

### Číselné INID kódy pro označování bibliografických dat technických řešení

### INID Codes for the identification of bibliographic data of technical solutions

(Standard WIPO ST. 9 a ST. 80)

(11)	číslo patentu/zápisu/osvědčení	(11)	Number of the patent/registration/certification
(15)	datum zápisu průmyslového vzoru	(15)	Industrial design registration date
(21)	číslo přihlášky/žádosti	(21)	Application number
(22)	datum podání přihlášky/žádosti	(22)	Date of application filing
(23)	údaje o výstavní prioritě	(23)	Exhibition priority data
(28)	počet průmyslových vzorů	(28)	Number of industrial designs included in the application
(31)	číslo prioritní přihlášky	(31)	Number of priority application
(32)	datum podání prioritní přihlášky	(32)	Filing date of priority application
(33)	země priority	(33)	Priority country
(40)	datum zveřejnění přihlášky vynálezu	(40)	Date of publication of patent application
(45)	datum zveřejnění zapsaného průmyslového vzoru	(45)	Publication date of the registered industrial design
(47)	datum zveřejnění udělení patentu a zápisu užitého vzoru, datum zápisu užitého vzoru, datum oznámení udělení evropského patentu v Evropském patentovém věstníku	(47)	Publication date of patent granting and publication date of utility model registration, registration date of utility model, publication date of European patent granting in the European patent bulletin
(51)	mezinárodní patentové třídění/Locarnské třídění průmyslových vzorů	(51)	International Patent Classification/ Locarno Classification for Industrial Designs
(54)	Název	(54)	Title
(55)	vyobrazení průmyslového vzoru	(55)	Reproduction of the industrial design
(57)	Anotace	(57)	Abstract
(68)	číslo základního patentu	(68)	Number of the basic patent
(71)	označení přihlašovatele/žadatele	(71)	Applicant
(72)	označení původce	(72)	Inventor
(73)	označení majitele/vlastníka	(73)	Owner
(74)	označení zástupce	(74)	Attorney's name and address
(86)	číslo mezinárodní přihlášky	(86)	International application number
(87)	číslo mezinárodního zveřejnění	(87)	International publication number
(92)	datum a číslo první registrace přípravku pro Českou republiku	(92)	Date and number(s) of the first authorization to market the product in the CZ
(93)	datum, číslo a země první registrace přípravku v rámci Společenství	(93)	Date, number(s) and country of the first authorization to market the product in the EEC
(94)	doba platnosti osvědčení	(94)	Term of certification validity
(95)	označení a typ přípravku	(95)	Name of the product and product type
(96)	datum podání a číslo evropské patentové přihlášky	(96)	European patent application filing date and number
(97)	datum zveřejnění a číslo zveřejnění evropské patentové přihlášky v Evropském patentovém věstníku	(97)	European patent application publication date and publication number in the European patent bulletin

### Číselné INID kódy pro označování bibliografických dat technických řešení

### INID Codes for the identification of bibliographic data of technical solutions

(Standard WIPO ST.50)

(15)	Informace o opravě	(15)	Correction information
(48)	Datum publikace opraveného dokumentu	(48)	Date of issuance of a corrected document

### Číselné INID kódy pro označování bibliografických dat ochranných známek

### INID codes and minimum required for the identification Of bibliographics data relating to marks

(Standard WIPO ST.60)

(111)	Číslo zápisu ochranné známky (registrace)	(111)	Number of registration
(151)	Datum zápisu ochranné známky	(151)	Date of the registration
(210)	Číslo přihlášky ochranné známky (spisu)	(210)	Number of the application
(220)	Datum podání přihlášky	(220)	Date of filing of the application
(320)	Datum vzniku práva přednosti	(320)	Date of the first application
(442)	Datum zveřejnění přihlášky po průzkumu	(442)	Date of the publication of the examined application
(450)	Datum zveřejnění zápisu ochranné známky ve Věstníku	(450)	Date of publication of the registration
(510)	Seznam výrobků a služeb	(510)	List of goods and/or services
(511)	Číslo třídy výrobků a služeb	(511)	Number of the class of goods and/or services
(526)	Omezení rozsahu ochrany o prvek	(526)	Disclaimer
(540)	Znění nebo vyobrazení ochranné známky	(540)	Reproduction of the mark
(551)	Kolektivní/certifikační ochranná známka	(551)	Collective/certification mark
(552)	Ochranná známka poziční / se vzorem	(552)	Position mark or Pattern mark
(553)	Ochranná známka multimediální / pohybová	(553)	Motion mark or Multimedia mark
(554)	Ochranná známka prostorová	(554)	Three-dimensional mark
(555)	Ochranná známka holografická	(555)	Hologram mark
(556)	Ochranná známka zvuková	(556)	Sound mark
(557)	Ochranná známka čichová	(557)	Olfactory mark
(558)	Ochranná známka tvořená pouze barvou nebo kombinací barev	(558)	Mark consisting exclusively of one or several colours
(559)	Ochranná známka jiná	(559)	Other type of mark

(580)	Datum zápisu jakékoliv transakce v souvislosti s přihláškou nebo zápisem ochranné známky do rejstříku, např. změna majitele, změna jména nebo adresy, vzdání se práv k ochranné známce atd. (účinnost)	(580)	Date of recording of any kind of transaction in respect of applications or registrations (e.g. change in ownership, change in name or address, renunciation, termination of protection)
(591)	Údaje o barevnosti ochranné známky	(591)	Information concerning colour claimed
(592)	Ochranná známka slovní	(592)	Word mark
(593)	Ochranná známka obrazová	(593)	Figurative mark
(594)	Ochranná známka kombinovaná slovní a grafická	(594)	Combined word and figurative mark
(730)	Přihlašovatel/vlastník ochranné známky	(730)	The applicant or the holder of the mark
(740)	Zástupce	(740)	Name and address of the representative
(770)	Jméno a adresa dřívějšího přihlašovatele nebo vlastníka (v případě změny vlastnictví)	(770)	Name and address of the previous applicant or holder (in case of change in ownership)
(791)	Jméno a adresa nabyvatele licence	(791)	Name and address of the licensee
(793)	Podmínky a omezení licence	(793)	Indication of conditions and/or restrictions under the license
(800)	Mezinárodní zápis ochranné známky	(800)	International registration

## Kódy pro kódování záhlaví oznámení publikovaných ve Věstníku

(Standard WIPO ST. 17)

BB9A	zveřejněné přihlášky vynálezů	MK1K	zánik užitého vzoru uplynutím doby platnosti
FG1K	zapsané užité vzory	MK4A	zánik patentů uplynutím doby platnosti
FG4A	udělené patenty	MK4F	zánik autorských osvědčení uplynutím doby platnosti
FG4Q	zapsané průmyslové vzory	MK4Q	zánik průmyslového vzoru uplynutím doby ochrany
LD3K	částečný výmaz užitého vzoru	MM4A	zánik patentů pro nezaplacení ročních poplatků
LD4Q	částečný výmaz průmyslového vzoru	MM4F	zánik autorských osvědčení pro nezaplacení ročních poplatků
MA4A	zánik patentu vzdáním se	ND1K	prodloužení platnosti užitého vzoru
MA4F	zánik autorských osvědčení vzdáním se	ND4Q	obnova doby ochrany průmyslového vzoru
MC3K	výmaz užitého vzoru	PA4A	změna autorského osvědčení na patent
MC4A	zrušení patentu	PC9A	změna dispozičního práva k vynálezu
MC4F	zrušení autorského osvědčení	PD1K	převod práv a ostatní změny majitelů užitého vzoru
MC4Q	výmaz průmyslového vzoru	PD4A	převod práv a ostatní změny majitelů patentů
MH1K	zánik užitého vzoru vzdáním se	PD4Q	převod práv a ostatní změny vlastníků průmyslových vzorů
MH4A	částečné zrušení patentu	QA9A	nabídka licence
MH4F	částečné zrušení autorského osvědčení	SB4A	zapsané patenty do rejstříku po odtajnění
MH4Q	zánik průmyslového vzoru vzdáním se	SB4F	zapsaná autorská osvědčení do rejstříku po odtajnění

## Opravy Změny Různé

### Opravy u přihlášek vynálezů s žádostí o udělení patentu

HA9A	jmenování vynálezce	HG9A	oprava chyb v třídění
HB9A	oprava jmen	HH9A	oprava nebo změna všeobecně
HC9A	změna jmen	HK9A	tiskové chyby v úředních věstnících
HD9A	oprava adres		
HE9A	změna adres		
HF9A	oprava dat		

### Opravy ochranných dokumentů

Patenty	autorská osvědčení	užité vzory	průmyslové vzory	
TA4A	TA4F	TA1K	TA4Q	jmenování vynálezce
TB4A	TB4F	TB1K	TB4Q	oprava jmen
TC4A	TC4F	TC1K	TC4Q	změna jmen
TD4A	TD4F	TD1K	TD4Q	oprava adres
TE4A	TE4F	TE1K	TE4Q	změna adres
TF4A	TF4F	TF1K	TF4Q	oprava dat
TG4A	TG4F	TG1K	TG4Q	oprava chyb v třídění
TH4A	TH4F	TH1K	TH4Q	oprava nebo změna všeobecně
TK9A	TK9F	TK1K	TK4Q	tiskové chyby v úřed. věstnících

### **Kódy pro označování zemí a mezinárodních organizací použité ve věstníku**

AT	Rakousko
AU	Austrálie
CH	Švýcarsko
CN	Čína
CZ	Česká republika
DE	Spolková republika Německo
FR	Francie
GB	Velká Británie
IE	Irsko
IT	Itálie
JP	Japonsko
PL	Polsko
RU	Ruská federace
SE	Švédsko
SK	Slovensko
TW	Tchaj-wan
US	Spojené státy americké

### **Kódy pro označování států USA použité ve věstníku**

FL	Florida
----	---------

## BB9A

## Zveřejněné přihlášky vynálezů - přehled podle čísel přihlášek

Dále uvedené přihlášky vynálezů byly zveřejněny dnem, uvedeným v Vestníku podle zákona č. 527/1990 Sb., o vynálezech a zlepšovacích návrzích, ve znění pozdějších předpisů, a jsou k dispozici v patentové knihovně Úřadu průmyslového vlastnictví, Antonína Čermáka 2a, 160 68, Praha 6.

(21)	(51)	(21)	(51)	
2022-554	<b>G 05 D 1/02</b>	(2020.01)	2023-133	<b>H 01 F 7/08</b> (2006.01)
2022-555	<b>C 08 J 11/04</b>	(2006.01)	2024-117	<b>H 05 H 1/24</b> (2006.01)
2023-1	<b>D 01 D 5/08</b>	(2006.01)		

## Zveřejněné přihlášky vynálezů - řazené podle MPT

(51)	<b>C08J 11/04</b> (2006.01)	(74)	RETROPATENT s.r.o., Dobiášova 1246/29, Liberec, Liberec VI-Rochlice, 46006
	<b>C08L 77/10</b> (2006.01)		
	<b>C08K 3/013</b> (2018.01)		
	<b>C08K 3/014</b> (2018.01)		
	<b>C08K 3/017</b> (2018.01)		

- (21) **2022-555**  
 (71) Technická univerzita v Liberci, Liberec, Liberec I-Staré Město, CZ  
 (72) Seidl Martin Ing., Ph.D., Liberec, Liberec I-Staré Město, CZ  
 Habr Jiří Ing., Ph.D., Modřišice, CZ  
 Bobek Jiří Ing., Liberec, Liberec XIV-Ruprechtice, CZ

(54) **Způsob výroby recyklovaného polyamidu PA 12 z odpadního prášku polyamidu PA 12 a recyklovaný polyamid PA 12**

(22) 29.12.2022

(57) Je popsán způsob výroby recyklovaného polyamidu PA 12 z odpadního prášku polyamidu PA 12 s indexem toku taveniny dle ISO 1133 o velikosti 3 až 40 cm<sup>3</sup>/10 min při teplotě 250 °C a zátěži 2,16 kg v množství 58 až 99,5 % hmotn. odpadního prášku polyamidu PA 12 v recyklovaném polyamidu PA 12. Před recyklací se u každé šarže odpadního prášku PA 12 určí index toku taveniny a vlhkost, načež se odpadní prášek PA 12 vysuší na méně než 0,1 % zbytkové hmotnosti a podle zjištěného indexu toku taveniny se rozhodne, do jaké kvality bude odpadní prášek PA 12 recyklován, načež se nasype do vstupní násypky extrudéru, v němž se roztaví a podle předem určené kvality recyklace se do taveniny přidávají předem určené modifikátory a/nebo aditiva a/nebo plniva a/nebo spojovací činidla, které se s taveninou promíchají a následně je výsledná tavenina granulována na výsledný recyklovaný polyamid PA 12, přičemž celkový obsah modifikátorů a aditiv je maximálně 12 % hmotn. Je popsán také recyklovaný polyamid vyrobený z odpadního práškového polyamidu PA 12.

(74) Dobroslav Musil a partneři s.r.o., Zábrdovická 917/11b, Brno, Zábrdovice, 61500

- (51) **D01D 5/08** (2006.01)  
**D01D 5/04** (2006.01)  
**D04H 1/728** (2012.01)  
**D04H 1/72** (2012.01)

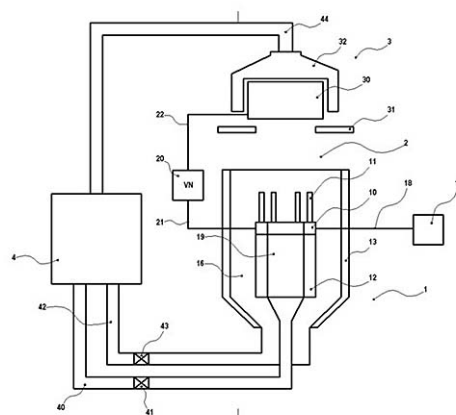
(21) **2023-1**

- (71) NANOPROGRESS, z.s., Pardubice, Polabiny, CZ  
 VŮTS, a.s., Liberec, Liberec XI-Růžodol I, CZ  
 (72) Janoušek Tomáš Ing., Liberec, Liberec VII-Horní Růžodol, CZ  
 Komárek Luboš Ing., MSc., Liberec, Liberec XXX-Vratislavice nad Nisou, CZ

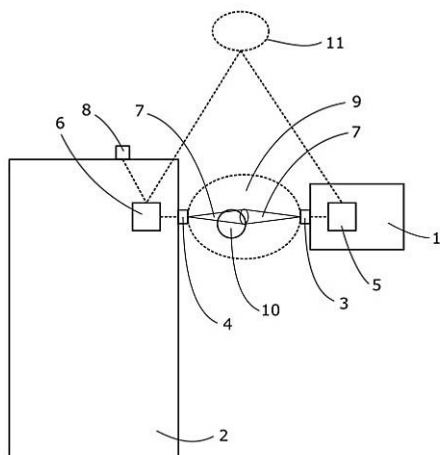
(54) **Způsob výroby nanovláken z polymerního roztoku nebo taveniny elektrickým zvlákněním a zařízení k provedení způsobu**

(22) 03.01.2023

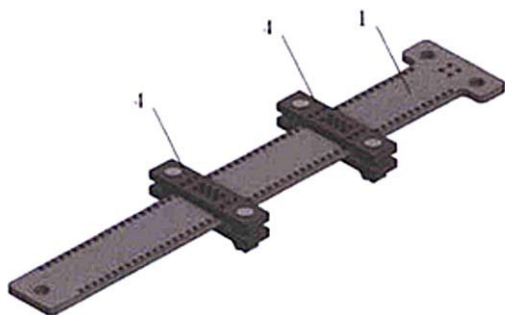
(57) Způsob výroby nanovláken z polymerního roztoku nebo taveniny elektrickým zvlákněním spočívá v tom, že nanovlákná jsou silovým účinkem elektrického pole dopravena do proudu vzduchu (16), který má stejný směr, jako síly elektrického pole. Zařízení pro výrobu nanovláken z polymerního roztoku nebo taveniny elektrickým zvlákněním zahrnuje zvláknovací elektrody (11) umístěné na kruhovém držáku elektrod (10), který je upevněn na centrální trubici (12), kterou proudí vzduch (19). Okolo držáku elektrod (10) je vnější kryt (13) a v mezikruží mezi vnějším krytem (13) a držákem elektrod (10) je proud vzduchu (16).



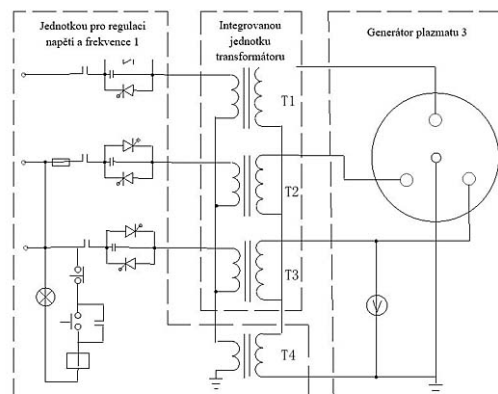
- (51) **G05D 1/02** (2020.01)  
**2022-554**  
 (71) Škoda Auto a.s., Mladá Boleslav, Mladá Boleslav II, CZ  
 (72) Jandourek Vít Ing., Dobruška, CZ  
 Daniel Pavel Ing., Mladá Boleslav, Mladá Boleslav III, CZ  
 (54) **Způsob činnosti systému bezpečnostní světelné komunikace mezi automatizovaným vozidlem a průmyslovým zařízením a zařízení k provádění tohoto způsobu**  
 (22) 29.12.2022  
 (57) Předmětem vynálezu je způsob činnosti systému bezpečnostní světelné komunikace mezi automatizovaným vozidlem (1) a průmyslovým zařízením (2). Automatizované vozidlo (1) zahrnuje první komunikační jednotku (3) a první řídicí jednotku (5). Průmyslové zařízení (2) zahrnuje druhou komunikační jednotku (4) a druhou řídicí jednotku (6). První komunikační jednotka (3) je spojena s první řídicí jednotkou (5) a druhá komunikační jednotka (4) je spojena s druhou řídicí jednotkou (6). Po navázání komunikace mezi první a druhou komunikační jednotkou (3, 4) pomocí světelného paprsku (7) následuje po zaznamenání bezpečnostního rizika přenos informace o bezpečnostním riziku mezi komunikačními jednotkami (3, 4). Informace o bezpečnostním riziku přijatá druhou komunikační jednotkou (4) je komunikována druhé řídicí jednotce (6). Automatizované vozidlo (1) je následně řízeno na základě informace o bezpečnostním riziku. Předmětem vynálezu je též zařízení pro bezpečnostní světelnou komunikaci.



- (51) **H01F 7/08** (2006.01)  
**H02N 15/00** (2006.01)  
**B25J 9/00** (2006.01)  
**H02K 41/02** (2006.01)  
**H02P 31/00** (2006.01)  
**H01F 7/02** (2006.01)
- (21) **2023-133**  
 (71) Západočeská univerzita v Plzni, Plzeň, Jižní Předměstí, CZ  
 (72) Tureček Jakub Ing., Plzeň, Jižní Předměstí, CZ  
 Kuthan Jiří Ing., Plzeň, Jižní Předměstí, CZ  
 Vitek Martin Ing., Sadov, CZ  
 Juřík Martin Ing., Karlovy Vary, Doubí, CZ  
 Mach František Ing., Ph.D., Plzeň, Jižní Předměstí, CZ
- (54) **Elektromagnetický aktuátor s prostorově selektivním polohováním jezdců**  
 (22) 05.04.2023  
 (57) Vynálezem je elektromagnetický aktuátor s funkcí paralelního polohování sestávající alespoň z jednoho pohyblivého jezdce s permanentními magnety a pojezdové dráhy tvořené nejméně dvěma vrstvami dvojic sousedních koplárních cívek. Koplárnímí cívky v jednotlivých vrstvách jsou upořádané v párech, přičemž dvojice koplárních cívek uspořádaných v párech v každé z vrstev mají jednotnou rozteč, v jedné vrstvě je rozteč dvojic koplárních cívek odlišná.
- (74) Ing. Josef Dvořák Ph.D., patentový zástupce, Dominikánská 287/6, Plzeň, Vnitřní Město, 30100



- (51) **H05H 1/24** (2006.01)  
**H01F 19/00** (2006.01)  
**H01F 27/30** (2006.01)  
**H01F 27/28** (2006.01)  
**H01F 27/40** (2006.01)  
**H01F 27/38** (2006.01)  
**H02M 5/14** (2006.01)  
**H05H 1/48** (2006.01)
- (21) **2024-117**  
 (71) LingHangGuoChuang (Beijing) Technology Group Co., LTD, 100086 C Beijing, CN  
 (72) Ding Enzhen, Victoria, AU  
 Liu Angang, 100080 Beijing, CN
- (54) **Integrovaný transformátorový napájecí systém pro zařízení generující vícefázové plazma**  
 (22) 18.05.2023  
 (57) Vynález se týká integrovaného transformátorového napájecího systému pro zařízení generující vícefázové plazma a spadá do oblasti napájecích zdrojů pro generátory vícefázového plazmatu s vysokým výkonem. Obsahuje jednotku pro regulaci napětí a frekvence, integrovanou jednotku transformátoru a generátor plazmatu, které jsou propojeny v sérii. Díky možnosti změnit zapojení integrované jednotky transformátoru je systém schopen poskytnout vícefázový výstupní zdroj napájení. Tento zdroj dokáže splnit různé požadavky na frekvenci, napětí, fázi napětí a prudký pokles charakteristiky, které jsou specifické pro různá zařízení generující vícefázové plazma. Systém je charakteristický svou vysokou flexibilitou a širokou aplikovatelností, což umožňuje jeho efektivní a dlouhodobě spolehlivé využití s jednoduchou údržbou, což je nezbytné pro praktické inženýrské aplikace.
- (74) Ing. Dušan Kendereski, patentový zástupce, Tuřanka 1583/115g, Brno, Slatina, 62700



### Zveřejněné přihlášky vynálezů - přehled podle třídících znaků

(51)		(21)		(51)		(21)
B 25 J 9/00	(2006.01)	2023-133		H 01 F 27/28	(2006.01)	2024-117
C 08 K 3/013	(2018.01)	2022-555		H 01 F 27/30	(2006.01)	2024-117
C 08 K 3/014	(2018.01)	2022-555		H 01 F 27/38	(2006.01)	2024-117
C 08 K 3/017	(2018.01)	2022-555		H 01 F 27/40	(2006.01)	2024-117
C 08 L 77/10	(2006.01)	2022-555		H 02 K 41/02	(2006.01)	2023-133
D 01 D 5/04	(2006.01)	2023-1		H 02 M 5/14	(2006.01)	2024-117
D 04 H 1/72	(2012.01)	2023-1		H 02 N 15/00	(2006.01)	2023-133
D 04 H 1/728	(2012.01)	2023-1		H 02 P 31/00	(2006.01)	2023-133
H 01 F 7/02	(2006.01)	2023-133		H 05 H 1/48	(2006.01)	2024-117
H 01 F 19/00	(2006.01)	2024-117				

### Seznam přihlašovatelů zveřejněných přihlášek vynálezů

(71)	(21)	(51)	(71)	(21)	(51)
LingHangGuoChuang (Beijing) Technology Group Co., LTD, 100086 C Beijing, CN	2024-117	<b>H 05 H 1/24</b>	Technická univerzita v Liberci, Liberec, Liberec I- Staré Město, CZ	2022-555	<b>C 08 J 11/04</b>
NANOPROGRESS, z.s., Pardubice, Polabiny, CZ	2023-1	<b>D 01 D 5/08</b>	Západočeská univerzita v Plzni, Plzeň, Jižní Předměstí, CZ	2023-133	<b>H 01 F 7/08</b>
Škoda Auto a.s., Mladá Boleslav, Mladá Boleslav II, CZ	2022-554	<b>G 05 D 1/02</b>			

## FG4A

## Udělené patenty - přehled podle čísel patentů

V období uzávěrky tohoto čísla Věstníku udělil Úřad průmyslového vlastnictví tyto patenty.

(11)	(51)		(11)	(51)		(11)	(51)	
310064	<b>G 01 S 17/66</b>	(2006.01)	310066	<b>A 01 G 29/00</b>	(2006.01)	310068	<b>G 01 N 33/208</b>	(2019.01)
310065	<b>G 01 S 17/42</b>	(2006.01)	310067	<b>A 01 M 7/00</b>	(2006.01)	310069	<b>H 01 F 7/08</b>	(2006.01)

## FG4A

## Udělené patenty - přehled podle MPT

(51)	<b>A 01 G 29/00</b>	(2006.01)		<b>G 01 S 7/40</b>	(2006.01)
(11)	310066			<b>G 06 T 7/70</b>	(2017.01)
(40)	27.11.2019			<b>G 06 T 17/00</b>	(2006.01)
(21)	<b>2019-615</b>			<b>G 08 B 13/187</b>	(2006.01)
(73)	Tušer Martin Ing., Roztoky, CZ Tušerová Žaneta, Roztoky, CZ		(11)	310065	
(72)	Tušer Martin Ing., Roztoky, CZ Tušerová Žaneta, Roztoky, CZ		(40)	24.06.2020	
(54)	<b>Zavlažovací vak a sestava vaků pro závlahu zejména vzrostlých, dospělých a sbírkových stromů a způsob zavlažování stromů</b>		(21)	<b>2018-699</b>	
(22)	03.10.2019		(73)	TACTICAWARE, s.r.o., Praha 8, Libeň, CZ	
(74)	DANĚK & PARTNERS Advokátní a patentová kancelář, Ing. Dr. Vilém Daněk Ph.D., LL.M., Vinohradská 403/17, Praha 2, Vinohrady, 12000		(72)	Vojtek Martin, Rudná, CZ	
			(54)	<b>Prostorový detekční systém</b>	
			(22)	12.12.2018	
			(74)	Kania, Sedlak, Smola - Patentová kancelář, Ing. Tomáš Benda, Mendlovo náměstí 907/1a, Brno, Staré Brno, 60300	
(51)	<b>A 01 M 7/00</b>	(2006.01)	(51)	<b>G 01 S 17/66</b>	(2006.01)
(11)	310067			<b>G 01 B 11/03</b>	(2006.01)
(40)	15.09.2021		(11)	310064	
(21)	<b>2020-114</b>		(40)	03.09.2014	
(73)	Mendelova univerzita v Brně, Brno, Černá Pole, CZ		(21)	<b>2013-150</b>	
(72)	Neruda Jindřich prof. Ing., CSc., Brno, Židenice, CZ Zemánek Tomáš Ing., Ph.D., Olomučany, CZ Marušiak Milan Ing., Ph.D., 03601 Martin, SK		(73)	České vysoké učení technické v Praze, Praha 6, Dejvice, CZ	
(54)	<b>Zařízení a způsob pro aplikaci pesticidů na povrch výřezů dříví</b>		(72)	Valášek Michael prof. Ing., DrSc., Praha 4, CZ Nečas Martin Ing., Ph.D., MSc., Praha 4, Braník, CZ	
(22)	05.03.2020		(54)	<b>Způsob zvýšení přesnosti optického měření polohy bodu v prostoru redundantním měřením</b>	
			(22)	27.02.2013	
			(74)	Ing. Karel Novotný, patentový zástupce, Žufanova 1099/2, Praha 6, Řepy, 16300	
(51)	<b>G 01 N 33/208</b>	(2019.01)	(51)	<b>H 01 F 7/08</b>	(2006.01)
	<b>B 29 C 33/38</b>	(2006.01)		<b>H 02 N 15/00</b>	(2006.01)
	<b>B 29 C 33/56</b>	(2006.01)		<b>B 25 J 9/00</b>	(2006.01)
	<b>B 29 C 43/36</b>	(2006.01)		<b>H 02 K 41/02</b>	(2006.01)
	<b>B 29 C 43/34</b>	(2006.01)		<b>H 02 P 31/00</b>	(2006.01)
	<b>B 29 C 33/00</b>	(2006.01)		<b>H 01 F 7/02</b>	(2006.01)
	<b>B 29 D 30/06</b>	(2006.01)	(11)	310069	
(11)	310068		(40)	10.07.2024	
(40)	26.07.2023		(21)	<b>2023-133</b>	
(21)	<b>2022-17</b>		(73)	Západočeská univerzita v Plzni, Plzeň, Jižní Předměstí, CZ	
(73)	Univerzita Jana Evangelisty Purkyně v Ústí nad Labem, Ústí nad Labem, Ústí nad Labem-centrum, CZ		(72)	Tureček Jakub Ing., Plzeň, Jižní Předměstí, CZ Kuthan Jiří Ing., Plzeň, Jižní Předměstí, CZ Vítek Martin Ing., Sadov, CZ Juřík Martin Ing., Karlovy Vary, Doubí, CZ Mach František Ing., Ph.D., Plzeň, Jižní Předměstí, CZ	
(72)	Míchna Štefan prof. Ing., Ph.D., Děčín, Děčín XXXII-Boletice nad Labem, CZ Novotný Jan PhDr., Ph.D., Ústí nad Labem, Ústí nad Labem-centrum, CZ Svobodová Jaroslava Ing., Ph.D., Ústí nad Labem, Ústí nad Labem-centrum, CZ Hořčica Petr Ing., Hostišov, CZ		(54)	<b>Elektromagnetický aktuátor s prostorově selektivním polohováním jezdců</b>	
(54)	<b>Způsob testování mikro a nano povlaků na Al a Fe materiálech, zejména u forem pro lisování hotových výrobků vybraných ze skupiny pneumatika, podrážka obuvi a rohož</b>		(22)	05.04.2023	
(22)	15.01.2022		(74)	Ing. Josef Dvořák Ph.D., patentový zástupce, Dominikánská 287/6, Plzeň, Vnitřní Město, 30100	
(74)	Ing. Václav Kratochvíl, Husníkova 2086/22, Praha 5, Stodůlky, 15800				
(51)	<b>G 01 S 17/42</b>	(2006.01)			

### Seznam majitelů udělených patentů

(73) Mendelova univerzita v Brně, Brno, Černá Pole, CZ	(11) 310067	(51) <b>A 01 M 7/00</b>	(2006.01)	(73) Západočeská univerzita v Plzni, Plzeň, Jižní Předměstí, CZ	(11) 310069	(51) <b>H 01 F 7/08</b>	(2006.01)
TACTICAWARE, s.r.o., Praha 8, Libeň, CZ	310065	<b>G 01 S 17/42</b>	(2006.01)	Tušer Martin Ing., Roztoky, CZ	310066	<b>A 01 G 29/00</b>	(2006.01)
Univerzita Jana Evangelisty Purkyně v Ústí nad Labem, Ústí nad Labem, Ústí nad Labem-centrum, CZ	310068	<b>G 01 N 33/208</b>	(2019.01)	Tušerová Žaneta, Roztoky, CZ	310066	<b>A 01 G 29/00</b>	(2006.01)















(97) EP 4194588	(47) 26.06.2024	(97) EP 4209644	(47) 26.06.2024	(97) EP 4234423	(47) 26.06.2024	(97) EP 4278911	(47) 26.06.2024
(97) EP 4194695	(47) 26.06.2024	(97) EP 4210666	(47) 26.06.2024	(97) EP 4238451	(47) 26.06.2024	(97) EP 4282725	(47) 26.06.2024
(97) EP 4194939	(47) 26.06.2024	(97) EP 4211231	(47) 26.06.2024	(97) EP 4239575	(47) 26.06.2024	(97) EP 4282726	(47) 26.06.2024
(97) EP 4195891	(47) 26.06.2024	(97) EP 4212054	(47) 26.06.2024	(97) EP 4242138	(47) 26.06.2024	(97) EP 4283083	(47) 26.06.2024
(97) EP 4196522	(47) 26.06.2024	(97) EP 4212589	(47) 26.06.2024	(97) EP 4242440	(47) 26.06.2024	(97) EP 4285037	(47) 26.06.2024
(97) EP 4196826	(47) 26.06.2024	(97) EP 4213464	(47) 26.06.2024	(97) EP 4242848	(47) 26.06.2024	(97) EP 4285308	(47) 26.06.2024
(97) EP 4197775	(47) 26.06.2024	(97) EP 4213497	(47) 26.06.2024	(97) EP 4242852	(47) 26.06.2024	(97) EP 4286193	(47) 26.06.2024
(97) EP 4197872	(47) 26.06.2024	(97) EP 4214409	(47) 26.06.2024	(97) EP 4243998	(47) 26.06.2024	(97) EP 4287940	(47) 26.06.2024
(97) EP 4197931	(47) 26.06.2024	(97) EP 4214482	(47) 26.06.2024	(97) EP 4246354	(47) 26.06.2024	(97) EP 4291620	(47) 26.06.2024
(97) EP 4197948	(47) 26.06.2024	(97) EP 4214608	(47) 26.06.2024	(97) EP 4246885	(47) 26.06.2024	(97) EP 4292025	(47) 26.06.2024
(97) EP 4198384	(47) 26.06.2024	(97) EP 4215947	(47) 26.06.2024	(97) EP 4247525	(47) 26.06.2024	(97) EP 4292129	(47) 26.06.2024
(97) EP 4198791	(47) 26.06.2024	(97) EP 4216826	(47) 26.06.2024	(97) EP 4247684	(47) 26.06.2024	(97) EP 4293003	(47) 26.06.2024
(97) EP 4198792	(47) 26.06.2024	(97) EP 4217622	(47) 26.06.2024	(97) EP 4247900	(47) 26.06.2024	(97) EP 4294571	(47) 26.06.2024
(97) EP 4199022	(47) 26.06.2024	(97) EP 4219849	(47) 26.06.2024	(97) EP 4248404	(47) 26.06.2024	(97) EP 4294776	(47) 26.06.2024
(97) EP 4199411	(47) 26.06.2024	(97) EP 4219850	(47) 26.06.2024	(97) EP 4249693	(47) 26.06.2024	(97) EP 4295103	(47) 26.06.2024
(97) EP 4199795	(47) 26.06.2024	(97) EP 4219891	(47) 26.06.2024	(97) EP 4251444	(47) 26.06.2024	(97) EP 4296643	(47) 26.06.2024
(97) EP 4199878	(47) 26.06.2024	(97) EP 4220088	(47) 26.06.2024	(97) EP 4252348	(47) 26.06.2024	(97) EP 4296887	(47) 26.06.2024
(97) EP 4200053	(47) 26.06.2024	(97) EP 4220360	(47) 26.06.2024	(97) EP 4252485	(47) 26.06.2024	(97) EP 4297885	(47) 26.06.2024
(97) EP 4200377	(47) 26.06.2024	(97) EP 4220406	(47) 26.06.2024	(97) EP 4255664	(47) 26.06.2024	(97) EP 4298240	(47) 26.06.2024
(97) EP 4200999	(47) 26.06.2024	(97) EP 4221119	(47) 26.06.2024	(97) EP 4256835	(47) 26.06.2024	(97) EP 4298777	(47) 26.06.2024
(97) EP 4201287	(47) 26.06.2024	(97) EP 4221418	(47) 26.06.2024	(97) EP 4257513	(47) 26.06.2024	(97) EP 4300095	(47) 26.06.2024
(97) EP 4201772	(47) 26.06.2024	(97) EP 4221667	(47) 26.06.2024	(97) EP 4261485	(47) 26.06.2024	(97) EP 4302036	(47) 26.06.2024
(97) EP 4202171	(47) 26.06.2024	(97) EP 4221885	(47) 26.06.2024	(97) EP 4261855	(47) 26.06.2024	(97) EP 4305129	(47) 26.06.2024
(97) EP 4202222	(47) 26.06.2024	(97) EP 4222032	(47) 26.06.2024	(97) EP 4263773	(47) 26.06.2024	(97) EP 4305274	(47) 26.06.2024
(97) EP 4202310	(47) 26.06.2024	(97) EP 4222393	(47) 26.06.2024	(97) EP 4265642	(47) 26.06.2024	(97) EP 4308270	(47) 26.06.2024
(97) EP 4202664	(47) 26.06.2024	(97) EP 4222450	(47) 26.06.2024	(97) EP 4265643	(47) 26.06.2024	(97) EP 4308848	(47) 26.06.2024
(97) EP 4204254	(47) 26.06.2024	(97) EP 4224837	(47) 26.06.2024	(97) EP 4269444	(47) 26.06.2024	(97) EP 4309864	(47) 26.06.2024
(97) EP 4204492	(47) 26.06.2024	(97) EP 4225509	(47) 26.06.2024	(97) EP 4269445	(47) 26.06.2024	(97) EP 4312498	(47) 26.06.2024
(97) EP 4204531	(47) 26.06.2024	(97) EP 4225690	(47) 26.06.2024	(97) EP 4269446	(47) 26.06.2024	(97) EP 4314475	(47) 26.06.2024
(97) EP 4204737	(47) 26.06.2024	(97) EP 4226277	(47) 26.06.2024	(97) EP 4271137	(47) 26.06.2024	(97) EP 4323246	(47) 26.06.2024
(97) EP 4206445	(47) 26.06.2024	(97) EP 4226582	(47) 26.06.2024	(97) EP 4273450	(47) 26.06.2024	(97) EP 4326184	(47) 26.06.2024
(97) EP 4208048	(47) 26.06.2024	(97) EP 4227689	(47) 26.06.2024	(97) EP 4274502	(47) 26.06.2024	(97) EP 4332557	(47) 26.06.2024
(97) EP 4208282	(47) 26.06.2024	(97) EP 4228891	(47) 26.06.2024	(97) EP 4274675	(47) 26.06.2024	(97) EP 4332832	(47) 26.06.2024
(97) EP 4208345	(47) 26.06.2024	(97) EP 4228904	(47) 26.06.2024	(97) EP 4274676	(47) 26.06.2024	(97) EP 4339315	(47) 26.06.2024
(97) EP 4208441	(47) 26.06.2024	(97) EP 4228976	(47) 26.06.2024	(97) EP 4274677	(47) 26.06.2024		
(97) EP 4208792	(47) 26.06.2024	(97) EP 4230369	(47) 26.06.2024	(97) EP 4275266	(47) 26.06.2024		
(97) EP 4209260	(47) 26.06.2024	(97) EP 4231414	(47) 26.06.2024	(97) EP 4276409	(47) 26.06.2024		

### Zveřejněné překlady evropských patentových spisů

U následujících udělených evropských patentů s účinky pro Českou republiku byl majitelem předložen překlad patentového spisu do českého jazyka (§ 35c odst. 2 až 4 zákona č. 527/1990 Sb., v platném znění). Údaje jsou řazeny vzestupně podle čísel evropských patentů.

(97) <b>EP 2706875</b>		(73) Precordior Oy, 20540 Turku, FI
(47) 17.04.2024		(72) AIRAKSINEN, Juhani, 20300 Turku, FI
(97) 22.11.2012		KOIVISTO, Tero, 20540 Turku, FI
(51) <b>A24D 3/06</b>	(2006.01)	MARKU, Joonas, 20740 Turku, FI
<b>A24D 3/04</b>	(2006.01)	PAASIO, Ari, 20660 Littoinen, FI
(96) 11.05.2012		PÄNKÄÄLÄ, Mikko, 21200 Raisio, FI
(96) 12721587.9		SAIRANEN, Kati, 21110 Naantali, FI
(73) British American Tobacco (Investments) Limited, London WC2R 3LA, GB		VALTONEN, Tuomas, 20540 Turku, FI
(72) AWTY, Edward, London WC2R 3LA, GB		VIRTA, Peter, 20500 Turku, FI
NANDRA, Charanjit, London WC2R 3LA, GB		(54) <b>Zařízení a počítačový program pro vytváření signálu vyjadřujícího fibrilaci síní</b>
NICHOLLS, Jane, London WC2R 3LA, GB		(32) 20125441
SPENCER, Alfred, London WC2R 3LA, GB		(31) 23.04.2012
RUSSELL, David, London SW1W 9SR, GB		(33) FI
FARENDEN, Paul, London SW1W 9SR, GB		(86) PCT/FI2013/050422
(54) <b>Prvek obsahující aditivum</b>		(87) WO 2013/160538
(32) 201108015, 201108025		(74) ZIVKO MIJATOVIC & PARTNERS s.r.o., Jugoslávských partyzánů 639/26, Praha 6, Bubeneč, 16000
(31) 13.05.2011, 13.05.2011		
(33) GB, GB		
(86) PCT/GB2012/051046		(97) <b>EP 3046756</b>
(87) WO 2012/156702		(47) 27.03.2024
(74) ŽOVICOVÁ & ŽOVIC IP, s.r.o., Záhradnícka 36, Bratislava, 82108		(97) 26.03.2015
		(51) <b>B32B 3/26</b>
(97) <b>EP 2840962</b>		(2006.01)
(47) 29.05.2024		(96) 11.09.2014
(97) 31.10.2013		(96) 14846496.9
(51) <b>A61B 5/0205</b>	(2006.01)	(73) Hanwha Azdel, Inc., Forest, VA 24551, US
<b>A61B 5/08</b>	(2006.01)	(72) YANG, Yankai, Lynchburg, VA 24502, US
<b>A61B 5/11</b>	(2006.01)	TSENG, Yu-Tsan, Lynchburg, VA 24501, US
<b>G01R 19/04</b>	(2006.01)	VORENKAMP, Erich, Pinckney, MI 48169, US
(96) 17.04.2013		MASON, Mark O., Covington, VA 24226, US
(96) 13723824.2		(54) <b>Prepregy obsahující repelentní materiály</b>
		(32) 201361879066 P, 201414482525

(31) 17.09.2013, 10.09.2014	(86) PCT/KR2014/005618
(33) US, US	(87) WO 2015/190636
(86) PCT/US2014/055067	(74) JUDr. Michal Havlík, Hálkova 1406/2, Praha 2, Nové Město, 12000
(87) WO 2015/041912	
(74) JUDr. Karel Čermák Ph.D., LL.M., advokát, Elišky Peškové 735/15, Praha 5, Smíchov, 15000	(97) <b>EP 3227325</b>
	(47) 10.04.2024
	(97) 09.06.2016
(97) <b>EP 3079857</b>	(51) <b>A61K 38/00</b> (2006.01)
(47) 27.03.2024	<b>A61K 9/00</b> (2006.01)
(97) 18.06.2015	<b>A61K 47/26</b> (2006.01)
(51) <b>B24B 7/22</b> (2006.01)	<b>C07K 14/54</b> (2006.01)
<b>B24B 7/24</b> (2006.01)	<b>A61P 1/00</b> (2006.01)
<b>B24B 7/06</b> (2006.01)	<b>A61P 1/04</b> (2006.01)
<b>B24B 7/00</b> (2006.01)	<b>A61P 9/10</b> (2006.01)
<b>B24B 27/00</b> (2006.01)	<b>A61P 19/02</b> (2006.01)
<b>B24B 41/047</b> (2006.01)	<b>A61P 27/02</b> (2006.01)
(96) 12.12.2014	<b>A61P 29/00</b> (2006.01)
(96) 14830641.8	<b>A61P 37/08</b> (2006.01)
(73) Toncelli, Luca, 36061 Bassano del Grappa (Vicenza), IT	<b>C07K 14/715</b> (2006.01)
(72) Toncelli, Luca, 36061 Bassano del Grappa (Vicenza), IT	<b>A61P 17/06</b> (2006.01)
(54) <b>Způsob hlazení a/nebo leštění desek z kamenného materiálu, jako je přírodní nebo aglomerovaný kámen, keramika a sklo</b>	(96) 01.12.2015
(32) TV20130208, TV20140021	(96) 15834723.7
(31) 13.12.2013, 31.01.2014	(73) Ferring B.V., 2132 JX Hoofddorp, NL
(33) IT, IT	(72) COTTINGHAM, Ian, 1162 St-Prex, CH
(86) PCT/IB2014/066854	PLAKSIN, Daniel, 1162 St-Prex, CH
(87) WO 2015/087294	DUBOEUF, Jérémy, 2132 JX Hoofddorp, NL
(74) JUDr. Karel Čermák Ph.D., LL.M., advokát, Elišky Peškové 735/15, Praha 5, Smíchov, 15000	(54) <b>Kompozice selektivního inhibitoru IL-6-trans-signalizace</b>
	(32) 14195726
	(31) 01.12.2014
	(33) EP
(97) <b>EP 3150200</b>	(86) PCT/NL2015/050837
(47) 10.04.2024	(87) WO 2016/089206
(97) 05.04.2017	(74) THK Legal s.r.o., Přístavní 531/24, Praha 7, Holešovice, 17000
(51) <b>A61K 9/20</b> (2006.01)	
<b>A61P 5/48</b> (2006.01)	(97) <b>EP 3230236</b>
<b>A61P 3/00</b> (2006.01)	(47) 01.05.2024
<b>A61K 31/351</b> (2006.01)	(97) 16.06.2016
<b>A61K 31/155</b> (2006.01)	(51) <b>C07C 1/24</b> (2006.01)
<b>A61K 45/06</b> (2006.01)	<b>C07C 11/167</b> (2006.01)
<b>A61K 9/24</b> (2006.01)	<b>C07C 33/025</b> (2006.01)
<b>A61K 9/28</b> (2006.01)	<b>C07C 29/60</b> (2006.01)
(96) 01.10.2010	(96) 11.12.2015
(96) 16195805.3	(96) 15808578.7
(73) Boehringer Ingelheim International GmbH, 55216 Ingelheim am Rhein, DE	(73) Versalis S.p.A., 20097 San Donato Milanese (MI), IT
(72) SCHNEIDER, Peter, 55216 INGELHEIM AM RHEIN, DE	(72) VECCHINI, Nicola, I-37126 Verona, IT
EISENREICH, Wolfram, 55216 INGELHEIM AM RHEIN, DE	GALEOTTI, Armando, I-46023 Gonzaga (MN), IT
PEARNCLOB, Nantharat, 55216 INGELHEIM AM RHEIN, DE	PISANO, Andrea, I-46100 Mantova, IT
(54) <b>Způsob přípravy tablety obsahující inhibitor SGLT-2 a metformin</b>	(54) <b>Postup výroby 1,3-butadienu z 1,3-butandiolu</b>
(32) 09172081	(32) MI20142121
(31) 02.10.2009	(31) 12.12.2014
(33) EP	(33) IT
(74) JUDr. Petra Sauvage de Brantes, Korunní 810/104, Praha 10, Vinohrady, 10100	(86) PCT/EP2015/079378
	(87) WO 2016/092063
	(74) Rott, Růžička & Guttmann s.r.o., Vyskočilova 1566, Praha 4, Michle, 14000
(97) <b>EP 3156481</b>	
(47) 03.04.2024	(97) <b>EP 3248462</b>
(97) 17.12.2015	(47) 13.03.2024
(51) <b>A61K 35/28</b> (2015.01)	(97) 29.11.2017
<b>C12N 5/074</b> (2010.01)	(51) <b>A01K 67/027</b> (2024.01)
(96) 25.06.2014	<b>C07K 16/00</b> (2006.01)
(96) 14894643.7	<b>C07K 16/18</b> (2006.01)
(73) BBHC Co. Ltd., Seoul 140-884, KR	<b>C07K 16/46</b> (2006.01)
(72) LEE, Sang Yeon, Uiwang-si Gyeonggi-do 437-081, KR	<b>C12N 15/85</b> (2006.01)
JUNG, Won Ju, Seoul 138-873, KR	(96) 31.03.2011
KIM, Ho Bin, Seoul 122-857, KR	(96) 17178088.5
OH, Min Sun, Seoul 137-030, KR	(73) Ablexis, LLC, San Diego, 92121, CA, US
LEE, Kye Ho, Seoul 140-884, KR	(72) GREEN, Larry, San Francisco, CA 94114, US
(54) <b>Způsob produkce indukovaných pluripotentních kmenových buněk z mezenchymálních kmenových buněk odvozených z tuku a indukovaných pluripotentních kmenových buněk produkovaných stejnou metodou</b>	(54) <b>Genetická modifikace myši za účelem tvorby chimérických profilátek</b>
(32) 20140072427	(32) 319690 P, 361302 P
(31) 13.06.2014	(31) 31.03.2010, 02.07.2010
(33) KR	(33) US, US
	(74) JUDr. Karel Čermák Ph.D., LL.M., advokát, Elišky Peškové 735/15, Praha 5, Smíchov, 15000



(97) <b>EP 3250696</b>	(97) 29.06.2017	
(47) 05.06.2024	(51) <b>A23D 7/02</b>	(2006.01)
(97) 04.08.2016	<b>B01D 25/00</b>	(2006.01)
(51) <b>C12N 15/867</b>	<b>B01D 25/12</b>	(2006.01)
(2006.01)	<b>B01D 25/176</b>	(2006.01)
(51) <b>C12N 7/02</b>	<b>B01D 39/14</b>	(2006.01)
(2006.01)	<b>B08B 7/00</b>	(2006.01)
(96) 29.01.2016	<b>C11C 1/08</b>	(2006.01)
(96) 16708776.6	<b>C11C 1/02</b>	(2006.01)
(73) MockV Solutions LLC, San Diego, CA 92121, US	<b>B01D 29/41</b>	(2006.01)
(72) CETLIN, David, Wilmington, NC 28401, US	<b>C11B 13/00</b>	(2006.01)
DHAR, Arun, Tucson, AZ 85718, US	(96) 21.12.2016	
(54) <b>Zásobní roztok částic podobných retrovirům se způsobem</b>	(96) 16880047.2	
(32) 201562110460 P	(73) FILTROX North America, Inc., Seattle, WA 98108, US	
(31) 30.01.2015	(72) MCLEOD, Neil, Alexander, Shawell Leicestershire LE17 6AJ, GB	
(33) US	(54) <b>Vícevrstvé filtrační zařízení</b>	
(86) PCT/US2016/015620	(32) 201562271192 P	
(87) WO 2016/123469	(31) 22.12.2015	
(74) H&P Patents s.r.o., Na Florenci 1332/23, Praha 1, Nové Město, 11000	(33) US	
	(86) PCT/US2016/068107	
(97) <b>EP 3251503</b>	(87) WO 2017/112806	
(47) 20.03.2024	(74) JUDr. Michal Havlík, Hálkova 1406/2, Praha 2, Nové Město, 12000	
(97) 06.12.2017		
(51) <b>A01K 67/027</b>	(97) <b>EP 3417501</b>	
(2024.01)	(47) 10.04.2024	
<b>C07K 16/00</b>	(97) 24.08.2017	
(2006.01)	(51) <b>H01M 4/36</b>	(2006.01)
<b>C07K 16/18</b>	<b>H01M 6/14</b>	(2006.01)
(2006.01)	<b>H01M 4/134</b>	(2010.01)
<b>C07K 16/46</b>	<b>H01M 4/62</b>	(2006.01)
(2006.01)	<b>B32B 15/04</b>	(2006.01)
<b>C12N 15/85</b>	<b>B32B 15/082</b>	(2006.01)
(2006.01)	<b>B32B 15/20</b>	(2006.01)
(96) 31.03.2011	<b>B32B 27/20</b>	(2006.01)
(96) 17178066.1	<b>B32B 27/30</b>	(2006.01)
(73) Ablexis, LLC, San Diego, 92121, CA, US	<b>C09D 127/16</b>	(2006.01)
(72) GREEN, Larry, San Francisco, CA 94114, US	<b>C09D 127/22</b>	(2006.01)
SHIZUYA, Hiroaki, South Pasadena, CA 91030, US	<b>H01G 11/28</b>	(2013.01)
(54) <b>Genetická modifikace myši za účelem tvorby chimérických protilátek</b>	<b>H01G 11/70</b>	(2013.01)
(32) 319690 P, 361302 P	H01M 4/38	(2006.01)
(31) 31.03.2010, 02.07.2010	H01M 10/052	(2010.01)
(33) US, US	H01M 6/16	(2006.01)
(74) JUDr. Karel Čermák Ph.D., LL.M., advokát, Elišky Peškové 735/15, Praha 5, Smíchov, 15000	(96) 14.02.2017	
	(96) 17704029.2	
(97) <b>EP 3380124</b>	(73) Solvay Specialty Polymers Italy S.p.A., 20021 Bollate (MI), IT	
(47) 03.04.2024	(72) HAMON, Christine, 20021 Bollate (MI), IT	
(97) 01.06.2017	DAMEN, Libero, 20020 Arese (MI), IT	
(51) <b>A61K 47/60</b>	ABUSLEME, Julio A., 21047 Saronno (Varese), IT	
(2017.01)	PIERI, Riccardo, 20122 Milano (MI), IT	
<b>A61K 47/54</b>	(54) <b>Vícevrstvá sestava</b>	
(2017.01)	(32) 16156507	
<b>A61K 47/68</b>	(31) 19.02.2016	
(2017.01)	(33) EP	
<b>A61K 38/00</b>	(86) PCT/EP2017/053225	
(2006.01)	(87) WO 2017/140649	
<b>A61P 35/00</b>	(74) H&P Patents s.r.o., Na Florenci 1332/23, Praha 1, Nové Město, 11000	
(2006.01)		
(96) 23.11.2016	(97) <b>EP 3418712</b>	
(96) 16868091.6	(47) 03.04.2024	
(73) LegoChem Biosciences, Inc., Daejeon 34002, KR	(97) 24.08.2017	
(72) KIM, Yong Zu, Daejeon 34302, KR	(51) <b>C25F 3/02</b>	(2006.01)
OH, Yeong Soo, Daejeon 34302, KR	<b>G01N 33/2028</b>	(2019.01)
CHAE, Jeiwook, Daejeon 34302, KR	<b>C25F 3/06</b>	(2006.01)
SONG, Ho Young, Daejeon 34302, KR	<b>G01N 1/32</b>	(2006.01)
CHUNG, Chul-Woong, Daejeon 34302, KR	(96) 17.02.2017	
PARK, Yun Hee, Daejeon 34302, KR	(96) 17753342.9	
CHOI, Hyo Jung, Daejeon 34302, KR	(73) Nippon Steel Corporation, Tokyo, JP	
PARK, Kyung Eun, Daejeon 34302, KR	(72) MIZUKAMI, Kazumi, Tokyo 100-8071, JP	
KIM, Hyoungrae, Daejeon 34302, KR	(54) <b>Způsob extrakce částic kovové sloučeniny, způsob analýzy částic kovové sloučeniny a použití roztoku elektrolytu pro extrakci částic kovové sloučeniny přítomných v kovovém materiálu</b>	
KIM, Jinyeong, Daejeon 34302, KR	(32) 2016028849	
MIN, Ji, Young, Daejeon 34302, KR	(31) 18.02.2016	
KIM, Sung, Min, Daejeon 34302, KR	(33) JP	
LEE, Byung Soo, Daejeon 34302, KR		
WOO, Dong Hyun, Daejeon 34302, KR		
JUN, Ji Eun, Daejeon 34302, KR		
LEE, Su In, Daejeon 34302, KR		
(54) <b>Konjugáty obsahující self-immolativní skupiny a související způsoby</b>		
(32) 201562260046 P		
(31) 25.11.2015		
(33) US		
(86) PCT/IB2016/001772		
(87) WO 2017/089890		
(74) JUDr. Karel Čermák Ph.D., LL.M., advokát, Elišky Peškové 735/15, Praha 5, Smíchov, 15000		
(97) <b>EP 3393266</b>		
(47) 01.05.2024		

(86) PCT/JP2017/006001		<b>G01N 29/28</b>	(2006.01)
(87) WO 2017/142088		<b>G01N 29/30</b>	(2006.01)
(74) PATENTSERVIS Praha a.s., Na Podkovce 281/10, Praha 4, Podolí, 14700	(96) 31.05.2017		
(97) <b>EP 3427888</b>	(96) 17728137.5		
(47) 24.04.2024	(73) voestalpine Tubulars GmbH & Co. KG, 8652 Kindberg-Aumühl, AT		
(97) 14.09.2017	(72) WELTGEN, Stefan, 47058 Duisburg, DE		
(51) <b>B23K 35/26</b>	NITSCHE, Stefan, 45475 Mülheim, DE		
	MICHEL, Raphael, 59300 Valenciennes, FR		
<b>C22C 13/00</b>	PETERS, Robert, 47665 Sonsbeck, DE		
<b>H05K 3/34</b>	DELHAES, Christof, 40822 Mettmann, DE		
<b>H01L 23/00</b>	(54) <b>Způsob ultrazvukového testování protáhlých dutých profilů</b>		
<b>B23K 35/02</b>	(32) 102016110044		
(96) 08.03.2017	(31) 31.05.2016		
(96) 17763297.3	(33) DE		
(73) SENJU METAL INDUSTRY CO., LTD., Tokyo 120-8555, JP	(86) PCT/EP2017/063209		
(72) TACHIBANA, Ken, Tokyo 120-8555, JP	(87) WO 2017/207661		
HATTORI, Takahiro, Tokyo 120-8555, JP	(74) JUDr. Michal Havlík, Hálkova 1406/2, Praha 2, Nové Město, 12000		
(54) <b>Pájecí slitina, pájecí kulička, pájecí hrot, pájecí pasta a pájený spoj</b>	(97) <b>EP 3474642</b>		
(32) 2016044779	(47) 03.04.2024		
(31) 08.03.2016	(97) 24.04.2019		
(33) JP	(51) <b>H05K 3/28</b>	(2006.01)	
(86) PCT/JP2017/009169	<b>C09D 11/101</b>	(2014.01)	
(87) WO 2017/154957	<b>C09D 11/30</b>	(2014.01)	
(74) H&P Patents s.r.o., Na Florenci 1332/23, Praha 1, Nové Město, 11000	<b>G03F 7/028</b>	(2006.01)	
(97) <b>EP 3433188</b>	<b>H05K 3/34</b>	(2006.01)	
(47) 21.02.2024	<b>G03F 7/038</b>	(2006.01)	
(97) 28.09.2017	<b>G03F 7/027</b>	(2006.01)	
(51) <b>B65G 25/00</b>	C08L 63/00	(2006.01)	
	(96) 13.07.2018		
<b>B65G 27/00</b>	(96) 18183310.4		
<b>B65G 47/51</b>	(73) Peters Research GmbH & Co. Kommanditgesellschaft, 47906 Kempen, DE		
(96) 24.03.2017	(72) Schwartz, Ralf, 47906 Kempen, DE		
(96) 17715031.5	Tekath, Johannes, 48653 Coesfeld, DE		
(73) Karen Sue Svejkovsky, Trustee of The Paul A. Svejkovsky Family Trust, Rockwall, TX 75032, US	(54) <b>Pájecí ochranný lak pro nanášení technikou inkoustového tisku</b>		
Karen Sue Svejkovsky, Trustee of The P.A. & K.S. Svejkovsky Living Trust, dated July 9, 1997, Rockwall, TX 75032, US	(32) 17197821		
Svejkovsky, Paul, Blake, Coppell, TX 75019, US	(31) 23.10.2017		
(72) SVEJKOVSKY, Paul, Blake, Coopell, TX 75019, US	(33) EP		
(54) <b>Dopravníková metoda a systém pro dopravu a řízení zásob potravin</b>	(74) JUDr. Otakar Švorčík, Hálkova 1406/2, Praha 2, Nové Město, 12000		
(32) 201615081033	(97) <b>EP 3508116</b>		
(31) 25.03.2016	(47) 10.04.2024		
(33) US	(97) 10.07.2019		
(86) PCT/US2017/023993	(51) <b>A61B 5/0215</b>	(2006.01)	
(87) WO 2017/165752	A61M 25/00	(2006.01)	
(74) ŽOVICOVÁ & ŽOVIC IP, s.r.o., Záhradnícka 36, Bratislava 82108	A61B 5/00	(2006.01)	
(97) <b>EP 3448391</b>	(96) 18.07.2013		
(47) 29.05.2024	(96) 19152737.3		
(97) 02.11.2017	(73) Acist Medical Systems, Inc., Eden Prairie, MN 55344, US		
(51) <b>A61K 31/56</b>	(72) HILTNER, Jason, F., Minnetonka, MN 55343, US		
	FURNISH, Simon, Louisville, KY 40206, US		
<b>A61K 39/395</b>	GRAY, James Lamar, II, Denver, PA 17517, US		
<b>A61K 45/06</b>	DIERKING, William, K., Prospect, KY 40059, US		
<b>C07K 16/24</b>	EVANS, Alan, Otsego, MN 55301, US		
(96) 27.04.2017	(54) <b>Sestava senzoru z optického vlákna pro zaváděcí zařízení pro senzor</b>		
(96) 17790401.8	(32) 201261673840 P, 201313828452		
(73) AbbVie Manufacturing Management Unlimited Company, Dublin, 2, IE	(31) 20.07.2012, 14.03.2013		
(72) TIMONY, Gregg, Carlsbad, CA 92009, US	(33) US, US		
GUJRATHI, Sheila, Rancho Santa Fe, CA 92067, US	(74) H&P Patents s.r.o., Na Florenci 1332/23, Praha 1, Nové Město, 11000		
PEACH, Robert, San Diego, CA 92103, US	(97) <b>EP 3517220</b>		
OLSON, Allan, San Diego, CA 92121, US	(47) 03.04.2024		
(54) <b>Způsoby léčení onemocnění, u kterých je aktivita IL-13 škodlivá, s použitím anti-IL-13 protilátek</b>	(97) 29.03.2018		
(32) 201662328539 P	(51) <b>B05C 5/00</b>	(2006.01)	
(31) 27.04.2016	<b>B05C 11/10</b>	(2006.01)	
(33) US	<b>B05D 1/26</b>	(2006.01)	
(86) PCT/US2017/029768	<b>B05B 15/50</b>	(2018.01)	
(87) WO 2017/189805	<b>B05C 5/02</b>	(2006.01)	
(74) JUDr. Michal Havlík, Hálkova 1406/2, Praha 2, Nové Město, 12000	B05B 1/08	(2006.01)	
(97) <b>EP 3465196</b>	(96) 08.09.2017		
(47) 01.05.2024	(96) 17852849.3		
(97) 07.12.2017	(73) Musashi Engineering, Inc., Mitaka-shi, Tokyo 181-0011, JP		
(51) <b>G01N 29/04</b>	(72) IKUSHIMA, Kazumasa, Mitaka-shi Tokyo 181-0011, JP		
	(54) <b>Zařízení pro vytlačování kapalného materiálu</b>		
<b>G01N 29/22</b>	(32) 2016183247		
<b>G01N 29/26</b>			

- (31) 20.09.2016  
(33) JP  
(86) PCT/JP2017/032395  
(87) WO 2018/056072  
(74) Rott, Růžička & Guttman s.r.o., Vyskočilova 1566, Praha 4, Michle, 14000
- 
- (97) **EP 3518629**  
(47) 29.05.2024  
(97) 31.07.2019  
(51) **B23K 9/16** (2006.01)  
**H05H 1/34** (2006.01)  
**B23K 9/32** (2006.01)  
**B23K 10/00** (2006.01)  
**B23K 10/02** (2006.01)  
**B23K 26/38** (2014.01)  
**B23K 26/21** (2014.01)  
**B23K 26/70** (2014.01)  
(96) 29.03.2013  
(96) 18207623.2  
(73) Hypertherm, Inc., Hanover, NH 03755, US  
(72) Hoffa, Michael, Lebanon, NH New Hampshire 03766, US  
Shipulski, E. Michael, Etna, NH New Hampshire 03750, US  
Hansen, Brett, A, Mapletown UT 84664, US  
(54) **Systémy, způsoby a zařízení pro přenos informací do systémů pro tepelné zpracování**  
(32) 201213439259, 201213560059, 201313838919  
(31) 04.04.2012, 27.07.2012, 15.03.2013  
(33) US, US, US  
(74) JUDr. Michal Havlík, Hálkova 1406/2, Praha 2, Nové Město, 12000
- 
- (97) **EP 3520641**  
(47) 27.03.2024  
(97) 07.08.2019  
(51) **A42B 3/06** (2006.01)  
**F41H 1/08** (2006.01)  
(96) 31.01.2018  
(96) 18154496.6  
(73) Ulbrichts GmbH, 4690 Schwanenstadt, AT  
(72) SCHARPENACK, Georg, 4690 Schwanenstadt, AT  
(54) **Balistická ochranná přilba**  
(74) JUDr. Michal Havlík, Hálkova 1406/2, Praha 2, Nové Město, 12000
- 
- (97) **EP 3523456**  
(47) 17.04.2024  
(97) 01.02.2018  
(51) **C23C 14/14** (2006.01)  
**C23C 14/16** (2006.01)  
**C23C 14/24** (2006.01)  
**C23C 14/56** (2006.01)  
(96) 27.07.2017  
(96) 17752165.5  
(73) ArcelorMittal, 1160 Luxembourg, LU  
(72) PACE, Sergio, 1370 Jodoigne, BE  
SILBERBERG, Eric, 5340 Haltinne, BE  
WILDERS, Dimitri, 4121 Neupre, BE  
BONNEMANN, Rémy, 4420 Saint-Nicolas, BE  
GAOUYAT, Lucie, 4031 Angleur, BE  
(54) **Zařízení a způsob vakuového nanášení**  
(32) PCT/IB2016/054477  
(31) 27.07.2016  
(33) IB  
(86) PCT/IB2017/000876  
(87) WO 2018/020311  
(74) Mgr. Ing. Hana Holasová, patentová zástupkyně, Křížová 105/4, Brno, Staré Brno, 60300
- 
- (97) **EP 3570234**  
(47) 03.04.2024  
(97) 20.11.2019  
(51) **G06Q 20/00** (2012.01)  
**G06Q 20/20** (2012.01)  
**G06Q 20/34** (2012.01)  
**G07G 1/00** (2006.01)  
(96) 14.05.2019  
(96) 19174311.1
- 
- (73) Berardi, Stelvio, 47922 Rimini (RN), IT  
Tarsina, Alexandru, 47822 Poggio Torriana (RN), IT  
(72) BERARDI, Stelvio, 47922 Rimini (RN), IT  
TARDINA, Alexandru, 47822 Poggio Torriana (RN), IT  
(54) **Univerzální plug & play ovladač pro automatizované platební systémy a automatizovaný nákupní systém vybavený takovým ovladačem**  
(32) 201800005421  
(31) 16.05.2018  
(33) IT  
(74) JUDr. Michal Havlík, Hálkova 1406/2, Praha 2, Nové Město, 12000
- 
- (97) **EP 3571987**  
(47) 27.03.2024  
(97) 27.11.2019  
(51) **A61B 5/053** (2021.01)  
**A61B 5/00** (2006.01)  
(96) 21.04.2016  
(96) 19186393.5  
(73) Bruin Biometrics, LLC, Los Angeles, CA 90024, US  
(72) Tonar, Ya-Chen, Los Angeles, CA 90024, US  
Rhodes, Shannon, Los Angeles, CA 90024, US  
Clendenin, Marta, Los Angeles, CA 90024, US  
Burns, Martin, Los Angeles, CA 90024, US  
Jaradeh, Kindah, Los Angeles, CA 90024, US  
(54) **Přístroje a způsoby pro stanovení poškození tkáně pomocí měření subepidermální vlhkosti**  
(32) 201562152549 P  
(31) 24.04.2015  
(33) US  
(74) Rott, Růžička & Guttman s.r.o., Vyskočilova 1566, Praha 4, Michle, 14000
- 
- (97) **EP 3576753**  
(47) 17.04.2024  
(97) 09.08.2018  
(51) **A61K 31/7125** (2006.01)  
**A61K 9/00** (2006.01)  
**A61K 47/20** (2006.01)  
**A61K 9/113** (2006.01)  
**A61K 47/44** (2017.01)  
**A61P 27/02** (2006.01)  
(96) 02.02.2018  
(96) 18703305.5  
(73) Laboratoires KÔL, 63000 Clermont-Ferrand, FR  
(72) VIAUD, Éric, 1010 Lausanne, CH  
FERRY, Antoine, 75007 Paris, FR  
MISSIAEN, Carla, 8400 Oostende, BE  
VERCAMMEN, Jo, 1600 Sint-Pieters-Leeuw, BE  
(54) **Sterilní emulze obsahující stabilní fosforothioátový oligonukleotid**  
(32) 201715423964, 17154670  
(31) 03.02.2017, 03.02.2017  
(33) US, EP  
(86) PCT/EP2018/052663  
(87) WO 2018/141908  
(74) JUDr. Michal Havlík, Hálkova 1406/2, Praha 2, Nové Město, 12000
- 
- (97) **EP 3581841**  
(47) 01.05.2024  
(97) 16.08.2018  
(51) **F16L 59/06** (2006.01)  
**F16L 59/07** (2006.01)  
**F16L 59/08** (2006.01)  
(96) 27.10.2017  
(96) 17895960.7  
(73) Joint Stock Company "Experimental And Design Organisation "Gidropress" Awarded The Order of The Red Banner of Labour And Czsr Order of Labour, Podolsk, Moskovskaya obl. 142103, RU  
(72) GAVRILIN, Viktor Alekseevich, g. Podolsk Moskovskaya obl. 142100, RU  
(54) **Tepelné izolační blokové zařízení pro potrubí**  
(32) 2017104488  
(31) 13.02.2017  
(33) RU

(86) PCT/RU2017/000796  
(87) WO 2018/147762  
(74) JUDr. Michal Havlík, Hálkova 1406/2, Praha 2, Nové Město, 12000

(97) **EP 3595460**  
(47) 08.05.2024  
(97) 20.09.2018  
(51) **A23L 19/00** (2016.01)  
**A23L 5/10** (2016.01)  
**A23L 27/00** (2016.01)  
(96) 13.03.2018  
(96) 18711885.6  
(73) Soci t  des Produits Nestl  S.A., 1800 Vevey, CH  
(72) CARLI, Sophie, 14000 Caen, FR  
INQUIMBERT, Nelly, 07340 F lines, FR  
LEROUX, Marie, 14000 Caen, FR  
(54) **Způsob v roby rostlinn  kompozice**  
(32) 17160643  
(31) 13.03.2017  
(33) EP  
(86) PCT/EP2018/056285  
(87) WO 2018/167088  
(74) JUDr. Michal Havlík, H lkova 1406/2, Praha 2, Nov  M sto, 12000

(97) **EP 3596154**  
(47) 08.05.2024  
(97) 20.09.2018  
(51) **C08G 65/36** (2006.01)  
**D06M 15/53** (2006.01)  
(96) 14.03.2018  
(96) 18714313.6  
(73) SAINT-GOBAIN ISOVER, 92400 Courbevoie, FR  
(72) SALOMON, Pierre, 92400 Courbevoie, FR  
JAFFRENNOU, Boris, 75019 Paris, FR  
(54) **Proces v roby produktu na b zi miner ln ch nebo organick ch vl ken**  
(32) 1752107  
(31) 15.03.2017  
(33) FR  
(86) PCT/FR2018/050612  
(87) WO 2018/167429  
(74) FISCHER IP s.r.o., Na hrobci 294/5, Praha 2, Nov  M sto, 12800

(97) **EP 3601499**  
(47) 01.05.2024  
(97) 04.10.2018  
(51) **C10L 5/14** (2006.01)  
**C10L 5/36** (2006.01)  
**C10L 5/40** (2006.01)  
**C10L 5/42** (2006.01)  
**C10L 5/44** (2006.01)  
(96) 29.03.2018  
(96) 18777969.9  
(73) Pelleton Global Renewables Ltd., Road Town, Tortola, VG  
(72) WEBSTER, John, St. Lucia Queensland 4067, AU  
(54) **Metoda v roby aglomer t  z toku biomasy**  
(32) 2017901119  
(31) 28.03.2017  
(33) AU  
(86) PCT/AU2018/050303  
(87) WO 2018/176107  
(74) ŽOVICOV  & ŽOVIC IP, s.r.o., Z hradnick  36, Bratislava, 82108

(97) **EP 3612334**  
(47) 29.05.2024  
(97) 25.10.2018  
(51) **B23C 5/22** (2006.01)  
(96) 25.03.2018  
(96) 18720382.3  
(73) Iscar Ltd., 24959 Tefen, IL  
(72) HECHT, Gil, 22443 Nahariya, IL  
(54) **Sklonn  fr zova vloţka s nepozitivnou geometriou rezu a rampovac  n stroj**  
(32) 201715493274  
(31) 21.04.2017  
(33) US

(86) PCT/IL2018/050341  
(87) WO 2018/193437  
(74) inventa Patentov  a zn mkov  kancel ria s.r.o., Palis dy 50, Bratislava, 811 06

(97) **EP 3616819**  
(47) 03.04.2024  
(97) 01.11.2018  
(51) **B23K 1/005** (2006.01)  
**H05K 3/34** (2006.01)  
(96) 24.04.2018  
(96) 18790294.5  
(73) Musashi Engineering, Inc., Mitaka-shi, Tokyo 181-0011, JP  
(72) IKUSHIMA, Kazumasa, Mitaka-shi Tokyo 181-0011, JP  
(54) **Způsob a zařizen  pro laserov  p jení**  
(32) 2017090417  
(31) 28.04.2017  
(33) JP  
(86) PCT/JP2018/016599  
(87) WO 2018/199086  
(74) Rott, R ţička & Guttman s.r.o., Vysko ilova 1566, Praha 4, Michle, 14000

(97) **EP 3630946**  
(47) 27.03.2024  
(97) 06.12.2018  
(51) **C12N 5/00** (2006.01)  
**C12P 21/02** (2006.01)  
**C07K 16/00** (2006.01)  
(96) 29.05.2018  
(96) 18743683.7  
(73) UCB Biopharma SRL, 1070 Brussels, BE  
(72) BEN YAHIA, Bassem, 1070 Brussels, BE  
MALPHETTES, Laetitia, 1070 Brussels, BE  
KOCHANOWSKI, Nadine, 1070 Brussels, BE  
RENNER, Gill, Slough Berkshire SL1 3WE, GB  
DURRAN, Sandrine, Slough Berkshire SL1 3WE, GB  
YATES, Andrew Jeffrey, Slough Berkshire SL1 3WE, GB  
(54) **Způsoby bun enn  kultivace**  
(32) 201708655  
(31) 31.05.2017  
(33) GB  
(86) PCT/EP2018/064102  
(87) WO 2018/219968  
(74) JUDr. Otakar Ővor ik, H lkova 1406/2, Praha 2, Nov  M sto, 12000

(97) **EP 3638204**  
(47) 05.06.2024  
(97) 20.12.2018  
(51) **A61K 38/17** (2006.01)  
**A61K 9/00** (2006.01)  
**A61K 9/19** (2006.01)  
**A61K 31/728** (2006.01)  
**A61P 19/02** (2006.01)  
(96) 12.06.2018  
(96) 18816758.9  
(73) OrthoTrophix, Inc., Oakland, CA 94621, US  
(72) KUMAGAI, Yoshinari, Foster City, California 94404, US  
MCGUIRE, Dawn, Orinda, California 94563, US  
MILLER, Meghan, Antioch, California 84531, US  
ROSEN, David, Oakland, CA 94621, US  
(54) **Peptidov  TPX-100 pro zm rn n  bolesti kolenn ch kloub **  
(32) 201762519538 P  
(31) 14.06.2017  
(33) US  
(86) PCT/US2018/037058  
(87) WO 2018/231793  
(74) PatentEnter s.r.o., Koliřt  1965/13a, Brno, Āern  Pole, 60200

(97) **EP 3640511**  
(47) 13.03.2024  
(97) 20.12.2018  
(51) **F16L 11/10** (2006.01)  
**F16L 11/115** (2006.01)  
**B29C 53/82** (2006.01)  
(96) 12.06.2018

(96) 18817848.7	(32) PP922017	
(73) Sangbong Corporation Co., Ltd., Pyeongtaek-si, Gyeonggi-do 17815, KR	(31) 13.09.2017	
(72) KIM, Kyung Il, Seoul 06299, KR	(33) SK	
KIM, Hee Jin, Pyeongtaek-si Gyeonggi-do 17942, KR	(86) PCT/SK2017/050009	
HWANG, Young Il, Pyeongtaek-si Gyeonggi-do 17939, KR	(87) WO 2019/054951	
(54) <b>Kompozitní hadice se zvýšenou odolností a obnovovací silou</b>	(74) Rott, Růžička & Guttman s.r.o., Vyskočilova 1566, Praha 4, Michle, 14000	
(32) 20170074589		
(31) 14.06.2017		
(33) KR		
(86) PCT/KR2018/006667		
(87) WO 2018/230947		
(74) JUDr. Michal Havlík, Hálkova 1406/2, Praha 2, Nové Město, 12000		
<hr/>		
(97) <b>EP 3642554</b>	(97) <b>EP 3695991</b>	
(47) 01.05.2024	(47) 17.04.2024	
(97) 27.12.2018	(97) 19.08.2020	
(51) <b>F4IG 1/387</b> (2006.01)	(51) <b>B60D 1/173</b> (2006.01)	
(96) 06.06.2018	(51) <b>B60D 1/48</b> (2006.01)	
(96) 18820323.6	(96) 12.02.2020	
(73) Lightforce USA, Inc., D/B/A/ Nightforce Optics, Orofino, ID 83544, US	(96) 20157031.4	
(72) SUMMERFIELD, Abram W., Orofino, ID 83544, US	(73) K. Hartwall GmbH, 21258 Heidenau, DE	
RUNIA, Corey Q., Orofino, ID 83544, US	(72) Haltermann, Frank, 21258 Heidenau, DE	
(54) <b>Držák dalekohledu s rozbočovačem elektrické konektivity</b>	(54) <b>Sestava vlečného vlaku nebo vlečná souprava</b>	
(32) 201762522229 P	(32) 102019103948, 102019104045	
(31) 20.06.2017	(31) 17.02.2019, 18.02.2019	
(33) US	(33) DE, DE	
(86) PCT/US2018/036178	(74) PatentEnter s.r.o., Koliště 1965/13a, Brno, Černá Pole, 60200	
(87) WO 2018/236578		
(74) Rott, Růžička & Guttman s.r.o., Vyskočilova 1566, Praha 4, Michle, 14000		
<hr/>		
(97) <b>EP 3646748</b>	(97) <b>EP 3701257</b>	
(47) 03.04.2024	(47) 20.03.2024	
(97) 06.05.2020	(97) 02.05.2019	
(51) <b>A43C 11/16</b> (2006.01)	(51) <b>G01N 29/265</b> (2006.01)	
(96) 04.10.2019	(51) <b>G01N 29/04</b> (2006.01)	
(96) 19201445.4	(51) <b>G01B 17/02</b> (2006.01)	
(73) Chen, Chin-Chu, Taichung 43445, TW	(51) <b>G01N 29/26</b> (2006.01)	
(72) Chen, Chin-Chu, Taichung 43445, TW	(96) 14.08.2018	
(54) <b>Upevňovací prostředek</b>	(96) 18870759.0	
(32) 107138414, 108123146	(73) Westinghouse Electric Company LLC, Cranberry Township, PA 16066, US	
(31) 30.10.2018, 01.07.2019	(72) BRIGNAC, Jacques, Simsbury, Connecticut 06070, US	
(33) TW, TW	(72) ROWLAND, George, Winsted, Connecticut 06098, US	
(74) ŽOVICOVÁ & ŽOVIC IP, s.r.o., Záhradnícka 36, Bratislava 82108	(72) BALDWIN, Jay, M., Woodbridge, Connecticut 06525, US	
<hr/>		
(97) <b>EP 3681951</b>	(54) <b>Zařízení a způsob pro lepší detekci korozního ztenčení</b>	
(47) 01.05.2024	(32) 201762577834 P	
(97) 21.03.2019	(31) 27.10.2017	
(51) <b>C08L 67/04</b> (2006.01)	(33) US	
<b>C08L 3/02</b> (2006.01)	(86) PCT/US2018/046602	
<b>C08K 5/053</b> (2006.01)	(87) WO 2019/083592	
<b>C08K 5/29</b> (2006.01)	(74) JUDr. Michal Havlík, Hálkova 1406/2, Praha 2, Nové Město, 12000	
<b>C08K 5/092</b> (2006.01)		
<b>C08J 3/00</b> (2006.01)		
<b>C08J 3/20</b> (2006.01)		
<b>C08J 5/18</b> (2006.01)		
<b>C08L 101/16</b> (2006.01)		
(96) 08.12.2017		
(96) 17838100.0		
(73) PANARA a.s., 949 05 Nitra, SK		
(72) ALEXY, Pavel, 902 01 Pezinok 1, SK		
TOMANOVA, Katarina, 020 01 Puchov 1, SK		
VANOVCANOVA, Zuzana, 851 04 Bratislava 5, SK		
PLAVEC, Roderik, 946 03 Kolarovo, SK		
FERANC, Jozef, 919 43 Cifer, SK		
BOCKAJ, Jan, 027 55 Dlha Nad Oravou, SK		
OMANIKOVA, Leona, 831 04, Bratislava, SK		
BAKOS, Dusan, 841 03 Bratislava 42, SK		
HUDEC, Ivan, 851 05 Bratislava, SK		
GALAMBOS, Miroslav, 949 01 Nitra 1, SK		
DR. GALAMBOS, Miroslav, 949 01 Nitra 1, SK		
GALISOVA, Ivana, 965 32 Nadlice, SK		
PERDOCHOVA, Dagmara, 851 03 Bratislava 5, SK		
JURKOVIC, Patrik, 902 01 Pezinok 1, SK		
PRIKRYL, Radek, 628 00 Brno, CZ		
(54) <b>Biodegradovatelná polymerní směs a způsob její přípravy</b>		
<hr/>		
	(97) <b>EP 3704374</b>	
	(47) 13.03.2024	
	(97) 09.05.2019	
	(51) <b>F03D 1/06</b> (2006.01)	
	<b>B64C 23/06</b> (2006.01)	
	<b>F02K 1/46</b> (2006.01)	
	(96) 02.11.2018	
	(96) 18807560.0	
	(73) WTS - Wind-Tuning-Systems GmbH, 72766 Reutlingen, DE	
	(72) Röhm, Klaus, 72766 Reutlingen, DE	
	(54) <b>Vířivý prvek a způsob výroby vířivého prvku</b>	
	(32) 102017125663, 102018113800	
	(31) 02.11.2017, 10.06.2018	
	(33) DE, DE	
	(86) PCT/EP2018/080031	
	(87) WO 2019/086616	
	(74) HARBER IP s.r.o., Dukelských hrdinů 567/52, Praha 7, Holešovice, 17000	
	<hr/>	
	(97) <b>EP 3707289</b>	
	(47) 10.04.2024	
	(97) 16.05.2019	
	(51) <b>C22C 38/00</b> (2006.01)	
	<b>C21D 6/00</b> (2006.01)	
	<b>C21D 8/02</b> (2006.01)	
	<b>C23C 2/02</b> (2006.01)	
	<b>C21D 9/46</b> (2006.01)	
	<b>C22C 38/02</b> (2006.01)	
	<b>C22C 38/04</b> (2006.01)	
	<b>C22C 38/06</b> (2006.01)	

	<i>C22C 38/08</i>	(2006.01)	(31)	26.09.2007	
	<i>C22C 38/12</i>	(2006.01)	(33)	JP	
	<i>C22C 38/14</i>	(2006.01)	(74)	Rott, Růžička & Guttmann s.r.o., Vyskočilova 1566, Praha 4, Michle, 14000	
	<i>C22C 38/16</i>	(2006.01)			
	<i>C22C 38/20</i>	(2006.01)			
	<i>C22C 38/24</i>	(2006.01)	(97)	<b>EP 3723739</b>	
	<i>C22C 38/26</i>	(2006.01)	(47)	27.03.2024	
	<i>C22C 38/28</i>	(2006.01)	(97)	20.06.2019	
	<i>C22C 38/32</i>	(2006.01)	(51)	<i>A61K 31/42</i>	(2006.01)
	<i>C22C 38/34</i>	(2006.01)		<i>A61K 31/422</i>	(2006.01)
	<i>C22C 38/38</i>	(2006.01)		<i>A61K 9/70</i>	(2006.01)
	<i>C22C 38/58</i>	(2006.01)		<i>A61K 9/00</i>	(2006.01)
(96)	05.11.2018			<i>A61K 9/08</i>	(2006.01)
(96)	18799870.3			<i>A61K 47/26</i>	(2006.01)
(73)	ArcelorMittal, 1160 Luxembourg, LU			<i>A61K 31/045</i>	(2006.01)
(72)	PIPARD, jean-Marc, 57130 Vaux, FR			<i>A61P 27/02</i>	(2006.01)
	ARLAZAROV, Artem, 54700 Blenod Les Pont A Mousson, FR			<i>A61P 33/14</i>	(2006.01)
(54)	<b>Za studena válcovaný a tepelně zpracovaný ocelový plech a způsob jeho výroby</b>		(96)	14.12.2018	
(32)	PCT/IB2017/057042		(96)	18889875.3	
(31)	10.11.2017		(73)	Tarsus Pharmaceuticals, Inc., Irvine, CA 92618, US	
(33)	IB		(72)	HICKOK, Shawn, D., Irvine, California 92618, US	
(86)	PCT/IB2018/058665			AZAMIAN, Bobak, Robert, Irvine, California 92618, US	
(87)	WO 2019/092577			VEHIGE, Joseph, G., Irvine, California 92618, US	
(74)	Mgr. Ing. Hana Holasová, patentová zástupkyně, Křížová 105/4, Brno, Staré Brno, 60300		(54)	<b>ISOXAZOLINOVÉ PARAZITICIDNÍ PŘÍPRAVKY A JEJICH POUŽITÍ PRO LÉČENÍ BLEFARITIDY</b>	
			(32)	201762599213 P, 201862615855 P, 201862626612 P, 201862689787 P, 201862746498 P	
(97)	<b>EP 3722288</b>		(31)	15.12.2017, 10.01.2018, 05.02.2018, 25.06.2018, 16.10.2018	
(47)	24.04.2024		(33)	US, US, US, US, US	
(97)	13.06.2019		(86)	PCT/US2018/065849	
(51)	<i>C07D 307/48</i>	(2006.01)	(87)	WO 2019/118928	
	<i>B01D 3/38</i>	(2006.01)	(74)	JUDr. Michal Havlík, Hálkova 1406/2, Praha 2, Nové Město, 12000	
	<i>C07D 307/50</i>	(2006.01)			
(96)	27.11.2018				
(96)	18885810.4		(97)	<b>EP 3728114</b>	
(73)	ECO Biomass Technology Company Limited, Kwun Tong, HK		(47)	20.03.2024	
(72)	SIU, Kam Shing, North Point Hong Kong, CN		(97)	04.04.2019	
	LU, Junde, North Point Hong Kong, CN		(51)	<i>C01B 25/237</i>	(2006.01)
	CHOW, Connie Hiu Ying, North Point Hong Kong, CN			<i>B01D 15/00</i>	(2006.01)
	XU, Bin, North Point Hong Kong, CN			<i>B01J 20/20</i>	(2006.01)
(54)	<b>Systém a způsob kontinuální přípravy furfuralu za použití roztoku pentózy s obsahem kyseliny</b>			<i>B01J 20/30</i>	(2006.01)
(32)	201721684194 U, 201711275961			<i>B01J 20/32</i>	(2006.01)
(31)	06.12.2017, 06.12.2017			<i>C02F 1/72</i>	(2023.01)
(33)	CN, CN			<i>C02F 1/76</i>	(2023.01)
(86)	PCT/CN2018/117648		(96)	28.09.2018	
(87)	WO 2019/109834		(96)	18782921.3	
(74)	JUDr. Petra Sauvage de Brantes, Korunní 810/104, Praha 10, Vinohrady, 10100		(73)	CPPE Carbon Process & Plant Engineering S.A., 4802 Rodange, LU	
			(72)	STRICKROTH, Alain, 4408 Belvaux, LU	
			(54)	<b>Způsob odstraňování těžkých kovů z kapalin</b>	
(97)	<b>EP 3723356</b>		(32)	100464	
(47)	10.04.2024		(31)	29.09.2017	
(97)	14.10.2020		(33)	LU	
(51)	<i>H04N 5/00</i>	(2011.01)	(86)	PCT/EP2018/076407	
	<i>H04N 7/173</i>	(2011.01)	(87)	WO 2019/063765	
	<i>H04N 7/24</i>	(2011.01)	(74)	JUDr. Michal Havlík, Hálkova 1406/2, Praha 2, Nové Město, 12000	
	<i>H04M 1/725</i>	(2021.01)			
	<i>H04H 60/80</i>	(2008.01)	(97)	<b>EP 3728974</b>	
	<i>H04N 5/445</i>	(2011.01)	(47)	24.04.2024	
	<i>H04N 21/41</i>	(2011.01)	(97)	27.06.2019	
	<i>H04N 21/43</i>	(2011.01)	(51)	<i>F27B 3/14</i>	(2006.01)
	<i>H04N 21/422</i>	(2011.01)		<i>C03B 5/235</i>	(2006.01)
	<i>H04N 21/4363</i>	(2011.01)		<i>C03B 5/425</i>	(2006.01)
	<i>H04N 21/462</i>	(2011.01)		<i>C03B 5/44</i>	(2006.01)
	<i>H04N 21/4782</i>	(2011.01)		<i>F27B 3/16</i>	(2006.01)
	H04N 5/44	(2011.01)		<i>F27D 1/16</i>	(2006.01)
	H04N 7/16	(2011.01)		<i>C03B 5/42</i>	(2006.01)
(96)	09.07.2008		(96)	12.12.2018	
(96)	20178568.0		(96)	18839606.3	
(73)	Maxell, Ltd., Kyoto, JP		(73)	SAINT-GOBAIN ISOVER, 92400 Courbevoie, FR	
(72)	MATSUBARA, Takashi, Chiyoda-ku, Tokyo 100-8220, JP		(72)	GUILLET, Antoine, 75019 PARIS, FR	
	NAKADE, Mayumi, Chiyoda-ku, Tokyo 100-8220, JP			LOPEPE, Frédéric, 93110 ROSNY SOUS BOIS, FR	
	YAMAZAKI, Masahiro, Chiyoda-ku, Tokyo 100-8220, JP			DI CARO, Richard, 75011 PARIS, FR	
	HIGAKI, Hiroyuki, Chiyoda-ku, Tokyo 100-8220, JP		(54)	<b>Pec s ponornými hořáky a vlastním kelímekm</b>	
(54)	<b>Zařízení pro zobrazování obsahu</b>		(32)	1762854, 1857089	
(32)	2007248353		(31)	21.12.2017, 30.07.2018	

(33) FR, FR  
(86) PCT/FR2018/053238  
(87) WO 2019/122614  
(74) FISCHER IP s.r.o., Na hrobcí 294/5, Praha 2, Nové Město, 12800

---

(97) **EP 3733368**  
(47) 22.05.2024  
(97) 04.11.2020  
(51) **B27N 3/00** (2006.01)  
**C08L 61/28** (2006.01)  
**C08L 97/02** (2006.01)  
B27N 1/00 (2006.01)  
(96) 30.04.2019  
(96) 19171919.4  
(73) Fritz Egger GmbH & Co. OG, 6380 St. Johann in Tirol, AT  
(72) Kuncinger, Thomas, 1200 Wien, AT  
Wimmer, Lukas, 3130 Herzogenburg, AT  
Kaisergruber, Theresa, 3150 Wilhelmsburg, AT  
(54) **Lepidlo pro výrobu dřevěných desek**  
(74) JUDr. Karel Čermák Ph.D., LL.M., advokát, Elišky Peškové 735/15, Praha 5, Smíchov, 15000

---

(97) **EP 3735962**  
(47) 27.03.2024  
(97) 11.11.2020  
(51) **A61K 9/20** (2006.01)  
**A61K 9/14** (2006.01)  
**A61K 33/26** (2006.01)  
**A61P 13/12** (2006.01)  
**A61P 3/00** (2006.01)  
(96) 26.11.2014  
(96) 20177472.6  
(73) Vifor Fresenius Medical Care Renal Pharma, Ltd., 9014 St. Gallen, CH  
(72) CHOFFLON, Laurent, 8055 Zürich, CH  
PHLILIPP, Erik, 9320 Arbon, CH  
(54) **Farmaceutická kompozice obsahující částice vazače fosfátů**  
(32) 13194632, 14156793  
(31) 27.11.2013, 26.02.2014  
(33) EP, EP  
(74) JUDr. Karel Čermák Ph.D., LL.M., advokát, Elišky Peškové 735/15, Praha 5, Smíchov, 15000

---

(97) **EP 3737667**  
(47) 03.04.2024  
(97) 18.07.2019  
(51) **C07D 237/16** (2006.01)  
**A01N 43/58** (2006.01)  
(96) 04.01.2019  
(96) 19700450.0  
(73) SYNGENTA PARTICIPATIONS AG, 4058 Basel, CH  
(72) LING, Kenneth, Bruce, Bracknell, Berkshire RG42 6EY, GB  
MATHEWS, Christopher, John, Bracknell, Berkshire RG42 6EY, GB  
O'RIORDAN, Timothy, Jeremiah, Cornelius, Bracknell, Berkshire RG42 6EY, GB  
SHANAHAN, Stephen, Edward, Bracknell, Berkshire RG42 6EY, GB  
TATE, Joseph, Andrew, Bracknell, Berkshire RG42 6EY, GB  
KITSIOU, Christiana, Bracknell, Berkshire RG42 6EY, GB  
SEDEN, Peter, Timothy, Bracknell, Berkshire RG42 6EY, GB  
(54) **Herbicidní sloučeniny**  
(32) 201800305  
(31) 09.01.2018  
(33) GB  
(86) PCT/EP2019/050140  
(87) WO 2019/137851  
(74) H&P Patents s.r.o., Na Florenci 1332/23, Praha 1, Nové Město, 11000

---

(97) **EP 3742911**  
(47) 24.04.2024  
(97) 01.08.2019  
(51) **A24F 40/44** (2020.01)  
**A24F 40/42** (2020.01)  
A24F 40/10 (2020.01)  
(96) 23.01.2019  
(96) 19702954.9  
(73) Nicoventures Trading Limited, London WC2R 3LA, GB  
(72) POTTER, Mark, London WC2R 3LA, GB

TIPTON, Wade, London WC2R 3LA, GB  
HARRIS, William, London WC2R 3LA, GB  
ROWE, Christopher, London WC2R 3LA, GB  
DAVIES, James, London WC2R 3LA, GB  
BOONZAIER, James, London WC2R 3LA, GB  
DEVINE, Connor, London WC2R 3LA, GB  
(54) **Zdroj aerosolu pro systém k opatření páry**  
(32) 201801146  
(31) 24.01.2018  
(33) GB  
(86) PCT/GB2019/050187  
(87) WO 2019/145710  
(74) H&P Patents s.r.o., Na Florenci 1332/23, Praha 1, Nové Město, 11000

---

(97) **EP 3747582**  
(47) 17.04.2024  
(97) 08.08.2019  
(51) **B23K 3/00** (2006.01)  
**B23K 1/19** (2006.01)  
**B23K 31/02** (2006.01)  
**B23K 1/00** (2006.01)  
**B23K 3/08** (2006.01)  
**B23K 1/008** (2006.01)  
**B23K 103/10** (2006.01)  
B23K 101/14 (2006.01)  
(96) 30.01.2019  
(96) 19747002.4  
(73) UACJ Corporation, Chiyoda-ku Tokyo 100-0004, JP  
(72) YANAGAWA, Yutaka, Tokyo 100-0004, JP  
(54) **Způsob pájení natvrdo**  
(32) 2018016848  
(31) 02.02.2018  
(33) JP  
(86) PCT/JP2019/003145  
(87) WO 2019/151315  
(74) Rott, Růžička & Guttman s.r.o., Vyskočilova 1566, Praha 4, Michle, 14000

---

(97) **EP 3752417**  
(47) 08.05.2024  
(97) 12.11.2020  
(51) **B63B 35/44** (2006.01)  
**B63B 35/58** (2006.01)  
**H02B 7/00** (2006.01)  
(96) 24.04.2020  
(96) 20719910.0  
(73) BayWa r.e. Solar Projects GmbH, 81925 München, DE  
(72) GIMBEL, Edgar, 79227 Schallstadt-Mengen, DE  
(54) **Plovoucí měničící zařízení**  
(32) 102019111866  
(31) 07.05.2019  
(33) DE  
(86) PCT/EP2020/061500  
(87) WO 2020/224993  
(74) JUDr. Michal Havlík, Hálkova 1406/2, Praha 2, Nové Město, 12000

---

(97) **EP 3766815**  
(47) 29.05.2024  
(97) 20.01.2021  
(51) **B65H 59/40** (2006.01)  
**B65H 63/06** (2006.01)  
**B65H 69/06** (2006.01)  
**G06F 30/27** (2020.01)  
**G06F 113/12** (2020.01)  
**G06F 119/14** (2020.01)  
(96) 02.07.2020  
(96) 20183701.0  
(73) Murata Machinery, Ltd., Kyoto-shi, Kyoto 601-8326, JP  
(72) Kawabata, Satoshi, Kyoto, 612-8686, JP  
(54) **Vybavení pro navíjení příze, způsob odhadu pevnosti v tahu a paměťové médium k uložení programu odhadu pevnosti v tahu**  
(32) 2019133960  
(31) 19.07.2019  
(33) JP  
(74) JUDr. Michal Havlík, Hálkova 1406/2, Praha 2, Nové Město, 12000

(97) <b>EP 3767951</b>		(32) 2018078264
(47) 24.04.2024		(31) 16.04.2018
(97) 20.01.2021		(33) JP
(51) <b>H04N 19/51</b>	(2014.01)	(86) PCT/JP2019/011453
<b>H04N 19/56</b>	(2014.01)	(87) WO 2019/202896
<b>H04N 19/577</b>	(2014.01)	(74) PATENTSERVIS Praha a.s., Na Podkovce 281/10, Praha 4, Podolí, 14700
(96) 02.06.2010		
(96) 20158451.3		(97) <b>EP 3791701</b>
(73) HUAWAI TECHNOLOGIES CO., LTD., Shenzhen Guangdong 518129, CN		(47) 01.05.2024
(72) LIN, Sixin, Shenzhen, Guangdong 518129, CN		(97) 24.09.2020
(54) <b>Způsob a přístroj pro zakódování video obrázků</b>		(51) <b>H05K 7/14</b>
(32) 200910148520, 201010147607		(2006.01)
(31) 26.06.2009, 09.04.2010		<b>H05K 7/18</b>
(33) CN, CN		(2006.01)
(74) PatentEnter s.r.o., Koliště 1965/13a, Brno, Černá Pole, 60200		(96) 16.03.2019
		(96) 19711595.9
		(73) EFB-Elektronik GmbH, 33719 Bielefeld, DE
		(72) HARMS, Andreas, 32105 Bad Salzuflen, DE
		NELLES, Marcus, 33102 Paderborn, DE
		SÖRENSEN, Kim H., 2760 Malov, DK
		KJAERHOLT SCHMIDT, Kristian, 4390 Vipperød, DK
		(54) <b>Regál a serverová skříň nebo síťová skříň s regálem</b>
		(86) PCT/EP2019/056638
		(87) WO 2020/187395
		(74) Mgr. Jiří Macek, Sázavská 751/16, Praha 2, Vinohrady, 12000
(97) <b>EP 3771750</b>		(97) <b>EP 3806473</b>
(47) 27.03.2024		(47) 12.06.2024
(97) 03.02.2021		(97) 14.04.2021
(51) <b>C23C 24/08</b>	(2006.01)	(51) <b>H04N 19/58</b>
<b>C23C 26/00</b>	(2006.01)	(2014.01)
<b>G02B 6/00</b>	(2006.01)	<b>H04N 19/463</b>
<b>H01P 11/00</b>	(2006.01)	(2014.01)
(96) 30.07.2020		<b>H04N 19/70</b>
(96) 20188644.7		(2014.01)
(73) AML Finances, 57280 Feves, FR		(96) 16.04.2013
Université de Lorraine, 54000 Nancy, FR		(96) 20211570.5
(72) MILOJEVIC, Jean-Yves, 57420 CUVRY, FR		(73) Samsung Electronics Co., Ltd., Gyeonggi-do 16677, KR
LIMBACH, Régis, 57530 MIRECOURT, FR		(72) KIM, Il-koo, Osan-si, Gyeonggi-do 447-756, KR
PORTEBOIS, Léo, 88500 MIRECOURT, FR		PARK, Young-o, Seoul 137-140, KR
RAMENATTE, Nicolas, 54300 LUNEVILLE, FR		(54) <b>Způsob a zařízení pro stanovení sady referenčních snímků obrazu</b>
MAZET, Thierry, 54000 NANCY, FR		(32) 201261624468 P
(54) <b>Metoda nanášení kovového elektrického vodiče na alespoň jednu část vnitřního povrchu vnitřní dutiny vlnovodu</b>		(31) 16.04.2012
(32) 1908910		(33) US
(31) 02.08.2019		(74) PATENTSERVIS Praha a.s., Na Podkovce 281/10, Praha 4, Podolí, 14700
(33) FR		
(74) PatentEnter s.r.o., Koliště 1965/13a, Brno, Černá Pole, 60200		
(97) <b>EP 3782832</b>		(97) <b>EP 3818715</b>
(47) 13.03.2024		(47) 03.04.2024
(97) 24.02.2021		(97) 12.03.2020
(51) <b>B60H 1/22</b>	(2006.01)	(51) <b>H04N 19/593</b>
<b>B60R 13/02</b>	(2006.01)	(2014.01)
(96) 22.08.2019		<b>H04N 19/463</b>
(96) 19193080.9		(2014.01)
(73) Motherson Innovations Company Limited, London EC2N 2AX, GB		(96) 03.09.2019
(72) HEINZ, Christoph, 79268 Bötzingen, DE		(96) 19858449.2
JOHANNBÖKE, Eckhard, 79268 Bötzingen, DE		(73) HUAWAI TECHNOLOGIES CO., LTD., Shenzhen, Guangdong 518129, CN
(54) <b>Obkladový díl pro opláštění prostředku pro osobní dopravu</b>		(72) WANG, Biao, 80992 München, DE
(74) Čermák a spol., JUDr. Karel Čermák Ph.D., LL.M., advokát, Elišky Peškové 735/15, Praha 5, Smíchov, 15000		ESENLİK, Semih, 80992 München, DE
		KOTRA, Anand Meher, 80992 München, DE
		GAO, Han, 80992 München, DE
		CHEN, Jianle, Santa Clara, California 95050, US
		ZHAO, Zhijie, 80992 München, DE
		(54) <b>Způsob a nástroj pro intra predikci</b>
		(32) 201862726419 P
		(31) 03.09.2018
		(33) US
		(86) PCT/CN2019/104254
		(87) WO 2020/048463
		(74) H&P Patents s.r.o., Na Florenci 1332/23, Praha 1, Nové Město, 11000
(97) <b>EP 3783122</b>		(97) <b>EP 3823617</b>
(47) 05.06.2024		(47) 06.03.2024
(97) 24.10.2019		(97) 30.01.2020
(51) <b>C21D 9/28</b>	(2006.01)	(51) <b>C07D 405/04</b>
<b>C21D 1/10</b>	(2006.01)	(2006.01)
<b>C21D 1/18</b>	(2006.01)	<b>C07C 309/19</b>
<b>C21D 1/667</b>	(2006.01)	(2006.01)
<b>H05B 6/00</b>	(2006.01)	<b>C07C 309/29</b>
<b>C21D 1/42</b>	(2006.01)	(2006.01)
<b>C21D 1/56</b>	(2006.01)	<b>C07C 309/35</b>
<b>C21D 9/00</b>	(2006.01)	(2006.01)
<b>C21D 9/30</b>	(2006.01)	<b>A61P 35/00</b>
<b>C21D 1/60</b>	(2006.01)	(2006.01)
(96) 19.03.2019		<b>A61K 31/47</b>
(96) 19789319.1		(2006.01)
(73) NIPPON STEEL CORPORATION, Chiyoda-ku Tokyo 100-8071, JP		(96) 22.07.2019
(72) YAMANE Akihito, Tokyo 100-8071, JP		(96) 19842049.9
IMANISHI Kenji, Tokyo 100-8071, JP		(73) Linnaeus Therapeutics, Inc., Haddonfield NJ 08033, US
HATA Toshiyuki, Tokyo 100-8071, JP		
KOZUKA Chihiro, Tokyo 100-8071, JP		
(54) <b>Zařízení pro indukční kalení</b>		



(72) NATALE, Christopher, Philadelphia, Pennsylvania 19146, US MOONEY, Patrick, Haddonfield, New Jersey 08033, US GARYANTES, Tina, Warren, New Jersey 07059, US LUKE, Wayne, Lafayette, Indiana 47906, US		<b>F03D 80/50</b>	(2016.01)	
(54) <b>Enantiomerně purifikovaný agonista gper pro použití při léčení chorobných stavů a onemocnění</b>	(96) 27.07.2020 (96) 20187952.5 (73) Fuhrländer, Jürgen, 56477 Waigandshain, DE (72) Fuhrländer, Jürgen, 56477 Waigandshain, DE (54) <b>Montážní zařízení pro listy rotoru větrné turbíny</b> (32) 202019005213 U (31) 20.12.2019 (33) DE (74) JUDr. Karel Čermák Ph.D., LL.M., advokát, Elišky Peškové 735/15, Praha 5, Smíchov, 15000			
(32) 201862701726 P (31) 21.07.2018 (33) US (86) PCT/US2019/042827 (87) WO 2020/023391 (74) H&P Patents s.r.o., Na Florenci 1332/23, Praha 1, Nové Město, 11000				
(97) <b>EP 3829367</b> (47) 01.05.2024 (97) 06.02.2020 (51) <b>A24F 40/30</b> (2020.01) <b>A24F 40/42</b> (2020.01) <b>A24B 15/28</b> (2006.01) (96) 25.07.2019 (96) 19755532.9 (73) Nicovertures Trading Limited, London Greater London WC2R 3LA, GB (72) WOODCOCK, Dominic, London Greater London WC2R 3LA, GB BISHOP, David, London Greater London WC2R 3LA, GB		(97) <b>EP 3839318</b> (47) 10.04.2024 (97) 23.06.2021 (51) <b>F16L 57/00</b> (2006.01) <b>F16L 41/10</b> (2006.01) <b>F16L 47/04</b> (2006.01) <b>F16L 47/28</b> (2006.01) <b>G01N 30/60</b> (2006.01) <b>F16B 35/04</b> (2006.01) <b>F16B 35/06</b> (2006.01) <b>F16B 31/02</b> (2006.01) F16B 21/18 (2006.01) (96) 21.12.2020 (96) 20215952.1 (73) Amfomed Ag, 4123 Allschwil, CH (72) Marchand, Claude, 4434 Hölstein, CH (54) <b>Šroubový prvek a systém</b> (32) 102019135455 (31) 20.12.2019 (33) DE (74) KANIA, SEDLÁK, SMOLA, s.r.o., Mendlovo náměstí 907/1a, Brno, Staré Brno, 60300		
(54) <b>Zařízení pro generování inhalovatelného média, jeho použití k zajištění trvalé dodávky nikotinu, kazeta a kapsle s tabákovou kompozicí vhodné k použití v zařízení</b>	(96) 201812372 (31) 30.07.2018 (33) GB (86) PCT/EP2019/070009 (87) WO 2020/025433 (74) ŽOVICOVÁ & ŽOVIC IP, s.r.o., Záhradnícka 36, Bratislava 82108			
(97) <b>EP 3837258</b> (47) 24.04.2024 (97) 12.03.2020 (51) <b>C07D 471/04</b> (2006.01) <b>A61K 31/437</b> (2006.01) <b>A61P 11/00</b> (2006.01) (96) 03.09.2019 (96) 19769674.3 (73) Theravance Biopharma R&D IP, LLC, South San Francisco, CA 94080, US (72) LONG, Daniel D., South San Francisco, California 94080, US SMITH, Cameron, South San Francisco, California 94080, US THOMPSON, Corbin, South San Francisco, California 94080, US		(97) <b>EP 3847817</b> (47) 15.05.2024 (97) 19.03.2020 (51) <b>H04N 19/70</b> (2014.01) <b>H04N 19/13</b> (2014.01) <b>H04N 19/36</b> (2014.01) <b>H04N 19/30</b> (2014.01) (96) 13.09.2019 (96) 19859784.1 (73) HUAWEI TECHNOLOGIES CO., LTD., Shenzhen, Guangdong 518129, CN (72) WANG, Ye-Kui, San Diego, California 92130, US HENDRY, Fnu, San Diego, California 92129, US CHEN, Jianle, San Diego, California 92130, US (54) <b>Segmentování a prostorové rozkládání při kódování videa</b> (32) 201862731696 P (31) 14.09.2018 (33) US (86) PCT/US2019/051147 (87) WO 2020/056352 (74) PatentEnter s.r.o., Koliště 1965/13a, Brno, Černá Pole, 60200		
(54) <b>Dimethyl amino azetidín amidy jako inhibitory jaks</b>	(32) 201862726562 P (31) 04.09.2018 (33) US (86) PCT/US2019/049276 (87) WO 2020/051105 (74) inventa Patentová a známková kancelária s.r.o., Palisády 50, Bratislava, 811 06			
(97) <b>EP 3838829</b> (47) 17.04.2024 (97) 23.06.2021 (51) <b>B66C 13/30</b> (2006.01) <b>B66C 23/84</b> (2006.01) <b>B66F 9/065</b> (2006.01) (96) 01.12.2020 (96) 20211088.8 (73) Manitou Italia S.r.l., 41013 Castelfranco Emilia (Modena), IT (72) IOTTI, Marco, 42123 REGGIO EMILIA, IT (54) <b>Operátorské vozidlo s asistovaným centrovacím zařízením</b> (32) 201900024153 (31) 16.12.2019 (33) IT (74) PATENTSERVIS Praha a.s., Na Podkovce 281/10, Praha 4, Podolí, 14700		(97) <b>EP 3850113</b> (47) 03.04.2024 (97) 19.03.2020 (51) <b>C12Q 1/6883</b> (2018.01) (96) 09.09.2019 (96) 19762829.0 (73) Merck Patent GmbH, 64293 Darmstadt, DE (72) LADEL, Christoph, H., 64291 Darmstadt, DE GUEHRING, Hans, 65366 Geisenheim, DE BAY-JENSEN, Anne-Christine, 2300 Copenhagen, DK KARSDAL, Morten, 2100 Copenhagen, DK QVIST, Per, 2200 Copenhagen, DK (54) <b>Markery užitečné při obohacení strategií léčby osteoartrózy</b> (32) 18193351 (31) 10.09.2018 (33) EP		
(97) <b>EP 3839252</b> (47) 03.04.2024 (97) 23.06.2021 (51) <b>F03D 13/10</b> (2016.01)				

(86) PCT/EP2019/074003		10100
(87) WO 2020/053155		
(74) THK Legal s.r.o., Přístavní 531/24, Praha 7, Holešovice, 17000		
(97) <b>EP 3856439</b>		
(47) 19.06.2024		
(97) 02.04.2020		
(51) <b>B23B 27/14</b>	(2006.01)	
(96) 29.08.2019		
(96) 19779196.5		
(73) Iscar Ltd., 24959 Tefen, IL		
(72) DAKWAR, Amjad, 2103108 Tarshiha, IL HEN, Daniel, 22423 Nahariya, IL		
(54) <b>Soustružnická vložka mající poloostrovní a ostrůvkové výstupky, a obráběcí nástroj</b>		
(32) 201862737329 P		
(31) 27.09.2018		
(33) US		
(86) PCT/IL2019/050971		
(87) WO 2020/065641		
(74) inventa Patentová a známková kancelária s.r.o., Palisády 50, Bratislava 811 06		
(97) <b>EP 3856938</b>		
(47) 22.05.2024		
(97) 02.04.2020		
(51) <b>C21D 8/12</b>	(2006.01)	
<b>C22C 38/02</b>	(2006.01)	
<b>C23C 16/40</b>	(2006.01)	
<b>C23C 16/453</b>	(2006.01)	
<b>C23C 16/54</b>	(2006.01)	
<b>H01F 1/18</b>	(2006.01)	
<b>C23C 16/511</b>	(2006.01)	
(96) 23.09.2019		
(96) 19778923.3		
(73) ThyssenKrupp Electrical Steel GmbH, 45881 Gelsenkirchen, DE thyssenkrupp AG, 45143 Essen, DE		
(72) SCHEPERS, Carsten, 46348 Raesfeld, DE KRATOCHVIL, Jasmina, 45329 Essen, DE HECHT, Christian, 45481 Mülheim an der Ruhr, DE LAHN, Ludger, 47447 Moers, DE WIGGERS, Hartmut, 48734 Reken, DE SCHULZ, Christof, 50674 Köln, DE ZEUNER, Vanessa, 47239 Duisburg, DE		
(54) <b>Způsob výroby pásu z elektrotechnické oceli s orientovaným zrnem s izolační vrstvou, a pás z elektrotechnické oceli s orientovaným zrnem</b>		
(32) 102018216457, 102018216453		
(31) 26.09.2018, 26.09.2018		
(33) DE, DE		
(86) PCT/EP2019/075525		
(87) WO 2020/064632		
(74) JUDr. Karel Čermák Ph.D., LL.M., advokát, Elišky Peškové 735/15, Praha 5, Smíchov, 15000		
(97) <b>EP 3873257</b>		
(47) 10.04.2024		
(97) 07.05.2020		
(51) <b>A24D 1/20</b>	(2020.01)	
<b>A24D 3/04</b>	(2006.01)	
(96) 25.10.2019		
(96) 19797611.1		
(73) Imperial Tobacco Limited, Bristol, BS3 2LL, GB		
(72) FERRIE, Kate, Liverpool Merseyside L24 9HP, GB SHENTON, Edward Ross, Liverpool Merseyside L24 9HP, GB LORD, Christopher, Liverpool Merseyside L24 9HP, GB ELMY, Mido, 22761 Hamburg, DE BESSON, Peter, Bristol Bristol BS3 2LL, GB JEPSEN, Kim Christian, 22761 Hamburg, DE		
(54) <b>Spotřební materiál pro náhradu kouření</b>		
(32) 201817549		
(31) 29.10.2018		
(33) GB		
(86) PCT/EP2019/079153		
(87) WO 2020/089060		
(74) JUDr. Petra Sauvage de Brantes, Korunní 810/104, Praha 10, Vinohrady,		
(97) <b>EP 3873264</b>		
(47) 03.04.2024		
(97) 07.05.2020		
(51) <b>A24D 1/20</b>	(2020.01)	
<b>A24D 3/04</b>	(2006.01)	
(96) 25.10.2019		
(96) 19798005.5		
(73) Imperial Tobacco Limited, Bristol, BS3 2LL, GB		
(72) LORD, Chris, Liverpool Merseyside L24 9HP, GB FERRIE, Kate, Liverpool Merseyside L24 9HP, GB SHENTON, Edward Ross, Liverpool Merseyside L24 9HP, GB		
(54) <b>Spotřební materiál pro náhradu kouření</b>		
(32) 201817579		
(31) 29.10.2018		
(33) GB		
(86) PCT/EP2019/079191		
(87) WO 2020/089084		
(74) JUDr. Petra Sauvage de Brantes, Korunní 810/104, Praha 10, Vinohrady, 10100		
(97) <b>EP 3873269</b>		
(47) 10.04.2024		
(97) 07.05.2020		
(51) <b>A24D 1/20</b>	(2020.01)	
<b>A24D 3/04</b>	(2006.01)	
(96) 25.10.2019		
(96) 19798546.8		
(73) Imperial Tobacco Limited, Bristol, BS3 2LL, GB		
(72) LORD, Chris, Liverpool Merseyside L24 9HP, GB FERRIE, Kate, Liverpool Merseyside L24 9HP, GB SHENTON, Edward Ross, Liverpool Merseyside L24 9HP, GB MURRAY, Samantha, Liverpool Merseyside L24 9HP, GB		
(54) <b>Spotřební materiál pro náhradu kouření</b>		
(32) 201817569		
(31) 29.10.2018		
(33) GB		
(86) PCT/EP2019/079248		
(87) WO 2020/089103		
(74) JUDr. Petra Sauvage de Brantes, Korunní 810/104, Praha 10, Vinohrady, 10100		
(97) <b>EP 3897646</b>		
(47) 22.05.2024		
(97) 25.06.2020		
(51) <b>A61K 31/506</b>	(2006.01)	
<b>A61P 9/12</b>	(2006.01)	
<b>A61P 11/00</b>	(2006.01)	
(96) 20.12.2019		
(96) 19832954.2		
(73) Actelion Pharmaceuticals Ltd, 4123 Allschwil, CH		
(72) CSONKA, Dénes, 4123 Allschwil, CH FARES, Wassim, Raritan NJ 08869, US HOOGKAMER, Hans, 4123 Allschwil, CH TORFS, Koen, 2340 Beerse, BE		
(54) <b>Macitentan pro léčbu plicní arteriální hypertenze</b>		
(32) PCT/EP2018/086724, PCT/EP2019/051830, PCT/EP2019/060151, PCT/EP2019/066494, PCT/EP2019/067186		
(31) 21.12.2018, 25.01.2019, 18.04.2019, 21.06.2019, 27.06.2019		
(33) EP, EP, EP, EP, EP		
(86) PCT/EP2019/086754		
(87) WO 2020/128017		
(74) PatentEnter s.r.o., Koliště 1965/13a, Brno, Černá Pole, 60200		
(97) <b>EP 3899528</b>		
(47) 27.03.2024		
(97) 25.06.2020		
(51) <b>G01N 33/02</b>	(2006.01)	
<b>G01N 3/08</b>	(2006.01)	
(96) 19.12.2019		
(96) 19842667.8		
(73) Ametek, Inc., Berwyn, PA 19312-1177, US		
(72) MAK, Alex, Canton, MA 02021, US RAJA, Arief, Bangalore, IN FALZARANO, Charles, Bedford St. Lakeville, MA 02347, US		

	AVIDZBA, Shali, Sudbury, MA 01776, US	(97)	<b>EP 3913080</b>	
	TOPHAM, Kerri, Attleboro, MA 02703, US	(47)	29.05.2024	
(54)	<b>Analyzátor textury</b>	(97)	23.07.2020	
(32)	201862782878 P, 201916715336	(51)	<b>C21D 8/12</b>	(2006.01)
(31)	20.12.2018, 16.12.2019		<b>C22C 38/00</b>	(2006.01)
(33)	US, US		<b>C22C 38/60</b>	(2006.01)
(86)	PCT/US2019/067522		<b>C23C 22/00</b>	(2006.01)
(87)	WO 2020/132270		<b>B23K 26/352</b>	(2014.01)
(74)	PatentEnter s.r.o., Koliště 1965/13a, Brno, Černá Pole, 60200		<b>C22C 38/02</b>	(2006.01)
			<b>C22C 38/04</b>	(2006.01)
			<b>C21D 10/00</b>	(2006.01)
(97)	<b>EP 3900823</b>		<b>H01F 1/18</b>	(2006.01)
(47)	29.05.2024		<b>C23C 22/08</b>	(2006.01)
(97)	27.10.2021		<b>C23C 22/74</b>	(2006.01)
(51)	<b>B01J 20/20</b>	(2006.01)	C21D 1/76	(2006.01)
	<b>B01J 20/34</b>	(2006.01)	C21D 6/00	(2006.01)
	<b>B01D 53/04</b>	(2006.01)	C21D 3/04	(2006.01)
	<b>B01D 53/50</b>	(2006.01)	C22C 38/06	(2006.01)
	<b>B01D 53/73</b>	(2006.01)	H01F 1/147	(2006.01)
	<b>B01D 53/81</b>	(2006.01)	C21D 9/46	(2006.01)
	<b>B01D 53/96</b>	(2006.01)	H01F 1/16	(2006.01)
	<b>B01J 23/02</b>	(2006.01)		
	<b>B01J 23/04</b>	(2006.01)	(96)	16.01.2020
	<b>B01J 23/92</b>	(2006.01)	(96)	20741132.3
	<b>B01J 38/02</b>	(2006.01)	(73)	NIPPON STEEL CORPORATION, Chiyoda-ku Tokyo 100-8071, JP
	<b>B01J 38/06</b>	(2006.01)	(72)	USHIGAMI, Yoshiyuki, Tokyo 100-8071, JP
	<b>B01J 38/12</b>	(2006.01)		YAMAMOTO, Shinji, Tokyo 100-8071, JP
(96)	21.04.2020			HAMAMURA, Hideyuki, Tokyo 100-8071, JP
(96)	20170630.6			KATAOKA, Takashi, Tokyo 100-8071, JP
(73)	Desotec NV, 8800 Roeselare, BE			OKUMURA, Shunsuke, Tokyo 100-8071, JP
(72)	SEYNAEVE, Rikie, 8800 Roeselare, BE	(54)	<b>Plech z elektrotechnické oceli s orientovaným zrnem a způsob jeho výroby</b>	
	CRAEYE, Johan, 8870 Izegem, BE			
(54)	<b>Způsob regenerace uhlíkatého adsorbentu</b>	(32)	2019005057	
(74)	Mgr. Ing. Hana Holasová, patentová zástupkyně, Křížová 105/4, Brno, Staré Brno, 60300	(31)	16.01.2019	
		(33)	JP	
		(86)	PCT/JP2020/001141	
		(87)	WO 2020/149322	
		(74)	PATENTSERVIS Praha a.s., Na Podkovce 281/10, Praha 4, Podolí, 14700	
(97)	<b>EP 3900824</b>	(97)	<b>EP 3913118</b>	
(47)	29.05.2024	(47)	22.05.2024	
(97)	27.10.2021	(97)	03.09.2020	
(51)	<b>B01J 20/20</b>	(51)	<b>D01F 6/62</b>	(2006.01)
	<b>B01J 20/34</b>		<b>D02J 1/22</b>	(2006.01)
	<b>B01D 53/02</b>			
	<b>B01D 53/50</b>		(96)	17.02.2020
	<b>B01D 53/73</b>	(2006.01)	(96)	20763873.5
(96)	21.04.2020		(73)	Kuraray Co., Ltd., Kurashiki-shi, Okayama 710-0801, JP
(96)	20170633.0		(72)	IKEHATA, Keiichi, Kurashiki-shi, Okayama 713-8550, JP
(73)	Desotec NV, 8800 Roeselare, BE			IDE, Junya, Kurashiki-shi, Okayama 713-8550, JP
(72)	SEYNAEVE, Rikie, 8800 Roeselare, BE	(54)	<b>Multifilní vlákno z kapalněkrystalického polyesteru a způsob jeho výroby</b>	
	CRAEYE, Johan, 8870 Izegem, BE			
(54)	<b>Způsob regenerace uhlíkatého adsorbentu a systém pro provádění způsobu</b>	(32)	2019033067	
(74)	Mgr. Ing. Hana Holasová, patentová zástupkyně, Křížová 105/4, Brno, Staré Brno, 60300	(31)	26.02.2019	
		(33)	JP	
		(86)	PCT/JP2020/006104	
		(87)	WO 2020/175216	
		(74)	Rott, Růžička & Guttman s.r.o., Vyskočilova 1566, Praha 4, Michle, 14000	
(97)	<b>EP 3903492</b>	(97)	<b>EP 3916376</b>	
(47)	24.04.2024	(47)	17.04.2024	
(97)	09.07.2020	(97)	30.07.2020	
(51)	<b>H04N 19/174</b>	(51)	<b>G01N 21/359</b>	(2014.01)
	<b>H04N 19/119</b>		<b>G01N 33/48</b>	(2006.01)
	<b>H04N 19/46</b>		<b>A61B 5/1455</b>	(2006.01)
	<b>H04N 19/172</b>		<b>G16H 40/67</b>	(2018.01)
	<b>H04N 19/70</b>	(2014.01)	<b>G16H 50/20</b>	(2018.01)
(96)	12.12.2019		<b>G16H 50/30</b>	(2018.01)
(96)	19907213.3			
(73)	Huawei Technologies Co., Ltd., Longgang District, Shenzhen, Guangdong 518129, CN	(96)	17.01.2020	
(72)	HENDRY, Fnu, San Diego, California 92129, US	(96)	20745840.7	
	WANG, Ye-Kui, San Diego, California 92130, US	(73)	Universidad de Sevilla, 41013 Sevilla, ES	
(54)	<b>Signalizace skupiny dlaždic v kódování videa</b>	(72)	REINA TOSINA, Luis Javier, 41013 Sevilla, ES	
(32)	201862785517 P, 201962871024 P		ROA ROMERO, Laura M <sup>a</sup> , 41013 Sevilla, ES	
(31)	27.12.2018, 05.07.2019		NARANJO HERNÁNDEZ, David, 41013 Sevilla, ES	
(33)	US, US	(54)	<b>Přenosné zařízení a způsob pro neinvazivní odhad hladiny glukózy v krvi</b>	
(86)	PCT/US2019/065909			
(87)	WO 2020/142175			
(74)	PatentEnter s.r.o., Koliště 1965/13a, Brno, Černá Pole, 60200			

(32) 201930045  
(31) 22.01.2019  
(33) ES  
(86) PCT/ES2020/070027  
(87) WO 2020/152380  
(74) PatentEnter s.r.o., Koliště 1965/13a, Brno, Černá Pole, 60200

(97) **EP 3917895**  
(47) 17.04.2024  
(97) 06.08.2020  
(51) **C03C 17/36** (2006.01)  
(96) 30.01.2020  
(96) 20707717.3  
(73) Saint-Gobain Glass France, 92400 Courbevoie, FR  
(72) BEUTIER, Julien, 75005 PARIS, FR  
RONDEAU, Véronique, 92600 Asnieres Sur Seine, FR  
MARTIN, Estelle, 93200 Saint-Denis, FR  
MISRA, Soumyadeep, Thiruvanniyur Tamil Nadu, Chennai 600041, IN

(54) **Substrát opatřený souvrstvím s tepelnými vlastnostmi a absorpční vrstvou**  
(32) 1900878  
(31) 30.01.2019  
(33) FR  
(86) PCT/FR2020/050150  
(87) WO 2020/157440  
(74) FISCHER IP s.r.o., Na hrobcí 294/5, Praha 2, Nové Město, 12800

(97) **EP 3919452**  
(47) 06.03.2024  
(97) 08.12.2021  
(51) **C03B 23/08** (2006.01)  
**C03B 23/09** (2006.01)  
(96) 01.06.2021  
(96) 21177232.2  
(73) Gerresheimer Bünde GmbH, 32257 Bünde, DE  
(72) Wolfram, Acker, 32257 Bünde, DE  
Vladislav, Löpp, 32257 Bünde, DE  
Matthias, Hellmich, 32257 Bünde, DE  
Rainer, Vahle, 32120 Hiddenhausen, DE  
(54) **Způsob a zařízení pro výrobu skleněné nádoby**  
(32) 102020114903  
(31) 04.06.2020  
(33) DE  
(74) Ing. Pavel Janeček, U průhonu 827/5, Praha 7, Holešovice, 17000

(97) **EP 3923686**  
(47) 24.04.2024  
(97) 15.12.2021  
(51) **H05K 3/40** (2006.01)  
**H01L 23/498** (2006.01)  
**H01L 21/48** (2006.01)  
H05K 3/34 (2006.01)  
(96) 02.06.2021  
(96) 21177392.4  
(73) Senju Metal Industry Co., Ltd., Tokyo 120-8555, JP  
(72) HATTORI, Takahiro, Tokyo, 120-8555, JP  
SUDO, Hiroki, Tokyo, 120-8555, JP  
OKADA, Hiroshi, Tokyo, 120-8555, JP  
SOUMA, Daisuke, Tokyo, 120-8555, JP  
(54) **Způsob vytvoření vypouklého elektrodového substrátu**  
(32) 2020100616  
(31) 10.06.2020  
(33) JP  
(74) HARBER IP s.r.o., Dukelských hrdinů 567/52, Praha 7, Holešovice, 17000

(97) **EP 3924400**  
(47) 10.04.2024  
(97) 20.08.2020  
(51) **C08G 59/00** (2006.01)  
**C08G 65/00** (2006.01)  
**C08G 65/40** (2006.01)  
**C08L 63/00** (2006.01)  
**C08L 71/00** (2006.01)  
(96) 27.01.2020  
(96) 20701226.1  
(73) Saint-Gobain Weber, 94370 Sucy-en-Brie, FR

(72) LACOMBE, Jérémie, 93400 SAINT-OUEN, FR  
SAVONNET, Marie, 75018 PARIS, FR  
(54) **Sada pro nátěr podlahy nebo stěn**  
(32) 1901556  
(31) 15.02.2019  
(33) FR  
(86) PCT/EP2020/051941  
(87) WO 2020/164896  
(74) FISCHER IP s.r.o., Na hrobcí 294/5, Praha 2, Nové Město, 12800

(97) **EP 3924623**  
(47) 03.04.2024  
(97) 20.08.2020  
(51) **F04B 43/09** (2006.01)  
**F04C 2/02** (2006.01)  
(96) 13.02.2020  
(96) 20707775.1  
(73) Edwards Limited, Burgess Hill, Sussex RH15 9TW, GB  
(72) JONES, Peter David, Burgess Hill Sussex RH15 9TW, GB  
HORLER, Richard Glyn, Burgess Hill Sussex RH15 9TW, GB  
LAMB, Peter Charles, Burgess Hill Sussex RH15 9TW, GB  
STONES, Ian David, Burgess Hill Sussex RH15 9TW, GB  
(54) **Spirálové čerpadlo**  
(32) 201902135  
(31) 15.02.2019  
(33) GB  
(86) PCT/GB2020/050336  
(87) WO 2020/165590  
(74) JUDr. Otakar Švorčík, Hálkova 1406/2, Praha 2, Nové Město, 12000

(97) **EP 3931748**  
(47) 24.04.2024  
(97) 17.09.2020  
(51) **H04N 19/117** (2014.01)  
**H04N 19/169** (2014.01)  
**H04N 19/52** (2014.01)  
**H04N 19/70** (2014.01)  
**H04N 19/82** (2014.01)  
**G06V 20/40** (2022.01)  
(96) 11.03.2020  
(96) 20769625.3  
(73) Huawei Technologies Co., Ltd., Shenzhen, Guangdong 518129, CN  
(72) WANG, Ye-Kui, San Diego, California 92130, US  
CHEN, Jianle, San Diego, California 92130, US  
HENDRY, Fnu, San Diego, California 92129, US  
(54) **Adresy řezů na základě subpicture elementů v kódování videa**  
(32) 201962816751 P, 201962826659 P  
(31) 11.03.2019, 29.03.2019  
(33) US, US  
(86) PCT/US2020/022080  
(87) WO 2020/185883  
(74) H&P Patents s.r.o., Na Florenci 1332/23, Praha 1, Nové Město, 11000

(97) **EP 3931751**  
(47) 03.04.2024  
(97) 03.09.2020  
(51) **G06V 10/22** (2022.01)  
**G06V 10/764** (2022.01)  
(96) 10.02.2020  
(96) 20707740.5  
(73) CTC, 69007 Lyon, FR  
(72) EDMUNDS, Taiamiti, 38100 GRENOBLE, FR  
LIENHARD, Olivier, 67670 WALTENHEIM SUR ZORN, FR  
LAROCHE JOUBERT, Vianney, 42000 SAINT ETIENNE, FR  
VIGIER, Cédric, 69250 MONTANAY, FR  
(54) **Způsob pro zpracování obrazu s pomocí počítače pro čtení značení na povrchu podkladu ze zvířecí kůže**  
(32) 1902067  
(31) 28.02.2019  
(33) FR  
(86) PCT/FR2020/050238  
(87) WO 2020/174148  
(74) JUDr. Michal Havlík, Hálkova 1406/2, Praha 2, Nové Město, 12000

(97) **EP 3931810**  
(47) 27.03.2024

(97) 03.09.2020		MAFFULLI, Gianfranco, 50127 Florence, IT
(51) <b>G08B 19/02</b>	(2006.01)	COSI, Lorenzo, 50127 Florence, IT
<b>B60W 40/06</b>	(2012.01)	CIARLA, Nicola, 50127 Florence, IT
<b>G08G 1/16</b>	(2006.01)	(54) <b>Expandér horkých plynů s abrazivním hrotem lopatky rotoru</b>
<b>B60T 8/172</b>	(2006.01)	(32) 201900003691
<b>G06V 10/143</b>	(2022.01)	(31) 13.03.2019
<b>G06V 20/56</b>	(2022.01)	(33) IT
(96) 25.02.2020		(86) PCT/EP2020/025116
(96) 20763697.8		(87) WO 2020/182349
(73) Klimator AB, 411 33 Göteborg, SE		(74) FISCHER IP s.r.o., Na hrobci 294/5, Praha 2, Nové Město, 12800
(72) CASSELGREN, Johan, 975 92 Luleå, SE		
(54) <b>Metoda a uspořádání pro určení stavu povrchu vozovky pomocí superpozice obrazů z nír kamery a rgb snímače</b>		(97) <b>EP 3952313</b>
(32) 1950262		(47) 29.05.2024
(31) 28.02.2019		(97) 22.10.2020
(33) SE		(51) <b>H04N 19/159</b>
(86) PCT/SE2020/050212		<b>H04N 19/18</b>
(87) WO 2020/176029		<b>H04N 19/176</b>
(74) FISCHER IP s.r.o., Na hrobci 294/5, Praha 2, Nové Město, 12800		<b>H04N 19/12</b>
		<b>H04N 19/70</b>
		<b>H04N 19/593</b>
(97) <b>EP 3936020</b>		(96) 16.04.2020
(47) 24.04.2024		(96) 20791140.5
(97) 12.01.2022		(73) LG Electronics Inc., SEOUL 07336, KR
(51) <b>A47K 10/38</b>	(2006.01)	(72) NAM, Junghak, Seoul 06772, KR
<b>A47K 10/40</b>	(2006.01)	LIM, Jaehyun, Seoul 06772, KR
<b>B65H 16/06</b>	(2006.01)	KOO, Moonmo, Seoul 06772, KR
<b>B65H 35/00</b>	(2006.01)	KIM, Seunghwan, Seoul 06772, KR
<b>B65H 75/08</b>	(2006.01)	(54) <b>Transformace při kódování obrazu založeném na intra predikci</b>
<b>B65H 75/18</b>	(2006.01)	(32) 201962834951 P
A47K 10/32	(2006.01)	(31) 16.04.2019
(96) 23.11.2018		(33) US
(96) 21194552.2		(86) PCT/KR2020/005077
(73) Hagleitner, Hans Georg, 5700 Zell am See, AT		(87) WO 2020/213945
(72) Hagleitner, Hans Georg, 5700 Zell am See, AT		(74) JUDr. Michal Havlík, Hálkova 1406/2, Praha 2, Nové Město, 12000
(54) <b>Náplň pro dávkovač</b>		(97) <b>EP 3958053</b>
(32) 510802017		(47) 10.04.2024
(31) 22.12.2017		(97) 22.10.2020
(33) AT		(51) <b>G03B 15/06</b>
(74) Rott, Růžička & Guttman s.r.o., Vyskočilova 1566, Praha 4, Michle, 14000		(96) 02.04.2020
		(96) 20791371.6
		(73) Kim, Jong Seok, Busan 46901, KR
		(72) Kim, Jong Seok, Busan 46901, KR
		(54) <b>Snadno složitelný softbox</b>
		(32) 20190044038
		(31) 16.04.2019
		(33) KR
		(86) PCT/KR2020/004524
		(87) WO 2020/213859
		(74) THK Legal s.r.o., Přístavní 531/24, Praha 7, Holešovice, 17000
(97) <b>EP 3937927</b>		(97) <b>EP 3960944</b>
(47) 17.04.2024		(47) 08.05.2024
(97) 24.09.2020		(97) 02.03.2022
(51) <b>A61K 31/353</b>	(2006.01)	(51) <b>E04B 1/00</b>
<b>A61K 31/4415</b>	(2006.01)	<b>E04F 11/022</b>
<b>A61K 31/593</b>	(2006.01)	E04B 1/82
<b>A61K 31/235</b>	(2006.01)	E04F 11/02
<b>A61K 31/355</b>	(2006.01)	(96) 30.08.2021
<b>A61P 35/00</b>	(2006.01)	(96) 21000245.7
(96) 13.03.2020		(73) H-Bau Technik GmbH, 79771 Klettgau, DE
(96) 20710518.0		(72) Bury, Ulrich, 79793 Wutöschingen, DE
(73) LO.LI. PHARMA S.R.L., 00156 Roma, IT		Happ, Benjamin, 79783 Lauchringen, DE
(72) UNFER, Vittorio, 00156 Rome (RM), IT		Siebler, Florian, 79771 Klettgau, DE
(54) <b>Léčba myomů vitamínem D a látkou, jako je epigalokatechin galát (EGCG)</b>		(54) <b>Zařízení pro spojování prvního stavebního dílu z betonu s druhým stavebním dílem s ohledem na příčné síly</b>
(32) 201900003843		(32) 102020005274
(31) 15.03.2019		(31) 28.08.2020
(33) IT		(33) DE
(86) PCT/EP2020/056799		(74) Rott, Růžička & Guttman s.r.o., Vyskočilova 1566, Praha 4, Michle, 14000
(87) WO 2020/187729		
(74) ZIVKO MIJATOVIC & PARTNERS s.r.o., Jugoslávských partyzánů 639/26, Praha 6, Bubeneč, 16000		
(97) <b>EP 3938473</b>		(97) <b>EP 3989562</b>
(47) 05.06.2024		(47) 22.05.2024
(97) 17.09.2020		(97) 24.12.2020
(51) <b>C10G 11/18</b>	(2006.01)	(51) <b>H04N 19/12</b>
<b>C10G 75/00</b>	(2006.01)	
<b>F01D 5/20</b>	(2006.01)	
<b>C23C 28/02</b>	(2006.01)	
<b>F01D 11/12</b>	(2006.01)	
(96) 06.03.2020		
(96) 20711501.5		
(73) Nuovo Pignone Tecnologie - S.r.l., 50127 Florence, IT		
(72) BELLACI, Michelangelo, 50127 Florence, IT		

	<b>H04N 19/13</b>	(2014.01)	(97)	15.06.2022	
	<b>H04N 19/176</b>	(2014.01)	(51)	<b>C12N 5/074</b>	(2010.01)
	<b>H04N 19/463</b>	(2014.01)		<b>C12N 5/0775</b>	(2010.01)
	<b>H04N 19/70</b>	(2014.01)		A61K 35/12	(2015.01)
(96)	11.06.2020		(96)	05.06.2015	
(96)	20827025.6		(96)	22150013.5	
(73)	LG ELECTRONICS INC., Yeongdeungpo-gu Seoul 07336, KR		(73)	ASHERMAN THERAPY, S.L., 46980 Paterna, Valencia, ES	
(72)	NAM, Junghak, Seoul 06772, KR		(72)	SIMON, Carlos, 46980 Paterna, Valencia, ES	
	KOO, Moonmo, Seoul 06772, KR			SANTAMARÍA, Javier, 46980 Paterna, Valencia, ES	
	LIM, Jaehyun, Seoul 06772, KR			PELLICER, Antonio, 46026 Valencia, ES	
	KIM, Seunghwan, Seoul 06772, KR			CERVELLO, Irene, 46026 Valencia, ES	
(54)	<b>Kódování informací o sadě transformačních jader</b>		(54)	<b>Léčba patologií endometria kmenovými buňkami</b>	
(32)	201962863812 P		(32)	201462013121 P	
(31)	19.06.2019		(31)	17.06.2014	
(33)	US		(33)	US	
(86)	PCT/KR2020/007599		(74)	FAJNOR IP s.r.o., Pobřežní 249/46, Praha 8, Karlín, 18600	
(87)	WO 2020/256346				
(74)	JUDr. Michal Havlík, Hálkova 1406/2, Praha 2, Nové Město, 12000				
<hr/>					
(97)	<b>EP 3994121</b>		(97)	<b>EP 4017007</b>	
(47)	12.06.2024		(47)	22.05.2024	
(97)	07.01.2021		(97)	25.03.2021	
(51)	<b>C07C 209/36</b>	(2006.01)	(51)	<b>H04N 19/122</b>	(2014.01)
	<b>C07C 209/84</b>	(2006.01)		<b>H04N 19/132</b>	(2014.01)
	<b>C07C 211/46</b>	(2006.01)		<b>H04N 19/157</b>	(2014.01)
(96)	01.07.2020			<b>H04N 19/167</b>	(2014.01)
(96)	20734584.4			<b>H04N 19/176</b>	(2014.01)
(73)	Covestro Deutschland AG, 51373 Leverkusen, DE		(96)	<b>H04N 19/18</b>	(2014.01)
(72)	STEFFENS, Friedhelm, 51373 Leverkusen, DE		(96)	<b>H04N 19/70</b>	(2014.01)
	KRAUSE, Jonas, 40764 Langenfeld, DE		(96)	21.09.2020	
	CHAN, Denise, 40219 Düsseldorf, DE		(96)	20864403.9	
(54)	<b>Způsob čištění anilinu</b>		(73)	LG Electronics Inc., SEOUL 07336, KR	
(32)	19184067, 20180092		(72)	KOO, Moonmo, Seoul 06772, KR	
(31)	03.07.2019, 15.06.2020			LIM, Jaehyun, Seoul 06772, KR	
(33)	EP, EP			KIM, Seunghwan, Seoul 06772, KR	
(86)	PCT/EP2020/068525		(54)	<b>Způsob kódování obrazu na základě transformace a zařízení pro něj</b>	
(87)	WO 2021/001424		(32)	201962903821 P, 201962904627 P	
(74)	THK Legal s.r.o., Přístavní 531/24, Praha 7, Holešovice, 17000		(31)	21.09.2019, 23.09.2019	
<hr/>					
(97)	<b>EP 4001153</b>		(33)	US, US	
(47)	03.04.2024		(86)	PCT/KR2020/012695	
(97)	25.05.2022		(87)	WO 2021/054796	
(51)	<b>B65D 19/06</b>	(2006.01)	(74)	JUDr. Michal Havlík, Hálkova 1406/2, Praha 2, Nové Město, 12000	
	B65D 19/18	(2006.01)			
(96)	15.10.2021		(97)	<b>EP 4017719</b>	
(96)	21202924.3		(47)	17.04.2024	
(73)	Manchón Macías, Alberto, 08550 Els Hostalets de Balenya, Barcelona, ES		(97)	25.02.2021	
(72)	Manchón Macías, Alberto, 08550 Els Hostalets de Balenya, Barcelona, ES		(51)	<b>B30B 11/20</b>	(2006.01)
(54)	<b>Kontejner se sklápěcími bočními stěnami</b>			<b>B30B 15/26</b>	(2006.01)
(32)	202031177			<b>B30B 15/34</b>	(2006.01)
(31)	24.11.2020		(96)	12.08.2020	
(33)	ES		(96)	20758354.3	
(74)	JUDr. Petra Sauvage de Brantes, Korunní 810/104, Praha 10, Vinohrady, 10100		(73)	Pelleting Technology Nederland B.V., 5482 TN Schijndel, NL	
<hr/>					
(97)	<b>EP 4008947</b>		(72)	CLEVEN, Arnold Peter Theodoor, 5962 AL Melderslo, NL	
(47)	10.04.2024		(54)	<b>Lis na granulě s chladícím systémem a způsob výroby granulí</b>	
(97)	08.06.2022		(32)	2023659	
(51)	<b>F16L 55/40</b>	(2006.01)	(31)	19.08.2019	
	<b>F16L 55/18</b>	(2006.01)	(33)	NL	
	<b>B08B 9/043</b>	(2006.01)	(86)	PCT/NL2020/050506	
	<b>B08B 9/045</b>	(2006.01)	(87)	WO 2021/034188	
	<b>B08B 9/047</b>	(2006.01)	(74)	THK Legal s.r.o., Přístavní 531/24, Praha 7, Holešovice, 17000	
	F16L 101/16	(2006.01)			
	F16L 101/12	(2006.01)	(97)	<b>EP 4022259</b>	
	F16L 55/165	(2006.01)	(47)	22.05.2024	
(96)	04.12.2020		(97)	04.03.2021	
(96)	20211890.7		(51)	<b>G01F 1/58</b>	(2006.01)
(73)	bodus GmbH, 5000 Aarau, CH			<b>G01F 1/60</b>	(2006.01)
(72)	Boller, Daniel, Wittnau, CH			<b>G01F 23/24</b>	(2006.01)
	Usul, Muarem, Oftringen, CH			<b>G01N 11/00</b>	(2006.01)
(54)	<b>Sonda a systém s takovou sondou</b>		(96)	03.08.2020	
(74)	THK Legal s.r.o., Přístavní 531/24, Praha 7, Holešovice, 17000		(96)	20754189.7	
<hr/>					
(97)	<b>EP 4012023</b>		(73)	Endress + Hauser Flowtec AG, 4153 Reinach, CH	
(47)	15.05.2024		(72)	TSCHUDIN, Beat, 4153 Reinach, CH	
				MARIAGER, Simon, 4059 Basel, CH	
			(54)	<b>Magneticko-indukční sonda pro měření průtoku a způsob provozu magneticko-indukčních sondy pro měření průtoku</b>	
			(32)	102019123359	
			(31)	30.08.2019	
			(33)	DE	

(86) PCT/EP2020/071816		FLEURY REY, Yvette, 1670 URSY, CH	
(87) WO 2021/037491		VAFEIADI, Christina, 1000 Lausanne 26, CH	
(74) ZIVKO MIJATOVIĆ & PARTNERS s.r.o., Jugoslávských partyzánů 639/26, Praha 6, Bubeneč, 16000		VIEIRA, Josélio, Batista, York, YO31 8LG, GB	
<hr/>			
(97) <b>EP 4035986</b>		(54) <b>Čokoládové výrobky, ingredience, postupy a použití</b>	
(47) 06.03.2024		(32) 19203429, 20190622	
(97) 03.08.2022		(31) 15.10.2019, 12.08.2020	
(51) <b>B63B 32/10</b> (2020.01)		(33) EP, EP	
<b>B63H 21/17</b> (2006.01)		(86) PCT/EP2020/079081	
(96) 27.01.2022		(87) WO 2021/074316	
(96) 22153775.6		(74) JUDr. Michal Havlík, Hálkova 1406/2, Praha 2, Nové Město, 12000	
(73) Ewake Germany GmbH, 67122 Altrip, DE		<hr/>	
(72) Pollrich, Sascha, 66773 Schwalbach, DE		(97) <b>EP 4045252</b>	
(54) <b>Wakeboardové nebo surfovací prkno s elektrickým pohonem a vestavěnou baterií</b>		(47) 03.04.2024	
(32) 102021200703		(97) 22.04.2021	
(31) 27.01.2021		(51) <b>B29B 17/00</b> (2006.01)	
(33) DE		<b>B29B 17/02</b> (2006.01)	
(74) THK Legal s.r.o., Přístavní 531/24, Praha 7, Holešovice, 17000		<b>B29B 17/04</b> (2006.01)	
<hr/>			(96) 06.10.2020
(97) <b>EP 4036453</b>		(96) 20807133.2	
(47) 27.03.2024		(73) Ecotyre S.C.R.L., 10048 Vinovo, IT	
(97) 03.08.2022		(72) SCOLA, Davide, 10048 VINOVO, IT	
(51) <b>F16T 1/48</b> (2006.01)		(54) <b>Postup výroby pryžových granulí z odpadních pneumatik vhodných pro devulkanizační postup prostřednictvím mechanického termálního reaktoru</b>	
<b>G06N 20/00</b> (2019.01)		(32) 201900018791	
(96) 28.01.2021		(31) 15.10.2019	
(96) 21153956.4		(33) IT	
(73) Eneon sp. z o.o., 02-457 Warszawa, PL		(86) PCT/IT2020/050247	
(72) Smiechowicz, Mateusz, 02-486 Warszawa, PL		(87) WO 2021/074938	
Grzebielec, Andrzej, 02-486 Warszawa, PL		(74) FAJNOR IP s.r.o., Pobřežní 249/46, Praha 8, Karlín, 18600	
Seredynski, Mirosław, 02-486 Warszawa, PL		<hr/>	
Lapka, Piotr, 02-486 Warszawa, PL		(97) <b>EP 4045836</b>	
Gromadzki, Emil, 02-486 Warszawa, PL		(47) 08.05.2024	
(54) <b>Způsob a systém pro výběr a monitorování odvaděče kondenzátu pomocí hluboké neuronové sítě</b>		(97) 22.04.2021	
(74) PatentEnter s.r.o., Koliště 1965/13a, Brno, Černá Pole, 60200		(51) <b>F16L 55/165</b> (2006.01)	
<hr/>			<b>F16L 55/30</b> (2006.01)
(97) <b>EP 4042223</b>		<b>F16L 55/32</b> (2006.01)	
(47) 29.05.2024		<b>F16L 55/48</b> (2006.01)	
(97) 15.04.2021		<b>F16L 101/18</b> (2006.01)	
(51) <b>G02B 21/14</b> (2006.01)		(96) 16.10.2020	
<b>G02B 21/18</b> (2006.01)		(96) 20793827.5	
<b>G01B 9/00</b> (2006.01)		(73) ENI S.p.A., 00144 Roma, IT	
<b>G01N 21/00</b> (2006.01)		(72) CARMINATI, Stefano, 20097 San Donato Milanese (MI), IT	
<b>G02B 21/36</b> (2006.01)		ZAMPATO, Massimo, 30175 Venezia, IT	
<b>G02B 21/00</b> (2006.01)		MAURO, Stefano, 10121 Torino, IT	
(96) 09.10.2020		SCIMMI, Leonardo Sabatino, 06059 Todi (PG), IT	
(96) 20792704.7		(54) <b>Vylepšení vystýlání potrubí</b>	
(73) Refeyn Ltd, Oxford Business Park Oxford OX4 2HN, GB		(32) 201900019277	
Oxford University Innovation Limited, Oxford, Oxfordshire OX2 0JB, GB		(31) 18.10.2019	
(72) LANGHORST, Matthias Karl Franz, Oxford OX4 2HN, GB		(33) IT	
COLE, Daniel Richard, Oxford OX4 2HN, GB		(86) PCT/IB2020/059769	
GRAHAM, David John Lehar, Oxford OX4 2HN, GB		(87) WO 2021/074883	
KUKURA, Philipp, Oxford OX2 0JB, GB		(74) Rott, Růžička & Guttman s.r.o., Vyskočilova 1566, Praha 4, Michle, 14000	
PRIEST, Lee, Oxford OX2 0JB, GB		<hr/>	
(54) <b>Metody a zařízení pro optimalizovanou interferometrickou rozptylovou mikroskopii</b>		(97) <b>EP 4047756</b>	
(32) 201914669		(47) 03.04.2024	
(31) 10.10.2019		(97) 24.08.2022	
(33) GB		(51) <b>H01R 13/6594</b> (2011.01)	
(86) PCT/GB2020/052522		<b>H01R 13/6583</b> (2011.01)	
(87) WO 2021/069921		H01R 13/506 (2006.01)	
(74) ŽOVICOVÁ & ŽOVIC IP, s.r.o., Záhradnícka 36, Bratislava, 82108		(96) 04.02.2022	
<hr/>			(96) 22155223.5
(97) <b>EP 4044822</b>		(73) Japan Aviation Electronics Industry, Limited, Tokyo 150-0043, JP	
(47) 15.05.2024		(72) KUMAKI, Takashi, Tokyo, JP	
(97) 22.04.2021		NISHIMORI, Hiroto, Tokyo, JP	
(51) <b>A23G 1/00</b> (2006.01)		HIRANO, Tomoyuki, Tokyo, JP	
<b>A23G 1/02</b> (2006.01)		(54) <b>Konektor stínícího typu</b>	
<b>A23G 1/48</b> (2006.01)		(32) 2021023659	
(96) 15.10.2020		(31) 17.02.2021	
(96) 20789622.6		(33) JP	
(73) Société des Produits Nestlé S.A., 1800 Vevey, CH		(74) JUDr. Karel Čermák Ph.D., LL.M., advokát, Elišky Peškové 735/15, Praha 5, Smíchov, 15000	
(72) ABU-HARDAN, Madian, Othman, YORK, YO32 9LJ, GB		<hr/>	
		(97) <b>EP 4050034</b>	
		(47) 08.05.2024	

(97) 31.08.2022		(97) <b>EP 4068018</b>	
(51) <b>C07K 16/28</b>	(2006.01)	(47) 03.04.2024	
<b>A61K 39/395</b>	(2006.01)	(97) 05.10.2022	
<b>A61P 35/00</b>	(2006.01)	(51) <b>G05B 19/4065</b>	(2006.01)
(96) 20.06.2017		<b>G05B 13/02</b>	(2006.01)
(96) 22159278.5		<b>G05B 23/02</b>	(2006.01)
(73) TeneoOne, Inc., North Chicago, Illinois 60064, US		(96) 21.02.2022	
(72) TRINKLEIN, Nathan, North Chicago, IL 60064, US		(96) 22157780.2	
VAN SCHOOTEN, Wim, North Chicago, IL 60064, US		(73) Lisa Dräxhmaier GmbH, 84137 Vilsbiburg, DE	
ALDRED FORCE, Shelley, North Chicago, IL 60064, US		(72) Hinterbrandner, Florian, 83471 Schönaun am Königsee, DE	
HARRIS, Katherine, North Chicago, IL 60064, US		GIRSCHICK, Tobias, 84036 Landshut, DE	
PHAM, Duy, North Chicago, IL 60064, US		(54) <b>Zařízení a způsob k monitorování procesu vysekávání</b>	
(54) <b>Protilátky vázající CD3</b>		(32) 102021108312	
(32) 201662394360 P, 201762491908 P		(31) 01.04.2021	
(31) 14.09.2016, 28.04.2017		(33) DE	
(33) US, US		(74) JUDr. Michal Havlík, Hálkova 1406/2, Praha 2, Nové Město, 12000	
(74) JUDr. Michal Havlík, Hálkova 1406/2, Praha 2, Nové Město, 12000			
<hr/>			
(97) <b>EP 4050170</b>		(97) <b>EP 4073164</b>	
(47) 27.03.2024		(47) 22.05.2024	
(97) 31.08.2022		(97) 17.06.2021	
(51) <b>E04B 1/00</b>	(2006.01)	(51) <b>C08K 5/20</b>	(2006.01)
<b>E04B 1/78</b>	(2006.01)	<b>C07C 237/42</b>	(2006.01)
E04B 1/76	(2006.01)	(96) 14.12.2020	
(96) 28.10.2021		(96) 20830476.6	
(96) 21205191.6		(73) Milliken & Company, Spartanburg, South Carolina 29303, US	
(73) Leviat GmbH, 40764 Langenfeld, DE		(72) KREMER, Daniel, 95448 Bayreuth, DE	
(72) Keller, Tina, 06268 Querfurt, DE		SCHMIDT, Hans-Werner, 95444 Bayreuth, DE	
Heidolf, Thorsten, 99425 Weimar, DE		SMITH, Paul, 7250 Klosters, CH	
Füllsack-Köditz, Raimo, 99423 Weimar, DE		ANDERSON, John David, Spartanburg, South Carolina 29303, US	
(54) <b>Stavba s tepelně izolačním stavebním prvkem</b>		DATTA, Suchitra, Spartanburg, South Carolina 29303, US	
(32) 202020107016 U		KELLER, Keith, Spartanburg, South Carolina 29303, US	
(31) 04.12.2020		MEHL, Nathan, Spartanburg, South Carolina 29303, US	
(33) DE		SCRIVENS, Walter, Spartanburg, South Carolina 29303, US	
(74) JUDr. Karel Čermák Ph.D., LL.M., advokát, Elišky Peškové 735/15, Praha 5, Smíchov, 15000		(54) <b>Trisamidové sloučeniny a kompozice obsahující tyto sloučeniny</b>	
<hr/>			
(97) <b>EP 4053337</b>		(32) 201962947476 P	
(47) 03.04.2024		(31) 12.12.2019	
(97) 07.09.2022		(33) US	
(51) <b>E01B 19/00</b>	(2006.01)	(86) PCT/US2020/064958	
<b>E01B 26/00</b>	(2006.01)	(87) WO 2021/119632	
<b>E01F 8/00</b>	(2006.01)	(74) JUDr. Michal Havlík, Hálkova 1406/2, Praha 2, Nové Město, 12000	
(96) 03.02.2022			
(96) 22154875.3		(97) <b>EP 4076817</b>	
(73) KRAIBURG STRAIL GmbH & Co. KG, 84529 Tittmoning, DE		(47) 27.03.2024	
(72) Bartolomä, Johannes, Schalchen, AT		(97) 24.06.2021	
Weiss, Wolfgang, Uttendorf, AT		(51) <b>B23K 1/00</b>	(2006.01)
Helmberger, Christof, Tarsdorf, AT		<b>B21D 22/04</b>	(2006.01)
(54) <b>Zvukově izolační stěnový prvek pro kolejnicový systém</b>		<b>B21D 28/02</b>	(2006.01)
(32) 202021101120 U		<b>B23K 1/20</b>	(2006.01)
(31) 05.03.2021		<b>B23K 3/08</b>	(2006.01)
(33) DE		<b>B23K 31/02</b>	(2006.01)
(74) JUDr. Karel Čermák Ph.D., LL.M., advokát, Elišky Peškové 735/15, Praha 5, Smíchov, 15000		<b>B23K 33/00</b>	(2006.01)
<hr/>			
(97) <b>EP 4067706</b>		<b>B23K 101/18</b>	(2006.01)
(47) 24.04.2024		(96) 15.12.2020	
(97) 05.10.2022		(96) 20853595.5	
(51) <b>F16J 15/16</b>	(2006.01)	(73) KME Germany GmbH, 49074 Osnabrück, DE	
<b>F16J 15/3232</b>	(2016.01)	(72) KOVERMANN, Marc, 49170 Hagen, DE	
<b>F16J 15/3252</b>	(2016.01)	NÄRDEMANN, Ralph, 59394 Nordkirchen, DE	
<b>F16J 15/3284</b>	(2016.01)	(54) <b>Způsob výroby zásoby pájky a odpovídajícího kovový plech se zásobou pájky se zmenšenou plochou průřezu ústí prohlubně</b>	
<b>F16J 15/3244</b>	(2016.01)	(32) 102019134680	
<b>F16J 15/34</b>	(2006.01)	(31) 17.12.2019	
(96) 02.03.2022		(33) DE	
(96) 22159592.9		(86) PCT/DE2020/101065	
(73) Carl Freudenberg KG, 69469 Weinheim, DE		(87) WO 2021/121480	
(72) Prem, Erich, 69502 Hemsbach, DE		(74) JUDr. Michal Havlík, Hálkova 1406/2, Praha 2, Nové Město, 12000	
Frölich, Dr. Daniel, 69469 Weinheim, DE			
(54) <b>Těsnící kroužek</b>		(97) <b>EP 4085796</b>	
(32) 102021105500		(47) 27.03.2024	
(31) 08.03.2021		(97) 09.11.2022	
(33) DE		(51) <b>A47B 88/467</b>	(2017.01)
(74) H&P Patents s.r.o., Na Florenci 1332/23, Praha 1, Nové Město, 11000		<b>A47B 88/473</b>	(2017.01)
<hr/>			
		<b>A47B 88/50</b>	(2017.01)
		<b>E05B 65/46</b>	(2017.01)
		<b>E05B 53/00</b>	(2006.01)
		E05B 15/04	(2006.01)
		E05B 17/00	(2006.01)



(96) 04.05.2022	(31) 11.02.2020
(96) 22171655.8	(33) DE
(73) bsw yachteinrichter GmbH, 48341 Altenberge, DE	(86) PCT/DE2021/100126
(72) Brockmann, Hubertus, 48341 Altenberge, DE	(87) WO 2021/160217
(54) <b>Nábytková příhrádka se zásuvkou a zajišťovacím zařízením zásuvky</b>	(74) ZIVKO MIJATOVIĆ & PARTNERS s.r.o., Jugoslávských partyzánů 639/26, Praha 6, Bubeneč, 16000
(32) 202021102401 U	
(31) 04.05.2021	
(33) DE	
(74) JUDr. Karel Čermák Ph.D., LL.M., advokát, Elišky Peškové 735/15, Praha 5, Smíchov, 15000	
<hr/>	
(97) <b>EP 4087797</b>	(97) <b>EP 4108210</b>
(47) 29.05.2024	(47) 03.04.2024
(97) 15.07.2021	(97) 28.12.2022
(51) <b>B65G 1/04</b> (2006.01)	(51) <b>A61F 2/24</b> (2006.01)
(96) 07.01.2021	(96) 16.07.2012
(96) 21702305.0	(96) 22189887.7
(73) SYSTEM LOGISTICS S.P.A., 41042 Fiorano Modenese (MO), IT	(73) Edwards Lifesciences Corporation, Irvine, CA 92614, US
(72) CAMBONI, Massimiliano, 41123 Castelfranco Emilia, IT	(72) YOHANAN, Ziv, Irvine, CA 92614, US
(54) <b>Pohybové zařízení</b>	GUROVICH, Nik, Irvine, CA 92614, US
(32) 202000000247	FELSEN, Bella, Irvine, CA 92614, US
(31) 09.01.2020	PELLED, Itai, Irvine, CA 92614, US
(33) IT	MEIRI, Oded, Irvine, CA 92614, US
(86) PCT/IB2021/050089	(54) <b>Systém zahraniční protetikou chlopeň a zavádějící katetr</b>
(87) WO 2021/140456	(32) 201161508456 P, 201213549068
(74) PATENTSERVIS Praha a.s., Na Podkovce 281/10, Praha 4, Podolí, 14700	(31) 15.07.2011, 13.07.2012
<hr/>	
(97) <b>EP 4093535</b>	(33) US, US
(47) 15.05.2024	(74) Rott, Růžička & Guttman s.r.o., Vyskočilova 1566, Praha 4, Michle, 14000
(97) 29.07.2021	
(51) <b>B01F 23/41</b> (2022.01)	(97) <b>EP 4114002</b>
<b>B01F 23/45</b> (2022.01)	(47) 10.04.2024
<b>B01F 23/70</b> (2022.01)	(97) 04.01.2023
<b>B01F 25/10</b> (2022.01)	(51) <b>H04N 19/463</b> (2014.01)
<b>B01F 35/221</b> (2022.01)	<b>H04N 19/50</b> (2014.01)
<b>B01F 35/71</b> (2022.01)	<b>H04N 19/176</b> (2014.01)
<b>B01F 35/75</b> (2022.01)	<b>H04N 19/61</b> (2014.01)
C10L 1/32 (2006.01)	<b>H04N 19/124</b> (2014.01)
F02M 25/022 (2006.01)	<b>H04N 19/436</b> (2014.01)
B01F 101/00 (2022.01)	(96) 27.02.2012
B01F 35/90 (2022.01)	(96) 22187097.5
(96) 25.01.2021	(73) Canon Kabushiki Kaisha, Ohta-ku Tokyo 146-8501, JP
(96) 21703372.9	(72) MAEDA, Mitsuru, Toyko, 146-8501, JP
(73) Raptech Eberswalde GmbH, 16225 Eberswalde, DE	(54) <b>Zařízení pro kódování snímku, způsob kódování snímku, jeho program, zařízení pro dekódování snímku, způsob dekódování snímku a jeho program</b>
(72) BIEREN, Dimitrij, 13581 Berlin, DE	(32) 2011051267
GÄRTNER, Jürgen, 16244 Schorfheide, DE	(31) 09.03.2011
SELKA, Kerstin, 16321 Bernau, DE	(33) JP
TUMAKOV, Sergej, Nikolaeviz, 39005 Rysan, Rysaner Gebiet, RU	(74) THK Legal s.r.o., Přístavní 531/24, Praha 7, Holešovice, 17000
(54) <b>Způsob výroby stabilní disperze uhlovodík-voda pro zlepšení spalovacího procesu a disperze uhlovodíku-voda, kterou lze snadno rozdělit na alespoň dvě fáze, jako součást procesu čištění v místě nehody</b>	
(32) 102020101536	(97) <b>EP 4121092</b>
(31) 23.01.2020	(47) 24.04.2024
(33) DE	(97) 23.09.2021
(86) PCT/EP2021/051598	(51) <b>A61K 38/21</b> (2006.01)
(87) WO 2021/148673	<b>A61P 31/14</b> (2006.01)
(74) PATENTSERVIS Praha a.s., Na Podkovce 281/10, Praha 4, Podolí, 14700	<b>C07K 14/56</b> (2006.01)
<hr/>	
(97) <b>EP 4107457</b>	<b>C07K 14/44</b> (2006.01)
(47) 29.05.2024	(96) 16.03.2021
(97) 19.08.2021	(96) 21711947.8
(51) <b>F26B 21/00</b> (2006.01)	(73) ILC Therapeutics Ltd, Newhouse Lanarkshire ML1 5UH, GB
<b>F26B 3/04</b> (2006.01)	(72) STIMSON, William, Lanarkshire, Central Scotland ML1 5UH, GB
<b>F26B 15/12</b> (2006.01)	(54) <b>Hybridní interferony pro léčbu virových infekcí</b>
<b>F26B 21/04</b> (2006.01)	(32) 202003812, 202063030074 P, 202012967, 202063067930 P, 202102261
(96) 09.02.2021	(31) 16.03.2020, 26.05.2020, 19.08.2020, 20.08.2020, 17.02.2021
(96) 21707609.0	(33) GB, US, GB, US, GB
(73) Dürr Systems AG, 74321 Bietigheim-Bissingen, DE	(86) PCT/GB2021/050649
(72) IGLAUER-ANGRIK, Oliver, 70499 Stuttgart, DE	(87) WO 2021/186162
WOLL, Kevin, 74080 Heilbronn, DE	(74) THK Legal s.r.o., Přístavní 531/24, Praha 7, Holešovice, 17000
HAHN, Roman, 74392 Freudental, DE	
DIETER, Heiko, 74354 Besigheim, DE	(97) <b>EP 4126626</b>
SCHÖTTLE, Frank, 70839 Gerlingen, DE	(47) 03.04.2024
(54) <b>Temperovací zařízení</b>	(97) 02.12.2021
(32) 102020201704	(51) <b>B61D 17/04</b> (2006.01)
	<b>B61D 19/00</b> (2006.01)
	<b>E05D 15/06</b> (2006.01)
	<b>E05F 15/643</b> (2015.01)
	<b>E05D 15/08</b> (2006.01)
	E05F 17/00 (2006.01)
	(96) 28.04.2021

- (96) 21725416.8  
(73) Siemens Mobility GmbH, 81739 München, DE  
(72) KRÜGER, Axel, 47799 Krefeld, DE  
(54) **Dvoukřídlé dveřní zařízení pro vozidlo**  
(32) 102020206675  
(31) 28.05.2020  
(33) DE  
(86) PCT/EP2021/061104  
(87) WO 2021/239366  
(74) JUDr. Karel Čermák Ph.D., LL.M., advokát, Elišky Peškové 735/15, Praha 5, Smíchov, 15000
- 
- (97) **EP 4126686**  
(47) 20.03.2024  
(97) 30.09.2021  
(51) **B65D 41/04** (2006.01)  
**B65D 53/00** (2006.01)  
(96) 05.08.2020  
(96) 20750770.8  
(73) TECNOCAP SPA, 84013 Cava De' Tirreni (SA), IT  
(72) COCCORESE, Marco, 84126 Salerno, IT  
(54) **Víčko s těsněním bez obsahu PVC**  
(32) 202000006490  
(31) 27.03.2020  
(33) IT  
(86) PCT/IB2020/057381  
(87) WO 2021/191667  
(74) JUDr. Karel Čermák Ph.D., LL.M., advokát, Elišky Peškové 735/15, Praha 5, Smíchov, 15000
- 
- (97) **EP 4132789**  
(47) 03.04.2024  
(97) 14.10.2021  
(51) **B32B 37/12** (2006.01)  
**B32B 37/26** (2006.01)  
**B32B 38/04** (2006.01)  
**H02K 15/02** (2006.01)  
(96) 07.04.2021  
(96) 21722768.5  
(73) voestalpine Automotive Components Dettingen GmbH & Co. KG, 72581 Dettingen an der Erms, DE  
(72) LANKSWEIRT, Jochen, 89522 Heidenheim, DE  
BURSY, Heinrich, 73268 Erkenbrechtsweiler, DE  
(54) **Zařízení a způsob spojování plechových dílů do plechových paketů**  
(32) 20168583  
(31) 07.04.2020  
(33) EP  
(86) PCT/EP2021/059118  
(87) WO 2021/204912  
(74) JUDr. Petra Sauvage de Brantes, Korunní 810/104, Praha 10, Vinohrady, 10100
- 
- (97) **EP 4136035**  
(47) 22.05.2024  
(97) 05.01.2023  
(51) **B65D 41/32** (2006.01)  
**B65D 41/34** (2006.01)  
**B65D 51/16** (2006.01)  
(96) 02.02.2022  
(96) 22705582.9  
(73) UAB RETAL BALTIC FILMS, 94102 Klaipeda, LT  
(72) KACHANOV, Olexandr, Vilnius, LT  
(54) **Šroubovací uzávěr**  
(86) PCT/IB2022/050888  
(87) WO 2023/275624  
(74) PatentEnter s.r.o., Koliště 1965/13a, Brno, Černá Pole, 60200
- 
- (97) **EP 4152749**  
(47) 10.04.2024  
(97) 22.03.2023  
(51) **H04N 19/13** (2014.01)  
**H03M 7/40** (2006.01)  
**H04N 19/91** (2014.01)  
(96) 16.07.2012  
(96) 22192017.6  
(73) GE Video Compression, LLC, Niskayuna, NY 12309, US
- (72) GEORGE, Valeri, 10365 Berlin, DE  
HENKEL, Anastasia, 10245 Berlin, DE  
KIRCHHOFFER, Heiner, 10559 Berlin, DE  
MARPE, Detlev, 14195 Berlin, DE  
SCHIERL, Thomas, 13156 Berlin, DE  
(54) **Kódování vzorkové řady pro malé zpoždění**  
(32) 201161508477 P  
(31) 15.07.2011  
(33) US  
(74) KANIA, SEDLÁK, SMOLA, s.r.o., Mendlovo náměstí 907/1a, Brno, Staré Brno, 60300
- 
- (97) **EP 4153805**  
(47) 01.05.2024  
(97) 25.11.2021  
(51) **D06F 37/42** (2006.01)  
**D06F 58/20** (2006.01)  
**D06F 33/74** (2020.01)  
**D06F 105/62** (2020.01)  
**D06F 39/00** (2024.01)  
**D06F 103/00** (2020.01)  
**A62C 3/00** (2006.01)  
**A62C 3/16** (2006.01)  
(96) 06.04.2021  
(96) 21717051.3  
(73) HUTCHINSON, 75008 Paris, FR  
(72) ANDRE, Maxime, décédé, FR  
BOSSARD, Eric, 45210 LA SELLE EN HERMOY, FR  
HIESSE, Olivier, 37550 SAINT AVERTIN, FR  
(54) **Přístroj pro sušení a/nebo praní prádla vybavený autonomním hasicím systémem**  
(32) 2005219  
(31) 20.05.2020  
(33) FR  
(86) PCT/EP2021/058936  
(87) WO 2021/233605  
(74) JUDr. Michal Havlík, Hálkova 1406/2, Praha 2, Nové Město, 12000
- 
- (97) **EP 4155124**  
(47) 06.03.2024  
(97) 29.03.2023  
(51) **B60P 1/36** (2006.01)  
**B60P 1/38** (2006.01)  
(96) 27.09.2022  
(96) 22198150.9  
(73) EPM-Automation B.V., 5986 PC Beringe, NL  
(72) VAN SCHIJNDEL, Hubertus Adrianus Johannes Catharina, 5845 EP Sint Anthonis, NL  
(54) **Přepravní prostor s pohyblivou podlahou pro vykládání produktů**  
(32) 2029256  
(31) 27.09.2021  
(33) NL  
(74) ŽOVICOVÁ & ŽOVIC IP, s.r.o., Záhradnícka 36, Bratislava 82108
- 
- (97) **EP 4158264**  
(47) 22.05.2024  
(97) 09.12.2021  
(51) **F27B 7/38** (2006.01)  
**F27D 15/02** (2006.01)  
(96) 17.05.2021  
(96) 21725194.1  
(73) thyssenkrupp Polysius GmbH, 59269 Beckum, DE  
thyssenkrupp AG, 45143 Essen, DE  
(72) ALTFELD, Jochen, 48167 Münster, DE  
KÖNNING, Ludwig, 59227 Ahlen, DE  
BISPING, Justin, 48231 Warendorf, DE  
RICHTER, Stefanie, 59302 Oelde, DE  
STREFFING, Michael, 59510 Lippetal, DE  
RIEGER, Rolf, 33602 Bielefeld, DE  
CRABUS, Frank, 48231 Warendorf, DE  
(54) **Chladič pro chlazení sypkého materiálu**  
(32) 102020206819, 202005389  
(31) 02.06.2020, 02.06.2020  
(33) DE, BE

(86) PCT/EP2021/062924	(31) 17.08.2020
(87) WO 2021/244836	(33) DE
(74) ZIVKO MIJATOVIĆ & PARTNERS s.r.o., Jugoslávských partyzánů 639/26, Praha 6, Bubeneč, 16000	(86) PCT/EP2021/068834
	(87) WO 2022/037843
	(74) JUDr. Karel Čermák Ph.D., LL.M., advokát, Elišky Peškové 735/15, Praha 5, Smíchov, 15000
(97) <b>EP 4164225</b>	(97) <b>EP 4204175</b>
(47) 05.06.2024	(47) 03.04.2024
(97) 12.04.2023	(97) 27.10.2022
(51) <b>H04N 19/593</b> (2014.01)	(51) <b>B23K 3/06</b> (2006.01)
<b>H04N 19/186</b> (2014.01)	<b>B23K 1/005</b> (2006.01)
(96) 16.07.2019	<b>B23K 26/70</b> (2014.01)
(96) 22211018.1	<b>B23K 26/14</b> (2014.01)
(73) Huawei Technologies Co., Ltd., Longgang District Shenzhen, Guangdong 518129, CN	(96) 14.04.2022
(72) MA, Xiang, Shenzhen, CN	(96) 22721799.9
ZHAO, Yin, Shenzhen, CN	(73) FRONIUS INTERNATIONAL GmbH, 4643 Pettenbach, AT
YANG, Haitao, Shenzhen, CN	(72) BINDER, Manuel, 4643 Pettenbach, AT
CHEN, Jianle, Santa Clara, US	WALDHÖR, Andreas, 4643 Pettenbach, AT
(54) <b>Metody kódování a dekódování videa</b>	(54) <b>Způsob řízení nebo regulace rychlosti podávání drátu vyrobeného z tavitelného materiálu v procesu laserového svařování nebo laserového pájení a zařízení pro laserové svařování nebo laserové pájení k provádění takového způsobu</b>
(32) 201862698924 P, 201862698991 P	(32) 21169172
(31) 16.07.2018, 17.07.2018	(31) 19.04.2021
(33) US, US	(33) EP
(74) PatentEnter s.r.o., Koliště 1965/13a, Brno, Černá Pole, 60200	(86) PCT/EP2022/059983
	(87) WO 2022/223419
	(74) JUDr. Karel Čermák Ph.D., LL.M., advokát, Elišky Peškové 735/15, Praha 5, Smíchov, 15000
(97) <b>EP 4179465</b>	(97) <b>EP 4204176</b>
(47) 15.05.2024	(47) 27.03.2024
(97) 13.01.2022	(97) 09.06.2022
(51) <b>G06K 19/077</b> (2006.01)	(51) <b>B23K 9/12</b> (2006.01)
<b>G06K 19/07</b> (2006.01)	<b>B23K 9/173</b> (2006.01)
(96) 30.06.2021	<b>B23K 37/00</b> (2006.01)
(96) 21739918.7	<b>B23K 9/095</b> (2006.01)
(73) Dätwyler Schweiz AG, 6467 Schattdorf, CH	<b>B23K 9/32</b> (2006.01)
(72) GISLER, Sven, 6467 Schattdorf, CH	(96) 01.12.2021
(54) <b>Elastomerní senzorová součástka s integrovaným senzorovým modulem</b>	(96) 21834737.5
(32) 8352020	(73) FRONIUS INTERNATIONAL GmbH, 4643 Pettenbach, AT
(31) 07.07.2020	(72) ARTELSMAIR, Josef, 4643 Pettenbach, AT
(33) CH	SÖLLINGER, Dominik, 4643 Pettenbach, AT
(86) PCT/CH2021/050012	WALDHÖR, Andreas, 4643 Pettenbach, AT
(87) WO 2022/006686	BINDER, Manuel, 4643 Pettenbach, AT
(74) JUDr. Michal Havlík, Hálkova 1406/2, Praha 2, Nové Město, 12000	(54) <b>Způsob a svařovací zařízení s detekcí elektrických kontaktů při procesu svařování</b>
	(32) 20211334
	(31) 02.12.2020
	(33) EP
	(86) PCT/EP2021/083690
	(87) WO 2022/117608
	(74) JUDr. Karel Čermák Ph.D., LL.M., advokát, Elišky Peškové 735/15, Praha 5, Smíchov, 15000
(97) <b>EP 4196448</b>	(97) <b>EP 4204282</b>
(47) 22.05.2024	(47) 22.05.2024
(97) 17.02.2022	(97) 03.03.2022
(51) <b>F27D 1/00</b> (2006.01)	(51) <b>B62D 12/00</b> (2006.01)
<b>C03B 5/42</b> (2006.01)	<b>B62D 53/02</b> (2006.01)
<b>C03B 5/44</b> (2006.01)	(96) 26.08.2020
<b>C03B 5/425</b> (2006.01)	(96) 20764613.4
(96) 10.08.2021	(73) Sandvik Mining and Construction Oy, 33330 Tampere, FI
(96) 21763458.3	(72) LIETONEN, Jani, 33311 Tampere, FI
(73) Owens-Brockway Glass Container Inc., Perrysburg, OH 43551, US	(54) <b>Montážní uspořádání hydraulického válce</b>
(72) RASHLEY, Shane, Bowling Green, OH 43402, US	(86) PCT/EP2020/073895
COBURN, Brian, Toledo, OH 43615, US	(87) WO 2022/042837
(54) <b>Litá vrstva na základě drceného skla na stěnovém panelu pro tavící pec</b>	(74) JUDr. Michal Havlík, Hálkova 1406/2, Praha 2, Nové Město, 12000
(32) 202016993825	
(31) 14.08.2020	
(33) US	
(86) PCT/US2021/045315	
(87) WO 2022/035802	
(74) PatentEnter s.r.o., Koliště 1965/13a, Brno, Černá Pole, 60200	
(97) <b>EP 4197069</b>	(97) <b>EP 4204724</b>
(47) 10.04.2024	(47) 22.05.2024
(97) 24.02.2022	(97) 14.04.2022
(51) <b>H01R 13/52</b> (2006.01)	(51) <b>F16K 37/00</b> (2006.01)
<b>H01R 13/631</b> (2006.01)	<b>F16K 35/00</b> (2006.01)
<b>H01R 13/629</b> (2006.01)	<b>F15B 15/06</b> (2006.01)
(96) 07.07.2021	
(96) 21743102.2	
(73) Auto-Kabel Management GmbH, 79688 Hausen i.W., DE	
(72) REEPEN, Richard, 47441 Moers, DE	
MATHEWS, Rene, 41462 Neuss, DE	
(54) <b>Konektor palubní sítě</b>	
(32) 102020004993	

	<i>F16K 31/163</i>	(2006.01)	(86)	PCT/IB2022/055186	
	<i>F16K 1/22</i>	(2006.01)	(87)	WO 2022/254390	
	<i>F16K 31/60</i>	(2006.01)	(74)	JUDr. Michal Havlík, Hálkova 1406/2, Praha 2, Nové Město, 12000	
	<i>F16K 5/00</i>	(2006.01)			
	<i>F16K 5/06</i>	(2006.01)	(97)	<b>EP 4258160</b>	
	<i>F16K 31/02</i>	(2006.01)	(47)	08.05.2024	
	<i>F16K 31/04</i>	(2006.01)	(97)	11.10.2023	
	<i>G01D 5/14</i>	(2006.01)	(51)	<i>G06K 7/14</i>	(2006.01)
(96)	07.10.2020		(96)	05.04.2022	
(96)	20803253.2		(96)	22166611.8	
(73)	Omal S.p.A., 25050 Passirano (BS), IT		(73)	SICK AG, 79183 Waldkirch, DE	
(72)	TANFOGLIO, Gianpietro, 25050 Passirano (BS), IT		(72)	Schüler, Pascal, 79331 Teningen, DE	
	COPETA, Simone, 25050 Passirano (BS), IT			Zopf, Steffen, Waldkirch, DE	
	CAMPLANI, Francesca, 25050 Passirano (BS), IT		(54)	<b>Čtení optických kódů</b>	
(54)	<b>Modul pro detekci úhlové polohy hnacího hřídele ventilu, ventil a ovladač vybavený takovým modulem, a způsob detekce otevření ventilu</b>		(74)	PatentEnter s.r.o., Koliště 1965/13a, Brno, Černá Pole, 60200	
(86)	PCT/IB2020/059409		(97)	<b>EP 4259983</b>	
(87)	WO 2022/074433		(47)	03.04.2024	
(74)	inventa Patentová a známková kancelária s.r.o., Palisády 50, Bratislava 811 06		(97)	10.11.2022	
			(51)	<i>F24F 11/74</i>	(2018.01)
(97)	<b>EP 4205506</b>			<i>F24F 110/40</i>	(2018.01)
(47)	03.04.2024			<i>F24F 110/65</i>	(2018.01)
(97)	03.03.2022			<i>F24F 110/66</i>	(2018.01)
(51)	<i>H05B 3/34</i>	(2006.01)		<i>F24F 110/70</i>	(2018.01)
	<i>E01C 11/26</i>	(2006.01)		<i>G05D 7/06</i>	(2006.01)
	<i>H02S 40/30</i>	(2014.01)	(96)	22.02.2022	
(96)	24.08.2021		(96)	22707134.7	
(96)	21765664.4		(73)	Gruner AG, 78564 Wehingen, DE	
(73)	CT-Coating AG, 53639 Königswinter, DE		(72)	SPREITZER, Wolfgang, 78564 Wehingen, DE	
(72)	HÖLZENBEIN, Ernst, 56812 Cochem, DE			DILLINGER, Kevin, 78549 Spaichingen, DE	
(54)	<b>Panel, systém panelů a způsob výroby panelu</b>			MOSER, Wolfgang, 72364 Obernheim, DE	
(32)	20192583		(54)	<b>Regulátor objemového průtoku s integrovaným senzorem kvality vzduchu</b>	
(31)	25.08.2020		(32)	21171779	
(33)	EP		(31)	03.05.2021	
(86)	PCT/EP2021/073398		(33)	EP	
(87)	WO 2022/043328		(86)	PCT/EP2022/054354	
(74)	JUDr. Karel Čermák Ph.D., LL.M., advokát, Elišky Peškové 735/15, Praha 5, Smíchov, 15000		(87)	WO 2022/233472	
			(74)	JUDr. Karel Čermák Ph.D., LL.M., advokát, Elišky Peškové 735/15, Praha 5, Smíchov, 15000	
(97)	<b>EP 4215662</b>		(97)	<b>EP 4270917</b>	
(47)	12.06.2024		(47)	24.04.2024	
(97)	26.07.2023		(97)	01.11.2023	
(51)	<i>D04B 1/22</i>	(2006.01)	(51)	<i>H04N 23/67</i>	(2023.01)
	<i>D04B 1/14</i>	(2006.01)		<i>H04N 23/70</i>	(2023.01)
(96)	24.01.2022			<i>H04N 23/81</i>	(2023.01)
(96)	22152843.3			<i>G06K 7/10</i>	(2006.01)
(73)	Heraeus Precious Metals GmbH & Co. KG, 63450 Hanau, DE		(96)	29.04.2022	
(72)	HIRSCHEL, Pascal, 63450 Hanau, DE		(96)	22170675.7	
	SPOD, Hendrik, 63450 Hanau, DE		(73)	SICK AG, 79183 Waldkirch, DE	
	WALD, Verena, 63450 Hanau, DE		(72)	Bleicher, Katharina, 79312 Emmendingen, DE	
(54)	<b>Způsob výroby sítí z drahých kovů na plochých pletacích strojích</b>			Müller, Romain, 79252 Stegen, DE	
(74)	FISCHER IP s.r.o., Na hrobci 294/5, Praha 2, Nové Město, 12800			Nopper, Richard, 79261 Gutach, DE	
				Mahler, Jan, 79292 Pfaffenweiler, DE	
(97)	<b>EP 4240792</b>		(54)	<b>Kamera a způsob detekce objektu</b>	
(47)	03.04.2024		(74)	PatentEnter s.r.o., Koliště 1965/13a, Brno, Černá Pole, 60200	
(97)	08.12.2022				
(51)	<i>C08J 11/28</i>	(2006.01)	(97)	<b>EP 4287066</b>	
	<i>C08C 19/08</i>	(2006.01)	(47)	15.05.2024	
	<i>C08K 5/14</i>	(2006.01)	(97)	06.12.2023	
	<i>C08K 5/21</i>	(2006.01)	(51)	<i>G06K 7/14</i>	(2006.01)
	<i>C08J 11/22</i>	(2006.01)	(96)	31.05.2022	
	<i>B29B 7/46</i>	(2006.01)	(96)	22176561.3	
(96)	03.06.2022		(73)	SICK AG, 79183 Waldkirch, DE	
(96)	22728298.5		(72)	Müller, Romain, 79252 Stegen, DE	
(73)	Rubber Conversion S.r.l., 37139 Verona, IT			Schüler, Pascal, 79331 Teningen, DE	
(72)	FOCHESATO COLOMBANI, Filippo, 36100 Vicenza, IT		(54)	<b>Určení velikosti modulu optického kódu</b>	
(54)	<b>DEVULKANIZAČNÍ PŘÍSADA, RELATIVNÍ ZPŮSOB DEVULKANIZACE A DEVULKANIZOVANÝ PRODUKT</b>		(74)	PatentEnter s.r.o., Koliště 1965/13a, Brno, Černá Pole, 60200	
(32)	202100014606		(97)	<b>EP 4296771</b>	
(31)	04.06.2021		(47)	29.05.2024	
(33)	IT		(97)	27.12.2023	
			(51)	<i>G03B 3/04</i>	(2021.01)
				<i>G03B 3/10</i>	(2021.01)
				<i>H04N 23/54</i>	(2023.01)

(96) 24.06.2022  
(96) 22180971.8  
(73) SICK AG, 79183 Waldkirch, DE  
(72) Pfrengle, Thomas, 79258 Hartheim, DE

Burger, Jakob, 77955 Ettenheim, DE  
(54) **Optoelektronický snímač a způsob přestavení ohniska**  
(74) PatentEnter s.r.o., Koliště 1965/13a, Brno, Černá Pole, 60200

### Zveřejněné opravené překlady evropských patentových spisů

U následujících udělených evropských patentů s účinky pro Českou republiku byl majitelem předložen opravený překlad patentového spisu do českého jazyka (§35d odst. 2 zákona č. 527/1990 Sb., v platném znění).

Datem zveřejnění opraveného překladu evropského patentového spisu je datum publikace tohoto Věstníku.

(97) EP 4165154

### Zveřejněné překlady pozměněného nebo omezeného znění evropských patentových spisů

U následujících udělených evropských patentů s účinky pro Českou republiku byl majitelem předložen český překlad pozměněného nebo omezeného znění evropského patentového spisu (§35f odst. 3 zákona č. 527/1990 Sb., v platném znění).

Datem zveřejnění překladu pozměněného nebo omezeného znění evropského patentového spisu je datum publikace tohoto Věstníku.

(97) EP 1858930

(97) EP 2104490

(97) EP 3586995

(97) EP 3604184

### Evropské patenty zachované v pozměněném nebo omezeném znění

V této části jsou uvedeny evropské patenty s účinky pro Českou republiku, které byly Evropským úřadem podle článku 102 Úmluvy o udělování evropských patentů zachovány v omezeném znění podle čl. 105a - 105c EPC 2000, nebo v pozměněném znění (§ 35f zákona č. 527/1990 Sb., v platném znění).

(97)	Datum oznámení o zachování patentu	(97)	Datum oznámení o zachování patentu
EP 1952560	26.06.2024	EP 3011037	26.06.2024
EP 2104490	26.06.2024	EP 3669828	26.06.2024
EP 2400954	26.06.2024	EP 3795501	26.06.2024
EP 2464337	26.06.2024	EP 3967629	26.06.2024
EP 2998051	26.06.2024		

### Evropské patenty zrušené Evropským patentovým úřadem

Následující evropské patenty udělené Evropským patentovým úřadem s účinky pro Českou republiku byly zrušeny Evropským patentovým úřadem podle článku 102 Úmluvy o udělování evropských patentů (§ 35f odst 2 zákona č. 527/1990 Sb., v platném znění).

(97) EP 2059339  
(97) EP 2780375

(97) EP 2859129  
(97) EP 2877383

(97) EP 2877384  
(97) EP 2957280

(97) EP 3584230

### MK4A

### Zánik evropských patentů uplynutím doby platnosti

Následující evropské patenty udělené Evropským patentovým úřadem s účinky pro Českou republiku zanikly z důvodu uplynutí maximální doby platnosti patentu (§ 22 písm. a) zákona č. 527/1990 Sb., v platném znění).

(97) EP 1498391	(97) EP 1639560	(97) EP 1644595	(97) EP 1668761
(97) EP 1611794	(97) EP 1641436	(97) EP 1644934	(97) EP 1947118
(97) EP 1612203	(97) EP 1641590	(97) EP 1645555	(97) EP 2158901
(97) EP 1636392	(97) EP 1641624	(97) EP 1646571	
(97) EP 1639007	(97) EP 1641875	(97) EP 1646677	
(97) EP 1639013	(97) EP 1644428	(97) EP 1648889	

## MM4A

## Zánik evropských patentů nezaplacením poplatků za udržování platnosti patentu

Následující evropské patenty udělené Evropským patentovým úřadem s účinky pro Českou republiku zanikly pro nezaplacení poplatků za udržování platnosti patentu (§ 22 písm. b) zákona č. 527/1990 Sb., v platném znění).

(97) EP 1672161	(97) EP 2124884	(97) EP 2658536	(97) EP 3185352
(97) EP 1674399	(97) EP 2202021	(97) EP 2658905	(97) EP 3238451
(97) EP 1675272	(97) EP 2202080	(97) EP 2665672	(97) EP 3338723
(97) EP 1677070	(97) EP 2231590	(97) EP 2746213	(97) EP 3338891
(97) EP 1697454	(97) EP 2231633	(97) EP 2770149	(97) EP 3339531
(97) EP 1699419	(97) EP 2241156	(97) EP 2793919	(97) EP 3342949
(97) EP 1699634	(97) EP 2298452	(97) EP 2794144	(97) EP 3350253
(97) EP 1701967	(97) EP 2335663	(97) EP 2794604	(97) EP 3378862
(97) EP 1716097	(97) EP 2338677	(97) EP 2794994	(97) EP 3393505
(97) EP 1800998	(97) EP 2361260	(97) EP 2886587	(97) EP 3393967
(97) EP 1810569	(97) EP 2370198	(97) EP 2886635	(97) EP 3394051
(97) EP 1827078	(97) EP 2379586	(97) EP 2887775	(97) EP 3395649
(97) EP 1836030	(97) EP 2379842	(97) EP 2908208	(97) EP 3502397
(97) EP 1961963	(97) EP 2381805	(97) EP 2935326	(97) EP 3511578
(97) EP 1962883	(97) EP 2382160	(97) EP 2935446	(97) EP 3526112
(97) EP 1964349	(97) EP 2468810	(97) EP 2992907	(97) EP 3529909
(97) EP 1974101	(97) EP 2469985	(97) EP 3037635	(97) EP 3558075
(97) EP 1976863	(97) EP 2482015	(97) EP 3082947	(97) EP 3558077
(97) EP 1980944	(97) EP 2516568	(97) EP 3084091	(97) EP 3558943
(97) EP 2007631	(97) EP 2533791	(97) EP 3087356	(97) EP 3560020
(97) EP 2089314	(97) EP 2536398	(97) EP 3087357	(97) EP 3597339
(97) EP 2096086	(97) EP 2610361	(97) EP 3090433	(97) EP 3671169
(97) EP 2100117	(97) EP 2654784	(97) EP 3092651	(97) EP 3728220
(97) EP 2101730	(97) EP 2655053	(97) EP 3098239	(97) EP 3731357
(97) EP 2121687	(97) EP 2655239	(97) EP 3150222	(97) EP 3887483
(97) EP 2123561	(97) EP 2656019	(97) EP 3183966	(97) EP 3898324

## PD4A

## Převod práv a ostatní změny majitelů evropských patentů

(97) <b>EP 2379132</b> (73) Medirio SA, 8600 Dübendorf, CH	(97) <b>EP 3280721</b> (73) Oncopeptides Innovation AB, 111 37 Stockholm, SE
(97) <b>EP 2379132</b> (73) Nuova Ompi S.r.l., 35017 Piombino Dese, Padova, IT	(97) <b>EP 3280721</b> (73) Oncopeptides AB, 111 37 Stockholm, SE
(97) <b>EP 2392521</b> (73) ALPLAIndustrial Austria GmbH, 8773 Kammern, AT	(97) <b>EP 3383385</b> (73) Oncopeptides Innovation AB, 111 37 Stockholm, SE
(97) <b>EP 2392521</b> (73) Alpla Werke Alwin Lehner GmbH & Co KG, 6971 Hard, AT	(97) <b>EP 3383385</b> (73) Oncopeptides AB, 111 37 Stockholm, SE
(97) <b>EP 2617445</b> (73) Medirio SA, 8600 Dübendorf, CH	(97) <b>EP 3548061</b> (73) University of Lancaster, Lancaster, LA1 4YW, GB
(97) <b>EP 2617445</b> (73) Nuova Ompi S.r.l., 35017 Piombino Dese, Padova, IT	(97) <b>EP 3651768</b> (73) Board of Regents, The University of Texas System, Austin, 78701, TX, US
(97) <b>EP 2948455</b> (73) OGEDA NV, Vilvoorde 1800, BE	(97) <b>EP 3866931</b> (73) Oncopeptides AB, 111 37 Stockholm, SE
(97) <b>EP 3248462</b> (73) Ablexis, LLC, San Diego, 92121, CA, US	(97) <b>EP 3866931</b> (73) Oncopeptides Innovation AB, 111 37 Stockholm, SE
(97) <b>EP 3251503</b> (73) Ablexis, LLC, San Diego, 92121, CA, US	(97) <b>EP 3921598</b> (73) Dutch United Instruments B.V., 7521 PH Enschede, NL

## FG1K

### Zapsané užité vzory - přehled podle čísel zápisu

V období uzávěrky tohoto čísla Věstníku zapsal Úřad průmyslového vlastnictví tyto užité vzory.

(11)	(51)	(11)	(51)	(11)	(51)
37964	<b>G 01 N 29/04</b> (2006.01)	37968	<b>H 01 M 8/02</b> (2016.01)	37972	<b>F 16 L 5/04</b> (2006.01)
37965	<b>B 63 B 35/44</b> (2006.01)	37969	<b>B 21 J 15/42</b> (2006.01)	37973	<b>B 29 D 30/48</b> (2006.01)
37966	<b>G 01 R 29/02</b> (2006.01)	37970	<b>F 01 K 25/00</b> (2006.01)		
37967	<b>C 02 F 1/28</b> (2023.01)	37971	<b>F 16 L 5/04</b> (2006.01)		

## FG1K

### Zapsané užité vzory - řazené podle MPT

(51)	<b>B21J 15/42</b> (2006.01) <b>B21J 15/32</b> (2006.01)		Motlochová Monika Mgr., Ph.D., Praha 10, Strašnice, CZ Supíňková Taťána Mgr., Liberec, Liberec VI-Rochlice, CZ Belháčová Lenka Ing., Ph.D., Praha 2, Vinohrady, CZ
(11)	37969	(54)	<b>Plovoucí sorpční a fotokatalytický kompozit pro čištění zejména povrchových vod</b>
(21)	<b>2024-41990</b>	(74)	artpatent, advokátní kancelář s.r.o., Dukelských hrdinů 976/12, Praha 7, Holešovice, 17000
(22)	28.05.2024		
(47)	02.07.2024		
(73)	Škoda Auto a.s., Mladá Boleslav, Mladá Boleslav II, CZ		
(72)	Mašek Otakar Ing., Mladá Boleslav, Mladá Boleslav II, CZ Soumar Martin, Bakov nad Jizerou, CZ		
(54)	<b>Nástroj pro samovrtné šroubování</b>		
(51)	<b>B29D 30/48</b> (2006.01) <b>B29D 30/50</b> (2006.01)	(51)	<b>F01K 25/00</b> (2006.01) <b>F22B 21/02</b> (2006.01)
(11)	37973	(11)	37970
(21)	<b>2024-42015</b>	(21)	<b>2024-41992</b>
(22)	03.06.2024	(22)	29.05.2024
(47)	02.07.2024	(47)	02.07.2024
(73)	VIPO a. s., 95801 Partizánske, SK	(73)	Jan Jiří Ing., Mnichovice, CZ
(72)	Tomek Luboslav Ing., Partizánske, SK Kováč Vladimír Ing., Partizánske, SK Meluš Pavol Ing., Ph.D., Bošany, SK	(72)	Jan Jiří Ing., Mnichovice, CZ
(54)	<b>Zkušební zařízení k analýze procesu výroby patkových lanek pláštěů pneumatik</b>	(54)	<b>Kogenerační jednotka</b>
(74)	Ing. Jan Görig, Korábová 98, Fryšták, Horní Ves, 76316		
(51)	<b>B63B 35/44</b> (2006.01) <b>B63J 2/00</b> (2006.01) <b>F28D 21/00</b> (2006.01)	(51)	<b>F16L 5/04</b> (2006.01) <b>F16L 59/14</b> (2006.01)
(11)	37965	(11)	37971
(21)	<b>2024-41789</b>	(21)	<b>2024-41995</b>
(22)	23.02.2024	(22)	29.05.2024
(47)	02.07.2024	(47)	02.07.2024
(32)	19.07.2023	(73)	Šefl Martin, Praha 7, Holešovice, CZ
(31)	23186560.1	(72)	Šefl Martin, Praha 7, Holešovice, CZ
(33)	EP	(54)	<b>Požárně bezpečnostní potrubní díl</b>
(73)	Krář Štefan Ing., Ph.D., Praha 5, Smíchov, CZ	(74)	artpatent, advokátní kancelář s.r.o., Dukelských hrdinů 976/12, Praha 7, Holešovice, 17000
(72)	Krář Štefan Ing., Ph.D., Praha 5, Smíchov, CZ		
(54)	<b>Plovoucí zařízení pro výrobu tepla a/nebo chladu a jeho přímou distribuci nebo připojení ke komunitní distribuci tepla a/nebo chladu</b>		
(74)	Ing. Dušan Kenderečki, patentový zástupce, Tuřanka 1583/115g, Brno, Slatina, 62700		
(51)	<b>C02F 1/28</b> (2023.01) <b>C02F 1/32</b> (2023.01) <b>C01G 23/047</b> (2006.01) <b>B01J 21/06</b> (2006.01)	(51)	<b>F16L 5/04</b> (2006.01) <b>F16L 59/14</b> (2006.01)
(11)	37967	(11)	37972
(21)	<b>2024-41980</b>	(21)	<b>2024-41996</b>
(22)	23.05.2024	(22)	29.05.2024
(47)	02.07.2024	(47)	02.07.2024
(73)	SChem a.s., Praha 8, Libeň, CZ Ústav fyzikální chemie J. Heyrovského AV ČR, v. v. i., Praha 8, Libeň, CZ Ústav anorganické chemie AV ČR, v. v. i., Husinec, CZ	(73)	Šefl Martin, Praha 7, Holešovice, CZ
(72)	Korec Štefan RNDr., 90681 Žarnovica, SK Golasovská Helena Ing., Ústí nad Labem, Bukov, CZ Krump Martin Ing., Malečov, CZ Šubrt Jan Ing., CSc., Praha 8, Kobylisy, CZ	(72)	Šefl Martin, Praha 7, Holešovice, CZ
		(54)	<b>Systém pro instalaci a požárně bezpečnostní revizi potrubního dílu</b>
		(74)	artpatent, advokátní kancelář s.r.o., Dukelských hrdinů 976/12, Praha 7, Holešovice, 17000
		(51)	<b>G01N 29/04</b> (2006.01) <b>B25J 9/14</b> (2006.01) <b>B25J 9/18</b> (2006.01) <b>B23K 9/007</b> (2006.01)
		(11)	37964
		(21)	<b>2024-41762</b>
		(22)	08.02.2024
		(47)	02.07.2024
		(73)	Chropynská strojírna, a.s., Chropyně, CZ
		(72)	Hýža Pavel, Špičky, CZ
		(54)	<b>Robotický nástroj pro ultrazvukovou nedestruktivní kontrolu bodových svarů</b>
		(74)	Halaxová & Halaxová TETRAPAT, Mgr. Eva Halaxová, Jinonická 804/80, Praha 5, Košíře, 15800

- |  |  |
|--|--|
| <p>(51) <b>G01R 29/02</b> (2006.01)<br/><b>G01R 31/12</b> (2020.01)<br/><b>G01R 15/18</b> (2006.01)</p> <p>(11) 37966</p> <p>(21) <b>2024-41979</b></p> <p>(22) 23.05.2024</p> <p>(47) 02.07.2024</p> <p>(73) Vysoké učení technické v Brně, Brno, Veveří, CZ<br/>MEgA - Měřicí Energetické Aparáty, a.s., Česká, CZ</p> <p>(72) Krajsa Ondřej Ing., Ph.D., Brno, Černovice, CZ<br/>Wasserbauer Vojtěch Ing., Bezděkov, CZ<br/>Hanák Pavel Ing., Ph.D., Telnice, CZ<br/>Mlýnek Petr doc. Ing., Ph.D., Holubice, CZ<br/>Krbal Michal Ing., Ph.D., Blansko, CZ<br/>Toman Petr prof. Ing., Ph.D., Brno, Veveří, CZ<br/>Ptáček Michal Ing., Ph.D., Olomouc, Nové Sady, CZ<br/>Ženožička František, Olomouc, Hejčín, CZ<br/>Pospíchal Ladislav doc. Ing., CSc., Brno, Řečkovice, CZ<br/>Souček Jan Ing., Ivančice, CZ</p> <p>(54) <b>Indikátor výbojů pro kabelové soubory a plynem izolované rozvaděče</b></p> | <p>(74) KANIA, SEDLÁK, SMOLA, s.r.o., Mendlovo náměstí 907/1a, Brno, Staré Brno, 60300</p> <hr/> <p>(51) <b>H01M 8/02</b> (2016.01)<br/><b>H01M 8/0206</b> (2016.01)<br/><b>H01M 8/08</b> (2016.01)</p> <p>(11) 37968</p> <p>(21) <b>2024-41984</b></p> <p>(22) 27.05.2024</p> <p>(47) 02.07.2024</p> <p>(73) Západočeská univerzita v Plzni, Plzeň, Jižní Předměstí, CZ</p> <p>(72) Poceďič Jaromír Ing., Ph.D., Bdeněves, CZ<br/>Vrána Jiří Ing., Ph.D., Dolní Lukavice, CZ<br/>Charvát Jiří Ing., Ph.D., Zdice, CZ</p> <p>(54) <b>Sestava průtokového elektrochemického svazku s izolovaným elektrolytovým manifoldem</b></p> <p>(74) Mgr. Ing. Josef Dvořák Ph.D., Dominikánská 287/6, Plzeň, Vnitřní Město, 30100</p> <hr/> |
|--|--|

### Seznam majitelů zapsaných užitéch vzorů

(73)	(11)	(51)		(73)	(11)	(51)	
Chropynská strojírna, a.s., Chropyně, CZ	37964	<b>G 01 N 29/04</b>	(2006.01)	VIPO a. s., 95801 Partizánske, SK	37973	<b>B 29 D 30/48</b>	(2006.01)
MEgA - Měřicí Energetické Aparáty, a.s., Česká, CZ	37966	<b>G 01 R 29/02</b>	(2006.01)	Vysoké učení technické v Brně, Brno, Veveří, CZ	37966	<b>G 01 R 29/02</b>	(2006.01)
SChem a.s., Praha 8, Libeň, CZ	37967	<b>C 02 F 1/28</b>	(2023.01)	Západočeská univerzita v Plzni, Plzeň, Jižní Předměstí, CZ	37968	<b>H 01 M 8/02</b>	(2016.01)
Škoda Auto a.s., Mladá Boleslav, Mladá Boleslav II, CZ	37969	<b>B 21 J 15/42</b>	(2006.01)	Jan Jiří Ing., Mnichovice, CZ	37970	<b>F 01 K 25/00</b>	(2006.01)
Ústav anorganické chemie AV ČR, v. v. i., Husinec, CZ	37967	<b>C 02 F 1/28</b>	(2023.01)	Král Štefan Ing., Ph.D., Praha 5, Smíchov, CZ	37965	<b>B 63 B 35/44</b>	(2006.01)
Ústav fyzikální chemie J. Heyrovského AV ČR, v. v. i., Praha 8, Libeň, CZ	37967	<b>C 02 F 1/28</b>	(2023.01)	Šefl Martin, Praha 7, Holešovice, CZ	37971	<b>F 16 L 5/04</b>	(2006.01)
				Šefl Martin, Praha 7, Holešovice, CZ	37972	<b>F 16 L 5/04</b>	(2006.01)



## FG4Q

### Zapsané průmyslové vzory - přehled podle čísel zápisu

V období uzávěrky tohoto čísla Věstníku zapsal Úřad průmyslového vlastnictví tyto průmyslové vzory:

(11) (51)  
38314 12-16

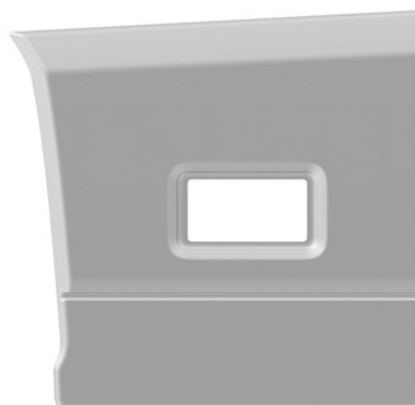
## FG4Q

### Zapsané průmyslové vzory - přehled podle tříd

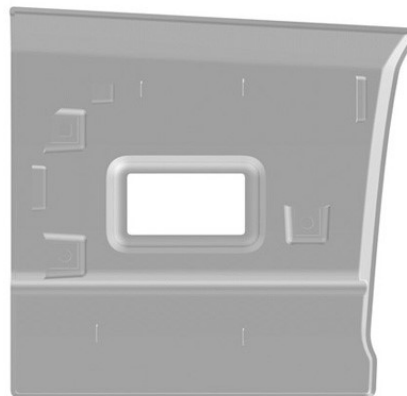
- (51) 12-16  
(11) 38314  
(21) 2024-42405  
(22) 02.04.2024  
(15) 27.06.2024  
(54) **Krycí panel nabíječky vozidla**  
(28) 1  
(73) SCANIA CV AB, Södertälje, SE  
(72) Pétursdóttir Vilborg, Solna, SE  
Bis Ziggy, Bedfordshire, Dunstable, GB  
Eliasson Erik, Vara, SE  
(74) FISCHER IP s.r.o., Na hrobci 294/5, Praha 2, Nové Město, 12800



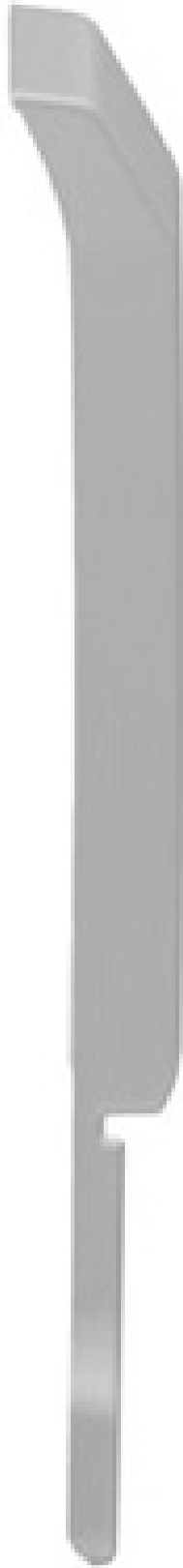
1.1

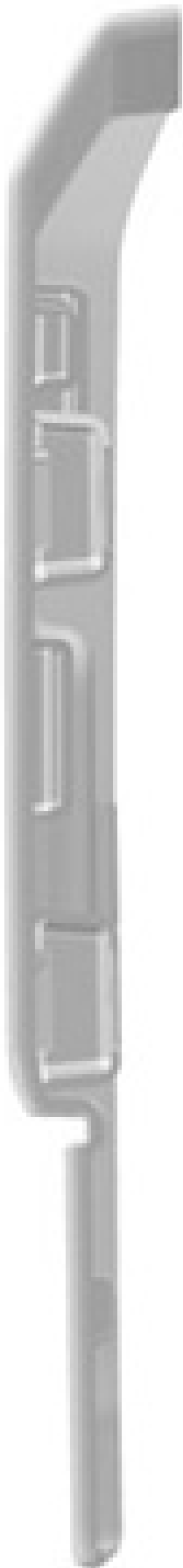


1.2



1.3





1.5



1.6



1.7

---

### Seznam vlastníků zapsaných průmyslových vzorů

(73)	(11)	(51)
SCANIA CV AB, Södertälje, SE	38314	12-16

## Dodatková ochranná osvědčení pro léčiva a pro přípravky na ochranu rostlin

### Podání žádosti o udělení osvědčení

- (22) 13.06.2024
  - (21) SPC/CZ2024/897
  - (71) F. Hoffmann-La Roche AG, 4070 Basel, CH
  - (68) 4209510
  - (54) **Protilátky proti PD-L1 a jejich použití ke zlepšení funkce T-buněk**
  - (92) EU/1/17/1220, 25.09.2017
  - (93) EU/1/17/1220, 25.09.2017, EU
  - (95) **Tecentriq - atezolizumab, léčivý přípravek**
- 

### Podání žádosti o prodloužení doby platnosti

- (22) 13.06.2024
  - (21) SPC/CZ2024/897
  - (73) F. Hoffmann-La Roche AG, 4070 Basel, CH
  - (68) 4209510
  - (54) **Protilátky proti PD-L1 a jejich použití ke zlepšení funkce T-buněk**
  - (92) EU/1/17/1220, 25.09.2017
  - (93) EU/1/17/1220, 25.09.2017, EU
  - (95) **Tecentriq - atezolizumab, léčivý přípravek**
-

## Úřední rozhodnutí a oznámení

### MK1K

### Zániky užitečných vzorů uplynutím doby platnosti

(11)	(21)	(51)	(2006.01)	(11)	(21)	(51)	(2006.01)
21380	2010-23167	H04L 12/28	(2006.01)	33680	2019-37017	E04B 1/61	(2006.01)
27240	2014-29715	A23L 1/325	(2006.01)	33682	2019-37027	E01F 8/00	(2006.01)
27399	2014-29720	C02F 101/10	(2006.01)	33749	2019-36999	E04B 2/70	(2006.01)
27650	2014-29727	A61N 1/44	(2006.01)	33753	2019-37005	F16D 1/02	(2006.01)
27734	2014-29714	B44F 5/00	(2006.01)	33756	2019-37026	G01S 19/21	(2010.01)
28361	2015-30994	G01V 1/28	(2006.01)	33758	2019-37040	E05C 17/54	(2006.01)
28369	2015-31034	B60P 1/26	(2006.01)	33779	2019-37029	A23C 9/13	(2006.01)
28379	2014-29709	A61K 35/02	(2006.01)	33803	2019-37025	C08L 69/00	(2006.01)
30252	2016-33179	B23D 61/14	(2006.01)	33804	2019-37032	B64C 39/02	(2006.01)
30308	2016-33171	A23L 2/02	(2006.01)	33843	2019-37007	B01D 29/05	(2006.01)
30310	2016-33194	A61N 5/06	(2006.01)	33863	2019-37008	G01J 5/10	(2006.01)
30354	2016-33175	F16B 39/14	(2006.01)	33864	2019-37028	E04H 7/18	(2006.01)
30446	2016-33189	F21S 8/02	(2006.01)	33913	2019-37001	G01N 33/53	(2006.01)
30551	2016-33181	G01J 3/44	(2006.01)	34070	2019-36993	G01N 11/04	(2006.01)
33595	2019-37035	B67D 7/08	(2010.01)	34112	2019-37038	E01D 19/00	(2006.01)
33636	2019-37009	C10M 105/38	(2006.01)	34314	2019-37000	B64C 23/06	(2006.01)
33676	2019-36997	E04B 1/26	(2006.01)	34482	2020-37909	B24B 9/04	(2006.01)
33677	2019-37010	C12M 1/00	(2006.01)	34554	2019-37034	C08L 27/18	(2006.01)
33678	2019-37012	E04G 17/16	(2006.01)	34723	2019-37024	E06B 1/70	(2006.01)
33679	2019-37016	E04C 1/39	(2006.01)	37391	2019-36998	B60S 3/04	(2006.01)

### MK4Q

### Zániky práva ze zapsaných průmyslových vzorů uplynutím doby ochrany

(11)	(21)	Int.Cl/(51)	(11)	(21)	Int.Cl/(51)
29102	1999-31800	7/07-07	37406	2018-41351	11/11-02
29543	1999-31803	7/09-04	37491	2018-41353	11/19-07
32293	2003-35032	8/19-08	37492	2018-41354	11/19-07
36360	2013-39778	9/12-10			

### ND1K

### První prodloužení doby platnosti užitečných vzorů

(51) <b>C12G 3/06</b>	(2006.01)	(51) <b>F28D 19/04</b>	(2006.01)
(11) 34255		(11) 34323	
(21) 2020-37768		(21) 2020-37762	
(22) 10.07.2020		(22) 09.07.2020	
(73) HELIX Co. s.r.o., Košice - mestská časť Sídliisko KVP, SK		(73) KASTT, spol. s r.o., Hradec Králové, Slezské Předměstí, CZ	
(54) Zázvorovice		(54) Rotor rotačního regeneračního výměníku tepla	
(51) <b>D07B 1/02</b>	(2006.01)	(51) <b>G05B 15/02</b>	(2006.01)
(51) <b>D07B 5/06</b>	(2006.01)	(51) <b>G05B 19/418</b>	(2006.01)
(11) 34279		(11) 34359	
(21) 2020-37721		(21) 2020-37739	
(22) 26.06.2020		(22) 30.06.2020	
(73) LANEX a.s., Bolatice, CZ		(73) Univerzita Tomáše Bati ve Zlíně, Zlín, CZ	
(54) Papírenské zaváděcí lano		(54) Teplárna Otrokovice a.s., Otrokovice, CZ	
(51) <b>C23C 30/00</b>	(2006.01)	(54) Podpírný modul dispečerského dohlížecího a řídicího systému kombinované výroby elektrické a tepelné energie	
(51) <b>C23C 4/08</b>	(2016.01)	(51) <b>A61K 8/00</b>	(2006.01)
(51) <b>C23C 18/12</b>	(2006.01)	(51) <b>A61K 8/64</b>	(2006.01)
(11) 34298		(51) <b>A61K 8/9728</b>	(2017.01)
(21) 2020-37755		(11) 34400	
(22) 03.07.2020		(21) 2020-37805	
(73) Výzkumný a zkušební ústav Plzeň s.r.o., Plzeň, Jižní Předměstí, CZ		(22) 23.07.2020	
(54) Vícevrstvý povlak pro ochranu spalovacích zařízení před vysokoteplotní korozi		(73) Herb-Pharma Corporation s.r.o., 654, 93565 Velké Ludince, SK, jednatel: prostřednictvím Herb-Pharma Corporation s.r.o. odštěpný závod, Praha 3,	

(54) Žižkov, CZ  
Kosmetický přípravek s extraktem z lanýžů, diamantovým práškem a biotechnologickými peptidy

(51) **A61K 31/201** (2006.01)  
**A61K 31/122** (2006.01)  
**A61K 9/48** (2006.01)  
**A61K 47/14** (2017.01)  
(11) 34589  
(21) 2020-38132  
(22) 19.10.2020  
(73) Zentiva, k.s., Praha 10, Dolní Měcholupy, CZ  
(54) Suplementační přípravek, zejména pro podávání při terapii statiny

## ND1K

## Druhé prodloužení doby platnosti užitných vzorů

(51) **C23C 16/513** (2006.01)  
**C23C 16/505** (2006.01)  
**C23C 16/50** (2006.01)  
**C23C 16/511** (2006.01)  
(11) 30865  
(21) 2017-33847  
(22) 23.06.2017  
(73) Masarykova univerzita, Brno, CZ  
(54) Zařízení pro plazmovou povrchovou úpravu vnitřních povrchů dutých těles

(51) **F01B 13/04** (2006.01)  
**F01B 3/00** (2006.01)  
(11) 30945  
(21) 2017-33874  
(22) 30.06.2017  
(73) Chromčák Stanislav Ing., Čeladná, CZ  
Chromčák Stanislav Ing., Jablůnka, CZ  
(54) Pístový motor

(51) **B32B 5/02** (2006.01)  
**B32B 7/14** (2006.01)  
**D06M 17/00** (2006.01)  
(11) 30990  
(21) 2017-33899  
(22) 12.07.2017  
(73) Nano Medical s.r.o., Praha 4, Nusle, CZ  
(54) Textilní materiál obsahující nanovláknennou vrstvu

(51) **G01R 15/16** (2006.01)  
**G01R 15/12** (2006.01)  
**G01R 15/00** (2006.01)  
**G01R 1/20** (2006.01)  
(11) 31032  
(21) 2017-33877  
(22) 03.07.2017  
(73) MEgA - Měřicí Energetické Aparáty, a.s., Česká, CZ  
(54) Měřicí izolátor

(51) **A45C 3/04** (2006.01)  
(11) 31267  
(21) 2017-34070  
(22) 05.09.2017  
(73) SSGD INTERNATIONAL a.s., Praha 7, Holešovice, CZ  
(54) Síťová taška

(51) **E04B 1/76** (2006.01)  
**E04B 1/80** (2006.01)  
(11) 31327  
(21) 2017-33930  
(22) 18.07.2017  
(73) České vysoké učení technické v Praze, Praha 6, Dejvice, CZ  
VALEŠ comp. s.r.o., Světlá pod Ještědem, CZ  
(54) Bezpečný, tvarově a staticky stabilní vnější tepelně izolační kompozitní systém

## ND4Q

## První obnovy doby ochrany průmyslových vzorů

(51) 07-02  
(11) 37428  
(21) 2019-41502  
(22) 29.07.2019  
(54) Podstavec pro gril

(51) 30-02  
(11) 37627  
(21) 2019-41544  
(22) 30.09.2019  
(54) Schránka na inkubaci jiker

## ND4Q

## Třetí obnovy doby ochrany průmyslových vzorů

(51) 25-01  
(11) 34694  
(21) 2009-37835  
(22) 29.07.2009  
(54) Tvarovka



## ND4Q

### Čtvrté obnovy doby ochrany průmyslových vzorů

- (51) 15-05
- (11) 32325
- (21) 2004-35393
- (22) 29.06.2004
- (54) Myčka pro ruční mytí skla a nádoba myčky

## PD1K

### Převod práv a ostatní změny majitelů užitečných vzorů

- |   |  |
|---|--|
| (11) 34324                                    | (11) 37440   |
| (21) 2020-37786                               | (21) 2023-41380  |
| (73) Repta Jaroslav Ing., Praha 8, Karlín, CZ | (73) ProSpon, spol. s r.o., Kladno, CZ                     |
|   | České vysoké učení technické v Praze, Praha 6, Dejvice, CZ |
| (11) 35839                                    | (73) COMTES FHT a.s., Dobřany, CZ                          |
| (21) 2021-39362                               |  |
| (73) MORAVOSTAV družstvo, Brno, Řečkovice, CZ |  |

## PD4Q

### Převod práv a ostatní změny vlastníků průmyslových vzorů

- (11) 37760
- (21) 2021-41909
- (73) MORAVOSTAV družstvo, Brno, Řečkovice, CZ

## QA9A

### Nabídka licence

- |  |  |
|--|--|
| (73) Vysoká škola báňská-Technická univerzita Ostrava, Ostrava, Poruba, CZ                         | (73) Vysoká škola báňská-Technická univerzita Ostrava, Ostrava, Poruba, CZ |
| (11) 310096  | (11) 310097  |
| (54) Způsob bezkontaktního měření deformace dezénu pneumatik a zařízení k provádění tohoto způsobu | (54) Optovláknový vibrační snímač  |

## TH4A, TH1K

### Opravy publikovaných dokumentů

Tato kapitola obsahuje informace o opravených zveřejněných přihláškách vynálezů, udělených patentech a zapsaných užitečných vzorech ve smyslu standardu WIPO ST.50.

- (13) B9
- (21) 2018-361
- (11) 310049
- (15) Doplnění patentových nároků 2 až 6
- (48) 10.07.2024

## Zamítnuté a částečně zamítnuté přihlášky ochranných známek před zveřejněním

Kapitola obsahuje údaje o rozhodnutích o přihláškách ochranných známek, u kterých byly na základě provedeného věcného průzkumu shledány Úřadem důvody pro zamítnutí přihlášky ochranné známky podle ustanovení § 4 nebo 6 zákona č. 441/2003 Sb. Na základě toho Úřad vydal rozhodnutí o zamítnutí přihlášky podle ustanovení § 22 zákona č. 441/2003 Sb., a to pro celý seznam výrobků a služeb nebo pro jeho část. Údaje o výsledku rozhodnutí (zamítnutí přihlášky, částečné zamítnutí přihlášky) jsou uvedeny jako datum právní moci rozhodnutí/výsledek rozhodnutí.

(210) **O-576032**  
(540)

**kancelář24.cz**

(592) Slovní  
25.06.2024/NABYTÍ P.M. - ZAMÍTNUTÍ PŘIHLÁŠKY

(210) **O-586488**  
(540)

(210) **O-581219**  
(540)

**Certifikát sommeliera**

(592) Slovní  
26.06.2024/NABYTÍ P.M. - ZAMÍTNUTÍ PŘIHLÁŠKY

Health<sup>+</sup>

(210) **O-584467**  
(540)

**www.kup-drevo.cz**

(592) Slovní  
09.05.2024/NABYTÍ P.M. - ZAMÍTNUTÍ PŘIHLÁŠKY

(210) **O-585689**  
(540)

**Klidný lídr**

(592) Slovní  
18.06.2024/NABYTÍ P.M. - ZAMÍTNUTÍ PŘIHLÁŠKY

(593) Obrazová  
25.06.2024/NABYTÍ P.M. - ZAMÍTNUTÍ PŘIHLÁŠKY

(210) **O-586249**  
(540)

**THE CHOCOLATE**

(592) Slovní  
15.04.2024/NABYTÍ P.M. - ZAMÍTNUTÍ PŘIHLÁŠKY

(210) **O-588148**  
(540)

**Chytrý kecy**

(592) Slovní  
03.05.2024/NABYTÍ P.M. - ZAMÍTNUTÍ PŘIHLÁŠKY

(210) **O-588626**  
(540)

**PETS YOGA PRAGUE**

(592) Slovní  
09.05.2024/NABYTÍ P.M. - ZAMÍTNUTÍ PŘIHLÁŠKY

(210) **O-589142**  
(540)

**MERCATA LES s.r.o.**

(592) Slovní  
20.06.2024/NABYTÍ P.M. - ZAMÍTNUTÍ PŘIHLÁŠKY

## Přehled zveřejněných přihlášek ochranných známek

Přihlášky ochranných známek, které byly na základě výsledků formálního a věcného průzkumu provedeného Úřadem shledány schopné zápisu do rejstříku ochranných známek, jsou obsaženy v této kapitole. Důležitou právní skutečností je, že zveřejněním přihlášky ochranné známky v této kapitole Věstníku (§ 23 zákona č. 441/2003 Sb.) začíná běžet zákonná tříměsíční lhůta pro podání námitek podle ustanovení § 25 zákona č. 441/2003 Sb.

Číselný přehled (210)											
O-564321	O-564322	O-591528	O-591716	O-591735	O-591736	O-591988	O-591989	O-592000	O-592270	O-592654	O-592693
O-592741	O-592797	O-592838	O-592839	O-592844	O-592890	O-592891	O-592987	O-593008	O-593054	O-593055	O-593058
O-593067	O-593084	O-593091	O-593107	O-593122	O-593123	O-593125	O-593126	O-593128	O-593134	O-593140	O-593141
O-593193	O-593219	O-593224	O-593225	O-593226	O-593227	O-593229	O-593230	O-593244	O-593245	O-593246	O-593258
O-593260	O-593291	O-593292	O-593305	O-593312	O-593314	O-593329	O-593330	O-593344	O-593345	O-593346	O-593347
O-593348	O-593351	O-593352	O-593353	O-593354	O-593356	O-593357	O-593377	O-593386	O-593397	O-593399	O-593401
O-593403	O-593405	O-593424	O-593428	O-593440	O-593449	O-593450	O-593455	O-593457	O-593465	O-593475	O-593483
O-593485	O-593526	O-593531	O-593572	O-593585	O-593586	O-593625	O-593626	O-593628	O-593636	O-593670	O-593694
O-593699	O-593700	O-593701	O-593702	O-593723	O-593726	O-593735	O-593736	O-593737	O-593738	O-593740	O-593769
O-593770	O-593793	O-593796	O-593815	O-593828	O-593843	O-593844	O-593851	O-593853	O-593855	O-593860	O-593861
O-593863	O-593868	O-593870	O-593875	O-593881	O-593906	O-593909	O-593910	O-593914	O-593915	O-593916	O-593917
O-593920	O-593922	O-593924	O-593926	O-593927	O-593939	O-593940	O-593941	O-593945	O-593948	O-593950	O-593951
O-593958	O-593963	O-593971	O-593975	O-593984	O-593985	O-593987	O-594007	O-594012	O-594016	O-594017	O-594018
O-594020	O-594032	O-594036	O-594037	O-594038	O-594039	O-594040	O-594041	O-594042	O-594043	O-594045	O-594047
O-594048	O-594073	O-594075	O-594076	O-594079	O-594154	O-594155	O-594338				

## Zveřejněné přihlášky ochranných známek

(210) **O-564321**  
(220) 03.06.2020  
(320) 03.06.2020  
(540)

### Lipovská mozaika

(592) Slovní  
(511) (19) kamenné dlažby, kameninové dlažební kostky.

Třídy výrobků a služeb:  
19

(730) **Slezské kamenolomy a.s.**, Hlavní 4, Mikulovice, 79084, CZ  
(740) HAVEL & PARTNERS s.r.o., Mgr. Ivan Rámeš, Na Florenci 2116/15, Praha 1, Nové Město, 11000

Třídy výrobků a služeb:  
3, 8, 25, 44

(730) **Pavlík Matěj**, Horky 109, Kralice nad Oslavou, 67573, CZ  
(740) Mgr. Martin Valík, Cihlářská 643/19, Brno, Veverí, 60200

(210) **O-564322**  
(220) 03.06.2020  
(320) 03.06.2020  
(540)

### Supikovická mozaika

(592) Slovní  
(511) (19) kamenné dlažby, kameninové dlažební kostky.

Třídy výrobků a služeb:  
19

(730) **Slezské kamenolomy a.s.**, Hlavní 4, Mikulovice, 79084, CZ  
(740) HAVEL & PARTNERS s.r.o., Mgr. Ivan Rámeš, Na Florenci 2116/15, Praha 1, Nové Město, 11000

(210) **O-591528**  
(220) 20.02.2024  
(320) 20.02.2024  
(540)

### WHYBRAND

(592) Slovní  
(511) (18) zavazadla, cestovní tašky, peněženky a ostatní tašky, batohy, kufry, kůže a imitace kůže, surové kůže a usně, klíčenky jako pouzdra, pouzdra na vizitky, pouzdra na karty, kožená pouzdra na kreditní karty, aktovky a pouzdra na doklady; (25) oděvy, trička, trička bez rukávů, trička s potiskem, trička s dlouhým rukávem, dámská krátká přiléhavá trička, sportovní trička s krátkým rukávem, pokrývky hlavy, čepice s kšiltem, čelenky (oděvy), čepice, čepice s bambulí, baseballové čepice, bekovky, kukly, módní klobouky, pletené čepice, šály na hlavu, šátky, sportovní čepice, spodní prádlo (oděvy), body (oděvy), mikiny, mikiny s kapucí, sportovní mikiny s kapucí, bundy s dlouhým rukávem (mikiny), svetry, roláky (svetery), sportovní svetry, svetry se zipem, svetry s falešným rolákem, kalhoty, teplákové kalhoty, legíny (kalhoty), sportovní kalhoty, tepláky, bundy, bundy prošívané, dlouhé bundy, kabáty, vesty, šaty, košile, obuv, boty, tenisky, plátěnky, pantofle, župany, noční košile a pyžama; (35) maloobchod a velkoobchod s výše uvedenými výrobky ve tř. 18 a 25, on line maloobchodní služby zaměřené na oděvy, maloobchodní prodej oblečení, velkoobchodní prodej oblečení, on line maloobchodní služby zaměřené na zavazadla.

Třídy výrobků a služeb:  
18, 25, 35

(730) **Pešta Patrik**, 24, Píсты, 28913, CZ  
(740) Mgr. Jakub Hřeček, advokát, Sokolovská 81/55, Praha 8, Karlín, 18600

(210) **O-591716**  
(220) 28.02.2024  
(320) 28.02.2024  
(540)

### jefrey barber

(592) Slovní  
(511) (3) parfémů, toaletní vody, parfémované spreje na tělo, oleje do parfémů a voňavek, balzám na vlasy, balzám na vousy, barvy na vlasy, barvy na vousy, gely na vlasy, kondicionéry na vlasy, kosmetické přípravky na vlasy, olej na vlasy, oleje na vousy, přípravky péče o vlasy, přípravky pro péči o vousy, šampony a kondicionéry; (8) britvy na holení, holicí náčiní, kadeřnické nůžky; (25) neformální oblečení, sportovní oblečení, mikiny, trička, oděvy, čepice; (44) holičství, služby holičství, depilace voskem, depilační ošetření, hygienická a kosmetická péče o člověka, kadeřnictví, mytí vlasů šamponem, péče o vlasy.

(210) **O-591735**  
(220) 28.02.2024  
(320) 28.02.2024  
(540)



(593) Obrazová  
(511) (3) neléčivé kosmetické a toaletní přípravky, parfumerie, čistící prostředky a výrobky, přípravky na bělení, praní, leštění a odmašťování, přípravky na osvěžení vzduchu, éterické esence a oleje; (5) potravinové doplňky, výživové doplňky, dietetické potraviny a nápoje k léčebným účelům, bylinné léčivé čaje a léčivé čaje, léčivé přípravky do koupelí, potraviny pro kojence a batolata, dětské pleny a podložky hygienické, farmaceutické přípravky; (8) přístroje, nožičské výrobky, nůžky, kleště a kleštičky, kráječe na zeleninu, jednoduché ruční nářadí a nástroje, břitvy, holicí strojky, holicí potřeby, manikúrové soupravy, pedikúrové soupravy, krbové náčiní; (14) mince, klenoty, šperky, bižuterie, knoflíky do manžet, jehlice do kravat z drahých kovů, spony na kravaty, řetízky (šperky), kroužky a přívěsky na klíče, hodinářské výrobky; (18) zavazadla a tašky, brašny, diplomatické kufříky, kabelky, vaky, deštníky a slunečníky, vycházkové hole, peněženky, klíčenky, pouzdra na vizitky, nosítka na nošení dětí, krabice a pouzdra z kůže a kožené lepenky; (19) stavební skleněná a keramická výrobky jako obkladačky, dlaždice; (20) nábytek a jeho součásti, zrcadla, výrobky ze dřeva, korku, rákosu, vosku, sádry, vrbového proutí, rohoviny, kosti, mušlí, ulit, jantaru, perleti, mořské pěny a plastu, a to umělecké, dekorativní, reklamní, upomínkové výrobky, dekorativní koráلكové závěsy, tkané dřevěné rolety (nábytek), bedny (ne kovové), bedny na hračky (ne kovové), bedny na nářadí, prázdné (ne kovové), boxy na nářadí, prázdné (ne kovové), krabice ze dřeva nebo plastu, figurky ze dřeva, vosku, sádry nebo plastu, sochy a sošky ze dřeva, vosku, sádry nebo plastu, busty ze dřeva, vosku, sádry nebo plastu, poháry ze dřeva, vosku, sádry nebo plastu, pamětní poháry ve formě sošek ze dřeva, vosku, sádry nebo plastu, plastové štitky, karimatky, uzávěry na láhve (ne kovové), desky z umělého jantaru, výrobky z proutí v rámci této třídy, košíky (ne kovové), ošátky na chleba, podnosy (ne kovové), vějíře, bambusové závěsy, dávkovače na toaletní papír a dávkovače ručníků (ne kovové), vnitřní rolety a žaluzie, matrace, polštáře, stolky servírovací, ramínka na oděvy; (21) domácí a kuchyňské potřeby a nádoby, nádobí na vaření, nádobí, stolní náčiní, servírovací náčiní, skleněné výrobky umělecké, dekorativní, reklamní, upomínkové, a pro domácnost, výrobky z porcelánu, keramiky, kameniny, terakoty a skla pro domácnost, kelímky na nápoje a potraviny papírové a plastové, podnosy na pokrmy, kosmetické potřeby, toaletní potřeby, a to toaletní zrcátka (ruční), toaletní taštičky s vybavením, kartáčky na čištění obličejů, kartáčky na nehty, kartáčky na obočí a řasy, houbičky na nanášení líčidel, kapátka pro kosmetické účely, kartáče, elektrické a neelektrické hřebeny, pouzdra na hřebeny, pouzdra na mýdlo, elektrické a neelektrické zubní kartáčky, zubní nitě, zubní ústní sprchy, abrazivní houby na péči o pokožku, flakóny, rozprašovače na parfém, stojany na toaletní potřeby, stojany na jídelní lžičky, košíky a koše na potraviny, koše odpadní, kartáče na obuv a oděvy, mycí houby; (24) záclony okenní, závěsy textilní nebo syntetické, textilní rolety, ubrusy, ubrousky, prostírání, banketní sukně, osušky, ručníky, utěrky, žínky pro hygienické účely, kapesníky textilní, ložní prádlo, ložní příkrývky a pokrývky, lůžkové přehozy, příkrývky cestovní, potahy na nábytek, textilní tapety, vlaječky a praporečky textilní; (25) oděvy včetně pracovních, sportovních, koupacích a stejnozkrojů, obuv všeho druhu, kloboučnické výrobky, pokrývky hlavy, oděvní doplňky, punčochové zboží, pletené zboží, župany, plavky, pláště; (27) koberce, předložky, rohožky, podlahové krytiny, protiskluzové podložky, podložky na jóga do dětských ohrádek, tapety; (28) hry, stolní hry, elektronické hry, hračky, výrobky určené ke hraní, vybavení pro počítačové hry, přenosné elektronické hry, cvičební a

sportovní potřeby a příslušenství, vánoční a velikonoční ozdoby a dekorace; (29) artyčoky konzervované, brusinková omáčka (kompot), hotová zeleninová jídla pro batolata, kandované ořechy, maso sušené mrazem, maso a masné výrobky, uzeniny, ryby neživé a rybí výrobky v různých úpravách, mořské plody zpracované, měkkýši neživí v různých úpravách, ovoce zavařované, kandované, konzervované, mražené, ovocné rosoly, ovocné saláty, ovocné dřeně, ovocné kúry, ovoce sušené, zpracované luštěniny v různých úpravách, zelenina zavařovaná, konzervovaná, nakládaná, mražená, sušená, bramborové lupínky, krokety a hranolky, polévky, bujóny, výrobky z vajec, tofu, hotová jídla převážně z masa, ryb, luštěnin, ovoce nebo zeleniny mléko, mléčné nápoje; (30) rýže, těstoviny, nudle, mouka, pekařské a cukrářské výrobky, trvanlivé pečivo, oplatkové korpusy, suchary, zákusky, dorty, těsto pro pekařské a cukrářské výrobky, náplně, krémy a polevy, výrobky z obilovin, cereální výrobky, zmrzlinové poháry, čokoládové poháry, káva, kávové nápoje, čaj, ledový čaj, čokoláda, čokoládové nápoje, kakao, kakaové nápoje, med, zmrzlina, zmrzlinové výrobky, cukrovinky, bonbóny, cukr, droždí, kypřící prášek do pečiva, koření, kořeníci přísady, sůl, ocet, omáčky (ochucovadla), příchutě do potravin; (31) čerstvé ovoce a zelenina, houby čerstvé, lanýže čerstvé, nezpracované ořechy, květiny (čerstvé); (32) nealkoholické nápoje včetně nápojů energetických, limonády, stolní a minerální vody, iontové nápoje, šumivé nápoje, mošty, ovocné šťávy (nápoje), ovocné nektary, zeleninové šťávy (nápoje), sirupy, aperitivy nealkoholické, koktejly nealkoholické, ledová tříšť, smoothies, koncentráty k přípravě nealkoholických nápojů, prášky a jiné přípravky pro výrobu nápojů, nízkoalkoholické nápoje, pivo; (33) alkoholické nápoje všeho druhu, likéry, lihoviny, destiláty, pálenky, vína, nápoje míchané a mixované, mošty s alkoholem, alkoholické nápoje s ovocem, alkoholické esence, alkoholové extrakty; (34) zápalky, zapalovače, popelníky, tabákové výrobky, potřeby pro kuřáky; (38) provozování interní komunikační sítě, zprostředkování informací z komunikační sítě Internet, šíření informací prostřednictvím informačních sítí, vysílání vnitřního hotelového televizního okruhu, pronájem a půjčování telekomunikační techniky, provozování a půjčování osobní dopisové schránky; (42) pronájem a půjčování výpočetní techniky a počítačového software, tvorba elektronických časopisů, periodik a knih v elektronické podobě, tvorba a správa webových stránek, projektové práce, návrh a vývoj počítačového hardwaru a softwaru; (45) právní služby, bezpečnostní služby pro fyzickou ochranu hmotného majetku a jednotlivců, seznamovací služby, doprovod hostů na kulturní, sportovní, společenské a jiné zábavní akce, hlídání dětí, plánování a zařizování svatebních obřadů.

Třídy výrobků a služeb:

3, 5, 8, 14, 18, 19, 20, 21, 24, 25, 27, 28, 29, 30, 31, 32, 33, 34, 38, 42, 45

(730) **SUAS GROUP a.s.**, Staré náměstí 69, Sokolov, 35601, CZ

(740) Mgr. Dita Fialová, patentová zástupkyně, Hradní 301/9, Loket, 35733

(210) **O-591736**

(220) 28.02.2024

(320) 28.02.2024

(540)



(593) Obrazová

(511) (3) neléčivé kosmetické a toaletní přípravky, parfumerie, čisticí prostředky a výrobky, přípravky na bělení, praní, leštění a odmašťování, přípravky na osvěžení vzduchu, éterické esence a oleje; (5) potravinové doplňky, výživové doplňky, dietetické potraviny a nápoje k léčebným účelům,

bylinné léčivé čaje a léčivé čaje, léčivé přípravky do koupelí, potraviny pro kojence a batolata, dětské pleny a podložky hygienické, farmaceutické přípravky; (8) přístroje, nožičské výrobky, nůžky, kleště a kleštičky, kráječe na zeleninu, jednoduché ruční nářadí a nástroje, břitvy, holicí strojky, holicí potřeby, manikúrové soupravy, pedikúrové soupravy, krbové náčiní; (14) mince, klenoty, šperky, bižuterie, knoflíky do manžet, jehlice do kravat z drahých kovů, spony na kravaty, řetízky (šperky), kroužky a přívěsky na klíče, hodinářské výrobky; (18) zavazadla a tašky, brašny, diplomatické kufříky, kabelky, vaky, deštníky a slunečníky, vycházkové hole, peněženky, klíčenky, pouzdra na vizitky, nosítka na nošení dětí, krabice a pouzdra z kůže a kožené lepenky; (19) stavební skleněné a keramické výrobky jako obkladačky, dlaždice; (20) nábytek a jeho součásti, zrcadla, výrobky ze dřeva, korku, rákosu, vosku, sádry, vrbového proutí, rohoviny, kosti, mušlí, ulit, jantaru, perleti, mořské pěny a plastu, a to umělecké, dekorativní, reklamní, upomínkové výrobky, dekorativní korálové závěsy, tkané dřevěné rolety (nábytek), bedny (ne kovové), bedny na hračky (ne kovové), bedny na nářadí, prázdné (ne kovové), boxy na nářadí, prázdné (ne kovové), krabice ze dřeva nebo plastu, figurky ze dřeva, vosku, sádry nebo plastu, sochy a sošky ze dřeva, vosku, sádry nebo plastu, busty ze dřeva, vosku, sádry nebo plastu, poháry ze dřeva, vosku, sádry nebo plastu, pamětní poháry ve formě sošek ze dřeva, vosku, sádry nebo plastu, plastové štitky, karimatky, uzávěry na láhve (ne kovové), desky z umělého jantaru, výrobky z proutí v rámci této třídy, košíky (ne kovové), ošatky na chleba, podnosy (ne kovové), vějíře, bambusové závěsy, dávkovače na toaletní papír a dávkovače ručníků (ne kovové), vnitřní rolety a žaluzie, matrace, polštáře, stolký servírovací, ramínka na oděvy; (21) domácí a kuchyňské potřeby a nádoby, nádobí na vaření, nádobí, stolní náčiní, servírovací náčiní, skleněné výrobky umělecké, dekorativní, reklamní, upomínkové, a pro domácnost, výrobky z porcelánu, keramiky, kameniny, terakoty a skla pro domácnost, kelímky na nápoje a potraviny papírové a plastové, podnosy na pokrmy, kosmetické potřeby, toaletní potřeby, a to toaletní zrcátka (ruční), toaletní taštičky s vybavením, kartáčky na čištění obličejů, kartáčky na nehty, kartáčky na obočí a řasy, houbičky na nanášení líčidel, kapátka pro kosmetické účely, kartáče, elektrické a neelektrické hřebeny, pouzdra na hřebeny, pouzdra na mýdlo, elektrické a neelektrické zubní kartáčky, zubní niť, zubní ústní sprchy, abrazivní houby na péči o pokožku, flakóny, rozprašovače na parfémy, stojany na toaletní potřeby, stojany na jídelní lžičky, košíky a koše na potraviny, koše odpadní, kartáče na obuv a oděvy, mycí houby; (24) záclony okenní, závěsy textilní nebo syntetické, textilní rolety, ubrusy, ubrousky, prostírání, banketní sukně, osušky, ručníky, utěrky, žínky pro hygienické účely, kapesníky textilní, ložní prádlo, ložní příkrývky a pokrývky, lůžkové přehozy, příkrývky cestovní, potahy na nábytek, textilní tapety, vlaječky a praporečky textilní; (25) oděvy včetně pracovních, sportovních, koupacích a stejnojmenných, obuv všeho druhu, kloboučnické výrobky, pokrývky hlavy, oděvní doplňky, punčochové zboží, pletené zboží, župany, plavky, pláště; (27) koberce, předložky, rohožky, podlahové krytiny, protiskluzové podložky, podložky na jóga do dětských ohrádek, tapety; (28) hry, stolní hry, elektronické hry, hračky, výrobky určené ke hraní, vybavení pro počítačové hry, přenosné elektronické hry, cvičební a sportovní potřeby a příslušenství, vánoční a velikonoční ozdoby a dekorace; (29) artyčoky konzervované, brusinková omáčka (kompot), hotová zeleninová jídla pro batolata, kandované ořechy, maso sušené mrazem, maso a masné výrobky, uzeniny, ryby neživé a rybí výrobky v různých úpravách, mořské plody zpracované, měkkýši neživí v různých úpravách, ovoce zavařované, kandované, konzervované, mražené, ovocné rosoly, ovocné saláty, ovocné dřeně, ovocné kúry, ovoce sušené, zpracované luštěniny v různých úpravách, zelenina zavařovaná, konzervovaná, nakládaná, mražená, sušená, bramborové lupínky, krokety a hranolky, polévky, bujóny, výrobky z vajec, tofu, hotová jídla převážně z masa, ryb, luštěnin, ovoce nebo zeleniny mléko, mléčné nápoje; (30) rýže, těstoviny, nudle, mouka, pekařské a cukrářské výrobky, trvanlivé pečivo, oplatkové korpusy, suchary, zákusky, dorty, těsto pro pekařské a cukrářské výrobky, náplně, krémy a polevy, výrobky z obilovin, cereální výrobky, zmrzlinové poháry, čokoládové poháry, káva, kávové nápoje, čaj, ledový čaj, čokoláda, čokoládové nápoje, kakao, kakaové nápoje, med, zmrzlina, zmrzlinové výrobky, cukrovinky, bonbóny, cukr, droždí, kypřící prášek do pečiva, koření, kořeníci přísady, sůl, ocet, omáčky (ochucovadla), příchutě do potravin; (31) čerstvé ovoce a zelenina, houby čerstvé, lanýže čerstvé, nezpracované ořechy, květiny (čerstvé); (32) nealkoholické nápoje včetně nápojů energetických, limonády, stolní a minerální vody, iontové nápoje, šumivé nápoje, mošty, ovocné šťávy (nápoje), ovocné nektary, zeleninové šťávy (nápoje), sirupy, aperitivy nealkoholické, koktejly nealkoholické, ledová tříšť, smoothies, koncentráty k přípravě nealkoholických nápojů, prášky a jiné přípravky pro výrobu nápojů, nízkoalkoholické nápoje, pivo; (33) alkoholické nápoje všeho druhu, likéry, lihoviny, destiláty, pálenky, vína, nápoje míchané a mixované, mošty s alkoholem, alkoholické nápoje s

ovocem, alkoholické esence, alkoholové extrakty; (34) zápalky, zapalovače, popelníky, tabákové výrobky, potřeby pro kuřáky; (38) provozování interní komunikační sítě, zprostředkování informací z komunikační sítě Internet, šíření informací prostřednictvím informačních sítí, vysílání vnitřního hotelového televizního okruhu, pronájem a půjčování telekomunikační techniky, provozování a půjčování osobní dopisové schránky; (42) pronájem a půjčování výpočetní techniky a počítačového software, tvorba elektronických časopisů, periodik a knih v elektronické podobě, tvorba a správa webových stránek, projektové práce, návrh a vývoj počítačového hardwaru a softwaru; (45) právní služby, bezpečnostní služby pro fyzickou ochranu hmotného majetku a jednotlivců, seznamovací služby, doprovod hostů na kulturní, sportovní, společenské a jiné zábavní akce, hlídání dětí, plánování a pořádání svatebních obřadů.

Třídy výrobků a služeb:

3, 5, 8, 14, 18, 19, 20, 21, 24, 25, 27, 28, 29, 30, 31, 32, 33, 34, 38, 42, 45

(730) **SUAS GROUP a.s.**, Staré náměstí 69, Sokolov, 35601, CZ

(740) Mgr. Dita Fialová, patentová zástupkyně, Hradní 301/9, Locket, 35733

(210) **O-591988**

(220) 11.03.2024

(320) 11.03.2024

(540)

**FULGUR**

(592) Slovní

(511) (9) fotovoltaické články, solární baterie, elektrické baterie, elektrické akumulátory, nabíječky baterií, galvanické články, solární panely na výrobu elektriny, přístroje a zařízení na uchovávání elektrické energie, fotovoltaické zařízení na výrobu elektrické energie (fotovoltaické elektrárny), fotovoltaické přístroje na přeměnu slunečního záření na elektrickou energii, bezpečnostní systémy v rámci této třídy, stroje pro záznam, přenos a reprodukci zvuku nebo obrazu, alarmy a výstražná zařízení (bezpečnostní, zabezpečovací a signalizační zařízení), hardware, software, EPS - elektrické protipožární systémy, zvuková výstražná zařízení, vypínače světel; (11) přístroje pro osvětlení, světla pro elektrická zařízení, svítidla, lustry, lampy, doplňky nástěnných světel, osvětlovací zařízení vybavená elektroluminiscenčními diodami (LED), lampy na venkovní osvětlení, solární osvětlení, vnitřní osvětlení, venkovní osvětlení, LED moduly, LED panely; (35) maloobchod, velkoobchod a on-line obchod s výrobky uvedenými výše ve třídě 9 a 11; (37) zřizování, montáž, údržba a servis telekomunikačních zařízení, instalace, opravy, údržba elektrických zařízení, instalace a opravy elektrických strojů a přístrojů, revize elektrických zařízení, montáž a opravy výrobků a zařízení spotřební elektrotechniky, instalace a opravy alarmů a výstražných zařízení (bezpečnostní, zabezpečovací a signalizační zařízení); (43) zajišťování a zprostředkování ubytování, hostinská činnost, hotelové služby, provozování hotelů, penzionů, apartmánů, restaurací, barů, bufetů, kaváren, vináren, jídelen, klubů, kempů a poskytování souvisejících služeb (pokojový servis), poskytování přechodného ubytování, pronájem jednacích místností, zásobování (catering), venkovní gril s posezením (služby), zprostředkovatelské služby v oblasti cestovního ruchu - v rámci této třídy, a to obstarávání poukázek na stravování, zajišťování ubytování, pronájem potřeb pro provoz restauračních zařízení, rychlé občerstvení, cukrárna, provoz stravovacích zařízení, organizační zajištění gastronomických akcí (cateringové služby).

Třídy výrobků a služeb:

9, 11, 35, 37, 43

(730) **FULGUR, spol. s r. o.**, Antala Staška 59/11, Brno, Černá Pole, 61300, CZ

(740) Ing. Dušan Kendereški, patentový zástupce, Tuřanka 1583/115g, Brno, Slatina, 62700

(210) **O-591989**

(220) 11.03.2024

(320) 11.03.2024

(540)



(593) Obrazová

(511) (9) fotovoltaické články, solární baterie, elektrické baterie, elektrické akumulátory, nabíječky baterií, galvanické články, solární panely na výrobu elektriny, přístroje a zařízení na uchovávání elektrické energie, fotovoltaické zařízení na výrobu elektrické energie (fotovoltaické elektrárny), fotovoltaické přístroje na přeměnu slunečního záření na elektrickou energii, bezpečnostní systémy v rámci této třídy, stroje pro záznam, přenos a reprodukci zvuku nebo obrazu, alarmy a výstražná zařízení (bezpečnostní, zabezpečovací a signalizační zařízení), hardware, software, EPS - elektrické protipožární systémy, zvuková výstražná zařízení, vypínače světel; (11) přístroje pro osvětlení, světla pro elektrická zařízení, svítidla, lustry, lampy, doplňky nástěnných světel, osvětlovací zařízení vybavená elektroluminiscenčními diodami (LED), lampy na venkovní osvětlení, solární osvětlení, vnitřní osvětlení, venkovní osvětlení, LED moduly, LED panely; (35) maloobchod, velkoobchod a on-line obchod s výrobky uvedenými výše ve třídě 9 a 11; (37) zřizování, montáž, údržba a servis telekomunikačních zařízení, instalace, opravy, údržba elektrických zařízení, instalace a opravy elektrických strojů a přístrojů, revize elektrických zařízení, montáž a opravy výrobků a zařízení spotřební elektrotechniky, instalace a opravy alarmů a výstražných zařízení (bezpečnostní, zabezpečovací a signalizační zařízení); (43) zajišťování a zprostředkování ubytování, hostinská činnost, hotelové služby, provozování hotelů, penzionů, apartmánů, restaurací, barů, bufetů, kaváren, vináren, jídelen, klubů, kempů a poskytování souvisejících služeb (pokojový servis), poskytování přechodného ubytování, pronájem jednacích místností, zásobování (catering), venkovní gril s posezením (služby), zprostředkovatelské služby v oblasti cestovního ruchu - v rámci této třídy, a to obstarávání poukázek na stravování, zajišťování ubytování, pronájem potřeb pro provoz restauračních zařízení, rychlé občerstvení, cukrárna, provoz stravovacích zařízení, organizační zajištění gastronomických akcí (cateringové služby).

Třídy výrobků a služeb:

9, 11, 35, 37, 43

(730) **FULGUR, spol. s r. o.**, Antala Staška 59/11, Brno, Černá Pole, 61300, CZ

(740) Ing. Dušan Kendereški, patentový zástupce, Tuřanka 1583/115g, Brno, Slatina, 62700

(210) **O-592000**

(220) 12.03.2024

(320) 12.03.2024

(540)

**BRUK-BET GEOCERAMICA**

(592) Slovní

(511) (19) dlažební desky, ne kovové, dlažební kostky, ne kovové, desky pro stavebnictví, ne kovové, obkladačky pro stavebnictví, ne kovové, podlahová dlažba, ne kovové.

Třídy výrobků a služeb:

19

(730) **Bruk-Bet sp. z o.o.**, Nieciecza 199, Nieciecza, PL

(740) Adwokat Adam Bednarek Kancelaria Adwokacka, Adam Bednarek, Brodowicza 2/6, Kraków

(210) **O-592270**  
(220) 22.03.2024  
(320) 22.03.2024  
(540)



**GOLF CLUB MSTĚTICE**

(593) Obrazová  
(511) (16) papír a výrobky z papíru určené k propagaci, lepenka a kartonážní výrobky, tiskoviny, časopisy, periodika, knihy, výrobky knihařské, kalendáře, pohlednice, fotografie, psací potřeby, kancelářské potřeby kromě nábytku, školní sešity, skicáky, pastelky, tuhy, guma na mazání, ořezávátka, ořezávátka strojky, penály, papírové ubrousky, pytle a sáčky z plastických hmot pro obalovou techniku, papírové obaly, obrazy, omalovánky, obtisky, karty, razítka a razidla; (28) sportovní potřeby - sportovní výstroj a výzbroj všeho druhu v rámci této třídy, golfové hole, golfové míčky a další sportovní golfové potřeby v rámci této třídy, vybavení pro sportoviště a sportovní tělovýchovné pomůcky, spadající do této třídy, hračky a hry všeho druhu spadající do této třídy, potřeby/výrobky pro zábavu a hraní spadající do této třídy, elektronické hry (s výjimkou her, které jsou užívány ve spojení s TV přijímačem), zmenšené modely (hračky); (41) provozování sportovních a tělovýchovných zařízení všeho druhu, provoz sportovních klubů, provoz golfového klubu a golfového hřiště, provoz country klubu, provoz sportovních relaxačních/regeneračních center, školící a vzdělávací činnosti v oblasti sportu, sportovní výuka, trenérská/instruktorská činnost v oblasti sportu, pořádání sportovních, kulturních, společenských a zábavních akcí, pořádání sportovních soutěží/turnajů, zprostředkování a konzultace v oblasti sportu, zejména golfu, půjčování a pronájem sportovních potřeb v rámci této třídy, zejména golfových potřeb, půjčování a pronájem filmů/hudby - zvukových a zvukově-obrazových záznamů a audio-vizuální techniky, umělecká produkce, hudba, tanec, zpěv a zábava, vydavatelská a nakladatelská činnost v oblasti sportu, elektronické publikování, výchovná, vzdělávací, lektorská a školící činnost, organizování studia, organizace a pořádání odborných kongresů, konferencí, seminářů, symposií, školení, přehlídek, výstav a pracovních setkání s odborným zaměřením, vydavatelská a ediční činnost, organizace a pořádání vzdělávacích, zábavních a sportovních soutěží.

Třídy výrobků a služeb:  
16, 28, 41

(730) **Golf City a.s.**, Mstětice 35, Zeleneč, 25091, CZ  
(740) Chrenek, Toman, Kotrba advokátní kancelář spol. s r. o., Těšnov 1059/1, Praha 1, Nové Město, 11000

(210) **O-592654**  
(220) 10.04.2024  
(320) 10.04.2024  
(540)

**Hlas zvířat**

(592) Slovní  
(511) (3) kosmetické přípravky pro péči o zvířata, deodoranty pro zvířata, osvěžovače dechu pro zvířata, deodoranty pro domácí zvířata, přípravky do koupele pro zvířata, přípravky pro péči o zuby zvířat, přípravky pro péči o kůži zvířat, neléčivé ústní vody pro domácí zvířata, výživové spreje pro péči o zvířata, šampony pro zvířata [neléčivé pečující přípravky]; (14) šperky, šperky pro domácí zvířata; (18) obojky pro zvířata, vodítka pro zvířata, kamaše pro zvířata, kusadla pro zvířata, oděvy pro zvířata, kostýmy pro zvířata, postroje pro zvířata, přikrývky pro zvířata, udidla pro zvířata [postroje], obojky pro domácí zvířata, oblečky pro domácí zvířata, mašle pro domácí zvířata, vodítka na domácí zvířata, pokrývky a deky na zvířata, masky proti mouchám pro zvířata, pytlíky na krmení pro zvířata, obojky pro domácí zvířata s lékařskou zprávou, sedlářské výrobky, biče a postroje pro

zvířata; (20) pelechy pro domácí zvířata, polštáře pro domácí zvířata, boudy pro domácí zvířata; (21) potřeby pro zvířata, misky na krmení pro domácí zvířata; (28) hračky pro zvířata; (29) mléčné výrobky a jejich náhražky; (31) krmiva suchá pro zvířata, krmivo pro domácí zvířata, směsi krmiv pro zvířata, krmiva pro hospodářská zvířata, zvířata chovaná v zajetí, krmiva pro dojná zvířata; (35) reklama a propagační činnost, vyhledávání sponzorů, internetový marketing, marketing, kancelářské služby týkající se propagace, losování cen (organizování) pro účely propagace, pořádání a řízení reklamních akcí, poradenství ohledně vyhledávání sponzorů, propagace výrobků prostřednictvím influencerů, zprostředkování kvalifikovaných dobrovolníků pro neziskové organizace; (36) pořádání sbírek, charitativní služby v oblasti peněžních darů, finanční sponzoring, shromažďování prostředků na dobročinné účely, získávání finančních prostředků, poskytování finančních prostředků pro neziskové subjekty, poskytování rizikového kapitálu pro neziskové organizace; (39) služby v oblasti záchrany zvířat [doprava], přeprava zvířat, přeprava domácích zvířat; (40) zpracování potravin a nápojů na zakázku; (41) vzdělávací služby, pořádání a vedení seminářů, pořádání a vedení přednášek pro vzdělávací účely, vydávání tiskovin vztahujících se k domácím zvířatům, výuka péče o domácí zvířata; (42) kontrola chovu hospodářských zvířat, testování chovu hospodářských zvířat, výzkum chovu hospodářských zvířat, výzkum zaměřený na chov zvířat; (43) ubytování pro domácí zvířata, služby útulku pro zvířata, hotely pro zvířata, penziony pro zvířata; (44) chov zvířat, péče o zvířata, řešení případů zraněných divokých zvířat, poradenství vztahující se k chovu zvířat, poradenství vztahující se k výživě zvířat, poskytování informací týkajících se chovu zvířat, služby v oblasti chovu hospodářských zvířat, navrzení divokých zvířat do volné přírody a jejich ochrana, informační služby týkající se zemědělství, poradenské služby v oblasti péče o domácí zvířata, poradenství vztahující se k péči o zvířata, služby péče o zdraví zvířat; (45) organizace politických setkání, právní průzkum, právní průzkum v oblasti ochrany životního prostředí, služby v oblasti ochrany zvířat, vyšetřování krutého zacházení se zvířaty, opatrování domácích zvířat, služby adopce zvířat, pomoc při lokalizaci ztracených domácích zvířat, příprava předpisů, služby v oblasti politického lobování, poradenské služby vztahující se k regulačním opatřením, identifikační značení psů z bezpečnostních důvodů, prosazování práva, poradenské služby týkající se duševního vlastnictví poskytované neziskovým organizacím, detektivní služby.

Třídy výrobků a služeb:

3, 14, 18, 20, 21, 28, 29, 31, 35, 36, 39, 40, 41, 42, 43, 44, 45

(730) **Hlas zvířat, z.s.**, Národní 58/32, Praha 1, Nové Město, 11000, CZ  
(740) **PLICKA & PARTNERS**, advokátní kancelář, s.r.o., Mgr. Robert Plicka, Národní 58/32, Praha 1, Nové Město, 11000

(210) **O-592693**  
(220) 12.04.2024  
(320) 12.04.2024  
(540)

**Nadační fond Melodio**

(592) Slovní  
(511) (36) shromažďování prostředků pro dobročinné účely, dobročinné finanční sbírky založené na organizování slavnostních společenských akcí; (41) organizace kulturních aktivit, organizace kulturních představení, organizace koncertů, pořádání koncertů, organizování kulturních a uměleckých akcí, příprava a pořádání kulturních akcí, hudební koncerty, hudební představení, živé hudební koncerty, živá hudba, hudební a pěvecká vystoupení, služby pěveckých koncertů.

Třídy výrobků a služeb:

36, 41

(730) **Nadační fond MELODIO**, Boušova 792/25, Praha 9, Klánovice, 19014, CZ

(210) **O-592741**  
(220) 15.04.2024  
(320) 15.04.2024  
(540)

**C&See**

(592) Slovní  
(511) (9) data, informace a databáze, nahrané zvukové a zvukově-obrazové záznamy, vše na elektronických, magnetických, optických a jiných nosičích v rámci třídy 9 nebo v elektronických, datových, informačních a telekomunikačních sítích, elektronická periodika a knihy, stahovatelné počítačové programy, počítačový software, stahovatelné multimediální aplikace, přístroje pro zpracování dat; (16) tiskoviny všeho druhu, noviny,

časopisy, periodika, knihy, učebnice, učební pomůcky s výjimkou přístrojů, předplacené telefonní karty (magneticky nekódované), sběratelské, obrázkové, záznamové a evidenční karty, dárkové poukazy, křížovky, katalogy, papírnické zboží, fotografie, plakáty, samolepky, pohlednice, tištěné programy a informační letáky, vstupenky, katalogy, kancelářské potřeby (s výjimkou nábytku), tištěné nosiče informací a záznamů všeho druhu v rozsahu této třídy; (35) reklamní, marketingové a propagační služby, vývoj reklamních konceptů, psaní a vydávání reklamních textů, rozšiřování reklamních marketingových a propagačních materiálů, konzultace a poradenské služby a pomoc v oblasti reklamní, marketingové a propagační činnosti, poskytování a pronájem prostoru, času a médií pro reklamu, služby marketingové agentury, marketingové služby, internetový marketing, online inzerce v počítačové síti, příprava reklamních kampaní, analýza účinnosti reklamy, výroba videonahrávek pro reklamní účely, nahrávání video nahrávek pro reklamní účely, inzertní činnost, prezentace výrobků v komunikačních médiích pro účely maloobchodu, propagace zboží a služeb pro třetí osoby prostřednictvím internetu, organizování, provozování a kontrola věrnostních a motivačních programů, obchodní správa licencí k výrobkům a službám třetích osob, pronájem reklamních ploch na internetu, distribuce a šíření reklamních materiálů, zajišťování předplatného novin a časopisů, předplatné elektronického tisku a předplatné na televizní kanál, průzkum trhu, průzkum veřejného mínění, komerční informace a rady pro spotřebitele, služby v oblasti srovnávání cen, organizace spotřebitelských soutěží reklamního charakteru zaměřených na podporu prodeje, vyhlášení výsledků soutěží reklamního charakteru zaměřených na podporu prodeje, organizace spotřebitelských soutěží - v rámci této třídy, spotřebitelská anketa, propagace výherce soutěže či ankety personalistické služby, příprava reklamních kampaní, poradenství ohledně organizování propagačních kampaní pro firmy; (38) přenos dat, zpráv a informací, komunikace, šíření elektronických periodik a knih, vše předchozí uvedené prostřednictvím počítačů, elektronických, počítačových, datových a telekomunikačních sítí (prostřednictvím internetu), poskytování přístupu k databázím, poskytování internetových diskusních fór, poskytování přístupu k obsahu, webovým stránkám a portálům, informační služby v oblasti vysílání, elektronických komunikačních sítí a telekomunikačních služeb, přístup k obsahu internetu, k internetovým stránkám a portálům, televizní vysílání, rozhlasové vysílání, digitální vysílání, vysílání kabelové televize, bezdrátové vysílání, přenos videa na objednávku; (41) výchovná, vzdělávací a zábavná činnost, sportovní a kulturní aktivity, předprodej vstupenek (zábava), organizování sportovních, vzdělávacích a zábavných soutěží, organizování a vedení seminářů, obrazové a textové zpravodajství, vydavatelská činnost a zpravodajství, nakladatelské služby, vydávání knih, vydávání elektronických knih a časopisů on-line, poskytování on-line elektronických publikací (bez možnosti stažení), provozování her on-line, nahrávání a vydávání zvukových a zvukově-obrazových záznamů, fotografování, služby reportérů (zpravodajství), obrazové zpravodajství, promítání filmů, poskytování informací o výchově a vzdělávání, rekreace a rozptýlení o výchově, vzdělávání a sportu, pořádání a realizace workshopů (vzdělávání), pořádání přednášek, vzdělávací a školící služby týkající se zdraví, pořádání festivalů pro kulturní, zábavní, vzdělávací a školící účely, pořádání výstav pro kulturní, zábavní a vzdělávací účely, výroba televizních a rozhlasových pořadů, filmová produkce, tvorba a vydávání audiovizuálních děl, psaní textů, psaní scénářů, psaní písní.

Třídy výrobků a služeb:

9, 16, 35, 38, 41

(730) **CZECH NEWS CENTER a.s.**, Komunardů 1584/42, Praha 7, Holešovice, 17000, CZ

(210) **O-592797**

(220) 17.04.2024

(320) 17.04.2024

(540)

 **ThreatMark Fraud Fighters**

(593) Obrazová

(511) (9) software, počítačové programy pro ochranu aplikací a uživatelů před kybernetickými útoky a podvody, pro ochranu platebních a bankovních systémů a pro analýzu v online prostředí, elektronické publikace pro kybernetickou bezpečnost a analytické nástroje v online prostředí a v počítačových sítích, bezpečnostní software, počítačový aplikační software, přístroje na zpracování dat, telekomunikační přístroje, bezpečnostní počítačový software ke stažení, software pro zabezpečení sítí, zařízení a platebních a bankovních systémů, software na zajištění bezpečnosti

elektronické pošty a platebních a bankovních systémů, počítačový hardware, elektronické publikace s možností stažení, ve vztahu k zabezpečení údajů, přístroje na uchování dat, přístroje na sběr dat, šifrovací zařízení, elektronické šifrovací jednotky, kódovací a dekodovací přístroje a zařízení, elektronické šifrovací jednotky, elektronické dekodéry, software pro hodnocení rizik souvisejících s identitou koncových uživatelů, software pro používání, provozování a zabezpečení identity ve vztahu k aplikacím pro mobilní telefony, software pro zabezpečení dat, software pro ověřování zabezpečených transakcí, software pro ochranu on-line transakcí a přenosu dat elektronickými prostředky, software pro kontrolu přístupu k počítačům, elektronickým sítím, webovým stránkám a databázím; (35) reklama na Internetu, propagace prodeje výrobků výše zařazených ve třídě 9 a služeb níže zařazených ve třídách 38, 42 a 45 prostřednictvím Internetu, reklama on-line v počítačové síti, distribuce reklamních nebo inzertních materiálů, reklamní texty (vydávání, zveřejňování, oznámení, vyhlášení, publikování), rozšiřování reklamních nebo inzertních materiálů, systemizace informací do počítačových databází, vydávání reklamních nebo náborových, propagačních a inzertních textů, zaslání reklamních materiálů zákazníkům, zprostředkování obchodu s výrobky výše uvedenými ve třídě 9 a se službami uvedenými níže ve třídách 38, 42 a 45 prostřednictvím Internetu, informační a poradenská činnost k obchodním a reklamním účelům, organizování komerčních akcí, pořádání výstav k obchodním účelům, merchandising, franchising, on-line inzerce; (38) poskytování přístupu k elektronickým komunikačním sítím a elektronickým databázím, poskytování přístupu k portálům na Internetu, poskytování přístupu k platformám na Internetu, poskytování zabezpečeného nebo ověřeného přístupu k počítačovým sítím a webovým stránkám, služby bezpečné elektronické pošty, automatický přenos digitálních dat s využitím telekomunikačních kanálů, předávání informací pomocí elektronických prostředků, přenos dat, digitální přenos dat po Internetu, služby v oblasti elektronické komunikace pro finanční instituce, elektronické komunikační služby vztahující se k platebním a bankovním systémům, přenos zakódovaných zpráv a obrazů, přenos zašifrovaných sdělení, přenos krátkých zpráv (SMS), obrazové, hlasové, zvukové, hudební a textové komunikace mezi mobilními telekomunikačními přístroji, informační, poradenské a konzultační služby týkající se všech výše uvedených služeb ve třídě 38; (42) navrhování, vývoj a poskytování software, software jako služby (SaaS) pro ochranu aplikací a uživatelů před kybernetickými útoky a podvody, pro ochranu platebních a bankovních systémů, navrhování, vývoj a poskytování software jako analytického nástroje v online prostředí a v počítačových sítích, analýza počítačových systémů v oboru kybernetické bezpečnosti, platebních a bankovních systémů, přístupu, autorizace, ověřování šifrování a identifikačních systémů pro počítače a počítačové sítě, vývoj, návrh a implementace v oboru kybernetické bezpečnosti, přístupu, autorizace, ověřování šifrování a identifikačních systémů pro počítače a počítačové sítě, online služby, které umožňují uživatelům ochranu aplikací a uživatelů před kybernetickými útoky a podvody a užití analytického nástroje v online prostředí, konzultace týkající se ochrany aplikací a uživatelů před kybernetickými útoky a podvody, konzultace týkající se informačních technologií v oboru ochrany před kybernetickými útoky a podvody, poskytování vyhledávačů pro Internet, poskytování informací o počítačových technologiích a programování prostřednictvím webové stránky a mobilní platformy, analytické a výzkumné služby v online prostředí a na Internetu, navrhování a vývoj počítačového hardwaru a softwaru, vývoj, návrh, implementace, testování, analýzy a konzultační služby v oboru systémů pro bezpečnost, přístup, autorizaci, ověřování šifrování a identifikaci pro počítače, počítačový hardware a počítačové sítě, vývoj, integrace a provoz počítačových systémů pro podporu vydávání a správy digitálních certifikátů, služby vztahující se k počítačům, jmenovitě služby správy počítačové sítě a internetového zabezpečení, jmenovitě verifikace, ověření, distribuce a správa infrastruktury veřejného klíče, vydávání, verifikace a správa digitálních certifikátů a integrace podnikatelských softwarů, počítačové konzultace vztahující se k počítačovým sítím a interním počítačovým sítím, bezpečnostním službám pro počítačové sítě a interní počítačové sítě, jmenovitě instalace, návrh a úpravy podle potřeb zákazníka, integrace podnikového softwaru, poskytování informací a poradenské a konzultační služby, vše se vztahuje k výše uvedenému ve třídě 42, včetně takových služeb poskytovaných online nebo prostřednictvím Internetu, elektronické ukládání souborů a dokumentů, služby související s ochranou aplikací a uživatelů před kybernetickými útoky a podvody, poradenství v oblasti kybernetické a online bezpečnosti; (45) udělování licencí k technologiím, zdrojovému kódu, počítačového softwaru a jinému duševnímu vlastnictví, udělování oprávnění na počítačový software s cílem ochrany aplikací a uživatelů, počítačů, počítačových systémů, počítačových sítí a internetových webových stránek proti kybernetickým útokům, proti



neoprávněnému vniknutí a neoprávněné manipulaci s daty, poskytování ověřování totožnosti, služby zjišťování základních osobních informací sloužící ověřování totožnosti, poskytování informací a poradenské a konzultační služby, vše se vztahuje k výše uvedenému ve třídě 45, včetně takových služeb poskytovaných online nebo prostřednictvím Internetu.

Třídy výrobků a služeb:  
9, 35, 38, 42, 45

- (591) Barevná  
(730) **ThreatMark s.r.o.**, Hlinky 505/118, Brno, Pisárky, 60300, CZ  
(740) Mgr. Ing. Martin Lukáš, advokát, Na Florenci 2116/15, Praha 1, Nové Město, 11000

- (210) **O-592838**  
(220) 18.04.2024  
(320) 18.04.2024  
(540)

**opera:NOVA**  
FESTIVAL SOUDOBÉ OPERY PRAHA

- (593) Obrazová  
(511) (16) divadelní programy, almanachy, blahopřání, bloky na kreslení, bloky (kancelářské potřeby), brožury, brožurky, časopisy, fotografie, kalendáře, karty, komiksy, omalovánky, plakáty, pohlednice, tiskoviny, tužky; (35) cílené zasilání reklamních materiálů, cílený marketing, grafická úprava pro reklamní účely, influencer marketing, marketing, online reklama v počítačové síti, pořádání a moderování komerčních akcí, pořádání výstav pro obchodní či reklamní účely, pořádání módních přehlídek pro reklamní účely, propagace, pronájem reklamních ploch, propagace zboží prostřednictvím influencerů, psaní životopisů pro jiné osoby, psaní reklamních textů, reklama, služby v oblasti vztahů s médií, zpracování textu; (41) hudební festival, operní festival, divadelní představení, filmové projekce, fotografování, hudební produkce, hudební vzdělávání, obrazové zpravodajství, plánování večírků, pořádání a moderování zábavních akcí, pořádání a uvádění koncertů, pořádání a vedení seminářů, pořádání a vedení workshopů, pořádání estrád, pořádání výstav ke kulturním nebo vzdělávacím účelům, poskytování hudby online bez možnosti stažení, poskytování videí online bez možnosti stažení, pronájem dekorací (na představení), pronájem uměleckých děl, předávání know-how (odborné vzdělávání), předprodej vstupenek (zábava), předvádění živých vystoupení, psaní a skládání písní, půjčování audionahrávek, rezervace vstupenek na estrády, režie představení, skládání hudby, služby poskytované orchestry, výroba podcastů, vydávání textů, s výjimkou reklamních.  
Třídy výrobků a služeb:  
16, 35, 41  
(730) **Národní divadlo**, Ostrovní 225/1, Praha 1, Nové Město, 11000, CZ

- (210) **O-592839**  
(220) 18.04.2024  
(320) 18.04.2024  
(540)

**Hanauer**  
reality s.r.o.

- (593) Obrazová  
(511) (35) příprava dokumentů, příprava propagačních, reklamních, inzertních dokumentů, příprava dokumentů vztahujících se k obchodu, příprava dokumentů vztahujících se k daním, kancelářské práce v podobě zakládání dokumentů, kopírování dokumentů, zpracování záručních registračních dokumentů pro jiné subjekty; (36) služby realitní kanceláře, služby realitních kanceláří na pronájem budov, služby realitních kanceláří na pronájem pozemků, služby realitní kanceláře v oblasti rezidenčních nemovitostí, služby realitních kanceláří v oblasti komerčních nemovitostí, služby realitní kanceláře pro prodej a pronájem firem, služby realitních kanceláří vztahující se k nákupu a prodeji budov, služby realitních kanceláří vztahující se k nákupu a prodeji pozemků, majetkové investice (realitní), pojišťovací a realitní služby, realitní agentura, poskytování realitních informací vztahujících se k nemovitostem a pozemkům, poskytování informací týkajících se realitních záležitostí prostřednictvím internetu, realitní služby vztahující se ke správě investic do nemovitostí, oceňování nemovitostí, financování nemovitostí, ubytovací agentury (nemovitosti), zajišťování pronájmu nemovitostí, vyhledávání obytných nemovitostí, financování rozvoje nemovitostí, správa portfolií nemovitostí, správa nemovitostí spojená s transakcemi nemovitostí, konzultace při koupi nemovitostí, správa investic do nemovitostí, služby v oblasti nemovitostí, pojišťování pro majitele nemovitostí, služby obnovování pronájmu nemovitostí, sjednávání společného vlastnictví nemovitostí, služby spojené se správou nemovitostí, finanční služby pro nákup nemovitostí, správa finančních záležitostí v oblasti nemovitostí, finanční odhady nemovitostí k daňovým účelům, poradenské služby v oblasti vlastnictví nemovitostí, konzultační služby o investicích v oblasti nemovitostí; (42) geologické odhady a výzkum.

Třídy výrobků a služeb:  
35, 36, 42

- (591) Barevná  
(730) **Hanauer reality s.r.o.**, Kovářská 586, Chabařovice, 40317, CZ  
(740) Mgr. PETR ŽIŽKA, LL.M., advokátní kancelář, Mgr. Petr Žížka LL.M., Sedláčkova 209/16, Plzeň, Vnitřní Město, 30100

- (210) **O-592844**  
(220) 18.04.2024  
(320) 18.04.2024  
(540)

•• **APELACE CZ** ••

- (593) Obrazová  
(511) (33) alkoholické nápoje (s výjimkou piva), přípravky k výrobě alkoholických nápojů, lihoviny, fermentované lihoviny, vína, šumivá vína, alkoholizovaná vína, aperitivy, cider (alkoholizovaný mošt), alkoholické energetické nápoje; (35) maloobchodní služby zaměřené na prodej vína, lihovin a alkoholických nápojů, elektronický obchod (e-shop) a zprostředkování obchodu prostřednictvím komunikačních sítí (internetu) se zaměřením na prodej vína, lihovin a alkoholických nápojů, merchandising, propagační činnost, reklama a marketing, služby předvádění výrobků a vystavování zboží, obchodní nebo podnikatelské informace, produktový marketing, event marketing (získávání zákazníků pořádáním akcí), pořádání a vedení marketingových propagačních akcí pro třetí osoby, partnerský

marketing a propojování klientů s ambasadory a partnery, služby v oblasti dovozu a vývozu; (40) poradenství v oboru výroby vína, výroba moštu, výroba vín pro druhé; (41) ochutnávky vín (zábavní služby), ochutnávání vína pro vzdělávací účely, příprava a organizace akcí s ochutnávkou vína pro vzdělávací i zábavní účely, zábavní, sportovní a kulturní činnost, organizace a zajišťování společenských a firemních setkání a benefičních akcí, pořádání společenských plesů, vzdělávací a školicí služby, organizování a vedení seminářů, eventů, workshopů a konferencí, pořádání a řízení školení, psaní a publikování textů s výjimkou reklamních textů, psaní blogu, tvorba (psaní) vzdělávacího obsahu pro podcasty, poskytování zábavy prostřednictvím podcastů, zvuková produkce a video produkce a fotografování, publikování knih a audioknih; (43) služby vináren, služby ochutnávky vín (zajištění nápojů), kavárna, vinárna, poradenství v oblasti kulinařského umění, služby sommelierů, pronájem místností na společenské akce; (44) vinohradnictví, poradenství v oboru vinohradnictví, pěstování hroznů pro výrobu vína.

Třídy výrobků a služeb:

33, 35, 40, 41, 43, 44

(730) **APELACE CZ, z. s.**, č. p. 16, Kurdějov, 69301, CZ

(740) zaeRkované s.r.o., Vršovické náměstí 111/2, Praha 10, Vršovice, 10100

(210) **O-592890**

(220) 22.04.2024

(320) 22.04.2024

(540)

## Bolde Advisory

(592) Slovní

(511) (9) všechny sítě z oblasti výpočetní techniky a jejich jednotlivé části i náhradní díly, včetně sítí datových, informačních a telekomunikačních, přístroje a nástroje optické, přístroje a nástroje k měření a signalizování, přístroje a zařízení pro záznam, přenos, převod, zpracování a reprodukci zvuku, obrazu, textu nebo jiných dat či informací, nosiče záznamů zvuku, obrazu, textu nebo jiných dat či informací, data, databáze, databázové produkty, databázové systémy, informace a záznamy v elektronické podobě, bez ohledu na to, zda uložené na samostatných nosičích a/nebo v rámci datových, informačních či telekomunikačních sítí, elektronické časopisy, elektronická periodika a knihy v elektronické podobě, související software a hardware, včetně elektronických multimediálních aplikací, multimediálních nebo informačních katalogů a aplikací pro prohlížení, zpracovávání nebo uchovávání dat v elektronické podobě; (16) papír, lepenka a výrobky z těchto materiálů v rámci této třídy a to plakáty, kalendáře, pohlednice, gratulace, dopisní papíry, obálky, samolepky, obtisky, skládačky z papíru, poznámkové bloky, desky na spisy, pořadače, omalovánky, activity books, balící papír, obaly všeho druhu papírové, listy, pytlíky a sáčky pro obalovou techniku, školní sešity, skicáky, tužky, pastelky, tuhy, gumy, ořezávátka, ořezávátka strojky, penály, papírové tašky, papírové kapesníky, papírové ubrusy a ubrusky, těžítka na papíry, tiskoviny, tiskopisy, časopisy, periodika, knihy, databázové produkty v papírové formě, databáze v papírové formě, tiskoviny z oblasti telekomunikací, tiskárenské výrobky, písma pro tiskárny, losy, štočky, potřeby pro knižní vazby, psací stroje a kancelářské potřeby, učební pomůcky, umělecké nebo ozdobné předměty z papíru, obaly bublinové (z umělých hmot); (18) kůže a imitace kůže, jakož i zboží z nich v rámci této třídy a to příruční tašky, tašky na spisy, síťové tašky, cestovní neceséry (kožená galanterie), náprsní tašky, peněženky, pouzdra na klíče, pouzdra na řidičské průkazy, kožky a kožešiny, cestovní a příruční kufríky, deštníky, slunečníky, procházkové hole; (25) oděvní součásti, zejména šaty, košile, kalhoty, tréninkové obleky, svetry, koupací oděvy, slipy, spodní prádlo, spodničky, lyžařské větrovky, čepice, dámské kostýmy, obleky, trička, dámské boty, pánské boty, sportovní obuv, sandály, holínky, kozačky, výletní obuv, domácí obuv a dětská obuv, oděvy, obuv, kloboučnické zboží; (28) hry, hračky, závodní a sportovní nářadí a náčiní (s výjimkou oděvních součástí), ozdoby vánočních stromků; (32) pivo, minerální vody a vody obsahující uhlovodíky a jiné nealkoholické nápoje, sirupy a jiné nealkoholické preparáty k přípravě nápojů, zejména ovocné sirupy, ovocné koncentráty, limonádové prášky k přípravě nealkoholických nápojů; (35) shromažďování, poskytování, třídění, překlad nebo jiné zpracovávání obchodních nebo podnikatelských informací včetně vytváření, zpracovávání a třídění dat v rámci databází, pomoc při řízení obchodní činnosti, průzkum trhu, šíření propagačních informací, zejména tvorba informačních systémů a specializovaných podnikových evidencí, reklamní a propagační činnost, rozšiřování a poskytování reklamních a inzertních materiálů - reklamních periodických a neperiodických tiskovin, zejména novin, časopisů, prospektů, letáků, katalogů, reklamní literatury, brožur v tištěné podobě, na jiných nosných médiích či prostřednictvím sítí internet nebo jiné obdobné veřejné či neveřejné telekomunikační sítě; (38)

komunikace a přenos dat prostřednictvím veřejné nebo neveřejné telekomunikační sítě včetně internetu pomocí telefonů, mobilních telefonů, telefaxů, satelitů, počítačů či terminálů nebo jakýmkoliv jinými prostředky, včetně přenosu elektronické pošty a přenosu dat v reálném čase (zvuku, obrazu, textu nebo jiných dat či informací) a poskytování a zprostředkovávání služeb s tím spojených včetně poskytování přístupu a připojení k těmto telekomunikačním sítím včetně internetu, provozování veřejné nebo neveřejné telekomunikační sítě, poskytování obsahu včetně šíření a zpřístupňování elektronických tiskovin, časopisů, periodik, knih a jiných dat prostřednictvím veřejné nebo neveřejné telekomunikační sítě včetně internetu, shromažďování, zpracovávání a poskytování informačních služeb na internetu včetně provozování elektronických nástěnek, diskusních skupin a fór a poskytování přístupu k on-line informačním službám a databázím, tisková agentura; (39) fyzické skladování elektronicky uložených údajů a dokumentů; (41) služby v oblasti vzdělávání, zábavy a sportu, elektronické publikování (DTP); (42) návrhy, strukturování a programování či jiné vytváření počítačových programů a počítačových systémů zejména programového vybavení internetových, intranetových či jiných síťových serverů, serverových stanic a systémů, včetně jejich instalace, zavádění, aktualizace a údržby, návrhy, strukturování a programování či jiné vytváření databází, jiných datových systémů a aplikací pro jejich zpracování, včetně jejich poskytování přístupu k nim a jejich instalace, zavádění, aktualizace a údržby, návrhy, strukturování a programování či jiné vytváření internetových či intranetových počítačových stránek a nástěnek (webpages a websites) a internetových či intranetových aplikací, včetně jejich instalace, zavádění, aktualizace a údržby, hostování (poskytování volného prostoru) pro internetové či intranetové počítačové stránky a nástěnky (webpages a websites) nebo hostování (poskytování volného prostoru) v rámci těchto stránek či nástěnek, hostování (poskytování volného prostoru) pro internetové či intranetové aplikace, převod (konverze) počítačových programů, dat či jiných údajů v elektronické podobě z různých formátů do jiných formátů, převod (konverze) dokumentů, dat či jiných údajů z fyzických médií na elektronická média, grafická digitální tvorba obrazů na výstupních zařízeních.

Třídy výrobků a služeb:

9, 16, 18, 25, 28, 32, 35, 38, 39, 41, 42

(730) **Bolde Advisory s.r.o.**, U Hájků 937, Beroun, Beroun-Závodí, 26601, CZ

(740) Čermák a spol., JUDr. Karel Čermák Ph.D., LL.M., Elišky Peškové 735/15, Praha 5, 15000

(210) **O-592891**

(220) 22.04.2024

(320) 22.04.2024

(540)

## Cleenergy

(592) Slovní

(511) (4) elektrina, elektrická energie; (35) zprostředkovatelská činnost v oblasti obchodu s energiemi, zprostředkovatelská činnost v oblasti obchodu s energiemi vyrobenými z ekologických energetických zdrojů, obstaravatelská a zprostředkovatelská činnost v oblasti obchodu v oblasti energetiky, poskytování pomoci při provozu obchodu, poskytování pomoci při provozu obchodu v oblasti energetiky; (39) doprava a skladování, zejména distribuce a transfer elektřiny a tepla, rozvod elektřiny, poskytování a dodávání plynu, tepla a elektrické energie, doprava a skladování radioaktivních odpadů; (40) výroba elektřiny a tepla, informační a poradenské služby vztahující se k výrobě plynu, tepla a elektrické energie.

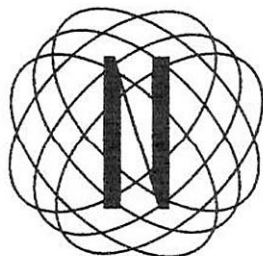
Třídy výrobků a služeb:

4, 35, 39, 40

(730) **CLEENERGY, a.s.**, Gabčíkova 1241/11, Praha 8, Libeň, 18200, CZ

(740) Ing. Vladimír Čmejla, patentový zástupce, Pavlická 160/1, Praha 5, Sobín, 15521

(210) **O-592987**  
(220) 25.04.2024  
(320) 25.04.2024  
(540)



**Inspire&Impact  
Network**

(593) Obrazová  
(511) (16) kancelářské potřeby (mimo nábytku); (25) oděvy; (41) vzdělávání, zábava, kulturní činnost.  
Třídy výrobků a služeb:  
16, 25, 41  
(730) **Polaris Consulting s.r.o.**, Bratří Čapků 678, Velké Přílepy, 25264, CZ

(210) **O-593008**  
(220) 25.04.2024  
(320) 25.04.2024  
(540)

**MHM**

(592) Slovní  
(511) (41) organizování vzdělávacích programů.  
Třídy výrobků a služeb:  
41  
(730) **Fakultní nemocnice Brno**, Jihlavská 340/20, Brno, Bohunice, 62500, CZ

(210) **O-593054**  
(220) 29.04.2024  
(320) 29.04.2024  
(540)

**Mladá ODS**

(592) Slovní  
(511) (16) tiskárenské výrobky, papírnické zboží a vzdělávací potřeby, časopisy, knihy, letáky, reklamní letáky, tištěné letáky, plakáty, reklamní plakáty; (35) reklama (příprava), bannerová reklama, PPC reklama, venkovní reklama, reklama a marketing; (45) politické služby, politické poradenství, konzultace pro politické kampaně, služby v oblasti politické komunikace.  
Třídy výrobků a služeb:  
16, 35, 45  
(730) **Mladá ODS, z. s.**, Truhlářská 1106/9, Praha 1, Nové Město, 11000, CZ

(210) **O-593055**  
(220) 29.04.2024  
(320) 29.04.2024  
(540)



(593) Obrazová  
(511) (16) tiskárenské výrobky, papírnické zboží a vzdělávací potřeby, tiskoviny, časopisy, knihy, vzdělávací publikace; (35) reklama (příprava), bannerová reklama, filmová reklama, reklama online, televizní reklama, rozhlasová reklama, PPC reklama, reklama a marketing, venkovní reklama, obchodní propagace, reklama, přímá marketingová reklama, služby obchodní analýzy, obchodní konzultační a poradenské služby, správa kulturních a vzdělávacích výměnných programů; (45) politické služby, politické poradenství, konzultace pro politické kampaně, služby v oblasti politické komunikace, služby v oblasti politického lobování.

Třídy výrobků a služeb:  
16, 35, 45

(591) Barevná  
(730) **Mladá ODS, z. s.**, Truhlářská 1106/9, Praha 1, Nové Město, 11000, CZ

(210) **O-593058**  
(220) 29.04.2024  
(320) 29.04.2024  
(540)

**Hugolík**

(592) Slovní  
(511) (28) podložky na hraní obsahující dětské hračky, společenské hry, deskové hry, stolní hry.  
Třídy výrobků a služeb:  
28  
(730) **Viktorin Martin Ing.**, Palackého třída 1958, Pardubice, Zelené Předměstí, 53002, CZ

(210) **O-593067**  
(220) 29.04.2024  
(320) 29.04.2024  
(540)

**DYNTAR**

(592) Slovní  
(511) (11) saunová zařízení, sauny, saunové přístroje, saunové vybavení, kameny do sauny, lázeňské bazény, lázně (vyhřívané bazény), lázně na nohy, obličejové sauny, obličejové sauny (přístroje), obličejové sauny pro kosmetické účely, osobní parní lázně, parní generátory používané k parním lázním, parní lázně, přenosné parní lázně, přístroje na víření vody, generátory bublin do koupele, ohříváče pro koupele, topná tělesa pro relaxační vany, trysky do hydroterapeutických van, trysky do vanových zařízení, trysky do vířivých van, upravené kryty pro relaxační vany, filtry pro relaxační vany, vany pro horké koupele, vany pro termální koupele, vany pro léčebné koupele, vany pro sedací koupele, sanitární zařízení, koupelnové instalace a vodovodní armatury; (20) nábytek a bytové zařízení; (35) reklama a propagace, marketing; (37) stavby a opravy, a to výstavba a opravy saun, tesařské a truhlářské služby; (40) zpracování dřeva, dřevoobrábění, truhlářství (výroba na zakázku); (41) provozování fitness center; (44) provozování solárií a saun.

Třídy výrobků a služeb:  
11, 20, 35, 37, 40, 41, 44

(730) **Dyntar Karel**, Štrauchova 588, Jičín, Valdické Předměstí, 50601, CZ  
(740) JUDr. Jiří Štáidl, advokát, Apolinářská 445/6, Praha 2, Nové Město, 12800

(210) **O-593084**  
(220) 29.04.2024  
(320) 29.04.2024  
(540)



(593) Obrazová  
(511) (6) upomínkové předměty vyrobené z kovu a jejich slitin spadající do této třídy; (16) papír, lepenka, pohlednice, sešity, fotografie, plakáty, kalendáře, papírové reklamní předměty, tištěné propagační materiály, reprodukce obrazů, tiskoviny, časopisy, ročenky, propisovací tužky, nálepky a samolepky, výrobky z papíru a nosiče informací všeho druhu v jiné třídě neuvedené, tiskoviny, plakáty, samolepky, pohlednice, obalové materiály z plastických hmot, periodické a neperiodické publikace, např. knihy, slovníky, skripta, monografie, brožury, manuály, propagační a informační tiskoviny, papírové reklamní předměty a papírové suvenýry, např. letáky, kalendáře, tištěné programy, tištěné publikace, tištěné kalendáře, tištěné partitury, tištěné přednášky, propagační publikace, periodické publikace, vzdělávací publikace, časopisy, publikace, tištěné propagační materiály, výukové kartičky; (20) dekorativní předměty (ne z kovu, skla porcelánu a kameniny), nekovové podnosy pro jiné než domácí použití, sošky (figurky) ze dřeva, drobné upomínkové předměty a suvenýry z plastu; (21) hrnky, džbány, šálky a talíře jako reklamní a upomínkové předměty, upomínkové předměty vyrobené ze skla a porcelánu spadající do této třídy, sklo malované, sošky z porcelánu, keramiky nebo skla; (22) upomínkové textilní předměty, dárkové tašky (textilní); (35) propagační činnost, reklama, merchandising, pomoc při řízení obchodní činnosti, obchodní administrativní, kancelářské práce, výroba reklamních pozvánek, marketing, obstaravatelská a zprostředkovatelská služba v rámci propagace, reklamy a kancelářských prací, aranžérství v rámci této třídy, rozesílání reklamních prospektů, pořizování informačních reklamních tiskovin, účetní služby, poradenské komerční služby, inzertní činnost, pronájem kancelářských strojů a zařízení, distribuce zboží k reklamním účelům, reklama, marketingové služby poskytované způsobem on-line, zaslání reklamních materiálů zákazníkům (letáky, prospekty, tisky, vzorky zboží), aktualizování reklamních materiálů, rozšiřování reklamních nebo inzertních materiálů, vydávání, zveřejňování, oznámení, vyhlášení a publikování reklamních textů, televizní a rozhlasová reklama, sestavování statistiky, služby (telefonní vzkazy, dotazy), styk s veřejností, vedení kartoték v počítači (řízení souboru), venkovní reklama, vydávání reklamních náborových propagačních nebo inzertních textů, vylepování plakátů, předvádění zboží; (39) poradenská činnost v oblasti cestovního ruchu, služby cestovních průvodců, organizace cestovních zájezdů, poskytování turistických a cestovních informací, poskytování služeb v oblasti cestovního ruchu pro poskytovatele i návštěvníky; (41) organizování a pořádání kulturních, výchovných, vzdělávacích, zábavných a sportovních akcí a soutěží, služby pro oddech, rekreaci a relaxaci, vzdělávání v oblasti cestovního ruchu, odborná příprava v oblasti správy nemovitostí, vydávání cestovních průvodců; (43) restaurace, gril - restaurace, turistické restaurace, restaurace rychlého občerstvení, restaurace servírující porcované maso, restaurace s odnosem jídel s sebou, dočasné ubytování, poskytování jídla a nápojů, hotely, ubytovny a penziony, prázdninové a turistické ubytování, hotelové služby, penziony, poskytování dočasného ubytování pro hosty, poskytování rekreačního ubytování, bary, pizzerie, podávání jídel a nápojů hostům v restauracích, podávání jídel a nápojů, podávání alkoholických nápojů, podávání stravování a nápojů v restauracích a barech, pohostinství (služby), poskytování ubytování na zvláštní příležitosti, příprava jídel, restaurační a barové služby, restaurační služby poskytované hotely, služby pro poskytování nápojů, služby nočního klubu (poskytování jídel), služby v

oblasti pohostinství (potraviny a nápoje), catering (poskytování jídla a nápojů), elektronické informační služby vztahující se k hotelům, hotelové rezervační služby poskytované prostřednictvím internetu, ubytování v hotelu (služby).

Třídy výrobků a služeb:

6, 16, 20, 21, 22, 35, 39, 41, 43

(730) **BBBART, s.r.o.**, Na sádkách II 1743, Brandýs nad Labem-Stará Boleslav, Brandýs nad Labem, 25001, CZ

(740) Mgr. Petr Bílý LL.M., Otýlie Beniškové 1664/14, Plzeň, Severní Předměstí, 30100

(210) **O-593091**

(220) 30.04.2024

(320) 30.04.2024

(540)

## MILLION THERAPY

(592) Slovní

(511) (3) kosmetické přípravky, parfumerie, přípravky pro osobní hygienu, přípravky pro péči o vlasy, šampony, suché šampony, zvláčňující šampony, šampony a kondicionéry, šampony na vlasy, šampony proti lupům, šampony na osobní použití, šampóny na lidské vlasy, dětské šampony, vlasová kosmetika, vlasová tonika (neléčivá), vlasová séra, balzám na vousy, oleje na vousy, kosmetická mléka na vousy, přípravky pro péči o vousy, neléčivé pleťové vody a mléka, pleťové oleje, pleťové čisticí pěny, pleťové a tělové masky, pleťové tonikum, pleťové krémy, pleťové hydratační přípravky, čisticí pleťové mléka, pleťové balzámy (neléčivé), pleťové masky (kosmetika), kosmetické pleťové oleje, pleťové čisticí přípravky, pleťové čisticí mléko, pleťové hydratační masky, kosmetické pleťové vody, neléčivé pleťové krémy, pleťové kosmetické masky, neléčivé kosmetické pleťové oleje, tělové šampony, tělové masky, tělové vody, tělové vůně, tělové hydratační přípravky, tělové krémy (kosmetické), parfémové tělové spreje, neléčivá pleťová séra, přípravky pro péči o pleť, oči a nehty.

Třídy výrobků a služeb:

3

(730) **Vaše DEDRA, s.r.o.**, Podhradní 69, Česká Skalice, 55203, CZ

(210) **O-593107**

(220) 30.04.2024

(320) 30.04.2024

(540)

## Laxik

(592) Slovní

(511) (5) projímadla, léčiva a veterinární přípravky a výrobky, farmaceutické přípravky a přírodní léčiva, bylinné doplňky, bylinné přípravky pro léčebné účely, bylinné a rostlinné výtažky pro léčebné účely, bylinné směsi k léčebnému použití, farmaceutické přípravky a látky pro léčbu gastrointestinálních onemocnění, farmaceutické přípravky k léčbě zažívacích poruch, farmaceutické přípravky pro léčbu gastrointestinálních poruch, gastroenterické přípravky, léčiva na zmírnění zácpy, léčivé byliny, léčivé přípravky k léčbě střevních potíží, léky na léčbu gastrointestinálních onemocnění, přípravky na pročištění gastrointestinálního traktu.

Třídy výrobků a služeb:

5

(730) **Truck Data Technology, s.r.o.**, U trati 886/52, Praha 10, Strašnice, 10000, CZ

(210) **O-593122**

(220) 30.04.2024

(320) 30.04.2024

(540)

## OFin

(592) Slovní

(511) (36) finanční služby, finanční úvěrové služby, finanční služby týkající se hypoték, finanční ručení (ručitelské služby), finanční služby pro nákup vozidel, hypoteční úvěry, finanční úvěrové služby pro vývozce, elektronický převod kapitálu, půjčky [financování], finanční poradenství, bankovníctví a s ním související služby v rámci této třídy, zprostředkování nákupů a plateb na splátky.

Třídy výrobků a služeb:

36

(730) **CentroFinance, s.r.o.**, Evropská 2758/11, Praha 6, Dejvice, 16000, CZ

(740) Advokátní kancelář - Mgr. Petr Žižka, LL.M., Mgr. Petr Žižka LL.M.,

Sedláčkova 209/16, Plzeň, Vnitřní Město, 30100

(210) **O-593123**  
(220) 30.04.2024  
(320) 30.04.2024  
(540)

**OFin.cz**

(593) Obrazová  
(511) (36) finanční služby, finanční úvěrové služby, finanční služby týkající se hypoték, finanční ručení (ručitelské služby), finanční služby pro nákup vozidel, hypotéční úvěry, finanční úvěrové služby pro vývozce, elektronický převod kapitálu, půjčky [financování], finanční poradenství, bankovníctví a s ním související služby v rámci této třídy, zprostředkování nákupů a plateb na splátky.

Třídy výrobků a služeb:  
36

(591) Barevná  
(730) **CentroFinance, s.r.o.**, Evropská 2758/11, Praha 6, Dejvice, 16000, CZ  
(740) Advokátní kancelář - Mgr. Petr Žižka, LL.M., Mgr. Petr Žižka LL.M., Sedláčkova 209/16, Plzeň, Vnitřní Město, 30100

(210) **O-593125**  
(220) 30.04.2024  
(320) 30.04.2024  
(540)

**Tando**

(592) Slovní  
(511) (36) finanční služby, finanční úvěrové služby, finanční služby týkající se hypoték, finanční ručení (ručitelské služby), finanční služby pro nákup vozidel, hypotéční úvěry, finanční úvěrové služby pro vývozce, elektronický převod kapitálu, půjčky [financování], finanční poradenství, bankovníctví a s ním související služby v rámci této třídy, zprostředkování nákupů a plateb na splátky.

Třídy výrobků a služeb:  
36

(730) **Tando Financial a.s.**, Korunní 2569/108, Praha 10, Vinohrady, 10100, CZ  
(740) Advokátní kancelář - Mgr. Petr Žižka, LL.M., Mgr. Petr Žižka LL.M., Sedláčkova 209/16, Plzeň, Vnitřní Město, 30100

(210) **O-593126**  
(220) 30.04.2024  
(320) 30.04.2024  
(540)

**Rerum**

(592) Slovní  
(511) (36) finanční služby, finanční úvěrové služby, finanční služby týkající se hypoték, finanční ručení (ručitelské služby), finanční služby pro nákup vozidel, hypotéční úvěry, finanční úvěrové služby pro vývozce, elektronický převod kapitálu, půjčky [financování], finanční poradenství, bankovníctví a s ním související služby v rámci této třídy, zprostředkování nákupů a plateb na splátky.

Třídy výrobků a služeb:  
36

(730) **Rerum Finance, s.r.o.**, Jungmannova 26/15, Praha 1, Nové Město, 11000, CZ  
(740) Advokátní kancelář - Mgr. Petr Žižka, LL.M., Mgr. Petr Žižka LL.M., Sedláčkova 209/16, Plzeň, Vnitřní Město, 30100

(210) **O-593128**  
(220) 30.04.2024  
(320) 30.04.2024  
(540)



(593) Obrazová  
(511) (18) oblečky pro psy, sportovní tašky, víceúčelové sportovní tašky, tašky na sportovní oděvy, cestovní tašky na sportovní oděvy, pláštěnky pro psy, psí obojky, obojky pro zvířata, obojky pro domácí zvířata, náhubky, pastevní náhubky, vodítka, kožená vodítka, vodítka pro zvířata, vodítka na domácí zvířata, postroje, postroje pro zvířata, postroje na psy, kabelky, kožené kabelky, měkké kabelky, stahovací kabelky, tašky, pracovní tašky, plátěné tašky, víkendové tašky, nepromokavé tašky, batohy, batohy (ruksaky), turistické batohy, batohy pro horolezce, malé batohy/ ruksaky, batohy na kolečkách, batohy na pěší turistiku, zavazadla, cestovní zavazadla, malá zavazadla, malá příruční zavazadla, malá cestovní zavazadla, zavazadla s kolečky, ponožky, župany, obuv - vše pro psy, kširy, kabelky, tašky, batohy a zavazadla - vše pro psy, opaskové sedáky pro připoutání psů k lidem - vše pro psy a v rámci třídy 18; (25) sportovní oblečení, sportovní oblečení se zabudovanými digitálními senzory, cvičební oděvy, sportovní bundy, sportovní ponožky, sportovní kalhoty, sportovní kalhoty (pumpky), sportovní kalhoty odvádějící vlhkost, sportovní dresy a krátké kalhoty, čepice, pletené čepice, baseballové čepice, čepice s kšiltem, vlněné čepice, sportovní čepice, mikiny, mikiny s kapucí, sportovní mikiny s kapucí, šály, šátky, šály (oděvy), šály na hlavu, šály [šátky na krk], kalhoty, krátké kalhoty, dětské kalhoty, svrchní kalhoty, nepromokavé kalhoty, turistické kalhoty, teplákové kalhoty, joggingové kalhoty, tříčtvrteční kalhoty, bundy, lyžařské bundy, teplákové bundy, zimní bundy, reflexní bundy, svetry, sportovní svetry, svetry [oděvy], roláky [svetry], svetry se zipem, svetry ke krku, vesty, flisové vesty, maskovací vesty, teplé vesty, rozlišovací vesty, vesty proti větru, kabáty, krátké kabáty, tříčtvrteční kabáty, zimní kabáty, dámské kabáty, pánské kabáty, pláštěnky, nepromokavé pláštěnky, trička, cyklistická trička, trička bez rukávů, trička s potiskem, trička s dlouhým rukávem, sportovní trička odvádějící vlhkost, trička [s krátkým rukávem], sportovní trička s krátkým rukávem, šaty, dámské šaty, letní šaty, sukně, kalhotové sukně, dámské kalhotky, kalhotky, župany, obuv, běžecká obuv, turistická obuv, vyšší obuv, pásky, pásky [oděvy], textilní pásky, látkové opasky; (35) provozování maloobchodu, velkoobchodu a internetového obchodu s chovatelskými a výcvikovými potřebami, a to s těmito výrobky: postroje, potahy (včetně ochranných potahů do automobilů), přepravky, cestovní tašky na zvířata, oblečky a doplňky pro zvířata, hračky, obojky, vodítka, pelíšky, přepravní boxy, elektronické obojky, GPS pro psy.

Třídy výrobků a služeb:  
18, 25, 35

(591) Barevná  
(730) **Brtník Vladimír**, Cukrova 560/2, Praha 9, Černý Most, 19800, CZ

(210) **O-593134**  
(220) 01.05.2024  
(320) 01.05.2024  
(540)

**Dogo Fogo**

(592) Slovní  
(511) (18) oblečky pro psy, vodítka, kožená vodítka, vodítka pro zvířata, psí obojky, obojky pro domácí zvířata, mašle pro domácí mazlíčky, pláště pro domácí mazlíčky, obuv pro psy, kabátky pro psy, pláštěnky pro psy, bršňní pásy pro psy, psí parky (obleky pro psy), výdejníky sáčků na psí výkaly připravené k použití v vodítku, postroje na psy, hračací kalhotky pro feny,

deky pro psy, vše spadající do tř. 18; (20) pecechy pro domácí mazlíčky, gauče pro domácí mazlíčky, boudy pro domácí mazlíčky, pelišky pro psy, psí boudy, přenosné psí boudy, přístřeší a pelišky pro zvířata, koše pro psy, výdejníky sáčků na psí výkaly, nekovové, textilní misky pro psy, vše spadající do tř. 20; (28) hračky pro domácí mazlíčky, hračky pro psy, čichací dečky [hračky pro psy], imitace kostí jako hračky pro psy.

Třídy výrobků a služeb:  
18, 20, 28

(730) **Fuchsová Andrea Bc.**, Krále Jiřího 1703/19, Karlovy Vary, 36001, CZ

(210) **O-593140**

(220) 01.05.2024

(320) 01.05.2024

(540)

**F.X.C.G. Education**

(592) Slovní

(511) (9) počítačový software, vzdělávací software; (35) příprava marketingových a reklamních programů a materiálů, kooperativní reklama a marketing, obchodní marketingové konzultační služby, vedení obchodního a marketingového výzkumu a obchodní analýzy, reklamní a propagační služby, profesionální obchodní poradenství, obchodní průzkum, poradenské služby v obchodní činnosti v rámci třídy 35; (36) služby mezinárodního komoditního obchodu a výměn pro druhé v rámci třídy 36, služby směny cizích měn, finanční směnné a peněžní služby, směna cizích měn a související poradenství v rámci třídy 36, finanční služby, směňování peněžních prostředků; (41) vzdělávací služby v oblasti obchodu s oběživem na Internetu, organizování workshopu, organizování vzdělávacích přednášek, organizování zábavních akcí, výchova a výuka v oblasti bankovního obchodu a obchodu s oběživem; (42) konzultační služby v oblasti informačních technologií, poradenství týkající se softwaru používaného v oblasti elektronického obchodování na elektronických trzích, finančních a peněžních burzách, dále v oblasti finančního rozšířeného sázení a spekulativní obchodní služby vztahující se k obchodování na finančních trzích, finančním derivátům a finančním nástrojům, technické poradenství pro uživatele platform pro elektronické obchodování s akciemi, uživatele elektronických tržišť a elektronických finančních a měnových výměn, vše spadající do třídy 42.

Třídy výrobků a služeb:  
9, 35, 36, 41, 42

(730) **F.X.C.G. Education s.r.o.**, Nové sady 988/2, Brno, Staré Brno, 60200, CZ

(740) **Mgr. Jakub Klobáska**, advokát, Jezuitská 582/17, Brno, Brno-město, 60200

(210) **O-593141**

(220) 01.05.2024

(320) 01.05.2024

(540)

**F.X.C.G.**

(592) Slovní

(511) (9) počítačový software, vzdělávací software; (35) příprava marketingových a reklamních programů a materiálů, kooperativní reklama a marketing, obchodní marketingové konzultační služby, vedení obchodního a marketingového výzkumu a obchodní analýzy, reklamní a propagační služby, profesionální obchodní poradenství, obchodní průzkum, poradenské služby v obchodní činnosti v rámci třídy 35; (36) služby mezinárodního komoditního obchodu a výměn pro druhé v rámci třídy 36, služby směny cizích měn, finanční směnné a peněžní služby, směna cizích měn a související poradenství v rámci třídy 36, finanční služby, směňování peněžních prostředků; (41) vzdělávací služby v oblasti obchodu s oběživem na Internetu, organizování workshopu, organizování vzdělávacích přednášek, organizování zábavních akcí, výchova a výuka v oblasti bankovního obchodu a obchodu s oběživem; (42) konzultační služby v oblasti informačních technologií, poradenství týkající se softwaru používaného v oblasti elektronického obchodování na elektronických trzích, finančních a peněžních burzách, dále v oblasti finančního rozšířeného sázení a spekulativní obchodní služby vztahující se k obchodování na finančních trzích, finančním derivátům a finančním nástrojům, technické poradenství pro uživatele platform pro elektronické obchodování s akciemi, uživatele elektronických tržišť a elektronických finančních a měnových výměn, vše spadající do třídy 42.

Třídy výrobků a služeb:  
9, 35, 36, 41, 42

(730) **F.X.C.G. SE**, Nové sady 988/2, Brno, Staré Brno, 60200, CZ

(740) **Mgr. Jakub Klobáska**, advokát, Jezuitská 582/17, Brno, Brno-město, 60200

(210) **O-593193**

(220) 03.05.2024

(320) 03.05.2024

(540)



(593) Obrazová

(511) (6) obecné kovy a jejich slitiny, rudy, kovové materiály pro stavebnictví a konstrukce, přenosné kovové budovy, neelektrické kabely a dráty z obecných kovů, drobné kovové železářské výrobky, kovové kontejnery pro skladování nebo přepravu, seřfý; (7) stroje, a to obráběcí stroje, motorem poháněné nástroje a motorem poháněná nářadí, motory (s výjimkou motorů pro pozemní vozidla), spojky pro stroje a součásti strojních převodů (s výjimkou spojek a součástí převodů pro pozemní vozidla), zemědělské nástroje a nářadí, s výjimkou ručních nástrojů a ručního nářadí na ruční pohon, líhně pro vejce, prodejní automaty; (8) ruční nářadí a nástroje (na ruční pohon), přístroje, bodné a sečné zbraně, břitvy, žiletky a holicí strojky.

Třídy výrobků a služeb:

6, 7, 8

(730) **Kovoobrábění-Točoš s.r.o.**, Palackého třída 65, Chrudim, Chrudim III, 53701, CZ

(210) **O-593219**

(220) 03.05.2024

(320) 03.05.2024

(540)

**Třicet případů majora Zemana**

(592) Slovní

(511) (9) audiovizuální díla, zvukové, obrazové a zvukově obrazové záznamy v analogové nebo digitální podobě na datových nosičích nebo ke stažení na internetu nebo prostřednictvím jiné datové či komunikační sítě, nosiče zvukových, obrazových a zvukově obrazových záznamů a dat nahrané i nenahrané, optické disky, kompaktní disky, DVD, Blu-ray disky, gramofonové desky, magnetické pásky, videokazety, magnetické disky, exponované filmy, software, elektronické databáze a katalogy, softwarové aplikace, software pro hry pro počítače, chytré telefony, tablety a jiná komunikační zařízení a zařízení výpočetní techniky, elektronické publikace na nosičích a ke stažení, počítačový hardware, periferní počítačová zařízení, audiovizuální a fotografické přístroje, komunikační zařízení, přístroje pro zachycení, vysílání, přenos, příjem a reprodukci zvuku a obrazu, elektrická zařízení a příslušenství na zpracování dat, audiovizuální přístroje a zařízení, přístroje pro záznam zvuku a obrazu, elektrická navigační zařízení, obaly a pouzdra na nosiče dat a záznamů, brýle, sluneční brýle, pouzdra na brýle, dekorativní magnety, podložky pod myš (příslušenství počítačů); (16) tiskárenské výrobky, knihy, časopisy, fotografie, fotoalba a alba pro sběratele, kalendáře, diáře, poznámkové bloky, plakáty, letáky, nálepky, navštívenky, pohledy, přání, sběratelské karty, katalogy, manuály, vstupenky, poštovní známky, záložky do knih, tisky, grafické reprodukce, mapy, kancelářské potřeby kromě nábytku, kancelářský a dopisní papír, desky na dokumenty, obálky, razítka, lepicí pásky, psací potřeby, školní potřeby (papírové zboží), vyučovací pomůcky a potřeby kromě přístrojů, pera, tužky, zvýrazňovače, fixy, gumy na gumování, malířské soupravy pro umělce a děti, štětce, pastelky, krabice z papíru nebo lepenky, papírové tašky, balící papír; (35) propagační činnost, reklama, marketingové služby, televizní reklama, reklama online, poskytování reklamního prostoru, pronájem reklamního času v komunikačních médiích, licence na výrobky a služby pro třetí osoby (komerční správa), merchandising, grafická úprava pro reklamní účely, organizování obchodních nebo reklamních akcí; (38)

televizní vysílání a přenosy, audiovizuální přenosové služby, přenos a vysílání dat, přenos digitálních dat prostřednictvím televize, přenos informací elektronickými prostředky, bezdrátové vysílání, kabelové vysílání, satelitní vysílání, provozování vysílacích zařízení, vysílání programů přes internet, distribuce dat nebo audiovizuálních záznamů prostřednictvím globální počítačové sítě nebo internetu, elektronický přenos dat, streaming zvukového materiálu a video materiálu na internetu, služby přenosu videa na vyžádání (VoD), poskytování internetových diskusních fór, poskytování služeb v oblasti online komunikace, přenos interaktivního zábavního software prostřednictvím komunikačních sítí, přenos zpráv prostřednictvím elektronických médií, informační služby týkající se televizního vysílání; (41) vzdělávání a výuka, zábavní, sportovní a kulturní aktivity, výroba rozhlasových a televizních pořadů, filmová a video produkce, výroba audiovizuálních nahrávek, zvuková produkce, video produkce a fotografování, služby televizního studia (nahrávací služby), filmová studia, televizní zábava, hudební koncerty prostřednictvím televize, psaní scénářů, výroba titulků, dabing, filmová distribuce, projekce filmů, pronájem a půjčování filmů, organizace kulturních, zábavních a sportovních akcí, organizování a pořádání výstav k zábavním účelům, organizování festivalů, organizování her a soutěží, poskytování služeb zábavních parků, divadelní představení, provozování internetových her (bez možnosti stažení), vydavatelská činnost a zpravodajství, reportérské služby, online publikování, poskytování elektronických publikací, zpravodajské programy (služby), poskytování informací o zábavě.

Třídy výrobků a služeb:

9, 16, 35, 38, 41

(730) **ČESKÁ TELEVIZE**, Na hřebenech II 1132/4, Praha 4, Podolí, 14700, CZ

(210) **O-593224**

(220) 06.05.2024

(320) 06.05.2024

(540)



(593) Obrazová

(511) (35) marketing, reklama, propagace, inzerce a poskytování informací všemi druhy médií; (41) provozování zařízení sloužících k zábavě, vzdělávání, poskytování výchovně – zábavních, pracovních a klubových služeb (klubová činnost), pořádání recepce, hudebních představení a zábavních akcí v rámci této třídy; (43) poskytování stravovacích služeb v restauracích, kavárnách, barech, nočních klubech, bistrech a zařízeních rychlého občerstvení, se zaměřením na tradiční pokrmy irského kulinářského umění a irské nápoje, catering.

Třídy výrobků a služeb:

35, 41, 43

(730) **Gastro Group Vladislavova s.r.o.**, Rašínovo nábřeží 44/2, Praha 2, Vyšehrad, 12800, CZ

(740) Ing. Michal Jupa, patentový zástupce, Na Baních 1385, Praha 5, Zbraslav, 15600

(210) **O-593225**

(220) 06.05.2024

(320) 06.05.2024

(540)

**PANASCOR\_IVC**

(592) Slovní

(511) (5) farmaceutické, parafarmaceutické, stomatologické, veterinární a desinfekční výrobky, potravinové doplňky (přípravky pro zvláštní výživu)

vše zařazené do této třídy a určeno pro lékařské účely, potravinové doplňky (přípravky pro zvláštní výživu) zařazené do této třídy a ne pro lékařské účely; (35) zprostředkovatelská činnost v obchodu, export-import, velkoobchod-maloobchod, internetový obchod vše s výrobky uvedenými výše ve tř. 5 a službami uvedenými ve třídě 35, marketing, propagace, inzerce a reklama všemi druhy médií.

Třídy výrobků a služeb:

5, 35

(730) **inPHARM spol.s.r.o.**, Kopčianská 8/A, Bratislava, 85101, SK

(740) Ing. Michal Jupa, patentový zástupce, Na Baních 1385, Praha 5, Zbraslav, 15600

(210) **O-593226**

(220) 06.05.2024

(320) 06.05.2024

(540)

**BEN'S BURGER**

(592) Slovní

(511) (29) burgery, hranolky, maso; (30) sandwiche; (41) pořádání kuchařských kurzů, pořádání teambuildingových akcí, pořádání kulturních akcí – produkcí, výstav a prodejních akcí se zaměřením na jídlo; (43) restaurace, restaurace rychlého občerstvení, bar, služby zajišťující stravování a nápoje, cateringové služby, hostinská činnost, provozování bistra, restaurace se zaměřením na hamburgery, restaurace se zaměřením na americkou kuchyni.

Třídy výrobků a služeb:

29, 30, 41, 43

(730) **Kábrt Milan**, Pražská 782, Benátky nad Jizerou, Benátky nad Jizerou II, 29471, CZ

(740) Mgr. Tomáš Pauch, advokát, Sokolovská 695/115b, Praha 8, Karlín, 18600

(210) **O-593227**

(220) 06.05.2024

(320) 06.05.2024

(540)



(593) Obrazová

(511) (29) burgery, hranolky, maso; (30) sandwiche; (41) pořádání kuchařských kurzů, pořádání teambuildingových akcí, pořádání kulturních akcí – produkcí, výstav a prodejních akcí se zaměřením na jídlo; (43) restaurace, restaurace rychlého občerstvení, bar, služby zajišťující stravování a nápoje, cateringové služby, hostinská činnost, provozování bistra, restaurace se zaměřením na hamburgery, restaurace se zaměřením na americkou kuchyni.

Třídy výrobků a služeb:

29, 30, 41, 43

(730) **Kábrt Milan**, Pražská 782, Benátky nad Jizerou, Benátky nad Jizerou II, 29471, CZ

(740) Mgr. Tomáš Pauch, advokát, Sokolovská 695/115b, Praha 8, Karlín, 18600

(210) **O-593229**

(220) 06.05.2024

(320) 06.05.2024

(540) **Puella - nejvoňavější náhrada aviváže**

(592) Slovní

(511) (3) čisticí prostředky a vonné přípravky, jiné než pro osobní potřebu, mýdla pro zjasňování textilu, éterické oleje jako vůně na praní, přípravky pro praní prádla, změkčovače tkanin pro použití při praní prádla, prací prostředky, aromatické látky pro domácí účely, osvěžovače vzduchu, parfémy, kosmetické přípravky do koupele a sprchy, kosmetické přípravky, mýdla, přípravky do koupele, pokojové vůně ve spreji, vůně pro osobní použití, vůně pro použití v domácnosti; (35) obchodní poradenské služby a informace pro spotřebitele v oblasti praní prádla (spotřebitelská poradna), maloobchodní prodej prostředků na praní a kosmetických přípravků, velkoobchodní prodej prostředků na praní a kosmetických přípravků, online zásilkový prodej prostředků na praní a kosmetických přípravků; (37) praní, čištění oděvů.

Třídy výrobků a služeb:

3, 35, 37

(730) **PUELLAvone s.r.o.**, Rovníková 1457/7, Košice, SK

(740) Mgr. Tomáš Pauch, advokát, Sokolovská 695/115b, Praha 8, Karlín, 18600

(210) **O-593230**

(220) 06.05.2024

(320) 06.05.2024

(540) **Puella - nejvoňavější parfémy na praní**

(592) Slovní

(511) (3) čisticí prostředky a vonné přípravky, jiné než pro osobní potřebu, mýdla pro zjasňování textilu, éterické oleje jako vůně na praní, přípravky pro praní prádla, změkčovače tkanin pro použití při praní prádla, prací prostředky, aromatické látky pro domácí účely, osvěžovače vzduchu, parfémy, kosmetické přípravky do koupele a sprchy, kosmetické přípravky, mýdla, přípravky do koupele, pokojové vůně ve spreji, vůně pro osobní použití, vůně pro použití v domácnosti; (35) obchodní poradenské služby a informace pro spotřebitele v oblasti praní prádla (spotřebitelská poradna), maloobchodní prodej prostředků na praní a kosmetických přípravků, velkoobchodní prodej prostředků na praní a kosmetických přípravků, online zásilkový prodej prostředků na praní a kosmetických přípravků; (37) praní, čištění oděvů.

Třídy výrobků a služeb:

3, 35, 37

(730) **PUELLAvone s.r.o.**, Rovníková 1457/7, Košice, SK

(740) Mgr. Tomáš Pauch, advokát, Sokolovská 695/115b, Praha 8, Karlín, 18600

(210) **O-593244**

(220) 06.05.2024

(320) 06.05.2024

(540)



(593) Obrazová

(511) (3) výrobky kosmetické a voňavkářské, bylinné kosmetické přípravky, mýdla, parfumerie (výrobky), vonné oleje, kosmetické krémy, mléka pro kosmetické účely, gely a emulze spadající do této třídy, toaletní vody a deodoranty pro osobní potřebu, toaletní přípravky, vlasové a ústní vody, pasty, prášky a vodičky pro čištění a ošetřování zubů a dutiny ústní, vše pro neléčebné účely, šampóny tělové i vlasové, prostředky pro mytí a ošetřování rukou a vlasů, kondicionéry, pomády, tužidla, spreje, laky, prostředky pro ošetřování pokožky, krémy na a po opalování, masážní krémy a emulze, regenerační krémy a vody; (5) potravinové doplňky léčebné i neléčebné, vitamínové přípravky, stimulující přípravky vyrobené z vitamínů, minerálů a/nebo stopových prvků pro sportovce (neléčebné) pro zvýšení výkonnosti a urychlení regenerace, posílení imunity organismu a zlepšení zdraví v tuhém i tekutém stavu ve formě práškových směsí, kapek, sirupů, gelů, past,

tablet, šumivých tablet, pastilek, dražé, tobolek, kapslí, bonbónů, želé, prášků, medicínální mýdla (mýdla s léčebnými a desinfekčními účinky); (35) zprostředkovatelská činnost v oblasti obchodu s výše uvedenými výrobky zařazenými ve tř. 3 a 5, služby agentury pro export a import těchto výše uvedených výrobků.

Třídy výrobků a služeb:

3, 5, 35

(730) **MedicProgress, a.s.**, č. p. 588, Hněvotín, 78347, CZ

(740) Ing. Petr Soukup, patentový zástupce, tř. Svobody 43/39, Olomouc, 77900

(210) **O-593245**

(220) 06.05.2024

(320) 06.05.2024

(540)



(593) Obrazová

(511) (3) výrobky kosmetické a voňavkářské, bylinné kosmetické přípravky, mýdla, parfumerie (výrobky), vonné oleje, kosmetické krémy, mléka pro kosmetické účely, gely a emulze spadající do této třídy, toaletní vody a deodoranty pro osobní potřebu, toaletní přípravky, vlasové a ústní vody, pasty, prášky a vodičky pro čištění a ošetřování zubů a dutiny ústní, vše pro neléčebné účely, šampóny tělové i vlasové, prostředky pro mytí a ošetřování rukou a vlasů, kondicionéry, pomády, tužidla, spreje, laky, prostředky pro ošetřování pokožky, krémy na a po opalování, masážní krémy a emulze, regenerační krémy a vody; (5) potravinové doplňky léčebné i neléčebné, vitamínové přípravky, stimulující přípravky vyrobené z vitamínů, minerálů a/nebo stopových prvků pro sportovce (neléčebné) pro zvýšení výkonnosti a urychlení regenerace, posílení imunity organismu a zlepšení zdraví v tuhém i tekutém stavu ve formě práškových směsí, kapek, sirupů, gelů, past, tablet, šumivých tablet, pastilek, dražé, tobolek, kapslí, bonbónů, želé, prášků, medicínální mýdla (mýdla s léčebnými a desinfekčními účinky); (35) zprostředkovatelská činnost v oblasti obchodu s výše uvedenými výrobky zařazenými ve tř. 3 a 5, služby agentury pro export a import těchto výše uvedených výrobků.

Třídy výrobků a služeb:

3, 5, 35

(730) **MedicProgress, a.s.**, č. p. 588, Hněvotín, 78347, CZ

(740) Ing. Petr Soukup, patentový zástupce, tř. Svobody 43/39, Olomouc, 77900

(210) **O-593246**

(220) 06.05.2024

(320) 06.05.2024

(540)



**konopné mazání**

(593) Obrazová

(511) (3) výrobky kosmetické a voňavkářské, bylinné kosmetické přípravky, mýdla, parfumerie (výrobky), vonné oleje, kosmetické krémy, mléka pro kosmetické účely, gely a emulze spadající do této třídy, toaletní vody a deodoranty pro osobní potřebu, toaletní přípravky, vlasové a ústní vody,



pasty, prášky a vodičky pro čištění a ošetřování zubů a dutiny ústní, vše pro neléčebné účely, šampóny tělové i vlasové, prostředky pro mytí a ošetřování rukou a vlasů, kondicionéry, pomády, tužidla, spreje, laky, prostředky pro ošetřování pokožky, krémy na a po opalování, masážní krémy a emulze, regenerační krémy a vody; (5) potravinové doplňky léčebné i neléčebné, vitamínové přípravky, stimulační přípravky vyrobené z vitamínů, minerálů a/nebo stopových prvků pro sportovce (neléčebné) pro zvýšení výkonnosti a urychlení regenerace, posílení imunity organismu a zlepšení zdraví v tuhém i tekutém stavu ve formě práškových směsí, kapek, sirupů, gelů, past, tablet, šumivých tablet, pastilek, dražé, tobolek, kapslí, bonbónů, želé, prášků, medicínální mýdla (mýdla s léčebnými a desinfekčními účinky); (35) zprostředkovatelská činnost v oblasti obchodu s výše uvedenými výrobky zařazenými ve tř. 3 a 5, služby agentury pro export a import těchto výše uvedených výrobků.

Třídy výrobků a služeb:  
3, 5, 35

- (730) **MedicProgress, a.s.**, č. p. 588, Hněvotín, 78347, CZ  
(740) Ing. Petr Soukup, patentový zástupce, tř. Svobody 43/39, Olomouc, 77900

(210) **O-593258**

(220) 06.05.2024  
(320) 06.05.2024

(540)

## WIKOV

(592) Slovní

(511) (7) ozubená kola, pastorky, hřídele, zubové a lamelové spojky, vše části strojů, převodovky (části strojů), převodovky pro přenos energie, převodová ústrojí a převodovky strojů, strojní spojky a převodovky, planetové převodovky, mechanické převodovky, převodovky jako části strojů, mechanické pohony, vše spadající do třídy 7; (12) ozubená kola, pastorky, hřídele, zubové a lamelové spojky, převody, soukolí, převodovky pro dopravní prostředky vzdušné, pozemní a vodní, mechanické pohony pro dopravní prostředky vzdušné, pozemní a vodní; (40) kompletace mechanických pohonů.

Třídy výrobků a služeb:  
7, 12, 40

- (730) **Wichterle Martin Mgr.**, Malostranské nábřeží 563/3, Praha 1, Malá Strana, 11800, CZ

(740) Langrova, s.r.o., Skřetova 1011/48, Plzeň, Jižní Předměstí, 30100

(210) **O-593260**

(220) 06.05.2024  
(320) 06.05.2024

(540)

## maličko.

(592) Slovní

(511) (30) chléb, pečivo a cukrovinky, pekárenské výrobky, dorty; (35) maloobchodní a velkoobchodní prodej pekárenských výrobků, cukrářských výrobků, potravin a nápojů a občerstvení, pokrmů, maloobchodní služby vztahující se k pekárenským výrobkům, cukrářským výrobkům, potravinám a nápojům a občerstvení; (40) zpracování potravin a nápojů, těstářská, pekařská a cukrářská činnost a zpracování jejich výrobků (zpracování, výroba, pečení), zmrazování potravin; (43) služby zajišťující stravování a nápoje, provozování stravovacích zařízení, restaurace, kavárny, pekařství, provozování cukráren, pekáren, pekárny (podávání jídel), cukrárny (podávání jídel).

Třídy výrobků a služeb:  
30, 35, 40, 43

- (730) **Šurovská Anna**, č. p. 10, Chuderov, 40002, CZ

(740) Mgr. Tomáš Pauch, advokát, Sokolovská 695/115b, Praha 8, Karlín, 18600

(210) **O-593291**

(220) 08.05.2024  
(320) 08.05.2024

(540)

## Class Acts

(592) Slovní

(511) (35) administrativní služby, marketing, pořádání veletrhů pro obchodní či reklamní účely; (41) akademie (vzdělávání), divadelní představení, knihovnické služby, mateřské školy, pořádání a moderování zábavních akcí, pořádání a vedení konferencí, pořádání a vedení kongresů, pořádání a vedení osobních vzdělávacích fór, pořádání a vedení seminářů, pořádání a

vedení workshopů [školení], pořádání soutěží [vzdělávacích nebo zábavných], pořádání školení a vzdělávacích zkoušek pro certifikační účely, pořádání výstav ke kulturním nebo vzdělávacím účelům, poskytování informací v oblasti vzdělávání, prázdninové tábory [zábava], předávání know-how [odborné vzdělávání], školení, školní vzdělávání, výroba podcastů, zkoušení (pedagogická činnost); (43) dětské jesle, kavárny, prázdninové tábory; (45) hlídání dětí.

Třídy výrobků a služeb:  
35, 41, 43, 45

- (730) **Class Acts, z.s.**, Křížkovského 1492/7, Praha 3, Žižkov, 13000, CZ

(210) **O-593292**

(220) 08.05.2024  
(320) 08.05.2024

(540)



# RAMBLER

(593) Obrazová

(511) (18) batohy, zavazadla, cestovní tašky, peněženky a ostatní tašky, sportovní tašky, klíčenky.

Třídy výrobků a služeb:  
18

(591) Barevná

(730) **Šmidovec Ondřej**, Pode Dvory č. ev. 2913, Plzeň, Bolevec, 32300, CZ

(740) Bc. Ondřej Ekrt LL.M., patentový zástupce, Jiráskova 434, Lenešice, 43923

(210) **O-593305**

(220) 09.05.2024  
(320) 09.05.2024

(540)

*Marmelády  
s  
příběhem*

(593) Obrazová

(511) (29) marmeláda, ovocná marmeláda, želé, džemy, kompoty, ovocné a zeleninové pomazánky, ovocná pyrė, zpracované ovoce, houby a zelenina (včetně ořechů a luštěnin), konzervované ovoce, konzervovaná zelenina; (32) limonády, nealkoholické limonády, sirupy k přípravě limonád, nealkoholické nápoje, džusy, mošty, ochucené sycené nápoje, vody; (35) maloobchodní prodej se zpracovaným ovocem a zeleninou, marmeládami a džemy, zásilkový prodej a elektronický obchod (e-shop) prostřednictvím komunikačních sítí (Internet) s se zpracovaným ovocem a zeleninou, marmeládami a džemy, organizování komerčních nebo propagačních veletrhů a výstav, prezentace nebo předvádění výrobků a služeb pro komerční a reklamní účely a vystavování zboží, reklamní, marketingová, informačně-obchodní a inzertní činnost, merchandising.

Třídy výrobků a služeb:  
29, 32, 35

- (730) **Šindlerová Hana**, Růžová 947/8, Praha 1, Nové Město, 11000, CZ  
**Marmelády s příběhem s.r.o.**, Lipová alej 695/1, Praha 5, Hlubočepy, 15400, CZ  
(740) Ing. Pavel Nádvorník s.r.o., Klínová 620/1, Ostrava, Hulváky, 70900

- (210) **O-593312**  
(220) 09.05.2024  
(320) 09.05.2024  
(540)

**easygo.**  
Way to your destination

- (593) Obrazová  
(511) (12) vozidla, dopravní prostředky pro pohyb po zemi, vodě nebo vzduchem; (39) doprava, balení a skladování zboží, organizování cest; (42) vědecké a technické služby a související výzkum a projektování, průmyslová analýza, průmyslový výzkum a průmyslový design, služby kontroly kvality a služby ověřování, navrhování a vývoj počítačového hardwaru a softwaru.

Třídy výrobků a služeb:  
12, 39, 42

- (591) Barevná  
(730) **Kubišta Tomáš**, Lomařská 822, Praha 5, Zbraslav, 15600, CZ  
(740) Advokátní kancelář Mgr. Roman Sklenář, Mgr. Roman Sklenář, Osvobození, věžňů 656, Kladno, 27201

- (210) **O-593314**  
(220) 09.05.2024  
(320) 09.05.2024  
(540)

**Štramák**

- (592) Slovní  
(511) (16) papír, tiskoviny, fotografie, papírové etikety, papírové tácky, papírové obaly, karton; (21) sklenice, lahve, nádoby na nápoje, nádobí; (32) pivo všeho druhu, nealkoholické nápoje všeho druhu; (43) hostinská činnost, provoz stravovacích zařízení všeho druhu, catering, poskytování informací v oblasti pohostinství.

Třídy výrobků a služeb:  
16, 21, 32, 43

- (730) **Pivovar SPOJOVNA, a.s.**, U Kunratického lesa 1801, Praha 4, Kunratice, 14800, CZ  
(740) Ing. Jarmila Javoříková, patentový zástupce, Slunečná 4566, Zlín, 76005

- (210) **O-593329**  
(220) 10.05.2024  
(320) 10.05.2024  
(540)

**Alicant@**

- (593) Obrazová  
(511) (9) čtečky elektronických knih, elektronické publikace ke stažení, elektronické zápisníky, kapesní elektronické slovníky, magnetická datová média, nosiče zvukových záznamů, optické datové nosiče, stahovatelné elektronické publikace; (16) atlasy, brožury, časopisy (periodika), kalendáře, katalogy, knihy, komiksy (knihy), noviny, obaly (papírové)

zboží), plakáty, periodika, tiskoviny, tištěné publikace, záložky do knih, zápisníky, zářky na knihy; (41) elektronické publikování (DTP), informace o zábavě, knihovnické služby (půjčovny knih), klubové služby zábava nebo vzdělávání), online vydávání elektronických knih, a časopisů, poskytování elektronických publikací online bez možnosti stažení, psaní textů (jiných než reklamních), překladatelské služby, služby grafické úpravy, nikoliv k reklamním účelům, vydávání knih, vydávání textů s výjimkou reklamních.

Třídy výrobků a služeb:  
9, 16, 41

- (730) **Albatros Media a.s.**, 5. května 1746/22, Praha 4, Nusle, 14000, CZ  
(740) Mgr. Radek Morávek, Sochařská 521/7, Praha 7, Bubeneč, 17000

- (210) **O-593330**  
(220) 10.05.2024  
(320) 10.05.2024  
(540)



- (593) Obrazová  
(511) (35) reklamní, marketingové a propagační služby, zprostředkování obchodů; (36) správa nemovitostí, pronájem nemovitostí, poskytování ubytovacích služeb; (41) organizování konferencí, výstav a soutěží, organizování večírků, organizování workshopů, organizování seminářů, organizování plesů, organizování představení, organizování festivalů, organizování průvodů, organizování zábavy; (43) poskytování jídla a nápojů, informační, poradenské a rezervační služby v oblasti poskytování jídla a pití, restaurační a barové služby, restaurační služby v oblasti rychlého občerstvení, zajištění stravování, zajišťování hromadného stravování (catering).

Třídy výrobků a služeb:  
35, 36, 41, 43

- (730) **MEAT ART s.r.o.**, Valentinská 58/7, Praha 1, Staré Město, 11000, CZ  
(740) Mgr. Zdeněk Smrček, Opletalova 1418/23, Praha 1, Nové Město, 11000

- (210) **O-593344**  
(220) 10.05.2024  
(320) 10.05.2024  
(540)

**ČT art plus**

- (592) Slovní  
(511) (9) audiovizuální díla, zvukové, obrazové a zvukově obrazové záznamy v analogové nebo digitální podobě na datových nosičích nebo ke stažení na internetu nebo prostřednictvím jiné datové či komunikační sítě, nosiče zvukových, obrazových a zvukově obrazových záznamů a dat nahrané i nenahrané, optické disky, kompaktní disky, DVD, Blu-ray disky, gramofonové desky, magnetické pásky, videokazety, magnetické disky, exponované filmy, software, elektronické databáze a katalogy, softwarové aplikace, software pro hry pro počítače, chytré telefony, tablety a jiná komunikační zařízení a zařízení výpočetní techniky, elektronické publikace na nosičích a ke stažení, počítačový hardware, periferní počítačová zařízení, audiovizuální a fotografické přístroje, komunikační zařízení, přístroje pro zachycení, vysílání, přenos, příjem a reprodukci zvuku a obrazu, elektrická zařízení a příslušenství na zpracování dat, audiovizuální přístroje a zařízení, přístroje pro záznam zvuku a obrazu, elektrická navigační zařízení, obaly a pouzdra na nosiče dat a záznamů, brýle, sluneční brýle, pouzdra na brýle, dekorativní magnety, podložky pod myš (příslušenství počítačů); (16) tiskárenské výrobky, knihy, časopisy, fotografie, fotoalba a alba pro sběratele, kalendáře, diáře, poznámkové bloky, plakáty, letáky, nálepky, navštívenky, pohledy, přání, sběratelské karty, katalogy, manuály, vstupenky, poštovní známky, záložky do knih, tisky, grafické reprodukce, mapy, kancelářské potřeby kromě nábytku, kancelářský a dopisní papír, desky na dokumenty, obálky, razítka, lepicí pásky, psací potřeby, školní potřeby (papírové zboží), vyučovací pomůcky a potřeby kromě přístrojů, pera, tužky, zvýrazňovače, fixy, guma na gumování, malířské soupravy pro

umělce a děti, štětce, pastelky, krabice z papíru nebo lepenky, papírové tašky, balící papír; (35) propagační činnost, reklama, marketingové služby, televizní reklama, reklama online, poskytování reklamního prostoru, pronájem reklamního času v komunikačních médiích, licence na výroby a služby pro třetí osoby (komerční správa), merchandising, grafická úprava pro reklamní účely, organizování obchodních nebo reklamních akcí; (38) televizní vysílání a přenosy, audiovizuální přenosové služby, přenos a vysílání dat, přenos digitálních dat prostřednictvím televize, přenos informací elektronickými prostředky, bezdrátové vysílání, kabelové vysílání, satelitní vysílání, provozování vysílacích zařízení, vysílání programů přes internet, distribuce dat nebo audiovizuálních záznamů prostřednictvím globální počítačové sítě nebo internetu, elektronický přenos dat, streaming zvukového materiálu a video materiálu na internetu, služby přenosu videa na vyžádání (VoD), poskytování internetových diskusních fór, poskytování služeb v oblasti online komunikace, přenos interaktivního zábavního software prostřednictvím komunikačních sítí, přenos zpráv prostřednictvím elektronických médií, informační služby týkající se televizního vysílání; (41) vzdělávání a výuka, zábavní, sportovní a kulturní aktivity, výroba rozhlasových a televizních pořadů, filmová a video produkce, výroba audiovizuálních nahrávek, zvuková produkce, video produkce a fotografování, služby televizního studia (nahrávací služby), filmová studia, televizní zábava, hudební koncerty prostřednictvím televize, psaní scénářů, výroba titulků, dabing, filmová distribuce, projekce filmů, pronájem a půjčování filmů, organizace kulturních, zábavních a sportovních akcí, organizování a pořádání výstav k zábavním účelům, organizování festivalů, organizování her a soutěží, poskytování služeb zábavních parků, divadelní představení, vydavatelská činnost a zpravodajství, reportéřské služby, online publikování, poskytování elektronických publikací, zpravodajské programy (služby), poskytování informací o zábavě.

Třídy výrobků a služeb:  
9, 16, 35, 38, 41

(730) ČESKÁ TELEVIZE, Na hřebenech II 1132/4, Praha 4, Podolí, 14700, CZ

(210) O-593345

(220) 10.05.2024

(320) 10.05.2024

(540)

ČT :D +

(592) Slovní

(511) (9) audiovizuální díla, zvukové, obrazové a zvukově obrazové záznamy v analogové nebo digitální podobě na datových nosičích nebo ke stažení na internetu nebo prostřednictvím jiné datové či komunikační sítě, nosiče zvukových, obrazových a zvukově obrazových záznamů a dat nahrané i nenahrané, optické disky, kompaktní disky, DVD, Blu-ray disky, gramofonové desky, magnetické pásky, videokazety, magnetické disky, exponované filmy, software, elektronické databáze a katalogy, softwarové aplikace, software pro hry pro počítače, chytré telefony, tablety a jiná komunikační zařízení a zařízení výpočetní techniky, elektronické publikace na nosičích a ke stažení, počítačový hardware, periferní počítačová zařízení, audiovizuální a fotografické přístroje, komunikační zařízení, přístroje pro zachycení, vysílání, přenos, příjem a reprodukci zvuku a obrazu, elektrická zařízení a příslušenství na zpracování dat, audiovizuální přístroje a zařízení, přístroje pro záznam zvuku a obrazu, elektrická navigační zařízení, obaly a pouzdra na nosiče dat a záznamů, brýle, sluneční brýle, pouzdra na brýle, dekorativní magnety, podložky pod myš (příslušenství počítačů); (16) tiskárenské výrobky, knihy, časopisy, fotografie, fotoalba a alba pro sběratele, kalendáře, diáře, poznámkové bloky, plakáty, letáky, nálepky, navštívenky, pohledy, přání, sběratelské karty, katalogy, manuály, vstupenky, poštovní známky, záložky do knih, tisky, grafické reprodukcce, mapy, kancelářské potřeby kromě nábytku, kancelářský a dopisní papír, desky na dokumenty, obálky, razítka, lepicí pásky, psací potřeby, školní potřeby (papírnické zboží), vyučovací pomůcky a potřeby kromě přístrojů, pera, tužky, zvýrazňovače, fixy, gumy na gumování, malířské soupravy pro umělce a děti, štětce, pastelky, krabice z papíru nebo lepenky, papírové tašky, balící papír; (28) hry, hračky a zábavní předměty, figurky na hraní, plyšové hračky, panenky, stolní hry, puzzle (hračky), hrací karty, sběratelské karty (karetní hry), stavebnice (hračky), stírací losy na hraní loterijských her, sportovní vybavení a sportovní potřeby nezahrnuté do jiných tříd, vánoční ozdoby, herní a sportovní vybavení dětských hřišť, kapesní elektronické hry, vybavení pro počítačové hry spadající do této třídy, herní automaty; (35) propagační činnost, reklama, marketingové služby, televizní reklama, reklama online, poskytování reklamního prostoru, pronájem reklamního času v komunikačních médiích, licence na výroby a služby pro třetí osoby

(komerční správa), merchandising, grafická úprava pro reklamní účely, organizování obchodních nebo reklamních akcí; (38) televizní vysílání a přenosy, audiovizuální přenosové služby, přenos a vysílání dat, přenos digitálních dat prostřednictvím televize, přenos informací elektronickými prostředky, bezdrátové vysílání, kabelové vysílání, satelitní vysílání, provozování vysílacích zařízení, vysílání programů přes internet, distribuce dat nebo audiovizuálních záznamů prostřednictvím globální počítačové sítě nebo internetu, elektronický přenos dat, streaming zvukového materiálu a video materiálu na internetu, služby přenosu videa na vyžádání (VoD), poskytování internetových diskusních fór, poskytování služeb v oblasti online komunikace, přenos interaktivního zábavního software prostřednictvím komunikačních sítí, přenos zpráv prostřednictvím elektronických médií, informační služby týkající se televizního vysílání; (41) vzdělávání a výuka, zábavní, sportovní a kulturní aktivity, výroba rozhlasových a televizních pořadů, filmová a video produkce, výroba audiovizuálních nahrávek, zvuková produkce, video produkce a fotografování, služby televizního studia (nahrávací služby), filmová studia, televizní zábava, hudební koncerty prostřednictvím televize, psaní scénářů, výroba titulků, dabing, filmová distribuce, projekce filmů, pronájem a půjčování filmů, organizace kulturních, zábavních a sportovních akcí, organizování a pořádání výstav k zábavním účelům, organizování festivalů, organizování her a soutěží, poskytování služeb zábavních parků, divadelní představení, provozování internetových her (bez možnosti stažení), vydavatelská činnost a zpravodajství, reportéřské služby, online publikování, poskytování elektronických publikací, zpravodajské programy (služby), poskytování informací o zábavě.

Třídy výrobků a služeb:

9, 16, 28, 35, 38, 41

(730) ČESKÁ TELEVIZE, Na hřebenech II 1132/4, Praha 4, Podolí, 14700, CZ

(210) O-593346

(220) 10.05.2024

(320) 10.05.2024

(540)

ČT art +

(592) Slovní

(511) (9) audiovizuální díla, zvukové, obrazové a zvukově obrazové záznamy v analogové nebo digitální podobě na datových nosičích nebo ke stažení na internetu nebo prostřednictvím jiné datové či komunikační sítě, nosiče zvukových, obrazových a zvukově obrazových záznamů a dat nahrané i nenahrané, optické disky, kompaktní disky, DVD, Blu-ray disky, gramofonové desky, magnetické pásky, videokazety, magnetické disky, exponované filmy, software, elektronické databáze a katalogy, softwarové aplikace, software pro hry pro počítače, chytré telefony, tablety a jiná komunikační zařízení a zařízení výpočetní techniky, elektronické publikace na nosičích a ke stažení, počítačový hardware, periferní počítačová zařízení, audiovizuální a fotografické přístroje, komunikační zařízení, přístroje pro zachycení, vysílání, přenos, příjem a reprodukci zvuku a obrazu, elektrická zařízení a příslušenství na zpracování dat, audiovizuální přístroje a zařízení, přístroje pro záznam zvuku a obrazu, elektrická navigační zařízení, obaly a pouzdra na nosiče dat a záznamů, brýle, sluneční brýle, pouzdra na brýle, dekorativní magnety, podložky pod myš (příslušenství počítačů); (16) tiskárenské výrobky, knihy, časopisy, fotografie, fotoalba a alba pro sběratele, kalendáře, diáře, poznámkové bloky, plakáty, letáky, nálepky, navštívenky, pohledy, přání, sběratelské karty, katalogy, manuály, vstupenky, poštovní známky, záložky do knih, tisky, grafické reprodukcce, mapy, kancelářské potřeby kromě nábytku, kancelářský a dopisní papír, desky na dokumenty, obálky, razítka, lepicí pásky, psací potřeby, školní potřeby (papírnické zboží), vyučovací pomůcky a potřeby kromě přístrojů, pera, tužky, zvýrazňovače, fixy, gumy na gumování, malířské soupravy pro umělce a děti, štětce, pastelky, krabice z papíru nebo lepenky, papírové tašky, balící papír; (35) propagační činnost, reklama, marketingové služby, televizní reklama, reklama online, poskytování reklamního prostoru, pronájem reklamního času v komunikačních médiích, licence na výroby a služby pro třetí osoby (komerční správa), merchandising, grafická úprava pro reklamní účely, organizování obchodních nebo reklamních akcí; (38) televizní vysílání a přenosy, audiovizuální přenosové služby, přenos a vysílání dat, přenos digitálních dat prostřednictvím televize, přenos informací elektronickými prostředky, bezdrátové vysílání, kabelové vysílání, satelitní vysílání, provozování vysílacích zařízení, vysílání programů přes internet, distribuce dat nebo audiovizuálních záznamů prostřednictvím globální počítačové sítě nebo internetu, elektronický přenos dat, streaming zvukového materiálu a video materiálu na internetu, služby přenosu videa na vyžádání (VoD), poskytování internetových

diskusních fór, poskytování služeb v oblasti online komunikace, přenos interaktivního zábavního software prostřednictvím komunikačních sítí, přenos zpráv prostřednictvím elektronických médií, informační služby týkající se televizního vysílání; (41) vzdělávání a výuka, zábavní, sportovní a kulturní aktivity, výroba rozhlasových a televizních pořadů, filmová a video produkce, výroba audiovizuálních nahrávek, zvuková produkce, video produkce a fotografování, služby televizního studia (nahrávací služby), filmová studia, televizní zábava, hudební koncerty prostřednictvím televize, psaní scénářů, výroba titulků, dabing, filmová distribuce, projekce filmů, pronájem a půjčování filmů, organizace kulturních, zábavních a sportovních akcí, organizování a pořádání výstav k zábavním účelům, organizování festivalů, organizování her a soutěží, poskytování služeb zábavních parků, divadelní představení, provozování internetových her (bez možnosti stažení), vydavatelská činnost a zpravodajství, reportéřské služby, online publikování, poskytování elektronických publikací, zpravodajské programy (služby), poskytování informací o zábavě.

Třídy výrobků a služeb:

9, 16, 35, 38, 41

(730) **ČESKÁ TELEVIZE**, Na hřebenech II 1132/4, Praha 4, Podolí, 14700, CZ

(210) **O-593347**

(220) 10.05.2024

(320) 10.05.2024

(540)

**ČT sport +**

(592) Slovní

(511) (9) audiovizuální díla, zvukové, obrazové a zvukově obrazové záznamy v analogové nebo digitální podobě na datových nosičích nebo ke stažení na internetu nebo prostřednictvím jiné datové či komunikační sítě, nosiče zvukových, obrazových a zvukově obrazových záznamů a dat nahrané i nenahrané, optické disky, kompaktní disky, DVD, Blu-ray disky, gramofonové desky, magnetické pásky, videokazety, magnetické disky, exponované filmy, software, elektronické databáze a katalogy, softwarové aplikace, software pro hry pro počítače, chytré telefony, tablety a jiná komunikační zařízení a zařízení výpočetní techniky, elektronické publikace na nosičích a ke stažení, počítačový hardware, periferní počítačová zařízení, audiovizuální a fotografické přístroje, komunikační zařízení, přístroje pro zachycení, vysílání, přenos, příjem a reprodukci zvuku a obrazu, elektrická zařízení a příslušenství na zpracování dat, audiovizuální přístroje a zařízení, přístroje pro záznam zvuku a obrazu, elektrická navigační zařízení, obaly a pouzdra na nosiče dat a záznamů, brýle, sluneční brýle, pouzdra na brýle, dekorační magnety, podložky pod myš (příslušenství počítačů); (16) tiskárenské výrobky, knihy, časopisy, fotografie, fotoalba a alba pro sběratele, kalendáře, diáře, poznámkové bloky, plakáty, letáky, nálepky, navštívenky, pohledy, přání, sběratelské karty, katalogy, manuály, vstupenky, poštovní známky, záložky do knih, tisky, grafické reprodukcce, mapy, kancelářské potřeby kromě nábytku, kancelářský a dopisní papír, desky na dokumenty, obálky, razítka, lepicí pásky, psací potřeby, školní potřeby (papírnické zboží), vyučovací pomůcky a potřeby kromě přístrojů, pera, tužky, zvýrazňovače, fixy, gummy na gumování, malířské soupravy pro umělce a děti, štětce, pastelky, krabice z papíru nebo lepenky, papírové tašky, balicí papír; (35) propagační činnost, reklama, marketingové služby, televizní reklama, reklama online, poskytování reklamního prostoru, pronájem reklamního času v komunikačních médiích, licence na výrobky a služby pro třetí osoby (komerční správa), merchandising, grafická úprava pro reklamní účely, organizování obchodních nebo reklamních akcí; (38) televizní vysílání a přenosy, audiovizuální přenosové služby, přenos a vysílání dat, přenos digitálních dat prostřednictvím televize, přenos informací elektronickými prostředky, bezdrátové vysílání, kabelové vysílání, satelitní vysílání, přenos digitálních dat prostřednictvím televize, přenos informací elektronickými prostředky, bezdrátové vysílání, kabelové vysílání, satelitní vysílání, provozování vysílacích zařízení, vysílání programů přes internet, distribuce dat nebo audiovizuálních záznamů prostřednictvím globální počítačové sítě nebo internetu, elektronický přenos dat, streaming zvukového materiálu a video materiálu na internetu, služby přenosu videa na vyžádání (VoD), poskytování internetových diskusních fór, poskytování služeb v oblasti online komunikace, přenos interaktivního zábavního software prostřednictvím komunikačních sítí, přenos zpráv prostřednictvím elektronických médií, informační služby týkající se televizního vysílání; (41) vzdělávání a výuka, zábavní, sportovní a kulturní aktivity, výroba rozhlasových a televizních pořadů, filmová a video produkce, výroba audiovizuálních nahrávek, zvuková produkce, video produkce a fotografování, služby televizního studia (nahrávací služby), filmová studia, televizní zábava, hudební koncerty prostřednictvím televize, psaní scénářů, výroba titulků, dabing, filmová distribuce, projekce filmů, pronájem a půjčování filmů, organizace kulturních, zábavních a sportovních akcí, organizování a pořádání výstav k zábavním účelům, organizování festivalů, organizování her a soutěží, poskytování služeb zábavních parků, divadelní představení, provozování internetových her (bez možnosti stažení), vydavatelská činnost a zpravodajství, reportéřské služby, online

sportovních akcí, organizování a pořádání výstav k zábavním účelům, organizování festivalů, organizování her a soutěží, poskytování služeb zábavních parků, divadelní představení, provozování internetových her (bez možnosti stažení), vydavatelská činnost a zpravodajství, reportéřské služby, online publikování, poskytování elektronických publikací, zpravodajské programy (služby), poskytování informací o zábavě.

Třídy výrobků a služeb:

9, 16, 35, 38, 41

(730) **ČESKÁ TELEVIZE**, Na hřebenech II 1132/4, Praha 4, Podolí, 14700, CZ

(210) **O-593348**

(220) 10.05.2024

(320) 10.05.2024

(540)

**ČT :D plus**

(592) Slovní

(511) (9) audiovizuální díla, zvukové, obrazové a zvukově obrazové záznamy v analogové nebo digitální podobě na datových nosičích nebo ke stažení na internetu nebo prostřednictvím jiné datové či komunikační sítě, nosiče zvukových, obrazových a zvukově obrazových záznamů a dat nahrané i nenahrané, optické disky, kompaktní disky, DVD, Blu-ray disky, gramofonové desky, magnetické pásky, videokazety, magnetické disky, exponované filmy, software, elektronické databáze a katalogy, softwarové aplikace, software pro hry pro počítače, chytré telefony, tablety a jiná komunikační zařízení a zařízení výpočetní techniky, elektronické publikace na nosičích a ke stažení, počítačový hardware, periferní počítačová zařízení, audiovizuální a fotografické přístroje, komunikační zařízení, přístroje pro zachycení, vysílání, přenos, příjem a reprodukci zvuku a obrazu, elektrická zařízení a příslušenství na zpracování dat, audiovizuální přístroje a zařízení, přístroje pro záznam zvuku a obrazu, elektrická navigační zařízení, obaly a pouzdra na nosiče dat a záznamů, brýle, sluneční brýle, pouzdra na brýle, dekorační magnety, podložky pod myš (příslušenství počítačů); (16) tiskárenské výrobky, knihy, časopisy, fotografie, fotoalba a alba pro sběratele, kalendáře, diáře, poznámkové bloky, plakáty, letáky, nálepky, navštívenky, pohledy, přání, sběratelské karty, katalogy, manuály, vstupenky, poštovní známky, záložky do knih, tisky, grafické reprodukcce, mapy, kancelářské potřeby kromě nábytku, kancelářský a dopisní papír, desky na dokumenty, obálky, razítka, lepicí pásky, psací potřeby, školní potřeby (papírnické zboží), vyučovací pomůcky a potřeby kromě přístrojů, pera, tužky, zvýrazňovače, fixy, gummy na gumování, malířské soupravy pro umělce a děti, štětce, pastelky, krabice z papíru nebo lepenky, papírové tašky, balicí papír; (28) hry, hračky a zábavní předměty, figurky na hraní, plyšové hračky, panenky, stolní hry, puzzle (hračky), hrací karty, sběratelské karty (karetní hry), stavebnice (hračky), stírací losy na hraní loterijských her, sportovní vybavení a sportovní potřeby nezahrnuté do jiných tříd, vánoční ozdoby, herní a sportovní vybavení dětských hřišť, kapesní elektronické hry, vybavení pro počítačové hry spadající do této třídy, herní automaty; (35) propagační činnost, reklama, marketingové služby, televizní reklama, reklama online, poskytování reklamního prostoru, pronájem reklamního času v komunikačních médiích, licence na výrobky a služby pro třetí osoby (komerční správa), merchandising, grafická úprava pro reklamní účely, organizování obchodních nebo reklamních akcí; (38) televizní vysílání a přenosy, audiovizuální přenosové služby, přenos a vysílání dat, přenos digitálních dat prostřednictvím televize, přenos informací elektronickými prostředky, bezdrátové vysílání, kabelové vysílání, satelitní vysílání, provozování vysílacích zařízení, vysílání programů přes internet, distribuce dat nebo audiovizuálních záznamů prostřednictvím globální počítačové sítě nebo internetu, elektronický přenos dat, streaming zvukového materiálu a video materiálu na internetu, služby přenosu videa na vyžádání (VoD), poskytování internetových diskusních fór, poskytování služeb v oblasti online komunikace, přenos interaktivního zábavního software prostřednictvím komunikačních sítí, přenos zpráv prostřednictvím elektronických médií, informační služby týkající se televizního vysílání; (41) vzdělávání a výuka, zábavní, sportovní a kulturní aktivity, výroba rozhlasových a televizních pořadů, filmová a video produkce, výroba audiovizuálních nahrávek, zvuková produkce, video produkce a fotografování, služby televizního studia (nahrávací služby), filmová studia, televizní zábava, hudební koncerty prostřednictvím televize, psaní scénářů, výroba titulků, dabing, filmová distribuce, projekce filmů, pronájem a půjčování filmů, organizace kulturních, zábavních a sportovních akcí, organizování a pořádání výstav k zábavním účelům, organizování festivalů, organizování her a soutěží, poskytování služeb zábavních parků, divadelní představení, provozování internetových her (bez možnosti stažení), vydavatelská činnost a zpravodajství, reportéřské služby, online

publikování, poskytování elektronických publikací, zpravodajské programy (služby), poskytování informací o zábavě.

Třídy výrobků a služeb:  
9, 16, 28, 35, 38, 41

(730) **ČESKÁ TELEVIZE**, Na hřebenech II 1132/4, Praha 4, Podolí, 14700, CZ

(210) **O-593351**

(220) 10.05.2024

(320) 10.05.2024

(540)

## ČT1 plus

(592) Slovní

(511) (9) audiovizuální díla, zvukové, obrazové a zvukově obrazové záznamy v analogové nebo digitální podobě na datových nosičích nebo ke stažení na internetu nebo prostřednictvím jiné datové či komunikační sítě, nosiče zvukových, obrazových a zvukově obrazových záznamů a dat nahrané i nenahrané, optické disky, kompaktní disky, DVD, Blu-ray disky, gramofonové desky, magnetické pásky, videokazety, magnetické disky, exponované filmy, software, elektronické databáze a katalogy, softwarové aplikace, software pro hry pro počítače, chytré telefony, tablety a jiná komunikační zařízení a zařízení výpočetní techniky, elektronické publikace na nosičích a ke stažení, počítačový hardware, periferní počítačová zařízení, audiovizuální a fotografické přístroje, komunikační zařízení, přístroje pro zachycení, vysílání, přenos, příjem a reprodukci zvuku a obrazu, elektrická zařízení a příslušenství na zpracování dat, audiovizuální přístroje a zařízení, přístroje pro záznam zvuku a obrazu, elektrická navigační zařízení, obaly a pouzdra na nosiče dat a záznamů, brýle, sluneční brýle, pouzdra na brýle, dekorační magnety, podložky pod myš (příslušenství počítačů); (16) tiskárenské výrobky, knihy, časopisy, fotografie, fotoalba a alba pro sběratele, kalendáře, diáře, poznámkové bloky, plakáty, letáky, nálepky, navštívenky, pohledy, přání, sběratelské karty, katalogy, manuály, vstupenky, poštovní známky, záložky do knih, tisky, grafické reprodukcce, mapy, kancelářské potřeby kromě nábytku, kancelářský a dopisní papír, desky na dokumenty, obálky, razítka, lepicí pásky, psací potřeby, školní potřeby (papírnické zboží), vyučovací pomůcky a potřeby kromě přístrojů, pera, tužky, zvyrazňovače, fixy, gummy na gumování, malířské soupravy pro umělce a děti, štětce, pastelky, krabice z papíru nebo lepenky, papírové tašky, balící papír; (35) propagační činnost, reklama, marketingové služby, televizní reklama, reklama online, poskytování reklamního prostoru, pronájem reklamního času v komunikačních médiích, licence na výrobky a služby pro třetí osoby (komerční správa), merchandising, grafická úprava pro reklamní účely, organizování obchodních nebo reklamních akcí; (38) televizní vysílání a přenosy, audiovizuální přenosové služby, přenos a vysílání dat, přenos digitálních dat prostřednictvím televize, přenos informací elektronickými prostředky, bezdrátové vysílání, kabelové vysílání, satelitní vysílání, provozování vysílacích zařízení, vysílání programů přes internet, distribuce dat nebo audiovizuálních záznamů prostřednictvím globální počítačové sítě nebo internetu, elektronický přenos dat, streaming zvukového materiálu a video materiálu na internetu, služby přenosu videa na vyžádání (VoD), poskytování internetových diskusních fór, poskytování služeb v oblasti online komunikace, přenos interaktivního zábavního software prostřednictvím komunikačních sítí, přenos zpráv prostřednictvím elektronických médií, informační služby týkající se televizního vysílání; (41) vzdělávání a výuka, zábavní, sportovní a kulturní aktivity, výroba rozhlasových a televizních pořadů, filmová a video produkce, výroba audiovizuálních nahrávek, zvuková produkce, video produkce a fotografování, služby televizního studia (nahrávací služby), filmová studia, televizní zábava, hudební koncerty prostřednictvím televize, psaní scénářů, výroba titulků, dabing, filmová distribuce, projekce filmů, pronájem a půjčování filmů, organizace kulturních, zábavních a sportovních akcí, organizování a pořádání výstav k zábavním účelům, organizování festivalů, organizování her a soutěží, poskytování služeb zábavních parků, divadelní představení, provozování internetových her (bez možnosti stažení), vydavatelská činnost a zpravodajství, reportéřské služby, online publikování, poskytování elektronických publikací, zpravodajské programy (služby), poskytování informací o zábavě.

Třídy výrobků a služeb:  
9, 16, 35, 38, 41

(730) **ČESKÁ TELEVIZE**, Na hřebenech II 1132/4, Praha 4, Podolí, 14700, CZ

(210) **O-593352**

(220) 10.05.2024

(320) 10.05.2024

(540)

## ČT1 +

(592) Slovní

(511) (9) audiovizuální díla, zvukové, obrazové a zvukově obrazové záznamy v analogové nebo digitální podobě na datových nosičích nebo ke stažení na internetu nebo prostřednictvím jiné datové či komunikační sítě, nosiče zvukových, obrazových a zvukově obrazových záznamů a dat nahrané i nenahrané, optické disky, kompaktní disky, DVD, Blu-ray disky, gramofonové desky, magnetické pásky, videokazety, magnetické disky, exponované filmy, software, elektronické databáze a katalogy, softwarové aplikace, software pro hry pro počítače, chytré telefony, tablety a jiná komunikační zařízení a zařízení výpočetní techniky, elektronické publikace na nosičích a ke stažení, počítačový hardware, periferní počítačová zařízení, audiovizuální a fotografické přístroje, komunikační zařízení, přístroje pro zachycení, vysílání, přenos, příjem a reprodukci zvuku a obrazu, elektrická zařízení a příslušenství na zpracování dat, audiovizuální přístroje a zařízení, přístroje pro záznam zvuku a obrazu, elektrická navigační zařízení, obaly a pouzdra na nosiče dat a záznamů, brýle, sluneční brýle, pouzdra na brýle, dekorační magnety, podložky pod myš (příslušenství počítačů); (16) tiskárenské výrobky, knihy, časopisy, fotografie, fotoalba a alba pro sběratele, kalendáře, diáře, poznámkové bloky, plakáty, letáky, nálepky, navštívenky, pohledy, přání, sběratelské karty, katalogy, manuály, vstupenky, poštovní známky, záložky do knih, tisky, grafické reprodukcce, mapy, kancelářské potřeby kromě nábytku, kancelářský a dopisní papír, desky na dokumenty, obálky, razítka, lepicí pásky, psací potřeby, školní potřeby (papírnické zboží), vyučovací pomůcky a potřeby kromě přístrojů, pera, tužky, zvyrazňovače, fixy, gummy na gumování, malířské soupravy pro umělce a děti, štětce, pastelky, krabice z papíru nebo lepenky, papírové tašky, balící papír; (35) propagační činnost, reklama, marketingové služby, televizní reklama, reklama online, poskytování reklamního prostoru, pronájem reklamního času v komunikačních médiích, licence na výrobky a služby pro třetí osoby (komerční správa), merchandising, grafická úprava pro reklamní účely, organizování obchodních nebo reklamních akcí; (38) televizní vysílání a přenosy, audiovizuální přenosové služby, přenos a vysílání dat, přenos digitálních dat prostřednictvím televize, přenos informací elektronickými prostředky, bezdrátové vysílání, kabelové vysílání, satelitní vysílání, provozování vysílacích zařízení, vysílání programů přes internet, distribuce dat nebo audiovizuálních záznamů prostřednictvím globální počítačové sítě nebo internetu, elektronický přenos dat, streaming zvukového materiálu a video materiálu na internetu, služby přenosu videa na vyžádání (VoD), poskytování internetových diskusních fór, poskytování služeb v oblasti online komunikace, přenos interaktivního zábavního software prostřednictvím komunikačních sítí, přenos zpráv prostřednictvím elektronických médií, informační služby týkající se televizního vysílání; (41) vzdělávání a výuka, zábavní, sportovní a kulturní aktivity, výroba rozhlasových a televizních pořadů, filmová a video produkce, výroba audiovizuálních nahrávek, zvuková produkce, video produkce a fotografování, služby televizního studia (nahrávací služby), filmová studia, televizní zábava, hudební koncerty prostřednictvím televize, psaní scénářů, výroba titulků, dabing, filmová distribuce, projekce filmů, pronájem a půjčování filmů, organizace kulturních, zábavních a sportovních akcí, organizování a pořádání výstav k zábavním účelům, organizování festivalů, organizování her a soutěží, poskytování služeb zábavních parků, divadelní představení, provozování internetových her (bez možnosti stažení), vydavatelská činnost a zpravodajství, reportéřské služby, online publikování, poskytování elektronických publikací, zpravodajské programy (služby), poskytování informací o zábavě.

Třídy výrobků a služeb:

9, 16, 35, 38, 41

(730) **ČESKÁ TELEVIZE**, Na hřebenech II 1132/4, Praha 4, Podolí, 14700, CZ

(210) **O-593353**

(220) 10.05.2024

(320) 10.05.2024

(540)

## ČT sport plus

(592) Slovní

(511) (9) audiovizuální díla, zvukové, obrazové a zvukově obrazové záznamy v analogové nebo digitální podobě na datových nosičích nebo ke stažení na internetu nebo prostřednictvím jiné datové či komunikační sítě, nosiče zvukových, obrazových a zvukově obrazových záznamů a dat nahrané i

nenahrané, optické disky, kompaktní disky, DVD, Blu-ray disky, gramofonové desky, magnetické pásky, videokazety, magnetické disky, exponované filmy, software, elektronické databáze a katalogy, softwarové aplikace, software pro hry pro počítače, chytré telefony, tablety a jiná komunikační zařízení a zařízení výpočetní techniky, elektronické publikace na nosičích a ke stažení, počítačový hardware, periferní počítačová zařízení, audiovizuální a fotografické přístroje, komunikační zařízení, přístroje pro zachycení, vysílání, přenos, příjem a reprodukci zvuku a obrazu, elektrická zařízení a příslušenství na zpracování dat, audiovizuální přístroje a zařízení, přístroje pro záznam zvuku a obrazu, elektrická navigační zařízení, obaly a pouzdra na nosiče dat a záznamů, brýle, sluneční brýle, pouzdra na brýle, dekorační magnety, podložky pod myš (příslušenství počítačů); (16) tiskárenské výrobky, knihy, časopisy, fotografie, fotoalba a alba pro sběratele, kalendáře, diáře, poznámkové bloky, plakáty, letáky, nálepky, navštívenky, pohledy, přání, sběratelské karty, katalogy, manuály, vstupenky, poštovní známky, záložky do knih, tisky, grafické reprodukce, mapy, kancelářské potřeby kromě nábytku, kancelářský a dopisní papír, desky na dokumenty, obálky, razítka, lepicí pásky, psací potřeby, školní potřeby (papírnické zboží), vyučovací pomůcky a potřeby kromě přístrojů, pera, tužky, zvýrazňovače, fixy, gummy na gumování, malířské soupravy pro umělce a děti, štětce, pastelky, krabice z papíru nebo lepenky, papírové tašky, balicí papír; (35) propagační činnost, reklama, marketingové služby, televizní reklama, reklama online, poskytování reklamního prostoru, pronájem reklamního času v komunikačních médiích, licence na výrobky a služby pro třetí osoby (komerční správa), merchandising, grafická úprava pro reklamní účely, organizování obchodních nebo reklamních akcí; (38) televizní vysílání a přenosy, audiovizuální přenosové služby, přenos a vysílání dat, přenos digitálních dat prostřednictvím televize, přenos informací elektronickými prostředky, bezdrátové vysílání, kabelové vysílání, satelitní vysílání, provozování vysílacích zařízení, vysílání programů přes internet, distribuce dat nebo audiovizuálních záznamů prostřednictvím globální počítačové sítě nebo internetu, elektronický přenos dat, streaming zvukového materiálu a video materiálu na internetu, služby přenosu videa na vyžádání (VoD), poskytování internetových diskusních fór, poskytování služeb v oblasti online komunikace, přenos interaktivního zábavního software prostřednictvím komunikačních sítí, přenos zpráv prostřednictvím elektronických médií, informační služby týkající se televizního vysílání; (41) vzdělávání a výuka, zábavní, sportovní a kulturní aktivity, výroba rozhlasových a televizních pořadů, filmová a video produkce, výroba audiovizuálních nahrávek, zvuková produkce, video produkce a fotografování, služby televizního studia (nahrávací služby), filmová studia, televizní zábava, hudební koncerty prostřednictvím televize, psaní scénářů, výroba titulků, dabing, filmová distribuce, projekce filmů, pronájem a půjčování filmů, organizace kulturních, zábavních a sportovních akcí, organizování a pořádání výstav k zábavním účelům, organizování festivalů, organizování her a soutěží, poskytování služeb zábavních parků, divadelní představení, provozování internetových her (bez možnosti stažení), vydavatelská činnost a zpravodajství, reportéřské služby, online publikování, poskytování elektronických publikací, zpravodajské programy (služby), poskytování informací o zábavě.

Třídy výrobků a služeb:

9, 16, 35, 38, 41

(730) **ČESKÁ TELEVIZE**, Na hřebenech II 1132/4, Praha 4, Podolí, 14700, CZ

(210) **O-593354**

(220) 10.05.2024

(320) 10.05.2024

(540)

### ČT3 plus

(592) Slovní

(511) (9) audiovizuální díla, zvukové, obrazové a zvukově obrazové záznamy v analogové nebo digitální podobě na datových nosičích nebo ke stažení na internetu nebo prostřednictvím jiné datové či komunikační sítě, nosiče zvukových, obrazových a zvukově obrazových záznamů a dat nahrané i nenahrané, optické disky, kompaktní disky, DVD, Blu-ray disky, gramofonové desky, magnetické pásky, videokazety, magnetické disky, exponované filmy, software, elektronické databáze a katalogy, softwarové aplikace, software pro hry pro počítače, chytré telefony, tablety a jiná komunikační zařízení a zařízení výpočetní techniky, elektronické publikace na nosičích a ke stažení, počítačový hardware, periferní počítačová zařízení, audiovizuální a fotografické přístroje, komunikační zařízení, přístroje pro zachycení, vysílání, přenos, příjem a reprodukci zvuku a obrazu, elektrická zařízení a příslušenství na zpracování dat, audiovizuální přístroje a zařízení, přístroje pro záznam zvuku a obrazu, elektrická navigační zařízení, obaly a

pouzdra na nosiče dat a záznamů, brýle, sluneční brýle, pouzdra na brýle, dekorační magnety, podložky pod myš (příslušenství počítačů); (16) tiskárenské výrobky, knihy, časopisy, fotografie, fotoalba a alba pro sběratele, kalendáře, diáře, poznámkové bloky, plakáty, letáky, nálepky, navštívenky, pohledy, přání, sběratelské karty, katalogy, manuály, vstupenky, poštovní známky, záložky do knih, tisky, grafické reprodukce, mapy, kancelářské potřeby kromě nábytku, kancelářský a dopisní papír, desky na dokumenty, obálky, razítka, lepicí pásky, psací potřeby, školní potřeby (papírnické zboží), vyučovací pomůcky a potřeby kromě přístrojů, pera, tužky, zvýrazňovače, fixy, gummy na gumování, malířské soupravy pro umělce a děti, štětce, pastelky, krabice z papíru nebo lepenky, papírové tašky, balicí papír; (35) propagační činnost, reklama, marketingové služby, televizní reklama, reklama online, poskytování reklamního prostoru, pronájem reklamního času v komunikačních médiích, licence na výrobky a služby pro třetí osoby (komerční správa), merchandising, grafická úprava pro reklamní účely, organizování obchodních nebo reklamních akcí; (38) televizní vysílání a přenosy, audiovizuální přenosové služby, přenos a vysílání dat, přenos digitálních dat prostřednictvím televize, přenos informací elektronickými prostředky, bezdrátové vysílání, kabelové vysílání, satelitní vysílání, provozování vysílacích zařízení, vysílání programů přes internet, distribuce dat nebo audiovizuálních záznamů prostřednictvím globální počítačové sítě nebo internetu, elektronický přenos dat, streaming zvukového materiálu a video materiálu na internetu, služby přenosu videa na vyžádání (VoD), poskytování internetových diskusních fór, poskytování služeb v oblasti online komunikace, přenos interaktivního zábavního software prostřednictvím komunikačních sítí, přenos zpráv prostřednictvím elektronických médií, informační služby týkající se televizního vysílání; (41) vzdělávání a výuka, zábavní, sportovní a kulturní aktivity, výroba rozhlasových a televizních pořadů, filmová a video produkce, výroba audiovizuálních nahrávek, zvuková produkce, video produkce a fotografování, služby televizního studia (nahrávací služby), filmová studia, televizní zábava, hudební koncerty prostřednictvím televize, psaní scénářů, výroba titulků, dabing, filmová distribuce, projekce filmů, pronájem a půjčování filmů, organizace kulturních, zábavních a sportovních akcí, organizování a pořádání výstav k zábavním účelům, organizování festivalů, organizování her a soutěží, poskytování služeb zábavních parků, divadelní představení, provozování internetových her (bez možnosti stažení), vydavatelská činnost a zpravodajství, reportéřské služby, online publikování, poskytování elektronických publikací, zpravodajské programy (služby), poskytování informací o zábavě.

Třídy výrobků a služeb:

9, 16, 35, 38, 41

(730) **ČESKÁ TELEVIZE**, Na hřebenech II 1132/4, Praha 4, Podolí, 14700, CZ

(210) **O-593356**

(220) 10.05.2024

(320) 10.05.2024

(540)

### ČT2 plus

(592) Slovní

(511) (9) audiovizuální díla, zvukové, obrazové a zvukově obrazové záznamy v analogové nebo digitální podobě na datových nosičích nebo ke stažení na internetu nebo prostřednictvím jiné datové či komunikační sítě, nosiče zvukových, obrazových a zvukově obrazových záznamů a dat nahrané i nenahrané, optické disky, kompaktní disky, DVD, Blu-ray disky, gramofonové desky, magnetické pásky, videokazety, magnetické disky, exponované filmy, software, elektronické databáze a katalogy, softwarové aplikace, software pro hry pro počítače, chytré telefony, tablety a jiná komunikační zařízení a zařízení výpočetní techniky, elektronické publikace na nosičích a ke stažení, počítačový hardware, periferní počítačová zařízení, audiovizuální a fotografické přístroje, komunikační zařízení, přístroje pro zachycení, vysílání, přenos, příjem a reprodukci zvuku a obrazu, elektrická zařízení a příslušenství na zpracování dat, audiovizuální přístroje a zařízení, přístroje pro záznam zvuku a obrazu, elektrická navigační zařízení, obaly a pouzdra na nosiče dat a záznamů, brýle, sluneční brýle, pouzdra na brýle, dekorační magnety, podložky pod myš (příslušenství počítačů); (16) tiskárenské výrobky, knihy, časopisy, fotografie, fotoalba a alba pro sběratele, kalendáře, diáře, poznámkové bloky, plakáty, letáky, nálepky, navštívenky, pohledy, přání, sběratelské karty, katalogy, manuály, vstupenky, poštovní známky, záložky do knih, tisky, grafické reprodukce, mapy, kancelářské potřeby kromě nábytku, kancelářský a dopisní papír, desky na dokumenty, obálky, razítka, lepicí pásky, psací potřeby, školní potřeby (papírnické zboží), vyučovací pomůcky a potřeby kromě přístrojů, pera, tužky, zvýrazňovače, fixy, gummy na gumování, malířské soupravy pro

umělce a děti, štětce, pastelky, krabice z papíru nebo lepenky, papírové tašky, balící papír; (35) propagační činnost, reklama, marketingové služby, televizní reklama, reklama online, poskytování reklamního prostoru, pronájem reklamního času v komunikačních médiích, licence na výrobky a služby pro třetí osoby (komerční správa), merchandising, grafická úprava pro reklamní účely, organizování obchodních nebo reklamních akcí; (38) televizní vysílání a přenosy, audiovizuální přenosové služby, přenos a vysílání dat, přenos digitálních dat prostřednictvím televize, přenos informací elektronickými prostředky, bezdrátové vysílání, kabelové vysílání, satelitní vysílání, provozování vysílacích zařízení, vysílání programů přes internet, distribuce dat nebo audiovizuálních záznamů prostřednictvím globální počítačové sítě nebo internetu, elektronický přenos dat, streaming zvukového materiálu a video materiálu na internetu, služby přenosu videa na vyžádání (VoD), poskytování internetových diskusních fór, poskytování služeb v oblasti online komunikace, přenos interaktivního zábavního software prostřednictvím komunikačních sítí, přenos zpráv prostřednictvím elektronických médií, informační služby týkající se televizního vysílání; (41) vzdělávání a výuka, zábavní, sportovní a kulturní aktivity, výroba rozhlasových a televizních pořadů, filmová a video produkce, výroba audiovizuálních nahrávek, zvuková produkce, video produkce a fotografování, služby televizního studia (nahrávací služby), filmová studia, televizní zábava, hudební koncerty prostřednictvím televize, psaní scénářů, výroba titulků, dabing, filmová distribuce, projekce filmů, pronájem a půjčování filmů, organizace kulturních, zábavních a sportovních akcí, organizování a pořádání výstav k zábavním účelům, organizování festivalů, organizování her a soutěží, poskytování služeb zábavních parků, divadelní představení, provozování internetových her (bez možnosti stažení), vydavatelská činnost a zpravodajství, reportéřské služby, online publikování, poskytování elektronických publikací, zpravodajské programy (služby), poskytování informací o zábavě.

Třídy výrobků a služeb:  
9, 16, 35, 38, 41

(730) ČESKÁ TELEVIZE, Na hřebenech II 1132/4, Praha 4, Podolí, 14700, CZ

(210) **O-593357**  
(220) 10.05.2024  
(320) 10.05.2024  
(540)

ČT2 +

(592) Slovní  
(511) (9) audiovizuální díla, zvukové, obrazové a zvukově obrazové záznamy v analogové nebo digitální podobě na datových nosičích nebo ke stažení na internetu nebo prostřednictvím jiné datové či komunikační sítě, nosiče zvukových, obrazových a zvukově obrazových záznamů a dat nahrané i nenahrané, optické disky, kompaktní disky, DVD, Blu-ray disky, gramofonové desky, magnetické pásky, videokazety, magnetické disky, exponované filmy, software, elektronické databáze a katalogy, softwarové aplikace, software pro hry pro počítače, chytré telefony, tablety a jiná komunikační zařízení a zařízení výpočetní techniky, elektronické publikace na nosičích a ke stažení, počítačový hardware, periferní počítačová zařízení, audiovizuální a fotografické přístroje, komunikační zařízení, přístroje pro zachycení, vysílání, přenos, příjem a reprodukci zvuku a obrazu, elektrická zařízení a příslušenství na zpracování dat, audiovizuální přístroje a zařízení, přístroje pro záznam zvuku a obrazu, elektrická navigační zařízení, obaly a pouzdra na nosiče dat a záznamů, brýle, sluneční brýle, pouzdra na brýle, dekorativní magnety, podložky pod myš (příslušenství počítačů); (16) tiskárenské výrobky, knihy, časopisy, fotografie, fotoalba a alba pro sběratele, kalendáře, diáře, poznámkové bloky, plakáty, letáky, nálepky, navštívenky, pohledy, přání, sběratelské karty, katalogy, manuály, vstupenky, poštovní známky, záložky do knih, tisky, grafické reprodukcce, mapy, kancelářské potřeby kromě nábytku, kancelářský a dopisní papír, desky na dokumenty, obálky, razítka, lepicí pásky, psací potřeby, školní potřeby (papírnické zboží), vyučovací pomůcky a potřeby kromě přístrojů, pera, tužky, zvýrazňovače, fixy, gummy na gumování, malířské soupravy pro umělce a děti, štětce, pastelky, krabice z papíru nebo lepenky, papírové tašky, balící papír; (35) propagační činnost, reklama, marketingové služby, televizní reklama, reklama online, poskytování reklamního prostoru, pronájem reklamního času v komunikačních médiích, licence na výrobky a služby pro třetí osoby (komerční správa), merchandising, grafická úprava pro reklamní účely, organizování obchodních nebo reklamních akcí; (38) televizní vysílání a přenosy, audiovizuální přenosové služby, přenos a vysílání dat, přenos digitálních dat prostřednictvím televize, přenos informací elektronickými prostředky, bezdrátové vysílání, kabelové vysílání, satelitní vysílání, provozování vysílacích zařízení, vysílání

programů přes internet, distribuce dat nebo audiovizuálních záznamů prostřednictvím globální počítačové sítě nebo internetu, elektronický přenos dat, streaming zvukového materiálu a video materiálu na internetu, služby přenosu videa na vyžádání (VoD), poskytování internetových diskusních fór, poskytování služeb v oblasti online komunikace, přenos interaktivního zábavního software prostřednictvím komunikačních sítí, přenos zpráv prostřednictvím elektronických médií, informační služby týkající se televizního vysílání; (41) vzdělávání a výuka, zábavní, sportovní a kulturní aktivity, výroba rozhlasových a televizních pořadů, filmová a video produkce, výroba audiovizuálních nahrávek, zvuková produkce, video produkce a fotografování, služby televizního studia (nahrávací služby), filmová studia, televizní zábava, hudební koncerty prostřednictvím televize, psaní scénářů, výroba titulků, dabing, filmová distribuce, projekce filmů, pronájem a půjčování filmů, organizace kulturních, zábavních a sportovních akcí, organizování a pořádání výstav k zábavním účelům, organizování festivalů, organizování her a soutěží, poskytování služeb zábavních parků, divadelní představení, provozování internetových her (bez možnosti stažení), vydavatelská činnost a zpravodajství, reportéřské služby, online publikování, poskytování elektronických publikací, zpravodajské programy (služby), poskytování informací o zábavě.

Třídy výrobků a služeb:

9, 16, 35, 38, 41

(730) ČESKÁ TELEVIZE, Na hřebenech II 1132/4, Praha 4, Podolí, 14700, CZ

(210) **O-593377**  
(220) 10.05.2024  
(320) 10.05.2024  
(540)

ČT24 +

(592) Slovní  
(511) (9) audiovizuální díla, zvukové, obrazové a zvukově obrazové záznamy v analogové nebo digitální podobě na datových nosičích nebo ke stažení na internetu nebo prostřednictvím jiné datové či komunikační sítě, nosiče zvukových, obrazových a zvukově obrazových záznamů a dat nahrané i nenahrané, optické disky, kompaktní disky, DVD, Blu-ray disky, gramofonové desky, magnetické pásky, videokazety, magnetické disky, exponované filmy, software, elektronické databáze a katalogy, softwarové aplikace, software pro hry pro počítače, chytré telefony, tablety a jiná komunikační zařízení a zařízení výpočetní techniky, elektronické publikace na nosičích a ke stažení, počítačový hardware, periferní počítačová zařízení, audiovizuální a fotografické přístroje, komunikační zařízení, přístroje pro zachycení, vysílání, přenos, příjem a reprodukci zvuku a obrazu, elektrická zařízení a příslušenství na zpracování dat, audiovizuální přístroje a zařízení, přístroje pro záznam zvuku a obrazu, elektrická navigační zařízení, obaly a pouzdra na nosiče dat a záznamů, brýle, sluneční brýle, pouzdra na brýle, dekorativní magnety, podložky pod myš (příslušenství počítačů); (16) tiskárenské výrobky, knihy, časopisy, fotografie, fotoalba a alba pro sběratele, kalendáře, diáře, poznámkové bloky, plakáty, letáky, nálepky, navštívenky, pohledy, přání, sběratelské karty, katalogy, manuály, vstupenky, poštovní známky, záložky do knih, tisky, grafické reprodukcce, mapy, kancelářské potřeby kromě nábytku, kancelářský a dopisní papír, desky na dokumenty, obálky, razítka, lepicí pásky, psací potřeby, školní potřeby (papírnické zboží), vyučovací pomůcky a potřeby kromě přístrojů, pera, tužky, zvýrazňovače, fixy, gummy na gumování, malířské soupravy pro umělce a děti, štětce, pastelky, krabice z papíru nebo lepenky, papírové tašky, balící papír; (35) propagační činnost, reklama, marketingové služby, televizní reklama, reklama online, poskytování reklamního prostoru, pronájem reklamního času v komunikačních médiích, licence na výrobky a služby pro třetí osoby (komerční správa), merchandising, grafická úprava pro reklamní účely, organizování obchodních nebo reklamních akcí; (38) televizní vysílání a přenosy, audiovizuální přenosové služby, přenos a vysílání dat, přenos digitálních dat prostřednictvím televize, přenos informací elektronickými prostředky, bezdrátové vysílání, kabelové vysílání, satelitní vysílání, provozování vysílacích zařízení, vysílání programů přes internet, distribuce dat nebo audiovizuálních záznamů prostřednictvím globální počítačové sítě nebo internetu, elektronický přenos dat, streaming zvukového materiálu a video materiálu na internetu, služby přenosu videa na vyžádání (VoD), poskytování internetových diskusních fór, poskytování služeb v oblasti online komunikace, přenos interaktivního zábavního software prostřednictvím komunikačních sítí, přenos zpráv prostřednictvím elektronických médií, informační služby týkající se televizního vysílání; (41) vzdělávání a výuka, zábavní, sportovní a kulturní aktivity, výroba rozhlasových a televizních pořadů, filmová a video produkce, výroba audiovizuálních nahrávek, zvuková produkce,

video produkce a fotografování, služby televizního studia (nahrávací služby), filmová studia, televizní zábava, hudební koncerty prostřednictvím televize, psaní scénářů, výroba titulků, dabing, filmová distribuce, projekce filmů, pronájem a půjčování filmů, organizace kulturních, zábavních a sportovních akcí, organizování a pořádání výstav k zábavním účelům, organizování festivalů, organizování her a soutěží, poskytování služeb zábavních parků, divadelní představení, provozování internetových her (bez možnosti stažení), vydavatelská činnost a zpravodajství, reportéřské služby, online publikování, poskytování elektronických publikací, zpravodajské programy (služby), poskytování informací o zábavě.

Třídy výrobků a služeb:

9, 16, 35, 38, 41

(730) **ČESKÁ TELEVIZE**, Na hřebenech II 1132/4, Praha 4, Podolí, 14700, CZ

(210) **O-593386**

(220) 13.05.2024

(320) 13.05.2024

(540)



(593) Obrazová

(511) (29) maso a masné výrobky, sádlo, drůbež a zvěřina, masové výtazky, oleje a tuky jedlé.

Třídy výrobků a služeb:

29

(591) Barevná

(730) **Lakmilk s.r.o.**, Březecká 795/12, Praha 9, Horní Počernice, 19300, CZ

(740) Havlík Švorčík a partneři, advokátní a patentová kancelář, JUDr. Otakar Švorčík, Hálkova 1406/2, Praha 2, Nové Město, 12000

(210) **O-593397**

(220) 14.05.2024

(320) 14.05.2024

(540)



*Chata  
Medovka*

(593) Obrazová

(511) (39) organizace turistických a cestovních výletů a zájezdů; (43) hotelové služby, ubytovací služby, pronájem jednacích místností, provoz restaurace a baru; (44) provoz sauny, provoz masérny.

Třídy výrobků a služeb:

39, 43, 44

(730) **MILK WORLD Slovakia s.r.o.**, Gorkého 2618/1A, Skalica 90901, SK

(740) Halaxová & Halaxová TETRAPAT, Mgr. Eva Halaxová, Jinonická 804/80, Praha 5, Košíře, 15800

(210) **O-593399**

(220) 14.05.2024

(320) 14.05.2024

(540)



(593) Obrazová

(511) (35) organizování výstav pro komerční a reklamní účely, zprostředkování obchodního styku s národními a mezinárodními institucemi v rámci této třídy, propagace, reklama, inzerce všemi druhy médií, marketing, šíření reklamních prostředků, zprostředkovatelská činnost ve zde uvedených oblastech třídy 35; (41) organizování a pořádání výstav pro kulturní a vzdělávací účely, konferencí, seminářů a kurzů, vydavatelská a nakladatelská činnost, tvorba a šíření audiovizuálních děl, zprostředkovatelská a poradenská činnost ve zde uvedených oblastech třídy 41.

Třídy výrobků a služeb:

35, 41

(591) Barevná

(730) **Mádl Tomáš JUDr.**, Velehradská 1735/28, Praha 3, Vinohrady, 13000, CZ

(740) Ing. Michal Jupa, patentový zástupce, Na Baních 1385, Praha 5, Zbraslav, 15600

(210) **O-593401**

(220) 14.05.2024

(320) 14.05.2024

(540)

**PPCP**

(592) Slovní

(511) (35) organizování výstav pro komerční a reklamní účely, zprostředkování obchodního styku s národními a mezinárodními institucemi v rámci této třídy, propagace, reklama, inzerce všemi druhy médií, marketing, šíření reklamních prostředků, zprostředkovatelská činnost ve zde uvedených oblastech třídy 35; (41) organizování a pořádání výstav pro kulturní a vzdělávací účely, konferencí, seminářů a kurzů, vydavatelská a nakladatelská činnost, tvorba a šíření audiovizuálních děl, zprostředkovatelská a poradenská činnost ve zde uvedených oblastech třídy 41.

Třídy výrobků a služeb:

35, 41

(730) **Mádl Tomáš JUDr.**, Velehradská 1735/28, Praha 3, Vinohrady, 13000, CZ

(740) Ing. Michal Jupa, patentový zástupce, Na Baních 1385, Praha 5, Zbraslav, 15600



(210) **O-593403**  
(220) 14.05.2024  
(320) 14.05.2024  
(540)



(593) Obrazová  
(511) (41) lékařské vzdělávání, poradenství týkající se lékařských školení, výuka a školení v oboru lékařství; (42) vědecký výzkum pro lékařské účely; (44) lékařské služby, lékařské poradenství, lékařské diagnostické služby [testování a analýzy], služby lékařské analýzy týkající se léčby osob, nemocnice, porodnické služby, konzultační služby týkající se lékařské zdravotní péče.

Třídy výrobků a služeb:  
41, 42, 44

(591) Barevná  
(730) **VAMED MEDITERRA a.s.**, Škrétkova 490/12, Praha 2, Vinohrady, 12000, CZ  
(740) Röd & Partner, advokáti, s.r.o., JUDr. Monika Novotná, Platněnská 191/2, Praha 1, Staré Město, 11000

(210) **O-593405**  
(220) 14.05.2024  
(320) 14.05.2024  
(540)



(593) Obrazová  
(511) (35) inzertní, reklamní a propagační činnost v oblasti obchodu s potravinami, nápoji a surovinami pro přípravu nápojů, zprostředkovatelská, obstaravatelská a prodejní činnost v oblasti obchodu s potravinami, nápoji a surovinami pro přípravu nápojů, marketing, obchodní výstavy, obchodní administrativní.

Třídy výrobků a služeb:  
35

(591) Barevná  
(730) **MABROC-Czechia, s.r.o.**, Bratislavská 878/31a, Brno, Zábřovice, 60200, CZ  
(740) JUDr. Aleš Zábřš, advokát, Na Beránce 57/2, Praha 6, Dejvice, 16000

(210) **O-593424**  
(220) 14.05.2024  
(320) 14.05.2024  
(540)

## Red Raptor

(592) Slovní  
(511) (7) stavební stroje, zařízení a stroje pro zemědělství, pro zemní práce, pro stavebnictví, pro těžbu ropy a plynu, důlní zařízení, stavební stroje na beton, silniční stavební stroje, bagry, hydraulické bagry (rypadla), bagry (stroje na zemní práce), bagry jako pohyblivé stroje, ropné vrtné soupravy, čelní nakladače pro traktory, zahradní traktory na sečení trávníku, sečí stroje k tažení za traktory; (12) nákladní vozidla, motorová nákladní vozidla, důlní nákladní vozidla, vyklápěcí nákladní vozidla, elektrické nákladní automobily (vozidla), sklápěcí automobily (nákladní vozidla), sklápěcí korby pro nákladní vozidla, nákladní vozidla typu pick up, cisternové nákladní vozy (cisternová vozidla), vozidla a dopravní prostředky, části a

příslušenství dopravních prostředků, části a příslušenství pozemních vozidel, traktory, tažné traktory, zahradnické traktory, komunální traktory, nákladní traktory, pásy na traktory, elektrické traktory (vozidla), traktory k zemědělským účelům, zahradní traktory pro přepravu, tažné traktory a jejich konstrukční díly, automaticky (bez řidiče) řízené traktory pro manipulaci s materiálem, pozemní vozidla a dopravní prostředky; (37) pronájem nástrojů, strojů, zařízení a vybavení pro stavebnictví, demolice, úklid a údržbu, čerpání betonu, pronájem strojů na čerpání betonu.

Třídy výrobků a služeb:  
7, 12, 37

(730) **Silk Trail Association, z.s.**, K Olympii 440, Šimonovice, Minkovice, 46312, CZ

(210) **O-593428**  
(220) 14.05.2024  
(320) 14.05.2024  
(540)

## LINET PSI

(592) Slovní  
(511) (10) matrace k lékařským účelům, antidekubitní matrace proti proleženinám, nafukovací matrace k ortopedickým účelům, nafukovací matrace k lékařským účelům, podpůrné matrace k lékařským účelům, podpůrné matrace jako prevence proti otlačeninám, matrace na nemocniční vozíky pro pacienty, matrace se střídavým tlakem k lékařskému použití; (42) služby testování, služby ověřování a služby kontroly kvality, expertizy v oboru zdravotnického vybavení, služby měření, zkoušky materiálů, strojů, nástrojů a zařízení, vývoj, konstrukce a projekty v oboru zdravotnického vybavení, odborné studie a posudky v oboru zdravotnického vybavení, počítačové programování, vědecké expertizy pro lékařské účely, kontrola a fyzické posouzení matrací pro účely řízení kvality; (44) pronájem lůžek speciálně vyrobených pro léčebné účely, pronájem matrací (futonů) speciálně vyrobených pro léčebné účely.

Třídy výrobků a služeb:  
10, 42, 44

(730) **L I N E T spol. s r.o.**, Železčice 5, Slaný, 27401, CZ

(210) **O-593440**  
(220) 15.05.2024  
(320) 15.05.2024  
(540)



(593) Obrazová  
(511) (35) propagace prodeje; (36) služby realitní kanceláře v oblasti rezidenčních nemovitostí, pronájem bytů; (37) výstavba objektů soukromého bydlení, stavba nemovitostí, developerské služby (stavebnictví).

Třídy výrobků a služeb:  
35, 36, 37

(730) **DUO Living s.r.o.**, Jankovcova 1595/14, Praha 7, Holešovice, 17000, CZ

(210) **O-593449**  
(220) 15.05.2024  
(320) 15.05.2024  
(540)

## Grand Hotel Harmony

(592) Slovní  
(511) (16) periodika, tiskoviny, noviny, tištěné podnikové noviny, katalogy, prospekty, kalendáře, zeměpisné mapy, atlasy, pohlednice, fotografie (tištěné), grafické reprodukcce, časopisy, plakáty, letáky, obtisky, napínáčky (kancelářské potřeby), zápisníky (papírové výrobky), oznámení (papírové výrobky), lepicí podložky (papírové výrobky), papírové složky (papírové výrobky), lepenka dřevitá (papírové výrobky), ozdoby na tužky (papírové výrobky), obálky, samolepky, razítka, tiskopisy, vstupenky, papírové figurky, plastové obaly, obaly z papíru, plastové sáčky a plastové bublinové obaly, kartonové obaly, obaly na potraviny z papíru a plastu, papírové tácky pod pivní sklenice, kartonové tácky pod pivní

sklenice, papírové utěrky, papírové ubrusy, papírové stolní ubrusky, kapesníky papírové, toaletní papír, psací potřeby, kancelářské potřeby; (35) obchodní správa hotelů pro třetí osoby, marketing, průzkum trhu, marketingové studie a analýza marketingových studií, reklama, rozšiřování reklamních materiálů přímo zákazníkům, pomoc při řízení obchodní činnosti, podnikové organizační a ekonomické poradenství, hotelový management, administrativní služby poskytované hotely, řízení obchodní činnosti hotelů, reklamní služby v oblasti hotelů, řízení hospodářské činnosti rezortních hotelů, služby správy hotelů (pro třetí osoby), pronájem reklamních ploch; (36) pronájem nemovitostí, správa nemovitostí, pronájem bytů, ateliérů a pokojů, směnářské zprostředkovatelské služby, měnové obchody a směnářské služby; (39) pronájem garáží, zprostředkování doprovázení turistů, organizování cestovních zájezdů, organizování a pořádání výletů a cest, zajišťování jízdének na cesty, pozemní přeprava osob, přeprava zavazadel, přeprava nákladu, parkoviště a uskladnění vozidel, kotviště, pronájem parkovacích míst v garáži, taxislužba, zprostředkování dopravy taxislužbou; (41) provozování zábavních prostor v hotelích, školení zaměstnanců (služby), organizování obchodních školení, organizování komerčních školení, školení (služby), poskytování školení a vzdělání, organizování a pořádání kongresů, služby pro oddech a rekreaci, služby klubů zdraví (zdravotní a kondiční cvičení), poskytování prostor pro sportovní akce, vedení kulturních akcí, služby v oblasti vzdělávání, zábavy a sportu, odborné vzdělávání v oblasti zdraví a wellness, organizování vzdělávacích sympozií, organizace seminářů, příprava a organizace vzdělávacích kurzů v oblasti cestovního ruchu, poskytování zařízení pro sportovní akce, sportovní a atletické soutěže a předávání ocenění, provozování bazénů, provozování fitness center; (43) hotelové služby, hotelové rezervace, hotelové restaurační služby, informace o hotelích, poskytování hotelového ubytování, hodnocení hotelového ubytování, ubytovací služby (penziony), služby hotelových rekreačních středisek, denní bary (v restauraci, hotelu), hotelové služby pro prioritní zákazníky, služby v oblasti hotelového cateringu, pronajímání přechodného ubytování, rezervace přechodného ubytování, pronajímání jednacích místností, poskytování prostor pro pořádání akcí, dočasných kancelářských prostor a prostor pro jednání, půjčování židlí, stolů, prostírání, nápojového skla, gastronomické služby; (44) salony krásy, kadeřnické salony, ošetrovatelské služby, zotavovny, sanatoria, služby péče o hygienu a krásu, služby vizážistů, masáže, zdravotní péče, ambulantní lékařská péče, zdravotní lázeňské služby pro zdraví a wellness těla a ducha, provozování saun.

Třídy výrobků a služeb:

16, 35, 36, 39, 41, 43, 44

(730) **Harmony Špindlerův Mlýn a.s.**, Bohdalecká 1490/25, Praha 10, Michle, 10100, CZ

(210) **O-593450**

(220) 15.05.2024

(320) 15.05.2024

(540)

## Harmony Hotel

(592) Slovní

(511) (16) periodika, tiskoviny, noviny, tištěné podnikové noviny, katalogy, prospekty, kalendáře, zeměpisné mapy, atlasy, pohlednice, fotografie (tištěné), grafické reprodukce, časopisy, plakáty, letáky, obtisky, napínáčky (kancelářské potřeby), zápisníky (papírníkové výrobky), oznámení (papírníkové výrobky), lepicí podložky (papírníkové výrobky), papírové složky (papírníkové výrobky), lepenka dřevitá (papírníkové výrobky), ozdoby na tužky (papírníkové výrobky), obálky, samolepky, razítka, tiskopisy, vstupenky, papírové figurky, plastové obaly, obaly z papíru, plastové sáčky a plastové bublinové obaly, kartonové obaly, obaly na potraviny z papíru a plastu, papírové tácky pod pivní sklenice, kartonové tácky pod pivní sklenice, papírové utěrky, papírové ubrusy, papírové stolní ubrusky, kapesníky papírové, toaletní papír, psací potřeby, kancelářské potřeby; (35) obchodní správa hotelů pro třetí osoby, marketing, průzkum trhu, marketingové studie a analýza marketingových studií, reklama, rozšiřování reklamních materiálů přímo zákazníkům, pomoc při řízení obchodní činnosti, podnikové organizační a ekonomické poradenství, hotelový management, administrativní služby poskytované hotely, řízení obchodní činnosti hotelů, reklamní služby v oblasti hotelů, řízení hospodářské činnosti rezortních hotelů, služby správy hotelů (pro třetí osoby), pronájem reklamních ploch; (36) pronájem nemovitostí, správa nemovitostí, pronájem bytů, ateliérů a pokojů, směnářské zprostředkovatelské služby, měnové obchody a směnářské služby; (39) pronájem garáží, zprostředkování doprovázení turistů, organizování cestovních zájezdů, organizování a pořádání výletů a cest, zajišťování jízdének na cesty,

pozemní přeprava osob, přeprava zavazadel, přeprava nákladu, parkoviště a uskladnění vozidel, kotviště, pronájem parkovacích míst v garáži, taxislužba, zprostředkování dopravy taxislužbou; (41) provozování zábavních prostor v hotelích, školení zaměstnanců (služby), organizování obchodních školení, organizování komerčních školení, školení (služby), poskytování školení a vzdělání, organizování a pořádání kongresů, služby pro oddech a rekreaci, služby klubů zdraví (zdravotní a kondiční cvičení), poskytování prostor pro sportovní akce, vedení kulturních akcí, služby v oblasti vzdělávání, zábavy a sportu, odborné vzdělávání v oblasti zdraví a wellness, organizování vzdělávacích sympozií, organizace seminářů, příprava a organizace vzdělávacích kurzů v oblasti cestovního ruchu, poskytování zařízení pro sportovní akce, sportovní a atletické soutěže a předávání ocenění, provozování bazénů, provozování fitness center; (43) hotelové služby, hotelové rezervace, hotelové restaurační služby, informace o hotelích, poskytování hotelového ubytování, hodnocení hotelového ubytování, ubytovací služby (penziony), služby hotelových rekreačních středisek, denní bary (v restauraci, hotelu), hotelové služby pro prioritní zákazníky, služby v oblasti hotelového cateringu, pronajímání přechodného ubytování, rezervace přechodného ubytování, pronajímání jednacích místností, poskytování prostor pro pořádání akcí, dočasných kancelářských prostor a prostor pro jednání, půjčování židlí, stolů, prostírání, nápojového skla, gastronomické služby; (44) salony krásy, kadeřnické salony, ošetrovatelské služby, zotavovny, sanatoria, služby péče o hygienu a krásu, služby vizážistů, masáže, zdravotní péče, ambulantní lékařská péče, zdravotní lázeňské služby pro zdraví a wellness těla a ducha, provozování saun.

Třídy výrobků a služeb:

16, 35, 36, 39, 41, 43, 44

(730) **Harmony Špindlerův Mlýn a.s.**, Bohdalecká 1490/25, Praha 10, Michle, 10100, CZ

(210) **O-593455**

(220) 16.05.2024

(320) 16.05.2024

(540)

## STYLLA

(592) Slovní

(511) (1) těsnící tmely k použití v průmyslu, chemické přísady na regulaci toku tmelů, těsnící tmely na systémy řízení vozidel, tmely, plniva a lepidla pro průmysl, tmely [plniva], lepidla pro průmysl, pokovovací roztoky, roztoky pro chemické pokovování, chemická diagnostická činidla pro průmysl, chemická čistící činidla k použití v průmyslových výrobních procesech; (12) spoilery pro vozidla, spoilery karavanů, části karosérie vozů, konstrukční prvky karosérií, automobilové karosérie, karosérie pro vozidla, izolované panely karosérií vozidel, panely na karosérie vozidel (tvarované); (17) izolační a bariérové výrobky a materiály, těsnění, těsnící materiál a materiál na výplně, akustické izolační obklady, akustické izolační panely, akustické izolační materiály, akustické panely pro budovy, akustické panely do budov, akustické stropní desky (izolace), akustické desky pro zvukovou izolaci, akustické izolační panely z nekovových materiálů, izolace ke stavebním účelům, izolace (materiály), antivibrační páska, kompozitní panely s izolačními vlastnostmi, protihlukové pásky (guma), tlumiče zvuku pro účely odhlučnění; (35) velkoobchodní a maloobchodní činnost se zaměřením na výrobky výše uvedené ve třídách 1, 12 a 17, zprostředkovatelská obchodní činnost s výrobky výše uvedenými ve třídách 1, 12 a 17, komerční využití Internetu v oblastech obchodu a nabídky výrobků výše uvedených ve třídách 1, 12 a 17, internetový obchod (e-shop) s výrobky výše uvedenými ve třídách 1, 12 a 17, inzertní, propagační služby a komerční informační služby prostřednictvím Internetu za účelem obchodu, předvádění zboží, reklama on-line v počítačové síti, rozšiřování vzorků zboží, reklama, marketing.

Třídy výrobků a služeb:

1, 12, 17, 35

(730) **Ryška Roman**, K Hájků 2964, Frýdek-Místek, Frýdek, 73801, CZ

(740) **Jansa, Mokřý, Otevřel & partneři s.r.o.**, advokátní kancelář, Mgr. et Mgr. Petr Malí, advokát, Sokola Tůmy 743/16, Ostrava, Mariánské Hory, 70900

(210) **O-593457**  
(220) 16.05.2024  
(320) 16.05.2024  
(540)

FRE-PRO 

(593) Obrazová  
(511) (3) osvěžovače vzduchu; (5) aromatické deodorantiční přípravky pro toalety, deodorantiční přípravky na osvěžení vzduchu, deodoranty, jiné než pro lidskou potřebu nebo potřebu zvířat; (11) deodorizační přístroje, ne pro osobní potřebu.

Třídy výrobků a služeb:  
3, 5, 11

(591) Barevná  
(730) **KALVEI, s.r.o.**, Americká 508/22, Praha 2, Vinohrady, 12000, CZ

(210) **O-593465**  
(220) 16.05.2024  
(320) 16.05.2024  
(540)

**ergo** working  
space 

(593) Obrazová  
(511) (9) elektronické knihy, elektronické knihy ke stažení, materiály pro vzdělávací kurzy ke stažení; (35) maloobchodní a velkoobchodní služby s kancelářským vybavením a zařízením a kancelářskými doplňky, maloobchodní a velkoobchodní služby s vybavením a nábytkem do školských zařízení; (37) instalace kancelářského zařízení, rekonstrukce interiérů budov, vybavení interiérů kanceláří; (41) hodiny pohybových aktivit, poskytování vzdělávacích informací o zdraví a tělesné kondici, školící služby v oblasti zdraví a bezpečnosti, výukové kurzy vztahující se ke zdraví, vzdělávací kurzy týkající se zdraví; (42) architektonické služby, architektonické služby projektování kancelářských zařízení, architektonické služby v oblasti navrhování kancelářských budov, architektura, konzultace v oboru architektury, návrhářské služby v oblasti architektury, návrhářské služby vztahující se k interiérové výzdobě kanceláří, navrhování dispozičního řešení kanceláří, navrhování dispozičního řešení školských zařízení a učeben, odborné poradenství vztahující se k vědecké disciplíně ergonomii, plánování (design) kanceláří, poradenství v oblasti architektury, projektování kancelářských prostor, projektování školských zařízení a učeben, příprava architektonických plánů a projektů, řízení architektonických projektů, služby architektonického designu, služby interiérové architektury, vzdělávací služby v oblasti architektury; (44) fyzioterapie, konzultační služby týkající se péče o zdraví, odborné poradenství se zaměřením na zdraví, poradenství v oblasti zdraví při práci; (45) konzultace v oboru bezpečnosti na pracovišti, služby vyhodnocování rizik v oblasti zdraví a bezpečnosti.

Třídy výrobků a služeb:  
9, 35, 37, 41, 42, 44, 45

(730) **ERGO Working Space s.r.o.**, Bohuslava Martinů 1052/4, Praha 4, Podolí, 14000, CZ  
(740) **MAČEK.LEGAL s.r.o.**, advokátní kancelář, Haštalská 1072/6, Praha 1, Staré Město, 11000

(210) **O-593475**  
(220) 16.05.2024  
(320) 16.05.2024  
(540)



(593) Obrazová  
(511) (9) přístroje a nástroje vědecké, výzkumné, navigační, geodetické, fotografické, kinematografické, audiovizuální, optické, přístroje a nástroje pro vážení, měření, signalizaci, detekci, testování, inspekci, záchranu a výuku, zařízení a přístroje pro vedení, přepínání, přeměnu, akumulaci, regulaci nebo řízení distribuce nebo použití elektrického proudu, zařízení a nástroje pro záznam, přenos, reprodukci nebo zpracování zvuku, obrazu nebo dat, média se záznamem a stahovatelná média, počítačový software, prázdná digitální nebo analogová záznamová a úložná média, mechanismy pro zařízení uváděná do chodu vhozením mincí, registrační pokladny, výpočetní zařízení, počítače a periferní zařízení počítačů, obleky na potápění, potápěčské masky, špunty do uší na potápění, skřípce na nos pro potápěče a plavce, potápěčské rukavice, dýchací přístroje pro plavání pod vodou, hasicí přístroje, software a aplikace pro mobilní zařízení, elektronické publikace ke stažení v podobě časopisů; (16) papír a lepenka, tiskárenské výrobky, potřeby pro vazbu knih, fotografie, papírenské zboží jmenovitě tiskoviny, diáře, zápisníky, kalendáře, brožury, papírové tašky a obaly, dekorativní papír, zeměpisné mapy, tištěné poukazy a pohlednice, kancelářské potřeby s výjimkou nábytku, lepidla pro kancelářské potřeby nebo pro domácnost, potřeby pro rýsování a kreslení a potřeby pro umělec, malířské štětce, instruktážní a výukové materiály, plastové archy, fólie (nekovové) a sáčky pro balení a obaly, tiskařské typy, štočky, školní potřeby [papírnické zboží], časopisy, publikace; (25) oděvy, obuv, pokrývky hlavy; (28) hry, hračky a výrobky určené ke hraní, zařízení na videohry, cvičební a sportovní potřeby, vánoční ozdoby; (30) káva, čaj, kakao a jejich náhražky, rýže, těstoviny a nudle, tapioka a ságo, mouka a přípravky vyrobené z obilnin, chléb, pečivo a cukrovinky, čokoláda, zmrzlina, sorbety a jiné produkty určené ke konzumaci v mraženém stavu, cukr, med, melasa, droždí, kypřicí prášek do pečiva, sůl, koření přísady, koření, konzervované byliny, ocet, omáčky a jiná ochucovadla, led (zmrazená voda), plněné bagety; (32) piva, nealkoholické nápoje, minerální a sycené vody, ovocné nápoje a ovocné šťávy, sirupy a jiné přípravky pro přípravu nealkoholických nápojů; (33) alkoholické nápoje (s výjimkou piva), alkoholové přípravky pro přípravu nápojů; (35) reklama, propagace, řízení, organizace a administrativa obchodní činnosti, kancelářské práce, služby pronájmu prodejních automatů, pronájem automatů pro prodej potravin a nápojů, poskytování a pronájem reklamního prostoru, reprografické služby, maloobchodní a velkoobchodní prodej potravin a nápojů, oděvů a obuvi, her, hraček, cvičebních a sportovních potřeb, domácích elektrických zařízení a spotřebičů, školních pomůcek, papírnického zboží, knih, učebnice, časopisů, toaletních potřeb, záznamové techniky, časoměrných přístrojů, potápěčského vybavení, audiovizuálních zařízení, přístrojů sloužících k měření a navigaci, zařízení v oblasti informačních technologií, služby a správa zákaznických věrnostních, motivačních nebo propagačních programů, pronájem kancelářského vybavení; (36) finanční, peněžní a bankovní služby, pojišťovací služby, realitní služby, poskytování studentských půjček, pronájem ubytování pro studenty, pronájem a nájem komerčních prostor, pronájem bytů; (41) vzdělávání, školení, zábava, sportovní a kulturní činnosti, služby klubů a diskoték, zajišťování účasti studentů na vzdělávacích aktivitách, služby knihoven, služby fitness klubů a posiloven, pořádání soutěží, kina, provozování heren, provoz bowlingových center, pořádání hudebních a divadelních představení, pořádání výstav pro zábavní účely, vydávání časopisů, poskytování herních prostor a zařízení pro děti, poskytování prostor k zábavním, sportovním a výukovým účelům; (42) vědecké a technické služby a související výzkum a projektování, průmyslová analýza, průmyslový výzkum a průmyslový design, služby kontroly kvality a služby ověřování, navrhování a vývoj počítačového hardwaru a softwaru, navrhování obchodních prostor; (43) služby zajišťující stravování a nápoje, dočasné ubytování, pronájem dočasných kancelářských prostor, restaurační a barové služby, mobilní cateringové služby, pronájem vybavení pro catering, bufety rychlého občerstvení.

Třídy výrobků a služeb:

9, 16, 25, 28, 30, 32, 33, 35, 36, 41, 42, 43

(591) Barevná

(730) **SYNOT REAL ESTATE, k.s.**, Jaktáře 1475, Uherské Hradiště, Mařatice, 68601, CZ

(740) Mgr. David Müller, Filipova 2016/6, Praha 4, Chodov, 14800

(210) **O-593483**

(220) 17.05.2024

(320) 17.05.2024

(540)

## Flaxios

(592) Slovní

(511) (3) kosmetika a kosmetické přípravky, neléčivá kosmetika, bylinné výtažky pro kosmetické účely, neléčivé gely, neléčivé krémy na nohy; (5) farmaceutické a léčebné výrobky a přípravky, farmaceutické a léčebné výrobky a přípravky pro chronické žilní onemocnění, farmaceutické a léčebné výrobky a přípravky pro normální funkci cévní soustavy a zmírnění pocitu unavených a těžkých nohou, otoků, bolestí, křečí a trofických změn dolních končetin, farmaceutické a léčebné výrobky při hemoroidálních onemocnění, léčivé krémy na nohy, gely pro léčebné a terapeutické účely, léčivé přípravky, hygienické přípravky a výrobky, hygienické přípravky pro léčebné účely, zdravotnické prostředky a preparáty v rámci této třídy, kosmetické přípravky pro léčebné účely, bylinné výtažky pro léčebné účely, potravinové doplňky pro léčebné účely, vitamínové přípravky a doplňky, homeopatické přípravky, farmaceutické, homeopatické a vitamínové přípravky tabletované, v prášku, měkkých kapslích a tvrdých želatinových kapslích; (35) reklama, propagace, marketing, reklama, propagace a marketing on-line, služby v oblasti reklamy a propagace prodeje, distribuce vzorků výrobků, obchodní poradenské služby, obchodní informace a rady pro spotřebitele (poradna pro spotřebitele), obchodní zprostředkovatelské služby, zajišťování obchodních transakcí a obchodních kontaktů, prezentace zboží a služeb, služby předvádění výrobků a vystavování zboží, maloobchodní služby, velkoobchodní služby, nákup, prodej, on-line nákup a on-line prodej výrobků uvedených výše ve třídách 3 a 5 tohoto seznamu, zprostředkování nákupu a prodeje výrobků uvedených výše ve třídách 3 a 5 tohoto seznamu; (44) farmaceutické služby, farmaceutické poradenství, služby lékární, služby poskytované lékárníky (příprava receptů), individuální příprava léčiva, provoz lékáren, provoz výdejen léků, poradenství v oblasti léčiv, telemedicínské služby, zdravotní poradenství, lékařské služby, péče o hygienu a krásu osob a zvířat, pronájem zdravotnického vybavení, úprava protetických pomůcek, informační, poradenské a konzultační služby v rámci výše uvedených služeb ve třídě 44.

Třídy výrobků a služeb:

3, 5, 35, 44

(730) **Dr. Max Pharma s.r.o.**, Na Florenci 2116/15, Praha 1, Nové Město, 11000, CZ

(740) ZDVIHALOVÁ, s.r.o., Na Slatince 3284/1, Praha 10, Záběhlice, 10600

(210) **O-593485**

(220) 17.05.2024

(320) 17.05.2024

(540)

MNMLSTR

(593) Obrazová

(511) (9) brýle, polarizační brýle, sluneční brýle, módní brýle, brýle proti slunci, pouzdra na brýle a sluneční brýle, brýle pro sportovní účely, ochranné brýle pro sportovní účely, ochranné brýle pro použití při sportu; (14) klíčenky (kroužky na klíče s drobnými předměty nebo přívěsky), klíčenky (dělené kroužky s ozdobou nebo jako přívěsek), kožené klíčenky (přívěsky), náramky, přívěsky, dekorativní předměty (bižuterie nebo klenoty) pro osobní použití, kovové přívěsky na klíče, kroužky na klíče, řetízky na klíče a přívěsky k nim; (25) pokrývky hlavy, šátky (oděvy), sportovní oblečení, sportovní oděvy, oděvy, oděvy plážové, oděvy na surfování, oděvy nepromokavé, obuv sportovní, obuv, sportovní pokrývky hlavy (jiné než helmy), neformální oblečení, bundy, dámské oděvy, kalhoty, košile, kožené oděvy, legíny, mikiny, mikiny s kapucí, oblečení do deště, pánské a dámské

plavky, šortky, trička, trička s potiskem; (28) sportovní potřeby a vybavení, tašky na sportovní potřeby; (35) maloobchodní a velkoobchodní prodej oblečení, brýlí a sportovních potřeb, merchandising, maloobchodní služby v oblasti módních doplňků, maloobchodní služby zaměřené na prodej oděvů a oděvních doplňků, internetový marketing, reklama a propagace.

Třídy výrobků a služeb:

9, 14, 25, 28, 35

(730) **WAKEND s.r.o.**, Kaprova 42/14, Praha 1, Staré Město, 11000, CZ

(740) JUDr. Jan Bárta, Kaprova 42/14, Praha 1, Staré Město, 11000

(210) **O-593526**

(220) 20.05.2024

(320) 20.05.2024

(540)

# Cashmere

recommended by  
make-up artists

(593) Obrazová

(511) (3) kosmetika, kosmetické soupravy, kosmetické sady, kosmetické přípravky pro zvířata, kosmetické přípravky pro výživu vlasů, přípravky na úpravu vlasů, přípravky na ondulaci vlasů, neutralizační přípravky na trvalou ondulaci, přípravky pro narovnávání vlasů, laky na vlasy, šampony, suché šampony, šampony pro domácí zvířata (neléčivé přípravky určené pro péči), barvy na vlasy, pěny pro kosmetické účely, líčidla, típytky jako kosmetický přípravek, kosmetika na rty, rtěnky, tyčinky k líčení rtů, lesky na rty, kosmetické tužky na rty, kosmetické tužky, kosmetické růže (tvářenky), bronzery, kosmetické přípravky na řasy, řasenky, kondicionéry na řasy, tužky na oční linky, kosmetické korektory, oční stíny, kosmetické přípravky pro péči o pokožku, kosmetické krémy, kosmetické krémy pro bělení pokožky, adstringentní přípravky pro kosmetické účely, prostředky ústní hygieny, neléčivé zubní pasty, gely na bělení zubů, pásy na bělení zubů, mýdla, antiperspirační mýdla, tekutá mýdla, parfémy, parfumerie, pižmo (parfumerie), parfémované toaletní vody, oleje pro kosmetické účely, éterické oleje, minerální oleje (kosmetické přípravky), tělové oleje (pro kosmetické použití), kosmetické oleje na ruce, kosmetické pleťové oleje, kosmetické oleje k ošetření vlasů, éterické esence, toaletní vody, antiperspiranty (toaletní potřeby), barvy na vousy, kosmetické přípravky na obočí, tužky na obočí, krémy na obuv, ubrousky napuštěné pleťovou vodou, ubrousky napuštěné přípravky na odličování, impregnované čisticí polštářky napuštěné kosmetickými přípravky, přípravky pro čištění zubních protéz, odličovací přípravky, depilační přípravky, depilační vosk, obuvnický vosk, antiperspirační přípravky (toaletní přípravky), deodoranty pro lidskou potřebu nebo pro zvířata, vonné dřevo, impregnace na odstraňování barev, mýdla na holení, holicí přípravky, kadidlo, bělicí soli, bělicí soda, neléčivé koupelové soli (ne pro lékařské účely), neléčivé šumivé koule do koupele, kosmetické přípravky do koupele, neléčivé koupelové přípravky, kosmetická tělová másla, krémy, lotiony, mléka, balzámy a gely, kosmetická másla, krémy, lotiony, mléka, balzámy a gely na ruce, kosmetická másla, krémy, lotiony, mléka, balzámy a gely na obličej, neléčivé balzámy, kosmetické peelings na pokožku, kosmetické tělové peelings, kosmetické obličejové peelings, kosmetické peelings na ruce, kosmetické vlasové vody, lepidla pro připevnění umělých vlasů, kosmetické masky, zkrášlující masky na obličej, kosmetické zábaly na tělo, kosmetické zábaly na ruce, kosmetické pleťové zábaly, kosmetické zábaly na vlasy, kosmetické přípravky pro zestihlení, laky na nehty, nehtové kondicionéry, kosmetické přípravky pro sušení nehtů, přípravky na odstraňování laku, kosmetické přípravky pro péči o nehty, umělé nehty, ozdobné nálepky na nehty, umělé řasy, pleťové vody pro kosmetické účely, přípravky na líčení, pudr na líčení, papírky s pleťovým pudrem, kosmetické podkladové krémy na pleť, tekutá podkladová líčidla, čisticí mléka pro toaletní účely, kosmetická séra na tělo, kosmetická séra na ruce, kosmetická séra na obličej, kosmetická séra na vlasy, spreje pro osvěžení dechu, neléčivé ústní vody, oleje do parfémů a vůní, ozdobné obtisky pro kosmetické účely, pleťové vody pro holení, máta pro parfumerii, kosmetické

přípravky pro účely hubnutí, kosmetické přípravky na ochranu před sluncem, bronzery na opalování na slunci, opalovací bronzery, přípravky na opalování na slunci (kosmetické přípravky), opalovací přípravky, přípravky pro urychlení opalování, kosmetické ochranné opalovací přípravky, kosmetické přípravky po opalování, kosmetické tělové spreje, punčochové kalhoty ve spreji (kosmetika), sprchové přípravky pro intimní hygienu nebo deodorační použití (toaletní potřeby), pemza, tělový pudr pro toaletní použití, tuhy pro kosmetické účely, vatové tampony pro kosmetické účely, vata pro kosmetické účely, vazelína pro kosmetické účely, peroxid vodíku pro kosmetické účely, bělicí přípravky (odbarvovače) pro kosmetické účely, neléčivé masážní gely, toaletní přípravky, mandlový olej, mandlové mýdlo, mandlové mléko pro kosmetické účely, přípravky s aloe vera pro kosmetické účely, ambra (parfém), aromatické látky (éterické oleje), stahující přípravky pro kosmetické účely, neléčivé mycí přípravky pro intimní hygienu, kolagenové přípravky pro kosmetické účely, barviva pro toaletní účely, korund (brusivo), kosmetická barviva, krémy na kůži (přípravky na čištění a leštění kůže a obuvi), deodorační mýdla, diamantové abrazivum (brusivo), éterické oleje z cedrového dřeva, citrónové éterické oleje, výtažky z květin (parfémy), neléčivé roztoky pro výplachy očí, nalepovací řasy, vykuřovací přípravky (parfémy), vlasové kondicionéry, henna (kosmetické barvivo), bylinné výtažky pro kosmetické účely, jasmínový olej, přípravky na odstraňování nátěrů (s výjimkou chemikálií), levandulový olej, kosmetické přípravky pro bělení kůže, konzervační přípravky na kůži (leštidla), pouzdra na rtěnky, lotiony pro kosmetické účely, make-up, obličejový pudr, mátová esence (éterický olej), vosk na kníry, odlakovače nehtů, parfémové a vonné oleje, oleje pro toaletní účely, fytokosmetické přípravky, růžový olej; (5) kosmetické přípravky s léčivými vlastnostmi pro péči a ochranu pokožky obličeje, těla a vlasů, jmenovitě balzámy, masti, oleje, pleťové vody, soli, gely, tekutá líčidla, přípravky na líčení, podkladové krémy a krémy pro lékařské účely.

Třídy výrobků a služeb:  
3, 5

- (730) **Dax Cosmetics Sp. z o.o.**, Duchnow, Spacerowa 18, 05-462 Wiązowna, PL  
(740) **ZIVKO MIJATOVIC & PARTNERS s.r.o.**, Jugoslávských partyzánů 639/26, Praha 6, Bubeneč, 16000

- (210) **O-593531**  
(220) 21.05.2024  
(320) 21.05.2024  
(540)

## UniMark

- (592) Slovní  
(511) (16) tabulky (ke psaní), kalendáře, papírenské výrobky a to: veškerý papír, lepenka a papírové lepicí pásy pro kancelářské účely a použití v domácnosti, papírové obaly, tištěné papírové štítky, tištěné emblémy (obtisky), plakáty, poutače z papíru nebo z lepenky, tabule reklamní z papíru nebo lepenky, flipcharty, propagační brožury, letáky, katalogy, vizitky, reklamní pohlednice, reklamní obálky, reklamní samolepky, reklamní bločky, reklamní diáře, propagační prospekty, reklamní manuály, pytle a balicí a obalové materiály a materiály pro skladování z papíru, pytle a balicí a obalové materiály a materiály pro skladování z lepenky, pytle a balicí a obalové materiály a materiály pro skladování z plastů, kartonové reklamní tabule, vývěsní tabule z papíru nebo lepenky, vyučovací pomůcky a potřeby (s výjimkou přístrojů); (35) maloobchod a velkoobchod s následujícími výrobky: prezentační a výstavní systémy, banner stojany, roll up systémy, stojany na prospekty, stojánky na vizitky, stojánky na katalogy, stojánky na letáky, světelné rámy, světelné boxy, světelné totemy, světelné vitríny, plakátové rámy, klaprámy, závěsné a lankové systémy, informační stojany, vlajkové systémy, prezentační stolky, výstavní stěny, zákaznické poutače, magnetické tabule, vitríny, nástěnky, křídové tabule, stojany na kola, kuřácké stolky a popelníky, mincovníky, plastové boxy, orientační systémy, bariérové systémy, digitální poutače, transparenty, bannery, vypínací systémy, stojany na obrazovky a tablety, reklamní a dárkové předměty bez potisku i s potiskem - power banky, bezdrátové nabíječky, USB nabíječky, příslušenství pro mobily a tablety, USB flash disky, radia, reproduktory, příslušenství pro počítače, hodiny a budíky, meteorologické stanice, pera, pera na dotykový displej, psací sady, tužky, zvýrazňovače, gummy a ořezávátka, pouzdra na pera, bloky a poznámkové bloky, psací podložky, složky na dokumenty, vizitkáře, čistící hadříky, šňůrky na krk, pravítka, záložky do knih, kalkulačky, skleněné trofeje, plážové tašky, nákupní tašky, vaky na stahování, batohy, tašky přes rameno, sportovní tašky, cestovní tašky, tašky na notebook, peněženky, obaly na karty, deštníky, termosky, termohnky, sportovní láhve, hrnky, šálky, skleničky, příslušenství ke kávě a čaji, kuchyňské doplňky, boxy na jídlo a nádoby, magnetky na lednici,

otvíráky na láhve, příslušenství k vínu, pokladničky, hračky, plyšová zvířátka, puzzle, omalovánky, přívěšky na klíče, umělé mince do nákupních vozíků, baterky, nože a nářadí, metry, autopříslušenství, reflexní produkty, zapalovače, sluneční brýle, klobouky, plážové žabky, plážové doplňky, nafukovadla, chladicí tašky, boty, sportovní příslušenství, zrcátka a hřebínky, manikúry, kosmetické taštičky, domácí dekorace, doplňky do koupelny, ručníky, lékařské produkty, bonbóny, antistresové předměty, čepice, rukavice, šály, oblečení, bundy, mikiny, trička, košile, polokošile, sportovní oblečení, odznaky, tvorba reklamních videí; (40) zakázková výroba jakýchkoliv reklamních předmětů na zakázku, zakázková výroba prezentačních systémů, montáž reklamních nápisů, montáž reklamních desek, montáž samolepek, montáž bannerů, montáž billboardů, montáž reklamních stojanů, montáž prezentačních a výstavních systémů, polep vozidel, polep autobusů, tiskové služby, ofsetový tisk, velkoformátový tisk, výroba reklamních tašek, výroba polystyrenových 3D písma, zakázková výroba reklamních cedulí a štítů, zakázková výroba reklamních transparentů, zakázková výroba digitálních tiskovin, zakázková výroba potisků na textil, zakázková výroba reklamních polepů, zakázková výroba světelných reklam, zakázková výroba reklamních dárkových předmětů; (42) grafické návrhy, webdesign, vytváření a údržba webových stránek, grafické služby pro reklamu a marketing, návrhy log, návrhy propagačních materiálů, tvorba firemních identit, návrhy bannerů, tvorba digitálních prezentací, ilustrace a grafické umění pro komerční účely, návrhy obalů, návrhy produktových štítků, 3D vizualizace, návrhy tiskových materiálů, tvorba animací, tvorba interaktivních prezentací, tvorba a vývoj webových aplikací.

Třídy výrobků a služeb:  
16, 35, 40, 42

- (730) **Tikal Jiří**, Havířská 404, Loděnice, 26712, CZ

- (210) **O-593572**  
(220) 22.05.2024  
(320) 22.05.2024  
(540)

# wayunki

- (593) Obrazová  
(511) (15) hudební nástroje; (16) hudebniny.

Třídy výrobků a služeb:  
15, 16

- (730) **JANOUŠEK ONDŘEJ**, Filipova 2014/2, Praha 4, Chodov, 14800, CZ

- (210) **O-593585**  
(220) 22.05.2024  
(320) 22.05.2024  
(540)

## Live4Basketball

- (592) Slovní  
(511) (25) sportovní dresy, cvičební oděvy, oděvy pro sport, volno-časové oděvy, sportovní obuv, čepice, kšiltovky, šály; (28) sportovní potřeby a vybavení, hračky, hry a žertovné předměty; (35) konzultace pro styk s veřejností, pořádání a vedení předváděcích akcí pro reklamní účely, prezentace, předvádění (pro propagační/reklamní účely), šíření reklamních a propagačních materiálů, billboardy reklamní (pronájem), poskytování a pronájem reklamního prostoru, pronájem reklamních panelů, pronájem reklamních ploch, marketingové a poradenské služby, konzultace v oblasti reklamy a marketingu, obchodní informační servis, týkající se výrobků výše uvedených ve třídě 25 a třídě 28 a služeb níže uvedených ve třídě 41 a obchodní poradenské služby, týkající výrobků výše uvedených ve třídě 25 a třídě 28 a služeb níže uvedených ve třídě 41; (41) dohled nad tělesným cvičením, koučink, organizace, příprava a pořádání sportovních soutěží,

organizace sportovních akcí, organizace sportovních soutěží, organizace turnajů, informace vztahující se ke sportovnímu vzdělávání, odborné vzdělávání a školení, odborné vzdělávání pro mládež, organizace seminářů, pronájem sportovišť, pronájem sportovních potřeb, pronájem sportovního vybavení a zařízení, půjčování vybavení pro sportovní akce.

Třídy výrobků a služeb:  
25, 28, 35, 41

(730) Špunda Libor, Velkomoravská 508/57, Olomouc, Nové Sady, 77900, CZ

(740) JUDr. Ondřej Stehlík LL.M., MBA, Plzeňská 3350/18, Praha 5, Smíchov, 15000

(210) **O-593586**

(220) 22.05.2024

(320) 22.05.2024

(540)

## Live4Sport

(592) Slovní

(511) (25) sportovní dresy, cvičební oděvy, oděvy pro sport, volno-časové oděvy, sportovní obuv, čepice, kšiltovky, šály; (28) sportovní potřeby a vybavení, hračky, hry a žertovné předměty; (35) konzultace pro styk s veřejností, pořádání a vedení předváděcích akcí pro reklamní účely, prezentace, předvádění (pro propagační/reklamní účely), šíření reklamních a propagačních materiálů, billboardy reklamní (pronájem), poskytování a pronájem reklamního prostoru, pronájem reklamních panelů, pronájem reklamních ploch, marketingové a poradenské služby, konzultace v oblasti reklamy a marketingu, obchodní informační servis, týkající se výrobků výše uvedených ve třídě 25 a třídě 28 a služeb níže uvedených ve třídě 41 a obchodní poradenské služby, týkající výrobků výše uvedených ve třídě 25 a třídě 28 a služeb níže uvedených ve třídě 41; (41) dohled nad tělesným cvičením, koučink, organizace, příprava a pořádání sportovních soutěží, organizace sportovních akcí, organizace sportovních soutěží, organizace turnajů, informace vztahující se ke sportovnímu vzdělávání, odborné vzdělávání a školení, odborné vzdělávání pro mládež, organizace seminářů, pronájem sportovišť, pronájem sportovních potřeb, pronájem sportovního vybavení a zařízení, půjčování vybavení pro sportovní akce.

Třídy výrobků a služeb:  
25, 28, 35, 41

(730) Špunda Libor, Velkomoravská 508/57, Olomouc, Nové Sady, 77900, CZ

(740) JUDr. Ondřej Stehlík LL.M., MBA, Plzeňská 3350/18, Praha 5, Smíchov, 15000

(210) **O-593625**

(220) 23.05.2024

(320) 23.05.2024

(540)

## 9Floors.fun

(592) Slovní

(511) (9) brýle pro virtuální realitu, členky pro virtuální realitu, software pro virtuální realitu, hardware pro virtuální realitu, informační technologie a audiovizuální, multimediální a fotografické přístroje, počítačový software, obsah médií, databáze, počítačové operační systémy, firmware (mikroprogramové vybavení), aplikační software, aplikační software pro bezdrátová zařízení, integrovaný software, interaktivní počítačové programy, interaktivní multimediální počítačové programy, interaktivní multimediální počítačové herní programy, interaktivní video software, multimediální software, software pro počítačovou grafiku, herní software pro virtuální realitu, počítačové programy pro hraní her, simulační software, elektronické sportovní tréninkové simulátory (výukové přístroje s počítačovým hardwarem a softwarem), software pro rozšířenou realitu pro simulaci, kina pro virtuální realitu (VR), přístroje k vytváření virtuálních obrazů, sluchátka pro hry virtuální reality, náhlavní soupravy pro virtuální realitu, simulátory pohybu založené na virtuální realitě (VR); (16) tisíkoviny, noviny, brožury, obrazy, obrázky, fotografie, papír a lepenka, tiskárenské výrobky, papírnické zboží a vzdělávací potřeby, papír; (25) oděvy, obuv; (28) hračky, hry a žertovné předměty; (35) obchodní poradenství a informace pro spotřebitele, administrativa prodeje, pomoc v obchodní a podnikatelské činnosti, management a administrativní služby, administrativní podpora a zpracování dat (služby), obchodní administrativa, kancelářská administrativa pro druhé, aranžování výkladů, kancelářské práce v podobě zakládání dokumentů, recepční služby pro návštěvníky (kancelářské práce), přepis sdělení (kancelářské práce), upomínání schůzek (kancelářské práce), plánování schůzek (kancelářské práce), děrování štítků (kancelářské práce), zakládání listin nebo magnetických pásek (kancelářské práce), služby zprostředkování kancelářské práce, maloobchodní prodej

alkoholických nápojů (s výjimkou piva), audiovizuálního zařízení, cukrářských výrobků, čajů, svátečních dekorací, oděvů, kaka, masa, podestýlek, tabáku, obuvi, světel, piva, šperků, zbraní, deštníků, zavazadel a/nebo postrojů, merchandising, organizování obchodních nebo propagačních výstav, poskytování obchodních informací prostřednictvím webových stránek, obchodní nebo podnikatelské poradenství (profesionální -), pronájem reklamních ploch, sjednávání a uzavírání obchodních transakcí pro třetí strany, šíření reklamních materiálů, vedení účetnictví, reklamní, marketingové a propagační služby, předváděcí akce a výstavy pro reklamní a obchodní účely; (36) pronájem kanceláří, služby realitních kanceláří na pronájem budov, služby realitních kanceláří na pronájem pozemků, sdružování nemovitostí, pronájem nemovitostí, sdílení nemovitostí, financování nemovitostí, management nemovitostí, správa nemovitostí, investice do nemovitostí, zajišťování pronájmu nemovitostí, správa nemovitostí spojená s transakcemi nemovitostí, správa portfolií nemovitostí, vyhledávání obytných nemovitostí, financování rozvoje nemovitostí, pojištění nemovitostí (realit), konzultace o nemovitostech, zprostředkování v oblasti nemovitostí, zprostředkování nájmu (pouze nemovitostí), management investic do nemovitostí, konzultace při koupi nemovitostí, služby v oblasti nemovitostí, pronájem nemovitostí a majetku, služby nemovitostní (realitní služby), poskytování informací o nemovitostech, služby spojené s nabýváním nemovitostí, makléřské služby v oblasti nemovitostí, získávání nemovitostí pro třetí osoby, služby realitních kanceláří v oblasti komerčních nemovitostí, služby správy nemovitostí týkající se obchodních budov, služby správy nemovitostí týkající se komplexů budov, služby správy nemovitostí týkající se průmyslových prostor, služby realitní kanceláře, služby realitní kanceláře pro prodej a pronájem firem, poskytování informací v oblasti trhu s nemovitostmi (realitami), poskytování realitních informací vztahujících se k nákupu a prodeji budov, služby realitních kanceláří vztahující se k nákupu a prodeji pozemků; (37) čištění budov, čištění interiérů a exteriérů budov, čištění budov (fasád, vnějších povrchů a ploch), developerské služby (stavebnictví), informace o opravách, instalace a opravy elektrospotřebičů, instalace a opravy telefonů, instalace a opravy počítačů, instalace, údržba a opravy počítačového hardwaru, instalace, údržba a opravy kuchyňského vybavení, opravy tašek, opravy zavazadel, čalounické opravy, opravy obuvi, opravy hodin, opravy klobouků, opravy brýlí, opravy zámek, šití (opravy), opravy deštníků, opravy telefonů, opravy oděvů, zámečnictví (opravy), opravy klenotů, opravy klavírů, opravy kuchyňského nábytku, opravy slunečních brýlí, opravy bezpečnostních zámek, opravy poškozených počítačů, opravy kamer/fotoaparátů, opravy hodin a hodinek, údržba a opravy staveb, údržba a opravy budov, údržba, čištění a opravy kůže, opravy hudebních nástrojů, inženýrské stavby vztahující se k prevenci zaplavení budov při povodních, inženýrské stavby vztahující se k venkovské půdě, inženýrské stavby vztahující se k zemědělské půdě, inženýrské stavby v oblasti zavlažování, konzultace ve stavebnictví, výstavba, výstavba podlah, výstavba domů, výstavba sportovišť, výstavba obchodů, výstavba galerií, výstavba kanceláří, výstavba bazénů, výstavba veřejných objektů, výstavba obchodních komplexů, výstavba inženýrských staveb, výstavba obytných zón, výstavba komerčních budov, výstavba nákupních center, stavební dozor, stavební informace, stavebnictví, stavitelství, výstavba obchodních stánků, renovace nemovitostí, údržba nemovitostí; (39) pronájem garáží a parkovacích míst, pronájem nákladních vozidel, kamiónů, pronájem skladů, pronájem skladovacích kontejnerů; (41) služby v oblasti vzdělávání, zábavy a sportu, pořádání soutěží, pořádání lig virtuálních sportů, pořádání zábavných show, pořádání rekreačních akcí (sport a/nebo zábava), pořádání představení, příprava a pořádání zábavních aktivit, příprava a pořádání kulturních aktivit, pořádání sportovních akcí, výchova, vydávání tiskovin vztahujících se ke vzdělávání, školní vzdělávání, výuka, programy her (zábava, vzdělávání), letní tábory (zábava a vzdělávání), pronájem zařízení a vybavení ke vzdělávání, zábavě, sportu (s výjimkou dopravních prostředků) a kultuře, prázdninové tábory (zábava), zábava prostřednictvím telefonu, služby fanklubů (zábava), zábava pro hosty, organizování a vedení soutěží (výchova a zábava), zábava ve formě soutěží v oblasti elektronických sportů, zábava ve formě aquaparků a zábavních parků, zábava ve formě tanečních představení, zábava ve formě hry na foukací harmoniku, zábava ve formě živých vystoupení a osobních vystoupení postav v kostýmech, zábava ve formě kouzelnických představení, zábava prostřednictvím divadelních produkcí, zábava formou koncertů, služby týkající se dětského dobrodružného hřiště, školící služby, poskytování vzdělávacích zábavních služeb pro děti v poškolených centrech, zábavní služby poskytované pro děti, zážitkové tréninky pro děti, poskytování herních prostor a zařízení pro děti, zábavní a tematické parky, poutě, zoo a muzea, zábavní služby ve formě představení v zábavním parku, služby v oblasti živých vystoupení, vydávání tiskovin, organizování a

vedení soutěží v oblasti elektronických sportů, zábava ve formě živých tanečních vystoupení, umělecké výstavy využívající virtuální realitu, organizování konferencí, kulturních nebo vzdělávacích výstav a soutěží, virtuální fyzický fitness trénink, poskytování arkádových her v oblasti virtuální reality, služby v oblasti her virtuální reality poskytované online z počítačové sítě, zvuková, obrazová a multimediální produkce a fotografie, služby v oblasti fitness, střediska zábavy, zábavní kluby (služby), pronájem zařízení pro elektronické hry, organizování soutěží zaměřených na elektronické hry, produkce her, poskytování her, pořádání her, služby v oblasti interaktivních počítačových her, půjčování přístrojů na hraní her, půjčování herního vybavení, poskytování online počítačových her, poskytování interaktivních online počítačových her, poskytování her prostřednictvím počítačového systému, organizace kvízů, herny (provozování -), pronájem herních automatů (přístroje ke hraní her), služby v oblasti her pro účely zábavy, zábavní služby ve formě sdružování uživatelů pro počítačové hry; (42) architektonické poradenství, inženýrské práce, plánování městské výstavby, geologický průzkum, studie technických projektů, zeměměřičství, geodézie, topografické zeměměřičství, zkoušky materiálů, instalace softwaru, energetický audit, webhostingové služby a software jako služba a pronájem softwaru, rozpočtování staveb, urbanistické plánování, architektonické služby, konzultační služby v oblasti územního plánování, grafické návrhy propagačních materiálů, design nábytku, stavební design, architektonický design, grafický design, design softwaru, technický design, umělecký design, komerční umělecký design, projektování restaurací (design), navrhování barů (design), projektování budov (design), navrhování koupelen (design), navrhování kuchyní (design), design (grafické umění), styling (průmyslový design), projektování obchodů (design), architektonický design exteriérových dekorací, architektonický design interiérových dekorací, design skla a skleněných výrobků, služby v oblasti informačních technologií, vývoj softwaru, programování a implementace softwaru, pronájem počítačového hardwaru a počítačového vybavení, navrhování a vývoj softwaru pro počítačové hry, navrhování a vývoj softwaru virtuální reality, poskytování virtuálních počítačových systémů prostřednictvím cloud computingu, programování softwaru počítačových her, počítačové programování videoher a počítačových her, navrhování her; (43) ubytovací služby (hotely, penziony), hotelové služby, zprostředkování hotelového ubytování, rezervace ubytování v penzionech, ubytovny a penziony, prázdninové a turistické ubytování, pronájem pokojů k přechodnému ubytování, bary, kavárny, restaurace, samoobslužné restaurace, restaurace rychlého občerstvení, restaurace s odnosem jídel s sebou, poskytování jídla a nápojů, catering (poskytování jídla a nápojů), klubové služby (poskytování jídla a nápojů), informační, poradenské a rezervační služby v oblasti poskytování jídla a pití, delikatesy (restaurace), gril-restaurace, turistické restaurace, bufety, služby v oblasti pohostinství (potraviny a nápoje); (45) hlídání dětí.

Třídy výrobků a služeb:

9, 16, 25, 28, 35, 36, 37, 39, 41, 42, 43, 45

(730) **Infinite X Prague s.r.o.**, Národní 63/26, Praha 1, Nové Město, 11000, CZ

(740) Mgr. Jan Petřík, Na hřebenech II 1718/10, Praha 4, Nusle, 14000

(210) **O-593626**

(220) 23.05.2024

(320) 23.05.2024

(540)

## Lvičkov

(592) Slovní

(511) (16) papír a lepenka, tiskárenské výrobky, papírnické zboží a vzdělávací potřeby; (25) oděvy, obuv; (28) hračky, hry a žertovné předměty; (35) reklamní, marketingové a propagační služby, předváděcí akce a výstavy pro reklamní a obchodní účely; (41) služby v oblasti vzdělávání, zábavy a sportu, vydávání tiskovin vztahujících se ke vzdělávání, letní tábory (zábava a vzdělávání), školní vzdělávání, výuka, služby v oblasti živých vystoupení, školicí služby, programy her (zábava, vzdělávání), pronájem zařízení a vybavení ke vzdělávání, zábavě, sportu (s výjimkou dopravních prostředků) a kultuře, prázdninové tábory (zábava), zábava prostřednictvím telefonu, služby fanklubů (zábava), zábava pro hosty, organizování a vedení soutěží (výchova a zábava), zábava ve formě tanečních představení, zábava ve formě soutěží v oblasti elektronických sportů, zábava ve formě aquaparků, zábava ve formě hry na foukací harmoniku, zábava ve formě živých vystoupení a osobních vystoupení postav v kostýmech, zábava ve formě kouzelnických představení, zábava prostřednictvím divadelních produkcí, zábava formou koncertů, služby týkající se dětského dobrodružného hřiště, poskytování vzdělávacích zábavních služeb pro děti v poškolných centrech, zábavní služby poskytované pro děti, zážitkový trénink pro děti,

poskytování herních prostor a zařízení pro děti, zábavní a tematické parky, poutě, zoo a muzea, zábavní služby ve formě představení v zábavním parku; (43) delikatesy (restaurace), restaurace, gril-restaurace, restaurace s odnosem jídel s sebou, restaurace rychlého občerstvení (služby), poskytování jídla a nápojů, bufety, služby v oblasti pohostinství (potraviny a nápoje), kavárny; (45) hlídání dětí.

Třídy výrobků a služeb:

16, 25, 28, 35, 41, 43, 45

(730) **Infinite X Prague s.r.o.**, Národní 63/26, Praha 1, Nové Město, 11000, CZ

(740) Mgr. Jan Petřík, Na hřebenech II 1718/10, Praha 4, Nusle, 14000

(210) **O-593628**

(220) 23.05.2024

(320) 23.05.2024

(540)

## VERONIKA THERAPY

(592) Slovní

(511) (9) podcasty, podcasty ke stažení, elektronické knihy, elektronické knihy ke stažení, materiály pro vzdělávací kurzy ke stažení; (25) čepice, dětské oblečení, dámská konfekce, džíny a džínové oblečení, klobouky, neformální oblečení, oděvy, pánská konfekce, pásky, plážové oblečení, rukavice, spodní prádlo, společenské oděvy, sportovní oblečení, svrchní oděvy, šály, šátky; (35) velkoobchodní a maloobchodní prodej s následujícími výrobky: knihy, doplňky stravy, pomůcky pro cvičení jógy, oděvy, velkoobchodní a maloobchodní internetový prodej s následujícími výrobky: knihy, doplňky stravy, pomůcky pro cvičení jógy, oděvy; (41) vzdělávací služby týkající se jógy, hodiny cvičení, cvičení (praktické ukázky), vedení kurzů kondičního cvičení, dohled nad tělesným cvičením, výuka jógy, vedení hodin v oblasti cvičení, vedení online kurzů, poskytování informací vztahujících se k tělesnému cvičení prostřednictvím online webových stránek, vedení a organizování kurzů, tvorba (psaní) podcastů, poskytování zábavy prostřednictvím podcastů, psaní blogů, psaní textů, praktický výcvik jógy, poskytování elektronických publikací bez možnosti stažení, online vydávání elektronických knih a časopisů, poskytování videí online bez možnosti stažení, psaní a publikování textů (s výjimkou reklamních textů), vzdělávací kurzy, vzdělávací služby, školení o výživě (ne lékařské), vedení online školicích kurzů zaměřených na výživu, vzdělávací služby v oblasti výživy; (43) bary (služby), bufety, jídelny (služby), kavárny, restaurace, samoobslužné jídelny, samoobslužné restaurace, služby zajišťující stravování; (44) dietní a výživové poradenství, konzultační služby v oblasti výživy, odborné poradenství v oblasti stravování a výživy, poradenství v oblasti potravinových bylinných doplňků (výživové poradenství), poradenství v oblasti potravinových doplňků (výživové poradenství), poskytování informací o potravinových doplňcích a výživě (výživové poradenství), poskytování informací v oblasti výživy, poskytování výživových informací o jídle.

Třídy výrobků a služeb:

9, 25, 35, 41, 43, 44

(730) **Mazáč Lukáš Ing.**, Honzíkova 635/6, Praha 10, Dolní Měcholupy, 11101, CZ

(740) MACEK.LEGAL s.r.o., advokátní kancelář, Haštalská 1072/6, Praha 1, Staré Město, 11000

(210) **O-593636**  
(220) 23.05.2024  
(320) 23.05.2024  
(540)

# Skô

(593) Obrazová

(511) (35) reklamní, marketingové a propagační služby, pomoc v obchodní a podnikatelské činnosti, management a administrativní služby, obchodní analýzy, obchodní průzkum a obchodní informační služby, merchandising, konzultační a poradenské služby a pomoc v oblasti reklamní, marketingové a propagační činnosti, rozšiřování reklamních marketingových a propagačních materiálů, služby předvádění výrobků a vystavování zboží, poskytování věrnostních, pobídkových a bonusových programů (obchodní služby pro spotřebitele), služby obchodních výstav a veletrhů, propagace a pořádání obchodních veletrhů, organizování akcí, výstav, prodejních trhů a přehlídek pro obchodní, propagační a reklamní účely, cenové analýzy, dražební služby, objednávkové služby (pro třetí strany), pronájem prodejních automatů, poskytování obchodních informací spotřebitelům v souvislosti s potravinami a nápoji, zprostředkování smluv pro třetí osoby v oblasti prodeje zboží, maloobchodní prodej potravin, hotových pokrmů, salátů, sendvičů, občerstvení, surovin pro vaření pokrmů, nápojů alkoholických i nealkoholických, piv, vína, reklamních a propagačních předmětů a tiskovin, kuchyňských nádob a nádobí, hrnků, skleniček, oděvů, triček, zástěr, plakátů, tiskovin a brožur; (41) služby v oblasti vzdělávání, zábavy a sportu, služby v oblasti živých vystoupení, zábavní a tematické parky, poutě, ZOO a muzea, zvuková, obrazová a multimediální produkce a fotografie, organizování konferencí, výstav pro kulturní a vzdělávací účely a soutěží, zábava; (43) poskytování jídla a nápojů, půjčování nábytku, ubrusů a prostírání, gastronomické služby, bary (služby), čajovny, delikatesy (restaurace), kavárny (služby), pivnice, pizzerie, pohostinství (služby), pořádání banketů, poradenské služby týkající se poskytování potravin a nápojů, poradenské služby v oblasti kulinářského umění, poskytování informací o oboru barmanství a gastronomie, poskytování informací ve formě návodů (receptů) na přípravu pokrmů a nápojů, poskytování recenzí restaurací, příprava pokrmů, restaurace (služby), samoobslužné restaurace, salátové bary, služby nočního klubu (poskytování jídel), služby ochutnávky vín, služby someliérů (ochutnávky vín), služby vináren, zajišťování hromadného stravování (catering), bistra (služby), bufetové služby, poskytování informací vztahujících se k přípravě jídel a nápojů, poskytování informací vztahujících se k restauracím a jiným provozováním poskytujícím pokrmy, potraviny a nápoje, služby mobilních restaurací, služby osobního šéfkuchaře, dočasné ubytování.

Třídy výrobků a služeb:

35, 41, 43

(730) **Ambiente Franchise, s.r.o.**, Maiselova 38/15, Praha 1, Josefov, 11000, CZ  
(740) Dana Lukajová, patentová zástupkyně, Voršílská 130/10, Praha 1, Nové Město, 11000

(210) **O-593670**  
(220) 24.05.2024  
(320) 24.05.2024  
(540)



(593) Obrazová

(511) (33) alkoholické nápoje (s výjimkou piva), lihoviny (nápoje), likéry, předpřipravené alkoholické nápoje, víno, šumivé víno, svažené víno, mošt alkoholizovaný (cidre), nápoje obsahující víno (stříky), nápoje na bázi vína, nízkoalkoholické nápoje, předem namíchané alkoholické nápoje, s výjimkou nápojů na bázi piva, vše výše uvedené pocházející z Itálie; (35) maloobchodní, velkoobchodní a internetový prodej nealkoholických a alkoholických nápojů; (43) restaurační služby, kavárny, bary, pohostinství, služby rychlého občerstvení.

Třídy výrobků a služeb:

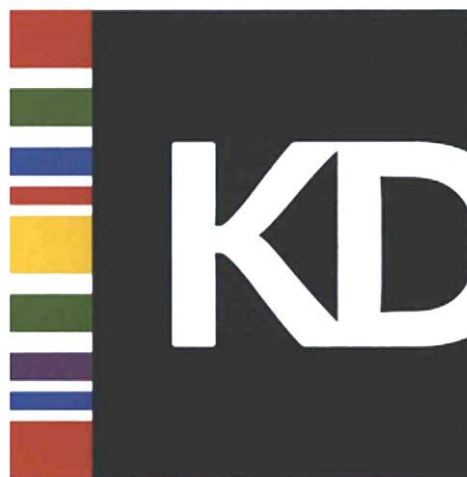
33, 35, 43

(591) Barevná

(730) **Rcaffe s.r.o.**, Ve Smečkách 1316/18, Praha 1, Nové Město, 11000, CZ

(740) Chytilová & spol., patentová kancelář, s.r.o., Nad spádem 641/20, Praha 4, Podolí, 14700

(210) **O-593694**  
(220) 27.05.2024  
(320) 27.05.2024  
(540)



(593) Obrazová

(511) (9) paměťová média všeho druhu v elektronické a magnetické podobě (nahraná i nenahraná), vizuální zvukové a obrazové záznamy na paměťových médiích, a to filmy, hudba, mluvené slovo a knihy v elektronické podobě, elektronické mapy, navigační systémy, přístroje pro záznam, přenos a reprodukci zvuku nebo obrazu, přístroje fotografické, filmové a optické, čtecí zařízení, elektronické čtečky knih, přístroje pro zpracování informací, počítače, tablety, notebooky, přístroje telekomunikační techniky, počítačové programy (software), počítačové informační systémy, počítačové příslušenství spadající do této třídy,



přístroje pro měření, vážení, kontrolu a signalizaci, elektronické hry s propojením na TV, elektro součástky všeho druhu, baterie, součásti a náhradní díly k uvedeným přístrojům a zařízením spadající do této třídy; (16) periodické i neperiodické tiskoviny - knihy, časopisy, odborné publikace, mapy, plány měst, turistické průvodce, atlasy, noviny, kalendáře, fotografie, slovníky, katalogy, prospekty, plakáty, dětské knihy, papírové omalovánky, vystřihovánky a skládky, herní plány, etikety, samolepky, obtisky, slevové poukázky, známky, kartičky sběratelské, papírenské zboží, a to dopisní papíry, obálky, papír na balení, papír všeho druhu - xerografický, psací, rýsovací, barevný papír, fotografický papír, papír pro umělce, potřeby pro umělce v rámci této třídy, papír, lepenka a kartonážní výrobky, knihařské výrobky, tiskárenské výrobky, potřeby pro knižní vazby, lepidla pro kancelář, papírové obaly a tašky, obalové materiály z plastických hmot, kancelářské potřeby v rámci této třídy, psací, školní a učební potřeby spadající do této třídy, tiskoviny k reklamním účelům, firemní a účetní tiskoviny, psací, školní, učební a kancelářské potřeby k reklamním účelům spadající do této třídy; (28) hračky a hry spadající do této třídy, stavebnice (hry), deskové hry, hrací karty, zmenšené modely automobilů, lodí, letadel, vojenské techniky, osob a zvířat, sportovní potřeby spadající do této třídy; (35) maloobchodní, velkoobchodní a elektronický prodej tiskovin a nahranych nosičů dat (knihkupectví), reklamní/propagační činnost, marketingová činnost, inzertní činnost, obchodní průzkumy, předvádění výrobků, obchodní poradenství, služby manažerů v rámci této třídy, pomoc při řízení obchodní činnosti, činnost organizačních a ekonomických poradců, obchodní administrativa, kancelářské práce, automatizované zpracování a správa obchodních dat, služby databank, obchodní zastoupení jiných podnikatelských subjektů - výrobců, distribuce zboží a tiskovin k reklamním účelům, pořádání reklamních a prodejních akcí, poskytování obchodních/prodejních informací, poskytování obchodních slev; (39) zasilatelství a dopravní činnosti zásilkového velkoobchodu, skladovací činnosti, provoz skladů, balení zboží, distribuce knih, nahranych nosičů, obrazových záznamů, hraček a her, dopravní činnosti - doprava/přeprava zboží nebo osob, silniční motorová nákladní doprava; (41) vydavatelská a nakladatelská činnost, elektronické publikování, vzdělávací, výchovné a školící činnosti, kulturně společenské, zábavní a sportovní činnosti, čtenářský klub, pronájem/půjčování knih, filmů a hudby, fotografování, pořádání vzdělávacích, výchovných, kulturních, společenských, zábavních a sportovních akcí a soutěží, pořádání knižních veletrhů, autogramiády autorů a umělců, překladatelská činnost, jazykové kurzy, provoz vzdělávacích, výchovných, kulturních, společenských, zábavních a sportovních zařízení, audio-vizuální produkce, knižní produkce, umělecká produkce, filmová produkce, hudební produkce, činnosti umělecké agentury, zastupování autorů a umělců, poskytování informací prostřednictvím elektronických internetových portálů v oblasti vzdělávání, kultury, zábavy a sportu.

Třídy výrobků a služeb:  
9, 16, 28, 35, 39, 41

- (591) Barevná  
(730) **Dobrovská Petra**, Sechterova 1512/9, Praha 4, Kunratice, 14800, CZ  
(740) Ing. Jarmila Javoříková, patentová zástupkyně, Slunečná 4566, Zlín, 76005

- (210) **O-593699**  
(220) 27.05.2024  
(320) 27.05.2024  
(540)

## GULÁŠOVAR

- (592) Slovní  
(511) (11) domácí elektrospectřebiče na vaření, elektrické hrnce, elektrické hrnce na pomalé vaření, elektrické kastroly, elektrické kuchyňské přístroje, elektrické kuchyňské vybavení, elektrické nádoby na vaření pro průmyslové účely, elektrické nádoby na tepelnou úpravu potravin, elektrické ohřívače jídla, elektrické pánve, elektrické pekáče, elektrické sporáky, elektrické servírovací hrnce, elektrické samovary, elektrické tlakové vařiče, elektrické tlakové nádoby na vaření, elektrické tlakové hrnce, kastroly na vaření (elektrické), ohřívače jídla, kuchyňské přístroje (elektrické), kuchyňská zařízení na vaření, plynové varné spotřebiče, přístroje a zařízení na vaření, přístroje na ohřívání potravin, průmyslová zařízení na vaření, termopoty, elektrické, termoelektrické ohřívače nápojů, zařízení na ohřívání potravin, vybavení k vaření, ohřívání, chlazení a uchovávání potravin a nápojů, varné přístroje a zařízení, automatické varné hrnce pro domácnost i průmysl, automatické várnice, automatické varné kotle, programovatelné automatické hrnce, programovatelné automatické varné nádoby; (35) maloobchod, velkoobchod, též prostřednictvím internetu s výrobky uvedenými výše ve třídě 11 tohoto seznamu, administrativní a obchodní

služby se zaměřením na vědomstní karty, vědomstní, pobídkové a bonusové programy, služby vědomstních programů, správa vědomstního programu, který účastníkům umožňuje získávat slevy na výrobky a služby prostřednictvím členské karty opravňující ke slevám a speciálním nabídkám, správa zákaznických vědomstních programů, organizace a management při poskytování obchodních motivačních a vědomstních programů, organizace, obsluha a sledování poskytovaných vědomstních programů pro zákazníky, organizace poskytování zákaznických vědomstních programů pro komerční, propagační nebo reklamní účely, poskytování vědomstních, pobídkových a bonusových programů ke komerčním, propagačním a reklamním účelům, správa zákaznických vědomstních, motivačních nebo propagačních programů, řízení vědomstních programů zahrnující slevy nebo pobídky, podpora prodeje prostřednictvím zákaznických vědomstních programů, organizace, provozování a kontrola prodeje a propagačních motivačních programů, vedení motivačních programů pro zaměstnance, analýza reakcí zákazníků, event marketing (získávání zákazníků pořádáním akcí), obchodní informace a poradenství pro zákazníky (zákaznická poradna), poskytování informací zákazníkům o výrobku, poskytování zákaznických informací o produktech prostřednictvím internetu, služby zákaznického klubu pro komerční, propagační a/nebo reklamní účely.

Třídy výrobků a služeb:  
11, 35

- (730) **MORÁVEK JAN**, Jeseniova 245/1, Praha 3, Žižkov, 13000, CZ  
(740) Chytilová & spol., patentová kancelář, s.r.o., Nad spádem 641/20, Praha 4, Podolí, 14700

- (210) **O-593700**  
(220) 27.05.2024  
(320) 27.05.2024  
(540)



## Gulášovar

- (593) Obrazová  
(511) (11) domácí elektrospectřebiče na vaření, elektrické hrnce, elektrické hrnce na pomalé vaření, elektrické kastroly, elektrické kuchyňské přístroje, elektrické kuchyňské vybavení, elektrické nádoby na vaření pro průmyslové účely, elektrické nádoby na tepelnou úpravu potravin, elektrické ohřívače jídla, elektrické pánve, elektrické pekáče, elektrické sporáky, elektrické servírovací hrnce, elektrické samovary, elektrické tlakové vařiče, elektrické tlakové nádoby na vaření, elektrické tlakové hrnce, kastroly na vaření (elektrické), ohřívače jídla, kuchyňské přístroje (elektrické), kuchyňská zařízení na vaření, plynové varné spotřebiče, přístroje a zařízení na vaření, přístroje na ohřívání potravin, průmyslová zařízení na vaření, termopoty, elektrické, termoelektrické ohřívače nápojů, zařízení na ohřívání potravin, vybavení k vaření, ohřívání, chlazení a uchovávání potravin a nápojů, varné přístroje a zařízení, automatické varné hrnce pro domácnost i průmysl, automatické várnice, automatické varné kotle, programovatelné automatické hrnce, programovatelné automatické varné nádoby; (35) maloobchod, velkoobchod, též prostřednictvím internetu s výrobky uvedenými výše ve třídě 11 tohoto seznamu, administrativní a obchodní služby se zaměřením na vědomstní karty, vědomstní, pobídkové a bonusové programy, služby vědomstních programů, správa vědomstního programu, který účastníkům umožňuje získávat slevy na výrobky a služby prostřednictvím členské karty opravňující ke slevám a speciálním nabídkám, správa zákaznických vědomstních programů, organizace a management při poskytování obchodních motivačních a vědomstních programů, organizace, obsluha a sledování poskytovaných vědomstních programů pro zákazníky, organizace poskytování zákaznických vědomstních programů pro komerční, propagační nebo reklamní účely, poskytování vědomstních, pobídkových a bonusových programů ke komerčním, propagačním a reklamním účelům, správa zákaznických vědomstních, motivačních nebo propagačních programů, řízení vědomstních programů zahrnující slevy nebo pobídky, podpora prodeje prostřednictvím zákaznických vědomstních programů, organizace, provozování a kontrola

prodeje a propagačních motivačních programů, vedení motivačních programů pro zaměstnance, analýza reakcí zákazníků, event marketing (získávání zákazníků pořádáním akcí), obchodní informace a poradenství pro zákazníky (zákaznická poradna), poskytování informací zákazníkům o výrobku, poskytování zákaznických informací o produktech prostřednictvím internetu, služby zákaznického klubu pro komerční, propagační a/nebo reklamní účely.

Třídy výrobků a služeb:  
11, 35

- (591) Barevná  
(730) MORÁVEK JAN, Jeseniova 245/1, Praha 3, Žižkov, 13000, CZ  
(740) Chytilová & spol., patentová kancelář, s.r.o., Nad spádem 641/20, Praha 4, Podolí, 14700

(210) **O-593701**

(220) 27.05.2024

(320) 27.05.2024

(540)

## OLIN

(592) Slovní

- (511) (35) maloobchod, velkoobchod, internetový a zásilkový obchod (s výjimkou dopravy) s těmito výrobky: chemické látky, lepidla, nemrzoucí směsi, rozmrazovací spreje na čelní skla, hnojiva a chemické výrobky pro zemědělství, zahradnictví a lesnictví, filtrační materiály a zařízení, tmely, přípravky pro výživu rostlin, přípravky pro ošetření rostlin, půdní substráty, barvy, konverzní nátěry (barvy), laky a fermeže, kovy ve formě fólie a prášku pro použití při malbě, dekoraci, tisku a v umění, nátěry, ochranné nátěry, potravinářská a nápojová barviva, ředidla a zahušťovače pro nátěry, brousící přípravky, čisticí prostředky a vonné přípravky, deodoranty a antiperspiranty, čisticí prostředky pro vozidla, kosmetické přípravky, parfumerie, přípravky pro osobní hygienu, kosmetické přípravky pro péči o zvířata a gely, prací prostředky a prostředky pro ošetření prádla, přípravky na odstraňování ochlupení a holicí přípravky, přípravky pro péči o pleť, oči a nehty, přípravky pro péči o vlasy, přípravky pro ústní hygienu, mazadla a průmyslové tuky, vosky a kapaliny, paliva a osvětlovací látky, pohonné hmoty, aditiva, absorpční výrobky pro osobní hygienu, antibakteriální přípravky, dezinfekční přípravky, antivirové přípravky, doplňky stravy, dietetické potraviny, výživové doplňky stravy, vitamínové přípravky, bylinné přípravky, krmné směsi, krmiva, repelenty, přípravky na dezodoraci a čištění vzduchu, přípravky proti rostlinným a živočišným škůdcům, železářské zboží, dveře, vrata, okna a okenní kryty, přemístitelné konstrukce a stavby, sochy a umělecké předměty z obecných kovů, nádoby a výrobky určené pro přepravu materiálů, surovin a zboží, kovové a pásové přepravníky, matice, šrouby a upevňovací prvky, spojovací kovový materiál, stroje a zařízení pro řezání, vrtání, broušení, ostření a úpravu povrchů, zařízení a stroje pro zemědělství, pro zemní práce a pro stavebnictví, čerpadla, kompresory a fukary, generátory na výrobu elektřiny, manipulační zařízení, stroje a obráběcí stroje na zpracování materiálů a pro výrobu, stroje na zametání a vysávání, na čištění, mytí a praní, odsávací turbíny, odvlhčovače, ruční hygienické a kosmetické náčiní pro lidi a zvířata, sečné, bodné a tupé zbraně, jídelní přístroje, kuchyňské nože a náčiní na krájení pro použití v kuchyni, ruční nářadí a nástroje pro zpracování materiálů a pro výrobu, opravy a údržbu, zdvihací nástroje, aku nářadí, elektrické nářadí, ruční nářadí pro zahradu a les, vzduchové a pneumatické nářadí, nůžky, navijáky, kladkostroje, přístroje, nástroje a kabely pro oblast elektřiny, optické přístroje, zvětšovače a korektory, bezpečnostní, zabezpečovací, ochranná a signalizační zařízení, navigační, řídicí, sledovací, zaměřovací a kartografická zařízení, měřicí, detekční, monitorovací a kontrolní zařízení, vědecké výzkumné a laboratorní přístroje, přístroje pro vyučování a simulátory, pomůcky na krmení a dudlíky, sexuální pomůcky, sanitární zařízení, zařízení pro rozvod vody a hygienická zařízení, hořáky, kotle a ohříváče vody, osvětlovací zařízení a světelné reflektory, žárovky, vybavení k vaření, ohřívání, chlazení a uchovávání potravin a nápojů, krby, kamna grily, filtry pro průmyslové účely a pro použití v domácnosti, topné a sušící přístroje pro osobní potřebu, vysoušecí zařízení, zařízení na chlazení a mražení, regulační a bezpečnostní zařízení pro rozvody vody a plynu, topná, ventilační a klimatizační zařízení a čisticí zařízení, chladič boxy a tašky, difuzéry, zvlhčovače, osvěžovače vzduchu, čisticí vzduchu, dávkovače na nápoje, kanystry, kuchyňské spotřebiče, kuchyňské potřeby, masážní křesla a lehátka, dávkovače, vozidla a dopravní prostředky, aku kola, elektrokoloběžky, autodoplňky, autokosmetika, vozíky, rudly, kolečka stavební, zbraně a střelivo, outdoorové vybavení, drahé kameny, perly a drahé kovy, jakož i jejich imitace, šperky, přístroje na měření času, kroužky na klíče, řetízky na klíče a přívěsky k nim, papírnické zboží a učební pomůcky, pytle a balicí a

obalové materiály a materiály pro skladování z papíru, lepenky nebo z plastů, filtrační materiály z papíru, lepidla a lepicí materiály, tiskoviny, jednorázové papírové výrobky, trubky, potrubí, hadice, jejich příslušenství (včetně ventilů), těsnění, těsnící materiál a materiál na výplně, izolační a bariérové výrobky a materiály, deštníky a slunečníky, vycházkové hole, zavazadla, cestovní tašky, peněženky a ostatní tašky, kůže a imitace kůže, surové kůže a usně a výrobky z těchto materiálů, sedlářské výrobky, biče a postroje pro zvířata, nekovové stavební a konstrukční materiály a prvky, nekovové dveře, vrata, okna a okenní kryty, nekovové konstrukce a přenosné stavební prvky, sochy a umělecké předměty vyrobené z materiálů jako kámen, beton a mramor, molitanové desky, montážní rozpěry, zámky a klíče, kování pro dveře, brány a okna, ventily, spojovací prvky, sochy, figurky, umělecké předměty a ozdoby a dekorativní předměty vyrobené z materiálů jako dřevo, vosk, sádra nebo umělá hmota, nábytek a bytové zařízení, přístřeší a pelíšky pro zvířata, nádoby a uzávěry a držáky pro ně, žebříky, schůdky, lešení, štafle, vývěsní tabule, stojany a značky, multifunkční stoly do dílny, ponky, značky a informační a reklamní a výstražné tabule a samolepky, police, regály, nástěnné skříňky, úložné boxy, nádoby na odpad, poštovní schránky, kancelářské židle, trezory a bezpečnostní schránky, pokladny, sochy, figurky, plakety a medaile a umělecké předměty vyrobené z materiálů jako porcelán, terakota nebo sklo, zahradnické potřeby, domácí náčiní k úklidu, kartáče, nádobí, kuchyňské náčiní a nádoby, kosmetické a toaletní potřeby, potřeby pro zvířata, výrobky pro péči o oděvy a obuv, květináče a nádoby na pěstování rostlin, rostliny živé i umělé, živá zvířata, přístřešky, pergoly, altány, zahradní nábytek, zahradní domky, zahradní grily, udrny, vysokotlaké čističe, pásy, popruhy a smyčky, pytle a vaky na balení, uskladnění a přepravu, nepromokavá plachtovina, celtovina, markýzy, stany a plachty, lodní plachty, lana, provazy, šňůry a vlasce, sítě, potahy a povlaky na nábytek, záclony a závěsy, textilní etikety, tapety a závěsy na stěnu, prádlo (nikoliv osobní), pokrývky hlavy, oděvy, obuv, části oděvů, obuvi a pokrývek hlavy, pracovní oblečení, pracovní obuv, příslušenství a doplňky oblečení (galanterie), šicí potřeby a ozdobné textilní výrobky, ozdoby do vlasů, natačky na vlasy, potřeby na stažení a upevnění vlasů a umělé vlasy, umělé ovoce, květiny a zelenina, přívěsky (nikoli klenoty nebo přívěsky na klíče, prstýnky nebo řetízky), podlahové krytiny a umělé venkovní povrchy, obklady a krytiny pro stěny a stropy, slavnostní ozdoby, ozdoby na večírky a umělé vánoční stromky, přístroje a zařízení pro zábavní parky a hřiště, hračky, hry a žertovné předměty, sportovní nářadí a vybavení, vybavení na vodní sporty, krmiva a potravina pro zvířata, podestýlky a stelivo pro zvířata, domovní čísla, bazény, příslušenství k bazénům, bazénová chemie, sauny a infrasauny a příslušenství k nim, ochranné pomůcky, ochranné oděvy a obuv, kabely, dráty, řetězy, kovové stavební a konstrukční materiály a prvky, stavební hmoty, stavební směsi, stínící technika, výplně stavebních otvorů, schody, betonové výrobky, klempířské výrobky, střešní krytiny, podlahové krytiny, stavební dřevo, nádrže, vířivky, sprchy, vany, zastřešení vířivek a bazénů, solární sprchy, systémy pro ohřev vody, fotovoltaické články, sanita, nářadí a nástroje na broušení, sekání, míchání, svařování, bourání, leštění, čištění, zametání, dlabání, obrábění kovů, spojování materiálů, opracování materiálů, aplikaci barev, měření, detekci, střihání, ohýbání, pájení, řezání, štípání, lepení, utahování, hluštění materiálů, vysávání, ofukování a odsávání, mycí stroje, elektrocentrály, zkoušečky, malířské nářadí, vybavení dílny, zahradní technika, stavební chemie, instalační materiály, elektroinstalační materiály, příslušenství a náhradní díly ke všem výše uvedeným výrobkům, organizace a management při poskytování obchodních motivačních a věrnostních programů, organizace, obsluha a sledování poskytovaných věrnostních programů pro zákazníky, organizace poskytování zákaznických věrnostních programů pro komerční, propagační nebo reklamní účely, poskytování věrnostních, pobídkových a bonusových programů ke komerčním, propagačním a reklamním účelům, poskytování věrnostních zákaznických služeb ke komerčním, propagačním a/nebo reklamním účelům, správa zákaznických věrnostních, motivačních nebo propagačních programů, řízení věrnostních programů zahrnující slevy nebo pobídky, podpora prodeje prostřednictvím zákaznických věrnostních programů, organizace, provozování a kontrola prodeje a propagačních motivačních programů, vedení motivačních programů pro zaměstnance, analýza reakcí zákazníků, event marketing (získávání zákazníků pořádáním akcí), obchodní informace a poradenství pro zákazníky (zákaznická poradna), poskytování informací zákazníkům o výrobku, poskytování zákaznických informací o produktech prostřednictvím internetu, služby zákaznického klubu pro komerční, propagační a/nebo reklamní účely, obchodní asistence týkající se franchisingu, obchodně reklamní služby týkající se franchisingu, obchodní poradenské služby týkající se franchisingu, poradenství v oblasti obchodního managementu vztahující se k franchisingu.

Třídy výrobků a služeb:

35

- (730) **Družstvo NOVITAS**, Plaská 622/3, Praha 5, Malá Strana, 15000, CZ  
(740) Chytilová & spol., patentová kancelář, s.r.o., Nad spádem 641/20, Praha 4, Podolí, 14700

(210) **O-593702**

(220) 27.05.2024

(320) 27.05.2024

(540)

## OL-IN

(592) Slovní

- (511) (35) maloobchod, velkoobchod, internetový a zásilkový obchod (s výjimkou dopravy) s těmito výrobky: chemické látky, lepidla, nemrzoucí směsi, rozmrazovací spreje na čelní skla, hnojiva a chemické výrobky pro zemědělství, zahradnictví a lesnictví, filtrační materiály a zařízení, tmely, přípravky pro výživu rostlin, přípravky pro ošetření rostlin, půdní substráty, barvy, konverzní nátěry (barvy), laky a fermeže, kovy ve formě fólie a prášku pro použití při malbě, dekoraci, tisku a v umění, nátěry, ochranné nátěry, potravinářská a nápojová barviva, ředidla a zahušťovače pro nátěry, broušící přípravky, čisticí prostředky a vonné přípravky, deodoranty a antiperspiranty, čisticí prostředky pro vozidla, kosmetické přípravky, parfumerie, přípravky pro osobní hygienu, kosmetické přípravky pro péči o zvířata, mýdla a gely, prací prostředky a prostředky pro ošetření prádla, přípravky na odstraňování ochlupení a holicí přípravky, přípravky pro péči o pleť, oči a nehty, přípravky pro péči o vlasy, přípravky pro ústní hygienu, mazadla a průmyslové tuky, vosky a kapaliny, paliva a osvětlovací látky, pohonné hmoty, aditiva, absorpční výrobky pro osobní hygienu, antibakteriální přípravky, dezinfekční přípravky, antivirové přípravky, doplňky stravy, dietetické potraviny, výživové doplňky stravy, vitamínové přípravky, bylinné přípravky, krmné směsi, krmiva, repelenty, přípravky na dezodoraci a čištění vzduchu, přípravky proti rostlinným a živočišným škůdcům, železářské zboží, dveře, vrata, okna a okenní kryty, přemístitelné konstrukce a stavby, sochy a umělecké předměty z obecných kovů, nádoby a výrobky určené pro přepravu materiálů, surovin a zboží, kolové a pásové přepravníky, matice, šrouby a upevňovací prvky, spojovací kovový materiál, stroje a zařízení pro řezání, vrtání, broušení, ostření a úpravu povrchů, zařízení a stroje pro zemědělství, pro zemní práce a pro stavebnictví, čerpadla, kompresory a fukary, generatory na výrobu elektriny, manipulační zařízení, stroje a obráběcí stroje na zpracování materiálů a pro výrobu, stroje na zametání a vysávání, na čištění, mytí a praní, odsávací turbíny, odvlhčovače, ruční hygienické a kosmetické náčiní pro lidi a zvířata, sečné, bodné a tupé zbraně, jídelní přístroje, kuchyňské nože a náčiní na krájení pro použití v kuchyni, ruční nářadí a nástroje pro zpracování materiálů a pro výrobu, opravy a údržbu, zdvihací nástroje, aku nářadí, elektrické nářadí, ruční nářadí pro zahradu a les, vzduchové a pneumatické nářadí, nůžky, navijáky, kladkostroje, přístroje, nástroje a bezpeční oblast elektriny, optické přístroje, zvětšovače a korektory a bezpečnostní, zabezpečovací, ochranná a signalizační zařízení, navigační, řídicí, sledovací, zaměřovací a kartografická zařízení, měřicí, detekční, monitorovací a kontrolní zařízení, vědecké výzkumné a laboratorní přístroje, přístroje pro vyučování a simulátory, pomůcky na krmení a dudlíky, sexuální pomůcky, sanitární zařízení, zařízení pro rozvod vody a hygienická zařízení, hořáky, kotle a ohříváče vody, osvětlovací zařízení a světelné reflektory, žárovky, vybavení k vaření, ohřívání, chlazení a uchovávání potravin a nápojů, krby, kamna grily, filtry pro průmyslové účely a pro použití v domácnosti, topné a sušící přístroje pro osobní potřebu, vysoušecí zařízení, zařízení na chlazení a mražení, regulační a bezpečnostní zařízení pro rozvody vody a plynu, topná, ventilační a klimatizační zařízení a čisticí zařízení, chladicí boxy a tašky, difuzéry, zvlhčovače, osvěžovače vzduchu, čističky vzduchu, dávkovače na nápoje, kanystry, kuchyňské spotřebiče, kuchyňské potřeby, masážní křesla a lehátka, dávkovače, vozidla a dopravní prostředky, aku kola, elektrokoloběžky, autodoplňky, autokosmetika, vozíky, rudly, kolečka stavební, zbraně a střelivo, outdoorové vybavení, drahé kameny, perly a drahé kovy, jakož i jejich imitace, šperky, přístroje na měření času, kroužky na klíče, řetízky na klíče a přívěsky k nim, papírnické zboží a učební pomůcky, pytle a balicí a obalové materiály a materiály pro skladování z papíru, lepenky nebo z plastů, filtrační materiály z papíru, lepidla a lepicí materiály, tiskoviny, jednorázové papírové výrobky, trubky, potrubí, hadice, jejich příslušenství (včetně ventilů), těsnění, těsnící materiál a materiál na výplně, izolační a bariérové výrobky a materiály, deštníky a slunečníky, vycházkové hole, zavazadla, cestovní tašky, peněženky a ostatní tašky, kůže a imitace kůže, surové kůže a usně a výrobky z těchto materiálů, sedlářské výrobky, biče a postroje pro zvířata, nekovové stavební a konstrukční materiály a prvky, nekovové dveře, vrata, okna a okenní kryty, nekovové konstrukce a

přenosné stavební prvky, sochy a umělecké předměty vyrobené z materiálů jako kámen, beton a mramor, molitanové desky, montážní rozpěry, zámky a klíče, kování pro dveře, brány a okna, ventily, spojovací prvky, sochy, figurky, umělecké předměty a ozdoby a dekorativní předměty vyrobené z materiálů jako dřevo, vosk, sádra nebo umělá hmota, nábytek a bytové zařízení, přístřeší a pelíšky pro zvířata, nádoby a uzávěry a držáky pro ně, žebříky, schůdky, lešení, štafle, vývěsní tabule, stojany a značky, multifunkční stoly do dílny, ponky, značky a informační a reklamní a výstražné tabule a samolepky, police, regály, nástěnné skříňky, úložné boxy, nádoby na odpad, poštovní schránky, kancelářské židle, trezory a bezpečnostní schránky, pokladny, sochy, figurky, plakety a medaile a umělecké předměty vyrobené z materiálů jako porcelán, terakota nebo sklo, zahradnické potřeby, domácí náčiní k úklidu, kartáče, nádobí, kuchyňské náčiní a nádoby, kosmetické a toaletní potřeby, potřeby pro zvířata, výrobky pro péči o oděvy a obuv, květináče a nádoby na pěstování rostlin, rostliny živé i umělé, živá zvířata, přístřešky, pergoly, altány, zahradní nábytek, zahradní domky, zahradní grily, udrny, vysokotlaké čističe, pásy, popruhy a smyčky, pytle a vaky na balení, uskladnění a přepravu, nepromokavá plachtovina, celtovina, markýzy, stany a plachty, lodní plachty, lana, provazy, šňůry a vlasce, sítě, potahy a povlaky na nábytek, záclony a závěsy, textilní etikety, tapety a závěsy na stěnu, prádlo (nikoliv osobní), pokrývky hlavy, oděvy, obuv, části oděvů, obuvi a pokrývek hlavy, pracovní oblečení, pracovní obuv, příslušenství a doplňky oblečení (galanterie), šicí potřeby a ozdobné textilní výrobky, ozdoby do vlasů, natáčky na vlasy, potřeby na stažení a upevnění vlasů a umělé vlasy, umělé ovoce, květiny a zelenina, přívěsky (nikoli klenoty nebo přívěsky na klíče, prstýnky nebo řetízky), podlahové krytiny a umělé venkovní povrchy, obklady a krytiny pro stěny a stropy, slavnostní ozdoby, ozdoby na večírky a umělé vánoční stromky, přístroje a zařízení pro zábavní parky a hřiště, hračky, hry a žertovné předměty, sportovní nářadí a vybavení, vybavení na vodní sporty, krmiva a potravina pro zvířata, podestýlky a stelivo pro zvířata, domovní čísla, bazény, příslušenství k bazénům, bazénová chemie, sauny a infrasauny a příslušenství k nim, ochranné pomůcky, ochranné oděvy a obuv, kabely, dráty, řetězy, kovové stavební a konstrukční materiály a prvky, stavební hmota, stavební směsi, stínící technika, výplně stavebních otvorů, schody, betonové výrobky, klempířské výrobky, střešní krytiny, podlahové krytiny, stavební dřevo, nádrže, vířivky, sprchy, vany, zastřešení vířivek a bazénů, solární sprchy, systémy pro ohřev vody, fotovoltaické články, sanita, nářadí a nástroje na broušení, sekání, vrtání, míchání, svařování, bourání, leštění, čištění, zametání, dlabání, obrábění kovů, spojování materiálů, opravy materiálů, aplikací barev, měření, detekci, stříhání, ohýbání, pájení, řezání, štípaní, lepení, utahování, hutnění materiálů, vysávání, ofukování a odsávání, mycí stroje, elektrocentrály, zkoušečky, malířské nářadí, vybavení dílny, zahradní technika, stavební chemie, instalační materiály, elektroinstalační materiály, příslušenství a náhradní díly ke všem výše uvedeným výrobkům, organizace a management při poskytování obchodních motivačních a věrnostních programů, organizace, obsluha a sledování poskytovaných věrnostních programů pro zákazníky, organizace poskytování zákaznických věrnostních programů pro komerční, propagační nebo reklamní účely, poskytování věrnostních, pobídkových a bonusových programů ke komerčním, propagačním a reklamním účelům, poskytování věrnostních zákaznických služeb ke komerčním, propagačním a/nebo reklamním účelům, správa zákaznických věrnostních, motivačních nebo propagačních programů, řízení věrnostních programů zahrnující slevy nebo pobídky, podpora prodeje prostřednictvím zákaznických věrnostních programů, organizace, provozování a kontrola prodeje a propagačních motivačních programů, vedení motivačních programů pro zaměstnance, analýza reakcí zákazníků, event marketing (získávání zákazníků pořádáním akcí), obchodní informace a poradenství pro zákazníky (zákaznická poradna), poskytování informací zákazníkům o výrobku, poskytování zákaznických informací o produktech prostřednictvím internetu, služby zákaznického klubu pro komerční, propagační a/nebo reklamní účely, obchodní asistence týkající se franchisingu, obchodně reklamní služby týkající se franchisingu, obchodní poradenské služby týkající se franchisingu, poradenství v oblasti obchodního managementu vztahující se k franchisingu.

Třídy výrobků a služeb:

35

- (730) **Družstvo NOVITAS**, Plaská 622/3, Praha 5, Malá Strana, 15000, CZ  
(740) Chytilová & spol., patentová kancelář, s.r.o., Nad spádem 641/20, Praha 4, Podolí, 14700

(210) **O-593723**

(220) 28.05.2024

(320) 28.05.2024

(540)

**MŇUM**

(592) Slovní

(511) (3) kosmetické přípravky, kosmetické přípravky pro péči o pleť, kosmetické přípravky pro péči o vlasy, kosmetické přípravky pro péči o tělo, neléčivé mycí přípravky pro osobní hygienu, přípravky do koupele (nikoli pro lékařské použití), neléčivé přípravky pro čištění pleti, mýdla, masážní oleje (nikoliv pro lékařské použití), balzámy na rty (nikoli pro lékařské použití), esenciální oleje, výtažky z květů a rostlin (parfumerie), přírodní oleje pro kosmetické použití, dekorativní kosmetické přípravky, osvěžovače vzduchu, bylinné výtažky pro kosmetické použití, masážní svíčky pro kosmetické použití, éterické esence, aromatické látky (esenciální oleje), ústní vody (nikoli pro lékařské použití), zubní pasty, voňavkářské výrobky, parfémy; (25) oděvy, obuv, pokrývky hlavy; (29) mražené ovocné dřeně; (30) čaj, káva, kakao, kávové náhražky, nápoje na bázi čaje, čokoládové, kávové a kakaové nápoje, čokoláda, zmrzlina, nanuky, jedlé mražené ovocné sorbety, mražené jogurty (mražené potraviny), cukr, med, koření, konzervované zahradní bylinky (chuťové přísady), led do nápojů, směsi koření a bylin (chuťové přísady); (32) nealkoholické nápoje, nealkoholické sycené nápoje, nealkoholické šumivé nápoje, nealkoholické nápoje z ovocných šťáv, limonády, minerální vody (nápoje), pivo, sirupy pro výrobu nápojů, přípravky pro výrobu nealkoholických nápojů.

Třídy výrobků a služeb:

3, 25, 29, 30, 32

(730) **Kofola ČeskoSlovensko a.s.**, Nad Porubkou 2278/31a, Ostrava, Poruba, 70800, CZ

(740) **Rott, Růžička & Guttman s.r.o.**, Výskočilova 1566, Praha 4, Michle, 14000

(210) **O-593726**

(220) 28.05.2024

(320) 28.05.2024

(540)

**Pár slov pár tónů**

(592) Slovní

(511) (9) hudební zvukové záznamy, obsah s možností stažení a nahraný obsah, audio a video záznamy, záznamy na nosičích; (25) obuv, oděvy, pokrývky hlavy; (35) reklamní, marketingové a propagační služby, psaní reklamních textů; (41) psaní písní, psaní textů (s výjimkou reklamních), psaní scénářů, psaní televizních scénářů, psaní filmových scénářů, tvorba (psaní) podcastů, psaní blogů, živá hudební vystoupení, pořádání hudebních vystoupení, produkce hudebních vystoupení, prezentace hudebních vystoupení, živá vystoupení hudební kapely, hudební a pěvecká vystoupení, zábavní vystoupení hudební skupiny, živá vystoupení hudebních skupin, umělecké vedení hudebních vystoupení, živá vystoupení hudebního divadla, organizování živých hudebních vystoupení, taneční a dramatická vystoupení, uvádění živých vystoupení hudební skupiny, služby v oblasti vzdělávání, zábavy a sportu.

Třídy výrobků a služeb:

9, 25, 35, 41

(730) **Sotona Josef**, č. p. 13, Třebešice, 28601, CZ

(210) **O-593735**

(220) 28.05.2024

(320) 28.05.2024

(540)

**FRASSiO**

(592) Slovní

(511) (1) hnojiva, organická hnojiva, pevná hnojiva, tekutá hnojiva, minerální hnojiva, dusíkatá hnojiva, komplexní hnojiva, půdní hnojiva, umělá hnojiva.

Třídy výrobků a služeb:

1

(730) **ZoomStudio s.r.o.**, č. p. 37, Oucmanice, 56201, CZ

(210) **O-593736**

(220) 28.05.2024

(320) 28.05.2024

(540)



**TestoClinic**

(593) Obrazová

(511) (35) služby pro maloobchod nebo velkoobchod s farmaceutickými, veterinárními a sanitárními přípravky a zdravotnickým materiálem, marketingové služby v oblasti stomatology, obchodní marketingové služby, zprostředkování propagace, rozšiřování reklamních nebo inzertních materiálů, poskytování reklamních informací, šíření vzorků, vydávání reklamních textů, pořádání podnikových prezentací spojených s nákupem a prodejem výrobků, organizování komerčních nebo propagačních veletrhů a výstav, event marketing (získávání zákazníků pořádáním akcí), řízení obchodní činnosti, plánování strategií řízení trhu, poradenské služby v oblasti zprostředkování zboží a služeb, administrativní zpracování nákupních objednávek, poradenství v obchodní činnosti, služby franšizingu v oblasti poskytování obchodní pomoci, obchodní poradenské služby vztahující se k franšizingu, merchandising; (41) vzdělávací a školicí služby, akademie (vzdělávání), lékařské vzdělávací služby, poskytování výuky, praktický výcvik, organizování a vedení konferencí, kongresů a sympozií, organizování kulturních nebo vzdělávacích výstav, organizování a pořádání veletrhů pro kulturní nebo vzdělávací účely, pořádání a řízení pracovních seminářů (školení), pořádání a vedení výukových programů, pořádání instruktážních kurzů, zajištění instruktážních kurzů, poskytování on-line školení, poskytování on-line výukových programů, informace týkající se kulturních aktivit, organizování a plánování recepce, tvorba výukových materiálů, online publikování, online vydávání elektronických knih a časopisů, vydávání knih, vydávání školicích manuálů, vydávání učebních materiálů, vydávání vzdělávacích učebních materiálů, vydávání a publikování textů, s výjimkou reklamních textů, nakladatelské služby, psaní a publikování textů, s výjimkou reklamních textů, psaní blogů, publikování vědeckých prací týkajících se lékařské technologie; (44) lékařské služby, služby zdravotní péče, lékařské diagnostické služby [testování a analýzy], služby lékařské analýzy týkající se léčby pacientů, služby lékařské analýzy týkající se léčby osob, služby lékařské analýzy týkající se léčby osob poskytované lékařskou laboratoří, lékařské analýzy pro diagnostické a léčebné účely poskytované lékařskými laboratořemi, služby lékařské péče, služby v oblasti lékařské péče, služby lékařské péče poskytované zdravotnickými zařízeními a nemocnicemi, poradenské služby v oblasti zdravotní péče (lékařské), kliniky nebo sanatoria (soukromé), pronájem zdravotnického zařízení, pronájem zdravotnického vybavení, zdravotní poradenství, odborné poradenství spojené se zdravotní péčí, zdravotní poradenství a informační služby, konzultace vztahující se ke zdravotní péči, služby lékařské kliniky, léčba neplodnosti, genetické poradenství, oplodňování in vitro, služby spermobanky, plánované rodičovství, služby stomatologické kliniky, služby kliniky s hormonální léčbou pro muže.

Třídy výrobků a služeb:

35, 41, 44

(591) Barevná

(730) **Benevo s.r.o.**, Jičínská 2348/10, Praha 3, Vinohrady, 13000, CZ

(210) **O-593737**

(220) 28.05.2024

(320) 28.05.2024

(540)

**IMPERIAL VODA**

(592) Slovní

(511) (32) voda, pramenitá voda, minerální voda.

Třídy výrobků a služeb:

32

- (730) **Woodmin, s.r.o.**, Mezirolí 176, Nová Role, 36225, CZ  
(740) Mgr. Jitka Vejražková, Pod Harfou 938/58, Praha 9, Vysočany, 19000

- (210) **O-593738**  
(220) 28.05.2024  
(320) 28.05.2024

(540)

### TestoClinic

- (592) Slovní  
(511) (35) služby pro maloobchod nebo velkoobchod s farmaceutickými, veterinárními a sanitárními přípravky a zdravotnickým materiálem, marketingové služby v oblasti stomatology, obchodní marketingové služby, zprostředkování propagace, rozšiřování reklamních nebo inzertních materiálů, poskytování reklamních informací, šíření vzorků, vydávání reklamních textů, pořádání podnikových prezentací spojených s nákupem a prodejem výrobků, organizování komerčních nebo propagačních veletrhů a výstav, event marketing (získávání zákazníků pořádáním akcí), řízení obchodní činnosti, plánování strategií řízení trhu, poradenské služby v oblasti zprostředkování zboží a služeb, administrativní zpracování nákupních objednávek, poradenství v obchodní činnosti, služby franšizingu v oblasti poskytování obchodní pomoci, obchodní poradenské služby vztahující se k franšizingu, merchandising; (41) vzdělávací a školicí služby, akademie (vzdělávání), lékařské vzdělávací služby, poskytování výuky, praktický výcvik, organizování a vedení konferencí, kongresů a symposií, organizování kulturních nebo vzdělávacích výstav, organizování a pořádání veletrhů pro kulturní nebo vzdělávací účely, pořádání a řízení pracovních seminářů (školení), pořádání a vedení výukových programů, pořádání instruktážních kurzů, zajištění instruktážních kurzů, poskytování on-line školení, poskytování on-line výukových programů, informace týkající se kulturních aktivit, organizování a plánování recepcí, tvorba výukových materiálů, online publikování, online vydávání elektronických knih a časopisů, vydávání knih, vydávání školicích manuálů, vydávání učebních materiálů, vydávání vzdělávacích učebních materiálů, vydávání a publikování textů, s výjimkou reklamních textů, nakladatelské služby, psaní a publikování textů, s výjimkou reklamních textů, psaní blogů, publikování vědeckých prací týkajících se lékařské technologie, publikování a vydávání vědeckých prací týkajících se lékařské technologie; (44) lékařské služby, služby zdravotní péče, lékařské diagnostické služby [testování a analýzy], služby lékařské analýzy týkající se léčby pacientů, služby lékařské analýzy týkající se léčby osob, služby lékařské analýzy týkající se léčby osob poskytované lékařskou laboratoří, lékařské analýzy pro diagnostické a léčebné účely poskytované lékařskými laboratořemi, služby lékařské péče, služby v oblasti lékařské péče, služby lékařské péče poskytované zdravotnickými zařízeními a nemocnicemi, poradenské služby v oblasti zdravotní péče (lékařské), kliniky nebo sanatoria (soukromé), pronájem zdravotnického zařízení, pronájem zdravotnického vybavení, zdravotní poradenství, odborné poradenství spojené se zdravotní péčí, zdravotní poradenství a informační služby, konzultace vztahující se ke zdravotní péči, služby lékařské kliniky, léčba neplodnosti, genetické poradenství, oplodňování in vitro, služby spermobanky, plánované rodičovství, služby stomatologické kliniky, služby kliniky s hormonální léčbou pro muže.

Třídy výrobků a služeb:  
35, 41, 44

- (730) **Benevo s.r.o.**, Jičínská 2348/10, Praha 3, Vinohrady, 13000, CZ

- (210) **O-593740**  
(220) 28.05.2024  
(320) 28.05.2024

(540)

### FETERS

- (592) Slovní  
(511) (35) analýza a průzkum trhu, marketingová analýza trhu s nemovitostmi, marketing nemovitostí, řízení obchodních projektů v oblasti stavebních projektů; (36) investiční konzultační služby, služby v oblasti investičního poradenství, finanční ekonomické poradenské služby, majetkové investice (realitní), nemovitostní (realitní) konzultační služby, služby realitní kanceláře, služby v oblasti nemovitostí, konzultace při koupi nemovitostí, správa nemovitostí, pronájem nemovitostí a nemovitého majetku, finanční a realitní oceňování, management nemovitostí, management investic, finanční management, finanční odborný posudek, financování projektů, financování stavebních projektů, služby finančního plánování zaměřené na stavební projekty, příprava finančních zpráv týkajících se stavebních projektů; (37) developerské služby (stavebnictví), stavební dozor pro realitní projekty, řízení projektů výstavby budov přímo na stavbě,

konzultace v oblasti stavebního dozoru, dozor nad výstavbou pro stavební projekty, vedení stavebních prací (vrchní dozor), služby řízení stavebních projektů; (42) architektonické a inženýrské služby, služby architektonického plánování, poradenství v oblasti architektury a projektování, příprava posudků týkajících se architektury, technické projektové plánování v oboru inženýrství, řízení architektonických projektů, stavební projektování, studie technických projektů, vývoj stavebních projektů, příprava architektonických projektů, technické projektové studie, technické projektové plánování, příprava projektových posudků, technický dozor a inspekce, plánování stavebních projektů, služby v oblasti stavebního plánování, služby v oblasti stavební inspekce (dozor).

Třídy výrobků a služeb:

35, 36, 37, 42

- (730) **FETERS management, s.r.o.**, Jinonická 1327/76a, Praha 5, Košiče, 15000, CZ  
(740) ROWAN LEGAL, advokátní kancelář s.r.o., Mgr. Michal Nulíček LL.M., advokát, Na Pankráci 1683/127, Praha 4, Nusle, 14000

- (210) **O-593769**  
(220) 29.05.2024  
(320) 29.05.2024

(540)

### Nolimits club

- (592) Slovní  
(511) (16) papírové reklamní předměty spadající do tř. 16 a tiskoviny; (35) inzertní, reklamní, propagační, marketing; (41) výchovná, vzdělávací, zábavní, kulturní a sportovní činnost, a to provozování fitness, vedení kurzů kondičního cvičení, jógy a kurzů na udržování tělesné zdatnosti, vzdělávací a poradenské služby v oblasti sportu, organizování sportovních, kulturních, vzdělávacích a zábavních akcí a rekreačních aktivit, zprostředkovatelská a obstaravatelská činnost v oblasti sportu.

Třídy výrobků a služeb:

16, 35, 41

- (730) **Pšenička David Ing., MBA**, Baštická 272, Předboj, 25072, CZ  
(740) JUDr. Aleš Zábrš, advokát, Na Beránce 57/2, Praha 6, Dejvice, 16000

- (210) **O-593770**  
(220) 29.05.2024  
(320) 29.05.2024

(540)



- (593) Obrazová  
(511) (16) papírové reklamní předměty spadající do tř. 16 a tiskoviny; (35) inzertní, reklamní, propagační, marketing; (41) výchovná, vzdělávací, zábavní, kulturní a sportovní činnost, a to provozování fitness, vedení kurzů kondičního cvičení, jógy a kurzů na udržování tělesné zdatnosti, vzdělávací a poradenské služby v oblasti sportu, organizování sportovních, kulturních, vzdělávacích a zábavních akcí a rekreačních aktivit, zprostředkovatelská a obstaravatelská činnost v oblasti sportu.

Třídy výrobků a služeb:

16, 35, 41

- (591) Barevná  
(730) **Pšenička David Ing., MBA**, Baštická 272, Předboj, 25072, CZ  
(740) JUDr. Aleš Zábrš, advokát, Na Beránce 57/2, Praha 6, Dejvice, 16000

(210) **O-593793**  
(220) 30.05.2024  
(320) 30.05.2024  
(540)



(593) Obrazová  
(511) (4) svíčky, dekorativní svíčky, svíčky pro zvláštní příležitosti a slavnostní svíčky, stolní, votivní a zahradní svíčky, svíčky pro použití jako noční světla, vonné svíčky a svíčky pro aromaterapii, vysoké svíce, svíčky ze včelího vosku, svíčky na vánoční stromek, čajové svíčky, knoty pro svíčky, včelí vosk (s výjimkou jedlého), vosk (surovina), parafin a směsi pro osvětlení z parafinu, olejové a parafinové náplně do hrobových světel; (11) svíčkové pochodně a lucerny na svíčky; (35) shromažďování zboží v zájmu druhých, aby si je mohli zákazníci pohodlně prohlížet a nakupovat v obchodech a velkoobchodech, prostřednictvím online webových stránek a prostřednictvím telekomunikačních médií, a to následujícího zboží: svíčky, světla na hroby a svíčky chráněné před větrem, dekorativní svíčky, svíčky pro zvláštní příležitosti a slavnostní svíčky, stolní svíčky, votivní a zahradní svíčky, svíčky pro použití jako noční osvětlení, vonné svíčky a svíčky pro aromaterapii, vysoké svíce, svíčky ze včelího vosku, svíčky na vánoční stromek, čajové svíčky, knoty na svíčky, včelí vosky (vosky), vosk (surovina), parafin a směsi na svícení, olejové a parafinové náplně do hrobových světel, skleněné svícny, kovové svícny, svícny z plastů, svícny z keramiky, nádoby na svíčky a pouzdra na hrobové svíčky, ze skla, keramiky, plastu, dekorativní svícny, víčka a držáky na hrobové svíčky, zápalky, zapalovače, éterické oleje, osvěžovače vzduchu, vzduchové vonné rákosové difuzéry, sáčky pro parfémování prádla, pot-pourri, přípravky k provonění vzduchu, přípravky pro deodorizaci a čištění vzduchu, reklama na výše uvedené zboží ve tř. 35.

Třídy výrobků a služeb:  
4, 11, 35

(591) Barevná  
(730) **BISPOL Sp. z o.o.**, Głuchów 573, 37-100 Łańcut, PL  
(740) Mgr. Eva Halaxová, Jínonická 804/80, Praha 5, Košíře, 15800

(210) **O-593796**  
(220) 30.05.2024  
(320) 30.05.2024  
(540)



(593) Obrazová  
(511) (4) svíčky, dekorativní svíčky, svíčky pro zvláštní příležitosti a slavnostní svíčky, stolní, votivní a zahradní svíčky, svíčky pro použití jako noční světla, vonné svíčky a svíčky pro aromaterapii, vysoké svíce, svíčky ze včelího vosku, svíčky na vánoční stromek, čajové svíčky, knoty pro svíčky, včelí vosk (s výjimkou jedlého), vosk (surovina), parafin a směsi pro osvětlení z parafinu, olejové a parafinové náplně do hrobových světel; (11) svíčkové pochodně a lucerny na svíčky; (35) shromažďování zboží v zájmu druhých, aby si je mohli zákazníci pohodlně prohlížet a nakupovat v obchodech a velkoobchodech, prostřednictvím online webových stránek a prostřednictvím telekomunikačních médií, a to následujícího zboží: svíčky, světla na hroby a svíčky chráněné před větrem, dekorativní svíčky, svíčky pro zvláštní příležitosti a slavnostní svíčky, stolní svíčky, votivní a zahradní svíčky, svíčky pro použití jako noční osvětlení, vonné svíčky a svíčky pro aromaterapii, vysoké svíce, svíčky ze včelího vosku, svíčky na vánoční stromek, čajové svíčky, knoty na svíčky, včelí vosky (vosky), vosk (surovina), parafin a směsi na svícení, olejové a parafinové náplně do hrobových světel, skleněné svícny, kovové svícny, svícny z plastů, svícny z keramiky, nádoby na svíčky a pouzdra na hrobové svíčky, ze skla, keramiky, plastu, dekorativní svícny, víčka a držáky na hrobové svíčky, zápalky, zapalovače, éterické oleje, osvěžovače vzduchu, vzduchové vonné rákosové difuzéry, sáčky pro parfémování prádla, pot-pourri, přípravky k provonění vzduchu, přípravky pro deodorizaci a čištění vzduchu, reklama na výše uvedené zboží ve tř. 35.

Třídy výrobků a služeb:  
4, 11, 35

(730) **BISPOL Sp. z o.o.**, Głuchów 573, 37-100 Łańcut, PL  
(740) Mgr. Eva Halaxová, Jínonická 804/80, Praha 5, Košíře, 15800

(210) **O-593815**  
(220) 30.05.2024  
(320) 30.05.2024  
(540)

**DRONECON**

(592) Slovní  
(511) (12) dron, civilní drony, vojenské drony; (41) pořádání výroční vzdělávací konference, pořádání výroční konference v oblasti logistiky, pořádání výroční konference v oblasti dodávání zboží a služeb.

Třídy výrobků a služeb:  
12, 41

(730) **Řízení letového provozu České republiky, státní podnik (ŘLP ČR, s.p.)**, Navigační 787, Jeneč, 25261, CZ

(210) **O-593828**

(220) 30.05.2024

(320) 30.05.2024

(540)

## Zahradničím, tedy jsem

(592) Slovní

(511) (9) vzdělávací software, vzdělávací média s možností stažení, materiály pro vzdělávací kurzy ke stažení, počítačové programy a programy videoher, interaktivní počítačové programy, vzdělávací počítačové aplikace, vzdělávací tabletové aplikace, vzdělávací mobilní aplikace, počítačový software týkající se vzdělávání dětí, audiovizuální díla, zvukové, obrazové a zvukově obrazové záznamy v analogové nebo digitální podobě na datových nosičích nebo ke stažení na internetu nebo prostřednictvím jiné datové či komunikační sítě, nosiče zvukových, obrazových a zvukově obrazových záznamů a dat nahrané i nenahrané, optické disky, kompaktní disky, DVD, Blu-ray disky, gramofonové desky, magnetické pásky, videokazety, magnetické disky, exponované filmy, elektronické databáze a katalogy, přístroje pro zachycení, vysílání, přenos, příjem a reprodukci zvuku a obrazu, elektrická zařízení a příslušenství na zpracování dat, audiovizuální přístroje a zařízení, přístroje pro záznam zvuku a obrazu, elektrická navigační zařízení, obaly a pouzdra na nosiče dat a záznamů, brýle, sluneční brýle, pouzdra na brýle, dekorativní magnety, podložky pod myš (příslušenství počítačů); (16) tištěné programy, tištěné publikace, tištěné kalendáře, tištěné partitury, tištěné přednášky, propagační publikace, periodické publikace, vzdělávací publikace, časopisy, publikace, tištěné propagační materiály, výukové kartičky; (35) marketing, internetový marketing, reklama a propagace, řízení obchodní činnosti, výroba reklamních materiálů, pořádání a řízení reklamních akcí, pronájem prodejních stánků; (38) televizní vysílání a přenosy, audiovizuální přenosové služby, přenos a vysílání dat, přenos digitálních dat prostřednictvím televize, přenos informací elektronickými prostředky, bezdrátové vysílání, kabelové vysílání, satelitní vysílání, provozování vysílacích zařízení, vysílání programů přes internet, distribuce dat nebo audiovizuálních záznamů prostřednictvím globální počítačové sítě nebo internetu, elektronický přenos dat, streaming zvukového materiálu a video materiálu na internetu, služby přenosu videa na vyžádání (VoD), poskytování internetových diskusních fór, poskytování služeb v oblasti online komunikace, přenos interaktivního zábavního software prostřednictvím komunikačních sítí, přenos zpráv prostřednictvím elektronických médií, informační služby týkající se televizního vysílání; (41) organizování vzdělávacích přednášek, pořádání a vedení přednášek, plánování přednášek za účelem vzdělávání, pořádání a vedení přednášek pro školicí účely, pořádání a vedení přednášek pro vzdělávací účely, výroba učebních materiálů distribuovaných na manažerských přednáškách, výroba učebních materiálů distribuovaných na odborných přednáškách, vydávání publikací, publikace letáků, poskytování elektronických publikací, zveřejňování vědeckých publikací, vydávání elektronických publikací, výuka dospělých, vzdělávací kurzy, vedení kurzů, organizování kurzů, poskytování vzdělávacích kurzů, vzdělávací semináře, pořádání a organizování seminářů, vydávání plakátů, vzdělávací a výukové služby, video produkce, tvorba [psaní] vzdělávacího obsahu pro podcasty, vyučování a vzdělávání, praktická cvičení, školení, organizování a vedení seminářů, konference a kongresy, organizování a vedení konferencí a kongresů, nakladatelská a vydavatelská činnost, vydávání knih, psaní a vydávání textů s výjimkou reklamních, zábava, fotografování, umělecká činnost a kulturní tvorba, včetně veřejných vystoupení.

Třídy výrobků a služeb:

9, 16, 35, 38, 41

(730) **CHLOUBA PAVEL**, Budějovická 476, Borovany, 37312, CZ

(740) Mgr. PETR BÍLÝ LL.M., Otýlie Beníškové 1664/14, Plzeň, Severní Předměstí, 30100

(210) **O-593843**

(220) 31.05.2024

(320) 31.05.2024

(540)

## CURATEQ

(592) Slovní

(511) (5) farmaceutické, léčebné a veterinární přípravky, hygienické přípravky pro zdravotnické účely, dietetické potraviny a přípravky upravené pro léčebné či veterinární účely, potraviny pro kojenice a batolata, potravinové doplňky pro lidskou spotřebu a zvířata, náplasti, obvazové materiály a krytí, materiály pro plombování zubů, dentální vosky, dezinfekční přípravky, výrobky na hubení škůdců, fungicidy, herbicidy; (10) chirurgické, lékařské, stomatologické a veterinární přístroje a nástroje, umělé končetiny, oční a

zubní protézy, ortopedické potřeby, materiály na sešívání ran, terapeutické a pomocné přístroje uzpůsobené pro osoby se zdravotním postižením, masážní přístroje, přístroje, zařízení a výrobky pro péči o kojenice, přístroje, zařízení a výrobky pro sexuální aktivity.

Třídy výrobků a služeb:

5, 10

(730) **CuraTeQ Biologics s.r.o.**, Třtinová 260/1, Praha 9, Čakovice, 19600, CZ

(740) Rott, Růžička & Guttman s.r.o., Vyskočilova 1566, Praha 4, Michle, 14000

(210) **O-593844**

(220) 31.05.2024

(320) 31.05.2024

(540)

## CURATEQ BIOLOGICS

(592) Slovní

(511) (5) farmaceutické, léčebné a veterinární přípravky, hygienické přípravky pro zdravotnické účely, dietetické potraviny a přípravky upravené pro léčebné či veterinární účely, potraviny pro kojenice a batolata, potravinové doplňky pro lidskou spotřebu a zvířata, náplasti, obvazové materiály a krytí, materiály pro plombování zubů, dentální vosky, dezinfekční přípravky, výrobky na hubení škůdců, fungicidy, herbicidy; (10) chirurgické, lékařské, stomatologické a veterinární přístroje a nástroje, umělé končetiny, oční a zubní protézy, ortopedické potřeby, materiály na sešívání ran, terapeutické a pomocné přístroje uzpůsobené pro osoby se zdravotním postižením, masážní přístroje, přístroje, zařízení a výrobky pro péči o kojenice, přístroje, zařízení a výrobky pro sexuální aktivity.

Třídy výrobků a služeb:

5, 10

(730) **CuraTeQ Biologics s.r.o.**, Třtinová 260/1, Praha 9, Čakovice, 19600, CZ

(740) Rott, Růžička & Guttman s.r.o., Vyskočilova 1566, Praha 4, Michle, 14000

(210) **O-593851**

(220) 31.05.2024

(320) 31.05.2024

(540)



(593) Obrazová

(511) (19) stavební materiály a konstrukce nekovové, a to nekovová okna, dveře, parapety, světlíky, zimní zahrady, nekovové žaluzie, zárubně a rámy ke dveřím a vratům nikoli z kovu, rámy k oknům nikoli z kovu, křídla ke dveřím, oknům a vratům nikoli z kovu, nekovová garážová vrata, nekovové garážové dveře, venkovní a vnitřní nekovové rolety, žaluzie (nekovové), stavební dřevo, stavební materiály z plastů, stavební sklo, tabulové sklo, bezpečnostní sklo, izolační sklo, tepelně izolační sklo pro použití ve stavebnictví, poloopracované dřevo, řezivo, nekovové stavební konstrukce lišty (nekovové), nekovové obložení, parkety, nekovové okapy, nekovové licí formy; (35) obchodní poradenství vztahující se k franchisingu, reklamní, marketingové a propagační služby, propagace, služby v oblasti obchodního managementu, obchodní administrativa, obchodní průzkum, zprostředkování obchodních informací, obchodní informace a rady pro spotřebitele (poradna pro spotřebitele), pronájem reklamního materiálu, pronájem reklamních ploch, organizování výstav (komerčních nebo reklamních), maloobchodní a/nebo velkoobchodní a/nebo internetový prodej výrobků uvedených shora ve třídě 19, propagační marketing, internetový marketing, rozšiřování reklamních marketingových a propagačních materiálů, propagace, propagace a styk s veřejností; (37) stavby a opravy, a to dodávky a montáže oken, dveří, parapetů, světlíků, zimních zahrad a stínící techniky, zednické práce, zateplování fasád, sklenářské služby, instalace, montáž, údržba a opravy skel, oken a žaluzií, zednické služby, stavební informace, výstavba zimních zahrad, instalace izolačních skel do zimních zahrad, oken, dveří a skleníků, instalace skel do zimních zahrad, oken, dveří a skleníků, lakýrnické práce, instalační a

montážní služby výrobků uvedených shora ve tř. 19, čištění, opravy a údržba výrobků uvedených shora ve tř. 19.

Třídy výrobků a služeb:  
19, 35, 37

- (591) Barevná  
(730) **ZNAČKOVÁ OKNA PRAHA, s.r.o.**, Mendíků 1396/9, Praha 4, Michle, 14000, CZ  
(740) Mgr. Petr Bílý LL.M., Otýlie Beniškové 1664/14, Plzeň, Severní Předměstí, 30100

(210) **O-593855**  
(220) 31.05.2024  
(320) 31.05.2024  
(540)



(210) **O-593853**  
(220) 31.05.2024  
(320) 31.05.2024  
(540)



- (593) Obrazová  
(511) (19) stavební materiály a konstrukce nekovové, a to nekovová okna, dveře, parapety, světlíky, zimní zahrady, nekovové žaluzie, zárubně a rámy ke dveřím a vratům nikoli z kovu, rámy k oknům nikoli z kovu, křídla ke dveřím, oknům a vratům nikoli z kovu, nekovová garážová vrata, nekovové garážové dveře, venkovní a vnitřní nekovové rolety, žaluzie (nekovové), stavební dřevo, stavební materiály z plastů, stavební sklo, tabulové sklo, bezpečnostní sklo, izolační sklo, tepelně izolační sklo pro použití ve stavebnictví, poloopracované dřevo, řezivo, nekovové stavební konstrukce lišty (nekovové), nekovové obložení, parkety, nekovové okapy, nekovové licí formy; (35) obchodní poradenství vztahující se k franchisingu, reklamní, marketingové a propagační služby, propagace, služby v oblasti obchodního managementu, obchodní administrativa, obchodní průzkum, zprostředkování obchodních informací, obchodní informace a rady pro spotřebitele (poradna pro spotřebitele), pronájem reklamního materiálu, pronájem reklamních ploch, organizování výstav (komerčních nebo reklamních), maloobchodní a/nebo velkoobchodní a/nebo internetový prodej výrobků uvedených shora ve třídě 19, propagační marketing, internetový marketing, rozšiřování reklamních marketingových a propagačních materiálů, propagace, propagace a styk s veřejností; (37) stavby a opravy, a to dodávky a montáže oken, dveří, parapetů, světlíků, zimních zahrad a stínící techniky, zednické práce, zateplování fasád, sklenářské služby, instalace, montáž, údržba a opravy skel, oken a žaluzií, zednické služby, stavební informace, výstavba zimních zahrad, instalace izolačních skel do zimních zahrad, oken, dveří a skleníků, instalace skel do zimních zahrad, oken, dveří a skleníků, lakýrnické práce, instalační a montážní služby výrobků uvedených shora ve tř. 19, čištění, opravy a údržba výrobků uvedených shora ve tř. 19.

Třídy výrobků a služeb:  
19, 35, 37

- (591) Barevná  
(730) **ZNAČKOVÁ OKNA PRAHA, s.r.o.**, Mendíků 1396/9, Praha 4, Michle, 14000, CZ  
(740) Mgr. Petr Bílý LL.M., Otýlie Beniškové 1664/14, Plzeň, Severní Předměstí, 30100

- (593) Obrazová  
(511) (22) stany, bivaky, plachty (textil) a příslušenství spadající do třídy 22, a to provazy a šňůry na balení, lana s výjimkou kovových, maskovací sítě, motouzy, plachtovina na maskování, plachty na maskování, rybářské sítě, sítě houpací, visutá lůžka, sítě na maskování, vše pro účely turistické, kempinkové, rybaření; (24) látky, textil a textilní zboží nezahnuté v jiných třídách, tkaniny, kapesníky látkové, ručníky, šitky textilní, syntetické materiály (náhražkové tkaniny), textilie (materiály); (25) pánské, dámské a dětské oděvy, oděvy pro sport, bundy, sportovní bundy, větrovky, tepláky, šortky, kalhoty, legíny, pletené oděvy, oděvy nepromokavé, plavky, sportovní dresy, trička, polokošile, mikiny, tílka, pulovry, vesty, svetry, spodní prádlo, pyžama, ponožky, šály, šátky, pokrývky hlavy, čelenky (oděvy), obuv, sportovní obuv; (28) hry, hračky, tělocvičné a sportovní potřeby, sportovní nářadí, rybářské pruty, rybářské vaky, rybářské splávky, navijáky, podběráky, vlasce rybářské, rybářské signalizátory záběru, mušky pro rybaření, umělé mušky pro použití při rybaření na udici a jiné rybářské potřeby v rámci této třídy, speciální pouzdra na shora uvedené výrobky v rámci této třídy, rybářské náčiní v rámci této třídy, návnady pro rybolov, neživé rybářské návnady nebo nástrahy v rámci této třídy včetně imitací živých organismů, rybářské sedačky, držadla rybářských sítí, speciální tyče k rybářským účelům, splávky, snímače návnad, koše upravené pro držení rybářské návnady v rámci této třídy; (31) vodní živá zvířata, a to ryby, krmivo pro ryby; (35) maloobchodní a velkoobchodní činnost se zaměřením na prodej zboží v rámci výše uvedených tř. 22, 25 a 28, služby elektronického obchodu s výše uvedenými výrobky ve tř. 22, 25 a 28, předvádění zboží prostřednictvím Internetu, komerční využití Internetu v oblastech obchodu s výše uvedenými výrobky ve tř. 22, 25 a 28, inzertní služby, propagační služby a informační služby prostřednictvím Internetu za účelem obchodu, propagační činnost a reklama, tisk reklamních materiálů, inzercie v časopisech a denících, venkovní propagační služby, zveřejňování propagačních textů, propagace sportovních soutěží a akcí, vydávání reklamních, inzertních, propagačních materiálů, reklama na zboží a materiálech, mediální propagace akcí formou televize, rádia, časopisů, reklamních ploch, reklamní činnost maloobchodů a velkoobchodů a dovozců, propagace sportovních potřeb na základě jejich testování, maloobchodní a velkoobchodní služby zaměřené na prodej oděvů a oděvních doplňků.

Třídy výrobků a služeb:  
22, 24, 25, 28, 31, 35

- (591) Barevná  
(730) **Mašek Ludvík**, Družstevní 367, Vojkovice, 66701, CZ  
(740) Mgr. Petr Bílý LL.M., Otýlie Beniškové 1664/14, Plzeň, Severní Předměstí, 30100

(210) **O-593860**  
(220) 31.05.2024  
(320) 31.05.2024  
(540)

## Alma de Bohemio

- (592) Slovní  
(511) (35) reklamní, marketingové a propagační služby, organizace obchodních veletrhů a výstav pro obchodní či reklamní účely; (41) překladatelské a tlumočnické služby, vydávání knih a textů, služby reportérů (zpravodajství), obrazové zpravodajství, fotografování, služby filmové režie a výroby filmů, kulturní, vzdělávací nebo zábavní služby, služby sportovního a kondičního tréninku, rezervace vstupenek na zábavní, vzdělávací a sportovní akce, psaní a skládání písní; (43) pronájem jednacích místností, stanů a přenosných staveb, pronájem židlí, stolů, ubrusů, skleněného nádobí.

Třídy výrobků a služeb:

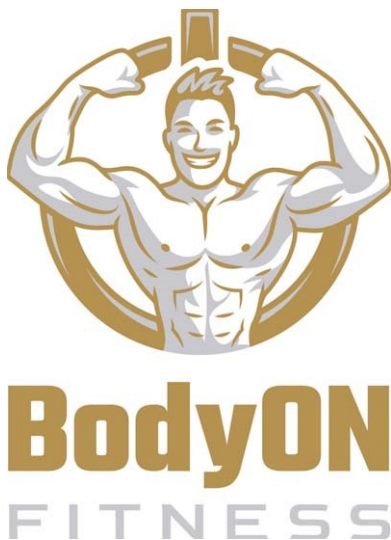


35, 41, 43

(730) **Kloub Ondřej**, Jaslavská 304/13, Praha 6, Dejvice, 16000, CZ  
(740) Mgr. MICHAL KORANDA, Jeseniova 1169/51, Praha 3, Žižkov, 13000

(210) **O-593861**

(220) 31.05.2024  
(320) 31.05.2024  
(540)



(593) Obrazová  
(511) (5) doplňky stravy pro neléčebné účely; (25) oděvy, obuv, pokrývky hlavy; (35) maloobchodní a velkoobchodní prodej doplňků stravy, maloobchodní a velkoobchodní prodej oděvů, obuvi a pokrývek hlavy, maloobchodní a velkoobchodní prodej sportovních zařízení a zařízení ke cvičení; (41) služby v oblasti sportu a fitness, služby fitness centra; (44) poskytování služeb sauny.

Třídy výrobků a služeb:  
5, 25, 35, 41, 44

(591) Barevná  
(730) **Jermenčuk Igor**, Okořín 10, Strupčice, 43114, CZ  
(740) Jindyne s.r.o., U Statku 77, Mnichovo Hradiště, Hněvousice, 29501

(210) **O-593863**

(220) 31.05.2024  
(320) 31.05.2024  
(540)

# KIDO

(593) Obrazová  
(511) (31) krmivo pro psy, krmivo pro kočky.

Třídy výrobků a služeb:  
31

(730) **Odlévák Milan**, Havlíčkova 1750, Frýdlant nad Ostravicí, Frýdlant, 73911, CZ

(210) **O-593868**

(220) 02.06.2024  
(320) 02.06.2024  
(540)

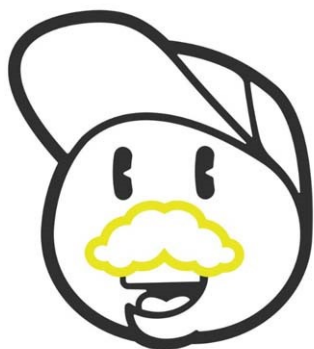
# ZASTAVTE SE

(593) Obrazová  
(511) (16) periodické a neperiodické publikace, knihy, učebnice a učební pomůcky, časopisy, brožury, fotografie, informační produkty na papírových nosičích, letáky, plakáty, data a databáze na papírových nosičích, tištěné manuály, reklamní, propagační, užitkové, sešity, pera, papír, tiskárenské výrobky, potřeby pro knižní vazby, papírnické výrobky, kancelářské potřeby (vyjímaje nábytek), učební a vyučovací pomůcky s výjimkou přístrojů, plastické obaly (nezařazené do jiných tříd), tiskařské typy, štočky, tiskoviny, tiskopisy, umělecké předměty a figuríny z papíru a lepenky a architektonické modely; (35) reklama v periodikách, brožurách a novinách, distribuce propagačního materiálu, distribuce reklamních tiskovin, inzerce a inzertní služby, vyhledávání partnerství v oblasti obchodní činnosti, marketing, shromažďování informací v počítačových databázích, zpracování textů, poskytování komerčních a obchodních informací, vydávání reklamních, inzertních, propagačních materiálů, obchodní poradenské služby vztahující se k marketingu, obchodní průzkum, poskytování reklamního prostoru, propagace, služby v oblasti obchodního managementu, obchodní administrativa, obchodní propagace, reklama, zprostředkování reklamy, poskytování informací o komerčních podnicích a komerčních informacích prostřednictvím globální počítačové sítě, digitalizovaná správa databází, obchodní analýzy, informační služby a průzkumy trhu, organizování výstav a akcí k obchodním nebo reklamním účelům, reklama na internetu pro třetí osoby, příprava inzertních sloupků, psaní reklamních textů, vydávání reklamních materiálů a textů; (39) poskytování informací týkajících se cestování, poskytování informací o cestování přes internet, rezervační služby pro prázdninové pobyty a cestování, služby v oblasti cestování a osobní doprava, doprovázení na cestách, koordinování cestovních příprav pro jednotlivce a skupiny, organizování a pořádání výletů a cest, organizování prohlídek pamětihodností a okružních jízdy, služby průvodců - plánování cest, služby cestovních průvodců.

Třídy výrobků a služeb:  
16, 35, 39

(591) Barevná  
(730) **Orlické hory a Podorlicko**, Panská 1492, Rychnov nad Kněžnou, 51601, CZ  
(740) Mgr. PETR BÍLÝ LL.M., Otýlie Beníškové 1664/14, Plzeň, Severní Předměstí, 30100

(210) **O-593870**  
(220) 02.06.2024  
(320) 02.06.2024  
(540)



**Pěnovous**

(593) Obrazová

(511) (17) materiály těsnící, ucpávací a izolační, hydroizolační hmoty a materiály, izolační hmoty, barvy, laky, oleje, nátěry, omítky, papír, tkaniny, obklady, plsti, pásky, vata na utěsnění, vše pro účely izolace, prostředky a materiály pro izolaci tepelnou, protihlukovou, hydroizolace, kovové izolační fólie, látky na izolaci proti vlhkosti staveb, materiály na izolaci kabelů, minerální vlna jako izolační materiál, izolační papír, skleněná vata jako izolační materiál, izolační materiály zabraňující sálání, tkaniny ze skelných vláken na izolaci, chemické směsi k izolačním účelům, polotovary z plastických hmot, kaučuk, gutaperča, těsnící, ucpávací a izolační výrobky z gumy, azbestu, nebo slídy, plastické hmoty a polotovary z plastických hmot, polyuretan, polypropylen, polyester, polyamid ve tvaru fólie, desek a tyčí, nitě a vlákna z umělé hmoty, kromě vláken k textilním účelům, polystyren, polystyren pěnový, polystyrénové desky k izolačním účelům, pěnové materiály na bázi gumy a plastických hmot, materiály k těsnění, ucpávání a izolaci, břidlice azbestová, celulóza jako polotovar, tepelné, vodotěsné, těsnící a hlukové izolace, izolační polyuretanová pěna, izolace pro stavebnictví, v chemickém a potravinářském průmyslu, izolace plochých střech, kolmých stěn a podhledů, izolace potrubí, dvouplášťových nádrží, chladicích boxů, panelů, těsnění pro potrubí; (35) reklama (on line-) na počítačové komunikační síti, on-line inzerce, vyhledávání informací v počítačových souborech, pronájem reklamního času ve všech komunikačních médiích, poskytování obchodních informací pomocí Internetu, prezentace služeb na Internetu, zprostředkování internetového obchodu s výrobky uvedenými výše ve tř. 17, komerční využití Internetu v oblastech komerčních internetových médií a vyhledávacích služeb, prezentace uživatelů na stránkách Word Wilde Web v počítačové síti Internet, systemizace informací do počítačových databází, reklama, propagace, inzerce, obchodní nebo podnikatelské informace (poradna pro spotřebitele), provádění obchodních operací, kopírování nebo rozmnožování (reprodukce) dokumentů a dokladů, pomoc při řízení obchodní činnosti, obchodní administrativa, kancelářské práce, vedení databází a jiných záznamů o obchodních kontaktech, konzultace v oblasti obchodu a ekonomiky, zprostředkování obchodu s výrobky uvedenými výše ve tř. 17; (37) stavby a opravy výrobků uvedených výše ve tř. 17, montážně stavební práce, montování staveb a interiérů, speciální úpravy akustických vlastností interiérů, instalace akustických (zvukově izolačních) panelů, montáže sádrokartonových dílců, montáže dělicích stěn a přiček, montáže sádrokartonových systémů, stavební inženýrské práce, stavby (nadzemní i podzemní), provádění průmyslových staveb, bytových a občanských staveb a staveb inženýrských, provádění tepelných izolací, provádění hlukových izolací, provádění tepelných a akustických izolací staveb (interiérů, fasád i střech) formou nástřiků, služby malířů, instalatérů nebo pokrývačů; (40) stříkání nebo lití polyuretanové pěny za použití technologie.

Třídy výrobků a služeb:

17, 35, 37, 40

(591) Barevná

(730) **Pěnovous s.r.o.**, Dobřívská 745, Mirošov, 33843, CZ

(740) Mgr. Petr Bílý LL.M., Otýlie Beníškové 1664/14, Plzeň, Severní

Předměstí, 30100

(210) **O-593875**  
(220) 31.05.2024  
(320) 31.05.2024  
(540)



**PUZZLE Mediace**  
Spolu to vyřešíme

(593) Obrazová

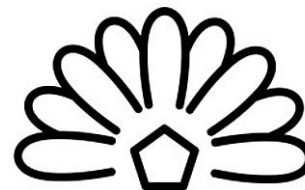
(511) (45) právní služby, mediační služby.

Třídy výrobků a služeb:

45

(730) **Kuncová Hana Mgr.**, Jihlavská 422/36, Praha 4, Michle, 14000, CZ

(210) **O-593881**  
(220) 03.06.2024  
(320) 03.06.2024  
(540)



**Barekol**  
bylinná kosmetika  
od r. 1992

(593) Obrazová

(511) (3) kosmetické přípravky, parfumerie, přípravky pro osobní hygienu, vonné oleje a aromatické výtažky, kosmetické přípravky pro péči o zvířata, čistící prostředky a vonné přípravky, jiné než pro osobní potřebu, parfumerie a vonné přípravky, přípravky pro osobní hygienu a kosmetické přípravky, přípravky pro ústní hygienu, přípravky pro péči o pleť, oči a nehty, přípravky pro péči o vlasy, přípravky do koupele, přípravky na odstraňování ochlupení a holicí přípravky, mýdla a gely, líčidla, deodoranty a antiperspiranty, kosmetické krémy, pleťová tonika pro kosmetické použití, masti (neléčivé), masti pro kosmetické použití, séra pro kosmetické účely, neléčivá pleťová séra, neléčivé masážní přípravky, kosmetická mléka, kosmetické opalovací přípravky, pleťové a tělové masky, zkrášlující kosmetika, tělový krém, aromatické esenciální oleje, čistící oleje, koupelový olej, kosmetické oleje na pokožku, masážní oleje, neléčivé oleje, balzám na vlasy, balzámy po holení, pleťová voda pro kosmetické účely,

toaletní voda, ústní voda, voda po holení, čisticí přípravky, čisticí mléka, čisticí vody, pleťové čisticí mléko, oční krém, oční roztoky, krémy na ruce; (5) potravní doplňky a dietetické přípravky, zubní přípravky a výrobky a léčebné zubní pasty, hygienické přípravky a výrobky, přípravky na dezodoraci a čištění vzduchu, léčebná a dezinfekční mýdla a čisticí přípravky, dezinfekční a antiseptické přípravky, absorpční výrobky pro osobní hygienu, farmaceutické přípravky a přírodní léčiva, obvazy, obvazový materiál a aplikátory léčebných přípravků, diagnostické přípravky a materiály pro lékařské a veterinární účely, léčivé pleťové vody a mléka, hydratační tělová mléka (farmaceutické přípravky), léčivé krémy, krémy na zmírňování bolesti, farmaceutické krémy, séra pro léčebné účely, léčebná pleťová tonika, tonika (léky), hojivé masti, léčivé masti, masti pro farmaceutické účely, léčebné oleje, s výjimkou vonných olejů, potravinové doplňky s kosmetickým účinkem, balzámy pro léčebné účely, alkohol pro léčebné účely, sirupy pro farmaceutické účely, čisticí prostředky k lékařským účelům, oční přípravky, oční vody pro lékařské použití, krémy na ruce k lékařskému použití; (33) alkoholické esence a výtažky, alkoholové výtažky, alkoholové tresty, alkoholové esence, alkoholické výtažky z ovoce, alkoholické nápoje (s výjimkou piva).

Třídy výrobků a služeb:

3, 5, 33

- (730) **BAREKOL, s.r.o.**, Čejkov 9, Nový Rychnov, 39301, CZ  
(740) Dana Lukajová, patentová zástupkyně, Voršílská 130/10, Praha 1, Nové Město, 11000

- (210) **O-593906**  
(220) 03.06.2024  
(320) 03.06.2024  
(540)



- (593) Obrazová  
(511) (16) instruktážní příručky pro počítačový software; (42) software (pronájem počítačového -), software jako služba [saaS], software (aktualizace počítačového -), software (tvorba -), počítačový software - instalace a údržba, webhostingové služby a software jako služba a pronájem softwaru, poradenské služby vztahující se k rozhraní člověk-stroj pro počítačový software; (45) licence počítačového software.

Třídy výrobků a služeb:

16, 42, 45

- (591) Barevná  
(730) **HUML TOMÁŠ Ing.**, Pod vilami 670/25, Praha 4, Nusle, 14000, CZ

- (210) **O-593909**  
(220) 03.06.2024  
(320) 03.06.2024  
(540)

**KAIZEMA**

- (592) Slovní  
(511) (9) vývojářský software, počítačové programy, software, software pro vývoj médií, software pro webové servery, software pro chytré telefony; (35) zprostředkování zaměstnání, služby zprostředkování administrativních zaměstnání, agentury pro zprostředkování dočasných zaměstnání, konzultační služby při zprostředkování zaměstnání, poradenská činnost v oblasti zprostředkování zaměstnání, zprostředkování obchodů, zprostředkování obchodních informací, zprostředkování obchodů pro třetí strany, zprostředkování obchodních a komerčních kontaktů, agentury pro zprostředkování práce a nábor zaměstnanců, nábor počítačového personálu, nábor personálu, služby v oblasti náborem odborníků, služby v oblasti náborem zaměstnanců, manažerské poradenství ohledně náborem zaměstnanců, služby spojené s náborem personálu, testování osobnosti pro náborem účely, pořádání a vedení náboremových veletrhů, vyhledávání pracovních míst a nábor zaměstnanců, pomoc při náborem a umístování zaměstnanců, konzultační a poradenské služby vztahující se k náborem zaměstnanců; (36) dobročinné příspěvky (sbírky), shromažďování prostředků na dobročinné účely, organizování dobročinných sbírek pro třetí osoby, pořádání dobročinných aktivit za účelem získání finančních prostředků, poskytování

peněžních grantů charitám, získávání finančních prostředků pro charitativní účely, charitativní služby v oblasti peněžních darů, poskytování informací vztahujících se k získávání finančních prostředků na charitativní účely; (41) školení v počítačovém programování, školení v souvislosti se softwarem, školicí kurzy zaměřené na počítačový software, poskytování výuky v oblasti počítačového programování, vzdělávací služby v oblasti informačních technologií, školicí služby zaměřené na používání informačních technologií, pořádání výukových kurzů v oblasti managementu informačních technologií, služby dálkového vzdělávání poskytované on-line, vzdělávací kurzy v oblasti managementu; (42) počítačové programování, programování počítačového softwaru, programování webových stránek, programování multimediálních aplikací, počítačové programování pro třetí osoby, výzkum v oblasti počítačového programování, služby v oblasti počítačového programování, poradenské a informační služby vztahující se k navrhování, programování a údržbě počítačového softwaru.

Třídy výrobků a služeb:

9, 35, 36, 41, 42

- (730) **KAIZEMA s.r.o.**, č. p. 87, Drahonice, 38901, CZ  
(740) ATREUM advokátní kancelář, s.r.o., Mgr. Vít Hruška LL.M., advokát, Breitfeldova 709/13, Praha 8, Karlín, 18600

- (210) **O-593910**  
(220) 03.06.2024  
(320) 03.06.2024  
(540)



- (593) Obrazová  
(511) (9) vývojářský software, počítačové programy, software, software pro vývoj médií, software pro webové servery, software pro chytré telefony; (35) zprostředkování zaměstnání, služby zprostředkování administrativních zaměstnání, agentury pro zprostředkování dočasných zaměstnání, konzultační služby při zprostředkování zaměstnání, poradenská činnost v oblasti zprostředkování zaměstnání, zprostředkování obchodů, zprostředkování obchodních informací, zprostředkování obchodů pro třetí strany, zprostředkování obchodních a komerčních kontaktů, agentury pro zprostředkování práce a nábor zaměstnanců, nábor počítačového personálu, nábor personálu, služby v oblasti náborem odborníků, služby v oblasti náborem zaměstnanců, manažerské poradenství ohledně náborem zaměstnanců, služby spojené s náborem personálu, testování osobnosti pro náborem účely, pořádání a vedení náboremových veletrhů, vyhledávání pracovních míst a nábor zaměstnanců, pomoc při náborem a umístování zaměstnanců, konzultační a poradenské služby vztahující se k náborem zaměstnanců; (36) dobročinné příspěvky (sbírky), shromažďování prostředků na dobročinné účely, organizování dobročinných sbírek pro třetí osoby, pořádání dobročinných aktivit za účelem získání finančních prostředků, poskytování peněžních grantů charitám, získávání finančních prostředků pro charitativní účely, charitativní služby v oblasti peněžních darů, poskytování informací vztahujících se k získávání finančních prostředků na charitativní účely; (41) školení v počítačovém programování, školení v souvislosti se softwarem, školicí kurzy zaměřené na počítačový software, poskytování výuky v oblasti počítačového programování, vzdělávací služby v oblasti informačních technologií, školicí služby zaměřené na používání informačních technologií, pořádání výukových kurzů v oblasti managementu informačních technologií, služby dálkového vzdělávání poskytované on-line, vzdělávací kurzy v oblasti managementu; (42) počítačové programování, programování počítačového softwaru, programování webových stránek, programování multimediálních aplikací, počítačové programování pro třetí osoby, výzkum v oblasti počítačového programování, služby v oblasti počítačového programování, poradenské a informační služby vztahující se k navrhování, programování a údržbě počítačového softwaru.

Třídy výrobků a služeb:

9, 35, 36, 41, 42

- (730) **KAIZEMA s.r.o.**, č. p. 87, Drahonice, 38901, CZ  
(740) ATREUM advokátní kancelář, s.r.o., Mgr. Vít Hruška LL.M., advokát,

Breitfeldova 709/13, Praha 8, Karlín, 18600

(210) **O-593914**

(220) 04.06.2024

(320) 04.06.2024

(540)

**Šalina Café**

(592) Slovní

(511) (12) autobusy, automobily, osobní automobily, tramvaje; (16) alba, blahopřání, bloky [kancelářské potřeby], brožury, časopisy [periodika], desky na dokumenty, fotografie [tištěné], gumy na mazání, kancelářské potřeby, knihy, letáky, mechanické tužky, obálky, obaly [papírnické výrobky], omalovánky, papírnické zboží, papírové podtácky, papírové ručníky, papírové stolní ubrousky, papírové tácky pod pivní sklenice, papírové ubrusy, pera [kancelářské potřeby], podložky na stůl, pohlednice, potřeby pro psaní, pouzdra na pera, pouzdra na psací potřeby, prospekty, psací potřeby, sáčky [obálky, váčky] z papíru nebo plastických hmot na balení, samolepky, sběratelské karty, ne hrací karty, sešity, šanony, školní potřeby [papírnické zboží], tištěné jízdní řády, karty, nákupní tašky z papíru nebo plastické hmoty; (21) brčka na pití, hrnky, chňapky, kapesní lahve, karafy, korbele (püllitry), krabice na zásobníky s kapesníky, kuchyňská prkénka na krájení, nádoby na led, nádoby na pití, nádoby na pivo, nálevky, papírové nebo plastové kelímky, papírové talíře, podšálky, sklenice na pití, sklenice (nádoby na pití), stojánky na jídelní listky, hrnky, šálky; (25) čepice, košile, kravaty, oděvy, ponožky, šátky a šály, trička, uniformy, pánské trenýrky, boxerky; (28) antistresové hračky, deskové hry, hrací karty, modely vozidel, balonky na oslavy, puzzle, stavebnice [hračky], stavebnice modelů [hračky], zábavné předměty na večírky a plesy; (30) káva, čaj, kakao a jejich náhražky, káva, kávové náhražky [kávové náhražky nebo rostlinné přípravky užitě jako káva]; (32) limonády, pivo, pivo a nealkoholické pivo, ochucené pivo, nealkoholické pivo; (35) cílený marketing, marketing, pořádání a vedení komerčních akcí, pronájem reklamních ploch, reklama, venkovní reklama, zprostředkování reklamy; (41) diskotéky, plánování a organizace večírků [zábava], pořádání a vedení konferencí, pořádání a vedení seminářů, pořádání soutěží; (43) bary, kavárny, pronájem jednacích místností, bufety, catering (poskytování jídla a nápojů).

Třídy výrobků a služeb:

12, 16, 21, 25, 28, 30, 32, 35, 41, 43

(730) **Dopravní podnik města Brna, a.s.**, Hlinky 64/151, Brno, Pisárky, 60300, CZ

(210) **O-593915**

(220) 04.06.2024

(320) 04.06.2024

(540)

**Šalina Café**

(593) Obrazová

(511) (12) autobusy, automobily, osobní automobily, tramvaje; (16) alba, blahopřání, bloky [kancelářské potřeby], brožury, časopisy [periodika], desky na dokumenty, fotografie [tištěné], gumy na mazání, kancelářské potřeby, knihy, letáky, mechanické tužky, obálky, obaly [papírnické výrobky], omalovánky, papírnické zboží, papírové podtácky, papírové ručníky, papírové stolní ubrousky, papírové tácky pod pivní sklenice, papírové ubrusy, pera [kancelářské potřeby], podložky na stůl, pohlednice, potřeby pro psaní, pouzdra na pera, pouzdra na psací potřeby, prospekty, psací potřeby, sáčky [obálky, váčky] z papíru nebo plastických hmot na balení, samolepky, sběratelské karty, ne hrací karty, sešity, šanony, školní potřeby [papírnické zboží], tištěné jízdní řády, karty, nákupní tašky z papíru nebo plastické hmoty; (21) brčka na pití, hrnky, chňapky, kapesní lahve, karafy, korbele (püllitry), krabice na zásobníky s kapesníky, kuchyňská prkénka na krájení, nádoby na led, nádoby na pití, nádoby na pivo, nálevky,

papírové nebo plastové kelímky, papírové talíře, podšálky, sklenice na pití, sklenice (nádoby na pití), stojánky na jídelní listky, hrnky, šálky; (25) čepice, košile, kravaty, oděvy, ponožky, šátky a šály, trička, uniformy, pánské trenýrky, boxerky; (28) antistresové hračky, deskové hry, hrací karty, modely vozidel, balonky na oslavy, puzzle, stavebnice [hračky], stavebnice modelů [hračky], zábavné předměty na večírky a plesy; (30) káva, čaj, kakao a jejich náhražky, káva, kávové náhražky [kávové náhražky nebo rostlinné přípravky užitě jako káva]; (32) limonády, pivo, pivo a nealkoholické pivo, ochucené pivo, nealkoholické pivo; (35) cílený marketing, marketing, pořádání a vedení komerčních akcí, pronájem reklamních ploch, reklama, venkovní reklama, zprostředkování reklamy; (41) diskotéky, plánování a organizace večírků [zábava], pořádání a vedení konferencí, pořádání a vedení seminářů, pořádání soutěží; (43) bary, kavárny, pronájem jednacích místností, bufety, catering (poskytování jídla a nápojů).

Třídy výrobků a služeb:

12, 16, 21, 25, 28, 30, 32, 35, 41, 43

(730) **Dopravní podnik města Brna, a.s.**, Hlinky 64/151, Brno, Pisárky, 60300, CZ

(210) **O-593916**

(220) 04.06.2024

(320) 04.06.2024

(540)

**Šalina Café**

(593) Obrazová

(511) (12) autobusy, automobily, osobní automobily, tramvaje; (16) alba, blahopřání, bloky [kancelářské potřeby], brožury, časopisy [periodika], desky na dokumenty, fotografie [tištěné], gumy na mazání, kancelářské potřeby, knihy, letáky, mechanické tužky, obálky, obaly [papírnické výrobky], omalovánky, papírnické zboží, papírové podtácky, papírové ručníky, papírové stolní ubrousky, papírové tácky pod pivní sklenice, papírové ubrusy, pera [kancelářské potřeby], podložky na stůl, pohlednice, potřeby pro psaní, pouzdra na pera, pouzdra na psací potřeby, prospekty, psací potřeby, sáčky [obálky, váčky] z papíru nebo plastických hmot na balení, samolepky, sběratelské karty, ne hrací karty, sešity, šanony, školní potřeby [papírnické zboží], tištěné jízdní řády, karty, nákupní tašky z papíru nebo plastické hmoty; (21) brčka na pití, hrnky, chňapky, kapesní lahve, karafy, korbele (püllitry), krabice na zásobníky s kapesníky, kuchyňská prkénka na krájení, nádoby na led, nádoby na pití, nádoby na pivo, nálevky, papírové nebo plastové kelímky, papírové talíře, podšálky, sklenice na pití, sklenice (nádoby na pití), stojánky na jídelní listky, hrnky, šálky; (25) čepice, košile, kravaty, oděvy, ponožky, šátky a šály, trička, uniformy, pánské trenýrky, boxerky; (28) antistresové hračky, deskové hry, hrací karty, modely vozidel, balonky na oslavy, puzzle, stavebnice [hračky], stavebnice modelů [hračky], zábavné předměty na večírky a plesy; (30) káva, čaj, kakao a jejich náhražky, káva, kávové náhražky [kávové náhražky nebo rostlinné přípravky užitě jako káva]; (32) limonády, pivo, pivo a nealkoholické pivo, ochucené pivo, nealkoholické pivo; (35) cílený marketing, marketing, pořádání a vedení komerčních akcí, pronájem reklamních ploch, reklama, venkovní reklama, zprostředkování reklamy; (41) diskotéky, plánování a organizace večírků [zábava], pořádání a vedení konferencí, pořádání a vedení seminářů, pořádání soutěží; (43) bary, kavárny, pronájem jednacích místností, bufety, catering (poskytování jídla a nápojů).

Třídy výrobků a služeb:

12, 16, 21, 25, 28, 30, 32, 35, 41, 43

(591) Barevná

(730) **Dopravní podnik města Brna, a.s.**, Hlinky 64/151, Brno, Pisárky, 60300, CZ

(210) **O-593917**  
(220) 04.06.2024  
(320) 04.06.2024  
(540)

## Party Šalina

(592) Slovní  
(511) (12) autobusy, automobily, osobní automobily, tramvaje; (16) alba, blahopřání, bloky [kancelářské potřeby], brožury, časopisy [periodika], desky na dokumenty, fotografie [tištěné], gumy na mazání, kancelářské potřeby, knihy, letáky, mechanické tužky, obálky, obaly [papírnické výrobky], omalovánky, papírnické zboží, papírové podtácky, papírové ručníky, papírové stolní ubrousky, papírové tácky pod pivní sklenice, papírové ubrusy, pera [kancelářské potřeby], podložky na stůl, pohlednice, potřeby pro psaní, pouzdra na pera, pouzdra na psací potřeby, prospekty, psací potřeby, sáčky [obálky, váčky] z papíru nebo plastických hmot na balení, samolepky, sběratelské karty, ne hrací karty, sešity, šanony, školní potřeby [papírnické zboží], tištěné jízdní rády, karty, nákupní tašky z papíru nebo plastické hmoty; (21) brčka na pití, hrnky, chňapky, kapesní lahve, karafy, korbele (půllitry), krabice na zásobníky s kapesníky, kuchyňská prkénka na krájení, nádoby na led, nádoby na pití, nádoby na pivo, nálevky, papírové nebo plastové kelímky, papírové talíře, podšálky, sklenice na pití, sklenice (nádoby na pití), stojánky na jídelní lístky, hrnky, šálky; (25) čepice, košile, kravaty, oděvy, ponožky, šátky a šály, trička, uniformy, pánské trenýrky, boxerky; (28) antistresové hračky, deskové hry, hrací karty, modely vozidel, balonky na oslavy, puzzle, stavebnice [hračky], stavebnice modelů [hračky], zábavné předměty na večírky a plesy; (32) limonády, pivo, pivo a nealkoholické pivo, ochucené pivo, nealkoholické pivo; (35) cílený marketing, marketing, pořádání a vedení komerčních akcí, pronájem reklamních ploch, reklama, venkovní reklama, zprostředkování reklamy; (41) diskotéky, plánování a organizace večírků [zábava], pořádání a vedení konferencí, pořádání a vedení seminářů, pořádání soutěží; (43) bary, kavárny, pronájem jednacích místností, bufety, catering (poskytování jídla a nápojů).

Třídy výrobků a služeb:

12, 16, 21, 25, 28, 32, 35, 41, 43

(730) **Dopravní podnik města Brna, a.s.**, Hlinky 64/151, Brno, Pisárky, 60300, CZ

modelů [hračky], zábavné předměty na večírky a plesy; (32) limonády, pivo, pivo a nealkoholické pivo, ochucené pivo, nealkoholické pivo; (35) cílený marketing, marketing, pořádání a vedení komerčních akcí, pronájem reklamních ploch, reklama, venkovní reklama, zprostředkování reklamy; (41) diskotéky, plánování a organizace večírků [zábava], pořádání a vedení konferencí, pořádání a vedení seminářů, pořádání soutěží; (43) bary, kavárny, pronájem jednacích místností, bufety, catering (poskytování jídla a nápojů).

Třídy výrobků a služeb:

12, 16, 21, 25, 28, 32, 35, 41, 43

(730) **Dopravní podnik města Brna, a.s.**, Hlinky 64/151, Brno, Pisárky, 60300, CZ

(210) **O-593922**  
(220) 04.06.2024  
(320) 04.06.2024  
(540)

(593) Obrazová  
(511) (12) autobusy, automobily, osobní automobily, tramvaje; (16) alba, blahopřání, bloky [kancelářské potřeby], brožury, časopisy [periodika], desky na dokumenty, fotografie [tištěné], gumy na mazání, kancelářské potřeby, knihy, letáky, mechanické tužky, obálky, obaly [papírnické výrobky], omalovánky, papírnické zboží, papírové podtácky, papírové ručníky, papírové stolní ubrousky, papírové tácky pod pivní sklenice, papírové ubrusy, pera [kancelářské potřeby], podložky na stůl, pohlednice, potřeby pro psaní, pouzdra na pera, pouzdra na psací potřeby, prospekty, psací potřeby, sáčky [obálky, váčky] z papíru nebo plastických hmot na balení, samolepky, sběratelské karty, ne hrací karty, sešity, šanony, školní potřeby [papírnické zboží], tištěné jízdní rády, karty, nákupní tašky z papíru nebo plastické hmoty; (21) brčka na pití, hrnky, chňapky, kapesní lahve, karafy, korbele (půllitry), krabice na zásobníky s kapesníky, kuchyňská prkénka na krájení, nádoby na led, nádoby na pití, nádoby na pivo, nálevky, papírové nebo plastové kelímky, papírové talíře, podšálky, sklenice na pití, sklenice (nádoby na pití), stojánky na jídelní lístky, hrnky, šálky; (25) čepice, košile, kravaty, oděvy, ponožky, šátky a šály, trička, uniformy, pánské trenýrky, boxerky; (28) antistresové hračky, deskové hry, hrací karty, modely vozidel, balonky na oslavy, puzzle, stavebnice [hračky], stavebnice modelů [hračky], zábavné předměty na večírky a plesy; (32) limonády, pivo, pivo a nealkoholické pivo, ochucené pivo, nealkoholické pivo; (35) cílený marketing, marketing, pořádání a vedení komerčních akcí, pronájem reklamních ploch, reklama, venkovní reklama, zprostředkování reklamy; (41) diskotéky, plánování a organizace večírků [zábava], pořádání a vedení konferencí, pořádání a vedení seminářů, pořádání soutěží; (43) bary, kavárny, pronájem jednacích místností, bufety, catering (poskytování jídla a nápojů).

Třídy výrobků a služeb:

12, 16, 21, 25, 28, 32, 35, 41, 43

(591) Barevná  
(730) **Dopravní podnik města Brna, a.s.**, Hlinky 64/151, Brno, Pisárky, 60300, CZ

(210) **O-593920**  
(220) 04.06.2024  
(320) 04.06.2024  
(540)

(593) Obrazová  
(511) (12) autobusy, automobily, osobní automobily, tramvaje; (16) alba, blahopřání, bloky [kancelářské potřeby], brožury, časopisy [periodika], desky na dokumenty, fotografie [tištěné], gumy na mazání, kancelářské potřeby, knihy, letáky, mechanické tužky, obálky, obaly [papírnické výrobky], omalovánky, papírnické zboží, papírové podtácky, papírové ručníky, papírové stolní ubrousky, papírové tácky pod pivní sklenice, papírové ubrusy, pera [kancelářské potřeby], podložky na stůl, pohlednice, potřeby pro psaní, pouzdra na pera, pouzdra na psací potřeby, prospekty, psací potřeby, sáčky [obálky, váčky] z papíru nebo plastických hmot na balení, samolepky, sběratelské karty, ne hrací karty, sešity, šanony, školní potřeby [papírnické zboží], tištěné jízdní rády, karty, nákupní tašky z papíru nebo plastické hmoty; (21) brčka na pití, hrnky, chňapky, kapesní lahve, karafy, korbele (půllitry), krabice na zásobníky s kapesníky, kuchyňská prkénka na krájení, nádoby na led, nádoby na pití, nádoby na pivo, nálevky, papírové nebo plastové kelímky, papírové talíře, podšálky, sklenice na pití, sklenice (nádoby na pití), stojánky na jídelní lístky, hrnky, šálky; (25) čepice, košile, kravaty, oděvy, ponožky, šátky a šály, trička, uniformy, pánské trenýrky, boxerky; (28) antistresové hračky, deskové hry, hrací karty, modely vozidel, balonky na oslavy, puzzle, stavebnice [hračky], stavebnice

(210) **O-593924**  
(220) 04.06.2024  
(320) 04.06.2024  
(540)



(593) Obrazová  
(511) (30) omáčky na špagety, pikantní omáčky, kořeněné omáčky, omáčky (hotové potraviny), konzervované omáčky, hotové omáčky a jejich základy podávané po tepelné úpravě, masové paštiky, masové pomazánky, drůbeží pomazánky, rybí pomazánky, zeleninové pomazánky, masové konzervy;  
(35) velkoobchodní služby s potravinářskými výrobky, maloobchodní služby s potravinářskými výrobky.  
Třídy výrobků a služeb:  
30, 35  
(591) Barevná  
(730) **TATRAKON spol. s.r.o.**, Ulica priemysel'na 5668, Poprad, 059 51, SK  
(740) Mgr. Simona Hejdová, advokátka, Cyrilská 508/7, Brno, Trnitá, 60200

(210) **O-593926**  
(220) 04.06.2024  
(320) 04.06.2024  
(540)

**TERM**  
DĚČÍN

(593) Obrazová  
(511) (39) rozvod tepla; (40) výroba elektrické energie, výroba tepla.  
Třídy výrobků a služeb:  
39, 40  
(591) Barevná  
(730) **TERMO Děčín a.s.**, Oblouková 958/25, Děčín, Děčín I-Děčín, 40502, CZ

(210) **O-593927**  
(220) 04.06.2024  
(320) 04.06.2024  
(540)



(593) Obrazová  
(511) (36) finanční služby, finanční zprostředkovatelské služby.  
Třídy výrobků a služeb:  
36  
(591) Barevná  
(730) **PERSONAL REALITY financial s.r.o.**, Kladenská 226, Žilina, 27301, CZ

(210) **O-593939**  
(220) 04.06.2024  
(320) 04.06.2024  
(540)

**Strategon**

(592) Slovní  
(511) (35) marketing, digitální marketing, internetový marketing, cílený marketing, marketingové služby, PPC reklama, on-line reklama v počítačové komunikační síti, optimalizace návštěvnosti webových stránek, optimalizace vyhledávačů pro účely podpory prodeje, indexace webových stránek pro obchodní nebo reklamní účely, poradenství v oblasti komunikační strategie v reklamě, poskytování obchodních informací prostřednictvím webových stránek, psaní reklamních textů, reklama, marketing v rámci vydávání softwaru, profilování spotřebitelů na komerční nebo marketingové aktivity, propagace, sestavování statistiky, vývoj marketingových konceptů, průzkum trhu, poradenské služby pro obchodní vedení, zprostředkování propagace, zprostředkování reklamy; (41) pořádání, vedení a organizování seminářů, pořádání a vedení workshopů [školení], předávání know-how [odborné vzdělávání], školení; (42) hosting webových stránek, vytváření a údržba webových stránek pro jiné osoby, počítačové programování, počítačové programování pro zpracování dat, poradenství v oblasti navrhování webových stránek, poskytování informací o počítačových technologiích a programování prostřednictvím webových stránek, softwarové inženýrství pro programy pro zpracování dat, psaní počítačového kódu, poradenství v oblasti umělé inteligence, poradenství v oblasti počítačového softwaru, technologické poradenství, tvorba počítačového softwaru, navrhování prototypů, poradenství v oblasti počítačových technologií, služby technologického poradenství pro účely digitální transformace.

Třídy výrobků a služeb:  
35, 41, 42  
(730) **Kysilka Pavel Ing.**, č. p. 64, Budeč, 59214, CZ

(210) **O-593940**  
(220) 04.06.2024  
(320) 04.06.2024  
(540)



(593) Obrazová  
(511) (14) všechny druhy šperků, ozdoby, brože, klenoty, bižuterie, acháty, amulety (šperky), bižuterní zapínání, brože (šperky), cestovní šperkovnice (zavinovací pouzdra), kazety na šperky, klíčenky (dělené kroužky s ozdobou nebo jako přívěsek), komponenty na výrobu šperků, korálky na výrobu šperků, náhrdelníky (šperky), náramky (šperky), náramky z vyšivaneho textilu (šperky), náušnice, perly (šperky), polodrahokamy, prsteny (šperky), přívěsky (šperky), přívěsky ke kroužkům na klíče, rhodium, řetízký (šperky), skleněná bižuterie (imitace drahokamů), spony na kravaty, šperkovnice, šperky, šperky ke zdobení klobouků, zapínání ke šperkům; (18) tašky, pracovní tašky, plážové tašky, sportovní tašky, toaletní tašky, víkendové tašky, froté tašky, plátěné tašky, přebalovací tašky, náprsní tašky, nákupní tašky, textilní nákupní tašky, víceúčelové sportovní tašky, kůže a imitace kůže, kufry a cestovní tašky (zavazadla), zavazadla, aktovky, aktovky jako příruční tašky, diplomaty, kabelky, dámské kabelky [psaníčka], dámské a pánské peněženky, deštníky, obaly na oděvy (cestovní); (25) oděvy, obuv, kloboučnické zboží, čepice, klapky na uši, kloboukové formy, kloboukové konstrukce, kombiné, kombinézy, konfekce, kostýmy, obleky, košile, koupací pláště, kožešiny (oděvy), kravaty, motýlky, kšiltovky, oděvy koupací, oděvy nepromokavé, oděvy papírové, oděvy plážové, oděvy pletené, oděvy pro cyklisty, oděvy pro motoristy, oděvy tělocvičné, oděvy z kůže, oděvy z napodobenin kůže, opasky, plavky, pánské plavky, dámské plavky, pantofle, plastróny, podprsenky, podvazkové pásy, podvazky, podvlékačky, ponožky, potítka, prádlo osobní, prádlo osobní (lněné), prádlo spodní, prádlo spodní pohlcující pot, přehozy přes ramena, kabáty, pulovry, punčocháče, punčochy, pytle na oděvy, pyžama, rukavice, rukávnický, saka, sandály, koupací sandály, sportovní obuv, domácí střevíce, střevíce, svetry, vesty, sportovní bundy, svrchníky, svrchní kabáty, obuv, šály, šátky, šaty dámské, šněrovací boty, trička, koupací úbor, uniformy, podvazky k ponožkám, pásky, ozdobné kapesníčky do sak, pásky do smokingů, roláky [svetry], svetry se zipem.

Třídy výrobků a služeb:  
14, 18, 25

(591) Barevná  
(730) **BALKOVÁ ZUZANA**, Velká Chuchle č. ev. 2163, Praha 5, Velká Chuchle, 15900, CZ  
(740) Mgr. PETR BÍLÝ LL.M., Otýlie Beníškové 1664/14, Plzeň, Severní Předměstí, 30100

(210) **O-593941**  
(220) 05.06.2024  
(320) 05.06.2024  
(540)

## Ya Cha

(592) Slovní  
(511) (21) nádobí, kuchyňské náčiní a nádoby; (30) káva, čaj, kakao a jejich náhražky; (41) služby v oblasti vzdělávání, zábavy a sportu.

Třídy výrobků a služeb:  
21, 30, 41

(730) **Nečiporenko Vadim**, Generála Janouška 901/13, Praha 9, Černý Most, 19800, CZ

(210) **O-593945**  
(220) 05.06.2024  
(320) 05.06.2024  
(540)

(593) Obrazová  
(511) (21) keramika pro použití v domácnosti, nádobí, šálky na kávu, kávové konvice, sklenice, talíře, podšálky, nádoby pro nápoje a potraviny, kávové servisy (stolní nádobí), papírové kelímky, umělohmotné kelímky; (25) oděvy, kšiltovky, ponožky, čepice; (29) kimči (fermentovaný zeleninový pokrm), hotové jídlo obsahující převážně fermentovanou zeleninu, vepřové maso a tofu [kimči-jjigae], hotová jídla obsahující převážně zeleninu, hotová jídla obsahující převážně maso; (30) káva, čaj, kakao a jejich náhražky, kávové nápoje, kakao, příchutě do kávy, pražená kávová zrna, čokoláda, kakaové a čokoládové nápoje, kombucha, čaj, cukrářské výrobky, sladké i slané pečivo; (35) maloobchodní prodej kávy, velkoobchodní prodej kávy, maloobchodní a velkoobchodní on-line služby týkající se prodeje kávy a příslušenství ke kávě, velkoobchod s příslušenstvím ke kávě, maloobchod s příslušenstvím ke kávě, zásilkový prodej kávy, zásilkový prodej příslušenství ke kávě, prodej upomínkových předmětů (samolepek, textilních tašek, propisovacích tužek, vizitek, poznámkových bloků, papírových štítků, lepenkových krabic, obalů a tašek z papíru a z plastů, brožur, fotografií, plakátů, pohlednic a kalendářů), rozšiřování vzorků zboží, reklama, marketing, merchandising; (40) pražení kávy, mletí kávy, konzervování potravin, zpracování a úprava potravin, pečení, cukrářství a vaření na zakázku; (41) kurzy, workshopy, služby výchovné, vzdělávací, zábavné a kulturní, plánování večírků (zábava), pořádání a moderování zábavných akcí, pořádání a uvádění koncertů, pořádání a vedení konferencí, pořádání výstav ke kulturním nebo vzdělávacím účelům, nakladatelská a vydavatelská činnost; (43) služby v oblasti pohostinství, kavárny, catering (poskytování jídla a nápojů), poradenství a poskytování informací v oblasti stravování, služby baristů, zdobení potravin.

Třídy výrobků a služeb:  
21, 25, 29, 30, 35, 40, 41, 43

(591) Barevná  
(730) **Oh My Bean s.r.o.**, Masarykova 198, Luhačovice, 76326, CZ  
(740) Mgr. Alena Burdová, Holešovská 1389, Hulín, 76824

(210) **O-593948**  
(220) 05.06.2024  
(320) 05.06.2024  
(540)



(593) Obrazová  
(511) (9) mobilní aplikace pro objednávání taxi, mobilní aplikace ke stažení pro objednávání taxi; (16) časopisy a jiná periodika, brožury a brožurky, metodické příručky, příručky (manuály a návody), učební materiály, křížovky, denní záznamníky, stolní diáře, kartičky na poznámky, sešity, formuláře (tištěné), natištěné karty, desky na dokumenty, pořadače na dokumenty, adresáře a seznamy, navštívenky, informační dopisy, plakáty, tištěné poukazy, blahopřání k výročí, bločky daňových dokladů, ceníky; (35) propagační, reklamní a inzertní činnost, předvádění zboží, reklamní agentura, aktualizování, rozšiřování a zasílání reklamních materiálů, především letáků, prospektů, katalogů, periodických i neperiodických publikací, tiskovin a různých vzorků, pronájem reklamní plochy, vydávání reklamních textů, rozhlasová a televizní reklama, venkovní reklama, organizace a pořádání výstav ke komerčním a reklamním účelům, příprava obchodních elektronických pozvánek, prezentace hokejových utkání a mistrovství, prezentace uživatelů na stránkách World Wide Web, na počítačové síti Internet, činnost organizačních a ekonomických poradců, ekonomické prognózy, komerční informační kancelář, systemizace informací do počítačové databáze, obchodní průzkum, průzkum trhu, zprostředkovatelská činnost v oblasti marketingu, reklamy, inzerce, výstav s obchodním zaměřením, pomoc při řízení obchodní činnosti, poradenství v obchodní činnosti, obchodní nebo podnikatelské informace, marketingové studie, organizační poradenství, zprostředkovávání obchodních kontaktů, provádění obchodních operací, komerční využití Internetu v oblastech komerčních internetových médií a informačních služeb, on-line inzerce, merchandising, franchising; (39) přeprava, balení a skladování zboží, taxi doprava, zprostředkování dopravy taxislužbou, doprava cestujících taxislužbou, organizování cest, jmenovitě sjednávání dopravy pro cestující, taxislužba pro vozíčkáře, přeprava zavazadel, pozemní přeprava osob, automobilová přeprava cestujících, logistika v dopravě, pronájem dopravních vozidel, rezervace dopravy, přeprava zásilek, dodávka květin, doprava oděvů, služby v oblasti doručování potravin, poskytování informací o cestování a přepravě, poskytování webové stránky zaměřené na informace o sjednávání dopravy pro cestující, poskytování webové stránky zaměřené na informace v oboru dopravy, poskytování webových stránek zaměřených na informace související s dopravními službami a rezervacemi na dopravní služby, poskytování webové stránky zaměřené na informace vztahující se k organizování cest, poskytování informací týkajících se plánování a rezervací cest a dopravy elektronickými prostředky, poskytování informací v souvislosti s následujícími obory: taxislužby a přeprava, poskytování služeb objednávání taxi prostřednictvím mobilních aplikací.

Trídy výrobků a služeb:  
9, 16, 35, 39

(591) Barevná  
(730) **Ogicron s.r.o.**, Plovární 478/1, Plzeň, Jižní Předměstí, 30100, CZ  
(740) Mgr. PETR BÍLÝ LL.M., Otýlie Beniškové 1664/14, Plzeň, Severní Předměstí, 30100

(210) **O-593950**  
(220) 05.06.2024  
(320) 05.06.2024  
(540)

**HAL3000**

(592) Slovní  
(511) (9) přístroje a nástroje vědecké, fotografické, filmové, optické, přístroje pro měření, signalizaci, kontrolu (inspekci), záchranu a přístroje pro vyučování, přístroje a nástroje pro vedení, přepínání, přeměnu, akumulaci, regulaci nebo řízení elektrického proudu, přístroje pro záznam, převod, reprodukci zvuku nebo obrazu, nosiče dat magnetické, záznamové disky, kompaktní disky, DVD a ostatní digitální záznamové nosiče, počítačový hardware, počítačový software včetně informačních systémů, počítače a jejich komponenty, počítačové sestavy; (37) instalace, montáž, servis, opravy a údržba počítačového hardware, informační, konzultační, poradenská a zprostředkovatelská činnost se službami uvedenými výše v rámci této třídy; (42) navrhování a vývoj počítačového hardwaru, analýza počítačových systémů, vývoj, návrh a tvorba počítačového software, vývoj, návrh a tvorba počítačových programů pro získávání informací ze strojů a elektronických zařízení, návrh, tvorba, správa a údržba webových stránek, portálů a aplikací včetně multimediálních a 3D aplikací, pronájem počítačového softwaru, software jako služba (SaaS), instalace a údržba software, informační, konzultační, poradenská a zprostředkovatelská činnost se službami uvedenými výše v rámci této třídy; (45) poskytování licencí na počítačový software, informační, konzultační, poradenská a zprostředkovatelská činnost se službami uvedenými výše v rámci této třídy.

Trídy výrobků a služeb:

9, 37, 42, 45

(730) **100MEGA Distribution s.r.o.**, Železná 681/7, Brno, Horní Heršpice, 61900, CZ  
(740) PROPATENT, JUDr. Matěj Sedláček, Pod Pekařkou 107/1, Praha 4, Podolí, 14700

(210) **O-593951**  
(220) 05.06.2024  
(320) 05.06.2024  
(540)

**HAL3000**

(593) Obrazová  
(511) (9) přístroje a nástroje vědecké, fotografické, filmové, optické, přístroje pro měření, signalizaci, kontrolu (inspekci), záchranu a přístroje pro vyučování, přístroje a nástroje pro vedení, přepínání, přeměnu, akumulaci, regulaci nebo řízení elektrického proudu, přístroje pro záznam, převod, reprodukci zvuku nebo obrazu, nosiče dat magnetické, záznamové disky, kompaktní disky, DVD a ostatní digitální záznamové nosiče, počítačový hardware, počítačový software včetně informačních systémů, počítače a jejich komponenty, počítačové sestavy; (37) instalace, montáž, servis, opravy a údržba počítačového hardware, informační, konzultační, poradenská a zprostředkovatelská činnost se službami uvedenými výše v rámci této třídy; (42) navrhování a vývoj počítačového hardwaru, analýza počítačových systémů, vývoj, návrh a tvorba počítačového software, vývoj, návrh a tvorba počítačových programů pro získávání informací ze strojů a elektronických zařízení, návrh, tvorba, správa a údržba webových stránek, portálů a aplikací včetně multimediálních a 3D aplikací, pronájem počítačového softwaru, software jako služba (SaaS), instalace a údržba software, informační, konzultační, poradenská a zprostředkovatelská činnost se službami uvedenými výše v rámci této třídy; (45) poskytování licencí na počítačový software, informační, konzultační, poradenská a zprostředkovatelská činnost se službami uvedenými výše v rámci této třídy.

Trídy výrobků a služeb:

9, 37, 42, 45

(591) Barevná  
(730) **100MEGA Distribution s.r.o.**, Železná 681/7, Brno, Horní Heršpice, 61900, CZ  
(740) PROPATENT, JUDr. Matěj Sedláček, Pod Pekařkou 107/1, Praha 4, Podolí, 14700



(210) **O-593958**  
(220) 05.06.2024  
(320) 05.06.2024  
(540)

## ORINOCO RUM

(592) Slovní  
(511) (33) alkoholické nápoje s výjimkou piva.  
Třídy výrobků a služeb:  
33  
(730) **Ultra Premium Brands - Central Europe s.r.o.**, Nad vodovodem  
1442/32, Praha 10, Strašnice, 10000, CZ

(210) **O-593963**  
(220) 05.06.2024  
(320) 05.06.2024  
(540)



(593) Obrazová  
(511) (9) mobilní aplikace pro objednávání taxi, mobilní aplikace ke stažení pro objednávání taxi; (16) časopisy a jiná periodika, brožury a brožurky, metodické příručky, příručky (manuály a návody), učební materiály, křížovky, denní záznamníky, stolní diáře, kartičky na poznámky, sešity, formuláře (tištěné), natištěné karty, desky na dokumenty, pořadače na dokumenty, adresáře a seznamy, navštívenky, informační dopisy, plakáty, tištěné poukazy, blahopřání k výročím, bločky daňových dokladů, ceníky; (35) propagační, reklamní a inzertní činnost, předvádění zboží, reklamní agentura, aktualizování, rozšiřování a zaslání reklamních materiálů, především letáků, prospektů, katalogů, periodických i neperiodických publikací, tiskovin a různých vzorků, pronájem reklamní plochy, vydávání reklamních textů, rozhlasová a televizní reklama, venkovní reklama, organizace a pořádání výstav ke komerčním a reklamním účelům, příprava obchodních elektronických pozvánek, prezentace hokejových utkání a mistrovství, prezentace uživatelů na stránkách World Wide Web, na počítačové síti Internet, činnost organizačních a ekonomických poradců, ekonomické prognózy, komerční informační kancelář, systemizace informací do počítačové databáze, obchodní průzkum, průzkum trhu, zprostředkovatelská činnost v oblasti marketingu, reklamy, inzerce, výstav s obchodním zaměřením, pomoc při řízení obchodní činnosti, poradenství v obchodní činnosti, obchodní nebo podnikatelské informace, marketingové studie, organizační poradenství, zprostředkovávání obchodních kontaktů, provádění obchodních operací, komerční využití Internetu v oblastech komerčních internetových médií a informačních služeb, on-line inzerce, merchandising, franchising; (39) přeprava, balení a skladování zboží, taxi doprava, zprostředkování dopravy taxislužbou, doprava cestujících taxislužbou, organizování cest, jmenovitě sjednávání dopravy pro cestující, taxislužba pro vozičkáře, přeprava zavazadel, pozemní přeprava osob, automobilová přeprava cestujících, logistika v dopravě, pronájem dopravních vozidel, rezervace dopravy, přeprava zásilek, dodávka květin, doprava oděvů, služby v oblasti doručování potravin, poskytování informací o cestování a přepravě, poskytování webové stránky zaměřené na informace o sjednávání dopravy pro cestující, poskytování webové stránky zaměřené na informace v oboru dopravy, poskytování webových stránek zaměřených na informace související s dopravními službami a rezervacemi na dopravní služby, poskytování webové stránky zaměřené na informace vztahující se k organizování cest, poskytování informací týkajících se plánování a rezervací cest a dopravy elektronickými prostředky, poskytování informací v souvislosti s následujícími obory: taxislužby a přeprava, poskytování služeb objednávání taxi prostřednictvím mobilních aplikací.

Třídy výrobků a služeb:  
9, 16, 35, 39  
(591) Barevná

(730) **Ogicron s.r.o.**, Plovární 478/1, Plzeň, Jižní Předměstí, 30100, CZ  
(740) Mgr. PETR BÍLÝ LL.M., Otýlie Beníškové 1664/14, Plzeň, Severní Předměstí, 30100

(210) **O-593971**  
(220) 06.06.2024  
(320) 06.06.2024  
(540)



(593) Obrazová  
(511) (29) sušené ovoce, výrobky ze sušeného ovoce, ořechové máslo, pomazánky z ořechů, ovocné pomazánky, marmeláda, džemy, mléčné výrobky, mléčné nápoje, mléko, smetana (mléčný výrobek); (30) sladkosti, moučníky, zákusky, dorty a sušenky, cukrovinky, preclíky, preclíky s čokoládovou polevou, kousky krystalového cukru [cukrovinky], ochucené krystaly želé k výrobě želatinových cukrovinek, zmrzlina, nanuky, zmrzlinové cukrovinky ve formě nanuků, kakaové kousky, přípravky na kakaové bázi, kakaové nápoje, kakaové směsi, marshmallow (pěnové cukrovinky), čokoláda, horká čokoláda, mléčná čokoláda, ochucený popcorn, popcorn s polevou, oříšky v čokoládě, čokolády plněné marshmallow, cukrovinky v čokoládě, bobulovité ovoce obalené v čokoládě, sušenky, čokoládové sušenky, pekařské výrobky, čokoládové nápoje, brownie (čokoládové pečivo), směsi na přípravu čokoládového moučníku brownie, směsi na sušenky, směsi na přípravu muffinů, kaše, hotové/připravené směsi na pečení; (32) prášek používaný k přípravě nápojů na bázi ovoce, tablety k přípravě šumivých nápojů.

Třídy výrobků a služeb:  
29, 30, 32

(591) Barevná  
(730) **Zamlsej s.r.o.**, č. p. 228, Horní Bojanovice, 69301, CZ  
(740) Mgr. Jan Brauner LL.M., advokát, Cyrillská 508/7, Brno, Trnitá, 60200

(210) **O-593975**  
(220) 06.06.2024  
(320) 06.06.2024  
(540)



(593) Obrazová  
(511) (3) prostředky na čištění brýlových skel, brýlových čoček a optiky, prostředky na čištění a ochranu proti zamlžení brýlových skel, brýlových čoček a optiky; (5) prostředky na čištění kontaktních čoček; (9) brýlové obruby, sluneční brýle, pouzdra na dioptrické brýle, pouzdra na sluneční brýle, pouzdra na kontaktní čočky, optické výrobky spadající do této třídy, řetízky a šňůrky na krk na dioptrické a sluneční brýle, stojánky a stojany na vystavení a prezentaci slunečních a dioptrických brýlí a pouzder, příslušenství a doplňky pro dioptrické a sluneční brýle, součásti a zařízení pro vše výše uvedené v rámci této třídy.

Třídy výrobků a služeb:  
3, 5, 9

(730) **F E B A spol. s r.o.**, Sobotecká 222, Turnov, 51101, CZ

(210) **O-593984**  
(220) 06.06.2024  
(320) 06.06.2024  
(540)



(593) Obrazová  
(511) (35) účetnictví, kontrola účetnictví, administrativní účetnictví, provozní účetnictví, účetnictví na počítači, daňové poradenství (účetnictví), daňové konzultace (účetnictví), daňové plánování (účetnictví), vedení obchodního účetnictví, poradenství v otázkách účetnictví, vedení účetních knih a účetnictví, příprava daňových výměrů (účetnictví), poskytování informací vztahujících se k účetnictví, poradenské služby týkající se daňových příznání, příprava daňových příznání, služby spojené s podáním daňových příznání, účetní poradenství týkající se přípravy daňových příznání, příprava výplat, mezd a výplatních listin, správa firemních mezd pro jiné subjekty, příprava a sestavování účetních výkazů, zpracování mzdových údajů, administrativní služby, služby revize účtů (audit); (36) daňové plánování (ne účetnictví), daňové poradenství (nikoliv účetnictví), daňové služby (nikoliv účetnictví), poradenství v oblasti daňových příznání, konzultační služby týkající se daní (ne účetnictví), služby odvodů daní ze mzdy.

Třídy výrobků a služeb:  
35, 36

(591) Barevná  
(730) **Kompetentní účetní s. r. o.**, Jateční 847, Teplice, 41501, CZ  
(740) MACEK.LEGAL s.r.o., advokátní kancelář, Haštalská 1072/6, Praha 1, Staré Město, 11000

(210) **O-593985**  
(220) 06.06.2024  
(320) 06.06.2024  
(540)



(593) Obrazová  
(511) (44) kadeřnické služby, kadeřnické salony, péče o vlasy, kosmetické ošetření vlasů, holičství, salony krásy, poradenství v oblasti krásy, služby péče o hygienu a krásu, poradenství v oboru péče o tělo a krásu, kosmetické poradenství, kosmetická péče, kosmetické služby péče o tělo, kosmetické služby péče o obličej, kosmetická analýza, hygienická a kosmetická péče, salony péče o pleť, manikúra a pedikúra, masáže.

Třídy výrobků a služeb:  
44

(591) Barevná  
(730) **Vodosh Yuliya**, Vodičkova 704/36, Praha 1, Nové Město, 11000, CZ  
(740) MACEK.LEGAL s.r.o., advokátní kancelář, Haštalská 1072/6, Praha 1, Staré Město, 11000

(210) **O-593987**  
(220) 06.06.2024  
(320) 06.06.2024  
(540)

**Silk Ferries**

(592) Slovní  
(511) (3) neléčivé kosmetické a toaletní přípravky, neléčivé přípravky pro ústní hygienu, parfumerní výrobky, éterické oleje, bělicí přípravky a další prací prostředky, přípravky na čištění, leštění a broušení; (44) péče o hygienu a krásu osob a zvířat.

Třídy výrobků a služeb:  
3, 44

(730) **Small Luxury Boutique s.r.o.**, Senovážné náměstí 994/2, Praha 1, Nové Město, 11000, CZ  
(740) Mgr. Eva Pulkrtová, Jindřišská 901/5, Praha 1, Nové Město, 11000

(210) **O-594007**  
(220) 07.06.2024  
(320) 07.06.2024  
(540)

**SAFARI DINO JUMP**

(592) Slovní  
(511) (25) oděvy, obuv, pokrývky hlavy; (28) hry, hračky, zařízení pro hraní her, sportovní potřeby, výrobky pro zábavu, jakož i některé výrobky na vánoční stromečky; (41) organizování sportovních soutěží, zábava, pobavení, organizování živých vystoupení, pořádání festivalů, výstav, veletrhů, přehlídek a obdobných akcí, organizování a vedení konferencí, organizování a vedení kongresů, organizování kulturních nebo vzdělávacích výstav, organizování představení (manažerské služby), organizování soutěží (vzdělávacích nebo zábavných).

Třídy výrobků a služeb:  
25, 28, 41

(730) **SAFARI RESORT s.r.o.**, Rybná 669/4, Praha 1, Staré Město, 11000, CZ

(210) **O-594012**  
(220) 07.06.2024  
(320) 07.06.2024  
(540)



(593) Obrazová  
(511) (29) olivy konzervované, mandle zpracované; (30) čokoláda.

Třídy výrobků a služeb:  
29, 30

(591) Barevná  
(730) **IN-INN s.r.o.**, Wurmova 601/16, Brno, Stránice, 60200, CZ  
(740) Kania, Sedlák, Smola, s.r.o., Mendlovo náměstí 907/1a, Brno, Staré Brno, 60300

(210) **O-594016**  
(220) 08.06.2024  
(320) 08.06.2024  
(540)

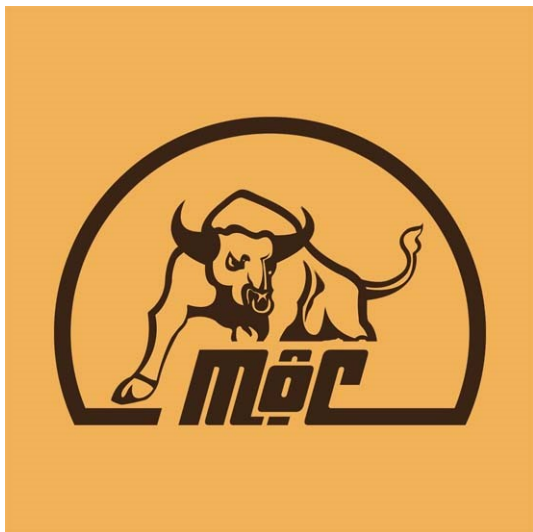
**Muaj Trade**

(592) Slovní  
(511) (35) obchodní konzultační a poradenské služby, zprostředkování obchodů, služby v oblasti dovozu a vývozu.

Třídy výrobků a služeb:  
35

(730) **POLÁK MICHAL**, Hálkova 933, Frýdek-Místek, Místek, 73801, CZ

(210) **O-594017**  
(220) 09.06.2024  
(320) 09.06.2024  
(540)



(593) Obrazová  
(511) (32) nealkoholické nápoje; (39) rozvoz jídel restauracemi; (43) restaurace, restaurace rychlého občerstvení, restaurace (služby), restaurace s odnosem jídel s sebou, restaurace servírující porcované maso, samoobslužné restaurace, gril - restaurace, delikatesy (restaurace), služby v oblasti pohostinství, služby v oblasti pohostinství (potraviny a nápoje), dočasné ubytování, poskytování jídla a nápojů.

Třídy výrobků a služeb:  
32, 39, 43

(591) Barevná  
(730) **AM Food, s.r.o.**, Brněnky 1501/8, Brno, Slatina, 62700, CZ  
(740) Mgr. Tuan Lam Hoang, Olomoucká 1129/63, Brno, Černovice, 62700

(210) **O-594018**  
(220) 09.06.2024  
(320) 09.06.2024  
(540)

### Moc BBQ House

(592) Slovní  
(511) (32) nealkoholické nápoje; (39) rozvoz jídel restauracemi; (43) restaurace, restaurace rychlého občerstvení, restaurace (služby), restaurace s odnosem jídel s sebou, restaurace servírující porcované maso, samoobslužné restaurace, gril - restaurace, delikatesy (restaurace), služby v oblasti pohostinství, služby v oblasti pohostinství (potraviny a nápoje), dočasné ubytování, poskytování jídla a nápojů.

Třídy výrobků a služeb:  
32, 39, 43

(730) **AM Food, s.r.o.**, Brněnky 1501/8, Brno, Slatina, 62700, CZ  
(740) Mgr. TUAN LAM HOANG, Olomoucká 1129/63, Brno, Černovice, 62700

(210) **O-594020**  
(220) 09.06.2024  
(320) 09.06.2024  
(540)



(593) Obrazová  
(511) (16) papírové krabice, lepenkové krabice, tištěné učební plány, plány, manuály [návody], příručky [návody]; (28) společenské hry, stolní hry, hry, vzdělávací hry, elektronické hry, manipulační hry, mechanické hry, herní sady, herní žetony, arkády (počítačové hry), manipulační logické puzzle (skládačky), hrací podložky pro skládání puzzle, puzzle podložky [hračky], skládací puzzle, puzzle (hračky), puzzle, manipulační hlavolamy, hlavolamy v podobě kostky; (41) služby online her, produkce her, organizování her, poskytování her, herny, poskytování počítačové hry, ke kterým mají uživatelé sítě přístup, zábavní služby ve formě sdružování uživatelů pro počítačové hry.

Třídy výrobků a služeb:  
16, 28, 41

(730) **LATOCHA RADOSLAV**, Tichá 718/14, Plzeň, Skvrňany, 31800, CZ

(210) **O-594032**  
(220) 10.06.2024  
(320) 10.06.2024  
(540)



(593) Obrazová  
(511) (7) zemědělská zařízení, nářadí a stroje pro obdělávání půdy, sázení a hnojení, a to brány, sázeče semen, secí stroje, aplikátory hnojiv, části a příslušenství pro zemědělské stroje na sázení semen a na setí osiva, a to aplikátor kapaliny pro kontrolu a ukládání kapalného hnojiva do rýhy pro osivo během výsadby a setí; (9) kalibrační a testovací zařízení, a to testovací

stojany pro kalibraci přístrojů na dávkování osiva pro zemědělské sázecí a secí stroje, řídicí systémy obsahující elektronické ovladače a počítačový software, automatizovaný řídicí systém řízení pro zemědělské sklízecí stroje a kombajny, automatizovaný řídicí systém řízení pro zemědělské postřikovače, elektronický řídicí modul automatického řízení pro zemědělské sklízecí stroje a kombajny, elektronické ovladače, a to radarové senzory pro zemědělské sklízecí stroje a kombajny, mobilní aplikace ke stažení pro diagnostiku a aktualizaci softwaru pro ovladače zemědělských strojů, elektronické ovladače, senzory a monitory pro zemědělské sklízecí stroje a kombajny, řídicí systém obsahující elektronické ovladače a počítačový software pro řízení výšky zemědělského nástroje nebo nářadí, připojeného k jedoucímu vozidlu, vzhledem k povrchu země/terénu; (25) svrchní oděvy, a to klobouky, bundy, mikiny, rukavice, oděvy, a to košile, trička a čepice; (41) zemědělské vzdělávací a školící služby, a to vedení kurzů, seminářů, konferencí a workshopů (pracovních setkání) v oboru zemědělství, jmenovitě postupy a praxe zpracování půdy, výsadby a hnojení.

Třídy výrobků a služeb:

7, 9, 25, 41

(591) Barevná

(730) **AGCO Corporation**, 4205 River Green Parkway, Duluth 30096-2568, US

(740) PATENTSERVIS Praha a.s., Na Podkovce 281/10, Praha 4, Podolí, 14700

(210) **O-594036**

(220) 10.06.2024

(320) 10.06.2024

(540)

## Doctor Sova Diamond Yacca

(592) Slovní

(511) (5) saponinové výživové doplňky, minerální výživové doplňky, výživové přípravky s léčivými účinky pro terapeutické a lékařské použití, výživové doplňky pro lidi z extraktu rostliny Yucca shidigera; (16) tištěné firemní listiny, tištěné publikace (tiskoviny), tištěné reklamní materiály, tiskopisy (formuláře), papírové informační brožury, plakáty, prospekty, fotografie (tiskoviny), katalogy, kalendáře, mapy, knihy, noviny, časopisy (periodika), grafické znaky, grafické reprodukce, papírové nebo lepenkové etikety, samolepky (papírnické zboží), obaly (papírnické zboží), balicí papír, balicí plastové fólie, plastové bublinkové fólie (k balení); (35) maloobchodní služby s kosmetickými přípravky, s kosmetickými krémy, s výživovými přípravky, se saponinovými výživovými doplňky, s minerálními výživovými doplňky, s čistícími přípravky, s dekontaminačními přípravky, s veterinárními přípravky, obchodní zprostředkovatelské služby, reklama, on-line reklama v počítačové komunikační síti, psaní reklamních textů, reklamní agentury, rozšiřování reklamních materiálů zákazníkům (letáky, prospekty, tiskoviny, vzorky), aktualizace reklamních materiálů, vydávání reklamních textů, pronájem reklamních ploch, pronájem reklamních materiálů, předvádění zboží, marketing, odborné obchodní poradenství zaměřené na kosmetické výrobky a výživové doplňky; (41) vydávání textů kromě reklamních, vydávání tiskovin kromě reklamních textů, vzdělávání, obchodní vzdělávání, školení, vydávání knih, organizování a vedení seminářů, vzdělávání v oblasti tělesného zdraví, on-line poskytování elektronických publikací bez možnosti kopírování, on-line poskytování audiozáznamů bez možnosti kopírování, organizování a vedení kolokvií, organizování a vedení kongresů, organizování a vedení konferencí, organizování a vedení sympozií, vydávání časopisů (kromě reklamních), on-line vydávání elektronických knih a časopisů; (42) výzkum a vývoj v oblasti kosmetiky a výživových doplňků, chemické analýzy v oblasti kosmetiky a výživových doplňků, výzkum a vývoj nových výrobků (pro zákazníky) v oblasti kosmetiky a výživových doplňků, poradenství v oblasti navrhování, výzkumu, vývoje a kontroly kvality kosmetických výrobků a výživových doplňků, technologické poradenství zaměřené na kosmetické výrobky a výživové doplňky.

Třídy výrobků a služeb:

5, 16, 35, 41, 42

(730) **Sova Oto MUDr., - BOOS - Biologické substancie**, Trieda SNP č. 5, Košice, SK

(740) Ing. Jarmila Strážnická, Ulička 110, Lukov, 76317

(210) **O-594037**

(220) 10.06.2024

(320) 10.06.2024

(540)

## PTX

(592) Slovní

(511) (7) zemědělské stroje, zemědělská strojní zařízení, vybavená GPS přijímači, počítačovým hardwarem, softwarem a firmwarem, které umožňují přenos dat, sběr dat a navigačních informací; (9) počítačový software a aplikační software pro použití v oblasti zemědělství, GPS přijímače, hardware, počítačový software a firmware, které umožňují přenos dat, sběr dat a navigačních informací pro použití v zemědělství, vestavěný počítačový software pro použití při přijímání zpracování, vizualizaci a analýze dat, prodávány jako integrální součást GPS přijímačů, mobilní aplikace ke stažení pro použití při přijímání, zpracování, vizualizaci a analýze dat získaných z GPS systémů, počítačový software zaměřený na GPS navigační systémy pro použití v zemědělství, počítačový hardware zaměřený na GPS navigační systémy pro použití v zemědělství, počítačové programy zaměřené na GPS navigační systémy pro použití v zemědělství, zařízení pro zpracování dat zaměřená na GPS navigační systémy pro použití v zemědělství, systémy elektronického řízení, snímání informací, analýzy informací a zobrazování informací, geografické lokalizační systémy, systémy analýzy úrody/plodiny, diagnostické systémy, vše pro použití na vozidlech nebo ve spojení s vozidly, zemědělskými traktory, zemědělským nářadím a nástroji, zemědělskými stroji, sklízecími kombajny, software pro správu, prezentaci a analýzu zemědělských dat, elektronické ovladače a monitory pro zemědělské stroje, zařízení namontované na zemědělských vozidlech obsahující počítačový hardware a software pro monitorování provozu zemědělského vozidla a součástí zemědělského vozidla během provozu, senzory pro použití s přístroji namontovanými na zemědělských vozidlech pro monitorování provozu zemědělského vozidla a součástí zemědělského vozidla během provozu, software pro uživatelská rozhraní; (25) svrchní oděvy, a to klobouky, bundy, mikiny, rukavice, oděvy, a to košile, trička a čepice; (35) řízení a správa zemědělského podniku a obchodní diagnostické služby vztahující se k implementaci systému a systémové integraci poskytované prostřednictvím nástrojů pro bezdrátové připojení, umožňujících optimalizaci zemědělského majetku a vybavení a komunikaci pro profesionální farmáře a v rámci zemědělského průmyslu; (38) poskytování přístupu k síti v reálném čase pro použití satelitních signálů, pro použití při navigaci a korekci kurzu zemědělských strojů, zařízení/vybavení a vozidel, pro mapování, pro aplikace geografických informačních systémů a pro správu majetku v oblasti zemědělských strojů, zařízení/vybavení a vozidel, telekomunikační služby v souvislosti s řízením v zemědělství, poskytování komunikačních služeb prostřednictvím nástrojů bezdrátového připojení umožňujících přístup k diagnostickým službám pro umožnění optimalizace zemědělského majetku a vybavení a komunikaci pro profesionální farmáře v rámci zemědělského průmyslu; (42) software jako služba /SaaS/ pro použití v oblasti zemědělství, návrh počítačového softwaru, tvorba softwaru, softwarové inženýrství, inženýrské služby, technologické inženýrské analýzy, poskytování služeb v oblasti výzkumu, software jako služba /SaaS/, a to softwarové služby pro shromažďování a správu dat v oblasti zemědělství, software jako služba /SaaS/, softwarové služby zaměřené na řízení hospodaření a zemědělských podniků, software jako služba /SaaS/, softwarové služby zaměřené na poskytování výstrah, oznámení, záznamů, zpráv a jiné dokumentace týkající se polních činností a zemědělského podnikání, software jako služba /SaaS/, softwarové služby zaměřené na poskytování přístupu k informacím o strojích pro zákazníky a prodejce, poskytování počítačového softwaru bez možnosti stažení pro přístup a monitorování geografické polohy, produktivity a údržby zemědělského vybavení a vozidel, vývoj počítačového softwaru bez možnosti stažení pro přístup a monitorování geografické polohy, produktivity a údržby zemědělského vybavení a vozidel, hosting počítačového softwaru bez možnosti stažení pro přístup a monitorování geografické polohy, produktivity a údržby zemědělského vybavení a vozidel, správa počítačového softwaru bez možnosti stažení pro přístup a monitorování geografické polohy, produktivity a údržby zemědělského vybavení a vozidel, služby integrace počítačových systémů, a to poskytování technologické integrace nástrojů bezdrátového připojení a diagnostických služeb pro umožnění optimalizace zemědělského majetku a vybavení a komunikace pro profesionální farmáře a v rámci zemědělského průmyslu, poskytování technologické integrace prostřednictvím diagnostických služeb umožňujících optimalizaci zemědělského majetku a vybavení a komunikaci pro profesionální farmáře a v rámci zemědělského průmyslu, a to počítačovou diagnostiku ve třídě 42.

Třídy výrobků a služeb:

7, 9, 25, 35, 38, 42

- (730) **AGCO Corporation**, 4205 River Green Parkway, Duluth 30096-2568, US  
(740) PATENTSERVIS Praha a.s., Na Podkovce 281/10, Praha 4, Podolí, 14700

- (210) **O-594038**  
(220) 10.06.2024  
(320) 10.06.2024  
(540)



- (593) Obrazová  
(511) (7) zemědělské stroje, zemědělská strojní zařízení, vybavená GPS přijímači, počítačovým hardwarem, softwarem a firmwarem, které umožňují přenos dat, sběr dat a navigačních informací; (9) počítačový software a aplikační software pro použití v oblasti zemědělství, GPS přijímače, hardware, počítačový software a firmware, které umožňují přenos dat, sběr dat a navigačních informací pro použití v zemědělství, vestavěný počítačový software pro použití při přijímání zpracování, vizualizaci a analýze dat, prodávány jako integrlní součást GPS přijímačů, mobilní aplikace ke stažení pro použití při přijímání, zpracování, vizualizaci a analýze dat získaných z GPS systémů, počítačový software zaměřený na GPS navigační systémy pro použití v zemědělství, počítačové programy zaměřené na GPS navigační systémy pro použití v zemědělství, zařízení pro zpracování dat zaměřená na GPS navigační systémy pro použití v zemědělství, systémy elektronického řízení, snímání informací, analýzy informací a zobrazování informací, geografické lokalizační systémy, systémy analýzy úrody/plodiny, diagnostické systémy, vše pro použití na vozidlech nebo ve spojení s vozidly, zemědělskými traktory, zemědělským nářadím a nástroji, zemědělskými stroji, sklízecími kombajny, software pro správu, prezentaci a analýzu zemědělských dat, elektronické ovladače a monitory pro zemědělské stroje, zařízení namontované na zemědělských vozidlech obsahující počítačový hardware a software pro monitorování provozu zemědělského vozidla a součástí zemědělského vozidla během provozu, senzory pro použití s přístroji namontovanými na zemědělských vozidlech pro monitorování provozu zemědělského vozidla a součástí zemědělského vozidla během provozu, software pro uživatelská rozhraní; (25) svrchní oděvy, a to klobouky, bundy, mikiny, rukavice, oděvy, a to košile, trička a čepice; (35) řízení a správa zemědělského podniku a obchodní diagnostické služby vztahující se k implementaci systému a systémové integraci poskytované prostřednictvím nástrojů pro bezdrátové připojení, umožňujících optimalizaci zemědělského majetku a vybavení a komunikaci pro profesionální farmáře a v rámci zemědělského průmyslu; (38) poskytování přístupu k síti v reálném čase pro použití satelitních signálů, pro použití při navigaci a korekci kurzu zemědělských strojů, zařízení/vybavení a vozidel, pro mapování, pro aplikace geografických informačních systémů a pro správu majetku v oblasti zemědělských strojů, zařízení/vybavení a vozidel, telekomunikační služby v souvislosti s řízením v zemědělství, poskytování komunikačních služeb prostřednictvím nástrojů bezdrátového připojení umožňujících přístup k diagnostickým službám pro umožnění optimalizace zemědělského majetku a vybavení a komunikaci pro profesionální farmáře v rámci zemědělského průmyslu; (42) software jako služba /SaaS/ pro použití v oblasti zemědělství, návrh počítačového softwaru, tvorba softwaru, softwarové inženýrství, inženýrské služby, technologické inženýrské analýzy, poskytování služeb v oblasti výzkumu,

software jako služba /SaaS/, a to softwarové služby pro shromažďování a správu dat v oblasti zemědělství, software jako služba /SaaS/, softwarové služby zaměřené na řízení hospodaření a zemědělských podniků, software jako služba /SaaS/, softwarové služby zaměřené na poskytování výstrah, oznámení, záznamů, zpráv a jiné dokumentace týkající se polních činností a zemědělského podnikání, software jako služba /SaaS/, softwarové služby zaměřené na poskytování přístupu k informacím o strojích pro zákazníky a prodejce, poskytování počítačového softwaru bez možnosti stažení pro přístup a monitorování geografické polohy, produktivity a údržby zemědělského vybavení a vozidel, vývoj počítačového softwaru bez možnosti stažení pro přístup a monitorování geografické polohy, produktivity a údržby zemědělského vybavení a vozidel, hosting počítačového softwaru bez možnosti stažení pro přístup a monitorování geografické polohy, produktivity a údržby zemědělského vybavení a vozidel, správa počítačového softwaru bez možnosti stažení pro přístup a monitorování geografické polohy, produktivity a údržby zemědělského vybavení a vozidel, služby integrace počítačových systémů, a to poskytování technologické integrace nástrojů bezdrátového připojení a diagnostických služeb pro umožnění optimalizace zemědělského majetku a vybavení a komunikace pro profesionální farmáře a v rámci zemědělského průmyslu, poskytování technologické integrace prostřednictvím diagnostických služeb umožňujících optimalizaci zemědělského majetku a vybavení a komunikaci pro profesionální farmáře a v rámci zemědělského průmyslu, a to počítačovou diagnostiku ve třídě 42.

Třídy výrobků a služeb:

7, 9, 25, 35, 38, 42

- (591) Barevná  
(730) **AGCO Corporation**, 4205 River Green Parkway, Duluth 30096-2568, US  
(740) PATENTSERVIS Praha a.s., Na Podkovce 281/10, Praha 4, Podolí, 14700

- (210) **O-594039**  
(220) 10.06.2024  
(320) 10.06.2024  
(540)



- (593) Obrazová  
(511) (7) zemědělské stroje, zemědělská strojní zařízení, vybavená GPS přijímači, počítačovým hardwarem, softwarem a firmwarem, které umožňují přenos dat, sběr dat a navigačních informací; (9) počítačový software a aplikační software pro použití v oblasti zemědělství, GPS přijímače, hardware, počítačový software a firmware, které umožňují přenos dat, sběr dat a navigačních informací pro použití v zemědělství, vestavěný počítačový software pro použití při přijímání zpracování, vizualizaci a analýze dat, prodávány jako integrlní součást GPS přijímačů, mobilní aplikace ke stažení pro použití při přijímání, zpracování, vizualizaci a analýze dat získaných z GPS systémů, počítačový software zaměřený na GPS navigační systémy pro použití v zemědělství, počítačové programy zaměřené na GPS navigační systémy pro použití v zemědělství, zařízení pro zpracování dat zaměřená na GPS navigační systémy pro použití v zemědělství, systémy elektronického řízení, snímání informací, analýzy informací a zobrazování informací, geografické lokalizační systémy, systémy analýzy úrody/plodiny,

diagnostické systémy, vše pro použití na vozidlech nebo ve spojení s vozidly, zemědělskými traktory, zemědělským nářadím a nástroji, zemědělskými stroji, sklízecími kombajny, software pro správu, prezentaci a analýzu zemědělských dat, elektronické ovladače a monitory pro zemědělské stroje, zařízení namontované na zemědělských vozidlech obsahující počítačový hardware a software pro monitorování provozu zemědělského vozidla a součástí zemědělského vozidla během provozu, senzory pro použití s přístroji namontovanými na zemědělských vozidlech pro monitorování provozu zemědělského vozidla a součástí zemědělského vozidla během provozu, software pro uživatelská rozhraní; (25) svrchní oděvy, a to klobouky, bundy, mikiny, rukavice, oděvy, a to košile, trička a čepice; (35) řízení a správa zemědělského podniku a obchodní diagnostické služby vztahující se k implementaci systému a systémové integraci poskytované prostřednictvím nástrojů pro bezdrátové připojení, umožňujících optimalizaci zemědělského majetku a vybavení a komunikaci pro profesionální farmáře a v rámci zemědělského průmyslu; (38) poskytování přístupu k síti v reálném čase pro použití satelitních signálů, pro použití při navigaci a korekci kurzu zemědělských strojů, zařízení/vybavení a vozidel, pro mapování, pro aplikace geografických informačních systémů a pro správu majetku v oblasti zemědělských strojů, zařízení/vybavení a vozidel, telekomunikační služby v souvislosti s řízením v zemědělství, poskytování komunikačních služeb prostřednictvím nástrojů bezdrátového připojení umožňujících přístup k diagnostickým službám pro umožnění optimalizace zemědělského majetku a vybavení a komunikaci pro profesionální farmáře v rámci zemědělského průmyslu; (42) software jako služba /SaaS/ pro použití v oblasti zemědělství, návrh počítačového softwaru, tvorba softwaru, softwarové inženýrství, inženýrské služby, technologické inženýrské analýzy, poskytování služeb v oblasti výzkumu, software jako služba /SaaS/, a to softwarové služby pro shromažďování a správu dat v oblasti zemědělství, software jako služba /SaaS/, softwarové služby zaměřené na řízení hospodaření a zemědělských podniků, software jako služba /SaaS/, softwarové služby zaměřené na poskytování výstrah, oznámení, záznamů, zpráv a jiné dokumentace týkající se polních činností a zemědělského podnikání, software jako služba /SaaS/, softwarové služby zaměřené na poskytování přístupu k informacím o strojích pro zákazníky a prodejce, poskytování počítačového softwaru bez možnosti stažení pro přístup a monitorování geografické polohy, produktivity a údržby zemědělského vybavení a vozidel, vývoj počítačového softwaru bez možnosti stažení pro přístup a monitorování geografické polohy, produktivity a údržby zemědělského vybavení a vozidel, hosting počítačového softwaru bez možnosti stažení pro přístup a monitorování geografické polohy, produktivity a údržby zemědělského vybavení a vozidel, správa počítačového softwaru bez možnosti stažení pro přístup a monitorování geografické polohy, produktivity a údržby zemědělského vybavení a vozidel, služby integrace počítačových systémů, a to poskytování technologické integrace nástrojů bezdrátového připojení a diagnostických služeb pro umožnění optimalizace zemědělského majetku a vybavení a komunikace pro profesionální farmáře a v rámci zemědělského průmyslu, poskytování technologické integrace prostřednictvím diagnostických služeb umožňujících optimalizaci zemědělského majetku a vybavení a komunikaci pro profesionální farmáře a v rámci zemědělského průmyslu, a to počítačovou diagnostiku ve třídě 42.

Třídy výrobků a služeb:

7, 9, 25, 35, 38, 42

(730) **AGCO Corporation**, 4205 River Green Parkway, Duluth 30096-2568, US

(740) **PATENTSERVIS Praha a.s.**, Na Podkovce 281/10, Praha 4, Podolí, 14700

(210) **O-594040**

(220) 10.06.2024

(320) 10.06.2024

(540)



(593) **Obrazová**

(511) (7) zemědělská zařízení, nářadí a stroje pro obdělávání půdy, sázení a hnojení, a to brány, sázeče semen, secí stroje, aplikátory hnojiv, části a příslušenství pro zemědělské stroje na sázení semen a na setí osiva, a to aplikátor kapaliny pro kontrolu a ukládání kapalného hnojiva do rýhy pro osivo během výsadby a setí; (9) kalibrační a testovací zařízení, a to testovací stojany pro kalibraci přístrojů na dávkování osiva pro zemědělské sázecí a secí stroje, řídicí systémy obsahující elektronické ovladače a počítačový software, automatizovaný řídicí systém řízení pro zemědělské sklízecí stroje a kombajny, automatizovaný řídicí systém řízení pro zemědělské postřikovače, elektronický řídicí modul automatického řízení pro zemědělské sklízecí stroje a kombajny, elektronické senzory, a to radarové senzory pro zemědělské sklízecí stroje a kombajny, mobilní aplikace ke stažení pro diagnostiku a aktualizaci softwaru pro ovladače zemědělských strojů, elektronické ovladače, senzory a monitory pro zemědělské sklízecí stroje a kombajny, řídicí systém obsahující elektronické ovladače a počítačový software pro řízení výšky zemědělského nástroje nebo nářadí, připojeného k jedoucímu vozidlu, vzhledem k povrchu země/terénu; (25) svrchní oděvy, a to klobouky, bundy, mikiny, rukavice, oděvy, a to košile, trička a čepice; (41) zemědělské vzdělávací a školicí služby, a to vedení kurzů, seminářů, konferencí a workshopů (pracovních setkání) v oboru zemědělství, jmenovitě postupy a praxe zpracování půdy, výsadby a hnojení.

Třídy výrobků a služeb:

7, 9, 25, 41

(730) **AGCO Corporation**, 4205 River Green Parkway, Duluth 30096-2568, US

(740) **PATENTSERVIS Praha a.s.**, Na Podkovce 281/10, Praha 4, Podolí, 14700

(210) **O-594041**

(220) 10.06.2024

(320) 10.06.2024

(540)

## Diamond Yacca

(592) **Slovní**

(511) (5) saponinové výživové doplňky, minerální výživové doplňky, výživové přípravky s léčivými účinky pro terapeutické a lékařské použití, výživové doplňky pro lidi z extraktu rostliny Yucca shidigera; (16) tištěné firemní listiny, tištěné publikace (tiskoviny), tištěné reklamní materiály, tiskopisy (formuláře), papírové informační brožury, plakáty, prospekty, fotografie (tiskoviny), katalogy, kalendáře, mapy, knihy, noviny, časopisy (periodika), grafické znaky, grafické reprodukce, papírové nebo lepenkové etikety, samolepky (papírnické zboží), obaly (papírnické zboží), balicí papír, balicí plastové fólie, plastové bublinkové fólie (k balení); (35) maloobchodní služby s kosmetickými přípravky, s kosmetickými krémy, s výživovými přípravky, se saponinovými výživovými doplňky, s minerálními výživovými doplňky, s čistícími přípravky, s dekontaminačními přípravky, s veterinárními přípravky, obchodní zprostředkovatelské služby, reklama,

on-line reklama v počítačové komunikační síti, psaní reklamních textů, reklamní agentury, rozšiřování reklamních materiálů zákazníkům (letáky, prospekty, tiskoviny, vzorky), aktualizace reklamních materiálů, vydávání reklamních textů, pronájem reklamních ploch, pronájem reklamních materiálů, předvádění zboží, marketing, odborné obchodní poradenství zaměřené na kosmetické výrobky a výživové doplňky; (41) vydávání textů kromě reklamních, vydávání tiskovin kromě reklamních textů, vzdělávání, obchodní vzdělávání, školení, vydávání knih, organizování a vedení seminářů, vzdělávání v oblasti tělesného zdraví, on-line poskytování elektronických publikací bez možnosti kopírování, on-line poskytování audiozáznamů bez možnosti kopírování, organizování a vedení kolokvií, organizování a vedení kongresů, organizování a vedení konferencí, organizování a vedení sympozií, vydávání časopisů (kromě reklamních), on-line vydávání elektronických knih a časopisů; (42) výzkum a vývoj v oblasti kosmetiky a výživových doplňků, chemické analýzy v oblasti kosmetiky a výživových doplňků, výzkum a vývoj nových výrobků (pro zákazníky) v oblasti kosmetiky a výživových doplňků, poradenství v oblasti navrhování, výzkumu, vývoje a kontroly kvality kosmetických výrobků a výživových doplňků, technologické poradenství zaměřené na kosmetické výrobky a výživové doplňky.

Třídy výrobků a služeb:

5, 16, 35, 41, 42

- (730) Sova Oto MUDr., - BOOS - Biologické substancie, Trieda SNP č. 5, Košice, SK  
(740) Ing. Jarmila Strážnická, Ulička 110, Lukov, 76317

(210) O-594042

(220) 10.06.2024

(320) 10.06.2024

(540)



(593) Obrazová

(511) (29) mléko, mléko v prášku, krystalizované, ochucené a šlehané mléko, mléčné výrobky, zejména mléčné dezerty, jogurtové nápoje, pěny, máslové krémy a šlehačky, šlehačky a máslové krémy na dezerty, sladká smetana a čerstvá šlehačka, máslo, přírodní nebo ochucené nápoje složené hlavně z mléka a/nebo mléčných výrobků, mléčné nápoje obsahující ovoce, kvašené přírodní či ochucené mléčné výrobky, předsnídávky, zejména mléčné předsnídávky, mimo zmrzliny, ledového mléka a mražených jogurtů, sýrové předsnídávky, sýry, sýrové pomazánky, zrající sýry, zrající sýry s plísní, nezralé čerstvé sýry a sýry naložené v solném láku, tvarohové sýry, čerstvé sýry v tekutém nebo pastovém stavu, jogurtové sýry, jogurty; (30) káva, čaj, kakao, čokoláda, kávové nápoje, kakaové nápoje, čokoládové nápoje, cukr, rýže, burizony, tapioka, mouka, dorty a koláče sladké či slané, pizzy, přírodní či ochucená a/nebo plněná těsta, přípravky vyrobené z obilnin, snídaně obilniny, hotová jídla obsahující převážně těsto, jídla vyrobená převážně z dortového těsta, chléb, suchary, sušenky sladké nebo kořeněné, oplatky, vafle, koláče, cukrářské výrobky, všechny uvedené výrobky buď jako přírodní a/nebo obalované a/nebo plněné a/nebo ochucené, sladké nebo slané předkrmy obsahující chléb, sušenky nebo cukrářské těsto, cukrovinky, jedlé cukrové polevy, jedlé cukrové polevy vyrobené převážně z jogurtu, zmrzliny, ledu do potravin, mražených jogurtů (jedlé cukrové polevy), ochucený led, med, sůl, hořčice, ocet, omáčky (chuťové přísady), sladké omáčky spadající do této třídy, omáčky na těstoviny; (32) minerální vody, pramenité vody, stolní vody, limonády, piva, nealkoholické šumivé nápoje, šťávy ovocné, sirupy na výrobu nápojů, sirupy pro limonády, minerální vody ochucené a jiné nealkoholické nápoje, přípravky na výrobu minerální vody, přírodní či perlivé vody (minerální nebo neminerální), ovocné nebo zeleninové šťávy (nápoje), nealkoholické ovocné nebo zeleninové nápoje, sodovky, zázvorové limonády, šerbety jako nápoje, nápojové přípravky, nealkoholické ovocné nebo zeleninové výtažky používané při přípravě nápojů, nealkoholické nápoje obsahující činidla pro mléčné kvašení.

Třídy výrobků a služeb:

29, 30, 32

(591) Barevná

(730) Mattoni 1873 a.s., Horova 1361/3, Karlovy Vary, 36001, CZ

(740) JUDr. Josef Mrázek, advokát, Pernerova 293/11, Praha 8, Karlín, 18600

(210) O-594043

(220) 10.06.2024

(320) 10.06.2024

(540)



(554) Prostorová

(511) (29) mléko, mléko v prášku, krystalizované, ochucené a šlehané mléko, mléčné (510001) výrobky, zejména mléčné dezerty, jogurtové nápoje, pěny, máslové krémy a šlehačky, šlehačky a máslové krémy na dezerty, sladká smetana a čerstvá šlehačka, máslo, přírodní nebo ochucené nápoje složené hlavně z mléka a/nebo mléčných výrobků, mléčné nápoje obsahující ovoce, kvašené přírodní či ochucené mléčné výrobky, předsnídávky, zejména mléčné předsnídávky, mimo zmrzliny, ledového mléka a mražených jogurtů, sýrové předsnídávky, sýry, sýrové pomazánky, zrající sýry, zrající sýry s plísní, nezralé čerstvé sýry a sýry naložené v solném láku, tvarohové sýry, čerstvé sýry v tekutém nebo pastovém stavu, jogurtové sýry, jogurty; (30) káva, čaj, kakao, čokoláda, kávové nápoje, kakaové nápoje, čokoládové nápoje, (510002) cukr, rýže, burizony, tapioka, mouka, dorty a koláče sladké či slané, pizzy, přírodní či ochucená a/nebo plněná těsta, přípravky vyrobené z obilnin, snídaně obilniny, hotová jídla obsahující převážně těsto, jídla vyrobená převážně z dortového těsta, chléb, suchary, sušenky sladké nebo kořeněné, oplatky, vafle, koláče, cukrářské výrobky, všechny uvedené výrobky buď jako přírodní a/nebo obalované a/nebo plněné a/nebo ochucené, sladké nebo slané předkrmy obsahující chléb, sušenky nebo cukrářské těsto, cukrovinky, jedlé cukrové polevy vyrobené převážně z jogurtu, zmrzliny, ledu do potravin, mražených jogurtů (jedlé cukrové polevy), ochucený led, med, sůl, hořčice, ocet, omáčky (chuťové přísady), sladké omáčky spadající do této třídy, omáčky na těstoviny; (32) minerální vody, pramenité vody, stolní vody, limonády, piva, nealkoholické (510003) šumivé nápoje, šťávy ovocné, sirupy na výrobu nápojů, sirupy pro limonády, minerální vody ochucené a jiné nealkoholické nápoje, přípravky na výrobu minerální vody, přírodní či perlivé vody (minerální nebo neminerální), ovocné nebo zeleninové šťávy (nápoje), nealkoholické ovocné nebo zeleninové nápoje, sodovky, zázvorové limonády, šerbety jako nápoje, nápojové přípravky, nealkoholické ovocné nebo zeleninové výtažky používané při přípravě nápojů, nealkoholické nápoje obsahující činidla pro mléčné kvašení.

Třídy výrobků a služeb:

29, 30, 32

(591) Barevná

(730) Mattoni 1873 a.s., Horova 1361/3, Karlovy Vary, 36001, CZ

(740) JUDr. Josef Mrázek, advokát, Pernerova 293/11, Praha 8, Karlín, 18600

(210) O-594045

(220) 10.06.2024

(320) 10.06.2024

(540)

**TAKSTAV**

(592) Slovní

(511) (35) maloobchodní a velkoobchodní služby ve vztahu ke stavebním materiálům, maloobchodní a velkoobchodní služby ve vztahu k zahradnickým materiálům; (39) doručování balíků, nakládání nákladu,

nákladní přeprava, nákladní zasilatelské služby, odvoz balíků silniční dopravou, pronájem nákladních automobilů, přeprava stavebních materiálů, přeprava zboží, rozvoz nákladu pozemní cestou, rozvoz zboží, silniční doprava, silniční nákladní doprava, služby nákladních dopravců, vykládka nákladu.

Třídy výrobků a služeb:  
35, 39

- (730) **Takstav.cz s.r.o.**, Knovízská 2410/2, Praha 4, Chodov, 14900, CZ  
(740) MACEK.LEGAL s.r.o., advokátní kancelář, Haštalská 1072/6, Praha 1, Staré Město, 11000

- (210) **O-594047**  
(220) 10.06.2024  
(320) 10.06.2024  
(540)



- (593) Obrazová  
(511) (35) maloobchodní a velkoobchodní služby ve vztahu ke stavebním materiálům, maloobchodní a velkoobchodní služby ve vztahu k zahradnickým materiálům; (39) doručování balíků, nakládání nákladu, nákladní přeprava, nákladní zasilatelské služby, odvoz balíků silniční dopravou, pronájem nákladních automobilů, přeprava stavebních materiálů, přeprava zboží, rozvoz nákladu pozemní cestou, rozvoz zboží, silniční doprava, silniční nákladní doprava, služby nákladních dopravců, vykládka nákladu.

Třídy výrobků a služeb:  
35, 39

- (591) Barevná  
(730) **Takstav.cz s.r.o.**, Knovízská 2410/2, Praha 4, Chodov, 14900, CZ  
(740) MACEK.LEGAL s.r.o., advokátní kancelář, Haštalská 1072/6, Praha 1, Staré Město, 11000

- (210) **O-594048**  
(220) 10.06.2024  
(320) 10.06.2024  
(540)

## Myška Print

- (592) Slovní  
(511) (9) software pro komunikaci, vytváření sítí a sociální sítě, multimediální soubory ke stažení, obsah s možností stažení a nahraný obsah, aplikační software pro služby navazování společenských vztahů přes internet, komunitní software, počítačové softwarové platformy pro navazování společenských vztahů, počítačový komunikační software; (35) internetový marketing, poskytování marketingových informací prostřednictvím internetových stránek, marketing, digitální marketing, výrobový marketing, propagační marketing, marketingové služby, obchodní poradenské služby a informace pro spotřebitele (poskytování), reklama, marketing a propagační služby, grafická úprava pro reklamní účely, konzultační a poradenské služby a pomoc v oblasti reklamní, marketingové a propagační činnosti, marketingové služby ve vyhledávacích, návrh reklamních materiálů, navrhování reklamních log, obchodní marketingové služby, obchodní propagační služby, reklama a marketing online webových stránek, reklama na elektronických reklamních tabulích, reklama na internetu pro třetí osoby, reklama online, reklama prostřednictvím elektronických médií a zejména internetu, reklama prostřednictvím všech veřejných komunikačních prostředků, reklama v časopisech, reklama v periodikách, brožurách a novinách, reklama v tisku určeném pro širokou veřejnost a v odborném tisku, reklama, včetně online reklamy na počítačové sítí, reklamní a marketingové služby poskytované prostřednictvím sociálních médií, reklamní a marketingové služby poskytované prostřednictvím komunikačních kanálů, reklamní služby prostřednictvím textu na televizní obrazovce, rozšiřování reklamních marketingových a propagačních materiálů; (38) služby diskusních místností pro navazování společenských vztahů; (42) grafické návrhy propagačních materiálů, design

(grafické umění), grafické navrhování reklamních materiálů, grafický design, ilustrace (návrhy), kreslení stavebních plánů, návrh log, návrh solárních fotovoltaických systémů, návrh tištěných materiálů, návrhářské a technické poradenství, návrhářské služby, návrhářské služby pro architekturu, návrhářské služby v oblasti obytných nemovitostí, návrhářské služby v oblasti stavebnictví, návrhářské služby vztahující se k nemovitostem, návrhářství, navrhování 3D modelů pro 3D tisk, navrhování topení, návrhy v rámci stavebního inženýrství, plánování a projektování obytných čtvrtí, poradenské služby v oblasti stavebního designu, poradenství v oblasti stavebního projektování, poskytování vzorových souborů pro 3D tisk.

Třídy výrobků a služeb:  
9, 35, 38, 42

- (730) **Hrubá Michaela**, Antušková 683, Benešov, 25601, CZ

- (210) **O-594073**  
(220) 11.06.2024  
(320) 11.06.2024  
(540)



- (593) Obrazová  
(511) (14) ozdoby (šperky), přívěsky, klíčenky; (16) blahopřání, bloky na kreslení, bloky (kancelářské potřeby), brožury, časopisy, kalendáře, karty, letáky, obaly, ochranné obaly na knihy, oznámení, papírové bannery, penály, podložky na stůl, pouzdra na psací potřeby, prostírání z papíru, plakáty, pohlednice, rostoucí papír, sáčky (obálky, váčky) z papíru nebo plastických hmot na balení, sešity, tiskoviny, tužky, visačky na jmenovky (kancelářské potřeby), papírové visačky, záložky do knih, zápisníky; (18) batohy, cestovní tašky, malá cestovní zavazadla, peněženky, kabelky, klíčenky, ledvinky, pouzdra, toaletní taštičky; (20) sedací vaky; (21) podložky pod nádobí, podtácky; (25) bundy, kabáty, pláštěnky, klobouky; (35) aktualizace reklamních materiálů, cílené zaslání reklamních materiálů, cílený marketing, grafická úprava pro reklamní účely, influencer marketing, marketing, modeling pro reklamní účely nebo podporu prodeje, online reklama v počítačové síti, podpora prodeje jiných osob, poradenství v oblasti komunikační strategie v reklamě, pořádání a moderování komerčních akcí, pořádání výstav pro obchodní či reklamní účely, pořádání módních přehlídek pro reklamní účely, ppc reklama, prezentace výrobků v komunikačních médiích pro účely maloobchodu, propagace, průzkum trhu, předvádění zboží, psaní reklamních textů, reklama, styk s veřejností, šíření reklamních materiálů, služby v oblasti vztahů s médii, vývoj marketingových konceptů, vývoj strategií organizace podniku vztahujících se ke korporátní sociální odpovědnosti, zpracování textu; (41) divadelní představení, filmové projekce, fotografování, pořádání a moderování zábavních akcí, online vydávání elektronických knih a časopisů, pořádání a vedení seminářů, pořádání a vedení workshopů, pořádání výstav bez kulturním nebo vzdělávacím účelům, poskytování videí online bez možnosti stažení, předávání know-how (odborné vzdělávání), předvádění živých vystoupení, režie představení, výroba podcastů, vydávání textů s výjimkou reklamních.

Třídy výrobků a služeb:  
14, 16, 18, 20, 21, 25, 35, 41

- (730) **Národní divadlo**, Ostrovní 225/1, Praha 1, Nové Město, 11000, CZ



(210) **O-594075**  
(220) 11.06.2024  
(320) 11.06.2024  
(540)



(593) Obrazová  
(511) (9) obsah médií, obsah s možností stažení a nahraný obsah, audio a video záznamy, videonahrávky ke stažení, videocasty, podcasty, multimediální záznamy, digitální záznamy, nahraná videa, stahovatelné nebo nahrané záznamy, média s možností stažení, nosiče dat, magnetické nosiče dat, záznamové disky, optická záznamová média, CD-ROMy, DVD, dlouhohrající desky (LP), disky s nahraným zvukovým záznamem, digitální audiodisky, digitální nahrávací média, videonahrávky ke stažení s hudbou, plakáty ke stažení, digitální videa, hudba, fotografie a knihy ke stažení, filmy ke stažení, video filmy, nahrané digitální audiopásy, digitální soubory ke stažení ověřené pomocí nezaměnitelných tokenů (NFT), digitální video servery, stahovatelné publikace; (16) tiskárenské výrobky, papírové zboží a vzdělávací potřeby, knihy, plakáty, letáky, tištěné reklamy, tištěné programy, papírové vlajky, poutače a reklamní tabule z papíru nebo lepenky, samolepky, nálepky, psací potřeby, vstupenky, kalendáře, diáře, fotografie, tištěné publikace, grafické kresby, tisky, reprodukcce a umělecké publikace; (35) reklamní, marketingové a propagační služby, průzkumy veřejného mínění v oblasti politiky; (41) nakladatelská a vydavatelská činnost v oboru zábavných, politických, odborných, zpravodajských a vzdělávacích tiskovin, časopisů, periodických i neperiodických publikací, zpráv a informací, zvukových, textových, multimediálních a audiovizuálních nosičů, videoprodukce, audioprodukce, online publikování, poskytování online zábavy, tvorba a poskytování online audio a video obsahu, zvuková, obrazová a multimediální produkce a fotografie, služby vydavatelství a nakladatelství, zveřejňování, oznamování a psaní textů, psaní blogů, psaní a publikování textů, s výjimkou reklamních textů, publikování a vydávání knih, časopisů, recenzí a periodických tiskovin, online publikování a vydávání elektronických knih a periodik, tvorba (psaní) podcastů a videocastů, služby v oblasti vzdělávání, zábavy a sportu, vzdělávací a školicí služby, digitální video, audio a multimediální vydavatelské služby; (45) politické služby, politické poradenství, organizace politických setkání, konzultace v oblasti politiky, služby poskytování politických informací, služby v oblasti politické komunikace.

Třídy výrobků a služeb:  
9, 16, 35, 41, 45

(591) Barevná  
(730) **Troniček Petr**, Borová 5142, Chomutov, 43004, CZ  
(740) Bc. Ondřej Ekrt LL.M., patentový zástupce, Jiráskova 434, Lenešice, 43923

(210) **O-594076**  
(220) 11.06.2024  
(320) 11.06.2024  
(540)

## NDup Druhý život věci

(592) Slovní  
(511) (14) ozdoby (šperky), přívěšky, klíčenky; (16) blahopřání, bloky na kreslení, bloky (kancelářské potřeby), brožury, časopisy, kalendáře, karty, letáky, obaly, ochranné obaly na knihy, oznámení, papírové bannery, penály,

podložky na stůl, pouzdra na psací potřeby, prostírání z papíru, plakáty, pohlednice, rostoucí papír, sáčky (obálky, váčky) z papíru nebo plastických hmot na balení, sešity, tiskoviny, tužky, visačky na jmenovky (kancelářské potřeby), papírové visačky, záložky do knih, zápisníky; (18) batohy, cestovní tašky, malá cestovní zavazadla, peněženky, kabelky, klíčenky, ledvinky, pouzdra, toaletní taštičky; (20) sedací vaky; (21) podložky pod nádobí, podtácky; (25) bundy, kabáty, pláštěnky, klobouky; (35) aktualizace reklamních materiálů, cílené zasilání reklamních materiálů, cílený marketing, grafická úprava pro reklamní účely, influencer marketing, marketing, modeling pro reklamní účely nebo podporu prodeje, online reklama v počítačové síti, podpora prodeje jiných osob, poradenství v oblasti komunikační strategie v reklamě, pořádání a moderování komerčních akcí, pořádání výstav pro obchodní či reklamní účely, pořádání módních přehlídek pro reklamní účely, PPC reklama, prezentace výrobků v komunikačních médiích pro účely maloobchodu, propagace, průzkum trhu, předvádění zboží, psaní reklamních textů, reklama, styk s veřejností, šíření reklamních materiálů, služby v oblasti vztahů s médii, vývoj marketingových konceptů, vývoj strategií organizace podniku vztahujících se ke korporátní sociální odpovědnosti, zpracování textu; (41) divadelní představení, filmové projekce, fotografování, pořádání a moderování zábavních akcí, online vydávání elektronických knih a časopisů, pořádání a vedení seminářů, pořádání a vedení workshopů, pořádání výstav ke kulturám nebo vzdělávacím účelům, poskytování videí online bez možnosti stažení, předávání know-how (odborné vzdělávání), předvádění živých vystoupení, režie představení, výroba podcastů, vydávání textů s výjimkou reklamních.

Třídy výrobků a služeb:

14, 16, 18, 20, 21, 25, 35, 41

(730) **Národní divadlo**, Ostrovni 225/1, Praha 1, Nové Město, 11000, CZ

(210) **O-594079**  
(220) 11.06.2024  
(320) 11.06.2024  
(540)

## BEERLAND

(592) Slovní  
(511) (3) kosmetické výrobky a přípravky, parfumerie, přípravky pro osobní hygienu, přípravky do koupele, výrobky a přípravky pro péči o tělo, pleť, vlasy, oči a nehty, vonné oleje a aromatické přípravky, kosmetické přípravky pro zvířata; (35) propagační, reklamní a inzertní činnost, organizování a pořádání komerčních výstav a přehlídek, prodej suvenýrů, obchodní činnost s kosmetickými výrobky a přípravky, internetový obchod s kosmetickými výrobky a přípravky; (39) pořádání a organizování cest, výletů, zájezdů, relaxačních pobytů, poskytování cestovních informací; (41) pořádání a organizování kulturních, společenských, zábavních, vzdělávacích a sportovních akcí, organizování a pořádání konferencí, výstav a soutěží, provozování muzea, školicí služby, poskytování informací o možnostech rekreace, o možnostech rozptýlení a o možnostech zábavy, vydavatelská činnost; (43) služby zajišťující stravování a nápoje, dočasné ubytování, restaurační a hotelové služby, provozování pohostinství, barů; (44) péče o hygienu a krásu osob, rekondiční a regenerační služby, pivní lázně, aromaterapeutické služby, lázeňské a wellness služby, masáže, služby v oblasti sauny, provádění léčebných procedur spojených s koupelemi a zábaly, poradenství a poskytování i formací v oblasti lázeňství, provozování salonů krásy, služby kosmetické, kadeřnické, manikérské, pedikérské.

Třídy výrobků a služeb:

3, 35, 39, 41, 43, 44

(730) **Gordon Gekko Enterprises, s.r.o.**, Stará Louka 353/8, Karlovy Vary, 36001, CZ

(740) Simona Hejdová, Cyrilská 508/7, Brno, Trnitá, 60200

(210) **O-594154**  
(220) 14.06.2024  
(320) 14.06.2024  
(540)

## FitFix

(592) Slovní  
(511) (5) potravní doplňky a dietetické přípravky, potravinové doplňky obsahující vitaminy, výživové doplňky, výživové doplňky ve formě nápojů, potravinové doplňky obsahující aminokyseliny, potravinové doplňky; (9) mobilní aplikace, software a aplikace pro mobilní zařízení, aplikace ke stažení pro použití s mobilními zařízeními; (21) láhve na pití, lahve na pití pro sport, lahve na pití pro sportovní účely, šejkry; (25) pokrývky hlavy, oděvy, obuv, ponožky, plavky, spodní prádlo, trička, mikiny, svetry, šortky,

tepláky, čepice, sportovní oblečení; (28) sportovní zařízení a zařízení ke cvičení, sportovní potřeby, činky, švihadla, posilovače prsních svalů (expandery), gymnastické potřeby, stahovací cvičební pásy, sportovní vybavení.

Třídy výrobků a služeb:

5, 9, 21, 25, 28

(730) **PRESCO GROUP, a.s.**, Severozápadní V 520/62, Praha 4, Záběhlice, 14100, CZ

(740) Mgr. Michaela Wažiková, Na Poříčí 1079/3a, Praha 1, Nové Město, 11000

(210) **O-594155**

(220) 14.06.2024

(320) 14.06.2024

(540)

The logo for FITFIX features the word "FITFIX" in a bold, black, sans-serif font. The letter "X" is stylized with a blue diagonal stroke that extends from the top-right to the bottom-left, crossing the letter.

(593) Obrazová

(511) (5) potravní doplňky a dietetické přípravky, potravinové doplňky obsahující vitaminy, výživové doplňky, výživové doplňky ve formě nápojů, potravinové doplňky obsahující aminokyseliny, potravinové doplňky; (9) mobilní aplikace, software a aplikace pro mobilní zařízení, aplikace ke stažení pro použití s mobilními zařízeními; (21) láhve na pití, lahve na pití pro sport, lahve na pití pro sportovní účely, šejkry; (25) pokrývky hlavy, oděvy, obuv, ponožky, plavky, spodní prádlo, trička, mikiny, svetry, šortky, tepláky, čepice, sportovní oblečení; (28) sportovní zařízení a zařízení ke cvičení, sportovní potřeby, činky, švihadla, posilovače prsních svalů (expandery), gymnastické potřeby, stahovací cvičební pásy, sportovní vybavení.

Třídy výrobků a služeb:

5, 9, 21, 25, 28

(591) Barevná

(730) **PRESCO GROUP, a.s.**, Severozápadní V 520/62, Praha 4, Záběhlice, 14100, CZ

(740) Mgr. Michaela Wažiková, Na Poříčí 1079/3a, Praha 1, Nové Město, 11000

(210) **O-594338**

(220) 24.06.2024

(320) 24.06.2024

(540)

The Lentiamo logo consists of a blue circular icon on the left, containing a white stylized shape that resembles a smile or a lens. To the right of the icon, the word "Lentiamo" is written in a blue, sans-serif font.

(593) Obrazová

(511) (5) oční kapky, čisticí roztoky pro lékařské použití, čisticí přípravky na kontaktní čočky, dezinfekční přípravky na kontaktní čočky, roztoky na neutralizaci kontaktních čoček, roztoky na oplachování kontaktních čoček, roztoky na kontaktní čočky, roztoky na výplach očí, léčivé roztoky na výplach očí, roztoky na dezinfekci kontaktních čoček, roztoky na sterilizaci kontaktních čoček, roztoky na zvlhčování kontaktních čoček, dezinfekční a antiseptické přípravky, léčebné přípravky na výplach očí; (9) kontaktní čočky, barevné kontaktní čočky, polotovary na kontaktní čočky, pouzdra na kontaktní čočky, kontaktní čočky (pouzdra na), brýle, sluneční brýle a kontaktní čočky, pouzdra na kontaktní čočky s funkcí čištění ultrazvukem; (35) poskytování obchodních informací online, reklama a propagace, reklama, propagace a styk s veřejností, reklama, včetně propagace výrobků a služeb třetích stran prostřednictvím sponzorských dohod a licenčních smluv v oblasti mezinárodních sportovních akcí, reklama zasláním on-line propagace třetím stranám prostřednictvím elektronických komunikačních sítí, reklama na zboží a služby on-line prodejci prostřednictvím prohlédávatelného on-line návodu, reklama on-line v počítačové síti, reklama, včetně online reklamy na počítačové síti, propagace, reklama a marketing online webových stránek, maloobchodní služby zaměřené na farmaceutické, veterinářské a hygienické přípravky a lékařské potřeby, marketing, produktový marketing, přímý marketing, propagační marketing, internetový marketing, služby pro maloobchod nebo velkoobchod s farmaceutickými, veterinárními a sanitárními přípravky a zdravotnickým materiálem, shromažďování informací v počítačových databázích, shromažďování a třídění informací do počítačových databází, poskytování informačních a poradenských služeb v oblasti elektronického obchodu; (38) poskytování přístupu k on-line databázím, poskytování přístupu k multimediálnímu obsahu on-line, počítačová komunikace a přístup k internetu; (44) informační služby vztahující se ke kontaktním čočkám, zdravotní poradenství, zdravotní poradenství a informační služby, odborné poradenství spojené se zdravotní péčí, výzkum v oblasti zdravotního poradenství, informační služby týkající se zdravotní péče.

Třídy výrobků a služeb:

5, 9, 35, 38, 44

(591) Barevná

(730) **Maternia E-commerce, s.r.o.**, Videňská 12, Nová Bystřice, 37833, CZ

(740) Vogl & Partners s.r.o., advokátní kancelář, JUDr. Mário Vogl, Pařížská 68/9, Praha 1, Josefov, 11000

## Zamítnuté a částečně odmítnuté/zamítnuté přihlášky ochranných známek po zveřejnění

Zjistí-li Úřad v průběhu řízení o námitkách, že přihlašovaná ochranná známka nesplňuje podmínky pro zápis, přihlášku zamítne. Zjistí-li, že přihlašovaná ochranná známka nesplňuje podmínky pro zápis jen pro některé výrobky nebo služby, přihlášku odmítne/zamítne v rozsahu výrobků nebo služeb, pro které přihláška nesplňuje podmínky zápisu. S ohledem na tuto skutečnost, obsahuje tato kapitola údaje o rozhodnutích o zamítnutí přihlášky ochranné známky v celém nebo částečném rozsahu na základě ustanovení § 26 zákona č. 441/2003 Sb.

Údaje o výsledku rozhodnutí (zamítnutí přihlášky, částečně odmítnutí/zamítnutí přihlášky) jsou uvedeny jako datum právní moci rozhodnutí/výsledek rozhodnutí.

(210) **O-535688**  
(540)



(593) Obrazová  
25.06.2024/NABYTÍ P.M. - ČÁSTEČNÉ ZAMÍTNUTÍ PŘIHL. PO  
ZVEŘ.

(210) **O-576622**  
(540)

**PDZ**

(592) Slovní  
29.06.2024/NABYTÍ P.M. - ČÁSTEČNÉ ZAMÍTNUTÍ PŘIHL. PO  
ZVEŘ.

(210) **O-576623**  
(540)



(593) Obrazová  
29.06.2024/NABYTÍ P.M. - ČÁSTEČNÉ ZAMÍTNUTÍ PŘIHL. PO  
ZVEŘ.

(210) **O-576624**  
(540)



(593) Obrazová  
29.06.2024/NABYTÍ P.M. - ČÁSTEČNÉ ZAMÍTNUTÍ PŘIHL. PO  
ZVEŘ.

(210) **O-576785**  
(540)



(593) Obrazová  
25.06.2024/NABYTÍ P.M. - ČÁSTEČNÉ ZAMÍTNUTÍ PŘIHL. PO  
ZVEŘ.

## Zamítnuté námítky týkající se ochranných známek

V průběhu řízení o námítkách může být Úřadem zjištěno, že přihlašovaná ochranná známka, která byla zveřejněna ve Věstníku, nezasahuje do zákonem chráněných starších práv třetích osob, tzv. namítajících, uvedených v ustanovení § 7 zákona č. 441/2003 Sb., a proto Úřad námítky zamítne. Údaje o rozhodnutích o zamítnutí námítek na základě ustanovení § 26 zákona č. 441/2003 Sb. jsou obsaženy v této kapitole.

(210) **O-570169**

(540)

**RONAL**

(592) Slovní

21.06.2024/ NABYTÍ P.M. – ZAMÍTNUTÍ NÁMITEK

---



## Zápis ochranných známek bez změny ve vztahu ke zveřejněným přihláškám

- (111) **402929**  
(220) 23.03.2021  
(320) 23.03.2021  
(442) 07.07.2021  
(151) 26.06.2024  
(730) **Šupa Marián**, Hollého 164, Velké Kostořany, SK  
(210) O-570758  
(591) Barevná  
(511) (7) sekačky (stroje), stříhací stroje, vyžinače a křovinořezy (stroje), rotavátory (stroje), skarifikátory (stroje), prořezávací pilky (elektrické), prořezávací pilky (motorové), postřikovače (stroje), motorové kultivátory (stroje), motorové odstraňovače plevele a mechu (stroje), motorové pily, elektrické pily, řetězové pily, štípačky na dřevo (stroje), drtiče (stroje), zemědělské fukary, elektrické lisy na ovoce, zametací stroje, čerpadla, univerzální vysokotlaké mycí stroje, generátory, obrabeče sena, stroje na rozmetání hnojiva, zemědělské stroje, zemědělské náčiní s výjimkou ručního nářadí; (8) zemědělské nástroje a nářadí (ruční), plečky (ruční nářadí); (9) elektrické baterie, pracovní ochranné obličejové štíty, ochranné brýle, chrániče hlavy na ochranu před zraněním; (10) chrániče sluchu bez možnosti reprodukce nebo přenosu zvuku; (12) traktory k zemědělským účelům, malotraktory, přívěsy na přepravu nákladu.; (21) lisy na ovoce pro použití v domácnosti, ne elektrické; (35) maloobchodní a velkoobchodní prodej výrobků uvedených výše ve třídách 7, 8, 9, 10, 12, a 21 tohoto seznamu; (37) opravy nebo údržba zemědělských strojů a nářadí.

Třídy výrobků a služeb:  
7, 8, 9, 10, 12, 21, 35, 37

(540)



(593) Obrazová

- (111) **402930**  
(220) 23.03.2021  
(320) 23.03.2021  
(442) 07.07.2021  
(151) 26.06.2024  
(730) **Šupa Marián**, Hollého 164, Velké Kostořany, SK  
(210) O-570759  
(511) (7) sekačky (stroje), stříhací stroje, vyžinače a křovinořezy (stroje), rotavátory (stroje), skarifikátory (stroje), prořezávací pilky (elektrické), prořezávací pilky (motorové), postřikovače (stroje), motorové kultivátory (stroje), motorové odstraňovače plevele a mechu (stroje), motorové pily, elektrické pily, řetězové pily, štípačky na dřevo (stroje), drtiče (stroje), zemědělské fukary, elektrické lisy na ovoce, zametací stroje, čerpadla, univerzální vysokotlaké mycí stroje, generátory, obrabeče sena, stroje na rozmetání hnojiva, zemědělské stroje, zemědělské náčiní s výjimkou ručního nářadí; (8) zemědělské nástroje a nářadí (ruční), plečky (ruční nářadí); (9) elektrické baterie, pracovní ochranné obličejové štíty, ochranné brýle, chrániče hlavy na ochranu před zraněním; (10) chrániče sluchu bez možnosti reprodukce nebo přenosu zvuku; (12) traktory k zemědělským účelům, malotraktory, přívěsy na přepravu nákladu.; (21) lisy na ovoce pro použití v domácnosti, ne elektrické; (35) maloobchodní a velkoobchodní prodej výrobků uvedených výše ve třídách 7, 8, 9, 10, 12, a 21 tohoto seznamu.; (37) opravy nebo údržba zemědělských strojů a nářadí.

Třídy výrobků a služeb:  
7, 8, 9, 10, 12, 21, 35, 37

(540)

**Terra**

(592) Slovní

- (111) **402932**  
(220) 30.05.2021  
(320) 30.05.2021

- (442) 11.08.2021  
(151) 26.06.2024  
(730) **Green Farm Laboratories s.r.o.**, Nademlejská 600/1, Praha 9, Hloubětín, 19800, CZ  
(210) O-572388  
(511) (5) potravní doplňky a dietetické přípravky, vitaminové přípravky jako doplňky stravy, vitaminové nápoje, probiotické doplňky; (32) proteinové nápoje; (35) marketing, maloobchod a velkoobchod s výrobky výše uvedenými ve třídách 5 a 32.  
Třídy výrobků a služeb:  
5, 32, 35

(540)

**Probiotikus**

(592) Slovní

- (111) **402933**  
(220) 08.09.2022  
(320) 08.09.2022  
(442) 20.03.2024  
(151) 26.06.2024  
(730) **Klub svobodných matek z. s.**, Ďáblická 535, Libeznice, 25065, CZ  
(740) Mgr. PETR ŽÍŽKA, LL.M., advokátní kancelář, Mgr. Petr Žížka LL.M., Sedláčkova 209/16, Plzeň, Vnitřní Město, 30100  
(210) O-581217  
(511) (25) dětské oblečení, neformální oblečení, sportovní oblečení, tkané oblečení, oblečení na běhání, spodní části oblečení, oblečení do deště, oblečení pro miminka, džíny a džínové oblečení, peřinky, jako oblečení pro kojence, mateřské oblečení, trikoty [úplné oblečení], trika bez rukávů, pyžama (pouze trikotová), kalhoty, kalhotky, manšestrové kalhoty, krátké kalhoty, punčochové kalhoty, dětské kalhoty, kalhoty (neformální), kožené kalhoty, teplákové kalhoty, tříčtvrteční kalhoty, legíny [kalhoty], elastické kalhoty, pyžamové kalhoty, těhotenské kalhoty, kapsáčové kalhoty, dámské kalhotky, stahovací kalhotky, kalhoty na sportování, sportovní kalhoty (pumpky), kalhoty kratší délky, kalhoty pod kolena, dámské spodní kalhotky, kalhotky dětské [oděvy], bundy, sportovní bundy, džínové bundy, nepromokavé bundy, zimní bundy, teplákové bundy, bundy prošívané, nepromokavé lehké bundy, lehké venkovní bundy, mikiny, mikiny s kapucí, sportovní mikiny s kapucí; (36) charitativní sbírky, organizování charitativních sbírek, získávání prostředků na charitativní účely formou zábavních akcí; (39) charitativní služby, jmenovitě distribuce oblečení, charitativní služby, jmenovitě distribuce příkrývek, distribuční služby.  
Třídy výrobků a služeb:  
25, 36, 39

(540)

**Oděvní banka**

(592) Slovní

- (111) **402934**  
(220) 24.10.2022  
(320) 24.10.2022  
(442) 20.03.2024  
(151) 26.06.2024  
(730) **Gibbs & Co., s.r.o.**, Na příkopě 859/22, Praha 1, Nové Město, 11000, CZ  
(740) Rott, Růžička & Guttman s.r.o., Vyskočilova 1566, Praha 4, Michle, 14000  
(210) O-582017  
(511) (9) chytré telefony, tablety a jiná komunikační zařízení a zařízení výpočetní techniky, počítačový hardware, periferní počítačová zařízení, audiovizuální a fotografické přístroje, komunikační zařízení, přístroje pro zachycení, vysílání, přenos, příjem a reprodukci zvuku a obrazu, elektronická zařízení a příslušenství na zpracování dat, audiovizuální přístroje a zařízení, přístroje pro záznam zvuku a obrazu, elektronická navigační zařízení, obaly a pouzdra na nosiče dat a záznamů, brýle, sluneční brýle, pouzdra na brýle, dekorační magnety, podložky pod myš (příslušenství počítačů); (16) stojany na fotografie, fotoalba a alba pro sběratele, kalendáře, diáře, plakáty, letáky, nálepky, navštívenky, pohledy, přání, sběratelské karty, vstupenky, záložky do knih, grafické reprodukcce, kancelářské potřeby (kromě nábytku), kancelářský a dopisní papír, desky na dokumenty, obálky, razítka, psací potřeby, školní potřeby, vyučovací pomůcky a potřeby (kromě přístrojů), pera, tužky, zvýrazňovače, fixy, gumy na gumování, pastelky, krabice z papíru nebo lepenky, papírové tašky, balící

papír, fotografie, papírnické zboží, plastické obaly (nezařazené do jiných tříd), tiskařské typy, výrobky z papíru jištěné proti padělení, s vodoznakem, s ochrannými barvami, papír s ochrannými vlákny, s hologramem, s chemickou ochranou, stravenky, poukázky, ceniny papírové, kupóny, akcie (papírové listiny), listky, tiskopisy, blahopřání, bloky (papírnické výrobky), brožury, držáky na psací potřeby, figurky (sošky) z papírové hmoty, grafiky, gumy na mazání, karty, knižní zarážky z papíru nebo lepenky, křída na psaní, papír, svítící papír, toaletní papír, papírová prostírání, papírové podložky pod sklenice, papírové ubrusky, obaly na láhve lepenkové nebo papírové a z plastických hmot, penály, pera (kancelářské potřeby), poutače z papíru nebo lepenky, pouzdra na doklady, pouzdra na pera, pouzdra s psacími potřebami, papírové praporky, papírové ručníky, samolepky, sešity, skicáky, těžítka, tikety, tiskové typy, držátka na tužky, patentní tužky, zápisníky, zpěvníky; (25) oděvy, obuv, pokrývky hlavy, čepice (včetně pletených), šály, trička; (35) maloobchodní služby a on-line maloobchodní služby spojené s prodejem hudebních děl, oděvů, módních doplňků, psacích potřeb, kancelářských potřeb; (38) telekomunikace, přenášení televizního signálu pomocí satelitních družic, přenos zpráv a obrazových informací pomocí počítače, televizní vysílání a přenosy, audiovizuální přenosové služby, digitální vysílání, elektronická pošta, služby elektronických nástěnek (telekomunikační služby), informační kanceláře, vysílání kabelové televize, služby dálkových konferencí, počítačová komunikace, posílání zpráv, poskytování internetových diskusních fór, pronájem přístrojů pro přenos zpráv, pronájem přístupového času ke globálním počítačovým sítím, pronájem zařízení pro přenos informací, půjčování telekomunikačních zařízení, teleshoppingové služby (poskytování televizních kanálů pro teleshoppingové služby), televizní vysílání zábavných, vzdělávacích, výchovných, soutěžních, diskusních a informačních pořadů, šíření elektronických časopisů, informací, elektronických periodik, knih v elektronické podobě, audio nebo audiovizuálních děl prostřednictvím informační nebo datové nebo elektronické nebo komunikační nebo telekomunikační nebo počítačové sítě, zejména internetu, pomocí satelitů a jiných sítí, přenos digitálních dat prostřednictvím televize, služby na internetu související s televizním vysíláním, přenos dat (obrázků, fotografií, 3D aplikací) prostřednictvím globální počítačové sítě, streaming zvukového materiálu a video materiálu na internetu, služby přenosu videa na vyžádání (VoD), poskytování internetových diskusních fór, poskytování služeb v oblasti on-line komunikace, přenos interaktivního zábavního softwaru, přenos zpráv prostřednictvím elektronických médií, informační služby týkající se televizního vysílání; (41) půjčování filmů, fotografování, informace o možnostech zábavy, informace o výchově a vzdělávání, výchovně zábavné klubové služby, plánování a organizování večírků, pronájem audio nahrávek, pronájem dekorací, pronájem kinematografických filmů, provozování her on-line (z počítačové sítě), výroba divadelních nebo jiných představení, půjčování videopásek, psaní scénářů, výroba titulků, dabing, služby opatrování titulků, výuka, pronájem zvukového nahrávacího zařízení, živé představení, organizování živých vystoupení, čtenářská anketa, divácká anketa.

Třídy výrobků a služeb:  
9, 16, 25, 35, 38, 41

(540) **AKCE REKONSTRUKCE**

(592) Slovní

(111) **402935**

(220) 24.01.2023

(320) 24.01.2023

(442) 22.03.2023

(151) 26.06.2024

(730) **Mrózková Pavla Mgr.**, Družstevní 864, Studénka, 74213, CZ

(740) JUDr. Lubomír Rokyta, advokát, Slezské náměstí 14/37, Bílovec, 74301

(210) O-583595

(591) Barevná

(511) (16) papír a lepenka, tiskárenské výrobky, potřeby pro vazbu knih, fotografie, papírnické zboží a kancelářské potřeby s výjimkou nábytku, instruktážní a výukové materiály z papíru, plastové archy, fólie a sáčky pro balení a obaly, tiskařské typy, štočky, tištěné reklamní a propagační předměty, dekorace; (28) hry, hračky a výrobky určené ke hraní, zařízení na videohry, cvičební a sportovní potřeby, vánoční a sezónní ozdoby či doplňky; (35) reklama, propagace, řízení obchodní činnosti, obchodní administrativa, kancelářské práce.

Třídy výrobků a služeb:  
16, 28, 35

(540)



(593) Obrazová

(111) **402936**

(220) 24.01.2023

(320) 24.01.2023

(442) 22.03.2023

(151) 26.06.2024

(730) **Mrózková Pavla Mgr.**, Družstevní 864, Studénka, 74213, CZ

(740) JUDr. Lubomír Rokyta, advokát, Slezské náměstí 14/37, Bílovec, 74301

(210) O-583596

(591) Barevná

(511) (16) papír a lepenka, tiskárenské výrobky, potřeby pro vazbu knih, fotografie, papírnické zboží a kancelářské potřeby s výjimkou nábytku, instruktážní a výukové materiály z papíru, plastové archy, fólie a sáčky pro balení a obaly, tiskařské typy, štočky, tištěné reklamní a propagační předměty, dekorace; (28) hry, hračky a výrobky určené ke hraní, zařízení na videohry, cvičební a sportovní potřeby, vánoční a sezónní ozdoby či doplňky; (35) reklama, propagace, řízení obchodní činnosti, obchodní administrativa, kancelářské práce.

Třídy výrobků a služeb:

16, 28, 35

(540)



(593) Obrazová

(111) **402937**

(220) 11.08.2023

(320) 11.08.2023

- (442) 20.03.2024  
(151) 26.06.2024  
(730) **Maxa Zuzana**, Gajdošova 2185/30, Brno, Židenice, 61500, CZ  
(740) Mgr. Jan Brauner LL.M., advokát, Cyrilská 508/7, Brno, Trnitá, 60200  
(210) O-587557  
(511) (9) podcasty, podcasty ke stažení, audio a video záznamy, elektronické publikace ke stažení, zvukové nahrávky ke stažení, multimediální soubory ke stažení; (38) podcasting, přenos podcastů, rádiové vysílání, distribuce dat nebo audiovizuálních záznamů prostřednictvím globální počítačové sítě nebo internetu, radiokomunikace, rozhlasové a televizní vysílání, televizní produkce, vysílání televizních pořadů prostřednictvím televizních služeb video na vyžádání a placených televizních služeb, video, audio a televizní streaming; (41) zábavní služby, produkce podcastů, tvorba [psaní] podcastů, poskytování zábavy prostřednictvím podcastů, tvorba [psaní] vzdělávacího obsahu pro podcasty, uvádění předem nahraných zábavných pořadů, vedení kurzů, seminářů a workshopů, vzdělávací služby pro poskytování vzdělávacích kurzů, zajišťování on line vzdělávacích kurzů, poradenství v oblasti vzdělání, organizování webinářů, televizní programy (produkce rozhlasových a televizních programů).

Třídy výrobků a služeb:

9, 38, 41

(540) **SinglStory**

(592) Slovní

- (111) **402938**  
(220) 21.09.2023  
(320) 21.09.2023  
(442) 20.03.2024  
(151) 26.06.2024  
(730) **Vladimír Zámečník Ing.**, Na rybníčku 576/20, Brandýs nad Labem-Stará Boleslav, Brandýs nad Labem, 25001, CZ  
(210) O-588341  
(511) (3) čisticí prostředky a vonné přípravky, jiné než pro osobní potřebu, kosmetické přípravky, parfumerie, přípravky pro osobní hygienu, kosmetické přípravky pro péči o zvířata, toaletní přípravky, vonné oleje a aromatické výtažky; (5) hygienické přípravky a hygienické výrobky, léčiva a veterinární přípravky a výrobky, potravní doplňky a dietetické přípravky, přípravky na dezodoraci a čištění vzduchu, zubní přípravky a potřeby, zubní výrobky a léčebné zubní pasty; (8) jídelní přístroje, kuchyňské nože a náčiní na krájení pro použití v kuchyni, ruční hygienické a kosmetické náčiní pro lidi a zvířata, ruční nářadí a nástroje pro zpracování materiálů a pro výrobu, opravy a údržbu; (21) domácí náčiní k úklidu, kartáče a materiály na výrobu kartáčů, kosmetické a hygienické potřeby a potřeby pro péči o krásu, nádobí, kuchyňské náčiní a nádoby, nezpracované a polo zpracované sklo (s výjimkou skla používaného ve stavebnictví), výrobky pro péči o oděvy a obuv, sochy, figurky, plakety a medaile a umělecké předměty vyrobené z porcelánu, terakoty nebo skla, zahrnuté v této třídě.

Třídy výrobků a služeb:

3, 5, 8, 21

(540) **KralVitamin**

(592) Slovní

- (111) **402939**  
(220) 21.09.2023  
(320) 21.09.2023  
(442) 20.03.2024  
(151) 26.06.2024  
(730) **Vladimír Zámečník Ing.**, Na rybníčku 576/20, Brandýs nad Labem-Stará Boleslav, Brandýs nad Labem, 25001, CZ  
(210) O-588342  
(511) (3) čisticí prostředky a vonné přípravky, jiné než pro osobní potřebu, kosmetické přípravky, parfumerie, přípravky pro osobní hygienu, kosmetické přípravky pro péči o zvířata, toaletní přípravky, vonné oleje a aromatické výtažky; (5) hygienické přípravky a hygienické výrobky, léčiva a veterinární přípravky a výrobky, potravní doplňky a dietetické přípravky, přípravky na dezodoraci a čištění vzduchu, zubní přípravky a potřeby, zubní výrobky a léčebné zubní pasty; (8) jídelní přístroje, kuchyňské nože a náčiní na krájení pro použití v kuchyni, ruční hygienické a kosmetické náčiní pro lidi a zvířata, ruční nářadí a nástroje pro zpracování materiálů a pro výrobu, opravy a údržbu; (21) domácí náčiní k úklidu, kartáče a materiály na výrobu kartáčů, kosmetické a hygienické potřeby a potřeby pro péči o krásu, nádobí, kuchyňské náčiní a nádoby, nezpracované a polo zpracované sklo

(s výjimkou skla používaného ve stavebnictví), výrobky pro péči o oděvy a obuv, sochy, figurky, plakety a medaile a umělecké předměty vyrobené z porcelánu, terakoty nebo skla, zahrnuté v této třídě.

Třídy výrobků a služeb:

3, 5, 8, 21

(540) **alfaVitamin**

(592) Slovní

- (111) **402940**  
(220) 21.09.2023  
(320) 21.09.2023  
(442) 20.03.2024  
(151) 26.06.2024  
(730) **Zámečník Vladimír Ing.**, Na rybníčku 576/20, Brandýs nad Labem-Stará Boleslav, Brandýs nad Labem, 25001, CZ  
(210) O-588343  
(511) (3) čisticí prostředky a vonné přípravky, jiné než pro osobní potřebu, kosmetické přípravky, parfumerie, přípravky pro osobní hygienu, kosmetické přípravky pro péči o zvířata, toaletní přípravky, vonné oleje a aromatické výtažky; (5) hygienické přípravky a hygienické výrobky, léčiva a veterinární přípravky a výrobky, potravní doplňky a dietetické přípravky, přípravky na dezodoraci a čištění vzduchu, zubní přípravky a potřeby, zubní výrobky a léčebné zubní pasty; (8) jídelní přístroje, kuchyňské nože a náčiní na krájení pro použití v kuchyni, ruční hygienické a kosmetické náčiní pro lidi a zvířata, ruční nářadí a nástroje pro zpracování materiálů a pro výrobu, opravy a údržbu, sečné, bodné a tupé zbraně; (21) domácí náčiní k úklidu, kartáče a materiály na výrobu kartáčů, kosmetické a hygienické potřeby a potřeby pro péči o krásu, nádobí, kuchyňské náčiní a nádoby, nezpracované a polo zpracované sklo (s výjimkou skla používaného ve stavebnictví), výrobky pro péči o oděvy a obuv, sochy, figurky, plakety a medaile a umělecké předměty vyrobené z porcelánu, terakoty nebo skla, zahrnuté v této třídě.

Třídy výrobků a služeb:

3, 5, 8, 21

(540) **NanoNano**

(592) Slovní

- (111) **402941**  
(220) 26.10.2023  
(320) 26.10.2023  
(442) 20.03.2024  
(151) 26.06.2024  
(730) **HFI GROUP a.s.**, Okružní 781, Nehvizdy, 25081, CZ  
(740) Mgr. Aleš Velc, advokát, Toulouvcovo nám. 156, Litomyšl, Litomyšl-Město, 57001  
(210) O-589048  
(511) (35) pomoc v obchodní a podnikatelské činnosti, management a administrativní služby, pronájem kancelářských strojů a zařízení; (36) pronájem nemovitostí a majetku, pronájem domů, pronájem budov, pronájem kanceláří, pronájem maloobchodních prostor, pronájem obchodních prostor, pronájem obchodních center, pronájem bytů a bydlení, pronájem soukromého pozemku, pronájem nájemních domů, správa (správa pozemků, správa nemovitostí), správa budov, správa majetku, správa bytového domu, správa portfolií nemovitostí, správa bytového fondu, správa pronájemů činžovních domů, správa nájemních, činžovních domů, oceňování a správa nemovitostí, správa nemovitostí v zemědělství; (37) pronájem nástrojů, strojů, zařízení a vybavení pro stavebnictví, demolice, úklid a pro údržbu.

Třídy výrobků a služeb:

35, 36, 37

(540) **MEBAC MACHINERY**

(592) Slovní

- (111) **402942**  
(220) 26.10.2023  
(320) 26.10.2023  
(442) 20.03.2024  
(151) 26.06.2024  
(730) **HFI GROUP a.s.**, Okružní 781, Nehvizdy, 25081, CZ



- (740) Mgr. Aleš Velc, advokát, Touloucovo nám. 156, Litomyšl, Litomyšl-Město, 57001  
(210) O-589049  
(591) Barevná  
(511) (35) pomoc v obchodní a podnikatelské činnosti, management a administrativní služby, pronájem kancelářských strojů a zařízení; (36) pronájem nemovitostí a majetku, pronájem domů, pronájem budov, pronájem kanceláří, pronájem maloobchodních prostor, pronájem obchodních prostor, pronájem obchodních center, pronájem bytů a bydlení, pronájem soukromého pozemku, pronájem nájemních domů, správa (správa pozemků, správa nemovitostí), správa budov, správa majetku, správa bytového domu, správa portfolií nemovitostí, správa bytového fondu, správa pronájmu činžovních domů, správa nájemních, činžovních domů, oceňování a správa nemovitostí, správa nemovitostí v zemědělství; (37) pronájem nástrojů, strojů, zařízení a vybavení pro stavebnictví, demolice, úklid a pro údržbu.

Třídy výrobků a služeb:  
35, 36, 37

(540)



(593) Obrazová

- (111) **402943**  
(220) 27.10.2023  
(320) 27.10.2023  
(442) 20.03.2024  
(151) 26.06.2024  
(730) **Bubníková Adéla**, Na svahu 218/2, Praha 6, Sedlec, 16000, CZ  
(210) O-589061  
(591) Barevná  
(511) (16) papírové propagační materiály souvisejících s festivalem, s divadelní, hudební, taneční, výtvarnou oblastí a se studiem hudebně-dramatických oborů; (25) reklamní trička, čepice, svrchní oděvy; (26) knoflíky, spony na oděvy, mašle do vlasů, ozdobné odznaky, fiží, divadelní masky, výšivky; (35) propagace a reklama vzdělávacích akcí, výstav a přehlídek, zejména pro podporu divadelní tvorby a činnosti, prodej reklamních předmětů, triček, čepic, svrchních oděvů, prodej propagačních materiálů, textilních tašek, prodej výrobků uvedených shora ve tř. 25 a 26; (41) organizování festivalů, vedení divadelních festivalů, pořádání festivalů scénického umění, pořádání divadelních představení, scénických čtení, organizování a pořádání a vzdělávacích akcí, výstav a přehlídek, zejména pro podporu divadelní tvorby a činnosti, reklamní, kulturní, odborné a společenské akce a přehlídky, související poradenské služby, kulturní, vzdělávací nebo zábavní služby poskytované zábavními parky, cirkusy, uměleckými galeriemi a muzei, pořádání festivalů pro zábavní účely, pořádání festivalů pro školící účely, organizování festivalů pro vzdělávací účely, organizování festivalů pro kulturní účely, služby v oblasti hudebních festivalů, pořádání výukových programů, školení, organizování workshopů související s hudebně-dramatickou výchovou, pořádání workshopů a školení na rozvoj v oblasti divadelní, taneční, filmové, hudební a výtvarné, pořádání výukových programů.

Třídy výrobků a služeb:  
16, 25, 26, 35, 41

(540)



KonFest

(593) Obrazová

- (111) **402944**  
(220) 21.11.2023  
(320) 21.11.2023  
(442) 20.03.2024  
(151) 26.06.2024  
(730) **ART Capital Gallery s.r.o.**, Jungmannovo náměstí 770/8, Praha 1, Nové Město, 11000, CZ  
(210) O-589617  
(511) (6) sochy, figurky, umělecké předměty, ozdoby a dekorativní předměty vyrobené z obecných kovů a jejich slitin zahrnutých v této třídě; (16) obrazy, akvarelové malby, almanachy, barevné litografie, brožury, časopisy, fotografie, grafické tisky, chromolitografie, kalendáře, katalogy, knihy, koláže, litografie, malby (obrazy) zarámované i nezarámované, olejotisky, periodika, plakáty, pohlednice, portréty, poštovní známky, prospekty, sběratelské karty, tiskoviny, tisky (rytiny), tištěné publikace, umělecká litografická díla, zápisníky; (19) sochy, figurky, umělecké předměty, ozdoby a dekorativní předměty vyrobené z materiálů jako kámen, beton a mramor zahrnuté v této třídě; (20) sochy, figurky, umělecké předměty, ozdoby a dekorativní předměty vyrobené z materiálů jako dřevo, vosk, sádra nebo umělá hmota zahrnuté v této třídě; (21) sochy, figurky, umělecké předměty, ozdoby a dekorativní předměty vyrobené z materiálů jako porcelán, terakota nebo sklo zahrnuté v této třídě; (35) aukce a dražby uměleckých děl a starožitností, aukce, příprava, zprostředkování a vedení aukcí, odborné poradenství v oblasti aukcí, dražby, příprava, zprostředkování a vedení dražeb, odborné poradenství v oblasti dražeb, online aukce, online dražby, služby v oblasti online aukcí a online dražeb, nákup a prodej uměleckých děl a starožitností, pořádání a vedení uměleckých výstav, pořádání a vedení prodejních výstav, výstavy k reklamním a obchodním účelům, reklamní, marketingové a propagační služby, online reklamní, marketingové a propagační služby, merchandising, obchodní konzultační a poradenské služby, služby obchodního zprostředkování, zprostředkování v oblasti obchodu, a to v oblasti umění, včetně nákupu a prodeje uměleckých děl; (36) oceňování uměleckých děl, oceňování starožitností, finanční odhady a oceňování cenností, oceňování movitého majetku, poskytování informací vztahujících se k oceňování uměleckých děl; (37) údržba a restaurování uměleckých děl, služby v oblasti restaurování obrazů a starožitností; (40) rámování uměleckých děl, rámování obrazů, upevňování uměleckých děl jako součást procesu rámování, služby umístování obrazů; (41) služby umělecké galerie, služby umělecké galerie poskytované online, služby vydavatelství, nakladatelská a vydavatelská činnost, organizování vzdělávacích, kulturních a uměleckých akcí, organizování prezentací umění veřejnosti, prezentace uměleckých děl a starožitností, konzultační a poradenské služby v oblasti umění, pořádání seminářů v oblasti umění,

ediční a publikační činnost v oblasti umění, online publikování, půjčování a pronájem uměleckých děl, fotografování, produkce zvuku, obrazu, multimédií a fotografií; (42) ověřování pravosti uměleckých děl, ověřování pravosti obrazů, odborné znalecké posudky uměleckých děl, grafický design.

Třídy výrobků a služeb:

6, 16, 19, 20, 21, 35, 36, 37, 40, 41, 42

(540)

**Art Capital**

(593) Obrazová

(111) **402945**

(220) 01.12.2023

(320) 01.12.2023

(442) 20.03.2024

(151) 26.06.2024

(730) **Obaly Morava, a.s.**, tř. Tomáše Bati 1700, Otrokovice, 76502, CZ

(210) O-589881

(511) (16) papír a lepenka, tiskárenské výrobky, potřeby pro vazbu knih, fotografie, kartonové krabice, balící kartony z lepenky, proložky z lepenky, dvouvrstvá lepenka v rolích, dvouvrstvé vlnité lepenky v arších, klopové krabice z lepenky, papírové a lepenkové obaly, kancelářské potřeby s výjimkou nábytku, lepidla pro kancelářské potřeby nebo pro domácnost, potřeby pro rýsování a kreslení a potřeby pro umělce, malířské štetce, instruktážní a výukové materiály (papírové), plastové archy, fólie a sáčky pro balení a obaly, tiskařské typy, štočky; (35) reklamní a marketingová činnost, obchodní průzkumy, předvádění výrobků, distribuce zboží k reklamním účelům, automatizované zpracování a správa obchodních dat, obchodní poradenství, činnost organizačních a ekonomických poradců, obchodní administrativy, kancelářské práce, obchodní zastoupení jiných podnikatelských subjektů - výrobců, pořádání reklamních a prodejních akcí, poskytování obchodních a prodejních informací, maloobchodní, velkoobchodní a elektronický prodej polygrafických strojů a technologií, tiskáren, obalů, tiskovin, výrobků z papíru, polygrafických barev a tonerů či dalších potřeb pro tisk; (40) zpracování a úprava materiálů pomocí průmyslových strojů i ručně, a to zpracování papíru a kartónu, finální úprava výrobků a obalů pro výrobky, polygrafické služby, a tisk všeho druhu, potisk výrobků a jejich obalů, recyklace materiálů, poskytování informací a konzultace v oblasti zpracování materiálů a tisku.

Třídy výrobků a služeb:

16, 35, 40

(540)

**Futrále**

(592) Slovní

(111) **402946**

(220) 01.12.2023

(320) 01.12.2023

(442) 20.03.2024

(151) 26.06.2024

(730) **Obaly Morava, a.s.**, tř. Tomáše Bati 1700, Otrokovice, 76502, CZ

(210) O-589884

(511) (16) papír a lepenka, tiskárenské výrobky, potřeby pro vazbu knih, fotografie, kartonové krabice, balící kartony z lepenky, proložky z lepenky, dvouvrstvá lepenka v rolích, dvouvrstvé vlnité lepenky v arších, klopové krabice z lepenky, lepené krabice papírové a lepenkové obaly, kancelářské potřeby s výjimkou nábytku, lepidla pro kancelářské potřeby nebo pro domácnost, potřeby pro rýsování a kreslení a potřeby pro umělce, malířské štetce, instruktážní a výukové materiály (papírové), plastové archy, fólie a sáčky pro balení a obaly, tiskařské typy, štočky; (35) reklamní a marketingová činnost, obchodní průzkumy, předvádění výrobků, distribuce zboží k reklamním účelům, automatizované zpracování a správa obchodních dat, obchodní poradenství, činnost organizačních a ekonomických poradců, obchodní administrativy, kancelářské práce, obchodní zastoupení jiných podnikatelských subjektů - výrobců, pořádání reklamních a prodejních akcí, poskytování obchodních a prodejních informací, maloobchodní, velkoobchodní a elektronický prodej polygrafických strojů a technologií, tiskáren, obalů, tiskovin, výrobků z papíru, polygrafických barev a tonerů či dalších potřeb pro tisk; (40)

zpracování a úprava materiálů pomocí průmyslových strojů i ručně, a to zpracování papíru a kartónu, finální úprava výrobků a obalů pro výrobky, polygrafické služby, a to tisk všeho druhu, potisk výrobků a jejich obalů, recyklace materiálů, poskytování informací a konzultace v oblasti zpracování materiálů a tisku.

Třídy výrobků a služeb:

16, 35, 40

(540)

**Futrále**

(592) Slovní

(111) **402947**

(220) 01.12.2023

(320) 01.12.2023

(442) 20.03.2024

(151) 26.06.2024

(730) **Obaly Morava, a.s.**, tř. Tomáše Bati 1700, Otrokovice, 76502, CZ

(210) O-589885

(511) (16) papír a lepenka, tiskárenské výrobky, potřeby pro vazbu knih, fotografie, kartonové krabice, balící kartony z lepenky, proložky z lepenky, dvouvrstvá lepenka v rolích, dvouvrstvé vlnité lepenky v arších, klopové krabice z lepenky, papírové a lepenkové obaly, kancelářské potřeby s výjimkou nábytku, lepidla pro kancelářské potřeby nebo pro domácnost, potřeby pro rýsování a kreslení a potřeby pro umělce, malířské štetce, instruktážní a výukové materiály (papírové), plastové archy, fólie a sáčky pro balení a obaly, tiskařské typy, štočky; (35) reklamní a marketingová činnost, obchodní průzkumy, předvádění výrobků, distribuce zboží k reklamním účelům, automatizované zpracování a správa obchodních dat, obchodní poradenství, činnost organizačních a ekonomických poradců, obchodní administrativy, kancelářské práce, obchodní zastoupení jiných podnikatelských subjektů - výrobců, pořádání reklamních a prodejních akcí, poskytování obchodních a prodejních informací, maloobchodní, velkoobchodní a elektronický prodej polygrafických strojů a technologií, tiskáren, obalů, tiskovin, výrobků z papíru, polygrafických barev a tonerů či dalších potřeb pro tisk; (40) zpracování a úprava materiálů pomocí průmyslových strojů i ručně, a to zpracování papíru a kartónu, finální úprava výrobků a obalů pro výrobky, polygrafické služby, a to tisk všeho druhu, potisk výrobků a jejich obalů, recyklace materiálů, poskytování informací a konzultace v oblasti zpracování materiálů a tisku.

Třídy výrobků a služeb:

16, 35, 40

(540)

**Futraly**

(592) Slovní

(111) **402948**

(220) 20.12.2023

(320) 20.12.2023

(442) 20.03.2024

(151) 26.06.2024

(730) **ELIS PLZEŇ a. s.**, Luční 425/15, Plzeň, Severní Předměstí, 30100, CZ

(210) O-590292

(511) (9) přístroje pro měření, signalizaci a kontrolu (inspekci); (11) přístroje pro topení a rozvod vody; (37) servis a opravy elektronických zařízení, instalace a opravy počítačů (hardware), montáž přístrojů pro měření, signalizaci a kontrolu (inspekci); (39) dodávání přístrojů pro měření, signalizaci a kontrolu (inspekci); (42) vědecké a technologické služby, průmyslové analýzy a výzkum, návrh a vývoj počítačového hardware a software, poradenská služba v oblasti vývoje elektroniky, vývoj přístrojů pro měření, signalizaci a kontrolu (inspekci), výroba (programování) programového vybavení a řídicích systémů.

Třídy výrobků a služeb:

9, 11, 37, 39, 42

(540)



(593) Obrazová

(111) **402949**  
(220) 20.12.2023  
(320) 20.12.2023  
(442) 20.03.2024  
(151) 26.06.2024  
(730) **KS Sankro, s.r.o.**, Na Dolech 2396/10, Jihlava, 58601, CZ  
(210) O-590293  
(591) Barevná

(511) (1) průmyslové soli na konzervování, s výjimkou soli na konzervování potravin, hasicí a protipožární směsi; (2) konzervační přípravky proti deterioraci dřeva, barvy nátěry, laky; (5) přípravky na hubení škůdců.

Třídy výrobků a služeb:  
1, 2, 5

(540)



**KROVY-SANACE**

(593) Obrazová

(111) **402950**  
(220) 20.12.2023  
(320) 20.12.2023  
(442) 20.03.2024  
(151) 26.06.2024  
(730) **KS Sankro, s.r.o.**, Na Dolech 2396/10, Jihlava, 58601, CZ  
(210) O-590295

(511) (1) průmyslové soli na konzervování, s výjimkou soli na konzervování potravin, hasicí a protipožární směsi; (2) konzervační přípravky proti deterioraci dřeva, barvy nátěry, laky; (5) přípravky na hubení škůdců.

Třídy výrobků a služeb:  
1, 2, 5

(540)



(593) Obrazová

(111) **402951**  
(220) 20.12.2023  
(320) 20.12.2023  
(442) 20.03.2024  
(151) 26.06.2024  
(730) **KS Sankro, s.r.o.**, Na Dolech 2396/10, Jihlava, 58601, CZ  
(210) O-590296  
(591) Barevná

(511) (1) průmyslové soli na konzervování, s výjimkou soli na konzervování potravin, hasicí a protipožární směsi; (2) konzervační přípravky proti deterioraci dřeva, barvy nátěry, laky; (5) přípravky na hubení škůdců.

Třídy výrobků a služeb:  
1, 2, 5

(540)



**SANKRO**

**Nenechte si sežrat střechu nad hlavou.**

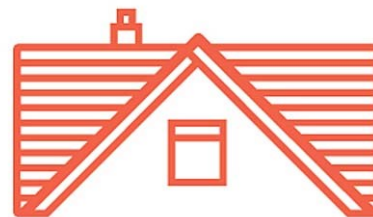
(593) Obrazová

(111) **402952**  
(220) 20.12.2023  
(320) 20.12.2023  
(442) 20.03.2024  
(151) 26.06.2024  
(730) **KS Sankro, s.r.o.**, Na Dolech 2396/10, Jihlava, 58601, CZ  
(210) O-590297  
(591) Barevná

(511) (1) průmyslové soli na konzervování, s výjimkou soli na konzervování potravin, hasicí a protipožární směsi; (2) konzervační přípravky proti deterioraci dřeva, barvy nátěry, laky; (5) přípravky na hubení škůdců.

Třídy výrobků a služeb:  
1, 2, 5

(540)



**SANKRO**  
**SANACE KROVŮ**

(593) Obrazová

(111) **402953**  
(220) 20.12.2023  
(320) 20.12.2023  
(442) 20.03.2024  
(151) 26.06.2024  
(730) **Ergin Sezai**, Havlíčkova 1105/1, Boskovice, 68001, CZ  
(740) artpatent, advokátní kancelář s.r.o., Dukelských hrdinů 976/12, Praha 7, Holešovice, 17000  
(210) O-590302  
(591) Barevná

(511) (29) hotová jídla sestávající především z kebabu, maso, masové výtažky, zpracovaná zelenina; (39) doprava a rozvoz jídel; (43) služby zajišťující stravování a nápoje, služby spojené s provozováním pohostinství, restaurací, kaváren a podniků rychlého občerstvení v rámci třídy 43, restaurační služby (stravování), příprava hotových jídel, služby provozoven nabízejících rychlé občerstvení s odnosem s sebou, restaurace rychlého občerstvení.

Třídy výrobků a služeb:  
29, 39, 43

(540)



(593) Obrazová

(111) **402954**

(220) 20.07.2023

(320) 20.07.2023

(442) 20.03.2024

(511) 26.06.2024

(730) **IRS network a.s.**, Karla Engliše 519/11, Praha 5 - Smíchov, 150 00, CZ

(740) Patent-K s.r.o., Husníkova 2086/22, Praha 5, Stodůlky, 15800

(210) O-590329

(591) Barevná

(511) (35) reklama a propagační činnost, šíření reklam, distribuce reklamních textů, reklama on-line v počítačové síti, šíření reklamních materiálů on-line, aktualizace reklamních materiálů, předváděcí akce a obchodní výstavy, organizování komerčních nebo reklamních výstav, pořádání výstav pro reklamní účely, vydávání inzertních materiálů, reklamní a inzertní služby, obchodní informační služby poskytované přes internet, organizování losování cen pro účely propagace, pořádání virtuálních výstavních veletrhů on-line, pořádání interaktivních virtuálních aukcí; (41) hudební nakladatelství, školení, organizování a vedení konferencí, kongresů a sympozií, organizování kongresů a konferencí pro kulturní a vzdělávací účely, produkce akcí elektronického sportu, poskytování on-line elektronických publikací v oblasti hudby (bez možnosti stažení), rezervace a objednávání vstupenek na akce elektronického sportu, výroba rozhlasových a televizních programů, organizování kulturních výstav, výchova, vzdělávání, zábava a sportovní činnost, sportovní a kulturní aktivity, služby sázkové kanceláře, služby sportovních sázek on-line, služby uzavírání sázek, provozování loterií, pronájem hracích automatů, pronájem herních automatů (přístroje ke hraní her), losování cen (loterie), poskytování on-line zábavy ve formě lig virtuálních sportů, služby v oblasti her virtuální reality poskytované on-line z počítačové sítě; (42) platforma jako služba (PaaS) zaměřená na softwarové platformy pro poskytování přístupu ke krypto-sběratelským předmětům, nesměnitelným žetonům a jiným aplikačním žetonům, blockchain jako služba (BaaS), poskytování služeb v oblasti ověřování uživatelů prostřednictvím technologie blockchain, vytváření a udržování webových stránek na zakázku, návrh, vytváření, hosting a správa webových stránek pro jiné subjekty, navrhování informačních systémů, služby v oblasti informačních technologií, technologické služby, software jako služba (SaaS) a platforma jako služba (PaaS) zaměřená na počítačový software, pro použití v následujících oblastech: poskytování informací pro digitální umění, krypto-sběratelské předměty, nezastupitelné tokeny a jiné aplikační tokeny, programování nesměnitelných žetonů (NFT), navrhování nesměnitelných žetonů (NFT).

Třídy výrobků a služeb:  
35, 41, 42

(540)

**ticketportal**

(593) Obrazová

(111) **402955**

(220) 22.12.2023

(320) 22.12.2023

(442) 20.03.2024

(511) 26.06.2024

(730) **Bidfood Czech Republic s.r.o.**, V Růžovém údolí 553, Kralupy nad Vltavou, Mikovice, 27801, CZ

(210) O-590359

(591) Barevná

(511) (29) mléčné výrobky, a to mražené smetanové krémy i s rostlinným tukem, jogurtové, tvarohové, s přídavkem ovoce, mražené ovocné dřeně a pyré; (30) mražené cukrovinky, mražené cukrovinky obsahující zmrzlinu, mražené jogurty, mražené jogurtové cukrovinky, zmrzliny, ovocné zmrzliny, smetanové zmrzliny, tvarohové zmrzliny, zmrzlinové výrobky, mražené smetanové krémy i s rostlinným tukem, ovocné krémy mražené samostatně, zmražené mléčné cukrárenské výrobky, zmrzlinové cukrovinky, zmrzlinové dezerty.

Třídy výrobků a služeb:

29, 30

(540)



(593) Obrazová

(111) **402956**

(220) 22.12.2023

(320) 22.12.2023

(442) 20.03.2024

(511) 26.06.2024

(730) **Bidfood Czech Republic s.r.o.**, V Růžovém údolí 553, Kralupy nad Vltavou, Mikovice, 27801, CZ

(210) O-590360

(511) (29) mléčné výrobky, a to mražené smetanové krémy i s rostlinným tukem, jogurtové, tvarohové, s přídavkem ovoce, mražené ovocné dřeně a pyré; (30) mražené cukrovinky, mražené cukrovinky obsahující zmrzlinu, mražené jogurty, mražené jogurtové cukrovinky, zmrzliny, ovocné zmrzliny, smetanové zmrzliny, tvarohové zmrzliny, zmrzlinové výrobky, mražené smetanové krémy i s rostlinným tukem, ovocné krémy mražené samostatně, zmražené mléčné cukrárenské výrobky, zmrzlinové cukrovinky, zmrzlinové dezerty.

Třídy výrobků a služeb:

29, 30

(540)

**Prima**  
**LAMBADA**

(593) Obrazová

- (111) **402957**  
(220) 27.12.2023  
(320) 27.12.2023  
(442) 20.03.2024  
(151) 26.06.2024  
(730) **ZELLAND, s.r.o.**, Bolzanova 1615/1, Praha 1, Nové Město, 11000, CZ  
(740) Ing. Michal Jupa, patentový zástupce, Na Baních 1385, Praha 5, Zbraslav, 15600  
(210) O-590398  
(591) Barevná  
(511) (35) reklama, propagace, inzerce a poskytování informací všemi druhy médií, výstavní činnost, marketing, obchodní administrativa, kancelářské práce; (41) zábavní park (zoopark), provozování expozice zvířat a safari prohlídková, výstavní, výchovná, vzdělávací, zábavní, soutěžní a klubová činnost, rozptýlení a rekreace, vydavatelská a nakladatelská činnost spojená s tvorbou výukových programů, tvorba a šíření audiovizuálních děl, zprostředkovatelská činnost ve výše uvedených oblastech v rámci třídy 41; (43) stravovací a ubytovací služby- provoz ubytování hotelového a campingového typu, poskytování restauračních služeb a služeb rychlého občerstvení, catering, zprostředkovatelská a poradenská činnost ve výše uvedených oblastech v rámci třídy 43.

Třídy výrobků a služeb:  
35, 41, 43

(540)



(593) Obrazová

- (111) **402958**  
(220) 27.12.2023  
(320) 27.12.2023  
(442) 20.03.2024  
(151) 26.06.2024  
(730) **Asociace poskytovatelů sociálních služeb České republiky, z. s.**, Vančurova 2904, Tábor, 39001, CZ  
(740) Ing. Michal Jupa, patentový zástupce, Na Baních 1385, Praha 5, Zbraslav, 15600  
(210) O-590399  
(591) Barevná  
(511) (16) tiskoviny všeho druhu, a to časopisy, periodika, noviny, knihy, plakáty, letáky, propagační materiály – v rámci této třídy, fotografie; (35) zprostředkovatelská, konzultační, poradenská a organizační činnost v oblasti řízení organizací sociálních služeb, zprostředkování styku s národními a mezinárodními institucemi, průzkum trhu, statistická šetření, propagace, reklama, inzerce všemi druhy médií, marketing, šíření reklamních prostředků, vše výše uvedené v oblasti řízení organizací sociálních služeb; (38) šíření informací prostřednictvím informačních sítí (internet); (41) organizování a pořádání kongresů, odborných konferencí, vzdělávacích programů, seminářů, kurzů a výstavních akcí, vydavatelská a nakladatelská činnost, tvorba a šíření audiovizuálních děl, zprostředkovatelská a poradenská činnost v oblasti shora uvedených služeb v rámci třídy 41, a to vše se zaměřením na oblast sociálních služeb; (42) organizování výzkumné a vývojové činnosti, vývoj softwaru, vše pro poskytovatele sociálních služeb.

Třídy výrobků a služeb:  
16, 35, 38, 41, 42

(540)



(593) Obrazová

- (111) **402959**  
(220) 28.12.2023  
(320) 28.12.2023  
(442) 20.03.2024  
(151) 26.06.2024  
(730) **Brailovskiy Andrey Sergeevich, Individual entrepreneur**, Ivankovskoe highway, 5, apt. 52, Moscow, RU  
(740) THK Legal s.r.o., Přístavní 531/24, Praha 7, Holešovice, 17000  
(210) O-590424  
(511) (32) aperitivy nealkoholické, ječné víno [pivo], sycená voda, voda s lithiem, seltzerová voda, sodová voda, vody [nápoje], minerální vody [nápoje], stolní vody, chmelové pelety pro vaření piva, kvas (nealkoholický nápoj), koktejly nealkoholické, koktejly na bázi piva, nealkoholické koktejly na bázi piva, limonády, nealkoholické nápoje, nealkoholické nápoje ze sušeného ovoce, izotonické nápoje, nealkoholické nápoje na bázi medu, nápoje na bázi rýže, jiné než náhražky mléka, nápoje na bázi sóji, jiné než náhražky mléka, nealkoholické nápoje z aloe vera, syrovátkové nápoje, sportovní nápoje obohacené bílkovinami, nealkoholické nápoje s příchutí kávy, nealkoholické nápoje s příchutí čaje, nealkoholické nápoje z ovocných šťáv, energetické nápoje, nealkoholické ovocné nektary, orgeat, pivo, nealkoholické pivo, zázvorové pivo, sladové pivo, prášky pro šumivé nápoje, prášky pro výrobu nealkoholických nápojů, sarsaparilla [nealkoholický nápoj], nealkoholický mošt, sirupy pro limonády, sirupy pro nápoje, suché směsi na bázi škrobu pro přípravu nápojů, smoothies, rajčatová šťáva [nápoj], zeleninové šťávy [nápoje], ovocné šťávy, přípravky na výrobu nealkoholických nápojů, přípravky na výrobu sycené vody, mošt, hroznový mošt nezkvášený, pивní mladina, sladová mladina, tablety pro šumivé nápoje, mražený chmel pro vaření piva, shandy (míchaný nápoj), šerbety [nápoje], nealkoholické ovocné výtažky, chmelové výtažky pro výrobu piva, nealkoholické esence pro výrobu nápojů; (33) aperitivy, arak, hořké nápoje (bitters), brandy, víno, piquette, whisky, vodka, anisette [likér], kirsch, gin, digestivy [likéry a lihoviny], koktejly, curacao, aníz [likér], likéry, pepermintové likéry, makkoli, obilné destilované alkoholické nápoje, alkoholické nápoje na bázi cukrové třtiny, předem míchané alkoholické nápoje, jiné než na bázi piva, alkoholické nápoje, kromě piva, alkoholické nápoje obsahující ovoce, nápoje na bázi vína, lihoviny [nápoje], destilované nápoje, hydromel [medovina], rum, saké, hruškové víno (perry), jablečné víno (cider), soju, rýžový alkohol, alkoholické výtažky, ovocné výtažky alkoholické, alkoholické esence.

Třídy výrobků a služeb:  
32, 33

(540)

**Zlatá brána**

(592) Slovní

- (111) **402960**  
(220) 28.12.2023  
(320) 28.12.2023  
(442) 20.03.2024  
(151) 26.06.2024  
(730) **Brailovskiy Andrey Sergeevich, Individual entrepreneur**, Ivankovskoe highway, 5, apt. 52, Moscow, RU  
(740) THK Legal s.r.o., Přístavní 531/24, Praha 7, Holešovice, 17000

(210) O-590426

(511) (32) aperitivy nealkoholické, ječné víno [pivo], sycená voda, voda s obsahem lithia, seltzerová voda, sodová voda, vody [nápoje], minerální vody [nápoje], stolní vody, chmelové pelety pro vaření piva, kvas (nealkoholický nápoj), koktejly nealkoholické, koktejly na bázi piva, nealkoholické koktejly na bázi piva, limonády, nealkoholické nápoje, nealkoholické nápoje ze sušeného ovoce, izotonické nápoje, nealkoholické nápoje na bázi medu, nápoje na bázi rýže, jiné než náhražky mléka, nápoje na bázi sóji, jiné než náhražky mléka, nealkoholické nápoje z aloe vera, syrovátkové nápoje, sportovní nápoje obohacené bílkovinami, nealkoholické nápoje s příchutí kávy, nealkoholické nápoje s příchutí čaje, nealkoholické nápoje z ovocných šťáv, energetické nápoje, nealkoholické ovocné nektary, orgeat, pivo, nealkoholické pivo, zázvorové pivo, sladové pivo, prášky pro šumivé nápoje, prášky pro výrobu nealkoholických nápojů, sarsaparilla [nealkoholický nápoj], nealkoholický mošt, sirupy pro limonády, sirupy pro nápoje, suché směsi na bázi škrobu pro přípravu nápojů, smoothies, rajčatová šťáva [nápoj], zeleninové šťávy [nápoje], ovocné šťávy, přípravky na výrobu nealkoholických nápojů, přípravky na výrobu sycené vody, mošt, hroznový mošt nezkrvašený, pivní mladina, sladová mladina, tablety pro šumivé nápoje, mražený chmel pro vaření piva, shandy (míchaný nápoj), šerbety [nápoje], nealkoholické ovocné výtažky, chmelové výtažky pro výrobu piva, nealkoholické esence pro výrobu nápojů; (33) aperitivy, arak, hořké nápoje (bitters), brandy, víno, piquette, whisky, vodka, anisette [likér], kirsch, gin, digestivy [likéry a lihoviny], koktejly, curacao, anýz [likér], likéry, pepermintové likéry, makkoli, obilné destilované alkoholické nápoje, alkoholické nápoje na bázi cukrové třtiny, předem míchané alkoholické nápoje, jiné než na bázi piva, alkoholické nápoje, kromě piva, alkoholické nápoje obsahující ovoce, nápoje na bázi vína, lihoviny [nápoje], destilované nápoje, hydromel [medovina], rum, saké, hruškové víno (perry), jablečné víno (cider), soju, rýžový alkohol, alkoholické výtažky, ovocné výtažky alkoholické, alkoholické esence.

Třídy výrobků a služeb:  
32, 33

(540)

**Pan Beran**

(592) Slovní

(111) **402961**

(220) 28.12.2023

(320) 28.12.2023

(442) 20.03.2024

(151) 26.06.2024

(730) **Industrien s.r.o.**, Jana Masaryka 364/23, Praha 2, Vinohrady, 12000, CZ

(740) Mgr. Petr Bílý LL.M., advokát, Otýlie Beniškové 1664/14, Plzeň, Severní Předměstí, 30100

(210) O-590429

(511) (6) kovové koncovky, kovové svorky hadic, kovové armatury pro potrubní rozvody stlačeného vzduchu, kovové tlakové nádoby, hliníkové profily, kovové profily, kovové rozdělovače pro potrubní systémy, kovové příruby, pájecí kovy, kovové potrubní rozvody, kovové potrubní armatury, upevňovací kovové šrouby, kovové tlakové trubky, trubky (kovové), kovové objímky, kovové matice, kovové úchytky; (7) spojky na pneumatické přístroje, jednosměrné spojky pro stroje, hřídelové spojky jako součást strojů, strojové spojky (jiné než trubky), kovové spojky na trubky (části strojů), nekovové hadice k použití v hydraulických systémech ve strojích, kovové hadice na přenos hydraulické energie ve strojích, hydraulické ventily, adaptéry na potrubí (součásti strojů), koncovky tyčí s ložiskem, rourové spony jako části převodových zařízení, navijáky jako části strojů, řemeny do strojů, armatury na regulaci tlaku jako části strojů, armatury na parní kotle, ventily do strojů, pojistné ventily (části strojů), ventily (kohouty) (části strojů, motorů a hnacích strojů), zpětné kovové ventily (části strojů), zpětné kovové klapky (části strojů), axiální proudové ventilátory, kulové ventily jako součásti strojů, filtry (části strojů), olejové filtry do motorů, olejové filtry, filtry pro stroje, filtry na plyny (stroje), generátory, vložky do filtračních zařízení, cyklonové odlučovače, odvaděče kondenzátu, separátory kapalin, separátory na oddělení pevných látek od kapalin, separátory oleje (parní), regulátory (součást strojů), multiplikátory tlaku pro plyny, válce jako části strojů, ejektory, rotační pohony, pohony pro stroje, vibrátory (stroje) pro průmyslové účely, stříkací pistole, vzduchové stříkací pistole, odsávací čisticí stroje k použití ve výrobě, navijecí bubny (části strojů), trubky (přízpusobené části strojů), trubky jako vestavěné části strojů, spojky na stroje, lisovací nástroje (části strojů), rozdělovače pro rozvody jako části strojů, hnacích strojů nebo motorů, kovové spojky na hydraulické přístroje, motory na stlačený vzduch, stroje na stlačený vzduch,

čerpadla na stlačený vzduch, vzduchové pistole (na stlačený vzduch) na vytlačování tmelů, stroje a strojní zařízení s mechanickým pohonem, zejména kompresory a jejich příslušenství, pneumatické a hydraulické nástroje a strojní součásti všeho druhu zařazené v této třídě, všechny kompresory obsažené v této třídě, a to šroubové a pístové kompresory, bezmazé pístové atmosférické kompresory pro vyfukování PET láhví, bezmazé kompresory pro dýchací vzduch, pístové kompresory pro stlačování speciálních plynů, vysokotlaké pístové atmosférické a dotlačovací kompresory, vzduchové chladiče, kompresory pro chladičí zařízení, čerpadla (stroje), dmychadla pro kompresi a součásti těchto strojů patří do třídy 7, obráběcí stroje, kovoobráběcí stroje, kovová přídavná zařízení ke strojům, filtry na čištění chladičího vzduchu pro motory, filtry (součásti strojů a motorů), čerpadla (součásti strojů nebo motorů), čerpadla (stroje), sací čerpadla (stroje), výpustné kohouty, dmychadla pro stlačování, odsávání a přepravu plynů, foukací stroje, turbokompresory; (35) reklama, marketing, zprostředkovatelská činnost v oblasti obchodu s výše uvedenými výrobky ve tř. 6 a 7, pomoc při řízení obchodní činnosti, marketingové služby, zprostředkování obchodních záležitostí (zákaznický servis, tj. zajišťování odbytu, zastupování při obchodních záležitostech, sjednávání obchodních podmínek), vše v oblasti výrobků ve třídách 6 a 7, zprostředkování obchodních a dodavatelských služeb v oblasti stlačeného vzduchu a průmyslového chlazení, maloobchodní služby zaměřené na shora uvedené výrobky ve třídách 6 a 7, velkoobchodní služby zaměřené na shora uvedené výrobky ve třídách 6 a 7, katalogové maloobchodní služby zaměřené na shora uvedené výrobky ve třídách 6 a 7, on-line maloobchodní služby zaměřené na shora uvedené výrobky ve třídách 6 a 7, zásilkové maloobchodní služby (s výjimkou dopravy) zaměřené na shora uvedené výrobky ve třídách 6 a 7.

Třídy výrobků a služeb:

6, 7, 35

(540)

**TOSKOM**

(592) Slovní

(111) **402962**

(220) 28.12.2023

(320) 28.12.2023

(442) 20.03.2024

(151) 26.06.2024

(730) **Industrien s.r.o.**, Jana Masaryka 364/23, Praha 2, Vinohrady, 12000, CZ

(740) Mgr. Petr Bílý LL.M., advokát, Otýlie Beniškové 1664/14, Plzeň, Severní Předměstí, 30100

(210) O-590430

(511) (6) kovové koncovky, kovové svorky hadic, kovové armatury pro potrubní rozvody stlačeného vzduchu, kovové tlakové nádoby, hliníkové profily, kovové profily, kovové rozdělovače pro potrubní systémy, kovové příruby, pájecí kovy, kovové potrubní rozvody, kovové potrubní armatury, upevňovací kovové šrouby, kovové tlakové trubky, trubky (kovové), kovové objímky, kovové matice, kovové úchytky; (7) spojky na pneumatické přístroje, jednosměrné spojky pro stroje, hřídelové spojky jako součást strojů, strojové spojky (jiné než trubky), kovové spojky na trubky (části strojů), nekovové hadice k použití v hydraulických systémech ve strojích, kovové hadice na přenos hydraulické energie ve strojích, hydraulické ventily, adaptéry na potrubí (součásti strojů), koncovky tyčí s ložiskem, rourové spony jako části převodových zařízení, navijáky jako části strojů, řemeny do strojů, armatury na regulaci tlaku jako části strojů, armatury na parní kotle, ventily do strojů, pojistné ventily (části strojů), ventily (kohouty) (části strojů, motorů a hnacích strojů), zpětné kovové ventily (části strojů), zpětné kovové klapky (části strojů), axiální proudové ventilátory, kulové ventily jako součásti strojů, filtry (části strojů), olejové filtry do motorů, olejové filtry, filtry pro stroje, filtry na plyny (stroje), generátory, vložky do filtračních zařízení, cyklonové odlučovače, odvaděče kondenzátu, separátory kapalin, separátory na oddělení pevných látek od kapalin, separátory oleje (parní), regulátory (součást strojů), multiplikátory tlaku pro plyny, válce jako části strojů, ejektory, rotační pohony, pohony pro stroje, vibrátory (stroje) pro průmyslové účely, stříkací pistole, vzduchové stříkací pistole, odsávací čisticí stroje k použití ve výrobě, navijecí bubny (části strojů), trubky (přízpusobené části strojů), trubky jako vestavěné části strojů, spojky na stroje, lisovací nástroje (části strojů), rozdělovače pro rozvody jako části strojů, hnacích strojů nebo motorů, kovové spojky na hydraulické přístroje, motory na stlačený vzduch, stroje na stlačený vzduch, čerpadla na stlačený vzduch, vzduchové pistole (na stlačený vzduch) na vytlačování tmelů, stroje a strojní zařízení s mechanickým pohonem, zejména kompresory a jejich příslušenství, pneumatické a hydraulické nástroje a strojní součásti všeho druhu zařazené v této třídě, všechny

kompresory obsažené v této třídě, a to šroubové a pístové kompresory, bezmazé pístové atmosférické kompresory pro vyfukování PET láhví, bezmazé kompresory pro dýchací vzduch, pístové kompresory pro stlačování speciálních plynů, vysokotlaké pístové atmosférické a dotlačovací kompresory, vzduchové chladiče, kompresory pro chladičí zařízení, čerpadla (stroje), dmychadla pro kompresi a součásti těchto strojů patřící do třídy 7, obráběcí stroje, kovoobráběcí stroje, kovová přídavná zařízení ke strojům, filtry na čištění chladicího vzduchu pro motory, filtry (součásti strojů a motorů), čerpadla (součásti strojů nebo motorů), čerpadla (stroje), sací čerpadla (stroje), výpustné kohouty, dmychadla pro stlačování, odsávání a přepravu plynů, foukací stroje, turbokompresory; (35) reklama, marketing, zprostředkovatelská činnost v oblasti obchodu s výše uvedenými výrobky ve tř. 6 a 7, pomoc při řízení obchodní činnosti, marketingové služby, zprostředkování obchodních záležitostí (zákaznický servis, tj. zajišťování odbytu, zastupování při obchodních záležitostech, sjednávání obchodních podmínek), vše v oblasti výrobků ve třídách 6 a 7, zprostředkování obchodních a dodavatelských služeb v oblasti stlačeného vzduchu a průmyslového chlazení, maloobchodní služby zaměřené na shora uvedené výrobky ve třídách 6 a 7, maloobchodní služby zaměřené na shora uvedené výrobky ve třídách 6 a 7, katalogové maloobchodní služby zaměřené na shora uvedené výrobky ve třídách 6 a 7, on-line maloobchodní služby zaměřené na shora uvedené výrobky ve třídách 6 a 7, zásilkové maloobchodní služby (s výjimkou dopravy) zaměřené na shora uvedené výrobky ve třídách 6 a 7.

Třídy výrobků a služeb:  
6, 7, 35

(540) **PRAGOTLAK**

(592) Slovní

(111) **402963**

(220) 29.12.2023

(320) 29.12.2023

(442) 20.03.2024

(151) 26.06.2024

(730) **Brach Pavel JUDr., LL.M., advokát**, Klapálkova 3132/4, Praha 4, Chodov, 14900, CZ

(210) O-590437

(591) Barevná

(511) (35) pomoc v obchodní a podnikatelské činnosti, management a administrativní služby, profesionální obchodní nebo podnikatelské poradenství, poradenství při vedení podniků, profesionální poradenství týkající se vedení podniků, obchodní poradenství, poradenství ohledně akvizic podniků; (44) zemědělské služby, služby akvakultury, zahradnické a lesnické služby, konzultační a poradenské služby týkající se zemědělství, zahradnictví a lesnictví; (45) právní služby, advokátní služby, právní rešeršní služby, právní výzkum týkající se obchodních fúzí, výzkumné služby v oboru právních informací, služby právního a soudního výzkumu v oblasti duševního vlastnictví.

Třídy výrobků a služeb:  
35, 44, 45

(540)



(593) Obrazová

(111) **402964**

(220) 03.01.2024

(320) 03.01.2024

(442) 20.03.2024

(151) 26.06.2024

(730) **PetCenter CZ s.r.o.**, Těšnov 1059/1, Praha 1, Nové Město, 11000, CZ

(740) Chrenek, Toman, Kotrba advokátní kancelář spol. s r. o., Těšnov 1059/1, Praha 1, Nové Město, 11000

(210) O-590480

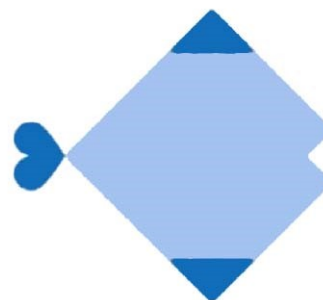
(591) Barevná

(511) (18) oblečky pro domácí zvířata, třmeny, houně na koně, chomouty pro koně, jezdecká sedla, potahy na koňská sedla, uzdy, ohlávky pro koně, vodítka jiná, než kovová, postroje pro zvířata, pokrývky pro zvířata, obojky pro zvířata, klíčenky z kůže nebo imitace kůže, deštníky, slunečníky, obaly na deštníky, kožené popruhy, popruhy na zavazadla, hole horolezecké, hole vycházkové, hole turistické, sedlové pásky, peněženky, náprsní tašky, sportovní tašky, kufry, batohy, cestovní tašky, batohy turistické, batohy pro horolezce; (20) boudy pro domácí zvířata, pelechy pro domácí zvířata, polštáře pro domácí zvířata, sloupky na drápání pro kočky, identifikační štítky (nekovové), nekovové štítky pro psy, přepravky (nekovové); (21) hřebeny, česadla na zvířata, kartáče, kartáče na koně, hygienické toaletní nádoby pro domácí zvířata, krmítka pro ptáky, misky na krmivo pro domácí zvířata, misky a nádoby na pití pro zvířata, napajedla, klece pro ptáky, klece pro domácí zvířata, bytová akvária, bytová terária, bytová vivária; (25) oděvy z napodobenin kůže, barety, čelenky, čepice, čepice se štítkem, tílka, nátělníky, spodní prádlo, spodní prádlo pro odvod potu, větrovky, mikiny, mikiny a trička s potiskem a výšivkou, trička, sportovní košile, tréninkové soupravy, teplákové soupravy, joggingové soupravy, oděvy pro volný čas, džíny, polokošile, sportovní bundy, bundy sportovní s kapucí, nepromokavé pláště, vesty, polokošile, krátké kalhoty, sportovní kalhoty, kalhoty na jogging, svetry, šály, šátky, rukavice, pásky ke kalhotám, opasky na peníze, oděvy sportovní z bambusového vlákna nebo s příměsí bambusu; (28) hračky pro domácí zvířata; (31) krmivo pro ptáky, krmivo pro domácí zvířata, vonný stelivový písek pro domácí zvířata, pískový papír pro domácí zvířata, podestýlka pro domácí zvířata, stelivo pro domácí zvířata, psí suchary, vápno do krmiva pro zvířata, suché krmivo pro zvířata, živé sěpie, kosti pro psy, stravitelné kosti na žvýkání a tyčinky pro domácí zvířata, nápoje pro domácí zvířata, pochoutky a odměny ke žvýkání pro zvířata.

Třídy výrobků a služeb:

18, 20, 21, 25, 28, 31

(540)



**BLUE**

**WAVES**

(593) Obrazová

(111) **402965**

(220) 03.01.2024

(320) 03.01.2024

(442) 20.03.2024

(151) 26.06.2024

(730) **PetCenter CZ s.r.o.**, Těšnov 1059/1, Praha 1, Nové Město, 11000, CZ

(740) Chrenek, Toman, Kotrba advokátní kancelář spol. s r. o., Těšnov 1059/1, Praha 1, Nové Město, 11000

(210) O-590481

(591) Barevná

(511) (18) oblečky pro domácí zvířata, třmeny, houně na koně, chomouty pro koně, jezdecká sedla, potahy na koňská sedla, uzdy, ohlávky pro koně, vodítka jiná, než kovová, postroje pro zvířata, pokrývky pro zvířata, obojky pro zvířata, klíčenky z kůže nebo imitace kůže, deštníky, slunečníky, obaly na deštníky, kožené popruhy, popruhy na zavazadla, hole horolezecké, hole vycházkové, hole turistické, sedlové pásky, peněženky, náprsní tašky, sportovní tašky, kufry, batohy, cestovní tašky, batohy turistické, batohy pro horolezce; (20) boudy pro domácí zvířata, pelechy pro domácí zvířata, polštáře pro domácí zvířata, sloupky na drápání pro kočky, identifikační

štítky (nekovové), nekovové štítky pro psy, přepravky (nekovové); (21) hřebeny, česadla na zvířata, kartáče, kartáče na koně, hygienické toaletní nádoby pro domácí zvířata, krmítka pro ptáky, misky na krmivo pro domácí zvířata, misky a nádoby na pití pro zvířata, napajedla, klece pro ptáky, klece pro domácí zvířata, bytová akvária, bytová terária, bytová vivária; (25) oděvy z napodobenin kůže, barety, čelenky, čepice, čepice se štítkem, tílka, nátělníky, spodní prádlo, spodní prádlo pro odvod potu, větrovky, mikiny, mikiny a trička s potiskem a výšivkou, trička, sportovní košile, tréninkové soupravy, teplákové soupravy, joggingové soupravy, oděvy pro volný čas, džiny, polokošile, sportovní bundy, bundy sportovní s kapucí, nepromokavé pláště, vesty, polokošile, krátké kalhoty, sportovní kalhoty, kalhoty na jogging, svetry, šály, šátky, rukavice, pásky ke kalhotám, opasky na peníze, oděvy sportovní z bambusového vlákna nebo s příměsí bambusu; (28) hračky pro domácí zvířata; (31) krmivo pro ptáky, krmivo pro domácí zvířata, vonný stelivový písek pro domácí zvířata, pískový papír pro domácí zvířata, podestýlka pro domácí zvířata, stelivo pro domácí zvířata, psi suchary, vápno do krmiva pro zvířata, suché krmivo pro zvířata, živé sépie, kosti pro psy, stravitelné kosti na žvýkání a tyčinky pro domácí zvířata, nápoje pro domácí zvířata, pochoutky a odměny ke žvýkání pro zvířata.

Třídy výrobků a služeb:  
18, 20, 21, 25, 28, 31

(540)



**ORANGE  
SUNRISE**

(593) Obrazová

- (111) **402966**  
(220) 03.01.2024  
(320) 03.01.2024  
(442) 20.03.2024  
(151) 26.06.2024  
(730) **PetCenter CZ s.r.o.**, Těšnov 1059/1, Praha 1, Nové Město, 11000, CZ  
(740) Chrenek, Toman, Kotrba advokátní kancelář spol. s r. o., Těšnov 1059/1, Praha 1, Nové Město, 11000  
(210) O-590482  
(591) Barevná  
(511) (18) oblečky pro domácí zvířata, třmeny, houně na koně, chomouty pro koně, jezdecká sedla, potahy na koňská sedla, uzdy, ohlávky pro koně, vodítka jiná, než kovová, postroje pro zvířata, pokrývky pro zvířata, obojky pro zvířata, klíčenky z kůže nebo imitace kůže, deštníky, slunečníky, obaly na deštníky, kožené popruhy, popruhy na zavazadla, hole horolezecké, hole vycházkové, hole turistické, sedlové pásky, peněženky, náprsní tašky, sportovní tašky, kufry, batohy, cestovní tašky, batohy turistické, batohy pro horolezce; (20) boudy pro domácí zvířata, pelechy pro domácí zvířata, polštáře pro domácí zvířata, sloupky na drápání pro kočky, identifikační štítky (nekovové), nekovové štítky pro psy, přepravky (nekovové); (21) hřebeny, česadla na zvířata, kartáče, kartáče na koně, hygienické toaletní nádoby pro domácí zvířata, krmítka pro ptáky, misky na krmivo pro domácí zvířata, misky a nádoby na pití pro zvířata, napajedla, klece pro ptáky, klece pro domácí zvířata, bytová akvária, bytová terária, bytová vivária; (25) oděvy z napodobenin kůže, barety, čelenky, čepice, čepice se štítkem, tílka, nátělníky, spodní prádlo, spodní prádlo pro odvod potu, větrovky, mikiny, mikiny a trička s potiskem a výšivkou, trička, sportovní košile, tréninkové soupravy, teplákové soupravy, joggingové soupravy, oděvy pro volný čas, džiny, polokošile, sportovní bundy, bundy sportovní s kapucí, nepromokavé pláště, vesty, polokošile, krátké kalhoty, sportovní kalhoty, kalhoty na jogging, svetry, šály, šátky, rukavice, pásky ke kalhotám, opasky na peníze,

oděvy sportovní z bambusového vlákna nebo s příměsí bambusu; (28) hračky pro domácí zvířata; (31) krmivo pro ptáky, krmivo pro domácí zvířata, vonný stelivový písek pro domácí zvířata, pískový papír pro domácí zvířata, podestýlka pro domácí zvířata, stelivo pro domácí zvířata, psi suchary, vápno do krmiva pro zvířata, suché krmivo pro zvířata, živé sépie, kosti pro psy, stravitelné kosti na žvýkání a tyčinky pro domácí zvířata, nápoje pro domácí zvířata, pochoutky a odměny ke žvýkání pro zvířata.

Třídy výrobků a služeb:  
18, 20, 21, 25, 28, 31

(540)



**PINK  
BERRIES**

(593) Obrazová

- (111) **402967**  
(220) 03.01.2024  
(320) 03.01.2024  
(442) 20.03.2024  
(151) 26.06.2024  
(730) **PetCenter CZ s.r.o.**, Těšnov 1059/1, Praha 1, Nové Město, 11000, CZ  
(740) Chrenek, Toman, Kotrba advokátní kancelář spol. s r. o., Těšnov 1059/1, Praha 1, Nové Město, 11000  
(210) O-590483  
(591) Barevná  
(511) (18) oblečky pro domácí zvířata, třmeny, houně na koně, chomouty pro koně, jezdecká sedla, potahy na koňská sedla, uzdy, ohlávky pro koně, vodítka jiná, než kovová, postroje pro zvířata, pokrývky pro zvířata, obojky pro zvířata, klíčenky z kůže nebo imitace kůže, deštníky, slunečníky, obaly na deštníky, kožené popruhy, popruhy na zavazadla, hole horolezecké, hole vycházkové, hole turistické, sedlové pásky, peněženky, náprsní tašky, sportovní tašky, kufry, batohy, cestovní tašky, batohy turistické, batohy pro horolezce; (20) boudy pro domácí zvířata, pelechy pro domácí zvířata, polštáře pro domácí zvířata, sloupky na drápání pro kočky, identifikační štítky (nekovové), nekovové štítky pro psy, přepravky (nekovové); (21) hřebeny, česadla na zvířata, kartáče, kartáče na koně, hygienické toaletní nádoby pro domácí zvířata, krmítka pro ptáky, misky na krmivo pro domácí zvířata, misky a nádoby na pití pro zvířata, napajedla, klece pro ptáky, klece pro domácí zvířata, bytová akvária, bytová terária, bytová vivária; (25) oděvy z napodobenin kůže, barety, čelenky, čepice, čepice se štítkem, tílka, nátělníky, spodní prádlo, spodní prádlo pro odvod potu, větrovky, mikiny, mikiny a trička s potiskem a výšivkou, trička, sportovní košile, tréninkové soupravy, teplákové soupravy, joggingové soupravy, oděvy pro volný čas, džiny, polokošile, sportovní bundy, bundy sportovní s kapucí, nepromokavé pláště, vesty, polokošile, krátké kalhoty, sportovní kalhoty, kalhoty na jogging, svetry, šály, šátky, rukavice, pásky ke kalhotám, opasky na peníze, oděvy sportovní z bambusového vlákna nebo s příměsí bambusu; (28) hračky pro domácí zvířata; (31) krmivo pro ptáky, krmivo pro domácí zvířata, vonný stelivový písek pro domácí zvířata, pískový papír pro domácí zvířata, podestýlka pro domácí zvířata, stelivo pro domácí zvířata, psi suchary, vápno do krmiva pro zvířata, suché krmivo pro zvířata, živé sépie, kosti pro psy, stravitelné kosti na žvýkání a tyčinky pro domácí zvířata, nápoje pro domácí zvířata, pochoutky a odměny ke žvýkání pro zvířata.
- Třídy výrobků a služeb:  
18, 20, 21, 25, 28, 31



(540)



VIOLET  
PLUM

(593) Obrazová

- (111) **402968**  
(220) 03.01.2024  
(320) 03.01.2024  
(442) 20.03.2024  
(151) 26.06.2024  
(730) **PetCenter CZ s.r.o.**, Těšnov 1059/1, Praha 1, Nové Město, 11000, CZ  
(740) Chrenek, Toman, Kotrba advokátní kancelář spol. s r. o., Těšnov 1059/1, Praha 1, Nové Město, 11000
- (210) O-590484  
(591) Barevná  
(511) (18) oblečky pro domácí zvířata, třmeny, houně na koně, chomouty pro koně, jezdecká sedla, potahy na koňská sedla, uzdy, ohlávky pro koně, vodítka jiná, než kovová, postroje pro zvířata, pokrývky pro zvířata, obojky pro zvířata, klíčenky z kůže nebo imitace kůže, deštníky, slunečníky, obaly na deštníky, kožené popruhy, popruhy na zavazadla, hole horolezecké, hole vycházkové, hole turistické, sedlové pásky, peněženky, náprsní tašky, sportovní tašky, kufry, batohy, cestovní tašky, batohy turistické, batohy pro horolezce; (20) boudy pro domácí zvířata, pelechy pro domácí zvířata, polštáře pro domácí zvířata, sloupky na drápání pro kočky, identifikační štítky (nekovové), nekovové štítky pro psy, přepravky (nekovové); (21) hřebeny, česadla na zvířata, kartáče, kartáče na koně, hygienické toaletní nádoby pro domácí zvířata, krmítka pro ptáky, misky na krmivo pro domácí zvířata, misky a nádoby na pití pro zvířata, napajedla, klece pro ptáky, klece pro domácí zvířata, bytová akvária, bytová terária, bytová vivária; (25) oděvy z napodobenin kůže, barety, čelenky, čepice, čepice se štítkem, tílka, nátlčníky, spodní prádlo, spodní prádlo pro odvod potu, větrovky, mikiny, mikiny a trička s potiskem a výšivkou, trička, sportovní košile, tréninkové soupravy, teplákové soupravy, joggingové soupravy, oděvy pro volný čas, džiny, polokošile, sportovní bundy, bundy sportovní s kapucí, nepromokavé pláště, vesty, polokošile, krátké kalhoty, sportovní kalhoty, kalhoty na jogging, svetry, šály, šátky, rukavice, pásky ke kalhotám, opasky na peníze, oděvy sportovní z bambusového vlákna nebo s příměsí bambusu; (28) hračky pro domácí zvířata; (31) krmivo pro ptáky, krmivo pro domácí zvířata, vonný stelivový písek pro domácí zvířata, pískový papír pro domácí zvířata, podestýlka pro domácí zvířata, stelivo pro domácí zvířata, psí suchary, vápno do krmiva pro zvířata, suché krmivo pro zvířata, živé šěpie, kosti pro psy, stravitelné kosti na žvýkání a tyčinky pro domácí zvířata, nápoje pro domácí zvířata, pochoutky a odměny ke žvýkání pro zvířata.

Třídy výrobků a služeb:  
18, 20, 21, 25, 28, 31

(540)



LAVENDER  
MEADOW

(593) Obrazová

- (111) **402969**  
(220) 03.01.2024  
(320) 03.01.2024  
(442) 20.03.2024  
(151) 26.06.2024  
(730) **PetCenter CZ s.r.o.**, Těšnov 1059/1, Praha 1, Nové Město, 11000, CZ  
(740) Chrenek, Toman, Kotrba advokátní kancelář spol. s r. o., Těšnov 1059/1, Praha 1, Nové Město, 11000
- (210) O-590485  
(591) Barevná  
(511) (18) oblečky pro domácí zvířata, třmeny, houně na koně, chomouty pro koně, jezdecká sedla, potahy na koňská sedla, uzdy, ohlávky pro koně, vodítka jiná, než kovová, postroje pro zvířata, pokrývky pro zvířata, obojky pro zvířata, klíčenky z kůže nebo imitace kůže, deštníky, slunečníky, obaly na deštníky, kožené popruhy, popruhy na zavazadla, hole horolezecké, hole vycházkové, hole turistické, sedlové pásky, peněženky, náprsní tašky, sportovní tašky, kufry, batohy, cestovní tašky, batohy turistické, batohy pro horolezce; (20) boudy pro domácí zvířata, pelechy pro domácí zvířata, polštáře pro domácí zvířata, sloupky na drápání pro kočky, identifikační štítky (nekovové), nekovové štítky pro psy, přepravky (nekovové); (21) hřebeny, česadla na zvířata, kartáče, kartáče na koně, hygienické toaletní nádoby pro domácí zvířata, krmítka pro ptáky, misky na krmivo pro domácí zvířata, misky a nádoby na pití pro zvířata, napajedla, klece pro ptáky, klece pro domácí zvířata, bytová akvária, bytová terária, bytová vivária; (25) oděvy z napodobenin kůže, barety, čelenky, čepice, čepice se štítkem, tílka, nátlčníky, spodní prádlo, spodní prádlo pro odvod potu, větrovky, mikiny, mikiny a trička s potiskem a výšivkou, trička, sportovní košile, tréninkové soupravy, teplákové soupravy, joggingové soupravy, oděvy pro volný čas, džiny, polokošile, sportovní bundy, bundy sportovní s kapucí, nepromokavé pláště, vesty, polokošile, krátké kalhoty, sportovní kalhoty, kalhoty na jogging, svetry, šály, šátky, rukavice, pásky ke kalhotám, opasky na peníze, oděvy sportovní z bambusového vlákna nebo s příměsí bambusu; (28) hračky pro domácí zvířata; (31) krmivo pro ptáky, krmivo pro domácí zvířata, vonný stelivový písek pro domácí zvířata, pískový papír pro domácí zvířata, podestýlka pro domácí zvířata, stelivo pro domácí zvířata, psí suchary, vápno do krmiva pro zvířata, suché krmivo pro zvířata, živé šěpie, kosti pro psy, stravitelné kosti na žvýkání a tyčinky pro domácí zvířata, nápoje pro domácí zvířata, pochoutky a odměny ke žvýkání pro zvířata.

Třídy výrobků a služeb:  
18, 20, 21, 25, 28, 31

(540)



**GOLDEN  
HOP**

(593) Obrazová

- (111) **402970**  
(220) 03.01.2024  
(320) 03.01.2024  
(442) 20.03.2024  
(151) 26.06.2024  
(730) **PetCenter CZ s.r.o.**, Těšnov 1059/1, Praha 1, Nové Město, 11000, CZ  
(740) Chrenek, Toman, Kotrba advokátní kancelář spol. s r. o., Těšnov 1059/1, Praha 1, Nové Město, 11000  
(210) O-590486  
(591) Barevná  
(511) (18) oblečky pro domácí zvířata, třmeny, houně na koně, chomouty pro koně, jezdecká sedla, potahy na koňská sedla, uzdy, ohlávky pro koně, vodítka jiná, než kovová, postroje pro zvířata, pokrývky pro zvířata, obojky pro zvířata, klíčenky z kůže nebo imitace kůže, deštníky, slunečníky, obaly na deštníky, kožené popruhy, popruhy na zavazadla, hole horolezecké, hole vycházkové, hole turistické, sedlové pásky, peněženky, náprsní tašky, sportovní tašky, kufry, batohy, cestovní tašky, batohy turistické, batohy pro horolezce; (20) boudy pro domácí zvířata, pelechy pro domácí zvířata, polštáře pro domácí zvířata, sloupky na drápání pro kočky, identifikační štítky (nekovové), nekovové štítky pro psy, přepravky (nekovové); (21) hřebeny, česadla na zvířata, kartáče, kartáče na koně, hygienické toaletní nádoby pro domácí zvířata, misky na krmivo pro domácí zvířata, misky a nádoby na pití pro zvířata, napajedla, kovové klece pro ptáky, klece pro domácí zvířata, bytová akvária, bytová terária, bytová vivária; (25) oděvy z napodobenin kůže, barety, čelenky, čepice, čepice se štítkem, tílka, nátělníky, spodní prádlo, spodní prádlo pro odvod potu, větrovky, mikiny, mikiny a trička s potiskem a výšivkou, trička, sportovní košile, tréninkové soupravy, teplákové soupravy, joggingové soupravy, oděvy pro volný čas, džíny, polokošile, sportovní bundy, bundy sportovní s kapucí, nepromokavé pláště, vesty, polokošile, krátké kalhoty, sportovní kalhoty, kalhoty na jogging, svetry, šály, šátky, rukavice, pásky ke kalhotám, opasky na peníze, oděvy sportovní z bambusového vlákna nebo s příměsí bambusu; (28) hračky pro domácí zvířata; (31) krmivo pro ptáky, krmivo pro domácí zvířata, vonný stelivový písek pro domácí zvířata, pískový papír pro domácí zvířata, podestýlka pro domácí zvířata, stelivo pro domácí zvířata, psí suchary, vápno do krmiva pro zvířata, suché krmivo pro zvířata, živé sépie, kosti pro psy, stravitelné kosti na žvýkání a tyčinky pro domácí zvířata, nápoje pro domácí zvířata, pochoutky a odměny ke žvýkání pro zvířata.

Třídy výrobků a služeb:  
18, 20, 21, 25, 28, 31

(540)



**GREEN  
FEATHERS**

(593) Obrazová

- (111) **402971**  
(220) 03.01.2024  
(320) 03.01.2024  
(442) 20.03.2024  
(151) 26.06.2024  
(730) **modern market s.r.o.**, Italská 2581/67, Praha 2, Vinohrady, 12000, CZ  
(740) Mgr. Martin Loučka, advokát, Italská 2581/67, Praha 2, Vinohrady, 12000  
(210) O-590487  
(511) (9) mobilní aplikace, počítačový software, který umožňuje poskytování informací prostřednictvím internetu; (35) zprostředkování kvalifikovaných dobrovolníků pro neziskové organizace, administrativní podpora a zpracování dat (služby spočívající v zajišťování asistenčního servisu pro zaměstnance a reportingu); (38) šíření informací a dat v oblasti dobrovolnictví prostřednictvím počítačové sítě a internetu; (42) poskytování dočasného použití on-line softwaru bez možnosti stažení pro správu informací, software jako služba [SaaS], tvorba a údržba webových stránek, poskytování dočasného používání webových aplikací.  
Třídy výrobků a služeb:  
9, 35, 38, 42

(540)

**DOBROKRUH**

(592) Slovní

- (111) **402972**  
(220) 08.01.2024  
(320) 08.01.2024  
(442) 20.03.2024  
(151) 26.06.2024  
(730) **Pražský Patriot s.r.o.**, U Trojice 1042/2, Praha 5, Smíchov, 15000, CZ  
(740) MACEK.LEGAL s.r.o., advokátní kancelář, Haštalská 1072/6, Praha 1, Staré Město, 11000  
(210) O-590588  
(591) Barevná  
(511) (9) elektronické časopisy, nosiče informací (elektrické nebo elektronické); (16) tiskoviny, tištěné knihy, časopisy, noviny a jiná papírová média, časopisy, noviny, knihy, prospekty, tištěné propagační materiály, letáky, plakáty, fotografie, pohlednice, kalendáře, obtisky, tiskařské typy, štočky; (35) reklamní a inzertní služby, inzertní služby poskytované přes internet, šíření reklamy prostřednictvím internetu, reklamní služby poskytované prostřednictvím internetu, pronájem reklamního prostoru na internetu, reklama na internetu pro třetí osoby, reklama prostřednictvím elektronických médií a zejména internetu, poskytování a pronajímání reklamního prostoru na internetu, poskytování marketingových informací prostřednictvím internetových stránek, internetový marketing, poskytování reklamního prostoru v periodických publikacích, novinách a časopisech; (38) elektronická pošta, elektronický přenos dat, přenos informací elektronickými prostředky, online přenos informací, přenos zpráv a aktuálních informací, přenos dat, zpráv a informací, služby šíření informací prostřednictvím internetu, přenos a šíření informací a dat přes počítačové sítě a internet, výměna zpráv prostřednictvím počítačového přenosu, přenos a distribuce dat nebo audiovizuálních obrázků prostřednictvím globální počítačové sítě nebo internetu, vysílání audiovizuálního a multimediálního

obsahu prostřednictvím internetu; (41) pořádání a organizování konferencí, příprava a pořádání vzdělávacích akcí, organizování zábavních a kulturních akcí, pořádání, organizování a vedení přednášek a debat, online vydávání elektronických knih a časopisů, zveřejňování, oznamování a psaní textů s výjimkou reklamních, pořádání a vedení pracovních setkání (školení), živé představení a vystoupení, informace o možnostech zábavy, agenturní činnost v oblasti kultury, pořádání a výroba divadelních a jiných představení, výchovně zábavné klubové služby, kluby zdraví (zdravotní a kondiční cvičení), organizování kulturních nebo vzdělávacích výstav, organizování živých představení a vystoupení, nahrávací studia, výroba rozhlasových a televizních programů, zpravodajské služby, obrazové zpravodajství, rozhlasová a televizní zábava, fotografování, vydávání knih, elektronické publikování (DTP), poskytování on-line elektronických publikací (bez možnosti stažení), tlumočnické a překladatelské služby, pořádání a vedení kolokvií, pořádání konferencí, kongresů, seminářů, symposií, informace o výchově a vzdělávání, vydávání knih a periodických tiskovin, nakladatelské služby týkající se periodických a neperiodických publikací, s výjimkou reklamních textů, novinové zprávy.

Třídy výrobků a služeb:  
9, 16, 35, 38, 41

(540)



PRAŽSKÝ  
PATRIOT

(593) Obrazová

(111) **402973**

(220) 08.01.2024

(320) 08.01.2024

(442) 20.03.2024

(151) 26.06.2024

(730) **Rezková Andrea**, č. p. 30, Doubice, 40747, CZ

(210) O-590590

(511) (21) skleničky na alkohol; (35) maloobchod a velkoobchod se skleničkami na alkohol, dodávání alkoholických nápojů třetím osobám (nákup produktů pro jiné firmy), maloobchodní služby v oblasti alkoholických nápojů, velkoobchodní prodej přípravků na výrobu alkoholických nápojů, velkoobchodní prodej alkoholických nápojů s výjimkou piva, maloobchodní zásilkové služby týkající se alkoholických nápojů (s výjimkou piva), maloobchodní služby poskytované prostřednictvím katalogů týkající se alkoholických nápojů (s výjimkou piva), maloobchodní služby týkající se alkoholických nápojů (s výjimkou piva) poskytované prostřednictvím celosvětových počítačových sítí, obchodní podnikatelské služby a informace pro spotřebitele (podnikání), maloobchodní prodej alkoholických nápojů s výjimkou piva; (39) distribuční služby pro nápoje, a to alkoholické nápoje; (43) podávání alkoholických nápojů, restaurační služby zahrnující bary s povolením k prodeji alkoholu.

Třídy výrobků a služeb:  
21, 35, 39, 43

(540)

**Los Alkos & Tabakos**

(592) Slovní

(111) **402974**

(220) 08.01.2024

(320) 08.01.2024

(442) 20.03.2024

(151) 26.06.2024

(730) **Řehák Balson Veronika**, Vrančická 411, Milín, 26231, CZ

(740) JUDr. Diana Lokajíčková, advokát, Saarinenova 1129/5, Praha 9, Hloubětín, 19800

(210) O-590591

(591) Barevná

(511) (25) oděvy, večerní oblečení, tkané oblečení, neformální oblečení; (35) obchodní podnikatelské služby a informace pro spotřebitele (poskytování), pomoc v obchodní a podnikatelské činnosti, management a administrativní služby, reklamní, marketingové a propagační služby; (40) šití (zakázková výroba); (42) návrhářství, módní návrhářství, poskytování informací o službách módního návrhářství, poradenské služby v oblasti módního návrhářství, služby oděvního návrhářství, oděvní návrhářství (koncepte) stylismus.

Třídy výrobků a služeb:

25, 35, 40, 42

(540)



(593) Obrazová

(111) **402975**

(220) 08.01.2024

(320) 08.01.2024

(442) 20.03.2024

(151) 26.06.2024

(730) **Řehák Balson Veronika**, Vrančická 411, Milín, 26231, CZ

(740) JUDr. Diana Lokajíčková, advokát, Saarinenova 1129/5, Praha 9, Hloubětín, 19800

(210) O-590592

(511) (25) oděvy, večerní oblečení, tkané oblečení, neformální oblečení; (35) obchodní podnikatelské služby a informace pro spotřebitele (poskytování), pomoc v obchodní a podnikatelské činnosti, management a administrativní služby, reklamní, marketingové a propagační služby; (40) šití (zakázková výroba); (42) návrhářství, módní návrhářství, poskytování informací o službách módního návrhářství, poradenské služby v oblasti módního návrhářství, služby oděvního návrhářství, oděvní návrhářství (koncepte) stylismus.

Třídy výrobků a služeb:

25, 35, 40, 42

(540)

**PURPLY**

(592) Slovní

(111) **402976**

(220) 08.01.2024

(320) 08.01.2024

(442) 20.03.2024

(151) 26.06.2024

(730) **Řehák Balson Veronika**, Vrančická 411, Milín, 26231, CZ

(740) JUDr. Diana Lokajíčková, advokát, Saarinenova 1129/5, Praha 9, Hloubětín, 19800

(210) O-590593

(511) (35) obchodní poradenské služby a informace pro spotřebitele (poskytování), pomoc v obchodní a podnikatelské činnosti, management a administrativní služby, reklamní, marketingové a propagační služby; (40) šití (zakázková výroba); (41) školení, koučink [školení], služby v oblasti vzdělávání, zábavy a sportu.

Třídy výrobků a služeb:

35, 40, 41

(540)

**PURPLY workshop**

(592) Slovní

(111) **402977**

(220) 08.01.2024

(320) 08.01.2024

(442) 20.03.2024

(151) 26.06.2024

- (730) **Řehák Balson Veronika**, Vrančická 411, Milín, 26231, CZ  
(740) JUDr. Diana Lokajíčková, advokát, Saarinenova 1129/5, Praha 9, Hloubětín, 19800  
(210) O-590594  
(511) (25) oděvy, večerní oblečení, tkané oblečení, neformální oblečení; (35) obchodní podnikatelské služby a informace pro spotřebitele (poskytování), pomoc v obchodní a podnikatelské činnosti, management a administrativní služby, reklamní, marketingové a propagační služby; (40) šití (zakázková výroba); (42) návrhářství, módní návrhářství, poskytování informací o službách módního návrhářství, poradenské služby v oblasti módního návrhářství, služby oděvního návrhářství, oděvní návrhářství (koncepte) stylismus.

Třídy výrobků a služeb:  
25, 35, 40, 42

(540) **PURPLY kimono**

(592) Slovní

- (111) **402978**  
(220) 09.01.2024  
(320) 09.01.2024  
(442) 20.03.2024  
(151) 26.06.2024  
(730) **Zachová Tereza Mgr.**, Úvalská 1123, Nehvizdy, 25081, CZ  
(210) O-590617  
(511) (35) reklamní, marketingové a propagační služby, konzultační a poradenské služby a pomoc v oblasti reklamní, marketingové a propagační činnosti v rámci třídy 35, věrnostní, pobídkové a bonusové programy; (41) vzdělávací a školicí služby, služby zábavní, poradenské služby týkající se profesionální kariéry (vzdělávací a školicí poradenství), služby obchodního mentoringu, workshopy ke školicím účelům, workshopy ke vzdělávacím účelům, workshopy k rekreačním účelům, workshopy ke kulturním účelům; (44) terapeutické služby, služby v oboru psychologie práce, poskytování informací v oboru psychologie, poradenství týkající se integrální psychologie, služby péče o duševní zdraví, lékařské služby, služby péče o zdraví zvířat, terapie s využitím zvířat.

Třídy výrobků a služeb:  
35, 41, 44

(540) **Synergetická Harmonizace**

(592) Slovní

- (111) **402979**  
(220) 10.01.2024  
(320) 10.01.2024  
(442) 20.03.2024  
(151) 26.06.2024  
(730) **thi Phuong Nguyen**, Mírové náměstí 79, Dobříš, 26301, CZ  
(740) Ing. Michal Jupa, patentový zástupce, Na Baních 1385, Praha 5, Zbraslav, 15600  
(210) O-590633  
(511) (29) hotová jídla a svačiny sestávající z masa, ryb, drůbeže, zvěřiny, ovoce a/nebo zeleniny, potraviny připravené z masa vepřového, drůbežního, hovězího a rybiho, hotové maso, ryby, drůbež, zvěřina, masové paštiky, ovoce a zelenina - všechno konzervované, sušené nebo zavažené, bramborové lupínky a hranolky, mléko, vejce mléčné nápoje, jogurty, dezerty, mléčné dezerty, ovocné dezerty, nakládaná zelenina, masové a zeleninové závitky; (30) pečivo s masovou náplní, obložené/plněné bagety, čerstvé, chlazené, mražené, zapékané, zapečené pečivo s masovou náplní, zapečené pečivo se zeleninovou náplní, zapečené pečivo se salámovou náplní, zapečené pečivo se sýrovou náplní, zapečené ciabattové pečivo, jamí závitky, hamburgery v housce, hot-dogy v rohlíku, wrap (zavinutý sendvič), panini, sendviče, obložené chlebové bulky, obložené housky, chléb, pekárenské výrobky, hotová jídla a svačiny sestávající z rýže, nudlí, obilnin a/nebo omáček, káva, čaj, kakao, kávové náhražky, rýže, tapioka, ságo, omáčky, ovocné paštiky v těstě, zmrzlina, salátové závitky a salátové dresingy; (43) služby zajišťující stravování a nápoje a to provoz restaurace, kavárny, vinárny a baru, hostinská činnost, samoobslužné jídelny a restaurace, restaurační služby v oblasti rychlého občerstvení, služby týkající se odnosu jídla s sebou, catering, služby zajišťující dočasné ubytování v hotelu, penzionu a podobném zařízení.

Třídy výrobků a služeb:  
29, 30, 43

(540)



(593) Obrazová

- (111) **402980**  
(220) 13.01.2024  
(320) 13.01.2024  
(442) 20.03.2024  
(151) 26.06.2024  
(730) **Auqara fashion s.r.o.**, Horní hájek 388, Dolní Beřkovice, 27701, CZ  
(210) O-590719  
(591) Barevná  
(511) (14) bižuterie, bižuterie na tělo, bižuterie vyrobená z polodrahokamů, bižuterie ze štrasového skla (imitace drahokamů), dekorativní předměty pro osobní použití (bižuterie nebo klenoty), drobná bižuterie potažená drahými kovy, drobná bižuterie z bronzu, kožené prsteny (bižuterie), ozdobné předměty pro osobní použití (bižuterie nebo klenoty), ozdoby z bižuterie, perly (bižuterie), plastová bižuterie, skleněná bižuterie (imitace drahokamů), šperky, vyšívané textilní náramky (bižuterie); (16) diáře, kapesní diáře, obaly na diáře, plánovací diáře, sešity, sešity na psaní, stolní diáře; (18) aktovky (kožená galanterie), batohy (ruksaky), batohy na kolečkách, batohy na pěší turistiku, batohy pro horolezce, malé batohy/ruksaky, školní batohy, turistické batohy, cestovní tašky, cestovní tašky (kožená galanterie), froté tašky, kabelky, kožená lepenka, kožená metráž pro použití ve výrobě, kožená pouzdra na karty, kožená pouzdra na kreditní karty, kožená pouzdra na pružiny, kožená vodítka, kožená zavazadla, kožené desky (obaly na dokumenty), kožené lepicí štítky na tašky, kožené obaly na doklady, kožené ozdoby na nábytek, kožené peněženky, kožené popruhy na nošení "přes rameno" (pro kabelky, tašky), kožené popruhy na zavazadla, kožené řemeny a řemínky, kožené tašky, letecké tašky, nákupní tašky, náprsní tašky, našívací kožené štítky na oděvy, nepromokavé tašky, oblečky pro domácí zvířata, obojky pro domácí zvířata, obojky pro domácí zvířata s lékařskou zprávou, obojky pro kočky, obojky pro zvířata, plátěné tašky, plážové tašky, pouzdra z kůže nebo kožené lepenky, pracovní tašky, přebalovací tašky, psí obojky, sportovní tašky, školní tašky, tašky, toaletní tašky, víkendové tašky, pytle na oděvy (cestovní); (21) cestovní hrnky, dekorace zhotovené z keramiky, dekorace zhotovené z křišťálu, dekorace zhotovené z porcelánu, dekorace zhotovené ze skla, hrnky na kávu, hrnky vyrobené z jemného kostního porcelánu, hrnky vyrobené z plastu, hrnky z kameniny, hrnky z keramiky, hrnky, jiné než z drahých kovů, ozdobné talíře, plastové talíře, šálky, talíře jako suvenýry, talíře, jiné než z drahých kovů, termoizolační tašky; (24) drobné textilní zboží (prostírání), koupelnové textilie (s výjimkou oblečení), krajková prostírání (ne z papíru), kuchyňské utěrky, kuchyňské utěrky na nádobí, látkové prostírání, látkové značky (štítky) na textilie, nástěnné textilie, textilní podložky na stůl pod sklenice nebo talíře (prostírání), potahy na židle, povlečení na postel, povlečení s volány, prostěradla (textilie), prostěradla, povlečení, stolní ubrusy (ne z papíru), textilie jako vybavení na okna, textilie na bytové zařízení, textilie pro domácnost, textilní dekorace na stěny, textilní povlečení na peřiny, textilní ubrusy (prostírání), textilní ubrusy, textilní vlaječky používané k prostírání, ubrusy a ubrusky (ne z papíru), bytové textil, tkané bytové textilie; (25) baletní sukně, baseballové čepice, běžecké kalhoty (oděvy), běžecké oděvy, body (spodní prádlo), body (oděvy), cvičební oděvy, cyklistická trička, cyklistické čepice, čelenky (oděvy), čepice (pokrývky hlavy), čepice do sprchy, čepice s bambulí, čepice s kšiltem, čepice s uzlíky, čepice se štítkem, čepice z umělé kůže, kloboučnické zboží, dámská krátká přiléhavá trička, dámské oděvy, dámské plavky, dámské slavnostní šaty, dámské

spodní prádlo, dámské svrchní oděvy, dámské šaty, dámské venkovní oděvy, dětské kalhotky (spodní prádlo), dětské plavky, dětské spodní prádlo, dlouhé pletené čepice, dlouhé spodní prádlo, domácí oděvy, džínové oděvy, džíny (oděvy), flisové oděvy, fotbalová trička, funkční spodní prádlo, golfové čepice, golfové sukně, gymnastické oděvy, hedvábné kravaty, kalhotové sukně, kapsy pro oděvy, kilty (skotské sukně) kojenecké spodní prádlo, kombiné (spodní prádlo), konfekční oděvy, korzety (spodní prádlo), korzety, živůtky (spodní prádlo), koupací čepice, kožené pásky (oděvy), kožené šaty, kravaty a šátky, kuchařské čepice, latexové oděvy, letní šaty, lyžařské čepice, motýlky, nepromokavé oděvy, noční čepice a čepce, oděvy, oděvy do nepříznivého počasí, oděvy na ochranu oblečení, plážové oděvy, oděvy pro cyklisty, oděvy vyrobené z kůže, oděvy z imitací kůže, opasky (oděvy), opasky na oděvy, opasky na peníze (oděvy), pánské plavky, pánské plavky (krátké kalhoty), pánské spodní prádlo, pánské oděvy, dětské oděvy, plavecké oděvy, plavky, plavky na míru s košíčky, plesové šaty, pletené čepice, pletené spodní prádlo, plisované sukně, spodní prádlo (proti pocení), spodní prádlo pohlcující pot, ragbyová trička, roušky (oděvy, nikoliv pro lékařské nebo hygienické účely), saka (oděvy), noční prádlo, spodní prádlo (oděvy), spodničky (oděvy), společenské oděvy, společenské šaty, sportovní čepice a klobouky, sportovní oděvy, sportovní trička odvádějící vlhkost, sportovní trička s krátkým rukávem, sukně, suspenzory (spodní prádlo), svatební šaty, svetry (oděvy), svrchní oděvy na rozcvičení, šály (oděvy), šátky (oděvy), šatové sukně, šaty, šaty bez rukávů, šaty hanbok, šaty muu muu (volné šaty rovně splývající dolů), šaty pro družičky, šaty pro zdravotní sestry, šortkové sukně, šortky (oděvy), těhotenská trička, těhotenské oděvy, těhotenské šaty, tenisové sukně, tenisové šaty, teplé spodní prádlo, topy (oděvy), trička, trička (s krátkým rukávem), trička bez rukávů, trička na jógu, trička s dlouhým rukávem, trička s falešným rolákem, trička s potiskem, tuniky přes dámské plavky, večerní oděvy, večerní společenské oděvy, večerní šaty, vlněné čepice, voděodolné oděvy, vrchní díl dámského oblečení bez ramínek sahající těsně pod prsa (oděvy), vybavy pro novorozence (oděvy), vyšívané oděvy, westernové kravaty se špičkami z drahých kovů, zástěry (oděvy); (31) květinové dekorace (čerstvé), květinové dekorace (přírodní), květinové dekorace (sušené); (40) 3D tisk, dekorativní tisk pro třetí osoby, digitální tisk, dokončovací tiskařské práce, dokončovací tiskařské práce (řezání), dokončovací tiskařské práce (skládání), dokončovací tiskařské práce (vazba), fototisk, fotografický lept tiskovin, informační služby vztahující se k tisku fotografických filmů, leptový tisk, litografický tisk, ofsetový tisk, poskytování informací vztahujících se k tiskařským službám, poskytování informací vztahujících se ke službám fotografického tisku, služby v oblasti digitálního tisku knih a jiných dokumentů na vyžádání, služby výroby tiskovin, tisk (služby), tisk digitálně uložených obrázků a fotografií, tisk dokumentů z digitálních médií, tisk fotografických filmů, tisk fotografií, tisk kalendářů, tisk knih, tisk kreseb podle předlohy (šablony), tisk na textilie, tisk obrazů na objekty, tisk ozdobných vzorů na dárkové obaly, tisk portrétů, tisk poštovních známek, tisk reklamních materiálů, tisk vzorů, tisk vzorů (ozdobných ornamentů), tisk vzorů na koberce, tisk vzorů na kobercové dlaždice, tisk vzorů na nástěnné krytiny, tisk vzorů na podlahové krytiny, tisk vzorů na textilie, tiskárenské služby, vyvolávání a zpracování fotografií a kinematografických filmů, tiskařské služby; (42) design a návrh bižuterie a klenotů, módní návrhářství, návrhářství, oděvní návrhářství, poradenské služby v oblasti módního návrhářství, poskytování informací o službách módního návrhářství, služby v oblasti počítačem podporovaného konstrukčního návrhářství a kreslení.

Třídy výrobků a služeb:

14, 16, 18, 21, 24, 25, 31, 40, 42

(540)



AQARA fashion

Více květin, více potěšení...

(593) Obrazová

(111) 402981

(220) 15.01.2024

(320) 15.01.2024

(442) 20.03.2024

(151) 26.06.2024

(730) Bečaverová Lenka, č. p. 251, Bdeněves, 33032, CZ

(740) Mgr. Petr Bílý LL.M., advokát, Otýlie Beniškové 1664/14, Plzeň, Severní Předměstí, 30100

(210) O-590732

(511) (4) včelí vosk, včelí vosk na výrobu kosmetiky, včelí vosk na výrobu svíček, včelí vosk pro další zpracování, voskové svíčky na svícení, včelí vosk na výrobu masť; (30) propolis pro lidskou spotřebu, mateří kašička pro lidskou spotřebu (ne pro lékařské účely), med, potravinářské výrobky s obsahem medu v rámci této třídy včetně medů ochucených a obohacených, propolis a mateří kašička pro potravinářské účely, cukr, invertní cukr, invertovaný cukr, melasa, melasový sirup, přírodní sladidla, výrobky z cukru, fruktóza, glukóza, sacharidy a sacharóza jako sladidla, tekutý cukr, surový propolis pro potravinářské účely; (35) organizování výstav (komerčních nebo reklamních), maloobchodní a/nebo velkoobchodní a/nebo internetový prodej včelařských výrobků uvedených ve třídách 4, 5, 30, marketingová činnost v oblasti včelařských výrobků ve třídách 4, 5, 30, zprostředkování obchodu s včelařskými výrobky ve třídách 4, 5, 30, služby obchodního zprostředkování s včelařskými výrobky ve třídách 4, 5, 30, propagační marketing, internetový marketing, reklama, rozšiřování reklamních marketingových a propagačních materiálů, propagace, propagace a styk s veřejností.

Třídy výrobků a služeb:

4, 30, 35

(540)

Beecaver

(592) Slovní

(111) 402982

(220) 15.01.2024

(320) 15.01.2024

(442) 20.03.2024

(151) 26.06.2024

(730) Bečaverová Lenka, č. p. 251, Bdeněves, 33032, CZ

(740) Mgr. Petr Bílý LL.M., advokát, Otýlie Beniškové 1664/14, Plzeň, Severní Předměstí, 30100

(210) O-590733

(591) Barevná

(511) (4) včelí vosk, včelí vosk na výrobu kosmetiky, včelí vosk na výrobu svíček, včelí vosk pro další zpracování, voskové svíčky na svícení, včelí vosk na výrobu masť; (30) propolis pro lidskou spotřebu, mateří kašička pro lidskou spotřebu (ne pro lékařské účely), med, potravinářské výrobky s obsahem medu v rámci této třídy včetně medů ochucených a obohacených, propolis a mateří kašička pro potravinářské účely, cukr, invertní cukr, invertovaný

cukr, melasa, melasový sirup, přírodní sladidla, výrobky z cukru, fruktóza, glukóza, sacharidy a sacharóza jako sladidla, tekutý cukr, surový propolis pro potravinářské účely; (35) organizování výstav (komerčních nebo reklamních), maloobchodní a/nebo velkoobchodní a/nebo internetový prodej včelařských výrobků uvedených ve třídách 4, 5, 30, marketingová činnost v oblasti včelařských výrobků ve třídách 4, 5, 30, zprostředkování obchodu s včelařskými výrobky ve třídách 4, 5, 30, služby obchodního zprostředkování s včelařskými výrobky ve třídách 4, 5, 30, propagační marketing, internetový marketing, reklama, rozšiřování reklamních marketingových a propagačních materiálů, propagace, propagace a styk s veřejností.

Třídy výrobků a služeb:  
4, 30, 35

(540)



(593) Obrazová

(111) **402983**

(220) 15.01.2024

(320) 15.01.2024

(442) 20.03.2024

(151) 26.06.2024

(730) **Drozdík Jiří**, Svatopluka Čecha 353, Kraslice, 35801, CZ

(740) Mgr. Petr Bílý LL.M., advokát, Otýlie Beniškové 1664/14, Plzeň, Severní Předměstí, 30100

(210) O-590737

(511) (12) automobily, nákladní vozidla, užitková vozidla, osobní automobily, sportovní automobily, obytné automobily (karavany), včetně jejich náhradních dílů zahrnutých v této třídě, karoserie automobilů, podvozky automobilů, automobilové motory, automobilová kola, zabezpečovací zařízení proti krádeži vozidel; (35) velkoobchodní a maloobchodní činnosti s motorovými vozidly včetně vozidel ojetých, administrativní služby, registrace vozidel, přihlašování vozidel na úřadech, převody a přepisy vozidel (administrativní činnost), zajišťování přidělení registračních značek (administrativní činnost), zjišťování a zajišťování výpisů technických údajů vozidel, zjišťování a zajišťování emisního limitu vozidel, zprostředkování a zajišťování ekoplaket do nízkoe emisních zón, vše uvedené jako obchodní zprostředkovatelské služby, administrativní služby spojené se zajištěním evidence vozidel na dopravních inspektorátech, grafická úprava pro reklamní účely, marketing, poskytování obchodních informací, obchodní informace a rady pro spotřebitele (poradna pro spotřebitele), export a import motorových vozidel včetně vozidel ojetých, prezentace výrobků v komunikačních médiích pro účely maloobchodu, propagace, reklama, rozhlasová reklama, telemarketing, televizní reklama, venkovní reklama, vydávání reklamních textů, zprostředkování obchodu s výše uvedenými výrobky ve tř. 12; (36) poskytování finančních informací, finanční poradenství, financování, financování formou koupě na splátky, poskytování informací o pojištění, leasingové financování, zprostředkování leasingových smluv, na dopravní prostředky, zprostředkování finančních služeb, poradenství v oblasti pojištění, půjčky (financování), půjčky na splátky, sjednávání zákonného a havarijního pojištění vozidel, uzavírání pojištění, zprostředkování pojištění, zejména havarijního pojištění vozidel a pojištění odpovědnosti za škodu způsobenou provozem vozidla.

Třídy výrobků a služeb:  
12, 35, 36

(540)

**JIDCARS**

(592) Slovní

(111) **402984**

(220) 15.01.2024

(320) 15.01.2024

(442) 20.03.2024

(151) 26.06.2024

(730) **Měrl Matěj**, U Statku 2140/26, Velké Meziříčí, 59401, CZ

(740) Mgr. Petr Bílý LL.M., advokát, Otýlie Beniškové 1664/14, Plzeň, Severní Předměstí, 30100

(210) O-590739

(511) (9) digitální fotografie ke stažení, fotoaparáty, digitální kamery a fotoaparáty, programy pro tiskárny, barevné tiskárny, tiskárny, fotografická zařízení a přístroje, přístroje k tisku fotografických snímků, přístroje na výrobu fotografií, přístroje na zpracování obrazu, přístroje s bleskem, zařízení na vyvolávání fotografií, zařízení na zpracování fotografií, zábavní fotografický přístroj, kinematografické přístroje a nástroje, jejich součásti a příslušenství, fotobuňky, fotokomory, fotografické vybavení, fotoaparáty pro okamžité zhotovení fotografií; (16) fotografie [tištěné], obrazy, obrázky, fotografické snímky, podepsané fotografie, fotografické reprodukcce, alba na fotografie; (40) tisk reklamních materiálů, pronájem přístrojů na zpracování fotografií, pronájem vybavení na zpracování fotografií, pronájem zařízení na tisk fotografií, pronájem strojů a zařízení na vyvolávání fotografií, pronájem strojů na fotografický tisk; (41) pronájem zařízení a vybavení ke vzdělávání, zábavě, sportu a kultuře, pronájem audiovizuálního a fotografického vybavení a zařízení, digitální video, audio a multimediální zábavní vydavatelské služby, audio a video nahrávací služby, audio zábava, filmová produkce pro zábavní účely, zábava, hudební zábava, zábava pro hosty, služby zábavní agentury, zvuková produkce a videoprodukce, fotografování, služby fotografa.

Třídy výrobků a služeb:

9, 16, 40, 41

(540)



**FOTICÍ  
BEDÝNKA**  
[WWW.FOTICIBEDYNKA.CZ](http://WWW.FOTICIBEDYNKA.CZ)

(593) Obrazová

(111) **402985**

(220) 15.01.2024

(320) 15.01.2024

(442) 20.03.2024

(151) 26.06.2024

(730) **SYNONYM, s. r. o.**, Na Hrázi 2415/26, Cheb, 35002, CZ

(740) Mgr. Petr Bílý LL.M., advokát, Otýlie Beniškové 1664/14, Plzeň, Severní Předměstí, 30100

(210) O-590740

(511) (35) poskytování pomoci při provozu obchodu, a to v oblasti energetiky, stavebnictví a recyklace odpadů, obchodní činnost a pomoc při řízení obchodní činnosti s elektrickou energií, plynem, uhlím a teplem, včetně nabízení elektrické energie, plynu, uhlí a tepla k odběru (k prodeji), dovoz a vývoz (agentury pro-) elektrické energie, plynu, uhlí a tepla, systemizace informací do počítačových databází, obchodní management a podnikové a obchodní poradenství a poskytování obchodních a podnikatelských informací, marketing, administrativní práce, zprostředkovatelská a obstaravatelská činnost v oblasti obchodu s energiemi a odpady, archivace dat o technickém stavu a produkci energie, zpracování měsíčních výkazů zdrojů, administrativní služby v oblasti protipožární ochrany a bezpečnosti práce, nákup a prodej zboží v oblasti protipožární ochrany a bezpečnosti práce, a to hasicích prostředků, hasicích přístrojů, požárních čerpadel, požárních hadic a požárních hydrantů, maloobchod - prodej jízdních kol, koloběžek, odřádel, cyklo součástek, doplňků a sportovního vybavení, včetně oblečení; (37) výstavba, instalace, údržba a opravy fotovoltaických a solárních zařízení, odstraňování poruch a závad fotovoltaických zařízení, rekonstrukce a instalace bateriových systémů, poskytování stavebních informací, instalace, údržba a opravy požárních hlásičů, výměna náplní hasicích přístrojů, údržba a opravy tlakových bezpečnostních zařízení, údržba a opravy průmyslových tlakových nádob, poradenské služby vztahující se k instalaci vybavení pro prevenci požáru, plnění nádob plyny, periodické zkoušky tlakových nádob na plyny, opravy, plnění a revize hasicích přístrojů, opravy a revize požárních vodovodů, požárních klapek a požárních dveří, údržba, oprava, seřízení a montáž jízdních kol, údržba, oprava a seřízení lyží, snowboardů, běžek a další servis jízdních kol a sportovního vybavení, poplašné systémy (alarmy proti vloupání) - instalace a opravy, údržba a opravy v oblasti počítačového vybavení, montáž, údržba

a opravy speciálních bezpečnostních zařízení, údržba bezpečnostních schránek a trezorů, údržba a opravy zařízení budov a jejich příslušenství (bezpečnostní zámky, elektrické spotřebiče, topná zařízení, klimatizace), údržba a opravy silničních vozidel; (41) půjčovna sportovního vybavení, jízdních kol, dětských vozíků za kola, lyží, organizování sportovních akcí, měření času při sportovních disciplínách, služby v oblasti vzdělávání a zábavy, organizování konferencí, výstav a soutěží, služby v oblasti sportu a fitness, vzdělávací a školicí služby, organizace soutěží a vyhlášení cen, pořádání seminářů, pořádání setkání a konferencí, pořádání sportovních turnajů, organizování cyklistických závodů, pořádání cyklistických akcí, výchova, vzdělávání, zábava, sportovní a kulturní aktivity, informace o možnostech rekreace, informace o možnostech rozptýlení, informace o možnostech zábavy, organizování sportovních soutěží; (43) restaurace, gril - restaurace, turistické restaurace, restaurace rychlého občerstvení, restaurace servírující porcované maso, restaurace s odnosem jídel s sebou, dočasné ubytování, poskytování jídla a nápojů, hotely, ubytovny a penziony, prázdninové a turistické ubytování, hotelové služby, penziony, poskytování dočasného ubytování pro hosty, poskytování rekreačního ubytování, bary, pizzerie, podávání jídel a nápojů hostům v restauracích, podávání jídel a nápojů, podávání alkoholických nápojů, podávání stravování a nápojů v restauracích a barech, pohostinství (služby), poskytování ubytování na zvláštní příležitosti, příprava jídel, restaurační a barové služby, restaurační služby poskytované hotely, služby pro poskytování nápojů, služby nočního klubu (poskytování jídel), služby v oblasti pohostinství (potraviny a nápoje).

Třídy výrobků a služeb:  
35, 37, 41, 43

(540)

## SYNONYM

(592) Slovní

(111) **402986**

(220) 15.01.2024

(320) 15.01.2024

(442) 20.03.2024

(151) 26.06.2024

(730) **Mountfield a.s.**, Mirošovická 697, Mnichovice, 25164, CZ

(210) O-590742

(591) Barevná

(511) (16) propagační materiály (tištěné), kancelářské potřeby, karty v rámci této třídy, instrukční a učební materiály, knihy, časopisy, plakáty, visací štítky, nálepky na vozidla, etikety spadající do této třídy; (18) batohy, kufry, kabelky, klíčenky, peněženky, sportovní tašky, slunečníky; (21) výrobky z umělého skla a porcelánu spadající do této třídy, suvenýry ze skla, porcelánu a terakoty spadající do této třídy, sklenice, džbány, šálky, hrnky; (24) vlajky, kusové textilní zboží, a to ručníky, utěrky, etikety textilní; (25) oděvy, sportovní oděvy, obuv; (28) brusle, hokejky, chrániče, puky, suspensory, branky; (32) pivo, nealkoholické nápoje; (35) propagační a reklamní činnost; (41) služby v oblasti prodeje vstupenek, provozování veřejných tělovýchovných škol, pořádání kurzů, pořádání sportovních utkání, soutěží a turnajů, agenturní činnost v oblasti sportu, provozování tělovýchovných zařízení a zařízení sloužících regeneraci a rekondici.

Třídy výrobků a služeb:

16, 18, 21, 24, 25, 28, 32, 35, 41

(540)



(593) Obrazová

(111) **402987**

(220) 15.01.2024

(320) 15.01.2024

(442) 20.03.2024

(151) 26.06.2024

(730) **Mountfield a.s.**, Mirošovická 697, Mnichovice, 25164, CZ

(210) O-590743

(511) (16) propagační materiály (tištěné), kancelářské potřeby, karty v rámci této třídy, instrukční a učební materiály, knihy, časopisy, plakáty, visací štítky, nálepky na vozidla, etikety spadající do této třídy; (18) batohy, kufry, kabelky, klíčenky, peněženky, sportovní tašky, slunečníky; (21) výrobky z umělého skla a porcelánu spadající do této třídy, suvenýry ze skla, porcelánu a terakoty spadající do této třídy, sklenice, džbány, šálky, hrnky; (24) vlajky, kusové textilní zboží, a to ručníky, utěrky, etikety textilní; (25) oděvy, sportovní oděvy, obuv; (28) brusle, hokejky, chrániče, puky, suspensory, branky; (32) pivo, nealkoholické nápoje; (35) propagační a reklamní činnost; (41) služby v oblasti prodeje vstupenek, provozování veřejných tělovýchovných škol, pořádání kurzů, pořádání sportovních utkání, soutěží a turnajů, agenturní činnost v oblasti sportu, provozování tělovýchovných zařízení a zařízení sloužících regeneraci a rekondici.

Třídy výrobků a služeb:

16, 18, 21, 24, 25, 28, 32, 35, 41

(540)



(593) Obrazová

(111) **402988**

(220) 15.01.2024

(320) 15.01.2024

(442) 20.03.2024

(151) 26.06.2024

(730) **Fojtíková Iris**, Osvoboditelů 1815, Uherský Brod, 68801, CZ

(740) Mgr. Petr Bílý LL.M., advokát, Otýlie Beníškové 1664/14, Plzeň, Severní Předměstí, 30100

(210) O-590747

(511) (14) bižuterie a ozdoby, šperky nevyrobené z drahých kovů, medaile, medailony vyrobené z nezácných kovů, šperky vyrobené z drahých kovů, drátka z drahých kovů (šperky), klenotnické výrobky, šperkařské výrobky, pouzdra na šperky a pouzdra na hodiny a hodinky; (35) maloobchodní, velkoobchodní a internetový (e-shop) prodej uměleckých děl a ozdob, šperků, včetně soch, vyrobených převážně ze zácných a nezácných kovů, reklamní činnost, internetová reklama, marketingová činnost, internetový marketing, předvádění zboží, šíření reklamních materiálů; (40) kovářství, zakázková výroba a zakázkové montážní služby předmětů z obecného kovu, kování, kování kovového zboží podle objednávky a specifikace druhých, umělecké rytečství podle objednávky a specifikace druhých zejména zbraní a noží, poskytování informací vztahujících se k rytí pečeti razítek, ruční práce (zakázková výroba) předmětů z obecného kovu, ruční rytí, rytí laserem, zpracování a povrchová úprava kovů; (41) tvorba [psaní] vzdělávacích obsahu pro podcasty, elektronická on-line publikace periodik a knih, psaní blogů, vydavatelské služby knih a časopisů, online vydávání multimediálních materiálů, vydávání vzdělávacích a školicích příruček, tvorba [psaní] podcastů, vydávání instruktážní literatury, vydávání tištěných vzdělávacích materiálů, organizování a vedení seminářů, organizování a vedení konferencí, organizování show pro vzdělávací účely, organizování a vedení workshopů, korespondenční vzdělávací kurzy, vzdělávací služby klubů.

Třídy výrobků a služeb:

14, 35, 40, 41

(540)

**IRIS**

(592) Slovní

(111) **402989**

(220) 15.01.2024

(320) 15.01.2024

(442) 20.03.2024

(151) 26.06.2024

(730) **RESSED s.r.o.**, Průmyslová 7, Chrudim, Chrudim IV, 53701, CZ

(740) Mgr. Petr Bílý LL.M., advokát, Otýlie Beníškové 1664/14, Plzeň, Severní Předměstí, 30100

(210) O-590748

(591) Barevná

(511) (20) nábytek, kombinovatelný nábytek, koupelnový nábytek, venkovní nábytek, interiérový nábytek, kuchyňský nábytek, dřevěný nábytek, stoly (nábytek), zahradní nábytek, vestavěný nábytek, altánky (nábytek), lavičky [nábytek], bytové zařízení, lavice [nábytek], dětský nábytek, kancelářský nábytek, lounge nábytek, regály [nábytek], pulty (nábytek), kredence (nábytek), domácí nábytek, školní nábytek, nábytek na toalety, pracovní desky (nábytek), rohové jednotky (nábytek), dřevěné police (nábytek), kuchyňská stěna (nábytek), nábytek do ložnice, nábytek do obchodů, skladovací skříně (nábytek), nábytek k sezení, skříně jako nábytek, nábytek na verandy, nábytek pod umyvadlo, ukládací jednotky (nábytek), nábytek do sauny, pracovní stanice (nábytek), vestavěný kuchyňský nábytek, kuchyňské příbory [nábytek], uzamykatelné skřínky [nábytek], nábytek do jídelen, počítačové pracovní stanice (nábytek), stojany na knihy (nábytek), pracovní plochy jako nábytek, modulární psací stoly (nábytek), miniaturní nábytek ze dřeva, vestavěný nábytek do ložnice, stojany na pušky (nábytek), nekovové nástěnné police (nábytek), nábytek do obývacích pokojů, nábytek s vestavěnými postelemi, stojany (nábytek) na televizi, pojízdňové servírovací stolky [nábytek], police [volně stojící nábytek], stojany na květiny [nábytek], nábytek na vystavení zboží, stojany na víno (nábytek), police jako dětský nábytek, skřínky na hračky (nábytek), stojany na telefony (nábytek), dřevěný nábytek pro domácnost; (24) textilní potahy na nábytek; (35) reklamní a propagační činnost, marketing, franchising, velkoobchodní a maloobchodní prodej nábytku, matrací a potahů; (37) údržba a restaurování nábytku, čalounění; (39) doprava nábytku; (40) dřevoobrábění, zpracování a přeměna materiálů (dřevo), nábytkářství, truhlářství (zakázková výroba), umělecké truhlářství (výroba na zakázku), zakázková výroba nábytku; (42) navrhování interiérů, navrhování interiéru budov, navrhování interiérů obchodů, prostorové plánování (navrhování) interiérů, služby v oblasti navrhování vybavení interiérů budov, poskytování technických konzultací v oblasti navrhování interiérů.

Třídy výrobků a služeb:  
20, 24, 35, 37, 39, 40, 42

(540)



(593) Obrazová

(111) **402990**

(220) 17.01.2024

(320) 17.01.2024

(442) 20.03.2024

(151) 26.06.2024

(730) **GRANDHOTEL PUPP Karlovy Vary, akciová společnost**, Mírové náměstí 316/2, Karlovy Vary, 36001, CZ

(740) Mgr. Petr Budil, advokát, K Nemocnici 2375/2a, Cheb, 35002

(210) O-590775

(511) (35) propagační činnost, reklama, pomoc při řízení obchodní činnosti, obchodní administrativa, kancelářské práce, maloobchodní a velkoobchodní prodej pekárenských výrobků, cukrářských výrobků, potravin, pokrmů a nápojů a občerstvení, masa, drůbeže, masných výrobků a polotovarů, uzenin, řeznických výrobků, uzenářských výrobků,

marketing, franchising; (40) zpracování potravin a nápojů, těstářenská, pekařská a cukrářská činnost a zpracování jejich výrobků (zpracování surovin, výroba na zakázku, pečení), zmrazování potravin, porážení zvířat, uzení potravin, řeznictví, pivovarnické služby, konzervování potravin a nápojů, mražení potravin, ošetření vařených potravin; (43) služby zajišťující stravování a nápoje, dočasné ubytování, provozování stravovacích zařízení, restaurace, bary, snack bary, kafeterie, motoresty, hostince, kantýny, závodní jídelny, menzy, služby rychlého občerstvení, catering, pekárny (podávání jídel), cukrárny (podávání jídel), podávání jídel v řeznictví a uzenářství.

Třídy výrobků a služeb:  
35, 40, 43

(540)



(593) Obrazová

(111) **402991**

(220) 18.01.2024

(320) 18.01.2024

(442) 20.03.2024

(151) 26.06.2024

(730) **Kocman Petr**, Revoluční 28/12a, Měšice, 25064, CZ

(740) JUDr. Jan Bárta, advokát, Kaprova 42/14, Praha 1, Staré Město, 11000

(210) O-590798

(511) (9) vinylové desky, nahrané CD disky, dlouhohrající desky (LP), digitální hudba ke stažení, digitální hudba (ke stažení) z internetu, hudební nahrávky, audio a video záznamy, multimediální záznamy, nahráný obsah (počítačové programy, data a informace), paměťová zařízení a média; (16) tiskoviny, knihy, časopisy a periodika, fotografie, plakáty, kalendáře, samolepky, propagační publikace; (21) sochy, figurky, plakety a medaile a umělecké předměty vyrobené z materiálů jako porcelán, terakota nebo sklo, zahmuté v této třídě, hrnky, sklenice, nádoby na pití; (25) oděvy, trička, trička s potiskem, trička s dlouhým rukávem, košile, kalhoty, šortky, šaty, kožené šaty, dámské šaty, bundy, pokrývky hlavy, čepice, kloboučky, klobouky, kšiltky (pokrývky hlavy), šátky (oděvy), vesty, kožené vesty, pásky, kožené pásky; (35) propagační činnost, reklama, merchandising, maloobchodní služby zaměřené na prodej oděvů a oděvních doplňků, nákup a prodej hudebních nosičů včetně elektronických, oděvů, obuvi, propagačních a reklamních předmětů; (41) výchova, vzdělávání, zábava, organizování kulturních a uměleckých akcí, realizace živých vystoupení, živá hudba, výroba zvukových a obrazových záznamů na zvukových a obrazových nosičích, zvuková, obrazová a multimediální produkce a fotografie, služby nahrávacího studia, služby pořizování zvukových, filmových, video a televizních nahrávek, výroba hudebních nahrávek, produkce audiovizuálních představení, pronájem nahrávaných datových nosičů pro účely zábavy, nakladatelská a vydavatelská činnost.

Třídy výrobků a služeb:  
9, 16, 21, 25, 35, 41

(540)

**PETR KOCMAN**

(592) Slovní

(111) **402992**

(220) 18.01.2024

(320) 18.01.2024



- (442) 20.03.2024  
(151) 26.06.2024  
(730) **Česká správa sociálního zabezpečení**, Křížová 1292/25, Praha 5, Smíchov, 15000, CZ  
(210) O-590804  
(511) (9) obsah s možností stažení a nahraný obsah, multimediální záznamy; (16) brožury, publikace, propagační a informační materiály z papíru nebo lepenky, tiskárenské výrobky, papírnické zboží a vzdělávací potřeby, kancelářské potřeby (mimo nábytek); (35) reklamní, marketingové a propagační služby; (36) pojištění, finanční, peněžní a bankovní služby; (38) telekomunikační služby, přenos zvuku, obrazu, zpráv a informací, digitalizovaných dat, elektronická pošta, informační kanceláře (nikoliv obchodních), provozování informačních sítí, systémů a databází, zejména online, poskytování přístupu k databázím; (41) vzdělávací a osvětová činnost, vydávání a poskytování online elektronických publikací, knih a časopisů (bez možnosti stažení); (42) služby v oblasti IT v rámci této třídy, vytváření a údržba webových stránek, tvorba informačních databází, poradenské a konzultační služby v oblasti it, tvorba počítačových systémů; (44) lékařské služby.

Třídy výrobků a služeb:

9, 16, 35, 36, 38, 41, 42, 44

(540)



(593) Obrazová

- (111) **402993**  
(220) 18.01.2024  
(320) 18.01.2024  
(442) 20.03.2024  
(151) 26.06.2024  
(730) **Česká správa sociálního zabezpečení**, Křížová 1292/25, Praha 5, Smíchov, 15000, CZ  
(210) O-590805

- (511) (9) obsah s možností stažení a nahraný obsah, multimediální záznamy; (16) brožury, publikace, propagační a informační materiály z papíru nebo lepenky, tiskárenské výrobky, papírnické zboží a vzdělávací potřeby, kancelářské potřeby (mimo nábytek); (35) reklamní, marketingové a propagační služby; (36) pojištění, finanční, peněžní a bankovní služby; (38) telekomunikační služby, přenos zvuku, obrazu, zpráv a informací, digitalizovaných dat, elektronická pošta, informační kanceláře (nikoliv obchodních), provozování informačních sítí, systémů a databází, zejména online, poskytování přístupu k databázím; (41) vzdělávací a osvětová činnost, vydávání a poskytování online elektronických publikací, knih a časopisů (bez možnosti stažení); (42) služby v oblasti IT v rámci této třídy, vytváření a údržba webových stránek, tvorba informačních databází, poradenské a konzultační služby v oblasti it, tvorba počítačových systémů; (44) lékařské služby.

Třídy výrobků a služeb:

9, 16, 35, 36, 38, 41, 42, 44

(540)



(593) Obrazová

- (111) **402994**  
(220) 18.01.2024  
(320) 18.01.2024  
(442) 20.03.2024  
(151) 26.06.2024  
(730) **LeaderFin s.r.o.**, Krakovská 1392/7, Praha 1, Nové Město, 11000, CZ  
(210) O-590813

- (591) Barevná  
(511) (9) informační technologie a audiovizuální, multimediální a fotografické přístroje, obsah s možností stažení a nahraný obsah, software pro webové aplikace a servery, software pro správu obsahu; (35) obchodní poradenství a informace pro spotřebitele, pomoc v obchodní a podnikatelské činnosti, management a administrativní služby, reklamní, marketingové a propagační služby; (36) finanční odhady, finanční, peněžní a bankovní služby, získávání finančních prostředků a sponzorování; (41) zveřejňování, oznamování a psaní textů; (42) návrhářství, služby testování, služby ověřování a služby kontroly kvality, služby v oblasti informačních technologií; (45) bezpečnostní služby, záchranné služby, služby ostražky a vymáhací služby.

Třídy výrobků a služeb:

9, 35, 36, 41, 42, 45

(540)



(593) Obrazová

- (111) **402995**  
(220) 18.01.2024  
(320) 18.01.2024  
(442) 20.03.2024  
(151) 26.06.2024  
(730) **Šulka Jakub**, Jizdárenská 333/6, Vyskov, Dědice, 68201, CZ  
(210) O-590830

- (591) Barevná  
(511) (6) kovové stavební a konstrukční materiály a prvky, kovové dělicí příčky (jiné než nábytek), kovové panely pro oddělení místností (jiné než nábytek), kovové železářské zboží, kovové montážní podstavce, jiné než nábytek,

kovové nádoby a kovové výrobky určené pro přepravu a obalové materiály; (7) manipulační zařízení, třídící stroje pro průmysl, třídící stroje pro průmyslové účely; (20) nábytek, stojany (nábytek), ponky; (37) svařování za účelem opravy, stavebnictví a demolice staveb, svařování ocelových konstrukcí pro stavební účely, stavební poradenství; (39) doprava, doprava [doprava zboží], dovoz, doprava nákladů, balení a skladování zboží; (40) svařování, zpracování a přeměna materiálů uvedených shora ve tř. 6.

Třídy výrobků a služeb:  
6, 7, 20, 37, 39, 40

(540)



(593) Obrazová

(111) **402996**

(220) 18.01.2024  
(320) 18.01.2024  
(442) 20.03.2024  
(151) 26.06.2024

(730) **KNZ Brands s.r.o.**, Bělehradská 858/23, Praha 2, Vinohrady, 12000, CZ  
(210) O-590837

(511) (5) potravní doplňky pro zvířata, doplňkové krmné směsi, potravní doplňky a dietetické přípravky, vitaminy pro zvířata, vitaminy pro domácí zvířata, antibiotické doplňky stravy pro zvířata, léčiva a veterinární přípravky a výrobky, veterinární léčiva, bakteriální přípravky pro lékařské a veterinární účely, doplňky krmiva pro veterinární účely, tuky pro veterinární účely, potravinové doplňky pro zvířata, výživové doplňky pro veterinářské účely, vitamínové přípravky, doplňky do krmiv pro zvířata (léčivé); (31) krmiva a potrava pro zvířata, jedlé psí pochoutky, jedlé pochoutky pro zvířata, jedlé pochoutky na žvýkání pro zvířata; (35) maloobchodní prodej krmiva pro zvířata, velkoobchodní prodej krmiva pro zvířata.

Třídy výrobků a služeb:  
5, 31, 35

(540)

**Vitamlsek**

(592) Slovní

(111) **402997**

(220) 19.01.2024  
(320) 19.01.2024  
(442) 20.03.2024  
(151) 26.06.2024

(730) **ELIHER s.r.o.**, Fáblovka 403, Pardubice, Polabiny, 53352, CZ  
(210) O-590842

(511) (33) alkoholické esence a výtažky, alkoholické nápoje s výjimkou piva, alkoholické přípravky pro výrobu nápojů, přípravky k výrobě alkoholických nápojů, víno, alkoholizovaná vína, bílé víno, červené víno, dezertní vína; (35) obchodní podnikatelské služby a informace pro spotřebitele (poskytování), maloobchodní služby v oblasti alkoholických nápojů, maloobchodní prodej přípravků na výrobu alkoholických nápojů, maloobchodní prodej alkoholických nápojů s výjimkou piva, velkoobchodní prodej přípravků na výrobu alkoholických nápojů, velkoobchodní prodej alkoholických nápojů s výjimkou piva, maloobchodní zásilkové služby týkající se alkoholických nápojů (s výjimkou piv), maloobchodní služby poskytované prostřednictvím katalogů týkající se alkoholických nápojů (s výjimkou piv), maloobchodní služby týkající se alkoholických nápojů (s výjimkou piv) poskytované prostřednictvím celosvětových počítačových sítí.

Třídy výrobků a služeb:  
33, 35

(540)

**VINODI**

(592) Slovní

(111) **402998**

(220) 23.01.2024  
(320) 23.01.2024

(442) 20.03.2024

(151) 26.06.2024

(730) **Mareš Jaroslav Ing. arch.**, Bedřichovická 65/13, Šlapanice, 66451, CZ

(740) Bc. Ondřej Ekrť LL.M., patentový zástupce, Jiráskova 434, Lenešice, 43923

(210) O-590903

(511) (35) správa podnikatelského projektu pro stavební projekty, služby obchodního zprostředkování v oblasti stavebních projektů, obchod stavebními materiály, marketing; (36) zajištění financování stavebních projektů, zprostředkování nemovitostí, obchod s nemovitostmi, zprostředkování pojištění nemovitostí, pronájem nemovitostí, správa nemovitostí, činnost realitní kanceláře; (37) stavebnictví, stavební činnost, realizace staveb, informace ve stavebnictví (poskytování), stavební dozor, konzultace ve stavebnictví; (42) architektura, stavební projekce, projektová činnost, projektové studie technické, plánování městské výstavby, architektonické poradenství, design umělecký, design průmyslový, interiérová výzdoba; (44) zahradní architektura, návrhy pro tvorbu krajiny.

Třídy výrobků a služeb:

35, 36, 37, 42, 44

(540)

**ZENHOME**

(592) Slovní

(111) **402999**

(220) 24.01.2024  
(320) 24.01.2024  
(442) 20.03.2024  
(151) 26.06.2024

(730) **Octopussy Bar Prague s.r.o.**, Pobřežní 224/20, Praha 8, Karlín, 18600, CZ

(740) Bc. Ondřej Ekrť LL.M., patentový zástupce, Jiráskova 434, Lenešice, 43923

(210) O-590928

(511) (41) kabarety a diskotéky, hazardní hry, noční kluby, příprava a pořádání kulturních aktivit, organizování zábavních akcí, zábava, služby prodeje vstupenek (zábava), předprodej vstupenek (zábava); (43) bary, poskytování jídla a nápojů, restaurační a barové služby, služby provozoven nabízející rychlé občerstvení s odnosem s sebou, mobilní cateringové služby, jídelny.

Třídy výrobků a služeb:

41, 43

(540)

**OCTOPUSSY BAR PRAGUE**

(592) Slovní

(111) **403000**

(220) 25.01.2024  
(320) 25.01.2024  
(442) 20.03.2024  
(151) 26.06.2024

(730) **Jiráček Jakub**, Kettnerova 2059/6, Praha 5, Stodůlky, 15500, CZ

(210) O-590935

(511) (20) nábytek a bytové zařízení; (42) navrhování interiérů.

Třídy výrobků a služeb:

20, 42

(540)

**JIRÁK**  
interiéry

(593) Obrazová

(111) **403001**

(220) 25.01.2024  
(320) 25.01.2024  
(442) 20.03.2024  
(151) 26.06.2024

(730) **Dagest, s.r.o.**, Zemská 818, Teplice, Trnovany, 41501, CZ

- (210) O-590937  
(511) (25) oděvy; (28) hračky; (35) předvádění zboží, obchodní vedení umělecké agentury, prezentace výrobků v komunikačních médiích pro účely maloobchodu, reklama; (41) pořádání estrád, pořádání živých představení a živých vystoupení, zábava, pobavení, televizní pořad (výroba).

Třídy výrobků a služeb:  
25, 28, 35, 41

(540)



(593) Obrazová

- (111) **403002**  
(220) 28.01.2024  
(320) 28.01.2024  
(442) 20.03.2024  
(151) 26.06.2024  
(730) **Stress-Less Medical s.r.o.**, Optátova 547/1a, Brno, Jundrov, 63700, CZ  
(740) Mgr. Ing. Andrea Takácsová, advokátka, Vranovská 45/1, Brno, Zábřovice, 61400

- (210) O-590978  
(511) (40) služby zubní technika, zubní (dentální) laboratoře; (41) pořádání konferencí, seminářů a přednášek, organizování a vedení workshopů ke školicím a vzdělávacím účelům, vedení kurzů, seminářů a workshopů, pořádání odborných workshopů a výukových kurzů; (44) stomatologické služby, služby stomatologické kliniky, kosmetická stomatologie, veterinární stomatologie, stomatologická pomoc, stomatologie se sedací, pronájem stomatologických nástrojů, poradenství týkající se stomatologie, služby lékařské péče poskytované zdravotnickými zařízeními a nemocnicemi, zdravotnické služby, poskytování zdravotních informací, služby zdravotnických klinik, služby zdravotnického personálu, hodnocení zdravotního rizika, pronájem zdravotnických zařízení a vybavení, poradenské služby v oblasti stomatologických nástrojů, zdravotní screening, služby zdravotní péče, řízená zdravotní péče, lékařské informace, lékařské poradenství, lékařská analýza, lékařský screening, lékařská vyšetření, lékařská pomoc, lékařské služby, lékařské vyšetření osob, pohotovostní lékařská pomoc, chirurgie, chirurgické diagnostické služby, služby v oblasti chirurgické léčby, poradenské služby vztahující se k chirurgii, služby mobilní zubní péče, služby týkající se zubní hygieny, poskytování informací vztahujících se k zubnímu lékařství, ortodontické služby, telemedicina.

Třídy výrobků a služeb:  
40, 41, 44

(540)

**Stress-Less Medical**

(592) Slovní

- (111) **403003**  
(220) 29.01.2024  
(320) 29.01.2024  
(442) 20.03.2024  
(151) 26.06.2024  
(730) **ČPP Servis, s.r.o.**, Budějovická 778/3, Praha 4, Michle, 14000, CZ  
(740) Mgr. Adéla Lysáková, Hábova 1568/16, Praha 5, Stodůlky, 15500

- (210) O-590980  
(511) (9) elektronické komunikační vybavení a zařízení, telekomunikační zařízení a přístroje, počítačový software (nahraný), počítačový software pro správu osobních informací, počítačový software pro databázový management, software virtuálního asistenta, software pro řízení obchodní činnosti, přístroje a zařízení s umělou inteligencí, software umělé inteligence, software pro správu dat, zařízení s hlasovou odezvou, počítačový software pro automatické ukládání dat; (35) propagace a reklama, řízení, organizace a administrativa obchodní činnosti, kancelářské práce; (36) pojištění, zajištění, zprostředkování pojištění, poradenství v oblasti pojištění, leasingové financování.

Třídy výrobků a služeb:  
9, 35, 36

(540)

**mujfox**

(592) Slovní

- (111) **403004**  
(220) 29.01.2024  
(320) 29.01.2024  
(442) 20.03.2024  
(151) 26.06.2024  
(730) **ČPP Servis, s.r.o.**, Budějovická 778/3, Praha 4, Michle, 14000, CZ  
(740) Mgr. Adéla Lysáková, Hábova 1568/16, Praha 5, Stodůlky, 15500  
(210) O-590982

- (511) (9) elektronické komunikační vybavení a zařízení, telekomunikační zařízení a přístroje, počítačový software (nahraný), počítačový software pro správu osobních informací, počítačový software pro databázový management, software virtuálního asistenta, software pro řízení obchodní činnosti, přístroje a zařízení s umělou inteligencí, software umělé inteligence, software pro správu dat, zařízení s hlasovou odezvou, počítačový software pro automatické ukládání dat; (35) propagace a reklama, řízení, organizace a administrativa obchodní činnosti, kancelářské práce; (36) pojištění, zajištění, zprostředkování pojištění, poradenství v oblasti pojištění, leasingové financování.

Třídy výrobků a služeb:  
9, 35, 36

(540)

**mujFox**

(592) Slovní

- (111) **403005**  
(220) 29.01.2024  
(320) 29.01.2024  
(442) 20.03.2024  
(151) 26.06.2024  
(730) **ČPP Servis, s.r.o.**, Budějovická 778/3, Praha 4, Michle, 14000, CZ  
(740) Mgr. Adéla Lysáková, Hábova 1568/16, Praha 5, Stodůlky, 15500  
(210) O-590984

- (511) (9) elektronické komunikační vybavení a zařízení, telekomunikační zařízení a přístroje, počítačový software (nahraný), počítačový software pro správu osobních informací, počítačový software pro databázový management, software virtuálního asistenta, software pro řízení obchodní činnosti, přístroje a zařízení s umělou inteligencí, software umělé inteligence, software pro správu dat, zařízení s hlasovou odezvou, počítačový software pro automatické ukládání dat; (35) propagace a reklama, řízení, organizace a administrativa obchodní činnosti, kancelářské práce; (36) pojištění, zajištění, zprostředkování pojištění, poradenství v oblasti pojištění, leasingové financování.

Třídy výrobků a služeb:  
9, 35, 36

(540)

**muj Fox**

(592) Slovní

- (111) **403006**  
(220) 29.01.2024  
(320) 29.01.2024  
(442) 20.03.2024  
(151) 26.06.2024  
(730) **ČPP Servis, s.r.o.**, Budějovická 778/3, Praha 4, Michle, 14000, CZ  
(740) Mgr. Adéla Lysáková, Hábova 1568/16, Praha 5, Stodůlky, 15500

- (210) O-590985  
(511) (9) elektronické komunikační vybavení a zařízení, telekomunikační zařízení a přístroje, počítačový software (nahraný), počítačový software pro správu osobních informací, počítačový software pro databázový management, software virtuálního asistenta, software pro řízení obchodní činnosti, přístroje a zařízení s umělou inteligencí, software umělé inteligence, software pro správu dat, zařízení s hlasovou odezvou, počítačový software pro automatické ukládání dat; (35) propagace a reklama, řízení, organizace a administrativa obchodní činnosti, kancelářské práce; (36) pojištění, zajištění, zprostředkování pojištění, poradenství v oblasti pojištění, leasingové financování.  
Třídy výrobků a služeb:  
9, 35, 36

(540) **můjFox**

(592) Slovní

- (111) **403007**  
(220) 29.01.2024  
(320) 29.01.2024  
(442) 20.03.2024  
(151) 26.06.2024  
(730) **ČPP Servis, s.r.o.**, Budějovická 778/3, Praha 4, Michle, 14000, CZ  
(740) Mgr. Adéla Lysáková, Hábova 1568/16, Praha 5, Stodůlky, 15500  
(210) O-590986  
(591) Barevná

- (511) (9) elektronické komunikační vybavení a zařízení, telekomunikační zařízení a přístroje, počítačový software (nahraný), počítačový software pro správu osobních informací, počítačový software pro databázový management, software virtuálního asistenta, software pro řízení obchodní činnosti, přístroje a zařízení s umělou inteligencí, software umělé inteligence, software pro správu dat, zařízení s hlasovou odezvou, počítačový software pro automatické ukládání dat; (35) propagace a reklama, řízení, organizace a administrativa obchodní činnosti, kancelářské práce; (36) pojištění, zajištění, zprostředkování pojištění, poradenství v oblasti pojištění, leasingové financování.  
Třídy výrobků a služeb:  
9, 35, 36

(540)



(593) Obrazová

- (111) **403008**  
(220) 29.01.2024  
(320) 29.01.2024  
(442) 20.03.2024  
(151) 26.06.2024  
(730) **ČPP Servis, s.r.o.**, Budějovická 778/3, Praha 4, Michle, 14000, CZ

- (740) Mgr. Adéla Lysáková, Hábova 1568/16, Praha 5, Stodůlky, 15500

(210) O-590987

(591) Barevná

- (511) (9) elektronické komunikační vybavení a zařízení, telekomunikační zařízení a přístroje, počítačový software (nahraný), počítačový software pro správu osobních informací, počítačový software pro databázový management, software virtuálního asistenta, software pro řízení obchodní činnosti, přístroje a zařízení s umělou inteligencí, software umělé inteligence, software pro správu dat, zařízení s hlasovou odezvou, počítačový software pro automatické ukládání dat; (35) propagace a reklama, řízení, organizace a administrativa obchodní činnosti, kancelářské práce; (36) pojištění, zajištění, zprostředkování pojištění, poradenství v oblasti pojištění, leasingové financování.  
Třídy výrobků a služeb:  
9, 35, 36

(540)

(592) Slovní



(593) Obrazová

- (111) **403009**  
(220) 29.01.2024  
(320) 29.01.2024  
(442) 20.03.2024  
(151) 26.06.2024  
(730) **Kooperativa pojišťovna, a.s., Vienna Insurance Group**, Pobřežní 665/21, Praha 8, Karlín, 18600, CZ  
(210) O-590988

- (511) (36) pojištění, zajištění, zprostředkování pojištění, poradenství v oblasti pojištění, leasingové financování; (37) údržba a opravy motorových vozidel; (39) pronájem vozidel, automobilová doprava, navigační služby pro řidiče při cestování, odtahové služby při poruše vozidla, sdílení automobilů, služby předplatného vozidel.  
Třídy výrobků a služeb:  
36, 37, 39

(540)

**MOVIG**

(592) Slovní

(593) Obrazová

- (111) **403010**  
(220) 29.01.2024  
(320) 29.01.2024  
(442) 20.03.2024  
(151) 26.06.2024  
(730) **Kooperativa pojišťovna, a.s., Vienna Insurance Group**, Pobřežní 665/21, Praha 8, Karlín, 18600, CZ  
(210) O-590989

- (511) (36) pojištění, zajištění, zprostředkování pojištění, poradenství v oblasti pojištění, leasingové financování; (37) údržba a opravy motorových vozidel; (39) pronájem vozidel, automobilová doprava, navigační služby pro řidiče při cestování, odtahové služby při poruše vozidla, sdílení automobilů, služby předplatného vozidel.  
Třídy výrobků a služeb:  
36, 37, 39

(540)

**MOOVIG**

(592) Slovní

(593) Obrazová

- (111) **403011**  
(220) 26.01.2024  
(320) 26.01.2024

- (442) 20.03.2024  
(151) 26.06.2024  
(730) **FlexiFin s.r.o.**, Čechyňská 419/14a, Brno, Trnitá, 60200, CZ  
(740) Mgr. Tomáš Kopečný, advokát, Stará 98/18, Brno, Zábřovice, 60200  
(210) O-590990  
(591) Barevná  
(511) (9) software na prověřování úvěrů, software, platební software, software na vymáhání pohledávek, software pro správu financí, počítačový software, software pro odhalování rizik, počítačový software týkající se finanční historie, software pro zajišťování on-line transakcí, počítačový software týkající se řízení finančních transakcí, software pro elektronické obchodování a platby, software pro finančnictví, elektronické brožury ke stažení, videozáznamy, audio a video záznamy, plakáty ke stažení, počítačová grafika s možností stažení, šablony k tvorbě audiovizuálních prezentací ke stažení, aplikace ke stažení pro použití s mobilními zařízeními, podnikový software, mobilní aplikace, multimediální záznamy, digitální záznamy; (16) hlavičkový papír, hlavičkový dopisní papír, papírové prospekty, informační prospekty, reklamní plakáty, reklamní letáky, papírové jmenovky, fixy, popisovače, bloky [papírnické výrobky], poznámkové bloky, trhací bloky, kroužkové bloky, zápisníky, brožury, informační brožury, denní kalendáře, desky na dokumenty, nálepky, nevyplněné formuláře, obálky, obálky [papírnické zboží], papírnické zboží, papírové bannery, papírové štítky, plakáty, pořadače, kancelářské pořadače, potřeby pro psaní, kancelářské potřeby (s výjimkou nábytku); (35) bannerová reklama, digitální marketing, elektronické publikování tiskovin pro reklamní účely, marketing, finanční marketing, losování cen (organizování) pro účely propagace, internetový marketing, marketing prostřednictvím telefonu, online inzerce v počítačové síti, online reklama prostřednictvím počítačových komunikačních sítí, PPC reklama, přímý marketing, propagace, propagace v oblasti marketingu, reklama a inzertní služby, reklama online, rozhlasová a televizní reklama, podpora prodeje prostřednictvím zákaznických věrnostních programů; (36) poskytování spotřebitelských úvěrů, služby v oblasti správy transakcí spojených s půjčkami, splátkové úvěry, sjednávání úvěrů, poskytování úvěrů, úvěrové služby, půjčky a úvěry, služby úvěrových společností, vymáhání a inkasování úvěrů, poskytování půjček, finanční a úvěrové služby, služby týkající se revolvingových úvěrů, finanční půjčky, půjčky na splátky, sjednávání půjček, poskytování dočasných půjček, poskytování osobních půjček, financování krátkodobých půjček, poskytování splátkových půjček, služby v oblasti spotřebitelských půjček, služby týkající se peněžních půjček, služby týkající se revolvingových půjček, finanční služby v oblasti poskytování půjček, finanční služby v oblasti peněžních půjček, poskytování finančních půjček pro osobní potřebu, služby týkající se poskytování půjček a úvěrů, elektronické platební služby, finanční platební služby, finanční převody a transakce a platební služby, finanční služby, finanční úvěrové služby, finanční služby, zejména vyrovnávání dluhů, financování a poskytování finančních prostředků, hodnocení úvěruschopnosti, vymáhání pohledávek; (42) navrhování a vývoj počítačového softwaru, programování softwaru pro vývoj webových stránek, programování počítačového softwaru, programování softwaru pro správu databází, tvorba databází, tvorba a aktualizace počítačového softwaru.

Třídy výrobků a služeb:  
9, 16, 35, 36, 42

(540)

(593) Obrazová

- (111) **403012**  
(220) 26.01.2024  
(320) 26.01.2024  
(442) 20.03.2024  
(151) 26.06.2024  
(730) **FlexiFin prime s.r.o.**, Čechyňská 419/14a, Brno, Trnitá, 60200, CZ  
(740) Mgr. Tomáš Kopečný, advokát, Stará 98/18, Brno, Zábřovice, 60200  
(210) O-590991  
(511) (9) software na prověřování úvěrů, software, platební software, software na vymáhání pohledávek, software pro správu financí, počítačový software, software pro odhalování rizik, počítačový software týkající se finanční historie, software pro zajišťování on-line transakcí, počítačový software týkající se řízení finančních transakcí, software pro elektronické

obchodování a platby, software pro finančnictví, elektronické brožury ke stažení, videozáznamy, audio a video záznamy, plakáty ke stažení, počítačová grafika s možností stažení, šablony k tvorbě audiovizuálních prezentací ke stažení, aplikace ke stažení pro použití s mobilními zařízeními, podnikový software, mobilní aplikace, multimediální záznamy, digitální záznamy; (16) hlavičkový papír, hlavičkový dopisní papír, papírové prospekty, informační prospekty, reklamní plakáty, reklamní letáky, papírové jmenovky, fixy, popisovače, bloky [papírnické výrobky], poznámkové bloky, trhací bloky, kroužkové bloky, zápisníky, brožury, informační brožury, denní kalendáře, desky na dokumenty, nálepky, nevyplněné formuláře, obálky, obálky [papírnické zboží], papírnické zboží, papírové bannery, papírové štítky, plakáty, pořadače, kancelářské pořadače, potřeby pro psaní, kancelářské potřeby (s výjimkou nábytku); (35) bannerová reklama, digitální marketing, elektronické publikování tiskovin pro reklamní účely, marketing, finanční marketing, losování cen (organizování) pro účely propagace, internetový marketing, marketing prostřednictvím telefonu, online inzerce v počítačové síti, online reklama prostřednictvím počítačových komunikačních sítí, PPC reklama, přímý marketing, propagace, propagace v oblasti marketingu, reklama a inzertní služby, reklama online, rozhlasová a televizní reklama, podpora prodeje prostřednictvím zákaznických věrnostních programů; (36) poskytování spotřebitelských úvěrů, služby v oblasti správy transakcí spojených s půjčkami, splátkové úvěry, sjednávání úvěrů, poskytování úvěrů, úvěrové služby, půjčky a úvěry, služby úvěrových společností, vymáhání a inkasování úvěrů, poskytování půjček, finanční a úvěrové služby, služby týkající se revolvingových úvěrů, finanční půjčky, půjčky na splátky, sjednávání půjček, poskytování dočasných půjček, poskytování osobních půjček, financování krátkodobých půjček, poskytování splátkových půjček, služby v oblasti spotřebitelských půjček, služby týkající se peněžních půjček, služby týkající se revolvingových půjček, finanční služby v oblasti poskytování půjček, finanční služby v oblasti peněžních půjček, poskytování finančních půjček pro osobní potřebu, služby týkající se poskytování půjček a úvěrů, elektronické platební služby, finanční platební služby, finanční převody a transakce a platební služby, finanční služby, finanční úvěrové služby, finanční služby, zejména vyrovnávání dluhů, financování a poskytování finančních prostředků, hodnocení úvěruschopnosti, vymáhání pohledávek; (42) navrhování a vývoj počítačového softwaru, programování softwaru pro vývoj webových stránek, programování počítačového softwaru, programování softwaru pro správu databází, tvorba databází, tvorba a aktualizace počítačového softwaru.

Třídy výrobků a služeb:  
9, 16, 35, 36, 42

(540)

**FlexiFin Prime**

(592) Slovní

- (111) **403013**  
(220) 26.01.2024  
(320) 26.01.2024  
(442) 20.03.2024  
(151) 26.06.2024  
(730) **FlexiFin prime s.r.o.**, Čechyňská 419/14a, Brno, Trnitá, 60200, CZ  
(740) Mgr. Tomáš Kopečný, advokát, Stará 98/18, Brno, Zábřovice, 60200  
(210) O-590992  
(591) Barevná  
(511) (9) software na prověřování úvěrů, software, platební software, software na vymáhání pohledávek, software pro správu financí, počítačový software, software pro odhalování rizik, počítačový software týkající se finanční historie, software pro zajišťování on-line transakcí, počítačový software týkající se řízení finančních transakcí, software pro elektronické obchodování a platby, software pro finančnictví, elektronické brožury ke stažení, videozáznamy, audio a video záznamy, plakáty ke stažení, počítačová grafika s možností stažení, šablony k tvorbě audiovizuálních prezentací ke stažení, aplikace ke stažení pro použití s mobilními zařízeními, podnikový software, mobilní aplikace, multimediální záznamy, digitální záznamy; (16) hlavičkový papír, hlavičkový dopisní papír, papírové prospekty, informační prospekty, reklamní plakáty, reklamní letáky, papírové jmenovky, fixy, popisovače, bloky [papírnické výrobky], poznámkové bloky, trhací bloky, kroužkové bloky, zápisníky, brožury, informační brožury, denní kalendáře, desky na dokumenty, nálepky, nevyplněné formuláře, obálky, obálky [papírnické zboží], papírnické zboží, papírové bannery, papírové štítky, plakáty, pořadače, kancelářské pořadače, potřeby pro psaní, kancelářské potřeby (s výjimkou nábytku); (35) bannerová reklama, digitální marketing, elektronické publikování tiskovin

pro reklamní účely, marketing, finanční marketing, losování cen (organizování) pro účely propagace, internetový marketing, marketing prostřednictvím telefonu, online inzerce v počítačové síti, online reklama prostřednictvím počítačových komunikačních sítí, PPC reklama, přímý marketing, propagace, propagace v oblasti marketingu, reklama a inzertní služby, reklama online, rozhlasová a televizní reklama, podpora prodeje prostřednictvím zákaznických věrnostních programů; (36) poskytování spotřebitelských úvěrů, služby v oblasti správy transakcí spojených s půjčkami, splátkové úvěry, sjednávání úvěrů, poskytování úvěrů, úvěrové služby, půjčky a úvěry, služby úvěrových společností, vymáhání a inkasování úvěrů, poskytování půjček, finanční a úvěrové služby, služby týkající se revolvingových úvěrů, finanční půjčky, půjčky na splátky, sjednávání půjček, poskytování dočasných půjček, poskytování osobních půjček, financování krátkodobých půjček, poskytování splátkových půjček, služby v oblasti spotřebitelských půjček, služby týkající se peněžních půjček, služby týkající se revolvingových půjček, finanční služby v oblasti poskytování půjček, finanční služby v oblasti peněžních půjček, poskytování finančních půjček pro osobní potřebu, služby týkající se poskytování půjček a úvěrů, elektronické platební služby, finanční platební služby, finanční převody a transakce a platební služby, finanční služby, finanční úvěrové služby, finanční služby, zejména vyrovnávání dluhů, financování a poskytování finančních prostředků, hodnocení úvěruschopnosti, vymáhání pohledávek; (42) navrhování a vývoj počítačového softwaru, programování softwaru pro vývoj webových stránek, programování počítačového softwaru, programování softwaru pro správu databází, tvorba databází, tvorba a aktualizace počítačového softwaru.

Třídy výrobků a služeb:  
9, 16, 35, 36, 42

(540)



(593) Obrazová

(111) **403014**

(220) 26.01.2024

(320) 26.01.2024

(442) 20.03.2024

(151) 26.06.2024

(730) **FlexiFin s.r.o.**, Čechyňská 419/14a, Brno, Trnitá, 60200, CZ

(740) Mgr. Tomáš Kopečný, advokát, Stará 98/18, Brno, Zábřovice, 60200

(210) O-590993

(511) (9) software na prověřování úvěrů, software, platební software, software na vymáhání pohledávek, software pro správu financí, počítačový software, software pro odhalování rizik, počítačový software týkající se finanční historie, software pro zajišťování on-line transakcí, počítačový software týkající se řízení finančních transakcí, software pro elektronické obchodování a platby, software pro finančníctví, elektronické brožury ke stažení, videozáznamy, audio a video záznamy, plakáty ke stažení, počítačová grafika s možností stažení, šablony k tvorbě audiovizuálních prezentací ke stažení, aplikace ke stažení pro použití s mobilními zařízeními, podnikový software, mobilní aplikace, multimediální záznamy, digitální záznamy; (16) hlavičkový papír, hlavičkový dopisní papír, papírové prospekty, informační prospekty, reklamní plakáty, reklamní letáky, papírové jmenovky, fixy, popisovače, bloky [papírnické výrobky], poznámkové bloky, trhací bloky, kroužkové bloky, zápisníky, brožury, informační brožury, denní kalendáře, desky na dokumenty, nálepky, nevyplněné formuláře, obálky, obálky [papírnické zboží], papírnické zboží, papírové bannery, papírové štítky, plakáty, pořadače, kancelářské pořadače, potřeby pro psaní, kancelářské potřeby (s výjimkou nábytku); (35) bannerová reklama, digitální marketing, elektronické publikování tiskovin pro reklamní účely, marketing, finanční marketing, losování cen (organizování) pro účely propagace, internetový marketing, marketing prostřednictvím telefonu, online inzerce v počítačové síti, online reklama prostřednictvím počítačových komunikačních sítí, PPC reklama, přímý marketing, propagace, propagace v oblasti marketingu, reklama a inzertní služby, reklama online, rozhlasová a televizní reklama, podpora prodeje prostřednictvím zákaznických věrnostních programů; (36) poskytování spotřebitelských úvěrů, služby v oblasti správy transakcí spojených s půjčkami, splátkové úvěry, sjednávání úvěrů, poskytování úvěrů, úvěrové služby, půjčky a úvěry, služby úvěrových společností, vymáhání a

inkasování úvěrů, poskytování půjček, finanční a úvěrové služby, služby týkající se revolvingových úvěrů, finanční půjčky, půjčky na splátky, sjednávání půjček, poskytování dočasných půjček, poskytování osobních půjček, financování krátkodobých půjček, poskytování splátkových půjček, služby v oblasti spotřebitelských půjček, služby týkající se peněžních půjček, služby týkající se revolvingových půjček, finanční služby v oblasti poskytování půjček, finanční služby v oblasti peněžních půjček, poskytování finančních půjček pro osobní potřebu, služby týkající se poskytování půjček a úvěrů, elektronické platební služby, finanční platební služby, finanční převody a transakce a platební služby, finanční služby, finanční úvěrové služby, finanční služby, zejména vyrovnávání dluhů, financování a poskytování finančních prostředků, hodnocení úvěruschopnosti, vymáhání pohledávek; (42) navrhování a vývoj počítačového softwaru, programování softwaru pro vývoj webových stránek, programování počítačového softwaru, programování softwaru pro správu databází, tvorba databází, tvorba a aktualizace počítačového softwaru.

Třídy výrobků a služeb:

9, 16, 35, 36, 42

(540)

**FlexiFin**

(592) Slovní

(111) **403015**

(220) 29.01.2024

(320) 29.01.2024

(442) 20.03.2024

(151) 26.06.2024

(730) **DIGITAL BUILD s.r.o.**, Purkyňova 792, Velké Přílepy, 25264, CZ

(740) Ing. Jarmila Javoříková, patentový zástupce, Slunečná 4566, Zlín, 76005

(210) O-590995

(511) (9) elektronické tiskoviny, elektronické stavební deníky, data v elektronické podobě, databanky, paměťová média, elektronické informační systémy, elektronické informační systémy, software, mobilní a počítačové aplikace, počítačové sítě, software a informační systémy v oblasti stavebnictví a realit, počítače, přístroje pro zpracování dat, elektronické řídicí systémy, přístroje pro záznam, převod a reprodukci zvuku nebo obrazu, displeje, počítačové příslušenství, přístroje pro měření, vážení, kontrolu a signalizaci, přístroje a nástroje pro vedení, přepínání, přeměnu, akumulaci, regulaci nebo řízení elektrického proudu; (35) administrativní služby, ruční i automatizované zpracování dat, správa obchodních dat, pronájem obchodních dat, služby databank, obchodní evidence (služby), sběr údajů do elektronických databází, reklama, marketing, poradenství v oblasti řízení obchodní činnosti, obchodní management, obchodně ekonomické poradenství, obchodní informace (služby), obchodně organizační poradenství, předvádění zboží, obchodní průzkum, personální služby, služby docházky a evidence zaměstnanců, šíření reklamních materiálů, pořádání výstav pro obchodní či reklamní účely; (37) stavební činnost, jako provedení staveb, včetně jejich změn, údržovacích prací na nich a jejich odstraňování, údržba nemovitostí, stavební dozor, servisně-montážní práce ve stavebnictví, montáže a demontáže stavebních prvků, izolační práce, sanace staveb, přípravné a dokončovací stavební práce, stavební opravy a úpravy interiérů i exteriérů budov, servisní služby v oblasti vody, plynu a elektro, malování a lakování, pokrývačské služby, truhlářství, tesařství, klempířství, montáže ve stavebnictví, úklidové a čisticí práce, opravy zámečnické a truhlářské, zprostředkování ve stavebnictví, pronájem stavebních strojů a mechanismů, poradenská a konzultační činnost v oblasti stavebnictví; (42) inženýrská činnost ve stavebnictví, stavební projektová činnost, stavební plánování, počítačové projektování, měřicí a kontrolní činnosti, architektonická činnost, geodetické služby, poradenství v oblasti inženýringu a stavebnictví, evidence stavební dokumentace, poradenství v oblasti spotřeby a úspory energií, monitoring spotřeby energií, vědecký a technologický výzkum, testovací a zkušební činnosti, počítačové programování, tvorba softwaru, tvorba elektronických informačních systémů, tvorba softwaru a informačních systémů v oblasti stavebnictví a realit, pronájem softwaru, pronájem informačních systémů a aplikací, pronájem výpočetní techniky, tvorba multimediálních aplikací, prezentaci a dokumentů, instalace, údržba, aktualizace a kopírování počítačového softwaru, informačních systémů a aplikací, zálohování počítačových dat, průmyslový a grafický design, počítačová grafika (služby), poradenství v oblasti počítačů, softwaru, informačních technologií a úspor energie, tvorba webových stránek, webhosting, výzkum a vývoj v informačních technologiích.

Třídy výrobků a služeb:

9, 35, 37, 42

(540) **BULDO**

(592) Slovní

(111) **403016**

(220) 31.01.2024

(320) 31.01.2024

(442) 20.03.2024

(151) 26.06.2024

(730) **Rončák Luboš**, Roudenská 75, Roudné, 37007, CZ

(740) PatentEnter s.r.o., Koliště 1965/13a, Brno, Černá Pole, 60200

(210) O-591048

(591) Barevná

(511) (22) stany, stany k instalaci na střechu automobilů (autostany), plátěné střechy na stany, markýzy pro automobily; (35) maloobchodní prodej stanů, markýz a střešních stanů pro automobily, jejich součástí a příslušenství, maloobchodní prodej kempingového nábytku a kempingového vybavení, mobilních kuchyňských boxů, střešních nosičů pro automobily, nosičů na kola pro automobily; (37) montáž střešních stanů a markýz na automobily a jejich servis; (43) pronájem markýz pro automobily a střešních stanů (autostanů), jejich součástí a příslušenství v rámci této třídy, pronájem kempingového nábytku a kempingového vybavení, mobilních kuchyňských boxů.

Třídy výrobků a služeb:

22, 35, 37, 43

(540)



(593) Obrazová

(111) **403017**

(220) 31.01.2024

(320) 31.01.2024

(442) 20.03.2024

(151) 26.06.2024

(730) **Rončák Luboš**, Roudenská 75, Roudné, 37007, CZ

(740) PatentEnter s.r.o., Koliště 1965/13a, Brno, Černá Pole, 60200

(210) O-591050

(591) Barevná

(511) (22) stany, stany k instalaci na střechu automobilů (autostany), plátěné střechy na stany, markýzy pro automobily; (35) maloobchodní prodej stanů, markýz a střešních stanů pro automobily, jejich součástí a příslušenství, maloobchodní prodej kempingového nábytku a kempingového vybavení, mobilních kuchyňských boxů, střešních nosičů pro automobily, nosičů na kola pro automobily; (37) montáž střešních stanů a markýz na automobily a jejich servis; (43) pronájem markýz pro automobily a střešních stanů (autostanů), jejich součástí a příslušenství v rámci této třídy, pronájem kempingového nábytku a kempingového vybavení, mobilních kuchyňských boxů.

Třídy výrobků a služeb:

22, 35, 37, 43

(540)



(593) Obrazová

(111) **403018**

(220) 31.01.2024

(320) 31.01.2024

(442) 20.03.2024

(151) 26.06.2024

(730) **Rončák Luboš**, Roudenská 75, Roudné, 37007, CZ

(740) PatentEnter s.r.o., Koliště 1965/13a, Brno, Černá Pole, 60200

(210) O-591051

(591) Barevná

(511) (22) stany, stany k instalaci na střechu automobilů (autostany), plátěné střechy na stany, markýzy pro automobily; (35) maloobchodní prodej stanů, markýz a střešních stanů pro automobily, jejich součástí a příslušenství, maloobchodní prodej kempingového nábytku a kempingového vybavení, mobilních kuchyňských boxů, střešních nosičů pro automobily, nosičů na kola pro automobily; (37) montáž střešních stanů a markýz na automobily a jejich servis; (43) pronájem markýz pro automobily a střešních stanů (autostanů), jejich součástí a příslušenství v rámci této třídy, pronájem kempingového nábytku a kempingového vybavení, mobilních kuchyňských boxů.

Třídy výrobků a služeb:

22, 35, 37, 43

(540)



(593) Obrazová

(111) **403019**

(220) 31.01.2024

(320) 31.01.2024

(442) 20.03.2024

(151) 26.06.2024

(730) **Boháč Jozef**, 104, Vyšná Sitnica, SK

(740) Šetina, Komendová & Partners s.r.o., advokátní kancelář, JUDr. Pavla Komendová, advokát, Florianova 440/17, Brno, Královo Pole, 61200

(210) O-591063

(511) (30) káva, zrnková káva, káva bez kofeinu, cukrářské výrobky, pekařské výrobky, cukrovinky, moučníky, zákusky, dorty a sušenky, sladkosti, zmrzlina, kávové nápoje, čaj, čokoláda, čokoládové nápoje, kakaové nápoje, chléb, toasty [pečivo], křehké pečivo, slané pečivo, palačinky; (32) nealkoholické nápoje, minerální vody [nápoje], soda, džusy, ovocné šťávy, zeleninové šťávy [nápoje], nealkoholické ochucené sycené nápoje; (43) kavárny, restaurace, bistra (služby), bufety, gastronomické služby, příprava a poskytování stravování a nápojů pro okamžitou spotřebu, čajovny, restaurace rychlého občerstvení, zajištění stravování, zajišťování hromadného stravování (catering), služby zajišťující stravování, zajišťování

stravování a nápojů pro hosty.

Třídy výrobků a služeb:  
30, 32, 43

(540)

H R N Ā E K

(593) Obrazová

(111) **403020**

(220) 01.02.2024

(320) 01.02.2024

(442) 20.03.2024

(151) 26.06.2024

(730) **Souhop František**, č. p. 105, Krasová, 67906, CZ

(740) Mgr. Kateřina Vaňková, patentová zástupkyně, Nerudova 1095/24, Kuřim, 66434

(210) O-591091

(511) (32) piva, nealkoholická piva, nealkoholické nápoje jako džusy, ovocné šťávy, nealkoholické nápoje na bázi zeleninových šťáv, nápoje obsahující převážně ovocné šťávy, mošty, ochucené sycené nápoje, kolové nápoje, limonády, ledová tříšť, nealkoholické koktejly, ovocné nebo zeleninové koktejly, minerální voda (nápoje), ochucená voda, sycená voda, sodová voda, stolní voda, nealkoholický cidre, nealkoholická vína, nealkoholické aperitivy, nealkoholické hořké likéry, nealkoholický punč, energetické nápoje, nealkoholické nápoje pro sportovce; (33) alkoholické nápoje (lihoviny) jako destiláty, gin, whisky, kirsch (višňový destilát), rum, brandy, aperitivy na bázi lihovin, likéry, hořké likéry, griotka, víno, bílé víno, červené víno, růžové víno, dezertní víno, aperitivy na bázi vína, šumivé víno, nápoje na bázi vína, svařené víno, nápoje obsahující víno (stříky), sangria (míchaný nápoj z vína), mošt alkoholizovaný (cidre), alkoholické koktejlové nápoje, alkoholické punče, energetické nápoje obsahující alkohol; (35) reklamní, marketingové a propagační služby, reklamní služby k propagaci nápojů, reklamní služby týkající se prodeje zboží, konzultační služby v oboru vývoje reklamních koncepcí

Třídy výrobků a služeb:  
32, 33, 35

(540) **Chlapi, pojďme si otevřeně promluvit o  
orální suchosti.**

(592) Slovní

(111) **403021**

(220) 01.02.2024

(320) 01.02.2024

(442) 20.03.2024

(151) 26.06.2024

(730) **Vialiceta s.r.o.**, Nemocniční 1479, Uničov, 78391, CZ

(740) Mgr. Martin Sedlák, advokát, Havlíčkova 2923/18, Prostějov, 79601

(210) O-591105

(511) (35) maloobchod a velkoobchod se službami, uvedenými níže ve třídě 44, zprostředkování obchodů; (44) zdravotnické služby, fyzioterapie, masáže, hloubkové masáže, sportovní masáže.

Třídy výrobků a služeb:  
35, 44

(540) **vialiceta physiotherapy**

(592) Slovní

(111) **403022**

(220) 01.02.2024

(320) 01.02.2024

(442) 20.03.2024

(151) 26.06.2024

(730) **Vialiceta s.r.o.**, Nemocniční 1479, Uničov, 78391, CZ

(740) Mgr. Martin Sedlák, advokát, Havlíčkova 2923/18, Prostějov, 79601

(210) O-591106

(511) (35) maloobchod a velkoobchod se službami, uvedenými níže ve třídě 44, zprostředkování obchodů; (44) zdravotnické služby, fyzioterapie, masáže, hloubkové masáže, sportovní masáže.

Třídy výrobků a služeb:  
35, 44

(540) **vialiceta phototherapy**

(592) Slovní

(111) **403023**

(220) 05.02.2024

(320) 05.02.2024

(442) 20.03.2024

(151) 26.06.2024

(730) **TURANCAR CZ s.r.o.**, K Hájům 3056/5a, Praha 5, Stodůlky, 15500, CZ

(740) Mgr. Petra Fialová, advokátka, Vinohradská 1899/112, Praha 3, Vinohrady, 13000

(210) O-591138

(591) Barevná

(511) (35) reklama; (37) servis autobusů, motorů a lehkých nákladních vozidel, údržba a oprava motorových vozidel, odborné poradenství v oblasti výše uvedených služeb; (39) osobní doprava (autobusová, automobilová, mezinárodní, vnitrostátní), přepravní služby, poskytování pomoci při dopravě, zprostředkování přepravy, pronájem autobusů, automobilů a vozidel, odborné poradenství v oblasti výše uvedených služeb.

Třídy výrobků a služeb:  
35, 37, 39

(540)

**TURANCAR**

(593) Obrazová

(111) **403024**

(220) 05.02.2024

(320) 05.02.2024

(442) 20.03.2024

(151) 26.06.2024

(730) **TRV s.r.o.**, Kubišтова 1098/5, Praha 4, Podolí, 14000, CZ

(740) ZDVIHALOVÁ, s.r.o., Na Slatince 3284/1, Praha 10, Záběhllice, 10600

(210) O-591144

(511) (3) kosmetika, opalovací přípravky; (25) oděvy, sportovní oblečení, funkční oblečení, obuv, kloboučnické zboží; (35) reklama, propagace, marketing, reklama, propagace a marketing on-line, služby v oblasti reklamy a propagace prodeje, distribuce vzorků výrobků, obchodní poradenské služby, obchodní informace a rady pro spotřebitele (poradna pro spotřebitele), obchodní zprostředkovatelské služby, zajišťování obchodních transakcí a obchodních kontaktů, prezentace zboží a služeb, služby předvádění výrobků a vystavování zboží, maloobchodní služby, velkoobchodní služby, nákup, prodej, on-line nákup a on-line prodej výrobků uvedených výše ve třídách 3 a 25 tohoto seznamu, zprostředkování nákupu a prodeje výrobků uvedených výše ve třídách 3 a 25 tohoto seznamu; (41) výchova, vzdělávání, zábava, sportovní a kulturní aktivity, provozování sportovních zařízení, organizování sportovních soutěží, zdravotní a fitness trénink, služby osobního trenéra, kondiční trénink, poradenské služby v oblasti fitness a pohybu.

Třídy výrobků a služeb:  
3, 25, 35, 41

(540)

**ASS FITNESS**

(592) Slovní



(111) **403025**

(220) 05.02.2024

(320) 05.02.2024

(442) 20.03.2024

(151) 26.06.2024

(730) **TRV s.r.o.**, Kubištova 1098/5, Praha 4, Podolí, 14000, CZ

(740) **ZDVIHALOVÁ, s.r.o.**, Na Slatince 3284/1, Praha 10, Záběhllice, 10600

(210) O-591145

(511) (3) kosmetika, opalovací přípravky; (25) oděvy, sportovní oblečení, funkční oblečení, obuv, kloboučnické zboží; (35) reklama, propagace, marketing, reklama, propagace a marketing on-line, služby v oblasti reklamy a propagace prodeje, distribuce vzorků výrobků, obchodní poradenské služby, obchodní informace a rady pro spotřebitele (poradna pro spotřebitele), obchodní zprostředkovatelské služby, zajišťování obchodních transakcí a obchodních kontaktů, prezentace zboží a služeb, služby předvádění výrobků a vystavování zboží, maloobchodní služby, velkoobchodní služby, nákup, prodej, on-line nákup a on-line prodej výrobků uvedených výše ve třídách 3 a 25 tohoto seznamu, zprostředkování nákupu a prodeje výrobků uvedených výše ve třídách 3 a 25 tohoto seznamu; (41) výchova, vzdělávání, zábava, sportovní a kulturní aktivity, provozování sportovních zařízení, organizování sportovních soutěží, zdravotní a fitness trénink, služby osobního trenéra, kondiční trénink, poradenské služby v oblasti fitness a pohybu.

Třídy výrobků a služeb:

3, 25, 35, 41

(540)

**X FITNESS**

(592) Slovní

(111) **403026**

(220) 05.02.2024

(320) 05.02.2024

(442) 20.03.2024

(151) 26.06.2024

(730) **TRV s.r.o.**, Kubištova 1098/5, Praha 4, Podolí, 14000, CZ

(740) **ZDVIHALOVÁ, s.r.o.**, Na Slatince 3284/1, Praha 10, Záběhllice, 10600

(210) O-591146

(511) (3) kosmetika, opalovací přípravky; (25) oděvy, sportovní oblečení, funkční oblečení, obuv, kloboučnické zboží; (35) reklama, propagace, marketing, reklama, propagace a marketing on-line, služby v oblasti reklamy a propagace prodeje, distribuce vzorků výrobků, obchodní poradenské služby, obchodní informace a rady pro spotřebitele (poradna pro spotřebitele), obchodní zprostředkovatelské služby, zajišťování obchodních transakcí a obchodních kontaktů, prezentace zboží a služeb, služby předvádění výrobků a vystavování zboží, maloobchodní služby, velkoobchodní služby, nákup, prodej, on-line nákup a on-line prodej výrobků uvedených výše ve třídách 3 a 25 tohoto seznamu, zprostředkování nákupu a prodeje výrobků uvedených výše ve třídách 3 a 25 tohoto seznamu; (41) výchova, vzdělávání, zábava, sportovní a kulturní aktivity, provozování sportovních zařízení, organizování sportovních soutěží, zdravotní a fitness trénink, služby osobního trenéra, kondiční trénink, poradenské služby v oblasti fitness a pohybu.

Třídy výrobků a služeb:

3, 25, 35, 41

(540)



(593) Obrazová

(111) **403027**

(220) 05.02.2024

(320) 05.02.2024

(442) 20.03.2024

(151) 26.06.2024

(730) **TRV s.r.o.**, Kubištova 1098/5, Praha 4, Podolí, 14000, CZ

(740) **ZDVIHALOVÁ, s.r.o.**, Na Slatince 3284/1, Praha 10, Záběhllice, 10600

(210) O-591147

(511) (3) kosmetika, opalovací přípravky; (25) oděvy, sportovní oblečení, funkční oblečení, obuv, kloboučnické zboží; (35) reklama, propagace, marketing, reklama, propagace a marketing on-line, služby v oblasti reklamy a propagace prodeje, distribuce vzorků výrobků, obchodní poradenské služby, obchodní informace a rady pro spotřebitele (poradna pro spotřebitele), obchodní zprostředkovatelské služby, zajišťování obchodních transakcí a obchodních kontaktů, prezentace zboží a služeb, služby předvádění výrobků a vystavování zboží, maloobchodní služby, velkoobchodní služby, nákup, prodej, on-line nákup a on-line prodej výrobků uvedených výše ve třídách 3 a 25 tohoto seznamu, zprostředkování nákupu a prodeje výrobků uvedených výše ve třídách 3 a 25 tohoto seznamu; (41) výchova, vzdělávání, zábava, sportovní a kulturní aktivity, provozování sportovních zařízení, organizování sportovních soutěží, zdravotní a fitness trénink, služby osobního trenéra, kondiční trénink, poradenské služby v oblasti fitness a pohybu.

Třídy výrobků a služeb:

3, 25, 35, 41

(540)



(593) Obrazová

(111) **403028**

(220) 05.02.2024

(320) 05.02.2024

(442) 20.03.2024

(151) 26.06.2024

(730) **TRV s.r.o.**, Kubištova 1098/5, Praha 4, Podolí, 14000, CZ

(740) **ZDVIHALOVÁ, s.r.o.**, Na Slatince 3284/1, Praha 10, Záběhllice, 10600

(210) O-591148

(511) (3) kosmetika, opalovací přípravky; (25) oděvy, sportovní oblečení, funkční oblečení, obuv, kloboučnické zboží; (35) reklama, propagace, marketing, reklama, propagace a marketing on-line, služby v oblasti reklamy a propagace prodeje, distribuce vzorků výrobků, obchodní poradenské služby, obchodní informace a rady pro spotřebitele (poradna pro spotřebitele), obchodní zprostředkovatelské služby, zajišťování obchodních transakcí a obchodních kontaktů, prezentace zboží a služeb, služby předvádění výrobků a vystavování zboží, maloobchodní služby, velkoobchodní služby, nákup, prodej, on-line nákup a on-line prodej výrobků uvedených výše ve třídách 3 a 25 tohoto seznamu, zprostředkování nákupu a prodeje výrobků uvedených výše ve třídách 3 a 25 tohoto seznamu; (41) výchova, vzdělávání, zábava, sportovní a kulturní aktivity, provozování sportovních zařízení, organizování sportovních soutěží, zdravotní a fitness trénink, služby osobního trenéra, kondiční trénink, poradenské služby v oblasti fitness a pohybu.

Třídy výrobků a služeb:

3, 25, 35, 41

(540)

**X GYM**

(592) Slovní

(111) **403029**

(220) 05.02.2024

(320) 05.02.2024

(442) 20.03.2024

- (151) 26.06.2024  
(730) **TRV s.r.o.**, Kubištova 1098/5, Praha 4, Podolí, 14000, CZ  
(740) ZDVIHALOVÁ, s.r.o., Na Slatince 3284/1, Praha 10, Záběhlice, 10600  
(210) O-591149  
(511) (3) kosmetika, opalovací přípravky; (25) oděvy, sportovní oblečení, funkční oblečení, obuv, kloboučnické zboží; (35) reklama, propagace, marketing, reklama, propagace a marketing on-line, služby v oblasti reklamy a propagace prodeje, distribuce vzorků výrobků, obchodní poradenské služby, obchodní informace a rady pro spotřebitele (poradna pro spotřebitele), obchodní zprostředkovatelské služby, zajišťování obchodních transakcí a obchodních kontaktů, prezentace zboží a služeb, služby předvádění výrobků a vystavování zboží, maloobchodní služby, velkoobchodní služby, nákup, prodej, on-line nákup a on-line prodej výrobků uvedených výše ve třídách 3 a 25 tohoto seznamu, zprostředkování nákupu a prodeje výrobků uvedených výše ve třídách 3 a 25 tohoto seznamu; (41) výchova, vzdělávání, zábava, sportovní a kulturní aktivity, provozování sportovních zařízení, organizování sportovních soutěží, zdravotní a fitness trénink, služby osobního trenéra, kondiční trénink, poradenské služby v oblasti fitness a pohybu.

Třídy výrobků a služeb:

3, 25, 35, 41

(540)



(593) Obrazová

- (111) **403030**  
(220) 05.02.2024  
(320) 05.02.2024  
(442) 20.03.2024  
(151) 26.06.2024  
(730) **TRV s.r.o.**, Kubištova 1098/5, Praha 4, Podolí, 14000, CZ  
(740) ZDVIHALOVÁ, s.r.o., Na Slatince 3284/1, Praha 10, Záběhlice, 10600  
(210) O-591150  
(511) (3) kosmetika, opalovací přípravky; (25) oděvy, sportovní oblečení, funkční oblečení, obuv, kloboučnické zboží; (35) reklama, propagace, marketing, reklama, propagace a marketing on-line, služby v oblasti reklamy a propagace prodeje, distribuce vzorků výrobků, obchodní poradenské služby, obchodní informace a rady pro spotřebitele (poradna pro spotřebitele), obchodní zprostředkovatelské služby, zajišťování obchodních transakcí a obchodních kontaktů, prezentace zboží a služeb, služby předvádění výrobků a vystavování zboží, maloobchodní služby, velkoobchodní služby, nákup, prodej, on-line nákup a on-line prodej výrobků uvedených výše ve třídách 3 a 25 tohoto seznamu, zprostředkování nákupu a prodeje výrobků uvedených výše ve třídách 3 a 25 tohoto seznamu; (41) výchova, vzdělávání, zábava, sportovní a kulturní aktivity, provozování sportovních zařízení, organizování sportovních soutěží, zdravotní a fitness trénink, služby osobního trenéra, kondiční trénink, poradenské služby v oblasti fitness a pohybu.

Třídy výrobků a služeb:

3, 25, 35, 41

(540)



(593) Obrazová

- (111) **403031**  
(220) 05.02.2024  
(320) 05.02.2024  
(442) 20.03.2024  
(151) 26.06.2024  
(730) **GMF AQUAPARK PRAGUE, a.s.**, Na struze 227/1, Praha 1, Nové Město, 11000, CZ  
(740) Mgr. David Belha, advokát, náměstí Jiřího z Poděbrad 1382/2, Praha 2, Vinohrady, 12000  
(210) O-591155  
(591) Barevná  
(511) (35) cílené zaslání reklamních materiálů, marketing, podpora prodeje jiných osob, propagace, reklama, správa zákaznických věrnostních programů, šíření reklamních materiálů, televizní reklama; (43) bary, catering (poskytování jídla a nápojů), informace a poradenství týkající se přípravy jídel, kavárny, restaurace, restaurační služby ve formě jídel se sebou.

Třídy výrobků a služeb:

35, 43

(540)



(593) Obrazová

- (111) **403032**  
(220) 05.02.2024  
(320) 05.02.2024  
(442) 20.03.2024  
(151) 26.06.2024  
(730) **Knob Václav**, Ke Strašnické 2402/15, Praha 10, Strašnice, 10000, CZ  
(740) Patent-K s.r.o., Husníkova 2086/22, Praha 5, Stodůlky, 15800  
(210) O-591156  
(511) (7) převodové mechanismy, s výjimkou mechanismů pro pozemní vozidla, čerpadla, hlavy válců pro motory, hnací motory, jiné než pro pozemní vozidla, hřídele pro stroje, kardanové spojky, klikové hřídele, kliky (části strojů), pístní kroužky, písty, letecké motory, lodní motory, ložiska, vstříkovací zařízení pro motory, ovládací mechanismy pro stroje a motory, skříně (části strojů), spojky (s výjimkou spojek pro pozemní vozidla), turbokompresory, válce pro motory a hnací stroje, ventily jako části strojů, vodící zařízení jako části strojů, diferenciální převody pro letecké dopravní prostředky, biotační motory, vstříkovací zařízení pro motory, výfuky pro motory, vše v rámci této třídy; (12) převody, ozubení a soukolí pozemních vozidel, brzdy a hnací mechanismy pro pozemní vozidla, rychlostní skříně pro pozemní vozidla, spojky pozemních vozidel, letadla, lodě, motocyklové hlavy, motory pro pozemní vozidla, osobní vozidla, převody pozemních vozidel, sekvenční převodovky, diferenciály do pozemních vozidel, biotační motory pro pozemní vozidla; (42) vývoj biotačních motorů, vývoj

převodovek, vývoj komponentů pro motory.

Třídy výrobků a služeb:  
7, 12, 42

(540) **KNOBGEAR**

(592) Slovní

(111) **403033**

(220) 05.02.2024

(320) 05.02.2024

(442) 20.03.2024

(151) 26.06.2024

(730) **GMF AQUAPARK PRAGUE, a.s.**, Na struze 227/1, Praha 1, Nové Město, 11000, CZ

(740) Mgr. David Belha, advokát, náměstí Jiřího z Poděbrad 1382/2, Praha 2, Vinohrady, 12000

(210) O-591158

(591) Barevná

(511) (35) cílené zaslání reklamních materiálů, marketing, podpora prodeje jiných osob, propagace, reklama, správa zákaznických věrnostních programů, šíření reklamních materiálů, televizní reklama; (43) bary, catering (poskytování jídla a nápojů), informace a poradenství týkající se přípravy jídel, kavárny, restaurace, restaurační služby ve formě jídel s sebou.

Třídy výrobků a služeb:  
35, 43

(540)



(593) Obrazová

(111) **403034**

(220) 06.02.2024

(320) 06.02.2024

(442) 20.03.2024

(151) 26.06.2024

(730) **GMF AQUAPARK PRAGUE, a.s.**, Na struze 227/1, Praha 1, Nové Město, 11000, CZ

(740) Mgr. David Belha, advokát, náměstí Jiřího z Poděbrad 1382/2, Praha 2, Vinohrady, 12000

(210) O-591183

(511) (35) cílené zaslání reklamních materiálů, marketing, podpora prodeje jiných osob, propagace, reklama, správa zákaznických věrnostních programů, šíření reklamních materiálů, televizní reklama; (43) bary, catering (poskytování jídla a nápojů), informace a poradenství týkající se přípravy jídel, kavárny, restaurace, restaurační služby ve formě jídel s sebou.

Třídy výrobků a služeb:  
35, 43

(540) **CLARA Bistro**

(592) Slovní

(111) **403035**

(220) 06.02.2024

(320) 06.02.2024

(442) 20.03.2024

(151) 26.06.2024

(730) **GMF AQUAPARK PRAGUE, a.s.**, Na struze 227/1, Praha 1, Nové Město, 11000, CZ

(740) Mgr. David Belha, advokát, náměstí Jiřího z Poděbrad 1382/2, Praha 2, Vinohrady, 12000

(210) O-591188

(511) (35) cílené zaslání reklamních materiálů, marketing, podpora prodeje jiných osob, propagace, reklama, správa zákaznických věrnostních programů, šíření reklamních materiálů, televizní reklama; (43) bary, catering (poskytování jídla a nápojů), informace a poradenství týkající se přípravy jídel, kavárny, restaurace, restaurační služby ve formě jídel s sebou.

Třídy výrobků a služeb:  
35, 43

(540) **CLARA CAFE**

(592) Slovní

(111) **403036**

(220) 07.02.2024

(320) 07.02.2024

(442) 20.03.2024

(151) 26.06.2024

(730) **Palác Pardubice s.r.o.**, tř. Kosmonautů 1221/2a, Olomouc, 77900, CZ

(210) O-591212

(511) (35) zprostředkování obchodů s kosmetikou, bižuterií, šperky, hodinkami, elektronickými přístroji, kuchyňskými potřebami, oděvy, obuví, pokrývkami hlavy, potravinami, nealkoholickými a alkoholickými nápoji, obchodní poradenství, obchodní administrativa, obchodní zprostředkovatelské služby a obchodní informace pro spotřebitele, obchodní asistence, obchodní propagace, obchodní řízení (management) pro obchody, propagace obchodu (reklama), maloobchod a velkoobchod s kosmetikou, bižuterií, šperky, hodinkami, elektronickými přístroji, kuchyňskými potřebami, oděvy, obuví, pokrývkami hlavy, potravinami, nealkoholickými a alkoholickými nápoji, obchodní řízení maloobchodních prodejen, správa maloobchodních podniků pro třetí osoby, podnikové řízení velkoobchodních a maloobchodních prodejen, hotelový management, řízení obchodní činnosti hotelů, administrativní služby poskytované hotely, reklamní služby v oblasti hotelů, hotelový management pro třetí osoby, analýzy nákladů, dodavatelské služby pro třetí osoby [nákup výrobků a služeb pro jiné podniky], reklamní, marketingové a propagační služby, pronájem reklamních ploch, pronájem billboardů [reklamních ploch], pronájem reklamních ploch a reklamního materiálu, venkovní reklama, průzkum trhu a marketingové studie; (36) správa budov, pronájem nemovitostí a majetku, pronájem kanceláří [nemovitosti], služby nemovitostní (realitní služby), sjednávání smluv pro pronájem obchodních nemovitostí; (39) pronájem garáží a parkovacích míst, pronájem skladů; (41) služby v oblasti vzdělávání, zábavy a sportu, pořádání výroční vzdělávací konference, pořádání výroční konference v oblasti dodávání zboží a služeb, zábava, divadelní zábava, hudební zábava, zábava formou koncertů, zábava prostřednictvím divadelních produkcí, zábava ve formě tanečních představení, příprava a pořádání soutěží krásy, organizování živých vystoupení; (43) hotelové restaurační služby.

Třídy výrobků a služeb:  
35, 36, 39, 41, 43

(540)



**Palác**  
PARDUBICE

(593) Obrazová

- (111) **403037**  
(220) 07.02.2024  
(320) 07.02.2024  
(442) 20.03.2024  
(151) 26.06.2024  
(730) **Palác Pardubice s.r.o.**, tř. Kosmonautů 1221/2a, Olomouc, 77900, CZ  
(210) O-591213  
(591) Barevná  
(511) (35) zprostředkování obchodů s kosmetikou, bižuterií, šperky, hodinkami, elektronickými přístroji, kuchyňskými potřebami, oděvy, obuví, pokrývkami hlavy, potravinami, nealkoholickými a alkoholickými nápoji, obchodní poradenství, obchodní administrativa, obchodní zprostředkovatelské služby a obchodní informace pro spotřebitele, obchodní asistence, obchodní propagace, obchodní řízení (management) pro obchody, propagace obchodu (reklama), maloobchod a velkoobchod s kosmetikou, bižuterií, šperky, hodinkami, elektronickými přístroji, kuchyňskými potřebami, oděvy, obuví, pokrývkami hlavy, potravinami, nealkoholickými a alkoholickými nápoji, obchodní řízení maloobchodních prodejen, správa maloobchodních podniků pro třetí osoby, podnikové řízení velkoobchodních a maloobchodních prodejen, hotelový management, řízení obchodní činnosti hotelů, administrativní služby poskytované hotely, reklamní služby v oblasti hotelů, hotelový management pro třetí osoby, analýzy nákladů, dodavatelské služby pro třetí osoby [nákup výrobků a služeb pro jiné podniky], reklamní, marketingové a propagační služby, pronájem reklamních ploch, pronájem billboardů [reklamních ploch], pronájem reklamních ploch a reklamního materiálu, venkovní reklama, průzkum trhu a marketingové studie; (36) správa budov, pronájem nemovitostí a majetku, pronájem kanceláří [nemovitosti], služby nemovitostní (realitní služby), sjednávání smluv pro pronájem obchodních nemovitostí; (39) pronájem garáží a parkovacích míst, pronájem skladů; (41) služby v oblasti vzdělávání, zábavy a sportu, pořádání výroční vzdělávací konference, pořádání výroční konference v oblasti dodávání zboží a služeb, zábava, divadelní zábava, hudební zábava, zábava formou koncertů, zábava prostřednictvím divadelních produkcí, zábava ve formě tanečních představení, příprava a pořádání soutěží krásy, organizování živých vystoupení; (43) hotelové restaurační služby.

Třídy výrobků a služeb:  
35, 36, 39, 41, 43

(540)



(593) Obrazová

- (111) **403038**  
(220) 07.02.2024  
(320) 07.02.2024  
(442) 20.03.2024  
(151) 26.06.2024  
(730) **Verner Tour, s.r.o.**, Neumannova 1477/17, Praha 5, Zbraslav, 15600, CZ  
(740) Mgr. Vojtěch Šimek, advokát, Národní 973/41, Praha 1, Staré Město,

- 11000  
(210) O-591221  
(591) Barevná  
(511) (39) doprava a přeprava, autobusová doprava, cestování (rezervace -), doprava cestujících a jejich zavazadel, doprava cestujících autobusem, cesty (organizování), doprava při prohlídkách památek, dopravní služby pro vyhlídkové jízdy, organizace a vedení exkurzí a prohlídek pamětihodností, organizace cestovních zájezdů, organizování jednodenních výletů, organizování okružních jízd ve městech, organizování poznávacích zájezdů; (41) služby v oblasti vzdělávání, zábavy a sportu, sportovní aktivity, organizování sportování a sportovních akcí, organizování sportovních soutěží, pronájem zařízení a vybavení ke vzdělávání, zábavě, sportu a kultuře, služby zajišťování vstupenek na sportovní akce, informační služby o vstupenkách na sportovní akce, rezervace vstupenek na vzdělávací, zábavní a sportovní aktivity a akce; (43) poskytování přechodného ubytování, zařízení dočasného ubytování, ubytování (pronajímání přechodného), služby v oblasti pohostinství (ubytování), pronájem pokojů k přechodnému ubytování, zajišťování a poskytování dočasného ubytování, služby týkající se ubytování o dovolených, služby v oblasti výměny ubytování (časové sdílení), hotely, ubytovny a penziony, prázdninové a turistické ubytování, poskytování rekreačního ubytování, ubytování v hotelu (služby), cestovní kanceláře zajišťující ubytování, zajišťování ubytování pro turisty, rezervace ubytování, rezervace přechodného ubytování, rezervace hotelového ubytování, rezervace turistického ubytování, zprostředkovávání rezervací dočasného ubytování.

Třídy výrobků a služeb:

39, 41, 43

(540)



(593) Obrazová

- (111) **403039**  
(220) 07.02.2024  
(320) 07.02.2024  
(442) 20.03.2024  
(151) 26.06.2024  
(730) **Verner Tour, s.r.o.**, Neumannova 1477/17, Praha 5, Zbraslav, 15600, CZ  
(740) Mgr. Vojtěch Šimek, advokát, Národní 973/41, Praha 1, Staré Město, 11000  
(210) O-591222  
(591) Barevná  
(511) (39) doprava a přeprava, autobusová doprava, cestování (rezervace -), doprava cestujících a jejich zavazadel, doprava cestujících autobusem, cesty (organizování), doprava při prohlídkách památek, dopravní služby pro vyhlídkové jízdy, organizace a vedení exkurzí a prohlídek pamětihodností, organizace cestovních zájezdů, organizování jednodenních výletů, organizování okružních jízd ve městech, organizování poznávacích zájezdů; (41) služby v oblasti vzdělávání, zábavy a sportu, sportovní aktivity, organizování sportování a sportovních akcí, organizování sportovních soutěží, pronájem zařízení a vybavení ke vzdělávání, zábavě, sportu a kultuře, služby zajišťování vstupenek na sportovní akce, informační služby o vstupenkách na sportovní akce, rezervace vstupenek na vzdělávací, zábavní a sportovní aktivity a akce; (43) poskytování přechodného ubytování, zařízení dočasného ubytování, ubytování (pronajímání přechodného), služby v oblasti pohostinství (ubytování), pronájem pokojů k přechodnému ubytování, zajišťování a poskytování dočasného ubytování, služby týkající se ubytování o dovolených, služby v oblasti výměny

ubytování (časové sdílení), hotely, ubytovny a penziony, prázdninové a turistické ubytování, poskytování rekreačního ubytování, ubytování v hotelu (služby), cestovní kanceláře zajišťující ubytování, zajišťování ubytování pro turisty, rezervace ubytování, rezervace přechodného ubytování, rezervace hotelového ubytování, rezervace turistického ubytování, zprostředkovávání rezervací dočasného ubytování.

Třídy výrobků a služeb:  
39, 41, 43

(540)



(593) Obrazová

(111) **403040**

(220) 07.02.2024

(320) 07.02.2024

(442) 20.03.2024

(151) 26.06.2024

(730) **Verner Tour, s.r.o.**, Neumannova 1477/17, Praha 5, Zbraslav, 15600, CZ

(740) Mgr. Vojtěch Šimek, advokát, Národní 973/41, Praha 1, Staré Město, 11000

(210) O-591223

(591) Barevná

(511) (39) doprava a přeprava, autobusová doprava, cestování (rezervace -), doprava cestujících a jejich zavazadel, doprava cestujících autobusem, cesty (organizování), doprava při prohlídkách památek, dopravní služby pro vyhlídkové jízdy, organizace a vedení exkurzí a prohlídek pamětihodností, organizace cestovních zájezdů, organizování jednodenních výletů, organizování okružních jízd ve městech, organizování poznávacích zájezdů; (41) služby v oblasti vzdělávání, zábavy a sportu, sportovní aktivity, organizování sportovních akcí, organizování sportovních soutěží, pronájem zařízení a vybavení ke vzdělávání, zábavě, sportu a kultuře, služby zajišťování vstupenek na sportovní akce, informační služby o vstupenkách na sportovní akce, rezervace vstupenek na vzdělávací, zábavní a sportovní aktivity a akce; (43) poskytování přechodného ubytování, zařizování dočasného ubytování, ubytování (pronajímání přechodného), služby v oblasti pohostinství (ubytování), pronájem pokojů k přechodnému ubytování, zajišťování a poskytování dočasného ubytování, služby týkající se ubytování o dovolených, služby v oblasti výměny ubytování (časové sdílení), hotely, ubytovny a penziony, prázdninové a turistické ubytování, poskytování rekreačního ubytování, ubytování v hotelu (služby), cestovní kanceláře zajišťující ubytování, zajišťování ubytování pro turisty, rezervace ubytování, rezervace přechodného ubytování, rezervace hotelového ubytování, rezervace turistického ubytování, zprostředkovávání rezervací dočasného ubytování.

Třídy výrobků a služeb:  
39, 41, 43

(540)



(593) Obrazová

(111) **403041**

(220) 07.02.2024

(320) 07.02.2024

(442) 20.03.2024

(151) 26.06.2024

(730) **Verner Tour, s.r.o.**, Neumannova 1477/17, Praha 5, Zbraslav, 15600, CZ

(740) Mgr. Vojtěch Šimek, advokát, Národní 973/41, Praha 1, Staré Město, 11000

(210) O-591224

(511) (39) doprava a přeprava, autobusová doprava, cestování (rezervace -), doprava cestujících a jejich zavazadel, doprava cestujících autobusem, cesty (organizování), doprava při prohlídkách památek, dopravní služby pro vyhlídkové jízdy, organizace a vedení exkurzí a prohlídek pamětihodností, organizace cestovních zájezdů, organizování jednodenních výletů, organizování okružních jízd ve městech, organizování poznávacích zájezdů; (41) služby v oblasti vzdělávání, zábavy a sportu, sportovní aktivity, organizování sportovních akcí, organizování sportovních soutěží, pronájem zařízení a vybavení ke vzdělávání, zábavě, sportu a kultuře, služby zajišťování vstupenek na sportovní akce, informační služby o vstupenkách na sportovní akce, rezervace vstupenek na vzdělávací, zábavní a sportovní aktivity a akce; (43) poskytování přechodného ubytování, zařizování dočasného ubytování, ubytování (pronajímání přechodného), služby v oblasti pohostinství (ubytování), pronájem pokojů k přechodnému ubytování, zajišťování a poskytování dočasného ubytování, služby týkající se ubytování o dovolených, služby v oblasti výměny ubytování (časové sdílení), hotely, ubytovny a penziony, prázdninové a turistické ubytování, poskytování rekreačního ubytování, ubytování v hotelu (služby), cestovní kanceláře zajišťující ubytování, zajišťování ubytování pro turisty, rezervace ubytování, rezervace přechodného ubytování, rezervace hotelového ubytování, rezervace turistického ubytování, zprostředkovávání rezervací dočasného ubytování.

Třídy výrobků a služeb:

39, 41, 43

(540)

**Verner Tour**

(592) Slovní

(111) **403042**

(220) 12.02.2024

(320) 12.02.2024

(442) 20.03.2024

(151) 26.06.2024

(730) **world BTC business, SE**, Národní 973/41, Praha 1, Staré Město, 11000, CZ

(210) O-591314

(511) (9) bankomaty, fakturovací stroje; (36) služby finančních transakcí a plateb, a to směňování peněžních prostředků, elektronické převody peněžních prostředků, zpracování plateb provedených kreditními kartami a debetními kartami; (42) počítačové a technické služby k zabezpečení počítačových dat a osobních a finančních údajů a k odhalení nepovoleného přístupu k údajům a informacím, a to služby ochrany proti počítačovým virům, služby šifrování dat, elektronické sledování osobních identifikačních údajů za účelem odhalení internetové krádeže identity.

Třídy výrobků a služeb:

9, 36, 42

(540)

# CZKĚ

(593) Obrazová

(111) **403043**

(220) 12.02.2024

(320) 12.02.2024

(442) 20.03.2024

(151) 26.06.2024

(730) **Kapsáček, s.r.o.**, Olomoucká 1292/17a, Brno, Černovice, 61800, CZ

(740) PatentEnter s.r.o., Koliště 1965/13a, Brno, Černá Pole, 60200

(210) O-591315

(511) (16) plastové obaly, obaly na potraviny, plastové fólie na balení potravin pro použití v domácnosti, plastové sáčky na skladování potravin k domácímu použití; (21) plastové držáky na umístění sáčků s potravinami, hrmečky na krmení pro děti, hrnek pro děti s pitkem, znovu použitelné lahve, nádoby na uchování potravin, termosky k použití v domácnosti, tepelně izolované sáčky na potraviny nebo nápoje, hrnky vyrobené z plastu, plastové talíře, misky; (25) oděvy, dětské oblečení, látkové bryndáčky, plastové bryndáčky; (28) hračky pro děti, hračky pro rozvoj dětí, víceúčelové hračky pro děti.

Třídy výrobků a služeb:

16, 21, 25, 28

(540)



(593) Obrazová

(111) **403044**

(220) 12.02.2024

(320) 12.02.2024

(442) 20.03.2024

(151) 26.06.2024

(730) **Lebeda Jan**, Mláka 4, Novosedly nad Nežárkou, 37901, CZ

(740) artpatent, advokátní kancelář s.r.o., Dukelských hrdinů 976/12, Praha 7, Holešovice, 17000

(210) O-591318

(511) (9) přístroje pro záznam, přenos nebo reprodukci zvuku či obrazu, software počítačových her, počítačové a videoherní přístroje, elektronické knihy, čtečky a obaly elektronických knih; (16) papír, lepenka, tiskoviny,

knihařský materiál, fotografie, papírnické výrobky, materiály pro umělce, štětce, psací stroje a kancelářské potřeby (kromě nábytku), výukový a učební materiál (kromě přístrojů), umělohmotné balicí materiály (nezařazené do jiných tříd), knihy s postavkami z animovaných, dobrodružných, komediálních a/nebo dramatických pořadů, komiksy, dětské knihy, časopisy s postavkami z animovaných, dobrodružných, komediálních a/nebo dramatických pořadů, obrázkové knížky, dětské diáře, brožury (prodávané společně s audiopáskami), dopisní papír, obálky, poznámkové bloky, diáře, poznámkové kartičky, blahopřání, směnné karty, psací potřeby, obtisky, plakáty, obaly knih, záložky do knih, kalendáře, dárkový balicí papír, papírové ozdoby na večírky, jmenovitě papírové ubrusy, papírové podložky, papírová prostírání, pozvánky, papírové ubrusy, papírové ozdoby na dorty, tištěné obtisky na krajky nebo látkové ozdoby; (41) vydavatelství a nakladatelství, zábavní služby, organizování kulturních akcí, výchova, vzdělávání, zábava, sportovní a kulturní aktivity, zvukové a vizuální zábavní služby, výroba rozhlasových pořadů, publikování pomocí elektronických prostředků, vydávání povídek, vydávání knih, vydávání online elektronických knih, multimediální publikování knih.

Třídy výrobků a služeb:

9, 16, 41

(540)

## SKŘÍTEK MEDOVNÍČEK

(592) Slovní

(111) **403045**

(220) 12.02.2024

(320) 12.02.2024

(442) 20.03.2024

(151) 26.06.2024

(730) **Stuna Jaroslav MUDr.**, Lepší 407, Dýšina, 33002, CZ

(210) O-591322

(591) Barevná

(511) (25) oděvy, pokrývky hlavy, části oděvů, obuvi a pokrývek hlavy, obuv; (43) poskytování jídla a nápojů.

Třídy výrobků a služeb:

25, 43

(540)

(593) Obrazová

(111) **403046**

(220) 12.02.2024

(320) 12.02.2024

(442) 20.03.2024

(151) 26.06.2024

(730) **Nečas Jakub**, Koterovská 664/40, Plzeň, Východní Předměstí, 32600, CZ

(740) Advokátní kancelář Hartmann, Jelínek, Fráňa a partneři, s.r.o., Sokolovská 5/49, Praha 8, Karlín, 18600

(210) O-591324

(591) Barevná

(511) (35) reklama, propagace, řízení, organizace a administrativa obchodní činnosti, kancelářské práce; (36) finanční, peněžní a bankovní služby, pojišťovací služby, realitní služby; (38) telekomunikační služby; (41) vzdělávání, školení, zábava, sportovní a kulturní činnosti.

Třídy výrobků a služeb:

35, 36, 38, 41

(540)



**MOJENEBANKOVKA**

(593) Obrazová

- (111) **403047**  
(220) 12.02.2024  
(320) 12.02.2024  
(442) 20.03.2024  
(151) 26.06.2024  
(730) **Zoetis Services LLC**, 10 Sylvan Way, Parsippany, NJ 07054, US  
(740) Čermák a spol., JUDr. Karel Čermák Ph.D., LL.M., advokát, Elišky Peškové 735/15, Praha 5, Smíchov, 15000  
(210) O-591325  
(591) Barevná  
(511) (5) veterinární výrobky a přípravky.

Třídy výrobků a služeb:

5

(540)



(593) Obrazová

- (111) **403048**  
(220) 12.02.2024  
(320) 12.02.2024  
(442) 20.03.2024  
(151) 26.06.2024  
(730) **Rak Pavel Bc.**, č. p. 305, Klášter Hradiště nad Jizerou, 29415, CZ  
(210) O-591336  
(511) (41) školení, školení zaměstnanců, školení učitelů, školicí služby zaměřené na první pomoc, vzdělávací služby týkající se první pomoci.

Třídy výrobků a služeb:

41

(540)

**155 minut pro život**

(592) Slovní

- (111) **403049**  
(220) 13.02.2024  
(320) 13.02.2024  
(442) 20.03.2024  
(151) 26.06.2024  
(730) **Národní divadlo Brno, příspěvková organizace**, Dvořákova 589/11, Brno, Brno-město, 60200, CZ  
(740) Kania, Sedlák, Smola, s.r.o., Mendlovo náměstí 907/1a, Brno, Staré Brno, 60300  
(210) O-591348  
(511) (9) magnetické, optické a elektronické nosiče informací, zvuku a/nebo obrazu; (41) tvorba baletních, tanečních, choreografických a divadelních děl, pořádání kulturních produkcí, pořádání baletních, tanečních a divadelních produkcí, pořádání výchovných, vzdělávacích, zábavních, sportovních a společenských akcí, pořádání národních a mezinárodních festivalů baletní, taneční, choreografické a/nebo divadelní tvorby, výchova a vzdělávání v oblasti baletu, tance a pohybového divadla, činnost baletní a taneční školy, pořádání baletních a tanečních kurzů, baletní a taneční tábory, hudební a pohybová výchova, služby nahrávacího studia v oblasti baletu a tance, vydávání hudebnin a nosičů zvuku a obrazu.

festivalů baletní, taneční, choreografické a/nebo divadelní tvorby, výchova a vzdělávání v oblasti baletu, tance a pohybového divadla, činnost baletní a taneční školy, pořádání baletních a tanečních kurzů, baletní a taneční tábory, hudební a pohybová výchova, služby nahrávacího studia v oblasti baletu a tance, vydávání hudebnin a nosičů zvuku a obrazu.

Třídy výrobků a služeb:

9, 41

(540)

**NdB2** junior  
company

(593) Obrazová

- (111) **403050**  
(220) 13.02.2024  
(320) 13.02.2024  
(442) 20.03.2024  
(151) 26.06.2024  
(730) **Národní divadlo Brno, příspěvková organizace**, Dvořákova 589/11, Brno, Brno-město, 60200, CZ  
(740) Kania, Sedlák, Smola, s.r.o., Mendlovo náměstí 907/1a, Brno, Staré Brno, 60300  
(210) O-591349  
(511) (9) magnetické, optické a elektronické nosiče informací, zvuku a/nebo obrazu; (41) tvorba baletních, tanečních, choreografických a divadelních děl, pořádání kulturních produkcí, pořádání baletních, tanečních a divadelních produkcí, pořádání výchovných, vzdělávacích, zábavních, sportovních a společenských akcí, pořádání národních a mezinárodních festivalů baletní, taneční, choreografické a/nebo divadelní tvorby, výchova a vzdělávání v oblasti baletu, tance a pohybového divadla, činnost baletní a taneční školy, pořádání baletních a tanečních kurzů, baletní a taneční tábory, hudební a pohybová výchova, služby nahrávacího studia v oblasti baletu a tance, vydávání hudebnin a nosičů zvuku a obrazu.

Třídy výrobků a služeb:

9, 41

(540)

**NdB3**

(593) Obrazová

- (111) **403051**  
(220) 13.02.2024  
(320) 13.02.2024  
(442) 20.03.2024  
(151) 26.06.2024  
(730) **Národní divadlo Brno, příspěvková organizace**, Dvořákova 589/11, Brno, Brno-město, 60200, CZ  
(740) Kania, Sedlák, Smola, s.r.o., Mendlovo náměstí 907/1a, Brno, Staré Brno, 60300  
(210) O-591350  
(511) (9) magnetické, optické a elektronické nosiče informací, zvuku a/nebo obrazu; (41) tvorba baletních, tanečních, choreografických a divadelních děl, pořádání kulturních produkcí, pořádání baletních, tanečních a divadelních produkcí, pořádání výchovných, vzdělávacích, zábavních, sportovních a společenských akcí, pořádání národních a mezinárodních festivalů baletní, taneční, choreografické a/nebo divadelní tvorby, výchova a vzdělávání v oblasti baletu, tance a pohybového divadla, činnost baletní a taneční školy, pořádání baletních a tanečních kurzů, baletní a taneční tábory, hudební a pohybová výchova, služby nahrávacího studia v oblasti baletu a tance, vydávání hudebnin a nosičů zvuku a obrazu.

Třídy výrobků a služeb:

9, 41

(540)

**NdB** Baletní škola  
I. V. Psoty

(593) Obrazová

- (111) **403052**  
(220) 13.02.2024  
(320) 13.02.2024  
(442) 20.03.2024  
(151) 26.06.2024  
(730) **CLAY & PARTNERS, advokátní kancelář s.r.o.**, Havlíčkova 1680/13, Praha 1, Nové Město, 11000, CZ  
(740) Macek and Partners, Mgr. Jiří Macek, Sázavská 751/16, Praha 2, Vinohrady, 12000  
(210) O-591353  
(511) (35) poradenské služby v oblasti obchodní analýzy, poradenské služby v oblasti fúzí a akvizic; (36) daňové poradenství, služby týkající se insolvence; (45) právní služby, advokátní služby, činnost advokátní kanceláře, právní poradenství a zastupování, právní poradenství v oblasti podnikání a obchodu, arbitráže, mediace a zprostředkovatelské služby v oblasti řešení sporů, služby řešení soudních sporů.

Třídy výrobků a služeb:  
35, 36, 45

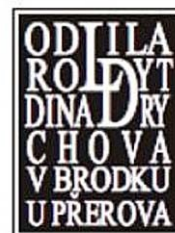
(540)



(593) Obrazová

- (111) **403053**  
(220) 13.02.2024  
(320) 13.02.2024  
(442) 20.03.2024  
(151) 26.06.2024  
(730) **UMĚLECKÉ ZVONAŘSTVÍ DYTRYCHOVÁ s.r.o.**, Palackého 380, Brodek u Přerova, 75103, CZ  
(740) Halaxová & Halaxová TETRAPAT, Mgr. Eva Halaxová, Jionická 804/80, Praha 5, Košíře, 15800  
(210) O-591357  
(511) (6) zvony; (40) umělecké kovářství.  
Třídy výrobků a služeb:  
6, 40

(540)



(593) Obrazová

- (111) **403054**  
(220) 13.02.2024  
(320) 13.02.2024  
(442) 20.03.2024  
(151) 26.06.2024  
(730) **SYNATUR s.r.o.**, Krocínova 316/5, Praha 1, Staré Město, 11000, CZ  
(210) O-591358  
(511) (5) farmaceutické, léčebné přípravky, přípravky určené pro léčebné účely, potravinové doplňky; (35) obchodní management, reklamní, marketingové služby a propagační služby; (44) farmaceutické, dietní a nutriční poradenství.

Třídy výrobků a služeb:  
5, 35, 44

(540)

**NOTTY**

(592) Slovní

- (111) **403055**  
(220) 13.02.2024  
(320) 13.02.2024  
(442) 20.03.2024  
(151) 26.06.2024  
(730) **Skřivánek Pavel Ing.**, U Jordánka 265/11, Vyškov, Brňany, 68201, CZ  
(740) artpatent, advokátní kancelář s.r.o., Dukelských hrdinů 976/12, Praha 7, Holešovice, 17000  
(210) O-591361  
(511) (39) taxislužba, automobilová doprava, radiodispečink, zprostředkovatelská činnost v oblasti dopravy.  
Třídy výrobků a služeb:  
39



(540)



(593) Obrazová

(111) **403056**

(220) 13.02.2024

(320) 13.02.2024

(442) 20.03.2024

(151) 26.06.2024

(730) **Idealab, s.r.o.**, Závěrka 768/11, Praha 6, Břevnov, 16900, CZ

(740) MAAARS advokáti s.r.o., Kubelíkova 1089/22, Praha 3, Žižkov, 13000

(210) O-591374

(511) (16) fotografie, katalogy, periodické publikace, tištěné publikace, periodika, časopisy, publikace, tiskoviny; (35) marketing, propagace a reklama, reklama v časopisech, obchodní nebo podnikatelské informace, prezentace výrobků v komunikačních médiích pro účely maloobchodu, prepisování textů, vydávání reklamních, inzertních, propagačních textů, zpracování textů; (38) přenos zpráv, služby audiovizuální komunikace, interaktivní vysílací a komunikační služby, přenos podcastů, podcasting, internetové vysílání, digitální vysílání, zprostředkování informací, šíření videa; (41) multimediální vydávání odborných časopisů, online vydávání elektronických knih a časopisů, elektronické publikování, publikování a vydávání časopisů, publikování spotřebitelských časopisů, příprava textů k publikování, psaní textů (jiných než reklamních), obrazové zpravodajství, vzdělávací informace, služby v oblasti grafické úpravy pro jiné než reklamní účely, zábava, pobavení, produkce podcastů, vydavatelské služby, digitální video, audio a multimediální zábavní vydavatelské služby, knihy (vydávání knih), vydávání knih, časopisů, nakladatelská a vydavatelská činnost v oboru zábavních, odborných, zpravodajských a vzdělávacích tiskovin, časopisů, periodických i neperiodických publikací, poskytování online elektronických publikací, publikování multimediálních materiálů online, zveřejňování textů kromě reklamních, vydávání textů s výjimkou reklamních nebo náborových.

Třídy výrobků a služeb:

16, 35, 38, 41

(540)

(593) Obrazová

(111) **403057**

(220) 13.02.2024

(320) 13.02.2024

(442) 20.03.2024

(151) 26.06.2024

(730) **Delivery Hero SE**, Oranienburger Str. 70, 10117 Berlin, DE

(740) Mgr. Lenka Musilová, patentová zástupkyně, Tuřanka 1583/115g, Brno, Slatina, 62700

(210) O-591378

(511) (35) reklamní, marketingové a propagační služby, pomoc v obchodní a podnikatelské činnosti, management a administrativní služby, rozšiřování reklamních marketingových a propagačních materiálů, služby předvádění výrobků a vystavování zboží, konzultační a poradenské služby a pomoc v oblasti reklamní, marketingové a propagační činnosti, poskytování a pronájem prostorů, času a médií pro reklamu, reklamní služby poskytované prostřednictvím databáze, příprava a umístění reklam, profilování spotřebitelů na komerční nebo marketingové aktivity, počítačová propagace

obchodní činnosti, marketingové služby v oblasti restaurací, služby zaměřené na správu on-line komunity, propagace zboží a služeb třetích osob prostřednictvím počítačových a komunikačních sítí, optimalizace návštěvnosti webových stránek, správa zákaznických věrnostních programů, řízení věrnostních programů zahrnující slevy nebo pobídky, administrativní podpora a zpracování dat [služby], správa členských programů, online objednávkové služby, objednávkové služby (pro třetí strany), počítačové on-line objednávky, online objednávkové služby odnášky jídla z restaurací a jeho donášky, objednávky (administrativní zpracování -), administrativní zpracování objednávek, administrativní zpracování nákupních objednávek zadaných telefonicky nebo přes počítač, reklamní služby týkající se kosmetických výrobků, marketingový průzkum v oboru kosmetiky, parfumerie a zkrášlovacích přípravků, maloobchodní služby související s prodejem předplacených bedniček s kosmetikou, služby maloobchodních prodejen a online maloobchodní služby ve vztahu k produktům výživy a potřebám pro domácnost, propagace výrobků a služeb jiných subjektů prostřednictvím reklamy na internetových stránkách, podpora prodeje pro třetí osoby, marketing zboží a služeb pro třetí osoby, propagace zboží a služeb pro třetí osoby, poskytování on-line obchodních adresářů zaměřených na obchody s potravinami, potraviny a potřeby pro domácnost, služby maloobchodních prodejen potravin bez obsluhy, maloobchodní služby související s prodejem předplacených bedniček s potravinami, prodej prostřednictvím mobilních zařízení, ve vztahu k produktům výživy a potřebám pro domácnost, služby zákaznického klubu pro komerční, propagační a/nebo reklamní účely, služby v oblasti obchodního managementu, online objednávkové služby ve vztahu k potravinářskému zboží, produktům výživy a potřebám pro domácnost, poskytování webové stránky zaměřené na informace o slevách, kuponech a rabatech pro obchody s potravinami, potravinářské výrobky a potřebami pro domácnost, on-line objednávkové služby na bázi předplatného v souvislosti s potravinářským zbožím, produkty výživy a potřebami pro domácnost, online objednávkové služby odnášky jídla z restaurací a jeho donášky, maloobchodní služby týkající se potravin poskytované prostřednictvím celosvětových počítačových sítí, maloobchodní služby vztahující se k potravinám, maloobchodní prodej toaletních potřeb, služby maloobchodního prodeje v oblasti pekařských výrobků, maloobchodní služby v oblasti vlasových přípravků, maloobchodní prodej tabáku, maloobchodní prodej piva, maloobchodní prodej kakaa, maloobchodní prodej sorbetů, maloobchodní prodej kávy, maloobchodní prodej čokolády, maloobchodní prodej cukrářských výrobků, maloobchodní prodej dezertů, maloobchodní prodej potravin, maloobchodní prodej hraček, maloobchodní prodej čistících přípravků, maloobchodní prodej dietetických přípravků, maloobchodní prodej veterinárních výrobků, maloobchodní prodej papírnického zboží, maloobchodní služby v oblasti výrobků pro domácí zvířata, maloobchodní prodej svátečních dekorací, maloobchodní prodej mléčných výrobků, maloobchodní prodej zmrzliny, maloobchodní prodej mražených jogurtových krémů, maloobchodní prodej čistících předmětů, maloobchodní prodej farmaceutických přípravků, maloobchodní prodej hrnků a sklenic, maloobchodní prodej jednorázových papírových výrobků, maloobchodní prodej přípravků pro péči o zvířata, maloobchodní prodej vybavení pro vaření jídel, maloobchodní prodej nealkoholických nápojů, maloobchodní prodej předmětů sloužících k úpravě vzhledu zvířat, maloobchodní prodej přípravků na výrobu alkoholických nápojů, maloobchodní prodej předmětů sloužících k hygieně lidí, maloobchodní prodej alkoholických nápojů s výjimkou piva, maloobchodní prodej přípravků na výrobu nápojů, analýza nákladů a cen, obchodní poptávky, provozování online trhu pro kupující a prodejce výrobků a služeb, maloobchodní a velkoobchodní služby zaměřené na potraviny a nápoje, tabákové výrobky, prezentace výrobků v komunikačních médiích pro účely maloobchodu, srovnávání cen, obchodní poradenství vztahující se k franchisingu, sběr údajů do počítačových databází, systematizace údajů do počítačových databází, spotřebitelský průzkum, sestavování seznamů určených k publikování na internetu, poskytování online reklamního průvodce na zboží a služby jiných online prodejců na internetu, sběr a poskytování obchodních informací o tržních cenách a statistikách, sběr a systematizace informací v databankách, sběr údajů do počítačových databází, reklama na zboží jiných prodejců, umožňující zákazníkům si zboží těchto prodejců pohodlně prohlédnout a porovnat, správa programů udělování pobídek na podporu prodeje výrobků a služeb jiných subjektů, reklamní služby v oblasti propagace prodeje nápojů.

Třídy výrobků a služeb:

35

(540)

**Foodora Protože chci**

(592) Slovní

- (111) **403058**  
(220) 03.10.2023  
(320) 03.10.2023  
(442) 20.03.2024  
(151) 26.06.2024  
(730) **Nova Investment Management Limited**, 33 Sir John Rogerson's Quay, Dublin 2, D02 XK09, IE  
(740) Havlík Švorčík a partneři, advokátní a patentová kancelář, JUDr. Michal Havlík, Hálkova 1406/2, Praha 2, Nové Město, 12000  
(210) O-591380  
(591) Barevná  
(511) (36) investiční služby, investiční management, řízení investičních fondů, služby v oblasti managementu investičního portfolia, obchodování s finančními nástroji, zprostředkovatelské služby týkající se finančních nástrojů, služby finanční, finanční poradenství, finanční zprostředkovatelské služby, poskytování informací v oblasti financí, poradenství týkající se investic, informace týkající se investic.  
Třídy výrobků a služeb:  
36

(540)



(593) Obrazová

- (111) **403059**  
(220) 14.02.2024  
(320) 14.02.2024  
(442) 20.03.2024  
(151) 26.06.2024  
(730) **Hovorková Pavlína**, Zahradní 62, Velké Březno, 40323, CZ  
(740) zaeRkováno s.r.o., Vršovické náměstí 111/2, Praha 10, Vršovice, 10100  
(210) O-591382  
(511) (3) vonné difuzéry s tyčinkami, kosmetika, parfumerie, přípravky pro osobní hygienu, kosmetické koncentrované ampule, séra a esence, pokojové vůně ve spreji, aromatické látky na vůně, éterické esence, éterické oleje, silice, bylinky do koupele, kosmetické sady, vonné tyčinky, vonné směsi, vonné sáčky, vonné sáčky do prádla, vonné oleje a aromatické výtažky; (4) svíčky, vonné svíčky, stolní svíčky, parfémované svíčky, aromaterapeutické vonné svíčky, masážní svíčky, svíčky a knoty; (21) svícny, difuzéry aromatických olejů, jiné než vonné tyčinky, lampy na vonné oleje, stojany na vonné tyčinky, osvěžovače vzduchu, dekorace ze skla, dekorace zhotovené z keramiky, nádoby pro domácnost, potřeby pro domácnost, nádoby na stolování; (35) merchandising, reklama a marketing, obchodní management, služby předvádění výrobků a vystavování zboží, produktový marketing, event marketing (získávání zákazníků pořádáním akcí), pořádání a vedení marketingových propagačních akcí pro třetí osoby, partnerský marketing a propojování klientů s ambasadory a partnery, obchodní nebo podnikatelské informace, zpracování textu, psaní reklamních textů, srovnávání cen, obchodní poradenství vztahující se k franchisingu, služby franšizingu spočívající v poskytování pomoci v oblasti marketingu, maloobchodní prodej zaměřený na svíčky, svícny, difuzéry, pokojové spreje, dekorace z keramiky a skla a macramé, elektronický obchod (on-line nakupování) a zprostředkování obchodu prostřednictvím komunikačních sítí (internetu) se zaměřením na svíčky, svícny, difuzéry, pokojové spreje, dekorace z keramiky a skla a macramé.  
Třídy výrobků a služeb:  
3, 4, 21, 35

(540)

**ZOEYCREATE**

(592) Slovní

- (111) **403060**  
(220) 14.02.2024  
(320) 14.02.2024  
(442) 20.03.2024  
(151) 26.06.2024  
(730) **BRABENEC TOMÁŠ**, Buková 577/13, Jihlava, Horní Kosov, 58601, CZ  
(210) O-591388  
(511) (40) čištění odpadních vod, úprava a čištění vody; (42) poradenství v oblasti ochrany životního prostředí.  
Třídy výrobků a služeb:  
40, 42  
(540)  
**AQUA-BALANCE**  
(592) Slovní

- (111) **403061**  
(220) 15.02.2024  
(320) 15.02.2024  
(442) 20.03.2024  
(151) 26.06.2024  
(730) **Europasta a.s.**, Tři Dvory 97, Litovel, 78401, CZ  
(740) artpatent, advokátní kancelář s.r.o., Dukelských hrdinů 976/12, Praha 7, Holešovice, 17000  
(210) O-591405  
(511) (30) potraviny rostlinného původu, těstářenské a mlynářské výrobky, těstoviny, špagety, makarony, nudle, mouka, chléb a pečivo, pekárenské a cukrářské výrobky, výrobky z obilovin, sůl, droždí, prášky do pečiva a zlepšující přípravky pro pekárenské, těstářenské a cukrářské výrobky.  
Třídy výrobků a služeb:  
30  
(540)



(593) Obrazová

- (111) **403062**  
(220) 16.02.2024  
(320) 16.02.2024  
(442) 20.03.2024  
(151) 26.06.2024  
(730) **BOZPÁK s.r.o.**, Teslova 1129/2b, Ostrava, Přívoz, 70200, CZ  
(210) O-591443  
(591) Barevná  
(511) (9) přístroje pro požární ochranu; (41) vzdělávání a školicí služby v oblasti bezpečnosti a ochrany zdraví při práci, vzdělávací a školicí služby v oblasti požární ochrany; (45) konzultace v oblasti bezpečnosti při práci, konzultace v oboru bezpečnosti na pracovišti, poradenství v oboru protipožární ochrany a bezpečnosti práce.  
Třídy výrobků a služeb:  
9, 41, 45

(540)



(593) Obrazová

- (111) **403063**  
(220) 16.02.2024  
(320) 16.02.2024  
(442) 20.03.2024  
(151) 26.06.2024  
(730) **Zařízení služeb MZe s.p.o.**, Těšnov 65/17, Praha 1, Nové Město, 11000, CZ  
(210) O-591448  
(591) Barevná  
(511) (35) propagace a reklama, marketing, přímý marketing, výrobový marketing, cílený marketing, tržní kampaně, příprava reklamních kampaní; (41) poskytování školení a vzdělání, poskytování vzdělání, služby v oblasti základního vzdělání, služby odborného vzdělání.

Třídy výrobků a služeb:  
35, 41

(540)



(593) Obrazová

- (111) **403064**  
(220) 16.02.2024  
(320) 16.02.2024  
(442) 20.03.2024  
(151) 26.06.2024  
(730) **Seyfor, a. s.**, Drobného 555/49, Brno, Ponava, 60200, CZ  
(740) Kania, Sedlák, Smola, s.r.o., Mendlovo náměstí 907/1a, Brno, Staré Brno, 60300  
(210) O-591451  
(591) Barevná  
(511) (9) software, účetní software, software pro online fakturaci; (42) navrhování a vývoj počítačového softwaru, služby poskytované v souvislosti se zaváděním softwaru, tvorba, instalace, údržba a aktualizace softwaru.

Třídy výrobků a služeb:  
9, 42

(540)

# iDoklad

(593) Obrazová

- (111) **403065**  
(220) 18.02.2024  
(320) 18.02.2024  
(442) 20.03.2024  
(151) 26.06.2024  
(730) **PharmaPort s.r.o.**, Krylovecká 1105/1, Praha 9, Hloubětín, 19800, CZ  
(210) O-591459  
(591) Barevná  
(511) (35) agentury pro zprostředkování dočasného zaměstnání, agentury pro zprostředkování práce a nábor zaměstnanců, administrativní služby spojené s přemísťováním zaměstnanců, hledání a výběr vedoucích pracovníků, inzerce pro nábor zaměstnanců, konzultace v oblasti lidských zdrojů, konzultační a poradenské služby vztahující se k náboru zaměstnanců, konzultační služby při zprostředkování zaměstnání, nábor a umístování zaměstnanců, nábor zaměstnanců, nábor stálých zaměstnanců, poskytování informací o náboru zaměstnanců prostřednictvím celosvětové počítačové sítě, zprostředkování stáží, videonahrávky za účelem reklamy (výroba), sestavování statistik pro reklamu, sestavování statistik, online inzerce v počítačové síti, inzerce a inzertní služby, rozšiřování reklamních nebo inzertních materiálů, průzkum trhu pro účely inzerce; (42) poradenství v oblasti farmaceutického výzkumu, služby v oblasti informačních technologií pro farmaceutický průmysl a zdravotnictví, výzkum a vývoj pro farmaceutický průmysl; (44) farmacie (poradenství -), farmaceutické poradenské služby, farmaceutické poradenství.

Třídy výrobků a služeb:  
35, 42, 44

(540)



(593) Obrazová

- (111) **403066**  
(220) 18.02.2024  
(320) 18.02.2024  
(442) 20.03.2024  
(151) 26.06.2024  
(730) **Eternus Dent s.r.o.**, Vyhličkova 766/17, Praha 9, Čakovice, 19600, CZ  
(210) O-591460  
(511) (10) lékařské a veterinární přístroje a nástroje; (21) kosmetické a hygienické potřeby a potřeby pro péči o krásu; (41) vzdělávací a školící služby; (44) služby zubního lékařství.

Třídy výrobků a služeb:  
10, 21, 41, 44

(540)

## Dentální centrum Rosmarin

(592) Slovní

- (111) **403067**  
(220) 19.02.2024  
(320) 19.02.2024  
(442) 20.03.2024  
(151) 26.06.2024  
(730) **Škrdle Karel**, Čelakovského 3369/2, Chomutov, 43001, CZ  
(210) O-591475  
(511) (35) obchodní propagace, reklama, služby navrhování obchodních značek (reklama a propagace), franšizy (obchodní poradenství vztahující se k -), pomoc při řízení obchodní činnosti, dodavatelské služby pro třetí osoby

[nákup výrobků a služeb pro jiné podniky], nábor zaměstnanců, inzerce pro nábor zaměstnanců, poradenství ohledně nábory zaměstnanců, pohovory za účelem nábory zaměstnanců, služby v oblasti nábory zaměstnanců, manažerské poradenství ohledně nábory zaměstnanců, nábor zaměstnanců pro prodej a marketing, komerční správa licencí na výrobky a služby třetích osob, marketing nemovitostí, aukce nemovitostí; (36) kanceláře realitní, služby realitní kanceláře, realitní agentura, majetkové investice (realitní), nemovitostní (realitní) konzultační služby, pojišťovací a realitní služby, finanční a realitní oceňování, služby nemovitostní (realitní služby), služby realitních kancelářů na pronájem budov, služby realitních kancelářů na pronájem pozemků, služby realitní kanceláře v oblasti rezidenčních nemovitostí, služby realitních kancelářů v oblasti komerčních nemovitostí, pronájem nemovitostí a majetku, agenturní služby pro pronájem nemovitostí, management nemovitostí, financování nemovitostí, sdružování nemovitostí, sdílení nemovitostí, správa nemovitostí, oceňování nemovitostí, pronájem nemovitostí; (37) renovace nemovitostí, stavba nemovitostí, údržba nemovitostí, úklid nemovitostí.

Třídy výrobků a služeb:

35, 36, 37

(540)



(593) Obrazová

(111) **403068**

(220) 19.02.2024

(320) 19.02.2024

(442) 20.03.2024

(151) 26.06.2024

(730) **TT HOLDING, a.s.**, Tišnovská 2029/51, Kuřim, 66434, CZ

(740) Mgr. Kateřina Vaňková, patentová zástupkyně, Nerudova 1095/24, Kuřim, 66434

(210) O-591483

(511) (35) podpora prodeje, podpora prodeje s využitím audiovizuálních médií, prezentace zboží, marketingové služby poskytované prostřednictvím digitálních sítí, event marketing (získávání zákazníků pořádáním akcí), obchodní propagace, poradenství ohledně kalkulace prodejních objednávek, online objednávkové služby; (37) stavební služby, zednické služby, malířské práce, zaměřovací služby, montáž a demontáž dveří a oken, sklenářské služby, instalace, montáž, údržba a opravy skel, oken a žaluzií, poradenské služby ve stavebnictví.

Třídy výrobků a služeb:

35, 37

(540)

**Skoken**

(592) Slovní

(111) **403069**

(220) 19.02.2024

(320) 19.02.2024

(442) 20.03.2024

(151) 26.06.2024

(730) **Kuřík z.s.**, č. p. 134, Rynárec, 39401, CZ

(740) Ing. Pavel Nádvorník s.r.o., Klínová 620/1, Ostrava, Hulváky, 70900

(210) O-591484

(591) Barevná

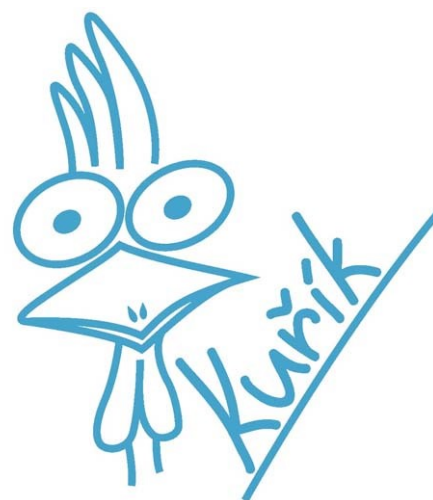
(511) (35) pomoc v obchodní a podnikatelské činnosti v oblasti sociální péče, management a administrativní služby, reklamní a propagační služby v oblasti sociální péče, on-line inzerce, prodej propagačních materiálů, vydávání a rozšiřování reklamních, propagačních a inzertních materiálů v oblasti sociální péče, organizování komerčních a reklamních akcí a výstav, průzkum veřejného mínění, vyhledávání sponzorů, obchodní zprostředkovatelské služby v souvislosti s navazováním kontaktů mezi

nejrůznějšími odborníky a klienty; (36) získávání finančních prostředků a finanční sponzorování, získávání finančních prostředků pro charitativní účely, získávání prostředků na charitativní účely formou zábavních akcí, služby v oblasti finančních grantů; (41) vzdělávací a školící služby, organizování a vedení seminářů, pořádání a vedení workshopů, poskytování vzdělávacích služeb vztahujících se ke zdraví, příprava a pořádání zábavných akcí pro charitativní účely, koučink (školení), vydávání a publikování textů, s výjimkou reklamních textů, pořádání odborných kurzů, školení a jiných vzdělávacích akcí včetně lektorské činnosti, pořádání výchovně vzdělávacích akcí, organizování soutěží, tvorba a distribuce zvukových a zvukově obrazových záznamů z těchto aktivit, tvorba a šíření audiovizuálních děl, informační, konzultační a poradenská činnost spojená s pořádáním výchovně vzdělávacích akcí, informace o výchově a vzdělávání, vzdělávací pobytové kurzy, prázdninové tábory (zábava), dětské školky.

Třídy výrobků a služeb:

35, 36, 41

(540)



(593) Obrazová

(111) **403070**

(220) 19.02.2024

(320) 19.02.2024

(442) 20.03.2024

(151) 26.06.2024

(730) **Dandelo s.r.o.**, Voroněžská 124/11, Liberec, Liberec I-Staré Město, 46001, CZ

(740) Ing. Pavel Nádvorník s.r.o., Klínová 620/1, Ostrava, Hulváky, 70900

(210) O-591486

(591) Barevná

(511) (35) pomoc v obchodní a podnikatelské činnosti, management a administrativní služby, vedení účetnictví, daňové poradenství, správa firemních mezd pro jiné subjekty, poradenství a informace v oblasti účetnictví, administrativní podpora a zpracování dat (služby), systematizace a správa dat, personální poradenství, ekonomické analýzy k obchodním účelům, statistické analýzy obchodní činnosti, provádění podnikových auditů, poradenství v oblasti auditů, příprava daňových příznání, obchodní služby vztahující se k zakládání podniků, odborné obchodní konzultace vztahující se k zakládání podniků; (36) ekonomické a finanční poradenské služby, finanční informace a údaje, poradenství zaměřené na daně z příjmu, daňové odhady, služby finančního plánování, poradenství při daňových odhadech; (41) vzdělávací a školící služby, organizování a vedení seminářů, pořádání a vedení workshopů, koučink (školení), pořádání odborných kurzů, školení a jiných vzdělávacích akcí včetně lektorské činnosti, pořádání výchovně vzdělávacích akcí, tvorba a distribuce zvukových a zvukově obrazových záznamů z těchto aktivit, tvorba a šíření audiovizuálních děl, vydávání a publikování textů, s výjimkou reklamních textů, informační, konzultační a poradenská činnost spojená s pořádáním výchovně vzdělávacích akcí, informace o výchově a vzdělávání, vzdělávací pobytové kurzy.

Třídy výrobků a služeb:

35, 36, 41

(540)



(593) Obrazová

(111) **403071**

(220) 19.02.2024

(320) 19.02.2024

(442) 20.03.2024

(151) 26.06.2024

(730) **Dobrovolná Ludmila**, Jos. Chludila 496, Dubňany, 69603, CZ

(740) artpatent, advokátní kancelář s.r.o., Dukelských hrdinů 976/12, Praha 7, Holešovice, 17000

(210) O-591490

(591) Barevná

(511) (5) dětské pleny; (24) spací pytle, zavínovací peřinky, podložky textilní; (25) oděvy, pyžama, overaly, tepláky, kalhoty, pokrývky hlavy, čepice, nákrčníky, šaty, sukně, bundy, legíny, spodní prádlo, tílka, trička, mikiny, kojenecké oblečení, bryndáčky (ne papírové).

Třídy výrobků a služeb:

5, 24, 25

(540)



(593) Obrazová

(111) **403072**

(220) 19.02.2024

(320) 19.02.2024

(442) 20.03.2024

(151) 26.06.2024

(730) **Menšík Radek**, Pekařská 341/8, Píšť, 74718, CZ

(740) artpatent, advokátní kancelář s.r.o., Dukelských hrdinů 976/12, Praha 7, Holešovice, 17000

(210) O-591491

(511) (16) diáře, bloky, sešity, zápisníky, plánovače, materiál pro umělce,

kancelářské potřeby (výrobky) mimo nábytek, potřeby pro knižní vazby.

Třídy výrobků a služeb:

16

(540)

**Gep**

(592) Slovní

(111) **403073**

(220) 19.02.2024

(320) 19.02.2024

(442) 20.03.2024

(151) 26.06.2024

(730) **Kočí Tadeáš**, Revoluční 1186, Poděbrady, Poděbrady III, 29001, CZ

(210) O-591493

(511) (18) batohy, tašky; (21) umělohmotné kelímky, termosky na nápoje; (25) sportovní oblečení, mikiny, čepice, trička.

Třídy výrobků a služeb:

18, 21, 25

(540)

**tadeas.co**

(592) Slovní

(111) **403074**

(220) 19.02.2024

(320) 19.02.2024

(442) 20.03.2024

(151) 26.06.2024

(730) **Bláhová Daniela**, Palackého 108, Velim, 28101, CZ

(740) Mgr. Michaela Bauerová, advokátka, Belgická 276/20, Praha 2, Vinohrady, 12000

(210) O-591496

(511) (16) grafické tisky, papírnické zboží, samolepky; (21) hrnky, tepelně izolované nádoby na nápoje (termosky); (35) grafická úprava pro reklamní účely; (40) tisk; (41) služby grafické úpravy, nikoliv k reklamním účelům; (42) grafické návrhy propagačních materiálů, umělecký design.

Třídy výrobků a služeb:

16, 21, 35, 40, 41, 42

(540)

**Daniela Design**

(592) Slovní

(111) **403075**

(220) 20.02.2024

(320) 20.02.2024

(442) 20.03.2024

(151) 26.06.2024

(730) **Lamberský Václav**, Českých bratří 978, Lanškroun, Žichlinské Předměstí, 56301, CZ

(740) PatentEnter s.r.o., Koliště 1965/13a, Brno, Černá Pole, 60200

(210) O-591526

(511) (3) brousící přípravky, lešticí kameny, lešticí prostředky, přípravky na ostření; (7) stroje na broušení nožů, stroje na přesné broušení, brousící stroje, elektrické brousky; (8) nástroje na broušení ostří, brousky, ručně ovládané brousky, brusné bloky [ruční nástroje], obtahovací nástroje (brusné), brusné kameny.

Třídy výrobků a služeb:

3, 7, 8

(540)

**Vantaedge**

(592) Slovní

## Přehled zápisů ochranných známek se změnou ve vztahu ke zveřejněným přihláškám

Kapitola obsahuje údaje o ochranných známkách zapsaných na základě ustanovení § 28 odst. 1 zákona č. 441/2003 Sb., u kterých došlo ke změně údajů oproti zveřejněné přihlášce ochranné známky.

Číselný přehled  
(111)

402931

## Zápisy ochranných známek se změnou ve vztahu ke zveřejněným přihláškám

(111) **402931**  
(220) 08.04.2021  
(320) 08.04.2021  
(442) 02.06.2021  
(151) 26.06.2024  
(540)

**DEPROSAN**

(592) Slovní  
(730) **Jurigová Jana**, Na Láně 2002, Uherský Brod, 68801, CZ  
(740) Macek and Partners, Mgr. Jiří Macek, Sázavská 751/16, Praha 2,

Vinohrady, 12000  
(511) (1) chemické výrobky pro průmysl a zemědělství; (5) prostředky k ničení plevelů a škůdců, repelentní přípravky.  
Třídy výrobků a služeb:  
1, 5  
(210) O-571150

---

## Zápis y licenčních smluv k ochranným známkám

V této kapitole jsou zveřejněny zápis y licenčních smluv podle ustanovení § 18 odst. 1 zákona č. 441/2003 Sb.

Číslo zápisu (111)	Vlastník (730)	Nabyvatel licence (791)	Druh licence (793)	Datum uzavření licenční smlouvy (793)	S účinností od data (580)
294293	KEZ o.p.s., Poděbradova 909, Chrudim, Chrudim IV, 53701, CZ	S&L Czech s.r.o., Všenorská 1, Řitka, 25203, CZ	nevýhradní	04.06.2024	02.07.2024
387405	Hasara Šárka MgA., Soběšická 621/68, Brno, Husovice, 61400, CZ	Alma-natural cosmetics s.r.o., Zábřdovická 25/2, Brno, Zábřdovice, 61500, CZ	nevýhradní	05.06.2024	02.07.2024
401012	Kutnohorská Mincovna a.s., Tylova 390/9, Kutná Hora, Kutná Hora-Vnitřní Město, 28401, CZ	FINECARD s.r.o., Vrcha 307, Sobětuchy, 53701, CZ	výhradní	29.05.2024	02.07.2024



## Ochranné známky zrušené a prohlášené za neplatné

Tato kapitola obsahuje údaje o rozhodnutích o zrušení ochranné známky na základě ustanovení § 31 zákona č. 441/2003 Sb. nebo o prohlášení ochranné známky za neplatnou na základě ustanovení § 32 zákona č. 441/2003 Sb. Existuje-li důvod zrušení/prohlášení ochranné známky za neplatnou pouze ve vztahu k některým z výrobků nebo služeb, Úřad ochrannou známku zruší/prohlásí za neplatnou pouze pro tyto výrobky nebo služby. Údaje o výsledku rozhodnutí (zrušení ochranné známky, částečné zrušení ochranné známky, prohlášení ochranné známky za neplatnou, prohlášení ochranné známky za částečně neplatnou) jsou uvedeny za datem právní moci rozhodnutí s názvem "Datum právní moci rozhodnutí/výsledek rozhodnutí".

(111) 393850

(540)

**PARADE GOLF**

(592) Slovní

22.06.2024 / NABYTÍ P.M. - PROHLÁŠENÍ OZ ZA NEPLATNOU

## Přehled obnov zápisu ochranných známek

Kapitola obsahuje údaje o ochranných známkách, u kterých byl na žádost vlastníka obnoven zápis podle ustanovení § 28 odst. 2 zákona č. 441/2003 Sb.

Číselný přehled (111)											
162551	166262	179466	179577	185269	185492	186590	186979	188967	191484	192061	192064
194445	196138	199082E	199082G	199082	216028	246993	268868	271124	271212	271213	271300
271868	271869	271871	272065	272067	272123	272380	272411	273259	273808	274264	274286
275522	275539	277071	277476	278187	278270	278415	293488	341648	341904	341905	341906
342497	342504	343474	343771	344112	344312	344565	344694	344722	344946	344966	345090
345120	345360	345686	345925	345926	345950	346387	346774	347118	347309	347540	348426
349403	349578	349579	349723	350191	351856	351857	352149	357165	361343		

## Obnovy zápisu ochranných známek

(111) **162551**  
(220) 28.08.1974  
(151) 20.10.1975  
(540)

**McVITIE'S**

(592) Slovní  
(730) **PLADIS (UK) LIMITED**, Building 3, Chiswick Park, Chiswick High Road 566, Chiswick, London W4 5YA, GB  
(740) **KOREJZOVA LEGAL v.o.s.**, JUDr. Petra Sauvage de Brantes, advokátka, Korunní 810/104, Praha 10, Vinohrady, 10100  
(511) (30) suchary, sušenky, sladké pečivo a cukrářské výrobky.  
Třídy výrobků a služeb:  
30  
(210) O-48106

(111) **166262**  
(220) 23.11.1984  
(151) 17.06.1986  
(540)

**Canon**

(594) Slovní grafická  
(730) **Canon Kabushiki Kaisha**, 30-2, Shimomaruko 3-Chome, Ohta-ku, Tokio, JP  
(740) **ZIVKO MIJATOVIC & PARTNERS s.r.o.**, Jugoslávských partyzánů 639/26, Praha 6, Bubeneč, 16000  
(511) (16) papíry a papírnické zboží.  
Třídy výrobků a služeb:  
16  
(210) O-53945

(111) **179466**  
(220) 02.08.1994  
(151) 08.09.1994  
(540)

**ORION**

(592) Slovní  
(730) **SOCIÉTÉ DES PRODUITS NESTLÉ S.A.**, Av. Nestlé 55, 1800 Vevey, CH  
(740) **PATENTSERVIS Praha a.s.**, Na Podkovce 281/10, Praha 4, Podolí, 14700  
(511) Trvanlivé pečivo, čokoládové a nečokoládové cukrovinky, nápojové směsi a prášky.  
Třídy výrobků a služeb:  
30, 32  
(210) O-91583

(111) **179577**  
(220) 19.07.1994  
(151) 13.09.1994  
(540)

**omko**

(594) Slovní grafická  
(730) **Kosík Petr**, Nová 178, Jiříkovice, 66451, CZ  
(740) **Kania, Sedlák, Smola, s.r.o.**, Mendlovo náměstí 907/1a, Brno, Staré Brno, 60300  
(511) (9) satelitní a televizní technika; výroba dílů satelitní a televizní techniky.  
Třídy výrobků a služeb:  
9

(210) O-91254

(111) **185269**  
(220) 14.02.1994  
(151) 29.05.1995  
(540)

**MERCURY**

(592) Slovní  
(730) **GIANNI VERSACE S.R.L.**, Piazza Luigi Einaudi 4, 20124 Milano, IT  
(511) Oděvy, obuv, pokrývky hlavy, hry, hračky, gymnastické a sportovní výrobky a vybavení.  
Třídy výrobků a služeb:  
25, 28  
(210) O-86860

(111) **185492**  
(220) 29.06.1994  
(151) 05.06.1995  
(540)

**DRANA**

(592) Slovní  
(730) **Severochema, družstvo pro chemickou výrobu, Liberec**, Vilová 333/2, Liberec, Liberec X-Františkov, 46010, CZ  
(511) (3) přípravky bělicí a jiné prací prostředky; přípravky na čištění, leštění, odmašťování a broušení; mýdla; výrobky voňavkářské; éterické oleje; vodičky na vlasy; zubní pasty; prášky; kosmetické přípravky.  
Třídy výrobků a služeb:  
3  
(210) O-90920

(111) **186590**  
(220) 04.07.1994  
(151) 10.07.1995  
(540)

**VIPERODERM**

(592) Slovní  
(730) **OLIMPEX, spol. s r.o.**, Wellnerova 134/7, Olomouc, Nová Ulice, 77900, CZ  
(740) Ing. Petr Soukup, patentový zástupce, tř. Svobody 43/39, Olomouc, 77900  
(511) Kosmetické výrobky a přípravky, zejména masážní krémy; zdravotnické a farmaceutické výrobky.  
Třídy výrobků a služeb:  
3, 5  
(210) O-91033

(111) **186979**  
(220) 02.08.1994  
(151) 27.07.1995  
(540)

**DELFIŇCI**

(592) Slovní  
(730) **SOCIÉTÉ DES PRODUITS NESTLÉ S.A.**, Av. Nestlé 55, 1800 Vevey, CH  
(740) **PATENTSERVIS Praha a.s.**, Na Podkovce 281/10, Praha 4, Podolí, 14700  
(511) (30) nečokoládové cukrovinky.  
Třídy výrobků a služeb:  
30  
(210) O-91585

(111) **188967**  
(220) 03.08.1994  
(151) 19.03.1996  
(540)

**ATEL**

(592) Slovní  
(730) **ALFA - TEL spol. s r.o.**, Kotlanova 2520/1a, Brno, Líšeň, 62800, CZ  
(511) (9) analogové a digitální přenosové systémy a zařízení, přístroje

signalizační a zabezpečovací, audiovizuální přístroje, stacionární a mobilní radiotechnické prostředky, kancelářská a reprodukční elektronika; (16) kancelářská a reprodukční elektronika.

Třídy výrobků a služeb:

9, 16

(210) O-91626

(111) **191484**

(220) 27.12.1994

(151) 25.06.1996

(540)

KOSMETIKA CAPRI LA CHÈVRE

(594) Slovní grafická

(730) **Kosmetika CAPRI spol. s r.o.**, Na okraji 439/44, Praha 6, 16200, CZ

(740) JUDr. David Novák, Na okraji 439/44, Praha 6, Veveřská, 16200

(511) (3) kosmetika ze živočišných surovin.

Třídy výrobků a služeb:

3

(210) O-95727

(111) **192061**

(220) 17.08.1994

(151) 24.07.1996

(540)

**DROSETUX**

(594) Slovní grafická

(730) **BOIRON**, 2 Avenue de l'Ouest Lyonnais, 69510 Messimy, FR

(740) ZIVKO MIJATOVIC & PARTNERS s.r.o., Jugoslávských partyzánů

639/26, Praha 6, Bubeneč, 16000

(511) (5) výrobky farmaceutické, zvěrolékařské a zdravotnické, dietetické substance přizpůsobené pro lékařské použití, kojenecká výživa, náplasti, obvazový materiál, hmoty určené k plombování zubů a na otisky zubů, desinfekční prostředky, prostředky k hubení rostlinných a živočišných škůdců, fungicidy, herbicidy.

Třídy výrobků a služeb:

5

(210) O-92014

(111) **192064**

(220) 17.08.1994

(151) 24.07.1996

(540)

**LENICALM**

(594) Slovní grafická

(730) **BOIRON**, 2 Avenue de l'Ouest Lyonnais, 69510 Messimy, FR

(740) ZIVKO MIJATOVIC & PARTNERS s.r.o., Jugoslávských partyzánů

639/26, Praha 6, Bubeneč, 16000

(511) (5) výrobky farmaceutické, zvěrolékařské a zdravotnické, dietetické substance přizpůsobené pro lékařské použití, kojenecká výživa, náplasti, obvazový materiál, hmoty určené k plombování zubů a na otisky zubů, desinfekční prostředky, prostředky k hubení rostlinných a živočišných škůdců, fungicidy, herbicidy.

Třídy výrobků a služeb:

5

(210) O-92017

(111) **194445**

(220) 23.12.1994

(151) 24.10.1996

(540)



(594) Kombinovaná

(591) Barevná

(730) **EVERGREEN MARINE CORPORATION (TAIWAN), LTD.**, 1-4 F, No. 166, Sec. 2, Minsheng E. Rd., Taipei 104, TW

(740) JUDr. Petra Sauvage de Brantes advokátka, Korunní 810/104, Praha 10, Vinohrady, 10100

(511) (39) námořní přeprava, doprava.

Třídy výrobků a služeb:

39

(210) O-95678

(111) **196138**

(220) 16.09.1994

(151) 02.01.1997

(540)



(594) Slovní grafická

(591) Barevná

(730) **Société des Produits Nestlé S. A.**, Vevey, CH

(740) PATENTSERVIS Praha a.s., Na Podkovce 281/10, Praha 4, Podolí, 14700

(511) (30) Maggi Vegga směs koření a zeleniny na dochucování pokrmů.

Třídy výrobků a služeb:

30

(210) O-92678

(111) **199082E**

(220) 20.06.1995

(151) 06.04.2000

(540)

## SKODA

(592) Slovní

(730) **Škoda Auto a.s.**, tř. Václava Klementa 869, Mladá Boleslav, Mladá Boleslav II, 29301, CZ

(511) (9) elektrotechnické a elektronické výrobky všeho druhu, výrobky, zařízení a systémy v oblasti elektrické energie.

Třídy výrobků a služeb:

9

(210) O-487566

(111) **246993**

(220) 30.12.1994

(151) 24.09.2002

(540)

## BRAVO

(592) Slovní

(730) **Rauch Fruchtsäfte Gesellschaft m.b.H.**, Langgasse 1, Rankweil, AT

(740) KOREJZOVA LEGAL v.o.s., JUDr. Petra Sauvage de Brantes, advokátka,

Korunní 810/104, Praha 10, Vinohrady, 10100

(511) (32) ovocné šťávy, nápoje z ovocných šťáv, nealkoholické nápoje, limonády.

Třídy výrobků a služeb:

32

(210) O-95830

(111) **199082G**

(220) 20.06.1995

(151) 06.04.2000

(540)

## SKODA

(592) Slovní

(730) **Škoda Auto a.s.**, tř. Václava Klementa 869, Mladá Boleslav, Mladá Boleslav II, 29301, CZ

(511) (6) kovové obytné, sanitární a nákladní kontejnery, výrobky sléváren, kováren, lisoven a výrobky ze surové oceli, potrubí a nosné ocelové konstrukce; (7) válcovny, slévárny, kovárny a zemědělství, obráběcí a tvářecí stroje, strojní součásti a mechanismy všeho druhu, speciální stroje a strojirenská zařízení všeho druhu, stroje a zařízení pro potravinářskou výrobu, stroje a zařízení pro zpracování pryže a plastů, veškerá zařízení v oblasti ochrany životního prostředí; (9) odsiřovací zařízení, transformátory pro motory, nástroje a měřidla všeho druhu, software všeho druhu; (11) zařízení pro čištění odpadních vod, spalovny odpadů, odsiřovací zařízení, průmyslové a palivové pece; (37) stavebnictví.

Třídy výrobků a služeb:

6, 7, 9, 11, 37

(210) O-580619

(111) **268868**

(220) 09.07.2004

(151) 28.12.2004

(540)

## MGM

(592) Slovní

(730) **MGM a.s.**, Tovární 1200/26, Holešov, 76901, CZ

(740) Mgr. Alena Burdová, Holešovská 1389, Hulín, 76824

(511) (6) kovové výrobky, zámečnické výrobky, kovové potřeby zámečnické, jiné kovové výrobky spadající do tř. 6; (7) stroje s mechanickým pohonem a zemědělské stroje, postřikovače jako stroje a zařízení pro zemědělství, lesnictví a zahradnictví; (37) opravárenské a údržbářské služby v oblasti strojů, zemědělských strojů a postřikovačů; (42) konstrukční a projekční práce v oblasti strojů, zemědělských strojů a postřikovačů.

Třídy výrobků a služeb:

6, 7, 37, 42

(210) O-356045

(111) **199082**

(220) 20.06.1995

(151) 15.04.1997

(540)

## SKODA

(592) Slovní

(730) **Škoda Auto a.s.**, tř. Václava Klementa 869, Mladá Boleslav, Mladá Boleslav II, 29301, CZ

(511) (7) kompresory; (17) ohebné trubky z plastických hmot; (19) pevné trubky z plastických hmot; (20) nekovové obytné, sanitární a nákladní kontejnery.

Třídy výrobků a služeb:

7, 17, 19, 20

(210) O-101370

(111) **271124**

(220) 27.07.2004

(151) 29.03.2005

(540)



(594) Kombinovaná

(730) **ČESKÁ TELEVIZE**, Na hřebenech II 1132/4, Praha 4, Podolí, 14700, CZ

(511) (9) veškeré nosiče informací v rozsahu třídy 9; (16) tiskoviny, periodické a neperiodické publikace, např. knihy a časopisy, katalogy, plakáty, fotografie, kalendáře, samolepky; (35) propagační, reklamní a inzertní činnost; (38) vysílání televizních programů; (41) tvorba televizních programů, výchovná a zábavní činnost, školení, kulturní a sportovní aktivity, soutěže pro veřejnost, vydavatelská a nakladatelská činnost, výroba audiovizuálních programů.

Třídy výrobků a služeb:

9, 16, 35, 38, 41

(210) O-356563

(111) **216028**

(220) 22.06.1994

(151) 29.03.1999

(540)

## CHIEMSEE

(592) Slovní

(730) **Chiemsee GmbH & Co. KG**, An´n Slagboom 7, 22848 Norderstedt, 22848, DE

(740) Rott, Růžička & Guttman s.r.o., Výskočilova 1566, Praha 4, Michle, 14000

(511) (25) oděvy, obuv, kloboučnické zboží všeho druhu.

Třídy výrobků a služeb:

25

(210) O-90765

(111) **271212**  
(220) 12.08.2004  
(151) 29.03.2005  
(540)



(594) Kombinovaná  
(730) **EUROTABÁK, spol. s r.o.**, Kotěrova 2037/1c, Brno, Černá Pole, 61300, CZ  
(740) Ing. Libor Markes, patentový zástupce, Grohova 145/54, Brno, Veveří, 60200  
(511) (16) tiskárenské výrobky, knihy, noviny, časopisy, pohlednice; (33) vína a lihoviny; (34) tabák a výrobky z tabáku, potřeby pro kuřáky patřící do třídy 34, zápalky.  
Třídy výrobků a služeb:  
16, 33, 34  
(210) O-358412

(111) **271213**  
(220) 12.08.2004  
(151) 29.03.2005  
(540)



(594) Kombinovaná  
(730) **EURODANĚ, spol. s r.o.**, Kotěrova 2037/1c, Brno, Černá Pole, 61300, CZ  
(740) Ing. Libor Markes, patentový zástupce, Grohova 145/54, Brno, Veveří, 60200  
(511) (35) pomoc při řízení obchodní činnosti, účetnictví, daňové poradenství, obchodní administrativa, obchodní zprostředkovatelství, propagační činnost, reklama; (36) finanční zprostředkovatelství a obstaravatelství, pojišťovací služby, úvěrové služby, leasing, služby realitních kanceláří, správa a odhady nemovitostí.  
Třídy výrobků a služeb:  
35, 36  
(210) O-358413

(111) **271300**  
(220) 01.09.2004  
(151) 29.03.2005  
(540)



(594) Kombinovaná  
(591) Barevná  
(730) **I. Jihočeská vodohospodářská spol. s r.o.**, Severní 2264/8, České Budějovice, České Budějovice 3, 37010, CZ  
(740) JUDr. Olga Straková, Radniční 489/7a, České Budějovice, České Budějovice 1, 37001  
(511) (37) stavebnictví, stavitelství; (39) voda - rozvod, zásobování; (40) úprava vody.  
Třídy výrobků a služeb:  
37, 39, 40  
(210) O-358905

(111) **271868**  
(220) 19.07.2004  
(151) 26.04.2005  
(540)



(594) Kombinovaná  
(591) Barevná  
(730) **Zlínský kraj**, třída Tomáše Bati 21, Zlín, 76001, CZ  
(740) Patentová a známková kancelář, Ing. Jaromír Příkryl, Včelín 1161, Hulín, 76824  
(511) (35) propagační činnost, pomoc při řízení obchodní činnosti, obchodní administrativa, kancelářské práce, propagační publikace, obchodní informace, inzerce reklamní, organizování a pořádání výstav na pomoc obchodu a reklamních výstav, zprostředkování v oblasti obchodu, reklama, promotion akce, distribuce a vydavatelství reklamních materiálů, zprostředkování obchodu prostřednictvím prodejních stánků (provázování tržisti), prezentace služeb a výrobků partnerů projektu; (41) činnosti výchovného, společenského a kulturního charakteru, realizace hudebních vystoupení, příprava a realizace výstav k vzdělávacím a výchovným účelům a příprava vernisáží, doprovodné kulturní programy, realizace divadelních představení, realizace soutěží a dětských představení, provozování dětského koutku včetně výstav živého zvířectva, realizace reprodukováných hudebních a divadelních produkcí, realizace lidových zábav a vystoupení, různé jiné druhy kulturních představení, realizace uměleckého přednesu, realizace tomboly, realizace uměleckých dílen, uspořádání ohňostrojů včetně drobných pyrotechnických představení, realizace kulturních, vzdělávacích a sportovních akcí, přednášky a panelové diskuse, realizace tiskových konferencí, školení, zábava, realizace sportovních akcí; (43) restaurační a stravovací služby a ubytovací činnost, catering a zajištění obsluhy, příprava pokrmů včetně zabíjačky, zajištění ubytovacích kapacit.  
Třídy výrobků a služeb:  
35, 41, 43  
(210) O-356313

(111) **271869**  
(220) 19.07.2004  
(151) 26.04.2005  
(540)



(594) Kombinovaná  
(730) **Zlínský kraj**, třída Tomáše Bati 21, Zlín, 76001, CZ  
(740) Patentová a známková kancelář, Ing. Jaromír Píkrýl, Včelín 1161, Hulín, 76824  
(511) (35) propagační činnost, pomoc při řízení obchodní činnosti, obchodní administrativní, kancelářské práce, propagační publikace, obchodní informace, inzercie reklamní, organizování a pořádání výstav na pomoc obchodu a reklamních výstav, zprostředkování v oblasti obchodu, reklama, promotion akce, distribuce a vydavatelství reklamních materiálů, zprostředkování obchodu prostřednictvím prodejních stánků (provozování tržiště), prezentace služeb a výrobků partnerů projektu; (41) činnosti výchovného, společenského a kulturního charakteru, realizace hudebních vystoupení, příprava a realizace výstav k vzdělávacím a výchovným účelům a příprava vernisáží, doprovodné kulturní programy, realizace divadelních představení, realizace soutěží a dětských představení, provozování dětského koutku včetně výstav živého zvířectva, realizace reprodukováných hudebních a divadelních produkcí, realizace lidových zábav a vystoupení, různé jiné druhy kulturních představení, realizace uměleckého přednesu, realizace tomboly, realizace uměleckých děl, uspořádání ohňostrojů včetně drobných pyrotechnických představení, realizace kulturních, vzdělávacích a sportovních akcí, přednášky a panelové diskuse, realizace tiskových konferencí, školení, zábava, realizace sportovních akcí; (43) restaurační a stravovací služby a ubytovací činnost, catering a zajištění obsluhy, příprava pokrmů včetně zabíjačky, zajištění ubytovacích kapacit.

Třídy výrobků a služeb:

35, 41, 43

(210) O-356314

(111) **271871**  
(220) 19.07.2004  
(151) 26.04.2005  
(540)



(594) Kombinovaná  
(591) Barevná  
(730) **Zlínský kraj**, třída Tomáše Bati 21, Zlín, 76001, CZ  
(740) Patentová a známková kancelář, Ing. Jaromír Píkrýl, Včelín 1161, Hulín, 76824  
(511) (35) propagační činnost, pomoc při řízení obchodní činnosti, obchodní administrativní, kancelářské práce, propagační publikace, obchodní informace, inzercie reklamní, organizování a pořádání výstav na pomoc obchodu a reklamních výstav, zprostředkování v oblasti obchodu, reklama, promotion akce, distribuce a vydavatelství reklamních materiálů, zprostředkování obchodu prostřednictvím prodejních stánků (provozování tržiště), prezentace služeb a výrobků partnerů projektu; (41) činnosti výchovného, společenského a kulturního charakteru, realizace hudebních vystoupení, příprava a realizace výstav k vzdělávacím a výchovným účelům a příprava vernisáží, doprovodné kulturní programy, realizace divadelních představení, realizace soutěží a dětských představení, provozování dětského koutku včetně výstav živého zvířectva, realizace reprodukováných hudebních a divadelních produkcí, realizace lidových zábav a vystoupení, různé jiné druhy kulturních představení, realizace uměleckého přednesu, realizace tomboly, realizace uměleckých děl, uspořádání ohňostrojů včetně drobných pyrotechnických představení, realizace kulturních, vzdělávacích a sportovních akcí, přednášky a panelové diskuse, realizace tiskových konferencí, školení, zábava, realizace sportovních akcí; (43) restaurační a stravovací služby a ubytovací činnost, catering a zajištění obsluhy, příprava pokrmů včetně zabíjačky, zajištění ubytovacích kapacit.

Třídy výrobků a služeb:

35, 41, 43  
(210) O-356316

(111) **272065**  
(220) 24.08.2004  
(151) 26.04.2005  
(540)

## HRAŠKA

(592) Slovní  
(730) **CERIA,s.r.o.**, Nové sady 988/2, Brno, Staré Brno, 60200, CZ  
(740) Kania, Sedlák, Smola, s.r.o., Mendlovo náměstí 907/1a, Brno, Staré Brno, 60300  
(511) (29) bílkovinné koncentráty rostlinného původu, potravinářské výrobky z obilovin, luštěnin a olejnatých semen, rostlinné oleje; (30) koření a chutící směsi, droždí a potravinářské výrobky z droždí, potravinářské výrobky z obilovin, luštěnin, olejnatých semen, ovoce a zeleniny, příchutě do potravin vyrobené na rostlinné bázi; (31) byliny čerstvé jako koření, potrava pro zvířata vyrobená na rostlinné bázi, obiloviny, luštěniny, olejnatá semena, ovoce a zelenina.

Třídy výrobků a služeb:

29, 30, 31

(210) O-358688

(111) **272067**  
(220) 24.08.2004  
(151) 26.04.2005  
(540)

## CERIA

(592) Slovní  
(730) **CERIA,s.r.o.**, Nové sady 988/2, Brno, Staré Brno, 60200, CZ  
(740) **KANIA, SEDLÁK, SMOLA** Patentová a známková kancelář, Ing. Lucie Lunzarová, patentový zástupce, Mendlovo náměstí 907/1a, Brno, Staré Brno, 60300  
(511) (29) bílkovinné koncentráty rostlinného původu, potravinářské výrobky z obilovin, luštěnin a olejnatých semen, rostlinné oleje, potravinářské výrobky z ovoce a zeleniny; (30) koření a chutící směsi, droždí a potravinářské výrobky z droždí, potravinářské výrobky z obilovin, luštěnin, olejnatých semen, ovoce a zeleniny, příchutě do potravin vyrobené na rostlinné bázi; (31) byliny čerstvé jako koření, potrava pro zvířata vyrobená na rostlinné bázi, obiloviny, luštěniny, olejnatá semena, ovoce a zelenina; (32) nápoje z obilovin, luštěnin, olejnatých semen, ovoce a zeleniny.

Třídy výrobků a služeb:

29, 30, 31, 32

(210) O-358690

(111) **272123**  
(220) 01.09.2004  
(151) 26.04.2005  
(540)

## ZÓNA LÁSKY RADIA CITY

(592) Slovní  
(730) **MEDIA BOHEMIA a.s.**, Bělehradská 299/132, Praha 2, Vinohrady, 12000, CZ  
(740) JUDr. Olga Erhartová, advokátka, Bělehradská 299/132, Praha 2, Vinohrady, 12000  
(511) (35) propagační činnost, reklama; (38) spoje (komunikace) - vysílání vědeckých, vzdělávacích, výchovných, zábavných, hudebních, sportovních, kulturních a jiných rozhlasových programů.

Třídy výrobků a služeb:

35, 38

(210) O-358930

(111) **272380**  
(220) 13.10.2004  
(151) 26.04.2005  
(540)



(594) Kombinovaná  
(730) **POSMAYSPOL s.r.o.**, ČSA 1298, Most, 43401, CZ  
(740) Mgr. Dita Fialová, patentová zástupkyně, Hradní 301/9, Locket, 35733  
(511) (37) montáž ocelových konstrukcí, zámečnictví ve tř. 37; (40) zpracování materiálů.

Třídy výrobků a služeb:  
37, 40

(210) O-360115

(111) **272411**  
(220) 18.10.2004  
(151) 26.04.2005  
(540)



(594) Kombinovaná  
(591) Barevná  
(730) **POHÁDKA s.r.o.**, Slivenecká 137/53, Praha 5, Hlubočepy, 15200, CZ  
(511) (20) suvenýry ze dřeva; (28) hry, hračky, loutky; (43) ubytovací služby.

Třídy výrobků a služeb:  
20, 28, 43

(210) O-360238

(111) **273259**  
(220) 30.09.2004  
(151) 27.06.2005

(540) **WOBENZYM - může pomoci i Vám**

(592) Slovní  
(730) **Société des Produits Nestlé S.A.**, 1800 Vevey, CH  
(740) PATENTSERVIS Praha a.s., Na Podkovce 281/10, Praha 4, Podolí, 14700  
(511) (5) léčiva; (29) potravinové doplňky, obsahující hydrolytické enzymy s posilujícími účinky na organismus.

Třídy výrobků a služeb:  
5, 29

(210) O-359792

(111) **273808**  
(220) 20.07.2004  
(151) 25.07.2005  
(540)

**Zlatá cibulka**

(592) Slovní  
(730) **Orkla Foods Česko a Slovensko a.s.**, Mělnická 133, Byšice, 27732, CZ  
(740) THK Legal s.r.o., Přístavní 531/24, Praha 7, Holešovice, 17000  
(511) (29) restovaná cibulka.

Třídy výrobků a služeb:  
29

(210) O-356349

(111) **274264**  
(220) 03.01.2005  
(151) 25.07.2005  
(540)



(594) Kombinovaná  
(591) Barevná  
(730) **Steel Center Europe, s.r.o.**, Škrétova 490/12, Praha 2, Vinohrady, 12000, CZ

(740) Mgr. Miroslav Osladil, Revoluční 1003/3, Praha 1, 11000  
(511) (6) hutní materiál, slitiny z obecných kovů, slitiny oceli, obecné kovy - surové nebo jako polotovary, slitiny z obecných kovů, ocel pásová, ocelové svítky, ocel nezpracovaná nebo jako polotovar, ocelolitina, ocel na odlitky, ocelové konstrukce, ocelové koule, ocelové roury, ocelové trubky, ocelový drát, ocelový plech, plech, potrubí kovové, kovové roury a trubky, kovové dráty, kovové konstrukce, plechové díly automobilů; (35) obstaravatelská a zprostředkovatelská činnost v oblasti hutních výrobků, zprostředkovatelská činnost v oblasti obchodu a služeb ve tř. 35, obchodní činnost v oblasti výrobků uvedených ve třídě 6 a služeb uvedených ve třídě 40; (40) kovoobráběčství, fyzikálně mechanická a povrchová úprava hutních výrobků, pokovování, plátování, galvanizace, elektrolytické pokovování, chromování, niklování, zinkování, odlévání kovů, popouštění kovů, plátování kovových výrobků, kalení kovů.

Třídy výrobků a služeb:  
6, 35, 40

(210) O-421955

(111) **274286**  
(220) 07.01.2005  
(151) 25.07.2005  
(540)



(594) Slovní grafická  
(591) Barevná  
(730) **Hamáček Zdeněk Ing.**, Boháčova 1722, Pardubice, 53003, CZ  
(740) Mgr. Ilona Kindlová, Olivova 2096/4, Praha 1, Nové Město, 11000  
(511) (9) software, zejména ekonomický software, skladový a účetní software, software na zakázku, technické prostředky výpočetní techniky jako přístroje pro zpracování informací, počítače, jejich části a příslušenství, počítačové sítě, systémy pro přenosy dat, hlasu a videa, přenosové elektronické systémy (výrobky) s nabídkou komunikačních služeb pro zákazníka, komunikační a telekomunikační sítě s různými protokoly, elektronické systémy (výrobky) pro poskytovatele telekomunikačních služeb, informace a záznamy v elektronické podobě, data, databáze, informační produkty na nosičích i v elektronických, datových, informačních a komunikačních sítích, elektronické sítě, datové sítě, multimediální aplikace, multimediální nebo informační katalogy v elektronické podobě, elektronické časopisy, elektronická periodika a knihy v elektronické podobě, nahraný počítačový



software, nahrané programy operačních systémů, přehrávače kompaktních disků, zařízení pro zpracování dat, přístroje a nástroje pro zpětné vyhledávání, uchovávání, vkládání, vybírání, zpracování, zobrazování a přenos dat nebo informací, počítačový hardware a mikroprogramové vybavení, modemy, diskety, CD disky, nosiče zvukových nahrávek, výukové filmy, floppy mechaniky, pevné disky, převody dat; (35) reklamní a propagační služby, příprava a vyhotovení daňových příznání, obchodní a řídicí poradenství, vedení účtů, audity a účetnictví a zpracování mezd, služby zpracování dat, obchodní a řídicí poradenství v oblasti účetnictví, a to i prostřednictvím telekomunikačních sítí, dodávkou on-line, Internetem a sítí Word Wilde Web, daňové konzultační a poradenské služby, poskytování konzultačních a poradenských služeb a poskytování informací pomocí globální počítačové sítě v oblasti účetních služeb, auditorských služeb, daňových konzultačních a poradenských služeb, elektronické zpracování dat pro třetí osoby, zejména v oblasti účetnictví, organizace kancelářských činností, výpočtu daní, jakož i v oblasti daňového, ekonomického a právního poradenství, vedení a správa databází, včetně systematizace a sestavování dat do počítačových databází, analýzy nákladů, obchodní nebo podnikatelské informace, marketingové studie, pomoc při řízení obchodních nebo průmyslových podniků, obchodní management a podnikové poradenství, revize účtů, činnost ekonomických a organizačních poradců, zprostředkovatelské služby v oblasti obchodu, data (vyhledávání) v počítačových souborech pro třetí osoby, hospodářské (ekonomické) prognózy, informace obchodní nebo podnikatelské, poradenství správy dat, služby vývoje obchodních systémů, podpora řízení obchodních projektů, obchodní poradenství v oblasti technické metodiky, poskytování služeb počítačového zpracování obchodu pro jiné, poradenství a zastupování osob v daňových záležitostech, poskytování auditorských služeb (včetně auditu účetních uzávěrek), poskytování informací týkajících se ekonomických záležitostí, vedení účetnictví a zpracování mezd; (42) konzultační, poradenské, asistenční, analytické, designérské, vyhodnocovací a programovací služby týkající se počítačového software, firmware, hardware a informačních technologií, konzultace a poradenství týkající se hodnocení, výběru a zavádění počítačového software, firmware, hardware, informačních technologií a systému zpracování dat, poskytování informací týkajících se právních záležitostí, informačních technologií a duševního vlastnictví, a to i prostřednictvím telekomunikačních sítí, dodávkou on-line, Internetem a sítí Word Wilde Web, výzkumné služby, právní poradenství a zastupování jiných osob v právních záležitostech, právní rešerše, poradenství v oblasti zabezpečení a bezpečnosti dat, služby zabezpečení dat, návrh a vývoj počítačového hardwaru a softwaru na zakázku, návrh a vývoj programového vybavení, programování, aktualizace a údržba programového vybavení, instalace počítačových programů, pronájem doby přístupu k databázi, tvorba počítačových systémů, počítačové systémové analýzy, regenerace počítačových dat, technické studie v oblasti počítačů a programového vybavení, pronájem programového vybavení a počítačů, základní a aplikovaný výzkum a vývoj a odhady a vyhodnocení a posudky v oblasti výpočetní techniky, informačních systémů a datové komunikace, hosting webových stránek, tvorba a správa WEB pro třetí osoby, přenos dat nebo dokumentů z fyzických nosičů na elektronické nosiče, převod (konverze) dat a počítačových programů (ne fyzický), tvorba software, tvorba programového vybavení a systémů pro podporu komunikace a pro zajištění služeb pro zákazníka (uživatele) a pro zajištění rozsáhlých služeb na datových, hlasových a unifikovaných sítích zvaných Next Generation Networks, inženýrské služby pro telekomunikační a datové systémy, projektování a budování počítačových sítí.

Třídy výrobků a služeb:  
9, 35, 42

(210) O-422067

(111) **275522**  
(220) 14.02.2005  
(151) 29.09.2005  
(540)



(594) Kombinovaná  
(730) **ArtCorp s.r.o.**, Hamplova 175/5, Praha 9, Třeboradice, 19600, CZ  
(740) Mgr. Jiří Macek, Sázavská 751/16, Praha 2, Vinohrady, 12000  
(511) (9) nosiče dat a záznamů všeho druhu, nahrané i nenahrané, soubory dat a zvukových a obrazových záznamů na nosičích a v elektronických sítích včetně internetu; (16) periodický a neperiodický tisk, manuály, časopisy, fotografie, reklamní plakáty; (35) agenturní činnost v reklamě, propagace, TV reklama, modeling, zprostředkování práce pro modelky, módní přehlídky, přehlídky kosmetiky, nabídka práce pro fotomodelky a manekýnky, tisk reklamních a propagačních tiskovin, pořádání castingů; (41) pořádání společenských akcí a soutěžních akcí, organizování soutěží MISS, organizování a provozování školy a kvalifikačních kursů pro modelky a manekýnky, casting, výroba videofilmů, poradenství a zprostředkování výše uvedených služeb.

Třídy výrobků a služeb:  
9, 16, 35, 41

(210) O-423323

(111) **275539**  
(220) 01.07.2004  
(151) 29.09.2005  
(540)

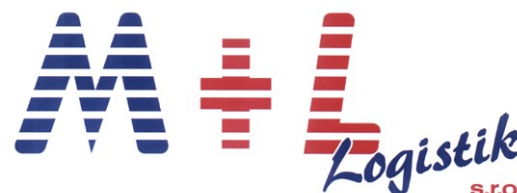
## KING EDWARD MOMENTS

(592) Slovní  
(730) **SWISHER INTERNATIONAL, INC.**, 459 East 16th Street, Jacksonville, FL, US  
(740) Čermák a spol., JUDr. Karel Čermák Ph.D., LL.M., Elišky Peškové 735/15, Praha 5, Smíchov, 15000  
(511) (34) tabákové výrobky.

Třídy výrobků a služeb:  
34

(210) O-423367

(111) **277071**  
(220) 20.05.2005  
(151) 18.11.2005  
(540)



(594) Kombinovaná  
(591) Barevná  
(730) **M+L LOGISTIK s.r.o.**, Na Škroběch 36, Jinočany, 25225, CZ  
(740) Ing. Michal Jupa, patentový zástupce, Na Baních 1385, Praha 5 - Zbraslav, 15600  
(511) (36) činnost realitní kanceláře, zprostředkovatelská, konzultační a poradenská činnost v oblasti koupě, prodeje a pronájmu nemovitostí, správa nemovitostí, celní služby, pojišťovací služby; (37) montáž, údržba, opravy a servis dopravních prostředků a zařízení, chladicích agregátů, mytí

dopravních prostředků, údržba nemovitostí, zprostředkovatelská, konzultační, obstaravatelská a poradenská činnost v uvedených oblastech; (39) silniční motorová doprava národní i mezinárodní, osobní i nákladní, doprava železniční, vodní a letecká, dopravní logistika a expedice, pronajímání dopravních prostředků, taxislužba, odtahování dopravních prostředků, mobilní servis dopravních prostředků, zprostředkovatelská činnost v oblasti pronájmu garáží, skladovacích prostor a ploch, parkovacích a odstavných ploch, stěhování, skladování, balení, nakládání a vykládání zboží, doprava a skladování odpadů, doručovací a kurýrní služby, zasilatelství, služby řidičů, záchranné služby, zprostředkovatelská, konzultační, obstaravatelská a poradenská činnost v uvedených oblastech; (42) diagnostika dopravních prostředků, revize, kontrola a měření dopravních prostředků a zařízení, drážních prostředků a tlakových nádob, cejchování tachografů, teploměrů a termografů.

Třídy výrobků a služeb:

36, 37, 39, 42

(210) O-426543

(111) **277476**

(220) 22.04.2005

(151) 22.12.2005

(540)

**GEUS**

(592) Slovní

(730) **Geus okna a.s.**, Modřanská 409/68, Praha 4, Modřany, 14300, CZ

(740) PROPATENT, JUDr. Matěj Sedláček, Pod Pekařkou 107/1, Praha 4, Podolí, 14700

(511) (19) okna ze skla, plastu a dřeva; (35) zprostředkování obchodní činnosti; (37) montáž, servis, instalace, opravy a údržby oken, dveří, zimních zahrad a plovoucích podlah, truhlářství.

Třídy výrobků a služeb:

19, 35, 37

(210) O-425629

(111) **278187**

(220) 03.06.2005

(151) 23.01.2006

(540)



(594) Kombinovaná

(730) **baba s.r.o.**, Jáchymova 27/4, Praha 1, Staré Město, 11000, CZ

(740) Ing. Jarmila Javoříková, Slunečná 4566, Zlín, 76005

(511) (16) papír a výrobky z něj uvedené v této třídě, papírové ubrusy, ubrusky, prostírání, tácky a podložky pod sklenice, periodické i neperiodické tiskoviny - knihy, noviny, časopisy, brožury, letáky, kalendáře, fotografie, zejména k reklamním účelům; (21) sklo, porcelán a výrobky z nich uvedené v této třídě, náčiní a nádoby všeho druhu pro kuchyň a domácnost uvedené v této třídě, speciální kavárenské, barmanské potřeby v rámci této třídy; (43) hostinská činnost - provoz a pronájem kaváren, restaurantů, barů, vináren, cukráren a zařízení rychlého stravování, ubytovací činnost - provoz a pronájem hotelů a penziónů.

Třídy výrobků a služeb:

16, 21, 43

(210) O-426987

(111) **278270**

(220) 21.06.2005

(151) 23.01.2006

(540)

**PAPERERA**

(594) Slovní grafická

(730) **PAPERERA s.r.o.**, Hálkova 2217/13, Svitavy, Předměstí, 56802, CZ

(740) Ing. Jarmila Javoříková, Slunečná 4566, Zlín, 76005

(511) (9) kancelářská technika - telefony všeho druhu, kopírky, faxy, počítačové stroje, tiskárny, diktafony, pokladny, přístroje pro zpracování informací, počítače, notebooky, software, elektronické počítačové informační a řídicí systémy, příslušenství k výpočetní technice - servery, modemy, poč. myši, počítačové tiskárny, nosiče dat v elektronické podobě a zvukově-obrazové, záznamy magnetické nebo v elektronické podobě, přístroje pro záznam, převod a reprodukci zvuku/obrazu, audio-video technika, reproduktory, přístroje fotografické, filmové, optické, přístroje telekomunikační techniky, baterie, elektro součástky všeho druhu, elektrické vodiče - kabely, přístroje pro měření a regulaci, vážení, kontrolu a signalizaci, přístroje optické, vědecké aparáty a přístroje, přístroje pro vedení, výrobu, přepínání, přeměnu, akumulaci, regulaci nebo řízení elektrického proudu; (16) psací, školní a kancelářské potřeby všeho druhu uvedené v této třídě, papír a výrobky z papíru, karton a kartonážní výrobky, lepenka a výrobky z lepenky, výrobky z vlnité lepenky, papír pro kancelář - xerografický, papír pro tisk a obalový papír, obalové a lepicí pásy a fólie, etikety, samolepicí fólie a papíry, obaly, fólie a pytle z PE, PP nebo jiných plastických hmot pro balení a obalení tiskovin - knih, učebnic, učebnice a učební pomůcky uvedené v této třídě, magnetické tabule, periodické a neperiodické tiskoviny - knihy, časopisy, fotografie, letáky, brožury, kalendáře, diáře, sešity, psací a kancelářské potřeby k reklamním účelům spadající do této třídy; (35) provoz elektronického obchodu (e-shopu), automatizované zpracování dat, reklamní a marketingová činnost, zprostředkování v oblasti obchodu, administrativní kancelářské služby; (39) skladování a balení zboží, dopravní služby - zasilatelství, kurýrní služby.

Třídy výrobků a služeb:

9, 16, 35, 39

(210) O-427476

(111) **278415**

(220) 27.10.2004

(151) 13.02.2006

(540)

**REFRAMAT**

(592) Slovní

(730) **REFRAMAT a.s.**, Kloboukova 1218/33, Praha 4, Chodov, 14800, CZ

(511) (1) přípravky pro slévárny, pojiva, odmašťovadla, smačedla, zřašedla, moučky a pisky, aluminosilikátové, zirkonové, mullitové, uhlíkaté, korundové, křemičité, přísady k urychlení schnutí forem, kovy alkalické a alkalických zemin, bauxit, kazivec (fluorit), nauhličovadla oceli, pemza, tripolit, pazourek, dolomit, křída, kalcium karbonát, barvicí hlinky, ilmenit, rutil, oxidy germania a zirkonu a výrobky z nich, jako keramické tryskací a mlecí medium, hydráty zirkonu, zirkonsilikát, andalusit, kordierit, maskel, bentonit, steatit, magnezit, silimanit, mullit, silicium karbid, grafit (tuha), dinas, kyanit, chrommagnezit, ostatní žáruvzdorné suroviny jako dolomit, olivín, bauxit, křemenné pisky, zirkonsilikát; (17) žáruvzdorné nátery, tmely; (19) žáruvzdorné výrobky tvarové i netvarové jako kelímky, retorty, pánve, michadla, zátky, kroužky, pyrometrické tyče, různé tvarovky, a to na bázi nejrůznějších materiálů, aluminosilikáty, šamot, dinas, mullit, korund, bauxit, andalusit, dolomit, magnesit, silimanit, spinel, chrom, fosterit, olivín, zirkon, silicium karbid, grafit (tuha), kordierit, žáruvzdorné vyzdívkové a hmoty, cementy, betony, jíly, kaoliny (vč. pálených), lupky (vč. pálených tzv. šamot); (21) mycí houby mořské (přírodní) a syntetické.

Třídy výrobků a služeb:

1, 17, 19, 21

(210) O-419922

(111) **293488**  
(220) 26.07.2004  
(151) 24.10.2007  
(540)

**XPRESS**

(592) Slovní  
(730) **Société des Produits Nestlé S. A.**, Vevey, CH  
(740) PATENTSERVIS Praha a.s., Na Podkovce 281/10, Praha 4, Podolí, 14700  
(511) (29) mléko, smetana, máslo, sýr a další přípravky mající základ v mléku, náhražky mléka, mléčné nápoje, mléčné a smetanové dezerty, jogurty, sójové mléko (náhražka mléka), přípravky na základě sóji, proteinové přípravky pro lidskou spotřebu, nemléčné smetany; (30) káfe, kávové výtažky, kávové přípravky a nápoje, ledová káva, kávové náhražky, výtažky kávových náhražek, přípravky a nápoje na základě kávových náhražek, cikorka, čaj, čajové náhražky, čajové přípravky a nápoje, ledový čaj, přípravky na základě sladu, přírodní sladidla; (32) limonády, sodovky a jiné nealkoholické nápoje, výtažky, esence a jiné přípravky pro výrobu nealkoholických nápojů (kromě éterických olejů), mléčné kvašené nápoje, sójové nápoje, sladové nápoje, isotonické nápoje.

Třídy výrobků a služeb:

29, 30, 32

(210) O-356535

(111) **341648**  
(220) 13.05.2014  
(151) 29.10.2014  
(540)

**senterlan**

(592) Slovní  
(730) **YE Changfeng**, Tatarkova 722/24, Praha 4, 14900, CZ  
(511) (18) kuřky, tašky, kabelky, velké sportovní tašky, batohy, veškeré druhy kabelek, taštiček, ledvinek, kufříky, tašky přes rameno, peněženky.

Třídy výrobků a služeb:

18

(210) O-513495

(111) **341904**  
(220) 25.02.2014  
(151) 12.11.2014  
(540)

**VÍNOVAR**

(594) Kombinovaná  
(730) **Zachodil Václav**, Parcelní 135/33, Ostrava, Heřmanice, 71300, CZ  
**Zachodilová Alena Ing.**, Parcelní 135/33, Ostrava, Heřmanice, 71300, CZ  
(511) (32) jablečný mošt (nealkoholický), koktejly nealkoholické, kvas (nealkoholické nápoje), suroviny na výrobu likérů spadající do této třídy, minerální vody (nápoje), mixované ovocné nebo zeleninové nápoje, mošty, nealkoholické nápoje, nealkoholické výtažky z ovoce, ovocné šťávy, příchutě na výrobu nápojů, přípravky na výrobu nealkoholických nápojů, sirupy na výrobu nápojů, sirupy pro limonády, sladové nápoje, sladové pivo, soda, stolové vody, šťávy ovocné; (33) alkoholické esence, alkoholické nápoje obsahující ovoce, alkoholické nápoje (s výjimkou pív), alkoholické výtažky z ovoce, alkoholové extrakty, destilované nápoje, digestiva (likéry a pálenky), esence do lihovin, extrakty alkoholové, griotka, hruškový mošt (s alkoholem), jablečné mošty (s alkoholem), alkoholické koktejly, lihoviny, likéry, medovina, předmíchané alkoholické nápoje (jiné než z piva), rum, víno, vodka; (35) služby obchodní činnosti s výrobky ve tř. 32 a 33, pronájem prodejních stánků, reklama (propagace), reklama on-line v počítačové síti, vydávání reklamních nebo náborových, propagačních a inzertních textů.

Třídy výrobků a služeb:

32, 33, 35

(210) O-511615

(111) **341905**  
(220) 25.02.2014  
(151) 12.11.2014  
(540)

**PUŇČVAR**

(594) Kombinovaná  
(730) **Zachodil Václav**, Parcelní 135/33, Ostrava, Heřmanice, 71300, CZ  
**Zachodilová Alena Ing.**, Parcelní 135/33, Ostrava, Heřmanice, 71300, CZ  
(511) (32) jablečný mošt (nealkoholický), koktejly nealkoholické, kvas (nealkoholické nápoje), suroviny na výrobu likérů spadající do této třídy, minerální vody (nápoje), mixované ovocné nebo zeleninové nápoje, mošty, nealkoholické nápoje, nealkoholické výtažky z ovoce, ovocné šťávy, příchutě na výrobu nápojů, přípravky na výrobu nealkoholických nápojů, sirupy na výrobu nápojů, sirupy pro limonády, sladové nápoje, sladové pivo, soda, stolové vody, šťávy ovocné; (33) alkoholické esence, alkoholické nápoje obsahující ovoce, alkoholické nápoje (s výjimkou pív), alkoholické výtažky z ovoce, alkoholové extrakty, destilované nápoje, digestiva (likéry a pálenky), esence do lihovin, extrakty alkoholové, griotka, hruškový mošt (s alkoholem), jablečné mošty (s alkoholem), alkoholické koktejly, lihoviny, likéry, medovina, předmíchané alkoholické nápoje (jiné než z piva), rum, víno, vodka; (35) služby obchodní činnosti s výrobky ve tř. 32 a 33, pronájem prodejních stánků, reklama (propagace), reklama on-line v počítačové síti, vydávání reklamních nebo náborových, propagačních a inzertních textů.

Třídy výrobků a služeb:

32, 33, 35

(210) O-511616

(111) **341906**  
(220) 25.02.2014  
(151) 12.11.2014  
(540)

**HORALKO**

(594) Kombinovaná  
(730) **Zachodil Václav**, Parcelní 135/33, Ostrava, Heřmanice, 71300, CZ  
**Zachodilová Alena Ing.**, Parcelní 135/33, Ostrava, Heřmanice, 71300, CZ  
(511) (32) jablečný mošt (nealkoholický), koktejly nealkoholické, kvas (nealkoholické nápoje), suroviny na výrobu likérů spadající do této třídy, minerální vody (nápoje), mixované ovocné nebo zeleninové nápoje, mošty, nealkoholické nápoje, nealkoholické výtažky z ovoce, ovocné šťávy, příchutě na výrobu nápojů, přípravky na výrobu nealkoholických nápojů, sirupy na výrobu nápojů, sirupy pro limonády, sladové nápoje, sladové pivo, soda, stolové vody, šťávy ovocné; (33) alkoholické esence, alkoholické nápoje obsahující ovoce, alkoholické nápoje (s výjimkou pív), alkoholické výtažky z ovoce, alkoholové extrakty, destilované nápoje, digestiva (likéry a pálenky), esence do lihovin, extrakty alkoholové, griotka, hruškový mošt (s alkoholem), jablečné mošty (s alkoholem), alkoholické koktejly, lihoviny, likéry, medovina, předmíchané alkoholické nápoje (jiné než z piva), rum, víno, vodka; (35) služby obchodní činnosti s výrobky ve tř. 32 a 33, pronájem prodejních stánků, reklama (propagace), reklama on-line v počítačové síti, vydávání reklamních nebo náborových, propagačních a inzertních textů; (43) automaty (rychlé občerstvení), bary (služby), bufety,

hotelové služby, provozování jídelny a závodní jídelny, kavárny, kempy, motely (služby), penziony, restaurace, služby zajišťující stravování a nápoje.

Třídy výrobků a služeb:  
32, 33, 35, 43

(210) O-511617

(111) **342497**  
(220) 20.06.2014  
(151) 03.12.2014  
(540)



(594) Kombinovaná  
(591) Barevná  
(730) **Tremł Martin**, Javorová 557, Doksy, 27364, CZ  
(511) (30) med, propolis; (33) medovina.

Třídy výrobků a služeb:  
30, 33

(210) O-514434

(111) **342504**  
(220) 26.06.2014  
(151) 03.12.2014  
(540)



(594) Kombinovaná  
(730) **Gavlas Aleš Mgr.**, Michálkovičká 2031/109A, Ostrava - Slezská Ostrava, 71000, CZ  
(511) (35) zprostředkování dovozu a vývozu, zprostředkování obchodních a komerčních kontaktů, zprostředkování smluv pro třetí osoby, zprostředkování a uzavírání obchodních transakcí pro třetí strany, obchodní zprostředkovatelské služby, služby agentur pro zprostředkování práce a nábor zaměstnanců, velkoobchodní prodej kovového zboží, paliv, alkoholických nápojů s výjimkou piva a uměleckých děl, maloobchodní prodej kovového zboží, paliv, alkoholických nápojů s výjimkou piva a uměleckých děl, efektivnost provozu a racionalizace práce, podnikové poradenství a obchodní management, obchodní nebo podnikatelské poradenství, poradenství při vedení podniků, poradenství v obchodní činnosti, řízení obchodních nebo průmyslových podniků, zpracování odborných studií a posudků, reklamní činnost, marketing a mediální zastoupení, služby v oblasti administrativní správy a služby organizačně hospodářské povahy; (41) překladatelská a tlumočnická činnost, mimoškolní výchova a vzdělávání, pořádání kurzů, školení, včetně lektorské činnosti; (42) vědecké a technologické služby a související výzkum a projektování, analytické a výzkumné služby v průmyslu.

Třídy výrobků a služeb:  
35, 41, 42

(210) O-514571

(111) **343474**  
(220) 18.07.2014  
(151) 07.01.2015  
(540)



(594) Kombinovaná  
(591) Barevná  
(730) **Spa Resort Lednice s.r.o.**, Křižíkova 2697/70, Brno, Královo Pole, 61200, CZ  
(740) \*moraviapatent\*, Martin Kořistka, patentový zástupce, Karpatská 241/3, Brno, 62500  
(511) (16) obaly a krabice z papíru a lepenky, balicí papír, bloky, zápisníky, notesy, záložky do knih, periodické i neperiodické publikace, časopisy, brožury, katalogy, knihy, etikety papírové, fotografie, plakáty, pohlednice, kalendáře, manuály a návody, formuláře, obálky, samolepky, obtisky, psací potřeby, penály, psací podložky, obaly na spisy, plastické obaly, nezařazené do jiných tříd, papírové vlajky a praporky, papírové čepice a šišty, informační a reklamní produkty v papírové formě, ozdobné předměty z papíru, vzory a grafické znaky pro kopírování, zeměpisné mapy, plány měst a částí území; (35) reklama, včetně venkovní reklamy, rozšiřování reklamních a inzertních materiálů, komerční využití Internetu v oblastech obchodu a nabídky služeb, styk s veřejností, administrativní správa hotelu, penzionu a lázeňského domu; (41) elektronické publikování a poskytování informací o možnostech rekreace, výchova a vzdělávání v oblasti péče o zdraví, klub zdraví, služby pro oddech a rekreaci, organizování konferencí, kongresů a kulturních, sportovních nebo vzdělávacích akcí, pořádání výstav ke kulturním a vzdělávacím účelům, pořádání pracovních setkání a školení, vzdělávání v oblasti tělesné výchovy; (43) služby zajišťující stravování, nápoje a dočasné ubytování v hotelech, penzionech a jiných zařízeních poskytujících dočasné ubytování; (44) lázeňské služby, lékařské služby spojené s lázeňstvím, masáže, salóny krásy, sanatoria, lázeňská zdravotní péče, poskytování informací o zotavení a lázeňské péči.

Třídy výrobků a služeb:  
16, 35, 41, 43, 44

(210) O-515133

(111) **343771**  
(220) 23.06.2014  
(151) 21.01.2015  
(540)



(594) Kombinovaná  
(591) Barevná  
(730) **Reháková Alica**, Slov. Partizánov 1985/11, 955 01 Topoľčany, SK  
(740) Ing. Róbert Porubčan, Puškinova 19, Ivanka pri Dunaji, 900 28  
(511) (7) drtiče kuchyňské (elektrické), kuchyňské elektrické roboty, kuchyňské stroje (elektrické), mísicí kuchyňské stroje (elektrické), mixéry (stroje), šlehače (elektrické), šlehače (elektrické) pro domácnost; (11) kuchyňské potřeby (elektrické), ohříváče vody, zařízení na chlazení mléka, zařízení na chlazení nápojů, zařízení na chlazení vody; (43) pronájem kuchyňských přístrojů.

Třídy výrobků a služeb:  
7, 11, 43

(210) O-514476

(111) **344112**  
(220) 29.08.2014  
(151) 04.02.2015  
(540)

## Windbrick

(592) Slovní  
(730) **Šutera Radomír**, Kvasice 23, Kvasice, 76821, CZ  
(740) Patentová a známková kancelář, Ing. Jaromír Příkryl, Včelín 1161, Hulín, 76824  
(511) (19) nekovové stavební výrobky určené pro vysoušení zdiva budov, občanských a průmyslových staveb; (35) maloobchodní a velkoobchodní prodej a zprostředkování v oblasti nákupu a prodeje zboží včetně prodeje prostřednictvím internetu s výrobky uvedenými ve třídě 19, marketing; (37) vysoušení zdiva, opravy a udržování staveb.  
Třídy výrobků a služeb:  
19, 35, 37  
(210) O-516055

(111) **344312**  
(220) 04.07.2014  
(151) 18.02.2015  
(540)

## BIOX GEL

(594) Slovní grafická  
(730) **XINTEX Czech, spol. s r. o.**, Roztylská 1860/1, Praha 4, Chodov, 14800, CZ  
(511) (1) chemické výrobky určené pro průmysl; (3) čisticí prostředky.  
Třídy výrobků a služeb:  
1, 3  
(210) O-514782

(111) **344565**  
(220) 08.08.2014  
(151) 04.03.2015  
(540)



(594) Kombinovaná  
(591) Barevná  
(730) **Dingir, s.r.o.**, Čermokostecká 2790/36, Praha 10, Strašnice, 10000, CZ  
(511) (16) časopisy, tiskařské typy; (41) vzdělávání.  
Třídy výrobků a služeb:  
16, 41  
(210) O-515600

(111) **344694**  
(220) 17.07.2014  
(151) 11.03.2015  
(540)



(594) Kombinovaná  
(591) Barevná  
(730) **Cenefelsová Jana**, Na Václavce 1263/5, Praha 5, Smíchov, 15000, CZ  
(511) (35) propagační činnost, reklama, prezentace výrobků v komunikačních médiích, pomoc při řízení obchodní činnosti, podnikové poradenství a obchodní management, obchodní administrativa, kancelářské práce; (36) pojištění, služby finanční, služby peněžní, služby nemovitostní; (41) výchova, vzdělávání, zábava, sportovní a kulturní aktivity, a to organizování a vedení konferencí, koučink (školení), organizace a pořádání koncertů, kongresů, seminářů, symposií, kulturních nebo vzdělávacích výstav, organizování plesů, soutěží a sportovních soutěží, prázdninových táborů (zábava); (43) služby zajišťující stravování a nápoje, dočasné ubytování, penziony; (45) právní služby, bezpečnostní služby pro ochranu majetku a jednotlivců, osobní a sociální služby jako pomoc osobám v tíživých situacích prostřednictvím medializace jejich kauz.  
Třídy výrobků a služeb:  
35, 36, 41, 43, 45  
(210) O-515106

(111) **344722**  
(220) 08.09.2014  
(151) 11.03.2015  
(540)



(594) Kombinovaná  
(591) Barevná  
(730) **Büilent Yener**, Na Suchých 324, Vestec, 25250, CZ  
(740) Mgr. Jitka Vejražková, patentový zástupce, Pod Harfou 938/58, Praha 9, Vysočany, 19000  
(511) (43) hostinská a kavárenská činnost, provozování rychlého občerstvení, barů, bufetů, jídelen, provoz stravovacích zařízení, organizační zajištění gastronomických akcí (cateringové služby).  
Třídy výrobků a služeb:  
43  
(210) O-516259

(111) **344946**  
(220) 08.07.2014  
(151) 25.03.2015  
(540)

## STAROČESKÁ POSYPKA

(592) Slovní  
(730) **Orkla Foods Česko a Slovensko a.s.**, Mělnická 133, Byšice, 27732, CZ  
(740) THK Legal s.r.o., Přístavní 531/24, Praha 7, Holešovice, 17000  
(511) (29) maso, neživé ryby, drůbež a zvěřina, masové výtažky, konzervované, mražené, sušené, vařené, zavařené ovoce a zelenina, želé, džemy, kompoty, vejce, mléko a mléčné výrobky, jedlé oleje a tuky, luštěniny s výjimkou čerstvých, bujóny a vývary všeho druhu, gelové bujóny, polévky, instantní polévky, směsi v prášku a v pastě pro přípravu hotových pokrmů a šťáv k masům připravených na základě živočišných surovin (masné a mléčné

suroviny, vejce) a jejich směsí, přísady do polévek jako granulované směsi a zavářky na masovém základu, masné polotovary, masové kuličky, výrobky z ryb, instantní bramborová kaše; (30) káva, čaj, kakao a kávové náhražky, rýže, tapioka a ságo, mouka a obilninové přípravky, chléb, pečivo a cukrovinky, zmrzlina, cukr, med, melasa, droždí, prášek do pečiva, sůl, hořčice, ocet, led, koření, kořenící směsi, směsi koření a bylin, sezam (semínka), knedlíky v prášku, moučnický prášek, pudinky v prášku, směs na polevy, instantní obilninové kaše, mléčná rýže, tekuté kořenící přípravky, chilli omáčky, sojové omáčky, marinády, zálivky na ochucení, tekutá ochucovadla, studené omáčky spadající do této třídy, kuskus, těstoviny, tortellini, škrob jako potrava, omáčky, chuťové přísady, sladké omáčky, toppingy, cukrářské výrobky, směsi v prášku a v pastě pro přípravu hotových pokrmů, omáček a šťáv k masům připravených především na základě rostlinných surovin (především zeleniny, mouky obilovin, luštěnin, koření a bylin) a jejich směsí, přísady do polévek jako granulované směsi a zavářky na rostlinném základu (směs mouky, strouhanky, zeleniny a koření), krutónky (kousky osmaženého chleba nebo housky), zlepšující a přidavné látky na kuchyňské použití (zahušťovadla, aromata); (32) piva, minerální vody, šumivé nápoje a jiné nápoje nealkoholické, nápoje a šťávy ovocné, sirupy a jiné přípravky ke zhotovování nápojů, nápoje v prášku.

Třídy výrobků a služeb:

29, 30, 32

(210) O-514910

(111) **344966**

(220) 31.07.2014

(151) 25.03.2015

(540)

## C - ENG

(592) Slovní

(730) **C - ENG s.r.o.**, Spojarů 1255, Praha 5, Zbraslav, 15600, CZ

(511) (35) propagační činnost, reklama, pomoc při řízení obchodní činnosti, obchodní administrativa, kancelářské práce; (37) stavebnictví, opravy budov a staveb, instalace počítačů; (42) vědecké a technologické služby a související výzkum a projektování, analytické a výzkumné služby v průmyslu, navrhování a vývoj počítačového hardwaru a softwaru.

Třídy výrobků a služeb:

35, 37, 42

(210) O-515427

(111) **345090**

(220) 19.06.2014

(151) 01.04.2015

(540)

## DTEST

(592) Slovní

(730) **dTest, o.p.s.**, Černomořská 419/10, Praha 10, Vršovice, 10100, CZ

(511) (16) časopisy (periodika), tiskoviny, pomůcky učební, kromě přístrojů; (35) komerční informace a rady pro spotřebitele (spotřebitelská poradna), komerční informační kanceláře, marketingové studie, poskytování obchodních nebo podnikatelských informací, obchodní nebo podnikatelský průzkum, odborné obchodní poradenství, poradenství v obchodní činnosti, poskytování obchodních informací prostřednictvím webových stránek, průzkum trhu, průzkum veřejného mínění, zajišťování předplatného novin a časopisů, reklama (propagace), reklama on-line v počítačové síti, reklama placená kliknutím, sestavování statistiky, služby v oblasti srovnávání cen, obchodní služby s výrobky uvedenými ve tř. 16, poradenství v obchodní činnosti; (41) informace o výchově a vzdělávání, organizování a vedení seminářů, organizování soutěží (vzdělávacích nebo zábavných), vydávání elektronických knih a časopisů on-line, vydávání knih, vydávání textů, s výjimkou reklamních nebo náborových, vyučování (výuka), vzdělávací informace, vzdělávání; (42) kontrola kvality; (45) právní služby při mimosoudním řešení sporů.

Třídy výrobků a služeb:

16, 35, 41, 42, 45

(210) O-514423

(111) **345120**

(220) 20.08.2014

(151) 01.04.2015

(540)



(594) Kombinovaná

(730) **VYŠEHRAD GARDEN s.r.o.**, Na Pankráci 1062/58, Praha 4, Nusle, 14000, CZ

(511) (36) služby nemovitostní; (37) stavebnictví, opravy budov; (42) vědecké a technologické služby a související výzkum a projektování ve stavebnictví, zejména konstrukční, projektová a inženýrská činnost v investiční výstavbě, poradenská a konzultační činnost v investiční výstavbě a ve stavebnictví, činnost technických poradců v oblasti stavebnictví a architektury, inženýring.

Třídy výrobků a služeb:

36, 37, 42

(210) O-515850

(111) **345360**

(220) 14.08.2014

(151) 22.04.2015

(540)

Moje Křeseno  
...potraviny ze všech koutů Evropy

(594) Slovní grafická

(730) **TRG s.r.o.**, Pod Královkou 1943/1a, Praha 6, Břevnov, 16900, CZ

(740) JUDr. Aleš Zábřeh, advokát, Na Beránce 57/2, Praha 6, Dejvice, 16000

(511) (29) sýry, náhražky sýra a sýrové výrobky, mléko a mléčné výrobky, jedlé tuky a oleje, masné výrobky, maso, ryby, drůbež a zvěřina, masové výtažky zavařované a mražené, sušené, vařené a nakládané ovoce a zelenina, želé, džemy, vejce; (30) káva, čaj, kakao, cukr, rýže, tapioka, ságo, kávové náhražky, mouka a přípravky z obilnin, chléb, pečivo, cukrovinky, zmrzlina, med, sirup melasový, droždí, prášky do těsta, sůl, hořčice, ocet, nálevy (k ochucení), koření, led pro osvěžení; (35) zprostředkovatelská činnost v oblasti obchodu s potravinářskými výrobky, marketing, propagace, reklama, inzerce všemi druhy médií, zprostředkovatelská činnost v uvedených oborech.

Třídy výrobků a služeb:

29, 30, 35

(210) O-515726

(111) **345686**  
(220) 14.08.2014  
(151) 06.05.2015  
(540)



(594) Kombinovaná  
(730) **SVITAP s.r.o.**, Boženy Němcové 499/10, Svitavy, Předměstí, 56802, CZ  
(740) Dobroslav Musil a partneři s.r.o., Zábrdovická 917/11b, Brno, Zábrdovice, 61500  
(511) (1) impregnační chemické přípravky pro textil a obuv; (24) textil, textilie, textilie pro výrobu oděvů, textilie pro výrobu sportovních, outdoorových a funkčních oděvů a jiných sportovních, outdoorových a funkčních textilních výrobků; (25) oděvy, sportovní, outdoorové a funkční oděvy a jejich příslušenství, sportovní, outdoorová a funkční obuv a její příslušenství.  
Třídy výrobků a služeb:  
1, 24, 25  
(210) O-515730

(111) **345925**  
(220) 19.09.2014  
(151) 13.05.2015  
(540)

## FORSEN

(592) Slovní  
(730) **GOLDIM spol.s r.o.**, Michelská 18/12a, Praha 4, Míchle, 14000, CZ  
(511) (5) výrobky farmaceutické a výživové pro léčebné účely, dietetické výrobky pro nemocné osoby pro léčebné účely, chemické přípravky pro lékařské a farmaceutické účely, potraviny pro zvláštní výživu a pro zvláštní lékařské účely, potraviny pro léčebné účely, dietetické látky upravené pro lékařské účely, dietetické nápoje upravené pro lékařské účely, dietní potraviny upravené pro lékařské účely, digestiva pro farmaceutické účely, výživné nebo dietetické přípravky s léčebným účinkem pro denní doplnění stravy jako instantní strava nebo samostatná směs, která se skládá hlavně z mléka v prášku nebo živočišných nebo zeleninových proteinů, také s přísadkami vitamínů nebo minerálů nebo stopových prvků nebo cukru, dietetické potraviny a/nebo dietetické přípravky a/nebo doplňky stravy pro léčebné účely na bázi bílkovin, tuků, sacharidů a/nebo vláknin, s přísadkami vitamínů, mastných kyselin, minerálních látek, stopových prvků, funkčních látek, rostlinných a/nebo živočišných olejů a tuků, samostatně nebo v kombinaci pro léčebné použití, pokud jsou zařazeny do této třídy, iontové přípravky k léčebným účelům, funkční potraviny spadající do této třídy s příznivými účinky na zdraví, nutraceutika, mikrobiotika, probiotika, prebiotika, synbiotika a další výživové doplňky pro humánní speciální výživu a léčebné účely ve formě tekuté, granulované, práškové, tablet, kapslí a čípků, diabetické, bezlepkové, bezcholesterolové výrobky fortifikované vitamíny a/nebo minerálními látkami a/nebo stopovými prvky a/nebo enzymy a/nebo léčivými bylinami a/nebo jejich extrakty a/nebo biologicky aktivními látkami určené pro speciální či zvláštní výživu a léčebné účely v rámci této třídy, sušenky, deserty, piškoty, suchary, bonbóny, cukrovinky, pastilky, tabletky, tobolky, kapsle nebo žvýkačky sladkosti s léčivými přísadkami v rámci této třídy, pastilky a tabletky pro farmaceutické účely, čaje léčivé, bylinné čaje s léčivým účinkem, bylinné čaje pro lékařské účely, léčivé byliny a kořeny, sušené nebo jinak zpracované léčivé rostliny, výtažky z léčivých bylin nebo sirupy a kombinované přípravky vitamínů, minerálů, stopových prvků a bylinných výtažků, čaje odtučňovací pro lékařské účely, přípravky potlačující chuť k jídlu pro lékařské účely, tablety na snížení chuti k jídlu, tablety pro snížení váhy, lékařské přípravky pro hubnutí, dietetické potraviny pro úpravu hmotnosti, nutričně vyvážené přípravky pro redukční výživové režimy na bázi živočišných a rostlinných bílkovin, fortifikované vitamíny a/nebo minerálními a/nebo stopovými prvky a/nebo bylinnými výtažky a/nebo enzymy a/nebo probiotiky a/nebo prebiotiky a/nebo aminokyselinami a/nebo dietetickými oleji, nutričně vyvážené dietetické přípravky pro specifické výživové režimy na bázi živočišných a rostlinných bílkovin, koenzymů, fortifikované vitamíny a/nebo minerálními a/nebo stopovými

prvky a/nebo bylinnými výtažky, nápoje tekuté, sušené, granulované, nápojové koncentráty, nápoje sladové a mléčné pro lékařské účely, nápoje léčivé, nápoje dietetické upravené pro lékařské účely, sirupy cukerné s léčivými přísadkami a ke zhotovování nápojů, medicínální sirupy, sirupy pro farmaceutické účely, doplňky stravy minerální, vitamínové a enzymové, enzymy a enzymatické přípravky pro lékařské účely, diabetické přípravky, vitamíny, vitamínové a multivitaminové přípravky, minerály, minerální a multiminerální přípravky, enzymové přípravky s obsahem minerálních látek a stopových prvků, stopové prvky jako doplňky výživy nebo pro léčebné účely, bílkovinná potrava pro lékařské účely, bílkovinné přípravky pro lékařské účely, bílkovinné přípravky získané z rostlinných a živočišných výrobků pro lidskou výživu pro léčebné účely, laktóza (mléčný cukr) pro farmaceutické účely, výživové a dietetické vlákniny, doplňky stravy a potraviny pro zvláštní účely zařazené v této třídě (ne pro lékařské účely) obsahující látky živočišného původu, doplňky stravy živočišného charakteru obsahující enzymové přípravky a vitamínové přípravky, potravinové doplňky nikoli pro léčebné účely na bázi proteinů, probiotik, vitamínů, minerálních látek, jedlých olejů a tuků a dalších biologicky aktivních složek, zařazené do této třídy, doplňky stravy a potraviny pro zvláštní výživu zařazené v této třídě (ne pro lékařské účely) obsahující látky rostlinného původu, výživové přípravky pro doplnění stravy, které se skládají převážně z mléčných a/nebo rostlinných proteinů, také s přísadkami vitamínů a/nebo minerálů a/nebo stopových prvků a/nebo dietetických olejů a/nebo sladidel přírodních nebo náhradních, doplňky stravy obsahující rostlinné enzymy s obsahem minerálních látek a stopových prvků, rostlinné enzymy, probiotika, prebiotika, synbiotika, bylinné extrakty, oleje pro lékařské účely, dietetické oleje živočišného původu, dietetické rostlinné oleje a/nebo biologicky aktivní rostlinné látky a/nebo sladidla přírodní, želatina pro lékařské účely, želatinové nápoje pro lékařské účely, želatinové přípravky pro speciální výživu, nápoje s bobtnavými látkami rostlinného, živočišného nebo mikrobiálního původu pro lékařské účely, dietetické potraviny pro zvláštní výživu sportovců nebo osob s vysokým energetickým výdejem, dietetické přípravky nikoli pro léčebné účely na bázi proteinů, probiotik, vitamínů, minerálních látek, jedlých olejů a tuků a dalších biologicky aktivních složek, zařazené do této třídy, pro sportovní výživu a pro výživu se specifickými požadavky obsahující látky rostlinného charakteru zařazené do této třídy fortifikované vitamíny a/nebo minerálními a/nebo stopovými prvky a/nebo bylinnými výtažky a/nebo enzymy a/nebo koenzymy a/nebo probiotiky a/nebo prebiotiky a/nebo aminokyselinami a/nebo dietetickými oleji, sacharidy, rostlinnými bílkovinami, synbiotiky, biologicky aktivními látkami v tekuté, granulované, práškové, tabletované nebo tobolkované formě, obilniny pro dietetické a lékařské účely, vedlejší produkty zpracování obilnin pro dietetické nebo lékařské účely, mléko pro farmaceutické účely; (29) mléko, sušené mléko, mléčné výrobky, sušené mléčné výrobky, mléčné nápoje s vysokým obsahem mléka, proteinové nápoje na bázi mléka, mléčné koktejly, mléčné nápoje na bázi kravského, kozího, ovčího mléka v tekutém, sušeném i granulovaném stavu doplněné probiotickými a/nebo prebiotickými složkami a/nebo synbiotickými preparáty, rostlinnými oleji, vitamíny, proteiny, aminokyselinami, minerálními látkami, stopovými prvky, ovocem, zeleninou, léčivými bylinami a jejich extrakty, syrovátka, jogurty, kefír, polévky, instantní polévky na bázi obilovin a škrobů, vývary, proteiny pro lidskou výživu, sýry a sýrové potraviny, zelenina, sušená zelenina, ovoce, sušené ovoce, zavařeniny, želé, želatina, želatinové výrobky, želatinové nápoje na bázi výrobků spadajících do této třídy, proteinové výrobky a přípravky na bázi výrobků spadajících do této třídy pro výživu, bílkovinné přípravky získané z rostlinných a živočišných výrobků pro lidskou výživu, nápoje na bázi výrobků spadajících do této třídy s bobtnavými látkami živočišného nebo mikrobiálního původu; (30) čaje, nápoje na bázi čaje, ledový čaj, čajové koncentráty, instantní čaje, granulované čaje, čajové nápoje, čokoláda, čokoládové nápoje, čokoládové nápoje s mlékem, kakao, kakaové nápoje, kakaové nápoje s mlékem, káva, kávové nápoje, kávové nápoje s mlékem, nápoje připravované na bázi kávy, kakaa a čokolády, kávové a kakaové náhražky, potraviny a pokrmy na bázi ovsa a ostatních obilovin pro lidskou spotřebu, obiloviny upravené pro přímou konzumaci do formy tyčinek, sušenek, sypaných směsí, cereálních snídaní, kaší, dezertů, trvanlivého, polotrvanlivého a jemného pečiva, obilné vločky a výrobky z obilnin, cereální tyčinky s vysokým obsahem proteinů, tyčinky z obilnin a/nebo ovoce, skládající se převážně z cereálií, mšlí, ořechů, obilnin, ovoce a/nebo cukru, mšlí a vlákninové potraviny, mšlí skládající se převážně z obilnin, ovoce, ořechů a/nebo cukru, dezerty, zejména moučníky, skládající se převážně z cukru, kakaa, čokolády a/nebo škrobu, med, výrobky z medu, kaše pohankové, rýžové, obilné, kukuričné, samostatně nebo s podílem mléčných surovin, přípravky potlačující chuť k jídlu (ne pro lékařské účely) v rámci této třídy, cukrovinky tabletované a instantní dezerty na bázi obilovin a škrobů, dezerty a moučníky, skládající se převážně z mléka

a/nebo ovoce a/nebo cukru a/nebo čokolády, také při použití pojiv všeho druhu, želatina, hotová jídla a polotovary vyrobené převážně z přípravků z obilnin, rýže, pohanky a/nebo těstovin, cukrovinky, nečokoládové a čokoládové cukrovinky, žvýkačky, bonbóny, zmrzliny, karamely, pastilky, želé (ovocné), tabletky, pekařské výrobky, cukrářské výrobky, těstoviny, palačinky, pudinky, byliny ve formě drcené, mleté nebo extraktů doplněné vitamíny, minerálními látkami, stopovými prvky, bioflavonoidními látkami, nápoje na bázi výrobků spadajících do této třídy s bobtnavými látkami rostlinného nebo mikrobiálního původu; (32) aloe vera, aperitivy nealkoholické, nápoje a koktejly nealkoholické, zejména ovocné šťávy, nápoje z ovocných šťáv, zeleninové šťávy (nápoje), mošty, džusy, ovocné sirupy a jiné nealkoholické koncentráty z ovoce pro přípravu nealkoholických nápojů, nealkoholické výtažky z ovoce, nealkoholické nápoje obohacené vitamíny, minerály nebo bylinnými extrakty, mixované ovocné nebo zeleninové nealkoholické nápoje, nealkoholické nápoje s příchutí ovoce nebo zeleniny, míchané nápoje nealkoholické, minerální vody, iontové nápoje, energetické nápoje nealkoholické, dietní nápoje, proteinové nealkoholické nápoje, syrovátkové nápoje, šumivé nápoje nealkoholické, instantní nápoje a jiné nealkoholické nápoje v tekuté, granulované, práškové nebo tabletované formě, prášky, granuláty, přípravky nebo příchutě na výrobu nápojů, pastilky a tabletky na výrobu šumivých nápojů, prášky a směsi pro přípravu nealkoholických nápojů, tablety a prášky na přípravu nebo výrobu šumivých nealkoholických nápojů, výtažky, sirupy a koncentráty k výrobě nealkoholických nápojů, nealkoholické želatinové nápoje, nealkoholické nápoje s bobtnavými látkami rostlinného, živočišného nebo mikrobiálního původu, mandlové mléko (jako nápoj), mléko arašídové (nápoje nealkoholické).

Třídy výrobků a služeb:

5, 29, 30, 32

(210) O-516529

(111) **345926**

(220) 19.09.2014

(151) 13.05.2015

(540)

## GREEN SHAPER

(592) Slovní

(730) **GOLDIM spol.s r.o.**, Michelská 18/12a, Praha 4, Míchle, 14000, CZ

(511) (5) výrobky farmaceutické a výživové pro léčebné účely, dietetické výrobky pro nemocné osoby pro léčebné účely, chemické přípravky pro lékařské a farmaceutické účely, potraviny pro zvláštní výživu a pro zvláštní lékařské účely, potraviny pro léčebné účely, dietetické látky upravené pro lékařské účely, dietetické nápoje upravené pro lékařské účely, dietní potraviny upravené pro lékařské účely, digestiva pro farmaceutické účely, výživné nebo dietetické přípravky s léčebným účinkem pro denní doplnění stravy jako instantní strava nebo samostatná směs, která se skládá hlavně z mléka v prášku nebo živočišných nebo zeleninových proteinů, také s přídavkem vitamínů nebo minerálů nebo stopových prvků nebo cukru, dietetické potraviny a/nebo dietetické přípravky a/nebo doplňky stravy pro léčebné účely na bázi bílkovin, tuků, sacharidů a/nebo vláknin, s přídavkem vitamínů, mastných kyselin, minerálních látek, stopových prvků, funkčních látek, rostlinných a/nebo živočišných olejů a tuků, samostatně nebo v kombinaci pro léčebné použití, pokud jsou zařazeny do této třídy, iontové přípravky k léčebným účelům, funkční potraviny spadající do této třídy s příznivými účinky na zdraví, nutraceutika, mikrobiotika, probiotika, prebiotika, synbiotika a další výživové doplňky pro humánní speciální výživu a léčebné účely ve formě tekuté, granulované, práškové, tablet, kapslí a čípků, diabetické, bezlepkové, bezcholesterolové výrobky fortifikované vitamíny a/nebo minerálními látkami a/nebo stopovými prvky a/nebo enzymy a/nebo léčivými bylinami a/nebo jejich extrakty a/nebo biologicky aktivními látkami určené pro speciální či zvláštní výživu a léčebné účely v rámci této třídy, sušenky, deserty, piškoty, suchary, bonbóny, cukrovinky, pastilky, tabletky, tobolky, kapsle nebo žvýkačky sladkosti s léčivými přísadami v rámci této třídy, pastilky a tabletky pro farmaceutické účely, čaje léčivé, bylinné čaje s léčivým účinkem, bylinné čaje pro lékařské účely, léčivé byliny a kořeny, sušené nebo jinak zpracované léčivé rostliny, výtažky z léčivých bylin nebo sirupy a kombinované přípravky vitamínů, minerálů, stopových prvků a bylinných výtažků, čaje odtučňovací pro lékařské účely, přípravky potlačující chuť k jídlu pro lékařské účely, tablety na snížení chuti k jídlu, tablety pro snížení váhy, lékařské přípravky pro hubnutí, dietetické potraviny pro úpravu hmotnosti, nutričně vyvážené přípravky pro redukční výživové režimy na bázi živočišných a rostlinných bílkovin, fortifikované vitamíny a/nebo minerálními a/nebo stopovými prvky a/nebo bylinnými výtažky a/nebo enzymy a/nebo probiotiky a/nebo prebiotiky a/nebo aminokyselinami

a/nebo dietetickými oleji, nutričně vyvážené dietetické přípravky pro specifické výživové režimy na bázi živočišných a rostlinných bílkovin, koenzymů, fortifikované vitamíny a/nebo minerálními a/nebo stopovými prvky a/nebo bylinnými výtažky, nápoje tekuté, sušené, granulované, nápojové koncentráty, nápoje sladové a mléčné pro lékařské účely, nápoje léčivé, nápoje dietetické upravené pro lékařské účely, sirupy cukerné s léčivými přísadami a ke zhotovování nápojů, medicínální sirupy, sirupy pro farmaceutické účely, doplňky stravy minerální, vitamínové a enzymové, enzymy a enzymatické přípravky pro lékařské účely, diabetické přípravky, vitamíny, vitamínové a multivitaminové přípravky, minerály, minerální a multiminerální přípravky, enzymové přípravky s obsahem minerálních látek a stopových prvků, stopové prvky jako doplňky výživy nebo pro léčebné účely, bílkovinná potrava pro lékařské účely, bílkovinné přípravky pro lékařské účely, bílkovinné přípravky získané z rostlinných a živočišných výrobků pro lidskou výživu pro léčebné účely, laktóza (mléčný cukr) pro farmaceutické účely, výživové a dietetické vlákniny, doplňky stravy a potraviny pro zvláštní účely zařazené v této třídě (ne pro lékařské účely) obsahující látky živočišného původu, doplňky stravy živočišného charakteru obsahující enzymové přípravky a vitamínové přípravky, potravinové doplňky nikoli pro léčebné účely na bázi proteinů, probiotik, vitamínů, minerálních látek, jedlých olejů a tuků a dalších biologicky aktivních složek, zařazené do této třídy, doplňky stravy a potraviny pro zvláštní výživu zařazené v této třídě (ne pro lékařské účely) obsahující látky rostlinného původu, výživové přípravky pro doplnění stravy, které se skládají převážně z mléčných a/nebo rostlinných proteinů, také s přídavkem vitamínů a/nebo minerálů a/nebo stopových prvků a/nebo dietetických olejů a/nebo sladidel přírodních nebo náhradních, doplňky stravy obsahující rostlinné enzymy s obsahem minerálních látek a stopových prvků, rostlinné enzymy, probiotika, prebiotika, synbiotika, bylinné extrakty, oleje pro lékařské účely, dietetické oleje živočišného původu, dietetické rostlinné oleje a/nebo biologicky aktivní rostlinné látky a/nebo sladidla přírodní, želatina pro lékařské účely, želatinové nápoje pro lékařské účely, želatinové přípravky pro speciální výživu, nápoje s bobtnavými látkami rostlinného, živočišného nebo mikrobiálního původu pro lékařské účely, dietetické potraviny pro zvláštní výživu sportovců nebo osob s vysokým energetickým výdejem, dietetické přípravky nikoli pro léčebné účely na bázi proteinů, probiotik, vitamínů, minerálních látek, jedlých olejů a tuků a dalších biologicky aktivních složek, zařazené do této třídy, pro sportovní výživu a pro výživu se specifickými požadavky obsahující látky rostlinného charakteru zařazené do této třídy fortifikované vitamíny a/nebo minerálními a/nebo stopovými prvky a/nebo bylinnými výtažky a/nebo enzymy a/nebo koenzymy a/nebo probiotiky a/nebo prebiotiky a/nebo aminokyselinami a/nebo dietetickými oleji, sacharidy, rostlinnými bílkovinami, synbiotiky, biologicky aktivními látkami v tekuté, granulované, práškové, tabletované nebo tobolkované formě, obilniny pro dietetické a lékařské účely, vedlejší produkty zpracování obilnin pro dietetické nebo lékařské účely, mléko pro farmaceutické účely; (29) mléko, sušené mléko, mléčné výrobky, sušené mléčné výrobky, mléčné nápoje s vysokým obsahem mléka, proteinové nápoje na bázi mléka, mléčné koktejly, mléčné nápoje na bázi kravského, kozího, ovčího mléka v tekutém, sušeném i granulovaném stavu doplněné probiotickými a/nebo prebiotickými složkami a/nebo synbiotickými preparáty, rostlinnými oleji, vitamíny, proteiny, aminokyselinami, minerálními látkami, stopovými prvky, ovocem, zeleninou, léčivými bylinami a jejich extrakty, syrovátka, jogurty, kefír, polévky, instantní polévky na bázi obilovin a škrobů, vývary, proteiny pro lidskou výživu, sýry a sýrové potraviny, zelenina, sušená zelenina, ovoce, sušené ovoce, zavařeniny, želé, želatina, želatinové výrobky, želatinové nápoje na bázi výrobků spadajících do této třídy, proteinové výrobky a přípravky na bázi výrobků spadajících do této třídy pro výživu, bílkovinné přípravky získané z rostlinných a živočišných výrobků pro lidskou výživu, nápoje na bázi výrobků spadajících do této třídy s bobtnavými látkami živočišného nebo mikrobiálního původu; (30) čaje, nápoje na bázi čaje, ledový čaj, čajové koncentráty, instantní čaje, granulované čaje, čajové nápoje, čokoláda, čokoládové nápoje, čokoládové nápoje s mlékem, kakao, kakaové nápoje, kakaové nápoje s mlékem, káva, kávové nápoje, kávové nápoje s mlékem, nápoje připravované na bázi kávy, kakaa a čokolády, kávové a kakaové náhražky, potraviny a pokrmy na bázi ovsa a ostatních obilovin pro lidskou spotřebu, obiloviny upravené pro přímou konzumaci do formy tyčinek, sušenek, sypkých směsí, cereálních snídaní, kaší, dezertů, trvanlivého, polotrvanlivého a jemného pečiva, obilné vločky a výrobky z obilnin, cereální tyčinky s vysokým obsahem proteinů, tyčinky z obilnin a/nebo ovoce, skládající se převážně z cereálií, mšlí, ořechů, obilnin, ovoce a/nebo cukru, mšlí a vlákninové potraviny, mšlí skládající se převážně z obilnin, ovoce, ořechů a/nebo cukru, dezerty, zejména moučníky, skládající se převážně z cukru, kakaa, čokolády a/nebo škrobu, měď, výrobky z medu, kaše pohankové, rýžové, obilné, kukuřičné, samostatné nebo s podílem



mléčných surovin, přípravky potlačující chuť k jídlu (ne pro lékařské účely) v rámci této třídy, cukrovinky tabletované a instantní dezerty na bázi obilovin a škrobů, dezerty a moučníky, skládající se převážně z mléka a/nebo ovoce a/nebo cukru a/nebo čokolády, také při použití pojiv všeho druhu, želatina, hotová jídla a polotovary vyrobené převážně z přípravků z obilnin, rýže, pohanky a/nebo těstovin, cukrovinky, nečokoládové a čokoládové cukrovinky, žvýkačky, bonbóny, zmrzliny, karamely, pastilky, želé (ovocné), tabletky, pekařské výrobky, cukrářské výrobky, těstoviny, palačinky, pudinky, byliny ve formě drcené, mleté nebo extraktů doplněné vitamíny, minerálními látkami, stopovými prvky, bioflavonoidními látkami, nápoje na bázi výrobků spadajících do této třídy s bobtnavými látkami rostlinného nebo mikrobiálního původu; (32) aloe vera, aperitivy nealkoholické, nápoje a koktejly nealkoholické, zejména ovocné šťávy, nápoje z ovocných šťáv, zeleninové šťávy (nápoje), mošty, džusy, ovocné sirupy a jiné nealkoholické koncentráty z ovoce pro přípravu nealkoholických nápojů, nealkoholické výtažky z ovoce, nealkoholické nápoje obohacené vitamíny, minerály nebo bylinnými extrakty, mixované ovocné nebo zeleninové nealkoholické nápoje, nealkoholické nápoje s příchutí ovoce nebo zeleniny, míchané nápoje nealkoholické, minerální vody, iontové nápoje, energetické nápoje nealkoholické, dietní nápoje, proteinové nealkoholické nápoje, syrovátkové nápoje, šumivé nápoje nealkoholické, instantní nápoje a jiné nealkoholické nápoje v tekuté, granulované, práškové nebo tabletované formě, prášky, granuláty, přípravky nebo příchutě na výrobu nápojů, pastilky a tabletky na výrobu šumivých nápojů, prášky a směsi pro přípravu nealkoholických nápojů, tablety a prášky na přípravu nebo výrobu šumivých nealkoholických nápojů, výtažky, sirupy a koncentráty k výrobě nealkoholických nápojů, nealkoholické želatinové nápoje, nealkoholické nápoje s bobtnavými látkami rostlinného, živočišného nebo mikrobiálního původu, mandlové mléko (jako nápoj), mléko arašídové (nápoje nealkoholické).

Třídy výrobků a služeb:  
5, 29, 30, 32

(210) O-516530

(111) **345950**  
(220) 29.10.2014  
(151) 13.05.2015  
(540)

## bazyl

(592) Slovní  
(730) **AVIVA group s.r.o.**, Ke Kablu 289/7, Praha 10, Dolní Měcholupy, 10200, CZ  
(740) Mgr. Jan Bouček, advokát, Opatovická 1659/4, Praha 1, 11000  
(511) (20) nábytek (dřevěný, ratanový, proutěný, kovový, čalouněný, plastový, skleněný) a bytová zařízení všeho druhu v rámci této třídy, nábytkové díly a sestavy, poličky, sedací soupravy, křesla a židle, stoly a stolky, obývací stěny, ložnice, čalouněné soupravy, nábytek lůžkový, nábytek skříňkový, kancelářský nábytek, dětský nábytek, kuchyňské linky, díly pro kuchyňské linky v rámci této třídy, zrcadla, nekovové rámy, nekovové stojany, košíkářské zboží, bytové doplňky nebo okrasné předměty ze dřeva, korku, proutí, rákosu, třtiny, rohoviny, slonoviny, kostic, želvoviny, jantaru, perleti, mořské pěny a z náhražek těchto hmot nebo z plastických hmot v rámci této třídy, nábytek zahradní a kempinkový nábytek skládací a přenosný, spací pytle pro kempování, postele, matrace, matrace do postelí, podušky, podhlavníky, rošty pod matrace, postelové žiměnky, ložní potřeby (s výjimkou prádla), sochy, figurky, umělecké předměty a ozdoby a dekorativní předměty vyrobené ze dřeva, vosku, sádry nebo umělých hmot zahrnuté v této třídě; (24) ložní prádlo a příkrývky, pokrývky ložní i cestovní, potahy a povlaky na matrace, potahy a povlaky na nábytek, potahy a povlaky na postele, lůžkoviny, polštáře, potahy na polštáře a přehozy přes postele, ubrusy, koupelnový textil, kuchyňský textil a stolní prádlo, textilní tapety a závěsy na stěnu uvedené v této třídě, záclony a závěsy uvedené v této třídě; (35) internetový obchod s výrobky uvedenými ve tř. 20 a 24.

Třídy výrobků a služeb:  
20, 24, 35

(210) O-517534

(111) **346387**  
(220) 17.12.2014  
(151) 29.05.2015  
(540)

## Ad Fontes

(592) Slovní  
(730) **Kosmetika CAPRI spol. s r.o.**, Na Okraji 439/44, Praha 6, 16200, CZ  
(740) JUDr. David Novák, Na okraji 439/44, Praha 6, Veleslavín, 16200  
(511) (3) parfumerie, vonné oleje, kosmetika, vlasové vody (lotions).  
Třídy výrobků a služeb:  
3  
(210) O-518667

(111) **346774**  
(220) 16.10.2014  
(151) 24.06.2015  
(540)

## FUTURESOFT

(592) Slovní  
(730) **Futuresoft, s.r.o.**, K Berance 2808/4, Praha 9, Horní Počernice, 19300, CZ  
(740) Mgr. Jitka Vejražková, patentový zástupce, Pod Harfou 938/58, Praha 9, Vysočany, 19000  
(511) (37) montáže, opravy a servis výpočetní techniky, informačních systémů, vyhrazených elektrických zařízení, poradenská a zprostředkovatelská činnost týkající se uvedených služeb, servisní činnost v oblasti výpočetní techniky; (41) školení, kurzy a jiné vzdělávací akce, školení a vzdělávání v oblasti informačních technologií, školení v oblasti počítačů, software a ochrany počítačů a dat; (42) vývoj, výzkum, instalace, aktualizace a údržba software a hardware, informačních databázových systémů a jejich aplikací, služby v oblasti informačních technologií, poradenství a konzultace v oblasti počítačového software, počítačových systémů a informačních technologií, počítačové analýzy, regenerace počítačových dat, programátorský servis, pronájem software a výpočetní techniky, zajištění antivirové ochrany.

Třídy výrobků a služeb:  
37, 41, 42

(210) O-517220

(111) **347118**  
(220) 28.11.2014  
(151) 08.07.2015  
(540)

**NOVAline**

(594) Kombinovaná  
(730) **Novaline, s.r.o.**, Čechova 1295, Rosice, 66501, CZ  
(511) (35) zprostředkovatelská činnost v oblasti obchodu, nákup - prodej, export - import, provozování internetového obchodu (e-shopu), vše ve vztahu k dekorativnímu zboží pro domácnost, interiérovým a bytovým doplňkům, jako jsou sběratelské porcelánové panenky, replíky - mačety starých zbraní, loukotová kola, lucerny, lampy, stojany na kuchařku (knihu), podnosy, prostráření, dózy, vázy, kbelíky, výrobky ze skla, keramiky a majoliky, potřeby ke stolování, piknikové koše, kovářské výrobky pro grilování, litinové zvony a zvonky, retro kočárky určené pro dekoraci, bytové textil, plechové modely aut, letadel, vlaků a kol, litinové rohožky, komody, truhly, knihovny, botníky, poličky, kuchyňské police na talíře, plechové cedule s nápisy, petrolejové lampy, houpací koně, figurky určené k dekoraci, krabičky na čaj a na šití, stolní sklo, hodiny, mlýnky na kávu, teploměry, kovářské výrobky určené k dekoraci, dále ve vztahu k zahradnímu dekorativnímu zboží, jako jsou zahradní sochy, zahradní nádoby, zahradní fontány, grilovací potřeby.

Třídy výrobků a služeb:  
35

(210) O-518257

(111) **347309**  
(220) 25.11.2014  
(151) 15.07.2015  
(540)

## Cebaderm

(592) Slovní  
(730) **EPIDERMA s.r.o.**, Jankovcova 1595/14, Praha 7, Holešovice, 17000, CZ  
(740) Mgr. Jiří Macek, Sázavská 751/16, Praha 2, Vinohrady, 12000  
(511) (3) přípravky pro bělení a jiné prací prostředky, přípravky pro čištění, leštění, odmašťování a broušení, mýdla, parfumerie, vonné oleje, kosmetika, vlasové vody (lotions), zubní pasty; (5) farmaceutické a veterinářské výrobky, hygienické výrobky pro léčebné účely, dietní potraviny a dietetické přípravky pro léčebné nebo veterinární účely, potraviny pro batolata, potravní doplňky pro lidskou potřebu a pro zvířata, náplasti, obvazový materiál, materiály pro plombování zubů a pro zubní otisky, dezinfekční přípravky, výrobky pro hubení škodlivých zvířat, fungicidy, herbicidy; (25) oděvy, obuv, kloboučnické zboží.

Třídy výrobků a služeb:  
3, 5, 25

(210) O-518172

(111) **347540**  
(220) 13.02.2015  
(151) 22.07.2015  
(540)

## risolin

(594) Kombinovaná  
(730) **HOKA TRADE s.r.o.**, Radlická 2485/103, Praha 5, Smíchov, 15000, CZ  
(740) Dana Lukajová, patentová zástupkyně, Voršílská 130/10, Praha 1, Nové Město, 11000  
(511) (29) instantní rýžové polévky, instantní nudlové polévky a jiné polévky, hotová jídla obsahující maso, zeleninu, mořské plody, hotové saláty; (30) cereální tyčinky, cukrovinky, těstoviny rýžové, pšeničné, kukuřičné, ostatní těstoviny, rýžové nudle a jiné nudle, koření, omáčky masové, kořeněné, kari, chilli, sójové, sýrové, na pizzu, na špagety, na těstoviny, k rýži, rýže, rýžová mouka, špagety, tortily, vermicelli, vlasové nudle, vločky, výrobky z obilnin; (31) obilniny, olivy, vše nezpracované, čerstvé.

Třídy výrobků a služeb:  
29, 30, 31

(210) O-520078

(111) **348426**  
(220) 16.04.2015  
(151) 09.09.2015  
(540)



(594) Kombinovaná  
(730) **ORNEX, spol. s r.o.**, Palackého 3145/41, Jablonec nad Nisou, 46601, CZ  
(740) PROPATENT, JUDr. Matěj Sedláček, Pod Pekařkou 107/1, Praha 4, Podolí, 14700  
(511) (13) prskavky; (28) vánoční ozdoby, umělé vánoční stroměčky, zvonky a hvězdy na vánoční stromek, žertovné předměty patřící do této třídy, šachy z ozdob, umělé sníh na vánoční stromek, hračky; (35) zprostředkování

obchodní činnosti, import a export a marketing pro výrobky ve třídách 13 a 28.

Třídy výrobků a služeb:  
13, 28, 35

(210) O-521656

(111) **349403**  
(220) 17.04.2015  
(151) 04.11.2015  
(540)



(594) Kombinovaná  
(591) Barevná  
(730) **Akcičky smích. radost. odpočinek, z. s.**, Smetanovo náměstí 1180/7, Ostrava, Moravská Ostrava, 70200, CZ  
(740) PROPATENT, JUDr. Matěj Sedláček, Pod Pekařkou 107/1, Praha 4, Podolí, 14700  
(511) (41) sportovní a kulturní aktivity.

Třídy výrobků a služeb:  
41

(210) O-521685

(111) **349578**  
(220) 12.05.2015  
(151) 11.11.2015

(540) **Taneční skupina MODERN Klatovy**

(592) Slovní  
(730) **Městské kulturní středisko Klatovy, příspěvková organizace**, Domažlická 767, Klatovy, Klatovy III, 33901, CZ  
(740) PROPATENT, JUDr. Matěj Sedláček, Pod Pekařkou 107/1, Praha 4, Podolí, 14700  
(511) (35) propagační činnost, reklama, pomoc při řízení obchodní činnosti, obchodní administrativa, kancelářské práce, agentury umělecké (management nebo zaměstnání), módní přehlídky pro reklamní účely; (41) výchova, vzdělání, zábava, sportovní a kulturní aktivity; (42) scénografie jednotlivých tanečních projektů a navrhování kostýmů, návrhářství, umělecký design.

Třídy výrobků a služeb:  
35, 41, 42

(210) O-522249

(111) **349579**  
(220) 12.05.2015  
(151) 11.11.2015

(540) **Mažoretky MODERN Klatovy**

(592) Slovní  
(730) **Městské kulturní středisko Klatovy, příspěvková organizace**, Domažlická 767, Klatovy, Klatovy III, 33901, CZ  
(740) PROPATENT, JUDr. Matěj Sedláček, Pod Pekařkou 107/1, Praha 4, Podolí, 14700  
(511) (35) propagační činnost, reklama, pomoc při řízení obchodní činnosti, obchodní administrativa, kancelářské práce, agentury umělecké (management nebo zaměstnání), módní přehlídky pro reklamní účely; (41) výchova, vzdělávání, zábava, sportovní a kulturní aktivity; (42) scénografie jednotlivých tanečních projektů a navrhování kostýmů, návrhářství, umělecký design.

Třídy výrobků a služeb:  
35, 41, 42

(210) O-522250

(111) **349723**  
(220) 05.09.2014  
(151) 25.11.2015  
(540)

**Seduca**

(594) Kombinovaná  
(730) **SEDUCA-CZE s.r.o.**, Čerpadlová 1034/2b, Praha 9, Vysočany, 19000, CZ  
(740) Ing. Marcela Filipenská, Polní 302/32, Žďár nad Sázavou, Žďár nad Sázavou 2, 59102

(511) (16) periodické a neperiodické tiskoviny, zejména knihy, časopisy, výcvikové texty, manuály, skripta, prospekty, katalogy a učební pomůcky; (35) pomoc při řízení obchodní činnosti, reklama, distribuce reklamního materiálu (reklamní letáky), styk s tiskem a dalšími informačními médii, umístování zaměstnanců, průzkumy týkající se sponzorování, služby v oblasti obchodního řízení, podnikové řízení, organizační poradenství, organizační vývoj v oborech personalistiky, provádění integračních opatření a začleňování pracovníků na trhu práce, vydávání propagačních materiálů, obchodní služby spočívající ve zřizování a vedení chráněných dílen; (41) výchova, vzdělání, zábava, sportovní a kulturní aktivity, služby v oblasti vzdělávání, organizace a vedení odborných kurzů, školení, seminářů a konferencí, organizace tematicky zaměřených diskusí a debat, nakladatelská a vydavatelská činnost, vydávání periodických i neperiodických publikací, článků, časopisů, elektronické publikování, doškolování, sociální poradenství pro seniory, péče a pedagogická činnost pro podporu integrace seniorů, vzdělávací služby spočívající ve zřizování a vedení dílen nebo chráněných dílen pro postižené osoby, školení o poskytování první pomoci, sestavování a vydávání písemných podkladů pro výuku první pomoci; (42) návrhy, strukturování a programování či jiné vytváření počítačových programů, počítačových systémů a databází, včetně jejich instalace, zavádění, aktualizace a údržby, zejména pro oblast právních předpisů a legislativy; (44) lékařské služby, například péče o hygienu a krásu osob, lékařské analýzy týkající se léčení osob, psychologické poradenské služby a péče, psychosociální poradenství, lékařská péče v domovech důchodců, služby lékařského rehabilitačního centra, poradenství v oblasti první pomoci, poskytování informací z oblasti první pomoci, zajištění a zprostředkování lékařských služeb, poskytování první pomoci, lékařské poradenství, zprostředkování ošetřovatelských služeb, domácí péče o fyzicky nemocné a potřebné, péče o duši také po telefonu, pomoc při organizování koordinace lázeňské a duchovní péče, stacionární a ambulantní péče o postižené; (45) právní služby, zprostředkování prací a služeb v oblasti právních předpisů a legislativy, zpřístupňování a poskytování právních a legislativních informací.

Třídy výrobků a služeb:  
16, 35, 41, 42, 44, 45

(210) O-516230

(111) **350191**  
(220) 10.04.2015  
(151) 16.12.2015  
(540)

**ORNEX**

(592) Slovní  
(730) **ORNEX, spol. s r.o.**, Palackého 3145/41, Jablonec nad Nisou, 46601, CZ  
(740) PROPATENT, JUDr. Matěj Sedláček, Pod Pekarkou 107/1, Praha 4, Podolí, 14700

(511) (13) prskavky; (28) vánoční ozdoby, umělé vánoční stromečky, zvonky a hvězdy na vánoční stromek, žertovné předměty patřící do této třídy, šachy z ozdob, umělé sníh na vánoční stromek, hračky; (35) zprostředkování obchodní činnosti, import a export a marketing, vše pro výše uvedené výrobky ve třídách 13 a 28.

Třídy výrobků a služeb:  
13, 28, 35

(210) O-521493

(111) **351856**  
(220) 30.07.2014  
(151) 16.03.2016  
(540)



(594) Kombinovaná  
(591) Barevná  
(730) **Leasing České spořitelny, a.s.**, Budějovická 1912/64b, Praha 4, Krč, 14000, CZ

(740) Patentová a známková kancelář, Ing. Jaromír Příkryl, Včelín 1161, Hulín, 76824

(511) (35) zprostředkování obchodních záležitostí v oblasti financování, úvěrů a leasingů, činnost podnikatelských, organizačních a ekonomických poradců, analýzy nákladů, marketingové služby, obchodní a podnikatelský průzkum; (37) údržba movitostí; (42) vypracování studií a znaleckých posudků v oblastech ekonomických, leasingových a nemovitostí.

Třídy výrobků a služeb:  
35, 37, 42

(210) O-515401

(111) **351857**  
(220) 30.07.2014  
(151) 16.03.2016  
(540)



(594) Kombinovaná  
(730) **Leasing České spořitelny, a.s.**, Budějovická 1912/64b, Praha 4, Krč, 14000, CZ

(740) Patentová a známková kancelář, Ing. Jaromír Příkryl, Včelín 1161, Hulín, 76824

(511) (35) zprostředkování obchodních záležitostí v oblasti financování, úvěrů a leasingů, činnost podnikatelských, organizačních a ekonomických poradců, analýzy nákladů, marketingové služby, obchodní a podnikatelský průzkum; (37) údržba movitostí; (42) vypracování studií a znaleckých posudků v oblastech ekonomických, leasingových a nemovitostí.

Třídy výrobků a služeb:  
35, 37, 42

(210) O-515402

(111) **352149**  
(220) 02.07.2014  
(151) 30.03.2016  
(540)

**MORAVSKÝ SENIOR**

(592) Slovní  
(730) **Kyjevský Miloslav**, Táboritů 237/1, Olomouc, Bělidla, 77900, CZ  
(740) Ing. Petr Soukup, patentový zástupce, tř. Svobody 43/39, Olomouc, 77900

(511) (16) periodické a neperiodické tiskoviny všeho druhu, tiskárenské výrobky, zejména pohledy, obtisky, záložky, fotografie, noviny, knihy, prospekty, plakáty, reklamní výrobky z papíru, kancelářské potřeby, zejména bloky, kalendáře, karty, obtisky, záložky, samolepky, fotoalba, dopisní papíry, desky, psací potřeby, drobné kancelářské potřeby z plastů a kovu, plastické obaly (nezařazené do jiných tříd), propagační materiály a předměty z papíru zařazené v této třídě; (35) reklamní a inzertní služby, organizování výstav

pro reklamní a komerční účely, rozhlasová a televizní reklama a inzerce, průzkumy trhu, zajišťování předplatného periodických tiskovin, průzkumy veřejného mínění, zprostředkovatelská činnost v obchodu s výrobky přihlašovanými ve třídě 9 a 16, zprostředkování služeb v rámci třídy 35; (38) šíření elektronických časopisů, informací, elektronických periodik a knih v elektronické podobě, šíření tiskovin pomocí počítačových a obdobných sítí, poskytování služby wap, počítačová komunikace, služby na internetu v rámci této třídy (provozování internetových informačních portálů), zprostředkování služeb v rámci třídy 38; (41) nakladatelské a vydavatelské služby, zejména vydávání novin, časopisů a knih, periodických i neperiodických publikací, pořizování obrazových a zvukových záznamů, elektronické publikování (dtp), tvorba rozhlasových, filmových a jiných audiovizuálních programů, pronájem rozhlasové, televizní, filmové a jiné audiovizuální techniky, vzdělávací a zábavná činnost, organizace, příprava a pořádání hudebních vystoupení, koncertů, přehlídek, plesů, besed, soutěží a zábavných pořadů, fotografování, fotoreportáže, předprodej vstupenek, vydávání elektronických knih a časopisů on-line, zprostředkování služeb v rámci třídy 41.

Třídy výrobků a služeb:  
16, 35, 38, 41

(210) O-514690

(111) **357165**  
(220) 11.05.2015  
(151) 14.12.2016  
(540)

## MAZLÍCI

(592) Slovní  
(730) **VYKA software s.r.o.**, Kubelíkova 1224/42, Praha 3, Žižkov, 13000, CZ  
(511) (35) internetový obchod, maloobchodní nebo velkoobchodní služby, vše s farmaceutickými, veterinárními, sanitárními přípravky a zdravotním materiálem, obchod s chovatelskými potřebami a krmivý pro zvířata.

Třídy výrobků a služeb:  
35

(210) O-522213

(111) **361343**  
(220) 21.05.2015  
(151) 26.07.2017  
(540)



(594) Kombinovaná  
(591) Barevná  
(730) **MAKO CAR s.r.o.**, Jesenická 331, Psáry, Dolní Jirčany, 25244, CZ  
(740) Ing. Michal Jupa, patentový zástupce, Na Baních 1385, Praha 5 - Zbraslav, 15600  
(511) (12) kolové šrouby, kolové matice, kolové svorníky, pojistné kolové šrouby, krytky kolových šroubů, vymezovací kroužky, rozšiřovací podložky, středové krytky litých kol, kolové ventilký, klíče na kola, kolová závaží, lepicí proužky na kola, držáky na disky kol, měrky šroubů ke kolům - vše pro vozidla všeho druhu a v rámci třídy 12; (35) zprostředkovatelská, konzultační a poradenská činnost v oblasti obchodu, exportu-importu a provozování internetového obchodu - vše s výrobky výše uvedenými ve třídě 12, reklama, propagace, inzerce a poskytování obchodních informací prostřednictvím všech druhů médií, marketing.  
Třídy výrobků a služeb:  
12, 35  
(210) O-522479

## Zániky ochranných známek uplynutím doby platnosti

Kapitola obsahuje údaje o ochranných známkách, které zanikly uplynutím doby platnosti podle ustanovení § 29 odst. 1 zákona č. 441/2003 Sb.

Číslo zápisu (111)	Číslo přihlášky (210)	Datum zániku (141)
95468	1127	14.12.2023
151306	1357	14.12.2023
151307	1218	14.12.2023
175082	84951	09.12.2023
183583	85269	17.12.2023
184054A	127928	14.12.2023
184054	85100	14.12.2023
184718	85175	15.12.2023
185654	85218	16.12.2023
186607	84953	09.12.2023
186670	85114	14.12.2023
188875	85226	16.12.2023
188876	85227	16.12.2023
188877	85261	16.12.2023
189503	84927	09.12.2023
189515	85212	15.12.2023
189516	85213	15.12.2023
190317	85007	10.12.2023
190328	85189	15.12.2023
211596	85223	16.12.2023
213728	85220	16.12.2023
263854	199217	16.12.2023
264233	199289	18.12.2023
264236	199297	18.12.2023
264237	199299	18.12.2023
264239	199311	18.12.2023
264816	199138	12.12.2023
264817	199142	12.12.2023
264924	199268	17.12.2023
264925	199269	17.12.2023
265568	199029	10.12.2023
265576	199100	11.12.2023
265580	199136	12.12.2023
265581	199141	12.12.2023
265592	199173	15.12.2023
265608	199211	16.12.2023
265609	199212	16.12.2023
265627	199281	18.12.2023
265634	199327	18.12.2023
265638	199331	18.12.2023
265647	199349	18.12.2023
265648	199350	18.12.2023
266215	198981	09.12.2023
266228	199076	11.12.2023
266234	199240	17.12.2023
266238	199283	18.12.2023
266242	199303	18.12.2023
266244	199333	18.12.2023
266911	199017	10.12.2023

Číslo zápisu (111)	Číslo přihlášky (210)	Datum zániku (141)
266919	199137	12.12.2023
266925	199203	16.12.2023
266931	199320	18.12.2023
267571	199059	11.12.2023
267582	199167	15.12.2023
267584	199207	16.12.2023
267585	199224	16.12.2023
268238	198974	09.12.2023
268239	198976	09.12.2023
268999	199282	18.12.2023
270523	199004	09.12.2023
274382	199271	17.12.2023
274384	199273	17.12.2023
280911	199259	17.12.2023
294092	199179	15.12.2023
337833	509640	03.12.2023
337834	509641	03.12.2023
337835	509953	12.12.2023
338182	509950	12.12.2023
338183	509952	12.12.2023
339051	509629	03.12.2023
339054	510119	18.12.2023
339174	509795	09.12.2023
339184	509895	11.12.2023
339186	509898	11.12.2023
339309	509902	11.12.2023
339311	509967	13.12.2023
339315	510033	17.12.2023
339319	510038	17.12.2023
339320	510039	17.12.2023
339321	510041	17.12.2023
339324	510055	17.12.2023
339325	510056	17.12.2023
339326	510057	17.12.2023
339327	510060	17.12.2023
339328	510061	17.12.2023
339329	510062	17.12.2023
339330	510063	17.12.2023
339331	510064	17.12.2023
339332	510065	17.12.2023
339604	510094	18.12.2023
339720	509843	09.12.2023
339721	509848	10.12.2023
339726	509933	12.12.2023
339727	509935	12.12.2023
339729	510109	18.12.2023
339730	510117	18.12.2023
339872	509632	03.12.2023
339882	510012	16.12.2023

Číslo zápisu (111)	Číslo přihlášky (210)	Datum zániku (141)
339996	509646	03.12.2023
339997	509647	03.12.2023
339998	509806	09.12.2023
340002	509820	09.12.2023
340003	509959	12.12.2023
340006	509979	13.12.2023
340009	510011	16.12.2023
340010	510013	16.12.2023
340124	509633	03.12.2023
340235	509850	10.12.2023
340237	509908	11.12.2023
340239	510006	16.12.2023
340240	510067	17.12.2023
340241	510068	17.12.2023
340387	509833	09.12.2023
340388	509885	11.12.2023
340389	509928	12.12.2023
340539	509985	13.12.2023
340686	510101	18.12.2023
340863	509915	11.12.2023
340869	510066	17.12.2023
341065	509980	13.12.2023
341066	509997	16.12.2023
341287	509960	12.12.2023
341288	509993	13.12.2023
341290	510090	18.12.2023
341432	509623	03.12.2023
341436	509808	09.12.2023
341438	509963	13.12.2023
341440	509972	13.12.2023
341576	509635	03.12.2023
341582	509927	12.12.2023
341583	509939	12.12.2023
341584	509948	12.12.2023
341585	509974	13.12.2023
341586	509975	13.12.2023
341587	509976	13.12.2023
341737	510086	18.12.2023
341738	510087	18.12.2023
341740	510091	18.12.2023
341862	509871	10.12.2023
341864	510095	18.12.2023
342042	509879	11.12.2023
342043	509955	12.12.2023
342044	510110	18.12.2023
342198	510097	18.12.2023
342199	510118	18.12.2023
342383	509822	09.12.2023
342387	509875	10.12.2023

Číslo zápisu (111)	Číslo příhlášky (210)	Datum zániku (141)
342388	509876	10.12.2023
342389	509882	11.12.2023
342390	509905	11.12.2023
342391	509944	12.12.2023
342392	509945	12.12.2023
342396	510021	16.12.2023
342397	510023	16.12.2023
342561	509515	18.12.2023
342562	509516	18.12.2023
342564	510026	13.12.2023
342733	509910	11.12.2023
342734	509914	11.12.2023
342736	510108	18.12.2023

Číslo zápisu (111)	Číslo příhlášky (210)	Datum zániku (141)
342737	510113	18.12.2023
342738	510114	18.12.2023
342959	509881	11.12.2023
343172	509810	09.12.2023
343509	509943	12.12.2023
343865	509858	10.12.2023
343866	510030	17.12.2023
343867	510031	17.12.2023
343868	510043	17.12.2023
344006	509827	09.12.2023
344010	510027	16.12.2023
344258	509828	09.12.2023
345195	509860	10.12.2023

Číslo zápisu (111)	Číslo příhlášky (210)	Datum zániku (141)
345196	509862	10.12.2023
345197	509863	10.12.2023
345281	509930	12.12.2023
345282	510100	18.12.2023
347231	510105	18.12.2023
347232	510106	18.12.2023
348044	510052	17.12.2023
348882	509639	03.12.2023
348974	510022	16.12.2023
350316	510111	18.12.2023
353838	510092	18.12.2023
353839	510093	18.12.2023
355069	509978	13.12.2023

## Vzdání se práv k ochranné známce

Vlastník ochranné známky se může podle ustanovení § 30 zákona č. 441/2003 Sb. u Úřadu písemným prohlášením vzdát práv k ochranné známce v rozsahu všech výrobků nebo služeb, pro které byla zapsána, nebo některých z nich. Účinky tohoto prohlášení nastávají dnem doručení prohlášení vlastníka ochranné známky Úřadu a nelze je vzít zpět. V této kapitole je tedy uvedeno datum účinnosti vzdání se práv k ochranné známce. Pokud se vlastník vzdal práv k ochranné známce jen v rozsahu některých výrobků a služeb, je pod příslušným INID kódem zveřejněn rovněž zbývající seznam výrobků a služeb, pro které ochranné známka zůstává zapsána.

Tato kapitola dále zahrnuje údaje o ochranných známkách, u kterých vlastník písemným prohlášením omezil rozsah ochrany ve vztahu k prvku ochranné známky.

(111) 397295

(540)

**PANAKEI**

(592) Slovní

(511) (3) kosmetika, pleťová kosmetika, neléčivá kosmetika, vlasová kosmetika, přírodní kosmetika, kosmetika a kosmetické přípravky pro zvířata, deodoranty pro lidskou potřebu nebo pro zvířata; (5) potravinové doplňky pro zvířata, vitaminy pro zvířata, vitaminové doplňky pro zvířata, potravní doplňky pro zvířata, krmné stimulanty pro zvířata, proteinové doplňky pro zvířata, vitaminy pro domácí zvířata, minerální dietní doplňky pro zvířata, doplňky (léčivé) do krmiva pro zvířata, výživové přísady do krmiv pro zvířata, pro léčebné účely, potravinové doplňky pro domácí zvířata ve formě nápojových směsí v prášku, vitaminové doplňky pro zvířata, výživové doplňky pro zvířata, doplňky výživy pro zvířata, probiotické doplňky pro zvířata, potravní doplňky a dietetické přípravky pro zvířata; (31) krmivo, krmivo pro kočky, krmivo pro psy, krmivo pro psy, směsi krmiv pro zvířata, krmiva a potrava pro zvířata, potrava pro domácí zvířata, jedlé pochoutky ke žvýkání pro zvířata, přísady do krmiva ne pro léčebné účely, proteiny pro živočišnou spotřebu, posilující přípravky pro zvířata, nezpracované mořské řasy jako potravina pro lidskou a živočišnou spotřebu, vykrmovací přípravky pro zvířata, výživa pro domácí zvířata, hypoalergenní potraviny pro zvířata, nápoje pro zvířata, ptačí zob, kosti pro psy, podestýlky a stelivo pro zvířata; (35) reklamní, marketingové a propagační služby, maloobchodní služby zaměřené na prodej krmiva, kosmetiky a doplňků stravy pro zvířata, maloobchodní služby zásilkového prodeje krmiva, kosmetiky a doplňků stravy pro zvířata, velkoobchodní prodej krmiva,

kosmetiky a doplňků stravy pro zvířata, reklama on-line v počítačové síti, poskytování obchodního prostoru on-line pro nakupující a prodávající výrobků a služeb, provozování on-line trhu pro kupující a prodejce výrobků a služeb, poskytování obchodních a podnikatelských informací, zprostředkování obchodů s výrobky uvedenými výše ve tř. 3, 5, 31, 40, zprostředkování obchodních informací, zprostředkování uvádění výrobků na trh, zprostředkování a uzavírání obchodních transakcí pro třetí osoby, nákupní objednávky (administrativní zpracování), poskytování komerčních informací prostřednictvím počítačové databáze, sběr informací do počítačové databáze, správa počítačové databáze, systemizace dat do databázi a rešerše v rámci této třídy, pomoc při řízení obchodní činnosti, organizování komerčních a reklamních akcí a výstav, průzkum veřejného mínění, předvádění zboží pro reklamní účely a podporu prodeje, poskytování uživatelských hodnocení pro komerční nebo reklamní účely, poradenské služby v oblasti obchodního zprostředkování zboží a služeb v rámci této třídy; (40) zpracování masa a masných výrobků, sušení a mražení potravin, výroba krmných směsí, zpracování krmiva.

Třídy výrobků a služeb:

3, 5, 31, 35, 40

(210) O-583543

(580) s účinností ode dne 19.06.2024/prohlášení vlastníka o částečném vzdání se práv

## Změny vlastníků ochranných známek

Kapitola obsahuje údaje o ochranných známkách, které byly převedeny nebo přešly ve smyslu ustanovení § 15 odst. 1, 2 a § 16 zákona č. 441/2003 Sb. na jiného vlastníka v rozsahu všech zapsaných výrobků nebo služeb. Kapitola obsahuje také údaje o zajišťovacích převodech.

Číslo zápisu (111)	Dřívější vlastník (770)	Nynější vlastník (730)	S účinností od (580)
277609	Jachninová Lenka, Ruzyňská 582/61, Praha 6, 16200, CZ	POTEX s.r.o., Pobřežní 249/46, Praha 8, Karlín, 18600, CZ	26.06.2024
345360	REGON, s.r.o., Strojírenská 259/16, Praha 5, Zličín, 15521, CZ	TRG s.r.o., Pod Královkou 1943/1a, Praha 6, Břevnov, 16900, CZ	27.06.2024
349570	Sapák Vítězslav, Jednořadá 451/4, Praha 6, 16000, CZ	IVOcoffee, s.r.o., Hlavní třída 282/144, Mariánské Lázně, 35301, CZ	26.06.2024
358128	Sapák Vítězslav, Hlavní třída 282/144, Mariánské Lázně, 35301, CZ	IVOcoffee, s.r.o., Hlavní třída 282/144, Mariánské Lázně, 35301, CZ	26.06.2024



## Změny v údajích o vlastních ochranných známkách

Kapitola obsahuje ochranné známky, u kterých byla v rejstříku ochranných známků vyznačena změna v údajích o vlastních ve smyslu ustanovení § 27 odst. 2 a 7 zákona č. 441/2003 Sb.

Číslo zápisu (111)	Vlastník (730)	S účinností od (580)
190685A	Řebíček Tomáš PhDr., Stará Riviera 757, Frýdek-Místek, Místek, 73801, CZ	02.07.2024
216028	Chiemsee GmbH & Co. KG, An'n Slagboom 7, 22848 Norderstedt, 22848, DE	27.06.2024
342497	Treml Martin, Javorová 557, Doksy, 27364, CZ	28.06.2024

## Ostatní rozhodné údaje a úřední opravy

Kapitola zahrnuje zejména přetřídění seznamu výrobků a služeb v návaznosti na mezinárodní zápis, opravu chyb ve formulaci, přepisů a zjevných nesprávností za účelem uvedení do souladu se skutečností. V této kapitole jsou zveřejňovány jen takové údaje, které nemohou být zveřejněny spolu se zveřejněním přihlášky nebo se zápisem ochranné známky. Dále kapitola obsahuje důležitá úřední sdělení.

(11) **21380**

(21) PUV 2010-23167

Na základě rozsudku Nejvyššího správního soudu čj. 5 As 17/2023-51 ze dne 26.06.2024 byly v rejstříku užitných vzorů vyznačeny skutečnosti vyplývající z toho, že rozsudek Městského soudu v Praze čj. 9 A 79/2019-116 ve znění opravného usnesení čj. 9 A 79/2019-139 ze dne 05.04.2023 a rozhodnutí předsedy Úřadu průmyslového vlastnictví čj. PUV 2010-23167/D18120577/2018/UPV ze dne 26.04.2019 o výmazu užitného vzoru byly zrušeny.

---