

Číselné INID kódy pro označování bibliografických dat technických řešení

INID Codes for the identification of bibliographic data of technical solutions

(Standard WIPO ST. 9 a ST. 80)

(11)	číslo patentu/zápisu/osvědčení	(11)	Number of the patent/registration/certification
(15)	datum zápisu průmyslového vzoru	(15)	Industrial design registration date
(21)	číslo přihlášky/žádosti	(21)	Application number
(22)	datum podání přihlášky/žádosti	(22)	Date of application filing
(23)	údaje o výstavní prioritě	(23)	Exhibition priority data
(28)	počet průmyslových vzorů	(28)	Number of industrial designs included in the application
(31)	číslo prioritní přihlášky	(31)	Number of priority application
(32)	datum podání prioritní přihlášky	(32)	Filing date of priority application
(33)	země priority	(33)	Priority country
(40)	datum zveřejnění přihlášky vynálezu	(40)	Date of publication of patent application
(45)	datum zveřejnění zapsaného průmyslového vzoru	(45)	Publication date of the registered industrial design
(47)	datum zveřejnění udělení patentu a zápisu užitého vzoru, datum zápisu užitého vzoru, datum oznámení udělení evropského patentu v Evropském patentovém věstníku	(47)	Publication date of patent granting and publication date of utility model registration, registration date of utility model, publication date of European patent granting in the European patent bulletin
(51)	mezinárodní patentové třídění/Locarnské třídění průmyslových vzorů	(51)	International Patent Classification/ Locarno Classification for Industrial Designs
(54)	Název	(54)	Title
(55)	vyobrazení průmyslového vzoru	(55)	Reproduction of the industrial design
(57)	Anotace	(57)	Abstract
(68)	číslo základního patentu	(68)	Number of the basic patent
(71)	označení přihlašovatele/žadatele	(71)	Applicant
(72)	označení původce	(72)	Inventor
(73)	označení majitele/vlastníka	(73)	Owner
(74)	označení zástupce	(74)	Attorney's name and address
(86)	číslo mezinárodní přihlášky	(86)	International application number
(87)	číslo mezinárodního zveřejnění	(87)	International publication number
(92)	datum a číslo první registrace přípravku pro Českou republiku	(92)	Date and number(s) of the first authorization to market the product in the CZ
(93)	datum, číslo a země první registrace přípravku v rámci Společenství	(93)	Date, number(s) and country of the first authorization to market the product in the EEC
(94)	doba platnosti osvědčení	(94)	Term of certification validity
(95)	označení a typ přípravku	(95)	Name of the product and product type
(96)	datum podání a číslo evropské patentové přihlášky	(96)	European patent application filing date and number
(97)	datum zveřejnění a číslo zveřejnění evropské patentové přihlášky v Evropském patentovém věstníku	(97)	European patent application publication date and publication number in the European patent bulletin

Číselné INID kódy pro označování bibliografických dat technických řešení

INID Codes for the identification of bibliographic data of technical solutions

(Standard WIPO ST.50)

(15)	Informace o opravě	(15)	Correction information
(48)	Datum publikace opraveného dokumentu	(48)	Date of issuance of a corrected document

Číselné INID kódy pro označování bibliografických dat ochranných známek

INID codes and minimum required for the identification Of bibliographics data relating to marks

(Standard WIPO ST.60)

(111)	Číslo zápisu ochranné známky (registrace)	(111)	Number of registration
(151)	Datum zápisu ochranné známky	(151)	Date of the registration
(210)	Číslo přihlášky ochranné známky (spisu)	(210)	Number of the application
(220)	Datum podání přihlášky	(220)	Date of filing of the application
(320)	Datum vzniku práva přednosti	(320)	Date of the first application
(442)	Datum zveřejnění přihlášky po průzkumu	(442)	Date of the publication of the examined application
(450)	Datum zveřejnění zápisu ochranné známky ve Věstníku	(450)	Date of publication of the registration
(510)	Seznam výrobků a služeb	(510)	List of goods and/or services
(511)	Číslo třídy výrobků a služeb	(511)	Number of the class of goods and/or services
(526)	Omezení rozsahu ochrany o prvek	(526)	Disclaimer
(540)	Znění nebo vyobrazení ochranné známky	(540)	Reproduction of the mark
(551)	Kolektivní/certifikační ochranná známka	(551)	Collective/certification mark
(552)	Ochranná známka poziční / se vzorem	(552)	Position mark or Pattern mark
(553)	Ochranná známka multimediální / pohybová	(553)	Motion mark or Multimedia mark
(554)	Ochranná známka prostorová	(554)	Three-dimensional mark
(555)	Ochranná známka holografická	(555)	Hologram mark
(556)	Ochranná známka zvuková	(556)	Sound mark
(557)	Ochranná známka čichová	(557)	Olfactory mark
(558)	Ochranná známka tvořená pouze barvou nebo kombinací barev	(558)	Mark consisting exclusively of one or several colours
(559)	Ochranná známka jiná	(559)	Other type of mark

(580)	Datum zápisu jakékoliv transakce v souvislosti s přihláškou nebo zápisem ochranné známky do rejstříku, např. změna majitele, změna jména nebo adresy, vzdání se práv k ochranné známce atd. (účinnost)	(580)	Date of recording of any kind of transaction in respect of applications or registrations (e.g. change in ownership, change in name or address, renunciation, termination of protection)
(591)	Údaje o barevnosti ochranné známky	(591)	Information concerning colour claimed
(592)	Ochranná známka slovní	(592)	Word mark
(593)	Ochranná známka obrazová	(593)	Figurative mark
(594)	Ochranná známka kombinovaná slovní a grafická	(594)	Combined word and figurative mark
(730)	Přihlašovatel/vlastník ochranné známky	(730)	The applicant or the holder of the mark
(740)	Zástupce	(740)	Name and address of the representative
(770)	Jméno a adresa dřívějšího přihlašovatele nebo vlastníka (v případě změny vlastnictví)	(770)	Name and address of the previous applicant or holder (in case of change in ownership)
(791)	Jméno a adresa nabyvatele licence	(791)	Name and address of the licensee
(793)	Podmínky a omezení licence	(793)	Indication of conditions and/or restrictions under the license
(800)	Mezinárodní zápis ochranné známky	(800)	International registration

Kódy pro kódování záhlaví oznámení publikovaných ve Věstníku

(Standard WIPO ST. 17)

BB9A	zveřejněné přihlášky vynálezů	MK1K	zánik užitého vzoru uplynutím doby platnosti
FG1K	zapsané užité vzory	MK4A	zánik patentů uplynutím doby platnosti
FG4A	udělené patenty	MK4F	zánik autorských osvědčení uplynutím doby platnosti
FG4Q	zapsané průmyslové vzory	MK4Q	zánik průmyslového vzoru uplynutím doby ochrany
LD3K	částečný výmaz užitého vzoru	MM4A	zánik patentů pro nezaplacení ročních poplatků
LD4Q	částečný výmaz průmyslového vzoru	MM4F	zánik autorských osvědčení pro nezaplacení ročních poplatků
MA4A	zánik patentu vzdáním se	ND1K	prodloužení platnosti užitého vzoru
MA4F	zánik autorských osvědčení vzdáním se	ND4Q	obnova doby ochrany průmyslového vzoru
MC3K	výmaz užitého vzoru	PA4A	změna autorského osvědčení na patent
MC4A	zrušení patentu	PC9A	změna dispozičního práva k vynálezu
MC4F	zrušení autorského osvědčení	PD1K	převod práv a ostatní změny majitelů užitého vzoru
MC4Q	výmaz průmyslového vzoru	PD4A	převod práv a ostatní změny majitelů patentů
MH1K	zánik užitého vzoru vzdáním se	PD4Q	převod práv a ostatní změny vlastníků průmyslových vzorů
MH4A	částečné zrušení patentu	QA9A	nabídka licence
MH4F	částečné zrušení autorského osvědčení	SB4A	zapsané patenty do rejstříku po odtajnění
MH4Q	zánik průmyslového vzoru vzdáním se	SB4F	zapsaná autorská osvědčení do rejstříku po odtajnění

Opravy Změny Různé

Opravy u přihlášek vynálezů s žádostí o udělení patentu

HA9A	jmenování vynálezce	HG9A	oprava chyb v třídění
HB9A	oprava jmen	HH9A	oprava nebo změna všeobecně
HC9A	změna jmen	HK9A	tiskové chyby v úředních věstnících
HD9A	oprava adres		
HE9A	změna adres		
HF9A	oprava dat		

Opravy ochranných dokumentů

Patenty	autorská osvědčení	užité vzory	průmyslové vzory	
TA4A	TA4F	TA1K	TA4Q	jmenování vynálezce
TB4A	TB4F	TB1K	TB4Q	oprava jmen
TC4A	TC4F	TC1K	TC4Q	změna jmen
TD4A	TD4F	TD1K	TD4Q	oprava adres
TE4A	TE4F	TE1K	TE4Q	změna adres
TF4A	TF4F	TF1K	TF4Q	oprava dat
TG4A	TG4F	TG1K	TG4Q	oprava chyb v třídění
TH4A	TH4F	TH1K	TH4Q	oprava nebo změna všeobecně
TK9A	TK9F	TK1K	TK4Q	tiskové chyby v úřed. věstnících

Kódy pro označování zemí a mezinárodních organizací použité ve věstníku

CH	Švýcarsko
CM	Kamerun
CY	Kypr
CZ	Česká republika
DE	Spolková republika Německo
ES	Španělsko
FR	Francie
GB	Velká Británie
GR	Řecko
IN	Indie
IS	Island
IT	Itálie
JP	Japonsko
MN	Mongolsko
NL	Nizozemsko
PL	Polsko
RU	Ruská federace
SE	Švédsko
SK	Slovensko
US	Spojené státy americké

Kódy pro označování států USA použité ve věstníku

MN	Minnesota
NC	North Carolina
NJ	New Jersey
NY	New York
TX	Texas
WI	Wisconsin

BB9A

Zveřejněné přihlášky vynálezů - přehled podle čísel přihlášek

Dále uvedené přihlášky vynálezů byly zveřejněny dnem, uvedeným v Věstníku podle zákona č. 527/1990 Sb., o vynálezech a zlepšovacích návrzích, ve znění pozdějších předpisů, a jsou k dispozici v patentové knihovně Úřadu průmyslového vlastnictví, Antonína Čermáka 2a, 160 68, Praha 6.

(21)	(51)	(21)	(51)
2022-382	C 08 L 75/04 (2006.01)	2022-548	A 01 P 1/00 (2006.01)
2022-542	G 05 G 9/047 (2006.01)	2022-551	F 04 B 17/00 (2006.01)
2022-543	G 06 T 7/246 (2017.01)	2023-201	C 07 D 317/12 (2006.01)
2022-546	C 08 L 1/08 (2006.01)	2023-479	B 23 Q 3/08 (2006.01)
2022-547	G 21 F 5/005 (2006.01)		

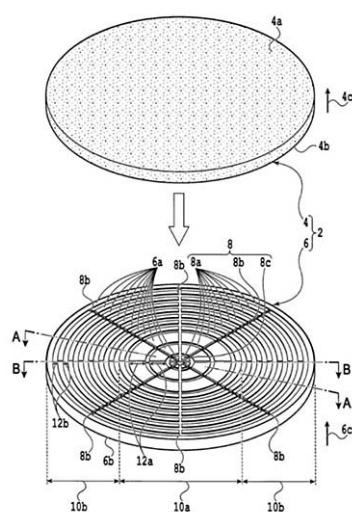
Zveřejněné přihlášky vynálezů - řazené podle MPT

- (51) **A01P 1/00** (2006.01)
A01N 33/12 (2006.01)
D06M 13/46 (2006.01)
D06M 13/196 (2006.01)
- (21) **2022-548**
(71) Univerzita Pardubice, Pardubice, Polabiny, CZ
(72) Weidlich Tomáš doc. Ing., Ph.D., Lázně Bohdaneč, CZ
(54) **Přípravek pro antivirovou ochranu**
(22) 21.12.2022
(57) Předkládané řešení poskytuje iontovou kapalinu vzorce $R(CH_3)_2(C_6H_5CH_2)N^+ OO(O)CCH_3$ (I), kde R je vybrán z alkyků C_8H_{17} až $C_{18}H_{37}$ nebo jejich směsí. Tato iontová kapalina je vhodná jako přípravek pro antivirovou ochranu. Popsán je dále způsob její přípravy.

- (74) HARBER IP s.r.o., Dukelských hrdinů 567/52, Praha 7, Holešovice, 17000

- (51) **B23Q 3/08** (2006.01)
(21) **2023-479**
(71) DISCO CORPORATION, 143-8580 Tokyo, JP
(72) Inomata Kazuki, 143-8580 Tokyo, JP
(54) **Upínací stůl**
(22) 12.12.2023
(57) Upínací stůl (2) pro držení obráběného kusu podtlakem obsahuje porézní desku (4) mající přídržný povrch (4a) pro držení obráběného kusu a základnu (6) mající horní povrch (6a), na kterém je umístěna porézní deska (4). Horní povrch (6a) je udržován v kontaktu se spodním povrchem (4b) porézní desky (4). Základna (6) má několik sacích kanálů (8), které jsou na horním povrchu základny (6) a které slouží pro přenos podtlaku ze zdroje (14) podtlaku k porézní desce (4). Základna (6) je konfigurovatelná tak, aby podíl plochy sacích kanálů schopných přenášet podtlak k porézní desce (4) byl menší v centrální části horního povrchu (6a) než ve vnější obvodové části horního povrchu (6a).

- (74) Havlík Švorčík a partneři, advokátní a patentová kancelář, JUDr. Michal Havlík, Hálkova 1406/2, Praha 2, Nové Město, 12000



- (51) **C07D 317/12** (2006.01)
C07D 317/20 (2006.01)
- (21) **2023-201**
(71) Ostravská univerzita, Ostrava, Moravská Ostrava, CZ
Uniwersytet Śląski w Katowicach, 40-007 Katowice, PL
(72) Zelenková Gabriela Mgr., Ph.D., Bohumín, Záblatí, CZ
Zelenka Tomáš Mgr., Ph.D., Bohumín, Záblatí, CZ
Slovák Václav doc. RNDr., Ph.D., Staré Město, CZ
Kapkowski Maciej dr., Żeliszewice, PL
Wieczorek Karolina, Jastrzębie Zdrój, PL
- (54) **Způsob syntézy derivátů 1,3-dioxolanů pomocí povrchově modifikovaných uhlíkatých materiálů**
(22) 18.05.2023
(57) Předmětem vynálezu jsou dva způsoby syntézy 1,3-dioxolanových derivátů obecného vzorce 1, kde substituenty R^1 , R^2 , R^3 , R^4 jsou atom vodíku, methylová, ethylová nebo hydroxyalkylová skupina, pomocí uhlíkatých materiálů jako katalyzátoru. První způsob syntézy zahrnuje zavedení heterogenního katalyzátoru, polyalkoholu a ketonu nebo aldehydu do vsádkového reaktoru, přičemž poměr hmotnosti katalyzátoru na jednotku objemu reakční směsi je v rozmezí od 4,0 mg/ml do 17,0 mg/ml a poměr polyalkoholu ke ketonu nebo aldehydu v reakční směsi je ekvimolární nebo lépe s nadbytkem ketonu nebo aldehydu. Druhý způsob syntézy spočívá v zavedení stejného poměru surovin do nádoby průtokového reaktoru (1), přičemž reakční směs poté prochází postupně první trubicí obsahující lože heterogenního katalyzátoru a druhou trubicí naplněnou molekulovými síty. Jako katalyzátor se používá porézní uhlík se skupinami $-COOH$, $-OH$, $-COONH_4$ a/nebo $-NO_2$. Polyolem je propylenglykol, etylenglykon nebo glycerol. Ketonem je aceton, 2-butanon, 3-pentanon a aldehydem je acetaldehyd.

(74) Mgr. Michal Poljak, patentový zástupce, Nové sady 988/2, Brno, Staré Brno, 60200

(51) **C08L 1/08** (2006.01)
C08L 5/06 (2006.01)
C08L 5/08 (2006.01)
A61K 47/36 (2006.01)

(21) **2022-546**

(71) Univerzita Tomáše Bati ve Zlíně, Zlín, CZ

(72) Saha Nabanita M.Sc., Ph.D., Paschim Midnapore, West Bengal, IN
Asabuwa Ngwabebhoh Fahanwi, Ph.D., Bamenda, North West Region, CM

Zandrea Oyunchimeg Ing., Ph.D., Ulaanbaatar, MN

Sáha Petr prof. Ing., CSc., Zlín, Mladcová, CZ

(54) **Samosíťovatelný hydrogel na bázi bakteriální celulózy, určený pro vstříkací techniky, a způsob jeho přípravy**

(22) 21.12.2022

(57) Samosíťovatelný hydrogel obsahuje 1–6 hmotn. d. dialdehydu bakteriální celulózy, 6–20 hmotn. d. směsi pektin/chitosan v hmotnostním poměru 0,75–6 hmotn. d. pektinu na 1 hmotn. d. chitosanu, a dále 350–800 hmotn. d. destilované vody, přičemž dialdehyd bakteriální celulózy má obsah CHOskupin 54–61 % hmotn. Příprava hydrogelu spočívá v tom, že se provede modifikace vodného roztoku bakteriální celulózy o koncentraci 1–5 g/l mícháním bez přístupu světla s vodným roztokem NaIO₄ o koncentraci 80–120 g/l při konstantním pH 3–5 a teplotě 20–50 °C, po dobu 4–24 h, po ukončení reakce přidáním etylenglykolu je produkt dialyzován proti destilované vodě na neutrální pH, získaný dialdehyd bakteriální celulózy (D-BC) je zmrazen a lyofilizován. V dalším kroku je tento produkt stejně jako pektin (PT) a chitosan (CS) převeden do pufovaných vodných roztoků o konstantním pH připravených v destilované vodě, z nichž je pak samosíťovatelný hydrogel připraven mícháním roztoku CS a PT k homogenizaci a následným mícháním homogenního produktu s roztokem D-BC.

(74) UTB ve Zlíně, Ing. Dana Kreizlová, nám. T. G. Masaryka 5555, Zlín, 76001

(51) **C08L 75/04** (2006.01)
C08K 3/016 (2018.01)
C08K 3/32 (2006.01)
C08K 5/053 (2006.01)

(21) **2022-382**

(71) Vylimec Jiří, 951 31 Močenok, SK

Magdina Roman Ing., 958 06 Partizánske, SK
Němeček Lubomír JUDr., Kurdějov, CZ

(72) Vylimec Jiří, 951 31 Močenok, SK

Magdina Roman Ing., 958 06 Partizánske, SK
Němeček Lubomír JUDr., Kurdějov, CZ

(54) **Způsob výroby protipožární přísady do polyuretanů, protipožární přísada a polyuretanová pěna s protipožární přísadou**

(22) 08.09.2022

(57) Protipožární přísada zpomaluje nebo úplně zastaví hoření polyuretanu. Při její přípravě se amonium polyfosfát (APP) mísí v glycerinu při teplotě v rozsahu 120 °C až 200 °C. Míchání probíhá alespoň do částečného rozpuštění amonium polyfosfátu (APP) v glycerinu, výhodně do nasycení roztoku, přičemž nerozpuštěný amonium polyfosfát (APP) zůstává v glycerinu v podobě koloidní soustavy. Hmotnostní poměr glycerinu a amonium polyfosfátu (APP) je v rozsahu 1 : 0,4 až 0,8. Ve výhodném postupu se do glycerinu nebo do roztoku glycerinu a amonium polyfosfátu (APP) přidá melamin a roztok míchá při zvýšené teplotě. Melamin se může přidávat v podílu 0,2 až 0,8 : 1 k hmotnosti amonium polyfosfátu (APP).

(74) Ing. Róbert Porubčan, Puškinova 19, 900 28 Ivanka pri Dunaji

(51) **F04B 17/00** (2006.01)
F04B 43/12 (2006.01)
F04B 49/06 (2006.01)
F04B 53/16 (2006.01)

(21) **2022-551**

(71) Západočeská univerzita v Plzni, Plzeň, Jižní Předměstí, CZ

(72) Skřivan Vojtěch Ing., Plzeň, Jižní Předměstí, CZ
Sodomka Ondřej Ing., Plzeň, Jižní Předměstí, CZ

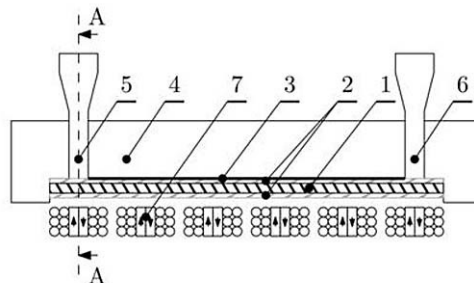
Mach František Ing., Plzeň, Jižní Předměstí, CZ

(54) **Mikrofluidní magnetické peristaltické čerpadlo a jeho použití**

(22) 23.12.2022

(57) Předkládané řešení se týká mikrofluidního magnetického peristaltického čerpadla, obsahujícího kanál (3) pro čerpané médium, připojený na jednom konci k přívodu (5) pro čerpané médium a na opačném konci k odvodu (6) čerpaného média, které dále obsahuje alespoň jeden zdroj (7) proměnného magnetického pole umístěný vně kanálu (3), přičemž alespoň jedna stěna kanálu (3) pro čerpané médium obsahuje vrstvu (1) magnetoreologického elastomeru. Řešení se dále týká použití tohoto zařízení.

(74) HARBER IP s.r.o., Dukelských hrdinů 567/52, Praha 7, Holešovice, 17000



(51) **G05G 9/047** (2006.01)
G05G 23/00 (2006.01)
G05D 1/10 (2006.01)

(21) **2022-542**

(71) Ammann Schweiz AG, CH-4901 Langenthal, CH

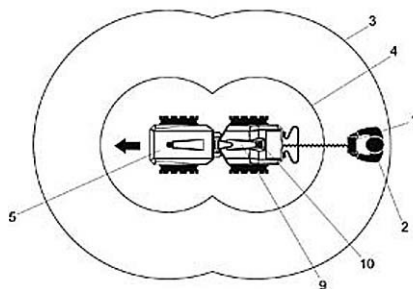
(72) Král Stanislav, Kvasiny, CZ

(54) **Způsob řízení dálkově ovládaného stavebního stroje a stavební stroj tímto způsobem ovládaný**

(22) 20.12.2022

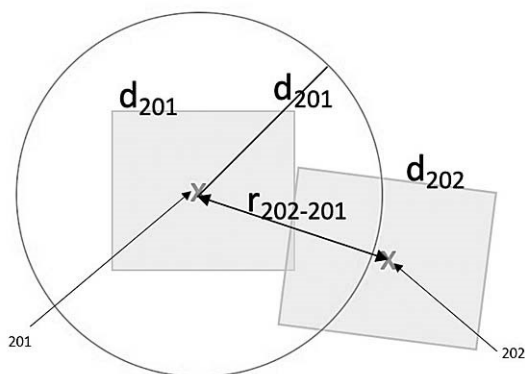
(57) Způsob řízení dálkově ovládaného stavebního stroje, zejména způsob řízení dálkově ovládaného vibračního hutnicího stavebního stroje (5), který obsahuje řídicí jednotku (9) a nejméně jeden prostředek (10) pro zjištění přítomnosti ovládající osoby (2) s dálkovým ovladačem (1) v nejméně jedné nebezpečné zóně (3, 4), vymezené v okolí stroje (5), se zamezeným přístupem ovládající osoby (2) s dálkovým ovladačem (1), přičemž řídicí jednotka (9) průběžně vyhodnocuje polohu ovládající osoby (2) s dálkovým ovladačem (1) vzhledem k nejméně jedné nebezpečné zóně (3, 4) a v případě, kdy řídicí jednotka stroje (5) vyhodnotí polohu ovládající osoby (2) s dálkovým ovladačem (1) v nejméně jedné nebezpečné zóně (3, 4), zablokuje vykonání jakéhokoliv řídicího povelu a stroj (5) zastaví, a spočívá dále v tom, že ovládající osoba (2) stlačí na dálkovém ovladači (1) nejméně jedno odblokovací tlačítko (6) a drží odblokovací tlačítko (6) ve stlačené poloze, přičemž stroj (5) následně vykoná řídicí povel. Stavební stroj, zejména dálkově ovládaný vibrační hutnicí stavební stroj (5), obsahuje řídicí jednotku (9), dálkový ovladač (1) a nejméně jeden prostředek (10) pro zjištění přítomnosti ovládající osoby (2) s dálkovým ovladačem (1) v nejméně jedné nebezpečné zóně (3, 4), vymezené v okolí stroje (5), přičemž tento dálkový ovladač (1) obsahuje nejméně jedno odblokovací tlačítko (6).

(74) Ing. Milan Škoda, patentový zástupce, Nahořanská 308, Nové Město nad Metují, Krčín, 54901



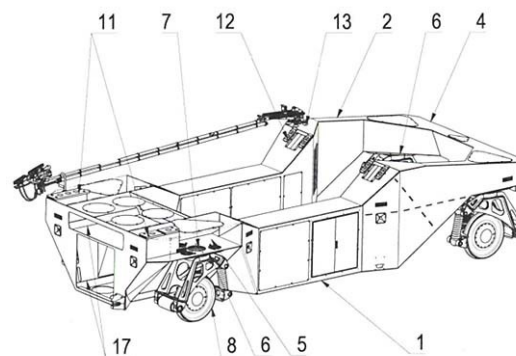
(51) **G06T 7/246** (2017.01)
G06V 10/764 (2022.01)
G06V 10/82 (2022.01)
G06V 20/54 (2022.01)

- G06V 20/58** (2022.01)
G08G 1/017 (2006.01)
- (21) **2022-543**
(71) VisionCraft s.r.o., Brno, Pisárky, CZ
(72) Procházka Michal RNDr., Ph.D., Nebovidy, CZ
Palík Martin Ing., Brno, Lesná, CZ
- (54) **Způsob identifikace a monitorování objektů s minimální datovou náročností**
- (22) 20.12.2022
(57) Byl vytvořen způsob identifikace a monitorování objektů na sledované scéně pomocí kamery a vyhodnocovacího zařízení, jehož právě největší výhodou je, že není náročný na výpočetní výkon, nepracuje s obrazy, nikam obraz nemusí přenášet, ani jej nijak nezpracovává. Využívá pouze fyzikálních parametrů zaměřených v daný moment na zachyceném snímku scény. A to jsou souřadnice v prostoru, velikost objektu na scéně, umístění objektu na scéně. Významnou podmínkou pro to, aby byl objekt sledovatelný je, že musí být v pohybu, díky čemuž se analyzuje rozdíl pozice objektu mezi zachycenými snímky. Identifikace objektu se tedy děje z jeho chování na scéně, nikoli z jeho vzhledu. Hýbe-li se objekt, můžeme vyhodnocovat jeho fyzikální parametry, avšak za předpokladu, že víme, že sledujeme stále stejný objekt. Proto byly nastaveny podmínky propojování získávaných fyzikálních parametrů. A to pro svázání dat jednoho objektu napříč snímky, z čehož se následně vyhodnocuje chování tohoto jednoho objektu a parametry tohoto jednoho objektu.
- (74) PATENT SKY s.r.o., Karlovarská 814/115, Praha 6, Řepy, 16100



- (51) **G21F 5/005** (2006.01)
G21F 5/14 (2006.01)
G21F 9/34 (2006.01)
G21F 9/00 (2006.01)
G21F 5/00 (2006.01)
G21F 5/002 (2006.01)

- (21) **2022-547**
(71) F I T E a.s., Ostrava, Mariánské Hory, CZ
AFRY CZ s.r.o., Praha 4, Michle, CZ
FONSIL, spol. s r.o., Kopřivnice, CZ
De & Co Hranice s.r.o., Hranice, Hranice I-Město, CZ
- (72) Benda Pavel Ing., Háj ve Slezsku, Lhota, CZ
Vozár Martin Ing., 04022 Košice, SK
Pospíšková Ilona Ing., Praha 9, Újezd nad Lesy, CZ
Krupa Tomáš, Kopřivnice, CZ
Rössner Tomáš Bc., Hranice, Hranice I-Město, CZ
- (54) **Robotická elektroplatforma s rekonfigurovatelným subsystémem mobility a vnitřním prostorem určeným pro implementaci robotických manipulátorů**
- (22) 21.12.2022
(57) Robotická elektroplatforma (1) s rekonfigurovatelným subsystémem mobility je řešena modulárně, přičemž je podle aktuálního způsobu použití a vzhledem k provozním požadavkům a podmínkám možné bez dalších konstrukčních úprav měnit osazení platformy a konfigurovat tak variantu (2) s moduly kolejevého kola nebo variantu (3) s moduly otočného kola. Robotická elektroplatforma (1) je tvořena rámem (4) s rohovými komorami (5), které jsou ve spodní části opatřeny přípojovacími plochami (6) modulů otočného kola i modulu (8) kolejevého kola, přičemž horní plochy rámu (4) jsou osazeny přípojovacími prvky manipulátoru úložného obalového souboru, tvořené přípojovacími plochami (11) osy naklápění a přípojovacími plochami (12) lineárního aktuátoru, přičemž rám (4) disponuje vnitřním vybráním uzpůsobeným pro implementaci robotických manipulátorů, přičemž dále je na horním povrchu rámu (4) umístěna přípojovací plocha (13) proudového sběrače, přičemž rám (4) je opatřen dvojkomorou (17) modulu zdrojů a dvojkomorou (20) elektrorozvodů.



Zveřejněné přihlášky vynálezů - přehled podle třídících znaků

(51)		(21)		(51)		(21)
A 01 N 33/12	(2006.01)	2022-548		G 05 D 1/10	(2006.01)	2022-542
A 61 K 47/36	(2006.01)	2022-546		G 05 G 23/00	(2006.01)	2022-542
C 07 D 317/20	(2006.01)	2023-201		G 06 V 10/764	(2022.01)	2022-543
C 08 K 3/016	(2018.01)	2022-382		G 06 V 10/82	(2022.01)	2022-543
C 08 K 3/32	(2006.01)	2022-382		G 06 V 20/54	(2022.01)	2022-543
C 08 K 5/053	(2006.01)	2022-382		G 06 V 20/58	(2022.01)	2022-543
C 08 L 5/06	(2006.01)	2022-546		G 08 G 1/017	(2006.01)	2022-543
C 08 L 5/08	(2006.01)	2022-546		G 21 F 5/00	(2006.01)	2022-547
D 06 M 13/196	(2006.01)	2022-548		G 21 F 5/002	(2006.01)	2022-547
D 06 M 13/46	(2006.01)	2022-548		G 21 F 5/14	(2006.01)	2022-547
F 04 B 43/12	(2006.01)	2022-551		G 21 F 9/00	(2006.01)	2022-547
F 04 B 49/06	(2006.01)	2022-551		G 21 F 9/34	(2006.01)	2022-547
F 04 B 53/16	(2006.01)	2022-551				

Seznam přihlašovatelů zveřejněných přihlášek vynálezů

(71)	(21)	(51)	(71)	(21)	(51)
Ammann Schweiz AG, CH-4901 Langenthal, CH	2022-542	G 05 G 9/047 (2006.01)	Univerzita Tomáše Bati ve Zlíně, Zlín, CZ	2022-546	C 08 L 1/08 (2006.01)
DISCO CORPORATION, 143-8580 Tokyo, JP	2023-479	B 23 Q 3/08 (2006.01)	VisionCraft s.r.o., Brno, Pisárky, CZ	2022-543	G 06 T 7/246 (2017.01)
F I T E a.s., Ostrava, Mariánské Hory, CZ	2022-547	G 21 F 5/005 (2006.01)	Západočeská univerzita v Plzni, Plzeň, Jižní Předměstí, CZ	2022-551	F 04 B 17/00 (2006.01)
Ostravská univerzita, Ostrava, Moravská Ostrava, CZ	2023-201	C 07 D 317/12 (2006.01)	Vylymec Jiří, 951 31 Močenok, SK	2022-382	C 08 L 75/04 (2006.01)
Univerzita Pardubice, Pardubice, Polabiny, CZ	2022-548	A 01 P 1/00 (2006.01)			

FG4A

Udělené patenty - přehled podle čísel patentů

V období uzávěrky tohoto čísla Věstníku udělil Úřad průmyslového vlastnictví tyto patenty.

(11)	(51)		(11)	(51)		(11)	(51)	
310059	B 60 R 9/04	(2006.01)	310061	H 02 J 50/12	(2016.01)	310063	G 01 N 27/62	(2021.01)
310060	B 32 B 27/32	(2006.01)	310062	B 65 D 71/36	(2006.01)			

FG4A

Udělené patenty - přehled podle MPT

(51)	B32B 27/32	(2006.01)	(73)	Inula s.r.o., Hodonín, CZ
	B32B 27/34	(2006.01)	(72)	Krmenčík Pavel PharmDr., Ph.D., Hodonín, CZ
	B32B 7/02	(2006.01)	(54)	Složitélný obal pro rozbitné zboží
	B65D 88/16	(2006.01)	(22)	09.06.2022
(11)	310060		(74)	Mgr. Michal Poljak, patentový zástupce, Nové sady 988/2, Brno, Staré Brno, 60200
(40)	20.09.2017			
(21)	2017-133			
(73)	FLEXOPACK S.A., 19400 Koropi, GR			
(72)	Gkinosatis Dimitris, 19400 Koropi Attica, GR			
(54)	Plastová fólie		(51)	G01N 27/62
(32)	10.03.2016			G01Q 30/02
(31)	16159657.2			H01J 49/26
(33)	EP		(11)	310063
(22)	09.03.2017		(40)	03.04.2024
(74)	Rott, Růžička & Guttmann Patentové, známkové a advokátní kanceláře, Ing. Václav Krmenčík, patentový zástupce, Vyskočilova 1566, Praha 4, Michle, 12000		(21)	2022-405
			(73)	Ústav přístrojové techniky AV ČR, v.v.i., Brno, Královo Pole, CZ
			(72)	Neděla Vilém doc. Ing., Ph.D., Kuřim, CZ
			(54)	Zařízení pro obrazovou a chemickou spektroskopickou analýzu
			(22)	26.09.2022
			(74)	Ing. Libor Markes, patentový zástupce, Grohova 145/54, Brno, Veveří, 60200
(51)	B60R 9/04	(2006.01)		
	B60R 9/045	(2006.01)		
	F16B 7/00	(2006.01)		
(11)	310059		(51)	H02J 50/12
(40)	03.06.2015			H02J 50/10
(21)	2013-933			H02J 7/00
(73)	Škoda Auto a.s., Mladá Boleslav, Mladá Boleslav II, CZ			H02J 7/02
(72)	Böhm Vladimír Ing., Mníšek pod Brdy, CZ		(11)	310061
(54)	Montážní spojení příčného a podélných střešních nosičů vozidla		(40)	11.08.2021
(22)	25.11.2013		(21)	2020-41
			(73)	Megahertz s.r.o., Praha 3, Žižkov, CZ
			(72)	Aizen Karel, Cheb, CZ
			(54)	Zařízení, zejména pro bezdrátové napájení a nabíjení
			(22)	29.01.2020
			(74)	Čermák a spol., JUDr. Karel Čermák Ph.D., LL.M., Elišky Peškové 735/15, Praha 5, Smíchov, 15000
(51)	B65D 71/36	(2006.01)		
	B65D 85/30	(2006.01)		
	B65D 5/50	(2006.01)		
	B65D 1/24	(2006.01)		
(11)	310062			
(40)	20.12.2023			
(21)	2022-249			

Seznam majitelů udělených patentů

(73)	FLEXOPACK S.A., 19400 Koropi, GR	(11)	310060	(51)	B 32 B 27/32	(2006.01)	(73)	Škoda Auto a.s., Mladá Boleslav, Mladá Boleslav II, CZ	(11)	310059	(51)	B 60 R 9/04	(2006.01)
	Inula s.r.o., Hodonín, CZ		310062		B 65 D 71/36	(2006.01)		Ústav přístrojové techniky AV ČR, v.v.i., Brno, Královo Pole, CZ		310063		G 01 N 27/62	(2021.01)
	Megahertz s.r.o., Praha 3, Žižkov, CZ		310061		H 02 J 50/12	(2016.01)							

(97) EP 4231327 (47) 19.06.2024	(97) EP 4253122 (47) 19.06.2024	(97) EP 4267422 (47) 19.06.2024	(97) EP 4304226 (47) 19.06.2024
(97) EP 4231335 (47) 19.06.2024	(97) EP 4253293 (47) 19.06.2024	(97) EP 4272377 (47) 19.06.2024	(97) EP 4305379 (47) 19.06.2024
(97) EP 4233792 (47) 19.06.2024	(97) EP 4255778 (47) 19.06.2024	(97) EP 4274718 (47) 19.06.2024	(97) EP 4312908 (47) 19.06.2024
(97) EP 4235397 (47) 19.06.2024	(97) EP 4257491 (47) 19.06.2024	(97) EP 4274994 (47) 19.06.2024	(97) EP 4314848 (47) 19.06.2024
(97) EP 4235660 (47) 19.06.2024	(97) EP 4258975 (47) 19.06.2024	(97) EP 4275062 (47) 19.06.2024	(97) EP 4316073 (47) 19.06.2024
(97) EP 4244044 (47) 19.06.2024	(97) EP 4259152 (47) 19.06.2024	(97) EP 4278194 (47) 19.06.2024	(97) EP 4320263 (47) 19.06.2024
(97) EP 4244319 (47) 19.06.2024	(97) EP 4259439 (47) 19.06.2024	(97) EP 4283476 (47) 19.06.2024	(97) EP 4322502 (47) 19.06.2024
(97) EP 4244394 (47) 19.06.2024	(97) EP 4259449 (47) 19.06.2024	(97) EP 4291599 (47) 19.06.2024	(97) EP 4330642 (47) 19.06.2024
(97) EP 4244813 (47) 19.06.2024	(97) EP 4261725 (47) 19.06.2024	(97) EP 4294539 (47) 19.06.2024	(97) EP 4344789 (47) 19.06.2024
(97) EP 4248634 (47) 19.06.2024	(97) EP 4263411 (47) 19.06.2024	(97) EP 4294670 (47) 19.06.2024	(97) EP 4367795 (47) 19.06.2024
(97) EP 4249388 (47) 19.06.2024	(97) EP 4264089 (47) 19.06.2024	(97) EP 4294973 (47) 19.06.2024	(97) EP 4367796 (47) 19.06.2024
(97) EP 4251402 (47) 19.06.2024	(97) EP 4265898 (47) 19.06.2024	(97) EP 4302064 (47) 19.06.2024	

Zveřejněné překlady evropských patentových spisů

U následujících udělených evropských patentů s účinky pro Českou republiku byl majitelem předložen překlad patentového spisu do českého jazyka (§ 35c odst. 2 až 4 zákona č. 527/1990 Sb., v platném znění). Údaje jsou řazeny vzestupně podle čísel evropských patentů.

(97) EP 2662094		(86) PCT/US2014/013666
(47) 17.04.2024		(87) WO 2014/120819
(97) 13.11.2013		(74) JUDr. Michal Havlík, Hálkova 1406/2, Praha 2, Nové Město, 12000
(51) A61K 47/69	(2017.01)	
A61K 38/07	(2006.01)	
B82Y 5/00	(2011.01)	(97) EP 2956471
A61P 35/00	(2006.01)	(47) 10.04.2024
(96) 08.05.2013		(97) 21.08.2014
(96) 13167148.9		(51) A61P 9/10
(73) Onyx Therapeutics, Inc., Thousand Oaks, CA 91320-1799, US		A61P 11/00
(72) Lewis, Evan, Pacifica, CA California 64044, US		A61P 17/00
Shwonek, Peter, San Francisco, CA California 94112, US		A61P 9/06
Dalziel, Sean, San Francisco, CA California 94105, US		A61P 19/02
Jumaa, Mouhannad, Foster City, CA California 94404, US		C07K 14/715
(54) Způsoby komplexace cyklodextrinu pro formulování peptidových inhibitorů proteazomu		A61P 3/10
(32) 201261644122 P, 201361777475 P		A61K 38/17
(31) 08.05.2012, 12.03.2013		A61P 19/06
(33) US, US		A61P 27/02
(74) H&P Patents s.r.o., Na Florenci 1332/23, Praha 1, Nové Město, 11000		A61P 27/04
		A61P 27/14
		A61P 43/00
		A61P 29/00
(97) EP 2872837		(96) 15.02.2013
(47) 10.04.2024		(96) 13875211.8
(97) 16.01.2014		(73) R-Pharm International, LLC, 123154 Moscow, RU
(51) F25D 23/02	(2006.01)	(72) LAVROVSKY, Yan, San Diego, CA 92121, US
A47F 3/04	(2006.01)	XU, Ting, Sudbury, MA 01776, US
B21D 41/02	(2006.01)	REPIK, Alexey, Moscow 121609, RU
E06B 3/02	(2006.01)	XU, Tao, Suzhou Jiangsu Province 215125, CN
E06B 3/663	(2006.01)	IGNATIEV, Vasily, Moscow 121353, RU
(96) 04.07.2013		SAMSONOV, Mikhail, Moscow 125313, RU
(96) 13736852.8		(54) Kompozice inhibitoru IL-1beta a jeho použití
(73) REMIS Gesellschaft für Entwicklung und Vertrieb von technischen Elementen mbH Köln, 50829 Köln, DE		(86) PCT/US2013/026349
(72) ISFORT, Paul, 50829 Köln, DE		(87) WO 2014/126582
SWIDERSKI, Simon, 66119 Saarbrücken, DE		(74) PatentEnter s.r.o., Koliště 1965/13a, Brno, Černá Pole, 60200
(54) Chladnička		
(32) 102012106200		(97) EP 2986702
(31) 10.07.2012		(47) 20.03.2024
(33) DE		(97) 08.01.2015
(86) PCT/EP2013/064130		(51) C12M 1/00
(87) WO 2014/009244		C12M 1/34
(74) PATENTSERVIS Praha a.s., Na Podkovce 281/10, Praha 4, Podolí, 14700		C12M 1/36
		C12M 1/12
		(96) 05.07.2013
(97) EP 2951754		(96) 13762898.8
(47) 20.03.2024		(73) Esco Medical Technologies, UAB, 51230 Kaunas, LT
(97) 07.08.2014		(72) PEDERSEN, Thomas William, DK-8660 Skanderborg, DK
(51) G16B 35/00	(2019.01)	(54) Zařízení pro sledování vývoje biologického materiálu
(96) 29.01.2014		(86) PCT/IB2013/055501
(96) 14746677.5		(87) WO 2015/001396
(73) Codexis, Inc., Redwood City, CA 94063, US		(74) ŽOVICOVÁ & ŽOVIC IP, s.r.o., Záhradnícka 36, Bratislava 82108
(72) COPE, Gregory Allan, Redwood City, California 94603, US		
(54) Způsoby, systémy a software pro identifikování biomolekul s interagujícími složkami		(97) EP 2996742
(32) 201361759276 P, 201361799377 P		(47) 27.03.2024
(31) 31.01.2013, 15.03.2013		(97) 20.11.2014
(33) US, US		(51) A61M 5/168
		A61M 5/142
		A61M 39/22

(96) A61M 39/24	(2006.01)	(31) 20.09.2013	(33) GB
(96) 16.05.2014		(86) PCT/EP2014/069823	(87) WO 2015/040073
(96) 14727434.4		(74) Mgr. Jana Šuranová Traplová, advokátka, Přístavní 531/24, Praha 7, Holešovice, 17000	
(73) SciPharm S.à r.l., 6689 Mertert, LU			
(72) FISCHER, Georg, A-8653 Stanz, AT			
(54) Nový aktivní nouzový přívodní ventil			
(32) 13168018			
(31) 16.05.2013			
(33) EP			
(86) PCT/EP2014/060117			
(87) WO 2014/184358			
(74) THK Legal s.r.o., Přístavní 531/24, Praha 7, Holešovice, 17000			
(97) EP 3003298		(97) EP 3072685	
(47) 20.03.2024		(47) 10.04.2024	
(97) 11.12.2014		(97) 03.03.2016	
(51) A61K 31/198	(2006.01)	(51) B32B 25/10	(2006.01)
A61P 19/04	(2006.01)	C09J 123/00	(2006.01)
A61K 31/47	(2006.01)	A61F 13/49	(2006.01)
A61P 1/04	(2006.01)	B32B 5/02	(2006.01)
A61P 1/16	(2006.01)	B32B 7/12	(2006.01)
A61P 13/12	(2006.01)	B32B 27/32	(2006.01)
A61P 15/00	(2006.01)	(96) 18.08.2015	
A61P 9/00	(2006.01)	(96) 15836841.5	
A61P 9/10	(2006.01)	(73) Nitto Denko Corporation, Ibaraki-shi, Osaka 567-8680, JP	
A61P 11/00	(2006.01)	(72) IKISHIMA, Shinsuke, Ibaraki-shi Osaka 567-8680, JP	
A61P 17/02	(2006.01)	UCHIDA, Shou, Ibaraki-shi Osaka 567-8680, JP	
A61P 37/00	(2006.01)	KONDOU, Hiroyuki, Ibaraki-shi Osaka 567-8680, JP	
A61P 19/08	(2006.01)	(54) Rožtažitelný vrstvený materiál a výrobek jej obsahující	
A61P 37/02	(2006.01)	(32) 2014171312, 2015128993, 2015160253	
A61P 43/00	(2006.01)	(31) 26.08.2014, 26.06.2015, 17.08.2015	
(96) 04.06.2014		(33) JP, JP, JP	
(96) 14806967.7		(86) PCT/JP2015/073104	
(73) The University of British Columbia, Vancouver, BC V6T 1Z3, CA		(87) WO 2016/031622	
(72) GHAHARY, Aziz, Vancouver, British Columbia V6C 2C6, CA		(74) Rott, Růžička & Guttman s.r.o., Vyskočilova 1566, Praha 4, Michle, 14000	
LI, Yunyuan, Vancouver, British Columbia V5P 3J3, CA			
KILANI, Ruhangiz, T., Vancouver, British Columbia V6C 2C6, CA			
HARTWELL, Ryan, Vancouver, British Columbia V6J 3W3, CA			
(54) Antifibrogenní sloučeniny, způsoby a jejich použití		(97) EP 3165652	
(32) 201361831404 P		(47) 29.05.2024	
(31) 05.06.2013		(97) 10.05.2017	
(33) US		(51) D04B 15/68	(2006.01)
(86) PCT/CA2014/000484		D04B 15/32	(2006.01)
(87) WO 2014/194407		(96) 26.10.2016	
(74) PatentEnter s.r.o., Koliště 1965/13a, Brno, Černá Pole, 60200		(96) 16195821.0	
		(73) Precision Fukuhara Works, Ltd., Hyogo 651-2242, JP	
(97) EP 3014606		(72) Villanueva, Sergio Delgado, 08303 Mataro Barcelona, ES	
(47) 17.04.2024		Enishi, Masaru, Hyogo 651-2242, JP	
(97) 31.12.2014		(54) Způsob pletení a okrouhlý pletací stroj	
(51) G10K 11/00	(2006.01)	(32) 2015219423	
G10K 11/20	(2006.01)	(31) 09.11.2015	
(96) 27.06.2014		(33) JP	
(96) 14735537.4		(74) FISCHER IP s.r.o., Na hrobcí 294/5, Praha 2, Nové Město, 12800	
(73) FRAMATOME, 92400 Courbevoie, FR			
(72) SARTRE, Bernard, 71100 Saint Rémy, FR			
SAILLANT, Jean-François, 71100 Chalon sur Saône, FR			
(54) Ultrazvukový měnič		(97) EP 3167888	
(32) 1356193		(47) 01.05.2024	
(31) 27.06.2013		(97) 17.05.2017	
(33) FR		(51) A61K 31/7105	(2006.01)
(86) PCT/EP2014/063729		A61K 38/00	(2006.01)
(87) WO 2014/207215		A61K 39/395	(2006.01)
(74) Mgr. Ing. Hana Holasová, patentová zástupkyně, Křížová 105/4, Brno, Staré Brno, 60300		A61P 7/06	(2006.01)
		C07K 16/18	(2006.01)
		A61K 9/00	(2006.01)
(97) EP 3046752		(96) 15.03.2007	
(47) 15.05.2024		(96) 16195355.9	
(97) 26.03.2015		(73) Alexion Pharmaceuticals, Inc., New Haven, CT 06510, US	
(51) B29C 73/02	(2006.01)	(72) BELL, Leonard, Woodbridge, CT Connecticut 06525, US	
B32B 17/10	(2006.01)	ROTHER, Russell P., Oklahoma City, OK Oklahoma 73151, US	
(96) 17.09.2014		EVANS, Mark J., Radnor, PA, US	
(96) 14766507.9		(54) Léčba pacientů s paroxysmální noční hemoglobinurií inhibitorem komplementu	
(73) Belron International Limited, Egham, Surrey TW20 9EL, GB		(32) 783070 P	
(72) PAUL, Syfko, Westerville, OH 43082, US		(31) 15.03.2006	
(54) Oprava zasklívacího panelu		(33) US	
(32) 201316736		(74) H&P Patents s.r.o., Na Florenci 1332/23, Praha 1, Nové Město, 11000	
		(97) EP 3214213	
		(47) 24.04.2024	
		(97) 06.09.2017	
		(51) D04B 1/10	(2006.01)
		D04B 1/26	(2006.01)
		(96) 06.12.2016	
		(96) 16202523.3	

(73) medi GmbH & Co. KG, 95448 Bayreuth, DE
(72) ATMANSPACHER, Jan, 95405 Warmensteinach, DE
(54) **Díl kruhové pleteniny a způsob jeho výroby**
(32) 102016103421
(31) 26.02.2016
(33) DE
(74) ZIVKO MIJATOVIĆ & PARTNERS s.r.o., Jugoslávských partyzánů
639/26, Praha 6, Bubeneč, 16000

(97) **EP 3247948**
(47) 01.05.2024
(97) 14.07.2016
(51) **F24F 1/00** (2019.01)
F24F 5/00 (2006.01)
(96) 06.01.2016
(96) 16707235.4
(73) Bry-Air (Asia) Pvt. Ltd., Delhi 110 054, IN
(72) PAHWA, Deepak, Delhi 110054, IN
SAHA, Bidyut Baran, Fukuoka 816-0807, JP
THU, Kyaw, Singapore 730706, SG
SACHDEV, Rajan, Rohini Delhi 110085, IN
MALIK, Kuldeep Singh, Najafgarh New Delhi 110043, IN
(54) **Adsorpční klimatizační jednotka rozděleného typu**
(32) 68DE2015
(31) 08.01.2015
(33) IN
(86) PCT/IN2016/000007
(87) WO 2016/110871
(74) H&P Patents s.r.o., Na Florenci 1332/23, Praha 1, Nové Město, 11000

(97) **EP 3276963**
(47) 10.04.2024
(97) 31.01.2018
(51) **H04N 19/593** (2014.01)
H04N 19/50 (2014.01)
H04N 19/196 (2014.01)
H04N 19/186 (2014.01)
H04N 19/182 (2014.01)
H04N 19/176 (2014.01)
H04N 19/11 (2014.01)
H04N 19/105 (2014.01)
H04N 19/124 (2014.01)
H04N 19/159 (2014.01)
H04N 19/61 (2014.01)
H04N 19/13 (2014.01)
(96) 09.11.2012
(96) 17191728.9
(73) Gensquare LLC, Seoul, 06254, KR
(72) OH, Soo Mi, Seongnam-si, Gyeonggi-do 463-887, KR
YANG, Moonock, Singapore 460405, SG
(54) **Způsob pro dekódování chroma (barevného) obrazu**
(32) 20110124580
(31) 25.11.2011
(33) KR
(74) Mgr. Jana Šuranová Traplová, advokátka, Přístavní 531/24, Praha 7,
Holešovice, 17000

(97) **EP 3362065**
(47) 03.04.2024
(97) 20.04.2017
(51) **A61K 31/4439** (2006.01)
C07H 19/06 (2006.01)
A61K 45/06 (2006.01)
A61P 35/02 (2006.01)
A61K 31/7068 (2006.01)
A61K 31/704 (2006.01)
A61K 31/136 (2006.01)
A61K 31/7048 (2006.01)
A61K 31/444 (2006.01)
(96) 14.10.2016
(96) 16856274.2
(73) Les Laboratoires Servier, 92284 Suresnes Cedex, FR
(72) AGRESTA, Samuel, V., Lexington, MA 02420, US
(54) **KOMBINOVANÁ TERAPIE ZÁHRNUJÍCÍ IVOSIDENIB,
CYTARABIN A DAUNORUBICIN NEBO IDARUBICIN PRO
LÉČBU AKUTNÍ MYELOLOGNÍ LEUKÉMIE**

(32) 201562242267 P, 201562255253 P
(31) 15.10.2015, 13.11.2015
(33) US, US
(86) PCT/US2016/057036
(87) WO 2017/066566
(74) JUDr. Michal Havlík, Hálkova 1406/2, Praha 2, Nové Město, 12000

(97) **EP 3411541**
(47) 15.05.2024
(97) 10.08.2017
(51) **E04G 11/38** (2006.01)
E04G 11/48 (2006.01)
E04G 17/00 (2006.01)
E04G 25/06 (2006.01)
E04G 11/50 (2006.01)
(96) 02.02.2017
(96) 17703377.6
(73) Ulma C Y E, S. Coop., 20560 Oñati, ES
(72) LIZARAZU ZALDUA, Joseba Iñaki, 20230 Legazpi, ES
ZUBIA URIBEETXEBARRIA, Heriberto, 20500 Arrasate, ES
(54) **Horizontální bedněni**
(32) 16382040
(31) 02.02.2016
(33) EP
(86) PCT/EP2017/052203
(87) WO 2017/134135
(74) ZIVKO MIJATOVIĆ & PARTNERS s.r.o., Jugoslávských partyzánů
639/26, Praha 6, Bubeneč, 16000

(97) **EP 3422222**
(47) 10.04.2024
(97) 02.01.2019
(51) **G16H 40/63** (2018.01)
G16H 50/20 (2018.01)
G16H 50/30 (2018.01)
G16H 50/70 (2018.01)
(96) 29.06.2017
(96) 17178771.6
(73) F. Hoffmann-La Roche AG, 4070 Basel, CH
(72) Rueckert, Frank, 68305 Mannheim, DE
Nuernberg, Frank-Thomas, 68163 Mannheim, DE
Weilbach, Juliane, 68199 Mannheim, DE
(54) **Způsob a systém stavového stroje pro detekci provozního stavu
senzoru**
(74) JUDr. Petra Sauvage de Brantes, Korunní 810/104, Praha 10, Vinohrady,
10100

(97) **EP 3452136**
(47) 27.03.2024
(97) 09.11.2017
(51) **A61M 1/16** (2006.01)
A61M 1/28 (2006.01)
(96) 05.05.2017
(96) 17722016.7
(73) Gambro Lundia AB, 226 43 Lund, SE
(72) WIESLANDER, Anders, SE-227 38 Lund, SE
CARLSSON, Ola, 222 21 Lund, SE
SANDIN, Karin, SE-247 34 Söndra Sandby, SE
ENARSSON, Simon, SE-226 52 Lund, SE
HANCOCK, Viktoria, SE-241 38 Eslöv, SE
(54) **Koncentrát pro dialýzu**
(32) 1650612
(31) 06.05.2016
(33) SE
(86) PCT/EP2017/060771
(87) WO 2017/191302
(74) H&P Patents s.r.o., Na Florenci 1332/23, Praha 1, Nové Město, 11000

(97) **EP 3467213**
(47) 20.03.2024
(97) 10.04.2019
(51) **E03C 1/181** (2019.01)
A47J 47/20 (2019.01)
E03C 1/186 (2019.01)
A47B 77/06 (2006.01)
(96) 09.10.2017

- (96) 17195562.8
(73) Rumankova, Renata, 8125 Zollikerberg, CH
(72) Rumankova, Renata, 8125 Zollikerberg, CH
(54) **Prostředek na ochranu proti rozstříkávání pro dřezy a umyvadla**
(74) Patent-K s.r.o., Husníkova 2086/22, Praha 5, Stodůlky, 15800
-
- (97) **EP 3468990**
(47) 27.03.2024
(97) 21.12.2017
(51) **C07K 16/18** (2006.01)
A61K 39/00 (2006.01)
A61P 1/04 (2006.01)
A61P 3/10 (2006.01)
A61P 9/00 (2006.01)
A61P 9/10 (2006.01)
A61P 11/00 (2006.01)
A61P 11/06 (2006.01)
A61P 13/00 (2006.01)
A61P 13/10 (2006.01)
A61P 13/12 (2006.01)
A61P 17/02 (2006.01)
A61P 19/02 (2006.01)
A61P 21/04 (2006.01)
A61P 25/00 (2006.01)
A61P 25/08 (2006.01)
A61P 25/16 (2006.01)
A61P 25/28 (2006.01)
A61P 27/02 (2006.01)
A61P 29/00 (2006.01)
(96) 13.06.2017
(96) 17731785.6
(73) Regeneron Pharmaceuticals, Inc., Tarrytown, NY 10591, US
(72) HU, Ying, Tarrytown, NY 10591, US
LATUSZEK, Adrianna, Tarrytown, NY 10591, US
ROMANO, Carmelo, Tarrytown, NY 10591, US
OLSON, William, Tarrytown, NY 10591, US
(54) **Protilátky proti C5 a jejich použití**
(32) 201662349705 P, 201662405561 P, 201662422107 P
(31) 14.06.2016, 07.10.2016, 15.11.2016
(33) US, US, US
(86) PCT/US2017/037226
(87) WO 2017/218515
(74) H&P Patents s.r.o., Na Florenci 1332/23, Praha 1, Nové Město, 11000
-
- (97) **EP 3522257**
(47) 06.03.2024
(97) 07.08.2019
(51) **H01M 10/0525** (2010.01)
B60K 1/04 (2019.01)
B60L 50/60 (2019.01)
B60L 50/64 (2019.01)
B66F 9/075 (2006.01)
H01M 50/204 (2021.01)
H01M 50/249 (2021.01)
H01M 50/262 (2021.01)
(96) 10.01.2019
(96) 19151240.9
(73) Jungheinrich Aktiengesellschaft, 22047 Hamburg, DE
(72) Ribbentrop, Klaus-Peter, 24558 Henstedt-Ulzburg, DE
Rosenberg, Tilman, 22303 Hamburg, DE
(54) **Baterie pro průmyslový vozík**
(32) 102018101530
(31) 24.01.2018
(33) DE
(74) THK Legal s.r.o., Přístavní 531/24, Praha 7, Holešovice, 17000
-
- (97) **EP 3551544**
(47) 06.03.2024
(97) 14.06.2018
(51) **B65D 43/02** (2006.01)
B65D 79/00 (2006.01)
B65D 45/30 (2006.01)
B65D 51/14 (2006.01)
B65D 39/08 (2006.01)
(96) 07.12.2017
(96) 17878896.4
- (73) Tecnocap, LLC, Glen Dale, West Virginia 26038, US
(72) SANTINI, Federico, Wheeling, West Virginia 26003, US
BARBATO, Carmine, 84121 Salerno, IT
(54) **Sestava uzávěru uvolňující utěsnění**
(32) 201662431117 P
(31) 07.12.2016
(33) US
(86) PCT/US2017/065179
(87) WO 2018/106960
(74) Rott, Růžička & Guttman s.r.o., Vyskočilova 1566, Praha 4, Michle, 14000
-
- (97) **EP 3565551**
(47) 20.03.2024
(97) 12.07.2018
(51) **A61K 31/407** (2006.01)
A61K 31/69 (2006.01)
A61P 13/02 (2006.01)
A61P 13/12 (2006.01)
A61P 31/04 (2006.01)
(96) 08.01.2018
(96) 18735813.0
(73) Melinta Therapeutics, Inc., Parsippany, NJ 07054, US
(72) LOUTIT, Jeffrey, S., Parsippany, NJ 07054, US
DUDLEY, Michael, N., Parsippany, NJ 07054, US
MORGAN, Elizabeth, E., Parsippany, NJ 07054, US
FUSARO, Karen, Parsippany, NJ 07054, US
GRIFFITH, David, C., Parsippany, NJ 07054, US
LOMOVSKAYA, Olga, Parsippany, NJ 07054, US
(54) **Způsoby léčby bakteriálních infekcí kombinací vaborbaktamu a meropenemu**
(32) 201762444238 P, 201762513936 P
(31) 09.01.2017, 01.06.2017
(33) US, US
(86) PCT/US2018/012839
(87) WO 2018/129479
(74) THK Legal s.r.o., Přístavní 531/24, Praha 7, Holešovice, 17000
-
- (97) **EP 3587400**
(47) 20.03.2024
(97) 01.01.2020
(51) **C07D 213/89** (2006.01)
C07D 213/61 (2006.01)
C07C 51/16 (2006.01)
C07C 67/30 (2006.01)
C07C 67/39 (2006.01)
(96) 17.10.2014
(96) 19183016.5
(73) Chiesi Farmaceutici S.p.A., 43122 Parma, IT
(72) FALCHI, Alessandro, 43100 PARMA, IT
LUTERO, Emilio, 43100 PARMA, IT
FERRARI, Emanuele, 43100 PARMA, IT
PIVETTI, Fausto, 43100 PARMA, IT
BUSSOLATI, Rocco, 43100 PARMA, IT
MARIANI, Edoardo, 43100 PARMA, IT
VECCHI, Orsola, 43100 PARMA, IT
BAPPERT, Erhard, 43100 PARMA, IT
VENTRICI, Caterina, 43100 PARMA, IT
(54) **Způsob přípravy inhibitoru PDE4**
(32) 13189784
(31) 22.10.2013
(33) EP
(74) JUDr. Petra Sauvage de Brantes, Korunní 810/104, Praha 10, Vinohrady, 10100
-
- (97) **EP 3592727**
(47) 03.04.2024
(97) 13.09.2018
(51) **C07C 201/08** (2006.01)
C07C 201/16 (2006.01)
C07C 205/06 (2006.01)
(96) 05.03.2018
(96) 18709001.4
(73) Covestro Deutschland AG, 51373 Leverkusen, DE
(72) CHAN, Denise, 40219 Düsseldorf, DE
KNAUF, Thomas, 41542 Dormagen, DE

MÜNNIG, Jürgen, 41564 Kaarst, DE

(54) **Způsob výroby nitrobenzenu**
(32) 17159723
(31) 07.03.2017
(33) EP
(86) PCT/EP2018/055376
(87) WO 2018/162427
(74) THK Legal s.r.o., Přístavní 531/24, Praha 7, Holešovice, 17000

(97) **EP 3600370**
(47) 03.04.2024
(97) 27.09.2018
(51) **A61K 36/48** (2006.01)
A61P 13/08 (2006.01)
(96) 20.03.2018
(96) 18711130.7
(73) PIERRE FABRE MEDICAMENT, 81500 Lavaur, FR
(72) FIORINI-PUYBARET, Christel, 31500 Toulouse, FR
(54) **Použití oleoresinu z Copaifera v patologii prostaty**
(32) 1752284
(31) 20.03.2017
(33) FR
(86) PCT/EP2018/057076
(87) WO 2018/172380
(74) PATENTSERVIS Praha a.s., Na Podkovce 281/10, Praha 4, Podolí, 14700

(97) **EP 3630816**
(47) 20.03.2024
(97) 06.12.2018
(51) **C07K 16/18** (2006.01)
C07K 16/28 (2006.01)
C07K 16/46 (2006.01)
A61K 39/00 (2006.01)
A61P 35/00 (2006.01)
C07D 519/04 (2006.01)
(96) 30.05.2018
(96) 18729376.6
(73) Boehringer Ingelheim International GmbH, 55216 Ingelheim am Rhein, DE
(72) ZINZALLA, Vittoria, 55216 Ingelheim Am Rhein, DE
KUENKELE, Klaus-Peter, 55216 Ingelheim Am Rhein, DE
BUYSE, Marie-Ange, 9052 Zwijnaarde, BE
CROMIE, Karen, 9052 Zwijnaarde, BE
STAELENS, Stephanie, 9052 Zwijnaarde, BE
STRUBBE, Beatrijs, 9052 Zwijnaarde, BE
(54) **Polypeptidy antagonizující signalizaci WNT v nádorových buňkách**
(32) 17173782
(31) 31.05.2017
(33) EP
(86) PCT/EP2018/064295
(87) WO 2018/220080
(74) JUDr. Petra Sauvage de Brantes, Korunní 810/104, Praha 10, Vinohrady, 10100

(97) **EP 3648761**
(47) 13.03.2024
(97) 10.01.2019
(51) **A61K 31/4184** (2006.01)
A61P 9/12 (2006.01)
(96) 05.07.2018
(96) 18740153.4
(73) Boehringer Ingelheim Vetmedica GmbH, 55216 Ingelheim am Rhein, DE
(72) ALBRECHT, Balazs, 55216 Ingelheim Am Rhein, DE
ANKE, Sven, 55216 Ingelheim Am Rhein, DE
KLEY, Saskia, 55216 Ingelheim Am Rhein, DE
LEHNER, Stefan, Johannes, 55216 Ingelheim Am Rhein, DE
STARK, Marcus, 55216 Ingelheim Am Rhein, DE
TRAAS, Anne, Michelle, Ridgefield, Connecticut 06877-0368, US
ZIMMERING, Tanja, Margrit, 55216 Ingelheim Am Rhein, DE
(54) **Telmisartan pro prevenci nebo léčbu hypertenze u koček**
(32) 201762529587 P
(31) 07.07.2017
(33) US
(86) PCT/EP2018/068189
(87) WO 2019/008077
(74) JUDr. Petra Sauvage de Brantes, Korunní 810/104, Praha 10, Vinohrady,

10100

(97) **EP 3684952**
(47) 01.05.2024
(97) 28.03.2019
(51) **C12Q 1/6851** (2018.01)
G16B 40/10 (2019.01)
(96) 21.09.2018
(96) 18773445.4
(73) Lexogen GmbH, 1030 Vienna, AT
(72) TÜRK, Andreas, 1020 Vienna, AT
MOLDASCHL, Michael, 1220 Vienna, AT
(54) **Odhad počtu pre-PCR fragmentů z post-PCR frekvencí unikátních fragmentů molekulárních identifikátorů**
(32) 17192640
(31) 22.09.2017
(33) EP
(86) PCT/EP2018/075606
(87) WO 2019/057895
(74) Kania, Sedláč, Smola s.r.o., Mendlovo náměstí 907/1a, Brno, Staré Brno, 60300

(97) **EP 3698630**
(47) 13.03.2024
(97) 26.08.2020
(51) **A01N 1/02** (2006.01)
A61M 1/36 (2006.01)
(96) 01.12.2014
(96) 20169811.5
(73) Mallinckrodt Pharmaceuticals Ireland Limited, Dublin 15, IE
(72) POTENZIANO, Jim, Binghamton, NY 13901, US
HANSELL, Douglas R, Easton, PA 18045, US
GRIEBEL, Jeff, Arora, CO 80011, US
COSTA, Eddie, San Diego, CA 92110, US
COOPER, Lisa, Upper Black Eddy, PA 18972, US
(54) **Podávání a monitorování oxidu dusnatého v ex vivo tekutinách**
(32) 201314095621
(31) 03.12.2013
(33) US
(74) Rott, Růžička & Guttman s.r.o., Vyskočilova 1566, Praha 4, Michle, 14000

(97) **EP 3736927**
(47) 03.04.2024
(97) 11.11.2020
(51) **H02G 1/00** (2006.01)
H01B 13/00 (2006.01)
H01R 43/00 (2006.01)
H02G 1/12 (2006.01)
H01R 43/28 (2006.01)
(96) 21.04.2020
(96) 20170739.5
(73) LEONI Bordnetz-Systeme GmbH, 97318 Kitzingen, DE
(72) ACHINGER, Markus, 86153 Augsburg, DE
DUTZ, Jessica, 86153 Augsburg, DE
SAULE, Johann, 86153 Augsburg, DE
NEDOBIJCZUK, Andreas, 86153 Augsburg, DE
(54) **Stříhací stanice a způsob automatického stříhání vodičů**
(32) 102019206243
(31) 30.04.2019
(33) DE
(74) H&P Patents s.r.o., Na Florenci 1332/23, Praha 1, Nové Město, 11000

(97) **EP 3738167**
(47) 10.04.2024
(97) 18.07.2019
(51) **H01M 10/0567** (2010.01)
H01M 10/052 (2010.01)
H01M 10/0569 (2010.01)
H01M 10/0568 (2010.01)
(96) 11.01.2019
(96) 19701302.2
(73) SYENSQO SA, 1130 Brussels, BE
(72) WON, Du-Hyun, Incheon, KR
HANCOCK, Daniel, Media, Pennsylvania 19063, US
LEE, Hyun-Cheol, Suwon, Gyeonggi-do 16689, KR

	HWANG, Hyung-Kwon, Seoul 03380, KR		14000
	MOON, Eun-Ji, Seoul 03380, KR		
(54)	Bezvodé elektrolytové kompozice obsahující BIS(FLUOR-SULFONYL)-IMID LITHNÝ	(97)	EP 3781561
(32)	201862616510 P, 18158776	(47)	13.03.2024
(31)	12.01.2018, 27.02.2018	(97)	24.10.2019
(33)	US, EP	(51)	C07D 405/14 (2006.01)
(86)	PCT/EP2019/050660		C07D 405/12 (2006.01)
(87)	WO 2019/138056		A61K 31/44 (2006.01)
(74)	H&P Patents s.r.o., Na Florenci 1332/23, Praha 1, Nové Město, 11000		A61P 35/00 (2006.01)
(97)	EP 3769838	(96)	17.04.2019
(47)	22.05.2024	(96)	19722363.9
(97)	26.09.2019	(73)	Constellation Pharmaceuticals, Inc., Boston, MA 02210, US
(51)	B01J 23/887 (2006.01)	(72)	CÔTÉ, Alexandre, West New York, NJ 07093, US
	B01J 23/00 (2006.01)		GEHLING, Victor, S., Somerville, MA 02144, US
	B01J 35/08 (2006.01)		KHANNA, Avinash, Cambridge, MA 02141, US
	B01J 35/10 (2006.01)		MOINE, Ludivine, Cambridge, MA 02141, US
	B01J 37/00 (2006.01)	(54)	Modulátory methyl-modifikujících enzymů, jejich kompozice a použití
	B01J 37/08 (2006.01)	(32)	201862659408 P
	C07C 45/35 (2006.01)	(31)	18.04.2018
	C07C 47/22 (2006.01)	(33)	US
	C07C 51/25 (2006.01)	(86)	PCT/US2019/027932
	C07C 57/05 (2006.01)	(87)	WO 2019/204490
	C07B 61/00 (2006.01)	(74)	H&P Patents s.r.o., Na Florenci 1332/23, Praha 1, Nové Město, 11000
(96)	22.03.2019		
(96)	19772527.8	(97)	EP 3784593
(73)	mitsubishi chemical corporation, Tokyo 100-8251, JP	(47)	13.03.2024
(72)	ITO, Mitsunobu, Tokyo 100-8251, JP	(97)	31.10.2019
	ITO, Hiroto, Tokyo 100-8251, JP	(51)	B65D 81/05 (2006.01)
(54)	Katalyzátor		B31D 5/00 (2017.01)
(32)	2018055537		B65D 5/50 (2006.01)
(31)	23.03.2018		B65B 55/20 (2006.01)
(33)	JP	(96)	11.07.2018
(86)	PCT/JP2019/012001	(96)	18746813.7
(87)	WO 2019/182089	(73)	Ranpak Corp., Concord Township OH 44077, US
(74)	JUDr. Michal Havlík, Hálkova 1406/2, Praha 2, Nové Město, 12000	(72)	LENART, Craig, L., Chardon, OH 44024, US
			BAIERS, Shawn, M., North Olmsted, OH 44070, US
(97)	EP 3774141		CHEICH, Robert, C., Independence, OH 44131, US
(47)	08.05.2024		WAGNER, Dennis, J., Painesville, OH 44077, US
(97)	17.10.2019	(54)	Balík obalového materiálu, způsob jeho výroby a použití
(51)	B23B 31/30 (2006.01)	(32)	201862661402 P
	B24B 13/005 (2006.01)	(31)	23.04.2018
(96)	28.02.2019	(33)	US
(96)	19712131.2	(86)	PCT/US2018/041549
(73)	Schaeffler Technologies AG & Co. KG, 91074 Herzogenaurach, DE	(87)	WO 2019/209359
(72)	SCHÄPERKÖTTER, Claus, 91058 Erlangen, DE	(74)	PatentEnter s.r.o., Koliště 1965/13a, Brno, Černá Pole, 60200
	BECKE, Stefan, 91413 Neustadt/Aisch, DE		
	MAYER, Michael, 91085 Weisendorf, DE	(97)	EP 3792628
(54)	Hydraulický expanzní upínací nástroj a jeho použití	(47)	24.04.2024
(32)	102018108306	(97)	17.03.2021
(31)	09.04.2018	(51)	G01N 33/50 (2006.01)
(33)	DE		G01N 33/68 (2006.01)
(86)	PCT/DE2019/100182		G01N 33/53 (2006.01)
(87)	WO 2019/196973	(96)	10.05.2017
(74)	ZIVKO MIJATOVIĆ & PARTNERS s.r.o., Jugoslávských partyzánů 639/26, Praha 6, Bubeneč, 16000	(96)	20193183.9
		(73)	BioNTech SE, 55131 Mainz, DE
(97)	EP 3779107		TRON - Translationale Onkologie an der Universitätsmedizin der Johannes Gutenberg- Universität Mainz gemeinnützige GmbH, 55131 Mainz, DE
(47)	05.06.2024	(72)	VORMEHR, Mathias, 55130 Mainz, DE
(97)	17.02.2021		SAHIN, Ugur, 55116 Mainz, DE
(51)	E05B 81/14 (2014.01)		SCHRÖRS, Barbara, 55124 Mainz, DE
	E05B 77/10 (2014.01)		LÖWER, Martin, 55131 Mainz, DE
	E05B 81/06 (2014.01)		BOEGEL, Sebastian, 67823 Obermoschel, DE
	E05B 79/20 (2014.01)	(54)	Metody predikce užitečnosti neoantigenů pro imunoterapii
	E05B 81/34 (2014.01)	(32)	PCT/EP2016/060897
(96)	26.07.2016	(31)	13.05.2016
(96)	20196344.4	(33)	EP
(73)	Kiekert AG, 42579 Heiligenhaus, DE	(74)	ŽOVICOVÁ & ŽOVIC IP, s.r.o., Záhradnícka 36, Bratislava 82108
(72)	SCHIFFER, Holger, 40668 Meerbusch, DE		
(54)	Elektrický zámek dveří s ovládacím zařízením pro motorové vozidlo	(97)	EP 3799970
(32)	102015113359	(47)	01.05.2024
(31)	13.08.2015	(97)	07.04.2021
(33)	DE	(51)	B21D 37/12 (2006.01)
(74)	Rott, Růžička & Guttman s.r.o., Výskočilova 1566, Praha 4, Michle,		B30B 15/00 (2006.01)

(96) B30B 15/04	(2006.01)	(97) EP 3819111	
(96) 29.09.2020		(47) 10.04.2024	
(96) 20198867.2		(97) 12.05.2021	
(73) Agathon AG, Maschinenfabrik, 4512 Bellach, CH		(51) B30B 11/02	(2006.01)
(72) Scholze, Stephan, 8903 Birmensdorf, CH		B30B 15/30	(2006.01)
Seatovic, Dejan, 8400 Winterthur, CH		H05K 3/12	(2006.01)
Allenspach, Markus, 4573 Lohn-Ammannsegg, CH		(96) 03.11.2020	
Nobs, Stefan, 3270 Aarberg, CH		(96) 20205428.4	
(54) Systém pro monitorování standardních dílů		(73) TE Connectivity Solutions GmbH, 8200 Schaffhausen, CH	
(32) 12572019		TE Connectivity Germany GmbH, 64625 Bensheim, DE	
(31) 03.10.2019		(72) Gulsoy, Gokce, Fremont, CA 94555, US	
(33) CH		Wu, Yiliang, Fremont, CA 94555, US	
(74) JUDr. Michal Havlík, Hálkova 1406/2, Praha 2, Nové Město, 12000		Sachs, Soenke, 64625 Bensheim, DE	
<hr/>		Gregor, Christian Walter, 64625 Bensheim, DE	
(97) EP 3803016		Soneja, Shallu, Fremont, CA 94555, US	
(47) 13.03.2024		Schmidt, Helge, 64625 Bensheim, DE	
(97) 12.12.2019		Greiner, Felix, 64625 Bensheim, DE	
(51) E06B 3/663	(2006.01)	(54) Ultrazvuková konsolidace částic v inkoustu pro funkční povlaky	
E06B 3/673	(2006.01)	(32) 201916674361	
A47F 3/04	(2006.01)	(31) 05.11.2019	
E06B 3/02	(2006.01)	(33) US	
(96) 05.06.2019		(74) H&P Patents s.r.o., Na Florenci 1332/23, Praha 1, Nové Město, 11000	
(96) 19772820.7		<hr/>	
(73) Pfaltz, Dieter, 01471 Großdittmannsdorf, DE		(97) EP 3820793	
Möllers, Christoph, 01097 Dresden, DE		(47) 22.05.2024	
(72) PFALTZ, Dieter, 01471 Großdittmannsdorf, DE		(97) 16.01.2020	
(54) Izolační skleněné prvky pro dveře s více skleněnými tabulemi s transparentní okrajovou agregací a způsob pro zhotovování izolačních skleněných prvků		(51) B65G 15/30	(2006.01)
(32) 102018113165		B65G 17/00	(2006.01)
(31) 03.06.2018		B65G 17/08	(2006.01)
(33) DE		B65G 47/96	(2006.01)
(86) PCT/IB2019/000661		B65G 47/84	(2006.01)
(87) WO 2019/234500		(96) 12.06.2019	
(74) JUDr. Michal Havlík, Hálkova 1406/2, Praha 2, Nové Město, 12000		(96) 19834339.4	
<hr/>		(73) Laitram, L.L.C., Harahan, LA 70123, US	
(97) EP 3811380		(72) VULPETTI, Matthew, Metairie, Louisiana 70006, US	
(47) 17.04.2024		(54) Platformový shrnovač dopravníkového pásu	
(97) 26.12.2019		(32) 201816032920	
(51) G21F 3/02	(2006.01)	(31) 11.07.2018	
G06F 3/01	(2006.01)	(33) US	
G06F 1/16	(2006.01)	(86) PCT/US2019/036659	
(96) 20.06.2019		(87) WO 2020/013942	
(96) 19732356.1		(74) THK Legal s.r.o., Přístavní 531/24, Praha 7, Holešovice, 17000	
(73) Framatome, 92400 Courbevoie, FR		<hr/>	
(72) PONS, Guillaume, 26600 MERCUROL-VEAUNES, FR		(97) EP 3822682	
GREMBER, Franck, 69003 LYON, FR		(47) 13.03.2024	
CASTELEIRA, Audrey, 69003 LYON, FR		(97) 19.05.2021	
(54) Způsob a sestava pro zásah v radioaktivní zóně		(51) G02B 7/06	(2021.01)
(32) 1855601		G02B 23/02	(2006.01)
(31) 22.06.2018		G02B 7/12	(2021.01)
(33) FR		G02B 23/18	(2006.01)
(86) PCT/EP2019/066405		(96) 12.11.2020	
(87) WO 2019/243543		(96) 20207275.7	
(74) Mgr. Ing. Hana Holasová, patentová zástupkyně, Křížová 105/4, Brno, Staré Brno, 60300		(73) Swarovski-Optik AG & Co KG., 6067 Absam, AT	
<hr/>		(72) ÖTTL, Peter, 6068 Mils, AT	
(97) EP 3817201		(54) Dalekohled a zaostřovací zařízení	
(47) 17.04.2024		(32) 509952019	
(97) 05.05.2021		(31) 15.11.2019	
(51) H02K 7/11	(2006.01)	(33) AT	
H02K 9/06	(2006.01)	(74) JUDr. Otakar Švorčík, Hálkova 1406/2, Praha 2, Nové Město, 12000	
H02K 49/10	(2006.01)	<hr/>	
H02K 9/14	(2006.01)	(97) EP 3828102	
(96) 02.11.2020		(47) 03.04.2024	
(96) 20205175.1		(97) 02.06.2021	
(73) ALSTOM Holdings, 93400 Saint-Ouen-sur-Seine, FR		(51) B65D 81/05	(2006.01)
(72) BOUALEM, Benali, 25660 SAONE, FR		(96) 29.11.2019	
(54) Elektrický trakční motor vozidla		(96) 19212481.6	
(32) 1912346		(73) Storopack Hans Reichenecker GmbH, 72555 Metzingen, DE	
(31) 04.11.2019		(72) BELLIER, Christian, 44150 Vair Sur Loire, FR	
(33) FR		POISSON, Charles, 49300 Cholet, FR	
(74) ZIVKO MIJATOVIC & PARTNERS s.r.o., Jugoslávských partyzánů 639/26, Praha 6, Bubeneč, 16000		(54) Obal s výstelkovými prostředky	
<hr/>		(74) Rott, Růžička & Guttman s.r.o., Vyskočilova 1566, Praha 4, Michle, 14000	
(97) EP 3831588		<hr/>	
(47) 20.03.2024		(97) EP 3831588	
(97) 09.06.2021		(47) 20.03.2024	
		(97) 09.06.2021	

(51) B30B 9/26	(2006.01)	(54) Vysavač	
(96) 01.09.2020		(32) 20187136	
(96) 20193787.7		(31) 21.09.2018	
(73) Harburg-Freudenberger Maschinenbau GmbH, 21079 Hamburg, DE		(33) FI	
(72) Drogin, Sergey, 21217 Seevetal, DE		(86) PCT/FI2019/000016	
(54) Zařízení k lisování		(87) WO 2020/058564	
(32) 102019132707		(74) THK Legal s.r.o., Přístavní 531/24, Praha 7, Holešovice, 17000	
(31) 02.12.2019			
(33) DE			
(74) JUDr. Michal Havlík, Hálkova 1406/2, Praha 2, Nové Město, 12000			
<hr/>			
(97) EP 3841913		(97) EP 3857639	
(47) 08.05.2024		(47) 21.02.2024	
(97) 30.06.2021		(97) 02.04.2020	
(51) A45D 20/12	(2006.01)	(51) H01M 10/48	(2006.01)
A45D 20/48	(2006.01)	H01M 10/633	(2014.01)
A45D 20/52	(2006.01)	G01R 31/382	(2019.01)
A45D 20/10	(2006.01)	(96) 26.09.2019	
(96) 21.12.2020		(96) 19782947.6	
(96) 20216202.0		(73) Institut Polytechnique de Grenoble, 38000 Grenoble, FR	
(73) SEB S.A., 69130 Ecully, FR		EL OUTMANI, Sohaib, 95140 Garges lès Gonesse, FR	
(72) FUIN, Matthieu, 69570 Dardilly, FR		SENAME, Olivier, 38100 Grenoble, FR	
JAVELLE, Valentin, 69610 Haute-Rivoire, FR		GRANJON, Pierre, 38470 Vinay, FR	
(54) Multifunkční přístroj pro úpravu účesů s otočným příslušenstvím, jehož polohu lze zajistit vzhledem k rukojeti		YAZAMI, Rachid, Singapour 557325, SG	
(32) 1915508		(54) Způsob a zařízení pro měření termodynamických dat baterie (entalpie a entropie) v reálném čase a in situ	
(31) 23.12.2019		(32) 1858919	
(33) FR		(31) 27.09.2018	
(74) JUDr. Michal Havlík, Hálkova 1406/2, Praha 2, Nové Město, 12000		(33) FR	
		(86) PCT/EP2019/076102	
		(87) WO 2020/064959	
		(74) PatentEnter s.r.o., Koliště 1965/13a, Brno, Černá Pole, 60200	
<hr/>			
(97) EP 3848302		(97) EP 3858809	
(47) 06.03.2024		(47) 06.03.2024	
(97) 14.07.2021		(97) 02.04.2020	
(51) B65D 81/05	(2006.01)	(51) C07C 29/82	(2006.01)
B65D 81/127	(2006.01)	C07C 31/20	(2006.01)
(96) 07.01.2021		B01D 3/36	(2006.01)
(96) 21150494.9		C07C 29/86	(2006.01)
(73) Buhl-PaperForm GmbH, 57299 Burbach, DE		(96) 19.09.2019	
(72) Buhl, Christoph, 57290 Neunkirchen, DE		(96) 19864730.7	
(54) Obalový díl k zajištění baleného předmětu v přebalu		(73) Changchun Meihe Science and Technology Development Co., Ltd., Changchun, Jilin 130102, CN	
(32) 102020100515		(72) YUAN, Yi, Changchun, Jilin 130102, CN	
(31) 13.01.2020		(54) Způsob rafinace biopropylenglykolu	
(33) DE		(32) 201811151458	
(74) JUDr. Michal Havlík, Hálkova 1406/2, Praha 2, Nové Město, 12000		(31) 29.09.2018	
		(33) CN	
		(86) PCT/CN2019/106551	
		(87) WO 2020/063425	
		(74) THK Legal s.r.o., Přístavní 531/24, Praha 7, Holešovice, 17000	
<hr/>			
(97) EP 3850168		(97) EP 3858874	
(47) 24.04.2024		(47) 05.06.2024	
(97) 19.03.2020		(97) 04.08.2021	
(51) E04C 1/40	(2006.01)	(51) C08F 110/10	(2006.01)
E04B 2/02	(2006.01)	C08F 210/08	(2006.01)
(96) 04.09.2019		C08F 210/10	(2006.01)
(96) 19762978.5		C08F 10/10	(2006.01)
(73) Gablok SA, 4890 Thimister-Clermont, BE		B01J 19/00	(2006.01)
(72) LAKATOS, Gabriel, 4652 Xhendelesse, BE		B01J 19/24	(2006.01)
(54) Stavební prvek		(96) 04.04.2017	
(32) 201805622		(96) 21165138.5	
(31) 10.09.2018		(73) INEOS Europe AG, 1180 Rolle, Vaud, CH	
(33) BE		(72) DAIRE, Erick Dominique, 13500 Martigues, FR	
(86) PCT/EP2019/073592		GALEWSKI, Jean-Marc, 62290 Noeux-les-Mines, FR	
(87) WO 2020/053047		SIMOENS, Anthony, 5020 Vedrin, BE	
(74) JUDr. Michal Havlík, Hálkova 1406/2, Praha 2, Nové Město, 12000		SOULAGE, Arnaud, 13500 Martigues, FR	
<hr/>			
(97) EP 3852594		(54) Polymerační jednotka a polymerační proces	
(47) 14.02.2024		(32) 16164427	
(97) 26.03.2020		(31) 08.04.2016	
(51) A47L 9/20	(2006.01)	(33) EP	
B01D 46/00	(2022.01)	(74) PatentEnter s.r.o., Koliště 1965/13a, Brno, Černá Pole, 60200	
B01D 46/42	(2006.01)		
A47L 5/00	(2006.01)		
B08B 5/04	(2006.01)		
A47L 9/12	(2006.01)		
A47L 9/28	(2006.01)		
(96) 03.09.2019		(97) EP 3864673	
(96) 19862468.6		(47) 17.04.2024	
(73) Ollila, Martti, 00740 Helsinki, FI		(97) 16.04.2020	
(72) Ollila, Martti, 00740 Helsinki, FI		(51) G21C 3/62	(2006.01)

	B01D 46/00	(2022.01)	(74) Mgr. Jiří Macek, Sázavská 751/16, Praha 2, Vinohrady, 12000
	C01G 43/025	(2006.01)	
	F27B 7/00	(2006.01)	(97) EP 3889517
	G21C 19/48	(2006.01)	(47) 15.05.2024
(96) 09.10.2018			(97) 06.10.2021
(96) 18842707.4			(51) F24H 8/00 (2022.01)
(73) Framatome, 92400 Courbevoie, FR			F23J 13/00 (2006.01)
(72) FEUGIER, André, 26300 Chatuzange le Goubet, FR			F23J 13/04 (2006.01)
MESONA, Bruno, 26320 Saint Marcel lès Valences, FR			(96) 19.02.2021
YAKOUBI, Alain, 26750 Parnans, FR			(96) 21158104.6
(54) Způsob a zařízení na přeměnu fluoridu uranového na oxid uraničitý			(73) Centrotherm Systemtechnik GmbH, 59929 Brilon, DE
(86) PCT/FR2018/052494			(72) IMÖHL, Markus, 34431 Marsberg, DE
(87) WO 2020/074791			(54) Zařízení zpětného vedení kondenzátu
(74) Mgr. Ing. Hana Holasová, patentová zástupkyně, Křížová 105/4, Brno, Staré Brno, 60300			(32) 202020101713 U
			(31) 31.03.2020
			(33) DE
			(74) JUDr. Michal Havlík, Hálkova 1406/2, Praha 2, Nové Město, 12000
(97) EP 3868101			(97) EP 3891102
(47) 10.04.2024			(47) 17.04.2024
(97) 04.03.2021			(97) 11.06.2020
(51) H04N 19/186 (2014.01)			(51) B01J 20/22 (2006.01)
H04N 19/86 (2014.01)			C02F 1/00 (2023.01)
H04N 19/176 (2014.01)			C02F 1/26 (2023.01)
H04N 19/117 (2014.01)			C02F 1/28 (2023.01)
(96) 24.08.2020			C02F 1/56 (2023.01)
(96) 20858263.5			C02F 101/20 (2006.01)
(73) Huawei Technologies Co., Ltd., Longgang District Shenzhen, Guangdong 518129, CN			C02F 101/32 (2006.01)
(72) CHERNYAK, Roman Igorevich, Shenzhen, Guangdong 518129, CN			C02F 103/08 (2006.01)
KOTRA, Anand Meher, 80992 Munich, DE			C02F 1/44 (2023.01)
ALSHINA, Elena Alexandrovna, 80992 Munich, DE			C02F 1/76 (2023.01)
ESENLIK, Semih, 80992 Munich, DE			C02F 103/32 (2006.01)
WANG, Biao, 80992 Munich, DE			C02F 1/24 (2023.01)
GAO, Han, 80992 Munich, DE			(96) 03.12.2019
(54) Kodér, dekodér a odpovídající deblokační metody chroma bloků pro bloky, které používají společné kódování chroma			(96) 19892092.8
(32) PCT/EP2019/072643, PCT/RU2019/000639, PCT/EP2019/077057			(73) Carbonet Nanotechnologies Inc., Vancouver BC V6A 0H9, CA
(31) 23.08.2019, 16.09.2019, 07.10.2019			(72) CARLSON, Michael, Vancouver, British Columbia V6A 0H9, CA
(33) EP, RU, EP			CATALDO-HERNANDEZ, Macarena, Vancouver, British Columbia V6K 1C7, CA
(86) PCT/CN2020/110914			CULOTTA, Anne Marie, Seabrook, Texas 77586, US
(87) WO 2021/037004			HAZIN, Khatera, Vancouver, British Columbia V6A 0H9, CA
(74) PatentEnter s.r.o., Koliště 1965/13a, Brno, Černá Pole, 60200			(54) Nanosítě pro odstraňování nečistot z vodných roztoků, jejich sady a způsoby jejich použití
(97) EP 3868626			(32) 201862774822 P, 201862775682 P, 201862775696 P, 201862775708 P
(47) 01.05.2024			(31) 03.12.2018, 05.12.2018, 05.12.2018, 05.12.2018
(97) 25.08.2021			(33) US, US, US, US
(51) B61D 1/06 (2006.01)			(86) PCT/CA2019/051739
(96) 24.05.2017			(87) WO 2020/113330
(96) 21162618.9			(74) FAJNOR IP s.r.o., Pobřežní 249/46, Praha 8, Karlín, 18600
(73) ALSTOM Holdings, 93400 Saint-Ouen-sur-Seine, FR			(97) EP 3897279
(72) Geipel, Michael, 02625 Bautzen, DE			(47) 08.05.2024
Quegwer, Dietmar, 02827 Görlitz, DE			(97) 25.06.2020
Milius, Wolfgang, 02923 Horka, DE			(51) A45D 1/04 (2006.01)
Hortmann, Harald, 10119 Berlin, DE			A45D 1/06 (2006.01)
Dachsel, Stefan, 16761 Hennigsdorf, DE			A45D 2/00 (2006.01)
(54) Vozidlo pro přepravu osob			(96) 19.12.2019
(32) 102016109758			(96) 19827735.2
(31) 26.05.2016			(73) SEB S.A., 69130 Ecully, FR
(33) DE			(72) GANEM, Mathias, 69001 Lyon, FR
(74) ZIVKO MIJATOVIC & PARTNERS s.r.o., Jugoslávských partyzánů 639/26, Praha 6, Bubeneč, 16000			PONCET, Stéphane, 69780 Mions, FR
(97) EP 3879236			FEREYRE, Régis, 69390 Charly, FR
(47) 06.03.2024			(54) Přístroj pro úpravu účesů s párou
(97) 15.09.2021			(32) 1873685
(51) G01F 1/32 (2022.01)			(31) 20.12.2018
G01F 1/325 (2022.01)			(33) FR
G01F 25/10 (2022.01)			(86) PCT/EP2019/086492
(96) 21.09.2020			(87) WO 2020/127852
(96) 20197145.4			(74) JUDr. Michal Havlík, Hálkova 1406/2, Praha 2, Nové Město, 12000
(73) HUBA CONTROL AG, 5436 Würenlos, CH			(97) EP 3898067
(72) Stammeier, Mathias, 8049 Zürich, CH			(47) 22.05.2024
(54) Metoda odhadu průtoku pomocí vírového průtokoměru			(97) 25.06.2020
(32) 20162352			(51) B23K 26/082 (2014.01)
(31) 11.03.2020			B23K 26/10 (2006.01)
(33) EP			B23K 26/12 (2014.01)

	B23K 26/14	(2014.01)	(72)	HUANG, Taisheng, Wilmington, Delaware 19803, US
	B23K 26/38	(2014.01)		WANG, Xiaozhao, Wilmington, Delaware 19803, US
	H02G 1/12	(2006.01)	(54)	Pyrazolopyridiny a triazolopyridiny jako A2A/inhibitory A2B
(96)	B23K 101/38	(2006.01)	(32)	201962798180 P
(96)	02.12.2019		(31)	29.01.2019
(96)	19827600.8		(33)	US
(73)	MD Elektronik GmbH, 84478 Waldkraiburg, DE		(86)	PCT/US2020/015294
(72)	MANNHERZ, Herbert, 76703 Kraichtal, DE		(87)	WO 2020/159905
	MISSLINGER, Tobias, 84178 Kröning, DE		(74)	JUDr. Michal Havlík, Hálkova 1406/2, Praha 2, Nové Město, 12000
(54)	Laserové řezací zařízení pro laserové řezání stínicích drátů pro stíněné vodiče a způsob laserového řezání stínicích drátů pomocí takového laserového řezacího zařízení		(97)	EP 3924721
(32)	102018132530		(47)	05.06.2024
(31)	17.12.2018		(97)	20.08.2020
(33)	DE		(51)	G01N 21/64 (2006.01)
(86)	PCT/DE2019/101030			G01N 31/22 (2006.01)
(87)	WO 2020/125856			B60T 8/1755 (2006.01)
(74)	ZIVKO MIJATOVIC & PARTNERS s.r.o., Jugoslávských partyzánů 639/26, Praha 6, Bubeneč, 16000			B60T 8/171 (2006.01)
				G01L 5/00 (2006.01)
				G01M 5/00 (2006.01)
(96)	06.02.2020		(96)	06.02.2020
(96)	20703236.8		(96)	20703236.8
(73)	Elantas Europe Srl, 43044 Collecchio (PR), IT		(73)	Elantas Europe Srl, 43044 Collecchio (PR), IT
(72)	DEVI DAS, Anjali, 46483 Wesel, DE		(72)	DEVI DAS, Anjali, 46483 Wesel, DE
	DALCANALE, Enrico, 46483 Wesel, DE			PINALLI, Roberta, 46483 Wesel, DE
	PINALLI, Roberta, 46483 Wesel, DE			GHERARDI, Paola, 46483 Wesel, DE
(54)	Činidlo a kompozice pro diagnostiku namáhání a únavy a použití činidla		(54)	Činidlo a kompozice pro diagnostiku namáhání a únavy a použití činidla
(32)	19156705		(32)	19156705
(31)	12.02.2019		(31)	12.02.2019
(33)	EP		(33)	EP
(86)	PCT/EP2020/052936		(86)	PCT/EP2020/052936
(87)	WO 2020/165011		(87)	WO 2020/165011
(74)	ZIVKO MIJATOVIC & PARTNERS s.r.o., Jugoslávských partyzánů 639/26, Praha 6, Bubeneč, 16000		(74)	ZIVKO MIJATOVIC & PARTNERS s.r.o., Jugoslávských partyzánů 639/26, Praha 6, Bubeneč, 16000
(97)	EP 3906687		(97)	EP 3925039
(47)	24.04.2024		(47)	03.04.2024
(97)	16.07.2020		(97)	24.09.2020
(51)	H04N 19/46 (2014.01)		(51)	H02B 1/056 (2006.01)
	H04N 19/176 (2014.01)			H02J 13/00 (2006.01)
	H04N 19/17 (2014.01)		(96)	31.01.2020
	H04N 19/174 (2014.01)		(96)	20703019.8
(96)	09.01.2020		(73)	Ellenberger & Poensgen GmbH, 90518 Altdorf, DE
(96)	20739138.4		(72)	VON DER LIECK, Guido, 90491 Nürnberg, DE
(73)	HUAWEI TECHNOLOGIES CO., LTD., Shenzhen, Guangdong 518129, CN		(54)	Způsob provozu rozvaděče elektrické energie
(72)	WANG, Ye-Kui, San Diego, California 92130, US		(32)	102019203521
	HENDRY, Fnu, San Diego, California 92129, US		(31)	15.03.2019
(54)	Signalizace indikátoru úrovně podobrazu v kódování videa		(33)	DE
(32)	201962790207 P		(86)	PCT/EP2020/052405
(31)	09.01.2019		(87)	WO 2020/187477
(33)	US		(74)	Čermák a spol., JUDr. Karel Čermák Ph.D., LL.M., advokát, Elišky Peškové 735/15, Praha 5, Smíchov, 15000
(86)	PCT/US2020/012974			
(87)	WO 2020/146665		(97)	EP 3929109
(74)	PatentEnter s.r.o., Koliště 1965/13a, Brno, Černá Pole, 60200		(47)	29.05.2024
			(97)	29.12.2021
(97)	EP 3909247		(51)	B65G 1/04 (2006.01)
(47)	10.04.2024			G06Q 10/08 (2024.01)
(97)	13.08.2020		(96)	05.12.2013
(51)	H04N 19/127 (2014.01)		(96)	21189108.0
	H04N 19/136 (2014.01)		(73)	Autostore Technology AS, 5578 Nedre Vats, NO
	H04N 19/176 (2014.01)		(72)	HOGNALAND, Ingvar, N-0123 OSLO, NO
	H04N 19/513 (2014.01)		(54)	Robot na přepravu skladovacích zásobníků
(96)	08.02.2020		(32)	20121488
(96)	20752247.5		(31)	10.12.2012
(73)	Beijing Dajia Internet Information Technology Co., Ltd., Beijing 100085, CN		(33)	NO
(72)	XIU, Xiaoyu, San Diego, California 92130, US		(74)	THK Legal s.r.o., Přístavní 531/24, Praha 7, Holešovice, 17000
	WANG, Xianglin, San Diego, California 92122, US			
	MA, Tsung-Chuan, San Diego, California 92122, US		(97)	EP 3932188
	CHEN, Yi-Wen, San Diego, California 92122, US		(47)	27.03.2024
(54)	Způsob a zařízení pro selektivní aplikování zpřesnění vektoru pohybu na straně dekodéru pro kódování videa		(97)	05.01.2022
(32)	201962803417 P		(51)	A01G 25/00 (2006.01)
(31)	08.02.2019			B05B 15/00 (2018.01)
(33)	US			A62C 31/00 (2006.01)
(86)	PCT/US2020/017382			A62C 3/00 (2006.01)
(87)	WO 2020/163837			
(74)	Rott, Růžička & Guttmann s.r.o., Vyskočilova 1566, Praha 4, Michle, 14000			
(97)	EP 3917925			
(47)	13.03.2024			
(97)	06.08.2020			
(51)	C07D 471/04 (2006.01)			
	A61P 35/00 (2006.01)			
	A61P 37/00 (2006.01)			
	A61K 31/437 (2006.01)			
(96)	28.01.2020			
(96)	20709807.0			
(73)	Incyte Corporation, Wilmington, DE 19803, US			

(96) 24.06.2021
(96) 21020329.5
(73) Fettweis, Herbert, 40489 Düsseldorf, DE
(72) Fettweis, Herbert, 40489 Düsseldorf, DE
(54) **Zařízení k rozvádění kapaliny**
(32) 202020103781 U
(31) 30.06.2020
(33) DE
(74) JUDr. Karel Čermák Ph.D., LL.M., advokát, Elišky Peškové 735/15, Praha 5, Smíchov, 15000

(97) **EP 3932672**
(47) 15.05.2024
(97) 05.01.2022
(51) **B41F 23/04** (2006.01)
(96) 01.07.2020
(96) 20183374.6
(73) Bobst Bielefeld GmbH, 33609 Bielefeld, DE
(72) HEINZE, René, 32602 Vlotho, DE
(54) **Tiskový stroj se sušící jednotkou**
(74) JUDr. Michal Havlík, Hálkova 1406/2, Praha 2, Nové Město, 12000

(97) **EP 3935339**
(47) 03.04.2024
(97) 10.09.2020
(51) **F42B 14/06** (2006.01)
F42B 8/04 (2006.01)
F42B 14/02 (2006.01)
F42B 8/02 (2006.01)
F42B 12/34 (2006.01)
F42B 5/045 (2006.01)
F42B 12/74 (2006.01)
(96) 25.02.2020
(96) 20766146.3
(73) General Dynamics Ordnance and Tactical Systems - Canada, Inc., Repentigny, Québec J5Z 2P4, CA
(72) LAFORTUNE, Eric, Repentigny, Québec J5Z 2P4, CA
(54) **Zdokonalený polymerní značkovací projektil pro nesmrtící nábojnice**
(32) 201962813357 P
(31) 04.03.2019
(33) US
(86) PCT/CA2020/050240
(87) WO 2020/176970
(74) Rott, Růžička & Guttmann s.r.o., Výskočilova 1566, Praha 4, Michle, 14000

(97) **EP 3949028**
(47) 24.04.2024
(97) 08.10.2020
(51) **H01R 13/6592** (2011.01)
(96) 25.03.2020
(96) 20712388.6
(73) Safran Helicopter Engines, 64510 Bordes, FR
(72) CORNETEAU, Samuel, 77550 MOISSY-CRAMAYEL, FR
MOUNOLOU, Jean-Marc, 77550 MOISSY-CRAMAYEL, FR
VASQUEZ, Cyril, 77550 MOISSY-CRAMAYEL, FR
(54) **Propojení mezi doplňkově stíněným kabelovým svazkem a elektrickou součástí**
(32) 1903680
(31) 05.04.2019
(33) FR
(86) PCT/EP2020/058401
(87) WO 2020/200970
(74) JUDr. Michal Havlík, Hálkova 1406/2, Praha 2, Nové Město, 12000

(97) **EP 3950123**
(47) 10.04.2024
(97) 17.06.2021
(51) **B01J 31/02** (2006.01)
C07C 68/06 (2020.01)
C07C 69/96 (2006.01)
(96) 10.12.2019
(96) 19934376.5
(73) Shenyang University of Chemical Technology, Liaoning 110142, CN
Shinghwa Advanced Material Group Co., Ltd, Shandong 257503, CN
(72) SHI, Lei, Shenyang Liaoning 110142, CN

GUO, Jianjun, Dongying Shandong 257503, CN
LI, Xin, Dongying Shandong 257503, CN
LIU, Mingyu, Shenyang Liaoning 110142, CN
(54) **Heterogenní katalyzátor na bázi iontové kapaliny a způsob jeho přípravy a jeho použití**
(32) 201911253627
(31) 09.12.2019
(33) CN
(86) PCT/CN2019/124322
(87) WO 2021/114091
(74) THK Legal s.r.o., Přístavní 531/24, Praha 7, Holešovice, 17000
THK Legal s.r.o., Přístavní 531/24, Praha 7, Holešovice, 17000

(97) **EP 3962233**
(47) 13.03.2024
(97) 02.03.2022
(51) **H05B 3/34** (2006.01)
(96) 25.08.2020
(96) 20192583.1
(73) CT-Coating AG, 53639 Königswinter, DE
(54) **Plochý topný modul, ploché topné těleso, dlažební deska, dlažební systém a způsob výroby tohoto topného modulu**
(74) JUDr. Karel Čermák Ph.D., LL.M., advokát, Elišky Peškové 735/15, Praha 5, Smíchov, 15000

(97) **EP 3966393**
(47) 22.05.2024
(97) 18.03.2021
(51) **E01F 13/12** (2006.01)
E01F 9/688 (2016.01)
(96) 04.08.2020
(96) 20756790.0
(73) Hörmann Legnica Sp. z o.o., 59-706 Gromadka, PL
(72) KALTHOFF, Dirk, 33803 Steinhagen, DE
HÖRMANN, Thomas J., 66606 St. Wendel, DE
(54) **Způsob uzavření příjezdu pomocí mobilní zábrany a zabránění průjezdu nákladního vozidla, mobilní zábrana proti vjezdu a systém mobilních zábran proti vjezdu**
(32) 102019124161
(31) 09.09.2019
(33) DE
(86) PCT/EP2020/071918
(87) WO 2021/047826
(74) Mgr. Jiří Macek, Sázavská 751/16, Praha 2, Vinohrady, 12000

(97) **EP 3967164**
(47) 10.04.2024
(97) 16.03.2022
(51) **A24F 40/90** (2020.01)
H02J 7/00 (2006.01)
A61M 11/04 (2006.01)
A61M 15/06 (2006.01)
A24F 40/95 (2020.01)
(96) 30.08.2021
(96) 21193779.2
(73) Japan Tobacco Inc., Tokyo 105-6927, JP
(72) ARADACHI, Takao, Sumida-ku, Tokyo, 130-8603, JP
(54) **Systém pro generování aerosolu**
(32) 2020150108
(31) 07.09.2020
(33) JP
(74) H&P Patents s.r.o., Na Florenci 1332/23, Praha 1, Nové Město, 11000

(97) **EP 3978295**
(47) 08.05.2024
(97) 06.04.2022
(51) **B60K 35/00** (2024.01)
B60R 1/00 (2022.01)
B60W 30/12 (2020.01)
B60W 50/14 (2020.01)
G02B 27/01 (2006.01)
G08G 1/16 (2006.01)
(96) 13.09.2021
(96) 21196388.9
(73) VOLKSWAGEN AG, 38440 Wolfsburg, DE
(72) Kunze, Dr. Alexander, 13585 Berlin, DE

Haar, Adrian, 30173 Hannover, DE
Wittkämper, Michael, 38106 Braunschweig, DE
Sandbrink, Johanna, 38102 Braunschweig, DE
Sadovitch, Vitalij, 38102 Braunschweig, DE
(54) **Funkce vizuální asistence související s jízdním pruhem v zařízení typu průhledového displeje pro motorové vozidlo**
(32) 102020212562
(31) 05.10.2020
(33) DE
(74) H&P Patents s.r.o., Na Florenci 1332/23, Praha 1, Nové Město, 11000

(97) **EP 3980386**
(47) 24.04.2024
(97) 10.12.2020
(51) **C03C 1/06** (2006.01)
(96) 05.06.2020
(96) 20734841.8
(73) D. Swarovski KG, 6112 Wattens, AT
(72) COLOMBO, Paolo, 35127 Padova, IT
FRANCHIN, Giorgia, 35136 Padova, IT
GIOMETTI, Giulio, 31058 Susegana (Treviso), IT
SCHMIDT, Johanna, 35396 Giessen, DE
DE MARZI, Anna, 35122 Padova, IT
(54) **Výroba skleněných těles z polymerizovatelných roztoků**
(32) 19178557
(31) 05.06.2019
(33) EP
(86) PCT/EP2020/065724
(87) WO 2020/245427
(74) ŽOVICOVÁ & ŽOVIC IP, s.r.o., Záhradnícka 36, Bratislava, 82108

(97) **EP 3983188**
(47) 20.03.2024
(97) 17.12.2020
(51) **B28B 1/00** (2006.01)
B28B 3/26 (2006.01)
B28B 23/18 (2006.01)
B29C 48/02 (2019.01)
B29C 48/16 (2019.01)
B29C 48/285 (2019.01)
B29C 48/92 (2019.01)
B33Y 30/00 (2015.01)
B33Y 70/10 (2020.01)
B29C 48/00 (2019.01)
(96) 12.06.2020
(96) 20742330.2
(73) Ecole Nationale des Ponts et Chaussées, 77455 Marne La Vallee Cedex 2, FR
(72) DUCOULOMBIER, Nicolas, 75015 PARIS, FR
CARON, Jean-François, 78220 VIROFLAY, FR
(54) **Postup výroby anizotropního vláknobetonu**
(32) 1906424
(31) 14.06.2019
(33) FR
(86) PCT/FR2020/051006
(87) WO 2020/249913
(74) JUDr. Martin Švorčík, Hálkova 1406/2, Praha 2, Nové Město, 12000

(97) **EP 3983742**
(47) 10.04.2024
(97) 24.12.2020
(51) **F28D 1/047** (2006.01)
F28D 1/02 (2006.01)
F22B 1/00 (2006.01)
F22B 15/00 (2006.01)
F28D 7/08 (2006.01)
F28D 20/00 (2006.01)
F28D 21/00 (2006.01)
(96) 15.06.2020
(96) 20740523.4
(73) Header-coil Company A/S, 9000 Aalborg, DK
(72) THOMSEN, Peter, 9000 Aalborg, DK
CHRISTENSEN, Ivan Bo, 9500 Hobro, DK
PELLE, Jens Taggart, 9430 Vadum, DK
SØRENSEN, Keld, 9520 Skørping, DK
BUNDGAARD, Svante, 9000 Aalborg, DK

(54) **Výměník tepla s trubkovým svazkem**
(32) PA201970376
(31) 17.06.2019
(33) DK
(86) PCT/DK2020/050170
(87) WO 2020/253924
(74) Rott, Růžička & Guttman s.r.o., Vyskočilova 1566, Praha 4, Michle, 14000

(97) **EP 3990729**
(47) 29.05.2024
(97) 30.12.2020
(51) **E05B 81/14** (2014.01)
E05B 81/76 (2014.01)
E05B 81/90 (2014.01)
E05B 85/16 (2014.01)
E05B 15/04 (2006.01)
E05B 15/00 (2006.01)
(96) 15.06.2020
(96) 20737342.4
(73) Kiekert AG, 42579 Heiligenhaus, DE
(72) SCHMITZ, Andreas, 42551 Velbert, DE
(54) **Zařízení k otevírání dveří nebo víka v nebo na motorovém vozidle**
(32) 102019117307
(31) 27.06.2019
(33) DE
(86) PCT/DE2020/100497
(87) WO 2020/259750
(74) Rott, Růžička & Guttman s.r.o., Vyskočilova 1566, Praha 4, Michle, 14000

(97) **EP 3992520**
(47) 27.03.2024
(97) 04.05.2022
(51) **F17C 9/04** (2006.01)
F17C 9/00 (2006.01)
(96) 25.10.2021
(96) 21204478.8
(73) Air Products and Chemicals, Inc., Allentown, PA 18195-1501, US
(72) Cacciapalle, Michael, Plymouth Meeting, 19462, US
Cohen, Joseph P, Bethlehem, 18017, US
Chalk, David Jonathan, Slatinton, 18080, US
Farese, David John, Riegelsville, 18077, US
Kyvelos, Anthony R., Fogelsville, 18051, US
(54) **Způsob a systém pro vytvoření a vydávání stlačeného plynu**
(32) 202017082067
(31) 28.10.2020
(33) US
(74) JUDr. Otakar Švorčík, Hálkova 1406/2, Praha 2, Nové Město, 12000

(97) **EP 3994111**
(47) 01.05.2024
(97) 07.01.2021
(51) **C05F 1/00** (2006.01)
C05F 1/02 (2006.01)
C05G 1/00 (2006.01)
C05G 3/00 (2020.01)
C05G 5/00 (2020.01)
C05B 1/02 (2006.01)
C05B 1/04 (2006.01)
C05B 17/00 (2006.01)
C05B 13/02 (2006.01)
C05B 7/00 (2006.01)
C10B 57/06 (2006.01)
C10B 53/02 (2006.01)
C10B 57/14 (2006.01)
C05F 11/02 (2006.01)
(96) 03.07.2020
(96) 20834784.9
(73) Incitec Fertilisers Operations Pty Ltd, Southbank, VIC 3006, AU
(72) WALKER, Charles Norman, Southbank, Victoria 3006, AU
HOGAN, Nicholas, Southbank, Victoria 3006, AU
DURACK, Ellen, Southbank, Victoria 3006, AU
KHALIL, Roya, Southbank, Victoria 3006, AU
HUGHES, Timothy, Southbank, Victoria 3006, AU
(54) **Vylepšené hnojivo**

(32)	2019902376, 2020900981		<i>C07D 471/10</i>	(2006.01)	
(31)	04.07.2019, 31.03.2020		<i>C07D 471/08</i>	(2006.01)	
(33)	AU, AU		<i>C07D 401/14</i>	(2006.01)	
(86)	PCT/AU2020/050701		<i>C07D 401/12</i>	(2006.01)	
(87)	WO 2021/000023		<i>A61K 31/497</i>	(2006.01)	
(74)	ŽOVICOVÁ & ŽOVIC IP, s.r.o., Záhradnícka 36, Bratislava, 82108		<i>A61K 31/444</i>	(2006.01)	
(97)	EP 4001543		<i>A61K 31/438</i>	(2006.01)	
(47)	24.04.2024		<i>A61K 31/407</i>	(2006.01)	
(97)	25.05.2022		<i>A61P 11/00</i>	(2006.01)	
(51)	<i>E04F 11/116</i>	(2006.01)	<i>A61P 29/00</i>	(2006.01)	
	<i>B28B 7/16</i>	(2006.01)			
	<i>E04F 11/104</i>	(2006.01)	(96)	21.07.2020	
	<i>F21V 33/00</i>	(2006.01)	(96)	20743687.4	
	<i>F21W 111/027</i>	(2006.01)	(73)	Boehringer Ingelheim International GmbH, 55216 Ingelheim am Rhein, DE	
(96)	11.11.2021		(72)	KUTTRUFF, Christian, Andreas, 55216 Ingelheim am Rhein, DE	
(96)	21207815.8			BRETSCHNEIDER, Tom, 55216 Ingelheim am Rhein, DE	
(73)	Kronimus Aktiengesellschaft, 76473 Iffezheim, DE			GODBOUT, Cédricx, 55216 Ingelheim am Rhein, DE	
(72)	KRONIMUS, Martin, 76532 Baden-Baden, DE			KOOLMAN, Hannes, Fiepko, 55216 Ingelheim am Rhein, DE	
(54)	Plný schod			MARTYRES, Domnic, 55216 Ingelheim am Rhein, DE	
(32)	202020106508 U			ROTH, Gerald, Juergen, 55216 Ingelheim am Rhein, DE	
(31)	12.11.2020		(54)	DERIVÁTY N-METHYL, N-(6-(METOXY)PYRIDAZIN-3-YL)AMINU JAKO MODULÁTORY AUTOTAXINU (ATX) PRO LÉČBU ZÁNĚTLIVÝCH NEBO FIBROTICKÝCH ONEMOCNĚNÍ	
(33)	DE		(32)	19187617	
(74)	PatentEnter s.r.o., Koliště 1965/13a, Brno, Černá Pole, 60200		(31)	22.07.2019	
(97)	EP 4003957		(33)	EP	
(47)	17.04.2024		(86)	PCT/EP2020/070547	
(97)	28.01.2021		(87)	WO 2021/013830	
(51)	<i>C07D 213/74</i>	(2006.01)	(74)	JUDr. Petra Sauvage de Brantes, Korunní 810/104, Praha 10, Vinohrady, 10100	
(96)	24.07.2020				
(96)	20746194.8		(97)	EP 4005606	
(73)	Medichem, S.A., 08970 Sant Joan Despi, Barcelona, ES		(47)	17.04.2024	
(72)	CONTRERAS LASCORZ, Juan, 17460 CELRÀ, ES		(97)	01.06.2022	
	DURÁN LÓPEZ, Ernesto, 08755 CASTELLBISBAL, ES		(51)	<i>A61L 15/16</i>	(2006.01)
(54)	Způsob syntézy N-alkyl-4-pyridinaminů			<i>A61L 26/00</i>	(2006.01)
(32)	19382636, 19382999			<i>A61L 15/28</i>	(2006.01)
(31)	25.07.2019, 13.11.2019			<i>A61L 15/44</i>	(2006.01)
(33)	EP, EP		(96)	01.09.2010	
(86)	PCT/EP2020/070980		(96)	21207189.8	
(87)	WO 2021/013997		(73)	Medoderm GmbH, 55129 Mainz, DE	
(74)	THK Legal s.r.o., Přístavní 531/24, Praha 7, Holešovice, 17000		(72)	MONTENEGRO, Rivelino, 55129 Mainz, DE	
(97)	EP 4003978			FREIER, Thomas, 55130 Mainz, DE	
(47)	01.05.2024			HENCO, Karsten, 40629 Düsseldorf, DE	
(97)	28.01.2021		(54)	Kompozice stimulující růst epitelálních buněk	
(51)	<i>C07D 401/14</i>	(2006.01)	(32)	PCT/EP2009/006323	
	<i>C07D 401/12</i>	(2006.01)	(31)	01.09.2009	
	<i>A61K 31/497</i>	(2006.01)	(33)	EP	
	<i>A61K 31/444</i>	(2006.01)	(74)	JUDr. Michal Havlík, Hálkova 1406/2, Praha 2, Nové Město, 12000	
	<i>A61P 11/00</i>	(2006.01)			
	<i>A61P 29/00</i>	(2006.01)	(97)	EP 4010137	
(96)	21.07.2020		(47)	20.03.2024	
(96)	20744019.9		(97)	11.02.2021	
(73)	Boehringer Ingelheim International GmbH, 55216 Ingelheim am Rhein, DE		(51)	<i>B23B 27/04</i>	(2006.01)
(72)	KUTTRUFF, Christian, Andreas, 55216 Ingelheim am Rhein, DE		(96)	06.08.2020	
	GODBOUT, Cédricx, 55216 Ingelheim am Rhein, DE		(96)	20753736.6	
	KOOLMAN, Hannes, Fiepko, 55216 Ingelheim am Rhein, DE		(73)	Hartmetall-Werkzeugfabrik Paul Horn GmbH, 72072 Tübingen, DE	
	ROTH, Gerald, Juergen, 55216 Ingelheim am Rhein, DE		(72)	STEINHILBER, Marc, 72116 Moessingen, DE	
(54)	N-methyl, N-(6-(metoxy)pyridazin-3-yl)aminové deriváty jako modulátory autotaxinu (ATX) pro léčbu zánětlivých nebo fibrotických onemocnění			SCHAEFER, Hans, 72810 Gomaringen, DE	
(32)	19187616		(54)	Břítová destička a nástroj s takovouto břítovou destičkou	
(31)	22.07.2019		(32)	102019121468	
(33)	EP		(31)	08.08.2019	
(86)	PCT/EP2020/070553		(33)	DE	
(87)	WO 2021/013833		(86)	PCT/EP2020/072175	
(74)	JUDr. Petra Sauvage de Brantes, Korunní 810/104, Praha 10, Vinohrady, 10100		(87)	WO 2021/023835	
			(74)	Čermák a spol., JUDr. Karel Čermák Ph.D., LL.M., advokát, Elišky Peškové 735/15, Praha 5, Smíchov, 15000	
(97)	EP 4003998		(97)	EP 4014288	
(47)	27.03.2024		(47)	20.03.2024	
(97)	28.01.2021		(97)	25.03.2021	
(51)	<i>C07D 487/10</i>	(2006.01)	(51)	<i>H01R 43/02</i>	(2006.01)
	<i>C07D 487/08</i>	(2006.01)		<i>H01R 43/048</i>	(2006.01)
	<i>C07D 487/04</i>	(2006.01)		<i>B23K 11/00</i>	(2006.01)
				<i>H01R 4/18</i>	(2006.01)
				H01R 43/28	(2006.01)

H01R 4/02 B23K 101/36	(2006.01) (2006.01)	(74) JUDr. Michal Havlík, Hálkova 1406/2, Praha 2, Nové Město, 12000
(96) 10.09.2020 (96) 20786005.7		(97) EP 4036449 (47) 05.06.2024 (97) 01.04.2021
(73) TECHNAX, 69800 Saint-Priest, FR		(51) F16L 15/04 (2006.01) E21B 17/042 (2006.01) F16L 15/06 (2006.01) F16L 15/00 (2006.01)
(72) LANTERNIER, Brice, Christian, Jacques, 69330 MEYZIEU, FR VERNEDE, Laurent, François, Dominique, 69100 VILLEURBANNE, FR		(96) 20.08.2020 (96) 20867183.4 (73) NIPPON STEEL CORPORATION, Chiyoda-ku Tokyo 100-8071, JP Vallourec Oil and Gas France, 59620 Aulnoye-Aymeries, FR
(54) Postup a zařízení na výrobu montážních sestav pro elektrické připojení		(72) OKU, Yousuke, Tokyo 100-8071, JP MARUTA, Satoshi, Tokyo 100-8071, JP SUGINO, Masaaki, Tokyo 100-8071, JP FOTHERGILL, Alan, 59620 Aulnoye-Aymeries, FR
(32) 1910231 (31) 17.09.2019 (33) FR (86) PCT/FR2020/000237 (87) WO 2021/053275 (74) ŽOVICOVÁ & ŽOVIC IP, s.r.o., Záhradnícka 36, Bratislava 82108		(54) Závitové spojení (32) 2019172936 (31) 24.09.2019 (33) JP (86) PCT/JP2020/031453 (87) WO 2021/059807 (74) H&P Patents s.r.o., Na Florenci 1332/23, Praha 1, Nové Město, 11000
(97) EP 4025862 (47) 13.03.2024 (97) 11.03.2021 (51) F42B 7/08 (2006.01) (96) 02.09.2020 (96) 20771345.4 (73) McLeod, Graham Richard, Swimbridge Barnstaple Devon EX32 0QX, GB (72) McLeod, Graham Richard, Swimbridge Barnstaple Devon EX32 0QX, GB		(97) EP 4044894 (47) 17.04.2024 (97) 22.04.2021 (51) A47L 19/02 (2006.01) A47L 19/04 (2006.01) (96) 15.09.2020 (96) 20771754.7 (73) Tecnoinox S.r.l., 20825 Barlassina (Monza Brianza), IT (72) RIVA, Sandro, 20825 Barlassina (Monza Brianza), IT
(54) Zátka pro brokový náboj		(54) Podpírací zařízení na nádoby (32) 201900003635 U (31) 14.10.2019 (33) IT (86) PCT/IB2020/058548 (87) WO 2021/074710 (74) JUDr. Michal Havlík, Hálkova 1406/2, Praha 2, Nové Město, 12000
(32) 201912778, 202007625 (31) 05.09.2019, 21.05.2020 (33) GB, GB (86) PCT/GB2020/052099 (87) WO 2021/044139 (74) JUDr. Petra Sauvage de Brantes, Korunní 810/104, Praha 10, Vinohrady, 10100		(97) EP 4054361 (47) 15.05.2024 (97) 06.05.2021 (51) A24F 40/465 (2020.01) H05B 6/10 (2006.01) (96) 29.10.2020 (96) 20796817.3 (73) Philip Morris Products S.A., 2000 Neuchâtel, CH COURBAT, Jérôme, Christian, 2000 Neuchâtel, CH MIRONOV, Oleg, 2000 Neuchâtel, CH STURA, Enrico, 2000 Neuchâtel, CH
(97) EP 4030050 (47) 22.05.2024 (97) 30.12.2021 (51) F03B 7/00 (2006.01) F03B 17/06 (2006.01) (96) 01.12.2020 (96) 20926356.5 (73) Elis Co., Ltd., Okayama-shi, Okayama 702-8021, JP (72) SASAKI Soichi, Nagasaki-shi, Nagasaki 852-8521, JP KUWAHARA Jun, Okayama-shi, Okayama 702-8021, JP		(54) Zařízení malé vodní elektrárny (32) 2020109891 (31) 25.06.2020 (33) JP (86) PCT/JP2020/044732 (87) WO 2021/260967 (74) ŽOVICOVÁ & ŽOVIC IP, s.r.o., Záhradnícka 36, 82108 Bratislava
(97) EP 4036253 (47) 20.03.2024 (97) 03.08.2022 (51) C21C 7/00 (2006.01) C21C 7/072 (2006.01) C21C 7/10 (2006.01) C22B 7/02 (2006.01) C22B 7/04 (2006.01) C22B 19/04 (2006.01) C22B 19/34 (2006.01) C22B 47/00 (2006.01) F27D 3/16 (2006.01) F27D 17/00 (2006.01) F27D 27/00 (2010.01) H01M 10/54 (2006.01) C22B 1/00 (2006.01) H01M 10/34 (2006.01) (96) 27.01.2022 (96) 22153723.6 (73) Erasteel, 75015 Paris, FR (72) DUFOUR, Jean-Pierre, 87230 Les Cars, FR		(54) Zařízení generující aerosol pro indukční zahřívání aerosol tvořícího substrátu (32) 19206547 (31) 31.10.2019 (33) EP (86) PCT/EP2020/080341 (87) WO 2021/083986 (74) PatentEnter s.r.o., Koliště 1965/13a, Brno, Černá Pole, 60200
(54) Způsob regenerace baterie		(97) EP 4064550 (47) 05.06.2024 (97) 28.09.2022 (51) H02P 6/18 (2016.01) H02P 21/14 (2016.01) H02P 1/02 (2006.01) (96) 09.08.2022 (96) 22189504.8 (73) Pfeiffer Vacuum Technology AG, 35614 Asslar, DE (72) WANG, Jinou, 35606 Solms-Oberbiel, DE
(32) 21100830 (31) 28.01.2021 (33) FR		(54) Synchronní stroj s permanentními magnety (74) Kania, Sedlák, Smola, s.r.o., Mendlovo náměstí 907/1a, Brno, Staré Brno, 60300

(97) EP 4084985		(73) Munters Euroform GmbH, 52068 Aachen, DE
(47) 27.03.2024		(72) WANDRES, Peter, 52066 Aachen, DE
(97) 22.07.2021		(54) Variabilní instalace v kanálu pro průtok plynu
(51) B60L 5/28	(2006.01)	(32) 102020000892
(96) 11.01.2021		(31) 12.02.2020
(96) 21700290.6		(33) DE
(73) Siemens Mobility GmbH, 81739 München, DE		(86) PCT/DE2021/000023
(72) WALLENTIN, Per, 38440 Wolfsburg, DE		(87) WO 2021/160198
(72) MÖLLE, Steffen, 39128 Magdeburg, DE		(74) JUDr. Michal Havlík, Hálkova 1406/2, Praha 2, Nové Město, 12000
(54) Silniční motorové vozidlo a způsob ke zvednutí trolejového sběrače silničního motorového vozidla		
(32) 102020200449		(97) EP 4103858
(31) 15.01.2020		(47) 27.03.2024
(33) DE		(97) 16.09.2021
(86) PCT/EP2021/050384		(51) F16C 33/66
(87) WO 2021/144223		(2006.01)
(74) JUDr. Karel Čermák Ph.D., LL.M., advokát, Elišky Peškové 735/15, Praha 5, Smíchov, 15000		F16C 19/52
		(2006.01)
		G01N 29/032
		(2006.01)
		G01N 29/14
		(2006.01)
		G01N 29/36
		(2006.01)
		F16C 19/26
		(2006.01)
		F16C 33/58
		(2006.01)
		F16N 7/38
		(2006.01)
		F16N 29/02
		(2006.01)
		G01N 29/44
		(2006.01)
		(96) 25.02.2021
		(96) 21707259.4
		(73) SDT International SA-NV, 1190 Bruxelles, BE
		(72) TROBRADOVIC, Haris, 1000 ZAGREB, HR
		MACHADO, Charles, 80320 CHAULNES (AMIENS), FR
		(54) Způsob a systém mazání jednoho nebo více rotačních ložisek
		(32) 20162123
		(31) 10.03.2020
		(33) EP
		(86) PCT/EP2021/054738
		(87) WO 2021/180485
		(74) H&P Patents s.r.o., Na Florenci 1332/23, Praha 1, Nové Město, 11000
(97) EP 4090903		(97) EP 4107132
(47) 17.04.2024		(47) 10.04.2024
(97) 22.07.2021		(97) 26.08.2021
(51) F41A 15/14	(2006.01)	(51) C03C 17/00
F41A 3/66	(2006.01)	(2006.01)
F41G 1/30	(2006.01)	C03C 17/34
		(2006.01)
(96) 19.11.2020		C03C 17/42
(96) 20880387.4		(2006.01)
(73) Shadow Systems, LLC, Plano, TX 75074, US		C03C 17/38
(72) RIBIC, Anthony Joseph, Richardson, TX 75080, US		(2006.01)
ROE, Richard Trevor Simpson, Plano, TX 75093, US		G02B 5/08
(54) Sestava závěru pro palnou zbraň		(2006.01)
(32) 202016746468		(96) 12.02.2021
(31) 17.01.2020		(96) 21708284.1
(33) US		(73) Saint-Gobain Glass France, 92400 Courbevoie, FR
(86) PCT/US2020/061234		(72) GUILLEMOT, Laure-Hélène, 60200 COMPIEGNE, FR
(87) WO 2021/145953		(54) Metoda výroby dekorativního skla s funkcí odolnosti proti roztržení
(74) JUDr. Michal Havlík, Hálkova 1406/2, Praha 2, Nové Město, 12000		(32) 2001688
		(31) 20.02.2020
		(33) FR
		(86) PCT/FR2021/050256
		(87) WO 2021/165603
		(74) FISCHER IP s.r.o., Na hrobci 294/5, Praha 2, Nové Město, 12800
(97) EP 4099719		(97) EP 4108553
(47) 03.04.2024		(47) 20.03.2024
(97) 07.12.2022		(97) 28.12.2022
(51) H04R 23/02	(2006.01)	(51) B62D 25/14
H04R 7/04	(2006.01)	(2006.01)
H04R 9/06	(2006.01)	B60R 11/00
H04R 15/00	(2006.01)	(2006.01)
(96) 31.05.2021		B62D 65/14
(96) 21462001.5		(2006.01)
(73) Sensonic Design Zrt., 9028 Győr, HU		B60K 37/00
(72) Jávori, Dávid Vilmos, 1137 Budapest, HU		(2024.01)
Szabó, Sándor, 1223 Budapest, HU		(96) 05.07.2021
(54) Hybridní zařízení pro akustické vyzařování pro vibrování těžké pevné desky při audio frekvencích		(96) 21183722.4
(74) JUDr. Michal Havlík, Hálkova 1406/2, Praha 2, Nové Město, 12000		(73) Benteler Automobiltechnik GmbH, 33102 Paderborn, DE
		Volkswagen AG, 38440 Wolfsburg, DE
		(72) Tatarinov, Konstantin, 33602 Bielefeld, DE
		Werneke, Simon, 33142 Büren, DE
		(54) Nosník přístrojové desky pro motorové vozidlo a uspořádání nosníku přístrojové desky, jakož i způsob k jeho výrobě
		(32) 102021116005, 202021103379 U
		(31) 21.06.2021, 23.06.2021
		(33) DE, DE
(97) EP 4101890		
(47) 01.05.2024		
(97) 14.12.2022		
(51) C08L 23/12	(2006.01)	
(96) 09.06.2021		
(96) 21178566.2		
(73) Borealis AG, 1020 Vienna, AT		
(72) Mileva, Daniela, 4021 Linz, AT		
Kahlen, Susanne, 4021 Linz, AT		
Legras, Angelica, 4021 Linz, AT		
Braun, Hermann, 4021 Linz, AT		
Salles, Christophe, 92400 Courbevoie, FR		
(54) Polypropylenové kompozice pro exteriérové automobilové aplikace		
(74) JUDr. Otakar Švorčík, Hálkova 1406/2, Praha 2, Nové Město, 12000		
(97) EP 4103301		
(47) 06.03.2024		
(97) 19.08.2021		
(51) B01D 45/08	(2006.01)	
F23J 15/00	(2006.01)	
(96) 09.02.2021		
(96) 21712946.9		

(74) JUDr. Michal Havlík, Hálkova 1406/2, Praha 2, Nové Město, 12000
JUDr. Michal Havlík, Hálkova 1406/2, Praha 2, Nové Město, 12000

(97) **EP 4110288**
(47) 27.03.2024
(97) 02.09.2021
(51) **A61K 9/00** (2006.01)
A61K 31/365 (2006.01)
A61K 31/685 (2006.01)
A61K 31/728 (2006.01)
A61P 17/00 (2006.01)
A61Q 19/00 (2006.01)
A61K 8/02 (2006.01)
A61K 8/41 (2006.01)
A61K 8/67 (2006.01)
A61K 8/73 (2006.01)
(96) 25.02.2021
(96) 21714664.6
(73) Ricerfarma S.r.l., 20144 Milano, IT
(72) CERINI, Roberto, 35020 Albignasego (PD), IT
(54) **Topické kompozice navržené pro udržení a/nebo obnovu integrity sliznice a poškozené epidermis**
(32) 202000004069
(31) 27.02.2020
(33) IT
(86) PCT/IB2021/051573
(87) WO 2021/171215
(74) JUDr. Petra Sauvage de Brantes, Korunní 810/104, Praha 10, Vinohrady, 10100

(97) **EP 4110506**
(47) 10.04.2024
(97) 02.09.2021
(51) **B01D 46/00** (2022.01)
B05B 1/00 (2006.01)
B05B 1/26 (2006.01)
(96) 22.02.2021
(96) 21708348.4
(73) Altair (UK) Limited, Hemel Hempstead HP2 4TZ, GB
(72) TAYLOR, Kate, Liphook Hants GU30 7HR, GB
LEE, Alistair, Fleet, GB
(54) **Pulzní tryska pro systémy čištění filtrů**
(32) 202002551, 202016836987
(31) 24.02.2020, 01.04.2020
(33) GB, US
(86) PCT/GB2021/050433
(87) WO 2021/170985
(74) THK Legal s.r.o., Přístavní 531/24, Praha 7, Holešovice, 17000

(97) **EP 4114994**
(47) 27.03.2024
(97) 10.09.2021
(51) **C21D 8/02** (2006.01)
C21D 9/46 (2006.01)
C22C 38/02 (2006.01)
C22C 38/22 (2006.01)
C22C 38/26 (2006.01)
C22C 38/28 (2006.01)
C22C 38/32 (2006.01)
C22C 38/38 (2006.01)
(96) 08.02.2021
(96) 21703775.3
(73) ArcelorMittal, 1160 Luxembourg, LU
(72) INACIO DA ROSA, Gregory, 57000 Metz, FR
ZHAO, Lijia, Highland, Indiana 46322, US
FAN, Dongwei, Munster, Indiana 46321, US
DRILLET, Josée, 57160 Rozérieulles, FR
(54) **Vysoce pevný ocelový plech válcovaný za studena a galvanicky žíhaný a způsob jeho výroby**
(32) PCT/IB2020/051750
(31) 02.03.2020
(33) IB
(86) PCT/IB2021/050994
(87) WO 2021/176285
(74) Mgr. Ing. Hana Holasová, patentová zástupkyně, Křížová 105/4, Brno,

Staré Brno, 60300

(97) **EP 4117471**
(47) 01.05.2024
(97) 16.09.2021
(51) **A24F 40/57** (2020.01)
A24F 40/20 (2020.01)
(96) 05.03.2021
(96) 21709037.2
(73) JT International SA, 1202 Geneva, CH
(72) GARCIA GARCIA, Eduardo Jose, 1218 Grand-Saconnex, CH
(54) **Zařízení ke generování aerosolu, způsob a řízení jeho soustavy obvodů**
(32) 20162551
(31) 11.03.2020
(33) EP
(86) PCT/EP2021/055669
(87) WO 2021/180599
(74) H&P Patents s.r.o., Na Florenci 1332/23, Praha 1, Nové Město, 11000

(97) **EP 4121407**
(47) 06.03.2024
(97) 23.09.2021
(51) **C07C 51/15** (2006.01)
C07C 51/43 (2006.01)
C07C 57/04 (2006.01)
(96) 17.03.2021
(96) 21711585.6
(73) BASF SE, 67056 Ludwigshafen am Rhein, DE
(72) HUGUET SUBIELA, Nuria, 67056 Ludwigshafen, DE
WEISSKER, Wolf-Steffen, 67056 Ludwigshafen, DE
(54) **Katalytický způsob výroby soli alfa, beta-ethylenicky nenasycené karboxylové kyseliny**
(32) 20164407
(31) 20.03.2020
(33) EP
(86) PCT/EP2021/056750
(87) WO 2021/185879
(74) JUDr. Otakar Švorčík, Hálkova 1406/2, Praha 2, Nové Město, 12000

(97) **EP 4124281**
(47) 15.05.2024
(97) 01.02.2023
(51) **A47L 23/24** (2006.01)
(96) 21.07.2022
(96) 22186270.9
(73) ACO Ahlmann SE & Co. KG, 24782 Büdelsdorf, DE
(72) Bartsch, Martin, 24103 Kiel, DE
Jung, Mark, 24768 Rendsburg, DE
Wandkowski, Marco, 24119 Kronshagen, DE
(54) **Podlahová vana pod rohožku na čištění obuvi, modulární rohožkový systém, jakož i způsob výroby podlahové vany pod rohožku na čištění obuvi**
(32) 102021119627
(31) 28.07.2021
(33) DE
(74) THK Legal s.r.o., Přístavní 531/24, Praha 7, Holešovice, 17000

(97) **EP 4132391**
(47) 20.03.2024
(97) 14.10.2021
(51) **A61B 17/68** (2006.01)
A61B 17/84 (2006.01)
A61C 8/00 (2006.01)
A61B 17/86 (2006.01)
(96) 08.04.2021
(96) 21722106.8
(73) Lock-In SA, 1180 Rolle, CH
(72) LACAZE, Guillaume, 1278 LA RIPPE, CH
(54) **Kortikálně stabilizovaný kostní kotvení implantát**
(32) 2003579
(31) 09.04.2020
(33) FR
(86) PCT/EP2021/059195
(87) WO 2021/204951
(74) PatentEnter s.r.o., Koliště 1965/13a, Brno, Černá Pole, 60200

(97) EP 4135927		(54) Pergola terasy	
(47) 22.05.2024		(32) 202005265	
(97) 21.10.2021		(31) 21.04.2020	
(51) B23Q 3/18	(2006.01)	(33) BE	
B23P 19/00	(2006.01)	(86) PCT/IB2021/053275	
B23P 19/10	(2006.01)	(87) WO 2021/214673	
H01L 21/677	(2006.01)	(74) JUDr. Michal Havlík, Hálkova 1406/2, Praha 2, Nové Město, 12000	
(96) 09.04.2021			
(96) 21721233.1		(97) EP 4141390	
(73) Integrated Mechanization Solutions B.V., 7601 PR Almelo, NL		(47) 20.03.2024	
(72) ROLFF, Gijsbert Johannes Michael, 7622 HE Borne, NL		(97) 01.03.2023	
SPOORENDONK, Wouter Hendrik Cornelis, 7413 AC Deventer, NL		(51) G01F 1/80	(2006.01)
BOUWHUIS, Martijn Johannes, 8107 BN Broekland, NL		G01F 1/76	(2006.01)
(54) Zařízení a způsob výroby produktů		G01F 1/74	(2006.01)
(32) 1043633		G01F 1/34	(2006.01)
(31) 14.04.2020		B05B 7/14	(2006.01)
(33) NL		B05B 12/00	(2018.01)
(86) PCT/NL2021/000003		(96) 31.08.2021	
(87) WO 2021/210974		(96) 21193945.9	
(74) JUDr. Michal Havlík, Hálkova 1406/2, Praha 2, Nové Město, 12000		(73) Wagner International AG, 9450 Altstätten, CH	
		(72) Seitz, Kurt, 9443 Widnau, CH	
(97) EP 4136049		Luzi, Kevin, 9452 Hinterforst, CH	
(47) 06.03.2024		Topp, Michael, 88094 Oberteuringen, DE	
(97) 21.10.2021		Schmid, Rene, 9452 Hinterforst, CH	
(51) B66F 9/075	(2006.01)	(54) Měřicí zařízení pro měření hmotnostního průtoku práškového povlakového materiálu vytvářeného stlačeným plynem ve vedení práškového materiálu a přepravního zařízení práškového povlakového materiálu	
B66F 9/24	(2006.01)	(74) Kania, Sedlák, Smola, s.r.o., Mendlovo náměstí 907/1a, Brno, Staré Brno, 60300	
B66F 17/00	(2006.01)		
B66F 9/06	(2006.01)	(97) EP 4142930	
(96) 17.03.2021		(47) 08.05.2024	
(96) 21713621.7		(97) 04.11.2021	
(73) Hubtex Maschinenbau GmbH & Co. KG, 36041 Fulda, DE		(51) B01J 20/28	(2006.01)
(72) KELLER, Jürgen, 36137 Großenlüder, DE		B01D 15/38	(2006.01)
(54) Dopravní vozík s prostředky pro přijetí nákladu pro přijetí dlouhého zboží		B01J 20/32	(2006.01)
(32) 102020110180		(96) 16.04.2021	
(31) 14.04.2020		(96) 21719607.0	
(33) DE		(73) Cytiva BioProcess R&D AB, 751 84 Uppsala, SE	
(86) PCT/EP2021/056842		(72) MALOISEL, Jean-Luc, 751 84 Uppsala, SE	
(87) WO 2021/209219		HEDIN DAHLSTRÖM, Jimmy, 751 84 Uppsala, SE	
(74) JUDr. Michal Havlík, Hálkova 1406/2, Praha 2, Nové Město, 12000		HUMMERSONE, Marc, Stevenage Bioscience Catalyst Gunnel Wood Road Stevenage, Hertfordshire SG1 2FX, GB	
		LIND, Ola, 751 84 Uppsala, SE	
(97) EP 4139531		HÄGGBLAD SAHLBERG, Sara, 751 84 Uppsala, SE	
(47) 15.05.2024		LUNDQVIST, Jon, 751 84 Uppsala, SE	
(97) 28.10.2021		AHMAD, Tania, 751 84 Uppsala, SE	
(51) E04B 1/00	(2006.01)	(54) Separáční matrice a způsob separace	
E04F 10/00	(2006.01)	(32) 202006231	
E04D 13/064	(2006.01)	(31) 28.04.2020	
(96) 21.04.2021		(33) GB	
(96) 21727216.0		(86) PCT/EP2021/059887	
(73) RENSON OUTDOOR, 9770 Kruisem, BE		(87) WO 2021/219400	
(72) DE FRENE, Joost, 8790 Waregem, BE		(74) JUDr. Michal Havlík, Hálkova 1406/2, Praha 2, Nové Město, 12000	
LEMIEGRE, Kristof, 9050 Gentbrugge, BE			
DE MEULEMEESTER, Lennart, 9050 Ledeborg, BE		(97) EP 4145728	
BRABANT, Pieter, 8800 Rumbeke, BE		(47) 24.04.2024	
COLPAERT, Stijn, 9700 Oudenaarde, BE		(97) 08.03.2023	
DE RYCKE, Thomas, 9000 Gent, BE		(51) H04H 20/30	(2008.01)
(54) Pergola terasy		H04H 20/42	(2008.01)
(32) 202005264		(96) 28.01.2009	
(31) 21.04.2020		(96) 22197979.2	
(33) BE		(73) Samsung Electronics Co., Ltd., Gyeonggi-do 16677, KR	
(86) PCT/IB2021/053273		(72) Lim, Yeon-Ju, 16677 Gyeonggi-do, KR	
(87) WO 2021/214671		Kwon, Hwan-Joon, 16677 Gyeonggi-do, KR	
(74) JUDr. Michal Havlík, Hálkova 1406/2, Praha 2, Nové Město, 12000		Lee, Hak-Ju, 16677 Gyeonggi-do, KR	
		Kim, Jae-Yoel, 16677 Gyeonggi-do, KR	
(97) EP 4139538		Yun, Sung-Ryul, 16677 Gyeonggi-do, KR	
(47) 15.05.2024		Jeong, Hong-Sil, 16677 Gyeonggi-do, KR	
(97) 28.10.2021		Myung, Seho, 16677 Gyeonggi-do, KR	
(51) E04F 10/00	(2006.01)	(54) Přístroj pro vysílání a příjem dat vysílací služby ve vysílacím komunikačním systému	
(96) 21.04.2021		(32) 20080008800, 20080011005	
(96) 21727218.6		(31) 28.01.2008, 04.02.2008	
(73) RENSON OUTDOOR, 9770 Kruisem, BE		(33) KR, KR	
(72) DE FRENE, Joost, 8790 Waregem, BE			
LEMIEGRE, Kristof, 9050 Gentbrugge, BE			
DE MEULEMEESTER, Lennart, 9050 Ledeborg, BE			
BRABANT, Pieter, 8800 Rumbeke, BE			
DE RYCKE, Thomas, 9000 Gent, BE			

- (74) Mgr. Jana Šuranová Traplová, advokátka, Přístavní 531/24, Praha 7, Holešovice, 17000
-
- (97) **EP 4147596**
(47) 24.04.2024
(97) 15.03.2023
(51) **A24F 47/00** (2020.01)
(96) 24.10.2014
(96) 22205318.3
(73) Nicoventures Trading Limited, London WC2R 3LA, GB
(72) PAPROCKI, Benjamin John, Cottage Grove, WI 53527, US
WILKE, Andrew Paul, Madison, WI 53704, US
ROBEY, Raymond John, Madison, WI 53711, US
ROBINSON, Jesse Eugene, Jamesville, WI 53545, US
TIAN, Feng, Monona, WI 53716, US
(54) **Zařízení k ohřevu kouřitelného materiálu**
(32) 201361897193 P
(31) 29.10.2013
(33) US
(74) JUDr. Michal Havlík, Hálkova 1406/2, Praha 2, Nové Město, 12000
-
- (97) **EP 4148323**
(47) 29.05.2024
(97) 15.03.2023
(51) **F21S 43/14** (2018.01)
F21S 43/15 (2018.01)
F21S 43/20 (2018.01)
F21S 43/40 (2018.01)
F21S 43/50 (2018.01)
(96) 10.09.2021
(96) 21195982.0
(73) VOLKSWAGEN AG, 38440 Wolfsburg, DE
(72) DE JESUS RODRIGUEZ PUENTE, Jose, 72817 Puebla, MX
(54) **Osvětlovací soustava pro vozidlo**
(74) FISCHER IP s.r.o., Na hrobci 294/5, Praha 2, Nové Město, 12800
-
- (97) **EP 4153242**
(47) 15.05.2024
(97) 25.11.2021
(51) **A61K 47/68** (2017.01)
C07C 275/16 (2006.01)
C07D 207/09 (2006.01)
C07D 207/452 (2006.01)
C07D 207/456 (2006.01)
C07D 405/12 (2006.01)
C07D 491/22 (2006.01)
(96) 18.05.2021
(96) 21726398.7
(73) Les Laboratoires Servier, 92284 Suresnes Cedex, FR
(72) DESOS, Patrice, 92270 BOIS-COLOMBES, FR
FRANZETTI, Georges-Alain, 75014 PARIS, FR
STARCK, Jérôme-Benoît, 92500 Rueil-Malmaison, FR
KOSTOVA, Vesela, 92210 Saint Cloud, FR
(54) **Paraaminobenzyllové linkery, způsob jejich přípravy a jejich použití v konjugátech**
(32) 20315247, 20209379
(31) 19.05.2020, 24.11.2020
(33) EP, EP
(86) PCT/EP2021/063195
(87) WO 2021/233944
(74) ZIVKO MIJATOVIC & PARTNERS s.r.o., Jugoslávských partyzánů 639/26, Praha 6, Bubeneč, 16000
-
- (97) **EP 4160212**
(47) 17.04.2024
(97) 05.04.2023
(51) **G01N 33/574** (2006.01)
C12Q 1/68 (2018.01)
C07K 16/28 (2006.01)
G01N 33/50 (2006.01)
C12N 5/09 (2010.01)
C12N 5/00 (2006.01)
A61K 39/00 (2006.01)
C07K 16/30 (2006.01)
(96) 13.01.2009
(96) 22191296.7
-
- (73) The Board of Trustees of the Leland Stanford Junior University, Stanford, CA 94305-2038, US
(72) WEISSMAN, Irving, L, Redwood City, 94061, US
MAJETI, Ravindra, Stanford, 94304, US
(54) **Markery kmenových buněk akutní myeloidní leukémie**
(32) 11324 P
(31) 15.01.2008
(33) US
(74) JUDr. Michal Havlík, Hálkova 1406/2, Praha 2, Nové Město, 12000
-
- (97) **EP 4163211**
(47) 12.06.2024
(97) 12.04.2023
(51) **B65B 5/06** (2006.01)
A61F 13/15 (2006.01)
B65B 5/10 (2006.01)
B65B 35/04 (2006.01)
B65B 35/40 (2006.01)
B65B 35/44 (2006.01)
B65G 47/08 (2006.01)
(96) 06.10.2021
(96) 21201297.5
(73) Fameccanica.Data S.p.A., 66020 San Giovanni Teatino (CH), IT
(72) SABLONE, Gabriele, I-66020 San Giovanni Teatino (Chieti), IT
ROSSETTI, Massimiliano, I-66020 San Giovanni Teatino (Chieti), IT
(54) **Způsob sestavování sanitárních produktů a příslušné zařízení**
(74) PATENTSERVIS Praha a.s., Na Podkovce 281/10, Praha 4, Podolí, 14700
-
- (97) **EP 4166701**
(47) 01.05.2024
(97) 19.04.2023
(51) **D02G 1/12** (2006.01)
D01F 2/00 (2006.01)
D01D 5/06 (2006.01)
A24D 3/06 (2006.01)
A24D 3/02 (2006.01)
A24D 3/10 (2006.01)
B29C 48/00 (2019.01)
D01D 1/02 (2006.01)
(96) 02.06.2014
(96) 22200720.5
(73) Kolon Industries, Inc., Seoul 07793, KR
KT & G Corporation, Daejeon 306-712, KR
(72) JEONG, Jong Cheol, 446-797 Yongin-si, KR
KIM, Woo Chul, 446-797 Yongin-si, KR
JIN, Sang Woo, 446-797 Yongin-si, KR
YANG, Burm Ho, 306-130 Daejeon, KR
SEO, Man Seok, 306-130 Daejeon, KR
LEE, Kyung Joon, 306-130 Daejeon, KR
CHO, Hyun Suk, 306-130 Daejeon, KR
KIM, Jong Yeol, 306-130 Daejeon, KR
(54) **Lyocellový materiál pro tabákový filtr a způsob přípravy téhož**
(32) 20130075002
(31) 28.06.2013
(33) KR
(74) THK Legal s.r.o., Přístavní 531/24, Praha 7, Holešovice, 17000
-
- (97) **EP 4166739**
(47) 17.04.2024
(97) 19.04.2023
(51) **E05C 9/18** (2006.01)
(96) 26.09.2022
(96) 22197716.8
(73) Aug. Winkhaus GmbH & Co. KG, 48291 Telgte, DE
Hössel, Stephan, 36466 Dermbach, DE
Spittel, Christian, 98617 Meiningen, DE
(54) **Zámek se zámkovou krabicí**
(32) 102021211106
(31) 01.10.2021
(33) DE
(74) PatentEnter s.r.o., Koliště 1965/13a, Brno, Černá Pole, 60200
-
- (97) **EP 4166892**
(47) 15.05.2024
(97) 19.04.2023
(51) **F41A 3/20** (2006.01)

(96) F41A 3/26 (2006.01)	(72) WAHLSTRÖM, Jan, 06101 Porvoo, FI
(96) 05.10.2022	HONKANEN, Hanna, 06101 Porvoo, FI
(96) 22199823.0	PUROLA, Veli-Matti, 06101 Porvoo, FI
(73) Fabbrica d'Armi Pietro Beretta S.p.A., 25063 Gardone Val Trompia (Brescia), IT	THIERIE, Filip, 06101 Porvoo, FI
(72) ZEDROSSER, Ulrich, deceased, AT	(54) Proces a přístroj pro výrobu poly-alfa-olefinů
CARAVAGGI, Fausto, I-25063 Gardone Val Trompia, BRESCIA, IT	(32) 20215704
CECCHIEL, Emanuele, I-25063 Gardone Val Trompia, BRESCIA, IT	(31) 15.06.2021
(54) Puška se závěrovou skupinou	(33) FI
(32) 202100026651	(86) PCT/FI2022/050414
(31) 18.10.2021	(87) WO 2022/263721
(33) IT	(74) JUDr. Michal Havlík, Hálkova 1406/2, Praha 2, Nové Město, 12000
(74) JUDr. Michal Havlík, Hálkova 1406/2, Praha 2, Nové Město, 12000	
(97) EP 4168616	(97) EP 4197528
(47) 03.04.2024	(47) 03.04.2024
(97) 23.12.2021	(97) 21.06.2023
(51) D04H 1/732 (2012.01)	(51) A61K 9/00 (2006.01)
D04H 1/74 (2006.01)	A61K 31/167 (2006.01)
D04H 1/54 (2012.01)	A61K 31/40 (2006.01)
D04H 1/542 (2012.01)	A61K 31/58 (2006.01)
(96) 15.06.2021	A61P 1/00 (2006.01)
(96) 21736967.7	(96) 08.07.2022
(73) NVH Czech s.r.o., Česká Lípa, CZ	(96) 23155432.0
(72) LEE, Wonku, Suwon, Gyunggi-Do 16336, KR	(73) AstraZeneca Pharmaceuticals LP, Wilmington, DE 19850, US
NICOLAI, Norbert, 46514 Schermbeck, DE	(72) JOSHI, Vidya, South San Francisco, 94080, US
(54) Způsob kontinuální výroby netkané textilie, související zařízení na výrobu netkané textilie a deska z netkané textilie	ARCHBELL, James, South San Francisco, 94080, US
(32) 102020116315	LACHACZ, Kellisa, South San Francisco, 94080, US
(31) 19.06.2020	LAMPA, Charina, South San Francisco, 94080, US
(33) DE	MELLO, Lauren, Durham, 27703, US
(86) PCT/DE2021/100511	GUTIERREZ, Gertrude, South San Francisco, 94080, US
(87) WO 2021/254565	LECHUGA-BALLESTEROS, David, South San Francisco, 94080, US
(74) PatentEnter s.r.o., Koliště 1965/13a, Brno, Černá Pole, 60200	TAN, Penny, South San Francisco, 94080, US
(97) EP 4175619	RIEBE, Michael, South San Francisco, 94080, US
(47) 10.04.2024	(54) Kompozice, způsoby a systémy podávání aerosolového léčiva
(97) 12.01.2023	(32) 202163220362 P, 202163282356 P
(51) A61K 9/00 (2006.01)	(31) 09.07.2021, 23.11.2021
(96) 08.07.2022	(33) US, US
(96) 22748656.0	(74) JUDr. Petra Sauvage de Brantes, Korunní 810/104, Praha 10, Vinohrady, 10100
(73) AstraZeneca Pharmaceuticals LP, Wilmington, DE 19850, US	
(72) JOSHI, Vidya, South San Francisco California 94080, US	(97) EP 4203270
ARCHBELL, James, South San Francisco California 94080, US	(47) 20.03.2024
LACHACZ, Kellisa, South San Francisco California 94080, US	(97) 28.06.2023
LAMPA, Charina, South San Francisco California 94080, US	(51) H02K 5/15 (2006.01)
MELLO, Lauren, Durham North Carolina 27703, US	H02K 9/06 (2006.01)
GUTIERREZ, Gertrude, South San Francisco California 94080, US	(96) 21.12.2022
LECHUGA-BALLESTEROS, David, South San Francisco California 94080, US	(96) 22215391.8
TAN, Penny, South San Francisco California 94080, US	(73) ALSTOM Holdings, 93400 Saint-Ouen-sur-Seine, FR
RIEBE, Michael, South San Francisco California 94080, US	(72) RANDRIA, Andry-Mamy, 25000 BESANCON, FR
(54) Kompozice, způsoby a systémy podávání aerosolového léčiva	GUIGNIER, Gilles, 90000 BELFORT, FR
(32) 202163220362 P, 202163282356 P	SOUGH, Mohamed-Laid, 25320 TORPES, FR
(31) 09.07.2021, 23.11.2021	(54) Elektrický motor a vozidlo veřejné dopravy s tímto motorem
(33) US, US	(32) 2114251
(86) PCT/US2022/036543	(31) 22.12.2021
(87) WO 2023/283439	(33) FR
(74) JUDr. Petra Sauvage de Brantes, Korunní 810/104, Praha 10, Vinohrady, 10100	(74) PatentEnter s.r.o., Koliště 1965/13a, Brno, Černá Pole, 60200
(97) EP 4175989	(97) EP 4209484
(47) 24.04.2024	(47) 15.05.2024
(97) 22.12.2022	(97) 12.07.2023
(51) C08F 2/01 (2006.01)	(51) C07C 253/30 (2006.01)
B01J 19/18 (2006.01)	C07C 255/19 (2006.01)
B01J 3/00 (2006.01)	(96) 11.07.2022
B01J 3/04 (2006.01)	(96) 22184081.2
C08F 110/14 (2006.01)	(73) Aeardis Ltd., Belfast County Antrim BT2 8DN, GB
C08F 2/02 (2006.01)	(72) MCARDLE, CIARAN, NEWRY, BT35 8DA, GB
C08F 4/14 (2006.01)	YOU, SHULI, SHANGHAI, 200032, CN
C07C 2/06 (2006.01)	(54) Způsob přípravy elektronově deficitních olefinových monomerů
C10G 50/00 (2006.01)	(74) THK Legal s.r.o., Přístavní 531/24, Praha 7, Holešovice, 17000
(96) 14.06.2022	(97) EP 4226005
(96) 22741814.2	(47) 03.04.2024
(73) Neste Oyj, 02150 Espoo, FI	(97) 14.04.2022
	(51) E05B 41/00 (2006.01)
	E05B 47/06 (2006.01)
	E05B 7/00 (2006.01)
	(96) 01.10.2021

(96) 21802831.4	(33) IT
(73) Ninz SpA, 38061 Ala (TN), IT	(86) PCT/IB2021/061567
(72) ZANOTELLI, Adriano, 38060 CIMONE (TN), IT	(87) WO 2022/123516
(54) Spínací systém pro dveře s kontrolou přístupu	(74) Rott, Růžička & Guttman s.r.o., Vyskočilova 1566, Praha 4, Michle, 14000
(32) 202000023350	
(31) 05.10.2020	
(33) IT	
(86) PCT/IT2021/050303	
(87) WO 2022/074693	
(74) Rott, Růžička & Guttman s.r.o., Vyskočilova 1566, Praha 4, Michle, 14000	
<hr/>	
(97) EP 4235073	(97) EP 4263105
(47) 20.03.2024	(47) 03.04.2024
(97) 30.08.2023	(97) 23.06.2022
(51) F27D 1/00 (2006.01)	(51) B23K 9/173 (2006.01)
C04B 35/64 (2006.01)	B23K 9/09 (2006.01)
F27D 1/16 (2006.01)	(96) 15.12.2021
(96) 23.02.2022	(96) 21836535.1
(96) 22158314.9	(73) FRONIUS INTERNATIONAL GmbH, 4643 Pettenbach, AT
(73) ERLUS AKTIENGESELLSCHAFT, 84088 Neufahrn, DE	(72) SÖLLINGER, Dominik, 4600 Wels-Thalheim, AT
(72) ACKERHANS, Carsten, 84066 Mallersdorf-Pfaffenberg, DE	(54) Vícenásobný způsob svařování
HACKER, Alois, 95659 Arzberg, DE	(32) 20214930
KREUPL, Franz, 80802 München, DE	(31) 17.12.2020
STOLL, Alexander Josef, 85354 Freising, DE	(33) EP
(54) Vypalované keramické tvarované těleso a způsob výroby vypalovaného keramického tělesa s použitím elektromagnetického záření o maximální frekvenci 300 GHZ	(86) PCT/EP2021/085815
(74) JUDr. Karel Čermák Ph.D., LL.M., advokát, Elišky Peškové 735/15, Praha 5, Smíchov, 15000	(87) WO 2022/129122
	(74) JUDr. Michal Havlík, Hálkova 1406/2, Praha 2, Nové Město, 12000
<hr/>	
(97) EP 4255641	(97) EP 4273216
(47) 17.04.2024	(47) 03.04.2024
(97) 24.08.2023	(97) 08.11.2023
(51) B05B 12/14 (2006.01)	(51) C12M 1/34 (2006.01)
(96) 15.03.2023	E21B 49/08 (2006.01)
(96) 23712485.4	(96) 05.05.2022
(73) Dürr Systems AG, 74321 Bietigheim-Bissingen, DE	(96) 22171925.5
(72) WEIBENBERGER, Anna, 74354 Besigheim, DE	(73) Microbify GmbH, 94315 Straubing, DE
MICHELFEELDER, Manfred, 71711 Steinheim, DE	(72) Dr. Schmid, Georg, 93053 Regensburg, DE
FALHEIER, Alexander, 71640 Ludwigsburg, DE	Dengler, Linda, 93109 Wiesent, DE
(54) Instalace potahu a související způsob provozu se simulací požadovaného množství potahu	Böllmann, Andrea, 93053 Regensburg, DE
(32) 102022106432	Kaul, Anja, 93053 Regensburg, DE
(31) 18.03.2022	(54) Vysokotlaká nádoba pro odběr vzorku suroviny obsahujícího mikroorganismy citlivé na kyslík z ložiska a způsob odběru takového vzorku suroviny
(33) DE	(74) PatentEnter s.r.o., Koliště 1965/13a, Brno, Černá Pole, 60200
(86) PCT/EP2023/056674	
(87) WO 2023/156685	
(74) Čermák a spol., JUDr. Karel Čermák Ph.D., LL.M., advokát, Elišky Peškové 735/15, Praha 5, Smíchov, 15000	
<hr/>	
(97) EP 4258960	(97) EP 4313945
(47) 10.04.2024	(47) 13.03.2024
(97) 16.06.2022	(97) 05.10.2023
(51) A47J 31/60 (2006.01)	(51) C07D 209/16 (2006.01)
A47J 31/44 (2006.01)	A61P 25/00 (2006.01)
A47J 31/46 (2006.01)	A61P 25/04 (2006.01)
(96) 10.12.2021	A61P 25/06 (2006.01)
(96) 21824687.4	A61P 25/16 (2006.01)
(73) Rheavendors Industries S.p.A., 22100 Como, IT	A61P 25/22 (2006.01)
(72) CERIANI, Ezio, 22100 Como, IT	A61P 25/24 (2006.01)
SISTO, Giuseppe Antonio Ercolino, 22100 Como, IT	A61P 25/30 (2006.01)
(54) Mléčný modul pro výrobu horkého nebo studeného, napěněného nebo nenapěněného mléka	A61K 31/4045 (2006.01)
(32) 202000030389	(96) 27.03.2023
(31) 10.12.2020	(96) 23717046.9
	(73) GH Research Ireland Limited, Dublin 2 D02 RY95, IE
	(72) NORTHEN, Julian, Sunderland SR5 2TQ, GB
	MOORE, Gillian, Sunderland SR5 2TQ, GB
	PARKER, Jake, Sunderland SR5 2TQ, GB
	(54) Krystalická hydrobromidová sůl 5-MEO-DMT
	(32) 22000081
	(31) 27.03.2022
	(33) EP
	(86) PCT/EP2023/057882
	(87) WO 2023/186834
	(74) JUDr. Michal Havlík, Hálkova 1406/2, Praha 2, Nové Město, 12000

Zveřejněné opravené překlady evropských patentových spisů

U následujících udělených evropských patentů s účinky pro Českou republiku byl majitelem předložen opravený překlad patentového spisu do českého jazyka (§35d odst. 2 zákona č. 527/1990 Sb., v platném znění).

Datem zveřejnění opraveného překladu evropského patentového spisu je datum publikace tohoto Věstníku.

(97) EP 3849717

(97) EP 3957577

Zveřejněné překlady pozměněného nebo omezeného znění evropských patentových spisů

U následujících udělených evropských patentů s účinky pro Českou republiku byl majitelem předložen český překlad pozměněného nebo omezeného znění evropského patentového spisu (§35f odst. 3 zákona č. 527/1990 Sb., v platném znění).

Datem zveřejnění překladu pozměněného nebo omezeného znění evropského patentového spisu je datum publikace tohoto Věstníku.

(97) EP 1817051

(97) EP 2614090

Evropské patenty zachované v pozměněném nebo omezeném znění

V této části jsou uvedeny evropské patenty s účinky pro Českou republiku, které byly Evropským úřadem podle článku 102 Úmluvy o udělování evropských patentů zachovány v omezeném znění podle čl. 105a - 105c EPC 2000, nebo v pozměněném znění (§ 35f zákona č. 527/1990 Sb., v platném znění).

(97)	Datum oznámení o zachování patentu	(97)	Datum oznámení o zachování patentu
EP 2498610	19.06.2024	EP 3052731	19.06.2024
EP 2571517	19.06.2024	EP 3071704	19.06.2024

Evropské patenty zrušené Evropským patentovým úřadem

Následující evropské patenty udělené Evropským patentovým úřadem s účinky pro Českou republiku byly zrušeny Evropským patentovým úřadem podle článku 102 Úmluvy o udělování evropských patentů (§ 35f odst. 2 zákona č. 527/1990 Sb., v platném znění).

(97) EP 2573391

(97) EP 2581724

(97) EP 2690961

(97) EP 2757539

MK4A

Zánik evropských patentů uplynutím doby platnosti

Následující evropské patenty udělené Evropským patentovým úřadem s účinky pro Českou republiku zanikly z důvodu uplynutí maximální doby platnosti patentu (§ 22 písm. a) zákona č. 527/1990 Sb., v platném znění).

(97) EP 1491419	(97) EP 1639686	(97) EP 1838406	(97) EP 2752212
(97) EP 1491464	(97) EP 1641569	(97) EP 2107954	(97) EP 2752213
(97) EP 1493532	(97) EP 1641764	(97) EP 2332972	(97) EP 2752214
(97) EP 1633772	(97) EP 1642313	(97) EP 2357189	(97) EP 2752215
(97) EP 1635649	(97) EP 1644009	(97) EP 2415577	(97) EP 2752216
(97) EP 1635799	(97) EP 1644063	(97) EP 2422950	(97) EP 3095793
(97) EP 1636169	(97) EP 1648934	(97) EP 2548880	(97) EP 3235827
(97) EP 1638696	(97) EP 1651080	(97) EP 2657247	(97) EP 3459578
(97) EP 1638750	(97) EP 1651726	(97) EP 2657248	(97) EP 3842090

MM4A

Zánik evropských patentů nezaplacením poplatků za udržování platnosti patentu

Následující evropské patenty udělené Evropským patentovým úřadem s účinky pro Českou republiku zanikly pro nezaplacení poplatků za udržování platnosti patentu (§ 22 písm. b) zákona č. 527/1990 Sb., v platném znění).

(97) EP 1543911	(97) EP 1841555	(97) EP 1984274	(97) EP 2252929
(97) EP 1548349	(97) EP 1908842	(97) EP 2042199	(97) EP 2292733
(97) EP 1639580	(97) EP 1921150	(97) EP 2072710	(97) EP 2335545
(97) EP 1671562	(97) EP 1936347	(97) EP 2080852	(97) EP 2336417
(97) EP 1701941	(97) EP 1961265	(97) EP 2094826	(97) EP 2336444
(97) EP 1720930	(97) EP 1963516	(97) EP 2100054	(97) EP 2351439
(97) EP 1761364	(97) EP 1964365	(97) EP 2121548	(97) EP 2366197
(97) EP 1828239	(97) EP 1966357	(97) EP 2207745	(97) EP 2370376
(97) EP 1831107	(97) EP 1966573	(97) EP 2231442	(97) EP 2370575
(97) EP 1833331	(97) EP 1973624	(97) EP 2238296	(97) EP 2373148
(97) EP 1834220	(97) EP 1974094	(97) EP 2244976	(97) EP 2373851

(97) EP 2376116	(97) EP 2931276	(97) EP 3181315	(97) EP 3389366
(97) EP 2376459	(97) EP 2931720	(97) EP 3181323	(97) EP 3389620
(97) EP 2379734	(97) EP 2931728	(97) EP 3181356	(97) EP 3390430
(97) EP 2385981	(97) EP 2934150	(97) EP 3181641	(97) EP 3390952
(97) EP 2398593	(97) EP 2934842	(97) EP 3181778	(97) EP 3391378
(97) EP 2463338	(97) EP 2935146	(97) EP 3183977	(97) EP 3402792
(97) EP 2465780	(97) EP 2935320	(97) EP 3184928	(97) EP 3453400
(97) EP 2468716	(97) EP 2935897	(97) EP 3230424	(97) EP 3481667
(97) EP 2510359	(97) EP 3001903	(97) EP 3230649	(97) EP 3498879
(97) EP 2512222	(97) EP 3035462	(97) EP 3233678	(97) EP 3502211
(97) EP 2512225	(97) EP 3040076	(97) EP 3233712	(97) EP 3504242
(97) EP 2512444	(97) EP 3078614	(97) EP 3233754	(97) EP 3511201
(97) EP 2512877	(97) EP 3078664	(97) EP 3233823	(97) EP 3545965
(97) EP 2513104	(97) EP 3080125	(97) EP 3234152	(97) EP 3551901
(97) EP 2513510	(97) EP 3083564	(97) EP 3234462	(97) EP 3554663
(97) EP 2513588	(97) EP 3083627	(97) EP 3236985	(97) EP 3555045
(97) EP 2516434	(97) EP 3084049	(97) EP 3241219	(97) EP 3555048
(97) EP 2517141	(97) EP 3084099	(97) EP 3245014	(97) EP 3559532
(97) EP 2607044	(97) EP 3084109	(97) EP 3251242	(97) EP 3584252
(97) EP 2615314	(97) EP 3084175	(97) EP 3277608	(97) EP 3616706
(97) EP 2655357	(97) EP 3084187	(97) EP 3287277	(97) EP 3626729
(97) EP 2743387	(97) EP 3084535	(97) EP 3323298	(97) EP 3626731
(97) EP 2745952	(97) EP 3092344	(97) EP 3333381	(97) EP 3710437
(97) EP 2790719	(97) EP 3092389	(97) EP 3334257	(97) EP 3728215
(97) EP 2884059	(97) EP 3099578	(97) EP 3335565	(97) EP 3737836
(97) EP 2896747	(97) EP 3153171	(97) EP 3336197	(97) EP 3747819
(97) EP 2901888	(97) EP 3181083	(97) EP 3336440	(97) EP 3899462
(97) EP 2901889	(97) EP 3181313	(97) EP 3384292	(97) EP 3903057

PD4A

Převod práv a ostatní změny majitelů evropských patentů

(97) EP 1952549	(97) EP 3154950
(73) Beijing Jingshi Intellectual Property Managemet Co., Ltd., Chaoyang District, Beijing, CN	(73) Sierra Oncology LLC, Wilmington, 19808, DE, US
<hr/>	
(97) EP 2152701	(97) EP 3310760
(73) Sierra Oncology LLC, Wilmington, 19808, DE, US	(73) Arena Pharmaceuticals, Inc., New York, 10001-2192, NY, US
<hr/>	
(97) EP 2152701	(97) EP 3310760
(73) Sierra Oncology, Inc., Plymouth, 48170, MI, US	(73) Arena Pharmaceuticals, Inc., New York, 10017-5703, NY, US
<hr/>	
(97) EP 2152701	(97) EP 3461772
(73) GlaxoSmithKline LLC, Wilmington, 19808, DE, US	(73) Thomas Partzsch Drähte e.K., 04741 Rosswein, DE
<hr/>	
(97) EP 2326621	(97) EP 3461772
(73) Arena Pharmaceuticals, Inc., New York, 10017-5703, NY, US	(73) Partzsch Spezialdrähte GmbH, 04741 Rosswein, DE
<hr/>	
(97) EP 2326621	(97) EP 3604184
(73) Arena Pharmaceuticals, Inc., New York, 10001-2192, NY, US	(73) REMEI & BPB GmbH & Co. KG, 32825 Blomberg, DE
<hr/>	
(97) EP 2683454	(97) EP 3604184
(73) Lummus Technology LLC, Houston, 77086, TX, US	(73) REMEI Blomberg GmbH & Co. KG, 32825 Blomberg, DE
<hr/>	
(97) EP 3003379	(97) EP 3611753
(73) Fidia Farmaceutici S.p.A., 35031 Abano Terme (PD), IT	(73) Solmics Co., Ltd., Gyeonggi-do 17784, KR
<hr/>	
(97) EP 3154950	(97) EP 3704374
(73) GlaxoSmithKline LLC, Wilmington, 19808, DE, US	(73) WTS - Wind-Tuning-Systems GmbH, 72766 Reutlingen, DE

FG1K

Zapsané užité vzory - přehled podle čísel zápisu

V období uzávěrky tohoto čísla Věstníku zapsal Úřad průmyslového vlastnictví tyto užité vzory.

(11)	(51)		(11)	(51)		(11)	(51)	
37954	B 28 B 15/00	(2006.01)	37958	H 10 N 52/80	(2023.01)	37962	G 01 B 9/02	(2022.01)
37955	G 01 N 15/08	(2006.01)	37959	A 61 L 27/20	(2006.01)	37963	B 65 D 83/00	(2006.01)
37956	H 02 J 3/38	(2006.01)	37960	A 61 L 27/20	(2006.01)			
37957	A 01 D 34/404	(2006.01)	37961	G 01 N 21/65	(2006.01)			

FG1K

Zapsané užité vzory - řazené podle MPT

(51)	A01D 34/404	(2006.01)		Chuen How Ng, Ph.D., Garðabær, IS	
(11)	A01D 34/63	(2006.01)		Klein Pavel Ing., Ph.D., Obora, CZ	
(11)	37957			Michlovská Lenka Ing., Ph.D., Brno, Žabovřesky, CZ	
(21)	2024-41925			Hlináková Kristýna Ing., Bystřice pod Hostýnem, CZ	
(22)	24.04.2024			Menčík Přemysl Ing., Ph.D., Vítkov, CZ	
(47)	25.06.2024			Lysáková Klára Ing., Hranice, Hranice I-Město, CZ	
(73)	DVOŘÁK - svahové sekačky s.r.o., Pohled, CZ			Kadlecová Zuzana Ing., Ivančice, CZ	
(72)	Dvořák Lubomír, Havlíčkův Brod, CZ			(54) Antimikrobiální a hojivý fosfátový kostní inkoust vhodný pro nízkoteplotní 3D tisk implantátů pro zanícené kostní defekty	
(54)	Žací stroj a žací ústrojí			(74) HARBER IP s.r.o., Dukelských hrdinů 567/52, Praha 7, Holešovice, 17000	
(74)	Čermák a spol., JUDr. Karel Čermák Ph.D., LL.M., Elišky Peškové 735/15, Praha 5, 15000				
(51)	A61L 27/20	(2006.01)	(51)	B28B 15/00	(2006.01)
(51)	A61L 27/02	(2006.01)	(11)	E04D 1/00	(2006.01)
(51)	A61L 27/18	(2006.01)	(11)	37954	
(11)	37959		(21)	2023-41430	
(21)	2024-41941		(22)	01.11.2023	
(22)	03.05.2024		(47)	25.06.2024	
(47)	25.06.2024		(32)	11.11.2022	
(73)	Vysoké učení technické v Brně, Brno, Veverčí, CZ		(31)	10 2022 129 956.2	
	Tækniisetur ehf., Reykjavík, IS		(33)	DE	
	Genis hf., Siglufjörður, IS		(73)	BMI Group Holdings UK Limited, Reading, GB	
	Univerzita Karlova, Praha 1, Staré Město, CZ		(72)	Hermannsdörfer Ralf, München, DE	
(72)	Vojtová Lucy doc. Ing., Ph.D., Měnin, CZ			Janßen Reinhold, Neuulßheim, DE	
	Örlygsson Gissur dr.rer.nat., Mosfellsbær, IS			Winter Jürgen, Langenzenn, DE	
	Vištejnová Lucie Ing., Ph.D., Kralovice, CZ			Terhaar Tobias, Bad Nauheim, DE	
	Kindermann Marek Ing., Plzeň, Valcha, CZ		(54)	Zařízení na výrobu střešních tašek metodou rychlého vypalování	
	Chuen How Ng, Ph.D., Garðabær, IS		(74)	Macek and Partners, Mgr. Jiří Macek, Sázavská 751/16, Praha 2, Vinohrady, 12000	
	Klein Pavel Ing., Ph.D., Obora, CZ				
	Michlovská Lenka Ing., Ph.D., Brno, Žabovřesky, CZ		(51)	B65D 83/00	(2006.01)
	Hlináková Kristýna Ing., Bystřice pod Hostýnem, CZ			B65D 90/22	(2006.01)
	Menčík Přemysl Ing., Ph.D., Vítkov, CZ		(11)	37963	
	Lysáková Klára Ing., Hranice, Hranice I-Město, CZ		(21)	2024-42031	
	Kadlecová Zuzana Ing., Ivančice, CZ		(22)	10.06.2024	
(54)	Osteoinduktivní inkoust s obsahem chitosanu vhodný pro nízkoteplotní 3D tisk umělých kostí s nastavitelnými mechanickými vlastnostmi		(47)	25.06.2024	
(74)	HARBER IP s.r.o., Dukelských hrdinů 567/52, Praha 7, Holešovice, 17000		(73)	Consumer Brands International s.r.o., Teplice, Řetenice, CZ	
			(72)	Hedvičáková Martina Ing., Ph.D., MBA, Chlumeck nad Cidlinou, CZ	
				Hedvičák Zdeněk Ing., Chlumeck nad Cidlinou, Chlumeck nad Cidlinou I, CZ	
(51)	A61L 27/20	(2006.01)	(54)	Obal s obtížnou přístupností	
(51)	A61L 27/02	(2006.01)	(74)	JUDr. Karel Čermák Ph.D., LL.M., Elišky Peškové 735/15, Praha 5, Smíchov, 15000	
(51)	A61L 27/18	(2006.01)			
(51)	A61L 27/54	(2006.01)			
(11)	37960		(51)	G01B 9/02	(2022.01)
(21)	2024-41942		(11)	37962	
(22)	03.05.2024		(21)	2024-42003	
(47)	25.06.2024		(22)	30.05.2024	
(73)	Vysoké učení technické v Brně, Brno, Veverčí, CZ		(47)	25.06.2024	
	Tækniisetur ehf., Reykjavík, IS		(73)	Ústav přístrojové techniky AV ČR, v. v. i., Brno, Královo Pole, CZ	
	Genis hf., Siglufjörður, IS		(72)	Reřucha Šimon Mgr., Ph.D., Brno, Veverčí, CZ	
	Univerzita Karlova, Praha 1, Staré Město, CZ			Holá Miroslava Mgr., Ph.D., Žernovník, CZ	
(72)	Vojtová Lucy doc. Ing., Ph.D., Měnin, CZ			Lazar Josef prof. Ing., Dr., Brno, Královo Pole, CZ	
	Örlygsson Gissur dr.rer.nat., Mosfellsbær, IS			Číp Ondřej Ing., Ph.D., Brno, Nový Lískovec, CZ	
	Vištejnová Lucie Ing., Ph.D., Kralovice, CZ			Mikel Břetislav Ing., Ph.D., Tišnov, CZ	
	Kindermann Marek Ing., Plzeň, Valcha, CZ		(54)	Optická soustava pro interferometrické měření vnitřních rozměrů	
			(74)	KANIA, SEDLÁK, SMOLA, s.r.o., Mendlovo náměstí 907/1a, Brno,	

Staré Brno, 60300		(51) H02J 3/38 (2006.01)	(51) H02J 3/38 (2006.01)
(51) G01N 15/08 (2006.01)		(11) 37956	(11) 37956
(11) 37955		(21) 2024-41916	(21) 2024-41916
(21) 2024-41898		(22) 22.04.2024	(22) 22.04.2024
(22) 12.04.2024		(47) 25.06.2024	(47) 25.06.2024
(47) 25.06.2024		(73) BlueBen servisní a.s., Brno, Zábřovice, CZ	(73) BlueBen servisní a.s., Brno, Zábřovice, CZ
(73) Univerzita Karlova, Praha 1, Staré Město, CZ		(72) Benda Leopold Ing., Horní Benešov, CZ	(72) Benda Leopold Ing., Horní Benešov, CZ
LEANCAT s.r.o., Praha 7, Holešovice, CZ		Velký Lukáš Ing., Hukvaldy, CZ	Velký Lukáš Ing., Hukvaldy, CZ
(72) Yakovlev Yurii Mgr., Ph.D., Praha 9, Střížkov, CZ		Kolomazník Filip Ing., Zlín, CZ	Kolomazník Filip Ing., Zlín, CZ
Darabut Alina Madalina Mgr., Praha 9, Libeň, CZ		Švrček Petr, Zlín, Příluky, CZ	Švrček Petr, Zlín, Příluky, CZ
Lobko Yevheniia, Ph.D., Praha 9, Střížkov, CZ		(54) Zapojení komunitního sdílení elektrické energie opatřené zdrojem obnovitelné energie a bateriovým úložištěm	(54) Zapojení komunitního sdílení elektrické energie opatřené zdrojem obnovitelné energie a bateriovým úložištěm
Matolinová Iva prof. Mgr., Dr., Zdíby, Brnky, CZ		(74) Ing. Pavel Nádvořík s.r.o., Klínová 620/1, Ostrava, Hulváky, 70900	(74) Ing. Pavel Nádvořík s.r.o., Klínová 620/1, Ostrava, Hulváky, 70900
Matolín Vladimír prof. RNDr., DrSc., Zdíby, Brnky, CZ			
(54) Zařízení pro elektrochemické měření propustnosti plynů		(51) H10N 52/80 (2023.01)	(51) H10N 52/80 (2023.01)
(74) Mgr. Matěj Machů Ph.D., Senovážné náměstí 978/23, Praha 1, Nové Město, 11000		(11) 37958	(11) 37958
		(21) 2024-41931	(21) 2024-41931
		(22) 29.04.2024	(22) 29.04.2024
		(47) 25.06.2024	(47) 25.06.2024
		(73) Ústav fyziky plazmatu AV ČR, v. v. i., Praha 8, Libeň, CZ	(73) Ústav fyziky plazmatu AV ČR, v. v. i., Praha 8, Libeň, CZ
(51) G01N 21/65 (2006.01)		ELCERAM a.s., Hradec Králové, CZ	ELCERAM a.s., Hradec Králové, CZ
C12Q 1/18 (2006.01)		Západočeská univerzita v Plzni, Plzeň, Jižní Předměstí, CZ	Západočeská univerzita v Plzni, Plzeň, Jižní Předměstí, CZ
(11) 37961		PLASMA-TECHNOLOGIC s.r.o., Blatnice pod Svatým Antonínkem, CZ	PLASMA-TECHNOLOGIC s.r.o., Blatnice pod Svatým Antonínkem, CZ
(21) 2024-41991		(72) Ďuran Ivan Ing., Ph.D., Drahelčice, CZ	(72) Ďuran Ivan Ing., Ph.D., Drahelčice, CZ
(22) 28.05.2024		Entler Slavomír doc. Ing., Ph.D., Chrástáňany, CZ	Entler Slavomír doc. Ing., Ph.D., Chrástáňany, CZ
(47) 25.06.2024		Šimonovský Marek Mgr., Hradec Králové, Třebeš, CZ	Šimonovský Marek Mgr., Hradec Králové, Třebeš, CZ
(73) Masarykova univerzita, Brno, Brno-město, CZ		Johan Jan Ing., Roudnice, CZ	Johan Jan Ing., Roudnice, CZ
Ústav přístrojové techniky AV ČR, v. v. i., Brno, Královo Pole, CZ		Štěpán Lukáš Ing., Černožice, CZ	Štěpán Lukáš Ing., Černožice, CZ
(72) Holá Veronika Ing., Ph.D., Moutnice, CZ		Řeboun Jan doc. Ing., Ph.D., Rokycany, Plzeňské Předměstí, CZ	Řeboun Jan doc. Ing., Ph.D., Rokycany, Plzeňské Předměstí, CZ
Rebrošová Katarína Mgr., Brno, Kohoutovice, CZ		Turjanica Pavel Ing., Ph.D., Plánice, CZ	Turjanica Pavel Ing., Ph.D., Plánice, CZ
Růžicka Filip prof. MUDr., Ph.D., Brno, Soběšice, CZ		Kusenda Ladislav Ing., Piešťany, SK	Kusenda Ladislav Ing., Piešťany, SK
Ježek Jan Ing., Ph.D., Brno, Bystrc, CZ		(54) Hallův senzor	(54) Hallův senzor
Samek Ota Dr., Ph.D., Tišnov, CZ		(74) artpatent, advokátní kancelář s.r.o., Dukelských hrdinů 976/12, Praha 7, Holešovice, 17000	(74) artpatent, advokátní kancelář s.r.o., Dukelských hrdinů 976/12, Praha 7, Holešovice, 17000
Silhan Lukáš Ing., Ivanovice na Hané, CZ			
(54) Mikrofluidní čip a analytická sestava pro charakterizaci a identifikaci mikrobů pomocí optických detekčních metod			
(74) HARBER IP s.r.o., Dukelských hrdinů 567/52, Praha 7, Holešovice, 17000			

Seznam majitelů zapsaných užitéch vzorů

(73) BlueBen servisní a.s., Brno, Zábřovice, CZ	(11) 37956	(51) H 02 J 3/38	(2006.01)	(73) Tækniisetur ehf., Reykjavík, IS	(11) 37960	(51) A 61 L 27/20	(2006.01)
BMI Group Holdings UK Limited, Reading, GB	37954	B 28 B 15/00	(2006.01)	Univerzita Karlova, Praha 1, Staré Město, CZ	37955	G 01 N 15/08	(2006.01)
Consumer Brands International s.r.o., Teplice, Řetenice, CZ	37963	B 65 D 83/00	(2006.01)	Univerzita Karlova, Praha 1, Staré Město, CZ	37959	A 61 L 27/20	(2006.01)
DVOŘÁK - svaňové sekačky s.r.o., Pohled, CZ	37957	A 01 D 34/404	(2006.01)	Univerzita Karlova, Praha 1, Staré Město, CZ	37960	A 61 L 27/20	(2006.01)
ELCERAM a.s., Hradec Králové, CZ	37958	H 10 N 52/80	(2023.01)	Ústav fyziky plazmatu AV ČR, v. v. i., Praha 8, Libeň, CZ	37958	H 10 N 52/80	(2023.01)
Genis hf., Siglufjörður, IS	37959	A 61 L 27/20	(2006.01)	Ústav přístrojové techniky AV ČR, v. v. i., Brno, Královo Pole, CZ	37961	G 01 N 21/65	(2006.01)
Genis hf., Siglufjörður, IS	37960	A 61 L 27/20	(2006.01)	Ústav přístrojové techniky AV ČR, v. v. i., Brno, Královo Pole, CZ	37962	G 01 B 9/02	(2022.01)
LEANCAT s.r.o., Praha 7, Holešovice, CZ	37955	G 01 N 15/08	(2006.01)	Vysoké učení technické v Brně, Brno, Veverčí, CZ	37959	A 61 L 27/20	(2006.01)
Masarykova univerzita, Brno, Brno-město, CZ	37961	G 01 N 21/65	(2006.01)	Vysoké učení technické v Brně, Brno, Veverčí, CZ	37960	A 61 L 27/20	(2006.01)
PLASMA-TECHNOLOGIC s.r.o., Blatnice pod Svatým Antonínkem, CZ	37958	H 10 N 52/80	(2023.01)	Západočeská univerzita v Plzni, Plzeň, Jižní Předměstí, CZ	37958	H 10 N 52/80	(2023.01)
Tækniisetur ehf., Reykjavík, IS	37959	A 61 L 27/20	(2006.01)				

FG4Q

Zapsané průmyslové vzory - přehled podle čísel zápisu

V období uzávěrky tohoto čísla Věstníku zapsal Úřad průmyslového vlastnictví tyto průmyslové vzory:

(11)	(51)	(11)	(51)
38312	26-06	38313	26-04

FG4Q

Zapsané průmyslové vzory - přehled podle tříd

- (51) 26-04
- (11) 38313
- (21) 2024-42378
- (22) 14.02.2024
- (15) 24.06.2024
- (54) **Svíčky sojové a masážní**
- (28) 2
- (73) Hovorková Pavlína, Velké Březno, CZ
- (72) Hovorková Pavlína, Velké Březno, CZ
- (74) zaeRkováno s.r.o., Vršovické náměstí 111/2, Praha 10, Vršovice, 10100



1.1



1.2



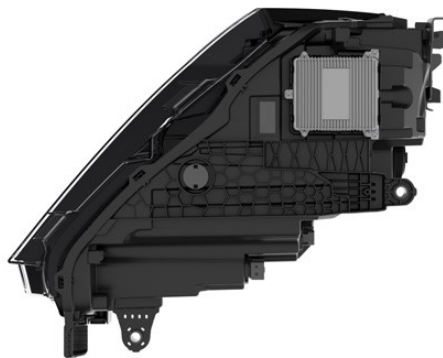
2.1



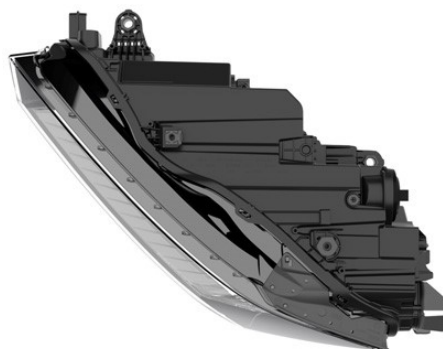
2.2



2.3



1.4



1.5

(51) 26-06

(11) 38312

(21) 2024-42403

(22) 27.03.2024

(15) 20.06.2024

(54) Světelné vybavení vozidla

(28) 4

(73) Škoda Auto a.s., Mladá Boleslav, Mladá Boleslav II, CZ

(72) Stefani Oliver Dipl. - Designer, Praha 3, Žižkov, CZ

Neuhold Karl Mgr., Praha 2, Vinohrady, CZ

Matušinec Petr MgA., Kněžmost, CZ

Hadašček Jiří Ing., Semčice, CZ



2.1



1.1



2.2



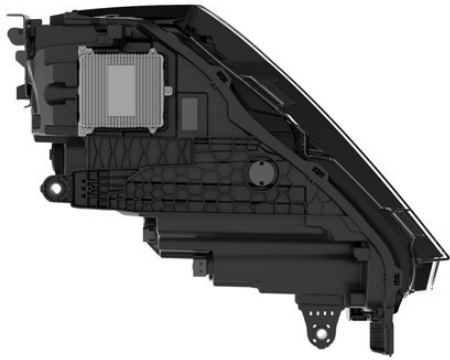
1.2



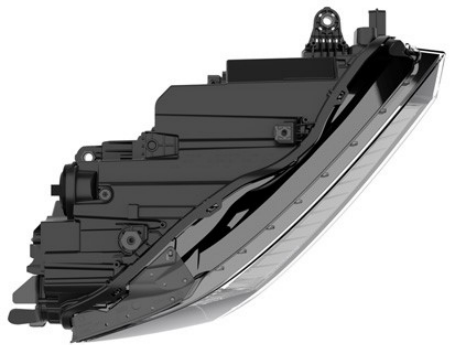
2.3



1.3



2.4



2.5



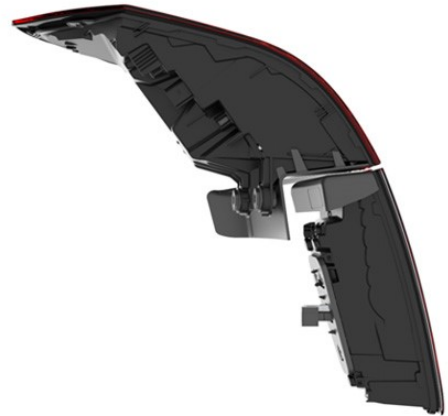
3.1



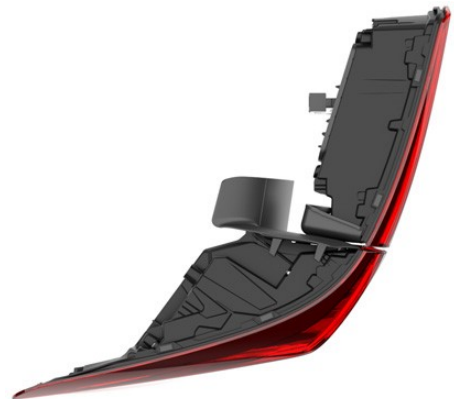
3.2



3.3



3.4



3.5



4.1



4.2



4.3



4.4



4.5

Seznam vlastníků zapsaných průmyslových vzorů

(73)	(11)	(51)
Hovorková Pavlína, Velké Březno, CZ	38313	26-04
Škoda Auto a.s., Mladá Boleslav, Mladá Boleslav II, CZ	38312	26-06

Úřední rozhodnutí a oznámení

MM4A, MM4F

Zániky patentů a autorských osvědčení pro nezaplacení udržovacích poplatků

(11)	(21)	Int.Cl.(51)	(11)	(21)	Int.Cl.(51)
296133	2004-1217	8/A61L 15/00	307567	2016-781	8/A61F 7/12
301889	2008-819	8/C07D 285/14	307668	2017-800	8/B01J 37/04
304515	2012-905	8/C09B 45/14	307850	2016-783	8/A61F 7/00
305941	2014-929	8/C22C 14/00	307854	2017-790	8/A63C 17/14
305977	2013-1019	8/B65D 30/10	307939	2017-795	8/B60C 27/06
306386	2015-905	8/F04D 29/56	308288	2018-688	8/F23C 10/22
306585	2015-894	8/G01N 21/01	308354	2018-698	8/G01N 25/50
306709	2015-875	8/F01L 1/047	308719	2019-784	8/B64C 39/02
307200	2016-786	8/F41A 17/62	309307	2009-841	8/B64C 11/20
307301	2013-1020	8/B32B 27/20	309311	2018-697	8/G01N 29/07

MK1K

Zániky užitných vzorů uplynutím doby platnosti

(11)	(21)	(51)	(11)	(21)	(51)
27225	2014-29690	B27B 15/02	33748	2019-36986	C12M 1/02
27316	2014-29694	A62C 35/04	33776	2019-36947	A23L 33/105
27622	2014-29701	A47J 37/01	33777	2019-36982	B65D 23/08
28086	2014-29700	A61F 7/02	33800	2019-36949	B60T 17/18
30187	2016-33139	C03C 4/10	33839	2019-36960	A01K 99/00
30271	2016-33127	A01G 7/00	33840	2019-36966	C12C 12/00
30288	2016-33105	E02D 1/02	33841	2019-36973	A01M 25/00
30327	2016-33128	G01G 3/12	33842	2019-36989	G01T 3/00
30550	2016-33112	A62B 35/00	33861	2019-36987	G01T 3/00
30662	2016-33149	A21C 11/24	33862	2019-36988	G01T 3/00
30703	2016-33151	A61F 7/00	33986	2019-36954	C22F 1/00
30800	2016-33116	C08L 23/12	34044	2019-36958	E04H 15/26
30864	2017-33825	A61G 5/02	34284	2019-36977	G01L 1/14
33564	2019-36964	C03B 5/027	34313	2019-36974	G01J 5/02
33634	2019-36943	G01J 5/08	35154	2019-36950	F42B 4/26
33673	2019-36957	G01N 21/25			

MK4Q

Zániky práva ze zapsaných průmyslových vzorů uplynutím doby ochrany

(11)	(21)	Int.Cl.(51)	(11)	(21)	Int.Cl.(51)
32292	2003-35031	8/09-01	36244	2013-39756	9/24-04
34525	2008-37604	9/25-03	37534	2018-41347	11/21-01
36186	2013-39757	9/15-99			

MC3K

Výmazy užitných vzorů

(11) 32841	(54) Přípravek ochrany listnatých stromů proti jmelí bílému
(21) 2018-35282	22.08.2018
(22) 22.08.2018	

ND1K

První prodloužení doby platnosti užžitých vzorů

- | | |
|--|--|
| (51) H02J 7/35 (2006.01) | zrakovým postižením a pro místnosti různých tvarů a velikostí |
| H02J 3/38 (2006.01) | |
| H01L 27/142 (2014.01) | (51) B66B 7/02 (2006.01) |
| H01L 31/04 (2014.01) | B66B 1/06 (2006.01) |
| F03D 9/00 (2016.01) | B66B 7/10 (2006.01) |
| F03D 9/10 (2016.01) | B66B 7/06 (2006.01) |
| (11) 34103 | A47F 3/00 (2006.01) |
| (21) 2020-37545 | A47F 3/022 (2006.01) |
| (22) 15.05.2020 | A47F 10/06 (2006.01) |
| (73) NSA-New Start Agency s.r.o., Praha 10, Vinohrady, CZ | A47F 10/02 (2006.01) |
| (54) Mobilní větrná a sluneční elektrárna | (11) 34385 |
| (51) F04D 7/08 (2006.01) | (21) 2020-37808 |
| G21C 15/18 (2006.01) | (22) 27.07.2020 |
| (11) 34199 | (73) RGT s.r.o., Králův Dvůr, CZ |
| (21) 2020-37657 | (54) Přídavný skleněný zákryt samoobslužných potravinářských pultů |
| (22) 12.06.2020 | (51) C04B 24/32 (2006.01) |
| (73) CENTRUM HYDRAULICKÉHO VÝZKUMU spol. s r.o., Lutín, CZ | C04B 24/12 (2006.01) |
| (54) Turbočerpadlo a systém dlouhodobého odvodu tepla z hermetické zóny obsahující toto turbočerpadlo | (11) 34397 |
| (51) A47L 15/00 (2006.01) | (21) 2020-37744 |
| (11) 34245 | (22) 01.07.2020 |
| (21) 2020-37698 | (73) STACHEMA CZ s.r.o., Kolín, Zibohlavý, CZ |
| (22) 22.06.2020 | TECHEM CZ, s.r.o., Praha 10, Vršovice, CZ |
| (73) Habla CZ, s.r.o., Bezručovice, CZ | (54) Superplastifikátor betonu zajišťující jeho vysokou odolnost proti chemickým rozmrazovacím látkám a pevnost |
| (54) Mycí zařízení nápojového skla | (51) G01K 1/14 (2006.01) |
| (51) C04B 24/08 (2006.01) | (11) 34428 |
| C04B 103/60 (2006.01) | (21) 2020-37906 |
| (11) 34272 | (22) 24.08.2020 |
| (21) 2020-37691 | (73) Flexira s.r.o., Moravský Krumlov, CZ |
| (22) 18.06.2020 | (54) Mechanická konstrukce pro měření reálné teploty teplotosného média uvnitř výměníku |
| (73) Centrum dopravního výzkumu, v. v. i., Brno, Líšeň, CZ | (51) C12J 1/08 (2006.01) |
| (54) Impregnační reaktivní emulze na betonové povrchy pro exteriéry a interiéry | (11) 34441 |
| (51) G05B 24/02 (2006.01) | (21) 2020-37767 |
| G05B 15/02 (2006.01) | (22) 10.07.2020 |
| (11) 34299 | (73) Diochi spol. s r.o., Praha 10, Pitkovice, CZ |
| (21) 2020-37760 | (54) Ochucený ocet |
| (22) 07.07.2020 | (51) D04H 1/72 (2012.01) |
| (73) URC Systems, spol. s r.o., Prostějov, Vrahovice, CZ | D04H 1/728 (2012.01) |
| (54) Mobilní zařízení pro širokospektrální skenování výskytu malých bezpilotních systémů a pro jejich převzetí nebo zarušení v rádiových pásmech ovládaní řízení | B82B 1/00 (2006.01) |
| (51) B01J 13/00 (2006.01) | (11) 34563 |
| H01L 29/00 (2006.01) | (21) 2020-37907 |
| (11) 34310 | (22) 24.08.2020 |
| (21) 2020-37800 | (73) Technická univerzita v Liberci, Liberec, Liberec I-Staré Město, CZ |
| (22) 22.07.2020 | (54) Kompozitní textilní sorbent |
| (73) Ústav fotoniky a elektroniky AV ČR, v. v. i., Praha 8, Kobylisy, CZ | (51) A01P 3/00 (2006.01) |
| (54) Koloidní difuzní zdroj fosforu pro přípravu dotovaného křemíku typu N připravený disperzací s anorganickými plnivy | A01N 63/30 (2020.01) |
| (51) B01J 13/00 (2006.01) | (11) 34644 |
| H01L 29/00 (2006.01) | (21) 2020-37668 |
| (11) 34311 | (22) 15.06.2020 |
| (21) 2020-37801 | (73) TESORO Spin off, s.r.o., Praha 10, Uhřetěves, CZ |
| (22) 22.07.2020 | Vysoká škola chemicko-technologická v Praze, Praha 6, Dejvice, CZ |
| (73) Ústav fotoniky a elektroniky AV ČR, v. v. i., Praha 8, Kobylisy, CZ | ESTER, spol. s r.o., Praha 10, Uhřetěves, CZ |
| (54) Hydrofobní koloidní difuzní zdroj fosforu pro přípravu dotovaného křemíku typu N | (54) Přípravek na ochranu výsadby smrku ztepilého vůči fytopatogenním houbám |
| (51) G09B 21/00 (2006.01) | (51) A61H 35/00 (2006.01) |
| A61H 3/06 (2006.01) | (11) 34666 |
| G09B 25/04 (2006.01) | (21) 2020-37669 |
| (11) 34363 | (22) 15.06.2020 |
| (21) 2020-37809 | (73) TESORO Spin off, s.r.o., Praha 10, Uhřetěves, CZ |
| (22) 27.07.2020 | Vysoká škola chemicko-technologická v Praze, Praha 6, Dejvice, CZ |
| (73) České vysoké učení technické v Praze, Praha 6, Dejvice, CZ | Institut lázeňství a balneologie, v. v. i., Karlovy Vary, CZ |
| (54) Modulární hmatový plán místností, určený především pro uživatele se | ESTER, spol. s r.o., Praha 10, Uhřetěves, CZ |
| | (54) Dezintegrování humolity a jejich využití v balneologii a wellness procedurách a při transdermálních aplikacích zdraví prospěšných látek |

(51) B65G 65/23 (2006.01)	(51) F24S 60/00 (2018.01)
B65G 7/12 (2006.01)	F24V 50/00 (2018.01)
(11) 34720	(11) 35122
(21) 2020-37765	(21) 2020-38417
(22) 10.07.2020	(22) 30.12.2020
(73) CHARVÁT CTS a.s., Okřínek, CZ	(73) Štefl Václav, Švihov, CZ
(54) Sestava pro sklápění kontejneru	(54) Zařízení k využití sluneční tepelné energie pro prostory podzemních chodeb uhelných dolů
(51) B60S 9/12 (2006.01)	(51) F23N 3/00 (2006.01)
B60S 9/22 (2006.01)	F23N 5/26 (2006.01)
(11) 34721	(11) 35123
(21) 2020-37766	(21) 2020-38418
(22) 10.07.2020	(22) 30.12.2020
(73) CHARVÁT CTS a.s., Okřínek, CZ	(73) Štefl Václav, Švihov, CZ
(54) Stabilizační zařízení návěsu traktoru nebo nákladních vozidel při manipulaci s kontejnerem	(54) Zařízení k využití tepelné energie a podstatnému snížení úniku ekologických škodlivin do ovzduší při provozu spalovacích tepelných zařízení
(51) F24T 10/10 (2018.01)	(51) B60N 2/22 (2006.01)
(11) 34726	(11) 36523
(21) 2020-37646	(21) 2020-37774
(22) 10.06.2020	(22) 15.07.2020
(73) Štefl Václav, Švihov, CZ	(73) BRANO a.s., Hradec nad Moravicí, CZ
(54) Zařízení k využití ekologické tepelné energie plynného média z podzemních chodeb uhelných dolů	(54) Zařízení pro přestavení a aretaci třmenu

ND1K

Druhé prodloužení doby platnosti užžitých vzorů

(51) C06B 29/16 (2006.01)	(51) E01F 9/00 (2016.01)
C06B 25/34 (2006.01)	G08G 1/00 (2006.01)
B60R 21/38 (2011.01)	G08G 1/09 (2006.01)
(11) 30994	G08G 1/07 (2006.01)
(21) 2017-33939	(11) 31151
(22) 19.07.2017	(21) 2017-34144
(73) Kayaku Safety Systems Europe a.s., Vsetín, CZ	(22) 25.09.2017
(54) Sekundární pyrotechnická slož pro squib s prodlouženou dobou hoření	(73) ELTODO, a.s., Praha 4, Lhotka, CZ
(51) B23K 37/04 (2006.01)	(54) Proměnná dopravní značka
B25H 1/02 (2006.01)	(51) C08L 27/06 (2006.01)
(11) 31008	C08L 67/00 (2006.01)
(21) 2017-33809	C08K 7/02 (2006.01)
(22) 14.06.2017	B32B 5/02 (2006.01)
(73) Scott Automation a.s., Podivín, CZ	B32B 27/02 (2006.01)
(54) Svařovací stůl	B32B 27/30 (2006.01)
(51) A21D 13/31 (2017.01)	B32B 27/36 (2006.01)
(11) 31111	(11) 31163
(21) 2017-33894	(21) 2017-33967
(22) 11.07.2017	(22) 28.07.2017
(73) Martina bakery s.r.o., Ostrava, Výškovice, CZ	(73) Fatra, a.s., Napajedla, CZ
(54) Pekařský výrobek - mrkvánky	Univerzita Tomáše Bati ve Zlíně, Zlín, CZ
	(54) Univerzální podložka pro stavebnictví

ND4Q

První obnovy doby ochrany průmyslových vzorů

(51) 25-01	(51) 26-05
(11) 37478	(11) 37566
(21) 2019-41514	(21) 2019-41489
(22) 14.08.2019	(22) 18.07.2019
(54) Skleněný fasádní panel	(54) Svítidlo
(51) 25-02	(51) 20-02
(11) 37548	(11) 37724
(21) 2019-41487	(21) 2019-41527
(22) 12.07.2019	(22) 04.09.2019
(54) Zábradlí s integrovaným svítidlem	(54) Prezentační stojan

- (51) 03-01
- (11) 38110
- (21) 2019-41371
- (22) 09.01.2019
- (54) PŘÍVĚSEK KE KLÍČŮM

ND4Q

Čtvrté obnovy doby ochrany průmyslových vzorů

- (51) 13-03
- (11) 32758
- (21) 2004-35278
- (22) 27.04.2004
- (54) Spínače, zásuvky a jejich rámeček

Zamítnuté a částečně zamítnuté přihlášky ochranných známek před zveřejněním

Kapitola obsahuje údaje o rozhodnutích o přihláškách ochranných známek, u kterých byly na základě provedeného věcného průzkumu shledány Úřadem důvody pro zamítnutí přihlášky ochranné známky podle ustanovení § 4 nebo 6 zákona č. 441/2003 Sb. Na základě toho Úřad vydal rozhodnutí o zamítnutí přihlášky podle ustanovení § 22 zákona č.441/2003 Sb., a to pro celý seznam výrobků a služeb nebo pro jeho část. Údaje o výsledku rozhodnutí (zamítnutí přihlášky, částečné zamítnutí přihlášky) jsou uvedeny jako datum právní moci rozhodnutí/výsledek rozhodnutí.

(210) **O-584639**

(540)

OK-BAR

(592) Slovní

15.06.2024/NABYTÍ P.M. - ZAMÍTNUTÍ PŘIHLÁŠKY

(210) **O-587136**

(540)

Kratom

(592) Slovní

22.06.2024/NABYTÍ P.M. - ZAMÍTNUTÍ PŘIHLÁŠKY

(210) **O-585335**

(540)

Svět minerálů

(592) Slovní

14.06.2024/NABYTÍ P.M. - ZAMÍTNUTÍ PŘIHLÁŠKY

(210) **O-588659**

(540)

Experti na cestách

(592) Slovní

18.06.2024/NABYTÍ P.M. - ZAMÍTNUTÍ PŘIHLÁŠKY

(210) **O-586474**

(540)

Slepice z vesnice

(592) Slovní

14.06.2024/NABYTÍ P.M. - ZAMÍTNUTÍ PŘIHLÁŠKY

(210) **O-591346**

(540)

Skin Institute Prague

(592) Slovní

21.06.2024/NABYTÍ P.M. - ZAMÍTNUTÍ PŘIHLÁŠKY

Zveřejněné přihlášky ochranných známek

(210) **O-575759**

(220) 11.11.2021

(320) 11.11.2021

(540)

Rouškujeme

(592) Slovní

(511) (5) diagnostické testovací materiály k lékařskému použití, diagnostické přípravky, diagnostické testovací proužky, diagnostické přípravky a materiály, diagnostické látky k farmaceutickému použití, diagnostické látky pro lékařské použití, diagnostické přípravky pro léčebné účely; (25) čepice, sportovní čepice, čelenky (oděvy), ručně dělané čepice a čelenky, pokrývky hlavy, šály, nákrčníky, oděvy, rukavice, trička, kalhoty, šortky, legíny, spodní prádlo, ponožky, košile, svetry, pletené zboží (oděvy); (35) maloobchodní prodej oblečení, velkoobchodní prodej oblečení.

Třídy výrobků a služeb:

5, 25, 35

(730) **ESIMA s.r.o.**, Strážky 15, Křimov, 43001, CZ

(740) Mgr. Jan Brauner LL.M., advokát, Cyrilská 508/7, Brno, Třmitá, 60200

provozování sportovních škol, pořádání kurzů a školení, činnost sportovních instruktorů, organizační činnost v oblasti sportu, služby sportovních klubů, sportovní výuka, trénink a instruktáž, školící služby vztahující se ke sportu, trenérské služby v oblasti sportovních aktivit, služby zajišťování vstupenek na sportovní akce.

Třídy výrobků a služeb:

3, 14, 16, 18, 21, 24, 25, 26, 27, 28, 35, 41

(730) **HOCKEY CLUB DYNAMO PARDUBICE a.s.**, Sukova třída 1735, Pardubice, Zelené Předměstí, 53002, CZ

(740) Advokátní kancelář Brož, Sedlatý s.r.o., Mgr. Petr Sedlatý, Vinohradská 2828/151, Praha 3, Žižkov, 13000

(210) **O-591097**

(220) 01.02.2024

(320) 01.02.2024

(540)

FFAG

(592) Slovní

(511) (7) alternátory, stříkací pistole, brusky (stroje), čerpadla, generátory, elektromotory, elektrické mlýnky, frézky (stroje), vysavače prachu, hevery (stroje), hoblovky, kompresory (stroje), dynamo, karburátory, kladkostroje, obráběcí stroje, obráběcí brusné stroje, obráběcí centra, soustruhy (obráběcí stroje), kuchyňské stroje elektrické, lisy (stroje), ložiska, mandly, mechanické ruční nástroje a nářadí, míchačky, myčky na nádobí, nástroje (části strojů), pily (stroje), pluh, pračky, sekačky na trávu, svařovací stroje, šicí stroje, šrotovníky, vrtačky; (35) reklama, marketing, pomoc při řízení obchodní činnosti, marketingové služby, zprostředkování obchodních služeb v oblasti výrobků uvedených výše ve třídě 7, maloobchodní služby s výše uvedenými výrobky ve třídě 7, katalogové maloobchodní služby s výše uvedenými výrobky ve třídě 7, on-line maloobchodní služby s výše uvedenými výrobky ve třídě 7, zásilkové maloobchodní s výše uvedenými výrobky ve třídě 7; (37) údržba nábytku, opravy fotografických přístrojů, instalace a opravy elektronických potřebičů, instalace a opravy výtahů a zdvižů, asfaltování, údržba a opravy motorových vozidel, mytí automobilů, údržba a opravy letadel, čištění budov (interiérů), praní, čištění a opravy bojlerů, údržba a opravy hořáků a kahanů, pronájem buldozerů, instalace, údržba a opravy kancelářských strojů a zařízení, instalace a opravy požárních hlásičů (alarmů), instalace a opravy poplašných systémů proti vloupání, čalounické opravy, údržba a opravy trezorů a pancéřových komor, pronájem stavebního zařízení, stavba lodí, renovace oděvů, instalace a opravy topných zařízení, opravy obuvi, kominické služby, údržba a opravy bezpečnostních schránek, instalace a opravy klimatizačního zařízení, stavebnictví, stavitelství, provádění staveb pod vodou, stavební dozor, opravy šatstva, údržba, čištění a opravy kůže, instalace kuchyňského zařízení, demolice budov, antikoroziní úprava, dezinfikování, malování, lakování a opravy vývšných stítů, dopravních značek, stavby a opravy skladů, utěšňování budov, mandlování, pronájem bagrů a rypadel, čištění oken, opravy a údržba promítacích přístrojů, instalace a údržba pecí, údržba, čištění a opravy kožešin, mazání vozidel, čištění oděvů, opravy hodin a hodinek, stavby továren, instalace a opravy zavodňovacího zařízení, izolace budov a staveb, mytí vozidel, praní prádla, mytí a praní, instalace, údržba a opravy strojního zařízení, zednické a kamenické služby, restaurování nábytku, stavby přístavních hrází a vlnolamů, žehlení oděvů, stavby a údržba ropovodů, plynovodů, tapetování, opravy deštníků a slunečníků, čalounění, malování a natírání interiérů a exteriérů, čištění a broušení pemzou, kytování, tmelování, sádrování, štukování, klempířské a instalatérské práce, leštění vozidel, opravy čerpadel a pump, stavby přístavů, správka oděvů, hubení kryš (deratizace), protektorování pneumatik, instalace a opravy mrazicího zařízení, žehlení prádla, cinování (opětovné), nýtování, zednické práce, praní plenek, chemické čištění, informační služby týkající se staveb, informační služby týkající se oprav, broušení nožů, důlní těžba, povrchová těžba, cestářství (dláždění), pískování, opravy prováděné pod vodou, čištění budov (fasád, vnějších povrchů a ploch), vulkanizace pneumatik (opravy), vrtání studní, šachet a dolů, výstavba obchodních stánků a prodejen, instalace, údržba a opravy počítačového hardwaru, kopírovacích strojů a zařízení, faxů a tiskáren, odrušování elektrických přístrojů, obnova motorů a strojů (opotřebovaných nebo částečně

(210) **O-590715**

(220) 12.01.2024

(320) 12.01.2024

(540)

HOCKEYTOWN

(592) Slovní

(511) (3) neléčivé kosmetické a toaletní přípravky, neléčivé přípravky pro ústní hygienu, parfumerní výrobky, éterické oleje, bělicí přípravky a další prací prostředky, přípravky na čištění, leštění, drhnutí a broušení; (14) vzácné kovy a jejich slitiny, šperky, drahokamy a polodrahokamy, hodinářské a chronometrické přístroje, hodinky, klenotnické zboží, knoflíky manžet, jehlice do kravat, bižuterie, přívěsky; (16) papír a lepenka, tiskárenské výrobky, potřeby pro vazbu knih, fotografie, papírenské zboží (balicí papír, bloky, bloky na kreslení, obálky), kancelářské potřeby (s výjimkou nábytku), lepidla pro kancelářské potřeby nebo pro domácnost, potřeby pro rýsování a kreslení a potřeby pro umělec, malířské štetce, instruktážní a výukové materiály, plastové archy, fólie a sáčky pro balení a obaly, tiskařské typy, štočky, upomínkové předměty z papíru, knihy, časopisy, pohlednice, sešity, plakáty, papírové štítky, nálepky na vozidla, papírové etikety, samolepky, formuláře, kalendáře, karty v rámci této třídy, sběratelské kartičky (ne hrací), papírové listky, nálepky, razítka, tužky, papírové vlajky, papírové praporky, obalové materiály z plastických hmot; (18) kůže a imitace kůže, zvířecí kůže a usně, zavazadla a tašky, deštníky a slunečníky, vycházkové hole, biče, postroje a sedlářské výrobky, obojky, vodítka a oblečky pro zvířata, batohy, diplomatky, kabelky, kufrý, cestovní a sportovní tašky, klíčenky (pouzdra), peněženky; (21) domácí a kuchyňské potřeby a nádoby, nádobí na vaření a nádobí na stolování (kromě vidlicek, nožů a lžic), hřebeny a mycí houby, kartáče (ne malířské štetce), materiály pro výrobu kartáčů, pomůcky pro čištění, sklo v surovém stavu nebo částečně zpracované (kromě stavebního skla), výrobky ze skla, porcelán a kameniny, náčiní a nádobí pro domácnost, láhve na pití, sklenice, šálky, termosky, misky, hrnky, vázy, keramické výrobky pro použití v kuchyni, suvenýry ze skla, porcelánu a kameniny; (24) textilie a náhražky textilií, bytový textil, textilní nebo plastové závěsy a záclony, povlečení, povlaky na polštáře, peřiny, textilní praporky, ručníky a osušky, utěrky, textilní prostírání, textilní vlajky; (25) oděvy, obuv, pokrývky hlavy, vázanky, ponožky, sportovní dresy, oblečení pro děti, zástěry, sportovní bundy, čepice, šály, opasky, šátky, trička, svetry, košile, spodní prádlo; (26) krajky, lemůvky, galanterní stuhy a mašle, knoflíky, galanterní háčky a očka, špendlíky a jehly, umělé květiny, ozdoby do vlasů, umělé vlasy, výšivky, nášivky, odznaky (ozdobné knoflíky), zažehlovací znaky; (27) koberce, rohože, rohože, linoleum a jiné materiály určené na pokrytí stavebně dokončených podlah, čalouny (dekorační závěsy na stěnu, ne textilní); (28) hry, hračky a výrobky určené ke hraní, zařízení na videohry, cvičební a sportovní potřeby, vánoční ozdoby, potřeby pro gymnastiku a sport, nářadí pro sporty a hry, branky, puky, hokejky, sportovní chrániče (nikoliv hlavy, úst a zubů), brusle; (35) reklama, propagace, řízení, organizace a administrativa obchodní činnosti, kancelářské práce, inzertní činnost; (41) vzdělávání, školení, zábava, sportovní a kulturní činnosti, výchova, provozování hokejových mužstev (sportovní aktivity), agenturní činnost v oblasti sportu (kromě obchodního zastupování), pořádání hokejových a jiných sportovních utkání, soutěží a turnajů, provozování tělovýchovných zařízení a zařízení sloužících k regeneraci a rekondici v rámci této třídy,

zničených), pronájem jeřábů (stavební vybavení), pokrývačské práce, výroba umělého sněhu, asanace a vyklízení podkrovní, půd, chodeb a sklepů, čištění ulic, servis obráběcích strojů, opravy a údržba strojů a obráběcích strojů na úpravu a zpracování kovů.

Třídy výrobků a služeb:

7, 35, 37

(730) **affa group s.r.o.**, Rudolfovská tř. 207, České Budějovice, České Budějovice 4, 37001, CZ

(740) Mgr. Petr Bílý LL.M., advokát, Otýlie Beníškové 1664/14, Plzeň, Severní Předměstí, 30100

(210) **O-591275**

(220) 09.02.2024

(320) 09.02.2024

(540)

LA PISA

(593) Obrazová

(511) (29) maso, ryby, drůbež a zvěřina, masové výtažky, konzervované, mražené, sušené a vařené ovoce a zelenina, želé (jedlé rosoly), džemy, kompoty, vejce, mléko, sýry, máslo, jogurty a jiné mléčné výrobky, potravinářské oleje a tuky; (30) káva, čaj, kakao a náhražky kávy, rýže, těstoviny a nudle, tapioka a ságo, mouka a přípravky vyrobené z obilnin, chléb, pečivo a cukrovinky, čokoláda, zmrzlina, sorbety a jiné produkty určené ke konzumaci v mraženém stavu, cukr, med, melasa, droždí, kypřicí prášek do pečiva, sůl, koření, přísady, koření, konzervované byliny, ocet, omáčky a jiná ochucovadla, led (zmrazená voda); (32) piva, nealkoholické nápoje, minerální a syčené vody, ovocné nápoje a ovocné šťávy, sirupy a jiné nealkoholové přípravky pro přípravu nápojů; (33) alkoholické nápoje (s výjimkou pív) a alkoholické přípravky pro přípravu nápojů vyrobené v Itálii; (39) doprava, balení a skladování zboží, organizování cest; (43) služby zajišťující stravování a nápoje, dočasné ubytování.

Třídy výrobků a služeb:

29, 30, 32, 33, 39, 43

(730) **Mates Martin**, Braniborská 1302, Milovice, Mladá, 28924, CZ

(740) JUDr. Petr Bulušek, advokát, Palackého třída 223/5, Nymburk, 28802

(210) **O-591279**

(220) 09.02.2024

(320) 09.02.2024

(540)

La Pisa pizzeria

(592) Slovní

(511) (29) maso, ryby, drůbež a zvěřina, masové výtažky, konzervované, mražené, sušené a vařené ovoce a zelenina, želé (jedlé rosoly), džemy, kompoty, vejce, mléko, sýry, máslo, jogurty a jiné mléčné výrobky, potravinářské oleje a tuky; (30) káva, čaj, kakao a náhražky kávy, rýže, těstoviny a nudle, tapioka a ságo, mouka a přípravky vyrobené z obilnin, chléb, pečivo a cukrovinky, čokoláda, zmrzlina, sorbety a jiné produkty určené ke konzumaci v mraženém stavu, cukr, med, melasa, droždí, kypřicí prášek do pečiva, sůl, koření, přísady, koření, konzervované byliny, ocet, omáčky a jiná ochucovadla, led (zmrazená voda); (32) piva, nealkoholické nápoje, minerální a syčené vody, ovocné nápoje a ovocné šťávy, sirupy a jiné nealkoholové přípravky pro přípravu nápojů; (33) alkoholické nápoje (s výjimkou pív) a alkoholické přípravky pro přípravu nápojů vyrobené v Itálii; (39) doprava, balení a skladování zboží, organizování cest; (43) služby zajišťující stravování a nápoje, dočasné ubytování.

Třídy výrobků a služeb:

29, 30, 32, 33, 39, 43

(730) **Mates Martin**, Braniborská 1302, Milovice, Mladá, 28924, CZ

(740) JUDr. Petr Bulušek, advokát, Palackého třída 223/5, Nymburk, 28802

(210) **O-591536**

(220) 21.02.2024

(320) 21.02.2024

(540)

HEPTAGRAM

(592) Slovní

(511) (35) administrativní služby, analýza nákladů a cen, externí správa společností, finanční audit, marketing, obchodní poradenství v oblasti digitální transformace, obchodní zprostředkovatelské služby, oceňování podniků, pomoc při řízení obchodních či průmyslových podniků, poradenské služby pro obchodní vedení, poradenství v oblasti řízení a organizace podniku, poradenství v oblasti řízení lidských zdrojů, poradenství v oblasti řízení obchodní činnosti, poskytování služeb průzkumu trhu, profesionální obchodní poradenství, propagace, provádění podnikových auditů, provozování online tržiště pro kupující a prodejce výrobků a služeb, příprava studií výnosnosti podnikání, reklama, sjednávání a uzavírání obchodních transakcí pro třetí strany, sjednávání obchodních smluv pro jiné osoby, služby lead generation, služby v oblasti firemní komunikace, služby v oblasti vztahů s médii (tvorba a realizace strategie komunikace s médii, redakční služby a poradenství a zastupování v komunikaci s médii včetně krizové komunikace), styk s veřejností, subdodavatelské služby (pomoc v obchodní činnosti), účetnictví, kancelářské práce, vyhledávání potenciálních zákazníků pro jiné osoby, vyhledávání sponzorů, vyhotovování hospodářských prognóz, zprostředkování dovozu a vývozu, zprostředkování obchodů v oblasti propojení možných soukromých investorů s podnikateli, kteří potřebují financování, zprostředkování obchodů vztahující se k propojování různých odborníků se zákazníky; (36) financování, finanční analýza, finanční řízení, finanční sponzoring, investování peněžních prostředků, kapitálové investice, obchodování s cennými papíry, oceňování nemovitostí, poskytování jistoty, pronájem nemovitostí, půjčky (financování), správa finančních záležitostí, správa nemovitostí, svěřenectví, výběr nájemného, výplata důchodů, zajištění, a to poskytováním ručení za dluhy třetích osob, zajištěním závazků převodem práva, zajištěním postoupení pohledávky, převzetím dluhu a anebo poskytováním finanční záruky; (42) blockchain jako služba (BaaS), digitální forenzní vyšetřování v oblasti počítačové kriminality, elektronické sledování osobních identifikačních údajů za účelem odhalení internetové krádeže identity, elektronické sledování pohybů na kreditní kartě za účelem odhalení internetových podvodů, navrhování počítačově simulovaných modelů, platforma jako služba (PaaS), počítačové programování chytrých kontraktů na technologii blockchain, poradenství v oblasti počítačových technologií, poradenství v oblasti umělé inteligence, poradenství v oblasti zabezpečení dat, poradenství v oblasti zabezpečení počítačů, poskytování online počítačového softwaru bez možnosti stažení, poskytování virtuálních počítačových systémů prostřednictvím cloud computingu, sledování počítačových systémů za účelem odhalení nepovoleného přístupu nebo úniku dat, software jako služba (SaaS), softwarové inženýrství pro zpracování dat, technologické poradenství v oblasti digitální transformace, tvorba počítačového softwaru, tvorba počítačových systémů, vzdálené monitorování provozu počítačového systému; (45) audity v oblasti dodržování předpisů, audity dodržování právních předpisů, mediace (smírné řešení sporů), mimosoudní řešení sporů, obstarávání osobních nákupů pro jiné osoby, ostraha podniků a zařízení prostřednictvím monitorovacích systémů, poradenství v oblasti duševního vlastnictví, poskytování licencí k duševnímu vlastnictví, poskytování licencí k počítačovému softwaru (právní služby), poskytování služeb (jiné než zdravotní domácí péče pro jednotlivce), a to pomoc a podpora při výkonu domácích prací a osobní obsluhy, asistence a pomoc při činnostech souvisejících s péčí o domácnost a bydliště, asistence a pomoc při zajišťování úředních záležitostí a zastoupení v jednáních s třetími osobami o věcech běžné osobní či domácí potřeby, právní advokátní služby, právní průzkum, právní převody vlastnických práv k majetku, právní služby v oblasti sjednávání smluv pro jiné osoby, právní správa licencí, pronájem názvů internetových domén, příprava právních dokumentů, registrace názvů domén (právní služby), sledování práv k duševnímu vlastnictví za účelem právního poradenství, služby rozhodců, vymáhání práv, správa autorských práv, udělování licencí (právní služby) v rámci vydávání softwaru, zajištění, a to poskytováním zajišťovacích právních instrumentů v oblasti zřizování práva zástavního, zadržovacího anebo výhrady vlastnictví.

Třídy výrobků a služeb:

35, 36, 42, 45

(730) **Jindřich Kalíšek JUDr. Ing., Ph.D., CIPP/E, CIPM**, Na Humnech 1143/19, Praha 6, Ruzyně, 16100, CZ

(210) **O-592019**
(220) 12.03.2024
(320) 12.03.2024
(540)



(593) Obrazová
(511) (9) fotovoltaické články, solární baterie, elektrické baterie, elektrické akumulátory, nabíječky baterií, galvanické články, solární panely na výrobu elektřiny, přístroje a zařízení na uchovávání elektrické energie, fotovoltaické zařízení na výrobu elektrické energie (fotovoltaické elektrárny), fotovoltaické přístroje na přeměnu slunečního záření na elektrickou energii, bezpečnostní systémy v rámci této třídy, stroje pro záznam, přenos a reprodukci zvuku nebo obrazu, alarmy a výstražná zařízení (bezpečnostní, zabezpečovací a signalizační zařízení), hardware, software, EPS - elektrické protipožární systémy, zvuková výstražná zařízení, vypínače světel; (11) přístroje pro osvětlení, světla pro elektrická zařízení, svítidla, lustry, lampy, doplňky nástěnných světel, osvětlovací zařízení vybavená elektroluminiscenčními diodami (LED), lampy na venkovní osvětlení, solární osvětlení, vnitřní osvětlení, venkovní osvětlení, LED moduly, LED panely; (35) maloobchod, velkoobchod a on-line obchod s výrobky uvedenými výše ve třídě 9 a 11; (37) zřizování, montáž, údržba a servis telekomunikačních zařízení, instalace, opravy, údržba elektrických zařízení, instalace a opravy elektrických strojů a přístrojů, revize elektrických zařízení, montáž a opravy výrobků a zařízení spotřební elektrotechniky, instalace a opravy alarmů a výstražných zařízení (bezpečnostní, zabezpečovací a signalizační zařízení).

Třídy výrobků a služeb:
9, 11, 35, 37

(730) **FULGUR, spol. s r. o.**, Antala Staška 59/11, Brno, Černá Pole, 61300, CZ
(740) Ing. Dušan Kendereški, patentový zástupce, Tuřanka 1583/115g, Brno, Slatina, 62700

(210) **O-592206**
(220) 21.03.2024
(320) 21.03.2024
(540)

Minerální voda IDA

(592) Slovní
(511) (3) kosmetika, toaletní vody, přípravky pro péči o tělo a pleť, přípravky pro péči o krásu a vlasy, pleťové krémy, tělové krémy, krémy hydratační, make-up, oční linky a stíny, odličovací prostředky, sypké a kompaktní pudry, laky na nehty, rtěnky, kosmetické výrobky zajišťující hydrataci a zvlhčení těla a pleť, pleťové vody a tonika, sprchové gely, šampóny, tělová kosmetika, koupelová kosmetika, pleťová kosmetika, šampóny na vlasy, krémy, kosmetické papírové kapesníčky (parfémované i neparfémované); (35) reklamní, propagační a inzertní činnost, vydávání reklamních a propagačních materiálů, pořádání komerčních výstav a jiných přehlídek zboží a služeb komerčního charakteru, šíření obchodně-informačních a reklamních materiálů, pronájem obchodních a reklamních ploch, správa hotelů, lázeňských a léčebných zařízení z hlediska obchodního managementu a ekonomiky těchto provozů, pronajímání reklamních ploch a jiných ploch pro komerční využití, zprostředkování obchodních záležitostí, sekretářské a asistentké služby (administrativa), šíření informačních a reklamních materiálů, zprostředkování obchodu s výrobky uvedenými ve tř. 3; (37) těžba přírodních léčivých minerálních vod v důlních dílech, dobývání přírodních zdrojů; (39) jímání (čerpání) přírodních léčivých minerálních vod, dodávka vody potrubím; (40) úprava a čištění vody, zpracování vody; (41) pořádání kulturních programů, výstav pro kulturní a vzdělávací účely a kongresů, průvodcovská činnost pro kulturní a vzdělávací účely, provozování tělovýchovných zařízení a zařízení sloužících pro regeneraci a rekondici, pořádání kurzů pro rehabilitační

pracovníky a maséry, provozování fitness centra, tělocvičny, bazénů, areálu miniaturního golfu, tenisových kurtů a jiných sportovišť, půjčování sportovního nářadí a sportovních potřeb, provozování kinosálů a společenských sálů, pronájem dekorací, půjčování a pronájem přístrojů televizních, rozhlasových a jiných pro přenos a reprodukci zvuku a obrazu, půjčování nosičů zvuku a obrazu, pořádání výstav uměleckého a jiného nekomerčního charakteru, vydávání informačních materiálů, vydavatelská činnost, půjčování knih a časopisů, služby tlumočnické a překladatelské; (43) ubytovací služby, hostinská činnost, restaurace, služby cestovní kanceláře týkající se ubytování a stravování; (44) provozování zdravotnického zařízení, péče poradenská v oblasti zdravotnictví, ošetrovatelská, diagnostická, preventivní, rehabilitační, lázeňská a léčebná, zprostředkování lázeňských služeb, poradenství v oboru lázeňských služeb, provozování sauny, provozování termária, provozování solária, služby lázeňské, léčebné a rehabilitační (rovněž s využitím přírodních léčivých zdrojů minerálních vod, kyslíčků, solí a výrobků z nich), koupele vřidelní, perličkové, jodové, uhličitě, včetně koupelí horních a dolních končetin, skotské střiky, vodoléčba, klasické, reflexní a podvodní masáže, pneuakupunktura, elektroakupunktura, akupresura, irigace dásní, parafango, laseroterapie, oxygenoterapie, magnetoterapie, lymfodrenáž přístrojová, inhalace, elektroléčba, skupinové léčebné cvičení v bazénu, léčebný tělocvik a léčebné plavání, zajišťování léčebných pobytů (ubytování a stravování), odborné služby (manikúra a pedikúra, masáže), poradenství ve věci provozu léčebných a rekondičních zařízení, poskytování komplexní ústavní a ambulanti lázeňské péče (preventivní, diagnostické, léčebné a rehabilitační), koupele a léčba minerální vodou, poskytování odborných zdravotnických služeb, masérské služby.

Třídy výrobků a služeb:
3, 35, 37, 39, 40, 41, 43, 44

(730) **MĚSTO NÁCHOD**, Masarykovo náměstí 40, Náchod, 54701, CZ
(740) JUDr. Petr Šťovíček Ph.D., advokát, Malostranské náměstí 5/28, Praha 1, Malá Strana, 11800

(210) **O-592207**
(220) 21.03.2024
(320) 21.03.2024
(540)

Léčivá voda IDA

(592) Slovní
(511) (3) kosmetika, toaletní vody, přípravky pro péči o tělo a pleť, přípravky pro péči o krásu a vlasy, pleťové krémy, tělové krémy, krémy hydratační, make-up, oční linky a stíny, odličovací prostředky, sypké a kompaktní pudry, laky na nehty, rtěnky, kosmetické výrobky zajišťující hydrataci a zvlhčení těla a pleť, pleťové vody a tonika, sprchové gely, šampóny, tělová kosmetika, koupelová kosmetika, pleťová kosmetika, šampóny na vlasy, krémy, kosmetické papírové kapesníčky (parfémované i neparfémované); (35) reklamní, propagační a inzertní činnost, vydávání reklamních a propagačních materiálů, pořádání komerčních výstav a jiných přehlídek zboží a služeb komerčního charakteru, šíření obchodně-informačních a reklamních materiálů, pronájem obchodních a reklamních ploch, správa hotelů, lázeňských a léčebných zařízení z hlediska obchodního managementu a ekonomiky těchto provozů, pronajímání reklamních ploch a jiných ploch pro komerční využití, zprostředkování obchodních záležitostí, sekretářské a asistentké služby (administrativa), šíření informačních a reklamních materiálů, zprostředkování obchodu s výrobky uvedenými ve tř. 3; (37) těžba přírodních léčivých minerálních vod v důlních dílech, dobývání přírodních zdrojů; (39) jímání (čerpání) přírodních léčivých minerálních vod, dodávka vody potrubím; (40) úprava a čištění vody, zpracování vody; (41) pořádání kulturních programů, výstav pro kulturní a vzdělávací účely a kongresů, průvodcovská činnost pro kulturní a vzdělávací účely, provozování tělovýchovných zařízení a zařízení sloužících pro regeneraci a rekondici, pořádání kurzů pro rehabilitační pracovníky a maséry, provozování fitness centra, tělocvičny, bazénů, areálu miniaturního golfu, tenisových kurtů a jiných sportovišť, půjčování sportovního nářadí a sportovních potřeb, provozování kinosálů a společenských sálů, pronájem dekorací, půjčování a pronájem přístrojů televizních, rozhlasových a jiných pro přenos a reprodukci zvuku a obrazu, půjčování nosičů zvuku a obrazu, pořádání výstav uměleckého a jiného nekomerčního charakteru, vydávání informačních materiálů, vydavatelská činnost, půjčování knih a časopisů, služby tlumočnické a překladatelské; (43) ubytovací služby, hostinská činnost, restaurace, služby cestovní kanceláře týkající se ubytování a stravování; (44) provozování zdravotnického zařízení, péče poradenská v oblasti zdravotnictví, ošetrovatelská, diagnostická, preventivní, rehabilitační, lázeňská a léčebná, zprostředkování lázeňských služeb, poradenství v oboru lázeňských služeb,

provozování sauny, provozování termária, provozování solária, služby lázeňské, léčebné a rehabilitační (rovněž s využitím přírodních léčivých zdrojů minerálních vod, kysličníků, solí a výrobků z nich), koupele vředelní, perličkové, jodové, uhlíkové, včetně koupelí horních a dolních končetin, skotské stříky, vodoléčba, klasické, reflexní a podvodní masáže, pneuakupunktura, elektroakupunktura, akupresura, irigace dásní, parafango, lasertherapie, oxygenoterapie, magnetoterapie, lymfodrenáž přístrojová, inhalace, elektroléčba, skupinové léčebné cvičení v bazénu, léčebný tělocvik a léčebné plavání, zajišťování léčebných pobytů (ubytování a stravování), odborné služby (manikúra a pedikúra, masáže), poradenství ve věci provozu léčebných a rekondičních zařízení, poskytování komplexní ústavní a ambulantní lázeňské péče (preventivní, diagnostické, léčebné a rehabilitační), koupele a léčba minerální vodou, poskytování odborných zdravotnických služeb, masérské služby.

Třídy výrobků a služeb:
3, 35, 37, 39, 40, 41, 43, 44

(730) **MĚSTO NÁCHOD**, Masarykovo náměstí 40, Náchod, 54701, CZ

(740) JUDr. Petr Šťovíček Ph.D., advokát, Malostranské náměstí 5/28, Praha 1, Malá Strana, 11800

(210) **O-592322**

(220) 26.03.2024

(320) 26.03.2024

(540)

(210) **O-592262**

(220) 24.03.2024

(320) 24.03.2024

(540)

(593) Obrazová

(511) (35) propagační činnost, reklama, pomoc při řízení obchodní činnosti, obchodní administrativa, kancelářské práce, pomoc v obchodní činnosti, poradenství v obchodní činnosti, obchodní management a podnikové poradenství, obchodní nebo podnikatelské informace, obchodní nebo podnikatelské poradenství; (41) vzdělávací a školicí činnost pro právníky a obory příbuzné, služby obchodního vzdělávání, poradenství pro výše uvedené služby této třídy, poradenství pro vzdělávací a školicí činnost dálkové studium, výchova, vzdělávání, informace o výchově a vzdělávání, korespondenční kurzy, koučink (školení), organizování a vedení kolokvií, organizování a vedení konferencí, organizování a vedení kongresů, organizování a vedení seminářů, organizování a vedení symposií, organizování kulturních nebo vzdělávacích výstav, organizování soutěží (vzdělávacích nebo zábavných), pořádání a řízení pracovních setkání (školení), poskytování on-line elektronických publikací (bez možnosti stažení), praktický výcvik, profesní rekvalifikace, služby poskytované školami (vzdělávání), studium dálkové, školení (pořádání a řízení), výcvik (instruktážní), výcvik (výchovný), vydávání elektronických knih a časopisů on-line, vydávání knih, vyučování (instruktážní a výchovné služby), vyučování (výuka), zkoušení, přezkoušení.

Třídy výrobků a služeb:
35, 41

(591) Barevná

(730) **E.G.I. Education Grow Insurance, s.r.o.**, Na Poříčí 1041/12, Praha 1, Nové Město, 11000, CZ

(740) Mgr. Petr Bílý LL.M., advokát, Otýlie Beniškové 1664/14, Plzeň, Severní Předměstí, 30100

(593) Obrazová

(511) (29) hotová jídla, instantní potraviny a pikantní svačinky na bázi masa, zeleniny a ovoce v rámci této třídy – především polévky, mléčné výrobky a jejich náhražky, polévky a vývary, masové výtažky, zpracované ovoce, houby a zelenina, ořechy a luštěniny; (30) cukry, přírodní sladidla, sladké polevy a náplně, včelí produkty (cukrářské výrobky) a jedlé ozdoby, káva, čaj, kakao a jejich náhražky, led ke chlazení, pekárenské výrobky, cukrovinky, čokoláda a zákusky, jednohubky vyrobené převážně z pečiva v rozsahu této třídy, zpracované obilí, škrob a produkty z nich vyrobené, pečící přípravky a droždí; (43) služby v oblasti pohostinství, poskytování jídla a nápojů.

Třídy výrobků a služeb:
29, 30, 43

(730) **Wayne s.r.o.**, Geologická 1225/25, Praha 5, Hlubočepy, 15200, CZ

(210) **O-592440**

(220) 01.04.2024

(320) 01.04.2024

(540)

SHROOMBERRIES

(592) Slovní

(511) (5) tinktury (farmaceutické přípravky), tinktury na ekzémy, tinktury ke zmírnění astmatu, tinktury pro prevenci zimnice, tinktury pro léčebné účely, tinktury pro lékařské účely, tinktury na zklidnění pokožky, tinktury pro úlevu od zimnice, tinktury pro prevenci krčních infekcí, hojivé (léčivé) houby, houby s léčivými účinky; (29) zpracované ovoce, houby a zelenina, ořechy a luštěniny, konzervované houby, upravené houby, sušené jedlé houby, sušené houby shiitake, sušené lanýže (jedlé houby), zpracované jedlé houby cordyceps, sušené jedlé černé houby, sušené bambusové houby (hadovky), hotová jídla na bázi hub, oříšková másla a krémy s houbami, korálovec ježatý (upravené houby); (30) hotové potraviny v podobě omáček, potraviny s kakaovým základem, polysacharidy používané jako potraviny pro lidskou spotřebu, potraviny vyrobené ze sladidel k přípravě dezertů; (31) zemědělské a vodní plodiny, zahradnické a lesní produkty, čerstvé houby, nezpracované houby, čerstvé houby jako potravina, pečárkovité houby (čerstvé), čerstvé jedlé černé houby, čerstvé bambusové houby (hadovky), čerstvé houby šitake; (40) konzervace potravin, zpracování potravin a nápojů.

Třídy výrobků a služeb:
5, 29, 30, 31, 40

(730) **KOVARÍK PETR ING**, Jiskrova 517/4, Praha 4, Braník, 14700, CZ

(210) **O-592526**
(220) 05.04.2024
(320) 05.04.2024
(540)



Pro štěstí

(593) Obrazová
(511) (9) hardware a software pro informační technologie a audiovizuální zařízení, zařízení a příslušenství na zpracování dat, platební terminály pro zprostředkování on-line plateb, software, hardware a software používané při provozu hazardních her, software pro počítačové hry, aplikace a herní software určené k účasti sázejících na hazardních hrách, software pro jednotlivé internetové technické hry, software pro internetové živé hry a elektronické losy internetových loterií; (16) papír, lepenka, reklamní, propagační výrobky z papíru (letáky, bločky, tašky) a užitkové výrobky z papíru určené pro propagaci (rozetky, papírové ubrousky), periodické i neperiodické publikace, tištěné informační, reklamní a propagační materiály v rámci této třídy určené pro propagaci, tiskárenské výrobky a kartonážní výrobky, a to krabice, data a databáze na papírových nosičích, psací potřeby, kalendáře, diáře, školní potřeby, sázenky, sázkové tikety, vstupenky; (28) herní zařízení a systémy, jejichž prostřednictvím jsou provozovány hazardní hry, losy pro loterie, interaktivní dotykové terminály zajišťující provoz loterií, kurzových sázek a jiných hazardních her (herní automaty), samoobslužná koncová zařízení technických her provozovaných v hernách a kasinech, stoly živé hry (herní zařízení); (41) provoz veškerých hazardních her, včetně těch provozovaných dálkovým přístupem prostřednictvím internetu, tedy loterií, kurzových sázek, totalizátorových her, binga, technických her, živých her, tombol nebo turnajů malého rozsahu, jakožto vykonávání činností spočívajících v uskutečňování hazardních her se záměrem dosažení zisku, a to příjem sázek a vkladů do hazardní hry (služby bookmakerů), pořádání a organizování kulturních, sportovních a společenských událostí, soutěží, zábavních služeb v souvislosti s elektronickým sportem, předprodej a prodej vstupenek, organizování a pořádání vzdělávacích akcí, provozování sportovních zařízení.

Třídy výrobků a služeb:
9, 16, 28, 41

(730) **SAZKA a.s.**, Evropská 866/69, Praha 6, Vokovice, 16000, CZ
(740) Halaxová & Halaxová TETRAPAT, Mgr. Eva Halaxová, Jinonická 804/80, Praha 5, Košíře, 15800

(210) **O-592527**
(220) 05.04.2024
(320) 05.04.2024
(540)



Pro štěstí

(593) Obrazová
(511) (9) hardware a software pro informační technologie a audiovizuální zařízení, zařízení a příslušenství na zpracování dat, platební terminály pro zprostředkování on-line plateb, software, hardware a software používané při provozu hazardních her, software pro počítačové hry, aplikace a herní software určené k účasti sázejících na hazardních hrách, software pro jednotlivé internetové technické hry, software pro internetové živé hry a elektronické losy internetových loterií; (16) papír, lepenka, reklamní, propagační výrobky z papíru (letáky, bločky, tašky) a užitkové výrobky z papíru určené pro propagaci (rozetky, papírové ubrousky), periodické i neperiodické publikace, tištěné informační, reklamní a propagační materiály v rámci této třídy určené pro propagaci, tiskárenské výrobky a kartonážní výrobky, a to krabice, data a databáze na papírových nosičích, psací potřeby, kalendáře, diáře, školní potřeby, sázenky, sázkové tikety, vstupenky; (28) herní zařízení a systémy, jejichž prostřednictvím jsou provozovány hazardní hry, losy pro loterie, interaktivní dotykové terminály zajišťující provoz loterií, kurzových sázek a jiných hazardních her (herní automaty), samoobslužná koncová zařízení technických her provozovaných v hernách a kasinech, stoly živé hry (herní zařízení); (41) provoz veškerých hazardních her, včetně těch provozovaných dálkovým přístupem prostřednictvím internetu, tedy loterií, kurzových sázek, totalizátorových her, binga, technických her, živých her, tombol nebo turnajů malého rozsahu, jakožto vykonávání činností spočívajících v uskutečňování hazardních her se záměrem dosažení zisku, a to příjem sázek a vkladů do hazardní hry (služby bookmakerů), pořádání a organizování kulturních, sportovních a společenských událostí, soutěží, zábavních služeb v souvislosti s elektronickým sportem, předprodej a prodej vstupenek, organizování a pořádání vzdělávacích akcí, provozování sportovních zařízení.

Třídy výrobků a služeb:
9, 16, 28, 41

(591) Barevná
(730) **SAZKA a.s.**, Evropská 866/69, Praha 6, Vokovice, 16000, CZ
(740) Halaxová & Halaxová TETRAPAT, Mgr. Eva Halaxová, Jinonická 804/80, Praha 5, Košíře, 15800

(210) **O-592628**
(220) 10.04.2024
(320) 10.04.2024
(540)

Kavárenská povalečka

(592) Slovní
(511) (35) poskytování služeb on-line komerčních informačních adresářů, poskytování komerčních informací prostřednictvím počítačové databáze, poskytování komerčních informací, obchodní provozování gastronomických provozů pro třetí osoby a propagace, design reklamních materiálů; (38) poskytování chatových místností ve virtuálních prostředích, poskytování přístupu do internetových chatových místností, poskytování

přístupu do databází, poskytování přístupu na internetové portály za účelem propagace a služeb v oblasti cestovního ruchu, zejména ubytování, stravování, wellness a spa; (41) digitální video, audio a multimediální zábavní vydavatelské služby, editování psaných textů, elektronické publikování, gastronomický průvodce (vydávání), pořádání kurzů a soutěží v rámci této třídy.

Třídy výrobků a služeb:
35, 38, 41

(730) **Fundová Vlková Jaroslava, BBA**, Sokolovská 1038/89, Plzeň, Bolevec, 32300, CZ

(740) Advokátní kancelář - Mgr. Petr Žižka, LL.M., Mgr. Petr Žižka LL.M., Sedláčkova 209/16, Plzeň, Vnitřní Město, 30100

(210) **O-592629**

(220) 10.04.2024

(320) 10.04.2024

(540)



(593) Obrazová

(511) (3) přípravky péče o vlasy, kosmetické přípravky, vlasová kosmetika, přípravky na barvení vlasů; (35) reklama a marketing, venkovní reklama, obchodní propagace; (44) služby kadernictví a salónu krásy, služby v oblasti péče o pokožku hlavy, kosmetické služby péče o obličej, kosmetické služby, kosmetické poradenské služby, péče o vlasy, kosmetické ošetření vlasů, holičství, služby týkající se barvení vlasů.

Třídy výrobků a služeb:
3, 35, 44

(591) Barevná

(730) **Fundová Vlková Jaroslava, BBA**, Sokolovská 1038/89, Plzeň, Bolevec, 32300, CZ

(740) Advokátní kancelář - Mgr. Petr Žižka, LL.M., Mgr. Petr Žižka LL.M., Sedláčkova 209/16, Plzeň, Vnitřní Město, 30100

(210) **O-592755**

(220) 16.04.2024

(320) 16.04.2024

(540)

(593) Obrazová

(511) (5) farmaceutické a hygienické výrobky pro lékařské účely, bylinné výtažky, výživové doplňky, bílkovinné přípravky, balzámy, krémy a masti k léčebným účelům, vitamíny, minerály, stopové prvky (potravinové doplňky), sirupy k léčebným účelům, výtažky z léčivých bylin, bylinné čaje, léčivé soli, bahno léčivé, tinktury, alkohol pro léčebné účely, potraviny určené pro zvláštní a zdravotní výživu k léčebným účelům, doplňky stravy,

oleje pro lékařské použití, léčebné oleje, léčivé nápoje, výtažky kanabidiolu (CBD) pro lékařské použití, kanabigerolové výtažky (CBG) speciálně upravené pro lékařské účely, kanabinolové výtažky (CBN) speciálně upravené pro lékařské účely, kanabidiol (CBD), kanabigerol (CBG) nebo kanabinol (CBN), doplňky stravy obsahující konopí, konopí pro léčebné účely, tetrahydrokanabidinol (THC) pro léčebné účely, farmaceutické výrobky zahrnující e-kapaliny, nikotinové báze a náhražky na bázi nikotinu, cigarety bez tabáku pro léčebné účely; (34) tabák, kuřácké potřeby, alternativní výrobky pro kuřáky, jmenovitě elektronické cigarety, elektronické vodní dýmky, elektronické dýmky, elektronické doutníky, elektronické malé doutníky (cigarillos), kapalně roztoky do elektronických cigaret, kapalně roztoky do elektronických cigaret na konopí, kapalně roztoky do elektronických cigaret, na bázi kanabidiolu, kanabigerolu a kanabinolu, kapalně roztoky obsahující nikotin, příchutě do elektronických cigaret, jiné než éterické oleje, aromatické esence pro elektronické cigarety, kapaliny do elektronických cigaret (e-kapaliny), které obsahují příchutě v kapalně formě a používají se k plnění náplní do elektronických cigaret, e-liquidy (kapalně náplně) pro elektronické cigarety, vůně do kapalin pro elektronické cigarety nebo osobní odpařovače, příchutě do elektronických cigaret, nikotinové báze pro elektronické cigarety, náhražky na bázi nikotinu pro elektronické cigarety, filtry pro elektronické cigarety, pouzdra na elektronické cigarety, krabice na elektronické cigarety, pouzdra na elektronické cigarety, náustky elektronických cigaret, náustky ke špičkám na cigarety a doutníky, elektronické vaporizéry, roztoky k odpařování pro inhalaci pomocí elektronických cigaret, elektronické odpařovače pro "kouření" elektronických cigaret, esence užívané s odpařovačem, elektronické doutníky a alternativy pro elektronické "kouření".

Třídy výrobků a služeb:
5, 34

(730) **CG Biotech s.r.o.**, Růžová 1522/16, Praha 1, Nové Město, 11000, CZ

(740) Ing. Michal Jupa, patentový zástupce, Na Baních 1385, Praha 5, Zbraslav, 15600

(210) **O-592756**

(220) 16.04.2024

(320) 16.04.2024

(540)



(593) Obrazová

(511) (5) farmaceutické a hygienické výrobky pro lékařské účely, bylinné výtažky, výživové doplňky, bílkovinné přípravky, balzámy, krémy a masti k léčebným účelům, vitamíny, minerály, stopové prvky (potravinové doplňky), sirupy k léčebným účelům, výtažky z léčivých bylin, bylinné čaje, léčivé soli, bahno léčivé, tinktury, alkohol pro léčebné účely, potraviny určené pro zvláštní a zdravotní výživu k léčebným účelům, doplňky stravy, oleje pro lékařské použití, léčebné oleje, léčivé nápoje, výtažky kanabidiolu (CBD) pro lékařské použití, kanabigerolové výtažky (CBG) speciálně upravené pro lékařské účely, kanabinolové výtažky (CBN) speciálně upravené pro lékařské účely, kanabidiol (CBD), kanabigerol (CBG) nebo kanabinol (CBN), doplňky stravy obsahující konopí, konopí pro léčebné účely, tetrahydrokanabidinol (THC) pro léčebné účely, farmaceutické výrobky zahrnující e-kapaliny, nikotinové báze a náhražky na bázi nikotinu, cigarety bez tabáku pro léčebné účely; (34) tabák, kuřácké potřeby, alternativní výrobky pro kuřáky, jmenovitě elektronické cigarety, elektronické vodní dýmky, elektronické dýmky, elektronické doutníky, elektronické malé doutníky (cigarillos), kapalně roztoky do elektronických cigaret, kapalně roztoky do elektronických cigaret na konopí, kapalně roztoky do elektronických cigaret, na bázi kanabidiolu, kanabigerolu a kanabinolu, kapalně roztoky obsahující nikotin, příchutě do elektronických cigaret, jiné než éterické oleje, aromatické esence pro elektronické cigarety, kapaliny do elektronických cigaret (e-kapaliny), které obsahují příchutě v kapalně formě a používají se k plnění náplní do elektronických cigaret, e-liquidy (kapalně náplně) pro elektronické cigarety, vůně do kapalin pro elektronické cigarety nebo osobní odpařovače, příchutě do elektronických cigaret, nikotinové báze pro elektronické cigarety, náhražky na bázi nikotinu pro elektronické cigarety, filtry pro elektronické cigarety, pouzdra na elektronické cigarety, krabice na elektronické cigarety, pouzdra na

elektronické cigarety, náustky elektronických cigaret, náustky ke špičkám na cigarety a doutníky, elektronické vaporizéry, roztoky k odpařování pro inhalaci pomocí elektronických cigaret, elektronické odpařovače pro "kouření" elektronických cigaret, esence užívané s odpařovačem, elektronické doutníky a alternativy pro elektronické "kouření".

Třídy výrobků a služeb:
5, 34

(730) **CG Biotech s.r.o.**, Růžová 1522/16, Praha 1, Nové Město, 11000, CZ

(740) Ing. Michal Jupa, patentový zástupce, Na Baních 1385, Praha 5, Zbraslav, 15600

(210) **O-592757**
(220) 16.04.2024
(320) 16.04.2024
(540)



(593) Obrazová

(511) (5) farmaceutické a hygienické výrobky pro lékařské účely, bylinné výtažky, výživové doplňky, bílkovinné přípravky, balzámy, krémy a masti k léčebným účelům, vitamíny, minerály, stopové prvky (potravinové doplňky), sirupy k léčebným účelům, výtažky z léčivých bylin, bylinné čaje, léčivé soli, bahno léčivé, tinktury, alkohol pro léčebné účely, potraviny určené pro zvláštní a zdravotní výživu k léčebným účelům, doplňky stravy, oleje pro lékařské použití, léčebné oleje, léčivé nápoje, výtažky kanabidiolu (CBD) pro lékařské použití, kanabigerolové výtažky (CBG) speciálně upravené pro lékařské účely, kanabinolové výtažky (CBN) speciálně upravené pro lékařské účely, kanabidiol (CBD), kanabigerol (CBG) nebo kanabinol (CBN), doplňky stravy obsahující konopí, konopí pro léčebné účely, tetrahydrokanabidinol (THC) pro léčebné účely, farmaceutické výrobky zahrnující e-kapaliny, nikotinové báze a náhražky na bázi nikotinu, cigarety bez tabáku pro léčebné účely; (34) tabák, kuřácké potřeby, alternativní výrobky pro kuřáky, jmenovitě elektronické cigarety, elektronické vodní dýmky, elektronické dýmky, elektronické doutníky, elektronické malé doutníky (cigarillos), kapalné roztoky do elektronických cigaret, kapalné roztoky do elektronických cigaret na konopí, kapalné roztoky do elektronických cigaret, na bázi kanabidiolu, kanabigerolu a kanabinolu, kapalné roztoky obsahující nikotin, příchutě do elektronických cigaret, jiné než éterické oleje, aromatické esence pro elektronické cigarety, kapaliny do elektronických cigaret (e-kapaliny), které obsahují příchutě v kapalné formě a používají se k plnění náplní do elektronických cigaret, e-liquidy (kapalné náplně) pro elektronické cigarety, vůně do kapalin pro elektronické cigarety nebo osobní odpařovače, příchutě do elektronických cigaret, nikotinové báze pro elektronické cigarety, náhražky na bázi nikotinu pro elektronické cigarety, filtry pro elektronické cigarety, pouzdra na elektronické cigarety, krabice na elektronické cigarety, pouzdra na elektronické cigarety, náustky elektronických cigaret, náustky ke špičkám na cigarety a doutníky, elektronické vaporizéry, roztoky k odpařování pro inhalaci pomocí elektronických cigaret, elektronické odpařovače pro "kouření" elektronických cigaret, esence užívané s odpařovačem, elektronické doutníky a alternativy pro elektronické "kouření".

Třídy výrobků a služeb:
5, 34

(730) **CG Biotech s.r.o.**, Růžová 1522/16, Praha 1, Nové Město, 11000, CZ

(740) Ing. Michal Jupa, patentový zástupce, Na Baních 1385, Praha 5, Zbraslav, 15600

(210) **O-592795**
(220) 17.04.2024
(320) 17.04.2024
(540)

harmonia

(592) Slovní

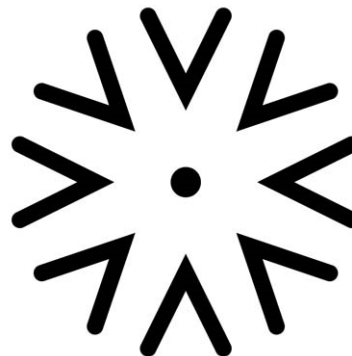
(511) (10) ponožky pro diabetiky, ponožky na křečové žíly, kompresní ponožky do letadla; (11) elektricky vyhříváné ponožky; (25) ponožky, sportovní

ponožky, punčochy, vlněné ponožky, termo ponožky, punčochové ponožky, kotníčkové ponožky, pánské ponožky, protiskluzové ponožky, prstové ponožky, tenisové ponožky, nepromokavé ponožky, ponožky zabraňující pocení, japonské ponožky (tabi), ponožky do obuvi, ponožky na spaní, ponožky ke kotníkům, ponožky absorbující pot, ponožky na jógu.

Třídy výrobků a služeb:
10, 11, 25

(730) **Polášek Karel**, Znorovská 553, Vnorovy, 69661, CZ

(210) **O-592830**
(220) 18.04.2024
(320) 18.04.2024
(540)



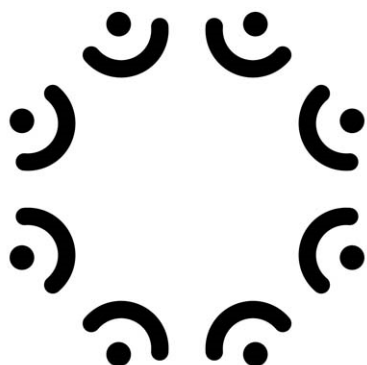
(593) Obrazová

(511) (35) propagační, reklamní a marketingové služby, a to propagace univerzity a jejich vzdělávacích, výzkumných, kulturních a sportovních aktivit, obchodní průzkum, průzkum trhu, organizování propagačních výstav a akcí, příprava, vydávání a rozšiřování reklamních a propagačních textů a pomoc při řízení obchodní činnosti, administrativní služby, kancelářské práce (zajišťování), informační a poradenské služby v oblasti profesního růstu (nikoliv poradenství o vzdělávání), styk s veřejností; (41) výchovná, zábavní a vzdělávací činnost, akademie (vzdělávání), publikování knih a časopisů v tištěné podobě, online vydávání elektronických knih a časopisů, vydávání textů s výjimkou reklamních, korespondenční služby (vzdělávání), koučink (školení), klubové služby (zábava nebo vzdělávání), poradenství v oblasti vzdělávání, pořádání a vedení konferencí a seminářů v oblasti vzdělávání, pořádání a vedení kongresů a osobních vzdělávacích fór, předávání know-how (odborné vzdělávání), pořádání výstav ke kulturním nebo vzdělávacím účelům, organizování volno časových a sportovních aktivit univerzity, uskutečňování studijních programů, organizování zkoušek, průzkum v oblasti vzdělávání, organizování vzdělávacích a zábavných soutěží, organizování symposií, organizování kulturních a sportovních akcí a soutěží, pořádání a vedení workshopů (vzdělávání), zkoušení, testování (v oblasti vzdělávání), poradenské a konzultační služby v oblasti vzdělávání, vzdělávání na univerzitách a vysokých školách; (42) vědecké a technické služby a související výzkum a projektování.

Třídy výrobků a služeb:
35, 41, 42

(730) **Univerzita Karlova**, Ovocný trh 560/5, Praha 1, Staré Město, 11000, CZ

(210) **O-592832**
(220) 18.04.2024
(320) 18.04.2024
(540)

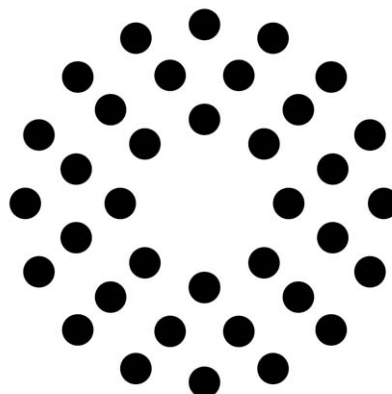


(593) Obrazová
(511) (35) propagační, reklamní a marketingové služby, a to propagace univerzity a jejich vzdělávacích, výzkumných, kulturních a sportovních aktivit, obchodní průzkum, průzkum trhu, organizování propagačních výstav a akcí, příprava, vydávání a rozšiřování reklamních a propagačních textů a pomoc při řízení obchodní činnosti, administrativní služby, kancelářské práce (zajišťování), informační a poradenské služby v oblasti profesního růstu (nikoliv poradenství o vzdělávání), styk s veřejností; (41) výchovná, zábavní a vzdělávací činnost, akademie (vzdělávání), publikování knih a časopisů v tištěné podobě, online vydávání elektronických knih a časopisů, vydávání textů s výjimkou reklamních, korespondenční služby (vzdělávání), koučink (školení), klubové služby (zábava nebo vzdělávání), poradenství v oblasti vzdělávání, pořádání a vedení konferencí a seminářů v oblasti vzdělávání, pořádání a vedení kongresů a osobních vzdělávacích fór, předávání know-how (odborné vzdělávání), pořádání výstav ke kulturním nebo vzdělávacím účelům, organizování volno časových a sportovních aktivit univerzity, uskutečňování studijních programů, organizování zkoušek, průzkum v oblasti vzdělávání, organizování vzdělávacích a zábavných soutěží, organizování symposií, organizování kulturních a sportovních akcí a soutěží, pořádání a vedení workshopů (vzdělávání), zkoušení, testování (v oblasti vzdělávání), poradenské a konzultační služby v oblasti vzdělávání, vzdělávání na univerzitách a vysokých školách; (42) vědecké a technické služby a související výzkum a projektování.

Třídy výrobků a služeb:
35, 41, 42

(730) **Univerzita Karlova**, Ovocný trh 560/5, Praha 1, Staré Město, 11000, CZ

(210) **O-592833**
(220) 18.04.2024
(320) 18.04.2024
(540)



(593) Obrazová
(511) (35) propagační, reklamní a marketingové služby, a to propagace univerzity a jejich vzdělávacích, výzkumných, kulturních a sportovních aktivit, obchodní průzkum, průzkum trhu, organizování propagačních výstav a akcí, příprava, vydávání a rozšiřování reklamních a propagačních textů a pomoc při řízení obchodní činnosti, administrativní služby, kancelářské práce (zajišťování), informační a poradenské služby v oblasti profesního růstu (nikoliv poradenství o vzdělávání), styk s veřejností; (41) výchovná, zábavní a vzdělávací činnost, akademie (vzdělávání), publikování knih a časopisů v tištěné podobě, online vydávání elektronických knih a časopisů, vydávání textů s výjimkou reklamních, korespondenční služby (vzdělávání), koučink (školení), klubové služby (zábava nebo vzdělávání), poradenství v oblasti vzdělávání, pořádání a vedení konferencí a seminářů v oblasti vzdělávání, pořádání a vedení kongresů a osobních vzdělávacích fór, předávání know-how (odborné vzdělávání), pořádání výstav ke kulturním nebo vzdělávacím účelům, organizování volno časových a sportovních aktivit univerzity, uskutečňování studijních programů, organizování zkoušek, průzkum v oblasti vzdělávání, organizování vzdělávacích a zábavných soutěží, organizování symposií, organizování kulturních a sportovních akcí a soutěží, pořádání a vedení workshopů (vzdělávání), zkoušení, testování (v oblasti vzdělávání), poradenské a konzultační služby v oblasti vzdělávání, vzdělávání na univerzitách a vysokých školách; (42) vědecké a technické služby a související výzkum a projektování.

Třídy výrobků a služeb:
35, 41, 42

(730) **Univerzita Karlova**, Ovocný trh 560/5, Praha 1, Staré Město, 11000, CZ

(210) **O-592874**
(220) 22.04.2024
(320) 22.04.2024
(540)



(593) Obrazová
(511) (31) živá zvířata; (41) vzdělávání, školení, zábava, sportovní a kulturní činnost.

Třídy výrobků a služeb:
31, 41

(591) Barevná
(730) **AraMetal s.r.o.**, č. p. 181, Velké Hostěrádky, 69174, CZ

(210) **O-592879**
(220) 22.04.2024
(320) 22.04.2024
(540)

lexESlaw

Advokátní kancelář LexESlaw/ Law Office LexESlaw

(593) Obrazová
(511) (45) advokátní a právní služby, právní advokátní služby.

Třídy výrobků a služeb:
45

(591) Barevná
(730) **Stivaktakis Emmanouil JUDr.**, Národní 341/23, Praha 1, Staré Město,
11000, CZ

(210) **O-592881**
(220) 22.04.2024
(320) 22.04.2024
(540)



NAMNAM

(593) Obrazová
(511) (3) kosmetika, kosmetické přípravky, regenerační krémy pro kosmetické účely, bylinné výtažky pro kosmetické účely, vonné oleje, éterické oleje, oleje pro kosmetické účely, opalovací přípravky, ústní vody, nikoliv pro léčebné účely, kosmetické přípravky napomáhající hubnutí, vitamínové krémy, parfumerie, prostředky pro ošetřování pokožky, vlasů, nehtů a kůže; (5) výživové doplňky, vitamínové přípravky, proteinové potravinové doplňky, dietetické doplňky pro sportovce, doplňky zdravé výživy vyrobené převážně z minerálů, doplňky zdravé výživy vyrobené převážně z vitamínů, bylinné a rostlinné výtažky pro léčebné účely, léčivé bylinné čaje, rostlinné krémy pro léčebné účely, rostlinné spreje pro léčebné účely, antioxidanty, farmaceutické přípravky, povzbuzující prostředky pro centrální nervový systém, léčivé krémy, léčivé pastilky, homeopatické doplňky, přípravky na čištění krve pro účely detoxikace, diuretika pro účely detoxikace, farmaceutické přípravky na úpravu imunity, léčebné přípravky na hubnutí, dietetické přípravky pro léčebné účely, oleje a tuky a deriváty olejů a tuků pro lékařské účely; (10) lékařské přístroje a nástroje, masážní přístroje, terapeutické přístroje na posilování těla, přístroje a zařízení na léčebnou rehabilitaci; (35) reklama, včetně online reklamy na počítačové síti, zprostředkování obchodů pro třetí strany, zprostředkování obchodních informací, zprostředkování dovozu a vývozu, prezentace výrobků v komunikačních médiích pro účely maloobchodu, maloobchodní služby v oblasti kosmetiky, výživových doplňků a lékařských přístrojů a nástrojů, velkoobchodní služby v oblasti kosmetiky, výživových doplňků a lékařských přístrojů a nástrojů, elektronický obchod prostřednictvím internetu (e-shop) s výrobky výše uvedenými ve třídách 3, 5 a 10, poradenství v obchodní činnosti; (44) zdravotní péče v oblasti přírodního léčitelství, zdravotní péče v oblasti homeopatie, služby péče o duševní zdraví, poradenské služby týkající se zdraví, nutriční poradenství, poradenství týkající se imunologie, služby lékařské kliniky, kliniky nebo sanatoria (soukromé).

Třídy výrobků a služeb:
3, 5, 10, 35, 44

(730) **NATURAMEDICIN SE**, Charvátova 1988/3, Praha 1, Nové Město,
11000, CZ
(740) AK Ondřej Čerych, Mgr. Ondřej Čerych, Národní 58/32, Praha 1, Nové
Město, 11000

(210) **O-592882**
(220) 22.04.2024
(320) 22.04.2024
(540)



SHAYA

(593) Obrazová
(511) (3) kosmetika, kosmetické přípravky, regenerační krémy pro kosmetické účely, bylinné výtažky pro kosmetické účely, vonné oleje, éterické oleje, oleje pro kosmetické účely, opalovací přípravky, ústní vody, nikoliv pro léčebné účely, kosmetické přípravky napomáhající hubnutí, vitamínové krémy, parfumerie, prostředky pro ošetřování pokožky, vlasů, nehtů a kůže; (5) výživové doplňky, vitamínové přípravky, proteinové potravinové doplňky, dietetické doplňky pro sportovce, doplňky zdravé výživy vyrobené převážně z minerálů, doplňky zdravé výživy vyrobené převážně z vitamínů, bylinné a rostlinné výtažky pro léčebné účely, léčivé bylinné čaje, rostlinné krémy pro léčebné účely, rostlinné spreje pro léčebné účely, antioxidanty, farmaceutické přípravky, povzbuzující prostředky pro centrální nervový systém, léčivé krémy, léčivé pastilky, homeopatické doplňky, přípravky na čištění krve pro účely detoxikace, diuretika pro účely detoxikace, farmaceutické přípravky na úpravu imunity, léčebné přípravky na hubnutí, dietetické přípravky pro léčebné účely, oleje a tuky a deriváty olejů a tuků pro lékařské účely; (10) lékařské přístroje a nástroje, masážní přístroje, terapeutické přístroje na posilování těla, přístroje a zařízení na léčebnou rehabilitaci; (35) reklama, včetně online reklamy na počítačové síti, zprostředkování obchodů pro třetí strany, zprostředkování obchodních informací, zprostředkování dovozu a vývozu, prezentace výrobků v komunikačních médiích pro účely maloobchodu, maloobchodní služby v oblasti kosmetiky, výživových doplňků a lékařských přístrojů a nástrojů, velkoobchodní služby v oblasti kosmetiky, výživových doplňků a lékařských přístrojů a nástrojů, elektronický obchod prostřednictvím internetu (e-shop) s výrobky výše uvedenými ve třídách 3, 5 a 10, poradenství v obchodní činnosti; (44) zdravotní péče v oblasti přírodního léčitelství, zdravotní péče v oblasti homeopatie, služby péče o duševní zdraví, poradenské služby týkající se zdraví, nutriční poradenství, poradenství týkající se imunologie, služby lékařské kliniky, kliniky nebo sanatoria (soukromé).

Třídy výrobků a služeb:
3, 5, 10, 35, 44

(730) **NATURAMEDICIN SE**, Charvátova 1988/3, Praha 1, Nové Město,
11000, CZ
(740) AK Ondřej Čerych, Mgr. Ondřej Čerych, Národní 58/32, Praha 1, Nové
Město, 11000

(210) **O-592931**
(220) 23.04.2024
(320) 23.04.2024
(540)

OTISK

(592) Slovní
(511) (32) nekvašený hroznový mošt, nealkoholické nápoje; (33) víno, alkoholické nápoje (s výjimkou piva), nápoje na bázi vína; (40) výroba vín pro druhé; (44) vinohradnictví.

Třídy výrobků a služeb:
32, 33, 40, 44

(730) Čapka Martin, č. p. 844, Prušánky, 69621, CZ

(210) O-592994
(220) 25.04.2024
(320) 25.04.2024
(540)



(593) Obrazová

(511) (9) informační technologie a audiovizuálním multimediální a fotografické přístroje, obsah s možností stažení a nahraný obsah, počítačový software, databáze, paměťová zařízení a média, komunikační zařízení, zařízení a příslušenství na zpracování dat (elektrická a mechanická), vědecké výzkumné a laboratorní přístroje, přístroje pro vyučování a simulátory, elektronické publikace ke stažení v podobě časopisů; (16) tiskárenské výrobky, papírnické zboží a vzdělávací potřeby, vyučovací pomůcky a potřeby, tištěné knihy, časopisy, noviny a jiná papírová média, psací potřeby; (38) telekomunikační služby, počítačová komunikace a přístup k internetu, poskytování přístupu k obsahu, webovým stránkám a portálům, elektronická pošta, šíření informací prostřednictvím veřejných datových sítí, například v internetu; (41) služby v oblasti výchovy, vzdělávání, vyučování, zábavy a sportu, organizování a pořádání přednášek, konferencí, kongresů, seminářů, výstav a soutěží, zvuková, obrazová a multimediální produkce a fotografie, vzdělávací a školící služby, služby poskytované vzdělávacími ústavami, pořádání, vedení a organizování pracovních setkání (školení), praktický výcvik, profesní rekvalifikace, poskytování vzdělávacích kurzů v oblasti ošetrovatelství, vydavatelské služby, elektronické publikování, publikování a vydávání knih, časopisů, tiskovin, vydávání odborné literatury v oboru zdravotnictví; (42) vědecký výzkum v oblasti sociální medicíny, výzkum v oblasti sociální péče, sociální práce, zdravotnictví, rehabilitace, ošetrovatelství, fyzikální terapie, ergoterapie a v oblasti aktivizace seniorů, poradenství v oblasti výzkumu sociální péče, sociální práce, zdravotnictví a rehabilitace, služby v oblasti informačních technologií pro farmaceutický průmysl a zdravotnictví; (44) služby zdravotní péče, služby péče o duševní zdraví, služby v oblasti geriatrické a gerontopsychiatrické péče, pronájem zařízení k péči o lidské zdraví, poradenství v oblasti zdravotní péče, ošetrovatelství, medicíny a fyzikální terapie, psychoterapeutické poradenství, poradenství v oblasti psychologie, lékařské poradenství pro osoby se zdravotním postižením, poradenství v oblasti neurologie, poradenství v oblasti alternativní medicíny, poradenství v oblasti farmaceutiky, pracovní terapie a rehabilitace, vývoj individuálních programů fyzické rehabilitace, masáže, fyzioterapie, služby sociální péče potřebným jako jsou rodiny s dětmi, nemocní a sociálně slabí spoluobčané a služby sociální práce, jmenovitě pečovatelské služby, ošetrovatelské služby, domácí ošetrovatelská péče, terénní zdravotně-sociální služby; (45) služby sociální péče potřebným jako jsou rodiny s dětmi, nemocní a sociálně slabí spoluobčané a služby sociální práce, jmenovitě služby osobní asistence, pomoc při zvládnutí běžných úkonů péče o vlastní osobu, pomoc při osobní hygieně nebo poskytnutí podmínek pro osobní hygienu, pomoc při podávání či zajištění stravy, pomoc při zajišťování chodu domácnosti, pomoc se zajištěním bydlení, zprostředkování kontaktu se společenským prostředím, domácí péče o fyzicky nemocné a potřebné, styk s úřady a doprovod za účelem zajištění osobních potřeb, konzultační a poradenské služby v oblasti sociálních služeb především pro seniory.

Třídy výrobků a služeb:
9, 16, 38, 41, 42, 44, 45

(591) Barevná

(730) Procházková Eva PhDr., Ph.D., Česká 138, Hodkovice nad Mohelkou, 46342, CZ

(740) Ing. Pavel Nádvorník s.r.o., Klínová 620/1, Ostrava, Hulváky, 70900

(210) O-592995
(220) 25.04.2024
(320) 25.04.2024
(540)



(593) Obrazová

(511) (9) informační technologie a audiovizuálním multimediální a fotografické přístroje, obsah s možností stažení a nahraný obsah, počítačový software, databáze, paměťová zařízení a média, komunikační zařízení, zařízení a příslušenství na zpracování dat (elektrická a mechanická), vědecké výzkumné a laboratorní přístroje, přístroje pro vyučování a simulátory, elektronické publikace ke stažení v podobě časopisů; (16) tiskárenské výrobky, papírnické zboží a vzdělávací potřeby, vyučovací pomůcky a potřeby, tištěné knihy, časopisy, noviny a jiná papírová média, psací potřeby; (38) telekomunikační služby, počítačová komunikace a přístup k internetu, poskytování přístupu k obsahu, webovým stránkám a portálům, elektronická pošta, šíření informací prostřednictvím veřejných datových sítí, například v internetu; (41) služby v oblasti výchovy, vzdělávání, vyučování, zábavy a sportu, organizování a pořádání přednášek, konferencí, kongresů, seminářů, výstav a soutěží, zvuková, obrazová a multimediální produkce a fotografie, vzdělávací a školící služby, služby poskytované vzdělávacími ústavami, pořádání, vedení a organizování pracovních setkání (školení), praktický výcvik, profesní rekvalifikace, poskytování vzdělávacích kurzů v oblasti ošetrovatelství, vydavatelské služby, elektronické publikování, publikování a vydávání knih, časopisů, tiskovin, vydávání odborné literatury v oboru zdravotnictví; (42) vědecký výzkum v oblasti sociální medicíny, výzkum v oblasti sociální péče, sociální práce, zdravotnictví, rehabilitace, ošetrovatelství, fyzikální terapie, ergoterapie a v oblasti aktivizace seniorů, poradenství v oblasti výzkumu sociální péče, sociální práce, zdravotnictví a rehabilitace, služby v oblasti informačních technologií pro farmaceutický průmysl a zdravotnictví; (44) služby zdravotní péče, služby péče o duševní zdraví, služby v oblasti geriatrické a gerontopsychiatrické péče, pronájem zařízení k péči o lidské zdraví, poradenství v oblasti zdravotní péče, ošetrovatelství, medicíny a fyzikální terapie, psychoterapeutické poradenství, poradenství v oblasti psychologie, lékařské poradenství pro osoby se zdravotním postižením, poradenství v oblasti neurologie, poradenství v oblasti alternativní medicíny, poradenství v oblasti farmaceutiky, pracovní terapie a rehabilitace, vývoj individuálních programů fyzické rehabilitace, masáže, fyzioterapie, služby sociální péče potřebným jako jsou rodiny s dětmi, nemocní a sociálně slabí spoluobčané a služby sociální práce, jmenovitě pečovatelské služby, ošetrovatelské služby, domácí ošetrovatelská péče, terénní zdravotně-sociální služby; (45) služby sociální péče potřebným jako jsou rodiny s dětmi, nemocní a sociálně slabí spoluobčané a služby sociální práce, jmenovitě služby osobní asistence, pomoc při zvládnutí běžných úkonů péče o vlastní osobu, pomoc při osobní hygieně nebo poskytnutí podmínek pro osobní hygienu, pomoc při podávání či zajištění stravy, pomoc při zajišťování chodu domácnosti, pomoc se zajištěním bydlení, zprostředkování kontaktu se společenským prostředím, domácí péče o fyzicky nemocné a potřebné, styk s úřady a doprovod za účelem zajištění osobních potřeb, konzultační a poradenské služby v oblasti sociálních služeb především pro seniory.

Třídy výrobků a služeb:

9, 16, 38, 41, 42, 44, 45

(591) Barevná

(730) Procházková Eva PhDr., Ph.D., Česká 138, Hodkovice nad Mohelkou, 46342, CZ

(740) Ing. Pavel Nádvorník s.r.o., Klínová 620/1, Ostrava, Hulváky, 70900

(210) **O-592999**
(220) 25.04.2024
(320) 25.04.2024
(540)



(593) Obrazová
(511) (16) tiskoviny a tiskárenské výrobky všeho druhu, časopisy, periodika, knihy, informační letáky, barevné potisky pohlednice, brožury, studijní texty, katalogy, fotografie, plakáty, odborné publikace, tištěné instruktážní a učební materiály; (20) dětský nábytek; (28) hračky, hry, sportovní potřeby a sportovní vybavení zařazené do této třídy, vánoční ozdoby; (35) zprostředkovatelská činnost v oblasti obchodu, maloobchod-velkoobchod, export, import, e-shop, vše s následujícími výrobky: hračky, hry, sportovní potřeby, výrobky z papíru, knihy, tiskoviny, periodika, cestovní potřeby, deštníky, dětský nábytek, výrobky ze skla, porcelánu a majoliky, dárkové předměty a zboží všeho druhu, rozšiřování reklamních předmětů, marketing, propagace, reklama a inzerce všemi druhy médií.

Třídy výrobků a služeb:
16, 20, 28, 35

(730) **HFI GROUP a.s.**, Okružní 781, Nehvizdy, 25081, CZ
(740) Mgr. Aleš Velc, advokát, Toulcovovo nám. 156, Litomyšl, Litomyšl-Město, 57001

(210) **O-593013**
(220) 26.04.2024
(320) 26.04.2024
(540)

BAHI

(592) Slovní
(511) (14) náušnice; (18) kabelky, tašky; (25) čelenky (oděvy), čelenky na uši (oděvy), čepice, dámské šaty, nákrčníky, nákrčníky (dámské kukly), šátky a šály, šály a šátky na hlavu, trička, tílka, legíny, sportovní podprsenky, rukavice, mikiny, mikiny s kapucí, potítka na zápěstí.

Třídy výrobků a služeb:
14, 18, 25

(730) **Bednaříková Markéta**, Slunečná 2303, Turnov, 51101, CZ

(210) **O-593017**
(220) 26.04.2024
(320) 26.04.2024
(540)

TCHENDOS

(592) Slovní
(511) (9) nosiče zvuku, gramofonové desky, podcasty, hudební nahrávky, audio nahrávky, hudební videonahrávky; (25) oděvy, trička, trička s potiskem, mikiny, čepice, sportovní oblečení, bundy, kalhoty, neformální oblečení, obuv; (35) reklama, propagace, marketing, merchandising; (41) zprostředkovatelská činnost v oblasti kultury, nakladatelská a vydavatelská činnost, elektronické publikování, vydavatelství a nakladatelství, hudební nakladatelství, hudební vydavatelství, publikování a vydávání tiskovin, vydávání knih a časopisů, služby v oblasti vydávání a nahrávání hudby, vydávání hudebních děl, vydávání hudebních textů, vydávání recenzí, pořádání hudebních koncertů, hudebních festivalů, kulturních akcí, společenských akcí, hudební skupiny.

Třídy výrobků a služeb:
9, 25, 35, 41

(730) **Walter Daniel**, Kodaňská 598/28, Praha 10, Vršovice, 10100, CZ
(740) JUDr. Olga Erhartová, advokátka, Bělehradská 299/132, Praha 2, Vinohrady, 12000

(210) **O-593019**
(220) 26.04.2024
(320) 26.04.2024
(540)

Mr. Cucumber records

(592) Slovní
(511) (9) nosiče zvuku, gramofonové desky, podcasty, hudební nahrávky, audio nahrávky, hudební videonahrávky; (25) oděvy, trička, trička s potiskem, mikiny, čepice, sportovní oblečení, bundy, kalhoty, neformální oblečení, obuv; (35) reklama, propagace, marketing, merchandising; (41) zprostředkovatelská činnost v oblasti kultury, nakladatelská a vydavatelská činnost, elektronické publikování, vydavatelství a nakladatelství, hudební nakladatelství, hudební vydavatelství, publikování a vydávání tiskovin, vydávání knih a časopisů, služby v oblasti vydávání a nahrávání hudby, vydávání hudebních děl, vydávání hudebních textů, vydávání recenzí, pořádání hudebních koncertů, hudebních festivalů, kulturních akcí, společenských akcí, hudební skupiny.

Třídy výrobků a služeb:
9, 25, 35, 41

(730) **Walter Daniel**, Kodaňská 598/28, Praha 10, Vršovice, 10100, CZ
(740) JUDr. Olga Erhartová, advokátka, Bělehradská 299/132, Praha 2, Vinohrady, 12000

(210) **O-593080**
(220) 29.04.2024
(320) 29.04.2024
(540)



(593) Obrazová
(511) (37) demolicí budov, dláždění silnic, instalace dveří a oken, malba a nátěr interiérů a exteriérů, stavění obchodních stánků a obchodů; (42) inženýrské služby, projektování ve výstavbě.

Třídy výrobků a služeb:
37, 42

(591) Barevná
(730) **JČ Leščínský s.r.o.**, Ondříčkova 519, Sokolov, 35601, CZ
(740) Mgr. Erika Duchanová, Výškovická 428/159, Ostrava, Výškovice, 70030

(210) **O-593112**
(220) 30.04.2024
(320) 30.04.2024
(540)

Tři kamarádi

(592) Slovní
(511) (9) audiovizuální díla, zvukové, obrazové a zvukově obrazové záznamy v analogové nebo digitální podobě na datových nosičích nebo ke stažení na internetu nebo prostřednictvím jiné datové či komunikační sítě, nosiče zvukových, obrazových a zvukově obrazových záznamů a dat nahrané i nenahrané, optické disky, kompaktní disky, DVD, Blu-ray disky, gramofonové desky, magnetické pásky, videokazety, magnetické disky, exponované filmy, software, elektronické databáze a katalogy, softwarové aplikace, software pro hry pro počítače, chytré telefony, tablety a jiná komunikační zařízení a zařízení výpočetní techniky, elektronické publikace na nosičích a ke stažení, počítačový hardware, periferní počítačová zařízení, audiovizuální a fotografické přístroje, komunikační zařízení, přístroje pro zachycení, vysílání, přenos, příjem a reprodukci zvuku a obrazu, elektronická zařízení a příslušenství na zpracování dat, audiovizuální přístroje a zařízení, přístroje pro záznam zvuku a obrazu, elektronická navigační zařízení, obaly a pouzdra na nosiče dat a záznamů, brýle, sluneční brýle, pouzdra na brýle, dekorační magnety, podložky pod myš (příslušenství počítačů); (16) tiskárenské výrobky, knihy, časopisy,

fotografie, fotoalba a alba pro sběratele, kalendáře, diáře, poznámkové bloky, plakáty, letáky, nálepky, navštívenky, pohledy, přání, sběratelské karty, katalogy, tištěné manuály, vstupenky, poštovní známky, záložky do knih, tisky, grafické reprodukce, mapy, kancelářské potřeby (kromě nábytku), kancelářský a dopisní papír, desky na dokumenty, obálky, razítka, lepicí pásky, psací potřeby, školní potřeby (papírnické zboží), vyučovací pomůcky a potřeby (kromě přístrojů), pera, tužky, zvyrazňovače, fixy, gummy na gumování, malířské soupravy pro umělce a děti, štětce, pastelky, krabice z papíru nebo lepenky, papírové tašky, balicí papír; (35) propagační činnost, reklama, marketingové služby, televizní reklama, reklama online, poskytování reklamního prostoru, pronájem reklamního času v komunikačních médiích, licence na výrobky a služby pro třetí osoby (komerční správa), merchandising, grafická úprava pro reklamní účely, organizování obchodních nebo reklamních akcí; (38) televizní vysílání a přenosy, audiovizuální přenosové služby, přenos a vysílání dat, přenos digitálních dat prostřednictvím televize, přenos informací elektronickými prostředky, bezdrátové vysílání, kabelové vysílání, satelitní vysílání, provozování vysílacích zařízení, vysílání programů přes internet, distribuce dat nebo audiovizuálních záznamů prostřednictvím globální počítačové sítě nebo internetu, elektronický přenos dat, streaming zvukového materiálu a video materiálu na internetu, služby přenosu videa na vyžádání (VoD), poskytování internetových diskusních fór, poskytování služeb v oblasti online komunikace, přenos interaktivního zábavního software prostřednictvím komunikačních sítí, přenos zpráv prostřednictvím elektronických médií, informační služby týkající se televizního vysílání; (41) vzdělávání a výuka, zábavní, sportovní a kulturní aktivity, výroba rozhlasových a televizních pořadů, filmová a video produkce, výroba audiovizuálních nahrávek, zvuková produkce, video produkce a fotografování, služby televizního studia (nahrávací služby), filmová studia, televizní zábava, hudební koncerty prostřednictvím televize, psaní scénářů, výroba titulků, dabing, filmová distribuce, projekce filmů, pronájem a půjčování filmů, organizace kulturních, zábavních a sportovních akcí, organizování a pořádání výstav k zábavním účelům, organizování festivalů, organizování her a soutěží, poskytování služeb zábavních parků, divadelní představení, poskytování internetových her (bez možnosti stažení), vydavatelská činnost a zpravodajství, reportérské služby, online publikování, poskytování elektronických publikací, zpravodajské programy (služby), poskytování informací o zábavě.

Třídy výrobků a služeb:

9, 16, 35, 38, 41

- (730) **FTV Prima, spol. s r.o.**, Vinohradská 3217/167, Praha 10, Strašnice, 10000, CZ

(210) **O-593124**

(220) 30.04.2024

(320) 30.04.2024

(540)



(593) Obrazová

- (511) (36) finanční služby, finanční úvěrové služby, finanční služby týkající se hypoték, finanční ručení (ručitelské služby), finanční služby pro nákup vozidel, hypotéční úvěry, finanční úvěrové služby pro vývozce, elektronický převod kapitálu, půjčky [financování], finanční poradenství, bankovníctví a s ním související služby v rámci této třídy, zprostředkování nákupů a plateb na splátky.

Třídy výrobků a služeb:

36

(591) Barevná

(730) **Tando Financial a.s.**, Korunní 2569/108, Praha 10, Vinohrady, 10100, CZ

(740) Advokátní kancelář - Mgr. Petr Žižka, LL.M., Mgr. Petr Žižka LL.M., Sedláčkova 209/16, Plzeň, Vnitřní Město, 30100

(210) **O-593127**

(220) 30.04.2024

(320) 30.04.2024

(540)

Rerum.cz

(593) Obrazová

- (511) (36) finanční služby, finanční úvěrové služby, finanční služby týkající se hypoték, finanční ručení (ručitelské služby), finanční služby pro nákup vozidel, hypotéční úvěry, finanční úvěrové služby pro vývozce, elektronický převod kapitálu, půjčky [financování], finanční poradenství, bankovníctví a s ním související služby v rámci této třídy, zprostředkování nákupů a plateb na splátky.

Třídy výrobků a služeb:

36

(591) Barevná

(730) **Rerum Finance, s.r.o.**, Jungmannova 26/15, Praha 1, Nové Město, 11000, CZ

(740) Advokátní kancelář - Mgr. Petr Žižka, LL.M., Mgr. Petr Žižka LL.M., Sedláčkova 209/16, Plzeň, Vnitřní Město, 30100

(210) **O-593133**

(220) 30.04.2024

(320) 30.04.2024

(540)



(593) Obrazová

- (511) (29) sýr, syřidlo, syrovátka, tavený sýr, sýr čedar, tvarohový sýr, nízkotučný sýr, bylinkový sýr, měkký sýr, cancoillotte (sýr), bílý sýr, kořeněný sýr, míchaný sýr, ovčí sýr, hrudkový sýr, kozí sýr, uzený sýr, tvrdý sýr, sýr mozzarella, zrající sýry, náhražky sýrů, lanýžové sýry, sýrové fondue, sýrové omáčky, sýrové pomazánky, sýrové výrobky, sýrové tyčinky, sýrové směsi, sušená syrovátka, hotový strouhaný sýr, sýr v prášku, tvarohový sýr (cottage), fermentovaný sójový sýr, měkký plísňový sýr, čerstvé nezrající sýry, sýry typu brie, olivy plněné sýrem, mozzarelové sýrové prsty, sýr s modrou plísní, zrající sýr s plísní; (30) sýrové křupky, sýrová omáčka, sýrové krekry, příchutě do sýrů, sušenky k sýru, krekry ochucené sýrem, krekry plněné sýrem, makaróny se sýrem, zapečený sýrový sendvič, zmrzlina, šerbety [zmrzlina], mléčná zmrzlina, vodová zmrzlina, ovocná zmrzlina, veganská zmrzlina, zmrzlina neobsahující mléko, mražený krém (zmrzlina), zmrzlina s alkoholem, vodová a smetanová zmrzlina, jogurtová zmrzlina (s větším podílem zmrzliny); (32) syrovátkové nápoje, nápoje ze syrovátky.

Třídy výrobků a služeb:

29, 30, 32

(591) Barevná

(730) **Trenčan Stanislav**, Lipová 657, Chrastava, 46331, CZ

(210) **O-593153**

(220) 02.05.2024

(320) 02.05.2024

(540)

MEDICA

(592) Slovní

(511) (5) absorpční vata, absorpční vatové tampony, absorpční hygienické výrobky, adhezivní obvazy, adhezivní náplasti na kůži pro léčebné účely, adstringencia (farmaceutická), antibakteriální čisticí přípravek, antibakteriální farmaceutické přípravky, antibakteriální ubrousky, antiseptické čisticí přípravky, antiseptické mycí přípravky, antiseptické přípravky na ošetření ran, antiseptické tekuté obvazy, bakteriologické přípravky pro lékařské a veterinární účely, bavlna pro zdravotnické účely, bezpolštářkové náplasti, biologické implantáty, biologické přípravky pro léčebné účely, celulóza pro farmaceutické účely, celulózová vlna pro lékařské použití, celulózové pleny, chirurgické cementy, čištění vzduchu (přípravky na -), čisticí přípravky na pokožku pro léčebné účely, čisticí přípravky na kontaktní čočky, činidla pro podávání léků, která usnadňují podávání farmaceutických přípravků, čisticí roztoky pro lékařské použití, čisticí ubrousky napuštěné dezinfekčními přípravky pro hygienické účely, dámské hygienické výrobky, dermatologické farmaceutické látky, dětské pleny a pleny pro inkontinentní osoby, dezinfekční antiseptické přípravky, diagnostické přípravky a materiály pro lékařské a veterinární účely, estery celulózy pro farmaceutické účely, fixační materiály pro stomatologické účely, gáza, gastroenterické přípravky, guma pro lékařské účely, hořčicové obklady, in vitro diagnostické přípravky pro lékařské účely, indikátorové papírky pro lékařské účely, indikátory pro lékařskou diagnostiku, implantabilní textilní materiál na podporu růstu tkání, injekční stříkačky naplněné léky pro lékařské účely, injekční léčiva k léčbě anafylaktických reakcí, inkontinenční oděvy, jednorázové menstruační spodní prádlo, kapsle pro farmaceutické účely, kontrastní média na zobrazování in vivo, krytí pro zdravotnické účely, kultivační media k lékařskému použití, látky v podobě tablet k použití na sterilizaci vody, látky ve formě potahů na tablety, které usnadňují podávání farmaceutických přípravků, léčebná a dezinfekční mydla a čisticí přípravky, léčivé mycí přípravky na ruce, léčivé přípravky a látky, lékárníčky přenosné naplněné, lepicí fólie pro lékařské použití, lepicí pásy pro léčebné účely, lepicí směsi na lékařské použití, lubrikanty k chirurgickým účelům, lotiony pro veterinární účely, lubrikanty k léčebnému použití, linory pro stomatologické účely, naolejovaný papír pro lékařské účely, náplasti (obvazy), pásy na oči pro léčebné účely, polštářky napuštěné léky, prázdné kapsle na léky, přenosné lékárníčky první pomoci, preparáty stopových prvků pro lidskou spotřebu, přípravky na dezodoraci a čištění vzduchu, sterilizační přípravky, tampony pro lékařské účely, tkaniny k použití v chirurgii, vata antiseptická; (10) akupresurní pásy, akupresurní podložky, akupunktura (pomůcky), angioplastické katetry, antiembolické filtry, anestetické masky, anestetické roušky, anesteziologické inhalátory (prodávané prázdné), anesteziologické masky, anesteziologické přístroje, angiografické vaskulární zavěšovací katetry, antibakteriální filtry s tepelnou výměnou pro lékařské použití, antidekubitní matrace proti proleženinám, aplikátory farmaceutických výrobků, aplikátory bandáží/obinadel, aplikátory antiseptických přípravků, aplikátory antibakteriálních přípravků, antivirové filtry s tepelnou výměnou pro lékařské použití, aplikátory podvazových svorek pro lékařské použití, artroskopické irigační nástroje, automatické injekční stříkačky na podávání farmaceutických přípravků, automatické lékařské přístroje a zařízení na injekční dávkování pro zvířata, bandáže na klouby, balonkové katetry, balonkové stříkačky pro lékařské použití, baňky lékařské, bandáže z polyuretanové pěny (podpůrné), bandáže na zpevnění lidského těla, barevné pyrometry pro lékařské použití, baňky pro moxování, biokompatibilní potahované stenty, biorezonanční zařízení na měření teploty, bioptické jehly, boty pro lékařské účely, brašny na lékařské nástroje (vybavené), bioterapeutické obličejové masky, břišní pásy, břišní podložky, čelní operační svítidla, centrální žilní katetry, chiropraktické nástroje, chemicky aktivované hřejivé gelové sáčky pro lékařské účely, chirurgické nástroje, chirurgické vyšetřovací roušky, chladicí gelové obklady používané při horečkách, chladicí polštářky pro první pomoc, chladicí sáčky pro lékařské účely, chladivé náplasti pro lékařské účely, chrániče loktů pro lékařské účely, chrániče loktů při zánětu epikondyly, chrániče na katetry, chrániče sluchu bez možnosti reprodukce nebo přenosu zvuku, chrániče úst k lékařským účelům, chrániče zubů pro stomatologické účely, chromatografické destičky pro lékařské použití, dávkovače pro lékařské účely, dámské chirurgické punčochy, dentální injekční stříkačky, dentální sondy, dentální kleště pro veterinární účely, desky v podobě ortopedických chirurgických nástrojů, destičky jako ortopedické chirurgické implantáty, dialyzační membrány, dilatační katetry, dlahové materiály k lékařskému použití, drenáže pro lékařské účely, drenážní vaky na moč, držáky jehel pro chirurgické použití, elastické bandáže, nikoli obvazy, elastické nebo

podpůrné tlakové obvazy, elastické obvazové materiály, elastické obvazy obsahující měď, elastické ponožky k lékařskému použití, elastické punčochy (chirurgie), elastické tlakové obvazy pro lékařské účely, endoskopy pro lékařské účely, endotracheální trubice, filtry k dočasnému umístění v žilách, filtry na krev a krevní složky, filtry na ultrafialové paprsky k lékařským účelům, filtry pro respirační masky pro lékařské účely, fixační dráty, fixační popruhy, fólie na chirurgické řezy, hadičky pro transfuzi, hadičky pro lékařské účely, hygienické roušky, hygienické masky pro lékařské účely, hypodermické stříkačky, implantovatelné uretrální stenty, inhalátory, injekční pouzdra na lékařské použití, injekční nástroje bez jehel, injekční jehly, injekční stříkačky, inkontinenční prostěradla pro malé děti, injektory pro lékařské účely, inkontinenční podložky na lůžko, insulační jehly, insulátory, jednorázová zrcátka, jednorázové mikrotomové čepele, jednorázové ochranné rukavice k lékařským účelům, jednorázové napařovací náplasti pro terapeutické účely, jednorázové napařovací masky pro terapeutické účely, kalibrační katetry, kapátka pro lékařské účely, kanyly, kapilární trubičky, kardiální katetry, kardiovaskulární nástroje, katgut (chirurgická nit), kladívka pro lékařské nebo chirurgické použití, katetry pro použití v urologii, kolenní podpěry, kofferdam (zubní roušky), kompresní obvazy na zpevnění těla, kompresní ponožky do letadla, kompresní punčochy, kompresory (chirurgické), kompresní rukávky na končetiny, krční (cervikální) límce, kostní šrouby, laboratorní zařízení pro dávkování tekutin (pro lékařské použití), laboratorní zařízení pro přesun tekutin (pro lékařské použití), lahvičky s kapátkem k lékařským účelům, laryngeální masky, lancety na odběr krve, latexové rukavice lékařské, lékařské a chirurgické tašky, lékařské baňky, lékařské filtrační membrány, lékařské izolační kabiny, lékařské izolační pláště, lékařské masky, lékařské implantáty, lékařské nitě, lékařské pláště, lékařské podpůrné punčochy, lékařské nástroje pro terapii, lékařské ortézy, lékařské nástroje na řezání tkání, lepicí obvazy (podpůrné), lékařské vodící dráty, lékařské závěsy z netkaných textilních materiálů, lepicí stehy, lepicí roušky k chirurgickému použití, lůžka pro chirurgické účely, materiály a potřeby na šití ran, masky a zařízení pro umělé dýchání, materiál na sešívání ran, materiál na obvazy (obkladové), nábytek a lůžkoviny pro lékařské účely, zařízení pro manipulaci s pacienty, obličejové štíty k lékařskému použití, obvazové svorky, obvazy pro ortopedické účely, ochranné čapky na vlasy používané veterinárními lékaři, ochranné čapky na vlasy používané zubními praktickými lékaři, ochranné dýchací masky pro lékařské použití, ochranné masky používané pracovníky ve zdravotnictví, ochranné návleky na komponenty intra-ortálních balónků, ochranné povlaky na matrace pro inkontinentní pacienty, ochranné masky pro léčebné účely, ochranné rukavice používané pracovníky ve zdravotnictví, oděvy, pokrývky hlavy a obuv pro zdravotnické pracovníky a pacienty, ohebné lékařské endoskopy, ortopedické bandáže, ortopedické pásy, ortopedické punčochové zboží, pinzety pro chirurgické použití, plachty používané během operace, pinzety pro lékařské účely, pipetovací nástroje pro lékařské použití, podnosy na chirurgické nástroje, podpůrné bandáže, podložky se střídavým tlakem k lékařskému použití; (24) plážové ručníky, plážové závěsy, plastové materiály jako náhrady látek, plastové přehozy na stůl, plastové fólie na výrobu jednorázového prádla, plastové fólie na výrobu jednorázových plášťů, plátno, paropropustné plastové tkaniny, paropropustné tkaniny, peřiny, plachtovina, odznaky vyrobené z textilních materiálů, odličovací tampony (textilní) jiné než napuštěné kosmetickými přípravky, odličovací ubrousky (textilní), nylonové tkaniny, oblekové materiály (textilní), oděvní textilie, nepromokavé tkaniny na výrobu kalhot, nepromokavé tkaniny na výrobu pokrývek hlavy, netkané látky vyrobené převážně z papíru, netkané textilie, nepromokavé látky, mycí žinky, náhražky textilu, materiály používané při filtraci (textilní), materiály na vložkové podšívky, materiál na záclony a závěsy jako textilní kusové zboží, materiály s šestihlannou strukturou (textilie), lůžkoviny, mantinely do dětských postýlek (ložní prádlo), ložní prádlo a příkrývky, lněná látka, látka, látkové ručníky na obličej, látková prostěradla, kusový textil z bavlny, kuchyňský textil a stolní prádlo, koupelnový textil, gázová látka; (25) anoraky, bermudy, běžecká trika a bundy, bílé nemocniční pláště, blejzry, bluzony, body (spodní prádlo), kabáty, kadeřnické pláště, kalhotová kombiné, kalhoty, kapuce (oděvy), kombinézy, kombinézy pro zdravotní sestry a bratry, košile, masky na oči, mikiny, multifunkční šátky (šály), nákrčníky, návleky, nazouvací obuv, neformální oblečení, nepromokavé oděvy, noční košile, nositelné deky, oblečení do deště, obuv, oblečení pro miminka, ochranné prvky pro obuv, oděvy, oděvy do nepříznivého počasí, papírové oděvy, pláště, plachetky, peřinky, jako oblečení pro kojence, pásy, pláště proti prachu, plastové pantofle, plastové zástěry, plátěná obuv, plenkové kalhoty (oděvy), platené zboží (oděvy), podšívky do bund, sak, kabátků, pokrývky hlavy, ponča, ponožky, polokošile s výstřihem, rukavice (oděvy).

Třídí výrobků a služeb:

5, 10, 24, 25

(210) **O-593262**
(220) 06.05.2024
(320) 06.05.2024
(540)

Carp Mode

(592) Slovní
(511) (21) nádobí, kuchyňské náčiní a nádoby, umělecká díla a ozdoby, včetně soch, vyrobené převážně z keramiky nebo ze skla nebo z jejich náhražek; (25) obuv, pokrývky hlavy, oděvy; (42) návrhářství (design).
Třídy výrobků a služeb:
21, 25, 42
(730) **Stejskalova Lucie Bc.**, č. p. 208, Křižanovice, 68501, CZ

(210) **O-593313**
(220) 09.05.2024
(320) 09.05.2024
(540)



(210) **O-593281**
(220) 07.05.2024
(320) 07.05.2024
(540)



(593) Obrazová
(511) (6) kovové stavební a konstrukční materiály a prvky, střešní oplechování, kovové střešní průduchy, kovové střešní hřebeny, kovové střešní tašky, kovové střešní okapy a střešní hřebenové úhelníky, hliníkové střešní oplechování, kovové střešní panely, střešní krytiny (kovové); (19) nekovové střešní materiály, nekovové střešní okapy; (37) opravy a údržba střech, instalace izolačních materiálů do budov, na střechy a do konstrukcí, montáž stavebních konstrukcí, instalační a montážní služby týkající se plechů, střešních krytin a stavebních profilů, čištění fasád a střech, montážní, instalatérské a opravárenské služby v oblasti klempířských a pokrývačských prací.
Třídy výrobků a služeb:
6, 19, 37
(730) **METAL TRADE COMAX, a.s.**, Sídliště 420, Velvary, 27324, CZ
(740) **JUDr. Tomáš Leuchter**, advokát, Mikulandská 122/4, Praha 1, Nové Město, 11000

(593) Obrazová
(511) (5) antioxidační doplňky stravy, antioxidanty pro dietetické účely, bílkovinné doplňky stravy, bylinné doplňky, dietetická vláknina, dietetické a nutriční přípravky, dietetické doplňky pro sportovce, dietní doplňky ve formě prášku, dietní potravinové doplňky pro lidskou potřebu, doplňky stravy pro neléčebné účely, doplňky výživy, doplňky zdravé výživy pro osoby se zvláštními dietními požadavky, doplňky zdravé výživy vyrobené převážně z vitamínů, doplňky zdravé výživy vyrobené převážně z minerálů, energetické tyčinky, nahrazující jídlo jakožto doplňky stravy, kapsle na hubnutí, kaseinové doplňky stravy, koktejly s bílkovinnými doplňky, koktejly s proteinovými doplňky, minerální doplňky stravy, multivitamin, nápojové směsi jako dietní doplňky, nápojové směsi v prášku jako doplňky výživy, potravinové doplňky, potravinové doplňky s kosmetickým účinkem, potravinové tyčinky jako doplňky stravy, prebiotické doplňky, probiotické doplňky, proteinové potravinové doplňky, tekuté potravinové doplňky, tekuté nutriční doplňky, tekuté vitaminové doplňky, vitaminy a vitaminové přípravky, výživové doplňky; (16) balící nádoby z lepenky, balící tašky, bloky (papírnické výrobky), brožurky, brožury, časopisy, dárkové balení, dárkové krabice, dárkové poukázky, dárkové poukazy, dekorace na stůl z papíru, děkovné karty (pohlednice), denní zápisníky, denní záznamníky, desky na dokumenty, diáře, etikety z papíru nebo lepenky, fólie na balení potravin, fotografie, hlavičkový papír, informační brožury, informační prospekty, jmenovky, jídelní lístky, kalendáře, kartonové obaly, kartonové reklamní tabule, katalogy, knihy receptů, krabice z lepenky, kartonu nebo z papíru, knihy receptů, lepicí nástěnné dekorace z papíru, lepicí natištěné etikety, lepicí papírové etikety, lepicí plastová fólie na balení, letáky, mašle na zdobení balení, nádoby z lepenky, nálepky, nálepky na auta, obálky, obalové nádoby z papíru, objednávkové formuláře, označovací štítky, papírová prostrání, papírové bannery, papírové přepravky na potraviny, papírové sáčky, papírové tašky, plakáty, plastové balící tašky, plastové sáčky a obaly, poutače z papíru nebo lepenky, propagační publikace, prospekty, psací potřeby a razítka, pytle a balící a obalové materiály a materiály pro skladování z papíru, lepenky nebo plastů, samolepky, šanony a pořadače, tištěné karty s kuchařskými recepty, tištěné reklamy, vizitky, zápisníky a bloky; (24) koupelnový textil, s výjimkou oděvů, látkové prostrání, látkové ručníky na obličej, ručníky na jógu, textilní našívací etikety na oděvy, textilní ručníky; (25) trička, mikiny, pokrývky hlavy, ponožky, sportovní oblečení; (35) reklama a propagační činnost, sestavování, výroba a šíření reklamních materiálů, šíření reklamy prostřednictvím internetu, šíření reklamních materiálů on-line, vydávání reklamních materiálů, rozšiřování reklamních, marketingových a propagačních materiálů, poskytování reklamního prostoru, distribuce propagačních materiálů, obchodní administrativa, internetový marketing, merchandising, maloobchodní prodej čajů, maloobchodní prodej čokolády, maloobchodní prodej nealkoholických nápojů, maloobchodní prodej výživových doplňků, maloobchodní prodej dietetických přípravků, maloobchodní služby související s prodejem předplacených bedniček s potravinami, maloobchodní služby v oblasti potravin, velkoobchodní prodej dietetických přípravků, velkoobchodní prodej výživových doplňků, věrnostní, pobídkové a bonusové programy, organizování a řízení zákaznických věrnostních programů, obchodní zprostředkovatelské služby; (43) catering (poskytování jídla a nápojů), gastronomické služby, hostinské služby, poradenství týkající se přípravy pokrmů, poradenské služby týkající se potravin, poradenství týkající se kuchařských receptů, poskytování

informací vztahujících se k přípravě jídel a nápojů, poskytování jídla a nápojů, příprava jídel pro druhé na základě využití outsourcingu, služby dodávání jídel k okamžité spotřebě, služby týkající se jídel na odnos s sebou, služby týkající se přípravy jídel a nápojů, zajištění stravování.

Třídy výrobků a služeb:

5, 16, 24, 25, 35, 43

(730) **RR food delivery s.r.o.**, U Cukrovaru 141, Mratín, 25063, CZ

(740) JUDr. Jan Vondráček, advokát, Revoluční 762/13, Praha 1, Staré Město, 11000

(210) **O-593328**

(220) 10.05.2024

(320) 10.05.2024

(540)



(593) Obrazová

(511) (9) software, počítačové programy, mobilní aplikace, webové aplikace; (35) reklama a marketing, služby marketingové agentury, online marketingové a reklamní služby, šíření reklamních, marketingových a propagačních materiálů, propagace, reklama a marketing online webových stránek, poradenství a obchodní poradenství v oblasti marketingu, reklamy a internetové reklamy, optimalizace návštěvnosti webových stránek, reklamní a marketingové služby poskytované prostřednictvím blogů, poradenství v oblasti obchodní strategie a obchodního řízení; (41) vzdělávání a školení v oblasti marketingu, reklamy, propagace a obchodu, vzdělávání a školení v oblasti webových služeb, vývoje internetových stránek a informačních systémů, vydávání online článků, psaní a publikování blogů; (42) navrhování a vývoj počítačového softwaru, internetových stránek, aplikací a informačních systémů, poradenství v oblasti softwaru, vývoje internetových stránek, aplikací a informačních systémů.

Třídy výrobků a služeb:

9, 35, 41, 42

(591) Barevná

(730) **Marketing Hub s.r.o.**, Bolatická 2045/39, Kravaře, Kouty, 74721, CZ

(740) PatentEnter s.r.o., Koliště 1965/13a, Brno, Černá Pole, 60200

(210) **O-593410**

(220) 14.05.2024

(320) 14.05.2024

(540)

TOKYO FAST FOOD

(592) Slovní

(511) (21) přenosné krabice na jídlo; (35) reklama, bannerová reklama, venkovní reklama, reklama on-line, propagace obchodu, reklama prostřednictvím elektronických médií a zejména internetu, reklama - včetně online reklamy na počítačové síti; (43) restaurace, čínské restaurace, restaurace s odnosem jídel s sebou.

Třídy výrobků a služeb:

21, 35, 43

(730) **BENISON s.r.o.**, Vzdálená 331/11, Praha 8, Březiněves, 18200, CZ

(210) **O-593413**

(220) 14.05.2024

(320) 14.05.2024

(540)



(593) Obrazová

(511) (21) přenosné krabice na jídlo; (35) reklama, bannerová reklama, venkovní reklama, reklama on-line, propagace obchodu, reklama prostřednictvím elektronických médií a zejména internetu, reklama - včetně online reklamy na počítačové síti; (43) restaurace, čínské restaurace, restaurace s odnosem jídel s sebou.

Třídy výrobků a služeb:

21, 35, 43

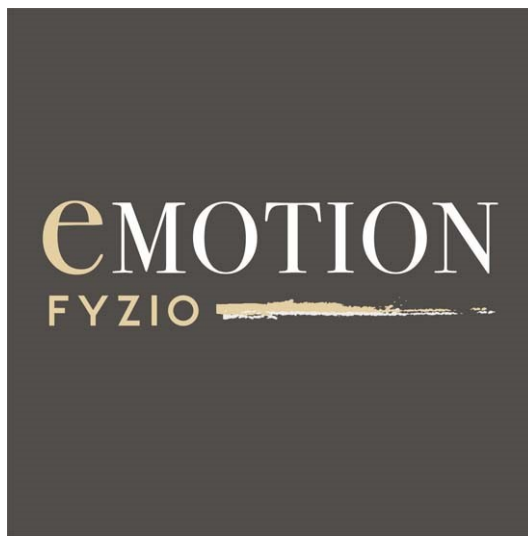
(730) **BENISON s.r.o.**, Vzdálená 331/11, Praha 8, Březiněves, 18200, CZ

(210) **O-593609**

(220) 23.05.2024

(320) 23.05.2024

(540)



(593) Obrazová

(511) (41) poradenství pro trénink, instruktáž fitness tréninku, služby tréninku aerobiku, služby v oblasti vzdělávání, zábavy a sportu, služby v oblasti sportu a fitness, zdravotní a fitness trénink, školení o kruhovém tréninku, služby osobního trenéra (fitness trénink), služby osobního trenéra (kondiční trénink), trénink síly a fyzické kondice, sportovní výuka, trénink a instruktáž, služby v oblasti fyzického tréninku, poradenství týkající se tréninku pro udržování fyzické kondice, služby v oblasti hodnocení fyzické kondice pro tréninkové účely, služby fitness center (zdravotní a fitness trénink); (44) fyzioterapie, elektroterapeutické služby v oblasti fyzioterapie, tělesná terapie, masáže, těhotenská masáž, sportovní masáže, zdravotní péče v oblasti terapeutických masáží.

Třídy výrobků a služeb:

41, 44

(591) Barevná

(730) **Rejda Ondřej MUDr.**, Podhradní 1449, Starý Plzeňec, 33202, CZ

(740) Mgr. Bc. Tomáš Hodys, Lochotínská 1108/18, Plzeň, Severní Předměstí, 30100

(210) **O-593624**

(220) 23.05.2024

(320) 23.05.2024

(540)

CARS BAD

(592) Slovní

(511) (35) reklamní, marketingové a propagační služby, poskytování informací prostřednictvím internetu ohledně prodeje automobilů, inzerce automobilů určených k prodeji prostřednictvím internetu, maloobchod a velkoobchod s automobily a motocykly, pořádání výstav reklamní účely, pořádání a vedení veletrhů a výstav pro obchodní účely; (36) zprostředkování prodeje automobilů, finanční, peněžní a bankovní služby; (39) půjčovna automobilů; (41) služby v oblasti vzdělávání, zábavy a sportu, organizování konferencí, kulturních nebo vzdělávacích výstav a soutěží, pořádání výstav pro zábavní účely.

Třídy výrobků a služeb:

35, 36, 39, 41

(730) **MOTIVE s.r.o.**, Chebská 355/49, Karlovy Vary, Dvory, 36006, CZ

(210) **O-593641**

(220) 23.05.2024

(320) 23.05.2024

(540)

KYTKA JAKO BRNO

(592) Slovní

(511) (31) rozkvetlé květiny, řezané květiny, přírodní květiny, živé květiny, čerstvé květiny, věnce z přírodních květin, květinové cibule, sazenice, semena rostlin, vánoční stromčky (živé), sušené květiny, konzervované květiny, věnce z čerstvě nařezaných květů, věnce ze sušených květů, věnce z přírodních květin, věnce ze živých květin, pohřební věnce; (35) reklama, propagace, velkoobchod, maloobchod a internetový obchod s rostlinami, květinami, vánočními stromky, obchodní rady a informace pro spotřebitele, zprostředkovatelská činnost v oblasti obchodu a služeb pro obchodní účely týkající se rostlin, květin, vánočních stromků, doplňků a dekorací v oblasti zahradnictví, rozšiřování reklamních materiálů, online reklama na počítačové komunikační síti, komerční využití internetu v oblastech komerčních internetových médií a vyhledávacích služeb, poskytování obchodních informací a obchodních služeb pomocí internetu; (39) doručování zboží, dodávky květin, skladování, zprostředkování dopravy (zasílatelství); (44) zahradnické služby, vázání kytic, zhotovování věnců.

Třídy výrobků a služeb:

31, 35, 39, 44

(730) **Kytka jako Brno s.r.o.**, Veverí 480/44, Brno, 60200, CZ

(740) **Mgr. PETR Bílý LL.M.**, Otýlie Beniškově 1664/14, Plzeň, Severní Předměstí, 30100

(210) **O-593654**

(220) 24.05.2024

(320) 24.05.2024

(540)



(593) Obrazová

(511) (11) zařízení pro klimatizaci, klimatizační jednotky; (37) montážní služby v oblasti klimatizace; (42) inženýrská, projektová a poradenská činnost v oblasti klimatizace.

Třídy výrobků a služeb:

11, 37, 42

(730) **C.I.C. Jan Hřebec s.r.o.**, Na Zlaté stezce 1075, Dobříš, 26301, CZ

(740) **Ing. Vladimír Čmejla**, patentový zástupce, Pavlická 160/1, Praha 5, Sobín, 15521

(210) **O-593659**

(220) 24.05.2024

(320) 24.05.2024

(540)

OBYTNAQ

(592) Slovní

(511) (12) organizéry pro vestavbu do motorových vozidel, čalounění vozidel, čalounění do vozidel, čalounění na sedadla automobilů, vnitřní obložení vozidel, stanové přívěsy, nosiče zavazadel pro vozidla, střešní úložné boxy na pozemní vozidla, snímatelné kryty na automobily; (20) kempinkový nábytek, vestavěný nábytek pro motorová vozidla, stoly pro vestavbu do motorových vozidel, desky stolů pro vestavbu do motorových vozidel, regály pro vestavbu do motorových vozidel, úložné boxy pro vestavbu do motorových vozidel (nábytek), pěnové kempinkové matrace, bedny, nekovové, nádoby na skladování a přepravu, nekovové, kempinková vestavba do motorových vozidel (nábytek), podložky na spaní pro kempování (matrace), nafukovací matrace a polštáře, které nejsou určeny pro lékařské účely, kempinkové stoly, kempinkové matrace, kovový nábytek a kempinkový nábytek; (35) velkoobchodní a maloobchodní činnosti s motorovými vozidly včetně vozidel ojetých, administrativní služby, registrace vozidel, přihlašování vozidel na úřadech, převody a přepis vozidel (administrativní činnost), zajišťování přidělení registračních značek (administrativní činnost), zjišťování a zajišťování výpisů technických údajů vozidel, zjišťování a zajišťování emisního limitu vozidel, zprostředkování a zajišťování ekoplaket do nízkemisních zón, vše uvedené jako obchodní zprostředkovatelské služby, administrativní služby spojené se zajištěním evidence vozidel na dopravních inspektorátech, grafická úprava pro reklamní účely, marketing, poskytování obchodních informací, obchodní informace a rady pro spotřebitele (poradna pro spotřebitele), export a import motorových vozidel včetně vozidel ojetých, prezentace výrobků v komunikačních médiích pro účely maloobchodu, propagace, reklama, rozhlasová reklama, telemarketing, televizní reklama, venkovní reklama, vydávání reklamních textů, zprostředkování obchodu s výše uvedenými výrobky ve tř. 12 a 20.

Třídy výrobků a služeb:

12, 20, 35

(730) **UXA JAROMÍR**, Zahradní 665/47, Plzeň, Východní Předměstí, 32600, CZ

(740) **Mgr. Petr Bílý LL.M.**, Otýlie Beniškově 1664/14, Plzeň, Severní Předměstí, 30100

(210) **O-593668**

(220) 24.05.2024

(320) 24.05.2024

(540)

Woodbrothers

(592) Slovní

(511) (20) nábytek, stoly (nábytek), židle, lavice, stojany (nábytek), konzoly (nábytek), regály, police, šatní skříně, komody, postele, truhly jako nábytek, vestavěný nábytek, koupelnový nábytek, kancelářský nábytek; (35) maloobchodní prodej nábytku, velkoobchodní prodej nábytku; (37) renovace nábytku, čištění nábytku, údržba a opravy nábytku, instalace nábytku; (40) zakázková výroba nábytku; (42) navrhování nábytku.

Třídy výrobků a služeb:

20, 35, 37, 40, 42

(730) **Obdržálek Tomáš**, Klatovská 424/22, Brno, Ponava, 60200, CZ

(740) **PatentEnter s.r.o.**, Koliště 1965/13a, Brno, Černá Pole, 60200

(210) **O-593669**

(220) 24.05.2024

(320) 24.05.2024

(540)

LOVECIAOSPRITZ

(592) Slovní

(511) (33) alkoholické nápoje (s výjimkou piva), lihoviny [nápoje], likéry, předpřipravené alkoholické nápoje, víno, šumivé víno, svařené víno, mošt alkoholizovaný (cidre), nápoje obsahující víno (stříky), nápoje na bázi vína, nízkoalkoholické nápoje, předem namíchané alkoholické nápoje, s výjimkou nápojů na bázi piva, vše výše uvedené pocházející z Itálie; (35) maloobchodní, velkoobchodní a internetový prodej nealkoholických a alkoholických nápojů; (43) restaurační služby, kavárny, bary, pohostinství, rychlé občerstvení.

Třídy výrobků a služeb:
33, 35, 43
(730) **Rcaffé s.r.o.**, Ve Smečkách 1316/18, Praha 1, Nové Město, 11000, CZ
(740) Chytilová & spol., patentová kancelář, s.r.o., Nad spádem 641/20, Praha 4, Podolí, 14700

(210) **O-593684**
(220) 27.05.2024
(320) 27.05.2024
(540)

(210) **O-593676**
(220) 27.05.2024
(320) 27.05.2024
(540)

sazka C H A M P S

(593) Obrazová
(511) (16) papír, lepenka, reklamní, propagační výrobky z papíru (letáky, bločky, tašky) a užitkové výrobky z papíru určené pro propagaci (rozetky, papírové ubrusky), periodické i neperiodické publikace, tištěné informační, reklamní a propagační materiály v rámci této třídy určené pro propagaci, tiskárenské výrobky a kartonážní výrobky, a to krabice, data a databáze na papírových nosičích, psací potřeby, kalendáře, diáře, školní potřeby; (35) reklamní, inzertní a propagační činnost, včetně reklamní, inzertní a propagační činnosti kulturních a sportovních akcí, vyhledávání sponzorů, prodej reklamních a upomínkových předmětů; (38) provozování on-line komunikačních fór, podcasting, přenos podcastů, provozování on-line digitálních audio a video programů a s tím související zprostředkovatelské služby v rámci tř. 38; (41) pořádání a organizování kulturních, sportovních a společenských událostí, soutěží, spotřebitelských soutěží, organizování a pořádání vzdělávacích akcí, prezentace, semináře, interaktivní zábavní služby, zábavní služby v souvislosti s elektronickým sportem.

Třídy výrobků a služeb:
16, 35, 38, 41
(591) Barevná
(730) **SAZKA a.s.**, Evropská 866/69, Praha 6, Vokovice, 16000, CZ
(740) Mgr. Eva Halaxová, Jinonická 804/80, Praha 5, Košíře, 15800

(210) **O-593677**
(220) 27.05.2024
(320) 27.05.2024
(540)

sazka C H A M P S

(593) Obrazová
(511) (16) papír, lepenka, reklamní, propagační výrobky z papíru (letáky, bločky, tašky) a užitkové výrobky z papíru určené pro propagaci (rozetky, papírové ubrusky), periodické i neperiodické publikace, tištěné informační, reklamní a propagační materiály v rámci této třídy určené pro propagaci, tiskárenské výrobky a kartonážní výrobky, a to krabice, data a databáze na papírových nosičích, psací potřeby, kalendáře, diáře, školní potřeby; (35) reklamní, inzertní a propagační činnost, včetně reklamní, inzertní a propagační činnosti kulturních a sportovních akcí, vyhledávání sponzorů, prodej reklamních a upomínkových předmětů; (38) provozování on-line komunikačních fór, podcasting, přenos podcastů, provozování on-line digitálních audio a video programů a s tím související zprostředkovatelské služby v rámci tř. 38; (41) pořádání a organizování kulturních, sportovních a společenských událostí, soutěží, spotřebitelských soutěží, organizování a pořádání vzdělávacích akcí, prezentace, semináře, interaktivní zábavní služby, zábavní služby v souvislosti s elektronickým sportem.

Třídy výrobků a služeb:
16, 35, 38, 41
(591) Barevná
(730) **SAZKA a.s.**, Evropská 866/69, Praha 6, Vokovice, 16000, CZ
(740) Mgr. Eva Halaxová, Jinonická 804/80, Praha 5, Košíře, 15800



(593) Obrazová
(511) (16) papír, lepenka, reklamní, propagační výrobky z papíru (letáky, bločky, tašky) a užitkové výrobky z papíru určené pro propagaci (rozetky, papírové ubrusky), periodické i neperiodické publikace, tištěné informační, reklamní a propagační materiály v rámci této třídy určené pro propagaci, tiskárenské výrobky a kartonážní výrobky, a to krabice, data a databáze na papírových nosičích, psací potřeby, kalendáře, diáře, školní potřeby; (35) reklamní, inzertní a propagační činnost, včetně reklamní, inzertní a propagační činnosti kulturních a sportovních akcí, vyhledávání sponzorů, prodej reklamních a upomínkových předmětů; (38) provozování on-line komunikačních fór, podcasting, přenos podcastů, provozování on-line digitálních audio a video programů a s tím související zprostředkovatelské služby v rámci tř. 38; (41) pořádání a organizování kulturních, sportovních a společenských událostí, soutěží, spotřebitelských soutěží, organizování a pořádání vzdělávacích akcí, prezentace, semináře, interaktivní zábavní služby, zábavní služby v souvislosti s elektronickým sportem.

Třídy výrobků a služeb:
16, 35, 38, 41
(591) Barevná
(730) **SAZKA a.s.**, Evropská 866/69, Praha 6, Vokovice, 16000, CZ
(740) Mgr. Eva Halaxová, Jinonická 804/80, Praha 5, Košíře, 15800

(210) **O-593687**
(220) 27.05.2024
(320) 27.05.2024
(540)



(593) Obrazová
(511) (9) počítačový software, mobilní software, vzdělávací software, vzdělávací mobilní aplikace; (41) poskytování vzdělávání, vzdělávací kurzy, dálkové vzdělávání, vzdělávací ukázky, služby odborného vzdělání, poskytování informací vztahujících se ke vzdělání v oblasti stavebnictví prostřednictvím webových stránek a mobilních aplikací, informace vztahující se ke vzdělání poskytované online z počítačové databáze nebo z internetu; (42) programování webových stránek, programování vzdělávacího softwaru.

Třídy výrobků a služeb:
9, 41, 42
(591) Barevná
(730) **HELUZ cihlářský průmysl a.s.**, U Cihelny 295, Dolní Bukovsko, 37365, CZ
(740) artpatent, advokátní kancelář s.r.o., Dukelských hrdinů 976/12, Praha 7, Holešovice, 17000

(210) **O-593689**
(220) 27.05.2024
(320) 27.05.2024
(540)



(593) Obrazová
(511) (9) počítačový software, mobilní software, vzdělávací software, vzdělávací mobilní aplikace; (41) poskytování vzdělávání, vzdělávací kurzy, dálkové vzdělávání, vzdělávací ukázky, služby odborného vzdělání, poskytování informací vztahujících se ke vzdělání v oblasti stavebnictví prostřednictvím webových stránek a mobilních aplikací, informace vztahující se ke vzdělání poskytované online z počítačové databáze nebo z internetu; (42) programování webových stránek, programování vzdělávacího softwaru.

Třídy výrobků a služeb:
9, 41, 42

(591) Barevná
(730) **HELUZ cihlářský průmysl a.s.**, U Cihelny 295, Dolní Bukovsko, 37365, CZ
(740) artpatent, advokátní kancelář s.r.o., Dukelských hrdinů 976/12, Praha 7, Holešovice, 17000

(210) **O-593690**
(220) 27.05.2024
(320) 27.05.2024
(540)



(593) Obrazová
(511) (35) řízení lidských zdrojů; (41) koučink; (44) služby v oboru psychologie práce.

Třídy výrobků a služeb:
35, 41, 44

(730) **Langšádlová Karolína Mgr.**, Libušina 150, Černošice, 25228, CZ
(740) Mgr. Mária Chvajová Staňková, advokátka, č. p. 24, Starý Petřín, 67106

(210) **O-593705**
(220) 28.05.2024
(320) 28.05.2024
(540)



(593) Obrazová
(511) (1) chemické výrobky pro použití v průmyslu; (6) kovové armatury pro regulační stanice plynu; (7) výdejní stojany pro čerpací stanice, čerpadla pro výdej vodíku pro čerpací stanice, čerpadla benzínu pro čerpací stanice; (9)

měřicí, kontrolní, signalizační přístroje, regulační stanice plynu, rozvaděče nízkého napětí; (11) regulační a bezpečnostní příslušenství pro plynová zařízení, topná zařízení; (17) přechodky LPE (lineární polyetylen); (36) správa nemovitostí; (37) výstavba a údržba potrubí, uzavírání potrubí tlakem, stavební služby, instalace a opravy topných zařízení, montáž, opravy, revize a zkoušky vyhrazených plynových zařízení, plnění nádob plyny, instalatérské práce, topenářství, zámečnictví, zednictví, výkopové práce, montáž, opravy, revize a zkoušky elektrických zařízení, údržba a opravy vozidel nebo jiných předmětů spojených s přepravou osob či zboží, montáž, opravy a rekonstrukce chladicích zařízení a tepelných čerpadel, provozování čerpacích stanic s palivy a mazivou, instalace technických sítí na staveništích, antikorozi úprava; (39) doprava; (42) zeměměřičství, projektování ve výstavbě, služby techniků a vědců, kteří provádějí hodnocení, odhady, výzkum a posudky v oblasti vědy a techniky, včetně technologického poradenství, energetický audit; (45) ostraha.

Třídy výrobků a služeb:

1, 6, 7, 9, 11, 17, 36, 37, 39, 42, 45

(591) Barevná
(730) **GASCONTROL, společnost s r.o.**, Dělnická 883/46, Havířov, Prostřední Suchá, 73564, CZ
(740) Mgr. Radim Vašenda, Rožnovská 240, Frenštát pod Radhoštěm, 74401

(210) **O-593708**
(220) 28.05.2024
(320) 28.05.2024
(540)



(593) Obrazová
(511) (30) pekárenské výrobky, cukrovinky, čokoláda a zákusky; (40) pekárenství, zpracování potravin; (41) vzdělávací a školicí služby, pořádání kurzů.

Třídy výrobků a služeb:
30, 40, 41

(730) **Artep Production s.r.o.**, U smaltovny 1218/17, Praha 7, Holešovice, 17000, CZ
(740) Mgr. Petra Fialová, advokátka, Vinohradská 1899/112, Praha 3, Vinohrady, 13000

(210) **O-593718**
(220) 28.05.2024
(320) 28.05.2024
(540)

Hokus pokus Diplodokus

(592) Slovní
(511) (9) obsah médií, nahraný obsah (počítačové programy, data a informace), audio a video záznamy, multimediální záznamy, animované filmy, mobilní aplikace, počítačové hry; (16) tiskoviny všeho druhu zařazené do třídy 16, zejména knihy, knihařské výrobky, časopisy, fotografie, plakáty, kalendáře, samolepky; (25) oděvy, obuv, pokrývky hlavy; (28) společenské hry, stolní hry, hračky; (41) zvuková, obrazová a multimediální produkce a fotografie, filmová a televizní produkce, výroba audiovizuálních nahrávek, organizování kulturních a uměleckých akcí.

Třídy výrobků a služeb:
9, 16, 25, 28, 41

(730) **PFX Group a.s.**, Korunní 810/104, Praha 10, Vinohrady, 10100, CZ
(740) JUDr. Jiří Štaidl, advokát, Apolinářská 445/6, Praha 2, Nové Město, 12800

(210) **O-593721**

(220) 28.05.2024

(320) 28.05.2024

(540)

Juchej

(592) Slovní

(511) (18) zavazadla, cestovní tašky, peněženky a ostatní tašky, oblečení pro koně, kabelky, kožené kabelky, kosmetické kabelky, večerní kabelky, módní kabelky, stahovací kabelky, dámské kabelky, kabelky (kostry -), měkké kabelky, dámské kabelky [psaníčka], malé dámské kabelky (psaníčka), kabelky z kovových řetízků; (25) mateřské oblečení, plážové oblečení, večerní oblečení, neformální oblečení, kapuce (oblečení), závoje (oblečení), dětské oblečení, sportovní oblečení, taneční oblečení, tkané oblečení, společenské oblečení (obleky), oblečení s láclem, oblečení pro družičky, pleteniny, úplet [oblečení], spodní části oblečení, oblečení na běhání, trikoty [úplé oblečení], oblečení pro miminka, oblečení do deště, kožené chrániče nohavic (oblečení), oděvy na ochranu oblečení, džíny a džínové oblečení, kšiltý proti slunci (oblečení), trikoty [úplé oblečení bez nohavic], peřinky, jako oblečení pro kojence, kapesníčky do vrchní kapsy saka [oblečení], sportovní oblečení se zabudovanými digitálními senzory, trikotové kombinézy [úplé oblečení s nohavicemi], vrchní díly oblečení s falešným rolákem; (40) úpravy oděvů (výroba na zakázku).

Třídy výrobků a služeb:

18, 25, 40

(730) **Baranová Ludmila Bc.**, č. p. 129, Janovice, 73911, CZ

(210) **O-593734**

(220) 28.05.2024

(320) 28.05.2024

(540)



(593) Obrazová

(511) (41) hudební koncerty, živé hudební koncerty, rezervace vstupenek na koncerty, objednávkové služby pro koncerty, pořádání festivalů pro zábavní účely, pořádání festivalů pro kulturní účely, služby v oblasti hudebních festivalů, živá hudba, služby prodeje vstupenek (zábava), produkce hudebních vystoupení, zábavní vystoupení hudební skupiny, služby v oblasti živých vystoupení, provozování prostor pro živá vystoupení hudebních skupin, hudební vystoupení, pořádání hudebních vystoupení, uvádění tanečních vystoupení, živá taneční vystoupení, prezentace hudebních vystoupení, živá vystoupení hudební kapely, živá vystoupení hudebních skupin, živá vystoupení rockových skupin, pěvecká vystoupení, prezentace živých tanečních vystoupení, živá vystoupení hudebního divadla, uvádění živých vystoupení a show, taneční a dramatická vystoupení, zábava ve formě vystoupení orchestrů, uvádění živých vystoupení hudební skupiny, zábava ve formě živých vystoupení a osobních vystoupení postav v kostýmech, služby v oblasti zajišťování živých vystoupení hudebních skupin.

Třídy výrobků a služeb:

41

(591) Barevná

(730) **Křečková Helena**, Mezírka 751/12, Brno, Veverčí, 60200, CZ

(740) artpatent, advokátní kancelář s.r.o., Dukelských hrdinů 976/12, Praha 7, Holešovice, 17000

(210) **O-593758**

(220) 29.05.2024

(320) 29.05.2024

(540)



(593) Obrazová

(511) (35) marketing, reklama, propagace, inzerce a poskytování obchodních informací všemi druhy médií; (41) provozování zařízení sloužících k zábavě, vzdělávání, poskytování výchovně-zábavních a klubových služeb (klubová činnost), pořádání hudebních představení v rámci této třídy; (43) poskytování stravovacích a ubytovacích služeb, zejména v hotelích, penzionech, restauracích a kavárnách, barech, nočních klubech, bistrech a zařízeních rychlého občerstvení, pořádání recepcí, catering.

Třídy výrobků a služeb:

35, 41, 43

(730) **Gastroimpex, s.r.o.**, Kaprova 19/5, Praha 1, Josefov, 11000, CZ

(740) Ing. Michal Jupa, patentový zástupce, Na Baních 1385, Praha 5, Zbraslav, 15600

(210) **O-593771**

(220) 29.05.2024

(320) 29.05.2024

(540)



(593) Obrazová

(511) (25) oděvy, čepice, klobouky, šátky, bundy, džíny, kabáty, kalhoty, košile, legíny, mikiny, oděvy pro sport, oděvy z kůže, opasky, overaly, pánská a dámská saka, vesty, spodní prádlo, pásky, plavky, ponožky, roláky, šály, noční prádlo, svetry, tepláky, trička, župany, obuv, části oděvů, obuvi a pokrývek hlavy; (35) maloobchodní služby zaměřené na prodej oděvů a oděvních doplňků, maloobchodní prodej obuvi, velkoobchodní služby zaměřené na prodej oděvů a oděvních doplňků, velkoobchodní prodej obuvi, reklama a marketing, online reklama prostřednictvím počítačových komunikačních sítí, rozšiřování reklamních nebo inzertních materiálů, reklama a marketing online webových stránek, provozování online trhu pro kupující a prodejce výrobků a služeb, marketingové služby v oboru optimalizace provozu na webových stránkách, objednávky (administrativní zpracování), zpracování, systematizace a správa dat, dodavatelské služby pro třetí osoby (nákup výrobků a služeb pro jiné podniky), prezentace výrobků v komunikačních médiích pro účely maloobchodu, zprostředkování uvádění výrobků na trh, zprostředkování obchodních a

komerčních kontaktů, zprostředkování smluv týkajících se nákupu a prodeje zboží.

Třídy výrobků a služeb:
25, 35

- (730) **Martiš Petr**, Orlí 41 7/4, Havířov, Šumbark, 73601, CZ
(740) Ing. Pavel Nádvorník s.r.o., Klínová 620/1, Ostrava, Hulváky, 70900

- (210) **O-593772**
(220) 29.05.2024
(320) 29.05.2024
(540)

Destinisco

- (592) Slovní
(511) (9) výpočetní zařízení, informační technologie a audiovizuální, multimediální a fotografické přístroje, měřicí čidla, měřicí trubice, měřicí kolečka, měřicí pásma, měřicí tyče, příloženky (měřicí), měřicí zařízení, měřicí transduktory, měřicí přístroje, elektronická měřicí čidla, optické měřicí komponenty, digitální měřicí přístroje, akustické měřicí zařízení, optické přístroje, zvětšovače a korektory, vědecké výzkumné a laboratorní přístroje, přístroje pro vyučování a simulátory, potápěčské přístroje, přístroje, nástroje a kabely pro oblast elektřiny, vědecké a laboratorní přístroje na úpravu elektrickým proudem, fotografické stativy, fotografické objektivy, fotografické fólie, fotografické blesky, fotografické filtry, fotografické misky, fotografické negativy, clony fotografické, fotografické hledáčky, fotografické cívký, kinematografické filmy, exponované kinematografické filmy, nahrané kinematografické filmy, kinematografické promítací přístroje, kinematografické přístroje a zařízení, optická záznamová média, elektronická magnetická záznamová média, prázdná analogová záznamová média, software, kódovací software, software videoher, kompilační software, komunikační software, aplikační software, vzdělávací software, dekodovací software, bezpečnostní software, mediální software, multimediální software, asistenční software, adaptivní software, zábavní software, editační software, elektrické pojistky, elektrické měniče, elektrické rozvaděče, elektrické zesilovače, elektrická vedení, elektromagnetické vedení, testovací kabely, testovací stanoviště, testovací tácky, elektrická testovací zařízení, měřicí testovací přístroje, přenosné testovací přístroje, elektrické testovací přístroje, testovací sondy (elektrické), detekční, monitorovací a kontrolní zařízení, paměťová zařízení a média, interaktivní zábavní software, přístroje a nástroje pro výzkum, počítačový hardware, ethernetový hardware, monitory (počítačový hardware), hardware počítačové paměti, mikročipy (počítačový hardware), USB hardware (hardware univerzálních sériových sběrnic), hardware na datové komunikace, komunikační servery (počítačový hardware), počítačový hardware pro telekomunikace, počítače, hardware pro virtuální realitu, vývojářský software, audio zařízení pro více místností; (28) hračky, hry a žertovné předměty, rolové hry, šachy (hry), elektronické hry, sportovní hry, společenské hry, manipulační hry, hry go, koulové hry, stolní hry, kvízové hry, deskové hry, hry pačinko, hudební hry, mechanické hry, ruční videohry, kapesní videohry, kapesní elektronické videohry, přístroje pro videohry, přístroje na arkádové videohry, samostatně stojící přístroje na videohry, pákové ovladače na videohry (joysticky), stroje na videohry na žetony, skříňné na stroje na videohry, ochranná přenosná pouzdra speciálně přizpůsobená na přenosné videohry, přístroje a zařízení pro zábavní parky a hřiště, zábavní hrací stroje, herní sady, herní klávesnice, herní žetony, herní automaty, herní myši, průlezký (herní vybavení), herní automaty (stroje), volejbalová herní vybavení, basketbalové herní automaty, kapesní herní konzoly, elektronická herní zařízení, přenosná herní zařízení, telefony (hračky), nábytek (hračky), mačkácí hračky, nunčaky (hračky), koloběžky (hračky), kluzáky (hračky), houpačky (hračky), zvonkohry (hračky), figurky (hračky), hrady (hračky), chraštítka (hračky); (41) zábavní služby, herní kasina (provozování), pronájem herního zařízení, školní vzdělávání, vzdělávání v oblasti počítačů, programy her (zábava, vzdělávání), školení a vzdělávání, pořádání a vedení workshopů (vzdělávání), vzdělávání v oblasti zpracování dat, služby v oblasti technického vzdělávání, odborné vzdělávání v oboru mechaniky, konzultační služby v oblasti vzdělávání, předávání know-how (odborné vzdělávání), vzdělávání vztahující se k podnikání, vydávání ocenění v oblasti vzdělávání, telefonické informační služby v oblasti vzdělávání, vzdělávání na univerzitách a vysokých školách, vydávání tiskovin vztahujících se ke vzdělávání, vzdělávání vztahující se ke zpracování dat, poradenství v oblasti volby povolání (vzdělávání), on-line zkoušky v oblasti vzdělávání, vzdělávací služby ve formě personalizovaného vzdělávání, audio zábava, filmová zábava, rozhlasová zábava, televizní zábava, divadelní zábava, hudební zábava, plánování večírků (zábava), prázdninové tábory (zábava), představení hypnotizérů (zábava), předprodej vstupenek (zábava), zábava formou koncertů, zábava

prostřednictvím telefonu, služby fanklubů (zábava), noční kluby (zábava), úniková místnost (zábava), zábava pro hosty, zábava (informace o -), zábava poskytovaná videotextovými systémy, zábava pro firemní hosty, zábava formou putovních představení, on-line interaktivní zábava, zábava ve formě světelných show, zábava vztahující se ke sportu, zábava ve formě atletických soutěží, zábava ve formě vzpěračských soutěží, služby týkající se laserových představení (zábava), kulturní aktivity, organizace kulturních představení, workshopy ke kulturním účelům, pořádání (organizace) kulturních aktivit, pořádání prezentací pro kulturní účely, organizování slavností pro kulturní účely, sportovní aktivity, pořádání kongresů pro kulturní účely, organizování festivalů pro kulturní účely, organizování akcí pro kulturní účely, pořádání soutěží pro kulturní účely, rezervace vstupenek na kulturní akce, organizování uměleckých akcí, poskytování informací o kulturních aktivitách, pořádání předváděcích akcí pro kulturní účely, pořádání seminářů zaměřených na kulturní aktivity, poskytování turistických atrakcí pro kulturní účely, pořádání konferencí v oblasti kulturních aktivit, organizace kulturních, zábavních a sportovních akcí, pořádání kulturních aktivit pro letní tábory, pořádání výstav ke kulturním, vzdělávacím nebo výchovným účelům, poskytování uživatelských hodnocení pro zábavní nebo kulturní účely, služby herní místnosti pro karetní hry, služby herní místnosti pro šachovou hru; (42) poskytování výpočetních zařízení, testování výpočetního vybavení, pronájem zařízení výpočetní techniky, konzultace v oblasti výpočetních služeb, vypracování zpráv a expertních odhadů vztahujících se k výpočetní technice, vědecké testovací služby, technický výzkum, vývoj a výzkum výrobků, výzkum v oboru mechaniky, vědecký výzkum, vývoj a analýza, počítačem podporovaný průmyslový výzkum, výzkum v oboru elektrotechniky, výzkum v oblasti přístrojového vybavení, výzkum v oblasti počítačových programů, výzkum v oblasti počítačového programování, výzkum vztahující se k technologiím, výzkum v oboru umělé inteligence, výzkum v oboru počítačového hardwaru, výzkum pro vývoj nových produktů, výzkum v oblasti informačních technologií, služby v oblasti počítačového výzkumu, poradenství v oblasti vědeckého výzkumu, výzkum vztahující se ke zpracování dat, výzkum v oblasti technologie strojového vidění, technický výzkum v oboru počítačového vidění, výzkum v oblasti technologie zpracování dat, výzkum v oblasti technologie prováděný inženýry, výzkum ve vědeckých oblastech poskytovaných inženýry, konzultační služby v oblasti technologického výzkumu, poskytování informací v oblasti vědeckého výzkumu, příprava zpráv z oblasti technického výzkumu, výzkum, vývoj, navrhování a aktualizace počítačového softwaru, výzkum v oblasti hlubokého učení (deep learning), technický výzkum v oboru 3D optického měření, technologické služby a s nimi spojený výzkum, vědecké služby a s nimi spojený výzkum, software (tvorba), pronájem počítačového software, software jako služba (SaaS), počítačový software - instalace a údržba, konzultační služby v oboru software jako služba (SaaS), webhostingové služby a software jako služba a pronájem softwaru, poradenské služby vztahující se k rozhraním člověk-stroj pro počítačový software, poskytování dočasného použití online software bez možnosti stažení pro použití při vydávání a tištění, služby softwaru jako služby (SaaS) zaměřené na software pro strojové učení, hluboké učení a hluboké neuronové sítě, počítačový hardware (návrhy), vývoj počítačů, vývoj databází, vývoj výrobků, vývoj softwaru, vývoj videoher, vývoj počítačových kódů, vývoj technologií obrábění, navrhování elektronických systémů, navrhování osvětlovacích systémů, monitorování síťových systémů, navrhování informačních systémů, analýzy počítačových systémů, design počítačových systémů, tvorba počítačových systémů, projektování elektrických systémů, navrhování komunikačních systémů, vývoj počítačových systémů.

Třídy výrobků a služeb:

9, 28, 41, 42

- (730) **Kouba Filip**, Cukrovarská 3006/20, Plzeň, Jižní Předměstí, 30100, CZ

- (210) **O-593774**
(220) 29.05.2024
(320) 29.05.2024
(540)

SILBERRY

- (592) Slovní
(511) (14) šperky, šperky z minerálů, náhrdelníky (šperky), přívěsky (šperky), řetízky (šperky), náramky (šperky), ozdoby (šperky), perly (šperky), náušnice, šperkařské výrobky.

Třídy výrobků a služeb:

14

- (730) **Dvořáková Eva**, Padělky VIII 3909, Zlín, 76001, CZ
(740) Dagmar Ressová Maršíková, Ševcovská 3246, Zlín, 76001

(210) **O-593775**

(220) 29.05.2024

(320) 29.05.2024

(540)

OSTRAVA SI TY

(592) Slovní

(511) (16) tiskárenské výrobky, papírnické zboží a vzdělávací potřeby s výjimkou přístrojů, kalendáře, samolepky (papírnické zboží), letáky, brožury, časopisy (periodika), fotografie (tištěné), grafické reprodukce, grafiky, katalogy, lístky, noviny, plakáty, propisky, pohlednice, publikace; (25) oděvy, obuv, pokrývky hlavy, šály (oděvy), čelenky (oděvy), opasky, části oděvů, obuvi a pokrývek hlavy; (41) vzdělávací a školicí služby, příprava a pořádání zábavných akcí, pořádání výstav ke kulturním nebo vzdělávacím účelům, pořádání plesů, pořádání sportovních soutěží, vydávání textů, s výjimkou reklamních, rezervace vstupenek na vzdělávací, zábavní a sportovní aktivity a akce a související rezervací služby, zvuková, obrazová a multimediální produkce a fotografie.

Třídy výrobků a služeb:

16, 25, 41

(730) **Vašínek Martin**, Řásnovka 781/4, Praha 1, Staré Město, 11000, CZ

(740) Ing. Pavel Nádvořík s.r.o., Klínová 620/1, Ostrava, Hulváky, 70900

(210) **O-593778**

(220) 29.05.2024

(320) 29.05.2024

(540)



(593) Obrazová

(511) (35) reklamní, inzertní a propagační činnost, cílený marketing, marketing prostřednictvím umístování výrobků (product placement) pro jiné osoby ve virtuálním prostředí, televizní reklama, výroba reklamních filmů, výroba teleshoppingových programů, profesionální obchodní poradenství, obchodní zprostředkovatelské služby, indexace webových stránek pro obchodní nebo reklamní účely, merchandising, online reklama v počítačové síti, podpora prodeje pro jiné osoby, organizační zabezpečování televizního vysílání - v rámci této třídy, pořádání a moderování komerčních akcí, pořádání výstav pro obchodní či reklamní účely, poskytování obchodních informací, poskytování uživatelských hodnocení pro komerční nebo reklamní účely, prezentace výrobků v komunikačních médiích pro účely maloobchodu, profilování spotřebitele pro komerční nebo marketingové aktivity, pronájem reklamního času v komunikačních médiích, propagace zboží prostřednictvím influencerů, předvádění zboží, průzkum trhu, sběr údajů do počítačových databází, zpracování textů; (38) poskytování komunikace prostřednictvím televize, vysílání televize přes internet, přenos digitálních dat prostřednictvím televize, sdělování informací prostřednictvím televize, poskytování přístupu k IPTV, služby televizního vysílání vztahující se k IPTV, telekomunikační služby, přenos dat telekomunikačními prostředky, přenos videa na objednávku, přenos zpráv a obrázků pomocí počítačů, streaming dat, telekomunikační služby založené na internetu, vysílání televizních pořadů prostřednictvím televizních služeb video na vyžádání a placených televizních služeb, rozhlasové a televizní vysílání, vysílání kabelové televize, vysílání rozhlasového a televizního programu, služby rozhlasového vysílání přes internet, vysílání televizních programů, elektronická pošta, komunikace prostřednictvím počítačových terminálů, přenos digitálních souborů; (41) publikování televizních programů, uvádění televizních programů, produkce televizních programů, výroba vzdělávacích televizních programů, výroba zábavních televizních programů, produkce živých televizních programů, zábava ve formě televizních programů, poskytování filmů bez možnosti stažení, poskytování

videí online bez možnosti stažení, poskytování filmů a televizních programů bez možnosti stažení prostřednictvím placené televize, poskytování filmů bez možnosti stažení a televizních programů prostřednictvím televizních placených kanálů, poskytování televizních programů bez možnosti stažení prostřednictvím přenosu videa na objednávku, televizní zábava, zábava prostřednictvím televize přes internetový protokol, zábava ve formě televize v mobilních telefonech, online vydávání elektronických knih a časopisů, poskytování uživatelských hodnocení pro zábavní nebo kulturní účely, informace o možnostech zábavy, korespondenční kurzy, pořádání soutěží (nikoliv pro reklamní účely), půjčování filmů, vedení seminářů, vydávání knih, poskytování vzdělávacích informací.

Třídy výrobků a služeb:

35, 38, 41

(591) Barevná

(730) **PK 62, a.s.**, Bohdalecká 1420/6, Praha 10, Michle, 10100, CZ

(740) JUDr. Ing. Eva Radová, advokátka, Na Pankráci 322/26, Praha 4, Nusle, 14000

(210) **O-593779**

(220) 29.05.2024

(320) 29.05.2024

(540)

SOT BEAUTY

(592) Slovní

(511) (3) kosmetika, kosmetické přípravky, přípravky pro osobní hygienu, přípravky pro péči o pleť, oči a nehty, kolagenové přípravky pro kosmetické účely, oční krémy, krémy proti vráskám, kosmetické masky na obličej, obličejové peelings (kosmetika), pleťové oleje, kosmetické tělové peelings, přípravky pro péči o vlasy, masky na vlasy, vlasové kondicionéry, vůně do automobilů, vůně pro osobní použití, pokojové vůně ve spreji, aromatické látky na vůně, éterické oleje jako vůně na praní, vonné knoty pro pokojové vůně, parfémy, toaletní vody, přírodní oleje na parfémy, parfémová voda, parfémové oleje, prací přípravky, přípravky na čištění, leštění, odmašťování a broušení, mýdla, přípravky k odstraňování usazenin v rámci této třídy, čisticí oleje, laky na nehty, odlakovače nehtů, umělé nehty; (4) vonné svíčky, svíčky, stolní svíčky, čajové svíčky, knoty pro svíčky, parfémované svíčky; (5) doplňky stravy pro neléčebné účely, antioxidantní doplňky stravy, minerální doplňky stravy, vitaminové přípravky jako doplňky stravy, výživové doplňky, potravinové doplňky pro lékařské účely, výživové doplňky ve formě nápojů, potravní doplňky obsahující koenzym Q10, kolagen pro léčebné účely, bonbony s léčebnými přísadami, léčivé pastilky, potravinové doplňky obsahující aminokyseliny, proteinové potravinové doplňky; (14) šperky, bižuterie, ozdoby z bižuterie, náramky, korálky pro výrobu šperků, náušnice, přívěšky, prsteny, řetízky, umělé šperky, hodiny, kroužky na klíče, řetízky na klíče a přívěšky k nim; (20) dekorace vyrobené ze dřeva, dekorace vyrobené ze sádry, dekorace vyrobené z vosku, nástěnné dekorace ze dřeva, lepicí nástěnné dekorace ze dřeva, dekorace vyrobené z betonu; (21) láhve, plastové láhve, cestovní láhve, láhve na pití, znovu použitelné lahve, skleněné lahve (nádoby), vakuové dózy, skleněné dózy, kuchyňské dózy a krabičky, nádoby na koření; (25) oděvy, čepice, klobouky, šátky, bundy, džíny, kabáty, kalhoty, košile, legíny, mikiny, oděvy pro sport, oděvy z kůže, opasky, overaly, saka, vesty, spodní prádlo, plavky, ponožky, roláky, šály, noční prádlo, svetry, tepláky, trička, župany, obuv, části oděvů, obuvi a pokrývek hlavy; (29) zpracované ovoce, houby a zelenina (včetně ořechů a luštěnin), konzervované ovoce, konzervovaná zelenina, sušené ovoce, sušená zelenina, mrazem sušené ovoce a zelenina, směsi sušeného ovoce, lupínky ze sušeného ovoce, výrobky ze sušeného ovoce, sušené maso; (30) příchutě a koření, směsi koření, zahradní bylinky (konzervované -), sušené bylinky pro kuchařské účely, soli, chuťové přísady, dochucovadla, ocet, hořčice, cukry, přírodní sladidla, sladké polevy a náplně, včelí produkty a jedlé ozdoby, káva, čaj, kakao a jejich náhražky, pekařské výrobky, bezlepkové pekařské výrobky, kávové nápoje, čokoládové nápoje, kakaové nápoje, zmrzlinové nápoje, hotové potraviny v podobě omáček, potraviny vyrobené z ovsa, potraviny vyrobené z těsta, potraviny vyrobené z obilovin, potraviny vyrobené z kukuřice, potraviny vyrobené z rýže, potraviny vyráběná z pražených cereálií, sirupy a melasa, tapioka, mouka a přípravky z obilnin, droždí, prášky do těsta, led pro osvěžení, aromatické přípravky do potravin, bonbony, cukroví, těsta, těstíčka a jejich směsi, lupínky, marinády, müsli, pečivo jemné, příchutě do nápojů s výjimkou éterických olejů, pudinky, suši, škrobové výrobky jako potrava, ztužovací šlehačky, masové šťávy s výjimkou dresinků, těstoviny, trestí do potravin, nikoliv pro lékařské účely, želé ovocné, žvýkačky ne pro lékařské účely; (31) krmivo pro domácí zvířata, směsi krmiv pro zvířata, jedlé pochoutky ke žvýkání pro zvířata, přísady do krmiva ne pro léčebné účely,

proteiny pro živočišnou spotřebu, posilující přípravky pro zvířata, nezpracované mořské řasy jako potravina pro lidskou a živočišnou spotřebu, vykrmovací přípravky pro zvířata, výživa pro domácí zvířata, hypoalergenní potraviny pro zvířata, nápoje pro zvířata, ptačí zob, kosti pro psy, podestýlky a stelivo pro zvířata; (35) maloobchodní a velkoobchodní prodej výrobků uvedených výše ve třídách 3, 4, 5, 14, 20, 21, 25, 29, 30, 31, provozování e-shopu s výrobky uvedenými výše ve třídě 3, 4, 5, 14, 20, 21, 25, 29, 30, 31, propagační činnost, reklama, reklama on-line v počítačové síti, marketing, prezentace výrobků v komunikačních médiích pro účely maloobchodu, zpracování (administrativní) nákupních objednávek, obchodní administrativa, kancelářské práce, průzkum trhu, reklamační služby (obchod); (44) kadeřnictví, holičské služby, služby péče o vlasy, úprava vlasů (vlasový styling), poradenské služby vztahující se k péči o vlasy, služby kosmetické péče o tělo, obličej a vlasy, manikúra a pedikúra, salony krásy (služby), služby péče o hygienu a krásu.

Třídy výrobků a služeb:

3, 4, 5, 14, 20, 21, 25, 29, 30, 31, 35, 44

(730) SOT BEAUTY s.r.o., Stádló 791/35a, Ostrava, Krásné Pole, 72526, CZ

(740) Ing. Pavel Nádvorník s.r.o., Klínová 620/1, Ostrava, Hulváky, 70900

(210) O-593780

(220) 29.05.2024

(320) 29.05.2024

(540)



SOT
B E A U T Y

(593) Obrazová

(511) (3) kosmetika, kosmetické přípravky, přípravky pro osobní hygienu, přípravky pro péči o pleť, oči a nehty, kolagenové přípravky pro kosmetické účely, oční krémy, krémy proti vráskám, kosmetické masky na obličej, obličejové peelings (kosmetika), pleťové oleje, kosmetické tělové peelings, přípravky pro péči o vlasy, masky na vlasy, vlasové kondicionéry, vůně do automobilů, vůně pro osobní použití, pokojové vůně ve spreji, aromatické látky na vůně, éterické oleje jako vůně na praní, vonné knoty pro pokojové vůně, parfémy, toaletní vody, přírodní oleje na parfémy, parfémová voda, parfémové oleje, prací přípravky, přípravky na čištění, leštění, odmašťování a broušení, mýdla, přípravky k odstraňování usazenin v rámci této třídy, čisticí oleje, laky na nehty, odlakovače nehtů, umělé nehty; (4) vonné svíčky, svíčky, stolní svíčky, čajové svíčky, knoty pro svíčky, parfémované svíčky; (5) doplňky stravy pro neléčebné účely, antioxidační doplňky stravy, minerální doplňky stravy, vitaminové přípravky jako doplňky stravy, výživové doplňky, potravinové doplňky pro lékařské účely, výživové doplňky ve formě nápojů, potravní doplňky obsahující koenzym Q10, kolagen pro léčebné účely, bonbony s léčebnými přísadami, léčivé pastilky, potravinové doplňky obsahující aminokyseliny, proteinové potravinové doplňky; (14) šperky, bižuterie, ozdoby z bižuterie, náramky, korálky pro výrobu šperků, náušnice, přívěsky, prsteny, řetízky, umělé šperky, hodiny, kroužky na klíče, řetízky na klíče a přívěsky k nim; (20) dekorace vyrobené ze dřeva, dekorace vyrobené ze sádry, dekorace vyrobené z vosku, nástěnné dekorace ze dřeva, lepicí nástěnné dekorace ze dřeva, dekorace vyrobené z betonu; (21) láhve, plastové láhve, cestovní láhve, láhve na pití, znovu použitelné lahve, skleněné lahve (nádobu), vakuové dózy, skleněné dózy, kuchyňské dózy a krabičky, nádoby na koření; (25) oděvy, čepice, klobouky, šátky, bundy, džíny, kabáty, kalhoty, košile, legíny, mikiny, oděvy pro sport, oděvy z kůže, opasky, overaly, saka, vesty, spodní prádlo, plavky, ponožky, roláky, šály, noční prádlo, svetry, tepláky, trička, župany, obuv, části oděvů, obuvi a pokrývek hlavy; (29) zpracované ovoce, houby a zelenina (včetně ořechů a luštěnin), konzervované ovoce, konzervovaná zelenina, sušené ovoce, sušená zelenina, mrazem sušené ovoce a zelenina, směsi sušeného ovoce, lupínky ze sušeného ovoce, výrobky ze sušeného ovoce, sušené maso; (30) příchutě a koření, směsi koření, zahradní bylinky (konzervované

-), sušené bylinky pro kuchařské účely, soli, chuťové přísady, dochucovadla, ocet, hořčice, cukry, přírodní sladidla, sladké polevy a náplně, včelí produkty a jedlé ozdoby, káva, čaj, kakao a jejich náhražky, pekařské výrobky, bezlepkové pekárenské výrobky, kávové nápoje, čokoládové nápoje, kakaové nápoje, zmrzlinové nápoje, hotové potraviny v podobě omáček, potraviny vyrobené z ovsu, potraviny vyrobené z těsta, potraviny vyrobené z obilovin, potraviny vyrobené z kukuřice, potraviny vyrobené z rýže, potraviny vyráběná z pražených cereálií, sirupy a melasa, tapioka, mouka a přípravky z obilnin, droždí, prášky do těsta, led pro osvětlení, aromatické přípravky do potravin, bombóny, cukroví, těsta, těstíčka a jejich směsi, lupínky, marinády, müsli, pečivo jemné, příchutě do nápojů s výjimkou éterických olejů, pudinky, suši, škrabové výrobky jako potrava, ztužovací šlehačky, masové šťávy s výjimkou dresinků, těstoviny, tresty do potravin, nikoliv pro lékařské účely, želé ovocné, žvýkačky ne pro lékařské účely; (31) krmivo pro domácí zvířata, směsi krmiv pro zvířata, jedlé pochoutky ke žvýkání pro zvířata, přísady do krmiva ne pro léčebné účely, proteiny pro živočišnou spotřebu, posilující přípravky pro zvířata, nezpracované mořské řasy jako potravina pro lidskou a živočišnou spotřebu, vykrmovací přípravky pro zvířata, výživa pro domácí zvířata, hypoalergenní potraviny pro zvířata, nápoje pro zvířata, ptačí zob, kosti pro psy, podestýlky a stelivo pro zvířata; (35) maloobchodní a velkoobchodní prodej výrobků uvedených výše ve třídách 3, 4, 5, 14, 20, 21, 25, 29, 30, 31, provozování e-shopu s výrobky uvedenými výše ve třídě 3, 4, 5, 14, 20, 21, 25, 29, 30, 31, propagační činnost, reklama, reklama on-line v počítačové síti, marketing, prezentace výrobků v komunikačních médiích pro účely maloobchodu, zpracování (administrativní) nákupních objednávek, obchodní administrativa, kancelářské práce, průzkum trhu, reklamační služby (obchod); (44) kadeřnictví, holičské služby, služby péče o vlasy, úprava vlasů (vlasový styling), poradenské služby vztahující se k péči o vlasy, služby kosmetické péče o tělo, obličej a vlasy, manikúra a pedikúra, salony krásy (služby), služby péče o hygienu a krásu.

Třídy výrobků a služeb:

3, 4, 5, 14, 20, 21, 25, 29, 30, 31, 35, 44

(730) SOT BEAUTY s.r.o., Stádló 791/35a, Ostrava, Krásné Pole, 72526, CZ

(740) Ing. Pavel Nádvorník s.r.o., Klínová 620/1, Ostrava, Hulváky, 70900

(210) O-593781

(220) 29.05.2024

(320) 29.05.2024

(540)



Made by BP plast

(593) Obrazová

(511) (9) telekomunikační síť, telekomunikační kabely, telekomunikační zařízení, přístroje, nástroje a kabely pro oblast elektřiny, síťová kabeláž, chrániče elektrického vedení, kabely a dráty, elektrické a elektronické prvky, rozvody (elektrické), elektrické rozvody, datové sítě, telefonní dráty, telefonní kabely, telefonní přípojky, telefonní zásuvky, telefonní konektory, elektrické telefonní dráty, telefonní rozvodné skříně, telefonní spojovací kabely, elektronické telefonní voliče, koncovky telefonních kabelů, zařízení pro elektronické telefonní ústředny, optická vlákna, optická datová spojení, optická komunikační zařízení, nelineární optická vlákna, optická vlákna zachovávající polarizaci, světlovodná vlákna (optická vlákna), optická vlákna (kabely z -), spojovací pouzdra na optická vlákna, elektrické vodiče, terminály (skříně) pro elektrické vodiče, identifikační vlákna pro elektrické vodiče, elektrické vodiče odolné vůči teplu, pružné pláště na elektrické vodiče, elektrické rozvodné pásové vodiče, plástem potažené vodiče (elektrické), polovodiče, elektronické polovodiče, optické polovodiče, komunikační síť, místní síť, optické sítě, rozbočovače pro počítačové sítě, velkoplošné počítačové sítě (WAN), síť na datový přenos, počítačové sítě, zařízení a vybavení pro počítačové sítě a pro datovou komunikaci; (17) izolační obaly pro energetické rozvody, potrubní izolace, izolace na elektrické vodiče, izolace kabelů; (37) instalace telekomunikačních sítí,

instalace a montáž telefonních linek, aplikace opláštění na optická vlákna, instalace počítačové sítě, instalace a údržba hardwaru pro počítačové sítě a přístup k internetu, instalace, údržba a opravy zařízení pro počítačové sítě a informační technologie.

Třídy výrobků a služeb:
9, 17, 37

(730) **BP plast s.r.o.**, Havlíčkova 333/6, Brandýs nad Labem-Stará Boleslav, Stará Boleslav, 25001, CZ

(210) **O-593827**
(220) 30.05.2024
(320) 30.05.2024
(540)



(210) **O-593814**
(220) 30.05.2024
(320) 30.05.2024
(540)

Adrez

(592) Slovní

(511) (43) dočasné ubytování poskytované domy na půl cesty, hotelové ubytovací služby, motely, penziony, prázdninové tábory [ubytování], pronájem dočasného ubytování, pronájem jednacích místností, pronájem rekreačního ubytování, recepční služby pro dočasné ubytování [předávání klíčů], rezervace dočasného ubytování, rezervace ubytování v hotelech, rezervace ubytování v penzionech, služby recepce pro dočasné ubytování [správa odjezdů a příjezdů], služby ubytovací kanceláře [hotely, penziony], turistické ubytovny.

Třídy výrobků a služeb:
43

(730) **Prague Port, s.r.o.**, Na Parukářce 2772/3, Praha 3, Žižkov, 13000, CZ
(740) JUDr. Ivan David, advokát, Hellichova 458/1, Praha 1, Malá Strana, 11800

(593) Obrazová

(511) (35) propagační činnost a reklama, pomoc při řízení obchodní a průmyslové činnosti, marketing nemovitostí, inzerce komerčních nebo obytných nemovitostí, reklamní služby v oblasti nemovitostí, marketingová analýza trhu s nemovitostmi, plánování marketingových strategií, příprava a pořádání dražeb nemovitostí, analýza cen, zprostředkování obchodů, zprostředkování smluv týkajících se nákupu a prodeje zboží, zprostředkování smluv pro třetí osoby týkajících se nákupu a prodeje zboží; (36) realitní kancelář, pojištění nemovitostí (realit), služby nemovitostní (realitní služby), nemovitostní (realitní) konzultační služby, služby realitních kanceláří na pronájem pozemků, služby realitních kanceláří na pronájem budov, služby realitní kanceláře pro prodej a pronájem budov, služby realitní kanceláře pro prodej a pronájem firem, poskytování informací v oblasti trhu s nemovitostmi (realitami), realitní služby vztahující se ke správě investic do nemovitostí, služby realitních kanceláří vztahující se k nákupu a prodeji pozemků, služby realitních kanceláří vztahující se k nákupu a prodeji budov, odhady nemovitostí, oceňování nemovitostí, vyhledávání obytných nemovitostí, investice do nemovitostí, správa nemovitostí spojená s transakcemi nemovitostí, pronájem kanceláří (nemovitostí), management investic do nemovitostí, správa nemovitostí v zahradnictví, asistence při koupi nemovitostí, konzultace při koupi nemovitostí, zprostředkování v oblasti nemovitostí, makléřské služby v oblasti nemovitostí, poradenské služby v oblasti oceňování nemovitostí, poradenství v oblasti hypoték na obytné nemovitosti, finanční a peněžní služby a bankovní služby, úvěrové služby, finanční zprostředkovatelské služby v oblasti nemovitostí, zprostředkování úvěrových smluv, zprostředkování hypoték, hypoteční bankovní služby a jejich zprostředkování, úvěrové poradenství a služby zprostředkování úvěrů, služby v oblasti úvěrů a zprostředkování hypoték, pomoc při koupi nemovitostí a finančních podílů v nich, správa finančních záležitostí v oblasti nemovitostí, správa bytového fondu, depozit cenin, služby úschovy, sjednávání nájemních smluv a smluv o pronájmu nemovitostí, správa nemovitostí, sjednávání pronájmu nemovitostí, služby spojené s nabýváním nemovitostí, uzavírání obchodních smluv při prodeji nemovitostí; (37) stavební služby, developerské služby (stavebnictví), instalace, údržba a opravy nemovitostí, úklid nemovitostí, poradenská a obstaravatelská činnost v investiční výstavbě, provádění bytových, občanských, dopravních a průmyslových staveb a investičních celků, jejich změny a odstraňování, odborná pomoc a autorský dozor ve stavebnictví, zprostředkovatelská, poradenská a obstaravatelská činnost ve výše uvedených oblastech, provádění a rekonstrukce průmyslových, občanských a bytových staveb.

Třídy výrobků a služeb:

35, 36, 37

(730) **Luxury Home s.r.o.**, Tepelská 137/3, Mariánské Lázně, Úšovice, 35301, CZ

(740) Mgr. PETR BÍLÝ LL.M., Otýlie Beniškové 1664/14, Plzeň, Severní Předměstí, 30100

(210) **O-593826**
(220) 30.05.2024
(320) 30.05.2024
(540)

Salon Kudrnatá liška

(592) Slovní

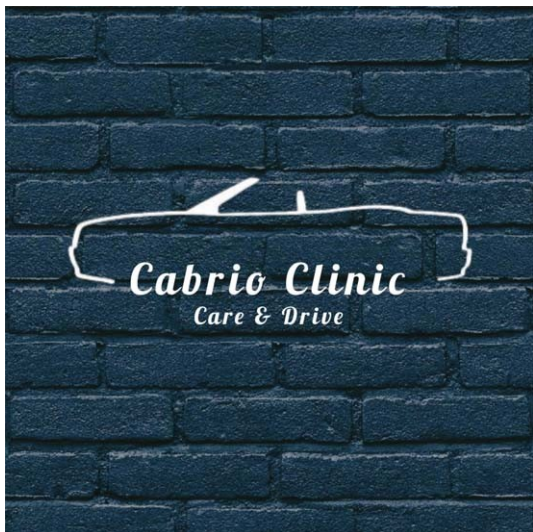
(511) (3) kosmetické přípravky, kosmetické sady, kosmetické mýdlo, kosmetické vody, přípravky pro osobní hygienu a kosmetické přípravky, parfumerie a vonné přípravky, přípravky do koupele, mýdla a gely, přípravky pro péči o vlasy, olej na vlasy, balzám na vlasy, masky na vlasy, vosky na vlasy, krémy na vlasy, kondicionéry na vlasy, lesk na vlasy, kosmetika na vlasy, šampony na vlasy, laky na vlasy, barvy na vlasy, pomády na vlasy, tužidla na vlasy, přípravky péče o vlasy, zjemňující přípravky na vlasy, ošetřující balzám na vlasy, voskové kúry na vlasy, dětské kondicionéry na vlasy, hydratační kondicionéry na vlasy, čistící přípravky na vlasy, relaxační přípravky na vlasy, stylingové spreje na vlasy, zesvětlovací přípravky na vlasy, barvicí přípravky na vlasy, ochranné pěny na vlasy, stylingové gely na vlasy, séra pro péči o vlasy; (35) nákup a prodej kosmetiky, zprostředkování obchodu s výrobky uvedenými výše ve třídě 3, pořádání reklamních a propagačních akcí, reklama, provozování e-shopu s kosmetickými a hygienickými přípravky; (44) služby péče o hygienu a krásu, hygienická a kosmetická péče o člověka, služby péče o vlasy, služby kosmetické péče o tělo, obličej a vlasy, služby kadeřnictví a salónu krásy, služby holičství, kadeřnické a kosmetické salóny pro ženy, muže i děti, kadeřnictví - péče o vlasy, péče o pleť, poradenské služby v oblasti kadeřnictví, manikúra, pedikúra, vizážistika, masáže, epilace, sauna, solárium, péče o krásu osob a zdravotní péče, depilace voskem, nehtová studia, fyzioterapie, lázeňské služby, solária, provozování zařízení sloužících k regeneraci a rekondici, prodlužování vlasů.

Třídy výrobků a služeb:
3, 35, 44

(730) **SUCHOMELOVÁ MICHAELA**, Lipová 603, Markvartovice, 74714, CZ

(740) Mgr. PETR BÍLÝ LL.M., Otýlie Beniškové 1664/14, Plzeň, Severní Předměstí, 30100

(210) **O-593834**
(220) 31.05.2024
(320) 31.05.2024
(540)



(593) Obrazová
(511) (37) renovace vozidel.
Třídy výrobků a služeb:
37

(591) Barevná
(730) **KOČÍ MAREK**, č. p. 438, Hroznová Lhota, 69663, CZ

(210) **O-593842**
(220) 31.05.2024
(320) 31.05.2024
(540)



(593) Obrazová
(511) (41) pořádání soutěží (vzdělávacích nebo zábavných).

Třídy výrobků a služeb:
41
(591) Barevná
(730) **VITKOVSKÁ VERONIKA Mgr.**, Volutová 2521/18, Praha 5, Stodůlky, 15800, CZ

(210) **O-593852**
(220) 31.05.2024
(320) 31.05.2024
(540)



(593) Obrazová
(511) (11) osvětlení interiérů automobilů, osvětlení vozidel, světelné vybavení vozidel; (37) instalace automobilových interiérů na objednávku, instalace příslušenství pro vozidla, instalace součástí pro vozidla, úpravy motorových vozidel na zakázku; (42) služby v oblasti navrhování vybavení interiérů automobilů, služby designu vozidel, interiérová výzdoba, konzultační služby v oblasti designu interiéru automobilů.

Třídy výrobků a služeb:
11, 37, 42

(730) **POLÁČEK JAN**, Maňáková 811/10, Praha 9, Černý Most, 19800, CZ
(740) PatentEnter s.r.o., Koliště 1965/13a, Brno, Černá Pole, 60200

(210) **O-593857**
(220) 31.05.2024
(320) 31.05.2024
(540)

TERAFOL

(592) Slovní
(511) (6) klempířské materiály pro stavebnictví kovové, kovové stavební a konstrukční materiály a prvky, kovové železářské zboží, kovové dveře, vrata, okna a okenní kryty, přemístitelné kovové konstrukce a kovové stavby, kovové kominové části a prvky, kovové stropní konstrukce, střešní krytiny kovové, kovové zárubně, kovy lístkové a práškové pro stavebnictví, kovové stavební materiály, výrobky a konstrukce, plechy, kovové střešní konstrukce a kovové střešní krytiny, kompletní kovové střešní systémy včetně oplechování a doplňků, kovový okapový systém přírodní i lakovaný, nářadí, spojovací materiál a další potřeby pro montáž střešních krytin, kovové krovy, krokve, traverzy, jekly, nosníky, kovová lešení, kovová schodiště, schody a stupně, kovové potřeby klempířské, kovové stavební profily a výztuže, svařované kovové trubky, kovové markýzy, kovové parapety; (19) nekovové stavební materiály, výrobky a konstrukce, nekovové střešní krytiny včetně střešních doplňků, okapový systém nekovový, latě, prkna, trámy, překlady, lepenky, pojiva pro stavební účely a nátěrové hmoty pro stavebnictví, střešní krokve nekovové, nekovové římsy a lišty pro římsy, nekovová lešení, nekovové nosníky, nekovová schodiště, schody a stupně, nekovové stavební profily, nekovové trubky, drenážní trubky, parapety; (35) reklama a propagace, reklama online, marketing, internetový marketing, poradenství v obchodním marketingu, reklama v periodikách, brožurách a novinách, distribuce propagačního materiálu, distribuce reklamních tiskovin, služby zprostředkování kancelářské práce, inzerce a inzertní služby, vyhledávání partnerství v oblasti obchodní činnosti, shromažďování informací v počítačových databázích, zpracování textů, poskytování komerčních a obchodních informací, vydávání reklamních, inzertních, propagačních materiálů, obchodní poradenské služby vztahující se k marketingu, obchodní průzkum, služby v oblasti obchodního managementu, obchodní administrativa, zprostředkování reklamy, organizování výstav a akcí k obchodním nebo reklamním účelům, reklama na internetu pro třetí osoby, počítačové on-line objednávky, online objednávkové služby, reklamní a marketingové služby poskytované prostřednictvím blogů, poskytování obchodních informací v oblasti sociálních médií, poskytování marketingových konzultačních služeb v oblasti sociálních médií, zpracování dat, velkoobchodní a maloobchodní prodej střešních krytin; (37) stavebnictví, podlahářství, opravy, renovace a údržba podlah, kladení podlahových krytin a podlah, provádění podkladů, izolace podlah, pokládání podlahového vytápění, strojní hlazení podlah, lití cementových a anhydritových podlah, tavební činnost, příprava a realizace staveb, stavebních izolací a střešních konstrukcí a izolačních konstrukcí, montáž střešních krovů, izolace budov, pokrývačské služby, tesařské a truhlářské služby, poradenské služby ve stavebnictví, zednické služby, antikoroziní úprava, aplikace omítky na budovy, demontáž střešních

dláždění a obkládání, hydroizolace [stavebnictví], instalace dveří a oken, instalace střech, instalace střešních oken, izolace střech, klempířské a sklenářské služby, konzultace v oblasti stavitelství a stavebnictví, montáž dveří a oken, montáž lešení, obkladačské služby, opravy budov poškozených ptáky, opravy střech, pokrývačské služby (práce), příprava podlahových povrchů pro obložení a pokrytí, realizace inženýrských staveb, rekonstrukce interiérů budov, renovace a opravy budov, renovace střech, instalace, montáž, údržba a opravy skel, oken a žaluzií, služby týkající se oprav stěnových obkladů, stavba příček, stavebnictví a opravy budov, údržba budov, údržba a opravy střešních okapů vrstvení podlah, výstavba podlah, výškové práce na budovách, zastropení, zavedení izolace dutin ve stěnách; (42) inženýrská a projektová činnost v investiční výstavbě a stavebnictví, zprostředkovatelská, konzultační a poradenská činnost ve výše uvedených oblastech, návrhářské služby vztahující se ke komponentům střešních krytin, projekce a plánování střech, inženýrské služby, inženýrská činnost ve stavebnictví, projektová činnost ve stavebnictví, technické poradenské služby ve stavebnictví, zpracování projektové dokumentace, autorský dozor projektanta, služby kontroly kvality a služby ověřování, provádění průzkumů, služby techniků a vědců, kteří provádějí hodnocení, odhady, výzkum a posudky v oblasti vědy a techniky, včetně technologického poradenství.

Třídy výrobků a služeb:

6, 19, 35, 37, 42

(730) **Tomáš Kunst**, Březinova 3956/77, Jihlava, 58601, CZ

(740) Mgr. PETR BÍLÝ LL.M., Otýlie Beniškové 1664/14, Plzeň, Severní Předměstí, 30100

(210) **O-593865**

(220) 01.06.2024

(320) 01.06.2024

(540)

BEZ POŽÁR

(592) Slovní

(511) (41) školicí služby v oblasti zdraví a bezpečnosti; (45) hodnocení bezpečnosti, poradenství v oblasti prevence požárů, poradenství o bezpečnostních předpisech při práci, konzultace v oblasti bezpečnosti při práci, poradenské služby vztahující se k bezpečnosti, konzultace v oboru bezpečnosti na pracovišti.

Třídy výrobků a služeb:

41, 45

(730) **ŠPAČEK Radomír Bc.**, Emy Destinové 938/15, České Budějovice, České Budějovice 2, 37005, CZ

(210) **O-593866**

(220) 02.06.2024

(320) 02.06.2024

(540)

ULIMEX

(592) Slovní

(511) (9) přístroje na měření, regulátory elektrické energie, regulátory energie, měřicí, detekční, monitorovací a kontrolní zařízení, regulátory tepla (termostaty), matricové regulátory teploty, regulátory tlaku (měřidla), regulátory teploty vody, regulátory tlaku, tepelné regulátory, regulátory elektrické, ovladače a regulační přístroje, regulátory tepelné, tlakové snímače, časové snímače, skenery (snímače obrazů), senzory, měřicí senzory, elektronické řídicí systémy, elektronické řídicí systémy pro stroje, zařízení na přenos dat, rozvaděče, měřiče tepla; (35) administrativní podpora a zpracování dat [služby], účtování nákladů, pomoc v obchodní a podnikatelské činnosti, management a administrativní služby; (37) stavebnictví, instalace potrubních systémů pro rozvod plynů, instalační a montážní služby, a to výrobků uvedených shora ve tř. 9, čištění, opravy a údržba, a to výrobků uvedených shora ve tř. 9, zemní práce, zemní výkopové práce; (38) služby datového přenosu; (39) rozvod vody, rozvod elektriny, doprava; (42) služby v oblasti měření, služby technického měření a testování, služby vyhodnocování měření, služby technického měření, vědecké a technologické služby.

Třídy výrobků a služeb:

9, 35, 37, 38, 39, 42

(730) **MACHUTA JIRÍ doc. Ing., Ph.D.**, Karoliny Světlé 288/28, Liberec, Liberec VII-Horní Růžodol, 46007, CZ

(210) **O-593872**

(220) 02.06.2024

(320) 02.06.2024

(540)

Mirabilis

(592) Slovní

(511) (3) kosmetické přípravky, parfumerie, přípravky pro osobní hygienu.

Třídy výrobků a služeb:

3

(730) **Černíková Hana**, Jana Želivského 2385/11, Praha 3, Žižkov, 13000, CZ

(210) **O-593876**

(220) 03.06.2024

(320) 03.06.2024

(540)



(593) Obrazová

(511) (25) sportovní oblečení, oděvy, neformální oblečení, kšiltovky na golf, pokrývky hlavy, čepice, vlněné čepice, baseballové čepice, pletené čepice, sportovní čepice, cyklistické čepice, ponožky, termo ponožky, pánské ponožky, kotníčkové ponožky, punčochy, tenisové ponožky, prstové ponožky, ponožky do obuvi, sportovní ponožky, trika bez rukávů, běžecká trika a bundy, mikiny, mikiny s kapucí, sportovní mikiny s kapucí, šortky, trenýrky (šortky), teplákové šortky, cyklistické šortky, kalhoty, tenisové šortky, plavky, plavky pánské, dámské plavky, funkční spodní prádlo, vrchní díly oděvu, spodní díly oděvu, boty, trikoty, košile, které se nosí přes tričko nebo košili a nezastrkují se do kalhot, svetry (oděvy), sportovní svetry, svetry ke krku, svetry se zipem, svetry s falešným rolákem, svetry s vykrojením ve tvaru písmene V u krku, roláky (svetry), náteřníky, bundy, sportovní bundy, oboustranné bundy, dlouhé bundy, džínové bundy, teplákové bundy, zimní bundy, prošívané bundy (oděvy), bundy z kůže, bundy bez rukávů, bundy s rukávy, bundy na rozcvičení, obuv, obuv sportovní, dámská obuv, pracovní obuv, atletická obuv, běžecká obuv, plátěná obuv, plážová obuv, domácí obuv, kožená obuv, obuv pánská, gumová obuv, turistická obuv, obuv na gymnastiku, sportovní vyšší obuv, obuv na pláž, obuv do deště, středně vysoká obuv, šněrovací vyšší obuv, obuv, jiná než sportovní, obuv na trénování sportů, obuv pro volný čas, obuv na běžné nošení, polokošile, úpletové polokošile, trička, ragbyová trička, fotbalová trička, cyklistická trička, trička s potiskem, trička bez rukávů, těhotenská trička, trička na jógu, trička s dlouhým rukávem, trička (s krátkým rukávem), trička s falešným rolákem, sportovní trička odvádějící vlhkost, dámská krátká přiléhavá trička, sportovní trička s krátkým rukávem, sportovní kalhoty, joggingové kalhoty, kalhoty (neformální), krátké kalhoty, tříčtvrteční kalhoty, teplákové kalhoty, svrchní kalhoty, nepromokavé kalhoty, turistické kalhoty, legíny (kalhoty), kapsáčové kalhoty, oteplovací kalhoty, sušákové kalhoty, pyžamové kalhoty, maskovací kalhoty, elastické kalhoty, golfové kalhoty, kalhoty na rozcvičení, sportovní kalhoty (pumpky), kalhoty kratší délky, kalhoty na běžné nošení, pánské plavky (krátké kalhoty), kalhoty pod kolena, kalhoty na jógu, neformální volné kalhoty, vrchní části teplákových souprav, nepromokavé bundy, reflexní bundy, nepromokavé lehké bundy, bundy na snowboard, lehké venkovní bundy, bundy v safari stylu, bundy s károvaným vzorem, bundy z flisu (fleece), parky (bundy s kapucí), bundy a krátké kabáty s výplní, kšilty, sluneční kšilty, kšilty čepic, kšilty proti slunci (kloboučnické zboží), kšilty (k nošení na hlavě), sportovní čepice a klobouky, koupací čepice, lyžařské čepice, čepice se štítkem, čepice s bambulí, rukavice, zimní rukavice, pletené rukavice, rukavice pro cyklisty, dámské náteřníky (živůtky), tílka, běžecká tílka, atletická tílka, sportovní tílka, tílka ke kimonům (juban), tílka ke kimonům (koshimaki), legíny, sportovní legíny, těhotenské legíny, cvičební oděvy, gymnastické oděvy, kapuce (oděvy), zápasnické oděvy, kombinézy (oděvy), běžecké oděvy, svrchní oděvy, oděvy nepromokavé, oděvy na judo, dámské venkovní oděvy, oděvy na tenis, oděvy pro cyklisty, oděvy pro sport, pytle na oděvy, oděvy na triatlon, spodní prádlo (oděvy), oděvy na bojová umění, oděvy pro

volný čas, sportovní oděvy (jiné než golfové rukavice); (28) boxerské rukavice, sportovní potřeby a vybavení, klece na smíšená bojová umění (MMA), rukavice pro vzpěrače, rukavice na karate, rukavice na taekwondo, rukavice na hry, sportovní chrániče, sportovní chrániče dlaní, loketní chrániče (sportovní potřeby), kolenní chrániče (sportovní potřeby), chrániče holení (sportovní potřeby), chrániče pěstí (sportovní potřeby), kolenní chrániče-nákolenníky (sportovní potřeby), sportovní chrániče kolen na skateboarding, sportovní chrániče kolen na cyklistiku, sportovní chrániče zápěstí na bruslení, chrániče paží pro sportovní použití, chrániče hrudníku pro sportovní účely, chrániče krku pro sportovní účely, chrániče těla pro sportovní účely, sportovní chrániče paží na bruslení, sportovní chrániče paží pro cyklisty, chrániče na ramena a kolena (sportovní vybavení), sportovní chrániče na lokty pro skateboarding, chrániče nártu pro sportovní použití, sportovní chrániče paží na skateboarding, chrániče rukou přizpůsobené pro sportovní účely, sportovní potřeby, tašky na sportovní potřeby, sportovní vybavení, vybavení pro sportovní trénink, sportovní suspenzory pro muže (sportovní vybavení), míče, fitness vybavení a jiné sportovní vybavení, sportovní potřeby, a to rakety (pálky), míče pro míčové sporty, golfové hole, golfové hlavy, golfové sady, nářadí a náčiní pro cvičení, trénink a posilování, posilovací stroje, pruty a navijáky pro rybaření, kolečkové brusle, snowboardy a související vybavení, oštěpy, stoly pro stolní tenis, plovací a potápěčské ploutve, chrániče, hrací karty, lyže, lyžařské vázání, lyže surfovací, lyže vodní, obaly na lyže, surfovací prkna, skateboardy, wakeboardy; (41) služby v oblasti vzdělávání, zábavy a sportu, gymnastický trénink, gymnastický výcvik, fitness centra (provozování), hodiny cvičení, informační služby o závodech, informační služby týkající se sportu, instruktáž fitness tréninku, koučink, měření času na sportovních akcích, organizace, příprava a pořádání sportovních soutěží, organizace, příprava a pořádání koňských dostihů, organizace, příprava a pořádání boxerských zápasů, organizace, příprava a pořádání profesionálních golfových turnajů nebo soutěží, organizace sportovních akcí, organizace turnajů, organizování motocyklových závodů, organizování soutěží, organizování sportovních

aktivit, služby v oblasti sportu a fitness, oznamování sportovních výsledků, pořádání sportovních akcí a soutěží, kterých se účastní zvířata, pořádání sportovních turnajů, pořádání triatlonů, poskytování prostor ke sportovním turnajům, poskytování prostor na cvičení a fitness, poskytování prostor na skupinové cvičení, poskytování prostor na sportovní trénink, poskytování sportovní zábavy prostřednictvím webových stránek, poskytování sportovních a rekreačních zařízení, poskytování sportovních informací prostřednictvím nahraných telefonních vzkazů, poskytování tělocvičen, příprava a pořádání sportovních akcí, produkce sportovních akcí, provozování prostor a zařízení posiloven (tělesné cvičení), provozování škol bojových umění, provozování sportovních táborů, provozování sportovních zařízení, rezervace prostor na cvičení, rezervace prostor určených ke sportu, řízení akcí pro sportovní kluby, školení o skupinovém cvičení, školení o kruhovém tréninku, školení o sportovních aktivitách, školení o výrobě kimona, služby fitness center (zdravotní a fitness trénink), služby fitness klubu, služby osobního trenéra [fitness trénink], služby pro poskytování cvičebního náčiní, služby související s tělesnou výchovou, služby sportovních areálů, služby sportovních klubů, služby sportovních rozhodčích a sudích, služby tělocvičen zaměřené na kulturistiku, služby tělocvičen vztahující se k posilování, služby tréninku aerobiku, služby týkající se handicapování při sportovních akcích, pronájem potřeb pro sport, s výjimkou vozidel, pronájem sportovišť, pronájem sportovních hřišť, pronájem sportovního vybavení a zařízení, pronájem sportovních zařízení, pronájem zařízení a vybavení ke vzdělávání, zábavě, sportu a kultuře.

Třídy výrobků a služeb:

25, 28, 41

(730) **Novák Jan**, J. Bendy 1312/18, České Budějovice, České Budějovice 2, 37005, CZ

Zamítnuté a částečně odmítnuté/zamítnuté přihlášky ochranných známek po zveřejnění

Zjistí-li Úřad v průběhu řízení o námitkách, že přihlašovaná ochranná známka nesplňuje podmínky pro zápis, přihlášku zamítne. Zjistí-li, že přihlašovaná ochranná známka nesplňuje podmínky pro zápis jen pro některé výrobky nebo služby, přihlášku odmítne/zamítne v rozsahu výrobků nebo služeb, pro které přihláška nesplňuje podmínky zápisu. S ohledem na tuto skutečnost, obsahuje tato kapitola údaje o rozhodnutích o zamítnutí přihlášky ochranné známky v celém nebo částečném rozsahu na základě ustanovení § 26 zákona č. 441/2003 Sb.

Údaje o výsledku rozhodnutí (zamítnutí přihlášky, částečné odmítnutí/zamítnutí přihlášky) jsou uvedeny jako datum právní moci rozhodnutí/výsledek rozhodnutí.

(210) **O-571150**

ZVEŘ.

(540)

DEPROSAN

(592) Slovní

18.06.2024/NABYTÍ P.M. - ČÁSTEČNÉ ZAMÍTNUTÍ PŘIHL. PO

Zamítnuté námítky týkající se ochranných známek

V průběhu řízení o námítkách může být Úřadem zjištěno, že přihlašovaná ochranná známka, která byla zveřejněna ve Věstníku, nezasahuje do zákonem chráněných starších práv třetích osob, tzv. namítajících, uvedených v ustanovení § 7 zákona č. 441/2003 Sb., a proto Úřad námítky zamítne. Údaje o rozhodnutích o zamítnutí námítek na základě ustanovení § 26 zákona č. 441/2003 Sb. jsou obsaženy v této kapitole.

(210) **O-570758**
(540)

The logo consists of the word "Terra" in a stylized, red, italicized font with a horizontal line above it.

(593) Obrazová
14.06.2024/ NABYTÍ P.M. – ZAMÍTNUTÍ NÁMITEK

(210) **O-570759**
(540)

Terra

(592) Slovní
14.06.2024/ NABYTÍ P.M. – ZAMÍTNUTÍ NÁMITEK

(210) **O-572388**
(540)

Probiotikus

(592) Slovní
12.06.2024/ NABYTÍ P.M. – ZAMÍTNUTÍ NÁMITEK

(210) **O-583596**
(540)

The logo features the word "Mám" in a cursive font at the top, a red heart in the middle, and the word "pomáhám" in a cursive font at the bottom.

(593) Obrazová
12.06.2024/ NABYTÍ P.M. – ZAMÍTNUTÍ NÁMITEK

(210) **O-583595**
(540)



(593) Obrazová
12.06.2024/ NABYTÍ P.M. – ZAMÍTNUTÍ NÁMITEK

Přehled zápisů ochranných známek bez změny ve vztahu ke zveřejněným přihláškám

Kapitola obsahuje údaje o ochranných známkách zapsaných na základě ustanovení § 28 odst. 1 zákona č. 441/2003 Sb., u kterých nedošlo ke změně údajů oproti zveřejněné přihlášce ochranné známky.

Číselný přehled (111)											
402822	402823	402824	402825	402826	402827	402828	402829	402830	402831	402832	402833
402834	402835	402836	402837	402838	402839	402840	402841	402842	402843	402844	402845
402846	402847	402848	402849	402850	402851	402852	402853	402854	402855	402856	402857
402858	402859	402860	402861	402862	402863	402864	402865	402866	402867	402868	402869
402870	402871	402872	402873	402874	402875	402876	402877	402878	402879	402880	402881
402882	402883	402884	402885	402886	402887	402888	402889	402890	402891	402892	402893
402894	402895	402896	402897	402898	402899	402900	402901	402902	402903	402904	402905
402906	402907	402908	402909	402910	402911	402912	402913	402914	402915	402916	402917
402918	402919	402920	402921	402922	402923	402924	402925	402926	402927	402928	

Zápis ochranných známek bez změny ve vztahu ke zveřejněným přihláškám

- (111) **402822**
(220) 28.02.2023
(320) 28.02.2023
(442) 13.03.2024
(151) 19.06.2024
(730) **Ženy v právu, z. s.**, Májová 1158, Ostrov, 36301, CZ
(740) Mgr. Ing. Aneta Kubínová, advokátka, Chlumova 222/26, Praha 3, Žižkov, 13000
- (210) O-584326
(511) (41) akademie [vzdělávání], korespondenční kurzy, koučink [školení], on-line vydávání elektronických knih a časopisů, plánování večírků [zábava], poradenství pro volbu povolání [v oblasti vzdělávání nebo školení], pořádání a moderování zábavních akcí, pořádání a vedení konferencí, pořádání a vedení osobních vzdělávacích fór, pořádání a vedení seminářů, pořádání a vedení workshopů [školení], pořádání plesů, pořádání prohlídek s průvodcem, pořádání soutěží krásy, pořádání soutěží [vzdělávacích nebo zábavných], pořádání školení a vzdělávacích zkoušek pro certifikační účely, pořádání výstav ke kulturním nebo vzdělávacím účelům, poskytování elektronických publikací on-line bez možnosti stažení, poskytování informací v oblasti rekreačních aktivit, poskytování informací v oblasti vzdělávání, poskytování informací v oblasti zábavy, praktický výcvik [předvádění], předávání know-how [odborné vzdělávání], předávání obchodních znalostí a obchodního know-how [odborné vzdělávání], předvádění živých vystoupení, psaní textů (s výjimkou reklamních), služby multimediální knihovny, služby reportérů (zpravodajství), soukromá výuka, školení, školní vzdělávání, vydávání knih, vydávání textů, s výjimkou reklamních, výroba filmů, s výjimkou reklamních, výroba podcastů, výroba rozhlasových a televizních programů, výzkum v oblasti vzdělávání; (42) grafické návrhy propagačních materiálů, hosting webových stránek, instalace počítačového softwaru, platforma jako služba [PaaS], počítačové programování, počítačové programování pro zpracování dat, podpůrné služby v oblasti informačních technologií [IT] [řešení problémů se softwarem], poradenství v oblasti navrhování webových stránek, poradenství v oblasti počítačového softwaru, poradenství v oblasti počítačových technologií, poradenství v oblasti telekomunikačních technologií, poradenství v oblasti umělé inteligence, poskytování informací o počítačových technologiích a programování prostřednictvím webových stránek, poskytování služeb v oblasti ověřování uživatelů prostřednictvím technologií s jediným přihlášením k on-line softwarovým aplikacím, pronájem počítačového softwaru, pronájem webových serverů, psaní počítačového kódu, software jako služba [SaaS], softwarové inženýrství pro zpracování dat, technologické poradenství, technologické poradenství v oblasti digitální transformace, tvorba počítačového softwaru, tvorba počítačových systémů, údržba počítačového softwaru, vytváření a navrhování webových katalogů informací pro jiné osoby [služby v oblasti informačních technologií], vytváření a údržba webových stránek pro jiné osoby, vývoj počítačových platform, vývoj softwaru v rámci softwarového publikování, výzkum v oblasti technologie umělé inteligence; (45) advokátní služby, audity dodržování předpisů, audity dodržování právních předpisů, doručování soudních písemností, mediace (smírné řešení sporů), mimosoudní řešení sporů, moderování obsahu pro diskusní místnosti na Internetu, organizace politických setkání, poradenství v oblasti duševního vlastnictví, poskytování licencí k duševnímu vlastnictví, poskytování licencí k počítačovému softwaru [právní služby], právní advokátní služby, právní konzultace vztahující se k mapování v oblasti patentů, právní poradenství při vypracování nabídek k poptávkám [RFP], právní poradenství v rámci reagování na výzvy k podávání nabídek, právní průzkum, právní průzkum v oblasti ochrany životního prostředí, právní převody vlastnických práv k majetku, právní služby sledování, právní služby v oblasti přístěhovalecství, právní služby v oblasti sjednávání smluv pro jiné osoby, právní správa licencí, příprava právních dokumentů, psaní osobních dopisů, registrace názvů domén [právní služby], sledování práv k duševnímu vlastnictví za účelem právního poradenství, služby politického lobbingu, služby rozhodců, služby sociálních sítí on-line v rámci této třídy, správa autorských práv, udělování licencí [právní služby] v rámci vydávání softwaru, vymáhání práv.
- Třídy výrobků a služeb:
41, 42, 45

(540) **Ženy v právu**

(592) Slovní

- (111) **402823**
(220) 05.05.2023
(320) 05.05.2023
(442) 13.03.2024
(151) 19.06.2024
(730) **Novosadová Eva**, Mlýnská 300, Hranice, Hranice IV-Drahotuše, 75361, CZ
(740) Advokáti KJM legal, s.r.o., Barbora Kouda Jestřábová, advokátka, Hlinky 57/142a, Brno, Pisárky, 60300
- (210) O-585658
(511) (9) média se záznamem a stahovatelná média, počítačový software, prázdná digitální nebo analogová záznamová a úložná média, stahovatelné publikace, software, komiksy se stažení, elektronické knihy; (16) papír a lepenka, tiskárenské výrobky, fotografie, kancelářské potřeby s výjimkou nábytku, potřeby pro rýsování a kreslení a potřeby pro umělce, tištěné instruktážní a výukové materiály, plastové archy, fólie a sáčky pro balení a obaly, papírnické zboží a tištěné vzdělávací potřeby, tištěné knihy, časopisy, noviny a jiná papírová média, knihy, obrázkové knihy, komiksové knihy, komiksy, komiksy (knihy), komiksové stripy, komiksy manga, komiksové knihy, kreslené seriály, novinové komiksy [tiskárenský výrobek], novinové kreslené seriály [tiskárenský výrobek], periodika; (25) oděvy, obuv, pokrývky hlavy, čepice, kabáty, kalhoty, košile, nákrčníky, ponožky, šátky a šály, trička; (28) hry, hračky a výrobky určené ke hraní, zařízení na videohry, cvičební a sportovní potřeby, vánoční ozdoby, akční figurky, antistresové hračky, autička na hraní, deskové hry, figurky (hračky), hrací karty, karetní hry, karnevalové masky, masky (na hraní), modely (hračky), panenky, plyšové hračky, puzzle, stavebnice (hračky); (35) reklama, propagace, řízení, organizace a administrativní obchodní činnosti, kancelářské práce, zařizování předplatného knih, časopisů, novin nebo komiksů; (41) vzdělávání, školení, zábava, sportovní a kulturní činnosti, poskytování komiksů on-line bez možnosti stažení, poskytování komiksů a obrázkových příběhů (online nestahovatelných), služby vydavatelské (včetně vydávání elektronických publikací).
- Třídy výrobků a služeb:
9, 16, 25, 28, 35, 41

(540) **Rychlomalůvky**

(592) Slovní

- (111) **402824**
(220) 10.05.2023
(320) 10.05.2023
(442) 13.03.2024
(151) 19.06.2024
(730) **BODYKING FITNESS s.r.o.**, Jindřicha Plachty 596/8, Praha 5, Smíchov, 15000, CZ
(210) O-585723
(591) Barevná
(511) (9) zvukové záznamy, videozáznamy a zvukové obrazové záznamy, včetně magnetofonových pásků, kompaktních disků, gramofonových desek, zvukových a obrazových pásků a CD romů, informace, data, nahrávky a publikace v elektronické podobě dodávané online z databází, z internetu (včetně webových stránek), z intranetů nebo extranetů, počítačový software a počítačové hry, CD a DVD, podložky pod myš; (16) papír, lepenka balící papír, bloky [kancelářské potřeby], brožury, brožurky, fotografie [tištěné], grafická znázornění, grafické reprodukce, grafické tisky, kalendáře, karty (nikoli elektronické a hrací), katalogy, knihy, komiksy (knihy), letáky, manuály [návody], nákupní tašky z papíru nebo plastické hmoty, návody [manuály], noviny, obálky [papírnické zboží], obaly [papírnické zboží], omalovánky, papírnické zboží, papírové banery, papírové lepicí pásy [kancelářské potřeby], papírové vlajky, plakáty, pohlednice, prospekty, tištěné publikace, tiskoviny, knihařský materiál, lepidla ke kancelářským účelům nebo domácnost, materiály pro umělce, štetce, psací stroje a kancelářské potřeby (kromě nábytku), výukový a učební materiál (kromě přístrojů), plastové balící materiály (nezařazené do jiných tříd), tiskařské typy, tiskařské štočky; (24) textilní a plastové transparenty; (25) oděvy, obuv, kloboučnické zboží; (28) gymnastické a sportovní potřeby nezařazené do jiných tříd, činky, posilovací stroje, přístroje pro trénink těla, boxovací rukavice, rotopedy včetně vybavení, hry a hračky; (41) rekreační a školicí služby, sportovní aktivity, vzdělávací služby, vytváření a vedení cvičení pro hudební kurzy a programy, služby tělocvičny, služby klubů zdraví, služby sportovních klubů, služby fitness klubů, cvičební instruktážní, poradenské

a školicí služby, poskytování cvičebních zařízení, sportovní výuka, koučování a instruktáž, pronájem sportovního nebo cvičebního vybavení, vytváření a vedení osobních školicích programů a služeb, informační, poradenské a konzultační služby vztahující se k výše uvedenému ve třídě 41.

Třídy výrobků a služeb:
9, 16, 24, 25, 28, 41

(540)

BodyLessons
skupinové fitness lekce

(593) Obrazová

(111) **402825**
(220) 23.05.2023
(320) 23.05.2023
(442) 13.03.2024
(151) 19.06.2024
(730) **TOPKOM s.r.o.**, č. p. 29, Radslavice, 68321, CZ
(740) Mgr. Simona Hejdová, advokátka, Cyrilská 508/7, Brno, Trnitá, 60200
(210) O-586004
(591) Barevná
(511) (6) kovové komínové nástavce, kovové komínové stříšky, kovové komíny, kovové krbové mříže; (11) kamna, pece, sporáky, krby, kotle, zařízení pro vytápění, krbové vložky, hořáky, šamotové obložení pro pece a krby, kouřovody a zařízení pro odvádění odpadních plynů, výměníky tepla, krbové ochranné mříže, krbové vložky, ventilátory; (35) maloobchodní prodej výše uvedených výrobků ve tř. 6 a 11, velkoobchodní prodej výše uvedených výrobků ve tř. 6 a 11, internetový obchod s výrobky výše uvedenými ve tř. 6 a 11; (42) konzultace a inženýrské práce v oboru tepla, poradenství v oboru energetiky.
Třídy výrobků a služeb:
6, 11, 35, 42

**Nejlevnější
krbovakamna.CZ**

(593) Obrazová

(111) **402826**
(220) 08.08.2023
(320) 08.08.2023
(442) 13.03.2024
(151) 19.06.2024
(730) **ORLEN S.A.**, ul. Chemików 7, Plock 09-411, PL
(740) HAVEL & PARTNERS s.r.o., advokátní kancelář, Mgr. Ivan Rámeš, advokát, Na Florenci 2116/15, Praha 1, Nové Město, 11000
(210) O-587493
(511) (9) přilby ochranné (hokejové) a jiné ochranné pomůcky sportovní, a to chrániče zubů a chrániče úst (sportovní pomůcky), strojově čitelné nosiče informací, informace na strojově čitelných nosičích, informace přenášené elektronickou cestou, filmy, elektronické katalogy, software, zařízení pro pořizování, přenos a reprodukci informací, zvuku a obrazu, telekomunikační zařízení; (16) periodické a neperiodické publikace, jako knižní publikace, noviny, časopisy, jiné tiskoviny, jako katalogy, prospekty, plakáty, letáky, jiné propagační, reklamní a informační materiály na papírovém nosiči, pohlednice, fotografie a jiná grafická vyobrazení, trojrozměrné reklamní předměty z papíru a papírové hmoty, vstupenky, šatní lístky, jídelní a nápojové lístky, papírové ubrusy, banketní sukně, ubrusy a kapesníky, papírové etikety, obaly a obálky z papíru a plastů náležející do třídy 16, výstupy počítačů na papírovém nosiči, tabule z papíru nebo lepenky, psací a kancelářské potřeby v rámci třídy 16, učební pomůcky (kromě přístrojů), kalendáře, diáře, obálky, kancelářský papír; (18) kufrы, brašny, tlumoky, sportovní a cestovní tašky, cestovní vaky, kabely, batohy, pouzdra, kožené výrobky v jiných třídách nezařazené, a to etue, peněženky, klíčenky (pouzdra), pouzdra na navštívenky, deštníky, slunečníky; (21) poháry ze skla, porcelánu, keramiky, poháry z kovů (nádobý na pití, nikoliv drahých a vzácných), figurální výrobky ze skla, porcelánu, keramiky a kameniny, šálky, podšálky, tácky, talířky, talíře ze skla, porcelánu, keramiky a kovů (nikoliv drahých a vzácných), sklenice, skleničky, papírové a plastové kelímky, misky a tácky (na jedno použití); (24) textilní vlajky, vlaječky, prapory a praporky, ručníky, osušky, ubrusy, textilní ubrusky, textilní banketní sukně, utěrky, kapesníky, textilní štítky, příkrývky, lůžkoviny (ložní prádlo), textilie, včetně interiérových, jiný kusový textil a textilní metráž, vše v rámci třídy 24; (25) oděvy, včetně oděvů sportovních a pro volný čas, obuv, včetně obuvi sportovní, a pro volný čas, pokrývky hlavy všeho druhu, čelenky, šály, šátky, nátepníky, opasky, dresy a ostatní součásti hokejové výstroje v rámci třídy 25, kožené pásky; (26) ozdobné odznaky - knoflíky (ne z drahých kovů), přívěsky (ne z drahých kovů, nikoliv klenoty nebo přívěsky na klíče, prstýnky, řetízky), nažehlovací obtisky, ozdoby do vlasů nebo na obuv, epolety, ozdobné lemy, značky na oděvy, prádlo a obuv, vše v rámci třídy 26; (28) brusle, hokejové hole, hokejové puky a jiné součásti hokejové výstroje, jiné chrániče a ochranné prostředky pro sport (kromě ochrany hlavy, úst a zubů), míče a jiné sportovní a posilovací náčiní, posilovací stroje, stolní společenské hry, přístroje pro videohry, plyšové hračky, dřevěné figurky (hračky), kožené hokejové chrániče; (35) propagační a reklamní činnost včetně reklamy mediální a velkoplošné, poskytování obchodních informací, zprostředkování obchodu s výše uvedenými výrobky ve třídách 9, 16, 18, 21, 24, 25, 26 a 28, zprostředkování obchodu se suvenýry a jinými reklamními a propagačními předměty včetně předmětů užitých pro

reklamní účely, vedení účetnictví, obchodní administrativa; (39) služby cestovní kanceláře, pořádání zájezdů, zejména se sportovní tematikou, přeprava osob, zavazadel a nákladů, zprostředkování uvedených služeb (tj. služeb cestovní kanceláře, pořádání zájezdů, zejména se sportovní tematikou, přepravy osob, zavazadel a nákladů), provozování a pronájem garáží, parkovišť a hromadných parkovacích ploch, skladování, zajišťování a rezervace místenek, prodej jízdenek; (41) výchova a vzdělávání, zejména výuka a sportovní výcvik v oboru ledního hokeje, vedení a provozování hokejových škol a výcvikových táborů (sport a zábava), pořádání sportovních, kulturních, vzdělávacích, společenských a jiných zábavních akcí, provozování a pronájem sportovišť, tělocvičen, bazénů, posiloven a jiných regeneračních a rekondičních zařízení v rámci této třídy, vydavatelská činnost, agenturní činnost v oblasti sportu (kromě obchodního zastoupení sportovců), organizování a organizační zajišťování sportovních utkání a sportovních soutěží, rezervace, zajišťování a prodej vstupenek, fotografování, pořizování audiovizuálních záznamů, pronájem přístrojů pro pořizování, přenos a reprodukci informací, zvuku a obrazu; (42) tvorba software; (43) služby spojené s přechodným ubytováním a stravováním, provozování hotelů, penziónů, ubytoven, kempů, tábořišť, restaurací, kaváren, vináren, barů, bufetů a kiosků s občerstvením, zajišťování cateringových služeb, dočasný pronájem restaurací, kaváren, vináren, barů, bufetů a kiosků s občerstvením pro účely konání akcí, pronájem vybavení k poskytování jídel a nápojů, půjčování restauračních přístřešků a stanů, půjčování restauračního nábytku a vybavení; (44) provozování a pronájem saun.

Třídy výrobků a služeb:

9, 16, 18, 21, 24, 25, 26, 28, 35, 39, 41, 42, 43, 44

(540) **HC ORLEN LITVÍNŮV**

(592) Slovní

(111) **402827**

(220) 11.09.2023

(320) 11.09.2023

(442) 18.10.2023

(151) 19.06.2024

(730) **Svaz knihovníků a informačních pracovníků České republiky z.s.**, Mariánské náměstí 190/5, Praha 1, Staré Město, 110 00, CZ

(740) Ing. Kateřina Gregorová, patentová zástupkyně, Sokolská třída 966/22, Ostrava, Moravská Ostrava, 70200

(210) O-588098

(511) (9) magnetické, optické a elektronické nosiče dat, multimediální záznamy, interaktivní počítačové systémy, nahané CD a DVD, elektronické databáze, stahovatelné elektronické publikace, všechny výrobky v rámci této třídy určené pro knihovnické účely a účely veřejné správy; (35) správa databází, shromažďování a zpracování knihovního fondu, zejména literárních, vědeckých a uměleckých děl, vytváření specializovaných fondů v rámci univerzálního knihovního fondu, vyhledávání dat v počítačových souborech pro třetí osoby (rešerše), překlad informací do počítačových databází, systematizace informací do počítačových databází, zpracování textů, vedení kartoték v počítači; všechny služby v rámci této třídy určené pro knihovnické účely a účely veřejné správy; (38) poskytování uživatelského přístupu k Internetu, zprostředkování přístupu k informacím z vnějších zdrojů, zejména k informacím ze státní správy; (41) organizování a pořádání výchovných, kulturních, uměleckých a zábavních akcí, organizování a vedení festivalů, soutěží a her, organizování a pořádání vzdělávacích akcí, seminářů, školení, konferencí, kurzů a workshopů, organizování a pořádání veletrhů pro kulturní nebo vzdělávací účely, organizování a vedení literárních pořadů a společenských setkání, pořádání plesů, organizování a provozování prázdninových táborů, služby v oblasti interaktivní zábavy, filmové projekce, informace o možnostech zábavy, organizování výstav pro kulturní, výchovné a zábavní účely, poskytování prostor k zábavním a vzdělávacím účelům, pronájem zařízení a vybavení ke vzdělávání, zábavě a kultuře, knihovnické služby a pronájem médií, knihovní archivní služby, shromažďování a zpracování knihovního fondu, zejména literárních, vědeckých a uměleckých děl, vytváření specializovaných fondů v rámci univerzálního knihovního fondu, vydávání elektronických publikací, překladatelské a tlumočnické služby, vydavatelské služby; (42) navrhování a tvorba databází, programování a tvorba multimediálních aplikací, správa a údržba webových stránek, certifikace vzdělávacích služeb; (45) právní služby, shromažďování, zajišťování a poskytování informací o veřejné správě, zajišťování odborných posudků a studií v oblasti využitelnosti dotačních titulů (právní služby), zastupování měst a obcí v jednáních se státními orgány a institucemi a se zahraničními subjekty a mezinárodními organizacemi a institucemi (právní služby).

Třídy výrobků a služeb:

9, 35, 38, 41, 42, 45

(540)

(592) Slovní

SKIP

(111) **402828**

(220) 11.09.2023

(320) 11.09.2023

(442) 01.11.2023

(151) 19.06.2024

(730) **Svaz knihovníků a informačních pracovníků České republiky z.s.**, Mariánské náměstí 190/5, Praha 1, Staré Město, 110 00, CZ

(740) Ing. Kateřina Gregorová, patentová zástupkyně, Sokolská třída 966/22, Ostrava, Moravská Ostrava, 70200

(210) O-588100

(591) Barevná

(511) (9) magnetické, optické a elektronické nosiče dat, multimediální záznamy, interaktivní počítačové systémy, nahané CD a DVD, elektronické databáze, stahovatelné elektronické publikace, všechny výrobky v rámci této třídy určené pro knihovnické účely a účely veřejné správy; (35) správa databází, shromažďování a zpracování knihovního fondu, zejména literárních, vědeckých a uměleckých děl, vytváření specializovaných fondů v rámci univerzálního knihovního fondu, vyhledávání dat v počítačových souborech pro třetí osoby (rešerše), překlad informací do počítačových databází, systematizace informací do počítačových databází, zpracování textů, vedení kartoték v počítači; všechny služby v rámci této třídy určené pro knihovnické účely a účely veřejné správy; (38) poskytování uživatelského přístupu k internetu, zprostředkování přístupu k informacím z vnějších zdrojů; (41) organizování a pořádání výchovných, kulturních, uměleckých a zábavních akcí, organizování a vedení festivalů, soutěží a her, organizování a pořádání vzdělávacích akcí, seminářů, školení, konferencí, kurzů a workshopů, organizování a pořádání veletrhů pro kulturní nebo vzdělávací účely, organizování a vedení literárních pořadů a zábavně-společenských setkání, pořádání plesů, organizování a provozování prázdninových táborů (výchova, vzdělávání), služby v oblasti interaktivní zábavy, filmové projekce, informace o možnostech zábavy, organizování výstav pro kulturní, výchovné a zábavní účely, poskytování prostor k zábavním a vzdělávacím účelům, pronájem zařízení a vybavení ke vzdělávání, zábavě a kultuře, knihovnické služby a pronájem médií, knihovní archivní služby, shromažďování a zpracování knihovního fondu, zejména literárních, vědeckých a uměleckých děl, vytváření specializovaných fondů v rámci univerzálního knihovního fondu, vydávání elektronických publikací, překladatelské a tlumočnické služby, vydavatelské služby; (42) navrhování a tvorba databází, programování a tvorba multimediálních aplikací, správa a údržba webových stránek, certifikace vzdělávacích služeb; (45) právní služby, shromažďování, zajišťování a poskytování informací o veřejné správě, zajišťování odborných posudků a studií v oblasti využitelnosti dotačních titulů (právní služby), zastupování měst a obcí v jednáních se státními orgány a institucemi a se zahraničními subjekty a mezinárodními organizacemi a institucemi (právní služby).

Třídy výrobků a služeb:

9, 35, 38, 41, 42, 45

(540)

(593) Obrazová

- (111) **402829**
(220) 15.09.2023
(320) 15.09.2023
(442) 13.03.2024
(151) 19.06.2024
(730) **Pavlů Aleš Ing.**, Mozartova 669/17, Liberec, Liberec I-Staré Město, 46001, CZ
(210) O-588200
(511) (31) živá zvířata a živé organismy k chovným účelům; (35) reklamní, marketingové a propagační služby, obchodní služby a informace pro spotřebitele; (36) finanční, peněžní a bankovní služby.

Třídy výrobků a služeb:

31, 35, 36

(540) **PETSTOCK**

(592) Slovní

- (111) **402830**
(220) 26.09.2023
(320) 26.09.2023
(442) 13.03.2024
(151) 19.06.2024
(730) **EURONA s.r.o.**, Lhota za Červeným Kostelcem 261, Červený Kostelec, 54941, CZ
(740) Jindyne s.r.o., U Statku 77, Mnichovo Hradiště, Hněvousice, 29501
(210) O-588429

(511) (3) přípravky pro bělení a jiné prostředky pro praní, přípravky pro čištění, odmašťování a broušení, mýdla; (35) zásilkový prodej chemických výrobků určených pro průmysl, vědu a fotografii, jakož i pro zemědělství, zahradnictví a lesnictví, lepidel pro průmysl, tmelů a jiných plniv, kompostu, hnoje, hnojiv, biologických přípravků pro průmyslové a vědecké použití, kosmetických přípravků, parfumerie, přípravků pro osobní hygienu, kosmetických přípravků pro péči o zvířata, vonných olejů a aromatických výtažků, brousicích přípravků, čistících prostředků a vonných přípravků, potravních doplňků a dietetických přípravků, zubních přípravků a výrobků k léčebným zubním past, hygienických přípravků a výrobků, přípravků proti rostlinným a živočišným škůdcům, masa, ryby, drůbeže a zvěřiny a výrobků z nich, masových výtažků a výrobků z nich, konzervovaného, mraženého, sušeného a vařeného ovoce a zeleniny a výrobků z nich, želé, džemů, kompotů, vajec a výrobků z nich, mléka a mléčných výrobků, jedlých olejů a tuků a výrobků z nich, kávy, čaje, kakao a kávových náhražek a výrobků z nich, rýže, tapioky a sága a výrobků z nich, medu, octu, omáček (chuťové přísady), koření, ledu potravinářského, zemědělských, zahradnických a lesních produktů, syrových a nezpracovaných zrní a semen, čerstvého ovoce a zeleniny, rostlin a květin, krmiv pro zvířata, sladu, piva, minerálních vod, šumivých nápojů a jiných nápojů nealkoholických, nápojů a ovocných šťáv, sirupů a jiných přípravků k zhotovování nápojů, alkoholických nápojů, prostřednictvím katalogů, internetu, telefonu a pošty.

Třídy výrobků a služeb:

3, 35

(540)

EURONA
CERNÝ
by

(593) Obrazová

- (111) **402831**
(220) 11.10.2023
(320) 11.10.2023
(442) 13.03.2024
(151) 19.06.2024
(730) **DEK a.s.**, Tiskařská 257/10, Praha 10, Malešice, 10800, CZ
(210) O-588681

(511) (1) chemické přípravky pro filmy, fotografování a tisk, nezpracované plastické hmoty pro průmyslové účely, lepidla pro průmysl, kultivační média, hnojiva a chemické látky pro použití v zemědělství, zahradnictví a lesnictví, čistící prostředky pro výrobu a průmysl, chemické látky, chemické materiály a chemické přípravky a přírodní chemické prvky určené pro průmysl, soli pro průmyslové účely, umělé a syntetické pryskyřice v surovém stavu, škrob pro výrobu a průmysl, tmely, plniva a lepidla pro průmysl, chemické a organické sloučeniny pro použití při výrobě potravin a nápojů, filtrační materiály (chemické, minerální, rostlinné a další materiály v surovém stavu); (2) barviva, pigmenty a tiskárenské barvy, ochranné pásy proti korozi, ředidla a zahušťovače pro nátěry, barvy a tiskárenské barvy, nátěry, přírodní pryskyřice v surovém stavu, a přísady pro uvedené výrobky, zahrnuté v této třídě; (17) ohebné trubky, potrubí, hadice, jejich příslušenství (včetně ventilů) a příslušenství k neohybným trubkám, vše nekovové, těsnění, těsnicí materiál a materiál na výplně, izolační a bariérové výrobky a materiály, nezpracované a polozpracované materiály bez určitého účelu zahrnuté v této třídě, a to polyester, minerální vlákna, elastomery, syntetické a směšové materiály (a to uhlíková vlákna, acetát celulózy, skelná vlákna a skelná vata, lité nylon pro použití ve výrobě, chemická vlákna, kromě vláken pro textilní účely, mikroporézní syntetické fólie na výrobu ochranných oděvů, mikroporézní syntetické fólie na výrobu ochranných nepromokavých oděvů, mikroporézní syntetické fólie na použití ve výrobě, syntetická vlákna nikoliv pro textilní účely, mikroporézní syntetické fólie na výrobu ochranných pracovních oděvů, mikroporézní syntetické pásy na výrobu ochranných oděvů, samomazný lité nylon pro použití ve výrobě, viskózní fólie kromě fólií na balení, viskózní fólie (polotovary), přize z keramických vláken (nikoliv pro textilní účely), viskózní fólie kromě fólií na balení), regenerovaná celulóza určená k výrobě, vlákna napuštěná syntetickými pryskyřicemi pro použití ve výrobě, pryskyřice v extrudované podobě, umělé hmoty jako polotovary, hotové výrobky nebo polotovary určené k určitému účelu, vyrobené z materiálů zahrnutých v této třídě (tvarovky z PVC pro opracování detailů fóliové hydroizolace), materiály určené k tlumení nárazů a obalové materiály, tlumiče vibrací, sochy a umělecká díla (a to dekorativní předměty (odznaky) vyrobené ze slidy, dekorativní předměty (odznaky) vyrobené z gumy, ozdobné plastové fólie jako polotovary, gumové figurky), izolační podlahové krytiny, membrány a filtrační syntetické materiály jako polotovary, lepicí pásy, proužky, pásy a fólie (těsnicí pásy při spojování hydroizolačních materiálů v šikmých střeších), spojková a brzdová obložení, materiály na regeneraci a opravu pneumatik, pěnová hmota pro aranžování květin, skleněné pásy a pásy (výstužné pásy pro sádrokartonové konstrukce), ochranné azbestové štíty, podložky, dráty na svařování z plastických hmot, gumové zátky a části a příslušenství všech výše uvedených výrobků, zahrnuté v této třídě; (19) nekovové stavební a konstrukční materiály a prvky, nekovové krytiny, nekovové dveře, vrata, okna a okenní kryty, nekovové konstrukce a přenosné stavební prvky, nezpracované a polozpracované materiály bez určitého účelu zahrnuté v této třídě, a to smola, dehet, bitumen a asfalt, kámen, hlína a minerály, dřevo a napodobeniny dřeva, sochy a umělecké předměty z kamene, betonu a mramoru zahrnuté v této třídě a jejich části a příslušenství v rámci této třídy.

Třídy výrobků a služeb:

1, 2, 17, 19

(540) **DEKFIX TRAX**

(592) Slovní

- (111) **402832**
(220) 24.10.2023
(320) 24.10.2023
(442) 13.03.2024
(151) 19.06.2024
(730) **Huňatá Denisa**, Skupova 2515/5, Plzeň, Jižní Předměstí, 30100, CZ
(740) JUDr. Helena Zelenková, patentový zástupce, Helena Zelenková, Jiráskovo náměstí 47/27, Plzeň, Východní Předměstí, 32600
(210) O-588953
(591) Barevná

(511) (25) kšandy pro oděvy (šle), kšandy na míru, autorské kšandy, luxusní kšandy, malované kšandy, opasky, pásy, trička, motýlky, dámské čelenky,

dětské čelenky; (26) klipsy na kšandy, tkaničky do bot.

Třídy výrobků a služeb:

25, 26

(540)



(593) Obrazová

(111) **402833**

(220) 16.11.2023

(320) 16.11.2023

(442) 13.03.2024

(151) 19.06.2024

(730) **BONUMO CBD s.r.o.**, Toužimská 1685/23, Plzeň, Bolevec, 32300, CZ

(740) Langrova, s.r.o., Skřetova 1011/48, Plzeň, Jižní Předměstí, 30100

(210) O-589517

(591) Barevná

(511) (31) semena nezpracovaná; (34) elektronické cigarety, ústní vaporizéry a vaporizační pera, náhradní náplně do elektronických cigaret a ústních vaporizérů, potřeby pro kuřáky.

Třídy výrobků a služeb:

31, 34

(540)



(593) Obrazová

(111) **402834**

(220) 22.11.2023

(320) 22.11.2023

(442) 13.03.2024

(151) 19.06.2024

(730) **Sklenář Jan**, Libušina 2356/6, Teplice, 41501, CZ

Růžička Zdeněk, Brambořiková 2995/2, Praha 10, Záběhlice, 10600, CZ

(740) Zdeněk Růžička, Brambořiková 2995/2, Praha 10, Záběhlice, 10600

(210) O-589633

(511) (16) nosiče a prostředky a dekorační materiály pro umělce; (25) části oděvu a pokrývek hlavy; (41) živá hudba, nahrávání hudby, služby v oblasti nahrávání a nahrávání hudby, živé hudební koncerty, psaní a skládání písní, zveřejňování a oznamování textů, s výjimkou reklamních.

Třídy výrobků a služeb:

16, 25, 41

(540) **SPS - Snížená Pracovní Schopnost**

(592) Slovní

(111) **402835**

(220) 22.11.2023

(320) 22.11.2023

(442) 13.03.2024

(151) 19.06.2024

(730) **Designoteka s.r.o.**, Fibichova 1526/4, Praha 3, Žižkov, 13000, CZ

(740) Petra Walderová, advokátní kancelář, Mgr. Petra Walderová, advokátka, Krakovská 1366/25, Praha 1, Nové Město, 11000

(210) O-589647

(511) (20) nábytek všeho druhu, atypický nábytek na míru, designový nábytek, kancelářský nábytek, kuchyňský nábytek, hotelový a restaurační nábytek, židle, křesla, stoly, skříně, postele, knihovny, stolní a pracovní desky (nábytek), šatníky, věšáky, police, vitríny, postelové rámy, matrace (mimo matrací pro lékařské účely), polštáře, nábytek do koupelny, nábytek do obývacích pokojů, sedací nábytek, zdravotnický nábytek, dětský nábytek, školní nábytek, zahradní nábytek, kovový nábytek, nafukovací nábytek, boxy a truhly (nábytek), krabice ze dřeva nebo plastu, regály (nábytek); (24) textilie a náhražky textilií, bytový textil, textilní nebo plastové závěsy a záclony; (25) oděvy, obuv, pokrývky hlavy; (27) koberce, rohožky, rohože, linoleum a jiné materiály určené na pokrytí stavebně dokončených podlah, dekorativní nástěnné závěsy (ne textilní); (35) velkoobchodní prodej nábytku, maloobchodní prodej nábytku, velkoobchodní prodej zařízení do bytu, maloobchodní prodej zařízení do bytu, maloobchodní prodejce zaměřené na bytové textilie, provozování online trhu pro kupující a prodejce výrobků a služeb, služby elektronického obchodu s výše uvedenými výrobky ve tř. 20, 24, 25 a 27, předvádění zboží prostřednictvím Internetu, komerční využití Internetu v oblastech obchodu s výše uvedenými výrobky ve tř. 20, 24, 25 a 27, inzertní služby, propagační služby a informační služby prostřednictvím internetu za účelem obchodu, reklama, tisk reklamních materiálů, inzerce v časopisech a denících, provádění obchodních operací, informační a poradenská činnost v oblasti obchodu, předvádění zboží, propagace věrnostních karet a platebních karet při prodeji zboží, vyhodnocení obchodu (obchodní analýzy) a průzkum trhu; (41) výchovná činnost, organizace seminářů, kurzů, školení, přednášek, besed, soutěží a konkurzů, vydavatelská a nakladatelská činnost v oblasti designu, nábytku a interiérových výrobků, činnost knižních klubů týkající se poskytování informací o knihách, tvorba pořadů pro rozhlasové a televizní vysílání, ediční činnost, publikační činnost, nahrávání nosičů zvukových nebo obrazově zvukových, půjčování nahraných nebo obrazově zvukových záznamů, provozování online heren, zprostředkování služeb sloužících k zábavě a pobavení, tvorba elektronických časopisů, periodik a knih; (42) navrhování interiéru, návrhářské služby vztahující se k interiérové výzdobě, design obchodních interiéru, služby interiérové architektury, navrhování interiéru budov, navrhování interiéru pro prodejny, architektonický design interiérových dekorací, návrh a prostorové plánování interiéru, poradenství v oblasti interiérového designu, navrhování interiérových dekorací pro obchody, konzultace vztahující se k návrhu interiéru, poradenské a konzultační služby v oblasti interiérového designu, služby v oblasti designu interiéru a exteriéru, služby v oblasti navrhování vybavení interiéru budov, odborné konzultace týkající se návrhu interiéru bytových prostor, konzultace týkající se výběru dekoračních tkanin (design interiéru), konzultace týkající se výběru záclon, závěsů (design interiéru), návrhářské služby vztahující se k interiérové výzdobě kanceláří, návrhářské služby vztahující se k interiérové výzdobě domácností, poskytování webové stránky s informacemi o interiérovém designu, služby v oblasti interiérového designu pro maloobchodní průmysl, informační služby vztahující se k sladění barev, nátěrů a vybavení pro interiérový design, informační služby vztahující se ke kombinování barev, nátěrů a vybavení pro interiérový design, služby v oblasti interiérového designu a informační a poradenské služby s tím související, nábytkový design, průmyslový design, grafický design, umělecký design, navrhování exteriéru, architektonická, konstruktérská a projektová činnost, inženýrská činnost, počítačové projektování, počítačové programování, počítačová grafika (služby), 3D modelace (služby), zkoušky materiálů, technické poradenství, výzkum a vývoj v oblasti nábytku a designu, poradenství a poskytování informací v oblasti designu, projektování v oblasti architektury.

Třídy výrobků a služeb:

20, 24, 25, 27, 35, 41, 42

(540) **Designotéka**

(592) Slovní

(111) **402836**

(220) 23.11.2023

(320) 23.11.2023

(442) 13.03.2024

(151) 19.06.2024

(730) **Sedláčková Kateřina Mgr.**, Velflíkova 1427/2, Praha 6, Dejvice, 16000, CZ

(210) O-589674

(511) (36) služby správy nemovitostí týkající se zábavních míst, služby v oblasti nemovitostí, služby v oblasti pronájmu nemovitostí, služby v oblasti správy nemovitostí a majetku, pronájem nemovitostí a pozemků, služby nemovitostní (realitní služby); (41) sportovní aktivity, organizování sportovních a sportovních akcí, sportovní zařízení (pronájem -), pronájem sportovního vybavení, provozování sportovních zařízení, zábavní a kulturní aktivity, poskytování prostor pro sportovní rekreaci, organizace kulturních a zábavních akcí, služby v oblasti vzdělávání, zábavy a sportu, pronájem zařízení a vybavení ke vzdělávání, zábavě, sportu a kultuře, zábava, poskytování prostor k zábavním účelům; (43) dočasné ubytování, hotely, ubytovny a penziony, prázdninové a turistické ubytování, rezervace ubytování (služby).

Třídy výrobků a služeb:

36, 41, 43

(540) **SKI/BIKE Villa Sapporo**

(592) Slovní

(111) **402837**

(220) 23.11.2023

(320) 23.11.2023

(442) 13.03.2024

(151) 19.06.2024

(730) **Rataj Josef**, alej Svobody 882/60, Plzeň, Severní Předměstí, 32300, CZ

(740) Mgr. Dita Fialová, patentová zástupkyně, Hradní 301/9, Loket, 35733

(210) O-589695

(511) (6) sochy, sošky a busty z obecných kovů, umělecká díla z obecných kovů, umělecká díla z bronzu, krabice z běžných kovů; (16) periodické a neperiodické tiskoviny, tištěné propagační, reklamní a informační materiály, tiskopisy, papírové etikety, pohlednice, fotografie, grafická díla, grafické reprodukcce a jiná vyobrazení, figurky a jiné dekorativní předměty z papírové hmoty, úložné krabice papírové, pouzdra na psací potřeby, držáky a stojánky na psací potřeby, stojánky na fotografie, různé stojánky na kancelářské potřeby, knihy, sešity, diáře, poznámkové bloky, zápisníky, kalendáře, dopisní papír, dopisní obálky, kancelářský papír všeho druhu, obaly na knihy, sešity a polygrafické výrobky, pořadače (papírenské zboží), upomínkové předměty z papíru, makety (architektonické modely), modelovací hmoty, modelovací hlíny, malířské potřeby, obrazy, akvarely, olejotisky, rytiny, litografie, malby zarámované i nezarámované, tisky, alba, blahopřání, karty, omalovánky, samolepky, šablony, předlohy na obkreslování a vyšívání, desky na dokumenty, papírové kornouty, papírové obaly na květináče, papírové stolní ubrusy a ubrusy, papírové podtácky, papírové vlajky, poštovní známky, reklamní tabule z papíru; (18) zavazadla, tašky, kabelky, krabice a pouzdra z kůže a imitace kůže; (20) nábytek všeho druhu, domácí nábytek, interiérový nábytek, kancelářský nábytek, zrcadla, nábytek na zakázku, truhlářské výrobky, dekorativní a upomínkové předměty výrobky ze dřeva, korku, rákosu, vrbového proutí, z rohu, kosti, slonoviny, z kostic, želvoviny, jantaru, perleti, mořské pěny, náhražky všech těchto materiálů nebo náhražky z plastických hmot, umělecké předměty ze dřeva, korku, rákosu, vrbového proutí, z rohu, kosti, slonoviny, z kostic, želvoviny, jantaru, perleti; (21) dekorativní a upomínkové předměty z keramiky, porcelánu a skla, sochy, busty a umělecká díla z porcelánu, keramiky, terakoty a skla; (25) oděvy všeho druhu, obuv všeho druhu, pokrývky hlavy, oděvní doplňky, oděvní součásti; (35) reklamní, propagační a inzertní služby, vydávání reklamních, propagačních, inzertních a informačních materiálů, šíření reklamních, propagačních a inzertních materiálů, zprostředkování obchodu s výrobky výše uvedenými ve třídách 6, 16, 18, 20, 21 a 25, pořádání komerčních výstav a jiných přehlídek zboží a služeb komerčního charakteru; (37) čalounické a truhlářské práce, údržba, opravy a servis nábytku, restaurování nábytku, realizace architektonických návrhů interiérů a atypických interiérů; (40) povrchová úprava tkanin různými technikami (např. malováním, barvením),

zpracování a barvení kůže a kožešin, zpracování vlny, zpracování keramické a porcelánové hmoty, povrchová úprava keramických a porcelánových výrobků, umělecká dekorace skla, porcelánu a keramiky, vypalování keramiky a porcelánu, vnější úpravy porcelánových a keramických výrobků, rytí a gravírování, sítotisk, hlubotisk, litografie, řezbářství, drátkování, zpracování papíru, šití, vyšívání, háčkování, paličkování, pletení, tvorba a provádění interiérových a exteriérových dekorací na zakázku, zakázková výroba nábytku, zpracování materiálů, a to zpracování porcelánu, keramiky, terakoty a skla, zpracování textilních vláken, zpracování textilií přírodních a umělých, zpracování kůže, imitace kůže a kožešin, zpracování dřeva, korku, rákosu, vrbového proutí, bambusu, rohu, kosti, slonoviny, kostic, želvoviny, jantaru, perleti, mořské pěny, zpracování papíru, zpracování kovových materiálů, zpracování drahých kovů, zpracování kamene, zpracování cínu, zpracování plastických hmot, povrchová úprava jiných předmětů přírodního charakteru různými technikami, a to batikování, broušení, leštění, leptání, rytí, moření, kalení, zinkování, chromování, cínování, stříbření, pozlacování, barvení, lakování, zdobení předmětů, a to drážkování, vrubořez, reliéf, rytí, kresba, pískování, broušení, našívání, malování, nalepování, intarzie, inkrustace, informace o zpracování a úpravě materiálů, a to informace o batikování, broušení, leštění, leptání, rytí, moření, kalení, zinkování, chromování, cínování, stříbření, pozlacování, barvení, lakování, informace o zpracování porcelánu, keramiky, terakoty a skla, informace o zpracování textilních vláken, informace o zpracování textilií, informace o zpracování kůže a imitace kůže, kožešin, informace o zpracování dřeva, korku, rákosu, vrbového proutí, bambusu, rohu, kosti, slonoviny, kostic, želvoviny, jantaru, perleti, mořské pěny, informace o zpracování papíru, informace o zpracování kovových materiálů, informace o zpracování drahých kovů, informace o zpracování kamene; (42) design nábytku, projekty, návrhy a řešení interiérů, interiérová tvorba (design), průmyslový design, grafický design, umělecký design, oděvní návrhářství, poradenská, konzultační a projektová činnost v oblasti nábytkářství a designérství, zpracování studií, projektů, návrhu a designu výrobků, zpracování studií, projektů, návrhu a designu interiérů, vývoj nových výrobků a designu v oboru nábytkářství, architektonické návrhy interiérů a atypických interiérů, včetně jejich projektového zpracování, navrhování interiérových a exteriérových dekorací.

Třídy výrobků a služeb:

6, 16, 18, 20, 21, 25, 35, 37, 40, 42

(540)

RATAJ FACTORY
Pop Art Gallery

(593) Obrazová

(111) **402838**

(220) 24.11.2023

(320) 24.11.2023

(442) 13.03.2024

(151) 19.06.2024

(730) **ŽSD invest a.s.**, Brněnská 1050, Modřice, 66442, CZ

(210) O-589699

(591) Barevná

(511) (37) výstavba a demolice budov, silnic, mostů, přehrad, nebo přenosového vedení, a to služby v oblasti stavebnictví, malba a nátěry interiérů a exteriérů, omítání, instalátérské práce, instalace topných zařízení a zastřešení, stavba lodí, pronájem stavebního nářadí, stavebních strojů a zařízení, a to pronájem buldozerů, pronájem jeřábů, opravy v oblasti elektroinstalace, počítačového hardwaru, nábytku, nástrojů, nářadí, restaurátorské služby, a to restaurování budov, restaurování nábytku a restaurování uměleckých děl, služby údržby za účelem uchování objektu v původním stavu bez změny jeho vlastností, údržba nábytku, údržba vozidel, údržba plaveckých bazénů a údržba počítačového hardwaru, čištění oken, vozidel, oděvů, praní a žehlení oděvů; (39) služby servisní stanice pro vozidla (doplňování pohonných hmot a údržbářské práce), provozování mostů, železnic, trajektů a dalších dopravních prostředků, pronájem vozidel za účelem přepravy, služby fidičů a pilotů, služby pronájmu vztahující se k dopravě, skladování a cestování, a to pronájem parkovacích míst, pronájem garáží, pronájem skladovacích kontejnerů, provozování remorkérů,

vykládka nákladu, provozování přístavů a doků a záchrana ztroskotaných lodí a jejich nákladu, balení zboží, stáčení do lahví, obalování a doručování zboží, doplňování prodejních automatů a bankomatů, služby pro poskytování informací o cestách nebo dopravě zboží zprostředkovateli nebo cestovními kancelářemi, služby poskytování informací o jízdném, jízdních řádech a způsobech dopravy, o kontrole vozidel nebo zboží pro účely přepravy, distribuci energie a elektřiny, distribuci a dodávkách vody; (40) transformace předmětu nebo látky a procesy, při nichž dojde ke změně základních vlastností předmětu nebo látky, a to barvení oděvů, chromování nárazníků motorových vozidel, zpracování kovových materiálů během výroby, a to stříháním, tvarováním, leštěním, broušením nebo pokovováním, spojování kovových materiálů, a to pájením nebo svařováním, zpracování a úprava potravin, a to lisování ovoce, mletí mouky, konzervování potravin a nápojů, uzení potravin, zmrazování potravin, zakázková výroba automobilů, služby zubní technika, prošívání, vyšívání, zakázkové krejčovství, barvení textilií, apretace textilií.

Třídy výrobků a služeb:
37, 39, 40

(540)



(593) Obrazová

(111) **402839**

(220) 24.11.2023

(320) 24.11.2023

(442) 13.03.2024

(151) 19.06.2024

(730) **ŽSD invest a.s.**, Brněnská 1050, Modřice, 66442, CZ

(210) O-589700

(591) Barevná

(511) (37) výstavba a demolice budov, silnic, mostů, přehrad, nebo přenosového vedení, a to služby v oblasti stavebnictví, malba a nátěry interiérů a exteriérů, omítání, instalatérské práce, instalace topných zařízení a zastřešení, stavba lodí, pronájem stavebního nářadí, stavebních strojů a zařízení, a to pronájem buldozerů, pronájem jeřábů, opravy v oblasti elektroinstalace, počítačového hardwaru, nábytku, nástrojů, nářadí, restaurátorské služby, a to restaurování budov, restaurování nábytku a restaurování uměleckých děl, služby údržby za účelem uchování objektu v původním stavu bez změny jeho vlastností, údržba nábytku, údržba vozidel, údržba plaveckých bazénů a údržba počítačového hardwaru, čištění oken, vozidel, oděvů, praní a žehlení oděvů; (39) služby servisní stanice pro vozidla (doplňování pohonných hmot a údržbářské práce), provozování mostů, železnic, trajektů a dalších dopravních prostředků, pronájem vozidel za účelem přepravy, služby řidičů a pilotů, služby pronájmu vztahující se k dopravě, skladování a cestování, a to pronájem parkovacích míst, pronájem garáží, pronájem skladovacích kontejnerů, provozování remorkérů, vykládka nákladu, provozování přístavů a doků a záchrana ztroskotaných lodí a jejich nákladu, balení zboží, stáčení do lahví, obalování a doručování zboží, doplňování prodejních automatů a bankomatů, služby pro poskytování informací o cestách nebo dopravě zboží zprostředkovateli nebo cestovními kancelářemi, služby poskytování informací o jízdném, jízdních řádech a způsobech dopravy, o kontrole vozidel nebo zboží pro účely přepravy, distribuci energie a elektřiny, distribuci a dodávkách vody; (40) transformace předmětu nebo látky a procesy, při nichž dojde ke změně základních vlastností předmětu nebo látky, a to barvení oděvů, chromování nárazníků motorových vozidel, zpracování kovových materiálů během výroby, a to stříháním, tvarováním, leštěním, broušením nebo pokovováním, spojování kovových materiálů, a to pájením nebo svařováním, zpracování a úprava potravin, a to lisování ovoce, mletí mouky, konzervování potravin a nápojů, uzení potravin, zmrazování potravin, zakázková výroba automobilů, služby zubní technika, prošívání, vyšívání, zakázkové krejčovství, barvení textilií, apretace textilií.

Třídy výrobků a služeb:
37, 39, 40

(540)



(593) Obrazová

(111) **402840**

(220) 24.11.2023

(320) 24.11.2023

(442) 13.03.2024

(151) 19.06.2024

(730) **ŽSD invest a.s.**, Brněnská 1050, Modřice, 66442, CZ

(210) O-589701

(591) Barevná

(511) (36) služby finančních transakcí a plateb, a to směňování peněžních prostředků, elektronické převody peněžních prostředků, zpracování plateb provedených kreditními kartami a debetními kartami, vystavování cestovních šeků, finanční řízení a služby týkající se průzkumu v oblasti financí, finanční oceňování, a to oceňování šperků, umění a nemovitostí, hodnocení nákladů na opravy, ověřování šeků, financování a poskytování úvěrů, a to půjčky, vydávání kreditních karet, financování formou koupě na splátky nebo leasingu, skupinové financování služby poskytování bezpečnostních schránek, finanční sponzoring, služby realitních kanceláří, správa nemovitostí, pronájem bytů, výběr nájemného, uzavírání pojištění a pojistně-matematické služby, makléřské služby, a to obchodování s cennými papíry, zprostředkování pojištění a zprostředkování v oblasti nemovitostí, zprostředkování emisních povolenek, provozování zastavárny.

Třídy výrobků a služeb:

36

(540)



(593) Obrazová

(111) **402841**

(220) 28.11.2023

(320) 28.11.2023

(442) 13.03.2024

(151) 19.06.2024

(730) **Bohemia Properties a.s.**, Teplická 492/19, Praha 9, Střížkov, 19000, CZ

(740) Mgr. Petra Fialová, advokátka, Vinohradská 1899/112, Praha 3, Vinohrady, 13000

(210) O-589790

(511) (35) obchodní správa hotelů, reklama; (41) organizování a vedení konferencí, kongresů, koncertů a seminářů, organizování kulturních a vzdělávacích akcí a výstav, organizování zábavných akcí a soutěží, provozování a pronájem sportovních zařízení, pronájem sportovních hřišť, půjčování sportovního nářadí, organizování sportovních akcí a soutěží; (43) hotelové služby, rezervace hotelů, poskytování a provoz hotelového ubytování, poskytování přechodného ubytování, rezervace přechodného ubytování, pronajímání jednacích místností, restaurace, zásobování (catering), bary (služby), kavárny.

Třídy výrobků a služeb:
35, 41, 43

(540)
(592) Slovní
Hotel Duo

- (111) **402842**
(220) 30.11.2023
(320) 30.11.2023
(442) 13.03.2024
(151) 19.06.2024
(730) **Český golf s.r.o.**, Badeniho 291/3, Praha 6, Hradčany, 16000, CZ
(210) O-589860
(511) (35) inzertní činnost, reklamní činnost, vydávání a šíření reklamních a propagačních materiálů, shromažďování dat, administrativní činnosti, pronájem reklamních ploch; (36) správa a pronájem nemovitostí, zprostředkování pronájmu nemovitostí, realitní činnost, správa a zprostředkování prodeje a koupě nemovitostí; (37) stavební činnost, výstavba, rekonstrukce a demolice budov; (39) služby cestovní kanceláře, a to organizování zájezdů a výletů, turistických prohlídek, rezervace cest, okružních plaveb, informační služby v oblasti cestovního ruchu, doprava pozemní autobusová, automobilová i železniční, lodní - včetně trajektů, letecká - včetně jejího zprostředkování, přeprava osob, přeprava zavazadel a nákladů - včetně jejich skladování, poskytování průvodcovských služeb, pořádání tematických zájezdů, zejména kulturních, sportovních, studijních, pobytových, poznávacích s komplexním programem - rámci této třídy, pořádání táborů pro děti a mládež (doprava), poradenské služby v cestovním ruchu; (41) provozování golfových hřišť a jiných sportovišť, vedení a provozování sportovních škol, kurzů a jiných výukových a vzdělávacích akcí, trenérská činnost, organizování a pořádání sportovních soutěží a turnajů, společenských, kulturních a zábavních akcí, pořádání uměleckých a jiných výstav a přehlídek nekomerčního charakteru a zprostředkování těchto služeb, pronájem a půjčování sportovního vybavení a sportovního nářadí; (43) ubytování a stravování v hotelích a pensionech, provozování restaurací, barů, kaváren, vináren, cukráren, bufetů a jiných provozoven občerstvení, pronajímání jednacích místností.

Třídy výrobků a služeb:
35, 36, 37, 39, 41, 43

(540)

GOLFTURIST

(593) Obrazová

- (111) **402843**
(220) 06.12.2023
(320) 06.12.2023
(442) 13.03.2024
(151) 19.06.2024
(730) **XIN FU,s.r.o.**, Vítkova 91/30, Praha 8, Karlín, 18600, CZ
(740) JUDr. Pavlína Vanická, advokát, Kašparovo náměstí 2271/5, Praha 8, Libeň, 18000
(210) O-589959
(591) Barevná
(511) (35) velkoobchodní objednávkové služby, maloobchod a velkoobchod s pokrývkami hlavy, oděvy a obuví; (39) doprava a přeprava, služby v oblasti cestování (doprava) a osobní doprava; (43) poskytování jídla a nápojů, restaurace, delikatesy (restaurace), restaurace (služby), samoobslužné restaurace, gril - restaurace, vašoku restaurace (restaurace s japonskou kuchyní), restaurace rychlého občerstvení, služby tempura restaurace, čínské restaurace (služby), restaurace servírující porcované maso, restaurace s odnosem jídel s sebou, podávání alkoholických nápojů, restaurační služby zahrnující bary s povolením k prodeji alkoholu.

Třídy výrobků a služeb:
35, 39, 43

(540)



(593) Obrazová

- (111) **402844**
(220) 07.12.2023
(320) 07.12.2023
(442) 13.03.2024
(151) 19.06.2024
(730) **Avenir poradenství, s.r.o.**, třída T. G. Masaryka 1009, Mladá Boleslav, Mladá Boleslav III, 29301, CZ
(740) Ing. Martin Brixl, Plzeňská 43/107, Praha 5, Košíře, 15000
(210) O-589989
(591) Barevná
(511) (35) konzultace v oboru obchodních strategií, konzultace v oboru koupí, konzultace v oblasti obchodního řízení, konzultační a poradenské služby v oboru obchodní strategie, obchodní analýzy, informační služby a průzkumy trhu, obchodní poradenské služby, obchodní poradenství, poradenské a informační služby ohledně tarifů; (36) finanční asistence, elektronické finanční obchodování, finanční informace, údaje, poradenské a konzultační služby, finanční management, finanční management běžných účtů, finanční management pro podniky, finanční management hotovostních účtů, finanční management společností, finanční, peněžní a bankovní služby, finanční plán majetku, finanční plánování a řízení, finanční poradenství zaměřené na správu rizik, finanční převody a transakce a platební služby, finanční řízení, finanční řízení přes internet, finanční služby poskytované po internetu, finanční služby pro firmy, finanční služby pro zabezpečování fondů, finanční služby pro zajištění fondů pro třetí osoby, finanční služby týkající se prodeje majetku, finanční služby týkající se zajištění finančních prostředků, finanční služby týkající se obchodní činnosti, finanční služby týkající se získávání majetku, finanční služby v oblasti obchodu, finanční služby v oblasti nemovitostí a budov, finanční služby v oblasti výstavby nemovitostí, finanční služby v oblasti majetkové správy, finanční služby zaměřené na zajišťování a strukturalizaci kapitálu, finanční služby zaměřené na důchody, finanční spořicí služby, finanční správa akcií v jiných firmách, finanční správa penzí, finanční správa rizikového kapitálu, investičního kapitálu a rozvojového kapitálu, finanční správa v oblasti bankovníctví, finanční správa zaměstnaneckých penzijních plánů, financování, financování a poskytování finančních prostředků, financování akvizic, investiční služby, investiční služby týkající se variabilního pojištění, investiční služby týkající se variabilní renty, konzultace k řízení finančního rizika, makléřské služby zprostředkující financování jinými finančními institucemi, makléřství, jednatelství, management firemních financí, management kapitálových fondů, management svěřeného majetku, obchody s cennými papíry a komoditami, obchodní finanční služby, obstarávání financí pro podniky, obstarávání finančních prostředků, peněžní záležitosti, plán investic soukromého kapitálu, pomoc a sjednávání financování, finanční a úvěrové služby, finanční leasing, finanční poradenství zaměřené na úvěrové služby, finanční poradenství zaměřené na půjčky, finanční služby týkající se hypoték, finanční služby pro nákup vozidel, finanční služby pro nákup nemovitostí, financování hypoték a záruk, financování automobilů, hypoteční poradenství, hypoteční služby, konzultování v oblasti poskytování půjček, finanční poradenství zaměřené v oblasti životního pojištění, finanční poradenství a konzultační služby v oblasti pojišťovnictví, hypoteční pojištění, informace a konzultace k pojišťovnictví, informace o pojištění, makléřské poradenské služby vztahující se k pojištění, makléřství v oblasti životního pojištění, makléřství v oblasti pojištění, obchodní pojištění, pojištění, pojištění budov, pojištění,

finanční informace a poradenské služby, pojišťovací služby, pojišťovací poradenství, poradenské a zprostředkovací služby v oblasti životního pojištění, poradenské a zprostředkovací služby v oblasti úrazového pojištění, poradenské a zprostředkovací služby v oblasti pojištění domácnosti, poradenské a zprostředkovací služby v oblasti pojištění vozidel, poradenské a zprostředkovací služby v oblasti zdravotního pojištění, poradenské a zprostředkovací služby v oblasti cestovního pojištění, poradenské služby v oblasti životního pojištění, poradenské služby v oblasti pojistných smluv, poradenské služby vztahující se k pojištění, poradenské služby vztahující se k pojistným nárokům, poradenství týkající se životního pojištění, poradenství v oblasti pojištění, poradenství v oblasti zajištění, sjednávání úvěrového pojištění, služby týkající se pojištění motorových vozidel, burzovní služby, burzovní makléřství, cenné papíry (finanční), agenturní služby v oblasti cenných papírů, finanční služby týkající se obchodování s akciemi, finanční služby týkající se koupě a obchodování s komoditami, finanční služby týkající se cenných papírů, finanční služby týkající se koupě a prodeje cenných papírů, finanční služby týkající se mezinárodních cenných papírů, finanční služby pro zabezpečení investic, finanční služby týkající se dluhopisů, finanční služby týkající se akcií, finanční služby v oblasti obchodování s komoditami, finanční správa akcií, investiční služby v oblasti státních dluhopisů, komoditní makléřství, makléřské služby, makléřské služby na finančních trzích, makléřské služby týkající se akcií a dluhopisů, makléřské služby týkající se trhů s cennými papíry, makléřské služby týkající se finančních nástrojů, makléřské služby v oblasti drahých kovů, makléřské služby v oblasti nákupu a prodeje cenných papírů, makléřské služby v oblasti finančního investování, makléřské služby v oblasti kapitálových investic, makléřské služby v oblasti nabídky cenných papírů, makléřství finančních derivátů, makléřství s akciemi a cennými papíry, makléřství s obligacemi, makléřství týkající se cenných papírů a aktiv, makléřství v oblasti akcií nebo podílů a dalších cenných papírů, management akciových portfolií, obchodování s akciemi a dluhopisy, management portfolií cenných papírů, management investic v oblasti akcií, obchodování s cennými papíry, makléřství v oblasti drahých kovů, obchodování s finančními deriváty; (41) školení podnikatelských dovedností, organizování komerčních školení, školení podnikového managementu, školení a vzdělávání, personální koučink [školení], služby obchodních školení, školení s využitím počítačů, školení ohledně pracovních příležitostí, školení v oblasti vzdělávání, školení v oblasti řízení, školení v oblasti prodeje, zajišťování školení a vzdělávání, poskytování on-line školení, poskytování školení a výuky, odborné vzdělávání a školení, školení týkající se osobního rozvoje, pořádání a vedení workshopů [školení], pořádání seminářů zaměřených na školení, poskytování školení ve formě kurzů, školení vztahující se k financování, školení personálu ve finanční sféře, školení vztahující se k obchodní činnosti.

Třídy výrobků a služeb:
35, 36, 41

(540)



(593) Obrazová

- (111) **402845**
(220) 09.12.2023
(320) 09.12.2023
(442) 13.03.2024
(151) 19.06.2024
(730) **HLAVÁČ JAROMÍR**, Dobřívská 745, Mirošov, 33843, CZ
(210) O-590040
(511) (3) kosmetické přípravky, parfumerie, přípravky pro osobní hygienu, sprchová a koupelová pěna, koupelová pěna pro batolata; (25) oděvy,

čelenky [oděvy], spodní prádlo (oděvy), čepice, baseballové čepice, pletené čepice, čepice se štítkem, pokrývky hlavy s kšiltem, ponožky, pánské ponožky, ponožky, punčochy; (28) hračky, hry a žertovné předměty, umělohmotné hračky, stolní hry a zařízení na hazardní hry; (37) stavebnictví, stavitelství, hydroizolace [stavebnictví], opravy budov a staveb, konzultace ve stavebnictví, izolace vnitřních a vnějších zdí, stropů a střech, izolace budov, tepelné izolace budov, izolace stávajících budov, izolace budov při stavbě instalace tepelné izolace pro budovy.

Třídy výrobků a služeb:
3, 25, 28, 37

(540)

Pěnovou

(592) Slovní

- (111) **402846**
(220) 09.12.2023
(320) 09.12.2023
(442) 13.03.2024
(151) 19.06.2024
(730) **NAVRÁTIL ZDENĚK Ing.**, K Lesu 3503, Frýdek-Místek, Frýdek, 73801, CZ
(210) O-590041
(511) (9) nahraný obsah (počítačové programy, data a informace), nosiče dat, databáze, elektronické publikace ke stažení, nahraný počítačový software; (16) papírnické zboží, tiskoviny, letáky, brožury, časopisy (periodika), fotografie (tištěné), grafické reprodukcce, grafiky, katalogy, tištěné listky, noviny, plakáty, propisky, pohlednice, publikace, samolepky (papírnické výrobky), papírové a plastové tašky; (35) reklamní, marketingové a propagační služby, on-line inzerce, prodej propagačních materiálů, vydávání a rozšiřování reklamních, propagačních a inzertních materiálů, poskytování obchodních a podnikatelských informací, pomoc při řízení obchodní činnosti, administrativní služby, organizování komerčních a reklamních akcí a výstav, průzkum veřejného mínění, služby v oblasti vztahů s médii, styk s veřejností, vyhledávání sponzorů, nábor politických dobrovolníků; (38) telekomunikace, přenos a šíření informací a dat přes počítačové sítě a internet, poskytování online fór, elektronická pošta, přenos podcastů, on-line přenos elektronických publikací, služby šíření informací prostřednictvím internetu; (41) pořádání a vedení kongresů, pořádání a vedení osobních vzdělávacích fór, pořádání a vedení seminářů, organizování besed, přednášek a školení, nakladatelství a vydavatelství, vydávání textů s výjimkou reklamních, publikační činnost, vzdělávací služby, pořádání společenských, kulturních, vzdělávacích, naučných a sportovních akcí; (42) tvorba, údržba a poradenství v oblasti software, hardware, databází a webových aplikací a webových stránek, tvorba multimediálních dokumentů, prezentací, aplikací, zprostředkování uvedených služeb výše uvedených ve třídě 42; (45) organizace politických setkání, politický výzkum a politická analýza.

Třídy výrobků a služeb:
9, 16, 35, 38, 41, 42, 45

(540)

Evolution Party

(592) Slovní

- (111) **402847**
(220) 13.12.2023
(320) 13.12.2023
(442) 13.03.2024
(151) 19.06.2024
(730) **Frančíková Jaroslava Mgr.**, Videňská 84, Klatovy, Klatovy IV, 33901, CZ
(740) Mgr. Petr Bílý LL.M., advokát, Otýlie Beníškové 1664/14, Plzeň, Severní Předměstí, 30100
(210) O-590116
(591) Barevná
(511) (29) marmeláda, ovocná marmeláda, želé, džemy, kompoty, ovocné a zeleninové pomazánky, ovocná pyré, zpracované ovoce, houby a zelenina (včetně ořechů a luštěnin), konzervované ovoce, konzervovaná zelenina, kandované ovoce, občerstvení na bázi ovoce, zpracované ovoce zavařené (slazené), ovoce naložené v alkoholu, ovocná dřeva, ovocné saláty, ovocné kůry, ovocné rosoly, přislazené ovoce (naložené v cukru), sušené ovoce, zázvorový džem; (35) maloobchodní prodej se zpracovaným ovocem a zeleninou, marmeládami a džemy, zásilkový prodej a elektronický obchod (e-shop) prostřednictvím komunikačních sítí (Internet) se zpracovaným ovocem a zeleninou, marmeládami a džemy, organizování komerčních nebo

propagačních veletrhů a výstav, prezentace nebo předvádění výrobků a služeb pro komerční a reklamní účely a vystavování zboží, reklamní, marketingová, informačně-obchodní a inzertní činnost, merchandising; (43) kavárna, cukrárna, restaurace, bufet, rychlé občerstvení, podávání a servírování nápojů a potravin, hostinská činnost, služby zajišťující stravování a nápoje.

Třídy výrobků a služeb:
29, 35, 43

(540)



(593) Obrazová

(111) **402848**

(220) 13.12.2023

(320) 13.12.2023

(442) 13.03.2024

(151) 19.06.2024

(730) **The One Percent s.r.o.**, K Pasekám 2984/45, Zlín, 76001, CZ

(740) Mgr. Petr Bílý LL.M., advokát, Otýlie Beníškové 1664/14, Plzeň, Severní Předměstí, 30100

(210) O-590118

(511) (9) digitální nahrávky umístěné na internetu a ke stažení z internetu (podcasty), materiály pro vzdělávací kurzy s možností stažení, multimediální záznamy, elektronické publikace (stahovatelné), videocasty, vzdělávací média s možností stažení, zvukové knihy, stáhnutelné zvukové záznamy; (41) tvorba [psaní] vzdělávacích obsahů pro podcasty, elektronická on-line publikace periodik a knih, psaní blogů, vydavatelské služby knih a časopisů, online vydávání multimediálních materiálů, vydávání vzdělávacích a školicích příruček, tvorba [psaní] podcastů, vydávání instruktážní literatury, vydávání tištěných vzdělávacích materiálů, organizování a vedení kongresů, organizování a vedení seminářů, organizování a vedení konferencí, organizování show pro vzdělávací účely, organizování a vedení workshopů, vedení workshopů a seminářů v oblasti osobního povědomí, koučování v oblasti osobního života (školení), koučování v oblasti financí, korespondenční vzdělávací kurzy, vzdělávací služby klubů, odborné přeškolení; (44) poradenské služby v oblasti osobního chování (služby v oblasti duševního zdraví), osobnostní testy (služby v oblasti psychického zdraví), hodnocení osobnosti (služby v oblasti duševního zdraví).

Třídy výrobků a služeb:
9, 41, 44

(540)



(593) Obrazová

(111) **402849**

(220) 14.12.2023

(320) 14.12.2023

(442) 13.03.2024

(151) 19.06.2024

(730) **CEDUK Holding, s.r.o.**, Eliášova 827/22, Praha 6, Bubeneč, 16000, CZ

(740) BDO Legal s.r.o., advokátní kancelář, Mgr. Ing. Štěpán Kleček, V parku 2316/12, Praha 4, Chodov, 14800

(210) O-590153

(511) (41) středoškolské vzdělávání, jazykové vzdělávání, školní vzdělávání, pokročilé vzdělávání, vyučování, další vzdělávání, trvalé vzdělávání, akreditace [certifikace] dosaženého vzdělání, poskytování informací o vzdělávání, školení a vzdělávání, výuka, poradenství v oblasti vzdělání, služby v oblasti základního vzdělání.

Třídy výrobků a služeb:
41

(540)

PONTIA

(592) Slovní

(111) **402850**

(220) 14.12.2023

(320) 14.12.2023

(442) 13.03.2024

(151) 19.06.2024

(730) **CEDUK Holding, s.r.o.**, Eliášova 827/22, Praha 6, Bubeneč, 16000, CZ

(740) BDO Legal s.r.o., advokátní kancelář, Štěpán Kleček, V parku 2316/12, Praha 4, Chodov, 14800

(210) O-590154

(511) (41) středoškolské vzdělávání, jazykové vzdělávání, školní vzdělávání, pokročilé vzdělávání, vyučování, další vzdělávání, trvalé vzdělávání, akreditace [certifikace] dosaženého vzdělání, poskytování informací o vzdělávání, školení a vzdělávání, výuka, poradenství v oblasti vzdělání, služby v oblasti základního vzdělání.

Třídy výrobků a služeb:
41

(540)

ARTA

(592) Slovní

(111) **402851**

(220) 14.12.2023

(320) 14.12.2023

(442) 13.03.2024

(151) 19.06.2024

(730) **Štofíková Anna**, Linhartova 1287/6, Praha 5, Košíře, 15000, CZ

(740) Macek and Partners, Mgr. Jiří Macek, Sázavská 751/16, Praha 2,

Vinohrady, 12000

(210) O-590168

(511) (3) kosmetické přípravky; (5) potravinové doplňky pro lidskou potřebu, potravinové doplňky s kosmetickým účinkem, výživové doplňky, farmaceutické potraviny a farmaceutické potravinové doplňky; (35) velkoobchod, maloobchod, e-shop, to vše s výrobky z oboru kosmetologie, dále s potravinými doplňky a souvisejícími funkcemi potravinami, obchodní, marketingové a poradenské komerční služby v oboru kosmetologie, potravních doplňků a souvisejících funkčních potravin.

Třídy výrobků a služeb:

3, 5, 35

(540)



CHRONOLOGY

HEALTH AND BEAUTY PREMIUM INGREDIENTS

(593) Obrazová

(111) **402852**

(220) 15.12.2023

(320) 15.12.2023

(442) 13.03.2024

(151) 19.06.2024

(730) **SC MARATHON PLZEŇ, z.s.**, Plovární 478/1, Plzeň, Jižní Předměstí, 30100, CZ

(210) O-590186

(511) (41) organizování sportovních činností a sportovních soutěží, pořádání běžeckých závodů na počest třech vítězství Emila Zátopka na XV.OH v Helsinkách 1952.

Třídy výrobků a služeb:

41

(540) **ZÁTOPKŮV ZLATÝ TÝDEN, ZLATÁ
DESÍTKA EMILA ZÁTOPKA, ZLATÁ
PĚTKA EMILA ZÁTOPKA, ZLATÝ
MARATON EMILA ZÁTOPKA**

(592) Slovní

(111) **402853**

(220) 15.12.2023

(320) 15.12.2023

(442) 13.03.2024

(151) 19.06.2024

(730) **Czech Craft Beers, a.s.**, Kytnerova 403/5, Brno, Medlánky, 62100, CZ

(740) Mgr. Lukáš Dlabáček, patentový zástupce, Bolzanova 461/5, Brno, Černovice, 61800

(210) O-590196

(511) (16) psací potřeby a razítka, bloky s volnými listy, bločky účtenek, papírové cenové visačky, papírové cenovky, denní kalendáře, denní zápisníky, desky na dokumenty, diáře, dopisní papír, dárkové papírové krabice, etikety z papíru nebo lepenky, hlavičkový dopisní papír, papírové kartičky na dárkové balení, knihy hostů, krabice na dokumenty (z papíru nebo lepenky), krabice na papírenské zboží (z papíru nebo lepenky), lepicí natištěné etikety z papíru, lepicí papírové etikety, lepicí podložky (papírenské výrobky), materiály na pečeti, nálepky (kancelářské potřeby), nástěnky (kancelářské potřeby), nástěnné kalendáře, návštěvní knihy, obaly (papírnické výrobky), obálový papír, obálky (papírnické výrobky), označovací papírové štítky, papírové označovače na dokumenty, oznámení (papírenské výrobky), pamětní pečeti, papír na etikety, papír na kopírování, papír na psaní, kancelářské potřeby (kromě nábytku), papírové ozdoby na večírky, papírové pečeti, papírové složky, papírové štítky, pečecní vosk, plastové obálky, podložky na psací stůl, podnosy na třídění a počítání peněz, pohlednice, pokladní pásky, pořadače (kancelářské potřeby), rámečky na fotografie (papírové pasparty), fotografie, rámečky na obrázky vyrobené z lepenky, samolepky, složky na dokumenty, zápisníky a bloky, papírové

tácky pod pivní sklenice, plakáty, tiskoviny, katalogy, letáky, kartónové obaly, plastové obaly v rámci této třídy; (21) sklenice na pivo, džbánky na pivo, džbánky na pivo, žejdlíky na pivo, korbele, korbele (půllitry), lahvičky, půllitrové sklenice, stojany na lahve (kuchyňské potřeby), umělohmotné kelímky, tácky (kromě papírových a látkových), pivní tácky (jiné než papírové nebo textilní), lahve, otvíráky na lahve; (32) pivo, nealkoholické pivo, sladové pivo, ochucené pivo, pšeničné pivo, pivovarnické výrobky (nápoje), černé pivo (pivo z praženého sladu), ječmenné víno (pivo), pivo s příchutí kávy, stout (silné černé pivo), porter (silné černé pivo), světlé pivo (svrchně kvašené), piva z rukodělných pivovarů, pivo s nízkým obsahem alkoholu, root beer (nealkoholické pivo s rostlinnými výtažky), nealkoholické nápoje, přípravky k výrobě nealkoholických nápojů, piva typu IPA ("india pale ale"), imitace piva, koktejly na bázi piva, ležáky, nealkoholické nápoje s příchutí piva, nápoje na bázi piva, piva obohacená minerály, pivní mladina, sladina, chmelové výtažky pro použití při přípravě nápojů, chmelové výtažky pro výrobu piva, sladové sirupy do nápojů.

Třídy výrobků a služeb:

16, 21, 32

(540)

LUCKY BASTARD Blond

(592) Slovní

(111) **402854**

(220) 18.12.2023

(320) 18.12.2023

(442) 13.03.2024

(151) 19.06.2024

(730) **Vybíral Ondřej**, č. p. 93, České Petrovice, 56401, CZ

(740) MAAARS advokáti s.r.o., Kubelíkova 1089/22, Praha 3, Žižkov, 13000

(210) O-590212

(511) (15) mechanické hudební nástroje, zpívající misky; (21) výrobky z porcelánu, krystalické mísy, porcelánové harmonizační mísy, mísy určené k meditaci, vše spadající do tř. 21.

Třídy výrobků a služeb:

15, 21

(540)

Síla křemene

(592) Slovní

(111) **402855**

(220) 18.12.2023

(320) 18.12.2023

(442) 13.03.2024

(151) 19.06.2024

(730) **Peč Tomáš**, K vyhlídce 460/9, Praha 4, Modřany, 14300, CZ

(740) MAAARS advokáti s.r.o., Kubelíkova 1089/22, Praha 3, Žižkov, 13000

(210) O-590216

(591) Barevná

(511) (19) nekovové stavební a konstrukční materiály a prvky; (20) zrcadla, nábytek, obrazové rámy, nádoby na skladování a přepravu, ne kovové; (37) rekonstrukce interiérů budov, výstavba, stavba nemovitostí, stavba obytných budov, konzultační služby vztahující se k výstavbě bytových a dalších budov, opravné stavební práce, podzemní stavební práce, instalační a montážní služby v oboru stavebnictví, čištění interiérů budov, opravy a údržba budov, důlní těžba, těžba ropy, těžba plynu; (42) služby interiérové architektury, poradenství v oblasti interiérového designu, architektonický design, stavební design, interiérová výzdoba, navrhování interiérů budov.

Třídy výrobků a služeb:

19, 20, 37, 42

(540)

**TOP
DECOR**

(593) Obrazová

(111) **402856**

(220) 18.12.2023

(320) 18.12.2023

(442) 13.03.2024

(151) 19.06.2024

(730) **Czech Craft Beers, a.s.**, Kytnerova 403/5, Brno, Medlánky, 62100, CZ

(740) Mgr. Lukáš Dlabáček, patentový zástupce, Bolzanova 461/5, Brno, Černovice, 61800

(210) O-590224

(511) (16) psací potřeby a razítka, bloky s volnými listy, bločky účtenek, papírové cenové visačky, papírové cenovky, denní kalendáře, denní zápisníky, desky na dokumenty, diáře, dopisní papír, dárkové papírové krabice, etikety z papíru nebo lepenky, hlavičkový dopisní papír, papírové kartičky na dárkové balení, knihy hostů, krabice na dokumenty (z papíru nebo lepenky), krabice na papírenské zboží (z papíru nebo lepenky), lepicí natištěné etikety z papíru, lepicí papírové etikety, lepicí podložky (papírenské výrobky), materiály na pečetení, nálepky (kancelářské potřeby), nástěnky (kancelářské potřeby), nástěnné kalendáře, návštěvní knihy, obaly (papírnické výrobky), obálkový papír, obálky (papírnické výrobky), označovací papírové štítky, papírové označovače na dokumenty, oznámení (papírenské výrobky), pamětní pečete, papír na etikety, papír na kopírování, papír na psaní, kancelářské potřeby (kromě nábytku), papírové ozdoby na večírky, papírové pečete, papírové složky, papírové štítky, pečební vosk, plastové obálky, podložky na psací stůl, podnosy na třídění a počítání peněz, pohlednice, pokladní pásky, pořadače (kancelářské potřeby), rámečky na fotografie (papírové pasparty), fotografie, rámečky na obrázky vyrobené z lepenky, samolepky, složky na dokumenty, zápisníky a bloky, papírové tácky pod pivní sklenice, plakáty, tiskoviny, katalogy, letáky, kartonové obaly, plastové obaly v rámci této třídy; (21) sklenice na pivo, džbánky na pivo, džbánky na pivo, žejdlíky na pivo, korbele, korbele (půllitry), lahvičky, půllitrové sklenice, stojany na lahve (kuchyňské potřeby), umělohmotné kelímky, tácky (kromě papírových a látkových), pivní tácky (jiné než papírové nebo textilní), lahve, otvíráky na lahve; (32) pivo, nealkoholické pivo, sladové pivo, ochucené pivo, pšeničné pivo, pivovarnické výrobky (nápoje), černé pivo (pivo z praženého sladu), ječmenné víno (pivo), pivo s příchutí kávy, stout (silné černé pivo), porter (silné černé pivo), světlé pivo (svrchně kvašené), piva z rukodělných pivovarů, pivo s nízkým obsahem alkoholu, root beer (nealkoholické pivo s rostlinnými výtažky), nealkoholické nápoje, přípravky k výrobě nealkoholických nápojů, piva typu IPA ("india pale ale"), imitace piva, koktejly na bázi piva, ležáky, nealkoholické nápoje s příchutí piva, nápoje na bázi piva, piva obohacená minerály, pivní mladina, sladina, chmelové výtažky pro použití při přípravě nápojů, chmelové výtažky pro výrobu piva, sladové sirupy do nápojů.

Třídy výrobků a služeb:
16, 21, 32

(540)

LUCKY BASTARD India

(592) Slovní

(111) **402857**

(220) 18.12.2023

(320) 18.12.2023

(442) 13.03.2024

(151) 19.06.2024

(730) **Břejchová Dominika**, Buchovcova 1731/1, Praha 3, Žižkov, 13000, CZ

(740) Mgr. Petr Bílý LL.M., advokát, Otýlie Beniškové 1664/14, Plzeň, Severní Předměstí, 30100

(210) O-590241

(511) (35) propagace uměleckých děl, zprostředkování v oblasti obchodu s uměleckými předměty, uměleckými díly, starožitnostmi a kulturními památkami, zprostředkování v oblasti obchodu v oblasti výtvarného umění, včetně nákupu a prodeje uměleckých děl, doplňování a rozšiřování uměleckých sbírek (nákup a prodej), aukce s uměním, dražby s uměním, maloobchodní činnost provozovaná uměleckými galeriemi v oblasti uměleckých předmětů, uměleckých děl, soch, starožitností, kulturních památek, předmětů kulturní hodnoty, fotografií, obrazů; (41) služby uměleckých galerií, kulturní, vzdělávací nebo zábavní služby poskytované uměleckými galeriemi, provozování umělecké galerie, organizace a provozování výstav uměleckých děl, fotografií, a výtvarných děl pro kulturní nebo vzdělávací účely, představení a předvádění uměleckých děl pro kulturní nebo vzdělávací účely, agenturní činnost v oblasti kultury, výstavní činnost v oblasti kultury; (42) odborné poradenství v oblasti uměleckých předmětů spadající do této třídy, a to v otázkách stáří, pravosti a původu děl, znalecké posudky uměleckých děl, ověřování pravosti uměleckých děl, poradenská a konzultační činnost v oblasti umění v rámci výše uvedených služeb ve třídě 42.

Třídy výrobků a služeb:
35, 41, 42

(540)

Playground Gallery

(592) Slovní

(111) **402858**

(220) 20.12.2023

(320) 20.12.2023

(442) 13.03.2024

(151) 19.06.2024

(730) **ZVVZ ENGINEERING, a.s.**, Sažinova 1339, Milevsko, 39901, CZ

(740) artpatent, advokátní kancelář s.r.o., Dukelských hrdinů 976/12, Praha 7, Holešovice, 17000

(210) O-590307

(511) (7) stroje a zařízení s mechanickým pohonem, řetězová a pneumatická dopravní zařízení, pneumatické potrubní dopravníky, zařízení pro pseudopravu, zejména podavače, vykladače, klapky (části strojů), filtrační stroje, vzduchové chladiče, kondenzační zařízení, redukční ventily jako části strojů, ventily a kohouty jako součásti strojů, výměníky tepla jako části strojů, separátory, filtry jako části strojů, rekuperátory tepla (části strojů), čerpadla (stroje), čerpací stanice na kapaliny a plyny, motory a pohony spadající do této třídy, tlumiče pro motory a hnací stroje; (9) zařízení a přístroje pro měření, regulaci a dálkový přenos údajů, přístroje na měření a kontrolu průtoku, hladiny, tlaku, teploty a jiných proměnných charakteristik kapalin a plynů, automatické regulační a kontrolní přístroje, elektrické regulátory, elektrická rozvodná, řídicí a spínací zařízení, počítače, počítačový software, příslušenství počítačů, elektrické přístroje pro indikaci a/nebo ovládní parametrů fyzikálních veličin okolního prostředí, zejména teploty, vlhkosti, tlaku, rychlosti a/nebo směru proudění okolního tekutinového prostředí a/nebo parametrů elektrického a/nebo magnetického pole, přístroje a nástroje pro vedení, přepínání, přeměnu, akumulaci, regulaci nebo řízení elektrického proudu a/nebo napětí, elektrické přístroje pro spouštění a/nebo ovládní strojů a motoru pomocí elektrických veličin, jako například proudu a/nebo napětí; (11) klimatizační a vzduchotechnická zařízení, ohřivače vzduchu a vody, vytápěcí zařízení, filtry, zejména filtry průmyslové pro čištění vzduchu a plynů, filtry pro klimatizační zařízení, zařízení pro osvětlování, topení, chlazení a sušení, zařízení pro větrání, zařízení pro rozvod a regulaci průtoku tekutin včetně vody, výměníky tepla, zařízení pro využití odpadního tepla, kohoutky, filtry tlakové i beztlakové jako součásti vzduchotechnických a topných zařízení a zařízení pro rozvod vody, ventily regulační a ventily termostatické jako součásti vzduchotechnických a topných zařízení a zařízení pro rozvod vody, ventily vzduchotechnických a topných zařízení na chlazení vzduchu, regenerátory tepla, stroje a přístroje na čištění vzduchu, chladičí komory, chladičí přístroje, zařízení a stroje, chladičí přístroje a zařízení na chlazení kapalin a/nebo plynů, včetně vody, ohřivače tekutin, ohřivače vody, zařízení pro ventilaci, doplňkové regulační zařízení, příslušenství a náhradní díly pro vytápěcí kotle, přístroje na čištění a filtraci vzduchu, regulačně bezpečnostní zařízení pro rozvod a regulaci průtoku tekutin, regulačně bezpečnostní zařízení pro rozvod vody, zařízení, stroje, přístroje a nástroje pro výrobu, rozvod, přenos a akumulaci tepla, dochlazovače vzduchu, chladičí kolony, tepelná čerpadla, zařízení pro dávkování vzduchu, vzdušníky, dmychadlové, vakuové a ventilátorové stanice, výměníkové stanice, rozdělovače, odlučovače a odplyňovače na čištění vzduchu, tlaková průmyslová zařízení jako součásti vzduchotechnických a topných zařízení a zařízení pro rozvod vody; (24) látkové filtry a filtrační textilie všeho druhu; (37) stavebnictví, opravy a

instalační služby ve stavebnictví, vedení a realizace průmyslových, bytových a občanských staveb včetně souvisejících zemních prací, stavební vedení a realizace strojírenských výrobních provozů příslušejících strojírenských výrobních provozů a realizace (montáž) strojně technologických zařízení, řízení staveb technologických celků, montážní, servisní a opravárenská činnost v souvisejících uvedených stavebních oborech, pronájem stavebních strojů a zařízení, zprostředkovatelská a poradenská činnost v oblasti výše uvedených služeb, stavby a opravy zařízení pro čištění vzduchu a plynů pomocí průmyslových filtrů a filtračních textilií, montáž, opravy a údržba strojů a přístrojů uvedených výše ve třídách 7 a 11, montáž a opravy měřicí a regulační techniky, opravy, rekonstrukce, modernizace a likvidace vzduchotechnických zařízení; (42) projektová a inženýrská činnost v investiční výstavbě, zejména pro ekologická zařízení a stavby, inženýrská, projektová, vývojová a s tím související poradenská činnost v oblasti průmyslových filtrací, klimatizačních a vzduchotechnických zařízení, technický dozor pro montáže technologických celků, konstrukční činnost (návrhy) v oblasti stavebnictví, strojírenství a elektrotechniky.

Třídy výrobků a služeb:
7, 9, 11, 24, 37, 42

(540)



(593) Obrazová

(111) **402859**

(220) 21.12.2023

(320) 21.12.2023

(442) 13.03.2024

(151) 19.06.2024

(730) **KVAŠÁRNA s.r.o.**, č. p. 183, Černá Voda, 79054, CZ

(210) O-590327

(511) (29) kvašené zeleninové saláty; (32) kvašené limonády (nealkoholické nápoje); (40) konzervace potravin.

Třídy výrobků a služeb:
29, 32, 40

(540)

Kvašárna

(592) Slovní

(111) **402860**

(220) 26.12.2023

(320) 26.12.2023

(442) 13.03.2024

(151) 19.06.2024

(730) **Kolářová Hana**, Mrzkovice 52, Světlá nad Sázavou, 58291, CZ

(210) O-590384

(511) (3) pokojové vonné přípravky, parfumerie a vonné přípravky, vonné přípravky pro domácnost, čistící prostředky a vonné přípravky, jiné než pro osobní potřebu, voskové taveniny [vonné přípravky], kosmetické přípravky, přípravky pro osobní hygienu, voňavkářské výrobky, přírodní voňavkářské výrobky, tělové deodoranty [voňavkářské výrobky], voňavkářské výrobky z cedrového dřeva, míchané vonné oleje, vonné oleje ze santalového dřeva, vonné oleje k uklidnění nervů, vonné oleje a aromatické výtažky, vonné oleje vydávající aroma při zahřívání, vonné silice, vonné difuzéry s tyčinkami, aroma difuzéry s rákosovými tyčinkami, vonné tyčinky, pokojové vonné výrobky, vonné kužele, vonné dřevo, vonné směsi, vonné váčky, vonné pokojové spreje, potpourris [vonné látky]; (21) lampy na

vonné oleje, vonné lampy na éterické oleje, difuzéry aromatických olejů, jiné než vonné tyčinky, stojany na vonné tyčinky; (35) maloobchod a velkoobchod, maloobchodní služby zásilkového prodeje zaměřené na kosmetické přípravky, online reklama v počítačových komunikačních sítích, reklama online, propagace, reklama a marketing online webových stránek, reklama, včetně online reklamy na počítačové síti, cílený marketing, reklamní, marketingové a propagační služby, bannerová reklama, výrobkový marketing, zásilková reklama, televizní reklama, rozhlasová reklama, venkovní reklama, filmová reklama, PPC reklama, reklama prostřednictvím mobilních telefonních sítí, reklama prostřednictvím všech veřejných komunikačních prostředků, reklama prostřednictvím elektronických médií a zejména internetu, reklama zasíláním on-line propagace třetím stranám prostřednictvím elektronických komunikačních sítí, reklama, včetně propagace výrobků a služeb třetích stran prostřednictvím sponzorských dohod a licenčních smluv v oblasti mezinárodních sportovních akcí.

Třídy výrobků a služeb:
3, 21, 35

(540)

Scentics

(593) Obrazová

(111) **402861**

(220) 26.12.2023

(320) 26.12.2023

(442) 13.03.2024

(151) 19.06.2024

(730) **AJ Tools, s.r.o.**, Zahradní 396, Žleby, 28561, CZ

(210) O-590386

(511) (30) cukr, přírodní sladidla, sladké polevy a náplně, výrobky z včelích produktů, káva, čaj, kakao a jejich náhražky, pekárenské výrobky, cukrovinky, čokoláda a zákusky, polotovary z těsta, jednohubky spadající do této třídy, soli, chuťové přísady, ochucovačla a koření, zmrzlina, mražené jogurty a sorbety, zpracované obilí, škrob pro potravinářské účely a produkty z něj vyrobené spadající do této třídy, pečicí přípravky a droždí; (32) nealkoholické nápoje, pivo a nealkoholické pivo, přípravky pro výrobu nápojů, odalkoholizované nápoje.

Třídy výrobků a služeb:
30, 32

(540)

Sirupy babičky Kačenky

(592) Slovní

(111) **402862**

(220) 28.12.2023

(320) 28.12.2023

(442) 13.03.2024

(151) 19.06.2024

(730) **JJLM trade s.r.o.**, Konšelská 1015/9, Praha 8, Libeň, 18000, CZ

(740) Ing. Petr Soukup, patentový zástupce, tř. Svobody 43/39, Olomouc, 77900

(210) O-590418

(511) (11) elektrické zapalovače, zapalovače svíček, zážehové zapalovače pro plynové přístroje, piezoelektrické zapalovače (jiné než pro kuřáky), pulzní zapalovače pro plynové trouby, zapalovače křesadlové pro vznícení plynu, zapalovače plynové; (34) dýmky, vodní dýmky, elektronické vodní dýmky, stojany na dýmky, čističe dýmek, zapalovače pro kuřáky, zásobníky plynu pro zapalovače doutníků, bloky cigaretového papíru, byliny ke kouření, cigaretová pouzdra, s výjimkou pouzder z drahých kovů, cigaretové filtry, náplně do elektronických cigaret, elektronická kuřácká zařízení, elektronické cigarety, náuštky, špičky, vložky, ampulky a filtry pro elektronické cigarety, elektronické cigarety jako náhražka za tradiční cigarety, elektronická zařízení pro vdechování aerosolu s obsahem nikotinu,

tabákové výrobky pro účely zahřívání, elektronické přístroje a jejich části pro účely zahřívání cigaret nebo tabáku, cigaretové kapesní strojky na plnění cigaret, náustky na cigaretové špičky, doutníková pouzdra, doutníkové ořezávače (kutery), dózy na tabák, držáky na zápalky, krabičky na zápalky, křesadla, plyn do zapalovačů, doutníky, popelníky, zápalky, tabák, tabatěrky, žvýkací tabák, cigarety, vše uvedené spadající do této třídy; (35) zprostředkovatelská činnost v oblasti obchodu, maloobchodní a velkoobchodní prodej, export a import, provozování e-shopu, vše v souvislosti s výrobky výše uvedenými ve tř. 11 a 34.

Třídy výrobků a služeb:
11, 34, 35

(540) **OLLO**

(592) Slovní

(111) **402863**

(220) 03.01.2024

(320) 03.01.2024

(442) 13.03.2024

(151) 19.06.2024

(730) **LIFT TRUCKS CZ s.r.o.**, Ke Kablu 378/24, Praha 10, Dolní Měcholupy, 10200, CZ

(210) O-590496

(591) Barevná

(511) (36) leasing (finanční) pozemních vozidel, průmyslových vozíků, a to vysokozdvizných vozíků, bočních vysokozdvizných vozíků, zatahovacích vozíků, transportérů, tahačů, přívěsů a vychystávacích vozíků, dále také příslušenství k výše uvedeným vozidlům, vše v rámci třídy 36; (37) údržba, bezpečnostní kontroly v rámci třídy 37 a opravy průmyslových vozíků, vysokozdvizných vozíků, bočních vysokozdvizných vozíků, zatahovacích vozíků, transportérů, tahačů, přívěsů a vychystávacích vozíků, skupin komponentů pro vozíky, přídatných zařízení pro vozíky a speciálního nářadí; (39) pronájem a půjčování průmyslových vozíků, a to vysokozdvizných vozíků, bočních vysokozdvizných vozíků, zatahovacích vozíků, transportérů, tahačů, přívěsů a vychystávacích vozíků, dále také příslušenství k výše uvedeným vozidlům, vše v rámci třídy 39.

Třídy výrobků a služeb:
36, 37, 39

(540)



(593) Obrazová

(111) **402864**

(220) 04.01.2024

(320) 04.01.2024

(442) 13.03.2024

(151) 19.06.2024

(730) **CEDUK Holding, s.r.o.**, Eliášova 827/22, Praha 6, Bubeneč, 16000, CZ

(740) BDO Legal s.r.o., advokátní kancelář, Mgr. Ing. Štěpán Kleček, V parku 2316/12, Praha 4, Chodov, 14800

(210) O-590502

(511) (41) středoškolské vzdělávání, jazykové vzdělávání, školní vzdělávání, pokročilé vzdělávání, vyučování, další vzdělávání, akreditace [certifikace] dosaženého vzdělání, školení a vzdělávání, výuka, poradenství v oblasti vzdělání, služby v oblasti základního vzdělání, poskytování informací o vzdělávání.

Třídy výrobků a služeb:
41

(540) **ASPIRA**

(592) Slovní

(111) **402865**

(220) 04.01.2024

(320) 04.01.2024

(442) 13.03.2024

(151) 19.06.2024

(730) **CEDUK Holding, s.r.o.**, Eliášova 827/22, Praha 6, Bubeneč, 16000, CZ

(740) BDO Legal s.r.o., advokátní kancelář, Mgr. Ing. Štěpán Kleček, V parku 2316/12, Praha 4, Chodov, 14800

(210) O-590503

(511) (41) středoškolské vzdělávání, jazykové vzdělávání, školní vzdělávání, pokročilé vzdělávání, vyučování, další vzdělávání, akreditace [certifikace] dosaženého vzdělání, školení a vzdělávání, výuka, poradenství v oblasti vzdělání, služby v oblasti základního vzdělání, poskytování informací o vzdělávání.

Třídy výrobků a služeb:
41

(540) **ENDURA**

(592) Slovní

(111) **402866**

(220) 04.01.2024

(320) 04.01.2024

(442) 13.03.2024

(151) 19.06.2024

(730) **CEDUK Holding, s.r.o.**, Eliášova 827/22, Praha 6, Bubeneč, 16000, CZ

(740) BDO Legal s.r.o., advokátní kancelář, Mgr. Ing. Štěpán Kleček, V parku 2316/12, Praha 4, Chodov, 14800

(210) O-590504

(511) (41) středoškolské vzdělávání, jazykové vzdělávání, školní vzdělávání, pokročilé vzdělávání, vyučování, další vzdělávání, akreditace [certifikace] dosaženého vzdělání, školení a vzdělávání, výuka, poradenství v oblasti vzdělání, služby v oblasti základního vzdělání, poskytování informací o vzdělávání.

Třídy výrobků a služeb:
41

(540) **ORITA**

(592) Slovní

(111) **402867**

(220) 04.01.2024

(320) 04.01.2024

(442) 13.03.2024

(151) 19.06.2024

(730) **Kvapil Marek Mgr.**, č. p. 55, Pňovice, 78401, CZ

(740) Mgr. Martin Loučka, advokát, Italská 2581/67, Praha 2, Vinohrady, 12000

(210) O-590521

(511) (31) semena k sázení, sazenice pro výsadbu, osiva zeleniny.

Třídy výrobků a služeb:
31

(540) **Vejce ptáka Ohniváka**

(592) Slovní

(111) **402868**

(220) 04.01.2024

(320) 04.01.2024

(442) 13.03.2024

(151) 19.06.2024

(730) **Kvapil Marek Mgr.**, č. p. 55, Pňovice, 78401, CZ

(740) Mgr. Martin Loučka, advokát, Italská 2581/67, Praha 2, Vinohrady, 12000

(210) O-590522

(511) (31) semena k sázení, sazenice pro výsadbu, osiva zeleniny.

Třídy výrobků a služeb:
31

(540) **Měňavka**

(592) Slovní

- (111) **402869**
(220) 04.01.2024
(320) 04.01.2024
(442) 13.03.2024
(151) 19.06.2024
(730) **Čokoládovny a.s.**, Plzeňská 216, Králův Dvůr, 26701, CZ
(740) Mgr. David Müller, Filipova 2016/6, Praha 4, Chodov, 14800
(210) O-590527
(511) (29) arašídy v medu, džemy, nápoje na bázi mléka ochucené čokoládou, sušené ovoce, chuťovky na bázi sušeného ovoce, ovoce obalené v cukru, kandované ovoce, kandované ořechy; (30) čokoláda, cukrovinky vyrobené z čokolády, čokoládové pralinky, pomazánky na bázi čokolády, výrobky na bázi čokolády, bonbony, makronky [cukroví], marcipán, náhražky marcipánu, čokoládové polevy, baklava, pekárenské výrobky, nugát, chalva, čokoládové dezerty, oplatky, sušenky, ovocné želé [cukrovinky], ořechy v čokoládě, čokoládové nápoje, přípravky na výrobu čokoládových nápojů, gumové sladkosti, tyčinky (cukrovinky), přípravky pro výrobu cukrovinek; (35) maloobchodní a velkoobchodní prodej cukrářských výrobků a cukrovinek, čokolády, čokoládových pralinek, bombónů, cukrovinek vyrobených z čokolády, potravin, nápojů, pekárenských výrobků.
- Třídy výrobků a služeb:
29, 30, 35

(540) **PaPaPraline**

(592) Slovní

- (111) **402870**
(220) 05.01.2024
(320) 05.01.2024
(442) 13.03.2024
(151) 19.06.2024
(730) **Juřík Tomáš**, č. p. 221, Vrbátky, 79813, CZ
(740) Mgr. Petr Bílý LL.M., advokát, Otýlie Beníškové 1664/14, Plzeň, Severní Předměstí, 30100
(210) O-590544
(511) (25) oděvy, obuv, pokrývky hlavy; (28) hry, hračky, gymnastické a sportovní zboží, elektronické hry, hry uzpůsobené k použití s televizními přijímači, miniaturní modely aut (hračky nebo předměty na hraní), hrací karty, pouzdra na hrací karty, přenosné přístroje na hraní videoher, kapesní počítačové hry, kouzelnické triky (hračky), kouzelnické soupravy (hračky), hračky ke kouzlení, kouzelnické potřeby; (35) reklamní, marketingové a propagační služby, služby v oblasti obchodního managementu, obchodní administrativa, kancelářské služby, zajišťování smluv na poskytování služeb pro třetí osoby, zajišťování smluv na nákup a prodej zboží a služeb pro druhé, pronájem reklamních ploch, merchandising, pořádání a řízení reklamních akcí, příprava a pořádání marketingových akcí, zprostředkování obchodů pro třetí strany, zajišťování komerčních transakcí pro třetí strany prostřednictvím on-line obchodů, styk s veřejností, šíření vzorků (reklama), distribuce reklamních materiálů, maloobchodní, velkoobchodní a on-line prodej her, hraček, kouzelnických triků, kouzelnických souprav (hračky), kouzelnických potřeb; (41) zábava, sportovní a kulturní aktivity, poskytování elektronických publikací on-line bez možnosti stažení, služby on-line her, vydávání tiskárenských výrobků v elektronické podobě (s výjimkou reklamních textů), vydávání periodik a knih v elektronické formě, poskytování informací týkajících se zábavy, předprodej vstupenek (zábava), rezervace vstupenek na estrády, služby nahrávacího studia pro televizi, předvádění živých vystoupení, služby týkající se produkce filmů, filmové projekce, pořádání zábavných show, pořádání estrád (služby impresária), pořádání soutěží (vzdělávacích nebo zábavných), videoprodukce, produkce estrád, organizování a pořádání výstav k zábavním účelům, pořádání a vedení kongresů, vzdělávací kurzy, pořádání instruktážních kurzů, pořádání konferencí v oblasti zábavy, pořádání konferencí, pronájem dekorací (na představení), pronájem osvětlovacích zařízení pro divadelní scény či televizní studia, psaní a publikování textů (s výjimkou reklamních textů), psaní scénářů, služby v oblasti kouzelnických představení, výcvik kouzelníků, prezentace kouzelnických vystoupení, zábava ve formě kouzelnických představení, vedení zábavných kouzelnických představení.

Třídy výrobků a služeb:
25, 28, 35, 41

(540)



(593) Obrazová

- (111) **402871**
(220) 07.01.2024
(320) 07.01.2024
(442) 13.03.2024
(151) 19.06.2024
(730) **AIZM REALITY a.s.**, č. p. 136, Královec, 54203, CZ
(210) O-590552
(511) (35) obchodní poradenství a informace pro spotřebitele; (36) služby nemovitostní (realitní služby); (43) dočasné ubytování.
- Třídy výrobků a služeb:
35, 36, 43

(540) **aizm**

(592) Slovní

- (111) **402872**
(220) 05.01.2024
(320) 05.01.2024
(442) 13.03.2024
(151) 19.06.2024
(730) **Sources, s.r.o.**, Beckovského 2045, Havlíčkův Brod, 58001, CZ
(210) O-590561
(591) Barevná
(511) (16) jednorázové papírové výrobky (ubrousky), papírové nosiče a dekorativní materiály a materiály pro umělce, papír a lepenka, pytle a balicí a obalové materiály a materiály pro skladování z papíru, lepenky nebo z plastů; (35) obchodní zprostředkovatelské služby a obchodní informace pro spotřebitele, pomoc v obchodní a podnikatelské činnosti, management a administrativní služby, reklamní, marketingové a propagační služby; (41) zveřejňování, oznamování a psaní textů (s výjimkou reklamních).
- Třídy výrobků a služeb:
16, 35, 41

(540)



(593) Obrazová

- (111) **402873**
(220) 09.01.2024
(320) 09.01.2024
(442) 13.03.2024
(151) 19.06.2024
(730) **Výzkumný ústav pivovarský a sladařský, a.s.**, Lípová 511/15, Praha 2, Nové Město, 12000, CZ
(740) Dobroslav Musil a partneři s.r.o., Zábřdovická 917/11b, Brno, Zábřdovice, 61500
(210) O-590614
(511) (32) piva (alkoholická i nealkoholická), nealkoholické nápoje, alkoholické i nealkoholické nápoje na bázi piva, alkoholické i nealkoholické koktejly na

cennými papíry, finanční poradenství, zejména odborné poradenství v oblasti financování a pojišťování bydlení, finanční služby - analýzy, transakce, operace, finanční informace a řízení, úschovny služby, úschova v bezpečnostních schránkách, úschova cenností, daňové odhady, finanční odhady a oceňování v oblastech pojišťovnictví, bankovníctví, nemovitostí, burzovní makléřství, kurzovní záznamy na burze, činnost insolvenčního správce - oceňování majetku, jeho správa, zpeněžování a nakládání s výtěžkem zpeněžení, finanční sponzorování, financování koupí na splátky, poskytování hypotečních půjček, finanční pronájem - leasing, garance, finanční záruky, služby v oblasti kaucí, bankovníctví, úvěrové banky, bezhotovostní operace, platební převody vykonávané elektronicky, clearing (zúčtování vzájemných pohledávek a závazků), elektronický převod kapitálu, domácí bankovní služby, vydávání cenin, vydávání cestovních šeků, vydávání cenných papírů, služby a vydávání kreditních karet, měnové služby a operace, směnárenské služby, zprostředkování a poradenství v oblasti pojištění, služby pojišťoven - uzavírání pojistek a pojistných smluv, včetně životních, úrazových, proti požáru, apod., nemocenské pojištění, vyplácení důchodů, důchodové fondy, pojistně-technické služby (statistika), oceňování numismatických sbírek, starožitností, uměleckých děl, známek a šperků, kanceláře pro inkasování pohledávek (factoring), služby v oblasti likvidace podniků, celní služby, organizování dobročinných a jiných sbírek, provozování zastaváren, služby podnikatelských, finančních, organizačních a ekonomických poradců spadající do této třídy, vedení nájemních a činžovních domů, správa majetku, správa nemovitostí, inkasování nájemného, ubytovací kanceláře (byty); (37) výstavba, poradenské služby ve stavebnictví, hydroizolace (stavebnictví), stavebnictví a demolice staveb, instalace dveří a oken, stavební poradenství, izolace budov, izolace střeš, klempířství, instalace kuchyňského zařízení, malba a nátěr interiérů a exteriérů, montáž lešení, zednické služby, pokrývačské služby, instalace a opravy poplašných zařízení proti vloupání, pronájem stavebních strojů a zařízení, výstavba a opravy skladů, betonování, renovace betonu, zakázková stavba domů, montáž prefabrikovaných stavebních prvků, stavební dozor, instalace, údržba a opravy strojů, izolace a těsnění budov, služby broušení, opravy a údržba zahradnického nářadí, oplechování dveří, údržba a opravy trezorů, odborný stavební servis, stavební činnost - provádění staveb včetně jejich změn, udržovacích prací na nich a jejich odstraňování, opravy, instalační služby a restaurování objektů, instalační služby polotovarů a stavebních dílců ve stavebnictví, montování staveb a interiérů, stavebnictví - realizace staveb, rekonstrukce, přestavby, odborná pomoc při vybavování, zařízení rodinného domku či bytu a jejich úpravách, zprostředkovatelská činnost v oblasti stavebnictví, odborná pomoc při stavbách, rekonstrukcích rodinných domů a panelových domů, informace o nových trendech v bydlení, topenářské a vodoinstalačerské služby, služby spočívající v montáži, opravách, revizích, rekonstrukci a periodických zkouškách a zkouškách vyhrazených tlakových a topných zařízení, montáž, opravy, revize a zkoušky vyhrazených topných elektrických a plynových zařízení, odstraňování vodních usazenin z topných soustav a chladicích zařízení, zámečnictví, montáž a oprava elektrických zařízení, instalace a opravy elektronických strojů a přístrojů, kominické služby, oprava a montáž měřidel, montážně stavební práce, stavební řemeslné a údržbářské práce, zejména malířské, lakýrnické a tapetářské, včetně vysoušení staveb a kladení podlah, instalace ve stavebnictví, revize zařízení, stavební sanace, montáž a opravy výtahů, instalace a opravy telefonů, čištění fasád, vnějších povrchů a ploch i interiérů budov, čištění kominů, čištění oken, čištění ulic, provozování a služby autoopraven a autoservisu, údržba a opravy motorových vozidel, antikoroziní nátěry pro vozidla, čištění, leštění a mytí automobilů a jiných dopravních prostředků, obnova použitých nebo částečně zničených motorů a strojů, vulkanizace a protektorování pneumatik, pronájem a půjčování stavebních, dopravních a dalších strojů, a to bagrů, rypadel, buldozerů, jeřábů silničních zametacích strojů a čisticích strojů, opravy pump a čerpadel, deratizace, dezinfekce a hubení škůdců (ne pro zemědělské účely), asfaltování, cestářství (dláždění), důlní těžba, hornictví, povrchová těžba, vrtání studní, služby prádelen a mandlů jako je čištění, praní, žehlení a mandlování šatstva, chemické čištění, údržba, čištění a opravy kožešin, kůže a oděvů z nich, opravy šatstva a obuvi, restaurování nábytku, umělecká truhlářská výroba a opravy, čalounění a čalounické opravy, lakování, glazurování, pískování, opravy fotografických přístrojů, opravy hodin, ostření a broušení nožů, opravy deštníků; (41) výchova, vzdělávání, zábava, sportovní a kulturní aktivity, organizování vzdělávacích, zábavných, sportovních soutěží nebo soutěží krásy, vydávání knih, nakladatelská a vydavatelská činnost, elektronické publikování (DTP), poskytování on-line elektronických publikací (bez možnosti stažení), vydávání elektronických knih a časopisů on line, umělecká produkce - hudební, filmová i divadelní, kulturní, společenská a sportovní činnost, umělecké agentury, konzultační činnost v oblasti umění, kultury a zábavy, poskytování informací

uměleckého, kulturního charakteru, pořádání kulturních, uměleckých a vzdělávacích akcí pro děti i dospělé, organizování kulturních a vzdělávacích akcí, pořádání festivalů, hudební produkce v rámci této třídy, organizace a zajišťování seminářů a konferencí, eventů, workshopů, společenských a firemních setkání, teambuildingů, roadshow, pořádání společenských plesů, gala večerů, koktejlů, banketů a zahradních party, včetně jejich odborné přípravy a doprovodných akcí (zábavné a kulturní služby), pořádání sportovních závodů, tělesná výchova, vzdělávací a školící činnosti v rámci této třídy, služby pro oddech a rekreace, informace a zprostředkování možností rekreace, rozptýlení, zábavy, organizování kulturních nebo vzdělávacích výstav, organizování živých představení a vystoupení, pořádání divadelních představení, provozování kinosálů, koncertní síně, provozování muzeí, knihovny (půjčovny knih), pořádání diskotek, organizování a vedení kolokvií, konferencí, kongresů, seminářů, symposií, informace o výchově a vzdělávání, školení, praktické cvičení, instruktážní výcvik, zkoušení, přezkoušení, dálkové studium, korespondenční kurzy, internátní školy, dětské školky, prázdninové tábory (zábava), náboženská výchova, pomoc a poradenství pro volbu povolání, vzdělávací a školící činnosti v rámci této třídy, výstavní a galerijní činnost v rámci této třídy, provozování kasin a heren, provozování her on-line (z počítačové sítě), noční kluby, karaoke, výchovně-zábavné klubové služby, kluby zdraví, cirkusy, druzůva zvířat, provozování zoologických zahrad, půjčování filmů, umělecké a módní agentury, estrády, pořádání loterií, organizování plesů, plánování a organizování večírků a oslav (zábava), předprodej vstupenek, filmová tvorba, filmová studia, dabing, digitální zpracování obrazu, nahrávací studia, výroba rozhlasových a televizních programů, zpravodajské služby, obrazové zpravodajství, fotografování, půjčování a pronájem divadelních a jiných dekorací včetně osvětlení, pronájem rozhlasových a televizních přijímačů, půjčování přenosných videokamer, provozování a pronájem sportovních zařízení, golfových hřišť, stadiónů, tenisových dvorců, plaveckých bazénů, gymnastický výcvik, půjčování sportovního nářadí, s výjimkou dopravních prostředků, posunková řeč (tlumočení), překladatelské služby, pořádání a řízení pracovních setkání; (43) služby poskytující ubytování a stravování, dočasné ubytování, hromadné dodávání hotových jídel, nápojů do restaurací, jídelen, služby spojené s ubytováním, stravováním a občerstvením, (spadající do této třídy), provozování penzionů, hotelů, hostelů, motelů, hostinských činností, restaurace, snack bary, cafeterie, motoresty, hostince, kantýny, závodní jídelny, menzy, rychlé občerstvení, catering, gastroservis - zásobování restaurací a provozoven alkoholickými nápoji, zajištění stravování při společenských akcích, pohostinství, příprava jídel, společné stravování, podávání jídel a nápojů, příprava jídel a nápojů ke spotřebě, zejména steaků a zeleninových a ovocných salátů a pizz, těstovin, poskytování a obstarávání jídla a nápojů, zásobování jídel (catering), poskytování gastronomických služeb, příprava jídel a výrobků studené kuchyně, pořádání hostin, provozování pizzerie, bufetu, samoobslužné restaurace, kavárny, vinárny, poradenství v oboru hotelnictví, poradenství v oboru gastronomie, zajišťování hotelových pobytů, pronájem apartmánů, sálů, salonků a jiných nebytových prostor obsažených v této třídě, poradenství v oboru provozování hotelů a gastronomických provozů; (44) veterinární péče, zdravotní péče, péče o hygienu a krásu osob a zvířat, zemědělské, zahradnické a lesnické služby, masáže, masérské služby, regenerační a rekondiční služby v rámci této třídy, služby solárií, provozování zařízení sloužících k regeneraci a rekondici, kadeřnické salóny, salóny krásy, implantace vlasů, manikúra, pedikúra, tetování, aromaterapeutické služby, kliniky nebo sanatoria (soukromé), pronajímání zdravotních (zdravotnických) zařízení, pořádání rekondičních pobytů v rámci této třídy, zdravotnická střediska, zotavovny, útulky (domovy), nemocniční služby, lékařské vyšetření a stanovení diagnózy, testování na přítomnost bakterií a virů, diagnostické testovací služby pro použití v lékařské diagnostice pro testování přítomnosti virů a bakterií, diagnostické testování vztahující se ke zdraví lidí, lékařské testovací a analytické služby pro diagnostické nebo léčebné účely, lékařské testovací služby týkající se diagnostikování a léčení nemocí, získávání lékařských informací, provádění rychlých testů na přítomnost virů a bakterií, informační, poradenské a konzultační služby vztahující se k výše uvedenému, výkup krevní plazmy, organických tkání, pylu, prachu, živočišných jedů a zprostředkování jejich výkupů a prodeje, lékařské služby, ošetřovatelské služby, provozování veřejných lázní pro hygienické účely a parních lázní, výchova asistenčních psů pro postižené, poradenství a péče v rámci integrace handicapovaných lidí, chov zvířat, veterinární pomoc, péče o čistotu domácích zvířat, úprava (česání) zvířat, neurologie (chiropraktika), služby psychologa, léčba toxikomanů, stomatologie, plastická chirurgie, služby porodní asistentky, umělé oplodňování, oplodňování in-vitro, farmaceutické poradenství, služby optika, fyzioterapie, služby krevní banky, zahradnictví, zahradnické služby, služby v oblasti zahradní architektury, údržba trávníků, rostlinné školky,

aranžování květin, léčení stromů, letecké a pozemní rozprašování hnoj i v jiných zemědělských chemických látek, ničení plevelů, ničení škůdců v zemědělství, pronájem zemědělských nástrojů a zařízení.

Třídy výrobků a služeb:

3, 8, 19, 28, 33, 36, 37, 41, 43, 44

(540)

Vondračka

(592) Slovní

(111) **402875**

(220) 18.01.2024

(320) 18.01.2024

(442) 13.03.2024

(151) 19.06.2024

(730) **JŠK, advokátní kancelář, s.r.o.**, Ovocný trh 573/12, Praha 1, Staré Město, 11000, CZ

(210) O-590810

(511) (16) papír a lepenka, tiskárenské výrobky, potřeby pro vazbu knih, fotografie, výrobky z papíru, a to vzdělávací a informační materiály v oblasti práva a propagační materiály, kancelářské potřeby (s výjimkou nábytku), lepidla pro kancelářské potřeby, potřeby pro rýsování a kreslení a potřeby pro umělce, malířské štetce, tištěné instruktážní a výukové materiály, plastové archy, fólie a sáčky pro balení a obaly, tiskařské typy; (41) výchova, vzdělávání a kulturní aktivity, zejména organizační činnost v oblasti mimoškolního vzdělávání, pořádání, realizace a řízení odborných kurzů, seminářů, školení a jiných vzdělávacích akcí včetně lektorské činnosti, společenských akcí a doprovodných programů v rámci této třídy, pořádání symposií, ediční a publikační činnost, oponentní, konzultační a poradenská činnost v oblasti vzdělávání v rámci této třídy, vzdělávací informace včetně poskytování těchto informací v elektronické podobě; (45) právní služby, arbitrážní služby.

Třídy výrobků a služeb:

16, 41, 45

(540)

PARANOL

(592) Slovní

(111) **402876**

(220) 19.01.2024

(320) 19.01.2024

(442) 13.03.2024

(151) 19.06.2024

(730) **Kim Huyen Vu Thi**, Černokostelecká 2017/83, Praha 10, Strašnice, 10000, CZ

(740) zaeRkováno s.r.o., Vršovická náměstí 111/2, Praha 10, Vršovice, 10100

(210) O-590848

(511) (3) kosmetika, parfumerie, výrobky pro osobní péči, kosmetické masky, kosmetické koncentrované ampule, séra a esence, pleťové čistící přípravky, pleťové hydratační přípravky, obličejové krémy, podkladové krémy, krémy na ruce, krémy na rty, vonné tělové vody a krémy, vůně, vůně pro osobní použití, pokojové vůně ve spreji, aromatické látky na vůně, éterické esence, éterické oleje, silice, bylinky do koupele, kosmetické sady, kosmetické bylinné sady, vonné tyčinky, vonné směsi, vonné sáčky, vonné oleje a aromatické výtažky; (35) velkoobchodní a maloobchodní prodej s kosmetikou, parfémů, přípravkami pro osobní hygienu, dekorativní kosmetikou, vonnými oleji a aromatickými výtažky, elektronický obchod (on-line nakupování) a zprostředkování obchodu prostřednictvím komunikačních sítí (internetu) se zaměřením na kosmetiku, parfémů, přípravky pro osobní hygienu, dekorativní kosmetiku, vonné oleje a aromatické výtažky, služby v oblasti dovozu a vývozu, služby předvádění výrobků a vystavování zboží, merchandising, event marketing (získávání zákazníků pořádáním akcí); (44) služby kosmetických salonů a služby kosmetických procedur, služby kadeřnictví a salónu krásy, terapeutické služby, odborná péče v oblasti relaxační terapie, fyzioterapie, masáže, thajské masáže, hloubkové masáže, meditace (služby), aromaterapie, služby v oblasti alternativní a čínské medicíny, psychosomatické poradenství, služby v oblasti biohackingu (práce s myslí, tělem a duchem), terapie metodami ajurvedy, zdravotní péče v oblasti balineského tradičního bylinkářství a léčitelství, služby lázeňských středisek, farmaceutické poradenství.

Třídy výrobků a služeb:

3, 35, 44

(540)



THAI SPA LOTUS

(593) Obrazová

(111) **402877**

(220) 21.01.2024

(320) 21.01.2024

(442) 13.03.2024

(151) 19.06.2024

(730) **Cesta Česka, z.s.**, náměstí Olgy Scheinpflugové 1284/2, Praha 5, Hlubočepy, 15200, CZ

(210) O-590858

(511) (16) tištěné prospekty, tištěné letáky a jiné tištěné propagační, reklamní a informační materiály, mapy, pohlednice, fotografie, upomínkové předměty z papíru; (25) oděvy pro reklamní účely, trička, mikiny, košile, pokrývky hlavy, čepice, klobouky; (35) reklama a marketing prostřednictvím všech druhů médií, zejména v oblasti turistiky a kulturních, společenských, sportovních, vzdělávacích a zábavních akcí, vydávání a rozšiřování reklamních materiálů a textů na všech dostupných nosičích, vydávání reklamních brožur a katalogů, reklamní inzerce v tisku a v síti Internet, zprostředkování obchodu se suvenýry a jinými reklamními a propagačními předměty; (41) pořádání turistických, kulturních, společenských, sportovních, vzdělávacích a zábavních akcí, činnosti kulturního, společenského a sportovního charakteru, plánování a organizování turistických, kulturních, společenských, sportovních, vzdělávacích a zábavních aktivit, organizování akcí zaměřených na turistiku a pěší túry, organizování a provozování dětských prázdninových a sportovních táborů; (43) poskytování rychlého a stánkového občerstvení, provozování kiosků, příprava a podávání jídel a nápojů, zajištění stravování při turistických, kulturních, společenských, sportovních a vzdělávacích akcích, služby spojené s přechodným ubytováním a stravováním.

Třídy výrobků a služeb:

16, 25, 35, 41, 43

(540)

Rytíř a Dáma

(592) Slovní

(111) **402878**

(220) 22.01.2024

(320) 22.01.2024

(442) 13.03.2024

(151) 19.06.2024

(730) **CIC plus, a.s.**, Na Pankráci 322/26, Praha 4, Nusle, 14000, CZ

(740) artpatent, advokátní kancelář s.r.o., Dukelských hrdinů 976/12, Praha 7, Holešovice, 17000

(210) O-590864

(511) (35) propagační činnost, reklama, pomoc při řízení obchodní činnosti, obchodní administrativa, kancelářské práce, a to obchodní management a podnikové poradenství, obchodní a podnikatelské informace a poskytování těchto informací jiným subjektům, obchodní nebo podnikatelský průzkum, marketingové služby, zprostředkování obchodních záležitostí, poradenské, konzultační, informační a propagační služby - vše v obchodní činnosti; (36)

pojištění, finanční, peněžní a nemovitostní služby, a to služby pojišťovacího agenta a makléře, uzavírání pojistných smluv, zprostředkování pojištění, konzultační služby v pojišťovnictví, finanční konzultační služby zahrnující elektronické finanční služby, elektronické finanční analýzy a informace, elektronické finanční odhady a oceňování, zprostředkovatelské nemovitostní služby, služby realitní kanceláře, správa nemovitostí, pronájem nemovitostí, bytů, domů a nebytových prostor, poradenské, konzultační a informační služby v oblasti pojišťovnictví a finančnictví; (41) výchovné a vzdělávací služby, pořádání přednášek a sympozií.

Třídy výrobků a služeb:
35, 36, 41

(540)



(593) Obrazová

(111) **402879**

(220) 23.01.2024
(320) 23.01.2024
(442) 13.03.2024
(151) 19.06.2024

(730) **Vlček Radek**, Luční 521, Město Touškov, 33033, CZ
(740) Langrova, s.r.o., Skrětova 1011/48, Plzeň, Jižní Předměstí, 30100
(210) O-590904

(511) (6) kovové stavební materiály, odvodňovací systémy pro dopravní stavby z kovu a litiny, odlitky z kovu a litiny, kanalizační šachty, poklopy a rošty z kovu a litiny; (17) materiály k těsnění, ucpání a izolaci; (19) kanalizační šachty, poklopy a rošty z plastických hmot, veškerý nekovový stavební materiál, nekovové odvodňovací systémy pro dopravní stavby, nekovová dlažba, nekovové poklopy, nekovové pochozí rošty, nekovové rámy, nekovové tvarovky a šachty, polozpracované dřevo.

Třídy výrobků a služeb:
6, 17, 19

(540)

botič

(592) Slovní

(111) **402880**

(220) 24.01.2024
(320) 24.01.2024
(442) 13.03.2024
(151) 19.06.2024

(730) **UNITED PURCHASE GROUP s.r.o.**, č. p. 98, Modletice, 25101, CZ
(740) Rott, Růžička & Guttman s.r.o., Výskočilova 1566, Praha 4, Michle, 14000

(210) O-590917

(511) (33) alkoholické nápoje (s výjimkou pív).

Třídy výrobků a služeb:
33

(540)

LA PIAZETTA

(592) Slovní

(111) **402881**

(220) 24.01.2024
(320) 24.01.2024
(442) 13.03.2024
(151) 19.06.2024

(730) **PQ PARTNERS LIMITED**, Athinon 5, Nicosia, CY

(740) JUDr. Tomáš Vymazal, advokát, Wellnerova 1322/3c, Olomouc, Nová Ulice, 77900

(210) O-590923

(511) (5) potravní doplňky a dietetické přípravky, farmaceutické přípravky a přírodní léčiva, potravinové doplňky obsahující vitaminy, bylinné doplňky, probiotické doplňky, probiotické přípravky pro léčebné účely k zachování přirozené rovnováhy flóry v trávicím systému, prebiotické doplňky, farmaceutické přípravky k prevenci poruch dýchací soustavy, bakteriální přípravky pro lékařské účely.

Třídy výrobků a služeb:

5

(540)

BactoHelp BioBoom

(592) Slovní

(111) **402882**

(220) 24.01.2024
(320) 24.01.2024
(442) 13.03.2024
(151) 19.06.2024

(730) **KOMENDA LUKÁŠ**, Jižní svahy 466/20, Brno, Ivanovice, 62100, CZ

(210) O-590927

(591) Barevná

(511) (21) nádobí, kuchyňské náčiní a nádoby, sochy, figurky, plakety a medaile a umělecké předměty vyrobené z porcelánu, terakoty nebo skla, zahnuté v této třídě, nezpracované a polozpracované sklo bez určitého účelu, příslušenství ke koupelnám (kruhové věšáky na ručníky), umělecká díla a ozdoby, včetně soch, vyrobené z keramiky nebo ze skla nebo z jejich náhražek, výrobky pro péči o oděvy a obuv, neopracované nebo částečně opracované sklo, nikolív pro stavebnictví, kosmetické a hygienické potřeby a potřeby pro péči o krásu, domácí náčiní k úklidu, kartáče a materiály na výrobu kartáčů; (25) částí oděvů, obuvi a pokrývek hlavy, obuv, oděvy, pokrývky hlavy; (32) nealkoholické nápoje, pivo a nealkoholické pivo, přípravky pro výrobu nápojů, odalkoholizované nápoje, přípravky k výrobě nápojů; (33) alkoholické esence a výtahy, alkoholické nápoje (s výjimkou piva), alkoholické nápoje s výjimkou piva, alkoholické přípravky pro výrobu nápojů, přípravky k výrobě alkoholických nápojů; (43) dočasné ubytování, poskytování jídla a nápojů, pronájem nábytku, povlečení, prostírání a vybavení k poskytování jídla a nápojů, informační, poradenské a rezervační služby v oblasti poskytování jídla a pití, hotely pro zvířata, informace o dočasném ubytování, poradenské a rezervační služby, informace o dočasném ubytování, poradenské a rezervační služby týkající se dočasného ubytování, penziony pro zvířata, poskytování dočasného ubytování.

Třídy výrobků a služeb:

21, 25, 32, 33, 43

(540)



(593) Obrazová

(111) **402883**

(220) 25.01.2024

- (320) 25.01.2024
(442) 13.03.2024
(151) 19.06.2024
(730) **Miroslav Loukota, s.r.o.**, Luční 1196, Hrušovany nad Jevišovkou, 67167, CZ
(210) O-590931
(511) (24) ložní prádlo, povlaky na polštáře, povlečení na prošívané přikrývky a peřiny, povlečení na postel, prostěradla.
Třídy výrobků a služeb:
24
(540)



- (593) Obrazová

- (111) **402884**
(220) 25.01.2024
(320) 25.01.2024
(442) 13.03.2024
(151) 19.06.2024
(730) **Hydráková Martina Bc., MBA**, Hněvkovská 1241/34, Praha 4, Chodov, 14800, CZ
(210) O-590945
(511) (20) nábytek, kancelářský nábytek, stojany (nábytek), dřevěný nábytek, podpěry [nábytek], dětský nábytek, stohovatelný nábytek, taburety (nábytek), schůdky (nábytek), kuchyňský nábytek, rákosový nábytek, nábytek a bytové zařízení, sochy, figurky, umělecké předměty a ozdoby a dekorativní předměty, vyrobené z materiálů jako dřevo, vosk, sádra nebo umělá hmota, zahrnuté v této třídě, nekovové výrobky, součásti a příslušenství, zahrnuté v této třídě, vývěsní tabule, stojany a značky, nekovové, přístřeší a pelíšky pro zvířata; (40) zpracování dřeva, dřevoobrábění, zakázková výroba a montážní služby týkající se dřeva, zpracování a přeměna dřevěných materiálů, pronájem vybavení k úpravě a přeměně materiálů, výrobě energie a zakázkové výrobě v rámci této třídy; (42) návrhářství.
Třídy výrobků a služeb:
20, 40, 42

- (540) **TIMBERIUM**

- (592) Slovní

- (111) **402885**
(220) 26.01.2024
(320) 26.01.2024
(442) 13.03.2024
(151) 19.06.2024
(730) **Generali Česká pojišťovna a.s.**, Spálená 75/16, Praha 1, Nové Město, 11000, CZ
(740) Dana Lukajová, patentová zástupkyně, Voršílská 130/10, Praha 1, Nové Město, 11000
(210) O-590958
(511) (35) reklamní, marketingové a propagační služby, pomoc v obchodní a podnikatelské činnosti, management a administrativní služby, konzultační a poradenské služby a pomoc v oblasti reklamní, marketingové a propagační činnosti, poskytování a pronájem prostoru, času a médií pro reklamu, rozšiřování reklamních marketingových a propagačních materiálů, služby obchodních výstav a veletrhů, služby předvádění výrobků a vystavování zboží, služby vztahů s veřejností (public relations), věrnostní, pobídkové a bonusové programy, obchodní konzultační a poradenské služby, administrativní podpora a zpracování dat [služby], řízení lidských zdrojů a náborové služby, zpracování, systematizace a správa dat, obchodní analýzy, informační služby a průzkumy trhu, propagace zboží a služeb prostřednictvím sponzorování; (36) pojišťovací služby, finanční, peněžní a bankovní služby, finanční odhady, pojistky (uzavírání -), poskytování předplacených karet a kuponů, služby úschovy, získávání finančních prostředků a finanční sponzorování, služby nemovitostní (realitní služby),

uzavírání pojistných smluv a oceňování a odhady pro účely pojištění, záruční služby, likvidace pojistných škod, investiční služby, finanční informace, údaje, poradenské a konzultační služby, financování a poskytování finančních prostředků, obchody s cennými papíry a komoditami; (41) služby v oblasti vzdělávání, zábavy a sportu, rezervace vstupenek na vzdělávací, zábavní a sportovní aktivity a akce a související rezerviční služby, organizování konferencí, výstav a soutěží, služby v oblasti sportu a fitness, služby v oblasti živých vystoupení, vzdělávací a školicí služby, zábavní a tematické parky, poutě, zoo a muzea, zvuková, obrazová a multimediální produkce a fotografie, služby týkající se videoher, pronájem zařízení a vybavení ke vzdělávání, zábavě, sportu a kultuře.

Třídy výrobků a služeb:

35, 36, 41

- (540)

Můj život Generali České

- (592) Slovní

- (111) **402886**
(220) 26.01.2024
(320) 26.01.2024
(442) 13.03.2024
(151) 19.06.2024
(730) **FlexiFin prime s.r.o.**, Čechyňská 419/14a, Brno, Trnitá, 60200, CZ
(740) Mgr. Tomáš Kopečný, advokát, Stará 98/18, Brno, Zábřovice, 60200
(210) O-590981
(591) Barevná
(511) (9) software na prověřování úvěrů, software, platební software, software na vymáhání pohledávek, software pro správu financí, počítačový software, software pro odhalování rizik, počítačový software týkající se finanční historie, software pro zajišťování on-line transakcí, počítačový software týkající se řízení finančních transakcí, software pro elektronické obchodování a platby, software pro finančnictví, elektronické brožury ke stažení, videozáznamy, audio a video záznamy, plakáty ke stažení, počítačová grafika s možností stažení, šablony k tvorbě audiovizuálních prezentací ke stažení, aplikace ke stažení pro použití s mobilními zařízeními, podnikový software, mobilní aplikace, multimediální záznamy, digitální záznamy; (16) hlavičkový papír, hlavičkový dopisní papír, papírové prospekty, informační prospekty, reklamní plakáty, reklamní letáky, papírové jmenovky, fixy, popisovače, bloky [papírnické výrobky], poznámkové bloky, trhací bloky, kroužkové bloky, zápisníky, brožury, informační brožury, denní kalendáře, desky na dokumenty, nálepky, nevyplněné formuláře, obálky, obálky [papírnické zboží], papírnické zboží, papírové bannery, papírové štítky, plakáty, pořadače, kancelářské pořadače, potřeby pro psaní, kancelářské potřeby (s výjimkou nábytku); (35) bannerová reklama, digitální marketing, elektronické publikování tiskovin pro reklamní účely, marketing, finanční marketing, losování cen (organizování) pro účely propagace, internetový marketing, marketing prostřednictvím telefonu, online inzerce v počítačové síti, online reklama prostřednictvím počítačových komunikačních sítí, PPC reklama, přímý marketing, propagace, propagace v oblasti marketingu, reklama a inzertní služby, reklama online, rozhlasová a televizní reklama, podpora prodeje prostřednictvím zákaznických věrnostních programů; (36) poskytování spotřebitelských úvěrů, služby v oblasti správy transakcí spojených s půjčkami, splátkové úvěry, sjednávání úvěrů, poskytování úvěrů, úvěrové služby, půjčky a úvěry, služby úvěrových společností, vymáhání a inkasování úvěrů, poskytování půjček, finanční a úvěrové služby, služby týkající se revolvingových úvěrů, finanční půjčky, půjčky na splátky, sjednávání půjček, poskytování dočasných půjček, poskytování osobních půjček, financování krátkodobých půjček, poskytování splátkových půjček, služby v oblasti spotřebitelských půjček, služby týkající se peněžních půjček, služby týkající se revolvingových půjček, finanční služby v oblasti poskytování půjček, finanční služby v oblasti peněžních půjček, poskytování finančních půjček pro osobní potřebu, služby týkající se poskytování půjček a úvěrů, elektronické platební služby, finanční platební služby, finanční převody a transakce a platební služby, finanční služby, finanční úvěrové služby, finanční služby, zejména vyrovnávání dluhů, financování a poskytování finančních prostředků, hodnocení úvěruschopnosti, vymáhání pohledávek; (42) navrhování a vývoj počítačového softwaru, programování softwaru pro vývoj webových stránek, programování počítačového softwaru, programování softwaru pro správu databází, tvorba databází, tvorba a aktualizace počítačového softwaru.

Třídy výrobků a služeb:

9, 16, 35, 36, 42

(540)



(593) Obrazová

(111) **402887**

(220) 26.01.2024

(320) 26.01.2024

(442) 13.03.2024

(151) 19.06.2024

(730) **FlexiFin s.r.o.**, Čechyňská 419/14a, Brno, Trnitá, 60200, CZ

(740) Mgr. Tomáš Kopečný, advokát, Stará 98/18, Brno, Zábřdovice, 60200

(210) O-590983

(591) Barevná

(511) (9) software na prověřování úvěrů, software, platební software, software na vymáhání pohledávek, software pro správu financí, počítačový software, software pro odhalování rizik, počítačový software týkající se finanční historie, software pro zajišťování on-line transakcí, počítačový software týkající se řízení finančních transakcí, software pro elektronické obchodování a platby, software pro finančnictví, elektronické brožury ke stažení, videozáznamy, audio a video záznamy, plakáty ke stažení, počítačová grafika s možností stažení, šablony k tvorbě audiovizuálních prezentací ke stažení, aplikace ke stažení pro použití s mobilními zařízeními, podnikový software, mobilní aplikace, multimediální záznamy, digitální záznamy; (16) hlavičkový papír, hlavičkový dopisní papír, papírové prospekty, informační prospekty, reklamní plakáty, reklamní letáky, papírové jmenovky, fixy, popisovače, bloky [papírnické výrobky], poznámkové bloky, trháčské bloky, kroužkové bloky, zápisníky, brožury, informační brožury, denní kalendáře, desky na dokumenty, nálepky, nevyplněné formuláře, obálky, obálky [papírnické zboží], papírnické zboží, papírové bannery, papírové štítky, plakáty, pořadače, kancelářské pořadače, potřeby pro psaní, kancelářské potřeby (s výjimkou nábytku); (35) bannerová reklama, digitální marketing, elektronické publikování tiskovin pro reklamní účely, marketing, finanční marketing, losování cen (organizování) pro účely propagace, internetový marketing, marketing prostřednictvím telefonu, online inzerce v počítačové síti, online reklama prostřednictvím počítačových komunikačních sítí, PPC reklama, přímý marketing, propagace, propagace v oblasti marketingu, reklama a inzertní služby, reklama online, rozhlasová a televizní reklama, podpora prodeje prostřednictvím zákaznických věrnostních programů; (36) poskytování spotřebitelských úvěrů, služby v oblasti správy transakcí spojených s půjčkami, splátkové úvěry, sjednávání úvěrů, poskytování úvěrů, úvěrové služby, půjčky a úvěry, služby úvěrových společností, vymáhání a inkasování úvěrů, poskytování půjček, finanční a úvěrové služby, služby týkající se revolvingových úvěrů, finanční půjčky, půjčky na splátky, sjednávání půjček, poskytování dočasných půjček, poskytování osobních půjček, financování krátkodobých půjček, poskytování splátkových půjček, služby v oblasti spotřebitelských půjček, služby týkající se peněžních půjček, služby týkající se revolvingových půjček, finanční služby v oblasti poskytování půjček, finanční služby v oblasti peněžních půjček, poskytování finančních půjček pro osobní potřebu, služby týkající se poskytování půjček a úvěrů, elektronické platební služby, finanční platební služby, finanční převody a transakce a platební služby, finanční služby, finanční úvěrové služby, finanční služby, zejména vyrovnávání dluhů, financování a poskytování finančních prostředků, hodnocení úvěruschopnosti, vymáhání pohledávek; (42) navrhování a vývoj počítačového softwaru, programování softwaru pro vývoj webových stránek, programování počítačového softwaru, programování softwaru pro správu databází, tvorba databází, tvorba a aktualizace počítačového softwaru.

Třídy výrobků a služeb:

9, 16, 35, 36, 42

(540)



(593) Obrazová

(111) **402888**

(220) 30.01.2024

(320) 30.01.2024

(442) 13.03.2024

(151) 19.06.2024

(730) **TV Nova s.r.o.**, Kříženeckého náměstí 1078/5a, Praha 5, Hlubočepy, 15200, CZ

(740) Dana Lukajová, patentová zástupkyně, Voršilská 130/10, Praha 1, Nové Město, 11000

(210) O-591043

(511) (35) televizní reklama, poskytování a pronájem prostoru, času a médií pro reklamu, konzultační a poradenské služby a pomoc v oblasti reklamní, marketingové a propagační činnosti, rozšiřování reklamních, marketingových a propagačních materiálů, merchandising, služby obchodních výstav a veletrhů, služby předvádění výrobků a vystavování zboží, věrnostní, pobídkové a bonusové programy, prezentace zboží a služeb elektronickou cestou, také v rámci služeb takzvaného teleshoppingu a homeshoppingu, reklamní, marketingové a propagační služby, dražební služby, poskytování spotřebitelských informací v oblasti výrobků a služeb, pomoc v obchodní a podnikatelské činnosti, management a administrativní služby, předvádění zboží prostřednictvím Internetu nebo katalogu nebo výstav za účelem reklamy a/nebo prodeje, přeskupování a shromažďování (kromě dopravy) různých výrobků pro třetí osoby za účelem umožnit spotřebiteli pohodlně vybrat a prohlížet a kupovat (kromě přepravy) prostřednictvím katalogu a/nebo Internetu a/nebo zásilkového prodeje, maloobchodní služby zaměřené na nahrané nosiče záznamů, audiovizuální díla, hudební díla, počítačový software, počítačové hry, spotřební elektroniku, počítačové příslušenství a periferie, fotografie, plakáty, knihy, tiskoviny, diáře, záznamníky, bloky, omalovánky, alba, záložky, pohlednice, oděvy, módní doplňky, zavazadla, klenoty, bižuterii, hodinky, klíčenky, hudební nástroje, psací potřeby, kancelářské potřeby, papírnické výrobky, učební pomůcky, nádobí a nádoby pro domácnost nebo kuchyň, sklenice, hrnky, talíře, výrobky a suroviny pro vaření, potraviny, hotové pokrmy, zákstery, výrobky související s vařením pokrmů, kuchařské recepty, dárkové karty, kosmetiku, mýdla, výrobky pro osobní péči, reklamní a propagační předměty, doplňky stravy; (38) služby rozhlasového a televizního vysílání, vysílání satelitní televize, bezdrátové vysílání, přenos a vysílání dat, přenos kabelové televize, přenos podcastů, přenos webcastů, přenos videa na objednávkou, satelitní a kabelové vysílání, služby vysílání audia a videa poskytované prostřednictvím Internetu, vysílání televizních programů, zpoplatněné televizní vysílání, přenos zpráv a obrázků pomocí počítače, diskusní fóra (poskytování internetových diskusních fór), diskusní místnosti (služby), elektronický přenos zpráv, dat a dokumentů, poskytování on-line fór, přenos datových, audio, video a multimediálních souborů, včetně souborů ke stažení a souborů streamovaných přes globální počítačovou síť, streaming audio a video materiálů na Internetu, streaming dat, video, audio a televizní streaming, vysílání televize přes Internet, poskytování přístupu k obsahu, webovým stránkám a portálům, počítačová komunikace a přístup k Internetu, telekomunikační služby, poskytování a pronájem telekomunikačních zařízení a vybavení, telematické služby, šíření, výměna nebo získávání zpráv a informací, šíření elektronických informací, elektronických periodik, knih v elektronické podobě, audio nebo audiovizuálních děl prostřednictvím informační nebo datové nebo elektronické nebo komunikační nebo telekomunikační nebo počítačové sítě, zejména Internetu, pomocí satelitů a jinými sítěmi; (41) televizní zábava včetně organizace, produkce a prezentace televizních programů, televizní vysílání zábavných, vzdělávacích, dokumentárních, výchovných, soutěžních, diskusních a informačních pořadů, zpravodajské služby pro rozhlas a televizi, obrazové zpravodajství, produkce pořadů a filmů a televizních pořadů, zvuková, obrazová a multimediální produkce a tvorba fotografií, psaní scénářů, tvorba a šíření audiovizuálních děl, zábava, zábavní služby, soutěžní pořady, agenturní činnost v oblasti kultury, zprostředkování a informační a poradenské služby v oblasti kultury, výchovy, zábavy a sportu, služby v oblasti živých vystoupení, služby v oblasti interaktivní zábavy a vzdělávání, vzdělávací a školící služby, zábavní a tematické parky, poutě, ZOO a muzea, služby týkající se videoher, organizování konferencí, výstav (pro vzdělávací a kulturní účely) a soutěží, služby v oblasti sportu a fitness, nakladatelské a vydavatelské služby, on-line publikování, poskytování on-line publikací, ediční činnost, služby reportérů (zpravodajství), vydávání elektronických knih a časopisů on-line, žurnalistika, zveřejňování, oznamování a psaní textů (mimo reklamních), digitální video, audio a multimediální zábavní vydavatelské služby, poskytování elektronických publikací, filmů, hudby, seriálů a televizních programů bez možnosti stažení, poskytování videí on-line bez možnosti stažení, poskytování filmů, seriálů a televizních programů bez možnosti

stažení prostřednictvím placené televize, provozování internetových her (bez možnosti stažení), zábavní služby ve formě sdružování uživatelů pro počítačové hry, poskytování her on-line z počítačové sítě, organizace společenských a kulturních akcí, poskytování služeb výchovných, vzdělávacích, soutěžních, kulturních a zábavních prostřednictvím Internetu a jiných sítí.

Třídy výrobků a služeb:
35, 38, 41

(540)

Kyber tabu

(592) Slovní

(111) **402889**

(220) 31.01.2024

(320) 31.01.2024

(442) 13.03.2024

(151) 19.06.2024

(730) **Vysoká škola báňská - Technická univerzita Ostrava**, 17. listopadu 2172/15, Ostrava, Poruba, 70800, CZ

(210) O-591054

(511) (7) obráběcí stroje, motorem poháněné nástroje a motorem poháněná nářadí, motory (s výjimkou motorů pro pozemní vozidla); (9) přístroje a nástroje vědecké, výzkumné, navigační, geodetické, fotografické, kinematografické, audiovizuální, optické, přístroje a nástroje pro vážení, měření, signalizaci, detekci, testování, inspekci, záchranu a výuku, zařízení a přístroje pro vedení, přepínání, přeměnu, akumulaci, regulaci nebo řízení distribuce nebo použití elektrického proudu, zařízení a nástroje pro záznam, přenos, reprodukci nebo zpracování zvuku, obrazu nebo dat, média se záznamem a stahovatelná média, počítačový software, prázdná digitální nebo analogová záznamová a úložná média, mechanismy pro zařízení uváděná do chodu vhozením mincí, registrační pokladny, výpočetní zařízení, počítače a periferní zařízení počítačů, obleky na potápění, potápěčské masky, špunty do uší na potápění, skřípce na nos pro potápěče a plavce, potápěčské rukavice, dýchací přístroje pro plavání pod vodou, hasicí přístroje; (10) chirurgické, lékařské, stomatologické a veterinární přístroje a nástroje, umělé končetiny, oční a zubní protězy, ortopedické potřeby, terapeutické a pomocné přístroje uzpůsobené pro osoby se zdravotním postižením, přístroje, zařízení a výrobky pro péči o kojence, přístroje, zařízení a výrobky pro sexuální aktivity; (11) zařízení a instalace na osvětlování, vytápění, chlazení, výrobu páry, vaření, sušení, ventilaci, rozvod vody a zařízení pro sanitární účely; (12) vozidla, dopravní prostředky pro pohyb po zemi, vodě nebo vzduchem; (14) drahé kovy a jejich slitiny, šperky, drahokamy a polodrahokamy; (15) hudební nástroje, stojany na noty a stojany na hudební nástroje; (16) papír a lepenka, tiskářské výrobky, potřeby pro vazbu knih, fotografie, kancelářské potřeby s výjimkou nábytku, tiskařské typy, štočky; (18) zavazadla a tašky, deštníky a slunečníky; (21) domácí a kuchyňské potřeby a nádoby, výrobky ze skla, porcelánu a kameniny; (22) stany a plachty; (25) oděvy, obuv, pokrývky hlavy; (35) reklama, propagace, kancelářské práce, reklamní, marketingové a propagační služby, například šíření vzorku, vývoj reklamních konceptů, psaní a vydávání reklamních textů, služby styku s veřejností, organizace obchodních veletrhů a výstav pro obchodní či reklamní účely, optimalizace vyhledávačů pro účely podpory prodeje, služby obchodní pomoci, například nábor zaměstnanců, sjednávání obchodních smluv pro jiné osoby, analýza nákladů a cen, zprostředkování dovozu a vývozu, obchodní správa licencí k výrobkům a službám jiných osob, služby spočívající v záznamu, přepisu, vytváření, sestavování nebo systematizaci písemných sdělení a záznamů, jakož i sběr matematických či statistických údajů, kancelářské práce, například služby plánování a upomínání schůzek, vyhledávání údajů v počítačových souborech pro jiné osoby, vedení počítačové evidence; (38) telekomunikační služby, přenos digitálních souborů a elektronické pošty, poskytování uživatelského přístupu do globální počítačové sítě, přenos videa na objednávku, poskytování diskusních místností na internetu a online fór, telekonferenční a videokonferenční služby, služby telefonní ústředny; (40) recyklace odpadu, čištění vzduchu a úprava vody, tiskařské služby, konzervování potravin a nápojů; (41) vzdělávání, školení, zábava, sportovní a kulturní činnosti pořádání výstav ke kulturním nebo vzdělávacím účelům, pořádání a vedení konferencí, kongresů a symposií, překladatelské a tlumočnické služby, vydávání knih a textů, jiných než reklamních textů, služby reportéru (zpravodajství), obrazové zpravodajství, fotografování, služby filmové režie a výroby filmu, s výjimkou reklamních filmů, kulturní, vzdělávací nebo zábavní služby poskytované zábavními parky, cirkusy, zoologickými zahradami, uměleckými galeriemi a muzei, služby sportovního a kondičního tréninku, služby online hraní her, služby spojené s hazardem, pořádání loterií, rezervace vstupenek na zábavní, vzdělávací a

sportovní akce, služby psaní, například psaní filmových scénářů, psaní a skládání písní; (42) vědecké a technické služby a související výzkum a projektování, průmyslová analýza, průmyslový výzkum a průmyslový design, služby kontroly kvality a služby ověřování navrhování a vývoj počítačového hardwaru a softwaru; (43) služby zajišťující stravování a nápoje, dočasné ubytování, rezervace dočasného ubytování, například rezervace ubytování v hotelech, pronájem jednacích místností, stanů a přenosných staveb; (45) právní služby, seznamovací služby, služby sociálních sítí online, registraci názvů domén, služby auditů dodržování právních a regulatorních předpisů.

Třídy výrobků a služeb:

7, 9, 10, 11, 12, 14, 15, 16, 18, 21, 22, 25, 35, 38, 40, 41, 42, 43, 45

(540)

VŠB – TU Ostrava

(593) Obrazová

(111) **402890**

(220) 31.01.2024

(320) 31.01.2024

(442) 13.03.2024

(151) 19.06.2024

(730) **Jirásek Petr**, Nad Týncem 1183/42, Plzeň, Doubavka, 31200, CZ

(210) O-591057

(511) (35) reklama, propagace, řízení, organizace a administrativa obchodní činnosti, kancelářské práce; (41) vzdělávání, školení, zábava, sportovní a kulturní činnosti; (43) služby zajišťující stravování a nápoje, dočasné ubytování.

Třídy výrobků a služeb:

35, 41, 43

(540)

event4

(592) Slovní

(111) **402891**

(220) 31.01.2024

(320) 31.01.2024

(442) 13.03.2024

(151) 19.06.2024

(730) **JIRÁSEK PETR**, Nad Týncem 1183/42, Plzeň, Doubavka, 31200, CZ

(210) O-591085

(511) (35) reklama, propagace, řízení, organizace a administrativa obchodní činnosti, kancelářské práce; (41) vzdělávání, školení, zábava, sportovní a kulturní činnosti; (43) služby zajišťující stravování a nápoje, dočasné ubytování.

Třídy výrobků a služeb:

35, 41, 43

(540)

event4u

(592) Slovní

(111) **402892**

(220) 31.01.2024

(320) 31.01.2024

(442) 13.03.2024

(151) 19.06.2024

(730) **Aura Event s.r.o.**, Na Větrově 999/20, Praha 4, Lhotka, 14200, CZ

(740) **Mgr. Petr Bílý LL.M.**, advokát, Otýlie Beníškové 1664/14, Plzeň, Severní Předměstí, 30100

(210) O-591087

(591) Barevná

(511) (35) pořádání a řízení odborných veletrhů, propagace, propagace podnikových webových stránek, marketing, internetový marketing, služby profesního networkingu; (36) finanční a investiční konzultační služby,

finanční analýzy, finanční informace, finanční informace poskytované elektronickou cestou, finanční odhadní služby, finanční plánování, finanční poradenské služby pro bankéře, finanční poradenské služby pro společnosti, finanční prognózy; (41) pořádání konferencí, vedení konferencí, vedení vzdělávacích konferencí, konferenční služby, poskytování školení a vzdělání.

Třídy výrobků a služeb:
35, 36, 41

(540)

The logo for "Money Fest" features the word "Money" in a bold, blue, sans-serif font. The letter "o" is replaced by a blue square with a white cross inside. To the right of "Money" is the word "Fest" in a smaller, blue, sans-serif font.

(593) Obrazová

(111) **402893**

(220) 31.01.2024

(320) 31.01.2024

(442) 13.03.2024

(151) 19.06.2024

(730) **Hanák David**, Absolonova 640/22, Brno, Komín, 62400, CZ

(210) O-591088

(511) (6) obecné kovy a jejich slitiny, včetně nerezové oceli, obecné surové kovy nebo jejich polotovary, kovové železářské zboží, svařovací a pájecí materiály; (7) kovoobráběcí stroje a obráběcí stroje na zpracování materiálů a pro výrobu; (35) reklamní, marketingové a propagační služby, služby navrhování obchodních značek (reklama a propagace), propagace, reklama a marketing on-line webových stránek, obchodní administrativa, obchodní propagace; (36) služby nemovitostní (realitní služby); (37) instalační a montážní služby týkající se kovových výrobků - v rámci třídy 37, čištění strojů, opravy strojů, opravy průmyslových strojů, opravy kovoobráběcích strojů a zařízení, údržba průmyslových strojů; (42) grafický design, umělecký design, komerční umělecký design, design nových výrobků, průmyslový design, navrhování modelů, technické navrhování, navrhování výrobků, navrhování a vývoj strojírenských výrobků, výzkum ve strojírenství, projektování, inženýrské a průmyslové projektování, vědecké a technologické projektování.

Třídy výrobků a služeb:
6, 7, 35, 36, 37, 42

(540)

The logo for "Brosber" features a large, stylized, black letter "B" with a white negative space cutout. Below the "B" is the word "BROSBER" in a bold, black, sans-serif font. Underneath the text is a solid black horizontal bar.

(593) Obrazová

(111) **402894**

(220) 31.01.2024

(320) 31.01.2024

(442) 13.03.2024

(151) 19.06.2024

(730) **Bydli v novém s.r.o.**, Pražákova 1008/69, Brno, Štýřice, 63900, CZ

(740) JUDr. František Štourač, advokát, Pražákova 1008/69, Brno, Štýřice,

63900

(210) O-591089

(591) Barevná

(511) (35) reklamní, marketingové a propagační služby, marketing nemovitostí, reklamní služby v oblasti nemovitostí, inzerce a inzertní služby; (36) nákup a prodej nemovitostí, pronájem nemovitostí, zprostředkování nákupu, prodeje a pronájmu nemovitostí, správa nemovitostí, vedení nájemních a činžovních domů, inkasování nájemného, služby realitní kanceláře, oceňování nemovitostí, realitní konzultační služby, služby spojené s nabyváním nemovitostí, makléřské služby v oblasti nemovitostí; (42) vypracovávání odborných studií a posudků v oblasti nemovitostí.

Třídy výrobků a služeb:

35, 36, 42

(540)

The logo for "Bydli v novém" features the word "Bydli" in a large, blue, sans-serif font. To the right of "Bydli" is a blue outline of a house with a chimney. Below "Bydli" is the phrase "v novém" in a smaller, blue, cursive font.

(593) Obrazová

(111) **402895**

(220) 02.02.2024

(320) 02.02.2024

(442) 13.03.2024

(151) 19.06.2024

(730) **Pečinka Lukáš Ing.**, Bílovecká 453/194, Opava, Kylešovice, 74706, CZ
Švábek Daniel Mgr., Ratibořská 433/30, Bolatice, 74723, CZ

(740) Ing. Pavel Nádvořník s.r.o., Klínová 620/1, Ostrava, Hulváky, 70900

(210) O-591114

(511) (9) software, kódovací software, komunikační software, logistický software, podnikový software, reportingový software, systémový software, kancelářský software, obchodní software, vývojářský software, asistenční software, počítačový software, počítačové programy, software pro správu dokumentů, software na zpracování dat, software pro inteligentní výrobu, software pro řízení dopravy, software pro oblast maloobchodu, software pro průmyslové využití, software pro analýzu obchodních dat, software pro zpracování obchodních transakcí, software pro zpracování dat, software pro řízení obchodní činnosti, software pro řízení podnikových procesů [BPM], software pro řízení dodavatelského řetězce, software ke stažení z internetu; (35) poskytování spotřebitelského poradenství ve vztahu k software, velkoobchodní služby v souvislosti s počítačovým softwarem, pomoc při řízení obchodní činnosti v oblasti logistiky pro druhé, maloobchodní a velkoobchodní služby zaměřené na výrobky: software, kódovací software, komunikační software, logistický software, podnikový software, reportingový software, systémový software, kancelářský software, obchodní software, vývojářský software, asistenční software, počítačové programy, software pro správu dokumentů, software na zpracování dat, software pro inteligentní výrobu, software pro řízení dopravy, software pro oblast maloobchodu, software pro průmyslové využití, software pro analýzu obchodních dat, software pro zpracování obchodních transakcí, software pro řízení obchodní činnosti, software pro řízení podnikových procesů [BPM], software pro řízení dodavatelského řetězce, software ke stažení z internetu; (42) aktualizace počítačového software, tvorba software (počítačových programů), software jako služba (SaaS), počítačový software - instalace a údržba, webhostingové služby pronájem počítačového softwaru, konzultační služby v oboru software jako služba (SaaS), navrhování a vývoj počítačového softwaru pro logistiku, řízení dodavatelského řetězce a elektronických obchodních portálů.

Třídy výrobků a služeb:

9, 35, 42

(540)

Dovozník

(592) Slovní

- (111) **402896**
(220) 02.02.2024
(320) 02.02.2024
(442) 13.03.2024
(151) 19.06.2024
(730) **FOXEL elektro s.r.o.**, Vratimovská 550/99, Ostrava, Kunčice, 71900, CZ
(740) Silesia Patent s.r.o., Soukromá 261, Václavovice, 73934
(210) O-591120
(591) Barevná
(511) (8) nářadí a přístroje s ručním pohonem všeho druhu, ruční nástroje kleště, kleště kombinované, lisovací kleště na kontakty, na dutinky, na koncovky a spojky kabelů, nářadí na odizolování vodičů; (9) elektroinstalační materiály všeho druhu, kabely (vodiče), pojistky, jističe, zásuvky, spínače, svorkovnice, rozvaděče proudu, přístroje pro měření, vážení, kontrolu a signalizaci, elektromechanická zařízení, přístroje pro záznam, převod a distribuci zvuku nebo obrazu, telekomunikační přístroje, ochranné pomůcky pro oblast elektro, zabezpečovací systémy (alarmy), optické přístroje, vědecké přístroje, fotografické a filmové přístroje, přístroje pro zpracování informací mimo spojitost s učebními a rehabilitačními pomůckami a interaktivními hračkami, počítače mimo spojitost s učebními a rehabilitačními pomůckami a interaktivními hračkami, elektronické informační systémy mimo spojitost s učebními a rehabilitačními pomůckami a interaktivními hračkami, internetové aplikace mimo spojitost s učebními a rehabilitačními pomůckami a interaktivními hračkami, počítačové programy mimo spojitost s učebními a rehabilitačními pomůckami a interaktivními hračkami, fotovoltaiické přístroje, buňky, články, měniče, fotovoltaiické solární moduly, fotovoltaiické zařízení pro výrobu elektřiny, rozvaděče a rozvaděčové skříně; (11) přístroje pro osvětlení všeho druhu, světelné zdroje všeho druhu, přístroje pro topení a ohřev, přístroje pro vaření, přístroje pro chlazení, ventilaci, klimatizaci, sanitární technika, přístroje pro úpravu a rozvod vody; (17) polotovary z umělých (plastických) hmot, materiály a prostředky těsnící, ucpávací, izolační a lepicí, spadající do této třídy, materiál na podkládání z umělých hmot, ohebné trubky nekovové, teplem smrštitelné materiály a polotovary, spadající do této třídy, hadice, též opatřené lepidlem, trubky, izolační obaly elektrických vodičů, izolační trubková vedení elektrických kabelů, plastové hadičky na elektrické vodiče, bužírky, též smršťovací bužírky pro elektrické vodiče, sestavy smršťovacích hadic ke spojování kabelů, izolační nátěry, polotovary ze syntetických pryskyřic, pásy, manžety, rozdělovací hlavy, ukončovací kloboučky, ochranné hadicové systémy, spadající do této třídy; (35) obchodní služby zásilkového velkoobchodu, maloobchodní, velkoobchodní a elektronický prodej motorem poháněných nástrojů a motorem poháněného nářadí, pneumatických a hydraulických nástrojů a zařízení, nářadí pro oblast elektro, ručního nářadí a nástrojů, elektroinstalačního materiálu, přístrojů pro měření, vážení, kontrolu a signalizaci, přístrojů pro záznam, převod a distribuci zvuku nebo obrazu, výpočetní a telekomunikační techniky, softwaru, osvětlovací techniky, přístrojů pro topení, ohřev, chlazení, ventilaci a klimatizaci, ochranných pomůcek pro oblast elektro, papíru, papírenského zboží, plastových a papírových obalů, činnost podnikatelských, ekonomických a organizačních poradců, automatizované zpracování obchodních dat, administrativní práce, průzkumy trhu, reklamní a marketingová činnost, předvádění výrobků, manažerské služby, pomoc při řízení podniku a podnikání, obchodní zastoupení jiných podnikatelských subjektů - výrobců, obchodní poradenství a poskytování prodejních informací, export a import.

Třídy výrobků a služeb:
8, 9, 11, 17, 35

(540)



(593) Obrazová

- (111) **402897**
(220) 02.02.2024
(320) 02.02.2024
(442) 13.03.2024

- (151) 19.06.2024
(730) **Lipno Lake s.r.o.**, č. p. 302, Lipno nad Vltavou, 38278, CZ
(740) artpatent, advokátní kancelář s.r.o., Dukelských hrdinů 976/12, Praha 7, Holešovice, 17000
(210) O-591121
(591) Barevná
(511) (35) reklama, propagace, řízení, organizace a administrativa obchodní činnosti, kancelářské práce; (43) služby zajišťující stravování a nápoje, dočasné ubytování.
Třídy výrobků a služeb:
35, 43

(540)



(593) Obrazová

- (111) **402898**
(220) 02.02.2024
(320) 02.02.2024
(442) 13.03.2024
(151) 19.06.2024
(730) **HET spol. s.r.o.**, č. p. 61, Ohnič, 41765, CZ
(740) FISCHER IP s.r.o., Na hrobcí 294/5, Praha 2, Nové Město, 12800
(210) O-591122
(511) (2) barvy, nátěry, laky a fermeže, ochranné výrobky proti korozi, ochranné nátěry, mořidla, kovy listkové a práškové pro malíře a dekoratéry, ředidla a zahušťovače pro barvy, nátěry a laky, lepidla pro barvy, přírodní pryskyřice v surovém stavu; (3) toaletní barviva, kosmetické barvy a barviva, bělicí přípravky, čisticí přípravky, čisticí oleje, přípravky na odstraňování barev a laků, přípravky na odstraňování rzi, přípravky na čištění tapet.
Třídy výrobků a služeb:
2, 3

(540)

HET - S VÁŠNÍ PRO BARVY

(592) Slovní

- (111) **402899**
(220) 03.02.2024
(320) 03.02.2024
(442) 13.03.2024
(151) 19.06.2024
(730) **TRIGON DEFENSA s.r.o.**, Roháčova 145/14, Praha 3, Žižkov, 13000, CZ
(210) O-591126
(591) Barevná
(511) (41) odborné vzdělávání v oblasti osobní bezpečnosti, civilní bezpečnosti, ochrany a obrany měkkých cílů; (42) navrhování a vývoj internetových bezpečnostních programů, poradenství v oblasti bezpečnostního softwaru, poradenství v oblasti bezpečnosti informačních systémů; (45) analýza a hodnocení bezpečnosti a bezpečnostních rizik, poradenství v oblasti osobní bezpečnosti, ochrany a obrany měkkých cílů, informační služby vztahující se k bezpečnosti.

Třídy výrobků a služeb:
41, 42, 45

(540)



(593) Obrazová

(111) **402900**

(220) 04.02.2024

(320) 04.02.2024

(442) 13.03.2024

(151) 19.06.2024

(730) **MOCUBO, s.r.o.**, Korunní 2569/108, Praha 10, Vinohrady, 10100, CZ

(740) Bc. Ondřej Ekrt LL.M., patentový zástupce, Jiráskova 434, Lenešice, 43923

(210) O-591129

(511) (3) kosmetické přípravky, parfumerie, přípravky pro osobní hygienu, kosmetika obsahující kyselinu hyaluronovou, vonné oleje a aromatické výtažky, kosmetické krémy, čisticí prostředky, vonné přípravky, mýdla a mycí gely, přípravky do koupele (neléčivé), deodoranty a antiperspiranty, přípravky pro péči o pleť, oči, nehty a vlasy (neléčivé), líčidla, holicí přípravky, prací prostředky, kosmetické prostředky pro péči o zvířata; (18) kosmetické taštičky, kabelky a kufríky (prázdné, nevybavené), pouzdra na kosmetické zboží, hygienické tašky na toaletní potřeby; (35) maloobchodní a velkoobchodní prodej v oblasti kosmetiky a kosmetických výrobků a předmětů sloužících k hygieně lidí a zvířat.

Třídy výrobků a služeb:

3, 18, 35

(540)

MOCUBO

(592) Slovní

(111) **402901**

(220) 04.02.2024

(320) 04.02.2024

(442) 13.03.2024

(151) 19.06.2024

(730) **MOCUBO, s.r.o.**, Korunní 2569/108, Praha 10, Vinohrady, 10100, CZ

(740) Bc. Ondřej Ekrt LL.M., patentový zástupce, Jiráskova 434, Lenešice, 43923

(210) O-591130

(591) Barevná

(511) (3) kosmetické přípravky, parfumerie, přípravky pro osobní hygienu, kosmetika obsahující kyselinu hyaluronovou, vonné oleje a aromatické výtažky, kosmetické krémy, čisticí prostředky, vonné přípravky, mýdla a mycí gely, přípravky do koupele (neléčivé), deodoranty a antiperspiranty, přípravky pro péči o pleť, oči, nehty a vlasy (neléčivé), líčidla, holicí přípravky, prací prostředky, kosmetické prostředky pro péči o zvířata; (18) kosmetické taštičky, kabelky a kufríky (prázdné, nevybavené), pouzdra na kosmetické zboží, hygienické tašky na toaletní potřeby; (35) maloobchodní a velkoobchodní prodej v oblasti kosmetiky a kosmetických výrobků a předmětů sloužících k hygieně lidí a zvířat.

Třídy výrobků a služeb:

3, 18, 35

(540)



(593) Obrazová

(111) **402902**

(220) 04.02.2024

(320) 04.02.2024

(442) 13.03.2024

(151) 19.06.2024

(730) **Adášek Pavel Bc.**, 17. listopadu 1335, Mladá Boleslav, Mladá Boleslav II, 29301, CZ

(210) O-591134

(511) (25) obuv; (40) 3D tisk; (42) navrhování, tvorba a programování webových stránek, navrhování 3D modelů pro 3D tisk.

Třídy výrobků a služeb:

25, 40, 42

(540)

STESTO

(592) Slovní

(111) **402903**

(220) 05.02.2024

(320) 05.02.2024

(442) 13.03.2024

(151) 19.06.2024

(730) **A JE TO, spol. s r.o.**, Rýmařovská 475, Praha 9, Letňany, 19900, CZ

(210) O-591136

(511) (9) baterie pro vozidla, elektrické baterie, solární baterie.

Třídy výrobků a služeb:

9

(540)

EVE LiFePo4

(592) Slovní

(111) **402904**

(220) 05.02.2024

(320) 05.02.2024

(442) 13.03.2024

(151) 19.06.2024

(730) **JABLOTRON ALARMS a.s.**, Pod Skalkou 4567/33, Jablonec nad Nisou, 46601, CZ

(210) O-591153

(511) (9) bezpečnostní sledovací zařízení, fotovoltaická zařízení na výrobu elektrické energie (fotovoltaické elektrárny), fotovoltaické měniče, fotovoltaické přístroje na přeměnu slunečního záření na elektrickou energii, AC/DC měniče, DC/AC adaptéry.

Třídy výrobků a služeb:

9

(540)

JABLO Solar

(592) Slovní

(111) **402905**

(220) 05.02.2024

(320) 05.02.2024

(442) 13.03.2024

(151) 19.06.2024

(730) **JABLOTRON ALARMS a.s.**, Pod Skalkou 4567/33, Jablonec nad Nisou, 46601, CZ

(210) O-591154

(511) (9) fotovoltaické měniče, fotovoltaická zařízení na výrobu elektrické energie (fotovoltaické elektrárny), fotovoltaické přístroje na přeměnu slunečního záření na elektrickou energii, AC/DC měniče, DC/AC adaptéry, bezpečnostní sledovací zařízení.

Třídy výrobků a služeb:

9

(540)

JABLOTRON Solar

(592) Slovní

(111) **402906**

(220) 06.02.2024

(320) 06.02.2024

(442) 13.03.2024

(151) 19.06.2024

(730) **Gastroland restaurants s.r.o.**, tř. Kosmonautů 1221/2a, Olomouc, 77900, CZ

(210) O-591179

(511) (29) hamburgery, hovězí hamburgery, zeleninové hamburgery, krutí hamburgery, sójové hamburgery; (30) hamburgery v housce, hotové hamburgery v housce; (32) pivo a nealkoholické pivo, nealkoholické nápoje; (33) alkoholické nápoje (s výjimkou piva); (35) reklamní, marketingové a propagační služby, marketing, výrobkový marketing, internetový marketing, digitální marketing; (43) restaurace, restaurace (služby), samoobslužné restaurace, gril - restaurace, delikatesy (restaurace), restaurace rychlého občerstvení, restaurace s odnosem jídel s sebou, gastronomické služby, smluvní gastronomické služby.

Třídy výrobků a služeb:

29, 30, 32, 33, 35, 43

(540)



(593) Obrazová

(111) **402907**

(220) 06.02.2024

(320) 06.02.2024

(442) 13.03.2024

(151) 19.06.2024

(730) **Lamata z. s.**, Jihoslovanská 468, Vrchlabí, 54301, CZ

(740) Mgr. Jan Zapotil, Václavské náměstí 794/38, Praha 1, Nové Město, 11000

(210) O-591180

(511) (24) textilní výrobky a náhradní součásti pro textilní výrobky pro domácnost v rámci této třídy; (25) oděvy, neformální oblečení, sportovní oblečení, mateřské oblečení, dětské oblečení, tkané oblečení, oblečení pro miminka, oblečení na běhání, spodní a noční prádlo, dětské spodní prádlo, pokrývky hlavy; (28) hračky, hry a žertovné předměty na oslavy a na hraní; (35) maloobchodní prodej oblečení, velkoobchodní prodej oblečení.

Třídy výrobků a služeb:

24, 25, 28, 35

(540)



(593) Obrazová

(111) **402908**

(220) 06.02.2024

(320) 06.02.2024

(442) 13.03.2024

(151) 19.06.2024

(730) **Paulů Vladimír**, Školní 1399, Vrchlabí, 54301, CZ

(740) Patent-K s.r.o., Husníkova 2086/22, Praha 5, Stodůlky, 15800

(210) O-591181

(511) (30) chléb, pečivo, cukrovinky, pekárenské výrobky, jemné a trvanlivé pečivo, obilninové přípravky, moučníky, pečené sušenky a koláčky, cereální tyčinky a energetické tyčinky; (40) pekařství - zakázková výroba, konzervování potravin; (43) poskytování jídla a nápojů, restaurace rychlého občerstvení, restaurace.

Třídy výrobků a služeb:

30, 40, 43

(540)

PEČENÉ PLACÁČKY

(592) Slovní

(111) **402909**

(220) 06.02.2024

(320) 06.02.2024

(442) 13.03.2024

(151) 19.06.2024

(730) **Le Thanh Binh**, Moravská 1221, Tachov, 34701, CZ

(740) Bc. Ondřej Ekrt LL.M., patentový zástupce, Jiráskova 434, Lenešice, 43923

(210) O-591186

(591) Barevná

(511) (36) pojišťovací služby, uzavírání pojistek, sjednávání pojištění, zprostředkování pojištění, uzavírání pojistných smluv a oceňování a odhady pro účel pojištění, záruční služby.

Třídy výrobků a služeb:

36

(540)



(593) Obrazová

(111) **402910**

(220) 06.02.2024

(320) 06.02.2024

(442) 13.03.2024

(151) 19.06.2024

(730) **BROWN-FORMAN SPAIN, S.L.**, Plaza de Catalunya, 5 8a planta, 08002 Barcelona, ES

(740) Havlík Švorčík a partneři, advokátní a patentová kancelář, JUDr. Martin Švorčík, advokát, Hádkova 1406/2, Praha 2, Nové Město, 12000

(210) O-591187

(511) (33) alkoholické nápoje s výjimkou piva.

Třídy výrobků a služeb:

33

(540)

GIN MARE

(592) Slovní

(111) **402911**

(220) 06.02.2024

(320) 06.02.2024

(442) 13.03.2024

(151) 19.06.2024

(730) **Kovář Roman**, Na Hradbách 565/3, Slaný, 27401, CZ

(210) O-591189

(511) (9) software, aplikační software, počítačový software.

Třídy výrobků a služeb:

9

(540)



(593) Obrazová

(111) **402912**

(220) 06.02.2024

(320) 06.02.2024

(442) 13.03.2024

(151) 19.06.2024

(730) **MĚSTO NÁCHOD**, Masarykovo náměstí 40, Náchod, 54701, CZ

(210) O-591191

(591) Barevná

(511) (3) neléčivé kosmetické a toaletní přípravky, neléčivé přípravky pro ústní hygienu, parfumerní výrobky, éterické oleje, bělicí přípravky a další prací prostředky, přípravky na čištění, leštění a broušení; (4) průmyslové oleje a tuky, vosk, maziva, přípravky pro pohlčování, zvlhčování a vázání prachu,

paliva a osvětlovací látky, svíčky a knoty na svícení; (14) drahé kovy a jejich slitiny, šperky, drahokamy a polodrahokamy, hodinářské a chronometrické přístroje; (16) papír a lepenka, tiskárenské výrobky, potřeby pro vazbu knih, fotografie, papírnické zboží a kancelářské potřeby s výjimkou nábytku, lepidla pro kancelářské potřeby nebo pro domácnost, potřeby pro rýsování a kreslení a potřeby pro umělce, malířské štětce, instruktážní a výukové materiály, plastové archy, fólie a sáčky pro balení a obaly, tiskařské typy, štočky; (18) kůže a imitace kůže, zvířecí kůže a usně, zavazadla a tašky, deštníky a slunečníky, vycházkové hole, biče, postroje a sedlářské výrobky, obojky, vodítka a oblečky pro zvířata; (21) domácí a kuchyňské potřeby a nádoby, nádobí na vaření a nádobí na stolování, kromě vidliček, nožů a lžic, hřebeny a mycí houby, kartáče, ne však malířské štětce, materiály pro výrobu kartáčů, pomůcky pro čištění, sklo v surovém stavu nebo částečně zpracované, kromě stavebního skla, výrobky ze skla, porcelánu a kameniny; (24) textilie a náhražky textilií, bytový textil, textilní nebo plastové závěsy a záclony; (25) oděvy, obuv, pokrývky hlavy; (28) hry, hračky a výrobky určené ke hraní, zařízení na videohry, cvičební a sportovní potřeby, vánoční ozdoby; (35) reklama, propagace, řízení, organizace a administrativní obchodní činnosti, kancelářské práce; (41) vzdělávání, školení, zábava, sportovní a kulturní činnosti; (44) lékařské služby, veterinární služby, péče o hygienu a krásu osob a zvířat, zemědělské služby, služby v oblasti akvakultury, zahradnické a lesnické služby.

Třídy výrobků a služeb:

3, 4, 14, 16, 18, 21, 24, 25, 28, 35, 41, 44

(540)



(593) Obrazová

(111) **402913**

(220) 06.02.2024

(320) 06.02.2024

(442) 13.03.2024

(151) 19.06.2024

(730) **NYSSA s.r.o.**, Na Kampě 453/5, Praha 1, Malá Strana, 11800, CZ

(740) ZDVIHALOVÁ, s.r.o., Na Slatince 3284/1, Praha 10, Záběhlice, 10600

(210) O-591193

(511) (1) bylinné výtažky, jiné než esenciální oleje, k použití při výrobě kosmetických přípravků; (3) kosmetika, kosmetické výrobky a přípravky, přírodní kosmetika, fyto kosmetické přípravky, bylinné výtažky pro kosmetické účely, krémy, pleťové a tělové (kosmetické) krémy, krémy na ruce, přípravky pro osobní hygienu, mýdla, toaletní a sprchová mýdla, parfémovaná mýdla, koupelová sůl, peelingové soli, oleje pro kosmetické a toaletní účely, parfumerie a vonné přípravky, parfém, vonné oleje a aromatické výtažky, parfémované oleje, bylinné éterické esence, květové vody, hydroláty, bylinné hydroláty, čistící prostředky a vonné přípravky, jiné než pro osobní potřebu, vonné difuzéry s tyčinkami, vonné deodoranty do pokojů, vonné tyčinky, masážní svíčky ke kosmetickým účelům; (4) svíčky, parfémované svíčky, vonné svíčky, knoty pro svíčky; (21) osvěžovače vzduchu (přístroje), difuzéry, difuzéry aromatických olejů, jiné než vonné tyčinky; (35) reklama, propagace, marketing, reklama, propagace a marketing online, služby v oblasti reklamy a propagace prodeje, distribuce vzorků výrobků, obchodní poradenské služby, poradenství v obchodní činnosti, obchodní informace a rady pro spotřebitele (poradna pro spotřebitele), obchodní zprostředkovatelské služby, zajišťování obchodních transakcí a obchodních kontaktů, prezentace zboží a služeb, služby předvádění výrobků a vystavování zboží, maloobchodní služby, velkoobchodní služby, nákup a on-line nákup výrobků uvedených výše ve třídě 1, 3, 4 a 21 tohoto seznamu, maloobchodní a velkoobchodní prodej a maloobchodní a velkoobchodní on-line prodej výrobků uvedených výše ve třídě 1, 3, 4 a 21 tohoto seznamu, zprostředkování nákupu a prodeje výrobků uvedených výše ve třídě 1, 3, 4 a 21 tohoto seznamu.

Třídy výrobků a služeb:

1, 3, 4, 21, 35

(540)

AGAMALE VENTO MELODIA

(592) Slovní

(111) **402914**

(220) 06.02.2024

(320) 06.02.2024

(442) 13.03.2024

(151) 19.06.2024

(730) **NYSSA s.r.o.**, Na Kampě 453/5, Praha 1, Malá Strana, 11800, CZ

(740) ZDVIHALOVÁ, s.r.o., Na Slatince 3284/1, Praha 10, Záběhlice, 10600

(210) O-591194

(511) (1) bylinné výtažky, jiné než esenciální oleje, k použití při výrobě kosmetických přípravků; (3) kosmetika, kosmetické výrobky a přípravky, přírodní kosmetika, fyto kosmetické přípravky, bylinné výtažky pro kosmetické účely, krémy, pleťové a tělové (kosmetické) krémy, krémy na ruce, přípravky pro osobní hygienu, mýdla, toaletní a sprchová mýdla, parfémovaná mýdla, koupelová sůl, peelingové soli, oleje pro kosmetické a toaletní účely, parfumerie a vonné přípravky, parfěmy, vonné oleje a aromatické výtažky, parfémované oleje, bylinné éterické esence, květové vody, hydroláty, bylinné hydroláty, čistící prostředky a vonné přípravky, jiné než pro osobní potřebu, vonné difuzéry s tyčinkami, vonné deodoranty do pokojů, vonné tyčinky, masážní svíčky ke kosmetickým účelům; (4) svíčky, parfémované svíčky, vonné svíčky, knoty pro svíčky; (21) osvěžovače vzduchu (přístroje), difuzéry, difuzéry aromatických olejů, jiné než vonné tyčinky; (35) reklama, propagace, marketing, reklama, propagace a marketing online, služby v oblasti reklamy a propagace prodeje, distribuce vzorků výrobků, obchodní poradenské služby, poradenství v obchodní činnosti, obchodní informace a rady pro spotřebitele (poradna pro spotřebitele), obchodní zprostředkovatelské služby, zajišťování obchodních transakcí a obchodních kontaktů, prezentace zboží a služeb, služby předvádění výrobků a vystavování zboží, maloobchodní služby, velkoobchodní služby, nákup a on-line nákup výrobků uvedených výše ve třídě 1, 3, 4 a 21 tohoto seznamu, maloobchodní a velkoobchodní prodej a maloobchodní a velkoobchodní on-line prodej výrobků uvedených výše ve třídě 1, 3, 4 a 21 tohoto seznamu, zprostředkování nákupu a prodeje výrobků uvedených výše ve třídě 1, 3, 4 a 21 tohoto seznamu.

Třídy výrobků a služeb:

1, 3, 4, 21, 35

(540) **AGAMALE MAESTOSO ELEGANZA**

(592) Slovní

(111) **402915**

(220) 06.02.2024

(320) 06.02.2024

(442) 13.03.2024

(151) 19.06.2024

(730) **NYSSA s.r.o.**, Na Kampě 453/5, Praha 1, Malá Strana, 11800, CZ

(740) ZDVIHALOVÁ, s.r.o., Na Slatince 3284/1, Praha 10, Záběhlice, 10600

(210) O-591195

(511) (1) bylinné výtažky, jiné než esenciální oleje, k použití při výrobě kosmetických přípravků; (3) kosmetika, kosmetické výrobky a přípravky, přírodní kosmetika, fyto kosmetické přípravky, bylinné výtažky pro kosmetické účely, krémy, pleťové a tělové (kosmetické) krémy, krémy na ruce, přípravky pro osobní hygienu, mýdla, toaletní a sprchová mýdla, parfémovaná mýdla, koupelová sůl, peelingové soli, oleje pro kosmetické a toaletní účely, parfumerie a vonné přípravky, parfěmy, vonné oleje a aromatické výtažky, parfémované oleje, bylinné éterické esence, květové vody, hydroláty, bylinné hydroláty, čistící prostředky a vonné přípravky, jiné než pro osobní potřebu, vonné difuzéry s tyčinkami, vonné deodoranty do pokojů, vonné tyčinky, masážní svíčky ke kosmetickým účelům; (4) svíčky, parfémované svíčky, vonné svíčky, knoty pro svíčky; (21) osvěžovače vzduchu (přístroje), difuzéry, difuzéry aromatických olejů, jiné než vonné tyčinky; (35) reklama, propagace, marketing, reklama, propagace a marketing online, služby v oblasti reklamy a propagace prodeje, distribuce vzorků výrobků, obchodní poradenské služby, poradenství v obchodní činnosti, obchodní informace a rady pro spotřebitele (poradna pro spotřebitele), obchodní zprostředkovatelské služby, zajišťování obchodních transakcí a obchodních kontaktů, prezentace zboží a služeb, služby předvádění výrobků a vystavování zboží, maloobchodní služby, velkoobchodní služby, nákup a on-line nákup výrobků uvedených výše ve třídě 1, 3, 4 a 21 tohoto seznamu, maloobchodní a velkoobchodní prodej a maloobchodní a velkoobchodní on-line prodej výrobků uvedených výše ve třídě 1, 3, 4 a 21 tohoto seznamu, zprostředkování nákupu a prodeje výrobků uvedených výše ve třídě 1, 3, 4 a 21 tohoto seznamu.

Třídy výrobků a služeb:

1, 3, 4, 21, 35

(540) **AGAMALE FORTE ESPRESSIVO**

(592) Slovní

(111) **402916**

(220) 07.02.2024

(320) 07.02.2024

(442) 13.03.2024

(151) 19.06.2024

(730) **SHERLOG Technology, a.s.**, Revoluční 767/25, Praha 1, Staré Město, 11000, CZ

(740) Rott, Růžicka & Guttman s.r.o., Vyskočilova 1566, Praha 4, Michle, 14000

(210) O-591210

(511) (9) zabezpečovací zařízení a jejich součástí, vysílače, spouštěcí zařízení, řídicí počítače, anténní systémy, zaměřovací přijímače, modulátory, aktivační vysílače, zobrazovací displeje, software; (12) zabezpečovací poplašná zařízení proti odcizení vozidel, zabezpečovací zařízení proti odcizení vozidel, vyhledávací a monitorovací zařízení vozidel po jejich odcizení; (16) tiskoviny; (35) reklama, propagační činnost; (37) montáž, údržba a servis telekomunikačních zařízení; (45) poskytování technických služeb k ochraně majetku a osob.

Třídy výrobků a služeb:

9, 12, 16, 35, 37, 45

(540) **SHERLOG - Vaše auto zůstane Vaše**

(592) Slovní

(111) **402917**

(220) 07.02.2024

(320) 07.02.2024

(442) 13.03.2024

(151) 19.06.2024

(730) **Pospíšilová Zuzana Mgr.**, Beskydská 1103/12, Bílovec, 74301, CZ

(740) PatentEnter s.r.o., Koliště 1965/13a, Brno, Černá Pole, 60200

(210) O-591211

(511) (41) informační služby spojené s knihami, konzultační služby vztahující se k vydávání knih, organizování kurzů, pořádání a vedení setkání v oblasti vzdělávání, pořádání a vedení vzdělávacích diskusních skupin, pořádání kurzů tvůrčího psaní, pořádání přednášek, pořádání setkání pro zábavní účely, psaní a publikování textů, s výjimkou reklamních textů, psaní blogů, psaní scénářů, služby literární agentury, služby v oblasti zábavy pro děti, vydávání a publikování knih, časopisů, zábavní služby poskytované pro děti.

Třídy výrobků a služeb:

41

(540)

Spisovatelna

(592) Slovní

(111) **402918**

(220) 07.02.2024

(320) 07.02.2024

(442) 13.03.2024

(151) 19.06.2024

(730) **Šašinka - HORS Jiří**, Na Výhoně 3824, Hodonín, 69501, CZ

(740) JUDr. Aleš Zábřeh, advokát, Na Beránce 57/2, Praha 6, Dejvice, 16000

(210) O-591214

(591) Barevná

(511) (30) cukroví a cukrovinky všeho druhu, specializované rokové sladkosti, bonbóny, lízátko, dropsy, káva, kakao, čaj, med, sirup, pečivo všeho druhu, zmrzlina, koření, přípravky z obilnin, prášky do těsta; (35) inzertní, reklamní a propagační činnost, obstaravatelská a zprostředkovatelská činnost v oblasti obchodu s výše uvedenými výrobky ve tř. 30, poskytování pomoci při provozu obchodu, marketing; (40) cukrářství a pekařství.

Třídy výrobků a služeb:

30, 35, 40

(540)



(593) Obrazová

(111) **402919**

(220) 07.02.2024

(320) 07.02.2024

(442) 13.03.2024

(151) 19.06.2024

(730) **SPOKAR a.s.**, Libkovodská 1428, Pelhřimov, 39301, CZ

(740) artpatent, advokátní kancelář s.r.o., Dukelských hrdinů 976/12, Praha 7, Holešovice, 17000

(210) O-591215

(511) (7) kartáčovací (zametací) stroje, kartáče (části strojů), stroje na kartáčování kobereců, elektrické kartáče, drátěné kartáče (části strojů), kartáče jako části pro motory, generátory a dynama, kombinované mycí a kartáčovací stroje, vstřikovací formy, vstřikovací stroje na formování plastů, kovové licí formy (části strojů), formy pro lisování plastických výrobků (části strojů), kartáče pro vysavače; (16) malířské válečky, štetce pro malíře pokojů, malířské štetce, umělecké štetce, držadla natěračského nářadí, válečky pro nanášení barev, nádoby na malířské válečky, lepicí pásy, plastové fólie jako obalový materiál, papírové reklamní tabule, papír, tiskoviny, časopisy, knihy, fotografie, kalendáře, pohlednice, plakáty, prospekty, plastové obaly (nezařazené v jiných třídách), papírové obaly, psací potřeby, reklamní, propagační letáky; (19) reklamní tabule (nekovové billboardy); (21) kartáčnické výrobky, ruční nástroje na čištění, zubní kartáčky, mezizubní kartáčky na čištění zubů, elektrické zubní kartáčky, hlavy k elektrickým zubním kartáčkům, dávkovače zubní pasty, dávkovače zubních nití, pouzdra na zubní kartáčky, dávkovače mýdla, stojany na zubní kartáčky, zubní kartáčky pro domácí zvířata, dětské zubní kartáčky na prst, kartáče na čištění, kartáče do koupele, kartáče na podlahu, kartáče na oděvy, kartáče na obuv, kartáče na lahve, hřebeny, kartáče na vlasy, kartáčky na nehty, kartáče na ruce, kartáčky na líčení, kosmetické štetce, kartáče na kulečnickové stoly, štetky na čištění záchodů, WC zvony, stojany na záchodové štetky, kartáče na srst pro zvířata, vlákna pro výrobu kartáčů, nekovové násady na kartáče, štetky na holení, mycí houby, houby na čištění, abrazivní houbičky pro kuchyňské použití, smetáky na úklid, lopatky na smetí, mopy (smetáky), kbelíky, úklidové hadry, prachovky, košťata, zahradnické rukavice, chňapky, štetky na dehet, kartáče a štetce na čištění hudebních nástrojů, štetce na potírání při pečení, špachtle, čistící stěrky, stěrky s houbičkou, količky na prádlo, násady na košťata, smetáky, rukavice pro použití v domácnosti; (35) vývoj reklamních kampaní, vývoj marketingových strategií a koncepcí, venkovní reklama, internetová reklama, pronájem reklamních ploch, distribuce propagačního materiálu, vydávání reklamních textů, inzertní služby.

Třídy výrobků a služeb:

7, 16, 19, 21, 35

(540) **ÚSMĚV SLUŠÍ VŠEM. SPOKAR**

(592) Slovní

(111) **402920**

(220) 07.02.2024

(320) 07.02.2024

(442) 13.03.2024

(151) 19.06.2024

(730) **The Barrister Coffee & Wine, s.r.o.**, Štěpánská 629/59, Praha 1, Nové Město, 11000, CZ

(210) O-591216

(511) (35) maloobchodní služby v oblasti uměleckých děl poskytované

uměleckými galeriemi, marketing, propagace pro třetí strany (podpora prodeje); (41) umělecké galerie (služby), služby v oblasti vzdělávání, zábavy a sportu, kulturní, vzdělávací nebo zábavní služby poskytované uměleckými galeriemi, pořádání módních přehlídek pro zábavu, pořádání výstav ke kulturním nebo vzdělávacím účelům; (43) bary, poskytování jídla a nápojů, kavárny, restaurace, firemní akce (poskytování jídel a nápojů).

Třídy výrobků a služeb:

35, 41, 43

(540)



(593) Obrazová

(111) **402921**

(220) 07.02.2024

(320) 07.02.2024

(442) 13.03.2024

(151) 19.06.2024

(730) **The Barrister Coffee & Wine, s.r.o.**, Štěpánská 629/59, Praha 1, Nové Město, 11000, CZ

(210) O-591217

(511) (35) maloobchodní služby v oblasti uměleckých děl poskytované uměleckými galeriemi, marketing, propagace pro třetí strany (podpora prodeje); (41) umělecké galerie (služby), služby v oblasti vzdělávání, zábavy a sportu, kulturní, vzdělávací nebo zábavní služby poskytované uměleckými galeriemi, pořádání módních přehlídek pro zábavu, pořádání výstav ke kulturním nebo vzdělávacím účelům; (43) bary, poskytování jídla a nápojů, kavárny, restaurace, firemní akce (poskytování jídel a nápojů).

Třídy výrobků a služeb:

35, 41, 43

(540)

The Barrister

(592) Slovní

(111) **402922**

(220) 07.02.2024

(320) 07.02.2024

(442) 13.03.2024

(151) 19.06.2024

(730) **SEKROSE s.r.o.**, č. p. 16, Hajnice, 54466, CZ

(210) O-591219

(511) (7) balicí stroje, buldozery, buchary, elektrické svářečské stroje, generátory na výrobu elektřiny, gumové pásy jako součásti pásových podvozků nakládacích a vykládacích strojů a zařízení, gumové pásy jako součásti pásových podvozků stavebních strojů, gumové pásy jako součásti pásových podvozků zemědělských strojů, hrabací stroje, hydraulické motory, jeřáby [zdvihová a zvedací zařízení], kompresory [stroje], hydraulická ovládací zařízení pro stroje a motory, kovoobráběcí stroje, kultivátory [stroje], lisovací stroje, lisy na krmivo, lisy [stroje pro průmyslové účely], mechanická navijecí zařízení, míchací stroje, míchačky na beton [stroje], mlátičky, motorové kultivátory, motory pro čluny, nástroje na obdělávání půdy pro zemědělské účely, náspyné zásobníky [s mechanickým vyprazdňováním], natěračské stroje, nouzové generátory elektřiny, obráběcí stroje, obrabeče sena, odstředivky [stroje], pásové dopravníky, pily [stroje], pískovací pistole, plnicí stroje, pluhy, pluhy na odstraňování travních drnů, pneumatická kladiva, prosévací stroje, prosévací zařízení, průmyslové roboty, radlice, rýhovače [pluhy], rypadla, řezací stroje, řezačky slámy, řezačky [stroje], secí stroje, sekačky na trávu [stroje], sklízecí stroje, sloupové otočné jeřáby, sněžné pluhy, stroje na čištění silnic, s vlastním pohonem, stroje na lisování odpadu, stroje na loupání kukuřice a obilovin, stroje pro zemní práce, stříkací malířské pistole, třídičky obilí, vibrátory [stroje] pro průmyslové účely, vyorávače [stroje], vysokotlaká čistící

zařízení, zařízení na vázání sena, závěsná zařízení [části strojů], zdvihací zařízení, zemědělské elevátory, zemědělské fukary, zemědělské nástroje jiné než na ruční pohon, zemědělské stroje, žací a sklízecí stroje, žací a vázací stroje, žací stroje; (11) elektrická topná tělesa, elektrické radiátory, elektrické ventilátory pro osobní potřebu, expanzní nádoby pro rozvody ústředního vytápění, horkovzdušná zařízení, hydroponické pěstební systémy, chladicí přístroje a zařízení, chladicí zařízení a stroje, chladicí zařízení elektrická, ionizační přístroje na úpravu vzduchu nebo vody, kamna [topná zařízení], kapesní ohřívače, klimatizační přístroje, klimatizační zařízení, komínové kouřovody, komínové ventilátory, kotle, ne části strojů, kouřovody pro topné kotle, krby, membránové filtrační jednotky pro zařízení na úpravu vody, odsolovací zařízení, odvlhčovače, přístroje a stroje na čištění vody, přístroje a stroje na čištění vzduchu, přístroje a zařízení na ohřívání vzduchu, přístroje a zařízení na změkčování vody, přístroje na filtraci vody, přístroje na sušení, přístroje na sušení krmiva, radiátory pro ústřední vytápění, radiátory [vytápění], rekuperační výměníky, sanitární přístroje a zařízení, sněžná děla, solární pece, solární termální kolektory [vytápění], sterilizátory, sterilizátory vody, sterilizátory vzduchu, stroje a přístroje na výrobu ledu, stroje na výrobu sněhu, sušicí přístroje a zařízení, tepelná čerpadla, tepelné akumulátory, termopoty, elektrické, tlakové nádoby na vodu, topná zařízení, topná zařízení na pevná, kapalná nebo plynná paliva, topné články, topné kotle, topné panely, ventilační [klimatizační] zařízení a přístroje, ventilátory [klimatizace], výměníky tepla, ne části strojů, vytápěcí zařízení, zařízení a instalace pro podlahové vytápění, zařízení na čištění odpadních vod, zařízení na čištění vody, zařízení na filtraci vzduchu; (12) autokaravany, čluny, čluny umožňující pohyb po vodě, dodávkové tříkolky, dvoukolová, tříkolová a čtyřkolová terénní vozidla s nízkým obsahem motoru, elektrická jízdní kola, hnací motory pro pozemní vozidla, jachty, karavany, letadla, lodě, manipulační vozíky, mopedy, motocykly, motory pro jízdní kola, obytné vozy, osobní automobily, pásy pro pásová vozidla, pontony, převozní plavidla (přívozy, trajekty), přívěsy na přepravu koní, přívěsy [vozidla], skútry (motocykly), skútry (vozíky) pro seniory a invalidy, sněžné skútry, sportovní automobily, traktory, tříkolky, vodní dopravní prostředky, vodní skútry [osobní plavidla], vozidla na míchání a přepravu betonu, vozidla pro jízdu na sněhu, vyklápečí vozíky, výklopné vozíky, vysokozdvizné vozíky, vznášedla, zvedací plošiny [části pozemních vozidel].

Třídy výrobků a služeb:
7, 11, 12

(540) **GLOBSS**

(592) Slovní

(111) **402923**

(220) 08.02.2024

(320) 08.02.2024

(442) 13.03.2024

(151) 19.06.2024

(730) **Lišková Petra**, Na Stráni 266, Jablonné v Podještědí, Markvartice, 47125, CZ

(740) JUDr. Jaromír Štůsek LL.M., Ph.D., advokát, Jandova 185/6, Praha 9, Vysočany, 19000

(210) O-591274

(591) Barevná

(511) (35) reklama, propagace, řízení, organizace a administrativa obchodní činnosti, kancelářské práce; (41) vzdělávání, školení, zábava, sportovní a kulturní činnosti; (42) vědecké a technické služby a související výzkum a projektování, průmyslová analýza, průmyslový výzkum a průmyslový design, služby kontroly kvality a služby ověřování, navrhování a vývoj počítačového hardwaru a softwaru.

Třídy výrobků a služeb:
35, 41, 42

(540)



(593) Obrazová

(111) **402924**

(220) 09.02.2024

(320) 09.02.2024

(442) 13.03.2024

(151) 19.06.2024

(730) **Penny Market s.r.o.**, Počernická 257, Radonice, 25073, CZ

(740) Havlík Švorčík a partneři, advokátní a patentová kancelář, JUDr. Michal Havlík, Hálkova 1406/2, Praha 2, Nové Město, 12000

(210) O-591293

(511) (30) pekárenské výrobky, sladké a slané pečivo, moučníky, zákusky, dorty, sušenky, cukrovinky, bonbóny, čokoláda.

Třídy výrobků a služeb:

30

(540)

Křupíno

(592) Slovní

(111) **402925**

(220) 09.02.2024

(320) 09.02.2024

(442) 13.03.2024

(151) 19.06.2024

(730) **Aristo Investment, s.r.o.**, 28. pluku 905/28, Praha 10, Vršovice, 10000, CZ

(210) O-591294

(511) (35) poskytování administrativních služeb, účetnictví, daňové poradenství (účetnictví); (36) investice do nemovitostí, plánování investic do nemovitostí, správa investic do nemovitostí, financování rozvoje nemovitostí, financování projektů pro rozvoj nemovitostí, půjčky [financování], financování nemovitostí, financování průmyslových aktivit, financování překlenovacích půjček, financování koupě pozemků, financování půjček na nemovitosti, financování půjček proti zástavě, poskytování úvěrů, poskytování zástavních půjček, poskytování investičního kapitálu, poskytování zajištěných půjček, poskytování půjček a úvěrů, poskytování půjček na nemovitosti, poskytování financování pro začínající a nově vznikající podniky, poskytování trvalého bydlení, správa nemovitostí, správa portfolií nemovitostí, správa nemovitostí spojená s transakcemi nemovitostí, nájem nemovitostí, správa nájemních, činžovních domů, pronájem a nájem komerčních prostor, nájem budov, výběr nájemného, pronájem nemovitostí a nemovitého majetku, pronájem (byty), pronájem obchodních center, pronájem kanceláří, management nemovitostí, pronájem kanceláří [nemovitostí], finanční služby v oblasti nemovitostí, služby v oblasti pronájmu nemovitostí, poskytování smluv o půjčce ručených nemovitostí, služby v oblasti správy nemovitosti a nemovitého majetku; (37) developerské služby (stavebnictví), údržba nemovitostí, renovace nemovitostí.

Třídy výrobků a služeb:

35, 36, 37

(540)

Aristo

(592) Slovní

(111) **402926**

(220) 09.02.2024

(320) 09.02.2024

(442) 13.03.2024

(151) 19.06.2024

(730) **Aristo Investment, s.r.o.**, 28. pluku 905/28, Praha 10, Vršovice, 10000, CZ

(210) O-591296

(511) (35) poskytování administrativních služeb, účetnictví, daňové poradenství (účetnictví); (36) investice do nemovitostí, plánování investic do nemovitostí, správa investic do nemovitostí, financování rozvoje nemovitostí, financování projektů pro rozvoj nemovitostí, půjčky [financování], financování nemovitostí, financování průmyslových aktivit, financování překlenovacích půjček, financování koupě pozemků, financování půjček na nemovitosti, financování půjček proti zástavě, poskytování úvěrů, poskytování zástavních půjček, poskytování investičního kapitálu, poskytování zajištěných půjček, poskytování půjček a úvěrů, poskytování půjček na nemovitosti, poskytování financování pro začínající a nově vznikající podniky, poskytování trvalého bydlení, správa nemovitostí, správa portfolií nemovitostí, správa nemovitostí spojená s transakcemi nemovitostí, nájem nemovitostí, správa nájemních, činžovních domů, pronájem a nájem komerčních prostor, nájem budov, výběr nájemného, pronájem nemovitostí a nemovitého majetku, pronájem (byty), pronájem obchodních center, pronájem kanceláří, management nemovitostí, pronájem kanceláří [nemovitosti], finanční služby v oblasti nemovitostí, služby v oblasti pronájmu nemovitostí, poskytování smluv o půjčce ručených nemovitostí, služby v oblasti správy nemovitostí a nemovitého majetku; (37) developerské služby (stavebnictví), údržba nemovitostí, renovace nemovitostí.

Třídy výrobků a služeb:
35, 36, 37

(540)

ARISTO

(593) Obrazová

(111) **402927**

(220) 10.02.2024

(320) 10.02.2024

(442) 13.03.2024

(151) 19.06.2024

(730) **Cisek, advokátní kancelář s.r.o.**, Jana Babáka 2733/11, Brno, Královo Pole, 61200, CZ

(210) O-591301

(511) (35) pomoc v obchodní a podnikatelské činnosti, management a administrativní služby, obchodní nebo podnikatelské informace, obchodní

administrativa; (36) služby úschovy, správa cenných papírů, poradenství v oblasti nemovitostí; (42) služby v oblasti informačních technologií; (45) advokátní a právní služby, právní poradenství, služby řešení soudních sporů, příprava právních dokumentů, ověřování právních dokumentů, mimosoudní řešení sporů.

Třídy výrobků a služeb:
35, 36, 42, 45

(540)

Cisek.

(592) Slovní

(111) **402928**

(220) 10.02.2024

(320) 10.02.2024

(442) 13.03.2024

(151) 19.06.2024

(730) **Cisek, advokátní kancelář s.r.o.**, Jana Babáka 2733/11, Brno, Královo Pole, 61200, CZ

(210) O-591302

(591) Barevná

(511) (35) pomoc v obchodní a podnikatelské činnosti, management a administrativní služby, obchodní nebo podnikatelské informace, obchodní administrativa; (36) služby úschovy, správa cenných papírů, poradenství v oblasti nemovitostí; (42) služby v oblasti informačních technologií; (45) advokátní a právní služby, právní poradenství, služby řešení soudních sporů, příprava právních dokumentů, ověřování právních dokumentů, mimosoudní řešení sporů.

Třídy výrobků a služeb:
35, 36, 42, 45

(540)

Cisek.

(593) Obrazová

Přehled zápisů ochranných známek se změnou ve vztahu ke zveřejněným přihláškám

Kapitola obsahuje údaje o ochranných známkách zapsaných na základě ustanovení § 28 odst. 1 zákona č. 441/2003 Sb., u kterých došlo ke změně údajů oproti zveřejněné přihlášce ochranné známky.

Číselný přehled
(111)

402821

Zápisy ochranných známek se změnou ve vztahu ke zveřejněným přihláškám

(111) **402821**
(220) 23.05.2021
(320) 23.05.2021
(442) 01.09.2021
(151) 19.06.2024
(540)

canamana

(592) Slovní
(730) **Odermatt Matěj**, Smetanova 320, Králův Dvůr, Počaply, 26701, CZ
(740) Mgr. Bohdana Průchová, patentová zástupkyně, Rybná 678/9, Praha 1, Staré Město, 11000
(511) (1) rostlinné výtažky, jiné než esenciální oleje, k použití při výrobě kosmetických přípravků; (3) kosmetické přípravky, parfumerie, přípravky pro osobní hygienu, přípravky pro ústní hygienu, kosmetické přípravky pro péči o zvířata, vonné oleje a aromatické výtažky, čisticí prostředky a vonné přípravky, toaletní přípravky, obličejové a tělové emulze, emulze po holení, masti pro kosmetické použití, tělové spreje, ionizující spreje, neléčivé ústní spreje; (5) hygienické přípravky a výrobky, farmaceutické krémy, léčivé a hojivé masti, masážní masti a oleje, masážní emulze, farmaceutické výrobky pro použití při odvykání kouření, zubní přípravky a výrobky a léčebné zubní pasty, náplasti, obvazový materiál, dezinfekční přípravky, přípravky na dezodoraci a čištění vzduchu; (10) inhalátory, lékařské inhalátory, inhalátory k terapeutickým účelům, inhalátory na odpařování aromaterapeutických látek, roušky na prevenci nákazy, roušky k lékařskému použití, chirurgické roušky; (18) kabelky, peněženky a náprsní tašky, pouzdra na vizitky, karty, aktovky a pouzdra na doklady, nákupní tašky, plátěné tašky, síťové nákupní tašky; (24) ručníky, osušky, textilní ubrousky, textilní utěrky, ubrusy, textilní prostírání; (25) oděvy, trička,

svetry, mikiny, košile, halenky, šortky, sukně, šaty, vesty, saka, bundy, pláště, kabáty, čelenky (oděvy), kšiltovky, kšilty, klobouky, šátky, vázanky, plážové šátky pareo, šály, ponožky, zástěry, opasky, roušky (módní oděvy), návleky, kukly, nákrčníky, rukavice, opasky, spodní prádlo, obuv; (29) jedlé oleje a tuky; (30) pekárenské výrobky, cukrovinky, čokoláda a zákusky, káva, čaj, kakao a jejich náhražky, cukr, přírodní sladidla, sladké polevy a náplně, výrobky z včelích produktů, zmrzlina, mražené jogurty a sorbety, zpracované obilí, škrob a produkty z nich vyrobené, cereálie, pečící přípravky; (31) rostliny, sušené rostliny, krmivá a potrava pro zvířata, podestýlky a stelivo pro zvířata; (32) nealkoholické nápoje, pivo a pivovarnické výrobky, přípravky pro výrobu nápojů; (34) tabák a tabákové výrobky (včetně náhražek), kuřácké potřeby, osobní vaporizéry a elektronické cigarety a příchutě a roztoky pro ně; (35) obchodní zprostředkovatelské služby a služby pro maloobchod a velkoobchod s rostlinnými výtažky pro použití při výrobě kosmetických přípravků, služby pro maloobchod a velkoobchod prostřednictvím internetu s rostlinnými výtažky pro použití při výrobě kosmetických přípravků, reklama, marketing, pořádání akcí pro obchodní či reklamní účely, služby v oblasti obchodního managementu, obchodní administrativa; (44) pěstování rostlin, pěstování plodin, pěstování rostlin ve sklenicích, hydroponické pěstování rostlin, zemědělské služby, poradenství týkající se pěstování rostlin.

Třídy výrobků a služeb:

1, 3, 5, 10, 18, 24, 25, 29, 30, 31, 32, 34, 35, 44

(210) O-572240

Zápisy licenčních smluv k ochranným známkám

V této kapitole jsou zveřejněny zápisy licenčních smluv podle ustanovení § 18 odst. 1 zákona č. 441/2003 Sb.

Číslo zápisu (111)	Vlastník (730)	Nabyvatel licence (791)	Druh licence (793)	Datum uzavření licenční smlouvy (793)	S účinností od data (580)
191272	Kirschnerová Denisa Mgr., Boučkova 1821/19, Praha 6, Břevnov, 16200, CZ	Divadlo Spejbla a Hurvínka, Dejvická 919/38, Praha 6, Bubeneč, 16000, CZ	nevýhradní	04.01.2024	21.06.2024
191272	Kirschner Miloš, Farní 1010/19, Praha 6, Střešovice, 16200, CZ	Divadlo Spejbla a Hurvínka, Dejvická 919/38, Praha 6, Bubeneč, 16000, CZ	nevýhradní	04.01.2024	21.06.2024
191273	Kirschnerová Denisa Mgr., Boučkova 1821/19, Praha 6, Břevnov, 16200, CZ	Divadlo Spejbla a Hurvínka, Dejvická 919/38, Praha 6, Bubeneč, 16000, CZ	nevýhradní	04.01.2024	21.06.2024
191273	Kirschner Miloš, Farní 1010/19, Praha 6, Střešovice, 16200, CZ	Divadlo Spejbla a Hurvínka, Dejvická 919/38, Praha 6, Bubeneč, 16000, CZ	nevýhradní	04.01.2024	21.06.2024
300618	Kirschner Miloš, Farní 1010/19, Praha 6, Střešovice, 16200, CZ	Divadlo Spejbla a Hurvínka, Dejvická 919/38, Praha 6, Bubeneč, 16000, CZ	nevýhradní	04.01.2024	21.06.2024
300618	Kirschnerová Denisa Mgr., Boučkova 1821/19, Praha 6, Břevnov, 16200, CZ	Divadlo Spejbla a Hurvínka, Dejvická 919/38, Praha 6, Bubeneč, 16000, CZ	nevýhradní	04.01.2024	21.06.2024
328771	Kirschner Miloš, Farní 1010/19, Praha 6, Střešovice, 16200, CZ	Divadlo Spejbla a Hurvínka, Dejvická 919/38, Praha 6, Bubeneč, 16000, CZ	nevýhradní	04.01.2024	21.06.2024
328771	Kirschnerová Denisa Mgr., Boučkova 1821/19, Praha 6, Břevnov, 16200, CZ	Divadlo Spejbla a Hurvínka, Dejvická 919/38, Praha 6, Bubeneč, 16000, CZ	nevýhradní	04.01.2024	21.06.2024
369323	Kirschner Miloš, Farní 1010/19, Praha 6, Střešovice, 16200, CZ	Divadlo Spejbla a Hurvínka, Dejvická 919/38, Praha 6, Bubeneč, 16000, CZ	nevýhradní	04.01.2024	21.06.2024
369323	Kirschnerová Denisa Mgr., Boučkova 1821/19, Praha 6, Břevnov, 16200, CZ	Divadlo Spejbla a Hurvínka, Dejvická 919/38, Praha 6, Bubeneč, 16000, CZ	nevýhradní	04.01.2024	21.06.2024

Ochranné známky zrušené a prohlášené za neplatné

Tato kapitola obsahuje údaje o rozhodnutích o zrušení ochranné známky na základě ustanovení § 31 zákona č. 441/2003 Sb. nebo o prohlášení ochranné známky za neplatnou na základě ustanovení § 32 zákona č. 441/2003 Sb. Existuje-li důvod zrušení/prohlášení ochranné známky za neplatnou pouze ve vztahu k některým z výrobků nebo služeb, Úřad ochrannou známku zruší/prohlásí za neplatnou pouze pro tyto výrobky nebo služby. Údaje o výsledku rozhodnutí (zrušení ochranné známky, částečné zrušení ochranné známky, prohlášení ochranné známky za neplatnou, prohlášení ochranné známky za částečně neplatnou) jsou uvedeny za datem právní moci rozhodnutí s názvem "Datum právní moci rozhodnutí/výsledek rozhodnutí".

(111) 314834
(540)



(594) Kombinovaná
06.06.2024 / NABYTÍ P.M. - PROHLÁŠENÍ OZ ZA ČÁST.
NEPLATNOU

(111) 314835
(540)



(594) Kombinovaná
06.06.2024 / NABYTÍ P.M. - PROHLÁŠENÍ OZ ZA ČÁST.
NEPLATNOU

Přehled obnov zápisu ochranných známek

Kapitola obsahuje údaje o ochranných známkách, u kterých byl na žádost vlastníka obnoven zápis podle ustanovení § 28 odst. 2 zákona č. 441/2003 Sb.

Číselný přehled (111)											
95615	100804	151406	155906	156169	156170	162268	165745	165746	186986	188000	188001
188003	188306	188949	188951	189708	189726	190630	192085	192166	192852	192923	192925
192926	192927	193544	193555	193744	195112	195203	199133	206707	206724	211598	211599
225746	268820	269501	269514	269544	270266	270343	270433	270751	271152	271308	271309
271927	271950	272424	272655	272903	272904	273657	274095	274134	274135	274658	274730
274732	274733	274986	275237	276009	276779	277017	277588	277760	277768	277804	278492
319720	342315	342664	342922	343610	343933	344068	344101	344295	344317	344318	344469
344569	344699	344700	344841	344842	345096	345097	345098	345895	345927	346230	346742
346811	346836	346992	347462	347463	347464	347579	347583	347783	347985	348072	348488
349102	349867	350198	350405	350529	351269	351293	354329	354884	356732	367335	

Obnovy zápisu ochranných známek

(111) **95615**
(220) 21.07.1944
(151) 21.07.1944
(540)

SPOLEK

(592) Slovní
(730) **Spolek pro chemickou a hutní výrobu, akciová společnost**, Revoluční 1930/86, Ústí nad Labem, Ústí nad Labem-centrum, 40001, CZ
(511) Lučební výrobky pro průmyslové, vědecké a fotografické účely, technicky a chemicky čisté chemikálie, jakož i chemikálie pro analýzu, nerostné suroviny, aktivní uhlí pro léčebné a průmyslové účely, ložiskové kovy, lehké kovy a slitiny lehkých kovů, lučební výrobky pro hutnictví a zpracování rud, elektrochemické a elektrotermické výrobky (karbid, ferro-slitiny), organická barviva, meziprodukty k výrobě organických barviv, organické a anorganické pigmenty, barvy, bronzový prášek, sušidla a ředidla do tiskařských barev, tiskařská válcovina, kovové folie, listkové kovy, aluminiové obaly všeho druhu, léčiva, léky, lučební výrobky pro léčebné a zdravotní účely, farmaceutické drogy, sera, léčivé a profylaktické vakcíny, dietetické přípravky, prostředky pro hubení škůdců, prostředky na ochranu rostlin, růstové látky rostlinné, sterilizační a desinfekční prostředky, prostředky ke konzervování pokrmů, glukosa pro vyživovací, dietetické a léčebné účely, hnojiva, fermeže, laky, mořidla, pryskyřice, lepidla, rozpustidla, změkčovačla, prostředky na odstranění tuků, krémy na obuv, prostředky ke zpracování a zušlechťování kůže, prostředky apreturní a tříslicí, inkousty, umělý kaučuk, umělé lisovací hmoty, lisovací nebo stříkané výrobky z umělých hmot, umělé hmoty pro výrobu laků a pro impregnaci, hmota pro výrobu gramofonových desek, umělý šelak, umělé pryskyřice, lisovací prášek z umělých pryskyřic, umělá vlákna, náhražka pro lýko a rákos, papír, lepenka, suroviny a polotovary k výrobě papíru, papírové a kartonové výrobky a to: obaly všeho druhu z impregnovaného nebo neimpregnovaného papíru, papírové pohárky a nádobky, papírová vlákna, papírová příze, papírové motouzy, textilní dutinky, textilní cívky, dutinky a trubice všeho druhu, uzávěry na mléčné láhve, voskovaný papír, papírové koberce, držadla na jízdní kola, papírové sparterie, sklápěcí kovové pouzdra, technické oleje a tuky, mazadla, benzin, předměty ze dřeva a to dřevěné sparterie, dřevní drť, řezivo, prkna na bedny a jiné obaly ze dřeva, ocet, buničina a její deriváty, celuloza pro umělá vlákna, pro celofán, pro nitrační účely a pro papír případně také ve spojení s jinými surovinami, estery a etery celulosy pro umělá vlákna, pro výrobu laků a filmů, buničitá vlna, sparterie z buničité vlny, sulfitový líh, zahuštěný sulfitový výluh, celulosová smola, droždí pro vyživovací a krmné účely, prostředky prací, stahovací, bělicí, smáčecí, zušlechťovací prostředky pro textilní průmysl, škrob a škrobové výrobky pro vyživovací, farmaceutické a průmyslové účely, jakož i ke škrobení prádla, prostředky k odstraňování skvm, prostředky proti rzi, prostředky cídící a lešticí, brousící prostředky, leonské zboží, zápalky všeho druhu, zápalkové zboží, zapalovačla.

Třídy výrobků a služeb:

1, 2, 3, 4, 5, 6, 13, 16, 17, 19, 22, 23, 27, 30, 34

(210) O-2022

(111) **100804**
(220) 21.07.1944
(151) 21.07.1944

(540) **SPOLEK PRO CHEMICKOU A HUTNÍ VÝROBU**

(592) Slovní
(730) **Spolek pro chemickou a hutní výrobu, akciová společnost**, Revoluční 1930/86, Ústí nad Labem, Ústí nad Labem-centrum, 40001, CZ
(511) Lučební výrobky pro průmyslové, vědecké a fotografické účely, technicky a chemicky čisté chemikálie, jakož i chemikálie pro analýzu, nerostné suroviny, aktivní uhlí pro léčebné a průmyslové účely, ložiskové kovy, lehké kovy a slitiny lehkých kovů, lučební výrobky pro hutnictví a zpracování rud, elektrochemické a elektrotermické výrobky (karbid, ferro-slitiny); organická barviva, meziprodukty k výrobě organických barviv, organické a anorganické pigmenty, barvy, bronzový prášek, sušidla a ředidla do tiskařských barev, tiskařská válcovina, kovové folie, listkové kovy, aluminiové obaly všeho druhu; léčiva, léky, lučební výrobky pro léčebné a zdravotní účely, farmaceutické drogy, sera, léčivé a profylaktické vakcíny, dietetické přípravky, prostředky pro hubení škůdců, prostředky na ochranu rostlin, růstové látky rostlinné, sterilizační a desinfekční prostředky, prostředky ke konzervování pokrmů; glukosa pro vyživovací, dietetické a

léčebné účely; hnojiva; fermeže, laky, mořidla, pryskyřice, lepidla, rozpustidla, změkčovačla, prostředky na odstranění tuků, krémy na obuv, prostředky ke zpracování a zušlechťování kůže, prostředky apreturní a tříslicí, inkousty; umělý kaučuk, umělé lisovací hmoty, lisované nebo stříkané výrobky z umělých lisovacích hmot, umělé hmoty pro výrobu laků a pro impregnaci, hmota pro výrobu gramofonových desek, umělý šelak, umělé pryskyřice, lisovací prášek z umělých pryskyřic, umělá vlákna, náhražka pro lýko a rákos, papír, lepenka, suroviny a polotovary k výrobě papíru, papírové a kartonové výrobky a to: obaly všeho druhu z impregnovaného nebo neimpregnovaného papíru, papírové pohárky a nádobky, papírová vlákna, papírová příze, papírové motouzy, textilní dutinky, textilní cívky, dutinky a trubice všeho druhu, uzávěry na mléčné láhve, voskovaný papír, papírové koberce, držadla na jízdní kola, papírové sparterie, sklápěcí kovová pouzdra; technické oleje a tuky, mazadla, benzin; předměty ze dřeva a to: dřevěné sparterie, dřevní drť, řezivo, prkna na bedny a jiné obaly ze dřeva; ocet; buničina a její deriváty, celuloza pro umělá vlákna, pro celofán, pro nitrační účely a pro papír případně také ve spojení s jinými surovinami, estery a etery celulosy pro umělá vlákna, pro výrobu laků a filmů, buničitá vlna, sparterie z buničité vlny, sulfitový líh, zahuštěný sulfitový výluh, celulosová smola, droždí pro vyživovací a krmné účely; prostředky prací, stahovací, bělicí, smáčecí, zušlechťovací prostředky pro textilní průmysl, škrob a škrobové výrobky pro vyživovací, farmaceutické a průmyslové účely, jakož i ke škrobení prádla, prostředky pro odstraňování skvm, prostředky proti rzi, prostředky cídící a lešticí, brousící prostředky; leonské zboží; zápalky všeho druhu, zápalkové zboží, zapalovačla.

Třídy výrobků a služeb:

1, 2, 3, 4, 5, 6, 13, 16, 17, 19, 22, 23, 27, 30, 34

(210) O-2023

(111) **151406**
(220) 16.01.1934
(151) 16.01.1934

(540)

DUNLOPILLO

(592) Slovní
(730) **Brightlake GmbH**, Baarerstraße 43, CH-6300 Zug, CH
(740) Havlík Švorčík a partneři, advokátní a patentová kancelář, JUDr. Michal Havlík, advokát, Hálkova 1406/2, Praha 2, Nové Město, 12000
(511) Čalouny, včetně žíněnek a čalounických hmot.

Třídy výrobků a služeb:

20, 27

(210) O-434

(111) **155906**
(220) 03.07.1964
(151) 21.07.1964
(540)

REMOSKA

(594) Slovní grafická
(730) **REMOSKA s.r.o.**, Průmyslový park 303, Kopřivnice, Vlčovice, 74221, CZ
(740) Ing. Pavel Nádvorník s.r.o., Klínová 620/1, Ostrava, Hulváky, 70900
(511) (11) elektrospotřebiče jako jsou elektrické pečicí mísy, pekáče, vařiče.

Třídy výrobků a služeb:

11

(210) O-31736

(111) **156169**
(220) 01.03.1965
(151) 16.04.1965
(540)



(593) Obrazová
(730) **METRA BLANSKO s.r.o.**, Pražská 2536/7, Blansko, 67801, CZ
(740) PROPATENT, JUDr. Matěj Sedláček, Pod Pekařkou 107/1, Praha 4, Podolí, 14700
(511) (9) přístroje, zejména měřicí, regulační a signální, zvláště elektrické, elektromechanické, elektronické a mechanické, v provedení kapesním, přenosném, vestavném, stolovém a skříňovém, čítaje v to galvanometry, odporové můstky, měřiče izolace, soupravy pro měření zemních soustav a jejich součástí, měřicí soupravy, laboratorní přesné přístroje, přesné přístroje pro výzkum, laboratorní dekádové odpory, měřicí mosty, normály elektrických veličin, demonstrační školní přístroje, rozvaděčové přístroje všech tvarů a velikostí, registrační přístroje se všemi druhy záznamů a registrační přístroje kompenzační, elektrické teploměry odporové, pyrometry, termočlánky, ukazovací a registrační přístroje k teplůměrům, regulátory teplot, elektrické otáčkoměry a stavoznaky i pro dálková měření, regulační odpory, oddělené předřadné odpory a bočníky, expozimetry, měřicí transformátory proudu, měřicí transformátory napětí, voltmetrové přepínače, elektroměry, tlakové automatické spínače, relé, bimetalové teploměry, termostaty, dálkové zapisovače, čidla pro měření fyzikálních veličin, měřicí a řídicí ústředny a jejich díly, číslicové přístroje, analogově-číslíkové a číslicově-analogové převodníky, měřicí zesilovače, speciální přístroje důlní, průmyslové, fyzikální, letecké, navigační, hygienické, lékárnické, lékařské, potravinářské, cukrovarnické a zemědělské, měřiče průtoku, ukazatelé stavu, měřicí příruby, tlakoměry, tahoměry, prstencové váhy, analyzátoř komorových plynů a součástí měřících, regulačních a signálních přístrojů.

Třídy výrobků a služeb:

9

(210) O-33665

(111) **156170**
(220) 01.03.1965
(151) 16.04.1965
(540)



(593) Obrazová
(730) **METRA BLANSKO s.r.o.**, Pražská 2536/7, Blansko, 67801, CZ
(740) PROPATENT, JUDr. Matěj Sedláček, Pod Pekařkou 107/1, Praha 4, Podolí, 14700
(511) (9) přístroje, zejména měřicí, regulační a signální, zvláště elektrické, elektromechanické, elektronické a mechanické, v provedení kapesním, přenosném, vestavném, stolovém a skříňovém, čítaje v to galvanometry, odporové můstky, měřiče izolace, soupravy pro měření zemních soustav a jejich součástí, měřicí soupravy, laboratorní přesné přístroje, přesné přístroje pro výzkum, laboratorní dekádové odpory, měřicí mosty, normály elektrických veličin, demonstrační školní přístroje, rozvaděčové přístroje všech tvarů a velikostí, registrační přístroje se všemi druhy záznamů a registrační přístroje kompenzační, elektrické teploměry odporové, pyrometry, termočlánky, ukazovací a registrační přístroje k teplůměrům, regulátory teplot, elektrické otáčkoměry a stavoznaky i pro dálková měření, regulační odpory, oddělené předřadné odpory a bočníky, expozimetry, měřicí transformátory proudu, měřicí transformátory napětí, voltmetrové přepínače, elektroměry, tlakové automatické spínače, relé, bimetalové

teploměry, termostaty, dálkové zapisovače, čidla pro měření fyzikálních veličin, měřicí a řídicí ústředny a jejich díly, číslicové přístroje, analogově-číslíkové a číslicově-analogové převodníky, měřicí zesilovače, speciální přístroje důlní, průmyslové, fyzikální, letecké, navigační, hygienické, lékárnické, lékařské, potravinářské, cukrovarnické a zemědělské, měřiče průtoku, ukazatelé stavu, měřicí příruby, tlakoměry, tahoměry, prstencové váhy, analyzátoř komorových plynů a součástí měřících, regulačních a signálních přístrojů.

Třídy výrobků a služeb:

9

(210) O-33666

(111) **162268**
(220) 10.07.1974
(151) 15.03.1975
(540)

OLD PARR

(592) Slovní
(730) **Diageo Brands B. V.**, Molenwerf 10-12, Amsterdam, NL
(740) KOREJZOVA LEGAL v.o.s., JUDr. Petra Sauvage de Brantes, advokátka, Korunní 810/104, Praha 10, Vinohrady, 10100
(511) (33) whisky.

Třídy výrobků a služeb:

33

(210) O-48044

(111) **165745**
(220) 05.07.1984
(151) 11.09.1984
(540)



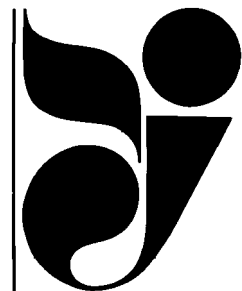
(594) Kombinovaná
(730) **Alliance 1886, SAS**, Rue du Faubourg des Trois Maisons 91, Nancy, FR
(740) RETROPATENT s.r.o., Dobiášova 1246/29, Liberec, Liberec VI-Rochlice, 46006
(511) Skleněné perle a perličky; skleněná bižuterie, např. náhrdelníky, náramky, náušnice z mačkaných perli; kovová bižuterie, např. náhrdelníky, náramky, náušnice z kovu nebo kovu a skleněných kamenů a perli; skleněné kameny, určené především k výrobě bižuterie; skleněné knoflíky; umělé květiny; vánoční ozdoby.

Třídy výrobků a služeb:

14, 26, 28

(210) O-53714

(111) **165746**
(220) 05.07.1984
(151) 11.09.1984
(540)



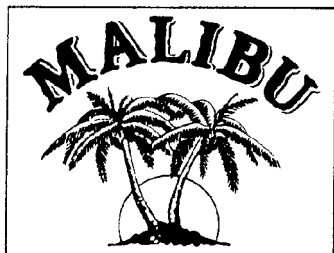
JABLONEX

(594) Kombinovaná
(730) **Alliance 1886, SAS**, Rue du Faubourg des Trois Maisons 91, Nancy, FR
(740) RETROPATENT s.r.o., Dobiášova 1246/29, Liberec, Liberec VI-Rochlice,

- 46006
(511) Skleněné perle a perličky; skleněná bižuterie, např. náhrdelníky, náramky, náušnice z mačkaných perlí; kovová bižuterie, např. náhrdelníky, náramky, náušnice z kovu nebo kovu a skleněných kamenů a perlí; skleněné kameny, určené především k výrobě bižuterie; skleněné knoflíky; umělé květiny; vánoční ozdoby.

Třídy výrobků a služeb:
14, 26, 28
(210) O-53715

- (111) **186986**
(220) 09.08.1994
(151) 27.07.1995
(540)



- (594) Kombinovaná
(730) **The Absolut Company Aktiebolag**, SE-117 97 Stockholm, SE
(740) Mgr. Ondřej Čerych, advokát, Národní 58/32, Praha 1, Nové Město, 11000
(511) (25) oděvy, prádlo, boty, střevíce, trepky.

Třídy výrobků a služeb:
25
(210) O-91786

- (111) **188000**
(220) 14.07.1994
(151) 30.01.1996
(540)



- (594) Kombinovaná
(730) **HP Hewlett Packard Group LLC**, 11445 Compaq Center Drive West, Houston, TX, US
(511) (9) zásobníky tónovačů a zásobníky inkoustových trysek, počítače, přístroje a systémy pro zpracování informací a dat, paměti a přístroje a systémy pro design, počítačové programy, faksimilní stroje, vědecké, elektrické, elektronické, optické, optoelektronické signalizační, měřicí a zkoušecí přístroje a nástroje, analytické nástroje, přístroje pro záznam video a audio, jejich součásti a příslušenství, přístroje pro účely datového řízení, jejich součásti a příslušenství.

Třídy výrobků a služeb:
9
(210) O-91170

- (111) **188001**
(220) 14.07.1994
(151) 30.01.1996
(540)

HP

- (592) Slovní
(730) **HP Hewlett Packard Group LLC**, 11445 Compaq Center Drive West, Houston, TX, US
(511) (9) zásobníky tónovačů a zásobníky inkoustových trysek.
Třídy výrobků a služeb:
9
(210) O-91171

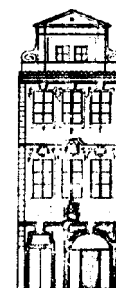
- (111) **188003**
(220) 14.07.1994
(151) 30.01.1996
(540)

AQUACEL

- (592) Slovní
(730) **ConvaTec Inc.**, 200 Headquarters Park Drive, Skillman, 08558, NJ, US
(740) Rott, Růžička & Guttman, Patentové, známkové a advokátní kanceláře, JUDr. Vladimír Rott, patentový zástupce, Vyskočilova 1566, Praha 4, Michle, 14000
(511) (5) lékařské a chirurgické bandáže a obvazy, prostředky pro ošetření a výplň ran, gáza.
Třídy výrobků a služeb:
5
(210) O-91173

- (111) **188306**
(220) 30.05.1994
(151) 20.02.1996
(540)

**PRODEJNA
U SALVÁTORA**



- (594) Kombinovaná
(730) **Velebilová Irena Ing. Mgr.**, Umělecká 1003/1, Praha 7, Holešovice, 17000, CZ
Velebilová Radka Bc., tř. 5. května 856/58, Praha 4, CZ
(511) (3) kolínské vody stáčené; (30) koření, koření přípravky chuťové.
Třídy výrobků a služeb:
5, 30
(210) O-89966

- (111) **188949**
(220) 01.07.1994
(151) 19.03.1996
(540)

HENRI BENDEL

- (592) Slovní
(730) **Henri Bendel, LLC., a Delaware corporation**, 1740 Broadway, 7th Floor, New York, NY, US
(740) Baker & McKenzie s.r.o., advokátní kancelář, Mgr. Dušan Hlavatý, advokát, Klimentská 1216/46, Praha 1, Nové Město, 11000
(511) (39) zásilková služba; (42) služby obchodních domů.
Třídy výrobků a služeb:
39, 42

(210) O-91010

(111) **188951**
(220) 11.07.1994
(151) 19.03.1996
(540)



(594) Kombinovaná
(591) Barevná
(730) **Interroll Holding AG**, Zona Industriale, CH-6592 S. Antonino, CH
(740) KANIA, SEDLÁK, SMOLA Patentová a známková kancelář, Ing. Lucie Lunzarová, patentový zástupce, Mendlovo náměstí 907/1a, Brno, Staré Brno, 60300

(511) (6) ocelové klády, svorníky, šrouby, matice, otáčivá kola, pojízdné klády a kovové vidlice pro stojky, postranice, sloupky, pro karoserie, pro posuvné dveře a pro záklopky (zásuvky) kolečka pro dopravní zařízení, prefabrikáty, hlavně z kovu, na upevnění, jako jsou součástky s vyřezávaným závitem na šrouby, matice, zátky a kroužky s vyřezávaným závitem, elastické skoby, upevňovací prvky (tělíska), objímky s přitahovacími šrouby, otočný čep do sebe zapadající, skoby, upevňovací pásy, třmeny a škrťací tělíska, všechny výrobky, které jsou určeny pro dopravníky vybavené válečky a kolečky, a pro dopravní zařízení; (7) přípoje (spojnice) a hnací řemeny pro dopravníky vybavené válečky a kolečky pro nepřetržitý chod, pro zařízení s dopravními pásy, pro dopravníky s paletami a pro dopravníky v oběhu, podávací válce a brzdové válce dopravních zařízení, válce s napětím pro dopravní pásy, válce a kolečka se spojkami, které jsou postavené vedle sebe nebo jsou jejich součástí, kladky, kola a řetězy pro dopravníky, ozubená kola a řetězy pro dopravníky v oběhu a pro dopravní pásy, části ložisek, jako jsou hladká ložiska, kuličková ložiska, pro válečky a hroty, kuličková ložiska, klece (kryty) pro ložiska, kryty pro válce a pro hroty, podpěry klády, všechny výrobky, které jsou určeny pro dopravníky vybavené válečky a kolečky a pro dopravní zařízení.

Třídy výrobků a služeb:
6, 7

(210) O-91080

(111) **189708**
(220) 23.06.1994
(151) 29.04.1996
(540)



**PRAŽSKÁ
STROJÍRNA a.s.**

(594) Kombinovaná
(591) Barevná
(730) **Pražská strojírna a.s.**, Mladoboleslavská 133, Praha 9, Vinoř, 19017, CZ
(740) Mgr. Ester Šamajová, Křížkovského 617/10, Ostrava, Muglinov, 71200
(511) (6) ocelové konstrukce mostům podobné, kolejové konstrukce, kolejová zařízení; (7) elektrické stroje; (8) stroje s mechanickým pohonem; (9) elektrické přístroje, rozvaděče NN; (12) motorové dopravní prostředky, kolejová vozidla.

Třídy výrobků a služeb:
6, 7, 8, 9, 12

(210) O-90784

(111) **189726**
(220) 05.08.1994
(151) 29.04.1996
(540)

CRAFTMASTER

(592) Slovní
(730) **JELD-WEN, INC.**, 2645 Silver Crescent Drive, Charlotte, NC 28273, NC, US
(740) Rott, Růžička & Guttman s.r.o., Vyskočilova 1566, Praha 4, Michle, 14000
(511) (19) dveře, průčelí dveří, dveřové pláště.

Třídy výrobků a služeb:
19

(210) O-91725

(111) **190630**
(220) 25.07.1994
(151) 21.05.1996
(540)

PIMM'S NO. 1 CUP

(592) Slovní
(730) **Diageo Brands B. V.**, Molenwerf 10-12, 1014 BG Amsterdam, NL
(740) KOREJZOVA LEGAL v.o.s., JUDr. Petra Sauvage de Brantes, advokátka, Korunní 810/104, Praha 10, Vinohrady, 10100
(511) (33) alkoholické nápoje.

Třídy výrobků a služeb:
33

(210) O-91423

(111) **192085**
(220) 31.08.1994
(151) 24.07.1996
(540)

ANTIROBE

(592) Slovní
(730) **Zoetis Services LLC**, 10 Sylvan Way, Parsippany, New Jersey, 07054, NJ, US
(740) Čermák a spol., JUDr. Karel Čermák jr. Ph.D., LL.M., Elišky Peškové 735/15, Praha 5, 15000
(511) (5) antibiotické přípravky.
Třídy výrobků a služeb:
5
(210) O-92270

(111) **192166**
(220) 24.11.1994
(151) 24.07.1996
(540)

KRÁLOVSKÝ HERMÍN

(592) Slovní
(730) **Savencia SA**, 42 rue Rieussec, Viroflay, FR
(740) Kania, Sedlák, Smola, s.r.o., Mendlovo náměstí 907/1a, Brno, Staré Brno, 60300
(511) (29) mléko, sýry a ostatní mléčné výrobky.
Třídy výrobků a služeb:
29
(210) O-94565

(111) **192852**
(220) 30.05.1994
(151) 21.08.1996
(540)

APLIKA

(592) Slovní
(730) **APLIKA, s.r.o.**, Na holém vrchu 1930/14, Praha 4, Modřany, 14300, CZ
(740) Mgr. Petr Bílý LL.M., Otýlie Beníškové 1664/14, Plzeň, Severní Předměstí, 30100
(511) (9) přístroje a nástroje elektrické, měřicí, signalizační, kontrolní a regulační, počítačové stroje, řídicí systémy; (11) zařízení klimatizační a zařízení vzduchotechnická s elektrickým pohonem; (37) montáž, instalace a opravy uvedených výrobků; (42) projektování elektrických zařízení, vývoj a poskytování software.
Třídy výrobků a služeb:
9, 11, 37, 42
(210) O-89967

(111) **192923**
(220) 28.07.1994
(151) 22.08.1996
(540)

TANQUERAY

(592) Slovní
(730) **Diageo Brands B. V.**, Molenwerf 10-12, 1014 BG Amsterdam, NL
(740) KOREJZOVA LEGAL v.o.s., JUDr. Petra Sauvage de Brantes, advokátka, Korunní 810/104, Praha 10, Vinohrady, 10100
(511) (33) alkoholické nápoje.
Třídy výrobků a služeb:
33
(210) O-91530

(111) **192925**
(220) 28.07.1994
(151) 22.08.1996
(540)



(554) Prostorová
(730) **Diageo Brands B. V.**, Molenwerf 10-12, Amsterdam, NL
(740) KOREJZOVA LEGAL v.o.s., JUDr. Petra Sauvage de Brantes, advokátka, Korunní 810/104, Praha 10, Vinohrady, 10100
(511) (33) alkoholické nápoje.
Třídy výrobků a služeb:
33
(210) O-91532

(111) **192926**
(220) 28.07.1994
(151) 22.08.1996
(540)

GLENKINCHIE

(592) Slovní
(730) **Diageo Scotland Limited**, 11 Lochside Place, Edinburgh, Scotland EH12 9HA, GB
(740) KOREJZOVA LEGAL v.o.s., JUDr. Petra Sauvage de Brantes, advokátka, Korunní 810/104, Praha 10, Vinohrady, 10100
(511) (33) alkoholické nápoje.
Třídy výrobků a služeb:
33
(210) O-91533

(111) **192927**
(220) 28.07.1994
(151) 22.08.1996
(540)

CRAGGANMORE

(592) Slovní
(730) **Diageo Scotland Limited**, 11 Lochside Place, Edinburgh, Scotland EH12 9HA, GB
(740) KOREJZOVA LEGAL v.o.s., JUDr. Petra Sauvage de Brantes, advokátka, Korunní 810/104, Praha 10, Vinohrady, 10100
(511) (33) alkoholické nápoje.
Třídy výrobků a služeb:
33
(210) O-91534

(111) **193544**
(220) 13.07.1994
(151) 25.09.1996
(540)

BOZPO SERVIS

(592) Slovní
(730) **Jaroslav Plšek, dipl. tech.**, Arménská 13/3, Brno, 62500, CZ
(740) Martin Kořistka, Karpatská 241/3, Brno, Starý Lískovec, 62500
(511) (35) ekonomická a organizační činnost v oblasti bezpečnosti práce, ochrany zdraví a požární ochrany; (37) servisní činnost v oblasti bezpečnosti práce, ochrany zdraví a požární ochrany; (41) školicí činnost v oblasti bezpečnosti práce, ochrany zdraví a požární ochrany; (42) poradenská činnost v oblasti bezpečnosti práce, ochrany zdraví a požární ochrany.
Třídy výrobků a služeb:

35, 37, 41, 42
(210) O-91117

(111) **193555**
(220) 19.07.1994
(151) 25.09.1996
(540)

Laktofit

(592) Slovní
(730) **PROM-IN, s.r.o.**, Plzeňská 385, Toužim, 36401, CZ
(511) (29) sušený bílkovinný sportovní a regenerační nápoj.

Třídy výrobků a služeb:
29

(210) O-91270

(111) **193744**
(220) 21.12.1994
(151) 26.09.1996
(540)

RAID

(592) Slovní
(730) **S.C.JOHNSON & SON, INC.**, 1525 Howe Street, Racine, WI, US
(740) Vsetečka Zelený Švorčík a partneři, advokátní a patentová kancelář, JUDr. Pavel Zelený, advokát, Hálkova 1406/2, Praha 2, Nové Město, 12000
(511) (5) přípravky proti mikrobům, dezinfikátory tekuté i ve sprejích, přípravky proti plevelům a hmyzu, insekticidy, repelenty, fungicidy, osvěžovače vzduchu, vzdušné deodoranty, přípravky k čištění vzduchu, textilní deodorizery, prostředky proti molům.

Třídy výrobků a služeb:
5

(210) O-95591

(111) **195112**
(220) 19.07.1994
(151) 25.11.1996
(540)

REDITA

(592) Slovní
(730) **PROM-IN, s.r.o.**, Plzeňská 385, Toužim, 36401, CZ
(511) (5) sušená bílkovinná dieta.

Třídy výrobků a služeb:
5

(210) O-91271

(111) **195203**
(220) 26.09.1994
(151) 25.11.1996
(540)

FLORET

(592) Slovní
(730) **ECOLAB Znojmo, spol. s r.o.**, Václavské náměstí 10/1, Znojmo, 66902, CZ
(740) KANIA, SEDLÁK, SMOLA Patentová a známková kancelář, Ing. Lucie Lunzarová, patentový zástupce, Mendlovo náměstí 907/1a, Brno, Staré Brno, 60300
(511) (1) koncentrovaná kapalná hnojiva k přípravě závlivky pro přihnojování květin, okrasných rostlin, zeleniny a drobného ovoce.

Třídy výrobků a služeb:
1

(210) O-92800

(111) **199133**
(220) 22.06.1994
(151) 29.04.1997
(540)



(594) Kombinovaná
(730) **Česká geografická společnost, z.s.**, Albertov 2038/6, Praha 2, Nové Město, 12800, CZ
(740) BOHEMIA PATENT, Ing. Jana Vandělíková, Petrská 1136/12, Praha 1, Nové Město, 11000
(511) (9) nosiče vlastních videoprogramů; (16) časopisy, knihy společnosti; (41) vydávání knih, časopisů a videoprogramů.

Třídy výrobků a služeb:
9, 16, 41

(210) O-90761

(111) **206707**
(220) 01.09.1994
(151) 26.01.1998
(540)



(594) Kombinovaná
(730) **HICON, spol. s r.o.**, Nová 140/1, Popůvky, 66441, CZ
(740) Ing. Libor Markes, patentový zástupce, Grohova 145/54, Brno, Veverí, 60200
(511) (6) dopravní značky, konstrukční materiály pro dopravní značky, reklamy, spojovací materiály, reklamní plochy, zařízení městských mobiliářů, státní poznávací značky; (9) elektronické dopravní značky, reklamy, reklamní plochy a systémy, elektronické zařízení městských mobiliářů; (19) dopravní značky, reklamy; (25) výstražné reflexní oděvní součásti pro účastníky silničního provozu.

Třídy výrobků a služeb:
6, 9, 19, 25

(210) O-92304

(111) **206724**
(220) 12.05.1995
(151) 26.01.1998
(540)

DATRON

(592) Slovní
(730) **DATRON, a.s.**, Vachkova 3008, Česká Lípa, 47001, CZ
(740) UNIPATENT, Mgr. Jiří Macek, Sázavská 16, Praha 2, 12000
(511) (2) barvy, laky, fermeže pro průmyslové a umělecké použití, textilní barvy, přípravky k barvení potravin a nápojů, barviva, antikorozivní a impregnační nátěry, barvířské přípravky, mořidla, přírodní pryskyřice, kovové folie, kovy v prášku pro účely malířské a dekoratérské; (3) přípravky prací a bělicí, čistící, leštící, odmašťovací, mýdlo, výrobky kosmetické, voňavkářské včetně éterických olejů, vodičky na vlasy, zubní pasty, prášky, želatina pro potravinářské účely, mořidla na prádlo, barvy na vlasy, prostředky k čištění sporáků; (4) průmyslové tuky, mazadla, prostředky na vázání prachu, paliva /černé a hnědé uhlí/, palivové dřevo, oleje, prostředky pro svícení, svíčky, svíce, noční lampičky, knoty; (5) výrobky dietetické pro děti a nemocné, chemické pro účely lékařské, náplasti, obvazový materiál, hmoty určené k plombování zubů a na otisky, prostředky dezinfekční, k hubení rostlinných a živočišných škůdců, antiparazitní látky; (6) obecné kovy, v surovém a polozpracovaném stavu a jejich slitiny, kotvy, kovadliny,

zvony, stavební materiál z válcovaného a litého kovu, kolejnice a jiný kovový materiál určený k železničním účelům, řetězy, kovové kabely a dráty /s výjimkou drátů k elektrotechnickým účelům/, zámečnické výrobky, kovové roury, nedobytné pokladny a schránky, ocelové kuličky, podkovy, hřebíky a šrouby, jiné kovové výrobky, které nejsou obsaženy v jiných třídách, rudy; (8) ruční nástroje zastávající funkci nářadí v příslušných oborech, nožířské výrobky včetně nožířských výrobků z drahých kovů, včetně břitev a holicích elektrických strojků, vidličky a lžice včetně z drahých kovů, zbraně sečné a bodné, strojky na stříhání vlasů; (9) přístroje a nástroje k vědeckým a laboratorním účelům, přístroje a nástroje navigační, tj. přístroje a nástroje určené k přenášení rozkazů, k měření a přístroje všeobecně užívané při řízení lodí a letadel, přístroje a nástroje geodetické a přístroje pro bezdrátovou telegrafii, přístroje fotografické, kinematografické, optické, včetně promítačů obrazů a zvětšovacích přístrojů, přístroje a nástroje k vážení a měření, přístroje a nástroje signalizační včetně signálních píšťal, přístroje a nástroje pro účely záchranné a učební, automaty uváděné v činnost vhozením mince nebo známky, přístroje pro záznam a reprodukci mluveného slova, rozhlasové a televizní přijímače a vysílače, satelitní přijímače, gramofony, audiovizuální technika všeho druhu, magnetofony všeho druhu, zapisovací pokladny a počítačové stroje včetně kancelářských a děrovacích strojů, výpočetní technika všeho druhu včetně periferních zařízení, telekomunikační technika všeho druhu, hasicí přístroje, speciální pouzdra pro přístroje a nástroje, které jsou zařazeny do této třídy, elektrotermické nástroje a přístroje jako ruční elektrické svářečky, elektrické žehličky apod., součásti a příslušenství všech uvedených přístrojů a zařízení; (10) přístroje a nástroje, zvěrolékařské včetně speciálního nábytku pro tento obor a včetně přístrojů a zdravotnických pomůcek jako ortopedické bandáže, zdravotnické výrobky z gumy, protézy, pokrývky vytápěné elektricky, chirurgické nástroje nožířského charakteru; (11) osvětlovací a topná zařízení na výrobu páry; zařízení pro vaření, chlazení, větrání včetně klimatizace nebo zařízení pro úpravu vzduchu, zařízení pro rozvod vody a zařízení zdravotnická, elektricky vytápěné podušky, oděvy a součásti oděvů, ohříváče nohou, elektrické zapalovače a obdobná zařízení nezařazená v jiných třídách; (13) ohňostroje a veškeré výrobky zábavní pyrotechniky; (14) drahé kovy a jejich slitiny, předměty z drahých kovů, jejich slitin nebo dublovaných kovů, bižuterie z umělých a plastických hmot, hodiny a chronometrická zařízení včetně speciálních pouzder, umělecké předměty z bronzu; (15) hudební nástroje včetně mechanických klavírů a jejich příslušenství, hudební skříně; (19) nekovový stavební materiál včetně polozpracovaného řeziva /trámy, prkna, dřevěné panely, překližka, skleněné cihly, dlaždice apod./, přírodní a umělý kámen, cement, vápno, malta, sádra, štěrk, kameninové a cementové roury, stavební materiál pro stavbu cest, asfalt, smola, živec, přenosné domy nekovové, kamenné pomníky, krby nekovové, okenní sklo; (20) nábytek včetně kovového a kempingového nábytku, broušená skla a zrcadla, rámy, výrobky ze dřeva, korku, proutí, rákosu, třtiny, rohoviny, slonoviny, kostí, želvoviny, jantaru, perleti, mořské pěny, buničiny, výrobky z plastických hmot, ložní potřeby kromě ložního prádla, matrace, žíněnky, podhlavníky, paravány; (21) drobné nářadí a přenosné nádoby k domácím a kuchyňským účelům, jako kuchyňské nádoby, vědra, plechové misky, misky z plastických hmot nebo jiných hmot, strojky na mletí, sekání a lisování apod., hřebeny a mycí houby, toaletní potřeby, kartáček kú kartáček kú kartáček kú, pomůcky k úklidu, čistící látky, drátěnky, zboží skleněné, výrobky z porcelánu a kameniny, které nejsou zařazeny v jiných třídách; (26) krajky, výšivky, stuhy, šněrovačká, druky, háčky, zipy, umělé květiny, zboží leonské; (28) hry, hračky, tělocvičné a sportovní nářadí a náčiní, rybářské potřeby, nářadí pro zimní sporty a sportovní hry, zboží plážové a koupací zahrnuté v této třídě, ozdoby na vánoční stromek; (29) maso, ryby, drůbež, měkkýši, koryši, zvěřina, masové výtazky, zelenina a ovoce: konzervované, sušené, vařené, rosoly, zavařeniny, vejce, mléko a jiné mlékařské výrobky včetně mléčných nápojů, jedlé oleje a tuky, konzervované potraviny, zelenina naložená v octě; (30) káva, čaj, kakao, rýže, tapioka, kávové náhražky, mouka a obilné výrobky určené k lidské výživě, nápoje z kávy, kakaa a čokolády, chléb, suchary, sušenky, jemné pečivo, cukrovinky, zmrzlina, med, sirup z melasy, kvasnice, prášky do pečiva, sůl, pepř, ocet, chuťové omáčky, koření, led, rýže; (31) výrobky zemědělské a zahradnické, produkty lesnické včetně nezpracovaného dřeva, semena, čerstvé ovoce a zelenina, sazenice, živé rostliny a přírodní květiny, zvířecí krmiva, slad; (32) pivo, lehká piva a ležáky, minerální vody, šumivé a jiné nealkoholické nápoje, sirupy a jiné přípravky k přípravě nápojů, ovocné šťávy a nápoje z ovocných šťáv, nealkoholická vína; (33) vína, lihoviny, likéry; (34) tabák v surovém stavu, tabákové výrobky, potřeby pro kuřáky, zápalky; (40) opravy elektrických spotřebičů v rozsahu mikropočítače a spotřební elektronika všeho druhu; (41) pedagogická činnost v oblasti výpočetní a kancelářské. techniky.

Třídy výrobků a služeb:

2, 3, 4, 5, 6, 8, 9, 10, 11, 13, 14, 15, 19, 20, 21, 26, 28, 29, 30, 31, 32, 33,
34, 40, 41
(210) O-100135

(111) **211598**
(220) 24.11.1994
(151) 25.08.1998
(540)

FORTE BAK

(592) Slovní
(730) **AUSTIS a.s.**, K Austisu 680, Praha 5, Slivenec, 15400, CZ
(511) (2) stěrková hmota; (17) hydroizolace balkonů a teras; (37) hydroizolace konstrukcí budov.

Třídy výrobků a služeb:
2, 17, 37
(210) O-94593

(111) **211599**
(220) 24.11.1994
(151) 25.08.1998
(540)

FORTISOL

(592) Slovní
(730) **AUSTIS a.s.**, K Austisu 680, Praha 5, Slivenec, 15400, CZ
(511) (2) stěrková hmota; (17) hydroizolační stěrková hmota; (37) hydroizolace nadzemních a podzemních staveb, ochrana betonů.

Třídy výrobků a služeb:
2, 17, 37
(210) O-94595

(111) **225746**
(220) 24.04.1995
(151) 24.08.2000
(540)

TELSTAR
spol. s r.o.

(594) Kombinovaná
(730) **TELSTAR spol. s r.o.**, K Rokytce 1524, Praha 9, Kyje, 19800, CZ
(511) (37) montáže telekomunikačních zařízení, elektrických zabezpečovacích systémů, elektrických protipožárních systémů, sdělovacích kabelů všech druhů, opravy a přepojování sdělovacích kabelů za provozu.

Třídy výrobků a služeb:
37
(210) O-99530

(111) **268820**
(220) 21.05.2004
(151) 28.12.2004
(540)



(594) Kombinovaná
(730) **ALTA Invest, a.s.**, Štefánikova 110/41, Brno, Ponava, 60200, CZ
(740) JUDr. Josef Mrázek, advokát, Pernerova 293/11, Praha 8, Karlín, 18600
(511) (1) cementační výrobky pro metalurgii, palivové články pro jaderná zařízení, pojiva a písek pro slévárny, chemické výrobky pro průmysl; (6) obecné kovy a jejich slitiny, kovové výrobky, které nejsou uvedeny v jiných třídách; (7) stroje a obráběcí stroje, tvářecí stroje, strojní zařízení pro povrchové úpravy kovů, zařízení na dělení materiálů, plnicí turbodmychadla, palivové vstřikovací soupravy a vstřikovací čerpadla, dieselové motory (s výjimkou motorů pro pozemní vozidla), stroje pro slévárny, stroje a zařízení pro výrobu stavebních hmot a cementu, stroje a zařízení na výrobu asfaltu, pásové a pneumatické dopravníky; (9) měřidla, měřicí přístroje, přístroje pro kontrolu a seřizování nástrojů a nářadí, elektrické svářečské zařízení; (12) dieselové motory pro pozemní vozidla, automobily včetně náhradních dílů zařazených ve tř. 12, traktory včetně, náhradních dílů zařazených ve tř. 12, těžkotonažní nákladní automobily; (19) ochranné ohnivzdorné vrstvy z cementu, nekovové stavební materiály; (35) zprostředkovatelské služby v oblasti obchodu, pomoc při řízení obchodní činnosti, poradenská a konzultační činnosti v oblasti ekonomiky a zahraničního obchodu, reklama, propagační činnost; (37) údržba a opravy motorových vozidel, montáže technologických linek na těžbu a úpravu rud a kamene; (42) poradenství a konzultační činnost v oblasti projektování přední a zadní části palivového cyklu, projekce, technologických linek na těžbu a úpravu rud a kamene, průmyslové analýzy a výzkum, technický, průzkum, inženýrské práce (expertizy).

Třídy výrobků a služeb:

1, 6, 7, 9, 12, 19, 35, 37, 42

(210) O-346749

(111) **269501**
(220) 24.06.2004
(151) 26.01.2005
(540)

B-MINE

(592) Slovní
(730) **Contact 2 Trade, s.r.o.**, Královodvorská 664/11, Praha 1, Staré Město, 11000, CZ
(740) Ing. Václav Kratochvíl, Husníkova 2086/22, Praha 5, 15800
(511) (14) vzácné kovy a jejich slitiny a výrobky z těchto materiálů nebo postřibřeného nebo pozlaceného kovu, klenoty, bižuterie, drahokamy, hodinářské potřeby a chronometrické přístroje.

Třídy výrobků a služeb:

14

(210) O-355706

(111) **269514**
(220) 30.06.2004
(151) 26.01.2005
(540)



(594) Kombinovaná
(591) Barevná
(730) **MULATA s.r.o.**, Talichova 3274/37, Kroměříž, 76701, CZ
(740) Ing. Zdeněk Kučera, Dlouhá 207, Slušovice, 76315
(511) (33) alkoholické nápoje původem z Kuby.

Třídy výrobků a služeb:

33

(210) O-355844

(111) **269544**
(220) 03.08.2004
(151) 26.01.2005
(540)



(594) Kombinovaná
(730) **COMET SYSTEM, s.r.o.**, Bezručova 2901, Rožnov pod Radhoštěm, 75661, CZ
(740) Mgr. Alena Burdová, Holešovská 1389, Hulín, 76824
(511) (9) měřicí přístroje přenosné, stacionární a laboratorní pro měření elektrických, elektrochemických a fyzikálních veličin, zejména elektrického proudu, napětí, odporu, kapacity, indukčnosti, frekvence, fáze, vodivosti, vodivosti roztoků, koncentrace iontů (pH)-ionometry, koncentrace roztoků, koncentrace plynů v kapalinách, ovzduší a spalinách, teploty (vyjma lékařských teploměrů), vlhkosti, tlaku, zvuku, světelného a jiného záření, výšky hladiny, vzdálenosti, úhlu, rychlosti a zrychlení, měřicí přístroje kombinující měření výše uvedených fyzikálních veličin, měřicí články pro měření výše uvedených fyzikálních veličin, senzory a čidla pro snímání výše uvedených fyzikálních veličin, přístroje a zařízení pro záznam, zpracování a přenos dat naměřených výše uvedených fyzikálních veličin, přístroje pro signalizaci při měření výše uvedených fyzikálních veličin, elektronické přístroje a zařízení pro řízení technologických procesů spadající do třídy 9; (35) zprostředkovatelské služby v oblasti nákupu a prodeje zboží s výrobky uvedenými ve třídě 9; (37) servis a opravy výrobků ve třídě 9; (42) vývoj, projekce a inženýrská činnost spojená s vývojem výrobků uvedených ve tř. 9.

Třídy výrobků a služeb:

9, 35, 37, 42

(210) O-356772

(111) **270266**
(220) 18.06.2004
(151) 28.02.2005
(540)



(594) Kombinovaná
(730) **ASK-REAL, spol. s r.o.**, Wenzigova 1004/14, Praha 2, Vinohrady, 12000, CZ
(740) Ing. Petr Soukup, patentový zástupce, tř. Svobody 43/39, Olomouc, 77900
(511) (35) obchodní a ekonomické poradenství; (36) činnost a služby realitní kanceláře, zprostředkovatelská činnost a služby v oblasti nemovitého majetku, správa a nakládání s nemovitým majetkem, zejména v oblasti koupě, prodeje, pronájmu a leasingu, bytů a nebytových prostor, oceňování a odhady nemovitostí včetně vypracovávání posudků, poradenská činnost v oblasti realit a finančního poradenství, nákup, prodej a správa pohledávek, průzkum a analýza trhu, zejména trhu s realitami, zprostředkování finančních operací, úvěrové poradenství a zprostředkování úvěrů a hypoték, zprostředkování služeb v investiční výstavbě, poskytování informací v oblasti realit, investic a nemovitostí pomocí prostředků globální počítačové sítě; (37) stavební práce v oborech inženýrského, průmyslového a pozemního stavitelství, dodávky staveb a jejich částí v uvedených oborech, zejména výstavba bytových domů a rodinných domků a komerčních objektů; (42) zprostředkování právní pomoci v oblasti realit, finančnictví a pojišťovnictví, expertizní inženýrská činnost ve výstavbě, projekční zajišťování inženýrských sítí a stavební připravenosti, zejména k výstavbě bytových domů a rodinných domků a komerčních objektů.

Třídy výrobků a služeb:
35, 36, 37, 42

(210) O-347574

(111) **270343**
(220) 08.07.2004
(151) 28.02.2005
(540)



(594) Slovní grafická
(730) **Shiseido Company Ltd.**, 7-5-5, Ginza, Chuo-ku, Tokyo, JP
(740) Čermák a spol., JUDr. Karel Čermák Ph.D., LL.M., Elišky Peškové 735/15, Praha 5, Smíchov, 15000
(511) (9) brýle, obroučky brýlí, sluneční brýle.

Třídy výrobků a služeb:
9

(210) O-356022

(111) **270433**
(220) 19.08.2004
(151) 28.02.2005
(540)



(594) Kombinovaná
(591) Barevná
(730) **MEDIA BOHEMIA a.s.**, Bělehradská 299/132, Praha 2, Vinohrady, 12000, CZ
(740) JUDr. Olga Erhartová, advokátka, Bělehradská 299/132, Praha 2, Vinohrady, 12000
(511) (9) přístroje pro záznam, přenos nebo reprodukci zvuku či obrazu, software na magnetických nosičích, magnetické nebo optické nosiče zvukových nebo obrazových záznamů nahrané i nenahrané, videokazety a audiokazety nahrané i nenahrané, audiovizuální programy na nosičích záznamů, a to i v digitální podobě, CD disky, videodisky, informace a záznamy v elektronické podobě na nosičích záznamů; (35) inzertní, reklamní a propagační činnost, marketingové služby, služby ekonomických poradců, průzkum trhu, obchodní administrativní a kancelářské práce; (38) rozhlasové vysílání; (41) výchovná, vzdělávací a zábavná činnost, organizování kulturních a zábavných akcí, agenturní činnost v oblasti kultury a vzdělávání, organizace zábavných pořadů a soutěží, obstaravatelská a zprostředkovatelská činnost v oblasti kultury a zábavy.

Třídy výrobků a služeb:
9, 35, 38, 41

(210) O-358604

(111) **270751**
(220) 21.05.2004
(151) 29.03.2005
(540)

ALTA

(592) Slovní
(730) **ALTA Invest, a.s.**, Štefánikova 110/41, Brno, Ponava, 60200, CZ
(740) JUDr. Josef Mrázek, advokát, Pernerova 293/11, Praha 8, Karlín, 18600
(511) (1) cementační výrobky pro metalurgii, palivové články pro jaderná zařízení, pojiva a písek pro slévárny, chemické výrobky pro průmysl; (6) obecné kovy a jejich slitiny, kovové výrobky, které nejsou uvedeny v jiných třídách; (7) stroje a obráběcí stroje, tvářecí stroje, strojní zařízení pro povrchové úpravy kovů, zařízení na dělení materiálů, plnící turbodmychadla, palivové vstřikovací soupravy a vstřikovací čerpadla, dieselové motory (s výjimkou motorů pro pozemní vozidla), stroje pro slévárny, stroje a zařízení pro výrobu stavebních hmot a cementu, stroje a zařízení na výrobu asfaltu, pásové a pneumatické dopravníky; (9) měřidla, měřicí přístroje, přístroje pro kontrolu a seřizování nástrojů a náradí, elektrické svářečské zařízení; (12) dieselové motory pro pozemní vozidla, automobily včetně náhradních dílů zařazených ve tř. 12, traktory včetně, náhradních dílů zařazených ve tř. 12, těžkotonážní nákladní automobily; (19) ochranné ohnivzdorné vrstvy z cementu, nekovové stavební materiály; (35) zprostředkovatelské služby v oblasti obchodu, pomoc při řízení obchodní činnosti, poradenská a konzultační činnosti v oblasti ekonomiky a zahraničního obchodu, reklama, propagační činnost; (37) údržba a opravy motorových vozidel, montáže technologických linek na těžbu a úpravu rud a kamene; (42) poradenství a konzultační činnost v oblasti projekce přední a zadní části palivového cyklu, projekce technologických linek na těžbu a úpravu rud a kamene, průmyslové analýzy a výzkum, technický, průzkum, inženýrské práce (expertizy).

Třídy výrobků a služeb:
1, 6, 7, 9, 12, 19, 35, 37, 42

(210) O-346748

(111) **271152**
(220) 02.08.2004
(151) 29.03.2005
(540)

INSET

(592) Slovní
(730) **INSET s.r.o.**, Lucemburská 1170/7, Praha 3 - Vinohrady, 13000, CZ
(740) BOHEMIA PATENT, Ing. Jana Vandělková, Peterská 1136/12, Praha 1, Nové Město, 11000
(511) (35) zprostředkování obchodní činnosti ve stavebnictví včetně pomoci, průzkumu, reklamy, realizace a propagování poradenské, zastupování občanů a zprostředkování zastupování v řízení o povolení staveb, při kolaudačním a správním řízení souvisejícím s podnikáním ve stavebnictví, propagační činnost ohledně stavebních výrobků a služeb, poskytování pomoci s přípravou projektové, stavební dokumentace s potřebnou stavební agendou, zprostředkování při rozpočtu jednotlivých staveb a potřebných druhů stavebních materiálů včetně zajištění s tím související kancelářské a obchodní administrativy, zajištění reklamy za účelem prezentace podnikatelů ve stavebnictví, jejich výrobků a služeb, inzertaty ohledně možných distributorů stavebních služeb, spolu se zajištěním služeb reklamy a zprostředkováním při distribuci stavebních výrobků, sestavování ekonomické a finanční rozvahy ve stavebnictví; (36) investorská činnost ve výstavbě; (37) zprostředkování poskytovatelů služeb ve stavebnictví, geotechnické a geologické práce, zejména vrtání a zemní práce, těžba nerostných surovin; (39) vytváření archivů a archivačních systémů v oboru geologie, uchovávání geologických vzorků a dokumentací; (40) konzervační práce pro zeminy a horniny, úpravy nerostných surovin - konzervační práce; (42) geologická činnost v oboru inženýrské geologie, odborné poradenství s výjimkou obchodního v oblasti geologie, ekologie, provádění a vyhodnocování geodetických prací, poradenské služby v oblasti geologie a hornictví, posudková a zprostředkovatelská činnost v oblasti geologie, tvorba počítačových programů, zejména v oboru geologie, zprostředkovatelská činnost v oborech inženýrské geologie a technologie, zpracování geotechnických a geologických zpráv, posudků, rešerší a studií, vypracování odborných posudků, posuzování vlivů na životní prostředí, tvorba a poskytování software, programování internetových databázových systémů a internetových aplikací, programování multimediálních aplikací, vytváření a modelování 3D animací, interaktivní a grafické programy, tvorba multimediálních dokumentů, prezentací, aplikací, katalogů, konstrukce WWW prezentací a řešení WWW serverů, počítačové animace a vizualizace, programové projekty, tvorba informačních databází, elektronických časopisů, periodik, knih, provozování internetových stránek, vývoj archivů a archivačních systémů v oboru geologie.

Třídy výrobků a služeb:
35, 36, 37, 39, 40, 42

(210) O-356756

(111) **271308**
(220) 03.09.2004
(151) 29.03.2005
(540)

SONIX

(592) Slovní
(730) **DCT Czech s.r.o.**, Tovární 85, Černá Hora, 67921, CZ
(511) (7) stroje a zařízení pro odmašťování, leštění a čištění pro strojírenství a elektrotechniku, zejména strojních dílů, rámů, šablon, desek plošných spojů a elektrotechnických součástek.

Třídy výrobků a služeb:
7

(210) O-358964

(111) **271309**
(220) 03.09.2004
(151) 29.03.2005
(540)

INJET

(592) Slovní
(730) **DCT Czech s.r.o.**, Tovární 85, Černá Hora, 67921, CZ
(740) Ing. Libor Markes, patentový zástupce, Grohova 145/54, Brno, Veveří, 60200
(511) (7) stroje a zařízení pro odmašťování, leštění a čištění pro strojírenství a elektrotechniku, zejména strojních dílů, rámů, šablon, desek plošných spojů a elektrotechnických součástek.

Třídy výrobků a služeb:

7

(210) O-358966

(111) **271927**
(220) 28.07.2004
(151) 26.04.2005
(540)



(594) Kombinovaná
(730) **CHATEAU BZENEC, spol. s r.o.**, Podhájí 421, Bzenec, 69685, CZ
(740) Langrova, s.r.o., Skrétova 1011/48, Plzeň, Jižní Předměstí, 30100
(511) (33) vína všeho druhu; (35) pomoc při řízení obchodní činnosti a zprostředkování obchodní činnosti v uvedeném oboru, spadající do této třídy, včetně propagace; (42) odborné poradenství a konzultační služby v oboru potravinářství, výzkum a vývoj v daném oboru.

Třídy výrobků a služeb:
33, 35, 42

(210) O-356652

(111) **271950**
(220) 05.08.2004
(151) 26.04.2005
(540)

ZYLEXIS

(592) Slovní
(730) **Zoetis Services LLC**, 10 Sylvan Way, Parsippany, New Jersey, 07054, NJ, US
(740) Čermák a spol., JUDr. Karel Čermák jr. Ph.D., LL.M., Elišky Peškové 735/15, Praha 5, 15000
(511) (5) veterinární přípravky.

Třídy výrobků a služeb:
5

(210) O-356893

(111) **272424**
(220) 19.10.2004
(151) 26.04.2005
(540)

PROMILO

(592) Slovní
(730) **ARTIFEX INSTANT, s.r.o.**, Plzeňská 529, Toužim, 36401, CZ
(740) TOCIK ŠINDELÁŘ & PARTNEŘI, advokátní kancelář, Mgr. Petr Šindelář, LL.M., Moskevská 66, Karlovy Vary, 36001
(511) (29) sušená mléčná směs plnotučná, polotučná, odstředěná, určená pro výživu lidí.

Třídy výrobků a služeb:
29

(210) O-360308

(111) 272655
(220) 02.08.2004
(151) 25.05.2005
(540)



(594) Kombinovaná
(730) **Continental Automotive Technologies GmbH**, Vahrenwalder Straße 9, 30165 Hannover, DE
(511) (1) brzdové kapaliny a brzdové pasty; (7) strojové náčiní ke zkoušení a/nebo vybavení dílů vozidel, zejména kol, třmenů kotoučových brzd a brzdových špalků, plnicí kompresory, hlavní válce pro motory, čerpadla (jako části motorů) pro vozidla, části vozidel zejména elektrické startéry pro motory, motorem poháněné elektrické generátory, palivové konvertory pro zážehové motory; (9) elektronické přístroje a nástroje a jejich části a z nich sestavené řídicí a kontrolní systémy jako části vozidel, zejména kontrolní systémy rychlosti a rozestupu, varovné a regulační systémy týkající se rychlosti, kontrolní systémy pro couvání, poplašná zařízení, senzory na měření parametrů vozidel, elektronické spínací obvody a spínače pro určování a vyhodnocování parametrů vozidla, čerpadla palivová samoregulační pro vozidla, měřiče tlaku v pneumatikách a otáčkoměry, řízené baterie na zapalování, systémy centrálního zamykání; (12) části motorových vozidel, pokud jsou obsaženy ve třídě 12, části motorových vozidel, zejména mechanické, hydromechanické, elektromechanické, elektrohydraulické brzdové systémy, také elektronicky řízené, a jejich části, zejména elektronické parkovací brzdy, aktivní parkovací brzdy a imobilizéry, antiblokovací systémy, trakční řídicí systémy, stabilizační řídicí systémy a elektronické a mechanické rozdělovače brzdové síly, části motorových vozidel, zejména mechanické, hydromechanické, elektromechanické, elektrohydraulické brzdy kol a ovládací zařízení a jejich části, zejména třmeny kotoučových brzd, padalerie a spojovací vedení k výše uvedeným částem, části motorových vozidel, zejména řízená a neřízená elektromechanická a elektrohydraulická řízení a jejich části, zejména senzory na snímání úhlu řízení a ovladače řízení, závěsy kol a jejich části jako části motorových vozidel, kontrolní systémy kol a jejich části pro motorová vozidla, zejména detektory deflace, kola opatřená pneumatikami, imobilizéry, senzory pro vozidla, řízené a neřízené podvozky s pružinovými systémy pro vozidla a jejich části, zejména pneumatické pružiny, resp. plynové pružiny, jednotky pro zásobování vzduchem, aktivní a pasivní, řízené a neřízené tlumiče nárazů a pérovací jednotky, řízená servozarízení pro vozidla, zejména klapky škrticích ventilů a rozvodové hřídele, části vozidel, zejména nápravy a moduly náprav, mechanické spojky a viskózní spojky ventilátorů, spojky a jejich části pro motorová vozidla, zejména přítlačné desky, kotouče, ovládací systémy a setrvačníky, měniče točivého momentu s přemosťovací spojkou a bez ní a jejich části pro motorová vozidla, části motorových vozidel, zejména elektromotory, převody, zejména převodovky a tlumiče plněné olejem nebo plynem, zejména nárazové tlumiče a tlumiče řízení, gumokovové části pro motorová vozidla, hnací větve pro motorová vozidla, mobilní přístroje pro záznam dat pro motorová vozidla, části motorových vozidel, zejména regulátory volnoběhu, škrticí ventily, mycí systémy pro světlomety, nástroje pro pilotní kabinu, spojky a brzdové hadice; (16) časopisy, učebnice, návody na opravu a/nebo použití týkající se částí motorových vozidel; (35) realizace technických a průmyslových veletrhů, výstav a reklamních akcí; (37) oprava částí vozidel, zejména třmenů kotoučových brzd; (41) provádění školení; (42) služby v souvislosti s částmi vozidel, zejména technické poradenství poskytované výrobcům aut, prodejcům, opravnám a koncovým spotřebitelům, technické poradenství pro montáž, prodej a náhradu částí vozidel, vývoj, plánování a technické poradenství týkající se výroby, zkoušení a opravy částí vozidel podle přání zákazníků, udělování licencí k výše uvedeným službám.

Třídy výrobků a služeb:

1, 7, 9, 12, 16, 35, 37, 41, 42

(210) O-356739

(111) 272903
(220) 25.11.2004
(151) 25.05.2005
(540)

DABCZ

(592) Slovní
(730) **MEDIA BOHEMIA a.s.**, Bělehradská 299/132, Praha 2, Vinohrady, 12000, CZ
(740) JUDr. Olga Erhartová, advokátka, Bělehradská 299/132, Praha 2, Vinohrady, 12000
(511) (9) přístroje pro záznam, přenos nebo reprodukci zvuku či obrazu, software na magnetických nosičích, magnetické nebo optické nosiče zvukových a/nebo obrazových záznamů nahrané i nenahrané, videokazety a audiokazety nahrané i nenahrané, audiovizuální programy na nosičích záznamů, a to i v digitální podobě, CD disky, videodisky, informace a záznamy v elektronické podobě na nosičích záznamů; (25) oděvy, obuv, kloboučnické zboží; (35) inzertní, reklamní a propagační činnost, marketingové služby, služby ekonomických poradců, průzkum trhu, průzkum a vyhodnocování obchodních činností, vypracování statistických přehledů, poskytování pomoci při řízení obchodních činností, včetně souvisejících personálních záležitostí, poradenství v oblasti organizace a ekonomiky podnikání, obchodní administrativa, kancelářské práce, obstaravatelská a zprostředkovatelská činnost ve výše uvedených oborech podnikatelských činností; (38) spoje, automatický přenos informací, telekomunikační, zejména telefonní a datové služby, zprostředkovatelská a poradenská činnost pro služby v oblasti telekomunikací a informací o telekomunikacích, přenosu dat a přístupu k informacím, služby poskytované integrovanou digitální sítí, přenos a zpracování informací pomocí počítačů a zprostředkování přenosu dat, poskytování telekomunikačních a datových služeb, pronájem zařízení pro uvedené služby, výměna informací prostřednictvím telekomunikačních sítí, např. internetové telefonie, služby související s připojením do celosvětové počítačové sítě, známé jako Internet; (41) výchovná, vzdělávací a zábavná činnost, pořádání a vedení seminářů, konferencí, pořádání a zprostředkování výstav nekomerčního zaměření, organizování kulturních a zábavních akcí, agenturní činnost v oblasti vzdělávání, kultury a sportu, vydavatelská a nakladatelská činnost, organizace zábavních pořadů a soutěží, provozování tělovýchovných zařízení, provozování galerií, obstaravatelská a zprostředkovatelská činnost v oblasti kultury, sportu a zábavy.

Třídy výrobků a služeb:

9, 25, 35, 38, 41

(210) O-420811

(111) 272904
(220) 25.11.2004
(151) 25.05.2005
(540)

Radio Authority

(592) Slovní
(730) **MEDIA BOHEMIA a.s.**, Bělehradská 299/132, Praha 2, Vinohrady, 12000, CZ
(740) JUDr. Olga Erhartová, advokátka, Bělehradská 299/132, Praha 2, Vinohrady, 12000
(511) (9) přístroje pro záznam, přenos nebo reprodukci zvuku či obrazu, software na magnetických nosičích, magnetické nebo optické nosiče zvukových a/nebo obrazových záznamů nahrané i nenahrané, videokazety a audiokazety nahrané i nenahrané, audiovizuální programy na nosičích záznamů, a to i v digitální podobě, CD disky, videodisky, informace a záznamy v elektronické podobě na nosičích záznamů; (25) oděvy, obuv, kloboučnické zboží; (35) inzertní, reklamní a propagační činnost, marketingové služby, služby ekonomických poradců, průzkum trhu, průzkum a vyhodnocování obchodních činností, vypracování statistických přehledů, poskytování pomoci při řízení obchodních činností, včetně souvisejících personálních záležitostí, poradenství v oblasti organizace a ekonomiky podnikání, obchodní administrativa, kancelářské práce, obstaravatelská a zprostředkovatelská činnost ve výše uvedených oborech podnikatelských činností; (38) rozhlasové vysílání; (41) výchovná, vzdělávací a zábavná činnost, pořádání a vedení seminářů, konferencí, pořádání a zprostředkování výstav nekomerčního zaměření, organizování kulturních a zábavních akcí, agenturní činnost v oblasti vzdělávání, kultury a sportu, vydavatelská a nakladatelská činnost, organizace zábavních pořadů a soutěží, provozování tělovýchovných zařízení, provozování galerií, obstaravatelská a zprostředkovatelská činnost v oblasti kultury, sportu a zábavy

Třídy výrobků a služeb:
9, 25, 35, 38, 41
(210) O-420812

(111) **273657**
(220) 17.12.2004
(151) 27.06.2005
(540)



(594) Kombinovaná
(730) **ENTO SPHINX s.r.o.**, Hostovická 201, Pardubice, Černá za Bory, 53301, CZ
(740) Ing. Milan Škoda, patentový zástupce, Nahořanská 308, Nové Město nad Metují, Krčín, 54901
(511) (5) prostředky k hubení hmyzu; (8) pomůcky a nástroje pro vědeckou i sběratelskou činnost v oboru biologie a geologie jako např. pinzety, napínadla na motýly, výškáčky pro umístění preparátu na špendlík apod., zařízení pro úpravu a chytání hmyzu jako např. fotoeklektory, xeroeklektory, lapáky na hmyz, sklepávadla na hmyz, prosívadla na hmyz; (16) papírové nalepovací štítky, školní krabice s ukázkou vývojových stádií; (20) krabice na uspořádání sbírek, lovecké zátky korkové nebo gumové, chovná zařízení, dekorativní předměty s použitím přírodnin jako např. zarámovaný hmyz k dekorativním účelům; (21) exhaustory, kalíšky na látky pro ochranu sbírek; (22) lovecké sítě, vodní sítě; (26) špendlíky na preparaci hmyzu.

Třídy výrobků a služeb:
5, 8, 16, 20, 21, 22, 26
(210) O-421516

(111) **274095**
(220) 30.11.2004
(151) 25.07.2005
(540)

TRIOSSO

(592) Slovní
(730) **Savencia SA**, 42 rue Rieussec, Viroflay, FR
(740) Kania, Sedlák, Smola, s.r.o., Mendlovo náměstí 907/1a, Brno, Staré Brno, 60300
(511) (29) maso, ryby, drůbež a zvěřina, masové výtažky, konzervované, sušené a vařené ovoce a zelenina, želé, marmelády, džemy, kompoty, vejce, mléko, sýry a mléčné výrobky, jedlé oleje a tuky, sýry; (30) káva, čaj, kakao, čokoláda, cukr, rýže, tapioka, ságo, náhražky kávy, mouka a přípravky vyráběné z cereálií, chléb, pečivo, cukrovinky, zákusky, polevy, med, sirupy, kvasnice, prášky do pečiva, sůl, hořčice, ocet, omáčky (chuťové přísady), koření, zmrzliny, mléčné moučnický a dezerty.

Třídy výrobků a služeb:
29, 30
(210) O-420907

(111) **274134**
(220) 03.12.2004
(151) 25.07.2005
(540)



(594) Kombinovaná
(591) Barevná
(730) **UNILEVER ČR, spol. s r.o.**, Voctářova 2497/18, Praha 8, Libeň, 18000, CZ
(740) Mgr. Dušan Hlavatý, advokát, Klimentská 1216/46, Praha 1, Nové Město, 11000
(511) (29) tvarohové krémy, ovocné mražené krémy; (30) mražené krémy a zmrzliny.

Třídy výrobků a služeb:
29, 30
(210) O-421092

(111) **274135**
(220) 03.12.2004
(151) 25.07.2005
(540)



(594) Kombinovaná
(730) **UNILEVER ČR, spol. s r.o.**, Voctářova 2497/18, Praha 8, Libeň, 18000, CZ
(740) Mgr. Dušan Hlavatý, advokát, Klimentská 1216/46, Praha 1, Nové Město, 11000
(511) (29) tvarohové krémy, ovocné mražené krémy; (30) mražené krémy a zmrzliny.

Třídy výrobků a služeb:
29, 30
(210) O-421093

(111) **274658**
(220) 20.12.2004
(151) 25.08.2005
(540)



(594) Kombinovaná
(591) Barevná
(730) **Šebesta Libor**, Jundrovská 1268/30, Brno, Komín, 62400, CZ
(740) Kania, Sedlák, Smola, s.r.o., Mendlovo náměstí 907/1a, Brno, Staré Brno, 60300
(511) (14) zlatnické a stříbrnické zboží; (40) zlatnictví a stříbrnictví.
Třídy výrobků a služeb:
14, 40
(210) O-421560

(111) **274730**
(220) 31.12.2004
(151) 25.08.2005
(540)



(594) Kombinovaná
(730) **TYMA CZ, s.r.o.**, Na Pískách 731/12, Trmice, 40004, CZ
(740) Mgr. Dita Fialová, patentová zástupkyně, Hradní 301/9, Loket, 35733
(511) (7) řemeny klínové, násobné, variátorové, ozubené, ploché, mikro a speciální v jiné třídě neobsazené (například pro motory a jiné hnací stroje, dynamy, různé stroje, dopravníky, zdvihadla, výtahy), řetězy hnací pro stroje a motory (nikoliv pro vozidla), ložiska pro stroje; (12) řemeny hnací pro vozidla (zejména ploché, klínové a ozubené, řemeny k jiným strojům (například ventilátorům) motorových vozidel, řetězy hnací pro pozemní vozidla, protismykové řetězy); (35) zprostředkování obchodu, předvádění a nabízení zboží, řízení obchodní společnosti.

Třídy výrobků a služeb:
7, 12, 35
(210) O-421897

(111) **274732**
(220) 31.12.2004
(151) 25.08.2005
(540)



(594) Kombinovaná
(730) **Severočeská stavební, a.s.**, Žižkova 196/278, Trmice, 40004, CZ
(740) Mgr. Dita Fialová, patentová zástupkyně, Hradní 301/9, Loket, 35733
(511) (36) pronájem nemovitostí, bytů a nebytových prostor, správa nemovitostí, bytů a nebytových prostor; (37) provádění staveb, udržovacích prací na nich, jejich změn a odstraňování, práce zemní, betonářské, zednické, stavebně montážní, obkladačské, štukatérské, izolačské, pokrývačské, klempířské, truhlářské, tesařské, zámečnické (spadající do této třídy), topenářské, potrubářské, vodoinstalátérské, elektromontážní, práce malířské, natěračské, tapetářské, pokládání podlah, jiné úpravy povrchů, dokončovací terénní úpravy, montáže, údržba, opravy a revize elektrických zařízení včetně vyhrazených, zprostředkování služeb v oblasti stavebnictví, opravárenských prací a úklidových prací, stavba a demontáž lešení, opravy motorových a nemotorových vozidel, opravy stavebních strojů a jiné stavební techniky, půjčování a pronájem stavebních mechanismů a jiné stavební techniky; (39) silniční motorová doprava, zprostředkování železniční dopravy na vlečce, zdvihací práce, půjčování a pronájem motorových a nemotorových vozidel, skladování materiálů a hmot, provozování deponií.

Třídy výrobků a služeb:
36, 37, 39
(210) O-421899

(111) **274733**
(220) 31.12.2004
(151) 25.08.2005
(540)



(594) Kombinovaná
(730) **Severočeská stavební, a.s.**, Žižkova 196/278, Trmice, 40004, CZ
(740) Mgr. Dita Fialová, patentová zástupkyně, Hradní 301/9, Loket, 35733
(511) (36) pronájem nemovitostí, bytů a nebytových prostor, správa nemovitostí, bytů a nebytových prostor; (37) provádění staveb, udržovacích prací na nich, jejich změn a odstraňování, práce zemní, betonářské, zednické, stavebně montážní, obkladačské, štukatérské, izolačské, pokrývačské, klempířské, truhlářské, tesařské, zámečnické (spadající do této třídy), topenářské, potrubářské, vodoinstalátérské, elektromontážní, práce malířské, natěračské, tapetářské, pokládání podlah, jiné úpravy povrchů, dokončovací terénní úpravy, montáže, údržba, opravy a revize elektrických zařízení včetně vyhrazených, zprostředkování služeb v oblasti stavebnictví, opravárenských prací a úklidových prací, stavba a demontáž lešení, opravy motorových a nemotorových vozidel, opravy stavebních strojů a jiné stavební techniky, půjčování a pronájem stavebních mechanismů a jiné stavební techniky; (39) silniční motorová doprava, zprostředkování železniční dopravy na vlečce, zdvihací práce, půjčování a pronájem motorových a nemotorových vozidel, skladování materiálů a hmot, provozování deponií.

Třídy výrobků a služeb:

36, 37, 39
(210) O-421900

(111) **274986**
(220) 10.02.2005
(151) 25.08.2005
(540)

DILAB

(592) Slovní
(730) **Vodní sklo, a.s.**, Krakovská 1346/15, Praha 1, Nové Město, 11000, CZ
(740) UNIPATENT, Mgr. Jiří Macek, Sázavská 16, Praha 2 - Vinohrady, 12000
(511) (1) pojivo na bázi vodního skla, vhodné pro slévárenské formovací směsi k výrobě pískových forem a jader.

Třídy výrobků a služeb:

1

(210) O-423215

(111) **275237**
(220) 19.11.2004
(151) 29.09.2005
(540)

(594) Kombinovaná
(730) **ČD Bus a.s.**, Jeremenkova 231/9, Olomouc, Bělidla, 77900, CZ
(511) (12) osobní a nákladní motorové dopravní prostředky, dodávkové, nákladní, sportovní a prodejní nástavby na osobní a nákladní vozidla, přívěsy, návěsy a korby osobních a nákladních vozidel, valníkové a skříňové nástavby pro automobily, kabiny pro automobily, střešové konstrukce pro automobily, přepravní kontejnery pro automobily v rámci této třídy; (35) reklamní činnost, propagace, marketing, zprostředkovatelské služby v oblasti nákupu a prodeje zboží; (36) celní služby, celní jednatelství, celní deklarace, průvodkové řízení při exportu, importu a tranzitu zboží a nákladů, zprostředkovatelská a poradenská činnost v oblasti celních služeb, zastupování v celním řízení, směnárenská činnost, realitní činnost, zejména prodej a pronájem nemovitostí, zprostředkování prodeje a pronájmu nemovitostí, správa majetku; (37) autoopravna, autoservis, obnova motorů, opravy karosérií vozidel, údržba a opravy předmětů v souvislosti s dopravou osob a zboží, protektorování pneumatik, opravy a montáž klimatizačních zařízení pro dopravní prostředky, pneuservis - opravy a výměna pneumatik, kol, duší apod., opravy a montáž zařízení pro pneuservis, provozování čerpacích stanic s palivy a mazivy, provozování mycí linky; (39) silniční motorová doprava osobní a nákladní, vnitrostátní a mezinárodní zasilatelství a činnosti s tím související, zprostředkování dopravy a přepravy všemi druhy dopravních prostředků, balení a skladování a doručování zboží, nakládání a vykládání zboží, logistika, spedice, stěhování, pronájem dopravních prostředků, pronájem skladišť, pronájem skladovacích kontejnerů, provozování skladů a skladování zboží, spedice, organizování cest, služby veřejného celního skladování, služby cestovní agentury, zejména zabezpečení, obstarávání a zprostředkování cestovních záležitostí, rezervace zájezdů, organizování zájezdů, léčebných a turistických zájezdů a pobytů, informace o cestování a dopravě, doprava turistů a jejich zavazadel a služby s nimi související, informace o jízdních tarifech, jízdních řádech a způsobu dopravy a další služby související s přepravou osob, prodej letenek, lodních listků, jízdenek pro silniční a železniční dopravu, prodej cestovních map apod., poradenské a konzultační činnosti v oblasti služeb cestovního ruchu; (41) prodej losů a příjem sázek ve smluvně závazných sběrných právnických a fyzických osob; (43) služby cestovní agentury, zejména zprostředkovatelská činnost v oblasti služeb cestovních kanceláří (ubytovacích a stravovacích).

Třídy výrobků a služeb:

12, 35, 36, 37, 39, 41, 43

(210) O-420615

(111) **276009**
(220) 09.02.2005
(151) 26.10.2005
(540)



(594) Kombinovaná
(730) **Agentura Sahel, spol. s r.o.**, Ortenovo náměstí 930/32, Praha 7, Holešovice, 17000, CZ
(740) Macek and Partners, Mgr. Jiří Macek, Sázavská 751/16, Praha 2, Vinohrady, 12000
(511) (18) kůže a imitace kůže, reklamní a propagační výrobky z těchto materiálů zahnuté ve tř. 18, surová kůže, kožešiny, kufrý, cestovní brašny, tašky, školní aktovky, kabelky, řemeny, deštníky, slunečníky, hole, biče, postroje a příkrývky pro koně, sedlářské výrobky; (30) čaj a výrobky z čaje, čajové nápoje s rostlinnými výtažky; (32) šumivé a jiné nealkoholické nápoje, sirupy a jiné přípravky ke zhotovování nápojů, minerální vody, ovocné šťávy a nápoje z ovocných šťáv.

Třídy výrobků a služeb:

18, 30, 32

(210) O-423191

(111) **276779**
(220) 25.03.2005
(151) 28.11.2005
(540)

(594) Kombinovaná
(730) **MORIS design s.r.o.**, Pod Stárkou 1462/33, Praha 4, Michle, 14000, CZ
(740) Macek and Partners, Mgr. Jiří Macek, Sázavská 751/16, Praha 2, Vinohrady, 12000
(511) (6) informační a orientační systémy kovové, tabule, štíty, reklamní stojany, prodejní stojany a vývěsní štíty z kovových materiálů - vše v rámci této třídy; (9) informační a orientační systémy, elektronické tabule, světelná reklama, světelné reklamní panely exteriérové i interiérové, reklamní světelné přístroje; (16) papír a výrobky z papíru, reklamní a propagační materiály a předměty v rámci této třídy, reklamní tabule a poutače v rámci této třídy, tištěné materiály, publikace, fotografie, plakáty, inzertní listy, katalogy, letáky, prospekty, brožury, samolepky, obtisky, reklamní tiskoviny, papírové a igelitové tašky, transparenty z papíru a plastů, samolepicí fólie určené k polepům ploch světelných i plošných reklam, produktových stojanů a ostatních výrobků sloužících k reklamě; (20) plošná reklama, zejména produktové stojany, tabule reklamní vývěsní, vývěsní štíty, reklamní značení prodejen, nábytek a jeho části, vybavení interiérů spadající do této třídy, prodejní stojany, regály, pulty, police, zrcadla, rámy, desky k vystavení zboží; (24) tkaniny, pokrývky, včetně cestovních pokrývek, textilní, reklamní a propagační předměty zahnuté v této třídě; (25) oděvy, prádlo, boty, střevíce, trepky, včetně těchto výrobků jako nosičů reklamy; (35) poskytování propagačních a reklamních služeb, reklamní činnost šířená na světelných reklamách, reklamních a vývěsních tabulích, na smaltovaných tabulích a cedulích, fóliová reklamní grafika, propagační a reklamní služby s využitím orientačních a informačních systémů v exteriérech a interiérech, obstaravatelská, zprostředkovatelská a poradenská

činnost v oblasti reklamy a propagace; (40) potisk reklamních předmětů, potisk autoplachet, laminování, sitotisk, ofsetový tisk; (42) grafické práce, grafické návrhy, počítačové zpracování grafických návrhů, příprava grafických podkladů pro tisk, konzultace a poradenství v tomto oboru.

Třídy výrobků a služeb:

6, 9, 16, 20, 24, 25, 35, 40, 42

(210) O-424602

(111) **277017**

(220) 28.04.2005

(151) 28.11.2005

(540)

DONAUCHEM

(592) Slovní

(730) **DONAUCHEM s.r.o.**, Za Žoskou 377, Nymburk, 28802, CZ

(740) PROPATENT, JUDr. Matěj Sedláček, Pod Pekařkou 107/1, Praha 4, Podolí, 14700

(511) (1) chemické výrobky určené pro průmysl, vědy, zemědělství, zahradnictví a lesnictví, chemické látky pro konzervování potravin, lepidla pro průmyslové účely, tříslicí materiály; (2) barvy, barviva pro potraviny a nápoje; (17) izolační materiály, látky na izolaci proti vlhkosti staveb, izolační nátěry, pásy na izolaci, materiály na těsnění, těsnění dveří nebo oken, těsnící tmely, ucpávací materiály, chemické směsi na ucpávání děr; (35) zprostředkovatelská činnost v oblasti obchodní, poradenství v obchodní činnosti, obchodní administrativa, obchodní poradenství; (39) skladování zboží, balení zboží, doprava, služby týkající se pronájmu vozidel, služby týkající se kontroly vozidel nebo zboží před dopravou.

Třídy výrobků a služeb:

1, 2, 17, 35, 39

(210) O-425816

(111) **277588**

(220) 10.05.2005

(151) 22.12.2005

(540)



(594) Kombinovaná

(591) Barevná

(730) **Majchrák Andrej**, Našiměřice č. p. 18, Našiměřice, 67176, CZ

(740) JUDr. Matěj Sedláček, Pod Pekařkou 107/1, Praha 4, Podolí, 14700

(511) (11) topné systémy, zařízení pro solární ohřev, regulace topných systémů, zdroje tepla, podlahová topení, expanzní nádoby, radiátory, podlahová topná tělesa a topná tělesa k zabudování do stěn, včetně jejich schránek a skříní z plastu, soklová topná tělesa, bazénová ohřívací tělesa, prostorová topidla, kohouty, ventily termostatické (části topných zařízení), regulační ventily k otopným tělesům, nádoby na topná nebo chladicí média, přímotopná elektrická topidla, výměníky, ohříváče vody, ohříváče vzduchu, tepelné registry, lamelové a drátové výměníky, elektrické ohříváče vody, regulace a regulační technika související s vytápěním, rozvodem plynu, vody a odpadní vody, zařízení pro využití odpadního tepla pracující na principu přeměny solární energie, klimatizace, klimatizační jednotky, klimatizační zařízení, klimatizační ventily, upevňovací prvky klimatizační techniky, termokondicionéry, míchače vzduchu, teplotovzdušné generátory, zařízení k zvlhčování i odvlhčování vzduchu, odsavače par, konvektory, včetně hybridních kombinací, sálavé panely, teploměty, infrazářiče, katalytická topidla, ventilátory, ventilátory k zabudování do ohřívacích a chladících těles, odtahy vzduchu pro WC a koupelny, vzduchové kanály a roury, vzduchové filtry, vnitřní a vnější odvodňovací a odpadní systémy, armaturní výrobky pro rozvod vody a plynu, systémy pro úpravu a čištění vody, kanalizační armatury a příslušenství, upevňovací elementy s nimi související, elektronická zařízení pro koupelny a WC jako ventilátory pro osušení rukou, čidla pro automatické spínání vodovodních baterií, splachování, ventilaci osvětlení a vytápění; (37) práce vodoinstalačské,

včetně topenářských, práce plynoinstalační, práce zámečnické opravárenského charakteru, montáž, údržba a opravy vyhrazených tlakových a plynových zařízení, zajišťování revizí a periodických zkoušek vybraných dozorovaných zařízení tlakových a plynových; (42) projektová činnost ve výstavbě, zejména projektování systémů solárního vytápění, rozvodů vody a plynu a projektování zařízení na výrobu tepla a teplovodních zařízení, konstrukční práce, poradenská činnost v oblasti topných systémů ekologického vytápění.

Třídy výrobků a služeb:

11, 37, 42

(210) O-426228

(111) **277760**

(220) 31.05.2005

(151) 22.12.2005

(540)

dentunit

(594) Slovní grafická

(730) **DENT UNIT, s.r.o.**, Obvodní 23/39, Hradec Králové, Březhrad, 50332, CZ

(740) UNIPATENT, Mgr. Jiří Macek, Sázavská 16, Praha 2, 12000

(511) (5) výrobky farmaceutické, výrobky hygienické v rámci této třídy (např. ubrousky, vata, tampony), materiály pro plombování zubů a pro zubní otisky, dezinfekční přípravky; (10) přístroje a nástroje chirurgické a zubní, umělé zuby, speciální nábytek k lékařským účelům.

Třídy výrobků a služeb:

5, 10

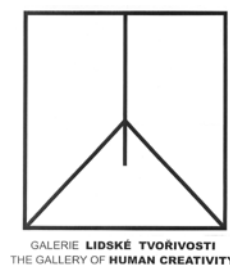
(210) O-426861

(111) **277768**

(220) 01.06.2005

(151) 22.12.2005

(540)



(594) Kombinovaná

(730) **Sladký Martin Ing. arch.**, Pražského 1251/4, Praha 5, Hlubočepy, 15200, CZ

(740) Ing. Michal Jupa, patentový zástupce, Na Baních 1385, Praha 5 - Zbraslav, 15600

(511) (20) nábytek, včetně kovového a kempingového, skla pro výrobu zrcadel a zrcadla, rámy, výrobky ze dřeva a plastických hmot zařazené v této třídě; (35) zprostředkovatelská, konzultační a poradenská činnost v oblasti obchodu, reklama, propagace, inzerce a poskytování obchodních informací prostřednictvím všech druhů médií, marketing, organizování komerčních a reklamních výstav, veletrhů, přehlídek a podobných akcí, aranžérská činnost; (41) organizování kulturních nebo vzdělávacích výstav, veletrhů, přehlídek a podobných akcí; (42) návrhářská, designérská a výtvarná činnost, grafické a kresličské práce, technické poradenství v oblasti stavebnictví a architektury.

Třídy výrobků a služeb:

20, 35, 41, 42

(210) O-426893

(111) **277804**
(220) 08.06.2005
(151) 22.12.2005
(540)



(594) Kombinovaná
(730) **PRECHEZA a.s.**, nábř. Dr. Edvarda Beneše 1170/24, Přerov, Přerov I-Město, 75002, CZ
(740) PATENTSERVIS Praha a.s., Na Podkovce 281/10, Praha 4, Podolí, 14700
(511) (1) přísada do cementu, regulátor tuhnutí cementu, hnojiva, zejména pro základní hnojení sírrou; (19) sádrovec, sádra, sádrokartóny, sádrová pojiva, přísady do cementu.

Třídy výrobků a služeb:
1, 19

(210) O-427135

(111) **278492**
(220) 25.11.2004
(151) 23.02.2006
(540)

PRORADIO

(592) Slovní
(730) **MEDIA MARKETING SERVICES a.s.**, Bělehradská 299/132, Praha 2, Vinohrady, 12000, CZ
(740) JUDr. Olga Erhartová, advokátka, Bělehradská 299/132, Praha 2, Vinohrady, 12000

(511) (9) přístroje pro záznam, přenos nebo reprodukci zvuku či obrazu, software na magnetických nosičích, magnetické nebo optické nosiče zvukových a/nebo obrazových záznamů nahrané i nenahrané, videokazety a audiokazety nahrané i nenahrané, audiovizuální programy na nosičích záznamů, a to i v digitální podobě, CD disky, videodisky, informace a záznamy v elektronické podobě na nosičích záznamů; (25) oděvy, obuv, kloboučnické zboží; (35) inzertní, reklamní a propagační činnost, marketingové služby, služby ekonomických poradců, průzkum trhu, průzkum a vyhodnocování obchodních činností, vypracování statistických přehledů, poskytování pomoci při řízení obchodních činností včetně souvisejících personálních záležitostí, poradenství v oblasti organizace a ekonomiky podnikání, obchodní administrativa, kancelářské práce, obstaravatelská a zprostředkovatelská činnost ve výše uvedených oborech podnikatelských činností; (38) rozhlasové vysílání; (41) výchovná, vzdělávací a zábavná činnost, pořádání a vedení seminářů, konferencí, pořádání a zprostředkování výstav nekomerčního zaměření, organizování kulturních a zábavních akcí, agenturní činnost v oblasti vzdělávání, kultury a sportu, vydavatelská a nakladatelská činnost, organizace zábavních pořadů a soutěží, provozování tělovýchovných zařízení, provozování galerií, obstaravatelská a zprostředkovatelská činnost v oblasti kultury, sportu a zábavy.

Třídy výrobků a služeb:
9, 25, 35, 38, 41

(210) O-420813

(111) **319720**
(220) 24.06.2004
(151) 03.08.2011
(540)

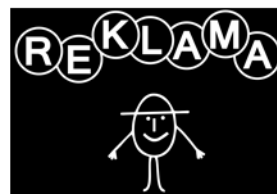
PIQUADRO

(594) Kombinovaná
(730) **PIQUADRO S.p.A.**, Località Sassuriano, 246, Silla di Gaggio Montano (BO), IT
(740) PATENTSERVIS Praha a.s., Na Podkovce 281/10, Praha 4, Podolí, 14700
(511) (9) sluneční brýle, brýle, rámečky brýlí, pouzdra na brýle, řetízky a šňůrky na brýle.

Třídy výrobků a služeb:
9

(210) O-483267

(111) **342315**
(220) 26.06.2014
(151) 26.11.2014
(540)



(594) Kombinovaná
(730) **Zindulka Roman**, Gogolova 416/2, Hradec Králové, Kukleny, 50004, CZ
(740) Ing. Zdeněk Kučera, Dlouhá 207, Slušovice, 76315

(511) (16) papír a výrobky z papíru, lepenka a kartonážní výrobky, časopisy, tiskoviny, periodika, knihy, knihařské výrobky, fotografie, pohlednice, papírnické zboží, pivní tácky, lepidla, potřeby pro umělce, štětce, psací stroje a kancelářské potřeby, učební a školní potřeby a pomůcky (s výjimkou přístrojů), tiskařské typy, štočky, obalové materiály z papíru a z plastických hmot spadající do této třídy, papír a výrobky z papíru spadající do této třídy v uměleckém, dárkovém, upomínkovém a reklamním balení; (25) oděvy, pánské, dámské, dětské a kojenecké zboží a oděv, plavky, pyžama, noční košile, spodní prádlo, mateřské noční a spodní prádlo, erotické prádlo, oděvy pro profesionální i rekreační sport a volný čas, obuv, sportovní obuv, rukavice, šály, pokrývky hlavy, opasky, umělecké, dárkové, upomínkové a reklamní předměty z textilu spadající do této třídy; (35) propagační činnost, reklama, komerční výstavy a veletrhy, marketing, průzkum a analýza trhu, pomoc při řízení obchodní činnosti, inzerce, obchodní administrativa, poradenství v řízení podniku, poradenství v řízení obchodu a obchodní činnosti, podpora prodeje reklamou, reklamní služby s využitím Internetu, poradenství v oblasti reklamy, internetový obchod s výrobky tříd 1 až 34.

Třídy výrobků a služeb:
16, 25, 35

(210) O-514584

(111) **342664**
(220) 27.06.2014
(151) 10.12.2014
(540)



(594) Kombinovaná
(591) Barevná
(730) **Komenda Kamil Mgr.**, Opavská 463, Horní Benešov, 79312, CZ
(740) Ing. Pavel Nádvořík s.r.o., Klínová 620/1, Ostrava, Hulváky, 70900
(511) (9) elektronické publikace (s možností stažení), časopisy a noviny na elektronických nosičích, zařízení na zpracování dat, elektronická data nebo databáze nebo informační produkty v elektronických, datových, informačních a telekomunikačních sítích, zařízení na nahrávání, přenos a reprodukci zvuku či obrazu, software, veškeré elektronické nosiče v rámci této třídy, zvukové a zvukově-obrazové záznamy na nosičích všeho druhu, CD, CD-ROM, veškerá výpočetní technika spadající do této třídy; (16) papírenské výrobky všeho druhu, periodické a neperiodické tiskoviny všeho druhu, zejména časopisy, brožury, knihy, noviny, publikace, papír, lepenka, filtrační materiály z papíru, tiskárenské výrobky, potřeby pro knižní vazby, fotografie, lepidla pro papírenství, kancelářské potřeby (vyjímaje nábytek), učební a vyučovací pomůcky s výjimkou přístrojů, plastické obaly (nezařazené do jiných tříd), tiskařské typy, štočky mající souvislost s výrobou a distribucí novin a časopisů; (35) inzertní, informační a propagační služby všeho druhu, včetně inzerce, propagace a poskytování informací v počítačových a obdobných sítích, reklama, rozhlasová, televizní a venkovní reklama, reklama on-line v počítačové síti, aktualizování, pronájem, rozšiřování reklamních a inzertních materiálů, zaslání reklamních materiálů zákazníkům, publikování reklamních textů, zpracování textů, zajišťování předplatného periodických tiskovin, zajišťování předplatného tiskovin pro třetí osoby, marketingové studie a průzkum trhu, pomoc při řízení obchodní činnosti, obchodní administrativa, kancelářské práce, vydávání inzertních a reklamních textů, včetně zajišťování distribuce, poskytování obchodních a podnikatelských informací, organizování komerčních a reklamních výstav, kopírování nebo rozmnožování (reprodukce) dokumentů a dokladů, vyhledávání dat v počítačových souborech (pro třetí osoby), fotokopírování, obchodní služby s výrobky ve tř. 9 a 16 a poradenství v obchodní činnosti, obchodní nebo podnikatelský průzkum, překlad informací do počítačové databáze, systemizace informací do počítačových databází, styky s veřejností, poskytování obchodních informací a služeb pomocí Internetu, komerční využití Internetu v oblastech komerčních internetových médií a vyhledávacích služeb, on-line inzerce, zprostředkování internetového obchodu s výrobky uvedenými ve tř. 9 a 16, automatické zpracování dat a informací, informační služby na Internetu týkající se obchodních nebo podnikatelských informací; (38) spoje (komunikace), elektronická pošta, šíření novin a časopisů prostřednictvím Internetu a jiných sítí, šíření elektronických časopisů, informací, elektronických periodik a knih v elektronické podobě, šíření tiskovin pomocí počítačových a obdobných sítí, WAP (služba umožňující zobrazování vybraných informací z Internetu na displeji telefonu), komunikace pomocí počítačů a mobilních telefonů, počítačových terminálů a mobilních telefonů, zaslání zpráv; (40) informační služby na Internetu o zpracování materiálů; (41) nakladatelská a vydavatelská činnost, vydavatelství multimediálních magazínů, elektronické publikování (DTP), obrazové zpravodajství, nahrávání zvukových a obrazově zvukových nosičů záznamu, vydávání elektronických knih a časopisů on-line, školení, zábava, sportovní a kulturní aktivity, provozování zařízení sloužící k zábavě, diskotéky (služby), organizování živých vystoupení, plánování a organizování večírků, informační služby na Internetu týkající se výchovy a vzdělávání, možnosti zábavy, rozptýlení, informační služby na Internetu týkající se nakladatelské a vydavatelské činnosti a elektronického publikování; (42) tvorba a správa webových stránek (pro třetí osoby), umístění webových stránek, tvorba software, tvorba počítačové animace a vizualizace, vytváření a modelování 3D animací, tvorba interaktivních a grafických programů, grafický design, převod (konverze) dat a počítačových programů (ne fyzický), přenos dat

nebo dokumentů z fyzických nosičů na elektronické nosiče, navrhování a vývoj počítačového hardwaru a softwaru, převod a konverze údajů a dokumentů z fyzických médií na elektronická média.

Třídy výrobků a služeb:
9, 16, 35, 38, 40, 41, 42

(210) O-514596

(111) **342922**
(220) 18.07.2014
(151) 17.12.2014
(540)

SPAM

(592) Slovní
(730) **Hormel Foods Corporation**, 1 Hormel Place, Austin, MN, US
(740) Baker & McKenzie s.r.o., advokátní kancelář, Mgr. Dušan Hlavatý, advokát, Klimentská 1216/46, Praha 1, Nové Město, 11000
(511) (29) maso a drůbež (neživá).

Třídy výrobků a služeb:
29

(210) O-515126

(111) **343610**
(220) 01.08.2014
(151) 14.01.2015
(540)

FORESTOL

(594) Slovní grafická
(591) Barevná
(730) **ECOLAB Znojmo, spol. s r.o.**, Václavské náměstí 10/1, Znojmo, 66902, CZ
(740) KANIA, SEDLÁK, SMOLA Patentová a známková kancelář, Ing. Lucie Lunzarová, patentový zástupce, Mendlovo náměstí 907/1a, Brno, Staré Brno, 60300
(511) (1) hnojivé přípravky; (5) repelentní přípravky proti okusu stromů zvěří, zejména na bázi Kapsaicinu a denatonia benzoátu.
Třídy výrobků a služeb:
1, 5
(210) O-515449

(111) **343933**
(220) 23.07.2014
(151) 28.01.2015
(540)

ČEMORES 
Českomoravská recyklační společnost, s.r.o.

(594) Kombinovaná
(591) Barevná
(730) **Českomoravská recyklační společnost s.r.o.**, Karolinská 661/4, Praha 8, Karlín, 18600, CZ
(740) JUDr. Ing. Adam Černý LL.M., Dřevná 382/2, Praha 2, Nové Město, 12800
(511) (39) přeprava a uskladnění odpadu; (40) likvidace odpadu, recyklace odpadu, třídění odpadů a recyklovatelného materiálu, úprava a zpracování kovů, zpracování odpadu.

Třídy výrobků a služeb:
39, 40
(210) O-515204

(111) **344068**
(220) 18.06.2014
(151) 04.02.2015
(540)

PREmobil

(592) Slovní
(730) **Pražská energetika, a.s.**, Na hroudě 1492/4, Praha 10, Vršovice, 10000, CZ
(740) Dana Lukajová, patentová zástupkyně, Voršilská 130/10, Praha 1, Nové Město, 11000
(511) (9) telefony, mobilní telefony, telekomunikační přístroje a zařízení včetně mobilních; (35) propagační činnost, reklama, pomoc při řízení obchodní činnosti, obchodní administrativa, kancelářské práce, obchodní služby a informace pro spotřebitele, maloobchodní nebo velkoobchodní prodej výrobků z oblasti telekomunikací; (38) spoje (komunikace), mobilní telekomunikační služby, telefonní a mobilní telefonní služby, poskytování a pronájem telekomunikačních zařízení a vybavení, počítačová komunikace a přístup k internetu, služby rozhlasového a televizního vysílání; (42) vědecké a technologické služby a související výzkum a projektování, analytické a výzkumné služby v průmyslu, navrhování a vývoj počítačového hardwaru a softwaru, služby v oblasti informačních technologií.

Třídy výrobků a služeb:
9, 35, 38, 42
(210) O-514370

(111) **344101**
(220) 07.08.2014
(151) 04.02.2015
(540)



(594) Kombinovaná
(730) **Kolník Petr**, Mozartova 23, Jablonec nad Nisou, 46604, CZ
(740) RETROPATENT s.r.o., Dobiášova 1246/29, Liberec, Liberec VI-Rochlice, 46006
(511) (35) veletrhy a výstavy k obchodním a reklamním účelům (organizování), reklamní, inzertní a propagační služby spojené s pořádáním veletrhů a výstav, reklama, reklama on-line v počítačové síti, reklamní agentury, reklamní texty (psaní, vydávání, zveřejňování, oznámení, vyhlášení, publikování); (41) veletrhy a výstavy neobchodní (organizování).

Třídy výrobků a služeb:
35, 41
(210) O-515589

(111) **344295**
(220) 15.06.2014
(151) 18.02.2015
(540)



(594) Kombinovaná
(591) Barevná
(730) **KARLSBADEN s.r.o.**, Pražská silnice 749/21, Karlovy Vary, 36001, CZ
(740) Mgr. Dita Fialová, patentová zástupkyně, Hradní 301/9, Loket, 35733
(511) (3) kosmetika - kosmetické výrobky všeho druhu (kromě autokosmetiky), parfumerie, zubní pasty, přípravky ústní hygieny, ústní vody, prací prášky, mýdla, toaletní vody, pleťové vody, šampóny, vlasové vody, mýdla v holicích a tekutých, sprchové gely, laky na nehty a odlakovače, přípravky na holení a po holení, koupelové soli ne pro léčebné účely, koupelové přísady ne pro léčebné účely, koupelové přísady, kosmetické výrobky ochranné ne pro léčebné účely, kosmetické výrobky obsahující vřidelní vodu a vřidelní sůl ne pro léčebné účely, toaletní potřeby v rámci této třídy (např. vaty na špejli), kosmetické neceséry, éterické oleje a esence, přípravky k péči o pokožku; (5) soli vřidelní a zřidelní, soli do koupelí léčebné, výrobky ze solí vřidelních a zřidelních pro léčebné účely, sůl nekarbonizovaná pro léčebné účely, koncentráty přírodních solí, roztoky přírodních solí, léčebné minerální vody s obsahem přírodních minerálních solí, přípravky ze solí pro léčebné účely, dietetické výrobky k léčebným účelům, fytotherapeutické výrobky a léčebné prostředky, zejména masti, krémy, gely, emulze, vody a roztoky, potravinové doplňky zařazené v této třídě, zejména se zdravotními léčebnými účinky, bahno pro léčivé koupele; (16) papír a papírové výrobky včetně obalů, reklamní, propagační, inzertní a informační materiály všeho druhu v této třídě uvedené, fotografie, grafická díla, grafické reprodukcce a jiná vyobrazení, etikety, samolepky, informace na papírovém nosiči, výstupy počítačů na papírovém nosiči, grafické návrhy, grafická díla, tašky s potiskem z papíru a plastů, upomínkové a dekorativní předměty z papíru, vývěsní štíty zařazené v této třídě, informační tabule zařazené v této třídě; (35) zprostředkování obchodu s výrobky v rozsahu tříd 3 a 5, reklamní, propagační a inzertní činnost, vydávání a šíření reklamních a propagačních materiálů, soustředování a poskytování informací komerčního charakteru, předvádění a nabízení zboží, pořádání výstav komerčního charakteru, prezentace služeb, obchodní poradenství v oboru kosmetiky, obchodní administrativa, účetní činnosti.

Třídy výrobků a služeb:
3, 5, 16, 35
(210) O-514277

(111) **344317**
(220) 07.07.2014
(151) 18.02.2015
(540)



(594) Kombinovaná
(591) Barevná
(730) **Maestro International Incorporated**, 2000 Purchase Street, Purchase, 10577, NY, US
(740) Čermák a spol., JUDr. Karel Čermák Ph.D., LL.M., Elišky Peškové

735/15, Praha 5, Smíchov, 15000

(511) (36) finanční služby, konkrétně bankovníctví, služby kreditních karet, služby debetních karet, služby platebních karet, služby předplacených karet nabízené prostřednictvím karet s uloženou hodnotou, elektronické kreditní a debetní transakce, služby proplácení směnky a jejich předkládání k přijetí, hotovostní platby, ověřování šeků, proplácení šeků, služby přístupu ke vkladům a bankomatové služby, služby autorizace a vyrovnávání transakcí, rekonciliace transakcí, pokladniční management, vyrovnávání konsolidačních fondů, zpracování konsolidačních sporů, služby skladování dat a klientských profilových informací, a s tím spojené služby přepínání, bran, vyrovnávání/rekonciliace a pohybu fondů v oblasti platebních karet, služby elektronického zpracování plateb, služby autentifikace a ověřování platebních transakcí, služby výměny hodnot, konkrétně zabezpečené elektronické hotovostní transakce a elektronické převody hotovosti prostřednictvím veřejných počítačových sítí k umožnění elektronického obchodu, elektronický převod fondů, poskytování finančních informací, konkrétně údajů a zpráv o kreditních a debetních kartách, správa finančních záznamů, služby elektronického převodu fondů a směnár, služby finančního hodnocení a správy rizik pro jiné v oblasti spotřebních úvěrů, šíření finančních informací prostřednictvím globální počítačové sítě, finanční informace poskytované počítačem pomocí zabezpečené informační počítačové sítě a poradenské služby týkající se všech předchozích služeb, poskytování finančních služeb na podporu maloobchodních služeb poskytovaných prostřednictvím mobilních telekomunikačních prostředků, konkrétně platební služby prostřednictvím bezdrátových zařízení, poskytování finančních služeb na podporu maloobchodních služeb poskytovaných online, prostřednictvím elektronických sítí, finanční analýzy a poradenství, pojistné služby, finanční záležitosti, peněžní záležitosti, finanční služby, bankovní a kreditní služby, poskytování služeb kreditních karet, debetních karet, platebních karet a předplacených karet s uloženou hodnotou, služby bankovníctví, platební, kreditní, debetní, zúčtovací služby, služby hotovostních plateb a přístupu ke vkladům s uloženou hodnotou, služby vyplácení účtů, služby kreditních karet, debetních karet, platebních karet, předplacených karet a karet s uloženou hodnotou, služby ověřování a proplácení šeků, služby bankomatů, zpracování finančních transakcí jednak online prostřednictvím počítačové databáze a jednak telekomunikačními prostředky na prodejním místě, zpracovatelské služby pro finanční transakce držitelů karet prostřednictvím bankomatů, poskytování detailů o zůstatcích, vkladech a výběrech peněz držitelům karet prostřednictvím bankomatů, služby finančního vyrovnání a finanční autorizace ve spojení se zpracováním finančních platebních transakcí, služby cestovního pojištění, vydávání a vyplácení cestovních šeků a cestovních poukázek, služby autentifikace plátců, ověřování finančních informací, udržování finančních záznamů, služby elektronických převodů fondů a směnár, služby dálkových plateb, služby elektronických peněženek s uloženou hodnotou, poskytování služeb elektronických fondů a převodů měny, služby elektronických plateb, služby předplacených karet, služby hotovostních plateb, a služby autorizace a vyrovnávání transakcí, poskytování debetních a kreditních služeb pomocí vysokofrekvenčních identifikačních zařízení (transpondérů), poskytování debetních a kreditních služeb pomocí komunikačních a telekomunikačních zařízení, služby ověřování šeků, služby vydávání a vyplácení, vše týkající se cestovních šeků a cestovních poukázek, poskytování finančních služeb na podporu maloobchodních služeb poskytovaných prostřednictvím mobilních telekomunikačních prostředků, včetně platebních služeb prostřednictvím bezdrátových zařízení, zpracování kreditních a debetních transakcí prostřednictvím telefonního a telekomunikačního spojení, poskytování finančních služeb na podporu maloobchodních služeb poskytovaných online, prostřednictvím sítí nebo jinými elektronickými prostředky s využitím elektronicky digitalizovaných informací, služby výměny hodnot, konkrétně zabezpečená výměna hodnot včetně elektronické hotovosti prostřednictvím počítačových sítí přístupných pomocí smartkaret, služby placení účtů poskytované pomocí webové stránky, on-line bankovníctví, finanční služby poskytované přes telefon a pomocí globální počítačové sítě nebo Internetu, poskytování finančních služeb pomocí globální počítačové sítě nebo internetu, služby související s nemovitostmi, služby související s nemovitým majetkem, oceňování nemovitostí, správa investic do nemovitostí, služby investic do nemovitostí, služby pojištění nemovitostí, pojištění pro vlastníky majetku, pojistné služby týkající se majetku, financování nemovitostí, zprostředkování nemovitostí, odhady nemovitostí, služby realitních agentur, oceňování nemovitostí, správa nemovitostí, správa finančních záležitostí týkajících se nemovitostí, poskytování hypotečních úvěrů, služby financování týkající se nemovitostí, služby finančního zprostředkování pro nemovitosti, finanční služby týkající se nemovitého majetku a budov, finanční služby pro nákup nemovitostí, vyřizování úvěrových smluv zajištěných na

nemovitostech, vyřizování podílového spoluvlastnictví nemovitostí, vyřizování poskytnutí financí na nákup nemovitostí, podpora při nabývání nemovitostí a podílů na nich, kapitálové investice do nemovitostí, služby investic do komerčního majetku, finanční služby týkající se nabývání majetku, finanční služby týkající se prodeje majetku, finanční hodnocení vlastního majetku, finanční ohodnocení pronajatého majetku, vyřizování pronájmu nemovitostí, vyřizování nájmu nemovitostí, nájem majetku, nájem nemovitého majetku, nájem vlastního majetku, služby správy majetku týkající se transakcí s nemovitostmi, oceňování majetku, správa majetkových portfolií, správa majetku, poradenské služby týkající se vlastnictví nemovitostí, poradenské služby týkající se oceňování nemovitostí, poradenské služby týkající se korporátních nemovitostí, informační služby využívající počítač, které se týkají nemovitostí, konzultační služby týkající se nemovitostí, poskytování informací týkajících se nemovitého majetku, poskytování informací týkajících se trhu s majetkem, výzkumné služby týkající se nabývání nemovitostí, výzkumné služby týkající se výběru nemovitostí, hypotékami financování a zajištění majetku, konzultační služby ve vztahu k platebním řešením, bankovníctví, službám kreditních karet, debetních karet, platebních karet a bankomatů.

Třídy výrobků a služeb:

36

(210) O-514837

(111) **344318**

(220) 07.07.2014

(151) 18.02.2015

(540)



(594) Kombinovaná

(591) Barevná

(730) **MasterCard International Incorporated**, 2000 Purchase Street, Purchase, NY, US

(740) Čermák a spol., JUDr. Karel Čermák Ph.D., LL.M., Elišky Peškové 735/15, Praha 5, Smíchov, 15000

(511) (36) finanční služby, konkrétně bankovníctví, služby kreditních karet, služby debetních karet, služby platebních karet, služby předplacených karet nabízené prostřednictvím karet s uloženou hodnotou, elektronické kreditní a debetní transakce, služby proplácení směnky a jejich předkládání k přijetí, hotovostní platby, ověřování šeků, proplácení šeků, služby přístupu ke vkladům a bankomatové služby, služby autorizace a vyrovnávání transakcí, rekonciliace transakcí, pokladniční management, vyrovnávání konsolidačních fondů, zpracování konsolidačních sporů, služby skladování dat a klientských profilových informací, a s tím spojené služby přepínání, bran, vyrovnávání/rekonciliace a pohybu fondů v oblasti platebních karet, služby elektronického zpracování plateb, služby autentifikace a ověřování platebních transakcí, služby výměny hodnot, konkrétně zabezpečené elektronické hotovostní transakce a elektronické převody hotovosti prostřednictvím veřejných počítačových sítí k umožnění elektronického obchodu, elektronický převod fondů, poskytování finančních informací, konkrétně údajů a zpráv o kreditních a debetních kartách, správa finančních záznamů, služby elektronického převodu fondů a směnár, služby finančního hodnocení a správy rizik pro jiné v oblasti spotřebních úvěrů, šíření finančních informací prostřednictvím globální počítačové sítě, finanční informace poskytované počítačem pomocí zabezpečené informační počítačové sítě a poradenské služby týkající se všech předchozích služeb, poskytování finančních služeb na podporu maloobchodních služeb poskytovaných prostřednictvím mobilních telekomunikačních prostředků, konkrétně platební služby prostřednictvím bezdrátových zařízení, poskytování finančních služeb na podporu maloobchodních služeb poskytovaných on-line, prostřednictvím elektronických sítí, finanční analýzy a poradenství, pojistné služby, finanční záležitosti, peněžní záležitosti, finanční služby, bankovní a kreditní služby, poskytování služeb kreditních karet, debetních karet, platebních karet a

předplacených karet s uloženou hodnotou, služby bankovníctví, platební, kreditní, debetní, zúčtovací služby, služby hotovostních plateb a přístupu ke vkladům s uloženou hodnotou, služby vyplácení účtů, služby kreditních karet, debetních karet, platebních karet, předplacených karet a karet s uloženou hodnotou, služby ověřování a proplácení šeků, služby bankomatů, zpracování finančních transakcí jednak on-line prostřednictvím počítačové databáze a jednak telekomunikačními prostředky na prodejním místě, zpracovatelské služby pro finanční transakce držitelů karet prostřednictvím bankomatů, poskytování detailů o zůstatcích, vkladech a výběrech peněz držitelům karet prostřednictvím bankomatů, služby finančního vyrovnání a finanční autorizace ve spojení se zpracováním finančních platebních transakcí, služby cestovního pojištění, vydávání a vyplácení cestovních šeků a cestovních poukázek, služby autentifikace plátců, ověřování finančních informací, udržování finančních záznamů, služby elektronických převodů fondů a směnáren, služby dálkových plateb, služby elektronických peněženek s uloženou hodnotou, poskytování služeb elektronických fondů a převodů měny, služby elektronických plateb, služby předplacených telefonních karet, služby hotovostních plateb, a služby autorizace a vyrovnávání transakcí, poskytování debetních a kreditních služeb pomocí vysokofrekvenčních identifikačních zařízení (transpondérů), poskytování debetních a kreditních služeb pomocí komunikačních a telekomunikačních zařízení, služby ověřování šeků, služby vydávání a vyplácení, vše týkající se cestovních šeků a cestovních poukázek, poskytování finančních služeb na podporu maloobchodních služeb poskytovaných prostřednictvím mobilních telekomunikačních prostředků, včetně platebních služeb prostřednictvím bezdrátových zařízení, zpracování kreditních a debetních transakcí prostřednictvím telefonního a telekomunikačního spojení, poskytování finančních služeb na podporu maloobchodních služeb poskytovaných on-line, prostřednictvím sítí nebo jinými elektronickými prostředky s využitím elektronicky digitalizovaných informací, služby výměny hodnot, konkrétně zabezpečená výměna hodnot včetně elektronické hotovosti prostřednictvím počítačových sítí přístupných pomocí smartkaret, služby placení účtů poskytované pomocí webové stránky, on-line bankovníctví, finanční služby poskytované přes telefon a pomocí globální počítačové sítě nebo Internetu, poskytování finančních služeb pomocí globální počítačové sítě nebo internetu, služby související s nemovitostmi, služby související s nemovitým majetkem, oceňování nemovitostí, správa investic do nemovitostí, služby investic do nemovitostí, služby pojištění nemovitostí, pojištění pro vlastníky majetku, pojistné služby týkající se majetku, financování nemovitostí, zprostředkování nemovitostí, odhady nemovitostí, služby realitních agentur, oceňování nemovitostí, správa nemovitostí, správa finančních záležitostí týkajících se nemovitostí, poskytování hypotečních úvěrů, služby financování týkající se rozvoje nemovitostí, služby finančního zprostředkování pro nemovitosti, finanční služby týkající se nemovitého majetku a budov, finanční služby pro nákup nemovitostí, vyřizování úvěrových smluv zajištěných na nemovitostech, vyřizování podílového spoluvlastnictví nemovitostí, vyřizování poskytnutí financí na nákup nemovitostí, podpora při nabývání nemovitostí a podílů na nich, kapitálové investice do nemovitostí, služby investic do komerčního majetku, finanční služby týkající se nabývání majetku, finanční služby týkající se prodeje majetku, finanční ohodnocení vlastního majetku, finanční ohodnocení pronajatého majetku, vyřizování pronájmu nemovitostí, vyřizování nájmu nemovitostí, nájem majetku, nájem nemovitého majetku, nájem vlastního majetku, služby správy majetku týkající se transakcí s nemovitostmi, oceňování majetku, správa majetkových portfolií, správa majetku, poradenské služby týkající se vlastnictví nemovitostí, poradenské služby týkající se oceňování nemovitostí, poradenské služby týkající se korporátních nemovitostí, informační služby využívající počítač, které se týkají nemovitostí, konzultační služby týkající se nemovitostí, poskytování informací týkajících se nemovitého majetku, poskytování informací týkajících se trhu s majetkem, výzkumné služby týkající se nabývání nemovitostí, výzkumné služby týkající se výběru nemovitostí, hypotékami financování a zajištění majetku, konzultační služby ve vztahu k platebním řešením, bankovníctví, službám kreditních karet, debetních karet, platebních karet a bankomatů.

Třídy výrobků a služeb:

36

(210) O-514838

(111) **344469**
(220) 01.08.2014
(151) 25.02.2015
(540)

NIBBLUS

(594) Slovní grafická
(591) Barevná
(730) **ECOLAB Znojmo, spol. s r.o.**, Václavské náměstí 10/1, Znojmo, 66902, CZ
(740) KANIA, SEDLÁK, SMOLA Patentová a známková kancelář, Ing. Lucie Lunzarová, patentový zástupce, Mendlovo náměstí 907/1a, Brno, Staré Brno, 60300
(511) (5) repelentní přípravky proti okusu stromů zvěří, zejména na bázi Kapsaicinu a denatonia benzoátu.
Třídy výrobků a služeb:
5
(210) O-515450

(111) **344569**
(220) 29.08.2014
(151) 04.03.2015
(540)

**smart
press**

(594) Kombinovaná
(730) **Smart Press, s.r.o.**, Velflíkova 1417/12, Praha 6, Dejvice, 16000, CZ
(740) JUDr. Tomáš Lejček MBA, Slezská 10/169, Praha 2, 12000
(511) (9) elektronické časopisy, elektronická periodika, elektronické knihy a příručky, programové vybavení umožňující elektronické obchodování, elektronický informační portál umožňující záznam, zpracování, uložení, vyhledávání, přenos nebo reprodukci dat, zvuku, obrazu, přenos, šíření a reprodukce fotografií a souborů se statickým obrazem prostřednictvím elektronického portálu, elektronické a datové sítě, multimediální aplikace, aplikace pro počítače, mobilní telefony a tablety, multimediální informační katalogy, data, databáze na magnetických, digitálních a optických nosičích, nosiče dat všeho druhu spadající do třídy 9, zvukové a obrazové záznamy na optických, digitálních, magnetických a magneticko-optických nosičích; (16) tiskoviny, tiskopisy, časopisy, periodika, knihy, databázové produkty a databáze v papírové formě, tiskárenské výrobky; (35) marketing, propagační činnost, reklama, inzerce, služby, které zahrnují záznam, přepis, vypracování, kompilaci, přenášení, systematizaci písemných sdělení a záznamů, služby reklamních agentur, organizování tiskových konferencí, propagačních akcí, komerční informační kanceláře, komerční informace a rady pro spotřebitele, organizování výstav, pořádání veletrhů pro obchodní a reklamní účely, prezentace výrobků uvedených výše ve tř. 9 a 16 v komunikačních médiích pro účely maloobchodu, pronájem reklamní doby v komunikačních médiích, pronájem a prodej reklamních ploch, reklama on-line v počítačové síti, zpracování textů, překlad informací do počítačových databází, organizace spotřebitelských soutěží reklamního charakteru, činnost ekonomických poradců, zprostředkování v obchodních vztazích, automatizované zpracování dat, sběr dat do souboru, systematické uspořádání dat do souborů a databází, správa počítačových souborů, vyhledávání informací v počítačových souborech, využití Internetu ke komerčním účelům; (38) poskytování internetových diskuzních fór, informační kanceláře, poskytování přístupu k databázím, přenos zpráv a obrazových informací pomocí počítače, tiskové agentury, tiskové kanceláře, zasílání zpráv newsletterem, šíření, výměna nebo získávání zpráv a

informací, šíření elektronických časopisů, informací, elektronických periodik, knih v elektronické podobě, audio nebo audiovizuálních děl prostřednictvím informační nebo datové nebo elektronické nebo komunikační nebo telekomunikační nebo počítačové sítě, zejména Internetu a pomocí satelitů, služby na Internetu související s televizním vysíláním, služby na Internetu související se sociálními sítěmi, pronájem komunikačních míst, provoz internetové domény; (39) poskytování a zprostředkování cestovních služeb, organizování rekreačních, turistických, tematických a jiných zájezdů a pobytů, studijních, pobytových, poznávacích pobytů s komplexním programem, distribuce cestovních katalogů a nabídkových listin v tuzemsku i zahraničí, služby, týkající se sdělování informací ohledně cesty, které poskytují turistické kanceláře, služby, týkající se organizování pobytu turistů, zprostředkování dopravy (zasílatelství); (41) nakladatelství a vydavatelství, ediční činnost, publikační činnost, nahrávání nosičů zvukových nebo obrazově zvukových, půjčování nahraných zvukových a zvukově obrazových záznamů, tvorba a šíření audiovizuálních děl, televizní produkce, filmová produkce, televizní výroba programů, tvorba programů, tvorba a výroba televizních a audiovizuálních programů, agenturní činnost v oblasti kultury, zprostředkování v oblasti kultury, výchovy, zábavy a sportu, výchovná, vzdělávací, soutěžní a zábavní činnost, zábavní nebo kulturní nebo vzdělávací představení, organizace společenských a kulturních akcí - festivalů, ochutnávek, večírků a slavností, organizace, provozování a provádění her a soutěží i veřejných, čtenářská anketa, divácká anketa, vyhlášení soutěží a anket a vyhlášení jejich výsledků, výstavní činnost v oblasti kultury nebo zábavy nebo výchovy nebo vzdělávání, digitální zpracování a úprava obrazu a fotografií, provozování internetové fotogalerie, poskytování on-line elektronických článků a publikací bez možnosti stažení, vydávání elektronických knih a časopisů on-line, fotografování, vydávání knih, časopisů, periodik a alb, on-line obrazové a zvukové zpravodajství a internetové reportáže, zveřejňování textů, elektronické publikování, informace o možnostech rekreace, informace o možnostech zábavy, informace o výchově a vzdělání, obrazové zpravodajství, organizování a vedení gastronomických konferencí, kongresů, seminářů, symposií, kurzů, zejména kurzů vaření, ochutnávek, kulturních a vzdělávacích výstav, organizování soutěží, plánování a organizování večírků, předprodej vstupenek, psaní textů s výjimkou reklamních, služby klubové, služby v oblasti grafické úpravy, služby v oblasti prodeje vstupenek, vydávání elektronických knih a časopisů on-line, vydávání knih, vydávání textů - vzdělávání (výchovné služby), zábava; (43) restaurace, hodnocení restaurací, hodnocení jídla, hodnocení služeb souvisejících s gastronomií, hodnocení gastronomických akcí, ochutnávky související s anketou a soutěží, anketa na hodnocení restaurací, kaváren a barů, hodnocení restauračních, barových a gastronomických služeb, služby zajišťující stravování a nápoje, bankety, rauty, galavečeře, cateringové služby, ubytovací služby, zajišťování, zprostředkovávání a rezervace ubytování a stravování, poradenské služby v turistickém ruchu, zajišťování noclehů, cestovní kancelář - ubytování, poradenská, konzultační a informační činnost v oblasti gastronomie a restauračních služeb.

Třídy výrobků a služeb:
9, 16, 35, 38, 39, 41, 43

(210) O-516056

(111) **344699**
(220) 29.07.2014
(151) 11.03.2015
(540)



(594) Kombinovaná
(730) **LESENSKY.CZ s.r.o.**, Štursova 583/49, Brno, Komín, 61600, CZ
(740) Ing. Libor Markes, patentový zástupce, Grohova 145/54, Brno, Veverí, 60200
(511) (35) služby reklamních agentur, obchodní reklama pro třetí osoby, televizní a rozhlasová reklama, pronájem reklamní doby v komunikačních médiích, pronájem reklamních materiálů a reklamních ploch, reklama on-line v počítačové síti, venkovní reklama, vylepování plakátů, prezentace výrobků

v komunikačních médiích pro účely maloobchodu, zajišťování předplatného telekomunikačních služeb a novin a časopisů, rozšiřování reklamních nebo inzertních materiálů zákazníkům (letáky, prospekty, tisky, vzorky), vydávání, zveřejňování, oznámení, vyhlášení, publikování propagačních, reklamních nebo náborových textů, psaní a zpracování reklamních textů, přepisování, služby v oblasti grafické úpravy pro reklamní účely, aktualizování reklamních materiálů, příprava inzertních sloupků, zaslání reklamních materiálů zákazníkům, předvádění zboží, organizování komerčních nebo reklamních výstav, pořádání veletrhů pro obchodní a reklamní účely, předvádění (služby modelek) pro reklamní účely a podporu prodeje, aranžování výkladů, distribuce vzorků zboží, podnikové poradenství a obchodní management, pomoc a poradenství při řízení obchodní nebo podnikatelské činnosti, poskytování pomoci při řízení obchodní nebo průmyslových podniků, obchodní nebo podnikatelské informace, obchodní nebo podnikatelský průzkum, personální poradenství, marketingové studie, průzkum trhu, průzkum veřejného mínění, styky s veřejností, subdodavatelské služby (obchodní pomoc), výstřižková služba na zprávy, komerční správa licencí na výroby a služby ostatních, vyhledávání sponzorů, komerční informace a rady pro spotřebitele; (38) počítačová komunikace, telefonní komunikace, přenosy zpráv faxy, elektronická pošta, přenos zpráv a obrazových informací pomocí počítačů, služby dálkových konferencí, poskytování internetových diskusních fór, poskytování telekomunikačních kanálů pro teleshoppingové služby, zaslání zpráv, tiskové agentury, služby elektronické nástěnky (telekomunikační služby), telexové služby, služby hlasové pošty; (41) školení, vyučování, organizování a vedení seminářů, konferencí, symposií a kongresů, organizování vzdělávacích, sportovních nebo zábavných soutěží, organizování kulturních nebo vzdělávacích výstav, pořádání a řízení pracovních setkání (školení), informace o výchově a vzdělávání, informace o možnostech zábavy, organizování představení (manažerské služby), plánování a organizování večírků, rozhlasová a televizní zábava, zpravodajské a reportérské služby, obrazové zpravodajství, výroba rozhlasových a televizních programů, psaní a vydávání textů, s výjimkou reklamních nebo náborových, služby v oblasti grafické úpravy, jiné než pro reklamní účely, vydávání knih, překladatelské služby, elektronické publikování (DTP), vydávání elektronických knih a časopisů on-line, poskytování on-line elektronických publikací (bez možnosti stažení), pronájem audio nahrávek.

Třídy výrobků a služeb:

35, 38, 41
(210) O-515361

(111) **344700**
(220) 29.07.2014
(151) 11.03.2015
(540)



(594) Kombinovaná
(730) **LESENSKY.CZ s.r.o.**, Štursova 583/49, Brno, Komín, 61600, CZ
(740) Ing. Libor Markes, patentový zástupce, Grohova 145/54, Brno, Veverí, 60200
(511) (35) služby reklamních agentur, obchodní reklama pro třetí osoby, televizní a rozhlasová reklama, pronájem reklamní doby v komunikačních médiích, pronájem reklamních materiálů a reklamních ploch, reklama on-line v počítačové síti, venkovní reklama, vylepování plakátů, prezentace výrobků v komunikačních médiích pro účely maloobchodu, zajišťování předplatného telekomunikačních služeb a novin a časopisů, rozšiřování reklamních nebo inzertních materiálů zákazníkům (letáky, prospekty, tisky, vzorky), vydávání, zveřejňování, oznámení, vyhlášení, publikování propagačních, reklamních nebo náborových textů, psaní a zpracování reklamních textů, přepisování, služby v oblasti grafické úpravy pro reklamní účely, aktualizování reklamních materiálů, příprava inzertních sloupků, zaslání reklamních materiálů zákazníkům, předvádění zboží, organizování komerčních nebo reklamních výstav, pořádání veletrhů pro obchodní a reklamní účely, předvádění (služby modelek) pro reklamní účely a podporu prodeje, aranžování výkladů, distribuce vzorků zboží, podnikové

poradenství a obchodní management, pomoc a poradenství při řízení obchodní nebo podnikatelské činnosti, poskytování pomoci při řízení obchodních nebo průmyslových podniků, obchodní nebo podnikatelské informace, obchodní nebo podnikatelský průzkum, personální poradenství, marketingové studie, průzkum trhu, průzkum veřejného mínění, styky s veřejností, subdodavatelské služby (obchodní pomoc) výstřížková služba na zprávy, komerční správa licencí na výrobky a služby ostatních, vyhledávání sponzorů, komerční informace a rady pro spotřebitele; (38) počítačová komunikace, telefonní komunikace, přenosy zpráv faxy, elektronická pošta, přenos zpráv a obrazových informací pomocí počítačů, služby dálkových konferencí, poskytování internetových diskusních fór, poskytování telekomunikačních kanálů pro teleshoppingové služby, zaslání zpráv, tiskové agentury, služby elektronické nástěnky (telekomunikační služby), telexové služby, služby hlasové pošty; (41) školení, vyučování, organizování a vedení seminářů, konferencí, symposií a kongresů, organizování vzdělávacích, sportovních nebo zábavných soutěží, organizování kulturních nebo vzdělávacích výstav, pořádání a řízení pracovních setkání (školení), informace o výchově a vzdělávání, informace o možnostech zábavy, organizování představení (manažerské služby), plánování a organizování večírků, rozhlasová a televizní zábava, zpravodajské a reportážní služby, obrazové zpravodajství, výroba rozhlasových a televizních programů, psaní a vydávání textů, s výjimkou reklamních nebo náborových, služby v oblasti grafické úpravy, jiné než pro reklamní účely, vydávání knih, překladatelské služby, elektronické publikování (DTP), vydávání elektronických knih a časopisů on-line, poskytování on-line elektronických publikací (bez možnosti stažení), pronájem audio nahrávek.

Třídy výrobků a služeb:
35, 38, 41

(210) O-515362

(111) **344841**
(220) 02.07.2014
(151) 18.03.2015
(540)

BUSINESS BY SHAKESPEARE

(592) Slovní
(730) **agentura Motiv P s.r.o.**, Řehořova 726/14, Brno Čemovice, 61800, CZ
(740) Ing. Libor Markes, patentový zástupce, Grohova 145/54, Brno, Veverčí, 60200
(511) (35) pomoc při řízení průmyslových a obchodních podniků, obchodní management a podnikové poradenství, poradenství v obchodní činnosti, posuzování efektivnosti provozu a racionalizace práce, personální poradenství, odborné a psychologické testování pro výběr zaměstnanců, analýzy nákladů, průzkum trhu, systemizace informací do počítačových databází, vedení účetnictví, reklamní a propagační činnost, vše rovněž prostřednictvím Internetu; (41) vzdělávání, pořádání seminářů a konferencí pro manažery, praktický výcvik, organizování vzdělávacích soutěží, organizování živých vystoupení, vydavatelská činnost, teambuilding; (42) počítačové systémové analýzy, tvorba software, tvorba internetových informačních a testovacích systémů, tvorba, správa a umístění webových stránek.

Třídy výrobků a služeb:
35, 41, 42

(210) O-514692

(111) **344842**
(220) 02.07.2014
(151) 18.03.2015
(540)

IM HOLZ s.r.o.

(592) Slovní
(730) **IM HOLZ s.r.o.**, Kodaňská 1441/46, Praha 10, Vršovice, 10100, CZ
(740) Ing. Libor Markes, patentový zástupce, Grohova 145/54, Brno, Veverčí, 60200
(511) (4) dřevo palivové, dřevěné třísky na zapalování; (19) dřevo jako polotovary, stavební dřevo, opracované dřevo; (31) dřevo surové, dřevěné třísky na výrobu dřevní buničiny (celulózy).

Třídy výrobků a služeb:
4, 19, 31

(210) O-514693

(111) **345096**
(220) 04.07.2014
(151) 01.04.2015
(540)



(594) Kombinovaná
(730) **Výstaviště České Budějovice a.s.**, Husova tř. 523/30, České Budějovice, České Budějovice 2, 37005, CZ
(740) Mgr. Libor Nádravský, Husova tř. 1633/40, České Budějovice, 37005
(511) (35) shromažďování, ve prospěch ostatních, různého zboží tak, aby si zákazníci mohli toto zboží pohodlně prohlédnout a nakoupit, organizování komerčních a reklamních výstav, propagační činnost, reklama; (37) služby uvedení objektu do dobrého stavu po upotřebení, služby údržbářské, údržba areálu výstavní plochy, výstavba stánků, různé opravářské služby na nemovitostech po uskutečnění výstav; (41) organizování kulturních a vzdělávacích výstav, zábava a kultura.

Třídy výrobků a služeb:
35, 37, 41

(210) O-514777

(111) **345097**
(220) 04.07.2014
(151) 01.04.2015
(540)



(594) Kombinovaná
(730) **Výstaviště České Budějovice a.s.**, Husova tř. 523/30, České Budějovice, České Budějovice 2, 37005, CZ
(740) Mgr. Libor Nádravský, Husova tř. 1633/40, České Budějovice, 37005
(511) (35) shromažďování, ve prospěch ostatních, různého zboží tak, aby si zákazníci mohli toto zboží pohodlně prohlédnout a nakoupit, organizování komerčních a reklamních výstav, propagační činnost, reklama; (37) služby uvedení objektu do dobrého stavu po upotřebení, služby údržbářské, údržba areálu výstavní plochy, výstavba stánků, různé opravářské služby na nemovitostech po uskutečnění výstav; (41) organizování kulturních a vzdělávacích výstav, zábava a kultura.

Třídy výrobků a služeb:
35, 37, 41

(210) O-514778

(111) **345098**
(220) 04.07.2014
(151) 01.04.2015
(540)



(594) Kombinovaná
(730) **Výstaviště České Budějovice a.s.**, Husova tř. 523/30, České Budějovice, České Budějovice 2, 37005, CZ
(740) Mgr. Libor Nádravský, Husova tř. 1633/40, České Budějovice, 37005
(511) (35) propagační činnost, reklama, organizování komerčních a reklamních výstav; (37) služby uvedení objektu do dobrého stavu po upotřebení, služby údržbářské, údržba areálu výstavní plochy, výstavba stánků, různé opravářské služby na nemovitostech po uskutečnění výstav; (41) organizování kulturních a vzdělávacích výstav, zábava, kultura – degustační soutěž o nejlepší pivo roku.
Třídy výrobků a služeb:
35, 37, 41
(210) O-514780

(111) **345895**
(220) 01.08.2014
(151) 13.05.2015
(540)



(594) Kombinovaná
(730) **Místrík Gustav Ing.**, Klimentská 50, Praha 1, 11000, CZ
(740) PROPATENT, Ing. Vlasta Sedláčková, patentový zástupce, Pod Pekařkou 107/1, Praha 4, Podolí, 14700
(511) (9) počítačový software, nástroje vědecké, filmové, optické, přístroje pro měření, kontrolu (inspekci), přístroje pro vyučování, počítačové výstupy na elektronickém nosiči; (16) tiskoviny, učebnice, papírové nosiče informací, letáky, fotografie, kalendáře, počítačové výstupy na papírovém nosiči; (35) řízení obchodní společnosti včetně obchodního poradenství a konzultace, reklama, propagační činnost, marketing, zprostředkování obchodní činnosti s výsledky výzkumu a vývoje v oblasti řízení společnosti, personální poradenství; (36) poradenství a konzultace v oblasti financí; (41) poradenství a konzultace v oblasti vzdělávání lidských zdrojů, školení, vzdělávání, poskytování informací o výchově a vzdělávání, organizování a vedení konferencí, organizování a vedení kulturních nebo vzdělávacích akcí, organizování a vedení pracovních setkání a školení, diagnostika komunikačních kompetencí v rámci vzdělávání, poradenství a konzultace v oblasti vzdělávání a kultury; (42) vědecké a technologické služby a s nimi spojený výzkum a návrhy, návrhy výzkumu a vývoj počítačového hardwaru a softwaru, pronájem webových serverů, vývoj, výzkum a analýzy nových výrobků, převod (konverze) dat a počítačových programů v neuronových sítích, návrh internetových stránek.
Třídy výrobků a služeb:
9, 16, 35, 36, 41, 42
(210) O-515465

(111) **345927**
(220) 19.09.2014
(151) 13.05.2015
(540)



(594) Kombinovaná
(730) **O2 Czech Republic a.s.**, Za Brumlovkou 266/2, Praha 4, Michle, 14000, CZ
(740) Rott, Růžička & Guttman s.r.o., Vyskočilova 1566, Praha 4, Michle, 14000
(511) (9) data, databáze a jiné informační produkty na magnetických, elektronických a optických nosičích, elektronické a datové sítě, multimediální aplikace, 3d animace, programové vybavení pro informační technologie a pro komunikaci, programové vybavení umožňující elektronické obchodování, videohry, nahráný software na cd a DVD discích a magnetických médiích, veškeré počítačové programy a software bez ohledu na záznamová média nebo prostředky šíření, tj. software nahráný na médiích nebo stažený ze vzdálené počítačové sítě, elektronické publikace, kabely z optických vláken, nosiče dat všeho druhu spadající do tř. 9, operační systémy, počítače, počítačové hry, programy operačních systémů; (35) poradenské a konzultační služby v oblasti reklamy na Internetu, odborné obchodní poradenství, poskytování multimediálních informací k obchodním a reklamním účelům, komerční využití Internetu v oblastech komerčních internetových médií a vyhledávacích služeb, e-business v oboru výrobků a služeb uvedených ve třídách 9 a 38, on-line inzerce, prezentace uživatelů na stránkách World Wide web v počítačové síti Internet, reklamní činnost a marketing v oblasti Internetu a služeb elektronických komunikací, zpracování dat a tvorba počítačových databází v rámci tř. 35, služby databank a správa sítí v rámci tř. 35; (37) přípravné práce pro stavby, výstavba (zajišťování) veřejných komunikačních sítí; (38) služby zabezpečující audiovizuální komunikaci prostřednictvím informačních a komunikačních sítí, např. počítačové sítě Internet, satelitu apod., rozšiřování, zveřejňování a přenos informací prostřednictvím informačních a telekomunikačních prostředků a sítí, satelitů apod., výměna a šíření informací a zpráv prostřednictvím komunikační sítě, datové sítě, informační nebo komunikační nebo elektronické techniky, šíření elektronických publikací prostřednictvím počítačové sítě, pomocí satelitů apod., komunikace pomocí terminálů, komunikace prostřednictvím telefonu, mobilních komunikačních síťových služeb s využitím drátového vedení, a/nebo satelitů a/nebo mikrovlnného spojení a/nebo radiového spojení, elektronická pošta, počítačový přenos obrazu a zvuku, komunikace a transakce v síti, služby konverze přenosového protokolu, formátu a kódu, služby zprostředkování přístupu k počítačové síti, služby hlasové schránky, služby krátkých textových zpráv, šíření televizních a rozhlasových programů prostřednictvím internetového protokolu (poskytování telekomunikačního připojení), poskytování služeb elektronických komunikací (zejména přístupu ke službě internet, telefonních služeb, včetně mobilních telefonních služeb, televizních služeb), zajišťování veřejných komunikačních sítí, pronájem telekomunikačních zařízení, rozšiřování publikací (prostřednictvím Internetu a sítí elektronických komunikací); (42) návrh, aktualizace a údržba programového vybavení, programování počítačů, pronájem doby přístupu k databázi, technické studie v oblasti počítačů a programového vybavení, pronájem programového vybavení a počítačů, základní a aplikovaný výzkum, podpora rozvoje komerčního využití Internetu a jiných počítačových, datových a komunikačních sítí, vyhledávací služby, výzkum a vývoj a tvorba systémů pro elektronické obchodování včetně příslušného software a hardware, know-how pro oblast elektronického obchodování a informačních technologií, tvorba, navrhování a vývoj software, programování internetových databázových systémů a internetových aplikací, programování multimediálních aplikací, vytváření a modelování 3d animací, tvorba interaktivních a grafických programů, tvorba multimediálních dokumentů, prezentací, aplikací, katalogů apod., konstrukce www prezentací a řešení www serverů, tvorba počítačové animace a vizualizace, hosting webových stránek, programové projekty, aktualizace počítačových programů, tvorba počítačových systémů, inženýrská činnost v investiční výstavbě; (45) služby zajišťující ostrahu majetku a osob prostřednictvím kamerového systému, poskytování poradenství ohledně zajišťování ostrahy majetku a osob.

Třídy výrobků a služeb:
9, 35, 37, 38, 42, 45
(210) O-516546

(111) **346230**
(220) 16.09.2014
(151) 29.05.2015
(540)



(594) Kombinovaná
(591) Barevná
(730) **Pilzová Markéta**, Na Podolí 161, Jílové u Prahy, 25401, CZ
Šlegrová Jana, DiS., Jabloňová 1476, Nový Bor, 47301, CZ
(511) (16) periodický a neperiodický tisk, atlasy, časopisy, fotografie, kalendáře, kancelářské potřeby, katalogy, knihy, noviny, papírenské výrobky, prospekty, mapy, obtisky, pohlednice, reprodukce, samolepky, tiskoviny; (35) propagační činnost a reklama, přeskupování různých výrobků pro třetí osoby za účelem umožnit spotřebiteli, aby si tyto výrobky mohl pohodlně prohlížet a nakupovat, vydávání reklamních nebo náborových, propagačních nebo inzertních textů, veletrhy pro obchodní a reklamní účely, předplatné novin a časopisů, zaslání reklamních materiálů zákazníkům; (41) nakladatelská a vydavatelská činnost, vydávání knih, publikací, časopisů, CD-Rom titulů, audiovizuálních děl, datových souborů včetně jejich elektronické podoby, zvukových a zvukově obrazových záznamů, korespondenční kurzy, organizování a vedení seminářů, přednášek a soutěží, zábava, vzdělávací informace o možnostech zábavy a rekreace, klubové služby, organizování kulturních výstav.

Třídy výrobků a služeb:
16, 35, 41
(210) O-516449

(111) **346742**
(220) 15.07.2014
(151) 24.06.2015
(540)

SUPRALUX FRONTAL

(592) Slovní
(730) **Akzo Nobel Coatings International B.V.**, Velperweg 76, 6824 BM Arnhem, NL
(740) Rott, Růžička & Guttmann, Patentové, známkové a advokátní kanceláře, JUDr. Vladimír Rott, patentový zástupce, Vyskočilova 1566, Praha 4, Míchle, 14000
(511) (2) barvy, nátěry, laky, ředidla, barvicí materiály jako přísady do barev, nátěrů nebo laků, ochranné výrobky proti korozi a proti deteriorizaci dřeva, podkladové přípravky v podobě barev, barviva na dřevo.

Třídy výrobků a služeb:
2
(210) O-515046

(111) **346811**
(220) 26.11.2014
(151) 24.06.2015
(540)



(594) Kombinovaná
(591) Barevná
(730) **Savencia SA**, 42 rue Rieuses, Viroflay, FR
(740) Kania, Sedlák, Smola, s.r.o., Mendlovo náměstí 907/1a, Brno, Staré Brno, 60300
(511) (29) maso, ryby, drůbež a zvěřina, výtažky z masa, kompoty, zavařeniny, sušené a vařené ovoce a zelenina, rosoly, džemy, kompoty, vejce, mléko, sýry, mléčné výrobky, jedlé oleje a tuky, jedlé tuky, máslo, delikatesy připravené z masných výrobků, solené potraviny, korýši (nikoliv živí), masové a rybí konzervy, mléčné nápoje (s převahou mléka); (30) káva, čaj, kakao, cukr, rýže tapioka, ságo, náhražky kávy, mouka a přípravky z cereálií, chléb, pečivo, sladké pečivo, cukrářské zboží, zmrzliny, med, sirupy, kvasnice, prášky do pečiva, sůl, hořčice, ocet, omáčky (chutňové přísady), koření, sendviče, pizzy, palačinky, sladké pečivo, koláčky, sušenky, dorty, suchary, topinky, zákusky, čokoláda, kakao, nápoje na bázi čokolády nebo čaje; (35) propagace a reklama, rozšiřování a směřování reklamy poštou (reklamní letáky, prospekty, tištěná oznámení, vzorky), příprava reklamních sloupků, publikace reklamních textů, rozhlasová reklama, obchodní informace, pomoc při řízení podniku, pomoc při manažerské činnosti, pomoc při administrativním řízení, pomoc při provozování podniku, organizace výstav pro komerční nebo reklamní účely; (43) restaurační služby (potraviny), stravování zahrnující jídlo, nápoje, včetně stravování s odnesením jídla mimo prodejní místo.

Třídy výrobků a služeb:
29, 30, 35, 43
(210) O-518205

(111) **346836**
(220) 13.01.2015
(151) 24.06.2015
(540)

Bigfood

(592) Slovní
(730) **ŠVADLA, s.r.o.**, Čelakovského sady 433/10, Praha 2, Vinohrady, 12000, CZ
(511) (43) bary, bistra, bufetové služby, bufety rychlého občerstvení, čajovny, cateringové služby pro hotely, cateringové služby zaměřené na zásobování jídlem, dekorace potravin, delikatesy (restaurace), denní bary (v restauraci, hotelu), firemní akce (poskytování jídel a nápojů), gastronomické služby, gril - restaurace, informace o restauracích (služby), kavárny, klubové služby (poskytování jídla a nápojů), mobilní cateringové služby, pizzerie, pohostinství (služby), pořádání banketů, pořádání svatebních recepcí (místo konání), pořádání svatebních recepcí (potraviny a nápoje), poradenské služby týkající se pekárenských technik, poradenské služby týkající se potravin, poradenské služby v oblasti kulinařského umění, poradenské služby v oblasti přípravy jídel, poradenství pro vaření, poskytování informací vztahujících se k přípravě jídel a nápojů, poskytování informací vztahujících se k barům, poskytování informací vztahujících se k restauracím, poskytování jídel a nápojů v restauracích, poskytování jídla a nápojů, poskytování konferenčních místností, poskytování osobních stravovacích plánů prostřednictvím webových stránek, poskytování prostor a zařízení na výstavy, poskytování prostor a zařízení na shromáždění a konference, poskytování prostor pro pořádání akcí, dočasných kancelářských prostor a prostor pro jednání, příprava jídel, příprava pokrmů, přístroje na vaření (pronájem), pronájem automatů na nápoje, pronájem automatů na vodu, pronájem interiérových stolů, pronájem interiérových židlí, pronájem jídelních příborů, pronájem keramického nádobí, pronájem kuchyňských potřeb, pronájem místností na společenské akce, pronájem místností pro výstavy, pronájem nábytku, pronájem nápojového skla, pronájem přístrojů na vaření, pronájem přístrojů pro

poskytování stravovacích služeb, pronájem vybavení na podávání jídel, pronájem zásobníků pitné vody, restaurace rychlého občerstvení, restaurace s odnosem jídel s sebou, restaurace (samoobslužné), restaurace servírující porcované maso, restaurační služby, restaurační služby poskytované hotely, restaurační služby v oblasti rychlého občerstvení, restaurační služby zahrnující bary s povolením k prodeji alkoholu, rezervace míst v restauraci, rezervace služby pro objednávku jídel, rezervování a objednávání restaurací a jídel, salátové bary, služby barů s vodními dýmkami, služby denních barů, služby kaváren, služby nočního klubu (poskytování jídel), služby ochutnávky vín (zajištění nápojů), služby osobního šéfkuchaře, služby restaurace (braserie), služby týkající se odnosu jídla s sebou, služby týkající se přípravy jídel a nápojů, služby v oblasti banketů, služby v oblasti pohostinství, služby v oblasti přípravy jídel, služby v oblasti tepelné přípravy jídel, služby vináren, služby zmrzlinových barů, smluvní gastronomické služby, snack-bary, zajišťování hromadného stravování (catering), zajišťování jídel v hotelích, zásobování, zásobování potravinami v podnicích rychlého občerstvení, závodní jídelny.

Třídy výrobků a služeb:

43

(210) O-519127

(111) **346992**

(220) 16.01.2015

(151) 01.07.2015

(540)



(594) Kombinovaná

(730) **Nefrito laboratories, s.r.o.**, Revoluční 1403/28, Praha 1, Nové Město, 11000, CZ

(511) (3) parfumerie, vonné oleje, kosmetika, vlasové vody (lotions).

Třídy výrobků a služeb:

3

(210) O-519237

(111) **347462**

(220) 23.10.2014

(151) 22.07.2015

(540)

EKOVA ELECTRIC

(592) Slovní

(730) **ŠKODA EKOVA a.s.**, Martinovská 3244/42, Ostrava, Martinov, 72300, CZ

(511) (12) pozemní dopravní prostředky, zejména tramvaje, trolejbusy a elektrobuses, součásti, náhradní díly a příslušenství pozemních dopravních prostředků, trakční motory, zejména asynchronní; (37) montáž, zakázková výroba, kompletace, uvedení do provozu, servis, údržba, opravy, rekonstrukce a modernizace pozemních dopravních prostředků, zejména tramvají, trolejbusů a elektrobuses, opravy trakčních motorů, zejména asynchronních, nástřik a lakování vozidel; (40) strojní opracování kovů, zpracování materiálů, zejména kovů a plastů, strojírenská výroba (zakázková konstrukce); (42) zkušebna, zejména pozemních dopravních prostředků a jejich součástí.

Třídy výrobků a služeb:

12, 37, 40, 42

(210) O-517374

(111) **347463**

(220) 23.10.2014

(151) 22.07.2015

(540)

EKOVA

(592) Slovní

(730) **ŠKODA EKOVA a.s.**, Martinovská 3244/42, Ostrava, Martinov, 72300,

CZ

(511) (12) pozemní dopravní prostředky, zejména tramvaje, trolejbusy a elektrobuses, součásti, náhradní díly a příslušenství pozemních dopravních prostředků, trakční motory, zejména asynchronní; (37) montáž, zakázková výroba, kompletace, uvedení do provozu, servis, údržba, opravy, rekonstrukce a modernizace pozemních dopravních prostředků, zejména tramvají, trolejbusů a elektrobuses, opravy trakčních motorů, zejména asynchronních, nástřik a lakování vozidel; (40) strojní opracování kovů, zpracování materiálů, zejména kovů a plastů, strojírenská výroba (zakázková konstrukce); (42) zkušebna, zejména pozemních dopravních prostředků a jejich součástí.

Třídy výrobků a služeb:

12, 37, 40, 42

(210) O-517375

(111) **347464**

(220) 23.10.2014

(151) 22.07.2015

(540)



(593) Obrazová

(591) Barevná

(730) **ŠKODA EKOVA a.s.**, Martinovská 3244/42, Ostrava, Martinov, 72300, CZ

(511) (12) pozemní dopravní prostředky, zejména tramvaje, trolejbusy a elektrobuses, součásti, náhradní díly a příslušenství pozemních dopravních prostředků, trakční motory, zejména asynchronní; (37) montáž, zakázková výroba, kompletace, uvedení do provozu, servis, údržba, opravy, rekonstrukce a modernizace pozemních dopravních prostředků, zejména tramvají, trolejbusů a elektrobuses, opravy trakčních motorů, zejména asynchronních, nástřik a lakování vozidel; (40) strojní opracování kovů, zpracování materiálů, zejména kovů a plastů, strojírenská výroba (zakázková konstrukce); (42) zkušebna, zejména pozemních dopravních prostředků a jejich součástí.

Třídy výrobků a služeb:

12, 37, 40, 42

(210) O-517376

(111) **347579**

(220) 04.07.2014

(151) 29.07.2015

(540)

PRIMA CENA 

(594) Kombinovaná

(591) Barevná

(730) **Peřina Petr Ing.**, Hodkovičká 406, Liberec, Liberec XXIII-Doubí, 46312, CZ

(740) Ing. Libor Markes, patentový zástupce, Grohova 145/54, Brno, Veveří, 60200

(511) (3) drogistické zboží, barviva na vlasy, barviva toaletní, kosmetické barvy, prací prostředky, mýdla, parfumerie, kosmetika, kosmetické přípravky, kosmetické neceséry, vonné oleje, vlasové vody, laky na vlasy, šampóny, kondicionéry, zubní pasty, přípravky pro bělení a jiné prací prostředky, přípravky pro broušení, dezodorační přípravky pro osobní potřebu, toaletní potřeby bez léčivých účinků, parfémy; (5) farmaceutické, veterinární a hygienické přípravky, diabetické a dietetické výrobky, potraviny pro

batolata, náplastí, obvazový materiál, prostředky na ničení plevelu a hubení živočišných škůdců; (16) papír, lepenka, alba, atlasy, bloky (papírenské výrobky), časopisy - periodika, desky na dokumenty, dopisní papír, filtrační papír, formuláře, tištěné fotografie, kalendáře, karty, knihy, komiksy, krabice lepenkové, letáky, mapy, noviny, obaly na spisy, papírové ubrusy a ubrousky, plakáty, pohlednice, pořadače (šanonny), prospekty, sešity, tiskopisy, tiskoviny, vložky papírové, zpěvníky, kancelářské potřeby, kromě nábytku, lepidla, psací potřeby, razítka; (21) domácí potřeby, kuchyňské potřeby, toaletní potřeby spadající do této třídy, hřebeny, mycí houby, houby na použití v domácnosti, zubní kartáčky, kartáče, nástroje na čištění, a to utěrky a hadry na čištění, drátěnky na čištění, kbelíky, lopatky a smetáčky, smetáky, mopy, rukavice pro práci doma a v zahradě, drobné nářadí a přenosné nádoby pro domácnost a kuchyni, kosmetické náčiní zařazené ve tř. 21.

Třídy výrobků a služeb:
3, 5, 16, 21

(210) O-514794

(111) **347583**
(220) 23.07.2014
(151) 29.07.2015
(540)



(594) Kombinovaná
(591) Barevná
(730) **Evaluate Dynamics s.r.o.**, č. p. 145, Suchohrdly u Míroslavi, 67172, CZ
(740) JUDr. Pavel Novák, Bohuslava Martinů 1051/2, Praha 4 - Podolí, 14000
(511) (35) sestavování statistik o počasí, služby, které zahrnují záznam, přepis, vypracování, kompilaci (shromáždění dokumentů), přenášení nebo systematizaci písemných sdělení a záznamů, jakož i kompilaci matematických a statistických údajů; (41) služba pro rozvoj, služby týkající se výchovy osob, služby, jejichž hlavním cílem jsou zábava, rozptýlení nebo rekreace osob, prezentace vizuálního umění nebo literatury veřejnosti pro kulturní a vzdělávací účely; (42) předpověď počasí (služby) - dlouhodobá i krátkodobá, informace o počasí (služby) - aktuální, historické i budoucí, předpovědi počasí, meteorologické služby - poradenství, konzultace, řešení v rámci oblasti předpovědi počasí, vědecký výzkum pro lékařské účely.

Třídy výrobků a služeb:
35, 41, 42

(210) O-515213

(111) **347783**
(220) 17.03.2015
(151) 05.08.2015
(540)



(594) Kombinovaná
(591) Barevná
(730) **ALI 21, s. r. o.**, Olšanská 54/3, Praha 3, Žižkov, 13000, CZ
(740) Ing. Michal Jupa, patentový zástupce, Na Baních 1385, Praha 5, Zbraslav, 15600
(511) (37) úklid areálů či venkovních prostranství po akcích, opravy a údržba zařízení k ostraze objektů, montáž, údržba, opravy elektronického zabezpečení; (41) hostesing na akcích; (45) služby v oblasti ochrany osob a

majetku, ostraha objektů, elektronické zabezpečení a monitoring nemovitostí a vozidel, ostraha firemních, kulturních a sportovních akcí, poradenství v oblasti bezpečnosti a bezpečnostních systémů.

Třídy výrobků a služeb:
37, 41, 45

(210) O-520869

(111) **347985**
(220) 16.12.2014
(151) 19.08.2015
(540)

BIOVAVŘINEC

(592) Slovní
(730) **Čerstvě nadojeno s.r.o.**, Polská 1505/40, Praha 2, Vinohrady, 12000, CZ
(740) Mgr. et Mgr. Veronika Kubrychtová, Pařížská 1075/5, Praha 1, Staré Město, 11000
(511) (29) potraviny a pokrmy živočišného původu zařazené do třídy 29 jako maso, ryby, drůbež, zvěřin, masové výtahy, bramborové výrobky určené pro občerstvení, mražené, sušené a vařené ovoce a zelenina, vejce, mléko, mléčné výrobky, ořechy, zavařeniny, džemy, kompoty, želé, výživové přípravky pro denní doplnění stravy, vše vyráběné v souladu s předpisy o ekologickém zemědělství; (30) potraviny a pokrmy rostlinného původu zařazené do třídy 30 jako mouka, moučné výrobky, chléb, pečivo, vločky, droždí, kukuřičné a mlýnské výrobky, sušenky, cukrovinky, zmrzlina, med, droždí, sůl, hořčice, koření, čaj, káva, kakao, čokoláda výrobky z nich, vše vyráběné v souladu s předpisy o ekologickém zemědělství; (40) úprava a zpracování zemědělských, zahradnických, potravinářských a lesních produktů, zprostředkovatelská činnost ve výše uvedených oblastech třídy 40.

Třídy výrobků a služeb:
29, 30, 40

(210) O-518661

(111) **348072**
(220) 22.12.2014
(151) 26.08.2015
(540)



(594) Kombinovaná
(730) **Moravia seal s.r.o.**, Okružní 834/29a, Brno, Lesná, 63800, CZ
(740) PROPATENT, JUDr. Matěj Sedláček, Pod Pekařkou 107/1, Praha 4, Podolí, 14700
(511) (7) ucpávková pouzdra (části strojů), ucpávky (části strojů); (11) těsnění vodovodní (těsnící kroužky); (17) kroužky (těsnící -), podložky (těsnící -) z pryže nebo vulkánfibru, těsnění (kroužky gumové na-), těsnění, těsnění na potrubí, ucpávky, vycpávky (materiál na -) z gumy nebo umělých hmot, gumové záklopky, gumové zátky, těsnění (materiál na -), těsnění (tmely na -), těsnění (válcové -), těsnění (vložky na -), hmoty na vycpávky (výplně) z pryže nebo umělých hmot.

Třídy výrobků a služeb:
7, 11, 17

(210) O-518788

(111) **348488**
(220) 20.02.2015
(151) 16.09.2015
(540)



(594) Kombinovaná
(730) **Typos, tiskařské závody, s.r.o.**, Podnikatelská 1160/14, Plzeň, Skvrňany, 30100, CZ
(740) JUDr. Jana Fráňová, Jakubská 670/14, Praha 1, Staré Město, 11000
(511) (16) papír, kartón, papírenské zboží v rámci této třídy, periodické i neperiodické tiskoviny všeho druhu, tiskopisy, hospodářské a účetní tiskopisy, noviny, časopisy a knihy, sešity a učebnice, odborné publikace, firemní tiskoviny - vizitky, papíry, obálky, katalogy, papírové etikety a vstupenky, fotografie, pohlednice, letáky, brožury, plakáty, diáře, kalendáře, bloky, kancelářské potřeby (spadající do této třídy), lepidla pro papír, recyklovaný papír, psací potřeby (spadající do této třídy), psací a kancelářské potřeby k reklamním účelům (spadající do této třídy), papírové obaly, papírové tašky a sáčky, fólie pro balení; (35) maloobchodní, velkoobchodní a elektronický prodej tiskovin a tiskopisů, papíru, papírenského zboží a dále psacích a kancelářských potřeb, reklamní činnosti, marketingové činnosti, obchodní průzkumy, předvádění výrobků, pořádání reklamních a prodejních akcí, distribuce reklamních materiálů a vzorků výrobků, automatizované zpracování a správa obchodních dat, obchodní poradenství, obchodní administrativu, kopírování dokumentů, obchodní zastoupení jiných podnikatelských subjektů; (40) polygrafické činnosti - tisk všeho druhu, zpracování papíru a kartónu, konečná úprava papíru, zpracování plastu, kovu a skla, potisk výrobků a jejich obalů, gravírování, laminace, fotokopírování, fotosazba, zprostředkování v oblasti tisku a zpracování papíru, poskytování informací a poradenství v oblasti polygrafie a zpracování papíru; (41) vydavatelská a nakladatelská činnost, elektronické publikování, vzdělávací a školicí činnosti v oblasti polygrafie a vydavatelství, fotografování, kulturní, společenské a zábavní činnosti, poskytování informací a poradenství v oblasti vydavatelství a nakladatelství.

Třídy výrobků a služeb:
16, 35, 40, 41

(210) O-520249

(111) **349102**
(220) 28.04.2015
(151) 14.10.2015
(540)



(594) Kombinovaná
(730) **Vala Ondřej**, Orelská 626/18, Praha 10, Vršovice, 10100, CZ
(740) zaeRkováno s.r.o., Vršovické náměstí 111/2, Praha 10, Vršovice, 10100
(511) (42) architektura, umělecký design, poradenství v oblasti architektury, projekce (stavební – architektonická projekční činnost).

Třídy výrobků a služeb:
42

(210) O-521911

(111) **349867**
(220) 16.02.2015
(151) 02.12.2015
(540)

ARGALI

(592) Slovní
(730) **Pasák Luboš Ing., MBA**, Soukenická 74/1, Tábor, 39001, CZ
(740) Ing. Jarmila Javoříková, Slunečná 4566, Zlín, 76005
(511) (3) kosmetické výrobky všeho druhu spadající do této třídy - parfémy, toaletní vody, deodoranty, vlasová kosmetika, hygienické potřeby v rámci této třídy, čistící, prací, bělicí, odmašťovací a lešticí prostředky; (16) obaly pro výrobky spadající do této třídy, papírové a kartónové obaly pro výrobky, tašky papírové, fólie z umělých hmot pro balení, papírové etikety k výrobkům, tiskoviny, reklamní a firemní tiskoviny, tiskoviny k výrobkům; (35) maloobchodní, velkoobchodní a elektronický prodej parfumerie, kosmetických výrobků, hygienických a zdravotnických výrobků, reklamní činnosti, marketingové činnosti, obchodní průzkumy, předvádění výrobků, automatizované i ruční zpracování dat, správa obchodních dat, obchodní poradenství, obchodní administrativu, pořádání reklamních a prodejních akcí, distribuce reklamních materiálů a vzorků výrobků, poskytování obchodních a prodejních informací v rámci prodeje výrobků.

Třídy výrobků a služeb:

3, 16, 35

(210) O-520107

(111) **350198**
(220) 20.04.2015
(151) 16.12.2015
(540)



(594) Kombinovaná
(591) Barevná
(730) **Alumbrado s.r.o.**, Rašínova 103/2, Brno, Brno-město, 60200, CZ
(740) JUDr. Matěj Sedláček, Pod Pekařkou 107/1, Praha 4, Podolí, 14700
(511) (35) dodavatelské služby pro třetí osoby (nákup výrobků a služeb pro jiné podniky), podnikové poradenství a obchodní management, prezentace výrobků v komunikačních médiích pro účely maloobchodu, komerční informace a rady pro spotřebitele (spotřebitelská poradna), sjednávání a uzavírání obchodních transakcí pro třetí strany, služby v obchodní činnosti se stavebním materiálem, styky s veřejností; (37) stavební informace, izolování staveb, instalace a opravy klimatizačních zařízení, montáž vzduchotechniky a rekuperačních systémů, konzultace ve stavebnictví, stavební dozor, stavebnictví, stavitelství; (40) odstraňování pachů z ovzduší, osvěžování vzduchu, čištění vzduchu; (42) projekce (stavební), projektová činnost, studie technických projektů, poradenství v oblasti technologií vzduchotechniky a v oblasti projektových dokumentací.

Třídy výrobků a služeb:

35, 37, 40, 42

(210) O-521715

(111) **350405**
(220) 16.06.2015
(151) 23.12.2015
(540)



(594) Kombinovaná
(730) **WELL Group a.s.**, Tusarova 1179/37, Praha 7, Holešovice, 17000, CZ
(740) Ing. Jarmila Javoříková, Slunečná 4566, Zlín, 76005
(511) (35) činnost podnikatelských, organizačních a ekonomických poradců, obchodní management, podnikové poradenství, řízení obchodních nebo průmyslových podniků, správa hotelů, poskytování služeb v oblasti obchodní strategie, obchodní a podnikatelské plány, obchodní správa firem a obchodních podílů ve firmách, reklamní a marketingové činnosti, obchodní průzkumy, inzerce, personální služby, zprostředkovatelná práce, obchodně - podnikatelské analýzy, průzkumy trhu, činnost daňových poradců, účetní služby, vedení účetnictví, daňová evidence a audity, prodejní aukční/dražební činnosti, sekretářské činnosti, služby administrativní správy a služby organizačně hospodářské povahy v rámci této třídy, služby obchodních databank v rámci této třídy, ruční i automatizované zpracování a správa obchodních dat, poskytování obchodních informací, předvádění výrobků/produktů, distribuce reklamních materiálů a vzorků, obchodní zastoupení podnikatelských subjektů; (36) investiční činnosti, investorská činnost, včetně investorské činnosti ve výstavbě, kapitálové investice, činnost finančních poradců, finanční konzultace, finanční převody, finanční analýzy, finanční garance, záruky, pohledávky a kauce, správa hmotného a nehmotného majetku, správa nemovitostí, správa kapitálových investic, správa cenných papírů a účastí ve firmách, oceňování a převody hmotného a nehmotného majetku v rámci této třídy, realitní činnosti, prodej a pronájem nemovitostí, developerská činnost, poskytování investičních, finančních a realitních informací, služby obchodního zprostředkování v oblasti financí, realit a pojištění; (37) údržba nemovitostí, čistící a úklidové služby, stavebně - montážní služby, přípravné práce pro stavby, stavební činnost - provádění staveb včetně jejich změn, udržovacích prací na nich a jejich odstraňování, dokončovací stavební práce, stavební dozor, servisně - montážní služby ve stavebnictví, poskytování stavebních informací a zprostředkování služeb v oblasti stavebnictví.

Třídy výrobků a služeb:
35, 36, 37

(210) O-523156

(111) **350529**
(220) 04.06.2015
(151) 30.12.2015
(540)



(594) Kombinovaná
(730) **AGLO Trading, s.r.o.**, Kodaňská 1441/46, Praha 10, Vršovice, 10100, CZ
(740) Ing. Michal Jupa, patentový zástupce, Na Baních 1385, Praha 5 - Zbraslav, 15600
(511) (29) potraviny živočišného původu, maso a masové výrobky, hovězí dělené maso, maso čerstvé, nakládané, konzervované i v nálevu, uzeniny, šunky, paštiky, špeky, slaniny, ryby, ryby v nálevu, ryby konzervované a nakládané, saláty zeleninové, drůbež a zvěřina, hotová jídla z masa, zeleniny; (30) potraviny rostlinného původu, mouka a přípravky z obilnin, chléb všeho druhu, pekařské pečivo všeho druhu, jemné a trvanlivé pečivo, káva, čaj,

kakao, cukr, rýže, pohanka, med, sůl, koření; (35) zprostředkovatelská a obstaravatelská činnost v oblasti obchodu, export - import, provozování e-shopu, vše s výrobky uvedenými ve třídách 29 a 30, poradenství v obchodní činnosti s uvedenými výrobky, reklamní a propagační činnost, marketing.

Třídy výrobků a služeb:
29, 30, 35

(210) O-522873

(111) **351269**
(220) 06.01.2014
(151) 10.02.2016
(540)

FARMÁŘ JOGURT Hollandia

(592) Slovní
(730) **HOLLANDIA Karlovy Vary, s.r.o.**, Pražská 673, Klášterec nad Ohří, Miřetice u Klášterce nad Ohří, 43151, CZ
(740) Mgr. David Müller, Filipova 2016/6, Praha 4, Chodov, 14800
(511) (5) dietetické potraviny pro léčebné účely, nápoje pro léčebné účely, potraviny pro kojence a děti s léčebnými účinky, posilující potraviny s léčebnými účinky; (29) jogurty, kefir, krokety, mléko, mléčné výrobky s dietetickou mikroflorou; (30) kakao, kakaové nápoje, čokoládové nápoje, káva, kakaové a kávové přísady do nápojů; (32) nealkoholické nápoje.

Třídy výrobků a služeb:
5, 29, 30, 32

(210) O-510356

(111) **351293**
(220) 19.06.2015
(151) 10.02.2016
(540)

MACHLALÍ

(592) Slovní
(730) **Machland s.r.o.**, Třída Čs. armády 839, Veselí nad Lužnicí, Veselí nad Lužnicí II, 39181, CZ
(740) UNIPATENT, Mgr. Jiří Macek, Sázavská 16, Praha 2, 12000
(511) (5) výrobky dietetické pro léčebné účely, potraviny pro děti a nemocné k léčebným účelům, jako dětská a kojenecká výživa, potravinové přípravky a doplňky všeho druhu pro léčebné účely, jako posilující poživatiny, vitamínové přípravky, poživatiny pro doplnění redukčních diet nebo přípravků pro hubnutí, přípravky obsahující biochemické katalyzátory, zejména pro fyzicky aktivní osoby, rekonvalescenty a nemocné, vše výše uvedené pro léčebné účely, výrobky zvěrolékařské, farmaceutické a zdravotnické; (29) maso, konzervované maso, masové náhražky, paštiky, máslové krémy, masové pomazánky, sýrové pomazánky, mléčné pomazánky, ryby, drůbež, zvěřina, masové výtažky, ovoce konzervované, konzervované houby, zelenina v konzervě, nakládaná zelenina, zelenina sušená, hotová jídla obsahující převážně maso, mražená hotová jídla obsahující převážně zeleninu, oleje na vaření, hotové zeleninové výrobky, rajčatový protlak, mléko, mléčné výrobky, konzervy masové, nakládané okurky, konzervovaná nakládaná zelenina, konzervy rybí, želé, džemy, kompoty, ovocné a zeleninové pomazánky, oleje a tuky, ovocná dřev, kandované ovoce, hotové saláty, polévky, maso a masové výrobky, jako masové pasty, masové krémy, přesnídávky, masové výtažky, ovoce, zelenina, sterilované, zejména zeleninové saláty, konzervovaná hotová jídla na bázi surovin spadající do této třídy, sušené ovoce, marmelády, vejce, výrobky na bázi brambor a šrobu; (30) ovesná kaše, oplatky, cukrovinky, esence pro použití v kuchyni (jiné než esenciální oleje), neléčivé cukrářské výrobky, hořčice, ocet, kečup, potravinová ochucovadla složená převážně z kečupu a salsy omáčky, rajčatová šťáva (s výjimkou nápojů), omáčky, pikantní omáčky, omáčky v prášku, potravinářské dresinky (omáčky), majonéza, oplatky, sušenky, náhražka majonézy, koření, kořenící směsi, káva, čaj, kakao, cukr, stolní sirup (na ochucování), rýže, kávové náhražky, med, sirupy a melasa, droždí, sůl, lupinky (obilné), vločky (obilné), pochutiny vyrobené z bramborové mouky, plněné bagety, sendviče, wrap (zavinutý sendvič), hotová slaná jídla vyrobená z bramborové mouky, hotová jídla obsahující těstoviny, hotová jídla obsahující převážně rýži.

Třídy výrobků a služeb:
5, 29, 30

(210) O-523277

(111) **354329**
(220) 26.09.2014
(151) 27.07.2016
(540)

VOC VALTICE

(592) Slovní
(730) **Zapsaný spolek VOC Valtice z.s.**, Mikulovská 176, Valtice, 69142, CZ
(511) (33) víno.
Třídy výrobků a služeb:
33
(210) O-516680

(111) **354884**
(220) 30.06.2014
(151) 17.08.2016
(540)

FENOMÉN ZNAČKY

(592) Slovní
(730) **Chytilová & spol., patentová kancelář, s.r.o.**, Nad spádem 641/20, Praha 4, Podolí, 14700, CZ
(511) (9) nahrané i nenahrané magnetické, optické a obdobné nosiče zvuku, obrazu a jiných dat, software, elektronické publikace, přístroje pro záznam, převod, reprodukci zvuku nebo obrazu, interaktivní databáze, elektronické databáze, multimediální aplikace, elektronické multimediální katalogy; (16) papír, lepenka, tiskoviny, periodický a neperiodický tisk, učební a vyučovací pomůcky, kancelářské potřeby (mimo nábytku), psací potřeby, přístroje pro snímání, záznam a reprodukci zvuku a obrazu, včetně jejich příslušenství, odborné a informační publikace a texty na papírových nosičích, propagační tiskoviny, letáky, fotografie a fotografická alba, plakáty a papírové reklamní desky a poutače, etikety (vyjma textilních), reprodukce a grafiky, diáře a kalendáře, blahopřání, obaly z papíru a plastu, etuje, desky a tašky, propagační a upomínkové předměty z papíru, lepenky a plastu; (35) reklama, marketing, vydávání reklamních nebo náborových, propagačních a inzertních textů, produkce (výroba) reklamních filmů, psaní reklamních textů, reklama, reklama (propagace), reklama on-line v počítačové síti, reklama placená kliknutí, styky s veřejností, marketingové studie, umělci (agentury), pronájem reklamních materiálů, pořádání výstav, veletrhů, konferencí komerčního charakteru, analýzy nákladů, vyhledávání dat v počítačových souborech (pro třetí osoby), dodavatelské služby pro třetí osoby (nákup výrobků a služeb pro jiné podniky), obchodní nebo podnikatelské informace, komerční informační kanceláře, marketingové studie, poskytování pomoci při řízení obchodních nebo průmyslových podniků, pomoc při řízení obchodní a průmyslové obchodní činnosti, služby nebo poradenství v obchodní činnosti, obchodní management a podnikové poradenství, poskytování obchodních nebo podnikatelských informací, profesionální obchodní nebo podnikatelské poradenství, obchodní nebo podnikatelský průzkum, průzkum trhu, průzkum veřejného mínění, aktualizování reklamních materiálů, sekretářské služby, sestavování statistiky, subdodavatelské služby (obchodní pomoc), systemizace informací do počítačových databází, optimalizace provozu webových stránek; (41) vzdělávání a školení, speciální trénink prostřednictvím magnetických, optických a obdobných nosičů, e-learning, mentoring, koučink, organizování a vedení kolokvií, konferencí, kongresů, symposií, výukových a motivačních programů, seminářů, školení, kurzů, workshopů a podobných vzdělávacích a konzultačních akcí, včetně korespondenčních výukových programů, pořádání, zajišťování a řízení pracovních setkání - školení, odborných tematických seminářů, teambuildingů, teambuildingové služby, outdoorové kurzy, přednášky a studijní akce, provoz vzdělávacího zařízení, lektorská činnost, výuka a rekvalifikační kurzy, manažerské kurzy, praktické cvičení a trénink, tréninkové a vzdělávací programy, televizní nebo rozhlasový pořad nebo program (tvorba), nakladatelství a vydavatelství, ediční činnost, publikační činnost, nahrávání nosičů zvukových nebo obrazových zvukových, půjčování nahraných zvukových a zvukově obrazových záznamů, výroba a tvorba audiovizuálních děl, tvorba programů, tvorba a výroba televizních a audiovizuálních programů, agenturní činnost v oblasti kultury, zprostředkování v oblasti kultury, výchovy, zábavy a sportu, výchovná, vzdělávací, soutěžní a zábavní

činnost, zábavní nebo kulturní nebo vzdělávací představení, organizace společenských a kulturních akcí, organizace, provozování a provádění her a soutěží i veřejných, výstavní činnost v oblasti kultury nebo zábavy nebo výchovy nebo vzdělávání, produkční činnost, filmové projekce, fotografování; (42) konzultace v oblasti počítačového softwaru, konzultace v oblasti webového designu, navrhování obalů, obalový design, průmyslový design, umělecký design, počítačové programování, tvorba a správa webových stránek (pro třetí osoby), umístování webových stránek, tvorba software (počítačových programů), tvorba počítačových systémů; (45) ochrana duševního vlastnictví, licence k průmyslovým právům, duševní vlastnictví (licence), správa autorských práv, poradenství v oblasti duševního vlastnictví, konzultační služby v oblasti duševního vlastnictví, arbitrážní služby, právní služby, poradenské služby v oblasti práva.

Třídy výrobků a služeb:
9, 16, 35, 41, 42, 45

(210) O-514636

(111) **356732**
(220) 19.06.2014
(151) 16.11.2016
(540)

Dragonfly

(592) Slovní
(730) **DRAGONFLY trading s.r.o.**, Dalimilova 1950/1a, České Budějovice, České Budějovice 5, 37006, CZ
(740) Mgr. Klára Hrdličková, advokátka, Cyrilská 508/7, Brno, Trnitá, 60200
(511) (3) přípravky pro čištění, leštění, odmašťování a broušení, protiskluzové přípravky, prací prostředky; (18) chrániče pro koně, podložky na cvičení; (26) potřeby do vlasů.

Třídy výrobků a služeb:
3, 18, 26

(210) O-514411

(111) **367335**
(220) 13.01.2015
(151) 27.06.2018
(540)

OSTEODYNAMIKA

(592) Slovní
(730) **Dunová Andrea**, Fryštátská 906/15, Havířov, 73564, CZ
(740) Mgr. Hana Bočková, advokátka, Nádražní 308/3, Ostrava, 70200
(511) (5) farmaceutické a veterinářské výrobky, hygienické výrobky pro léčebné účely, dietní potraviny a dietetické přípravky pro léčebné nebo veterinární účely, potravní doplňky pro lidskou potřebu a pro zvířata, náplasti, obvazový materiál, materiály pro plombování zubů a pro zubní otisky, dezinfekční přípravky (pro hygienické účely), výrobky pro hubení škodlivých zvířat, fungicidy, herbicidy; (41) výchova, vzdělávání, zábava, sportovní a kulturní aktivity, služby vydavatelství a nakladatelství periodických a neperiodických publikací v tištěné i elektronické podobě, nahrávání nosičů zvukových a/nebo obrazových, tvorba, výroba audiovizuálních děl, vzdělávací, výchovná, osvětová a zábavní činnost, společenské a kulturní aktivity, pořádání nekomerčních výstav, organizování a pořádání odborných setkání všeho druhu, například přednášek, seminářů, konferencí, elektronických konferencí a diskusních skupin, výuka terapeutické praxe, vydávání certifikátů opravňujících k provozování odborné praxe a výuky; (44) lékařské služby, veterinární služby, péče o hygienu a krásu osob a zvířat, zemědělské, zahradnické a lesnické služby, terapeutické služby, fyzioterapie, masérské služby, organizování léčebných a terapeutických programů.

Třídy výrobků a služeb:
5, 41, 44

(210) O-519145

Zániky ochranných známek uplynutím doby platnosti

Kapitola obsahuje údaje o ochranných známkách, které zanikly uplynutím doby platnosti podle ustanovení § 29 odst. 1 zákona č. 441/2003 Sb.

Číslo zápisu (111)	Číslo přihlášky (210)	Datum zániku (141)
175818	84717	02.12.2023
183589	84753	02.12.2023
184202	84755	02.12.2023
185223	84844	06.12.2023
187640	84865	07.12.2023
189480	84743	02.12.2023
189496	84888	07.12.2023
190309	84855	06.12.2023
194145	84810	03.12.2023
264223	198893	05.12.2023
264786	198815	04.12.2023
264791	198863	04.12.2023
265522	198776	03.12.2023
265523	198777	03.12.2023
265530	198794	03.12.2023
265541	198890	05.12.2023
265551	198936	08.12.2023
265554	198965	08.12.2023
265555	198966	08.12.2023
265556	198967	08.12.2023
265559	198972	08.12.2023
266198	198750	02.12.2023
266209	198929	08.12.2023
266210	198930	08.12.2023
266864	198729	02.12.2023
266870	198756	02.12.2023
266881	198832	04.12.2023
266883	198844	04.12.2023
266884	198845	04.12.2023
266885	198846	04.12.2023
266886	198847	04.12.2023
266898	198899	05.12.2023
266905	198945	08.12.2023
267566	198877	05.12.2023
267567	198883	05.12.2023
268228	198751	02.12.2023
268229	198752	02.12.2023
268232	198803	03.12.2023
268234	198889	05.12.2023

Číslo zápisu (111)	Číslo přihlášky (210)	Datum zániku (141)
280855	198874	05.12.2023
283764	198933	08.12.2023
338299	509650	04.12.2023
339046	509615	02.12.2023
339047	509616	02.12.2023
339048	509618	02.12.2023
339049	509619	02.12.2023
339050	509620	02.12.2023
339053	509783	06.12.2023
339159	509697	04.12.2023
339161	509703	04.12.2023
339162	509705	05.12.2023
339163	509706	05.12.2023
339165	509721	05.12.2023
339166	509722	05.12.2023
339170	509727	05.12.2023
339171	509729	05.12.2023
339175	509796	08.12.2023
339597	509604	02.12.2023
339602	509677	04.12.2023
339603	509704	04.12.2023
339713	509592	02.12.2023
339714	509596	02.12.2023
339715	509678	04.12.2023
339716	509679	04.12.2023
339717	509690	04.12.2023
339875	509682	04.12.2023
340227	509594	02.12.2023
340229	509598	02.12.2023
340231	509602	02.12.2023
340232	509767	06.12.2023
340233	509768	06.12.2023
340234	509769	06.12.2023
340520	509611	02.12.2023
340522	509614	02.12.2023
340529	509777	06.12.2023
340530	509778	06.12.2023
340531	509779	06.12.2023
340532	509780	06.12.2023

Číslo zápisu (111)	Číslo přihlášky (210)	Datum zániku (141)
340533	509781	06.12.2023
340534	509782	06.12.2023
340672	509588	02.12.2023
340674	509748	05.12.2023
340676	509791	06.12.2023
340859	509606	02.12.2023
340860	509765	06.12.2023
341062	509658	04.12.2023
341283	509654	04.12.2023
341284	509659	04.12.2023
341285	509740	05.12.2023
341433	509730	05.12.2023
341434	509736	05.12.2023
341435	509737	05.12.2023
341735	509717	05.12.2023
341857	509687	04.12.2023
341858	509753	06.12.2023
341859	509754	06.12.2023
341860	509763	06.12.2023
341861	509764	06.12.2023
342039	509607	02.12.2023
342041	509613	02.12.2023
342192	509734	05.12.2023
342193	509735	05.12.2023
342194	509742	05.12.2023
342378	509708	05.12.2023
342379	509709	05.12.2023
342380	509710	05.12.2023
342382	509747	05.12.2023
343668	509605	02.12.2023
343669	509655	04.12.2023
344002	509589	02.12.2023
344003	509609	02.12.2023
344004	509689	04.12.2023
347683	521121	05.12.2023
347697	509701	04.12.2023
350139	509621	02.12.2023
355349	509794	08.12.2023
355506	509714	05.12.2023

Úpravy znění/vyobrazení ochranných známek a seznamu výrobků a služeb

Kapitola obsahuje údaje o ochranných známkách, u kterých na žádost vlastníka ochranné známky došlo v souladu s ustanovením § 27 zákona č.441/2003 Sb. k úpravě ve znění, vyobrazení nebo seznamu výrobků a služeb, pokud tato změna uvádí údaje v ochranné známce do souladu se skutečností, aniž by se tím ochranná známka zásadně změnila. Kapitola dále obsahuje údaje o ochranných známkách, jejichž zápis byl obnoven pouze pro některé z výrobků a služeb v souladu s ustanovením §29 zákona č. 441/2003 Sb.

(111) 344842

(540)

IM HOLZ s.r.o.

(592) Slovní

Změny vlastníků ochranných známek

Kapitola obsahuje údaje o ochranných známkách, které byly převedeny nebo přešly ve smyslu ustanovení § 15 odst. 1, 2 a § 16 zákona č. 441/2003 Sb. na jiného vlastníka v rozsahu všech zapsaných výrobků nebo služeb. Kapitola obsahuje také údaje o zajišťovacích převodech.

Číslo zápisu (111)	Dřívější vlastník (770)	Nynější vlastník (730)	S účinností od (580)
151406	Dunlopillo Marketing GmbH, Birkenhainer Straße 77, 63450 Hanau/Main, DE	Dunlopillo GmbH, Brentanostr. 7- 8, 63755 Alzenau, DE	24.06.2024
151406	Dunlopillo GmbH, Brentanostr. 7- 8, 63755 Alzenau, DE	Emma Services GmbH, Wilhelm-Leuschner-Straße 78, 60329 Frankfurt am Main, DE	24.06.2024
151406	Emma Services GmbH, Wilhelm-Leuschner-Straße 78, 60329 Frankfurt am Main, DE	Brightlake GmbH, Baarerstraße 43, CH-6300 Zug, CH	24.06.2024
184147	PEMAR, spol. s r.o., Neklanova 149/36, Praha 2, Vyšehrad, 12800, CZ	PONAP s.r.o., Lanžhotská 3631/30, Břeclav, 69002, CZ	24.06.2024
185269	G.H. WARNER FOOTWEAR LIMITED, MERCURY HOUSE 37A, HILLGROVE BUSINESS PARK NAZEING ROAD, NAZEING, WALTHAM ABBEY, ESSEX, EN9 2HB, GB	GIANNI VERSACE S.R.L., Piazza Luigi Einaudi 4, 20124 Milano, IT	25.06.2024
197147	T O N E R s.r.o., Lanškrounská 679/74, Moravská Třebová, Předměstí, 57101, CZ	ABNER a.s., Václavské náměstí 802/56, Praha 1, Nové Město, 11000, CZ	19.06.2024
197148	T O N E R s.r.o., Lanškrounská 679/74, Moravská Třebová, Předměstí, 57101, CZ	ABNER a.s., Václavské náměstí 802/56, Praha 1, Nové Město, 11000, CZ	19.06.2024
201545	T O N E R s.r.o., Lanškrounská 679/74, Moravská Třebová, Předměstí, 57101, CZ	ABNER a.s., Václavské náměstí 802/56, Praha 1, Nové Město, 11000, CZ	19.06.2024
212354	ROTTAPHARM S.P.A., Galleria Unione 5, Milano, IT	Meda Pharma S.p.A., Via Casati Felice 20, 20124 Milano, IT	24.06.2024
212354	Meda Pharma S.p.A., Via Casati Felice 20, 20124 Milano, IT	Viatris Italia S.r.l., Via Vittor Pisani 20, 20124 Milano, IT	24.06.2024
245169	Nakladatelství PRAGMA s.r.o., Primátorská 296/38, Praha 8, Libeň, 18000, CZ	EUROMEDIA GROUP, a.s., Nádražní 762/32, Praha 5, Smíchov, 15000, CZ	25.06.2024
248041	ROYAL office & telecom s.r.o., U Silvie 382, Benátky nad Jizerou, Benátky nad Jizerou I, 29471, CZ	PSPD s. r. o., Čeňka Prause 528, Benátky nad Jizerou, Benátky nad Jizerou I, 29471, CZ	25.06.2024
261124	Wachtarczyk David Ing., Stromořadí 2255, Rychvald, 73532, CZ	Bastl Marek, 98, Topolany, 68201, CZ	20.06.2024
261125	Wachtarczyk David Ing., Stromořadí 2255, Rychvald, 73532, CZ	Bastl Marek, 98, Topolany, 68201, CZ	20.06.2024
268820	ALTA CZ, a.s., Štefánikova 41, č.p. 110, Brno, 60200, CZ	ALTA Invest, a.s., Štefánikova 110/41, Brno, Ponava, 60200, CZ	24.06.2024
270751	ALTA CZ, a.s., Štefánikova 41, č.p. 110, Brno, 60200, CZ	ALTA Invest, a.s., Štefánikova 110/41, Brno, Ponava, 60200, CZ	24.06.2024
271308	David Joura, Spešov 95, Rájec - Jestřebí, 67902, CZ	DCT Czech s.r.o., Tovární 85, Černá Hora, 67921, CZ	20.06.2024
306271	Nakladatelství Brána a.s., Jankovcova 938/18a, Praha 7, Holešovice, 17000, CZ	EUROMEDIA GROUP, a.s., Nádražní 762/32, Praha 5, Smíchov, 15000, CZ	25.06.2024
342566	Tůma Jiří Ing., Za Humny 644, Liberec 23 - Doubí, 46312, CZ	Cersum s.r.o., Norská 68/15, Liberec, Liberec XI-Růžodol I, 46001, CZ	24.06.2024
345686	NANOMEMBRANE s.r.o., Boženy Němcové 499/10, Svitavy, Předměstí, 56802, CZ	SVITAP s.r.o., Boženy Němcové 499/10, Svitavy, Předměstí, 56802, CZ	25.06.2024
346992	Nefrito Tereza s.r.o., Smilova 381, Pardubice, Zelené Předměstí, 53002, CZ	Nefrito laboratories, s.r.o., Revoluční 1403/28, Praha 1, Nové Město, 11000, CZ	20.06.2024
358349	Kohoutková Božena, B. Němcové 1118, Otrokovice, 76502, CZ Kohoutek Zdeněk, B. Němcové 1118, Otrokovice, 76502, CZ Kohoutek Jakub, B. Němcové 1118, Otrokovice, 76502, CZ	Kohoutková Božena, B. Němcové 1118, Otrokovice, 76502, CZ Kohoutek Jakub, B. Němcové 1118, Otrokovice, 76502, CZ Plšek Ondřej Ing., Rembrandtova 2191/16, Praha 10, Strašnice, 10000, CZ	24.06.2024
367344	Nakladatelství PRAGMA s.r.o., Primátorská 296/38, Praha 8, Libeň, 18000, CZ	EUROMEDIA GROUP, a.s., Nádražní 762/32, Praha 5, Smíchov, 15000, CZ	25.06.2024
381704	Soukup Petr, Nádražní 530/27, Břeclav, Poštorná, 69141, CZ Šrámek Petr, Svárov 34, Velké Bílovice, 69102, CZ	Vinařství Strachotín s.r.o., č. ev. 98, Strachotín, 69301, CZ	24.06.2024
381706	Soukup Petr, Nádražní 530/27, Břeclav, Poštorná, 69141, CZ Šrámek Petr, Svárov 34, Velké Bílovice, 69102, CZ	Vinařství Strachotín s.r.o., č. ev. 98, Strachotín, 69301, CZ	24.06.2024
384768	3Kuratorky, s.r.o., Ke zdravotnímu středisku 447/9, Praha 5, Řeporyje, 15500, CZ	Krajčíková Alžběta MgA., Psohlavců 680/30, Praha 4, Braník, 14700, CZ	19.06.2024
384769	3Kuratorky, s.r.o., Ke zdravotnímu středisku 447/9, Praha 5, Řeporyje, 15500, CZ	Krajčíková Alžběta MgA., Psohlavců 680/30, Praha 4, Braník, 14700, CZ	19.06.2024
400714	ROYAL office & telecom s.r.o., U Silvie 382, Benátky nad Jizerou, Benátky nad Jizerou I, 29471, CZ	PSPD s. r. o., Čeňka Prause 528, Benátky nad Jizerou, Benátky nad Jizerou I, 29471, CZ	25.06.2024

Změny vlastníků ochranných známek pro část výrobků nebo služeb a rozdělení zapsané OZ

Kapitola obsahuje údaje o ochranných známkách, které byly převedeny nebo přešly ve smyslu ustanovení § 15 odst. 1, 2 a § 16 zákona č. 441/2003 Sb. na jiného vlastníka pro některé zapsané výrobky nebo služby, případně které byly rozděleny po zápisu. Kapitola dále obsahuje údaje o rozdělených ochranných známkách ve smyslu § 27 odst. 5 a 7 zákona č. 441/2003 Sb.

(111) 176007

(730) R. Jelinek Group SE, Hart van Brabantlaan 12-16, Tilburg 5038JL, NL

(511) (32) nápoje na bázi ovoce, zeleniny a sycených nealkoholických nápojů a přípravky k jejich výrobě; (33) alkoholické nápoje, s výjimkou piva.

Třídy výrobků a služeb:
32, 33

byla ke dni 25.06.2024 převedena na:

(111) 176007

(730) R. Jelinek Group SE, Hart van Brabantlaan 12-16, Tilburg 5038JL, NL

(511) (33) alkoholické nápoje, s výjimkou piva.

Třídy výrobků a služeb:
33

a

(111) 176007A

(730) Albert Michler distillery Int. s.r.o., třída Kpt. Jaroše 1922/3, Brno, Černá Pole, 60200, CZ

(511) (32) nápoje na bázi ovoce, zeleniny a sycených nealkoholických nápojů a přípravky k jejich výrobě.

Třídy výrobků a služeb:
32

Změny v údajích o vlastnících ochranných známek

Kapitola obsahuje ochranné známky, u kterých byla v rejstříku ochranných známek vyznačena změna v údajích o vlastnících ve smyslu ustanovení § 27 odst. 2 a 7 zákona č. 441/2003 Sb.

Číslo zápisu (111)	Vlastník (730)	S účinností od (580)
185269	G.H. WARNER FOOTWEAR LIMITED, MERCURY HOUSE 37A, HILLGROVE BUSINESS PARK NAZEING ROAD, NAZEING, WALTHAM ABBEY, ESSEX, EN9 2HB, GB	25.06.2024
189726	JELD-WEN, INC., 2645 Silver Crescent Drive, Charlotte, NC 28273, NC, US	20.06.2024
193679	ASIO TECH, spol. s r.o., Kšírova 552/45, Brno, Horní Heršpice, 61900, CZ	25.06.2024
261124	Bastl Marek, Sídliště Osvobození 670, Vyškov, Dědice, 68201, CZ	24.06.2024
261125	Bastl Marek, Sídliště Osvobození 670, Vyškov, Dědice, 68201, CZ	24.06.2024
277768	Sladký Martin Ing. arch., Pražského 1251/4, Praha 5, Hlubočepy, 15200, CZ	24.06.2024
299997	Obschestvo s ogranichennoy otvetstvennostyu "Reckitt Benckiser IP", 3rd Floor, 4 Shluzovaya emb., Zamoskvorechye Municipal district, Moscow, 115114, RU	20.06.2024

Ostatní rozhodné údaje a úřední opravy

Kapitola zahrnuje zejména přetřídění seznamu výrobků a služeb v návaznosti na mezinárodní zápis, opravu chyb ve formulaci, přepisů a zjevných nesprávností za účelem uvedení do souladu se skutečností. V této kapitole jsou zveřejňovány jen takové údaje, které nemohou být zveřejněny spolu se zveřejněním přihlášky nebo se zápisem ochranné známky. Dále kapitola obsahuje důležitá úřední sdělení.

(210) O-566983

Na základě rozsudku Nejvyššího správního soudu čj. 6 As 315/2023-44 ze dne 12.06.2024 byly v rejstříku ochranných známek vyznačeny skutečnosti vyplývající z toho, že rozsudek Městského soudu v Praze čj. 15 A 4/2022-82 ze dne 26.09.2023 a rozhodnutí předsedy Úřadu průmyslového vlastnictví čj. O-566983/D21060368/2021/ÚPV ze dne 19.11.2021 o zamítnutí přihlášky ochranné známky byla zrušena.
