

### Číselné INID kódy pro označování bibliografických dat technických řešení

### INID Codes for the identification of bibliographic data of technical solutions

(Standard WIPO ST. 9 a ST. 80)

(11)	číslo patentu/zápisu/osvědčení	(11)	Number of the patent/registration/certification
(15)	datum zápisu průmyslového vzoru	(15)	Industrial design registration date
(21)	číslo přihlášky/žádosti	(21)	Application number
(22)	datum podání přihlášky/žádosti	(22)	Date of application filling
(23)	údaje o výstavní prioritě	(23)	Exhibition priority data
(28)	počet průmyslových vzorů	(28)	Number of industrial designs included in the application
(31)	číslo prioritní přihlášky	(31)	Number of priority application
(32)	datum podání prioritní přihlášky	(32)	Filing date of priority application
(33)	země priority	(33)	Priority country
(40)	datum zveřejnění přihlášky vynálezu	(40)	Date of publication of patent application
(45)	datum zveřejnění zapsaného průmyslového vzoru	(45)	Publication date of the registered industrial design
(47)	datum zveřejnění udělení patentu a zápisu užitého vzoru, datum zápisu užitého vzoru, datum oznámení udělení evropského patentu v Evropském patentovém věstníku	(47)	Publication date of patent granting and publication date of utility model registration, registration date of utility model, publication date of European patent granting in the European patent bulletin
(51)	mezinárodní patentové třídění/Locarnské třídění průmyslových vzorů	(51)	International Patent Classification/ Locarno Classification for Industrial Designs
(54)	Název	(54)	Title
(55)	vyobrazení průmyslového vzoru	(55)	Reproduction of the industrial design
(57)	Anotace	(57)	Abstract
(68)	číslo základního patentu	(68)	Number of the basic patent
(71)	označení přihlašovatele/žadatele	(71)	Applicant
(72)	označení původce	(72)	Inventor
(73)	označení majitele/vlastníka	(73)	Owner
(74)	označení zástupce	(74)	Attorney's name and address
(86)	číslo mezinárodní přihlášky	(86)	International application number
(87)	číslo mezinárodního zveřejnění	(87)	International publication number
(92)	datum a číslo první registrace přípravku pro Českou republiku	(92)	Date and number(s) of the first authorization to market the product in the CZ
(93)	datum, číslo a země první registrace přípravku v rámci Společenství	(93)	Date, number(s) and country of the first authorization to market the product in the EEC
(94)	doba platnosti osvědčení	(94)	Term of certification validity
(95)	označení a typ přípravku	(95)	Name of the product and product type
(96)	datum podání a číslo evropské patentové přihlášky	(96)	European patent application filing date and number
(97)	datum zveřejnění a číslo zveřejnění evropské patentové přihlášky v Evropském patentovém věstníku	(97)	European patent application publication date and publication number in the European patent bulletin

### Číselné INID kódy pro označování bibliografických dat technických řešení

### INID Codes for the identification of bibliographic data of technical solutions

(Standard WIPO ST.50)

(15)	Informace o opravě	(15)	Correction information
(48)	Datum publikace opraveného dokumentu	(48)	Date of issuance of a corrected document

### Číselné INID kódy pro označování bibliografických dat ochranných známek

### INID codes and minimum required for the identification Of bibliographics data relating to marks

(Standard WIPO ST.60)

(111)	Číslo zápisu ochranné známky (registrace)	(111)	Number of registration
(151)	Datum zápisu ochranné známky	(151)	Date of the registration
(210)	Číslo přihlášky ochranné známky (spisu)	(210)	Number of the application
(220)	Datum podání přihlášky	(220)	Date of filing of the application
(320)	Datum vzniku práva přednosti	(320)	Date of the first application
(442)	Datum zveřejnění přihlášky po průzkumu	(442)	Date of the publication of the examined application
(450)	Datum zveřejnění zápisu ochranné známky ve Věstníku	(450)	Date of publication of the registration
(510)	Seznam výrobků a služeb	(510)	List of goods and/or services
(511)	Číslo třídy výrobků a služeb	(511)	Number of the class of goods and/or services
(526)	Omezení rozsahu ochrany o prvek	(526)	Disclaimer
(540)	Znění nebo vyobrazení ochranné známky	(540)	Reproduction of the mark
(551)	Kolektivní/certifikační ochranná známka	(551)	Collective/certification mark
(552)	Ochranná známka poziční / se vzorem	(552)	Position mark or Pattern mark
(553)	Ochranná známka multimediální / pohybová	(553)	Motion mark or Multimedia mark
(554)	Ochranná známka prostorová	(554)	Three-dimensional mark
(555)	Ochranná známka holografická	(555)	Hologram mark
(556)	Ochranná známka zvuková	(556)	Sound mark
(557)	Ochranná známka čichová	(557)	Olfactory mark
(558)	Ochranná známka tvořená pouze barvou nebo kombinací barev	(558)	Mark consisting exclusively of one or several colours
(559)	Ochranná známka jiná	(559)	Other type of mark

(580)	Datum zápisu jakékoliv transakce v souvislosti s přihláškou nebo zápisem ochranné známky do rejstříku, např. změna majitele, změna jména nebo adresy, vzdání se práv k ochranné známce atd. (účinnost)	(580)	Date of recording of any kind of transaction in respect of applications or registrations (e.g. change in ownership, change in name or address, renunciation, termination of protection)
(591)	Údaje o barevnosti ochranné známky	(591)	Information concerning colour claimed
(592)	Ochranná známka slovní	(592)	Word mark
(593)	Ochranná známka obrazová	(593)	Figurative mark
(594)	Ochranná známka kombinovaná slovní a grafická	(594)	Combined word and figurative mark
(730)	Přihlašovatel/vlastník ochranné známky	(730)	The applicant or the holder of the mark
(740)	Zástupce	(740)	Name and address of the representative
(770)	Jméno a adresa dřívějšího přihlašovatele nebo vlastníka (v případě změny vlastnictví)	(770)	Name and address of the previous applicant or holder (in case of change in ownership)
(791)	Jméno a adresa nabyvatele licence	(791)	Name and address of the licensee
(793)	Podmínky a omezení licence	(793)	Indication of conditions and/or restrictions under the license
(800)	Mezinárodní zápis ochranné známky	(800)	International registration

## Kódy pro kódování záhlaví oznámení publikovaných ve Věstníku

(Standard WIPO ST. 17)

BB9A	zveřejněné přihlášky vynálezů	MK1K	zánik užitého vzoru uplynutím doby platnosti
FG1K	zapsané užité vzory	MK4A	zánik patentů uplynutím doby platnosti
FG4A	udělené patenty	MK4F	zánik autorských osvědčení uplynutím doby platnosti
FG4Q	zapsané průmyslové vzory	MK4Q	zánik průmyslového vzoru uplynutím doby ochrany
LD3K	částečný výmaz užitého vzoru	MM4A	zánik patentů pro nezaplacení ročních poplatků
LD4Q	částečný výmaz průmyslového vzoru	MM4F	zánik autorských osvědčení pro nezaplacení ročních poplatků
MA4A	zánik patentu vzdáním se	ND1K	prodloužení platnosti užitého vzoru
MA4F	zánik autorských osvědčení vzdáním se	ND4Q	obnova doby ochrany průmyslového vzoru
MC3K	výmaz užitého vzoru	PA4A	změna autorského osvědčení na patent
MC4A	zrušení patentu	PC9A	změna dispozičního práva k vynálezu
MC4F	zrušení autorského osvědčení	PD1K	převod práv a ostatní změny majitelů užitého vzoru
MC4Q	výmaz průmyslového vzoru	PD4A	převod práv a ostatní změny majitelů patentů
MH1K	zánik užitého vzoru vzdáním se	PD4Q	převod práv a ostatní změny vlastníků průmyslových vzorů
MH4A	částečné zrušení patentu	QA9A	nabídka licence
MH4F	částečné zrušení autorského osvědčení	SB4A	zapsané patenty do rejstříku po odtajnění
MH4Q	zánik průmyslového vzoru vzdáním se	SB4F	zapsaná autorská osvědčení do rejstříku po odtajnění

## Opravy Změny Různé

### Opravy u přihlášek vynálezů s žádostí o udělení patentu

HA9A	jmenování vynálezce	HG9A	oprava chyb v třídění
HB9A	oprava jmen	HH9A	oprava nebo změna všeobecně
HC9A	změna jmen	HK9A	tiskové chyby v úředních věstnících
HD9A	oprava adres		
HE9A	změna adres		
HF9A	oprava dat		

### Opravy ochranných dokumentů

Patenty	autorská osvědčení	užité vzory	průmyslové vzory	
TA4A	TA4F	TA1K	TA4Q	jmenování vynálezce
TB4A	TB4F	TB1K	TB4Q	oprava jmen
TC4A	TC4F	TC1K	TC4Q	změna jmen
TD4A	TD4F	TD1K	TD4Q	oprava adres
TE4A	TE4F	TE1K	TE4Q	změna adres
TF4A	TF4F	TF1K	TF4Q	oprava dat
TG4A	TG4F	TG1K	TG4Q	oprava chyb v třídění
TH4A	TH4F	TH1K	TH4Q	oprava nebo změna všeobecně
TK9A	TK9F	TK1K	TK4Q	tiskové chyby v úřed. věstnících

**Kódy pro označování zemí a mezinárodních organizací použité ve věstníku**

CA	Kanada
CH	Švýcarsko
CN	Čína
CY	Kypr
CZ	Česká republika
DE	Spolková republika Německo
DK	Dánsko
FI	Finsko
FR	Francie
IN	Indie
IT	Itálie
KR	Korejská republika
NL	Nizozemsko
NO	Norsko
RO	Rumunsko
SK	Slovensko
US	Spojené státy americké

**Kódy pro označování států USA použité ve věstníku**

CA	California
CO	Colorado
DE	Delaware
IL	Illinois
MD	Maryland
MI	Michigan
NJ	New Jersey
NY	New York
PA	Pennsylvania
TX	Texas

## BB9A

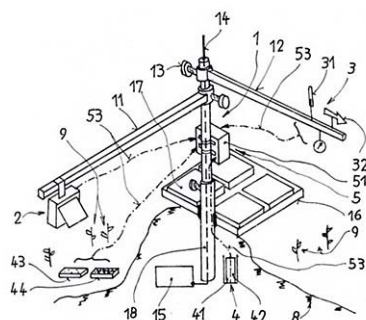
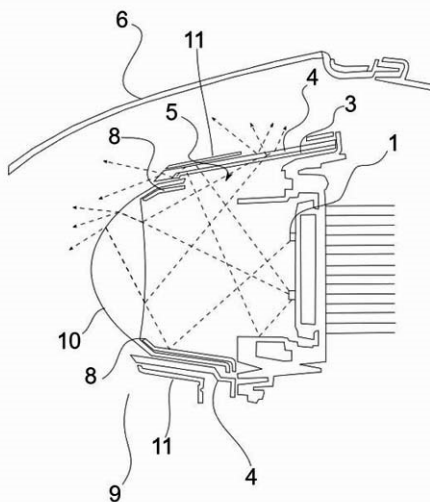
## Zveřejněné přihlášky vynálezů - přehled podle čísel přihlášek

Dále uvedené přihlášky vynálezů byly zveřejněny dnem, uvedeným v Věstníku podle zákona č. 527/1990 Sb., o vynálezech a zlepšovacích návrzích, ve znění pozdějších předpisů, a jsou k dispozici v patentové knihovně Úřadu průmyslového vlastnictví, Antonína Čermáka 2a, 160 68, Praha 6.

(21)	(51)	(21)	(51)	
2022-409	<b>G 01 P 15/093</b>	2022-416	<b>A 01 G 25/16</b>	(2006.01)
2022-412	<b>H 01 M 10/60</b>	2022-553	<b>G 08 G 1/00</b>	(2006.01)
2022-413	<b>H 01 M 10/60</b>	2023-157	<b>F 24 D 17/00</b>	(2022.01)
2022-414	<b>H 01 M 10/60</b>	2023-289	<b>G 01 N 3/32</b>	(2006.01)
2022-415	<b>F 21 S 41/24</b>	2023-320	<b>G 01 N 3/32</b>	(2006.01)

## Zveřejněné přihlášky vynálezů - řazené podle MPT

- (51) **A01G 25/16** (2006.01)  
**A01C 23/04** (2006.01)
- (21) **2022-416**
- (71) Výzkumný ústav zemědělské techniky, v. v. i., Praha 6, Ruzyně, CZ  
Výzkumný ústav bramborářský Havlíčkův Brod, s.r.o., Havlíčkův Brod, CZ  
Workswell s.r.o., Praha 6, Veleslavín, CZ
- (72) Mayer Václav Ing., CSc., Praha 6, Řepy, CZ  
Hájek David Ing., Ph.D., Praha 6, Suchdol, CZ  
Vejchar Daniel Ing., Praha 7, Bubeneč, CZ  
Procházka Jan Ing., Praha 6, Vokovice, CZ  
Kasal Pavel Ing., Ph.D., Světlá nad Sázavou, CZ  
Kovár Jan Ing., Nový Jičín, CZ  
Sova Jan, Kutná Hora, Žižkov, CZ
- (54) **Zařízení pro řízení závlahy a fertigače**
- (22) 03.10.2022
- (57) Zařízení pro řízení závlahy a fertigače obsahuje jednak vodní systém (6) dodávající pěstovaným zemědělským plodinám (9) závlahovou vodu formou kapkové závlahy a/nebo závlahy postříkáním do půdy, jednak fertigační systém (7) dávkující fertigační roztok a jednak řídicí část. Prostorové uspořádání řídicí části je založeno na tom, že obsahuje svislý stožár (1) se dvěma rameny (11, 12). Na prvním ramenu (1) je zavěšena termokamera (2), zatímco k druhému ramenu (12) jsou upevněna meteorologická čidla (3). Pod povrchem (81) půdy je uloženo půdní čidlo (4). Na stožáru (1) je upevněna skříň (51), která je osazena ovládacím výpočetním zařízením (5), jehož vstupy (52) jsou propojeny s termokamerou (2), meteorologickými čidly (3), půdními čidly (4) a popř. kalibračními miskami (43, 44) a jehož výstupy (54) jsou propojeny se závlahovými elektromagnetickými ventily (61) a fertigačními elektromagnetickými ventily (71) začleněnými do vodního systému (6) a fertigačního systému (7).
- (74) Ing. Libor Šimek, patentový zástupce, Vinohradská 194, Praha 3 - Vinohrady, 13000

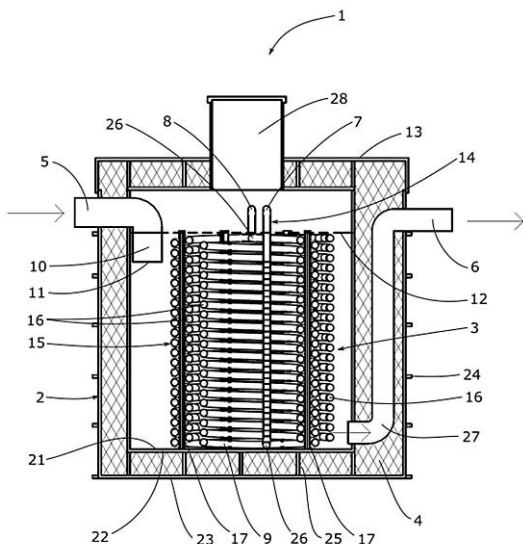


- (51) **F21S 41/24** (2018.01)  
**F21S 41/40** (2018.01)  
**F21S 43/235** (2018.01)
- (21) **2022-415**

- (51) **F24D 17/00** (2022.01)  
**F28D 21/00** (2006.01)
- (21) **2023-157**
- (71) Aqua Golem s.r.o., Veselí nad Moravou, CZ
- (72) Hráček Ondřej Ing., Uherské Hradiště, Mařatice, CZ
- (54) **Zařízení pro zpětné získávání tepla z odpadní vody stavebního objektu**
- (22) 20.04.2023
- (57) Předmětem vynálezu je zařízení (1) pro zpětné získávání tepla z odpadní vody stavebního objektu zahrnující nádobu (2) pro alespoň částečné naplnění odpadní vodou a tepelný výměník (3) uložený uvnitř nádoby (2), přičemž stěna nádoby (2) zahrnuje tepelnou izolaci (4) a nádoba (2) zahrnuje přívod (5) odpadní vody a odtok (6) odpadní vody, přičemž tepelný výměník (3) zahrnuje přívod (7) čisté vody, odtok (8) čisté vody a potrubí (9) pro

vedení čisté vody a toto potrubí (9) je na jednom svém konci připojeno na přívod (7) čisté vody a na druhém svém konci připojeno na odtok (8) čisté vody, přičemž přívod (5) odpadní vody zahrnuje nátok (10) odpadní vody do nádoby (2), přičemž ústí (11) nátoky je určeno pro umístění v úrovni pod hladinou (12) odpadní vody v nádobě (2), a že odtok (6) odpadní vody je oddělen tepelnou izolací (4) stěny nádoby (2) od vnitřního prostoru nádoby (2) a veden alespoň částečně ve směru výšky nádoby (2).

- (74) PatentEnter s.r.o., Koliště 1965/13a, Brno, Černá Pole, 60200



- (51) **G01N 3/32** (2006.01)  
**G01N 3/20** (2006.01)  
**G01M 5/00** (2006.01)

(21) **2023-289**

- (71) MATERIÁLOVÝ A METALURGICKÝ VÝZKUM s.r.o., Ostrava, Vítkovice, CZ  
Vysoká škola báňská – Technická univerzita Ostrava, Ostrava, Poruba, CZ

- (72) Folytněk Petr, Ostrava, Zábřeh, CZ

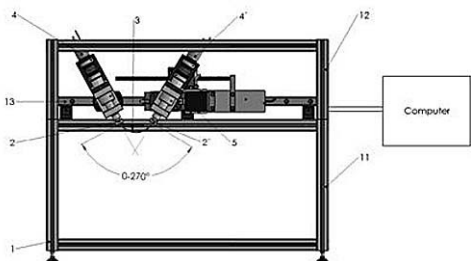
- Čížek Petr Ing., Ph.D., Ostrava, Poruba, CZ  
Uruba Jan, Ostrava, Poruba, CZ  
Kander Ladislav Ing., Ph.D., Ostrava, Poruba, CZ  
Kawulok Petr doc. Ing., Ph.D., Ostrava, Poruba, CZ

- (54) **Zařízení pro provádění únavové zkoušky ohybem za rotace**

(22) 19.08.2021

- (57) Řešení se týká zařízení pro provádění únavové zkoušky ohybem za rotace založené na principu počítačově řízeného cyklického zatěžování a softwarového vyhodnocení naměřených hodnot obsahující rám (1), na kterém jsou upevněny dvě čelisti (2, 2') pro uchycení zkušební tělesa (3), vyznačující se tím, že každá čelist (2, 2') je poháněna samostatným elektromotorem (4, 4') a jejich rotační pohyb je vzájemně synchronní.

- (74) Silesia Patent s.r.o., Soukromá 261, Václavovice, 73934



- (51) **G01N 3/32** (2006.01)  
**G01N 3/20** (2006.01)  
**G01M 5/00** (2006.01)

(21) **2023-320**

- (71) MATERIÁLOVÝ A METALURGICKÝ VÝZKUM s.r.o., Ostrava, Vítkovice, CZ  
Vysoká škola báňská – Technická univerzita Ostrava, Ostrava, Poruba, CZ

- (72) Folytněk Petr, Ostrava, Zábřeh, CZ  
Čížek Petr Ing., Ph.D., Ostrava, Poruba, CZ  
Uruba Jan, Ostrava, Poruba, CZ

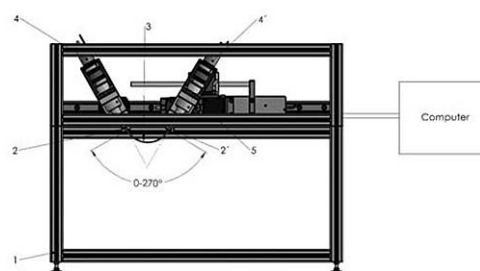
- Kander Ladislav Ing., Ph.D., Ostrava, Poruba, CZ  
Schindler Ivo prof. Ing., Ph.D., Ostrava, Mariánské Hory, CZ

- (54) **Způsob provádění únavové zkoušky ohybem za rotace**

(22) 19.08.2021

- (57) Řešení se týká způsobu provádění únavové zkoušky ohybem za rotace založeného na principu počítačově řízeného cyklického zatěžování a softwarového vyhodnocení naměřených hodnot, vyznačující se tím, že do čelistí (2, 2'), které jsou upevněny na rámu (1), je na jeho obou koncích upnuto alespoň jedno zkušební těleso (3), jež má kruhový průřez, kde tečna jeho osy v místě upnutí je souosá s osou upínací čelisti (2, 2'), a vzájemný úhel vektorů os čelistí (2, 2') je 0–270°, přičemž je zkušební těleso (3) zatíženo ohybovým napětím, a dále jsou spuštěny elektromotory (4, 4'), jež uvedou do chodu čelisti (2, 2'), jejichž pohyb je vzájemně synchronizován, přičemž zkušební těleso (3) začne rotovat okolo své osy v počtu cyklů 10<sup>3</sup> až 10<sup>9</sup>, kdy pomocí snímače síly (5) jsou zaznamenávány údaje o zatěžování.

- (74) Silesia Patent s.r.o., Soukromá 261, Václavovice, 73934



- (51) **G01P 15/093** (2006.01)  
**G01P 15/18** (2013.01)

(21) **2022-409**

- (71) Vysoká škola báňská-Technická univerzita Ostrava, Ostrava, Poruba, CZ

- (72) Fajkus Marcel Ing., Ph.D., Ostrava, Hrabůvka, CZ

- Fridrich Michael Ing., Trutnov, Dolní Předměstí, CZ

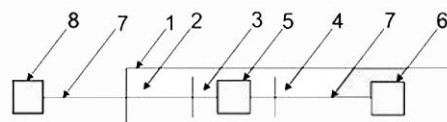
- Kostelanský Michal Ing., Hodonín, CZ

- Bednár Emil Ing., Zubák, SK

- (54) **Optovláknový vibrační snímač**

(22) 29.09.2022

- (57) Optovláknový vibrační snímač svou podstatou spadá do oblasti měření a zkoušení. Zejména pak k monitorování vibrací, a tedy i životnosti například řezných nástrojů. Jeho součástí je základna (9) a pouzdro, které je s touto základnou rozebíratelně spojeno. Na základně (9) se nachází nejméně jedna drážka pro nejméně jeden vibrační element (1) vyrobený 3D tiskem a nejméně jedna drážka pro umístění nejméně jednoho optického vlákna (7). Všechny hlavní části optovláknového vibračního snímače jsou vytvořeny prostřednictvím 3D tisku. Samotný snímač představuje stavebnici, kterou je možné konfigurovat na jednoosý snímač pro měření vertikální složky vibrací nebo na dvouosý snímač, kdy je možné měřit vertikální i horizontální složku vibrací.



- (51) **G08G 1/00** (2006.01)  
**G08G 1/04** (2006.01)

(21) **2022-553**

- (71) Západočeská univerzita v Plzni, Plzeň, Jižní Předměstí, CZ

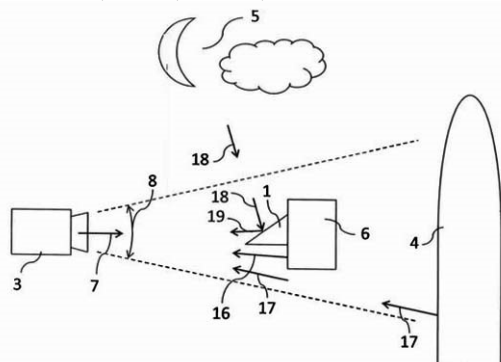
- (72) Honner Milan prof. Ing., Ph.D., Plzeň, Severní Předměstí, CZ

- Honnerová Petra Ing., Ph.D., Holýšov, CZ

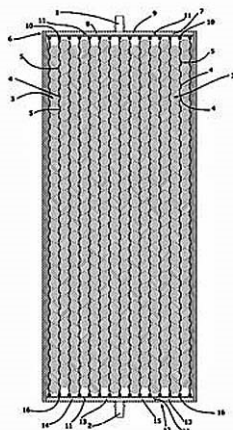
- (54) **Infračervený bezpečnostní systém pro zlepšení viditelnosti objektů a**

**infračervený bezpečnostní odrazný prvek**

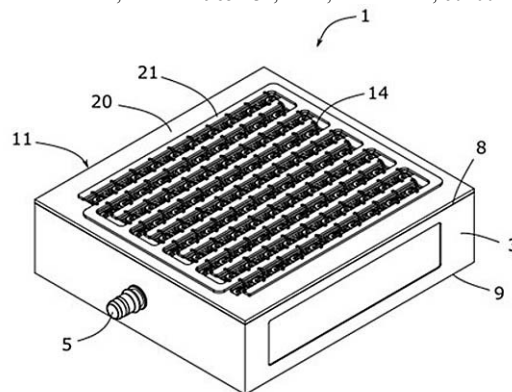
- (22) 27.12.2022  
(57) Podstata vynálezu spočívá v tom, že obsahuje infračervenou termografickou kameru a nejméně jeden bezpečnostní odrazný prvek umístěný na objektu, jehož viditelnost se zajišťuje, přičemž funkční optický povrch bezpečnostního odrazného prvku je umístěn v zorném poli infračervené termografické kamery a infračervená termografická kamera je umístěna v poli odrazu oblohy od funkčního optického povrchu bezpečnostního odrazného prvku.  
Předmětem vynálezu je i infračervený bezpečnostní odrazný prvek, jehož podstata spočívá v tom, že funkční optický povrch má spektrální odrazivost v pásmu 1 až 15 μm vyšší než 0,5, přičemž plocha funkčního optického povrchu je větší než 25 mm<sup>2</sup>.
- (74) Čermák a spol., JUDr. Karel Čermák Ph.D., LL.M., advokát, Elišky Peškové 735/15, Praha 5, Smíchov, 15000



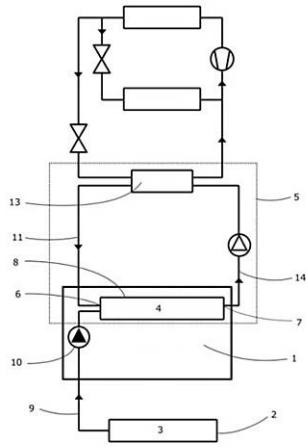
- (51) **H01M 10/60** (2014.01)  
**H01M 10/655** (2014.01)  
**H01M 10/6557** (2014.01)
- (21) **2022-412**  
(71) Coolers s.r.o., Staré Město, CZ  
(72) Nováček Tomáš, Uherské Hradiště, CZ
- (54) **Tepelný výměník s regulací proudu teplosměnného média**  
(22) 29.09.2022  
(57) Tepelný výměník s regulací proudu teplosměnného média zahrnující vstupní hrdlo (1) a výstupní hrdlo (2) pro teplosměnné médium, tepelně regulovanou komponentu (3) zahrnující teplosměnné plochy (4), první a druhou dráhu (5) toku teplosměnného média v teplosměnném kontaktu s různými teplosměnnými plochami (4) tepelně regulované komponenty a vstupní rozdělovač (6) zahrnující vstupní integrovaný kanál (7) spojený se vstupním hrdlem (1), přičemž první a druhá dráha (5) toku jsou spojeny se vstupním integrovaným kanálem (7) a výstupním hrdlem (2). Vstupní integrovaný kanál (7) zahrnuje první vstupní kanál (8) a druhý vstupní kanál (9), přičemž první vstupní kanál (8) spojuje vstupní hrdlo (1) s ústím (10) první dráhy ze vstupního integrovaného kanálu (7) a druhý vstupní kanál (9) spojuje vstupní hrdlo (1) s ústím (10) druhé dráhy ze vstupního integrovaného kanálu (7). Vstupní rozdělovač (6) v prvním vstupním kanále (8) zahrnuje první ventil (11) pro regulaci toku teplosměnného média prvním vstupním kanálem (3).
- (74) PatentEnter s.r.o., Koliště 1965/13a, Brno, Černá Pole, 60200



- (51) **H01M 10/60** (2014.01)  
**H01M 10/655** (2014.01)  
**H01M 10/6557** (2014.01)  
**H01M 10/6556** (2014.01)
- (21) **2022-413**  
(71) Coolers s.r.o., Staré Město, CZ  
(72) Nováček Tomáš, Uherské Hradiště, CZ
- (54) **Zařízení pro regulaci teploty bateriových článků**  
(22) 29.09.2022  
(57) Zařízení (1) pro regulaci teploty bateriových článků (2) zahrnující obal (3), kryt (11), dutinu (4) uvnitř obalu (3), alespoň jeden vstup (5) a alespoň jeden výstup (6) teplosměnného média z dutiny (4). Alespoň tři bateriové články (2) jsou umístěny v dutině (4) a obklopeny teplosměnným médiem (7). Obal (3) zahrnuje první stranu (8) obalu a druhou stranu (9) obalu a dutina (4) má ústí (10) přiléhající k první straně (8) obalu uzavřené krytem (11). Zařízení zahrnuje elastickou desku (12). Elastická deska (12) zahrnuje množství otvorů (13) odpovídající množství bateriových článků (2) uvnitř dutiny (4). Každý bateriový článek (2) prochází jedním otvorem (13) a průřez otvorů (13) v elastické desce (12) je stejně velký nebo menší než průřez bateriových článků (2). Kryt (11) zahrnuje vodiče (14) připojené k bateriovým článkům (2) a přiléhá k první straně (15) elastické desky, druhá strana (16) elastické desky je v kontaktu s teplosměnným médiem (7).
- (74) PatentEnter s.r.o., Koliště 1965/13a, Brno, Černá Pole, 60200



- (51) **H01M 10/60** (2014.01)  
**H01M 10/655** (2014.01)
- (21) **2022-414**  
(71) Coolers s.r.o., Staré Město, CZ  
(72) Nováček Tomáš, Uherské Hradiště, CZ
- (54) **Bezpečnostní systém bateriového modulu**  
(22) 29.09.2022  
(57) Bezpečnostní systém bateriového modulu (1) zahrnuje zásobník (2) inhibitoru hoření pro uložení inhibitoru (3) hoření spojený s bateriovým modulem (1). Bateriový modul (1) zahrnuje množinu alespoň 3 bateriových článků, uspořádaných tak, že mezi sebou tvoří prostor pro proudění teplosměnného média (4). Bateriový modul (1) dále zahrnuje chladicí okruh (5) zahrnující vstup (6) teplosměnného média, výstup (7) teplosměnného média a rozdělovač (8) teplosměnného média. Rozdělovač (8) je spojen se vstupem (6) teplosměnného média a zahrnuje alespoň dvě od sebe vzdálená ústí pro odtok teplosměnného média (4) do prostoru pro proudění teplosměnného média (4) mezi bateriovými články. Zásobník (2) inhibitoru hoření je spojen s rozdělovačem (8) teplosměnného média. Způsob práce bezpečnostního systému bateriového modulu (1) spočívá v tom, že při dosažení kritické teploty je otevřen přístup inhibitoru (3) hoření do rozdělovače (8) teplosměnného média, skrz který je inhibitor (3) hoření ústími pro odtok teplosměnného média (4) vypuštěn do prostoru pro proudění teplosměnného média (4) mezi bateriovými články.
- (74) PatentEnter s.r.o., Koliště 1965/13a, Brno, Černá Pole, 60200



### Zveřejněné přihlášky vynálezů - přehled podle třídících znaků

(51)		(21)		(51)		(21)
A 01 C 23/04	(2006.01)	2022-416		G 08 G 1/04	(2006.01)	2022-553
F 21 S 41/40	(2018.01)	2022-415		H 01 M 10/655	(2014.01)	2022-412
F 21 S 43/235	(2018.01)	2022-415		H 01 M 10/655	(2014.01)	2022-413
F 28 D 21/00	(2006.01)	2023-157		H 01 M 10/655	(2014.01)	2022-414
G 01 M 5/00	(2006.01)	2023-289		H 01 M	(2014.01)	2022-413
G 01 M 5/00	(2006.01)	2023-320		10/6556		
G 01 N 3/20	(2006.01)	2023-289		H 01 M	(2014.01)	2022-412
G 01 N 3/20	(2006.01)	2023-320		10/6557		
G 01 P 15/18	(2013.01)	2022-409		H 01 M	(2014.01)	2022-413
				10/6557		

### Seznam přihlašovatelů zveřejněných přihlášek vynálezů

(71)	(21)	(51)	(71)	(21)	(51)		
Aqua Golem s.r.o., Veselí nad Moravou, CZ	2023-157	<b>F 24 D 17/00</b>	(2022.01)	Škoda Auto a.s., Mladá Boleslav, Mladá Boleslav II, CZ	2022-415	<b>F 21 S 41/24</b>	(2018.01)
MATERIÁLOVÝ A METALURGICKÝ VÝZKUM s.r.o., Ostrava, Vítkovice, CZ	2023-289	<b>G 01 N 3/32</b>	(2006.01)	Vysoká škola báňská-Technická univerzita Ostrava, Ostrava, Poruba, CZ	2022-409	<b>G 01 P 15/093</b>	(2006.01)
MATERIÁLOVÝ A METALURGICKÝ VÝZKUM s.r.o., Ostrava, Vítkovice, CZ	2023-320	<b>G 01 N 3/32</b>	(2006.01)	Výzkumný ústav zemědělské techniky, v. v. i., Praha 6, Ruzyně, CZ	2022-416	<b>A 01 G 25/16</b>	(2006.01)
Qoolers s.r.o., Staré Město, CZ	2022-412	<b>H 01 M 10/60</b>	(2014.01)	Západočeská univerzita v Plzni, Plzeň, Jižní Předměstí, CZ	2022-553	<b>G 08 G 1/00</b>	(2006.01)
Qoolers s.r.o., Staré Město, CZ	2022-413	<b>H 01 M 10/60</b>	(2014.01)				
Qoolers s.r.o., Staré Město, CZ	2022-414	<b>H 01 M 10/60</b>	(2014.01)				



## FG4A

## Udělené patenty - přehled podle čísel patentů

V období uzávěrky tohoto čísla Věstníku udělil Úřad průmyslového vlastnictví tyto patenty.

(11)	(51)		(11)	(51)	
309985	<i>A 61 L 2/20</i>	(2006.01)	309987	<i>G 08 G 1/00</i>	(2006.01)
309986	<i>E 06 B 1/02</i>	(2006.01)	309988	<i>F 24 D 17/00</i>	(2022.01)

## FG4A

## Udělené patenty - přehled podle MPT

(51)	<i>A61L 2/20</i>	(2006.01)
	<i>A61L 2/22</i>	(2006.01)
	<i>A61L 9/015</i>	(2006.01)
	<i>C01B 15/01</i>	(2006.01)
	<i>C07F 17/02</i>	(2006.01)
(11)	309985	
(40)	17.01.2018	
(21)	<b>2016-249</b>	
(73)	Pavlík Dušan Ing., Ph.D., Starý Jičín, CZ Kuzma Marek Ing., Ph.D., Plzeň, CZ	
(72)	Pavlík Dušan Ing., Ph.D., Starý Jičín, CZ Kuzma Marek Ing., Ph.D., Plzeň, CZ	
(54)	<b>Způsob dekontaminace prostoru emitováním peroxidových par</b>	
(22)	29.04.2016	
(74)	KANIA*SEDLÁK*SMOLA Patentová a známková kancelář, Ing. Jiří Malůšek, Mendlovo náměstí 1a, Brno, 60300	

(51)	<i>F24D 17/00</i>	(2022.01)
	<i>F28D 21/00</i>	(2006.01)
(11)	309988	
(40)	10.04.2024	
(21)	<b>2023-157</b>	
(73)	Aqua Golem s.r.o., Veselí nad Moravou, CZ	
(72)	Hráček Ondřej Ing., Uherské Hradiště, Mařatice, CZ	
(54)	<b>Zařízení pro zpětné získávání tepla z odpadní vody stavebního objektu</b>	
(22)	20.04.2023	
(74)	PatentEnter s.r.o., Koliště 1965/13a, Brno, Černá Pole, 60200	

(51)	<i>E06B 1/02</i>	(2006.01)
	<i>E06B 1/56</i>	(2006.01)
(11)	309986	
(40)	17.05.2023	
(21)	<b>2021-509</b>	
(73)	PPZS s.r.o., Praha 6, Ruzyně, CZ	
(72)	Florek Miroslav, Velešín, CZ	
(54)	<b>Montážní kotva a sestava obsahující alespoň jednu tuto montážní kotvu</b>	
(22)	04.11.2021	
(74)	artpatent, advokátní kancelář s.r.o., Dukelských hrdinů 976/12, Praha 7, Holešovice, 17000	

(51)	<i>G08G 1/00</i>	(2006.01)
	<i>G08G 1/04</i>	(2006.01)
(11)	309987	
(40)	10.04.2024	
(21)	<b>2022-553</b>	
(73)	Západočeská univerzita v Plzni, Plzeň, Jižní Předměstí, CZ	
(72)	Honner Milan prof. Ing., Ph.D., Plzeň, Severní Předměstí, CZ Honnerová Petra Ing., Ph.D., Holýšov, CZ	
(54)	<b>Infračervený bezpečnostní systém pro zlepšení viditelnosti objektů a infračervený bezpečnostní odrazný prvek</b>	
(22)	27.12.2022	
(74)	Čermák a spol., JUDr. Karel Čermák Ph.D., LL.M., advokát, Elišky Peškové 735/15, Praha 5, Smíchov, 15000	

## Seznam majitelů udělených patentů

(73)	(11)	(51)	(73)	(11)	(51)	
Aqua Golem s.r.o., Veselí nad Moravou, CZ	309988	<i>F 24 D 17/00</i>	(2022.01)	Kuzma Marek Ing., Ph.D., Plzeň, CZ	309985 <i>A 61 L 2/20</i>	(2006.01)
PPZS s.r.o., Praha 6, Ruzyně, CZ	309986	<i>E 06 B 1/02</i>	(2006.01)	Pavlík Dušan Ing., Ph.D., Starý Jičín, CZ	309985 <i>A 61 L 2/20</i>	(2006.01)
Západočeská univerzita v Plzni, Plzeň, Jižní Předměstí, CZ	309987	<i>G 08 G 1/00</i>	(2006.01)			

















(97) EP 4162571	(47) 27.03.2024	(97) EP 4177017	(47) 27.03.2024	(97) EP 4194195	(47) 27.03.2024	(97) EP 4232215	(47) 27.03.2024
(97) EP 4162797	(47) 27.03.2024	(97) EP 4177109	(47) 27.03.2024	(97) EP 4196366	(47) 27.03.2024	(97) EP 4232502	(47) 27.03.2024
(97) EP 4164024	(47) 27.03.2024	(97) EP 4177425	(47) 27.03.2024	(97) EP 4199096	(47) 27.03.2024	(97) EP 4241148	(47) 27.03.2024
(97) EP 4164659	(47) 27.03.2024	(97) EP 4178812	(47) 27.03.2024	(97) EP 4199566	(47) 27.03.2024	(97) EP 4242480	(47) 27.03.2024
(97) EP 4164757	(47) 27.03.2024	(97) EP 4178894	(47) 27.03.2024	(97) EP 4200463	(47) 27.03.2024	(97) EP 4244175	(47) 27.03.2024
(97) EP 4166368	(47) 27.03.2024	(97) EP 4179153	(47) 27.03.2024	(97) EP 4203591	(47) 27.03.2024	(97) EP 4251816	(47) 27.03.2024
(97) EP 4168086	(47) 27.03.2024	(97) EP 4179925	(47) 27.03.2024	(97) EP 4204176	(47) 27.03.2024	(97) EP 4251824	(47) 27.03.2024
(97) EP 4168854	(47) 27.03.2024	(97) EP 4180229	(47) 27.03.2024	(97) EP 4204382	(47) 27.03.2024	(97) EP 4254286	(47) 27.03.2024
(97) EP 4169092	(47) 27.03.2024	(97) EP 4180639	(47) 27.03.2024	(97) EP 4206425	(47) 27.03.2024	(97) EP 4257107	(47) 27.03.2024
(97) EP 4169155	(47) 27.03.2024	(97) EP 4184183	(47) 27.03.2024	(97) EP 4208660	(47) 27.03.2024	(97) EP 4259354	(47) 27.03.2024
(97) EP 4169741	(47) 27.03.2024	(97) EP 4184641	(47) 27.03.2024	(97) EP 4208725	(47) 27.03.2024	(97) EP 4259899	(47) 27.03.2024
(97) EP 4170066	(47) 27.03.2024	(97) EP 4184886	(47) 27.03.2024	(97) EP 4209653	(47) 27.03.2024	(97) EP 4261169	(47) 27.03.2024
(97) EP 4172291	(47) 27.03.2024	(97) EP 4185513	(47) 27.03.2024	(97) EP 4211322	(47) 27.03.2024	(97) EP 4263019	(47) 27.03.2024
(97) EP 4172556	(47) 27.03.2024	(97) EP 4186078	(47) 27.03.2024	(97) EP 4211725	(47) 27.03.2024	(97) EP 4269196	(47) 27.03.2024
(97) EP 4172711	(47) 27.03.2024	(97) EP 4186602	(47) 27.03.2024	(97) EP 4213465	(47) 27.03.2024	(97) EP 4270939	(47) 27.03.2024
(97) EP 4172743	(47) 27.03.2024	(97) EP 4186876	(47) 27.03.2024	(97) EP 4215023	(47) 27.03.2024	(97) EP 4271956	(47) 27.03.2024
(97) EP 4172828	(47) 27.03.2024	(97) EP 4188821	(47) 27.03.2024	(97) EP 4216811	(47) 27.03.2024	(97) EP 4275930	(47) 27.03.2024
(97) EP 4175571	(47) 27.03.2024	(97) EP 4190531	(47) 27.03.2024	(97) EP 4217419	(47) 27.03.2024	(97) EP 4281268	(47) 27.03.2024
(97) EP 4175807	(47) 27.03.2024	(97) EP 4190634	(47) 27.03.2024	(97) EP 4220114	(47) 27.03.2024	(97) EP 4287913	(47) 27.03.2024
(97) EP 4175808	(47) 27.03.2024	(97) EP 4190700	(47) 27.03.2024	(97) EP 4221817	(47) 27.03.2024	(97) EP 4295134	(47) 27.03.2024
(97) EP 4176469	(47) 27.03.2024	(97) EP 4191581	(47) 27.03.2024	(97) EP 4225553	(47) 27.03.2024	(97) EP 4306617	(47) 27.03.2024
(97) EP 4176470	(47) 27.03.2024	(97) EP 4192003	(47) 27.03.2024	(97) EP 4227603	(47) 27.03.2024	(97) EP 4308633	(47) 27.03.2024
(97) EP 4176940	(47) 27.03.2024	(97) EP 4193004	(47) 27.03.2024	(97) EP 4231509	(47) 27.03.2024		

## Zveřejněné překlady evropských patentových spisů

U následujících udělených evropských patentů s účinkem pro Českou republiku byl majitelem předložen překlad patentového spisu do českého jazyka (§ 35c odst. 2 až 4 zákona č. 527/1990 Sb., v platném znění). Údaje jsou řazeny vzestupně podle čísel evropských patentů.

(97) <b>EP 2416920</b>		(86) PCT/US2010/049480	
(47) 15.11.2023		(87) WO 2011/035235	
(97) 14.10.2010		(74) ŽOVICOVÁ & ŽOVIC IP, s.r.o., Záhradnícka 36, Bratislava, 82108	
(51) <b>B23K 26/04</b>	(2014.01)		
<b>B23K 26/073</b>	(2006.01)		
<b>B23K 26/08</b>	(2014.01)	(97) <b>EP 2982229</b>	
<b>B23K 26/40</b>	(2014.01)	(47) 27.12.2023	
<b>B23K 26/00</b>	(2014.01)	(97) 10.02.2016	
<b>H01L 21/20</b>	(2006.01)	(51) <b>A01C 5/06</b>	(2006.01)
<b>B23K 101/40</b>	(2006.01)	<b>B60C 7/12</b>	(2006.01)
(96) 29.03.2010		(96) 06.08.2015	
(96) 10711398.7		(96) 15180073.7	
(73) Laser Systems & Solutions of Europe, 92230 Gennevilliers, FR		(73) OTICO, 77650 Chalmaison, FR	
(72) VENTURINI, Julien, 89700 Dannemoine, FR		(72) PHELY, Olivier, 77520 Thénisy, FR	
GODARD, Bruno, F-91940 Les Ulis, FR		PIOU, Denis, 89340 Villeblevin, FR	
DUTEMS, Cyril, F-92700 Colombes, FR		(54) <b>Zemědělský nástroj s vylepšenou pneumatikou</b>	
BUCCHIA, Marc, F-95220 Herblay, FR		(32) 1457670	
(54) <b>Způsob a zařízení pro ozařování polovodičového materiálu laserovou energií</b>		(31) 07.08.2014	
(32) 09305290		(33) FR	
(31) 07.04.2009		(74) Čermák a spol., JUDr. Karel Čermák Ph.D., LL.M., Elišky Peškové 735/15, Praha 5, 15000	
(33) EP			
(86) PCT/EP2010/054135		(97) <b>EP 3023379</b>	
(87) WO 2010/115763		(47) 03.01.2024	
(74) Čermák a spol., JUDr. Karel Čermák Ph.D., LL.M., advokát, Elišky Peškové 735/15, Praha 5, Smíchov, 15000		(97) 25.05.2016	
		(51) <b>B66B 23/00</b>	(2006.01)
		(96) 04.11.2015	
		(96) 15192991.6	
		(73) TK Elevator Innovation and Operations GmbH, 40472 Düsseldorf, DE	
		(72) Olbrisch, Moritz, 22765 Hamburg, DE	
		Nederlof, John, 47506 Neukirchen-Vluyn, DE	
		(54) <b>Způsob instalace eskalátoru</b>	
		(32) 102014116611	
		(31) 13.11.2014	
		(33) DE	
		(74) H&P Patents s.r.o., Na Florenci 1332/23, Praha 1, Nové Město, 11000	
(97) <b>EP 2478061</b>		(97) <b>EP 3027797</b>	
(47) 06.03.2024		(47) 20.12.2023	
(97) 24.03.2011		(97) 05.02.2015	
(51) <b>C01B 25/37</b>	(2006.01)	(51) <b>D04H 1/4242</b>	(2012.01)
<b>C01B 25/45</b>	(2006.01)	<b>D04H 1/64</b>	(2012.01)
<b>H01M 4/58</b>	(2010.01)	<b>C09J 161/34</b>	(2006.01)
(96) 20.09.2010		<b>D04H 1/587</b>	(2012.01)
(96) 10817968.0		<b>C08L 61/34</b>	(2006.01)
(73) A123 Systems LLC, Waltham, MA 02451, US		<b>C08L 73/02</b>	(2006.01)
(72) BECK, Larry, W., Ann Arbor, MI 48103, US		<b>C03C 25/24</b>	(2018.01)
SOLTANI, Mahrokh, Ann Arbor, MI 48105, US			
WANG, Liya, Ann Arbor, MI 48105, US			
(54) <b>Železitý fosforečnan a metody jeho přípravy</b>			
(32) 243846 P, 264951 P			
(31) 18.09.2009, 30.11.2009			
(33) US, US			

(96) <b>C03C 25/34</b>	(2006.01)	(96) 23.03.2017	
(96) 31.07.2013		(96) 17773392.0	
(96) 13747598.4		(73) BASF SE, 67056 Ludwigshafen am Rhein, DE	
(73) Johns Manville, Denver, CO 80202, US		(72) STAAL, Maarten, 67117 Limburgerhof, DE	
(72) SHOOSHTARI, Kiarash, Alavi, Littleton, CO 80127, US		REUVERS, Johannes G, 67591 Hohen-Suelzen, DE	
LESTER, Uranchimeg, Littleton, CO 80127, US		ZERULLA, Wolfram, 67487 St Martin, DE	
ASRAR, Jawed, Englewood, CO 80111, US		SCHMID, Markus, 67146 Deidesheim, DE	
(54) <b>Bezformaldehydové pojivové kompozice a způsoby výroby kompozitů</b>		THIEL, Uwe, 64625 Bensheim, DE	
(86) PCT/US2013/052902		(54) <b>Použití zdroje kationtů k zabránění rozkladu inhibitorů ureázy</b>	
(87) WO 2015/016873		<b>triamidu kyseliny thiofosforečné je-li přítomno hnojivo obsahující</b>	
(74) Havlík Švorčík a partneři, advokátní a patentová kancelář, JUDr. Martin Švorčík, Hálkova 1406/2, Praha 2, Nové Město, 12000		<b>fosfor</b>	
		(32) 16163525, 16195247	
(97) <b>EP 3200926</b>		(31) 01.04.2016, 24.10.2016	
(47) 20.12.2023		(33) EP, EP	
(97) 07.04.2016		(86) PCT/IB2017/051675	
(51) <b>B02C 21/02</b>	(2006.01)	(87) WO 2017/168288	
(96) 03.10.2014		(74) THK Legal s.r.o., Přístavní 531/24, Praha 7, Holešovice, 17000	
(96) 14780851.3			
(73) Sandvik Intellectual Property AB, 811 81 Sandviken, SE		(97) <b>EP 3458522</b>	
(72) MCDEVITT, Terry, Co. Donegal Ballybofey, IE		(47) 03.01.2024	
MAGOWAN, Gary, BT70 1TL Dungannon Co. Tyrone, IE		(97) 23.11.2017	
(54) <b>Mobilní stroj na zpracování sypkých materiálů se závěsnou sestavou, která se dá odmontovat</b>		(51) <b>C09B 21/00</b>	(2006.01)
(86) PCT/EP2014/071263		<b>C07D 279/18</b>	(2006.01)
(87) WO 2016/050326		<b>C09B 67/54</b>	(2006.01)
(74) Havlík Švorčík a partneři, advokátní a patentová kancelář, JUDr. Michal Havlík, Hálkova 1406/2, Praha 2, Nové Město, 12000		(96) 16.05.2017	
		(96) 17734462.9	
(97) <b>EP 3375470</b>		(73) Ierom SpA, 20863 Concorezzo (MB), IT	
(47) 24.01.2024		(72) COLOMBO, Matteo, 20122 Milano, IT	
(97) 19.09.2018		DAVERIO, Paola, 20122 Milano, IT	
(51) <b>A61M 5/158</b>	(2006.01)	BORRELLI, Stella, 20122 Milano, IT	
<b>A61M 5/142</b>	(2006.01)	(54) <b>Postup přípravy diaminofenothiazinových sloučenin s vysokým</b>	
(96) 10.04.2008		<b>stupněm čistoty</b>	
(96) 18163723.2		(32) UA20163526	
(73) F. Hoffmann-La Roche AG, 4070 Basel, CH		(31) 17.05.2016	
(72) ARNOLD, Ofer, 17920 Ha' movil, IL		(33) IT	
YODFAT, Ofer, 71725 Modiin, IL		(86) PCT/IB2017/052868	
NETA, Avraham, 20103 Gilon, IL		(87) WO 2017/199162	
(54) <b>Zařízení a způsob čerpání tekutiny</b>		(74) ŽOVICOVÁ & ŽOVIC IP, s.r.o., Záhradnícka 36, Bratislava 82108	
(32) 922794 P			
(31) 10.04.2007		(97) <b>EP 3478861</b>	
(33) US		(47) 28.02.2024	
(74) JUDr. Petra Sauvage de Brantes, Korunní 810/104, Praha 10, Vinohrady, 10100		(97) 13.12.2018	
		(51) <b>C21D 9/04</b>	(2006.01)
(97) <b>EP 3411866</b>		<b>C21D 1/20</b>	(2006.01)
(47) 10.01.2024		(96) 29.05.2018	
(97) 10.08.2017		(96) 18732233.4	
(51) <b>G08G 1/0965</b>	(2006.01)	(73) voestalpine Rail Technology GmbH, 8700 Leoben, AT	
<b>G08G 1/0967</b>	(2006.01)	(72) KAMMERHOFER, Christoph, 8700 Leoben, AT	
<b>G08G 1/16</b>	(2006.01)	BRANTNER, Hans Peter, 8700 Leoben, AT	
(96) 31.01.2017		(54) <b>Kolejový díl a způsob jeho výroby</b>	
(96) 17702367.8		(32) 2402017	
(73) Volkswagen Aktiengesellschaft, 38440 Wolfsburg, DE		(31) 07.06.2017	
(72) BIEHLE, Thomas, 29393 Groß Oesingen, DE		(33) AT	
SCHULTZ, Holger, 14612 Falkensee, DE		(86) PCT/AT2018/000049	
(54) <b>Způsob, zařízení a počítačové programy pro poskytování informací o nebezpečné situaci prostřednictvím rozhraní vozidlo-vozdlo</b>		(87) WO 2018/223160	
(32) 102016201662, 102016201794		(74) PATENTSERVIS Praha a.s., Na Podkovce 281/10, Praha 4, Podolí, 14700	
(31) 03.02.2016, 05.02.2016			
(33) DE, DE		(97) <b>EP 3494315</b>	
(86) PCT/EP2017/052026		(47) 17.01.2024	
(87) WO 2017/134046		(97) 08.02.2018	
(74) THK Legal s.r.o., Přístavní 531/24, Praha 7, Holešovice, 17000		(51) <b>F16B 5/06</b>	(2006.01)
		<b>F24S 25/632</b>	(2018.01)
		<b>F24S 25/634</b>	(2018.01)
		(96) 30.05.2017	
		(96) 17734384.5	
		(73) A. Raymond et Cie, 38000 Grenoble, FR	
		(72) LEGALL, Antoine, 38600 Fontaine, FR	
		CHEVRIER, Jean-Baptiste, 38660 Saint Vincent de Mercuze, FR	
		PETRI, Richard, 38500 Voiron, FR	
		TURLLOT, Emmanuel, 38000 Grenoble, FR	
		(54) <b>Přídržná spona dvou plochých prvků</b>	
(97) <b>EP 3436416</b>		(32) 1657553	
(47) 24.01.2024		(31) 04.08.2016	
(97) 05.10.2017		(33) FR	
(51) <b>C05G 3/90</b>	(2020.01)		
<b>C05G 5/30</b>	(2020.01)		
<b>C05C 9/00</b>	(2006.01)		
<b>C05D 3/00</b>	(2006.01)		
<b>C05D 5/00</b>	(2006.01)		
<b>C05B 7/00</b>	(2006.01)		

- (86) PCT/FR2017/051341  
(87) WO 2018/024951  
(74) PatentEnter s.r.o., Koliště 1965/13a, Brno, Černá Pole, 60200
- 
- (97) **EP 3523522**  
(47) 20.12.2023  
(97) 12.04.2018  
(51) **F01N 13/14** (2010.01)  
**F01N 13/10** (2010.01)  
**F16L 3/08** (2006.01)  
**F16L 3/12** (2006.01)  
**F16L 9/14** (2006.01)  
**F16L 59/14** (2006.01)  
(96) 04.10.2017  
(96) 17859092.3  
(73) Saprex, LLC, Gastonia, NC 28052, US  
(72) GOULET, Robert Jacque, Gastonia NC 28052, US  
(54) **Izolační systém s pásovou svorkou**  
(32) 201662404047 P  
(31) 04.10.2016  
(33) US  
(86) PCT/US2017/055081  
(87) WO 2018/067665  
(74) Havlík Švorčík a partneři, advokátní a patentová kancelář, JUDr. Michal Havlík, Hálkova 1406/2, Praha 2, Nové Město, 12000
- 
- (97) **EP 3593360**  
(47) 03.01.2024  
(97) 13.09.2018  
(51) **H03K 19/17764** (2020.01)  
**H03K 19/17768** (2020.01)  
**G21D 3/00** (2006.01)  
(96) 08.03.2018  
(96) 18708146.8  
(73) FRAMATOME, 92400 Courbevoie, FR  
(72) DUPUY, Nicolas, 92130 Issy-les-Moulineaux, FR  
ALLORY, Mathieu, 94360 Bry-sur-Marne, FR  
(54) **Programovatelný logický obvod pro řízení elektrického zařízení, zejména jaderného zařízení, a související zařízení**  
(32) 1751903  
(31) 08.03.2017  
(33) FR  
(86) PCT/EP2018/055817  
(87) WO 2018/162668  
(74) A. Holas & partner, Ing. Mgr. Hana Holasová, Křížová 105/4, Brno, Staré Brno, 60300
- 
- (97) **EP 3651768**  
(47) 20.12.2023  
(97) 17.01.2019  
(51) **C07D 417/14** (2006.01)  
**C07D 413/14** (2006.01)  
**A61P 35/00** (2006.01)  
**A61K 31/505** (2006.01)  
**A61K 45/06** (2006.01)  
**C07D 411/14** (2006.01)  
**C07D 413/04** (2006.01)  
**C07D 471/04** (2006.01)  
(96) 13.07.2018  
(96) 18831104.7  
(73) Board of Regents, The University of Texas System, Austin, TX 78701, US  
Chempartner Corporation, South San Francisco, California 94080, US  
(72) DI FRANCESCO, Maria, Emilia, Houston, TX 77005, US  
JONES, Philip, Houston, TX 77005, US  
CARROLL, Christopher, Lawrence, Houston, TX 77004-4114, US  
CROSS, Jason, Bryant, Pearland, TX 77584, US  
RAMASWAMY, Suyambu Kesava, Vijayan, Houston, TX 77030, US  
JOHNSON, Michael, Garrett, San Francisco, CA 94114, US  
LIVELY, Sarah, San Carlos, CA 94070, US  
LAPOINTE, David, South San Francisco, CA 94080, US  
(54) **HETEROCYKICKÉ INHIBITORY ATR KINÁZY**  
(32) 201762531951 P  
(31) 13.07.2017  
(33) US
- 
- (86) PCT/US2018/042128  
(87) WO 2019/014618  
(74) Havlík Švorčík a partneři, advokátní a patentová kancelář, JUDr. Michal Havlík, Hálkova 1406/2, Praha 2, Nové Město, 12000
- 
- (97) **EP 3674298**  
(47) 10.01.2024  
(97) 01.07.2020  
(51) **C07D 401/12** (2006.01)  
**A61K 31/4439** (2006.01)  
**A61P 9/00** (2006.01)  
**A61P 17/00** (2006.01)  
**A61P 29/00** (2006.01)  
**A61P 35/00** (2006.01)  
(96) 25.11.2015  
(96) 19191936.4  
(73) Bayer Pharma Aktiengesellschaft, 13353 Berlin, DE  
Bothe, Ulrich, 13187 Berlin, DE  
(72) Siebeneicher, Holger, 10557 Berlin, DE  
Schmidt, Nicole, 42113 Wuppertal, DE  
Nubbemeyer, Reinhard, 13509 Berlin, DE  
Bömer, Ulf, 16548 Glienicke, DE  
Günther, Judith, 13187 Berlin, DE  
Steuber, Holger, 13505 Berlin, DE  
Lange, Martin, 13503 Berlin, DE  
Stegmann, Christian, MA - Newton Center, 02459, US  
Sutter, Andreas, 13086 Berlin, DE  
Rausch, Alexandra, 13158 Berlin, DE  
Friedrich, Christian, 14770 Brandenburg, DE  
Hauff, Peter, 10319 Berlin, DE  
(54) **Substituované indazoly, způsob jejich přípravy, farmaceutické přípravky s jejich obsahem, jakož i jejich použití pro výrobu léčiv**  
(32) 14195032  
(31) 26.11.2014  
(33) EP  
(74) THK Legal s.r.o., Přístavní 531/24, Praha 7, Holešovice, 17000
- 
- (97) **EP 3677461**  
(47) 03.01.2024  
(97) 08.07.2020  
(51) **B60J 1/00** (2006.01)  
**B62D 65/06** (2006.01)  
**B25B 11/00** (2006.01)  
(96) 02.11.2011  
(96) 20156111.5  
(73) Belron International Limited, Egham, Surrey TW20 9EL, GB  
(72) FINCK, William, Brentwood, Essex CM15 9EP, GB  
DAVIES, Christopher, Kidwelly, SA17 4TF, GB  
(54) **Přístroj a způsob instalace čelního skla**  
(32) 201018558, 201021286, 201102518  
(31) 03.11.2010, 15.12.2010, 14.02.2011  
(33) GB, GB, GB  
(74) THK Legal s.r.o., Přístavní 531/24, Praha 7, Holešovice, 17000
- 
- (97) **EP 3681848**  
(47) 27.12.2023  
(97) 14.03.2019  
(51) **C03C 17/00** (2006.01)  
**C03C 17/32** (2006.01)  
**C03C 17/34** (2006.01)  
**C09D 4/00** (2006.01)  
**C09D 4/06** (2006.01)  
(96) 14.08.2018  
(96) 18769586.1  
(73) Mankiewicz Gebr.&Co. (GmbH&CO. KG), 21107 Hamburg, DE  
(72) DE ROSSI, Umberto, 22844 Norderstedt, DE  
BOLENDER, Oliver, 20251 Hamburg, DE  
STEFFEN, Timo, 21244 Buchholz, DE  
(54) **Kompozice pro výrobu potahů na sklu pomocí techniky inkoustového tisku a jejich použití**  
(32) 102017008457  
(31) 10.09.2017  
(33) DE  
(86) PCT/DE2018/100710  
(87) WO 2019/047993  
(74) Čermák a spol., JUDr. Karel Čermák Ph.D., LL.M., Elišky Peškové

735/15, Praha 5, 15000		<i>A24F 40/40</i>	(2020.01)
		<i>A24F 40/53</i>	(2020.01)
(97) <b>EP 3698669</b>		<i>A24F 40/95</i>	(2020.01)
(47) 15.11.2023		<b>H01M 10/48</b>	(2006.01)
(97) 26.08.2020		<b>H02J 7/00</b>	(2006.01)
(51) <b>A45D 29/05</b>	(2006.01)	A24F 40/10	(2020.01)
<b>A61B 17/54</b>	(2006.01)	(96) 24.07.2015	
A45D 29/14	(2006.01)	(96) 20185949.3	
A61B 17/00	(2006.01)	(73) Nicoventures Trading Limited, London WC2R 3LA, GB	
(96) 21.02.2020		(72) LEADLEY, David, London, WC2R 3LA, GB	
(96) 20158706.0		(54) <b>E-cigareta a dobíjecí modul</b>	
(73) Endlicher, Martin, 83075 Bad Feilnbach, DE		(32) 201413432	
(72) Endlicher, Martin, 83075 Bad Feilnbach, DE		(31) 29.07.2014	
(54) <b>Ošetřovací přístroj a ošetřovací systém</b>		(33) GB	
(32) 102019104494		(74) H&P Patents s.r.o., Na Florenci 1332/23, Praha 1, Nové Město, 11000	
(31) 21.02.2019			
(33) DE		(97) <b>EP 3804123</b>	
(74) Havlík Švorčík a partneři, advokátní a patentová kancelář, JUDr. Michal Havlík, Hálkova 1406/2, Praha 2, Nové Město, 12000		(47) 27.12.2023	
		(97) 12.12.2019	
(97) <b>EP 3715372</b>		(51) <b>F16H 19/00</b>	(2006.01)
(47) 24.01.2024		<b>F16H 19/04</b>	(2006.01)
(97) 30.09.2020		<b>F16H 25/18</b>	(2006.01)
(51) <b>C07K 16/28</b>	(2006.01)	<b>F24S 25/65</b>	(2018.01)
(96) 27.10.2009		<b>F24S 30/425</b>	(2018.01)
(96) 20162800.5		<b>H02S 20/32</b>	(2014.01)
(73) Regeneron Pharmaceuticals, Inc., Tarrytown, NY 10591-6706, US		(96) 04.06.2019	
(72) PAPADOPOULOS, Nicholas J, Lagrangeville, NY 12540, US		(96) 19816160.6	
FAIRHURST, Jeanette L, White Plains, NY 10603, US		(73) Nexttracker LLC, Fremont, CA 94555, US	
HUANG, Tammy T, Cross River, NY 10518, US		(72) AU, Alexander W., Oakland, California 94605, US	
MARTIN, Joel H, Putnam Valley, NY 10579, US		SMITH, Andrew, Oakland, California 94618, US	
(54) <b>Vysokoafinní lidské protilátky proti receptoru pro IL-4</b>		TRAN, Poi K., Oakland, California 94606, US	
(32) 26030708		(54) <b>Systém šroubovitého ovládacího zařízení pro solární sledovací zařízení</b>	
(31) 29.10.2008		(32) 201816002273	
(33) US		(31) 07.06.2018	
(74) H&P Patents s.r.o., Na Florenci 1332/23, Praha 1, Nové Město, 11000		(33) US	
		(86) PCT/US2019/035393	
(97) <b>EP 3725425</b>		(87) WO 2019/236583	
(47) 13.03.2024		(74) Čermák a spol., JUDr. Karel Čermák Ph.D., LL.M., Elišky Peškové 735/15, Praha 5, 15000	
(97) 21.10.2020			
(51) <b>B07B 1/00</b>	(2006.01)	(97) <b>EP 3804809</b>	
<b>B07B 13/16</b>	(2006.01)	(47) 27.12.2023	
<b>B02C 21/02</b>	(2006.01)	(97) 14.04.2021	
<b>B02C 23/02</b>	(2006.01)	(51) <b>A61N 1/36</b>	(2006.01)
(96) 15.04.2020		A61N 1/04	(2006.01)
(96) 20169679.6		(96) 29.09.2006	
(73) Terex GB Limited, Dungannon County Tyrone BT71 4DR, GB		(96) 20210399.0	
(72) MAWHINNEY, Mark, Dungannon, Tyrone BT71 4DU, GB		(73) Novocure GmbH, 6039 Root D4, CH	
AIKEN, Steven, Dungannon, Tyrone BT71 4DR, GB		(72) PALTÍ, Yoram, 34404 Haifa, IL	
(54) <b>Zařízení pro zpracování materiálu s pohyblivou jednotkou pro manipulaci s materiálem</b>		(54) <b>Optimalizace charakteristik elektrického pole pro zvyšování účinku pole na proliferaci buněk</b>	
(32) 201905486		(32) 723560 P	
(31) 17.04.2019		(31) 03.10.2005	
(33) GB		(33) US	
(74) PatentEnter s.r.o., Koliště 1965/13a, Brno, Černá Pole, 60200		(74) Havlík Švorčík a partneři, advokátní a patentová kancelář, JUDr. Michal Havlík, Hálkova 1406/2, Praha 2, Nové Město, 12000	
(97) <b>EP 3726257</b>		(97) <b>EP 3822683</b>	
(47) 13.12.2023		(47) 10.01.2024	
(97) 21.10.2020		(97) 19.05.2021	
(51) <b>G01V 3/10</b>	(2006.01)	(51) <b>G02B 7/06</b>	(2021.01)
(96) 14.04.2020		<b>G02B 23/18</b>	(2006.01)
(96) 20169252.2		G02B 7/12	(2021.01)
(73) Mettler-Toledo Safeline Limited, Salford Manchester, M50 2XD, GB		(96) 12.11.2020	
(72) Zhao, Yifei, Manchester, Greater Manchester M23 0GP, GB		(96) 20207277.3	
(54) <b>Způsob ovládní detektoru kovů a detektor kovů</b>		(73) Swarovski-Optik AG & Co KG., 6067 Absam, AT	
(32) 19169834		(72) ÖTTL, Peter, 6068 Mils, AT	
(31) 17.04.2019		(54) <b>Dalekohled - zaostřovací zařízení a omezení otáčení</b>	
(33) EP		(32) 509962019	
(74) THK Legal s.r.o., Přístavní 531/24, Praha 7, Holešovice, 17000		(31) 15.11.2019	
		(33) AT	
(97) <b>EP 3745524</b>		(74) Havlík Švorčík a partneři, advokátní a patentová kancelář, JUDr. Otakar Švorčík, Hálkova 1406/2, Praha 2, Nové Město, 12000	
(47) 24.01.2024			
(97) 02.12.2020			
(51) <b>H01M 10/44</b>	(2006.01)		
<b>H01M 10/42</b>	(2006.01)		
<b>H01M 10/46</b>	(2006.01)		

(97) <b>EP 3833662</b>		(51) <b>C07D 487/04</b>	(2006.01)	(51) <b>C07D 487/04</b>	(2006.01)
(47) 17.01.2024		<b>C07D 417/14</b>	(2006.01)	<b>C07D 207/06</b>	(2006.01)
(97) 27.02.2020		<b>C07D 417/14</b>	(2006.01)	<b>C07D 239/46</b>	(2006.01)
(51) <b>C07D 417/10</b>	(2006.01)	<b>C07D 419/10</b>	(2006.01)	<b>C07D 239/47</b>	(2006.01)
<b>C07D 417/14</b>	(2006.01)	<b>C07D 419/14</b>	(2006.01)	<b>C07D 239/48</b>	(2006.01)
<b>C07D 471/04</b>	(2006.01)	<b>C07D 471/04</b>	(2006.01)	<b>C07D 239/545</b>	(2006.01)
<b>C07D 487/04</b>	(2006.01)	<b>C07D 487/04</b>	(2006.01)	(96) 14.09.2015	
<b>C07D 513/04</b>	(2006.01)	<b>C07D 513/14</b>	(2006.01)	(96) 20207453.0	
<b>C07D 513/14</b>	(2006.01)	<b>C07D 515/04</b>	(2006.01)	(73) Gilead Sciences, Inc., Foster City, CA 94404, US	
<b>C07D 515/14</b>	(2006.01)	<b>C07D 515/14</b>	(2006.01)	(72) ALLEN, Darin, Foster City, CA 94404, US	
<b>A61K 31/554</b>	(2006.01)	<b>A61P 3/00</b>	(2006.01)	BROWN, Brandon Heath, Foster City, CA 94404, US	
<b>A61P 11/00</b>	(2006.01)	<b>A61P 9/00</b>	(2006.01)	CHAO, Jessica Jade, San Jose, CA 95129, US	
<b>A61P 29/00</b>	(2006.01)			HALCOMB, Randall L., Foster City, CA 94404, US	
(96) 19.08.2019				HRVATIN, Paul, Davis, CA 95616, US	
(96) 19773579.8				MCFADDEN, Ryan, Foster City, CA 94404, US	
(73) Janssen Pharmaceutica NV, 2340 Beerse, BE				ROETHLE, Paul, Berkeley, CA 94702, US	
(72) CHAI, Wenying, San Diego, California 92121, US				RUDIO, Erwina, Foster City, CA 94404, US	
HIRST, Gavin C., San Diego, California 92130, US				YANG, Hong, Foster City, CA 94404, US	
KREUTTER, Kevin D., Arlington, Massachusetts 02476, US				YU, Richard Hung Chiu, Foster City, CA 94404, US	
KUMMER, David A., San Diego, California 92121, US				(54) <b>Způsoby přípravy meziproduktů modulátorů toll-like receptorů</b>	
MCCLURE, Kelly J., San Diego, California 92121, US				(32) 201462051044 P	
NISHIMURA, Rachel T., San Diego, California 92121, US				(31) 16.09.2014	
SHIH, Amy Y., San Diego, California 92121, US				(33) US	
VENABLE, Jennifer D., San Diego, California 92121, US				(74) Havlík Švorčík a partneři, advokátní a patentová kancelář, JUDr. Michal Havlík, Hálkova 1406/2, Praha 2, Nové Město, 12000	
VENKATESAN, Hariharan, San Diego, California 92121, US					
WEI, Jianmei, San Diego, California 92121, US					
BARBAY, J. Kent, Spring House, Pennsylvania 19477, US					
(54) <b>Inhibitory KEAP1-Nrf2 protein-protein interakce</b>		(97) <b>EP 3859600</b>			
(32) 201862719978 P, 201962801433 P, 201962823450 P, 201962881639 P		(47) 06.12.2023			
(31) 20.08.2018, 05.02.2019, 25.03.2019, 18.07.2019, 01.08.2019		(97) 04.08.2021			
(33) US, US, US, US, US		(51) <b>G06V 10/44</b>	(2022.01)		
(86) PCT/US2019/047015		<b>G06V 20/40</b>	(2022.01)		
(87) WO 2020/041169		<b>G06V 40/20</b>	(2022.01)		
(74) Havlík Švorčík a partneři, advokátní a patentová kancelář, JUDr. Michal Havlík, Hálkova 1406/2, Praha 2, Nové Město, 12000		(96) 08.07.2020			
		(96) 20184754.8			
		(73) GN Company, Gangwon-do 198-52, KR			
		(72) KIM, YOUNG GUN, Chuncheon-si Gangwon-do, KR			
		HAN, SEUNG SOO, Seocho-gu, Seoul, KR			
		LEE, SEUNG HONG, Chuncheon-si Gangwon-do, KR			
		(54) <b>Systém pro zjišťování spokojenosti prostřednictvím rozpoznávání pohybu v prostorovém poli</b>			
		(32) 20200012768			
		(31) 03.02.2020			
		(33) KR			
		(74) Čermák a spol., JUDr. Karel Čermák Ph.D., LL.M., advokát, Elišky Peškové 735/15, Praha 5, Smíchov, 15000			
(97) <b>EP 3848372</b>		(97) <b>EP 3914534</b>			
(47) 20.12.2023		(47) 28.02.2024			
(97) 14.07.2021		(97) 30.07.2020			
(51) <b>C07D 471/14</b>	(2006.01)	(51) <b>B65D 83/20</b>	(2006.01)		
<b>C07D 487/14</b>	(2006.01)	<b>B65D 83/14</b>	(2006.01)		
<b>C07D 498/14</b>	(2006.01)	(96) 21.01.2020			
<b>A61K 31/5025</b>	(2006.01)	(96) 20701453.1			
<b>A61K 31/53</b>	(2006.01)	(73) Lindal France SAS, 54150 Val de Briey, FR			
<b>A61P 31/14</b>	(2006.01)	(72) BODET, Hervé, 55100 VERDUN, FR			
<b>A61P 31/16</b>	(2006.01)	GAILLARD, Eric, 55320 DIEUE SUR MEUSE, FR			
(96) 25.08.2017		(54) <b>Difuzor pro tlakovou nádobu</b>			
(96) 20210329.7		(32) 1900676			
(73) Novartis AG, 4056 Basel, CH		(31) 25.01.2019			
(72) JAIN, Rama, Emeryville, CA 94608, US		(33) FR			
KOESTER, Dennis Christofer, Emeryville, CA 94608, US		(86) PCT/EP2020/051372			
MANNING, James R., Emeryville, CA 94608, US		(87) WO 2020/152141			
MARX, Vanessa, Emeryville, CA 94608, US		(74) Ing. Dr. Vilém Daněk, Vinohradská 403/17, Praha 2, Vinohrady, 12000			
POON, Daniel, Emeryville, CA 94608, US					
SUTTON, James Clifford, Pleasanton, CA 94588, US					
TAFT, Benjamin R., Emeryville, CA 94608, US					
WAN, Lifeng, Emeryville, CA 94608, US					
YIFRU, Aregahegn, Emeryville, CA 94608, US					
ZHAO, Qian, Emeryville, CA 94608, US					
(54) <b>Kondenzované tricyklické pyridazinonové sloučeniny použitelné pro léčení infekcí orthomyxovirem</b>		(97) <b>EP 3918704</b>			
(32) 201662380712 P		(47) 21.02.2024			
(31) 29.08.2016		(97) 15.04.2021			
(33) US		(51) <b>H02M 7/66</b>	(2006.01)		
(74) Havlík Švorčík a partneři, advokátní a patentová kancelář, JUDr. Michal Havlík, Hálkova 1406/2, Praha 2, Nové Město, 12000		<b>H02M 7/758</b>	(2006.01)		
		<b>H02M 7/797</b>	(2006.01)		
		<b>H02M 7/81</b>	(2006.01)		
		<b>B60L 53/14</b>	(2019.01)		
		<b>B60L 53/63</b>	(2019.01)		
		<b>H02J 3/32</b>	(2006.01)		
		<b>H02J 7/04</b>	(2006.01)		
		<b>H02J 11/00</b>	(2006.01)		
(97) <b>EP 3848375</b>					
(47) 27.12.2023					
(97) 14.07.2021					

	<b>H02M 3/335</b>	(2006.01)	(97)	<b>EP 3941703</b>	
	<b>H02M 5/12</b>	(2006.01)	(47)	14.02.2024	
	<b>H02M 7/68</b>	(2006.01)	(97)	01.10.2020	
(96)	17.09.2020		(51)	<b>B29B 17/00</b>	(2006.01)
(96)	20771575.6			<b>B29B 17/02</b>	(2006.01)
(73)	NW Joules, 75007 Paris, FR			<b>B29B 17/04</b>	(2006.01)
(72)	KERDELHUE, Jean-Christophe, 75007 Paris, FR			<b>B29C 48/00</b>	(2019.01)
(54)	<b>Rychlonabíjecí zařízení pro motorové vozidlo</b>		(96)	16.03.2020	
(32)	1911314		(96)	20726247.8	
(31)	11.10.2019		(73)	VIVE TEXTILE RECYCLING Spolka z.o.o., 02-220 Warszawa, PL	
(33)	FR		(72)	SERVAAS, Bertus Jan, 25-752 Kielce, PL	
(86)	PCT/EP2020/076060		(54)	<b>Způsob výroby kompozitního materiálu z textilního odpadu a odpadní polyetylenové fólie</b>	
(87)	WO 2021/069189		(32)	42936119	
(74)	Kania, Sedlák, Smola, s.r.o., Mendlovo náměstí 907/1a, Brno, Staré Brno, 60300		(31)	22.03.2019	
			(33)	PL	
			(86)	PCT/PL2020/000027	
			(87)	WO 2020/197419	
			(74)	PatentEnter s.r.o., Koliště 1965/13a, Brno, Černá Pole, 60200	
(97)	<b>EP 3920891</b>		(97)	<b>EP 3956329</b>	
(47)	21.02.2024		(47)	10.01.2024	
(97)	22.10.2020		(97)	22.10.2020	
(51)	<b>A61K 9/20</b>	(2006.01)	(51)	<b>C07D 471/04</b>	(2006.01)
	<b>A61K 9/24</b>	(2006.01)		<b>A61K 31/519</b>	(2006.01)
	<b>A61K 31/05</b>	(2006.01)		<b>A61P 31/20</b>	(2006.01)
	<b>A61K 31/352</b>	(2006.01)	(96)	15.04.2020	
(96)	17.04.2020		(96)	20724975.6	
(96)	20727578.5		(73)	GILEAD SCIENCES, INC., Foster City, California 94404, US	
(73)	NordicCan A/S, 7100 Vejle, DK		(72)	ASSELIN, Sylvie M., Colorado 80023, US	
(72)	BRUUN, Heidi Ziegler, 7100 Vejle, DK			MORRISON, Henry G., Foster City, California 94404, US	
	BOESEN, Dorte Schackinger, 7100 Vejle, DK		(54)	<b>Pevné formy látky upravující receptor podobný genu toll</b>	
	NIELSEN, Bruno Provstgaard, 7100 Vejle, DK		(32)	201962835359 P	
(54)	<b>Rychle se rozpadající kanabinoidní tablety</b>		(31)	17.04.2019	
(32)	3040547, 201916386477, 3040532, 3040513, 201916713580, 3065042		(33)	US	
(31)	17.04.2019, 17.04.2019, 17.04.2019, 17.04.2019, 13.12.2019, 13.12.2019		(86)	PCT/US2020/028237	
(33)	CA, US, CA, CA, US, CA		(87)	WO 2020/214652	
(86)	PCT/DK2020/050102		(74)	Havlík Švorčík a partneři, advokátní a patentová kancelář, JUDr. Michal Havlík, Hálkova 1406/2, Praha 2, Nové Město, 12000	
(87)	WO 2020/211915				
(74)	Havlík Švorčík a partneři, advokátní a patentová kancelář, JUDr. Michal Havlík, Hálkova 1406/2, Praha 2, Nové Město, 12000				
(97)	<b>EP 3927347</b>		(97)	<b>EP 3959891</b>	
(47)	27.12.2023		(47)	21.02.2024	
(97)	27.08.2020		(97)	29.10.2020	
(51)	<b>A61K 31/675</b>	(2006.01)	(51)	<b>H04N 19/82</b>	(2014.01)
	<b>A61K 31/513</b>	(2006.01)	(96)	21.04.2020	
	<b>A61K 39/395</b>	(2006.01)	(96)	20724688.5	
	<b>A61P 35/00</b>	(2006.01)	(73)	QUALCOMM INCORPORATED, San Diego, California 92121-1714, US	
(96)	17.02.2020		(72)	HU, Nan, San Diego, California 92121-1714, US	
(96)	20759361.7			SEREGIN, Vadim, San Diego, California 92121-1714, US	
(73)	Medivir Aktiebolag, 141 22 Huddinge, SE			KARCZEWICZ, Marta, San Diego, California 92121-1714, US	
(72)	ALBERTELLA, Mark, 141 22 HUDDINGE, SE			COBAN, Muhammed Zeyd, San Diego, California 92121-1714, US	
(54)	<b>Kombinace léčiv pro použití ve způsobu léčby rakoviny jater</b>		(54)	<b>Signalizace indexu nastavení filtru adaptivní smyčky</b>	
(32)	1950202		(32)	201962837640 P, 202016853232	
(31)	18.02.2019		(31)	23.04.2019, 20.04.2020	
(33)	SE		(33)	US, US	
(86)	PCT/SE2020/050175		(86)	PCT/US2020/029121	
(87)	WO 2020/171757		(87)	WO 2020/219449	
(74)	PatentEnter s.r.o., Koliště 1965/13a, Brno, Černá Pole, 60200		(74)	Havlík Švorčík a partneři, advokátní a patentová kancelář, JUDr. Michal Havlík, Hálkova 1406/2, Praha 2, Nové Město, 12000	
(97)	<b>EP 3931512</b>		(97)	<b>EP 3987247</b>	
(47)	10.01.2024		(47)	27.12.2023	
(97)	03.09.2020		(97)	24.12.2020	
(51)	<b>F28F 3/04</b>	(2006.01)	(51)	<b>G01B 11/24</b>	(2006.01)
	<b>F28D 9/00</b>	(2006.01)		<b>F27D 21/00</b>	(2006.01)
	<b>F28D 21/00</b>	(2006.01)		<b>F27D 21/02</b>	(2006.01)
	<b>F28F 9/02</b>	(2006.01)		<b>G01B 11/02</b>	(2006.01)
(96)	12.02.2020			<b>G01B 11/06</b>	(2006.01)
(96)	20706643.2			<b>G01B 11/30</b>	(2006.01)
(73)	Alfa Laval Corporate AB, 221 00 Lund, SE		(96)	04.06.2020	
(72)	ROMLUND, Jens, 257 34 Rydebäck, SE		(96)	20825482.1	
(54)	<b>Deska tepelného výměníku a deskový tepelný výměník</b>		(73)	Process Metrix, LLC, Pleasanton, California 94588, US	
(32)	1950244		(72)	BONIN, Michel, Danville, California 94526, US	
(31)	26.02.2019		(54)	<b>Systém, zařízení a způsob měření žáruvzdorného obkladu nádoby</b>	
(33)	SE		(32)	201962862899 P	
(86)	PCT/EP2020/053589		(31)	18.06.2019	
(87)	WO 2020/173707				
(74)	PATENTSERVIS Praha a.s., Na Podkovce 281/10, Praha 4, Podolí, 14700				

(33) US  
(86) PCT/US2020/036038  
(87) WO 2020/256946  
(74) Čermák a spol., JUDr. Karel Čermák Ph.D., LL.M., Elišky Peškové 735/15, Praha 5, 15000

(97) **EP 4008721**  
(47) 03.01.2024  
(97) 08.06.2022  
(51) **C07F 5/02** (2006.01)  
**C07F 5/04** (2006.01)  
(96) 24.03.2005  
(96) 21197526.3  
(73) Millennium Pharmaceuticals, Inc., Cambridge, MA 02139, US  
(72) Pickersgill, Fraser I., Newton, MA 18940, US  
Bishop, John, Carlisle, MA 01741, US  
Lo, Young, Petersburg, VA 23805-9382, US  
Chui, Fang-Ting, Petersburg, VA 23805-9382, US  
Kulkarni, Vithalanand R., Petersburg, VA 23805-9382, US  
(54) **Syntéza sloučenin esteru kyseliny boronové a kyseliny boronové**  
(32) 55753504 P  
(31) 30.03.2004  
(33) US  
(74) Mgr. Jana Šuranová Traplová, advokátka, Přístavní 531/24, Praha 7, Holešovice, 17000

(97) **EP 4013348**  
(47) 20.12.2023  
(97) 18.02.2021  
(51) **A61D 7/00** (2006.01)  
**A61M 25/00** (2006.01)  
**A61M 31/00** (2006.01)  
(96) 14.08.2020  
(96) 20761994.1  
(73) Elanco Tiergesundheit AG, 4058 Basel, CH  
ELANCO US INC., Greenfield, IN 46140, US  
(72) LI, Jianbin, Greenfield, Indiana 46140, US  
COOPER, Benjamin Jeffrey, Greenfield, Indiana 46140, US  
(54) **Nový chránič křídélek pro kapsle s křídélky a metoda jeho použití**  
(32) 201962886594 P  
(31) 14.08.2019  
(33) US  
(86) PCT/US2020/046394  
(87) WO 2021/030696  
(74) ŽOVICOVÁ & ŽOVIC IP, s.r.o., Záhradnícka 36, Bratislava, 82108

(97) **EP 4019065**  
(47) 02.08.2023  
(97) 29.06.2022  
(51) **A61M 5/315** (2006.01)  
**A61M 5/34** (2006.01)  
A61M 5/24 (2006.01)  
A61M 5/32 (2006.01)  
(96) 30.11.2010  
(96) 21217871.9  
(73) Becton, Dickinson and Company, Franklin Lakes, NJ 07417-1880, US  
(72) CRONENBERG, Richard, Mahwah, NJ 07430, US  
QUINN, Michael, East Hanover, NJ 97936, US  
WU, Haiming, North Attleboro, MA 02760, US  
(54) **Injekční pero s ovládním zpětné volby a poslední dávky**  
(32) 26556209 P, 35146510 P  
(31) 01.12.2009, 04.06.2010  
(33) US, US  
(74) Čermák a spol., JUDr. Karel Čermák Ph.D., LL.M., advokát, Elišky Peškové 735/15, Praha 5, Smíchov, 15000

(97) **EP 4043330**  
(47) 17.01.2024  
(97) 17.08.2022  
(51) **B63B 7/08** (2020.01)  
B63B 1/20 (2006.01)  
B63B 1/00 (2006.01)  
(96) 12.02.2021  
(96) 21156803.5  
(73) The Ultimate Boat Company Limited, Douglas IM1 1AH, IM  
(72) Moxham, John, Southampton, Hampshire SO40 2NG, GB

MacAndrew, Colin, IM1 1AH Douglas, IM  
(54) **Námořní plavidlo obsahující kluzný trup**  
(74) THK Legal s.r.o., Přístavní 531/24, Praha 7, Holešovice, 17000

(97) **EP 4058397**  
(47) 06.03.2024  
(97) 20.05.2021  
(51) **B67D 1/08** (2006.01)  
**B67D 1/04** (2006.01)  
(96) 11.11.2020  
(96) 20811121.1  
(73) Heineken Supply Chain B.V., 1017 ZD Amsterdam, NL  
(72) VAN GEIJLSWIJK, Petrus Johannes, 1017 ZD Amsterdam, NL  
(54) **Chladicí systém nápojových nádob pro výčepní zařízení pro čepování nápoje**  
(32) 2024209  
(31) 11.11.2019  
(33) NL  
(86) PCT/NL2020/050708  
(87) WO 2021/096355  
(74) ŽOVICOVÁ & ŽOVIC IP, s.r.o., Záhradnícka 36, Bratislava 82108

(97) **EP 4059334**  
(47) 10.01.2024  
(97) 21.09.2022  
(51) **A01B 71/08** (2006.01)  
**A01C 5/06** (2006.01)  
(96) 17.03.2022  
(96) 22162598.1  
(73) Kuhn SAS, 67700 Saverne, FR  
(72) ANDRES, Christophe, 67700 WALDOLWISHEIM, FR  
(54) **Škrabací zařízení pro kotouč zemědělského stroje a příslušné zemědělské stroje**  
(32) 2102729  
(31) 18.03.2021  
(33) FR  
(74) NEOLEGAL - advokátní a patentová kancelář, Ing. Jaroslav Novotný, Římská 2135/45, Praha 2, Vinohrady, 12000

(97) **EP 4069957**  
(47) 07.02.2024  
(97) 10.06.2021  
(51) **F02C 6/12** (2006.01)  
**F01D 25/16** (2006.01)  
**F01D 25/24** (2006.01)  
(96) 02.12.2020  
(96) 20812389.3  
(73) Turbo Systems Switzerland Ltd., 5400 Baden, CH  
(72) VACCA, Andrea, 4805 Brittnau, CH  
RICHNER, Matthias, 5412 Gebenstorf, CH  
HERTEL, Antje, 5420 Ehrendingen, CH  
(54) **Centrovací zařízení pro centrování skříně turbíny, turbosystém obsahující centrovací zařízení a způsob centrování skříně turbíny**  
(32) 19214158  
(31) 06.12.2019  
(33) EP  
(86) PCT/EP2020/084313  
(87) WO 2021/110765  
(74) ZIVKO MIJATOVIC & PARTNERS s.r.o., Jugoslávských partyzánů 639/26, Praha 6, Bubeneč, 16000

(97) **EP 4070049**  
(47) 13.03.2024  
(97) 10.06.2021  
(51) **G01G 19/40** (2006.01)  
**A01K 5/00** (2006.01)  
**A01K 29/00** (2006.01)  
**G01N 5/04** (2006.01)  
**G01N 15/02** (2024.01)  
**B07B 1/40** (2006.01)  
(96) 01.12.2020  
(96) 20812108.7  
(73) Vestjyllands Andel A.m.b.a., 6950 Ringkøbing, DK  
(72) KAAE, Anders, 7620 Lemvig, DK  
JENSEN, Torben Duedal, 7330 Brande, DK  
(54) **Zařízení a způsob výroby krmiva pro hospodářská zvířata**

(32) 19213390  
(31) 04.12.2019  
(33) EP  
(86) PCT/EP2020/084096  
(87) WO 2021/110668  
(74) THK Legal s.r.o., Přístavní 531/24, Praha 7, Holešovice, 17000

(97) **EP 4103329**  
(47) 21.02.2024  
(97) 19.08.2021  
(51) **B02C 4/42** (2006.01)  
(96) 05.01.2021  
(96) 21701626.0  
(73) Matthews International Corporation, Pittsburgh, Pennsylvania 15212, US  
(72) WOLTERS, René, 48703 Stadtlohn, DE  
(54) **Podpěra točícího momentu na absorpci točícího momentu a válcová sestava s podpěru točícího momentu**

(32) 102020103823  
(31) 13.02.2020  
(33) DE  
(86) PCT/DE2021/100000  
(87) WO 2021/160200  
(74) inventa Patentová a známková kancelária s.r.o., Palisády 50, Bratislava 811 06

(97) **EP 4115011**  
(47) 14.02.2024  
(97) 10.09.2021  
(51) **D21C 7/00** (2006.01)  
(96) 03.03.2021  
(96) 21714507.7

(73) Andritz Inc., Alpharetta, GA 30004, US  
(72) VOGEL, Keith, Glens Falls, New York 12801, US  
WHITESIDE, Blake, Pell City, Alabama 35125, US  
LEAVITT, Aaron, Alpharetta, Georgia 30004, US  
POPE, Scott A., Alpharetta, Georgia 30004, US  
LUHRMANN, Carlton L., Alpharetta, Georgia 30004, US  
HUNT, Tyson B., Glens Falls, New York 12801, US

(54) **Nastavení vysokotlakého napájecího zařízení na základě úniku tekutiny**  
(32) 202062984568 P  
(31) 03.03.2020  
(33) US  
(86) PCT/US2021/020669  
(87) WO 2021/178538  
(74) H&P Patents s.r.o., Na Florenci 1332/23, Praha 1, Nové Město, 11000

(97) **EP 4115066**  
(47) 07.02.2024  
(97) 10.09.2021  
(51) **F02C 7/08** (2006.01)  
(96) 05.03.2020

(96) 20710852.3  
(73) Bladon Jets Holdings Limited, Castletown IM9 1LA, IM  
(72) HEWARD, Phillip, Warwick, CV34 6NG, GB  
NIMMA, Vasudeva, Warwick, CV34 6NG, GB  
(54) **Rekuperátor pro motor s plynovou turbínou**  
(86) PCT/EP2020/055850  
(87) WO 2021/175425  
(74) Rott, Růžička & Guttman a spol., Vyskočilova 1566, Praha 4, Michle, 14000

(97) **EP 4175922**  
(47) 24.01.2024  
(97) 30.03.2023  
(51) **C04B 26/18** (2006.01)  
C04B 111/54 (2006.01)  
(96) 23.09.2022  
(96) 22793148.2  
(73) Cosentino Research & Development, S.L., 04850 Cantoria, Almería, ES  
(72) ÁLVAREZ BALADRÓN, Beatriz, 04850 Cantoria, Almería, ES  
RISUEÑO MORENO, Daniel, 04850 Cantoria, Almería, ES  
(54) **Umělý aglomerovaný kámen**  
(32) 21382860  
(31) 24.09.2021  
(33) EP  
(86) PCT/EP2022/076511  
(87) WO 2023/046894  
(74) FAJNOR IP s.r.o., Pobřežní 249/46, Praha 8, Karlín, 18600

(97) **EP 4184918**  
(47) 07.02.2024  
(97) 24.05.2023  
(51) **H04N 19/52** (2014.01)  
**H04N 19/61** (2014.01)  
(96) 21.03.2012  
(96) 23151197.3  
(73) LG Electronics Inc., Yeongdeungpo-gu Seoul 150-721, KR  
(72) Park, Joon Young, 137-130 Seoul, KR  
Park, Seung Wook, 137-130 Seoul, KR  
Lim, Jae Hyun, 137-130 Seoul, KR  
Kim, Jung Sun, 137-130 Seoul, KR  
Choi, Young Hee, 137-130 Seoul, KR  
Jeon, Byeong Moon, 137-130 Seoul, KR  
Jeon, Yong Joon, 137-130 Seoul, KR  
(54) **Způsob dekódování videa, způsob kódování videa, počítačově čitelné digitální úložné médium a způsob přenosu dat pro video**  
(32) 201161454995 P, 201161466446 P  
(31) 21.03.2011, 22.03.2011  
(33) US, US  
(74) Kania, Sedlák, Smola, s.r.o., Mendlovo náměstí 907/1a, Brno, Staré Brno, 60300

## Zveřejněné opravené překlady evropských patentových spisů

U následujících udělených evropských patentů s účinky pro Českou republiku byl majitelem předložen opravený překlad patentového spisu do českého jazyka (§35d odst. 2 zákona č. 527/1990 Sb., v platném znění).

Datem zveřejnění opraveného překladu evropského patentového spisu je datum publikace tohoto Věstníku.

(97) EP 3984746

## Zveřejněné překlady pozměněného nebo omezeného znění evropských patentových spisů

U následujících udělených evropských patentů s účinky pro Českou republiku byl majitelem předložen český překlad pozměněného nebo omezeného znění evropského patentového spisu (§35f odst. 3 zákona č. 527/1990 Sb., v platném znění).

Datem zveřejnění překladu pozměněného nebo omezeného znění evropského patentového spisu je datum publikace tohoto Věstníku.

(97) EP 2956477

(97) EP 3440329



## Evropské patenty zrušené Evropským patentovým úřadem

Následující evropské patenty udělené Evropským patentovým úřadem s účinky pro Českou republiku byly zrušeny Evropským patentovým úřadem podle článku 102 Úmluvy o udělování evropských patentů (§ 35f odst 2 zákona č. 527/1990 Sb., v platném znění).

(97) EP 1453547	(97) EP 2217438	(97) EP 2735375	(97) EP 3121266
(97) EP 2168942	(97) EP 2495307	(97) EP 3079967	

### MK4A

### Zánik evropských patentů uplynutím doby platnosti

Následující evropské patenty udělené Evropským patentovým úřadem s účinky pro Českou republiku zanikly z důvodu uplynutí maximální doby platnosti patentu (§ 22 písm. a) zákona č. 527/1990 Sb., v platném znění).

(97) EP 1464341	(97) EP 1613599	(97) EP 1894564	(97) EP 3678097
(97) EP 1474999	(97) EP 1613740	(97) EP 2335725	(97) EP 3713101
(97) EP 1608268	(97) EP 1620678	(97) EP 2380971	(97) EP 3798988
(97) EP 1610820	(97) EP 1627360	(97) EP 2787673	(97) EP 3862973
(97) EP 1610822	(97) EP 1631461	(97) EP 3358770	(97) EP 3913579
(97) EP 1611295	(97) EP 1634975	(97) EP 3457359	
(97) EP 1612288	(97) EP 1649554	(97) EP 3518428	
(97) EP 1613335	(97) EP 1741842	(97) EP 3637656	

### MM4A

### Zánik evropských patentů nezaplacením poplatků za udržování platnosti patentu

Následující evropské patenty udělené Evropským patentovým úřadem s účinky pro Českou republiku zanikly pro nezaplacení poplatků za udržování platnosti patentu (§ 22 písm. b) zákona č. 527/1990 Sb., v platném znění).

(97) EP 1642700	(97) EP 2201122	(97) EP 2904329	(97) EP 3242828
(97) EP 1643605	(97) EP 2201265	(97) EP 2920631	(97) EP 3273134
(97) EP 1701626	(97) EP 2301703	(97) EP 2920632	(97) EP 3296401
(97) EP 1734200	(97) EP 2337717	(97) EP 2922610	(97) EP 3296641
(97) EP 1799916	(97) EP 2338958	(97) EP 3001517	(97) EP 3296642
(97) EP 1799917	(97) EP 2480075	(97) EP 3007157	(97) EP 3353437
(97) EP 1902613	(97) EP 2499023	(97) EP 3046737	(97) EP 3356277
(97) EP 1926878	(97) EP 2573428	(97) EP 3049488	(97) EP 3365214
(97) EP 1928879	(97) EP 2573429	(97) EP 3144105	(97) EP 3515393
(97) EP 1948149	(97) EP 2573446	(97) EP 3147093	(97) EP 3516134
(97) EP 2039634	(97) EP 2589400	(97) EP 3197489	(97) EP 3516151
(97) EP 2045386	(97) EP 2616059	(97) EP 3197721	(97) EP 3684299
(97) EP 2068822	(97) EP 2618910	(97) EP 3198208	(97) EP 3691937
(97) EP 2069125	(97) EP 2618972	(97) EP 3198214	(97) EP 3880488
(97) EP 2078129	(97) EP 2722456	(97) EP 3218246	
(97) EP 2182102	(97) EP 2760848	(97) EP 3224113	
(97) EP 2193046	(97) EP 2900251	(97) EP 3242826	

## FG1K

## Zapsané užité vzory - přehled podle čísel zápisu

V období uzávěrky tohoto čísla Věstníku zapsal Úřad průmyslového vlastnictví tyto užité vzory.

(11)	(51)		(11)	(51)		(11)	(51)	
37800	<b>G 01 R 15/18</b>	(2006.01)	37805	<b>C 10 L 5/44</b>	(2006.01)	37810	<b>E 03 B 11/10</b>	(2006.01)
37801	<b>A 01 P 13/00</b>	(2006.01)	37806	<b>F 16 L 5/02</b>	(2006.01)	37811	<b>A 61 C 15/04</b>	(2006.01)
37802	<b>C 05 G 3/80</b>	(2020.01)	37807	<b>A 01 G 9/12</b>	(2006.01)	37812	<b>B 60 K 17/02</b>	(2006.01)
37803	<b>C 09 D 101/02</b>	(2006.01)	37808	<b>C 01 B 32/198</b>	(2017.01)	37813	<b>A 01 K 47/02</b>	(2006.01)
37804	<b>G 01 F 23/18</b>	(2006.01)	37809	<b>G 01 L 5/13</b>	(2006.01)	37814	<b>B 65 D 25/14</b>	(2006.01)

## FG1K

## Zapsané užité vzory - řazené podle MPT

(51)	<b>A01G 9/12</b>	(2006.01)		<b>B60B 11/00</b>	(2006.01)
(11)	37807			<b>B60B 35/02</b>	(2006.01)
(21)	<b>2024-41797</b>		(11)	37812	
(22)	27.02.2024		(21)	<b>2024-41832</b>	
(47)	02.04.2024		(22)	13.03.2024	
(32)	28.11.2023		(47)	02.04.2024	
(31)	50100-2023		(73)	ENERGOPROGRES, s.r.o., Ostrava, Moravská Ostrava, CZ	
(33)	SK		(72)	Polák Daniel Ing., Ph.D., Ostrava, Heřmanice, CZ	
(73)	Tweak Space s.r.o, 821 02 Bratislava, SK			Halada Pavel, Havířov, Město, CZ	
(72)	Ambro Peter, 821 07 Bratislava, SK			Dokoupil Petr, Havířov, Podlesí, CZ	
(54)	<b>Stabilizátor opěrné tyčové konstrukce na rostliny, souprava a opěrná tyčová konstrukce obsahující stabilizátor</b>		(54)	<b>Kolová jednotka s řízeným natáčením a výškovým polohováním</b>	
(74)	A. Holas & partner, Ing. Mgr. Hana Holasová, Křížová 105/4, Brno, Staré Brno, 60300		(51)	<b>B65D 25/14</b>	(2006.01)
				<b>B65D 81/02</b>	(2006.01)
(51)	<b>A01K 47/02</b>	(2006.01)	(11)	37814	
	<b>A01K 47/06</b>	(2006.01)	(21)	<b>2024-41838</b>	
(11)	37813		(22)	15.03.2024	
(21)	<b>2024-41834</b>		(47)	02.04.2024	
(22)	13.03.2024		(73)	myco s.r.o., Brno, Brno-město, CZ	
(47)	02.04.2024		(72)	Ostrezi Jan Ing., Kyjov, CZ	
(73)	Běhávka Miroslav Ing., Nedakonice, CZ			Janča Martin Ing., Zlín, Malenovice, CZ	
	Gabriel Josef, Boršice, CZ			Minařík David Šohaj MFA, Vřesovice, CZ	
(72)	Běhávka Miroslav Ing., Nedakonice, CZ		(54)	<b>Výplňový materiál pro obaly a obalový materiál opatřený tímto výplňovým materiálem</b>	
	Gabriel Josef, Boršice, CZ		(74)	Dobroslav Musil a partneři s.r.o., Zábřovická 917/11b, Brno, Zábřovice, 61500	
	Běhávková Libuše Ing., Nedakonice, CZ				
(54)	<b>Izolátor včelí matky</b>		(51)	<b>C01B 32/198</b>	(2017.01)
(74)	Kania, Sedlák, Smola, s.r.o., Mendlovo náměstí 907/1a, Brno, Staré Brno, 60300			<b>B01J 19/18</b>	(2006.01)
				<b>C01B 32/15</b>	(2017.01)
(51)	<b>A01P 13/00</b>	(2006.01)	(11)	37808	
	<b>A01N 57/02</b>	(2006.01)	(21)	<b>2024-41803</b>	
	<b>A01N 25/02</b>	(2006.01)	(22)	01.03.2024	
	<b>A01N 65/44</b>	(2009.01)	(47)	02.04.2024	
(11)	37801		(73)	Vysoká škola báňská - Technická univerzita Ostrava, Ostrava, Poruba, CZ	
(21)	<b>2024-41711</b>		(72)	Klouda Karel doc. Ing. et Ing., CSc., Ph.D. MBA, Praha 4, Kamýk, CZ	
(22)	17.01.2024			Roupcová Petra Ing., Ph.D., Ostrava, Nová Bělá, CZ	
(47)	02.04.2024			Tvrdík Zdeněk Ing., Pardubice, Zelené Předměstí, CZ	
(73)	Daniel Dan, Ostrava, Moravská Ostrava, CZ			Lepík Petr Ing., Ph.D., Palkovice, CZ	
(72)	Daniel Dan, Ostrava, Moravská Ostrava, CZ		(54)	<b>Zařízení pro přípravu grafen oxidu a jeho modifikací</b>	
(54)	<b>Herbicidní přípravek</b>		(74)	artpatent, advokátní kancelář s.r.o., Dukelských hrdinů 976/12, Praha 7, Holešovice, 17000	
(51)	<b>A61C 15/04</b>	(2006.01)	(51)	<b>C05G 3/80</b>	(2020.01)
(11)	37811			<b>C05G 1/00</b>	(2006.01)
(21)	<b>2024-41829</b>			<b>C05G 5/12</b>	(2020.01)
(22)	12.03.2024		(11)	37802	
(47)	02.04.2024		(21)	<b>2024-41722</b>	
(73)	Podlešáková Tereza MUDr., Praha 6, Bubeneč, CZ		(22)	23.01.2024	
(72)	Podlešáková Tereza MUDr., Praha 6, Bubeneč, CZ		(47)	02.04.2024	
(54)	<b>Kombinovaná pomůcka dentální hygieny</b>		(73)	AIVOTEC s.r.o., Kroměříž, CZ	
(74)	Hák, Janeček & Švestka, Patentová a známková kancelář, RNDr. Roman Hák, patentový zástupce, U průhonu 827/5, Praha 7, Holešovice, 17000		(72)	Káňa Jan, Tábor, CZ	
			(54)	<b>Kompozitní půdní kondicionér</b>	
(51)	<b>B60K 17/02</b>	(2006.01)	(74)	Ing. Libor Markes, Grohova 145/54, Brno, Veveří, 60200	

(51) <b>C09D 101/02</b> (2006.01) <b>C09K 11/70</b> (2006.01)	(74) KANIA, SEDLÁK, SMOLA, s.r.o., Mendlovo náměstí 907/1a, Brno, Staré Brno, 60300
(11) 37803	
(21) <b>2024-41735</b>	(51) <b>G01F 23/18</b> (2006.01)
(22) 28.01.2024	(11) 37804
(47) 02.04.2024	(21) <b>2024-41769</b>
(73) Plecítý Radim, Pardubice, Trnová, CZ	(22) 13.02.2024
(72) Plecítý Radim, Pardubice, Trnová, CZ	(47) 02.04.2024
(54) <b>Luminiscenční směs</b>	(73) Biologické centrum AV ČR, v. v. i., České Budějovice, České Budějovice 2, CZ
(74) Mgr. Marek Hylena, advokát, Staré náměstí 15, Česká Třebová, 56002	(72) Borovec Jakub RNDr., Ph.D., Hluboká nad Vltavou, CZ
	(54) <b>Zařízení pro měření vlnění vodní hladiny, zejména ve vodních nádržích se stojatou vodou</b>
(51) <b>C10L 5/44</b> (2006.01)	(74) artpatent, advokátní kancelář s.r.o., Dukelských hrdinů 976/12, Praha 7, Holešovice, 17000
(11) 37805	
(21) <b>2024-41778</b>	(51) <b>G01L 5/13</b> (2006.01)
(22) 15.02.2024	(11) 37809
(47) 02.04.2024	(21) <b>2024-41811</b>
(73) KOWERA a.s., Trinec, Staré Město, CZ	(22) 05.03.2024
(72) Kowala Radek Ing., Milíkov, CZ	(47) 02.04.2024
(54) <b>Palivo z uhelného multiprachu a biomasy</b>	(73) České vysoké učení technické v Praze, Praha 6, Dejvice, CZ
(74) NEOLEGAL - advokátní a patentová kancelář, JUDr. Petr Novotný, Římská 2135/45, Praha 2, Vinohrady, 12000	(72) Urban Daniel Ing., Praha 4, Újezd u Průhonic, CZ
	Hylmar Karel Ing., Praha 6, Střešovice, CZ
(51) <b>E03B 11/10</b> (2006.01)	Kušmírek Stanislav Ing., 060 01 Kežmarok, SK
(51) <b>E04H 7/04</b> (2006.01)	Socha Vladimír doc. Ing. Bc., Ph.D., Statenice, CZ
(11) 37810	Hanáková Lenka Ing., Prostějov, CZ
(21) <b>2024-41823</b>	(54) <b>Dvouosé testovací zařízení pro měření výkonových charakteristik elektrických lopatkových pohonů</b>
(22) 08.03.2024	(74) Ing. Václav Kratochvíl, Husníkova 2086/22, Praha 5, Stodůlky, 15800
(47) 02.04.2024	
(73) ELMONTIA a.s., Třebechovice pod Orebem, CZ	(51) <b>G01R 15/18</b> (2006.01)
(72) Kukuczka Adam Ing., Český Těšín, CZ	<b>G01R 19/00</b> (2006.01)
Horváth Jan Ing., Praha 5, Stodůlky, CZ	<b>G01R 31/08</b> (2020.01)
(54) <b>Vodojem</b>	<b>G01R 31/12</b> (2020.01)
(74) Ing. Milan Škoda, Nahořanská 308, Nové Město nad Metují, Krčín, 54901	(11) 37800
	(21) <b>2024-41678</b>
(51) <b>F16L 5/02</b> (2006.01)	(22) 10.02.2021
<b>F16L 5/14</b> (2006.01)	(47) 02.04.2024
<b>H02G 3/22</b> (2006.01)	(73) ModemTec s.r.o., Trinec, CZ
<b>E04B 1/66</b> (2006.01)	(72) Beneš Bedřich Ing., Sezimovo Ústí, CZ
<b>E04B 5/48</b> (2006.01)	Šťastný Ladislav Ing., Ph.D., Starý Poddvorov, CZ
(11) 37806	Kačala Vladislav Ing., Trinec, Lyžbice, CZ
(21) <b>2024-41795</b>	(54) <b>Snímač částečných výbojů</b>
(22) 26.02.2024	(74) Ing. Milan Škoda, Nahořanská 308, Nové Město nad Metují, Krčín, 54901
(47) 02.04.2024	
(73) DVAKO s.r.o., Újezd, CZ	
(72) Kopecký Lukáš Ing., Hrušovany u Brna, CZ	
(54) <b>Hydroizolační průchodka</b>	

### Seznam majitelů zapsaných užitéch vzorů

(73) AIVOTEC s.r.o., Kroměříž, CZ	(11) 37802	(51) <b>C 05 G 3/80</b> (2020.01)	(73) Tweak Space s.r.o., 821 02 Bratislava, SK	(11) 37807	(51) <b>A 01 G 9/12</b> (2006.01)
Biologické centrum AV ČR, v. v. i., České Budějovice, České Budějovice 2, CZ	37804	<b>G 01 F 23/18</b> (2006.01)	Vysoká škola báňská - Technická univerzita Ostrava, Ostrava, Poruba, CZ	37808	<b>C 01 B 32/198</b> (2017.01)
České vysoké učení technické v Praze, Praha 6, Dejvice, CZ	37809	<b>G 01 L 5/13</b> (2006.01)	Běhávka Miroslav Ing., Nedakonice, CZ	37813	<b>A 01 K 47/02</b> (2006.01)
DVAKO s.r.o., Újezd, CZ	37806	<b>F 16 L 5/02</b> (2006.01)	Běhávková Libuše Ing., Nedakonice, CZ	37813	<b>A 01 K 47/02</b> (2006.01)
ELMONTIA a.s., Třebechovice pod Orebem, CZ	37810	<b>E 03 B 11/10</b> (2006.01)	Daniel Dan, Ostrava, Moravská Ostrava, CZ	37801	<b>A 01 P 13/00</b> (2006.01)
ENERGOPROGRES, s.r.o., Ostrava, Moravská Ostrava, CZ	37812	<b>B 60 K 17/02</b> (2006.01)	Gabriel Josef, Boršice, CZ	37813	<b>A 01 K 47/02</b> (2006.01)
KOWERA a.s., Trinec, Staré Město, CZ	37805	<b>C 10 L 5/44</b> (2006.01)	Plecítý Radim, Pardubice, Trnová, CZ	37803	<b>C 09 D 101/02</b> (2006.01)
ModemTec s.r.o., Trinec, CZ	37800	<b>G 01 R 15/18</b> (2006.01)	Podlešáková Tereza MUDr., Praha 6, Bubeneč, CZ	37811	<b>A 61 C 15/04</b> (2006.01)
myco s.r.o., Brno, Brno-město, CZ	37814	<b>B 65 D 25/14</b> (2006.01)			

**FG4Q**

**Zapsané průmyslové vzory - přehled podle čísel zápisu**

V období uzávěrky tohoto čísla Věstníku zapsal Úřad průmyslového vlastnictví tyto průmyslové vzory:

- (11) 38277
- (51) 19-08

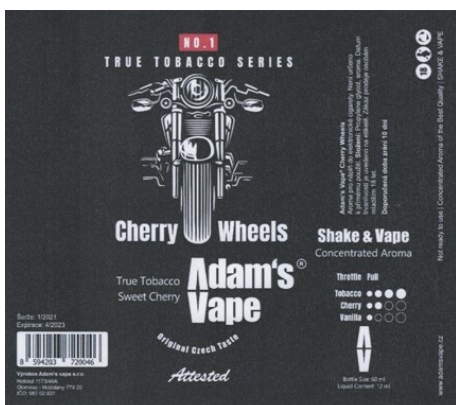
**FG4Q**

**Zapsané průmyslové vzory - přehled podle tříd**

- (51) 19-08
- (11) 38277
- (21) 2023-42346
- (22) 07.12.2023
- (15) 27.03.2024
- (54) **Etikety**
- (28) 4
- (73) Adam's vape s.r.o., Olomouc, Nová Ulice, CZ
- (72) Pastyřík Adam, Olomouc, CZ



1.1



2.1



3.1



4.1

### Seznam vlastníků zapsaných průmyslových vzorů

(73)	(11)	(51)
Adam's vape s.r.o., Olomouc, Nová Ulice, CZ	38277	19-08

## **Dodatková ochranná osvědčení pro léčiva a pro přípravky na ochranu rostlin**

### **Zánik a neplatnost dodatkového osvědčení na patent**

(11) 301432/169

(11) 302147/188

## Úřední rozhodnutí a oznámení

### MK4A, MK4F

### Zánik patentů a autorských osvědčení uplynutím doby platnosti

(11)	(21)	Int.Cl/(51)	(11)	(21)	Int.Cl/(51)
301432	2002-2202	8/C07D 413/14	302147	2000-3485	8/C07C 217/52

### MM4A, MM4F

### Zániky patentů a autorských osvědčení pro nezaplacení udržovacích poplatků

(11)	(21)	Int.Cl/(51)	(11)	(21)	Int.Cl/(51)
302362	2009-620	8/C08J 11/24	306756	2016-581	8/G01B 11/00
303163	2010-705	8/B60N 2/44	306946	2015-636	8/F16N 13/16
304952	2013-717	8/B01D 61/14	307620	2017-559	8/B01D 53/50
306166	2015-630	8/E02D 5/80	309085	2020-525	8/G01N 31/22
306431	2015-629	8/C07K 1/12			

### MK1K

### Zániky užitečných vzorů uplynutím doby platnosti

(11)	(21)	(51)	(2006.01)	(11)	(21)	(51)	(2006.01)
26932	2014-29414	A63F 7/24	(2006.01)	30112	2016-32810	D21F 9/00	(2006.01)
26951	2014-29417	E05B 27/00	(2006.01)	33266	2019-36613	A23L 25/00	(2016.01)
26977	2014-29388	G03B 21/00	(2006.01)	33327	2019-36614	E04C 1/39	(2006.01)
26998	2014-29395	A23L 1/182	(2006.01)	33328	2019-36620	G01N 1/40	(2006.01)
26999	2014-29406	A23L 2/38	(2006.01)	33329	2019-36624	A63F 7/04	(2006.01)
27178	2014-29411	G08G 5/04	(2006.01)	33383	2019-36630	A23C 19/09	(2006.01)
27567	2014-29413	B62K 13/08	(2006.01)	33415	2019-36628	D06B 19/00	(2006.01)
29936	2016-32816	B01L 7/00	(2006.01)	33577	2019-36618	A63B 17/04	(2006.01)
30005	2016-32802	B65G 37/00	(2006.01)	33702	2019-36631	B65B 5/06	(2006.01)
30006	2016-32803	G01B 9/00	(2006.01)	34260	2019-36612	A61K 36/481	(2006.01)
30007	2016-32809	E03D 3/12	(2006.01)	35175	2021-38576	B60N 2/02	(2006.01)

### MK4Q

### Zániky práva ze zapsaných průmyslových vzorů uplynutím doby ochrany

(11)	(21)	Int.Cl/(51)	(11)	(21)	Int.Cl/(51)
29251	1999-31657	7/06-10	36157	2013-39629	9/19-07
32082	2003-34869	8/15-01	36306	2013-39632	9/26-05
32203	2003-34866	8/12-11	37409	2018-41277	11/12-07
36068	2013-39683	10/11-02	37454	2018-41276	11/12-07

### ND1K

### První prodloužení doby platnosti užitečných vzorů

(51) <b>B42D 3/10</b>	(2006.01)	(51) <b>B25B 1/14</b>	(2006.01)
(11) 33686		(51) <b>B23Q 3/06</b>	(2006.01)
(21) 2019-37048		(11) 33975	
(22) 19.12.2019		(21) 2020-37347	
(73) LaMag s.r.o., Brno, Královo Pole, CZ		(22) 20.03.2020	
(54) Vnější obal pro složitelnou tiskovinu		(73) Západočeská univerzita v Plzni, Plzeň, Jižní Předměstí, CZ	
		(54) Upínací zařízení	
(51) <b>A23K 50/80</b>	(2016.01)	(51) <b>C12Q 1/6876</b>	(2018.01)
(11) 33884		(11) 34003	
(21) 2020-37235		(21) 2020-37275	
(22) 10.02.2020		(22) 26.02.2020	
(73) Krása Lukáš, Přelouč, CZ		(73) Výzkumný ústav rostlinné výroby, v. v. i., Praha 6, Ruzyně, CZ	
(54) Rybářské krmivo, nástraha nebo návnada s tekutou náplní		(54) Sada oligonukleotidů AVEGLO pro selekci genů pro aveniny a globuliny	

u ovsa		persistentními aditivy paliv	
(51) <b>A23K 50/40</b>	(2016.01)	(51) <b>B05B 7/24</b>	(2006.01)
<b>A23K 40/30</b>	(2016.01)	<b>C08J 5/14</b>	(2006.01)
(11) 34004		<b>C08L 63/00</b>	(2006.01)
(21) 2020-37286		<b>C08L 15/00</b>	(2006.01)
(22) 27.02.2020		<b>E01C 11/24</b>	(2006.01)
(73) Krása Lukáš, Přelouč, CZ		(11) 34099	
(54) Krmivo, pamlsek nebo doplněk stravy pro domácí mazlíčky s tekutou náplní		(21) 2020-37522	
(51) <b>A61L 2/16</b>	(2006.01)	(22) 07.05.2020	
<b>A01N 25/06</b>	(2006.01)	(73) GreFix s.r.o., Praha 7, Holešovice, CZ	
(11) 34024		(54) Zařízení pro nanášení směsi na bázi kusové pryže a pryskyřice pro vytvoření protiskluzové povrchové vrstvy	
(21) 2020-37370		(51) <b>A01K 49/00</b>	(2006.01)
(22) 25.03.2020		(11) 34188	
(73) BALSAMIS APOTHEKE s.r.o., Krnov, Pod Cvilínem, CZ		(21) 2020-37612	
(54) Desinfekční přípravek, zejména pro zubní kartáčky		(22) 03.06.2020	
(51) <b>A01B 35/18</b>	(2006.01)	(73) Zemědělský výzkum, spol. s r.o., Troubsko, CZ	
<b>A01B 49/06</b>	(2006.01)	Ústav výzkumu globální změny AV ČR, v.v.i., Brno, Staré Brno, CZ	
(11) 34025		Výzkumný ústav rostlinné výroby, v. v. i., Praha 6, Ruzyně, CZ	
(21) 2020-37423		(54) Domek pro chov včel samotárek	
(22) 09.04.2020		(51) <b>A01K 47/06</b>	(2006.01)
(73) Zemědělský výzkum, spol. s r.o., Troubsko, CZ		<b>A01K 49/00</b>	(2006.01)
Mendelova univerzita v Brně, Brno, Černá Pole, CZ		(11) 34200	
P & L, spol. s r.o., Oslavice, CZ		(21) 2020-37661	
(54) Závěsné zařízení ke zpracování půdy technologií strip till v nedesikovaných meziplodinách		(22) 13.06.2020	
(51) <b>C02F 1/74</b>	(2006.01)	(73) Zemědělský výzkum, spol. s r.o., Troubsko, CZ	
<b>C02F 1/32</b>	(2006.01)	Výzkumný ústav rostlinné výroby, v. v. i., Praha 6, Ruzyně, CZ	
<b>C02F 1/16</b>	(2006.01)	(54) Sestava úlku pro čmeláky	
<b>C02F 101/32</b>	(2006.01)	(51) <b>B01D 25/164</b>	(2006.01)
(11) 34096		<b>B01D 25/21</b>	(2006.01)
(21) 2020-37489		(11) 36850	
(22) 29.04.2020		(21) 2022-40450	
(73) Vysoká škola báňská-Technická univerzita Ostrava, Ostrava, Poruba, CZ		(22) 17.04.2020	
Vodní zdroje Chrudim, spol. s r.o., Chrudim, Chrudim II, CZ		(73) Metso Outotec Finland Oy, 33900 Tampere, FI	
(54) Modulární zařízení pro dekontaminaci vod znečištěných rozpustnými		(54) Filtrační membrána, deskový rám, sestava deskového rámu a horizontální filtrační lis	

## ND1K

## Druhé prodloužení doby platnosti užitečných vzorů

(51) <b>E04H 1/12</b>	(2006.01)	(51) <b>B05B 3/04</b>	(2006.01)
(11) 30696		(11) 30841	
(21) 2017-33578		(21) 2017-33468	
(22) 05.04.2017		(22) 06.03.2017	
(73) Eichner Petr Ing., Ivančice, CZ		(73) Kantor Vladimír, Třebíč, Borovina, CZ	
(54) Obytný kontejner		Abrahám Josef, Prace, CZ	
(51) <b>E03B 3/00</b>	(2006.01)	(54) Rozprašovací tryska pro rozprašování kapaliny pomocí tlakového vzduchu	
<b>E03B 3/40</b>	(2006.01)	(51) <b>B05B 3/04</b>	(2006.01)
<b>E03B 5/04</b>	(2006.01)	(11) 30842	
(11) 30714		(21) 2017-33516	
(21) 2017-33547		(22) 17.03.2017	
(22) 24.03.2017		(73) Kantor Vladimír, Třebíč, Borovina, CZ	
(73) Vysoké učení technické v Brně, Brno, Veveří, CZ		Abrahám Josef, Prace, CZ	
(54) Zařízení pro distribuci vody při pomalých průtocích		(54) Rozprašovací tryska pro rozprašování kapaliny pomocí tlakového vzduchu	
(51) <b>A21D 13/066</b>	(2017.01)	(51) <b>B61L 5/12</b>	(2006.01)
<b>A21D 13/045</b>	(2017.01)	(11) 30974	
(11) 30715		(21) 2017-33796	
(21) 2017-33565		(22) 07.06.2017	
(22) 31.03.2017		(73) OK Třebestovice, a.s., Třebestovice, CZ	
(73) Hermanová Dana, Žarošice, CZ		(54) Návěstní krakorec	
(54) Směs na výrobu bezlepkového trvanlivého pečiva			



- |   |           |   |           |
|---|-----------|---|-----------|
| (51) <b>F42B 39/02</b>  | (2006.01) | (51) <b>A61C 13/30</b>  | (2006.01) |
| <b>B65D 90/54</b>   | (2006.01) | <b>A61C 8/00</b>  | (2006.01) |
| <b>B65D 90/56</b>   | (2006.01) | <b>A61C 8/02</b>  | (2006.01) |
| <b>B65D 77/02</b>   | (2006.01) | (11) 33952  |           |
| <b>B65D 77/18</b>   | (2006.01) | (21) 2019-36952   |           |
| (11) 31086  |           | (22) 04.05.2017   |           |
| (21) 2017-33707   |           | (73) GUANGZHOU JIANCHI BIOTECHNOLOGY CO. LTD., Wanqingsha<br>Town, Guangzhou, Guangdong, CN |           |
| (22) 19.05.2017   |           | (54) Zubní implantát s biologicky rozložitelnou ochrannou vrstvou                           |           |
| (73) FENIX Protector s.r.o., Nový Knín, CZ                    |           |   |           |
| (54) Snímatelná chlopeň, zejména pro pouzdra zásobníků nábojů |           | (51) <b>G01R 31/34</b>  | (2020.01) |
|   |           | <b>H02K 11/20</b>   | (2016.01) |
| (51) <b>D01H 4/44</b>   | (2006.01) | <b>H02K 11/25</b>   | (2016.01) |
| <b>D01H 4/42</b>  | (2006.01) | (11) 35060  |           |
| (11) 31958  |           | (21) 2017-33431   |           |
| (21) 2017-33750   |           | (22) 22.02.2017   |           |
| (22) 29.05.2017   |           | (73) ABB Schweiz AG, CH-5400 Baden, CH  |           |
| (73) SAVIO MACCHINE TESSILI S.P.A., PORDENONE, IT             |           | (54) Monitorovací zařízení stavu pro monitorování a určování stavu<br>elektrického stroje   |           |
| (54) Bezvřetenový dopřádací stroj                             |           |   |           |

## ND4Q

## Třetí obnovy doby ochrany průmyslových vzorů

- |                                  |   |
|----------------------------------|---|
| (51) 12-16                       | (51) 22-04  |
| (11) 34726                       | (11) 35170  |
| (21) 2009-37758                  | (21) 2009-37724   |
| (22) 28.04.2009                  | (22) 30.03.2009   |
| (54) Těsnící díl krytu svítílny  | (54) Registrační plechové terče pro všechny druhy a ráže zbraní |
| (51) 12-16                       |   |
| (11) 34727                       |   |
| (21) 2009-37759                  |   |
| (22) 28.04.2009                  |   |
| (54) Dolní čelní panel s mřížkou |   |

## ND4Q

## Čtvrté obnovy doby ochrany průmyslových vzorů

- |   |                              |
|---|------------------------------|
| (51) 12-16                                | (51) 12-16                   |
| (11) 32435                                | (11) 32487                   |
| (21) 2004-35271                           | (21) 2004-35269              |
| (22) 22.04.2004                           | (22) 22.04.2004              |
| (54) Kryt nárazníku vozidla               | (54) Kryt světlometu vozidla |
| (51) 12-16                                | (51) 12-16                   |
| (11) 32436                                | (11) 32488                   |
| (21) 2004-35272                           | (21) 2004-35270              |
| (22) 22.04.2004                           | (22) 22.04.2004              |
| (54) Těsnící díl krytu světlometu vozidla | (54) Nárazník vozidla        |
| (51) 12-16                                |                              |
| (11) 32486                                |                              |
| (21) 2004-35268                           |                              |
| (22) 22.04.2004                           |                              |
| (54) Kryt blikáče vozidla                 |                              |

## Zamítnuté a částečně zamítnuté přihlášky ochranných známek před zveřejněním

Kapitola obsahuje údaje o rozhodnutích o přihláškách ochranných známek, u kterých byly na základě provedeného věcného průzkumu shledány Úřadem důvody pro zamítnutí přihlášky ochranné známky podle ustanovení § 4 nebo 6 zákona č. 441/2003 Sb. Na základě toho Úřad vydal rozhodnutí o zamítnutí přihlášky podle ustanovení § 22 zákona č. 441/2003 Sb., a to pro celý seznam výrobků a služeb nebo pro jeho část. Údaje o výsledku rozhodnutí (zamítnutí přihlášky, částečné zamítnutí přihlášky) jsou uvedeny jako datum právní moci rozhodnutí/výsledek rozhodnutí.

(210) **O-558736**  
(540)



(552) Pozičení  
21.03.2024/NABYTÍ P.M. - ZAMÍTNUTÍ PŘIHLÁŠKY

(210) **O-580730**  
(540)

**popkornovač.cz**

(592) Slovní  
27.03.2024/NABYTÍ P.M. - ČÁSTEČNÉ ZAMÍTNUTÍ PŘIHLÁŠKY

(210) **O-587115**  
(540)



(593) Obrazová  
27.03.2024/NABYTÍ P.M. - ČÁSTEČNÉ ZAMÍTNUTÍ PŘIHLÁŠKY

(210) **O-587207**  
(540)

**besocial**

(592) Slovní  
27.03.2024/NABYTÍ P.M. - ČÁSTEČNÉ ZAMÍTNUTÍ PŘIHLÁŠKY

(210) **O-588186**  
(540)

**ČOKOLÁDA NA CESTU**

(592) Slovní  
27.03.2024/NABYTÍ P.M. - ČÁSTEČNÉ ZAMÍTNUTÍ PŘIHLÁŠKY



## Zveřejněné přihlášky ochranných známek

(210) **O-580730**

(220) 10.08.2022

(320) 10.08.2022

(540)

**popkornovač.cz**

(592) Slovní

(511) (29) omáčky (dipy), sýrové omáčky, jedlé tuky, pokrmový tuk, kokosový tuk, kokosový olej, máslový olej; (30) popcorn, karamelový popcorn, ochucený popcorn, popcorn s polevou, pražená kukuřice (popcorn), koření na popcorn, upravený nepražený popcorn, sůl na popcorn, popcorn s cukrovou polevou, karamelový popcorn s praženými ořechy, popcorn pro přípravu v mikrovlnné troubě, pražená kukuřice, cukrová vata, cukrovinky, cukr, granulovaný cukr, bílý cukr, aromatické přípravky do cukrovinek, tortilla k přípravě tacos, nachos (kukuřičné lupínky), chipsy taco, tortilla (chutovky), omáčky, omáčky (dochucovadla), pikantní omáčky, polotovary vyrobené převážně z pečiva, rýže nebo těstovin, jednohubky (obložené pečivo), krekry vyrobené ze zpracovaných cereálií/obilnin, zmrzlina, směsi na přípravu zmrzliny, koření směsi, koření, sůl, hotové směsi na pečení, příchutě do potravin; (31) kukuřice, nezpracovaná kukuřice; (35) maloobchod a velkoobchod (prodej potravin).

Třídy výrobků a služeb:

29, 30, 31, 35

(730) **Kolářek Michal**, Sídliště Osvobození 653/37, Vyškov, Dědice, 68201, CZ

(740) MACEK.LEGAL, Mgr. Daniel Macek, advokát, Haštalská 1072/6, Praha 1, Staré Město, 11000

(210) **O-588387**

(220) 25.09.2023

(320) 25.09.2023

(540)



(593) Obrazová

(511) (9) nahrané audio a audiovizuální nosiče, počítačové programy, elektronické publikace na nosičích a přenášené po síti, exponované filmy, audiovizuální díla, elektronická data, databáze a elektronické informační produkty, stahovatelné hudební soubory, stahovatelné obrazové soubory, pásy se zvukovými záznamy; (16) papír, tiskoviny všeho druhu, periodické a neperiodické publikace na papírových nosičích, a to časopisy, noviny, knihy, prospekty, data a databáze na papírových nosičích, kalendáře, fotografie, pohlednice, samolepky, knihářské výrobky, propagační výrobky z papíru, včetně dekorativních předmětů z papíru zařazené v této třídě, obalový materiál z papíru a balicí fólie z plastu (přílnavé roztažitelné fólie a bublinové fólie z plastu na balení), papírové a plastové sáčky a tašky, kancelářské potřeby (vyjma nábytku), tištěné propagační materiály, plakáty, reklamní banery, katalogy, prospekty, brožury, informační produkty papírové, obtisky, obrazy, reklamní tiskoviny; (35) analýzy nákladů, dodavatelské služby pro třetí osoby, a fotografické, obrazové a zvukové obrazové a zvukové záznamy, malby, grafiky a 3D výtisky, obchodní nebo podnikatelské informace, dovozní a vývozní kancelář, marketingové studie, pomoc při řízení obchodních a průmyslových podniků a při řízení obchodní činnosti, systemizace informací do počítačové databáze, odborné obchodní poradenství, předvádění zboží, obchodní vedení umělecké agentury, reklama, reklamní agentura, zpracování textů, pořádání výstav, veletrhů, přehlídek a obdobných akcí k reklamním a obchodním účelům, pronájem kancelářských strojů a zařízení, inzerce poštou, personální poradenství, produkce reklamních filmů, pronájem reklamní doby v komunikačních médiích, pronájem reklamních materiálů, pronájem reklamních ploch, aktualizování reklamních materiálů, rozšiřování reklamních materiálů zákazníkům (letáky, prospekty, tisky, vzorky), vydávání, zveřejňování, oznamování, vyhlásování a publikování reklamních textů, služby v oblasti grafické úpravy pro reklamní účely, styky s veřejností, subdodavatelské služby, a to technika nutná k pořizování obrazových záznamů, hotové výrobky a polotovary objektů merchandisingu, organizování a vedení dražeb, zprostředkovatelné práce, organizování akcí související s public relations a propagací firem v oblasti teambuildingu (vytváření efektivních pracovních vztahů); (41) služby nahrávacího studia, vydávání elektronických knih a časopisů, elektronické publikování, vydávání knih, vydávání textů (s výjimkou reklamních nebo náborových), vzdělávání, informace o možnostech rozptýlení, zábavy a vzdělávání, informace o výchově, informace o možnostech rekreace, výchovně zábavné služby klubové, organizování a zajišťování vzdělávání pro modelky a manekýny, koučink, kurzy, organizování a vedení konferencí, kongresů, symposií a seminářů, pořádání a řízení školení, organizování kulturních a vzdělávacích výstav, organizování, natáčení a realizace produkce divadelních, filmových, televizních a jiných audiovizuálních děl, umělecké vedení výkonných umělců a souvisejících technických profesí (služby zvukařů, osvětlovačů), zajištění formální a obsahové stránky přípravy, realizace a následné postprodukce uměleckého díla, zajištění návrhů děl múzického i výtvarného

(210) **O-583871**

(220) 07.02.2023

(320) 07.02.2023

(540)

**Bohemian GIN**

(592) Slovní

(511) (33) alkoholické nápoje (s výjimkou piva), destilované nápoje, lihoviny, alkoholické výtažky z ovoce, alkoholové extrakty, alkoholické nápoje obsahující ovoce, esence do lihovin, alkoholické esence.

Třídy výrobků a služeb:

33

(730) **Premier Wines & Spirits s.r.o.**, U silnice 949/11, Praha 6, Ruzyně, 16100, CZ

(740) Březina Mařík & partneři advokátní kancelář, s.r.o., Mgr. Jan Rotta, advokát, Americká 177/35, Praha 2, Vinohrady, 12000

(210) **O-586449**

(220) 13.06.2023

(320) 13.06.2023

(540)

**BRADKA**

(592) Slovní

(511) (3) balzám na vlasy, gely na ochranu vlasů, gely na úpravu účesu, gely na vlasy, gely pro ztužování účesu, hydratační přípravky na vlasy, kondicionéry na ošetření vlasů, kosmetické přípravky na úpravu účesů, kosmetické přípravky na vlasy a pokožku hlavy, kosmetické přípravky na vlasy, kosmetika na vlasy, laky na vlasy, lak na vlasy ve spreji, krémy na vlasy, krémy na ochranu vlasů, lesk na vlasy, modelovací pasta na vlasy, oleje k ošetření vlasů, pomády na vlasy, přípravky na úpravu vlasů pro muže, přípravky pro péči o vlasy, přípravky péče o vlasy, přípravky na vlasový styling, šampon na vlasy, šampony proti lupům; (44) holičství, holičské služby, kadeřnické salóny pro muže, kadeřnické salóny, péče o vlasy, služby holičství.

Třídy výrobků a služeb:

3, 44

(730) **Sikora Dominik**, č. p. 937, Návsi, 73992, CZ

umění k užití v propagaci a reklamě nebo k vytvoření uměleckého díla, organizování konferencí, organizování zábavy u příležitosti oslav výročí firmy nebo vánočního večírku.

Třídy výrobků a služeb:  
9, 16, 35, 41

- (591) Barevná  
(730) **TALENT MANAGEMENT spol. s r.o.**, Masarykovo nábřeží 2018/10, Praha 2, Nové Město, 12000, CZ  
(740) Advokátní kancelář Pečený, Fučík, Langer, JUDr. Petr Pečený, advokát, Purkyňova 74/2, Praha 1, Nové Město, 11000

- (210) **O-590031**  
(220) 08.12.2023  
(320) 08.12.2023  
(540)

## nabeton

- (592) Slovní  
(511) (16) papír a lepenka, tiskárenské výrobky, potřeby pro vazbu knih, fotografie, papírnické zboží, kancelářské potřeby s výjimkou nábytku, lepidla pro kancelářské potřeby nebo pro domácnost, potřeby pro rýsování a kreslení a potřeby pro umělce, malířské štětce, instruktážní a výukové materiály (papírové), plastové archy, fólie a sáčky pro balení a obaly, tiskařské typy, štočky; (35) reklamní a marketingová činnost, obchodní průzkumy, předvádění výrobků, distribuce zboží k reklamním účelům, automatizované zpracování a správa obchodních dat, obchodní poradenství, činnost organizačních a ekonomických poradců, obchodní administrativa, kancelářské práce, obchodní zastoupení jiných podnikatelských subjektů - výrobců, pořádání reklamních a prodejních akcí, poskytování obchodních a prodejních informací, maloobchodní, velkoobchodní a elektronický prodej polygrafických strojů a technologií, tiskáren, obalů, tiskovin, výrobků z papíru, polygrafických barev a tonerů či dalších potřeb pro tisk; (40) zpracování a úprava materiálů pomocí průmyslových strojů i ručně, a to zpracování papíru a kartónu, finální úprava výrobků a obalů pro výrobky, polygrafické služby, a to tisk všeho druhu, potisk výrobků a jejich obalů, recyklace materiálů, poskytování informací a konzultace v oblasti zpracování materiálů a tisku.

Třídy výrobků a služeb:  
16, 35, 40

- (730) **Obaly Morava, a.s.**, tř. Tomáše Bati 1700, Otrokovice, 76502, CZ

- (210) **O-590284**  
(220) 19.12.2023  
(320) 19.12.2023  
(540)

## Všímavec

- (592) Slovní  
(511) (35) obchodní management, provozování, organizace a správa obchodních nebo průmyslových podniků, reklamní, marketingové služby a propagační služby, cílený marketing, grafická úprava pro reklamní účely, influencer marketing, marketing v rámci vydávání softwaru, obchodní správa licencí k výrobkům a službám jiných osob, poskytování obchodních informací a rady pro spotřebitele ve výběru produktů a služeb, poskytování obchodních informací prostřednictvím webových stránek, PPC reklama, propagace zboží prostřednictvím influencerů, psaní reklamních textů, šíření reklamních materiálů, televizní reklama, online reklama v počítačové síti, obchodní průzkum, poskytování obchodních informací, grafická úprava pro reklamní účely; (38) přenos videa na objednávku, přenos podcastů, přenos zpráv a obrázků pomocí počítačů, streaming dat, zaslání zpráv; (41) dabing, koučink, mateřské školy, pořádání a vedení konferencí, pořádání a vedení osobních vzdělávacích fór, pořádání a vedení seminářů, pořádání a vedení workshopů [školení], poskytování elektronických publikací online bez možnosti stažení, poskytování filmů bez možnosti stažení prostřednictvím přenosu videa na objednávku, poskytování informací v oblasti vzdělávání, poskytování videí online bez možnosti stažení, předávání know-how [odborné vzdělávání], předávání obchodních znalostí a obchodního know-how [odborné vzdělávání], školní vzdělávání, školení, vydávání knih, vydávání textů, s výjimkou reklamních, výroba filmů, s výjimkou reklamních, průzkum v oblasti vzdělávání, vzdělávací služby poskytované asistenty zaměřenými na zvláštní potřeby, elektronické publikování (DTP), online vydávání elektronických knih a časopisů, pořádání a vedení osobních vzdělávacích fór, praktický výcvik [předvádění], psaní textů (s výjimkou reklamních), poskytování vzdělávacích programů, vytváření vzdělávacích programů; (42) aktualizace počítačového softwaru, grafické návrhy propagačních materiálů, hosting webových stránek, instalace počítačového

softwaru, platforma jako služba [PaaS], poskytování informací o počítačových technologiích a programování prostřednictvím webových stránek, poskytování outsourcingových služeb v oblasti informačních technologií, poskytování služeb v oblasti ověřování uživatelů prostřednictvím technologií s jediným přihlášením k on-line softwarovým aplikacím, pronájem počítačového softwaru, software jako služba [SaaS], tvorba počítačového softwaru, údržba počítačového softwaru, vývoj počítačových platform, vývoj softwaru v rámci softwarového publikování, výzkum a vývoj nových výrobků pro jiné osoby, instalace počítačového softwaru, vytváření aplikací pro počítače, mobilní telefony a tablety, vytváření počítačových programů se zaměřením na vzdělávání, tvorba aplikací pro počítače, mobilní telefony a tablety.

Třídy výrobků a služeb:  
35, 38, 41, 42

- (730) **Růža Štěpán**, náměstí Karla IV. 3/3, Brno, Líšeň, 62800, CZ

- (210) **O-590734**  
(220) 15.01.2024  
(320) 15.01.2024  
(540)

## Mám plno

- (592) Slovní  
(511) (35) poradenství týkající se kariéry (nikoliv poradenství o vzdělávání a školení), poradenství v oblasti profesního růstu (nikoliv poradenství o vzdělávání a školení), informační a poradenské služby týkající se zaměstnání (nikoliv poradenství o vzdělávání a školení), informační a poradenské služby v oblasti profesního růstu (nikoliv poradenství o vzdělávání a školení); (41) školení, organizování školení, koučink [školení], životní koučink (školení), školení pro dospělé, školení podnikového managementu, organizování komerčních školení, vedení workshopů (školení), služby obchodních školení, školení podnikatelských dovedností, školení a vzdělávání, personální koučink [školení], poskytování kurzů odborného školení, školení [pořádání a řízení], školení v oboru reklamy, školení v oblasti prodeje, poskytování školení a výuky, poskytování on-line školení, odborné vzdělávání a školení, poskytování školení o odborných dovednostech, školení zaměřené na obchodní management, školení týkající se pracovních schopností, školení v oblasti komunikačních technik, pořádání a vedení workshopů (školení), školení týkající se osobního rozvoje, poskytování školení ve formě kurzů, poradenské služby týkající se obchodních školení, konzultační služby v oblasti školení týkajících se managementu, organizování workshopů a seminářů.

Třídy výrobků a služeb:  
35, 41

- (730) **Podnikání Pro Holky s.r.o.**, Roháčova 145/14, Praha 3, Žižkov, 13000, CZ  
(740) Mgr. Jan Pernica, Polní 780/92, Brno, Štýřice, 63900

(210) **O-590876**  
(220) 22.01.2024  
(320) 22.01.2024  
(540)



(593) Obrazová  
(511) (9) přístroje, nástroje a zařízení pro záchranu, ochranné oděvy, rukavice a obuv k protichemické, protibiologické, protiradiační a protipožární ochraně, ochranné masky a filtry pro ně, dýchací přístroje, ochranné přilby a obličejové štíty, respirátory, osobní ochranné prostředky proti nehodám, ochranná obuv proti nehodám, ochranná zařízení proti biologickému, chemickému, radiačnímu a požárnímu ohrožení, záchrané přístroje a vybavení, monitorovací přístroje elektrické; (11) membrány pro samočinné vodárny, membrány expanzních nádob ústředního topení, membrány tlakových nádob na vodu; (12) pryžové součásti dopravních prostředků, autorohože, hnací řemeny, pryžové doplňky a příslušenství dopravních prostředků spadající do této třídy; (17) výrobky z lisované a vytlačované technické pryže, pryžové těsnění, gumové hadice, profily z pryže, ozubené řemeny z pryže nebo polyuretanu, výrobky z plastů, a to technické výlisky z plastů vytvořené vstřikováním; (20) koupelnové skříňky, plastové nádoby jako obaly, plastové přepravky, navigáky se vzduchovou hadicí (nemechanické a nekovové); (21) nádoby pro domácnost, okenní truhlíky, misky; (27) podlahové krytiny; (28) hračky a sportovní potřeby z plastů, boby, nákladní auta (hračky); (40) vulkanizace pryže, zpracování plastů, lisování plastů, nakládání s plasty jako odpady, klasická a jemnomechanická montáž plastových prvků s prvky kovovými (na objednávku) spadající do této třídy.

Třídy výrobků a služeb:

9, 11, 12, 17, 20, 21, 27, 28, 40

(730) **Gumárny Zubří, akciová společnost**, Hamerská 9, Zubří, 75654, CZ  
(740) Ing. Jarmila Strážnická, Ulička 110, Lukov, 76317

(210) **O-590921**  
(220) 24.01.2024  
(320) 24.01.2024  
(540)

## KARPA-LAKUT

(592) Slovní  
(511) (3) přípravky pro osobní hygienu a kosmetické přípravky, mýdla a gely, přípravky do koupele, přípravky pro péči o pleť, oči a nehty, masti (neléčivé), bylinné výtažky pro kosmetické účely; (5) antibakteriální spreje, protizánětlivé spreje, léčivé spreje, chladivé spreje pro lékařské účely, rostlinné spreje pro léčebné účely, léčiva a veterinární přípravky a výrobky, hygienické přípravky a výrobky, farmaceutické přípravky a přírodní léčiva, protizánětlivé masti, antibiotické masti, tekuté masti, léčivé masti, antiseptické masti, homeopatické protizánětlivé masti, obvazy, obvazový materiál a aplikátory léčebných přípravků, konopí pro léčebné účely, bylinné léky, bylinné přípravky pro léčebné účely, bylinné a rostlinné výtažky pro léčebné účely.

Třídy výrobků a služeb:

3, 5

(730) **PQ PARTNERS LIMITED**, Athinon 5, Nicosia, CY  
(740) JUDr. Tomáš Vymazal, advokát, JUDr. Tomáš Vymazal, Wellnerova

1322/3c, Olomouc, Nová Ulice, 77900

(210) **O-590930**  
(220) 25.01.2024  
(320) 25.01.2024  
(540)



(593) Obrazová  
(511) (3) éterické oleje, bylinky do koupele, bylinné výtažky pro kosmetické účely; (5) hygienické přípravky pro zdravotní účely, bylinné doplňky, léčivé bylinné čaje, odvary z léčivých bylin, výtažky z léčivých bylin, bylinné směsi k léčebnému použití, plenky, látkové pleny; (9) elektronické publikace ke stažení, online publikace týkající se oblasti osobnostního rozvoje, rodičovství, mateřství, těhotenství, kojení, porodů; (16) tištěné publikace, knihy, brožury týkající se oblasti osobnostního rozvoje, rodičovství, mateřství, těhotenství, kojení, porodů; (24) bytový textil, dětské příkrývky, dětské ručníky, dětské lůžkoviny; (25) oděvy, dámské oděvy, šátky pro nošení dětí, oděvy pro malé děti, dětské oděvy, dětské plenkové kalhotky (části oděvů), oděvy pro těhotné; (30) čaje, čajové směsi, neléčivé bylinné čaje, zpracované bylinky, bylinné napáčky; (31) čerstvé bylinky; (41) vzdělávání, školení, organizování a pořádání přednášek, seminářů, webinářů, workshopů, vzdělávání a školení v oblasti osobnostního rozvoje, rodičovství, mateřství, organizování a pořádání přednášek, seminářů, webinářů, workshopů v oblasti osobnostního rozvoje, rodičovství, mateřství, vzdělávací služby týkající se zdraví žen, školení pro rodiče zaměřené na výchovu k rodičovství, pořádání a vedení cvičení pro těhotné a poporodního cvičení, vedení kurzů kondičního cvičení pro ženy, poradenské služby ohledně cvičení (fitness), zdravotní a fitness trénink, služby klubů zdraví [zdravotní a kondiční cvičení], služby klubů zdraví [zdravotní a kondiční cvičení] pro ženy, výuka týkající se léčivých bylin; (44) služby porodní asistentky, masáže, těhotenská masáž, konzultace a poradenství v oblasti předporodní a poporodní péče, těhotenství, poradenství v oblasti porodu, poradenství v oblasti kojení, dietní a výživové poradenství, služby poporodní péče o ženy, plánované rodičovství, bylinkářství.

Třídy výrobků a služeb:

3, 5, 9, 16, 24, 25, 30, 31, 41, 44

(591) Barevná  
(730) **Lerch Davidková Tereza**, Staré nám. 50, Ostrov, 36301, CZ  
(740) PatentEnter s.r.o., Koliště 1965/13a, Brno, Černá Pole, 60200

(210) **O-590963**  
(220) 26.01.2024  
(320) 26.01.2024  
(540)

## VINOBONA WINE&BISTRO

(592) Slovní  
(511) (33) alkoholické nápoje (s výjimkou pív), alkoholové přípravky pro přípravu nápojů; (41) vzdělávání, školení, zábava, sportovní a kulturní činnosti; (43) služby zajišťující stravování a nápoje, dočasné ubytování.

Třídy výrobků a služeb:

33, 41, 43

(730) **TR immo s.r.o.**, Pražská 291, Nehvizdy, 25081, CZ

(210) **O-590965**  
(220) 26.01.2024  
(320) 26.01.2024  
(540)

## LYOFIO

(592) Slovní  
(511) (5) potraviny a dietetické přípravky pro léčebné a veterinářské účely, dietetické doplňky pro lidskou a zvířecí spotřebu, dietetické potraviny pro léčebné účely, dietní doplňkové nápoje pro léčebné účely, dietní doplňky stravy, prášky nahrazující jídlo, přípravky k použití jako přísady do potravin pro lidskou spotřebu (léčivé), léčivé byliny, léčivé byliny, sušené

zmrazením, zeleninové zahradní bylinky, zahradní byliny sušené zmrazením, bylinné směsi k léčebným účelům, sušené bylinné směsi k léčebným účelům, vitaminové přípravky, vývary k farmaceutickým účelům, potravinové doplňky, vitaminové přípravky sušené zmrazením, sušené výživy pro kojence a batolata, sušené potravinové doplňky, výživové doplňky sušené zmrazením, výživové potravinové suplementy sušené mrazením; (29) mrazem sušené potraviny z masných, drůbežích, rybích, mléčných výrobků, mrazem sušená jídla vyrobená z masných, drůbežích, rybích, mléčných výrobků, zmrazením sušené ovoce a zelenina a jejich směsi, mrazem sušená jídla z ovoce a zeleniny, vejce sušená zmrazením, houby sušené zmrazením, ořechy a jejich směsi sušené mrazením, ovocná dřev, ovocná kůra, ovocné lupínky, zpracované kořeny a hlízy, zpracované luštěniny, zpracované ořechy; (30) lyofilizovaná káva, mrazem sušené potraviny z obilnin, mouky, rýže, mrazem sušená koření a jejich směsi, mrazem sušená jídla z obilnin, mouky, rýže, sušené byliny, mrazem sušené cereální přípravky obsahující otruby, mrazem sušené cereálie, ovesné a kukuřičné kaše; (32) ovocné šťávy, smoothie (mixované nápoje z čerstvého ovoce nebo zeleniny), mražené nápoje na bázi ovoce, nealkoholické nápoje s obsahem ovocných šťáv, nealkoholické nápoje na bázi ovoce ochucené čajem, nealkoholické perlivé nápoje z ovocných šťáv, ovocné nápoje, ovocné sirupovité nápoje, nealkoholické, ovocné koncentráty [šťávy], též sušené mrazením, koncentrované ovocné šťávy též sušené mrazením, nealkoholické ovocné výtažky používané při přípravě nápojů, též sušené mrazením, prášek používaný k přípravě nápojů na bázi ovoce, též sušený mrazením.

Třídy výrobků a služeb:

5, 29, 30, 32

(730) **PPD Delivery s.r.o.**, Smetanovo náměstí 328/1, Ostrava, Moravská Ostrava, 70200, CZ

(740) Silesia Patent s.r.o., Soukromá 261, Václavovice, 73934

(210) **O-590967**

(220) 26.01.2024

(320) 26.01.2024

(540)



(593) Obrazová

(511) (41) půjčování veškerého sportovního nářadí, náčiní a sportovních potřeb, s výjimkou dopravních vozidel, provoz tělovýchovných zařízení, a to posilovny; (43) hotelové služby, včetně ubytování a stravování, provozování restaurací, barů, kaváren, ubytovací služby, provozování hostinských činností, apartmánové ubytování a restaurační stravování; (44) služby sauny.

Třídy výrobků a služeb:

41, 43, 44

(730) **Bittengl František Ing.**, Na Roudné 1702/64, Plzeň, Severní Předměstí, 30100, CZ

(740) JUDr. Helena Zelenková, advokát a patentový zástupce, Jiráskovo náměstí 47/27, Plzeň, Východní Předměstí, 32600

(210) **O-591142**

(220) 05.02.2024

(320) 05.02.2024

(540)

**STARMAX FAST EPG CHANNEL**

(592) Slovní

(511) (35) administrativa prodeje, administrativní podpora a zpracování dat (služby), reklama, pronájem reklamního prostoru, šíření reklamy pro

ostatní, on-line reklama a marketingové služby na bannerech, on-line maloobchodní služby spočívající v prodeji filmů, vývoj a poskytování marketingových programů pro inzerenty, obchodníky a poskytovatele obsahu; (38) audiokomunikační služby, audiovizuální přenosové služby, automatický přenos digitálních dat s využitím telekomunikačních kanálů, bezdrátové vysílání, bezdrátový elektronický přenos obrazů, bezdrátový přenos a vysílání televizních programů, poskytování přístupu k obsahu, webovým stránkám a portálům, vysílání a streamování zvukového, vizuálního a multimediálního obsahu přes Internet a ostatní komunikační sítě, podcastingové, webcastingové a streamovací služby, přenos zpráv, dat a obsahu přes Internet a ostatní komunikační sítě, přenos videoher a interaktivních her, podcastingové a webcastingové služby a to vysílání programů přes Internet do osobních elektronických diářů, celulárních a mobilních telefonů a do ostatních přenosných elektronických zařízení s přístupem na Internet, poskytování fór, chatovacích místností, elektronických konferencí a blogů pro přenos zpráv, komentářů, zvukového, vizuálního a multimediálního obsahu mezi uživateli přes Internet a ostatní komunikační sítě, přenos digitálních a elektronických médií, zvukového, vizuálního a multimediálního obsahu, videí, filmů, obrazů, obrázků, textu, fotografií, obsahu generovaného uživateli a informací přes Internet a ostatní komunikační sítě, poskytování společných fór pro uživatele pro aktualizaci, vyhledávání, prohlížení, sdílení, kritizování, ohodnocování a komentování videí a ostatního zvukového, vizuálního a multimediálního obsahu přes Internet a ostatní komunikační sítě, poskytování on-line elektronických nástěnek pro přenos vzkazů mezi uživateli v oblasti obecného zájmu, služby webových vzkazů, služby přenosu videa na požádání, služby interaktivního televizního vysílání, - přístup k obsahu je umožněn prostřednictvím EPG - Electronic Program Guide (Elektronický programový průvodce), kde je této službě vymezena konkrétní programová pozice a kde je obsah, zpravidla filmy nebo divadelní představení, umístěn v předem vymezené časové posloupnosti do programového řádku a jednotlivé pořady jsou uživateli nabízeny v lineární posloupnosti či v režimu zpětného zhlédnutí; (41) audio zábava, audioprodukce, audio a video nahrávací služby, audiovizuální ukázkové prezentace, vzdělávací a zábavní služby, půjčování filmů a multimediálních záznamů, a to videí s přístupem zabezpečeným prostřednictvím EPG - Electronic Program Guide (Elektronický programový průvodce), kde je této službě vymezena konkrétní programová pozice a kde je obsah, zpravidla filmy nebo divadelní představení, umístěn v předem vymezené časové posloupnosti do programového řádku a jednotlivé pořady jsou uživateli nabízeny v lineární posloupnosti či v režimu zpětného zhlédnutí, poskytování on-line informací o tématech z oblasti zábavy, vzdělávání, filmů, televizních programů, videí, hudebních videí a hudby, poskytování on-line interaktivních možností zábavy a programových průvodců týkajících se témat z oblasti zábavy, vzdělávání, filmů, televizních programů, videí, hudebních videí a hudby, elektronické publikační služby a to publikování textu, grafiky, fotografií, obrazů a zvukových, vizuálních a multimediálních děl na zakázku, on-line elektronické a digitální publikační služby a to publikování zvukového, vizuálního a multimediálního obsahu na zakázku, produkce, distribuce a pronájem zvukových, vizuálních a multimediálních děl v oblastech zpráv, zábavy, vzdělání, sportů, komedie, dramatu, hudby a hudebních videí, služby v oblasti umění, zábavy, vzdělání a sportu poskytované on-line prostřednictvím multimediálních záznamů, videoher a interaktivních her, výroba rozhlasových a televizních pořadů, výroba videodisků a videopásek, výroba filmů, zábava divadelního charakteru, zábava charakteru vizuálních a zvukových představení.

Třídy výrobků a služeb:

35, 38, 41

(730) **STARMAX MEDIA s.r.o.**, Nové sady 988/2, Brno, Staré Brno, 60200, CZ

(210) **O-591238**

(220) 08.02.2024

(320) 08.02.2024

(540)

**Filla**

(592) Slovní

(511) (9) obsah s možností stažení a nahraný obsah, stahovatelné nebo nahrané záznamy, měřicí, detekční, monitorovací a kontrolní zařízení, informační technologie (hardware, software, datové sítě) a audiovizuální, multimediální a fotografické přístroje, optické přístroje, zvětšovače a korektory, navigační, řídicí, sledovací, zaměřovací a kartografická zařízení, magnety, magnetizéry a demagnetizéry, bezpečnostní, zabezpečovací, ochranná a signalizační zařízení, databáze, obsah médií, počítačový software, animované filmy, audio a video záznamy, audio nahrávky,

diapozitivy, elektronické knihy, elektronické publikace ke stažení, interaktivní DVD, interaktivní elektronické publikace, kinematografické filmy, plakáty ke stažení, nahrané obrazové disky, stahovatelné elektronické publikace, stahovatelné obrázky (soubory), videozáznamy, hologramy, nahrané optické disky, záznamy na nosičích, digitální soubory ke stažení ověřené pomocí nezaměnitelných tokenů (NFT), digitální stahovatelné obrazové soubory ověřené nezaměnitelnými tokeny (NFT); (16) tiskárenské výrobky, papírnické zboží a vzdělávací potřeby (s výjimkou přístrojů), umělecké předměty a figuríny z papíru a lepenky a architektonické modely, nosiče a dekorativní materiály a materiály pro umělce, tištěné knihy, noviny a jiná papírová média, vyučovací pomůcky a potřeby (s výjimkou přístrojů), tiskoviny, tiskoviny představující peněžní hodnotu nebo pro finanční účely, fotoalba a alba pro sběratele, akvarelové malby, architektonické modely, figurky (sošky) z papírové hmoty, fotorytiny, grafická znázornění, grafické reprodukce, grafické tisky, lepty, kresby, výkresy, litografie, malby (obrazy), zarámované i nezarámované, obrazy, olejotisky, portréty, rytiny, tisky (rytiny), trojrozměrné nástěnné dekorace z kartonu, umělecká díla vyrobená z papíru, umělecká litografická díla, brožurky, časopisy (periodika), periodika, příručky (knihy), blahopřání, brožury, diáře, fotografie, kalendáře, katalogy, kartotéky, koláže, nálepky, monografie, papírové reklamní tabule, plakáty, pohlednice, poutače z lepenky, přání, gratulace, pozvánky, poznámkové bloky, reklamní plakáty, samolepky, sešity, skicáky, vstupenky, záložky do knih, zápisníky, grafické umělecké publikace, publikace; (25) oděvy, obuv, pokrývky hlavy, části oděvů, obuvi a pokrývek hlavy, a to manžety, klínky (části oděvů), podrážky obuvi, kšiltky k čepicím, závoje, spodní a noční prádlo, bundy, džíny, kabáty, kalhoty, kombinézy, košile, kostýmy, legíny, kšandy, kravaty, mikiny, motýlky, nákrčníky, náprsenky, návršky, oděvy z papíru, palčáky (rukavice), pásky k oděvům, plavky, pláštěnky, pláště, podkolenky, podvazky na punčochy, ponožky, pulovry, punčochy, rukavice (oděvy), rybářské oděvy, šály, šátky, šátky na ramena, šerpy, šle, šortky, sportovní dresy, sportovní oblečení, svetry (oděvy), tepláky, tílka, trička, voděodolné oděvy, zástěry (oděvy), závoje (oděvy), župany; (35) reklamní, marketingové a propagační služby, služby obchodních výstav a veletrhů, služby předvádění výrobků a vystavování zboží, rozšiřování reklamních marketingových a propagačních materiálů, poskytování a pronájem prostoru, času a médií pro reklamu, konzultační a poradenské služby a pomoc v oblasti reklamní, marketingové a propagační činnosti, merchandising, maloobchodní služby v oblasti uměleckých děl poskytované uměleckými galeriemi, maloobchodní služby v souvislosti s elektronickými publikacemi s možností stažení, příprava reklamních publikací, komerční správa výstavních prostor (komerčních nebo reklamních), aukce, dražby, provádění dražeb, internetová prezentace uměleckých děl, internetová aukce uměleckých děl, prezentace uměleckých děl, zprostředkování v oblasti obchodu s uměleckými předměty, uměleckými díly, starožitnostmi a kulturními památkami, zprostředkování v oblasti obchodu v oblasti výtvarného umění, včetně nákupu a prodeje uměleckých děl, doplňování a rozšiřování uměleckých sbírek (nákup a prodej), rozesílání reklamních materiálů zákazníkům, umělecká agentura (obchodní management výkonných umělců), předvádění zboží prostřednictvím internetu za účelem reklamy a/nebo prodeje, přeskupování a shromažďování (kromě dopravy) různých výrobků pro třetí osoby za účelem umožnit spotřebitelé pohodlně vybrat a prohlížet a kupovat (kromě přepravy) prostřednictvím katalogu a/nebo internetu a/nebo zásilkového prodeje (s výjimkou dopravy), zásilkový prodej zboží (s výjimkou dopravy) a maloobchodní činnost v oblasti uměleckých předmětů, uměleckých děl, soch, starožitností, kulturních památek, předmětů kulturní hodnoty, audiovizuálních děl, nosičů záznamů nahraných i nenahraných, hudby, filmů, fotografií, obrazů, audio a/nebo vizuálních děl, dekoračních nebo ozdobných předmětů, výrobků ze skla a porcelánu, kovových výrobků, šperků, bižuterie, hudebních nástrojů, papírových výrobků, výrobků z papíru a/nebo z kartonu, tiskovin, publikací, knih, učebnic, reklamních a propagačních předmětů, pořádání kulturních, sportovních, obchodních a zábavních atrakcí k propagačním účelům, umělecká reklama, maloobchodní služby související s digitálními obrazovými soubory ke stažení ověřenými pomocí nezaměnitelných tokenů (NFT), poskytování on-line tržiště pro kupující a prodávající digitálních obrazových souborů ke stažení autentizované nezaměnitelnými tokeny (NFT); (41) služby v oblasti vzdělávání, zábavy a sportu, zveřejňování, oznamování a psaní textů (s výjimkou reklamních), výroba zvuku, obrazu, multimedií a fotografií, zábavní a tematické parky, poutě, zoo a muzea (zábavní a vzdělávací služby), vzdělávací a školicí služby, služby v oblasti živých vystoupení, organizování konferencí, výstav ke kulturním a vzdělávacím účelům a soutěží, umělecké výstavy, kulturní, vzdělávací nebo zábavní služby poskytované uměleckými galeriemi, umělecké galerie (služby), elektronické publikování (DTP), elektronické online publikace periodik a knih, multimediální publikování, online publikování, poskytování

elektronických publikací online bez možnosti stažení, umělecké fotografování, tvorba výtvarných uměleckých děl, agenturní činnost v oblasti kultury, zprostředkování v oblasti kultury, výchovy, zábavy, tvorba a organizování zábavních, kulturních nebo vzdělávacích představení, organizace společenských a kulturních akcí, organizace, provozování a provádění her a soutěží i veřejných, výstavní činnost v oblasti kultury, zábavy, výchovy nebo vzdělávání, nakladatelské a vydavatelské služby, půjčování a pronájem obrazů, dekorací, uměleckých děl, fotografií a soch, publikování textů (s výjimkou reklamních textů), editování psaných textů; (42) interiérová výzdoba výstav a technické projektové studie pro výstavy, designerské služby, design grafický, umělecký a obalový, design interiérů, design oděvní a průmyslový, umělecký design v propagaci a reklamě, grafické služby, počítačová grafika a design, příprava a vypracování technických návrhů, kresličské práce, poradenská, návrhářská, aranžérská a designerská činnost, navrhování vnější úpravy výrobků, designu, poradenská a konzultační činnost v oblasti umění a odborné poradenství v oblasti uměleckých předmětů spadající do této třídy, zejména v otázkách stáří, pravosti a původu děl, znalecké posudky uměleckých děl, ověřování pravosti uměleckých děl, vědecký výzkum, muzejní průzkumy, vše v rámci této třídy, služby v oblasti informačních technologií, vývoj softwaru, programování a implementace softwaru, webhostingové služby a software jako služba (SaaS) a pronájem softwaru, platforma jako služba (PaaS), konzultační služby v oboru software jako služba (SaaS), poskytování aplikačních služeb (ASP), poskytování dočasně používání softwarových aplikací bez možnosti stažení, poskytování on-line softwaru bez možnosti stažení, poskytování dočasně používání obchodního softwaru bez možnosti stažení.

Třídy výrobků a služeb:

9, 16, 25, 35, 41, 42

(730) **Galerie Kodl, s.r.o.**, Patočkova 711/5, Praha 6, Střešovice, 16900, CZ

(740) Dana Lukajová, patentová zástupkyně, Voršilská 130/10, Praha 1, Nové Město, 11000

(210) **O-591244**

(220) 08.02.2024

(320) 08.02.2024

(540)



(593) Obrazová

(511) (9) obsah s možností stažení a nahraný obsah, stahovatelné nebo nahrané záznamy, měřicí, detekční, monitorovací a kontrolní zařízení, informační technologie (hardware, software, datové sítě) a audiovizuální, multimediální a fotografické přístroje, optické přístroje, zvětšovače a korektory, navigační, řídicí, sledovací, zaměřovací a kartografická zařízení, magnety, magnetizéry a demagnetizéry, bezpečnostní, zabezpečovací, ochranná a signalizační zařízení, databáze, obsah médií, počítačový software, animované filmy, audio a video záznamy, audio nahrávky, diapozitivy, elektronické knihy, elektronické publikace ke stažení, interaktivní DVD, interaktivní elektronické publikace, kinematografické filmy, plakáty ke stažení, nahrané obrazové disky, stahovatelné elektronické publikace, stahovatelné obrázky (soubory), videozáznamy, hologramy, nahrané optické disky, záznamy na nosičích, digitální soubory ke stažení ověřené pomocí nezaměnitelných tokenů (NFT), digitální stahovatelné obrazové soubory ověřené nezaměnitelnými tokeny (NFT); (16) tiskárenské výrobky, papírnické zboží a vzdělávací potřeby (s výjimkou přístrojů), umělecké předměty a figuríny z papíru a lepenky a architektonické modely, nosiče a dekorativní materiály a materiály pro umělce, tištěné knihy, noviny a jiná papírová média, vyučovací pomůcky a potřeby (s výjimkou přístrojů), tiskoviny, tiskoviny představující peněžní hodnotu nebo pro finanční účely, fotoalba a alba pro sběratele, akvarelové malby, architektonické modely, figurky (sošky) z papírové hmoty, fotorytiny, grafická znázornění, grafické reprodukce, grafické tisky, lepty, kresby, výkresy, litografie, malby (obrazy), zarámované i nezarámované, obrazy, olejotisky, portréty, rytiny, tisky (rytiny), trojrozměrné nástěnné dekorace z kartonu, umělecká díla vyrobená z papíru, umělecká litografická díla, brožurky, časopisy (periodika), periodika, příručky (knihy), blahopřání, brožury, diáře,



fotografie, kalendáře, katalogy, kartotéky, koláže, nálepky, monografie, papírové reklamní tabule, plakáty, pohlednice, poutače z lepenky, přání, gratulace, pozvánky, poznámkové bloky, reklamní plakáty, samolepky, sešity, skicáky, vstupenky, záložky do knih, zápisníky, grafické umělecké publikace, publikace; (25) oděvy, obuv, pokrývky hlavy, části oděvů, obuvi a pokrývek hlavy, a to manžety, klínky (části oděvů), podrážky obuvi, kšiltky k čepicím, závoje, spodní a noční prádlo, bundy, džíny, kabáty, kalhoty, kombinézy, košile, kostýmy, legíny, kšandy, kravaty, mikiny, motýlky, nákrčníky, náprsenky, návlaky, oděvy z papíru, palčáky (rukavice), pásky k oděvům, plavky, pláštěnky, pláště, podkolenky, podvazky na punčochy, ponožky, pulovry, punčochy, rukavice (oděvy), rybářské oděvy, šály, šátky, šátky na ramena, šerpy, šle, šortky, sportovní dresy, sportovní oblečení, svetry (oděvy), tepláky, tílka, trička, voděodolné oděvy, zástěry (oděvy), závoje (oděvy), župany; (35) reklamní, marketingové a propagační služby, služby obchodních výstav a veletrhů, služby předvádění výrobků a vystavování zboží, rozšiřování reklamních marketingových a propagačních materiálů, poskytování a pronájem prostoru, času a médií pro reklamu, konzultační a poradenské služby a pomoc v oblasti reklamní, marketingové a propagační činnosti, merchandising, maloobchodní služby v oblasti uměleckých děl poskytované uměleckými galeriemi, maloobchodní služby v souvislosti s elektronickými publikacemi s možností stažení, příprava reklamních publikací, komerční správa výstavních prostor (komerčních nebo reklamních), aukce, dražby, provádění dražeb, internetová prezentace uměleckých děl, internetová aukce uměleckých děl, prezentace uměleckých děl, zprostředkování v oblasti obchodu s uměleckými předměty, uměleckými díly, starožitnostmi a kulturními památkami, zprostředkování v oblasti obchodu v oblasti výtvarného umění, včetně nákupu a prodeje uměleckých děl, doplňování a rozšiřování uměleckých sbírek (nákup a prodej), rozesílání reklamních materiálů zákazníkům, umělecká agentura (obchodní management výkonných umělců), předvádění zboží prostřednictvím internetu za účelem reklamy a/nebo prodeje, přeskupování a shromažďování (kromě dopravy) různých výrobků pro třetí osoby za účelem umožnit spotřebiteli pohodlně vybrat a prohlížet a kupovat (kromě přepravy) prostřednictvím katalogu a/nebo internetu a/nebo zásilkového prodeje (s výjimkou dopravy), zásilkový prodej zboží (s výjimkou dopravy) a maloobchodní činnost v oblasti uměleckých předmětů, uměleckých děl, soch, starožitností, kulturních památek, předmětů kulturní hodnoty, audiovizuálních děl, nosičů záznamů nahraných i nenahraných, hudby, filmů, fotografií, obrazů, audio a/nebo vizuálních děl, dekoračních nebo ozdobných předmětů, výrobků ze skla a porcelánu, kovových výrobků, šperků, bižuterie, hudebních nástrojů, papírových výrobků, výrobků z papíru a/nebo z kartónu, tiskovin, publikací, knih, učebnic, reklamních a propagačních předmětů, pořádání kulturních, sportovních, obchodních a zábavních atrakcí k propagačním účelům, umělecká reklama, maloobchodní služby související s digitálními obrazovými soubory ke stažení ověřenými pomocí nezaměnitelných tokenů (NFT), poskytování on-line tržiště pro kupující a prodávající digitálních obrazových souborů ke stažení autentizované nezaměnitelnými tokeny (NFT); (41) služby v oblasti vzdělávání, zábavy a sportu, zveřejňování, oznamování a psaní textů (s výjimkou reklamních), výroba zvuku, obrazu, multimédií a fotografií, zábavní a tematické parky, poutě, zoo a muzea (zábavní a vzdělávací služby), vzdělávací a školící služby, služby v oblasti živých vystoupení, organizování konferencí, výstav ke kulturním a vzdělávacím účelům a soutěží, umělecké výstavy, kulturní, vzdělávací nebo zábavní služby poskytované uměleckými galeriemi, umělecké galerie (služby), elektronické publikování (DTP), elektronické online publikace periodik a knih, multimediální publikování, online publikování, poskytování elektronických publikací online bez možnosti stažení, umělecké fotografování, tvorba výtvarných uměleckých děl, agenturní činnost v oblasti kultury, zprostředkování v oblasti kultury, výchovy, zábavy, tvorba a organizování zábavních, kulturních nebo vzdělávacích představení, organizace společenských a kulturních akcí, organizace, provozování a provádění her a soutěží i veřejných, výstavní činnost v oblasti kultury, zábavy, výchovy nebo vzdělávání, nakladatelské a vydavatelské služby, půjčování a pronájem obrazů, dekorací, uměleckých děl, fotografií a soch, publikování textů (s výjimkou reklamních textů), editování psaných textů; (42) interiérová výzdoba výstav a technické projektové studie pro výstavy, designerské služby, design grafický, umělecký a obalový, design interiérů, design oděvní a průmyslový, umělecký design v propagaci a reklamě, grafické služby, počítačová grafika a design, příprava a vypracování technických návrhů, kresličské práce, poradenská, návrhářská, aranžérská a designerská činnost, navrhování vnější úpravy výrobků, designu, poradenská a konzultační činnost v oblasti umění a odborné poradenství v oblasti uměleckých předmětů spadající do této třídy, zejména v otázkách stáří, pravosti a původu děl, znalecké posudky uměleckých děl, ověřování pravosti uměleckých děl, vědecký výzkum, muzejní průzkumy, vše v rámci

této třídy, služby v oblasti informačních technologií, vývoj softwaru, programování a implementace softwaru, webhostingové služby a software jako služba (SaaS) a pronájem softwaru, platforma jako služba (PaaS), konzultační služby v oboru software jako služba (SaaS), poskytování aplikačních služeb (ASP), poskytování dočasně používaní softwarových aplikací bez možnosti stažení, poskytování on-line softwaru bez možnosti stažení, poskytování dočasně používaní obchodního softwaru bez možnosti stažení.

Třídy výrobků a služeb:

9, 16, 25, 35, 41, 42

- (730) **Galerie Kodl, s.r.o.**, Patočkova 711/5, Praha 6, Střešovice, 16900, CZ  
(740) Dana Lukajová, patentová zástupkyně, Voršilská 130/10, Praha 1, Nové Město, 11000

- (210) **O-591307**  
(220) 12.02.2024  
(320) 12.02.2024  
(540)



- (593) Obrazová  
(511) (35) maloobchodní a velkoobchodní služby, zprostředkování interaktivního obchodu pomocí globálních komunikačních sítí (internet), shromažďování různého zboží pro třetí osoby (kromě jejich přepravy) za účelem umožnění spotřebitelům, aby si tyto výrobky mohli pohodlně prohlížet a nakupovat, elektronický obchod prostřednictvím internetu (on-line-shop), provozování obchodu ve vztahu k dárkovému zboží, to vše s výrobky: mýdla, parfumerie, vonné oleje, kosmetika, vlasové vody (lotions), zubní pasty, svíčky a knoty, dietní potraviny a dietetické přípravky pro léčebné nebo veterinární účely, potravní doplňky pro lidskou potřebu a pro zvířata, vzácné kovy a jejich slitiny, pozlacené nebo postříbřené šperky, medaile, klenoty, bižuterie, drahokamy, hodinářské potřeby a chronometrické přístroje, hudební nástroje, papír, lepenka, tiskárenské výrobky, potřeby pro knižní vazby, fotografie, papírenské zboží, lepidla pro papírenství nebo domácnost, materiál pro umělce, štětce, psací stroje a kancelářské potřeby (s výjimkou nábytku), učební a vyučovací pomůcky s výjimkou přístrojů, plastické obaly, kůže a její imitace, zvířecí kůže, usně, kufry a cestovní tašky, deštníky a slunečníky, vycházkové hole, zrcadla, rámy, dřevěné výrobky, dekorační a zdobící výrobky z přírodních materiálů zejména ze slonoviny, želvoviny, jantaru, perleti, mořské pěny a jejich náhražek, pomůcky a nádoby pro kuchyň, hřebeny a mycí houby, kartáče (s výjimkou štětců), sklo surové nebo opracované (s výjimkou stavebního skla), sklo, porcelán a majolika, textilní materiály ze surových vláken, vlákna pro textilní účely, textil a textilní zboží, povlečení, ubrusy, oděvy, obuv, kloboučnické zboží, krajky a výšivky, stuhy a tkaničky, knoflíky, háčky a očka, poutka (galanterie), špendlíky a jehly, umělé květiny, koberce, rohožky, rohože, hry, hračky, potřeby pro gymnastiku a sport, vánoční ozdoby, konzervované, mražené, sušené a vařené maso, ryby, ovoce a zelenina, žele, džemy, kompoty, vejce, mléko a mléčné výrobky, jedlé oleje a tuky, káva, čaj, kakao a kávové náhražky, rýže, tapioka a ságo, pečivo a cukrovinky, polévky, cukr, med, melasa, sůl, hořčice, ocet, omáčky (chuťové přísady), koření, semena, rostliny a květiny, piva, minerální vody, šumivé nápoje a jiné nápoje nealkoholické, nápoje a šťávy ovocné, sirupy a jiné přípravky k zhotovování nápojů, alkoholické nápoje (s výjimkou pív), tabák, potřeby pro kuřáky a zápalky, inzerce, organizování a zajišťování obchodních předváděcích akcí výrobků a služeb, obchodní nebo

podnikatelské informace, pomoc, poradenství a poskytování konzultací v obchodní činnosti, reklamní a propagační činnost, zprostředkování reklamní činnosti, organizování komerčních a reklamních výstav, rozšiřování vzorků zboží, správa obchodních zájmů třetích osob, marketing, průzkum a analýzy trhů, distribuce zboží k reklamním účelům, rozmnožování dokumentů, direct mailing, on-line reklama na datové komunikační síti, on-line inzerce, zajištění a realizace reklamních kampaní, předváděcí činnost pro obchodní a reklamní účely, personální poradenství, export a import; (39) doprava, balení zboží a jeho dodávání, uskladňování zboží, zasilatelství, dodávka zboží poštou nebo prostřednictvím smluvního přepravce, dárkové balení zboží (služby).

Třídy výrobků a služeb:

35, 39

(591) Barevná

(730) **Moje balíčky s.r.o.**, Hýlov 45, Klimkovice, 74283, CZ

(740) Ing. Petra Bárová Ph.D., Soukromá 261, Václavovice, 73934

(210) **O-591351**

(220) 13.02.2024

(320) 13.02.2024

(540)



(593) Obrazová

(511) (21) kartáče, hřebeny; (26) prameny vlasů [prodlužování vlasů], páskové prameny vlasů [prodlužování vlasů], prameny vlasů s klipy [prodlužování vlasů], ozdoby do vlasů, spony do vlasů, sponky do vlasů, vlásenky, sítky na vlasy, přičesky, vlasové copy, lidské vlasy, přičesky, micro-ringy (kroužky na prodlužování vlasů), jehly a nitě k našívání vlasů, keratin k prodloužení vlasů; (35) maloobchodní služby, také přes internet, v oborech: kosmetika a kadeřnické potřeby, zejména prodlužování vlasů, služby velkoobchodu, také přes internet, v oborech: kosmetika a kadeřnické potřeby, zejména prodlužování vlasů.

Třídy výrobků a služeb:

21, 26, 35

(730) **Příkrýl Tomáš**, Janského 546/11, Olomouc, Povel, 77900, CZ

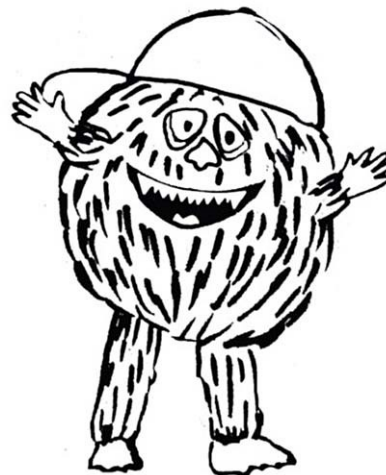
(740) Halaxová & Halaxová TETRAPAT, Mgr. Eva Halaxová, Jinonická 804/80, Praha 5, Košíře, 15800

(210) **O-591416**

(220) 15.02.2024

(320) 15.02.2024

(540)



(593) Obrazová

(511) (35) obchodní nebo podnikatelské informace, reklama, propagace, marketing, poradenská činnost v oblasti podnikání, pomoc při řízení obchodní činnosti, pronájem kancelářských strojů, zařízení a potřeb, správa hotelů, zprostředkovatelská činnost v oblasti obchodních služeb, dovozní a vývozní kancelář, prodej občerstvení na plážích; (36) shromažďování a poskytování finančních prostředků na podporu projektů v oblastech vzdělávání, kultury, sportu, vědecké a tvůrčí činnosti, zdravotní péče, péče o sociálně potřebné, nemocné, zdravotně postižené a osoby v tísní, shromažďování prostředků na dobročinné účely a finanční sponzorování; (39) doprava a skladování zboží, informace o dopravě, pronájem plavidel, půjčování kol, pronájem parkovacích ploch, taxislužba, organizování cest, doprovázení turistů, cestovní kancelář, půjčování koní; (41) informace o možnostech zábavy a rekreace, půjčování sportovního nářadí a náčiní a sportovních potřeb, půjčování lyží, vydávání textů (s výjimkou reklamních nebo náborových), provozování tělovýchovných zařízení a zařízení sloužících k regeneraci a rekondici, sportovní a kulturní aktivity, pronájem sportovních zařízení, pronájem potápěčských potřeb, provozování pláží (jako místo oddechu a sportování); (43) zajišťování a zprostředkování ubytování, hostinská činnost, hotelové služby, provozování hotelů, penzionů, kempů, restaurací, barů, bufetů, kaváren, jídelen, společenských klubů (strava, ubytování), poskytování přechodného ubytování, pronájem jednacích místností, zásobování, půjčování lehátek a slunečníků.

Třídy výrobků a služeb:

35, 36, 39, 41, 43

(730) **Regata Čechy, a.s.**, Čilova 304/9, Praha 6, Veleslavin, 16200, CZ

(740) Ing. Václav Kratochvíl, Husníkova 2086/22, Praha 5, Stodůlky, 15800

(210) **O-591419**  
(220) 15.02.2024  
(320) 15.02.2024  
(540)

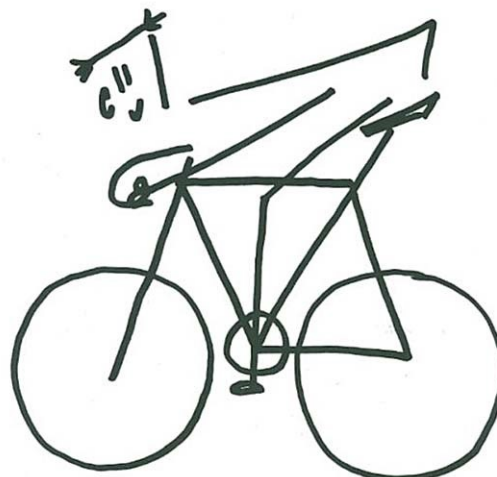


(593) Obrazová  
(511) (35) obchodní nebo podnikatelské informace, reklama, propagace, marketing, poradenská činnost v oblasti podnikání, pomoc při řízení obchodní činnosti, pronájem kancelářských strojů, zařízení a potřeb, správa hotelů, zprostředkovatelská činnost v oblasti obchodních služeb, dovozní a vývozní kancelář, prodej občerstvení na plážích; (36) shromažďování a poskytování finančních prostředků na podporu projektů v oblastech vzdělávání, kultury, sportu, vědecké a tvůrčí činnosti, zdravotní péče, péče o sociálně potřebné, nemocné, zdravotně postižené a osoby v tísní, shromažďování prostředků na dobročinné účely a finanční sponzorování; (39) doprava a skladování zboží, informace o dopravě, pronájem plavidel, půjčování kol, pronájem parkovacích ploch, taxislužba, organizování cest, doprovázení turistů, cestovní kancelář, půjčování koní; (41) informace o možnostech zábavy a rekreace, půjčování sportovního nářadí a náčiní a sportovních potřeb, půjčování lyží, vydávání textů (s výjimkou reklamních nebo náborových), provozování tělovýchovných zařízení a zařízení sloužících k regeneraci a rekondici, sportovní a kulturní aktivity, pronájem sportovních zařízení, pronájem potápěčských potřeb, provozování pláží (jako místo oddechu a sportování); (43) zajišťování a zprostředkování ubytování, hostinská činnost, hotelové služby, provozování hotelů, penzionů, kempů, restaurací, barů, bufetů, kaváren, jídelen, společenských klubů (strava, ubytování), poskytování přechodného ubytování, pronájem jednacích místností, zásobování, půjčování lehátek a slunečníků.

Třídy výrobků a služeb:  
35, 36, 39, 41, 43

(730) **Regata Čechy, a.s.**, Čilova 304/9, Praha 6, Veleslavín, 16200, CZ  
(740) Ing. Václav Kratochvíl, Husníkova 2086/22, Praha 5, Stodůlky, 15800

(210) **O-591420**  
(220) 15.02.2024  
(320) 15.02.2024  
(540)



(593) Obrazová  
(511) (35) obchodní nebo podnikatelské informace, reklama, propagace, marketing, poradenská činnost v oblasti podnikání, pomoc při řízení obchodní činnosti, pronájem kancelářských strojů, zařízení a potřeb, správa hotelů, zprostředkovatelská činnost v oblasti obchodních služeb, dovozní a vývozní kancelář; (36) shromažďování a poskytování finančních prostředků na podporu projektů v oblastech vzdělávání, kultury, sportu, vědecké a tvůrčí činnosti, zdravotní péče, péče o sociálně potřebné, nemocné, zdravotně postižené a osoby v tísní, shromažďování prostředků na dobročinné účely a finanční sponzorování; (41) informace o možnostech zábavy a rekreace, půjčování sportovního nářadí a náčiní a sportovních potřeb, půjčování lyží, vydávání textů (s výjimkou reklamních nebo náborových), provozování tělovýchovných zařízení a zařízení sloužících k regeneraci a rekondici, sportovní a kulturní aktivity, pronájem sportovních zařízení, pronájem potápěčských potřeb, provozování pláží (jako místo oddechu a sportování), služby pro oddech a rekreaci, organizování a vedení konferencí, seminářů, kongresů a symposií, poskytování on-line elektronických publikací (bez možnosti stažení), organizace turistických, sportovních a kulturních akcí.

Třídy výrobků a služeb:  
35, 36, 41

(730) **Regata Čechy, a.s.**, Čilova 304/9, Praha 6, Veleslavín, 16200, CZ  
(740) Ing. Václav Kratochvíl, Husníkova 2086/22, Praha 5, Stodůlky, 15800

(210) **O-591421**  
(220) 15.02.2024  
(320) 15.02.2024  
(540)



(593) Obrazová  
(511) (30) výrobky mlynářské, těstářské, pekařské a cukrářské, dorty, káva, kakao, čaj, čokoláda, čokoládové, kakaové a kávové nápoje, náhražky kávy, med, cukrovinky, zmrzlina, mražené krémy, obložené chleby a chlebičky,

křehké pečivo (sušenky), minizákusky (dortíky), koláče; (32) piva všeho druhu, minerální vody, ovocné a zeleninové šťávy jako nealkoholické nápoje nebo na výrobu nealkoholických nápojů, pивní mladinka, nealkoholické nápoje, mošty, přípravky na výrobu nápojů, sirupy, šumivé nápoje nealkoholické, stolní vody, včetně vod ochucených, pramenité a alkoholické extrakty, míchané alkoholické nápoje, koktejly, likoviny, likéry, pálenky, alkoholické nápoje obsahující ovoce, vína, aperitivy na bázi vína a lihovin, alkoholické výtažky z ovoce; (35) propagační činnost, reklama, pomoc při řízení obchodní činnosti, služby velkoobchodního a maloobchodního prodeje pro výše uvedené výrobky ve třídách 30, 32 a 33; (43) hostinské a kavárenské služby, zprostředkovatelské služby v oblasti cestovního ruchu v rámci této třídy, jako obstarávání poukázek na stravování, zajišťování ubytování, pronájem potřeb pro provoz restauračních zařízení, služby rychlého občerstvení, bar, bufet, jídelna, cukrárna, kavárna, restaurace, čepování piva, služby gastronomie, provozování stravovacích zařízení, organizační zajištění gastronomických akcí (cateringové služby), příprava cukrářských výrobků a nápojů s možností odnosu s sebou.

Třídy výrobků a služeb:  
30, 32, 33, 35, 43

- (730) **Regata Čechy, a.s.**, Čílova 304/9, Praha 6, Veveslavín, 16200, CZ  
(740) Ing. Václav Kratochvíl, Husníkova 2086/22, Praha 5, Stodůlky, 15800

- (210) **O-591504**  
(220) 20.02.2024  
(320) 20.02.2024  
(540)



- (593) Obrazová  
(511) (12) vozidla a dopravní prostředky, části a příslušenství dopravních prostředků; (35) propagace a reklama, obchodní propagace, propagace prodeje, venkovní reklama, bannerová reklama, marketing, reklama pro filmy, maloobchod a velkoobchod s oděvy a s automobily, podnikové řízení velkoobchodních a maloobchodních prodejen; (37) autoservisy pro údržbu vozidel, autoservisy [doplňování paliva a údržba].

Třídy výrobků a služeb:  
12, 35, 37

- (730) **APDUCH s.r.o.**, Zelenkova 1614, Duchcov, 41901, CZ

- (210) **O-591511**  
(220) 20.02.2024  
(320) 20.02.2024  
(540)

**avatio**

- (592) Slovní  
(511) (9) informační technologie a audiovizuální, multimediální a fotografické přístroje, paměťová zařízení a média; (16) fotografie, fotografie [tiskem]; (35) maloobchod a velkoobchod s výše uvedenými výrobky ve tř. 9 a 16,

produktový marketing, internetový marketing, digitální marketing, marketing nemovitostí, marketing, cílený marketing, marketingové poradenství, podpora prodeje, reklamní a propagační služby, nahrávání video nahrávek pro reklamní účely; (36) finanční a investiční služby, finanční a investiční poradenské služby, investiční služby poskytované soukromým klientům, majetkové investice (realitní), správa majetkového portfolia, pronájem nebo nájem budov; (41) portrétní fotografie, služby škol pro výuku technického kreslení; (42) grafický design, počítačem podporovaný grafický design, průmyslový design, grafický design knižních obálek, design a grafický design pro tvorbu webových stránek, design a grafický design pro tvorbu webových stránek na internetu, grafický design na sestavování webových stránek na internetu, platformy pro grafický design ve formě softwaru jako služby [SaaS], služby IT, konzultační služby v oblasti informačních technologií [IT], podpůrné služby v oblasti informačních technologií [IT] [řešení problémů počítačového softwaru], technické kreslení, pronájem nástrojů pro technické kreslení, navrhování prodejen, vývoj softwaru, vývoj interaktivního multimediálního softwaru, vývoj softwaru počítačových her, programování a implementace softwaru, design.

Třídy výrobků a služeb:  
9, 16, 35, 36, 41, 42

- (730) **Vávra Josef**, Nad Zámečnicí 2084/25, Praha 5, Smíchov, 15000, CZ

- (210) **O-591515**  
(220) 20.02.2024  
(320) 20.02.2024  
(540)



- (593) Obrazová  
(511) (29) sýr, tvarohový sýr, zrající sýry, mléčné výrobky; (30) sýrové kreky, sýrové kuličky, sýrové koláče.

Třídy výrobků a služeb:  
29, 30

- (591) Barevná  
(730) **A.W. spol. s r.o.**, Palackého 57/4, Loštice, 78983, CZ  
(740) artpatent, advokátní kancelář s.r.o., Dukelských hrdinů 976/12, Praha 7, Holešovice, 17000

- (210) **O-591517**  
(220) 20.02.2024  
(320) 20.02.2024  
(540)

**BOOM Victoria**

- (592) Slovní  
(511) (9) paměťová zařízení a média se záznamem zvuku a obrazu, nahraná DVD, nahrané CD, počítačový software, software pro virtuální a rozšířenou realitu, zábavní software, vzdělávací software, softwarové aplikace ke stažení pro použití s 3D tiskárnami, počítačové databáze, počítačové softwarové platformy pro sociální sítě, software a aplikace pro mobilní zařízení, vzdělávací tabletové aplikace, materiály pro vzdělávací kurzy ke stažení, baterie, adaptéry, USB adaptéry, powerbanky, stahovatelné informace a obrázky z oboru (erotické) zábavy s možností stažení digitálního obsahu prostřednictvím elektronického přenosu dat, včetně internetu; (10) erotické pomůcky elektricky vybavené, a to masážní vibrační strojky, elektrické nafukovací panny, elektrické vakuové pumpy, vibrátory,

vagíny, vibrační kuličky, erotické pomůcky elektricky nevybavené, a to nafukovací panny, vakuové pumpy, vagíny, dilda - napodobeniny penisu bez elektrického pohonu, kroužky, objímky, kuličky a kolíky, kondomy; (16) papír, lepenka a výrobky z těchto materiálů, a to obaly výrobků, papírenské zboží, a to periodické a neperiodické publikace, brožury, fotografie, informační produkty na papírových nosičích, letáky, plakáty, data a databáze na papírových nosičích, tištěné manuály, reklamní, propagační a užitkové výrobky z papíru, a to pohlednice, dopisní papíry, obálky, přání, kalendáře, samolepky, obtisky, kartičky, balicí papír, obaly z umělých hmot.

Třídy výrobků a služeb:

9, 10, 16

(730) **Virtshop CZ, s.r.o.**, Letců 1005/4, Hradec Králové, Pražské Předměstí, 50002, CZ

(210) **O-591518**

(220) 20.02.2024

(320) 20.02.2024

(540)

## BOOM Graceful

(592) Slovní

(511) (9) paměťová zařízení a média se záznamem zvuku a obrazu, nahraná DVD, nahrané CD, počítačový software, software pro virtuální a rozšířenou realitu, zábavní software, vzdělávací software, softwarové aplikace ke stažení pro použití s 3D tiskárnami, počítačové databáze, počítačové softwarové platformy pro sociální sítě, software a aplikace pro mobilní zařízení, vzdělávací tabletové aplikace, materiály pro vzdělávací kurzy ke stažení, baterie, adaptéry, USB adaptéry, powerbanky, stahovatelné informace a obrázky z oboru (erotické) zábavy s možností stažení digitálního obsahu prostřednictvím elektronického přenosu dat, včetně internetu; (10) erotické pomůcky elektricky vybavené, a to masážní vibrační strojky, elektrické nafukovací panny, elektrické vakuové pumpy, vibrátory, vagíny, vibrační kuličky, erotické pomůcky elektricky nevybavené, a to nafukovací panny, vakuové pumpy, vagíny, dilda - napodobeniny penisu bez elektrického pohonu, kroužky, objímky, kuličky a kolíky, kondomy; (16) papír, lepenka a výrobky z těchto materiálů, a to obaly výrobků, papírenské zboží, a to periodické a neperiodické publikace, brožury, fotografie, informační produkty na papírových nosičích, letáky, plakáty, data a databáze na papírových nosičích, tištěné manuály, reklamní, propagační a užitkové výrobky z papíru, a to pohlednice, dopisní papíry, obálky, přání, kalendáře, samolepky, obtisky, kartičky, balicí papír, obaly z umělých hmot.

Třídy výrobků a služeb:

9, 10, 16

(730) **Virtshop CZ, s.r.o.**, Letců 1005/4, Hradec Králové, Pražské Předměstí, 50002, CZ

(210) **O-591519**

(220) 20.02.2024

(320) 20.02.2024

(540)

## GEOTEX

(592) Slovní

(511) (19) nekovové stavební a konstrukční materiály a prvky, střešní textilie, protierozní textilie (stavebnictví), netkané textilie na ochranu půdy, netkané textilie pro odvodňování půdy, tkané textilie do betonu (nekovové), netkané textilie na pokrývání střech, netkané textilie ke stabilizaci půdy, netkané textilie pro odvodňování pozemků, tkané textilie (nekovové) na ochranu svahů, tkané textilie (nekovové) na stabilizaci svahů, tkané textilie (nekovové) na ochranu měkkého podloží, protierozní folie nebo textilie pro stavební použití, tkané textilie (nekovové) na stabilizaci břehů vodních toků, tkané textilie (nekovové) na stabilizaci dna vodních toků.

Třídy výrobků a služeb:

19

(730) **D.S.M. Praha s.r.o.**, Stochovská 187/32, Praha 6, Ruzyně, 16100, CZ

(210) **O-591520**

(220) 20.02.2024

(320) 20.02.2024

(540)

## BOOM Afrodité

(592) Slovní

(511) (9) paměťová zařízení a média se záznamem zvuku a obrazu, nahraná DVD, nahrané CD, počítačový software, software pro virtuální a rozšířenou

realitu, zábavní software, vzdělávací software, softwarové aplikace ke stažení pro použití s 3D tiskárnami, počítačové databáze, počítačové softwarové platformy pro sociální sítě, software a aplikace pro mobilní zařízení, vzdělávací tabletové aplikace, materiály pro vzdělávací kurzy ke stažení, baterie, adaptéry, USB adaptéry, powerbanky, stahovatelné informace a obrázky z oboru (erotické) zábavy s možností stažení digitálního obsahu prostřednictvím elektronického přenosu dat, včetně internetu; (10) erotické pomůcky elektricky vybavené, a to masážní vibrační strojky, elektrické nafukovací panny, elektrické vakuové pumpy, vibrátory, vagíny, vibrační kuličky, erotické pomůcky elektricky nevybavené, a to nafukovací panny, vakuové pumpy, vagíny, dilda - napodobeniny penisu bez elektrického pohonu, kroužky, objímky, kuličky a kolíky, kondomy; (16) papír, lepenka a výrobky z těchto materiálů, a to obaly výrobků, papírenské zboží, a to periodické a neperiodické publikace, brožury, fotografie, informační produkty na papírových nosičích, letáky, plakáty, data a databáze na papírových nosičích, tištěné manuály, reklamní, propagační a užitkové výrobky z papíru, a to pohlednice, dopisní papíry, obálky, přání, kalendáře, samolepky, obtisky, kartičky, balicí papír, obaly z umělých hmot.

Třídy výrobků a služeb:

9, 10, 16

(730) **Virtshop CZ, s.r.o.**, Letců 1005/4, Hradec Králové, Pražské Předměstí, 50002, CZ

(210) **O-591521**

(220) 20.02.2024

(320) 20.02.2024

(540)

## BOOM Hercules

(592) Slovní

(511) (9) paměťová zařízení a média se záznamem zvuku a obrazu, nahraná DVD, nahrané CD, počítačový software, software pro virtuální a rozšířenou realitu, zábavní software, vzdělávací software, softwarové aplikace ke stažení pro použití s 3D tiskárnami, počítačové databáze, počítačové softwarové platformy pro sociální sítě, software a aplikace pro mobilní zařízení, vzdělávací tabletové aplikace, materiály pro vzdělávací kurzy ke stažení, baterie, adaptéry, USB adaptéry, powerbanky, stahovatelné informace a obrázky z oboru (erotické) zábavy s možností stažení digitálního obsahu prostřednictvím elektronického přenosu dat, včetně internetu; (10) erotické pomůcky elektricky vybavené, a to masážní vibrační strojky, elektrické nafukovací panny, elektrické vakuové pumpy, vibrátory, vagíny, vibrační kuličky, erotické pomůcky elektricky nevybavené, a to nafukovací panny, vakuové pumpy, vagíny, dilda - napodobeniny penisu bez elektrického pohonu, kroužky, objímky, kuličky a kolíky, kondomy; (16) papír, lepenka a výrobky z těchto materiálů, a to obaly výrobků, papírenské zboží, a to periodické a neperiodické publikace, brožury, fotografie, informační produkty na papírových nosičích, letáky, plakáty, data a databáze na papírových nosičích, tištěné manuály, reklamní, propagační a užitkové výrobky z papíru, a to pohlednice, dopisní papíry, obálky, přání, kalendáře, samolepky, obtisky, kartičky, balicí papír, obaly z umělých hmot.

Třídy výrobků a služeb:

9, 10, 16

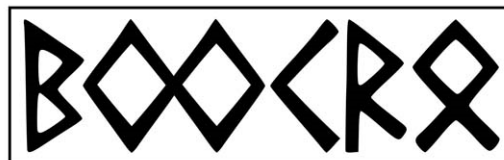
(730) **Virtshop CZ, s.r.o.**, Letců 1005/4, Hradec Králové, Pražské Předměstí, 50002, CZ

(210) **O-591532**

(220) 20.02.2024

(320) 20.02.2024

(540)



(593) Obrazová

(511) (25) trička, podkolenky, ponožky, pláštěnky, šátky a šály, čelenky (oděvy), oděvy, obuv, čepice (pokrývky hlavy); (28) hračky, deskové hry, skládačky, dřevěné hračky, puzzle (hračky); (35) poskytování zákaznických informací o výrobcích výše uvedených ve třídách 25 a 28 prostřednictvím internetu a sociálních sítí, maloobchodní a velkoobchodní prodej výše uvedených výrobků ve třídách 25 a 28.

Třídy výrobků a služeb:  
25, 28, 35

- (730) **Březina Ondřej**, č. p. 125, Dolní Tošanovice, 739 53, CZ  
(740) Ing. Kateřina Gregorová, patentový a známkový zástupce, Sokolská třída 966/22, Ostrava, Moravská Ostrava, 70200

(210) **O-591566**

(220) 21.02.2024  
(320) 21.02.2024

(540)

**HELGAR**

- (592) Slovní  
(511) (20) nábytek; (40) truhlářské práce (zakázková výroba).

Třídy výrobků a služeb:  
20, 40

- (730) **ANVL s.r.o.**, Purkyňova 1948/18a, Říčany, 25101, CZ

(210) **O-591591**

(220) 22.02.2024  
(320) 22.02.2024

(540)



- (552) Se vzorem  
(511) (22) prošívané deky a peřiny, mikroplyšové deky, beránkové deky, chlupaté deky, mušelinové deky, fleecové deky; (24) ložní prádlo a příkrývky, povlaky na peřiny, povlaky na polštáře, povlaky na podušky, povlaky na příkrývky, povlaky na peřiny a prošívané deky, povlaky na matrace, ručníky, koupelnový textil, lůžkoviny, tkaniny, bytový textil, prostěradla, povlečení, dětské deky, dětské lůžkoviny; (25) mikiny, beránkové mikiny, mikroplyšové mikiny; (35) maloobchodní prodej tkanin, velkoobchodní prodej tkanin, maloobchodní a velkoobchodní prodej následujících produktů, prošívané deky a peřiny, ložní prádlo a příkrývky, povlaky na peřiny, povlaky na polštáře, povlaky na podušky, povlaky na příkrývky, povlaky na peřiny a prošívané deky, povlaky na matrace, ručníky, koupelnový textil, lůžkoviny, tkaniny, bytový textil, prostěradla, povlečení, dětské deky, dětské lůžkoviny, mikiny, nositelné deky.

Třídy výrobků a služeb:  
22, 24, 25, 35

- (591) Barevná  
(730) **M&K Home Textile s.r.o.**, č. p. 11, Mikulášovice, 40779, CZ  
(740) Legitas advokátní kancelář s.r.o., Mgr. Petra Stupková, advokátka, Na Zderaze 1275/15, Praha 2, Nové Město, 12000

(210) **O-591592**

(220) 22.02.2024  
(320) 22.02.2024

(540)



- (552) Se vzorem  
(511) (22) prošívané deky a peřiny, mikroplyšové deky, beránkové deky, chlupaté deky, mušelinové deky, fleecové deky; (24) ložní prádlo a příkrývky, povlaky na peřiny, povlaky na polštáře, povlaky na podušky, povlaky na příkrývky, povlaky na peřiny a prošívané deky, povlaky na matrace, ručníky, koupelnový textil, lůžkoviny, tkaniny, bytový textil, prostěradla, povlečení, dětské deky, dětské lůžkoviny; (25) mikiny, beránkové mikiny, mikroplyšové mikiny; (35) maloobchodní prodej tkanin, velkoobchodní prodej tkanin, maloobchodní a velkoobchodní prodej následujících produktů, prošívané deky a peřiny, ložní prádlo a příkrývky, povlaky na peřiny, povlaky na polštáře, povlaky na podušky, povlaky na příkrývky, povlaky na peřiny a prošívané deky, povlaky na matrace, ručníky,

koupelnový textil, lůžkoviny, tkaniny, bytový textil, prostěradla, povlečení, dětské deky, dětské lůžkoviny, mikiny, nositelné deky.

Třídy výrobků a služeb:  
22, 24, 25, 35

- (591) Barevná  
(730) **M&K Home Textile s.r.o.**, č. p. 11, Mikulášovice, 40779, CZ  
(740) Legitas advokátní kancelář s.r.o., Mgr. Petra Stupková, advokátka, Na Zderaze 1275/15, Praha 2, Nové Město, 12000

(210) **O-591593**

(220) 22.02.2024  
(320) 22.02.2024

(540)



- (552) Se vzorem  
(511) (22) prošívané deky a peřiny, mikroplyšové deky, beránkové deky, chlupaté deky, mušelinové deky, fleecové deky; (24) ložní prádlo a příkrývky, povlaky na peřiny, povlaky na polštáře, povlaky na podušky, povlaky na příkrývky, povlaky na peřiny a prošívané deky, povlaky na matrace, ručníky, koupelnový textil, lůžkoviny, tkaniny, bytový textil, prostěradla, povlečení, dětské deky, dětské lůžkoviny; (25) mikiny, beránkové mikiny, mikroplyšové mikiny; (35) maloobchodní prodej tkanin, velkoobchodní prodej následujících produktů, prošívané deky a peřiny, ložní prádlo a příkrývky, povlaky na peřiny, povlaky na polštáře, povlaky na podušky, povlaky na příkrývky, povlaky na peřiny a prošívané deky, povlaky na matrace, ručníky, koupelnový textil, lůžkoviny, tkaniny, bytový textil, prostěradla, povlečení, dětské deky, dětské lůžkoviny, mikiny, nositelné deky.

Třídy výrobků a služeb:  
22, 24, 25, 35

- (591) Barevná  
(730) **M&K Home Textile s.r.o.**, č. p. 11, Mikulášovice, 40779, CZ  
(740) Legitas advokátní kancelář s.r.o., Mgr. Petra Stupková, advokátka, Na Zderaze 1275/15, Praha 2, Nové Město, 12000

(210) **O-591594**

(220) 22.02.2024  
(320) 22.02.2024

(540)



- (552) Se vzorem  
(511) (22) prošívané deky a peřiny, mikroplyšové deky, beránkové deky, chlupaté deky, mušelinové deky, fleecové deky; (24) ložní prádlo a příkrývky, povlaky na peřiny, povlaky na polštáře, povlaky na podušky, povlaky na příkrývky, povlaky na peřiny a prošívané deky, povlaky na matrace, ručníky,

koupební textil, lůžkoviny, tkaniny, bytový textil, prostěradla, povlečení, dětské deky, dětské lůžkoviny; (25) mikiny, beránkové mikiny, mikroplyšové mikiny; (35) maloobchodní prodej tkanin, velkoobchodní prodej tkanin, maloobchodní a velkoobchodní prodej následujících produktů, prošívání deky a peřiny, ložní prádlo a příkrývky, povlaky na peřiny, povlaky na polštáře, povlaky na podušky, povlaky na příkrývky, povlaky na peřiny a prošívání deky, povlaky na matrace, ručníky, koupelnový textil, lůžkoviny, tkaniny, bytový textil, prostěradla, povlečení, dětské deky, dětské lůžkoviny, mikiny, nositelné deky.

Třídy výrobků a služeb:

22, 24, 25, 35

- (591) Barevná  
(730) **M&K Home Textile s.r.o.**, č. p. 11, Mikulášovice, 40779, CZ  
(740) Legitas advokátní kancelář s.r.o., Mgr. Petra Stupková, advokátka, Na Zderaze 1275/15, Praha 2, Nové Město, 12000

(210) **O-591595**

(220) 22.02.2024

(320) 22.02.2024

(540)



(552) Se vzorem

(511) (22) prošívání deky a peřiny, mikroplyšové deky, beránkové deky, chlupaté deky, mušelinové deky, fleecové deky; (24) ložní prádlo a příkrývky, povlaky na peřiny, povlaky na polštáře, povlaky na podušky, povlaky na příkrývky, povlaky na peřiny a prošívání deky, povlaky na matrace, ručníky, koupelnový textil, lůžkoviny, tkaniny, bytový textil, prostěradla, povlečení, dětské deky, dětské lůžkoviny; (25) mikiny, beránkové mikiny, mikroplyšové mikiny; (35) maloobchodní prodej tkanin, velkoobchodní prodej tkanin, maloobchodní a velkoobchodní prodej následujících produktů, prošívání deky a peřiny, ložní prádlo a příkrývky, povlaky na peřiny, povlaky na polštáře, povlaky na podušky, povlaky na příkrývky, povlaky na peřiny a prošívání deky, povlaky na matrace, ručníky, koupelnový textil, lůžkoviny, tkaniny, bytový textil, prostěradla, povlečení, dětské deky, dětské lůžkoviny, mikiny, nositelné deky.

Třídy výrobků a služeb:

22, 24, 25, 35

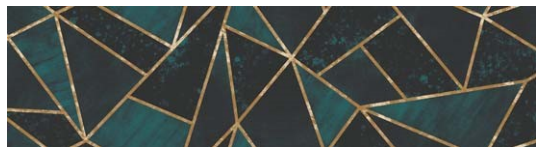
- (591) Barevná  
(730) **M&K Home Textile s.r.o.**, č. p. 11, Mikulášovice, 40779, CZ  
(740) Legitas advokátní kancelář s.r.o., Mgr. Petra Stupková, advokátka, Na Zderaze 1275/15, Praha 2, Nové Město, 12000

(210) **O-591596**

(220) 22.02.2024

(320) 22.02.2024

(540)



(552) Se vzorem

(511) (22) prošívání deky a peřiny, mikroplyšové deky, beránkové deky, chlupaté deky, mušelinové deky, fleecové deky; (24) ložní prádlo a příkrývky, povlaky na peřiny, povlaky na polštáře, povlaky na podušky, povlaky na příkrývky, povlaky na peřiny a prošívání deky, povlaky na matrace, ručníky, koupelnový textil, lůžkoviny, tkaniny, bytový textil, prostěradla, povlečení, dětské deky, dětské lůžkoviny; (25) mikiny, beránkové mikiny, mikroplyšové mikiny; (35) maloobchodní prodej tkanin, velkoobchodní prodej tkanin, maloobchodní a velkoobchodní prodej následujících produktů: prošívání deky a peřiny, ložní prádlo a příkrývky, povlaky na peřiny, povlaky na polštáře, povlaky na podušky, povlaky na příkrývky, povlaky na peřiny a prošívání deky, povlaky na matrace, ručníky, koupelnový textil, lůžkoviny, tkaniny, bytový textil, prostěradla, povlečení, dětské deky, dětské lůžkoviny, mikiny, nositelné deky.

Třídy výrobků a služeb:

22, 24, 25, 35

- (591) Barevná  
(730) **M&K Home Textile s.r.o.**, č. p. 11, Mikulášovice, 40779, CZ  
(740) Legitas advokátní kancelář s.r.o., Mgr. Petra Stupková, advokátka, Na Zderaze 1275/15, Praha 2, Nové Město, 12000

(210) **O-591600**

(220) 22.02.2024

(320) 22.02.2024

(540)

**MAGENTA-AI**

- (592) Slovní  
(511) (44) lékařské služby, jmenovitě oplodnění in vitro, lékařské analýzy pro diagnostické a léčebné účely poskytované lékařskými laboratořemi.

Třídy výrobků a služeb:

44

- (730) **REPROMEDA s.r.o.**, Studentská 812/6, Brno, Bohunice, 62500, CZ

(210) **O-591622**

(220) 22.02.2024

(320) 22.02.2024

(540)

**STYBS**

- (592) Slovní  
(511) (25) oděvy, obuv, pokrývky hlavy.

Třídy výrobků a služeb:

25

- (730) **Stýblová Josefina**, Na příkopě 391/7, Praha 1, Staré Město, 11000, CZ  
(740) JUDr. Jaroslav Buriánek, Václavské náměstí 785/28, Praha 1, Nové Město, 11000

(210) **O-591623**

(220) 23.02.2024

(320) 23.02.2024

(540)

**VALOVERIDA**  
FRIENDS

- (593) Obrazová  
(511) (9) systémy pro inteligentní domácnost, inteligentní brány pro komunikaci; (11) ohniště, doplňky osvětlení, dekorativní světla; (19) autobusové zastávky (konstrukce) vyrobené z nekovových materiálů, sloupky z nekovových materiálů pro použití jako autobusové zastávky; (20) zahradní nábytek, lavičky [nábytek], venkovní nábytek, lehátka, sedačky a křesla; (42) architektonické služby a služby urbanistického plánování, projektování v oblasti urbanistického a obchodního projektování, architektonický design pro urbanistické plánování, urbanistické plánování, technické poradenství v oboru ekologického inženýrství; (44) služby v oblasti krajinářské architektury.

Třídy výrobků a služeb:

9, 11, 19, 20, 42, 44

- (730) **ValoVerda Friends s.r.o.**, č. p. 637, Trojanovice, 74401, CZ  
(740) JUDr. Tomáš Panáček, advokát, JUDr. Tomáš Panáček, Sborová 81, Fulnek, 74245

(210) **O-591628**  
(220) 23.02.2024  
(320) 23.02.2024  
(540)



(593) Obrazová  
(511) (37) demolice stavebních objektů, dozor nad stavbami, stavební úpravy cest a komunikací, pronájem stavebních strojů a zařízení, výstavba, údržba a rekonstrukce hrází, silnic, vozovek, cest, komunikací a jiných směrových staveb, mostů a inženýrských sítí, poskytování stavebních informací, stavební poradenství; (40) likvidace, recyklace a regenerace odpadních materiálů; (42) inženýrské práce ve stavebnictví a inženýrské expertízy, projektová činnost, projektová studie.

Třídy výrobků a služeb:  
37, 40, 42

(591) Barevná  
(730) **Chládek & Tintěra, a.s.**, Nerudova 1022/16, Litoměřice, Předměstí, 41201, CZ  
(740) Halaxová & Halaxová TETRAPAT, Mgr. Eva Halaxová, Jinonická 804/80, Praha 5, Košíře, 15800

(210) **O-591634**  
(220) 23.02.2024  
(320) 23.02.2024  
(540)



(593) Obrazová  
(511) (5) léčivé nápoje; (32) nealkoholické nápoje, nealkoholické ochucené sycené nápoje, nealkoholické nápoje s ovocnou příchutí, nealkoholické sodové nápoje s příchutí čaje.

Třídy výrobků a služeb:  
5, 32

(591) Barevná  
(730) **Košťál Jiří ing.**, Střelova 901, Přelouč, 53501, CZ

(210) **O-591669**  
(220) 26.02.2024  
(320) 26.02.2024  
(540)



(593) Obrazová  
(511) (9) diapositivy, elektroluminiscenční diody (LED), elektronické oznamovací tabule, elektronické publikace (s možností stažení), etikety elektronické pro zboží, hologramy, magnetická média, magnetické karty, neónové značení, nosiče dat optické, nosiče zvukových nahrávek, tiskárny pro počítače, tonerové kazety, neplněné, pro tiskárny a kopírovací přístroje, závěsné stuhly pro mobilní telefony; (16) fotografie (tištěné), kalendáře, knihy, kopírování (vzory na -), krabice lepenkové nebo papírové, laminovačky na dokumenty pro použití v kanceláři, nálepky (lepící pásky) pro kancelářské použití nebo pro domácnost, papír, papírnické výrobky, pohlednice, poutače, publikace, sáčky jako obaly (z papíru nebo umělých hmot), tiskařské štočky, tiskoviny, voskovaný papír; (35) aktualizování reklamních materiálů, design reklamních materiálů, kopírování dokumentů, obchodní reklama (pro třetí osoby), organizování výstav a pořádání veletrhů pro obchodní a reklamní účely, pronájem reklamních materiálů, pronájem reklamních ploch, psaní reklamních textů, reklama, reklamní agentury, reklamní materiály (šíření), služby v oblasti grafické úpravy pro reklamní účely; (41) obrazové zpravodajství, organizování a vedení seminářů, organizování a vedení kolokvií, plánování a organizování večírků, poskytování on-line elektronických publikací (bez možnosti stažení), psaní textů (jiných než reklamních), služby v oblasti grafické úpravy, jiné než pro reklamní účely, texty (psaní textů) jiné než reklamní, vydávání textů, s výjimkou reklamních nebo náborových, vydávání elektronických knih a časopisů on-line, vzdělávací informace.

Třídy výrobků a služeb:  
9, 16, 35, 41

(591) Barevná  
(730) **BERNARD LEGAL, s.r.o., advokátní kancelář**, Havlíčkova 1030/1, Praha 1, Nové Město, 11000, CZ



(210) **O-591741**  
(220) 28.02.2024  
(320) 28.02.2024  
(540)



(593) Obrazová  
(511) (20) nábytek, kredence (nábytek), kancelářský nábytek, stoly (nábytek), kuchyňský nábytek, koupelnový nábytek, domácí nábytek, interiérový nábytek, dřevěný nábytek, taburety (nábytek), vestavěný nábytek, nábytek do ložnice, nábytek do jídelen, vysoké stoličky (nábytek), vestavěný kuchyňský nábytek, nábytek do šaten, dekorativní dřevěné panely (nábytek), vysoké sedačky, stoličky, židle (nábytek).

Třídy výrobků a služeb:

20

(591) Barevná  
(730) **Martyn Myroslav**, Štychova 333/11, Praha 10, Křeslice, 10400, CZ

(210) **O-591743**  
(220) 28.02.2024  
(320) 28.02.2024  
(540)

## KUBISPORT

(592) Slovní  
(511) (24) cestovní příkrývky, deky na jogu, spací pytle, vložky do spacích pytlů; (27) podložky na cvičení; (28) hry, hračky, zařízení pro hraní her, sportovní potřeby a pomůcky pro různé sporty a hry.

Třídy výrobků a služeb:

24, 27, 28

(730) **Kubisport s.r.o.**, Vladimíra Komárka 610, Semily, Podmoklice, 51301, CZ  
(740) Margita Nedomlelová, Štrauchova 932, Jičín, Valdické Předměstí, 50601

(210) **O-591749**  
(220) 29.02.2024  
(320) 29.02.2024  
(540)

## Hyalscar AttPharm

(592) Slovní  
(511) (3) kosmetické přípravky, přípravky pro péči o pleť, oči a nehty, oleje pro kosmetické účely, masti pro kosmetické použití, ústní spreje (ne k léčebným účelům), deodoranty pro osobní potřebu, bylinné výtažky pro kosmetické účely, hydratační koncentráty (pro kosmetické účely), parfumerie, přípravky pro osobní hygienu; (5) výživové doplňky, potravní doplňky a dietetické přípravky, farmaceutické přípravky a přírodní léčiva, antioxidační doplňky, vitamínové přípravky, minerální potravinové doplňky, proteinové potravinové doplňky, léčivé přípravky pro ošetření pleti, hygienické přípravky a výrobky, rostlinné spreje pro léčebné účely, sirupy pro farmaceutické účely, léčivé byliny pro lékařské účely, bylinné a rostlinné výtažky pro léčebné účely, želatina pro léčebné účely.

Třídy výrobků a služeb:

3, 5

(730) **AttPharm s.r.o.**, V Hruškovém Sadu 867/21, Ostrava, Muglinov, 71200, CZ  
(740) Ing. Pavel Nádvorník s.r.o., Klínová 620/1, Ostrava, Hulváky, 70900

(210) **O-591752**  
(220) 29.02.2024  
(320) 29.02.2024  
(540)

## NAPA bar & gallery

(592) Slovní  
(511) (35) reklama, marketing a propagační služby; (43) poskytování jídla a nápojů.

Třídy výrobků a služeb:

35, 43

(730) **OmniTel, s.r.o.**, Jánský vršek 311/6, Praha 1, Malá Strana, 11800, CZ  
(740) JUDr. Petr Bříza LL.M., Ph.D., advokát, Na Poříčí 1079/3a, Praha 1, Nové Město, 11000

(210) **O-591753**  
(220) 29.02.2024  
(320) 29.02.2024  
(540)

## J.J. Murphy's Irish Pub

(592) Slovní  
(511) (35) reklama, marketing a propagační služby; (43) poskytování jídla a nápojů.

Třídy výrobků a služeb:

35, 43

(730) **OmniTel, s.r.o.**, Jánský vršek 311/6, Praha 1, Malá Strana, 11800, CZ  
(740) JUDr. Petr Bříza LL.M., Ph.D., advokát, Na Poříčí 1079/3a, Praha 1, Nové Město, 11000

(210) **O-591754**  
(220) 29.02.2024  
(320) 29.02.2024  
(540)



(593) Obrazová  
(511) (30) káva, čaj, kakao a jejich náhražky; (35) reklama, marketing a propagační služby; (43) poskytování jídla a nápojů.

Třídy výrobků a služeb:

30, 35, 43

(591) Barevná  
(730) **OmniTel, s.r.o.**, Jánský vršek 311/6, Praha 1, Malá Strana, 11800, CZ  
(740) JUDr. Petr Bříza LL.M., Ph.D., advokát, Na Poříčí 1079/3a, Praha 1, Nové Město, 11000

(210) **O-591755**  
(220) 29.02.2024  
(320) 29.02.2024  
(540)

## Lžička Café

(592) Slovní  
(511) (30) káva, čaj, kakao a jejich náhražky; (35) reklama, marketing a propagační služby; (43) poskytování jídla a nápojů.

Třídy výrobků a služeb:

30, 35, 43

- (730) **Omnitel, s.r.o.**, Jánský vršek 311/6, Praha 1, Malá Strana, 11800, CZ  
(740) JUDr. Petr Bříza LL.M., Ph.D., advokát, Na Poříčí 1079/3a, Praha 1, Nové Město, 11000

(210) **O-591769**

(220) 29.02.2024  
(320) 29.02.2024

(540) **NVS Pohybem se rozvíjíme**

(592) Slovní

(511) (35) reklamní, marketingové a propagační služby; (41) služby v oblasti vzdělávání, zábavy a sportu, zveřejňování, oznamování a psaní textů (s výjimkou reklamních), výchova; (44) fyzioterapie, fyzická rehabilitace, služby zdravotní péče.

Třídy výrobků a služeb:

35, 41, 44

(730) **INVT S r.o.**, Keltská 314, Statenice, 25262, CZ

(210) **O-591816**

(220) 03.03.2024  
(320) 03.03.2024

(540) **Charlieczech**

(592) Slovní

(511) (16) papírové tácky pod pivní sklenice, letáky, tiskoviny, katalogy, reklamní tabule z papíru nebo lepenky, papírové ubrusy, papírové ubrousky (stolní), papírové etikety; (32) pivo, nealkoholické perlivé nápoje, nealkoholické sladové nápoje; (33) alkoholické nápoje (líhoviny), likéry; (43) bary, poskytování služeb zajišťujících nápoje, služby v oblasti pohostinství (potraviny a nápoje).

Třídy výrobků a služeb:

16, 32, 33, 43

(730) **Kallab Karel Ing.**, Kovařovicova 1729/25, Brno, Žabovřesky, 61600, CZ

(740) Mgr. Jeroným Šubrt, Argentinská 1621/36, Praha 7, Holešovice, 17000

(210) **O-591818**

(220) 03.03.2024  
(320) 03.03.2024

(540) **Barbear**

(592) Slovní

(511) (3) vlasová kosmetika, kosmetika, pleťová kosmetika, přípravky po holení, přípravky na použití před holením; (41) školení a vzdělávání, zábava, sportovní a kulturní aktivity, instruktáž v oblasti kadeřnictví; (44) služby péče o hygienu a krásu, kadeřnictví, holičství, pronájem přístrojů na úpravu účesu, pronájem hygienických zařízení, služby týkající se barvení vlasů, implantace vlasů, depilace voskem, úprava vlasů [vlasový styling], injekční zavedení výplňových materiálů ke kosmetickým účelům, depilační ošetření, barvení očních řas, barvení obočí, aplikace kosmetických výrobků na tělo, aplikace kosmetických výrobků na obličej, analýzy barvy (kosmetické služby), služby uměleckého zdobení těla, péče o vlasy, poradenské služby vztahující se k péči o vlasy, navazování vlasů, šamponování vlasů, služby v oblasti péče o pokožku hlavy.

Třídy výrobků a služeb:

3, 41, 44

(730) **Kallab Karel Ing.**, Kovařovicova 1729/25, Brno, Žabovřesky, 61600, CZ

(740) Strnad Legal s.r.o., advokátní kancelář, Mgr. Jeroným Šubrt, Argentinská 1621/36, Praha 7, Holešovice, 17000

(210) **O-591819**

(220) 04.03.2024  
(320) 04.03.2024  
(540)



(593) Obrazová

(511) (29) hotová jídla obsahující (převážně) kuřecí maso, hotová jídla obsahující (převážně) slaninu, hotová jídla obsahující převážně kachní maso, hotová jídla obsahující převážně krůtí maso, hotová jídla obsahující převážně maso, hotová jídla obsahující převážně masové náhražky, hotová jídla obsahující převážně ryby, hotová jídla obsahující převážně vejce, hotová jídla obsahující převážně zeleninu, hotová jídla vyrobená z drůbeže (převážně z drůbeže), hotová jídla vyrobená z masa (převážně z masa), hotová jídla z masa; (30) hotová jídla na bázi nudlí, hotová jídla na bázi rýže, hotová jídla na bázi těstovin, hotová pizzová jídla; (35) maloobchod a velkoobchod s následujícími výrobky: hotová jídla obsahující převážně zeleninu, hotová jídla obsahující převážně maso, hotová jídla obsahující převážně vejce, hotová jídla obsahující převážně ryby, hotová jídla obsahující (převážně) slaninu, hotová jídla obsahující (převážně) kuřecí maso, hotová jídla obsahující převážně masové náhražky, hotová jídla obsahující převážně krůtí maso, hotová jídla vyrobená z masa (převážně z masa), hotová jídla vyrobená z drůbeže (převážně z drůbeže), hotová jídla z masa, hotová jídla na bázi nudlí, hotová jídla na bázi rýže, hotová jídla na bázi těstovin, hotová pizzová jídla, internetový maloobchod a velkoobchod s následujícími výrobky: hotová jídla obsahující převážně zeleninu, hotová jídla obsahující převážně maso, hotová jídla obsahující převážně vejce, hotová jídla obsahující převážně ryby, hotová jídla obsahující (převážně) slaninu, hotová jídla obsahující převážně masové náhražky, hotová jídla obsahující převážně kachní maso, hotová jídla obsahující převážně krůtí maso, hotová jídla vyrobená z masa (převážně z masa), hotová jídla vyrobená z drůbeže (převážně z drůbeže), hotová jídla z masa, hotová jídla na bázi nudlí, hotová jídla na bázi těstovin, hotová pizzová jídla; (39) balení potravin, doprava - dodávka jídla, rozvoz zboží, skladování potravin; (41) pořádání vzdělávacích služeb vztahující se k dietám, vzdělávací služby v oblasti diet, poskytování informací týkajících se dietního a výživového poradenství, poskytování vzdělávacích kurzů v oboru diety a zdravotní péče, poskytování vzdělávacích služeb vztahujících se ke zdraví; (43) catering (poskytování jídla a nápojů), podávání nápojů, poskytování gastronomických služeb, příprava a poskytování stravování a nápojů pro okamžitou spotřebu, příprava jídel, příprava pokrmů, služby zajišťující stravování; (44) dietní a výživové poradenství, odborné lékařské poradenství v oblasti zdravé výživy a zdravého životního stylu v rámci této třídy, plánování a kontrola diet, poradenské služby vztahující se k dietám, poskytování informací týkajících se dietního a výživového poradenství, služby v oblasti plánování diet za účelem redukce tělesné hmotnosti.

Třídy výrobků a služeb:

29, 30, 35, 39, 41, 43, 44

(591) Barevná

(730) **GLOBAL GENERATION s.r.o.**, Vladislavova 1587/24, Praha 1, Nové Město, 11000, CZ

(740) **MACEK.LEGAL s.r.o.**, advokátní kancelář, Haštalská 1072/6, Praha 1, Staré Město, 11000

(210) **O-591821**

(220) 04.03.2024  
(320) 04.03.2024

(540)

**ilcaskin**

(592) Slovní

(511) (3) parfumerie a vonné přípravky, přípravky pro osobní hygienu a kosmetické přípravky, kosmetické přípravky na zlepšení kvality pleti, kosmetika na vlasy, kolagenové přípravky pro kosmetické účely, bylinné výtahy pro kosmetické účely, masti (neléčivé), krémy na ošetření pleti pro

kosmetické účely, oleje pro kosmetické účely, vonné oleje a aromatické výtažky, opalovací přípravky, přípravky pro ústní hygienu, neléčivé přípravky na ošetřování pokožky hlavy, kosmetické přípravky napomáhající hubnutí, kosmetika obsahující keratin, přípravky pro výživu vlasů, přípravky pro péči o pleť, oči a nehty, přípravky pro péči o vlasy, deodoranty a antiperspiranty, hydratační koncentráty (kosmetické), mýdla a gely, přípravky do koupele, čisticí prostředky a vonné přípravky, zubní pasty; (5) léčivé krémy, léčivé spreje, léčivé oleje, tuky pro léčebné účely, rostlinné spreje pro léčebné účely, rostlinné krémy pro léčebné účely, léčivé přípravky a látky, farmaceutické přípravky pro péči o vlasy, léčivé přípravky pro stimulaci růstu vlasů, přípravky k péči o nehty pro lékařské použití, farmaceutické přípravky pro péči o pokožku, zubní přípravky a výrobky a léčebné zubní pasty, hygienické přípravky k léčebným účelům, potravní doplňky a dietetické přípravky, dietetická vláknina, potraviny pro kojenice a batolata, výživové doplňky, vitamínové a minerální přípravky, kolagen pro léčebné účely, digestiva (prostředky ke zlepšení trávení), léky navozující spánek, potravinové doplňky s kosmetickým účinkem, doplňky zdravé výživy vyrobené převážně z minerálů, doplňky zdravé výživy vyrobené převážně z vitamínů, bylinné a rostlinné výtažky pro léčebné účely, léčivé bylinné čaje, léčivé byliny, antioxidanty, farmaceutické přípravky a přírodní léčiva, pastilky pro farmaceutické účely, homeopatické doplňky, farmaceutické přípravky na úpravu imunity, léčebné přípravky na hubnutí, léčivé nápoje, dietetické nápoje pro léčebné účely, potraviny pro diabetiky, proteinové potravinové doplňky, sirupy pro farmaceutické účely, povzbuzující prostředky pro centrální nervový systém; (35) maloobchodní prodej toaletních potřeb, maloobchodní prodej výživových doplňků, maloobchodní prodej dietetických přípravků, maloobchodní prodej předmětů sloužících k úpravě vzhledu lidí, maloobchodní prodej předmětů sloužících k hygieně lidí, maloobchodní služby zásilkového prodeje zaměřené na kosmetické přípravky, služby on-line maloobchodních prodejen v oblasti kosmetiky a kosmetických výrobků, maloobchodní prodej přípravků na výrobu nápojů, maloobchodní prodej čisticích přípravků, maloobchodní služby zaměřené na farmaceutické, veterinářské a hygienické přípravky a lékařské potřeby, velkoobchodní služby zaměřené na farmaceutické, veterinářské a hygienické přípravky a lékařské potřeby, velkoobchodní prodej toaletních potřeb, velkoobchodní prodej čisticích přípravků, velkoobchodní prodej vonných přípravků, velkoobchodní prodej výživových doplňků, velkoobchodní prodej dietetických přípravků, velkoobchodní prodej přípravků na výrobu nápojů, nákupní objednávky (administrativní zpracování), administrativní zpracování a organizování zásilkových služeb, reklamní, marketingové a propagační služby, reklama on-line v počítačové síti, podpora prodeje pro třetí strany, obchodní nebo podnikatelské informace, zprostředkování obchodů, zprostředkování obchodních informací, organizování komerčních nebo propagačních výstav, předváděcí akce a výstavy pro reklamní a obchodní účely, předvádění zboží, služby řízení obchodní činnosti v oblasti elektronického obchodování.

Třídy výrobků a služeb:

3, 5, 35

(730) **Norrivel s.r.o.**, Nádražní 445/185, Ostrava, Přívoz, 70200, CZ

(740) Ing. Pavel Nádvorník s.r.o., Klínová 620/1, Ostrava, Hulváky, 70900

(210) **O-591822**

(220) 04.03.2024

(320) 04.03.2024

(540)

**WATTEE**

(592) Slovní

(511) (9) aplikační software, pro použití v systémech pro správu energie, elektrická regulační zařízení pro řízení energie, nabíjecí stanice pro elektromobily, počítačový software ke stažení určený ke shromažďování, analyzování a organizování dat v oblasti energetického managementu budov, počítačový software pro monitorování, řízení, regulaci a integraci energetických technických přístrojů spolu s obnovitelnými zdroji energie a doplňkovými přístroji pro systém pro správu energie, počítačový software pro připojení a řízení technických zařízení pro systém pro správu energie, přístroje k měření tepelné energie, přístroje pro měření, sledování a analýzu spotřeby energie, systémy pro správu energie (EMS), zařízení na kontrolu energie; (25) oděvy, sportovní dresy; (33) alkoholické nápoje (s výjimkou piva), víno; (35) obchodní zprostředkovatelské služby se zaměřením na nákup a prodej elektřiny; (36) pronájem nemovitostí, správa nemovitostí, investice do nemovitostí, konzultace o nemovitostech, nákup a prodej nemovitostí pro třetí strany, pronájem a nájem nemovitostí, získávání nemovitostí pro druhé, zprostředkování v oblasti nemovitostí; (37) instalace přístrojů spočívajících energií, údržba, opravy a obnova fotovoltaických přístrojů a zařízení, instalace a údržba fotovoltaických zařízení, instalace a

údržba nabíjecích stanic pro elektromobily, údržba nemovitostí, úklid nemovitostí, renovace nemovitostí, poradenství pro renovaci nemovitostí; (42) energetická certifikace budov, konzultace v oblasti úspor energie, navrhování a vývoj fotovoltaických systémů, navrhování a vývoj softwaru pro správu energií, poradenské služby vztahující se k energetické účinnosti, poradenské služby vztahující se k využívání energie, poskytování technického poradenství týkajícího se opatření vedoucích k úspoře energie, vývoj systémů pro správu energie.

Třídy výrobků a služeb:

9, 25, 33, 35, 36, 37, 42

(730) **FT4U company s.r.o.**, Školská 689/20, Praha 1, Nové Město, 11000, CZ

(740) PatentEnter s.r.o., Koliště 1965/13a, Brno, Černá Pole, 60200

(210) **O-591823**

(220) 04.03.2024

(320) 04.03.2024

(540)



(593) Obrazová

(511) (7) zařízení a stroje pro zemědělství, zařízení a stroje pro zahradnictví, zařízení a stroje pro lesnictví, mechanické zemědělské nástroje, elektrické zahradnické nástroje a nástroje pro úpravu zahrad, elektrické a mechanické stroje a přístroje pro domácnost, stroje a přístroje na zametání a vysávání, na čištění, mytí a praní, vyžimače, elektrické, motorové a bateriové křovinořezy, provzdušňovače, vertikutátory, plotostřihy, fukary, kompostéry, štipačky na dřevo (stroje), čerpadla, čerpadla na stlačený vzduch (kompresory), drtiče, elektrické svářečské zařízení, frézky (stroje), kultivátory motorové, mechanické ruční nástroje a nářadí, nástroje (části strojů), nože (elektrické), nože (části strojů), nůžky (elektrické), ořezávací stroje, elektrické lisy na ovoce, pily (stroje), pily řetězové, pily stolové kotoučové (části strojů), kladiva (stroje), stříkáčské pistole, pistole lepicí elektrické, stříkáčské pistole na barvu, vzduchové pistole na vytlačování tmelů, radlice pro pluh, pluh na odstraňování drnů, radlice, rozprašovače (stroje), řezací stroje, sečí stroje, sekačky na trávu (stroje), sněžové frézy, strouhací a škrabací stroje na zeleninu, vodní napáječe, svařovací stroje a přístroje elektrické, regulátory pro vodní napáječe, vrtačky (elektrické ruční), vysavače, vysavače prachu (příslušenství pro rozptylování vůni a desinfekčních přípravků pro-), odsávače prachu a jiných nečistot, odsávače prachu a jiných nečistot (hadice k-), žací mlátičky, žací stroje, nástrojové brusky (ostříčky), obtahovací brusky (ostříčky), hadice k vysavačům, hrabací stroje (hrabačky), kladkostroje, kladky, stroje a přístroje na leštění, lopaty mechanické, míchací zařízení, míchačky, nakládací rampy, nástroje (upínací zařízení pro -), natěračské stroje, nýtovačky, odlučovače, čisticí zařízení pro odprašování, pájecí (letovací) lampy, elektrické páječky, elektrické leštičky na parkety, roboty (stroje), rovnací stroje, rozměňovače (stroje), rypadla, sekačky (stroje), separátory, síta (stroje nebo části strojů), síta na škváru (stroje), třídící a loupací stroje, tváří stroje, vrtací hlavy (části strojů), vrtací korunky, vrtací stroje, výtahy (zařízení pro ovládání), zdvihací zařízení, zvedáky (stroje), filtrovací stroje, hydraulická ovládací zařízení pro stroje, elektrické generátory, generátory proudu, motory a hnací stroje, hydraulické hnací stroje a motory, hydraulické turbíny, redukční ventily (součásti strojů), ventily (jako části strojů), elektrické a mechanické navijáky pro zahradní hadice, navijáky jakožto části strojů, navijací zařízení

(mechanická), zametací stroje, zametače trávníků; (8) postřikovače insekticidní ruční, zahradnické nářadí ruční, pistole stříkací (ruční nářadí), zahradnické nůžky, nůžky na větve, rozmetače, rozmetače insekticidů, mechanické, ruční, elektrické, bateriové a motorové spreje na rozprašování insekticidů, pumpičky, sekery, lopatky sázecí (pro zahradnické práce), brousky, brusy (ruční nářadí), dlabací nástroje, dláta, důlkovače (ruční nástroje), frézy (nástroje), hevery (ruční), hoblíkové nože, hoblíky, kladiva (ruční nářadí), kladiva na kámen, kladiva zednická, kladiva elektrická, kleště, kleště na odizolování (ruční nářadí), kleště štípací, kleštiny (upínací nářadí), klíče (ruční nářadí), krumpáče, lopaty (ruční nářadí), napínání drátů a kovových pásků (ruční nástroje na -), nástroje a nářadí ruční, nebozezy (ruční nástroje), nebozezy, vrtáky tesařské, nože štěpařské, nýtovací kladiva (ruční nástroje), nýtovačky (ruční nástroje), oblé sedlíky (ruční nástroje), obloukové pily, páky (nářadí), pilky (ruční nářadí), pilníky (nástroje), pistole ruční na vytlačování tmelu, profilovací nástroje (hoblíky), protahovací dráty (ruční nářadí), rašple (ruční nástroje), rydla, rydla (ruční nástroje), rýhovací nástroje (rádla), rezačky trubek (ruční nástroje), řezné nástroje, řezné nástroje (ruční), sbíjecí kladiva, sekáčky, sekýrky, smirkové brusné kotouče, smirkové pilníky, sochory, svěráky, svěrky (pro tesaře a bednáře), škrabáky (zahradnické), škrabky (ruční nástroje), špachtle, stěrky (ruční nářadí), šroubováky, štěpařské nástroje, štěpařské nože, tesařské sekery (teslice), trubky (nástroje na řezání -), úhelníky (ruční nářadí), vrtačky (ruční nástroje), vrtačky ruční (nářadí), vrtáky korunové (ruční nástroje), vrtáky spirálové (ruční nástroje), výhrubníky, vyrážače hřebíků, vyrovnávací zařízení na dráty a kovové pásky (ruční), výstružníky, vytahovačky hřebíků, zahradnické nářadí (ruční), zápustky (ruční nářadí), zaškrabávací nástroje (škrabáky), závitnice, závitnice (ruční nástroje), závitníky (ruční nástroje), závitorezné hlavy (ruční nástroje), zdviháky (ruční), zednická kladiva, zednické lžice, zemědělské nástroje a nářadí (ruční), zvedáky (ruční), žací stroje na trávníky (ruční), železné nářadí a řezné nástroje (ruční); (9) přístroje a nástroje pro automatické nebo jiné měření a regulaci určené pro analýzu, údržbu, zpracování a kontrolu vody v bazénech a nádržích, teploměry, s výjimkou lékařských, plovoucí nebo jiné teploměry pro bazény a nádrže (nikoliv pro lékařské účely), čidla ponoření pro bazény a nádrže, poplachové nástroje na okraje bazénů a nádrží, teleskopy, ochranné rukavice, ochranné brýle, ochranné přilby, sportovní přilby, přilby pro řidiče, ochranné přilby pro děti, přilby pro motocyklisty, ochranné přilby pro cyklisty, ochranné přilby pro automobilisty, ochranné štíty, ochranné a bezpečnostní prostředky, akumulátory, baterie, příslušenství pro akumulátory a baterie, například adaptéry, elektrické terminály, nabíječky baterií, připojovací kabely, elektronické testovací nástroje, pro použití v souvislosti s následujícími výrobky: baterie a akumulátory; (11) větrací zařízení, filtrační zařízení, klimatizační zařízení, osvětlovací přístroje a zařízení, topení teplovodní, regulátory (topení), přímotopy, přístroje pro topení, výrobu a rozvod páry, pro vaření, přístroje chladič, pro sušení, ventilaci, rozvod vody a sanitární zařízení, grily (plynové i elektrické), grilovací pláty, grilovací rozně, filtry pro bazény a nádrže, filtry na pitnou vodu, přístroje, stroje a zařízení na rozvod, sterilizaci vody, změkčování a čištění vody, dekorační fontány, postřikovače a zavlažovací systémy, zahradní vodárny, jezírkové fontánky, solární sprchy, světelné projektory, venkovní osvětlení, venkovní osvětlení se senzorem, žárovky, čerpací pumpy (tepelné), nádrže expanzní pro ústřední topení, chladič komory, chladič nádoby, chladič přístroje a zařízení, chladič zařízení a stroje, chladič zařízení na chlazení vody, vanové příslušenství (armatury), vanové zařízení, vany (lázeňské), zařízení lázeňských van, saun a nafukovacích vířivých van, parní lázně a sauny, infrasauny, termostatické ventily (části topných zařízení), saunová zařízení, přístroje pro chlorování bazénů, zavlažovací stroje pro zemědělské účely; (12) traktory, zahradní traktory, jednoosé traktory (kultivátory), zahradnická kolečka, zápražné vozíky za traktor, přívěsy, závěsy k traktorům, transportéry, vozíky a vozítka poháněné lidskou silou, motorizované vozíky, vozíky na zahradní hadice, vozidla a dopravní prostředky, vozidla a dopravní prostředky (části a příslušenství), dopravní prostředky s koly, elektrická vozidla, automobily, elektromobily (vozidla), čtyřkolky, elektrická jízdní kola, elektrické motocykly, elektrické skútry, motokáry (buginy), části a příslušenství dopravních prostředků, akumulátorové čtyřkolky, akumulátorové motokáry (buginy), duše pneumatik, ráfky pro kola vozidel, pásy na protektorování pneumatik, kryty na kola vozidel, pneumatiky, kola pro vozidla; (17) hadice, hadice na zalévání, hadice na vodu pro domácnost, zahradnické hadice, gumové hadice, nekovové hadicové spojky; (35) maloobchod a velkoobchod s výše uvedenými výrobky ve třídách 7, 8, 9, 11, 12, 17 a službami výše uvedenými ve třídě 37, internetový obchod s výše uvedenými výrobky ve třídách 7, 8, 9, 11, 12, 17 a službami výše uvedenými ve třídě 37, zprostředkovatelská činnost v oblasti obchodu s výše uvedenými výrobky ve třídách 7, 8, 9, 11, 12, 17 a službami výše uvedenými ve třídě 37, propagační a reklamní služby

vztahující se k výrobkům výše uvedeným ve třídách 7, 8, 9, 11, 12, 17 a službám výše uvedeným ve třídě 37; (37) montáž, údržba, opravy a instalace, vše ve vztahu k výrobkům v oblasti zemědělské, zahradní a lesní mechanizace, pronájem, vše ve vztahu k výrobkům v oblasti zemědělské, zahradní a lesní mechanizace spadajícím do této třídy.

Třídy výrobků a služeb:  
7, 8, 9, 11, 12, 17, 35, 37

- (591) Barevná  
(730) **Nekvinda - Zemědělská technika a.s.**, Pražská 2133/36, Svitavy, Předměstí, 56802, CZ  
(740) Mgr. Marek Hylena advokát, Staré náměstí 15, Česká Třebová, 56002

- (210) **O-591824**  
(220) 04.03.2024  
(320) 04.03.2024  
(540)

## Keleemek

- (592) Slovní  
(511) (29) mléčné výrobky, zpracované mražené ovoce, ovocná dřev, tvarohové krémy; (30) led, mražené krémy, zmrzliny, vodové zmrzliny, mražené jogurty a sorbety; (43) poskytování jídla a nápojů, služby zmrzlinových barů.

Třídy výrobků a služeb:  
29, 30, 43

- (730) **TIPAFROST, a.s.**, Žďárského 188, Kožichovice, 67401, CZ

- (210) **O-591825**  
(220) 04.03.2024  
(320) 04.03.2024  
(540)

## Nekonečno

- (592) Slovní  
(511) (29) mléčné výrobky, zpracované mražené ovoce, ovocná dřev, tvarohové krémy; (30) led, mražené krémy, zmrzliny, vodové zmrzliny, mražené jogurty a sorbety; (43) poskytování jídla a nápojů, služby zmrzlinových barů.

Třídy výrobků a služeb:  
29, 30, 43

- (730) **TIPAFROST, a.s.**, Žďárského 188, Kožichovice, 67401, CZ

- (210) **O-591827**  
(220) 04.03.2024  
(320) 04.03.2024  
(540)



## NUSELSKÝ PIVOVAR

- (593) Obrazová  
(511) (35) administrativní provozování obchodního, nákupního a kancelářského centra, pronájem reklamních a informačních ploch, pomoc při řízení obchodní činnosti, obchodní administrativa, kancelářské práce, tvorba reklamy, poskytování propagačních informací, reklamní, inzertní a propagační činnost prostřednictvím jakéhokoliv média, rozšiřování a poskytování reklamních a inzertních materiálů, periodických a neperiodických tiskovin, novin a časopisů určených pro reklamu a propagaci, prospektů, letáků, katalogů, reklamní literatury a jiných nosných médií i prostřednictvím sítě internet, reklama on-line v počítačové síti, průzkumy trhu, inzerce, marketing, obchodní rešerše, příprava a vkládání informací o realitních nabídkách a poptávkách do počítačových databází, systemizace informací do počítačové databáze, vytváření, zpracování a třídění obchodních dat v rámci databází; (36) činnost realitní kanceláře zahrnující správu a obhospodařování nemovitostí, zprostředkování správy a

obhospodařování nemovitostí, nájem, pronájem a zprostředkování nájmu a pronájmu nemovitostí, obchodů, kanceláří, bytů a rodinných domků, nákup, prodej a výměna nemovitostí, zprostředkování nákupu, prodeje a výměny nemovitostí, odhady a oceňování nemovitostí, úvěrové a hypoteční konzultace, poskytování a zprostředkování úvěrů a hypotečních výpůjček, konzultační a poradenská činnost spojená s kompletní činností realitní kanceláře, finanční služby v oblasti obchodu s realitami, konzultační a poradenská činnost v oblasti obchodu s realitami, poskytování informací o nemovitostech prostřednictvím sítě internet (pomocí fotografií, videí a filmů umístěných na internetu), finanční developerské služby v oblasti nemovitostí, informační činnost v oblasti realit, poskytování základních služeb spojených s pronájmem nemovitostí spadajících do této třídy; (37) výstavba a přestavba budov v občanské a investiční výstavbě včetně rodinných domů dřevěných i zděných, činžovních domů, kladení podlah, montáž, inspekce, servis, údržba a opravy staveb a zařízení ve shora uvedených oborech, stavební úpravy v rámci dokončování staveb, výstavba hřišť, zejména dětských hřišť, instalace objektů zahradní architektury, údržba objektů zahradní architektury, montování objektů zahradní architektury, výstavba parků (stavební služby), developerská činnost ve stavebnictví; (39) pronájem garážových, parkovacích a skladovacích prostor, včetně poskytování základních služeb s tím souvisejících spadajících do této třídy; (41) pořádání a provozování společenských, kulturních, zábavních i sportovních akcí; (43) hotelové služby, ubytovací služby, hostinská a restaurační činnost, provozování restaurací a kaváren.

Třídy výrobků a služeb:

35, 36, 37, 39, 41, 43

- (730) **Rezidence Nusle s.r.o.**, Na Florenci 2139/2, Praha 1, Nové Město, 11000, CZ  
(740) **ZDVIHALOVÁ, s.r.o.**, Na Slatince 3284/1, Praha 10, Záběhlice, 10600

(210) **O-591855**

(220) 05.03.2024

(320) 05.03.2024

(540)

(593) Obrazová

(511) (1) chemické výrobky určené do bazénů, chlór do bazénů, chemikálie na čištění vody v bazénech, chemické látky pro úpravu vody pro použití v bazénech a lázních, chemikálie na úpravu vody určené pro bazény a lázně, minerály na úpravu vody pro použití v bazénech a lázních, soupravy na chemické analýzy určené k testování vody v bazénech; (6) bazény [kovové], nádrže (kovové); (11) lázně (vyhřívání bazény), ohříváče do bazénů, filtry do bazénů, pevné podvodní osvětlovací zařízení do bazénů, zařízení na ohřívání vody, osvětlení vodních nádrží, chlorování bazénů (přístroje pro -), mechanismy pro regulaci hladiny tekutin v nádržích (ventily), filtrační zařízení (voda); (19) bazény plavecké [nekovové], nádrže (nekovové) [konstrukce]; (37) údržba bazénů, služby čištění bazénů, hygienické čištění (bazénů), výstavba bazénů, aplikace nátěrů na plavecké bazény, aplikace omítky na plavecké bazény, čištění vodních nádrží, opravy a údržba zásobních nádrží.

Třídy výrobků a služeb:

1, 6, 11, 19, 37

(591) Barevná

- (730) **MAZZLE s.r.o.**, Bělehradská 858/23, Praha 2, Vinohrady, 12000, CZ  
(740) **JUDr. Tomáš Kučírek**, Věžeňská 859/9, Praha 1, Staré Město, 11000

(210) **O-591861**

(220) 05.03.2024

(320) 05.03.2024

(540)

(593) Obrazová

(511) (7) kryty strojů, kryty na průmyslové stroje, ochranné kryty strojů (soustruhů), ochranné kryty strojů [boční ochranné desky], plastové trubky (přizpůsobené jako části strojů), uzavírací ventily z plastů (části strojů), plastové vratné ventily (části strojů), ochranné kryty [části strojů], vložky (části strojů); (16) plastové obaly; (17) nekovové mikroporézní trubky k použití v zahradnictví, plastové fólie pro použití v zahradnictví, plastové hadice, izolační materiály z plastických hmot, lisované plasty ve formě trubek pro použití ve výrobě, lisované plasty ve formě desek pro použití ve výrobě, lisované plasty ve formě tyčí pro použití ve výrobě, lisované plasty ve formě pelet pro použití ve výrobě, lisované plasty ve formě tyček pro použití ve výrobě, laminátové plastové materiály na ochranu povrchu, identifikační plastové obaly na trubky, polotovary z plastických hmot; (19) plastové zahradní obrubníky, nekovové zahradnické rámy (konstrukce), zahradní sloupky z nekovových materiálů, nekovová studená pařeniště jako ochranné prvky v zahradnictví, plastové panely pro použití ve stavebnictví, průhledné plastové panely pro konstrukční účely, průhledné plastové panely pro stavební účely, plastové fólie k použití ve stavebnictví, nekovové lemovací rámy; (40) zakázková výroba plastových dílů, obalů a konstrukcí.

Třídy výrobků a služeb:

7, 16, 17, 19, 40

(591) Barevná

- (730) **VYVA PLAST, s.r.o.**, Sobotecká 836, Turnov, 51101, CZ  
(740) **Mgr. Michal Nulíček LL.M.**, Na Pankráci 1683/127, Praha 4, Nusle, 14000

(210) **O-591862**

(220) 05.03.2024

(320) 05.03.2024

(540)

**VYVA**

(592) Slovní

(511) (7) kryty strojů, kryty na průmyslové stroje, ochranné kryty strojů (soustruhů), ochranné kryty strojů [boční ochranné desky], plastové trubky (přizpůsobené jako části strojů), uzavírací ventily z plastů (části strojů), plastové vratné ventily (části strojů), ochranné kryty [části strojů], vložky (části strojů); (16) plastové obaly; (17) nekovové mikroporézní trubky k použití v zahradnictví, plastové fólie pro použití v zahradnictví, plastové hadice, izolační materiály z plastických hmot, lisované plasty ve formě trubek pro použití ve výrobě, lisované plasty ve formě tyčí pro použití ve výrobě, lisované plasty ve formě pelet pro použití ve výrobě, lisované plasty ve formě tyček pro použití ve výrobě, laminátové plastové materiály na ochranu povrchu, identifikační plastové obaly na trubky, polotovary z plastických hmot; (19) plastové zahradní obrubníky, nekovové zahradnické rámy (konstrukce), zahradní sloupky z nekovových materiálů, nekovová studená pařeniště jako ochranné prvky v zahradnictví, plastové panely pro použití ve stavebnictví, průhledné plastové panely pro konstrukční účely, průhledné plastové panely pro stavební účely, plastové fólie k použití ve stavebnictví, nekovové lemovací rámy; (40) zakázková výroba plastových dílů, obalů a konstrukcí.

Třídy výrobků a služeb:

7, 16, 17, 19, 40

(730) **VYVA PLAST, s.r.o.**, Sobotecká 836, Turnov, 51101, CZ

(740) **Mgr. Michal Nulíček LL.M.**, Na Pankráci 1683/127, Praha 4, Nusle, 14000

## Zamítnuté námítky týkající se ochranných známek

V průběhu řízení o námítkách může být Úřadem zjištěno, že přihlašovaná ochranná známka, která byla zveřejněna ve Věstníku, nezasahuje do zákonem chráněných starších práv třetích osob, tzv. namítajících, uvedených v ustanovení § 7 zákona č. 441/2003 Sb., a proto Úřad námítky zamítne. Údaje o rozhodnutích o zamítnutí námítek na základě ustanovení § 26 zákona č. 441/2003 Sb. jsou obsaženy v této kapitole.

(210) **O-575907**  
(540)  
(592) Slovní  
27.03.2024/ NABYTÍ P.M. – ZAMÍTNUTÍ NÁMITEK

**EVECO Ekologie**

(210) **O-575909**  
(540)  
(592) Slovní  
27.03.2024/ NABYTÍ P.M. – ZAMÍTNUTÍ NÁMITEK

**EVECO Praha**

(210) **O-575907**  
(540)  
(592) Slovní  
27.03.2024/ NABYTÍ P.M. – ZAMÍTNUTÍ NÁMITEK

**EVECO Ekologie**

(210) **O-581098**  
(540)

(210) **O-575908**  
(540)  
(592) Slovní  
27.03.2024/ NABYTÍ P.M. – ZAMÍTNUTÍ NÁMITEK

**EVECO**

(210) **O-575908**  
(540)  
(592) Slovní  
27.03.2024/ NABYTÍ P.M. – ZAMÍTNUTÍ NÁMITEK

**EVECO**

(210) **O-575909**  
(540)  
(592) Slovní  
27.03.2024/ NABYTÍ P.M. – ZAMÍTNUTÍ NÁMITEK

**EVECO Praha**

(593) Obrazová  
26.03.2024/ NABYTÍ P.M. – ZAMÍTNUTÍ NÁMITEK



## Přehled zápisů ochranných známek bez změny ve vztahu ke zveřejněným přihláškám

Kapitola obsahuje údaje o ochranných známkách zapsaných na základě ustanovení § 28 odst. 1 zákona č. 441/2003 Sb., u kterých nedošlo ke změně údajů oproti zveřejněné přihlášce ochranné známky.

Číselný přehled (111)											
401487	401488	401489	401490	401491	401492	401493	401494	401495	401496	401497	401498
401499	401500	401501	401502	401503	401504	401505	401506	401507	401508	401509	401510
401511	401512	401513	401514	401515	401516	401517	401518	401519	401520	401521	401522
401523	401524	401525	401526	401527	401528	401529	401530	401531	401532	401533	401534
401535	401536	401537	401538	401539	401540	401541	401542	401543	401544	401545	401546
401547	401548	401549	401550	401551	401552	401553	401554	401555	401556	401557	401558
401559	401560	401561	401562	401563	401564	401565	401566	401567	401568	401569	401570
401571	401572	401573	401574	401575	401576	401577	401578	401579	401580	401581	401582
401583	401584	401585	401586	401587	401588	401589	401590	401591	401592	401593	401594
401595	401596	401597	401598	401599	401600	401601	401602	401603	401604	401605	401606
401607	401608	401609	401610	401611	401612	401613	401614				

## Zápis ochranných známek bez změny ve vztahu ke zveřejněným přihláškám

- (111) **401487**  
(220) 16.12.2020  
(320) 16.12.2020  
(442) 21.04.2021  
(151) 27.03.2024  
(730) **BORGIS a.s.**, Slezská 2127/13, Praha 2, Vinohrady, 12000, CZ  
(740) artpatent, advokátní kancelář s.r.o., Dukelských hrdinů 976/12, Praha 7, Holešovice, 17000  
(210) O-568588  
(511) (35) reklama, propagace, řízení obchodní činnosti, obchodní administrativa, kancelářské práce, shromažďování různých výrobků ve prospěch jiných osob (vyjma přepravy těchto výrobků), aby si zákazníci mohli tyto výrobky pohodlně prohlédnout a koupit, tyto služby mohou být poskytovány maloobchody, velkoobchody, prostřednictvím prodejních automatů, objednávkových katalogů nebo elektronických médií, například prostřednictvím internetových stránek nebo teleshoppingových programů, služby reklamních agentur a distribuce reklamních prospektů přímo nebo poštou, distribuce reklamních vzorků, reklama ve vztahu k bankovním půjčkám, rozhlasová reklama.  
Třídy výrobků a služeb:  
35

(540)



**www.flashnews.cz**

(593) Obrazová

- (111) **401488**  
(220) 16.12.2020  
(320) 16.12.2020  
(442) 17.02.2021  
(151) 27.03.2024  
(730) **BORGIS a.s.**, Slezská 2127/13, Praha 2, Vinohrady, 12000, CZ  
(740) artpatent, advokátní kancelář s.r.o., Dukelských hrdinů 976/12, Praha 7, Holešovice, 17000  
(210) O-568589  
(511) (9) přístroje a nástroje vědecké, výzkumné, navigační, geodetické, fotografické, kinematografické, audiovizuální, optické, přístroje a nástroje pro vážení, signalizaci, měření, kontrolu (dohled), detekci, testování, inspekci, záchranu a výuku, zařízení a přístroje pro vedení, přepínání, přeměnu, akumulaci, regulaci nebo řízení distribuce nebo použití elektrického proudu, zařízení a nástroje pro záznam, přenos, reprodukci nebo zpracování zvuku, obrazu nebo dat, média se záznamem a stahovatelná média, prázdná digitální nebo analogová záznamová a úložná média, mechanismy pro zařízení uváděná do chodu vhozením mincí, registrační pokladny, výpočetní zařízení, obleky na potápění, potápěčské masky, špunty do uší na potápění, skřipce na nos pro potápěče a plavce, potápěčské rukavice, dýchací přístroje pro plavání pod vodou, hasicí přístroje, zařízení a přístroje pro laboratorní vědecký výzkum, výcviková (cvičná) zařízení a simulátory, například resuscitační panny, simulátory řízení a ovládání vozidel, zařízení a přístroje pro řízení a sledování leteckých dopravních prostředků, plavidel a vozidel bez posádky, například navigační přístroje, vysílače, hmatadla na měření, zařízení GPS, zařízení pro automatické řízení vozidel, bezpečnostní a zabezpečovací zařízení a prostředky, například ochranné sítě, signalizační světla, dopravní semaforey, hasičské vozy, zvuková výstražná zařízení, bezpečnostní tokeny jako šifrovací zařízení, oděvy, které chrání před vážnými nebo život ohrožujícími úrazy, například obleky k ochraně před úrazy, ozářením a ohněm, neprůstředné oděvy, ochranné helmy, chrániče hlavy při sportu, chrániče úst při sportu, letecké ochranné obleky, ochranné pracovní nákolenníky, optické

nástroje a pomůcky, například brýle, kontaktní čočky, lupy, kontrolní zrcátka, kukátka, magnety, chytré hodinky, monitorovací zařízení nošená na těle, joysticky pro použití s počítači, jiné než pro videohry, náhlavní soupravy pro virtuální realitu, chytré brýle, pouzdra na brýle, pouzdra na chytré telefony (smartphony), speciální pouzdra na fotografické aparáty a přístroje, bankomaty, fakturovací stroje, přístroje a stroje na zkoušení materiálů, baterie a nabíječky pro elektronické cigarety, jednotky vytvářející elektrické a elektronické efekty pro hudební nástroje, roboti do laboratoří, výukovní roboti, bezpečnostní sledovací roboti.

Třídy výrobků a služeb:

9

(540)

**Flashnews**

(592) Slovní

- (111) **401489**  
(220) 09.02.2022  
(320) 09.02.2022  
(442) 20.12.2023  
(151) 27.03.2024  
(730) **Artantiques media s.r.o.**, Dukelských hrdinů 500/25a, Praha 7, Holešovice, 17000, CZ  
(210) O-577456  
(511) (41) kulturní aktivity, zábavní, sportovní a kulturní aktivity, sportovní a kulturní aktivity, organizování kulturních nebo vzdělávacích výstav, poskytování kulturních aktivit, poskytování informací o kulturních aktivitách.  
Třídy výrobků a služeb:  
41

(540)

# PRAGUE ART WEEK

(593) Obrazová

- (111) **401490**  
(220) 20.02.2023  
(320) 20.02.2023  
(442) 29.03.2023  
(151) 27.03.2024  
(730) **Širc Veronika Ing.**, J. Opletala 682, Frýdek-Místek, Místek, 73801, CZ  
(210) O-584124  
(511) (35) cílený marketing, influencer marketing, marketing, moderování komerčních akcí, poradenství v oblasti komunikační strategie při styku s veřejností, poradenství v oblasti komunikační strategie v reklamě, pořádání veletrhů, pořádání výstav pro obchodní či reklamní účely, poskytování služeb průzkumu trhu, zpracování textu, psaní scénářů pro reklamní účely; (41) certifikační služby v oblasti vzdělávání, jmenovitě pořádání školení a vzdělávacích zkoušek, fotografování, moderování zábavních akcí, online vydávání elektronických knih a časopisů, organizování zábavních akcí, pořádání a vedení konferencí, pořádání a vedení kongresů, pořádání a vedení osobních vzdělávacích fór, pořádání a vedení seminářů, pořádání a vedení workshopů (školení), pořádání soutěží (vzdělávacích nebo zábavných), pořádání výstav ke kulturním nebo vzdělávacím účelům, poskytování elektronických publikací online bez možnosti stažení, poskytování informací v oblasti vzdělávání, poskytování uživatelských recenzí pro zábavní nebo kulturní účely, profesní rekvalifikace, předávání know-how (odborné vzdělávání), předávání obchodních znalostí a



obchodního know-how (odborné vzdělávání), překladatelské služby, psaní a skládání písní, psaní filmových scénářů, psaní scénářů (s výjimkou reklamních), psaní textů (s výjimkou reklamních), režie představení, služby grafické úpravy (nikoliv k reklamním účelům), služby reportérů (zpravodajství), soukromá výuka, školení, školní vzdělávání, titulování, tlumočení znakové řeči, tlumočnické služby, vydávání knih, vydávání textů (s výjimkou reklamních), výroba filmů (s výjimkou reklamních), výroba podcastů, výroba rozhlasových a televizních programů, výzkum v oblasti vzdělávání, vzdělávací služby poskytované asistenty zaměřenými na zvláštní potřeby, zkoušení (pedagogická činnost); (42) vědecký výzkum, technické psaní, provádění průzkumů, lékařský výzkum, navrhování log.

Třídy výrobků a služeb:  
35, 41, 42

(540)

## Jsem jedno ucho

(592) Slovní

(111) **401491**

(220) 06.04.2023

(320) 06.04.2023

(442) 20.12.2023

(151) 27.03.2024

(730) **EFI Pivovar, s.r.o.**, náměstí 28. října 1903/23, Brno, Černá Pole, 60200, CZ

(210) O-585161

(511) (16) papírové etikety, podtácky (papírové podložky pod sklenice), papírové tašky, umělohmotné tašky, těžitka, viněty, pasparty, papírové ubrousky, papírové průkazy, psací potřeby, rozetky, papírové obaly na lahve, billboardy, architektonické mapy a modely, samolepky, fotografie, obalové materiály z papíru nebo umělých hmot; (21) zboží skleněné, a to lahve, porcelánové nádobí, nádobí z plastu, zboží skleněné, a to sklenice, podtácky, půllitry, porcelánové džbány, vázičky, demižony, papírové kelímky; (28) pexesa, hrací karty a žetony, puzzle, hlavolamy, modely (hračky); (32) nealkoholické nápoje všeho druhu, zejména limonády, minerální vody, šumivé nápoje, nápoje a šťávy ovocné, sirupy a jiné přípravky k zhotovování nápojů, piva; (33) alkoholické nápoje (s výjimkou piv); (35) reklamní, inzertní a propagační činnost, spotřebitelské soutěže reklamního charakteru, kancelářské práce, obchodní administrativa, průzkum a analýza trhu, správa obchodních zájmů třetích osob, obchodní zastoupení, organizování, zabezpečování a pořádání propagačních nebo komerčních výstav a veletrhů pro obchodní účely, doprovodných programů, společenských akcí a školení k reklamním a obchodním účelům, pomoc při řízení obchodní činnosti, vypracování statistických přehledů, poradenství v oblasti organizace a ekonomiky podnikání, marketing, aranžování výloh, rozmnožování dokumentů, direct mailing, informační servis a poradenské služby v oblasti obchodu, včetně distribuce zboží k reklamním účelům; (43) služby zajišťující stravování a nápoje, dočasné ubytování.

Třídy výrobků a služeb:  
16, 21, 28, 32, 33, 35, 43

(540)

## BEAER

(592) Slovní

(111) **401492**

(220) 05.06.2023

(320) 05.06.2023

(442) 20.12.2023

(151) 27.03.2024

(730) **Tolar Jan**, 5. května 41, Kostomlátky, 28921, CZ

(210) O-586277

(591) Barevná

(511) (9) vědecké přístroje; (25) oděvy, obuv a pokrývky hlavy; (28) hračky a sportovní zboží; (31) zemědělské, zahradnické, lesní nezpracované produkty a obiloviny, které nejsou zahrnuty v jiných třídách, živá zvířata, čerstvé ovoce a zelenina, semena, rostliny a květiny, potrava pro zvířata, slad; (35) reklama a obchodní řízení podnikání; (38) telekomunikace; (42) služby vědecké a technologické, jakož i výzkum v oblasti vědy a průmyslu, průmyslové analýzy a průmyslový výzkum, návrh a vývoj počítačového hardwaru a softwaru.

Třídy výrobků a služeb:  
9, 25, 28, 31, 35, 38, 42

(540)



(593) Obrazová

(111) **401493**

(220) 02.07.2023

(320) 02.07.2023

(442) 20.12.2023

(151) 27.03.2024

(730) **Rohlíček Pavel**, Na Průhonu 442, Brozany nad Ohří, 41181, CZ

(740) Chytilová & spol., patentová kancelář, s.r.o., Nad spádem 641/20, Praha 4, Podolí, 14700

(210) O-586861

(511) (29) ovocná dřev, nápoje na bázi mléka s obsahem ovocné šťávy, mléčné koktejly, mražená ovocná dřev; (30) mražené cukrovinky, mražené pudinky, mražený jogurt (mražená cukrovinka), mražený krém (zmrzlina), mražené jogurtové dorty, mražené jogurtové koláče, parfait (italský mražený dezert), mražené cukrovinky obsahující zmrzlinu, přírodní příchutě do smetanových mražených krémů (jiné než éterické esence nebo silice), zmrzlina, mražené jogurty a sorbety, kornoutky na zmrzlinu, jogurtová zmrzlina (s větším podílem zmrzliny), instantní zmrzlinové směsi, aromatické přípravky do zmrzlin, náhražka zmrzliny, ovocné zmrzliny, ovocné zmrzlinové tyčinky, prášek na přípravu zmrzliny, polevy na zmrzlinu, šerbety (zmrzlina), směsi k přípravě zmrzlinových výrobků, vodová a smetanová zmrzlina, veganská zmrzlina, vodové zmrzliny s ovocnou příchutí ve formě lízátek, zmrzliny obsahující čokoládu, zmrzlinové směsi, zmrzlinové sendviče, zmrzlinové ovocné koláče, zmrzlinové nápoje, zmrzlinové kornoutky, zmrzlinové dorty, zmrzlinové dezerty, zmrzlinové cukrovinky, zmrzlina s alkoholem, točené zmrzliny, nanuky; (32) ovocné šťávy a nápoje, nealkoholické ovocné nápoje, chlazené ovocné nápoje, ovocné koktejly, nealkoholické smoothies (nealkoholické ovocné koktejly); (35) maloobchod, velkoobchod a internetový obchod s výrobky uvedenými ve třídách 29, 30 a 32 výše v tomto seznamu.

Třídy výrobků a služeb:  
29, 30, 32, 35

(540)

## JAHODÁŘ

(592) Slovní

(111) **401494**

(220) 04.07.2023

(320) 04.07.2023

(442) 20.12.2023

(151) 27.03.2024

(730) **Fortune Cookie Records s.r.o.**, Závěrka 768/11, Praha 6, Břevnov, 16900, CZ

(210) O-586896

(511) (25) čepice, čapky, kapuce, pulovry, oděvy, trička; (35) poptávky, analýza nákladů a cen, šíření reklamních materiálů, předvádění zboží, aktualizace reklamních materiálů, vydávání reklamních textů, propagace, rozhlasová reklama, styk s veřejností, zprostředkování propagace, sestavování statistiky, výroba reklamních filmů, marketing, sjednávání a uzavírání obchodních transakcí pro třetí strany, vývoj reklamních konceptů psaní životopisů pro jiné osoby, poradenství v oblasti komunikační strategie při styku s veřejností, poradenství v oblasti komunikační strategie v reklamě,

poskytování služeb průzkumu trhu, služby v oblasti vztahů s médii, profilování spotřebitele pro komerční nebo marketingové aktivity, moderování komerčních akcí, influencer marketing; (41) zábava, služby baviče, služby filmového studia, výroba filmů, s výjimkou reklamních, předvádění živých vystoupení, plánování večírků (zábava), skládání hudby, nahrávání videokazet, pořádání a uvádění koncertů, služby diskžokejů, hudební produkce, poskytování hudby online bez možnosti stažení, poskytování videí online bez možnosti stažení, psaní a skládání písní, služby multimediální knihovny, snímání videa prováděné dronem, organizování zábavních akcí,

moderování zábavních akcí.

Třídy výrobků a služeb:

25, 35, 41

(540)



(593) Obrazová

(111) **401495**

(220) 04.07.2023

(320) 04.07.2023

(442) 20.12.2023

(151) 27.03.2024

(730) **Fortune Cookie Records s.r.o.**, Závěrka 768/11, Praha 6, Břevnov, 16900, CZ

(210) O-586897

(511) (25) čepice, čapky, kapuce, pulovry, oděvy, trička; (35) poptávky, analýza nákladů a cen, šíření reklamních materiálů, předvádění zboží, aktualizace reklamních materiálů, vydávání reklamních textů, propagace, rozhlasová reklama, styk s veřejností, zprostředkování propagace, sestavování statistiky, výroba reklamních filmů, marketing, sjednávání a uzavírání obchodních transakcí pro třetí strany, vývoj reklamních konceptů psaní životopisů pro jiné osoby, poradenství v oblasti komunikační strategie při styku s veřejností, poradenství v oblasti komunikační strategie v reklamě, poskytování služeb průzkumu trhu, služby v oblasti vztahů s médii, profilování spotřebitele pro komerční nebo marketingové aktivity, moderování komerčních akcí, influencer marketing; (41) zábava, služby baviče, služby filmového studia, výroba filmů, s výjimkou reklamních, předvádění živých vystoupení, plánování večírků (zábava), skládání hudby, nahrávání videokazet, pořádání a uvádění koncertů, služby diskžokejů, hudební produkce, poskytování hudby online bez možnosti stažení, poskytování videí online bez možnosti stažení, psaní a skládání písní, služby multimediální knihovny, snímání videa prováděné dronem, organizování zábavních akcí,

moderování zábavních akcí.

Třídy výrobků a služeb:

25, 35, 41

(540)



(593) Obrazová

(111) **401496**

(220) 04.07.2023

(320) 04.07.2023

(442) 20.12.2023

(151) 27.03.2024

(730) **Fortune Cookie Records s.r.o.**, Závěrka 768/11, Praha 6, Břevnov, 16900, CZ

(210) O-586898

(591) Barevná

(511) (25) čepice, čapky, kapuce, pulovry, oděvy, trička; (35) poptávky, analýza nákladů a cen, šíření reklamních materiálů, předvádění zboží, aktualizace reklamních materiálů, vydávání reklamních textů, propagace, rozhlasová reklama, styk s veřejností, zprostředkování propagace, sestavování statistiky, výroba reklamních filmů, marketing, sjednávání a uzavírání obchodních transakcí pro třetí strany, vývoj reklamních konceptů psaní životopisů pro jiné osoby, poradenství v oblasti komunikační strategie při styku s veřejností, poradenství v oblasti komunikační strategie v reklamě, poskytování služeb průzkumu trhu, služby v oblasti vztahů s médii, profilování spotřebitele pro komerční nebo marketingové aktivity, moderování komerčních akcí, influencer marketing; (41) zábava, služby baviče, služby filmového studia, výroba filmů, s výjimkou reklamních, předvádění živých vystoupení, plánování večírků (zábava), skládání hudby, nahrávání videokazet, pořádání a uvádění koncertů, služby diskžokejů, hudební produkce, poskytování hudby online bez možnosti stažení, poskytování videí online bez možnosti stažení, psaní a skládání písní, služby multimediální knihovny, snímání videa prováděné dronem, organizování zábavních akcí, moderování zábavních akcí.

Třídy výrobků a služeb:

25, 35, 41

(540)



(593) Obrazová

- (111) **401497**  
(220) 13.07.2023  
(320) 13.07.2023  
(442) 20.12.2023  
(151) 27.03.2024  
(730) **TITRON storage s.r.o.**, Drtinova 557/10, Praha 5, Smíchov, 15000, CZ  
(740) HKDW HOLASEK s.r.o., Mgr. Jan Hrazdira, Na příkopě 583/15, Praha 1, Staré Město, 11000  
(210) O-587007  
(511) (4) elektrická energie; (6) kovové materiály pro stavebnictví a konstrukce, přenosné kovové budovy, neelektrické kabely a dráty z obecných kovů, drobné kovové železářské výrobky, kovové kontejnery pro skladování nebo přepravu, kovové stavební materiály a konstrukce, kovová potrubí a trubky, přenosné kovové konstrukce, výrobky z obecných kovů, které nejsou podle své funkce nebo účelu použity zařazeny do jiných tříd, a to víceúčelové schránky z obecných kovů; (7) obráběcí stroje, motory (jiné než pro pozemní vozidla), průmysloví roboti; (9) elektrické akumulátory a baterie, včetně elektrických akumulátorů a baterií do vozidel, galvanické baterie a články, bateriové články, elektrické vodiče, akumulátorové skříně, systém správy baterií (BMS), bateriové balancéry, jednotky pro řízení bateriových systémů, přístroje pro měření a testování vlastností bateriových systémů a bateriových článků, včetně řídicích a monitorovacích softwarů k nim, přístroje pro nabíjení a vybíjení elektrických baterií, integrované obvody, konektory (elektrotechnika), rozvodné desky (elektrotechnika); (11) zařízení pro instalace na osvětlování, vytápění, chlazení, výrobu páry, vaření, sušení, ventilaci, rozvod vody a zařízení pro sanitární účely, zařízení pro instalace na řízení a regulaci prostředí, klimatizační zařízení pro instalace, pece a trouby, jiné než laboratorní, solární termální kolektory, sterilizátory, osvětlovací zařízení, pouliční lampy, solární lůžka; (17) izolační materiály na elektrické použití; (37) stavební služby, instalační služby a opravy, a to pro výstavbu přenosového vedení, služby v oblasti elektroinstalace, údržba počítačového hardwaru; (42) tvorba počítačového softwaru v oblasti akumulace energie, výzkum a vývoj nových výrobků v oblasti akumulace energie, průmyslový design, poradenství v oblasti úspor energie, zejména s využitím akumulace energie, energetický audit, měření a testování vlastností bateriových systémů a bateriových článků.  
Třídy výrobků a služeb:  
4, 6, 7, 9, 11, 17, 37, 42

(540) **TITRON STORAGE**

(592) Slovní

- (111) **401498**  
(220) 24.07.2023  
(320) 24.07.2023  
(442) 20.12.2023  
(151) 27.03.2024  
(730) **Horčička Leoš**, Podhráz 18, Holice, 53401, CZ  
(210) O-587195  
(511) (6) hliníková okna; (19) nekovové dveře, vrata, okna a okenní kryty; (20) kování pro dveře, brány a okna, nekovové.  
Třídy výrobků a služeb:  
6, 19, 20

(540) **Bohemiashield**

(592) Slovní

- (111) **401499**  
(220) 25.07.2023  
(320) 25.07.2023  
(442) 20.12.2023  
(151) 27.03.2024  
(730) **FREEFASHION S.R.L.**, ZONA INDUSTRIALA (fostul abator), Sat Rachiti, Comuna Rachiti, Judet Botosani, RO  
**VICOL DARIAN-IOAN**, Str. Marchian nr. 1 sc. A et. 3 ap. 9 1, Jud. BT Mun. Botosani, RO  
(740) **STUDENÁ - LABALESTRA**, advokátní a patentová kancelář, Mgr. Klára Labalestra, advokátka, Na poříčí 1041/12, Praha 1, Nové Město, 11000  
(210) O-587213  
(511) (3) tekuté parfémové, parfémové, toaletní vody, tělové vůně, vůně pro osobní použití, parfémová voda, parfémovaná voda, deodoranty a antiperspiranty, tělové deodoranty [voňavkářské výrobky], parfémové tělové spreje, tělové spreje, kosmetické krémy a vody, hydratační krémy, vody a gely, sprchový

a koupelový gel, parfumerie, přípravky pro osobní hygienu, kosmetické přípravky pro péči o tělo, kosmetické přípravky do koupele a sprchy, kosmetika a kosmetické přípravky, líčidla pro obličej a na tělo, kosmetické soupravy, palety na líčení s kosmetickými přípravky, soupravy na líčení, kolínská voda; (9) sluneční brýle, módní sluneční brýle, pouzdra na brýle a sluneční brýle, brýle, sáčky na brýle; (18) dózy na líčidla, tašky školní (aktovky), batohy, kožené řemeny a řemínky, kabelky, peněženky a náprsní tašky; (25) oděvy, části oděvů, obuvi a pokrývek hlavy, obuv, pokrývky hlavy; (35) maloobchodní prodej oděvů, maloobchodní služby zásilkového prodeje oděvů, maloobchodní služby v oblasti oděvních doplňků, maloobchodní služby v oblasti módních doplňků, on-line maloobchodní služby zaměřené na kabelky, on-line maloobchodní služby týkající se kosmetiky, on-line maloobchodní služby zaměřené na oděvy, maloobchodní prodej obuvi, maloobchodní prodej šperků, maloobchodní prodej vaků, maloobchodní služby týkající se umělých kožesin, maloobchodní služby související s prodejem předplacených bedniček s kosmetikou, maloobchodní služby v oblasti vonných přípravků, maloobchodní služby zaměřené na prodej oděvů a oděvních doplňků, maloobchodní služby zaměřené na kosmetické přípravky, on-line maloobchodní služby týkající se šperků a klenotů, služby on-line maloobchodních prodejen v oblasti kosmetických výrobků, služby on-line maloobchodních prodejen v oblasti oděvů, velkoobchodní prodej deštníků, velkoobchodní prodej oblečení, velkoobchodní prodej obuvi, zásilkové maloobchodní služby zaměřené na oděvní doplňky, maloobchodní prodej deštníků, maloobchodní prodej pokrývek hlavy, maloobchodní prodej časoměrných přístrojů, maloobchodní prodej předmětů sloužících k hygieně lidí, velkoobchodní prodej šperků, velkoobchodní prodej vaků, velkoobchodní prodej toaletních potřeb, velkoobchodní prodej vonných přípravků, velkoobchodní prodej pokrývek hlavy, velkoobchodní služby týkající se umělých kožesin, maloobchodní služby v oblasti vlasových přípravků, poskytování informací o spotřebním zboží vztahujících se ke kosmetice, velkoobchodní služby zaměřené na kožesiny, reklamní, marketingové a propagační služby, poskytování reklamních informací, poskytování marketingových informací, reklamní služby v oblasti poskytování obchodu, poskytování obchodních informací spotřebitelům, poskytování zákaznických informací o produktech prostřednictvím internetu, poskytování spotřebitelských informací v oblasti výrobků a služeb, poskytování komerčních informací, poskytování komerčních informací prostřednictvím počítačové databáze, poskytování obchodních informací týkajících se franšizingu, poskytování obchodních informací týkajících se společností, poskytování obchodních informací z on-line databázi, poskytování informací v oblasti organizace času, poskytování informací vztahujících se ke zpracování dat, poskytování digitalizovaných dat vztahujících se k obchodu, zprostředkování smluv týkajících se nákupu a prodeje zboží, reklamní služby týkající se parfumerie, reklamní služby týkající se kosmetických výrobků, obchodní informace a rady pro spotřebitele [poradna pro spotřebitele], obchodní informační služby poskytované prostřednictvím globální počítačové sítě nebo internetu, obchodní informační služby dodávané online z počítačové databáze nebo z internetu, prezentace společností a jejich zboží a služeb na internetu, prezentace firem na internetu a v jiných médiích, poskytování informací o podnikových a obchodních kontaktech prostřednictvím internetu, indexace webových stránek pro obchodní nebo reklamní účely, poskytování marketingových informací prostřednictvím internetových stránek, online objednávkové služby, propagace, reklama a marketing online webových stránek, reklama, včetně online reklamy na počítačové síti, reklama, marketing a propagační služby, distribuce reklam a komerčních oznámení, vydávání reklamních, inzertních, propagačních materiálů, módní přehlídky k obchodním účelům, prezentace výrobků v komunikačních médiích pro účely maloobchodu, správa managementu obchodních podniků, organizování akcí, výstav, prodejních trhů a přehlídek pro obchodní, propagační a reklamní účely, poskytování obchodních informací online, poskytování obchodních informací prostřednictvím počítačových terminálů, propagace obchodu (reklama), správa obchodních věcí v oblasti franšíz, řízení obchodní činnosti a obchodní administrativa, reklama prostřednictvím všech veřejných komunikačních prostředků, poskytování obchodních informací prostřednictvím webových stránek.

Třídy výrobků a služeb:  
3, 9, 18, 25, 35

(540)

**MADE BY SOCIETY**

WE ARE NOT THE CAUSE WE ARE THE EFFECT

(540)



(593) Obrazová

(111) **401500**

(220) 01.08.2023

(320) 01.08.2023

(442) 20.12.2023

(151) 27.03.2024

(730) **Svaz pekařů a cukrářů v České republice, z.s.**, Drahobejlova 2215/6, Praha 9, Libeň, 19000, CZ

(740) **STUDENÁ - LABALESTRA**, advokátní a patentová kancelář, Mgr. Klára Labalestra, advokátka, Na poříčí 1041/12, Praha 1, Nové Město, 11000

(210) O-587352

(591) Barevná

(511) (30) pečivo a cukrářské výrobky; (35) inzertní, reklamní, marketingová, informační a propagační činnost v oblasti gastronomie a pekárenských výrobků, ekonomické a organizační poradenství, vydávání reklamních, propagačních, informačních a inzertních materiálů, organizování a pořádání výstav a veletrhů pro obchodní a reklamní účely, pořádání promoakcí v oblasti gastronomie a pekárenských výrobků, obchodní podnikové poradenství, obchodní informace (poskytování), průzkum trhu, obchodní analýzy, poradenství v oblasti řízení a organizace podniku, zprostředkování dovozu a vývozu, obchodní zastupování zájmů obchodníků a distributorů pekárenských a cukrářských výrobků v České republice, služby v oblasti obchodního lobbingu, vyhledávání sponzorů; (41) pořádání neobchodních odborných gastronomických akcí, zejména soutěží a anket, výstav, seminářů a veletrhů, zábavních a kulturních akcí, výchovná a vzdělávací činnost a s ní související poskytování informací, vydavatelská, nakladatelská a publikační činnost.

Třídy výrobků a služeb:

30, 35, 41

(593) Obrazová

(111) **401501**

(220) 01.08.2023

(320) 01.08.2023

(442) 20.12.2023

(151) 27.03.2024

(730) **Gaspri Rafaella**, Prokopa Holého 1903, Čáslav, Čáslav-Nové Město, 28601, CZ

(740) Advokátní kancelář Ungr, Knaizl & spol., s.r.o., JUDr. Zdeněk Knaizl, advokát, Harantova 511/14, Plzeň, Jižní Předměstí, 30100

(210) O-587353

(591) Barevná

(511) (30) polotovary vyráběné převážně z pečiva, rýže, mouky nebo těstovin, jednohubky (kanapky), soli, chuťové přísady, ochucovadla a koření, pekárenské výrobky, cukrovinky, čokoláda a zákusky, cukr, přírodní sladidla, sladké polevy a náplně, výrobky z včelích produktů, a to medové pečivo a medové dorty, zmrzliny, mražené jogurty a sorbety, káva, čaj, kakao a jejich náhražky, zpracované obilí, škrob a produkty z nich vyrobené, a to zahušťovadla pro vaření a pečení na bázi škrobu, pečicí přípravky a droždí; (32) pivo a nealkoholické pivo, nealkoholické nápoje, přípravky pro výrobu nápojů; (43) poskytování jídla a nápojů, informační, poradenské a rezervační služby v oblasti poskytování jídla a pití, dočasné ubytování.

Třídy výrobků a služeb:

30, 32, 43

(540)



(593) Obrazová

(111) **401502**

(220) 28.08.2023

(320) 28.08.2023

(442) 20.12.2023

(151) 27.03.2024

(730) **Hansson Tutter Monika, MBA**, Jaselská 311/25, Praha 6, Dejvice,

- 16000, CZ  
**Marková Soňa, MA**, Jankovcova 94/41, Praha 7, Holešovice, 17000, CZ  
(740) Monika Hansson Tutter MBA, Jaselská 311/25, Praha 6, Dejvice, 16000  
(210) O-587813  
(591) Barevná  
(511) (35) zprostředkování dohod týkajících se prodeje a nákupu zboží, zprostředkování smluv týkajících se nákupu a prodeje zboží; (41) pořádání seminářů v oboru onkologie, příprava a organizace seminářů v oblasti onkologie; (44) služby v oboru psychologie práce, poskytování informací v oboru psychologie, poradenství týkající se integrační psychologie, služby péče o duševní zdraví.  
Třídy výrobků a služeb:  
(540) 35, 41, 44



(593) Obrazová

- (111) **401503**  
(220) 29.08.2023  
(320) 29.08.2023  
(442) 20.12.2023  
(151) 27.03.2024  
(730) **Hotel Říčky s.r.o.**, č. p. 21, Říčky v Orlických horách, 51761, CZ  
(740) Mgr. PETR ŽIŽKA, LL.M., advokátní kancelář, Mgr. Petr Žižka LL.M., Sedláčkova 209/16, Plzeň, Vnitřní Město, 30100  
(210) O-587827  
(511) (43) dočasné ubytování, hotely, ubytovny a penziony, prázdninové a turistické ubytování, dočasný pronájem pokojů, pronajímání přechodného ubytování, služby týkající se ubytování o dovolených, služby v oblasti pohostinství (ubytování), pronájem jednacích místností, pronájem místností na společenské akce, pronajímání konferenčních místností, zajišťování konferenčních prostor a zařízení, poskytování prostor výstavy a setkání, poskytování prostor a zařízení na shromáždění a konference, poskytování dočasného ubytování jako součást pobytových balíčků, hotelové služby, poskytování hotelového ubytování, poskytování rekreačního ubytování, poskytování služeb hotelů a motelů, pronájem dočasného ubytování v prázdninových domech a bytech, služby hotelových rekreačních středisek, služby ubytování se snídaní, ubytování v hotelu (služby), služby v oblasti hotelového cateringu, zajišťování hromadného stravování (catering), zajišťování stravování a nápojů pro konferenční prostory, stravovací služby pro společenské a konferenční sály a salonky, poskytování jídla a nápojů, poskytování dočasného ubytování, poskytování prostor pro pořádání akcí, dočasných kancelářských prostor a prostor pro jednání, poskytování služeb zajišťujících nápoje, catering (poskytování jídla a nápojů), firemní akce (poskytování jídel a nápojů), poskytování jídel a nápojů v restauracích, příprava a poskytování stravování a nápojů pro okamžitou spotřebu, poskytování konferenčních místností, poskytování ubytování na schůze, poskytování prostorů pro výstavy v hotelech, poskytování prostorů pro bankety a společenské akce na zvláštní příležitosti, restaurace, hotelové restaurační služby, zajišťování stravování a nápojů hostům v restauracích, zajišťování stravování a nápojů v restauracích a barech, podávání stravování a nápojů v restauracích a barech; (44) zdravotní lázeňské služby pro zdraví a wellness těla a ducha, sauny (služby), masáže, hloubkové masáže, thajská masáž, těhotenská masáž, masáž horkými kameny, tradiční japonské masáže.

- Třídy výrobků a služeb:  
43, 44  
(540) **Apartmenty pod Zakletým**  
(592) Slovní

- (111) **401504**  
(220) 29.08.2023  
(320) 29.08.2023  
(442) 20.12.2023  
(151) 27.03.2024  
(730) **Svaz českých a moravských spotřebních družstev**, U Rajske zahrady 1912/3, Praha 3, Žižkov, 13000, CZ  
(210) O-587835  
(511) (35) maloobchodní prodej potravinářského zboží, maloobchodní prodej spotřebního zboží, velkoobchodní prodej potravinářského zboží, velkoobchodní prodej spotřebního zboží, obchodní informační poradenství a podpora podnikání, propagace a prezentace výrobků v komunikačních médiích, rozšiřování reklamních materiálů, zprostředkování propagace, zprostředkování obchodních informací, zásobovací služby pro jiné osoby, systematizace údajů do počítačových databází, subdodavatelské služby (pomoc v obchodní činnosti), styk s veřejností, správa zákaznických věrnostních programů, služby zpracování dat, sběr údajů do počítačových databází, předvádění zboží, průzkum veřejného mínění, průzkum trhu, pronájem prodejních automatů, pronájem registračních pokladen, profilování spotřebitele pro komerční nebo marketingové aktivity, profesionální obchodní poradenství, prezentace výrobků v komunikačních médiích pro účely maloobchodu, poskytování obchodních informací prostřednictvím webových stránek, poskytování obchodních informací a rady pro spotřebitele ve výběru produktů a služeb, poradenství v oblasti řízení obchodní činnosti, poradenství v oblasti komunikační strategie při styku s veřejností, poradenství v oblasti komunikační strategie v reklamě, maloobchodní služby v oblasti prodeje potravin, maloobchodní služby v oblasti prodeje spotřebního zboží; (36) zpracování plateb kreditní a debetní kartou, služby mobilního bankovníctví, služby elektronické peněženky (platební služby), poskytování slev v zapojených provozovnách jiných osob pomocí členských karet, poskytování finančních informací, online bankovníctví, finanční poradenství, elektronický převod peněžních prostředků, bankovníctví; (38) komunikace prostřednictvím mobilních telefonů a počítačových terminálů, přenos zpráv a obrázků pomocí počítačů, zaslání zpráv; (39) balení a skladování potravin, provoz skladů, plnění prodejních automatů, kurýrní služby (zprávy nebo zboží), doprava zboží, doplňování hotovosti do automatických pokladen, balení zboží.  
Třídy výrobků a služeb:  
35, 36, 38, 39

- (540) **COOP Mini Bankomat**  
(592) Slovní

- (111) **401505**  
(220) 29.08.2023  
(320) 29.08.2023  
(442) 20.12.2023  
(151) 27.03.2024  
(730) **Svaz českých a moravských spotřebních družstev**, U Rajske zahrady 1912/3, Praha 3, Žižkov, 13000, CZ  
(210) O-587836  
(511) (35) maloobchodní prodej potravinářského zboží, maloobchodní prodej spotřebního zboží, velkoobchodní prodej potravinářského zboží, velkoobchodní prodej spotřebního zboží, obchodní informační poradenství a podpora podnikání, propagace a prezentace výrobků v komunikačních médiích, rozšiřování reklamních materiálů, zprostředkování propagace, zprostředkování obchodních informací, zásobovací služby pro jiné osoby, systematizace údajů do počítačových databází, subdodavatelské služby (pomoc v obchodní činnosti), styk s veřejností, správa zákaznických věrnostních programů, služby zpracování dat, sběr údajů do počítačových databází, předvádění zboží, průzkum veřejného mínění, průzkum trhu, pronájem prodejních automatů, pronájem registračních pokladen, profilování spotřebitele pro komerční nebo marketingové aktivity, profesionální obchodní poradenství, prezentace výrobků v komunikačních médiích pro účely maloobchodu, poskytování obchodních informací prostřednictvím webových stránek, poskytování obchodních informací a rady pro spotřebitele ve výběru produktů a služeb, poradenství v oblasti řízení obchodní činnosti, poradenství v oblasti komunikační strategie při

styku s veřejností, poradenství v oblasti komunikační strategie v reklamě, maloobchodní služby v oblasti prodeje potravin, maloobchodní služby v oblasti prodeje spotřebního zboží; (36) zpracování plateb kreditní a debetní kartou, služby mobilního bankovníctví, služby elektronické peněženky (platební služby), poskytování slev v zapojených provozovnách jiných osob pomocí členských karet, poskytování finančních informací, online bankovníctví, finanční poradenství, elektronický převod peněžních prostředků, bankovníctví; (38) komunikace prostřednictvím mobilních telefonů a počítačových terminálů, přenos zpráv a obrázků pomocí počítačů, zasílání zpráv; (39) balení a skladování potravin, provoz skladů, plnění prodejních automatů, kurýrní služby (zprávy nebo zboží), doprava zboží, doplňování hotovosti do automatických pokladen, balení zboží.

Třídy výrobků a služeb:  
35, 36, 38, 39

(540) **coop 24/7**

(592) Slovní

(111) **401506**

(220) 31.08.2023

(320) 31.08.2023

(442) 20.12.2023

(151) 27.03.2024

(730) **Kouřil Josef**, Pod Haltýřem 1497/11, Praha 4, Kunratice, 14800, CZ

(210) O-587909

(591) Barevná

(511) (29) ryby, mořské plody a měkkýši (neživí), korýši (neživí), loupané krevety, sušené krevety, krevety (neživé), mražené ryby, mražené rybí výrobky, mražené dary moře, mražené vařené ryby; (31) krevety živé, živí garnáti.

Třídy výrobků a služeb:  
29, 31

(540)



(593) Obrazová

(111) **401507**

(220) 08.09.2023

(320) 08.09.2023

(442) 20.12.2023

(151) 27.03.2024

(730) **DECOLED s.r.o.**, Fráni Šrámka 2622/18, Praha 5, Smíchov, 15000, CZ

(210) O-588055

(511) (35) marketing, výrobkový marketing, propagační marketing, digitální marketing, cílený marketing, marketingové informace; (41) vyučování, vzdělávání, kulturní služby, organizování kulturních výstav, organizace kulturních představení, vedení kulturních akcí a aktivit, workshopy ke kulturním účelům, poskytování a pořádání (organizace) kulturních aktivit, předprodej vstupenek (zábava); (42) průmyslový design, grafický design, umělecký design.

Třídy výrobků a služeb:  
35, 41, 42

(540)

**Světla vyprávějí...**

(592) Slovní

(111) **401508**

(220) 12.09.2023

(320) 12.09.2023

(442) 20.12.2023

(151) 27.03.2024

(730) **EEREE s.r.o.**, Bojovníků za svobodu 1262/7, Šternberk, 78501, CZ

(740) Ing. Petr Soukup, patentový zástupce, tř. Svobody 43/39, Olomouc, 77900

(210) O-588121

(511) (10) ortopedické potřeby, jako jsou podpurné bandáže, ortopedické bandáže, punčochy na křečové žíly, ponožky a návleky, ortopedická obuv, ortopedické pásy, ortopedické bandáže na kolena, svěrací kazajky, speciální oděvy pro lékařské účely, kompresní oděvy, akupresurní pásy, břišní pásy, těhotenské pásy, boty pro lékařské účely, elastické obvazy, elastické punčochy pro chirurgické účely, chirurgická sterilní prostěradla, oděvy pro pacienty, oděvy určené pro operační sály, operační roušky, podložky proti proleženinám u pacientů, vložky pro ploché nohy; (23) přize a nitě pro textilní účely, a to nitě ze skleněných vláken, elastické nitě, pryžové nitě, plastové nitě, nitě na vyšívání, látání a šití (včetně kovových), nitě a přize z umělého hedvábí; (24) textilie a náhražky textilií, bytový textil; deky na jógu, látkové podložky na přebalování, látky na obuv, podšívkové látky pro obuv, pleteniny, potahy na matrace, textilní materiály, tkaniny pro textilní účely; (25) oděvy, obuv, pokrývky hlavy; oděvy a obuv pro sportovní účely; sportovní dresy, sportovní tílka, oděvy pro cyklisty, oděvy pro motoristy, domácí obuv, plážová obuv, součásti oděvů, obuvi a pokrývek hlavy spadající do této třídy; obuv pro děti i dospělé s barefootovou podrážkou, svršky k obuvi, ponožky, protiskluzové ponožky; ponožky absorbující pot, body (spodní prádlo), čelenky (oděvy), dámská přiléhavá tílka (bodice), návleky na nohy včetně hřejivých návleků, roušky (oděvy) nikoliv pro lékařské nebo hygienické účely, rukavice, rukavice bez prstů (palčáky), termo rukavice pro zařízení s dotykovou obrazovkou; (35) provozování e-shopu s výrobky uvedenými výše ve třídách 10, 23, 24 a 25, export a import (agentury pro -), zprostředkovatelská činnost v oblasti obchodu, maloobchodní a velkoobchodní prodej, vše v souvislosti s výrobky uvedenými výše ve třídách 10, 23, 24 a 25, marketing, influencer marketing, modeling pro reklamní účely nebo podporu prodeje, online reklama v počítačové síti, PPC reklama, propagace včetně propagace výrobků a služeb prostřednictvím sponzorování sportovních akcí.

Třídy výrobků a služeb:

10, 23, 24, 25, 35

(540)



(593) Obrazová

(111) **401509**

(220) 12.09.2023

(320) 12.09.2023

(442) 20.12.2023

(151) 27.03.2024

- (730) **EEREE s.r.o.**, Bojovníků za svobodu 1262/7, Šternberk, 78501, CZ  
(740) Ing. Petr Soukup, patentový zástupce, tř. Svobody 43/39, Olomouc, 77900  
(210) O-588122  
(511) (10) ortopedické potřeby, jako jsou podpůrné bandáže, ortopedické bandáže, punčochy na křečové žíly, ponožky a návleky, ortopedická obuv, ortopedické pásky, ortopedické bandáže na kolena, svěrací kazajky, speciální oděvy pro lékařské účely, kompresní oděvy, akupresurní pásky, břišní pásky, těhotenské pásky, boty pro lékařské účely, elastické obvazy, elastické punčochy pro chirurgické účely, chirurgická sterilní prostěradla, oděvy pro pacienty, oděvy určené pro operační sály, operační roušky, podložky proti proleženinám u pacientů, vložky pro ploché nohy; (23) příze a nitě pro textilní účely, a to nitě ze skleněných vláken, elastické nitě, pryžové nitě, plastové nitě, nitě na vyšívání, látání a šití (včetně kovových), nitě a příze z umělého hedvábí; (24) textilie a náhražky textilií, bytové textil; deky na jógu, látkové podložky na přebalování, látky na obuv, podšívkové látky pro obuv, pleteniny, potahy na matrace, textilní materiály, tkaniny pro textilní účely; (25) oděvy, obuv, pokrývky hlavy; oděvy a obuv pro sportovní účely; sportovní dresy, sportovní tílka, oděvy pro cyklisty, oděvy pro motoristy, domácí obuv, plážová obuv, součásti oděvů, obuvi a pokrývek hlavy spadající do této třídy; obuv pro děti i dospělé s barefootovou podrážkou, svršky k obuvi, ponožky, protiskluzové ponožky; ponožky absorbující pot, body (spodní prádlo), čelenky (oděvy), dámská přiléhavá tílka (bodice), návleky na nohy včetně hřejivých návleků, roušky (oděvy) nikoliv pro lékařské nebo hygienické účely, rukavice, rukavice bez prstů (palčáky), termo rukavice pro zařízení s dotykovou obrazovkou; (35) provozování e-shopu s výrobky uvedenými výše ve třídách 10, 23, 24 a 25, export a import (agentury pro -), zprostředkovatelská činnost v oblasti obchodu, maloobchodní a velkoobchodní prodej, vše v souvislosti s výrobky uvedenými výše ve třídách 10, 23, 24 a 25, marketing, influencer marketing, modeling pro reklamní účely nebo podporu prodeje, online reklama v počítačové síti, PPC reklama, propagace včetně propagace výrobků a služeb prostřednictvím sponzorování sportovních akcí.

Třídy výrobků a služeb:  
10, 23, 24, 25, 35

(540)



(593) Obrazová

- (111) **401510**  
(220) 12.09.2023  
(320) 12.09.2023  
(442) 20.12.2023  
(151) 27.03.2024  
(730) **CLEANE s.r.o.**, U trati 886/52, Praha 10, Strašnice, 10000, CZ  
(210) O-588125

(511) (1) čisticí prostředky pro výrobu a průmysl, čisticí prostředky k průmyslovému použití, hydrofobní směsi, chemické směsi pro stavebnictví, chemické látky, chemické materiály a chemické přípravky a přírodní chemické prvky; (3) čisticí prostředky a vonné přípravky, jiné než pro osobní potřebu, prací prostředky, biologické prací prostředky, tekuté prací prostředky, prací prostředky pro komerční prádelny, prací prostředky na úklid v domácnosti, čisticí přípravky, čisticí přípravky na toalety, čisticí přípravky na trouby, čisticí přípravky používané na vozidla, prací a mycí

přípravky, čisticí přípravky na záchodové mísy, přípravky proti skvrnám na čisticí účely, kosmetické přípravky pro péči o zvířata, přípravky pro osobní hygienu a kosmetické přípravky, čisticí prostředky pro strojní mytí nádobí, výrobky na zvyšování účinnosti čisticích prostředků, čisticí prostředky pro vozidla, čisticí prostředky na koberce, čisticí prostředky pro domácnost, čisticí přípravky v podobě pěny, čisticí směsi na odstraňování skvrn, čisticí prostředky na okna (leštidla), čisticí prostředky na mytí nádobí, čisticí prostředky pro domácí účely, čisticí prostředky na okna ve spreji, čisticí prostředky k použití v domácnosti; (21) čisticí a úklidové potřeby.

Třídy výrobků a služeb:

1, 3, 21

(540)

**NANOFY**

(592) Slovní

- (111) **401511**  
(220) 12.09.2023  
(320) 12.09.2023  
(442) 20.12.2023  
(151) 27.03.2024  
(730) **Štěpán Vladimír Ing.**, Na Vysoké 2336/41, Říčany, 25101, CZ  
(210) O-588130  
(511) (9) datové sady (nahrané nebo stahovatelné), kompaktní disky (CD ROM - pouze pro čtení), počítačové programy, přístroje pro výuku, software počítačových spojičů obrazovky (nahraný nebo stahovatelný), stahovatelné hudební soubory, stahovatelné obrázky (soubory), stahovatelné počítačové aplikace, stahovatelné vyzváněcí tóny pro mobilní telefony, šňůrky na mobilní telefony, tašky na přenosné počítače, USB flash disky, zařízení na zpracování dat; (16) bloky, brožury, časopisy, fotografie, kalendáře, kancelářské potřeby (s výjimkou nábytku), knihy, letáky, lístky, nákupní tašky z papíru nebo plastu, noviny, obálky (papírnické zboží), obaly (papírnické zboží), papír, papírnické zboží, papírové vlajky, periodika, plakáty, plnicí pera, pohlednice, potřeby pro psaní, prospekty, razítka, samolepky (papírnické zboží), tiskoviny, tištěné publikace, tužky, záložky do knih, zápisníky, zpravodaje; (35) administrativní služby, marketing, obchodní průzkum, online reklama v počítačové síti, optimalizace návštěvnosti webových stránek, poradenství v oblasti komunikační strategie při styku s veřejností, poradenství v oblasti komunikační strategie v reklamě, pořádání a moderování komerčních akcí, pořádání veletrhů, pořádání výstav pro obchodní či reklamní účely, poskytování služeb průzkumu trhu, propagace, průzkum trhu, průzkum veřejného mínění, psaní reklamních textů, reklama, styk s veřejností; (38) elektronické nástěnky, poskytování diskusních místností na internetu, poskytování online fór, přenos digitálních souborů, přenos elektronické pošty, přenos podcastů, přenos zpráv a obrázků pomocí počítačů, rozhlasové vysílání, streaming dat, telefonická komunikace, televizní vysílání, videokonferenční služby, vysílání kabelové televize, zaslání zpráv; (41) elektronické publikování (DTP), fotografování, hudební produkce, online vydávání elektronických knih a časopisů, pořádání a moderování zábavních akcí, pořádání a uvádění koncertů, pořádání a vedení kolokvií, konferencí, kongresů, seminářů, sportovních akcí, pořádání plesů, soutěží (vzdělávacích nebo zábavných), sportovních soutěží, výstav ke kulturním nebo vzdělávacím účelům, poskytování elektronických publikací online bez možnosti stažení, poskytování informací v oblasti vzdělávání, poskytování online obrázků (ne stahovatelných), poskytování videí online bez možnosti stažení, předávání know-how (odborné vzdělávání), psaní textů (s výjimkou reklamních), školení, vydávání knih, vydávání textů (s výjimkou reklamních), výroba filmů (s výjimkou reklamních), výroba podcastů, výroba rozhlasových a televizních programů; (42) aktualizace počítačového softwaru, počítačové programování, tvorba počítačového softwaru.

Třídy výrobků a služeb:

9, 16, 35, 38, 41, 42

(540)

**JaSaN**

(592) Slovní

- (111) **401512**  
(220) 12.09.2023  
(320) 12.09.2023  
(442) 20.12.2023  
(151) 27.03.2024  
(730) **Štěpán Vladimír Ing.**, Na Vysoké 2336/41, Říčany, 25101, CZ  
(210) O-588131  
(511) (9) datové sady (nahrané nebo stahovatelné), kompaktní disky (CD ROM -

pouze pro čtení), počítačové programy, přístroje pro výuku, software počítačových spořičů obrazovky (nahraný nebo stahovatelný), stahovatelné hudební soubory, stahovatelné obrázky (soubory), stahovatelné počítačové aplikace, stahovatelné vyzváněcí tóny pro mobilní telefony, šňůrky na mobilní telefony, tašky na přenosné počítače, USB flash disky, zařízení na zpracování dat; (16) bloky, brožury, časopisy, fotografie, kalendáře, kancelářské potřeby (s výjimkou nábytku), knihy, letáky, lístky, nákupní tašky z papíru nebo plastu, noviny, obálky (papírnické zboží), obaly (papírnické zboží), papír, papírnické zboží, papírové vlajky, periodika, plakáty, plnicí pera, pohlednice, potřeby pro psaní, prospekty, razítka, samolepky (papírnické zboží), tiskoviny, tištěné publikace, tužky, záložky do knih, zápisníky, zpravodaje; (35) administrativní služby, marketing, obchodní průzkum, online reklama v počítačové síti, optimalizace návštěvnosti webových stránek, poradenství v oblasti komunikační strategie při styku s veřejností, poradenství v oblasti komunikační strategie v reklamě, pořádání a moderování komerčních akcí, pořádání veletrhů, pořádání výstav pro obchodní či reklamní účely, poskytování služeb průzkumu trhu, propagace, průzkum trhu, průzkum veřejného mínění, psaní reklamních textů, reklama, styk s veřejností; (38) elektronické nástěnky, poskytování diskusních místností na internetu, poskytování online fór, přenos digitálních souborů, přenos elektronické pošty, přenos podcastů, přenos zpráv a obrázků pomocí počítačů, rozhlasové vysílání, streaming dat, telefonická komunikace, televizní vysílání, videokonferenční služby, vysílání kabelové televize, zaslání zpráv; (41) elektronické publikování (DTP), fotografování, hudební produkce, online vydávání elektronických knih a časopisů, pořádání a moderování zábavních akcí, pořádání a uvádění koncertů, pořádání a vedení kolokvií, konferencí, kongresů, seminářů, sportovních akcí, pořádání plesů, soutěží (vzdělávacích nebo zábavných), sportovních soutěží, výstav ke kulturním nebo vzdělávacím účelům, poskytování elektronických publikací online bez možnosti stažení, poskytování informací v oblasti vzdělávání, poskytování online obrázků (ne stahovatelných), poskytování videí online bez možnosti stažení, předávání know-how (odborné vzdělávání), psaní textů (s výjimkou reklamních), školení, vydávání knih, vydávání textů (s výjimkou reklamních), výroba filmů (s výjimkou reklamních), výroba podcastů, výroba rozhlasových a televizních programů; (42) aktualizace počítačového softwaru, počítačové programování, tvorba počítačového softwaru.

Třídy výrobků a služeb:  
9, 16, 35, 38, 41, 42

(540) **Jasný Signál Nezávislých**

(592) Slovní

(111) **401513**

(220) 14.09.2023

(320) 14.09.2023

(442) 20.12.2023

(151) 27.03.2024

(730) **Delta Chem s.r.o.**, č. p. 277, Povrly, 40332, CZ

(210) O-588179

(511) (1) chemické látky pro čištění vody, chemické látky pro matování skla, chloridy, chlornan sodný, kalcinovaná soda, kyselina fosforečná, kyselina mravenčí, kyselina dusičná, kyselina fluorovodíková, kyselina sírová, kyseliny, minerální kyseliny, louh sodný pro průmyslové účely, sodné soli [chemické sloučeniny], soli alkalických kovů, soli [chemické přípravky], vodní sklo [křemičitan sodný], zásady, žíravé zásady, kyselina chlorovodíková; (39) doprava, balení a skladování zboží, organizování cest; (40) zpracování a přeměna materiálů, a to recyklace a zpracování odpadů, úprava a čištění vzduchu a vody, tiskařské služby, konzervování potravin a nápojů.

Třídy výrobků a služeb:  
1, 39, 40

(540) **DeltaChem**

(592) Slovní

(111) **401514**

(220) 14.09.2023

(320) 14.09.2023

(442) 20.12.2023

(151) 27.03.2024

(730) **J&D project-services s.r.o.**, Na Folimance 2155/15, Praha 2, Vinohrady, 12000, CZ

(210) O-588180

(511) (35) vytváření rozpočtů (výnosů a nákladů) a cenových nabídek, propagace dodavatelů, spojování s koncovými klienty, pomoc firmám při účasti na výběrových řízeních, vypracování nabídek k výběrovým řízením, propagace za pomoci influence marketingu i v rámci internetového marketingu, řízení obchodních projektů v oblasti stavebních projektů, srovnávání cen subdodavatelských služeb, zprostředkování propagace; (36) poradenství v oboru oceňování staveb, vytváření finančních rozpočtů staveb, příprava cenových nabídek cen pro účely odhadů nákladů, služby realitní kanceláře, správy nemovitostí a bytových domů, zajišťování financování stavebních projektů, zpracování plateb debetní kartou; (37) poradenství v oboru řízení staveb (ve stavebním dozoru)<sup>[SEP]</sup>; (42) architektonické, projekční, průzkumné a inženýrské služby, návrhy interiérů a jejich změn, provádění studií technických projektů, ukládání elektronických dat, výzkum v oblasti výstavby budov.

Třídy výrobků a služeb:  
35, 36, 37, 42

(540) **ROZPOČTÁRNA**

(592) Slovní

(111) **401515**

(220) 18.09.2023

(320) 12.04.2023

12.04.2023

12.04.2023

(442) 20.12.2023

(151) 27.03.2024

(730) **Home Box Office, Inc.**, 30 Hudson Yards, New York 10001, NY, US

(740) Havlík Švorčík a partneři, advokátní a patentová kancelář, JUDr. Michal Havlík, Hálkova 1406/2, Praha 2, Nové Město, 12000

(210) O-588246

(511) (9) digitální média, jmenovitě stáhnutelné předem zaznamenané video klipy, předem zaznamenané audio klipy, text a grafika, uchovávané v elektronických osobních počítačích a ručních bezdrátových zařízeních, obsahujících zábavní pořady, zpravodajské pořady, přírodopisné pořady, reality pořady, pořady pro děti, animace, drama, komedie a talkshow, stáhnutelný audio, video a audiovizuální obsah poskytovaný počítačem a komunikačními sítěmi, obsahující televizní pořady a videozáznamy se zábavními pořady, zpravodajskými pořady, přírodopisnými pořady, pořady reality show, pořady pro děti, animací, drama, komedie a talkshow, stáhnutelný počítačový software pro použití při streamování audiovizuálního obsahu, stáhnutelný počítačový software pro řízení provozu audio a video zařízení a pro prohlížení, vyhledávání a/nebo přehrávání audio, video, televizního, filmového, jiného digitálního obrazového a jiného multimediálního obsahu, stáhnutelný počítačový software pro použití při zpracování, přenosu, příjem, organizování, manipulování, přehrávání, prohlížení, reprodukování a streamování audio, video a multimediálního obsahu, obsahujícího textové, datové, obrazové, audio, video a audiovizuální soubory; (38) komunikační služby, jmenovitě přenos streamovaného zvuku a audio-vizuálních záznamů po internetu, bezdrátových sítích nebo interaktivních multimediálních sítích, služby všesměrového vysílání audia a videa po internetu, přenášení informací v audio-vizuální oblasti, služby televizního vysílání, mobilní mediální služby povahy elektronického přenosu, všesměrového vysílání a doručování zábavního mediálního obsahu, přenosové služby videa na vyžádání, poskytování přístupu k agregovanému obsahu v oblasti obecných lidských zájmů po internetu, bezdrátových sítích nebo interaktivních multimediálních sítích; (41) zábavní a vzdělávací služby, jmenovitě probíhající multimédia se zábavními pořady, zpravodajskými pořady, přírodopisnými pořady, reality pořady, pořady pro děti, animací, drama, komedie a talkshow, distribuované po internetu, elektronických komunikačních sítích, počítačových sítích a bezdrátových komunikačních sítích, poskytování probíhajících programů, obsahujících zábavní pořady, zpravodajské pořady, přírodopisné pořady, reality pořady, pořady pro děti, animací, drama, komedie a talkshow, poskytování streamovaných programů přímo spotřebitelům, obsahujících zábavní pořady, zpravodajské pořady, přírodopisné pořady, reality pořady, pořady pro děti, animace, drama, komedie a talkshow, výroba televizních programů, výroba multimediálních programů, poskytování zábavních informací, týkajících se probíhajících televizních programů po globální počítačové síti.

Třídy výrobků a služeb:  
9, 38, 41



(540)



(593) Obrazová

(111) **401516**  
(220) 18.09.2023  
(320) 18.09.2023  
(442) 20.12.2023  
(151) 27.03.2024  
(730) **Simply No.1 s.r.o.**, Na strži 1702/65, Praha 4, Nusle, 14000, CZ  
(210) O-588249

(511) (35) reklama, propagace, řízení, organizace a administrativa obchodní činnosti, kancelářské práce, obchodní management; (36) činnost realitní kanceláře, sdružování nemovitostí, pronájem nemovitostí, správa nemovitostí, management nemovitostí, investice do nemovitostí, vyhledávání obytných nemovitostí, sjednávání pronájmu nemovitostí, zprostředkování nájmu nemovitostí, agenturní služby pro pronájem nemovitostí, sjednávání smluv pro pronájem obchodních nemovitostí, management nemovitostí, sdílení nemovitostí, financování nemovitostí, posuzování nemovitostí, asistence při koupi nemovitostí, získávání nemovitostí pro druhé, management investic do nemovitostí, konzultace při koupi nemovitostí, plánování investic do nemovitostí, služby v oblasti nemovitostí, poradenské služby týkající se nemovitostí, makléřské služby v oblasti nemovitostí, poskytování informací týkajících se nemovitostí, služby realitní kanceláře v oblasti rezidenčních nemovitostí, služby týkající se odstoupení od pronájmu nemovitostí, konzultační služby o investicích v oblasti nemovitostí; (41) vzdělávání, školení, pořádání výstav (ne komerčních), konferencí, kongresů, pořádání sportovních a kulturních činností, pořádání služeb jejich základním cílem je zábava nebo rekreace osob, překladatelské a tlumočnické služby; (42) vědecké a technologické služby a související výzkum a projektování, průmyslová analýza, průmyslový výzkum a průmyslový design, služby kontroly kvality a služby ověřování, počítačové a technické služby k zabezpečení počítačových dat a osobních a finančních údajů, architektonické služby, služby techniků a vědců, kteří provádějí hodnocení, odhady, výzkum a posudky v oblasti vědy a techniky, včetně technologického poradenství, služby průmyslového designu, navrhování interiérů, umělecký design.

Třídy výrobků a služeb:  
35, 36, 41, 42

(540)



(593) Obrazová

(111) **401517**  
(220) 19.09.2023  
(320) 19.09.2023  
(442) 20.12.2023  
(151) 27.03.2024  
(730) **IOCB TECH s.r.o.**, Flemingovo náměstí 542/2, Praha 6, Dejvice, 16000, CZ  
(740) **DANĚK & PARTNERS** Advokátní a patentová kancelář, Ing. Vilém Daněk Ph.D. LL.M., patentový zástupce, Vinohradská 403/17, Praha 2, Vinohrady, 12000  
(210) O-588258

(511) (35) reklamní a inzertní činnost v oblasti vědy a výzkumu, průzkum a analýzy trhů, marketing, pronájem reklamních ploch, předvádění pro reklamní účely a podporu prodeje, předvádění zboží a služeb vědy a výzkumu, vyhledávací služby, rešerše vědeckých databází, on-line inzerce, organizování výstav ke komerčním a reklamním účelům na internetu, pomoc při podnikání v inovacích, poradenství týkající se organizace a podnikání v oblasti inovací a výzkumu, distribuce prospektů, podnikatelské informace, předplatné tiskovin pro třetí osoby, účetnictví, distribuce propagačních tiskovin, plánování obchodních a propagačních akcí, zejména týkající se oblasti inovací a výzkumu, reklamní, inzertní a propagační činnost prostřednictvím jakéhokoliv média zejména v inovací a výzkumu, inzertní a propagační činnost k licencím k průmyslovým právům, poradenská činnost v oblasti obchodu a služeb inovací a výzkumu, předávání informací při reklamní činnosti, poskytování komerčních informací a informačních produktů reklamního a informačního charakteru inovací a výzkumu, multimediálních informací obchodního a reklamního charakteru, komerční využití internetu v oblastech komerčních internetových médií a vyhledávacích služeb zejména v oblasti inovací a výzkumu, pronájem reklamních ploch, marketingové studie, obchodní nebo podnikatelské informace, zejména v oblasti inovací a výzkumu, kopírování nebo rozmnožování dokumentů, dokladů, poradenství v obchodní činnosti, zejména v oblasti inovací a výzkumu, obchodní nebo podnikatelský průzkum, obchodní management, obchodní reklama, systematizace informací do počítačové databáze v oblasti inovací a výzkumu, překlad informací do počítačové databáze, pronájem reklamních materiálů, rozšiřování reklamních materiálů, průzkum trhu, sekretářské služby, statistické informace (obstarávání a poskytování), zpracování textů, vedení kartotek v počítači, vydávání reklamních nebo náborových, propagačních a inzertních textů, aktualizování reklamních materiálů, analýzy nákladů, daňové příznání (příprava a vyhotovení), dražby (pořádání -), vedení dražeb průmyslových práv, hospodářské (ekonomické) prognózy v oblasti inovací a výzkumu, inzerce poštou, nákupní ceny a velkoobchodní ceny (analýzy), oceňování obchodních podniků, oceňování a odhady v oblasti podnikání, personální poradenství, posuzování efektivnosti provozu a racionalizace práce, pronájem kancelářských strojů a zařízení, průzkum veřejného mínění, přepisování (přepisovací služby), styky s veřejností, vzorky zboží (distribuce), automatizované zpracování dat, elektronické zpracování dat pro třetí osoby, vedení a správa databank v oblasti inovací a výzkumu, poradenská činnost v oblasti obchodu a služeb s licencovanými právy; (41)

výuka a vzdělávání v oblastech chemie, zejména organické chemie, biochemie a příbuzných disciplínách, organizování a vedení konferencí, kongresů, seminářů, symposií, organizování kulturních nebo vzdělávacích výstav ve výše uvedených oblastech, školení, lektorská činnost, akademie (vzdělávání), elektronické publikování, nakladatelství a vydavatelství, ediční činnost, publikační činnost, nahrávání nosičů zvukových nebo obrazově zvukových, tvorba a šíření audiovizuálních děl, filmová produkce, tvorba a výroba televizních a audiovizuálních programů, organizování vzdělávacích, sportovních a zábavných soutěží, pořádání volnočasových aktivit, poskytování on-line elektronických publikací (bez možnosti stažení), vydávání elektronických knih a časopisů on line, vše v rámci této třídy; (42) výzkum, testování, zkoumání a vývoj v oblastech chemie, zejména organické chemie, biochemie a příbuzných disciplínách, převážně orientovaný k aplikacím v lékařství a životním prostředí, chemické rozbory, výzkum a vývoj v oblasti farmacie a lékařství (zejména pro třetí osoby), služby v oblasti chemie a biochemie (výzkum), služby vědecké laboratoře, výzkum v oblasti péče o zdraví, vědecké a technologické služby, výzkum klinický, lékařský, vědecký, expertní analýzy v oblasti lékařství, farmacie, veterinárního lékařství, biologický, bakteriologický a chemický výzkum, testování, zkoumání, vývoj a studie farmaceutik, kontrola jakosti léčiv-fyzikální, fyzikálně-chemické a chemické zkoušení léčiv včetně uchovávání vzorků pro zrychlené a dlouhodobé stabilní studie, výzkum v oblasti kosmetiky, expertizy vývoj nových technologií, vědeckotechnické analýzy, testování a měření, kontrola kvality, zkoušky materiálů, poradenské a konzultační služby v oblasti výzkumu v oboru farmacie, lékařství a biochemie, vývoj počítačového hardwaru a softwaru, lékařské laboratorní služby (výzkum), farmaceutické objevy, vývoj farmaceutických směsí, chemické analýzy, fyzikální výzkum, technický průzkum, geologické expertizy, farmaceutické klinické studie pomocí webových databází, návrhy počítačových systémů a konstrukcí WWW prezentací v oblasti farmacie, konzultační, asistenční, analytické, designérské, vyhodnocovací a programovací služby týkající se počítačového software, firmware, hardware a informačních technologií, konzultace týkající se hodnocení, výběru a zavádění počítačového software, firmware, hardware, informačních technologií a systému zpracování dat, informačních technologií, a to i prostřednictvím telekomunikačních sítí, dodávkou on-line, internetem a sítí World Wide Web, webhosting, webdesing, výzkumné služby, kódování a dekódování zabezpečovacích systémů (tvorba software), poradenská činnost v oblasti aplikace výpočetní techniky, v oblasti informatiky, vytváření virtuálních/počítačových 3 D animací a modelů, informačních technologií, navrhování a realizace automatizovaných systémů řízení, programátorská činnost, projekce počítačových sítí, pronájem software, instalace, opravy, údržba a servis software, vytváření interaktivních aplikací umožňující předávání a tvorbu grafické podoby prostřednictvím sítí internet, programování, software - návrhy, převod a konverze počítačových programů a údajů (kromě fyzické konverze), převod a konverze údajů a dokumentů z fyzických médií na elektronická média, tvorba a údržba počítačových stránek WEB pro zákazníky, hostování na počítačových stránkách WEB, instalace počítačových programů, návrh počítačových systémů, programování internetových databázových systémů a internetových aplikací, konstrukce WWW prezentací a řešení WWW serverů, aktualizace a údržba počítačových programů, zhotovování kopií počítačových programů, technické studie v oblasti počítačů a programového vybavení, výzkum, vývoj a tvorba systémů pro elektronické obchodování, včetně příslušného software a hardware, poskytování know-how pro oblast elektronického obchodování a informačních technologií, programování multimediálních aplikací, vytváření interaktivních a grafických programů, počítačové animace a vizualizace, grafický design, zavádění, aktualizace, návrhy, strukturování a programování či jiné vytváření databází, jiných datových systémů a aplikací pro jejich zpracování, včetně jejich poskytování přístupu k nim a jejich instalace, zavádění, aktualizace a údržby, návrhy, strukturování a programování či jiné vytváření internetových či intranetových počítačových stránek a nástěnek (webpages a websites) a internetových či intranetových aplikací, hostování (poskytování volného prostoru) pro internetové či intranetové aplikace, převod (konverze) počítačových programů, dat či jiných údajů v elektronické podobě z různých formátů do jiných formátů, převod (konverze) dokumentů, dat či jiných údajů z fyzických médií na elektronická média, zálohování dat a informací elektronickými a počítačovými prostředky a prostřednictvím elektronické pošty, poskytování odborného poradenství v oblasti chemie, zejména organické chemie, biochemie a příbuzných disciplín, poskytování informací z oblasti chemie, zejména organické chemie, biochemie a příbuzných disciplín prostřednictvím komunikačních médií a informačních nosičů všeho druhu; (45) právní služby v oboru chemie, zejména organické chemie, biochemie a příbuzných disciplínách, poskytování licencí v oblasti přírodních věd,

organické chemie, biochemie a příbuzných disciplín, právní analýzy, ochrana duševního vlastnictví, licence k průmyslovým právům, správa autorských práv, arbitrážní služby, pomoc při exekuci (právní služby), poskytování práva užití software, konzultace týkající se právních záležitostí a duševního vlastnictví, zprostředkovatelství (mediace).

Třídy výrobků a služeb:  
35, 41, 42, 45

(540)

**IOCB TEC - H**

(592) Slovní

(111) **401518**

(220) 19.09.2023

(320) 19.09.2023

(442) 20.12.2023

(151) 27.03.2024

(730) **Orkla Foods Česko a Slovensko a.s.**, Mělnická 133, Byšice, 27732, CZ

(740) THK Legal s.r.o., Přístavní 531/24, Praha 7, Holešovice, 17000

(210) O-588259

(511) (29) tekuté bujóny, gelové bujóny, hotové omáčky k ohřátí v tekuté podobě, směsi v pastě na přípravu hotových jídel a šťáv k masu na bázi živočišných nebo rostlinných surovin; (30) studené omáčky (dipy), kečup, omáčky na špagety, salsa omáčky, pikantní omáčky, dressinky, grilovací omáčky, omáčky na opékané maso, kořeněné omáčky, omáčky k nakládání masa, hotové potraviny v podobě omáček, omáčky v konzervě; koření, kořenící směsi, směsi koření a bylin, tekuté kořenící přípravky, chilli omáčky, sojové omáčky, marinády, zálivky na ochucení, tekutá ochucovadla, tatarské omáčky, majonézy, studené omáčky spadající do této třídy a další hotové omáčky a jejich základy podávané po tepelné úpravě, chuťové přísady; (35) maloobchod a velkoobchod se shora uvedeným zbožím ve tř. 29, 30, reklama, podpora prodeje, pronájem reklamního prostoru v komunikačních médiích a sociálních sítích, pronájem reklamního času v komunikačních médiích a sociálních sítích.

Třídy výrobků a služeb:  
29, 30, 35

(540)

**Vitana Kápněte na chuť**

(592) Slovní

(111) **401519**

(220) 19.09.2023

(320) 19.09.2023

(442) 20.12.2023

(151) 27.03.2024

(730) **Orkla Foods Česko a Slovensko a.s.**, Mělnická 133, Byšice, 27732, CZ

(740) THK Legal s.r.o., Přístavní 531/24, Praha 7, Holešovice, 17000

(210) O-588260

(511) (29) tekuté bujóny, gelové bujóny, hotové omáčky k ohřátí v tekuté podobě, směsi v pastě na přípravu hotových jídel a šťáv k masu na bázi živočišných nebo rostlinných surovin; (30) studené omáčky (dipy), kečup, omáčky na špagety, salsa omáčky, pikantní omáčky, dressinky, grilovací omáčky, omáčky na opékané maso, kořeněné omáčky, omáčky k nakládání masa, hotové potraviny v podobě omáček, omáčky v konzervě; koření, kořenící směsi, směsi koření a bylin, tekuté kořenící přípravky, chilli omáčky, sojové omáčky, marinády, zálivky na ochucení, tekutá ochucovadla, tatarské omáčky, majonézy, studené omáčky spadající do této třídy a další hotové omáčky a jejich základy podávané po tepelné úpravě, chuťové přísady; (35) maloobchod a velkoobchod se shora uvedeným zbožím ve tř. 29, 30, reklama, podpora prodeje, pronájem reklamního prostoru v komunikačních médiích a sociálních sítích, pronájem reklamního času v komunikačních médiích a sociálních sítích.

Třídy výrobků a služeb:  
29, 30, 35

(540)



(593) Obrazová

(111) **401520**

(220) 21.08.2019

(320) 27.02.2019

(442)

(151) 27.03.2024

(730) **GROUPE DERMAPURE INC.**, 210-995 Rue Wellington, Montréal QC H3C 1V3, CA

(740) Havlík Švorčík a partneři, advokátní a patentová kancelář, JUDr. Michal Havlík, Hálkova 1406/2, Praha 2, Nové Město, 12000

(210) O-588327

(511) (35) maloobchodní prodej přípravků pro péči o pleť a kosmetiky; (44) kliniky estetické medicíny specializující se na nechirurgické omlazovací zákroky.

Třídy výrobků a služeb:

35, 44

(540)

**DERMAPURE**  
AESTHETIC MEDICINE

(593) Obrazová

(111) **401521**

(220) 21.09.2023

(320) 21.09.2023

(442) 20.12.2023

(151) 27.03.2024

(730) **Kočenda Jan Bc.**, Počernická 330/92, Praha 10, Maletice, 10800, CZ

(740) **AB PARTNERS** advokátní kancelář s.r.o., Mgr. Petr Bílý LL.M., advokát, Dřevná 382/2, Praha 2, Nové Město, 12800

(210) O-588345

(511) (35) aktualizace reklamních informací v počítačové databázi, aktualizace reklamních materiálů, analýza reakce na reklamu a výzkumu trhu, analýza reklamy, analýza účinnosti reklamy, analýzy povědomí veřejnosti o reklamě, asistence managementu v oblasti podpory obchodní činnosti, asistence pro vedení v obchodních podnicích ohledně reklamy, bannerová reklama, cílený marketing, digitální marketing, digitální reklamní služby, elektronické publikování tiskovin pro reklamní účely, event marketing (získávání zákazníků pořádáním akcí), filmová reklama, finanční marketing, grafická úprava pro reklamní účely, hodnocení dopadu reklamy na cílové skupiny, indexace webových stránek pro obchodní nebo reklamní účely, indexování webových stránek pro komerční nebo reklamní účely, informace o marketingu, informace týkající se reklamy, internetový marketing, inzeráty (příprava), inzerční služby poskytované přes Internet, kompilování reklam k použití na internetových webových stránkách, konzultační a poradenské služby a pomoc v oblasti reklamní, marketingové a propagační činnosti, kopírování reklamního materiálu, kreslení návrhů pro reklamní účely, marketing, marketing nemovitostí, marketing prostřednictvím telefonu, marketing v rámci vydávání softwaru, marketing

zboží a služeb pro třetí osoby, marketingové služby poskytované prostřednictvím digitálních sítí, marketingové služby související s akcemi elektronického sportu, marketingové služby v oboru optimalizace provozu na webových stránkách, marketingové služby ve vyhledávacích, merchandising, nahrávání video nahrávek pro reklamní účely, návrh reklamních materiálů, navrhování marketingových průzkumů, navrhování reklamních brožur, navrhování reklamních letáků, navrhování reklamních log, obchodně-propagační služby, obchodně reklamní služby týkající se franchisingu, obchodní asistence vztahující se k podnikové identitě, obchodní asistence vztahující se k obchodnímu image, obchodní marketing (nikoli prodej), obchodní marketingové služby, obchodní propagace, reklama, obchodní propagace poskytovaná po telefonu, obchodní značky (umístování), odhady k marketingovým účelům, on-line propagace počítačových sítí a webových stránek, on-line inzerce v počítačové síti, on-line reklama prostřednictvím počítačových komunikačních sítí, on-line reklamní a marketingové služby, optimalizace návštěvnosti webových stránek, optimalizace provozu na webových stránkách, optimalizace vyhledávače, optimalizace vyhledávače za účelem propagace internetových stránek druhých, optimalizace vyhledávačů pro účely podpory prodeje, optimalizace vyhledávačů pro reklamní účely, ovlivňovací marketing, partnerský marketing, plánování marketingových strategií, počítačová propagace obchodní činnosti, podpora prodeje, podpora prodeje pro druhé prostřednictvím krátkých videí, podpora prodeje pro ostatní subjekty prostřednictvím systémů nákupních kuponů, podpora prodeje pro třetí strany, podpora prodeje pro třetí osoby, podpora prodeje s využitím audiovizuálních médií, podpora prodeje služeb (jménem třetích osob) prostřednictvím zajištění reklamy, podpora prodeje v místech nákupu nebo prodeje, pro třetí osoby, podpora prodeje výrobků a služeb jiných subjektů prostřednictvím propagačních akcí, pomoc při komercializaci zboží v rámci frančizových smluv, pořádání a řízení marketingových propagačních akcí pro třetí osoby, pořádání a řízení reklamních akcí, pořádání prezentací pro reklamní účely, pořádání soutěží pro reklamní účely, pořádání veletrhů pro reklamní účely, poradenství ohledně vyhledávání sponzorů, poradenství v oboru řízení obchodní činnosti a marketingu, poskytování informací vztahujících se k reklamě, poskytování marketingových informací prostřednictvím internetových stránek, poskytování obchodních marketingových informací, poskytování on-line reklamního průvodce na zboží a služby jiných on-line prodejců na Internetu, poskytování pomoci v oblasti uvádění výrobků na trh, poskytování reklamních služeb, PPC reklama, prezentace firem na Internetu a v jiných médiích, prezentace společností a jejich zboží a služeb na Internetu, přímá marketingová reklama, příprava a pořádání marketingových akcí, příprava a pořádání propagačních akcí, příprava a realizace mediálních a reklamních plánů a koncepcí, příprava a umístování inzerátů, příprava a umístování reklam pro jiné subjekty, příprava a umístování venkovních reklam pro jiné subjekty, příprava audiovizuálních prezentací pro reklamní použití, příprava inzerčních materiálů, příprava inzerčních sloupků, příprava marketingových plánů, příprava obchodních reklamních textů, příprava propagačních a obchodních materiálů pro jiné subjekty, příprava propagačních kampaní pro obchodní činnost, příprava propagačních, reklamních dokumentů, příprava reklam pro třetí osoby, příprava reklam na zakázku pro druhé, příprava reklamních kampaní, propagace podnikových webových stránek, marketing on-line webových stránek, propagace sportovních soutěží a akcí, propagace v oblasti marketingu, propagace výrobků a služeb jiných subjektů prostřednictvím reklamy na internetových stránkách, propagace zboží a služeb třetích osob prostřednictvím počítačových a komunikačních sítí, propagace zboží a služeb pro třetí osoby prostřednictvím Internetu, propagace zboží a služeb pro třetí osoby prostřednictvím globální počítačové sítě, propagační management osobností z oblasti sportu, propagační management známých osobností, propagační marketingové služby využívající audiovizuální média, propagační služby související s akcemi elektronického sportu, psaní reklamních textů pro reklamní a propagační účely, referenční marketing, reklama na elektronických reklamních tabulích, styk s veřejností, reklama prostřednictvím elektronických médií a zejména Internetu, reklama prostřednictvím mobilních telefonních sítí, reklama prostřednictvím všech veřejných komunikačních prostředků, reklama zasíláním on-line propagace třetím stranám prostřednictvím elektronických komunikačních sítí, reklama, zejména služby zaměřené na propagaci zboží, reklamní a marketingové služby poskytované prostřednictvím sociálních médií, reklamní a marketingové služby poskytované prostřednictvím komunikačních kanálů, reklamní a marketingové služby poskytované prostřednictvím blogů, reklamní služby k propagaci elektronického obchodu, reklamní služby pro druhé za účelem vybudování identity značky, reklamní služby pro tvorbu firemní identity a identity značky, reklamní služby týkající se uvádění nových výrobků na trh, reklamní služby týkající se prodeje zboží,

rozšiřování marketingových a propagačních materiálů, sběr informací v oblasti reklamy, sestavování inzerátů, sestavování statistik pro reklamu, sestavování, výroba a šíření reklamních materiálů, služby generování potenciálních zákazníků, služby marketingové agentury, služby navrhování obchodních značek (reklama a propagace), maloobchod a velkoobchod s reklamními předměty, obchodní zprostředkovatelské služby a obchodní informace pro spotřebitele, obchodní poradenské služby v oblasti zprostředkování zboží a služeb, poradenské služby ohledně nákupu zboží jménem podniku, poradenství v obchodním managementu, vyhledávání potenciálních zákazníků pro druhé, poradenství týkající se komunikačních strategií v oblasti vztahů s veřejností, poradenství týkající se vztahů s veřejností, poradenství v oblasti komunikační strategie při styku s veřejností, provádění studií v oblasti styku s veřejností, služby v oblasti firemní komunikace; (41) vzdělávací a školicí služby, služby v oblasti zábavy a sportu, poskytování školení a vzdělání; (42) konzultační, poradenské a informační služby v oblasti informačních technologií, navrhování, tvorba a programování webových stránek, grafický design, design a grafický design pro tvorbu webových stránek, design a grafický design pro tvorbu webových stránek na Internetu, poradenství v oblasti navrhování webových stránek, grafické navrhování reklamních log.

Třídy výrobků a služeb:  
35, 41, 42

(540) **MONTASTRA**

(592) Slovní

(111) **401522**

(220) 23.09.2023

(320) 23.09.2023

(442) 20.12.2023

(151) 27.03.2024

(730) **Baldas Marcela Bc.**, Bulharská 1212/19, Praha 10, Vršovice, 10100, CZ

(210) O-588379

(511) (3) kosmetika, pleťová kosmetika, funkční kosmetika, hydratační přípravky (kosmetika); (41) vzdělávací služby v oblasti kosmetické terapie; (44) kosmetické služby, kosmetické konzultační služby, kosmetické poradenské služby, kosmetické služby péče o tělo, kosmetické služby péče o obličej, kosmetické služby týkající se líčení, konzultační služby týkající se kosmetické péče, klinické služby kosmetické a plastické chirurgie, služby kosmetické péče o pleť, služby kosmetické péče o vlasy.

Třídy výrobků a služeb:  
3, 41, 44

(540) **skininstitute**

(592) Slovní

(111) **401523**

(220) 23.09.2023

(320) 23.09.2023

(442) 20.12.2023

(151) 27.03.2024

(730) **Baldas Marcela Bc.**, Bulharská 1212/19, Praha 10, Vršovice, 10100, CZ

(210) O-588381

(511) (3) kosmetika, pleťová kosmetika, funkční kosmetika; (35) maloobchodní služby zásilkového prodeje zaměřené na kosmetické přípravky; (41) vzdělávací služby v oblasti kosmetické terapie; (44) kosmetické služby, kosmetické konzultační služby, kosmetické poradenské služby, kosmetické služby péče o tělo, kosmetické služby péče o obličej, kosmetické služby týkající se líčení, konzultační služby týkající se kosmetické péče, klinické služby kosmetické a plastické chirurgie, služby kosmetické péče o pleť, služby kosmetické péče o vlasy.

Třídy výrobků a služeb:  
3, 35, 41, 44

(540) **Ať je Tvoje SKIN IN**

(592) Slovní

(111) **401524**

(220) 02.10.2023

(320) 02.10.2023

(442) 20.12.2023

(151) 27.03.2024

(730) **OETINGER Aluminium GmbH**, Robert-Bosch-Strasse 16+18, Weissenhorn, DE-89264, DE

(210) O-588528

(511) (6) obecné kovy a jejich slitiny; (40) zpracování kovových materiálů, recyklace kovových odpadů; (41) vzdělávání.

Třídy výrobků a služeb:  
6, 40, 41

(540)



(593) Obrazová

(111) **401525**

(220) 02.10.2023

(320) 02.10.2023

(442) 20.12.2023

(151) 27.03.2024

(730) **OETINGER Aluminium GmbH**, Robert-Bosch-Strasse 16+18,

Weissenhorn, DE-89264, DE

(210) O-588529

(511) (6) obecné kovy a jejich slitiny; (40) zpracování kovových materiálů, recyklace kovových odpadů; (41) vzdělávání.

Třídy výrobků a služeb:  
6, 40, 41

(540)

**OETINGER**

(592) Slovní

(111) **401526**

(220) 02.10.2023

(320) 02.10.2023

(442) 20.12.2023

(151) 27.03.2024

(730) **OETINGER Aluminium GmbH**, Robert-Bosch-Strasse 16+18,

Weissenhorn, DE-89264, DE

(210) O-588530

(511) (6) obecné kovy a jejich slitiny; (40) zpracování kovových materiálů, recyklace kovových odpadů; (41) vzdělávání.

Třídy výrobků a služeb:  
6, 40, 41

(540)

**OETINGER CZ**

(592) Slovní

(111) **401527**

(220) 02.10.2023

(320) 02.10.2023

(442) 20.12.2023

(151) 27.03.2024

(730) **OETINGER Aluminium GmbH**, Robert-Bosch-Strasse 16+18,

Weissenhorn, DE-89264, DE

(210) O-588531

(511) (6) obecné kovy a jejich slitiny; (40) zpracování kovových materiálů, recyklace kovových odpadů; (41) vzdělávání.

Třídy výrobků a služeb:

6, 40, 41

(540)

**OETINGER Aluminium**

(592) Slovní

(111) **401528**

(220) 02.10.2023

(320) 02.10.2023

(442) 20.12.2023

(151) 27.03.2024

(730) **Vomelová Michaela**, Zahumení 619/63, Lelekovice, 66431, CZ

(740) Mgr. Lenka Musilová, patentová zástupkyně, Tuřanka 1583/115g, Brno, Slatina, 62700

(210) O-588535

(511) (35) reklamní, propagační a inzertní činnost a služby, obchodní činnost v oblasti rekonstrukcí a výstavby nemovitostí, marketingová činnost a průzkum trhu v oblasti stavebnictví, administrativní služby, administrativní zpracování objednávek, maloobchod-velkoobchod, export-import, internetový obchod - vše v oblasti stavební výroby a stavebních materiálů všeho druhu, zprostředkování obchodů v oblasti stavební výroby a stavebních materiálů všeho druhu; (36) činnost realitní kanceláře, agentura realitní, nemovitosti (zprostředkování), nemovitosti (obchodování), pronájem nemovitostí, bytů, kanceláří a nebytových prostor, finanční poradenství, finanční informace, finanční služby zejména poskytování ručení, výkonů věřitelských práv, leasingové služby finanční, zprostředkování finančních operací, investiční činnost, zprostředkovávání úvěrů, nákup a prodej nemovitostí, správa pozemků, budov a bytů, bytových i nebytových prostor, zprostředkovávání obchodů s nemovitostmi a hypotékami, zprostředkování hypoték, správa majetku, nákup, prodej a pronájem pozemků, budov a bytů, bytových i nebytových prostor, správa nemovitostí, investorská činnost ve výstavbě, pronájem a správa nemovitostí, obstarávání služeb spojených se správou majetku v rámci této třídy, pojištění, developerská činnost pro výstavbu, finanční půjčky, leasing, finanční leasing, operativní leasing, řízení finančního holdingu, zprostředkovatelská činnost pro služby uvedené v této třídě, poradenství v oblasti nemovitostí, řízení investic, správa investic, kapitálové investice, investiční služby, investiční analýzy, informace o investicích, plánování investic do nemovitostí, majetkové investice (realitní), investice do nemovitostí, realitní služby vztahující se ke správě investic do nemovitostí; (37) provádění, rekonstrukce a odstraňování průmyslových, občanských a bytových staveb, developerská činnost ve výstavbě, developerské služby, dodávky staveb a jejich částí, montáž stavebních konstrukcí, montáže stavebních izolací, montáž suchých staveb, stavebnictví a stavitelství, stavební úpravy objektů, přípravné práce pro stavby, pozemní stavby, inženýrské stavby, stavební občanská vybavenost, stavební informace, stavební dozor, vedení stavebních prací (vrchní dozor), stavby, rekonstrukce, opravy a údržby budov, stavební sanace, instalace, opravy a údržba inženýrských sítí, instalace, opravy a údržba průmyslových a domovních rozvodů vody, plynu a topení, stavební řemeslné a údržbářské práce, rekonstrukce interiérů budov, opravné stavební práce, montáž lešení, zateplování budov, klempířské, elektroinstalační, stavební, vodoinstalační a plynoinstalační práce a služby, zemní a výkopové práce, výstavba a opravy komunikací, zpevněných ploch, parkovišť, chodníků, demolice stavebních objektů, restaurování objektů, zprostředkovatelská činnost ve stavebnictví na veškeré stavební činnosti, zprostředkování pomocných, opravárenských a instalačních služeb ve stavebnictví, zprostředkovatelská činnost v oblasti výstavby, zajišťování komplexních služeb v oblasti výstavby, specializované stavební činnosti, řízení stavebních projektů, poradenství v oboru stavebnictví, konzultace ve stavebnictví, stavební informace, poskytování odborného poradenství při výběru stavebních materiálů na stavbu, obstaravatelská činnost ve stavebnictví, odborná pomoc ve stavebnictví, projektování, inženýrsko - technická činnost ve stavebnictví, pasportizace objektů, vizualizace staveb, statické studie, včetně expertiz, pronájem nástrojů, strojů, zařízení a vybavení pro stavebnictví a demolice staveb, pronájem a opravy stavebních strojů, mechanismů a zařízení, pronájem a montáž lešení, služby pronájmu nářadí a konstrukčního materiálu; (42) rešeršní služby v celé oblasti stavebnictví, projektová a inženýrská činnost, odborný dohled (dozor), odborné poradenství v oblasti stavebnictví, technologické poradenství, zajišťování studií domů a bytů, zajišťování projektové dokumentace domů a bytů a jejího zpracování, expertní činnost ve výstavbě, architektonické poradenství, projektování pozemních staveb, inženýrské práce (expertizy), tvorba developerských projektů (projektová činnost), projektování ve výstavbě, expertní, projekční, designérské a inženýrské služby a činnosti, zejména v investiční výstavbě a stavebnictví, studie technických projektů, inspekce stavebních

projektů.

Třídy výrobků a služeb:

35, 36, 37, 42

(540)



(593) Obrazová

(111) **401529**

(220) 05.10.2023

(320) 05.10.2023

(442) 20.12.2023

(151) 27.03.2024

(730) **EUROPEAN DRINKS COMPANY s.r.o.**, č. p. 69, Lično, 51735, CZ

(740) artpatent, advokátní kancelář s.r.o., Dukelských hrdinů 976/12, Praha 7, Holešovice, 17000

(210) O-588570

(591) Barevná

(511) (39) distribuce a doručování zboží, zejména potravinářských produktů, hotových jídel, nápojů, produktů pro rychlé občerstvení apod., služby donášení a rozvozu jídel a nápojů do domu, organizování zásilkových služeb v rámci této třídy; (43) stravovací služby, přechodné ubytování, služby stravování, gastronomické a restaurační služby, provozování restaurací, barů, kaváren, vináren, cukráren, bufetů a kiosků s občerstvením, služby samoobslužných restaurací, středisek rychlého občerstvení, pořádání gastronomických akcí (poskytování jídla a nápojů).

Třídy výrobků a služeb:

39, 43

(540)



(593) Obrazová

(111) **401530**

(220) 05.10.2023

- (320) 05.10.2023  
(442) 20.12.2023  
(151) 27.03.2024  
(730) **Lina, Import & Export spol. s r.o.**, V Štíhlách 2051/4, Praha 4, Krč, 14200, CZ  
(740) Mgr. Jan Bouček, advokát, Opatovická 1659/4, Praha 1, Nové Město, 11000  
(210) O-588571  
(511) (29) maso, ryby, drůbež a zvěřina, masové výtažky, konzervované, mražené, sušené a vařené ovoce a zelenina, želé, džemy, kompoty, vejce, mléko, sýry, máslo, jogurty a jiné mléčné výrobky, potravinářské oleje a tuky; (30) káva, čaj, kakao a náhražky kávy, rýže, těstoviny a nudle, tapioka a ságo, mouka a přípravky vyrobené z obilnin, chléb, pečivo a cukrovinky, čokoláda, zmrzlina, sorbety a jiné produkty určené ke konzumaci v mraženém stavu, cukr, med, melasa, droždí, kypřicí prášek do pečiva, sůl, koření přísady, koření, konzervované byliny, ocet, omáčky a jiná ochucovadla, led (zmrazená voda); (31) surové a nezpracované zemědělské, akvakuurní, zahradnické a lesní produkty, zrna a semena surová nebo nezpracovaná, čerstvé ovoce a zelenina, čerstvé bylinky, přírodní rostliny a květiny, cibule a hlízy, sazenice a semena pro pěstování rostlin, živá zvířata, krmiva a nápoje pro zvířata, slad.

Třídy výrobků a služeb:  
29, 30, 31

(540) **VINHARI**

(592) Slovní

- (111) **401531**  
(220) 05.10.2023  
(320) 05.10.2023  
(442) 20.12.2023  
(151) 27.03.2024  
(730) **Zeman Miroslav**, Šindlovy Dvory 97, Litvínovice, 37001, CZ  
(210) O-588577  
(511) (30) kombucha.

Třídy výrobků a služeb:  
30

(540) **Goldie**

(592) Slovní

- (111) **401532**  
(220) 05.10.2023  
(320) 05.10.2023  
(442) 20.12.2023  
(151) 27.03.2024  
(730) **Vialiceta s.r.o.**, Nemocniční 1479, Uničov, 78391, CZ  
(740) Mgr. Martin Sedlák, advokát, Mgr. Martin Sedlák, Havlíčkova 2923/18, Prostějov, 79601  
(210) O-588581  
(511) (44) zdravotnické služby, fyzioterapie, masáže, hloubkové masáže, sportovní masáže.

Třídy výrobků a služeb:  
44

(540) **Havlíčková světelná terapie redinfrac**

(592) Slovní

- (111) **401533**  
(220) 05.10.2023  
(320) 05.10.2023  
(442) 20.12.2023  
(151) 27.03.2024  
(730) **KAND s.r.o.**, Opočenská 431, Dobruška, 51801, CZ  
(210) O-588588  
(511) (29) výrobky studené a teplé kuchyně vyrobené převážně z masa, ryb, mléka nebo ovoce a zeleniny; (30) výrobky studené a teplé kuchyně vyrobené převážně z pečiva, rýže nebo těstovin; (32) nealkoholické nápoje, pivo a nealkoholické pivo, přípravky pro výrobu nealkoholických nápojů.

Třídy výrobků a služeb:  
29, 30, 32

(540)



(593) Obrazová

- (111) **401534**  
(220) 05.10.2023  
(320) 05.10.2023  
(442) 20.12.2023  
(151) 27.03.2024  
(730) **ALTERNATIVNÍ DRUŽSTVO POHODA**, Krakovská 583/9, Praha 1, Nové Město, 11000, CZ  
(740) Mgr. Tomáš Pauch, advokát, Sokolovská 695/115b, Praha 8, Karlín, 18600  
(210) O-588596

(511) (35) zajišťování obchodních transakcí, inzertní, reklamní a propagační činnost, pomoc při řízení obchodní činnosti, obchodní administrativa, obchodní propagace, administrativní služby související s obchodními transakcemi a finančními záznamy, obchodní konzultační a poradenské služby, organizování obchodních nebo reklamních akcí, poskytování komerčních informací, zprostředkování smluv, marketing nemovitostí; (36) zprostředkování obchodu v oblasti financí a nemovitostí, obchodní zprostředkovatelské služby a informace pro spotřebitele a podnikatele v oblasti financí a nemovitostí, finanční, peněžní a bankovní služby, finanční analýzy, přijímání a spravování vkladů, půjčky a úvěry, prodej na úvěr, úvěrové služby, pojišťovací služby, investiční služby, finanční informace a poradenství, řízení finančních rizik, finanční odhady a oceňování, poradenské služby v oblasti financí, bankovníctví a pojišťovnictví, poradenské služby v oblasti nemovitostí a hypoték, zprostředkování kapitálových investic, a investic do nemovitostí, kapitálové investice, investice do nemovitostí, zprostředkování v oblasti nemovitostí, zprostředkování služeb v oblasti financí, zprostředkovatelská činnost v oblasti financí, peněžních a bankovních služeb, vedení účtů a provádění plateb, finanční služby v oblasti smluv, dohod a vyrovnání týkajících se nemovitostí, oceňování a správa nemovitostí, poradenství v oblasti nemovitostí, realitní služby, realitní kancelář, sdílené vlastnictví nemovitostí, družstevní úvěrové společnosti, správa a provoz majetku ve vlastnictví družstva, zajištění financování stavebních projektů, pronájem nemovitostí a majetku, refinancování hypoték; (37) organizování přípravy a provádění popřípadě zabezpečování výstavby domů, bytů a nebytových objektů, údržba nemovitostí; (41) výchova a vzdělávání, vzdělávání ve finanční oblasti a v oblasti investic do nemovitostí, vzdělávací a školicí služby ve vztahu ke správě nemovitostí, organizování a vedení konferencí.

Třídy výrobků a služeb:  
35, 36, 37, 41

(540) **Alternativní družstvo POHODA**

(592) Slovní

- (111) **401535**  
(220) 05.10.2023  
(320) 05.10.2023  
(442) 20.12.2023  
(151) 27.03.2024  
(730) **ALTERNATIVNÍ DRUŽSTVO POHODA**, Krakovská 583/9, Praha 1, Nové Město, 11000, CZ  
(740) Mgr. Tomáš Pauch, advokát, Sokolovská 695/115b, Praha 8, Karlín, 18600

(210) O-588597  
(511) (35) zajišťování obchodních transakcí, inzertní, reklamní a propagační činnost, pomoc při řízení obchodní činnosti, obchodní administrativa, obchodní propagace, administrativní služby související s obchodními transakcemi a finančními záznamy, obchodní konzultační a poradenské služby, organizování obchodních nebo reklamních akcí, poskytování komerčních informací, zprostředkování smluv, marketing nemovitostí; (36) zprostředkování obchodu v oblasti financí a nemovitostí, obchodní zprostředkovatelské služby a informace pro spotřebitele a podnikatele v oblasti financí a nemovitostí, finanční, peněžní a bankovní služby, finanční analýzy, přijímání a spravování vkladů, půjčky a úvěry, prodej na úvěr, úvěrové služby, pojišťovací služby, investiční služby, finanční informace a poradenství, řízení finančních rizik, finanční odhady a oceňování, poradenské služby v oblasti financí, bankovníctví a pojišťovnictví, poradenské služby v oblasti nemovitostí a hypoték, zprostředkování kapitálových investic, a investic do nemovitostí, kapitálové investice, investice do nemovitostí, zprostředkování v oblasti nemovitostí, zprostředkování služeb v oblasti financí, zprostředkovatelská činnost v oblasti financí, peněžních a bankovních služeb, vedení účtů a provádění plateb, finanční služby v oblasti smluv, dohod a vyrovnání týkajících se nemovitostí, oceňování a správa nemovitostí, poradenství v oblasti nemovitostí, realitní služby, realitní kancelář, sdílené vlastnictví nemovitostí, družstevní úvěrové společnosti, správa a provoz majetku ve vlastnictví družstva, zajištění financování stavebních projektů, pronájem nemovitostí a majetku, refinancování hypoték; (37) organizování přípravy a provádění popřípadě zabezpečování výstavby domů, bytů a nebytových prostor, údržba, opravy, modernizace a rekonstrukce bytových a nebytových objektů, údržba nemovitostí; (41) výchova a vzdělávání, vzdělávání ve finanční oblasti a v oblasti investic do nemovitostí, vzdělávací a školicí služby ve vztahu ke správě nemovitostí, organizování a vedení konferencí.

Třídy výrobků a služeb:

35, 36, 37, 41

(540)



(593) Obrazová

(111) **401536**  
(220) 09.10.2023  
(320) 09.10.2023  
(442) 20.12.2023  
(151) 27.03.2024  
(730) **Karmazínová Adéla Ing.**, Nad přehradou 467, Praha 10, Horní Měcholupy, 10900, CZ  
(210) O-588636  
(511) (1) chemické látky pro použití v průmyslu, pro vědecké laboratorní užití (s výjimkou těch pro lékařské a veterinární účely) a v oblasti fotografie, jakož i v zemědělství, zahradnictví, lesnictví; (5) farmaceutika, léčiva a veterinární přípravky, dietetické potraviny a přípravky upravené pro léčebné či veterinární účely, potravinové doplňky pro lidskou spotřebu a zvířata; (30) káva, čaj, kakao a náhrady kávy, koření a konzervované byliny.

Třídy výrobků a služeb:

1, 5, 30

(540)

**PLANTMANIA**

(592) Slovní

(111) **401537**  
(220) 10.10.2023  
(320) 10.10.2023  
(442) 20.12.2023  
(151) 27.03.2024  
(730) **Popron Systems a.s.**, Revoluční 1082/8, Praha 1, Nové Město, 11000, CZ  
(210) O-588646  
(511) (9) systémový software a firmware a software a firmware pro systémovou podporu, počítačové systémy, počítačové operační systémy, interaktivní počítačové systémy, aplikační software, software pro obchodní technologie, obsah s možností stažení a nahraný obsah, obchodní software, interaktivní obchodní software, počítačový software pro obchodní účely, software pro řízení obchodní činnosti, software pro zpracování obchodních transakcí, software pro analýzu obchodních dat, kancelářské a podnikové aplikace, software, počítačový software, integrovaný software, software na zpracování dat, počítačové programy (software ke stažení), rozhodovací software, software pro správu dat a souborů a databázový software, softwarové platformy pro spolupráci [software], software pro řízení pracovních postupů, počítačový software umožňující vyhledávání dat, počítačový software navržený pro odhadování nákladů, počítačový software pro integraci aplikací a databází, komunikační software, síťový software, software pro správu extranetu, interaktivní databázový software, počítačový software na vyhledávání, software pro správu dokumentů, software pro vytěžování dat, software pro databázové servery, počítačový software pro správu databází, software pro kontrolu obsahu, software pro správu obsahu, software pro správu firemního obsahu [ECM], software pro správu webového obsahu [WCM], software pro elektronické obchodování a platby, software pro webové aplikace a servery, software pro provozování on-line obchodu, počítačový software k provozování elektronického obchodu, který umožňuje svým uživatelům provádět elektronické obchodní transakce prostřednictvím globální počítačové sítě; (38) přenos databázových informací přes telekomunikační síť; (42) poradenství zaměřené na počítačové systémy, počítačové programování pro zpracování dat a komunikační systémy, vývoj, aktualizace a údržba softwaru a databázových systémů.

Třídy výrobků a služeb:

9, 38, 42

(540) **NAXOS Řízení centrálního nákupu**

(592) Slovní

(111) **401538**  
(220) 10.10.2023  
(320) 10.10.2023  
(442) 20.12.2023  
(151) 27.03.2024  
(730) **Popron Systems a.s.**, Revoluční 1082/8, Praha 1, Nové Město, 11000, CZ  
(210) O-588647  
(511) (9) interaktivní databázový software, software pro správu dat a souborů a databázový software, aplikační software, obsah s možností stažení a nahraný obsah, počítačový software, počítačový software (programy), interaktivní počítačový software, nahraný počítačový software, počítačový software (nahraný), počítačový software pro správu databází, počítačový software ke stažení pro správu dat, počítačový software ke stažení pro správu informací, počítačový software k vytváření vyhledatelných databází informací a dat, počítačový aplikační software, počítačový software umožňující vyhledávání dat, počítačový software navržený pro odhadování nákladů, počítačový software k použití při vzdáleném monitorování měřáků, počítačový software pro vzdálené ovládání elektrických osvětlovacích přístrojů, systémový software a firmware a software a firmware pro systémovou podporu, software pro monitorování, analýzu, kontrolu a provádění operací ve fyzickém světě, počítačový software k použití při migraci mezi různými počítačovými síťovými operačními systémy, zařízení a příslušenství na zpracování dat (elektrická a mechanická), kancelářské a podnikové aplikace, počítačový software pro vytváření finančních modelů, počítačový software týkající se finanční historie, stahovatelný počítačový software pro vzdálené monitorování a analýzu, počítačový software k použití při čtení dat z měřáku vzdáleně, počítačový software pro čištění a optimalizaci systému, databáze, počítačové databáze, komunikační zařízení, analyzátory elektrické energie, přístroje pro měření, sledování a analýzu spotřeby energie, indikátory ztrát elektrické energie, přístroje k měření tepelné energie, zařízení na kontrolu energie, přístroje pro kontrolu spotřeby elektrické energie.

Třídy výrobků a služeb:

9

(540) **PAROS Systém energetického managementu**

(592) Slovní

- (111) **401539**  
(220) 11.10.2023  
(320) 11.10.2023  
(442) 20.12.2023  
(151) 27.03.2024  
(730) **BURSTEIN & PRŮCHA s.r.o.**, kpt. Nálepky 962/13, Olomouc, 77900, CZ  
(740) Ing. Petr Soukup, patentový zástupce, tř. Svobody 43/39, Olomouc, 77900  
(210) O-588683  
(511) (21) nádobí, šálky na kávu, sklenice, talíře, podšálky, nádoby pro nápoje a potraviny; (29) šlehačka, mléčné výrobky a nápoje, jogurtové dezerty, zavařeniny a džemy; (30) káva, čaj, kávové nápoje, kávové náhražky a nápoje z nich, kakao, čokoláda, kakaové a čokoládové nápoje, příchuti do kávy, zmrzlina, čokoláda, horké nápoje na bázi kávy a čaje, cukrářské výrobky, dorty, cukrovinkové ozdoby na dort, dezerty, zákusky, cukroví a cukrovinky, hotové dezerty (cukrovinky), sušenky, koláče s náplní, jemné pečivo, minidezerty (cukrovinky), restaurační moučnický, zmrzlina, zmrzlinové nápoje, palačinky, chléb, pečivo, trvanlivé pečivo, hotová jídla, a to těstoviny, pizza; (32) piva, minerální vody a limonády včetně domácích limonád, šumivé nealkoholické nápoje a jiné nealkoholické nápoje a šťávy ovocné a nápoje z ovocných šťáv nealkoholických (nezkvašených), sirupy na výrobu nápojů, džusy; (33) alkoholické nápoje s výjimkou pív, alkoholické přípravy pro přípravu nápojů, koktejly, kávové nápoje s alkoholem, vína, alkoholické cidery, likéry a lihoviny; (35) objednávkové služby (pro třetí strany), a to dortů, zákusků, cukroví, vánočního a velikonočního pečiva, prodej jídel, a to dezertů, snídaní a zmrzlinových pohárů, prodej dortů, cukroví a zákusků, vánočního a velikonočního pečiva, zásilkový prodej výrobků výše uvedených ve třídách 21, 29, 30, 32 a 33; (39) rozvoz a distribuce hotových jídel a pokrmů; (40) zpracování a úprava potravin, pečení, cukrářství a vaření na zakázku, mletí kávy, poradenství a poskytování informací v oblasti pečení, cukrářství, vaření a zpracování potravin; (41) provozování diskotéky, provozování nočního klubu (zábava), zábavní služby poskytované na diskotékách a v nočním klubu, hudební produkce; (43) rezervace míst v restauraci, služby zajišťující stravování, provoz podniků rychlého občerstvení a stravování, poskytování jídla a nápojů, poradenství a poskytování informací v oblasti stravování a ubytování, hostinské služby, provoz restauračních zařízení - kaváren, barů, restaurantů, cukráren, zajištění stravování - catering, služby baristů, služby zmrzlinových barů, čajovny.

Třídy výrobků a služeb:

21, 29, 30, 32, 33, 35, 39, 40, 41, 43

(540)



(593) Obrazová

- (111) **401540**  
(220) 11.10.2023  
(320) 11.10.2023  
(442) 20.12.2023  
(151) 27.03.2024  
(730) **BURSTEIN & PRŮCHA s.r.o.**, kpt. Nálepky 962/13, Olomouc, 77900, CZ  
(740) Ing. Petr Soukup, patentový zástupce, tř. Svobody 43/39, Olomouc, 77900  
(210) O-588684  
(511) (21) nádobí, šálky na kávu, sklenice, talíře, podšálky, nádoby pro nápoje a potraviny; (29) šlehačka, mléčné výrobky a nápoje, jogurtové dezerty, zavařeniny a džemy; (30) káva, čaj, kávové nápoje, kávové náhražky a nápoje z nich, kakao, čokoláda, kakaové a čokoládové nápoje, příchuti do kávy, zmrzlina, čokoláda, horké nápoje na bázi kávy a čaje, cukrářské výrobky, dorty, cukrovinkové ozdoby na dort, dezerty, zákusky, cukroví a cukrovinky, hotové dezerty (cukrovinky), sušenky, koláče s náplní, jemné pečivo, minidezerty (cukrovinky), restaurační moučnický, zmrzlina, zmrzlinové nápoje, palačinky, chléb, pečivo, trvanlivé pečivo, hotová jídla, a to těstoviny, pizza; (32) piva, minerální vody a limonády včetně domácích limonád, šumivé nealkoholické nápoje a jiné nápoje nealkoholické nápoje a šťávy ovocné a nápoje z ovocných šťáv nealkoholických (nezkvašených), sirupy na výrobu nápojů, džusy; (33) alkoholické nápoje s výjimkou pív, alkoholické přípravy pro přípravu nápojů, koktejly, kávové nápoje s alkoholem, vína, alkoholické cidery, likéry a lihoviny; (35) objednávkové služby (pro třetí strany), a to dortů, zákusků, cukroví, vánočního a velikonočního pečiva, prodej jídel, a to dezertů, snídaní a zmrzlinových pohárů, prodej dortů, cukroví a zákusků, vánočního a velikonočního pečiva, zásilkový prodej výrobků výše uvedených ve třídách 21, 29, 30, 32 a 33; (39) rozvoz a distribuce hotových jídel a pokrmů; (40) zpracování a úprava potravin, pečení, cukrářství a vaření na zakázku, mletí kávy, poradenství a poskytování informací v oblasti pečení, cukrářství, vaření a zpracování potravin; (41) provozování diskotéky, provozování nočního klubu (zábava), zábavní služby poskytované na diskotékách a v nočním klubu, hudební produkce; (43) rezervace míst v restauraci, služby zajišťující stravování, provoz podniků rychlého občerstvení a stravování, poskytování jídla a nápojů, poradenství a poskytování informací v oblasti stravování a ubytování, hostinské služby, provoz restauračních zařízení - kaváren, barů, restaurantů, cukráren, zajištění stravování - catering, služby baristů, služby zmrzlinových barů, čajovny.

Třídy výrobků a služeb:

21, 29, 30, 32, 33, 35, 39, 40, 41, 43

(540)

**Rest & Chill**

(592) Slovní

- (111) **401541**  
(220) 15.10.2023  
(320) 15.10.2023  
(442) 20.12.2023  
(151) 27.03.2024  
(730) **TriCo systems s.r.o.**, Klírova 1919/9, Praha 4, Chodov, 14800, CZ  
(210) O-588744  
(511) (9) monitory procesu, komerční monitory, počítačové monitory, video monitory, LED monitory, LCD monitory, širokoúhlé monitory, barevné monitory, monitorovací přístroje, monitorovací videosystémy, informační technologie a audiovizuální, multimediální a fotografické přístroje, monitory, monitory (počítačové programy), digitální signalizační monitory, LED obrazovky, filmové obrazovky, ploché obrazovky, obrazovky, optické obrazovky; (35) pomoc v obchodní a podnikatelské činnosti, management a administrativní služby, reklama, marketing a propagační služby, zprostředkování obchodní činnosti s výrobky: LED obrazovky, LED monitory, průhledné obrazovky, obrazovky, monitory, LCD monitory, videoproceny, ovládací pulty pro obrazovky, ovládací pulty pro monitory, ovládací SW pro monitory a ovládací SW pro obrazovky, obchodní informace související se zapojením, ovládním, instalací a obsluhou výrobků: LED obrazovky, LED monitory, průhledné obrazovky, obrazovky, monitory, LCD monitory, videoproceny, ovládací pulty pro obrazovky, ovládací pulty pro monitory, ovládací SW pro monitory a ovládací SW pro obrazovky; (41) služby v oblasti vzdělávání, zábavy a sportu.

Třídy výrobků a služeb:

9, 35, 41

(540)

**TRICO OBRAZOVKY**

(592) Slovní



- (111) **401542**  
(220) 13.10.2023  
(320) 13.10.2023  
(442) 20.12.2023  
(151) 27.03.2024  
(730) **WALMARK, a.s.**, Oldřichovice 44, Třinec, 73961, CZ  
(740) Baker & McKenzie s.r.o., advokátní kancelář, Mgr. Dušan Hlavatý, advokát, Klimentská 1216/46, Praha 1, Nové Město, 11000  
(210) O-588748  
(511) (5) přípravky pro lékařskou a profylaktickou kosmetiku pro ošetření pokožky a vlasů, zejména ve formě tablet, dražé, kapslí, mastí, krémů, gelů, olejů, pěn, tekutých suspenzí, emulzí nebo koloidních roztoků, pleťových mlék a pleťových vod, zásypů a práškových směsí, roztoků, léčivé čajové směsi, vitamínové přípravky, farmaceutické výrobky jiné než veterinární, potraviny pro zvláštní výživové účely pro lékařské účely, léky, výživové doplňky, bylinné doplňky, dietní doplňky, potravinové doplňky, vše pro léčebné účely, vitamínové doplňky, minerální doplňky, hygienické výrobky pro lékařské účely, potraviny pro kojence a batolata, diabetické přípravky pro léčebné účely, dietetické potraviny upravené pro léčebné účely, potravinové doplňky v rámci této třídy, výživové doplňky ne pro léčebné účely, bylinné potravinové doplňky, dietní potravinové doplňky, potravinové doplňky obsahující enzymy, výživové doplňky, vše v rámci této třídy; (35) reklama týkající se léčivých výrobků, dietetických látek, výživových doplňků, probiotických doplňků pro léčebné účely, probiotických přípravků pro lékařské použití k zachování přirozené rovnováhy flóry v trávicím systému, vitamínů a lékařských přípravků a látek, potravin a nápojů pro lékařské použití, potravin a nápojů ne pro lékařské použití, obchodní informace a poradenství pro spotřebitele, pořádání a vedení reklamních akcí, firemních prezentací a náborových akcí, organizování výstav a veletrhů pro reklamní účely, pořádání informačních akcí týkajících se odborných obchodních záležitostí v oblasti zdravotní péče, podpora veřejného povědomí o potřebě léčby a zvládnání zdravotních poruch poskytováním písemných informací o nemocech, možných léčebných postupech, vědeckých studiích a vedením reklamních kampaní, maloobchodní a velkoobchodní služby v oblasti farmaceutických výrobků, vitamínů, potravinových doplňků, dietních doplňků, probiotických doplňků pro léčebné účely, probiotických přípravků pro lékařské použití k zachování přirozené rovnováhy flóry v trávicím systému, léčivých zubních past, prášků, gelů, ústních vod a sirupů, léčivých výrobků zdravotní péče, on-line maloobchodní služby ve vztahu k farmaceutickým výrobkům, vitamínům, potravinovým doplňkům, dietním doplňkům, probiotickým doplňkům pro léčebné účely, probiotickým přípravkům pro lékařské použití k zachování přirozené rovnováhy flóry v trávicím systému, léčivým zubním pastám, práškům, gelům, ústním vodám a sirupům a léčivým výrobkům zdravotní péče.  
Třídy výrobků a služeb:  
5, 35

(540) **Biopron Balance**

(592) Slovní

- (111) **401543**  
(220) 13.10.2023  
(320) 13.10.2023  
(442) 20.12.2023  
(151) 27.03.2024  
(730) **WALMARK, a.s.**, Oldřichovice 44, Třinec, 73961, CZ  
(740) Baker & McKenzie s.r.o., advokátní kancelář, Mgr. Dušan Hlavatý, advokát, Klimentská 1216/46, Praha 1, Nové Město, 11000  
(210) O-588749  
(511) (5) přípravky pro lékařskou a profylaktickou kosmetiku pro ošetření pokožky a vlasů, zejména ve formě tablet, dražé, kapslí, mastí, krémů, gelů, olejů, pěn, tekutých suspenzí, emulzí nebo koloidních roztoků, pleťových mlék a pleťových vod, zásypů a práškových směsí, roztoků, léčivé čajové směsi, vitamínové přípravky, farmaceutické výrobky jiné než veterinární, potraviny pro zvláštní výživové účely pro lékařské účely, léky, výživové doplňky, bylinné doplňky, dietní doplňky, potravinové doplňky, vše pro léčebné účely, vitamínové doplňky, minerální doplňky, hygienické výrobky pro lékařské účely, potraviny pro kojence a batolata, diabetické přípravky pro léčebné účely, dietetické potraviny upravené pro léčebné účely, potravinové doplňky v rámci této třídy, výživové doplňky ne pro léčebné účely, bylinné potravinové doplňky, dietní potravinové doplňky, potravinové doplňky obsahující enzymy, výživové doplňky, vše v rámci této třídy; (35) reklama týkající se léčivých výrobků, dietetických látek,

výživových doplňků, probiotických doplňků pro léčebné účely, probiotických přípravků pro lékařské použití k zachování přirozené rovnováhy flóry v trávicím systému, vitamínů a lékařských přípravků a látek, potravin a nápojů pro lékařské použití, potravin a nápojů ne pro lékařské použití, obchodní informace a poradenství pro spotřebitele, pořádání a vedení reklamních akcí, firemních prezentací a náborových akcí, organizování výstav a veletrhů pro reklamní účely, pořádání informačních akcí týkajících se odborných obchodních záležitostí v oblasti zdravotní péče, podpora veřejného povědomí o potřebě léčby a zvládnání zdravotních poruch poskytováním písemných informací o nemocech, možných léčebných postupech, vědeckých studiích a vedením reklamních kampaní, maloobchodní a velkoobchodní služby v oblasti farmaceutických výrobků, vitamínů, potravinových doplňků, dietních doplňků, probiotických doplňků pro léčebné účely, probiotických přípravků pro lékařské použití k zachování přirozené rovnováhy flóry v trávicím systému, léčivých zubních past, prášků, gelů, ústních vod a sirupů, léčivých výrobků zdravotní péče, on-line maloobchodní služby ve vztahu k farmaceutickým výrobkům, vitamínům, potravinovým doplňkům, dietním doplňkům, probiotickým doplňkům pro léčebné účely, probiotickým přípravkům pro lékařské použití k zachování přirozené rovnováhy flóry v trávicím systému, léčivým zubním pastám, práškům, gelům, ústním vodám a sirupům a léčivým výrobkům zdravotní péče.

Třídy výrobků a služeb:  
5, 35

(540) **Biopron Imunity**

(592) Slovní

- (111) **401544**  
(220) 13.10.2023  
(320) 13.10.2023  
(442) 20.12.2023  
(151) 27.03.2024  
(730) **WALMARK, a.s.**, Oldřichovice 44, Třinec, 73961, CZ  
(740) Baker & McKenzie s.r.o., advokátní kancelář, Mgr. Dušan Hlavatý, advokát, Klimentská 1216/46, Praha 1, Nové Město, 11000  
(210) O-588750  
(511) (5) přípravky pro lékařskou a profylaktickou kosmetiku pro ošetření pokožky a vlasů, zejména ve formě tablet, dražé, kapslí, mastí, krémů, gelů, olejů, pěn, tekutých suspenzí, emulzí nebo koloidních roztoků, pleťových mlék a pleťových vod, zásypů a práškových směsí, roztoků, léčivé čajové směsi, vitamínové přípravky, farmaceutické výrobky jiné než veterinární, potraviny pro zvláštní výživové účely pro lékařské účely, léky, výživové doplňky, bylinné doplňky, dietní doplňky, potravinové doplňky, vše pro léčebné účely, vitamínové doplňky, minerální doplňky, hygienické výrobky pro lékařské účely, potraviny pro kojence a batolata, diabetické přípravky pro léčebné účely, dietetické potraviny upravené pro léčebné účely, potravinové doplňky v rámci této třídy, výživové doplňky ne pro léčebné účely, bylinné potravinové doplňky, dietní potravinové doplňky, potravinové doplňky obsahující enzymy, výživové doplňky, vše v rámci této třídy; (35) reklama týkající se léčivých výrobků, dietetických látek, výživových doplňků, probiotických doplňků pro léčebné účely, probiotických přípravků pro lékařské použití k zachování přirozené rovnováhy flóry v trávicím systému, vitamínů a lékařských přípravků a látek, potravin a nápojů pro lékařské použití, potravin a nápojů ne pro lékařské použití, obchodní informace a poradenství pro spotřebitele, pořádání a vedení reklamních akcí, firemních prezentací a náborových akcí, organizování výstav a veletrhů pro reklamní účely, pořádání informačních akcí týkajících se odborných obchodních záležitostí v oblasti zdravotní péče, podpora veřejného povědomí o potřebě léčby a zvládnání zdravotních poruch poskytováním písemných informací o nemocech, možných léčebných postupech, vědeckých studiích a vedením reklamních kampaní, maloobchodní a velkoobchodní služby v oblasti farmaceutických výrobků, vitamínů, potravinových doplňků, dietních doplňků, probiotických doplňků pro léčebné účely, probiotických přípravků pro lékařské použití k zachování přirozené rovnováhy flóry v trávicím systému, léčivých zubních past, prášků, gelů, ústních vod a sirupů, léčivých výrobků zdravotní péče, on-line maloobchodní služby ve vztahu k farmaceutickým výrobkům, vitamínům, potravinovým doplňkům, dietním doplňkům, probiotickým doplňkům pro léčebné účely, probiotickým přípravkům pro lékařské použití k zachování přirozené rovnováhy flóry v trávicím systému, léčivým zubním pastám, práškům, gelům, ústním vodám a sirupům a léčivým výrobkům zdravotní péče.  
Třídy výrobků a služeb:  
5, 35

(540) **Biopron Metabolic**

(592) Slovní

(111) **401545**

(220) 13.10.2023

(320) 13.10.2023

(442) 20.12.2023

(151) 27.03.2024

(730) **Tomoski Kiro**, Nezamyslova 621/12, Praha 2, Nusle, 12800, CZ

(740) Advokátní kancelář Mgr. Monika Jirásková, Mgr. Monika Jirásková, advokátka, Dlouhá 727/39, Praha 1, 11000

(210) O-588752

(511) (32) nealkoholické nápoje, nealkoholické koktejly, nealkoholické nápoje s obsahem ovocných šťáv, smoothie (mixované nápoje z čerstvého ovoce nebo zeleniny), ovocné šťávy, limonády, nealkoholické perlivé nápoje, sycené šťávy; (41) služby v oblasti vzdělávání, zábavy a sportu, filmové projekce, hudební zábava, kulturní aktivity, objednávání vystoupení umělců na akce (služby organizátora), organizace kulturních představení, organizace kulturních, zábavních a sportovních akcí, organizace tanečních akcí, organizování a pořádání výstav k zábavním účelům, organizování konferencí, výstav (nikoliv obchodních nebo propagačních) a soutěží, organizování rekreačních aktivit, organizování vizuální a hudební zábavy, pořádání hudebních akcí, poskytování atrakcí pro návštěvníky pro zábavní účely, poskytování prostor k zábavním účelům, poskytování prostor pro trávení volného času, poskytování rekreačních aktivit, poskytování služeb v oblasti rekreace u vody, produkce hudebních vystoupení, pronájem zařízení a vybavení ke vzdělávání, zábavě, sportu a kultuře, provozování rekreačních zařízení, provozování sportovních zařízení, provozování prostor pro živá vystoupení hudebních skupin, rezervace koncertů, služby v oblasti sportu a fitness, služby v oblasti živých vystoupení, služby v oblasti živé hudební zábavy, organizování kulturních a vzdělávacích výstav, hudební produkce, zvuková, obrazová a multimediální produkce a fotografie, organizování sportovních a sportovních akcí, poskytování kluzišť, půjčování sportovního vybavení, s výjimkou vozidel, poskytování prostor na bruslení, poskytování prostor na skupinové cvičení, poskytování umělých kluzišť, rekreační služby zaměřené na bruslení, pronájem sportovního vybavení a zařízení, pronájem bruslí na led, pronájem sportovních potřeb, hudební a pěvecká vystoupení, hudební koncerty, hudební představení, organizace živých představení, organizování hudební zábavy, organizování živých hudebních vystoupení, organizování živých zábavních vystoupení, pořádání a uvádění koncertů, příprava a pořádání živých zábavních akcí, produkce živých představení; (43) poskytování jídla a nápojů, barmanské služby, bary (služby), bistra (služby), kavárny (služby), pizzerie (služby), podávání alkoholických nápojů, podávání jídel a nápojů, podávání jídel a nápojů pro hosty, příprava a poskytování stravování a nápojů pro okamžitou spotřebu, příprava jídel, příprava jídel pro druhé na základě využití outsourcingu, restaurační a barové služby.

Třídy výrobků a služeb:

32, 41, 43

(540)



(593) Obrazová

(111) **401546**

(220) 17.10.2023

(320) 17.10.2023

(442) 20.12.2023

(151) 27.03.2024

(730) **Vinostrada s.r.o.**, Korunní 588/4, Praha 2, Vinohrady, 12000, CZ

(740) barta.legal s.r.o., advokátní kancelář, JUDr. Jan Bárta, Kaprova 42/14, Praha 1, Staré Město, 11000

(210) O-588779

(511) (6) sudy (kovové), kovové sudy na víno; (16) obaly na lahve z papíru nebo lepenky, papírové propagační materiály, dárkové balení, dárkové poukázky; (21) sklenice, nádoby na pití a barové příslušenství, sklo s potiskem, lahve; (32) nealkoholické nápoje šumivé, ovocné šťávy a sirupy, nealkoholické nápoje z vinných hroznů; (33) víno, alkoholické nápoje s výjimkou piva, vína vč. šumivých, perlivých a sektů, vinné nápoje, aperitivy; (35) reklamní a marketingové služby poskytované prostřednictvím blogů, maloobchodní prodej alkoholických nápojů s výjimkou piva, maloobchodní prodej nealkoholických nápojů, maloobchodní služby poskytované prostřednictvím katalogů týkající se alkoholických nápojů (s výjimkou piva), maloobchodní služby poskytované prostřednictvím katalogů týkající se nealkoholických nápojů, provozování online trhu pro kupující a prodejce výrobků a služeb, propagace, předvádění zboží, prezentace výrobků, analýza nákladů a cen, zprostředkování obchodů, poskytování obchodních informací prostřednictvím webových stránek, zprostředkování dovozu a vývozu; (41) pořádání prezentačních akcí spojených s ochutnávkou nápojů (zábava), společenské, kulturní a soutěžní aktivity (ne ke komerčním účelům).

Třídy výrobků a služeb:

6, 16, 21, 32, 33, 35, 41

(540)

**Vinostrada**

(592) Slovní

(111) **401547**

(220) 17.10.2023

(320) 17.10.2023

(442) 20.12.2023

(151) 27.03.2024

(730) **Vinostrada s.r.o.**, Korunní 588/4, Praha 2, Vinohrady, 12000, CZ

(740) barta.legal s.r.o., advokátní kancelář, JUDr. Jan Bárta, Kaprova 42/14, Praha 1, Staré Město, 11000

(210) O-588780

(591) Barevná

(511) (6) sudy (kovové), kovové sudy na víno; (16) obaly na lahve z papíru nebo lepenky, papírové propagační materiály, dárkové balení, dárkové poukázky; (21) sklenice, nádoby na pití a barové příslušenství, sklo s potiskem, lahve; (32) nealkoholické nápoje šumivé, ovocné šťávy a sirupy, nealkoholické nápoje z vinných hroznů; (33) víno, alkoholické nápoje s výjimkou piva,

vína vč. šumivých, perlivých a sektů, vinné nápoje, aperitivy; (35) reklamní a marketingové služby poskytované prostřednictvím blogů, maloobchodní prodej alkoholických nápojů s výjimkou piva, maloobchodní prodej nealkoholických nápojů, maloobchodní služby poskytované prostřednictvím katalogů týkající se alkoholických nápojů (s výjimkou piva), maloobchodní služby poskytované prostřednictvím katalogů týkající se nealkoholických nápojů, provozování online trhu pro kupující a prodejce výrobků a služeb, propagace, předvádění zboží, prezentace výrobků, analýza nákladů a cen, zprostředkování obchodů, poskytování obchodních informací prostřednictvím webových stránek, zprostředkování dovozu a vývozu; (41) pořádání prezentačních akcí spojených s ochutnávkou nápojů (zábava), společenské, kulturní a soutěžní aktivity (ne ke komerčním účelům).

Třídy výrobků a služeb:

6, 16, 21, 32, 33, 35, 41

(540)



(593) Obrazová

(111) **401548**

(220) 17.10.2023

(320) 17.10.2023

(442) 20.12.2023

(151) 27.03.2024

(730) **SKANZEN Modrá s.r.o.**, č. p. 227, Modrá, 68706, CZ

(740) Rovala IP, Bc. Ondřej Ekrt LL.M., Jiráskova 434, Lenešice, 43923

(210) O-588792

(511) (29) zpracované ovoce, zpracované houby a zelenina, zpracované ořechy a luštěniny, povidla, želé (nikoliv cukrovinky), džemy, kompoty, ovocné a zeleninové pomazánky, maso a masné výrobky, zvěřina, mléčné výrobky a jejich náhražky, náhražky mléka, sýrové výrobky, vejce, jedlé oleje a tuky, polévky a vývary, masové výtažky, střívkva na uzeniny, přírodní a umělá, výrobky studené a teplé kuchyně vyrobené převážně z masa, ryb, mléka nebo z ovoce a zeleniny, ovocné svačinky, nealkoholický vaječný likér; (30) pekárenské výrobky, cukrovinky, čokoláda a zákusky, chléb, moučníky, sladkosti, káva, čaj, kakao a jejich náhražky, omáčky, ochucovaadla, ochucené omáčky, čatni a pasty, zmrzliny, mražené jogurty a sorbety, zpracované obilí, škrob a produkty z nich vyrobené, pečící přípravky a droždí, sušené a čerstvé těstoviny, nudle a knedlíky, rýže, cereálie, cereální tyčinky a energetické tyčinky, těsta a jejich směsi, přípravky na kynutí potravin, sirupy a melasa, sladké polevy a náplně, led ke chlazení, želé ovocné (cukrovinky), cukr, med, sůl, ocet, kořenící směsi a přípravky, koření, konzervované a sušené byliny; (32) nealkoholické nápoje, nealkoholické přípravky pro výrobu nápojů, sirupy na výrobu nápojů, kvas (nealkoholický nápoj), mošty, nealkoholické aperitivy, nealkoholická vína, vody, ovocné nápoje a šťávy; (33) alkoholické nápoje (s výjimkou piva), alkoholické esence a výtažky, lihoviny (nápoje), destiláty, víno, mošt alkoholizovaný (cidre), předpřipravené alkoholické nápoje, likéry, alkoholické ovocné extrakty, aperitivy, digestiva (likéry a lihoviny).

Třídy výrobků a služeb:

29, 30, 32, 33

(540)

**Mareček**

(592) Slovní

(111) **401549**

(220) 18.10.2023

(320) 18.10.2023

(442) 20.12.2023

(151) 27.03.2024

(730) **VHS stavby a.s.**, Banskobystrická 114/26, Liberec, Liberec VIII-Dolní Hanychov, 46008, CZ

(740) Ing. Václav Kratochvíl, Husníkova 2086/22, Praha 5, Stodůlky, 15800

(210) O-588805

(511) (6) kovové stavební a konstrukční materiály a konstrukce v rozsahu třídy 6; (19) nekovové stavební materiály všeho druhu, a to materiály pro výstavbu a opravy komunikací, vodovodů, kanalizací, tunelů, podzemních vedení; (35) obchodní nebo podnikatelské informace, reklama, propagace, marketing, poradenská činnost v oblasti podnikání, pomoc při řízení obchodní činnosti, pronájem kancelářských strojů, zařízení a potřeb, obchodní správa hotelů pro třetí osoby, dovozní a vývozní kancelář, činnost účetních poradců, pořádání tematických soutěží komerčního charakteru, souvisejících s architekturou, stavebnictvím a průmyslem stavebních hmot a stavebních materiálů, pořádání a organizování tematických výstav a veletrhů komerčního charakteru v oboru architektury, stavebnictví a průmyslu stavebních hmot a stavebních materiálů, zprostředkovatelské služby v oblasti nákupu a prodeje zboží výše uvedeného ve třídách 6 a 19; (36) realitní kancelář, nákup, správa, údržba a pronájem nemovitostí, pronájem bytů, pronájem nebytových prostor, kapitálové investice, leasing, zprostředkování nemovitostí, finanční informace a služby, investorská činnost ve výstavbě; (37) stavební činnost, úklidové práce, čištění budov, truhlářství, podlahářství, zámečnictví, nástrojařství, komplexní dodávka staveb včetně projektové dokumentace a inženýrské činnosti, provádění inženýrských staveb včetně technické vybavenosti, výstavba, oprava a údržba komunikací, poskytování technických služeb pro obce, podniky a organizace, provádění stavebních prací, zejména staveb občanských, průmyslových a inženýrských, provádění podzemních staveb, provádění staveb na klíč, provádění izolace objektů a střech, asfaltování, zateplování budov, rekonstrukce, modernizace a opravy nemovitostí, bytového a nebytového fondu, odstraňování staveb, vodoinstalatérství a topenářství, zprostředkovatelské činnosti v oblasti stavebnictví a služeb souvisejících jako je obstarávání stavebních povolení, stavební dozor, zprostředkování kolaudace staveb, pronájem bagrů, rypadel, buldozerů, jeřábů, stavebních, důlních a razicích strojů, pronájem lešení, strojů k hutnění povrchů, ke stavbě pozemních komunikací a stavební mechanizace, služby pronájmu nářadí a konstrukčního materiálu, poradenská a konzultační služby v oblasti stavebnictví, stavebních materiálů a efektivnosti jejich použití, poskytování stavebních informací, stavby čistíren komunálních i průmyslových odpadních vod včetně kanalizačních sběračů, stavby vodovodů včetně úpraven vody a vodojemů, inženýrství odbahněnní rybníků, stavby krajinného inženýrství, úpravy toků, hydrotechnické stavby, poradenská činnost v oblasti stavebnictví a ve všech oblastech pozemních staveb i infrastruktury, oprav a údržby stavebních děl; (39) doprava a skladování, silniční motorová doprava, pronájem motorových vozidel, doprava a skladování odpadu; (40) likvidace odpadu, dekontaminace nebezpečných látek, recyklace, spalování a zpracování odpadu; (42) stavební technické expertizy, rozpočty, počítačová grafika, kontrolní služby, kontrola kvality v oblasti stavebnictví, statické studie včetně expertiz, znalecké posudky v oboru stavebnictví a stavební ekonomie, rešeršní služby v celé oblasti stavebnictví, služby architektů, inženýrská činnost v investiční výstavbě, inženýrská, investorská, projektová činnost v oblasti stavebnictví, urbanismu a ve všech oblastech pozemních staveb i infrastruktury, oprav a údržby stavebních děl, poradenská činnost v oblasti urbanismu.

Třídy výrobků a služeb:

6, 19, 35, 36, 37, 39, 40, 42

(540)

**VHS STAVBY**

(592) Slovní

(111) **401550**

(220) 18.10.2023

(320) 18.10.2023

(442) 22.11.2023

(151) 27.03.2024

(730) **MONET+,a.s.**, Za Dvorem 505, Zlín, Štípa, 76314, CZ

(740) Rott, Růžička & Guttman a spol., Vyskočilova 1566, Praha 4, Michle, 14000

(210) O-588809

(511) (42) vědecké a technologické služby a související výzkum a projektování, průmyslové analýzy, průmyslový výzkum a průmyslový design, kontrola kvality, služby ověřování, navrhování a vývoj počítačového hardwaru a softwaru, služby zabezpečení, ochrana a obnovy v oblasti informačních technologií, ověřovací služby pro zabezpečení počítačů, odborné

poradenství vztahující se k počítačové bezpečnosti, počítačové programování pro zabezpečení elektronických dat, poradenství v oblasti zabezpečení počítačů, navrhování a vývoj softwaru v oblasti mobilních aplikací, poskytování služeb v oblasti ověřování uživatelů s využitím hardwarových a softwarových biometrických technologií v elektronickém obchodu.

Třídy výrobků a služeb:

42

(540)

**A H E A D**

(593) Obrazová

(111) **401551**

(220) 19.10.2023

(320) 19.10.2023

(442) 20.12.2023

(151) 27.03.2024

(730) **ATELIER SAEM, s.r.o.**, Veslařský ostrov 62, Praha 4, Podolí, 14700, CZ

(740) Advokátní kancelář Mgr. Aleš Velc, Mgr. Aleš Velc, advokát, Toulouvcovo nám. 156, Litomyšl, Litomyšl-Město, 57001

(210) O-588830

(511) (16) architektonické modely, architektonické plány; (42) architektura, architektonické poradenství, architektonické služby, architektonický design, architektonický výzkum, služby interiérové architektury, architektonické služby pro přípravu architektonických plánů, architektonické a inženýrské služby, řízení architektonických projektů, služby architektonického plánování, příprava architektonických plánů, příprava architektonických projektů, služby architektonického designu, poradenství v oblasti architektury, projektování, projektování staveb, stavební projektování, projektování (stavební), projektování budov (design), projektování ve výstavbě, inženýrské služby.

Třídy výrobků a služeb:

16, 42

(540)

**ATELIER SAEM**

(592) Slovní

(111) **401552**

(220) 19.10.2023

(320) 19.10.2023

(442) 20.12.2023

(151) 27.03.2024

(730) **ATELIER SAEM, s.r.o.**, Veslařský ostrov 62, Praha 4, Podolí, 14700, CZ

(740) Advokátní kancelář Mgr. Aleš Velc, Mgr. Aleš Velc, advokát, Toulouvcovo nám. 156, Litomyšl, Litomyšl-Město, 57001

(210) O-588831

(511) (16) architektonické modely, architektonické plány; (42) architektura, architektonické poradenství, architektonické služby, architektonický design, architektonický výzkum, služby interiérové architektury, architektonické služby pro přípravu architektonických plánů, architektonické a inženýrské služby, řízení architektonických projektů, služby architektonického plánování, příprava architektonických plánů, příprava architektonických projektů, služby architektonického designu, poradenství v oblasti architektury, projektování, projektování staveb, stavební projektování, projektování (stavební), projektování budov (design), projektování ve výstavbě, inženýrské služby.

Třídy výrobků a služeb:

16, 42

(540)



(593) Obrazová

(111) **401553**

(220) 19.10.2023

(320) 19.10.2023

(442) 20.12.2023

(151) 27.03.2024

(730) **ATELIER SAEM, s.r.o.**, Veslařský ostrov 62, Praha 4, Podolí, 14700, CZ

(740) Advokátní kancelář Mgr. Aleš Velc, Mgr. Aleš Velc, advokát, Toulouvcovo nám. 156, Litomyšl, Litomyšl-Město, 57001

(210) O-588832

(511) (16) architektonické modely, architektonické plány; (42) architektura, architektonické poradenství, architektonické služby, architektonický design, architektonický výzkum, služby interiérové architektury, architektonické služby pro přípravu architektonických plánů, architektonické a inženýrské služby, řízení architektonických projektů, služby architektonického plánování, příprava architektonických plánů, příprava architektonických projektů, služby architektonického designu, poradenství v oblasti architektury, projektování, projektování staveb, stavební projektování, projektování (stavební), projektování budov (design), projektování ve výstavbě, inženýrské služby.

Třídy výrobků a služeb:

16, 42

(540)



(593) Obrazová

(111) **401554**

(220) 19.10.2023

(320) 19.10.2023

(442) 20.12.2023

(151) 27.03.2024

(730) **GaGa's Czech s.r.o.**, Pražská 810/16, Praha 10, Hostivař, 10200, CZ

(210) O-588833

(511) (5) hygienické kalhotky pro domácí zvířata, hygienické kalhotky, absorpční výrobky pro osobní hygienu, hygienické přípravky a výrobky, dámské hygienické výrobky, inkontinenční plenky, inkontinentní vložky, inkontinenční oděvy, menstruační vložky, menstruační pásy, menstruační tampóny, jednorázové menstruační spodní prádlo, dětské pleny, látkové pleny, pleny pro dospělé, jednorázové pleny pro dospělé, jednorázové kojenecké pleny papírové, papírové nebo celulózové pleny, hygienické

vložky, hygienické tampóny, absorpční hygienické výrobky, jednorázové absorpční podložky na vystlání klecí pro domácí mazlíčky, jednorázové domácí hygienické podložky pro domácí mazlíčky, plenky pro domácí mazlíčky, absorpční papírové pleny pro domácí zvířata, absorpční pleny z buničiny pro domácí zvířata, jednorázové inkontinenční vložky, jednorázové podložky na výměnu dětských plen, přípravky pro intimní hygienu žen, vložky do podprsenky na kojení, hygienické slipové vložky, absorpční kalhotky pro inkontinentní pacienty, dětské plenkové kalhotky, dětské plenky na plavání, dětské plenky na plavání opakovaně použitelné, jednorázové plenkové kalhotky z buničiny pro osoby trpící inkontinencí, nohavičkové plenky, plenkové kalhotky pro osoby trpící inkontinencí, plenky; (10) inkontinenční podložky na lůžko, inkontinenční prostěradla pro kojence, inkontinenční prostěradla pro malé děti, menstruační kalíšky, menstruační pohárky, pomůcky na krmení a dudlíky, inkontinenční prostěradla, ochranné povlaky na matrace pro inkontinentní pacienty, podložky na nemocniční lůžka; (25) spodní prádlo, dětské spodní prádlo, dámské spodní prádlo, pánské spodní prádlo, dámské spodní kalhotky, dětské kalhotky (spodní prádlo), dětské plenkové kalhotky (části oděvů), funkční spodní prádlo, kalhotky, pánské trenýrky, pánské boxerky, pánské krátké spodky, noční prádlo, spodní prádlo pro těhotné ženy.

Třídy výrobků a služeb:  
5, 10, 25

(540)

sýkorky

(593) Obrazová

(111) 401555

(220) 20.10.2023

(320) 20.10.2023

(442) 20.12.2023

(151) 27.03.2024

(730) OLYMPTOY s.r.o., Okružní 781, Nehvizdy, 25081, CZ

(740) Advokátní kancelář Mgr. Aleš Velc, Mgr. Aleš Velc, advokát, Toulouvcovo nám. 156, Litomyšl, Litomyšl-Město, 57001

(210) O-588882

(591) Barevná

(511) (16) tiskárenské výrobky, papírnické zboží a vzdělávací potřeby (s výjimkou přístrojů), katalogy, zásilkové katalogy, katalogy pro nakupování z domova, papírové figurky, papírové výstřižky, nástěnné ozdoby z papíru, trojrozměrné nástěnné dekorace z papíru, figurky (sošky) z papírové hmoty, vystřihovánky z papíru [tvůrčí činnost], papírové materiály pro tvůrčí činnost, pouzdra na psací potřeby [papírnictví], učební materiály z papíru, tištěné knihy, časopisy, noviny a jiná papírová média, dětské knihy, fantasy knihy; (20) sochy, figurky, umělecké předměty a ozdoby a dekorativní předměty, vyrobené z materiálů jako dřevo, vosk, sádra nebo umělá hmota, zahmuté v této třídě, bedny (truhly), nekovové bedny, dřevěné bedny, bedny na hračky, dřevěné truhly, koše; (25) kostýmy, maskarní kostýmy, kostýmy na Halloween, maskarní kostýmy na Halloween, kostýmy pro použití při dětských představeních a hrách; (28) sportovní zařízení a zařízení ke cvičení, hry, hudební hry, mechanické hry, sportovní hry, společenské hry, hry rozvíjející dovednosti a akční hry, šachy (hry), hračky, hry a žertovné předměty, masky [na hraní], žertovné předměty na hraní, cvičební přístroje jako hračky, kostýmy pro panenky, kostýmy jako dětské hračky, žertovné pokrývky hlavy na oslavy; (35) maloobchod a velkoobchod s výše uvedenými výrobky ve tř. 16, 20, 25 a 28, maloobchodní prodej hraček, maloobchodní prodej školních pomůcek, maloobchodní prodej papírnického zboží, maloobchodní prodej sportovních předmětů, maloobchodní prodej svátečních dekorací, maloobchodní prodej hudebních nástrojů, maloobchodní prodej sportovního vybavení, reklamní, marketingové a propagační služby, vydávání reklamních materiálů on-line, on-line inzertce v počítačové síti, reklama on-line, on-line maloobchodní služby zaměřené na hračky, propagační marketing, obchodní propagační služby.

Třídy výrobků a služeb:  
16, 20, 25, 28, 35

(540)

 HRAČKY  
PRO VŠECHNY

(593) Obrazová

(111) 401556

(220) 21.10.2023

(320) 21.10.2023

(442) 20.12.2023

(151) 27.03.2024

(730) Woofney s.r.o., Na Lucberku 263, Králův Dvůr, Levín, 26701, CZ

(210) O-588885

(591) Barevná

(511) (28) hračky pro domácí zvířata, interaktivní hračky pro domácí zvířata, hračky pro domácí zvířata obsahující šantu kočičí, hračky a věci na hraní pro domácí zvířata, hračky pro psy, čichací dečky [hračky pro psy], imitace kostí jako hračky pro psy, hračky pro kočky, balónky na hraní, hry, hračky, létající talíře (hračky), míče na hraní, plyšové hračky, činky; (31) krmivo pro zvířata ke žvýkání, jedlé kosti a tyčinky pro domácí mazlíčky, jedlé pochoutky ke žvýkání pro domácí zvířata, konzervovaná krmiva pro kočky, konzervovaná krmiva pro psy, krmiva a potrava pro zvířata, krmiva pro kočky, krmiva suchá pro zvířata, krmivo pro domácí mazlíčky, krmivo pro psy, pamlsky pro domácí zvířata v podobě tyčinek z bulví kůže; (35) maloobchodní prodej přípravků pro péči o zvířata, maloobchodní prodej krmiva pro zvířata, maloobchodní prodej předmětů sloužících k úpravě vzhledu zvířat, maloobchodní prodej předmětů sloužících k hygieně zvířat, maloobchodní prodej veterinárních přípravků, maloobchodní služby v oblasti výrobků pro domácí zvířata, provozování maloobchodu, velkoobchodu a internetového obchodu s chovatelskými potřebami a krmivem, zejména s těmito výrobky: krmivo pro zvířata, vitamíny a léčiva pro zvířata, kosmetika pro zvířata, postroje, potahy, přepravky a cestovní tašky na zvířata, oblečky a doplňky pro zvířata, podestýlky, škrabadla, odpočívadla, toalety, lopatky, misky, barely, víčka, pamlsky, hračky, obojky, vodítka, pelíšky, pamlsky pro psy, cestování se psem, nábytek pro zvířata, fontány, hračky pro psy, ohrádky, boudy, dvířka pro psy, elektronické obojky, GPS pro psy, potřeby pro zvířata.

Třídy výrobků a služeb:

28, 31, 35

(540)

 woofney

(593) Obrazová

(111) 401557

(220) 21.10.2023

(320) 21.10.2023

(442) 20.12.2023

(151) 27.03.2024

(730) Urbánek Michal MgA., Strakošova 191/4, Praha 10, Pitkovice, 10400, CZ

(210) O-588888

(511) (35) marketing, výrobový marketing, finanční marketing, přímý marketing, propagační marketing, internetový marketing, partnerský marketing, marketing nemovitostí, referenční marketing, digitální marketing, cílený marketing, ovlivňovací marketing, marketingová asistence, marketingové informace, reklamní, marketingové a propagační služby, rozšiřování reklamních, marketingových a propagačních materiálů, marketingové poradenství, poradenství v obchodním marketingu, odborné

konzultace týkající se marketingu, poradenství v oboru přímého marketingu, poradenství v oblasti marketingového řízení, poskytování marketingových poradenských služeb výrobcům, konzultace v oblasti reklamy a marketingu, poradenství v oblasti marketingu chemických výrobků, poradenské služby v oblasti internetového marketingu, poradenské služby v oblasti partnerského marketingu, poskytování a pronájem prostoru, času a médií pro reklamu, pronájem veškerých propagačních a marketingových prezentačních materiálů, pomoc v obchodní a podnikatelské činnosti, management a administrativní služby, obchodní konzultační a poradenské služby, obchodní poradenství vztahující se k strategickému marketingu, poradenství v oboru řízení obchodní činnosti a marketingu, obchodní poradenství vztahující se ke konzultacím v oboru marketingového řízení, reklama, bannerová reklama, filmová reklama, reklama (příprava), PPC reklama, rozhlasová reklama, reklama on-line, zásilková reklama, televizní reklama, venkovní reklama, obchodní propagace, reaktivní (ohlasová) reklama, přímá poštovní reklama, konzultační a poradenské služby a pomoc v oblasti reklamní, marketingové a propagační činnosti, digitální reklamní služby, marketingové služby poskytované prostřednictvím digitálních sítí, obchodní zprostředkovatelské služby a obchodní informace pro spotřebitele, propagační marketingové služby využívající audiovizuální média, příprava a realizace mediálních a reklamních plánů a koncepcí; (40) digitální tisk, digitální úprava fotografií, digitální restaurování fotografií, tisk dokumentů z digitálních médií, tištěné fotografických obrazů z digitálních médií, služby v oblasti digitálního tisku knih a jiných dokumentů na vyžádání, tiskárenské služby, vyvolávání a zpracování fotografií a kinematografických filmů, tisk, litografický tisk, tisk fotografií, tisk knih, textilní tisk, leptový tisk, tisk portrétů, ofsetový tisk, zakázkový tisk názvů a log společností pro propagační a reklamní účely na zboží druhých, 3D tisk; (42) stavební design, automobilový design, design nábytku, obalový design, architektonický design, letecký design, průmyslový design, design softwaru, technický design, grafický design, umělecký design, projektování restaurací (design), komerční umělecký design, projektování nástaveb (design), projektování hostinství (design), služby v oblasti počítačového designu a programování, vědecké služby a s nimi spojený design, technologické služby a s nimi spojený design, vědecké a technologické služby, styling [průmyslový design], navrhování [průmyslový design], design domovských stránek, vývoj softwaru, programování a implementace softwaru, design a vývoj softwaru, služby designu webových stránek, design domovských a webových stránek, služby designu a tvorby webových stránek, poradenství v oblasti designu webových stránek, poradenské služby v oblasti designu počítačového softwaru, služby designu softwaru pro elektronické zpracování dat, služby týkající se designu webových stránek na Internetu, webhostingové služby a software jako služba a pronájem softwaru, platformy pro grafický design ve formě softwaru jako služby [SaaS], poradenské služby v oblasti designu informačních systémů, poradenské služby vztahující se k designu počítačových systémů, konzultační, poradenské a informační služby v oblasti informačních technologií, design (grafické umění), ověřování pravosti děl výtvarného umění, návrhářství, navrhování tiskovin; (45) právní služby týkající se využívání autorských práv k tiskárenským výrobkům, právní služby, právní informace, právní poradenství, registrační služby (právní), právní průzkum, právní výzkum, právní správa licencí, služby právní pomoci, správa autorských práv, ochrana autorských práv, služby sledování autorských práv, poradenství v oblasti správy autorských práv, poradenství týkající se ochrany autorských práv, právní služby týkající se správy a využívání autorských práv a doplňkových autorských práv, odborné poradenské služby v oblasti autorských práv, správa práv duševního vlastnictví a autorských práv, služby agentury pro udělování licencí k autorským právům, odborné poradenské služby v oblasti licencování autorských práv, odborné poradenské služby v oblasti porušování autorských práv, právní služby týkající se udělování licencí k autorským právům.

Třídy výrobků a služeb:  
35, 40, 42, 45

(540) **WENOO**

(592) Slovní

(111) **401558**

(220) 22.10.2023

(320) 22.10.2023

(442) 20.12.2023

(151) 27.03.2024

(730) **Elvinka.cz s.r.o.**, Liptovská 977/1, Opava, Kylešovice, 74706, CZ

(210) O-588891

(511) (35) obchodní zprostředkovatelské služby a obchodní informace pro spotřebitele, maloobchod a velkoobchod s oděvy a oděvními doplňky, maloobchodní prodej oděvů, maloobchodní služby zásilkového prodeje oděvů, služby on-line maloobchodních prodejen v oblasti oděvů, maloobchodní služby zaměřené na prodej oděvů a oděvních doplňků, maloobchodní prodej předplacených karet třetích stran k nákupu oděvů.

Třídy výrobků a služeb:

35

(540)

**Elvinka**

(592) Slovní

(111) **401559**

(220) 23.10.2023

(320) 23.10.2023

(442) 20.12.2023

(151) 27.03.2024

(730) **Hübner Josef**, Plickova 861, Úpice, 54232, CZ

(740) **AB PARTNERS** advokátní kancelář s.r.o., Mgr. Petr Bílý LL.M., advokát, Dřevná 382/2, Praha 2, Nové Město, 12800

(210) O-588917

(511) (9) veškeré obrazové a zvukové nosiče, stahovatelné hudební soubory, stahovatelné elektronické notové záznamy, stahovatelné elektronické publikace; (16) fotografie (tištěné), grafické znázornění, grafické reprodukce, grafické tisky, hudební přání, knihy, komiksy, noviny, oběžníky, tiskoviny, tištěné notové zápisy, tištěné publikace, zpěvníky, zpravodaje, zápisníky, vše výhradně ve spojení s hudební skupinou EMREI'S; (25) oděvy, obuv, pokrývky hlavy; (26) ozdobné odznaky ne z drahých kovů, nažehlovací ozdoby textilních výrobků, pásky na ruce (oděvní doplňky), vše spadající do této třídy; (35) propagační činnost, reklama, velkoobchodní a maloobchodní činnost, internetový prodej, zprostředkování obchodu, vše s výše uvedenými výrobky ve třídách 9, 16, 25 a 26; (38) rozhlasové vysílání, vše výhradně ve spojení s hudební skupinou EMREI'S; (41) zábava, sportovní a kulturní činnost, hudební produkce, pořádání a uvádění koncertů, poskytování hudby on-line bez možnosti stažení, předvádění živých vystoupení, psaní a skládání písní, předprodej vstupenek (zábava), rozhlasová zábava, skládání hudby, služby baviče, služby nahrávacího studia, zábava, klubové služby (zábava nebo vzdělávání), pořádání plesů, poskytování videí on-line bez možnosti stažení, půjčování audionahrávek, vše výhradně ve spojení s hudební skupinou EMREI'S.

Třídy výrobků a služeb:

9, 16, 25, 26, 35, 38, 41

(540)

**EMREI'S**

(592) Slovní

(111) **401560**

(220) 24.10.2023

(320) 24.10.2023

(442) 20.12.2023

(151) 27.03.2024

(730) **REGUTEK a.s.**, č. ev. 92, Němčičky, 66466, CZ

(740) **Mgr. Pavel Waldhans**, advokát, Marie Steyskalové 686/38, Brno, Žabovřesky, 61600

(210) O-588939

(511) (17) kaučuk, gutaperča, guma, pryž a výrobky z těchto materiálů, a to polotovary z plastických a pryžových hmot, materiály těsnící, ucpávací, izolační a antivibrační, zvukově izolační materiály, elastické desky pryžové, podlahové desky pryžové, pryžové podkladové desky a pryžové povrchy pro sportoviště, dětská hřiště a pro stáje, izolační podlahové krytiny; (19) stavební materiály nekovové, zámková dlažba, nekovové obrubníky a palisády, antivibrační desky pro stavebnictví, podlahové desky plastové, nekovové protihlukové stěny; (27) rohožky, rohože, podlahové krytiny a nekovové podlahové desky, pryžové podlahové krytiny a nekovové podlahové desky protiskluzové; (40) zpracování plastických a pryžových hmot a polotovarů, zpracování pneumatik, recyklace plastických a pryžových hmot a pneumatik

Třídy výrobků a služeb:

17, 19, 27, 40

(540)

**budoucnost ve formě**

(592) Slovní

- (111) **401561**  
(220) 24.10.2023  
(320) 24.10.2023  
(442) 20.12.2023  
(151) 27.03.2024  
(730) **REGUTEK a.s.**, č. ev. 92, Němčičky, 66466, CZ  
(740) Mgr. Pavel Waldhans, advokát, Marie Steyskalové 686/38, Brno, Žabovřesky, 61600  
(210) O-588940  
(511) (17) kaučuk, gutaperča, guma, pryž a výrobky z těchto materiálů, a to polotovary z plastických a pryžových hmot, materiály těsnící, ucpávací, izolační a antivibrační, zvukově izolační materiály, elastické desky pryžové, podlahové desky pryžové, pryžové podkladové desky a pryžové povrchy pro sportoviště, dětská hřiště a pro stáje, izolační podlahové krytiny; (19) stavební materiály nekovové, zámková dlažba, nekovové obrubníky a palisády, antivibrační desky pro stavebnictví, podlahové desky plastové, nekovové protihlukové stěny; (27) rohožky, rohože, podlahové krytiny a nekovové podlahové desky, pryžové podlahové krytiny a nekovové podlahové desky protiskluzové; (40) zpracování plastických a pryžových hmot a polotovarů, zpracování pneumatik, recyklace plastických a pryžových hmot a pneumatik  
Třídy výrobků a služeb:  
17, 19, 27, 40

(540) **future in form**

(592) Slovní

- (111) **401562**  
(220) 24.10.2023  
(320) 24.10.2023  
(442) 20.12.2023  
(151) 27.03.2024  
(730) **FIPOX IP s.r.o.**, Starobrněnská 337/8, Brno, Brno-město, 60200, CZ  
(740) A. Holas & partner, Ing. Mgr. Hana Holasová, Křížová 105/4, Brno, Staré Brno, 60300  
(210) O-588942  
(511) (9) baterie do vozidel, elektrické adaptéry, elektrické akumulátory, elektrické akumulátory do vozidel, elektrické armatury, elektrické baterie, elektrické cívky, elektrické dveřní zvonky, fotovoltaické články, automatické časové spínače, elektrická relé, elektrická vedení, elektrické kabely, elektrické měniče, elektrické regulátory, elektrické regulátory osvětlení, elektrické stmívače (regulační zařízení), elektrické vypínače a spínače, elektrické kolektory, elektrické komutační přístroje, elektrické kontakty, elektrické měřicí přístroje, elektrické vodiče, nabíjecí stanice pro elektrická vozidla, nabíječky baterií, nabíječky elektrických baterií, spínací skříně (elektrotechnika), elektromagnetické cívky, galvanické baterie, galvanické články, identifikační opláštění elektrických vodičů, indikátory ztrát elektrické energie, indukční cívky, tlumivky, indukory (elektrotechnika), koncovky (elektrotechnika), kondenzátory (elektrotechnika), konektory (elektrotechnika); (35) administrativní služby, analýza nákladů a cen, cílené zasilání reklamních materiálů, cílený marketing, fakturace, grafická úprava pro reklamní účely, influencer marketing, obchodní lobbistické služby, administrativní zpracování objednávek, aktualizace a údržba dat v počítačových databázích, aktualizace reklamních materiálů, marketing, obchodní informace, obchodní průzkum, obchodní zprostředkovatelské služby, oceňování podniků, online reklama v počítačové síti, plánování schůzek (kancelářské práce), podpora prodeje jiných osob, pomoc při řízení obchodní činnosti, pomoc při řízení obchodních či průmyslových podniků, poradenské služby pro obchodní vedení, poradenství v oblasti komunikační strategie při styku s veřejností, poradenství v oblasti komunikační strategie v reklamě, poradenství v oblasti organizace podniku, poradenství v oblasti řízení a organizace podniku, poradenství v oblasti řízení lidských zdrojů, poradenství v oblasti řízení obchodní činnosti, pořádání výstav pro obchodní či reklamní účely, poskytování informací o obchodních kontaktech, poskytování obchodních informací a rady pro spotřebitele ve výběru produktů a služeb, poskytování obchodních informací prostřednictvím webových stránek, poskytování služeb průzkumu trhu, PPC reklama, profesionální obchodní poradenství, profilování spotřebitele pro komerční nebo marketingové aktivity, propagace, propagace výrobků a služeb prostřednictvím sponzorování sportovních akcí, provádění podnikových auditů, průzkum trhu, průzkum veřejného mínění, reklama, rozhlasová reklama, řízení obchodní činnosti náhradových programů pro

jiné osoby, řízení obchodní činnosti nezávislých poskytovatelů služeb, řízení obchodních projektů v oblasti stavebních projektů, příprava studií výnosnosti podnikání, reklama za účelem vytvoření identity značky pro jiné osoby, sběr údajů do počítačových databází, sestavování katalogů informací pro obchodní či reklamní účely, služby zpracování dat (kancelářské práce), styk s veřejností, subdodavatelské služby (pomoc v obchodní činnosti), účetnictví, vyhledávání sponzorů, vyhotovování hospodářských prognóz, vyhotovování výpisů z účtu, vývoj marketingových konceptů, vývoj reklamních konceptů, zprostředkování obchodních informací, zprostředkování obchodů v oblasti propojení možných soukromých investorů s podnikateli, kteří potřebují financování, sjednávání a uzavírání obchodních transakcí pro třetí strany, zprostředkování obchodů vztahující se k propojování různých odborníků se zákazníky, služby v oblasti firemní komunikace, srovnávání cen, vedení počítačové evidence, venkovní reklama, vyhledávání potenciálních zákazníků pro jiné osoby, vyhledávání údajů v počítačových souborech pro jiné osoby, zprostředkování obchodů v oblasti propojení možných soukromých investorů s podnikateli, kteří potřebují financování; (36) podílové fondy, faktoring, financování, finanční hodnocení nabídek k poptávkám (RFP), finanční hodnocení (pojištění, bankovníctví, nemovitosti), finanční oceňování aktiv duševního vlastnictví, leasingové financování, zprostředkování emisních povolenek, dluhové poradenství, finanční analýza, finanční řízení, hypoteční bankovníctví, investování peněžních prostředků, obchodování s akciemi a dluhopisy, obchodování s cennými papíry, oceňování nemovitostí, penzijní fondy, poskytování finančních informací, poskytování finančních informací prostřednictvím webových stránek, pronájem bytů, pronájem farem, pronájem kanceláří (nemovitosti), pronájem nemovitostí, příprava cenových nabídek cen pro účely odhady nákladů, půjčky (financování), půjčky na splátky, půjčky se zástavou, realitní služby, služby elektronické peněženko (platební služby), služby kolektivního financování (crowdfunding), služby realitní kanceláře, služby úvěrové kanceláře, správa bytového domu, správa finančních záležitostí, správa nemovitostí, svěřenské služby, výběr nájemného, zajištění (přebírání pojistných rizik), zajištění financování stavebních projektů, kapitálové investice, zprostředkování pojištění, zprostředkování v oblasti nemovitostí; (37) antikorozní úprava, asfaltování, čištění komínů, demolice budov, dláždění silnic, dobíjecí služby pro elektrická vozidla, instalace a opravy klimatizačních zařízení, instalace a opravy topných zařízení, instalace a opravy výťahů, instalace a opravy zavlažovacích zařízení, instalace dveří a oken, instalace kuchyňského zařízení, instalace technických sítí na staveništích, instalace, údržba a opravy strojů, lakování, montážní služby vztahující se k instalaci nábytku, mytí oken, nabíjení akumulátorů vozidel, obnova opotřebovaných nebo částečně zničených strojů, odrušování elektrických přístrojů, opravy vedení elektrického proudu, pokládání umělého trávníku, pokládka kabelů, pokrývačské služby, poskytování informací o opravách, poskytování stavebních informací, pronájem nabíječek baterií, pronájem přenosných nabíječek do sítí, sádrování, služby elektrikářů, stavební dozor, stavební poradenství, vrtání studní, výstavba, výstavba a opravy skladů, výstavba a údržba potrubí, výstavba továren, zednické služby, zednictví; (40) výroba energie, pronájem baterií, pronájem elektrických generátorů, zakázková montáž materiálů pro jiné osoby, a to zakázková montáž materiálů souvisejících s uvedením zařízení do výroby a distribuci elektrické energie do provozu pro jiné osoby, zakázková montáž materiálů souvisejících s udržováním zařízení pro výrobu a distribuci elektrické energie v provozu pro jiné osoby a zakázková montáž zařízení pro výrobu a distribuci elektrické energie pro jiné osoby.

Třídy výrobků a služeb:

9, 35, 36, 37, 40

(540)

**EDH**

(592) Slovní

- (111) **401563**  
(220) 26.10.2023  
(320) 26.10.2023  
(442) 20.12.2023  
(151) 27.03.2024  
(730) **Kovář Václav**, Hlemýždí 31, Brniště, 47129, CZ  
(740) AB PARTNERS advokátní kancelář s.r.o., Mgr. Petr Bílý LL.M., advokát, Dřevná 382/2, Praha 2, Nové Město, 12800  
(210) O-589024  
(511) (9) audiovizuální díla, zvukové, obrazové a zvukově obrazové záznamy v analogové nebo digitální podobě na datových nosičích nebo ke stažení na internetu nebo prostřednictvím jiné datové či komunikační sítě, nosiče zvukových, obrazových a zvukově obrazových záznamů a dat nahrané i

nenahrané, optické disky, kompaktní disky, DVD, Blu-ray disky, gramofonové desky, magnetické pásky, videokazety, magnetické disky, exponované filmy, elektronické databáze a katalogy, přístroje pro zachycení, vysílání, přenos, příjem a reprodukci zvuku a obrazu, elektrická zařízení a příslušenství na zpracování dat, audiovizuální přístroje a zařízení, přístroje a nástroje vědecké, navigační, geodetické, elektronické, fotografické a kinematografické, zejména fotografické přístroje, jejich součásti a příslušenství, filmové kamery a přístroje, video kamery, video přehrávače, fotografické náčiní, fotografické kazety, navijedky filmů, fotografické přístroje a náčiní pro zvětšování, reprodukci nebo rozmnožování, fotokopírovací přístroje, fotografické stativy; (35) reklamní a propagační činnost, marketingové služby, televizní reklama, reklama online, merchandising, grafická úprava pro reklamní účely, organizování veletrhů a výstav komerčních a reklamních, zaměřených na vizuální výtvarné umění; (41) fotografování, poradenská činnost v oblasti fotografie a fotografování.

Třídy výrobků a služeb:  
9, 35, 41

(540)

## FREJM

(592) Slovní

(111) **401564**

(220) 28.10.2023

(320) 28.10.2023

(442) 20.12.2023

(151) 27.03.2024

(730) **Menendez Fergus Tremar**, Libická 2404/10, Praha 3, Vinohrady, 13000, CZ

(210) O-589075

(591) Barevná

(511) (39) prohlídky [turistické]; (41) turistické prohlídky s průvodcem.

Třídy výrobků a služeb:  
39, 41

(540)



(593) Obrazová

(111) **401565**

(220) 29.10.2023

(320) 29.10.2023

(442) 20.12.2023

(151) 27.03.2024

(730) **T-Cars System s.r.o.**, Stojanova 1335, Uherské Hradiště, 68601, CZ

(740) Mgr. Lenka Musilová, patentová zástupkyně, Tuřanka 1583/115g, Brno, Slatina, 62700

(210) O-589078

(511) (9) elektronické knihy jízd, řídicí jednotka k měření pohonných hmot, software pro GPS navigační systémy, elektronické informační systémy pro vozidla, počítačový software, software pro bezpečnost vozidel, počítačový software pro elektronická mobilní zařízení, počítačový hardware, počítačový software ke stažení pro správu vozového parku vozidel, monitorovací zařízení a přístroje, software ke stažení ve formě mobilní aplikace, automatizační software pro přiřazování motorových vozidel, navigační software, software pro analyzování přepravy a dodávek, software pro řízení a sledování vozidel, vozových parků a řidičů vozidel, počítačový software pro mapování v reálném čase pro účely sledování vozidel, online kartografický software pro monitorování vozového parku, pro monitorování doručování a osob, přístroje a nástroje pro záznam, převod, reprodukci nebo zpracování dat, GPS navigátory, zapisovače kilometrů pro vozidla, dálkové ovladače pro provozování alarmů vozidla, počítačový software ke stažení pro správu nákupu, financí, pronájmu, pojištění, bezpečnosti, zabezpečení

monitorovací zařízení a přístroje, software ke stažení ve formě mobilní aplikace, automatizační software pro přiřazování motorových vozidel, navigační software, software pro analyzování přepravy a dodávek, software pro řízení a sledování vozidel, vozových parků a řidičů vozidel, počítačový software pro mapování v reálném čase pro účely sledování vozidel, online kartografický software pro monitorování vozového parku, pro monitorování doručování a osob, přístroje a nástroje pro záznam, převod, reprodukci nebo zpracování dat, GPS navigátory, zapisovače kilometrů pro vozidla, dálkové ovladače pro provozování alarmů vozidla, počítačový software ke stažení pro správu nákupu, financí, pronájmu, pojištění, bezpečnosti, zabezpečení a diagnostiky vozidel, počítačový software pro použití při poskytování připojení umožňujícího správu údajů o vozovém parku, správu dat, správu údržby a poruch, vzdálenou podporu, telediagnostiku, navigaci a globální určování polohy, aktivaci senzorů a varování, a zprávy o používání osobních a servisních vozidel, nákladních vozidel, autobusů, stavebních, lesních a zemědělských strojů a zařízení, manipulační techniky a jednostopých vozidel; (35) pomoc při řízení obchodní činnosti, obchodní a podnikatelské informace (poskytování), obchodní administrativa, administrativní služby se zaměřením na správu vozového parku, zpracování dat, obchodní řízení vozového parku, pomoc při řízení obchodní činnosti dopravního vozového parku, sběr informací vztahujících se ke správě automobilového parku, ke správě paliva a k pronájmu vozidel, k organizování cest, skladování a odtahování vozidel, správa vozového parku a správa flotily vozidel, jmenovitě organizování a správa vozového parku – v rámci třídy 35, obchodní provoz vozového parku dopravních prostředků; (39) poskytování informací, včetně informací on-line o dopravní situaci, sjízdnosti a průjezdnosti silnic a dálnic, poskytování navigačních služeb, sledování osobních nebo nákladních vozidel pomocí počítačů nebo globálními polohovými systémy (dopravní informace), dopravní informace, logistika v dopravě, správa vozového parku motorových vozidel prostřednictvím elektronických lokalizačních systémů, správa vozového parku motorových vozidel, zemědělský strojů a kontejnerů prostřednictvím elektronických navigačních přístrojů a přístrojů pro určování polohy, počítačově podporované určování polohy u motorových vozidel, lodí, kontejnerů, zařízení, strojů a osob; (42) software jako služba (SaaS) pro poskytování online přístupu k údajům o správě vozového parku, správě dat, správě údržby a poruch, vzdálenou podporu, navigaci a globálnímu určování polohy, senzorům a varování a zprávám o používání, vše pro osobní a servisní vozidla, nákladní vozidla, autobusy, stavební, lesní a zemědělské stroje a zařízení, manipulační techniku a jednostopá vozidla, služby technické podpory pro osobní a servisní vozidla, nákladní vozidla, autobusy, stavební, lesní a zemědělské stroje a zařízení, manipulační techniku a jednostopá vozidla, provozování (hosting) a poskytování on-line platformy pro prodej softwarových výrobků, on-line aktualizování a údržba softwaru, pronájem počítačového softwaru, pronájem mobilních aplikací.

Třídy výrobků a služeb:

9, 35, 39, 42

(540)

## T-Cars Fleet Management

(592) Slovní

(111) **401566**

(220) 29.10.2023

(320) 29.10.2023

(442) 20.12.2023

(151) 27.03.2024

(730) **T-Cars System s.r.o.**, Stojanova 1335, Uherské Hradiště, 68601, CZ

(740) Mgr. Lenka Musilová, patentová zástupkyně, Tuřanka 1583/115g, Brno, Slatina, 62700

(210) O-589079

(511) (9) elektronické knihy jízd, řídicí jednotka k měření pohonných hmot, software pro GPS navigační systémy, elektronické informační systémy pro vozidla, počítačový software, software pro bezpečnost vozidel, počítačový software pro elektronická mobilní zařízení, počítačový hardware, počítačový software ke stažení pro správu vozového parku vozidel, monitorovací zařízení a přístroje, software ke stažení ve formě mobilní aplikace, automatizační software pro přiřazování motorových vozidel, navigační software, software pro analyzování přepravy a dodávek, software pro řízení a sledování vozidel, vozových parků a řidičů vozidel, počítačový software pro mapování v reálném čase pro účely sledování vozidel, online kartografický software pro monitorování vozového parku, pro monitorování doručování a osob, přístroje a nástroje pro záznam, převod, reprodukci nebo zpracování dat, GPS navigátory, zapisovače kilometrů pro vozidla, dálkové ovladače pro provozování alarmů vozidla, počítačový software ke stažení pro správu nákupu, financí, pronájmu, pojištění, bezpečnosti, zabezpečení



a diagnostiky vozidel, počítačový software pro použití při poskytování připojení umožňujícího správu údajů o vozovém parku, správu dat, správu údržby a poruch, vzdálenou podporu, telediagnostiku, navigaci a globální určování polohy, aktivaci senzorů a varování, a zprávy o používání osobních a servisních vozidel, nákladních vozidel, autobusů, stavebních, lesních a zemědělských strojů a zařízení, manipulační techniky a jednostopých vozidel; (35) pomoc při řízení obchodní činnosti, obchodní a podnikatelské informace (poskytování), obchodní administrativa, administrativní služby se zaměřením na správu vozového parku, zpracování dat, obchodní řízení vozového parku, pomoc při řízení obchodní činnosti dopravního vozového parku, sběr informací vztahujících se ke správě automobilového parku, ke správě paliva a k pronájmu vozidel, k organizování cest, skladování a odtahování vozidel, správa vozového parku a správa flotily vozidel, jmenovitě organizování a správa vozového parku – v rámci třídy 35, obchodní provoz vozového parku dopravních prostředků; (39) poskytování informací, včetně informací on-line o dopravní situaci, sjízdnosti a průjezdnosti silnic a dálnic, poskytování navigačních služeb, sledování osobních nebo nákladních vozidel pomocí počítačů nebo globálními polohovými systémy (dopravní informace), dopravní informace, logistika v dopravě, správa vozového parku motorových vozidel prostřednictvím elektronických lokalizačních systémů, správa vozového parku motorových vozidel, zemědělský strojů a kontejnerů prostřednictvím elektronických navigačních přístrojů a přístrojů pro určování polohy, počítačově podporované určování polohy u motorových vozidel, lodí, kontejnerů, zařízení, strojů a osob; (42) software jako služba (SaaS) pro poskytování online přístupu k údajům o správě vozového parku, správě dat, správě údržby a poruch, vzdálené podpoře, navigaci a globálnímu určování polohy, senzorům a varování a zprávám o používání, vše pro osobní a servisní vozidla, nákladní vozidla, autobusy, stavební, lesní a zemědělské stroje a zařízení, manipulační techniku a jednostopá vozidla, služby technické podpory pro osobní a servisní vozidla, nákladní vozidla, autobusy, stavební, lesní a zemědělské stroje a zařízení, manipulační techniku a jednostopá vozidla, provozování (hosting) a poskytování on-line platformy pro prodej softwarových výrobků, on-line aktualizování a údržba softwaru, pronájem počítačového softwaru, pronájem mobilních aplikací.

Třídy výrobků a služeb:  
9, 35, 39, 42

(540)

**Tcars SYSTEM**

(593) Obrazová

- (111) **401567**  
(220) 30.10.2023  
(320) 30.10.2023  
(442) 20.12.2023  
(151) 27.03.2024  
(730) **Sportona Česká republika s.r.o.**, Sokolská 1474/23, Praha 2, Nové Město, 12000, CZ  
(740) Macek and Partners, Mgr. Jiří Macek, Sázavská 751/16, Praha 2, Vinohrady, 12000  
(210) O-589098  
(511) (25) bikiny, dámské plavky, dámské oděvy, domácí župany, neformální oblečení, oblečení na běhání, oděvy, pánské plavky, plážové oblečení, plavky, plavecké oděvy, plážové župany, punčocháče, sportovní oblečení, tankiny, trička, spodní prádlo, boty, čepice.

Třídy výrobků a služeb:  
25

(540)

**#czechgirl**

(593) Obrazová

- (111) **401568**  
(220) 30.10.2023  
(320) 30.10.2023  
(442) 20.12.2023  
(151) 27.03.2024  
(730) **H2 Global Group s.r.o.**, Muglinovská 154/73, Ostrava, Muglinov, 71200, CZ  
(740) Chytilová & spol., patentová kancelář, s.r.o., Nad spádem 641/20, Praha 4, Podolí, 14700  
(210) O-589106  
(511) (5) adstringenty pro lékařské účely, algicidy, antibakteriální gely, antibakteriální, dezinfekční přípravky, antibakteriální přípravky, antivirové přípravky, antioxidy, antiseptika, antiseptické přípravky pro péči o tělo, antioxidanty, antiparazitika, antioxidanty pro dietetické účely, antioxidační doplňky, antimikrobiální přípravky pro dermatologické použití, antibiotika, antibiotické doplňky stravy pro zvířata, baktericidní látky, biocidy, dezinfekční prostředky k veterinárnímu použití, dezinfekční a antiseptické přípravky, deodoranty do automobilů, deodoranty, jiné než pro lidskou potřebu nebo potřebu zvířat, diagnostické přípravky a materiály, farmaceutické přípravky a přírodní léčiva, fungicidy, imunostimulanty, hygienické přípravky a výrobky, herbicidy, germicidy, insekticidy, koupelové přípravky k ošetření zvířat, koupelové přípravky pro léčebné účely, léčebná a dezinfekční mýdla a čisticí přípravky, medikované krmivo pro zvířata, nutraceutika pro zvířata, nutraceutika pro lidi, nutraceutika jako dietní doplňky, nutraceutické přípravky pro terapeutické nebo lékařské účely, nápojové směsi jako dietní doplňky, nápojové směsi v prášku jako doplňky výživy, nápoje upravené pro lékařské účely, nápoje pro kojence, multivitaminové přípravky, minerální vody pro léčebné účely, minerální přípravky a látky pro lékařské použití, minerální potravinové doplňky, minerální doplňky stravy, minerální doplňky krmiva hospodářských zvířat, minerální dietní doplňky pro lidi, mikrobicidy, obvazy, obvazový materiál a aplikátory léčebných přípravků, potravní doplňky pro zvířata, potravní doplňky a dietetické přípravky, potraviny pro batolata, pevný kyslík k lékařskému použití, pevné plyny k léčebným účelům, peroxid vodíku pro lékařské účely, peroxid vodíku pro léčebné účely, přípravky na dezodoraci a čištění vzduchu, přípravky proti rostlinným a živočišným škůdcům, veterinární léčiva, vitamínové a minerální doplňky, vitamínové a minerální přípravky, zubní přípravky a výrobky a léčebné zubní pasty, doplňky výživy, kojenecká výživa, nápojové směsi v prášku jako doplňky výživy, výživové doplňky, výživové doplňky do krmiva hospodářských zvířat, výživové doplňky pro veterinářské účely, výživové doplňky ve formě nápojů, výživové nápojové směsi pro použití jako náhražky jídla, dietetické a nutriční přípravky, dietetické doplňky pro sportovce, dietetické látky pro léčebné účely, dietetické nápoje pro léčebné účely, dietetické potraviny pro léčebné účely, potravní doplňky a dietetické přípravky, kyslík pro léčebné účely, kyslíkové koupele, pevný kyslík k lékařskému použití; (9) kódované věrnostní karty, software pro správu událostí - event management system sw, software pro platformu pro distribuci hromadných marketingových a transakčních emailů, ai modulů pro inteligentní doručování emailů do schránky uživatele, software pro analitiku výsledků email marketingových kampaní, software pro personalizaci emailového sdělení, software pro správu klientských kontaktů, software pro pokročilou segmentaci odběratelů kampaní, crm, software pro věrnostní program, software pro notifikace abnormalit (cr, ctr, hloubka návštěvy, br, roi), software pro správu dat při organizování eventů, software pro automatizované a ruční rozesílání pozvánek a zpráv, crm pro správu účastníků setkání, eventů a akcí, elektronické nástroje pro organizátory akcí, software pro analýzu akcí, setkání a eventů (účastníci, ohlasy, zpětná vazba), software pro propagaci akcí, eventů a setkání, marketing, cílený marketing, internetový marketing, event marketing (získávání zákazníků pořádáním akcí), propagace a prezentace eventů prostřednictvím webových stránek eventů, propagace na sociálních sítích, automatizované propagace v síti Internet a na sociálních sítích, aplikace ke stažení pro použití s mobilními zařízeními, aplikační software, aplikační software pro služby sociálních sítí přes Internet,

audioknihy, audio a video záznamy, databáze (elektronické), elektronické publikace ke stažení, elektronické publikace nahrané na počítačových médiích, elektronické brožury ke stažení, firmware (mikroprogramové vybavení), interaktivní multimediální počítačové programy, interaktivní počítačové systémy, komunikační zařízení, nahraný obsah (počítačové programy, data a informace), obsah médií, platformy počítačového softwaru, počítače a počítačový hardware, počítačová periferní zařízení, počítačové operační systémy, počítačové softwarové aplikace, ke stažení, počítačový aplikační software, počítačový aplikační software do mobilních telefonů, počítačové systémy, počítačový software, počítačový software ke zlepšení audiovizuálních schopností multimediálních aplikací, počítačový software pro integraci aplikací a databází, počítačový software pro kontrolu a řízení přístupových aplikací serverů, software pro rezervační systémy, software a aplikace pro mobilní zařízení; (10) antikoncepční prostředky, lékařské a veterinární přístroje a nástroje, materiály a potřeby na šití ran, masážní přístroje, lékařské zobrazovací přístroje, nábytek a lůžkoviny pro lékařské účely, zařízení pro manipulaci s pacienty, oděvy, pokrývky hlavy a obuv, ortézy a podpěry pro lékařské účely, oděvy, pokrývky hlavy a obuv pro zdravotnické pracovníky a pacienty, ortopedické potřeby, pomůcky na krmení a dudlíky, pomůcky pro nedoslýchavé, pomůcky pro umožnění pohyblivosti, potřeby na ochranu sluchu, protetické výrobky a umělé implantáty, sexuální pomůcky, stomatologické přístroje a nástroje, umělé orgány a implantáty, zařízení pro chirurgii a pro ošetřování ran, zařízení pro diagnostiku, vyšetřování a monitorování, zařízení pro fyzioterapii a rehabilitaci, zařízení pro léčbu pohybového aparátu, zařízení pro zubní lékařství, zubní protézy, inhalátory kyslíku pro léčebné účely, koncentrátoři kyslíku pro léčebná použití, inhalátory vodíku; (11) generátory ionizované vody, ionizační komory, přístroje na ionizaci a čištění vzduchu, zvlhčovače, zařízení na úpravu vzduchu, zařízení na filtraci vzduchu, zařízení na filtrování vody, zařízení na ionizaci vzduchu, zařízení na čištění, odsolování a úpravu vody, vzduchové filtry, vybavení k vaření, ohřívání, chlazení a uchovávání potravin a nápojů, vysoušecí zařízení, ventilační zařízení, topná, ventilační a klimatizační zařízení a čisticí zařízení, topné a sušící přístroje pro osobní potřebu, topné, ventilační a klimatizační systémy, topné, ventilační a klimatizační systémy pro vozidla, sterilizační, dezinfekční a dekontaminační zařízení, sanitární zařízení, zařízení pro rozvod vody a hygienická zařízení, sanitární zařízení, zařízení do koupelen a instalační armatury, parní lázně a sauny, ionizační přístroje na úpravu vzduchu, ionizátory vody, filtry pro průmyslové účely a pro použití v domácnosti, dekorativní fontány, postřikovače a zavlažovací systémy; (16) věcnostní karty z papíru, cvičební sešity, časopisy a jiná periodika, vzdělávací publikace, brožury, fotografie, letáky, plakáty, vizitky, fotoalba a alba pro sběratele, kancelářské potřeby (kromě nábytku), instruktážní příručky pro účely výuky, knihy, korekční a vymazávací pomůcky, lepidla pro kancelářské účely nebo pro použití v domácnosti, papír a lepenka, papírnické zboží a učební pomůcky, příručky (knihy), psací potřeby a razítka, pytle a balicí a obalové materiály a materiály pro skladování z papíru, lepenky nebo z plastů, školní potřeby, tiskoviny, umělecké předměty a figuríny z papíru a lepenky a architektonické modely, vyučovací pomůcky a potřeby, tištěné publikace, vzdělávací publikace, periodické publikace, propagační publikace; (35) organizace a management obchodních motivačních a věcnostních programů, organizace a sledování věcnostních programů pro zákazníky, organizace zákaznických věcnostních programů pro komerční, propagační nebo reklamní účely, věcnostní, pobídkové a bonusové programy, věcnostní zákaznické služby ke komerčním, propagačním a/nebo reklamním účelům, správa zákaznických věcnostních, motivačních nebo propagačních programů, řízení věcnostních programů zahrnující slevy nebo pobídky, podpora prodeje prostřednictvím zákaznických věcnostních programů, organizace, provozování a kontrola prodeje a propagačních motivačních programů, vedení motivačních programů pro zaměstnance, analýza reakcí zákazníků, event marketing (získávání zákazníků pořádáním akcí), obchodní informace a poradenství pro zákazníky (zákaznická poradna), poskytování informací zákazníkům o výrobku, poskytování zákaznických informací o produktech prostřednictvím Internetu, služby zákaznického klubu pro komerční, propagační a/nebo reklamní účely, obchodní asistence týkající se franchisingu, obchodně reklamní služby týkající se franchisingu, obchodní poradenské služby týkající se franchisingu, poradenství v oblasti obchodního managementu vztahující se k franchisingu, administrativní podpora a zpracování dat [služby], analýza reakce na reklamu a výzkum trhu, maloobchodní prodej nealkoholických nápojů, maloobchodní prodej chemikálií pro použití v zemědělství, maloobchodní prodej chemikálií pro použití v zahradnictví, maloobchodní prodej čajů, maloobchodní prodej výrobků obsahujících molekulární vodík, maloobchodní prodej farmak a veterinárních přípravků, maloobchodní prodej sanitárních přípravků, maloobchodní prodej léčebných a dietetických přípravků, maloobchodní

prodej čisticích prostředků a potřeb, maloobchodní prodej kosmetiky a parfumerie, maloobchodní prodej generátorů vodíku a/nebo kyslíku, maloobchodní prodej ionizátorů, maloobchodní prodej zařízení pro vaření, chlazení, ohřívání, mražení, úpravu vody, úpravu ovzduší, maloobchodní nebo velkoobchodní služby pro farmaceutické, veterinární a sanitární přípravy a lékařské potřeby, konzultační a poradenské služby a pomoc v oblasti reklamní, marketingové a propagační činnosti, maloobchodní prodej krmiva pro zvířata, maloobchodní prodej lékařských přístrojů, maloobchodní prodej potravy (pro zvířata), maloobchodní prodej předmětů sloužících k hygieně lidí, maloobchodní prodej předmětů sloužících k úpravě vzhledu zvířat, maloobchodní prodej předmětů sloužících k hygieně zvířat, maloobchodní prodej přípravků na výrobu nápojů, maloobchodní prodej přípravků pro péči o zvířata, maloobchodní prodej přístrojů sloužících opalování, maloobchodní prodej veterinárních přípravků, maloobchodní prodej výživových doplňků, maloobchodní prodej zařízení pro fyzikální terapii, maloobchodní služby týkající se nealkoholických nápojů poskytované prostřednictvím celosvětových počítačových sítí, maloobchodní služby týkající se potravin poskytované prostřednictvím katalogů, maloobchodní služby týkající se potravin poskytované prostřednictvím celosvětových počítačových sítí, maloobchodní služby v oblasti potravin, maloobchodní služby v oblasti vlasových přípravků, maloobchodní služby v oblasti vonných přípravků, maloobchodní zásilkové služby týkající se nealkoholických nápojů, maloobchodní zásilkové služby týkající se potravin, management a konzultace v oblasti obchodních postupů, management lidských zdrojů, marketing, merchandising, obchodní poradenské služby ohledně zakládání franšíz, obchodní poradenské služby, obchodní konzultační a poradenské služby, obchodní informace a poradenství pro spotřebitele při výběru výrobků a služeb, obchodní analýzy, informační služby a průzkumy trhu, plánování marketingových strategií, plánování a vedení obchodních trhů, výstav a prezentací k ekonomickým a reklamním účelům, organizace a řízení prezentací výrobků, pomoc v obchodní a podnikatelské činnosti, management a administrativní služby, poradenské služby vztahující se k propagaci prodeje, prezentace výrobků v komunikačních médiích pro účely maloobchodu, reklamní, marketingové a propagační služby, rozšiřování reklamních, marketingových a propagačních materiálů, služby předvádění výrobků a vystavování zboží, služby obchodních výstav a veletrhů, služby vztahů s veřejností (public relations), správa věcnostních programů na základě nákupních kuponů, účetnictví, vedení účetních knih a revize účtů (audity), velkoobchodní prodej chemikálií pro použití v zemědělství, velkoobchodní prodej chemikálií pro použití v zahradnictví, velkoobchodní prodej chemikálií pro použití v lesnictví, velkoobchodní prodej čisticích přípravků, velkoobchodní prodej dietetických přípravků, velkoobchodní prodej výživových doplňků, velkoobchodní prodej vonných přípravků, velkoobchodní prodej veterinárních přípravků a výrobků, velkoobchodní prodej potravy (pro zvířata), velkoobchodní prodej nealkoholických nápojů, velkoobchodní prodej krmiva pro zvířata, velkoobchodní prodej kosmetiky a parfumerie, velkoobchodní prodej generátorů vodíku a/nebo kyslíku, velkoobchodní prodej ionizátorů, zpracování, systematizace a správa dat, administrativní zpracovávání nákupních objednávek v rámci služeb poskytovaných zásilkovými společnostmi, maloobchodní služby zásilkového prodeje zaměřené na kosmetické přípravy, předváděcí akce a výstavy, pořádání předváděcích akcí pro obchodní účely, marketing, cílený marketing, internetový marketing, event marketing (získávání zákazníků pořádáním akcí), propagace a prezentace eventů prostřednictvím webových stránek eventů, propagace na sociálních sítích, automatizované propagace v síti Internet a na sociálních sítích, on-line služba pro marketing obchodních sítí a franšíz zajišťující dodržování korporátní identity, pravidel franchizy, optimalizaci marketingu sítě, zjednodušení práce uživateli pomocí aplikační podpory pro interní procesy a efektivitu na základě reportingu, správ dat pro obchodní sítě, on-line platforma pro propojování obchodních kontaktů, zprostředkování obchodních kontaktů a provádění obchodních operací; (40) zakázková výroba léků, lékařských výrobků, dietních potravin a potravních doplňků pro druhé, zpracování biofarmaceutických, farmaceutických, kosmetických, chemických materiálů, zpracování léčivých nebo kosmetických materiálů, zpracování biofarmaceutických, farmaceutických, kosmetických nebo chemických materiálů pro druhé, zpracování surovin pro výrobu farmaceutických, kosmetických, průmyslových výrobků nebo výrobků pro domácnost, zpracování výrobků pro účely výroby farmaceutických, kosmetických, průmyslových výrobků nebo výrobků pro domácnost, přeměna chemických výrobků, zpracování chemických a petrochemických výrobků, zakázková výroba farmaceutických, kosmetických, průmyslových výrobků, výrobků pro domácnost, pečujících výrobků, kosmetických přípravků a líčidel, výroba léčiv na zakázku a farmaceutických nebo parafarmaceutických výrobků v galenických formách všeho druhu, zakázková výroba farmaceutických

účinných látek, zpracování farmaceutických účinných látek pro účely výroby léků, zakázková výroba léků na bázi farmaceutických účinných látek; (41) školení, poskytování vzdělávacích kurzů, poskytování výuky, vzdělávací služby v oblasti zdravotní péče a výživy, vedení školicích on-line kurzů, pořádání vzdělávacích služeb vztahujících se k dietám, výuka dietetiky, publikování novin pro zákazníky na Internetu, vzdělávací kurzy vztahující se ke službám zákazníků, vzdělávací služby týkající se spokojenosti zákazníků, školení v oblasti prodeje, vzdělávací služby zaměřené na školení v oblasti prodeje, praktické cvičení (předvádění), praktický výcvik [předvádění], předvádění akce (pro účely výuky), školící, vzdělávací a konzultační činnost v rámci této třídy, vydavatelská a nakladatelská činnost, publikační činnost, organizování a vedení konferencí, kongresů, seminářů, školení, odborných stáží, organizování kulturních nebo vzdělávacích akcí, pořádání pracovních setkání, provádění odborných a speciálních zkoušek v rámci výuky, sportovní aktivity, organizování zábavných akcí, rezervační systém pro zábavní, kulturní, vzdělávací a školící akce, organizování konferencí, výstav a soutěží, překladatelské a tlumočnické služby, provozování vzdělávacích zařízení, publikování a vydávání tiskovin, on-line publikování, služby vydavatelství (včetně vydávání elektronických publikací), organizování a vedení kolokvií, konferencí, kongresů, symposií, výukových a motivačních programů, seminářů, školení, kurzů, workshopů, teambuildingové služby v rámci této třídy, outdoorové kurzy, přednášky a studijní akce, instruktážní a výchovný výcvik, lektorská činnost, výuka a rekvalifikační kurzy, manažerské kurzy, praktické cvičení a trénink, tréninkové a vzdělávací programy, tvorba televizních nebo rozhlasových pořadů nebo programů, nakladatelství a vydavatelství, ediční činnost, publikační činnost, nahrávání nosičů zvukových nebo obrazově zvukových, půjčování nahraných zvukových a zvukově obrazových záznamů, výroba, tvorba a šíření audiovizuálních děl, TV produkce, filmová produkce, televizní výroba programů, tvorba programů, tvorba a výroba televizních a audiovizuálních programů, zprostředkování v oblasti kultury, výchovy, zábavy a sportu; (42) vědecké a technologické služby a související výzkum a projektování, průmyslová analýza, průmyslový výzkum a průmyslový návrh, služby kontroly kvality a ověřování, navrhování a vývoj počítačového hardwaru a softwaru, registrace léků v rámci této třídy, výzkum a vývoj v oblasti zdravotních věd a farmakologie, vývoj farmaceutických přípravků a léčiv, klinický výzkum léčivých výrobků, výzkum v oboru léčiv, klinický výzkum v oblasti lékařství a farmakologie, výzkum a vývoj v oblasti kosmetiky, výzkum a vývoj v oblasti dietetiky a nutraceutiky; (44) alternativní medicína, aromaterapie, bylinkářství, chiropraxe, estetické služby, farmaceutické služby, farmaceutické poradenství, fyzioterapie, genetické poradenství, hodnocení kontroly hmotnosti, holistická psychoterapie, hubení plevele, hubení škůdců pro zemědělství, zahradnictví a lesnictví a poskytování informací vztahujících se k nim, hydroterapie, hygienická a kosmetická péče, hygienická a kosmetická péče o zvířata, konzultační služby týkající se lékařské zdravotní péče, konzultační služby týkající se kosmetické péče, konzultační služby týkající se výživy, konzultační služby týkající se péče o zdraví, lázeňské služby, lékařská analýza, lékařská vyšetření, lékařské informace, lékařské služby, paliativní péče, odborné poradenství se zaměřením na zdraví, poradenství ve vztahu k používání nechemického ošetřování pro udržitelné zemědělství a zahradnictví, poskytování informací o potravinových doplncích a výživě, pronájem vybavení k péči o osobní hygienu a krásu, pronájem zařízení k péči o lidské zdraví, psychoterapie, salóny krásy, sanatoria, sauny, služby péče o zdraví zvířat, služby péče o vzhled a čistotu zvířat, služby péče o hygienu a krásu, služby péče o duševní zdraví, služby zdravotní péče, služby zubního lékařství, solária, zahradnické služby a služby zahradní architektury, turecké lázně, terapeutické služby, telemedicína, zemědělské služby, služby akvakultury, zahradnické a lesnické služby, konzultační služby týkající se výživy, odborné poradenství v oblasti výživy, poradenství v oblasti diety a výživy, poradenství vztahující se k výživě zvířat, poradenství v oblasti výživy, služby kyslíkového baru, dietetické služby, dietetické konzultační služby (lékařské), plánování a kontrola diet, služby poskytované dietetikem, zotavovny, péče o hygienu a krásu zvířat, služby v oblasti poskytování lékařských informací, poskytování lékařských informací za pomoci webových stránek, digitálních médií a databází, konzultační služby v oboru léčiv, poskytování informací týkajících se dietních a výživových doplňků, zdravotní poradenství, poradenství v oblasti stravování, farmaceutické poradenství a poradenské služby v souvislosti se zjišťováním individuální farmaceutické a kosmetické potřeby, příprava receptů lékárníky, příprava a výdej léků, lékařské analýzy, výroba léků, informační služby v oblasti veterinárního farmaceutického průmyslu, veterinární nemocnice, veterinární služby, veterinární stomatologie, služby v oblasti veterinární chirurgie, služby sportovní medicíny.

Třídy výrobků a služeb:

5, 9, 10, 11, 16, 35, 40, 41, 42, 44  
(540)

**H2 MedTech**

(592) Slovní

(111) **401569**

(220) 01.11.2023

(320) 01.11.2023

(442) 20.12.2023

(151) 27.03.2024

(730) **N.V. Nutricia**, Eerste Stationsstraat 186, 2712 HM Zoetermeer, NL

(740) Rott, Růžicka & Guttman a spol., Vyskočilova 1566, Praha 4, Michle, 14000

(210) O-589161

(591) Barevná

(511) (5) potraviny pro zvláštní lékařské účely, dietetické potraviny a látky upravené pro lékařské účely, potraviny pro kojence, potraviny pro invalidy pro léčebné účely, potraviny pro batolata, potraviny pro kojence se speciálními nutričními potřebami, nemléčná a rostlinná mléka pro kojence, jmenovitě mléka získaná z rostlin, zeleniny, obilnin, zrn, ořechů, semen, fazolí a ovoce, výživové produkty pro lékařské účely, výživové doplňky, cereálie pro kojence, vitamínové přípravky pro lékařské účely, dietní potraviny pro těhotné a kojící ženy, dietetické mléko pro těhotné a kojící ženy, dietetická vláknina, proteinové potravinové doplňky, sójové proteinové potravinové doplňky, koktejly s proteinovými doplňky, energetické tyčinky používané jako potravinové doplňky, dietní potravinové doplňky pro lidskou potřebu; (29) mléko a mléčné výrobky, jogurt, náhražky mléka, rostlinné mléko a mléčné výrobky, jmenovitě mléka získaná z rostlin, zeleniny, zrn, ořechů, semen, fazolí a ovoce, tvaroh, mléčné nápoje s převažujícím podílem mléka, kompoty, svačinky na bázi ovoce, tyčinky na bázi ořechů, tyčinky na bázi semen, probiotické tyčinky na bázi mléka, sušené mléko, mražená, hotová, sušená, konzervovaná nebo balená jídla sestávající převážně z masa, ryb, drůbeže, šunky, zeleniny a zvěřiny, svačinky na bázi jogurtu, ovocné pyré; (35) služby on-line maloobchodních prodejen zaměřené na kojeneckou výživu, výživu pro batolata, svačiny, hotová jídla a smoothies, provozování virtuálních obchodních center na internetu v oboru výrobků dětské výživy, dietetických potravinářských výrobků a výrobků pro lékařské účely; (41) poskytování školení a informací v oblasti početí, těhotenství, porodu, mateřství, péče o dítě, rodičovství a výživy pro rodiče, matky a budoucí rodiče, také prostřednictvím on-line spojení, pořádání, organizování a vedení vzdělávacích seminářů a konferencí, včetně poskytovaných prostřednictvím internetu, v oborech kojenecké výživy, potravin a nápojů, včetně dietních potravin a nápojů a potravin a nápojů upravených pro lékařské použití, jakož i v oborech péče o zdraví, rodičovství, osobní hygienu, těhotenství, péči o tělo a krásu pro miminka, kojence a těhotné a kojící ženy; (44) poskytování poradenských služeb a informací v oblasti početí, těhotenství, porodu, mateřství, péče o dítě, rodičovství a výživy pro rodiče, matky a budoucí rodiče, také prostřednictvím on-line spojení, zdravotní služby, poradenské, konzultační a informační služby, také poskytované prostřednictvím internetu, v oborech lékařství, zdraví, těhotenství, rodičovství, výživy včetně kojenecké výživy, osobní hygieny, péče o tělo a krásu pro kojence a batolata, těhotné, a kojící ženy.

Třídy výrobků a služeb:

5, 29, 35, 41, 44

(540)



(593) Obrazová

(111) **401570**

(220) 01.11.2023

- (320) 01.11.2023  
(442) 20.12.2023  
(151) 27.03.2024  
(730) **Palírna U Zeleného stromu a.s.**, Drážďanská 14/84, Ústí nad Labem, Krásné Březno, 40007, CZ  
(740) Mgr. Tomáš Chleboun, advokát, Vinohradská 343/6, Praha 2, Vinohrady, 12000  
(210) O-589164  
(511) (33) alkoholické nápoje (s výjimkou piva), ovocné destiláty, rum, whisky, gin, vodka, alkoholové výtažky, alkoholové trestí, přípravky k výrobě alkoholických nápojů, vína, lihoviny, likéry, destilované nápoje, aperitivy, koktejly alkoholické, energetické nápoje obsahující alkohol; (35) propagační činnost, reklama, pomoc při řízení obchodní činnosti, obchodní administrativa, kancelářské práce, zprostředkování obchodu s alkoholickými nápoji pro třetí strany, maloobchodní prodej alkoholických nápojů s výjimkou piva, velkoobchodní prodej alkoholických nápojů s výjimkou piva, zprostředkování dovozu a vývozu alkoholických nápojů s výjimkou piva.  
Třídy výrobků a služeb:  
33, 35

(540) **Melody 1518**

(592) Slovní

- (111) **401571**  
(220) 01.11.2023  
(320) 01.11.2023  
(442) 20.12.2023  
(151) 27.03.2024  
(730) **MKV ozubená kola s.r.o.**, Lochotínská 407/13, Plzeň, Severní Předměstí, 30100, CZ  
(740) JUDr. Tomáš Tesař Ph.D., advokát, Malická 1576/11, Plzeň, Severní Předměstí, 30100  
(210) O-589171  
(591) Barevná  
(511) (6) cvočky, drátěná lana, dráty z obecných kovů, dráty ze slitin obecných kovů, s výjimkou pojistkových drátů, háčky [železářské zboží], hřebíky, ingoty z obecných kovů, kabelové spojky kovové, kolíky [železářské zboží], kotevní desky, kovová kování k nábytku, kovová kování pro stavebnictví, kovová mřížoví, kovová napínadla řemenů, kovová větrací okénka / kovová ventilační okénka, kovové bedny, kovové bezpečnostní řetězy, kovové kabely, ne elektrické, kovové konstrukce, kovové konstrukční materiály, kovové konstrukční materiály se zvukově izolačními vlastnostmi, kovové konzoly pro stavebnictví, kovové kroužky, kovové lanové úvazy, kovové lišty, kovové lišty pro stavebnictví, kovové matice, kovové mříže, kovové nosníky, kovové nýty, kovové objímky, kovové opláštění pro stavebnictví, kovové petlice, kovové podpěry, kovové překlady, kovové příčky, kovové řetězy, kovové slévárenské formy, kovové sloupky, kovové spoje na kabely, ne na elektrické, kovové spojky řetězů, kovové spony na spojování strojních řemenů, kovové stahovací pásy, kovové stavební konstrukce, kovové stavební materiály, kovové stavební materiály se zvukově izolačními vlastnostmi, kovové stavební panely, kovové stožáry, kovové šrouby, kovové uzávěry, kovové vazby, kovové výtzuže pro stavebnictví, kovové výtzuže pro strojní řemeny, krabice z běžných kovů, mazací čepy, překlady; (7) hřídelové spojky [stroje], klece pro kuličková ložiska, klikové hřídele, klikové skříně pro stroje a motory, kliky [části strojů], kola strojů, kryty, skříně [části strojů], kuličková ložiska, ložiska pro převodové hřídele, ložiska [součásti strojů], ložisková tělesa pro stroje, ložiskové čepy [součásti strojů], ložiskové skříně [části strojů], nosné hřídele pro stroje, ozubená kola startéru / pastorky startéru, ozubené převody, jiné než pro pozemní vozidla, ozubnicové zvedáky, převodové hřídele, jiné než pro pozemní vozidla, převodové řetězy, jiné než pro pozemní vozidla, převodové skříně, jiné než pro pozemní vozidla, převodovky, jiné než pro pozemní vozidla, převodovky pro stroje, redukční převody, jiné než pro pozemní vozidla, strojová soukolí, suportové skříně [části strojů], vačkové hřídele pro motory vozidel, samomazná ložiska, válečková ložiska, valivá ložiska pro stroje; (42) fyzikální výzkum, inženýrské služby, kalibrace [měření], navrhování prototypů, provádění průzkumů [inženýrské práce], provádění studií technických projektů, průmyslový design, služby vědecké laboratoře, styling [průmyslový design], technologické poradenství, technologický výzkum, testování materiálů, vědecký výzkum, výzkum a vývoj nových výrobků pro jiné osoby, výzkum v oblasti sváření, výzkum ve strojírenství.  
Třídy výrobků a služeb:  
6, 7, 42

(540)



(593) Obrazová

- (111) **401572**  
(220) 02.11.2023  
(320) 02.11.2023  
(442) 20.12.2023  
(151) 27.03.2024  
(730) **Kopic Jaroslav PhDr.**, Pod Slunečnou 664, Černošice, 25228, CZ  
(210) O-589177  
(511) (41) diskotéky, divadelní představení, filmové projekce, hudební produkce, organizování zábavných akcí, pořádání a uvádění koncertů, pořádání a vedení seminářů, pořádání a vedení sportovních akcí, pořádání výstav ke kulturním a vzdělávacím účelům, zábava.  
Třídy výrobků a služeb:  
41

(540) **ROADNICE**

(592) Slovní

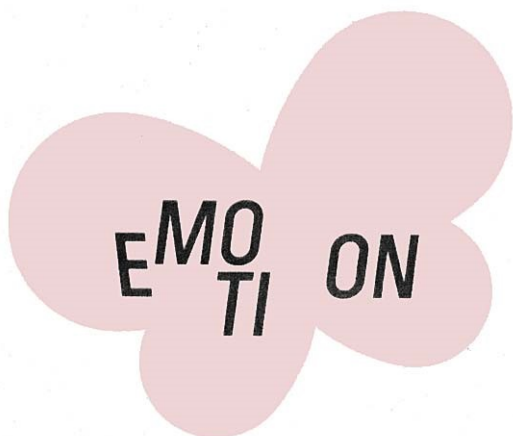
- (111) **401573**  
(220) 02.11.2023  
(320) 02.11.2023  
(442) 20.12.2023  
(151) 27.03.2024  
(730) **NL Entertainment s.r.o.**, Jablonského 2200/62, Plzeň, Východní Předměstí, 32600, CZ  
(740) Varga & Partners advokátní kancelář s.r.o., JUDr. Petr Lopata, Zbrojnická 229/1, Plzeň, Vnitřní Město, 30100  
(210) O-589179  
(511) (33) alkoholické nápoje (s výjimkou piva), alkoholové přípravky pro přípravu nápojů; (34) tabák a náhražky tabáku, cigarety a doutníky, elektronické cigarety a ústní vaporizéry pro kuřáky, potřeby pro kuřáky, zápalky; (41) vzdělávání, školení, zábava, sportovní a kulturní činnosti.  
Třídy výrobků a služeb:  
33, 34, 41

(540) **ETHER**

(592) Slovní

- (111) **401574**  
(220) 03.11.2023  
(320) 03.11.2023  
(442) 20.12.2023  
(151) 27.03.2024  
(730) **Froněk Malá Ivana MgA.**, Lindleyova 2822/12, Praha 6, Dejvice, 16000, CZ  
(740) JUDr. Aleš Zábřeh, advokát, Na Beránce 57/2, Praha 6, Dejvice, 16000  
(210) O-589201  
(591) Barevná  
(511) (41) činnost tanečního studia a taneční školy, výuka tance a baletu, organizování a realizace tanečních a baletních soutěží, organizování a realizace kulturních a společenských akcí zaměřených na tanec a balet, pořádání veřejných tanečních a baletních vystoupení, organizování a realizace vzdělávacích akcí pro tanečníky, porotce a učitele tance a baletu, choreografie a scénáře tanečních a baletních vystoupení, organizování a realizace tanečních a baletních soustředění.  
Třídy výrobků a služeb:  
41

(540)



(593) Obrazová

(111) **401575**

(220) 03.11.2023

(320) 03.11.2023

(442) 20.12.2023

(151) 27.03.2024

(730) **DIAMA s.r.o.**, Kostelecká 439, Mratín, 25063, CZ

(740) AB PARTNERS advokátní kancelář s.r.o., Mgr. Petr Bílý LL.M., advokát, Dřevná 382/2, Praha 2, Nové Město, 12800

(210) O-589202

(511) (25) body zapínané v rozkroku pro kojence a batolata, bryndáčky, ne papírové, bryndáčky s rukávy, nikoli z papíru, chlapecké oděvy, dětské oblečení, dětské plavky, jednodílné oděvy pro kojence a batolata, kombinézy pro kojence a batolata, mateřské oblečení, nákrčník [páska kolem krku z látky, části oděvů], oblečení pro miminka, oděvy pro malé děti, oděvy pro dívky, ovinovačky, peřinky, jako oblečení pro kojence, plastové dětské bryndáčky, plenkové kalhoty (oděvy), podprsenky na kojení, ponožky pro kojence a batolata, punčocháče; (28) stany jako hračky, stany na hraní, dětské hračky, hrací podložky obsahující dětské hračky [hračky], kojenecké hračky pro dětské postýlky, podložky na hraní obsahující dětské hračky, puzzle podložky [hračky], houpačky (hračky), houpačky pro kojence, dětské houpačky, pohyblivé hračky na zavěšení, dětská chrastítka obsahující kroužky na prořezávání zubů, chrastítka (hračky), plyšové hračky, chytré plyšové hračky, plyšové hračky s dečkou, plyšové hračky s připojenou příkrývkou, panenky jako hračky; (35) maloobchodní prodej her, maloobchodní prodej hraček, maloobchodní prodej oděvů, maloobchodní prodej oblečení, maloobchodní prodej podlahových krytin, maloobchodní prodej předmětů sloužících k hygieně lidí, maloobchodní prodej školních pomůcek, maloobchodní prodej sportovního vybavení, maloobchodní služby vztahující se ke kočárkům, maloobchodní služby zaměřené na prodej oděvů a oděvních doplňků, on-line maloobchodní služby týkající se kosmetiky, on-line maloobchodní služby zaměřené na hračky, on-line maloobchodní služby zaměřené na oděvy, maloobchodní prodej hraček.

Třídy výrobků a služeb:

25, 28, 35

(540)

**Bunny & Bro**

(592) Slovní

(111) **401576**

(220) 03.11.2023

(320) 03.11.2023

(442) 20.12.2023

(151) 27.03.2024

(730) **Zdeněk Charvát s.r.o.**, Družstevní 289, Doudleby nad Orlicí, 51742, CZ

(740) JUDr. Aleš Zábrš, advokát, Na Beránce 57/2, Praha 6, Dejvice, 16000

(210) O-589213

(511) (16) papír všeho druhu, zejména papír balicí, lepenkový a kartonážní; (17) kaučuk, gutaperča, guma, slída a azbest, polotovary z plastických hmot, materiály těsnící, ucpávací a izolační, zejména izolační materiály pro stavebnictví; (19) stavební materiály nekovové, zejména asfaltované

izolační materiály jako asfaltové lepenky na střechy, asfaltové pásy pro stavební účely, asfaltové obkladové výrobky, papír pro stavebnictví; (35) poskytování pomoci při provozu obchodu, zejména při velkoobchodní činnosti, obstaravatelská a zprostředkovatelská činnost v oblasti obchodu s výše uvedenými výrobky ve tř. 16, 17 a 19, obchodní administrativa, marketing.

Třídy výrobků a služeb:

16, 17, 19, 35

(540)

**teSt<sub>the</sub>BeSt**

(593) Obrazová

(111) **401577**

(220) 04.11.2023

(320) 04.11.2023

(442) 20.12.2023

(151) 27.03.2024

(730) **SupplyDo s.r.o.**, Horní náměstí 3, Vsetín, 75501, CZ

(740) Advokátní kancelář JUDr. Ilona Barošová, JUDr. Ilona Barošová, Smetanova 970, Vsetín, 75501

(210) O-589220

(511) (35) reklamní, marketingové a propagační služby, pomoc v obchodní a podnikatelské činnosti, management a administrativní služby; (39) doprava a přeprava, balení a skladování zboží, informační, poradenské a rezervční služby v oblasti dopravy, pronájem týkající se vozidel, přepravy a skladování; (40) tiskárenské služby, vyvolávání a zpracování fotografií a kinematografických filmů; (41) služby v oblasti vzdělávání, zábavy a sportu, překladatelské a tlumočnické služby.

Třídy výrobků a služeb:

35, 39, 40, 41

(540)

**Supply.do**

(592) Slovní

(111) **401578**

(220) 05.11.2023

(320) 05.11.2023

(442) 20.12.2023

(151) 27.03.2024

(730) **Fajk Lukáš**, Drimlova 2513/1, Praha 5, Stodůlky, 15500, CZ

(740) JUDr. Nina Rydlová LL.M., advokát, Národní 364/39, Praha 1, Staré Město, 11000

(210) O-589222

(591) Barevná

(511) (8) boxery; (41) služby v oblasti vzdělávání, zábavy a sportu.

Třídy výrobků a služeb:

8, 41

(540)



(593) Obrazová

(111) **401579**

(220) 05.11.2023

(320) 05.11.2023

(442) 20.12.2023

(151) 27.03.2024

(730) **Škoda 100 na cestách z.s.**, U Ládek 357/14, Říčany, Strašín, 25101, CZ

(210) O-589223

(511) (41) organizování festivalů.

Třídy výrobků a služeb:

41

(540) **Cestovatelský festival Cestoslet**

(592) Slovní

(111) **401580**

(220) 06.11.2023

(320) 06.11.2023

(442) 20.12.2023

(151) 27.03.2024

(730) **Heineken Česká republika, a.s.**, U Pivovaru 1, Krušovice, 27053, CZ

(740) Kyjovský & spol. advokátní kancelář, JUDr. Milan Kyjovský, advokát, Jaselská 202/19, Brno, Veveří, 60200

(210) O-589228

(511) (16) papírové výrobky, papírové etikety, papírové podtácky, papírové tašky, umělohmotné tašky, papírové prostírání, papírové ubrusy, těžítka, viněty, pasparty, papírové ubrousky, papírové vlaječky, papírové praporky, papírové ozdoby na stůl, papírové tácky pod pivní sklenice, papírové průkazy, psací potřeby, papírové rozetky, papírové obaly na lahve, billboardy (reklamní tabule z papíru nebo lepenky), mapy, trojrozměrné modely pro vzdělávací účely, samolepky, fotografie, obalové materiály z papíru nebo umělých hmot, papírové potřeby na dárkové balení, papírové nádoby na balení, plakáty, reklamní plakáty, reklamní letáky, tištěné reklamy, reklamní štíty z papíru nebo lepenky, alba, blahopřání, časopisy, knihy, karty, katalogy, brožury, prospekty, letáky, pohlednice, poutače z papíru nebo lepenky; (21) skleněné zboží spadající do této třídy, a to lahve, sklenice na pití, půllitry, keramické poháry, keramické a porcelánové tácky, porcelánové džbány, vázičky, nádoby z plastu pro použití v domácnosti a kuchyni, karafy, stolní lahve, škopky, podtácky (kromě papírových a určených k prostírání), pohárky z papíru nebo umělých hmot, poháry, papírové tácky k použití v domácnosti, tácky (podnosy), cestovní lahve, otvírání na lahve, reklamní vývěsní štíty z porcelánu nebo skla, desky na jídelní lístky, pouzdra na jídelní lístky, tepelně izolační nádoby, termosky na jídlo, termosky na nápoje, svačínové boxy a jídlonosiče, chladicí boxy (nádoby, neelektrické), umělohmotná prostírání, brčka na pití, dekantéry, demizony, jídelní soupravy (nádoby), nádoby na pivo, nádoby na pití, stojánky na jídelní lístky, stojánky na ubrousky (stolování), umělecká díla z porcelánu, keramiky, kameniny, terakoty nebo skla, viněty na karafy,

výrobky z křišťálového skla, výrobky z porcelánu; (32) nealkoholické aperitivy, izotonické nápoje, koktejly na bázi piva, kvas (nealkoholický nápoj), nealkoholický cider, nealkoholické nápoje, jablečný mošt (nealkoholický), pivo a pivovarnické výrobky (nápoje), nealkoholické pivo, ochucené pivo, pivo s nízkým obsahem alkoholu, sladové pivo, sladové nealkoholické nápoje, výtažky z chmele na výrobu piva, míchané nápoje s obsahem piva, nápoje na bázi piva, piva s limonádou, pivní mladina, mošty, nealkoholické přípravky na výrobu nápojů, zázvorové pivo, prašky na přípravu šumivých nápojů, příchutě na výrobu nápojů (jiné než esenciální oleje), minerální vody, limonády, džusy, energetické nápoje, nealkoholické šumivé nápoje, ovocné šťávy a nápoje, sirupy na výrobu nápojů, smoothie (mixované nápoje z čerstvého ovoce nebo zeleniny), tablety pro přípravu šumivých nápojů; (35) administrativní služby, aktualizace reklamních materiálů, grafická úprava pro reklamní účely, prezentace výrobků v komunikačních médiích pro účely maloobchodu, profesionální obchodní poradenství, pronájem billboardů (reklamních tabulí), pronájem reklamního materiálu, pronájem reklamních ploch, propagace, propagace výrobků a služeb prostřednictvím sponzorování sportovních akcí, přímá poštovní reklama, reklama (poradenské služby vztahující se k reklamě), šíření reklam, příprava reklam, zprostředkování reklamy, reklama online, venkovní reklama, reklama a reklamní služby, tvorba reklamních předmětů a reklam, obchodní propagace, distribuce reklamních materiálů, organizování akcí pro komerční a reklamní účely, pořádání festivalů a výstav pro obchodní či reklamní účely, marketing, poskytování obchodních informací, sestavování katalogů informací pro obchodní či reklamní účely, šíření reklamních materiálů, šíření vzorků, vývoj marketingových konceptů, předvádění zboží, prodej a online prodej výše uvedených výrobků ve třídě 16, 21, 32; (43) bary, bufety, informace a poradenství ohledně přípravy jídel, restaurace servírující delikatesy, firemní akce (poskytování jídel a nápojů), hotelové služby, rezervace hotelů, jídelny a závodní jídelny, kavárny, konzultační služby v oblasti zajišťování stravování, poskytování přechodného ubytování, poskytování gastronomických služeb, poskytování hotelového ubytování, poskytování prostor pro kempování, pronájem jednacích místností, pronájem kuchyňských přístrojů, půjčování stanů, půjčování židlí, stolů, prostírání a nápojového skla, restaurace, pohostinství (služby), ubytovací služby (hotely, penziony), zásobování (catering), čepování piva (poskytování nápojů).

Třídy výrobků a služeb:

16, 21, 32, 35, 43

(540)

(593) Obrazová

(111) **401581**

(220) 06.11.2023

(320) 06.11.2023

(442) 20.12.2023

(151) 27.03.2024

(730) **Heineken Česká republika, a.s.**, U Pivovaru 1, Krušovice, 27053, CZ

(740) Kyjovský & spol. advokátní kancelář, JUDr. Milan Kyjovský, advokát, Jaselská 202/19, Brno, Veveří, 60200

(210) O-589229

(511) (16) papírové výrobky, papírové etikety, papírové podtácky, papírové tašky, umělohmotné tašky, papírové prostírání, papírové ubrusy, těžítka, viněty, pasparty, papírové ubrousky, papírové vlaječky, papírové praporky, papírové ozdoby na stůl, papírové tácky pod pivní sklenice, papírové průkazy, psací potřeby, papírové rozetky, papírové obaly na lahve, billboardy (reklamní tabule z papíru nebo lepenky), mapy, trojrozměrné modely pro vzdělávací účely, samolepky, fotografie, obalové materiály z papíru nebo umělých hmot, papírové potřeby na dárkové balení, papírové nádoby na balení, plakáty, reklamní plakáty, reklamní letáky, tištěné reklamy, reklamní štíty z papíru nebo lepenky, alba, blahopřání, časopisy,

knihy, karty, katalogy, brožury, prospekty, letáky, pohlednice, poutače z papíru nebo lepenky; (21) skleněné zboží spadající do této třídy, a to lahve, sklenice na pití, püllitry, keramické poháry, keramické a porcelánové tácky, porcelánové džbány, vázičky, nádoby z plastu pro použití v domácnosti a kuchyni, karafy, stolní lahve, škopky, podtácky (kromě papírových a určených k prostírání), pohárky z papíru nebo umělých hmot, poháry, papírové tácky k použití v domácnosti, tácky (podnosy), cestovní lahve, otvíráky na lahve, reklamní vývěsní štíty z porcelánu nebo skla, desky na jídelní lístky, pouzdra na jídelní lístky, tepelně izolační nádoby, termosky na jídlo, termosky na nápoje, svačinové boxy a jídlonosiče, chladič boxy (nádoby, neelektrické), umělohmotná prostírání, brčka na pití, dekantéry, demižony, jídelní soupravy (nádoby), nádoby na pivo, nádoby na pití, stojánky na jídelní lístky, stojánky na ubrousky (stolování), umělecká díla z porcelánu, keramiky, kameniny, terakoty nebo skla, viněty na karafy, výrobky z křišťálového skla, výrobky z porcelánu; (32) nealkoholické aperitivy, izotonické nápoje, koktejly na bázi piva, kvas (nealkoholický nápoj), nealkoholický cider, nealkoholické nápoje, jablečný mošt (nealkoholický), pivo a pivovarnické výrobky (nápoje), nealkoholické pivo, ochucené pivo, pivo s nízkým obsahem alkoholu, sladové pivo, sladové nealkoholické nápoje, výtažky z chmele na výrobu piva, míchané nápoje s obsahem piva, nápoje na bázi piva, piva s limonádou, pивní mladina, mošty, nealkoholické přípravky na výrobu nápojů, zázvorové pivo, prášky na přípravu šumivých nápojů, příchutě na výrobu nápojů (jiné než esenciální oleje), minerální vody, limonády, džusy, energetické nápoje, nealkoholické šumivé nápoje, ovocné šťávy a nápoje, sirupy na výrobu nápojů, smoothie (mixované nápoje z čerstvého ovoce nebo zeleniny), tablety pro přípravu šumivých nápojů; (35) administrativní služby, aktualizace reklamních materiálů, grafická úprava pro reklamní účely, prezentace výrobků v komunikačních médiích pro účely maloobchodu, profesionální obchodní poradenství, pronájem billboardů (reklamních tabulí), pronájem reklamního materiálu, pronájem reklamních ploch, propagace, propagace výrobků a služeb prostřednictvím sponzorování sportovních akcí, přímá poštovní reklama, reklama (poradenské služby vztahující se k reklamě), šíření reklam, příprava reklam, zprostředkování reklamy, reklama online, venkovní reklama, reklama a reklamní služby, tvorba reklamních předmětů a reklam, obchodní propagace, distribuce reklamních materiálů, organizování akcí pro komerční a reklamní účely, pořádání festivalů a výstav pro obchodní či reklamní účely, marketing, poskytování obchodních informací, sestavování katalogů informací pro obchodní či reklamní účely, šíření reklamních materiálů, šíření vzorků, vývoj marketingových konceptů, vývoj reklamních konceptů, obchodní zprostředkovatelské služby, předvádění zboží, prodej a online prodej výše uvedených výrobků ve třídě 16, 21, 32; (43) bary, bufety, informace a poradenství ohledně přípravy jídel, restaurace servírující delikatesy, firemní akce (poskytování jídel a nápojů), hotelové služby, rezervace hotelů, jídelny a závodní jídelny, kavárny, konzultační služby v oblasti zajišťování stravování, poskytování přechodného ubytování, poskytování gastronomických služeb, poskytování hotelového ubytování, poskytování prostor pro kempování, pronájem jednacích místností, pronájem kuchyňských přístrojů, půjčování stanů, půjčování židlí, stolů, prostírání a nápojového skla, restaurace, pohostinství (služby), ubytovací služby (hotely, penziony), zásobování (catering), čepování piva (poskytování nápojů).

Třídy výrobků a služeb:  
16, 21, 32, 35, 43

(540)



(593) Obrazová

(111) **401582**  
(220) 06.11.2023  
(320) 06.11.2023  
(442) 20.12.2023  
(151) 27.03.2024  
(730) **Běhůnek Martin**, Čs. armády 1243/250, Břeclav, Poštorná, 69141, CZ  
(740) JUDr. Vojtěch Mihalík, advokát, Bezručova 1896/90, Mikulov, 69201  
(210) O-589230  
(591) Barevná  
(511) (9) elektrické adaptéry, chytré hodinky, chytré telefony, kryty na chytré telefony (smartphony), nabíječky mobilních telefonů, notebooky, počítačové klávesnice, pouzdra na chytré telefony (smartphony), sluchátka; (35) administrativní zpracování objednávek, aktualizace reklamních materiálů, marketing, propagace, sestavování katalogů informací pro obchodní či reklamní účely, styk s veřejností.  
Třídy výrobků a služeb:  
9, 35

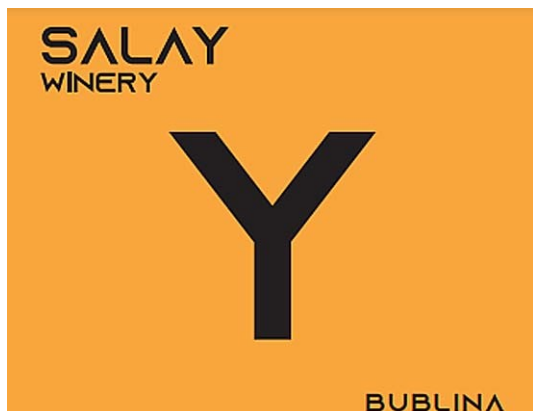
(540)



(593) Obrazová

(111) **401583**  
(220) 06.11.2023  
(320) 06.11.2023  
(442) 20.12.2023  
(151) 27.03.2024  
(730) **Salay winery s.r.o.**, Hřbitovní 1149, Velké Bílovice, 69102, CZ  
(740) JUDr. Vojtěch Mihalík, advokát, Bezručova 1896/90, Mikulov, 69201  
(210) O-589231  
(591) Barevná  
(511) (33) nápoje na bázi vína, víno; (41) pořádání a vedení seminářů, pořádání a vedení workshopů (školení), pořádání prohlídek s průvodcem, výroba podcastů; (43) bary, catering (poskytování jídla a nápojů), recenzování jídla (poskytování informací o pokrmech a nápojích), restaurace..  
Třídy výrobků a služeb:  
33, 41, 43

(540)



(593) Obrazová

(111) **401584**

(220) 06.11.2023

(320) 06.11.2023

(442) 20.12.2023

(151) 27.03.2024

(730) **VIDD Advokáti s.r.o.**, Hyberská 1034/5, Praha 1, Nové Město, 11000, CZ

(210) O-589232

(511) (35) obchodní management, provozování, organizace a správa obchodních nebo průmyslových podniků, reklamní, marketingové služby a propagační služby, poradenské služby pro obchodní vedení, konzultační a poradenské služby v oblasti řízení a podnikání, obchodní správa licencí k výrobkům a službám jiných osob, poradenské služby obchodní nebo podnikatelské, profesionální obchodní poradenství, sjednávání a uzavírání obchodních transakcí pro jiné osoby, sjednávání obchodních smluv pro jiné osoby, obchodní zprostředkovatelské služby, účetní služby, auditorské finanční, provozní, obchodní a účetní služby, daňové konzultační a poradenské služby, příprava daňových přiznání, oceňování podniků, obchodní poradenství v oblasti digitální transformace, asistence managementu, služby v oblasti průzkumu trhu, konzultační a poradenské služby týkající se personálního řízení, kancelářské práce, administrativní služby, dražební služby, pořádání veletrhů a výstav pro obchodní a reklamní účely; (36) služby finanční, finanční poradenství, finanční poradenské služby v oblasti daní, finanční řízení, služby peněžní, finanční analýzy, finanční odhady, daňové odhady, finanční hodnocení nabídek k poptávkám, finanční hodnocení nabídek pro účast ve výběrových řízeních, finanční oceňování aktiv duševního vlastnictví, dluhové poradenství, služby kolektivního financování (crowdfunding), investiční služby, oceňovací služby, služby finančního hodnocení, služby finančního plánování, kapitálové investice, služby úschovy, realitní služby, služby nemovitosti, investice do nemovitostí, poradenství týkající se nemovitostí, oceňování nemovitostí, správa nemovitostí, zprostředkování v oblasti nemovitostí, poradenství v oblasti pojištění, správa pohledávek; (41) služby vydavatelství (včetně vydávání elektronických publikací), psaní textů (jiných než reklamních), publikování a vydávání tiskovin, vydávání brožur, vydávání dokumentů v oboru školení, vědy, veřejného práva a sociálních věcí, pořádání a vedení přednášek, pořádání a organizování seminářů, organizace a pořádání konferencí, konferenční služby, právnické vzdělávání, školení v oblasti poskytování právních služeb, překladatelské a tlumočnické služby, koučink (školení), předávání know-how (odborné vzdělávání); (45) advokátní služby, služby advokátní kanceláře, právní služby a konzultace, mediace (smírné řešení sporů), mimosoudní řešení sporů, služby rozhodců, notářské služby, právní konzultace v oblasti daní, příprava právních dokumentů a veškeré služby související s právním poradenstvím a právními službami, ověřování právních dokumentů, registrační služby (právní), právní poradenství a zastupování, právní služby v oblasti restrukturalizace, převzetí společností, fúzi a akvizice, právní služby v oblasti práva nemovitostí, právní řešerše související s realitními transakcemi, právní služby v oblasti soudního, rozhodčího, trestního a jiných řízení, právní služby v oblasti práva insolvenčního, právní služby v oblasti práva duševního vlastnictví, právní služby v oblasti práva soutěžního, právní služby v oblasti práva stavebního, právní služby v oblasti práva bankovního, kapitálových trhů a pojišťovnictví, právní služby v oblasti práva správního a energetického, právní služby v oblasti pracovního práva, právní služby pro

bono, právní průzkum, správa autorských práv, právní správa licencí, poskytování licencí k duševnímu vlastnictví, poskytování licencí k počítačovému softwaru (právní služby), udělování licencí (právní služby) v rámci vydávání softwaru, sledování práv k duševnímu vlastnictví za účelem právního poradenství, právní převody vlastnických práv k majetku, právní služby sledování, právní služby v oblasti sjednávání smluv pro jiné osoby, audit dodržování právních předpisů, vymáhání práv, informační služby vztahující se k právním záležitostem, poskytování informací o právních službách prostřednictvím webových stránek, právní informace, právní výzkum.

Třídy výrobků a služeb:

35, 36, 41, 45

(540)



(593) Obrazová

(111) **401585**

(220) 06.11.2023

(320) 06.11.2023

(442) 20.12.2023

(151) 27.03.2024

(730) **OFFICE MORE s.r.o.**, č. p. 1554, Slavkov u Brna, 68401, CZ

(740) Chytilová & spol., patentová kancelář, s.r.o., Nad spádem 641/20, Praha 4, Podolí, 14700

(210) O-589233

(511) (20) kancelářské police, kancelářské židle, kancelářská křesla, kancelářský nábytek, kancelářské stoly, přenosné kancelářské přepážky, kovový kancelářský nábytek, kancelářské psací stoly, samostatně stojící kancelářské přepážky, židle jako kancelářský nábytek, dělicí panely (nábytek) do kanceláří, skříňky na kancelářské potřeby (nábytek), nábytkové jednotky pro expozice kancelářských potřeb, zástěny k rozdělování prostoru v kancelářích (nábytek), anatomicky tvarované židle, pracovní židle, jídelní židle, otočné židle, sedáky na židle, židle s natáčecími kolečky, židle na kluzných rámech, projektantské židle, komponenty kancelářských židlí, sedačky a křesla, sedací nábytek, průmyslový nábytek, nábytek a bytové zařízení; (35) velkoobchod, maloobchod, též prostřednictvím internetu s nábytkem a bytovými a kancelářskými doplňky; (37) servis a opravy nábytku a kancelářských židlí.

Třídy výrobků a služeb:

20, 35, 37

(540)

**ROLY**

(592) Slovní

(111) **401586**

(220) 06.11.2023

(320) 06.11.2023

(442) 20.12.2023

(151) 27.03.2024

(730) **OFFICE MORE s.r.o.**, č. p. 1554, Slavkov u Brna, 68401, CZ

(740) Chytilová & spol., patentová kancelář, s.r.o., Nad spádem 641/20, Praha 4, Podolí, 14700

(210) O-589241

(511) (20) kancelářské police, kancelářské židle, kancelářská křesla, kancelářský nábytek, kancelářské stoly, přenosné kancelářské přepážky, kovový kancelářský nábytek, kancelářské psací stoly, samostatně stojící kancelářské přepážky, židle jako kancelářský nábytek, dělicí panely (nábytek) do kanceláří, skříňky na kancelářské potřeby (nábytek), nábytkové jednotky pro expozice kancelářských potřeb, zástěny k rozdělování prostoru v kancelářích (nábytek), anatomicky tvarované židle, pracovní židle, jídelní židle, otočné židle, sedáky na židle, židle s natáčecími kolečky, židle na kluzných rámech, projektantské židle, komponenty kancelářských židlí, sedačky a křesla, sedací nábytek, průmyslový nábytek, nábytek a bytové zařízení; (35) velkoobchod, maloobchod, též prostřednictvím internetu s nábytkem a bytovými a kancelářskými doplňky; (37) servis a opravy nábytku a kancelářských židlí.



Trídy výrobků a služeb:  
20, 35, 37

(540) **MIST**

(592) Slovní

(111) **401587**

(220) 06.11.2023

(320) 06.11.2023

(442) 20.12.2023

(151) 27.03.2024

(730) **OFFICE MORE s.r.o.**, č. p. 1554, Slavkov u Brna, 68401, CZ

(740) Chytilová & spol., patentová kancelář, s.r.o., Nad spádem 641/20, Praha 4, Podolí, 14700

(210) O-589243

(511) (20) kancelářské police, kancelářské židle, kancelářská křesla, kancelářský nábytek, kancelářské stoly, přenosné kancelářské přepážky, kovový kancelářský nábytek, kancelářské psací stoly, samostatně stojící kancelářské přepážky, židle jako kancelářský nábytek, dělicí panely (nábytek) do kanceláří, skříňky na kancelářské potřeby (nábytek), nábytkové jednotky pro expozice kancelářských potřeb, zástěny k rozdělování prostoru v kancelářích (nábytek), anatomicky tvarované židle, pracovní židle, jídelní židle, otočné židle, sedáky na židle, židle s natáčecími kolečky, židle na kluzných rámech, projektantské židle, komponenty kancelářských židlí, sedačky a křesla, sedací nábytek, průmyslový nábytek, nábytek a bytové zařízení; (35) velkoobchod, maloobchod, též prostřednictvím internetu s nábytkem a bytovými a kancelářskými doplňky; (37) servis a opravy nábytku a kancelářských židlí.

Trídy výrobků a služeb:  
20, 35, 37

(540) **DVIS**

(592) Slovní

(111) **401588**

(220) 06.11.2023

(320) 06.11.2023

(442) 20.12.2023

(151) 27.03.2024

(730) **H2 Global Group s.r.o.**, Muglinovská 154/73, Ostrava, Muglinov, 71200, CZ

(740) Chytilová & spol., patentová kancelář, s.r.o., Nad spádem 641/20, Praha 4, Podolí, 14700

(210) O-589244

(591) Barevná

(511) (5) adstringenty pro lékařské účely, algicidy, antibakteriální gely, antibakteriální, dezinfekční přípravky, antibakteriální přípravky, antivirové přípravky, antitoxiny, antiseptika, antiseptické přípravky pro péči o tělo, antioxidanty, antiparazitika, antioxidanty pro dietetické účely, antioxidační doplňky, antimikrobiální přípravky pro dermatologické použití, antibiotika, antibiotické doplňky stravy pro zvířata, baktericidní látky, biocidy, dezinfekční prostředky k veterinárnímu použití, dezinfekční a antiseptické přípravky, deodoranty do automobilů, deodoranty, jiné než pro lidskou potřebu nebo potřebu zvířat, diagnostické přípravky a materiály, farmaceutické přípravky a přírodní léčiva, fungicidy, imunostimulanty, hygienické přípravky a výrobky, herbicidy, germicidy, insekticidy, koupelové přípravky k ošetření zvířat, koupelové přípravky pro léčebné účely, léčebná a dezinfekční mýdla a čisticí přípravky, medikované krmivo pro zvířata, nutraceutika pro zvířata, nutraceutika pro lidi, nutraceutika jako dietní doplňky, nutraceutické přípravky pro terapeutické nebo lékařské účely, nápojové směsi jako dietní doplňky, nápojové směsi v prášku jako doplňky výživy, nápoje upravené pro lékařské účely, nápoje pro kojení, multivitaminové přípravky, minerální vody pro léčebné účely, minerální přípravky a látky pro lékařské použití, minerální potravinové doplňky, minerální doplňky stravy, minerální doplňky krmiva hospodářských zvířat, minerální dietní doplňky pro lidi, mikrobicidy, obvazy, obvazový materiál a aplikátory léčebných přípravků, potravní doplňky pro zvířata, potravní doplňky a dietetické přípravky, potraviny pro batolata, pevný kyslík k lékařskému použití, pevné plyny k léčebným účelům, peroxid vodíku pro lékařské účely, peroxid vodíku pro léčebné účely, přípravky na dezodoraci a čištění vzduchu, přípravky proti rostlinným a živočišným škůdcům, veterinární léčiva, vitamínové a minerální doplňky, vitamínové a minerální přípravky, zubní přípravky a výrobky a léčebné zubní pasty, doplňky výživy, kojenecká výživa, nápojové směsi v prášku jako doplňky výživy,

výživové doplňky, výživové doplňky do krmiva hospodářských zvířat, výživové doplňky pro veterinářské účely, výživové doplňky ve formě nápojů, výživové nápojové směsi pro použití jako náhražky jídla, dietetické a nutriční přípravky, dietetické doplňky pro sportovce, dietetické látky pro léčebné účely, dietetické nápoje pro léčebné účely, dietetické potraviny pro léčebné účely, potravní doplňky a dietetické přípravky, kyslík pro léčebné účely, kyslíkové koupele, pevný kyslík k lékařskému použití; (9) kódované věrnostní karty, software pro správu událostí - event management system sw, software pro platformu pro distribuci hromadných marketingových a transakčních emailů, ai modulů pro inteligentní doručování emailů do schránky uživatele, software pro analytiku výsledků email marketingových kampaní, software pro personalizaci emailového sdělení, software pro správu klientských kontaktů, software pro pokročilou segmentaci odběratelů kampaní, crm, software pro věrnostní program, software pro notifikace abnormalit (cr, ctr, hloubka návštěvy, br, roi), software pro správu dat při organizování eventů, software pro automatizované a ruční rozesílání pozvánek a zpráv, crm pro správu účastníků setkání, eventů a akcí, elektronické nástroje pro organizátory akcí, software pro analýzu akcí, setkání a eventů (účastníci, ohlasy, zpětná vazba), software pro propagaci akcí, eventů a setkání, marketing, cílený marketing, internetový marketing, event marketing (získávání zákazníků pořádáním akcí), propagace a prezentace eventů prostřednictvím webových stránek eventů, propagace na sociálních sítích, automatizované propagace v síti Internet a na sociálních sítích, aplikace ke stažení pro použití s mobilními zařízeními, aplikační software, aplikační software pro služby sociálních sítí přes Internet, audioknihy, audio a video záznamy, databáze (elektronické), elektronické publikace ke stažení, elektronické publikace nahrané na počítačových médiích, elektronické brožury ke stažení, firmware (mikroprogramové vybavení), interaktivní multimediální počítačové programy, interaktivní počítačové systémy, komunikační zařízení, nahraný obsah (počítačové programy, data a informace), obsah médií, platformy počítačového softwaru, počítače a počítačový hardware, počítačová periferní zařízení, počítačové operační systémy, počítačové softwarové aplikace, ke stažení, počítačový aplikační software, počítačový aplikační software do mobilních telefonů, počítačové systémy, počítačový software, počítačový software ke zlepšení audiovizuálních schopností multimediálních aplikací, počítačový software pro integraci aplikací a databází, počítačový software pro kontrolu a řízení přístupových aplikací serverů, software pro rezervací systémy, software a aplikace pro mobilní zařízení; (10) antikoncepční prostředky, lékařské a veterinární přístroje a nástroje, materiály a potřeby na štípaní ran, masážní přístroje, lékařské zobrazovací přístroje, nábytek a lůžkoviny pro lékařské účely, zařízení pro manipulaci s pacienty, oděvy, pokrývky hlavy a obuv, ortézy a podpěry pro lékařské účely, oděvy, pokrývky hlavy a obuv pro zdravotnické pracovníky a pacienty, ortopedické potřeby, pomůcky na krmení a dudlíky, pomůcky pro nedoslýchavé, pomůcky pro umožnění pohyblivosti, potřeby na ochranu sluchu, protetické výrobky a umělé implantáty, sexuální pomůcky, stomatologické přístroje a nástroje, umělé orgány a implantáty, zařízení pro chirurgii a pro ošetřování ran, zařízení pro diagnostiku, vyšetřování a monitorování, zařízení pro fyzioterapii a rehabilitaci, zařízení pro léčbu pohybového aparátu, zařízení pro zubní lékařství, zubní protézy, inhalátory kyslíku pro léčebné účely, koncentrátoři kyslíku pro léčebná použití, inhalátory vodíku; (11) generátory ionizované vody, ionizační komory, přístroje na ionizaci a čištění vzduchu, zvlhčovače, zařízení na úpravu vzduchu, zařízení na filtraci vzduchu, zařízení na filtrování vody, zařízení na ionizaci vzduchu, zařízení na čištění, odsolování a úpravu vody, vzduchové filtry, vybavení k vaření, ohřívání, chlazení a uchovávání potravin a nápojů, vysoušecí zařízení, ventilační zařízení, topná, ventilační a klimatizační zařízení a čisticí zařízení, topné a sušící přístroje pro osobní potřebu, topné, ventilační a klimatizační systémy, topné, ventilační a klimatizační systémy pro vozidla, sterilizační, dezinfekční a dekontaminační zařízení, sanitární zařízení, zařízení pro rozvod vody a hygienická zařízení, sanitární zařízení, zařízení do koupelen a instalační armatury, parní lázně a sauny, ionizační přístroje na úpravu vzduchu, ionizátory vody, filtry pro průmyslové účely a pro použití v domácnosti, dekorativní fontány, postřikovače a zavlažovací systémy; (16) věrnostní karty z papíru, cvičební sešity, časopisy a jiná periodika, vzdělávací publikace, brožury, fotografie, letáky, plakáty, vizitky, fotoalba a alba pro sběratele, kancelářské potřeby (kromě nábytku), instruktážní příručky pro účely výuky, knihy, korekční a vymazávací pomůcky, lepidla pro kancelářské účely nebo pro použití v domácnosti, papír a lepenka, papírnické zboží a učební pomůcky, příručky (knihy), psací potřeby a razítka, pytle a balicí a obalové materiály a materiály pro skladování z papíru, lepenky nebo z plastů, školní potřeby, tiskoviny, umělecké předměty a figuríny z papíru a lepenky a architektonické modely, vyučovací pomůcky a potřeby, tištěné publikace, vzdělávací publikace, periodické publikace, propagační publikace; (35) organizace a management obchodních

motivačních a věrnostních programů, organizace, obsluha a sledování věrnostních programů pro zákazníky, organizace zákaznických věrnostních programů pro komerční, propagační nebo reklamní účely, věrnostní, pobídkové a bonusové programy, věrnostní zákaznické služby ke komerčním, propagačním a/nebo reklamním účelům, správa zákaznických věrnostních, motivačních nebo propagačních programů, řízení věrnostních programů zahrnující slevy nebo pobídky, podpora prodeje prostřednictvím zákaznických věrnostních programů, organizace, provozování a kontrola prodeje a propagačních motivačních programů, vedení motivačních programů pro zaměstnance, služby reakcí zákazníků, event marketing (získávání zákazníků pořádáním akcí), obchodní informace a poradenství pro zákazníky (zákaznická poradna), poskytování informací zákazníkům o výrobku, poskytování zákaznických informací o produktech prostřednictvím Internetu, služby zákaznického klubu pro komerční, propagační a/nebo reklamní účely, obchodní asistence týkající se franchisingu, obchodně reklamní služby týkající se franchisingu, obchodní poradenské služby týkající se franchisingu, poradenství v oblasti obchodního managementu vztahující se k franchisingu, administrativní podpora a zpracování dat [služby], analýza reakce na reklamu a výzkum trhu, maloobchodní prodej nealkoholických nápojů, maloobchodní prodej chemikálií pro použití v zemědělství, maloobchodní prodej chemikálií pro použití v zahradnictví, maloobchodní prodej čajů, maloobchodní prodej výrobků obsahujících molekulární vodík, maloobchodní prodej farmak a veterinárních přípravků, maloobchodní prodej sanitárních přípravků, maloobchodní prodej léčebných a dietetických přípravků, maloobchodní prodej čistících prostředků a potřeb, maloobchodní prodej kosmetiky a parfumerie, maloobchodní prodej generátorů vodíku a/nebo kyslíku, maloobchodní prodej ionizátorů, maloobchodní prodej zařízení pro vaření, chlazení, ohřívání, mražení, úpravu vody, úpravu ovzduší, maloobchodní nebo velkoobchodní služby pro farmaceutické, veterinární a sanitární přípravy a lékařské potřeby, konzultační a poradenské služby a pomoc v oblasti reklamní, marketingové a propagační činnosti, maloobchodní prodej krmiva pro zvířata, maloobchodní prodej lékařských přístrojů, maloobchodní prodej potravy (pro zvířata), maloobchodní prodej předmětů sloužících k hygieně lidí, maloobchodní prodej předmětů sloužících k úpravě vzhledu zvířat, maloobchodní prodej předmětů sloužících k hygieně zvířat, maloobchodní prodej přípravků na výrobu nápojů, maloobchodní prodej přípravků pro péči o zvířata, maloobchodní prodej přístrojů sloužících opalování, maloobchodní prodej veterinárních přípravků, maloobchodní prodej výživových doplňků, maloobchodní prodej zařízení pro fyzikální terapii, maloobchodní služby týkající se nealkoholických nápojů poskytované prostřednictvím celosvětových počítačových sítí, maloobchodní služby týkající se potravin poskytované prostřednictvím katalogů, maloobchodní služby týkající se potravin poskytované prostřednictvím celosvětových počítačových sítí, maloobchodní služby v oblasti potravin, maloobchodní služby v oblasti vlasových přípravků, maloobchodní služby v oblasti vonných přípravků, maloobchodní zásilkové služby týkající se nealkoholických nápojů, maloobchodní zásilkové služby týkající se potravin, management a konzultace v oblasti obchodních postupů, management lidských zdrojů, marketing, merchandising, obchodní poradenské služby ohledně zakládání franšiz, obchodní poradenské služby, obchodní konzultační a poradenské služby, obchodní informace a poradenství pro spotřebitele při výběru výrobků a služeb, obchodní analýzy, informační služby a průzkumy trhu, plánování marketingových strategií, plánování a vedení obchodních trhů, výstav a prezentací k ekonomickým a reklamním účelům, organizace a řízení prezentací výrobků, pomoc v obchodní a podnikatelské činnosti, management a administrativní služby, poradenské služby vztahující se k propagaci prodeje, prezentace výrobků v komunikačních médiích pro účely maloobchodu, reklamní, marketingové a propagační služby, rozšiřování reklamních, marketingových a propagačních materiálů, služby předvádění výrobků a vystavování zboží, služby obchodních výstav a veletrhů, služby vztahů s veřejností (public relations), správa věrnostních programů na základě nákupních kupónů, účetnictví, vedení účetních knih a revize účtů (audity), velkoobchodní prodej chemikálií pro použití v zemědělství, velkoobchodní prodej chemikálií pro použití v zahradnictví, velkoobchodní prodej chemikálií pro použití v lesnictví, velkoobchodní prodej čistících přípravků, velkoobchodní prodej dietetických přípravků, velkoobchodní prodej výživových doplňků, velkoobchodní prodej vonných přípravků, velkoobchodní prodej veterinárních přípravků a výrobků, velkoobchodní prodej potravy (pro zvířata), velkoobchodní prodej nealkoholických nápojů, velkoobchodní prodej krmiva pro zvířata, velkoobchodní prodej kosmetiky a parfumerie, velkoobchodní prodej generátorů vodíku a/nebo kyslíku, velkoobchodní prodej ionizátorů, zpracování, systematizace a správa dat, administrativní zpracovávání nákupních objednávek v rámci služeb poskytovaných zásilkovými společnostmi, maloobchodní služby zásilkového prodeje

zaměřené na kosmetické přípravy, předváděcí akce a výstavy, pořádání předváděcích akcí pro obchodní účely, marketing, cílený marketing, internetový marketing, event marketing (získávání zákazníků pořádáním akcí), propagace a prezentace eventů prostřednictvím webových stránek eventů, propagace na sociálních sítích, automatizované propagace v síti Internet a na sociálních sítích, on-line služba pro marketing obchodních sítí a franšiz zajišťující dodržování korporátní identity, pravidel franchizy, optimalizaci marketingu sítě, zjednodušení práce uživatelům pomocí aplikační podpory pro interní procesy a efektivitu na základě reportingu, správ dat pro obchodní sítě, on-line platforma pro propojování obchodních kontaktů, zprostředkování obchodních kontaktů a provádění obchodních operací; (40) zakázková výroba léků, lékařských výrobků, dietních potravin a potravních doplňků pro druhé, zpracování biofarmaceutických, farmaceutických, kosmetických, chemických materiálů, zpracování léčivých nebo kosmetických materiálů, zpracování biofarmaceutických, farmaceutických, kosmetických nebo chemických materiálů pro druhé, zpracování surovin pro výrobu farmaceutických, kosmetických, průmyslových výrobků nebo výrobků pro domácnost, zpracování výrobků pro účely výroby farmaceutických, kosmetických, průmyslových výrobků nebo výrobků pro domácnost, přeměna chemických výrobků, zpracování chemických a petrochemických výrobků, zakázková výroba farmaceutických, kosmetických, průmyslových výrobků, výrobků pro domácnost, pečujících výrobků, kosmetických přípravků a líčidel, výroba léčiv na zakázku a farmaceutických nebo parafarmaceutických výrobků v galenických formách všeho druhu, zakázková výroba farmaceutických účinných látek, zpracování farmaceutických účinných látek pro účely výroby léků, zakázková výroba léků na bázi farmaceutických účinných látek; (41) školení, poskytování vzdělávacích kurzů, poskytování výuky, vzdělávací služby v oblasti zdravotní péče a výživy, vedení školicích on-line kurzů, pořádání vzdělávacích služeb vztahujících se k dietám, výuka dietetiky, publikování novin pro zákazníky na Internetu, vzdělávací kurzy vztahující se ke službám zákazníků, vzdělávací služby týkající se spokojenosti zákazníků, školení v oblasti prodeje, vzdělávací služby zaměřené na školení v oblasti prodeje, praktické cvičení (předvádění), praktický výcvik [předvádění], předváděcí akce (pro účely výuky), školicí, vzdělávací a konzultační činnost v rámci této třídy, vydavatelská a nakladatelská činnost, publikační činnost, organizování a vedení konferencí, kongresů, seminářů, školení, odborných stáží, organizování kulturních nebo vzdělávacích akcí, pořádání pracovních setkání, provádění odborných a speciálních zkoušek v rámci výuky, sportovní aktivity, organizování zábavných akcí, rezervační systém pro zábavní, kulturní, vzdělávací a školicí akce, organizování konferencí, výstav a soutěží, předkladatelské a tlumočnické služby, provozování vzdělávacích zařízení, publikování a vydávání tiskovin, on-line publikování, služby vydavatelství (včetně vydávání elektronických publikací), organizování a vedení kolokvií, konferencí, kongresů, sympozií, výukových a motivačních programů, seminářů, školení, kurzů, workshopů, teambuildingové služby v rámci této třídy, outdoorové kurzy, přednášky a studijní akce, instruktážní a výchovný výcvik, lektorská činnost, výuka a rekvalifikační kurzy, manažerské kurzy, praktické cvičení a trénink, tréninkové a vzdělávací programy, tvorba televizních nebo rozhlasových pořadů nebo programů, nakladatelství a vydavatelství, editiční činnost, publikační činnost, nahrávání nosičů zvukových nebo obrazově zvukových, půjčování nahrávaných zvukových a zvukově obrazových záznamů, výroba, tvorba a šíření audiovizuálních děl, TV produkce, filmová produkce, televizní výroba programů, tvorba programů, tvorba a výroba televizních a audiovizuálních programů, zprostředkování v oblasti kultury, výchovy, zábavy a sportu; (42) vědecké a technologické služby a související výzkum a projektování, průmyslová analýza, průmyslový výzkum a průmyslový návrh, služby kontroly kvality a ověřování, navrhování a vývoj počítačového hardwaru a softwaru, registrace léků v rámci této třídy, výzkum a vývoj v oblasti zdravotních věd a farmakologie, vývoj farmaceutických přípravků a léčiv, klinický výzkum léčivých výrobků, výzkum v oboru léčiv, klinický výzkum v oblasti lékařství a farmakologie, výzkum a vývoj v oblasti kosmetiky, výzkum a vývoj v oblasti dietetiky a nutraceutiky; (44) alternativní medicína, aromaterapie, bylinkářství, chiropraxe, estetické služby, farmaceutické služby, farmaceutické poradenství, fyzioterapie, genetické poradenství, hodnocení kontroly hmotnosti, holistická psychoterapie, hubení převelle, hubení škůdců pro zemědělství, zahradnictví a lesnictví a poskytování informací vztahujících se k nim, hydroterapie, hygienická a kosmetická péče, hygienická a kosmetická péče o zvířata, konzultační služby týkající se lékařské zdravotní péče, konzultační služby týkající se kosmetické péče, konzultační služby týkající se výživy, konzultační služby týkající se péče o zdraví, lázeňské služby, lékařská analýza, lékařská vyšetření, lékařské informace, lékařské služby, paliativní péče, odborné poradenství se zaměřením na zdraví, poradenství ve vztahu k používání

nechemického ošetřování pro udržitelné zemědělství a zahradnictví, poskytování informací o potravinových doplncích a výživě, pronájem vybavení k péči o osobní hygienu a krásu, pronájem zařízení k péči o lidské zdraví, psychoterapie, salóny krásy, sanatoria, sauny, služby péče o zdraví zvířat, služby péče o vzhled a čistotu zvířat, služby péče o hygienu a krásu, služby péče o duševní zdraví, služby zdravotní péče, služby zubního lékařství, solária, zahradnické služby a služby zahradní architektury, turecké lázně, terapeutické služby, telemedicína, zemědělské služby, služby akvakultury, zahradnické a lesnické služby, konzultační služby týkající se výživy, odborné poradenství v oblasti výživy, poradenství v oblasti diety a výživy, poradenství vztahující se k výživě zvířat, poradenství v oblasti výživy, služby kyslíkového baru, dietetické služby, dietetické konzultační služby (lékařské), plánování a kontrola diet, služby poskytované dietetikem, zotavovny, péče o hygienu a krásu zvířat, služby v oblasti poskytování lékařských informací, poskytování lékařských informací za pomoci webových stránek, digitálních médií a databází, konzultační služby v oboru léčiv, poskytování informací týkajících se dietních a výživových doplňků, zdravotní poradenství, poradenství v oblasti stravování, farmaceutické poradenství a poradenské služby v souvislosti se zjišťováním individuální farmaceutické a kosmetické potřeby, příprava receptů lékárníky, příprava a výdej léků, lékařské analýzy, výroba léků, informační služby v oblasti veterinárního farmaceutického průmyslu, veterinární nemocnice, veterinární služby, veterinární stomatologie, služby v oblasti veterinární chirurgie, služby sportovní medicíny.

Třídy výrobků a služeb:

5, 9, 10, 11, 16, 35, 40, 41, 42, 44

(540)



(593) Obrazová

(111) **401589**

(220) 06.11.2023

(320) 06.11.2023

(442) 20.12.2023

(151) 27.03.2024

(730) **Výkydal Dan**, Štětínská 370/3, Praha 8, Bohnice, 18100, CZ

(740) **AB PARTNERS advokátní kancelář s.r.o.**, Mgr. Petr Bílý LL.M., advokát, Dřevná 382/2, Praha 2, Nové Město, 12800

(210) O-589256

(511) (25) čelenky [oděvy], čepice (pokrývky hlavy), klobouky na večírky (součásti oděvů), kšilty (pokrývky hlavy), papírové klobouky jako část oděvu, pestré šátky, bikiny, boa [ozdoby na krk], bolera, bolerka, bombery, bundy s rukávy, dámská krátká přiléhavá trička, dámské kostýmy, dámské oděvy, dámské plavky, dámské topy bez ramínek, dámské svrchní oděvy, džíny a džínové oblečení, kalhoty, šortky, košile, kostýmy, obleky, legíny (kalhoty), lehké venkovní bundy, maškarní kostýmy, mikiny, mikiny s kapucí, minisukně, neformální oblečení, opasky, overaly, pánské, dámské a dětské oděvy, pánské spodní prádlo, plážové oblečení, polokošile, ponožky a punčochy, roláky (oděvy); (26) ozdoby textilních výrobků (nažehlovací -), blýskavé ozdoby na oděvy, brože [oděvní doplňky], nápisy na označení textilního zboží, monogramy na označení prádla, nášivky [galanterie], nažehlovací záplaty pro zdobení textilních výrobků [textilní galanterie], odznaky, ne z drahých kovů, ozdobné látkové záplaty, ozdobné nažehlovací záplaty na bundy, ozdobné prvky na oděvy, ozdoby na klobouky (ne z drahých kovů); (35) maloobchodní prodej oblečení, maloobchodní prodej pokrývek hlavy, maloobchodní služby v oblasti módních doplňků, maloobchodní služby v oblasti oděvních doplňků, maloobchodní služby zaměřené na prodej oděvů a oděvních doplňků, elektronické publikování tiskovin pro reklamní účely, event marketing (získávání zákazníků pořádáním akcí), marketing, merchandising, obchodně-propagační služby, online reklamní a marketingové služby, pořádání a vedení marketingových propagačních akcí pro třetí osoby, produktový marketing, propagace a reklama.

Třídy výrobků a služeb:

25, 26, 35

(540)

**DISCOLAND SYLVIE**

(593) Obrazová

(111) **401590**

(220) 07.11.2023

(320) 07.11.2023

(442) 20.12.2023

(151) 27.03.2024

(730) **FACE YOGA BY SIMONA s.r.o.**, Vlkova 532/8, Praha 3, Žižkov, 13000, CZ

(740) **Macek and Partners**, Mgr. Jiří Macek, Sázavská 751/16, Praha 2, Vinohrady, 12000

(210) O-589264

(511) (3) kosmetické přípravky.

Třídy výrobků a služeb:

3

(540)



**LA COSMÉTIQUE**  
*by Simona*

(593) Obrazová

(111) **401591**

(220) 07.11.2023

(320) 07.11.2023

(442) 20.12.2023

(151) 27.03.2024

(730) **FACE YOGA BY SIMONA s.r.o.**, Vlkova 532/8, Praha 3, Žižkov, 13000, CZ

(740) **Macek and Partners**, Mgr. Jiří Macek, Sázavská 751/16, Praha 2, Vinohrady, 12000

(210) O-589274

(511) (10) masážní nástroje (pro estetickou masáž), masážní vybavení; (41) vyučování jógy, kurzy cvičení obličejové jógy, instruktáž ke cvičení, vzdělávací služby týkající se jógy, školení a vzdělávání, školení v oboru kosmetiky; (44) služby kosmetického salónu, kosmetické ošetření obličej, masáže, hloubkové masáže, masáže obličej, konzultační služby vztahující se k masáží, poradenství v oboru péče o tělo a krásu, poradenství v oblasti kosmetické péče.

Třídy výrobků a služeb:

10, 41, 44

(540)



(593) Obrazová

- (111) **401592**  
(220) 07.11.2023  
(320) 07.11.2023  
(442) 20.12.2023  
(151) 27.03.2024  
(730) **FGH plus, s.r.o.**, 8. května 2789/33, Šumperk, 78701, CZ  
(740) Bohemia Patent, Ing. Jana Vandělíková, Petřská 1136/12, Praha 1, Nové Město, 11000  
(210) O-589284  
(591) Barevná  
(511) (9) laboratorní sklo.  
Třídy výrobků a služeb:  
9

(540)



(593) Obrazová

- (111) **401593**  
(220) 07.11.2023  
(320) 07.11.2023  
(442) 20.12.2023  
(151) 27.03.2024  
(730) **Fantastická Ostrava, z. s.**, Jerlochovice 33, Fulnek, 74245, CZ  
(740) Ing. Kateřina Gregorová, patentový a známkový zástupce, Sokolská třída 966/22, Ostrava, Moravská Ostrava, 70200  
(210) O-589289  
(591) Barevná  
(511) (14) odznaky, upomínkové mince, přívěsky, přívěsky ke klíčům, klíčenky (kroužky na klíče s drobnými předměty nebo přívěsky), bižuterie a ozdoby, náramky z dřevěných korálek, spony (šperky), dekorativní brože (šperky); (16) tiskárenské výrobky, knihy, časopisy, kalendáře, plakáty, fotografie, pohlednice, periodické a neperiodické publikace, prospekty, programy akcí a událostí, vstupenky, letáky, katalogy, tištěné propagační materiály, papírové reklamní tabule, papírové nebo plastové tašky, propisky, kulíčková pera, samolepky (papírnické zboží), dekorativní ozdoby z papíru nebo lepenky; (18) klíčenky (pouzdra na klíče), tašky, plátěné tašky, batohy, kožené tašky a peněženky, kožené peněženky na mince (váčky), pouzdra z kůže nebo kožené lepenky; (20) vějíře, bytový textil (polštáře), ozdoby a dekorativní předměty vyrobené ze dřeva, zahrnuté v této třídě; (25) oděvy, pokrývky hlavy, čepice, čelenky (oděvy), šátky, šály, trička, košile, kravaty, plátěnký; (28) hračky, hry a žertovné předměty, hračky vyrobené ze dřeva,

deskové, stolní a společenské hry; (41) organizování a provádění kulturních, uměleckých, sportovních a zábavních akcí, organizování a vedení festivalů, soutěží a her, organizování seminářů, přednášek a workshopů, organizování a pořádání veletrhů pro kulturní nebo zábavní účely, organizování hudebních koncertů, tanečních akcí, živých a zábavních vystoupení, organizování výstav pro kulturní a zábavní účely, organizování, produkce a uvádění divadelních představení, filmové projekce, informace o možnostech zábavy.

Třídy výrobků a služeb:  
14, 16, 18, 20, 25, 28, 41

(540)



(593) Obrazová

- (111) **401594**  
(220) 07.11.2023  
(320) 07.11.2023  
(442) 20.12.2023  
(151) 27.03.2024  
(730) **Frgal Tomáš**, Borkovcova 3096/9, Brno, Líšeň, 62800, CZ  
(740) Mgr. Jakub Šrámek, advokát, Hlinky 155/86, Brno, Staré Brno, 60300  
(210) O-589291  
(511) (35) velkoobchodní činnost v oblasti gastronomie; (39) balení zboží, doručování zboží, doprava všemi druhy dopravních prostředků, expedice, balení, skladování a rozvoz zásilek, zejména potravinářských produktů, hotových jídel, produktů pro rychlé občerstvení, služby donášení a rozvozu jídel a nápojů do domu, pronájem skladovacích, parkovacích a garážových ploch; (41) pořádání společenských, sportovních, výchovných a soutěžních akcí, plánování a organizování večírků, zábavných a sportovních akcí a soutěží, tvorba a šíření audiovizuálních děl, předprodej vstupenek, zprostředkovatelská činnost v oblastech výše uvedených ve třídě 41; (43) cateringové služby v oblasti gastronomie a jejich zprostředkování, stravovací služby pro svatební hostiny, pro bankety, pro rauty, pro tematické večírky, pro párty, pro gala večere, pro promoce, pro narozeninové oslavy, pro zahradní a domácí slavnosti, poradenská činnost v oblasti gastronomie, služby zajišťující stravování a nápoje, zásobování (catering), restaurace, jídelny a závodní jídelny, výroba studené kuchyně, samoobslužné restaurace, bufety, bary, kavárny, barmanský servis (gastronomie), barmanský catering, hostinská činnost, pořádání recepcí, rautů.  
Třídy výrobků a služeb:  
35, 39, 41, 43

(540)

**Frgal Catering**

(592) Slovní

- (111) **401595**  
(220) 07.11.2023  
(320) 07.11.2023  
(442) 20.12.2023  
(151) 27.03.2024  
(730) **Stavitelství - Mutl, s.r.o.**, Lorecká 465, Kutná Hora, Hlouška, 28401, CZ  
(210) O-589298  
(591) Barevná  
(511) (37) stavebnictví a demolice staveb, asfaltování, podzemní stavební práce vztahující se ke kanalizaci, pronájem stavebních strojů a zařízení, výstavba, zednické služby, podzemní stavební práce vztahující se k vodovodům; (39) doprava a přeprava.  
Třídy výrobků a služeb:  
37, 39

(540)



(593) Obrazová

(111) **401596**

(220) 09.11.2023

(320) 09.11.2023

(442) 20.12.2023

(151) 27.03.2024

(730) **Petr Mazal Institut, z.s.**, Černého 520/19, Praha 8, Střížkov, 18200, CZ

(210) O-589333

(591) Barevná

(511) (41) odborné vzdělávání v oblasti sebeobrany, odborné vzdělávání v oblasti osobní bezpečnosti, výcvik bojových umění, služby v oblasti sportu a fitness, pořádání a vedení seminářů, pořádání a vedení přednášek, pořádání vzdělávacích kurzů, pořádání výcvikových kurzů, pořádání sportovních aktivit pro letní tábory, tábory (kursy) se sportovním zaměřením, letní tábory (zábava a vzdělávání), pořádání vzdělávacích aktivit pro letní tábory, provozování sportovních zařízení, provozování škol bojových umění, trenérské služby v oblasti sportovních aktivit.

Třídy výrobků a služeb:

41

(540)



(593) Obrazová

(111) **401597**

(220) 09.11.2023

(320) 09.11.2023

(442) 20.12.2023

(151) 27.03.2024

(730) **Petr Mazal Institut, z.s.**, Černého 520/19, Praha 8, Střížkov, 18200, CZ

(210) O-589334

(591) Barevná

(511) (41) služby v oblasti sportu a fitness, trenérské služby zaměřené na cvičení

(fitness), poradenské služby ohledně cvičení (fitness), zdravotní a fitness trénink, pořádání a vedení seminářů, pořádání a vedení přednášek, pořádání vzdělávacích kurzů, pořádání výcvikových kurzů, odborné vzdělávání v oblasti prevence zdravotních problémů, provozování sportovních zařízení, trenérské služby v oblasti sportovních aktivit; (44) poskytování informací týkajících se dietního a výživového poradenství.

Třídy výrobků a služeb:

41, 44

(540)



(593) Obrazová

(111) **401598**

(220) 09.11.2023

(320) 09.11.2023

(442) 20.12.2023

(151) 27.03.2024

(730) **Stejskal Jan**, Třešňová 324, Boršov nad Vltavou, 37382, CZ

(740) artpatent, advokátní kancelář s.r.o., Dukelských hrdinů 976/12, Praha 7, Holešovice, 17000

(210) O-589343

(511) (35) reklama, propagační činnost, pronájem reklamních ploch, zprostředkování obchodních záležitostí, plánování marketingových strategií, reklamní a marketingové služby poskytované prostřednictvím sociálních médií; (36) zařizování a zprostředkování obchodů v oblasti nemovitostí, poskytování informací o nemovitostech, prodej a zprostředkovatelská činnost v oblasti pozemků a nemovitostí, zprostředkování nákupu a prodeje bytů, zprostředkování pronájmů nemovitostí, oceňování a odhadování cen nemovitostí, finanční odhady nemovitostí k daňovým účelům, služby v oblasti finanční analýzy a průzkumu, finanční poradenství v oblasti investic do nemovitostí, správa nemovitostí, uzavírání obchodních smluv při prodeji nemovitostí, oceňování staveb a nemovitostí; (38) elektronický přenos dat, poskytování přenosu informací pomocí Internetu, šíření elektronických časopisů, periodik a knih v elektronické podobě prostřednictvím počítačové sítě, Internetu, výměna a šíření zpráv a informací prostřednictvím informačních a telekomunikačních sítí, služby zabezpečující datovou a audiovizuální komunikaci prostřednictvím informačních a telekomunikačních sítí, zejména počítačové sítě Internet.

Třídy výrobků a služeb:

35, 36, 38

(540)

**RKStejskal**

(592) Slovní

(111) **401599**

(220) 09.11.2023

(320) 09.11.2023

(442) 20.12.2023

(151) 27.03.2024

(730) **PEGAS GANG PRAGUE MC 1995, z.s.**, č. p. 35, Sazená, 27324, CZ

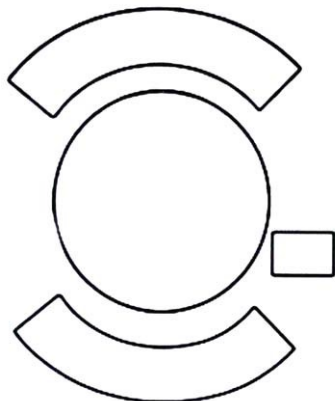
(210) O-589345

(511) (12) motorová vozidla, jednotlivé díly a doplňky motorových vozidel v této třídě; (35) reklamní a propagační činnost, zejména v oblasti organizovaného motorizmu, organizování moto burz, komerčních výstav, marketing v dané

oblasti; (41) sportovní a kulturní aktivity a soutěže, organizování akcí společenských, sportovních, turistických a motoristických, organizování moto srazů, vyjížděk a oslav, zábavní, výchovná a vzdělávací činnost, organizování nekomerčních výstav.

Třídy výrobků a služeb:  
12, 35, 41

(540)



(593) Obrazová

(111) **401600**

(220) 09.11.2023

(320) 09.11.2023

(442) 20.12.2023

(151) 27.03.2024

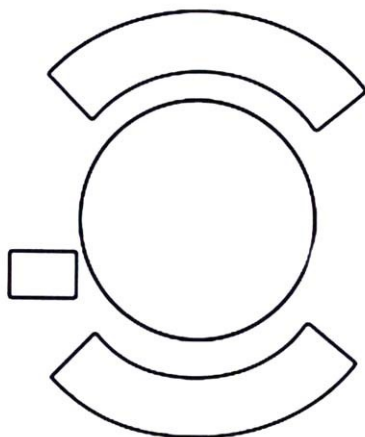
(730) **PEGAS GANG PRAGUE MC 1995, z.s.**, č. p. 35, Sazená, 27324, CZ

(210) O-589346

(511) (12) motorová vozidla, jednotlivé díly a doplňky motorových vozidel v této třídě; (35) reklamní a propagační činnost, zejména v oblasti organizovaného motorizmu, organizování moto burz, komerčních výstav, marketing v dané oblasti; (41) sportovní a kulturní aktivity a soutěže, organizování akcí společenských, sportovních, turistických a motoristických, organizování moto srazů, vyjížděk a oslav, zábavní, výchovná a vzdělávací činnost, organizování nekomerčních výstav.

Třídy výrobků a služeb:  
12, 35, 41

(540)



(593) Obrazová

(111) **401601**

(220) 09.11.2023

(320) 09.11.2023

(442) 20.12.2023

(151) 27.03.2024

(730) **L.J. Secure, s.r.o.**, Olšanská 54/3, Praha 3, Žižkov, 13000, CZ

(740) Mgr. Martin Bartoň, advokát, Sokolovská 694/98, Praha 8, Karlín, 18600

(210) O-589347

(511) (9) bezpečnostní, zabezpečovací, ochranná a signalizační zařízení; (37) instalace a montáž alarmů, poplašných zařízení, zámků a zabezpečovacích zařízení, jejich údržba a opravy, pokládání kabelů, poradenské služby ve stavebnictví, stavební dohled a dozor, instalace systémů hašení požáru, údržba a opravy systémů hašení požáru; (45) poradenství v oblasti zabezpečení fyzické ochrany, monitorování požárních poplašných zařízení, poradenství v oblasti prevence požárů.

Třídy výrobků a služeb:  
9, 37, 45

(540)

**L.J. Secure**

(592) Slovní

(111) **401602**

(220) 09.11.2023

(320) 09.11.2023

(442) 20.12.2023

(151) 27.03.2024

(730) **L.J. Secure, s.r.o.**, Olšanská 54/3, Praha 3, Žižkov, 13000, CZ

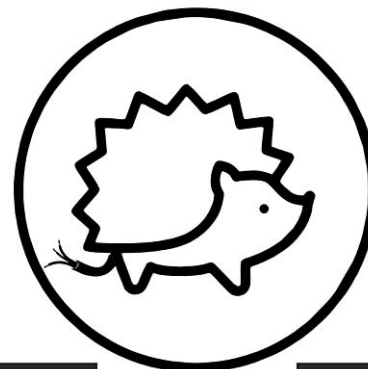
(740) Mgr. Martin Bartoň, advokát, Sokolovská 694/98, Praha 8, Karlín, 18600

(210) O-589348

(511) (9) bezpečnostní, zabezpečovací, ochranná a signalizační zařízení; (37) instalace a montáž alarmů, poplašných zařízení, zámků a zabezpečovacích zařízení, jejich údržba a opravy, pokládání kabelů, poradenské služby ve stavebnictví, stavební dohled a dozor, instalace systémů hašení požáru, údržba a opravy systémů hašení požáru; (45) poradenství v oblasti zabezpečení fyzické ochrany, monitorování požárních poplašných zařízení, poradenství v oblasti prevence požárů.

Třídy výrobků a služeb:  
9, 37, 45

(540)



**L.J. SECURE**

(593) Obrazová

(111) **401603**

(220) 09.11.2023

(320) 09.11.2023

(442) 20.12.2023

(151) 27.03.2024

(730) **Kofola ČeskoSlovensko a.s.**, Nad Porubkou 2278/31a, Ostrava, Poruba, 70800, CZ

(740) Rott, Růžička & Guttman a spol., Vyskočilova 1566, Praha 4, Michle, 14000

(210) O-589354

(511) (32) nealkoholické nápoje, nealkoholické sycené nápoje, nealkoholické šumivé nápoje, nealkoholické nápoje z ovocných šťáv, limonády, minerální vody (nápoje), sirupy na výrobu nápojů, přípravky na výrobu nealkoholických nápojů.

Třídy výrobků a služeb:  
32

(540)

**Kofola Nulka**

(592) Slovní

(111) **401604**

(220) 09.11.2023

(320) 09.11.2023

(442) 20.12.2023

(151) 27.03.2024

(730) **Zajíček Štěpán**, Palackého 71, Jičín, Staré Město, 50601, CZ

(210) O-589360

(591) Barevná

(511) (31) pivovarský slad; (32) pivo, nealkoholické pivo, sladové pivo, ochucené pivo, pšeničné pivo, zázvorové pivo, pivo bock, pivo Saison; (33) alkoholické nápoje (lihoviny).

Třídy výrobků a služeb:

31, 32, 33

(540)



(593) Obrazová

(111) **401605**

(220) 10.11.2023

(320) 10.11.2023

(442) 20.12.2023

(151) 27.03.2024

(730) **vodafree s.r.o.**, Jičínská 226/17, Praha 3, Žižkov, 13000, CZ

(740) Mgr. Petr Bílý LL.M., advokát, Dřevná 382/2, Praha 2, Nové Město, 12800

(210) O-589385

(591) Barevná

(511) (6) kovové okapní roury, kovové spojovací díly okapů, kovové okapy, kovové vodovodní ventily, ručně ovládané kovové ventily, ventily vodovodního potrubí z kovu, kovové ventily (s výjimkou částí strojů) včetně těch ze slitin oceli a titanu, zpětné kovové ventily a klapky (pokud nejsou součástí strojů), ventilové soupravy z kovu (jiné než části strojů), kovové okapové žlaby pro sběr dešťové vody, kovové stojany nebo podstavce na sudy, kovové záchytné nádrže na dešťovou vodu, kovové okapové žlaby pro rozptýl dešťové vody, kovové sudy na dešťovou vodu, kovové zásobníky na dešťovou vodu, kovové nádrže na dešťovou vodu; (19) nekovové okapové roury, nekovové okapy, nekovové spojovací součásti okapů, nekovové okapové žlaby pro rozptýl dešťové vody, nekovové okapové žlaby pro sběr dešťové vody; (20) barely a sudy, nekovové, bedny, ne kovové, cisterny na tekutiny (kontejnery) vyrobené z nekovových materiálů, flexibilní plastové nádoby ke skladování kapalin, flexibilní plastové nádoby na přepravu kapalin, kanystry, ne kovové, kapsle (nekovové obaly), kombinované nádoby (nekovové a nikeliv pro použití v domácnosti nebo kuchyni), kombinované uzávěry pro nádoby (nekovové a nikeliv pro použití v domácnosti nebo kuchyni), kompostovací nádoby z plastu, kontejnery na odpadky, nekovové, s výjimkou kontejnerů pro lékařské použití, kontejnery přepravní (nekovové), krabice vyrobené z plastu, nádoby na skladování a přepravu, ne kovové, nádoby ze syntetických materiálů (jiné než pro použití v domácnosti nebo kuchyni), nádrže, kromě nádrží kovových a nádrží zděných, nádrže na tekutá paliva (nekovové), nádrže na vodu pro domácí účely, s výjimkou kovových nebo zděných, nádrže na vodu z plastu, nekovové kanystry, nekovové nádoby (kromě nádob pro použití v domácnosti nebo kuchyni), nekovové nádoby na tekutiny jiné než pro použití v domácnosti nebo kuchyni, nekovové nádoby na vypouštění oleje, nekovové nádoby pro dopravní a skladovací účely,

nekovové nádoby pro účely skladování (jiné než pro použití v domácnosti nebo kuchyni), nekovové nádoby ve formě sudů, nekovové nádrže na vodu (nádrže), nekovové přepravní nádoby, nekovové recyklační nádoby pro komerční použití, nekovové sběrné nádoby, přepravky a palety, nekovové, plastové nádrže na palivo (kromě částí vozidel), plastové nádrže na vodu pro průmyslové účely, plastové nádrže na vodu pro zemědělské účely, nekovové ventily (kohoutky) na kontrolu odtoku kapalin z nádrží, průmyslové zásobní nádrže na vodu, jiné než kovové nebo zděné, plastové regulační ventily na vodovodní potrubí, plastové výpusti (odtokové ventily) na vodovodní potrubí, nekovové závity, matice, plastové šrouby se závitem, plastové matice se závitem, plastové spoje se závitem, nekovové spojky se závitem, závitové spojovací prvky, nekovové, nekovové kanystry na pohonné hmoty, nekovové nádoby, nekovové zátky na sudy, nekovové zátky na nádoby, plastové obalové nádoby, plastové přenosné boxy (nádrže), plastové nádoby jako obaly, posuvné uzávěry (nekovové) na nádoby, nekovové zátkové uzávěry na nádoby, víčka z nekovových materiálů na nádoby, nekovové koncové uzávěry na nádoby (kromě uzávěrů pro použití v domácnosti nebo kuchyni), kombinované zátky na nádoby (nekovové a nikeliv pro použití v domácnosti nebo kuchyni), plastové skladovací nádrže, plastové nádrže na vodu pro domácnost; (35) velkoobchod a maloobchod s IBC nádržemi, jejich příslušenstvím a náhradními díly.

Třídy výrobků a služeb:

6, 19, 20, 35

(540)



(593) Obrazová

(111) **401606**

(220) 10.11.2023

(320) 10.11.2023

(442) 20.12.2023

(151) 27.03.2024

(730) **TOP TANK s.r.o.**, Janáčkovo nábřeží 1153/13, Praha 5, Smíchov, 15000, CZ

(740) Advokátní kancelář JUDr. Václav Korecký a Mgr. Radek Chaloupka, JUDr. Václav Korecký, advokát, Bedřicha Smetany 167/2, Plzeň, Vnitřní Město, 30100

(210) O-589386

(591) Barevná

(511) (30) káva, čaj, kakao, čokoláda, zmrzlina; (35) obchodní činnost (poradenství), nákup a prodej výrobků výše uvedených ve třídě 30; (43) služby restaurace a fast foodu, dočasně ubytování.

Třídy výrobků a služeb:

30, 35, 43

(540)



(593) Obrazová

(111) **401607**  
(220) 10.11.2023  
(320) 10.11.2023  
(442) 20.12.2023  
(151) 27.03.2024  
(730) **Česká spořitelna, a.s.**, Olbrachtova 1929/62, Praha 4, Krč, 14000, CZ  
(210) O-589389

(511) (35) reklamní a propagační činnost prostřednictvím všech médií, obchodní marketing, komerční správa licencí na výrobky a služby ostatních, reklamní nebo inzertní materiály (rozšiřování), sestavování výpisů z účtu, zasílání reklamních materiálů zákazníkům, aktualizování reklamních materiálů, pronájem reklamních ploch, fakturace, komunikační média (prezentace výrobků v komunikačních médiích) pro účely maloobchodu, obchodní reklama (pro třetí osoby), automatizované zpracování dat a informací; (36) finanční služby, bankovníctví, banky úvěrové, clearing (zúčtování vzájemných pohledávek a závazků - bezhotovostní operace), převody (platební) vykonávané elektronicky, finanční analýzy, finanční informace, konzultační služby (finanční), finanční řízení; (42) vědecké a technologické služby, služby v oblasti výzkumu, design a vývoj softwaru, počítačové programování, instalace, údržba, aktualizace a modernizace počítačového softwaru, konzultace v oblasti počítačů, poskytování dočasného používání on-line operačního softwaru bez možnosti stažení pro přístup ke cloudové výpočetní síti a její používání, poskytování dočasného používání počítačového softwaru bez možnosti stažení, forenzní poradenství a analýzy týkající se telekomunikačních zařízení, forenzní poradenství a analýza dat z mobilních zařízení, záznamů telekomunikačních hovorů, dat a měření z průzkumu šíření vysokofrekvenčního signálu, on-line informace o všech výše uvedených službách, cloud computing, software jako služba (SaaS), tvorba počítačového softwaru, konverze počítačových programů a dat, s výjimkou fyzické konverze, poradenství v oblasti informačních technologií.

Třídy výrobků a služeb:

35, 36, 42

(540) **Česká spořitelna, Expert 24**

(592) Slovní

(111) **401608**  
(220) 10.11.2023  
(320) 10.11.2023  
(442) 20.12.2023  
(151) 27.03.2024  
(730) **Starwood Hotels & Resorts Worldwide, LLC**, 7750 Wisconsin Avenue, 20814 Bethesda, MD, US  
(740) **HOLEC, ZUSKA & PARTNEŘI** advokátní s.r.o., JUDr. Oldřich Trojan, patentový zástupce, Radlická 3185/1c, Praha 5, Smíchov, 15000  
(210) O-589399  
(511) (43) služby týkající se přípravy jídel a nápojů, restaurační služby, služby kaváren, barů, denních koktejlových barů a salónek, zajišťování hromadného stravování (catering), služby v oblasti banketů.

Třídy výrobků a služeb:

43

(540)

**MINUS ONE**

(592) Slovní

(111) **401609**  
(220) 11.11.2023  
(320) 11.11.2023  
(442) 20.12.2023  
(151) 27.03.2024  
(730) **LECHNÝŘ JOSEF**, Úzká 324, Milevsko, 39901, CZ  
(210) O-589401  
(511) (41) hudební produkce, produkce hudebních nahrávek, produkce hudebních videí.

Třídy výrobků a služeb:

41

(540) **ROZJETÝ VEVERKY**

(592) Slovní

(111) **401610**  
(220) 12.11.2023  
(320) 12.11.2023  
(442) 20.12.2023  
(151) 27.03.2024  
(730) **Fiala Andreas**, Budějovická 303, Jesenice, 25242, CZ  
(210) O-589403  
(591) Barevná  
(511) (36) služby realitní kanceláře pro prodej a pronájem budov.

Třídy výrobků a služeb:

36

(540)



(593) Obrazová

(111) **401611**  
(220) 13.11.2023  
(320) 13.11.2023  
(442) 20.12.2023  
(151) 27.03.2024  
(730) **Střední škola Semily, příspěvková organizace**, 28. října 607, Semily, 51301, CZ  
(210) O-589405  
(591) Barevná

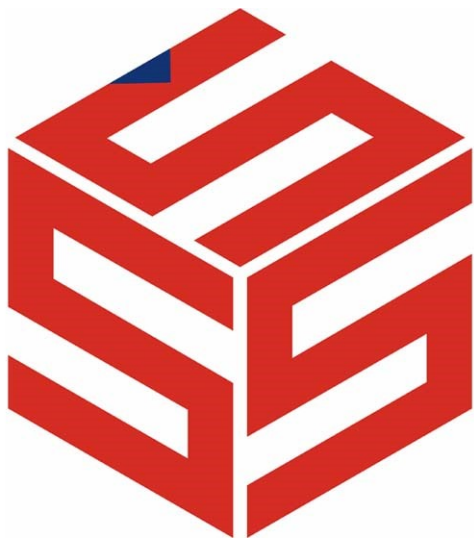
(511) (35) prezentace firem na internetu a v jiných médiích, reklamní, marketingové a propagační služby, prezentace společností a jejich zboží a služeb na internetu, služby obchodních výstav a veletrhů, prezentace, předvádění (pro propagační/reklamní účely), pomoc v obchodní a podnikatelské činnosti, management a administrativní služby, obchodní prezentace (zajišťování); (41) audiovizuální ukázkové prezentace, prezentace video filmů, služby v oblasti vzdělávání, zábavy a sportu, vzdělávací a školicí služby, školení v oblasti prezentace potravin, zábavní a tematické parky, poutě, zoo a muzea, prezentace kouzelnických vystoupení, prezentace hudebních vystoupení, prezentace živých zábavných představení, prezentace živých tanečních vystoupení, organizování a prezentace živých vystoupení; (43) pronájem nábytku, povlečení, prostírání a vybavení k poskytování jídla a nápojů, pronájem nábytku na prezentace.

Třídy výrobků a služeb:

35, 41, 43



(540)



(593) Obrazová

- (111) **401612**  
(220) 14.11.2023  
(320) 14.11.2023  
(442) 20.12.2023  
(151) 27.03.2024  
(730) **TSŮ CZ s.r.o.**, náměstí 14. října 1307/2, Praha 5, Smíchov, 15000, CZ  
(740) Ing. Pavel Nádvorník s.r.o., Klínová 620/1, Ostrava, Hulváky, 70900  
(210) O-589454  
(511) (35) obchodní nebo podnikové audity (revize účtů), poradenství při organizování a řízení obchodní činnosti, rozšiřování reklamních materiálů zákazníkům (letáky, prospekty, tiskoviny, vzorky), průzkum trhu, vztahy s veřejností (public relations), obchodní nebo podnikatelské informace, vyhledávání informací v počítačových souborech (pro třetí osoby), prezentace výrobků v komunikačních médiích pro maloobchod, obchodní informace a rady spotřebitelům při výběru zboží a služeb, reklama a propagace, administrativní zpracování obchodních objednávek, obchodní zprostředkovatelské služby, manažerské poradenství v oblasti řízení kvality, účetnictví, vedení účetních knih a revize účtů (audity), poradenství v oblasti auditů, provádění podnikových auditů, poskytování obchodních informací prostřednictvím webových stránek, vnější reklama; (42) certifikace (kontrola kvality), certifikace dat přenášených prostřednictvím telekomunikací, certifikace vzdělávacích služeb, testování, analýza a hodnocení zboží jiných subjektů pro účely certifikace, testování, analýza a hodnocení služeb jiných subjektů pro účely certifikace, testování, analyzování a hodnocení zboží a služeb druhých pro účely certifikace, správa práv uživatelů v počítačových sítích, konzultační, poradenské a informační služby v oblasti informačních technologií, analýza navrhování produktů, hodnocení kvality, kontrola kvality a testování, kontrola kvality služeb, poradenství při kontrole kvality, řízení jakosti, služby testování,

služby ověřování a služby kontroly kvality, technický dozor a inspekce; (45) právní informace, právní poradenství, právní průzkum, právní služby, služby právní pomoci, právní rešeršní služby, poskytování právních informací, služby právního zástupce, ověřování právních dokumentů, příprava právních dokumentů, právní služby pro firmy, informace vztahující se k právním službám, audity v oblasti dodržování právních předpisů, právní dohled.

Třídy výrobků a služeb:  
35, 42, 45

(540)

**TSŮ**

(592) Slovní

- (111) **401613**  
(220) 15.11.2023  
(320) 15.11.2023  
(442) 20.12.2023  
(151) 27.03.2024  
(730) **Kaloš Martin Ing.**, Jinonická 748/62, Praha 5, Košíře, 15000, CZ  
(210) O-589480  
(511) (43) ubytovací služby (hotely, penziony).

Třídy výrobků a služeb:  
43

(540)

**Hotel Nordic Base**

(592) Slovní

- (111) **401614**  
(220) 29.11.2023  
(320) 29.11.2023  
(442) 20.12.2023  
(151) 27.03.2024  
(730) **inPHARM spol. s r.o.**, Kopčianská 8/A, Bratislava 85101, SK  
(740) Ing. Michal Jupa, patentový zástupce, Na Baních 1385, Praha 5, Zbraslav, 15600  
(210) O-589820  
(511) (5) farmaceutické, parafarmaceutické, stomatologické, veterinární a dezinfekční výrobky, potravinové doplňky (přípravky pro zvláštní výživu), vše zařazené do této třídy a určeno pro lékařské účely, potravinové doplňky (přípravky pro zvláštní výživu) zařazené do této třídy a ne pro lékařské účely, výrobky dietetické pro nemocné děti, medicínální čaje; (35) zprostředkovatelská činnost v obchodu, export-import, velkoobchod-maloobchod, internetový obchod, vše s výše uvedenými výrobky ve třídě 5 a službami uvedenými ve třídě 35, marketing, propagace, inzerce a reklama všemi druhy médií.

Třídy výrobků a služeb:  
5, 35

(540)

**ALGYL S-link**

(592) Slovní

## Zápisy licenčních smluv k ochranným známkám

V této kapitole jsou zveřejněny zápisy licenčních smluv podle ustanovení § 18 odst. 1 zákona č. 441/2003 Sb.

Číslo zápisu (111)	Vlastník (730)	Nabyvatel licence (791)	Druh licence (793)	Datum uzavření licenční smlouvy (793)	S účinností od data (580)
338684	Sitár Andrej, Lípy 87, Slatinice, 78342, CZ	Sakypaky s.r.o., Praskova 928/4, Olomouc, 77900, CZ	nevýhradní	25.03.2024	02.04.2024
338684	Macků Miriam Ing., Praskova 928/4, Olomouc, 77900, CZ	Sakypaky s.r.o., Praskova 928/4, Olomouc, 77900, CZ	nevýhradní	25.03.2024	02.04.2024

## Přehled obnov zápisu ochranných známek

Kapitola obsahuje údaje o ochranných známkách, u kterých byl na žádost vlastníka obnoven zápis podle ustanovení § 28 odst. 2 zákona č. 441/2003 Sb.

Číselný přehled (111)											
95569	151435	162358	178887	179504	179643	179881	181283	183659	186111	186641	190473
190506	191981	192825	192843	194219	195008	195030	196697	197292	198314	198315	200073
200074	200832	205261	264926	266256	267173	267973	267974	268602	268667	269265	269295
269495	269496	269861	269862	269944	269963	270951	271650	271655	271656	271730	271731
272288	272289	272702	273114	273126	273773	274446	274712	275056	275946	339773	340592
340921	341773	342150	342480	343405	343521	343522	343714	343830	344087	344247	344437
344438	344439	344579	344731	344909	345142	345143	345579	345691	345757	345831	345832
345893	346069	346284	348071	348990	349185	350321	352387	353359	372540	393312	

## Obnovy zápisu ochranných známek

(111) **95569**  
(220) 06.04.1944  
(151) 06.04.1944  
(540)

**VERAL**

(592) Slovní  
(730) **Herbacos Recordati s.r.o.**, Štrossova 239, Pardubice, Bílé Předměstí, 53003, CZ  
(740) Mgr. Ondřej Čálek, Nad Palatou 2657/12, Praha 5, Smíchov, 15000  
(511) Léčiva, drogy, farmaceutické přípravky humánní i veterinární, chemické výrobky pro průmysl, lékařství, hygienu, farmacii a vědu, přípravky baktericidní, fungicidní, insekticidní, desinfekční přípravky, přípravky proti nákaze, přípravky pro konzervování, prostředky k hubení škůdců a ničení rostlin, čisticí prostředky, léčebná mýdla, vonné a kosmetické přípravky, látky pro kosmetiku a parfumerii, etherické oleje, trestí, extrakty a esence, přípravky silící a dietetické, přípravky pro ošetřování zubů a dutiny ústní, zubní výplně a prothesy, náplasti, obvazový a šicí materiál pro chirurgii, diagnostika, jedy a strojené vody minerální.

Třídy výrobků a služeb:  
1, 3, 5, 10, 32

(210) O-975

(111) **151435**  
(220) 21.04.1954  
(151) 20.05.1954  
(540)

**CARLSBAD MÜHLBRUNN**

(592) Slovní  
(730) **Mattoni 1873 a.s.**, Horova 1361/3, Karlovy Vary, 36001, CZ  
(740) AK Mrázek - Mrázková, JUDr. Josef Mrázek DrSc., Pernerova 11, Praha 8, 18600  
(511) Minerální vody a minerální soli z nich získané.

Třídy výrobků a služeb:  
5, 32

(210) O-1679

(111) **162358**  
(220) 28.06.1974  
(151) 22.04.1975  
(540)

**Silly  
PUTTY**

(594) Slovní grafická  
(730) **CRAYOLA PROPERTIES, INC.**, 1100 Church Lane, Easton, PA, US  
(740) Havlík Švorčík a partneři, advokátní a patentová kancelář, JUDr. Martin Švorčík, Hájkova 1406/2, Praha 2, Nové Město, 12000  
(511) (16) umělá hmota známá jako organosilikon, určená a prodávaná k užití jako modelovací hmota; (28) umělá hmota známá jako organosilikon, určená a prodávaná k užití jako hračka pro děti.

Třídy výrobků a služeb:  
16, 28

(210) O-48003

(111) **178887**  
(220) 31.05.1994  
(151) 16.08.1994  
(540)



(594) Kombinovaná  
(730) **Ing. Antonín Antoš**, Na výtoni 3, Praha 2, 12800, CZ  
(740) JUDr. Aleš Zábrš, advokát, Na Beránce 57/2, Praha 6, Dejvice, 16000  
(511) Dopravní a balicí technika; vývoj a výroba dopravních, balících a zpracovatelských strojů, přístrojů a zařízení, zejména dopravníky, včetně elevátorů, balicí stroje pastovitého a tekutého zboží; stroje na výrobu výrobků z plastické hmoty a papíru; obaly z plastické hmoty a papíru.

Třídy výrobků a služeb:  
7, 16, 17

(210) O-90081

(111) **179504**  
(220) 24.05.1994  
(151) 09.09.1994  
(540)



(594) Kombinovaná  
(591) Barevná  
(730) **SOCIÉTÉ DES PRODUITS NESTLÉ S.A.**, Vevey, CH  
(740) **PATENTSERVIS Praha a.s.**, Na Podkovce 281/10, Praha 4, Podolí, 14700  
(511) Čokoládové a nečokoládové cukrovinky, trvanlivé pečivo, nápojové směsi a prášky.

Třídy výrobků a služeb:  
30, 32

(210) O-89695

(111) **179643**  
(220) 21.06.1994  
(151) 15.09.1994  
(540)



(594) Kombinovaná  
(591) Barevná  
(730) **SOCIÉTÉ DES PRODUITS NESTLÉ S.A.**, Vevey, CH  
(740) PATENTSERVIS Praha a.s., Na Podkovce 281/10, Praha 4, Podolí, 14700  
(511) (30) trvanlivé pečivo, čokoládové a nečokoládové cukrovinky, nápojové směsi a prášky.  
Třídy výrobků a služeb:  
30  
(210) O-90710

(111) **179881**  
(220) 24.05.1994  
(151) 26.09.1994  
(540)



(594) Kombinovaná  
(591) Barevná  
(730) **SOCIÉTÉ DES PRODUITS NESTLÉ S.A.**, Vevey, CH  
(740) PATENTSERVIS Praha a.s., Na Podkovce 281/10, Praha 4, Podolí, 14700  
(511) (30) čokoládové cukrovinky.  
Třídy výrobků a služeb:  
30  
(210) O-89706

(111) **181283**  
(220) 30.06.1994  
(151) 28.11.1994  
(540)

**GS-STORE**

(592) Slovní  
(730) **Novum Global, a.s.**, 28. pluku 483/11, Praha 10, Vršovice, 10100, CZ  
(740) RETROPATENT s.r.o., Dobiášova 1246/29, Liberec, Liberec VI-Rochlice, 46006  
(511) Programový systém (software).  
Třídy výrobků a služeb:  
9, 42  
(210) O-90962

(111) **183659**  
(220) 05.04.1994  
(151) 23.03.1995  
(540)



(594) Kombinovaná  
(730) **AUDIOEGO, s.r.o.**, Bořivojova 729/114, Praha 3, Žižkov, 13000, CZ  
(740) Ing. Novotný Jaroslav, Římská 45, Praha 2, 12000  
(511) Audiovizuální a záznamová technika jako zesilovače, CD přehrávače, gramofony a jejich součásti a příslušenství, kazetové a kotoučové magnetofony, přehrávače laserových disků, ekvalizéry, zvukové procesory, mikrofony, digitální technika, digitálně analogové převodníky; nábytek pro audiotechniku, stojany, podstavce, úchyty; akustické tlumiče a izolační materiály; akustické stavební prvky; fotografické služby; agenturní činnost v oblasti kultury, poradenská činnost a zprostředkování v oblasti audio a video techniky.  
Třídy výrobků a služeb:  
6, 9, 17, 19, 20, 35, 42  
(210) O-88388

(111) **186111**  
(220) 08.04.1994  
(151) 29.06.1995  
(540)



(594) Kombinovaná  
(591) Barevná  
(730) **KLARO, spol. s r.o.**, Ke Hřišti 187, Pečky, Velké Chvalovice, 28911, CZ  
(740) BOHEMIA PATENT, Ing. Jana Vandělíková, Petrská 1136/12, Praha 1, Nové Město, 11000  
(511) Manipulační a úklidové vozíky, stojany a vozíky na třídění odpadu.  
Třídy výrobků a služeb:  
6, 12  
(210) O-88492

(111) **186641**  
(220) 19.05.1994  
(151) 12.07.1995  
(540)

**SUNDOWN**

(592) Slovní  
(730) **Société des Produits Nestlé S.A.**, 1800 Vevey, CH  
(740) PATENTSERVIS Praha a.s., Na Podkovce 281/10, Praha 4, Podolí, 14700  
(511) (5) výrobky farmaceutické, zvěrolékařské a zdravotnické; výrobky dietetické pro děti a nemocné; náplasti, obvazový materiál, hmoty určené k plombování zubů a na otisky zubů; dezinfekční prostředky; prostředky k hubení rostlinných a živočišných škůdců, antiparazitní látky.  
Třídy výrobků a služeb:  
5  
(210) O-89622

(111) **190473**  
(220) 28.04.1994  
(151) 21.05.1996  
(540)

**IRÍNY-TOURS**

(592) Slovní  
(730) **Korecká Margaritopulu Sotira**, Střelecká 100, Příbram, Příbram II,

26101, CZ

**Tomčíková Markéta Mgr.**, Nad mlýnským potokem 510/6, Praha 10, Dubeč, 10700, CZ

**Kupčíková Iveta Bc.**, Sokolská 336, Milín, 26231, CZ

(511) (39) služby cestovní kanceláře; (42) služby cestovní kanceláře.

Třídy výrobků a služeb:

39, 42

(210) O-89043

činnost v oblasti elektroinstalačních prací v uvedených oborech; (41) činnost vyučovací, výchovná a vzdělávací včetně pořádání specializačních doškolovacích kurzů, symposií a konferencí, doprovodné výstavy, provozování pracovního diskusního a zájmového klubu; (42) konstruktérská a projektční činnost a činnost v oblasti zkušebnictví v uvedených oborech.

Třídy výrobků a služeb:

7, 35, 36, 37, 41, 42

(210) O-88145

(111) **190506**

(220) 26.05.1994

(151) 21.05.1996

(540)

**JPM**

(592) Slovní

(730) **SYNOT W,a.s.**, Jaktáře 1475, Uherské Hradiště, Mařatice, 68601, CZ

(740) Rott, Růžička & Guttman a spol., Vyskočilova 1566, Praha 4, Míchle, 14000

(511) (9) hrací a zábavní stroje, jejich části, doplňky a náhradní díly.

Třídy výrobků a služeb:

9

(210) O-89869

(111) **192843**

(220) 05.05.1994

(151) 21.08.1996

(540)



(594) Kombinovaná

(730) **Isola as**, Prestemoen 9, 3945 Porsgrunn, NO

(740) JUDr. Milan Kyjovský, advokát, Jaselská 202/19, Brno, Veveří, 60200

(511) (19) stavební materiál včetně polozpracovaného řeziva (trámy, prkna, dřevěné panely, překližka, skleněné cihly a dlaždice apod.), přírodní kámen, umělý kámen, cement, vápno, malta, sádra, štěrk, kameninové a cementové roury, stavební materiál pro stavbu cest, asfalt, smola, živice, přenosné domy, kamenné pomníky, krby.

Třídy výrobků a služeb:

19

(210) O-89220

(111) **191981**

(220) 28.04.1994

(151) 24.07.1996

(540)



(594) Slovní grafická

(730) **Ivona Tichá**, Fügnerova 1a, Brno, 61300, CZ

(511) (10) textilní rehabilitační pomůcky; (11) elektricky vyhřívané rohože a koberce; (18) textilní tašky, batohy, peněženky, bezpečnostní kapsy; (22) textilní pouzdra na školní potřeby a doklady, textilní obaly na lyže, na oděvy a boty, sportovní popruhy, pásy, pásky a šňůry; (25) trička, vesty, košile, čelenky; (37) montáž a opravy vytápěcích rohoží.

Třídy výrobků a služeb:

10, 11, 18, 22, 25, 37

(210) O-89018

(111) **194219**

(220) 28.04.1994

(151) 23.10.1996

(540)



(111) **192825**

(220) 25.03.1994

(151) 21.08.1996

(540)

**ITECO**

(594) Kombinovaná

(730) **ITECO s.r.o.**, Rosického náměstí 48/6, Brno, Žabovřesky, 61600, CZ

(740) Ing. Soňa Ošmerová, Botanická 594/5, Brno, Veveří, 60200

(511) (7) stroje s mechanickým pohonem, obráběcí stroje a elektrické stroje a strojky pro domácnost, například zdvihací mechanismy včetně jeřábů, dopravních pásů a dopravních šneků, jejich náhradní díly, součástí a příslušenství, motory, spadající do třídy 7, zejména elektrické, soukolí a hnací řemeny, maznice; (35) propagační činnost, poskytování pomoci při provozu obchodu včetně zprostředkování obchodních a souvisejících obchodně personálních záležitostí, správa obchodních zájmů třetích osob, jejich movitého a nemovitého majetku, kontrola, vedení, ochrana, vypracování statistických přehledů, poradenství v oblasti organizace a ekonomiky podnikání, marketing, průzkum a analýza trhů; (36) správa, zprostředkovatelská a obstaravatelská činnost v oblasti movitého a nemovitého majetku; (37) montážní, servisní, opravárenská činnost a

(593) Obrazová

(730) **Korecká Margaritopulu Sotira**, Střelecká 100, Příbram, Příbram II, 26101, CZ

**Tomčíková Markéta Mgr.**, Nad mlýnským potokem 510/6, Praha 10, Dubeč, 10700, CZ

**Kupčíková Iveta Bc.**, Sokolská 336, Milín, 26231, CZ

(511) (39) cestovní kancelář; (42) služby cestovní kanceláře.

Třídy výrobků a služeb:

39, 42

(210) O-89042

(111) **195008**  
(220) 27.04.1994  
(151) 25.11.1996  
(540)

**J.C.HORN**

(592) Slovní  
(730) **Orkla Foods Česko a Slovensko a.s.**, Mělnická 133, Byšice, 27732, CZ  
(740) THK Legal s.r.o., Přístavní 531/24, Praha 7, Holešovice, 17000  
(511) (1) chemické prostředky pro konzervování potravin, přípravky k barvení potravin a nápojů; (29) konzervované a sušené ovoce a zelenina; (30) káva, čaj, kakao, koření, kořenící a chuťové směsi a omáčky, arašidy, oříšky, suché plody, mák, semena, cukrovinky, sušenky, suchary, koláče, perníky, související výrobky dietetické; (32) přípravky k přípravě nápojů.

Třídy výrobků a služeb:

1, 29, 30, 32

(210) O-88990

(111) **195030**  
(220) 17.05.1994  
(151) 25.11.1996  
(540)

**MUNOS**  
↓  
spol. s r.o.

(594) Kombinovaná  
(730) **MUNOS, spol. s r.o.**, Zašpitál 408, Brtnice, 58832, CZ  
(740) JUDr. Aleš Zábrš, advokát, Na Beránce 57/2, Praha 6, Dejvice, 16000  
(511) (7) elektrické stroje a generátory, elektrické svářečské stroje; (9) elektrické kontrolní, měřicí a dozorové přístroje, elektrické přístroje k nastartování strojů, spínače, rozvodné desky, elektrické vodiče, cívky na vodiče, transformátory, elektrické spínače, elektrické přípojky, elektrody pro sváření, elektromagnetické cívky, elektroměry; (37) opravy a instalace elektrických strojů a přístrojů.

Třídy výrobků a služeb:

7, 9, 37

(210) O-89530

(111) **196697**  
(220) 08.04.1994  
(151) 28.01.1997  
(540)

**TOMPA**

(592) Slovní  
(730) **Orkla Foods Česko a Slovensko a.s.**, Mělnická 133, Byšice, 27732, CZ  
(740) THK Legal s.r.o., Přístavní 531/24, Praha 7, Holešovice, 17000  
(511) (29) sterilovaný zeleninový salát.

Třídy výrobků a služeb:

29

(210) O-88496

(111) **197292**  
(220) 18.04.1994  
(151) 24.02.1997  
(540)

**PAI**

(594) Kombinovaná  
(730) **PAI, s.r.o.**, Lidická 207/22, Beroun, Beroun-Závodí, 26601, CZ  
(740) Ing. Vladimír Belfín, patentový zástupce, Litovická 305, Hostivice, 25301  
(511) (7) strojní nástroje a náčiní, zejména pro tvářecí a lisovací stroje; (8) ruční nářadí a nástroje, automobilové zvedáky, klíče na matice; (12) automobilové stěrače, pryžové vložky stěračů, elektrické pohony stěračů, automobilové střešní nosiče.

Třídy výrobků a služeb:  
7, 8, 12  
(210) O-88701

(111) **198314**  
(220) 19.09.1994  
(151) 26.03.1997  
(540)

PRÍLOHA AFDNEV MAGAZIN  
**DNES+TV**

(594) Kombinovaná  
(730) **MAFRA, a.s.**, Karla Engliše 519/11, Praha 5, Smíchov, 15000, CZ  
(740) Rott, Růžička & Guttman a spol., Vyskočilova 1566, Praha 4, Michle, 14000  
(511) (9) nosiče audiovizuálních záznamů, nosiče pro počítačové programy; (16) tiskoviny všeho druhu, zejména noviny, časopisy, knihy, propagační materiály, fotografie; (35) reklamní a inzertní služby, informační a zprostředkovatelská agentáž, rozhlasová a televizní reklama a inzerce, průzkumy trhu, další obchodní a obytná činnost související s uvedenými výrobky a službami; (37) instalace a údržba počítačů; (38) rozhlasové a televizní vysílání včetně výchovy, dálkopis-sloužby; (41) nakladatelské, vydavatelské a distribuční služby, zejména vydávání novin, časopisů, knih a jejich distribuce, pořizování obrazových a zvukových záznamů, tvorba rozhlasových, filmových a jiných audiovizuálních programů, pronájem rozhlasových, televizních, filmových a jiných audiovizuálních technik; (42) fotografování, fotoreportáže, tiskárny a polygrafické služby všeho druhu, programování pro samočinné počítače, pronájem počítačů a ostatní služby spojené s tvorbou a využíváním programů pro samočinné počítače, průzkumy veřejného mínění.

Třídy výrobků a služeb:

9, 16, 35, 37, 38, 41, 42

(210) O-92699

(111) **198315**  
(220) 19.09.1994  
(151) 26.03.1997  
(540)

PRÍLOHA AFDNEV MAGAZIN  
**DNES+TV**

(594) Kombinovaná  
(730) **MAFRA, a.s.**, Karla Engliše 519/11, Praha 5, Smíchov, 15000, CZ  
(740) Rott, Růžička & Guttman a spol., Vyskočilova 1566, Praha 4, Michle, 14000  
(511) (9) nosiče audiovizuálních záznamů, nosiče pro počítačové programy; (16) tiskoviny všeho druhu, zejména noviny, časopisy, knihy, propagační materiály, fotografie; (35) reklamní a inzertní služby, informační a zprostředkovatelská agentáž, rozhlasová a televizní reklama a inzerce, průzkumy trhu, další obchodní a obytná činnost související s uvedenými výrobky a službami; (37) instalace a údržba počítačů; (38) rozhlasové a televizní vysílání včetně výchovy, dálkopis-sloužby; (41) nakladatelské, vydavatelské a distribuční služby, zejména vydávání novin, časopisů, knih a jejich distribuce, pořizování obrazových a zvukových záznamů, tvorba rozhlasových, filmových a jiných audiovizuálních programů, pronájem rozhlasových, televizních, filmových a jiných audiovizuálních technik; (42) fotografování, fotoreportáže, tiskárny a polygrafické služby všeho druhu, programování pro samočinné počítače, pronájem počítačů a ostatní služby spojené s tvorbou a využíváním programů pro samočinné počítače, průzkumy veřejného mínění.

Třídy výrobků a služeb:  
9, 16, 35, 37, 38, 41, 42

(210) O-92700

(111) **200073**  
(220) 19.09.1994  
(151) 26.05.1997  
(540)



- (594) Kombinovaná  
(730) **MAFRA, a.s.**, Karla Engliše 519/11, Praha 5, Smíchov, 15000, CZ  
(740) Rott, Růžička & Guttman a spol., Vyskočilova 1566, Praha 4, Michle, 14000  
(511) (9) nosiče audiovizuálních záznamů, nosiče pro počítačové programy; (16) tiskoviny všeho druhu, zejména noviny, časopisy, knihy, propagační materiály, fotografie; (35) reklamní a inzertní služby, informační a zprostředkovatelská agentáž, rozhlasová a televizní reklama a inzerce, průzkumy trhu, další obchodní a odbytová činnost související s uvedenými výrobky a službami; (37) instalace a údržba počítačů; (38) rozhlasové a televizní vysílání včetně výchovy, dálkopis-sloužby; (41) nakladatelské, vydavatelské a distribuční služby, zejména vydávání novin, časopisů, knih a jejich distribuce, pořizování obrazových a zvukových záznamů, tvorba rozhlasových, filmových a jiných audiovizuálních programů, pronájem rozhlasové, televizní, filmové a jiné audiovizuální techniky; (42) fotografování, fotoreportáže, tiskárny a polygrafické služby všeho druhu, programování pro samočinné počítače, pronájem počítačů a ostatní služby spojené s tvorbou a využíváním programů pro samočinné počítače, průzkumy veřejného mínění.

Třídy výrobků a služeb:  
9, 16, 35, 37, 38, 41, 42

(210) O-92696

(111) **200074**  
(220) 19.09.1994  
(151) 26.05.1997  
(540)



- (594) Kombinovaná  
(730) **MAFRA, a.s.**, Karla Engliše 519/11, Praha 5, Smíchov, 15000, CZ  
(740) Rott, Růžička & Guttman a spol., Vyskočilova 1566, Praha 4, Michle, 14000  
(511) (9) nosiče audiovizuálních záznamů, nosiče pro počítačové programy; (16) tiskoviny všeho druhu, zejména noviny, časopisy, knihy, propagační materiály, fotografie; (35) reklamní a inzertní služby, informační a zprostředkovatelská agentáž, rozhlasová a televizní reklama a inzerce, průzkumy trhu, další obchodní a odbytová činnost související s uvedenými výrobky a službami; (37) instalace a údržba počítačů; (38) rozhlasové a televizní vysílání včetně výchovy, dálkopis-sloužby; (41) nakladatelské, vydavatelské a distribuční služby, zejména vydávání novin, časopisů, knih a jejich distribuce, pořizování obrazových a zvukových záznamů, tvorba rozhlasových, filmových a jiných audiovizuálních programů, pronájem rozhlasové, televizní, filmové a jiné audiovizuální techniky; (42)

fotografování, fotoreportáže, tiskárny a polygrafické služby všeho druhu, programování pro samočinné počítače, pronájem počítačů a ostatní služby spojené s tvorbou a využíváním programů pro samočinné počítače, průzkumy veřejného mínění.

Třídy výrobků a služeb:  
9, 16, 35, 37, 38, 41, 42

(210) O-92698

(111) **200832**  
(220) 19.09.1994  
(151) 26.06.1997  
(540)



- (594) Kombinovaná  
(730) **MAFRA, a.s.**, Karla Engliše 519/11, Praha 5, Smíchov, 15000, CZ  
(740) Rott, Růžička & Guttman a spol., Vyskočilova 1566, Praha 4, Michle, 14000  
(511) (9) nosiče audiovizuálních záznamů, nosiče pro počítačové programy; (16) tiskoviny všeho druhu, zejména noviny, časopisy, knihy, propagační materiály, fotografie; (35) reklamní a inzertní služby, informační a zprostředkovatelská agentáž, rozhlasová a televizní reklama a inzerce, průzkumy trhu, další obchodní a odbytová činnost související s uvedenými výrobky a službami; (37) instalace a údržba počítačů; (38) rozhlasové a televizní vysílání včetně výchovy, dálkopis-sloužby; (41) nakladatelské, vydavatelské a distribuční služby, zejména vydávání novin, časopisů, knih a jejich distribuce, pořizování obrazových a zvukových záznamů, tvorba rozhlasových, filmových a jiných audiovizuálních programů, pronájem rozhlasové, televizní, filmové a jiné audiovizuální techniky; (42) fotografování, fotoreportáže, tiskárny a polygrafické služby všeho druhu, programování pro samočinné počítače, pronájem počítačů a ostatní služby spojené s tvorbou a využíváním programů pro samočinné počítače, průzkumy veřejného mínění.

Třídy výrobků a služeb:  
9, 16, 35, 37, 38, 41, 42

(210) O-92697

(111) **205261**  
(220) 08.04.1994  
(151) 21.11.1997  
(540)

**KUNOVJANKA**

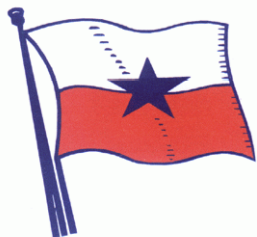
- (592) Slovní  
(730) **Orkla Foods Česko a Slovensko a.s.**, Mělnická 133, Byšice, 27732, CZ  
(740) THK Legal s.r.o., Přístavní 531/24, Praha 7, Holešovice, 17000  
(511) (29) masové paštiky.

Třídy výrobků a služeb:  
29

(210) O-88498



(111) **264926**  
(220) 30.12.2003  
(151) 04.08.2004  
(540)



(593) Obrazová  
(591) Barevná  
(730) **Rhenus PartnerShip - ČSPL, s.r.o.**, Karla Čapka 211/1, Děčín, Děčín I-Děčín, 40591, CZ  
(740) Mgr. Kateřina Vaňková, Mgr. Kateřina Vaňková, Nerudova 1095/24, Kuřim, 66434  
(511) (12) lodě všeho druhu; (35) poradenství v obchodní činnosti, zprostředkování obchodních smluv, dodavatelské služby pro třetí osoby (nákup výrobků a služeb pro jiné podniky), dovozní a vývozní kanceláře, účetnictví, obchodní nebo podnikatelské informace; (37) stavba lodí, opravy lodí, provozování čerpacích stanic; (39) mezinárodní a vnitrostátní říční přeprava, nakládání a překládání lodí, skladování zboží, mezinárodní a vnitrostátní zasilatelství, služby dopravců, lodní doprava (osobní a nákladní), lodní trajektová doprava, remorkáž, pronajímání plavidel, pronájem skladů, pronájem skladovacích kontejnerů, úschova lodí, informace o dopravě, informace o skladování, zprostředkovatelská činnost v uvedených oblastech; (43) zásobování, zásobování lodí.

Třídy výrobků a služeb:

12, 35, 37, 39, 43

(210) O-199504

(111) **266256**  
(220) 30.12.2003  
(151) 29.09.2004  
(540)

ČSPL

(594) Slovní grafická  
(730) **Rhenus PartnerShip - ČSPL, s.r.o.**, Karla Čapka 211/1, Děčín, Děčín I-Děčín, 40591, CZ  
(740) Mgr. Kateřina Vaňková, Mgr. Kateřina Vaňková, Nerudova 1095/24, Kuřim, 66434  
(511) (12) lodě všeho druhu; (35) služby a poradenství v obchodní činnosti, zprostředkování obchodních smluv, dodavatelské služby pro třetí osoby (nákup výrobků a služeb pro jiné podniky), dovozní a vývozní kanceláře, účetnictví, obchodní nebo podnikatelské informace; (37) stavba lodí, opravy lodí; (39) mezinárodní a vnitrostátní říční přeprava, nakládání a překládání lodí, skladování zboží, mezinárodní a vnitrostátní zasilatelství, služby dopravců, lodní doprava (osobní a nákladní), lodní trajektová doprava, remorkáž, pronajímání plavidel, pronájem skladů, pronájem skladovacích kontejnerů, úschova lodí, provozování čerpacích stanic, informace o dopravě, informace o skladování, zprostředkovatelská činnost v uvedených oblastech; (43) zásobování, zásobování lodí.

Třídy výrobků a služeb:

12, 35, 37, 39, 43

(210) O-199507

(111) **267173**  
(220) 24.02.2004  
(151) 26.10.2004  
(540)



(594) Kombinovaná  
(591) Barevná  
(730) **JAPAVO, spol. s r.o.**, Dostihová 624, Slušovice, 76315, CZ  
(740) Ing. Michal Jupa, Na Baních 1385, Praha 5 - Zbraslav, 15600  
(511) (30) těstoviny; (35) zprostředkovatelská činnost v oblasti obchodu, marketing, propagace, reklama inzerce všemi druhy médií.  
Třídy výrobků a služeb:  
30, 35

(210) O-343439

(111) **267973**  
(220) 05.04.2004  
(151) 29.11.2004  
(540)



(594) Kombinovaná  
(591) Barevná  
(730) **Mattoni 1873 a.s.**, Horova 1361/3, Karlovy Vary, 36001, CZ  
(740) AK Mrázek - Mrázková, JUDr. Josef Mrázek DrSc., Pernerova 11, Praha 8, 18600  
(511) (32) minerální vody, stolní vody, limonády, výrobky z minerálních vod - v rámci této třídy a jiné nealkoholické nápoje.

Třídy výrobků a služeb:

32

(210) O-345182

(111) **267974**  
(220) 05.04.2004  
(151) 29.11.2004  
(540)



(594) Kombinovaná  
(591) Barevná  
(730) **Mattoni 1873 a.s.**, Horova 1361/3, Karlovy Vary, 36001, CZ  
(740) AK Mrázek - Mrázková, JUDr. Josef Mrázek DrSc., Pernerova 11, Praha



(111) **269295**  
(220) 29.04.2004  
(151) 26.01.2005  
(540)



(594) Kombinovaná  
(591) Barevná  
(730) **SIGNEX, spol. s r.o.**, Holzova 1262/138, Brno, Slatina, 62700, CZ  
(740) **PŘIKRYL & BURDOVÁ** – patentová a známková kancelář, Mgr. Alena Burdová, Holešovská 1389, Hulín, 76824  
(511) (6) kovové značky a kovové dopravní značky; (11) světelná dopravní značení, přístroje pro osvětlení, světelné zdroje; (19) dopravní značení a značky z nekovových materiálů, stavební dílce určené pro silniční komunikace a dopravu; (35) zprostředkovatelské služby v oblasti nákupu a prodeje zboží; (37) montáž a servis dopravního značení, značek a signalizace, provádění staveb včetně změn, udržovacích prací na nich a jejich odstraňování; (39) pronájem dopravního značení; (42) návrhy dopravního značení a značek.  
Třídy výrobků a služeb:  
6, 11, 19, 35, 37, 39, 42  
(210) O-345972

(111) **269495**  
(220) 23.06.2004  
(151) 26.01.2005  
(540)

**CHILI' S**

(592) Slovní  
(730) **Brinker International, Inc.**, 6820 LBJ Freeway, Dallas, 75240, TX, US  
(740) Havlík Švorčík a partneři, advokátní a patentová kancelář, JUDr. Michal Havlík, advokát, Hálkova 1406/2, Praha 2, Nové Město, 12000  
(511) (39) dodávání jídel a nápojů; (43) restaurace, přechodné ubytování.  
Třídy výrobků a služeb:  
39, 43  
(210) O-355642

(111) **269496**  
(220) 23.06.2004  
(151) 26.01.2005  
(540)

(594) Kombinovaná  
(730) **Brinker International, Inc.**, 6820 LBJ Freeway, Dallas, 75240, TX, US  
(740) Havlík Švorčík a partneři, advokátní a patentová kancelář, JUDr. Michal Havlík, advokát, Hálkova 1406/2, Praha 2, Nové Město, 12000  
(511) (39) dodávání jídel a nápojů; (43) restaurace, přechodné ubytování.  
Třídy výrobků a služeb:  
39, 43  
(210) O-355643

(111) **269861**  
(220) 29.03.2004  
(151) 28.02.2005  
(540)

**ProCom - Premier**

(592) Slovní  
(730) **ProCom s.r.o.**, Vinařská 406/26, Brno, Pisárky, 60300, CZ  
(511) (42) programování počítačové, tvorba počítačových systémů, tvorba software, údržba počítačových programů.  
Třídy výrobků a služeb:  
42  
(210) O-344888

(111) **269862**  
(220) 29.03.2004  
(151) 28.02.2005  
(540)



(594) Kombinovaná  
(591) Barevná  
(730) **KAP CZ, s.r.o.**, Cupáková 367/6, Brno, Řečkovice, 62100, CZ  
(740) doc. Ing. Jindřich Špaček CSc., patentový zástupce, Svatopluka Čecha 1939/106a, Brno, Královo Pole, 61200  
(511) (16) papír a papírenské zboží, tiskoviny, výrobky z lepenky, reklamní předměty z papíru nebo z lepenky jako např. poutače z papíru a lepenky, papírové vložky, etikety, tiskařské výrobky, tiskařské typy, štočky, periodické a neperiodické publikace, zejména knihy a knihařské výrobky, brožury, manuály, ročenky, výroční zprávy, noviny, časopisy, grafické reprodukcce, pohlednice, kalendáře, letáky, katalogy, plakáty, plakáty pro billboardy, propagační a reklamní tiskoviny, společenské tiskoviny jako např. vizitky, pozvánky, kulturní programy, jídelní, nápojové a vinné lístky, slavnostní menu, tiskoviny na zvláštní zakázku, reklamní kancelářské výrobky, zejména psací potřeby a psací podložky, papírové a plastické reklamní tašky, reklamní fotografie; (20) reklamní předměty z plastických hmot nejmenované v jiných třídách; (25) reklamní čepice, šály a oděvy; (35) reklama, reklamní agentury, nakladatelská a vydavatelská činnost v oboru reklamních tiskovin, dodavatelské služby z oblasti reklamy pro třetí osoby (nákup výrobků a služeb pro třetí osoby), marketingové studie, obchodní reklama (pro třetí osoby), návrhy, úpravy a realizace reklamních a propagačních materiálů, tvorba reklamních produktů určených k šíření prostřednictvím internetu a jiných informačních sítí včetně šíření rozhlasem a televizí, reklamní banery, poskytování informací a jiných informačních produktů zejména reklamního charakteru, multimediálních informací reklamního charakteru, komerční využití Internetu, on-line inzerce, direct mailing, systemizace informací do počítačových databází, zajišťování reklamních kampaní, vyhodnocování průzkumů a multimediálních kampaní, komerční využití Internetu v oblastech komerčních internetových médií a vyhledávacích služeb, organizování výstav (komerčních nebo reklamních), pronájem reklamní doby v komunikačních médiích, pronájem reklamních materiálů, pronájem reklamních ploch, průzkum trhu, příprava inzertních sloupků, rozšiřování reklamních nebo inzertních materiálů, styky s veřejností, venkovní reklama, vydávání reklamních nebo náborových, propagačních a inzertních textů, grafické a tiskové služby související s reklamou a s hospodářskou činností podniků, poradenská činnost v oblasti reklamy a marketingu, zprostředkovatelská činnost v těchto oblastech a veškeré služby v oblasti reklamy a propagace spadající do třídy 35; (40) tiskárenské služby, knihařství - knihařské dokončování; (41) elektronické publikování (DTP), organizování a vedení konferencí, organizování a vedení kongresů, organizování představení (manažerské služby), organizování sportovních soutěží, pořádání a řízení pracovních setkání (školení), organizování a vedení seminářů a konferencí, organizování a vedení sympózií, organizování a plánování večírků, nakladatelské a vydavatelské služby, zejména vydávání novin, časopisů, knih, tvorba obrazových a zvukových záznamů, tvorba rozhlasových,

televizních, filmových a jiných audiovizuálních programů, tvorba elektronických časopisů, periodik, knih, DTP služby, komponování hudby a zvukových efektů, fotografování, provoz fotografického studia (technická podpora fotografování), filmová tvorba, tvorba a výroba videozáznamů a videofilmů, nahrávání videopásek a digitálních záznamů, zpracování kinematografických snímků včetně jejich převodu na CD a obdobné nosiče, obrazové zpravodajství, výroba videofilmů, pronájem fotopřístrojů a videorekordérů, pronájem dekorací, předtisková příprava (pre-press), předtiskové přípravy pro činnosti spadající do tř. 41, korektury a technická redakce textů, digitální zpracování zvuku a obrazu, elektronická ediční činnost; (42) grafická činnost a design, grafické studio, kreativní tvorba firemního loga a grafických návrhů a reklamních sloganů, zprostředkovatelská činnost v těchto oblastech a veškeré služby v oblasti grafiky, designu spadající do třídy 42, vytváření internetových či intranetových počítačových stránek a nástěnek (webpages a websites) a internetových či intranetových aplikací, včetně jejich instalace, zavádění, aktualizace a údržby, elektronická grafická činnost, grafická digitální tvorba obrazů na výstupních zařízeních, internet café (zajišťující internetové služby), tvorba software, programování internetových databázových systémů a internetových aplikací, programování multimediálních aplikací, vytváření a modelování 3D animací, tvorba a vývoj interaktivních a grafických programů, tvorba multimediálních dokumentů, prezentací, aplikací, katalogů, konstrukce WWW prezentací a řešení WWW serverů, počítačové animace a vizualizace, programové projekty, tvorba informačních databází, správa dat včetně tvorby, údržby a podpory distribuovaných databází.

Třídy výrobků a služeb:  
16, 20, 25, 35, 40, 41, 42

(210) O-344889

(111) **269944**  
(220) 20.04.2004  
(151) 28.02.2005  
(540)



(594) Kombinovaná  
(730) **LA DOMENICA a.s.**, Drahobejlova 2433/12, Praha 9, Libeň, 19000, CZ  
(511) (31) krmivo pro zvířata, živá zvířata; (35) zprostředkování obchodní činnosti; (43) penziony pro zvířata, opatrování zvířat v penzionech, poradenská činnost v těchto oborech; (44) veterinární preventivní a léčebná péče, farmaceutické poradenství, fyzikální terapie, fyzioterapie, chov zvířat, umělé oplodňování, péče o čistotu domácích zvířat, úprava - česání a stříhání zvířat, provozování soukromé kliniky a sanatoria, útulky pro zvířata, provoz veterinární nemocnice, poradenská a konzultační činnost v těchto oborech.

Třídy výrobků a služeb:  
31, 35, 43, 44

(210) O-345646

(111) **269963**  
(220) 27.04.2004  
(151) 28.02.2005  
(540)

**Dermaforum**

(592) Slovní  
(730) **Herbacos Recordati s.r.o.**, Štrossova 239, Pardubice, Bílé Předměstí, 53003, CZ  
(740) Mgr. Ondřej Čálek, Nad Palatou 2657/12, Praha 5, Smíchov, 15000  
(511) (35) propagační činnost; (41) vydavatelská činnost.

Třídy výrobků a služeb:  
35, 41

(210) O-345888

(111) **270951**  
(220) 25.06.2004  
(151) 29.03.2005  
(540)



PINK PANTHER®

(594) Kombinovaná  
(730) **Metro-Goldwyn-Mayer Studios Inc.**, 245 N. Beverly Drive, Beverly Hills, California 90210, CA, US  
(740) Havlík Švorčík a partneři, advokátní a patentová kancelář, JUDr. Otakar Švorčík, advokát, Hálkova 1406/2, Praha 2, Nové Město, 12000  
(511) (9) přístroje pro měření, přístroje pro záznam, převod, reprodukci zvuku a obrazu, magnetické nosiče zvukových záznamů, gramofonové desky, přístroje pro zpracování informací a počítače, počítačové programy a CD-ROMy, počítačové hry a kártridže s počítačovými hrami, programy, pásky a CD-ROMy, počítačové hardware a software vhodné pro multimedia a interaktivní počítačové hry; (16) jemný papír pro kosmetické účely, papír, lepenka a výrobky z těchto materiálů, které jsou zařazeny do jiných tříd, tiskárenské výrobky, potřeby pro knižní vazby, papírenské zboží, plastické obaly (nezařazené do jiných tříd), tiskařské typy, štočky, papír a papírové zboží, zejména vizitky, papírnické zboží, papírové vystřihovací postavičky, dárkový balicí papír, zboží určené k oslavám - v rámci této třídy, zejména papírové klobouky, papírové ozdobičky na dort a papírové ubrusy, papírové předměty pro oslavy v podobě malých hraček a frkaček, obrázky, plakáty, publikace, zejména knihy, časopisy, informační brožurky a letáky, comics časopisy, kreslené seriály v novinách, adresáře, kreslené seriály, barevné a dětské knížky, obrázkové naučné a učební knihy, knížky s hrami, fikční romány a povídkové knížky, filmové scénáře, transparenty, lepicí štítky, obtisky, vývěsní desky- v rámci této třídy, pouzdra na pera a tužky, blahopřání, pohledy a korespondenční lístky, papír na psaní a poznámkový papír, poznámkové bloky a obálky, poznámkové knížky, obaly na knihy, papírové ubrusy, prostírání; (28) hrací karty, karetní hry; (41) půjčování divadelních představení, filmů a televizních programů a dalších audiálních, vizuálních a audiovizuálních a multimediálních programů na filmech, páskách, video kazetách, video diskách, audiálních páskách, kompaktních discích a nahraném software a ostatních zábavních médiích.

Třídy výrobků a služeb:  
9, 16, 28, 41

(210) O-355741

(111) **271650**  
(220) 22.04.2004  
(151) 26.04.2005  
(540)

**BESKYDSKÝ JOGURT**

(592) Slovní  
(730) **Mlékárna Kunín, s.r.o.**, č. p. 291, Kunín, 74253, CZ  
(511) (29) mléčné a mlékařenské výrobky, krémy, jogurty, sýry, mražené krémy ovocné; (30) zmrzlina, mražené zmrzlinové výrobky, mražené krémy.

Třídy výrobků a služeb:  
29, 30

(210) O-345735

(111) **271655**  
(220) 26.04.2004  
(151) 26.04.2005  
(540)



(594) Kombinovaná  
(730) **Orkla Foods Česko a Slovensko a.s.**, Mělnická 133, Byšice, 27732, CZ  
(740) THK Legal s.r.o., Přístavní 531/24, Praha 7, Holešovice, 17000

(511) (1) chemické výrobky určené pro průmysl, vědy a fotografii, jakož i pro zemědělství, zahradnictví a lesnictví, umělé pryskyřice v surovém stavu, plastické hmoty v surovém stavu, hnojiva pro půdu, hasicí přístroje (složení), prostředky pro kalení a letování kovů, chemické výrobky určené ke konzervování potravin, tříslicí materiály, lepidla pro průmysl; (2) barvy, nátěry, laky, ochranné výrobky proti korozi a proti deteriorizaci dřeva, barviva, mořidla, přírodní pryskyřice v surovém stavu, kovy listkové a práškové pro malíře, dekoratéry a umělce; (6) obecné kovy a jejich slitiny, kovové stavební materiály, kovové stavební materiály přenosné, kovové materiály pro železnice, kovové kabely a dráty neelektrické, kovové potřeby zámečnické a klempířské, kovové trubky, sejfy, kovové výrobky, které nejsou uvedeny v jiných třídách, rudy; (7) stroje a obráběcí stroje, motory s výjimkou motorů pro pozemní vozidla, spojky a transmisní zařízení (mimo ty, které jsou pro pozemní vozidla), zemědělské nástroje, kromě nástrojů poháněných ručně, líhně pro vejce; (8) nářadí a nástroje s ručním pohonem, nože, vidličky a lžice, sečné zbraně, břitvy; (9) přístroje a nástroje vědecké, námořní, geodetické, fotografické, filmové, optické, přístroje pro vážení, měření, signalizaci, kontrolu (inspekci), záchranu a přístroje pro vyučování, přístroje na nástroje pro vedení, přepínání, přeměnu, akumulaci, regulaci nebo řízení elektrického proudu, přístroje pro záznam, převod, reprodukci zvuku nebo obrazu, magnetické nosiče zvukových záznamů, gramofonové desky, automatické distributory a mechanismy pro přístroje na mince, zapisovací pokladny, počítačící stroje, přístroje pro zpracování informací a počítače, hasicí přístroje; (10) přístroje a nástroje chirurgické a veterinářské, umělé údy a oči, ortopedické potřeby, materiál na sešívání ran; (11) přístroje pro osvětlení, topení, výrobu páry, pro vaření, přístroje chladicí, pro sušení, ventilaci, rozvod vody a sanitární zařízení; (12) vozidla, dopravní prostředky pozemní, vzdušné nebo vodní; (13) střelné zbraně, střelivo (munice) a střely, výbušniny, ohňostroje; (14) vzácné kovy a jejich slitiny a výrobky z těchto látek nebo posříbřeného nebo pozlaceného kovu, nejsou-li uvedeny v jiných třídách, klenoty, bižuterie, drahokamy, hodinářské potřeby a chronometrické přístroje; (15) hudební nástroje; (16) papír, lepenka a výrobky z těchto materiálů, které nejsou zařazeny do jiných tříd, tiskářské typy, štočky; (17) kaučuk, gutaperča, guma, azbest, slída a výrobky z těchto materiálů, které nejsou zahrnuty do jiných tříd, polotovary z plastických hmot, materiály těsnící, ucpávací a izolační, ohebné trubky nekovové; (18) kůže, imitace kůže, výrobky z těchto materiálů, které nejsou zahrnuty do jiných tříd, kůže ze zvířat, kufrů a zavazadla, deštníky, slunečníky a hole, biče a sedlářské výrobky; (19) stavební materiály nekovové, neohebné trubky nekovové pro stavebnictví, asfalt, směla, přenosné konstrukce nekovové, nekovové pomníky; (20) nábytek, zrcadla, rámy, výrobky nejmenované v jiných třídách ze dřeva, korku, rákosu, vrbového proutí, z rohu, kostí, slonoviny, z kostic, želvoviny, jantaru, perleti, mořské pěny, náhražky všech těchto materiálů nebo náhražky z plastických hmot; (21) náčiní a nádoby pro domácnost nebo kuchyň (nikoliv z drahých kovů, ani posříbřených nebo pozlacených kovů), hřebeny a mycí houby, kartáče (s výjimkou štětců), materiály pro výrobu kartáčů, čistící potřeby, drátky na čištění parket, sklo surové nebo opracované (s výjimkou stavebního skla), sklo, porcelán a majolika neobsazené v jiných třídách; (22) lana, provazy, síťky, stany, plachty, plachtoviny, pytle (neobsazené v jiných třídách), materiál na vycpávky (s výjimkou kaučuku nebo plastických hmot), textilní materiály ze surových vláken; (23) vlákna pro textilní účely; (24) tkaniny a textilní výrobky, které nejsou uvedeny v jiných

třídách, pokrývky ložní a ubrusy; (25) oděvy, obuv, kloboučnické zboží; (26) krajky a výšivky, stuhy a tkaničky, knoflíky, háčky a očka, poutka - galanterie, špendlíky a jehly, umělé květiny; (27) koberce, rohožky, rohože, linoleum a jiné obklady podlah, tapety na stěny nikoliv textilní; (28) hry, hračky, potřeby pro gymnastiku a sport, které nejsou uvedeny v jiných třídách, vánoční ozdoby; (29) maso, ryby, drůbež a zvěřina, masové výtažky, ovoce a zelenina konzervované, sušené a zavařené, želé, džemy, vejce, mléko a mléčné výrobky, oleje a tuky jedlé; (30) káva, čaj, kakao, cukr, rýže, tapioka, ságo, kávové náhražky, mouka a přípravy z obilnin, chléb, pečivo, cukrovinky, zmrzlina, med, sirup melasový, droždí, prášky do těsta, sůl, hořčice, ocet, nálevy (k ochucení), koření, led pro osvětlení; (31) výrobky zemědělské, zahradnické, lesní a zrní neuvedené v jiných třídách, živá zvířata, čerstvé ovoce a zelenina, osivo, rostliny a přírodní květiny, krmivo pro zvířata, slad; (32) piva, minerální vody, šumivé nápoje a jiné nápoje nealkoholické, nápoje a šťávy ovocné, sirupy a jiné přípravy k zhotovování nápojů; (33) alkoholické nápoje (s výjimkou pív); (34) tabák, potřeby pro kuřáky, zápalky; (35) propagační činnost, reklama, pomoc při řízení obchodní činnosti, obchodní administrativa, kancelářské práce; (36) pojištění, služby finanční, služby peněžní, služby nemovitostní; (37) stavebnictví, opravy, instalační služby; (39) doprava, balení a skladování zboží, organizování cest; (41) výchova, vzdělávání, zábava, sportovní a kulturní aktivity; (42) vědecké a technologické služby a s nimi spojený výzkum a návrhy, průmyslové analýzy a výzkum, návrh a vývoj počítačového softwaru a hardwaru, právní služby; (43) služby zajišťující stravování a nápoje, dočasné ubytování; (44) lékařské služby, veterinární služby, péče o hygienu a krásu osob a zvířat, zemědělské, zahradnické a lesnické služby; (45) osobní a společenské služby poskytované třetími osobami k uspokojení potřeb jednotlivců, bezpečnostní služby na ochranu majetku a osob.

Třídy výrobků a služeb:

1, 2, 6, 7, 8, 9, 10, 11, 12, 13, 14, 15, 16, 17, 18, 19, 20, 21, 22, 23, 24, 25, 26, 27, 28, 29, 30, 31, 32, 33, 34, 35, 36, 37, 39, 41, 42, 43, 44, 45

(210) O-345845

(111) **271656**  
(220) 26.04.2004  
(151) 26.04.2005  
(540)

**VITANA**

(592) Slovní  
(730) **Orkla Foods Česko a Slovensko a.s.**, Mělnická 133, Byšice, 27732, CZ  
(740) THK Legal s.r.o., Přístavní 531/24, Praha 7, Holešovice, 17000  
(511) (1) chemické výrobky určené pro průmysl, vědy a fotografii, jakož i pro zemědělství, zahradnictví a lesnictví, umělé pryskyřice v surovém stavu, plastické hmoty v surovém stavu, hnojiva pro půdu, hasicí přístroje (složení), prostředky pro kalení a letování kovů, chemické výrobky určené ke konzervování potravin, tříslicí materiály, lepidla pro průmysl; (2) barvy, nátěry, laky, ochranné výrobky proti korozi a proti deteriorizaci dřeva, barviva, mořidla, přírodní pryskyřice v surovém stavu, kovy listkové a práškové pro malíře, dekoratéry a umělce; (6) obecné kovy a jejich slitiny, kovové stavební materiály, kovové stavební materiály přenosné, kovové materiály pro železnice, kovové kabely a dráty neelektrické, kovové potřeby zámečnické a klempířské, kovové trubky, sejfy, kovové výrobky, které nejsou uvedeny v jiných třídách, rudy; (7) stroje a obráběcí stroje, motory s výjimkou motorů pro pozemní vozidla, spojky a transmisní zařízení (mimo ty, které jsou pro pozemní vozidla), zemědělské nástroje, kromě nástrojů poháněných ručně, líhně pro vejce; (8) nářadí a nástroje s ručním pohonem, nože, vidličky a lžice, sečné zbraně, břitvy; (9) přístroje a nástroje vědecké, námořní, geodetické, fotografické, filmové, optické, přístroje pro vážení, měření, signalizaci, kontrolu (inspekci), záchranu a přístroje pro vyučování, přístroje na nástroje pro vedení, přepínání, přeměnu, akumulaci, regulaci nebo řízení elektrického proudu, přístroje pro záznam, převod, reprodukci zvuku nebo obrazu, magnetické nosiče zvukových záznamů, gramofonové desky, automatické distributory a mechanismy pro přístroje na mince, zapisovací pokladny, počítačící stroje, přístroje pro zpracování informací a počítače, hasicí přístroje; (10) přístroje a nástroje chirurgické a veterinářské, umělé údy a oči ortopedické potřeby, materiál na sešívání ran; (11) přístroje pro osvětlení, topení, výrobu páry, pro vaření, přístroje chladicí, pro sušení, ventilaci, rozvod vody a sanitární zařízení; (12) vozidla, dopravní prostředky pozemní, vzdušné nebo vodní; (13) střelné zbraně, střelivo (munice) a střely, výbušniny, ohňostroje; (14) vzácné kovy a jejich slitiny a výrobky z těchto látek nebo posříbřeného nebo pozlaceného kovu, nejsou-li uvedeny v jiných třídách, klenoty, bižuterie, drahokamy, hodinářské potřeby a chronometrické přístroje; (15) hudební nástroje; (16) papír, lepenka a výrobky z těchto materiálů, které nejsou

zařazeny do jiných tříd, tiskárenské výrobky, potřeby pro knižní vazby, fotografie, papírenské zboží, lepidla pro papírenství nebo domácnost, materiál pro umělce, štetce, psací stroje a kancelářské potřeby (vyjímaje nábytek), učební a vyučovací pomůcky s výjimkou přístrojů, plastické obaly (nezařazené do jiných tříd), tiskařské typy, štočky; (17) kaučuk, gutaperča, guma, azbest, slída a výrobky z těchto materiálů, které nejsou zahrnuty do jiných tříd, polotovary z plastických hmot, materiály těsnící, ucpávací a izolační, ohebné trubky nekovové; (18) kůže, imitace kůže, výrobky z těchto materiálů, které nejsou zahrnuty do jiných tříd, kůže ze zvířat, kufry a zavazadla, deštníky, slunečníky a hole, biče a sedlářské výrobky; (19) stavební materiály nekovové, neohebné trubky nekovové pro stavebnictví, asfalt, směla, přenosné konstrukce nekovové, nekovové pomníky; (20) nábytek, zrcadla, rámy, výrobky nejmenované v jiných třídách ze dřeva, korku, rákosu, vrbového proutí, z rohu, kosti, slonoviny, z kostic, želvoviny, jantaru, perleti, mořské pěny, náhražky všech těchto materiálů nebo náhražky z plastických hmot; (21) náčiní a nádoby pro domácnost nebo kuchyní (nikoliv z drahých kovů, ani posříbřených nebo pozlacených kovů), hřebeny a mycí houby, kartáče (s výjimkou štětců), materiály pro výrobu kartáčů, čisticí potřeby, drátky na čištění parket, sklo surové nebo opracované (s výjimkou stavebního skla), sklo, porcelán a majolika neobsazené v jiných třídách; (22) lana, provazy, sítky, stany, plachty, plachtoviny, pytle (neobsazené v jiných třídách), materiál na vycpávky (s výjimkou kaučuku nebo plastických hmot), textilní materiály ze surových vláken; (23) vlákna pro textilní účely; (24) tkaniny a textilní výrobky, které nejsou uvedeny v jiných třídách, pokrývky ložní a ubrusy; (25) oděvy, obuv, kloboučnické zboží; (26) krajky a výšivky, stuhy a tkaničky, knoflíky, háčky a očka, poutka - galanterie, špendlíky a jehly, umělé květiny; (27) koberce, rohožky, rohože, linoleum a jiné obklady podlah, tapety na stěny nikoliv textilní; (28) hry, hračky, potřeby pro gymnastiku a sport, které nejsou uvedeny v jiných třídách, vánoční ozdoby; (29) maso, ryby, drůbež a zvěřina, masové výtahy, ovoce a zelenina konzervované, sušené a zavařené, želé, džemy, vejce, mléko a mléčné výrobky, oleje a tuky jedlé; (30) káva, čaj, kakao, cukr, rýže, tapioka, ságo, kávové náhražky, mouka a přípravky z obilnin, chléb, pečivo, cukrovinky, zmrzlina, med, sirup melasový, droždí, prášky do těsta, sůl, hořčice, ocet, nálevy (k ochucení), kofení, led pro osvěžení; (31) výrobky zemědělské, zahradnické, lesní a zrní neuvedené v jiných třídách, živá zvířata, čerstvé ovoce a zelenina, osivo, rostliny a přírodní květiny, krmivo pro zvířata, slad; (32) piva, minerální vody, šumivé nápoje a jiné nápoje nealkoholické, nápoje a šťávy ovocné, sirupy a jiné přípravky k zhotovování nápojů; (33) alkoholické nápoje (s výjimkou pív); (34) tabák, potřeby pro kuřáky, zápalky; (35) propagační činnost, reklama, pomoc při řízení obchodní činnosti, obchodní administrativa, kancelářské práce; (36) pojištění, služby finanční, služby peněžní, služby nemovitostní; (37) stavebnictví, opravy, instalační služby; (39) doprava, balení a skladování zboží, organizování cest; (41) výchova, vzdělávání, zábava, sportovní a kulturní aktivity; (42) vědecké a technologické služby a s nimi spojený výzkum a návrhy, průmyslové analýzy a výzkum, návrh a vývoj počítačového softwaru a hardwaru, právní služby; (43) služby zajišťující stravování a nápoje, dočasné ubytování; (44) lékařské služby, veterinární služby, péče o hygienu a krásu osob a zvířat, zemědělské, zahradnické a lesnické služby; (45) osobní a společenské služby poskytované třetími osobami k uspokojení potřeb jednotlivců, bezpečnostní služby na ochranu majetku a osob.

Třídy výrobků a služeb:

1, 2, 6, 7, 8, 9, 10, 11, 12, 13, 14, 15, 16, 17, 18, 19, 20, 21, 22, 23, 24, 25, 26, 27, 28, 29, 30, 31, 32, 33, 34, 35, 36, 37, 39, 41, 42, 43, 44, 45

(210) O-345846

(111) **271730**  
(220) 09.06.2004  
(151) 26.04.2005  
(540)

## RALSON

(592) Slovní  
(730) **RALSON (INDIA) LIMITED**, Ralson Nagar, G.T. Road, Ludhiana 141003, IN  
(740) KOREJZOVA LEGAL v.o.s., JUDr. Petra Sauvage de Brantes, advokátka, Korunní 810/104, Praha 10, Vinohrady, 10100  
(511) (12) vozidla, dopravní prostředky pozemní, vzdušné nebo vodní.

Třídy výrobků a služeb:

12

(210) O-347296

(111) **271731**  
(220) 09.06.2004  
(151) 26.04.2005  
(540)

## RALCO

(592) Slovní  
(730) **RALSON (INDIA) LIMITED**, Ralson Nagar, G. T. Road, Ludhiana 141003, IN  
(740) KOREJZOVA LEGAL v.o.s., JUDr. Petra Sauvage de Brantes, advokátka, Korunní 810/104, Praha 10, Vinohrady, 10100  
(511) (12) vozidla, dopravní prostředky pozemní, vzdušné nebo vodní.  
Třídy výrobků a služeb:  
12  
(210) O-347297

(111) **272288**  
(220) 30.09.2004  
(151) 26.04.2005  
(540)

(594) Slovní grafická  
(730) **MAFRA, a.s.**, Karla Engliš 519/11, Praha 5, Smíchov, 15000, CZ  
(740) Rott, Růžička & Guttman a spol., Vyskočilova 1566, Praha 4, Michle, 14000  
(511) (9) informace, data a databáze na elektronických, magnetických a optických nosičích všeho druhu a v elektronických, datových, informačních a telekomunikačních sítích všeho druhu, multimediální aplikace, zejména elektronické informační katalogy, časopisy a periodika, knihy v elektronické podobě, nahrané zvukové a zvukově-obrazové záznamy, včetně software na CD a DVD discích a magnetických nosičích, software pro počítače; (16) tiskoviny všeho druhu, periodické a neperiodické publikace na papírových nosičích, zejména časopisy, noviny, knihy, prospekty, plakáty, samolepky, fotografie, kalendáře, knihařské výrobky, informační a propagační výrobky z papíru, včetně dekorativních předmětů z papíru, obalový materiál z papíru a balicí fólie z plastu, papírové a plastové odnosné tašky, tužky a pera, data a databáze na papírových nosičích; (35) zprostředkovatelské služby v oblasti obchodu a pomoc při řízení obchodní činnosti, zprostředkování obchodních kontaktů, reklamní a propagační činnost, poskytování obchodních informací a jiných obchodních informačních produktů, např. multimediálních informací, pro reklamní a obchodní účely, včetně jejich vyhledávání, inzertní a propagační činnost, včetně on-line inzerce a prezentace uživatelů, v počítačové síti Internet, obchodní využití sítě Internet v oblasti vyhledávacích služeb a e-businessu, vydávání reklamních a/nebo náborových textů, propagačních a inzertních tiskovin, rozšiřování reklamních a/nebo inzertních materiálů, obchodní průzkum a analýza trhu, marketing, organizace reklamních a obchodních předváděcích akcí výrobků a služeb, vč. obchodních výstav a jejich doprovodných akcí, např. komerčních módních přehlídek, distribuce zboží a tiskovin k reklamním účelům, obchodní zastoupení tuzemských a zahraničních firem, obchodní a podnikatelský informační servis, obchodní poradenské a konzultační služby; (41) nakladatelství a vydavatelství periodických a neperiodických publikací, zejména společenských, zábavních, vzdělávacích a odborných časopisů, např. z oblasti architektury a investiční výstavby, tištěné na papírových nosičích i v elektronické podobě, včetně textových, zvukových a zvukově-obrazových zpráv a informací na elektronických, magnetických a optických nosičích všeho druhu, ediční a publikační činnost, včetně nahrávání zvukových a zvukově-obrazových nosičů a pořadů pro rozhlasové a televizní vysílání, půjčování publikací a nahraných zvukových a zvukově-obrazových nosičů, produkční a agenturní činnost v oblasti zábavy, vzdělávání, kultury a sportu, včetně pořádání zábavních a vzdělávacích soutěží, hobby-soutěží, zájmových klubů, setkání a přednášek a společenských a vzdělávacích akcí, včetně kulturních a/nebo vzdělávacích výstav, informační, konzultační, poradenské a obstaravatelské služby v oboru nakladatelské a vydavatelské činnosti,

katalog  
**BYDLENÍ**

produkční a agenturní činnost v oblasti zábavy, kultury, vzdělávání a zájmové činnosti.

Třídy výrobků a služeb:  
9, 16, 35, 41

(210) O-359785

(111) 272289

(220) 30.09.2004

(151) 26.04.2005

(540)



(594) Kombinovaná

(730) **MAFRA, a.s.**, Karla Engliše 519/11, Praha 5, Smíchov, 15000, CZ

(740) Rott, Růžička & Guttman a spol., Výskočilova 1566, Praha 4, Michle, 14000

(511) (9) informace, data a databáze na elektronických, magnetických a optických nosičích všeho druhu a v elektronických, datových, informačních a telekomunikačních sítích všeho druhu, multimediální aplikace, zejména elektronické informační katalogy, časopisy a periodika, knihy v elektronické podobě, nahrané zvukové a zvukově-obrazové záznamy, včetně software na CD a DVD discích a magnetických nosičích, software pro počítače; (16) tiskoviny všeho druhu neperiodické, neperiodické publikace na papírových nosičích, knihy, prospekty, plakáty, samolepky, fotografie, kalendáře, knihařské výrobky, informační a propagační výrobky z papíru, včetně dekoračních předmětů z papíru, obalový materiál z papíru a balicí fólie z plastu, papírové a plastové odnosné tašky, tužky a pera, data a databáze na papírových nosičích; (35) zprostředkovatelské služby v oblasti obchodu a pomoc při řízení obchodní činnosti, zprostředkování obchodních kontaktů, propagační činnost, poskytování obchodních informací a jiných obchodních informačních produktů, např. multimediálních informací pro obchodní účely, včetně jejich vyhledávání, inzertní a propagační činnost, včetně on-line inzerce a prezentace uživatelů, v počítačové síti Internet, obchodní využití sítě Internet v oblasti vyhledávacích služeb a e-businessu, vydávání náborových textů, propagačních a inzertních tiskovin, rozšiřování inzertních materiálů, obchodní průzkum a analýza trhu, marketing, organizace obchodních předváděcích akcí výrobků a služeb, vč. obchodních výstav a jejich doprovodných akcí, např. komerčních módních přehlídek, distribuce zboží a tiskovin, obchodní zastoupení tuzemských a zahraničních firem, obchodní a podnikatelský informační servis, obchodní poradenské a konzultační služby; (41) ediční a publikační činnost, včetně nahrávání zvukových a zvukově-obrazových nosičů a pořadů pro rozhlasové a televizní vysílání, půjčování publikací a nahraných zvukových a zvukově-obrazových nosičů, produkční a agenturní činnost v oblasti zábavy, vzdělávání, kultury a sportu, včetně pořádání zábavních a vzdělávacích soutěží, hobby-soutěží, zájmových klubů, setkání a přednášek a společenských a vzdělávacích akcí, včetně kulturních a/nebo vzdělávacích výstav, informační, konzultační, poradenské a obstaravatelské služby v oboru nakladatelské a vydavatelské činnosti, produkční a agenturní činnost v oblasti zábavy, kultury, vzdělávání a zájmové činnosti.

Třídy výrobků a služeb:  
9, 16, 35, 41

(210) O-359786

(111) 272702

(220) 19.08.2004

(151) 25.05.2005

(540)



(594) Kombinovaná

(730) **Dibaq a.s.**, č. p. 90, Helvíkovice, 56401, CZ

(740) JUDr. Miloš Tuzar, Palackého 108, Rychnov nad Kněžnou, 51601

(511) (31) krmiva pro zvířata, pochoutky a odměny ke žvýkání pro zvířata, krmné směsi na výkrm hospodářských zvířat, krmiva suchá pro zvířata, potrava pro domácí zvířata, přípravky posilující zvířata.

Třídy výrobků a služeb:

31

(210) O-358595

(111) 273114

(220) 21.06.2004

(151) 27.06.2005

(540)

## Dobry Hostinec

(592) Slovní

(730) **Société des Produits Nestlé S.A.**, Av. Nestlé 55, 1800 Vevey, CH

(740) PATENTSERVIS Praha a.s., Na Podkovce 281/10, Praha 4, Podolí, 14700

(511) (29) hotová jídla, částečně/zčásti hotová jídla a potravinové produkty určené k přímé spotřebě, vše zejména obsahující maso a/nebo masové produkty a/nebo drůbež a/nebo drůbeží produkty a/nebo ryby a/nebo rybí produkty a/nebo drobné jedlé koryše a/nebo měkkýše a/nebo produkty z měkkýšů a/nebo produkty z drobných jedlých koryšů a/nebo zeleninu a/nebo ovoce a/nebo brambory a bramborové produkty (zejména ve vařeném, sušeném a konzervovaném podobě) a/nebo houby též s přídavky sýra a/nebo omáčky (s výjimkou salátových dresinků), bramborové produkty (zejména ve vařeném, sušeném a konzervovaném podobě), polévky, polévkové koncentráty, vývary, polévkové kostky, bujóny; (30) produkty z rýže, knedlíky, omáčky (včetně salátových dresinků), pizzy, omáčkové koncentráty a přípravky, jedlé koření, zejména v tekuté podobě, koření směsi, koření přípravky, instantní potravinářské doplňkové produkty v sušené podobě, zvláště sestávající z ochucovacích a dochucovacích prostředků, jako jsou zeleninové a/nebo bylinné a/nebo houbové jako výživné prostředky, hotová jídla, částečně/zčásti hotová jídla a potravinové produkty určené k přímé spotřebě, vše zejména obsahující pekárenské produkty a/nebo výživné kaše/pasty a/nebo rýži a/nebo obilniny určené k lidské spotřebě, potraviny ve formě výživných kaší/past, směsi výživných kaší/past a těsta připraveného k pečení, kečup.

Třídy výrobků a služeb:

29, 30

(210) O-355553

(111) 273126

(220) 16.07.2004

(151) 27.06.2005

(540)

## PRAMERICA

(592) Slovní

(730) **The Prudential Insurance Company of America**, Broad Street 751, Newark, NJ, US

(740) PATENTSERVIS Praha a.s., Na Podkovce 281/10, Praha 4, Podolí, 14700

(511) (36) pojišťovací a finanční služby, zejména upisování pojištění, poskytování finančních záruk, správní, zastupitelské a zprostředkovatelské pojišťovací a finanční služby v oblasti života, zdraví, majetku a úrazu, nezpůsobilosti (invalidity), dlouhodobého ošetřování, splátek, důchodů a rent, služby řízení penzijních fondů a důchodových plánů, zejména investování penzijních a důchodových fondů pro jiné a správa zaměstnaneckých penzijních a důchodových plánů, makléřství vzájemných (společných)

fondů a celků/jednotek u investičních fondů, makléřství, distribuční a investiční služby v oblasti vzájemných fondů a celků/jednotek u investičních fondů, investiční, poradenské a manažerské služby v oblasti financování, služby při řízení aktiv, finanční plánovací služby, služby při investičním bankovníctví, služby obchodního bankovníctví, konzultační služby při investování, makléřské služby při investování, služby při makléřství cenných papírů a při upisování, služby při makléřství komodit a při upisování, služby vztahující se ke kreditním kartám a k debetním kartám, služby finančního, daňového a realitního plánování, poskytování finančních, pojistňovacích a realitních informací elektronickými prostředky, služby vztahující se k financování půjčkami, služby vztahující se k hypotéčnímu financování, domácí kapitálové půjčky, investiční konzultační služby, realitní makléřství, realitní leasingové služby, realitní manažerské služby, realitní investiční služby, výzkumné/rešeršní služby v oblasti financí, pojištění a realit, správa, upisování a marketing realitních fondů, řízení realitních investic jménem investorů, kteří jsou třetími stranami, služby vztahující se k francúzám u realitního makléřství.

Třídy výrobků a služeb:

36

(210) O-356283

(111) **273773**

(220) 25.03.2004

(151) 25.07.2005

(540) **BRINGING PEOPLE TOGETHER**

(592) Slovní

(730) **SYNERGIE**, 160 bis rue de Paris, 92100 Boulogne-Billancourt, FR

(740) Rott, Růžička & Guttman, Patentové, známkové a advokátní kanceláře, JUDr. Vladimír Rott, patentový zástupce, Vyskočilova 1566, Praha 4, Michle, 14000

(511) (9) počítačový software, soubory software, počítačové programy zejména v oblasti lidských zdrojů, nábory zaměstnanců a jejich zaškolování, software tvořený z programů pro vyhledávání z inzertní nabídky zaměstnání a zaškolování, magnetická záznamová média, kompaktní disky, kompaktní disky interaktivní, optické a s pamětí určenou pouze pro čtení (ROM), zařízení pro zpracování dat, počítače a periferní zařízení počítačů; (35) reklama, řízení obchodních činností, obchodní administrativa, kancelářské práce, předplatitelské služby novin a časopisů, poradenství a organizační činnost v oblasti firemního řízení, poradenství v oblasti vyhledávání zaměstnanců a personálního řízení, konzultační činnost v oblasti obchodního řízení, vylepování a umístování plakátů a billboardů, poskytování komerčních informačních služeb, pronájem kancelářské techniky, průzkumy trhu, organizace výstav pro obchodní a reklamní účely, řízení počítačových kartoték, vyhledávání a pronájem reklamních prostorů, průzkumy veřejného mínění, styky s veřejností, nábory zaměstnanců, obstarávání kvalifikovaného personálu, služby spojené se zápisem, zpracováním a používáním dat zejména v oblasti umístování zaměstnanců, správa počítačových dat, publikace inzerátů ve světových počítačových a komunikačních sítích, předplatitelské služby, předplatitelské služby novin a časopisů pro třetí osoby, předplatitelské služby připojení k serveru počítačové sítě nebo k přenosu dat, řízení aukcí, řízení aukcí on-line, řízení aukcí pomocí světové počítačové a telekomunikační sítě, poskytování zkušebních personálních testů pro výběr zaměstnanců, rozborů písma, zkušební testy pro analýzu osobností, výběr zaměstnanců metodou psychologických testů a pomoc při výběru zaměstnání - vše v rámci této třídy; (41) výchovné, vzdělávací a zábavní služby, vydávání knih a časopisů, půjčování knih, vydavatelství, elektronické vydavatelství, publikování textů, publikování pomocí počítačů, pořádání představení, agentury pro výběr talentů, organizování konferencí, seminářů a kongresů, organizování kulturních a sportovních akcí, elektronické publikování zejména odborných inzerátů, poskytování elektronických publikací on-line, vyučování a vzdělávání zaměstnanců.

Třídy výrobků a služeb:

9, 35, 41

(210) O-344792

(111) **274446**

(220) 02.04.2004

(151) 25.08.2005

(540)

**Amore mio**

(592) Slovní

(730) **Société des Produits Nestlé S.A.**, Av. Nestlé 55, Vevey, CH

(740) PATENTSERVIS Praha a.s., Na Podkovce 281/10, Praha 4, Podolí, 14700

(511) (29) hotová jídla, částečně/zčásti hotová jídla a potravinové produkty určené k přímé spotřebě, vše zejména obsahující maso a/nebo masové produkty a/nebo drůbež a/nebo drůbeží produkty a/nebo ryby a/nebo rybí produkty a/nebo drobné jedlé koryše a/nebo měkkýše a/nebo produkty z měkkýšů a drobných jedlých koryšů a/nebo zeleninu a/nebo ovoce a/nebo bramborové produkty (zejména ve vařené, sušené a konzervované podobě) a/nebo houby a/nebo masové omáčky (s výjimkou salátových dresinků) v rámci této třídy, bramborové produkty (zejména ve vařené, sušené a konzervované podobě), polévky, polévkové koncentráty, vývary, polévkové kostky, bujóny; (30) produkty z rýže v rámci této třídy, knedlíky, omáčky (včetně salátových dresinků) v rámci této třídy, omáčkové koncentráty a přípravy (v rámci této třídy), jedlé koření, zejména v tekuté podobě, koření směsi, koření přípravy, instantní potravinářské doplňkové produkty v sušené podobě na rostlinné bázi, zvláště sestávající z ochucovacích a dochucovacích prostředků, jako jsou zeleninové a/nebo bylinné a/nebo houbové jako výživné prostředky, hotová jídla, částečně/zčásti hotová jídla a potravinové produkty určené k přímé spotřebě, vše zejména obsahující pekárenské produkty a/nebo výživné kaše/pasty (v rámci této třídy), a/nebo rýži a/nebo obilniny určené k lidské spotřebě, též s přísady syra, potraviny ve formě výživných kaší/past, směsi výživných kaší/past a těsta připraveného k pečení (v rámci této třídy), kečup, pizzy, vše v rámci této třídy.

Třídy výrobků a služeb:

29, 30

(210) O-345126

(111) **274712**

(220) 29.12.2004

(151) 25.08.2005

(540)

**Televize**  
Týdeník

(594) Slovní grafická

(730) **MAFRA, a.s.**, Karla Engliše 519/11, Praha 5, Smíchov, 15000, CZ

(740) Rott, Růžička & Guttman a spol., Vyskočilova 1566, Praha 4, Michle, 14000

(511) (16) tiskoviny všeho druhu, noviny časopisy, periodika, knihy, papírenské zboží; (35) inzertní a reklamní činnost; (38) přenos zpráv prostřednictvím počítačů, počítačových, datových a telekomunikačních sítí (zejména prostřednictvím internetu), šíření obsahu tištěných a elektronických periodik prostřednictvím internetu; (41) výchovná, vzdělávací a zábavná činnost, sportovní a kulturní aktivity, vydavatelská a nakladatelská činnost.

Třídy výrobků a služeb:

16, 35, 38, 41

(210) O-421840

(111) **275056**

(220) 09.04.2004

(151) 13.09.2005

(540) **MATRAJKA - lahôdkový bravčový krém**

(592) Slovní

(730) **Orkla Foods Česko a Slovensko a.s.**, Mělnická 133, Byšice, 27732, CZ

(740) THK Legal s.r.o., Přístavní 531/24, Praha 7, Holešovice, 17000

(511) (29) kysané zelí, konzervovaná zelenina, vařená zelenina, sušená zelenina,



sojové boby konzervované jako potrava, zeleninové polévky, přípravky na zeleninové polévky, zeleninové šťávy na vaření, konzervovaná čočka, zelenina v pálivém nálevu, nakládaná a sterilovaná zelenina, nálevy na saláty, konzervovaný hrách, rajský protlak, zeleninové saláty, rajská šťáva na vaření, kombinovaná konzervovaná hotová jídla z rostlinných bílkovin, tofu, sušené houby, zeleninové protlaky, konzervovaná hotová jídla z rostlinných bílkovin, konzervované ovoce, houby a zeleninové směsi, jídla z fazolí; (30) kečup, moučka z fazolí, koření; (32) ovocné a zeleninové džusy, šťávy, nektary a nápoje, rajské šťávy (nápoj).

Třídy výrobků a služeb:

29, 30, 32

(210) O-345353

(111) **275946**

(220) 19.01.2005

(151) 26.10.2005

(540)



(594) Kombinovaná

(591) Barevná

(730) **SPEDQUICK Třebíč, spol. s r.o.**, Na Nivkách 308, Třebíč, Týn, 67401, CZ

(511) (36) zastupování v celním řízení; (39) mezinárodní zasilatelství, silniční motorová doprava nákladní.

Třídy výrobků a služeb:

36, 39

(210) O-422510

(111) **339773**

(220) 02.04.2014

(151) 06.08.2014

(540)



(594) Kombinovaná

(730) **Crystal BOHEMIA, a.s.**, Jiráskova 223/19, Poděbrady, Poděbrady III, 29001, CZ

(740) Mgr. Jaroslav Ungr, č. p. 264, Újezd, 26761

(511) (11) svítidla, lustry, lampy; (21) sklářské výrobky všeho druhu - v rámci této třídy; (40) zpracování skla, sklářské práce, zejména zušlechťování a úprava skla, foukání skla, tepelné tvarování, leštění, broušení, pískování, barvení, leptání, zlacení, rytí, matování.

Třídy výrobků a služeb:

11, 21, 40

(210) O-512597

(111) **340592**

(220) 26.02.2014

(151) 17.09.2014

(540)

## POEX SWEET EXCLUSIVE

(592) Slovní

(730) **POEX Velké Meziříčí, a.s.**, Třebíčská 384, Velké Meziříčí, 59401, CZ

(511) (29) ovoce a zelenina konzervované, sušené a zavařované, mléko a mléčné výrobky, bramborové lupínky, želé, džemy, ořechy zpracované, oleje a tuky jedlé, vejce; (30) cereální výrobky, krekry, cukr, cukrovinky, čokoláda, čokoládové, kávové, karamelové a jogurtové polevy a náplně, káva, kakao, sůl, koření, med, melasa, glukózový sirup, tapioka, mouka a přípravky z obilovin, sójová omáčka, pečivo, rýže, müsli; (31) výrobky zemědělské, zmíněné v jiných třídách, čerstvé ovoce a zelenina, ořechy nezpracované, obiloviny, mořské řasy (potravina), slad.

Třídy výrobků a služeb:

29, 30, 31

(210) O-511650

(111) **340921**

(220) 03.03.2014

(151) 01.10.2014

(540)



(593) Obrazová

(591) Barevná

(730) **Aqua PRO AKTIV s.r.o.**, Vozická 2104/28, Tábor, 39002, CZ

(740) Ing. Michal Jupa, patentový zástupce, Na Baních 1385, Praha 5 - Zbraslav, 15600

(511) (11) zařízení na úpravu vody - vodní ochlazuječe; (32) voda, zejména minerální, stolní a sycené vody přírodní; (35) zprostředkovatelská činnost v oblasti obchodu, maloobchod - velkoobchod, export - import, internetový obchod, vše s výrobky zařazenými do tříd 11, 32 a 33, reklama, propagace a inzertce všemi druhy médií, marketing; (39) stáčení vody; (43) poskytování stravovacích a ubytovacích služeb zejména v hotelích, penzionech, restauracích, kavárnách, barech, nočních klubech, bistrech a zařízeních rychlého občerstvení, catering.

Třídy výrobků a služeb:

11, 32, 35, 39, 43

(210) O-511758

(111) **341773**

(220) 12.05.2014

(151) 05.11.2014

(540)

## VYLEN

(592) Slovní

(730) **Krupička Václav**, Vnitřní 11, Žďár nad Sázavou, 59101, CZ

(740) Ing. Marcela Filipenská, Polní 302/32, Žďár nad Sázavou, Žďár nad Sázavou 2, 59102

(511) (10) podložky pro nemocniční lůžka, hygienické podložky, zdravotnické pomůcky z lehčeného polyethylenu; (17) těsnicí a izolační materiály obsažené v této třídě, tepelné izolační prostředky, ucpávky spadající do této třídy, vycpávky z umělých hmot, polyethylen vysoce lehčený ve formě desek či pásů, polyethylen vysoce lehčený různě tvarovaný; (27) podlahové krytiny v rámci této třídy; (28) hry, hračky, potřeby pro sport v rámci této třídy, pěnové hračky, hrací podložky, dětské chrániče a ochranné vycpávky jako části sportovní výstroje.

Třídy výrobků a služeb:

10, 17, 27, 28

(210) O-513464

(111) **342150**  
(220) 12.06.2014  
(151) 19.11.2014  
(540)



(594) Kombinovaná  
(591) Barevná  
(730) **Société des Produits Nestlé S.A.**, 1800 Vevey, CH  
(740) PATENTSERVIS Praha a.s., Na Podkovce 281/10, Praha 4, Podolí, 14700  
(511) (30) jemné pečivo, směsi na dorty, cukrovinky, zmrzliny, čokoláda, čokoládové výrobky, čokoládové nápoje.

Třídy výrobků a služeb:

30

(210) O-514255

(111) **342480**  
(220) 12.05.2014  
(151) 03.12.2014  
(540)



(594) Kombinovaná  
(591) Barevná  
(730) **Blahotová Pavlína Mgr.**, Lešetínská 956/24, Praha 4, Modřany, 14300, CZ  
(511) (16) atlasy, časopisy, fotografie, katalogy, knihy, noviny, mapy, reprodukce, tiskoviny, papír a výrobky z papíru, alba, bloky, časopisy, inzertní listy, kancelářské potřeby, katalogy, knihy, prospekty, manuály, fotografie, karty, obalový materiál zařazený ve třídě 16, publikace, brožury, periodika, informační produkty, plakáty, gratulace, pohlednice, kalendáře, samolepky, obtisky, omalovánky, mapy, obrazy, skládačky z papíru, tiskařské výrobky, reklamní a ozdobné předměty z papíru nebo lepenky, tapety; (20) busty, sochy, figurky a umělecká díla ze dřeva, vosku, sádry nebo umělých hmot, dekorační předměty přenosné, kolébky, komody, rámy, zvířecí rohy, jelení parohy, vějíře, zástěny, zrcadla, výrobky ze dřeva, korku, rákosu, proutí, kosti, bambusu, náhražky všech těchto materiálů, nábytek a stavebnicový nábytkový systém, matrace, plastické výrobky, rolety; (28) hlavolamy; (35) inzertní, reklamní a propagační činnost prostřednictvím jakéhokoliv média, poskytování obchodních nebo podnikatelských informací, komerční využití Internetu, on-line inzerce, pomoc při řízení obchodní činnosti, marketing, průzkum a analýza trhu, organizování výstav a veletrhů ke komerčním a obchodním účelům, reprografické práce, odborné obchodní poradenství, zhotovování propagačních fotografií, pořizování kopií dokumentů, pronájem reklamních, informačních a komunikačních míst, administrativní práce, automatizované zpracování dat, vyhledávání dat v počítačových souborech, předvádění zboží; (38) elektronická pošta, počítačová komunikace, přenos zpráv a obrazových informací pomocí počítače, distribuce informací pomocí komunikace mezi sítěmi, zejména využitím Internetu, přenos informací po Internetu, služby přenosu publikací na nosičích přenášených po síti, přenos zpráv a obrazových informací pomocí počítače; (41) nakladatelská a vydavatelská činnost, vydávání knih, publikací, časopisů, a jiných titulů, také v elektronické formě, například na CD-ROM, DVD, korespondenční kurzy, organizování a vedení seminářů, přednášek a soutěží, zábava, vzdělávací informace, informace o možnostech zábavy a rekreace, klubové služby, organizování kulturních výstav.

Třídy výrobků a služeb:

16, 20, 28, 35, 38, 41  
(210) O-513459

(111) **343405**  
(220) 15.04.2014  
(151) 07.01.2015  
(540)

**PESKIM**

(592) Slovní  
(730) **PESKIM s.r.o.**, Masarykova 42/80, Rudná, 25219, CZ  
(740) RETROPATENT s.r.o., Dobiášova 1246/29, Liberec, Liberec VI-Rochlice, 46006

(511) (35) propagační činnost, reklama, pomoc při řízení obchodní činnosti, obchodní administrativní, kancelářské práce, vedení účetnictví, činnost účetních poradců, vedení daňové evidence, poradenská a konzultační činnost spadající do třídy 35; (36) pojištění, služby finanční, finanční analýzy, služby peněžní, služby nemovitostní, oceňování, odhady, poradenská a konzultační činnost spadající d třídy 36; (45) právní služby, bezpečnostní služby pro ochranu majetku a jednotlivců, osobní a sociální služby poskytované ostatními za účelem uspokojování potřeb jednotlivců.

Třídy výrobků a služeb:

35, 36, 45

(210) O-512925

(111) **343521**  
(220) 27.01.2014  
(151) 14.01.2015  
(540)

**SURMON**

(592) Slovní  
(730) **Jiřina Marcel doc. Ing. RNDr., Ph.D.**, Ruská 878/68, Praha 10-Vršovice, 10100, CZ

**Novák Jakub Ing.**, Chrpová 494, Psáry, 25244, CZ

**Hanousek Jiří Ing.**, Masarykovo náměstí 89, Napajedla, 76361, CZ

(511) (9) audio přístroje a radiopřijímače, audiovizuální a fotografické přístroje, audiovizuální zařízení pro výuku, čtecí zařízení (zpracování dat), čtečky čárového kódu, dálkové ovladače, databáze, detektory, diagnostické přístroje jiné než k lékařským účelům, disky kompaktní (audio-video), disky optické, elektronické publikace (s možností stažení), kapesní počítače (PDA), kompaktní disky (audiovideo), kompaktní optické disky CD ROM, komunikační zařízení, kopírovací přístroje, laptopy (počítače), magnetická média, magnetické disky, magnetické identifikační karty, magnetické nosiče dat, měřicí přístroje, monitorovací přístroje elektrické, nahrnané počítačové programy, nahrnané programy operačních systémů, nahrnaný počítačový software, nosiče zvukových nahrávek, notebooky, optické disky kompaktní CD ROM, optické nosiče dat, periférie počítačové, periferní zařízení počítačů, počítače, počítací stroje a kalkulačky, počítačové programy (s možností stažení), programy počítačových her, přístroje na uchování dat, přístroje pro nahrávání zvuku, přístroje pro zachycení a vyvolání obrazu, přístroje pro zpracování dat, simulátory, skenery (zpracování dat), sledovací přístroje s výjimkou pro lékařské účely, snímače obrazu, stahovatelné obrazové soubory, tablety, tiskárny, USB disky, videokamery, vyučovací stroje; (16) brožury, časopisy (periodika), katalogy, knihy, knížky (brožované), letáky, manuály, noviny, oběžníky, periodika, plakáty, pomůcky učební kromě přístrojů, prospekty, publikace, rejstříky (seznamy), tiskopisy, tiskoviny, tištěné publikace; (35) administrativní zpracování dat, analýzy nákladů, analýzy velkoobchodních cen, dodavatelské služby pro třetí osoby (nákup výrobků a služeb pro jiné podniky), hospodářské nebo ekonomické prognózy, komerční informace a rady pro spotřebitele (spotřebitelská poradna), komerční informační kanceláře, marketing, marketingové studie, analýzy nákupních cen, obchodní analýzy, obchodní průzkum a obchodně informační služby, obchodní konzultační a poradenské služby, obchodní management a podnikové poradenství, obchodní nebo podnikatelský průzkum, pořádání veletrhů pro obchodní a reklamní účely, poskytování obchodních nebo podnikatelských informací, prezentace výrobků v komunikačních médiích pro účely maloobchodu, profesionální obchodní nebo podnikatelské poradenství, průzkum trhu, překlad informací do počítačových databází, reklama (propagace), reklama on-line v počítačové síti, sběr a systemizace dat z obchodní a podnikatelské činnosti, služby a poradenství v obchodní činnosti, služby v oblasti srovnávání cen, systemizace informací do počítačových databází, vedení kartoték v počítači, vyhledávání dat v počítačových souborech (pro třetí osoby), získávání obchodních statistik, zpracování reklamních textů; (38) elektronická pošta, komunikace pomocí

počítačových terminálů, počítačová komunikace, posílání zpráv, poskytování internetových diskusních fór, poskytování on line fór, poskytování přístupu k databázím, poskytování telekomunikačních připojení ke globální počítačové síti, poskytování uživatelského přístupu ke globální počítačové síti, pronájem přístrojů pro přenos zpráv, pronájem zařízení pro přenos informací, přenos digitálních souborů, přenos zpráv a obrázků pomocí počítačů, přenos zpráv a obrazových informací pomocí počítače, půjčování telekomunikačních zařízení, služby dálkových konferencí, služby elektronické nástěnky (telekomunikační služby), videokonferenční služby, zaslání zpráv; (41) dálkové studium, elektronické publikování (DTP), poskytování informací o výchově a vzdělávání, pořádání korespondenčních kurzů, koučink (školení), organizování a vedení konferencí, organizování a vedení kongresů, organizování a vedení seminářů, organizování a vedení sympozií, organizování vzdělávacích a zábavných soutěží, pořádání a řízení pracovních setkání (školení), poskytování on-line elektronických publikací (bez možnosti stažení), praktický výcvik, profesní rekvalifikace, provozování her on-line (z počítačové sítě), psaní textů (jiných než reklamních), půjčování přenosných videokamer, služby poskytované školami (vzdělávání), služby v oblasti grafické úpravy jiné než pro reklamní účely, studium dálkové, školení (pořádání a řízení), školení a vyučování, školství, výcvik (instruktážní), výcvik (výchovný), vydávání elektronických knih a časopisů on-line, vydávání knih, vydávání textů s výjimkou reklamních nebo náborových, vyučování, vyučování (instruktážní služby), vyučování (výchovné služby), vyučování (výuka), vyučování a vzdělávání, vzdělávací informace, zkoušení a přezkoušení, zveřejňování textů kromě reklamních; (42) aktualizace počítačových programů, dálkové sledování počítačových systémů (použití sledovacího software), digitalizace dokumentů (skenování), expertizy, hosting webových stránek, instalace počítačových programů, inženýrské práce (expertizy), kontrola kvality, konzultace (v oblasti počítačového softwaru), konzultace v oblasti webového designu, konzultační služby v oblasti informačních technologií, kopírování počítačových programů, laboratorní (vědecké) služby, obnova počítačových dat (regenerace), počítačové, počítačové systémové analýzy, poradenství v oblasti navrhování a vývoje počítačového hardwaru, poskytování vyhledávačů pro Internet, pronájem počítačového serveru (serverhosting), pronájem počítačového softwaru, pronájem počítačů, přenos dat nebo dokumentů z fyzických nosičů na elektronické nosiče, převod (konverze) dat a počítačových programů (ne fyzický), služby testování, služby ověřování a služby kontroly kvality, služby v oblasti ochrany (proti počítačovému virům), služby zabezpečení ochrany a obnovy v oblasti informačních technologií, software jako služba (SaaS), studie technických projektů, technický průzkum, tvorba a správa webových stránek (pro třetí osoby), tvorba počítačových systémů, tvorba software (počítačových programů), údržba počítačových programů, umístování webových stránek, vědecký výzkum, vývoj softwaru programování a implementace softwaru, vývoj a výzkum nových výrobků (pro jiné), webové servery (pronájem webových serverů), získávání dat (Data mining).

Třídy výrobků a služeb:

9, 16, 35, 38, 41, 42

(210) O-510896

(111) **343522**

(220) 31.01.2014

(151) 14.01.2015

(540)

## Happy Golf

(592) Slovní

(730) **KA Consult, s.r.o.**, Priemyselná 12, Prievidza, SK

(740) LYON WELLS Legal, advokátní kancelář s.r.o., Mgr. Alice Kubíčková LL.M., Žitná 1575/49, Praha 1, 11000

(511) (35) aktualizování reklamních materiálů, marketing, marketingové studie, obchodní reklama pro třetí osoby, pronájem reklamních ploch, předvádění zboží, reklama (propagace), reklamní nebo inzertní materiály (zasílání, rozšiřování) zákazníkům (letáky, prospekty, tisky, vzorky), reklamní texty (psaní), reklamní texty (vydávání, zveřejňování, oznámení, vyhlášení, publikování), rozšiřování vzorků (zboží); (41) organizování sportovních soutěží.

Třídy výrobků a služeb:

35, 41

(210) O-511002

(111) **343714**

(220) 18.04.2014

(151) 21.01.2015

(540)

## Royal Beauty

(592) Slovní

(730) **Filipi Pavlína Ing.**, Česká 4969, Zlín, 76005, CZ

(740) Mgr. Tomáš Šmucr, advokát, Míru 231, Rokycany, Střed, 33701

(511) (41) výchova, vzdělávání, zábava, sportovní a kulturní aktivity; (44) lékařské služby, veterinární služby, péče o hygienu a krásu osob a zvířat, zemědělské, zahradnické a lesnické služby.

Třídy výrobků a služeb:

41, 44

(210) O-512994

(111) **343830**

(220) 22.08.2014

(151) 21.01.2015

(540)

## Invident

(592) Slovní

(730) **Invident s.r.o.**, Pod Všemi svatými 1653/48, Plzeň, Severní Předměstí, 30100, CZ

(740) PKMK law&finance s.r.o., Jetelová 254/2, Plzeň, Východní Předměstí, 32600

(511) (36) služby nemovitostní; (41) vzdělávání.

Třídy výrobků a služeb:

36, 41

(210) O-515891

(111) **344087**

(220) 31.07.2014

(151) 04.02.2015

(540)

**motejlek.com**

co se jinde nedozvíte...

(594) Kombinovaná

(591) Barevná

(730) **Motejlek Miroslav Mgr.**, Úvoz 229/3, Praha 1, Malá Strana, 11800, CZ

(740) RYBÁŘ, SOPPÉ & PARTNEŘI, advokáti, s.r.o., JUDr. Tomáš Rybář Ph.D., advokát, Purkyňova 2121/3, Praha 1, Nové Město, 11000

(511) (9) multimediální aplikace, elektronická periodika; (16) nosiče informací v rozsahu třídy 16, tiskoviny všeho druhu - periodické a neperiodické publikace, časopisy, fotografie, kalendáře, kancelářské potřeby, katalogy, knihy, noviny, papírenské výrobky, reprodukce, tiskoviny, informační, reklamní a propagační tiskoviny; (35) reklamní, inzertní, propagační a marketingová činnost, překlad informací do počítačové databáze; (38) elektronická pošta, počítačová komunikace, přenos zpráv a obrazových informací pomocí počítače, distribuce informací pomocí komunikace mezi sítěmi, přenos informací po Internetu, služby přenosu publikací na nosičích přenášených po síti, šíření elektronických časopisů, periodik a knih v elektronické podobě; (41) nakladatelská a vydavatelská činnost, vydávání knih, publikací, časopisů, audiovizuálních děl, datových souborů včetně jejich elektronické podoby, zvukových a zvukově obrazových záznamů, tvorba elektronických časopisů, periodik, knih.

Třídy výrobků a služeb:

9, 16, 35, 38, 41

(210) O-515441

(111) **344247**  
(220) 22.09.2014  
(151) 11.02.2015  
(540)

IT4I

(594) Slovní grafická  
(591) Barevná  
(730) **Vysoká škola báňská-Technická univerzita Ostrava**, 17. listopadu 15, Ostrava-Poruba, 70833, CZ  
(511) (9) přístroje a nástroje vědecké, optické, přístroje pro vážení, měření, signalizaci, kontrolu (inspekci), záchranu, přístroje pro vyučování, přístroje a nástroje pro vedení, přepínání, přeměnu, akumulaci, regulaci nebo řízení elektrického proudu, přístroje pro záznam, převod, reprodukci zvuku nebo obrazu, magnetické nosiče zvukových záznamů, automatické distributory a mechanismy pro přístroje, počítačové stroje, přístroje pro zpracování informací a počítače; (35) propagační činnost, reklama; (41) vzdělávání; (42) vědecké a technologické služby a s nimi spojený výzkum a návrhy, průmyslové analýzy a výzkum, návrh a vývoj počítačového hardwaru a softwaru.  
Třídy výrobků a služeb:  
9, 35, 41, 42  
(210) O-516575

(111) **344437**  
(220) 27.05.2014  
(151) 25.02.2015  
(540)



(594) Kombinovaná  
(591) Barevná  
(730) **Svaz českých potápěčů, zapsaný spolek**, Na strži 1837/9, Praha 4, Krč, 14000, CZ  
(511) (9) nosiče dat v rámci třídy 9 obsahující publikace (spadající do třídy 9) v elektronické podobě; (16) časopisy, knihy, periodika, tištěné publikace; (35) reklama, zprostředkovatelská činnost v oblasti obchodu se službami uvedenými ve třídě 41; (41) výchova, vzdělávání a zábava v oblasti potápění a vodních sportů, kurzy, sportovní a kulturní aktivity, pronájem potápěčské výstroje, půjčování potápěčské výstroje a zařízení, praktický výcvik, rekreace.  
Třídy výrobků a služeb:  
9, 16, 35, 41  
(210) O-513840

(111) **344438**  
(220) 27.05.2014  
(151) 25.02.2015  
(540)



(593) Obrazová  
(591) Barevná  
(730) **Svaz českých potápěčů, zapsaný spolek**, Na strži 1837/9, Praha 4, Krč, 14000, CZ  
(511) (9) nosiče dat v rámci třídy 9 obsahující publikace (spadající do třídy 9) v elektronické podobě; (16) časopisy, knihy, periodika, tištěné publikace; (35) reklama, zprostředkovatelská činnost v oblasti obchodu se službami uvedenými ve třídě 41; (41) výchova, vzdělávání a zábava v oblasti potápění a vodních sportů, kurzy, sportovní a kulturní aktivity, pronájem potápěčské výstroje, půjčování potápěčské výstroje a zařízení, praktický výcvik, rekreace.  
Třídy výrobků a služeb:  
9, 16, 35, 41  
(210) O-513841

(111) **344439**  
(220) 27.05.2014  
(151) 25.02.2015  
(540)



(594) Kombinovaná  
(591) Barevná  
(730) **Svaz českých potápěčů, zapsaný spolek**, Na strži 1837/9, Praha 4, Krč, 14000, CZ  
(511) (9) nosiče dat v rámci třídy 9 obsahující publikace (spadající do třídy 9) v elektronické podobě; (16) časopisy, knihy, periodika, tištěné publikace; (35) reklama, zprostředkovatelská činnost v oblasti obchodu se službami uvedenými ve třídě 41; (41) výchova, vzdělávání a zábava v oblasti potápění a vodních sportů, kurzy, sportovní a kulturní aktivity, pronájem potápěčské výstroje, půjčování potápěčské výstroje a zařízení, praktický výcvik, rekreace.  
Třídy výrobků a služeb:  
9, 16, 35, 41  
(210) O-513842

(111) **344579**  
(220) 15.09.2014  
(151) 04.03.2015  
(540)

## Premius

(592) Slovní  
(730) **Dibaq a.s.**, č. p. 90, Helvíkovice, 56401, CZ  
(740) JUDr. Miloslav Tuzar, Palackého 108, Rychnov nad Kněžnou, 51601  
(511) (3) kosmetika pro zvířata; (5) vitamíny pro zvířata, doplňky výživy pro zvířata; (18) vodítka pro zvířata; (20) přístřeší a pelíšky pro zvířata; (28) hračky pro zvířata; (31) krmiva, pochoutky pro zvířata.

Třídy výrobků a služeb:

3, 5, 18, 20, 28, 31

(210) O-516407

(111) **344731**

(220) 07.10.2014

(151) 11.03.2015

(540)



(594) Kombinovaná

(730) **Topinfo s.r.o.**, Křenova 438/3, Praha 6, Veveřská, 16200, CZ

(740) PROPATENT, JUDr. Matěj Sedláček, Pod Pekařkou 107/1, Praha 4, Podolí, 14700

(511) (9) nosiče informací všeho druhu v rozsahu třídy 9, včetně zvuku a obrazu, elektronické publikace všeho druhu, včetně poskytovaných on-line z databází, z Internetu nebo jiné komunikační sítě, zejména bezdrátové, kabelové nebo satelitní; (16) nosiče informací všeho druhu v rozsahu třídy 16, tiskoviny a polygrafické výrobky, fotografie; (38) šíření informací prostřednictvím komunikačních sítí, zejména Internetu, bezdrátových sítí, kabelové nebo satelitní sítě, počítačový přenos informací - zejména pro obor stavebnictví.

Třídy výrobků a služeb:

9, 16, 38

(210) O-516924

(111) **344909**

(220) 29.04.2014

(151) 25.03.2015

(540)

## MM Auto s.r.o. Jihlava

(592) Slovní

(730) **MM AUTO s.r.o.**, Hosov 55, Jihlava, 58601, CZ

(740) Ing. Jiří Langhans, patentový zástupce, Krajínova 805/7, Třebíč, 67401

(511) (12) vozidla, pozemní dopravní prostředky, auta všeho druhu, traktory, motocykly, mopedy, kola, motokola, elektrokola, přívěsné vozíky, obytné přívěsy, vzdušné dopravní prostředky, letadla, ultralighty, vznášedla, lodě, čluny, motory, spojky, převodovky, prostředky k přenosu pohonu, náhradní díly spadající do této třídy, příslušenství a doplňky spadající do této třídy, duše pneumatik, pneumatiky, to vše nové i použité; (35) maloobchod, velkoobchod a internetový obchod s výrobky ve tř. 12, zprostředkování obchodu s výrobky ve tř. 12, dovoz a vývoz, obchod s novými i použitými dopravními prostředky, motobazar, autobazar, propagační a reklamní činnost, obchodní administrativa, pomoc při provozování obchodů a obchodních činností, zprostředkovatelská činnost služeb uvedených ve tř. 35; (36) finanční služby týkající se financí a peněžnictví, včetně leasingu a leasingových smluv, zejména na dopravní prostředky, provozování zastávek, pojišťovnictví, uzavírání pojistných a leasingových smluv, konzultační služby v oblasti leasingu a pojišťovnictví, finanční analýzy, půjčování a služby úvěrové, financování pronájmu nebo nákupu na leasing, služby pronájmu nemovitostí, služby týkající se pojištění, zprostředkovatelská činnost služeb uvedených ve tř. 36; (37) opravy a instalační služby dopravních prostředků, restaurování předmětů do původního stavu, autoservis, údržba a oprava automobilů a vozidel a všech dopravních prostředků, autolakování, povrchová úprava a ochrana (impregnace a leštění vozidel), pneuservis, kontrola technického stavu, klempířství a oprava karosérií, mytí a čištění automobilů a vozidel, montáž a demontáž autopříslušenství, služby stavby lodí, služby pronájmu nářadí a konstrukčního materiálu, služby opravářské, a to služby uvedení kteréhokoliv předmětu do dobrého stavu po upotřebení, po vzniklých škodách, po poškození nebo částečném zničení (restaurování předmětu, který se stal nevyhovujícím oproti svému původnímu stavu), služby opravářské, jako služby v oblastech elektřiny, nástrojů a nářadí, služby údržbářské, které mají uchovat předmět v původním stavu, aniž by se změnila některá z vlastností, zprostředkovatelská činnost služeb uvedených

ve tř. 37; (39) doprava všeho druhu, silniční motorová doprava, autodoprava, autopůjčovna, pronájem všech dopravních prostředků, pronájem parkovacích ploch garážových stání a garáží, parkování a zaparkování automobilů, přeprava řidičů pod vlivem návykových látek i s jejich dopravními prostředky, rozvoz zboží, odtahová služba, balení a skladování zboží, služby v dopravě, přepravě a skladování, organizování cest a služby týkající se sdělování informací ohledně cesty nebo dopravy zboží, poskytování informací týkající se tarifů, jízdního řádu a dopravních způsobů, služby týkající se kontroly vozidel nebo zboží před dopravou, zprostředkovatelská činnost služeb uvedených ve tř. 39.

Třídy výrobků a služeb:

12, 35, 36, 37, 39

(210) O-513224

(111) **345142**

(220) 24.09.2014

(151) 01.04.2015

(540)



(594) Slovní grafická

(730) **Filippov Alexandr**, Jetřichovická 776/5, Praha 9, 19000, CZ

(740) Advokátní kancelář Poupětová/Poupě s.r.o., Mgr. Pavel Bednařík, Štěpánská 27, Praha 1, 11000

(511) (1) čisticí prostředky pro výrobu a průmysl; (3) čisticí prostředky pro vozidla; (4) mazadla a průmyslové tuky, vosky.

Třídy výrobků a služeb:

1, 3, 4

(210) O-516630

(111) **345143**

(220) 24.09.2014

(151) 01.04.2015

(540)

## PIKATEC

(592) Slovní

(730) **Filippov Alexandr**, Jetřichovická 776/5, Praha 9, 19000, CZ

(740) Advokátní kancelář Poupětová/Poupě s.r.o., Mgr. Pavel Bednařík, Štěpánská 27, Praha 1, 11000

(511) (1) čisticí prostředky pro výrobu a průmysl; (3) čisticí prostředky pro vozidla; (4) mazadla a průmyslové tuky, vosky.

Třídy výrobků a služeb:

1, 3, 4

(210) O-516631

(111) **345579**

(220) 21.10.2014

(151) 29.04.2015

(540)

## Lidové noviny. Noviny, jak mají být.

(592) Slovní

(730) **MAFRA, a.s.**, Karla Engliše 519/11, Praha 5, Smíchov, 15000, CZ

(740) Rott, Růžička & Guttman a spol., Vyskočilova 1566, Praha 4, Michle, 14000

(511) (16) periodické a neperiodické publikace, časopisy, fotografie; (35) reklamní, inzertní a propagační činnost, marketing; (41) nakladatelství a vydavatelství, publikační činnost.

Třídy výrobků a služeb:

16, 35, 41

(210) O-517304

(111) **345691**  
(220) 19.08.2014  
(151) 06.05.2015  
(540)



(594) Kombinovaná  
(591) Barevná  
(730) **Koalice nevládek Pardubicka, z. s.**, Komenského 432, Pardubice, Pardubický, 53003, CZ  
(511) (35) organizování výstav (komerčních nebo reklamních), poradenství (personální), pořádání veletrhů pro obchodní a reklamní účely, styky s veřejností, veletrhy pro obchodní a reklamní účely, vydávání reklamních nebo náborových propagačních a inzertních textů, vyhledávání sponzorů, výstavy komerční a reklamní; (36) organizování dobročinných sbírek, organizování sbírek, sbírky, shromažďování prostředků na dobročinné účely, sponzorování; (41) kolokvium (organizování a vedení), konference (organizování a vedení), koučink (školení), organizování a vedení kolokvií, organizování a vedení konferencí, organizování a vedení seminářů, organizování kulturních nebo vzdělávacích výstav, organizování soutěží (vzdělávacích nebo zábavných), pořádání a řízení pracovních setkání (školení), semináře (organizování a vedení), školení (instruktáž), vzdělávací informace, vzdělávání.  
Třídy výrobků a služeb:  
35, 36, 41  
(210) O-515808

(111) **345757**  
(220) 10.10.2014  
(151) 06.05.2015  
(540)

## Zrník

(592) Slovní  
(730) **BEAS, a.s.**, č. p. 89, Choustníkovo Hradiště, 54442, CZ  
(511) (30) pekařské, cukrářské a mlynářské výrobky, chléb, pečivo, rohlíky, housky, cukrovinky, mouka a přípravky z obilovin.  
Třídy výrobků a služeb:  
30  
(210) O-517023

(111) **345831**  
(220) 09.12.2014  
(151) 06.05.2015  
(540)

## WayStory

(592) Slovní  
(730) **ELBAS, s.r.o.**, Vysokomýtská 1202, Choceň, 56501, CZ  
(740) PROPATENT, Ing. Vlasta Sedláčková, patentový zástupce, Pod Pekařkou 107/1, Praha 4, Podolí, 14700  
(511) (9) přístroje a nástroje pro vedení, přepínání, přeměnu, akumulaci, regulaci nebo řízení elektrického proudu, veškeré počítačové programy a software bez ohledu na záznamová média nebo prostředky šíření.  
Třídy výrobků a služeb:  
9  
(210) O-518477

(111) **345832**  
(220) 09.12.2014  
(151) 06.05.2015  
(540)

## WayStory.cz

(592) Slovní  
(730) **ELBAS, s.r.o.**, Vysokomýtská 1202, Choceň, 56501, CZ  
(740) PROPATENT, Ing. Vlasta Sedláčková, patentový zástupce, Pod Pekařkou

107/1, Praha 4, Podolí, 14700  
(511) (9) přístroje a nástroje pro vedení, přepínání, přeměnu, akumulaci, regulaci nebo řízení elektrického proudu, veškeré počítačové programy a software bez ohledu na záznamová média nebo prostředky šíření.  
Třídy výrobků a služeb:  
9  
(210) O-518478

(111) **345893**  
(220) 24.07.2014  
(151) 13.05.2015  
(540)

## unilogy

(592) Slovní  
(730) **EMPYREUM Information Technologies, spol. s r.o.**, K Velké skále 875/16, Praha 8, Troja, 18200, CZ  
(511) (9) nosiče dat všeho druhu spadající do třídy 9, informační produkty, data a databáze na elektronických a optických nosičích, elektronické periodické a neperiodické publikace, multimediální aplikace, elektronické a datové sítě, včetně souvisejícího softwaru a hardwaru, počítače a počítačové systémy všeho druhu, včetně jejich příslušenství, náhradní díly a spotřební materiál pro uvedená zařízení spadající do této třídy, například disky a diskety, čipové karty s inteligencí, strojově čitelné nosiče pro nahrávání dat, zařízení ke zpracování dat a počítače, optoelektronické seznamy a katalogy, zejména informační na CD KOM, telekomunikační zařízení drátová, bezdrátová, družicová a modemy, databanky, automatizované informační systémy vnitřní a vnější, kopírovací přístroje; (16) tiskoviny a polygrafické výrobky, tištěné seznamy a katalogy informací, uživatelské příručky počítačových programů, odborné publikace a periodika na papírových nosičích, vyučovací a učební pomůcky (vyjma přístrojů), tiskopisy, adresáře vztahující se k informačním a počítačovým službám pro hromadné zpracování dat, databankové propagační a reklamní tiskopisy a tiskoviny periodické a neperiodické, propagační materiály z papíru a plastu, adresáře a osobní plánovací kalendáře, balicí papír a plastové fólie na balení; (35) obchodní informační služby, poskytování komerčních multimediálních informací, obchodní využití Internetu v oblasti komerčních internetových médií a vyhledávacích služeb, on-line informací, sestavování, systematizace a péče o data a informace v počítačových databázích v oborech marketingu a personalistiky, poskytování obchodních informací, administrativa, obchodní zastoupení tuzemských a zahraničních firem, propagační a obchodní přehledky zboží a služeb, včetně výstav a veletrhů, rozmnožovací a reprodukční služby; (38) datové telekomunikační služby, provozování spojových počítačových sítí, telekomunikační služby pomocí přímého propojení lokálních pevných sítí se sítí mobilních telefonů, informační služby na Internetu v oblasti telekomunikací, poskytování informačního servisu prostřednictvím telefonu v rámci této třídy, služby mobilní telekomunikační sítě, poskytování přístupu na on-line informační služby a databáze, přenos, poskytování nebo vyvolávání informací z počítačových databází, provozování databází, komunikační služby prostřednictvím Internetu, vnějších a vnitřních sítí, šíření elektronických tiskovin, časopisů a periodik prostřednictvím počítačové, datové, elektronické, telekomunikační a/nebo informační sítě, provozování informačních, datových a počítačových sítí, elektronický přenos dokumentů, přenos informací, zprostředkování přenosu dat, zprostředkovatelská a poradenská činnost v oblasti telekomunikací, telekomunikačních zařízení a sítí, poradenské a konzultační služby v oboru sdělovací techniky a telekomunikačních služeb; (41) dálkové studium, elektronické publikování, filmová produkce jiná než reklamní, filmová projekce, poskytování informací o výchově a vzdělávání, výchovně-zábavné klubové služby, knihovny (půjčovny knih), vydávání knih, organizování a vedení kolokvií, kongresů a korespondenčních kurzů, koučink (školení), služby nahrávacích studií, obrazové zpravodajství, organizování a vedení konferencí, seminářů a symposií, organizování kulturních nebo vzdělávacích výstav, pomoc při výběru povolání, pořádání a řízení pracovních setkávání (školení), poskytování on-line elektronických publikací, praktický výcvik, profesní rekvalifikace, psaní textů jiných než reklamních, reportážské služby, výroba a pronájem rozhlasových a televizních programů, služby poskytované školami (vzdělávání), služby v oblasti grafické úpravy, jiné než pro reklamní účely, organizování vzdělávacích a zábavných soutěží, pořádání a řízení školení, vyučování, školství, psaní a zveřejňování textů s výjimkou reklamních, výroba videofilmů, instruktážní a výchovný výcvik, vydávání elektronických knih a časopisů on-line, vydávání textů, výroba rozhlasových a televizních programů, vyučování (výuka, výchovné služby), vzdělávání, zábava (služby), zkoušení, přezkoušení, zpravodajské služby, organizování živých

představení a vystoupení; (42) aktualizace počítačových programů, odborná poradenská, konzultační, inženýrská, vývojová, projektová a posudková činnost v oboru výpočetní, komunikační a informační techniky a spojových počítačových sítí, navrhování a tvorba softwaru a sítí, služby datové diagnostiky a datové obnovy, integrace počítačových sítí, pronájem výpočetní techniky, poradenské a konzultační služby v oboru informatiky; (45) správa autorských práv, poradenství v oblasti bezpečnosti, konzultační služby v oblasti duševního vlastnictví, licence k duševním právům (právní služby), registrace názvů domén (právní služby), ochrana duševního vlastnictví (právní služby), poskytování licencí na počítačový software (právní služby), právní poradenství v oblasti duševního vlastnictví, zprostředkovatelství (mediační služby).

Třídy výrobků a služeb:  
9, 16, 35, 38, 41, 42, 45

(210) O-515264

(111) **346069**  
(220) 09.10.2014  
(151) 20.05.2015  
(540)



(594) Kombinovaná  
(591) Barevná  
(730) **Chowdhury Pronab**, Mrkvičkova 1361/17, Praha 6, Řepy, 16300, CZ  
(740) Ing. Martin Brixi, Plzeňská 43/107, Praha 5, Košíře, 15000  
(511) (29) pokrmy připravované z ovoce, zeleniny, mléka, másla, masa (kuřecí, hovězí, jehněčí, ryby), oleje, sýrů, vajec; (30) pokrmy připravované z mouky; (39) dodávka jídel, rozvoz hotových jídel ke koncovým zákazníkům; (43) příprava jídel a nápojů pro spotřebu, restaurační, hostinské a výčepní služby, pohostinská činnost, jako je provoz restaurace, poskytování gastronomických služeb, příprava jídel, služby stravovacího zařízení, podávání jídel, hostiny, pronajímání společenských místností a salónek, zásobování, služby barů, restaurace, kavárna, cukrárna, poskytování rychlého občerstvení, catering

Třídy výrobků a služeb:  
29, 30, 39, 43

(210) O-517001

(111) **346284**  
(220) 22.10.2014  
(151) 29.05.2015  
(540)



(594) Kombinovaná  
(730) **Topin Media s.r.o.**, Na břevnovské pláni 1363/71, Praha 6, Břevnov, 16900, CZ  
(740) PROPATENT, JUDr. Matěj Sedláček, Pod Pekařkou 107/1, Praha 4, Podolí, 14700  
(511) (35) poskytování obchodních informací prostřednictvím webových stránek, produkce a výroba reklamních filmů, průzkum trhu, reklama, reklama on-line v počítačové síti, reklama placená kliknutím, psaní reklamních textů, reklamní texty (vydávání, zveřejňování, oznámení, vyhlášení, publikování), služby obchodního zprostředkování, styky s veřejností, televizní reklama, vyhledávání sponzorů, výstřižková služba na zprávy; (37) informace stavební, informace o opravách; (38) telefonní komunikace, počítačová

komunikace, posílání zpráv, poskytování internetových diskusních fór, poskytování on-line fór, poskytování přístupu k databázím, rozhlasové vysílání, televizní vysílání; (41) elektronické publikování, filmová studia, poskytování on-line elektronických publikací (bez možnosti stažení), poskytování on-line videí, bez možnosti stažení, reportéřské služby, výroba rozhlasových a televizních programů, opatřování titulky, vydávání elektronických knih a časopisů on-line, obrazové zpravodajství; (45) on-line služby sociálních sítí.

Třídy výrobků a služeb:  
35, 37, 38, 41, 45

(210) O-517366

(111) **348071**  
(220) 19.12.2014  
(151) 26.08.2015  
(540)

## Senior fitness

(592) Slovní  
(730) **Senior fitness z. s.**, Uralská 770/6, Praha 6, Bubeneč, 16000, CZ  
(511) (41) tělesná výchova pro preseniory a seniory, výchova, vzdělávání, sportovní a kulturní aktivity.

Třídy výrobků a služeb:  
41

(210) O-518763

(111) **348990**  
(220) 08.08.2014  
(151) 14.10.2015  
(540)

## iversity

(592) Slovní  
(730) **EMPYREUM Information Technologies, spol. s r.o.**, K Velké skále 875/16, Praha 8, Troja, 18200, CZ  
(511) (9) nosiče dat všeho druhu spadající do třídy 9, a to informační produkty, data a databáze na elektronických a optických nosičích, elektronické periodické a neperiodické publikace, multimediální aplikace, elektronické a datové sítě, včetně souvisejícího softwaru a hardwaru, počítače a počítačové systémy všeho druhu, včetně jejich příslušenství, náhradní díly a spotřební materiál pro uvedené zařízení, a to disky a diskety, čipové karty s inteligencí, strojově čitelné nosiče pro nahrávání dat, zařízení ke zpracování dat a počítače, optoelektronické seznamy a katalogy, a to informační na CD ROM, telekomunikační zařízení drátová, bezdrátová, družicová a modemy, databanky, informace převáděné přes Internet, a to automatizované informační systémy vnitřní a vnější, kopírovací technika; (16) tiskoviny a polygrafické výrobky, a to tištěné seznamy a katalogy informací, uživatelské příručky počítačových programů, odborné publikace a periodika na papírových nosičích, vyučovací a učební pomůcky (vyjma přístrojů), tiskopisy, adresáře vztahující se k informačním a počítačovým službám pro hromadné zpracování dat, databankové propagační a reklamní tiskopisy a tiskoviny periodické a neperiodické, propagační materiály z papíru a plastu, adresáře a osobní plánovací kalendáře, balicí papír a plastové fólie na balení; (35) obchodní zprostředkovatelské a obchodní informační služby, poskytování komerčních multimediálních informací, obchodní využití Internetu v oblasti komerčních internetových médií a vyhledávacích služeb, on-line informací, sestavování, systematizace a péče o data a informace v počítačových databázích, marketingu a personalistiky, obchodní informace a administrativa, obchodní zastoupení tuzemských a zahraničních firem, propagační a obchodní přehlídky zboží a služeb, včetně výstav a veletrhů, rozmnožovací a reprodukční služby; (38) datové telekomunikační služby, provozování spojových počítačových sítí, telekomunikační služby pomocí přímého propojení lokálních pevných sítí se sítí mobilních telefonů, informační služby na Internetu, poskytování informačního servisu prostřednictvím telefonu v rámci léto třídy, mobilní telekomunikační sítě (služby), poskytování přístupu na on-line informační služby a databáze, přenos, poskytování nebo vyvolávání informací z počítačových databází, on-line informační a databázové služby, komunikační služby prostřednictvím Internetu, vnějších a vnitřních sítí, šíření elektronických tiskovin, časopisů a periodik prostřednictvím počítačové, datové, elektronické, telekomunikační a (nebo) informační sítě, provozování informačních, datových a počítačových sítí, elektronický přenos dokumentů, přenos informací, zprostředkování přenosu dat, zprostředkovatelská a poradenská činnost v oblasti telekomunikací, telekomunikačních zařízení a sítí, poradenské a konzultační služby v oboru sdělovací techniky a telekomunikačních služeb; (41) dálkové studium,

elektronické publikování, filmová produkce jiná než reklamní, filmová projekce, informace o výchově a vzdělávání, klubové služby (výchovně-zábavné), knihovny (půjčovny knih), korespondenční kurzy, koučink (školení), nahrávací studia (služby), obrazové zpravodajství, organizování a vedení kolokvií, organizování a vedení konferencí, organizování a vedení kongresů, organizování a vedení seminářů, organizování a vedení sympozií, organizování kulturních nebo vzdělávacích výstav, pomoc při výběru povolání, pořádání a řízení pracovních setkávání (školení), poskytování on-line elektronických publikací, praktický výcvik, profesní rekvalifikace, reportéřské služby, rozhlasové a televizní programy (výroba, pronájem), služby poskytované školami (vzdělávání), služby v oblasti grafické úpravy, jiné než pro reklamní účely, soutěže (organizování vzdělávacích a zábavných), studium dálkové, pořádání a řízení školení, školství, psaní a zveřejňování jiných než reklamních textů, videofilmy (výroba), výcvik (instruktážní, výchovný), vydávání elektronických knih a časopisů on-line, vydávání knih, vydávání textů, výroba rozhlasových a televizních programů, vyučování (výuka, výchovné služby), vzdělávání, vzdělávací informace, zábava (služby), zkoušení, přezkoušení, zpravodajské služby, živé představení, živé vystoupení (organizování; (42) aktualizace počítačových programů, odborná poradenská, konzultační, inženýrská, vývojová, projektová a posudková činnost v oboru výpočetní, komunikační a informační techniky a spojových počítačových sítí, navrhování a tvorba softwaru a sítí, služby datové diagnostiky a datové obnovy, integrace počítačových sítí, pronájem výpočetní techniky, poradenské a konzultační služby v oboru informatiky; (45) licence k duševním právům, návrhy domén (registrace), ochrana duševního vlastnictví, počítačový software (právní služby), poradenství v oblasti bezpečnosti, poradenství v oblasti duševního vlastnictví, poskytování licencí na počítačový software, registrace názvů domén, správa autorských práv, zprostředkovatelství (mediace).

Třídy výrobků a služeb:  
9, 16, 35, 38, 41, 42, 45

(210) O-515603

(111) **349185**

(220) 13.03.2015

(151) 21.10.2015

(540)



(594) Slovní grafická

(591) Barevná

(730) **EPP Plasty a.s.**, Vídeňská 297/99, Brno, Štýrice, 63900, CZ

(740) Mgr. Jiří Hladík, advokát, Lidická 960/81, Brno, Veveří, 60200

(511) (1) disperze plastických hmot, plastické hmoty jako suroviny nezpracované.

Třídy výrobků a služeb:

1

(210) O-520789

(111) **350321**

(220) 17.04.2014

(151) 23.12.2015

(540)

## **MBI Management of Business Informatics**

(592) Slovní

(730) **Pour Jan**, Podjavorinské 1608, Praha 4, 14900, CZ

(740) Chytilová & spol., patentová kancelář, s.r.o., Nad spádem 641/20, Praha 4, Podolí, 14700

(511) (9) software, aplikační software, elektronické databáze a registry, výpočetní technika, znalostní databáze, nahrané i nenahrané magnetické, optické a obdobné nosiče zvuku, obrazu a jiných dat, elektronické publikace, přístroje pro záznam, převod, reprodukci zvuku nebo obrazu, interaktivní databáze, elektronické databáze, multimediální aplikace, elektronické multimediální katalogy, přístroje pro snímání, záznam a reprodukci zvuku a obrazu, včetně jejich příslušenství; (16) papír, lepenka a výrobky z těchto materiálů,

tiskoviny, periodický a neperiodický tisk, učební a vyučovací pomůcky, kancelářské potřeby (mimo nábytku), psací potřeby, odborné a informační publikace a texty na papírových nosičích, propagační tiskoviny, letáky, texty, fotografie a fotografická alba, plakáty a papírové reklamní desky a poutače, etikety (vyjma textilních), reprodukce a grafiky, diáře a kalendáře, blahopřání, obaly, etuje, desky a tašky z papíru a plastu, propagační a upomínkové předměty z papíru, lepenky a plastu; (35) reklama a propagace, marketing s výrobky uvedenými ve tř. 9, sběr a počítačové zpracování dat, vyhledávání dat v počítačových souborech, dodavatelské služby pro třetí osoby (nákup a prodej výrobků a služeb pro jiné osoby), obchodní a podnikatelské informace a poradenství, obchodní management, pomoc a poradenství při řízení podniků, marketingové studie, poskytování obchodních a marketingových informací, překlad informací do počítačových databází, systemizace informací do počítačových databází a informačních systémů, obchodní průzkumy a průzkumy trhu, řízení a poskytování pomoci při řízení obchodních a průmyslových podniků, poradenství v oblasti řízení lidských zdrojů, poskytování administrativních služeb, profesionální podnikatelské poradenství, služby a poradenství v oblasti zakládání podniku, obchodní management a podnikové poradenství, poradenství při vedení podniku, služby a poradenství v oblasti likvidace podniku, provozní audit, forenzní audit, sekretářské práce, vedení účetnictví, účetní poradenství, daňové poradenství (účetnictví), sekretářské služby, služby a poradenství v oblasti krizového řízení podniku, služby v oblasti implementace procesů řízení v podniku, projektové řízení podniku, due diligence - audit hospodaření; (37) pravidelné technické a servisní prohlídky hardwaru výpočetních systémů; (41) vzdělávání a školení, speciální trénink prostřednictvím magnetických, optických a obdobných nosičů, e-learning, mentoring, koučink, školící a vzdělávací činnost, organizování a vedení kolokvií, konferencí, kongresů, sympozií, výukových a motivačních programů, seminářů, školení, kurzů, workshopů a podobných vzdělávacích a konzultačních akcí, včetně korespondenčních výukových programů, pořádání, zajišťování a řízení pracovních setkání - školení, odborných tematických seminářů, workshopů a konferencí, teambuildingů, teambuildingové služby, outdoorové kurzy, přednášky a studijní akce, školení a vyučování, instruktážní a výchovný výcvik, provoz vzdělávacího zařízení, lektorská činnost, výuka a rekvalifikační kurzy, manažerské kurzy, praktické cvičení a trénink, tréninkové a vzdělávací programy, semináře, výroba televizních nebo rozhlasových pořadů nebo programů, nahrávání nosičů zvukových nebo obrazově zvukových, půjčování nahraných zvukových a zvukově obrazových záznamů, výroba, tvorba a šíření audiovizuálních děl, tv produkce, filmová produkce, televizní výroba programů, tvorba programů, tvorba a výroba televizních a audiovizuálních programů, agenturní činnost v oblasti kultury, zprostředkování v oblasti kultury, výchovy, zábavy a sportu, výchovná, vzdělávací, soutěžní a zábavní činnost, zábavní nebo kulturní nebo vzdělávací představení, organizace společenských a kulturních akcí, organizace, provozování a provádění her a soutěží i veřejných, výstavní činnost v oblasti kultury nebo zábavy nebo výchovy nebo vzdělávání, produkční činnost, služby pro rozvoj duševních schopností osob a k upoutání pozornosti, pořádání specializačních doškolovacích kurzů, informace o výchově a vzdělávání; (42) analýzy, zpracování studií, koncepce detailních řešení, odborné posudky informačních systémů a software, konzultace, optimalizace, nastavení systémů a kontrola zabezpečení dat, návrh, vývoj a implementace software, poradenská služba v oblasti informatiky, pronájem hardwaru a softwaru, audity a analýzy v oblasti informatiky, navrhování, vývoj a programování a implementace softwaru, pronájem softwaru, provoz a podpora informačních systémů prostřednictvím softwaru, instalace, aktualizace a údržba a obnova softwaru, poradenství a konzultace v oblasti informačních technologií, hostingové a související služby, provozování webových portálů jako serverů pro poskytování a vyhledávání informací, správa a provoz serverů pro oblast informačních technologií a uchovávání dat, tvorba a správa webových stránek, poradenství v oblasti počítačového hardwaru, implementace publikačních systémů na webové stránky a do softwaru, řešení bezpečnosti informačních systémů, outsourcing provozu informačních systémů, procesní analýzy prostřednictvím softwaru, systémová integrace v oblasti softwaru, služby v oblasti obrany proti počítačovým virům, zpracování odborných studií a posudků, výzkum a vývoj v oblasti vědy a průmyslu, navrhování designu obalů, průmyslový design, tvorba grafického designu, konzultační služby v oblasti informačních strategií a modelů řízení informatiky, služby v oblasti implementace informačních systémů, služby v oblasti implementace metrik pro zjištění měření výkonu informatiky, technická podpora provozu informačních systémů, pravidelné technické a servisní prohlídky softwaru výpočetních systémů.

Třídy výrobků a služeb:

9, 16, 35, 37, 41, 42



(210) O-512973

(111) **352387**  
(220) 03.03.2014  
(151) 13.04.2016  
(540)

**AQUA PRO AKTIV**

(594) Slovní grafická  
(591) Barevná  
(730) **Aqua PRO AKTIV s.r.o.**, Vožická 2104/28, Tábor, 39002, CZ  
(740) Ing. Michal Jupa, patentový zástupce, Na Baních 1385, Praha 5 - Zbraslav, 15600  
(511) (11) zařízení na úpravu vody - vodní ochlazovače; (32) nealkoholické nápoje všeho druhu zařazené do třídy 32, zejména minerální, stolní a sycené vody přírodní; (35) zprostředkovatelská činnost v oblasti obchodu, maloobchod - velkoobchod, export - import, internetový obchod, vše s výrobky zařazenými do tříd 11, 32 a 33, reklama, propagace a inzerece všemi druhy médií, marketing; (39) stáčení vody; (43) poskytování stravovacích a ubytovacích služeb zejména v hotelích, penzionech, restauracích, kavárnách, barech, nočních klubech, bistrech a zařízeních rychlého občerstvení, catering.

Třídy výrobků a služeb:

11, 32, 35, 39, 43

(210) O-511756

(111) **353359**  
(220) 24.10.2014  
(151) 08.06.2016  
(540)

**PROBIOTICS  
DUOLAC**

(594) Kombinovaná  
(591) Barevná  
(730) **CELL BIOTECH CO., LTD.**, 50 Aegibong-ro 409bun-gil, Wolgot-myeon, Gimpo-si, Gyeonggi-do, 415-872, KR  
(740) Bird & Bird s.r.o. advokátní kancelář, Mgr. Vojtěch Chloupek, advokát, Karolinská 707/7, Praha 8, Karlín, 18600  
(511) (5) strava pro batolata vyrobená z produktů hospodářských zvířat, strava pro batolata vyrobená ze zemědělských produktů, mléčná mouka pro batolata, léčiva pro intestinální poruchy, léky k veterinárním účelům, farmaceutické přípravky pro úpravu činnosti imunitního systému, mléčné fermenty pro farmaceutické účely, léčiva pro zmírnění zácpy, přísady do krmiva pro léčebné účely, dietetické látky upravené k lékařskému použití, doplňky výživové pro lékařské účely, žvýkačky pro lékařské účely, léky proti průjmům, kapsle s bakterií kyseliny mléčné pro léčebné účely, mikroorganismy s bakterií kyseliny mléčné pro léčebné účely, biologické přípravky pro lékařské účely, výživné látky pro mikroorganismy, výživné látky pro mikroorganismy k lékařskému použití, přípravky s mikroorganismy k použití v lékařství a zvěrolékařství; (29) nápoje z bakterií kyseliny mléčné, fermentované mléko, jogurt, zdravotní funkční potraviny, jejichž hlavní přísadou jsou bakterie kyseliny mléčné, fermentovaný sýr s bakterií kyseliny mléčné, fermentované klobásky s bakterií kyseliny mléčné, šunka obsahující bakterii kyseliny mléčné, fermentované kimči s bakterií kyseliny mléčné, výrobky ze zpracované zeleniny, potravinářské výrobky z ovoce, potraviny ze sójového sýra (tofu), potraviny z bobů (s výjimkou sójového sýra-tofu a potravin z něj vyrobených), maso, potraviny z vajec,

zpracované masové výrobky, mléčné výrobky, potravinářské výrobky z oleje a tuku, potravinářské výrobky z mořských řas, potravinové výrobky z ryb a koryšů a měkkýšů, potravinářské výrobky z červů.

Třídy výrobků a služeb:  
5, 29

(210) O-517464

(111) **372540**  
(220) 14.01.2015  
(151) 02.05.2019  
(540)

**SEVA SEED**

(592) Slovní  
(730) **SEVA-SEED, spol. s r.o.**, Mušlov 1702/608e, Mikulov, 69201, CZ  
(740) DANĚK & PARTNERS Advokátní a patentová kancelář, Ing. Dr. Vilém Daněk Ph.D., LL.M., patentový zástupce, Vinohradská 17, Praha 2, 12000  
(511) (31) výrobky zemědělské, zahradnické, lesní a zrní neuvedené v jiných třídách, osivo, rostliny a přírodní květiny, krmivo pro zvířata, zemědělské a zahradnické výrobky v rámci této třídy, rostlinná semena, sadba, sazenice, cibule květinové, zrní (obilniny), obilná zrna v nezpracovaném stavu, obilninové zbytkové produkty pro živočišnou spotřebu, kukuřice, ječmen, pšenice, oves setý, otruby, seno, sláma, chovatelské, pěstitelské produkty jako jsou rostliny, keře, kmeny stromů, kulatina dřevěná, korek surový, surová kůra, surové dřevo, květiny sušené na ozdobu, květiny živé, věnce a kytice z přírodních květin, přírodní trávníky, palmy, stroměčky vánoční, zvířata domácí a hospodářská (živá), bílkoviny (proteiny) pro zvířata, potrava pro zvířata, stelivo pro domácí zvířata, krmiva suchá pro zvířata, moučka pro zvířata, přípravky posilující pro zvířata, nápoje pro domácí zvířata, potrava pro ptactvo, přísady do krmiv, ne pro lékařské účely, psí suchary, sůl pro dobytek, šrot pro zvířata, sépie (kosti pro ptáky), pochoutky a odměny ke žvýkání pro zvířata, výživa pro domácí zvířata, živé rybářské návnady, ryby, sumýši, koryši, měkkýši - vše živé, jikry rybí, řasy pro lidskou nebo živočišnou spotřebu (potravina), čerstvá zelenina jako je zelí červené i bílé, hlávkové i krouhané, cibule, čekanka salátová, hlávkové a listové saláty, okurky, pór, paprika (rostlina), rebarbora, reveň, réva vinná, řepa jedlá, třtina cukrová, tykev, brambory čerstvé, bylinky čerstvé, polévkové jako koření, kopro, bobule - čerstvé ovoce, citróny, pomeranče, citrusové ovoce, olivy čerstvé, ořechy, boby kakaové syrové, arašidy, kolové oříšky (plody kolovníku), mandle, sezam, kokosové skořápky, čerstvé kaštiny, čočka (čerstvá), fazole čerstvé, hrách čerstvý, houby čerstvé, lanýže čerstvé, chléb svatojánský (lusky rohovníku), chmel, kopřivy, rýže neopracovaná (natural), slad na výrobu piva a lihovin, kultura houbová na výsev (podhoubí), hrozny čerstvé, kořený jedlé; (35) pomoc při provozování obchodní činnosti, propagační činnost, reklama, zprostředkování obchodu se zemědělskými, zahradnickými a lesnickými výrobky, zrním, osivem, rostlinami, přírodními květinami a krmivem pro zvířata, prodej zemědělských, zahradnických a lesnických výrobků, zrní, osiva, rostlin, přírodních květin a krmiva pro zvířata, prodej těchto výrobků prostřednictvím internetu, reklamní a inzertní činnost propagace výrobků a služeb prostřednictvím internetových stránek, marketingová činnost online, inzertní a propagační činnost prostřednictvím počítačové sítě, průzkum trhu, aranžérství - aranžování www stránek, marketing, zprostředkovatelská činnost v oblasti obchodu s výrobky výše uvedenými ve tř. 31, vyhledávací služby, on-line inzerece, pomoc při marketingové studii, služby PR agentur a propagace, jako je zajišťování inzercí on-line v počítačové síti Internet, rozhlasové inzercí, televizní inzercí, pronájem reklamní doby v komunikačních médiích, předvádění pro propagační účely a podporu prodeje, předvádění zboží, organizování výstav ke komerčním účelům na Internetu, pomoc při podnikání, poradenství týkající se organizace a podnikání v oblasti sázek, distribuce prospektů, podnikatelské informace, předplatné tiskovin pro třetí osoby, účetnictví, distribuce propagačních materiálů, internetový obchod a velkoobchod se spotřebním zbožím, pomoc při řízení obchodních a průmyslových podniků, obchodní management a podnikové poradenství, obchodní nebo podnikatelské informace, komerční informační kanceláře, obchodní nebo podnikatelské průzkumy, hospodářské (ekonomické) prognózy, služby týkající se přemísťování provozů nebo podniků, analýzy nákupních a velkoobchodních cen, průzkum veřejného mínění, statistické informace, styky s veřejností, účetnictví, revize účtů (audit), analýzy nákladů, oceňování obchodních podniků, provádění výpisů z účtů, dražby, personální poradenství, posuzování efektivnosti provozu a racionalizace práce, nábor zaměstnanců, psychologické testování pro výběr zaměstnanců, příprava a vyhotovení daňových přiznání, příprava mezd a výplatních listin, zprostředkovatelské práce, organizování komerčních výstav a veletrhů, aktualizování a pronájem inzertních materiálů a ploch, inzercí poštou, rozšiřování inzertních materiálů (letáků, prospektů, tisků,

vzorků) zákazníkům, venkovní inzerce, vydávání inzertních nebo náborových a propagačních textů, vylepování plakátů, aranžování výkladů, obchodní vedení uměleckých agentur, správa hotelů, dovozní a vývozní kanceláře, sekretářské služby, vyřizování telefonních vzkazů a dotazů, těsnopis, stenografie, přepisování, psaní na stroji, zpracování textů, překlad a systemizace informací do počítačových databází, vedení kartoték a souborů v počítači, vyhledávání dat v počítačových souborech, kopírování nebo rozmnožování (reprodukce) dokumentů, dokladů, fotokopírování, zajišťování předplatného novin a časopisů, pronájem fotokopírovacích a kancelářských strojů a zařízení, dodavatelské služby pro třetí osoby; (39) doprava, balení, skladování, zejména osiv a zemědělských a zahradnických výrobků, distribuce osiv, zemědělských a zahradnických výrobků, skladování osiv, zemědělských a zahradnických výrobků, přeprava zboží, spedice, zasilatelské služby, služby dopravce, jako je autobusová doprava, automobilová doprava, doprava letecká, lodní (námořní i říční), trajektová, železniční, tramvajová, nákladní (kamionová), osobní doprava i přeprava zboží a nákladů, pronájem a půjčování autokarů, automobilů, lodí, kamióntů, koní, pronájem garáží a parkovacích míst, lodivodství, pilotování, přeprava obměnami vozy, převozy sanitkou, půjčování závodních automobilů, spedice, stěhování, taxislužba, doprava a skladování odpadu, doručovací služby, kurýrní služby, doručování novin a časopisů, přeprava cenností s doprovodem i bez, dodávka zboží poštou, balení zboží, nakládání, respektive vykládání zboží, služby nosičů, odtahování dopravních prostředků při poruchách a haváriích, vyprošťování uvíznutých lodí, vyzdvihování potopených lodí, skladování zboží, pronájem skladů, archivace elektronicky uložených dat nebo dokumentů, rozvod elektřiny, energie, tepla, vody, doprava ropovodem, služby turistické kanceláře s výjimkou kanceláří poskytujících hotelové rezervace, jako je zprostředkování přepravy, organizování cest, exkurzí, prohlídek, zájezdů, doprovázení turistů, organizování okružních výletů, okružních plaveb, jízdy výletní lodí, informace o dopravě, rezervace jízdenek, místenek, letenek a lodních lístků.

Třídy výrobků a služeb:  
31, 35, 39

(210) O-519182

(111) **393312**  
(220) 16.10.2014  
(151) 31.08.2022  
(540)



(594) Kombinovaná  
(591) Barevná  
(730) **MAFRA, a.s.**, Karla Engliše 519/11, Praha 5, Smíchov, 15000, CZ  
(740) Rott, Růžička & Guttman a spol., Výskočilova 1566, Praha 4, Míchle,

14000  
(511) (9) informace, data a databáze na elektronických, magnetických a optických nosičích všeho druhu a v elektronických, datových, informačních a telekomunikačních sítích všeho druhu, multimediální aplikace, elektronické informační katalogy, časopisy a periodika, knihy v elektronické podobě, nahrané zvukové a zvukově-obrazové a obrazové záznamy, včetně software na CD a DVD discích a magnetických nosičích, software pro počítače; (16) tiskoviny všeho druhu, periodické a neperiodické publikace na papírových nosičích, časopisy, noviny, knihy, prospekty, plakáty, data a databáze na papírových nosičích, kalendáře, fotografie, pohlednice, plakáty, samolepky, knihařské výrobky, informační a propagační výrobky z papíru, včetně dekorativních předmětů z papíru, obalový materiál z papíru a balicí fólie z plastu, papírové a plastové sáčky a tašky, kancelářské potřeby (vyjma nábytku); (35) zprostředkovatelské služby v oblasti obchodu s reklamou a pomoc při řízení obchodní činnosti, zprostředkování obchodních kontaktů v oblasti výrobků uvedených ve třídách 9, 16 a služeb uvedených ve třídách 35, 38 a 41, reklamní a propagační činnost, poskytování obchodních informačních produktů - multimediálních informací pro reklamní a obchodní účely, včetně jejich vyhledávání, inzertní a propagační činnost, včetně on-line inzerce a prezentace uživatelů v počítačové síti Internet, obchodní využití sítě Internet v oblasti vyhledávacích služeb v oblasti obchodu s reklamou a e-businessu, vydávání reklamních a/nebo náborových textů, propagačních a inzertních tiskovin, rozšiřování reklamních a/nebo inzertních materiálů, obchodní průzkum a analýza trhu, marketing, organizace reklamních a obchodních předváděcích akcí výrobků a služeb, včetně obchodních výstav a jejich doprovodných akcí, komerčních módních přehlídek, distribuce zboží a tiskovin k reklamním účelům, obchodní zastoupení tuzemských a zahraničních firem, obchodní a podnikatelský informační servis, obchodní poradenské a konzultační služby; (38) šíření elektronických informací, zpráv textových, zvukových a zvukově-obrazových, elektronických časopisů, knih a děl prostřednictvím počítačové sítě Internet a satelitů, výměna elektronických zpráv a informací, služby zabezpečující audiovizuální komunikaci prostřednictvím informačních a telekomunikačních sítí, např. počítačové sítě Internet a satelitů, šíření audiovizuálních děl, zpráv a informací, anket a soutěží, odborná informační a poradenská činnost v daných oborech, televizní vysílání; (41) nakladatelství a vydavatelství periodických a neperiodických publikací, společenských, zábavních, vzdělávacích a odborných časopisů, a to tištěných na papírových nosičích i v elektronické podobě, včetně textových, zvukových a zvukově-obrazových zpráv a informací na elektronických, magnetických a optických nosičích všeho druhu, ediční a publikační činnost, včetně nahrávání zvukových a zvukově-obrazových nosičů a pořadů pro rozhlasové a televizní vysílání, půjčování publikací a nahraných zvukových a zvukově-obrazových nosičů, produkční a agenturní činnost v oblasti zábavy, vzdělávání, kultury a sportu, včetně pořádání zábavních a vzdělávacích soutěží a akcí, hobby-soutěží, zájmových klubů, setkání a přednášek, včetně akcí na podporu zdravého životního stylu a společenského uplatnění a aktivity zájmových skupin, kulturních a/nebo vzdělávacích výstav, informační, konzultační, poradenské a obstaratelské služby v oboru nakladatelské a vydavatelské činnosti, produkční a agenturní činnost v oblasti zábavy, kultury, vzdělávání, zájmové činnosti a společenských aktivit.

Třídy výrobků a služeb:  
9, 16, 35, 38, 41

(210) O-517179

## Zániky ochranných známek uplynutím doby platnosti

Kapitola obsahuje údaje o ochranných známkách, které zanikly uplynutím doby platnosti podle ustanovení § 29 odst. 1 zákona č. 441/2003 Sb.

Číslo zápisu (111)	Číslo přihlášky (210)	Datum zániku (141)
110179	660	14.09.2023
162482	47329	12.09.2023
165815	53338	16.09.2023
165832	53343	16.09.2023
174630	82523	09.09.2023
176942	82689	15.09.2023
176944	82690	15.09.2023
178479	82770	17.09.2023
179534	82691	15.09.2023
181694	82734	16.09.2023
182154	82589	13.09.2023
182975	82720	15.09.2023
183727	82559	10.09.2023
184812	82626	14.09.2023
186383	82708	15.09.2023
186684	82716	15.09.2023
186690	82765	17.09.2023
187173	82581	10.09.2023
187174	82582	10.09.2023
188829	82552	10.09.2023
189369	82555	10.09.2023
189370	82714	15.09.2023
190079	82556	10.09.2023
190231	82699	15.09.2023
191070	82743	16.09.2023
191845	82562	10.09.2023
192677	82574	10.09.2023
192684	82774	17.09.2023
261726	195998	17.09.2023
262581	195742	11.09.2023
262589	195785	12.09.2023
262591	195928	16.09.2023
262592	195960	16.09.2023
263324	195670	09.09.2023
263330	195676	09.09.2023
263332	195678	09.09.2023
263334	195681	09.09.2023
263337	195684	09.09.2023
263339	195703	10.09.2023
263340	195704	10.09.2023
263345	195712	10.09.2023
263355	195739	11.09.2023
263356	195740	11.09.2023
263370	195810	15.09.2023
263371	195812	15.09.2023
263373	195925	15.09.2023
263382	195949	16.09.2023
263383	195950	16.09.2023
263389	195979	17.09.2023

Číslo zápisu (111)	Číslo přihlášky (210)	Datum zániku (141)
263407	196052	18.09.2023
263413	196064	19.09.2023
263418	196072	19.09.2023
263419	196073	19.09.2023
263421	196075	19.09.2023
263788	195779	19.09.2023
264048	195752	11.09.2023
264053	196002	17.09.2023
264057	196010	17.09.2023
264473	195693	10.09.2023
264476	195698	10.09.2023
264482	195972	17.09.2023
264483	196014	17.09.2023
264484	196015	17.09.2023
264485	196016	17.09.2023
265203	195757	12.09.2023
265210	195798	12.09.2023
265211	195799	12.09.2023
265212	195800	12.09.2023
265213	195801	12.09.2023
265214	195802	12.09.2023
265226	195930	16.09.2023
265963	195813	12.09.2023
265964	195881	15.09.2023
265965	195926	15.09.2023
265970	196068	19.09.2023
265973	196091	19.09.2023
266724	195696	10.09.2023
266726	196078	19.09.2023
268160	195688	09.09.2023
268167	196031	18.09.2023
268886	196038	18.09.2023
268946	196028	18.09.2023
273011	195754	12.09.2023
276524	196029	18.09.2023
277904	196096	19.09.2023
337223	505554	19.09.2023
337284	507605	17.09.2023
337285	507606	17.09.2023
337491	507374	09.09.2023
337492	507379	09.09.2023
337493	507380	09.09.2023
337534	507472	11.09.2023
337535	507543	13.09.2023
337536	507544	13.09.2023
337539	507550	16.09.2023
337540	507551	13.09.2023
337542	507556	16.09.2023
337577	507405	09.09.2023

Číslo zápisu (111)	Číslo přihlášky (210)	Datum zániku (141)
337705	507376	09.09.2023
337708	507640	18.09.2023
337809	507372	09.09.2023
337813	507523	12.09.2023
337814	507527	12.09.2023
337815	507528	12.09.2023
337816	507529	12.09.2023
337817	507530	12.09.2023
337818	507632	18.09.2023
337822	507682	19.09.2023
337910	507474	11.09.2023
338039	507433	10.09.2023
338048	507568	16.09.2023
338052	507578	16.09.2023
338055	507585	16.09.2023
338056	507586	16.09.2023
338158	507370	09.09.2023
338159	507377	09.09.2023
338162	507662	19.09.2023
338273	507406	10.09.2023
338274	507423	10.09.2023
338275	507424	10.09.2023
338410	507456	10.09.2023
338411	507457	10.09.2023
338412	507458	10.09.2023
338414	507463	11.09.2023
338415	507464	11.09.2023
338417	507630	18.09.2023
338553	507434	10.09.2023
338554	507507	12.09.2023
338555	507508	12.09.2023
338556	507623	18.09.2023
338756	507514	12.09.2023
338847	507678	19.09.2023
338962	507581	16.09.2023
338963	507629	18.09.2023
338964	507631	18.09.2023
338965	507643	18.09.2023
338966	507644	18.09.2023
338967	507645	18.09.2023
338968	507646	18.09.2023
338969	507647	18.09.2023
339115	507538	13.09.2023
339118	507596	17.09.2023
339219	506404	11.09.2023
339249	507597	17.09.2023
339250	507616	17.09.2023
339408	507469	11.09.2023
339409	507470	11.09.2023

Číslo zápisu (111)	Číslo přihlášky (210)	Datum zániku (141)
339410	507473	11.09.2023
339421	507650	19.09.2023
339422	507651	19.09.2023
339423	507653	19.09.2023
339425	507657	19.09.2023
339526	507395	09.09.2023
339527	507396	09.09.2023
339531	507533	12.09.2023
339533	507536	13.09.2023
339655	507590	16.09.2023
339955	507413	10.09.2023
340086	507559	16.09.2023
340087	507564	16.09.2023
340093	507602	17.09.2023
340094	507607	17.09.2023

Číslo zápisu (111)	Číslo přihlášky (210)	Datum zániku (141)
340095	507608	17.09.2023
340096	507609	17.09.2023
340335	507368	09.09.2023
340336	507497	11.09.2023
340495	507426	10.09.2023
340821	507447	10.09.2023
340822	507450	10.09.2023
340823	507462	11.09.2023
341418	507366	09.09.2023
341419	507369	09.09.2023
341542	507612	17.09.2023
341835	507560	16.09.2023
342005	507535	13.09.2023
342006	507558	16.09.2023
342337	507453	10.09.2023

Číslo zápisu (111)	Číslo přihlášky (210)	Datum zániku (141)
342338	507570	16.09.2023
342548	507583	16.09.2023
342694	507471	11.09.2023
342695	507563	16.09.2023
342943	507386	09.09.2023
342944	507388	09.09.2023
343336	507539	13.09.2023
345278	507454	10.09.2023
347694	507618	17.09.2023
349324	507648	18.09.2023
349958	507500	11.09.2023
350867	507515	12.09.2023
351842	507488	11.09.2023
357154	507661	19.09.2023

## Vzdání se práv k ochranné známce

Vlastník ochranné známky se může podle ustanovení § 30 zákona č. 441/2003 Sb. u Úřadu písemným prohlášením vzdát práv k ochranné známce v rozsahu všech výrobků nebo služeb, pro které byla zapsána, nebo některých z nich. Účinky tohoto prohlášení nastávají dnem doručení prohlášení vlastníka ochranné známky Úřadu a nelze je vzít zpět. V této kapitole je tedy uvedeno datum účinnosti vzdání se práv k ochranné známce. Pokud se vlastník vzdal práv k ochranné známce jen v rozsahu některých výrobků a služeb, je pod příslušným INID kódem zveřejněn rovněž zbývající seznam výrobků a služeb, pro které ochranné známka zůstává zapsána. Tato kapitola dále zahrnuje údaje o ochranných známkách, u kterých vlastník písemným prohlášením omezil rozsah ochrany ve vztahu k prvku ochranné známky.

(111) 385762  
(540)



(593) Obrazová  
(210) O-568051  
(580) s účinností ode dne 28.03.2024/vzdání se práv k ochranné známce

---

## Změny vlastníků ochranných známek

Kapitola obsahuje údaje o ochranných známkách, které byly převedeny nebo přešly ve smyslu ustanovení § 15 odst. 1, 2 a § 16 zákona č. 441/2003 Sb. na jiného vlastníka v rozsahu všech zapsaných výrobků nebo služeb. Kapitola obsahuje také údaje o zajišťovacích převodech.

Číslo zápisu (111)	Dřívější vlastník (770)	Nynější vlastník (730)	S účinností od (580)
185304	CEDUK spol. s r.o., V jámě 699/1, Praha 1, Nové Město, 11000, CZ	CEDUK Holding, s.r.o., Eliášova 827/22, Praha 6, Bubeneč, 16000, CZ	02.04.2024
190379	Gymnázium Kodaňská a Střední odborná škola, a.s., Kodaňská 54/10, Praha 10, Vršovice, 10100, CZ	Educo Uni Group, a.s., Estonská 500/3, Praha 10, Vršovice, 10100, CZ	02.04.2024
201609	Société des Produits Nestlé S.A., Vevey, CH	Nestlé Professional Food A/S, Industrivej 36, 4683 Rønnede, DK	02.04.2024
309705	DOW SILICONES CORPORATION, 2200 West Salzburg Road, Midland, 48686-0994, MI, US	DDP Specialty Electronic Materials US 9, LLC, 974 Centre Rd, Wilmington, 19805, DE, US	02.04.2024
309705	DDP Specialty Electronic Materials US 9, LLC, 974 Centre Rd, Wilmington, 19805, DE, US	Hemloc Semiconductor Operations LLC, 12334 GEDDES ROAD, P.O. BOX 80, HEMLOCK, 48626, MI, US	02.04.2024
310041	DOW SILICONES CORPORATION, 2200 West Salzburg Road, Midland, 48686-0994, MI, US	DDP Specialty Electronic Materials US 9, LLC, 974 Centre Rd, Wilmington, 19805, DE, US	02.04.2024
310041	DDP Specialty Electronic Materials US 9, LLC, 974 Centre Rd, Wilmington, 19805, DE, US	Hemlock Semiconductor Operations LLC, 12334 GEDDES ROAD, P.O. BOX 80, HEMLOCK, 48626, MI, US	02.04.2024
389799	Princová Simona, V průhonu 548, Lety, 25230, CZ	PetCenter CZ s.r.o., Těšnov 1059/1, Praha 1, Nové Město, 11000, CZ	02.04.2024
389937	Princová Simona, V průhonu 548, Lety, 25230, CZ	PetCenter CZ s.r.o., Těšnov 1059/1, Praha 1, Nové Město, 11000, CZ	02.04.2024
396643	Princová Simona, V průhonu 548, Lety, 25230, CZ	PetCenter CZ s.r.o., Těšnov 1059/1, Praha 1, Nové Město, 11000, CZ	02.04.2024
396644	Princová Simona, V průhonu 548, Lety, 25230, CZ	PetCenter CZ s.r.o., Těšnov 1059/1, Praha 1, Nové Město, 11000, CZ	02.04.2024

## Změny v údajích o vlastních ochranných známkách

Kapitola obsahuje ochranné známky, u kterých byla v rejstříku ochranných známkách vyznačena změna v údajích o vlastních ve smyslu ustanovení § 27 odst. 2 a 7 zákona č. 441/2003 Sb.

Číslo zápisu (111)	Vlastník (730)	S účinností od (580)
156159	Turtle Wax, Inc., a corporation organized and existing under the laws of the State of Illinois, 948 Springer Drive, Lombard, 60148, IL, US	02.04.2024
179214	Turtle Wax, Inc., a corporation organized and existing under the laws of the State of Illinois, 948 Springer Drive, Lombard, 60148, IL, US	02.04.2024
181570	Turtle Wax, Inc., a corporation organized and existing under the laws of the State of Illinois, 948 Springer Drive, Lombard, 60148, IL, US	02.04.2024
181756	Turtle Wax, Inc., a corporation organized and existing under the laws of the State of Illinois, 948 Springer Drive, Lombard, 60148, IL, US	02.04.2024
182113	Turtle Wax, Inc., a corporation organized and existing under the laws of the State of Illinois, 948 Springer Drive, Lombard, 60148, IL, US	02.04.2024
264926	Rhenus PartnerShip - ČSPL, s.r.o., Karla Čapka 211/1, Děčín, Děčín I-Děčín, 40591, CZ	02.04.2024
266256	Rhenus PartnerShip - ČSPL, s.r.o., Karla Čapka 211/1, Děčín, Děčín I-Děčín, 40591, CZ	02.04.2024
273773	SYNERGIE, 160 bis rue de Paris, 92100 Boulogne-Billancourt, FR	28.03.2024
273894	Hrbek Václav Bc., K Nemocnici 179, Tehovec, 25162, CZ	02.04.2024
306550	The Boppy Company, LLC, 350 Indiana Street, Suite 800, Golden, 80401, CO, US	28.03.2024
344087	Motejlek Miroslav Mgr., Úvoz 229/3, Praha 1, Malá Strana, 11800, CZ	02.04.2024