

Číselné INID kódy pro označování bibliografických dat technických řešení

INID Codes for the identification of bibliographic data of technical solutions

(Standard WIPO ST. 9 a ST. 80)

(11)	číslo patentu/zápisu/osvědčení	(11)	Number of the patent/registration/certification
(15)	datum zápisu průmyslového vzoru	(15)	Industrial design registration date
(21)	číslo přihlášky/žádosti	(21)	Application number
(22)	datum podání přihlášky/žádosti	(22)	Date of application filing
(23)	údaje o výstavní prioritě	(23)	Exhibition priority data
(28)	počet průmyslových vzorů	(28)	Number of industrial designs included in the application
(31)	číslo prioritní přihlášky	(31)	Number of priority application
(32)	datum podání prioritní přihlášky	(32)	Filing date of priority application
(33)	země priority	(33)	Priority country
(40)	datum zveřejnění přihlášky vynálezu	(40)	Date of publication of patent application
(45)	datum zveřejnění zapsaného průmyslového vzoru	(45)	Publication date of the registered industrial design
(47)	datum zveřejnění udělení patentu a zápisu užitého vzoru, datum zápisu užitého vzoru, datum oznámení udělení evropského patentu v Evropském patentovém věstníku	(47)	Publication date of patent granting and publication date of utility model registration, registration date of utility model, publication date of European patent granting in the European patent bulletin
(51)	mezinárodní patentové třídění/Locarnské třídění průmyslových vzorů	(51)	International Patent Classification/ Locarno Classification for Industrial Designs
(54)	Název	(54)	Title
(55)	vyobrazení průmyslového vzoru	(55)	Reproduction of the industrial design
(57)	Anotace	(57)	Abstract
(68)	číslo základního patentu	(68)	Number of the basic patent
(71)	označení přihlašovatele/žadatele	(71)	Applicant
(72)	označení původce	(72)	Inventor
(73)	označení majitele/vlastníka	(73)	Owner
(74)	označení zástupce	(74)	Attorney's name and address
(86)	číslo mezinárodní přihlášky	(86)	International application number
(87)	číslo mezinárodního zveřejnění	(87)	International publication number
(92)	datum a číslo první registrace přípravku pro Českou republiku	(92)	Date and number(s) of the first authorization to market the product in the CZ
(93)	datum, číslo a země první registrace přípravku v rámci Společenství	(93)	Date, number(s) and country of the first authorization to market the product in the EEC
(94)	doba platnosti osvědčení	(94)	Term of certification validity
(95)	označení a typ přípravku	(95)	Name of the product and product type
(96)	datum podání a číslo evropské patentové přihlášky	(96)	European patent application filing date and number
(97)	datum zveřejnění a číslo zveřejnění evropské patentové přihlášky v Evropském patentovém věstníku	(97)	European patent application publication date and publication number in the European patent bulletin

Číselné INID kódy pro označování bibliografických dat technických řešení

INID Codes for the identification of bibliographic data of technical solutions

(Standard WIPO ST.50)

(15)	Informace o opravě	(15)	Correction information
(48)	Datum publikace opraveného dokumentu	(48)	Date of issuance of a corrected document

Číselné INID kódy pro označování bibliografických dat ochranných známek

INID codes and minimum required for the identification of bibliographic data relating to marks

(Standard WIPO ST.60)

(111)	Číslo zápisu ochranné známky (registrace)	(111)	Number of registration
(151)	Datum zápisu ochranné známky	(151)	Date of the registration
(210)	Číslo přihlášky ochranné známky (spisu)	(210)	Number of the application
(220)	Datum podání přihlášky	(220)	Date of filing of the application
(320)	Datum vzniku práva přednosti	(320)	Date of the first application
(442)	Datum zveřejnění přihlášky po průzkumu	(442)	Date of the publication of the examined application
(450)	Datum zveřejnění zápisu ochranné známky ve Věstníku	(450)	Date of publication of the registration
(510)	Seznam výrobků a služeb	(510)	List of goods and/or services
(511)	Číslo třídy výrobků a služeb	(511)	Number of the class of goods and/or services
(526)	Omezení rozsahu ochrany o prvek	(526)	Disclaimer
(540)	Znění nebo vyobrazení ochranné známky	(540)	Reproduction of the mark
(551)	Kolektivní/certifikační ochranná známka	(551)	Collective/certification mark
(552)	Ochranná známka poziční / se vzorem	(552)	Position mark or Pattern mark
(553)	Ochranná známka multimediální / pohybová	(553)	Motion mark or Multimedia mark
(554)	Ochranná známka prostorová	(554)	Three-dimensional mark
(555)	Ochranná známka holografická	(555)	Hologram mark
(556)	Ochranná známka zvuková	(556)	Sound mark
(557)	Ochranná známka čichová	(557)	Olfactory mark
(558)	Ochranná známka tvořená pouze barvou nebo kombinací barev	(558)	Mark consisting exclusively of one or several colours
(559)	Ochranná známka jiná	(559)	Other type of mark

(580)	Datum zápisu jakékoliv transakce v souvislosti s přihláškou nebo zápisem ochranné známky do rejstříku, např. změna majitele, změna jména nebo adresy, vzdání se práv k ochranné známce atd. (účinnost)	(580)	Date of recording of any kind of transaction in respect of applications or registrations (e.g. change in ownership, change in name or address, renunciation, termination of protection)
(591)	Údaje o barevnosti ochranné známky	(591)	Information concerning colour claimed
(592)	Ochranná známka slovní	(592)	Word mark
(593)	Ochranná známka obrazová	(593)	Figurative mark
(594)	Ochranná známka kombinovaná slovní a grafická	(594)	Combined word and figurative mark
(730)	Přihlašovatel/vlastník ochranné známky	(730)	The applicant or the holder of the mark
(740)	Zástupce	(740)	Name and address of the representative
(770)	Jméno a adresa dřívějšího přihlašovatele nebo vlastníka (v případě změny vlastnictví)	(770)	Name and address of the previous applicant or holder (in case of change in ownership)
(791)	Jméno a adresa nabyvatele licence	(791)	Name and address of the licensee
(793)	Podmínky a omezení licence	(793)	Indication of conditions and/or restrictions under the license
(800)	Mezinárodní zápis ochranné známky	(800)	International registration

Kódy pro kódování záhlaví oznámení publikovaných ve Věstníku

(Standard WIPO ST. 17)

BB9A	zveřejněné přihlášky vynálezů	MK1K	zánik užitého vzoru uplynutím doby platnosti
FG1K	zapsané užité vzory	MK4A	zánik patentů uplynutím doby platnosti
FG4A	udělené patenty	MK4F	zánik autorských osvědčení uplynutím doby platnosti
FG4Q	zapsané průmyslové vzory	MK4Q	zánik průmyslového vzoru uplynutím doby ochrany
LD3K	částečný výmaz užitého vzoru	MM4A	zánik patentů pro nezaplacení ročních poplatků
LD4Q	částečný výmaz průmyslového vzoru	MM4F	zánik autorských osvědčení pro nezaplacení ročních poplatků
MA4A	zánik patentu vzdáním se	ND1K	prodloužení platnosti užitého vzoru
MA4F	zánik autorských osvědčení vzdáním se	ND4Q	obnova doby ochrany průmyslového vzoru
MC3K	výmaz užitého vzoru	PA4A	změna autorského osvědčení na patent
MC4A	zrušení patentu	PC9A	změna dispozičního práva k vynálezu
MC4F	zrušení autorského osvědčení	PD1K	převod práv a ostatní změny majitelů užitého vzoru
MC4Q	výmaz průmyslového vzoru	PD4A	převod práv a ostatní změny majitelů patentů
MH1K	zánik užitého vzoru vzdáním se	PD4Q	převod práv a ostatní změny vlastníků průmyslových vzorů
MH4A	částečné zrušení patentu	QA9A	nabídka licence
MH4F	částečné zrušení autorského osvědčení	SB4A	zapsané patenty do rejstříku po odtajnění
MH4Q	zánik průmyslového vzoru vzdáním se	SB4F	zapsaná autorská osvědčení do rejstříku po odtajnění

Opravy Změny Různé

Opravy u přihlášek vynálezů s žádostí o udělení patentu

HA9A	jmenování vynálezce	HG9A	oprava chyb v třídění
HB9A	oprava jmen	HH9A	oprava nebo změna všeobecně
HC9A	změna jmen	HK9A	tiskové chyby v úředních věstnících
HD9A	oprava adres		
HE9A	změna adres		
HF9A	oprava dat		

Opravy ochranných dokumentů

Patenty	autorská osvědčení	užité vzory	průmyslové vzory	
TA4A	TA4F	TA1K	TA4Q	jmenování vynálezce
TB4A	TB4F	TB1K	TB4Q	oprava jmen
TC4A	TC4F	TC1K	TC4Q	změna jmen
TD4A	TD4F	TD1K	TD4Q	oprava adres
TE4A	TE4F	TE1K	TE4Q	změna adres
TF4A	TF4F	TF1K	TF4Q	oprava dat
TG4A	TG4F	TG1K	TG4Q	oprava chyb v třídění
TH4A	TH4F	TH1K	TH4Q	oprava nebo změna všeobecně
TK9A	TK9F	TK1K	TK4Q	tiskové chyby v úřed. věstnících

Kódy pro označování zemí a mezinárodních organizací použité ve věstníku

BE	Belgie
CA	Kanada
CH	Švýcarsko
CN	Čína
CY	Kypr
CZ	Česká republika
DE	Spolková republika Německo
ES	Španělsko
FR	Francie
GB	Velká Británie
IE	Irsko
IT	Itálie
JP	Japonsko
KR	Korejská republika
MX	Mexiko
NL	Nizozemsko
PL	Polsko
SE	Švédsko
SK	Slovensko
TW	Tchaj-wan
US	Spojené státy americké

Kódy pro označování států USA použité ve věstníku

CA	California
DE	Delaware
MA	Massachusetts
NJ	New Jersey
NY	New York
WI	Wisconsin

BB9A

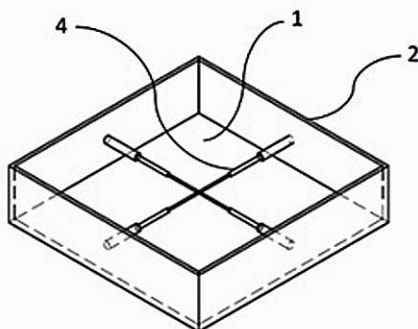
Zveřejněné přihlášky vynálezů - přehled podle čísel přihlášek

Dále uvedené přihlášky vynálezů byly zveřejněny dnem, uvedeným v Věstníku podle zákona č. 527/1990 Sb., o vynálezech a zlepšovacích návrzích, ve znění pozdějších předpisů, a jsou k dispozici v patentové knihovně Úřadu průmyslového vlastnictví, Antonína Čermáka 2a, 160 68, Praha 6.

(21)	(51)	(21)	(51)
2022-402	<i>E 03 F 3/04</i> (2006.01)	2023-303	<i>B 29 C 33/38</i> (2006.01)
2022-404	<i>B 65 D 83/68</i> (2006.01)	2024-72	<i>C 08 G 18/80</i> (2006.01)
2022-405	<i>G 01 N 27/62</i> (2021.01)	2024-73	<i>C 08 G 18/16</i> (2006.01)

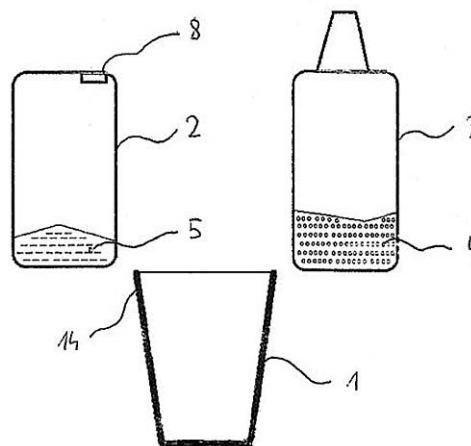
Zveřejněné přihlášky vynálezů - řazené podle MPT

- (51) *B29C 33/38* (2006.01)
B29C 39/26 (2006.01)
B29C 64/129 (2017.01)
B01L 3/00 (2006.01)
B81C 1/00 (2006.01)
B33Y 10/00 (2015.01)
- (21) **2023-303**
(71) Univerzita Karlova, Praha 1, Staré Město, CZ
(72) Tůma Petr prof. RNDr. Ing., Ph.D., Český Brod, Liblice, CZ
(54) **Způsob odlévání kanálkové součástky pro použití v mikrofluidních zařízeních a otevřená forma pro odlévání kanálkové součástky**
(22) 04.08.2023
(57) Způsob odlévání kanálkové součástky (1) pro použití v mikrofluidních zařízeních, při kterém se do otevřené formy (2) vloží alespoň jedno jádro (3) pro odlití kanálku (4), následně se do formy (2) nalije teplotně tvrditelný polydimethylsiloxan, který se následně tepelně vytvrdí a poté se jádro (3) vyjme z formy (2). Podstata spočívá v tom, že forma (2) i jádro (3) se připraví fotopolymerizačním 3D tiskem jako jediné integrální těleso (5) z UV tvrditelné pryskyřice, následně se promyje, usuší a vytvrdí působením UV záření, a po nalití a vytvrzení polydimethylsiloxanu se stěny (6) a dno (7) formy (2) mechanicky odstraní, a jádro (3) se z tělesa (5) kanálkové součástky (1) vyjme vytážením.
- (74) artpatent, advokátní kancelář s.r.o., Dukelských hrdinů 976/12, Praha 7, Holešovice, 17000



- (51) *B65D 83/68* (2006.01)
B65D 8/02 (2006.01)
A61J 1/00 (2023.01)
- (21) **2022-404**
(71) Kašpar Martin, Praha 4, CZ
(72) Kašpar Martin, Praha 4, CZ
(54) **Víceúčelově použitelný kelímek**
(22) 26.09.2022
(57) Víceúčelově použitelný kelímek se vyznačuje ojedinelou použitelností spočívající v používání kombinované inhalátoru kyslíku s obsahem kyslíku a nádoby s obsahem energetického nápoje. V kelímku (1) je usazen inhalátor (3) kyslíku ke konzumaci a nebo nádoba (2) s obsahem energetického nápoje, nebo kelímek obsahuje energetický nápoj nebo vodu uzavřenou v

obou případech inhalátorem kyslíku s obsahem kyslíku anebo nádobou s obsahem energetického nápoje.



- (51) *C08G 18/16* (2006.01)
C07C 275/14 (2006.01)
C07C 275/26 (2006.01)
C08G 18/80 (2006.01)
- (21) **2024-73**
(71) KOEI CHEMICAL COMPANY, LIMITED, 2990266 Chiba, JP
(72) Sugawara Kouya, 2990266 Chiba, JP
Miyagi Motoyoshi, 2990266 Chiba, JP
Onoda Mitsuki, 2990266 Chiba, JP
(54) **Zwitterionová sloučenina a katalyzátor disociace blokovacího činidla pro blokování isokyanát, kompozice blokování isokyanátu obsahující katalyzátor disociace blokovacího činidla, kompozice termosetové pryskyřice, vytvrzený produkt a způsob jeho výroby a karbonátová sloučenina**
(22) 29.07.2022
(57) Řešení se týká katalyzátoru disociace blokovacího činidla pro blokování isokyanátů obsahující zwitterionovou sloučeninu reprezentovanou následujícím vzorcem (1):
„Vzorec (1)“
- (74) Havlík Švorčík a partneři, advokátní a patentová kancelář, JUDr. Martin Švorčík, Hálkova 1406/2, Praha 2, Nové Město, 12000
- (51) *C08G 18/80* (2006.01)
C08G 18/16 (2006.01)
- (21) **2024-72**
(71) KOEI CHEMICAL COMPANY, LIMITED, 2990266 Chiba, JP
(72) Sugawara Kouya, 2990266 Chiba, JP
Miyagi Motoyoshi, 2990266 Chiba, JP
Onoda Mitsuki, 2990266 Chiba, JP
(54) **Oniová sůl, katalyzátor disociace blokovacího činidla pro blokování isokyanát, kompozice blokování isokyanátu obsahující katalyzátor disociace blokovacího činidla, kompozice termosetové pryskyřice a**

vytvrzený výrobek a způsob jejich výroby

- (22) 29.07.2022
(57) Řešení se týká katalyzátoru disociace blokovacího činidla pro blokování isokyanáty obsahující oniovou sůl, kterou představuje následující vzorec (1):
„vzorec (1)“

(74) Havlík Švorčík a partneři, advokátní a patentová kancelář, JUDr. Martin Švorčík, Hálkova 1406/2, Praha 2, Nové Město, 12000

- (51) **E03F 3/04** (2006.01)
E03F 5/06 (2006.01)

(21) **2022-402**

(71) Horký Jan, Velké Meziříčí, CZ

Šikorová Anna, Karviná, Nové Město, CZ

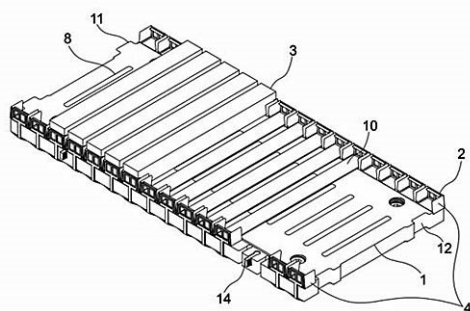
(72) Šikora Roman, Sedlec, CZ

(54) **Odtoková mřížka**

(22) 23.09.2022

(57) Předmětem vynálezu je odtoková mřížka zahrnující nosnou desku (1) a alespoň dva držáky (4) pro obkladové prvky (3) uspořádané v podélném směru nosné desky (1). V nosné desce (1) je vytvořen alespoň jeden odtokový otvor (8), kterým při použití odtéká voda do odtokového žlabu, odpadu apod. Každý držák (4) zahrnuje dva protilehlé úchyty (2) umístěné tak, aby přichytily dva protilehlé konce obkladového prvku (3). Každý úchyt (2) zahrnuje tři stěny, kde dvě protilehlé stěny, první stěna (5) a druhá stěna (6), obkladový prvek (3) svírají a třetí stěna (7) obkladový prvek (3) zajišťuje v příčném směru. Sousední držáky (4) jsou od sebe odsazeny, čímž se vytvoří mezera mezi obkladovými prvky potřebná pro odtok vody do odtokového otvoru (8) a dále do žlabu.

(74) PatentEnter s.r.o., Koliště 1965/13a, Brno, Černá Pole, 60200



- (51) **G01N 27/62** (2021.01)
G01Q 30/02 (2010.01)
H01J 49/26 (2006.01)

(21) **2022-405**

(71) Ústav přístrojové techniky AV ČR, v.v.i., Brno, Královo Pole, CZ

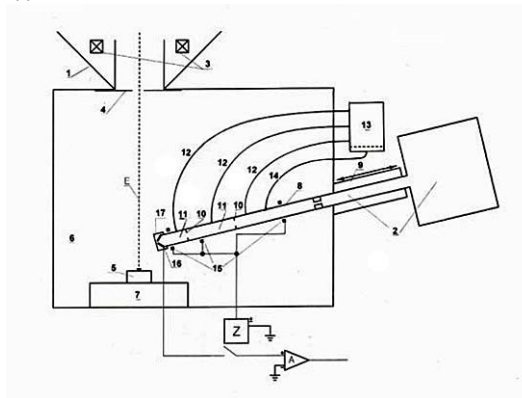
(72) Neděla Vilém doc. Ing., Ph.D., Kuřim, CZ

(54) **Zařízení pro obrazovou a chemickou spektroskopickou analýzu**

(22) 26.09.2022

(57) Předmětem řešení je zařízení pro obrazovou a chemickou spektroskopickou analýzu organických a syntetických vzorků, které je tvořeno klasickým elektronovým mikroskopem nebo environmentálním rastrovacím elektronovým mikroskopem zaměřeným na vzorek umístěný na držáku v komoře vzorku zaplněné inertním plynem a dále je tvořeno hmotnostním spektrometrem, který nasává molekuly a ionty uvolněné ze vzorku elektronovým paprskem mikroskopu. Vstup iontů do spektrometru (2) je tvořen vstupní trubicí (8), kterou je spektrometr (2) surně uložen ve stěně komory (6) vzorku mikroskopu a která je po délce rozdělena tlak omezujícími clonami (10) na řadu diferenciálně čerpaných komor (11) s různými stupni vakua.

(74) Ing. Libor Markes, patentový zástupce, Grohova 145/54, Brno, Veverí, 60200



Zveřejněné přihlášky vynálezů - přehled podle třídících znaků

(51)		(21)		(51)		(21)
A 61 J 1/00	(2023.01)	2022-404		C 07 C 275/14	(2006.01)	2024-73
B 01 L 3/00	(2006.01)	2023-303		C 07 C 275/26	(2006.01)	2024-73
B 29 C 39/26	(2006.01)	2023-303		C 08 G 18/16	(2006.01)	2024-72
B 29 C 64/129	(2017.01)	2023-303		C 08 G 18/80	(2006.01)	2024-73
B 33 Y 10/00	(2015.01)	2023-303		E 03 F 5/06	(2006.01)	2022-402
B 65 D 8/02	(2006.01)	2022-404		G 01 Q 30/02	(2010.01)	2022-405
B 81 C 1/00	(2006.01)	2023-303		H 01 J 49/26	(2006.01)	2022-405

Seznam přihlašovatelů zveřejněných přihlášek vynálezů

(71)	(21)	(51)		(71)	(21)	(51)	
KOEI CHEMICAL COMPANY, LIMITED, 2990266 Chiba, JP	2024-72	C 08 G 18/80	(2006.01)	Ústav přístrojové techniky AV ČR, v.v.i., Brno, Královo Pole, CZ	2022-405	G 01 N 27/62	(2021.01)
KOEI CHEMICAL COMPANY, LIMITED, 2990266 Chiba, JP	2024-73	C 08 G 18/16	(2006.01)	Horký Jan, Velké Meziříčí, CZ	2022-402	E 03 F 3/04	(2006.01)
Univerzita Karlova, Praha 1, Staré Město, CZ	2023-303	B 29 C 33/38	(2006.01)	Kašpar Martin, Praha 4, CZ	2022-404	B 65 D 83/68	(2006.01)

FG4A

Udělené patenty - přehled podle čísel patentů

V období uzávěrky tohoto čísla Věstníku udělil Úřad průmyslového vlastnictví tyto patenty.

(11)	(51)		(11)	(51)		(11)	(51)	
309980	F 02 B 71/04	(2006.01)	309982	A 63 J 5/02	(2006.01)	309984	B 29 C 33/38	(2006.01)
309981	H 02 K 3/04	(2006.01)	309983	E 03 F 3/04	(2006.01)			

FG4A

Udělené patenty - přehled podle MPT

(51)	A63J 5/02	(2006.01)	(51)	F02B 71/04	(2006.01)
	A63J 5/00	(2006.01)		F02B 71/00	(2006.01)
	A63J 1/02	(2006.01)		F02B 63/04	(2006.01)
(11)	309982			H02K 35/02	(2006.01)
(40)	28.09.2022		(11)	309980	
(21)	2021-133		(40)	03.02.2021	
(73)	Hruška Martin, Praha 7, Troja, CZ		(21)	2019-482	
(72)	Hruška Martin, Praha 7, Troja, CZ		(73)	Ústav fyziky plazmatu AV ČR, v. v. i., Praha 8, Libeň, CZ	
(54)	Způsob a zařízení vizuálního uměleckého zobrazení scénických prvků a postupů		(72)	Stelmashuk Vitalij Ing., Ph.D., Praha 9, CZ	
(22)	18.03.2021		(54)	Zařízení na generaci elektřiny pomocí elektrické jiskry generované v kapalině	
(51)	B29C 33/38	(2006.01)	(22)	22.07.2019	
	B29C 39/26	(2006.01)	(74)	Ing. Václav Herman, Hlavní 43, Průhonice, 25243	
	B29C 64/129	(2017.01)	(51)	H02K 3/04	(2006.01)
	B01L 3/00	(2006.01)		H02K 3/52	(2006.01)
	B81C 1/00	(2006.01)		H02K 3/18	(2006.01)
	B33Y 10/00	(2015.01)		H02K 3/34	(2006.01)
(11)	309984			H02K 1/14	(2006.01)
(40)	03.04.2024			H02K 1/27	(2006.01)
(21)	2023-303			H02K 1/2706	(2022.01)
(73)	Univerzita Karlova, Praha 1, Staré Město, CZ		(11)	309981	
(72)	Tůma Petr prof. RNDr. Ing., Ph.D., Český Brod, Liblice, CZ		(40)	11.03.2020	
(54)	Způsob odlévání kanálkové součástky pro použití v mikrofluidních zařízeních a otevřená forma pro odlévání kanálkové součástky		(21)	2020-38	
(22)	04.08.2023		(73)	Mitsubishi Electric Corporation, 100-8310 Tokyo, JP	
(74)	artpatent, advokátní kancelář s.r.o., Dukelských hrdinů 976/12, Praha 7, Holešovice, 17000		(72)	Fujisue Yoshikazu, 100-8310 Tokyo, JP	
(51)	E03F 3/04	(2006.01)		Arai Toshio, 100-8310 Tokyo, JP	
	E03F 5/06	(2006.01)	(54)	Stator, elektrický motor a hermetický kompresor	
(11)	309983		(32)	03.08.2017	
(40)	03.04.2024		(31)	PCT/JP2017/028203	
(21)	2022-402		(33)	IB	
(73)	Horký Jan, Velké Meziříčí, CZ		(86)	PCT/PCT/JP2017/028203	
	Šikorová Anna, Karviná, Nové Město, CZ		(87)	WO 2019/026227	
(72)	Šikora Roman, Sedlec, CZ		(22)	03.08.2017	
(54)	Odtoková mřížka		(74)	Rott, Růžička & Guttman a spol., Vyskočilova 1566, Praha 4, Michle, 14000	
(22)	23.09.2022				
(74)	PatentEnter s.r.o., Koliště 1965/13a, Brno, Černá Pole, 60200				

Seznam majitelů udělených patentů

(73)	(11)	(51)	(73)	(11)	(51)
Mitsubishi Electric Corporation, 100-8310 Tokyo, JP	309981	H 02 K 3/04	(2006.01)	Horký Jan, Velké Meziříčí, CZ	309983
Univerzita Karlova, Praha 1, Staré Město, CZ	309984	B 29 C 33/38	(2006.01)	Hruška Martin, Praha 7, Troja, CZ	309982
Ústav fyziky plazmatu AV ČR, v. v. i., Praha 8, Libeň, CZ	309980	F 02 B 71/04	(2006.01)	Šikorová Anna, Karviná, Nové Město, CZ	309983

(51) G01R 15/04	(2006.01)	(86) PCT/US2016/042027
G01R 1/18	(2006.01)	(87) WO 2017/011520
H02G 5/06	(2006.01)	(74) THK Legal s.r.o., Přístavní 531/24, Praha 7, Holešovice, 17000
(96) 06.08.2012		
(96) 12005696.5		
(73) ABB Schweiz AG, 5400 Baden, CH		
(72) Podzemny, Jaromir, 621 00 Brno, CZ		
Javora, Radek, 624 62 Hrusovany u Brna, CZ		
(54) Středněnapětové nebo vysokonapětové uspořádání se svorkou pro připojení kabelu		
(74) H&P Patents s.r.o., Na Florenci 1332/23, Praha 1, Nové Město, 11000		
(97) EP 3162378		(97) EP 3328681
(47) 10.01.2024		(47) 06.09.2023
(97) 30.12.2015		(97) 02.02.2017
(51) A61K 39/12	(2006.01)	(51) B60L 53/60
(96) 24.06.2015		(2019.01)
(96) 15811504.8		(96) 27.07.2016
(73) Toko Yakuhin Kogyo Kabushiki Kaisha, Kita-ku Osaka-shi Osaka 530-0022, JP		(96) 16766474.7
(72) KAMISHITA, Taizou, Osaka-shi Osaka 530-0022, JP		(73) POWERJames GmbH, 68307 Mannheim, DE
MIYAZAKI, Takashi, Osaka-shi Osaka 530-0022, JP		(72) STECKENBORN, Thomas, 68239 Mannheim, DE
(54) Nosní vakcinační systém proti chřipce		GANTER, Axel, 68169 Mannheim, DE
(32) 2014130365		MOSSLER, Jonas Carl, 68549 Ilvesheim, DE
(31) 25.06.2014		(54) Systém a způsob zásobování elektrického spotřebiče energií, jakož i stanice se zdrojem elektrické energie
(33) JP		(32) 102015214164
(86) PCT/JP2015/068198		(31) 27.07.2015
(87) WO 2015/199129		(33) DE
(74) H&P Patents s.r.o., Na Florenci 1332/23, Praha 1, Nové Město, 11000		(86) PCT/DE2016/200345
		(87) WO 2017/016563
		(74) THK Legal s.r.o., Přístavní 531/24, Praha 7, Holešovice, 17000
(97) EP 3322437		(97) EP 3452448
(47) 17.01.2024		(47) 20.12.2023
(97) 05.01.2017		(97) 09.11.2017
(51) A61K 38/26	(2006.01)	(51) C07D 213/73
C07K 14/00	(2006.01)	C07D 317/64
A61K 47/50	(2017.01)	C07D 231/56
C07K 16/00	(2006.01)	C07D 401/04
A61P 3/00	(2006.01)	C07D 237/14
A61P 3/10	(2006.01)	C07D 237/16
(96) 29.06.2016		C07D 405/08
(96) 16818224.4		C07D 241/18
(73) Hanmi Pharm. Co., Ltd., Hwaseong-si, Gyeonggi-do 18536, KR		C07D 471/04
(72) KIM, Jung Kuk, Hwaseong-si, KR		C07D 261/08
PARK, Young Jin, Hwaseong-si, KR		C07D 261/20
CHOI, In Young, Hwaseong-si Gyeonggi-do 18469, KR		C07C 235/00
JUNG, Sung Youb, Hwaseong-si Gyeonggi-do 18469, KR		C07D 271/113
(54) Derivat glukagonu a kompozice obsahující jeho dlouhodobě působící konjugát		C07D 213/30
(32) 20150093265		C07D 213/64
(31) 30.06.2015		C07D 213/66
(33) KR		A61K 31/44
(86) PCT/KR2016/006984		A61P 35/00
(87) WO 2017/003191		(2006.01)
(74) PatentEnter s.r.o., Koliště 1965/13a, Brno, Černá Pole, 60200		(96) 05.05.2017
		(96) 17723899.5
		(73) Calico Life Sciences LLC, South San Francisco, CA 94080, US
		AbbVie Inc., North Chicago, IL 60064, US
(97) EP 3322771		(72) SIDRAUSKI, Carmela, Saratoga, CA 95070, US
(47) 10.01.2024		PLIUSHCHEV, Marina, Evanston, IL 60201, US
(97) 19.01.2017		FROST, Jennifer, M., Gumea, IL 60031, US
(51) C01B 3/34	(2006.01)	BLACK, Lawrence, A., Vernon Hills, IL 60061, US
C01B 3/06	(2006.01)	XU, Xiangdong, Vernon Hills, IL 60061, US
C01B 3/08	(2006.01)	SWEIS, Ramzi, Farath, Lake Bluff, IL 60044, US
C01B 3/36	(2006.01)	SHI, Lei, Vernon Hills, IL 60061, US
C10J 3/72	(2006.01)	ZHANG, Qingwei, Libertyville, IL 60048, US
C10G 2/00	(2006.01)	TONG, Yunsong, Libertyville, IL 60048, US
(96) 13.07.2016		HUTCHINS, Charles, W., Green Oaks, IL 60048, US
(96) 16825085.0		CHUNG, Seungwon, Libertyville, IL 60048, US
(73) The Babcock & Wilcox Company, Akron, OH 44305, US		DART, Michael, J., Highland Park, IL 60035, US
(72) SIENGCHUM, Tritti, Akron, Ohio 44307, US		(54) Modulátory integrované stresové dráhy
VELAZQUEZ-VARGAS, Luis, Copley, Ohio 44321, US		(32) 201662332278 P
FLYNN, Thomas, N. Canton, Ohio 44720, US		(31) 05.05.2016
DEVAULT, Douglas, Rootstown, Ohio 44272, US		(33) US
(54) Výroba synplynu cyklickou redukcí a oxidací oxidů kovů		(86) PCT/US2017/031360
(32) 201514799559		(87) WO 2017/193034
(31) 14.07.2015		(74) THK Legal s.r.o., Přístavní 531/24, Praha 7, Holešovice, 17000
(33) US		
		(97) EP 3488007
		(47) 20.12.2023
		(97) 25.01.2018
		(51) C12N 15/861
		C12N 7/00
		A61K 48/00
		C07K 2/00
		C12N 15/64
		(2006.01)
		(2006.01)
		(2006.01)
		(2006.01)
		(2006.01)

(96)	21.07.2017		B32B 5/20	(2006.01)
(96)	17831956.2		B32B 5/24	(2006.01)
(73)	Spark Therapeutics, Inc., Philadelphia, Pennsylvania 19104, US		B32B 5/26	(2006.01)
(72)	ZHANG, Haibo, Rutledge Pennsylvania 19070, US		B32B 7/12	(2006.01)
	DUNCAN, Laura, Paoli, Pennsylvania 19301, US		B32B 25/04	(2006.01)
	QU, Guang, Sicklerville New Jersey 08081, US		B32B 25/08	(2006.01)
	WRIGHT, John Fraser, Redwood City California 94061, US		B32B 27/06	(2006.01)
	OH, Younghoon, Bryn Mawr Pennsylvania 19010, US		B32B 27/08	(2006.01)
	WANG, Yuhuan, Mount Laurel New Jersey 08054, US		B32B 27/28	(2006.01)
(54)	Škálovatelné vysokovýěžné způsoby produkce rekombinantního adeno-asociovaného virového (RAAV) vektoru s vysokým výtěžkem a těmito způsoby získané rekombinantní adeno-asociované virové (RAAV) vektory		B32B 27/30	(2006.01)
(32)	201662365312 P		B32B 27/32	(2006.01)
(31)	21.07.2016		B32B 27/34	(2006.01)
(33)	US		B32B 27/36	(2006.01)
(86)	PCT/US2017/043291			
(87)	WO 2018/017956			
(74)	Čermák a spol., JUDr. Karel Čermák Ph.D., LL.M., advokát, Elišky Peškové 735/15, Praha 5, Smíchov, 15000			
(97)	EP 3504471			
(47)	27.12.2023			
(97)	01.03.2018			
(51)	F16L 55/16	(2006.01)		
	B63B 17/00	(2006.01)		
	F16L 55/134	(2006.01)		
(96)	10.08.2017			
(96)	17757487.8			
(73)	Wenning, Bernd-Josef, 46414 Rhede, DE			
	Lötters, Rene, 46414 Rhede, DE			
(72)	Wenning, Bernd-Josef, 46414 Rhede, DE			
	Lötters, Rene, 46414 Rhede, DE			
(54)	Těsnící prvek proti unikům, jeho použití a systém k utěsnění úniku			
(32)	102016010237			
(31)	23.08.2016			
(33)	DE			
(86)	PCT/EP2017/070362			
(87)	WO 2018/036838			
(74)	Čermák a spol., JUDr. Karel Čermák Ph.D., LL.M., advokát, Elišky Peškové 735/15, Praha 5, Smíchov, 15000			
(97)	EP 3510677			
(47)	29.11.2023			
(97)	15.03.2018			
(51)	H01S 3/00	(2006.01)		
	G02F 1/39	(2006.01)		
	G01J 11/00	(2006.01)		
(96)	08.09.2017			
(96)	17761298.3			
(73)	GSI Helmholtzzentrum für Schwerionenforschung GmbH, 64291 Darmstadt, DE			
	Technische Universität, 64289 Darmstadt, DE			
(72)	BAGNOUD, Vincent, 64331 Weiterstadt, DE			
	ROTH, Markus, 64347 Griesheim, DE			
	SCHANZ, Victor, 64291 Darmstadt, DE			
	WAGNER, Florian, 64287 Darmstadt, DE			
(54)	Měřicí zařízení			
(32)	16188142			
(31)	09.09.2016			
(33)	EP			
(86)	PCT/EP2017/072540			
(87)	WO 2018/046636			
(74)	H&P Patents s.r.o., Na Florenci 1332/23, Praha 1, Nové Město, 11000			
(97)	EP 3554827			
(47)	02.08.2023			
(97)	21.06.2018			
(51)	B32B 27/00	(2006.01)		
	D21H 13/20	(2006.01)		
	B32B 5/00	(2006.01)		
	B32B 3/08	(2006.01)		
	B32B 3/26	(2006.01)		
	B32B 5/02	(2006.01)		
	B32B 5/08	(2006.01)		
	B32B 5/18	(2006.01)		
(96)	11.12.2017			
(96)	17881090.9			
(73)	Hanwha Azdel, Inc., Forest, VA 24551, US			
(72)	XU, Hong, Lynchburg, VA 24502, US			
	EVERS, Peter, T., Jr., Byron, MI 48418, US			
	MASON, Mark O., Covington, VA 24226, US			
	YU, Ziniu, Forest, VA 24551, US			
(54)	Kompozitní výrobky obsahující povrchové vrstvy, které poskytují zvýšenou tvarovatelnost			
(32)	201662433154 P, 201762537296 P			
(31)	12.12.2016, 26.07.2017			
(33)	US, US			
(86)	PCT/US2017/065638			
(87)	WO 2018/111781			
(74)	ZIVKO MIJATOVIC & PARTNERS s.r.o., Jugoslávských partyzánů 639/26, Praha 6, Bubeneč, 16000			
(97)	EP 3574064			
(47)	24.01.2024			
(97)	02.08.2018			
(51)	C10L 1/08	(2006.01)		
(96)	25.01.2018			
(96)	18703614.0			
(73)	Neste Oyj, 02150 Espoo, FI			
(72)	KURONEN, Markku, 06101 Porvoo, FI			
	KIISKI, Ulla, 06101 Porvoo, FI			
(54)	Způsob výroby palivových kompozic se zlepšenými vlastnostmi za studena			
(32)	20175074			
(31)	27.01.2017			
(33)	FI			
(86)	PCT/FI2018/050060			
(87)	WO 2018/138412			
(74)	ZIVKO MIJATOVIC & PARTNERS s.r.o., Jugoslávských partyzánů 639/26, Praha 6, Bubeneč, 16000			
(97)	EP 3628319			
(47)	14.02.2024			
(97)	01.04.2020			
(51)	A61K 31/437	(2006.01)		
	A61K 45/06	(2006.01)		
	A61K 31/08	(2006.01)		
	A61K 31/352	(2006.01)		
	A61K 31/4164	(2006.01)		
	A61K 31/426	(2006.01)		
	A61K 31/4439	(2006.01)		
	A61K 31/606	(2006.01)		
	A61K 31/7016	(2006.01)		
	A61K 31/785	(2006.01)		
	A61K 38/14	(2006.01)		
	A61K 38/31	(2006.01)		
	A61P 1/16	(2006.01)		
	A61K 31/395	(2006.01)		
(96)	02.10.2009			
(96)	19207534.9			
(73)	Salix Pharmaceuticals, Ltd., Bridgewater, NJ 08807, US			
(72)	FORBES, William, Raleigh, NC 27164, US			
(54)	Léčba jaterní encefalopatie s využitím rifaximinu			
(32)	102349 P			
(31)	02.10.2008			
(33)	US			
(74)	PatentEnter s.r.o., Koliště 1965/13a, Brno, Černá Pole, 60200			

- (97) **EP 3637163**
(47) 20.12.2023
(97) 15.04.2020
(51) **G02B 6/028** (2006.01)
G02B 6/036 (2006.01)
- (96) 14.05.2019
(96) 19174404.4
(73) YANGTZE OPTICAL FIBRE AND CABLE JOINT STOCK LIMITED
COMPANY, East Lake High-tech Development Zone Wuhan Hubei
430073, CN
(72) Gong, Penglin, Wuhan, Hubei 430073, CN
ZHU, Xiuyong, Wuhan, Hubei 430073, CN
(54) **Snadno zasunutelný vodotěsný konektor optického vlákna**
(32) 201811166042
(31) 08.10.2018
(33) CN
(74) PatentEnter s.r.o., Koliště 1965/13a, Brno, Černá Pole, 60200
-
- (97) **EP 3638840**
(47) 07.02.2024
(97) 20.12.2018
(51) **D06M 13/148** (2006.01)
C11D 1/94 (2006.01)
D06M 13/17 (2006.01)
D06M 13/224 (2006.01)
D06M 13/256 (2006.01)
D06M 13/262 (2006.01)
D06M 13/288 (2006.01)
D06M 13/292 (2006.01)
D06M 13/295 (2006.01)
D06M 15/267 (2006.01)
D06M 15/356 (2006.01)
D06M 15/61 (2006.01)
- (96) 13.06.2018
(96) 18729449.1
(73) Rudolf GmbH, 82538 Geretsried, DE
(72) HEIMGREITER, Johann, 83623 Bairawies, DE
BRAUN, Rainer Wilhelm, 83670 Bad Heilbrunn, DE
DUSCHEK, Gunther, 83671 Benediktbeuern, DE
(54) **Kompozice a její použití pro úpravu vláken a textilií**
(32) 17175966, 18166361
(31) 14.06.2017, 09.04.2018
(33) EP, EP
(86) PCT/EP2018/065631
(87) WO 2018/229111
(74) Havlík Švorčík a partneři, advokátní a patentová kancelář, JUDr. Michal
Havlík, Hálkova 1406/2, Praha 2, Nové Město, 12000
-
- (97) **EP 3642310**
(47) 03.01.2024
(97) 27.12.2018
(51) **C10G 3/00** (2006.01)
C10G 45/58 (2006.01)
C10M 105/04 (2006.01)
C10M 169/04 (2006.01)
C10N 20/02 (2006.01)
C10N 20/00 (2006.01)
C10N 30/02 (2006.01)
C10N 30/00 (2006.01)
C10N 30/08 (2006.01)
C10N 70/00 (2006.01)
- (96) 15.06.2018
(96) 18732053.6
(73) Neste Oyj, 02150 Espoo, FI
(72) MYLLYOJA, Jukka, 06101 Porvoo, FI
NURMI, Pekka, 06101 Porvoo, FI
KANERVO, Jaana, 06101 Porvoo, FI
TOPPINEN, Sami, 06101 Porvoo, FI
MAKKONEN, Jaana, 06101 Porvoo, FI
KETTUNEN, Mika, 06101 Porvoo, FI
(54) **Způsob pro výrobu obnovitelného základového oleje, motorové nafty
a nafty**
(32) 20175569, 20175780, 20175781, 20175782, 20176095
(31) 19.06.2017, 31.08.2017, 31.08.2017, 31.08.2017, 07.12.2017
(33) FI, FI, FI, FI, FI
-
- (86) PCT/EP2018/065973
(87) WO 2018/234187
(74) Rott, Růžička & Guttmann a spol., Vyskočilova 1566, Praha 4, Michle,
14000
-
- (97) **EP 3647370**
(47) 13.12.2023
(97) 03.01.2019
(51) **C08L 69/00** (2006.01)
C08L 25/12 (2006.01)
C08L 51/04 (2006.01)
C09D 169/00 (2006.01)
- (96) 18.06.2018
(96) 18824022.0
(73) Techno-UMG Co., Ltd., Tokyo 105-0021, JP
(72) YAMASHITA Shinji, Ube-shi Yamaguchi 755-8580, JP
SAKAI Hiroshi, Ube-shi Yamaguchi 755-8580, JP
(54) **Kompozice termoplastické pryskyřice, její tvarovaný pryskyřicový
výrobek a povlakovaný výrobek**
(32) 2017124632
(31) 26.06.2017
(33) JP
(86) PCT/JP2018/023111
(87) WO 2019/003981
(74) A. Holas & partner, Ing. Mgr. Hana Holasová, Křížová 105/4, Brno, Staré
Brno, 60300
-
- (97) **EP 3647512**
(47) 27.12.2023
(97) 03.01.2019
(51) **E04G 3/28** (2006.01)
E04G 11/28 (2006.01)
B66C 23/32 (2006.01)
- (96) 27.06.2018
(96) 18822963.7
(73) HWS Concrete Towers, S.L., 20009 San Sebastián, ES
(72) ABADÍA PÉREZ, Mariano, 20009 San Sebastián, ES
MONTANER FRAGÜET, Jesús, 20009 San Sebastián, ES
SORAZU ECHAVE, José Manuel, 20009 San Sebastián, ES
DÍAZ OCHANDIANO, Iban, 20009 San Sebastián, ES
AGUILÓ PÓRTULAS, Borja, 20009 San Sebastián, ES
(54) **Samošplhací zařízení pro vislé a kvazivislé betonové plochy**
(32) 201730876
(31) 30.06.2017
(33) ES
(86) PCT/ES2018/070462
(87) WO 2019/002654
(74) ŽOVICOVÁ & ŽOVIC IP, s.r.o., Záhradnícka 36, Bratislava, 82108
-
- (97) **EP 3652178**
(47) 24.01.2024
(97) 17.01.2019
(51) **C07D 487/04** (2006.01)
C07D 498/04 (2006.01)
A61P 25/16 (2006.01)
A61P 25/28 (2006.01)
A61K 31/41 (2006.01)
A61K 31/437 (2006.01)
A61K 31/5365 (2006.01)
- (96) 12.07.2018
(96) 18740815.8
(73) F. Hoffmann-La Roche AG, 4070 Basel, CH
(72) PATEL, Snahel, South San Francisco, CA 94080, US
HAMILTON, Gregory, South San Francisco, California 94080, US
ZHAO, Guiling, South San Francisco, California 94080, US
CHEN, Huifen, South San Francisco, California 94080, US
DANIELS, Blake, South San Francisco, California 94080, US
STIVALA, Craig, South San Francisco, California 94080, US
(54) **Bicyklické ketonové sloučeniny a způsoby jejich použití**
(32) 201762532767 P
(31) 14.07.2017
(33) US
(86) PCT/EP2018/068998
(87) WO 2019/012063
(74) JUDr. Petra Sauvage de Brantes, Korunní 810/104, Praha 10, Vinohrady,

10100		KNIGHT, Jason, Exeter, New Hampshire 03833, US
(97) EP 3689341		(54) Zásobník na náboje
(47) 20.12.2023		(32) 201762609965 P
(97) 05.08.2020		(31) 22.12.2017
(51) A61K 31/195	(2006.01)	(33) US
A61K 31/728	(2006.01)	(86) PCT/US2018/067191
A61P 27/02	(2006.01)	(87) WO 2019/126699
A61K 9/00	(2006.01)	(74) THK Legal s.r.o., Přístavní 531/24, Praha 7, Holešovice, 17000
A61K 47/18	(2017.01)	
A61K 47/36	(2006.01)	
(96) 25.01.2017		(97) EP 3750418
(96) 20160507.8		(47) 21.02.2024
(73) Fidia Farmaceutici S.p.A., 35031 Abano Terme (PD), IT		(97) 16.12.2020
(72) BIONDI, Piero, 63833 MONTEGIORGIO (FM), IT		(51) A24F 40/50
STAGNI, Edoardo, 63833 MONTEGIORGIO (FM), IT		(2020.01)
(54) Gabapentin pro oční podání pro použití při léčení deepitelizace rohovky		A24F 40/51
(32) UB20160121		(2020.01)
(31) 29.01.2016		H05B 6/06
(33) IT		(2006.01)
(74) JUDr. Petra Sauvage de Brantes, Korunní 810/104, Praha 10, Vinohrady, 10100		H05B 3/20
		(2006.01)
		H05B 6/10
		(2006.01)
		H05B 1/02
		(2006.01)
		(96) 26.10.2018
		(96) 20188970.6
		(73) KT&G Corporation, Daedeok-gu Daejeon 34337, KR
		(72) LIM, Hun Il, 05555 Seoul, KR
		(54) Zařízení pro generování aerosolu a způsob pro jeho řízení
		(32) 20170142578, 20180051467
		(31) 30.10.2017, 03.05.2018
		(33) KR, KR
		(74) THK Legal s.r.o., Přístavní 531/24, Praha 7, Holešovice, 17000
(97) EP 3695001		
(47) 10.01.2024		(97) EP 3763887
(97) 18.04.2019		(47) 20.12.2023
(51) C12P 19/14	(2006.01)	(97) 13.01.2021
C12P 7/10	(2006.01)	(51) E03B 9/02
(96) 08.10.2018		(2006.01)
(96) 18782449.5		(96) 08.07.2020
(73) Versalis S.p.A., 20097 San Donato Milanese (MI), IT		(96) 20184768.8
(72) KROON, Johannes Augustinus, 6100 AA Echt, NL		(73) Hawle Armaturen AG, 8370 Sirmach, CH
WOESTENBORGH, Pierre Louis, 6100 AA Echt, NL		(72) Arslan, Saïm, 8370 Sirmach, CH
(54) Způsob enzymatické hydrolýzy lignocelulózového materiálu a fermentace cukrů		(54) Zařízení a způsob k monitorování hydrantu
(32) 17195379		(32) 8992019
(31) 09.10.2017		(31) 10.07.2019
(33) EP		(33) CH
(86) PCT/EP2018/077255		(74) Kania, Sedlák, Smola, s.r.o., Mendlovo náměstí 907/1a, Brno, Staré Brno, 60300
(87) WO 2019/072732		
(74) Rott, Růžička & Guttman a spol., Vyskočilova 1566, Praha 4, Michle, 14000		
		(97) EP 3773032
(97) EP 3698654		(47) 28.02.2024
(47) 21.02.2024		(97) 03.10.2019
(97) 26.08.2020		(51) A24D 1/20
(51) A24C 5/47	(2006.01)	(2020.01)
A24D 1/00	(2020.01)	A24F 40/50
A24D 3/02	(2006.01)	(2020.01)
A24D 3/04	(2006.01)	A24F 40/51
A24D 3/06	(2006.01)	(2020.01)
A24D 3/17	(2020.01)	A24F 40/53
(96) 19.07.2013		(2020.01)
(96) 20168958.5		(96) 27.03.2019
(73) Philip Morris Products S.A., 2000 Neuchâtel, CH		(96) 19718579.6
(72) KADIRIC, Alen, 2504 Biel, CH		(73) Nicoventures Trading Limited, London WC2R 3LA, GB
(54) Kuřácký výrobek s dutinou náustkového konce		(72) MOLONEY, Patrick, London WC2R 3LA, GB
(32) 12179437		KORUS, Anton, London WC2R 3LA, GB
(31) 06.08.2012		CHAN, Justin Han Yang, London WC2R 3LA, GB
(33) EP		(54) Přístroj ke generování aerosolu z aerosolovatelného média a výrobek z aerosolovatelného média
(74) PatentEnter s.r.o., Koliště 1965/13a, Brno, Černá Pole, 60200		(32) 201805266
		(31) 29.03.2018
		(33) GB
		(86) PCT/EP2019/057783
		(87) WO 2019/185748
		(74) H&P Patents s.r.o., Na Florenci 1332/23, Praha 1, Nové Město, 11000
(97) EP 3728982		
(47) 06.03.2024		(97) EP 3777431
(97) 27.06.2019		(47) 28.02.2024
(51) F41A 9/61	(2006.01)	(97) 03.10.2019
F41A 9/65	(2006.01)	(51) H04W 74/02
F41A 9/69	(2006.01)	(2009.01)
F41C 23/14	(2006.01)	H04W 74/04
F41C 23/16	(2006.01)	(2009.01)
F41A 9/70	(2006.01)	H04W 74/08
(96) 21.12.2018		(2024.01)
(96) 18890487.4		(96) 28.03.2018
(73) SIG Sauer, Inc., Newington, NH 03801, US		(96) 18714753.3
(72) THOMELE, Adrian, Stratham, NH 03885, US		(73) Nokia Technologies Oy, 02610 Espoo, FI
		(72) LI, Zexian, 02340 Espoo, FI
		UUSITALO, Mikko Aleksii, 00200 Helsinki, FI

(54) SINGH, Bikramjit, 02210 Espoo, FI
Zpětná vazba udávající druh pokračujícího přenosu v bezdrátových sítích
(86) PCT/EP2018/057920
(87) WO 2019/185134
(74) PatentEnter s.r.o., Koliště 1965/13a, Brno, Černá Pole, 60200

(97) **EP 3785574**
(47) 20.12.2023
(97) 03.03.2021
(51) **A47F 3/04** (2006.01)
(96) 27.08.2020
(96) 20193150.8
(73) Orrell Limited, Dublin 17, IE
(72) Lennon, Eoin, Clane, Kildare, IE
(54) **Prodejní chladicí skříně**
(32) 201912269
(31) 27.08.2019
(33) GB
(74) PatentEnter s.r.o., Koliště 1965/13a, Brno, Černá Pole, 60200

(97) **EP 3801274**
(47) 13.12.2023
(97) 28.11.2019
(51) **A61B 7/04** (2006.01)
A61B 50/00 (2016.01)
(96) 14.05.2019
(96) 19726073.0
(73) Acurable Limited, London EC1V 9EE, GB
(72) SYED, Anasa Imtiaz, London EC1V 9EE, GB
RODRIGUEZ-VILLEGAS, Esther, London EC1V 9EE, GB
BOWYER, Stuart, London EC1V 9EE, GB
(54) **Pouzdro pro nositelné akustické monitorovací zařízení**
(32) 201808523
(31) 24.05.2018
(33) GB
(86) PCT/GB2019/051306
(87) WO 2019/224519
(74) ŽOVICOVÁ & ŽOVIC IP, s.r.o., Záhradnícka 36, Bratislava 82108

(97) **EP 3804218**
(47) 07.02.2024
(97) 12.12.2019
(51) **H04L 9/32** (2006.01)
G06F 21/33 (2013.01)
H04L 9/00 (2022.01)
H04L 9/40 (2022.01)
(96) 05.06.2019
(96) 19730500.6
(73) Lockular Limited, Kendal LA9 7RL, GB
(72) MAWDSLEY, Gary, Kendal LA9 7RL, GB
TISHKOVSKY, Dmitry, Kendal LA9 7RL, GB
(54) **Řízení přístupu založené na blockchainu využívající časově závislé obfuskace přístupových tokenů**
(32) 201809225
(31) 05.06.2018
(33) GB
(86) PCT/GB2019/051562
(87) WO 2019/234426
(74) ŽOVICOVÁ & ŽOVIC IP, s.r.o., Záhradnícka 36, Bratislava, 82108

(97) **EP 3806938**
(47) 20.12.2023
(97) 19.12.2019
(51) **A61M 5/24** (2006.01)
B05B 9/08 (2006.01)
B05B 11/02 (2023.01)
A61M 15/00 (2006.01)
A61M 5/28 (2006.01)
B05B 11/00 (2023.01)
(96) 12.06.2019
(96) 19732870.1
(73) Boehringer Ingelheim International GmbH, 55216 Ingelheim am Rhein, DE
(72) JUNG, Andree, 55216 Ingelheim am Rhein, DE
DUNNE, Stephen Terence, 1450-707 Porto, PT

EICHER, Joachim Carl Herbert, 55216 Ingelheim am Rhein, DE
(54) **Systém, kartuše a způsob**
(32) 18177967
(31) 15.06.2018
(33) EP
(86) PCT/EP2019/065344
(87) WO 2019/238749
(74) JUDr. Petra Sauvage de Brantes, Korunní 810/104, Praha 10, Vinohrady, 10100

(97) **EP 3833343**
(47) 21.02.2024
(97) 13.02.2020
(51) **C07D 491/052** (2006.01)
A61P 25/28 (2006.01)
A61K 31/4184 (2006.01)
A61P 25/24 (2006.01)
(96) 07.08.2019
(96) 19847006.4
(73) Emory University, Atlanta, Georgia 30322, US
(72) YE, Keqiang, Atlanta, Georgia 30322, US
(54) **Heterocyklické flavonové deriváty, kompozice a způsoby s nimi související**
(32) 201862715764 P
(31) 07.08.2018
(33) US
(86) PCT/US2019/045585
(87) WO 2020/033604
(74) THK Legal s.r.o., Přístavní 531/24, Praha 7, Holešovice, 17000

(97) **EP 3837076**
(47) 20.12.2023
(97) 20.02.2020
(51) **B23C 5/10** (2006.01)
(96) 15.08.2019
(96) 19755364.7
(73) Hartmetall-Werkzeugfabrik Paul Horn GmbH, 72072 Tübingen, DE
(72) SCHMIDA, Peter Paul, 6232 Münster, AT
SCHWAIGER, Manfred Josef, 5550 Radstadt, AT
(54) **Srážecí nástroj**
(32) 102018119927
(31) 16.08.2018
(33) DE
(86) PCT/EP2019/071898
(87) WO 2020/035551
(74) Čermák a spol., JUDr. Karel Čermák Ph.D., LL.M., advokát, Elišky Peškové 735/15, Praha 5, Smíchov, 15000

(97) **EP 3856304**
(47) 08.11.2023
(97) 24.06.2021
(51) **A61M 15/00** (2006.01)
B05B 17/06 (2006.01)
A24F 40/00 (2020.01)
A24B 15/167 (2020.01)
A24F 40/05 (2020.01)
A61M 11/00 (2006.01)
A61M 15/06 (2006.01)
A61M 16/00 (2006.01)
(96) 15.12.2019
(96) 19870058.5
(73) Shaheen Innovations Holding Limited, Abu Dhabi, AE
(72) ALSHAIBA SALEH GHANNAM ALMAZROUEI, Mohammed, Al Maryah Island, Abu Dhabi, AE
(54) **Ultrazvukový inhalátor mlhy**
(86) PCT/IB2019/060810
(87) WO 2021/123869
(74) Čermák a spol., JUDr. Karel Čermák Ph.D., LL.M., advokát, Elišky Peškové 735/15, Praha 5, Smíchov, 15000

(97) **EP 3859075**
(47) 20.12.2023
(97) 04.08.2021
(51) **D06F 57/08** (2006.01)
D06F 57/12 (2006.01)
(96) 18.01.2021

- (96) 21152096.0
(73) Wüster, Heinrich, 6460 Imst/Tirol, AT
(72) Wüster, Heinrich, 6460 Imst/Tirol, AT
(54) **Sestava se zařízením pro sušení předmětů**
(32) 500702020
(31) 30.01.2020
(33) AT
(74) Kania, Sedlak, Smola s.r.o., Mendlovo náměstí 907/1a, Brno, Staré Brno, 60300
-
- (97) **EP 3870246**
(47) 03.01.2024
(97) 10.09.2020
(51) **A61L 27/36** (2006.01)
A61L 27/38 (2006.01)
(96) 06.03.2020
(96) 20716109.2
(73) Telea Biotech S.r.l., 36066 Sandrigo (VI), IT
(72) POZZATO, Gianantonio, 36100 Vicenza, IT
MARZARO, Maurizio, 31100 Treviso, IT
(54) **Způsob přípravy pro revitalizaci biokompatibilní tkáň**
(32) 201900003299
(31) 07.03.2019
(33) IT
(86) PCT/IB2020/051947
(87) WO 2020/178792
(74) ZIVKO MIJATOVIC & PARTNERS s.r.o., Jugoslávských partyzánů 639/26, Praha 6, Bubeneč, 16000
-
- (97) **EP 3875248**
(47) 20.12.2023
(97) 07.05.2020
(51) **B44C 3/02** (2006.01)
B41J 3/407 (2006.01)
B29C 64/112 (2017.01)
B41J 11/00 (2006.01)
B41M 5/00 (2006.01)
B41M 7/00 (2006.01)
B41M 3/16 (2006.01)
B44C 5/04 (2006.01)
G09B 25/06 (2006.01)
(96) 31.10.2018
(96) 18939015.6
(73) Barberan Latorre, Jesús Francisco, 08860 Castelldefels (Barcelona), ES
(72) Barberan Latorre, Jesús Francisco, 08860 Castelldefels (Barcelona), ES
(54) **Způsob výroby trojrozměrné struktury na povrchu plochého substrátu**
(86) PCT/ES2018/070705
(87) WO 2020/089491
(74) JUDr. Petra Sauvage de Brantes, Korunní 810/104, Praha 10, Vinohrady, 10100
-
- (97) **EP 3882929**
(47) 13.12.2023
(97) 22.09.2021
(51) **H01B 7/42** (2006.01)
B60L 53/18 (2019.01)
B60L 53/302 (2019.01)
(96) 16.03.2020
(96) 20163431.8
(73) BRUGG eConnect AG, 5200 Brugg AG, CH
(72) OSLISLOK, Tomasz, 5330 Bad Zurzach, CH
VALL MARTINEZ, Albert, 5400 Baden, CH
(54) **Chladitelné jednoduché vedení a nabíjecí kabel**
(74) H&P Patents s.r.o., Na Florenci 1332/23, Praha 1, Nové Město, 11000
-
- (97) **EP 3898389**
(47) 27.12.2023
(97) 25.06.2020
(51) **B62D 25/20** (2006.01)
(96) 25.11.2019
(96) 19808911.2
(73) ArcelorMittal, 1160 Luxembourg, LU
(72) SCHNEIDER, Nicolas, 60700 Saint-Martin Longueau, FR
(54) **Přední podlahová výztužná konstrukce pro vozidlo mající bateriovou sadu v tunelu**
- (32) PCT/IB2018/060168
(31) 17.12.2018
(33) IB
(86) PCT/IB2019/060110
(87) WO 2020/128682
(74) A. Holas & partner, Ing. Mgr. Hana Holasová, Křížová 105/4, Brno, Staré Brno, 60300
-
- (97) **EP 3925905**
(47) 11.10.2023
(97) 22.12.2021
(51) **B65D 85/68** (2006.01)
(96) 18.06.2020
(96) 20180680.9
(73) Smurfit Kappa GmbH, 22047 Hamburg, DE
(72) Axler, Thomas, 40549 Düsseldorf, DE
Klocke, Patrick, 33129 Delbrück, DE
El-Khatouti, Abdeljabbar, 40549 Düsseldorf, DE
Beloborodova, Irina, 22047 Hamburg, DE
(54) **Obal pro nárazník**
(74) Čermák a spol., JUDr. Karel Čermák Ph.D., LL.M., advokát, Elišky Peškové 735/15, Praha 5, Smíchov, 15000
-
- (97) **EP 3934960**
(47) 20.12.2023
(97) 15.10.2020
(51) **B61F 5/22** (2006.01)
B60G 17/00 (2006.01)
(96) 02.04.2020
(96) 20718242.9
(73) Siemens Mobility Austria GmbH, 1210 Wien, AT
(72) FRIEDRICH, Barbara, 8403 Lebring-Sankt Margarethen, AT
(54) **Zařízení a způsob určení vzdálenosti mezi nástavbami vozidel a podvozky vozidel**
(32) 503222019
(31) 10.04.2019
(33) AT
(86) PCT/EP2020/059397
(87) WO 2020/207896
(74) Čermák a spol., JUDr. Karel Čermák Ph.D., LL.M., advokát, Elišky Peškové 735/15, Praha 5, Smíchov, 15000
-
- (97) **EP 3935343**
(47) 17.01.2024
(97) 17.09.2020
(51) **G01B 11/00** (2006.01)
G01B 21/04 (2006.01)
(96) 06.03.2020
(96) 20716629.9
(73) Gleason Metrology Systems Corporation, Dayton, OH 45449, US
(72) SHEPHERD, Ethan, James, West Carrollton, OH 45449, US
WAGAJ, Parag, P., Springboro, OH 45066, US
(54) **Kalibrace senzoru za použití pohybu v jedné ose**
(32) 201962815565 P
(31) 08.03.2019
(33) US
(86) PCT/US2020/021303
(87) WO 2020/185531
(74) Kania, Sedlák, Smola, s.r.o., Mendlovo náměstí 907/1a, Brno, Staré Brno, 60300
-
- (97) **EP 3936142**
(47) 17.01.2024
(97) 30.12.2020
(51) **A61K 38/17** (2006.01)
A61P 1/16 (2006.01)
A61K 47/68 (2017.01)
A61P 29/00 (2006.01)
A61P 35/00 (2006.01)
(96) 29.06.2020
(96) 20832900.3
(73) Hanmi Pharm. Co., Ltd., Hwaseong-si, Gyeonggi-do 18536, KR
(72) KWON, Hyun Joo, Hwaseong-si, Gyeonggi-do 18469, KR
KIM, Jung Kuk, Hwaseong-si, Gyeonggi-do 18469, KR
PARK, Eun Jin, Hwaseong-si, Gyeonggi-do 18469, KR
LEE, Jong Min, Hwaseong-si, Gyeonggi-do 18469, KR

	LEE, Jong Suk, Hwaseong-si, Gyeonggi-do 18469, KR		kinázy
	JO, Hyo Sang, Hwaseong-si, Gyeonggi-do 18469, KR	(32)	201962837829 P
	CHOI, In Young, Hwaseong-si, Gyeonggi-do 18469, KR	(31)	24.04.2019
(54)	Trojité agonista s aktivitou vůči všem receptorům pro glukagon, GLP-1 a GIP pro léčbu onemocnění jater	(33)	US
(32)	20190077776, 20200004386, 20200004379, 20200069219	(86)	PCT/US2020/029465
(31)	28.06.2019, 13.01.2020, 13.01.2020, 08.06.2020	(87)	WO 2020/219639
(33)	KR, KR, KR, KR	(74)	FAJNOR IP s.r.o., Pobřežní 249/46, Praha 8, Karlín, 18600
(86)	PCT/KR2020/008479	(97)	EP 3960896
(87)	WO 2020/263063	(47)	06.12.2023
(74)	PatentEnter s.r.o., Koliště 1965/13a, Brno, Černá Pole, 60200	(97)	28.10.2021
(97)	EP 3944418	(51)	C23C 14/35 (2006.01)
(47)	21.02.2024		C23C 14/16 (2006.01)
(97)	26.01.2022		C23C 14/34 (2006.01)
(51)	H01R 4/02 (2006.01)		C23C 14/46 (2006.01)
	H01R 12/53 (2011.01)		H01J 37/32 (2006.01)
	H01R 43/02 (2006.01)		C23C 14/54 (2006.01)
	H05K 3/34 (2006.01)		H01J 37/34 (2006.01)
	H01R 12/57 (2011.01)	(96)	C23C 14/02 (2006.01)
	H05K 1/18 (2006.01)	(96)	20.04.2020
(96)	13.07.2021	(96)	20932662.8
(96)	21185291.8	(73)	Joint-Stock Company "TVEL", Moscow 115409, RU
(73)	MD Elektronik GmbH, 84478 Waldkraiburg, DE	(72)	ORLOV, Vladislav Konstantinovich, Moscow, 125057, RU
(72)	Mittermaier, Gerd, 84453 Mühldorf am Inn, DE		TITOV, Alexander Olegovich, Moscow, 109145, RU
	Borkowski, Matthias, 84332 Hebertsfelden, DE		KORNIENKO, Michail Yurjevich, Podolsk, 142115, RU
	Lechleitner, Nikolaus, 6675 Tannheim, AT		KRASNOBAEV, Nikolay Nikolaevich, Moscow, 107113, RU
	Friesinger, Johann, 83562 Rechtmehring, DE		MASLOV, Alexander Alexandrovich, Moscow, 123154, RU
	Haas, Alexander, 84453 Mühldorf am Inn, DE		NOVIKOV, Vladimir Vladimirovich, Moscow, 123458, RU
	Stömmer, Christian, 85435 Erding, DE		SAENKO, Denis Sergeevich, Moscow, 109651, RU
	Sterkel, Martin, 83209 Prien, DE	(54)	Způsob iontové-plazmové aplikace odolných proti korozi filmových povlaků na výrobky ze slitiny zirkonu
	Rissing, Lutz, 80337 München, DE	(86)	PCT/RU2020/000204
(54)	Pomocný pájecí díl pro spojení kabelu s deskou s plošnými spoji; kabel; deska s plošnými spoji; sestava; způsob	(87)	WO 2021/215953
(32)	102020119422	(74)	Havlík Švorčík a partneři, advokátní a patentová kancelář, JUDr. Michal Havlík, Hálkova 1406/2, Praha 2, Nové Město, 12000
(31)	23.07.2020		
(33)	DE	(97)	EP 3960929
(74)	ZIVKO MIJATOVIC & PARTNERS s.r.o., Jugoslávských partyzánů 639/26, Praha 6, Bubeneč, 16000	(47)	13.12.2023
		(97)	02.03.2022
(97)	EP 3958572	(51)	D06N 7/00 (2006.01)
(47)	07.02.2024		B32B 27/08 (2006.01)
(97)	23.02.2022	(96)	26.08.2020
(51)	H04N 19/597 (2014.01)	(96)	20192846.2
	H04N 19/176 (2014.01)	(73)	Tarkett Sports Canada Inc., Montréal, Québec H4T 1G2, CA
	H04N 19/573 (2014.01)	(72)	MORTON-FINGER, Jürgen, 69469 Weinheim, DE
	H04N 19/58 (2014.01)		BERGHAUS, Ulrich, 53844 Troisdorf, DE
(96)	30.12.2014		RANDALL, Gregory T., Dalton, GA 30720, US
(96)	21196304.6	(54)	Způsob výroby umělého trávníku
(73)	Dolby Laboratories Licensing Corporation, San Francisco, CA 94103, US	(74)	Rott, Růžička & Guttman a spol., Vyskočilova 1566, Praha 4, Michle, 14000
(72)	HAN, Jong Ki, 137-909 Seoul, KR		
(54)	Způsob kódování vícepohledového videa, způsob dekódování vícepohledového videa a záznamové médium pro ně	(97)	EP 3961665
(32)	20140000187	(47)	28.02.2024
(31)	02.01.2014	(97)	29.10.2020
(33)	KR	(51)	H01F 41/02 (2006.01)
(74)	Havlík Švorčík a partneři, advokátní a patentová kancelář, JUDr. Michal Havlík, Hálkova 1406/2, Praha 2, Nové Město, 12000		H01F 27/245 (2006.01)
		(96)	27.04.2020
(97)	EP 3958969	(96)	20795348.0
(47)	10.01.2024	(73)	NIPPON STEEL CORPORATION, Chiyoda-ku Tokyo 100-8071, JP
(97)	29.10.2020	(72)	MIZUMURA, Takahito, Tokyo 100-8071, JP
(51)	A61P 17/00 (2006.01)		MIZOKAMI, Masato, Tokyo 100-8071, JP
	A61P 29/00 (2006.01)		MOGI, Hisashi, Tokyo 100-8071, JP
	A61P 37/00 (2006.01)		TAKAHASHI, Fumiaki, Tokyo 100-8071, JP
	C07D 451/14 (2006.01)	(54)	Způsob výroby vinutého jádra
	A61K 31/439 (2006.01)	(32)	2019084634
(96)	23.04.2020	(31)	25.04.2019
(96)	20726591.9	(33)	JP
(73)	Theravance Biopharma R&D IP, LLC, South San Francisco, CA 94080, US	(86)	PCT/JP2020/017956
		(87)	WO 2020/218607
(72)	GERKEN, Philip A., South San Francisco, California 94080, US	(74)	PATENTSERVIS Praha a.s., Na Podkovce 281/10, Praha 4, Podolí, 14700
	CHAO, Jianhua, South San Francisco, California 94080, US	(97)	EP 3964724
	LONG, Daniel D., South San Francisco, California 94080, US	(47)	04.10.2023
(54)	Esterové a karbonát-pyrimidinové sloučeniny jako inhibitory JAK	(97)	09.03.2022
		(51)	F16C 33/36 (2006.01)
			B24B 1/00 (2006.01)

(96)	26.08.2021		C09C 1/56	(2006.01)
(96)	21193248.8		C09C 1/48	(2006.01)
(73)	Aktiebolaget SKF, 415 50 Göteborg, SE	(96)	08.07.2020	
(72)	Haissig, Mathias, 97353 Wiesentheid, DE	(96)	20739344.8	
	Haupt, Helmut, 97509 Kolitzheim, DE	(73)	Fraunhofer-Gesellschaft zur Förderung der angewandten Forschung e.V., 80686 München, DE	
	Ullmann, Johannes, 97539 Wonnfurt, DE	(72)	KAISER, Christian, 83626 Valley, DE	
	Volkmoth, Markus, 97440 Werneck-Zeuzleben, DE		THOME, Volker, 83626 Valley, DE	
(54)	Váleček pro válečkové ložisko, uspořádání s brusným nástrojem a válečkem pro válečkové ložisko, jakož i způsob výroby válečku pro válečkové ložisko	(54)	Zpracování a čištění uhlikatých materiálů	
(32)	102020211036	(32)	102019210217	
(31)	02.09.2020	(31)	10.07.2019	
(33)	DE	(33)	DE	
(74)	THK Legal s.r.o., Přístavní 531/24, Praha 7, Holešovice, 17000	(86)	PCT/EP2020/069292	
(97)	EP 3967160	(87)	WO 2021/005124	
(47)	14.02.2024	(74)	Havlík Švorčík a partneři, advokátní a patentová kancelář, JUDr. Michal Havlík, Hálkova 1406/2, Praha 2, Nové Město, 12000	
(97)	16.03.2022			
(51)	A24F 40/30	(97)	EP 3997061	
	(2020.01)	(47)	20.12.2023	
	A24F 40/485	(97)	14.01.2021	
	(2020.01)	(51)	C07C 271/02	(2006.01)
	A61M 11/04		C01B 21/082	(2006.01)
	(2006.01)		C01B 21/12	(2006.01)
	A61M 15/00		A01N 59/00	(2006.01)
	(2006.01)		A01N 33/14	(2006.01)
	A61M 15/06		A01P 1/00	(2006.01)
	(2006.01)	(96)	24.06.2020	
	A24F 40/10	(96)	20836356.4	
	(2020.01)	(73)	A.Y. LABORATORIES LTD., 6468208 Tel Aviv, IL	
	A24F 40/20	(72)	BARAK, Ayala, 6468208 Tel Aviv, IL	
	(2020.01)	(54)	Způsob výroby roztoku karbamátu amonného	
(96)	31.07.2015	(32)	201962871412 P	
(96)	21204192.5	(31)	08.07.2019	
(73)	Nicoventures Trading Limited, London WC2R 3LA, GB	(33)	US	
(72)	BUCHBERGER, Helmut, St. Florian, AT	(86)	PCT/IL2020/050701	
(54)	Zařízení pro dodávání aerosolu	(87)	WO 2021/005588	
(32)	201414331	(74)	Šindelka & Lachmannová advokáti s.r.o., Mgr. Karel Šindelka, advokát, Slavětinská 1146/39, Praha 9, Klánovice, 19014	
(31)	13.08.2014			
(33)	GB			
(74)	H&P Patents s.r.o., Na Florenci 1332/23, Praha 1, Nové Město, 11000			
(97)	EP 3976404	(97)	EP 3999132	
(47)	27.12.2023	(47)	27.12.2023	
(97)	11.02.2021	(97)	21.01.2021	
(51)	B60H 1/00	(51)	A61L 26/00	(2006.01)
	(2006.01)		A61K 8/23	(2006.01)
(96)	03.07.2020		A61K 8/46	(2006.01)
(96)	20736997.6		A61K 8/73	(2006.01)
(73)	Siemens Mobility GmbH, 81739 München, DE		A61Q 17/00	(2006.01)
(72)	HILDEBRANDT, Alexander, 44789 Bochum, DE	(96)	17.07.2020	
	POHL, Thomas, 83278 Traunstein, DE	(96)	20739724.1	
(54)	Způsob k regulaci klimatizačního přístroje	(73)	Bionuclei, 13290 Aix-en-Provence, FR	
(32)	102019211638	(72)	ATHALIN, Han, 44000 NANTES, FR	
(31)	02.08.2019		THOREL, Jean-Noël, 75014 PARIS, FR	
(33)	DE	(54)	Ekobiologické ošetření nežádoucích efektů radioterapie	
(86)	PCT/EP2020/068833	(32)	1908136	
(87)	WO 2021/023448	(31)	18.07.2019	
(74)	Čermák a spol., JUDr. Karel Čermák Ph.D., LL.M., Elišky Peškové 735/15, Praha 5, 15000	(33)	FR	
		(86)	PCT/EP2020/070323	
		(87)	WO 2021/009360	
		(74)	Kania, Sedlák, Smola, s.r.o., Mendlovo náměstí 907/1a, Brno, Staré Brno, 60300	
(97)	EP 3984746	(97)	EP 4013512	
(47)	13.12.2023	(47)	14.02.2024	
(97)	20.04.2022	(97)	25.03.2021	
(51)	B41F 16/00	(51)	A61P 35/00	(2006.01)
	(2006.01)		C07K 16/28	(2006.01)
	B41F 19/06		C07K 16/30	(2006.01)
	(2006.01)		A61K 39/00	(2006.01)
	B41F 33/00	(96)	17.09.2020	
	(2006.01)	(96)	20776239.4	
	B41F 33/16	(73)	LamKap Bio alpha AG, 8808 Pfaeffikon, CH	
	(2006.01)	(72)	MAJOCCHI, Sara, 1212 Grand Lancy, CH	
(96)	14.10.2021		STREIN, Klaus, 69469 Weinheim, DE	
(96)	21202605.8	(54)	Bispecifické protilátky proti CEACAM5 a CD3	
(73)	Mayr-Melnhof Karton AG, 1041 Wien, AT			
(72)	VORENKAMP, Harman, 71549 Auenwald, DE			
(54)	Rotační tiskové zařízení a způsob provozování rotačního tiskového zařízení			
(32)	102020127048			
(31)	14.10.2020			
(33)	DE			
(74)	Havlík Švorčík a partneři, advokátní a patentová kancelář, JUDr. Michal Havlík, Hálkova 1406/2, Praha 2, Nové Město, 12000			
(97)	EP 3997032			
(47)	17.01.2024			
(97)	14.01.2021			
(51)	C01B 32/05			
	(2017.01)			

(32) 19198124, 201962902150 P		C22C 13/00	(2006.01)
(31) 18.09.2019, 18.09.2019		C22C 19/03	(2006.01)
(33) EP, US		B23K 35/30	(2006.01)
(86) PCT/IB2020/058690		(96) 29.03.2022	
(87) WO 2021/053587		(96) 22165032.8	
(74) THK Legal s.r.o., Přístavní 531/24, Praha 7, Holešovice, 17000		(73) SENJU METAL INDUSTRY CO., LTD., Tokyo, 120-8555, JP	
(97) EP 4017557		(72) KOGA, Shunsuke, Tokyo 120-8555, JP	
(47) 07.02.2024		SASAKI, Tomoki, Tokyo 120-8555, JP	
(97) 25.02.2021		TACHIBANA, Yoshie, Tokyo 120-8555, JP	
(51) A61M 5/24	(2006.01)	YOSHIKAWA, Shunsaku, Tokyo 120-8555, JP	
(96) 19.08.2020		(54) Pájková tableta a způsob její výroby a způsob výroby pájeného spoje	
(96) 20764533.4		(32) 2021059319	
(73) Eli Lilly and Company, Indianapolis, IN 46285, US		(31) 31.03.2021	
(72) CORTINOVIS, Marco, Indianapolis, Indiana 46206-6288, US		(33) JP	
KHANDAGALE, Bhakti Girish, Indianapolis, Indiana 46206-6288, US		(74) A. Holas & partner, Ing. Mgr. Hana Holasová, Křížová 105/4, Brno, Staré Brno, 60300	
MASSARI, Rossano Claudio, Indianapolis, Indiana 46206-6288, US			
(54) Způsoby a přístroj pro aspekty systému detekce dávky		(97) EP 4069569	
(32) 201962889813 P		(47) 27.12.2023	
(31) 21.08.2019		(97) 05.08.2021	
(33) US		(51) B61D 17/00	(2006.01)
(86) PCT/US2020/046937		B61D 17/04	(2006.01)
(87) WO 2021/034902		B61F 1/14	(2006.01)
(74) A. Holas & partner, Ing. Mgr. Hana Holasová, Křížová 105/4, Brno, Staré Brno, 60300		(96) 25.11.2020	
		(96) 20824105.9	
(97) EP 4048452		(73) Siemens Mobility GmbH, 81739 München, DE	
(47) 17.01.2024		(72) Zäch, Martin, 83064 Raubling, DE	
(97) 29.04.2021		(54) Uspořádání ke zvýšení zatížitelnosti strukturální součásti kolejového vozidla	
(51) B08B 9/20	(2006.01)	(32) 102020200884	
B08B 9/44	(2006.01)	(31) 27.01.2020	
B65G 21/20	(2006.01)	(33) DE	
(96) 06.10.2020		(86) PCT/EP2020/083431	
(96) 20792556.1		(87) WO 2021/151544	
(73) KHS GmbH, 44143 Dortmund, DE		(74) Čermák a spol., JUDr. Karel Čermák Ph.D., LL.M., Elišky Peškové 735/15, Praha 5, 15000	
(72) BÖDDEKER, Andre, 48145 Münster, DE			
MEWISSEN, Florian, 45257 Essen, DE		(97) EP 4070634	
(54) Uspořádání tvarovky pro podavač nádob ve stroji pro manipulaci s nádobami		(47) 31.01.2024	
(32) 102019128355		(97) 12.10.2022	
(31) 21.10.2019		(51) A01B 49/02	(2006.01)
(33) DE		A01B 61/04	(2006.01)
(86) PCT/EP2020/077933		A01B 63/22	(2006.01)
(87) WO 2021/078506		A01C 7/20	(2006.01)
(74) Čermák a spol., JUDr. Karel Čermák Ph.D., LL.M., advokát, Elišky Peškové 735/15, Praha 5, Smíchov, 15000		A01B 49/06	(2006.01)
		(96) 08.04.2021	
(97) EP 4061645		(96) 21167532.7	
(47) 03.01.2024		(73) Czajkowski Maszynы Sp. z o.o., 87-400 Sokolowo, PL	
(97) 27.05.2021		(72) Czajkowski, Maciej, Sokolowo, PL	
(51) B60C 1/00	(2006.01)	(54) Kultivátor pro obdělávání půdy a/nebo rozmetání osiva a/nebo hnojiv	
C08C 19/25	(2006.01)	(74) THK Legal s.r.o., Přístavní 531/24, Praha 7, Holešovice, 17000	
C08C 19/44	(2006.01)		
C08F 4/54	(2006.01)	(97) EP 4073219	
C08F 136/06	(2006.01)	(47) 28.02.2024	
C08L 15/00	(2006.01)	(97) 17.06.2021	
(96) 09.11.2020		(51) C12C 12/04	(2006.01)
(96) 20817057.1		C12F 3/04	(2006.01)
(73) COMPAGNIE GENERALE DES ETABLISSEMENTS MICHELIN, 63040 Clermont-Ferrand, FR		C12F 3/06	(2006.01)
(72) VOISIN, Floriandre, 63040 CLERMONT-FERRAND CEDEX 9, FR		C12G 3/08	(2006.01)
WATANABE, Makiko, 63040 CLERMONT-FERRAND CEDEX 9, FR		C12H 3/00	(2019.01)
(54) Kaučuková kompozice obsahující funkcionalizovaný polybutadien		(96) 06.11.2020	
(32) 1913036		(96) 20800194.1	
(31) 21.11.2019		(73) Heineken Supply Chain B.V., 2382 PH Zoeterwoude, NL	
(33) FR		(72) HUIBREGTSE, Suzanna, 2382 PH Zoeterwoude, NL	
(86) PCT/FR2020/052038		(54) Sycený alkoholický nápoj	
(87) WO 2021/099717		(32) 19215674	
(74) Mgr. Jana Šuranová Traplová, advokátka, Přístavní 531/24, Praha 7, Holešovice, 17000		(31) 12.12.2019	
		(33) EP	
(97) EP 4066983		(86) PCT/EP2020/081315	
(47) 03.01.2024		(87) WO 2021/115692	
(97) 05.10.2022		(74) THK Legal s.r.o., Přístavní 531/24, Praha 7, Holešovice, 17000	
(51) B23K 35/02	(2006.01)		
B23K 35/26	(2006.01)	(97) EP 4087766	
		(47) 27.12.2023	
		(97) 15.07.2021	
		(51) B61L 27/20	(2022.01)

	B61L 27/60	(2022.01)	Havlík, Hálkova 1406/2, Praha 2, Nové Město, 12000
	B61L 15/00	(2006.01)	
(96)	25.11.2020		(97) EP 4093346
(96)	20824102.6		(47) 21.02.2024
(73)	Siemens Mobility GmbH, 81739 München, DE		(97) 29.07.2021
(72)	DIDRICH, Klaus, 14513 Teltow, DE		(51) A61F 5/448
(54)	Uspořádání k testování ETCS-Level-2-funkčnosti v železničním provozu		(2006.01)
(32)	102020200259		(96) 25.01.2021
(31)	10.01.2020		(96) 21703508.8
(33)	DE		(73) Salts Healthcare Limited, West Midlands B7 4AA, GB
(86)	PCT/EP2020/083413		(72) HOWARD, Lee, Birmingham West Midlands B7 4AA, GB
(87)	WO 2021/139921		(54) Prostředek pro stomii
(74)	Čermák a spol., JUDr. Karel Čermák Ph.D., LL.M., Elišky Peškové 735/15, Praha 5, 15000		(32) 202001042
			(31) 24.01.2020
			(33) GB
			(86) PCT/GB2021/050160
			(87) WO 2021/148815
			(74) THK Legal s.r.o., Přístavní 531/24, Praha 7, Holešovice, 17000
(97)	EP 4089034		
(47)	24.01.2024		
(97)	16.11.2022		(97) EP 4095130
(51)	B65D 85/64	(2006.01)	(47) 31.01.2024
	B65D 77/04	(2006.01)	(97) 30.11.2022
	B65D 77/02	(2006.01)	(51) C07D 295/145
	B65D 5/50	(2006.01)	(2006.01)
(96)	12.05.2022		C07B 59/00
(96)	22172944.5		A61K 51/04
(73)	VKR Holding A/S, 2970 Hørsholm, DK		A61P 35/00
(72)	Tollak, Tobias, 2970 Hørsholm, DK		(96) 17.10.2014
	Schmidt, Birgit, 2970 Hørsholm, DK		(96) 22178736.9
(54)	Obal pro instalační sadu zahrnující instalační sestavy k montáži systému střešních oken		(73) Novartis AG, 4056 Basel, CH
(32)	PA202170235		(72) EDER, Matthias, 68239 Mannheim, DE
(31)	12.05.2021		KOPKA, Klaus, 69221 Dossenheim, DE
(33)	DK		SCHÄFER, Martin, 69239 Neckarsteinach, DE
(74)	THK Legal s.r.o., Přístavní 531/24, Praha 7, Holešovice, 17000		BAUDER-WÜST, Ulrike, 69198 Schriesheim, DE
			HABERKORN, Uwe, 68723 Schwetzingen, DE
			BENESOVA, Martina, 69239 Neckarsteinach, DE
			MIER, Walter, 64625 Bensheim, DE
			KLIEM, Hans-Christian, 64646 Heppenheim, DE
			KRATOCHWIL, Clemens, 69120 Heidelberg, DE
			EISENHUT, Michael, Heidelberg 69118, DE
(97)	EP 4089355		(54) Značené inhibitory prostatického specifického membránového antigenu (PSMA), jejich použití jako zobrazovací činidla a farmaceutická činidla pro léčbu rakoviny prostaty
(47)	31.01.2024		(32) 13004991, 14175612
(97)	16.11.2022		(31) 18.10.2013, 03.07.2014
(51)	F27B 1/00	(2006.01)	(33) EP, EP
	C04B 20/06	(2006.01)	(74) H&P Patents s.r.o., Na Florenci 1332/23, Praha 1, Nové Město, 11000
	F27B 1/10	(2006.01)	
	F27D 3/18	(2006.01)	
(96)	11.05.2021		(97) EP 4095314
(96)	21173308.4		(47) 27.12.2023
(73)	Omya International AG, 4665 Oftringen, CH		(97) 30.11.2022
(72)	NEUBACHER, Julian, 8010 Graz, AT		(51) E01C 19/00
	TSCHERNKO, Harald, 8200 Gleisdorf, AT		E01C 19/26
(54)	Zařízení k výrobě nadouvaného granulátu		E01C 19/28
(74)	Havlík Švorčík a partneři, advokátní a patentová kancelář, JUDr. Michal Havlík, Hálkova 1406/2, Praha 2, Nové Město, 12000		E01C 19/35
			(2006.01)
			(96) 26.04.2022
			(96) 22170095.8
			(73) BOMAG GmbH, 56154 Boppard, DE
			(72) Decker, Peter, 56154 Boppard, DE
			Löw, Timo, 56154 Boppard, DE
			(54) Způsob k řízení jízdního provozu samojízdného stroje na zhutňování zeminy a stroj na zhutňování zeminy
			(32) 102021002728
			(31) 26.05.2021
			(33) DE
			(74) Havlík Švorčík a partneři, advokátní a patentová kancelář, JUDr. Michal Havlík, Hálkova 1406/2, Praha 2, Nové Město, 12000
(97)	EP 4090709		
(47)	29.11.2023		
(97)	22.07.2021		(97) EP 4098135
(51)	C09B 56/12	(2006.01)	(47) 24.01.2024
	C09B 29/01	(2006.01)	(97) 07.12.2022
	C09B 29/52	(2006.01)	(51) A24F 47/00
	C09B 67/38	(2006.01)	A24F 40/485
	D06P 1/18	(2006.01)	A24F 40/51
	D06P 1/20	(2006.01)	(2020.01)
	D06P 3/54	(2006.01)	(2020.01)
(96)	13.01.2021		(96) 11.09.2017
(96)	21701913.2		(96) 22184994.6
(73)	Huntsman Textile Effects (Switzerland) GmbH, 4057 Basel, CH		(73) Nicoventures Trading Limited, London WC2R 3LA, GB
(72)	PETERMANN, Ralf, 4056 Basel, CH		(72) JAIN, Siddhartha, London, WC2R 3LA, GB
	LAUK, Urs, 80804 München, DE		
	MURER, Kevin, 4107 Ettingen, CH		
	PFISTER, Simon, 4147 Aesch, CH		
	PESEK, Yvonne, 4244 Röschenz, CH		
(54)	Disperzní azo barviva, způsob jejich přípravy a jejich použití		
(32)	20152015		
(31)	15.01.2020		
(33)	EP		
(86)	PCT/EP2021/050578		
(87)	WO 2021/144304		
(74)	Havlík Švorčík a partneři, advokátní a patentová kancelář, JUDr. Michal		

	TIPTON, Wade, Cambridge, CB23 2RF, GB BARTON, Rupert, Cambridge, CB23 2RF, GB HARRIS, William, Cambridge, CB23 2RF, GB FRASER, Rory, London, WC2R 3LA, GB	(72) Diehm, Leo, 6330 Cham (ZG), CH Bewer, Thomas Alexander, 8805 Richterswil (ZH), CH von Ah, Christian Peter, 8604 Volketswil (ZH), CH
(54)	Zařízení s omezením toku kapaliny	(54) Systém zpracování anomálie pro sklářský tvarovací stroj
(32)	201616036	(74) Havlík Švorčík a partneři, advokátní a patentová kancelář, JUDr. Michal Havlík, Hálkova 1406/2, Praha 2, Nové Město, 12000
(31)	21.09.2016	
(33)	GB	
(74)	H&P Patents s.r.o., Na Florenci 1332/23, Praha 1, Nové Město, 11000	
(97)	EP 4107486	(97) EP 4140818
(47)	06.03.2024	(47) 14.02.2024
(97)	26.08.2021	(97) 01.03.2023
(51)	G01D 5/14 (2006.01) E05B 81/66 (2014.01) E05B 81/68 (2014.01) E05B 17/22 (2006.01)	(51) B60R 9/05 (2006.01) B60R 9/052 (2006.01)
(96)	19.01.2021	(96) 02.07.2018
(96)	21703358.8	(96) 22201345.0
(73)	Kiekert AG, 42579 Heiligenhaus, DE	(73) Thule Sweden AB, 335 04 Hillerstorp, SE
(72)	WEICHSEL, Ulrich, 47249 Duisburg, DE	(72) NILVIUS, Anders, 33135 Värnamo, SE
(54)	Zavírací zařízení pro motorové vozidlo	(72) LARSSON, Fredrik, 56791 Vaggeryd, SE
(32)	102020104297	(72) MILLBERG, Victor, 33132 Värnamo, SE
(31)	19.02.2020	(54) Nosič nákladu
(33)	DE	(74) FISCHER IP s.r.o., Na hrobcí 294/5, Praha 2, Nové Město, 12800
(86)	PCT/DE2021/100057	
(87)	WO 2021/164806	
(74)	Rott, Růžička & Guttman a spol., Vyskočilova 1566, Praha 4, Michle, 14000	
(97)	EP 4114404	(97) EP 4147417
(47)	19.07.2023	(47) 24.01.2024
(97)	01.12.2022	(97) 11.11.2021
(51)	A61K 31/661 (2006.01) A61P 25/02 (2006.01)	(51) H04L 12/10 (2006.01)
(96)	23.05.2022	(96) 06.05.2021
(96)	22731960.5	(96) 21722914.5
(73)	Medicon Pharmaceuticals, Inc., Setauket, NY 11733, US	(73) Ecogreen Soft Sprl, 5000 Namur, BE
(72)	RIGAS, Basil, Setauket, New York 11733, US	(72) LALLEMAND, Xavier, 5170 Bois de Villers, BE
(54)	Léčení neuropatické bolesti spojené s diabetickou periferní neuropatií	(72) HEMERIJCK, Olivier, 5336 Courrière, BE
(32)	202163192248 P	(54) Řízení elektrického napájení ethernetovým kabelem
(31)	24.05.2021	(32) 202005306
(33)	US	(31) 07.05.2020
(86)	PCT/US2022/072497	(33) BE
(87)	WO 2022/251806	(86) PCT/EP2021/061952
(74)	Havlík Švorčík a partneři, advokátní a patentová kancelář, JUDr. Michal Havlík, Hálkova 1406/2, Praha 2, Nové Město, 12000	(87) WO 2021/224371
		(74) Havlík Švorčík a partneři, advokátní a patentová kancelář, JUDr. Michal Havlík, Hálkova 1406/2, Praha 2, Nové Město, 12000
(97)	EP 4125577	(97) EP 4148038
(47)	20.12.2023	(47) 10.01.2024
(97)	28.04.2022	(97) 15.03.2023
(51)	A61B 5/12 (2006.01) A61B 5/00 (2006.01)	(51) C07C 67/303 (2006.01) C07C 69/75 (2006.01)
(96)	21.10.2021	(96) 14.09.2021
(96)	21815650.3	(96) 21196659.3
(73)	Neuranix S.r.l., 80124 Napoli, IT	(73) Evonik Oxeno GmbH & Co. KG, 45772 Marl, DE
(72)	GRAFFIGNA, Carlos Esteban, La Rioja CP 5360, AR STANZIAL, Domenico, 00185 Roma, IT	(72) ZANTHOFF, Horst-Werner, 45481 Mülheim a. d. Ruhr, DE
(54)	Přístroj a způsob měření klinicko-audiometrických parametrů	(72) BAUER, Julia, 45721 Haltern am See, DE
(32)	202000024856	(72) GRASS, Michael, 45721 Haltern am See, DE
(31)	21.10.2020	(72) SCHNEIDER, Thomas, 46514 Schembeck, DE
(33)	IT	(54) Způsob hydrogenace jádra u dialkyltereftalátů s malou tvorbou vedlejších produktů
(86)	PCT/IB2021/059732	(74) THK Legal s.r.o., Přístavní 531/24, Praha 7, Holešovice, 17000
(87)	WO 2022/084922	
(74)	PatentEnter s.r.o., Koliště 1965/13a, Brno, Černá Pole, 60200	
(97)	EP 4137466	(97) EP 4150327
(47)	31.01.2024	(47) 10.01.2024
(97)	22.02.2023	(97) 18.11.2021
(51)	C03B 9/41 (2006.01) G05B 19/406 (2006.01) G05B 19/409 (2006.01) G05B 19/418 (2006.01)	(51) G01N 21/78 (2006.01) G01N 21/84 (2006.01) G01N 21/25 (2006.01) G01N 21/29 (2006.01) G01J 3/50 (2006.01) G01J 3/52 (2006.01) G01J 3/28 (2006.01)
(96)	20.08.2021	(96) 09.05.2021
(96)	21192301.6	(96) 21725111.5
(73)	Emhart Glass S.A., 6312 Steinhausen, CH	(73) F. Hoffmann-La Roche AG, 4070 Basel, CH
		(72) BERG, Max, 68305 Mannheim, DE
		(72) HAILER, Fredrik, 68305 Mannheim, DE
		(72) LIMBURG, Bernd, 68305 Mannheim, DE
		(72) TUERCK, Volker, 10965 Berlin, DE
		(72) WINKELNKEMPER, Momme, 10965 Berlin, DE
		(54) Způsob hodnocení kvality barevné referenční karty
		(32) 20173917
		(31) 11.05.2020

(33) EP	(72) BARRIERE, Cyril, 42160 ANDREZIEUX BOUTHEON, FR
(86) PCT/EP2021/062244	FOUGEROUSSE, Damien, 42160 ANDREZIEUX BOUTHEON, FR
(87) WO 2021/228730	(54) Zařízení a způsob přípravy aldehydy funkcionalizovaného polymeru
(74) JUDr. Petra Sauvage de Brantes, Korunní 810/104, Praha 10, Vinohrady, 10100	(74) Kania, Sedláč, Smola, s.r.o., Mendlovo náměstí 907/1a, Brno, Staré Brno, 60300
(97) EP 4170873	(97) EP 4202494
(47) 20.12.2023	(47) 31.01.2024
(97) 26.04.2023	(97) 28.06.2023
(51) H02K 5/20 (2006.01)	(51) G01S 17/48 (2006.01)
H02K 9/06 (2006.01)	(96) 21.12.2021
H02K 5/10 (2006.01)	(96) 21216205.1
H02K 1/20 (2006.01)	(73) SICK AG, 79183 Waldkirch, DE
H02K 1/32 (2006.01)	(72) Merettig, Gerhard, 79350 Sexau, DE
(96) 17.10.2022	(54) Optická detekce objektu podle principu triangulace
(96) 22201947.3	(74) PatentEnter s.r.o., Koliště 1965/13a, Brno, Černá Pole, 60200
(73) ALSTOM Holdings, 93400 Saint-Ouen-sur-Seine, FR	(97) EP 4202534
(72) PAULIN, Herve, 25290 ORNANS, FR	(47) 14.02.2024
SCHERER, Michel, 25320 GRANDFONTAINE, FR	(97) 28.06.2023
DUBOIS, Philippe, 25620 TREPOT, FR	(51) G02B 27/01 (2006.01)
RANDRIA, Andry-Mamy, 25000 BESANCON, FR	G02B 27/00 (2006.01)
SOUGH, Mohamed-Laid, 25320 TORPES, FR	(96) 14.12.2022
(54) Točivý elektrický stroj a vozidlo s točivým elektrickým strojem	(96) 22213441.3
(32) 2111081	(73) Envisics Ltd., Milton Keynes MK1 1PT, GB
(31) 19.10.2021	(72) SMEETON, Timothy, Milton Keynes, MK1 1PT, GB
(33) FR	COLLINGS, Neil, Milton Keynes, MK1 1PT, GB
(74) PatentEnter s.r.o., Koliště 1965/13a, Brno, Černá Pole, 60200	XIA, Yiren, Milton Keynes, MK1 1PT, GB
(97) EP 4174036	MAHARJAN, Rakesh, Milton Keynes, MK1 1PT, GB
(47) 31.01.2024	(54) Kompaktní head-up displej a jeho vlnovod
(97) 03.05.2023	(32) 202118627
(51) C03B 9/36 (2006.01)	(31) 21.12.2021
C03B 9/38 (2006.01)	(33) GB
(96) 22.09.2022	(74) Havlík Švorčík a partneři, advokátní a patentová kancelář, JUDr. Michal Havlík, Hálkova 1406/2, Praha 2, Nové Město, 12000
(96) 22197141.9	(97) EP 4214125
(73) Heye International GmbH, 31683 Obernkirchen, DE	(47) 24.01.2024
(72) Schöttelndreier, Ralf, 31688 Nienstädt, DE	(97) 21.07.2022
Hartmann, Thomas, 31675 Bückeberg, DE	(51) B65B 11/04 (2006.01)
Winkelhake, Dirk, 31688 Nienstädt, DE	B65B 11/00 (2006.01)
(54) Způsob obsluhy stroje s jednotlivými sekcemi na výrobu skleněných nádob	B65B 11/58 (2006.01)
(32) 102021127832	(96) 10.01.2022
(31) 26.10.2021	(96) 22701533.6
(33) DE	(73) VOSS, Sina, 69181 Leimen, DE
(74) ŽOVICOVÁ & ŽOVIC IP, s.r.o., Záhradnícka 36, Bratislava, 82108	(72) LOTZ, Bernd, 37139 Adelebsen-Barterode, DE
(97) EP 4176027	(54) Způsob a zařízení pro vydávání fóliového pásu pro balené zboží
(47) 20.12.2023	(32) 102021100440
(97) 06.01.2022	(31) 12.01.2021
(51) C10M 161/00 (2006.01)	(33) DE
(96) 01.07.2021	(86) PCT/EP2022/025005
(96) 21739966.6	(87) WO 2022/152578
(73) FUCHS SE, 68169 Mannheim, DE	(74) THK Legal s.r.o., Přístavní 531/24, Praha 7, Holešovice, 17000
(72) ERKEL, Hans Jürgen, 66892 Bruchmühlbach-Miesau, DE	(97) EP 4216668
BINKLE, Olaf, 66459 Kirkel, DE	(47) 07.02.2024
GOERZ, Torsten, 67691 Hochspeyer, DE	(97) 26.07.2023
(54) Polymočinová mazivová kompozice obsahující karbonáty a její použití	(51) H05B 6/10 (2006.01)
(32) 102020117671	A24F 47/00 (2020.01)
(31) 03.07.2020	(96) 20.12.2018
(33) DE	(96) 23162039.4
(86) PCT/DE2021/100568	(73) JT International SA, 1202 Geneva, CH
(87) WO 2022/002317	(72) Vanko, Daniel, 03854 Krpelany, SK
(74) Havlík Švorčík a partneři, advokátní a patentová kancelář, JUDr. Michal Havlík, Hálkova 1406/2, Praha 2, Nové Město, 12000	(54) Sestava indukčního ohřevu pro zařízení na generování páry
(97) EP 4201967	(32) 17210822
(47) 07.02.2024	(31) 28.12.2017
(97) 28.06.2023	(33) EP
(51) C08F 8/28 (2006.01)	(74) H&P Patents s.r.o., Na Florenci 1332/23, Praha 1, Nové Město, 11000
C08F 220/56 (2006.01)	(97) EP 4222764
B01J 19/00 (2006.01)	(47) 31.01.2024
B01J 19/18 (2006.01)	(97) 02.06.2022
(96) 22.12.2021	(51) H01F 41/16 (2006.01)
(96) 21216732.4	H01F 41/02 (2006.01)
(73) SNF Group, 42160 Andrézieux-Bouthéon, FR	H02K 15/02 (2006.01)
	B33Y 10/00 (2015.01)

(96) 15.11.2021		FEIRER, Christian, 23560 Lübeck, DE
(96) 21815413.6		RATEIKE, Martin, 23560 Lübeck, DE
(73) Siemens Aktiengesellschaft, 80333 München, DE		OTT, Anthonina, 23560 Lübeck, DE
(72) SCHUH, Carsten, 85598 Baldham, DE	(54)	Způsob výroby mikrotitrační destičky se záchytným molekulárním povlakem a mikrotitrační destička
(72) SOLLER, Thomas, 94469 Deggenedorf, DE	(74)	PATENTSERVIS Praha a.s., Na Podkovce 281/10, Praha 4, Podolí, 14700
VOLLMER, Rolf, 36129 Gersfeld, DE		
(54) Způsob výroby vrstvy materiálu s minimálně jedním otvorem		
(32) 20209854	(97)	EP 4244136
(31) 25.11.2020	(47)	14.02.2024
(33) EP	(97)	19.05.2022
(86) PCT/EP2021/081690	(51)	B64D 27/24 (2024.01)
(87) WO 2022/112038		B64D 35/08 (2006.01)
(74) Čermák a spol., JUDr. Karel Čermák Ph.D., LL.M., Elišky Peškové		B64D 43/00 (2006.01)
735/15, Praha 5, 15000		B64D 27/02 (2006.01)
	(96)	08.11.2021
(97) EP 4239336	(96)	21802372.9
(47) 10.01.2024	(73)	Safran Helicopter Engines, 64510 Bordes, FR
(97) 06.09.2023	(72)	LEMAY, David Bernard Martin, 77550 MOISSY-CRAMAYEL, FR
(51) G01N 33/543 (2006.01)		MARIN, Jean-Philippe Jacques, 77550 MOISSY-CRAMAYEL, FR
(96) 03.03.2022	(54)	Způsob stanovení alespoň jednoho výkonového limitu hybridního hnacího řetězce pro dopravní vozidlo, zejména letadlo
(96) 22160018.2	(32)	2011522
(73) Euroimmun Medizinische Labordiagnostika AG, 23560 Lübeck, DE	(31)	10.11.2020
(72) DIBBERN, Jannike, 23560 Lübeck, DE	(33)	FR
HAEFKE, Mathias, 23560 Lübeck, DE	(86)	PCT/EP2021/080910
GOERL, Monique, 23560 Lübeck, DE	(87)	WO 2022/101129
SCHRÖDER, Dieter, 23560 Lübeck, DE	(74)	Havlík Švorčík a partneři, advokátní a patentová kancelář, JUDr. Michal Havlík, Hálkova 1406/2, Praha 2, Nové Město, 12000
MEYER, Wolfgang, 23560 Lübeck, DE		
SCHEPER, Thomas, 23560 Lübeck, DE		
BRECH, Arne, 23560 Lübeck, DE		

Zveřejněné opravené překlady evropských patentových spisů

U následujících udělených evropských patentů s účinky pro Českou republiku byl majitelem předložen opravený překlad patentového spisu do českého jazyka (§35d odst. 2 zákona č. 527/1990 Sb., v platném znění).

Datem zveřejnění opraveného překladu evropského patentového spisu je datum publikace tohoto Věstníku.

(97) EP 3374509 (97) EP 3450037 (97) EP 3531429 (97) EP 4017777

Zveřejněné překlady pozměněného nebo omezeného znění evropských patentových spisů

U následujících udělených evropských patentů s účinky pro Českou republiku byl majitelem předložen český překlad pozměněného nebo omezeného znění evropského patentového spisu (§35f odst. 3 zákona č. 527/1990 Sb., v platném znění).

Datem zveřejnění překladu pozměněného nebo omezeného znění evropského patentového spisu je datum publikace tohoto Věstníku.

(97) EP 1947933 (97) EP 2454313 (97) EP 2953778 (97) EP 3360703

Evropské patenty zachované v pozměněném nebo omezeném znění

V této části jsou uvedeny evropské patenty s účinky pro Českou republiku, které byly Evropským úřadem podle článku 102 Úmluvy o udělování evropských patentů zachovány v omezeném znění podle čl. 105a - 105c EPC 2000, nebo v pozměněném znění (§ 35f zákona č. 527/1990 Sb., v platném znění).

(97)	Datum oznámení o zachování patentu	(97)	Datum oznámení o zachování patentu
EP 1849470	20.03.2024	EP 3386511	20.03.2024
EP 3294770	20.03.2024		

Evropské patenty zrušené Evropským patentovým úřadem

Následující evropské patenty udělené Evropským patentovým úřadem s účinky pro Českou republiku byly zrušeny Evropským patentovým úřadem podle článku 102 Úmluvy o udělování evropských patentů (§ 35f odst. 2 zákona č. 527/1990 Sb., v platném znění).

(97) EP 2311934 (97) EP 2842079 (97) EP 2991637 (97) EP 3138564
(97) EP 2359834 (97) EP 2856890 (97) EP 3102587 (97) EP 3241550

MK4A

Zánik evropských patentů uplynutím doby platnosti

Následující evropské patenty udělené Evropským patentovým úřadem s účinky pro Českou republiku zanikly z důvodu uplynutí maximální doby platnosti patentu (§ 22 písm. a) zákona č. 527/1990 Sb., v platném znění).

(97) EP 1462755	(97) EP 1609866	(97) EP 1611079	(97) EP 1613453
(97) EP 1468677	(97) EP 1610726	(97) EP 1611080	(97) EP 1613579
(97) EP 1580475	(97) EP 1610780	(97) EP 1611108	(97) EP 1613670
(97) EP 1605971	(97) EP 1611063	(97) EP 1611150	(97) EP 1615855
(97) EP 1606288	(97) EP 1611073	(97) EP 1611265	(97) EP 1627094
(97) EP 1608597	(97) EP 1611077	(97) EP 1611391	(97) EP 2261267

MM4A

Zánik evropských patentů nezaplacením poplatků za udržování platnosti patentu

Následující evropské patenty udělené Evropským patentovým úřadem s účinky pro Českou republiku zanikly pro nezaplacení poplatků za udržování platnosti patentu (§ 22 písm. b) zákona č. 527/1990 Sb., v platném znění).

(97) EP 1522357	(97) EP 2331090	(97) EP 2892690	(97) EP 3194570
(97) EP 1522374	(97) EP 2340416	(97) EP 2892954	(97) EP 3198361
(97) EP 1637100	(97) EP 2346682	(97) EP 2895188	(97) EP 3205653
(97) EP 1640707	(97) EP 2395997	(97) EP 2895195	(97) EP 3244188
(97) EP 1664663	(97) EP 2428180	(97) EP 2895365	(97) EP 3258999
(97) EP 1668662	(97) EP 2441412	(97) EP 2899440	(97) EP 3292995
(97) EP 1675622	(97) EP 2477483	(97) EP 2900157	(97) EP 3299245
(97) EP 1685053	(97) EP 2477677	(97) EP 2904324	(97) EP 3311845
(97) EP 1762144	(97) EP 2477695	(97) EP 2928753	(97) EP 3332506
(97) EP 1797385	(97) EP 2477842	(97) EP 2995452	(97) EP 3347377
(97) EP 1802209	(97) EP 2477865	(97) EP 2995921	(97) EP 3347689
(97) EP 1804831	(97) EP 2479147	(97) EP 2998583	(97) EP 3350529
(97) EP 1902996	(97) EP 2480497	(97) EP 3001165	(97) EP 3353514
(97) EP 1903132	(97) EP 2567799	(97) EP 3039941	(97) EP 3456189
(97) EP 1903849	(97) EP 2613967	(97) EP 3044435	(97) EP 3512344
(97) EP 1923490	(97) EP 2615089	(97) EP 3044445	(97) EP 3512382
(97) EP 1924212	(97) EP 2616101	(97) EP 3046536	(97) EP 3512506
(97) EP 1924752	(97) EP 2616195	(97) EP 3046584	(97) EP 3512849
(97) EP 1924832	(97) EP 2616510	(97) EP 3046649	(97) EP 3512882
(97) EP 1928409	(97) EP 2616532	(97) EP 3046843	(97) EP 3515443
(97) EP 2059532	(97) EP 2631364	(97) EP 3047117	(97) EP 3521458
(97) EP 2062011	(97) EP 2708844	(97) EP 3047577	(97) EP 3601677
(97) EP 2064358	(97) EP 2734682	(97) EP 3048194	(97) EP 3650620
(97) EP 2069336	(97) EP 2753271	(97) EP 3049347	(97) EP 3652725
(97) EP 2144522	(97) EP 2755483	(97) EP 3060511	(97) EP 3673867
(97) EP 2152461	(97) EP 2755858	(97) EP 3141120	(97) EP 3681785
(97) EP 2163368	(97) EP 2756099	(97) EP 3141337	(97) EP 3691975
(97) EP 2174853	(97) EP 2761210	(97) EP 3147398	(97) EP 3847156
(97) EP 2205373	(97) EP 2768715	(97) EP 3150158	(97) EP 3847157
(97) EP 2205981	(97) EP 2848331	(97) EP 3187043	(97) EP 3849968
(97) EP 2299264	(97) EP 2848332	(97) EP 3191017	
(97) EP 2299788	(97) EP 2892435	(97) EP 3191085	
(97) EP 2328841	(97) EP 2892550	(97) EP 3194557	

PD4A

Převod práv a ostatní změny majitelů evropských patentů

(97) EP 1838716	(97) EP 2285359
(73) Cheplapharm Schweiz GmbH, 4102 Binningen, CH	(73) Bayer Animal Health GmbH, 40789 Monheim am Rhein, DE
(97) EP 1863535	(97) EP 2285359
(73) Bayer Animal Health GmbH, 40789 Monheim am Rhein, DE	(73) Elanco Animal Health GmbH, 40789 Monheim am Rhein, DE
(97) EP 1863535	(97) EP 2617858
(73) Elanco Animal Health GmbH, 40789 Monheim am Rhein, DE	(73) Alleima Tube AB, 811 81 Sandviken, SE
(97) EP 1959014	(97) EP 2617858
(73) Horizon Therapeutics Ireland DAC, Dublin, D02 E2X4, IE	(73) AB Sandvik Materials Technology, 811 81 Sandviken, SE
(97) EP 1959014	(97) EP 2710043
(73) HZNP Limited, Hamilton HM 09, BM	(73) Lesaffre et Compagnie, 75001 Paris, FR
(97) EP 1959014	(97) EP 2852437
(73) Horizon Pharma Tepco, Inc., New York, 10020, NY, US	(73) Lesaffre et Compagnie, 75001 Paris, FR

(97) **EP 2934147**
(73) BASF Agro B.V., 6811 AH Arnhem, NL

(97) **EP 2934490**
(73) Bayer Animal Health GmbH, 40789 Monheim am Rhein, DE

(97) **EP 2934490**
(73) Elanco Animal Health GmbH, 40789 Monheim am Rhein, DE

(97) **EP 2934490**
(73) Bayer Animal Health GmbH, 51373 Leverkusen, DE

(97) **EP 2999707**
(73) Bayer Animal Health GmbH, 51373 Leverkusen, DE

(97) **EP 2999707**
(73) Elanco Animal Health GmbH, 40789 Monheim am Rhein, DE

(97) **EP 2999707**
(73) Bayer Animal Health GmbH, 40789 Monheim am Rhein, DE

(97) **EP 3041349**
(73) Bayer Animal Health GmbH, 40789 Monheim am Rhein, DE

(97) **EP 3041349**
(73) Elanco Animal Health GmbH, 40789 Monheim am Rhein, DE

(97) **EP 3041349**
(73) Bayer Animal Health GmbH, 51373 Leverkusen, DE

(97) **EP 3086895**
(73) Alleima Tube AB, 811 81 Sandviken, SE

(97) **EP 3086895**
(73) AB Sandvik Materials Technology, 811 81 Sandviken, SE

(97) **EP 3148984**
(73) Bayer Animal Health GmbH, 40789 Monheim am Rhein, DE

(97) **EP 3148984**
(73) Elanco Animal Health GmbH, 40789 Monheim am Rhein, DE

(97) **EP 3183237**
(73) Bayer Animal Health GmbH, 40789 Monheim am Rhein, DE

(97) **EP 3183237**
(73) Elanco Animal Health GmbH, 40789 Monheim am Rhein, DE

(97) **EP 3210610**
(73) Elanco Animal Health GmbH, 40789 Monheim am Rhein, DE

(97) **EP 3210610**
(73) Bayer Animal Health GmbH, 40789 Monheim am Rhein, DE

(97) **EP 3229989**
(73) AB Sandvik Materials Technology, 811 81 Sandviken, SE

(97) **EP 3229989**
(73) Alleima Tube AB, 811 81 Sandviken, SE

(97) **EP 3280826**
(73) Alleima Tube AB, 811 81 Sandviken, SE

(97) **EP 3280826**
(73) AB Sandvik Materials Technology, 811 81 Sandviken, SE

(97) **EP 3328681**
(73) POWERJames GmbH, 68307 Mannheim, DE

(97) **EP 3464266**
(73) Elanco Animal Health GmbH, 40789 Monheim am Rhein, DE

(97) **EP 3464266**
(73) Bayer Animal Health GmbH, 40789 Monheim am Rhein, DE

(97) **EP 3478866**
(73) AB Sandvik Materials Technology, 811 81 Sandviken, SE

(97) **EP 3478866**
(73) Alleima Tube AB, 811 81 Sandviken, SE

(97) **EP 3538512**
(73) Bayer Animal Health GmbH, 40789 Monheim am Rhein, DE

(97) **EP 3538512**
(73) Elanco Animal Health GmbH, 40789 Monheim am Rhein, DE

(97) **EP 3589874**
(73) AB Sandvik Materials Technology, 811 81 Sandviken, SE

(97) **EP 3589874**
(73) Alleima Tube AB, 811 81 Sandviken, SE

(97) **EP 3678649**
(73) ARS Pharmaceuticals Operations, Inc., San Diego, 92130, CA, US

(97) **EP 3678649**
(73) ARS Subsidiary, Inc., San Diego, 92130, CA, US

(97) **EP 3790874**
(73) Bayer Animal Health GmbH, 40789 Monheim am Rhein, DE

(97) **EP 3790874**
(73) Elanco Animal Health GmbH, 40789 Monheim am Rhein, DE

(97) **EP 3797013**
(73) Alleima Tube AB, 811 81 Sandviken, SE

(97) **EP 4095507**
(73) VRAIA CORP S.L., ES-03680 Aspe, Alicante, ES

FG1K

Zapsané užité vzory - přehled podle čísel zápisu

V období uzávěrky tohoto čísla Věstníku zapsal Úřad průmyslového vlastnictví tyto užité vzory.

(11)	(51)		(11)	(51)		(11)	(51)	
37785	<i>A 63 F 1/04</i>	(2006.01)	37791	<i>A 01 B 37/00</i>	(2006.01)	37797	<i>H 01 M 8/04223</i>	(2016.01)
37786	<i>H 02 K 41/02</i>	(2006.01)	37792	<i>G 01 N 19/08</i>	(2006.01)			
37787	<i>E 04 F 19/08</i>	(2006.01)	37793	<i>F 04 B 53/22</i>	(2006.01)	37798	<i>C 07 C 29/34</i>	(2006.01)
37788	<i>E 04 D 1/30</i>	(2006.01)	37794	<i>F 24 D 3/02</i>	(2006.01)	37799	<i>C 02 F 1/68</i>	(2023.01)
37789	<i>H 01 B 13/34</i>	(2006.01)	37795	<i>H 01 M 6/50</i>	(2006.01)			
37790	<i>C 12 N 5/02</i>	(2006.01)	37796	<i>H 02 J 3/14</i>	(2006.01)			

FG1K

Zapsané užité vzory - řazené podle MPT

(51)	<i>A01B 37/00</i>	(2006.01)	(22)	07.03.2024
	<i>A01B 49/06</i>	(2006.01)	(47)	26.03.2024
	<i>E21B 1/30</i>	(2006.01)	(73)	Ústav chemických procesů AV ČR, v.v.i., Praha 6, Lysolaje, CZ
(11)	37791			ORLEN UniCRE a.s., Ústí nad Labem, Ústí nad Labem-centrum, CZ
(21)	2023-41640		(72)	Kaluža Luděk Mgr., Ph.D., Praha 9, Prosek, CZ
(22)	19.12.2023			Gulková Daniela Ing., CSc., Praha 6, Lysolaje, CZ
(47)	26.03.2024			Soukup Karel Ing., Ph.D., Třeboň, Třeboň I, CZ
(73)	Mendelova univerzita v Brně, Brno, Černá Pole, CZ			Kocík Jaroslav Ing., Ph.D., Litvínov, Chudeřín, CZ
	MISTRA s.r.o., Zbraslav, CZ		(54)	Katalyzátor na bázi oxidů Mg, La, Sm nebo Cu pro Guerbetovu reakci, aldolovou kondenzaci a ketonizaci primárních alkoholů
(72)	Ulrich Radomír prof. Ing., CSc., Brno, Černá Pole, CZ		(74)	HARBER IP s.r.o., Dukelských hrdinů 567/52, Praha 7, Holešovice, 17000
	Zvěřina Ladislav Ing., Brno, Kohoutovice, CZ			
	Strašák Milan senior Ing., Zbraslav, CZ		(51)	<i>C12N 5/02</i>
	Strašák Milan junior Ing., Ostrovačice, CZ			<i>C12N 5/0784</i>
	Krupička Karel Ing., Praha 5, Zbraslav, CZ			<i>C08L 67/04</i>
(54)	Protierozní zařízení pro optimalizaci degradovaných půd hloubkovou injektáží		(11)	37790
(74)	Mendelova univerzita v Brně, Zemědělská 1665/1, Brno, Černá Pole, 61300		(21)	2023-41556
			(22)	12.12.2023
			(47)	26.03.2024
			(73)	Mendelova univerzita v Brně, Brno, Černá Pole, CZ
(51)	<i>A63F 1/04</i>	(2006.01)		Výzkumný ústav veterinárního lékařství, v. v. i., Brno, Medlánky, CZ
	<i>A63F 1/02</i>	(2006.01)	(72)	Sláma Petr doc. Ing., Ph.D., Hustopeče, CZ
	<i>A63F 3/00</i>	(2006.01)		Pavlík Aleš doc. Ing., Ph.D., Níhov, CZ
(11)	37785			Zouharová Monika MVDr., Ph.D., Senticice, CZ
(21)	2023-40826		(54)	Systém 3D kultivace bovinních dendritických buněk pomocí polykaprolaktonových nanovláken
(22)	27.03.2023		(74)	Mendelova univerzita v Brně, Zemědělská 1665/1, Brno, Černá Pole, 61300
(47)	26.03.2024			
(73)	Šimek Jaroslav, Praha 4, Nusle, CZ		(51)	<i>E04D 1/30</i>
(72)	Šimek Jaroslav, Praha 4, Nusle, CZ			<i>E04D 1/20</i>
(54)	Karetní společenská hra			<i>E04D 1/08</i>
(74)	Macek and Partners, Jiří Macek, Kloboukova 2191/4, Praha 4, Chodov, 14800			<i>E04D 13/18</i>
			(11)	37788
			(21)	2023-41239
			(22)	24.08.2023
			(47)	26.03.2024
			(73)	Vinkler Oldřich, Hlinsko, CZ
			(72)	Vinkler Oldřich, Hlinsko, CZ
			(54)	Střešní taška z plastu
			(74)	Patent-K s.r.o., Husníkova 2086/22, Praha 5, Stodůlky, 15800
(51)	<i>C02F 1/68</i>	(2023.01)	(51)	<i>E04F 19/08</i>
	<i>C02F 1/463</i>	(2023.01)		<i>E06B 1/12</i>
(11)	37799			<i>E06B 1/18</i>
(21)	2024-41831			<i>E06B 3/964</i>
(22)	13.03.2024		(11)	37787
(47)	26.03.2024		(21)	2023-41229
(73)	Botanický ústav Akademie věd ČR, v.v.i., Průhonice, CZ		(22)	21.01.2022
(72)	Maršálek Blahoslav prof. Ing., CSc., Brno, CZ		(47)	26.03.2024
	Zezulka Štěpán RNDr., Ph.D., Nelepeč-Zernůvka, CZ		(32)	05.02.2021, 16.03.2021
	Maršálková Eliška Ing., Ph.D., Brno, Chrlice, CZ		(31)	102021000002675, 102021000006287
(54)	Zařízení pro odstranění cílených kontaminantů z vody		(33)	IT, IT
(74)	PatentEnter s.r.o., Koliště 1965/13a, Brno, Černá Pole, 60200		(73)	AKIFIX S.P.A., 39100 Bolzano, IT
			(72)	Marinelli Andrea, 39100 Bolzano, IT
(51)	<i>C07C 29/34</i>	(2006.01)		
	<i>B01J 21/10</i>	(2006.01)		
	<i>B01J 21/18</i>	(2006.01)		
	<i>B01J 23/887</i>	(2006.01)		
	<i>B01J 23/72</i>	(2006.01)		
	<i>B01J 32/00</i>	(2006.01)		
	<i>B01J 23/00</i>	(2006.01)		
(11)	37798			
(21)	2024-41821			

(54) Revizní dvířka	(21) 2024-41689
(74) PATENTSERVIS Praha a.s., Na Podkovce 281/10, Praha 4, Podolí, 14700	(22) 07.01.2024
	(47) 26.03.2024
(51) F04B 53/22 (2006.01)	(73) EnergyCloud, a.s., Plzeň, Bolevec, CZ
F04B 53/16 (2006.01)	(72) Kullhánek Tomáš Ing., Domažlice, Týnské Předměstí, CZ
F04B 15/08 (2006.01)	Zich Jan Ing., Ph.D., MBA, Holoubkov, CZ
F04B 17/03 (2006.01)	(54) Zařízení pro automatizované testování zapojení článků do akumulátorových sestav
F04B 23/06 (2006.01)	(74) Ing. Mgr. Jiří Hruš, Nad Vltavou 2161, Roztoky, 25263
(11) 37793	
(21) 2023-41666	(51) H01M 8/04223 (2016.01)
(22) 25.12.2023	(11) 37797
(47) 26.03.2024	(21) 2024-41815
(73) Česká společnost pro svařování produktů, z.s., Praha 4, Hodkovičky, CZ	(22) 06.03.2024
(72) Vínarský Pavel Ing., Brno, Bystrc, CZ	(47) 26.03.2024
Salavec Jan, Neratov, CZ	(73) Západočeská univerzita v Plzni, Plzeň, Jižní Předměstí, CZ
(54) Vysokotlaké čerpadlo zkapačných plynů	(72) Pecedič Jaromír Ing., Ph.D., Bdeněves, CZ
	Vrána Jiří Ing., Ph.D., Dolní Lukavice, CZ
(51) F24D 3/02 (2006.01)	Charvát Jiří Ing., Ph.D., Zdice, CZ
F24D 3/08 (2006.01)	(54) Hybridní úložiště elektrické energie pro napájení průtokové baterie
F24D 17/00 (2022.01)	(74) POLÁČEK a kol. Patentová a známková kancelář, Mgr. Ing. Josef Dvořák Ph.D., Dominikánská 287/6, Plzeň, Vnitřní Město, 30100
(11) 37794	
(21) 2024-41683	(51) H02J 3/14 (2006.01)
(22) 29.11.2022	(11) 37796
(47) 26.03.2024	(21) 2024-41706
(73) Koudelka Pavel Ing., Hradec Králové, Kukleny, CZ	(22) 15.01.2024
(72) Koudelka Pavel Ing., Hradec Králové, Kukleny, CZ	(47) 26.03.2024
(54) Topná oběžná soustava	(73) KARLA spol. s r.o., Bruntál, CZ
(74) Ing. Milan Škoda, Nahořanská 308, Nové Město nad Metují, Krčín, 54901	Vysoké učení technické v Brně, Brno, Veverí, CZ
	Klein Václav Ing., Brno, Ponava, CZ
(51) G01N 19/08 (2006.01)	Mátl Josef Ing., Třebíč, Týn, CZ
(11) 37792	Touš Michal Ing., Ph.D., Brno, Rečkovice, CZ
(21) 2023-41650	Máša Vítězslav doc. Ing., Ph.D., Brno, Veverí, CZ
(22) 20.12.2023	Miklas Václav Ing., Kuřim, CZ
(47) 26.03.2024	(54) Systém pro řízení virtuální elektrárny
(73) COMTES FHT a.s., Dobřany, CZ	(74) Čermák a spol., JUDr. Karel Čermák Ph.D., LL.M., advokát, Elišky Peškové 735/15, Praha 5, Smíchov, 15000
(72) Konopík Pavel Ing., Ph.D., Plzeň, Bolevec, CZ	
Chvostová Eva Ing., Ph.D., Plzeň, Severní Předměstí, CZ	(51) H02K 41/02 (2006.01)
Lukáš Ondřej Ing., Kocelovice, CZ	H02P 31/00 (2006.01)
Vokáč Jindřich, Klabava, CZ	H01F 7/08 (2006.01)
Uhlík Matouš Ing., Dobřany, CZ	H01F 7/02 (2006.01)
(54) Systém přímého odměřování deformace mini-vzorků v creepovém standu s vylepšenými vlastnostmi	H02N 15/00 (2006.01)
	B25J 9/00 (2006.01)
(51) H01B 13/34 (2006.01)	(11) 37786
(11) 37789	(21) 2023-40909
(21) 2023-41395	(22) 05.04.2023
(22) 19.10.2023	(47) 26.03.2024
(47) 26.03.2024	(73) Západočeská univerzita v Plzni, Plzeň, Jižní Předměstí, CZ
(32) 17.11.2022	(72) Tureček Jakub Ing., Plzeň, Jižní Předměstí, CZ
(31) 10 2022 130 429.9	Kuthan Jiří Ing., Plzeň, Jižní Předměstí, CZ
(33) DE	Vítek Martin Ing., Sadov, CZ
(73) MD Elektronik GmbH, 84478 Waldkraiburg, DE	Juřík Martin Ing., Karlovy Vary, Doubí, CZ
(72) Mannherz Herbert, 76703 Kraichtal, DE	Mach František Ing., Ph.D., Plzeň, Jižní Předměstí, CZ
(54) Zařízení pro zpracování kabelu	(54) Elektromagnetický aktuátor s prostorově selektivním polohováním jezdce
(74) Čermák a spol., JUDr. Karel Čermák Ph.D., LL.M., advokát, Elišky Peškové 735/15, Praha 5, Smíchov, 15000	(74) Ing. Josef Dvořák Ph.D., patentový zástupce, Dominikánská 287/6, Plzeň, Vnitřní Město, 30100
(51) H01M 6/50 (2006.01)	
H01M 10/42 (2006.01)	
H01M 10/48 (2006.01)	
(11) 37795	

Seznam majitelů zapsaných užitých vzorů

(73) AKIFIX S.P.A., 39100 Bolzano, IT	(11) 37787	(51) E 04 F 19/08 (2006.01)	(73) EnergyCloud, a.s., Plzeň, Bolevec, CZ	(11) 37795	(51) H 01 M 6/50 (2006.01)
Botanický ústav Akademie věd ČR, v.v.i., Průhonice, CZ	37799	C 02 F 1/68 (2023.01)	KARLA spol. s r.o., Bruntál, CZ	37796	H 02 J 3/14 (2006.01)
COMTES FHT a.s., Dobřany, CZ	37792	G 01 N 19/08 (2006.01)	MD Elektronik GmbH, 84478 Waldkraiburg, DE	37789	H 01 B 13/34 (2006.01)
Česká společnost pro svařování produktů, z.s., Praha 4, Hodkovičky, CZ	37793	F 04 B 53/22 (2006.01)	Mendelova univerzita v Brně, Brno, Černá Pole, CZ	37790	C 12 N 5/02 (2006.01)

(73)	(11)	(51)		(73)	(11)	(51)	
Mendelova univerzita v Brně, Brno, Černá Pole, CZ	37791	A 01 B 37/00	(2006.01)	Západočeská univerzita v Plzni, Plzeň, Jižní Předměstí, CZ	37786	H 02 K 41/02	(2006.01)
MISTRA s.r.o., Zbraslav, CZ	37791	A 01 B 37/00	(2006.01)	Západočeská univerzita v Plzni, Plzeň, Jižní Předměstí, CZ	37797	H 01 M 8/04223	(2016.01)
ORLEN UniCRE a.s., Ústí nad Labem, Ústí nad Labem-centrum, CZ	37798	C 07 C 29/34	(2006.01)	Koudelka Pavel Ing., Hradec Králové, Kukleny, CZ	37794	F 24 D 3/02	(2006.01)
Ústav chemických procesů AV ČR, v.v.i., Praha 6, Lysolaje, CZ	37798	C 07 C 29/34	(2006.01)	Krupička Karel Ing., Praha 5, Zbraslav, CZ	37791	A 01 B 37/00	(2006.01)
Vysoké učení technické v Brně, Brno, Veveří, CZ	37796	H 02 J 3/14	(2006.01)	Šimek Jaroslav, Praha 4, Nusle, CZ	37785	A 63 F 1/04	(2006.01)
Výzkumný ústav veterinárního lékařství, v. v. i., Brno, Medlánky, CZ	37790	C 12 N 5/02	(2006.01)	Vinkler Oldřich, Hlinsko, CZ	37788	E 04 D 1/30	(2006.01)

FG4Q

Zapsané průmyslové vzory - přehled podle čísel zápisu

V období uzávěrky tohoto čísla Věstníku zapsal Úřad průmyslového vlastnictví tyto průmyslové vzory:

(11)	(51)
38276	12-16

FG4Q

Zapsané průmyslové vzory - přehled podle tříd

- (51) **12-16**
 - (11) 38276
 - (21) 2023-42344
 - (22) 30.11.2023
 - (15) 22.03.2024
 - (45) 30.12.2024
 - (54) **Náhradní díly vozidel**
 - (28) 5
 - (73) Volvo Truck Corporation, 405 08 Göteborg, SE
 - (72) Duvillard Maxime, 69930 Saint-Laurent-de-Chamousset, FR
 - Tajik Alireza, 427 50 Billdal, SE
 - Ovacik Ismail, 411 43 Göteborg, SE
 - Briglevic Sinisa, 71409 Schwaikheim, DE
 - (74) Čermák a spol., JUDr. Karel Čermák Ph.D., LL.M., advokát, Elišky Peškové 735/15, Praha 5, Smíchov, 15000

 - (55) **Zveřejnění průmyslového vzoru je odloženo do: 30.12.2024**
-

Seznam vlastníků zapsaných průmyslových vzorů

(73)	(11)	(51)
Volvo Truck Corporation, 405 08 Göteborg, SE	38276	12-16

Dodatková ochranná osvědčení pro léčiva a pro přípravky na ochranu rostlin

Podání žádosti o udělení osvědčení

(22) 11.03.2024
(21) SPC/CZ2024/879
(71) Afferent Pharmaceuticals Inc., Rahway, New Jersey 07065, NJ, US
(68) 3355889
(54) **Diaminopyrimidinové modulátory receptoru p2x3 a p2x2/3 pro použití při léčbě kašle**
(92) EU/1/21/1613, 20.09.2023
(93) EU/1/21/1613, 20.09.2023, EU
(95) **Lyfnua - gefapixant nebo jeho farmaceuticky přijatelná sůl, léčivý přípravek**

(22) 11.03.2024
(21) SPC/CZ2024/880
(71) F.Hoffmann-La Roche AG, 4070 Basel, CH
(68) 1725540
(54) **Diaminopyrimidiny jako antagonisté P2X3 a P2X2/3**
(92) EU/1/21/1613, 20.09.2023
(93) EU/1/21/1613, 20.09.2023, EU
(95) **Lyfnua - gefapixant nebo jeho farmaceuticky přijatelná sůl, léčivý**

přípravek

(22) 14.03.2024
(21) SPC/CZ2024/882
(71) Ambit Biosciences Corporation, Basking Ridge 07920 New Jersey, NJ, US
(68) 2429524
(54) **Formulace AC220 sušená sprejovým sušením**
(92) EU/1/23/1768, 07.11.2023
(93) EU/1/23/1768, 07.11.2023, EU
(95) **VANFLYTA - kvizartinib, léčivý přípravek**

Udělení osvědčení

(73) Icahn School of Medicine at Mount Sinai, New York, NY 10029, NY, US
Genzyme Corporation, Cambridge, MA 02141, MA, US
(68) 3482767
(11) 3482767/829
(54) **Dávkově eskalační enzymová substituční terapie pro léčení nedostatku kyselé sfingomyelinázy**

(92) EU/1/22/1659, 27.06.2022
(93) EU/1/22/1659, 27.06.2022, EU
(95) **Xenozyme - olipudáza alfa, léčivý přípravek**
(94) 28.08.2035

Úřední rozhodnutí a oznámení

MK4A, MK4F

Zánik patentů a autorských osvědčení uplynutím doby platnosti

(11)	(21)	Int.Cl/(51)	(11)	(21)	Int.Cl/(51)
300892	2004-412	8/E04G 23/02	301879	2004-402	8/F16K 31/08
300893	2004-413	8/E04G 23/02	306303	2005-608	8/C13B 35/02

MK1K

Zániky užitečných vzorů uplynutím doby platnosti

(11)	(21)	(51)	(11)	(21)	(51)
26973	2014-29367	C06B 23/00 (2006.01)	27150	2014-29379	F02P 9/00 (2006.01)
26974	2014-29372	A61N 5/00 (2006.01)	27151	2014-29380	B05B 1/14 (2006.01)
27029	2014-29356	B65B 5/08 (2006.01)	27228	2014-29358	B60R 25/24 (2013.01)
27066	2014-29357	B65F 1/00 (2006.01)	27643	2014-29360	G09F 7/18 (2006.01)
27102	2014-29378	G06Q 50/28 (2012.01)			

MK4Q

Zániky práva ze zapsaných průmyslových vzorů uplynutím doby ochrany

(11)	(21)	Int.Cl/(51)	(11)	(21)	Int.Cl/(51)
37365	2018-41275	11/11-01	37437	2018-41273	11/21-01
37415	2018-41272	11/16-06			

ND4Q

Druhé obnovy doby ochrany průmyslových vzorů

(51) 03-01	(51) 23-02
(11) 36126	(11) 36537
(21) 2014-39802	(21) 2014-39898
(22) 24.03.2014	(22) 29.04.2014
(54) Kufřík na speciální nářadí	(54) Koupelnové doplňky

ND4Q

Čtvrté obnovy doby ochrany průmyslových vzorů

(51) 12-16	(51) 12-16
(11) 32445	(11) 32523
(21) 2004-35262	(21) 2004-35261
(22) 22.04.2004	(22) 22.04.2004
(54) Mřížka nízká chladiče vozidla	(54) Vnější díl krátký kabiny vozidla
(51) 12-16	(51) 12-16
(11) 32446	(11) 32524
(21) 2004-35263	(21) 2004-35264
(22) 22.04.2004	(22) 22.04.2004
(54) Mřížka vysoká chladiče vozidla	(54) Kryt sloupku A vozidla
(51) 12-16	(51) 12-16
(11) 32485	(11) 32525
(21) 2004-35267	(21) 2004-35265
(22) 22.04.2004	(22) 22.04.2004
(54) Clona vozidla	(54) Mřížka dolní konzoly vozidla
(51) 04-02	(51) 12-16
(11) 32522	(11) 32589
(21) 2004-35236	(21) 2004-35260
(22) 13.04.2004	(22) 22.04.2004
(54) Tělo zubního kartáčku	(54) Vnější díl dlouhý kabiny vozidla

- (51) 26-06
- (11) 33229
- (21) 2004-35259
- (22) 22.04.2004
- (54) Světlomet vozidla a jeho části

PD4A

Převod práv a ostatní změny majitelů patentů

- (11) 307039
- (21) 2016-260
- (73) BH PROPERTY s.r.o., Lipník nad Bečvou, CZ

- (11) 309513
- (21) 2022-1
- (73) BH PROPERTY s.r.o., Lipník nad Bečvou, CZ

- (11) 307859
- (21) 2018-122
- (73) BH PROPERTY s.r.o., Lipník nad Bečvou, CZ

- (11) 309545
- (21) 2021-594
- (73) ECHO Tools s.r.o., Plzeň, Jižní Předměstí, CZ

PD1K

Převod práv a ostatní změny majitelů užitečných vzorů

- (11) 30841
- (21) 2017-33468
- (73) Kantor Vladimír, Třebíč, Borovina, CZ

- (11) 35104
- (21) 2021-38583
- (73) Anget Group s. r. o., 851 01 Bratislava - mestská časť Petržalka, SK

- (11) 30842
- (21) 2017-33516
- (73) Kantor Vladimír, Třebíč, Borovina, CZ

QA9A

Nabídka licence

- (73) Vysoká škola báňská-Technická univerzita Ostrava, Ostrava, Poruba, CZ
- (11) 310003
- (54) Svítidlo s dálkově říditelnými světelně technickými parametry

Zamítnuté a částečně zamítnuté přihlášky ochranných známek před zveřejněním

Kapitola obsahuje údaje o rozhodnutích o přihláškách ochranných známek, u kterých byly na základě provedeného věcného průzkumu shledány Úřadem důvody pro zamítnutí přihlášky ochranné známky podle ustanovení § 4 nebo 6 zákona č. 441/2003 Sb. Na základě toho Úřad vydal rozhodnutí o zamítnutí přihlášky podle ustanovení § 22 zákona č. 441/2003 Sb., a to pro celý seznam výrobků a služeb nebo pro jeho část. Údaje o výsledku rozhodnutí (zamítnutí přihlášky, částečné zamítnutí přihlášky) jsou uvedeny jako datum právní moci rozhodnutí/výsledek rozhodnutí.

(210) **O-574552**
(540) **Zahrada s námi - láska na celý život**
(592) Slovní
07.03.2024/NABYTÍ P.M. - ZAMÍTNUTÍ PŘIHLÁŠKY

(210) **O-586900**
(540)

(210) **O-579909**
(540) **ZALIJ.TO**
(592) Slovní
21.03.2024/NABYTÍ P.M. - ČÁSTEČNÉ ZAMÍTNUTÍ PŘIHLÁŠKY

VODA
PRO KRAJINU

(210) **O-584154**
(540) **DIGITAL PRODUCTION**
(592) Slovní
19.03.2024/NABYTÍ P.M. - ZAMÍTNUTÍ PŘIHLÁŠKY

(210) **O-586449**
(540) **BRADKA**
(592) Slovní
20.03.2024/NABYTÍ P.M. - ČÁSTEČNÉ ZAMÍTNUTÍ PŘIHLÁŠKY

(593) Obrazová
14.03.2024/NABYTÍ P.M. - ZAMÍTNUTÍ PŘIHLÁŠKY

(210) **O-586593**
(540) **Apartment Lakepark**
(592) Slovní
16.03.2024/NABYTÍ P.M. - ZAMÍTNUTÍ PŘIHLÁŠKY

(210) **O-587321**
(540) **BezDezinfy**
(592) Slovní
06.03.2024/NABYTÍ P.M. - ZAMÍTNUTÍ PŘIHLÁŠKY

(210) **O-587796**
(540) **Sochařská Introspekce**
(592) Slovní
22.03.2024/NABYTÍ P.M. - ZAMÍTNUTÍ PŘIHLÁŠKY

(210) **O-589065**
(540) **Mezinárodní festival Hudba tisíců Mahler
- Jihlava**
(592) Slovní
01.03.2024/NABYTÍ P.M. - ZAMÍTNUTÍ PŘIHLÁŠKY

Přehled zveřejněných přihlášek ochranných známek

Přihlášky ochranných známek, které byly na základě výsledků formálního a věcného průzkumu provedeného Úřadem shledány schopné zápisu do rejstříku ochranných známek, jsou obsaženy v této kapitole. Důležitou právní skutečností je, že zveřejněním přihlášky ochranné známky v této kapitole Věstníku (§ 23 zákona č. 441/2003 Sb.) začíná běžet zákonná tříměsíční lhůta pro podání námitek podle ustanovení § 25 zákona č. 441/2003 Sb.

Číselný přehled (210)											
O-579909	O-584789	O-586963	O-587418	O-588065	O-589070	O-589180	O-589322	O-589378	O-589490	O-589704	O-589708
O-589883	O-590066	O-590070	O-590072	O-590073	O-590074	O-590085	O-590086	O-590169	O-590204	O-590205	O-590300
O-590301	O-590339	O-590340	O-590341	O-590343	O-590348	O-590387	O-590388	O-590389	O-590390	O-590391	O-590392
O-590393	O-590395	O-590408	O-590446	O-590447	O-590535	O-590543	O-590576	O-590621	O-590622	O-590657	O-590659
O-590660	O-590663	O-590664	O-590677	O-590696	O-590697	O-590713	O-590714	O-590716	O-590807	O-590831	O-590835
O-590844	O-590845	O-590857	O-590871	O-590872	O-590878	O-590905	O-590916	O-590955	O-591000	O-591001	O-591008
O-591012	O-591070	O-591083	O-591086	O-591125	O-591140	O-591159	O-591160	O-591182	O-591185	O-591206	O-591207
O-591220	O-591225	O-591227	O-591228	O-591229	O-591230	O-591231	O-591233	O-591247	O-591248	O-591259	O-591277
O-591278	O-591308	O-591309	O-591311	O-591330	O-591331	O-591333	O-591334	O-591379	O-591385	O-591390	O-591402
O-591410	O-591414	O-591423	O-591424	O-591425	O-591427	O-591445	O-591449	O-591485	O-591487	O-591492	O-591495
O-591499	O-591503	O-591543	O-591548	O-591549	O-591550	O-591551	O-591552	O-591553	O-591557	O-591560	O-591561
O-591562	O-591567	O-591569	O-591574	O-591575	O-591582	O-591583	O-591584	O-591585	O-591598	O-591599	O-591601
O-591604	O-591605	O-591606	O-591608	O-591609	O-591624	O-591627	O-591642	O-591643	O-591652	O-591653	O-591654
O-591655	O-591656	O-591657	O-591658	O-591661	O-591662	O-591667	O-591675	O-591679	O-591693	O-591708	O-591709
O-591710	O-591712	O-591718	O-591719	O-591730	O-591731	O-591732	O-591733	O-591764	O-591767	O-591770	O-591916

Zveřejněné přihlášky ochranných známek

(210) **O-579909**

(220) 16.06.2022

(320) 16.06.2022

(540)

ZALIJ.TO

(592) Slovní

(511) (29) zpracované ovoce, houby a zelenina (včetně ořechů a luštěnin), banánové lupínky, bramborové lupínky s nízkým obsahem tuku, bramborové lupínky jako pochutina, chipsy (bramborové), chipsy na bázi zeleniny, ořechové tyčinky, organické tyčinky z ořechů nebo semínek, potravinové tyčinky na bázi sóji, směsi pochutin obsahující zpracované ovoce a zpracované ořechy, směsi sušeného ovoce, ořechové chuťovky, směsi sušeného ovoce a zpracovaných oříšků jako pochutina, snack tyčinky na bázi ovoce a ořechů, svačinky na bázi ovoce, tyčinky na bázi ořechů jako náhrada jídla, tyčinky na bázi ovoce jako náhrada jídla, tyčinky z ořechů nebo semínek, jablečné chipsy, jablečné lupínky, kokosové lupínky, lupínky ze sušeného ovoce, ovocné lupínky; (30) cukr, přírodní sladidla, sladké polevy a náplně, kakao, cereální tyčinky a energetické tyčinky; (31) čerstvé ovoce, ořechy, zelenina a bylinky; (35) maloobchodní a maloobchodní prodej zpracovaného ovoce, hub, zeleniny (včetně ořechů a luštěnin), hotových jídel, instantních potravin a pikantních svačinek, cereálií, snídanových cereálií, ovesných a kukuričných kaší, cukru, přírodních sladidel, sladkých polev a náplní, kávy, čaje, kakaa a jejich náhražek, cereálních tyčinek a energetických tyčinek, čerstvého ovoce, ořechů, zeleniny a bylinek; (40) zakázková výroba instantních potravin a nápojů.

Třídy výrobků a služeb:

29, 30, 31, 35, 40

(730) **ZalijTo s.r.o.**, Višňovce 1095, Hulín, 76824, CZ

(740) Jindyne s.r.o., U Statku 77, Mnichovo Hradiště, Hněvousice, 29501

(210) **O-584789**

(220) 23.03.2023

(320) 23.03.2023

(540)

Opera studio Praha

(592) Slovní

(511) (35) reklama, propagace, řízení, organizace a administrativní obchodní činnosti, kancelářské práce; (41) vzdělávání, školení, zábava, kulturní činnosti.

Třídy výrobků a služeb:

35, 41

(730) **Opera studio Praha, z.s.**, Daškova 3087/28, Praha 4, Modřany, 14300, CZ

(740) Mgr. et Mgr. Alena Kunicová, advokátka, Hartigova 857/47, Praha 3, Žižkov, 13000

(210) **O-586963**

(220) 10.07.2023

(320) 10.07.2023

(540)

Hřiště 8D

(592) Slovní

(511) (20) truhlářské výrobky, plastové sochy, sochy vyrobené ze dřeva, sochy vyrobené z plastu, ozdobné sochy vyrobené ze dřeva, zahradní nábytek, plastový zahradní nábytek, zahradní nábytek vyrobený z kovu, zahradní nábytek vyrobený ze dřeva, zahradní nábytek vyrobený z hliníku, nábytek pro domácnost, kancelář a zahradu, nábytek a bytové zařízení; (28) vybavení dětských hřišť, zařízení na hřiště, pískoviště (vybavení dětských hřišť), visuté houpačky (vybavení hřišť), kovová zařízení na hřiště, plastová zařízení na hřiště, skluzavky (vybavení dětského hřiště), dřevěná zařízení na hřiště, zařízení na lezení (vybavení na hřiště), přístroje a zařízení pro zábavní parky a hřiště, hračky, skluzavky, vodní skluzavky (zařízení na hraní), skluzavky s konstrukcí na lezení na hraní pro děti, houpačky, pákové houpačky, houpačky (hračky), dětské houpačky, klouzačky, trampolíny, cvičební trampolíny, mini trampolíny, zařízení na hry, domečky na dětské hry, hračky, hry a žertovné předměty, fitness cvičební stroje, nábytek (hračky), sportovní zařízení a zařízení ke cvičení, dětské hračky, vzdělávací hračky, nářadí (hračky), kovové hračky, modulární hračky, venkovní hračky, pískoviště (hračky), lanovky jako hračky, víceúčelové hračky pro děti, xylofony jako hudební hračky, hračky vyrobené ze dřeva, hračky vyrobené z plastu, přístroje na fyzický trénink (cvičení); (35)

marketing, výrobový marketing, propagační marketing, cílený marketing, přímý marketing, referenční marketing, digitální marketing, internetový marketing, marketingové služby, marketingové poradenství, reklama, služby marketingové agentury, obchodní marketingové služby, zprostředkování obchodů s výrobky uvedenými výše ve třídě 20 a 28, zprostředkování dovozu a vývozu, zprostředkování obchodů pro třetí strany, řízení obchodní činnosti a obchodní administrativy, obchodní management umělecké činnosti, poradenství v obchodní činnosti; (37) stavba hřišť, pronájem stavebního vybavení, tesařské a truhlářské služby, truhlářské služby [oprava výrobků ze dřeva], výstavba, výstavba domů, výstavba sportovních areálů, výstavba rekreačních areálů, výstavba přístřešků a verand, výstavba komunálních solárních zařízení, výstavba objektů soukromého bydlení, stavba nemovitostí, stavba prefabrikovaných budov, stavba částí budov, zakázková stavba domů, stavba obytných budov, stavba veřejných objektů, stavba obytných nemovitostí, stavba komerčních nemovitostí, stavba montovaných domů, stavba ocelových konstrukcí, stavba budov na zakázku, stavba zahradních budov (montáž a zasklívání), renovace architektonických děl, instalace vodních skluzavek, demolice staveb, stavitelství, stavebnictví a opravy, poradenské služby ve stavebnictví, montáž oplocení, montáž stavebních konstrukcí, montáž informačních tabulí, montáž veletržních stánků, montáž nábytku na míru, montáž prefabrikovaných stavebních prvků, montáž dočasných konstrukcí pro veletrhy, instalace a montáž pouličního nábytku, montáž, údržba a opravy nábytku, montážní služby související s instalací nábytku, služby údržby sportovních zařízení; (40) zakázková výroba nábytku, truhlářství (výroba na zakázku), výroba soch na zakázku, umělecké truhlářství (výroba na zakázku), zakázková výroba prefabrikovaných stavebních prvků, truhlářské služby [zakázková výroba dřevěných výrobků], montáž výrobků pro třetí osoby, zakázková montáž materiálů pro jiné osoby; (41) služby týkající se dobrodružných hřišť, provozování dětských hřišť na čerpacích stanicích, služby týkající se dětského dobrodružného hřiště, poskytování míst k odpočinku v podobě dětských hřišť, půjčování hraček, pronájem sportovních hřišť, pronájem herního vybavení, pronájem sportovního vybavení a zařízení, zahrady zpřístupněné veřejnosti, vzdělávací služby v oblasti architektury, poskytování vodních skluzavek a tobogánů pro rekreační účely, služby v oblasti sportu a fitness, služby v oblasti vzdělávání, zábavy a sportu, provozování sportovních zařízení, pronájem sportovních zařízení na cvičení, poskytování sportovních a rekreačních zařízení; (42) architektura, architektonické poradenství, architektonický design, služby interiérové architektury, architektonické služby pro přípravu architektonických plánů, služby architektonického plánování, řízení architektonických projektů, služby architektonického designu, příprava architektonických plánů, příprava architektonických projektů, poradenství v oblasti architektury, návrhářské služby pro architekturu, architektonické a inženýrské služby, architektonický design interiérových dekorací, architektonický design exteriérových dekorací, architektonické služby projektování komerčních staveb, architektonický design pro urbanistické plánování, poradenství v oboru architektonických návrhů, odborné poradenství vztahující se k architektuře, poradenství v oblasti architektury a projektování, architektonické služby zaměřené na územní rozvoj, služby urbanistického plánování, návrhy (design) sportovních zařízení, plánování a projektování sportovních zařízení; (44) zahradnictví, údržba zahrad, zahradní architektura, zahrádkářské a zahradnické služby, návrhy zahrad, plánování (návrhy) zahrad, služby zahradní architektury, výsadba zahradních stromů, služby v oblasti zahradnictví, poskytování vybavení ke komunitnímu zahradničení, poradenství vztahující se k zahradnictví, poradenské služby v oblasti projektování zahrad, poradenské služby týkající se vodních zahrad, služby týkající se péče o zahrady, péče o zahradu nebo květinové záhony, krajinářský zahradní design pro třetí osoby, služby v oblasti zemědělství, zahradnictví a lesnictví, služby v oblasti krajinářské architektury.

Třídy výrobků a služeb:

20, 28, 35, 37, 40, 41, 42, 44

(730) **Hřiště 8D s.r.o.**, Rybkova 948/23, Brno, Veverí, 60200, CZ

(210) **O-587418**
(220) 03.08.2023
(320) 03.08.2023
(540)

**LUXFER OPEN
SPACE**

(593) Obrazová
(511) (35) výstavy reklamní nebo komerční, organizace reklamních nebo komerčních výstav, reklamní, inzertní a propagační činnost, marketing, reklamní, inzertní a propagační činnost prostřednictvím jakéhokoliv média, prostřednictvím telefonní sítě, datové sítě, informační sítě, elektronické sítě, komunikační sítě nebo počítačové sítě, poskytování informací a jiných informačních produktů komerčního nebo reklamního charakteru, informačních produktů reklamního charakteru, multimediálních informací komerčního charakteru, reklama světelná (služba), komerční využití internetu v oblastech komerčních internetových médií a vyhledávacích služeb, on-line inzerce, činnost reklamní agentury, zprostředkování v obchodních vztazích, merchandising, franchising, pomoc při využívání a řízení obchodního podniku, automatizované zpracování dat, pomoc při provozování obchodů a obchodních činnostech průmyslového nebo obchodního podniku, služby, které zahrnují záznam, přepis, vypracování, kompilaci, přenášení nebo systematickosti písemných, datových či elektronických sdělení a záznamů, jakož i využívání nebo kompilaci matematických a statistických údajů; (41) výchovná, vzdělávací, soutěžní a zábavní činnost, vydavatelství a nakladatelství, školící činnost, pořádání kursů, provoz galerie, výstavní činnost s výjimkou výstav obchodních a komerčních, pořádání výstav ke kulturním a vzdělávacím účelům, veškerá agenturní a produkční činnost v oblasti kultury, vzdělání a zábavy, pořádání a zajišťování audiovizuálních akcí, pořádání koncertů, setkání, přednášek, kursů, seminářů, besed a soutěží všeho druhu, zábavné hudební produkce, vystupování výkonných umělců, sportovní aktivity, podpora kulturních, sociálních a zdravotních projektů a aktivit, ediční činnost, publikační činnost, nahrávání nosičů zvukových nebo obrazově zvukových, půjčování nahraných zvukových a zvukově obrazových záznamů, tvorba, výroba audiovizuálních děl, TV produkce, filmová produkce, televizní výroba programů, tvorba programů, tvorba a výroba televizních a audiovizuálních programů, agenturní činnost v oblasti kultury, zprostředkování v oblasti kultury, výchovy, zábavy a sportu, zábavní nebo kulturní nebo vzdělávací představení, organizace společenských a kulturních akcí, organizace, provozování a provádění her a soutěží i veřejných, výstavní činnost v oblasti kultury, zábavy, výchovy nebo vzdělávání, pořádání kulturních a společenských akcí, pořádání přehlídek, semináře, symposia, designérská a výtvarná činnost v rámci této třídy (školicí a vzdělávací služby), agenturní činnost v oblasti kultury, provozování galerie výtvarných umění, provozování výstav, půjčování knih, časopisů a nahraných nosičů zvukových a optických záznamů, lektorská a edukativní činnost, tvorba radiových a televizních spotů, knihkupectví; (42) technické zajišťování vybavení a zařízení pro výstavy, poradenské služby spojené s uměleckými předměty, zvláště obrazy, znalecké posudky uměleckých děl, umělecký a průmyslový design, oděvní návrhářství, ověřování pravosti uměleckých děl, služby grafické, vědecký výzkum, tvorba programů na zakázku, doplňování a rozšiřování uměleckých sbírek, péče o fond uměleckých předmětů, např. pomníků, veřejných plastik, pamětních desek a dalších uměleckých děl, výzkumná a vývojová činnost, muzejní průzkumy, odborná pomoc ostatním vlastníkům sbírek, služby spojené s technickým zajištěním a vybavením výstav a výstavních ploch, vše v rámci této třídy; (45) správa autorských práv.

Třídy výrobků a služeb:

35, 41, 42, 45
(730) **LUXFER OPEN SPACE, z.s.**, Maloskalická 40, Česká Skalice, Malá Skalice, 55203, CZ

(210) **O-588065**
(220) 08.09.2023
(320) 08.09.2023
(540)

moje
rekuperace ▲

(593) Obrazová
(511) (6) kovová potrubí pro ventilační a vzduchotechnická zařízení, kovové instalace potrubí, kovová instalace vedení (neelektrická); (7) tepelné výměníky (části strojů); (11) vzduchové inductory (ventilace), vzduchové inductory (klimatizace), vzduchová klimatizační zařízení, přístroje a zařízení na ohřívání vzduchu, rekuperační výměníky, instalace pro ventilaci, instalace vzduchových filtrů, instalace na ohřívání vzduchu; (19) instalace vedení (neelektrické, nekovové); (35) marketing, internetový marketing, reklama, reklama online, maloobchod a velkoobchod s rekuperačními systémy a jednotkami včetně příslušenství, rozvodným potrubím pro rekuperační systémy a jednotky včetně příslušenství; (36) finanční informace a údaje, poradenské a konzultační služby v oblasti financí, finanční hodnocení v oblasti nákladů na vytápění; (37) instalace elektrických zařízení, instalace strojů, instalace potrubí, instalace potrubních systémů, instalace vybavení budov, instalace chladicích přístrojů, instalace systémů odvádění tepla, instalace a opravy klimatizačních zařízení, instalace vytápěcích a chladicích přístrojů, instalace, opravy a údržba vytápěcích zařízení.

Třídy výrobků a služeb:

6, 7, 11, 19, 35, 36, 37

(730) **MOJE-REKUPERACE s.r.o.**, Poděbradova 1617/13, Nový Jičín, 74101, CZ
(740) Mgr. Jakub Švrček, advokát, Bayerova 62, Rožnov pod Radhoštěm, 75661

(210) **O-589070**
(220) 27.10.2023
(320) 27.10.2023
(540)

**RODIČ
OFF**

(593) Obrazová
(511) (9) obsah s možností stažení a nahraný obsah; (41) vzdělávání dospělých, vzdělávací a školící služby, koučink, kurzy osobního rozvoje, školení

týkající se osobního rozvoje, pořádání školicích kurzů zaměřených na osobní rozvoj, psaní blogů, vydávání textů, vydávání vzdělávacích textů, psaní a publikování textů, s výjimkou reklamních textů, školení pro rodiče zaměřené na výchovu k rodičovství, školení pro rodiče v organizaci rodičovských podpůrných skupin, dětské školky, organizace seminářů, příprava a pořádání vzdělávacích kurzů; (45) konzultace v oboru osobních vztahů, hlídání dětí (služby).

Třídy výrobků a služeb:
9, 41, 45

- (730) **Jeřábková Michaela Mgr. Ing.**, Boženy Vikové-Kunětické 2917, Pardubice, Zelené Předměstí, 53002, CZ
(740) Mgr. Petra Dolejšová, Korunní 810/104, Praha 10, Vinohrady, 10100

- (210) **O-589180**
(220) 02.11.2023
(320) 02.11.2023
(540)

STEP IN AND GO

- (592) Slovní
(511) (25) obuv.

Třídy výrobků a služeb:
25

- (730) **Skechers U.S.A., Inc. II**, 228 Manhattan Beach Blvd., Manhattan Beach CA 90266, US
(740) Zeiner & Zeiner advokátní kancelář s.r.o., Mgr. Alexandr Vališ, advokát, Dominikánská 350/5, Brno, Brno-město, 60200

- (210) **O-589322**
(220) 08.11.2023
(320) 08.11.2023

- (540) **Ing. Vítězslav Vypel - Účetní poradenství**

(592) Slovní
(511) (35) účetnictví, vedení účetnictví, vedení účetních knih a účetní služby, příprava účetních výkazů, daňové poradenství (účetnictví), revize účtů (audity), účetnictví vedené pomocí počítače, poradenství v otázkách účetnictví, účetní poradenství týkající se daní, poskytování informací vztahujících se k účetnictví, pomoc v obchodní a podnikatelské činnosti, management a administrativní služby, administrativní služby související s obchodními transakcemi a finančními záznamy, vyhotovování výpisu z účtu, služby spojené s přípravou a podáváním daňových přiznání; (36) poradenství zaměřené na daně z příjmu (finanční), konzultační a poradenské služby v oblasti účetnictví, vedení účetnictví, daní, placení daní a podávání daňových přiznání, služby týkající se placení daní a cel, finanční informace.

Třídy výrobků a služeb:
35, 36

- (730) **Vypel Vítězslav Ing.**, V Bažantnici 2650, Kladno, Kročehlavy, 27201, CZ
(740) Advokátní kancelář Mgr. Aleš Velc, Mgr. Aleš Velc, advokát, Toulouvcovo nám. 156, Litomyšl, Litomyšl-Město, 57001

- (210) **O-589378**
(220) 09.11.2023
(320) 09.11.2023
(540)



- (593) Obrazová
(511) (25) části oděvů, obuvi a pokrývek hlavy, obuv, oděvy, pokrývky hlavy; (35) obchodní informace pro spotřebitele, pomoc v obchodní a podnikatelské činnosti, management a administrativní služby, reklamní, marketingové a propagační služby.

Třídy výrobků a služeb:
25, 35

- (591) Barevná

- (730) **Věcičky pro malé lidičky, s.r.o.**, Semtínská 56, Pardubice, Ohrazenice, 53353, CZ
(740) Mgr. Karel Ryšavý, advokát, Hvězdova 1716/2b, Praha 4, Nusle, 14000

- (210) **O-589490**
(220) 15.11.2023
(320) 15.11.2023
(540)

NAŠE BUBLINY

- (592) Slovní
(511) (16) 3D obtisky k použití na jakémkoli povrchu, balicí kartón, balicí krabice (kartonové), balicí lepicí pásy, balicí materiály, barevné tisky, tiskárenské výrobky, papírnické zboží a vzdělávací potřeby (s výjimkou přístrojů), papírové etikety, viněty (etikety), reklamní plakáty; (32) nealkoholické nápoje, odalkoholizované nápoje, přípravky k výrobě nápojů, ochucené sycené nápoje, sycené šťávy, slazený sycený nápoj "Cream soda", root beer (nealkoholické pivo s rostlinnými výtažky), nízkokalorické nealkoholické nápoje, nealkoholické perlivé nápoje, nealkoholické ochucené sycené nápoje, nealkoholické nápoje s ovocnou příchutí, limonády, koly [nealkoholické nápoje], kolové nápoje, citronády, bitter lemon; (33) alkoholické nápoje (s výjimkou piva); (40) zpracování potravin a nápojů.

Třídy výrobků a služeb:
16, 32, 33, 40

- (730) **Soviš Dušan**, č. p. 740, Blatnice pod Svatým Antonínkem, 69671, CZ
(740) Ing. Zdeněk Kučera, Dlouhá 207, Slušovice, 76315

- (210) **O-589704**
(220) 24.11.2023
(320) 24.11.2023
(540)



- (593) Obrazová
(511) (6) kovové střešní krytiny s integrovanými fotovoltaickými články, kovové spoje na kabely, ne na elektrické; (9) akumulátorové skříně, elektrická relé, elektrická vedení, elektrická zabezpečovací zařízení proti krádeži (ne do vozidel), elektrické adaptéry, elektrické akumulátory, elektrické baterie, elektrické cívky, elektrické dveřní zvonky, elektrické kabely, elektrické kolektory, elektrické kontakty, elektrické měniče, elektrické měřicí přístroje, elektrické odpory, elektrické pohony (ne do vozidel), elektrické regulátory, elektrické regulátory osvětlení, elektrické signální zvonky (alarmy), elektrické stmívače [regulační zařízení], elektrické vodiče, elektrické vypínače a spínače, elektrické zásuvky, elektroluminiscenční diody [led], elektroluminiscenční diody na bázi kvantových teček [qled], elektromagnetické cívky, identifikační opláštění elektrických vodičů, identifikační vlákna pro elektrické vodiče, indukctory [elektrotechnika], koncovky [elektrotechnika], kondenzátory [elektrotechnika], konektory [elektrotechnika], kryty na elektrické zásuvky, materiály pro elektrická vedení [vodiče, kabely], měniče [elektrotechnika], nabíjecí stanice pro elektrická vozidla, objímky elektrických kabelů, odbočné krabice [elektrotechnika], odrušovače [elektrotechnika], omezovače [elektrotechnika], opláštění elektrických kabelů, organické elektroluminiscenční diody [oled], rozvaděče [elektrotechnika], rozvodné desky [elektrotechnika], rozvodné pulty [elektrotechnika], solenoidové ventily [elektromagnetické spínače], spínací skříně [elektrotechnika], spínače elektrických obvodů, spoje [elektrotechnika], spojky pro elektrická vedení, spojovací skříně [elektrotechnika], svorky [elektrotechnika], transformátory [elektrotechnika], fotovoltaické články, elektrické armatury; (11) tepelná čerpadla, tepelné akumulátory, tepelně stabilizované polypropylenové trubky pro topná zařízení; (19) střešní krytiny s fotovoltaickými články ne kovové; (35) administrativní služby, administrativní zpracování objednávek, analýza nákladů a cen, cílený marketing, fakturace, marketing, obchodní zprostředkovatelské služby s výrobky uvedenými výše ve třídách 6, 9, 11 a 19, online reklama v počítačové síti, plánování schůzek [kancelářské práce], pomoc při řízení obchodní činnosti, poradenské služby pro obchodní vedení, poradenství v oblasti organizace podniku, poradenství v oblasti řízení a organizace podniku, reklama, řízení obchodní činnosti nezávislých poskytovatelů služeb, řízení obchodních projektů v oblasti stavebních projektů, sjednávání obchodních smluv pro jiné osoby, služby spojené s podáváním daňových přiznání, služby zpracování dat [kancelářské práce], srovnávání cen,

subdodavatelské služby [pomoc v obchodní činnosti], účetnictví, zprostředkování obchodních informací, zprostředkování obchodů v oblasti propojení možných soukromých investorů s podnikateli, kteří potřebují financování, zprostředkování obchodů vztahující se k propojování různých odborníků se zákazníky, zprostředkování reklamy; (36) daňové odhady, finanční hodnocení nabídek k poptávkám [rřp], finanční poradenské služby v oblasti daní, finanční poradenství, příprava cenových nabídek cen pro účely odhady nákladů; (37) čištění budov [vnější povrch], dobíjecí služby pro elektrická vozidla, chemické čištění, instalace a opravy elektrospotřebičů, instalace a opravy klimatizačních zařízení, instalace a opravy poplašných zařízení proti vloupání, instalace a opravy topných zařízení (vodinstalaterské práce), instalace dveří a oken, instalace, údržba a opravy kancelářských strojů a zařízení, izolace budov, klempířství, malba a nátěr interiérů a exteriérů, montáž lešení, nabíjení akumulátorů vozidel, odrušování elektrických přístrojů, opravy vedení elektrického proudu - elektroinstalační práce, pokládka kabelů, pokrývačské služby, poskytování informací o opravách, poskytování stavebních informací, stavební poradenství, vrtání studní, výstavba a opravy skladů, zednické služby, prodej servis a montáž obnovitelných zdrojů - fotovoltaických systémů, tepelných čerpadel, ohřevů vody, nabíjecích stanic.

Třídy výrobků a služeb:

6, 9, 11, 19, 35, 36, 37

- (591) Barevná
(730) **Wattmont group s.r.o.**, Hůlová 4974/3, Jihlava, Helenín, 58601, CZ
Wattmont construct s.r.o., Hůlová 4974/3, Jihlava, Helenín, 58601, CZ
Wattmont PRO s.r.o., Hůlová 4974/3, Jihlava, Helenín, 58601, CZ
(740) Wattmont PRO s.r.o., Hůlová 4974/3, Jihlava, Helenín, 58601

(210) **O-589708**

(220) 24.11.2023

(320) 24.11.2023

(540)



CARLSBAD
AQUA

(593) Obrazová

- (511) (3) adstringentní přípravky pro kosmetické účely, přípravky aloe vera pro kosmetické účely, aroma (éterické oleje), badyánová esence, balzámy jiné než pro léčebné účely, barviva toaletní, kosmetické barvy, bergamotový olej, éterické oleje z cedrového dřeva, esenciální oleje z citrónu, čistící mléko pro toaletní účely, čistící oleje, éterické esence, éterické oleje, jasmínový olej, kosmetické neceséry, kosmetické přípravky, kosmetické přípravky pro zeštíhlení, kosmetické tužky, kosmetika, kosmetické přípravky do koupele, koupelové soli, nikoliv pro medicínální účely, kráslicí masky, kosmetické krémy, základní látky květinových parfémů, výtažky z květin (parfumerie), laky na nehty, lepidla pro kosmetické účely, lesky na rty, levandulová voda, levandulový olej, líčidla, mandlové mléko pro kosmetické účely, mandlové mýdlo, mandlový olej, masážní gely jiné než pro léčebné účely, maskara (barvy a stíny na oční víčka a řasy), kráslicí masky, mastkový prášek, toaletní, mentol pro voňavkářství, mentolová silice (výtažková), mýdélka, mýdla, kosmetické přípravky na obočí, tužky na obočí, oleje do voňavek, silice, oleje pro kosmetické účely, oleje pro toaletní účely, parfémovaná voda, parfémy, pižmo (parfumerie), pleťová voda pro kosmetické účely, kosmetické přípravky pro péči o pokožku, pomády pro kosmetické účely, potpourri (směsi voňavých látek), přípravky pro péči o nehty, pudr na líčení, rtěnky, růžový olej, kosmetické přípravky na řasy, soli koupelové, ne pro medicínální účely, šampóny, toaletní přípravky, toaletní voda, tuhy pro kosmetické účely, vata pro kosmetické

účely, vatové tyčinky pro kosmetické účely, vazelína z ropy pro kosmetické účely, vlasové vody, voňavkářské výrobky, vonná dřeva, vonné tyčinky; (4) lampové knoty, knoty pro svíčky, parfémované svíčky, svíčky, svíčky pro noční osvětlení, vosk jako surovina, včelí vosk; (5) jojoba, terapeutické přípravky do koupele, soli a minerální vody pro koupele, léčivé koupelové soli, séra, vody termální, včelí mateří kašička (potravinové doplňky).

Třídy výrobků a služeb:

3, 4, 5

- (591) Barevná
(730) **Gordon Gekko Enterprises, s.r.o.**, Stará Louka 353/8, Karlovy Vary, 36001, CZ
(740) Mgr. Simona Hejdová, advokátka, Cyrilská 508/7, Brno, Trnitá, 60200

(210) **O-589883**

(220) 01.12.2023

(320) 01.12.2023

(540)

Futral

(592) Slovní

- (511) (16) papír a lepenka, tiskárenské výrobky, potřeby pro vazbu knih, fotografie, kartonové krabice, balící kartony z lepenky, proložky z lepenky, dvouvrstvá lepenka v rolích, dvouvrstvé vlnité lepenky v arších, klopové krabice z lepenky, papírové a lepenkové obaly, kancelářské potřeby s výjimkou nábytku, lepidla pro kancelářské potřeby nebo pro domácnost, potřeby pro rýsování a kreslení a potřeby pro umělce, malířské štetce, instruktážní a výukové materiály (papírové), plastové archy, fólie a sáčky pro balení a obaly, tiskařské typy, štočky; (35) reklamní a marketingová činnost, obchodní průzkumy, předvádění výrobků, distribuce zboží k reklamním účelům, automatizované zpracování a správa obchodních dat, obchodní poradenství, činnost organizačních a ekonomických poradců, obchodní administrativa, kancelářské práce, obchodní zastoupení jiných podnikatelských subjektů - výrobců, pořádání reklamních a prodejních akcí, poskytování obchodních a prodejních informací, maloobchodní, velkoobchodní a elektronický prodej polygrafických strojů a technologií, tiskáren, obalů, tiskovin, výrobků z papíru, polygrafických barev a tonerů či dalších potřeb pro tisk; (40) zpracování a úprava materiálů pomocí průmyslových strojů i ručně, a to zpracování papíru a kartónu, finální úprava výrobků a obalů pro výrobky, polygrafické služby, a to tisk všeho druhu, potisk výrobků a jejich obalů, recyklace materiálů, poskytování informací a konzultace v oblasti zpracování materiálů a tisku.

Třídy výrobků a služeb:

16, 35, 40

- (730) **Obaly Morava, a.s.**, tř. Tomáše Bati 1700, Otrokovice, 76502, CZ

(210) **O-590066**

(220) 11.12.2023

(320) 11.12.2023

(540)

PERITA

(592) Slovní

- (511) (41) středoškolské vzdělávání, jazykové vzdělávání, školní vzdělávání, pokročilé vzdělávání, vyučování, další vzdělávání, trvalé vzdělávání, akreditace (certifikace) dosaženého vzdělání, školení a vzdělávání, výuka, poradenství v oblasti vzdělání, služby v oblasti základního vzdělání, poskytování informací o vzdělávání.

Třídy výrobků a služeb:

41

- (730) **CEDUK Holding, s.r.o.**, Eliášova 827/22, Praha 6, Bubeneč, 16000, CZ
(740) BDO Legal s.r.o., advokátní kancelář, Mgr. Ing. Štěpán Kleček, V parku 2316/12, Praha 4, Chodov, 14800

(210) **O-590070**

(220) 11.12.2023

(320) 11.12.2023

(540)

profibio

(592) Slovní

- (511) (5) potravní doplňky a dietetické přípravky, vyráběné v souladu s předpisy o ekologickém zemědělství; (9) data, databáze a jiné informační produkty na magnetických, elektronických a optických nosičích, související software a hardware, nosiče dat všeho druhu spadající do tř. 9, elektronické a datové sítě, multimediální aplikace, 3D animace, multimediální informační

katalogy, elektronické časopisy, elektronická periodika a knihy v elektronické podobě, software pro počítače, programové vybavení pro informační technologie a pro komunikaci, programové vybavení umožňující elektronické obchodování; (42) návrh programového vybavení, aktualizace programového vybavení, údržba programového vybavení, programování počítačů, vývoj a tvorba systémů pro elektronické obchodování včetně příslušného software a hardware, know-how pro oblast elektronického obchodování a informačních technologií, tvorba software, programování internetových databázových systémů a internetových aplikací, programování multimediálních aplikací, interaktivní a grafické programy (tvorba), tvorba multimediálních dokumentů, prezentací, aplikací a katalogů, konstrukce www prezentací a řešení www serverů, počítačové animace a vizualizace, programové projekty (tvorba), elektronický portál (tvorba), internetová doména (tvorba), tvorba informačních databází.

Třídy výrobků a služeb:
5, 9, 42

- (730) **Dental supply s.r.o.**, Tetínská 331/4, Praha 5, Radlice, 15000, CZ
(740) Mgr. Štěpán Janáč, Na Poříčí 1041/12, Praha 1, Nové Město, 11000

(210) **O-590072**

(220) 11.12.2023
(320) 11.12.2023

(540)

PETROSOL OIL

(592) Slovní

(511) (1) chemické výrobky určené pro rafinérský ropný průmysl, chemické výrobky určené pro ropný těžební průmysl, chemické výrobky určené pro ropný průmysl, chemické látky zamezující škodám způsobených ropou (jiné než nátěry), čisticí prostředky pro výrobu a průmysl, kapaliny používané při čištění během výrobních procesů, přípravky na čištění, chemické látky, chemické materiály a chemické přípravky a přírodní chemické prvky, odmašťovací činidla (ne k použití v domácnosti), odmašťovací přípravky k použití ve výrobních procesech, chemická odmašťovací činidla k použití ve výrobních procesech, chemické odmašťovací tekutiny k použití ve výrobních procesech; (3) čisticí prostředky a vonné přípravky, jiné než pro osobní potřebu, oleje na čištění, roztoky na čištění, odmašťovací přípravky na čištění, odmašťovací přípravky, jiné než pro použití ve výrobních procesech, odmašťovací rozpouštědla, s výjimkou těch používaných ve výrobních procesech.

Třídy výrobků a služeb:
1, 3

- (730) **Limek APG, a.s.**, Za Poříčskou bránou 365/21, Praha 8, Karlín, 18600, CZ

- (740) Mgr. Eliška Valíčková, advokátka, Jakubská 647/2, Praha 1, Staré Město, 11000

(210) **O-590073**

(220) 11.12.2023
(320) 11.12.2023

(540)

PETROSOL

(592) Slovní

(511) (3) čisticí prostředky a vonné přípravky, jiné než pro osobní potřebu, oleje na čištění, roztoky na čištění, odmašťovací přípravky na čištění, odmašťovací přípravky, jiné než pro použití ve výrobních procesech, odmašťovací rozpouštědla, s výjimkou těch používaných ve výrobních procesech.

Třídy výrobků a služeb:
3

- (730) **Limek APG, a.s.**, Za Poříčskou bránou 365/21, Praha 8, Karlín, 18600, CZ

- (740) Mgr. Eliška Valíčková, advokátka, Jakubská 647/2, Praha 1, Staré Město, 11000

(210) **O-590074**

(220) 11.12.2023
(320) 11.12.2023

(540)

AQUASOL

(592) Slovní

(511) (1) chemické výrobky určené pro rafinérský ropný průmysl, chemické výrobky určené pro ropný těžební průmysl, chemické výrobky určené pro

ropný průmysl, chemické látky zamezující škodám způsobených ropou (jiné než nátěry), čisticí prostředky pro výrobu a průmysl, kapaliny používané při čištění během výrobních procesů, přípravky na čištění, chemické látky, chemické materiály a chemické přípravky a přírodní chemické prvky, odmašťovací činidla (ne k použití v domácnosti), odmašťovací přípravky k použití ve výrobních procesech, chemická odmašťovací činidla k použití ve výrobních procesech, chemické odmašťovací tekutiny k použití ve výrobních procesech.

Třídy výrobků a služeb:

1

- (730) **Limek APG, a.s.**, Za Poříčskou bránou 365/21, Praha 8, Karlín, 18600, CZ

- (740) Mgr. Eliška Valíčková, advokátka, Jakubská 647/2, Praha 1, Staré Město, 11000

(210) **O-590085**

(220) 12.12.2023
(320) 12.12.2023

(540)



(593) Obrazová

(511) (9) zařízení a přístroje pro vedení, přepínání, přeměnu, akumulaci, regulaci nebo řízení distribuce nebo užití elektrické energie, zařízení a nástroje pro záznam, přenos, reprodukci nebo zpracování zvuku, obrazu nebo dat, programové vybavení, programové aplikace pro mobilní telefony, počítačové programy, nahrané nebo stahovatelné počítačové programy, nahrané programy operačních systémů, počítačové technické a programové vybavení pro použití v elektrických vozidlech, motorových vozidlech a autonomních vozidlech, počítačové technické a programové vybavení pro nabíjení baterií elektrických vozidel, počítačové operační systémy a aplikační programové vybavení software pro použití v souvislosti s motorovými, elektrickými a autonomními vozidly, programové vybavení související s elektrickými a autonomními vozidly, elektrické akumulátory, elektrické akumulátory pro vozidla, baterie, elektrické baterie, elektrické baterie pro vozidla, baterie pro vozidla, baterie pro elektrická vozidla, dobíjecí baterie, powerbanky, svorky baterií, nabíječky baterií, autobaterie, vozidlová trakční baterie, baterie pro zapalování, startovací baterie, napájecí jednotky (baterií), napájecí bloky (baterií), elektrické baterie pro napájení elektrických vozidel, nabíjecí zařízení pro baterie motorových vozidel, nabíjecí zařízení pro elektrické baterie, nabíjecí zařízení pro elektrická vozidla, stojany nabíjecích zařízení, startovací kabely, přívody k bateriím, bateriové testery, head-up displej zařízení pro vozidla, přesné měřicí přístroje, satelitní navigační zařízení, navigační přístroje pro vozidla (palubní počítače), vozidlové vysíláčky a autorádía, monitorovací přístroje pro jiné než lékařské účely, přístroje pro zpracování dat, elektrické regulační zařízení, elektrické měřicí přístroje, přístroje pro globální polohový systém (GPS), automatické indikátory nízkého tlaku v pneumatikách vozidel, nabíjecí stanice pro elektrická vozidla, zařízení pro nabíjecí stanice elektrických vozidel, zařízení pro nabíjení elektrických vozidel, síťové zařízení a řídicí programové vybavení pro monitorování a správu nabíjecích stanic, kódované magnetické karty pro přístup a platbu v zařízeních nabíjecích stanic pro elektrická vozidla, komunikační programové vybavení pro monitorování a správu zařízení a sítí dobíjecích stanic pro elektrická vozidla, automatický parkovací systém pro parkoviště, uzávěry s indikátory tlaku pro ventily, spouštěcí kabely pro motory, elektrické sběrače, záznamníky kilometrů pro vozidla, přístroje pro kontrolu rychlosti vozidel, parkovací senzory pro vozidla, zařízení pro automatické řízení vozidel, nahrané nebo stažitelné soubory dat, indikátory tlaku, indikátory množství, světelné nebo mechanické signalizační panely, regulátory napětí pro vozidla, simulátory pro řízení a ovládání vozidel, rozvaděče (elektriny), termostaty pro vozidla; (12) vozidla, zařízení pro pohyb po zemi, osobní automobily, obytné automobily, jízdní kola, elektrická jízdní kola, nákladní automobily, motorové autobusy, obytné přívěsy, dodávky, motocykly, skútry, elektricky poháněné skútry, koloběžky (vozidla), elektrická vozidla, hybridní vozidla, elektricky poháněná pozemní vozidla, elektricky

poháněná motorová vozidla, automobily na vodíkové palivo, samo nakládací vozidla, samořiditelná vozidla, autonomní vozidla, samohybná elektrická vozidla, samohybná nakládací vozidla, vozidla obsahující zařízení pro nakládání, vnější nosiče nákladu pro vozidla, spojovací zařízení pro pozemní vozidla, pneumatické nebo hydraulické lineární pohony pro pozemní vozidla, alarmy proti krádeži pro vozidla, tlumiče pérování pro vozidla, tlumiče pro automobily, protiskluzová zařízení pro pneumatiky vozidel, zařízení proti krádeži pro vozidla, opěrky hlavy pro sedadla vozidel, převodové hřídele pro pozemní vozidla, čepy kapoty vozidla, couvací alarmy pro vozidla, houkačky pro vozidla, pneumatiky pro kola vozidel, plné pneumatiky pro kola vozidel, torzní tyče pro vozidla, držáky motoru pro pozemní vozidla, převodovky pro pozemní vozidla, ručičky indikátorů pro vozidla, boxy a kontejnery pro vozidla, střechy (skladací střechy) pro vozidla, kapoty pro motory vozidel, karoserie automobilů, klikové skříně pro pozemní vozidla, mající jiné než spalovací motory, hnací řetězy pro pozemní vozidla, převodové řetězy pro pozemní vozidla, vnitřní duše pro pneumatiky, podvozky vozidel, podvozky automobilů, hydraulické okruhy pro vozidla, zařízení proti oslnění vozidel, brzdové kotouče pro vozidla, spojky pro pozemní vozidla, převody pro pozemní vozidla, kryty kol, brzdy pro vozidla, brzdové obložení pro vozidla, čalounění pro vozidla, kryty vozidel (tvarované), joysticky pro vozidla, hnací motory pro pozemní vozidla, pohonná ústrojí pro pozemní vozidla, převodové mechanismy pro pozemní vozidla, proudové motory pro pozemní vozidla, motory pro pozemní vozidla, elektromotory pro pozemní vozidla, čelní skla, nárazníky vozidel, brzdové destičky pro automobily, pneumatiky, nosiče zavazadel pro vozidla, dveře pro vozidla, tlumiče pružiny pro vozidla, pružiny pro odpružení vozidel, spoilerly pro vozidla; (37) údržba, servis a opravy vozidel, údržba, servis a opravy elektrických vozidel, nabíjení baterií vozidel, nabíjení elektrických vozidel, služby nabíjení baterií vozidel, služby nabíjecích stanic pro elektrická vozidla, stanice pro výměnu baterií, výměna baterií, dobíjení baterií, pronájem nabíječek baterií, pronájem baterií pro elektrická vozidla, pronájem přenosných nabíječek, pronájem zařízení pro výměnu baterií, výměna baterií vozidel (údržba), instalace elektrických a elektronických zařízení do automobilů, seřizování automobilových motorů, mazání vozidel, garážové služby pro údržbu a opravy vozidel, opravy, údržba, instalace a montáž, čištění a ošetřování elektrických a elektronických přístrojů, nástrojů a zařízení, jakož i elektrických vozidel, motorových vozidel, motorů a dílů a příslušenství výše uvedeného zboží, dobíjení elektrických vozidel, informační a poradenské služby týkající se oprav a údržby vozidel, provozování elektrických dobíjecích stanic, instalace, integrace, údržba, opravy a modernizace elektrických bateriových systémů vozidel.

Třídy výrobků a služeb:

9, 12, 37

(730) **BattSwap CZ, s.r.o.**, Sokolská 30, Litvínov, Šumná, 43601, CZ

(740) Plasseraud IP s.r.o., Korunní 810/104, Praha 10, Vinohrady, 10100

(210) **O-590086**

(220) 12.12.2023

(320) 12.12.2023

(540)

BATTSWAP

(592) Slovní

(511) (9) zařízení a přístroje pro vedení, přepínání, přeměnu, akumulaci, regulaci nebo řízení distribuce nebo užití elektrické energie, zařízení a nástroje pro záznam, přenos, reprodukci nebo zpracování zvuku, obrazu nebo dat, programové vybavení, programové aplikace pro mobilní telefony, počítačové programy, nahrané nebo stahovatelné počítačové programy, nahrané programy operačních systémů, počítačové technické a programové vybavení pro použití v elektrických vozidlech, motorových vozidlech a autonomních vozidlech, počítačové technické a programové vybavení pro nabíjení baterií elektrických vozidel, počítačové operační systémy a aplikační programové vybavení software pro použití v souvislosti s motorovými, elektrickými a autonomními vozidly, programové vybavení související s elektrickými a autonomními vozidly, elektrické akumulátory, elektrické akumulátory pro vozidla, baterie, elektrické baterie, elektrické baterie pro vozidla, baterie pro vozidla, baterie pro elektrická vozidla, dobíjecí baterie, powerbanky, svorky baterií, nabíječky baterií, autobaterie, vozidlová trakční baterie, baterie pro zapalování, startovací baterie, napájecí jednotky (baterií), napájecí bloky (baterií), elektrické baterie pro napájení elektrických vozidel, nabíjecí zařízení pro baterie motorových vozidel, nabíjecí zařízení pro elektrické baterie, nabíjecí zařízení pro elektrická vozidla, stojany nabíjecích zařízení, startovací kabely, přírady k bateriím, bateriové testery, head-up displej zařízení pro vozidla, přesné měřicí přístroje, satelitní navigační zařízení, navigační přístroje pro vozidla

(palubní počítače), vozidlové vysílačky a autorádia, monitorovací přístroje pro jiné než lékařské účely, přístroje pro zpracování dat, elektrické regulační zařízení, elektrické měřicí přístroje, přístroje pro globální polohový systém (GPS), automatické indikátory nízkého tlaku v pneumatikách vozidel, nabíjecí stanice pro elektrická vozidla, zařízení pro nabíjecí stanice elektrických vozidel, zařízení pro nabíjení elektrických vozidel, síťové zařízení a řídicí programové vybavení pro monitorování a správu nabíjecích stanic, kódované magnetické karty pro přístup a platbu v zařízeních nabíjecích stanic pro elektrická vozidla, komunikační programové vybavení pro monitorování a správu zařízení a sítí dobíjecích stanic pro elektrická vozidla, automatický parkovací systém pro parkoviště, uzávěry s indikátory tlaku pro ventily, spouštěcí kabely pro motory, elektrické sběrače, záznamníky kilometrů pro vozidla, přístroje pro kontrolu rychlosti vozidel, parkovací senzory pro vozidla, zařízení pro automatické řízení vozidel, nahrané nebo stažitelné soubory dat, indikátory tlaku, indikátory množství, světelné nebo mechanické signalizační panely, regulátory napětí pro vozidla, simulátory pro řízení a ovládání vozidel, rozvaděče (elektriny), termostaty pro vozidla; (12) vozidla, zařízení pro pohyb po zemi, osobní automobily, obytné automobily, jízdní kola, elektrická jízdní kola, nákladní automobily, motorové autobusy, obytné přívěsy, dodávky, motocykly, skútry, elektricky poháněné skútry, koloběžky (vozidla), elektrická vozidla, hybridní vozidla, elektricky poháněná pozemní vozidla, elektricky poháněná motorová vozidla, automobily na vodíkové palivo, samo nakládací vozidla, samořiditelná vozidla, autonomní vozidla, samohybná elektrická vozidla, samohybná nakládací vozidla, vozidla obsahující zařízení pro nakládání, vnější nosiče nákladu pro vozidla, spojovací zařízení pro pozemní vozidla, pneumatické nebo hydraulické lineární pohony pro pozemní vozidla, alarmy proti krádeži pro vozidla, tlumiče pérování pro vozidla, tlumiče pro automobily, protiskluzová zařízení pro pneumatiky vozidel, zařízení proti krádeži pro vozidla, opěrky hlavy pro sedadla vozidel, převodové hřídele pro pozemní vozidla, čepy kapoty vozidla, couvací alarmy pro vozidla, houkačky pro vozidla, pneumatiky pro kola vozidel, plné pneumatiky pro kola vozidel, torzní tyče pro vozidla, držáky motoru pro pozemní vozidla, převodovky pro pozemní vozidla, ručičky indikátorů pro vozidla, boxy a kontejnery pro vozidla, střechy (skladací střechy) pro vozidla, kapoty pro motory vozidel, karoserie automobilů, klikové skříně pro pozemní vozidla, mající jiné než spalovací motory, hnací řetězy pro pozemní vozidla, převodové řetězy pro pozemní vozidla, vnitřní duše pro pneumatiky, podvozky vozidel, podvozky automobilů, hydraulické okruhy pro vozidla, zařízení proti oslnění vozidel, brzdové kotouče pro vozidla, spojky pro pozemní vozidla, převody pro pozemní vozidla, kryty kol, brzdy pro vozidla, brzdové obložení pro vozidla, čalounění pro vozidla, kryty vozidel (tvarované), joysticky pro vozidla, hnací motory pro pozemní vozidla, pohonná ústrojí pro pozemní vozidla, převodové mechanismy pro pozemní vozidla, proudové motory pro pozemní vozidla, motory pro pozemní vozidla, elektromotory pro pozemní vozidla, čelní skla, nárazníky vozidel, brzdové destičky pro automobily, pneumatiky, nosiče zavazadel pro vozidla, dveře pro vozidla, tlumiče pružiny pro vozidla, pružiny pro odpružení vozidel, spoilerly pro vozidla; (37) údržba, servis a opravy vozidel, údržba, servis a opravy elektrických vozidel, nabíjení baterií vozidel, nabíjení elektrických vozidel, služby nabíjení baterií vozidel, služby nabíjecích stanic pro elektrická vozidla, stanice pro výměnu baterií, výměna baterií, dobíjení baterií, pronájem nabíječek baterií, pronájem baterií pro elektrická vozidla, pronájem přenosných nabíječek, pronájem zařízení pro výměnu baterií, výměna baterií vozidel (údržba), instalace elektrických a elektronických zařízení do automobilů, seřizování automobilových motorů, mazání vozidel, garážové služby pro údržbu a opravy vozidel, opravy, údržba, instalace a montáž, čištění a ošetřování elektrických a elektronických přístrojů, nástrojů a zařízení, jakož i elektrických vozidel, motorových vozidel, motorů a dílů a příslušenství výše uvedeného zboží, dobíjení elektrických vozidel, informační a poradenské služby týkající se oprav a údržby vozidel, provozování elektrických dobíjecích stanic, instalace, integrace, údržba, opravy a modernizace elektrických bateriových systémů vozidel.

Třídy výrobků a služeb:

9, 12, 37

(730) **BattSwap CZ, s.r.o.**, Sokolská 30, Litvínov, Šumná, 43601, CZ

(740) Plasseraud IP s.r.o., Korunní 810/104, Praha 10, Vinohrady, 10100

(210) **O-590169**

(220) 14.12.2023

(320) 14.12.2023

(540)

emiimio

(592) Slovní

(511) (10) dětské dudlíky, pediatrické dudlíky, spony na dudlík, dudlíky pro novorozence, klípy na dudlíky, pomůcky na krmení a dudlíky, dudlíky pro použití s kojeneckými lahvemi, kroužky k prořezávání zubů s dětskými chrastítky, kousací kroužky; (18) cestovní tašky, tašky, obaly na dokumenty, tašky na kočárek, tašky do porodnice, pouzdra na plenky, organizér na plenky, tašky na pleny, nepromokavé tašky, obal na průkaz; (20) těhotenské a kojící polštáře, polštáře, mantinely do dětských postýlek, jiné než ložní prádlo, přebalovací podložky, dětské podložky na spaní, košíky na přenášení dětí (dětské postýlky), dřevěné pelesti postelí, dětské látkové postele ve formě vaků, cestovní dětské postýlky, dětské houpací sedačky, kolébky, košíky na miminka, ochranné límce do dětských postýlek, jiné než ložní prádlo, podložky na spaní pro děti (polštáře nebo matrace), podušky pro batolata proti přetočení, polohovací podhlavníky pro kojence, polštářky na oporu hlavy malých dětí, postelové zábrany, přenosné dětské koše, nekovové dětské bezpečnostní uzávěry na nádoby, nekovové dětské bezpečnostní uzávěry na lahve, přenosná dětská koupelová sedátka pro použití ve vanách; (24) zavinovací peřinky, zavinovací osušky, mantinely do dětských postýlek (ložní prádlo), dětské deky, piknikové deky, povlaky na peřiny a prošívané deky, prostěradla, povlečení, povlečení na peřiny, textilní povlečení na peřiny, dětské příkrývky, dětské ručníky, dětské lůžkoviny, dětské spací pytle, příkrývky na dětské postýlky, potahy dětských postýlek, spací vaky pro děti, baldachýny ke dětským postýlkám, prostěradla do dětských postýlek, ručníky pro malé děti (textil), hnízdečka pro miminko, péřové zavinovačky; (25) dětské oblečení, dětské kalhoty, dětské dupačky, dětské plavky, kalhotky dětské (oděvy), dětské pokrývky hlavy, dětské spodní prádlo, teplé dětské kombinézy, plastové dětské bryndáčky, dětské svrchní oděvy, dětské kalhotky (spodní prádlo), dětské bryndáčky (nikoli z papíru), baletní sukně, oděvy pro malé děti, spodní díly oděvu pro malé děti, kostýmy pro použití při dětských představeních a hrách, obuv pro děti, dětská obuv a obuvní doplňky, bryndáčky, ne papírové, látkové bryndáčky, bryndáčky s rukávy, nikoli z papíru, nosící vsadky do bundy, dětské čelenky, dětské čepice, kojící šaty, dětské mikiny, dětské novorozenecké sety, dětské overaly, dětské softshellové kalhoty, dětské tepláčky; (35) maloobchodní prodej her, maloobchodní prodej hraček, maloobchodní prodej nábytku, maloobchodní prodej obuvi, maloobchodní prodej pokrývek hlavy, maloobchodní prodej šperků, maloobchodní prodej toaletních potřeb, maloobchodní prodej vaků, maloobchodní služby v oblasti oděvních doplňků, maloobchodní služby v oblasti módních doplňků, maloobchodní služby vztahující se ke kočárkům, maloobchodní služby zásilkového prodeje oděvů, on line maloobchodní služby zaměřené na oděvy, on line maloobchodní služby zaměřené na hračky, maloobchodní prodej výrobků uvedených výše ve třídách 10, 20, 24, 25.

Třídy výrobků a služeb:

10, 18, 20, 24, 25, 35

(730) **Lánská Romana**, Zboží 66, Úbislavice, 50901, CZ

(740) Petr Žížka, Sedláčkova 209/16, Plzeň, Vnitřní Město, 30100

(210) **O-590204**

(220) 17.12.2023

(320) 17.12.2023

(540)

AkuSet

(592) Slovní

(511) (9) úložiště elektrické energie všech druhů, tvarů, velikostí, napětí, kapacit a chemických složení pro veškerá odvětví a veškeré způsoby využití, a to elektrické články, baterie, akumulátory a sestavy z nich, nenabíjíitelná (primární) nebo opakovatelně nabíjíitelná (sekundární), samostatná, paralelně nebo sériově propojitelná, přenosná, statická, záložní, staniční, trakční, startovací a kombinovaná úložiště elektrické energie opatřená pevnými nebo flexibilními nádobami a obaly, které jsou vyrobeny z různorodých a různobarevných netransparentních, polotransparentních nebo transparentních materiálů (nedílná součást výše uvedených výrobků), stejně tak samostatné obaly a nádoby sloužící pro výrobu úložišť elektrické energie, když se jedná o náhradní díly a součásti úložišť elektrické energie, které jsou jejich nezbytnými součástmi, úložiště elektrické energie opatřená vnitřní řídicí elektronickou jednotkou, komunikační jednotkou, teplotními i jinými čidly, měničem elektrické energie, nabíječkou, pojistkami, bezdrátovou nebo kabelovou datovou konektivitou s jinými zařízeními (rozhraním, interface) sloužící k monitorování nebo regulaci procesů

nabíjení, vybíjení, balancování a jiných procesů přímo či nepřímo souvisejícími s využitím těchto úložišť, úložiště elektrické energie opatřená vizuálními indikátory a prvky, a to kontrolkami a displeji, zvukovými nebo hlasovými generátory nebo indikátory, mechanickými, dotykovými nebo kapacitními tlačítky, spínači, vypínači, přepínači, regulátory a ovladači, dále různorodými designovými, ergonomickými, manipulačními, seskupovacími, stohovacími, upínacími fyzickými prvky a součástmi, jež jsou pevné či oddělitelné, které umožní tyto akumulátory bezpečně stohovat, nebo spojovat, aby nedošlo k jejich pádu a poničení a současně slouží k integraci akumulátorů do skříní a racků, nabíjecími či vybíjecími terminály, póly, konektory, kabely, kabelovými propojkami, spojkami.

Třídy výrobků a služeb:

9

(730) **mivvy a.s.**, Na Roudné 443/18, Plzeň, Severní Předměstí, 30100, CZ

(740) JUDr. Helena Zelenková, patentový zástupce, Helena Zelenková, Jiráskovo náměstí 47/27, Plzeň, Východní Předměstí, 32600

(210) **O-590205**

(220) 17.12.2023

(320) 17.12.2023

(540)

AkuBox

(592) Slovní

(511) (9) úložiště elektrické energie všech druhů, tvarů, velikostí, napětí, kapacit a chemických složení pro veškerá odvětví a veškeré způsoby využití, a to elektrické články, baterie, akumulátory a sestavy z nich, nenabíjíitelná (primární) nebo opakovatelně nabíjíitelná (sekundární), samostatná, paralelně nebo sériově propojitelná, přenosná, statická, záložní, staniční, trakční, startovací a kombinovaná úložiště elektrické energie opatřená pevnými nebo flexibilními nádobami a obaly, které jsou vyrobeny z různorodých a různobarevných netransparentních, polotransparentních nebo transparentních materiálů (nedílná součást výše uvedených výrobků), stejně tak samostatné obaly a nádoby sloužící pro výrobu úložišť elektrické energie, když se jedná o náhradní díly a součásti úložišť elektrické energie, které jsou jejich nezbytnými součástmi, úložiště elektrické energie opatřená vnitřní řídicí elektronickou jednotkou, komunikační jednotkou, teplotními i jinými čidly, měničem elektrické energie, nabíječkou, pojistkami, bezdrátovou nebo kabelovou datovou konektivitou s jinými zařízeními (rozhraním, interface) sloužící k monitorování nebo regulaci procesů nabíjení, vybíjení, balancování a jiných procesů přímo či nepřímo souvisejícími s využitím těchto úložišť, úložiště elektrické energie opatřená vizuálními indikátory a prvky, a to kontrolkami a displeji, zvukovými nebo hlasovými generátory nebo indikátory, mechanickými, dotykovými nebo kapacitními tlačítky, spínači, vypínači, přepínači, regulátory a ovladači, dále různorodými designovými, ergonomickými, manipulačními, seskupovacími, stohovacími, upínacími fyzickými prvky a součástmi, jež jsou pevné či oddělitelné, které umožní tyto akumulátory bezpečně stohovat, nebo spojovat, aby nedošlo k jejich pádu a poničení a současně slouží k integraci akumulátorů do skříní a racků, nabíjecími či vybíjecími terminály, póly, konektory, kabely, kabelovými propojkami, spojkami.

Třídy výrobků a služeb:

9

(730) **mivvy a.s.**, Na Roudné 443/18, Plzeň, Severní Předměstí, 30100, CZ

(740) JUDr. Helena Zelenková, patentový zástupce, Helena Zelenková, Jiráskovo náměstí 47/27, Plzeň, Východní Předměstí, 32600

(210) **O-590300**
(220) 20.12.2023
(320) 20.12.2023
(540)



(593) Obrazová
(511) (36) správa a pronájem nemovitostí, služby bezpečnostních schránek na cennosti, na cenné papíry a na vzácné kovy, služby realitních kanceláří, služby ubytovacích kanceláří, služby organizování dobročinných sbírek, směnárenské služby; (39) pronájem dopravních prostředků motorových i bezmotorových, organizování turistických prohlídek, okružních cest a výletů, služby cestovních kanceláří týkající se zprostředkování zájezdů, služby zajišťování dopravy a přepravy, pronájem garáží nebo parkovacích ploch, zajištění rezervací cestovních a jízdních dokladů, doručovací a kurýrní služby, taxislužba; (41) pořádání, organizování a vedení konferencí, seminářů a školení, provozování heren a kasin, vzdělávací služby, organizování plesů, večírků a obdobných společenských akcí, služby zábavní a sportovní, pořádání hudebních představení, služby pro oddech a rekreaci, předprodej vstupenek (zábava); (43) hotelové služby, ubytovací služby (hotely, penziony), pronájem jednacích místností; (44) lázeňské služby, manikúra, masáže, kadeřnictví, salóny krásy, služby solárií, sauna, péče o hygienu a krásu osob a zvířat; (45) služby zajišťující ostrahu majetku a osob.

Třídy výrobků a služeb:
36, 39, 41, 43, 44, 45

(591) Barevná
(730) **Klimentská s.r.o.**, Na příkopě 1096/21, Praha 1, Staré Město, 11000, CZ
(740) Halaxová & Halaxová TETRAPAT, Mgr. Eva Halaxová, Jínonická 804/80, Praha 5, Košíře, 15800

(210) **O-590301**
(220) 20.12.2023
(320) 20.12.2023
(540)



(593) Obrazová
(511) (36) správa a pronájem nemovitostí, služby bezpečnostních schránek na

cennosti, na cenné papíry a na vzácné kovy, služby realitních kanceláří, služby ubytovacích kanceláří, organizování dobročinných sbírek, směnárenské služby; (39) pronájem dopravních prostředků motorových i bezmotorových, služby organizování turistických prohlídek, okružních cest a výletů, služby cestovních kanceláří týkající se zprostředkování zájezdů, služby zajišťování dopravy a přepravy, pronájem garáží nebo parkovacích ploch, zajištění rezervací cestovních a jízdních dokladů, doručovací a kurýrní služby, taxislužba; (41) pořádání, organizování a vedení konferencí, seminářů a školení, provozování heren a kasin, vzdělávací služby, organizování plesů, večírků a obdobných společenských akcí, služby zábavní a sportovní, pořádání hudebních představení, služby pro oddech a rekreaci, předprodej vstupenek (zábava); (43) hotelové služby, ubytovací služby (hotely, penziony), pronájem jednacích místností; (44) lázeňské služby, manikúra, masáže, kadeřnictví, salóny krásy, služby solárií, sauna, péče o hygienu a krásu osob a zvířat; (45) služby zajišťující ostrahu majetku a osob.

Třídy výrobků a služeb:
36, 39, 41, 43, 44, 45

(591) Barevná
(730) **Prague Hotel Investments s.r.o.**, Na příkopě 1096/21, Praha 1, Staré Město, 11000, CZ
(740) Halaxová & Halaxová TETRAPAT, Mgr. Eva Halaxová, Jínonická 804/80, Praha 5, Košíře, 15800

(210) **O-590339**
(220) 21.12.2023
(320) 21.12.2023
(540)



(593) Obrazová
(511) (16) propagační a reklamní tiskopisy, brožury, ročenky, knihy, časopisy; (25) oblečení a oděvy všeho druhu spadající do této třídy, oblečení pro sport, turistiku a volný čas, pokrývky hlavy všeho druhu, čepice, čepice s kšiltem, trička, reklamní textilní výrobky spadající do této třídy; (28) potřeby pro gymnastiku a sport, které nejsou uvedeny v jiných třídách, hry, hračky, sportovní potřeby a nářadí všeho druhu včetně příslušenství, veškerá sportovní výstroj a výzbroj a sportovní výrobky spadající do této třídy; (35) marketingová, propagační, reklamní, informační a akviziční činnost, obchodní činnost s výše uvedenými výrobky ve třídách 16, 25 a 28 a s výše a níže uvedenými službami ve třídách 35 a 41, poradenství a pomoc při řízení obchodní činnosti, distribuce vzorků pro reklamní a akviziční účely, public relations, zprostředkování reklamní, inzertní a propagační činnosti prostřednictvím jakéhokoliv média, rozšiřování a zaslání reklamních materiálů, především periodických a neperiodických publikací a tiskovin, rozhlasová a televizní reklama, prezentace uživatelů v počítačové síti Internet, on-line inzerce, zprostředkovatelská činnost v oblasti obchodu s výše uvedenými výrobky ve třídách 16, 25 a 28, velkoobchod a maloobchod s výše uvedenými výrobky uvedenými ve třídách 16, 25 a 28, zprostředkovatelská činnost v oblasti marketingu, reklamy, inzerce a výstav s obchodním zaměřením; (41) poskytování tělovýchovných a sportovních služeb, výuka, výcvik a instruktáž, zejména v oblasti biatlonu, organizování sportovních soutěží, pořádání a řízení sportovních školení, soustředění, soutěží a závodů, provozování sportovních zařízení.

Třídy výrobků a služeb:
16, 25, 28, 35, 41

(591) Barevná
(730) **Český svaz biatlonu, z.s.**, U Pergamenky 1511/3, Praha 7, Holešovice, 17000, CZ
(740) Mgr. Marek Hylena, advokát, Staré náměstí 15, Česká Třebová, 56002

(210) **O-590340**
(220) 21.12.2023
(320) 21.12.2023
(540)



(593) Obrazová
(511) (16) propagační a reklamní tiskopisy, brožury, ročenky, knihy, časopisy; (25) oblečení a oděvy všeho druhu spadající do této třídy; oblečení pro sport, turistiku a volný čas, pokrývky hlavy všeho druhu, čepice, čepice s kšiltlem, trička, reklamní textilní výrobky spadající do této třídy; (28) potřeby pro gymnastiku a sport, které nejsou uvedeny v jiných třídách, hry, hračky, sportovní potřeby a nářadí všeho druhu včetně příslušenství, veškerá sportovní výstroj a výzbroj a sportovní výrobky spadající do této třídy; (35) marketingová, propagační, reklamní, informační a akviziční činnost, obchodní činnost s výše uvedenými výrobky ve třídách 16, 25 a 28 a s níže uvedenými službami ve třídách 35 a 41, poradenství a pomoc při řízení obchodní činnosti, distribuce vzorků pro reklamní a akviziční účely, public relations, zprostředkování reklamní, inzertní a propagační činnosti prostřednictvím jakéhokoliv média, rozšiřování a zaslání reklamních materiálů, především periodických a neperiodických publikací a tiskovin, rozhlasová a televizní reklama, prezentace uživatelů v počítačové síti Internet, on-line inzerce, zprostředkovatelská činnost v oblasti obchodu s výše uvedenými výrobky ve třídách 16, 25 a 28, velkoobchod a maloobchod s výše uvedenými výrobky uvedenými ve třídách 16, 25 a 28, zprostředkovatelská činnost v oblasti marketingu, reklamy, inzerce a výstav s obchodním zaměřením; (41) poskytování tělovýchovných a sportovních služeb, výuka, výcvik a instruktáž, zejména v oblasti biatlonu, organizování sportovních soutěží, pořádání a řízení sportovních školení, soustředění, soutěží a závodů, provozování sportovních zařízení.

Třídy výrobků a služeb:

16, 25, 28, 35, 41

(591) Barevná
(730) **Český svaz biatlonu, z.s.**, U Pergamenky 1511/3, Praha 7, Holešovice, 17000, CZ
(740) Mgr. Marek Hylena, advokát, Staré náměstí 15, Česká Třebová, 56002

(210) **O-590341**
(220) 21.12.2023
(320) 21.12.2023
(540)



(593) Obrazová
(511) (16) propagační a reklamní tiskopisy, brožury, ročenky, knihy, časopisy; (25) oblečení a oděvy všeho druhu spadající do této třídy; oblečení pro sport, turistiku a volný čas, pokrývky hlavy všeho druhu, čepice, čepice s kšiltlem, trička, reklamní textilní výrobky spadající do této třídy; (28) potřeby pro gymnastiku a sport, které nejsou uvedeny v jiných třídách, hry, hračky, sportovní potřeby a nářadí všeho druhu včetně příslušenství, veškerá sportovní výstroj a výzbroj a sportovní výrobky spadající do této třídy; (35) marketingová, propagační, reklamní, informační a akviziční činnost, obchodní a podnikatelská činnost s výše uvedenými výrobky ve třídách 16, 25 a 28 a níže uvedenými službami ve třídách 35 a 41, poradenství a pomoc při řízení obchodní činnosti, distribuce vzorků pro reklamní a akviziční účely, public relations, zprostředkování reklamní, inzertní a propagační činnosti prostřednictvím jakéhokoliv média, rozšiřování a zaslání reklamních materiálů, především periodických a neperiodických publikací a tiskovin, rozhlasová a televizní reklama, prezentace uživatelů v počítačové síti Internet, on-line inzerce, zprostředkovatelská činnost v oblasti obchodu s výše uvedenými výrobky ve třídách 16, 25 a 28, velkoobchod a maloobchod s výše uvedenými výrobky uvedenými ve třídách 16, 25 a 28, zprostředkovatelská činnost v oblasti marketingu, reklamy, inzerce a výstav s obchodním zaměřením; (41) poskytování tělovýchovných a sportovních služeb, výuka, výcvik a instruktáž, zejména v oblasti biatlonu, organizování sportovních soutěží, pořádání a řízení sportovních školení, soustředění, soutěží a závodů, provozování sportovních zařízení.

Třídy výrobků a služeb:

16, 25, 28, 35, 41

(730) **Český svaz biatlonu, z.s.**, U Pergamenky 1511/3, Praha 7, Holešovice, 17000, CZ
(740) Mgr. Marek Hylena, advokát, Staré náměstí 15, Česká Třebová, 56002

(210) **O-590343**
(220) 21.12.2023
(320) 21.12.2023
(540)

EUROPEA

(592) Slovní
(511) (41) středoškolské vzdělávání, jazykové vzdělávání, školní vzdělávání, pokročilé vzdělávání, vyučování, vzdělávání, další vzdělávání, poskytování informací o vzdělávání, služby v oblasti základního vzdělání, poradenství v oblasti vzdělání, akreditace [certifikace] dosaženého vzdělání, trvalé vzdělávání, školení.

Třídy výrobků a služeb:

41

(730) **CEDUK Holding, s.r.o.**, Eliášova 827/22, Praha 6, Bubeneč, 16000, CZ
(740) BDO Legal s.r.o., advokátní kancelář, Mgr. Ing. Štěpán Kleček, V parku 2316/12, Praha 4, Chodov, 14800

(210) **O-590348**
(220) 21.12.2023
(320) 21.12.2023
(540)



(593) Obrazová
(511) (35) propagace, online inzerce v počítačové síti, pronájem reklamních ploch, psaní reklamních textů, služby v oblasti šíření reklamních materiálů, služby generování potenciálních zákazníků, propagace prodeje pro třetí osoby, podpora prodeje pro třetí osoby, poradenské služby pro obchodní vedení, optimalizace vyhledávačů pro účely podpory prodeje, provozování online trhu pro kupující a prodejce výrobků a služeb; (41) vydávání textů, s výjimkou reklamních, zábava, informace o zábavě, provozování kasin (hazard), poskytování her online z počítačové sítě, poskytování elektronických publikací online bez možnosti stažení; (42) design a vývoj softwaru, poradenství v oblasti počítačových technologií, poskytování informací o počítačových technologiích a programování prostřednictvím webových stránek, vývoj a výzkum nových výrobků, vývoj a výzkum pro třetí osoby, výzkum a vývoj nových výrobků pro jiné osoby, software jako služba (SaaS).

Třídy výrobků a služeb:

35, 41, 42

(591) Barevná
(730) **NATALIS, s.r.o.**, Pod univerzitou 8752/19, Žilina, SK
(740) Trama Legal s. r. o., advokátní kancelář, JUDr. Igor Demčák, jednatel a advokát, Bottova 2A, 811 09 Bratislava

(210) **O-590387**
(220) 26.12.2023
(320) 26.12.2023
(540)

INTERPRETon

(592) Slovní
(511) (16) tiskárenské výrobky, papírnické zboží a vzdělávací potřeby, knihy; (35) obchodní konzultační a poradenské služby, reklamní, marketingové a propagační služby, poradenství v oboru řízení obchodní činnosti a marketingu, pomoc v obchodní a podnikatelské činnosti, management a administrativní služby, řízení lidských zdrojů a náborové služby; (41) překladatelské a tlumočnické služby, vzdělávací a školící služby, koučink, zveřejňování, oznamování a psaní textů (nikoliv reklamních), pořádání školicích kurzů zaměřených na osobní rozvoj, konzultace ohledně vzdělávání, knihy (vydávání knih), vydávání vzdělávacích učebních materiálů.

Třídy výrobků a služeb:

16, 35, 41

(730) **TESLINE s.r.o.**, Radostice 1, Hlavňovice, 34142, CZ

(210) **O-590388**
(220) 22.12.2023
(320) 22.12.2023
(540)

AMAZON COURT RIVERSIDE KARLÍN

(593) Obrazová
(511) (19) stavby (ne kovové), památníky a sochy (ne kovové); (35) kancelářské

a administrativní služby a činnosti v oblasti nemovitostí a stavebnictví, obchodní management, obchodní služby v oblasti řízení a správy nemovitostí a v oblasti stavebnictví, obchodní služby v oblasti nemovitostí a stavebnictví, organizační příprava projektů staveb (administrativní služby), zprostředkování a zajišťování smluv pro třetí osoby týkajících se nákupu a prodeje nemovitostí, zprostředkování a zajišťování smluv pro třetí osoby týkajících se výstavby pro třetí osoby, poradenství v oblasti řízení podniku ve vztahu k nemovitostem, zpracování reklamních a marketingových konceptů, obchodní administrativa, kancelářské práce, tvorba reklamy a marketing pro nemovitosti; (36) služby v oblasti nemovitostí, správa nemovitostí a majetku, realitní služby, zprostředkování v oblasti nemovitostí, pronájem a leasing nemovitostí včetně nebytových prostor a souvisejícího zařízení, zprostředkování prodeje nemovitostí, poradenské služby a konzultační činnost v oblasti stavebnictví a nemovitostí, zejména developerských a jiných stavebních projektů (finanční poradenství), zpracování a tvorba konceptů využití nemovitostí s ohledem na finanční aspekty (finanční poradenství), oceňování nemovitostí, pronájem kanceláří, finanční management a řízení, služby správců nemovitostí a poskytování základních služeb spojených s pronájmem, realitní kanceláře, vybírání nájemného, inkasování nájemného, správa nemovitostí spojená s transakcemi nemovitostí, správa budov; (37) stavebnictví, zejména realizace stavebních projektů, údržba a opravy staveb, konstrukce staveb, konzultace v oblasti stavebnictví; (39) pronájem parkovacích míst a garáží pro vozidla, pronájem skladovacích prostor; (42) technická příprava a zajištění stavebních projektů, technická úprava projektů, vývoj konceptů užívání nemovitostí se zřetelem na technické aspekty, architektonické a inženýrské služby, konzultační činnost a poradenství v oblasti inženýrských služeb a architektonických služeb; (43) poskytování jídla a pití a dočasného ubytování.

Třídy výrobků a služeb:

19, 35, 36, 37, 39, 42, 43

(591) Barevná
(730) **RCP Amazon, s.r.o.**, Karolinská 650/1, Praha 8, Karlín, 18600, CZ
(740) **Wilson s.r.o.**, advokátní kancelář, JUDr. Daniel Navrátil, Václavské náměstí 2132/47, Praha 1, Nové Město, 11000

(210) **O-590389**
(220) 22.12.2023
(320) 22.12.2023
(540)

DANUBE HOUSE RIVERSIDE KARLÍN

(593) Obrazová
(511) (19) stavby (ne kovové), památníky a sochy (ne kovové); (35) kancelářské a administrativní služby a činnosti v oblasti nemovitostí a stavebnictví, obchodní management, obchodní služby v oblasti řízení a správy nemovitostí a v oblasti stavebnictví, obchodní služby v oblasti nemovitostí a stavebnictví, organizační příprava projektů staveb (administrativní služby), zprostředkování a zajišťování smluv pro třetí osoby týkajících se nákupu a prodeje nemovitostí, zprostředkování a zajišťování smluv pro třetí osoby týkajících se výstavby pro třetí osoby, poradenství v oblasti řízení podniku ve vztahu k nemovitostem, zpracování reklamních a marketingových konceptů, obchodní administrativa, kancelářské práce, tvorba reklamy a marketing pro nemovitosti; (36) služby v oblasti nemovitostí, správa nemovitostí a majetku, realitní služby, zprostředkování v oblasti nemovitostí, pronájem a leasing nemovitostí včetně nebytových prostor a souvisejícího zařízení, zprostředkování prodeje nemovitostí, poradenské služby a konzultační činnost v oblasti stavebnictví a nemovitostí, zejména developerských a jiných stavebních projektů (finanční poradenství), zpracování a tvorba konceptů využití nemovitostí s ohledem na finanční aspekty (finanční poradenství), oceňování nemovitostí, pronájem kanceláří, finanční management a řízení, služby správců nemovitostí a poskytování základních služeb spojených s pronájmem, realitní kanceláře, vybírání nájemného, inkasování nájemného, správa nemovitostí spojená s transakcemi nemovitostí, správa budov; (37) stavebnictví, zejména realizace stavebních projektů, údržba a opravy staveb, konstrukce staveb, konzultace v oblasti stavebnictví; (39) pronájem parkovacích míst a garáží pro vozidla, pronájem skladovacích prostor; (42) technická příprava a zajištění stavebních projektů, technická úprava projektů, vývoj konceptů užívání nemovitostí se zřetelem na technické aspekty, architektonické a inženýrské služby, konzultační činnost a

poradenství v oblasti inženýrských služeb a architektonických služeb; (43) poskytování jídla a pití a dočasného ubytování.

Třídy výrobků a služeb:

19, 35, 36, 37, 39, 42, 43

(591) Barevná

(730) **RCP Alfa, s.r.o.**, Karolinská 650/1, Praha 8, Karlín, 18600, CZ

(740) Wilsons s.r.o., advokátní kancelář, JUDr. Daniel Navrátil, Václavské náměstí 2132/47, Praha 1, Nové Město, 11000

(210) **O-590390**

(220) 22.12.2023

(320) 22.12.2023

(540)

MISSISSIPPI HOUSE RIVERSIDE KARLÍN

(593) Obrazová

(511) (19) stavby (ne kovové), památníky a sochy (ne kovové); (35) kancelářské a administrativní služby a činnosti v oblasti nemovitostí a stavebnictví, obchodní management, obchodní služby v oblasti řízení a správy nemovitostí a v oblasti stavebnictví, obchodní služby v oblasti nemovitostí a stavebnictví, organizační příprava projektů staveb (administrativní služby), zprostředkování a zajišťování smluv pro třetí osoby týkajících se nákupu a prodeje nemovitostí, zprostředkování a zajišťování smluv pro třetí osoby týkajících se výstavby pro třetí osoby, poradenství v oblasti řízení podniku ve vztahu k nemovitostem, zpracování reklamních a marketingových konceptů, obchodní administrativa, kancelářské práce, tvorba reklamy a marketing pro nemovitosti; (36) služby v oblasti nemovitostí, správa nemovitostí a majetku, realitní služby, zprostředkování v oblasti nemovitostí, pronájem a leasing nemovitostí včetně nebytových prostor a souvisejícího zařízení, zprostředkování prodeje nemovitostí, poradenské služby a konzultační činnost v oblasti stavebnictví a nemovitostí, zejména developerských a jiných stavebních projektů (finanční poradenství), zpracování a tvorba konceptů využití nemovitostí s ohledem na finanční aspekty (finanční poradenství), oceňování nemovitostí, pronájem kanceláří, finanční management a řízení, služby správců nemovitostí a poskytování základních služeb spojených s pronájmem, realitní kanceláře, vybírání nájemného, inkasování nájemného, správa nemovitostí spojená s transakcemi nemovitostí, správa budov; (37) stavebnictví, zejména realizace stavebních projektů, údržba a opravy staveb, konstrukce staveb, konzultace v oblasti stavebnictví; (39) pronájem parkovacích míst a garáží pro vozidla, pronájem skladovacích prostor; (42) technická příprava a zajištění stavebních projektů, technická úprava projektů, vývoj konceptů užívání nemovitostí se zřetelem na technické aspekty, architektonické a inženýrské služby, konzultační činnost a poradenství v oblasti inženýrských služeb a architektonických služeb; (43) poskytování jídla a pití a dočasného ubytování.

Třídy výrobků a služeb:

19, 35, 36, 37, 39, 42, 43

(591) Barevná

(730) **RCP Beta, s.r.o.**, Karolinská 650/1, Praha 8, Karlín, 18600, CZ

(740) Wilsons s.r.o., advokátní kancelář, JUDr. Daniel Navrátil, Václavské náměstí 2132/47, Praha 1, Nové Město, 11000

(210) **O-590391**

(220) 22.12.2023

(320) 22.12.2023

(540)

MISSOURI PARK RIVERSIDE KARLÍN

(593) Obrazová

(511) (19) stavby (ne kovové), památníky a sochy (ne kovové); (35) kancelářské a administrativní služby a činnosti v oblasti nemovitostí a stavebnictví, obchodní management, obchodní služby v oblasti řízení a správy nemovitostí a v oblasti stavebnictví, obchodní služby v oblasti nemovitostí a stavebnictví, organizační příprava projektů staveb (administrativní služby), zprostředkování a zajišťování smluv pro třetí osoby týkajících se nákupu a prodeje nemovitostí, zprostředkování a zajišťování smluv pro třetí osoby týkajících se výstavby pro třetí osoby, poradenství v oblasti řízení

podniku ve vztahu k nemovitostem, zpracování reklamních a marketingových konceptů, obchodní administrativa, kancelářské práce, tvorba reklamy a marketing pro nemovitosti; (36) služby v oblasti nemovitostí, správa nemovitostí a majetku, realitní služby, zprostředkování v oblasti nemovitostí, pronájem a leasing nemovitostí včetně nebytových prostor a souvisejícího zařízení, zprostředkování prodeje nemovitostí, poradenské služby a konzultační činnost v oblasti stavebnictví a nemovitostí, zejména developerských a jiných stavebních projektů (finanční poradenství), zpracování a tvorba konceptů využití nemovitostí s ohledem na finanční aspekty (finanční poradenství), oceňování nemovitostí, pronájem kanceláří, finanční management a řízení, služby správců nemovitostí a poskytování základních služeb spojených s pronájmem, realitní kanceláře, vybírání nájemného, inkasování nájemného, správa nemovitostí spojená s transakcemi nemovitostí, správa budov; (37) stavebnictví, zejména realizace stavebních projektů, údržba a opravy staveb, konstrukce staveb, konzultace v oblasti stavebnictví; (39) pronájem parkovacích míst a garáží pro vozidla, pronájem skladovacích prostor; (42) technická příprava a zajištění stavebních projektů, technická úprava projektů, vývoj konceptů užívání nemovitostí se zřetelem na technické aspekty, architektonické a inženýrské služby, konzultační činnost a poradenství v oblasti inženýrských služeb a architektonických služeb; (43) poskytování jídla a pití a dočasného ubytování.

Třídy výrobků a služeb:

19, 35, 36, 37, 39, 42, 43

(591) Barevná

(730) **RCP Gama, s.r.o.**, Karolinská 650/1, Praha 8, Karlín, 18600, CZ

(740) Wilsons s.r.o., advokátní kancelář, JUDr. Daniel Navrátil, Václavské náměstí 2132/47, Praha 1, Nové Město, 11000

(210) **O-590392**

(220) 22.12.2023

(320) 22.12.2023

(540)

NILE HOUSE RIVERSIDE KARLÍN

(593) Obrazová

(511) (19) stavby (ne kovové), památníky a sochy (ne kovové); (35) kancelářské a administrativní služby a činnosti v oblasti nemovitostí a stavebnictví, obchodní management, obchodní služby v oblasti řízení a správy nemovitostí a v oblasti stavebnictví, obchodní služby v oblasti nemovitostí a stavebnictví, organizační příprava projektů staveb (administrativní služby), zprostředkování a zajišťování smluv pro třetí osoby týkajících se nákupu a prodeje nemovitostí, zprostředkování a zajišťování smluv pro třetí osoby týkajících se výstavby pro třetí osoby, poradenství v oblasti řízení podniku ve vztahu k nemovitostem, zpracování reklamních a marketingových konceptů, obchodní administrativa, kancelářské práce, tvorba reklamy a marketing pro nemovitosti; (36) služby v oblasti nemovitostí, správa nemovitostí a majetku, realitní služby, zprostředkování v oblasti nemovitostí, pronájem a leasing nemovitostí včetně nebytových prostor a souvisejícího zařízení, zprostředkování prodeje nemovitostí, poradenské služby a konzultační činnost v oblasti stavebnictví a nemovitostí, zejména developerských a jiných stavebních projektů (finanční poradenství), zpracování a tvorba konceptů využití nemovitostí s ohledem na finanční aspekty (finanční poradenství), oceňování nemovitostí, pronájem kanceláří, finanční management a řízení, služby správců nemovitostí a poskytování základních služeb spojených s pronájmem, realitní kanceláře, vybírání nájemného, inkasování nájemného, správa nemovitostí spojená s transakcemi nemovitostí, správa budov; (37) stavebnictví, zejména realizace stavebních projektů, údržba a opravy staveb, konstrukce staveb, konzultace v oblasti stavebnictví; (39) pronájem parkovacích míst a garáží pro vozidla, pronájem skladovacích prostor; (42) technická příprava a zajištění stavebních projektů, technická úprava projektů, vývoj konceptů užívání nemovitostí se zřetelem na technické aspekty, architektonické a inženýrské služby, konzultační činnost a poradenství v oblasti inženýrských služeb a architektonických služeb; (43) poskytování jídla a pití a dočasného ubytování.

Třídy výrobků a služeb:

19, 35, 36, 37, 39, 42, 43

(591) Barevná

(730) **RCP Delta, s.r.o.**, Karolinská 650/1, Praha 8, Karlín, 18600, CZ

(740) Wilsons s.r.o., advokátní kancelář, JUDr. Daniel Navrátil, Václavské

náměstí 2132/47, Praha 1, Nové Město, 11000

(210) **O-590393**
(220) 22.12.2023
(320) 22.12.2023
(540)



RIVERSIDE
KARLÍN

(593) Obrazová
(511) (19) stavby (ne kovové), památníky a sochy (ne kovové); (35) kancelářské a administrativní služby a činnosti v oblasti nemovitostí a stavebnictví, obchodní management, obchodní služby v oblasti řízení a správy nemovitostí a v oblasti stavebnictví, obchodní služby v oblasti nemovitostí a stavebnictví, organizační příprava projektů staveb (administrativní služby), zprostředkování a zajišťování smluv pro třetí osoby týkajících se nákupu a prodeje nemovitostí, zprostředkování a zajišťování smluv pro třetí osoby týkajících se výstavby pro třetí osoby, poradenství v oblasti řízení podniku ve vztahu k nemovitostem, zpracování reklamních a marketingových konceptů, obchodní administrativa, kancelářské práce, tvorba reklamy a marketing pro nemovitosti; (36) služby v oblasti nemovitostí, správa nemovitostí a majetku, realitní služby, zprostředkování v oblasti nemovitostí, pronájem a leasing nemovitostí včetně nebytových prostor a souvisejícího zařízení, zprostředkování prodeje nemovitostí, poradenské služby a konzultační činnost v oblasti stavebnictví a nemovitostí, zejména developerských a jiných stavebních projektů (finanční poradenství), zpracování a tvorba konceptů využití nemovitostí s ohledem na finanční aspekty (finanční poradenství), oceňování nemovitostí, pronájem kanceláří, finanční management a řízení, služby správců nemovitostí a poskytování základních služeb spojených s pronájemem, realitní kanceláře, vybírání nájemného, inkasování nájemného, správa nemovitostí spojená s transakcemi nemovitostí, správa budov; (37) stavebnictví, zejména realizace stavebních projektů, údržba a opravy staveb, konstrukce staveb, konzultace v oblasti stavebnictví; (39) pronájem parkovacích míst a garáží pro vozidla, pronájem skladovacích prostor; (42) technická příprava a zajištění stavebních projektů, technická úprava projektů, vývoj konceptů užívání nemovitostí se zřetelem na technické aspekty, architektonické a inženýrské služby, konzultační činnost a poradenství v oblasti inženýrských služeb a architektonických služeb; (43) poskytování jídla a pití a dočasného ubytování.

Třídy výrobků a služeb:
19, 35, 36, 37, 39, 42, 43

(591) Barevná
(730) **RCP ISC, s.r.o.**, Karolinská 650/1, Praha 8, Karlín, 18600, CZ
(740) **Wilsons s.r.o.**, advokátní kancelář, JUDr. Daniel Navrátil, Václavské náměstí 2132/47, Praha 1, Nové Město, 11000

(210) **O-590395**
(220) 22.12.2023
(320) 22.12.2023
(540)



RIVERSIDE
KARLÍN

(593) Obrazová
(511) (19) stavby (ne kovové), památníky a sochy (ne kovové); (35) kancelářské a administrativní služby a činnosti v oblasti nemovitostí a stavebnictví,

obchodní management, obchodní služby v oblasti řízení a správy nemovitostí a v oblasti stavebnictví, obchodní služby v oblasti nemovitostí a stavebnictví, organizační příprava projektů staveb (administrativní služby), zprostředkování a zajišťování smluv pro třetí osoby týkajících se nákupu a prodeje nemovitostí, zprostředkování a zajišťování smluv pro třetí osoby týkajících se výstavby pro třetí osoby, poradenství v oblasti řízení podniku ve vztahu k nemovitostem, zpracování reklamních a marketingových konceptů, obchodní administrativa, kancelářské práce, tvorba reklamy a marketing pro nemovitosti; (36) služby v oblasti nemovitostí, správa nemovitostí a majetku, realitní služby, zprostředkování v oblasti nemovitostí, pronájem a leasing nemovitostí včetně nebytových prostor a souvisejícího zařízení, zprostředkování prodeje nemovitostí, poradenské služby a konzultační činnost v oblasti stavebnictví a nemovitostí, zejména developerských a jiných stavebních projektů (finanční poradenství), zpracování a tvorba konceptů využití nemovitostí s ohledem na finanční aspekty (finanční poradenství), oceňování nemovitostí, pronájem kanceláří, finanční management a řízení, služby správců nemovitostí a poskytování základních služeb spojených s pronájemem, realitní kanceláře, vybírání nájemného, inkasování nájemného, správa nemovitostí spojená s transakcemi nemovitostí, správa budov; (37) stavebnictví, zejména realizace stavebních projektů, údržba a opravy staveb, konstrukce staveb, konzultace v oblasti stavebnictví; (39) pronájem parkovacích míst a garáží pro vozidla, pronájem skladovacích prostor; (42) technická příprava a zajištění stavebních projektů, technická úprava projektů, vývoj konceptů užívání nemovitostí se zřetelem na technické aspekty, architektonické a inženýrské služby, konzultační činnost a poradenství v oblasti inženýrských služeb a architektonických služeb; (43) poskytování jídla a pití a dočasného ubytování.

Třídy výrobků a služeb:
19, 35, 36, 37, 39, 42, 43

(591) Barevná
(730) **RCP ISC, s.r.o.**, Karolinská 650/1, Praha 8, Karlín, 18600, CZ
(740) **Wilsons s.r.o.**, advokátní kancelář, JUDr. Daniel Navrátil, Václavské náměstí 2132/47, Praha 1, Nové Město, 11000

(210) **O-590408**
(220) 28.12.2023
(320) 28.12.2023
(540)

SUNBRONZ

(593) Obrazová
(511) (3) neléčivé kosmetické a toaletní přípravky, neléčivé přípravky pro ústní hygienu, parfumerní výrobky, éterické oleje, bělicí přípravky a další prací prostředky, přípravky na čištění, leštění, drhnutí a broušení.

Třídy výrobků a služeb:

3

(730) **Kupka Luděk Ing.**, Na Pastvinách 660/2, Hradec Králové, Třebeš, 50008, CZ
Domanský Aleš, 659, Bělkovice-Lašfany, 78316, CZ
(740) **Aleš Domanský**, 659, Bělkovice-Lašfany, 78316

(210) **O-590446**
(220) 01.01.2024
(320) 01.01.2024
(540)

Fialovej hnus

(592) Slovní
(511) (16) tištěné obtisky pro aplikaci na výšivky nebo nášivky; (21) sklo s potiskem; (25) trička s potiskem; (32) energetické nápoje, ovocné nápoje, nápoje iontové, vody [nápoje], nealkoholické nápoje; (33) nízkoalkoholické nápoje, lihoviny [nápoje], destilované nápoje.

Třídy výrobků a služeb:
16, 21, 25, 32, 33

(730) **Mesarč Dušan**, Tržiště 371/3, Praha 1, Malá Strana, 11800, CZ

(210) **O-590447**

(220) 01.01.2024

(320) 01.01.2024

(540)



(593) Obrazová

(511) (5) vitamínové nápoje; (6) kovové plechovky na alkoholické nápoje, kovové plechovky na nápoje; (16) samolepky, ozdobné samolepky pro náboje kol automobilů; (17) potisknutelné polypropylenové desky; (21) sklo s potiskem; (25) trička s potiskem; (30) kávové nápoje; (32) odalkoholizované nápoje, nápoje iontové; (33) lihové nápoje, nízkalkoholické nápoje; (40) potisk triček, potiskování textilií.

Třídy výrobků a služeb:

5, 6, 16, 17, 21, 25, 30, 32, 33, 40

(730) **Mesarř Duřan**, Tržiště 371/3, Praha 1, Malá Strana, 11800, CZ

(210) **O-590535**

(220) 05.01.2024

(320) 05.01.2024

(540)

RSVISION

(593) Obrazová

(511) (2) aglutinační činidla pro barvy, akvarelové barvy pro použití v umění, alizarinová barviva, anilinová barviva, antikorozní maziva, antikorozní oleje, auramin, azbestové barvy, barvířské dřevo, barviva, barviva do líkérů, barviva do másla, barviva do nápojů, barviva do piva, barviva na obuv, barviva na restaurování nábytku v podobě popisovačů, barvy, barvy s baktericidním účinkem, barvy s účinkem proti usazeninám, bronzové laky, bronzový prášek na malování, černý japonský lak, emailové barvy, emaily (laky), fixativy do akvarelových barev, fixativy (laky), glazury (barvy, laky), gumiguta pro malování, hliníkové barvy, hliníkový prášek na malování, indigo (barvivo), inkoust do tiskáren a kopírovacích strojů, inkoust na kůži, inkoust pro rytecké práce, jedlé inkousty, kalafuna, kanadský balzám, karamel (potravinářské barvivo), karbonyl pro konzervaci dřeva, keramické barvy, klejoprskyřice, klejt, klišové nátěry, konzervační přípravky pro dřevo, kopál, kopálový lak, košenila (karmín), kreozot na konzervaci dřeva, kurkuma (barvivo), laky a fermeže, lampová čern (pigment), listkové kovy pro použití při malování, dekorování, tisku a v umění, minium, mořidla, mořidla na dřevo, mořidla na kůži, naplněné kazety s jedlým inkoustem pro tiskárny, naplněné tonerové cartridge pro tiskárny a kopírovací stroje, nátěry (barvy), nátěry na dřevo (barvy), nátěry na střešní lepenku (barvy), nátěry odolné proti moči, nátěry proti graffiti (barvy), ohnivzdorné barvy, ochranné nátěry na podvozky vozidel, ochranné pásy proti korozi, ochranné přípravky pro kovy, ochranné přípravky proti korozi, oleje na konzervování dřeva, olejové barvy pro použití v umění, olovnatá běloba, orelin (barvivo), oxid kobaltu (barvivo), papír na barvení velikonočních vajec, pigmenty, potravinářská barviva, práškové kovy pro použití při malování, dekorování, tisku a v umění, prášky pro stříbření, produkty na povrchové úpravy dřevěných podlah, přemístitelné záplaty se vzorky barev, přípravky působící proti zmatnění kovů, přírodní pryskyřice v surovém stavu, ředidla pro barvy, ředidla pro laky, sandarak, saze (barvivo), sienská hlinka, sikativy (sušidla) pro barvy,

sladová barviva, sladový karamel (potravinářské barvivo), stříbrná pasta, stříbrné emulze (pigmenty), šafrán (barvivo), šelak, škumpa pro laky, temperové barvy, terpentýn (ředidlo pro barvy), tetovací inkoust, tiskařské inkousty, tiskařské pasty (inkoust), titanová běloba (pigment), tmel (přírodní pryskyřice), toner do tiskáren a kopírovacích strojů, tonerové náplně do tiskáren a kopírek, uhlová čern (pigment), vápenné mléko, vodivé barvy, vodivé inkousty, výtažky z barvířského dřeva, zahušťovací prostředky pro barvy, základní nátěry, zinková běloba (pigment), značkovací inkoust pro zvířata, živičný lak, žlutodřev (barvivo); (7) aerokondenzátory, agitátory, alternátory, armatury pro parní kotle, autojeřáby, automatické lodní háky pro námořní účely, automatické manipulační stroje (manipulátory), balicí stroje, barvicí stroje, barvicí zařízení pro tiskařské stroje, beranidla (stroje), bezdotykové stacionární vysavače, bioreaktory pro použití při výrobě biofarmaceutik, zemědělské brány (hydraulické), brousící stroje, brusné kotouče (součásti strojů), brzdová obložení, jiná než pro vozidla, brzdové čelisti, jiné než pro vozidla, brzdové destičky, jiné než pro vozidla, brzdové segmenty, jiné než pro vozidla, bříty, čepele (části strojů), bubny (části strojů), bubny (části tiskařských lisů), buchary, buldozery, centrální vysavače, cívky pro tkalcovské stavy, čepele pro rezačky slámy, čerpadla benzínu pro čerpací stanice, čerpadla na pivo, čerpadla na stlačený vzduch, čerpadla pro plavání v protiproudu, čerpadla pro topná zařízení, čerpadla pro výdej vodíku pro čerpací stanice, čerpadla (součásti strojů nebo motorů), čerpadla (stroje), člunky (části strojů), dávkovače lepicí pásky pro průmyslové účely, dehtovací stroje, dělicí stroje, děrovací stroje, dezintegrátory, dlabačky, dmychadla pro stlačování, odsávání a přepravu plynů, dojící stroje, dopravníky (stroje), dopřádací stroje, drenážní stroje, drtičí stroje, drtiče odpadu (potravinového), drtiče (stroje) pro průmyslové účely, držáky motorů, jiných než pro pozemní vozidla, dřevoobráběcí stroje, důlní brázdící stroje, důlní stroje, důlní těžní stroje, důlní vrtáky, dynamo, dynamo na jízdní kola, ejektory, elektrická kladiva, elektrická zařízení na broušení hran lyží, elektrická zařízení na pájení, elektrická zařízení na sváření, elektrická zařízení na zatavování plastových obalů, elektrické kráječe na zeleninu, elektrické kuchyňské mlýnky, elektrické kuchyňské přístroje, elektrické kuchyňské roboty, elektrické leštičky na obuv, elektrické leštičky na parkety, elektrické lisy na ovoce pro použití v domácnosti, elektrické metličky pro použití v domácnosti, elektrické mixéry pro použití v domácnosti, elektrické mlýnky na maso, elektrické motory, jiné než pro pozemní vozidla, elektrické nože, elektrické nůžky, elektrické odšťavňovače, elektrické otevírače dveří, elektrické otevírače oken, elektrické otvíráky na konzervy, elektrické páječky, elektrické parní mopy, elektrické ruční vrtáčky, elektrické stroje a zařízení na čištění, elektrické stroje a zařízení na leštění, elektrické stroje a zařízení na šamponování koberců, elektrické stroje a zařízení na voskování, elektrické svářečské stroje, elektrické škrabky zeleniny, elektrické šlehače, elektrické šroubováky, elektrické výtahováky hřebíků, elektrické zavírače dveří, elektrické zavírače oken, elektricky ovládaná zařízení na manipulaci se záclonami a závěsy, elektricky ovládané kartáče (součásti strojů), elektrody pro svářečské stroje, elektromechanické stroje na přípravu nápojů, elektromechanické stroje na přípravu potravin, elektromechanické stroje pro chemický průmysl, elevační zařízení, embosovací stroje, eskalátory, etiketovací stroje, expanzní nádoby (části strojů), filtrační lisy, filtrovací stroje, filtry jako součásti strojů a motorů, filtry na čištění chladicího vzduchu pro motory, finišery, formy (součásti strojů), foukací stroje, frézky, fukary pro stlačování, odsávání a dopravu zrní, galvanizační stroje, generátory elektřiny, generátory na výrobu elektřiny, gumové pásy jako součásti pásových podvozků důlních strojů, gumové pásy jako součásti pásových podvozků zemědělských strojů, hadice k vysavačům, hladicí lisy, hlavy válců motorů, hnací motory, jiné než pro pozemní vozidla, hnací řetězy, jiné než pro pozemní vozidla, hnací ústrojí pro tkalcovské stavy, hnětací stroje, hoblovací stroje, hrabací stroje, hrábě pro shrabovací stroje, hrnčířské kruhy, hřídelové spojky (stroje), hydraulická ovládací zařízení pro stroje a motory, hydraulické motory, hydraulické otevírače dveří, hydraulické otevírače oken, hydraulické turbíny, hydraulické zavírače dveří, hydraulické zavírače oken, hydrodynamické měniče, jiné než pro pozemní vozidla, chladiče pro motory, inkubátory na vejce, jehly do pletacích strojů, jehly do strojů na česání vlny, jehly do šicích strojů, jeřáby (zdvihová a zvedací zařízení), jezdce pro pletací stroje, ježci (zařízení) na čištění potrubí, joysticky jako součásti strojů, ne pro herní automaty, kalandry, kapoty (součásti strojů), karburátory, kartáče pro vysavače, kartáče (součásti strojů), kartáčky pro dynamo, katalytické konvertory, kazety na tiskařské matrice, kladiva (části strojů), kladkostroje, kladky, kladky (součásti strojů), klece pro kuličková ložiska, klikové hřídele, klikové

skříně pro stroje a motory, kliky (části strojů), knihvazačské přístroje a stroje pro průmyslové účely, kohouty (části strojů a motorů), kola strojů, kolovraty na ruční předení přízí, kompresory pro ledničky, kompresory (stroje), kondenzační zařízení, kondenzátory páry (části strojů), konvertory do oceláren, kotle pamích strojů, kouřovody pro parní kotle, kovářská dmychadla, kovoobráběcí stroje, kráječe sýrů, elektrické, krajčářské stroje, kryty, skříně (části strojů), kuchyňské elektrické drtiče, kuličková ložiska, kultivátory (stroje), lapače a sběrače bláta (stroje), látačí stroje, lemovací stroje, lepidlo řemeny pro řemenice, letecké motory, lisovací stroje, lisy na nakládání, lisy na ovoce a vinnou révu s košem, lisy na vinné hrozny, lisy (stroje pro průmyslové účely), loupací stroje, ložiska pro převodové hřídele, ložiska (součásti strojů), ložisková tělesa pro stroje, ložiskové čepy (součásti strojů), ložiskové skříně (části strojů), manipulační zařízení na nakládání a vykládání, máselnice (stroje na stloukání másla), mazací čerpadla, mazací kroužky (součásti strojů), maznice (části strojů), mechanická navíjecí zařízení, mechanické lopaty, mechanické navíjecí bubny na ohebné hadice, mechanizovaná zařízení na krmení zvířat, měchy (části strojů), membrány pro čerpadla, míchací stroje, míchačky na beton (stroje), míchačky na beton (stroje), mixéry (stroje), mízdřiči stroje, mlátičky, mlékárenské stroje, mlýnky na kávu, jiné než na ruční pohon, mlýnky na pepř, jiné než na ruční pohon, mlýnky pro použití, v domácnosti na jiný než ruční pohon, mlýnské kameny, mlýny na obilí (stroje), mlýny (stroje), mostové jeřáby, motorové kultivátory, motory, jiné než pro pozemní vozidla, motory na stlačený vzduch, motory pro čluny, motory pro vznášedla, mycí linky pro vozidla, mycí zařízení, mycí zařízení uváděná do chodu vhozením mince, myčky nádoby, mykací povlaky (součásti mykacích strojů), mykací stroje, nakládací rampy, nástroje na obdělávání půdy pro zemědělské účely, nástroje (součásti strojů), nástrojové brusky, násypné zásobníky (s mechanickým vyprazdňováním), natěračské stroje, navijáky, navijáky na vyťahování rybářských sítí (stroje), navíjecí bubny (části strojů), nosné hřídele pro stroje, nouzové generátory elektřiny, nože jako součásti strojů, nože pro žací stroje, nožní startéry pro motocykly, nýtovací stroje, obilná síla, obráběcí stroje, obráběče sena, obtahovací brusky, obuvnická kopyta (části strojů), odmašťovací stroje, odsávačky k dojícím strojům, odstropkače (stroje), odstředivá čerpadla, odstředivé mlýny, odstředivky (stroje), odvaděče kondenzátu, odvzdušňovače napájecí vody, ohříváče vody (části strojů), ohýbací stroje, ochranné kryty strojů (soustruhů), oplachovací stroje, oplétací stroje, orovňovací stroje, ovinovací stroje, ovládací kabely pro stroje a motory, ovládací mechanismy pro stroje a motory, ozubená kola startéru / pastorky startéru, ozubené převody, jiné než pro pozemní vozidla, ozubnicové zvedáky, pájecí lampy, pákové buchary, parní čističí stroje, parní motory, parní válce, pásové dopravníky, pásy na dopravníky, pedálové ovladače pro šicí stroje, pěchovací stroje, pilové listy (části strojů), pily (stroje), písní stroje, pistole (nástroje využívající výbušné náboje), písty do motorů, písty do válců, písty (součásti strojů nebo motorů), pivovarnické stroje, plecí stroje, pletací stroje, pletářské stávky (stroje) / pletací stroje na stávkové zboží, plnicí stroje, plovoucí výrobní, zásobovací a vykládací (FPSO) jednotky, pluh, pluh na odstraňování travních drnů, plunžrové písty (součásti strojů), plunžry (součásti strojů), plynová pájecí zařízení, plynová svářecí zařízení, plynové dmuchavky (prostředky pro pájení), plynové pájecí lampy, plynové páječky, plynové řezací hořáky, pneumatická klavíra, pneumatická ovládací zařízení pro stroje a motory, pneumatické dopravníky, pneumatické nebo hydraulické lineární pohony, jiné než pro pozemní vozidla, pneumatické odsávačky použitého oleje, pneumatické otevírače dveří, pneumatické otevírače oken, pneumatické potrubní dopravníky, pneumatické zavírače dveří, pneumatické zavírače oken, pneumatické zdviháky, podavače (části strojů), podavače papíru (tisk), podstavce pro stroje, pohyblivá schodiště (eskalátory), pohyblivé chodníky, postřihovací stroje, pračky (na prádlo), pračky s integrovaným sušícím bubnem, prodejní automaty, prodejní automaty na jízdenky, propulzní mechanismy, jiné než pro pozemní vozidla, prosévací stroje, prosévací zařízení, prostřihovací kleště (strojí nástroje), provzdušňovací čerpadla do akvárií, průbojníky pro děrovací stroje, průmyslové injektové tiskařské stroje, průmyslové roboty, průmyslové stroje na výrobu cigaret, pružiny (součásti strojů), prádelnické stroje, přenosná ultrazvuková zařízení na praní, přenosné laserové gravírovací stroje, přenosné otočné parní mandly na žehlení látek, převodové hřídele, jiné než pro pozemní vozidla, převodové řetězy, jiné než pro pozemní vozidla, převodové skříně, jiné než pro pozemní vozidla, převodovky, jiné než pro pozemní vozidla, převodovky pro stroje, přidavná zařízení k vysavačům na rozprašování vůní a dezinfekčních prostředků, přístroje na sycení nápojů, přístroje na sycení vody, přírodní zařízení pamích kotlů, přívody ke karburátoru, pudlovací stroje, radlice, ratinovací stroje, redukční převody, jiné než pro pozemní vozidla, redukční ventily (části strojů), regulátory rychlosti pro stroje a motory, regulátory (součásti strojů), regulátory tlaku (součásti strojů), roboti s umělou inteligencí na úklid a

praní, pro použití v domácnosti, robotická ramena pro přípravu nápojů, robotické exoskeletonové obleky, jiné než pro léčebné účely, rotační tiskové stroje, rovnací stroje, rozmělnovače (stroje), rozprašovací stroje, rozprašovače odpadních vod, rozstříkovací stroje, ruční nástroje poháněné jinou než lidskou silou, rýhovače (pluh), rypadla, rytecké stroje, řemeny pro dynamy, řemeny pro elevátory, řemeny pro motory, řemeny pro stroje, řemeny pro ventilátory motorů, řemeny pro výtahy, řetězové pily, řetězy pro výtahy (součásti strojů), řezací hořáky, řezací stroje, řezací stroje na úpravu velikosti pro průmyslové účely, řezačky slámy, řezačky (stroje), řezné diamanty (součásti strojů), sací čerpadla (stroje), sací hubice k vysavačům, sací stroje pro průmyslové účely, sáčky do vysavačů, samomazná ložiska, samoregulační palivová čerpadla, saně pro pletací stroje, saně (suporty) (části strojů), saténovačky i satinovací stroje, sázečí stroje (fotosazba), sázečí stroje (tiskárny), secí stroje, sekačky na trávu (stroje), separátory mléka, separátory páry/oleje, sešívací stroje, setrvačnický pro stroje, síta (stroje nebo části strojů), sklíčidla (části strojů), sklíčidla pro vrtáky (součásti strojů), sklízecí mlátičky, sklízecí stroje, slévárenské stroje, sloupové otočné jeřáby, sněžné pluh, soustruhy (obráběcí stroje), spiralizéry na krájení zeleniny, elektrické, spoje (součásti motorů), spojky, jiné než pro pozemní vozidla, spojovací tyče do strojů a motorů, spojovací zařízení, ne pro pozemní vozidla, spojiče paliva pro motory, startéry motorů, statory (části strojů), stereotypové stroje, stolové kotoučové pily (části strojů), stoly pro stroje, stroje na bílění, stroje na broušení kůží, stroje na čištění silnic, s vlastním pohonem, stroje na dávkování tekutin pro průmyslové účely, stroje na elektrolytické pokovování, stroje na krájení chleba, stroje na lisování odpadu, stroje na lisování v župstuce, stroje na loupání kukuřice, stroje na loupání kukuřice a obilovin, stroje na loupání obilovin, stroje na mineralizaci pitné vody, stroje na montáž jízdních kol, stroje na mytí lahví, stroje na nanášení apretačních přípravků, stroje na nanášení jemné vrstvy barvy, stroje na odlévání tiskařských písmen, stroje na odsávání vzduchu, stroje na opracování kamene, stroje na opracování skla, stroje na pečetení lahví, stroje na plnění lahví, stroje na pokládání kolejnic, stroje na prosévání popela, stroje na přípravu asfaltu, stroje na řezání vnitřních závitů, stroje na řezání závitů, stroje na spleťání lan nebo provazů, stroje na stavbu silnic, stroje na stavbu železnic, stroje na stlačení vzduch, stroje na strouhání a krouhání zeleniny, stroje na stříhání zvířat, stroje na tažení kovů, stroje na vázání snopů, stroje na víčkování lahví, stroje na vrtání, stroje na vyplétání raket, stroje na výrobu cukru, stroje na výrobu másla, stroje na výrobu miso, stroje na výrobu papíru, stroje na výrobu polovodičů, stroje na výrobu sojové omáčky, stroje na výrobu těstovin, elektrické, stroje na výrobu uzenin, stroje na zátkování lahví, stroje na zpracování kůže, stroje na zpracování plastů, stroje na zpracování rud, stroje na zpracování tabáku, stroje na ždímání prádla, stroje pro rafinaci ropy, stroje pro textilní průmysl, stroje pro zemní práce, strojí nůžky, strojová soukolí, strukové gumy k dojícím strojům, stříhací stroje, stříkací malířské pistole, stříkací pistole na nanášení barvy, suportové skříně (části strojů), svislá vratidla, šicí stroje, tavné pistole, elektrické, tepelné výměníky (části strojů), těsnící spoje (součásti motorů), tiskařské desky, tiskařské lisy, tiskařské matrice, tiskařské stroje, tiskařské stroje pro tisk na plech, tiskařské válce, tkalcovské stavy (stroje), tlakové ventily (součásti strojů), tlumiče výfuků motorů, trubky ke kotlům (části strojů), tryskové motory, jiné než pro pozemní vozidla, třídící stroje pro průmyslové účely, třídíčky obilí, turbíny, jiné než pro pozemní vozidla, turbodmychadla, turbokompresory, tvářecí kovací stroje, tvářecí stroje, typografické lisy, typografické stroje, ucpávky (části strojů), uhlíkové kartáče (elektrotechnika), univerzální klouby (kardanové klouby), upínače břitů (součásti strojů), upínadla pro strojí nástroje, vačkové hřídele pro motory vozidel, válce do válcovacích stolic, válce pro motory, válce pro stroje, válce pro tiskařské stroje, válcovací stolice, válečková ložiska, valivá ložiska pro stroje, ventilátory pro motory, ventily (součásti strojů), větrné turbíny, vibrátory (stroje) pro průmyslové účely, vložky do filtračních zařízení, vodící zařízení pro stroje, volnoběžky, jiné než pro pozemní vozidla, vrtací hlavy (části strojů), vrtací korunky (části strojů), vrtací soupravy, plovoucí i neplovoucí, vřetena do tkalcovských stavů, vřtíkováče pro motory, vulkanizační zařízení, výdejní stojany pro čerpací stanice, výfukové svody pro motory, výfuky pro motory, vyklepávačky, vyorávače (stroje), výpustné kohouty, vysavače, vysokotlaká čističí zařízení, vyšívací rámy do vyšívacích strojů, výtahy, jiné než lyžařské vlek, vzduchové chladiče, vzduchové kompresory (zařízení autoservisů), vzduchové pistole (na stlačený vzduch) na vytlačování tmelů, zapalovací magneta, zapalovací svíčky pro spalovací motory, zapalovací zařízení pro spalovací motory, zařízení na čištění acetyleny, zařízení na expozici polovodičů pro použití při výrobě / zařízení pro expozici polovodičových substrátů pro použití při výrobě, zařízení na mazání (části strojů), zařízení na odsávání prachu pro čističí účely, zařízení na odstraňování prachu pro čističí účely, zařízení na ovládání výtahů, zařízení na řezání elektrickým obloukem, zařízení na sběr

kotelního kamene pro strojní kotle, zařízení na svařování elektrickým obloukem, zařízení na vázání sena, zařízení na výrobu plynu elektrolyzou, zařízení na vytlačování piva pod tlakem, zařízení pro směšování paliva pro spalovací motory, zařízení se vzduchovým polštářem pro manipulaci s nákladem, zařízení zabraňující znečištění ovzduší pro motory, zatavovací stroje pro průmyslové účely, závěsná zařízení (části strojů), závitové stroje, zdvihací zařízení, zdviže, zemědělské elevátory, zemědělské fukary, zemědělské nástroje jiné než na ruční pohon, zemědělské stroje, zpětné klapky (součásti strojů), zvedáky na železniční vozy, zvedáky (stroje), žací a sklízecí stroje, žací a vázací stroje žací stroje, ždímačky bez ohřevu, žehlicí stroje, žhavicí svíčky do dieslových motorů, 3D biotiskárny, 3D pera, 3D tiskárny; (11) acetylenové fléry, acetylenové generátory, acetylenové hořáky, adsorpční zařízení na výrobu plynu, akumulátory páry, atomové reaktory, Auerovy hořáky, automatické dopravníky na přípravu popela, automatické zavlažovací systémy, baterky (elektrické svítilny), bezpečnostní lampy, bezpečnostní příslušenství pro vodovodní a plynová zařízení a potrubí, bidety, bioreaktory pro použití při úpravě odpadních vod, bioreaktory pro použití při zpracování odpadu, cylindry k lampám, čelové svítilny, čisté komory (hygienická zařízení), deodorizační přístroje, ne pro osobní potřebu, destilační kolony, destilační přístroje, dezinfekční přístroje, dezinfekční přístroje pro lékařské účely, dezinfekční zařízení na dávkování roztoků do vodního potrubí pro sanitární instalace, difuzéry světla, digestoře, domácí krby, držáky na plynové hořáky, dřezy, důlní lampy, elektrická osvětlení na vánoční stromky, elektrická svítidla, elektrická topná tělesa, elektrická topná vlákna, elektrická zařízení pro vaření ve vakuu, elektrické čokoládové fontány, elektrické domácí pivovary, elektrické fritézy, elektrické hnce, elektrické jogurtovače, elektrické kávovary, elektrické konvice, elektrické kuchyňské náčiní, elektrické lisy na tortily, elektrické ohřivače kojeneckých lahví, elektrické osvětlovací výbojky, elektrické pamí hnce, elektrické překapávače na kávu, elektrické příkrývky, ne pro lékařské účely, elektrické radiátory, elektrické sušičky na ovoce, elektrické sušičky prádla, elektrické tlakové nádoby na vaření, elektrické topné koberce, elektrické vaflovače, elektrické varné desky, elektrické ventilátory pro osobní potřebu, elektrické vinotéky, elektrické žárovky, elektricky vyhřívané hrnky, elektricky vyhřívané nánožníky, elektricky vyhřívané oděvy, elektricky vyhřívané podušky, ne pro lékařské účely, elektricky vyhřívané ponožky, expanzní nádoby pro rozvody ústředního vytápění, fermentační zařízení pro průmyslové účely, filtrační zařízení do akvárií, filtry do klimatizací, filtry do přístrojů na filtraci vody, filtry na přípravu pitné vody, fontány, fumigační přístroje, ne pro lékařské účely, generátory mikrobublinek do koupelí, generátory ozónu pro dezinfekční účely, germicidní hořáky, germicidní lampy na čištění vzduchu, grilovací rožně, grily (kuchyňské spotřebiče), grily s otočným rožněm, hlavice pro radiátory (vozidel), horkovzdušná zařízení, horkovzdušné fritézy, horkovzdušné pistole, horkovzdušné trouby, hořáky, hořáky do lamp, hořáky pro kyslíko-vodíkový plamen, hoříčková vlákna pro osvětlení, hydranty, hydroponické pěstební systémy, chladicí boxy, elektrické, chladicí kádě pro pece, chladicí kontejnery, chladicí místnosti, chladicí nádrže pro pece, chladicí přístroje a stroje, chladicí pulty, chladicí skříně, chladicí zařízení, elektrická, chladírenské místnosti, chromatografická zařízení pro průmyslové účely, chytré žárovky, ionizační přístroje na úpravu vzduchu nebo vody, jednotky reverzní osmózy, kamna (topná zařízení), kapselní ohřivače, kávovary s integrovanou čističkou vody, kávové kapsle, prázdne, pro elektrické kávovary, klimatizace pro vozidla, klimatizační přístroje, klimatizační zařízení, knoty pro petrolejová kamna, kohoutky a kohoutky, kohouty a kohoutky na potrubí, kominová hradítka, kominové kouřovody, kominové ventilátory, konstrukční rámy pro trouby a pece, kostry na stínidla lamp, kotelní trubky pro vytápěcí zařízení, kotle, ne části strojů, koupací vany, koupelňové armatury, koupelňové instalace, kouřovody pro topné kotle, krby, kroužky pro potřeby vaření, křesadlové zapalovače plynu, kuchyňské digestoře, kuchyňské dřezy s integrovanou pracovní deskou, kuchyňské sporáky, kulovitá stínidla do svítidel, laboratorní digestoře, laboratorní hořáky, laboratorní svítidla, lampióny, lampy na nehty, lávové kameny na grilování, lednice, chladicí přístroje a mrazáky na skladování pro zdravotnické účely, lihové kahany, lucerny, lucerny na svíčky, lustry, lůžka na opalování, membránová zařízení na výrobu plynu, membránové filtrační jednotky pro zařízení na úpravu vody, membránové filtry s reverzní osmózou na úpravu vody, membrány do jednotek reverzní osmózy, membrány pro přístroje na filtrování vody, mikrovlnné trouby pro průmyslové účely, mikrovlnné trouby (zařízení na vaření), mrazáky, multifunkční hnce, nahřivače na kulmy (k ondulaci vlasů), napařovače oděvů, objímky pro elektrická svítidla, obličejové sauny pro kosmetické účely, obloukové lampy, odpařovače, odsolovací zařízení, odvlhčovače, odvzdušňovací ventily pro zařízení parního vytápění, ohřívací a chladicí zařízení pro distribuci teplých a studených nápojů, ohřívací pánve do postelí, ohřivače do postelí, ohřivače hrnků s USB napájením, ohřivače

nohou, elektrické i neelektrické, ohřivače pro koupele, ohřivače rukou s USB napájením, ohřivače talířů, ohřivače vody, olejová svítidla, olejové hořáky, opékače topinek, osvětlení pro akvária, osvětlovací přístroje a zařízení, osvětlovací trubice, osvětlovací zařízení pro vozidla, osvětlovací zařízení pro vzdušné dopravní prostředky, osvětlovací zařízení vybavená elektroluminiscentními diodami (LED), otočné rožně, ozdobné fontány, ozonizátory pro dezinfekční účely, parní kotle, ne části strojů, pasterizační zařízení, pece, ne laboratorní, pekařské trouby, pisoáry, plynové hořáky, plynové kondenzátory, ne části strojů, plynové kotle, plynové lampy, pohodlné, polymerizační zařízení, ponorné ohřivače, popelníky do topenišť, potápěčská světla, potkávací světla pro vozidla, potrubí (části sanitárních zařízení), pouliční lampy, pračky plynů (části plynových zařízení), prádelní kotle, pražiče sladu, prostředky proti oslnění pro vozidla (příslušenství ke světlům), přenosné parní lázně, přenosné toalety, přenosné výhně, přístroje a stroje na čištění vody, přístroje a stroje na čištění vzduchu, přístroje a zařízení na ohřívání vzduchu, přístroje a zařízení na vaření, přístroje a zařízení na změkčování vody, přístroje na filtraci vody, přístroje pro přípravu kuskusu, elektrické, přístroje na sušení, přístroje na sušení krmiva, punčošky do lamp, radiátory pro ústřední vytápění, radiátory (vytápění), reflektory pro automobily, reflektory pro vozidla, regulační a bezpečnostní příslušenství pro plynová potrubí, regulační a bezpečnostní příslušenství pro plynová zařízení, regulační a bezpečnostní příslušenství pro vodovodní zařízení, regulační příslušenství pro vodovodní a plynová zařízení a potrubí, rektifikační destilační věže, rekuperační výměníky, roštnice, rošty na pečení (kuchyňské spotřebiče), rozmrazovače pro vozidla, sanitární přístroje a zařízení, saunová zařízení, skleněná stínidla do svítidel, směrová světla pro jízdní kola, směšovací vodovodní baterie, sněžná děla, solární pece, solární termální kolektory (vytápění), spirály (součásti destilačních, ohřívacích nebo chladicích instalací), splachovací nádrže, splachovací záchody, splachovací zařízení, splachovače, sporáky, sprchové kouty, sprchy, sterilizátory, sterilizátory na lékařské nástroje, sterilizátory vody, sterilizátory vzduchu, stínidla pro lampy ve tvaru koule, stínidla pro svítidla, stojací lampy, stomatologické pucky, stroje a přístroje na výrobu ledu, stroje na pečení chleba, stroje na přípravu chleba, stroje na výrobu sněhu, stroje na výrobu sójového mléka, elektrické, stroje na přípravu zmrzliny, stropní svítidla, sušiči přístroje a zařízení, světelné projektoři, světelné řetězy pro slavnostní dekorace, světla pro automobily, světla pro jízdní kola, světla pro motocykly, světla pro vozidla, světlomety, světlomety pro vozidla, svítící domovní čísla, svítící tyčinky ke svícení, svítící tyčinky na baterii, svítidla, šamotové obklady pro kamna a krby, tajne, elektrické, tepelná čerpadla, tepelné akumulátory, tepelně stabilizované polypropylenové trubky pro topná zařízení, termopoty, elektrické, termostatické ventily (součásti vytápěcích zařízení), těsnění do vodovodních kohoutů a kohoutků, těsnění do vodovodních kohoutů a kohoutků, tlakové nádoby na vodu, tlakové vařiče, elektrické, toastovače, topná tělesa do akvárií, topná tělesa do žehliček, topná zařízení, topná zařízení na pevná, kapalná nebo plynná paliva, topné články, topné kotle, topné panely, trysky ke kohoutkům bránící rozstříku vodu, tvarovky pro kamna a trouby, tvarovky pro kamna, pece a trouby, uhlíky do obloukových lamp, umyvadla (součásti hygienických zařízení), UV lampy, ne pro léčebné účely, vanové armatury, vany pro léčebné koupele, vany pro sedací koupele, varné desky, várnice na nápoje, elektrické, venkovní grily, ventilární (klimatizační) zařízení a přístroje, ventilární (klimatizační) zařízení do vozidel, ventilátory (klimatizace), ventilátory (součásti klimatizačních zařízení), ventily pro regulaci úrovně hladiny v nádržích, venturiho pračky, vířivky, vodovodní potrubí, vodovodní potrubí pro sanitární zařízení, vybavení do vypalovacích pecí (podstavce), vybavení pro teplovzdušné lázně, vyhledávací světlomety, vyhřívací zařízení na odmrazování autoskel, vyhřívané vitríny, výměníky tepla, ne části strojů, vypalovací pece, vysoušecí zařízení, vysoušeče potravin, elektrické, vysoušeče rukou do umýváren, vysoušeče vlasů, vysoušeče vzduchu, vytápěcí zařízení, vytápěcí zařízení do vozidel, vytvářovací lampy, jiné než pro lékařské účely, zahřívací lahve, záchodová sedátka, záchodové misky, zamlžovací stroje, zapalovače plynu, zařízení a instalace pro podlahové vytápění, zařízení na čištění odpadních vod, zařízení na čištění oleje, zařízení na čištění plynu, zařízení na čištění vody, zařízení na dehydrataci potravinového odpadu, zařízení na dezodoraci vzduchu, zařízení na filtraci vzduchu, zařízení na hnojivovou závlahu, zařízení na chlazení kapalin, zařízení na chlazení mléka, zařízení na chlazení nápojů, zařízení na chlazení tabáku, zařízení na chlazení vody, zařízení na chlazení vzduchu, zařízení na ohřívání lepidla, zařízení na osoušení celého těla / vysoušeče těla, zařízení na pražení, zařízení na pražení kávy, zařízení na pražení tabáku, zařízení na přípravu koláčků z tlučené rýže, elektrická, pro použití v domácnosti, zařízení na spalování odpadů, zařízení na sterilizaci knih, zařízení na zpracování jaderného paliva a materiálů sloužících jako moderátory jaderné reakce, zařízení pro dodávku vody, zařízení pro hydromasáže, zařízení pro

chlorování plaveckých bazénů, zařízení pro kapkové zavlažování, zařízení pro ohřev vody, zařízení pro přípravu mražených produktů a zmrzliny, elektrické, zařízení pro přísun paliva do topných kotlů, zařízení pro přívod vody, zařízení pro rozvod vody, zařízení pro výrobu páry, zařízení proti oslnění pro vozidla (příslušenství ke světlům), zařízení řízeného spalování plynů v ropném průmyslu, zavlažovací stroje pro zemědělské účely, zvlhčovače vzduchům zvlhčovače vzduchu na radiátory ústředního vytápění, žárovky, žárovky pro směrová světla vozidel, žhavicí vlákna do elektrických svítidel; (37) antikoroziní úprava, asfaltování, autoservisy (doplňování paliva a údržba) broušení nožů, čalounění, čištění a to čištění a opravy hořáků, čištění a opravy kotlů, čištění budov (vnější povrch), čištění komínů, čištění oděvů, čištění pemzou, čištění ulic, čištění vozidel, demolice budov, deodorace čalounění, dezinfekce, dezinfekce čalounění, dezinfekce chirurgických nástrojů, dláždění silnic, dobijecí služby pro elektrická vozidla, doplňování inkoustových zásobníků, důlní těžba, hloubkové ropné nebo plynové vrty, hubení škůdců, s výjimkou zemědělské, akvakulturních, zahradních a lesních, hydraulické štěpení, hydroizolace (stavebnictví), chemické čištění, instalace a opravy elektrospotřebičů, instalace a opravy klimatizačních zařízení, instalace a opravy mrazicích zařízení, instalace a opravy pecí, instalace a opravy poplašných zařízení proti vloupání, instalace a opravy požárních hlásičů, instalace a opravy telefonů, instalace a opravy topných zařízení, instalace a opravy výtahů, instalace a opravy zařízení na ochranu proti povodním, instalace a opravy zavlažovačích zařízení, instalace dveří a oken, instalace exteriéru, interiéru a mechanických dílů vozidel prováděné na zakázku (tuning), instalace kuchyňského zařízení, instalace technických sítí na staveništích, instalace, údržba a opravy kancelářských strojů a zařízení, instalace, údržba a opravy počítačového hardwaru, instalace, údržba a opravy strojů, izolace budov, klempířství, ladění hudebních nástrojů, lakování, leštění vozidel, malba a nátěr interiéru a exteriéru, mazání vozidel, montáž lešení, montážní služby vztahující se k instalaci nábytku, mytí oken, mytí vozidel, nabíjení akumulátorů vozidel, nabíjení baterií pro mobilní telefony, nátěry nebo opravy cedulí, nýtování, obnova ojetých nebo částečně zničených motorů, obnova opotřeбенých nebo částečně zničených strojů, odrušování elektrických přístrojů, opětovné cínování, opětovné plnění tonerových kazet, opravy a údržba promítacích přístrojů, opravy bezpečnostních zámek, opravy čalounění, opravy deštníků, opravy fotografických přístrojů, opravy hodin a hodinek, opravy nepojízdných vozidel, opravy obuvi, opravy oděvů, opravy pump a čerpadel, opravy slunečnic, opravy vedení elektrického proudu, ošetřování vozidel antikoroziním nátěrem, pískování, podmořská výstavba, podmořské opravy, pokládání umělého trávníku, pokládka kabelů, pokrývačské služby, poradenství v oblasti informačních technologií vztahující se k instalaci, údržbě a opravě počítačového hardwaru, poskytování informací o opravách, poskytování stavebních informací, povrchová těžba, praní, praní plenek, praní prádla, pronájem bagrů a rypadel, pronájem buldozerů, pronájem čistíček, pronájem drenážních čerpadel, pronájem jeřábů (stavební zařízení), pronájem myček na nádoby, pronájem nabíječek baterií, pronájem praček, pronájem přenosných nabíječek do sítí, pronájem silničních zametačích strojů, pronájem stavebních strojů a zařízení, pronájem sterilizátorů lékařských nástrojů, pronájem sušiček na nádoby, protektorování pneumatik, restaurování hudebních nástrojů, restaurování nábytku, restaurování uměleckých děl, sádrování, služby elektrikářů, služby krajinné úpravy s využitím tvrdých materiálů, služby odklízení sněhu, stavba lodí, stavební dozor, stavební poradenství, stavění obchodních stánků a obchodů, sterilizace zdravotnických nástrojů, tapetování, truhlářské služby, truhlářské služby (opravy prvků a předmětů ze dřeva), tuning karosérií automobilů, údržba a opravy bezpečnostních schránek, údržba a opravy letadel, údržba a opravy motorových vozidel, údržba a opravy trezorů, údržba bazénů, údržba, čištění a opravy kožešin, údržba, čištění a opravy kůže, údržba nábytku, údržba vozidel, údržba výtahů prostřednictvím systémů vzdáleného sledování, úklid budov (interiér), vedení domácnosti (úklidové služby), vrtání studní, vulkanizace pneumatik (opravy), výkopové práce na zříceninách, jiné než archeologické, výroba umělého sněhu, výstavba, výstavba a opravy skladů, výstavba a údržba potrubí, výstavba přístavních hrází, výstavba přístavů, výstavba továren, vyvažování pneumatik, zednické služby, zednictví, žehlení oděvů, žehlení prádla; (39) autobusová doprava, automobilová doprava, balení zboží, dárkové balení, dočasná úschova klíčů, dodávka květin, dodávka vody, dodávka zboží, dodávka zboží poštou, doplňování hotovosti do automatických pokladen, doprava, doprava (doprava zboží), doprava při prohlídkách památek, doprava zboží, dopravní informace, doprovázení cestujících, doručování balíků, doručování novin, doručování zpráv, frankování pošty, fyzické skladování elektronických dat nebo dokumentů, informace o dopravě, informace o skladování, kurýrní služby (zprávy nebo zboží), letecká doprava, lodní doprava, lodní trajektová doprava, logistika

v dopravě, lokalizace a sledování nákladu pro účely přepravy, lokalizace a sledování osob pro účely přepravy, nakládka a vykládka, nákladní kamionová doprava, námořní doprava, navigační služby pro řidiče při cestování, nošení, obsluha plavebních komor, odtahové služby při poruše vozidla, osobní doprava, parkování automobilů, pilotáž, pilotování civilních dronů, plnění lahví, plnění prodejních automatů, podmořské záchranné práce, pořádání zábavních plaveb, potrubní doprava, potrubní doprava, pronájem autobusů, pronájem automobilů, pronájem bezpečnostních dronů, pronájem dětských bezpečnostních automobilových sedaček a posadačků, pronájem dronů na fotografování, pronájem elektrických vinných sklepů, pronájem garáží, pronájem invalidních vozíků, pronájem koní k dopravním účelům, pronájem lednic, pronájem letadel, pronájem leteckých motorů, pronájem mraznič, pronájem nákladních železničních vozů, pronájem navigačních systémů, pronájem osobních železničních vozů, pronájem parkovacích míst, pronájem plavidel, pronájem potápěčských obleků, pronájem potápěčských zvonů, pronájem skladovacích nádob, pronájem skladovacích uzamykatelných skříněk, pronájem skladů, pronájem sledovacích dronů, pronájem středních nosičů na automobily, pronájem traktorů, pronájem vozidel, pronájem závodních automobilů, provoz skladů, překlad zboží námořními nákladními čluny, přeprava, přeprava a uskladnění odpadu, přeprava cenin s ostrahou, přeprava cestujících, přeprava nábytku, přeprava nákladními říčními čluny, přeprava obměnými vozy, přeprava zachyceného oxidu uhličitého pro jiné osoby, převoz sanitkou, remorkáž, rezervace dopravy, rezervace místenek, rozbíjení ledu, rozvod elektřiny, rozvod energie, rozvod vody, říční doprava, sběr komunálního a průmyslového odpadu, sběr recyklovatelných výrobků (doprava), sdílení automobilů, skladování, skladování zachyceného oxidu uhličitého pro jiné osoby, služby parkování automobilů, služby předplatného vozidel, služby přepravy právních dokumentů, služby řidičů, služby spolujízdy, služby šaten, služby šatny, stěhovací služby, taxi doprava, tramvajová doprava, uskladnění lodí, uskladnění zboží, vyjížděky výletní lodí, vykládka nákladu, vypouštění satelitů pro jiné osoby, vyprošťování uvíznutých lodí, záchrana lodí, záchranné služby, záchranné služby (doprava), zařizování cestovních víz, pasů a cestovních dokladů pro osoby cestující do zahraničí, zařizování přepravy osob pro druhé prostřednictvím on-line aplikace, zprostředkování dopravy, zprostředkování námořní dopravy, zprostředkování přepravy, zprostředkování skladování zavazadel, železniční doprava; (40) apretace textilií, barevné tónování oken povlakováním, barvení, barvení kožešin, barvení kůže, barvení látek, barvení obuvi, barvení textilií, bělení látek, broušení, broušení optického skla, cínování, čištění vzduchu, dámské krejčovství, dekontaminace nebezpečných látek, drcení betonu, elektrolytické pokovování, fotosazba, foukání skla, frézování, galvanizace, hlubotisk, hoblování materiálů, chromování, kácení a zpracování dřeva, kadmiování, konečná úprava papíru, konzervace zmrazením, konzervování potravin a nápojů, kotlářství, kovářství, koželužství, laminování, lemování okrajů látek, leštění broušením, leštění kožešin, likvidace odpadu, lisování ovoce, litografický tisk, magnetizace, mletí, mletí mouky, nekrčivá úprava látek, nekrčivá úprava oděvů, nepromokavá úprava látek, odlévání kovů, odstraňování pachů z ovzduší, odstraňování povrchových úprav, ofsetový tisk, ohnivzdorná úprava látek, ohnivzdorná úprava tkanin, osvětlování vzduchu, pájení, pasterizace potravin a nápojů, pískování, pokovování, poniklování, poradenství v oboru výroby vína, porážka zvířat, poskytování informací týkajících se úpravy a zpracování materiálů, pozlacování, preparace (zvířat), pronájem baterií, pronájem elektrických generátorů, pronájem klimatizačních zařízení, pronájem kotlů, pronájem pletacích strojů, pronájem průmyslových robotů pro použití při výrobě, pronájem zařízení prostorového vytápění, prošívání, protimolová úprava kožešin, protimolová úprava textilií, předsrážení látek, rafinace, rámování uměleckých děl, recyklace odpadu, rýsování laserem, rytí, řezání materiálů, satinování kožešin, sedlářství, separace barev, sitotisk, služby v oblasti destilace, služby v oblasti zpracování syra spočívající v uležení, zrání a stárnutí syra, služby zubního technika, snování (stavy), spalování odpadu, stříbření, stříhání látek, svařování, temperování kovů, tisk, tisk fotografií, tisk vzorů, tónování autoskel, truhlářské služby (výroba prvků a předmětů ze dřeva na zakázku), třídění odpadů a recyklovatelného materiálu (transformace), upcyklace (recyklace odpadů), úprava a zpracování kovů, úprava a zpracování textilií, úprava papíru, úprava vody, úpravy oděvů, uzení potravin, valchování tkanin, vaření piva pro jiné osoby, vazba knih, vulkanizace (úprava materiálu), vydělávání kůží, vypalování keramiky, výroba energie, výroba klíčů (zhotovování kopií), výroba vín pro druhé, vyšívání, vyvolávání fotografických filmů, zakázková montáž letadel, zakázková montáž materiálů pro jiné osoby, zakázková výroba chleba, zakázková výroba lodí, zakázkové krejčovství, zakázkové zpracování kožešin, zmrazování potravin, zpracování dřeva, zpracování kinematografických filmů, zpracování kožešin, zpracování kůže,

zpracování odpadu (transformace), zpracování ropy, zpracování vlny, 3D tisk na zakázku pro jiné osoby; (42) aktualizace počítačového softwaru, analýza počítačových systémů, analýza pro účely těžby na ropných polích, analýza vody, analýzy rukopisu (grafologie), archeologické výkopové práce, architektonické služby, bakteriologický výzkum, biologický výzkum, digitalizace dokumentů (skenování), digitální forenzní vyšetřování v oblasti počítačové kriminality, elektronické sledování osobních identifikačních údajů za účelem odhalení internetové krádeže identity, elektronické sledování pohybů na kreditní kartě za účelem odhalení internetových podvodů, energetický audit, externí zálohování dat, fyzikální výzkum, geodézie, geologické vrtné průzkumné práce, geologický průzkum, geologický výzkum, geotechnické průzkumy, grafické návrhy propagačních materiálů, hodnocení jakosti dřeva na pni, hodnocení jakosti vlny, hosting webových stránek, chemická analýza, chemický výzkum, instalace počítačového softwaru, inženýrské služby, kalibrace (měření), kartografická nebo termografická měření prováděná dronem, kartografické služby, klinické studie, konverze počítačových programů a dat, s výjimkou fyzické konverze, kopírování počítačových programů, kultivace buněk pro účely vědeckého výzkumu, lékařský výzkum, meteorologické informace, navrhování dekorací na představení, navrhování golfových hřišť, navrhování interiérů, navrhování kostýmů, navrhování log, navrhování obalů, navrhování počítačově simulovaných modelů, navrhování prototypů, navrhování vizek, návrhy interiérů, obnova počítačových dat, odblokování mobilních telefonů, oděvní návrhářství, ochrana proti počítačovým virům, ověřování pravosti uměleckých děl, plánování městské výstavby, platforma jako služba (PaaS), počítačové programování, počítačové programování pro zpracování dat, počítačový grafický design pro projekce videomappingu, podmořský výzkum, podpůrné služby v oblasti informačních technologií (IT) (řešení problémů se softwarem), poradenství v oblasti architektury, poradenství v oblasti bezpečnosti telekomunikační sítě, poradenství v oblasti internetového zabezpečení, poradenství v oblasti navrhování a vývoje počítačového hardwaru, poradenství v oblasti navrhování webových stránek, poradenství v oblasti počítačového softwaru, poradenství v oblasti počítačových technologií, poradenství v oblasti telekomunikačních technologií, poradenství v oblasti umělé inteligence, poradenství v oblasti úspor energie, poradenství v oblasti zabezpečení dat, poradenství v oblasti zabezpečení počítačů, poskytování geografických informací, poskytování informací o počítačových technologiích a programování prostřednictvím webových stránek, poskytování služeb v oblasti ověřování uživatelů prostřednictvím technologií s jediným přihlášením k on-line softwarovým aplikacím, poskytování vědeckých informací a poradenství v oblasti uhlíkové kompenzace, poskytování vědeckých informací, poradenství a konzultací v oblasti čistých nulových emisí, poskytování virtuálních počítačových systémů prostřednictvím cloud computingu, projektování ve výstavbě, pronájem datových center, pronájem měřicích přístrojů na zaznamenávání spotřeby energie, pronájem počítačového softwaru, pronájem počítačů, pronájem teleskopů, pronájem webových serverů, provádění kvantových výpočtů, provádění průzkumů (inženýrské práce), provádění studií technických projektů, provozování internetových vyhledávačů, provozování online geografických map, bez možnosti stažení, průmyslový design, průzkum ropných polí, průzkumné služby v oblasti ropného, plynářského a báňského průmyslu, předpověď počasí, převod dat nebo dokumentů z fyzických nosičů na elektronická média, psaní počítačového kódu, ropný průzkum, řízení jakosti, serverhosting, sledování počítačových systémů za účelem odhalení nepovoleného přístupu nebo úniku dat, sledování počítačových systémů za účelem odhalení poruch, služby ověření uživatele pomocí technologie pro transakce v oblasti elektronického obchodu, služby ověřování uživatelů pomocí technologie blockchain, služby prohlídek nových a použitých vozidel před prodejem, služby šifrování dat, služby v oblasti chemie, služby vědecké laboratoře, software jako služba (SaaS), softwarové inženýrství pro zpracování dat, styling (průmyslový design), technické kontroly vozidel, technické psaní, technologické poradenství, technologické poradenství v oblasti digitální transformace, technologický výzkum, testování a analýza importovaného nebo exportovaného zboží pro účely ukončení karantény, testování materiálů, testování ropných vrtů, testování textilií, těžba kryptoaktiv, těžba kryptoměn, tvorba počítačového softwaru, tvorba počítačových systémů, údržba počítačového softwaru, ukládání elektronických dat, umělecký design, vědecký a technologický výzkum v oblasti přírodních katastrof, vědecký a technologický výzkum vztahující se k mapování patentů, vědecký výzkum, vědecký výzkum v oblasti genetiky, vědecký výzkum v oblasti ochrany životního prostředí, vytváření a navrhování webových katalogů informací pro jiné osoby (služby v oblasti informačních technologií), vytváření a údržba webových stránek pro jiné osoby, vytváření umělého deště, vývoj počítačových platforem, vývoj softwaru v rámci softwarového publikování, vývoj videoher a počítačových her, výzkum a

vývoj nových výrobků pro jiné osoby, výzkum v oblasti kosmetiky, výzkum v oblasti sváření, výzkum v oblasti technologie umělé inteligence, výzkum v oblasti vykopávek, výzkum v oboru výstavby budov, výzkum ve strojírenství, výzkum vztahující se k telekomunikačním technikám, vzdálené monitorování provozu počítačového systému.

Třídy výrobků a služeb:

2, 7, 11, 37, 39, 40, 42

(591) Barevná

(730) **RS Vision s.r.o.**, Mincovní 4477/5, Jablonec nad Nisou, 46601, CZ

(740) Mgr. Sylva Hradil Vojáčková, advokátka, Mgr. Sylva Hradil Vojáčková, náměstí Kinských 741/6, Praha 5, Smíchov, 15000

(210) **O-590543**

(220) 05.01.2024

(320) 05.01.2024

(540)

OVONKA

(592) Slovní

(511) (5) diabetické ovocné šťávy (nápoje) upravené pro léčebné účely; (29) zpracované ovoce, zpracované houby a zelenina, zpracované ořechy a luštěniny; (32) nealkoholické ovocné nápoje, chlazené nealkoholické ovocné nápoje, ovocné šťávy (nealkoholické nápoje), ovocné sirupovité nápoje, nealkoholické, nealkoholické nápoje obsahující převážně ovocné šťávy.

Třídy výrobků a služeb:

5, 29, 32

(730) **Marmelády Šafránka s.r.o.**, Drahohejlova 1894/52, Praha 9, Libeň, 19000, CZ

(210) **O-590576**

(220) 08.01.2024

(320) 08.01.2024

(540)

COPILOT

(592) Slovní

(511) (9) přístroje a nástroje vědecké, výzkumné, fotografické, kinematografické, audiovizuální, optické, přístroje a nástroje pro vážení, měření, signalizaci, detekci, testování, inspekci, záchranu a výuku, zařízení a přístroje pro vedení, přepínání, přeměnu, akumulaci, regulaci nebo řízení distribuce nebo použití elektrického proudu, zařízení a nástroje pro záznam, přenos, reprodukci nebo zpracování zvuku, obrazu nebo dat, média se záznamem a stahovatelná média, počítačový software, počítačový hardware, prázdná digitální nebo analogová záznamová a úložná media, mechanismy pro zařízení uváděná do chodu vhozením mincí, registrační pokladny, výpočetní zařízení, počítače a periferní zařízení počítačů, obleky na potápění, potápěčské masky, špunty do uší na potápění, skřípce na nos pro potápěče a plavce, potápěčské rukavice, dýchací přístroje pro plavání pod vodou, hasící přístroje, žádný z výše uvedených výrobků pro použití v navigaci nebo určování polohy; (14) drahé kovy a jejich slitiny, šperky, drahokamy a polodrahokamy, hodinářské a chronometrické přístroje; (42) vědecké a technické služby a související výzkum a projektování, průmyslová analýza, průmyslový výzkum a průmyslový design, služby kontroly kvality a služby ověřování, software jako služba [SaaS], navrhování a vývoj počítačového hardwaru a software.

Třídy výrobků a služeb:

9, 14, 42

(730) **Enhance Production Limited**, Dept 3805a, 43 Owston Road, Carcroft, Doncaster, DN6 8DA, GB

(740) ZIVKO MIJATOVIC & PARTNERS s.r.o., Jugoslávských partyzánů 639/26, Praha 6, Bubeneč, 16000

(210) **O-590621**
(220) 09.01.2024
(320) 09.01.2024
(540)



(593) Obrazová

(511) (5) výrobky farmaceutické, veterinářské a hygienické v rámci této třídy, diabetické přípravky pro léčebné účely, potraviny pro batolata, extrakty z dietetického sladku, potravní doplňky rostlinného původu neléčebné pro posílení imunity organismu a zlepšení zdraví v tuhém i tekutém stavu ve formě práškových směsí, kapek, sirupů, gelů, past, tablet, šumivých tablet, pastilek, dražé, tobolek, kapslí, bonbónů, želé, prášků, vše výše uvedené pro neléčebné účely; (7) stroje a obráběcí stroje (s výjimkou těch, které jsou zahrnuty ve tř. 9 až 12 a 16), motory, soukolí a hnací řemeny, zemědělské stroje a líhne, maznice, elektrotechnická zařízení a přístroje pro domácnost (drtiče, mixery, mlýnky), elektromechanická zařízení pro domácí účely určená k čištění jako vysavače prachu, leštiče parket; (29) sušená (zpracovaná) sója, směsi ovoce a zeleniny v rámci této třídy, ovocné a zeleninové džemy, pyré, rosoly, ovoce a zelenina zavařovaná, zmrazená a sušená; (30) zpracované byliny drcené, mleté nebo jejich extrakty doplněné o vitamíny, minerální látky, stopové prvky (ne čerstvé, ne pro lékařské účely), cukrářské výrobky všeho druhu, cukrovinky a jemné pečivo, koláče, sladké pečivo včetně dortů, sušenky, suchary, keksy, biskvity, pečivo a cukrářské zboží, všechny tyto výrobky obyčejné a/nebo s polevou a/nebo plněné kupř. náplní nugátovou, čokoládovou, vanilkovou, oříškovou a/nebo kořeněnou, zejména slané a sladké vaflové výrobky - vaničky, košíčky, dortové oplatky, trubičky prázdné i plněné a další oplatkové doplňky pro cukrářskou výrobu, sladkosti, dezerty, zákusky, čokoláda, kusové výrobky z čokolády, pralinky, arašídové cukrovinky, lékořice (cukrovinky), skořice, vanilka, mandlové cukrovinky a mandlové těsto, med a výrobky z medu (v rámci této třídy), medovníky, perník, medový perník, plněné i neplněné perníky, výrobky z perníku (v rámci této třídy), čokoládové nápoje, kakaové nápoje, karamely, kávové nápoje, mentol do cukrovinek a mentolové cukroví, palačinky, lívanečky, pudinky, rýžové koláčky, zmrzlina, jogurtová zmrzlina, šerbet, zmrzlinové poháry, ovocné želé jako cukrovinka, káva, kávové směsi a náhražky, kakao, čaj, koření, jakož i nápoje připravené na bázi kávy, kávových náhražek, kakaa a čokolády, kávové nápoje s mlékem, kávové příchutě, obilní vločky a jiné obilní výrobky a přípravky určené k lidské výživě, mšlí, sladové moučky (ne jako krmivo pro zvířata); (31) výrobky zemědělské, zahradnické, lesní a zrní neuvedené v jiných třídách, a to živá zvířata, čerstvé ovoce a zelenina, semena, suché plody, osivo, rostliny, krmivo pro zvířata, slad; (32) ovocné a zeleninové sirupy na výrobu nápojů, nealkoholické nápoje sycené i nesycené, včetně nápojů minerálních, šumivých, iontových a energetických, sirupy, koncentráty a jiné přípravky pro přípravu nápojů, ovocné a zeleninové šťávy, mošty, ovocné nektary a nápoje z ovocných šťáv, stolní a minerální vody, nízkoenergetické a dietní nápoje neléčebné, práškové nealkoholické nápoje (šumivé), práškové přípravky a příchutě pro výrobu nealkoholických nápojů a likérů, obohacené vitamínové nápoje a koncentráty, nealkoholické aperitivy; (35) reklamní a propagační služby, obchodní služby a provozování e-shopu s výrobky zařazenými ve třídách 5, 7, 29, 30, 31 a 32.

Třídy výrobků a služeb:
5, 7, 29, 30, 31, 32, 35

(591) Barevná
(730) **MOCCA, spol. s r.o.**, Ruprechtická 848/32, Liberec, Liberec I-Staré Město, 46001, CZ
(740) Bohemia Patent, Ing. Jana Vandělíková, Petřská 1136/12, Praha 1, Nové Město, 11000

(210) **O-590622**
(220) 09.01.2024
(320) 09.01.2024
(540)



(593) Obrazová

(511) (25) části oděvů, obuvi a pokrývek hlavy, oděvy, pokrývky hlavy, obuv.

Třídy výrobků a služeb:

25

(730) **Muselíková Jana Ing.**, Sportovní 1437/12, Moravská Třebová, Předměstí, 57101, CZ

(210) **O-590657**
(220) 11.01.2024
(320) 11.01.2024
(540)



Czech
Golf Miss

(593) Obrazová

(511) (16) bloky, brožury, časopisy, kalendáře, katalogy, knihy, fotografie, alba, portréty, prospekty, samolepky; (35) reklama, propagace, řízení, organizace a administrativa obchodní činnosti, kancelářské práce; (41) vzdělávání, školení, zábava, sportovní a kulturní činnosti.

Třídy výrobků a služeb:

16, 35, 41

(591) Barevná

(730) **Pavelková Romana Ing.**, Za kovárnou 422/21, Praha 10, Dolní Měcholupy, 11101, CZ
Rys Libor, Majerského 2035/15, Praha 4, Chodov, 14900, CZ

(740) Ing. Romana Pavelková, Za kovárnou 422/21, Praha 10, Dolní Měcholupy, 11101

(210) **O-590659**

(220) 11.01.2024

(320) 11.01.2024

(540)

ZenRun

(592) Slovní

(511) (28) potřeby pro gymnastiku a sport zařazené v této třídě, sportovní náčiní a pomůcky, a to in-line brusle, brusle kolečkové, gymnastické zařízení, jízdní kola nehybná určená pro trénink, rotopedy, cyklistické eliptické a jiné sportovní trenažéry, veslovací trenažéry, cyklotrenažéry, recumbenty, koloběžky, posilovací stroje a pomůcky, fitness trenažéry, běžecké pásy, přístroje pro tělesná cvičení, síliče svalů, činky, skateboardy, surfovací prkna, terče, trampolíny, hry, hračky; (35) propagační činnost, reklama, pomoc při řízení obchodní činnosti, účetnictví, obchodní administrativa, kancelářské práce, velkoobchod, maloobchod a zprostředkování prodeje s výše uvedenými výrobky ve třídě 28.

Třídy výrobků a služeb:

28, 35

(730) **Košťál Roman**, Fučíkova 383, Vítkov, 74901, CZ

Sonnková Lenka, Fučíkova 383, Vítkov, 74901, CZ

(740) RETROPATENT s.r.o., Dobiášova 1246/29, Liberec, Liberec VI-Rochlice, 46006

(210) **O-590660**

(220) 11.01.2024

(320) 11.01.2024

(540)

ZenRow

(592) Slovní

(511) (28) potřeby pro gymnastiku a sport zařazené v této třídě, sportovní náčiní a pomůcky, a to in-line brusle, brusle kolečkové, gymnastické zařízení, jízdní kola nehybná určená pro trénink, rotopedy, cyklistické eliptické a jiné sportovní trenažéry, veslovací trenažéry, cyklotrenažéry, recumbenty, koloběžky, posilovací stroje a pomůcky, fitness trenažéry, běžecké pásy, přístroje pro tělesná cvičení, síliče svalů, činky, skateboardy, surfovací prkna, terče, trampolíny, hry, hračky; (35) propagační činnost, reklama, pomoc při řízení obchodní činnosti, účetnictví, obchodní administrativa, kancelářské práce, velkoobchod, maloobchod a zprostředkování prodeje s výše uvedenými výrobky ve třídě 28.

Třídy výrobků a služeb:

28, 35

(730) **Košťál Roman**, Fučíkova 383, Vítkov, 74901, CZ

Sonnková Lenka, Fučíkova 383, Vítkov, 74901, CZ

(740) RETROPATENT s.r.o., Dobiášova 1246/29, Liberec, Liberec VI-Rochlice, 46006

(210) **O-590663**

(220) 11.01.2024

(320) 11.01.2024

(540)

ZenRoute

(592) Slovní

(511) (28) potřeby pro gymnastiku a sport zařazené v této třídě, sportovní náčiní a pomůcky, a to in-line brusle, brusle kolečkové, gymnastické zařízení, jízdní kola nehybná určená pro trénink, rotopedy, cyklistické eliptické a jiné sportovní trenažéry, veslovací trenažéry, cyklotrenažéry, recumbenty, koloběžky, posilovací stroje a pomůcky, fitness trenažéry, běžecké pásy, přístroje pro tělesná cvičení, síliče svalů, činky, skateboardy, surfovací prkna, terče, trampolíny, hry, hračky; (35) propagační činnost, reklama, pomoc při řízení obchodní činnosti, účetnictví, obchodní administrativa, kancelářské práce, velkoobchod, maloobchod a zprostředkování prodeje s výše uvedenými výrobky ve třídě 28.

Třídy výrobků a služeb:

28, 35

(730) **Košťál Roman**, Fučíkova 383, Vítkov, 74901, CZ

Sonnková Lenka, Fučíkova 383, Vítkov, 74901, CZ

(740) RETROPATENT s.r.o., Dobiášova 1246/29, Liberec, Liberec VI-Rochlice, 46006

(210) **O-590664**

(220) 11.01.2024

(320) 11.01.2024

(540)

ZenSeat

(592) Slovní

(511) (28) potřeby pro gymnastiku a sport zařazené v této třídě, sportovní náčiní a pomůcky, a to in-line brusle, brusle kolečkové, gymnastické zařízení, jízdní kola nehybná určená pro trénink, rotopedy, cyklistické eliptické a jiné sportovní trenažéry, veslovací trenažéry, cyklotrenažéry, recumbenty, koloběžky, posilovací stroje a pomůcky, fitness trenažéry, běžecké pásy, přístroje pro tělesná cvičení, síliče svalů, činky, skateboardy, surfovací prkna, terče, trampolíny, hry, hračky; (35) propagační činnost, reklama, pomoc při řízení obchodní činnosti, účetnictví, obchodní administrativa, kancelářské práce, velkoobchod, maloobchod a zprostředkování prodeje s výše uvedenými výrobky ve třídě 28.

Třídy výrobků a služeb:

28, 35

(730) **Košťál Roman**, Fučíkova 383, Vítkov, 74901, CZ

Sonnková Lenka, Fučíkova 383, Vítkov, 74901, CZ

(740) RETROPATENT s.r.o., Dobiášova 1246/29, Liberec, Liberec VI-Rochlice, 46006

(210) **O-590677**

(220) 11.01.2024

(320) 11.01.2024

(540)



TŘETÍ ŘÍM

(593) Obrazová

(511) (35) administrativní pomoc při reakci na výzvy k účasti ve výběrových řízeních, administrativní pomoc při vypracování nabídek k poptávkám [RFPs], administrativní služby, administrativní služby podnikům při jejich přesídlení, administrativní služby pro lékařská doporučení, administrativní zpracování objednávek, aktualizace a údržba dat v počítačových databázích, aktualizace a údržba údajů v rejstřících, aktualizace reklamních materiálů, analýza nákladů a cen, aranžování výkladů, cílené zaslání reklamních materiálů, cílený marketing, externí správa společností, fakturace, finanční audit, fotokopírování, grafická úprava pro reklamní účely, indexace webových stránek pro obchodní nebo reklamní účely, influencer marketing, maloobchodní služby v oblasti uměleckých děl poskytované uměleckými galeriemi, maloobchodní služby vztahující se ke pekařským výrobkům, maloobchodní služby vztahující se ke stahovatelným digitálním obrazovým souborům ověřeným pomocí nezaměnitelných tokenů [NFT], marketing prostřednictvím umístování výrobků (product placement) pro jiné osoby ve virtuálním prostředí, marketing v rámci vydávání softwaru, modeling pro reklamní účely nebo podporu prodeje, nábor zaměstnanců, obchodní informace, obchodní lobbistické služby, obchodní poradenství v oblasti digitální transformace, obchodní průzkum, obchodní správa licencí k výrobkům a službám jiných osob, obchodní zprostředkovatelské služby, oceňování podniků, online maloobchodní služby pro stahovatelné virtuální oděvy, on-line maloobchodní služby v oblasti digitální hudby s možností stažení, on-line maloobchodní služby v oblasti nahrané hudby a nahraných filmů s možností stažení, on-line maloobchodní služby v oblasti

vyzváněcích tónů s možností stažení, online objednávání v oblasti restauračních služeb formou jídel s sebou a doručování, online reklama v počítačové síti, optimalizace návštěvnosti webových stránek, optimalizace návštěvnosti webových stránek, optimalizace vyhledávačů pro účely podpory prodeje, plánování schůzek [kancelářské práce], počítačová správa zdravotnických záznamů a souborů, podpora prodeje jiných osob, pomoc při řízení obchodní činnosti, pomoc při řízení obchodních či průmyslových podniků, vyřizování poptávek, poradenské služby pro obchodní vedení, poradenství v oblasti komunikační strategie při styku s veřejností, poradenství v oblasti komunikační strategie v reklamě, poradenství v oblasti řízení a organizace podniku, poradenství v oblasti řízení lidských zdrojů, poradenství v oblasti řízení obchodní činnosti, pořádání a moderování komerčních akcí, pořádání módních přehlídek pro reklamní účely, pořádání veletrhů, pořádání výstav pro obchodní či reklamní účely, poskytování informací o obchodních kontaktech, poskytování informací z telefonních seznamů, poskytování obchodních informací a rady pro spotřebitele ve výběru produktů a služeb, poskytování obchodních informací prostřednictvím webových stránek, poskytování služeb průzkumu trhu, poskytování uživatelských hodnocení pro komerční nebo reklamní účely, poskytování uživatelských recenzí pro komerční nebo reklamní účely, PPC reklama, prezentace výrobků v komunikačních médiích pro účely maloobchodu, profesionální obchodní poradenství, profilování spotřebitele pro komerční nebo marketingové aktivity, pronájem billboardů [reklamních tabulí], pronájem fotokopírovacích strojů, pronájem kancelářského vybavení ve sdílených pracovištích, pronájem kancelářských strojů a zařízení, pronájem prodejních automatů, pronájem prodejních stánků, pronájem registračních pokladen, pronájem reklamního času v komunikačních médiích, pronájem reklamního materiálu, pronájem reklamních ploch, propagace, propagace výrobků a služeb prostřednictvím sponzorování sportovních akcí, propagace zboží prostřednictvím influencerů, provádění podnikových auditů, provozování online tržiště pro kupující a prodejce stahovatelných digitálních obrazových souborů ověřených pomocí nezaměnitelných tokenů [NFT], provozování online tržiště pro kupující a prodejce výrobků a služeb, průzkum trhu, průzkum trhu, průzkum veřejného mínění, předvádění zboží, přepis rozhovorů [pro úřední účely], příprava daňových příznání, příprava studií výnosnosti podnikání, příprava výplatních listin, psaní na stroji, psaní reklamních textů, psaní scénářů pro reklamní účely, psaní životopisů pro jiné osoby, psychologické testování za účelem výběru zaměstnanců, recepční služby pro návštěvníky [kancelářské práce], reklama, reklama za účelem vytvoření identity značky pro jiné osoby, rozhlasová reklama, řízení obchodní činnosti hotelů, řízení obchodní činnosti náhradových programů pro jiné osoby, řízení obchodní činnosti nezávislých poskytovatelů služeb, řízení obchodní činnosti sportovců, řízení obchodní činnosti výkonných umělců, řízení obchodních projektů v oblasti stavebních projektů, sběr údajů do počítačových databází, sestavování katalogů informací pro obchodní či reklamní účely, sestavování statistiky, sjednávání a uzavírání obchodních transakcí pro třetí strany, sjednávání obchodních smluv pro jiné osoby, služby dárekových seznamů, služby dočasného řízení obchodní činnosti za předem dohodnutých podmínek (interim management), služby konkurenčního zpravodajství, služby lead generation, služby odborníka na výkonost podniku, maloobchod a velkoobchod s farmaceutickými, veterinárními a sanitárními přípravky a zdravotnickým materiálem, služby spojené s podáváním daňových příznání, služby telefonní ústředny, služby v oblasti firemní komunikace, služby v oblasti vztahů s médii, služby zařizování předplacení elektronického mýta [ETC] pro jiné osoby, služby zpracování dat [kancelářské práce], správa programů pro věrné zákazníky v oblasti osobní letecké dopravy, správa zákaznických věrnostních programů, srovnávání cen, styk s veřejností, subdodavatelské služby [pomoc v obchodní činnosti], systematizace údajů do počítačových databází, šíření reklamních materiálů, šíření vzorků, telemarketing, televizní reklama, tésnopis, účetnictví, upomínání schůzek [kancelářské práce], vedení dražeb, vedení počítačové evidence, venkovní reklama, vydávání reklamních textů, vyhledávání obchodního partnerství, vyhledávání potenciálních zákazníků pro jiné osoby, vyhledávání sponzorů, vyhledávání údajů v počítačových souborech pro jiné osoby, vyhotovování hospodářských prognóz, vyhotovování výpisů z účtu, vylepování plakátů, výroba reklamních filmů, výroba teleshoppingových programů, výstřížková služba, vývoj marketingových konceptů, vývoj reklamních konceptů, vývoj strategií organizace podniku vztahujících se ke korporátní sociální odpovědnosti, zařizování novinového předplatného pro jiné osoby, zařizování předplatného na telekomunikační služby pro jiné osoby, zásilková reklama, zásobovací služby pro jiné osoby [nákup zboží a služeb pro jiné podniky], zaznamenávání písemných sdělení a údajů, zaznamenávání vzkazů pro nedostupné předplatitele, zpracování textu, zprostředkování dovozu a vývozu, zprostředkování obchodních informací, zprostředkování obchodů

v oblasti propojení možných soukromých investorů s podnikateli, kteří potřebují financování, zprostředkování obchodů vztahující se k propojování různých odborníků se zákazníky, zprostředkování propagace, zprostředkování reklamy, zprostředkování zaměstnání; (41) akademie [vzdělávání], dabing, diskotéky, divadelní představení, drezúra zvířat, elektronické publikování (DTP), filmová distribuce, filmové projekce, fotografování, fotografování na mikrofilm, gymnastický výcvik, hudební produkce, hudební vzdělávání, kaligrafické služby, karaoke, knihovnické služby (půjčovny knih), korespondenční kurzy, koučink [školení], kulturní, vzdělávací nebo zábavní služby poskytované uměleckými galeriemi, malování na obličej, mateřské školy, měření času při sportovních akcích, modelingové služby pro umělce, náboženská výchova, nahrávání videokazet, obrazové zpravodajství, online vydávání elektronických knih a časopisů, organizace závodů zvířat, organizování elektronických sportovních soutěží, organizování horolezeckých túr s průvodcem, organizování zábavních akcí cosplay (kostýmované hry s věrným napodobením postav), plánování rozhlasových a televizních programů, plánování večírků [zábava], pojízdné knihovny, poradenství pro volbu povolání [v oblasti vzdělávání nebo školení], pořádání a moderování zábavních akcí, pořádání a uvádění koncertů, pořádání a vedení kolokvií, pořádání a vedení konferencí, pořádání a vedení kongresů, pořádání a vedení osobních vzdělávacích fór, pořádání a vedení seminářů, pořádání a vedení sportovních akcí, pořádání a vedení symposií, pořádání a vedení workshopů [školení], pořádání estrád [služby impresária], pořádání loterií, pořádání módních přehlídek pro zábavu, pořádání plesů, pořádání prohlídek s průvodcem, pořádání soutěží krásy, pořádání soutěží krásy pro zvířata, pořádání soutěží [vzdělávacích nebo zábavních], pořádání sportovních soutěží, pořádání školení a vzdělávacích zkoušek pro certifikační účely, pořádání výstav ke kulturním nebo vzdělávacím účelům, poskytování elektronických publikací online bez možnosti stažení, poskytování filmů bez možnosti stažení prostřednictvím přenosu videa na objednávku, poskytování her online z počítačové sítě, poskytování hudby online bez možnosti stažení, poskytování informací v oblasti rekreačních aktivit, poskytování informací v oblasti vzdělávání, poskytování informací v oblasti zábavy, poskytování online obrázků, ne stahovatelných, poskytování online virtuálních prohlídek s průvodcem, poskytování televizních programů bez možnosti stažení prostřednictvím přenosu videa na objednávku, poskytování televizních programů bez možnosti stažení prostřednictvím přenosu videa na objednávku, poskytování uživatelských hodnocení pro zábavní nebo kulturní účely, poskytování uživatelských hodnocení pro zábavní nebo kulturní účely, poskytování videí online bez možnosti stažení, poskytování zařízení na hraní her Live Action Role Playing [LARP] (larpových her), praktický výcvik [předvádění], prázdninové tábory [zábava], produkce estrád, profesní rekvalifikace, pronájem audio zařízení, pronájem dekorací (na představení), pronájem divadelních dekorací, pronájem elektronických čteček knih, pronájem filmových rekvizit, pronájem humanoidních robotů s komunikačními a učebními funkcemi pro zábavu lidí, pronájem kinematografických přístrojů, pronájem osvětlovacích zařízení pro divadelní scény či televizní studia, pronájem pokojových akvárií, pronájem rozhlasových a televizních přijímačů, pronájem sportovišť, pronájem stadionů, pronájem tenisových dvorců, pronájem uměleckých děl, pronájem videokamer, pronájem videorekordérů, pronájem výcvikových simulátorů, provozování golfových hřišť, provozování heren, provozování kasin [hazard], provozování muzeí, provozování rekreačních zařízení, provozování sportovních zařízení, provozování zoologických zahrad, předávání know-how [odborné vzdělávání], předávání obchodních znalostí a obchodního know-how [odborné vzdělávání], předprodej vstupenek [zábava], předvádění cirkusových vystoupení, předvádění muzejních výstav, předvádění varietních představení, předvádění živých vystoupení, překladatelské služby, psaní a skládání písní, psaní filmových scénářů, psaní scénářů, s výjimkou reklamních, psaní textů s výjimkou reklamních, půjčování audionahrávek, půjčování filmů, půjčování herního vybavení, půjčování hraček, půjčování potápěčské výstroje, půjčování sportovního vybavení, s výjimkou vozidel, půjčování videokazet, rezervace vstupenek na estrády, režie filmů, s výjimkou reklamních filmů, režie představení, rozhlasová zábava, simulované služby v oblasti cestovního ruchu poskytované ve virtuálním prostředí pro účely zábavy, skládání hudby, služby baviče, služby diskžokejů, služby filmového studia, služby grafické úpravy, nikoliv k reklamním účelům, služby klubů zdraví [zdravotní a kondiční cvičení], služby knihovny her, služby multimediální knihovny, služby nahrávacího studia, služby nočního klubu [zábava], služby osobního trenéra [kondiční trénink], služby osvětlovače pro akce, služby poskytované orchestry, služby reportérů (zpravodajství), služby spojené s hazardem, služby v oblasti elektronických sportů, služby v oblasti hodnocení fyzické kondice pro tréninkové účely, služby v oblasti střihu videa na akce, služby zvukových

techniků na akce, snímání fotografií prováděné dronem, snímání videa prováděné dronem, soukromá výuka, sportovní tábory, školení, školení prostřednictvím simulátorů, školení v oblasti sadů [školení v oblasti čajového obřadu], školní vzdělávání, tělesná výchova, televizní zábava, titulování, tlumočení znakové řeči, tlumočnické služby, úniková místnost [zábava], úprava videokazet, vedení kurzů kondičního cvičení, výcvik aikido, výcvik juda, vydávání knih, vydávání textů, s výjimkou reklamních, výroba filmů, s výjimkou reklamních, výroba podcastů, výroba rozhlasových a televizních programů, výzkum v oblasti vzdělávání, vzdělávací asistenční služby pro osoby s individuálními potřebami, vzdělávací zkoušky pro uživatele za účelem získání kvalifikace na pilotování dronů, vzdělávání na internátních školách, zábava, zábavní parky, zábavní služby poskytované ve virtuálním prostředí, zkoušení (pedagogická činnost).

Třídy výrobků a služeb:
35, 41

- (591) Barevná
(730) **Hachran Jan MUDr.**, Na Výsluní 363, Velké Březno, 40323, CZ
(740) JUDr. Jaromír Štůsek LL.M., Ph.D., advokát, Jandova 185/6, Praha 9, Vysočany, 19000

- (210) **O-590696**
(220) 12.01.2024
(320) 12.01.2024
(540)



- (593) Obrazová
(511) (29) mléčné výrobky a jejich náhražky, jedlé oleje a tuky, zpracované ovoce, houby a zelenina, zpracované ovoce, ořechy a luštěniny, želé, džemy, kompoty, ovocné a zeleninové pomazánky; (30) cukr, přírodní sladidla, sladké polevy a náplně, výrobky z včelích produktů, cukry, přírodní sladidla, sladké polevy a náplně, včelí produkty a jedlé ozdoby, pekárenské výrobky, cukrovinky, čokoláda a zákusky, arašídové cukrovinky, arašídový krokant, bábovka Pandoro (sladké pečivo), chléb, anglické muffiny, bagel (chlebové pečivo), bagety, bezlepkový chléb, bochánky, bramborové placky, briošky, briošky plněné džemem, čajové koláčky, čajové zákusky, celozrný chléb, čerstvý chléb, česnekový chléb, chléb a pečivo, chléb pita, baklava, bavorské krémy, bezmasé koláče, moučníky, zákusky, dorty a sušenky, borůvkové koláče, brownie (čokoládové pečivo), čajové pečivo (sušenky), čajové pečivo z mléčné čokolády, cereální sušenky pro lidskou spotřebu, čerstvé pirohy, čerstvé plněné pečivo, čerstvé rolky s parkem, cheesecakes, churros (španělské smažené tyčinky), čínské koláčky štěstí, čínské piškotové koláčky připravené v páře (fagao), sladkosti (bombóny), sladké tyčinky a žvýkačky, bonbony, bombóny bez léčivých přísad, čokoláda s jádrem s příchutí máty, čokoláda do adventního kalendáře, čokoláda ve tvaru mořských mušlí, čokoláda ve tvaru pralínek, káva, čaj, kakao a jejich náhražky, aromatické čaje (k jiným než léčebným účelům), balené čaje (k jiným než léčebným účelům), čaj (k jiným než léčebným účelům); (40) zpracování potravin a nápojů, drcení zm, konzervace potravin, konzervování nápojů, mletí kávy, mletí mouky, mlynářství, mražení potravin, mletí potravin, ošetření vařených potravin, lisování ovoce.

Třídy výrobků a služeb:
29, 30, 40

- (730) **Červinka Miroslav**, 5. května 25, Milovice, 28924, CZ
(740) JUDr. Helena Kölbllová, Lumiérů 442/31, Praha 5, Hlubočepy, 15200

- (210) **O-590697**
(220) 12.01.2024
(320) 12.01.2024
(540)

KORCHEM

- (592) Slovní
(511) (42) výzkum v oboru chemie, služby v oblasti chemie (nikoliv zpracování a výroba chemikálií), konzultace v oblasti chemie, výzkum a vývoj v oblasti chemie.

Třídy výrobků a služeb:
42

- (730) **KORCHEM s.r.o.**, č. p. 703, Blučina, 66456, CZ

- (210) **O-590713**
(220) 12.01.2024
(320) 12.01.2024
(540)

#HOCKEYTOWN

- (593) Obrazová
(511) (3) neléčivé kosmetické a toaletní přípravky, neléčivé přípravky pro ústní hygienu, parfumerní výrobky, éterické oleje, bělicí přípravky a další prací prostředky, přípravky na čištění, leštění, drhnutí a broušení; (14) vzácné kovy a jejich slitiny, šperky, drahokamy a polodrahokamy, hodinářské a chronometrické přístroje, hodinky, klenotnické zboží, knoflíky manžet, jehlice do kravat, bižuterie, přívěšky; (16) papír a lepenka, tiskárenské výrobky, potřeby pro vazbu knih, fotografie, papírenské zboží (balící papír, bloky, bloky na kreslení, obálky), kancelářské potřeby (s výjimkou nábytku), lepidla pro kancelářské potřeby nebo pro domácnost, potřeby pro rýsování a kreslení a potřeby pro uměle, malířské štětce, instruktážní a výukové materiály, plastové archy, fólie a sáčky pro balení a obaly, tiskařské typy, štočky, upomínkové předměty z papíru, knihy, časopisy, pohlednice, sešity, plakáty, papírové štítky, nálepky na vozidla, papírové etikety, samolepky, formuláře, kalendáře, karty v rámci této třídy, sběratelské kartičky (ne hrací), papírové listky, nálepky, razítka, tužky, papírové vlajky, papírové praporky, obalové materiály z plastických hmot; (18) kůže a imitace kůže, zvířecí kůže a usně, zavazadla a tašky, deštníky a slunečníky, vycházkové hole, biče, postroje a sedlářské výrobky, obojky, vodítka a oblečky pro zvířata, batohy, diplomatky, kabelky, kufrы, cestovní a sportovní tašky, klíčenky (pouzdra), peněženky; (21) domácí a kuchyňské potřeby a nádoby, nádobí na vaření a nádobí na stolování (kromě vidliček, nožů a lžic), hřebeny a mycí houby, kartáče (ne malířské štětce), materiály pro výrobu kartáčů, pomůcky pro čištění, sklo v surovém stavu nebo částečně zpracované (kromě stavebního skla), výrobky ze skla, porcelánu a kameniny, náčiní a nádobí pro domácnost, láhve na pití, sklenice, šálky, termosky, misky, hrnky, vázy, keramické výrobky pro použití v kuchyni, suvenýry ze skla, porcelánu a kameniny; (24) textilie a náhražky textilií, bytové textil, textilní nebo plastové závěsy a záclony, povlečení, povlaky na polštáře, peřiny, textilní praporky, ručníky a osušky, utěrky, textilní prostírání, textilní vlajky; (25) oděvy, obuv, pokrývky hlavy, vázanky, ponožky, sportovní dresy, oblečení pro děti, zástěry, sportovní bundy, čepice, šály, opasky, šátky, trička, svetry, košile, spodní prádlo; (26) krajky, lemůvky, galanterní stuhy a mašle, knoflíky, galanterní háčky a očka, špendlíky a jehly, umělé květiny, ozdoby do vlasů, umělé vlasy, výšivky, nášivky, odznaky (ozdobné knoflíky), zažehlovací znaky; (27) koberce, rohožky, rohože, linoleum a jiné materiály určené na pokrytí stavebně dokončených podlah, čalouny (dekorativní závěsy na stěnu, ne textilní); (28) hry, hračky a výrobky určené ke hraní, zařízení na videohry, cvičební a sportovní potřeby, vánoční ozdoby, potřeby pro gymnastiku a sport, nářadí pro sporty a hry, branky, puky, hokejky, sportovní chrániče (nikoliv hlavy, úst a zubů), brusle; (35) reklama, propagace, řízení, organizace a administrativa obchodní činnosti, kancelářské práce, inzertní činnost; (41)

vzdělávání, školení, zábava, sportovní a kulturní činnosti, výchova, provozování hokejových mužstev (sportovní aktivity), agenturní činnost v oblasti sportu (kromě obchodního zastupování), pořádání hokejových a jiných sportovních utkání, soutěží a turnajů, provozování tělovýchovných zařízení a zařízení sloužících k regeneraci a rekondici v rámci této třídy, provozování sportovních škol, pořádání kurzů a školení, činnost sportovních instruktorů, organizační činnost v oblasti sportu, služby sportovních klubů, sportovní výuka, trénink a instruktáž, školící služby vztahující se ke sportu, trenérské služby v oblasti sportovních aktivit, služby zajišťování vstupenek na sportovní akce.

Třídy výrobků a služeb:

3, 14, 16, 18, 21, 24, 25, 26, 27, 28, 35, 41

(591) Barevná

(730) **HOCKEY CLUB DYNAMO PARDUBICE a.s.**, Sukova třída 1735, Pardubice, Zelené Předměstí, 53002, CZ

(740) Advokátní kancelář Brož, Sedlatý s.r.o., Mgr. Petr Sedlatý, Vinohradská 2828/151, Praha 3, Žižkov, 13000

zajišťování vstupenek na sportovní akce.

Třídy výrobků a služeb:

3, 14, 16, 18, 21, 24, 25, 26, 27, 28, 35, 41

(730) **HOCKEY CLUB DYNAMO PARDUBICE a.s.**, Sukova třída 1735, Pardubice, Zelené Předměstí, 53002, CZ

(740) Advokátní kancelář Brož, Sedlatý s.r.o., Mgr. Petr Sedlatý, Vinohradská 2828/151, Praha 3, Žižkov, 13000

(210) **O-590716**

(220) 12.01.2024

(320) 12.01.2024

(540)

(210) **O-590714**

(220) 12.01.2024

(320) 12.01.2024

(540)

HAKYTO

(592) Slovní

(511) (3) neléčivé kosmetické a toaletní přípravky, neléčivé přípravky pro ústní hygienu, parfumerní výrobky, éterické oleje, bělicí přípravky a další prací prostředky, přípravky na čištění, leštění, drhnutí a broušení; (14) vzácné kovy a jejich slitiny, šperky, drahokamy a polodrahokamy, hodinářské a chronometrické přístroje, hodinky, klenotnické zboží, knoflíky manžet, jehlice do kravat, bižuterie, přívěsky; (16) papír a lepenka, tiskárenské výrobky, potřeby pro vazbu knih, fotografie, papírenské zboží (balicí papír, bloky, bloky na kreslení, obálky), kancelářské potřeby (s výjimkou nábytku), lepidla pro kancelářské potřeby nebo pro domácnost, potřeby pro rýsování a kreslení a potřeby pro umělce, malířské štětce, instruktážní a výukové materiály, plastové archy, fólie a sáčky pro balení a obaly, tiskařské typy, štočky, upomínkové předměty z papíru, knihy, časopisy, pohlednice, sešity, plakáty, papírové štítky, nálepky na vozidla, papírové etikety, samolepky, formuláře, kalendáře, karty v rámci této třídy, sběratelské kartičky (ne hrací), papírové listky, nálepky, razítka, tužky, papírové vlajky, papírové praporky, obalové materiály z plastických hmot; (18) kůže a imitace kůže, zvířecí kůže a usně, zavazadla a tašky, deštníky a slunečníky, vycházkové hole, biče, postroje a sedlářské výrobky, obojky, vodítka a oblečky pro zvířata, batohy, diplomaty, kabelky, kufry, cestovní a sportovní tašky, klíčenky (pouzdra), peněženky; (21) domácí a kuchyňské potřeby a nádoby, nádoby na vaření a nádoby na stolování (kromě vidliček, nožů a lžic), hřebeny a mycí houby, kartáče (ne malířské štětce), materiály pro výrobu kartáčů, pomůcky pro čištění, sklo v surovém stavu nebo částečně zpracované (kromě stavebního skla), výrobky ze skla, porcelánu a kameniny, náčiní a nádoby pro domácnost, láhve na pití, sklenice, šálky, termosky, misky, hrnky, vázy, keramické výrobky pro použití v kuchyni, suvenýry ze skla, porcelánu a kameniny; (24) textilie a náhražky textilií, bytové textil, textilní nebo plastové závěsy a záclony, povlečení, povlaky na polštáře, peřiny, textilní praporky, ručníky a osušky, utěrky, textilní prostírání, textilní vlajky; (25) oděvy, obuv, pokrývky hlavy, vázanky, ponožky, sportovní dresy, oblečení pro děti, zástěry, sportovní bundy, čepice, šály, opasky, šátky, trička, svetry, košile, spodní prádlo; (26) krajky, lemovky, galanterní stuhy a mašle, knoflíky, galanterní háčky a očka, špendlíky a jehly, umělé květiny, ozdoby do vlasů, umělé vlasy, výšivky, nášivky, odznaky (ozdobné knoflíky), zažehlovací znaky; (27) koberce, rohožky, rohože, linoleum a jiné materiály určené na pokrytí stavebně dokončených podlah, čalouny (dekorativní závěsy na stěnu, ne textilní); (28) hry, hračky a výrobky určené ke hraní, zařízení na videohry, cvičební a sportovní potřeby, vánoční ozdoby, potřeby pro gymnastiku a sport, nářadí pro sporty a hry, branky, puky, hokejky, sportovní chrániče (nikolív hlavy, úst a zubů), brusle; (35) reklama, propagace, řízení, organizace a administrativní obchodní činnosti, kancelářské práce, inzertní činnost; (41) vzdělávání, školení, zábava, sportovní a kulturní činnosti, výchova, provozování hokejových mužstev (sportovní aktivity), agenturní činnost v oblasti sportu (kromě obchodního zastupování), pořádání hokejových a jiných sportovních utkání, soutěží a turnajů, provozování tělovýchovných zařízení a zařízení sloužících k regeneraci a rekondici v rámci této třídy, provozování sportovních škol, pořádání kurzů a školení, činnost sportovních instruktorů, organizační činnost v oblasti sportu, služby sportovních klubů, sportovní výuka, trénink a instruktáž, školící služby vztahující se ke sportu, trenérské služby v oblasti sportovních aktivit, služby



(593) Obrazová

(511) (3) neléčivé kosmetické a toaletní přípravky, neléčivé přípravky pro ústní hygienu, parfumerní výrobky, éterické oleje, bělicí přípravky a další prací prostředky, přípravky na čištění, leštění, drhnutí a broušení; (14) vzácné kovy a jejich slitiny, šperky, drahokamy a polodrahokamy, hodinářské a chronometrické přístroje, hodinky, klenotnické zboží, knoflíky manžet, jehlice do kravat, bižuterie, přívěsky; (16) papír a lepenka, tiskárenské výrobky, potřeby pro vazbu knih, fotografie, papírenské zboží (balicí papír, bloky, bloky na kreslení, obálky), kancelářské potřeby (s výjimkou nábytku), lepidla pro kancelářské potřeby nebo pro domácnost, potřeby pro rýsování a kreslení a potřeby pro umělce, malířské štětce, instruktážní a výukové materiály, plastové archy, fólie a sáčky pro balení a obaly, tiskařské typy, štočky, upomínkové předměty z papíru, knihy, časopisy, pohlednice, sešity, plakáty, papírové štítky, nálepky na vozidla, papírové etikety, samolepky, formuláře, kalendáře, karty v rámci této třídy, sběratelské kartičky (ne hrací), papírové listky, nálepky, razítka, tužky, papírové vlajky, papírové praporky, obalové materiály z plastických hmot; (18) kůže a imitace kůže, zvířecí kůže a usně, zavazadla a tašky, deštníky a slunečníky, vycházkové hole, biče, postroje a sedlářské výrobky, obojky, vodítka a oblečky pro zvířata, batohy, diplomaty, kabelky, kufry, cestovní a sportovní tašky, klíčenky (pouzdra), peněženky; (21) domácí a kuchyňské potřeby a nádoby, nádoby na vaření a nádoby na stolování (kromě vidliček, nožů a lžic), hřebeny a mycí houby, kartáče (ne malířské štětce), materiály pro výrobu kartáčů, pomůcky pro čištění, sklo v surovém stavu nebo částečně zpracované (kromě stavebního skla), výrobky ze skla, porcelánu a kameniny, náčiní a nádoby pro domácnost, láhve na pití, sklenice, šálky, termosky, misky, hrnky, vázy, keramické výrobky pro použití v kuchyni, suvenýry ze skla, porcelánu a kameniny; (24) textilie a náhražky textilií, bytové textil, textilní nebo plastové závěsy a záclony, povlečení, povlaky na polštáře, peřiny, textilní praporky, ručníky a osušky, utěrky, textilní prostírání, textilní vlajky; (25) oděvy, obuv, pokrývky hlavy, vázanky, ponožky, sportovní dresy, oblečení pro děti, zástěry, sportovní bundy, čepice, šály, opasky, šátky, trička, svetry, košile, spodní prádlo; (26) krajky, lemovky, galanterní stuhy a mašle, knoflíky, galanterní háčky a očka, špendlíky a jehly, umělé květiny, ozdoby do vlasů, umělé vlasy, výšivky, nášivky, odznaky (ozdobné knoflíky), zažehlovací znaky; (27) koberce, rohožky, rohože, linoleum a jiné materiály určené na pokrytí stavebně dokončených podlah, čalouny (dekorativní závěsy na stěnu, ne textilní); (28) hry, hračky a výrobky určené ke hraní, zařízení na videohry, cvičební a sportovní potřeby, vánoční ozdoby, potřeby pro gymnastiku a sport, nářadí pro sporty a hry, branky, puky, hokejky, sportovní chrániče (nikolív hlavy, úst a zubů), brusle; (35) reklama, propagace, řízení, organizace a administrativní obchodní činnosti, kancelářské práce, inzertní činnost; (41) vzdělávání, školení, zábava, sportovní a kulturní činnosti, výchova, provozování hokejových mužstev (sportovní aktivity), agenturní činnost v oblasti sportu (kromě obchodního zastupování), pořádání hokejových a

jiných sportovních utkání, soutěží a turnajů, provozování tělovýchovných zařízení a zařízení sloužících k regeneraci a rekondici v rámci této třídy, provozování sportovních škol, pořádání kurzů a školení, činnost sportovních instruktorů, organizační činnost v oblasti sportu, služby sportovních klubů, sportovní výuka, trénink a instruktáž, školící služby vztahující se ke sportu, trenérské služby v oblasti sportovních aktivit, služby zajišťování vstupenek na sportovní akce.

Třídy výrobků a služeb:

3, 14, 16, 18, 21, 24, 25, 26, 27, 28, 35, 41

(591) Barevná

(730) **HOCKEY CLUB DYNAMO PARDUBICE a.s.**, Sukova třída 1735, Pardubice, Zelené Předměstí, 53002, CZ

(740) Advokátní kancelář Brož, Sedlatý s.r.o., Mgr. Petr Sedlatý, Vinohradská 2828/151, Praha 3, Žižkov, 13000

(210) **O-590807**

(220) 18.01.2024

(320) 18.01.2024

(540)

Merrybeans s.r.o.

(592) Slovní

(511) (30) káva, čaj, kakao a jejich náhražky, mletá káva, instantní káva, nepražená káva, vařená káva, lyofilizovaná káva, zrnková káva, káva bez kofeinu, pekárenské výrobky, cukrovinky, čokoláda a zákusky; (40) zpracování potravin a nápojů, pražení a zpracování kávy, mletí kávy; (43) poskytování jídla a nápojů, služby kaváren.

Třídy výrobků a služeb:

30, 40, 43

(730) **Merrybeans s.r.o.**, Vorařská 2075/2, Praha 4, Modřany, 14300, CZ

(210) **O-590831**

(220) 18.01.2024

(320) 18.01.2024

(540)



(593) Obrazová

(511) (9) AC/DC napájecí zdroje, AC/DC měniče, adaptéry, adaptéry elektrického proudu, adaptéry [elektřina], adaptéry na baterie, adaptéry na kabely, elektrické ovladače, elektronické přehradníky (ECG) na LED lampy a osvětlovací tělesa, elektronické ovladače, ovladače čidel, ovladače jevištního osvětlení, ovladače lištových žaluzií (elektrické), ovladače reagující na zvuk pro osvětlovací přístroje a nástroje, ovládací panely (elektrické), ovládací panely osvětlení, pokojové termostaty, přístroje na dálkové ovládání pro ovládání osvětlení, přístroje na dálkové ovládání infračervenými paprsky, přístroje na kontrolu elektrického vedení, programovatelné časovače, programovatelné ovladače, programovatelné ovladače pro osvětlovací přístroje a nástroje; (11) architektonická svítidla, architektonická svítidla svítící vzhůru k zapuštění do země, baterky (elektrické svítilny), baterky (kapesní svítilny), bezpečnostní lampy, bezpečnostní LED lampy, bezpečnostní osvětlení, čelové svítilny, čtecí lampičky, chytré žárovky, dekorativní elektrické světelné přístroje a zařízení, dekorativní osvětlení, dekorativní osvětlení na vánoční stromky, dobíjecí svítilny, elektrická interiérová světelná zařízení, elektrická osvětlení, elektrická osvětlení na vánoční stromky, elektrická světla na vánoční stromky, elektrická slavnostní osvětlení, elektrická svítidla, elektrické lampy na osvětlení interiérů, elektrické lampy na venkovní osvětlení, elektrické lustry, elektrické noční osvětlení, elektrické výbojky, elektrické svíčky, elektrické svíčky na baterie, elektrické žárovky, fluorescenční nouzové osvětlovací zařízení na baterie, halogenové žárovky, instalace nouzového osvětlení, interiérová elektrická svítidla, lampy a světla, lampy LED, lampy na bezpečnostní osvětlení, LED čajové svíčky, LED kapesní svítilny, LED osvětlovací tělesa, LED svítidla, LED žárovky, lustry, matná stínítka na lampy, náladové osvětlení LED, nástěnná světla, noční lampičky, nouzová světla, ohebné lampy, osvětlení navozující náladu, osvětlení k vystavovacím účelům, osvětlení vánočních stromků, osvětlení vystavovacích skříní, osvětlení zahrad, osvětlovací jednotky, osvětlovací panely, osvětlovací potřeby, osvětlovací soustavy LED pro osvětlené značky, osvětlovací tělesa s optickými vlákny, osvětlovací trubice,

osvětlovací žaluzie, osvětlovací výbojky, osvětlovací zařízení, osvětlovací zařízení vybavená elektroluminiscenčními diodami (LED), podvodní LED svítidla, pouliční lampy, přenosné lampy (na osvětlení), přílbové svítilny, příslušenství elektrického osvětlení, příslušenství k osvětlení, příslušenství k osvětlení žárovkami, přístroje s LED světly, přívěsky na lustry, rámy na stínidla lamp, reflektory, reflektory do zařízení na osvětlení velkých ploch, reflektory na odklon světla, reflektory na regulaci světla, řetězy barevných světél pro dekorativní účely, řetězy barevných žárovek pro slavnostní osvětlení, reflektory přizpůsobené pro osvětlovací přístroje, silné reflektory, skla na svítidla, skleněná stínidla do svítidel, stojací lampy, stínítka na světelné zdroje, stojací papírové lampy, stojanová svítidla, stojany lamp, stropní světla typu downlight, stropní světla, stropní svítidla, stropní větráky s integrovaným osvětlením, studiová světla, světelné instalace k domácímu použití, bezpečnostní osvětlení s pohybovým senzorem, bezpečnostní svítidla, bezpečnostního osvětlení na fotobuňky, bodová elektrická stropní svítidla, bodová světla na osvětlení domácností.

Třídy výrobků a služeb:

9, 11

(591) Barevná

(730) **ELMET Group a.s.**, Kamýčká 15/153, Praha 6, Suchdol, 16500, CZ

(210) **O-590835**

(220) 18.01.2024

(320) 18.01.2024

(540)



(593) Obrazová

(511) (6) kabelovody (kanály) z kovu pro elektrické vedení, kabelovody vyrobené z kovu (jiné než elektrické), kovová instalace vedení (neelektrická), hliníkové profily; (9) dálkové ovladače pro domácnost, LED zobrazovací panely [LED], regulátory osvětlení, prodlužovací kabely; (11) LED svítidla, podvodní LED svítidla, lampy LED, LED lampy na venkovní osvětlení, architektonická svítidla, halogenová architektonická svítidla, svítidla, lampy, stropní svítidla, elektrická svítidla, stojanová svítidla, závěsná stropní svítidla, stínidla pro svítidla, osvětlení, nouzové osvětlení, dekorativní osvětlení, bezpečnostní osvětlení, solární osvětlení, venkovní osvětlení, doplňky osvětlení, zářivková osvětlení, osvětlení akvárií, zahradní osvětlení, elektrické osvětlení; (17) elektroizolační materiály.

Třídy výrobků a služeb:

6, 9, 11, 17

(591) Barevná

(730) **ELMET Group a.s.**, Kamýčká 15/153, Praha 6, Suchdol, 16500, CZ

(210) **O-590844**

(220) 19.01.2024

(320) 19.01.2024

(540)



(593) Obrazová

(511) (35) reklamní, marketingové a propagační služby, včetně psaní reklamních textů; (41) služby v oblasti vzdělávání, zábavy a sportu, zveřejňování, oznamování a psaní textů, s výjimkou reklamních; (42) vědecké a technologické služby; (44) služby zdravotní péče..

Třídy výrobků a služeb:

35, 41, 42, 44

(591) Barevná

(730) **Nemocnice České Budějovice, a.s.**, B. Němcové 585/54, České Budějovice, České Budějovice 7, 37001, CZ

(210) **O-590845**
(220) 19.01.2024
(320) 19.01.2024
(540)



(593) Obrazová
(511) (35) reklamní, marketingové a propagační služby, včetně psaní reklamních textů; (39) doprava a přeprava; (41) služby v oblasti vzdělávání, zábavy a sportu, zveřejňování, oznamování a psaní textů, s výjimkou reklamních; (42) vědecké a technologické služby; (43) dočasné ubytování; (44) služby zdravotní péče.

Třídy výrobků a služeb:

35, 39, 41, 42, 43, 44

(591) Barevná

(730) **Nemocnice České Budějovice, a.s.**, B. Němcové 585/54, České Budějovice, České Budějovice 7, 37001, CZ

(210) **O-590857**
(220) 21.01.2024
(320) 21.01.2024
(540)



(593) Obrazová
(511) (41) služby v oblasti vzdělávání, zábavy a sportu, výchova, vzdělávání, zábava a sportovní činnost, zveřejňování, oznamování a psaní textů, vyjma reklamních; (42) vědecké a technologické služby, služby IT; (44) služby zdravotní péče.

Třídy výrobků a služeb:

41, 42, 44

(591) Barevná

(730) **MIKULÁŠEK LUBOMÍR MUDr.**, Křižíkova 431/49, Liberec, Liberec VII-Horní Růžodol, 46007, CZ

(210) **O-590871**
(220) 22.01.2024
(320) 22.01.2024
(540)

3Brain.biz

(592) Slovní

(511) (9) počítačové programy na zpracování dat, počítačové programy pro přístup, prohlížení a vyhledávání online databází, kancelářské a podnikové aplikace, obchodní software, podnikový software, software pro zajišťování on-line transakcí, software pro oblast maloobchodu, software pro plánování podnikových zdrojů (ERP), software pro zpracování obchodních transakcí, software pro řízení obchodní činnosti, počítačový software pro obchodní účely, software pro správu dat, počítačový software, aplikační software pro služby cloud computingu, počítačový software pro správu databází, počítačový software pro elektronické obchodování, softwarové aplikace ke stažení, logistický software, reportingový software, publikační software, inventarizační software, software pro řízení dodavatelského řetězce, počítačový software pro použití jako aplikační programové rozhraní (API), počítačový software ke stažení pro použití jako aplikačním programovací rozhraní (API); (35) administrativní podpora a zpracování dat (služby), obchodní správa v oboru dopravy a doručování, fakturace, pomoc při řízení obchodní činnosti, počítačové objednávání zboží, služby podnikové správy pro zpracování prodejů realizovaných prostřednictvím celosvětové počítačové sítě, poskytování obchodní asistence, poradenské služby a služby v oblasti obchodního managementu, počítačový obchodní management (pro třetí osoby), pomoc při řízení obchodní činnosti, asistence pro obchodní podniky při řízení jejich podnikání, organizace obchodního managementu, administrativní zpracování a organizování zásilkových služeb (s výjimkou dopravy), elektronické zpracování objednávek, sjednávání smluvních obchodních služeb s třetími stranami, administrativní zpracování nákupních objednávek zadaných telefonicky nebo přes počítač, počítačové on-line objednávky, služby řízení prodeje, online objednávkové služby, služby v oblasti obchodní správy vztahující se k internetovému prodeji, reklama, propagace a styk s veřejností, reklamní služby k propagaci elektronického obchodu, provozování online trhu pro kupující a prodejce výrobků a služeb; (42) instalace počítačového softwaru, aktualizace počítačového softwaru, tvorba počítačového softwaru, pronájem počítačového softwaru, software jako služba (SaaS), technická podpora v oblasti počítačového softwaru a aplikací, poradenství týkající se softwaru používaného v oblasti elektronického obchodování, výzkum, vývoj, navrhování a aktualizace počítačového softwaru, poradenství vztahující se k tvorbě a navrhování webových stránek pro elektronické obchodování, vývoj počítačového softwaru pro logistiku, řízení dodavatelského řetězce a elektronických obchodních portálů, programování softwaru pro platformy elektronického obchodování, tvorba internetové platformy k elektronickému obchodování, implementace počítačových programů do sítí, údržba webových stránek a hosting online webových zařízení pro třetí osoby, návrh, vývoj a implementace softwaru, služby v oblasti integrace počítačových systémů, konfigurace počítačového softwaru, konfigurace počítačových systémů a sítí.

Třídy výrobků a služeb:

9, 35, 42

(730) **STARCON design, s.r.o.**, Bohdalecká 1460/8, Praha 10, Michle, 10100, CZ

(210) **O-590872**
(220) 22.01.2024
(320) 22.01.2024
(540)



(593) Obrazová
(511) (16) tiskárenské výrobky, papírnické zboží a vzdělávací potřeby (s výjimkou přístrojů); (20) dřevěné bedny, truhly (nekovové), koše; (21) nádoby, kuchyňské náčiní a nádoby, sklenice, nádoby na pití a barové příslušenství, a to šejkry, neelektrické drtiče ledu, ruční otvíráky, trychtýře, nálevky, neelektrické šlehací metly; (25) oděvy, obuv, pokrývky hlavy; (32) piva, nealkoholické nápoje, minerální a sycené vody, ovocné nápoje, sirupy a jiné přípravy ke zhotovování nealkoholických nápojů.

Třídy výrobků a služeb:
16, 20, 21, 25, 32

(591) Barevná
(730) **Kubík Pavel**, Derflice 59, Znojmo, 67128, CZ

(210) **O-590878**
(220) 22.01.2024
(320) 22.01.2024
(540)



(593) Obrazová
(511) (35) reklama, marketing a propagační služby, propagace, reklama a marketing online webových stránek; (41) pronájem zařízení a vybavení ke vzdělávání, zábavě, sportu a kultuře, poskytování prostorů přizpůsobených k zábavě, kulturní aktivity, ochutnávky vín (zábavní služby), organizování akcí pro kulturní účely, organizování setkání v oblasti zábavy; (43) restaurace rychlého občerstvení (služby), restaurace (služby), služby barů, poskytování jídla a nápojů, zajišťování hromadného stravování (catering).

Třídy výrobků a služeb:
35, 41, 43

(730) **BILBO šmak s.r.o.**, S. K. Neumanna 1089, Most, 43401, CZ
(740) **KINDL & PARTNEŘI** advokátní kancelář s.r.o., JUDr. Tomáš Kindl, advokát, Blatenská 3218/83, Chomutov, 43001

(210) **O-590905**
(220) 23.01.2024
(320) 23.01.2024
(540)

trnava

(592) Slovní
(511) (6) kovové stavební materiály, odvodňovací systémy pro dopravní stavby z kovu a litiny, odlitky z kovu a litiny, kanalizační šachty, poklapy a rošty z kovu a litiny; (17) materiály k těsnění, ucpání a izolaci; (19) kanalizační šachty, poklapy a rošty z plastických hmot, veškerý nekovový stavební materiál, nekovové odvodňovací systémy pro dopravní stavby, nekovová dlažba, nekovové poklapy, nekovové pochozí rošty, nekovové rámy, nekovové tvarovky a šachty, polozpracované dřevo.

Třídy výrobků a služeb:
6, 17, 19

(730) **Vlček Radek**, Luční 521, Město Touškov, 33033, CZ
(740) **Langrova, s.r.o.**, Skřetova 1011/48, Plzeň, Jižní Předměstí, 30100

(210) **O-590916**
(220) 24.01.2024
(320) 24.01.2024
(540)

NEKOLO

(592) Slovní
(511) (9) ochranné helmy pro sportovní účely, ochranné brýle, ochranné rukavice, reflexní bezpečnostní vesty; (12) jízdní kola bez pedálů (odrážedla) jejich části a příslušenství, patřící do této kategorie; (28) hračky, hry, odrážedla (hračky), dětská pojízdná vozidla (hračky), koloběžky (hračky), dětské tříkolky (hračky), chrániče těla pro sportovní účely, a to ochranné vycpávky, chrániče kolen, holení a loktů, jako součást sportovní výstroje, šlapací auta (hračky).

Třídy výrobků a služeb:
9, 12, 28

(730) **Bonaparte Company s.r.o.**, Lublaňská 667/42, Praha 2, Vinohrady, 12000, CZ

(210) **O-590955**
(220) 25.01.2024
(320) 25.01.2024
(540)



MARTINMATELA
LEV REALIT

(593) Obrazová
(511) (35) zprostředkování obchodů, zprostředkování obchodů pro třetí strany, zprostředkování obchodů v oblasti propojení možných soukromých investorů s podnikateli, kteří potřebují financování, aukce nemovitostí, marketing nemovitostí; (36) zprostředkování termínových obchodů, zprostředkování pojištění, zprostředkování hypoték, finanční

zprostředkování, odhady nemovitostí, oceňování nemovitostí, management nemovitostí, správa nemovitostí, sdílení nemovitostí, financování nemovitostí, sdružování nemovitostí, pronájem nemovitostí, realitní agentura, služby realitní kanceláře, majetkové investice (realitní), pojišťovací služby, služby nemovitostní (realitní služby), nemovitostní (realitní) konzultační služby, služby realitních kanceláří na pronájem pozemků, služby realitních kanceláří na pronájem budov, služby realitní kanceláře v oblasti rezidenčních nemovitostí, služby realitních kanceláří v oblasti komerčních nemovitostí, makléřské služby, investiční makléřství, komoditní makléřství, úvěrové makléřství, makléřství a jednatelství, obchodní makléřství, služby hypotečních makléřů, komerční hypoteční makléřství; (37) renovace nemovitostí, stavba nemovitostí, údržba nemovitostí, úklid nemovitostí, stavební dozor pro realitní projekty; (45) právní rešerše související s realitními transakcemi.

Třídy výrobků a služeb:

35, 36, 37, 45

(591) Barevná

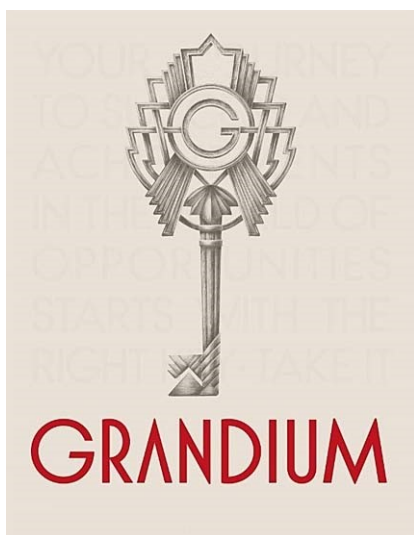
(730) **MATELA MARTIN**, Holešovská 243, Fryšták, 76316, CZ

(210) **O-591000**

(220) 29.01.2024

(320) 29.01.2024

(540)



(593) Obrazová

(511) (33) lihoviny.

Třídy výrobků a služeb:

33

(591) Barevná

(730) **ST. NICOLAUS Group a.s.**, Budova ORBIS, Rajska 7, Bratislava - mestská časť Staré Mesto 811 08, SK

(740) Jindyne s.r.o., U Statku 77, Mnichovo Hradiště, Hněvousice, 29501

(210) **O-591001**

(220) 29.01.2024

(320) 29.01.2024

(540)

FYTOZYM

(592) Slovní

(511) (5) enzymy - doplňky stravy, potravinové doplňky obsahující enzymy, doplňky výživy.

Třídy výrobků a služeb:

5

(730) **Merta Tomáš**, Obřanská 272/129, Brno, Maloměřice, 61400, CZ

(210) **O-591008**

(220) 29.01.2024

(320) 29.01.2024

(540)



(593) Obrazová

(511) (7) čerpadla, kompresory a fukary, dávkovací stroje, elektrické generátorové soustrojí, generátory elektřiny, manipulační zařízení, motory (s výjimkou pro motorová vozidla), hnací stroje a části těchto strojů, ovládací mechanismy strojů a motorů (nikoliv pro motorová vozidla), průmysloví roboti, stroje a obráběcí stroje používané v nouzových a záchranných situacích, stroje na zametání a vysávání, na čištění, mytí a praní, stroje a obráběcí stroje na zpracování materiálů a pro výrobu, zařízení a stroje pro zemědělství, pro zemní práce, pro stavebnictví, pro těžbu ropy a plynu, důlní zařízení, vyprošťovací nůžky (elektrické záchranné kleště); (37) dobývání přírodních zdrojů, hubení škůdců, dezinfekce a ochrana proti škůdcům, instalační a montážní služby výše uvedených výrobků ve tř. 7, čištění, opravy a údržba výše uvedených výrobků ve tř. 7, nabíjení baterií a zařízení na ukládání energie a pronájem vybavení k tomu určeného, pronájem nástrojů, strojů, zařízení a vybavení pro stavebnictví, demolice, úklid a údržbu, stavebnictví a demolice staveb, výkopové služby a těžba přírodních zdrojů; (42) návrhářství (služby designu), služby IT, služby testování, ověřování a kontroly kvality, služby v oblasti informačních technologií, vědecké a technologické služby.

Třídy výrobků a služeb:

7, 37, 42

(591) Barevná

(730) **G - Team a.s.**, Petrská 1131/2, Praha 1, Nové Město, 11000, CZ

(210) **O-591012**

(220) 29.01.2024

(320) 29.01.2024

(540)



(593) Obrazová

(511) (7) čerpadla, kompresory a fukary, dávkovací stroje, elektrické generátorové soustrojí, generátory elektřiny, motory (s výjimkou pro motorová vozidla), hnací stroje a části těchto strojů, ovládací mechanismy strojů a motorů (nikoliv pro motorová vozidla), manipulační zařízení, průmysloví roboti, roboti k použití v průmyslu; (37) dobývání přírodních zdrojů, hubení škůdců, dezinfekce a ochrana proti škůdcům, instalační a montážní služby výše uvedených výrobků ve tř. 7, čištění, opravy a údržba výše uvedených výrobků ve tř. 7, nabíjení baterií a zařízení na ukládání energie a pronájem vybavení k tomu určeného, pronájem nástrojů, strojů, zařízení a vybavení pro stavebnictví, demolice, úklid a údržbu, stavebnictví a demolice staveb, výkopové služby a těžba přírodních zdrojů; (42) návrhářství (služby designu), služby IT, služby testování, ověřování a kontroly kvality, služby v oblasti informačních technologií, vědecké a technologické služby.

Třídy výrobků a služeb:

7, 37, 42

(591) Barevná

(730) **G-Team Holding SE**, Petrská 1131/2, Praha 1, Nové Město, 11000, CZ

(210) **O-591070**

(220) 31.01.2024

(320) 31.01.2024

(540)

Maderoterapie UH

(592) Slovní

(511) (10) přístroje a zařízení na léčbu lymfatických edémů; (44) služby lymfodrenáže, masáže.

Třídy výrobků a služeb:

10, 44

(730) **Hanáčková Lenka Bc.**, Na Vyhliďce 1698, Uherské Hradiště, Mařatice, 68605, CZ

(210) **O-591083**

(220) 31.01.2024

(320) 31.01.2024

(540)

MAJU Brand

(592) Slovní

(511) (18) tašky, sportovní tašky, pracovní tašky, plážové tašky, toaletní tašky, plátěné tašky, víkendové tašky, froté tašky, nákupní tašky; (25) mikiny, mikiny s kapucí, sportovní mikiny s kapucí, oděvy, večerní oblečení, tkané oblečení, kapuce (oblečení), neformální oblečení, sportovní oblečení, dětské oblečení, taneční oblečení, mateřské oblečení, plážové oblečení, pleteniny, úplet [oblečení], spodní části oblečení, oblečení na běhání, oblečení do dřevě, oblečení pro miminka, džíny a džínové oblečení, oděvy na ochranu oblečení, kšiltky proti slunci (oblečení), tepláky, tenké tepláky, trička, trička bez rukávů, trička s potiskem, trička na jógu, trička s dlouhým rukávem, trička [s krátkým rukávem], trička s falešným rolákem, dámská krátká přiléhavá trička, sportovní trička s krátkým rukávem, sportovní trička odvádějící vlhkost, spodní prádlo (oděvy), dětské spodní prádlo, pletené spodní prádlo, dlouhé spodní prádlo, kombiné [spodní prádlo], teplé spodní prádlo, funkční spodní prádlo, pánské spodní prádlo, dámské spodní prádlo, body [spodní prádlo], pánské boxerky, pánské trenýrky, boxerky, šortky, trenýrky (šortky), kalhoty, flísové šortky, šortky se sukní, těhotenské šortky, teplákové šortky, tenisové šortky, bermudy (šortky), cyklistické šortky, golfové šortky, ragbyové šortky, šortky na plavání, šortky na americký fotbal, ponožky, sportovní ponožky, tenisové ponožky, vlněné ponožky, punčochy, punčochové ponožky, termo ponožky, nepromokavé ponožky, protiskluzové ponožky, prstové ponožky, kotníčkové ponožky, pánské ponožky, ponožky zabraňující pocení, podvazky na ponožky, čepice, vlněné čepice, sportovní čepice, pletené čepice, kuchařské čepice, čepice s kšiltkem, boty, vysoké boty, dámské boty, kotníčkové boty; (35) maloobchodní prodej oblečení, maloobchodní prodej oblečení, maloobchodní služby v oblasti módních doplňků.

Třídy výrobků a služeb:

18, 25, 35

(730) **Zabel Martin Ing.**, U seřadiště 1559/9, Praha 10, Vršovice, 10100, CZ

(210) **O-591086**

(220) 31.01.2024

(320) 31.01.2024

(540)



(593) Obrazová

(511) (6) stavební materiály kovové, a to kovové konstrukce, kovová okna, dveře, parapety, světlíky, zimní zahrady, kovové okenní rámy, okenní kování, kovové žaluzie, zárubně a rámy ke dveřím a vratům kovové, křídla dveří, oken a vrat kovové, kovové jezdce pro posuvné dveře, vrata, kovová garážová vrata, kovové garážové dveře, vnější i vnitřní žaluzie (kovové), kovové rolety, kování ke dveřím, oknům, vratům a roletám; (19) stavební materiály a konstrukce nekovové, a to nekovová okna, dveře, parapety, světlíky, zimní zahrady, nekovové žaluzie, zárubně a rámy ke dveřím a vratům nikoli z kovu, rámy k oknům nikoli z kovu, křídla ke dveřím, oknům a vratům nikoli z kovu, nekovová garážová vrata, nekovové garážové dveře, venkovní a vnitřní nekovové rolety, žaluzie (nekovové), stavební dřevo, stavební materiály z plastů, stavební sklo, tabulové sklo, bezpečnostní sklo, izolační sklo, tepelně izolační sklo pro použití ve stavebnictví, polepované dřevo, řezivo, nekovové stavební konstrukce lišty

(nekovové), nekovové obložení, parkety, nekovové okapy, nekovové lici formy; (35) maloobchodní prodej oken a dveří a výrobků uvedených výše ve třídě 6 a ve třídě 19, zprostředkování obchodů v oblasti nákupu a prodeje oken a dveří, obchodní zprostředkovatelské služby a obchodní informace pro spotřebitele; (37) stavby a opravy oken a dveří, dodávky a montáže oken, dveří, parapetů, světlíků, zimních zahrad a stínicí techniky, zednické práce, zateplování fasád, instalační a montážní služby týkající se oken a dveří, čištění, opravy a údržba oken a dveří, sklenářské služby, instalace, montáž, údržba a opravy skel, oken a žaluzií, zednické služby, stavební informace, výstavba zimních zahrad, instalace izolačních skel do zimních zahrad, oken, dveří a skleníků, instalace skel do zimních zahrad, oken, dveří a skleníků, lakýrnické práce.

Třídy výrobků a služeb:

6, 19, 35, 37

(591) Barevná

(730) **DOKTOR OKEN, s.r.o.**, Tržiště 372/1, Praha 1, Malá Strana, 11800, CZ

(740) **AB PARTNERS advokátní kancelář s.r.o.**, Mgr. Petr Bílý LL.M., Dřevná 382/2, Praha 2, Nové Město, 12800

(210) **O-591125**

(220) 03.02.2024

(320) 03.02.2024

(540)



(593) Obrazová

(511) (3) kosmetické přípravky, parfumerie, přípravky pro osobní hygienu, šampony, kondicionéry, deodoranty a antiperspiranty, mýdlo v prášku, mýdlové přípravky na zjasnění tkanin, odličovačla, mýdla.

Třídy výrobků a služeb:

3

(730) **earthconscious s.r.o.**, U garáží 1436/6, Praha 7, Holešovice, 17000, CZ

(210) **O-591140**

(220) 05.02.2024

(320) 05.02.2024

(540)

ČOKAMIX

(592) Slovní

(511) (31) krmná surovina (biskvitová moučka jako doplněk krmných směsí pro hospodářská zvířata).

Třídy výrobků a služeb:

31

(730) **CERVUS s.r.o.**, Průmyslová 877/6, Olomouc, Holice, 77900, CZ

(740) **Ing. Petr Soukup**, patentový zástupce, tř. Svobody 43/39, Olomouc, 77900

(210) **O-591159**
(220) 05.02.2024
(320) 05.02.2024
(540)



(593) Obrazová
(511) (7) 3D pera, 3D tiskárny; (9) 3D skenery; (17) umělé pryskyřice (polotovary), plastová vlákna pro 3D tisk; (37) instalace a opravy elektrospotřebičů, instalace, údržba a opravy kancelářských strojů a zařízení, instalace, údržba a opravy strojů, obnova opotřebovaných nebo částečně zničených strojů, poskytování informací o opravách; (40) tisk, 3D tisk na zakázku pro jiné osoby.

Třídy výrobků a služeb:
7, 9, 17, 37, 40

(591) Barevná
(730) **3Dees Industries s.r.o.**, Doudlebská 1699/5, Praha 4, Nusle, 14000, CZ
(740) Advokátní kancelář Válek, Mgr. Jan Válek, advokát, Vítkova 247/7, Praha 8, Karlín, 18600

(210) **O-591160**
(220) 05.02.2024
(320) 05.02.2024
(540)

3Dees Manufacture the Future D

(592) Slovní
(511) (7) 3D pera, 3D tiskárny; (9) 3D skenery; (17) umělé pryskyřice (polotovary), plastová vlákna pro 3D tisk; (37) instalace a opravy elektrospotřebičů, instalace, údržba a opravy kancelářských strojů a zařízení, instalace, údržba a opravy strojů, obnova opotřebovaných nebo částečně zničených strojů, poskytování informací o opravách; (40) tisk, 3D tisk na zakázku pro jiné osoby.

Třídy výrobků a služeb:
7, 9, 17, 37, 40

(730) **3Dees Industries s.r.o.**, Doudlebská 1699/5, Praha 4, Nusle, 14000, CZ
(740) Advokátní kancelář Válek, Mgr. Jan Válek, advokát, Vítkova 247/7, Praha 8, Karlín, 18600

(210) **O-591182**
(220) 06.02.2024
(320) 06.02.2024
(540)

AcePharma

(592) Slovní
(511) (3) kosmetické výrobky, esenciální oleje (nikoliv pro kuchyňské účely), přírodní aromatické látky, vonné oleje a směsi vonných olejů, masážní oleje, vůně a parfémy, toaletní vody, kosmetické krémy a emulze, mýdla, líčidla, deodoranty pro osobní potřebu, pleťová kosmetika, pleťové krémy, přípravky pro holení, kosmetické soupravy, vlasová kosmetika, šampóny a kondicionéry, ústní kosmetika, zubní pasty, ústní vody (ne pro léčebné účely), čisticí prostředky, prací prostředky, bělicí prostředky, odmašťovací přípravky; (5) parafarmaka, potravinové doplňky všeho druhu, doplňky stravy obohacené vitamíny, minerály, aminokyselinami nebo stopovými prvky, doplňky stravy pro fyzicky aktivní osoby, sportovce a rekonvalescenty, léčivé čaje a byliny, extrakty a potraviny pro zvláštní výživu, léčebné ústní vody, potravní doplňky pro posílení imunity organismu a zlepšení zdraví, dietetické a nutriční přípravky všeho druhu uvedené v této třídě (i pro léčebné účely), farmaceutické výrobky a léčiva všeho druhu; (35) maloobchodní, velkoobchodní a elektronický prodej potravinových doplňků, doplňků stravy, léčiv, farmaceutických přípravků, dietetických a nutričních přípravků, veterinárních přípravků a léčiv, bio potravin, potravin a nápojů či potravin pro sportovce, reklamní činnosti, marketingové činnosti, obchodní průzkumy, předvádění výrobků, pořádání

reklamních a prodejních akcí, distribuce reklamních materiálů a vzorků výrobků, automatizované zpracování a správa obchodních dat, obchodní poradenství, obchodní administrativa, obchodní zastoupení jiných podnikatelských subjektů - výrobců, poskytování obchodních a prodejních informací.

Třídy výrobků a služeb:
3, 5, 35

(730) **AcePharma s.r.o.**, č. p. 595, Staříč, 73943, CZ
(740) Ing. Jarmila Javoříková, patentový zástupce, Slunečná 4566, Zlín, 76005

(210) **O-591185**
(220) 06.02.2024
(320) 06.02.2024
(540)

BC Ring

(592) Slovní
(511) (25) části oděvů, obuvi a pokrývek hlavy, obuv, oděvy, pokrývky hlavy; (41) organizování sportovních činností a sportovních soutěží, služby v oblasti vzdělávání, zábavy a sportu, výchova, vzdělávání, zábava a sportovní činnost.

Třídy výrobků a služeb:
25, 41

(730) **Bobycentrum Beta a.s.**, Roháčova 188/37, Praha 3, Žižkov, 13000, CZ

(210) **O-591206**
(220) 06.02.2024
(320) 06.02.2024
(540)

RoboTeach

(592) Slovní
(511) (9) aplikační software pro robota, software pro průmyslovou automatizaci, čidla k monitorování fyzického pohybu, obsah s možností stažení a nahraný obsah, software pro monitorování, analýzu, kontrolu a provádění operací ve fyzickém světě, informační technologie a audiovizuální, multimediální a fotografické přístroje, zařízení a příslušenství na zpracování dat (elektrická a mechanická), měřicí, detekční, monitorovací a kontrolní zařízení, navigační, řídicí, sledovací, zaměřovací a kartografická zařízení, měřicí zařízení, přístroje na měření vzdálenosti a velikosti, ovladače a regulační přístroje, výpočetní zařízení; (42) návrh a vývoj programů pro zpracování dat, služby v oblasti informačních technologií, vědecké a technologické služby, poradenství v oblasti automatizace v kancelářích a na pracovištích, vývoj softwaru, programování a implementace softwaru, programování (počítačové).

Třídy výrobků a služeb:
9, 42

(730) **RoboTwin s.r.o.**, Hennerova 220/25, Praha 5, Motol, 15000, CZ

(210) **O-591207**
(220) 06.02.2024
(320) 06.02.2024
(540)

Ona ví

(592) Slovní
(511) (41) vydávání knih a časopisů.

Třídy výrobků a služeb:
41

(730) **Pražská vydavatelská společnost, s.r.o.**, Olšanská 54/3, Praha 3, Žižkov, 13000, CZ

(210) **O-591220**
(220) 07.02.2024
(320) 07.02.2024
(540)

B O F I L L E X

(593) Obrazová
(511) (7) stroje a zařízení a to plnicí linky na stáčení nápojů do nádob, lahví a plechovek; (35) obstaravatelská a zprostředkovatelská činnost v oblasti obchodu s nápoji a potravinami, vystavování a nabízení nápojů a potravin k prodeji, marketing, obchodní administrativa; (40) stáčení a plnění nápojů do nádob, lahví a plechovek.
Třídy výrobků a služeb:
7, 35, 40
(730) **Big Shock s.r.o.**, Na viničních horách 1831/16, Praha 6, Dejvice, 16000, CZ
(740) JUDr. Aleš Zábřeh, advokát, Na Beránce 57/2, Praha 6, Dejvice, 16000

(210) **O-591225**
(220) 07.02.2024
(320) 07.02.2024
(540)

PURPLE TWIST

(592) Slovní
(511) (34) cigarety, tabák surový nebo zpracovaný, tabákové výrobky, náhražky tabáku (nikoli pro lékařské účely), doutníky, doutníčky, zapalovače pro kuřáky, zápalky, kuřácké potřeby, cigaretový papír, cigaretové dutinky, cigaretové filtry, kapesní strojky na balení cigaret, ruční stroje pro vkládání tabáku do papírových dutinek, elektronické cigarety, cartridge pro elektronické cigarety, kapaliny pro elektronické cigarety, tabákové výrobky pro účely zahřívání, zařízení a části zařízení pro zahřívání tabáku, zařízení a části zařízení pro zahřívání náhražek tabáku, tabákové náhražky pro účely inhalace, cigarety obsahující tabákové náhražky, pouzdra na cigarety, krabičky na cigarety, nikotinové sáčky k orálnímu použití bez obsahu tabáku (nikoli pro lékařské použití).
Třídy výrobků a služeb:
34
(730) **British American Tobacco (Brands) Limited**, Globe House 4 Temple Place, London WC2R 2PG, GB
(740) Mgr. Dušan Hlavatý, advokát, Klimentská 1216/46, Praha 1, Nové Město, 11000

(210) **O-591227**
(220) 07.02.2024
(320) 07.02.2024
(540)

GreenBuild
powered by wienberger

(593) Obrazová
(511) (7) průmyslové roboty; (19) cihly; (37) výstavba, zednictví; (40) pronájem průmyslových robotů pro použití při výrobě.
Třídy výrobků a služeb:
7, 19, 37, 40
(591) Barevná
(730) **GreenBuild s.r.o.**, Plachého 388/28, České Budějovice, České Budějovice 1, 37001, CZ
(740) Mgr. Michal Pavlas, Na Sadech 4/3, České Budějovice, České Budějovice 6, 37001

(210) **O-591228**
(220) 07.02.2024
(320) 07.02.2024
(540)

KRINDYPINDY

(592) Slovní
(511) (9) informační technologie a audiovizuální, multimediální a fotografické přístroje; (36) pokladní služby; (38) poskytování a pronájem telekomunikačních zařízení a vybavení; (42) služby IT.
Třídy výrobků a služeb:
9, 36, 38, 42
(730) **Dadok Ondřej**, č. p. 37, Dohalice, 50313, CZ

(210) **O-591229**
(220) 07.02.2024
(320) 07.02.2024
(540)



(593) Obrazová
(511) (11) sanitární a hygienická technika a zařízení, koupací vany, umyvadla, sprchové vaničky, kouty a boxy, zařízení koupelen, vanové zástěny, směšovací baterie, kohoutky a kohouty pro vodovodní potrubí, koupelnové vybavení, armatury; (19) keramické materiály, obklady a dlažby, nekovové dveře; (20) koupelnový a kuchyňský nábytek, zrcadla, rámy.
Třídy výrobků a služeb:
11, 19, 20
(591) Barevná
(730) **MK, s.r.o.**, Makovského 1392/2b, Praha 6, Řepy, 16300, CZ
(740) JUDr. Miroslav Kupka, patentový zástupce, Levého 1532, Rakovník, Rakovník II, 26901

(210) **O-591230**
(220) 07.02.2024
(320) 07.02.2024
(540)

Asociace pro strategickou komunikaci a vztahy s veřejností (ASKOPA)

(592) Slovní
(511) (35) event marketing (získávání zákazníků pořádáním akcí), služby vztahů s veřejností (public relations); (41) vzdělávání dospělých, organizace seminářů, školení a vzdělávání, školení v oblasti vztahů s veřejností (public relations).
Třídy výrobků a služeb:
35, 41
(730) **PR Klub, z. s.**, Korunní 2569/108, Praha 10, Vinohrady, 10100, CZ

(210) **O-591231**
(220) 07.02.2024
(320) 07.02.2024
(540)



ČESKÁ UNIE VYDAVATELŮ
DIGITÁLNÍ A TIŠTĚNÁ MÉDIA

(593) Obrazová
(511) (9) nosiče informací v rozsahu třídy 9, elektronické publikace; (16) nosiče informací v rozsahu třídy 16, tiskoviny všeho druhu, periodické a neperiodické publikace; (35) reklamní, inzertní a propagační činnost prostřednictvím jakéhokoliv média, obchodní a podnikatelské poradenství; (38) šíření informací veřejnými datovými sítěmi, například Internetem; (41) vydavatelská činnost a služby, organizování a vedení seminářů, organizování kulturních a vzdělávacích akcí a soutěží, organizování a pořádání vzdělávacích programů.

Třídy výrobků a služeb:
9, 16, 35, 38, 41

(591) Barevná
(730) **Česká unie vydavatelů, z.s. (Czech Publishers' Association)**, Pobřežní 370/4, Praha 8, Karlín, 18600, CZ
(740) PIERSTONE s.r.o., advokátní kancelář, Mgr. Jana Pattynová LL.M., Perlová 371/5, Praha 1, Staré Město, 11000

(210) **O-591233**
(220) 08.02.2024
(320) 08.02.2024
(540)

POPIC!

(592) Slovní
(511) (3) kosmetické přípravky, parfumerie, přípravky pro osobní hygienu, bylinné výtažky pro kosmetické účely; (5) potravní doplňky a dietetické přípravky, farmaceutické přípravky a přírodní léčiva, byliny na kouření pro léčebné účely, bylinné výtažky, s výjimkou vonných olejů, léčebná a dezinfekční mýdla a čistící přípravky, léčebné oleje s výjimkou vonných olejů, léčivé čaje, soli pro léčebné účely, vlasové vody (lotiony) po holení s léčivými přísadami, výživové doplňky; (25) oděvy, obuv, pokrývky hlavy, části oděvů, obuvi a pokrývek hlavy, šátky, šály, rukavice, ponožky; (30) káva, čaj, kakao a jejich náhražky, sladkosti (bonbóny), sladké tyčinky a žvýkačky, cereální tyčinky a energetické tyčinky, cereálie, moučnický, zákusky, dorty a sušenky, ochucené omáčky, čatní a pasty, sirupy a melasa, soli, chuťové přísady, ochucovadla a koření; (34) tabák a tabákové výrobky (včetně náhražek), pouzdra na tabákové výrobky a humidory, přichutě do tabáku, cigaretový papír, osobní vaporizéry a elektronické cigarety a přichutě a roztoky pro ně, byliny ke kouření, kuřácké potřeby, popelníky, zapalovače.

Třídy výrobků a služeb:
3, 5, 25, 30, 34

(730) **VOVAPE s.r.o.**, Adamusova 1316/2a, Ostrava, Hrabůvka, 70030, CZ
(740) Ing. Pavel Nádvorník s.r.o., Klínová 620/1, Ostrava, Hulváky, 70900

(210) **O-591247**
(220) 08.02.2024
(320) 08.02.2024
(540)

Koňarium

(592) Slovní
(511) (9) jezdecké přílby, jezdecké čepice, dekorativní magnety, ozdobné magnety ve tvaru zvířat, sluneční brýle; (18) sedlářské výrobky, biče a postroje pro zvířata, jezdecká sedla, kostry jezdeckých sedel, kožené sedlářské výrobky, kožené uzdy, obaly na koňská sedla, jezdecké biče, chrániče a nákolenníky pro koně, chrániče hlavy (masky) pro koně, cvičební šňůry na vedení koní, dečky pod sedla, doplňky postrojů, houně na koně, klapky na oči [postroje pro koně], koňské ohlávky, oblečení pro koně, opratě, pokrývky pro koně, postroje na koně, třmeny, uzdy, klíčenky; (25) jezdecké rukavice, jezdecké kabáty, jezdecké boty, jezdecké kalhoty, jezdecké oděvy (jiné než jezdecké čepice), oděvy, trička, trička s potiskem, trička s dlouhým rukávem, košile, kalhoty, šortky, šaty, bundy, pokrývky hlavy, čepice, kloboučky, klobouky, kšilty (pokrývky hlavy), šátky (oděvy), vesty, pásky, kožené pásky; (31) živí koně, chovná zvířata, krmiva pro koně, krmivo do stájí pro zvířata, posilující krmivo pro zvířata, krmivo pro zvířata obsahující rostlinné

výtažky, krmivo pro zvířata vyrobené z ovsa, jedlé pochoutky pro koně; (41) výcvik koní, výuka jízdy na koni, školicí služby týkající se jízdy na koni, rekreační služby zaměřené na jízdu na koních, soutěže (organizace sportovních soutěží); (44) chov koní, chov plnokrevných koní, služby v oblasti chovu a plemenitby koní.

Třídy výrobků a služeb:
9, 18, 25, 31, 41, 44

(730) **Koňarium s.r.o.**, Vitouň 75, Horšice, 33455, CZ
(740) barta.legal s.r.o., advokátní kancelář, JUDr. Jan Bárta, Kaprova 42/14, Praha 1, Staré Město, 11000

(210) **O-591248**
(220) 08.02.2024
(320) 08.02.2024
(540)

Sun construct

(592) Slovní
(511) (9) fotovoltaické články, fotovoltaické měniče, fotovoltaické moduly, fotovoltaické solární moduly, fotovoltaické články a fotočlánky, kalibrované fotovoltaické referenční články, fotovoltaická zařízení na výrobu elektrické energie (fotovoltaické elektrárny), akumulátory pro fotovoltaickou energii, fotovoltaická zařízení pro výrobu elektřiny, fotovoltaické přístroje na přeměnu slunečního záření na elektrickou energii; (37) instalace a údržba fotovoltaických zařízení, instalace fotovoltaických článků a modulů, údržba, opravy a obnova fotovoltaických přístrojů a zařízení; (42) návrh solárních fotovoltaických systémů, navrhování a vývoj fotovoltaických systémů.

Třídy výrobků a služeb:
9, 37, 42

(730) **Sun construct, s.r.o.**, F. A. Gerstnera 2151/6, České Budějovice, České Budějovice 7, 37001, CZ
(740) Baroch Sobota, advokátní kancelář s.r.o., Mgr. Michal Sobota, Belgická 642/15, Praha 2, Vinohrady, 12000

(210) **O-591259**
(220) 08.02.2024
(320) 08.02.2024
(540)



(593) Obrazová
(511) (29) mléčné výrobky, zakysané mléčné výrobky, mléko, mléčné nápoje (s vysokým obsahem mléka), žinčice, zakysané mléčné nápoje, fermentované mléčné nápoje, mléčné dezerty (mléčné výrobky), bryndza (mléčný výrobek), máslo, sýry, pařený sýr, uzený sýr, zrající sýry, grilovací sýry, tavený sýr, hrudkové mlékárenské sýry, jogurty, jogurtové dezerty (mléčné výrobky), sýrové pomazánky, brynzové pomazánky, jogurtové pomazánky, delaktózované mléčné výrobky, delaktózované pomazánky; (32) syrovátkové nápoje; (40) zpracování mléka; (41) organizování degustací ochutnávký jídla a pití (pro zábavní nebo vzdělávací účely), organizování ochutnávký gurmánských specialit (pro zábavní nebo vzdělávací účely); (43) rychlé občerstvení (snackbary), dodávání hotových jídel a nápojů na objednávku (catering), ozdobování potravin.

Třídy výrobků a služeb:
29, 32, 40, 41, 43

(730) **Bryndziareň a syräreň, s.r.o.**, SNP 376/7, Zvolenská Slatina, SK
(740) Mgr. Simona Hejdová, advokátka, Cyrilská 508/7, Brno, Trnitá, 60200

(210) **O-591277**

(220) 09.02.2024

(320) 09.02.2024

(540)

RAVE

(592) Slovní

(511) (3) čisticí roztoky, čisticí prostředky, přípravky na čištění a leštění kůže a obuvi, prostředky proti rozmazání pro účely čištění, čisticí prostředky pro domácnost, čistící, lešticí, odmašťovací a brusné přípravky, krémy na čištění obuvi a koženého zboží, chemické čisticí tyčinky a jiné čisticí přípravky na kůži, semiš, vinyl, plasty a zboží z těchto materiálů (pro domácnost), olej na ochranu nohou proti praskání (ne pro lékařské účely), leštidla a krémy na obuv a kožené zboží (leštidla), přípravky na voskování, deodoranty pro lidskou potřebu nebo pro zvířata, osvěžovače vzduchu v místnostech, hygienické přípravky pro toaletní účely, mycí přípravky pro intimní hygienu, kosmetické přípravky jako jsou adstringentní přípravky pro kosmetické účely, ambra (parfumerie), antiperspirační mýdlo, antistatické přípravky pro použití v domácnosti, barviva na vlasy, toaletní barviva, kosmetické barvy, krémy na bělení pokožky, bělicí a čisticí přípravky na kůži, bělicí soli, bergamotový olej, brusiva jako brusný papír a brusné plátno, citrónový olej (silice), čistící mléko pro toaletní účely, čistící oleje, přípravky pro čištění umělého chrupu, depilační přípravky, depilační vosky, detergenty (čisticí prostředky, s výjimkou pro použití při průmyslových procesech a lékařství), šampóny a kosmetické přípravky pro domácí zvířata, éterické esence, éterické oleje, masážní oleje a krémy (jiné než pro léčebné účely), masážní gely (jiné než pro léčebné účely), masážní vosky, přípravky na holení, jasmínový olej, kadidlo, kamenec (antiseptický přípravek), kolínské vody, kosmetické přípravky pro zeštíhlení, kosmetické tužky, kosmetické přípravky do koupele, koupelové soli (nikoliv pro medicínské účely), kraslicí masky, kosmetické krémy, květinové parfémy (základní látky), výtažky z květin (parfumerie), laky na vlasy, laky na nehty, lepidla pro kosmetické účely, levandulová voda a olej, líčidla, mandlové mléko pro kosmetické účely, mandlové mýdlo, mandlový olej, maskara (barvy a stíny na oční víčka a řasy), mentolová silice (výtažkový olej), mýdla, umělé nehty, kosmetické přípravky na obočí, obtisky (ozdobné) pro kosmetické použití, oční řasy (umělé), odlakovače, přípravky na odlučování, oleje do voňavek, přípravky na ondulaci, opalovací přípravky (kosmetika), spreje pro osvěžení dechu, parfémované vody, parfémy, penna, peroxid vodíku pro kosmetické účely, pižmo (parfumerie), pleťové vody pro kosmetické účely, kosmetické ubrousky napuštěné pleťovou vodou, kosmetické přípravky pro péči o pokožku, pomády pro kosmetické účely, potpourri (směsi voňavých látek), prací prostředky, přípravky pro péči o nehty, pudr (líčidlo), rtěnky, růžový olej, šampóny, tuhy pro kosmetické účely, ústní vody (nikoliv pro lékařské účely), vata na špejli (toaletní potřeby), vata pro kosmetické účely, vatové tyčinky pro kosmetické účely, vazelína z ropy pro kosmetické účely, vlasové vody (neléčivé), vody pro holení, voňavkářské výrobky, zubní pasty, vůně pro osobní použití, pokojové vůně ve spreji, aroma difuzéry s tyčinkami; (5) medicínské mýdla, farmaceutické výrobky a přípravky, jakož i chemické přípravky pro péči o zdraví, a to afrodiziaka, přípravky pro zvýšení potence, popřípadě chuti pro vnější a vnitřní použití (přípravky pro zvýšení potence), afrodiziaka v rámci této třídy, povzbuzující přípravky z ovoce, bylin (květin) a jiných přírodních produktů - vše s léčebnými účinky, sexuální lubrikanty, gely na sexuální stimulaci, lubrikační gely, lubrikanty na bázi vody, lubrikanty na bázi silikonu, hygienické lubrikanty, léčebné vaginální výplachy, bakteriální, chemické, biologické přípravky pro lékařské a veterinární účely, chemické antikoncepční prostředky, chemicko-farmaceutické přípravky, bylinné čaje pro lékařské účely, byliny (léčivé byliny), drogy pro léčebné účely, diabetické přípravky pro léčebné účely, potraviny pro batolata, náplasti, obvazový materiál spadající do této třídy, diagnostické preparáty pro lékařské a veterinární účely, dezinfekční přípravky, enzymatické přípravky pro lékařské a veterinární účely, chemická činidla pro lékařské a zvěrolékařské účely, přípravky z mikroorganismů pro lékařské a zvěrolékařské účely, diagnostická činidla pro použití in vitro pro lokalizování rakovinných míst a pro farmaceutické použití, diagnostická činidla biologického původu pro použití při diagnóze nemocí, chemické přípravky pro použití při analýzách DNA pro léčebné účely, živné půdy pro bakteriální kultury, vitamíny pro lékařské a zvěrolékařské účely, antibiotika, aminokyseliny pro lékařské účely, analgetika, anestetika, antiseptika, přípravky pro péči o dutinu ústní pro lékařské účely, léčivé přípravky do koupele, koupelové soli (léčivé), léčiva na zuby, léčivé čaje, léčivé kořeny, léčivé rostliny, vodičky pro veterinární účely, zvěrolékařské přípravky, menstruační hygienické potřeby, menstruační vložky, tampóny, menstruační kalhotky, balzámy pro lékařské

účely, bílkovinná potrava pro lékařské účely, cukr pro lékařské účely, čípky, alkohol pro léčebné účely, deodoranty (jiné než pro osobní potřebu), dietetické látky upravené pro lékařské účely, hormony pro lékařské účely, kapsle pro lékařské účely, lékárníčky včetně obsahu, masti pro lékařské účely, soli pro lékařské účely do koupele, vláknina pro lékařské účely, čichací soli, přípravky na čištění vzduchu, mouka pro farmaceutické účely, rybí moučka pro farmaceutické účely, myrobalánová kúra pro lékařské účely, živočišné uhlí, živé látky (pro farmaceutické účely), hematogen, hemoglobin, herbicidy, chloroform, jedy, jodoform, krevní plazma, media pro bakteriologické kultury, laktóza pro farmaceutické účely, mikroorganismy pro použití v lékařství a zvěrolékařství, narkotika, opiáty, projímadla, styptika, hygienické ubrousky, přípravky pro intimní hygienu žen, přípravky usnadňující sexuální styk, masážní svíčky pro terapeutické účely, přípravky na klystýry, mucholapky, přípravky pro hubení much - vše shora uvedené v rámci třídy 5; (10) přístroje a nástroje chirurgické, zubní a veterinářské, urologické přístroje a nástroje, ortopedické potřeby, speciální nábytek k lékařským účelům, ortopedické bandáže, ortopedické boty, dávkovače pilulek, defibrilátory, dětské dudlíky a lahve, dialyzátory, chirurgické dlahy, nitroděložní tělíska, pesary, kondomy, prezervativy, elektrody pro lékařské použití, elektrokardiografy, fyzioterapeutická zařízení, hydrostatické postele pro lékařské účely, chirurgické nitě a šicí jehly, chirurgické svorky, chirurgické implantáty, inhalátory, inkubátory pro kojence, kanyly, přístroje na měření krevního tlaku, lasery pro lékařské účely, masážní přístroje, přístroje pro estetickou masáž, vibromasážní přístroje, erotické pomůcky elektricky vybavené, zejména masážní vibrační stroje, elektrické nafukovací panny, elektrické vakuové pumpy (erotické pomůcky), vakuové pumpy (erotické pomůcky), zvěřovače penisu (erotické pomůcky pro dospělé), zaškrcovací kroužky pro použití při udržování ztopoření penisu u mužů, ortopedické pásy, naslouchátka, chirurgické nože, obvazy spadající do této třídy, operační stoly, podušky pro lékařské účely, rentgenové přístroje pro lékařské účely, zařízení pro rozbor krve, rozstříkovače pro lékařské účely, skalpely, stříkačky pro lékařské účely, vaginální stříkačky, zařízení pro výplachy a vymývání tělních dutin, klystýrové aparáty, nádoby na vaginální výplachy, ultrafialové záření pro lékařské účely, umělé údy, oči a zuby, materiály na sešívání ran, erotické hračky, erotické pomůcky, erotické panny, nafukovací panny (erotické pomůcky), umělá poprsí jako erotické pomůcky pro dospělé, umělé vagíny jako erotické pomůcky pro dospělé, umělé penisy jako erotické pomůcky pro dospělé, vibrátory, dilda, venušiny kuličky, erekční kroužky, návleky na penis, dilatátory, pomůcky pro elektrosex, BDSM pomůcky, pomůcky pro stimulaci bradavek, anální kolíky, doplňky pro erotické hry mezi partnery, přístroje a zařízení a pomůcky pro sexuální aktivity, horkovzdušné vibrátory pro lékařské účely, části a příslušenství všech uvedených výrobků v rámci třídy 10.

Třídy výrobků a služeb:

3, 5, 10

(730) **MS TRADE s.r.o.**, Borská 1684/37, Praha 9, Kyje, 19800, CZ

(740) **DANĚK & PARTNERS** Advokátní a patentová kancelář, Ing. Dr. Vilém Daněk Ph.D. LL.M., patentový zástupce, Vinohradská 403/17, Praha 2, Vinohrady, 12000

(210) **O-591278**

(220) 09.02.2024

(320) 09.02.2024

(540)

REDS

(592) Slovní

(511) (3) čisticí roztoky, čisticí prostředky, přípravky na čištění a leštění kůže a obuvi, prostředky proti rozmazání pro účely čištění, čisticí prostředky pro domácnost, čistící, lešticí, odmašťovací a brusné přípravky, krémy na čištění obuvi a koženého zboží, chemické čisticí tyčinky a jiné čisticí přípravky na kůži, semiš, vinyl, plasty a zboží z těchto materiálů (pro domácnost), olej na ochranu nohou proti praskání (ne pro lékařské účely), leštidla a krémy na obuv a kožené zboží, také na zakrytí oteru, konzervační látky pro obuv a kožené zboží (leštidla), přípravky na voskování, deodoranty pro lidskou potřebu nebo pro zvířata, osvěžovače vzduchu v místnostech, hygienické přípravky pro toaletní účely, mycí přípravky pro intimní hygienu, kosmetické přípravky jako jsou adstringentní přípravky pro kosmetické účely, ambra (parfumerie), antiperspirační mýdlo, antistatické přípravky pro použití v domácnosti, barviva na vlasy, toaletní barviva, kosmetické barvy, krémy na bělení pokožky, bělicí a čisticí přípravky na kůži, bělicí soli, bergamotový olej, brusiva jako brusný papír a brusné plátno, citrónový olej (silice), čistící mléko pro toaletní účely, čistící oleje, přípravky pro čištění umělého chrupu, depilační přípravky, depilační vosky, detergenty (čisticí prostředky, s výjimkou pro použití při

průmyslových procesech a lékařství), šampóny a kosmetické přípravky pro domácí zvířata, éterické esence, éterické oleje, masážní oleje a krémy (jiné než pro léčebné účely), masážní gely (jiné než pro léčebné účely), masážní vosky, přípravky na holení, jasmínový olej, kadidlo, kamenec (antiseptický přípravek), kolínské vody, kosmetické přípravky pro zeštíhlení, kosmetické tužky, kosmetické přípravky do koupele, koupelové soli (nikoliv pro medicijnální účely), krášličí masky, kosmetické krémy, květinové parfémy (základní látky), výtažky z květin (parfumerie), laky na vlasy, laky na nehty, lepidla pro kosmetické účely, levandulová voda a olej, líčidla, mandlové mléko pro kosmetické účely, mandlové mýdlo, mandlový olej, maskara (barvy a stíny na oční víčka a řasy), mentolová silice (výtažkový olej), mýdla, umělé nehty, kosmetické přípravky na obočí, obtisky (ozdobné) pro kosmetické použití, oční řasy (umělé), odlakovače, přípravky na odličování, oleje do voňavek, přípravky na ondulaci, opalovací přípravky (kosmetika), spreje pro osvěžení dechu, parfémované vody, parfémy, pemza, peroxid vodíku pro kosmetické účely, pižmo (parfumerie), pleťové vody pro kosmetické účely, kosmetické ubrousky napuštěné pleťovou vodou, kosmetické přípravky pro pěstění pokožky, pomády pro kosmetické účely, potpourri (směsi voňavých látek), prací prostředky, přípravky pro péči o nehty, pudr (líčidlo), rtěnky, růžový olej, šampóny, tuhy pro kosmetické účely, ústní vody (nikoliv pro lékařské účely), vata na špejli (toaletní potřeby), vata pro kosmetické účely, vatové tyčinky pro kosmetické účely, vazelína z ropy pro kosmetické účely, vlasové vody (neléčivé), vody pro holení, voňavkářské výrobky, zubní pasty, vůně pro osobní použití, pokojové vůně ve spreji, aroma difuzéry s tyčinkami; (5) medicijnální mýdla, farmaceutické výrobky a přípravky, jakož i chemické přípravky pro péči o zdraví, a to afrodisiaka, přípravky pro zvýšení potence, popřípadě chuti pro vnější a vnitřní použití (přípravky pro zvýšení potence), afrodisiaka v rámci této třídy, povzbuzující přípravky z ovoce, bylin (květin) a jiných přírodních produktů - vše s léčebnými účinky, sexuální lubrikanty, gely na sexuální stimulaci, lubrikační gely, lubrikanty na bázi vody, lubrikanty na bázi silikonu, hygienické lubrikanty, léčebné vaginální výplachy, bakteriální, chemické, biologické přípravky pro lékařské a veterinární účely, chemické antikoncepční prostředky, chemicko-farmaceutické přípravky, bylinné čaje pro lékařské účely, byliny (léčivé byliny), drogy pro léčebné účely, diabetické přípravky pro léčebné účely, potraviny pro batolata, náplasti, obvazový materiál spadající do této třídy, diagnostické preparáty pro lékařské a veterinární účely, dezinfekční přípravky, enzymatické přípravky pro lékařské a veterinární účely, chemická čidla pro lékařské a zvěrolékařské účely, přípravky z mikroorganismů pro lékařské a zvěrolékařské účely, diagnostická čidla pro použití in vitro pro lokalizování rakovinných míst a pro farmaceutické použití, diagnostická čidla biologického původu pro použití při diagnóze nemocí, chemické přípravky pro použití při analýzách DNA pro léčebné účely, živné půdy pro bakteriální kultury, vitamíny pro lékařské a zvěrolékařské účely, antibiotika, aminokyseliny pro lékařské účely, analgetika, anestetika, antiseptika, přípravky pro péči o dutinu ústní pro lékařské účely, léčivé přípravky do koupele, koupelové soli (léčivé), léčiva na zuby, léčivé čaje, léčivé kořeny, léčivé rostliny, vodičky pro veterinární účely, zvěrolékařské přípravky, menstruační hygienické potřeby, menstruační vložky, tampóny, menstruační kalhotky, balzámy pro lékařské účely, bílkovinná potrava pro lékařské účely, cukr pro lékařské účely, čípky, alkohol pro léčebné účely, deodoranty (jiné než pro osobní potřebu), dietetické látky upravené pro lékařské účely, hormony pro lékařské účely, kapsle pro lékařské účely, lékárníčky včetně obsahu, masti pro lékařské účely, soli pro lékařské účely do koupele, vláknina pro lékařské účely, čichací soli, přípravky na čištění vzduchu, mouka pro farmaceutické účely, rybí moučka pro farmaceutické účely, myrobalánová kúra pro lékařské účely, živočišné uhlí, žíravé látky (pro farmaceutické účely), hematogen, hemoglobin, herbicidy, chloroform, jedy, jodoform, krevní plazma, media pro bakteriologické kultury, laktóza pro farmaceutické účely, mikroorganismy pro použití v lékařství a zvěrolékařství, narkotika, opiáty, projimadla, styptika, hygienické ubrousky, přípravky pro intimní hygienu žen, přípravky usnadňující sexuální styk, masážní svíčky pro terapeutické účely, přípravky na klystýry, mucholapky, přípravky pro hubení much - vše shora uvedené v rámci třídy 5; (10) přístroje a nástroje chirurgické, zubní a veterinářské, urologické přístroje a nástroje, ortopedické potřeby, speciální nábytek k lékařským účelům, ortopedické bandáže, ortopedické boty, dávkováče pilulek, defibrilátory, dětské dudlíky a lahve, dialyzátory, chirurgické dlahy, nitroděložní tělíska, pesary, kondomy, prezerativy, elektrody pro lékařské použití, elektrokardiografy, fyzioterapeutická zařízení, hydrostatické postele pro lékařské účely, chirurgické nít a šicí jehly, chirurgické svorky, chirurgické implantáty, inhalátory, inkubátory pro kojenec, kanyly, přístroje na měření krevního tlaku, lasery pro lékařské účely, masážní přístroje, přístroje pro estetickou masáž, vibromasážní přístroje, erotické pomůcky elektricky vybavené, zejména masážní vibrační

strojky, elektrické nafukovací panny, elektrické vakuové pumpy (erotické pomůcky), vakuové pumpy (erotické pomůcky), zvětšovače penisu (erotické pomůcky pro dospělé), zaškrcovací kroužky pro použití při udržování ztopoření penisu u mužů, ortopedické pásy, naslouchátka, chirurgické nože, obvazy spadající do této třídy, operační stoly, podušky pro lékařské účely, rentgenové přístroje pro lékařské účely, zařízení pro rozbor krve, rozstřikovače pro lékařské účely, skalpely, stříkačky pro lékařské účely, vaginální stříkačky, zařízení pro výplachy a vymývání tělních dutin, klystýrové aparáty, nádoby na vaginální výplachy, ultrafialové záření pro lékařské účely, umělé údy, oči a zuby, materiály na sešívání ran, erotické hračky, erotické pomůcky, erotické panny, nafukovací panny (erotické pomůcky), umělá poprsí jako erotické pomůcky pro dospělé, umělé vagíny jako erotické pomůcky pro dospělé, umělé penisy jako erotické pomůcky pro dospělé, vibrátory, dilda, venušiny kulíčky, erekční kroužky, návleky na penis, dilatátory, pomůcky pro elektrosex, BDSM pomůcky, pomůcky pro stimulaci bradavek, anální kolíky, doplňky pro erotické hry mezi partnery, přístroje a zařízení a pomůcky pro sexuální aktivity, horkovzdušné vibrátory pro lékařské účely, části a příslušenství všech uvedených výrobků v rámci třídy 10.

Třídy výrobků a služeb:
3, 5, 10

- (730) MS TRADE s.r.o., Borská 1684/37, Praha 9, Kyje, 19800, CZ
(740) DANĚK & PARTNERS Advokátní a patentová kancelář, Ing. Dr. Vilém Daněk Ph.D. LL.M., patentový zástupce, Vinohradská 403/17, Praha 2, Vinohrady, 12000

- (210) O-591308
(220) 12.02.2024
(320) 12.02.2024
(540)

Bala 21

- (592) Slovní
(511) (3) kosmetické krémy, kosmetické masky, kosmetické přípravky, kosmetické přípravky do koupele, kosmetické přípravky na pleť, kosmetické přípravky pro péči o pokožku, přípravky na líčení, šampony, vlasové vody, zubní pasty; (5) alkohol pro farmaceutické účely, alkohol pro léčebné účely, antioxidační tablety, bakteriologické přípravky pro lékařské a veterinární účely, biologické přípravky pro léčebné účely, bombóny s léčebnými přísadami, bylinné čaje pro léčebné účely, bylinné výtažky pro léčebné účely, farmaceutické přípravky, kolagen pro léčebné účely, kosmetické produkty na pleť s léčebným účinkem, kosmetické produkty na tělo s léčebným účinkem, léčivé čaje, léčivé nápoje, léčivé zubní pasty, léčivé nápoje s probiotiky, pastilky pro farmaceutické účely, potravinové doplňky pro lidskou potřebu, potravinové doplňky s kosmetickým účinkem, proteinové potravinové doplňky, proteinové potraviny pro léčebné účely, proteinové nápoje s probiotiky pro léčebné účely, přípravky s mikroorganismy pro lékařské a veterinární účely, šampony s léčebným účinkem, ústní vody pro léčebné účely, vitamínové přípravky, vlasové vody s léčebným účinkem, výživové doplňky, výživové přípravky pro léčebné a lékařské účely, živné substance pro mikroorganismy, žvýkačky pro léčebné účely, kolagen jako výživový doplněk; (29) jogurty, kyselé mléko, mléčné koktejly, mléčné kvasinky pro kulinářské použití, mléčné nápoje s převažujícím podílem mléka, mléčné výrobky, mléko, proteinová mléka, výtažky z mořských řas pro potravinářské účely; (30) bombóny, bylinné čaje (neléčivé), čokoláda, čokoládové nápoje, čokoládové pomazánky, dochucovadla, kávové nápoje s mlékem, kombucha, kombuchové nápoje (nealkoholické nápoje na bázi čaje), ledový čaj, náhražky čaje, náhražky kávy, nápoje na bázi čaje, nápoje na bázi čaje s mlékem, nápoje na bázi čokolády, ochucovadla, ovocné cukrovinky, ovocné želé (cukrovinky), pastilky (cukrovinky), pralinky, sorbety (zmrzliny), sušenky, tyčinky s vysokým obsahem proteinů (cukrovinky), zmrzlina, žvýkačky; (32) koktejly na bázi piva, limonády, minerální vody (nápoje), mošty, nealkoholické esence na výrobu nápojů, nealkoholické koktejly, nealkoholické nápoje, nealkoholické nápoje s příchutí čaje, nealkoholické nápoje s příchutí kávy, nealkoholické nápoje z ovocných šťáv, nealkoholické nápoje ze sušeného ovoce, nealkoholické výtažky z ovoce, nealkoholický cider, piva s limonádou, přípravky pro přípravu nealkoholických nápojů, proteinové nápoje, sirupy pro přípravu nápojů, zeleninové šťávy (nápoje); (33) alkoholické nápoje obsahující ovoce, alkoholické nápoje (s výjimkou piva), alkoholové esence, alkoholové výtažky, cider, destilované nápoje, digestivy (likéry a lihoviny), alkoholické koktejly, lihoviny, likéry, předem namíchané alkoholické nápoje (s výjimkou nápojů na bázi piva).

Třídy výrobků a služeb:
3, 5, 29, 30, 32, 33

- (730) **Balance 21, s.r.o.**, č. p. 57, Litvínovice, 37001, CZ
(740) Spring Walk advokátní kancelář s.r.o., Mgr. Kateřina Rumišková, advokát, Lazaretní 925/9, Brno, Zábřovice, 61500

- (210) **O-591309**
(220) 12.02.2024
(320) 12.02.2024
(540)



- (593) Obrazová
(511) (3) kosmetické krémy, kosmetické masky, kosmetické přípravky, kosmetické přípravky do koupele, kosmetické přípravky na pleť, kosmetické přípravky pro péči o pokožku, přípravky na líčení, šampony, vlasové vody, zubní pasty; (5) alkohol pro farmaceutické účely, alkohol pro léčebné účely, antioxidační tablety, bakteriologické přípravky pro lékařské a veterinární účely, biologické přípravky pro léčebné účely, bonbóny s léčebnými přísadami, bylinné čaje pro léčebné účely, bylinné výtažky pro léčebné účely, farmaceutické přípravky, kolagen pro léčebné účely, kosmetické produkty na pleť s léčebným účinkem, kosmetické produkty na tělo s léčebným účinkem, léčivé čaje, léčivé nápoje, léčivé zubní pasty, léčivé nápoje s probiotiky, pastilky pro farmaceutické účely, potravinové doplňky pro lidskou potřebu, potravinové doplňky s kosmetickým účinkem, proteinové potravinové doplňky, proteinové potraviny pro léčebné účely, proteinové nápoje s probiotiky pro léčebné účely, přípravky s mikroorganismy pro lékařské a veterinární účely, šampony s léčebným účinkem, ústní vody pro léčebné účely, vitamínové přípravky, vlasové vody s léčebným účinkem, výživové doplňky, výživové přípravky pro léčebné a lékařské účely, živné substance pro mikroorganismy, žvýkačky pro léčebné účely, kolagen jako výživový doplněk; (29) jogurty, kyselé mléko, mléčné koktejly, mléčné kvasinky pro kulinařské použití, mléčné nápoje s převažujícím podílem mléka, mléčné výrobky, mléko, proteinová mléka, výtažky z mořských řas pro potravinářské účely; (30) bonbóny, bylinné čaje (neléčivé), čokoláda, čokoládové nápoje, čokoládové pomazánky, dochucovadla, kávové nápoje s mlékem, kombucha, kombuchové nápoje (nealkoholické nápoje na bázi čaje), ledový čaj, náhražky čaje, náhražky kávy, nápoje na bázi čaje, nápoje na bázi čaje s mlékem, nápoje na bázi čokolády, ochucovadla, ovocné cukrovinky, ovocné želé (cukrovinky), pastilky (cukrovinky), pralinky, sorbety (zmrzlina), sušenky, tyčinky s vysokým obsahem proteinů (cukrovinky), zmrzlina, žvýkačky; (32) koktejly na bázi piva, limonády, minerální vody (nápoje), mošty, nealkoholické esence na výrobu nápojů, nealkoholické koktejly, nealkoholické nápoje, nealkoholické nápoje s příchutí čaje, nealkoholické nápoje s příchutí kávy, nealkoholické nápoje z ovocných šťáv, nealkoholické nápoje ze sušeného ovoce, nealkoholické výtažky z ovoce, nealkoholický cider, piva s limonádou, přípravky pro přípravu nealkoholických nápojů, proteinové nápoje, sirupy pro přípravu nápojů, zeleninové šťávy (nápoje); (33) alkoholické nápoje obsahující ovoce, alkoholické nápoje (s výjimkou piva), alkoholové esence, alkoholové výtažky, cider, destilované nápoje, digestivy (likéry a lihoviny), alkoholické koktejly, lihoviny, likéry, předem namíchané alkoholické nápoje (s výjimkou nápojů na bázi piva).

Třídy výrobků a služeb:
3, 5, 29, 30, 32, 33

- (730) **Balance 21, s.r.o.**, č. p. 57, Litvínovice, 37001, CZ
(740) Spring Walk advokátní kancelář s.r.o., Mgr. Kateřina Rumišková, advokát, Lazaretní 925/9, Brno, Zábřovice, 61500

- (210) **O-591311**
(220) 12.02.2024
(320) 12.02.2024

GENIUS SCHOOL

- (540)
(592) Slovní
(511) (35) řízení obchodní činnosti a obchodní administrativa; (41) služby v oblasti vzdělávání, zábavy a sportu; (43) služby zajišťující stravování.

Třídy výrobků a služeb:
35, 41, 43

- (730) **Josefinka s.r.o.**, Světická 1229/8, Praha 10, Strašnice, 10000, CZ

- (210) **O-591330**
(220) 12.02.2024
(320) 12.02.2024
(540)



- (593) Obrazová
(511) (9) software umělé inteligence pro analýzy, software virtuálního asistenta, data, databáze a jiné informační produkty na nosičích dat a v elektronických datových, informačních telekomunikačních sítích všeho druhu, nosiče dat všeho druhu spadající do tř. 9, elektronické a datové sítě, multimediální aplikace (vše výše uvedené bez software), 3D animace, multimediální informační katalogy, elektronické časopisy, elektronická periodika a knihy v elektronické podobě, počítače; (35) poskytování informací vztahujících se k reklamě, poskytování informací vztahujících se k marketingu, reklamní, inzertní, propagační a marketingová činnost, elektronická a tisková výstřižková služba, monitoring tisku, zpracování obchodních informací z tisku a jejich poskytování, vyhledávání, zpracování, distribuce a jiné poskytování obchodních informací v elektronické podobě, provádění obchodních rešerší na internetu, on-line inzertní činnost, komerční využití internetu v oblastech komerčních internetových médií a vyhledávacích služeb, e-business, prezentace uživatelů na stránkách world wide web a počítačové síti internet, překlad informací do počítačové databáze, mediální analýzy, zprostředkovatelská činnost v oblasti reklamy, obchodu a služeb, průzkum trhu, public relations, obchodní poradenské a konzultační služby, konzultační služby v oboru databází; (42) provádění odborných rešerší na internetu, tvorba informačních databází, tvorba software, programování, návrh programového vybavení, aktualizace a údržba programového vybavení, programování internetových databázových systémů a internetových aplikací, programování multimediálních aplikací, vytváření a modelování 3D animací, interaktivní a grafické programy, tvorba multimediálních dokumentů, prezentací, aplikací a katalogů, návrh webových prezentací a správa webových serverů, počítačové animace a vizualizace, programové projekty.

Třídy výrobků a služeb:
9, 35, 42

- (591) Barevná
(730) **NEWTON Media, a.s.**, Na Pankráci 1683/127, Praha 4, Nusle, 14000, CZ
(740) Patent-K s.r.o., Husníkova 2086/22, Praha 5, Stodůlky, 15800

(210) **O-591331**
(220) 12.02.2024
(320) 12.02.2024
(540)



(593) Obrazová
(511) (9) software umělé inteligence pro analýzy, software virtuálního asistenta, data, databáze a jiné informační produkty na nosičích dat a v elektronických datových, informačních telekomunikačních sítích všeho druhu, nosiče dat všeho druhu spadající do tř. 9, elektronické a datové sítě, multimediální aplikace (vše výše uvedené bez software), 3D animace, multimediální informační katalogy, elektronické časopisy, elektronická periodika a knihy v elektronické podobě, počítače; (35) poskytování informací vztahujících se k reklamě, poskytování informací vztahujících se k marketingu, reklamní, inzertní, propagační a marketingová činnost, elektronická a tisková výstřižková služba, monitoring tisku, zpracování obchodních informací z tisku a jejich poskytování, vyhledávání, zpracování, distribuce a jiné poskytování obchodních informací v elektronické podobě, provádění obchodních rešerší na internetu, on-line inzertní činnost, komerční využití internetu v oblastech komerčních internetovských médií a vyhledávacích služeb, e-business, prezentace uživatelů na stránkách world wide web a počítačové síti internet, překlad informací do počítačové databáze, mediální analýzy, zprostředkovatelská činnost v oblasti reklamy, obchodu a služeb, průzkum trhu, public relations, obchodní poradenské a konzultační služby, konzultační služby v oboru databází; (42) provádění odborných rešerší na internetu, tvorba informačních databází, tvorba software, programování, návrh programového vybavení, aktualizace a údržba programového vybavení, programování internetových databázových systémů a internetových aplikací, programování multimediálních aplikací, vytváření a modelování 3D animací, interaktivní a grafické programy, tvorba multimediálních dokumentů, prezentací, aplikací a katalogů, návrh webových prezentací a správa webových serverů, počítačové animace a vizualice, programové projekty.

Třídy výrobků a služeb:
9, 35, 42

(591) Barevná
(730) **NEWTON Media, a.s.**, Na Pankráci 1683/127, Praha 4, Nusle, 14000, CZ
(740) Patent-K s.r.o., Husníkova 2086/22, Praha 5, Stodůlky, 15800

(210) **O-591333**
(220) 12.02.2024
(320) 12.02.2024
(540)



(593) Obrazová
(511) (9) software umělé inteligence pro analýzy, software virtuálního asistenta, data, databáze a jiné informační produkty na nosičích dat a v elektronických datových, informačních telekomunikačních sítích všeho druhu, nosiče dat všeho druhu spadající do tř. 9, elektronické a datové sítě, multimediální aplikace (vše výše uvedené bez software), 3D animace, multimediální informační katalogy, elektronické časopisy, elektronická periodika a knihy v elektronické podobě, počítače; (35) poskytování informací vztahujících se k reklamě, poskytování informací vztahujících se k marketingu, reklamní, inzertní, propagační a marketingová činnost, elektronická a tisková

výstřižková služba, monitoring tisku, zpracování obchodních informací z tisku a jejich poskytování, vyhledávání, zpracování, distribuce a jiné poskytování obchodních informací v elektronické podobě, provádění obchodních rešerší na internetu, on-line inzertní činnost, komerční využití internetu v oblastech komerčních internetovských médií a vyhledávacích služeb, e-business, prezentace uživatelů na stránkách world wide web a počítačové síti internet, překlad informací do počítačové databáze, mediální analýzy, zprostředkovatelská činnost v oblasti reklamy, obchodu a služeb, průzkum trhu, public relations, obchodní poradenské a konzultační služby, konzultační služby v oboru databází; (42) provádění odborných rešerší na internetu, tvorba informačních databází, tvorba software, programování, návrh programového vybavení, aktualizace a údržba programového vybavení, programování internetových databázových systémů a internetových aplikací, programování multimediálních aplikací, vytváření a modelování 3D animací, interaktivní a grafické programy, tvorba multimediálních dokumentů, prezentací, aplikací a katalogů, návrh webových prezentací a správa webových serverů, počítačové animace a vizualice, programové projekty.

Třídy výrobků a služeb:
9, 35, 42

(591) Barevná
(730) **NEWTON Media, a.s.**, Na Pankráci 1683/127, Praha 4, Nusle, 14000, CZ
(740) Patent-K s.r.o., Husníkova 2086/22, Praha 5, Stodůlky, 15800

(210) **O-591334**
(220) 12.02.2024
(320) 12.02.2024
(540)



(593) Obrazová
(511) (9) software umělé inteligence pro analýzy, software virtuálního asistenta, data, databáze a jiné informační produkty na nosičích dat a v elektronických datových, informačních telekomunikačních sítích všeho druhu, nosiče dat všeho druhu spadající do tř. 9, elektronické a datové sítě, multimediální aplikace (vše výše uvedené bez software), 3D animace, multimediální informační katalogy, elektronické časopisy, elektronická periodika a knihy v elektronické podobě, počítače; (35) poskytování informací vztahujících se k reklamě, poskytování informací vztahujících se k marketingu, reklamní, inzertní, propagační a marketingová činnost, elektronická a tisková výstřižková služba, monitoring tisku, zpracování obchodních informací z tisku a jejich poskytování, vyhledávání, zpracování, distribuce a jiné poskytování obchodních informací v elektronické podobě, provádění obchodních rešerší na internetu, on-line inzertní činnost, komerční využití internetu v oblastech komerčních internetovských médií a vyhledávacích služeb, e-business, prezentace uživatelů na stránkách world wide web a počítačové síti internet, překlad informací do počítačové databáze, mediální analýzy, zprostředkovatelská činnost v oblasti reklamy, obchodu a služeb, průzkum trhu, public relations, obchodní poradenské a konzultační služby, konzultační služby v oboru databází; (42) provádění odborných rešerší na internetu, tvorba informačních databází, tvorba software, programování, návrh programového vybavení, aktualizace a údržba programového vybavení, programování internetových databázových systémů a internetových aplikací, programování multimediálních aplikací, vytváření a modelování 3D animací, interaktivní a grafické programy, tvorba multimediálních dokumentů, prezentací, aplikací a katalogů, návrh webových prezentací a správa webových serverů, počítačové animace a vizualice, programové projekty.

Třídy výrobků a služeb:
9, 35, 42

(591) Barevná
(730) **NEWTON Media, a.s.**, Na Pankráci 1683/127, Praha 4, Nusle, 14000, CZ
(740) Patent-K s.r.o., Husníkova 2086/22, Praha 5, Stodůlky, 15800

(210) **O-591379**
(220) 13.02.2024
(320) 13.02.2024
(540)

TIME  **UT**

(593) Obrazová
(511) (9) audiovizuální díla, zvukové, obrazové a zvukově obrazové záznamy v analogové nebo digitální podobě na datových nosičích nebo ke stažení na internetu nebo prostřednictvím jiné datové či komunikační sítě, nosiče zvukových, obrazových a zvukově obrazových záznamů a dat nahrané i nenabrané, optické disky, kompaktní disky, dvd, blu-ray disky, gramofonové desky, magnetické pásky, videokazety, magnetické disky, exponované filmy, software, elektronické databáze a katalogy, softwarové aplikace, software pro hry pro počítače, chytré telefony, tablety a jiná komunikační zařízení a zařízení výpočetní techniky, elektronické publikace na nosičích a ke stažení, počítačový hardware, periferní počítačová zařízení, audiovizuální a fotografické přístroje, komunikační zařízení, přístroje pro zachycení, vysílání, přenos, příjem a reprodukci zvuku a obrazu, elektrická zařízení a příslušenství na zpracování dat, audiovizuální přístroje a zařízení, přístroje pro záznam zvuku a obrazu, elektrická navigační zařízení, obaly a pouzdra na nosiče dat a záznamů, brýle, sluneční brýle, pouzdra na brýle, dekorativní magnety, podložky pod myš (příslušenství počítačů); (16) tiskárenské výrobky, knihy, časopisy, fotografie, fotoalba a alba pro sběratele, kalendáře, diáře, poznámkové bloky, plakáty, letáky, nálepky, navštívenky, pohledy, přání, sběratelské karty, katalogy, manuály, vstupenky, poštovní známky, záložky do knih, tisky, grafické reprodukce, mapy, kancelářské potřeby kromě nábytku, kancelářský a dopisní papír, desky na dokumenty, obálky, razítka, lepicí pásky, psací potřeby, školní potřeby (papírové zboží), vyučovací pomůcky a potřeby kromě přístrojů, pera, tužky, zvýrazňovače, fixy, gummy na gumování, malířské soupravy pro umělce a děti, štětce, pastelky, krabice z papíru nebo lepenky, papírové tašky, balící papír; (35) propagační činnost, reklama, marketingové služby, televizní reklama, reklama online, poskytování reklamního prostoru, pronájem reklamního času v komunikačních médiích, licence na výrobky a služby pro třetí osoby (komerční správa), merchandising, grafická úprava pro reklamní účely, organizování obchodních nebo reklamních akcí; (38) televizní vysílání a přenosy, audiovizuální přenosové služby, přenos a vysílání dat, přenos digitálních dat prostřednictvím televize, přenos informací elektronickými prostředky, bezdrátové vysílání, kabelové vysílání, satelitní vysílání, provozování vysílacích zařízení, vysílání programů přes internet, distribuce dat nebo audiovizuálních záznamů prostřednictvím globální počítačové sítě nebo internetu, elektronický přenos dat, streaming zvukového materiálu a video materiálu na internetu, služby přenosu videa na vyžádání (vod), poskytování internetových diskusních fór, poskytování služeb v oblasti online komunikace, přenos interaktivního zábavního software prostřednictvím komunikačních sítí, přenos zpráv prostřednictvím elektronických médií, informační služby týkající se televizního vysílání; (41) vzdělávání a výuka, zábavní, sportovní a kulturní aktivity, výroba rozhlasových a televizních pořadů, filmová a video produkce, výroba audiovizuálních nahrávek, zvuková produkce, video produkce a fotografování, služby televizního studia (nahrávací služby), filmová studia, televizní zábava, hudební koncerty prostřednictvím televize, psaní scénářů, výroba titulků, dabing, filmová distribuce, projekce filmů, pronájem a půjčování filmů, organizace kulturních, zábavních a sportovních akcí, organizování a pořádání výstav k zábavním účelům, organizování festivalů, organizování her a soutěží, poskytování služeb zábavních parků, divadelní představení, poskytování internetových her (bez možnosti stažení), vydavatelská činnost a zpravodajství, reportéřské služby, online publikování, poskytování elektronických publikací, zpravodajské programy (služby), poskytování informací o zábavě.

Třídy výrobků a služeb:
9, 16, 35, 38, 41

(730) **ČESKÁ TELEVIZE**, Na hřebenech II 1132/4, Praha 4, Podolí, 14700, CZ

(210) **O-591385**
(220) 14.02.2024
(320) 14.02.2024
(540)



(593) Obrazová
(511) (29) ryby, mořské plody a měkkýši, neživí, zpracované ovoce, houby a zelenina, ořechy a luštěniny, hotová jídla v konzervách na bázi masa, drůbeže, ryb, ovoce a zeleniny, instantní potraviny a pikantní svačinky na bázi masa, drůbeže, ryb, ovoce a zeleniny; (30) pekárenské výrobky, cukrovinky, čokoláda a zákusky, polotovary a jednohubky v rámci této třídy, zmrzliny, mražené jogurty a sorbety; (32) nealkoholické nápoje; (35) maloobchod a velkoobchod s výrobky výše uvedenými ve tř. 29 a 30, maloobchodní služby týkající se potravin poskytované prostřednictvím katalogů, maloobchodní zásilkové služby týkající se potravin.

Třídy výrobků a služeb:
29, 30, 32, 35

(591) Barevná
(730) **Julia Alex asianfood s.r.o.**, Jalodvorská 845/8, Praha 4, Krč, 14200, CZ

(210) **O-591390**
(220) 14.02.2024
(320) 14.02.2024
(540)

Julia Alex

(592) Slovní
(511) (29) hotová jídla v konzervách na bázi masa, drůbeže, ryb, ovoce a zeleniny, instantní potraviny a pikantní svačinky na bázi masa, drůbeže, ryb, ovoce a zeleniny, maso a masné výrobky, mléčné výrobky a jejich náhražky, polévky a vývary, masové výtahy, ryby, mořské plody a měkkýši, neživí, zpracované ovoce, houby a zelenina, ořechy a luštěniny; (30) pekárenské výrobky, cukrovinky, čokoláda a zákusky, polotovary a jednohubky, zmrzliny, mražené jogurty a sorbety, zpracované obilí, škrob a produkty z nich vyrobené, pečící přípravky a droždí; (35) maloobchod a velkoobchod s výrobky výše uvedenými ve tř. 29 a 30.

Třídy výrobků a služeb:
29, 30, 35

(730) **Julia Alex asianfood s.r.o.**, Jalodvorská 845/8, Praha 4, Krč, 14200, CZ

(210) **O-591402**
(220) 15.02.2024
(320) 15.02.2024
(540)



(593) Obrazová
(511) (6) kovové stropní konstrukce; (9) endoskopické zařízení pro průmyslové účely; (37) izolace budov, izolace stávajících budov, izolace budov při stavbě, instalace tepelné izolace pro budovy, izolace a těsnění budov, tesařské a truhlářské služby, pokrývačské služby (práce), služby dodavatelů sádko-kartonu, konzultace ve stavebnictví, poradenské služby ve stavebnictví; (42) stavební inženýrství, návrhy v rámci stavebního inženýrství, architektonické služby, architektonické a inženýrské služby, inženýrské služby pro třetí osoby, architektonické služby projektování kancelářských zařízení, architektonické služby projektování komerčních staveb, konstrukční návrhy a konzultace, návrhářské služby pro architekturu, návrhářské služby v oblasti stavebnictví, návrhářské služby vztahující se k nemovitostem, návrhářské služby v oblasti obytných nemovitostí, návrhářské služby v oblasti architektury, projektování staveb, projektování, projektování budov (design).

Třídy výrobků a služeb:
6, 9, 37, 42

(591) Barevná

(730) **JK izolace s.r.o.**, náměstí Míru 211, Vracov, 69642, CZ

(210) **O-591410**

(220) 15.02.2024

(320) 15.02.2024

(540)

DOLUPREN

(592) Slovní

(511) (5) farmaceutické výrobky.

Třídy výrobků a služeb:
5

(730) **MEDOCHEMIE Ltd.**, Constantinoupoleos Street 1-10, Limassol, CY

(740) Medochemie Bohemia, spol. s r.o., Výskočilova 1566, Praha 4, Michle, 14000

(210) **O-591414**

(220) 15.02.2024

(320) 15.02.2024

(540)



(593) Obrazová

(511) (9) magneticky kódované karty, magneticky nahané karty, magnetické identifikační karty, integrované magnetické, elektronické nebo kódované karty, čipové karty, magnetické nosiče dat, magnetické nosiče informací, elektronické platební karty, chytré karty, kódované elektronické čipové karty, magnetické nosiče dat, nosiče (disky) se záznamy, počítačový software, počítačový software určený k poskytování, distribuci a přenosu mediálního obsahu, počítačový software umožňující přenos, ukládání, sdílení, shromažďování, editaci, organizaci a modifikaci mediálního obsahu; (35) pronájem reklamního materiálu, pronájem reklamních ploch, propagace, správa věrnostních a motivačních programů, vedení věrnostních, motivačních a propagačních programů, organizování, provozování a dohled nad věrnostními a motivačními programy pro zákazníky, organizování a řízení motivačních a věrnostních programů v oblasti obchodní činnosti, organizační poradenství týkající se zákaznických věrnostních programů, služby v oblasti věrnostních karet, průzkum trhu, průzkum veřejného mínění, služby v oblasti obchodního managementu, obchodní administrativy, kancelářské práce, správa programů zaměstnaneckých výhod, vedení motivačních programů pro zaměstnance, správa věrnostních a motivačních programů pro zákazníky; (36) vydávání voucherů, vydávání kreditních karet, služby vydávání poukazů, finanční informace, informace o pojištění, finanční služby, zpracování debetních karet, vydávání kreditních karet, zpracování kreditních karet, půjčky na splátky, finanční operace; (41) rekreační informační služby, služby zábavních klubů, služby klubů zdraví, pořádání a vedení konferencí, příprava, pořádání a vedení workshopů [školení], pořádání soutěží, pořádání a vedení vzdělávacích kurzů, tělovýchovné služby, pořádání sportovních a rekreačních táborů, pořádání sportovních soutěží, organizování zábavy, informace o kultuře, vzdělávání a zábavě, pořádání sportovních aktivit a sportovních akcí, poskytování rekreační a volnočasové infrastruktury, informace o rekreaci, muzejní služby [výstavy], publikování audioknih, publikování vzdělávacích materiálů, publikování textů o zdraví a tělesné kultuře, vzdělávací a poradenské služby týkající se fyzické kondice, služby rezervace vstupenek a míst na kulturní akce, služby rezervace vstupenek do divadel, služby kin, sportovní a kulturní služby, sportovní a kulturní aktivity, poskytování instruktáží týkajících se cvičení, poskytování vzdělávacích služeb týkajících se cvičení, služby klubů zdraví [zdraví a cvičení],

poskytování zařízení a vybavení pro kluby zdraví [fyzická cvičení], poskytování informací týkajících se cvičení prostřednictvím internetových stránek, vzdělávání v oblasti pohybové osvěty, poskytování vzdělávacích služeb v oblasti zdraví, školení v oblasti zdraví a wellness, poskytování vzdělávacích informací v oblasti zdraví a fitness; (42) správa počítačových (síťových) webových stránek, analýza a tvorba počítačových systémů, konzultace týkající se počítačového hardwaru, instalace, aktualizace, údržba, kopírování, tvorba a pronájem počítačového softwaru, počítačové programování, převod dat nebo dokumentů do elektronické podoby, konverze dat pomocí počítačových programů, pronájem počítačového vybavení, tvorba a údržba webových stránek pro třetí osoby, včetně vytváření online portálů a podpory informačních technologií pro online portály, poskytování webových stránek s nestahovatelným softwarem pro použití v souvislosti s poskytováním tělovýchovných služeb a služeb v oblasti telemedicíny, poskytování on-line webové aplikace, která umožňují uživateli přístup ke službám klubů zdraví a tělesné výchovy, poskytování počítačových programů prostřednictvím internetu, správa webových stránek, navrhování počítačových systémů, navrhování webových stránek, navrhování počítačového softwaru; (43) služby v oblasti zásobování potravinami a nápoji, služby dočasného ubytování, restaurační, stravovací a pohostinské služby.

Třídy výrobků a služeb:

9, 35, 36, 41, 42, 43

(591) Barevná

(730) **Benefit Systems International S.A.**, Młynarska 8/12, Warszawa 01-194, PL

(740) Havlík Švorčík a partneři, advokátní a patentová kancelář, JUDr. Michal Havlík, Hálkova 1406/2, Praha 2, Nové Město, 12000

(210) **O-591423**

(220) 15.02.2024

(320) 15.02.2024

(540)



LESCENT

Osvěžte svůj každodenní život

(593) Obrazová

(511) (3) kosmetické přípravky, parfumerie, přípravky pro osobní hygienu, čistící prostředky a vonné přípravky, jiné než pro osobní potřebu; (4) paliva a osvětlovací látky; (5) přípravky na dezodoraci a čištění vzduchu; (21) domácí náčiní k úklidu, kartáče a materiály na výrobu kartáčů, kosmetické a hygienické potřeby a potřeby pro péči o krásu.

Třídy výrobků a služeb:

3, 4, 5, 21

(730) **Minařík Martin**, Nedbalova 2295/13, Ostrava, Moravská Ostrava, 70200, CZ

(740) AK TAUFER, Mgr. Jakub Tauffer, advokát, Trnitá 500/9, Brno, 60200

(210) **O-591424**
(220) 15.02.2024
(320) 15.02.2024
(540)



(593) Obrazová
(511) (35) reklamní, marketingové a propagační služby, informace týkající se reklamy, marketingové informace; (41) služby v oblasti vzdělávání, zábavy a sportu, výchova, rezervace vstupenek na vzdělávací, zábavní a sportovní aktivity a akce a související rezervační služby, organizování konferencí, výstav (nikoliv obchodních či reklamních) a soutěží, organizování kulturních výstav.
Třídy výrobků a služeb:
35, 41
(591) Barevná
(730) **Department s.r.o.**, Vinohradská 3217/167, Praha 10, Strašnice, 10000, CZ
(740) Matzner Legal, JUDr. Jiří Matzner Ph.D., LL.M., Anny Letenské 34/7, Praha 2, Vinohrady, 12000

(210) **O-591425**
(220) 15.02.2024
(320) 15.02.2024
(540)



(593) Obrazová
(511) (35) reklamní, marketingové a propagační služby, informace týkající se reklamy, marketingové informace; (41) služby v oblasti vzdělávání, zábavy a sportu, výchova, rezervace vstupenek na vzdělávací, zábavní a sportovní aktivity a akce a související rezervační služby, organizování konferencí, výstav (nikoliv obchodních či reklamních) a soutěží, organizování kulturních výstav.
Třídy výrobků a služeb:
35, 41
(591) Barevná
(730) **Department s.r.o.**, Vinohradská 3217/167, Praha 10, Strašnice, 10000, CZ
(740) Matzner Legal, JUDr. Jiří Matzner Ph.D., LL.M., Anny Letenské 34/7, Praha 2, Vinohrady, 12000

(210) **O-591427**
(220) 15.02.2024
(320) 15.02.2024
(540)

Praga Magica

(592) Slovní
(511) (35) reklamní, marketingové a propagační služby, informace týkající se reklamy, marketingové informace; (41) služby v oblasti vzdělávání, zábavy a sportu, výchova, rezervace vstupenek na vzdělávací, zábavní a sportovní aktivity a akce a související rezervační služby, organizování konferencí, výstav (nikoliv reklamních nebo obchodních) a soutěží, organizování kulturních výstav.
Třídy výrobků a služeb:
35, 41
(730) **Department s.r.o.**, Vinohradská 3217/167, Praha 10, Strašnice, 10000, CZ
(740) Matzner Legal, JUDr. Jiří Matzner Ph.D., LL.M., Anny Letenské 34/7, Praha 2, Vinohrady, 12000

(210) **O-591445**
(220) 16.02.2024
(320) 16.02.2024
(540)

CONTINENTAL FILM

(592) Slovní
(511) (35) pomoc při řízení obchodní činnosti, poskytování obchodních nebo podnikatelských informací, vylepování reklamních plakátů, obchodní informační agentury, šíření reklamních sdělení, kopírovací služby, pronájem kancelářských strojů a zařízení, poradenské služby při organizování a řízení podnikatelské činnosti, poradenství při řízení podniku, šíření reklamních materiálů zákazníkům (letáky, brožury, tiskoviny, vzorky), pomoc při řízení obchodních nebo průmyslových podniků, aktualizace reklamních materiálů, distribuce vzorků zboží, průzkum trhu, obchodní prognózy, obchodní nebo komerční průzkum, pronájem reklamních materiálů, poradenství při organizování obchodní činnosti, vydávání reklamních textů, reklama, rozhlasová reklama, vztahy s veřejností (public relations), televizní reklama, přepisování zpráv (kancelářské práce), reklamní agentury, poradenské služby v oblasti řízení podniku, předvádění (služby modelů) pro reklamní účely a podporu prodeje, marketingový průzkum, správa počítačových souborů, odborné obchodní nebo komerční poradenství, hospodářské (ekonomické) předpovědi, pořádání obchodních nebo reklamních výstav, průzkum veřejného mínění, pronájem reklamních ploch, podpora prodeje (pro třetí osoby), sekretářské služby, zpracování textů, zásilkové reklamní služby, odborné obchodní vedení umělecké činnosti, sbírání dat pro počítačové databáze, sestavování dat v počítačových databázích, pořádání obchodních nebo reklamních veletrhů, on-line reklama na počítačové komunikační síti, pronájem kopírovacích strojů, vyhledávání informací v počítačových souborech (pro třetí osoby), pronájem reklamního času v komunikačních médiích, přehled tisku (výstřížkové služby), pronájem prodejních automatů, prezentace výrobků v komunikačních médiích pro maloobchodní prodej, obchodní informace a poradenství spotřebitelům při výběru zboží a služeb, předplatné telekomunikačních služeb (pro třetí osoby), administrativní zpracování obchodních objednávek, obchodní správa licencí na výroby a služby (pro třetí osoby), subdodavatelské služby (obchodní služby), psaní reklamních textů, sestavování statistik, grafická úprava tiskovin pro reklamní účely, vyhledávání sponzorů, pořádání módních přehlídek na podporu prodeje, výroba reklamních filmů, marketing, telemarketingové služby, pronájem prodejních stánků, poskytování obchodních nebo podnikatelských kontaktních informací, optimalizace pro internetové vyhledávače za účelem podpory prodeje, optimalizace obchodu na internetových stránkách, placené reklamní služby typu "klikni zde", obchodní zprostředkovatelské služby, sjednávání a uzavírání obchodních transakcí pro třetí osoby, aktualizace a údržba údajů v počítačových databázích, poskytování obchodních informací prostřednictvím internetových stránek, navrhování reklamních materiálů, pronájem billboardů, správa spotřebitelských věrnostních programů, psaní scénářů pro reklamní účely, sestavování seznamu informací pro obchodní nebo reklamní účely, tvorba teleshoppingových pořadů, poradenství v oblasti komunikace (public relations), poradenství v oblasti komunikace (reklama), cílený marketing, venkovní reklama, on-line poskytování obchodních prostor pro kupující a prodávající zboží a služeb, zásobovací služby pro třetí osoby (nákup zboží a služeb pro jiné podniky); (41) akademie (vzdělávání), zábavní parky, zábava, pronájem kinematografických přístrojů, služby zábavních umělců, filmová studia, cirkusová představení, pořádání vědomostních nebo zábavních soutěží, pronájem kulís pro představení, rozhlasová zábava, vydávání textů (kromě

reklamních), vyučování, vzdělávání, školení, pronájem zvukových nahrávek, pronájem kinematografických filmů, filmová tvorba (kromě reklamní), vydávání knih, tvorba rozhlasových a televizních pořadů, varietní vystoupení, služby orchestru, divadelní představení, produkce divadelních nebo jiných představení, televizní zábava, služby výchovně-vzdělávacích klubů, pořádání a vedení kolokvií, pořádání a vedení konferencí, pořádání a vedení kongresů, informace o výchově a vzdělávání, informace o možnostech zábavy, pořádání kulturních nebo vzdělávacích výstav, pořádání živých vystoupení, promítání kinematografických filmů, plánování a pořádání večírků, nahrávací studia (služby), pronájem videorekordérů, půjčování videokazet, organizace a vedení seminářů, organizace a vedení symposií, organizace a vedení workshopů (výuka), rezervace vstupenek na zábavná představení, postsynchronizace, dabing, pořádání loterií, pořádání plesů, organizování představení (služby impresária), pronájem zvukových zařízení, pronájem osvětlovacích přístrojů pro divadelní sály a televizní studia, pronájem videokamer, psaní scénářů (nikoli pro reklamní účely), střih videozáznamů, on-line vydávání elektronických knih a časopisů, elektronická publikační činnost malého rozsahu (DTP služby), titulování, on-line poskytování počítačových her (z počítačových sítí), on-line poskytování elektronických publikací (bez možnosti kopírování), nahrávání videozáznamů, služby agentur nabízejících vstupenky na zábavné akce, psaní textů, pořádání a vedení koncertů, koučování (školení), odborné rekvalifikace, on-line poskytování digitální hudby (bez možnosti kopírování), on-line poskytování videonahrávek (bez možnosti kopírování), individuální výuka, organizování a vedení vzdělávacích fór s osobní účastí, psaní televizních a filmových scénářů (produkce), poskytování filmů bez možnosti stažení prostřednictvím služeb na přenos videa (na požádání), poskytování televizních pořadů bez možnosti stažení prostřednictvím služeb na přenos videa (na požádání); (43) dodávání hotových jídel a nápojů na objednávku (catering), kavárny, restaurační (stravovací) služby, samoobslužné restaurace, rychlé občerstvení (snackbary), bary (služby), pronájem automatů na pitnou vodu.

Třídy výrobků a služeb:
35, 41, 43

- (730) CONTINENTAL FILM, s.r.o., Ševčenkova 19, Bratislava 85101, SK
(740) KMVS, advokátní kancelář, s.r.o., Mgr. Petr Kůta, advokát, Hellichova 458/1, Praha 1, Malá Strana, 11800

- (210) O-591449
(220) 16.02.2024
(320) 16.02.2024
(540)

NEJKAFE

- (592) Slovní
(511) (30) káva, kávové kapsle, zrnková káva, kávové směsi, ledová káva, kávové nápoje s mlékem, ledové nápoje na bázi kávy; (35) maloobchodní, velkoobchodní a internetový prodej výrobků uvedených výše ve třídě 30, reklama, propagace, marketing, služby v oblasti reklamy a propagace prodeje, distribuce vzorků výrobků, obchodní poradenské služby, obchodní informace a rady pro spotřebitele (poradna pro spotřebitele), obchodní zprostředkovatelské služby, zajišťování obchodních transakcí a obchodních kontaktů, prezentace zboží a služeb, služby předvádění výrobků a vystavování zboží; (43) kavárny a kavárenské služby, poskytování jídla a nápojů, cateringové služby (poskytování jídla a nápojů, včetně kávy), poradenské služby v oblasti baristiky (služeb baristů), pronájem kávovarů.

Třídy výrobků a služeb:
30, 35, 43

- (730) Online Empire s.r.o., Bořivojova 878/35, Praha 3, Žižkov, 13000, CZ
(740) AB PARTNERS advokátní kancelář s.r.o., Mgr. Petr Bílý LL.M., Dřevná 382/2, Praha 2, Nové Město, 12800

- (210) O-591485
(220) 19.02.2024
(320) 19.02.2024
(540)

liveinpro

- (592) Slovní
(511) (37) stavebnictví, demolice staveb, poradenství vztahující se ke stavebnictví, poradenství v oblasti stavebního inženýrství (stavebnictví), pozemní stavitelství, stavební dozor, dohled nad stavebními pracemi, výkopové služby, zemní práce, pronájem nástrojů, strojů, zařízení a vybavení pro stavebnictví, pronájem nářadí, poskytování informací vztahujících se ke stavebnictví prostřednictvím on-line webových stránek;

(41) zveřejňování, oznamování a psaní textů, publikování a vydávání knih, časopisů, recenzí a periodických tiskovin, multimediální vydávání odborných časopisů, psaní blogů, online publikování a vydávání elektronických knih a periodik, tvorba (psaní) podcastů a videocastů, služby v oblasti vzdělávání, akademie (vzdělávání), školicí služby, zvuková, obrazová a multimediální produkce a fotografie, služby vydavatelství a nakladatelství, audio a multimediální vydavatelské služby, organizování webinářů, vydávání webových časopisů; (42) projektování ve výstavbě, projektování, projektování staveb, služby testování, služby ověřování a služby kontroly kvality, konzultační, poradenské a informační služby v oblasti informačních technologií, architektonické a inženýrské služby, technický dozor a inspekce, odborné posudky v oblasti zkušebnictví a diagnostiky, průmyslový design, stavební design, technický design, příprava projektových posudků, odborné posudky ve stavitelství v rámci této třídy, poradenství v oboru stavebnictví, provádění odběru vzorků a jejich analýza, poskytování informací vztahujících se k architektuře a projektování prostřednictvím on-line webových stránek.

Třídy výrobků a služeb:
37, 41, 42

- (730) Borgul'ová Anna Ing., Pod Harfou 966/35, Praha 9, Vysočany, 19000, CZ
(740) Rovala IP, Bc. Ondřej Ekrt LL.M., Jiráskova 434, Lenešice, 43923

- (210) O-591487
(220) 19.02.2024
(320) 19.02.2024
(540)



Katka

- (593) Obrazová
(511) (29) konzervované, zmrazené, sušené a vařené ovoce a zelenina, maso, ryby, drůbež a zvěřina, masové vřtažky, mléko, sýry, máslo, jogurty a jiné mléčné výrobky, ovocné rosoly, džemy, kompoty, potravinářské oleje a tuky, vejce, vřtažky z řas pro potravinářské použití, želatina, pokrmové tuky, ančovičky (neživé), arašídové máslo, máslo, konzumní kakaové máslo, kokosové máslo, máslové krémy, vaječný bílek, krvavé jítlice, vývary (bujóny), přípravky na vývary (bujóny), kaviár, konzervované ovoce, uzenniny, bramborové hranolky, bramborové lupínky, kysané zelí, sušený kokos, potravinářský řepkový olej, koncentrované vývary, džemy, zmrazené ovoce, polévky, sušené rozinky, nakládané okurky, konzervovaná zelenina, vařená zelenina, sušená zelenina, potravinářské oleje, smetana (mléčné výrobky), sýry, kandované ovoce, krokety, korýši (neživí), datle, mléko, raci (neživí), rybí plátky (filé), syřidla, dušené ovoce, pomazánky z ovocného želé, ovocná dřev, maso, ryby (neživé), potravinářská želatina (ne cukrovinky), huspenina, zvěřina, zázvorový džem, konzervované sójové boby (potraviny), tukové substance pro výrobu pokrmových tuků, tukové pomazánky, sledě (neživí), humří (neživí), potravinářský kukuřičný olej, potravinářský olej z palmových ořechů, potravinářský sezamový olej, ústřice (neživé), potravinářská želatina z ryb, šunka, žloutek, jogurt, přípravky na zeleninové polévky, zeleninové šťávy pro přípravu jídel, kefir (mléčný nápoj), kumys (mléčný nápoj), mléčné nápoje (s vysokým obsahem mléka), syrovátka, mléčné výrobky, langusty (neživé), slanina, konzervovaná čočka, margarín, marmelády, přípravky pro výrobu polévek, rajčatový protlak, zeleninové saláty, vepřové sádlo, ovocné saláty, sardinky (neživé), lososi (neživí), konzumní lůj, tuňáci (neživí), rajčatová šťáva pro přípravu jídel, potravinářský slunečnicový olej, držky, konzervované lanýžve, drůbež (maso), ovoce naložené v alkoholu, zpracovaný pyl (potravina), konzervy s rybami, rybí moučka (potraviny), konzervy s ovocem, masové konzervy, bramborové placky, ryby ve slaném nálevu, konzervy se zeleninou, párky v těstíčku, bramborové vločky, jablečný kompot, brusinkový kompot, tahini (pomazánka ze sezamových jader), konzervované mořské řasy, ovocné chufovky, tvaroh, sójové mléko, mléčné

koktejly, konzervovaná paprika, loupaná slunečnicová semena, rybí pěna, ptačí mléko (nealkoholické), zeleninová pěna, rybí jikry (potraviny), loupané semena, aloe pravá (potraviny), konzervovaný česnek, mléko obohacené bílkoviny, potravinářský líný olej, nízkotučné bramborové hranolky, nízkotučné bramborové lupínky, lecitin pro přípravu jídel, mléčné fermenty pro přípravu jídel, kompoty, kondenzované slazené mléko, tepelně upravené fermentované mléko, kyselé mléko, rajčatová pasta, pasta z dýňové dužiny, lilková pasta, arašídové mléko pro přípravu jídel, mandlové mléko pro přípravu jídel, rýžové mléko (náhražka mléka), konzervované artyčoky, kandované ořechy, ochucené ořechy, zpracované lískové ořechy, konzervované bobulové ovoce, guacamole (avokádová pomazánka), smažené cibulové kroužky, citrónová šťáva pro přípravu jídel, mrazem sušené maso, ovesné mléko, rostlinná smetana, mrazem sušená zelenina, potravinářský extra panenský olivový olej, jedlé mravenčí larvy (zpracované), jedlý hmyz (neživý), zpracovaná sladká kukuřice, ořechové pomazánky, bramborové knedlíky, párky pro přípravu hotdogů, párky v kukuřičném těstíčku, masové chuťovky, rybí chuťovky, zeleninové chuťovky; (30) cukr, med, melasový sirup, čokoláda, droždí, prášky do pečiva, chléb, pekařské a cukrářské výrobky, káva, čaj, kakao a jejich náhražky, mouka a obilninové výrobky, těstoviny, mandlové těsto, suchary, sušenky, keksy, sladové sušenky, mátové bombóny, bombóny, oplatky, sladké housky, kakao, káva, nepražená káva, kukuřičné vločky, pražená kukuřice (popcorn), palačinky, kroupy (potraviny), mletá kukuřice, pražená kukuřice, chléb, jemné pekařské výrobky, sušenky, pečivo (rohlíky), paprika (koření), pizza, černý pepř, bramborová moučka (potraviny), pudinky, pralinky, ravioly, lékořice (cukrovinky), pšeničná krupice, špagety, tapioka, tapioková mouka, dorty, vanilkové příchutě, vanilin (vanilková náhražka), svitky (těstoviny), pečivo s masovou náplní, paštiky zapékané v těstě, přípravky pro zjemňování masa při přípravě jídel, zmrzlina, prášky pro výrobu zmrzlin, mandlové cukrovinky, arašídové cukrovinky, potravinářské příchutě kromě esenciálních olejů, aromatické přísady do nápojů (kromě esenciálních olejů), mletý oves, loupaný oves, ovesné potraviny, ovesné vločky, ovesný výrazek (mouka), tyčinky s lékořicí (cukrovinky), pивní ocet, kávové nápoje, kakaové nápoje, čokoládové nápoje, kávové náhražky, kandis (na povrch cukrovinek), obilninové vločky, marináda (chuťové přísady), kuskus, sladové výtažky (potraviny), slad (potraviny), propolis, pikantní zeleninové omáčky (chuťové přísady), včelí kašička, mořská voda pro přípravu jídel, rajčatová omáčka, majonézy, slané pečivo (krekry), anglický krém, ovocné želé, müsli, rýžové koláče, sójová omáčka, obilninové chuťovky, rýžové chuťovky, instantní kukuřičná kaše (s vodou nebo s mlékem), kukuřičná krupice, práškové droždí, soda bikarbóna pro přípravu jídel, konzervované zahradní bylinky (chuťové přísady), hotová jídla na bázi nudlí, polevy na koláče, čokoládové pěny, pěnové cukrovinky, ovocné omáčky, marinády, mléčná rýžová kaše, mleté ořechy, posekaný česnek (chuťové přísady), baozi (čínské pařené buchty), rýžové těsto pro přípravu jídel, jiaozi (čínské pirohy), ramen (japonská nudlová jídla), okonomiyaki (japonské obložené placky), směsi pro přípravu okonomiyaki (japonské obložené placky), burrito (mexické plněné placky), gimbap (korejské rýžové jídlo), jedlý papír, jedlý rýžový papír, čokoládové pomazánky, čokoládovo-oriškové pomazánky, knedlíky, agávový sirup (přírodní sladidlo), polevy na zákusky s vysokým leskem, mrazem sušená rýžová jídla, mrazem sušená těstovinová jídla, heřmánkové nápoje, instantní rýže, předvařená celozrnná pšenice, zpracovaná pohanka, pohanková mouka, rýžové krekry, bezlepkový chléb, zpracovaná špalda, těstovinová jídla pro batolata, zpracovaná malozrnná špalda, mléčné pudinky; (35) zprostředkování obchodu se zbožím ve třídách 29, 30 tohoto seznamu, reklama, maloobchodní služby s potravinami a papírnickým zbožím, velkoobchodní služby s potravinami a papírnickým zbožím, organizování obchodních nebo reklamních výstav, personální poradenství, pomoc při řízení obchodní činnosti, poradenství při řízení obchodní činnosti, poskytování obchodních nebo podnikatelských informací, rozšiřování reklamních sdělení, rozšiřování reklamních materiálů zákazníkům (letáky, prospekty, tiskoviny, vzorky), zpracování textů, aktualizování zvukově-obrazových záznamů a periodických a neperiodických publikací, vydávání reklamních textů, rozšiřování reklamních sdělení, obchodní nebo podnikatelské informace (poskytování), komerční informační kanceláře, pronájem kancelářských strojů a zařízení, průzkum trhu, nábor zaměstnanců, obchodní nebo podnikatelský průzkum, obchodní management, poradenství při řízení podniků, pronájem prodejních automatů, předvádění (služby modelek), pro reklamní účely a podporu prodeje, předvádění zboží.

Třídy výrobků a služeb:
29, 30, 35

- (730) **CELPO a.s.**, Areál PPS 1711, Očová, 962 23, SK
(740) A. Holas & partner, Ing. Mgr. Hana Holasová, Křížová 105/4, Brno, Staré Brno, 60300

- (210) **O-591492**
(220) 19.02.2024
(320) 19.02.2024
(540)



WATERGI

- (593) Obrazová
(511) (7) automatické výdejní stroje, stroje na zásobování vodou (čerpadla); (11) vodní filtry, automaty na vodu, voda (zařízení na úpravu -), zařízení pro zásobování pitnou vodou, přístroje a zařízení na zásobování pitnou vodou; (21) lahve, izolované lahve, vakuové lahve, chladicí, mrazicí lahve, cestovní láhve, kapsní láhve, hrnky, vakuové hrnky, cestovní hrnky, dvojstěnné hrnky, hrnky na kávu, víčka na hrnky, chladicí lahve, plastové láhve, papírové nebo plastové kelímky, papírové kelímky, potřeby pro domácnost, kuchyňské potřeby pro domácnost; (32) voda, perlivá voda, pitná voda, neperlivá voda, minerální voda, čištěná pitná voda, syčená voda [soda]; (35) administrativa (obchodní) udělování licencí ke zboží a službám druhých, cílený marketing, digitální marketing, digitální reklamní služby, distribuce a šíření reklamních materiálů (letáků, prospektů, tištěných materiálů, vzorků), distribuce letáků, brožur, tiskovin a vzorků pro reklamní účely, distribuce propagačních materiálů, distribuce propagačních materiálů, především letáků, prospektů, brožur a vzorků, zejména pro katalogový zásilkový prodej, zahraniční či nikoli, reklama a propagace, reklama, propagace a styk s veřejností, reklama, včetně propagace výrobků a služeb třetích stran prostřednictvím sponzorských dohod a licenčních smluv v oblasti mezinárodních sportovních akcí.

Třídy výrobků a služeb:
7, 11, 21, 32, 35

- (730) **Sims MANAGEMENT s.r.o.**, Jeřabinová 3250/8, Praha 5, Smíchov, 15000, CZ

- (210) **O-591495**
(220) 19.02.2024
(320) 19.02.2024
(540)

Next Gyros

- (592) Slovní
(511) (43) restaurace rychlého občerstvení, poskytování jídla a nápojů.

Třídy výrobků a služeb:
43

- (730) **Khalil Kawa**, Pod Širokým vrchem 249, Most, 43401, CZ

(210) **O-591499**
(220) 19.02.2024
(320) 19.02.2024
(540)

the dress

(593) Obrazová
(511) (45) poradenství poskytované jednotlivcům v oblasti odívání v souvislosti se společenskými akcemi, půjčování oděvů.
Třídy výrobků a služeb:
45
(730) **The dress Prague s.r.o.**, Revoluční 1082/8, Praha 1, Nové Město, 11000, CZ
(740) Mgr. Jiří Vrba, advokát, Lublaňská 673/24, Praha 2, Vinohrady, 12000

(210) **O-591503**
(220) 20.02.2024
(320) 20.02.2024
(540)

VMVG

(592) Slovní
(511) (16) tiskoviny, noviny, brožury, obrazy, obrázky, fotografie; (35) obchodní zprostředkovatelské služby, obchodní poradenské služby a informace pro spotřebitele (poskytování), administrativní prodejce, pomoc v obchodní a podnikatelské činnosti, management a administrativní služby, administrativní podpora a zpracování dat [služby], obchodní administrativní, kancelářská administrativní pro druhé, aranžování výkladů, kancelářské práce v podobě zakládání dokumentů, recepční služby pro návštěvníky [kancelářské práce], přepis sdělení [kancelářské práce], upomínání schůzek [kancelářské práce], plánování schůzek [kancelářské práce], děrování štítků [kancelářské práce], zakládání listin nebo magnetických pásek (kancelářské práce), služby zprostředkování kancelářské práce, maloobchodní prodej alkoholických nápojů s výjimkou piva, maloobchodní prodej čajů, maloobchodní prodej kaka, maloobchodní prodej podestýlek, maloobchodní prodej piva, maloobchodní prodej tabáku, maloobchodní prodej svátečních dekorací, maloobchodní prodej cukrářských výrobků, maloobchodní prodej deštníků, maloobchodní prodej šperků, maloobchodní prodej oděvů, maloobchodní prodej obuvi, maloobchodní prodej oblečení, maloobchodní prodej masa, maloobchodní prodej zbraní, maloobchodní prodej světél, maloobchodní prodej zavazadel, maloobchodní prodej postrojů, maloobchodní prodej audiovizuálního zařízení, marketing, merchandising, organizování obchodních nebo propagačních výstav, organizování komerčních nebo propagačních výstav, poskytování obchodních informací prostřednictvím webových stránek, obchodní nebo podnikatelské poradenství (profesionální -), pronájem reklamních ploch, propagační činnost, reklama, sjezdávání a uzavírání obchodních transakcí pro třetí strany, šíření reklamních materiálů, řízení obchodní činnosti a obchodní administrativní, maloobchod a velkoobchod s výše uvedenými výrobky ve tř. 16; (36) pronájem kanceláří, služby realitních kanceláří na pronájem budov, služby realitních kanceláří na pronájem pozemků, sdružování nemovitostí, pronájem nemovitostí, sdílení nemovitostí, financování nemovitostí, management nemovitostí, správa nemovitostí, investice do nemovitostí, zajišťování pronájmu nemovitostí, správa nemovitostí spojená s transakcemi nemovitostí, správa portfolií nemovitostí, vyhledávání obytných nemovitostí, financování rozvoje nemovitostí, pojištění nemovitostí (realit), konzultace o nemovitostech, zprostředkování v oblasti nemovitostí, zprostředkování nájmu (pouze nemovitostí), management investic do nemovitostí, konzultace při koupi nemovitostí, služby v oblasti nemovitostí, pronájem nemovitostí a majetku, služby nemovitostní (realitní služby), poskytování informací o nemovitostech, služby spojené s nabyváním nemovitostí, makléřské služby v oblasti nemovitostí, získávání nemovitostí pro třetí osoby, služby realitních kanceláří v oblasti komerčních nemovitostí, služby správy nemovitostí týkající se obchodních budov, služby správy nemovitostí týkající se komplexů budov, služby správy nemovitostí týkající se

průmyslových prostor, služby realitní kanceláře, služby realitní kanceláře pro prodej a pronájem firem, poskytování informací v oblasti trhu s nemovitostmi (realitami), poskytování realitních informací vztahujících se k nemovitostem a pozemkům, služby realitních kanceláří vztahující se k nákupu a prodeji pozemků, služby realitních kanceláří vztahující se k nákupu a prodeji budov; (37) čištění budov, čištění interiérů a exteriérů budov, čištění budov [fasád, vnějších povrchů a ploch], instalace a opravy telefonů, instalace a opravy elektrospotřebičů, instalace a opravy počítačů, instalace a opravy počítačového hardwaru, developerské služby (stavebnictví), informace o opravách, údržba počítačového hardwaru, instalace, údržba a opravy kuchyňského vybavení, opravy tašek, opravy zavazadel, opravy obuvi, čalounické opravy, opravy hodin, opravy deštníků, opravy klobouků, opravy oděvů, opravy zámků, opravy staveb, zámečnictví (opravy), opravy brýlí, šití (opravy), opravy klenotů, opravy klavírů, opravy bezpečnostních zámků, opravy kamer/fotoaparátů, opravy poškozených počítačů, opravy kuchyňského nábytku, opravy slunečních brýlí, údržba staveb, údržba a opravy budov, údržba, čištění a opravy kůže, opravy hudebních nástrojů, inženýrské stavby vztahující se k prevenci zaplavení budov při povodních, inženýrské stavby vztahující se k venkovské půdě, inženýrské stavby vztahující se k zemědělské půdě, inženýrské stavby v oblasti zavlažování, konzultace ve stavebnictví, výstavba, výstavba domů, výstavba obchodů, výstavba podlah, výstavba sportovišť, výstavba bazénů, výstavba obchodních komplexů, výstavba veřejných objektů, výstavba obytných zón, výstavba inženýrských staveb, výstavba komerčních budov, výstavba nákupních center, výstavba kanceláří, výstavba galerií, stavební dozor, stavební informace, stavebnictví, stavitelství, výstavba obchodních stánků a obchodů, renovace nemovitostí, údržba nemovitostí, instalace a opravy klimatizačních zařízení, instalace dveří a oken, instalace technických sítí na staveništích, montáž lešení, stavby a opravy skladů, stavební služby; (39) pronájem garáží a parkovacích míst, pronájem nákladních vozidel, kamiónů, pronájem skladů, pronájem skladovacích kontejnerů, doprava [doprava zboží], organizování cest, balení a skladování zboží; (41) služby v oblasti vzdělávání, zábavy a sportu, pořádání soutěží, pořádání lig virtuálních sportů, pořádání zábavných show, pořádání rekreačních akcí, pořádání představení, příprava a pořádání zábavních aktivit, příprava a pořádání kulturních aktivit, pořádání konferencí; (42) architektonické poradenství, architektura, inženýrské práce, plánování městské výstavby, geologický průzkum, studie technických projektů, zeměměřičství, geodzie, topografické zeměměřičství, zkoušky materiálů, instalace softwaru, energetický audit, webhostingové služby a software jako služba a pronájem softwaru, rozpočtování staveb, urbanistické plánování, architektonické služby a služby urbanistického plánování, konzultační služby v oblasti územního plánování, grafické návrhy propagačních materiálů, design nábytku, stavební design, grafický design, umělecký design, technický design, design softwaru, komerční umělecký design, architektonický design, projektování restaurací (design), navrhování barů (design), projektování budov (design), navrhování koupelen (design), navrhování kuchyní (design), design (grafické umění), projektování obchodů (design), architektonický design exteriérových dekorací, architektonický design interiérových dekorací, styling [průmyslový design], design skla a skleněných výrobků; (43) ubytovací služby (hotely, penziony), zprostředkování hotelového ubytování, rezervace ubytování v penzionech, hotely, ubytovny a penziony, prázdninové ubytování, pronájem pokojů, bary, restaurační služby, restaurace rychlého občerstvení (služby), samoobslužné restaurace, restaurace s odnosem jídel s sebou, poskytování jídla a nápojů, catering (poskytování jídla a nápojů), klubové služby (poskytování jídla a nápojů), informační, poradenské a rezervační služby v oblasti poskytování jídla a pití, kavárna.

Třídy výrobků a služeb:

16, 35, 36, 37, 39, 41, 42, 43

(730) **AMADEUS Real Estate, a.s.**, Dlouhá 741/13, Praha 1, Staré Město, 11000, CZ

(740) Mgr. Jan Petřík, advokát, Na hřebenech II 1718/10, Praha 4, Nusle, 14000

(210) **O-591543**
(220) 21.02.2024
(320) 21.02.2024
(540)

Dvůr Všerad

(592) Slovní
(511) (35) provozování hospodářských výstav komerčních a reklamních; (40) výroba piva na zakázku; (41) sportovní a kulturní aktivity, provozování sportovních zařízení, činnost muzeí, provozování kulturních památek, historických staveb, kulturních zařízení a konferencí; (43) stravování a pohostinství, ubytování.

- Třídy výrobků a služeb:
35, 40, 41, 43
(730) **SOME CZ, s.r.o.**, 1, Všeradice, 26726, CZ
(740) Ing. Miroslav Karas, patentový zástupce, Strakonická 352, Příbram V, 26101

- (210) **O-591548**
(220) 21.02.2024
(320) 21.02.2024
(540)

Vašo

- (592) Slovní
(511) (9) nosiče zvukových nahrávek, magnetické nosiče údajů, gramofonové desky, magnetické disky, audiovizuální kompaktní disky, magnetické pásky, pásky pro záznam zvuku, videokazety, videopásky, stahovatelné elektronické publikace, stahovatelné hudební soubory, stahovatelné elektronické partitury, stahovatelné obrazové soubory, stahovatelné počítačové softwarové aplikace; (14) klenoty, bižuterie, bižuterní textilní vyšívání náramky, přívěsky na klíče, drahé kameny, chronometry, budíky, hodiny, hodinky, odznaky z drahých kovů; (16) tiskoviny, plakáty, fotografie, pohlednice, kalendáře, papírové samolepky, papírnické zboží, poznámkové sešity, tištěné partitury, balicí papír, sešity, skicáky, papírové a plastové sáčky a tašky na balení, papírové kapesníčky, obaly zařazené v této třídě, knihy, časopisy, tištěná periodika, kancelářské potřeby (kromě nábytku), pera, tužky, pastelky, propisovačky, tuhy do tužek, náplně do propisovaček, gumy na gumování, ořezávací strojky na tužky, a to elektrické i neelektrické, ořezávátka na tužky, těžítka na papíry; (25) oděvy, trička, pokrývky hlavy, čepice, kšiltovky, klobouky, obuv, bačkory, ponožky, šátky, šály, opasky; (26) galanterie, galanterní nášivky a aplikace, galanterní nážehlovací ozdoby na textilní výrobky; (30) káva, čaj, kakao, cukr, kávové náhražky, přípravky z obilnin, ovesné vločky, kávové nápoje, čokoládové nápoje, čokoláda, chléb, pečivo, rohlíky, housky, suchary, sušenky, slané pečivo a kreky, bombóny, zmrzliny, perníky, medovíčky, melasa, melasový sirup, prášek do pečiva, ochucovací přísady, led přírodní i umělý, led do nápojů; (32) pivo, minerální vody (nápoje), nealkoholické nápoje, sirupy a přípravky na výrobu nápojů, nealkoholické ovocné nápoje, ovocné džusy, ovocné nektary; (35) reklamní, inzertní a propagační činnost, rozšiřování reklamních materiálů, a to letáků, prospektů, tiskovin a vzorků zákazníkům; (41) zábavní činnost, tvorba divadelních a jiných představení, tvorba rozhlasových a televizních programů, televizní zábava, poskytování televizních nestahovatelných programů prostřednictvím služeb pro přenos videí, a to na žádost, organizování a realizace koncertů, organizování kulturních představení a manažerské služby s tím spojené (s výjimkou obchodního managementu), organizování živých uměleckých vystoupení a manažerské služby s tím spojené (s výjimkou obchodního managementu), nahrávání videopásek, on-line poskytování videozáznamů, provozování nahrávacích studií, výchovně-zábavné klubové služby, vydávání textů (kromě reklamních), elektronická ediční činnost, on-line poskytování elektronických publikací (bez možnosti stažení), půjčování zvukových nahrávek, filmů a přístrojů k jejich přehrávání, produkce filmů (kromě reklamních), služby agentur nabízejících vstupenky a jejich rezervaci na zábavní, kulturní a sportovní akce; (45) správa autorských práv.

- Třídy výrobků a služeb:
9, 14, 16, 25, 26, 30, 32, 35, 41, 45
(730) **Vydavatelstvo SLOVAKIA GT MUSIC, spol. s.r.o.**, Kľukatá 25, 821 05 Bratislava, SK
Ráž Josef, Kľukatá 25, 821 05 Bratislava, SK
Baláž Ján, Suchá 10c, 831 01 Bratislava, SK
(740) JUDr. Aleš Zábrš, advokát, Na Beránce 57/2, Praha 6, Dejvice, 16000

- (210) **O-591549**
(220) 21.02.2024
(320) 21.02.2024
(540)



- (593) Obrazová
(511) (29) mléčné výrobky, sýr, sýr sušený mrazem.
Třídy výrobků a služeb:
29
(591) Barevná
(730) **Chadima Jaroslav**, Vodní valy 1164, Litomyšl, Litomyšl-Město, 57001, CZ

- (210) **O-591550**
(220) 21.02.2024
(320) 21.02.2024
(540)



- (593) Obrazová
(511) (9) paměťová zařízení počítačů, zařízení na zpracování dat, počítačový software, platformy počítačového softwaru, počítačové programy, počítačový hardware, počítačové servery, hardware serverů pro přístup k síti, servery na web hosting, síťové servery; (42) poskytování virtuálních počítačových systémů prostřednictvím cloud computingu, platforma jako služba (PAAS), software jako služba (SaaS), cloud computing, údržba počítačového softwaru, aktualizace počítačového softwaru, ukládání elektronických dat, pronájem počítačového softwaru, pronájem paměťového prostoru na serverech, pronájem webových serverů, serverhosting, pronájem zařízení datového centra, výzkum, vývoj, navrhování a aktualizace počítačového softwaru, výzkum a vývoj nových výrobků pro jiné osoby, služby softwarového inženýrství ke zpracování dat.

- Třídy výrobků a služeb:
9, 42
(730) **INGRASY TECHNOLOGY INC.**, 5F., No.1188, Nanqing Rd., Luzhu Dist., Taoyuan City, TW
(740) **FISCHER IP s.r.o.**, Na hrobcí 294/5, Praha 2, Nové Město, 12800

(210) **O-591551**
(220) 21.02.2024
(320) 21.02.2024
(540)



(593) Obrazová
(511) (35) administrativní zpracování nákupních objednávek, dodavatelské služby pro třetí osoby (nákup výrobků a služeb pro jiné podniky), komerční informace a rady pro spotřebitele (spotřebitelská poradna), komunikační média (prezentace výrobků v komunikačních médiích) pro účely maloobchodu, kopírování nebo rozmnožování (reprodukce) dokumentů, dokladů a podobně, maloobchodní nebo velkoobchodní služby pro farmaceutické, veterinární a sanitární přípravky a zdravotní materiál, marketing, poskytování obchodních informací prostřednictvím webových stránek, předvádění zboží, reklama (propagace), reklamní materiály (aktualizování), vedení kartoték v počítači, venkovní reklama, vzorky zboží (distribuce), zaslání reklamních materiálů zákazníkům; (40) zubní technici (služby); (41) organizování a vedení konferencí, organizování a vedení seminářů, organizování a vedení sympozií, organizování kulturních nebo vzdělávacích výstav, organizování soutěží (vzdělávacích nebo zábavných), pořádání a řízení pracovních setkání (školení), praktický výcvik, školení (instruktáž); (44) lékařské služby, ortodontické služby, zdravotní péče, zdravotní poradenství, stomatologie (včetně dentální hygieny, parodontologie, implantologie a zubní protetiky).

Třídy výrobků a služeb:

35, 40, 41, 44

(591) Barevná
(730) **Tuháčková Iva MDDr.**, Dětská 408, Liberec, Liberec XXV-Vesec, 46312, CZ
(740) KODAP legal s.r.o., Mgr. Miroslav Kohout, advokát, 1. máje 97/25, Liberec, Liberec III-Jeřáb, 46007

(210) **O-591552**
(220) 21.02.2024
(320) 21.02.2024
(540)



(593) Obrazová
(511) (16) brožury, fotografie, grafické tisky, karty, katalogy, letáky, listky, malby (obrazy) zarámované i nezarámované, manuály (návod), noviny, obaly (papírnické zboží), papírové bannery, papírové filtrační materiály, plakáty, pohlednice, portréty, poštovní známky, potřeby na psaní, prospekty, příručky, samolepky, sáčky (obálky, váčky) z papíru nebo plastických hmot na balení, sběratelské karty (ne hrací karty), tiskařské potahy, tiskoviny, tištěné kupóny, tištěné publikace; (35) aktualizace reklamních materiálů, cílené zaslání reklamních materiálů, cílený marketing, foto kopírování, grafická úprava pro reklamní účely, indexace webových stránek pro obchodní nebo reklamní účely, infulencer marketing, maloobchodní služby v oblasti uměleckých děl poskytované uměleckými galeriemi, marketing, obchodní informace, online reklama v počítačové síti, podpora prodeje

jiných osob, pronájem billboardů (reklamních tabulí), pronájem reklamního materiálu, pronájem reklamních ploch, propagace, propagace zboží prostřednictvím influencerů, provozování online tržiště pro kupující a prodejce výrobků a služeb, psaní reklamních textů, reklama, rozhlasová reklama, sestavování katalogů informací pro obchodní či reklamní účely, sjednávání a uzavírání obchodních transakcí pro třetí strany, sjednávání obchodních smluv pro jiné osoby, správa zákaznických věrnostních programů, šíření reklamních materiálů, telemarketing, televizní reklama, venkovní reklama, vydávání reklamních textů, vylepování plakátů, vývoj reklamních konceptů, vývoj marketingových konceptů, zásilková reklama, zprostředkování reklamy; (41) divadelní představení, filmová projekce, fotografování, hudební produkce, kulturní, vzdělávací nebo zábavní služby poskytované uměleckými galeriemi, online vydávání elektronických knih a časopisů, organizování zábavních akcí cosplay (kostýmované hry s věrným napodobením postav), plánování rozhlasových a televizních programů, plánování večírků [zábava], pořádání estrád [služby impresária], poskytování online obrázků, ne stahovatelných, pronájem divadelních dekorací, pronájem uměleckých děl, předprodej vstupenek [zábava], psaní a skládání písní, psaní textů, rezervace vstupenek na estrády, služby grafické úpravy, nikoliv k reklamním účelům, titulkování; (45) služby sociálních sítí online.

Třídy výrobků a služeb:

16, 35, 41, 45

(591) Barevná
(730) **Hybernia, a.s.**, náměstí Republiky 3/4, Praha 1, Nové Město, 11000, CZ

(210) **O-591553**
(220) 21.02.2024
(320) 21.02.2024
(540)

Divadlo Hybernia

(592) Slovní
(511) (16) brožury, fotografie, grafické tisky, karty, katalogy, letáky, listky, malby (obrazy) zarámované i nezarámované, manuály (návod), noviny, obaly (papírnické zboží), papírové bannery, papírové filtrační materiály, plakáty, pohlednice, portréty, poštovní známky, potřeby na psaní, prospekty, příručky, samolepky, sáčky (obálky, váčky) z papíru nebo plastických hmot na balení, sběratelské karty (ne hrací karty), tiskařské potahy, tiskoviny, tištěné kupóny, tištěné publikace; (35) aktualizace reklamních materiálů, cílené zaslání reklamních materiálů, cílený marketing, foto kopírování, grafická úprava pro reklamní účely, indexace webových stránek pro obchodní nebo reklamní účely, infulencer marketing, maloobchodní služby v oblasti uměleckých děl poskytované uměleckými galeriemi, marketing, obchodní informace, online reklama v počítačové síti, podpora prodeje jiných osob, pronájem billboardů (reklamních tabulí), pronájem reklamního materiálu, pronájem reklamních ploch, propagace, propagace zboží prostřednictvím influencerů, provozování online tržiště pro kupující a prodejce výrobků a služeb, psaní reklamních textů, reklama, rozhlasová reklama, sestavování katalogů informací pro obchodní či reklamní účely, sjednávání a uzavírání obchodních transakcí pro třetí strany, sjednávání obchodních smluv pro jiné osoby, správa zákaznických věrnostních programů, šíření reklamních materiálů, telemarketing, televizní reklama, venkovní reklama, vydávání reklamních textů, vylepování plakátů, vývoj reklamních konceptů, vývoj marketingových konceptů, zásilková reklama, zprostředkování reklamy; (41) divadelní představení, filmová projekce, fotografování, hudební produkce, kulturní, vzdělávací nebo zábavní služby poskytované uměleckými galeriemi, online vydávání elektronických knih a časopisů, organizování zábavních akcí cosplay (kostýmované hry s věrným napodobením postav), plánování rozhlasových a televizních programů, plánování večírků [zábava], pořádání estrád [služby impresária], poskytování online obrázků, ne stahovatelných, pronájem divadelních dekorací, pronájem uměleckých děl, předprodej vstupenek [zábava], psaní a skládání písní, psaní textů, rezervace vstupenek na estrády, služby grafické úpravy, nikoliv k reklamním účelům, titulkování; (45) služby sociálních sítí online.

Třídy výrobků a služeb:

16, 35, 41, 45

(730) **Hybernia, a.s.**, náměstí Republiky 3/4, Praha 1, Nové Město, 11000, CZ

(210) **O-591557**

(220) 21.02.2024

(320) 21.02.2024

(540)

Malleen App

(592) Slovní

(511) (9) počítačové softwarové aplikace, ke stažení, softwarové aplikace ke stažení, aplikační software, obsah s možností stažení a nahraný obsah, počítačový software, nahraný počítačový software, počítačový telefonní software, počítačový šifrovací software, počítačový komunikační software, počítačový zábavní software, počítačový aplikační software, interaktivní počítačový software, počítačový firewall software, počítačový software na vyhledávání, počítačový software ke stažení, počítačový software pro obchodní účely, počítačový software pro účely reklamy, počítačový software pro vytváření finančních modelů, kancelářské a podnikové aplikace, počítačový software týkající se finanční historie, počítačový software pro skenování obrazů a dokumentů, počítačový software vztahující se k finančním záležitostem, počítačový software týkající se řízení finančních transakcí, počítačový software umožňující vyhledávání dat, počítačový software navržený pro odhadování nákladů, počítačový software pro integraci aplikací a databází, kompilační software, vzdělávací software, interaktivní software, šifrovací software, obchodní software, telekomunikační software, bezpečnostní software, komunitní software; (35) pomoc v obchodní a podnikatelské činnosti, management a administrativní služby, administrativní podpora a zpracování dat [služby], zpracování, systematizace a správa dat, počítačové řízení databází, počítačové zpracování dat, počítačové ověřování dat, vedení počítačové evidence, počítačové sestavování zákaznických indexů, počítačové sestavování seznamů objednávek, počítačové databáze (sbírání informací do -), počítačové sestavování záznamů o kontrole zboží, velkoobchodní služby v souvislosti s počítačovým softwarem, marketing v rámci vydávání softwaru, pomoc při řízení obchodní činnosti v oblasti logistiky pro druhé, pomoc při řízení a provozu společností a obchodních a průmyslových činností; (42) digitalizace dokumentů, instalace, nastavení a údržba počítačového softwaru, aktualizace počítačového softwaru, opravy počítačového softwaru, obsluhování počítačového softwaru, aktualizace a modernizace počítačového softwaru, vývoj softwaru, programování a implementace softwaru, služby v oblasti informačních technologií, pronájem počítačového hardwaru a softwaru, pronájem programů, pronájem počítačů, pronájem počítačového softwaru pro finanční řízení, návrhy počítačového softwaru, pronájem počítačového softwaru na čtení toku dat, pronájem počítačového softwaru na čtení databáze cenových kotací, pronájem počítačového softwaru vztahujícího se k cenovým kotacím, pronájem zařízení na zpracování dat a počítačových periferních zařízení, software jako služba [saaS], konzultační služby v oboru software jako služba (SAAS), software (tvorba -); (45) příprava právních dokumentů, poskytování licencí k počítačovému softwaru, poskytování licencí k počítačovému softwaru [právní služby], udělování licencí [právní služby] v rámci vydávání softwaru.

Třídy výrobků a služeb:

9, 35, 42, 45

(730) **Šantovka Holding a.s.**, tř. Kosmonautů 1221/2a, Olomouc, 77900, CZ

(210) **O-591560**

(220) 21.02.2024

(320) 21.02.2024

(540)

Malleen

(592) Slovní

(511) (9) počítačové softwarové aplikace, ke stažení, softwarové aplikace ke stažení, aplikační software, obsah s možností stažení a nahraný obsah, počítačový software, nahraný počítačový software, počítačový telefonní software, počítačový šifrovací software, počítačový komunikační software, počítačový zábavní software, počítačový aplikační software, interaktivní počítačový software, počítačový firewall software, počítačový software na vyhledávání, počítačový software ke stažení, počítačový software pro obchodní účely, počítačový software pro účely reklamy, počítačový software pro vytváření finančních modelů, kancelářské a podnikové aplikace, počítačový software týkající se finanční historie, počítačový software pro skenování obrazů a dokumentů, počítačový software vztahující se k finančním záležitostem, počítačový software týkající se řízení finančních transakcí, počítačový software umožňující vyhledávání dat, počítačový software navržený pro odhadování nákladů, počítačový software pro integraci aplikací a databází, kompilační software, vzdělávací software, interaktivní software, šifrovací software, obchodní software,

telekomunikační software, bezpečnostní software, komunitní software; (35) pomoc v obchodní a podnikatelské činnosti, management a administrativní služby, administrativní podpora a zpracování dat [služby], zpracování, systematizace a správa dat, počítačové řízení databází, počítačové zpracování dat, počítačové ověřování dat, vedení počítačové evidence, počítačové sestavování zákaznických indexů, počítačové sestavování seznamů objednávek, počítačové databáze (sbírání informací do -), počítačové sestavování záznamů o kontrole zboží, velkoobchodní služby v souvislosti s počítačovým softwarem, marketing v rámci vydávání softwaru, pomoc při řízení obchodní činnosti v oblasti logistiky pro druhé, pomoc při řízení a provozu společností a obchodních a průmyslových činností; (42) digitalizace dokumentů, instalace, nastavení a údržba počítačového softwaru, aktualizace počítačového softwaru, opravy počítačového softwaru, obsluhování počítačového softwaru, aktualizace a modernizace počítačového softwaru, vývoj softwaru, programování a implementace softwaru, služby v oblasti informačních technologií, pronájem počítačového hardwaru a softwaru, pronájem programů, pronájem počítačů, pronájem počítačového softwaru pro finanční řízení, návrhy počítačového softwaru, pronájem počítačového softwaru na čtení toku dat, pronájem počítačového softwaru na čtení databáze cenových kotací, pronájem počítačového softwaru vztahujícího se k cenovým kotacím, pronájem zařízení na zpracování dat a počítačových periferních zařízení, software jako služba [saaS], konzultační služby v oboru software jako služba (SAAS), software (tvorba -); (45) příprava právních dokumentů, poskytování licencí k počítačovému softwaru, poskytování licencí k počítačovému softwaru [právní služby], udělování licencí [právní služby] v rámci vydávání softwaru.

Třídy výrobků a služeb:

9, 35, 42, 45

(730) **Šantovka Holding a.s.**, tř. Kosmonautů 1221/2a, Olomouc, 77900, CZ

(210) **O-591561**

(220) 21.02.2024

(320) 21.02.2024

(540)

malleen

(593) Obrazová

(511) (9) počítačové softwarové aplikace, ke stažení, softwarové aplikace ke stažení, aplikační software, obsah s možností stažení a nahraný obsah, počítačový software, nahraný počítačový software, počítačový telefonní software, počítačový šifrovací software, počítačový komunikační software, počítačový zábavní software, počítačový aplikační software, interaktivní počítačový software, počítačový firewall software, počítačový software na vyhledávání, počítačový software ke stažení, počítačový software pro obchodní účely, počítačový software pro účely reklamy, počítačový software pro vytváření finančních modelů, kancelářské a podnikové aplikace, počítačový software týkající se finanční historie, počítačový software pro skenování obrazů a dokumentů, počítačový software vztahující se k finančním záležitostem, počítačový software týkající se řízení finančních transakcí, počítačový software umožňující vyhledávání dat, počítačový software navržený pro odhadování nákladů, počítačový software pro integraci aplikací a databází, kompilační software, vzdělávací software, interaktivní software, šifrovací software, obchodní software, telekomunikační software, bezpečnostní software, komunitní software; (35) pomoc v obchodní a podnikatelské činnosti, management a administrativní služby, administrativní podpora a zpracování dat [služby], zpracování, systematizace a správa dat, počítačové řízení databází, počítačové zpracování dat, počítačové ověřování dat, vedení počítačové evidence, počítačové sestavování zákaznických indexů, počítačové sestavování seznamů objednávek, počítačové databáze (sbírání informací do -), počítačové sestavování záznamů o kontrole zboží, velkoobchodní služby v souvislosti s počítačovým softwarem, marketing v rámci vydávání softwaru, pomoc při řízení obchodní činnosti v oblasti logistiky pro druhé, pomoc při řízení a provozu společností a obchodních a průmyslových činností; (42) digitalizace dokumentů, instalace, nastavení a údržba počítačového softwaru, aktualizace počítačového softwaru, opravy počítačového softwaru, obsluhování počítačového softwaru, aktualizace a modernizace počítačového softwaru, vývoj softwaru, programování a implementace softwaru, služby v oblasti informačních technologií,

pronájem počítačového hardwaru a softwaru, pronájem programů, pronájem počítačů, pronájem počítačového softwaru pro finanční řízení, návrhy počítačového softwaru, pronájem počítačového softwaru na čtení toku dat, pronájem počítačového softwaru na čtení databáze cenových kotací, pronájem počítačového softwaru vztahujícího se k cenovým kotacím, pronájem zařízení na zpracování dat a počítačových periferních zařízení, software jako služba [saaS], konzultační služby v oboru software jako služba (SAAS), software (tvorba -); (45) příprava právních dokumentů, poskytování licencí k počítačovému softwaru, poskytování licencí k počítačovému softwaru [právní služby], udělování licencí [právní služby] v rámci vydávání softwaru.

Třídy výrobků a služeb:

9, 35, 42, 45

(730) Šantovka Holding a.s., tř. Kosmonautů 1221/2a, Olomouc, 77900, CZ

(210) O-591562

(220) 21.02.2024

(320) 21.02.2024

(540)

malleen

(593) Obrazová

(511) (9) počítačové softwarové aplikace, ke stažení, softwarové aplikace ke stažení, aplikační software, obsah s možností stažení a nahraný obsah, počítačový software, nahraný počítačový software, počítačový telefonní software, počítačový šifrovací software, počítačový komunikační software, počítačový zábavní software, počítačový aplikační software, interaktivní počítačový software, počítačový firewall software, počítačový software na vyhledávání, počítačový software ke stažení, počítačový software pro obchodní účely, počítačový software pro účely reklamy, počítačový software pro vytváření finančních modelů, kancelářské a podnikové aplikace, počítačový software týkající se finanční historie, počítačový software pro skenování obrazů a dokumentů, počítačový software vztahující se k finančním záležitostem, počítačový software týkající se řízení finančních transakcí, počítačový software umožňující vyhledávání dat, počítačový software navržený pro odhadování nákladů, počítačový software pro integraci aplikací a databází, kompilační software, vzdělávací software, interaktivní software, šifrovací software, obchodní software, telekomunikační software, bezpečnostní software, komunitní software; (35) pomoc v obchodní a podnikatelské činnosti, management a administrativní služby, administrativní podpora a zpracování dat [služby], zpracování, systematizace a správa dat, počítačové řízení databází, počítačové zpracování dat, počítačové ověřování dat, vedení počítačové evidence, počítačové sestavování zákaznických indexů, počítačové sestavování seznamů objednávek, počítačové databáze (sbírání informací do -), počítačové sestavování záznamů o kontrole zboží, velkoobchodní služby v souvislosti s počítačovým softwarem, marketing v rámci vydávání softwaru, pomoc při řízení obchodní činnosti v oblasti logistiky pro druhé, pomoc při řízení a provozu společností a obchodních a průmyslových činností; (42) digitalizace dokumentů, instalace, nastavení a údržba počítačového softwaru, aktualizace počítačového softwaru, opravy počítačového softwaru, obsluhování počítačového softwaru, aktualizace a modernizace počítačového softwaru, vývoj softwaru, programování a implementace softwaru, služby v oblasti informačních technologií, pronájem počítačového hardwaru a softwaru, pronájem programů, pronájem počítačů, pronájem počítačového softwaru pro finanční řízení, návrhy počítačového softwaru, pronájem počítačového softwaru na čtení toku dat, pronájem počítačového softwaru na čtení databáze cenových kotací, pronájem počítačového softwaru vztahujícího se k cenovým kotacím, pronájem zařízení na zpracování dat a počítačových periferních zařízení, software jako služba [saaS], konzultační služby v oboru software jako služba (SAAS), software (tvorba -); (45) příprava právních dokumentů, poskytování licencí k počítačovému softwaru, poskytování licencí k počítačovému softwaru [právní služby], udělování licencí [právní služby] v rámci vydávání softwaru.

Třídy výrobků a služeb:

9, 35, 42, 45

(591) Barevná

(730) Šantovka Holding a.s., tř. Kosmonautů 1221/2a, Olomouc, 77900, CZ

(210) O-591567

(220) 21.02.2024

(320) 21.02.2024

(540)

LOG POINT PALLET

(593) Obrazová

(511) (6) kovové palety, kovové nákladové palety, kovové manipulační palety, kovové palety na skladování, kovové přepravní palety, kovové konstrukce, kovové nádoby na skladování a přepravu, mobilní kovové palety; (20) nekovové přepravní palety, manipulační palety, ne kovové, přepravky a palety, nekovové, nekovové nakládací palety, nekovové nádoby na skladování, nekovové nádoby pro manipulaci se zbožím (jiné než pro použití v domácnosti nebo kuchyni), mobilní palety z nekovových materiálů; (39) doprava, doprava zboží, dodávka zboží, informace o skladování, skladování, logistika v dopravě, nakládka a vykládka, nákladní kamionová doprava, uskladnění zboží, přeprava, služby týkající se balení palet.

Třídy výrobků a služeb:

6, 20, 39

(591) Barevná

(730) PalletX s.r.o., Pávovská 5889/92, Jihlava, 58601, CZ

(740) Mgr. Jiří Kučera, Opletalova 1418/23, Praha 1, Nové Město, 11000

(210) O-591569

(220) 21.02.2024

(320) 21.02.2024

(540)



ECHOSTYL

(593) Obrazová

(511) (17) bariérové panely pro akustickou izolaci, akustické stropní desky (izolace), bariéry na ochranu proti zvuku, nekovové konstrukce pro snížení hluku (izolace), nekovové konstrukce pro pohlcování hluku (zvukotěsné), výrobky a materiály pro akustickou izolaci, obložení stěn pohlcující zvuk, stropní obklady na tlumení zvuku, akustické izolační materiály.

Třídy výrobků a služeb:

17

(730) Akulab s.r.o., Kavriánov 417, Šarátice, 68352, CZ

(210) **O-591574**
(220) 21.02.2024
(320) 21.02.2024
(540)



(593) Obrazová
(511) (29) maso a masné výrobky, ryby, mořské plody a měkkýši (neživi), zpracované ovoce, houby a zelenina, ořechy a luštěniny, polévky a vývary, masové výtahy, hotová jídla vyrobená převážně z masa, zeleniny, vajec nebo mléčných výrobků, instantní potraviny a pikantní svačinky vyrobené převážně z masa, zeleniny, vajec nebo mléčných výrobků, ptačí vejce a vaječné výrobky; (30) polotovary vyrobené převážně z pečiva, rýže, mouky nebo těstovin, jednohubky (kanapky), soli, chuťové přísady, ochucovadla a koření, pekárenské výrobky, cukrovinky, čokoláda a zákusky, zpracované obilí, škrob a produkty z nich vyrobené, pečící přípravky a droždí, led, zmrzlina, mražené jogurty a sorbety (zmrzlina), cukr, přírodní sladidla, sladké polevy a náplně, výrobky z včelích produktů v rámci této třídy, káva, čaj, kakao a jejich náhražky; (32) pivo a nealkoholické pivo, nealkoholické nápoje; (43) poskytování jídla a nápojů.

Třídy výrobků a služeb:

29, 30, 32, 43

(591) Barevná
(730) **KOLN-VSV s.r.o.**, Harantova 511/14, Plzeň, Jižní Předměstí, 30100, CZ
(740) Advokátní kancelář Ungr, Knaizl & spol., s.r.o., JUDr. Zdeněk Knaizl, Harantova 511/14, Plzeň, Jižní Předměstí, 30100

(210) **O-591575**
(220) 21.02.2024
(320) 21.02.2024
(540)



(593) Obrazová
(511) (5) přísady (léčivé) do krmiva pro zvířata, tekuté nutriční doplňky; (28) návnady pro lov a rybolov, neplovoucí krmiva (návnady) pro rybolov, pachové návnady pro lov a rybaření, návnady (sportovní rybaření), umělé rybářské návnady a nástrahy; (31) krmivo pro ryby, krmiva suchá pro zvířata, krmiva a potrava pro zvířata, návnady, nikoli umělé, rybářské návnady, krmení (živé nebo přírodní), výživa (krmivo) pro ryby.

Třídy výrobků a služeb:

5, 28, 31

(591) Barevná
(730) **Spilka Jan**, Naděje č. ev. 1164, Hradištko, Rajchardov, 25209, CZ

(210) **O-591582**
(220) 21.02.2024
(320) 21.02.2024
(540)



COMPREHENSIVE

REHABILITATION
INSTITUTE

(593) Obrazová
(511) (41) pořádání kulturních produkcí, zábav a provozování zařízení sloužících k zábavě, provozování tělovýchovných zařízení a zařízení sloužících ke sportovní regeneraci a k rekondici, půjčování sportovního nářadí (s výjimkou dopravních prostředků); (43) ubytovací služby (hotely, penziony), hostinská činnost; (44) poskytování následné lůžkové péče rehabilitační a fyzikální medicíny, poskytování lázeňské péče preventivní, léčebné, rehabilitační a rekondiční, poskytování zdravotní péče v oboru fyzioterapie, balneologie a léčebné rehabilitace, včetně výkonů akupunktury, manuální a myoskeletální medicíny, poskytování zdravotní péče v oboru praktického lékařství, masérské, léčebné rekondiční a regenerační služby, využívání přírodních léčivých zdrojů při poskytování lékařských služeb, terapeutických služeb a lázeňských služeb.

Třídy výrobků a služeb:

41, 43, 44

(591) Barevná
(730) **Lázně Bělohrad a.s.**, Lázeňská 165, Lázně Bělohrad, 50781, CZ
(740) Jaroš-Fojtíková, advokátní kancelář s.r.o., Pobočná 1395/1, Praha 4, Michle, 14100

(210) **O-591583**
(220) 21.02.2024
(320) 21.02.2024
(540)



COMPREHENSIVE

REHABILITATION
INSTITUTE

(593) Obrazová
(511) (41) pořádání kulturních produkcí, zábav a provozování zařízení sloužících k zábavě, provozování tělovýchovných zařízení a zařízení sloužících ke sportovní regeneraci a k rekondici, půjčování sportovního nářadí (s výjimkou dopravních prostředků); (43) ubytovací služby (hotely, penziony), hostinská činnost; (44) poskytování následné lůžkové péče rehabilitační a fyzikální medicíny, poskytování lázeňské péče preventivní, léčebné, rehabilitační a rekondiční, poskytování zdravotní péče v oboru fyzioterapie, balneologie a léčebné rehabilitace, včetně výkonů akupunktury, manuální a myoskeletální medicíny, poskytování zdravotní péče v oboru praktického lékařství, masérské, léčebné rekondiční a regenerační služby, využívání přírodních léčivých zdrojů při poskytování lékařských služeb, terapeutických služeb a lázeňských služeb.

Třídy výrobků a služeb:
41, 43, 44

- (591) Barevná
(730) **Lázně Bělohrad a.s.**, Lázeňská 165, Lázně Bělohrad, 50781, CZ
(740) Jaroš-Fojtíková, advokátní kancelář s.r.o., Pobočná 1395/1, Praha 4, Michle, 14100

- (210) **O-591584**
(220) 21.02.2024
(320) 21.02.2024
(540)



COMPREHENSIVE
REHABILITATION
INSTITUTE
LAZNE BELOHRAD

- (593) Obrazová
(511) (41) pořádání kulturních produkcí, zábav a provozování zařízení sloužících k zábavě, provozování tělovýchovných zařízení a zařízení sloužících ke sportovní regeneraci a k rekondici, půjčování sportovního nářadí (s výjimkou dopravních prostředků); (43) ubytovací služby (hotely, penziony), hostinská činnost; (44) poskytování následné lůžkové péče rehabilitační a fyzikální medicíny, poskytování lázeňské péče preventivní, léčebné, rehabilitační a rekondiční, poskytování zdravotní péče v oboru fyzioterapie, balneologie a léčebné rehabilitace, včetně výkonů akupunktury, manuální a myoskeletální medicíny, poskytování zdravotní péče v oboru praktického lékařství, masérské, léčebné rekondiční a regenerační služby, využívání přírodních léčivých zdrojů při poskytování lékařských služeb, terapeutických služeb a lázeňských služeb.

Třídy výrobků a služeb:
41, 43, 44

- (591) Barevná
(730) **Lázně Bělohrad a.s.**, Lázeňská 165, Lázně Bělohrad, 50781, CZ
(740) Jaroš-Fojtíková, advokátní kancelář s.r.o., Pobočná 1395/1, Praha 4, Michle, 14100

- (210) **O-591585**
(220) 21.02.2024
(320) 21.02.2024
(540)



COMPREHENSIVE
REHABILITATION
INSTITUTE | LAZNE BELOHRAD

- (593) Obrazová
(511) (41) pořádání kulturních produkcí, zábav a provozování zařízení sloužících k zábavě, provozování tělovýchovných zařízení a zařízení sloužících ke sportovní regeneraci a k rekondici, půjčování sportovního nářadí (s výjimkou dopravních prostředků); (43) ubytovací služby (hotely, penziony), hostinská činnost; (44) poskytování následné lůžkové péče rehabilitační a fyzikální medicíny, poskytování lázeňské péče preventivní, léčebné, rehabilitační a rekondiční, poskytování zdravotní péče v oboru fyzioterapie, balneologie a léčebné rehabilitace, včetně výkonů akupunktury, manuální a myoskeletální medicíny, poskytování zdravotní péče v oboru praktického lékařství, masérské, léčebné rekondiční a regenerační služby, využívání

přírodních léčivých zdrojů při poskytování lékařských služeb, terapeutických služeb a lázeňských služeb.

Třídy výrobků a služeb:
41, 43, 44

- (591) Barevná
(730) **Lázně Bělohrad a.s.**, Lázeňská 165, Lázně Bělohrad, 50781, CZ
(740) Jaroš-Fojtíková, advokátní kancelář s.r.o., Pobočná 1395/1, Praha 4, Michle, 14100

- (210) **O-591598**
(220) 22.02.2024
(320) 22.02.2024
(540)

DataLEGIS

- (592) Slovní
(511) (9) média se záznamem a stahovatelná média, počítačový software, interaktivní software, integrovaný software, počítačový telefonní software, software pro telekomunikace, prázdná digitální nebo analogová záznamová a úložná média, registrační pokladny, výpočetní zařízení, počítače a periferní zařízení počítačů, software počítačových her (stahovatelný), software počítačových spořičů obrazovky (nahraný nebo stahovatelný), (stahovatelný) aplikační software pro virtuální prostředí, software pro komunikaci, vytváření sítí a sociální sítě, software pro správu dat a souborů a databázový software, mediální a publikační software, kancelářské a podnikové aplikace, obchodní software, plánovací software, logistický software, prezentační software, kancelářský software, podnikový software, platební software, inventarizační software, software pro finančníctví, kancelářské balíky (software), software pro strojírenství, software pro správu financí, software pro vedení účetnictví, software na vymáhání pohledávek, software na prověřování úvěrů, software pro intradenní obchodování, software pro rezervační systémy, počítačový software pro účely reklamy, software pro přípravu daňových přiznání, software umělé inteligence a strojového učení, software pro monitorování, analýzu, kontrolu a provádění operací ve fyzickém světě, systémový software a firmware a software a firmware pro systémovou podporu, ovladače pro firmware a zařízení, operační systémy, obslužný, bezpečnostní a šifrovací software, software pro virtuální a rozšířenou realitu, software pro webové aplikace a servery, software pro správu obsahu, software pro elektronické obchodování a platby, informační technologie a audiovizuální, multimediální a fotografické přístroje, paměťová zařízení a média, zařízení a příslušenství na zpracování dat (elektrická a mechanická), počítače a počítačový hardware, měřicí, detekční, monitorovací a kontrolní zařízení, ovladače a regulační přístroje, vědecké výzkumné a laboratorní přístroje, přístroje pro vyučování a simulátory; (16) tiskárenské výrobky, papírnické zboží a vzdělávací potřeby, software v tištěné formě, instruktážní příručky pro počítačový software.

Třídy výrobků a služeb:
9, 16

- (730) **Tycová Rambousková Lucie Mgr., advokátka**, Národní 973/41, Praha 1, Staré Město, 11000, CZ

- (210) **O-591599**
(220) 22.02.2024
(320) 22.02.2024
(540)

MAGENTA AI

- (592) Slovní
(511) (44) lékařské služby, jmenovitě oplodnění in vitro, lékařské analýzy pro diagnostické a léčebné účely poskytované lékařskými laboratořemi.

Třídy výrobků a služeb:
44

- (730) **REPROMEDA s.r.o.**, Studentská 812/6, Brno, Bohunice, 62500, CZ

(210) **O-591601**
(220) 22.02.2024
(320) 22.02.2024
(540)



(593) Obrazová
(511) (29) dušená jídla, vařená masová jídla, hotová zeleninová jídla, hotová jídla z masa, hotová jídla z rostlinných alternativ masa, hotová jídla obsahující převážně zeleninu, vařená jídla obsahující převážně ryby, hotová jídla obsahující převážně maso, hotová jídla obsahující (převážně) vejce, hotová jídla obsahující převážně ryby, hotová jídla obsahující převážně zvěřinu, hotová jídla obsahující (převážně) slaninu, předvařená dušená jídla na kari, hotová zeleninová jídla pro batolata, hotová jídla obsahující převážně mořské plody, hotová jídla obsahující převážně masové náhražky, maso, uzeniny, ryby, drůbež a zvěřina, masové výtažky, konzervované, sušené, vařené a zavařené ovoce a zelenina, mražené ovoce, želé, džemy a marmelády, ovocné a zeleninové saláty, kompoty, ovocné omáčky, polévky, vývary, vejce, mléko a mléčné výrobky, jedlé oleje, tuky, žampióny, konzervované; (30) bonbóny, oplatky, sušenky, cereální tyčinky, muesli, káva, čaj, kakao, cukr, rýže, těstoviny, tapioka, ságo, kávová náhražka, mouka a výrobky z obilnin, chléb, pečivo a cukrářské výrobky, cukrovinky, zmrzlina, med, sirup, kvasnice, prášek do pečiva, koření, sůl, hořčice, kečup, majonéza, ocet, omáčky aromatické, koření, polevy, zákusky, koláče; (32) pivo, minerální vody, sodovka, vody (stolní), vody (nápoje), nealkoholické nápoje, šumivé nápoje, ovocné nápoje a ovocné šťávy, zeleninové šťávy, sirupy a další polotovary k výrobě nápojů.

Třídy výrobků a služeb:
29, 30, 32

(730) **PERFECT CANTEN s.r.o.**, Pražská 673, Klášterec nad Ohří, Mířetice u Klášterce nad Ohří, 43151, CZ

(210) **O-591604**
(220) 22.02.2024
(320) 22.02.2024

(540) **OZP. PÉČE O TO NEJCENNĚJŠÍ, CO MÁME**

(592) Slovní
(511) (16) brožury, časopisy (periodika), formuláře (tištěné), kalendáře, karty, knihy, letáky, lepicí pásky pro kancelářské použití nebo pro domácnost, plakáty, prospekty, razítka, reklamní tabule z papíru nebo lepenky, samolepky (papírnické zboží), tiskoviny, tištěné publikace; (35) poskytování obchodních informací, marketing, reklama, cílené zaslání reklamních materiálů, rozhlasová reklama, televizní reklama; (36) poradenství v oblasti pojištění, poskytování informací o pojištění; (41) pořádání soutěží (vzdělávacích nebo zábavných), pořádání sportovních soutěží, poskytování informací v oblasti vzdělávání, služby klubů zdraví (zdravotní a kondiční cvičení); (42) instalace počítačového softwaru, tvorba počítačového softwaru, tvorba počítačových systémů, údržba počítačového softwaru; (44) farmaceutické poradenství, lázeňské služby, lékařské služby, ošetrovatelské služby, telemedicína, terapeutické služby, zdravotní péče, zdravotní poradenství, zdravotnická střediska.

Třídy výrobků a služeb:
16, 35, 36, 41, 42, 44

(730) **Oborová zdravotní pojišťovna zaměstnanců bank, pojišťoven a stavebnictví**, Roškotova 1225/1, Praha 4, Braník, 14000, CZ

(210) **O-591605**
(220) 22.02.2024
(320) 22.02.2024
(540)

What A Hut

(593) Obrazová
(511) (19) zahradní domky z nekovových materiálů; (37) výstavba objektů soukromého bydlení, stavba saun, stavba budov; (41) organizování rekreačních aktivit, organizování rekreačních akcí; (42) stavební návrhy, průmyslový design, design nábytku, stavební design, architektura, architektonické služby a služby urbanistického plánování; (44) sauny, sauny (služby), zahradní architektura.

Třídy výrobků a služeb:
19, 37, 41, 42, 44

(730) **WHAT A HUT s.r.o.**, Vavrečkova 5262, Zlín, 76001, CZ
(740) JUDr. Tomáš Panáček, advokát, Sborová 81, Fulnek, 74245

(210) **O-591606**
(220) 22.02.2024
(320) 22.02.2024

(540) **Glain**

(592) Slovní
(511) (3) čisticí tekutiny; (14) drahé kovy, drahokamy; (18) kůže a imitace kůže; (21) lešticí utěrky, čisticí hadříky; (35) reklama a propagace.

Třídy výrobků a služeb:
3, 14, 18, 21, 35

(730) **Kos Jan**, č. p. 12, Dobrá Voda, 39301, CZ

(210) **O-591608**
(220) 22.02.2024
(320) 22.02.2024

(540) **What a Hut**

(592) Slovní
(511) (19) zahradní domky z nekovových materiálů; (37) výstavba objektů soukromého bydlení, stavba saun, stavba budov, stavba obytných budov, stavba budov na zakázku; (41) organizování rekreačních aktivit, organizování rekreačních akcí; (42) stavební návrhy, průmyslový design, navrhování [průmyslový design], design nábytku, stavební design, architektura, architektonické služby, služby architektonického plánování; (44) sauny, sauny (služby), zahradní architektura.

Třídy výrobků a služeb:
19, 37, 41, 42, 44

(730) **WHAT A HUT s.r.o.**, Vavrečkova 5262, Zlín, 76001, CZ
(740) JUDr. Tomáš Panáček, advokát, Sborová 81, Fulnek, 74245

(210) **O-591609**
(220) 22.02.2024
(320) 22.02.2024
(540)

integra

(593) Obrazová
(511) (35) poradenství ohledně akvizic (obchodních), obchodní řízení a

poradenství, poradenství v oblasti podnikání, marketing, provádění podnikových auditů, profesionální obchodní poradenství, vše uvedené výhradně v oblasti právních služeb; (41) školení a vzdělávání, pořádání, vedení a organizování seminářů a workshopů, vedení kurzů, pořádání odborných workshopů a výukových kurzů, vše uvedené výhradně v oblasti právních služeb; (45) právní a advokátní služby, audity dodržování právních předpisů, mimosoudní řešení sporů, právní poradenství při vypracování nabídek k poptávkám [RFP], právní průzkum (rešerše), právní poradenství a zastupování, právní služby v oblasti sjednávání smluv pro jiné osoby, příprava právních dokumentů.

Třídy výrobků a služeb:
35, 41, 45

(730) **Uhříček Jiří Mgr.**, Zámečnická 468, Trutnov, Střední Předměstí, 54101, CZ

(210) **O-591624**

(220) 23.02.2024

(320) 23.02.2024

(540)

Rádio Zdraví

(592) Slovní

(511) (38) vysílání rozhlasových programů a vysílání televizních programů.

Třídy výrobků a služeb:
38

(730) **Slaviček Jan**, č. p. 95, Vyšší Lhoty, 73951, CZ

(210) **O-591627**

(220) 23.02.2024

(320) 23.02.2024

(540)

NAŠE SÍŤOVKA

(592) Slovní

(511) (35) shromažďování různých výrobků ve prospěch jiných osob (za účelem jejich prodeje) - pořádání prodejních akcí - reklamní, marketingové a propagační služby - organizace trhů, veletrhů a výstav pro obchodní a reklamní účely, vývoj reklamních konceptů, vydávání reklamních textů; (41) pořádání výstav ke kulturním nebo vzdělávacím účelům, pořádání a vedení konferencí, kongresů a sympozií - pořádání sportovních a kulturních akcí - rezervace vstupenek na zábavní, vzdělávací a sportovní akce.

Třídy výrobků a služeb:
35, 41

(730) **Výstaviště České Budějovice a.s.**, Husova tř. 523/30, České Budějovice, České Budějovice 2, 37005, CZ

(740) Advokátní kancelář Nádravský & syn, Mgr. Libor Nádravský, Husova tř. 1633/40, České Budějovice, 37005

(210) **O-591642**

(220) 24.02.2024

(320) 24.02.2024

(540)



**ČESKO
BĚŽÍ
MODŘE**

(593) Obrazová

(511) (41) organizování a řízení sportovních akcí.

Třídy výrobků a služeb:
41

(591) Barevná

(730) **Trsková Halina**, Ouholická 441/11, Praha 8, Čimice, 18100, CZ

(740) KOREJZOVA LEGAL vos, JUDr. Petra Sauvage de Brantes, Korunní

810/104, Praha 10, Vinohrady, 10100

(210) **O-591643**

(220) 24.02.2024

(320) 24.02.2024

(540)

RHYTMIO

(592) Slovní

(511) (25) pokrývky hlavy, oděvy; (35) reklamní, marketingové a propagační služby, agenturní služby zaměřené na propagaci sportovních osobností, služby on-line maloobchodních prodejen v oblasti oděvů, asistence managementu v oblasti podpory obchodní činnosti, organizace a management obchodních motivačních a věrnostních programů; (41) výchova, vzdělávání, zábava a sportovní činnost, zábavní, sportovní a kulturní aktivity, vzdělávací a školicí služby, vzdělávací a školicí služby vztahující se ke sportu, školicí nebo vzdělávací služby v oblasti životního koučování, poskytování on-line publikací, služby v oblasti sportu a fitness, vedení kurzů kondičního cvičení, vedení kurzů zaměřených na udržování tělesné zdatnosti, vedení kurzů, seminářů a workshopů, vedení vzdělávacích kurzů, vedení výukových kurzů, vedení tanečních kurzů pro děti, vedení online kurzů zaměřených na stravování, sportovní tábory, tábory (kursy) se sportovním zaměřením, vedení živých sportovních akcí, sportovní výuka, trénink a instruktáž, vedení tréninkových fitness lekcí online, poskytování informací o fitness tréninku prostřednictvím online portálu, organizování workshopů a seminářů, koučink, organizace kulturních, zábavních a sportovních akcí, služby v oblasti sportovního vzdělávání, instruktáž fitness tréninku, služby fitness klubu a posiloven, poradenské služby ohledně cvičení (fitness), vedení hodin ve fitness centru, služby osobního trenéra [fitness trénink], zdravotní a fitness trénink, služby fitness centra, provozování fitness center, virtuální fyzický fitness trénink, poskytování informací vztahujících se k tělesnému cvičení prostřednictvím on-line webové stránky.

Třídy výrobků a služeb:

25, 35, 41

(730) **ŠVECOVÁ HANA Mgr.**, Amforová 1886/42, Praha 5, Stodůlky, 15500, CZ

(210) **O-591652**

(220) 26.02.2024

(320) 26.02.2024

(540)



(593) Obrazová

(511) (42) grafické navrhování reklamních log.

Třídy výrobků a služeb:

42

(591) Barevná

(730) **Statutární město Ústí nad Labem**, Velká Hradební 2336/8, Ústí nad Labem, Ústí nad Labem-centrum, 40001, CZ

(210) **O-591653**
(220) 26.02.2024
(320) 26.02.2024
(540)

Ústí

(593) Obrazová
(511) (42) grafické navrhování reklamních log.
Třídy výrobků a služeb:
42
(591) Barevná
(730) **Statutární město Ústí nad Labem**, Velká Hradební 2336/8, Ústí nad Labem, Ústí nad Labem-centrum, 40001, CZ

(210) **O-591654**
(220) 26.02.2024
(320) 26.02.2024
(540)

Superkancl Sracer

(592) Slovní
(511) (20) nábytek, houpací židle, kancelářský nábytek, kovový kancelářský nábytek, kancelářské potřeby (nábytek), interiérový nábytek, čalouněný nábytek, nábytek na kolečkách, počítačový nábytek, zahradní nábytek, sedačky a křesla, dětské sedačky, stoly, pracovní stoly, konferenční stoly, kancelářské stoly, počítačové stoly, židle, kancelářské židle, židle jako kancelářský nábytek, otočné stoličky, otočné židle, polštářky na židle, vysoké sedačky, stoličky, polohovací křesla (židle), stoličky, podnožky používané při práci na počítači, loketní podpěrky a opěradla loketních opěrek křesel a židlí, projektantské židle, psací stoly, psací stoly s nastavitelnou výškou, rozkládací křesla, osobní počítačová pracoviště (nábytek); (24) potahy, přehozy a povlaky na nábytek.
Třídy výrobků a služeb:
20, 24
(730) **LENTOSIA s.r.o.**, Jeremiášova 2722/2a, Praha 5, Stodůlky, 15500, CZ
(740) **KANIA, SEDLÁK, SMOLA, s.r.o.**, Mendlovo náměstí 907/1a, Brno, Staré Brno, 60300

(210) **O-591655**
(220) 26.02.2024
(320) 26.02.2024
(540)



(593) Obrazová
(511) (8) jídelní přístroje; (20) proutěné koše, nekovové koše; (21) koše piknikové (včetně nádobí), piknikové koše s vybavením, servírovací nádoby, misky (misky), nádobí, nádoby z porcelánu, otvíráky vína, sklenice na pití, skleničky na víno.
Třídy výrobků a služeb:
8, 20, 21
(730) **Florea Holland s.r.o.**, Roháčova 145/14, Praha 3, Žižkov, 13000, CZ
(740) **SEDLAKOVA LEGAL s.r.o.**, Mgr. Jana Sedláková, Purkyňova 648/125, Brno, Medlánky, 61200

(210) **O-591656**
(220) 26.02.2024
(320) 26.02.2024
(540)

Ústí
Ústí nad Labem

(593) Obrazová
(511) (42) grafické navrhování reklamních log.
Třídy výrobků a služeb:
42
(591) Barevná
(730) **Statutární město Ústí nad Labem**, Velká Hradební 2336/8, Ústí nad Labem, Ústí nad Labem-centrum, 40001, CZ

(210) **O-591657**
(220) 26.02.2024
(320) 26.02.2024
(540)



(593) Obrazová
(511) (11) čajové konvice (elektrické), elektricky ohřívané konvice, bezdrátové elektrické konvice, skládací elektrické konvice; (21) čajové konvice, čajové servísy, šálky na čaj, čajové cedníky, sítko na slévání čaje, kartáče na čištění hubic čajových konvic, servírovací nádoby, mísy (misky), odkapávací podložky na čaj, podložky pod čajové konvice, krabičky na čaj, sítko na louhování čaje, držáky na čajové svíčky, tácky na odkládání čajových sáčků.

Třídy výrobků a služeb:
11, 21

(730) **Florea Holland s.r.o.**, Roháčova 145/14, Praha 3, Žižkov, 13000, CZ
(740) **SEDLAKOVA LEGAL s.r.o.**, Mgr. Jana Sedláková, Purkyňova 648/125, Brno, Medlánky, 61200

(210) **O-591658**
(220) 26.02.2024
(320) 26.02.2024
(540)



(593) Obrazová
(511) (4) svíčky; (16) balicí papír, balicí materiály vyrobené z papíru, balicí materiály [vycpávky, výplně] z papíru nebo lepenky, papírové tašky, sáčky, papírnické zboží, papírové stuhý, ozdobné papírové mašle na balení; (17) pěnová hmota pro aranžování květin (polotovar); (20) stojany na květiny, nekovové závěsné koše na květiny, proutěné koše na květiny, košíky z vrbového proutě; (21) nádoby na květiny, vázy na květiny, držáky na květiny a rostliny, porcelánové, skleněné a keramické stojany na květiny, misky pod svíčky, držáky na svíčky, stříkačky na květiny, rozstříkovače na zalévání květin a rostlin, kropící konve, koše na květiny; (26) textilní umělé květiny, umělé květiny, umělé květiny z papíru, stuhý z textilních materiálů, ozdobné stuhý vyrobené z textilu, mašle a stuhý, nikolí z papíru, k balení dárků, stuhý z průhledného plastu k dekorativním účelům, textilní ozdobné mašle na ozdobu, textilní mašle na balení; (31) živé květiny, čerstvé květiny, sušené květiny, řezané květiny, konzervované květiny, rostliny a květiny.

Třídy výrobků a služeb:

4, 16, 17, 20, 21, 26, 31

(730) **Florea Holland s.r.o.**, Roháčova 145/14, Praha 3, Žižkov, 13000, CZ
(740) **SEDLAKOVA LEGAL s.r.o.**, Mgr. Jana Sedláková, Purkyňova 648/125, Brno, Medlánky, 61200

(210) **O-591661**
(220) 26.02.2024
(320) 26.02.2024
(540)

KYROQ

(592) Slovní
(511) (12) automobily a jejich části a příslušenství, to vše ve třídě 12.

Třídy výrobků a služeb:
12

(730) **Škoda Auto a.s.**, tř. Václava Klementa 869, Mladá Boleslav, Mladá Boleslav II, 29301, CZ

(210) **O-591662**
(220) 26.02.2024
(320) 26.02.2024
(540)

MATEO

(592) Slovní
(511) (29) mléko a mlékárenské výrobky všeho druhu, zejména a to mlékárenské ošetřené mléko, mléko ochucené, slazená a neslazená mléka, smetana, zahuštěná smetana, máslo, tvaroh, sýry, sušené mléčné výrobky, jogurtové dezerty, mléčné nápoje, mléčné nápoje kysané, chlazené mléčné dezerty, jogurty a výrobky na bázi jogurtu; (30) zmrzliny, zmrzlinové krémy, zmrzlinové poháry (zmrzlíny), zmrzlinové výrobky, mražené jogurty, mražené cukrovinky, káva, kakao, čokoláda, kávové nápoje, kakaové nápoje, čokoládové nápoje, čaj, pudinky, prášky na přípravu zmrzlin, sorbety, zmrzlinové dezerty, kakaové dezerty, cukrovinky, zákusky, dorty, suflé (dezert), krémy z vajec a mléka; (32) ovocné šťávy (nealkoholické nápoje), ovocné nápoje a nektary (nealkoholické nápoje), nápojové směsi a prášky používané k přípravě nealkoholických nápojů v rámci této třídy, nealkoholické nápoje, nealkoholické šumivé nápoje, stolní vody, včetně vod ochucených, pramenité a minerální vody, včetně vod ochucených, balená voda.

Třídy výrobků a služeb:
29, 30, 32

(730) **Mlékárna Hlinsko, a.s.**, Kouty 53, Hlinsko, 53901, CZ
(740) **Patent-K s.r.o.**, Husníkova 2086/22, Praha 5, Stodůlky, 15800

(210) **O-591667**
(220) 26.02.2024
(320) 26.02.2024
(540)

LABONETTA

(592) Slovní
(511) (30) čerstvá pizza, pizza; (39) donáška pizzy, rozvoz jídel restauracemi; (43) pizzerie, restaurace rychlého občerstvení, restaurační služby, restaurace s odnosem jídel s sebou.

Třídy výrobků a služeb:
30, 39, 43

(730) **Labonetta s.r.o.**, Litoměřická 879/3, Praha 9, Prosek, 19000, CZ
(740) **PatentEnter s.r.o.**, Koliště 1965/13a, Brno, Černá Pole, 60200

(210) **O-591675**
(220) 27.02.2024
(320) 27.02.2024
(540)

BactoDent

(592) Slovní
(511) (3) neléčivé ústní vody, neléčivé zubní pasty zejména zubní pasty proti zubnímu kazu, paradentóze a zánětům v dutině ústní; (5) doplňky stravy; (35) maloobchod a velkoobchod výrobků výše uvedených ve třídách 3 a 5.

Třídy výrobků a služeb:
3, 5, 35

(730) **FAVEA Plus a.s.**, Šafránkova 1238/1, Praha 5, Stodůlky, 15500, CZ
(740) **Kania, Sedlák, Smola, s.r.o.**, Mendlovo náměstí 907/1a, Brno, Staré Brno, 60300

(210) **O-591679**

(220) 27.02.2024

(320) 27.02.2024

(540)



(593) Obrazová

(511) (3) esenciální oleje pro osobní potřebu, vonné oleje pro aromaterapii a jiné vonné přípravky; (4) svíčky, vonné svíčky; (21) dekorace pro domácnost vyrobené z cementu; (35) online prodej vonných olejů svíček a dekorací do domácnosti, maloobchodní prodej vonných olejů svíček a dekorací do domácnosti, velkoobchodní prodej vonných olejů svíček a dekorací do domácnosti.

Třídy výrobků a služeb:

3, 4, 21, 35

(730) **Kolář Martin**, Rejskova 1992/6, Praha 2, Vinohrady, 12000, CZ

(740) Mgr. Tomáš Pauch, advokát, Sokolovská 695/115b, Praha 8, Karlín, 18600

(210) **O-591693**

(220) 27.02.2024

(320) 27.02.2024

(540)



(593) Obrazová

(511) (9) elektronické knihy, elektronické knihy ke stažení, elektronické publikace ke stažení, média s možností stažení, multimediální záznamy, nahraná videa, podcasty, podcasty ke stažení, videocasty, videonahrávky ke stažení, videozáznamy, zvukové nahrávky ke stažení; (16) knihy, příručky (knihy); (36) investiční poradenství, investiční analýzy, služby finančních investic, investiční konzultační služby, plán investic soukromého kapitálu, management investic v oblasti akcií, finanční služby pro zabezpečení investic, management kapitálových fondů, správa soukromých kapitálových fondů, investiční trustové služby, investiční kluby, kapitálové investice, investování peněžních prostředků, investiční služby poskytované soukromým klientům, půjčky cenných papírů, ochrana investic, sjednávání investic, správa fondů a investic, správa portfolia.

Třídy výrobků a služeb:

9, 16, 36

(591) Barevná

(730) **Sušánka & partneři s.r.o.**, Rybná 682/14, Praha 1, Staré Město, 11000, CZ

(740) Jindyne s.r.o., U Statku 77, Mnichovo Hradiště, Hněvousice, 29501

(210) **O-591708**

(220) 27.02.2024

(320) 27.02.2024

(540)

 **Dáme Vašemu majetku strukturu a řád**

(593) Obrazová

(511) (9) elektronické knihy, elektronické knihy ke stažení, elektronické publikace ke stažení, média s možností stažení, multimediální záznamy, nahraná videa, podcasty, podcasty ke stažení, videocasty, videonahrávky ke stažení, videozáznamy, zvukové nahrávky ke stažení; (16) knihy, příručky (knihy); (36) investiční poradenství, investiční analýzy, služby finančních investic, investiční konzultační služby; plán investic soukromého kapitálu, management investic v oblasti akcií, finanční služby pro zabezpečení investic, management kapitálových fondů, správa soukromých kapitálových fondů, investiční trustové služby, investiční kluby, kapitálové investice, investování peněžních prostředků, investiční služby poskytované soukromým klientům, půjčky cenných papírů, ochrana investic, sjednávání investic, správa fondů a investic, správa portfolia.

Třídy výrobků a služeb:

9, 16, 36

(591) Barevná

(730) **Sušánka & partneři s.r.o.**, Rybná 682/14, Praha 1, Staré Město, 11000, CZ

(740) Jindyne s.r.o., U Statku 77, Mnichovo Hradiště, Hněvousice, 29501

(210) **O-591709**

(220) 27.02.2024

(320) 27.02.2024

(540)

Bruselský diktát

(592) Slovní

(511) (9) obsah médií; (16) tištěné knihy, časopisy, noviny a jiná papírová média; (35) reklamní, marketingové a propagační služby, administrativní podpora a zpracování dat [služby], řízení lidských zdrojů a náborové služby, obchodní konzultační a poradenské služby; (38) služby rozhlasového a televizního vysílání, video vysílání, video streaming nezávislých filmů prostřednictvím internetu, vysílání video a audio programů prostřednictvím internetu, zvukové vysílání, digitální audio vysílání, vysílání programů přes internet, vysílání televize přes internet, vysílání audiovizuálního a multimediálního obsahu prostřednictvím internetu, služby audiovizuální komunikace, podcasting; (41) zveřejňování, oznamování a psaní textů (s výjimkou reklamních), organizování konferencí, výstav (kulturních nebo vzdělávacích) a soutěží, školicí služby, služby v oblasti vzdělávání, zábavy a sportu, digitální video, audio a multimediální zábavní vydavatelské služby, výroba audiovizuálních nahrávek.

Třídy výrobků a služeb:

9, 16, 35, 38, 41

(730) **Economia, a.s.**, Pernerova 673/47, Praha 8, Karlín, 18600, CZ

(210) **O-591710**
(220) 27.02.2024
(320) 27.02.2024
(540)



(593) Obrazová
(511) (7) regulace na stroje; (9) fotovoltaická zařízení pro výrobu elektřiny; (11) tepelná čerpadla, tepelná čerpadla na zpracování energie, klimatizace, ventilátory (klimatizace), přenosné klimatizace, odsávací zařízení (větrání nebo klimatizace), radiátory [vytápění], pokojové vytápění, solární panely (vytápění), radiátory pro ústřední vytápění, zařízení na centrální vytápění, přístroje pro podlahové vytápění, zařízení na vytápění podlah, zařízení na chlazení vody, chladicí jednotky jako části zařízení na chlazení vody; (37) služby elektrikářů.

Třídy výrobků a služeb:
7, 9, 11, 37

(591) Barevná
(730) **ŠTĚPÁN MICHAL**, Na Špici 1132, Chrudim, Chrudim II, 53701, CZ

(210) **O-591712**
(220) 27.02.2024
(320) 27.02.2024
(540)



(593) Obrazová
(511) (35) maloobchodní prodej a on-line prodej kosmetiky a kosmetických výrobků, vlasové kosmetiky, šamponů na vlasy a přípravků na mytí vlasů, přípravků na úpravu vlasů, přípravků na barvení a odbarvování vlasů, přípravků na tónování vlasů, voskových tonerů na vlasy, krémů na ochranu vlasů, vlasových olejů, ošetřujících balzámů na vlasy, vlasových gelů, vlasových kondicionérů, kosmetických vlasových vod, přípravků pro narovnávání vlasů, stylingových sprejů na vlasy, laků na vlasy ve spreji, vlasových masek, pigmentačních masek, kartáčů a hřebenu na vlasy, ozdob do vlasů, sponek a gumiček do vlasů, klipsů do vlasů, skřípců do vlasů, čelenek do vlasů, příčesků na prodloužení vlasů, vlásenek, paruk a vlasových copů, ručníků, žinek, kosmetických dárkových sad a setů, maloobchodní prodej a on-line prodej reklamních oděvů, oděvních doplňků a pokrývek hlavy, provozování obchodních vědomostních, pobídkových a bonusových programů pro zákazníky, vědomostní zákaznické služby ke komerčním, propagačním a/nebo reklamním účelům, pořádání předváděcích akcí pro reklamní účely, organizování akcí pro komerční nebo reklamní účely; (41) pořádání a vedení vzdělávacích kurzů a workshopů (školení) v oboru kadeřnictví a péče o vlasy, instruktáž v oboru kadeřnictví a péče o vlasy, vydávání a on-line vydávání katalogů a brožur v oboru kadeřnictví a péče o vlasy; (44) kadeřnictví, služby kadeřnického salonu a

salonu krásy, střihání vlasů, úprava vlasů (vlasový styling), služby prodloužení vlasů, barvení vlasů, melírování vlasů, šamponování vlasů, kosmetické ošetření vlasů, služby vizážistů, služby stylistů, služby v oboru trichologie (nauka o vlasech a vlasové pokožce), poradenské služby vztahující se k péči o vlasy, poskytování informací v oboru kadeřnictví a péče o vlasy.

Třídy výrobků a služeb:
35, 41, 44

(730) **SEFPET s.r.o.**, Radlická 571/70, Praha 5, Smíchov, 15000, CZ

(210) **O-591718**
(220) 28.02.2024
(320) 28.02.2024
(540)



(593) Obrazová
(511) (16) tiskoviny, katalogy, prospekty, plakáty, letáky a jiné tištěné propagační, reklamní a informační materiály, tiskopisy, vstupenky, šatní lístky, etikety, jídelní, nápojové a nabídkové lístky včetně obalů, mapy, pohlednice, fotografie, grafická díla, grafické reprodukce a jiná vyobrazení, úložné krabice papírové, papírové obaly všeho druhu včetně obalů na nápoje a potraviny (kromě papírových kelímků), knihy, sešity, diáře, poznámkové bloky, zápisníky, kalendáře, dopisní papír, dopisní obálky, zakládací mapy, kancelářský papír, obaly na knihy, sešity a na jiné papírenské a polygrafické výrobky v rámci třídy 16, pořadače, papírové praporky a vlaječky, samolepky, upomínkové předměty z papíru, obaly a tašky z papíru a umělých hmot v jiné třídě nezařazené, počítačové výstupy v tištěné formě na papírovém nosiči; (21) kelímky na nápoje (včetně papírových), stolní náčiní (nikoliv z drahých kovů), kuchyňské a servírovací nádobí kovové, porcelánové, keramické, skleněné a z plastů, jídelní a nápojové servery, včetně lázeňských pohárků a kelímků, užité a dekorativní výrobky ze skla; (25) oblečení, oděvy, obuv, kloboučnické zboží, doplňky k oblečení v rámci této třídy, zejména opasky, šály, pokrývky hlavy, rukavice, šátky, kravaty, ponožky, sportovní oblečení, sportovní obuv; (32) sirupy pro přípravu limonád, sirupy pro přípravu nápojů, nealkoholické nápoje, minerální vody, šumivé nealkoholické nápoje, nápoje a šťávy ovocné a zeleninové, ovocné a zeleninové výtažky nealkoholické, mošty, též hroznové, nealkoholické koktejly, nápoje z ovocných šťáv, slazené ovocné nápoje, přípravky ke zhotovování nealkoholických nápojů, sorbety spadající do této třídy, piva; (33) alkoholické nápoje, s výjimkou piv, lihoviny, likéry, vína všech druhů, především jakostní vína, vína přívlastková, archivní vína, šumivá vína, sekty, alkoholické výtažky, alkoholické extrakty a esence z ovoce a hroznů, mošty s alkoholem, koktejly s alkoholem, alkoholické nápoje obsahující ovoce, konzumní a značkové lihoviny, řezané a ušlechtilé destiláty, včetně macerátů a výluhů, vinné, ovocné, bylinné a obilné destiláty.

Třídy výrobků a služeb:
16, 21, 25, 32, 33

(730) **něco jako s.r.o.**, Milady Horákové 533/28, Praha 7, Holešovice, 17000, CZ

(740) Ing. Petr Soukup, patentový zástupce, tř. Svobody 43/39, Olomouc, 77900

(210) **O-591719**
(220) 28.02.2024
(320) 28.02.2024
(540)



(593) Obrazová
(511) (16) tiskoviny, katalogy, prospekty, plakáty, letáky a jiné tištěné propagační, reklamní a informační materiály, tiskopisy, vstupenky, šatní lístky, etikety, jídelní, nápojové a nabídkové lístky včetně obalů, mapy, pohlednice, fotografie, grafická díla, grafické reprodukcce a jiná vyobrazení, úložné krabice papírové, papírové obaly všeho druhu včetně obalů na nápoje a potraviny (kromě papírových kelímků), knihy, sešity, diáře, poznámkové bloky, zápisníky, kalendáře, dopisní papír, dopisní obálky, zakládací mapy, kancelářský papír, obaly na knihy, sešity a na jiné papírenské a polygrafické výrobky v rámci třídy 16, pořadače, papírové praporečky a vlaječky, samolepky, upomínkové předměty z papíru, obaly a tašky z papíru a umělých hmot v jiné třídě nezařazené, počítačové výstupy v tištěné formě na papírovém nosiči; (21) kelímky na nápoje (včetně papírových), stolní náčiní (nikoliv z drahých kovů), kuchyňské a servírovací nádobí kovové, porcelánové, keramické, skleněné a z plastů, jídelní a nápojové servisy, včetně lázeňských pohárků a kelímků, užitné a dekorativní výrobky ze skla; (25) oblečení, oděvy, obuv, kloboučnické zboží, doplňky k oblečení v rámci této třídy, zejména opasky, šály, pokrývky hlavy, rukavice, šátky, kravaty, ponožky, sportovní oblečení, sportovní obuv; (32) sirupy pro přípravu limonád, sirupy pro přípravu nápojů, nealkoholické nápoje, minerální vody, šumivé nealkoholické nápoje, nápoje a šťávy ovocné a zeleninové, ovocné a zeleninové výtažky nealkoholické, mošty, též hroznové, nealkoholické koktejly, nápoje z ovocných šťáv, slazené ovocné nápoje, přípravky ke zhotovování nealkoholických nápojů, sorbety spadající do této třídy, piva; (33) alkoholické nápoje, s výjimkou piv, lihoviny, likéry, vína všech druhů, především jakostní vína, vína přívlastková, archivní vína, šumivá vína, sekty, alkoholické výtažky, alkoholické extrakty a esence z ovoce a hroznů, mošty s alkoholem, koktejly s alkoholem, alkoholické nápoje obsahující ovoce, konzumní a značkové lihoviny, řezané a ušlechtilé destiláty, včetně macerátů a výluhů, vinné, ovocné, bylinné a obilné destiláty.

Třídy výrobků a služeb:
16, 21, 25, 32, 33

(730) **něco jako s.r.o.**, Míladý Horákové 533/28, Praha 7, Holešovice, 17000, CZ
(740) Ing. Petr Soukup, patentový zástupce, tř. Svobody 43/39, Olomouc, 77900

(210) **O-591730**
(220) 28.02.2024
(320) 28.02.2024
(540)



(593) Obrazová
(511) (31) surové a nezpracované zemědělské, akvakulturní, zahradnické a lesní produkty, zrna a semena surová nebo nezpracovaná, čerstvé ovoce a zelenina, čerstvé bylinky, rostliny a květiny, cibule a hlízy, sazenice a semena pro pěstování rostlin, živá zvířata, krmiva a nápoje pro zvířata, slad; (35) reklama, propagace, řízení, organizace a administrativa obchodní činnosti, kancelářské práce; (41) vzdělávání, školení, zábava, sportovní a kulturní činnosti; (44) lékařské služby, veterinární služby, péče o hygienu a krásu osob a zvířat, zemědělské služby, služby v oblasti akvakultury, zahradnické a lesnické služby.

Třídy výrobků a služeb:
31, 35, 41, 44

(591) Barevná
(730) **EQUINE COMFORT s.r.o.**, Pod stadiony 3302/46, Praha 5, Smíchov, 15000, CZ
(740) JUDr. Martina Dvořáková, advokátka, Zenklova 230/66, Praha 8, Kobylisy, 18200

(210) **O-591731**
(220) 28.02.2024
(320) 28.02.2024
(540)



(593) Obrazová
(511) (35) propagační činnost, reklama, obchodní management, organizace a administrativa, kancelářské práce; (42) navrhování a vývoj počítačového hardwaru a softwaru.

Třídy výrobků a služeb:
35, 42

(591) Barevná
(730) **COPY GENERAL ONSITE SERVICES s.r.o.**, Senovážné náměstí 871/26, Praha 1, Nové Město, 11000, CZ

(210) **O-591732**
(220) 28.02.2024
(320) 28.02.2024
(540)

katapas

(593) Obrazová
(511) (12) vozidla, dopravní prostředky pro pohyb po zemi, vodě nebo vzduchem; (25) oděvy, obuv, pokrývky hlavy; (35) reklama, propagace, řízení,

organizace a administrativa obchodní činnosti, kancelářské práce.

Třídy výrobků a služeb:

12, 25, 35

- (591) Barevná
(730) **KATAPAS s.r.o.**, Křížkova 345/4, Praha 8, Karlín, 18600, CZ
(740) JUDr. Martina Dvořáková, advokátka, Zenklova 230/66, Praha 8, Kobylisy, 18200

a masných výrobků, pasterizace potravin, tisk, potisk výrobků, informace a poradenství v oblasti řeznictví a uzenářství.

Třídy výrobků a služeb:

16, 29, 40

- (730) **VÁHALA a spol. s r.o. výroba a prodej masných a lahůdkářských výrobků**, náměstí Míru 97, Hustopeče nad Bečvou, 75366, CZ
(740) Ing. Jarmila Javoříková, patentový zástupce, Slunečná 4566, Zlín, 76005

(210) **O-591733**

(220) 28.02.2024

(320) 28.02.2024

(540)

(210) **O-591770**

(220) 29.02.2024

(320) 29.02.2024

(540)



- (593) Obrazová
(511) (12) vozidla, dopravní prostředky pro pohyb po zemi, vodě nebo vzduchem; (25) oděvy, obuv, pokrývky hlavy; (35) reklama, propagace, řízení, organizace a administrativa obchodní činnosti, kancelářské práce.

Třídy výrobků a služeb:

12, 25, 35

- (591) Barevná
(730) **SVD Trans s.r.o.**, Křížkova 345/4, Praha 8, Karlín, 18600, CZ
(740) JUDr. Martina Dvořáková, advokátka, Zenklova 230/66, Praha 8, Kobylisy, 18200



PROURBAN

(210) **O-591764**

(220) 29.02.2024

(320) 29.02.2024

(540)

AMIS

- (592) Slovní
(511) (1) chemické přípravky pro použití v zemědělství, zahradnictví a lesnictví, kompost, hnoje, hnojiva, chemické přípravky pro ošetření semen; (5) přípravky k hubení škůdců, fungicidy, herbicidy, insekticidy, veškeré výše uvedené zboží pouze pro zemědělské účely.

Třídy výrobků a služeb:

1, 5

- (730) **SYNGENTA LIMITED**, Syngenta Jealott's Hill International Research Centre, Bracknell, Berkshire, RG42 6EY, GB
(740) Havlík Švorčík a partneři, advokátní a patentová kancelář, JUDr. Michal Havlík, Hálkova 1406/2, Praha 2, Nové Město, 12000

- (593) Obrazová
(511) (35) maloobchod-velkoobchod, export-import, internetový obchod, vše v oblasti stavební výroby a stavebních materiálů všeho druhu, marketingová činnost a průzkum trhu v oblasti stavebnictví, organizační a ekonomické poradenství, pomoc při řízení obchodní činnosti, obchodní administrativa, kancelářské práce, propagace, inzerce, reklama a zprostředkování obchodních informací všemi druhy médií, zprostředkovatelská a poradenská činnost ve výše uvedených oblastech třídy 35; (37) stavební práce všeho druhu spadající do třídy 37, montáž, opravy a dokončovací práce pro stavby, údržba nemovitostí, zednické a izolační práce, zprostředkovatelská a poradenská činnost ve výše uvedených oblastech třídy 37; (42) projektová, inženýrská a designérská činnost ve stavebnictví, příprava a vypracování technických návrhů, zprostředkovatelská, poradenská a obstaravatelská činnost ve výše uvedených oblastech třídy 42.

Třídy výrobků a služeb:

35, 37, 42

- (591) Barevná
(730) **PRO URBAN s.r.o.**, Prunéřov 389, Kadaň, 43201, CZ
(740) Ing. Michal Jupa, patentový zástupce, Na Baních 1385, Praha 5, Zbraslav, 15600

(210) **O-591767**

(220) 29.02.2024

(320) 29.02.2024

(540)

Šunka Bečva

- (592) Slovní
(511) (16) obaly (papírnické zboží), obalové fólie z plastických hmot, papírové obaly, tiskoviny, reklamní a firemní tiskoviny, letáky, brožury, etikety papírové, nákupní tašky z papíru nebo plastu; (29) maso, drůbež, ryby, zvěřina a výrobky z nich, masné a uzenářské výrobky, šunka, jedlé oleje a tuky, vejce, mléko, sýry, zelenina potravinářsky zpracovaná, ovoce potravinářsky zpracované, hotová jídla z uvedených potravin; (40) řeznictví a uzenářství, úprava a zpracování potravinářských výrobků, zejména masa

(210) **O-591916**

(220) 07.03.2024

(320) 07.03.2024

(540)

CHONDROGRID

- (592) Slovní
(511) (5) farmaceutické, parafarmaceutické a veterinární přípravky pro lékařské účely; (10) injekční stříkačky pro lékařské účely; (35) zprostředkovatelská činnost v obchodu, export-import, velkoobchod-maloobchod, internetový obchod vše s výše uvedenými výrobky ve tř. 5,10, marketing, propagace, inzerce a reklama všemi druhy médií.

Třídy výrobků a služeb:

5, 10, 35

- (730) **InPHARM spol. s r.o.**, Kopčianská 8/A, Bratislava 85101, SK
(740) Ing. Michal Jupa, patentový zástupce, Na Baních 1385, Praha 5, Zbraslav, 15600

Zamítnuté námítky týkající se ochranných známek

V průběhu řízení o námítkách může být Úřadem zjištěno, že přihlašovaná ochranná známka, která byla zveřejněna ve Věstníku, nezasahuje do zákonem chráněných starších práv třetích osob, tzv. namítajících, uvedených v ustanovení § 7 zákona č. 441/2003 Sb., a proto Úřad námítky zamítne. Údaje o rozhodnutích o zamítnutí námítek na základě ustanovení § 26 zákona č. 441/2003 Sb. jsou obsaženy v této kapitole.

(210) **O-584124**

(540)

Jsem jedno ucho

(592) Slovní

21.03.2024/ NABYTÍ P.M. – ZAMÍTNUTÍ NÁMITEK

Zápis ochranných známek bez změny ve vztahu ke zveřejněným přihláškám

- (111) **401401**
(220) 07.07.2020
(320) 07.07.2020
(442) 13.12.2023
(151) 20.03.2024
(730) **BezKempu s.r.o.**, Ve žlábku 1800/77, Praha 9, Horní Počernice, 19300, CZ
(740) Mgr. Jitka Vejražková, patentový zástupce, Pod Harfou 938/58, Praha 9, Vysočany, 19000
(210) O-565137
(511) (36) služby pronájmu soukromých pozemků a nemovitosti ke krátkodobému ubytování, zprostředkování pronájmu soukromých pozemků a nemovitosti ke krátkodobému ubytování, zprostředkování a služby pronájmu soukromých pozemků a nemovitosti ke krátkodobému ubytování prostřednictvím webového portálu, poskytování informací o pronájmu soukromých pozemků, nemovitostí, zprostředkování dohod o pronájmu soukromých pozemků a nemovitostí, vytváření seznamů a databází pro pronájem - digitalizované informační služby; (39) půjčování a pronájem vozidel, obytných vozidel, automobilových přívesů, motocyklů, jízdních kol, střešních nosičů, střešních boxů, koní, plavidel, lodí, kánoí, veslic, člunů, paddle boardů a mrazniček, včetně zprostředkování; (41) půjčování a pronájem sportovního vybavení a zařízení; (43) poskytování on-line rezervací pro dočasný pronájem soukromých pozemků a nemovitostí za účelem dočasného ubytování a krátkodobých pobytů, poskytování informací k pronájmu pozemků pro dočasné ubytování a krátkodobé pobyty, pronájem dočasného ubytování a krátkodobých pobytů na soukromých pozemcích, půjčování a pronájem přenosných staveb, stanů, nábytku, příkrývek, nádobí a vybavení k vaření a servírování jídla.
Třídy výrobků a služeb:
36, 39, 41, 43

(540) **bezKempu**
(592) Slovní

- (111) **401402**
(220) 23.03.2021
(320) 23.03.2021
(442) 12.05.2021
(151) 20.03.2024
(730) **Severochema, družstvo pro chemickou výrobu, Liberec**, Vilová 333/2, Liberec, Liberec X-Františkov, 46010, CZ
(210) O-570760
(511) (3) čisticí prostředky, jiné než pro použití při výrobních procesech a pro lékařské účely, čisticí přípravky, chemické čisticí přípravky pro použití v domácnosti, mýdla; (5) antibakteriální mýdla, antibakteriální prostředky na mytí rukou, biocidy, dezinfekční mýdla, dezinfekční prostředky pro hygienické účely, dezinfekční přípravky.
Třídy výrobků a služeb:
3, 5

(540) **ANTI COVID**
(593) Obrazová



(593) Obrazová

- (111) **401403**
(220) 22.05.2009
(320) 22.05.2009
(442) 24.11.2021

- (151) 20.03.2024
(730) **Shine TV Limited**, Shepherds Building Central, Charecroft Way, London, W14 0EE, GB
(740) Havlík Švorčík a partneři, advokátní a patentová kancelář, JUDr. Michal Havlík, advokát, Hálkova 1406/2, Praha 2, Nové Město, 12000
(210) O-573981
(511) (8) nožičské výrobky, kuchyňské nože, otvíráky na konzervy, ostříče na nože, kráječe na pizzu, sekáčky na led, sekáčky na maso, louskáčky na ořechy, otvíráky na ústřice, nůžky, kráječe na sýr, špachtle, sekáčky na zeleninu, kráječe a škrabky; (29) maso, ryby, drůbež a zvěřina, masové výtažky, konzervované, sušené a vařené ovoce a zelenina, želé, džemy, kompoty, vejce, mléko a mléčné výrobky, jedlé oleje a tuky; (30) káva, čaj, kakao, cukr, rýže, tapioka, ságo, kávové náhražky, mouka a přípravky z obilnin, chléb, pečivo a cukrovinky, zmrzlina, med, melasový sirup, droždí, prášek do pečiva, sůl, hořčice, ocet, omáčky (dochucovadla), koření.
Třídy výrobků a služeb:
8, 29, 30

(540) **MASTERCHEF**

(592) Slovní

- (111) **401404**
(220) 22.05.2023
(320) 22.05.2023
(442) 02.08.2023
(151) 20.03.2024
(730) **Sportmedia, s.r.o.**, Na Hřebienku 35, 81102 Bratislava, SK
(740) AK Bělohávek, Prof. Dr. Alexander Bělohávek, advokát, Havanská 20, Praha 7, 17000
(210) O-585980
(511) (9) elektronické publikace (stahovatelné), magnetické a optické nosiče dat, audiovizuální kompaktní disky, optické kompaktní disky, zařízení na přenos zvuku, zařízení na zpracování údajů, pásky na záznam zvuku, videokazety, počítače, notebooky (přenosné počítače), periferní zařízení počítačů, USB klíče, počítačový software (nahrané počítačové programy), stahovatelné počítačové programy, ochranné přilby na sportování, šňůrky na brýle, zařízení na zaznamenávání vzdálenosti, brýle, brýle na sportování, pouzdra na brýle; (25) sportovní obuv, ponožky, podkolenky, punčocháče, punčochové kalhoty, košile, sportovní trička, dresy, bundy, plátěná obuv, plážová obuv, trička, mikiny, sportovní tílka, cyklistické oblečení, kalhoty, plavky, svrchní oblečení, rukavice, šátky, šály, vesty, pokrývky hlavy; (38) poskytování prostoru pro internetové diskuse, telekonferenční služby, poskytování přístupu do databází, poskytování telekomunikačního připojení do světové počítačové sítě, poskytování telekomunikačních kanálů pro telenákupy, přenos zpráv a obrazových informací pomocí počítače, přenos elektronické pošty, zaslání zpráv, rozhlasové vysílání, televizní vysílání, zpravodajské agentury; (39) pronájem dopravních prostředků, služby sdílení dopravních kol (bicyklů); (42) poskytování internetových vyhledávačů, aktualizace a instalace počítačového softwaru, počítačové programování, obnova počítačových databází, vývoj softwaru pro elektronické publikace, hosting pro webové stránky, grafické designerství, kontrola kvality, převod (konverze) počítačových programů a údajů (nikoli fyzický), převod údajů nebo dokumentů z fyzických médií na elektronická média, design a testování pro vývoj nového produktu.
Třídy výrobků a služeb:
9, 25, 38, 39, 42

Třídy výrobků a služeb:

9, 25, 38, 39, 42

(540)



(593) Obrazová

- (111) **401405**
(220) 08.06.2023
(320) 08.06.2023
(442) 13.12.2023
(151) 20.03.2024
(730) **ALAZRA INVEST s.r.o.**, Vítězné náměstí 577/2, Praha 6, Dejvice, 16000, CZ
(740) Ing. Marie Smrčková, patentový zástupce, Velflíkova 1431/10, Praha 6, Dejvice, 16000
(210) O-586355
(591) Barevná
(511) (6) kovové přemístitelné konstrukce a kovové stavby, kovové stavební a konstrukční materiály a prvky, kovové konstrukce a kovové prvky pro fotovoltaické panely, kovové police (konstrukce) pro podpírání kabelů, kovové rámové konstrukce, kovové nosníky, kovové nosníky pro kabely, kovové stropní nosníky, ocelové nosníky, kovové konstrukční rámy pro stavitelství, kovové konzole, kovové konzole pro stavitelství, kovové krakorce pro stavebnictví, kovové kostry pro stavitelství, kovové rozpěry, kovové sloupy, kovové sloupy pro stavebnictví, kovové pilíře, kovové podpory, kovové podpůrné konstrukce, kovové spojky pro použití ve stavebnictví, klempířské materiály pro stavebnictví (kovové), hliníkové plechy, kovové desky pro stavebnictví, kovové lešení na budovy, žebříky a lešení kovové, kovové háky, kovové háčky, kovové háky pro použití ve stavebnictví, kovové háky pro upevnění konstrukcí pro fotovoltaické panely, kovové hmoždinky, kovové koncovky, kovové matice se závitem, kovové kryty na šrouby, kovové kroužky, kovové hřebíky, kovové distanční podložky, kovové koncové úvazy, matice, šrouby a upevňovací prvky (kovové), ocelové úhelníky, kovové příchytky, kovové profily, hliníkové profily, kovové lišty určené pro stavitelství, kovové objímky pro kabely a potrubí, kovové tyče, kovové kolíky, kovová lana, duté ocelové tyče, kovové tyče se závit, kovové úchyty, kovové závity, kovové pojistné matice, kovové pružiny, neelektrické kovové kabely a dráty, řetězy (kovové), kovové neelektrické kabely pro ukotvení, kovové kolejnice pro díly, kovové neupevňovací drážky, ocelová lana, drátky a dráty, hliníkové dráty, kovové železářské zboží, drobné železářské zboží, kovové plechy a kovové pláty, kovové pletivo, ostatný drát, žiletkový drát, armatury kovové (do betonu); (35) maloobchodní prodej konstrukčních materiálů pro konstrukce pro fotovoltaické panely, maloobchodní prodej kovového zboží a materiálů, maloobchodní prodej ručního nářadí, nástrojů a nářadí pro stavebnictví, on - line maloobchodní služby zaměřené na hotové výrobky pro upevnění fotovoltaických panelů, jejich částí a součástí a součástek, počítačové on - line objednávky, administrativní zpracování objednávek, maloobchodní prodej konstrukčních materiálů pro konstrukce pro fotovoltaické panely, maloobchodní prodej kovového zboží a materiálů, maloobchodní prodej ručního nářadí, nástrojů a nářadí pro stavebnictví, on - line maloobchodní služby zaměřené na hotové výrobky pro upevnění fotovoltaických panelů, jejich částí a součástí, počítačové on - line objednávky, včetně internetových obchodních platforem, administrativní zpracování objednávek, obchodní konzultační a poradenské služby, objednávání zboží pro třetí strany, služby v oblasti řízení zásob, internetový marketing, marketingové analýzy a průzkumy trhu, aktualizace reklamních materiálů, reklamní, marketingové a propagační služby, obchodní analýzy, analýza cen a nákladů.

Třídy výrobků a služeb:
6, 35

(540)



(593) Obrazová

- (111) **401406**
(220) 13.06.2023
(320) 13.06.2023
(442) 13.12.2023
(151) 20.03.2024
(730) **První česká energie a.s.**, Na příkopě 583/15, Praha 1, Staré Město, 11000, CZ
(210) O-586444
(511) (4) průmyslové oleje a tuky, ropa, paliva včetně benzínu pro motory, motorové oleje a mazadla, elektrická energie, plyn, plyn generátorový, plyn pro osvětlení, plyny palivové, pohonné; (35) zprostředkování dohod týkajících se prodeje a nákupu zboží, činnost podnikatelských, organizačních a ekonomických poradců, marketing, marketingové studie, účetní poradenství, služby administrativní a organizačně ekonomické, systematizace a překlad informací do počítačové databáze, poradenství v obchodní činnosti, dodavatelské služby pro třetí osoby (nákup výrobku a služeb pro jiné podniky), obchodní nebo podnikatelské informace (poskytování), účetnictví, podnikové poradenství a obchodní management, kopírování dokumentů, řízení obchodních nebo průmyslových podniků, zprostředkování obchodu s plynárenskými zařízeními a technologickými zařízeními pro hornickou činnost, administrativní zpracování nákupních objednávek, inzertní, reklamní a propagační činnost, poskytování pomoci při provozu obchodu, obstaravatelská a zprostředkovatelská činnost v oblasti obchodu v oblasti energetiky, dovoz a vývoz elektřiny; (40) úprava a zušlechťování ropy a plynu, výroba tepelné energie a energie v teplárnách.
Třídy výrobků a služeb:
4, 35, 40

(540)



(593) Obrazová

- (111) **401407**
(220) 29.06.2023
(320) 29.06.2023
(442) 13.12.2023
(151) 20.03.2024
(730) **Dufek Josef**, Pod Sokolovnou 1185/17, Svatobořice-Mistřín, Svatobořice, 69604, CZ
(210) O-586783
(591) Barevná
(511) (33) víno (tiché, šumivé, ovocné); (35) reklamní, marketingové a propagační služby, maloobchod a velkoobchod vztahující se k vinařským produktům (víno tiché, šumivé, ovocné) a vinařským meziproduktům (částečně zkvašený hroznový mošt – burčák); (43) služby vináren, degustace (poskytování jídla a nápojů).
Třídy výrobků a služeb:
33, 35, 43

(540)



(593) Obrazová

- (111) **401408**
(220) 23.07.2023
(320) 23.07.2023
(442) 13.12.2023
(151) 20.03.2024
(730) **SWISS MED Pharmaceuticals a.s.**, Opletalova 921/6, Praha 1, Nové Město, 11000, CZ
(740) JUDr. Aleš Zábřeh, advokát, Na Beránce 57/2, Praha 6, Dejvice, 16000
(210) O-587168
(511) (3) parfumerie a vonné přípravky, voňavkářské výrobky, přípravky pro osobní hygienu a kosmetické přípravky, deodoranty pro osobní použití (parfumerie), zubní pasty, ústní voda, mýdla pro osobní potřebu, sprchové gely, sprchové krémy, tekutá mýdla, tělové krémové mléko, tělové šampony, toaletní mýdlo, kosmetika a kosmetické přípravky, oleje pro kosmetické účely, oleje pro toaletní účely, parfémovaná tělová mléka (toaletní přípravky), neléčivé vlasové šampony, šampony, vlasové vody, vlasový balzám, krémy (kosmetické); (5) farmaceutické přípravky, hygienické přípravky a výrobky, potravinové doplňky a dietetické přípravky, dietetické potraviny upravené pro léčebné účely vyráběné v souladu s předpisy o ekologickém zemědělství, dietetické látky pro léčebné účely, vitamínové doplňky, léčiva, minerální potravinové doplňky, chemické přípravky pro farmaceutické účely, chemické přípravky pro léčebné účely, zubní pasty s léčebnými účinky.
Třídy výrobků a služeb:
3, 5

(540)

GS SUPERBIO

(592) Slovní

- (111) **401409**
(220) 27.07.2023
(320) 27.07.2023
(442) 13.12.2023
(151) 20.03.2024
(730) **Šandera Jaroslav, DROGEREX**, Boží Hora 1488/4, Ivančice, 66491, CZ
(740) Mgr. PETR ŽIŽKA, LL.M., advokátní kancelář, Mgr. Petr Žížka LL.M., advokát, Sedláčkova 209/16, Plzeň, Vnitřní Město, 30100
(210) O-587246
(591) Barevná
(511) (3) balzámy (neléčivé), kosmetické přípravky pro péči o tělo, kosmetické

prostředky na hubnutí (ne pro léčebné účely), kosmetické přípravky pro děti, kosmetické přípravky na obličej, kokosový olej pro kosmetické účely, kosmetika v podobě olejů, přírodní kosmetika, pokojové vůně ve spreji, vonný sprej, levandulový olej, květové vody, mandlový olej, přírodní oleje pro kosmetické účely, ricinový olej pro kosmetické účely, růžový olej, přípravky aloe vera pro kosmetické účely, masážní oleje, masti pro kosmetické použití, koupelové a sprchové gely (nikoliv pro léčebné účely), čisticí přípravky na ruce, mýdla a gely, mýdla na ruce, mýdla pro péči o tělo, mýdla tekutá, mýdla v podobě gelů, mýdla pro osobní potřebu, sprchové gely, antiperspiranty pro osobní použití, deodoranty a antiperspiranty pro osobní užití, deodoranty pro péči o tělo, roll-on deodoranty (toaletní potřeby), tělové spreje, balzám na rty, čisticí gely, čisticí masky, čisticí mléka, čisticí mléka pro péči o pleť, čisticí krémy, čisticí balzámy, čisticí pleťové mléka, čisticí přípravky na obličej, čisticí přípravky na oči, denní krémy, dětská pleťová mléka, dětské oleje (pro kosmetické účely), dětský balzám proti opruzeninám (nikoli pro léčebné účely), gely pro zpomalení stárnutí, hydratační gely (kosmetické), hydratační krémy, vody a gely, hydratační pleťové krémy (kosmetické), hydratační pleťová mléka (kosmetická), hydratační masky, kosmetické krémy na ruce, kosmetické ochranné přípravky na rty, kosmetické přípravky k minimalizaci vrásek pro použití na obličej, kosmetické přípravky na regeneraci pleti, kosmetické přípravky na zlepšení kvality pleti, kosmetické přípravky pro ošetření vrásek, kosmetické přípravky pro péči o pokožku, kosmetické výživné krémy, kosmetika pro péči o nehty, kosmetika pro péči o pleť, krém proti vráskám, mandlové mléko pro kosmetické účely, odlakovač na nehty, dětské šampony, hydratační kondicionéry na vlasy, kondicionéry na vlasy, kondicionéry v podobě sprejů na pokožku hlavy, masky pro péči o vlasy, neléčivé vlasové šampony, pomáda ve tvaru tyčinky, přípravky pro péči o vlasy, šampony a kondicionéry, šampony na vlasy, séra pro péči o vlasy (nikoli pro léčebné účely); (5) bylinné doplňky, bylinné čaje pro léčebné účely, bylinné a rostlinné výtažky pro léčebné účely, potravinové doplňky, propolisové potravinové doplňky, potravinové doplňky obsahující vitaminy, vše vyráběné a pěstované v souladu s předpisy o ekologickém zemědělství, antibakteriální spreje, antibakteriální přípravky, antibakteriální vody na ruce; (35) maloobchodní prodej čajů, maloobchodní prodej čisticích přípravků, maloobchodní prodej předmětů sloužících k hygieně lidí, maloobchodní prodej předmětů sloužících k úpravě vzhledu lidí, on line maloobchodní služby týkající se kosmetiky, maloobchodní služby v oblasti vlasových přípravků, maloobchodní a velkoobchodní prodej bylinného lihového mazání, maloobchodní a velkoobchodní prodej výše uvedených výrobků ve třídě 3 a 5.

Třídy výrobků a služeb:
3, 5, 35

(540)



(593) Obrazová

- (111) **401410**
(220) 31.07.2023
(320) 31.07.2023
(442) 13.12.2023
(151) 20.03.2024
(730) **Data Republic s.r.o.**, Korunní 2569/108, Praha 10, Vinohrady, 10100, CZ
(740) Kučera & Associates, Mgr. Zdeněk Smrček, Opletalova 1418/23, Praha 1, Nové Město, 11000
(210) O-587298
(511) (35) reklamní, marketingové a propagační služby, inzertní služby, propagační marketing, poskytování reklamních informací, poskytování marketingových informací, poskytování komerčních, obchodních

informací, internetový marketing, šíření reklamy prostřednictvím internetu, inzertní služby poskytované přes internet, služby obchodního zprostředkování, systemizace informací do počítačových databází, prezentace společností a jejich zboží a služeb na internetu, průzkum trhu, reklamní průzkum, služby pro vyhledávání zboží vedeného v databázích, počítačové vyhledávání obchodních informací, služby v oblasti vyhledávání dat, optimalizace vyhledávačů, maloobchod a velkoobchod, bazarový obchod, on-line bazarový obchod, zprostředkování bazarového obchodu a zprostředkování on-line bazarového obchodu, vše s následující výrobky: drogerie, elektronika, hračky a hry, jízdní kola a koloběžky, knihy, časopisy, motorová vozidla (osobní i nákladní), nábytek, oblečení, starožitnosti a sběratelské předměty, sportovní vybavení, živá zvířata.

Třídy výrobků a služeb:
35

(540) **NAZDAR BAZAR**

(592) Slovní

(111) **401411**

(220) 07.08.2023

(320) 07.08.2023

(442) 13.12.2023

(151) 20.03.2024

(730) **Pragovka, s.r.o.**, Kolbenova 923/34a, Praha 9, Vysočany, 19000, CZ

(740) SCC Legal s.r.o., Hyberská 1009/24, Praha 1, Nové Město, 11000

(210) O-587464

(511) (36) agentury zprostředkující pronájmy (byty), elektronický převod peněžních prostředků, finanční analýza, finanční hodnocení (pojištění, bankovníctví, nemovitosti), finanční řízení, finanční řízení výplat náhrad pro jiné osoby, finanční sponzoring, financování, financování formou koupě na splátky, hodnocení nákladů na opravy (finanční odhad), leasingové financování, makléřské služby, jednatelství, kanceláře pronajímající byty, oceňování nemovitostí, oceňování uměleckých děl, pořádání dobročinných sbírek, pořádání sbírek, pronájem kanceláří (nemovitosti), pronájem nemovitostí, pronájem sdílených kanceláří, pronájem bytových jednotek, pronájem bytů a kanceláří, pronájem bytů a bydlení, pronájem ateliérů a pokojů, půjčky se zástavou, služby realitní kanceláře, služby ubytovací kanceláře (byty), správa bytového domu, správa nemovitostí, sjednávání pronájmu bytů, správa bytového fondu, služby ubytovací kanceláře (byty), služby spojené s vytvářením seznamů nemovitostí pro pronájem bytových prostor a bytů, výběr nájemného, vystavování cestovních šeků, zajištění financování stavebních projektů, zprostředkování v oblasti nemovitostí, realitní agentura, realitní kancelář, majetkové investice (realitní), nemovitostní (realitní) konzultační služby, finanční a realitní oceňování, pojišťovací a realitní služby, služby nemovitostní (realitní služby), služby realitních kanceláří na pronájem budov, služby realitních kanceláří na pronájem pozemků, služby realitní kanceláře v oblasti rezidenčních nemovitostí, služby realitních kanceláří v oblasti komerčních nemovitostí, služby realitní kanceláře pro prodej a pronájem budov, služby realitní kanceláře pro prodej a pronájem firem, poskytování informací týkajících se realitních záležitostí prostřednictvím internetu, realitní služby vztahující se ke správě investic do nemovitostí, poskytování realitních informací vztahujících se k nemovitostem a pozemkům, služby realitních kanceláří vztahující se k nákupu a prodeji pozemků, služby realitních kanceláří vztahující se k nákupu a prodeji budov; (37) čištění budov (vnější povrch), demolice budov, hydraulické štěpení, hydroizolace (stavebnictví), informace o opravách, instalace dveří a oken, izolace budov, klempířství, lakování, malba a nátěr interiérů a exteriérů, montáž lešení, mytí oken, pokrývačské služby, restaurování uměleckých děl, sádrování, stavební dozor, stavební informace, stavební poradenství, stavění obchodních stánků a obchodů, truhlářské služby, stavební dozor pro realitní projekty, úklid budov (interiér), výstavba a opravy skladů, výstavba galerií, bytová výstavba, výstavba domů, výstavba sportovišť, výstavba kanceláří, výstavba obchodů, výstavba škol, výstavba továren, výstavba, zednické služby, stavby bytových interiérů, výstavba komerčních budov, výstavba budov s více bytovými jednotkami; (39) parkování v garáži, služby parkovacích garáží, pronájem garážových prostor, služby pro garážování vozidel, pronájem parkovacích míst v garáži, pronájem garáží a parkovacích míst; (41) akademie (vzdělávání), dabing, diskotéky, divadelní představení, elektronické publikování (DTP), filmové projekce, fotografování, informace o rekreaci, informace o vzdělávání, informace o zábavě, karaoke, klubové služby (zábava nebo vzdělávání), pojízdné knihovny, pořádání a uvádění koncertů, pořádání a vedení kolokvií, pořádání a vedení konferencí, pořádání a vedení kongresů, pořádání a vedení osobních vzdělávacích fór, pořádání a vedení seminářů, pořádání a vedení symposií, pořádání a vedení

workshopů (školení), pořádání estrád (služby impresária), pořádání módních přehlídek pro zábavu, pořádání plesů, pořádání soutěží (vzdělávacích nebo zábavných), pořádání soutěží krásy, pořádání sportovních soutěží, pořádání výstav ke kulturním nebo vzdělávacím účelům, předprodej vstupenek (zábava), předvádění varietních představení, předvádění živých vystoupení, pronájem sportovišť, pronájem uměleckých děl provozování golfových hřišť, provozování muzea (předvádění, výstavy), provozování rekreačních zařízení, provozování sportovních zařízení, rezervace vstupenek na estrády, školní vzdělávání, služby diskžokejů, služby filmového studia, služby grafické úpravy, nikoliv k reklamním účelům, služby klubů zdraví (zdravotní a kondiční cvičení), služby nahrávacího studia, služby nočního klubu (zábava), služby osobního trenéra (kondiční trénink), služby poskytované orchestry, služby reportérů (zpravodajství), služby spojené s hazardem, soukromá výuka, sportovní tábory, tělesná výchova, televizní zábava, titulkování, tlumočení znakové řeči, tlumočnické služby, úprava videokazet, vedení kurzů kondičního cvičení, výcvik aikido, vydávání knih, vydávání textů, s výjimkou reklamních, výroba filmů, s výjimkou reklamních, výroba rozhlasových a televizních programů, výuka, vzdělávací služby, vzdělávání na internátních školách, zábava, zábavní parky, zkoušení (pedagogická činnost); (43) bary, dětské jesle, domovy pro seniory, hotelové služby, jídelny, kavárny, modelování potravin, motely, penziony, penziony pro zvířata, pronájem dočasného ubytování v prázdninových domech a bytech, pronájem jednacích místností, pronájem kuchyňských přístrojů, pronájem osvětlovacího zařízení, pronájem přechodného ubytování, pronájem židlí, stolů, ubrusů, skleněného nádobí, restaurace, rezervace přechodného ubytování, rezervace ubytování v hotelech, rezervace ubytování v penzionech, samoobslužné jídelny, samoobslužné restaurace, služby recepce pro přechodné ubytování (správa odjezdů a příjezdů), služby ubytovací kanceláře (hotely, penziony), turistické ubytovny, zajištění stravování.

Třídy výrobků a služeb:

36, 37, 39, 41, 43

(540)

PRAGOVKA

(592) Slovní

(111) **401412**

(220) 17.08.2023

(320) 17.08.2023

(442) 13.12.2023

(151) 20.03.2024

(730) **Abou kharroub Farah mgr**, Husinecká 903/10, Praha 3, Žižkov, 13000, CZ

(210) O-587656

(511) (43) restaurace, restaurant.

Třídy výrobků a služeb:

43

(540)

aleb

(592) Slovní

(111) **401413**

(220) 24.08.2023

(320) 24.08.2023

(442) 13.12.2023

(151) 20.03.2024

(730) **JOBSTART s.r.o.**, Vodičkova 736/17, Praha 1, Nové Město, 11000, CZ

(740) advokátní kancelář, Mgr. Jan Hynšt, Vrázova 2243/7, Praha 5, Smíchov, 15000

(210) O-587755

(591) Barevná

(511) (9) databáze, databanky, nahrané soubory dat, magnetické záznamy dat, nahrané magnetické nosiče dat, data nahraná elektronicky z internetu, nosiče dat obsahující uložené typografické druhy písma, obsah s možností stažení a nahraný obsah, elektronické databáze, interaktivní databáze, datové soubory nahrané nebo s možností stažení, elektronické databáze nahrané na počítačových médiích, obsah médií, digitální stahovatelná hudba dodávaná z počítačové databáze nebo z internetu, software na zpracování dat, programy na zpracování dat, aplikační software, software pro správu dat a souborů a databázový software, počítačový software umožňující vyhledávání dat, počítačový software pro integraci aplikací a databází, software pro komunikaci, vytváření sítí a sociální sítě, software na datové komunikace, mobilní aplikace ke stažení pro přenos dat, počítačový

software ke stažení pro přenos dat, vzdělávací software, software virtuální reality pro vzdělávání, vzdělávací média s možností stažení, materiály pro vzdělávací kurzy ke stažení, software pro tvorbu on-line reklamy na webových stránkách, kancelářské a podnikové aplikace, počítačový software pro účely reklamy, software pro strojové učení pro oblast reklamy, audiovizuální a fotografické přístroje, informační technologie a audiovizuální, multimediální a fotografické přístroje, zobrazovací přístroje, televizory a filmové přístroje a video přístroje, instruktážní příručky v elektronickém formátu, stahovatelné publikace, pohlednice ke stažení, CD-ROMy, audio CD, pouzdra na ukládání CD, pořadače na CD, DVD, pouzdra na DVD, ozdobné magnety, elektronické brožury ke stažení, software pro školení, simulační software (školení); (16) vzdělávací publikace, vzdělávací manuály, trojrozměrné modely pro vzdělávací účely, ilustrované nástěnné mapy pro vzdělávací účely, tiskárenské výrobky, papírnické zboží a vzdělávací potřeby, plakáty (reklamy), tištěné reklamy, reklamní letáky, papírové reklamní tabule, papírové reklamní vývěsky, reklamní štíty z papíru nebo lepenky, barevné propisovací tužky, ořezávkátka na tužky, stojánky na pera a tužky, stojany na pera a tužky, psací potřeby a razítka, brídicové tužky, mechanické tužky, patentní tužky, tužky na kreslení, ozdoby na tužky, uzávěry na tužky, nástavce na tužky, tužky s gumami, doplňky k tužkám, kožená pouzdra na tužky, rolovací pouzdra na tužky, ozdoby na tužky (papírenské výrobky), stojany na pera, propisovací tužky, tužky k psaní na brídicí, krabičky na pera a tužky, držáky na pera a tužky, pouzdra na pera a tužky, korekční a vymazávací pomůcky, kancelářské stroje, děrovačky na papír, elektrické přístroje na tepelné spojování k použití v kanceláři, inkoustové pásky, inkoustové pásky do psacích strojů, razidla na papír (kancelářské potřeby), řezačky na papír, kalendáře, denní kalendáře, tištěné kalendáře, stolní kalendáře, kalendáře trhací, adventní kalendáře, nástěnné kalendáře, kapesní kalendáře, stojany na kalendář, roční plánovací kalendáře, plánovací kalendáře (tiskoviny), náhradní náplně do kalendářů, stojany na stolní kalendáře, stolní podložky s kalendářem, dárkové tašky, nákupní tašky, plastové balicí tašky, víceúčelové plastové tašky, papírové sáčky, tašky a pytle, papírové dárkové tašky na víno, učební a instruktážní pomůcky, instruktážní příručky pro účely výuky, časopisy, publikace, propagační publikace, tištěné publikace, pohlednice, blahopřání (pohledy), papír a lepenka, tištěné knihy, časopisy, noviny a jiná papírová média, samolepky (papírnické zboží), fotoalba a alba pro sběratele, alba na samolepky, ozdobné papírové mašle na balení, ozdobné nálepky na přilby, ozdobné nálepky na podrážky bot, proužky ozdobného papíru (tanzaku), ozdobný navoněný papír do zásuvek, katalogy, pastelky, brožury, štočky, poznámkové bloky, trhací bloky, kroužkové bloky, obálky, bublinové obaly, kartonové obaly, plastové obaly, plastové obálky; (35) zprostředkování zaměstnání, služby zprostředkování administrativních zaměstnání, zprostředkování zaměstnání pro chůvy, agentury pro zprostředkování dočasného zaměstnání, konzultační služby při zprostředkování zaměstnání, poradenská činnost v oblasti zprostředkování zaměstnání, služby pracovních agentur zaměřené na zprostředkování zaměstnání pro lékaře a ošetřující personál, reklamní, marketingové a propagační služby, personální poradenství, personální leasing, sběr personálních informací, pomoc v personálním řízení, personální řízení a zaměstnavatelské poradenství, konzultace v oblasti personálního managementu, služby personální agentury vztahující se k průmyslu s elektronikou, konzultační a poradenské služby vztahující se k personálního řízení, poradenství v oblasti organizace a řízení obchodní činnosti v oboru personálního řízení, řízení lidských zdrojů, řízení lidských zdrojů marketingového personálu, poradenství v oblasti lidských zdrojů, řízení lidských zdrojů a náborové služby, poradenství v oblasti řízení lidských zdrojů, poradenství v oblasti managementu, management personálu pro reklamní účely, poradenství v obchodním managementu, služby managementu kanceláře (pro třetí osoby), poradenství pro výběr řídicích pracovníků (managementu), podnikový management pomocí počítače (pro třetí osoby), poradenské služby pro obchodní organizaci a management, asistence managementu v oblasti podpory obchodní činnosti, pomoc a poradenství v oblasti obchodního managementu, odborné konzultace vztahující se k obchodnímu managementu, poskytování digitalizovaných informací z oblasti obchodního managementu, poradenství v oblasti obchodního managementu prostřednictvím internetu, organizace a management obchodních motivačních a věrnostních programů, obchodní management pro poskytovatele služeb na volné noze, pomoc v obchodní a podnikatelské činnosti, management a administrativní služby, administrativní podpora a zpracování dat (služby), management personálu, obchodní analýzy, informační služby a průzkumy trhu, obchodní konzultační a poradenské služby, předváděcí akce a výstavy, reklama v oblasti náboru zaměstnanců, psychologické testování pro výběr zaměstnanců, výběr zaměstnanců pomocí psychologických testů, psychologické testování za účelem výběru zaměstnanců, poradenství týkající se plánování kariéry, informační služby

týkající se zaměstnání a možností budování kariéry, poradenství týkající se kariéry (nikoliv poradenství o vzdělávání a školení), outsourcingové služby týkající se obchodní činnosti, nábor zaměstnanců, nábor personálu, nábor stálých zaměstnanců, nábor řídicích pracovníků, nábor zaměstnanců (konzultace pro -), nábor pomocného kancelářského personálu, umístování a nábor zaměstnanců, nábor zaměstnanců na dobu určitou, služby v oboru náboru zaměstnanců, služby náboru pomocného kancelářského personálu, pohovory za účelem náboru zaměstnanců, testování osobnosti pro náborové účely, pořádání a vedení náborových veletrhů, vyhledávání pracovních míst a nábor zaměstnanců, nábor zaměstnanců pro prodej a marketing, nábor zaměstnanců do vysokých vedoucích funkcí, poradenství ohledně náboru zaměstnanců pro právníky, pomoc při náboru a umístování zaměstnanců, poskytování informací týkajících se náboru zaměstnanců, služby agentury zabývající se náborem zaměstnanců, agentury pro zprostředkování práce a nábor zaměstnanců, poskytování informací vztahujících se k náboru zaměstnanců, šíření informací týkajících se k náboru absolventů, poradenství ohledně náboru zaměstnanců pro právní asistenty, poskytování poradenství vztahujícího se k náboru absolventů, distribuce reklamních brožur, navrhování reklamních brožur, organizace obchodních veletrhů, propagace veletrhů pro obchodní účely, pořádání veletrhů pro reklamní účely, organizování a vedení veletrhů pracovních příležitostí, výběr řídicích pracovníků, umístování řídicích pracovníků, vyhledávání a umístování řídicích pracovníků, hledání a výběr vedoucích pracovníků, služby pracovních agentur pro pracovníky mluvící dvěma jazyky, poradenské a konzultační služby v oblasti umístování pracovníků, služby pracovních agentur vztahující se k au-pair pracovníkům, služby pracovních agentur pro zajišťování pracovníků pro obsluhu výstavních prostor, pracovní agentury, služby pracovních agentur k přidělování dočasných prací, služby pracovních agentur pro personál v běžných kancelářských funkcích, služby pracovních agentur vztahující se ke zdravotním sestřám, služby pracovních agentur pro osoby kvalifikované pro práci s počítači; (41) personální koučink (školení), zveřejňování, oznamování a psaní textů, vydávání vzdělávacích materiálů, vydávání vzdělávacích knih, vydávání vzdělávacích textů, vydávání vzdělávacích tiskovin, publikování vzdělávacích a školních příruček, tvorba (psaní) vzdělávacího obsahu pro podcasty, služby audiovizuálních ukázkových prezentací pro vzdělávací účely, organizování a pořádání veletrhů pro kulturní nebo vzdělávací účely, organizování kongresů a konferencí pro kulturní a vzdělávací účely, pronájem zařízení a vybavení ke vzdělávání, zábavě, sportu a kultuře, vedení vzdělávacích konferencí, vedení vzdělávacích seminářů, symposia zaměřená na vzdělávání, pořádání výroční vzdělávací konference, organizování seminářů zaměřených na vzdělávání, pořádání konferencí pro vzdělávací účely, pořádání seminářů pro vzdělávací účely, plánování seminářů za účelem vzdělávání, plánování přednášek za účelem vzdělávání, plánování konferencí za účelem vzdělávání, pořádání expozic pro vzdělávací účely, organizování představení pro vzdělávací účely, pořádání a vedení vzdělávacích konferencí, organizování a řízení vzdělávacích seminářů, zvuková, obrazová a multimediální produkce a fotografie, výroba vzdělávacích televizních programů, produkce filmů ke vzdělávacím účelům, výroba vzdělávacích audio a video nahrávek, výroba videopásek pro firemní použití při firemních vzdělávacích školeních, výroba videopásek pro firemní použití při vzdělávacích školeních v oblasti managementu, vzdělávací kurzy, poradenství v oblasti školení a dalšího vzdělávání, vzdělávání dospělých, vzdělávací ukázky, vzdělávací semináře, vzdělávací služby, postgraduální vzdělávací kurzy, služby obchodního vzdělávání, organizování vzdělávacích symposií, poskytování vzdělávacích kurzů, pořádání vzdělávacích kurzů, organizování vzdělávacích kongresů, řízení vzdělávacích služeb, šíření vzdělávacích materiálů, vedení vzdělávacích kurzů, tvorba vzdělávacích materiálů, organizování vzdělávacích akcí, vedení vzdělávacích akcí, průzkumy v oblasti vzdělávání, zajišťování školení a vzdělávání, vzdělávací a výukové služby, odborné vzdělávání a školení, workshopy ke vzdělávacím účelům, pronájem nahraných vzdělávacích materiálů, pořádání navazujících vzdělávacích seminářů, zajišťování on-line vzdělávacích kurzů, zajišťování vzdělávacích seminářů on-line, poskytování navazujících vzdělávacích kurzů, vzdělávací služby v oblasti managementu, poradenství v oblasti obchodního vzdělávání, průzkumy zaměřené na otázky vzdělávání, pořádání prezentací pro vzdělávací účely, organizování setkání v oboru vzdělávání, pořádání a vedení workshopů (vzdělávání), vzdělávací kurzy v oblasti managementu, vzdělávání služby pro řídicí pracovníky, konzultační služby v oblasti vzdělávání, poradenské služby v oblasti vzdělávání, vzdělávací materiály nebo přístroje (půjčovni -), poskytování prostor pro vzdělávací účely, zkoušení, testování (v oblasti vzdělávání), vzdělávací služby týkající se managementu, pořádání festivalů pro vzdělávací účely, vydávání ocenění v oblasti vzdělávání, informace o výchově a vzdělávání, předávání know-how (odborné vzdělávání), organizování vzdělávacích programů pro mládež,

tvorba vzdělávacích kurzů a zkoušek, příprava a pořádání vzdělávacích akcí, příprava a pořádání vzdělávacích kurzů, příprava a pořádání vzdělávacích seminářů, příprava vzdělávacích kurzů a zkoušek, organizování a pořádání vzdělávacích trhů, poradenství a personalizované vzdělávání v oblasti povolání (školicí a vzdělávací poradenství), kariérní poradenství (školicí a vzdělávací služby), pořádání konferencí v oblasti odborného vzdělávání, vzdělávání vztahující se ke zpracování dat, vzdělávací služby v oblasti počítačového softwaru, vzdělávací služby pro poskytování školicích kurzů, vzdělávací kurzy vztahující se k financím, poradenství v oblasti volby povolání (vzdělávání), odborné konzultace vztahující se ke vzdělávání, vzdělávací služby ve formě korespondenčních kurzů, služby vzdělávání dospělých v oblasti managementu, vzdělávací služby v oblasti podnikatelského školení, vzdělávací služby v oblasti komunikačních dovedností, vzdělávací služby v oblasti služeb kvality, vzdělávací služby v oblasti duchovního rozvoje, pořádání předváděcích akcí pro vzdělávací účely, poskytování informací o on-line vzdělávání, služby dálkového vzdělávání poskytované on-line, vzdělávací služby v oblasti informačních technologií, poskytování informací o výchově a vzdělávání, zajišťování účasti studentů na vzdělávacích aktivitách, zajišťování účasti studentů na vzdělávacích kurzech, pořádání výukových kurzů ve vzdělávacích institucích, služby vzdělávacích zařízení poskytujících školicí kurzy, poskytování vzdělávacích kurzů na středoškolské úrovni, poskytování vzdělávacích kurzů na postgraduální úrovni, pořádání vzdělávacích workshopů v oboru podnikání, vzdělávací služby týkající se používání počítačového softwaru, konzultační služby vztahující se k obchodnímu vzdělávání, vzdělávací služby pro výuku psaní na klávesnici, vzdělávací služby týkající se používání počítačových systémů, vzdělávací kurzy vztahující se k službám zákazníkům, kurzy pro zvyšování kvalifikace a další vzdělávání, vyučování (instruktážní služby), vydávání instruktážních knih, pořádání instruktážních kurzů, produkce a pronájem vzdělávacích a instruktážních materiálů, vydávání publikací, publikace letáků, pořádání vzdělávacích kurzů pro mládež připravující se na kariéru, poradenské služby týkající se profesionální kariéry (vzdělávací a školicí poradenství), publikování textů ve formě CD-ROMů, produkce filmů na DVD a CD-ROMu, vydávání katalogů, vydávání novin, periodik, katalogů a brožur, pořádání a vedení veletrhů pro akademické účely, školení zaměstnanců, školení podnikatelských dovedností, služby obchodních školení, organizování obchodních školení, pracovní orientované školení, organizování komerčních školení, školení prostřednictvím simulátorů, školení v oblasti vzdělávání, školení v oboru reklamy, školení v oblasti prodeje, školení v počítačovém programování, školení ohledně pracovních příležitostí, školení v oblasti řízení, poskytování kurzů odborného školení, poskytování školení a výuky, poskytování on-line školení, obchodní školení poskytované formou hry, organizování seminářů v oblasti školení, školení týkající se osobního rozvoje, školení v oblasti komunikačních technik, pořádání a vedení workshopů (školení), organizování sympozií zaměřených na školení, školení zaměřené na obchodní management, poradenské služby v oblasti školení, školení týkající se pracovních schopností, konzultační služby vztahující se ke školení zaměstnanců, školení v oblasti volby povolání prostřednictvím počítačů, pořádání, vedení a organizování pracovních setkání (školení), poradenství vztahující se ke vzdělávání a školení, služby týkající se školení pracovníků prodeje, konzultační služby související se vzděláváním a školením vedoucích pracovníků a personálu; (44) služby psychologa, psychologická vyšetření, psychologické konzultace, služby péče o duševní zdraví, psychologické testy, služby psychologické diagnostiky, psychologické poradenství pracovníkům, testy osobnosti pro psychologické účely, individuální a skupinové psychologické služby.

Třídy výrobků a služeb:
9, 16, 35, 41, 44

(540)



(593) Obrazová

- (111) **401414**
(220) 25.08.2023
(320) 25.08.2023
(442) 13.12.2023
(151) 20.03.2024
(730) **Familium s.r.o.**, Boleslavská 2211, Černošice, 25228, CZ
(210) O-587777
(511) (16) knihy, rukopisné knihy, obrázkové knihy, příručky (knihy), průvodce (knihy), tištěné knihy, časopisy, noviny a jiná papírová média, tiskárenské výrobky, papírnické zboží a vzdělávací potřeby, informační brožury; (41) vydávání knih a periodických tiskovin, vydávání tiskovin vztahujících se ke vzdělávání, vydávání tiskovin a tištěných publikací, publikování a vydávání tiskovin.
Třídy výrobků a služeb:
16, 41

(540)

Bible vína

(592) Slovní

- (111) **401415**
(220) 04.09.2023
(320) 04.09.2023
(442) 13.12.2023
(151) 20.03.2024
(730) **Asociace dodavatelů montovaných domů, z.s.**, Výstaviště 405/1, Brno, Pisárky, 60300, CZ
(740) zaeRkováno s.r.o., Vršovické náměstí 111/2, Praha 10, Vršovice, 10100
(210) O-587955
(511) (19) dřevo pro stavby, dřevěné stavební konstrukce, nekovové montované domy (soupravy), montované domy (sestavy) ze dřeva, nekovové stavební a konstrukční materiály a prvky, nekovové konstrukce a přenosné stavební prvky, nekovové dveře, vrata, okna a okenní kryty; (37) zprostředkovatelská a informační činnost v oblasti stavebnictví, odborná poradenská činnost v oblasti stavebnictví, stavebnictví, stavební služby, stavební dohled a dozor, zástavba stavebních pozemků, montáž stavebních konstrukcí, montáž dveří a oken, stavební práce na montovaných domech, podzemní stavební práce vztahující se k instalátérství, izolování staveb, tesařské a truhlářské služby, opravné stavební práce; (40) opracování dřeva, zpracování dřeva, zpracování stavebních materiálů, automatizované opracování stavebních materiálů, zakázková výroba prefabrikovaných stavebních prvků, poskytování informací vztahujících se ke zpracování dřeva; (41) vzdělávací informace, organizování a příprava workshopů, organizování a vedení seminářů, eventů a konferencí, pořádání přednášek, organizování webinářů, zvuková produkce a videoprodukce a fotografování, produkce zvukových a videozáznamů, produkce filmů a videa, výroba filmů a videonahrávek, prezentace audiovizuálních prezentací, produkce podcastů, tvorba (psaní) podcastů, tvorba (psaní) vzdělávacího obsahu pro podcasty, psaní a publikování textů (s výjimkou reklamních textů), psaní blogu, publikování knih a audioknih, vydávání katalogů a bulletinů, elektronické publikování, online vydávání elektronických knih a časopisů, poskytování online audioobsahu bez možnosti stažení, publikování multimediálních materiálů

online, poskytování online vzdělávání z počítačové databáze nebo prostřednictvím internetu nebo extranetu, vzdělávací odborné informační, poradenské a konzultační služby vztahující se k dřevostavbám; (42) odborná poradenská činnost v oblasti tvorby norem, znalecké posudky a analýzy spadající do této třídy, inspekce stavebních projektů, certifikace subjektů zabývajících se výrobou stavebních sestav na bázi dřeva, certifikace subjektů zabývajících se stavbou montovaných objektů na bázi dřeva, certifikace (kontrola kvality), kontrola kvality stavebních materiálů, kontrola kvality dokončených budov, technické poradenské služby vztahující se ke stavebnictví, studie technických projektů, zpracování projektových studií, poradenství v oblasti stavebního projektování, architektonický design, architektonické služby a služby urbanistického plánování, inženýrské služby v oblasti architektury, navrhování domů, řízení architektonických projektů, projektování, stavební projektování, stavební inženýrství, stavební návrhy (služby), kreslení stavebních plánů, služby v oblasti stavebního designu, služby v oblasti stavební inspekce (dozor), technický dozor a inspekce, notifikace a autorizace v oboru stavitelství a dřevařského průmyslu (hodnocení kvality), technické odborné informační, poradenské a konzultační služby vztahující se k dřevostavbám; (45) odborná poradenská činnost v oblasti legislativy, služby v oblasti dozoru (služby v oblasti bezpečnosti a ostrahy).

Třídy výrobků a služeb:
19, 37, 40, 41, 42, 45

(540)
(592) Slovní

ADMD

(111) **401416**
(220) 04.09.2023
(320) 04.09.2023
(442) 13.12.2023
(151) 20.03.2024
(730) **Asociace dodavatelů montovaných domů, z.s.**, Výstaviště 405/1, Brno, Pisárky, 60300, CZ
(740) zaeRkováno s.r.o., Vršovické náměstí 111/2, Praha 10, Vršovice, 10100
(210) O-587956
(511) (19) dřevo pro stavby, dřevěné stavební konstrukce, nekovové montované domy (soupravy), montované domy (sestavy) ze dřeva, nekovové stavební a konstrukční materiály a prvky, nekovové konstrukce a přenosné stavební prvky, nekovové dveře, vrata, okna a okenní kryty; (37) zprostředkovatelská a informační činnost v oblasti stavebnictví, odborná poradenská činnost v oblasti stavebnictví, stavebnictví, stavební služby, stavební dohled a dozor, zástavba stavebních pozemků, montáž stavebních konstrukcí, montáž dveří a oken, stavební práce na montovaných domech, podzemní stavební práce vztahující se k instalatérství, izolování staveb, tesarské a truhlářské služby, opravné stavební práce; (40) opracování dřeva, zpracování dřeva, zpracování stavebních materiálů, automatizované opracování stavebních materiálů, zakázková výroba prefabrikovaných stavebních prvků, poskytování informací vztahujících se ke zpracování dřeva; (41) vzdělávací informace, organizování a příprava workshopů, organizování a vedení seminářů, eventů a konferencí, pořádání přednášek, organizování webinářů, zvuková produkce a videoprodukce a fotografování, produkce zvukových a videozáznamů, produkce filmů a videa, výroba filmů a videonahrávek, prezentace audiovizuálních prezentací, produkce podcastů, tvorba (psaní) podcastů, tvorba (psaní) vzdělávacího obsahu pro podcasty, psaní a publikování textů (s výjimkou reklamních textů), psaní blogu, publikování knih a audioknih, vydávání katalogů a bulletinů, elektronické publikování, online vydávání elektronických knih a časopisů, poskytování online audioobsahu bez možnosti stažení, publikování multimediálních materiálů online, poskytování online vzdělávání z počítačové databáze nebo prostřednictvím internetu nebo extranetu, vzdělávací odborné informační, poradenské a konzultační služby vztahující se k dřevostavbám; (42) odborná poradenská činnost v oblasti tvorby norem, znalecké posudky a analýzy spadající do této třídy, inspekce stavebních projektů, certifikace subjektů zabývajících se výrobou stavebních sestav na bázi dřeva, certifikace subjektů zabývajících se stavbou montovaných objektů na bázi dřeva, certifikace (kontrola kvality), kontrola kvality stavebních materiálů, kontrola kvality dokončených budov, technické poradenské služby vztahující se ke stavebnictví, studie technických projektů, zpracování projektových studií, poradenství v oblasti stavebního projektování, architektonický design, architektonické služby a služby urbanistického plánování, inženýrské služby v oblasti architektury, navrhování domů, řízení architektonických projektů, projektování, stavební projektování, stavební inženýrství, stavební návrhy (služby), kreslení stavebních plánů, služby v oblasti stavebního designu, služby v oblasti stavební inspekce

(dozor), technický dozor a inspekce, notifikace a autorizace v oboru stavitelství a dřevařského průmyslu (hodnocení kvality), technické odborné informační, poradenské a konzultační služby vztahující se k dřevostavbám; (45) odborná poradenská činnost v oblasti legislativy, služby v oblasti dozoru (služby v oblasti bezpečnosti a ostrahy).

Třídy výrobků a služeb:
19, 37, 40, 41, 42, 45

(540)

**VÁŠ MAJÁK VE SVĚTĚ
DŘEVOSTAVEB**

(592) Slovní

(111) **401417**
(220) 19.09.2023
(320) 19.09.2023
(442) 13.12.2023
(151) 20.03.2024
(730) **ASTRATEX a.s.**, Na Maninách 315/4, Praha 7, Holešovice, 17000, CZ
(740) **DANĚK & PARTNERS** Advokátní a patentová kancelář, Ing. Vilém Daněk Ph.D. LL.M., patentový zástupce, Vinohradská 403/17, Praha 2, Vinohrady, 12000
(210) O-588255
(511) (24) textilní ručníky, okenní záclony, lůžkoviny, ubrusy (s výjimkou papírových), látky, tkaniny, závěsy, prostírání, bytový textil, pokrývky, přehozy, potahy, povlaky na pokrývky, povlaky na polštáře, prádlo ložní a stolní, příkrývky prošívané prachové a peřové, příkrývky z dutého vlákna, barchet, brokát, cestovní příkrývky, damašek, drožet, držáky na záclony a závěsy z textilních materiálů, esparo, etamin (záclonovina), frýz, gáza jako tkanina, hedvábí, látkové kapesníky, jutové textilie, kanava na vyšívání a tapiserie, kartoun, korouhve (textilní), praporce (textilní), koupelnové textilie (s výjimkou oblečení), krep, manšestry, povlaky na matrace, matracovina, moleskin, moskytiéry, potahy na nábytek z textilních materiálů, textilie pro obuv, hrubé ztužené plátno, voskované ubrusy, plédy, plst, textilní podšívky, pogumované textilie, polštářové ozdobné pokrývky, portiéry (závěsy), potahy na nábytek ze syntetických materiálů, potahy na postele, povlaky na sklápěcí kryty toalet, ochranné povlaky na polštáře, povlečení z papíru, prádlo pro domácnost, stolní prádlo, vyšívání prádlo, prapory, pytlovina, rajón, ramie, rubáše, mycí rukavice, spací pytle, sprchové závěsy z textilu nebo umělé hmoty, stolní ubrousky látkové, sypkovina, taft, textilní tapety, netkané textilie, textilie z juty, textilie žinylkové, textilní podšívky, tkaniny k textilnímu použití, konopné tkaniny, tkaniny napodobující kůži, tkaniny pro čalouníky, tkaniny přílnavé za tepla, tkaniny sisalové, tkaniny ze skleněných vláken pro textilní užití, úplet, utěrky, utěrky na sklo, závěsy textilní nebo plastové, zefir, textilní značky, žerzej, hygienické žinky (textilní), textilní výrobky z přírodních a umělých materiálů spadající do této třídy; (25) dámské spodní prádlo, podprsenky, kalhotky, korzety, body (spodní prádlo), podvazky, punčochy, bodystocking (spodní prádlo), punčochové overaly (spodní prádlo), negligé včetně pletených a krajkových, kombiné, plavky, župany, košílky, podvazkové pásy, legíny, ponožky, punčocháče, bandeletky, trička, nátělníky, ramínka u dámského prádla, pánské spodní prádlo, boxerky, trenýrky, slipy, stahovací prádlo, oděvy včetně sportovních oděvů a oděvů pro volný čas, obuv včetně sportovní obuvi, pantofle, sandály, střevce, pokrývky hlavy, kloboučnické zboží, a to baretty, cylindry, čapky, čepice, klobouky, klobouky textilní, punčochové zboží, rukavice včetně bez prstů, palcových a dámských dlouhých, rukávnický, konfekce, a to svrchní oblečení, a to bundy, vesty, saka, trička a nátělníky, fleecové (počesávané) oblečení, trepky, jamí, letní, podzimní a zimní oblečení dámské, pánské i dětské jako šaty krátké i dlouhé, košile, polokošile, bundokošile, obleky, halenky, kalhoty krátké i dlouhé, kabáty a pláště, šátky a šály, uniformy, kostýmy, jeansy, kombinézy, dětské oblečení, elastické pletené zboží, kožichy, kožešiny (oděvy), oděvní zboží, oblečení z kůže a z imitace kůže, šponovky, plážové oblečení, oblečení do deště, oblečení na tenis, na golf a na další sporty, tepláky, blejzry, pláštěnky, kabátky, živůtky, smokingy a večerní oblečení, svetry, pulovry, paleta a ponča včetně kožešinových, teplákové soupravy, oblečení na spaní a domácí oblečení, spodky, bokovky, cvičební, baletní a sportovní trikoty, spodníčky, kimona, kaftany, oblečení typu kabuki, harémové oblečení, kravaty, motýlky, přezůvky, obuv určená pro jízdu na snowboardech a ostatní obuv ve třídě 25, podkolenky, turistické oděvy, oděvnícké zboží z elastických tkanin, cyklistické oděvy, nátepničky, sportovní čelenky, džínové oblečení pro děti i dospělé, boa (kožešinové límce), bryndáčky (ne z papíru), kamaše, kapuce, kostýmy (maškarní), košilová sedla, koupací pláště, pracovní pláště spadající do této třídy, legíny, límečky, livrej, manžety, noční kabátky, opasky, pásky ke kalhotám, pletené

zboží (stávkové zboží), podpatěnky, podpatky, podrážky k obuvi, potítka, pytle na oděvy, ramínka u dámského prádla, slintáčky (ne z papíru), snímatelné límce, šerpy, výbavička pro novorozence (oděvy), zástěry, závoje, zimmiky, nadměrné velikosti výrobků této třídy (oděvy, obuv, pokrývky hlavy); (26) galanterie textilní pro vyšívání, jehly šicí, krajky, lemování, spony na oděvy nebo šaty, stehované obruby, zipy, stuhy, cedulky a značky na prádlo, krabice pro šicí potřeby, ozdoby na oděvy, bambule, brože (oděvní doplňky, nikoliv šperky), copy vlasové, členky, gummy do prádla, hříbky na látání, jehelníčky, jehlice, kalouny, kanýry, umělé kníry, korzetové kostice, knoflíky, kokardy, květiny umělé, náplety, náprstky, natáčky, obruby (lemovací), lemovky, oděvní šňůrky, ozdobné odznaky (knoflíky), ovoce umělé, pajetky, panenky čajové (textilní poklopy na konvice), paspulky, patentky, paruky, pštrosí pera a ptačí perí (oděvní doplňky), pikoty, prýmký, porta, přezky, přičesky z vlasů, textilní rozety, síťky do vlasů, sponky do vlasů, startovní čísla, stehované obruby, střapce, špendlíky, trásně, tkaničky do bot, tupé, umělé věnce, spony na šle, vlásenky, volány, umělé vousy, vrkoče, vycpávky ramenní, výšivky, výztuže límců, lemovky na záclony, zdrhovadla, zipy, žinylka (prýmký a lemovky), galanterní výrobky z přírodních a umělých materiálů spadající do této třídy.

Třídy výrobků a služeb:

24, 25, 26

(540)

Legisky

(592) Slovní

(111) **401418**

(220) 19.09.2023

(320) 19.09.2023

(442) 13.12.2023

(151) 20.03.2024

(730) **ASTRATEX a.s.**, Na Maninách 315/4, Praha 7, Holešovice, 17000, CZ

(740) **DANĚK & PARTNERS** Advokátní a patentová kancelář, Ing. Vilém Daněk Ph.D. LL.M., patentový zástupce, Vinohradská 403/17, Praha 2, Vinohrady, 12000

(210) O-588256

(511) (24) textilní ručníky, okenní záclony, lůžkoviny, ubrusy (s výjimkou papírových), látky, tkaniny, závěsy, prostírání, bytový textil, pokrývky, přehozy, potahy, povlaky na pokrývky, povlaky na polštáře, prádlo ložní a stolní, příkrývky prošívané prachové a péřové, příkrývky z dutého vlákna, barchet, brokát, cestovní příkrývky, damašek, drožet, držáky na záclony a závěsy z textilních materiálů, esparo, etamin (záclonovina), frýz, gáza jako tkanina, hedvábí, látkové kapesníky, jutové textilie, kanava na vyšívání a tapiserie, kartoun, textilní korouhve a praporec, koupelnové textilie (s výjimkou oblečení), krep, maňestry, povlaky na matrace, matracovina, moleskin, moskytiéry, potahy na nábytek z textilních materiálů, textilie pro obuv, hrubé ztužené plátno, voskované ubrusy, plédy, plst, textilní podšívky, pogumované textilie, polštářové ozdobné pokrývky, portiéry (závěsy), potahy na nábytek ze syntetických materiálů, potahy na postele, povlaky na sklápěcí kryty toalet, ochranné povlaky na polštáře, povlečení z papíru, prádlo pro domácnost, stolní prádlo, vyšívání prádlo, prapory, pytlovina, rajón, ramie, rubáše, mycí rukavice, spací pytle, sprchové závěsy z textilu nebo umělé hmoty, stolní ubrusy látkové, sypkovina, taft, textilní tapety, netkané textilie, textilie z juty, textilie žinylkové, textilní podšívky, tkaniny k textilnímu použití, konopné tkaniny, tkaniny napodobující kůži, tkaniny pro čalouníky, tkaniny přílnavé za tepla, tkaniny sisalové, tkaniny ze skleněných vláken pro textilní užití, úplet, utěrky, utěrky na sklo, závěsy textilní nebo plastové, zefír, textilní značky, žerzej, hygienické žínky textilní, textilní výrobky z přírodních a umělých materiálů spadající do této třídy; (25) dámské spodní prádlo, podprsenky, kalhotky, korzety, body (spodní prádlo), podvazky, punčochy, bodystocking (spodní prádlo), punčochové overaly (spodní prádlo), negliže včetně pletených a krajkových, kombiné, plavky, župany, košílky, podvazkové pásy, legíny, ponožky, punčocháče, bandeletky, trička, nátlčníky, ramínka u dámského prádla, pánské spodní prádlo, boxerky, trenýrky, slipy, stahovací prádlo, oděvy včetně sportovních oděvů a oděvů pro volný čas, obuv včetně sportovní obuvi, pantofle, sandály, střevce, pokrývky hlavy, kloboučnické zboží, a to barety, cylindry, čapky, čepice, klobouky, klobouky textilní, punčochové zboží, rukavice včetně bez prstů, palcových a dámských dlouhých, rukávniky, konfekce, a to svrchní oblečení, a to bundy, vesty, saka, trička a nátlčníky, fleecové (pochesávané) oblečení, trepky, jamí, letní, podzimní a zimní oblečení dámské, pánské i dětské jako šaty krátké i dlouhé, košile, polokošile, bundokošile, obleky, halenky, kalhoty krátké i dlouhé, kabáty a pláště, šátky a šály, uniformy, kostýmy, jeansy, kombinézy a dětské oblečení, elastické pletené zboží, kožichy, kožené (oděvy), oděvní zboží, oblečení z kůže a z imitace kůže, šponovky, plážové oblečení,

oblečení do deště, oblečení na tenis, na golf a na další sporty, tepláky, blejzry, pláštěnky, kabátky, živůtky, smokiny a večerní oblečení, svetry, pulovry, paleta a ponča včetně kožesinových, teplákové soupravy, oblečení na spaní a domácí oblečení, spodky, bokovky, cvičební, baletní a sportovní trikoty, spodničky, kimona, kaftany, oblečení typu kabuki, harémové oblečení, kravaty, motýlky, přezůvky, obuv určená pro jízdu na snowboardech a ostatní obuv ve třídě 25, podkolenky, turistické oděvy, oděvnícké zboží z elastických tkanin, cyklistické oděvy, nátepníčky, sportovní členky, džínové oblečení pro děti i dospělé, boa (kožesinové límce), bryndáčky (ne z papíru), kamaše, kapuce, kostýmy (maškarín), košilová sedla, koupací pláště, pracovní pláště spadající do této třídy, legíny, límečky, livrej, manžety, noční kabátky, opasky, pásky ke kalhotám, pletené zboží (stávkové zboží), podpatěnky, podpatky, podrážky k obuvi, potítka, pytle na oděvy, ramínka u dámského prádla, slintáčky (ne z papíru), snímatelné límce, šerpy, výbavička pro novorozence (oděvy), zástěry, závoje, zimmiky, nadměrné velikosti výrobků této třídy (oděvy, obuv, pokrývky hlavy); (26) galanterie textilní pro vyšívání, jehly šicí, krajky, lemování, spony na oděvy nebo šaty, stehované obruby, zipy, stuhy, cedulky a značky na prádlo, krabice pro šicí potřeby, ozdoby na oděvy, bambule, brože (oděvní doplňky, nikoliv šperky), copy vlasové, členky, gummy do prádla, hříbky na látání, jehelníčky, jehlice, kalouny, kanýry, umělé kníry, korzetové kostice, knoflíky, kokardy, květiny umělé, náplety, náprstky, natáčky, obruby (lemovací), lemovky, oděvní šňůrky, ozdobné odznaky (knoflíky), ovoce umělé, pajetky, panenky čajové (textilní poklopy na konvice), paspulky, patentky, paruky, pštrosí pera a ptačí perí (oděvní doplňky), pikoty, prýmký, porta, přezky, přičesky z vlasů, textilní rozety, síťky do vlasů, sponky do vlasů, startovní čísla, stehované obruby, střapce, špendlíky, trásně, tkaničky do bot, tupé, umělé věnce, spony na šle, vlásenky, volány, umělé vousy, vrkoče, vycpávky ramenní, výšivky, výztuže límců, lemovky na záclony, zdrhovadla, zipy, žinylka (prýmký a lemovky), galanterní výrobky z přírodních a umělých materiálů spadající do této třídy.

Třídy výrobků a služeb:

24, 25, 26

(540)

Daily by Iva

(592) Slovní

(111) **401419**

(220) 19.09.2023

(320) 19.09.2023

(442) 13.12.2023

(151) 20.03.2024

(730) **ASTRATEX a.s.**, Na Maninách 315/4, Praha 7, Holešovice, 17000, CZ

(740) **DANĚK & PARTNERS** Advokátní a patentová kancelář, Ing. Vilém Daněk Ph.D. LL.M., patentový zástupce, Vinohradská 403/17, Praha 2, Vinohrady, 12000

(210) O-588257

(511) (24) textilní ručníky, okenní záclony, lůžkoviny, ubrusy (s výjimkou papírových), látky, tkaniny, závěsy, prostírání, bytový textil, pokrývky, přehozy, potahy, povlaky na pokrývky, povlaky na polštáře, prádlo ložní a stolní, příkrývky prošívané prachové a péřové, příkrývky z dutého vlákna, barchet, brokát, cestovní příkrývky, damašek, drožet, držáky na záclony a závěsy z textilních materiálů, esparo, etamin (záclonovina), frýz, gáza jako tkanina, hedvábí, látkové kapesníky, jutové textilie, kanava na vyšívání a tapiserie, kartoun, textilní korouhve a praporec, koupelnové textilie (s výjimkou oblečení), krep, maňestry, povlaky na matrace, matracovina, moleskin, moskytiéry, potahy na nábytek z textilních materiálů, textilie pro obuv, hrubé ztužené plátno, voskované ubrusy, plédy, plst, textilní podšívky, pogumované textilie, polštářové ozdobné pokrývky, portiéry (závěsy), potahy na nábytek ze syntetických materiálů, potahy na postele, povlaky na sklápěcí kryty toalet, ochranné povlaky na polštáře, povlečení z papíru, prádlo pro domácnost, stolní prádlo, vyšívání prádlo, prapory, pytlovina, rajón, ramie, rubáše, mycí rukavice, spací pytle, sprchové závěsy z textilu nebo umělé hmoty, stolní ubrusy látkové, sypkovina, taft, textilní tapety, netkané textilie, textilie z juty, textilie žinylkové, textilní podšívky, tkaniny k textilnímu použití, konopné tkaniny, tkaniny napodobující kůži, tkaniny pro čalouníky, tkaniny přílnavé za tepla, tkaniny sisalové, tkaniny ze skleněných vláken pro textilní užití, úplet, utěrky, utěrky na sklo, závěsy textilní nebo plastové, zefír, textilní značky, žerzej, hygienické žínky textilní, textilní výrobky z přírodních a umělých materiálů spadající do této třídy; (25) dámské spodní prádlo, podprsenky, kalhotky, korzety, body (spodní prádlo), podvazky, punčochy, bodystocking (spodní prádlo), punčochové overaly (spodní prádlo), negliže včetně pletených a krajkových, kombiné, plavky, župany, košílky, podvazkové pásy, legíny, ponožky, punčocháče, bandeletky, trička, nátlčníky, ramínka u dámského

šťávy a nápoje, rakytníkové šťávy a nápoje, organická ovocná a zeleninová šťáva, organická rakytníková ovocná šťáva, dřeňové šťávy zpracované vysokým tlakem za studena, dřeňové rakytníkové šťávy zpracované vysokým tlakem za studena, nektar ovocný (nealkoholický), rakytníkový nektar (nealkoholický), nealkoholické výtažky z ovoce, nealkoholický rakytníkový punč, nealkoholické nápoje s rakytníkovou příchutí, mražené nápoje na bázi ovoce, mražené rakytníkové nápoje, limonády, rakytníkové limonády, zázvorové pivo s rakytníkem, minerální a syčené vody s rakytníkovou příchutí, neperlivá voda s rakytníkovou příchutí, voda se zvýšenou výživnou hodnotou, pivo a nealkoholické pivo, rakytníkové pivo, bezlepkové pivo, imitace piva, nápoje na bázi piva, koktejly na bázi piva, piva z rukodělných pivovarů, pivovarnické výrobky (nápoje), rakytníkové sirupy a jiné přípravky ke zhotovování nealkoholických nápojů, rakytníkové koncentráty k přípravě nealkoholických nápojů, rakytníkové esence na výrobu nealkoholických nápojů, prášky používané při přípravě nealkoholických nápojů, nápoje pro sportovce, energetické nápoje (k jiným než lékařským účelům), nápoje iontové; (33) alkoholické nápoje (s výjimkou piva), alkoholické nápoje obsahující rakytník, alkoholické koktejlové nápoje rakytníkové, víno, rakytníkové víno, nápoje s nízkým obsahem alkoholu, rakytníkové nápoje s nízkým obsahem alkoholu, nízkoalkoholické rakytníkové víno, šumivé rakytníkové víno, svařené víno, ovocné víno, rakytníkové likéry, likéry s rakytníkem, likérové víno, alkoholické přípravky pro výrobu nápojů, rakytníkové alkoholické esence a výtažky, alkoholické výtažky z ovoce, předem namíchané alkoholické nápoje kromě piva, alkoholické hořké aperitivy, destilované rakytníkové nápoje, vinný rakytníkový destilát, bylinné likéry; (35) maloobchodní prodej výrobků uvedených výše ve třídách 3, 5, 29, 30, 31, 32 a 33, velkoobchodní prodej výrobků uvedených výše ve třídách 3, 5, 29, 30, 31, 32 a 33 prostřednictvím e-shopu, sestavování, výroba a šíření reklamních materiálů, poskytování obchodních informací prostřednictvím webových stránek, předvádění výrobků, zprostředkování obchodů s potravinami a nápoji, potravními doplňky a dietetickými přípravky, zemědělskými a zahradnickými produkty, bylinami, krmivý a potravou pro zvířata, poskytování informací spotřebitelům v souvislosti s potravinami a nápoji, potravními doplňky a dietetickými přípravky, zemědělskými a zahradnickými produkty, bylinami, krmivý a potravou pro zvířata, maloobchodní služby související s prodejem předplacených bedniček s potravinami a nápoji, propagace prodeje pro třetí osoby v souvislosti s potravinami a nápoji, potravními doplňky a dietetickými přípravky, zemědělskými a zahradnickými produkty, bylinami, krmivý a potravou pro zvířata, propagační aktivity, prodej výrobků uvedených výše ve třídách 3, 5, 29, 30, 31, 32 a 33 prostřednictvím pojiždných prodejen, pronájem reklamního prostoru na webových stránkách, pronájem reklamní plochy na letácích, obchodní informace a rady pro spotřebitele (poradna pro spotřebitele).

Třídy výrobků a služeb:
3, 5, 29, 30, 31, 32, 33, 35

(540)



(593) Obrazová

(111) **401421**

(220) 30.09.2023

(320) 30.09.2023

(442) 13.12.2023

(151) 20.03.2024

(730) **Čápvá Pavla Ing.**, Hackenschmiedova 674, Zlín, Kudlov, 76001, CZ

(210) O-588506

(511) (9) ochranné brýle pro sportovní účely, ochranné a bezpečnostní prostředky,

pomůcky na ochranu hlavy, ochranné přilby pro sportovní účely, sportovní tašky přizpůsobené (tvarované) na ochranné přilby, ochranné přilby pro cyklisty, sluneční brýle, pouzdra na sluneční brýle, chrániče břicha na ochranu proti zranění (jiné než části sportovního oblečení nebo přizpůsobené na specifické sporty); (12) sady na opravu duší, bezdušové pneumatiky pro jízdní kola, blatníky (ochrana proti blátu), blatníky na jízdní kola, brašny na jízdní kola, brzdy na jízdní kola, duše do pneumatik jízdních kol, jízdní kola, terénní jízdní kola, elektrická jízdní kola, sportovní jízdní kola, ráfky pro jízdní kola, řídítka na jízdní kola, pedály pro jízdní kola, pneumatiky na jízdní kola, bezdušové pneumatiky (galusky) na jízdní kola, pumpičky na pneumatiky jízdních kol, řetězy na jízdní kola, kryty na řetězy jízdních kol, sedla jízdních kol, kryty na sedla jízdních kol, sedlové brašny pro jízdní kola, stojany na jízdní kola, zvonky pro jízdní kola, držáky na lahve pro jízdní kola, kola na jízdní kola, duše na jízdní kola, tlumiče na jízdní kola, tašky na jízdní kola, přední vidlice na jízdní kola, brzdové páky na jízdní kola, stojany na jízdní kola (jejich části); (21) láhve na vodu na jízdní kola, kartáče na čištění dílů jízdních kol; (25) bundy, bundy bez rukávů, bundy prošívané, čepice, čepice s kšiltem, cyklistická trička, mikiny, mikiny s kapucí, trička, nákrčníky, funkční spodní prádlo, spodní prádlo, kalhoty, oděvy pro cyklisty, rukavice, rukavice pro cyklisty, ponožky, termo ponožky, sportovní ponožky; (41) výchova, vzdělávání, zábava a sportovní činnost.

Třídy výrobků a služeb:

9, 12, 21, 25, 41

(540)

SHREDEMON

(592) Slovní

(111) **401422**

(220) 02.10.2023

(320) 02.10.2023

(442) 13.12.2023

(151) 20.03.2024

(730) **PROFIMED s.r.o.**, Ječná 505/2, Praha 2, Nové Město, 12000, CZ

(740) **RETROPATENT s.r.o.**, Dobiášova 1246/29, Liberec, Liberec VI-Rochlice, 46006

(210) O-588519

(511) (35) reklamní, inzertní a propagační činnost, spotřebitelské soutěže reklamního charakteru, kancelářské práce, obchodní administrativa, průzkum a analýza trhu, správa obchodních zájmů třetích osob, obchodní zastoupení, zprostředkování obchodních záležitostí a personalistiky, organizování, zabezpečování a pořádání propagačních nebo komerčních výstav, veletrhů, doprovodných programů, společenských akcí a školení k reklamním a obchodním účelům, pomoc při řízení obchodní činnosti, vypracování statistických přehledů, poradenství v oblasti organizace a ekonomiky podnikání, marketing, aranžérství, rozmnožování dokumentů, obstaravatelská a zprostředkovatelská činnost v oblasti rozmnožování dokumentů, direct mailing, informační servis a poradenské služby v obchodu, včetně distribuce zboží k reklamním účelům, dodavatelské služby pro třetí osoby, obchodní nebo podnikatelské informace (poskytování), marketingové studie, služby a poradenství v obchodní činnosti, obchodní management a podnikové poradenství, poskytování obchodních nebo podnikatelských informací, obchodní reklama, organizování výstav, personální poradenství, pořádání veletrhů pro obchodní a reklamní účely, reklama, rozšiřování reklamních materiálů, vše především pro zdravotnictví, zubní lékařství a hygienu; (41) výchovná a vzdělávací činnost, organizování studia, korespondenční kurzy, dálkové studium, distanční studium, organizování celoživotního vzdělávání, rekvalifikační kurzy, organizování a vedení konferencí, kongresů seminářů a symposií, pořádání a řízení pracovních setkání a školení, elektronické publikování, vydavatelská a nakladatelská činnost, vedení a provozování elektronických knihoven, organizování vzdělávacích výstav, vyučování, zkoušení a přezkoušení, pořádání odborných kurzů včetně rekvalifikačních, pořádání školení a jiných vzdělávacích akcí včetně lektorské činnosti, vydavatelství; (42) vědecký a průmyslový výzkum, rešerše vědecké a průmyslové zaměřené především na zdravotnictví, zubní lékařství, dentální hygienu; (44) informační servis, konzultační činnost a poradenské služby v oblasti zdravotnictví.

Třídy výrobků a služeb:

35, 41, 42, 44

(540)

PROAKAD

(592) Slovní

- (111) **401423**
(220) 04.10.2023
(320) 04.10.2023
(442) 13.12.2023
(151) 20.03.2024
(730) **STĚHOVÁNÍ Praha, spol. s r.o.**, Vratimovská 624/11, Ostrava, Kunčičky, 71800, CZ
(740) Ing. Michal Jupa, patentový zástupce, Na Baních 1385, Praha 5, Zbraslav, 15600
(210) O-588552
(591) Barevná
(511) (35) marketing, reklama, propagace, inzerce všemi druhy médií, poradenství v obchodní činnosti, zprostředkovatelská činnost ve výše uvedených oblastech služeb ve tř. 35; (39) dopravní služby, silniční motorová nákladní doprava, vnitrostátní a mezinárodní stěhovací služby, spedice, nakládání, stěhování, balení, skladování a doručování zboží, organizování přepravy, pronájem a provozování skladů, garáží, parkovacích a odstavných ploch a jejich využívání k obchodním účelům, zasilatelství, zprostředkovatelská, konzultační, obstaratelská a poradenská činnost ve výše uvedených oblastech služeb ve tř. 39.
Třídy výrobků a služeb:
35, 39

(540)



(593) Obrazová

- (111) **401424**
(220) 04.10.2023
(320) 04.10.2023
(442) 13.12.2023
(151) 20.03.2024
(730) **SV Bohemia Invest s.r.o.**, Jungmannova 25/13, Praha 1, Nové Město, 11000, CZ
(740) Advokátní kancelář Mgr. Aleš Velc, Mgr. Aleš Velc, advokát, Toulouvcovo nám. 156, Litomyšl, Litomyšl-Město, 57001
(210) O-588561
(511) (35) pomoc při řízení obchodních činností, reklamní činnost, marketing; (39) provozování cestovní kanceláře (rezervace cest, doprava), průvodcovská činnost v rámci cestovní kanceláře, přeprava osob a nákladu, zprostředkování přepravy; (41) vydavatelské a nakladatelské činnosti; (43) ubytovací a stravovací služby, služby cestovní kanceláře (ubytování a stravování).
Třídy výrobků a služeb:
35, 39, 41, 43

(540)

Kubík Travel

(592) Slovní

- (111) **401425**
(220) 06.10.2023
(320) 06.10.2023
(442) 13.12.2023
(151) 20.03.2024
(730) **Březina Jan JUDr., MLaw, advokát**, V jámě 699/1, Praha 1, Nové

Město, 11000, CZ

- (210) O-588613
(591) Barevná
(511) (35) obchodní konzultační a poradenské služby; (41) výchova, vzdělávání, zábava a sportovní činnost, služby v oblasti vzdělávání, zábavy a sportu, překladatelské služby, poskytování překladatelských služeb, odborné vzdělávání a školení; (45) advokátní a právní služby, arbitrážní, zprostředkovatelské služby a služby v oblasti řešení sporů, informace vztahující se k právním službám, informační a poradenské služby vztahující se k právním záležitostem, informační služby vztahující se k právům spotřebitele, kompilace právních informací, konzultace v oblasti vedení sporů, mimosoudní řešení sporů, poradenské služby týkající se spotřebitelských práv (právní poradenství), poradenské služby v oblasti práva, poradenství při soudních sporech, poradenství týkající se osobních právních záležitostí, poskytování informací k tématům týkajících se lidských práv, poskytování informací o právních službách prostřednictvím webových stránek, poskytování informací v právním oboru, poskytování odborných právních posudků, poskytování právních průzkumů, právní advokátní služby, právní asistence při sestavování smluv, právní poradenství a zastupování, právní služby související se sjednáváním smluv pro třetí strany, právní služby týkající se závětí, právní služby v oblasti obchodu, převod vlastnických práv majetku, příprava právních dokumentů, příprava právních zpráv, realizace hloubkových právních analýz (due diligence), služby pomoci při vedení soudních sporů, služby právní pomoci, služby právních asistentů, služby právního zástupce, služby převodu vlastnických práv majetku (právní služby), služby řešení soudních sporů, služby soudních znalců.

Třídy výrobků a služeb:

35, 41, 45

(540)



**Březina
Krzysztyniak**

advokátní kancelář

(593) Obrazová

- (111) **401426**
(220) 09.10.2023
(320) 09.10.2023
(442) 13.12.2023
(151) 20.03.2024
(730) **STATING s.r.o.**, Pardubická 861/75a, Hradec Králové, Kukleny, 50004, CZ
(210) O-588634
(591) Barevná
(511) (36) služby nemovitostní (realitní služby), správa nemovitostí, služby v oblasti nemovitostí; (37) developerské služby (stavebnictví), konzultace ve stavebnictví, bytová výstavba, údržba nemovitostí, stavební dohled a dozor, služby v oblasti stavebnictví, služby generálního stavebního dodavatele, stavebnictví a demolice budov, stavební služby týkající se staveb pod vodou, služby vodního stavitelství, pozemní stavitelství, realizace inženýrských staveb, montáže stavebních izolací; (42) projektování, služby projektantů, projektování staveb, projektování (stavební), projektování ve výstavbě, provádění technických projektových studií pro stavební projekty, poradenství v oboru stavebnictví (návrhy, projekty).

Třídy výrobků a služeb:

36, 37, 42

(540)



(593) Obrazová

(111) **401427**
(220) 10.10.2023
(320) 10.10.2023
(442) 13.12.2023
(151) 20.03.2024
(730) **ATIRA s.r.o.**, Plaská 614/10, Praha 5, Malá Strana, 15000, CZ
(210) O-588650
(511) (43) bary, služby vináren, bary nabízející ovocné nápoje, kavárny, barmanské služby, podávání jídel a nápojů v restauracích a barech, zajišťování jídel a nápojů v restauracích a barech, restaurační a barové služby, služby denních barů, služby týkající se přípravy jídel a nápojů, poskytování služeb zajišťujících nápoje, jídla a nápoje pro koktejlové párty, hotelové restaurační služby, služby v oblasti hotelového cateringu, poskytování informací o oboru barmanství, poskytování informací o barových službách, podávání alkoholických nápojů.

Třídy výrobků a služeb:
43

(540)

B21 Coctail Bar

(592) Slovní

(111) **401428**
(220) 10.10.2023
(320) 10.10.2023
(442) 13.12.2023
(151) 20.03.2024
(730) **Certiplant B.V.**, Lichtenberglaan 2045, 3800 Sint-Truiden, BE
(740) ZIVKO MIJATOVIC & PARTNERS s.r.o., Jugoslávských partyzánů 639/26, Praha 6, Bubeneč, 16000
(210) O-588663
(511) (1) chemické látky pro použití v zemědělství, zahradnictví a lesnictví; (5) vermické, fungicidy, herbicidy, insekticidy.

Třídy výrobků a služeb:
1, 5

(540)

ETOBEEET

(592) Slovní

(111) **401429**
(220) 10.10.2023
(320) 10.10.2023
(442) 13.12.2023
(151) 20.03.2024
(730) **BRULOX s.r.o.**, 1. máje 543, Bohumín, Skřečoch, 73531, CZ
(210) O-588666
(511) (6) kovové stavební a konstrukční materiály a prvky; (42) architektura, stavební design, služby v oblasti stavebního designu, poradenské služby v oblasti stavebního designu, architektonický design, architektonický design interiérových dekorací, architektonický design exteriérových dekorací, architektonický design pro urbanistické plánování; (44) zahradní design a krajinářská architektura, zahradní architektura.

Třídy výrobků a služeb:
6, 42, 44

(540)

COR10

(592) Slovní

(111) **401430**
(220) 11.10.2023
(320) 11.10.2023
(442) 13.12.2023
(151) 20.03.2024
(730) **Kvíz Jiří Mgr.**, Nová 235, Dolní Břežany, 25241, CZ
(740) Mgr. Petra Dolejšová, advokátka, Korunní 810/104, Praha 10, Vinohrady, 10100
(210) O-588670
(511) (35) administrativní pomoc v rámci reagování na výzvy k podávání nabídek, pomoc v obchodní a podnikatelské činnosti, management a administrativní služby, odborné obchodní poradenství, poskytování pomoci v oblasti řízení podniku, analýzy výdajů/nákladů, poradenství v oblasti obchodní činnosti, obchodní konzultační služby, příprava a pořádání marketingových akcí; (36) služby v oblasti finančních grantů, získávání finančních prostředků a finanční sponzorování, finanční informace a finanční údaje, poradenské a konzultační služby v oblasti financí, finanční oceňování v rámci reagování na výzvy k podávání nabídek, konzultace v oblasti financování energetických projektů, investiční poradenství; (41) vzdělávací a školicí služby, sepisování textů (s výjimkou reklamních textů), zveřejňování, oznamování a psaní textů (s výjimkou reklamních), pořádání konferencí.

Třídy výrobků a služeb:
35, 36, 41

(540)

GRANTUJ

(592) Slovní

(111) **401431**
(220) 11.10.2023
(320) 11.10.2023
(442) 13.12.2023
(151) 20.03.2024
(730) **SUDOP Energy and Environment a.s.**, Olšanská 2643/1a, Praha 3, Žižkov, 13000, CZ
(740) Dana Lukajová, patentová zástupkyně, Voršilská 130/10, Praha 1, Nové Město, 11000
(210) O-588702
(511) (37) instalace a montáž alarmů, poplašných zařízení, zámků a zabezpečovacích zařízení, jejich údržba a opravy, instalace, montáž, údržba a opravy topných, ventilačních a klimatizačních zařízení, instalace, montáž, údržba a opravy výtahů a zdvižů, instalatérské služby, údržba a opravy potrubí a kanalizací, stavebnictví a demolice staveb, údržba a opravy budov, nabíjení baterií a zařízení na ukládání energie a pronájem vybavení k tomu určeného, pronájem nástrojů, strojů, zařízení a vybavení pro stavebnictví, demolice, úklid a údržbu, informace v oblasti stavebnictví, poradenské služby ve stavebnictví, stavby a opravy budov, stavební dozor; (40) pronájem vybavení k úpravě a přeměně materiálů, výrobě energie a zakázkové výrobě, výroba energie, úprava a čištění vzduchu a vody, pronájem baterií, pronájem elektrických generátorů, pronájem klimatizačních zařízení, pronájem kotlů, recyklace a zpracování odpadů, třídění odpadů a recyklovatelného materiálu (transformace), poradenství vztahující se k recyklaci odpadu, poradenství vztahující se k likvidaci odpadu, třídění odpadů a recyklovatelného materiálu; (42) architektonické služby a služby urbanistického plánování, certifikace (kontrola kvality), energetická certifikace budov, energetický audit, inženýrské služby, služby testování, služby ověřování a služby kontroly kvality, vědecké a technologické služby, geologický výzkum, inženýrský průzkum, geodézie, výzkum v oboru výstavby budov, poradenství v oblasti architektury a projektování, výzkum vztahující se ke stavbám, výzkum v oblasti architektury, testování materiálů, služby v oblasti testování a kontroly životního prostředí, technické projektové studie v oblasti stavebnictví, provádění technických projektových studií pro stavební projekty, projektování (stavební), odborné poradenství vztahující se k energetické účinnosti v budovách, monitorování aktivit ovlivňujících prostředí uvnitř budov.

Třídy výrobků a služeb:
37, 40, 42

(540)

Sudop - Seen

(592) Slovní

(540)

- (111) **401432**
(220) 12.10.2023
(320) 12.10.2023
(442) 13.12.2023
(151) 20.03.2024
(730) **NEXT MILE s.r.o.**, U Václava 622, Příbram, Příbram II, 26101, CZ
(210) O-588711
(511) (35) event marketing (získávání zákazníků pořádáním akcí), reklama, marketing; (39) organizování cest, organizování cest do zahraničí, organizování a pořádání výletů a cest, organizování prohlídek pamětihodností a okružních jízd a organizování cest a výletů, organizování cest autokarem, organizování služebních cest, služby v oblasti cestování a osobní doprava, doprava a přeprava, služby cestovních agentur a rezervační služby; (41) konferenční služby, fotografování, letecké fotografování.
Třídy výrobků a služeb:
35, 39, 41

(540)



(593) Obrazová

- (111) **401433**
(220) 13.10.2023
(320) 13.10.2023
(442) 13.12.2023
(151) 20.03.2024
(730) **Laboš Patrik**, Příčná 351/6, Děčín, Děčín III-Staré Město, 40502, CZ
(210) O-588727
(511) (25) oděvy, obuv, pokrývky hlavy, sportovní oblečení; (35) maloobchod a velkoobchod s výše uvedenými výrobky ve tř. 25.
Třídy výrobků a služeb:
25, 35

(540)



(593) Obrazová

- (111) **401434**
(220) 14.10.2023
(320) 14.10.2023
(442) 13.12.2023
(151) 20.03.2024
(730) **Bagger Race Czechia s.r.o.**, Dolní 98, Dalovice, Všebořovice, 36263, CZ
(740) MACEK.LEGAL, Mgr. Daniel Macek, advokát, Haštalská 1072/6, Praha 1, Staré Město, 11000
(210) O-588740
(591) Barevná
(511) (35) reklamní, marketingové a propagační služby, zprostředkování obchodů v oblasti propojení možných soukromých investorů s podnikateli, kteří potřebují financování, maloobchod a velkoobchod s oblečením a dárkovými předměty; (37) údržba motorových vozidel; (41) organizování sportovních činností a sportovních soutěží, pořádání výcvikových kurzů, pořádání sportovních kurzů, pořádání vzdělávacích kurzů, pořádání korespondenčních kurzů, pořádání technických instruktážních kurzů, pořádání výukových kurzů ve vzdělávacích institucích, pořádání školicích kurzů zaměřených na osobní rozvoj, pořádání instruktážních kurzů pro turisty.
Třídy výrobků a služeb:
35, 37, 41



(593) Obrazová

- (111) **401435**
(220) 17.10.2023
(320) 17.10.2023
(442) 13.12.2023
(151) 20.03.2024
(730) **Saleshero Holdings s.r.o.**, Kubištova 1102/1, Praha 4, Podolí, 14000, CZ
(740) Jindyne s.r.o., U Statku 77, Mnichovo Hradiště, Hněvousice, 29501
(210) O-588770
(591) Barevná
(511) (9) obsah s možností stažení a nahraný obsah, podcasty, elektronické publikace ke stažení; (35) pomoc v obchodní a podnikatelské činnosti, management a administrativní služby, obchodní konzultační a poradenské služby, poskytování poradenství v oblasti metod a technik prodeje, podpora prodeje, poradenské služby vztahující se k propagaci prodeje, poskytování obchodních informací online, publikování reklamních, inzertních textů, sjednávání předplatného elektronického informačního serveru, sjednávání předplatného na informační média; (38) poskytování přístupu k obsahu, webovým stránkám a portálům, podcasting; (41) vzdělávací a školicí služby v oblasti metod a technik prodeje, výroba zvuku, obrazu, multimédií a fotografií, publikování textů a obrazů, také v elektronické formě (s výjimkou publikování pro reklamní účely), poskytování elektronických publikací online bez možnosti stažení; (45) udělování licencí (služby), poskytování licencí k duševnímu vlastnictví.

Třídy výrobků a služeb:
9, 35, 38, 41, 45

(540)



(593) Obrazová

- (111) **401436**
(220) 17.10.2023
(320) 17.10.2023
(442) 13.12.2023
(151) 20.03.2024
(730) **CZECH NEWS CENTER a.s.**, Komunardů 1584/42, Praha 7, Holešovice, 17000, CZ
(210) O-588777
(591) Barevná
(511) (9) data, informace a databáze, nahrané zvukové a zvukově-obrazové

záznamy, vše na elektronických, magnetických, optických a jiných nosičích v rámci třídy 9 nebo v elektronických, datových, informačních a telekomunikačních sítích, elektronická periodika a knihy, stahovatelné počítačové programy, počítačový software, stahovatelné multimediální aplikace, přístroje pro zpracování dat; (16) tiskoviny všeho druhu, noviny, časopisy, periodika, knihy, učebnice, učební pomůcky (s výjimkou přístrojů), předplacené telefonní karty (magneticky nekódované), sběratelské, obrázkové, záznamové a evidenční karty, dárkové poukazy, křížovky, katalogy, papírnické zboží, fotografie, plakáty, samolepky, pohlednice, tištěné programy a informační letáky, vstupenky, katalogy, kancelářské potřeby (s výjimkou nábytku), tištěné nosiče informací a záznamů všeho druhu v rozsahu této třídy; (35) inzertní činnost, reklamní a propagační činnost, marketing, prezentace výrobků v komunikačních médiích pro účely maloobchodu, propagace zboží a služeb pro třetí osoby prostřednictvím internetu, maloobchodní prodej tiskovin, záznamových zařízení a zařízení v oblasti informačních technologií, on-line maloobchodní služby v oblasti nahrané hudby a nahraných filmů s možností stažení, on-line maloobchodní služby v oblasti vyzváněcích tónů s možností stažení, on-line maloobchodní služby zaměřené na hračky, organizování, provozování a kontrola věrnostních a motivačních programů, obchodní správa licencí k výrobkům a službám třetích osob, uzavírání smluv a dohod týkající se prodeje a nákupu zboží, zprostředkování předplatného telekomunikačních služeb, pronájem reklamních ploch na internetu, distribuce a šíření reklamních materiálů, překlad a systemizace informací do počítačové databáze, zajišťování předplatného novin a časopisů, předplatné elektronického tisku a předplatné na televizní kanál, průzkum trhu, průzkum veřejného mínění, komerční informace a rady pro spotřebitele, služby v oblasti srovnávání cen, organizace spotřebitelských soutěží reklamního charakteru zaměřených na podporu prodeje, vyhlášení výsledků soutěží reklamního charakteru zaměřených na podporu prodeje, organizace spotřebitelských soutěží - v rámci této třídy, spotřebitelská anketa, propagace výherce soutěže či ankety personalistické služby, příprava reklamních kampaní, poradenství ohledně organizování propagačních kampaní pro firmy; (38) přenos dat, zpráv a informací, komunikace, šíření elektronických periodik a knih, vše předchozí uvedené v této třídě prostřednictvím počítačů, elektronických, počítačových, datových a telekomunikačních sítí (prostřednictvím internetu), poskytování přístupu k databázím, poskytování internetových diskusních fór, poskytování přístupu k obsahu, webovým stránkám a portálům, informační služby v oblasti vysílání, elektronických komunikačních sítí a telekomunikačních služeb, přístup k obsahu internetu, k internetovým stránkám a portálům, televizní vysílání, rozhlasové vysílání, digitální vysílání, vysílání kabelové televize, bezdrátové vysílání; (41) výchovná, vzdělávací a zábavná činnost, sportovní a kulturní aktivity, předprodej vstupenek (zábava), organizování sportovních, vzdělávacích a zábavných soutěží, organizování a vedení seminářů, obrazové a textové zpravodajství, vydavatelská činnost a zpravodajství, nakladatelské služby, vydávání elektronických knih a časopisů on-line, poskytování on-line elektronických publikací (bez možnosti stažení), provozování her on-line, nahrávání a vydávání zvukových a zvukově-obrazových záznamů, promítání filmů, poskytování informací o výchově a vzdělávání, rekreace a rozptýlení o výchově, vzdělávání a sportu, pořádání a realizace workshopů (vzdělávání), pořádání přednášek, vzdělávací a školicí služby týkající se zdraví, pořádání festivalů pro kulturní, zábavní, vzdělávací a školicí účely, pořádání výstav pro kulturní, zábavní a vzdělávací účely, výroba televizních a rozhlasových pořadů, filmová produkce, tvorba a vydávání audiovizuálních děl.

Třídy výrobků a služeb:
9, 16, 35, 38, 41

(540)



(593) Obrazová

- (111) **401437**
(220) 17.10.2023
(320) 17.10.2023
(442) 13.12.2023
(151) 20.03.2024
(730) **LIDSBRON s.r.o.**, Roztylská 1860/1, Praha 4, Chodov, 14800, CZ
(740) Advokátní kancelář CINK a partneři, s.r.o., JUDr. Ing. Pavel Cink LL.M., MBA, advokát, Veleslavínova 363/33, Plzeň, Vnitřní Město, 30100
(210) O-588785
(511) (3) esenciální oleje pro použití při výrobě kapaliny pro elektronické cigarety; (5) tetrahydrokanabidinol (THC) pro léčebné účely; (9) baterie pro elektronické cigarety, USB nabíječky pro elektronické cigarety, nabíječky baterií pro elektronické cigarety, přenosná pouzdra pro nabíjení pro elektronické cigarety a odpařovače, firmware a software pro elektronické cigarety, nabíječky elektronických cigaret; (16) tiskárenské výrobky, papírnické zboží a vzdělávací potřeby; (25) trička, mikiny, čepice, sportovní oblečení, neformální oblečení, pokrývky hlavy; (28) hračky, hry a žertovné předměty; (30) žvýkačky, žvýkačky bez cukru, žvýkačky (ne pro lékařské účely); (34) náústky k cigaretám, nikotinové roztoky k použití v elektronických cigaretách, tabákový dehet k použití v elektronických cigaretách, příchutě (jiné než esenciální oleje) k použití v elektronických cigaretách, kuřácké potřeby, osobní vaporizéry a elektronické cigarety a příchutě a roztoky pro ně, elektronické cigarety, dobíjecí elektronické cigarety, krabičky na elektronické cigarety, pouzdra na elektronické cigarety, kapalina do elektronické cigarety (e-liquid) z propylenglykolu, kapalina do elektronické cigarety (e-liquid) z rostlinného glycerinu, vyměnitelné náplně pro elektronické cigarety, kuřácké soupravy pro elektronické cigarety, tabák, šňupací tabák, ochucený tabák, cigaretový tabák, žvýkací tabák, náhražky tabáku, dózy na tabák, zapalovače cigaret, cigaretová pouzdra, čističe elektronických cigaret, držáky elektronických cigaret; (35) marketing, výrobkový marketing, propagační marketing, internetový marketing, cílený marketing, merchandising, předvádění zboží pro reklamní účely, distribuce zboží k reklamním účelům, reklamní služby týkající se prodeje zboží, maloobchod, velkoobchod a obchodní služby s výše uvedenými výrobky ve tř. 3, 5, 9, 16, 25, 28, 30 a 34, obchodní informace pro spotřebitele, reklamní, marketingové a propagační služby; (42) grafické návrhy propagačních materiálů.

Třídy výrobků a služeb:
3, 5, 9, 16, 25, 28, 30, 34, 35, 42

(540)



(593) Obrazová

- (111) **401438**
(220) 17.10.2023
(320) 17.10.2023
(442) 13.12.2023
(151) 20.03.2024
(730) **Horák Radek Ing.**, Gen. Píky 4596/19, Kroměříž, 76701, CZ
(740) Ing. Zdeněk Kučera, Dlouhá 207, Slušovice, 76315
(210) O-588797
(511) (16) papír, lepenka, kartonážní výrobky (obaly), časopisy, tiskoviny, periodika, knihy, knihařské výrobky, fotografie, pohlednice, papírnické zboží, papírové pivní tácky, lepidla pro domácnost nebo pro kancelářské účely, potřeby pro umělce, štetce, psací stroje, kancelářské potřeby (kromě nábytku), učební a školní potřeby a pomůcky (s výjimkou přístrojů), tiskařské typy, štočky, obalové materiály z papíru a plastických hmot spadající do této třídy; (18) kůže, imitace kůže, kůže ze zvířat, kožená galanterie, brašnářské výrobky, kabely, brašny, tašky, batohy, kabelky, kožená pouzdra na vizitky a klíče, obaly z kůže (dárkové balení piva, nápojového skla a příslušenství), kufry a zavazadla jako nákupní tašky, cestovní tašky, školní aktovky, školní batohy, doplňky z kůže a jejich imitací, a to řemínky a šňůry, deštníky, slunečníky a hole, biče, sedla a jiné sedlářské výrobky; (21) kuchyňské náčiní a nádobí, jídelní servisy, servírovací soupravy, talíře, výrobky pro stolování - vše z nerez oceli, porcelánu, varného skla, keramiky a plastu (kromě příborů), výrobky ze skla, porcelánu a keramiky pro kuchyni, interiéry a stolování v restauracích a jídelnách spadající do této třídy; (25) oděvy, pánské, dámské, dětské a kojenecké oděvní zboží a oděvy, plavky, pyžama, noční košile, spodní prádlo, erotické prádlo, oděvy pro profesionální i rekreační sport a volný čas, obuv, sportovní obuv, rukavice, šály, pokrývky hlavy, opasky, oděvy z kůže; (32) pivo, lehká piva a ležáky, nealkoholické pivo, ochucená piva, nealkoholické nápoje, vody minerální a šumivé, sirupy a jiné přípravky k přípravě nápojů, džusy, šťávy ovocné a nápoje z ovocných šťáv nealkoholických (nezkvašených), šumivé ovocné nápoje (lihuprosté), šumivé nápoje s ovocnou šťávou; (33) alkoholické nápoje (s výjimkou piva), víno, lihoviny; (35) propagační činnost, obchodní administrativa, kancelářské práce, zprostředkovatelské služby v oblasti obchodu s výrobky uvedenými výše ve třídách 16, 18, 21, 25, 32 a 33, poradenství v obchodní činnosti, internetový obchod s výrobky uvedenými výše ve třídách 16, 18, 21, 25, 32 a 33; (41) organizování, pořádání a zprostředkování kulturních, zábavných, společenských, sportovních, výchovných a vzdělávacích akcí včetně organizování vzdělávání ve formě kurzů, školení, přednášek, konferencí a symposií, pořádání nekomerčních výstav, přehlídek a veletrhů, organizování rekreačních akcí a pobytů (sport a zábava), zajišťování vstupenek, vydavatelská a nakladatelská činnost; (43) hostinská činnost, služby přechodného ubytování, hotelové služby, penziony, restaurace, bary, kavárny, vinárny, cukrárny, bufety, jídelny, samoobslužné restaurace, hromadné stravování, rychlé občerstvení, kiosky s rychlým občerstvením, poskytování občerstvení, stravování.

Třídy výrobků a služeb:

16, 18, 21, 25, 32, 33, 35, 41, 43

(540) **PIVNÍ NEBE**

(592) Slovní

- (111) **401439**
(220) 18.10.2023
(320) 18.10.2023
(442) 13.12.2023
(151) 20.03.2024
(730) **AC & HS, s.r.o.**, K Barochu 310, Srch, 53352, CZ
(740) zaeRkováno s.r.o., Vršovické náměstí 111/2, Praha 10, Vršovice, 10100
(210) O-588815
(511) (9) přístroje a nástroje pro vedení, přepínání, přeměnu, akumulaci, regulaci nebo řízení elektrického proudu, agregáty nabíjecí pro elektrické baterie, elektrické akumulátory, přenosné napájecí zdroje (nabíjecí baterie), elektrické baterie, fotovoltaické články, centrální procesorové jednotky (procesory), článkový prepínač (elektrotechnika), galvanické články, články solární, elektrické zařízení pro dálkové ovládání průmyslových procesů, elektrodynamické zařízení pro dálkové řízení signalizace, elektrické měniče, integrované obvody, kolektory elektrické, konektory elektrické, spojky (elektrotechnika), svorky elektrické, obvody polygrafické, odbočnice, odbočné krabice (elektrotechnika), omezovače (elektrotechnika), solární baterie, solární panely, solární moduly, solární desky, fotovoltaická zařízení pro výrobu elektřiny, fotovoltaické solární moduly, fotovoltaická zařízení na výrobu elektrické energie [fotovoltaické elektrárny], fotovoltaické přístroje na přeměnu slunečního záření na

elektrickou energii, nabíječky solárních baterií, solární kolektory na výrobu elektřiny, solární články na výrobu elektrického proudu, rozvodové panely a desky (elektrina), zdroje pro nepřetržitou dodávku elektřiny, elektrolyzéry, nabíjecí agregáty pro elektrické baterie, nabíjecí stanice pro elektromobily, nabíjecí elektrické akumulátory; (37) stavebnictví, opravy a instalační služby tepelných solárních zařízení, montáž a údržba tepelných solárních zařízení, instalace počítačových systémů, instalace a údržba fotovoltaických zařízení, údržba, opravy a obnova fotovoltaických přístrojů a zařízení, instalace počítačových systémů, údržba a opravy hromosvodů, instalace elektrických strojů a generátorů, opravy a údržba generátorů elektřiny, montáž a demontáž elektrického vedení, nouzový servis přístrojů pro rozvod elektřiny, údržba a opravy zařízení pro solární ohřev; (42) vědecké a technologické služby a související výzkum a projektování, analytické a výzkumné služby v průmyslu, aktualizace počítačových programů, instalace počítačových dat (regenerace), pronájem webových serverů, převod (konverze) dat a počítačových programů (ne fyzický), navrhování a vývoj softwaru pro ovládání, regulaci a monitorování solárních energetických systémů, výzkum v oblasti nerostných zdrojů, výzkum a vývoj v oblasti výroby elektřiny z obnovitelných zdrojů, výzkum a vývoj v oblasti vodíkových článků, navrhování a vývoj fotovoltaických systémů, stavební projektování, poradenství v oblasti stavebního projektování.

Třídy výrobků a služeb:

9, 37, 42

(540) **SOLAR BARON**

(592) Slovní

- (111) **401440**
(220) 19.10.2023
(320) 19.10.2023
(442) 13.12.2023
(151) 20.03.2024
(730) **DYTRON EUROPE s.r.o.**, Toužimská 943/24a, Praha 9, Kbely, 19700, CZ
(740) Ing. Michal Jupa, patentový zástupce, Na Baních 1385, Praha 5, Zbraslav, 15600
(210) O-588826
(511) (6) svářecí a pájecí materiály na svařování plastů; (7) svářecí zařízení elektrické, svářecí, příslušenství ke svářecím a svařovacím zařízením jako jsou svařovací nástavce, svařovací zrcadla, svařovací upínače, svařovací podpěry, svařovací stojany, náhradní díly ke svářecím a svařovacím zařízením, svařovací zařízení všeho druhu, pájecí zařízení, vše v rámci třídy 7; (37) montáž, instalace, údržba, opravy, seřizování a servis svařovacích zařízení a pájecích zařízení všeho druhu a jejich příslušenství a náhradních dílů uvedených ve třídě 7; (42) technické studie, inženýrská činnost, návrhy, vývoj, zpracování technických řešení, projektová činnost a propočty v oblasti svařovacích zařízení a pájecích zařízení všeho druhu a jejich příslušenství a náhradních dílů uvedených ve třídě 7.

Třídy výrobků a služeb:

6, 7, 37, 42

(540)



(593) Obrazová

- (111) **401441**
(220) 20.10.2023
(320) 20.10.2023
(442) 13.12.2023
(151) 20.03.2024
(730) **Mywatrade s.r.o.**, V. Poláka 2269/2, Nový Jičín, 74101, CZ

(740) RETROPATENT s.r.o., Dobiášova 1246/29, Liberec, Liberec VI-Rochlice, 46006

(210) O-588864

(511) (35) maloobchod, velkoobchod a/nebo zásilkový obchod, rovněž prostřednictvím internetu a/nebo teleshoppingu, se zaměřením na helmy (přilby), a to ochranné helmy, helmy pro motorkáře (motocyklisty), motoristy, cyklisty a sport obecně, helmy, helmy pro prevenci úrazů, maloobchod, velkoobchod a/nebo zásilkový obchod, rovněž prostřednictvím internetu a/nebo teleshoppingu, se zaměřením na brýle a sluneční brýle pro motorkáře (motocyklisty), cyklisty a sportovní brýle obecně, brýle pro prevenci úrazů, rukavice na ochranu proti úrazům, chrániče, speciální kombinace ochranných oděvů pro ochranu, jízdní kola, elektromobily, motocykly, motorové tří a více kolky, batohy, cestovní kufry, hole, hole turistické, chlebníky, kufry, slunečníky, tašky na kolečkách, oblečení, oděvy, svrchní oděvy, kalhoty, čepice, obuv, sportovní obuv, plavky, prádlo spodní, rukavice, trička, tílka, košile, pulovry, oblečení a obuv pro motocyklisty, rukavice pro motorkáře (motocyklisty), motoristy, cyklisty, sportovní potřeby, náčiní a pomůcky obecně, zejména pak baseballové rukavice, rukavice pro sport obecně, bazény plavecké (potřeby pro hru), biliardové koule, biliardové stoly, kulečnicková tága, boty na bruslení s upevněnými bruslemi, zařízení a náčiní na bowling, boxerské rukavice, in-line brusle, brusle kolečkové, brusle lední, cvičné pytle, činky, draci létající, stoly pro stolní fotbal, golfové hole, golfové rukavice, golfové vaky na kolečkách nebo bez koleček, gymnastické zařízení, hokejky, holenní chrániče, horolezecká výstroj, houpačky, hračky, hry, chrániče kolen, chrániče na lokty, jízdní kola nehybná určená pro trénink, kluzáky závesné, koloběžky, křídla padáková, kuželky, lyžařské vázání, lyžařské vosky, lyže, obaly na lyže, lyže pro surfaře, lyže vodní, míče hrací, ochranné vycpávky jako části sportovní výstroje, paintball, pistole (hračky), plavecké a potápěčské ploutve, posilovací stroje, přístroje pro tělesná cvičení, puky hokejové, rakety, rukavice pro sportovní hry, sílice svalů, sítě (sportovní potřeby), skateboardy, stoly na stolní tenis, surfovací prkna, terče, trampolíny, domácí potřeby, kuchyňské potřeby, výrobky ze skla, výrobky z keramiky, výrobky z porcelánu, výrobky z plastu, železářské zboží, potřeby pro kutily, zahradnické potřeby, stavební potřeby, potřeby pro hobby, vozidla, potřeby pro vozidla, příslušenství vozidel, stroje elektrické a neelektrické, nástroje, jízdní kola, potřeby pro jízdní kola, doplňky pro jízdní kola, počítače, počítačové příslušenství, počítačový software, elektrické zboží, elektronické zboží, zvukové nosiče, datové nosiče, nahraná CD, nahraná DVD, multimediální přístroje, multimediální příslušenství, telekomunikační přístroje, stroje, nářadí, kovovýrobky, výrobky z papíru, papírenské zboží, tiskárenské výrobky, kancelářské potřeby, řemeslné potřeby, fotografické přístroje, fotografické zboží, fotografické příslušenství, klenoty, hodiny a hodinky, hudební nástroje, kožené zboží, sedlářské výrobky, nábytek, vybavení bytu, dekorativní předměty, oděvy, obuv, ruksaky, příslušenství, brýle, deštníky, slunečníky, textilní zboží, textil pro domácnost, galanterní zboží, stany, markýzy, cestovní předměty, hračky, sportovní potřeby, sportovní zařízení, stroje na cvičení, potřeby pro volný čas, kempinkové potřeby, potřeby pro zvířata, svíčky, osvětlení, paliva, seskupování výrobků v zájmu třetích osob pro účely prodeje, seskupování výrobků v zájmu třetích osob pro účely prezentace, prezentace zboží v komunikačních médiích pro maloobchod, služby agentury zaměřené na export a import, organizování veletrhů a/nebo výstav pro hospodářské a/nebo reklamní účely, příprava a pořádání veletrhů a/nebo výstav pro obchodní a/nebo reklamní účely, zprostředkování propagace, plánování reklamních opatření, prezentace firem na internetu a/nebo v jiných médiích, publikování tiskárenských výrobků (také v elektronické formě) pro reklamní účely, přímá marketingová reklama, přímá reklama, sestavování inzerátů, příprava reklam pro třetí osoby, rozhlasová a/nebo televizní reklama, vydávání reklamních textů, návrh úpravy pro reklamní účely, styk s veřejností, online reklama v počítačové síti, venkovní reklama prostřednictvím vylepování plakátů, umístění reklam pro třetí osoby, šíření reklam, šíření reklamy pro třetí osoby prostřednictvím internetu, psaní reklamních textů, podpora prodeje, sales promotion, pro třetí osoby, vydávání reklamních textů, poštovní reklama, šíření reklamních materiálů (letáky, prospekty, tiskoviny, vzorky), prezentace zboží k obchodním účelům, prezentace zboží a služeb, reklama a marketing, průzkum trhu, organizování a pořádání reklamních akcí, vyhledávání sponzorů, sponzorování ve formě reklamy, zprostředkování kontaktních údajů pro reklamní účely, reklama na internetu pro třetí osoby, pronájem reklamních ploch, také přes internet, podniková administrativa, služby v oblasti obchodního managementu, obchodní administrativa, obchodní konzultační a poradenské služby, obchodní a řídicí poradenství, poradenství v oblasti organizace podniku, organizační poradenství, plánování a/nebo kontrola vývoje podniků z organizačního hlediska, vývoj uživatelských konceptů pro nemovitosti z provozně ekonomického hlediska

(facility management), zprostředkování zaměstnání, služby umístění pracovníků, nábor zaměstnanců, personální poradenství, řízení lidských zdrojů, poradenství v oblasti řízení lidských zdrojů, psychologické testování za účelem výběru zaměstnanců, péče o zaměstnance v oblasti obchodních záležitostí, kancelářské práce, služby nákupu pro třetí strany (nákup zboží a/nebo služeb pro jiné podniky), provádění aukcí a dražeb, také na internetu, zprostředkování a/nebo uzavírání obchodů pro třetí osoby, také v rámci elektronického obchodování, zprostředkování smluv pro druhé v oblasti nákupu a prodeje zboží a/nebo poskytování služeb, a to zprostředkování smluv o telekomunikaci, smluv o dodávání vyzváněcích tónů pro telefony, smluv o poskytování oprav a/nebo údržby, smluv o dodávání květin a/nebo rostlin, smluv o dodávkách elektřiny, zprostředkování smluv pro druhé o účasti na školení, zprostředkování předplatného pro publikace třetích osob, zejména předplatného novin, zařizování předplatného na telekomunikační služby pro jiné osoby, zprostředkování obchodních a/nebo hospodářských kontaktů, také na internetu, zprostředkování obchodních kontaktů, sestavení nákladů cenových analýz, srovnávání cen, sestavování, systematizace, údržba a/nebo aktualizace dat v počítačových databázích, vedení počítačové evidence, služby na zpracování dat, služby řízení dat, poskytování informací (informování) a/nebo poradenství pro spotřebitele v obchodních a/nebo podnikatelských záležitostech (spotřebitelské poradenství), obchodní nebo podnikatelské informace, shromažďování a uspořádávání článků z tisku vztahujících se ke specifickým tématům, sestavování dat v počítačových databázích, správa a/nebo sestavování počítačových databází, objednávky (administrativní zpracování -), sestavování a poskytování cenových a statistických informací o obchodu a průmyslu, poskytování informací o organizačních a/nebo odborných obchodních záležitostech v souvislosti s maloobchodem, informování a poskytování informací o inzertních trzích, poradenství pro spotřebitele, kopírování fotografií, aranžování výkladů, pronájem kancelářských strojů a/nebo přístrojů, pronájem fotokopírovacích strojů, pronájem prodejních automatů, pronájem prodejních stánků, pronájem strojů, stavebních strojů, obráběcích strojů, automobilů, koncepce, organizování a/nebo provádění opatření pro hledání zákazníků a navázání styku se zákazníky, zejména programů poštovních zásilek, rabatů, poukázek a/nebo prémiových programů, zpracování a/nebo správa dat pro druhé, jmenovitě elektronické ukládání dat, pronájem zařízení pro obchody, jmenovitě kancelářských strojů a přístrojů, fotokopírovacích strojů, automatických distributorů, pokladních systémů, pokladních pultů, prodejních stojanů, reklamních ploch, služby poskytované prostřednictvím telekomunikační sítě, jmenovitě služby sekretariátu, srovnávání cen, obchodní informace a rady pro spotřebitele (poradna pro spotřebitele), pronájem kancelářských strojů a zařízení, vedení dražeb, pronájem prodejních automatů.

Třídy výrobků a služeb:
35

(540)

MYWA TRADE

(592) Slovní

(111) **401442**

(220) 20.10.2023

(320) 20.10.2023

(442) 13.12.2023

(151) 20.03.2024

(730) **Česká pošta, s.p.**, Politických vězňů 909/4, Praha 1, Nové Město, 11000, CZ

(210) O-588870

(511) (16) tiskárenské výrobky, papírnické zboží a vzdělávací potřeby, známky, alba na známky, obaly na známky, obaly na poštovní známky, pouzdra na poštovní známky, pohlednice, poštovní známky, pamětní poštovní známky; (35) propagační činnost, reklama, včetně reklamy ve sdělovacích prostředcích (inzeráty i prohlášení), distribuce reklamních a dárkových předmětů, zasílání a rozšiřování reklamních materiálů zákazníkům (letáky, prospekty, tisky, vzorky), rozšiřování inzertních materiálů, psaní, vydávání, zveřejňování, oznámení, vyhlášení, publikování reklamních textů, vydávání náborových, propagačních a inzertních textů; (38) provozování poštovních služeb v rámci této třídy, a to podávání poštovních zásilek včetně elektronické pošty, zabezpečení poštovního a platebního styku (provedení, zajištění daných služeb); (41) vzdělávání, školení, zábava, sportovní a kulturní činnosti.

Třídy výrobků a služeb:

16, 35, 38, 41

(540)

FilaPoint

(592) Slovní

(111) **401443**

(220) 25.10.2023

(320) 25.10.2023

(442) 13.12.2023

(151) 20.03.2024

(730) **PERLA, netkaný textil, a.s.**, 28. října 2273/8, Zábřeh, 78901, CZ

(740) Ing. Petr Soukup, patentový zástupce, tř. Svobody 43/39, Olomouc, 77900

(210) O-588978

(511) (24) pletené, tkané a netkané textilie vyrobené z přírodních nebo syntetických vláken, případně jejich kombinací, a pojené přírodními či syntetickými pojivky nebo mechanicky nebo vodním paprskem nebo termicky, vrstvené netkané textilie, vrstvené textilie složené z různých druhů materiálů, látky tkané, pletené nebo jinak vyrobené z přírodních materiálů; (35) reklama, propagace, inzerce, reklama on-line v počítačové síti, maloobchod, velkoobchod, obchodní činnost a internetový obchod s výše uvedenými výrobky ve třídě 24, zprostředkovatelská činnost v oblasti obchodu s výše uvedenými výrobky ve třídě 24, pomoc při řízení obchodní činnosti, obchodní administrativa, prezentace výrobků v komunikačních médiích pro účely maloobchodu, prezentace výrobků a služeb, včetně prezentace na www stránkách v počítačové síti internet, prezentace výrobků na e-shopu.

Třídy výrobků a služeb:
24, 35

(540)

PERVIN

(592) Slovní

(111) **401444**

(220) 25.10.2023

(320) 25.10.2023

(442) 13.12.2023

(151) 20.03.2024

(730) **Digital Astronauts s.r.o.**, Domkovská 2555/54, Praha 9, Horní Počernice, 19300, CZ

(740) Dana Lukajová, patentová zástupkyně, Voršílská 130/10, Praha 1, Nové Město, 11000

(210) O-588988

(511) (5) doplňky stravy s obsahem orální probiotické kultury, probiotické doplňky.

Třídy výrobků a služeb:
5

(540)

BACENTOS-D

(592) Slovní

(111) **401445**

(220) 25.10.2023

(320) 25.10.2023

(442) 13.12.2023

(151) 20.03.2024

(730) **CHARMAR a.s.**, Radlická 663/28, Praha 5, Smíchov, 15000, CZ

(740) Ing. Václav Kratochvíl, Husníkova 2086/22, Praha 5, Stodůlky, 15800

(210) O-589007

(511) (16) papír, knihy, periodické a neperiodické tiskoviny, časopisy, katalogy, prospekty, plakáty, letáky, propagační, informační a reklamní materiály na papírovém nosiči, kancelářské a psací potřeby, kalendáře, pohlednice, fotografie, upomínkové předměty z papíru, papírové hmoty a plastů náležející do třídy 16, sáčky a tašky papírové a z plastů náležející do třídy 16; (30) výrobky mlynářské, těstářské, pekařské a cukrářské, dorty, káva, kakao, čaj, čokoláda, čokoládové, kakaové a kávové nápoje, náhražky kávy, med, cukrovinky, zmrzlina, mražené krémy, obložené chleby a chlebičky, křehké pečivo – sušenky, minizákusky (dortíky), koláče; (32) piva všeho druhu, minerální vody, ovocné a zeleninové šťávy jako nealkoholické nápoje nebo na výrobu nealkoholických nápojů, pivní mladinka, nealkoholické nápoje, mošty, přípravky na výrobu nápojů, sirupy, šumivé nápoje nealkoholické, stolní vody včetně vod ochucených, pramenité a minerální vody včetně vod ochucených, balená voda, nápojové směsi a prášky, míchané nápoje s obsahem piva, výtažky z chmele na výrobu piva, příchutě na výrobu piva, limonády, nealkoholické aperitivy, nealkoholické koktejly; (33) alkoholické nápoje všeho druhu v rámci této třídy, alkoholické extrakty, míchané alkoholické nápoje, koktejly, lihoviny, likéry,

pálenky, alkoholické nápoje obsahující ovoce, vína, aperitivy, alkoholické výtažky z ovoce; (35) propagační činnost, reklama, pomoc při řízení obchodní činnosti, služby velkoobchodního a maloobchodního prodeje pro výše uvedené výrobky ve třídách 16, 30, 32 a 33; (43) hostinské a kavárenské služby, zprostředkovatelské služby v oblasti cestovního ruchu v rámci této třídy, jako obstarávání poukázek na stravování, zajišťování ubytování, pronájem potřeb pro provoz restauračních zařízení, rychlé občerstvení, bar, bufet, jídelna, cukrárna, kavárna, restaurace, čepování piva, gastronomie, provozování stravovacích zařízení, organizační zajištění gastronomických akcí (cateringové služby), příprava cukrářských výrobků a nápojů s možností odnosu s sebou.

Třídy výrobků a služeb:

16, 30, 32, 33, 35, 43

(540)

semm

(592) Slovní

(111) **401446**

(220) 26.10.2023

(320) 26.10.2023

(442) 13.12.2023

(151) 20.03.2024

(730) **TV Nova s.r.o.**, Kříženeckého náměstí 1078/5a, Praha 5, Hlubočepy, 15200, CZ

(740) Dana Lukajová, patentová zástupkyně, Voršílská 130/10, Praha 1, Nové Město, 11000

(210) O-589029

(511) (35) televizní reklama, poskytování a pronájem prostoru, času a médií pro reklamu, merchandising, reklamní, marketingové a propagační služby, maloobchodní služby zaměřené na následující: nahrané nosiče záznamů, audiovizuální díla, hudební díla, počítačový software, počítačové hry, spotřební elektroniku, počítačové příslušenství a periferie, fotografie, plakáty, knihy, tiskoviny, diáře, záznamníky, bloky, omalovánky, alba, záložky, pohlednice, oděvy, módní doplňky, zavazadla, klenoty, bižuterii, hodinky, klíčenky, hudební nástroje, psací potřeby, kancelářské potřeby, papírnické výrobky, učební pomůcky, nádobí a nádoby pro domácnost nebo kuchyň, sklenice, hrnky, talíře, výrobky a suroviny pro vaření, potraviny, hotové pokrmy, cukrovinky, nápoje, alkoholické nápoje, prostírání, ubrusy, ubrusky, zástěry, výrobky související s vařením pokrmů, kuchařské recepty, dárkové karty, kosmetiku, mýdla, výrobky pro osobní péči, reklamní a propagační předměty, doplňky stravy; (38) služby rozhlasového a televizního vysílání, vysílání satelitní televize, bezdrátové vysílání, přenos kabelové televize, přenos podcastů, přenos webcastů, satelitní a kabelové vysílání, služby vysílání audia a videa poskytované prostřednictvím internetu, vysílání televizních programů, vysílání televize přes internet; (41) televizní kriminální seriál (zábavní služby), poskytování seriálů a televizních programů bez možnosti stažení, zábava ve formě vysílání a poskytování pořadů na pokračování, televizní vysílání zábavních pořadů, tvorba a šíření audiovizuálních děl.

Třídy výrobků a služeb:

35, 38, 41

(540)

Dobro došli

(592) Slovní

(111) **401447**

(220) 26.10.2023

(320) 26.10.2023

(442) 13.12.2023

(151) 20.03.2024

(730) **Mindsquared a.s.**, Evropská 866/63, Praha 6, Vokovice, 16000, CZ

(740) TaylorWessing eijn|wc advokáti v.o.s., Mgr. Karin Pomaizlová, advokátka, U Prašné brány 1078/1, Praha 1, Staré Město, 11000

(210) O-589033

(511) (35) konzultační a poradenské služby a pomoc v oblasti reklamní, marketingové a propagační činnosti, propagační a reklamní služby, marketingové služby, pomoc v obchodní a podnikatelské činnosti, management a administrativní služby, obchodně-propagační služby, nákupní služby v oboru médií, plánování marketingových strategií, rozšiřování reklamních, marketingových a propagačních materiálů, zprostředkování propagace, zprostředkování reklamy, poskytování reklamních služeb, příprava reklam, analýza reklamy, analýza účinnosti reklamy, odhady k marketingovým účelům, analýza dat potřebných pro realizaci reklamní kampaně, poskytování služeb plánování, nákupu a správy

reklamního prostoru ve sdělovacích prostředcích zejména v televizi, rozhlasu, tisku, on-line nebo na reklamních plochách, služby vztahů s veřejností (public relations), marketingové služby v oboru optimalizace provozu na webových stránkách, optimalizace návštěvnosti webových stránek; (42) navrhování webu, navrhování a vývoj webových stránek na internetu, poradenství v oblasti navrhování webových stránek.

Třídy výrobků a služeb:
35, 42

(540)

Mindsquared

(592) Slovní

(111) **401448**

(220) 26.10.2023

(320) 26.10.2023

(442) 13.12.2023

(151) 20.03.2024

(730) **Vinařský fond**, Žerotínovo náměstí 449/3, Brno, Veverí, 60200, CZ

(740) Feichtinger Židek Fyrbach advokáti s.r.o., Česká 154/12, Brno, Brno-město, 60200

(210) O-589053

(511) (33) vína, lihoviny, zejména vinné destiláty, aperitivy, alkoholické nápoje (s výjimkou piv), zejména výtažky z ovoce alkoholické, mošty s alkoholem; (35) pomoc při obchodní činnosti, propagační činnost, veletrhy pro obchodní a reklamní účely, organizování výstav komerčních a reklamních, tvorba doprovodných, prezentačních a reklamních programů k výstavám pro komerční a reklamní účely, provádění aukcí a vedení dražeb, zejména vín, distribuce vzorků zboží, odborné obchodní poradenství, obchod s vínem; (41) pořádání soutěží a přehlídek pro zábavné účely, organizování seminářů, kongresů, sympózií, zejména o víně, provozování zábavních a vzdělávacích klubů; (43) degustace vína, provozování klubů zajišťujících poskytování nápojů.

Třídy výrobků a služeb:
33, 35, 41, 43

(540)



(593) Obrazová

(111) **401449**

(220) 27.10.2023

(320) 27.10.2023

(442) 13.12.2023

(151) 20.03.2024

(730) **PLASTUM Trading s.r.o.**, Letošov 71, Nesovice, 68333, CZ

(740) Šrubař, Klouda - advokátní kancelář, Mgr. Michal Šrubař, advokát, Josefská 504/8, Brno, Brno-město, 60200

(210) O-589058

(511) (1) nezpracované plastické hmoty ve formě prášků, nezpracované plastické hmoty ve formě tekutin, nezpracované plastické hmoty ve formě pelet, nezpracované plastické hmoty pro průmyslové účely, nezpracované plastické hmoty ve formě past, nezpracované plastické hmoty ve formě granulí, nezpracované plastické hmoty ve formě prášků, kapalin nebo past;

(17) polozpracované plasty, lisované plasty (polotovary), plastové fólie (polotovary), recyklované plastické hmoty, plastové pruty a tyče, plastické hmoty jako polotovary, plastické hmoty jako polotovar, částečně zpracované plastické hmoty, polotovary z plastických hmot, recyklované směsi plastických hmot, laminované plasty určené pro výrobu, extrudované plasty používané ve výrobě, plastové polotovary ve formě desek, plastové materiály ve formě desek (polotovary), plastové materiály ve formě fólií (polotovary), plastová vlákna, ne na textilní použití, plastové materiály ve formě tyčí (polotovary), plastové materiály ve formě pásků (polotovary), laminátové plastové desky používané ve výrobě, plastové výrobky ve formě profilů (polotovary), plastové materiály ve formě profilů (polotovary), plastové materiály ve formě bloků (polotovary), plastové materiály ve formě tabulí (polotovary), plastové materiály ve formě panelů (polotovary), plastové materiály ve formě pásek (polotovary), recyklované plastické hmoty určené k výrobě, recyklovaná pryž smíchaná s plastovým materiálem, plastové extrudované materiály pro použití ve výrobě, ohebné plastové fólie (jiné než na balení), biologicky odbouratelné plastové fólie k zemědělskému použití, fólie z plastických hmot, nikoliv na balení, recyklované směsi plastických hmot určené k výrobě, tepelně pojitelné plasty k výrobě uzávěrů na nádoby, tepelně spojitelné plastové pláty k použití ve výrobě, materiály z plastové pěny pro použití ve výrobě, tepelně pojitelné plastové lamináty k použití ve výrobě, vlákna z plastické hmoty (nikoliv pro textilní účely), vlákna z plastických hmot, ne na textilní použití, laminátové plastové materiály pro použití s mechanickým rycím materiálem; (40) extrudování plastů, zpracování plastů, laminování plastu, laminování plastových plátů, tvarování plastových materiálů; (42) výzkum a vývoj nových produktů pro třetí osoby v oblasti plastických materiálů.

Třídy výrobků a služeb:
1, 17, 40, 42

(540)

PLASTUM

(592) Slovní

(111) **401450**

(220) 27.10.2023

(320) 27.10.2023

(442) 13.12.2023

(151) 20.03.2024

(730) **Shoptet, a.s.**, Dvořeckého 628/8, Praha 6, Břevnov, 16900, CZ

(740) Jindyne s.r.o., U Statku 77, Mnichovo Hradiště, Hněvousice, 29501

(210) O-589066

(511) (9) přístroje a nástroje vědecké, fotografické, filmové, optické, přístroje a nástroje pro vedení, přepínání, přeměnu, akumulaci, regulaci nebo řízení elektrického proudu, přístroje pro záznam, převod, reprodukci zvuku nebo obrazu, nosiče dat magnetické, záznamové disky, kompaktní disky, DVD a ostatní digitální záznamové nosiče, počítačový hardware, počítačový software včetně informačních systémů a aplikací pro mobilní telefony a přenosná elektronická zařízení, přístroje pro měření, signalizaci, kontrolu (inspekci), záchranu a přístroje pro vyučování; (16) papír, lepenka, tiskárenské výrobky, potřeby pro knižní vazby, fotografie, knihy, brožury, časopisy, plakáty, formuláře, kalendáře, listky, letáky, katalogy, tiskoviny, vstupenky, navštívenky, poukazy, pozvánky, programy akcí, prospekty, reklamní plakáty, ročenky, tikety, známky, mapy, reklamní, propagační a informační materiály z papíru; (35) zprostředkovatelská činnost v oblasti obchodu, včetně internetových obchodů, s počítačovým software a počítačovým hardware, zprostředkování obchodů, zprostředkování dodavatelských služeb mezi třetími osobami (tj. nákupu výrobků a služeb pro jiné podniky), zprostředkování obchodů v oblasti propojení možných soukromých investorů s podnikateli, kteří potřebují financování, zprostředkování koupě a prodeje e-shopů (internetových obchodů) pro třetí osoby, zprostředkování obchodních a komerčních kontaktů, poradenská činnost a služby obchodního zastoupení v oblasti nákupu a prodeje e-shopů (internetových obchodů) pro třetí osoby, poradenská činnost a služby obchodního zastoupení v oblasti dodavatelských služeb (nákupu výrobků a služeb) v oblasti informačních technologií pro třetí osoby, inzertní, propagační služby a komerční informační služby prostřednictvím internetu, reklama on-line v počítačové síti, reklama, marketing, propagace, franšizing, pomoc při řízení obchodní činnosti, obchodní administrativy, provozování online elektronických databází dostupných třetím osobám prostřednictvím sítě Internet nebo sítě elektronických komunikací, obsluha (správa) elektronických databází přístupných prostřednictvím počítačové sítě Internet třetím osobám, sběr dat do počítačových databází, systemizace dat v počítačových databázích, obchodní odborné poradenství, poradenství v obchodní činnosti, poradenské a konzultační služby týkající se správy a obsluhy elektronických databází a poskytování jejich obsahu třetím

osobám, poradenské a konzultační služby týkající obchodu s elektronickými databázemi a jejich obsahem; (38) poskytování přístupu k internetovému portálu přístupnému uživatelům (třetím osobám) v síti Internet, poskytování přístupu k webovým portálům, telekomunikační služby, směrovací a spojovací služby pro telekomunikace, šíření informací prostřednictvím komunikačních sítí zejména Internetu a bezdrátových, kabelových a satelitních sítí, elektronický přenos dat v počítačových sítích a Internetu, komunikační služby prostřednictvím Internetu, vnějších a vnitřních sítí, počítačová síťová komunikace, elektronický přenos dat pomocí výpočetní techniky (počítačů), elektronický přenos dat na zakázku (za úplatu), elektronická pošta, pronájem telekomunikačních přístrojů a zařízení pro přenos dat, komunikace prostřednictvím sítí vláknové optiky, komunikace prostřednictvím počítačových terminálů, komunikace prostřednictvím rádia, komunikace prostřednictvím telefonu, počítačem řízený přenos dat a obrazu, zprostředkování a poskytování přístupu do globálních, světových a lokálních počítačových sítí a Internetu, poskytování interaktivních on-line vývěsek pro přenos vzkazů mezi počítačovými uživateli, informace, poradenství a konzultace vztahující se k výše uvedeným službám; (42) konzultace v oblasti počítačového software, pronájem počítačového software, tvorba software, údržba počítačových programů, aktualizace počítačových programů, navrhování a vývoj počítačového hardware, poradenství v oblasti navrhování a vývoje počítačového hardwaru a softwaru, pronájem webových serverů, tvorba a správa webových stránek (pro třetí osoby), umístování webových stránek, hosting webových stránek, konzultace v oblasti webového designu, konzultační služby v oblasti informačních technologií, software jako služba (SaaS); (45) poskytování licencí na počítačový software.

Třídy výrobků a služeb:
9, 16, 35, 38, 42, 45

(540) **Shoptet Premium**

(592) Slovní

(111) **401451**

(220) 27.10.2023

(320) 27.10.2023

(442) 13.12.2023

(151) 20.03.2024

(730) **Shoptet, a.s.**, Dvořeckého 628/8, Praha 6, Břevnov, 16900, CZ

(740) Jindyne s.r.o., U Statku 77, Mnichovo Hradiště, Hněvossice, 29501

(210) O-589068

(511) (9) přístroje a nástroje vědecké, fotografické, filmové, optické, přístroje a nástroje pro vedení, přepínání, přeměnu, akumulaci, regulaci nebo řízení elektrického proudu, přístroje pro záznam, převod, reprodukci zvuku nebo obrazu, nosiče dat magnetické, záznamové disky, kompaktní disky, DVD a ostatní digitální záznamové nosiče, počítačový hardware, počítačový software včetně informačních systémů a aplikací pro mobilní telefony a přenosná elektronická zařízení, přístroje pro měření, signalizaci, kontrolu (inspekci), záchranu a přístroje pro vyučování; (16) papír, lepenka, tiskárenské výrobky, potřeby pro knižní vazby, fotografie, knihy, brožury, časopisy, plakáty, formuláře, kalendáře, listky, letáky, katalogy, tiskoviny, vstupenky, navštívenky, poukazy, pozvánky, programy akcí, prospekty, reklamní plakáty, ročenky, tikety, známky, mapy, reklamní, propagační a informační materiály z papíru; (35) zprostředkovatelská činnost v oblasti obchodu, včetně internetových obchodů, s počítačovým software a počítačovým hardware, zprostředkování obchodů, zprostředkování dodavatelských služeb mezi třetími osobami (tj. nákupu výrobků a služeb pro jiné podniky), zprostředkování obchodů v oblasti propojení možných soukromých investorů s podnikateli, kteří potřebují financování, zprostředkování koupě a prodeje e-shopů (internetových obchodů) pro třetí osoby, zprostředkování obchodních a komerčních kontaktů, poradenská činnost a služby obchodního zastoupení v oblasti nákupu a prodeje e-shopů (internetových obchodů) pro třetí osoby, poradenská činnost a služby obchodního zastoupení v oblasti dodavatelských služeb (nákupu výrobků a služeb) v oblasti informačních technologií pro třetí osoby, inzertní, propagační služby a komerční informační služby prostřednictvím internetu, reklama on-line v počítačové síti, reklama, marketing, propagace, franšizing, pomoc při řízení obchodní činnosti, obchodní administrativní, provozování online elektronických databází dostupných třetím osobám prostřednictvím sítě Internet nebo sítě elektronických komunikací, obsluha (správa) elektronických databází přístupných prostřednictvím počítačové sítě Internet třetím osobám, sběr dat do počítačových databází, systemizace dat v počítačových databázích, obchodní odborné poradenství, poradenství v obchodní činnosti, poradenské a konzultační služby týkající se správy a obsluhy elektronických databází a poskytování jejich obsahu třetím

osobám, poradenské a konzultační služby týkající obchodu s elektronickými databázemi a jejich obsahem; (38) poskytování přístupu k internetovému portálu přístupnému uživatelům (třetím osobám) v síti Internet, poskytování přístupu k webovým portálům, telekomunikační služby, směrovací a spojovací služby pro telekomunikace, šíření informací prostřednictvím komunikačních sítí zejména Internetu a bezdrátových, kabelových a satelitních sítí, elektronický přenos dat v počítačových sítích a Internetu, komunikační služby prostřednictvím Internetu, vnějších a vnitřních sítí, počítačová síťová komunikace, elektronický přenos dat pomocí výpočetní techniky (počítačů), elektronický přenos dat na zakázku (za úplatu), elektronická pošta, pronájem telekomunikačních přístrojů a zařízení pro přenos dat, komunikace prostřednictvím sítí vláknové optiky, komunikace prostřednictvím počítačových terminálů, komunikace prostřednictvím rádia, komunikace prostřednictvím telefonu, počítačem řízený přenos dat a obrazu, zprostředkování a poskytování přístupu do globálních, světových a lokálních počítačových sítí a Internetu, poskytování interaktivních on-line vývěsek pro přenos vzkazů mezi počítačovými uživateli, informace, poradenství a konzultace vztahující se k výše uvedeným službám; (42) konzultace v oblasti počítačového software, pronájem počítačového software, tvorba software, údržba počítačových programů, aktualizace počítačových programů, navrhování a vývoj počítačového hardware, poradenství v oblasti navrhování a vývoje počítačového hardwaru a softwaru, pronájem webových serverů, tvorba a správa webových stránek (pro třetí osoby), umístování webových stránek, hosting webových stránek, konzultace v oblasti webového designu, konzultační služby v oblasti informačních technologií, software jako služba (SaaS); (45) poskytování licencí na počítačový software.

Třídy výrobků a služeb:
9, 16, 35, 38, 42, 45

(540)

Shoptet Premium

(593) Obrazová

(111) **401452**

(220) 27.10.2023

(320) 27.10.2023

(442) 13.12.2023

(151) 20.03.2024

(730) **AG info s.r.o.**, Denisova 504, Jičín, Valdické Předměstí, 50601, CZ

(740) PROPATENT, JUDr. Matěj Sedláček, Pod Pekařkou 107/1, Praha 4, Podolí, 14700

(210) O-589069

(511) (9) přístroje pro zpracování informací, počítače, software, počítačové programy všeho druhu, elektronické počítačové informační, komunikační a řídicí systémy a technologie, elektronická média všeho druhu, nosiče dat a příslušenství k výpočetní technice spadající do této třídy, přístroje telekomunikační techniky, přístroje pro záznam, převod a reprodukci zvuku nebo obrazu, audio-video přístroje, elektrosoučástky všeho druhu, přístroje pro měření a regulaci, vážení, kontrolu a signalizaci, přístroje optické, filmové, fotografické, vědecké aparáty a přístroje, přístroje pro vedení, výrobu, přepínání, přeměnu, akumulaci, regulaci nebo řízení elektrického proudu; (35) velkoobchodní, maloobchodní a elektronický prodej produktů (výrobků) uvedených výše ve třídě 9, reklamní a marketingové činnosti, obchodní průzkum trhu, předvádění produktů (výrobků), zaslání reklamních materiálů, obchodní zprostředkování v oblasti nákupu a prodeje dopravních prostředků a jejich příslušenství, organizování a pořádání reklamních a prodejních akcí, poskytování obchodních informací, automatizované i ruční zpracování obchodních dat, správa obchodních dat, služby databank; (38) telekomunikační služby - počítačová komunikace, elektronický přenos dat a informací, elektronická pošta, pronájem telekomunikační techniky a zařízení pro přenos dat a informací; (42) tvorba (poskytování) počítačových programů (software), zhotovování software všeho druhu na zakázku, služby počítačových programátorů/specialistů, výzkum, vývoj a projektování software, počítačové analýzy a expertizy, regenerace a správa počítačových dat, programátorský servis - instalační a

servisní služby v oblasti počítačového software, testování, aktualizace a kopírování software, anitivírová správa software, programátorská technická podpora, pronájem počítačového software, informačních technologií a počítačové techniky, poradenství a konzultace v oblasti počítačové techniky, softwaru a informačních technologií, provoz elektronických internetových portálů se zaměřením na výpočetní techniku, informační technologie a software, tvorba a správa webových (internetových) stránek, webhosting, počítačová grafika, grafický a průmyslový design, měřicí a kontrolní činnosti, vědecké a technologické služby v oblasti výpočetní techniky a software (spadající do této třídy).

Třídy výrobků a služeb:
9, 35, 38, 42

(540)

HONITBY

(592) Slovní

(111) **401453**

(220) 29.10.2023

(320) 29.10.2023

(442) 13.12.2023

(151) 20.03.2024

(730) **Kučík Jiří Mgr.**, č. p. 383, Břestek, 68708, CZ

(210) O-589076

(511) (41) zvuková, obrazová a multimediální produkce fotografování, produkce svatebních fotografií a portrétních fotografií, videoprodukce, audioprodukce, hudební produkce, služby fotografa, letecké fotografování, úprava fotografií (redigování), pořizování svatebních fotografií pomocí dronu, služby pořizování fotografických snímků pomocí dronu, filmová produkce, produkce hudebních nahrávek.

Třídy výrobků a služeb:
41

(540)

Yorge

(592) Slovní

(111) **401454**

(220) 29.10.2023

(320) 29.10.2023

(442) 13.12.2023

(151) 20.03.2024

(730) **Gála Pavel**, 252, Němčičky, 69107, CZ

Gála Tomáš, Polní 1163/2, Hustopeče, 69301, CZ

(740) Mgr. Hana Míková, advokátka, Zelný trh 332/12, Brno, Brno-město, 60200

Mgr. Hana Míková, advokátka, Zelný trh 332/12, Brno, Brno-město, 60200

(210) O-589084

(591) Barevná

(511) (3) kosmetické přípravky pro péči o pleť, kosmetické přípravky pro péči o vlasy, kosmetické krémy, oleje pro kosmetické účely, krémy na bázi esenciálních olejů, éterické oleje; (29) kandované ovoce, koncentráty na bázi ovoce, konzervované ovoce, ovoce konzervované v alkoholu, ovocná dřev, ovocné marmelády, ovocné džemy, sušené ovoce; (31) čerstvé ovoce; (32) džusy, limonády, mošt, nealkoholické esence na výrobu nápojů, nealkoholické koktejly, nealkoholické nápoje z ovocných šťáv, nealkoholické ovocné nektary, nealkoholické výtažky z ovoce, ovocné šťávy, přípravky pro přípravu nealkoholických nápojů, sirupy pro přípravu nápojů; (33) alkoholické nápoje obsahující ovoce, alkoholické koktejly, ovocné pálenky a destiláty, likéry, předem namíchané alkoholické nápoje; (43) ubytovací služby (hotely, penziony), pronájem rekreačního ubytování, kavárny, restaurace.

Třídy výrobků a služeb:
3, 29, 31, 32, 33, 43

(540)



(593) Obrazová

(111) **401455**

(220) 29.10.2023

(320) 29.10.2023

(442) 13.12.2023

(151) 20.03.2024

(730) **Gála Pavel**, 252, Němčičky, 69107, CZ

Gála Tomáš, Polní 1163/2, Hustopeče, 69301, CZ

(740) Mgr. Hana Míková, advokátka, Zelný trh 332/12, Brno, Brno-město, 60200

(210) O-589085

(511) (29) kandované ovoce, koncentráty na bázi ovoce, konzervované ovoce, ovoce konzervované v alkoholu, ovocná dřev, ovocné marmelády, ovocné džemy, sušené ovoce; (32) džusy, limonády, mošt, nealkoholické esence na výrobu nápojů, nealkoholické koktejly, nealkoholické nápoje z ovocných šťáv, nealkoholické ovocné nektary, nealkoholické výtažky z ovoce, ovocné šťávy, přípravky pro přípravu nealkoholických nápojů, sirupy pro přípravu nápojů; (33) alkoholické nápoje obsahující ovoce, alkoholické koktejly, ovocné pálenky a destiláty, likéry, předem namíchané alkoholické nápoje.

Třídy výrobků a služeb:
29, 32, 33

(540)

horká meruňka z Gálových sadů

(592) Slovní

(111) **401456**

(220) 29.10.2023

(320) 29.10.2023

(442) 13.12.2023

(151) 20.03.2024

(730) **Gála Pavel**, 252, Němčičky, 69107, CZ

Gála Tomáš, Polní 1163/2, Hustopeče, 69301, CZ

(740) Mgr. Hana Míková, advokátka, Zelný trh 332/12, Brno, Brno-město, 60200

(210) O-589086

(511) (29) kandované ovoce, koncentráty na bázi ovoce, konzervované ovoce, ovoce konzervované v alkoholu, ovocná dřev, ovocné marmelády, ovocné džemy, sušené ovoce; (32) džusy, limonády, mošt, nealkoholické esence na výrobu nápojů, nealkoholické koktejly, nealkoholické nápoje z ovocných šťáv, nealkoholické ovocné nektary, nealkoholické výtažky z ovoce, ovocné šťávy, přípravky pro přípravu nealkoholických nápojů, sirupy pro přípravu nápojů; (33) alkoholické nápoje obsahující ovoce, alkoholické koktejly, ovocné pálenky a destiláty, likéry, předem namíchané alkoholické nápoje.

Třídy výrobků a služeb:
29, 32, 33

(540)

moravská mimosa z Gálových sadů

(592) Slovní

- (111) **401457**
(220) 30.10.2023
(320) 30.10.2023
(442) 13.12.2023
(151) 20.03.2024
(730) **Sportona Česká republika s.r.o.**, Sokolská 1474/23, Praha 2, Nové Město, 12000, CZ
(740) Macek and Partners, Mgr. Jiří Macek, Sázavská 751/16, Praha 2, Vinohrady, 12000
(210) O-589095
(511) (25) bikiny, dámské plavky, dámské oděvy, domácí župany, neformální oblečení, oblečení na běhání, oděvy, pánské plavky, plážové oblečení, plavky, plavecké oděvy, plážové župany, punčocháče, sportovní oblečení, tankiny, trička, spodní prádlo, boty, čepice.
Třídy výrobků a služeb:
25

(540)



(593) Obrazová

- (111) **401458**
(220) 30.10.2023
(320) 30.10.2023
(442) 13.12.2023
(151) 20.03.2024
(730) **Sportona Česká republika s.r.o.**, Sokolská 1474/23, Praha 2, Nové Město, 12000, CZ
(740) Macek and Partners, Mgr. Jiří Macek, Sázavská 751/16, Praha 2, Vinohrady, 12000
(210) O-589096
(591) Barevná
(511) (25) bikiny, dámské plavky, dámské oděvy, domácí župany, neformální oblečení, oblečení na běhání, oděvy, pánské plavky, plážové oblečení, plavky, plavecké oděvy, plážové župany, punčocháče, sportovní oblečení, tankiny, trička, spodní prádlo, boty, čepice.
Třídy výrobků a služeb:
25

(540)



(593) Obrazová

- (111) **401459**
(220) 30.10.2023
(320) 30.10.2023
(442) 13.12.2023
(151) 20.03.2024
(730) **PCC MORAVA - CHEM s.r.o.**, Leoše Janáčka 798/20, Český Těšín, 737 01, CZ
(740) Ing. Kateřina Gregorová, patentový a známkový zástupce, Sokolská třída 966/22, Ostrava, Moravská Ostrava, 70200
(210) O-589103
(511) (1) chemické nátěry k impregnaci, chemické látky pro hydroizolaci cementu s výjimkou barev, chemické impregnační nátěry na přírodní kámen, přípravky na konzervaci betonu, s výjimkou barev a olejů, přípravky na konzervaci dřeva, s výjimkou barev a olejů, vysoušecí prostředky k pohlcování vlhkosti, ochranné nátěry na nepromokavou úpravu povrchů

staveb (jiné než barvy nebo oleje), chemické přípravky pro prevenci vzniku plísní, chemické látky pro použití v průmyslu, síra, sírany, soli pro průmyslové účely, uhličitán sodný, chlorid vápenatý, kyselina citrónová pro průmyslové účely, hydrogenuhličitán sodný pro chemické účely, průmyslové chemické látky, chemické látky pro čištění vody; (20) nábytek, dřevěné panely pro nábytek, dřevěné pásy, dřevěné nábytkové příčky, volně stojící příčky (nábytek), police k nábytku, dřevěné police (nábytek); (35) reklama prostřednictvím všech veřejných komunikačních prostředků, online reklama v počítačové komunikační síti, poskytování zákaznických informací o výrobcích výše uvedených ve třídách 1 a 20 prostřednictvím internetu a sociálních sítí, maloobchodní a velkoobchodní prodej výše uvedených výrobků ve třídách 1 a 20.

Třídy výrobků a služeb:

1, 20, 35

(540)

VELEBI

(592) Slovní

- (111) **401460**
(220) 30.10.2023
(320) 30.10.2023
(442) 13.12.2023
(151) 20.03.2024
(730) **PŘEDVÝBĚR.CZ s.r.o.**, Na Kozačce 1289/7, Praha 2, Vinohrady, 12000, CZ
(740) Talers advokátní kancelář, s.r.o., Mgr. Jiří Černý, U Prašné brány 1079/3, Praha 1, Staré Město, 11000
(210) O-589104
(591) Barevná
(511) (9) databáze, software pro hodnocení a vzdělávání zaměstnanců a uchazečů o zaměstnání, software pro řízení pracovních sil a pracovních postupů, software v oblasti řízení lidských zdrojů, software v oblasti vyhledávání nových pracovníků, software pro správu dat uchazečů o zaměstnání, mediální a publikační software, software pro školení, vzdělávací software, zvukové, obrazové a datové záznamy, multimediální záznamy, videozáznamy, elektronické knihy, podcasty, publikace ke stažení, interaktivní elektronické publikace, materiály pro vzdělávací kurzy ke stažení; (16) knihy, tiskoviny, tištěné publikace, vzdělávací publikace, časopisy, propagační publikace, informační brožury; (35) pracovní agentury, agentury pro zprostředkování dočasného zaměstnání, služby v oblasti evidence zaměstnanců, vyhledávání zaměstnanců, výběr personálu, dočasné přidělování personálu, umísťování personálu, sběr personálních informací, management personálu, řízení lidských zdrojů, personální řízení a zaměstnanecké poradenství, zprostředkování zaměstnání, informační služby týkající se zaměstnání a možností budování kariéry, poradenství v oblasti řízení a organizace podniku, konzultační a poradenské služby vztahující se k personálnímu řízení, personalistické služby, poradenské služby ohledně umístění personálu, konzultační služby při zprostředkování zaměstnání, příprava životopisů pro druhé, pracovní analýza k určení souboru dovedností pracovníků a jiných požadavků na pracovníky, průzkumy mínění zaměstnanců, hodnocení zaměstnaneckých požadavků, obchodní, konzultační a poradenské služby, inzerce pro nábor zaměstnanců, reklama a marketing, reklama v oblasti nábory zaměstnanců, příprava reklamních materiálů, poradenství v oblasti obchodní reklamy, průzkum veřejného mínění, systematizace údajů do počítačových databází, sběr údajů do počítačových databází, správa počítačové databáze, vedení počítačové evidence, poskytování statistických informací, analýzy údajů z průzkumu trhu; (41) organizování a vedení seminářů, organizování a vedení konferencí, kongresů a symposií, budování týmů (vzdělávání), příprava a pořádání vzdělávacích akcí, vzdělávací a školicí služby, koučování, školení týkající se osobního rozvoje, školení ohledně pracovních příležitostí, profesní rekvalifikace, školení zaměstnanců, konzultační služby vztahující se ke školení zaměstnanců, pořádání, vedení a organizování pracovních setkání (školení), vzdělávací informace, vydávání publikací, multimediální publikování časopisů, žurnálů a novin, elektronické publikování, online vydávání elektronických knih a časopisů, publikování a vydávání tiskovin, vydávání školicích manuálů, poskytování online informací a zpráv v oblasti zaměstnaneckých školení, tvorba vzdělávacích příruček, vydávání vzdělávacích materiálů.

Třídy výrobků a služeb:
9, 16, 35, 41

Třídy výrobků a služeb:

9, 16, 35, 41

(540)



(593) Obrazová

(111) **401461**

(220) 30.10.2023

(320) 30.10.2023

(442) 13.12.2023

(151) 20.03.2024

(730) **Shoptet, a.s.**, Dvořeckého 628/8, Praha 6, Břevnov, 16900, CZ

(740) Jindyne s.r.o., U Statku 77, Mnichovo Hradiště, Hněvousice, 29501

(210) O-589107

(511) (9) přístroje a nástroje vědecké, fotografické, filmové, optické, přístroje a nástroje pro vedení, přepínání, přeměnu, akumulaci, regulaci nebo řízení elektrického proudu, přístroje pro záznam, převod, reprodukci zvuku nebo obrazu, nosiče dat magnetické, záznamové disky, kompaktní disky, DVD a ostatní digitální záznamové nosiče, počítačový hardware, počítačový software včetně informačních systémů a aplikací pro mobilní telefony a přenosná elektronická zařízení, přístroje pro měření, signalizaci, kontrolu (inspekci), záchranu a přístroje pro vyučování, zařízení a příslušenství na zpracování dat (elektrická a mechanická); (36) pojišťovací služby, finanční, peněžní a bankovní služby, poskytování předplacených karet a kuponů, služby úschovy, získávání finančních prostředků a finanční sponzorování, oceňovací služby; (42) konzultace v oblasti počítačového software, pronájem počítačového software, tvorba software, údržba počítačových programů, aktualizace počítačových programů, navrhování a vývoj počítačového hardware, poradenství v oblasti navrhování a vývoje počítačového hardwaru a softwaru, pronájem webových serverů, tvorba a správa webových stránek (pro třetí osoby), umístování webových stránek, hosting webových stránek, konzultace v oblasti webového designu, konzultační služby v oblasti informačních technologií, software jako služba (SaaS).

Třídy výrobků a služeb:

9, 36, 42

(540)

Shoptet Pay

(592) Slovní

(111) **401462**

(220) 30.10.2023

(320) 30.10.2023

(442) 13.12.2023

(151) 20.03.2024

(730) **Shoptet, a.s.**, Dvořeckého 628/8, Praha 6, Břevnov, 16900, CZ

(740) Jindyne s.r.o., U Statku 77, Mnichovo Hradiště, Hněvousice, 29501

(210) O-589110

(511) (9) přístroje a nástroje pro vedení, přepínání, přeměnu, akumulaci, regulaci nebo řízení elektrického proudu, nosiče dat magnetické, záznamové disky, kompaktní disky, DVD a ostatní digitální záznamové nosiče, počítačový hardware, počítačový software včetně informačních systémů a aplikací pro mobilní telefony a přenosná elektronická zařízení, přístroje pro měření, signalizaci, kontrolu (inspekci), záchranu a přístroje pro vyučování; (36) pojišťovací služby, finanční, peněžní a bankovní služby, poskytování předplacených karet a kuponů, služby úschovy, získávání finančních prostředků a finanční sponzorování, oceňovací služby; (42) konzultace v oblasti počítačového software, pronájem počítačového software, tvorba software, údržba počítačových programů, aktualizace počítačových programů, navrhování a vývoj počítačového hardware, poradenství v oblasti navrhování a vývoje počítačového hardwaru a softwaru, pronájem webových serverů, tvorba a správa webových stránek (pro třetí osoby), umístování webových stránek, hosting webových stránek, konzultace v oblasti webového designu, konzultační služby v oblasti informačních technologií, software jako služba (SaaS).

Třídy výrobků a služeb:

9, 36, 42

(540)

Shoptet Boost

(592) Slovní

(111) **401463**

(220) 30.10.2023

(320) 30.10.2023

(442) 13.12.2023

(151) 20.03.2024

(730) **Shoptet, a.s.**, Dvořeckého 628/8, Praha 6, Břevnov, 16900, CZ

(740) Jindyne s.r.o., U Statku 77, Mnichovo Hradiště, Hněvousice, 29501

(210) O-589111

(511) (9) přístroje a nástroje vědecké, fotografické, filmové, optické, přístroje a nástroje pro vedení, přepínání, přeměnu, akumulaci, regulaci nebo řízení elektrického proudu, přístroje pro záznam, převod, reprodukci zvuku nebo obrazu, nosiče dat magnetické, záznamové disky, kompaktní disky, DVD a ostatní digitální záznamové nosiče, počítačový hardware, počítačový software včetně informačních systémů a aplikací pro mobilní telefony a přenosná elektronická zařízení, přístroje pro měření, signalizaci, kontrolu (inspekci), záchranu a přístroje pro vyučování; (36) pojišťovací služby, finanční, peněžní a bankovní služby, poskytování předplacených karet a kuponů, služby úschovy, získávání finančních prostředků a finanční sponzorování, oceňovací služby; (42) konzultace v oblasti počítačového software, pronájem počítačového software, tvorba software, údržba počítačových programů, aktualizace počítačových programů, navrhování a vývoj počítačového hardware, poradenství v oblasti navrhování a vývoje počítačového hardwaru a softwaru, pronájem webových serverů, tvorba a správa webových stránek (pro třetí osoby), umístování webových stránek, hosting webových stránek, konzultace v oblasti webového designu, konzultační služby v oblasti informačních technologií, software jako služba (SaaS).

Třídy výrobků a služeb:

9, 36, 42

(540)

Shoptet Capital

(592) Slovní

(111) **401464**

(220) 31.10.2023

(320) 31.10.2023

(442) 13.12.2023

(151) 20.03.2024

(730) **zoomies s.r.o.**, Varšavská 715/36, Praha 2, Vinohrady, 12000, CZ

(740) Rovala IP, Bc. Ondřej Ekrt LL.M., Jiráskova 434, Lenešice, 43923

(210) O-589129

(511) (28) hračky, hry a věci na hraní pro zvířata; (31) krmiva a potrava pro zvířata, podestýlky a stelivo pro zvířata; (35) maloobchodní a velkoobchodní služby v oblasti výrobků pro domácí zvířata, shromažďování různých výrobků ve prospěch jiných osob, vyjma přepravy těchto výrobků, aby si zákazníci mohli tyto výrobky pohodlně prohlédnout a koupit, elektronický obchod prostřednictvím internetu (online-shop), prodej prostřednictvím prodejních automatů, objednávkových katalogů nebo elektronických médií, vše výše uvedené v oblasti výrobků pro domácí zvířata, propagační činnost, reklama.

Třídy výrobků a služeb:

28, 31, 35

(540)

SUPRAJSKY

(592) Slovní

(111) **401465**

(220) 01.11.2023

(320) 01.11.2023

(442) 13.12.2023

(151) 20.03.2024

(730) **FAIRSQUARE advokátní kancelář s.r.o.**, Slezská 2127/13, Praha 2, Vinohrady, 12000, CZ

(210) O-589150

(591) Barevná

(511) (35) pomoc při řízení obchodní činnosti, poradenství v oblasti řízení a organizace podniku, poradenství v oblasti řízení obchodní činnosti, pomoc při řízení obchodních či průmyslových podniků, vedení dražeb, propagace, poradenské služby pro obchodní vedení, profesionální obchodní

poradenství, obchodní informace, marketing, sjednávání a uzavírání obchodních transakcí pro třetí strany, aktualizace a údržba informací v registrech, sjednávání obchodních smluv pro jiné osoby, služby zpracování dat (kancelářské práce); (41) akademie (vzdělávání), školení, pořádání a vedení konferencí, pořádání a vedení kongresů, pořádání a vedení seminářů, pořádání a vedení osobních vzdělávacích fór; (45) mediace (smírné řešení sporů), služby rozhodců, poradenství v oblasti duševního vlastnictví, správa autorských práv, sledování práv k duševnímu vlastnictví za účelem právního poradenství, právní průzkum, advokátní služby, registrace názvů domén (právní služby), mimosoudní řešení sporů, příprava právních dokumentů, dohledávání ukradeného majetku, právní správa licencí, právní služby v oblasti sjednávání smluv pro jiné osoby, pronájem názvů internetových domén, právní poradenství v rámci reagování na výzvy k podávání nabídek, udělování licencí (právní služby) v rámci vydávání softwaru, právní konzultace vztahující se k mapování v oblasti patentů, právní advokátní služby, právní služby v oblasti přistěhovalectví, audity v oblasti dodržování právních předpisů, právní převody vlastnických práv k majetku, vymáhání práv, doručování soudních písemností, právní průzkum v oblasti ochrany životního prostředí.

Třídy výrobků a služeb:
35, 41, 45

(540)



(593) Obrazová

- (111) **401466**
(220) 01.11.2023
(320) 01.11.2023
(442) 13.12.2023
(151) 20.03.2024
(730) **Akzo Nobel Coatings International B.V.**, Christian Neefestraat 2, 1077 WW Amsterdam, NL
(740) Rott, Růžička & Guttman a spol., Vyskočilova 1566, Praha 4, Michle, 14000
(210) O-589154
(511) (2) barvy, nátěry, fermeže, laky, ředidla, barvicí materiály jako přísady do barev, nátěrů a laků, ochranné výrobky proti korozi a proti deterioraci dřeva, podkladové přípravky v podobě barev, mořidla na dřevo; (3) přípravky na čištění, leštění, drhnutí a broušení.

Třídy výrobků a služeb:
2, 3

(540)

VIVECHROM

(592) Slovní

- (111) **401467**
(220) 01.11.2023
(320) 01.11.2023
(442) 13.12.2023
(151) 20.03.2024
(730) **STAPRO s.r.o.**, Pernštýnské náměstí 51, Pardubice, Pardubice-Staré Město, 53002, CZ
(740) PROPATENT, JUDr. Matěj Sedláček, Pod Pekařkou 107/1, Praha 4, Podolí, 14700
(210) O-589157
(591) Barevná
(511) (9) hardware, nosiče dat a nosiče pro počítačové programy, audiovizuální záznamy, software; (38) počítačová komunikace, přenos zpráv a

obrazových informací pomocí počítačů; (42) tvorba, programování a vývoj software a informačních systémů pro nemocnice a laboratoře, výzkum a vývoj v oblasti přírodních a technických věd, konzultační a poradenská činnost v oblasti vývoje software a informatiky pro zdravotnictví.

Třídy výrobků a služeb:
9, 38, 42

(540)



(593) Obrazová

- (111) **401468**
(220) 01.11.2023
(320) 01.11.2023
(442) 13.12.2023
(151) 20.03.2024
(730) **STAPRO s.r.o.**, Pernštýnské náměstí 51, Pardubice, Pardubice-Staré Město, 53002, CZ
(740) PROPATENT, JUDr. Matěj Sedláček, Pod Pekařkou 107/1, Praha 4, Podolí, 14700
(210) O-589158
(591) Barevná
(511) (9) hardware, nosiče dat a nosiče pro počítačové programy, audiovizuální záznamy, software; (38) počítačová komunikace, přenos zpráv a obrazových informací pomocí počítačů; (42) tvorba, programování a vývoj software a informačních systémů pro nemocnice a laboratoře, výzkum a vývoj v oblasti přírodních a technických věd, konzultační a poradenská činnost v oblasti vývoje software a informatiky pro zdravotnictví.

Třídy výrobků a služeb:
9, 38, 42

(540)



(593) Obrazová

- (111) **401469**
(220) 01.11.2023
(320) 01.11.2023
(442) 13.12.2023
(151) 20.03.2024
(730) **Koller David**, Kachlíkova 889/11, Brno, Bystrc, 63500, CZ
(740) ADVOKATNÍ KANCELÁŘ PELÍŠEK, NAVRÁTIL & PARTNEŘI, s.r.o., JUDr. Zdeněk Navrátil, advokát, Bašty 416/8, Brno, Brno-město, 60200
(210) O-589163
(591) Barevná
(511) (3) kosmetické přípravky, parfumerie, přípravky pro osobní hygienu; (44) služby péče o hygienu a krásu, kadeřnické salony, kadeřnické služby.

Třídy výrobků a služeb:
3, 44

(540)



(593) Obrazová

(111) **401470**

(220) 01.11.2023

(320) 01.11.2023

(442) 13.12.2023

(151) 20.03.2024

(730) **Tichý Daniel**, Šafaříkova 453/5, Praha 2, Vinohrady, 12000, CZ

(740) MAAARS advokáti s.r.o., Mgr. Marek Martinka, advokát, Kubelíkova 1089/22, Praha 3, Žižkov, 13000

(210) O-589172

(511) (35) konzultační a poradenské služby a pomoc v oblasti reklamní, marketingové a propagační činnosti, digitální marketing, pomoc v obchodní a podnikatelské činnosti, management a administrativní služby, služby obchodního zastoupení, zprostředkování obchodů; (36) správa nemovitostí, finanční správa projektů v oblasti nemovitostí, oceňování a správa nemovitostí, prodej nemovitostí; (37) rekonstrukce interiérů budov, bytová výstavba, stavba obytných budov, konzultační služby vztahující se k výstavbě bytových a dalších budov, opravné stavební práce, podzemní stavební práce, údržba nemovitostí, specializované a dokončovací stavební práce; (42) architektonické služby a služby urbanistického plánování, služby interiérové architektury, navrhování interiérů, navrhování interiéru budov, návrhy interiérů prodejen, poradenství v oblasti interiérového designu, odborné konzultace týkající se návrhu interiérů bytových prostor, služby v oblasti designu interiérů a exteriérů, služby v oblasti navrhování vybavení interiérů budov, návrhářské služby vztahující se k interiérové výzdobě kanceláří, poradenské služby v oblasti interiérového designu, design obchodních interiérů, poradenské služby vztahující se k architektonickému plánování, služby architektonického designu, návrhářské služby pro architekturu, služby návrhu obchodních provozoven, architektonické služby projektování komerčních staveb, služby v oblasti projektování domů, služby v oblasti komerčního designu, architektonické služby projektování kancelářských zařízení, návrhářské služby vztahující se k nemovitostem, konzultační služby v oblasti interiérového designu, služby v oblasti designu na zakázku, návrhářské služby v oblasti obytných nemovitostí, služby v oblasti interiérového designu a informační a poradenské služby s tím související, designové služby týkající se výkladních skříní obchodů, konzultační služby v oboru návrhu vybavení obchodů, poradenské služby týkající se architektury, konzultační služby v oblasti územního plánování, technické kreslení.

Třídy výrobků a služeb:

35, 36, 37, 42

(540)



(593) Obrazová

(111) **401471**

(220) 01.11.2023

(320) 01.11.2023

(442) 13.12.2023

(151) 20.03.2024

(730) **Procházková Vendula, Dis.**, Nár. odboje 255/64, Troubsko, 66441, CZ

(210) O-589173

(511) (20) čalouněný nábytek, čalouněný přizpůsobitelný nábytek, nábytek a bytové zařízení, podušky (čalounění), pružiny jako nekovové části čalounění, postele, matrace, příkrývky a polštáře, podpůrné čalounění na bezpečnostní autosedačky pro děti, nábytek; (37) čalounění, opravy čalounění, opakované čalounění, čalounění nábytku, čalounění sedadel ve vozidlech, montáž, údržba a opravy nábytku, instalační a montážní služby, čištění, opravy a údržba, renovace nábytku.

Třídy výrobků a služeb:

20, 37

(540)

pohovenda

(592) Slovní

(111) **401472**

(220) 02.11.2023

(320) 02.11.2023

(442) 13.12.2023

(151) 20.03.2024

(730) **FlexiFin s.r.o.**, Čechyňská 419/14a, Brno, Trnitá, 60200, CZ

(740) KOPEČNÝ & PARTNERS s.r.o., advokátní kancelář, Mgr. Tomáš Kopečný, advokát, Stará 98/18, Brno, Zábřovice, 60200

(210) O-589187

(511) (9) software na prověřování úvěrů, software, platební software, software na vymáhání pohledávek, software pro správu financí, počítačový software, software pro odhalování rizik, počítačový software týkající se finanční historie, software pro zajišťování on-line transakcí, počítačový software týkající se řízení finančních transakcí, software pro elektronické obchodování a platby, software pro finančnictví, elektronické brožury ke stažení, videozáznamy, audio a video záznamy, plakáty ke stažení, počítačová grafika s možností stažení, šablony k tvorbě audiovizuálních prezentací ke stažení, aplikace ke stažení pro použití s mobilními zařízeními, podnikový software, mobilní aplikace, multimediální záznamy, digitální záznamy; (16) hlavičkový papír, hlavičkový dopisní papír, papírové prospekty, informační prospekty, reklamní plakáty, reklamní letáky, jmenovky, fixy, popisovače, bloky [papírnické výrobky], poznámkové bloky, trhací bloky, kroužkové bloky, zápisníky, brožury, informační brožury, denní kalendáře, desky na dokumenty, nálepky, nevyplněné formuláře, obálky, obálky [papírnické zboží], papírnické zboží, papírové bannery, papírové štítky, plakáty, pořadače, kancelářské pořadače, potřeby pro psaní, kancelářské potřeby (s výjimkou nábytku); (35) bannerová reklama, digitální marketing, elektronické publikování tiskovin pro reklamní účely, marketing, finanční marketing, losování cen (organizování) pro účely propagace, internetový marketing, marketing prostřednictvím telefonu, on-line inzerce v počítačové síti, on-line reklama prostřednictvím počítačových komunikačních sítí, PPC reklama, přímý

marketing, propagace, propagace v oblasti marketingu, reklama, reklama a inzertní služby, reklama on-line, rozhlasová a televizní reklama, podpora prodeje prostřednictvím zákaznických věrnostních programů; (36) poskytování spotřebitelských úvěrů, služby v oblasti správy transakcí spojených s půjčkami, splátkové úvěry, sjednávání úvěrů, poskytování úvěrů, úvěrové služby, půjčky a úvěry, služby úvěrových společností, vymáhání a inkasování úvěrů, poskytování půjček, finanční a úvěrové služby, služby týkající se revolvingových úvěrů, finanční půjčky, půjčky na splátky, sjednávání půjček, poskytování dočasných půjček, poskytování osobních půjček, financování krátkodobých půjček, poskytování splátkových půjček, služby v oblasti spotřebitelských půjček, služby týkající se peněžních půjček, služby týkající se revolvingových půjček, finanční služby v oblasti poskytování půjček, finanční služby v oblasti peněžních půjček, poskytování finančních půjček pro osobní potřebu, elektronické platební služby, finanční platební služby, finanční převody a transakce a platební služby, finanční služby, finanční úvěrové služby, finanční služby, zejména vyrovnávání dluhů, financování a poskytování finančních prostředků, hodnocení úvěruschopnosti, vymáhání pohledávek; (42) navrhování a vývoj počítačového softwaru, programování softwaru pro vývoj webových stránek, programování počítačového softwaru, programování softwaru pro správu databází, tvorba databází, tvorba a aktualizace počítačového softwaru.

Třídy výrobků a služeb:
9, 16, 35, 36, 42

(540) **Flexi Půjčka Expres**

(592) Slovní

- (111) **401473**
(220) 02.11.2023
(320) 02.11.2023
(442) 13.12.2023
(151) 20.03.2024
(730) **FlexiFin s.r.o.**, Čechyňská 419/14a, Brno, Trnitá, 60200, CZ
(740) KOPEČNÝ & PARTNERS s.r.o., advokátní kancelář, Mgr. Tomáš Kopečný, advokát, Stará 98/18, Brno, Zábřovice, 60200
(210) O-589188
(511) (9) software na prověřování úvěrů, software, platební software, software na vymáhání pohledávek, software pro správu financí, počítačový software, software pro odhalování rizik, počítačový software týkající se finanční historie, software pro zajišťování on-line transakcí, počítačový software týkající se řízení finančních transakcí, software pro elektronické obchodování a platby, software pro finančníctví, elektronické brožury ke stažení, videozáznamy, audio a video záznamy, plakáty ke stažení, počítačová grafika s možností stažení, šablony k tvorbě audiovizuálních prezentací ke stažení, aplikace ke stažení pro použití s mobilními zařízeními, podnikový software, mobilní aplikace, multimediální záznamy, digitální záznamy; (16) hlavičkový papír, hlavičkový dopisní papír, papírové prospekty, informační prospekty, reklamní plakáty, reklamní letáky, jmenovky, fixy, popisovače, bloky [papírnické výrobky], poznámkové bloky, trhací bloky, kroužkové bloky, zápisníky, brožury, informační brožury, denní kalendáře, desky na dokumenty, nálepky, nevyplněné formuláře, obálky, obálky [papírnické zboží], papírnické zboží, papírové bannery, papírové štítky, plakáty, pořadače, kancelářské pořadače, potřeby pro psaní, kancelářské potřeby (s výjimkou nábytku); (35) bannerová reklama, digitální marketing, elektronické publikování tiskovin pro reklamní účely, marketing, finanční marketing, losování cen (organizování) pro účely propagace, internetový marketing, marketing prostřednictvím telefonu, on-line inzerce v počítačové síti, on-line reklama prostřednictvím počítačových komunikačních sítí, PPC reklama, přímý marketing, propagace, propagace v oblasti marketingu, reklama, reklama a inzertní služby, reklama on-line, rozhlasová a televizní reklama, podpora prodeje prostřednictvím zákaznických věrnostních programů; (36) poskytování spotřebitelských úvěrů, služby v oblasti správy transakcí spojených s půjčkami, splátkové úvěry, sjednávání úvěrů, poskytování úvěrů, úvěrové služby, půjčky a úvěry, služby úvěrových společností, vymáhání a inkasování úvěrů, poskytování půjček, finanční a úvěrové služby, služby týkající se revolvingových úvěrů, finanční půjčky, půjčky na splátky, sjednávání půjček, poskytování dočasných půjček, poskytování osobních půjček, financování krátkodobých půjček, poskytování splátkových půjček, služby v oblasti spotřebitelských půjček, služby týkající se peněžních půjček, služby týkající se revolvingových půjček, finanční služby v oblasti poskytování půjček, finanční služby v oblasti peněžních půjček, poskytování finančních půjček pro osobní potřebu, elektronické platební služby, finanční platební služby, finanční převody a transakce a platební služby, finanční služby, finanční úvěrové služby, finanční služby, zejména vyrovnávání dluhů, financování a poskytování finančních prostředků, hodnocení úvěruschopnosti, vymáhání pohledávek; (42) navrhování a vývoj počítačového softwaru, programování softwaru pro vývoj webových stránek, programování počítačového softwaru, programování softwaru pro správu databází, tvorba databází, tvorba a aktualizace počítačového softwaru.

transakce a platební služby, finanční služby, finanční úvěrové služby, finanční služby, zejména vyrovnávání dluhů, financování a poskytování finančních prostředků, hodnocení úvěruschopnosti, vymáhání pohledávek; (42) navrhování a vývoj počítačového softwaru, programování softwaru pro vývoj webových stránek, programování počítačového softwaru, programování softwaru pro správu databází, tvorba databází, tvorba a aktualizace počítačového softwaru.

Třídy výrobků a služeb:
9, 16, 35, 36, 42

(540) **Flexi Půjčka Na Míru**

(592) Slovní

- (111) **401474**
(220) 02.11.2023
(320) 02.11.2023
(442) 13.12.2023
(151) 20.03.2024
(730) **FlexiFin s.r.o.**, Čechyňská 419/14a, Brno, Trnitá, 60200, CZ
(740) KOPEČNÝ & PARTNERS s.r.o., advokátní kancelář, Mgr. Tomáš Kopečný, advokát, Stará 98/18, Brno, Zábřovice, 60200
(210) O-589189
(511) (9) software na prověřování úvěrů, software, platební software, software na vymáhání pohledávek, software pro správu financí, počítačový software, software pro odhalování rizik, počítačový software týkající se finanční historie, software pro zajišťování on-line transakcí, počítačový software týkající se řízení finančních transakcí, software pro elektronické obchodování a platby, software pro finančníctví, elektronické brožury ke stažení, videozáznamy, audio a video záznamy, plakáty ke stažení, počítačová grafika s možností stažení, šablony k tvorbě audiovizuálních prezentací ke stažení, aplikace ke stažení pro použití s mobilními zařízeními, podnikový software, mobilní aplikace, multimediální záznamy, digitální záznamy; (16) hlavičkový papír, hlavičkový dopisní papír, papírové prospekty, informační prospekty, reklamní plakáty, reklamní letáky, jmenovky, fixy, popisovače, bloky [papírnické výrobky], poznámkové bloky, trhací bloky, kroužkové bloky, zápisníky, brožury, informační brožury, denní kalendáře, desky na dokumenty, nálepky, nevyplněné formuláře, obálky, obálky [papírnické zboží], papírnické zboží, papírové bannery, papírové štítky, plakáty, pořadače, kancelářské pořadače, potřeby pro psaní, kancelářské potřeby (s výjimkou nábytku); (35) bannerová reklama, digitální marketing, elektronické publikování tiskovin pro reklamní účely, marketing, finanční marketing, losování cen (organizování) pro účely propagace, internetový marketing, marketing prostřednictvím telefonu, on-line inzerce v počítačové síti, on-line reklama prostřednictvím počítačových komunikačních sítí, PPC reklama, přímý marketing, propagace, propagace v oblasti marketingu, reklama, reklama a inzertní služby, reklama on-line, rozhlasová a televizní reklama, podpora prodeje prostřednictvím zákaznických věrnostních programů; (36) poskytování spotřebitelských úvěrů, služby v oblasti správy transakcí spojených s půjčkami, splátkové úvěry, sjednávání úvěrů, poskytování úvěrů, úvěrové služby, půjčky a úvěry, služby úvěrových společností, vymáhání a inkasování úvěrů, poskytování půjček, finanční a úvěrové služby, služby týkající se revolvingových úvěrů, finanční půjčky, půjčky na splátky, sjednávání půjček, poskytování dočasných půjček, poskytování osobních půjček, financování krátkodobých půjček, poskytování splátkových půjček, služby v oblasti spotřebitelských půjček, služby týkající se peněžních půjček, služby týkající se revolvingových půjček, finanční služby v oblasti poskytování půjček, finanční služby v oblasti peněžních půjček, poskytování finančních půjček pro osobní potřebu, elektronické platební služby, finanční platební služby, finanční převody a transakce a platební služby, finanční služby, finanční úvěrové služby, finanční služby, zejména vyrovnávání dluhů, financování a poskytování finančních prostředků, hodnocení úvěruschopnosti, vymáhání pohledávek; (42) navrhování a vývoj počítačového softwaru, programování softwaru pro vývoj webových stránek, programování počítačového softwaru, programování softwaru pro správu databází, tvorba databází, tvorba a aktualizace počítačového softwaru.

Třídy výrobků a služeb:
9, 16, 35, 36, 42

(540) **Flexi Úvěr Expres**

(592) Slovní

- (111) **401475**
(220) 02.11.2023
(320) 02.11.2023
(442) 13.12.2023
(151) 20.03.2024
(730) **FlexiFin s.r.o.**, Čechyňská 419/14a, Brno, Trnitá, 60200, CZ
(740) KOPEČNÝ & PARTNERS s.r.o., advokátní kancelář, Mgr. Tomáš Kopečný, advokát, Stará 98/18, Brno, Zábřovice, 60200
- (210) O-589190
(511) (9) software na prověřování úvěrů, software, platební software, software na vymáhání pohledávek, software pro správu financí, počítačový software, software pro odhalování rizik, počítačový software týkající se finanční historie, software pro zajišťování on-line transakcí, počítačový software týkající se řízení finančních transakcí, software pro elektronické obchodování a platby, software pro finančnictví, elektronické brožury ke stažení, videozáznamy, audio a video záznamy, plakáty ke stažení, počítačová grafika s možností stažení, šablony k tvorbě audiovizuálních prezentací ke stažení, aplikace ke stažení pro použití s mobilními zařízeními, podnikový software, mobilní aplikace, multimediální záznamy, digitální záznamy; (16) hlavičkový papír, hlavičkový dopisní papír, papírové prospekty, informační prospekty, reklamní plakáty, reklamní letáky, jmenovky, fixy, popisovače, bloky [papírnické výrobky], poznámkové bloky, trhací bloky, kroužkové bloky, zápisníky, brožury, informační brožury, denní kalendáře, desky na dokumenty, nálepky, nevyplněné formuláře, obálky, obálky [papírnické zboží], papírnické zboží, papírové bannery, papírové štítky, plakáty, pořadače, kancelářské pořadače, potřeby pro psaní, kancelářské potřeby (s výjimkou nábytku); (35) bannerová reklama, digitální marketing, elektronické publikování tiskovin pro reklamní účely, marketing, finanční marketing, losování cen (organizování) pro účely propagace, internetový marketing, marketing prostřednictvím telefonu, on-line inzerce v počítačové síti, on-line reklama prostřednictvím počítačových komunikačních sítí, PPC reklama, přímý marketing, propagace, propagace v oblasti marketingu, reklama, reklama a inzertní služby, reklama on-line, rozhlasová a televizní reklama, podpora prodeje prostřednictvím zákaznických věrnostních programů; (36) poskytování spotřebitelských úvěrů, služby v oblasti správy transakcí spojených s půjčkami, splátkové úvěry, sjednávání úvěrů, poskytování úvěrů, úvěrové služby, půjčky a úvěry, služby úvěrových společností, vymáhání a inkasování úvěrů, poskytování půjček, finanční a úvěrové služby, služby týkající se revolvingových úvěrů, finanční půjčky, půjčky na splátky, sjednávání půjček, poskytování dočasných půjček, poskytování osobních půjček, financování krátkodobých půjček, poskytování splátkových půjček, služby v oblasti spotřebitelských půjček, služby týkající se peněžních půjček, služby týkající se revolvingových půjček, finanční služby v oblasti poskytování půjček, finanční služby v oblasti peněžních půjček, poskytování finančních půjček pro osobní potřebu, elektronické platební služby, finanční platební služby, finanční převody a transakce a platební služby, finanční služby, finanční úvěrové služby, finanční služby, zejména vyrovnávání dluhů, financování a poskytování finančních prostředků, hodnocení úvěruschopnosti, vymáhání pohledávek; (42) navrhování a vývoj počítačového softwaru, programování softwaru pro vývoj webových stránek, programování počítačového softwaru, programování softwaru pro správu databází, tvorba databází, tvorba a aktualizace počítačového softwaru.

Třídy výrobků a služeb:
9, 16, 35, 36, 42

(540) **Flexi Úvěr Na Míru**

(592) Slovní

- (111) **401476**
(220) 03.11.2023
(320) 03.11.2023
(442) 13.12.2023
(151) 20.03.2024
(730) **Diochi spol. s r.o.**, Žampiónová 2, Praha 10, Pitkovice, 10400, CZ
(740) JUDr. Tomáš Lejček MBA, patentový zástupce, Slezská 169/10, Praha 2, Vinohrady, 12000
- (210) O-589211
(511) (3) přípravky pro osobní hygienu a kosmetické přípravky, neléčivé přípravky na péči o tělo, neléčivé přípravky pro péči o obličej, přípravky péče o vlasy, přípravky péče o zuby; (5) farmaceutické přípravky, lékařské přípravky, hygienické výrobky pro léčebné účely, výživové doplňky, protizánětlivé přípravky, antivirové přípravky, antiparazitní přípravky, antibakteriální, antimikrobiální přípravky, dezinfekční přípravky, přípravky

pro aktivaci buněčné funkce pro lékařské účely, farmaceutické přípravky k léčbě kožních onemocnění, farmaceutické přípravky na regeneraci tkání, farmaceutické přípravky k prevenci poruch imunitního systému, farmaceutické přípravky k léčbě kardiovaskulárních onemocnění, farmaceutické látky ovlivňující orgány trávicí soustavy, antioxidační doplňky stravy, minerální doplňky stravy, léčivé byliny, léčivé byliny v sušené nebo konzervované formě, kapsle pro léčebné účely; (16) krabice na balení (papírové), obaly (papírnické zboží), obálky na kancelářské použití, tištěné propagační materiály, reklamní letáky, kancelářské potřeby.

Třídy výrobků a služeb:
3, 5, 16

(540) **DIOCHI BETA VIROMAT**

(592) Slovní

- (111) **401477**
(220) 03.11.2023
(320) 03.11.2023
(442) 13.12.2023
(151) 20.03.2024
(730) **Zaretis s.r.o.**, Jana Palacha 363, Pardubice, Zelené Předměstí, 53002, CZ
(740) JUDr. Tomáš Lejček MBA, patentový zástupce, Slezská 169/10, Praha 2, Vinohrady, 12000
- (210) O-589212
(511) (2) potravinářská barviva, přírodní barviva, barviva k použití při výrobě kosmetiky, pigmenty, pigmenty k použití ve výrobě farmaceutik, pigmenty pro výrobu kosmetiky; (3) čistící, prací a mycí přípravky, bělicí přípravky, leštící přípravky, odmašťovací přípravky na čištění, mýdlo, kosmetické přípravky, krémy, kosmetické krémy, tělová mléka, voňavkářské výrobky, parfémy, toaletní vody, éterické oleje, barvy na vlasy, zubní pasty, ústní vody (neléčivé), leštící prášky, bělicí gely na zuby, osobní deodoranty, ústní spreje (ne k léčebným účelům), kosmetické ošetřující vlasové přípravky; (5) farmaceutické přípravky, veterinární přípravky, hygienické přípravky a výrobky, dietetické výrobky pro děti, dietetické látky pro léčebné účely, chemické přípravky pro lékařské účely, multivitaminové přípravky, nápoje upravené pro lékařské účely, potravní doplňky a dietetické přípravky, minerální přípravky pro lékařské účely, vitaminy a vitaminové přípravky, léčivé balzámy, léčivé krémy, léčivé masti, náplasti, obvazový materiál, dezinfekční prostředky pro hygienické účely, přípravky proti rostlinným a živočišným škůdcům, antiparazitní přípravky, farmaceutické přípravky k prevenci poruch imunitního systému, doplňky stravy pro neléčebné účely.

Třídy výrobků a služeb:
2, 3, 5

(540) **OXANATIN**

(592) Slovní

- (111) **401478**
(220) 06.11.2023
(320) 06.11.2023
(442) 13.12.2023
(151) 20.03.2024
(730) **BEST DRINK s.r.o.**, Třebešovská 597/25, Praha 9, Horní Počernice, 19300, CZ
- (210) O-589253
(591) Barevná
(511) (33) alkoholické nápoje (s výjimkou piva), alkoholické nápoje (lihoviny); (34) tabák a tabákové výrobky (včetně náhražek); (35) maloobchod a velkoobchod s výrobky výše uvedenými ve tř. 33 a 34, reklamní, marketingové a propagační služby.

Třídy výrobků a služeb:
33, 34, 35

(540)



(593) Obrazová

(111) **401479**

(220) 07.11.2023

(320) 07.11.2023

(442) 13.12.2023

(151) 20.03.2024

(730) **TEN ART STROJE s.r.o.**, Husova 389, Příbram, Příbram IV, 26101, CZ

(210) O-589301

(511) (7) elektromechanické stroje na přípravu potravin; (37) instalace, údržba a opravy strojů.

Třídy výrobků a služeb:

7, 37

(540)

TEN ART STROJE s.r.o.

(592) Slovní

(111) **401480**

(220) 07.11.2023

(320) 07.11.2023

(442) 13.12.2023

(151) 20.03.2024

(730) **OK GROUP a.s.**, Mánesova 3014/16, Brno, Královo Pole, 61200, CZ

(740) Kania, Sedlák, Smola, s.r.o., Mendlovo náměstí 907/1a, Brno, Staré Brno, 60300

(210) O-589305

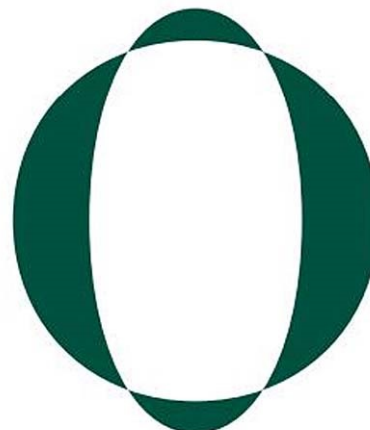
(591) Barevná

(511) (36) pojištění, služby finanční, služby peněžní, služby nemovitostní, zprostředkování pojištění, pojišťovací agent, poradenství v otázkách pojištění, poradenství týkající se rizik v oboru pojištění, sjednávání výhodných podmínek s pojišťovnami, poradenství v otázkách pojistných rizik a správy pojištění, aktivní řízení majetkových účastí, správa majetku třetích osob, odhad nemovitostí, kalkulace a sestavení investičních záměrů, nákup a prodej nemovitostí, pronájem nemovitostí, zprostředkování nákupu, prodeje a pronájmu nemovitostí, správa nemovitostí, vedení nájemních a činžovních domů, inkasování nájemného, služby realitní kanceláře, oceňování nemovitostí, realitní konzultační služby, služby spojené s nabyváním nemovitostí, makléřské služby v oblasti nemovitostí, zprostředkovatelská činnost v oblasti nemovitostí, finanční zprostředkování a další finanční služby, finanční poradenství, poradenství v oblasti dotací, poskytování finančních informací o strukturálních fondech a podpoře podnikání EU; (41) školení a vzdělávání, vydavatelská činnost, publikační činnost, pořádání kulturních, společenských a zábavních akcí, organizace konferencí, seminářů a sympozií, všechny výše uvedené služby týkající se makléřských služeb v oblasti pojištění, finančních služeb, peněžních služeb a nemovitostních služeb; (42) vypracovávání odborných studií a posudků v oblasti nemovitostí, agenturní služby pro výzkum, kontroly a hodnocení a řízení kvality, vědy a výzkumu, řešerše vědecké a průmyslové, řízení kvality, kontrola a hodnocení kvality, analytická a laboratorní činnost na úseku kontroly kvality, inženýrská činnost v zemědělství, vědecký výzkum, výzkum v oblasti zemědělství, ochrany životního prostředí, techniky a společenských věd, projektování, poradenská činnost v oblasti výše uvedených služeb ve třídě 42, všechny výše uvedené služby týkající se makléřských služeb v oblasti pojištění, finančních služeb, peněžních služeb a nemovitostních služeb; (44) zemědělské, zahradnické a lesnické služby, poradenství v zemědělství, agenturní služby pro poskytování služeb souvisejících se zemědělstvím, konzultační činnost v oblasti zemědělství.

Třídy výrobků a služeb:

36, 41, 42, 44

(540)



(593) Obrazová

(111) **401481**

(220) 07.11.2023

(320) 07.11.2023

(442) 13.12.2023

(151) 20.03.2024

(730) **OPTIKÁRNA s.r.o.**, Pivovarská 346/12, Plzeň, Božkov, 32600, CZ

(740) AKJ - advokátní kancelář Janák s.r.o., JUDr. Tomáš Plíhal, Sedláčkova 212/11, Plzeň, Vnitřní Město, 30100

(210) O-589307

(511) (3) hadříky na čištění brýlí napuštěné čisticími přípravky, utěrky napuštěné čisticími přípravky na čištění brýlí, čisticí roztoky na čočky brýlí; (9) brýle (optika), dioptrické brýle, sluneční brýle, sluneční brýle s dioptriemi, polarizační brýle, plavecké brýle, brýle pro potápěče, ochranné brýle pro sportovní účely, ochranné brýle, bezpečnostní brýle, korekční čočky (optika), kontaktní čočky, zvětšovací skla (optika), oční optika na předpis, lupy (optika), divadelní kukátka, pouzdra na brýle a sluneční brýle, sáčky na brýle, clony na brýle, optické prostředky na korekci zrakových vad, elektronické publikace ke stažení; (44) služby oční optiky, služby v oblasti optometrie, optometrie, měření zraku (optika), testy zraku.

Třídy výrobků a služeb:

3, 9, 44

(540)

optikárna

(592) Slovní

(111) **401482**

(220) 07.11.2023

(320) 07.11.2023

(442) 13.12.2023

(151) 20.03.2024

(730) **OPTIKÁRNA s.r.o.**, Pivovarská 346/12, Plzeň, Božkov, 32600, CZ

(740) AKJ - advokátní kancelář Janák s.r.o., JUDr. Tomáš Plíhal, Sedláčkova 212/11, Plzeň, Vnitřní Město, 30100

(210) O-589308

(511) (3) hadříky na čištění brýlí napuštěné čisticími přípravky, utěrky napuštěné čisticími přípravky na čištění brýlí, čisticí roztoky na čočky brýlí; (9) brýle (optika), dioptrické brýle, sluneční brýle, sluneční brýle s dioptriemi, polarizační brýle, plavecké brýle, brýle pro potápěče, ochranné brýle pro sportovní účely, ochranné brýle, bezpečnostní brýle, korekční čočky (optika), kontaktní čočky, zvětšovací skla (optika), oční optika na předpis, lupy (optika), divadelní kukátka, pouzdra na brýle a sluneční brýle, sáčky na brýle, clony na brýle, optické prostředky na korekci zrakových vad, elektronické publikace ke stažení; (44) služby oční optiky, služby v oblasti optometrie, optometrie, měření zraku (optika), testy zraku.

Třídy výrobků a služeb:

3, 9, 44

(540)

optikárna

(593) Obrazová

(111) **401483**

(220) 07.11.2023

(320) 07.11.2023

(442) 13.12.2023

(151) 20.03.2024

(730) **Moje sluchátko s.r.o.**, Sokolská 1605/66, Praha 2, Nové Město, 12000, CZ

(740) Chytilová & spol., patentová kancelář, s.r.o., Nad spádem 641/20, Praha 4, Podolí, 14700

(210) O-589311

(511) (9) počítačové programy (software), informační systémy, počítačové aplikace, internetové aplikace, informační a řídicí systémy, programy a aplikace na míru dle zadání, přístroje pro zpracování informací, počítače a jejich součásti, příslušenství k počítačům spadající do této třídy, paměťová média - elektronické nosiče dat všeho druhu, audio-vizuální záznamy, přístroje telekomunikační techniky a jejich součásti, přístroje pro záznam, převod a reprodukci zvuku (obrazu), audio (video) přístroje a jejich součásti, webové aplikace, multimediální aplikace, aplikace pro mobilní zařízení, počítačový software pro elektronické obchodování, program s možností stažení pro použití v oblasti nemovitostí, aplikační programy (aplikace) pro použití v oblasti nemovitostí, platformy (počítačový software) pro použití v oblasti nemovitostí, podcasty, podcasty ke stažení, předem nahrané zvukové programy ke stažení, mediální a publikační software, publikace ke stažení, interaktivní elektronické publikace, software pro desktop publishing (DTP), zvukové knihy, elektronické knihy, čečky elektronických knih, elektronické knihy ke stažení, obaly na čečky elektronických knih, digitální knihy ke stažení z Internetu, elektronické časopisy, elektronické publikace ke stažení v podobě časopisů, audio a video záznamy, elektronické publikace, interaktivní databáze, elektronické databáze, elektronické multimediální katalogy, nahrané i nenahrané magnetické, optické a obdobné nosiče zvuku, obrazu a jiných dat, kódované vědomostní karty, hardware a software pro informační technologie a audiovizuální zařízení, zařízení a příslušenství na zpracování dat, platební terminály pro zprostředkování on-line plateb, software, elektronické terminály pro generování loteriích listků, počítačové terminály a hardware používané při provozu loteriích a herních systémů, software pro počítačové hry, elektronické hrací karty (elektronické stírací losy), software pro počítačové hry, počítačové hry (programy -), počítačové hry ke stažení, sluchátka pro hry virtuální reality, počítačové aplikační software zaměřené na hry a hazardní hry, video hry (počítačové hry) v podobě počítačových programů zapsaných na datové nosiče, simulátory pohybu založené na virtuální realitě [VR], interaktivní počítačový herní software s virtuální realitou, software umělé inteligence a strojového učení, software virtuální reality pro simulaci, software na analýzu obličejů, počítačový software pro biometrické systémy na identifikaci a autentifikaci osob, software pro hry v rozšířené realitě, software pro virtuální realitu, software pro simulaci videohovoru s imaginární postavou, software pro komunikaci s imaginární postavou, software umělé inteligence; (16) časopisy a periodika, vzdělávací publikace, brožury, fotografie, letáky, plakáty, instruktážní příručky pro účely výuky, diplomy, pamětní listy, knihy, příručky (knihy), tiskoviny, tištěné publikace, periodické a neperiodické publikace, propagační publikace, tištěné informační materiály, odborné publikace, vizitky, učebnice, učební a vyučovací pomůcky (s výjimkou přístrojů), sešity, skripta, prospekty; (35) telemarketingové služby, zajišťování reklamních služeb, reklama a propagace, šíření reklam, PR služby, pronájem reklamních ploch a reklamního prostoru, pronájem reklamního času, včetně pronájmu reklamního prostoru a času na Internetu a na sociálních sítích, služby zaměřené na správu on-line komunity, poskytování on-line tržního prostoru pro subjekty nakupující a prodávající výrobky a pro subjekty požadující či nabízející služby, poskytování on-line tržiště pro kupující a prodávající zboží a služeb, reklamní, inzertní a propagační činnost

prostřednictvím jakéhokoliv média, pořádání interaktivních virtuálních aukcí, provozování on-line trhu pro kupující a prodejce výrobků a služeb, organizace a management obchodních motivačních a vědomostních programů, organizace, obsluha a sledování vědomostních programů pro zákazníky, organizace zákaznických vědomostních programů pro komerční, propagační nebo reklamní účely, vědomostní, pobídkové a bonusové programy, vědomostní zákaznické služby ke komerčním, propagačním a/nebo reklamním účelům, správa zákaznických vědomostních, motivačních nebo propagačních programů, řízení vědomostních programů zahrnující slevy nebo pobídky, podpora prodeje prostřednictvím zákaznických vědomostních programů, organizace, provozování a kontrola prodeje a propagačních motivačních programů, vedení motivačních programů pro zaměstnance, analýza reakcí zákazníků, event marketing (získávání zákazníků pořádáním akcí), obchodní informace a poradenství pro zákazníky (zákaznická poradna), poskytování informací zákazníkům o výrobku, poskytování zákaznických informací o produktech prostřednictvím Internetu, služby zákaznického klubu pro komerční, propagační a/nebo reklamní účely, obchodní asistence týkající se franchisingu, obchodně reklamní služby týkající se franchisingu, obchodní poradenské služby týkající se franchisingu, poradenství v oblasti obchodního managementu vztahující se k franchisingu, administrativní podpora a zpracování dat [služby], analýza reakce na reklamu a výzkumu trhu, franchising, management a konzultace v oblasti obchodních postupů, management lidských zdrojů, marketing, merchandising, obchodní poradenské služby ohledně zakládání franšíz, obchodní poradenské služby, obchodní konzultační služby, obchodní informace a poradenství pro spotřebitele při výběru výrobků a služeb, obchodní analýzy, obchodní informační služby a průzkumy trhu, plánování marketingových strategií, plánování a vedení obchodních trhů, výstav a prezentací k ekonomickým a reklamním účelům, organizace a řízení prezentací výrobků, pomoc v obchodní a podnikatelské činnosti, management a administrativní služby, poradenské služby vztahující se k propagaci prodeje, prezentace výrobků v komunikačních médiích pro účely maloobchodu, rozšiřování reklamních, marketingových a propagačních materiálů, služby předvádění výrobků a vystavování zboží, služby obchodních výstav a veletrhů, služby vztahů s veřejností (public relations), správa vědomostních programů na základě nákupních kupónů, účetnictví, vedení účetních knih a revize účtů (audity); (38) komunikace prostřednictvím on-line blogů, on-line přenos elektronických publikací, poskytování on-line chatových místností ke komunikaci v rámci sociálních sítí, poskytování on-line chatových místností pro přenos zpráv, komentářů a multimediálního obsahu mezi uživateli, poskytování přístupu k multimediálnímu obsahu on-line, poskytování přístupu k on-line databázím, poskytování uživatelského přístupu ke globální počítačové síti a k on-line stránkám obsahujícím informace o široké škále témat, poskytování služeb virtuální privátní sítě (VPN), komunikace prostřednictvím virtuálních privátních sítí (VPN), virtuální chatové místnosti pořizované prostřednictvím textových zpráv, poskytování virtuálního vybavení na spojení mezi počítačovými uživateli v reálném čase, poskytování přístupu k platformám elektronického obchodování na Internetu, telekomunikační služby, počítačová komunikace, elektronická pošta, posílání zpráv, přenos digitálních informací přes počítače a telekomunikační přístroje, audiovizuální komunikace prostřednictvím Internetu, rozšiřování a zveřejňování informací prostřednictvím telekomunikačních sítí (vyjma obchodních), telekonference, vysílací činnosti (služby), zprostředkování audiovizuální komunikace, poskytování telekomunikačních připojení k počítačovým sítím, pronájem telekomunikačních přístrojů a zařízení pro přenos informací, provoz internetových portálů se zaměřením na oblast počítačové (mobilní) komunikace, poradenství a poskytování informací v oblasti telekomunikačních služeb a telekomunikační techniky, bezdrátový přenos dat prostřednictvím bezdrátových aplikačních protokolů (WAP), diskusní fóra (poskytování internetových diskusních fór), elektronická komunikace prostřednictvím chatových místností, konferenčních linek a internetových fór, fóra (chatové místnosti) pro sociální sítě, poskytování internetových chatových místností a internetových fór, poskytování přístupu k platformám nebo portálům na Internetu, poskytování uživatelského přístupu k platformám na Internetu, přenos datových, audio, video a multimediálních souborů, včetně souborů ke stažení a souborů streamovaných přes globální počítačovou síť, přenos multimediálního obsahu prostřednictvím Internetu, přenos zvuku a obrazu prostřednictvím satelitních nebo interaktivních multimediálních sítí, služby diskusních místností pro sociální sítě, telekomunikační služby poskytované přes platformy a portály na Internetu, vysílání audiovizuálního a multimediálního obsahu prostřednictvím Internetu, vysílání zvuku, videa a multimédií prostřednictvím Internetu a jiných komunikačních sítí, rozhlasové přenosy, rádiová komunikace, vysílání a převod rozhlasových a televizních programů, šíření rozhlasového vysílání, zaslání zpráv,

komunikační služby, pozemní, kabelové, internetové a satelitní vysílání rozhlasu a televize, pozemní, kabelové, internetové a satelitní poskytování služeb a dat, přenos dat, služby předávání zpráv, počítačem podporovaný převod zpráv, dat, zvuku a obrazu, agentury tiskové (přenos zpráv), služby zpravodajské agentury, informace/poradenství v souvislosti s výše uvedenými službami ve třídě 38 prostřednictvím Internetu, poskytování přístupu pro více uživatelů k informacím o programu a o různých druzích jiných informací přes Internet nebo webové stránky, kabelový, internetový a satelitní přenos, přenos textu, zvuku a/nebo obrazu přes satelit, kabel nebo Internet, telexové, telegrafní, telefonní, radiokomunikační, internetové, telefonické a telegrafické služby, výše uvedené služby ve třídě 38 poskytované také prostřednictvím rozhlasu, televize, teletextu, Internetu nebo jiných (elektronických) sítí, komunikační služby, jmenovitě přenos streamingových zvukových a audiovizuálních nahrávek prostřednictvím Internetu, podcasting, přenos podcastů, šíření informací prostřednictvím komunikační sítě, šíření informací prostřednictvím datových sítí, provozování webového portálu (přenos zpráv), poskytování komunikačních spojení, provozování on-line konferenčních místností, fór a elektronických vývěšek, elektronická pošta, počítačová komunikace, přenos zpráv a obrazových informací pomocí počítače, distribuce informací pomocí komunikace mezi sítěmi, poskytování přístupu k obsahu Internetu, internetovým stránkám a portálům, fóra (chatové místnosti) pro sociální sítě, on-line přenos informací, poskytování on-line chatových místností za účelem přenosu zpráv mezi počítačovými uživateli, poskytování on-line elektronických vývěšek za účelem přenosu zpráv mezi počítačovými uživateli, poskytování on-line interaktivních elektronických vývěšek, poskytování počítačového přístupu ke komunikačním sítím, poskytování přístupu k databázím, poskytování přístupu k elektronickým stránkám, poskytování přístupu k webovým stránkám na Internetu, přenos zpráv a aktuálních informací prostřednictvím počítače a elektronických a datových sítí; (41) informace vztahující se k počítačové herní zábavě poskytované on-line z počítačové databáze nebo z globální komunikační sítě, on-line hry prostřednictvím mobilních zařízení, on-line interaktivní zábava, on-line vydavatelské služby, pořádání a vedení vzdělávacích diskusních skupin, nikoli on-line, poskytování informací o zábavě a zábavních akcích prostřednictvím on-line sítí a Internetu, poskytování informací o on-line vzdělávání, poskytování informací týkajících se zábavy prostřednictvím televizních, širokopásmových, bezdrátových a on-line služeb, poskytování informací vztahujících se k tělesnému tréninku prostřednictvím on-line webové stránky, poskytování interaktivních on-line počítačových her, poskytování multimediálních zábavních programů prostřednictvím televizních, širokopásmových, bezdrátových a on-line služeb, poskytování on-line elektronických publikací v oblasti hudby, bez možnosti stažení, poskytování on-line informací o strategických počítačových her a videoher, poskytování on-line publikací, služby v oblasti elektronických her, včetně poskytování počítačových her on-line nebo prostřednictvím globální počítačové sítě, služby v oblasti her virtuální reality poskytované on-line z počítačové sítě, vydávání elektronických knih a periodik on-line, virtuální fyzický fitness trénink, pořádání lig virtuálních sportů, poskytování arkádových her v oblasti virtuální reality, poskytování on-line virtuálních prohlídek s průvodcem, provozování a organizování hazardních her s souladu s obecně závaznými právními předpisy prostřednictvím poboček sázkové kanceláře a dalších smluvně zavázaných prodejních míst a na Internetu, včetně stíracích losů s možností výhry, provozování výherních i nevýherních hracích zařízení, služby vztahující se k hrám, sázení, hazardním hrám včetně hazardních her na dálku, loteriím, kasinům a ruletám v rámci této třídy, organizování sportovních sázek a číselných loterií, prodej losů a příjem sázek, hraní o peníze, informace o možnostech rozptýlení, informace o možnostech zábavy, pořádání hazardních her, zábava, pobavení, provozování her on-line, školící, vzdělávací a související konzultační činnost v rámci této třídy, vydavatelská a nakladatelská činnost, publikační činnost, organizování a vedení konferencí, kongresů, seminářů, školení, odborných stáží, organizování kulturních nebo vzdělávacích akcí, pořádání pracovních setkání, provádění odborných a speciálních zkoušek v rámci výuky, sportovní aktivity, organizování zábavních akcí, elektronické publikování, rozhlasová zábava, výroba rozhlasových a televizních programů, školení, vzdělávání, zábava, kulturní aktivity, produkce zvukových a video nahrávek a zábavy, produkce filmů a programů s živou zábavou, výroba animovaných filmů a televizních pořadů, tvorba, výroba, režie a realizace rozhlasových, televizních, audiovizuálních, hudebních, zábavních a divadelních programů, poskytování informací v oboru zábavního sektoru, zábavy, rozhlasových a televizních programů, školící nebo vzdělávací služby v oblasti životního koučování, poskytování zábavy prostřednictvím podcastů, tvorba podcastů (psaní textů), vytváření vzdělávacího obsahu pro podcasty (psaní textů), ediční činnost, e-learning.

Třídy výrobků a služeb:

9, 16, 35, 38, 41

(540)

Ježíšek na sluchátku

(592) Slovní

(111) **401484**

(220) 07.11.2023

(320) 07.11.2023

(442) 13.12.2023

(151) 20.03.2024

(730) **Mikro Trading a.s.**, č. p. 991, Podvín, 69145, CZ

(740) INPARTNERS GROUP, Mgr. Lenka Musilová, Tuřanka 1583/115g, Brno, Slatina, 62700

(210) O-589313

(511) (16) papír a lepenka, výrobky z papíru a lepenky, a to plakáty, fotografie, kalendáře, pohlednice, dopisní papíry, obálky, samolepky, obtisky, losy, poznámkové bloky, desky na spisy, pořadače, omalovánky, tiskařské výrobky, tiskoviny, tištěné publikace, vzory na kopírování, knižní vazby, zeměpisné mapy, též plány měst a aglomerací, tabule reklamní z papíru nebo lepenky, prospekty, pohlednice, tiskopisy, papírové tašky, papírové kapesníky, papírové ubrusy a ubrusky, těžítka na papíry, tiskopisy, časopisy, periodika, knihy, učební pomůcky (s výjimkou přístrojů), umělecké nebo ozdobné předměty z papíru, propagační předměty v rámci výrobků ve třídě 16, tj. těžítka, tužky a psací potřeby, podložky na psaní, nálepky, nože na dopisy a papír, prostírání, vlaječky z papíru, záložky do knih, sáčky z papíru a plastických hmot na balení; (28) hračky všech druhů a typů, předměty ke hraní, hry a hlavolamy, včetně jejich souprav, pexeso, hrací karty, hry papírové, hlavolamy papírové, modely, nářadí a pomůcky pro sporty a hry, veškeré vybavení pro sporty ve třídě 28, vánoční ozdoby, zvonky na vánoční stromčeky, žertovné předměty, vše v rámci této třídy; (35) maloobchodní, velkoobchodní a on-line prodej s výrobky výše uvedenými ve třídách 16 a 28.

Třídy výrobků a služeb:

16, 28, 35

(540)

ZOO LANDIA

(593) Obrazová

(111) **401485**

(220) 14.11.2023

(320) 14.11.2023

(442) 13.12.2023

(151) 20.03.2024

(730) **Premium Materials s.r.o.**, Těšnov 1163/5, Praha 1, Nové Město, 11000, CZ

(210) O-589435

(511) (2) barva pro grafické práce; (9) světelné reklamy; (37) služby generálního stavebního dodavatele, stavebnictví; (42) průmyslový design.

Třídy výrobků a služeb:

2, 9, 37, 42

(540)



- (111) **401486**
(220) 16.11.2023
(320) 16.11.2023
(442) 13.12.2023
(151) 20.03.2024
(730) **Pallatium Energy s.r.o.**, č. p. 158, Hybrálec, 58601, CZ
(210) O-589488
(511) (11) parní lázně a sauny, výhřevné přístroje a zařízení do sauny, lávové kameny na grilování, vířivky, obložení vířivek na míru, solární panely (vytápění), kameny do sauny, sauny, obličejové sauny, obličejové sauny (přístroje).

Třídy výrobků a služeb:

11

(540)

PALLATIUM

(592) Slovní

(593) Obrazová

Přehled zápisů ochranných známek se změnou ve vztahu ke zveřejněným přihláškám

Kapitola obsahuje údaje o ochranných známkách zapsaných na základě ustanovení § 28 odst. 1 zákona č. 441/2003 Sb., u kterých došlo ke změně údajů oproti zveřejněné přihlášce ochranné známky.

Číselný přehled
(111)

401400

Zápis ochranných známek se změnou ve vztahu ke zveřejněným přihláškám

(111) **401400**
(220) 01.09.2016
(320) 01.09.2016
(442) 09.10.2019
(151) 20.03.2024
(540)

CASCADE GARDEN

(592) Slovní
(730) **Němec s.r.o.**, V Štíhlách 2031/12, Praha 4, Krč, 14200, CZ
(740) **DANĚK & PARTNERS** Advokátní a patentová kancelář, Ing. Dr. Vilém Daněk Ph.D., LL.M., Vinohradská 17, Praha 2, 11000

(511) (6) kovová síťovina pro připevnění rostlin, listů a trav plastovými prvky, vertikální stěnové panely (kovové), síťoviny a obklady vyrobené zcela nebo převážně z kovových materiálů, kovové stavební materiály, kovové stavební konstrukce - kovové stavby a kovové stavby přenosné, konzoly (kovové) pro stavebnictví, piloty upevňovací (kovové), prefabrikáty stavební (kovové), příčky stavební (kovové), sloupy (kovové) pro stavebnictví, kovové krovy pro stavby, kovové příslušenství pro stavby, stavební panely (kovové) k pěstování rostlin, výplně stavební (kovové) zejména k pěstování rostlin, výztuže (kovové) pro stavebnictví, klapky pro vodovodní potrubí (kovové), potrubí a roury (kovové), okapy - žlaby (kovové), kovová zařízení pro zahrady, kovová samostatně stojící nebo liniová zařízení k pěstování rostlin, kovové vertikální zahrady, obecné kovy a jejich slitiny, kovové stavební materiály včetně přepravitelných, kovové potřeby zámečnické a klempířské, typové a atypické zámečnické konstrukce, železářské výrobky a drobné kovové zboží, dráty, drátěné pletivo, kovová držadla, kovové kolejničky, kovové kolíky, kovové koše, kovová lana neelektrická, kovové barely, kovové rošty, kovové lamely, kovové slévárenské formy, kovové konstrukce, výztuhové profily z kovu, profilové konzole pro stavebnictví z kovu, ocelové profily válcované za studena, kovové vyztužovací materiály pro řemeny, kovové části fasád, kovová okna a dveře včetně hliníkových, kovové dveřní a okenní rámy, kovové části dveří a oken, dveřní a okenní kování, okenice kovové, okenní uzávěry a zarážky z kovu, vrata všech typů z kovu, rolety, markýzy a pohyblivé mříže kovové, kovové součásti zimních zahrad, kovové konstrukce prosklených fasád, skleníkové a jiné kovové konstrukce, garážová a průmyslová sekční vrata z kovu, zámečnické výrobky všeho druhu, kovové brány, kovové závory, kovové ploty, kovové lešení, ocelové rolety, žaluzie, řetězy, kovové kabely, kovové sejfy, hřebíky, šrouby, obecné kovy v surovém a polozpracovaném stavu a jejich slitiny, kotvy, kovadliny, stavební materiál z válcovaného a litého kovu, rudy; (11) přístroje pro ventilaci, rozvod vody a pěstování rostlin, stroje a zařízení na úpravu a čištění vody, přístroje pro víření vody, zařízení na dodávku vody, vodovodní potrubí a těsnění, kohoutky a kohouty pro potrubí, tepelná čerpadla, sanitární přístroje, osvětlování a svítidla všeho druhu, krby, kamna, pece a sporáky na tuhá, kapalná a plynová paliva a na elektrický proud a jejich součásti a příslušenství, přístroje pro pečení, opékání, grilování a příslušenství, zahradní grily, elektrické topné, chladicí a větrací systémy, klimatizace, osvětlení stavebního lešení a výkopů, přístroje a zařízení pro vaření, chlazení, větrání a ohřívání vzduchu nebo zařízení pro úpravu vzduchu, topení, výrobu páry, digestoře, přístroje pro topení a větrání sklenic, zařízení na sušení krmiva, solární tepelné akumulátory - kolektory, lampová svítidla a lampióny, zahradní lampy a lampy pro osvětlování rostlin, lampy germicidní - ničící bakterie, kapesní svítilny, přístroje a zařízení pro chlorování bazénů a ohřívání vody, zásobníky a průtokové ohříváče vody, vanové a sprchové kabiny, vybavení koupelen, saunová zařízení, solária, klimatizační zařízení, zařízení proti oslnění, lampy, žárovky, reflektory, osvětlovací přístroje a zařízení, zařízení na odmrazování a rozmrazování oken, tepelné výměníky, kompresory jako nedílné součásti topných a klimatizačních zařízení, lednice, mrazáky, noční lampičky, bezpečnostní zařízení pro plynové nebo vodovodní zařízení a potrubí, grily, hořáky, hydranty, přístroje na výrobu páry; (16) tiskoviny, časopisy, periodika, tištěné publikace v oblasti zahradnictví, lesnictví, zemědělství, architektury, stavebnictví a stavitelství, papír, nádobý a zařízení pro pěstování rostlin z papíru, papír balicí, papír voskovaný, filtrační papír, tiskárenské výrobky, potřeby pro knižní vazby, plakáty, neperiodické i periodické publikace, brožury, kalendáře, katalogy, ročenky, knihy, oběžníky, zpěvníky, knihy k nalepování výstřižků (alba), komiksy, archy papíru, lístky, poutače z papíru nebo z lepenky, mapy, atlasy, obrazy, pohlednice a jiné propagační a informační materiály a upomínkové předměty, spadající do této třídy, jako propagační publikace, ročenky, papírové propagační samolepky, manuály, noviny, knihařské výrobky, papírové podložky pod sklenice, i pvní, papírové ubrusy a ubrusy, obaly na lahve, lepenka a kartonážní výrobky, alba, blahopřání i hudební,

diagramy, fotografie, stojany na fotografie, grafické reprodukce, grafiky, lepty, litografie, olejotisky, malby (obrazy) zarámované či nezarámované, letáky, portréty, prospekty, rytiny, psací potřeby, tiskařské typy, štočky, obaly z papíru, známky, samolepky, bloky (papírnícké výrobky), dopisní papír, etikety, kromě textilních, formuláře, karty, karty a pásy papírové na počítačové programy, obálky, poštovní známky, pořadače (kancelářské potřeby), papírnícké zboží kancelářské, obalové materiály v rámci této třídy, pouzdra na pera, pouzdra na razítka, připínáčky, razítka, seznamy (rejstříky), těžítka, tikety, účetní knihy, zápisníky (notesy), krabice lepenkové nebo papírové, obtisky, pásky doutníkové, podložky (psací), pouzdra na doklady papírová, praporečky, pytlíky jako obaly (z papíru nebo umělých hmot), ručníky papírové, štíty vývěsní z papíru nebo z lepenky, tabule reklamní z papíru nebo lepenky, učební a vyučovací pomůcky s výjimkou přístrojů; (17) polotovary z plastických hmot k výrobě vertikálních zahrad, armatury, potrubí a trubky z umělých hmot k výrobě vertikálních zahrad, úchytky pro trubky z umělých hmot k výrobě vertikálních zahrad, materiály těsnící a ucpávací gumové a plastové, objímky na potrubí nekovové, těsnění potrubí, výztuže pro potrubí nekovové, trubky ohebné nekovové, tmely těsnící, ohebné nekovové hadice, materiály těsnící, ucpávací, izolační, azbest, acetylát celulózy jako polotovar, dráty svařovací z umělých hmot, ebonit, guma, izolační laky, materiály pro izolaci, izolační nátěry, tkaniny a oleje, kaučuk syntetický, gumové pytle na bálem, objímky na potrubí nekovové, izolační pásky, izolační plst, skleněná vlna, umělé hmoty jako polotovary, zvukově izolační materiály, zábrany volné proti znečištění, plastové a pryžové výlisky pro různá odvětví průmyslu, dielektrika, umělé hmoty nebo polozpracované pěny jako filtrační, spojovací nebo izolační hmoty, fólie izolační, viskóznové, z regenerované celulózy a z dalších umělých hmot, kromě fólií na balení, guma, gutaperča, azbest, kaučuk, minerální vlna, pryskyřice akrylátové nebo syntetické, slída, vulkánfibr, vše jako surovina nebo polotovar, hadice ohebné (nekovové), hadice z textilních materiálů, lepicí pásky kromě pásek pro léčebné účely, pro kancelářské účely a pro použití v domácnosti, gumové nárazníky na tlumení nárazů, nitě z umělých hmot, kromě nití k textilním účelům, těsnění, podklady, výplně a ucpávky z materiálů spadajících do této třídy a další izolační materiály spadající do této třídy; (19) přenosné konstrukce nekovové zejména zařízení vertikálních zahrad, stavební materiály spadající do této třídy zejména pro povrchy stěn interiérů a exteriérů, vertikální stěnové panely a zařízení (nekovové), stěny jako vertikální zahrady, podlahy a stropy staveb, stěrky, stěrky do sprchových koutů a koupelen, štuky, protiskluzové podlahy, cement a cementové výrobky pro stavební účely, ochranné vrstvy a omítky odolné proti ohni, pálené cihly, polozpracované dřevo, prkna, fošny, trámy a nosníky, dřevěné dlaždice, dřevěné dýhy spojené nebo lepené, latě, řezivo, dřevěné ostění, dřevo schopné formování, stavební dřevo, trámy, prkna a latě, dřevolepenka pro stavebnictví, dřevěné panely, nekovová okna a rámy na ně, plastová, střešní, sklo na nekovová okna, nekovové okenice, desky, tvárnice, výrobky z asfaltu a dehtu pro stavebnictví, beton a stavební prvky z betonu, sádra, sádrové desky a tašky sádrové, sádkartón, tašky z pálené hlíny, kameninové, skleněné, břidlicové a břidlicové tašky na střechy, břidlicové desky broušené, hlazené, leštěné nebo opracované jinak, obkladové desky nekovové, dveře nekovové, dřevěné dveře křídlové a posuvné, dveřní a okenní rámy nekovové, dveřní výplně nekovové, geotextilie, kominové kryty nekovové a kominové nástavce, nekovové komíny, střešní a nárožní krokve, nekovové krovy, nekovová krytina, malta na stavbu, nekovová lešení, nekovové markýzy, nekovové římsy a lišty k nim, mřížová nekovová, nátěrové hmoty a nekovové obklady pro stavebnictví, nekovová vrata, ohrady a ploty nekovové, okapní žlaby na střechy nekovové, římsy z betonu nebo ze dřeva, papír pro stavebnictví, pláště budov nekovové, nekovové schody a schodiště, stavební sklo, lepenky, spadající do této třídy, nekovová síťovina pro připevnění rostlin, listů a trav plastovými prvky, dekorativní stěnové panely, síťoviny a obklady, umělé vertikální stěnové panely a obklady vyrobené zcela nebo převážně z nekovových materiálů, dřevěné kůly a palisády a výrobky z nich, dřevěné výrobky pro zahrady (pergoly, altány, trelláže), panely pro stavby nekovové, stavby přenosné nekovové, konstrukce stavební (nekovové), příčky (nekovové), sloupy (nekovové), stavební materiály nekovové určené k výrobě vertikálních zahrad, výztuže (pro stavebnictví) (nekovové), umělá jezírka plastová, nekovová, trubky vodovodní nekovové, tlakové potrubí nekovové, trubky ohebné nekovové a výrobky z těchto trubek, které nejsou zahrnuty do jiných tříd, tvarovky nekovové, trubky pro drenáže nekovové k výrobě vertikálních zahrad, potrubí spádové, trubky pevné nekovové, ventily drenážních trubek, obklady, dlažba, úchytky pro trubky z umělých hmot; (20) nábytek, vertikální zahrady jako interiérový nebo exteriérový nábytek, rámy, ventily z umělých hmot, nádrže (kromě nádrží kovových a zděných), stolky na

sloužících k regeneraci a rekondici v rámci této třídy, kadeřnické salóny, salóny krásy, implantace vlasů, manikúra, pedikúra, tetování, aromaterapeutické služby, kliniky nebo sanatoria (soukromé), pronajímání zdravotních (zdravotnických) zařízení, pořádání rekondičních pobytů v rámci této třídy, zdravotnická střediska, zotavovny, nemocniční služby, ošetrovatelské služby, veřejné lázně pro hygienické účely, parní lázně, poradenství a péče v rámci integrace handicapovaných lidí, chov zvířat, veterinární pomoc, péče o čistotu domácích zvířat, úprava (česání) zvířat, neurologie (chiropraktika), služby psychologa, léčba toxikomanů, stomatologie, plastická chirurgie, služby porodní asistentky, umělé oplodňování, oplodňování in-vitro, farmaceutické poradenství, služby

optika, fyzioterapie, služby krevní banky, léčení stromů, letecké a pozemní rozprašování hnojiv a jiných zemědělských chemických látek, ničení plevelu, ničení škůdců v zemědělství, pronájem zemědělských nástrojů a zařízení, zhotovování věnců.

Třídy výrobků a služeb:

6, 11, 16, 17, 19, 20, 21, 26, 35, 37, 44

(210) O-533651

Zápisy licenčních smluv k ochranným známkám

V této kapitole jsou zveřejněny zápisy licenčních smluv podle ustanovení § 18 odst. 1 zákona č. 441/2003 Sb.

Číslo zápisu (111)	Vlastník (730)	Nabyvatel licence (791)	Druh licence (793)	Datum uzavření licenční smlouvy (793)	S účinností od data (580)
396561	Ústav zemědělské ekonomiky a informací, Mánesova 1453/75, Praha 2, Vinohrady, 12000, CZ	Spolek pro inovace a udržitelné zemědělství, z. s., Hoštická 14, Klíčany, 25069, CZ	nevýhradní	29.02.2024	25.03.2024

Ochranné známky zrušené a prohlášené za neplatné

Tato kapitola obsahuje údaje o rozhodnutích o zrušení ochranné známky na základě ustanovení § 31 zákona č. 441/2003 Sb. nebo o prohlášení ochranné známky za neplatnou na základě ustanovení § 32 zákona č. 441/2003 Sb. Existuje-li důvod zrušení/prohlášení ochranné známky za neplatnou pouze ve vztahu k některým z výrobků nebo služeb, Úřad ochrannou známku zruší/prohlásí za neplatnou pouze pro tyto výrobky nebo služby. Údaje o výsledku rozhodnutí (zrušení ochranné známky, částečné zrušení ochranné známky, prohlášení ochranné známky za neplatnou, prohlášení ochranné známky za částečně neplatnou) jsou uvedeny za datem právní moci rozhodnutí s názvem "Datum právní moci rozhodnutí/výsledek rozhodnutí".

(111) 297683

(540)

doer medical

(592) Slovní

22.03.2024 / NABYTÍ P.M. - ZRUŠENÍ OZ

(111) 356944

(540)



(594) Kombinovaná

20.03.2024 / NABYTÍ P.M. - PROHLÁŠENÍ OZ ZA NEPLATNOU

Obnovy zápisu ochranných známek

(111) **93209**
(220) 15.07.1924
(151) 15.07.1924
(540)

PYREX

(592) Slovní
(730) **Corning Incorporated**, One Riverfront Plaza, Corning, NY, US
(740) Havlík Švorčík a partneři, advokátní a patentová kancelář, JUDr. Otakar Švorčík, advokát, Hájkova 1406/2, Praha 2, Nové Město, 12000
(511) (21) sklo.
Třídy výrobků a služeb:
21
(210) O-1323

(111) **156038**
(220) 01.04.1964
(151) 04.12.1964
(540)

FORMEX

(592) Slovní
(730) **BARVY A LAKY HOSTIVAŘ, a.s.**, Průmyslová 1472/11, Praha 10, Hostivař, 10200, CZ
(740) Advokátní kancelář Hartmann, Jelínek, Fráňa a partneři, s.r.o., JUDr. Pavel Fráňa, Sokolovská 5/49, Praha 8, 18600
(511) (2) nátěrové hmoty a pomocné přípravky související s touto výrobou, tiskové barvy a zinková běloba.
Třídy výrobků a služeb:
2
(210) O-31210

(111) **156043**
(220) 01.04.1964
(151) 07.12.1964
(540)

INDUSTROL

(592) Slovní
(730) **BARVY A LAKY HOSTIVAŘ, a.s.**, Průmyslová 1472/11, Praha 10, Hostivař, 10200, CZ
(740) Advokátní kancelář Hartmann, Jelínek, Fráňa a partneři, s.r.o., JUDr. Pavel Fráňa, Sokolovská 5/49, Praha 8, 18600
(511) (2) nátěrové hmoty a pomocné přípravky související s touto výrobou, tiskové barvy a zinková běloba.
Třídy výrobků a služeb:
2
(210) O-31219

(111) **156045**
(220) 01.04.1964
(151) 07.12.1964
(540)

GRANIT

(592) Slovní
(730) **BARVY A LAKY HOSTIVAŘ, a.s.**, Průmyslová 1472/11, Praha 10, Hostivař, 10200, CZ
(740) Advokátní kancelář Hartmann, Jelínek, Fráňa a partneři, s.r.o., JUDr. Pavel Fráňa, Sokolovská 5/49, Praha 8, 18600
(511) (2) nátěrové hmoty a pomocné přípravky související s touto výrobou, tiskové barvy, práškové barvy a zinková běloba.
Třídy výrobků a služeb:
2
(210) O-31221

(111) **156057**
(220) 01.04.1964
(151) 06.01.1965
(540)

FERMEX

(592) Slovní
(730) **BARVY A LAKY HOSTIVAŘ, a.s.**, Průmyslová 1472/11, Praha 10, Hostivař, 10200, CZ
(740) Advokátní kancelář Hartmann, Jelínek, Fráňa a partneři, s.r.o., JUDr. Pavel Fráňa, Sokolovská 5/49, Praha 8, 18600
(511) (2) nátěrové hmoty a pomocné přípravky související s touto výrobou, tiskové barvy, práškové barvy a zinková běloba.
Třídy výrobků a služeb:
2
(210) O-31226

(111) **162757**
(220) 22.03.1974
(151) 10.03.1976
(540)

TARZAN

(592) Slovní
(730) **Edgar Rice Burroughs, Inc.**, 18354 Ventura Boulevard, Tarzana, CA, US
(740) Čermák a spol., JUDr. Karel Čermák Ph.D., LL.M., Elišky Peškové 735/15, Praha 5, 15000
(511) Výrobky kosmetické, mýdla, výrobky voňavkářské, výrobky oděvní, boty, kabelky a peněženky, klobouky, hry, hračky, potřeby pro tělocvik a sport, potraviny, nápoje alkoholické a nealkoholické, služby poskytované v souvislosti s činností vzdělávací a zábavnou včetně propagace a distribuce filmů kinematografických a televizních; knihy a publikace, tiskoviny, fonografické záznamy, video-hry, zvukové, vizuální a audiovizuální desky, pásky, kazety.
Třídy výrobků a služeb:
3, 9, 16, 25, 28, 29, 30, 31, 32, 41
(210) O-47793

(111) **165844**
(220) 18.04.1984
(151) 14.01.1985
(540)

MONOPRIL

(592) Slovní
(730) **BAUSCH HEALTH IRELAND LIMITED**, 3013 Lake Drive, Citywest Business Campus, Dublin 24, IE
(740) Mgr. et Mgr. Alena Kunicová, advokátka, Hartigova 857/47, Praha 3, Žižkov, 13000
(511) (5) léčebné přípravky pro ošetřování kardiovaskulárních nemocí a poruch.
Třídy výrobků a služeb:
5
(210) O-53618

(111) **175667**
(220) 30.12.1993
(151) 11.04.1994
(540)

MICRONIX

(594) Kombinovaná
(730) **MICRONIX, spol. s r.o.**, Antala Staška 1076/33a, Praha 4, Krč, 14000, CZ
(740) JUDr. Tomáš Lejček MBA, Slezská 169/10, Praha 2, Vinohrady, 12000
(511) Kancelářská, telekomunikační, měřicí a zabezpečovací technika, baterie, záložní zdroje včetně servisu a oprav.
Třídy výrobků a služeb:
9, 37
(210) O-85590

(111) **178994**
(220) 22.03.1994
(151) 22.08.1994
(540)



(594) Kombinovaná
(591) Barevná
(730) **PKP CARGO INTERNATIONAL a.s.**, Betonářská 580/14, Ostrava, Muglinov, 71200, CZ
(740) Mgr. Václav Pacl, Pod Školou 1278, Šenov u Ostravy, 73934
(511) Pevná, tekutá a plynná paliva; motorová vozidla, jejich příslušenství a náhradní díly; provozování drah s výjimkou celostátních, spočívající v přepravě osob a zboží na železnici; zpracování tuhých a plyných paliv; otvírka, příprava a dobývání výhradních ložisek (uhelné kaly) včetně úpravy a zušlechťování nerostů prováděné v souvislosti s dobýváním; zřizování, zajišťování a likvidace důlních děl a lomů; zřizování a provozování odvalů, výsypek a odkališť.
Třídy výrobků a služeb:
4, 12, 39, 40, 42
(210) O-87989

(111) **179731**
(220) 18.03.1994
(151) 16.09.1994
(540)

PAVES

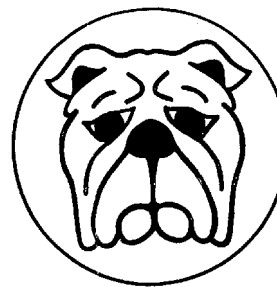
(592) Slovní
(730) **Ing.Pavel Hruboš**, K sídlišti 8, Olomouc, 77900, CZ
(511) Chemické výrobky pro fotografii, chemické prostředky na konzervaci potravin. Barvy, laky, fermeže pro průmyslové a umělecké použití, textilní barvy, přípravky pro barvení potravin a nápojů, barviva, antikorozní a impregnační nátěry, barvířské přípravky, mořidla, přírodní pryskyřice, kovové folie a kovy v prášku pro účely malířské a dekoratérské. Prací a bělicí přípravky, čistící přípravky, leštící a odmašťovací přípravky, zubní pasty a prášky, mořidla na prádlo, želatina pro potravinářské účely. Svíčky, svíce, knoty, prostředky na svícení. Výrobky zdravotnické, zejména obvazový materiál, vata a výrobky z ní, náplastí, dezinfekční prostředky a prostředky na ničení rostlinných a živočišných škůdců, antiparazitní látky. Zdravotnické pomůcky, zejména orthopedické bandáže a pomůcky z gumy. Ohňostroje, zejména petardy, vánoční prskavky a rakety. Papír a výrobky z papíru a lepenky, zejména psací, školní a kancelářské potřeby, ubrousky a toaletní papír, kancelářská lepidla. Drobné nářadí a přenosné nádoby k domácím a kuchyňským účelům, nádoby z plastických a jiných hmot, mycí houby, toaletní potřeby, kartáče, pomůcky k úklidu, čistící látky, drátěnky včetně drátěnek z plastických hmot, drobné výrobky z užitkového skla.
Třídy výrobků a služeb:
1, 2, 3, 4, 5, 10, 13, 16, 21
(210) O-87875

(111) **179732**
(220) 18.03.1994
(151) 16.09.1994
(540)



(594) Kombinovaná
(730) **Ing.Pavel Hruboš**, K sídlišti 8, Olomouc, 77900, CZ
(511) Chemické výrobky pro fotografii, chemické prostředky na konzervaci potravin. Barvy, laky, fermeže pro průmyslové a umělecké použití, textilní barvy, přípravky pro barvení potravin a nápojů, barviva, antikorozní a impregnační nátěry, barvířské přípravky, mořidla, přírodní pryskyřice, kovové folie a kovy v prášku pro účely malířské a dekoratérské. Prací a bělicí přípravky, čistící přípravky, mýdlo, leštící a odmašťovací přípravky, výrobky kosmetické a voňavkářské včetně éterických olejů, vodičky na vlasy, zubní pasty a prášky, mořidla na prádlo, barvy na vlasy, želatina pro potravinářské účely, kosmetická pemza. Svíčky, svíce, knoty, prostředky na svícení. Výrobky zdravotnické a farmaceutické, zejména obvazový materiál, vata a výrobky z ní, náplastí, dezinfekční prostředky a prostředky na ničení rostlinných a živočišných škůdců, antiparazitní látky. Zdravotnické pomůcky, zejména orthopedické bandáže a pomůcky z gumy. Ohňostroje, zejména petardy, vánoční prskavky a rakety. Papír a výrobky z papíru a lepenky, zejména psací, školní a kancelářské potřeby, ubrousky a toaletní papír, kancelářská lepidla. Drobné nářadí a přenosné nádoby k domácím a kuchyňským účelům, nádoby z plastických a jiných hmot, mycí houby, toaletní potřeby, kartáče, pomůcky k úklidu, čistící látky, drátěnky včetně drátěnek z plastických hmot, drobné výrobky z užitkového skla.
Třídy výrobků a služeb:
1, 2, 3, 4, 5, 10, 13, 16, 21
(210) O-87876

(111) **182027**
(220) 22.03.1994
(151) 02.01.1995
(540)



(593) Obrazová
(730) **Kovoplast Chlumeck nad Cidlinou, a.s.**, Kozelkova 131, Chlumeck nad Cidlinou, Chlumeck nad Cidlinou IV, 50351, CZ
(511) Trezory, bytové, firemní, bankovní, trezory stěnové (k zazdění), sejfy včetně sejfů do zdi, příruční pokladny včetně přizamykacích, depozitní schránky, bankomaty, noční trezory, úschovné schránky a kovové obaly, bezpečnostní a protipožární skříně, zámky včetně kódových, klíče a přívěsky na klíče, náhradní díly a doplňky k výše uvedenému sortimentu, služby související s provozováním zabezpečovací techniky.
Třídy výrobků a služeb:
6, 9, 18, 37
(210) O-88006

(111) **182090**
(220) 21.11.1994
(151) 04.01.1995
(540)

SOFTWARE
A M O S

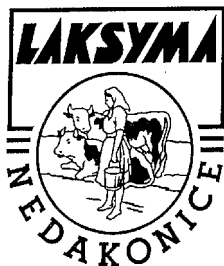
(594) Kombinovaná
(730) **AMOS Software spol. s r.o.**, Budějovická 620/61, Praha 4, Krč, 14000, CZ
(511) Poskytování software.
Třídy výrobků a služeb:
9, 42
(210) O-94379

(111) **183926**
(220) 05.04.1994
(151) 05.04.1995
(540)

HIGH-END AUDIO STUDIO

(594) Slovní grafická
(730) **Michal Vošahlík**, Belgická 4, Praha 2, 12000, CZ
(740) Ing. Novotný Jaroslav, Římská 45, Praha 2, 12000
(511) Audiovizuální a záznamová technika jako zesilovače, CD přehrávače, gramofony a jejich součásti a příslušenství, kazetové a kotoučové magnetofony, přehrávače laserových disků, ekvalizéry, zvukové procesory, mikrofony, digitální technika, digitálně analogové převodníky; propojovací audio kabely; silnoproudé kabely; nábytek pro audiotechniku, stojany, podstavce, úchyty; akustické tlumicí a izolační materiály; akustické stavební prvky; fotografické služby; agenturní činnost v oblasti kultury, poradenská činnost a zprostředkování v oblasti audio a video techniky.
Třídy výrobků a služeb:
6, 9, 17, 19, 20, 35, 42
(210) O-88389

(111) **184799**
(220) 13.04.1994
(151) 12.05.1995
(540)



(594) Kombinovaná
(730) **ALIMPEX FOOD a.s.**, Českobrodská 1174, Praha 9, Kyje, 19800, CZ
(740) FISCHER IP s.r.o., Na hrobci 294/5, Praha 2, Nové Město, 12800
(511) (29) mléko pasterované, smetany, podmásli, smetanový zákys, zakysaná smetana, jogurt bílý, jogurt ovocný, smetanový krém, tvarohový krém, tvarohy, máslo, smetanový sýr, máslový sýr.
Třídy výrobků a služeb:
29
(210) O-88577

(111) **186278**
(220) 14.04.1994
(151) 30.06.1995
(540)

HENNA

(592) Slovní
(730) **Ing. Pavel Kytlica**, Jiráskova 2, Nový Jičín, 74101, CZ
(740) Ing. Zdeněk Kučera, Dlouhá 207, Slušovice, 76315
(511) (35) zprostředkovatelská činnost v oboru kosmetických výrobků.
Třídy výrobků a služeb:
35
(210) O-88629

(111) **187856**
(220) 22.03.1994
(151) 29.01.1996
(540)

VELMISTR

(592) Slovní
(730) **Templářské sklepy Čejkovice, vinařské družstvo**, Na Bařině 945, Čejkovice, 69615, CZ
(740) Ing. Zdeněk Kučera, Dlouhá 207, Slušovice, 76315
(511) (32) nealkoholické nápoje, minerální a šumivá voda, ovocné nápoje a džusy, sirupy, ovocné koncentráty a jiné přípravy k výrobě nápojů; (33) alkoholické nápoje s výjimkou piva, zejména vína všeho druhu.
Třídy výrobků a služeb:
32, 33
(210) O-87996

(111) **188303**
(220) 24.05.1994
(151) 20.02.1996
(540)

SMT

(592) Slovní
(730) **Štrausová Pavla**, Pod Vinoří 347, Přezletice, 25073, CZ
(740) Ing. Václav Kratochvíl, Husníkova 2086/22, Praha 5, Stodůlky, 15800
(511) (9) přístroje a nástroje k vědeckým a laboratorním účelům, měřicí přístroje; (10) přístroje a nástroje zdravotnické techniky; (37) servis přístrojů a nástrojů k vědeckým a laboratorním účelům, servis měřicích přístrojů, servis přístrojů a nástrojů zdravotnické techniky; (42) vývoj přístrojů a nástrojů k vědeckým a laboratorním účelům, vývoj měřicích přístrojů, vývoj přístrojů a nástrojů zdravotnické techniky, poradenství v oblasti využití prostředků výpočetní techniky.
Třídy výrobků a služeb:
9, 10, 37, 42
(210) O-89727

(111) **189607**
(220) 01.04.1994
(151) 29.04.1996
(540)

ZWEIHORN

(594) Slovní grafická
(730) **Akzo Nobel Deco GmbH**, Vitalisstrasse 198-226, Köln, DE
(740) Rott, Růžička & Guttman, Patentové, známkové a advokátní kanceláře, JUDr. Vladimír Rott, patentový zástupce, Vyskočilova 1566, Praha 4, Michle, 14000
(511) (2) barvy, laky, fermeže, základní nátěrové prostředky, ochranné prostředky proti rzi a kažení dřeva.
Třídy výrobků a služeb:
2
(210) O-88310

(111) **189648**
(220) 13.05.1994
(151) 29.04.1996
(540)



(594) Kombinovaná
(730) **Templářské sklepy Čejkovice, vinařské družstvo**, Na Bařině 945, Čejkovice, 69615, CZ
(740) Ing. Zdeněk Kučera, Dlouhá 207, Slušovice, 76315
(511) (33) víno.
Třídy výrobků a služeb:
33
(210) O-89440

(111) **189907**
(220) 07.12.1994
(151) 29.04.1996
(540)

brother

(594) Slovní grafická
(730) **BROTHER INDUSTRIES, LTD.**, 15-1, Naeshiro-cho, Mizuhoku, Nagoya, JP
(740) Čermák a spol., JUDr. Karel Čermák jr. Ph.D., LL.M., Elišky Peškové 735/15, Praha 5, 15000
(511) (9) elektronické psací stroje, textové procesory, elektronické štítkové tiskací stroje, elektronické tiskárny pro počítače, faxy, části a součásti tohoto zboží.
Třídy výrobků a služeb:
9
(210) O-95085

(111) **191318**
(220) 26.05.1994
(151) 24.06.1996
(540)

Z

(594) Slovní grafická
(730) **Zabloužil Rostislav**, Hroznová 421/45, Brno, Pisárky, 60300, CZ
(740) Dobroslav Musil a partneři s.r.o., Zábrdovická 917/11b, Brno, Zábrdovice, 61500
(511) (21) keramické výrobky pro domácnost, skleněné umělecko-průmyslové zboží, porcelánové nádoby, vázy, džbánky a poháry; (24) prádlo pro domácnost, látky pletené, tkané; (25) oděvy dámské, dětské, pánské, včetně bot, střeVICů a pantoflí, prádlo osobní; (28) hračky; (35) propagační činnost, zprostředkovatelská činnost; (37) opravy oděvů; (39) provozování cestovní kanceláře; (40) šití oděvů; (41) vyučování řízení motorových vozidel, vydavatelství; (42) provozování cestovní kanceláře, ostraha majetku a osob, soukromá detektivní služba.
Třídy výrobků a služeb:
21, 24, 25, 28, 35, 37, 39, 40, 41, 42

(210) O-89834

(111) **191969**
(220) 30.03.1994
(151) 24.07.1996
(540)

PROF

(594) Slovní grafická
(730) **PROF, spol. s r.o.**, nám. Českých bratří 25/14, Liberec, 46001, CZ
(740) Mgr. Lukáš Dlabáček, Bolzanova 5/461, Brno, 61800
(511) (35) daňové a ekonomické poradenství, informační servis; (36) leasing, realitní činnost, obchod s cennými papíry, zprostředkovatelská činnost mezi organizacemi; (41) školení; (42) komerčně právní služby, konzultace.
Třídy výrobků a služeb:
35, 36, 41, 42
(210) O-88221

(111) **192040**
(220) 04.07.1994
(151) 24.07.1996
(540)

PRESTIGE

(592) Slovní
(730) **MOLEDA, a.s.**, Havlíčkovo náměstí 189/2, Praha 3, Žižkov, 13000, CZ
(740) Ing. Zdeněk Kučera, Dlouhá 207, Slušovice, 76315
(511) (25) obuv všeho druhu.
Třídy výrobků a služeb:
25
(210) O-91031

(111) **193474**
(220) 28.03.1994
(151) 25.09.1996
(540)

**bull
bull**

(594) Kombinovaná
(730) **Pastorio Tamara**, Štursova 1090/2, Kroměříž, 76701, CZ
(740) PŘÍKRYL & BURDOVÁ – patentová a známková kancelář, Mgr. Alena Burdová, Holešovská 1389, Hulín, 76824
(511) (7) nože; (9) kompas; (11) svítilny; (20) spací pytle; (21) polní lahve; (25) výstroje US ARMY, helmy, klobouky.
Třídy výrobků a služeb:
7, 9, 11, 20, 21, 25
(210) O-88187

(111) **193492**
(220) 19.04.1994
(151) 25.09.1996
(540)

MI-POONG

(594) Slovní grafická
(730) **CJ CheilJedang Corporation**, CJ Cheiljedang Center, 330, Dongho-ro, Jung-gu, Seoul, KR
(740) PATENTSERVIS Praha a.s., Na Podkovce 281/10, Praha 4, Podolí, 14700
(511) (30) káva, kakao, cukr, rýže, tapioka, ságo, zrnkový základ kávových

náhražek, mouka, přípravky vyrobené z obilných zrn, chléb, sušenky, koláče, pečivo, moučníky, bonbony, cukroví, zmrzlinové příchutě, med, sirup, kvasnice, kypřicí prášek do pečiva, sůl, hořčice, pepř, ocet, omáčky, kromě brusinkové a jablečkové, koření, příchutě, glutamat sodný, červený pepř mletý.

Třídy výrobků a služeb:
30

(210) O-88755

(111) **194199**
(220) 11.04.1994
(151) 23.10.1996
(540)

OKO

(592) Slovní
(730) **FEBIO s.r.o.**, Vejvodova 941/4, Praha 1, 11000, CZ
(740) PROPATENT, JUDr. Matěj Sedláček, Pod Pekařkou 107/1, Praha 4, Podolí, 14700
(511) (9) filmy, videoprogramy; (38) tvorba a distribuce televizních programů; (41) výchovná a zábavní činnost, soutěže pro veřejnost, distribuce a vydavatelství filmů a videoprogramů.

Třídy výrobků a služeb:
9, 38, 41

(210) O-88538

(111) **194203**
(220) 18.04.1994
(151) 23.10.1996
(540)

GRANUGEL

(592) Slovní
(730) **ConvaTec Inc.**, 200 Headquarters Park Drive, Skillman, NJ, US
(740) Rott, Růžička & Guttman, Patentové, známkové a advokátní kanceláře, JUDr. Vladimír Rott, patentový zástupce, Vyskočilova 1566, Praha 4, Michle, 14000
(511) (5) lékařské a chirurgické bandáže a obvazy, prostředky pro ošetření a výplň ran.

Třídy výrobků a služeb:
5

(210) O-88727

(111) **195232**
(220) 13.10.1994
(151) 25.11.1996
(540)

RABOVSKÝ

(594) Kombinovaná
(730) **Emil Rabovský**, Klabava 177, Rokycany, 33841, CZ
(740) JUDr. Miroslav Kupka, patentový zástupce, Levého 1532, Rakovník, Rakovník II, 26901
(511) (6) kovové zámečnické výrobky, třmeny na potrubí, nosné pásky, závěsy, držáky na kabely a hadice; (8) kovové ruční nářadí pro zámečnickou výrobu, montáž, údržbu; (20) zámečnické výrobky s použitím plastických hmot.

Třídy výrobků a služeb:
6, 8, 20

(210) O-93215

(111) **196040**
(220) 11.04.1994
(151) 02.01.1997
(540)

JAK SE ŽIJE V ČECHÁCH

(592) Slovní
(730) **FEBIO s.r.o.**, Vejvodova 941/4, Praha 1, 11000, CZ
(740) PROPATENT, JUDr. Matěj Sedláček, Pod Pekařkou 107/1, Praha 4, Podolí, 14700
(511) (35) propagační, inzertní, reklamní činnost; (38) tvorba a šíření televizních programů; (41) televizní zábavní vysílání.

Třídy výrobků a služeb:
35, 38, 41

(210) O-88539

(111) **196053**
(220) 26.04.1994
(151) 02.01.1997
(540)

ZABLOUDIL

(594) Slovní grafická
(591) Barevná
(730) **Zabloudil Rostislav**, Hroznová 421/45, Brno, Pisárky, 60300, CZ
(740) Dobroslav Musil a partneři s.r.o., Zábrdovická 917/11b, Brno, Zábrdovice, 61500
(511) (24) prádlo pro domácnost, látky pletené, tkané; (25) oděvy dámské, dětské, pánské, včetně bot, střevíců a pantoflí, prádlo osobní; (28) hračky; (35) propagační činnost, zprostředkovatelská činnost; (39) provozování cestovní kanceláře; (41) vyučování řízení motorových vozidel, vydavatelství; (42) ostraha majetku a osob, soukromá detektivní služba.

Třídy výrobků a služeb:
24, 25, 28, 35, 39, 41, 42

(210) O-88960

(111) **196698**
(220) 11.04.1994
(151) 28.01.1997
(540)

Respect
Insurance Brokers

(594) Kombinovaná
(591) Barevná
(730) **RESPECT, a.s.**, Pod Krčským lesem 2016/22, Praha 4, Krč, 14200, CZ
(740) JUDr. Jolana Bartošová, advokátka, Štěpánská 540/7, Praha 2, Nové Město, 12000
(511) (36) zprostředkovatelská činnost pro tuzemské pojišťovny, poskytování poradenských služeb v pojišťovnictví.

Třídy výrobků a služeb:
36

(210) O-88516

(111) **198259**
(220) 18.04.1994
(151) 26.03.1997
(540)

TORONTO RAPTORS

(592) Slovní
(730) **NBA PROPERTIES, Inc.**, 645 Fifth Avenue, New York, 10022, NY, US
(740) KOREJZOVA LEGAL v.o.s., JUDr. Petra Sauvage de Brantes, advokátka, Korunní 810/104, Praha 10, Vinohrady, 10100
(511) (16) publikace a tiskoviny; (25) oděvy a obuv; (28) hry a sportovní zboží; (41) činnost vyučovací, vzdělávací a zábavná.
Třídy výrobků a služeb:
16, 25, 28, 41
(210) O-88712

(111) **198280**
(220) 02.06.1994
(151) 26.03.1997
(540)



Ing. Vetešník a spol. a.s.
podnikatelství staveb

(594) Kombinovaná
(591) Barevná
(730) **Ing. Vetešník a spol. a.s., Podnikatelství staveb, Roudnice nad Labem**, Boženy Němcové 1345, Roudnice nad Labem, 41301, CZ
(511) (6) kovové stavební konstrukční prvky; (19) železobetonové prefabrikované prvky; (37) provádění bytových a občanských staveb, provádění inženýrských staveb, provádění průmyslových staveb; (39) silniční motorová doprava; (42) projektová činnost v investiční výstavbě, hostinská činnost.
Třídy výrobků a služeb:
6, 19, 37, 39, 42
(210) O-90270

(111) **199116**
(220) 03.05.1994
(151) 29.04.1997
(540)



(594) Kombinovaná
(730) **Jiří Kotas**, Libštát 220, 51203, CZ
(740) JUDr. Aleš Zábrš, advokát, Na Beránce 57/2, Praha 6, Dejvice, 16000
(511) (37) služby ve stavebnictví, zejména stavby a opravy včetně modernizací a rekonstrukcí.
Třídy výrobků a služeb:
37
(210) O-89115

(111) **201607**
(220) 01.11.1994
(151) 28.07.1997
(540)



(594) Kombinovaná
(730) **Favusta Holdings LTD**, 16 Kyriakos Matsis Avenue Eagle House, 10th

floor, Agioi Omologites, Nicosia 1082, CY
(740) **HAVEL & PARTNERS s.r.o.**, advokátní kancelář, Mgr. Ivan Rámeš, advokát, Na Florenci 2116/15, Praha 1, Nové Město, 11000
(511) (1) chemické výrobky pro průmysl, vědu, fotografii, zemědělství, zahradnictví, lesnictví, pryskyřice umělé a syntetické v surovém stavu, plastické hmoty v surovém stavu, půdní hnojiva (přírodní a strojená), hasební prostředky, prostředky pro kalení a přípravky pro svařování kovů, chemické prostředky pro konzervování potravin, třísloviny, průmyslová pojidla a lepidla; (2) barvy, fermeže, laky, ochranné prostředky proti rzi a proti hnilobě dřeva, barviva, mořidla, pryskyřice přírodní a v surovém stavu, kovy listkové a práškové pro malíře a dekoratéry, tiskaře a umělce; (3) přípravky bělicí a jiné prací prostředky, přípravky k čištění, mýdla, výrobky kosmetické, vlasové vody a šampony na vlasy, zubní pasty; (4) osvětlovací prostředky, svíce, svíčky, knoty; (5) výrobky zdravotnické, desinfekční prostředky; (6) obecné kovy v surovém a polozpracovaném stavu a jejich slitiny, kotvy, kovářiny, zvony, stavební materiál z válcovaného a litého kovu, kolejnice a jiný kovový materiál pro železnice, řetězy (s výjimkou hnacích řetězů pro vozidla), kovové kabely a neelektrické dráty, zámečnické výrobky, kovové roury, nedobytné pokladny a schránky, ocelové kuličky, podkovy, hřebíky a šrouby; (7) stroje a obráběcí stroje, motory (kromě motorů pro pozemní vozidla), nářadí a přístroje poháněné motorem, soukolí a hnací řemeny (nikoliv pro pozemní vozidla), zemědělské stroje, líhně; (8) nářadí a přístroje s ručním pohonem, nože, vidličky a lžíce, sečné zbraně, břitvy; (9) přístroje a nástroje navigační, elektrické (včetně pro bezdrátovou telegrafii), fotografické, kinematografické, optické, přístroje a nástroje k vážení, měření a signalizování, pro účely kontrolní (inspekční), stroje pro záznam, přenos a reprodukci zvuku nebo obrazu, počítačové stroje, nosiče magnetických záznamů, zvukové disky, počítače, jejich části a příslušenství, vybavení pro zpracování informací a pro počítače, programy pro počítače; (10) přístroje a nástroje chirurgické, lékařské, zubolékařské a zvěrolékařské, orthopedické potřeby, materiál na sešívání ran; (11) zařízení osvětlovací, topná, na výrobu páry, zařízení pro vaření, chlazení, sušení, větrání, pro rozvod vody a zařízení zdravotnická; (12) vozidla, dopravní prostředky, pozemní, vzdušné nebo vodní; (13) střelné zbraně, střelivo (munice) a střelny, výbušniny, ohňostroje; (14) hodinářské potřeby a chronometrické přístroje; (15) hudební nástroje; (17) kaučuk, gutaperča, guma, asbest, slída a výrobky z těchto materiálů obsažené ve tř. 17, plastické hmoty a výrobky polozpracované, materiály k těsnění, ucpání koudelí a k izolaci; (18) kůže a imitace kůže, výrobky z těchto materiálů zahrnuté ve tř. 18, kufry, deštníky; (19) stavební materiály nekovové, neohebné trubky nekovové pro stavebnictví, asfalt, směla, přenosné konstrukce nekovové, nekovové pomníky; (20) nábytek, rámy; (22) lana, provazy, sítky, stany, plachty, pytle obsažené ve tř. 22, materiál na vycpávky (s výjimkou plastických hmot), textilní materiály ze surových hmot; (23) vlákna pro textilní účely; (26) krajky a výšivky, stuhy a tkaničky, knoflíky, háčky, očka, poutka - galanterie, špendlíky a jehly; (27) rohožky, rohože; (28) hry, hračky, tělocvičné a sportovní potřeby zahrnuté ve třídě 28 (s výjimkou oděvů), ozdoby na vánoční stromky; (30) káva, čaj, kakao, cukr, rýže, tapioka, ságo, kávové náhražky, mouka a obilní výrobky, chléb, sušenky, suchary, koláče, jemné pečivo a cukrovinky, zmrzlina, med, sirup z melasy, kvasnice, prášky do pečiva, sůl, hořčice, pepř, ocet, chuťové omáčky, koření, led na chlazení; (31) výrobky zemědělské, zahradnické, lesnické a semena obsažené ve třídě 31, živá zvířata, čerstvé ovoce a zelenina, osiva, živé rostliny, květiny rostlé i umělé, krmiva pro dobytek, slad, burské oříšky neupravené, ořechy; (34) tabák, cigarety, potřeby pro kuřáky, zápalky.
Třídy výrobků a služeb:
1, 2, 3, 4, 5, 6, 7, 8, 9, 10, 11, 12, 13, 14, 15, 17, 18, 19, 20, 22, 23, 26, 27, 28, 30, 31, 34
(210) O-93665

(111) **213083**
(220) 15.04.1994
(151) 29.10.1998
(540)



(594) Kombinovaná
(730) **KNORR-BREMSE AKTIENGESELLSCHAFT**, Moosacher Strasse 80, München, 80809, DE
(740) Kania, Sedlák, Smola, s.r.o., Mendlovo náměstí 907/1a, Brno, Staré Brno, 60300
(511) (6) trezory; (7) stroje pro výrobu elektrického proudu jako alternátory, dynama a jiné generátory, spojky a převody pro generátory elektrického proudu, nářadí a přístroje poháněné elektrickým proudem pro průmyslové použití, např. k broušení, leštění, částí motorů všeho druhu, zejména elektroinstalace spalovacích motorů; (8) nářadí a přístroje s ručním pohonem, strojky na střihání, elektrické nůžky, veškeré nářadí a přístroje pro střihání, řezání a sekání s elektrickým pohonem; (9) elektrické aparáty a přístroje, vědecké aparatury, senzorová technika, elektrické a elektronické vybavení a příslušenství nářadí, přístrojů, aparatur a technologických celků, elektrické a elektronické uzamykací systémy, elektrické a elektronické součásti strojů, přístrojů a technologických celků včetně ochranných obalů, vodičů, světelných vodičů, kabelů, zástrček, kabelových spojek, portů, transformátorů, elektrických relé, cívek, zdrojů elektrického proudu, elektrické baterie nabíjecí, akumulátory do vozidel, elektroměry, elektromagnetické stroje a cívky, zařízení pro elektrolyzu, zvláště galvanizaci kovu, elektrotermická zařízení, přístroje a nářadí jako elektrické svářečky, elektrody, úklidové elektrické přístroje, lešticí přístroje, elektrotechnické přístroje, nástroje a náčiní obsažené ve tř. 9, elektrická a elektronická zařízení a přístroje pro řízení dopravy, pohybu osob, dopravních prostředků, manipulačních zařízení, výrobních zařízení, předávání informací a příkazů, zařízení pro dozor, prověřování a dálkové řízení průmyslových operací; (11) chlazení, jako ledničky, mrazničky, chladicí boxy a chladicí přepravníky, zařízení k ventilaci a větrání včetně klimatizace a úpravy vzduchu, vzduchové pračky, zařízení a přístroje pro topení jako elektrická topná tělesa, elektrické teploměry s ventilátorem nebo bez něho, ostatní ohřívačla; (12) vozidla, zejména pozemní dopravní prostředky; (14) vzácné kovy a jejich slitiny a výrobky z těchto látek; (17) tepelná, akustická nebo elektrická izolace, těsnicí materiál, guma a výrobky z ní, zejména hadice; (19) stavební materiály nekovové, zejména nekovové trubky; (36) zprostředkování obchodů, inženýrské služby jako cenové odhady; (37) služby opravářské; (40) zpracování materiálů, např. obráběním, pokovováním kovářské práce, zámečnické práce; (42) inženýrské služby jako znalecké posudky, informační, technické a firemní rešerše, právní služby, programy pro počítače, programové vybavení počítačem řízených strojů, řídicích systémů a technologických celků.

Třídy výrobků a služeb:

6, 7, 8, 9, 11, 12, 14, 17, 19, 36, 37, 40, 42

(210) O-88637

(111) **218175**
(220) 20.04.1994
(151) 23.06.1999
(540)

SUPERLEX

(592) Slovní
(730) **HET spol. s r.o.**, č. p. 61, Ohnič, 41765, CZ
(740) FISCHER IP s.r.o., Na hrobci 294/5, Praha 2, Nové Město, 12800
(511) (2) barvy, zejména malířské barvy.

Třídy výrobků a služeb:

2

(210) O-88840

(111) **263434**
(220) 22.09.2003
(151) 10.05.2004
(540)

OČI, KTERÉ VIDÍ VÍC

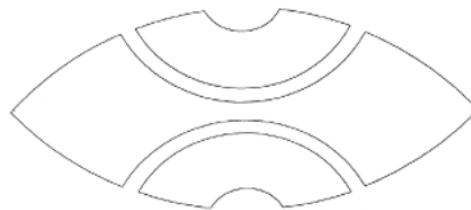
(592) Slovní
(730) **MARKENT, s.r.o.**, Pecharova 510/8, Praha 4, Krč, 14000, CZ
(740) Ing. Tomáš Pavlica, Lohanského 846, Praha 5, 15200
(511) (35) analýzy nákladů a cen, vyhledávání dat v počítačových souborech pro třetí osoby, posuzování provozu a racionalizace práce, ekonomické prognózy, obchodní nebo podnikatelské informace, obchodní průzkum, průzkum trhu, inzerce poštou, komerční informační kanceláře, marketingové studie, pomoc při řízení obchodních a průmyslových podniků, obchodní reklama pro třetí osoby, organizování výstav (komerčních nebo reklamních), odborné obchodní partnerství, služby a poradenství v obchodní činnosti, personální poradenství, poradenství při řízení podniků, překlad informací do počítačových databází, průzkum veřejného mínění, distribuce vzorků zboží, reklama; (36) finanční konzultační služby, finanční sponzorování; (41) informace o výchově a vzdělávání, organizování a vedení seminářů a konferencí, organizování vzdělávacích výstav, školení a vzdělávání, vydávání knih a časopisů v elektronické podobě.

Třídy výrobků a služeb:

35, 36, 41

(210) O-196163

(111) **263435**
(220) 22.09.2003
(151) 10.05.2004
(540)



(593) Obrazová
(730) **MARKENT, s.r.o.**, Pecharova 510/8, Praha 4, Krč, 14000, CZ
(740) Ing. Tomáš Pavlica, Lohanského 846, Praha 5, 15200
(511) (35) analýzy nákladů a cen, vyhledávání dat v počítačových souborech pro třetí osoby, posuzování provozu a racionalizace práce, ekonomické prognózy, obchodní nebo podnikatelské informace, obchodní průzkum, průzkum trhu, inzerce poštou, komerční informační kanceláře, marketingové studie, pomoc při řízení obchodních a průmyslových podniků, obchodní reklama pro třetí osoby, organizování výstav (komerčních nebo reklamních), odborné obchodní partnerství, služby a poradenství v obchodní činnosti, personální poradenství, poradenství při řízení podniků, překlad informací do počítačových databází, průzkum veřejného mínění, distribuce vzorků zboží, reklama; (36) finanční konzultační služby, finanční sponzorování; (41) informace o výchově a vzdělávání, organizování a vedení seminářů a konferencí, organizování vzdělávacích výstav, školení a vzdělávání, vydávání knih a časopisů v elektronické podobě.

Třídy výrobků a služeb:

35, 36, 41

(210) O-196164

(111) **263436**
(220) 22.09.2003
(151) 10.05.2004
(540)

ADEPT

(592) Slovní
(730) **MARKENT, s.r.o.**, Pecharova 510/8, Praha 4, Krč, 14000, CZ
(740) Ing. Tomáš Pavlica, Lohanského 846, Praha 5, 15200
(511) (35) analýzy nákladů a cen, vyhledávání dat v počítačových souborech pro třetí osoby, posuzování provozu a racionalizace práce, ekonomické prognózy, obchodní nebo podnikatelské informace, obchodní průzkum,

průzkum trhu, inzerce poštou, komerční informační kanceláře, marketingové studie, pomoc při řízení obchodních a průmyslových podniků, obchodní reklama pro třetí osoby, organizování výstav (komerčních nebo reklamních), odborné obchodní partnerství, služby a poradenství v obchodní činnosti, personální poradenství, poradenství při řízení podniků, překlad informací do počítačových databází, průzkum veřejného mínění, distribuce vzorků zboží, reklama; (36) finanční konzultační služby, finanční sponzorování; (41) informace o výchově a vzdělávání, organizování a vedení seminářů a konferencí, organizování vzdělávacích výstav, školení a vzdělávání, vydávání knih a časopisů v elektronické podobě.

Třídy výrobků a služeb:

35, 36, 41

(210) O-196165

(111) **263437**

(220) 22.09.2003

(151) 10.05.2004

(540)

MARKENT

(592) Slovní

(730) **MARKENT, s.r.o.**, Pecharova 510/8, Praha 4, Krč, 14000, CZ

(740) Ing. Tomáš Pavlica, Lohanského 846, Praha 5, 15200

(511) (35) analýzy nákladů a cen, vyhledávání dat v počítačových souborech pro třetí osoby, posuzování provozu a racionalizace práce, ekonomické prognózy, obchodní nebo podnikatelské informace, obchodní průzkum, průzkum trhu, inzerce poštou, komerční informační kanceláře, marketingové studie, pomoc při řízení obchodních a průmyslových podniků, obchodní reklama pro třetí osoby, organizování výstav (komerčních nebo reklamních), odborné obchodní partnerství, služby a poradenství v obchodní činnosti, personální poradenství, poradenství při řízení podniků, překlad informací do počítačových databází, průzkum veřejného mínění, distribuce vzorků zboží, reklama; (36) finanční konzultační služby, finanční sponzorování; (41) informace o výchově a vzdělávání, organizování a vedení seminářů a konferencí, organizování vzdělávacích výstav, školení a vzdělávání, vydávání knih a časopisů v elektronické podobě.

Třídy výrobků a služeb:

35, 36, 41

(210) O-196166

(111) **263440**

(220) 23.09.2003

(151) 10.05.2004

(540)



(594) Kombinovaná

(730) **Jihomoravské pivovary, a.s. v likvidaci**, náměstí Čsl. armády 116/4, Vyškov, Vyškov-Město, 68201, CZ

(740) Ing. Soňa Ošmerová, Botanická 594/5, Brno, Veverí, 60200

(511) (32) pivo.

Třídy výrobků a služeb:

32

(210) O-196171

(111) **263441**

(220) 23.09.2003

(151) 10.05.2004

(540)



(594) Kombinovaná

(730) **Jihomoravské pivovary, a.s. v likvidaci**, náměstí Čsl. armády 116/4, Vyškov, Vyškov-Město, 68201, CZ

(740) Ing. Soňa Ošmerová, Botanická 594/5, Brno, Veverí, 60200

(511) (32) pivo.

Třídy výrobků a služeb:

32

(210) O-196173

(111) **263442**

(220) 23.09.2003

(151) 10.05.2004

(540)



(593) Obrazová

(730) **Jihomoravské pivovary, a.s. v likvidaci**, náměstí Čsl. armády 116/4, Vyškov, Vyškov-Město, 68201, CZ

(740) Ing. Soňa Ošmerová, Botanická 594/5, Brno, Veverí, 60200

(511) (5) výrobky dietetické k léčebným účelům, potraviny pro děti k léčebným účelům, potraviny pro batolata, vitamínové a multivitaminové přípravky a nápoje, vitamíny a minerály a stopové prvky, výtažky z bylin a kombinované přípravky z vitamínů, minerálů a bylinných výtažků, potravinové doplňky obohacené vitamíny a/nebo minerály a/nebo stopovými prvky, vše na bázi přírodních produktů pro regeneraci a rekondici k léčebným účelům; (11) zařízení pro osvětlování, topení, chlazení a sušení, zařízení pro větrání, zařízení pro rozvod a regulaci průtoku tekutin včetně vody, jejich součástí a příslušenství včetně kohoutků, beztlakých i tlakových filtrů a ventilů tlakových, redukčních, přepouštěcích, výtlačných, průtokových, obtokových, plnicích, přerušovacích, škrtkových, jednosměrných i logických, sanitární zařízení, pece, chladicí vany pro pece, přístroje na chlazení vzduchu, regenerátory tepla, stroje a přístroje na čištění vzduchu, plynové a elektrické kotle, chladicí komory, chladicí přístroje, zařízení a stroje, chladicí přístroje a zařízení na chlazení kapalin a/nebo plynů, včetně vody, jakož i nápojů, chladničky, mrazicí přístroje a zařízení, mrazničky, mrazicí boxy, odsávací zařízení, klimatizační zařízení, výčepní chladírenská zařízení, výčepní chladírenské pulty, ohřívače tekutin, ohřívače vody, zařízení pro ventilaci, doplňková regulační zařízení, příslušenství a náhradní díly pro vytápěcí kotle, přístroje na čištění a filtraci vzduchu, regulačně bezpečnostní zařízení pro rozvod a regulaci průtoku tekutin, regulačně bezpečnostní zařízení pro rozvod vody, sušičky; (17) kaučuk, gutaperča, guma, asbest, slída, výrobky a polotovary z těchto materiálů, pokud nejsou obsaženy v jiných třídách, výrobky a polotovary z plastických hmot v rámci této třídy, jako například kovové izolační fólie, fólie z umělých hmot, kromě fólií na balení, tabule, desky a tyče, jakož i spojovací prostředky rozebíratelného i nerozebíratelného spojení, těsnicí materiály, ucpávky a izolace tepelné, elektrické nebo zvukové, ohebné nekovové trubky a hadice; (21) náčiní a nádoby pro domácnost nebo kuchyň (nikoliv z drahých kovů, ani postříbřených nebo pozlacených kovů),

hřebeny a mycí houby, kartáče (s výjimkou štětců), materiály pro výrobu kartáčů, čistící potřeby, drátky na čištění parket, sklo surové nebo opracované (s výjimkou stavebního skla), sklo, porcelán a majolika neobsažené v jiných třídách; (29) potraviny a potravinářské výrobky, spadající do této třídy, jako jsou potraviny z ryb a potraviny solené, maso, maso v jateční úpravě, masové výtahy, masné a uzenářské výrobky, ryby, měkkýši, korýši, drůbež, zvěřina, konzervované, sušené a vařené ovoce a zelenina, rosoly, zavařeniny, vejce, mléko a jiné mlékařské výrobky, včetně mléčných nápojů s vysokým obsahem mléka, čokoládové máslo, jedlé oleje a tuky, konzervy masové, rybí a zeleninové, rajský protlak; (30) káva, čaj, kakao, cukr, rýže, tapioka, ságo, kávové náhražky, mouka a obilní přípravky, chléb, sušenky, suchary, koláče, jemné pečivo a cukrovinky, čokoláda, čokoládové pasty, čokoládové pomazánky, čokoládové náplně do pečiva, zmrzlina, med, sirup z melasy, kvasnice, prášky do pečiva, sůl, hořčice, ocet, chuťové omáčky, majonézy, kečupy, koření, led na chlazení; (31) výrobky zemědělské, zahradnické, lesní a zmlí, pokud nejsou uvedeny v jiných třídách, živá zvířata, čerstvé ovoce a zelenina, osivo, čerstvé rostliny a květiny, čerstvé lesní plody, krmivo pro zvířata, slad; (32) pivo, lehká piva, ležáky, řezané pivo, minerální vody, šumivé a jiné nealkoholické nápoje, sirupy a jiné přípravky k přípravě nápojů, ovocné šťávy a nápoje z ovocných šťáv; (33) alkoholické nápoje (s výjimkou pív), vína, lihoviny, likéry; (34) tabák, tabákové náhražky, cigarety, cigarety s obsahem tabákových náhražek (bez léčebného účelu), cigarillos, cigaretové filtry, doutníky, krátké doutníky, cigaretový papír, bloky cigaretových papírků, papíry do dýmek, cigaretové špičky s výjimkou špiček z drahých kovů, náustky na cigaretové špičky, strojky na plnění cigaret, čističe dýmek, kuřácké soupravy, dýmky, stojany na dýmky, popelníky s výjimkou popelníků z drahých kovů, odřezávače doutníků, dózy na tabák s výjimkou dóz z drahých kovů, pouzdra na tabák, tabatěrky s výjimkou tabatěrek z drahých kovů, zápalky, zápalkové krabičky, s výjimkou krabiček z drahých kovů, zapalovače; (43) hostinské, restaurační a hotelové služby pro hosty, včetně rezervace ubytování.

Třídy výrobků a služeb:

5, 11, 17, 21, 29, 30, 31, 32, 33, 34, 43

(210) O-196174

(111) **263443**

(220) 23.09.2003

(151) 10.05.2004

(540)



(593) Obrazová

(730) **Jihomoravské pivovary, a.s. v likvidaci**, náměstí Čsl. armády 116/4, Vyškov, Vyškov-Město, 68201, CZ

(740) Ing. Soňa Ošmerová, Botanická 594/5, Brno, Veverí, 60200

(511) (5) výrobky dietetické k léčebným účelům, potraviny pro děti k léčebným účelům, potraviny pro batolata, vitamínové a multivitaminové přípravky a nápoje, vitamíny a minerály a stopové prvky, výtahy z bylin a kombinované přípravky z vitamínů, minerálů a bylinných výtahů, potravinové doplňky obohacené vitamíny a/nebo minerály a/nebo stopovými prvky, vše na bázi přírodních produktů pro regeneraci a rekondici k léčebným účelům; (11) zařízení pro osvětlování, topení, chlazení a sušení, zařízení pro větrání, zařízení pro rozvod a regulaci průtoku tekutin včetně vody, jejich součástí a příslušenství včetně kohoutků, beztlakých i tlakových filtrů a ventilů tlakových, redukčních, přepouštěcích, výtlačných, průtokových, obtokových, plnicích, přerušovacích, škrťacích, jednosměrných i logických, sanitární zařízení, pece, chladicí vany pro pece, přístroje na chlazení vzduchu, regenerátory tepla, stroje a přístroje na čištění vzduchu, plynové a elektrické kotle, chladicí komory, chladicí přístroje, zařízení a stroje, chladicí přístroje a zařízení na chlazení kapalin a/nebo plynů, včetně vody, jakož i nápojů, chladničky, mrazicí přístroje a zařízení, mrazničky, mrazicí boxy, odsávací zařízení, klimatizační zařízení, výčepní chladírenská zařízení, výčepní chladírenské pulty, ohříváče tekutin, ohříváče vody, zařízení pro ventilaci, doplňková regulační zařízení,

příslušenství a náhradní díly pro vytápěcí kotle, přístroje na čištění a filtraci vzduchu, regulačně bezpečnostní zařízení pro rozvod a regulaci průtoku tekutin, regulačně bezpečnostní zařízení pro rozvod vody, sušičky; (17) kaučuk, gutaperča, guma, asbest, slída, výrobky a polotovary z těchto materiálů, pokud nejsou obsaženy v jiných třídách, výrobky a polotovary z plastických hmot v rámci této třídy, jako například kovové izolační fólie, fólie z umělých hmot, kromě fólií na balení, tabule, desky a tyče, jakož i spojovací prostředky rozebíratelného i nerozebíratelného spojení, těsnicí materiály, upávký a izolace tepelné, elektrické nebo zvukové, ohebné nekovové trubky a hadice; (21) náčiní a nádoby pro domácnost nebo kuchyň (nikoliv z drahých kovů, ani postříbřených nebo pozlacených kovů), hřebeny a mycí houby, kartáče (s výjimkou štětců), materiály pro výrobu kartáčů, čistící potřeby, drátky na čištění parket, sklo surové nebo opracované (s výjimkou stavebního skla), sklo, porcelán a majolika neobsažené v jiných třídách; (29) potraviny a potravinářské výrobky, spadající do této třídy, jako jsou potraviny z ryb a potraviny solené, maso, maso v jateční úpravě, masové výtahy, masné a uzenářské výrobky, ryby, měkkýši, korýši, drůbež, zvěřina, konzervované, sušené a vařené ovoce a zelenina, rosoly, zavařeniny, vejce, mléko a jiné mlékařské výrobky, včetně mléčných nápojů s vysokým obsahem mléka, čokoládové máslo, jedlé oleje a tuky, konzervy masové rybí a zeleninové, rajský protlak; (30) káva, čaj, kakao, cukr, rýže, tapioka, ságo, kávové náhražky, mouka a obilní přípravky, chléb, sušenky, suchary, koláče, jemné pečivo a cukrovinky, čokoláda, čokoládové pasty, čokoládové pomazánky, čokoládové náplně do pečiva, zmrzlina, med, sirup z melasy, kvasnice, prášky do pečiva, sůl, hořčice, ocet, chuťové omáčky, majonézy, kečupy, koření, led na chlazení; (31) výrobky zemědělské, zahradnické, lesní a zmlí, pokud nejsou uvedeny v jiných třídách, živá zvířata, čerstvé ovoce a zelenina, osivo, čerstvé rostliny a květiny, čerstvé lesní plody, krmivo pro zvířata, slad; (32) pivo, lehká piva, ležáky, řezané pivo, minerální vody, šumivé a jiné nealkoholické nápoje, sirupy a jiné přípravky k přípravě nápojů, ovocné šťávy a nápoje z ovocných šťáv; (33) alkoholické nápoje (s výjimkou pív), vína, lihoviny, likéry; (34) tabák, tabákové náhražky, cigarety, cigarety s obsahem tabákových náhražek (bez léčebného účelu), cigarillos, cigaretové filtry, doutníky, krátké doutníky, cigaretový papír, bloky cigaretových papírků, papíry do dýmek, cigaretové špičky s výjimkou špiček z drahých kovů, náustky na cigaretové špičky, strojky na plnění cigaret, čističe dýmek, kuřácké soupravy, dýmky, stojany na dýmky, popelníky s výjimkou popelníků z drahých kovů, odřezávače doutníků, dózy na tabák s výjimkou dóz z drahých kovů, pouzdra na tabák, tabatěrky s výjimkou tabatěrek z drahých kovů, zápalky, zápalkové krabičky, s výjimkou krabiček z drahých kovů, zapalovače; (43) hostinské, restaurační a hotelové služby pro hosty, včetně rezervace ubytování.

Třídy výrobků a služeb:

5, 11, 17, 21, 29, 30, 31, 32, 33, 34, 43

(210) O-196175

(111) **266559**

(220) 23.03.2004

(151) 29.09.2004

(540)

JUNIFOL

(592) Slovní

(730) **JUTA a.s.**, Dukelská 417, Dvůr Králové nad Labem, 54401, CZ

(740) Mgr. Ondřej Čálek, Nad Palatou 2657/12, Praha 5, Smíchov, 15000

(511) (17) hydroizolační geomembrána, sloužící k vytvoření izolace a zabránění průniku vody a chemikálií, jednorázově vytlačovaná fólie vyráběná z vysokohustotního polyethylenu, z nízkohustotního polyethylenu nebo polypropylenu.

Třídy výrobků a služeb:

17

(210) O-344673

(111) **266560**
(220) 23.03.2004
(151) 29.09.2004
(540)

ЮТАВЕК

(594) Slovní grafická
(730) **JUTA a.s.**, Dukelská 417, Dvůr Králové nad Labem, 54401, CZ
(740) Mgr. Ondřej Čálek, Nad Palatou 2657/12, Praha 5, Smíchov, 15000
(511) (17) pojistná superdifúzní podstřešní membrána k ochraně podkrovních prostorů před vstupem vlhkosti z deště a sněhu, prachu a dalších negativních vlivů do podkrovních prostor či zateplení střešní či stěnové konstrukce, dále použitelná jako větrozábrana z polypropylenu (kombinace polypropylenové folie a polypropylenové netkané textilie typu spunbond).

Třídy výrobků a služeb:
17

(210) O-344674

(111) **266561**
(220) 23.03.2004
(151) 29.09.2004
(540)

ЮНИФОЛ

(594) Slovní grafická
(730) **JUTA a.s.**, Dukelská 417, Dvůr Králové nad Labem, 54401, CZ
(740) Mgr. Ondřej Čálek, Nad Palatou 2657/12, Praha 5, Smíchov, 15000
(511) (17) hydroizolační geomembrána, sloužící k vytvoření izolace a zabránění průniku vody a chemikálií, jednorázově vytlačovaná fólie vyráběná z vysokohustotního polyethylenu, z nízkohustotního polyethylenu nebo z polypropylenu.

Třídy výrobků a služeb:
17

(210) O-344675

(111) **266562**
(220) 23.03.2004
(151) 29.09.2004
(540)

JUTAVEK

(592) Slovní
(730) **JUTA a.s.**, Dukelská 417, Dvůr Králové nad Labem, 54401, CZ
(740) Mgr. Ondřej Čálek, Nad Palatou 2657/12, Praha 5, Smíchov, 15000
(511) (17) pojistná superdifúzní podstřešní membrána k ochraně podkrovních prostorů před vstupem vlhkosti z deště a sněhu, prachu a dalších negativních vlivů do podkrovních prostor či zateplení střešní či stěnové konstrukce, dále použitelná jako větrozábrana z polypropylenu (kombinace polypropylenové folie a polypropylenových netkaných textilií typu spunbond).

Třídy výrobků a služeb:
17

(210) O-344677

(111) **267273**
(220) 24.03.2004
(151) 26.10.2004
(540)



Litovelská Cukrovarna

(594) Kombinovaná
(730) **Litovelská cukrovarna, a.s.**, Loštická 131/1, Litovel, 78401, CZ
(740) Ing. Petr Soukup, patentový zástupce, tř. Svobody 43/39, Olomouc, 77900
(511) (1) chemické a biochemické přípravky k modifikaci cukru; (30) cukr a výrobky z cukru, modifikace cukru, pevný a tekutý cukr, melasový sirup, slazené škrobové výrobky pro potravinářské účely, přípravky na bázi cukru nebo směsi pro přípravu nápojů, cukrovinky; (31) krmiva a krmné směsi jako vedlejší produkty z výroby cukru.

Třídy výrobků a služeb:
1, 30, 31

(210) O-344756

(111) **267315**
(220) 14.05.2004
(151) 26.10.2004
(540)

UniControls

(594) Kombinovaná
(730) **TTC Controls s.r.o.**, Třebostická 987/5, Praha 10, Strašnice, 10000, CZ
(511) (9) prvky a komplety automatizační techniky (rozumí se skříně, moduly, sestavy skříní, průmyslové počítače, vozové počítače), komunikační zařízení, komunikační rozhraní a související SW; (35) automatizované zpracování dat; (37) instalace kompletů automatizační techniky, montáž, kompletace řídicích systémů, servisní služby; (38) přenos dat; (42) zpracování projekční a výrobní dokumentace aplikací automatizační techniky a řídicích systémů, vývoj HW a SW, vývoj prostředků pro podporu programátorské činnosti.

Třídy výrobků a služeb:
9, 35, 37, 38, 42

(210) O-346555

(111) **268516**
(220) 18.03.2004
(151) 28.12.2004
(540)

DUŠE PIVA

(592) Slovní
(730) **Pivovar Černá Hora, a.s.**, nám. U Pivovaru 3, Černá Hora, 67921, CZ
(740) Langrova, s.r.o., Skřetova 1011/48, Plzeň, Jižní Předměstí, 30100
(511) (32) piva všeho druhu, šumivé nápoje a jiné nealkoholické nápoje, sirupy a jiné přípravky na výrobu nealkoholických nápojů, ovocné a zeleninové šťávy (nápoje), výtažky z chmele na výrobu piva; (33) destiláty a jiné alkoholické nápoje; (43) hostinská činnost, bary, bufety, restaurace.

Třídy výrobků a služeb:
32, 33, 43

(210) O-344523

(111) **268556**
(220) 25.03.2004
(151) 28.12.2004
(540)



(594) Kombinovaná
(591) Barevná
(730) **Project Outdoor s.r.o.**, Na střelnici 343/48, Olomouc, Lazce, 77900, CZ
(740) Ing. Petr Soukup, patentový zástupce, tř. Svobody 43/39, Olomouc, 77900
(511) (41) sportovní a vzdělávací akce.

Třídy výrobků a služeb:
41

(210) O-344771

(111) **268567**
(220) 29.03.2004
(151) 28.12.2004
(540)

ZOOT

(592) Slovní
(730) **Digital People, a.s.**, Rozkošného 1058/3, Praha 5, Smíchov, 15000, CZ
(740) ECOVIS ježek, advokátní kancelář s.r.o., JUDr. Mojmir Ježek Ph.D., advokát, Betlémské náměstí 351/6, Praha 1, Staré Město, 11000
(511) (18) kůže, kabelky, cestovní tašky, peněženky, deštníky, školní batohy, sportovní batohy; (25) sportovní oděvy, obuv, trička.

Třídy výrobků a služeb:
18, 25

(210) O-344891

(111) **268596**
(220) 01.04.2004
(151) 28.12.2004
(540)

dokonalý dalekohled ATC

(592) Slovní
(730) **Holubec Jaromír**, Osmek 481/9, Přerov, Přerov I-Město, 75002, CZ
(511) (9) optické a astronomické přístroje a zařízení, zejména dalekohledy, optické a mechanické a elektronické prvky k těmto přístrojům a zařízením a s tím související přístrojové vybavení, např. objektivy, objektivy pro astrofotografii, zrcadlová optika, čočky, okuláry, optické výrobky, hranoly, stativy, přístroje pro záznam a reprodukci obrazu a zvuku, zejména pro spojení s optickými a astronomickými přístroji, např. fotografické přístroje, audio a videotechnika, přenosová média a nosiče záznamu k výše uvedeným přístrojům, části a doplňky pro média ve spojení s počítačovými systémy a programy; (42) počítačové programování, zejména pro ovládání dalekohledů s elektronikou, vývoj a konstrukce počítačových systémů a počítačových software.

Třídy výrobků a služeb:
9, 42

(210) O-345031

(111) **268647**
(220) 07.04.2004
(151) 28.12.2004
(540)

SBIG

(592) Slovní
(730) **Holubec Jaromír**, Osmek 481/9, Přerov, Přerov I-Město, 75002, CZ
(511) (9) optické a astronomické přístroje a zařízení, zejména dalekohledy, optické a mechanické a elektronické prvky k těmto přístrojům a zařízením a s tím související přístrojové vybavení, např. objektivy, objektivy pro astrofotografii, zrcadlová optika, čočky, okuláry, optické výrobky, hranoly, stativy, astronomické montáže (výrobek), přístroje pro záznam a reprodukci obrazu a zvuku, zejména pro spojení s optickými a astronomickými přístroji, např. CCD kamery, fotografické přístroje, audio a videotechnika, přenosová média a nosiče záznamu k výše uvedeným přístrojům, části a doplňky pro média ve spojení s počítačovými systémy a programy; (42) počítačové programování, zejména pro ovládání dalekohledů s elektronikou, vývoj a konstrukce počítačových systémů a počítačových software.

Třídy výrobků a služeb:
9, 42

(210) O-345227

(111) **268657**
(220) 08.04.2004
(151) 28.12.2004
(540)



(593) Obrazová
(730) **Seznam.cz, a.s.**, Radlická 3294/10, Praha 5, Smíchov, 15000, CZ
(740) artpatent, advokátní kancelář s.r.o., Dukelských hrdinů 976/12, Praha 7, Holešovice, 17000

(511) (9) všechny sítě z oblasti výpočetní techniky a jejich jednotlivé části i náhradní díly, včetně sítí datových, informačních a telekomunikačních, přístroje a nástroje optické, přístroje a nástroje k měření a signalizování, přístroje a zařízení pro záznam, přenos, převod, zpracování a reprodukci zvuku, obrazu, textu nebo jiných dat či informací, nosiče záznamů zvuku, obrazu, textu nebo jiných dat či informací, data, databáze, databázové produkty, databázové systémy, informace a záznamy v elektronické podobě, bez ohledu na to, zda uložené na samostatných nosičích a/nebo v rámci datových, informačních či telekomunikačních sítí, elektronické časopisy, elektronická periodika a knihy v elektronické podobě, související software a hardware, včetně elektronických multimediálních aplikací, multimediálních nebo informačních katalogů a aplikací pro prohlížení, zpracování nebo uchování dat v elektronické podobě; (16) papír, lepenka a výrobky z těchto materiálů zařazené ve třídě 16, výrobky z papíru, plakáty, kalendáře, pohlednice, gratulace, dopisní papíry, obálky, samolepky, obtisky, poznámkové bloky, desky na spisy, pořadače, omalovánky, activity books, balící papír, obaly všeho druhu papírové, listy, pytlíky a sáčky pro obalovou techniku spadající do této třídy, školní sešity, skicárky, tužky, pastelky, tuhy, gumy, ořezávátka, ořezávátka strojky, penály, papírové tašky, papírové kapesníky, papírové ubrusy a ubrousky, těžítka na papíry, tiskoviny, tiskopisy, časopisy, periodika, knihy, databázové produkty v papírové formě, databáze v papírové formě, tiskoviny z oblasti telekomunikací, tiskárenské výrobky, písma pro tiskárny, losy, štočky, potřeby na spisy, síťové vazby, psací stroje a kancelářské potřeby kromě nábytku, učební pomůcky s výjimkou přístrojů, umělecké nebo ozdobné předměty z papíru, obaly bublinové (z umělých hmot); (18) kůže a imitace kůže, jakož i zboží z nich, jsou-li obsaženy ve tř. 18, zejména příruční tašky, tašky na spisy, síťové tašky, cestovní neceséry (kožená galanterie), náprsní tašky, peněženky, pouzdra na klíče, pouzdra na řidičské průkazy, kožky a kožešiny, cestovní a příruční kufříky, deštníky, slunečníky, procházkové hole; (24) lůžkové povlečení a materiály k prostírání stolů, textilní zboží, není-li obsaženo v jiných třídách, zejména lůžkové prádlo, ručníky, stolní prádlo, potahový

materiál na nábytek, záclony, závěsy; (25) oděvy, obuv, kloboučnické zboží, oděvní součásti, zejména šaty, košile, kalhoty, tréninkové obleky, svetry, koupací oděvy, slipy, spodní prádlo, spodničky, lyžařské větrovky, čepice, dámské kostýmy, obleky, trička, dámské boty, pánské boty, sportovní obuv, sandály, holínky, kozačky, výletní obuv, domácí obuv a dětská obuv; (28) hry, hračky, závodní a sportovní nářadí a náčiní (s výjimkou oděvních součástí), ozdoby vánočních stromků s výjimkou osvětlení a cukrovinek, pexesa, hrací karty, hry papírové, skládačky z papíru, papírové hračky, hlavolamy papírové; (32) pivo, minerální vody a vody obsahující uhlovodíky a jiné nealkoholické nápoje, sirupy a jiné preparáty k přípravě nápojů, zejména ovocné sirupy, ovocné koncentráty, limonádové prášky k přípravě nealkoholických nápojů; (33) vína, lihoviny a likéry; (34) kuřácké zboží, zejména popelníky ne z drahých kovů, zapalovače, hořlaviny pro zapalovače, čističe lulek a dýmek, nacpávače lulek a dýmek, taštičky pro dýmky, kuřácké soupravy, kuřácký kapesní nožik, váčky na tabák, tabákové dýmky, tabákové, dózy, misky na tabák, vodní dýmky, zařízení na odřezávání cigár, obaly na cigára a cigarety, krabičky na cigára a cigarety, cigárové a cigaretové špičky, zápalky; (35) shromažďování, poskytování, třídění, překlad nebo jiné zpracování obchodních nebo podnikatelských informací včetně vytváření, zpracování a třídění dat v rámci databází, pomoc při řízení obchodní činnosti, průzkum trhu, šíření propagačních informací, zejména systemizace informací do počítačových databází, zpracování specializovaných podnikových evidencí, reklamní a propagační činnost, rozšiřování a poskytování reklamních a inzertních materiálů - periodických a neperiodických tiskovin, zejména novin, časopisů určených pro reklamu a propagaci, prospektů, letáků, katalogů, reklamní literatury, brožur v tištěné podobě, na jiných nosných médiích či prostřednictvím sítě Internet nebo jiné obdobné veřejné či neveřejné telekomunikační sítě; (38) komunikace a přenos dat prostřednictvím veřejné nebo neveřejné telekomunikační sítě včetně Internetu pomocí telefonů, mobilních telefonů, telefaxů, satelitů, počítačů či terminálů nebo jakýmkoliv jinými prostředky, včetně přenosu elektronické pošty a přenosu dat v reálném čase (přenosu zvuku, obrazu, textu nebo jiných dat či informací) a poskytování a zprostředkovávání služeb s tím spojených včetně poskytování přístupu a připojení k těmto telekomunikačním sítím včetně Internetu, provozování veřejné nebo neveřejné telekomunikační sítě, poskytování obsahu včetně šíření a zpřístupňování elektronických tiskovin, časopisů, periodik, knih a jiných dat prostřednictvím veřejné nebo neveřejné telekomunikační sítě včetně Internetu, shromažďování, zpracování a poskytování informačních služeb na Internetu včetně provozování elektronických nástěnek, diskusních skupin a fór a poskytování přístupu k on-line informačním službám a databázím, tisková agentura; (39) skladování údajů a dokumentů uložených na hmotných nosičích nebo v elektronické podobě; (41) služby v oblasti vzdělávání, zábavy a sportu, elektronické publikování (DTP), digitální zpracování obrazu; (42) návrhy, strukturování a programování či jiné vytváření počítačových programů a počítačových systémů zejména programového vybavení internetových, intranetových či jiných síťových serverů, serverových stanic a systémů, včetně jejich instalace, zavádění, aktualizace a údržby, návrhy, strukturování a programování či jiné vytváření databází, jiných datových systémů a aplikací pro jejich zpracování, včetně jejich poskytování přístupu k nim a jejich instalace, zavádění, aktualizace a údržby, návrhy, strukturování a programování či jiné vytváření internetových či intranetových počítačových stránek a nástěnek (webpages a websites) a internetových či intranetových aplikací, včetně jejich instalace, zavádění, aktualizace a údržby, hostování (poskytování volného prostoru) pro internetové či intranetové počítačové stránky a nástěnky (webpages a websites) nebo hostování (poskytování volného prostoru) v rámci těchto stránek či nástěnek, hostování (poskytování volného prostoru) pro internetové či intranetové aplikace, převod (konverze) počítačových programů, dat či jiných údajů v elektronické podobě z různých formátů do jiných formátů, převod (konverze) dokumentů, dat či jiných údajů z fyzických médií na elektronická média; (45) seznamovací služby.

Třídy výrobků a služeb:

9, 16, 18, 24, 25, 28, 32, 33, 34, 35, 38, 39, 41, 42, 45

(210) O-345314

(111) **268658**
(220) 08.04.2004
(151) 28.12.2004
(540)



(593) Obrazová
(730) **Seznam.cz, a.s.**, Radlická 3294/10, Praha 5, Smíchov, 15000, CZ
(740) artpatent, advokátní kancelář s.r.o., Dukelských hrdinů 976/12, Praha 7, Holešovice, 17000
(511) (9) všechny sítě z oblasti výpočetní techniky a jejich jednotlivé části i náhradní díly, včetně sítí datových, informačních a telekomunikačních, přístroje a nástroje optické, přístroje a nástroje k měření a signalizování, přístroje a zařízení pro záznam, přenos, převod, zpracování a reprodukci zvuku, obrazu, textu nebo jiných dat či informací, nosiče záznamů zvuku, obrazu, textu nebo jiných dat či informací, data, databáze, databázové produkty, databázové systémy, informace a záznamy v elektronické podobě, bez ohledu na to, zda uložené na samostatných nosičích a/nebo v rámci datových, informačních či telekomunikačních sítí, elektronické časopisy, elektronická periodika a knihy v elektronické podobě, související software a hardware, včetně elektronických multimediálních aplikací, multimediálních nebo informačních katalogů a aplikací pro prohlížení, zpracování nebo uchování dat v elektronické podobě; (16) papír, lepenka a výrobky z těchto materiálů zařazené ve třídě 16, výrobky z papíru, plakáty, kalendáře, pohlednice, gratulace, dopisní papíry, obálky, samolepky, obtisky, poznámkové bloky, desky na spisy, pořadače, omalovánky, activity books, balící papír, obaly všeho druhu papírové, listy, pytlíky a sáčky pro obalovou techniku spadající do této třídy, školní sešity, skicáky, tužky, pastelky, tuhy, gummy, ořezávatka, ořezávatka strojky, penály, papírové tašky, papírové kapesníky, papírové ubrusy a ubrousky, pořadače, tiskoviny, tiskopisy, časopisy, periodika, knihy, databázové produkty v papírové formě, databáze v papírové formě, tiskoviny z oblasti telekomunikací, tiskárenské výrobky, písma pro tiskárny, losy, štočky, potreby pro knižní vazby, psací bloky a kancelářské potreby kromě nábytku, učební pomůcky s výjimkou přístrojů, umělecké nebo ozdobné předměty z papíru, obaly bublinové (z umělých hmot); (18) kůže a imitace kůže, jakož i zboží z nich, jsou-li obsaženy ve tř. 18, zejména příruční tašky, tašky na spisy, síťové tašky, cestovní neceséry (kožené galanterie), náprsní tašky, peněženky, pouzdra na klíče, pouzdra na řidičské průkazy, kožky a kožešiny, cestovní a příruční kufříky, deštníky, slunečníky, procházkové hole; (24) lůžkové povlečení a materiály k prostírání stolů, textilní zboží, není-li obsaženo v jiných třídách, zejména lůžkové prádlo, ručníky, stolní prádlo, potahový materiál na nábytek, záclony, závěsy; (25) oděvy, obuv, kloboučnické zboží, oděvní součásti, zejména šaty, košile, kalhoty, tréninkové obleky, svetry, koupací oděvy, slipy, spodní prádlo, spodničky, lyžařské větrovky, čepice, dámské kostýmy, obleky, trička, dámské boty, pánské boty, sportovní obuv, sandály, holínky, kozačky, výletní obuv, domácí obuv a dětská obuv; (28) hry, hračky, závodní a sportovní nářadí a náčiní (s výjimkou oděvních součástí), ozdoby vánočních stromků s výjimkou osvětlení a cukrovinek, pexesa, hrací karty, hry papírové, skládačky z papíru, papírové hračky, hlavolamy papírové; (32) pivo, minerální vody a vody obsahující uhlovodíky a jiné nealkoholické nápoje, sirupy a jiné preparáty k přípravě nápojů, zejména ovocné sirupy, ovocné koncentráty, limonádové prášky k přípravě nealkoholických nápojů; (33) vína, lihoviny a likéry; (34) kuřácké zboží, zejména popelníky ne z drahých kovů, zapalovače, hořlaviny pro zapalovače, čističe lulek a dýmek, nacpávače lulek a dýmek, taštičky pro dýmky, kuřácké soupravy, kuřácký kapesní nožik, váčky na tabák, tabákové dýmky, tabákové, dózy, misky na tabák, vodní dýmky, zařízení na odřezávání cigár, obaly na cigára a cigarety, krabičky na cigára a cigarety, cigárové a cigaretové špičky, zápalky; (35) shromažďování, poskytování, třídění, překlad nebo jiné zpracování obchodních nebo podnikatelských informací včetně vytváření, zpracování a třídění dat v rámci databází, pomoc při řízení obchodní činnosti, průzkum trhu, šíření propagačních informací, zejména systemizace informací do počítačových databází, zpracování specializovaných podnikových evidencí, reklamní a propagační činnost, rozšiřování a poskytování reklamních a inzertních

materiálů - periodických a neperiodických tiskovin, zejména novin, časopisů určených pro reklamu a propagaci, prospektů, letáků, katalogů, reklamní literatury, brožur v tištěné podobě, na jiných nosných médiích či prostřednictvím sítě Internet nebo jiné obdobné veřejné či neveřejné telekomunikační sítě; (38) komunikace a přenos dat prostřednictvím veřejné nebo neveřejné telekomunikační sítě včetně Internetu pomocí telefonů, mobilních telefonů, telefaxů, satelitů, počítačů či terminálů nebo jakýmkoliv jinými prostředky, včetně přenosu elektronické pošty a přenosu dat v reálném čase (přenosu zvuku, obrazu, textu nebo jiných dat či informací) a poskytování a zprostředkovávání služeb s tím spojených včetně poskytování přístupu a připojení k těmto telekomunikačním sítím včetně Internetu, provozování veřejné nebo neveřejné telekomunikační sítě, poskytování obsahu včetně šíření a zpřístupňování elektronických tiskovin, časopisů, periodik, knih a jiných dat prostřednictvím veřejné nebo neveřejné telekomunikační sítě včetně Internetu, shromažďování, zpracovávání a poskytování informačních služeb na Internetu včetně provozování elektronických nástěnek, diskusních skupin a fór a poskytování přístupu k on-line informačním službám a databázím, tisková agentura; (39) skladování údajů a dokumentů uložených na hmotných nosičích nebo v elektronické podobě; (41) služby v oblasti vzdělávání, zábavy a sportu, elektronické publikování (DTP), digitální zpracování obrazu; (42) návrhy, strukturování a programování či jiné vytváření počítačových programů a počítačových systémů zejména programového vybavení internetových, intranetových či jiných síťových serverů, serverových stanic a systémů, včetně jejich instalace, zavádění, aktualizace a údržby, návrhy, strukturování a programování či jiné vytváření databází, jiných datových systémů a aplikací pro jejich zpracování, včetně jejich poskytování přístupu k nim a jejich instalace, zavádění, aktualizace a údržby, návrhy, strukturování a programování či jiné vytváření internetových či intranetových počítačových stránek a nástěnek (webpages a websites) a internetových či intranetových aplikací, včetně jejich instalace, zavádění, aktualizace a údržby, hostování (poskytování volného prostoru) pro internetové či intranetové počítačové stránky a nástěnky (webpages a websites) nebo hostování (poskytování volného prostoru) v rámci těchto stránek či nástěnek, hostování (poskytování volného prostoru) pro internetové či intranetové aplikace, převod (konverze) počítačových programů, dat či jiných údajů v elektronické podobě z různých formátů do jiných formátů, převod (konverze) dokumentů, dat či jiných údajů z fyzických médií na elektronická média; (45) seznamovací služby.

Třídy výrobků a služeb:

9, 16, 18, 24, 25, 28, 32, 33, 34, 35, 38, 39, 41, 42, 45

(210) O-345315

(111) **268743**
(220) 23.04.2004
(151) 28.12.2004
(540)



(594) Kombinovaná
(730) **JABLOTRON ALARMS a.s.**, Pod Skalkou 4567/33, Jablonec nad Nisou, 46601, CZ
JABLOTRON SECURITY a.s., K dubu 2328/2a, Praha 4, Chodov, 14900, CZ
(740) Rott, Růžička & Guttman a spol., Výskočilova 1566, Praha 4, Michle, 14000
(511) (9) aparáty a přístroje pro měření, signalizaci, kontrolu, inspekci, aparáty pro záznam, převod, reprodukci zvuku nebo obrazu, přístroje pro zpracování informací, elektrické a elektronické kontrolní přístroje, elektrické a elektronické poplašné zvonky, elektrické a elektronické ovládací desky, elektrické a elektronické přístroje dozorčí a kontrolní; (45) bezpečnostní služby na ochranu majetku a osob.

Třídy výrobků a služeb:

9, 45

(210) O-345806

(111) **268753**
(220) 27.04.2004
(151) 28.12.2004
(540)



(594) Kombinovaná
(730) **TRAVEL FAMILY s.r.o.**, Palackého 717/11, Praha 1, Nové Město, 11000, CZ
(740) Glatzová & Co., s.r.o., Mgr. Jindřich Král, advokát, Husova 240/5, Praha 1, Staré Město, 11000
(511) (35) propagační činnost; (36) směnářské služby; (39) provozování cestovní kanceláře - zejména organizování, zajišťování, rezervace a zprostředkování cest, zájezdů a exkurzí, organizování, zajišťování, rezervace a zprostředkování dopravy a přepravy, informace o dopravě a přepravě, doprovázení turistů apod; (43) služby cestovní kanceláře - zejména zajišťování, rezervace a zprostředkování ubytování a stravování včetně nápojů.

Třídy výrobků a služeb:

35, 36, 39, 43

(210) O-345886

(111) **269169**
(220) 07.04.2004
(151) 26.01.2005
(540)



(594) Kombinovaná
(591) Barevná
(730) **PRODECO, a.s.**, Důlní 437, Bilina, Mostecké Předměstí, 41801, CZ
(740) ZEMAN - podkrušnohorská patentová a známková kancelář, Mgr. Dita Fialová, patentový zástupce, Hradní 301/9, Loket, 35733
(511) (6) konstrukce (kovové), ocelové konstrukce; (7) dopravníky (stroje), dopravníky pásové, drtiče (stroje), důlní stroje, přepravníky (důlní); (37) elektrické spotřebiče (instalování a opravy), stroje (montáž, údržba a opravy).

Třídy výrobků a služeb:

6, 7, 37

(210) O-345230

(111) **269248**
(220) 22.04.2004
(151) 26.01.2005
(540)



(594) Kombinovaná
(591) Barevná
(730) **INSTOP, spol. s r.o.**, Obchodní 16, Slavičín, 76321, CZ
(740) **PŘIKRYL & BURDOVÁ** – patentová a známková kancelář, Mgr. Alena Burdová, Holešovská 1389, Hulín, 76824
(511) (35) zprostředkovatelské služby v oblasti nákupu a prodeje zboží; (37) provádění stavebních prací, vodoinstalérství, topenářství a plynoservis, montáže, opravy, revize a zkoušky plynových zařízení, měření znečišťujících a pachových látek u plynových kotlů a jiných zdrojů tepla (kontrola emisí plynových kotlů a jiných zdrojů tepla), poradenské a konzultační služby v oblasti stavebnictví a v oblasti vodo-plyno-topenářství; (42) konstrukční a projektová činnost ve výstavbě, vypracování rozptylových studií z měření a kontrol plynových kotlů a jiných zdrojů tepla.
Třídy výrobků a služeb:
35, 37, 42
(210) O-345736

(111) **269259**
(220) 23.04.2004
(151) 26.01.2005
(540)



(594) Kombinovaná
(730) **Český svaz taekwon-do ITF, z. s.**, Zátokova 100/2, Praha 6, Břevnov, 16900, CZ
(740) artpatent, advokátní kancelář s.r.o., Dukelských hrdinů 976/12, Praha 7, Holešovice, 17000
(511) (16) tiskoviny, zejména propagační a reklamní materiály, periodické a neperiodické publikace, časopisy, noviny, plakáty, letáky, fotografie; (25) oděvy, obuv, kloboučnické zboží; (28) sportovní potřeby a náčiní spadající do této třídy; (35) propagační, reklamní a inzertní činnost, zprostředkování v oblasti obchodu; (41) sportovní, kulturní, výchovná a zábavní činnost, vyvíjení a provozování sportovní a tělovýchovné činnosti, zprostředkování v oblasti sportu, organizační činnost v oblasti sportu, pořádání a organizování sportovních akcí, provoz sportovních zařízení.
Třídy výrobků a služeb:
16, 25, 28, 35, 41
(210) O-345789

(111) **269534**
(220) 15.07.2004
(151) 26.01.2005
(540)

POLICE OF THE CZECH REPUBLIC
UNIT FOR COMBATING CORRUPTION
AND FINANCIAL CRIME

(594) Kombinovaná
(591) Barevná
(730) **Česká republika - Ministerstvo vnitra**, Nad Štolou 936/3, Praha 7, 17034, CZ
(511) (45) služby, týkající se odhalování a vyšetřování korupce a finanční kriminality.
Třídy výrobků a služeb:
45
(210) O-356258

(111) **269535**
(220) 15.07.2004
(151) 26.01.2005
(540)

POLICIE ČESKÉ REPUBLIKY
ÚTVAR ODHALOVÁNÍ KORUPCE
A FINANČNÍ KRIMINALITY SKPV

(594) Kombinovaná
(591) Barevná
(730) **Česká republika - Ministerstvo vnitra**, Nad Štolou 936/3, Praha 7, 17034, CZ
(511) (45) služby týkající se odhalování a vyšetřování korupce a finanční kriminality.
Třídy výrobků a služeb:
45
(210) O-356259

(111) **269951**
(220) 22.04.2004
(151) 28.02.2005
(540)



(594) Kombinovaná
(730) **Seznam.cz, a.s.**, Radlická 3294/10, Praha 5, Smíchov, 15000, CZ
(740) artpatent, advokátní kancelář s.r.o., Dukelských hrdinů 976/12, Praha 7, Holešovice, 17000
(511) (9) všechny sítě z oblasti výpočetní techniky a jejich jednotlivé části i náhradní díly, včetně sítí datových, informačních a telekomunikačních,

přístroje a nástroje optické, přístroje a nástroje k měření a signalizování, přístroje a zařízení pro záznam, přenos, převod, zpracování a reprodukci zvuku, obrazu, textu nebo jiných dat či informací, nosiče záznamů zvuku, obrazu, textu nebo jiných dat či informací, data, databáze, databázové produkty, databázové systémy, informace a záznamy v elektronické podobě, bez ohledu na to, zda uložené na samostatných nosičích a/nebo v rámci datových, informačních či telekomunikačních sítí, elektronické časopisy, elektronická periodika a knihy v elektronické podobě, související software a hardware, včetně elektronických multimediálních aplikací, multimediálních nebo informačních katalogů a aplikací pro prohlížení, zpracovávání nebo uchovávání dat v elektronické podobě; (16) papír, lepenka a výrobky z těchto materiálů zařazené ve třídě 16, výrobky z papíru, plakáty, kalendáře, pohlednice, gratulace, dopisní papíry, obálky, samolepky, obtisky, poznámkové bloky, desky na spisy, pořadače, omalovánky, activity books, balicí papír, obaly všeho druhu papírové, listy, pytlíky a sáčky pro obalovou techniku spadající do této třídy, školní sešity, skicáky, tužky, pastelky, tuhy, gummy, ořezávátka, ořezávátka strojky, penály, papírové tašky, papírové kapesníky, papírové ubrusy a ubrusky, těžítka na papíry, tiskoviny, tiskopisy, časopisy, periodika, knihy, databázové produkty v papírové formě, databáze v papírové formě, tiskoviny z oblasti telekomunikací, tiskárenské výrobky, písmena pro tiskárny, losy, štočky, potřeby pro knižní vazby, psací stroje a kancelářské potřeby kromě nábytku, učební pomůcky s výjimkou přístrojů, umělecké nebo ozdobné předměty z papíru, obaly bublinové (z umělých hmot); (18) kůže a imitace kůže, jakož i zboží z nich, jsou-li obsaženy ve tř. 18, zejména příruční tašky, tašky na spisy, síťové tašky, cestovní neceséry (kožená galanterie), náprsní tašky, peněženky, pouzdra na klíče, pouzdra na řídicíké průkazy, kožky a kožešiny, cestovní a příruční kufříky, deštníky, slunečníky, procházkové hole; (24) lůžkové povlečení a materiály k prostírání stolů, textilní zboží, není-li obsaženo v jiných třídách, zejména lůžkové prádlo, ručníky, stolní prádlo, potahový materiál na nábytek, záclony, závěsy; (25) oděvy, obuv, kloboučnické zboží, oděvní součásti, zejména šaty, košile, kalhoty, tréninkové obleky, svetry, koupací oděvy, slipy, spodní prádlo, spodničky, lyžařské větrovky, čepice, dámské kostýmy, obleky, trička, dámské boty, pánské boty, sportovní obuv, sandály, holínky, kozačky, výletní obuv, domácí obuv a dětská obuv; (28) hry, hračky, závodní a sportovní nářadí a náčiní (s výjimkou oděvních součástí), ozdoby vánočních stromků s výjimkou osvětlení a cukrovinek, pexesa, hrací karty, hry papírové, skládačky z papíru, papírové hračky, hlavolamy papírové; (32) pivo, minerální vody a vody obsahující uhlodíky a jiné nealkoholické nápoje, sirupy a jiné preparáty k přípravě nápojů, zejména ovocné sirupy, ovocné koncentráty, limonádové prášky k přípravě nealkoholických nápojů; (33) vína, lihoviny a likéry; (34) kuřácké zboží, zejména popelníky ne z drahých kovů, zapalovače, hořlaviny pro zapalovače, čistíče lulek a dýmek, nacpávače lulek a dýmek, taštičky pro dýmky, kuřácké soupravy, kuřácký kapesní nožik, váčky na tabák, tabákové dýmky, tabákové dózy, misky na tabák, vodní dýmky, zařízení na odřezávání cigár, obaly na cigára a cigarety, krabičky na cigára a cigarety, cigárovače a cigaretové špičky, zápalky; (35) shromažďování, poskytování, třídění, překládání nebo jiné zpracovávání obchodních nebo podnikatelských informací včetně vytváření, zpracovávání a třídění dat v rámci databází, pomoc při řízení obchodní činnosti, průzkum trhu, šíření propagačních informací, zejména systemizace informací do počítačových databází, zpracovávání specializovaných podnikových evidencí, reklamní a propagační činnost, rozšiřování a poskytování reklamních a inzertních materiálů - periodických a neperiodických tiskovin, zejména novin, časopisů určených pro reklamu a propagaci, prospektů, letáků, katalogů, reklamní literatury, brožur v tištěné podobě, na jiných nosných médiích či prostřednictvím sítě Internet nebo jiné obdobné veřejné či neveřejné telekomunikační sítě; (38) komunikace a přenos dat prostřednictvím veřejné nebo neveřejné telekomunikační sítě včetně Internetu pomocí telefonů, mobilních telefonů, telefaxů, satelitů, počítačů či terminálů nebo jakýmkoliv jinými prostředky, včetně přenosu elektronické pošty a přenosu dat v reálném čase (přenosu zvuku, obrazu, textu nebo jiných dat či informací) a poskytování a zprostředkovávání služeb s tím spojených včetně poskytování přístupu a připojení k těmto telekomunikačním sítím včetně Internetu, provozování veřejné nebo neveřejné telekomunikační sítě, poskytování obsahu včetně šíření a zpřístupňování elektronických tiskovin, časopisů, periodik, knih a jiných dat prostřednictvím veřejné nebo neveřejné telekomunikační sítě včetně Internetu, shromažďování, zpracovávání a poskytování informačních služeb na Internetu včetně provozování elektronických nástěnek, diskusních skupin a fór a poskytování přístupu k on-line informačním službám a databázím, tisková agentura; (39) skladování údajů a dokumentů uložených na hmotných nosičích nebo v elektronické podobě; (41) služby v oblasti vzdělávání, zábavy a sportu, elektronické publikování (DTP), digitální zpracování obrazu; (42) návrhy, strukturování a programování či jiné vytváření počítačových programů a

počítačových systémů zejména programového vybavení internetových, intranetových či jiných síťových serverů, serverových stanic a systémů, včetně jejich instalace, zavádění, aktualizace a údržby, návrhy, strukturování a programování či jiné vytváření databází, jiných datových systémů a aplikací pro jejich zpracování, včetně jejich poskytování přístupu k nim a jejich instalace, zavádění, aktualizace a údržby, návrhy, strukturování a programování či jiné vytváření internetových či intranetových počítačových stránek a nástěnek (webpages a websites) a internetových či intranetových aplikací, včetně jejich instalace, zavádění, aktualizace a údržby, hostování (poskytování volného prostoru) pro internetové či intranetové počítačové stránky a nástěnky (webpages a websites) nebo hostování (poskytování volného prostoru) v rámci těchto stránek či nástěnek, hostování (poskytování volného prostoru) pro internetové či intranetové aplikace, převod (konverze) počítačových programů, dat či jiných údajů v elektronické podobě z různých formátů do jiných formátů, převod (konverze) dokumentů, dat či jiných údajů z fyzických médií na elektronická média; (45) seznamovací služby.

Třídy výrobků a služeb:

(210) 9, 16, 18, 24, 25, 28, 32, 33, 34, 35, 38, 39, 41, 42, 45
O-345754

(111) **269952**
(220) 22.04.2004
(151) 28.02.2005
(540)



(593) Obrazová
(730) **Seznam.cz, a.s.**, Radlická 3294/10, Praha 5, Smíchov, 15000, CZ
(740) artpatent, advokátní kancelář s.r.o., Dukelských hrdinů 976/12, Praha 7, Holešovice, 17000
(511) (9) všechny sítě z oblasti výpočetní techniky a jejich jednotlivé části i náhradní díly, včetně sítí datových, informačních a telekomunikačních, přístroje a nástroje optické, přístroje a nástroje k měření a signalizování, přístroje a zařízení pro záznam, přenos, převod, zpracování a reprodukci zvuku, obrazu, textu nebo jiných dat či informací, nosiče záznamů zvuku, obrazu, textu nebo jiných dat či informací, data, databáze, databázové produkty, databázové systémy, informace a záznamy v elektronické podobě, bez ohledu na to, zda uložené na samostatných nosičích a/nebo v rámci datových, informačních či telekomunikačních sítí, elektronické časopisy, elektronická periodika a knihy v elektronické podobě, související software a hardware, včetně elektronických multimediálních aplikací, multimediálních nebo informačních katalogů a aplikací pro prohlížení, zpracovávání nebo uchovávání dat v elektronické podobě; (16) papír, lepenka a výrobky z těchto materiálů zařazené ve třídě 16, výrobky z papíru, plakáty, kalendáře, pohlednice, gratulace, dopisní papíry, obálky, samolepky, obtisky, poznámkové bloky, desky na spisy, pořadače, omalovánky, activity books, balicí papír, obaly všeho druhu papírové, listy, pytlíky a sáčky pro obalovou techniku spadající do této třídy, školní sešity, skicáky, tužky, pastelky, tuhy, gummy, ořezávátka, ořezávátka strojky, penály, papírové tašky, papírové kapesníky, papírové ubrusy a ubrusky, těžítka na papíry, tiskoviny, tiskopisy, časopisy, periodika, knihy, databázové produkty v papírové formě, databáze v papírové formě, tiskoviny z oblasti telekomunikací, tiskárenské výrobky, písmena pro tiskárny, losy, štočky, potřeby pro knižní vazby, psací stroje a kancelářské potřeby kromě nábytku, učební pomůcky s výjimkou přístrojů, umělecké nebo ozdobné předměty z papíru, obaly bublinové (z umělých hmot); (18) kůže a imitace kůže, jakož i zboží z nich, jsou-li obsaženy ve tř. 18, zejména příruční tašky, tašky na spisy, síťové tašky, cestovní neceséry (kožená galanterie), náprsní tašky, peněženky, pouzdra na klíče, pouzdra na řídicíké průkazy, kožky a kožešiny, cestovní a příruční kufříky, deštníky, slunečníky, procházkové hole; (24) lůžkové povlečení a materiály k prostírání stolů, textilní zboží, není-li obsaženo v jiných třídách, zejména lůžkové prádlo, ručníky, stolní prádlo, potahový materiál na nábytek, záclony, závěsy; (25) oděvy, obuv, kloboučnické zboží, oděvní součásti, zejména šaty, košile, kalhoty, tréninkové obleky, svetry,

koupací oděvy, slipy, spodní prádlo, spodničky, lyžařské větrovky, čepice, dámské kostýmy, obleky, trička, dámské boty, pánské boty, sportovní obuv, sandály, holínky, kozačky, výletní obuv, domácí obuv a dětská obuv; (28) hry, hračky, závodní a sportovní nářadí a náčiní (s výjimkou oděvních součástí), ozdoby vánočních stromků s výjimkou osvětlení a cukrovinek, pexesa, hrací karty, hry papírové, skládačky z papíru, papírové hračky, hlavolamy papírové; (32) pivo, minerální vody a vody obsahující uhlovodíky a jiné nealkoholické nápoje, sirupy a jiné preparáty k přípravě nápojů, zejména ovocné sirupy, ovocné koncentráty, limonádové prášky k přípravě nealkoholických nápojů; (33) vína, lihoviny a likéry; (34) kuřácké zboží, zejména popelníky ne z drahých kovů, zapalovače, hořlaviny pro zapalovače, čističe lulek a dýmek, nacpávače lulek a dýmek, taštičky pro dýmky, kuřácké soupravy, kuřácký kapesní nožik, váčky na tabák, tabákové dýmky, tabákové dózy, misky na tabák, vodní dýmky, zařízení na odřezávání cigár, obaly na cigára a cigarety, krabičky na cigára a cigarety, cigárové a cigaretové špičky, zápalky; (35) shromažďování, poskytování, třídění, překlad nebo jiné zpracování obchodních nebo podnikatelských informací včetně vytváření, zpracování a třídění dat v rámci databází, pomoc při řízení obchodní činnosti, průzkum trhu, šíření propagačních informací, zejména systemizace informací do počítačových databází, zpracování specializovaných podnikových evidencí, reklamní a propagační činnost, rozšiřování a poskytování reklamních a inzertních materiálů - periodických a neperiodických tiskovin, zejména novin, časopisů určených pro reklamu a propagaci, prospektů, letáků, katalogů, reklamní literatury, brožur v tištěné podobě, na jiných nosných médiích či prostřednictvím sítě Internet nebo jiné obdobné veřejné či neveřejné telekomunikační sítě; (38) komunikace a přenos dat prostřednictvím veřejné nebo neveřejné telekomunikační sítě včetně Internetu pomocí telefonů, mobilních telefonů, telefaxů, satelitů, počítačů či terminálů nebo jakýmkoliv jinými prostředky, včetně přenosu elektronické pošty a přenosu dat v reálném čase (přenosu zvuku, obrazu, textu nebo jiných dat či informací) a poskytování a zprostředkovávání služeb s tím spojených včetně poskytování přístupu a připojení k těmto telekomunikačním sítím včetně Internetu, provozování veřejné nebo neveřejné telekomunikační sítě, poskytování obsahu včetně šíření a zpřístupňování elektronických tiskovin, časopisů, periodik, knih a jiných dat prostřednictvím veřejné nebo neveřejné telekomunikační sítě včetně Internetu, shromažďování, zpracování a poskytování informačních služeb na Internetu včetně provozování elektronických nástěnek, diskusních skupin a fór a poskytování přístupu k on-line informačním službám a databázím, tisková agentura; (39) skladování údajů a dokumentů uložených na hmotných nosičích nebo v elektronické podobě; (41) služby v oblasti vzdělávání, zábavy a sportu, elektronické publikování (DTP), digitální zpracování obrazu; (42) návrhy, strukturování a programování či jiné vytváření počítačových programů a počítačových systémů zejména programového vybavení internetových, intranetových či jiných síťových serverů, serverových stanic a systémů, včetně jejich instalace, zavádění, aktualizace a údržby, návrhy, strukturování a programování či jiné vytváření databází, jiných datových systémů a aplikací pro jejich zpracování, včetně jejich poskytování přístupu k nim a jejich instalace, zavádění, aktualizace a údržby, návrhy, strukturování a programování či jiné vytváření internetových či intranetových počítačových stránek a nástěnek (webpages a websites) a internetových či intranetových aplikací, včetně jejich instalace, zavádění, aktualizace a údržby, hostování (poskytování volného prostoru) pro internetové či intranetové počítačové stránky a nástěnky (webpages a websites) nebo hostování (poskytování volného prostoru) v rámci těchto stránek či nástěnek, hostování (poskytování volného prostoru) pro internetové či intranetové aplikace, převod (konverze) počítačových programů, dat či jiných údajů v elektronické podobě z různých formátů do jiných formátů, převod (konverze) dokumentů, dat či jiných údajů z fyzických médií na elektronická média; (45) seznamovací služby.

Třídy výrobků a služeb:

9, 16, 18, 24, 25, 28, 32, 33, 34, 35, 38, 39, 41, 42, 45

(210) O-345755

(111) **269953**
(220) 22.04.2004
(151) 28.02.2005
(540)



(594) Kombinovaná
(591) Barevná
(730) **Seznam.cz, a.s.**, Radlická 3294/10, Praha 5, Smíchov, 15000, CZ
(740) artpatent, advokátní kancelář s.r.o., Dukelských hrdinů 976/12, Praha 7, Holešovice, 17000
(511) (9) všechny sítě z oblasti výpočetní techniky a jejich jednotlivé části i náhradní díly, včetně sítí datových, informačních a telekomunikačních, přístroje a nástroje optické, přístroje a nástroje k měření a signalizování, přístroje a zařízení pro záznam, přenos, převod, zpracování a reprodukci zvuku, obrazu, textu nebo jiných dat či informací, nosiče záznamů zvuku, obrazu, textu nebo jiných dat či informací, data, databáze, databázové produkty, databázové systémy, informace a záznamy v elektronické podobě, bez ohledu na to, zda uložené na samostatných nosičích a/nebo v rámci datových, informačních či telekomunikačních sítí, elektronické časopisy, elektronická periodika a knihy v elektronické podobě, související software a hardware, včetně elektronických multimediálních aplikací, multimediálních nebo informačních katalogů a aplikací pro prohlížení, zpracování nebo uchování dat v elektronické podobě; (16) papír, lepenka a výrobky z těchto materiálů zařazené ve třídě 16, výrobky z papíru, plakáty, kalendáře, pohlednice, gratulace, dopisní papíry, obálky, samolepky, obtisky, poznámkové bloky, desky na spisy, pořadače, omalovánky, activity books, balící papír, obaly všeho druhu papírové, listy, pytlíky a sáčky pro obalovou techniku spadající do této třídy, školní sešity, skicárky, tužky, pastelky, tuhy, gumy, ořezávátka, ořezávátka strojky, penálky, papírové tašky, papírové kapesníky, papírové ubrusy a ubrousky, těžítka na papíry, tiskoviny, tiskopisy, časopisy, periodika, knihy, databázové produkty v papírové formě, databáze v papírové formě, tiskoviny z oblasti telekomunikací, tiskářenské výrobky, písmena pro tiskárny, losy, štočky, potřeby pro knižní vazby, psací stroje a kancelářské potřeby kromě nábytku, učební pomůcky s výjimkou přístrojů, umělecké nebo ozdobné předměty z papíru, obaly bublinové (z umělých hmot); (18) kůže a imitace kůže, jakož i zboží z nich, jsou-li obsaženy ve tř. 18, zejména příruční tašky, tašky na spisy, sáčkové tašky, cestovní neceséry (kožené galanterie), náprsní tašky, peněženky, pouzdra na klíče, pouzdra na řidičské průkazy, kožky a kožesiny, cestovní a příruční kufříky, deštníky, slunečníky, procházkové hole; (24) lůžkové povlečení a materiály k prostírání stolů, textilní zboží, není-li obsaženo v jiných třídách, zejména lůžkové prádlo, ručníky, stolní prádlo, potahový materiál na nábytek, záclony, závěsy; (25) oděvy, obuv, kloboučnické zboží, oděvní součásti, zejména šaty, košile, kalhoty, tréninkové obleky, svetry, dámské kostýmy, obleky, trička, dámské boty, pánské boty, sportovní obuv, sandály, holínky, kozačky, výletní obuv, domácí obuv a dětská obuv; (28) hry, hračky, závodní a sportovní nářadí a náčiní (s výjimkou oděvních součástí), ozdoby vánočních stromků s výjimkou osvětlení a cukrovinek, pexesa, hrací karty, hry papírové, skládačky z papíru, papírové hračky, hlavolamy papírové; (32) pivo, minerální vody a vody obsahující uhlovodíky a jiné nealkoholické nápoje, sirupy a jiné preparáty k přípravě nápojů, zejména ovocné sirupy, ovocné koncentráty, limonádové prášky k přípravě nealkoholických nápojů; (33) vína, lihoviny a likéry; (34) kuřácké zboží, zejména popelníky ne z drahých kovů, zapalovače, hořlaviny pro zapalovače, čističe lulek a dýmek, nacpávače lulek a dýmek, taštičky pro dýmky, kuřácké soupravy, kuřácký kapesní nožik, váčky na tabák, tabákové dýmky, tabákové dózy, misky na tabák, vodní dýmky, zařízení na odřezávání cigár, obaly na cigára a cigarety, krabičky na cigára a cigarety, cigárové a cigaretové špičky, zápalky; (35) shromažďování, poskytování, třídění, překlad nebo jiné zpracování obchodních nebo podnikatelských informací včetně vytváření, zpracování a třídění dat v rámci databází, pomoc při řízení obchodní činnosti, průzkum trhu, šíření propagačních informací, zejména systemizace informací do počítačových databází, zpracování specializovaných podnikových evidencí, reklamní a

propagační činnost, rozšiřování a poskytování reklamních a inzertních materiálů - periodických a neperiodických tiskovin, zejména novin, časopisů určených pro reklamu a propagaci, prospektů, letáků, katalogů, reklamní literatury, brožur v tištěné podobě, na jiných nosných médiích či prostřednictvím sítě Internet nebo jiné obdobné veřejné či neveřejné telekomunikační sítě; (38) komunikace a přenos dat prostřednictvím veřejné nebo neveřejné telekomunikační sítě včetně Internetu pomocí telefonů, mobilních telefonů, telefaxů, satelitů, počítačů či terminálů nebo jakýmkoliv jinými prostředky, včetně přenosu elektronické pošty a přenosu dat v reálném čase (přenosu zvuku, obrazu, textu nebo jiných dat či informací) a poskytování a zprostředkovávání služeb s tím spojených včetně poskytování přístupu a připojení k těmto telekomunikačním sítím včetně Internetu, provozování veřejné nebo neveřejné telekomunikační sítě, poskytování obsahu včetně šíření a zpřístupňování elektronických tiskovin, časopisů, periodik, knih a jiných dat prostřednictvím veřejné nebo neveřejné telekomunikační sítě včetně Internetu, shromažďování, zpracovávání a poskytování informačních služeb na Internetu včetně provozování elektronických nástěnek, diskusních skupin a fór a poskytování přístupu k on-line informačním službám a databázím, tisková agentura; (39) skladování údajů a dokumentů uložených na hmotných nosičích nebo v elektronické podobě; (41) služby v oblasti vzdělávání, zábavy a sportu, elektronické publikování (DTP), digitální zpracování obrazu; (42) návrhy, strukturování a programování či jiné vytváření počítačových programů a počítačových systémů zejména programového vybavení internetových, intranetových či jiných síťových serverů, serverových stanic a systémů, včetně jejich instalace, zavádění, aktualizace a údržby, návrhy, strukturování a programování či jiné vytváření databází, jiných datových systémů a aplikací pro jejich zpracování, včetně jejich poskytování přístupu k nim a jejich instalace, zavádění, aktualizace a údržby, návrhy, strukturování a programování či jiné vytváření internetových či intranetových počítačových stránek a nástěnek (webpages a websites) a internetových či intranetových aplikací, včetně jejich instalace, zavádění, aktualizace a údržby, hostování (poskytování volného prostoru) pro internetové či intranetové počítačové stránky a nástěnky (webpages a websites) nebo hostování (poskytování volného prostoru) v rámci těchto stránek či nástěnek, hostování (poskytování volného prostoru) pro internetové či intranetové aplikace, převod (konverze) počítačových programů, dat či jiných údajů v elektronické podobě z různých formátů do jiných formátů, převod (konverze) dokumentů, dat či jiných údajů z fyzických médií na elektronická média; (45) seznamovací služby.

Třídy výrobků a služeb:

9, 16, 18, 24, 25, 28, 32, 33, 34, 35, 38, 39, 41, 42, 45

(210) O-345756

(111) **269969**
(220) 28.04.2004
(151) 28.02.2005
(540)

NUTRATECH

(592) Slovní
(730) **Nutratech s.r.o.**, Mezírka 750/13, Brno, Veverčí, 60200, CZ
(740) Dobroslav Musil a partneři s.r.o., Zábrdovická 917/11b, Brno, Zábrdovice, 61500
(511) (31) přípravky pro výživu zvířat (ne pro lékařské účely); (35) zprostředkování nákupu a prodeje v oblasti obchodu, organizační a ekonomické poradenství v oboru zemědělství.

Třídy výrobků a služeb:

31, 35

(210) O-345943

(111) **269978**
(220) 29.04.2004
(151) 28.02.2005
(540)

MAXIMUS

(592) Slovní
(730) **FROS ZPS s.r.o.**, K Rybníčkům 455, Otice, 74781, CZ
(511) (3) vata a výrobky z vaty pro kosmetické účely, např. tampóny, polštářky, tyčinky; (5) ubrousky, kapesníčky, utěrky, ručníky a pleny pro hygienické a zdravotní použití - v rámci této třídy, hygienické vložky, hygienické kalhotky; (16) papír a výrobky z papíru, zejména papírové ručníky, utěrky, kapesníky, ubrousky, ubrusy, pleny, toaletní papír, papírové kosmetické ubrousky na odličování, propagační a reklamní tiskoviny, novoroční přání.

Třídy výrobků a služeb:

3, 5, 16

(210) O-345976

(111) **270131**
(220) 28.05.2004
(151) 28.02.2005
(540)

brother

(592) Slovní
(730) **BROTHER INDUSTRIES, LTD.**, 15-1, Naeshiro-cho, Mizuho-ku, Nagoya, JP
(740) Čermák a spol., JUDr. Karel Čermák jr. Ph.D., LL.M., Elišky Peškové 735/15, Praha 5, 15000
(511) (7) bubnové jednotky a to části tiskáren.

Třídy výrobků a služeb:

7

(210) O-346958

(111) **270303**
(220) 23.06.2004
(151) 28.02.2005
(540)

STAROBRNO MEDIUM

(592) Slovní
(730) **Heineken Česká republika, a.s.**, U Pivovaru 1, Krušovice, 27053, CZ
(740) JUDr. Milan Kyjovský, advokát, Jaselská 202/19, Brno, Veverčí, 60200
(511) (16) papírenské zboží, zejména papírové etikety, podtácky (papírové podložky pod sklenice), papírové tašky, umělohmotné tašky, papírové kelímky, těžítka, viněty, pasparty, papírové ubrousky, papírové průkazy, psací potřeby, rozetky, papírové obaly na lahve, reklamní a ozdobné předměty v jiné třídě neuvedené, billboardy, mapy, modely, samolepky, fotografie, obalové materiály z papíru nebo umělých hmot; (35) reklamní, inzertní a propagační činnost, pomoc při řízení obchodní činnosti, obchodní administrativa, kancelářská práce, spotřebitelské soutěže reklamního charakteru, poskytování pomoci při provozu obchodu včetně zprostředkování obchodních a souvisejících obchodně personálních záležitostí, organizování výstav, veletrhů, doprovodných programů, společenských akcí a školení k reklamním a obchodním účelům, správa obchodních zájmů třetích osob, vypracovávání statistických přehledů, poradenství v oblasti organizace a ekonomiky podnikání, marketing, průzkum a analýzy trhu, aranžerství, pronájem kancelářských strojů a zařízení, distribuce zboží k reklamním účelům, rozmnožování dokumentů, obstaravatelská a zprostředkovatelská činnost v této oblasti, direct mailing, informační servis a poradenské služby v oblasti obchodu, včetně distribuce zboží k reklamním účelům; (39) distribuce uvedených výrobků, distribuční činnost v oboru zábavních, odborných a vzdělávacích tiskovin, publikací, zpráv a informací, včetně jejich expedice.

Třídy výrobků a služeb:

16, 35, 39

(210) O-355609

(111) **270306**
(220) 23.06.2004
(151) 28.02.2005
(540)

Starobrn Premium

(592) Slovní
(730) **Heineken Česká republika, a.s.**, U Pivovaru 1, Krušovice, 27053, CZ
(740) JUDr. Milan Kyjovský, advokát, Jaselská 202/19, Brno, Veverčí, 60200
(511) (16) papírenské zboží, zejména papírové etikety, podtácky (papírové podložky pod sklenice), papírové tašky, umělohmotné tašky, papírové kelímky, těžítka, viněty, pasparty, papírové ubrousky, papírové průkazy, psací potřeby, rozetky, papírové obaly na lahve, reklamní a ozdobné předměty v jiné třídě neuvedené, billboardy, mapy, modely, samolepky, fotografie, obalové materiály z papíru nebo umělých hmot; (35) reklamní, inzertní a propagační činnost, pomoc při řízení obchodní činnosti, obchodní administrativa, kancelářská práce, spotřebitelské soutěže reklamního charakteru, poskytování pomoci při provozu obchodu včetně zprostředkovávání obchodních a souvisejících obchodně personálních záležitostí, organizování výstav, veletrhů, doprovodných programů, společenských akcí a školení k reklamním a obchodním účelům, správa obchodních zájmů třetích osob, vypracovávání statistických přehledů,

poradenství v oblasti organizace a ekonomiky podnikání, marketing, průzkum a analýzy trhu, aranžérství, pronájem kancelářských strojů a zařízení, distribuce zboží k reklamním účelům, rozmnožování dokumentů, obstaravatelská a zprostředkovatelská činnost v této oblasti, direct mailing, informační servis a poradenské služby v oblasti obchodu, včetně distribuce zboží k reklamním účelům; (39) distribuce uvedených výrobků, distribuční činnost v oboru zábavních, odborných a vzdělávacích tiskovin, publikací, zpráv a informací, včetně jejich expedice.

Třídy výrobků a služeb:

16, 35, 39

(210) O-355613

(111) **270662**

(220) 22.04.2004

(151) 29.03.2005

(540)



(594) Kombinovaná

(730) **EURO NÁŘADÍ s.r.o.**, č. p. 281, Komořany, 68301, CZ

(740) PŘIKRYL & BURDOVÁ – patentová a známková kancelář, Mgr. Alena Burdová, Holešovská 1389, Hulín, 76824

(511) (3) brusné plátno, brusný papír (včetně leštičoho), brusiva, brusné přípravky a pasty lešticí; (6) bedny na nářadí kovové, kovové montážní klíče, drobné kovové zboží, kovové konstrukce, kovadliny, stavební kování, kovové kování pro nábytek, klíče, kovové šroubové matice, pružiny (drobné kovové zboží), rukojeti nožů kovové, rukojeti pro nářadí kovové, svěrky kovové, kovové upínací stoly, zámky kovové s výjimkou elektrických - vše v rámci této třídy, kovové stavební materiály, zejména pak kovové zámečnické a klempířské potřeby spadající do této třídy; (7) stroje a obráběcí stroje, filtry (části strojů), formy (části strojů), hevery (stroje), kladiva elektrická a pneumatická, kladky, kompresory (stroje), ložiska, manipulační zařízení v rámci této třídy, mechanické ruční nástroje a nářadí jako části strojů, nože (části strojů), elektrické nůžky, řezací stroje, strojní sekáče, tvářecí stroje, upínací zařízení strojního nářadí a nástrojů, závitořezy, zdvihací zařízení, brusky - stroje i nástrojové ostříčky, veškeré brusné a řezné části strojů jako brusné kameny a kotouče, kartáče, pilové listy, řezné nože, nástroje na řezání závitů, vrtání a upínání těchto nástrojů, nářadí a nástroje brusné a řezné a jejich části pro strojní použití, pily a upínací a řezné nástroje a nářadí - v rámci této třídy, různé druhy fréz a soustruhů, jejich součástí a díly, nožové jednotky, výstružníky, výhrubníky, vrtáky, frézovací trny, vrtáčky, vrtáčková sklíčidla, strojní pilové pásy a pily, kopovily, závitníky a závitové čelisti, elektrické pneumatické stroje a nářadí, kompresory, jiné elektrické nářadí a nástroje poháněné elektrickým motorem nebo jiným mechanickým pohonem v rámci této třídy, stroje užívané v zemědělství, lesnictví, zahrádkářství a vinařství, sekačky, kupř. rotační sekačky elektrické i benzínové, motorové kosy, strunové sekačky, bubnové sekačky, profesionální technika pro zahrádkáře spadající do této třídy kupř. čističky trávníků, rozmetáče hnojiv, travní kolektory, kultivátory, postřikovače a rosiče, sečí a dosévací stroje, provzdušňovače, shrabovače pro sběr listů a trávy, vázací stroje na seno, samojízdné smetače, kompostéry a drtiče, čerpadla elektrická zahradní, čerpadla pro domácí vodárny, čerpadla do vrtaných studní, ponorná čerpadla, elektrotechnická zařízení a přístroje pro domácnost, zejména kuchyňské drtiče, přístroje na mletí potravin a mixery, lisy na ovoce a na zeleninu, jejich části a součásti, vrtáčky a jejich části, řetězové pily a okružní pily a jejich části, tlakové myčky, svařovací stroje elektrické, kompresory, bazénová technika v rámci tř. 7, zejména čerpadla, čerpadlové membrány, navijáky pro pružné hadice, spojovací články strojů a převodové komponenty (kromě těch pro pozemní vozidla), motory kromě motorů pro pozemní vozidla, spojovací a převodová ústrojí kromě ústrojí pro pozemní vozidla, lisovací nástroje pro strojní lisy, upínací hlavy pro nástroje a obrobky, frézy a další malá mechanizace, míchače a míchačky, přístroje pro hermetické uzavření a odsávání vzduchu, strojky na svařování plastových fólií, elektrické nářadí, zejména elektrické ruční vrtáčky, elektrické šroubováky, brusky, pilky, hoblíky a ostatní nástroje poháněné

elektrickým motorem nebo jiným mechanickým pohonem spadající do této třídy, zemědělské nástroje jiné než ruční, řídicí mechanismy pro stroje, hnací stroje nebo motory, zařízení pro dokončovací povrchové opracování, sklíčidla vrtáček, vrtací vřeteníky, vložky a výlisky nástrojů, filtrovací stroje, stroje na likvidaci smetí a odpadků, stroje a zařízení pro potravinářský průmysl, energetiku a ekologii jiné než ruční, stroje na lisování odpadků, stroje na likvidaci odpadků, stroje a strojní zařízení pro pivovary, cukrovary a chemické podniky, stroje a zařízení pro stavebnictví; (8) brousky ruční, ruční brusné nástroje, kameny a kotouče včetně smrkových - v rámci této třídy, nástroje a nářadí ruční v rámci této třídy, řezné a brusné ruční nástroje a nářadí v rámci této třídy, maticové klíče, nástroje a nářadí s ručním pohonem zastávající funkci nářadí, vidličky, lžíce, páky, ruční zvedáky, řezné nástroje, svěrky, škrabky (ruční nástroje), tvářecí nástroje, vrtáky, zahradnické nůžky, sečné zbraně, břitvy, nožičkové výrobky, upínací desky a upínací přístroje, ruční česáčky na ovoce, plecí motyčky, ruční mechanické lisy na ovoce a zeleninu, hrábě všeho druhu, rýče, lopaty, sekery, sekačky, krbové náčiní, ruční zahradní technika spadající do této třídy, ruční dílenská technika, vrtáky, řezné nástroje, hoblíky, kladiva, kleště, kleštičky, maticové klíče, kosy a brousky na kosy, ruční stavební nářadí, ruční pily, šroubováky, ruční kuchyňské přístroje, nářadí, nástroje a přípravky, ruční postřikovače kupř. na insekticidní prostředky a proti hmyzu, ruční nářadí pro nýtované spoje, ostatní ruční nářadí a ručně ovládané nástroje a náčiní zemědělské a zahradnické pro kutily a pro volné chvíle; (35) zprostředkovatelské služby v oblasti nákupu a prodeje zboží.

Třídy výrobků a služeb:

3, 6, 7, 8, 35

(210) O-345731

(111) **270663**

(220) 22.04.2004

(151) 29.03.2005

(540)



(594) Kombinovaná

(730) **EURO NÁŘADÍ s.r.o.**, č. p. 281, Komořany, 68301, CZ

(740) PŘIKRYL & BURDOVÁ – patentová a známková kancelář, Mgr. Alena Burdová, Holešovská 1389, Hulín, 76824

(511) (3) brusné plátno, brusný papír (včetně leštičoho), brusiva, brusné přípravky a pasty lešticí; (6) bedny na nářadí kovové, kovové montážní klíče, drobné kovové zboží, kovové konstrukce, kovadliny, stavební kování, kovové kování pro nábytek, klíče, kovové šroubové matice, pružiny (drobné kovové zboží), rukojeti nožů kovové, rukojeti pro nářadí kovové, svěrky kovové, kovové upínací stoly, zámky kovové s výjimkou elektrických - vše v rámci této třídy, kovové stavební materiály, zejména pak kovové zámečnické a klempířské potřeby spadající do této třídy; (7) stroje a obráběcí stroje, filtry (části strojů), formy (části strojů), hevery (stroje), kladiva elektrická a pneumatická, kladky, kompresory (stroje), ložiska, manipulační zařízení v rámci této třídy, mechanické ruční nástroje a nářadí jako části strojů, nože (části strojů), elektrické nůžky, řezací stroje, strojní sekáče, tvářecí stroje, upínací zařízení strojního nářadí a nástrojů, závitořezy, zdvihací zařízení, brusky - stroje i nástrojové ostříčky, veškeré brusné a řezné části strojů jako brusné kameny a kotouče, kartáče, pilové listy, řezné nože, nástroje na řezání závitů, vrtání a upínání těchto nástrojů, nářadí a nástroje brusné a řezné a jejich části pro strojní použití, pily a upínací a řezné nástroje a nářadí - v rámci této třídy, různé druhy fréz a soustruhů, jejich součástí a díly, nožové jednotky, výstružníky, výhrubníky, vrtáky, frézovací trny, vrtáčky, vrtáčková sklíčidla, strojní pilové pásy a pily, kopovily, závitníky a závitové čelisti, elektrické pneumatické stroje a nářadí, kompresory, jiné elektrické nářadí a nástroje poháněné elektrickým motorem nebo jiným mechanickým pohonem v rámci této třídy, stroje užívané v zemědělství, lesnictví, zahrádkářství a vinařství, sekačky, kupř. rotační sekačky elektrické i benzínové, motorové kosy, strunové sekačky, bubnové sekačky, profesionální technika pro zahrádkáře spadající do této třídy kupř. čističky

trávníků, rozmetače hnojiv, travní kolektory, kultivátory, postřikovače a rosiče, secí a dosévací stroje, provzdušňovače, shrabovače pro sběr listů a trávy, vázací stroje na seno, samojízdné smetače, kompostéry a drtiče, čerpadla elektrická zahradní, čerpadla pro domácí vodárny, čerpadla do vrtaných studní, ponorná čerpadla, elektrotechnická zařízení a přístroje pro domácnost, zejména kuchyňské drtiče, přístroje na mletí potravin a mixery, lisy na ovoce a na zeleninu, jejich části a součásti, vrtačky a jejich části, řetězové pily a okružní pily a jejich části, tlakové myčky, svařovací stroje elektrické, kompresory, bazénová technika v rámci tř. 7, zejména čerpadla, čerpadlové membrány, navijáky pro pružné hadice, spojovací články strojů a převodové komponenty (kromě těch pro pozemní vozidla), motory kromě motorů pro pozemní vozidla, spojovací a převodová ústrojí kromě ústrojí pro pozemní vozidla, lisovací nástroje pro strojní lisy, upínací hlavy pro nástroje a obrobky, frézy a další malá mechanizace, míchače a míchačky, přístroje pro hermetické uzavření a odsávání vzduchu, strojky na svařování plastových fólií, elektrické nářadí, zejména elektrické ruční vrtačky, elektrické šroubováky, brusky, pilky, hoblíky a ostatní nástroje poháněné elektrickým motorem nebo jiným mechanickým pohonem spadající do této třídy, zemědělské nástroje jiné než ruční, řídicí mechanismy pro stroje, hnací stroje nebo motory, zařízení pro dokončovací povrchové opracování, sklířidla vrtaček, vrtací větveníky, vložky a výlisky nástrojů, filtrační stroje, stroje na likvidaci smetí a odpadků, stroje a zařízení pro potravinářský průmysl, energetiku a ekologii jiné než ruční, stroje na lisování odpadků, stroje na likvidaci odpadků, stroje a strojní zařízení pro pivovary, cukrovary a chemické podniky, stroje a zařízení pro stavebnictví; (8) brousíky ruční, ruční brusné nástroje, kameny a kotouče včetně smirkových - v rámci této třídy, nástroje a nářadí ruční v rámci této třídy, řezné a brusné ruční nástroje a nářadí v rámci této třídy, maticové klíče, nástroje a nářadí s ručním pohonem zastávající funkci nářadí, vidličky, lžíce, páky, ruční zvedáky, řezné nástroje, svěráky, skrabky (ruční nástroje), tvářecí nástroje, vrtáky, zahradnické nůžky, sečné zbraně, břitvy, nožníkové výrobky, upínací desky a upínací přístroje, ruční česáčky na ovoce, plecí motyčky, ruční mechanické lisy na ovoce a zeleninu, hrábě všeho druhu, rýče, lopaty, sekery, sekačky, krbové náčiní, ruční zahradní technika spadající do této třídy, ruční dílenská technika, vrtáky, řezné nástroje, hoblíky, kladiva, kleště, kleštičky, maticové klíče, kosy a brousíky na kosy, ruční stavební nářadí, ruční pily, šroubováky, ruční kuchyňské přístroje, nářadí, nástroje a přípravky, ruční postřikovače kupř. na insekticidní prostředky a proti hmyzu, ruční nářadí pro nýtované spoje, ostatní ruční nářadí a ručně ovládané nástroje a náčiní zemědělské a zahradnické pro kutily a pro volné chvíle; (35) zprostředkovatelské služby v oblasti nákupu a prodeje zboží.

Třídy výrobků a služeb:

3, 6, 7, 8, 35

(210) O-345737

(111) **271046**

(220) 15.07.2004

(151) 29.03.2005

(540)



(594) Kombinovaná

(730) **Česká republika - Ministerstvo vnitra**, Nad Štolou 936/3, Praha 7, 17034, CZ

(511) (45) služby týkající se odhalování a vyšetřování korupce a finanční kriminality.

Třídy výrobků a služeb:

45

(210) O-356260

(111) **271047**

(220) 15.07.2004

(151) 29.03.2005

(540)



(594) Kombinovaná

(591) Barevná

(730) **Česká republika - Ministerstvo vnitra**, Nad Štolou 936/3, Praha 7, 17034, CZ

(511) (45) služby týkající se odhalování a vyšetřování korupce a finanční kriminality.

Třídy výrobků a služeb:

45

(210) O-356261

(111) **271048**

(220) 15.07.2004

(151) 29.03.2005

(540)



(594) Kombinovaná

(591) Barevná

(730) **Česká republika - Ministerstvo vnitra**, Nad Štolou 936/3, Praha 7, 17034, CZ

(511) (45) služby týkající se odhalování korupce a finanční kriminality.

Třídy výrobků a služeb:

45

(210) O-356262

(111) **271126**

(220) 26.07.2004

(151) 29.03.2005

(540)

Cremaviva

(592) Slovní

(730) **Ehrmann SE**, A.-Ehrmann-Straße 2, Oberschöneck, 87770, DE

(740) FISCHER IP s.r.o., Na hrobci 294/5, Praha 2, Nové Město, 12800

(511) (29) mléko, mléčné výrobky a nápoje, vejce, potraviny z masa, ryb, drůbeže a zvěřiny, paštiky, jedlé oleje a tuky, tukové pomazánky, kaviár, zampiony konzervované, zelenina konzervovaná, nakládaná, sušená a vařená, ovoce konzervované, mražené a zavažené, ovocné saláty, kompoty a džemy, konzervované, sušené nebo vařené potraviny z masa, ryb, drůbeže, zvěřiny nebo mléka; (30) ledová káva, zmrzlina, mražené, chlazené a čerstvé nápoje připravované na základě kávy, kaka a nebo čokolády, kávovinové, kakaové a čokoládové příchuti, obilniny připravené pro osobní konzumaci, těstoviny, dezerty s obsahem mléčných výrobků, dorty, cukroví, müsli, pudinky, sušenky, omáčky k ochucení, koření; (32) nealkoholické nápoje a koktejly, přípravky k přípravě nápojů, vody minerální, stolní a šumivé, pivo.

Třídy výrobků a služeb:

29, 30, 32

(210) O-356593

(111) **271362**
(220) 13.09.2004
(151) 29.03.2005
(540)

MR. MUSCLE CERA-FIX

(592) Slovní
(730) **S.C.JOHNSON & SON, INC. Společnost zřízena podle zákonů státu Wisconsin**, 1525 Howe Street, Racine, WI, US
(740) Všetečka Zelený Švorčík a partneři, advokátní a patentová kancelář, JUDr. Pavel Zelený, advokát, Hálkova 1406/2, Praha 2, Nové Město, 12000
(511) (3) čisticí, lešticí, prací a brusné přípravky, přípravky k odstraňování nátěrů, vosky, přípravky charakteru vosků pro aplikaci na upravené a neupravené povrchy, přípravky k odstraňování vosků, čističe odpadů, mýdla, saponáty.
Třídy výrobků a služeb:
3
(210) O-359237

(111) **271725**
(220) 01.06.2004
(151) 26.04.2005
(540)

*dokonalý
dalekohled*

(594) Kombinovaná
(730) **Holubec Jaromír**, Osmek 481/9, Přerov, Přerov I-Město, 75002, CZ
(511) (9) optické a astronomické přístroje a zařízení, zejména dalekohledy, optické a mechanické a elektronické prvky k těmto přístrojům a zařízením a s tím související přístrojové vybavení, např. objektivy, objektivy pro astrofotografii, zrcadlová optika, čočky, okulary, optické výrobky, hranoly, stativy, přístroje pro záznam a reprodukci obrazu a zvuku, zejména pro spojení s optickými a astronomickými přístroji, např. fotografické přístroje, audio a videotechnika, přenosová media a nosiče záznamu k výše uvedeným přístrojům, části a doplňky pro média ve spojení s počítačovými systémy a programy; (42) počítačové programování, zejména pro ovládání dalekohledů s elektronikou, vývoj a konstrukce počítačových systémů a počítačových software.
Třídy výrobků a služeb:
9, 42
(210) O-347047

(111) **271813**
(220) 01.07.2004
(151) 26.04.2005
(540)

VITENSON

(592) Slovní
(730) **Trommsdorff GmbH & Co. KG**, Trommsdorff-Strasse 2-6, Alsdorf, 52477, DE
(740) Rott, Růžička & Guttman a spol., Vyskočilova 1566, Praha 4, Míchle, 14000
(511) (5) farmaceutické a veterinářské výrobky, hygienické výrobky pro léčebné účely, diabetické přípravky pro léčebné účely, potraviny pro batolata, náplasti, obvazový materiál, materiály pro plombování zubů a pro zubní otisky, dezinfekční přípravky, výrobky pro hubení škodlivých zvířat, fungicidy, herbicidy; (29) dietetické potraviny a doplňky výživy pro jiné než lékařské účely na bázi bílkovin, tuků, mastných kyselin s přidáním vitaminů, minerálních látek a stopových prvků jednotlivě nebo v kombinaci, pokud spadají do třídy 29; (30) dietetické potraviny a doplňky výživy pro jiné než lékařské účely na bázi uhlohydrátů a balastních látek s přidáním vitaminů, minerálních látek a stopových prvků jednotlivě nebo v kombinaci, pokud spadají do třídy 30; (35) online reklama v počítačových sítích, zprostředkování, uzavírání a rušení smluv o nákupu a prodeji zboží, prezentace zboží a služeb, práce s veřejností, reklama; (44) lékařské a veterinárně-lékařské poradenství, poradenství v oboru farmacie,

poradenství při péči o zdraví a krásu.

Třídy výrobků a služeb:
5, 29, 30, 35, 44
(210) O-355909

(111) **271814**
(220) 02.07.2004
(151) 26.04.2005
(540)

DATAREALITY

(592) Slovní
(730) **DATAREALITY, s.r.o.**, Hlávkova 447/5, Ostrava, Přívoz, 70200, CZ
(511) (35) provádění dražeb, obchodní nebo podnikatelské informace, služby, poradenství v obchodní činnosti, obchodní nebo podnikatelské poradenství, poradenství podnikové a obchodní management, zprostředkovatelská činnost v obchodu, kopírování nebo rozmnožování (reprodukce) dokumentů, dokladů apod., překlad a systemizace informací do počítačových databází, dodavatelské služby pro třetí osoby (nákup výrobků a služeb pro jiné podniky), vyhledávání dat v počítačových souborech (pro třetí osoby), zpracování textů; (36) realitní kancelář, činnost realitní kanceláře, obchodování s nemovitostmi, koupě a prodej nemovitostí, pronájem nemovitostí, pronájem bytů, správa nemovitostí, vybírání nájemného, zprostředkování obchodů v oblasti nemovitostí, poradenské a zprostředkovatelské služby v oblasti investic a realit, poskytování informací o nemovitostech, zprostředkování odhadu nemovitostí, finanční analýzy, informace o pojištění, poradenství v oblasti pojištění, zprostředkování pojištění, uzavírání pojistek, zprostředkování hypoték a půjček, poskytování půjček; (37) údržba nemovitostí, zprostředkování oprav a přestavby nemovitostí, montáž, údržba a opravy kancelářských strojů a zařízení, montáž, údržba a opravy počítačového vybavení; (38) počítačová komunikace, přenos zpráv a obrazových informací pomocí počítače, pronájem zařízení pro přenos informací; (39) pronájem garáží, pronájem parkovacích ploch, zprostředkování pronájmu garáží a parkovacích ploch, zprostředkování pronájmu skladovacích prostor a ploch, archivace elektronicky uložených dat nebo dokumentů; (41) školení, vyučování, organizování a vedení seminářů, pořádání a řízení školení; (42) aktualizace počítačových programů, instalace počítačových programů, kopírování počítačových programů, obnova (regenerace) počítačových programů, údržba počítačových programů, poradenské služby v oblasti počítačového hardware, počítačové systémové analýzy, tvorba počítačových systémů, tvorba software, pronájem počítačů, pronájem počítačového software, přenos dat nebo dokumentů z fyzických nosičů na elektronické nosiče, převod (konverze) dat a počítačových programů.
Třídy výrobků a služeb:
35, 36, 37, 38, 39, 41, 42
(210) O-355921

(111) **272132**
(220) 03.09.2004
(151) 26.04.2005
(540)

Nutratech

(594) Kombinovaná
(730) **Nutratech s.r.o.**, Mezírka 750/13, Brno, Veveří, 60200, CZ
(740) Dobroslav Musil a partneři s.r.o., Zábřovická 917/11b, Brno, Zábřovice, 61500
(511) (31) přípravky pro výživu zvířat (ne pro lékařské účely); (35) zprostředkování nákupu a prodeje v oblasti obchodu, organizační a ekonomické poradenství v oboru zemědělství.
Třídy výrobků a služeb:
31, 35

(210) O-359002

(111) **272819**
(220) 29.10.2004
(151) 25.05.2005
(540)



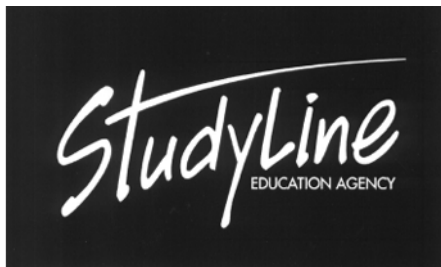
(594) Slovní grafická
(730) **Kačín Jan**, Bolevecká 1408/2, Plzeň, Severní Předměstí, 30100, CZ
(740) Ing. Michal Jupa, patentový zástupce, Na Baních 1385, Praha 5 - Zbraslav, 15600

(511) (7) filtry a filtrační zařízení pro filtraci průmyslových kapalin - jako části strojů; (11) čistírny odpadních vod, zařízení pro likvidaci, regulaci a filtraci odpadních a užitkových vod, zařízení pro chlazení, ohřev a rozvod technologických vod, zařízení na výrobu páry, zásobníky vodní tlakové, reaktory; (19) nádrže na kapaliny nekovové jako např. bazény, zásobníky, tanky; (37) montáž, servis a opravy výrobku ve tř. 7, 11 a 19; (42) výzkumná, projektová a návrhářská činnost v oblasti nakládání s odpadními vodami.

Třídy výrobků a služeb:
7, 11, 19, 37, 42

(210) O-419989

(111) **272873**
(220) 16.11.2004
(151) 25.05.2005
(540)



(594) Kombinovaná
(730) **STUDYLINE s.r.o.**, V jámě 699/1, Praha 1, Nové Město, 11000, CZ
(740) PROPATENT, Ing. Vlasta Sedláčková, patentový zástupce, Pod Pekařkou 107/1, Praha 4, Podolí, 14700
(511) (35) propagační činnost a reklama, inzertní, reklamní a propagační služby; (36) pojištění, služby v oblasti cestovního pojištění v České republice i do zahraničí, včetně poskytování informací a zprostředkování pojištění; (39) doprava a organizování cest, služby v oblasti cestování a všech druhů dopravy, včetně poskytování informací, zprostředkování a provádění rezervací v dopravě a cestovním ruchu; (41) výchova a vzdělávání, služby v oblasti výchovné a vzdělávací činnosti, pořádání a zprostředkování jazykových kurzů a studijních pobytů v České republice i v zahraničí a pracovních a au-pair pobytů v zahraničí; (43) ubytování a služby v oblasti ubytování, včetně podávání informací, zprostředkování a provádění rezervací ubytování.

Třídy výrobků a služeb:
35, 36, 39, 41, 43

(210) O-420498

(111) **273075**
(220) 08.04.2004
(151) 27.06.2005
(540)

Veselý výlet

(592) Slovní
(730) **Klimeš Pavel RNDr.**, Temný Důl 46, Horní Maršov, 54226, CZ
(511) (16) noviny; (36) směnárna; (39) informační služby v cestovním ruchu; (43) služby zajišťující zprostředkování a poskytování dočasného ubytování.

Třídy výrobků a služeb:
16, 36, 39, 43

(210) O-345283

(111) **273110**
(220) 17.06.2004
(151) 27.06.2005
(540)



(594) Kombinovaná
(730) **Ing. arch. Mucha Pločková Jarmila**, Přemyslovská 48/13, Praha 3, Vinohrady, 13000, CZ
MUCHA JP Praha, spol. s r. o., Vinohradská 2343/144, Praha 3, Vinohrady, 13000, CZ

(740) JUDr. Zuzana Císařová advokát, Uhelný trh 414/9, Praha 1, 11000

(511) (6) obecné kovy a jejich slitiny a výrobky z nich, umělecké předměty z obecných kovů, jako jsou např. reliéfy, mříže apod., kování, sošky a plastiky z kovu; (8) přístroje stolní a přístroje kávové z drahých kovů i pochromované, nůžky, nože, naběračky, louskáčky na ořechy; (11) lampy stojací, stolní, petrolejové - ze skla, keramiky, kovů (i drahých), lustry - ze skla, kovů (i drahých), keramiky, dřeva; (14) drahé kovy a jejich slitiny a předměty z těchto hmot nebo z pozlaceného nebo postříbřeného kovu, šperky, drahokamy, drahé kameny, umělecké předměty z drahých kovů jako jsou např. vázy, vitráže, dózy, popelníky, reliéfy, svícny, mříže apod., sošky z bronzu nebo drahých kovů, stříbrné nádoby, bižuterie, bižuterní sklo (štras), drahokamy, hodinářské předměty, slonovina a výrobky ze slonoviny; (19) plastiky a sošky z kamene, betonu nebo mramoru, mříže nekovové; (20) nábytek, rámy, zrcadla, výrobky (pokud nejsou obsazeny v jiných třídách) ze dřeva, korku, třtiny, rákosu, vrbového proutí, rohoviny, kostí, slonoviny, kostic, želvoviny, jantaru, perleti, mořské pěny, buničiny a z náhražek těchto hmot nebo z plastických hmot, sošky ze dřeva, vosku, sádry nebo z plastických hmot, z porcelánu, pálené hlíny nebo skla, dřevěné nádoby; (21) vázy, svícny, sklo, porcelán, keramika, pálená hlína a výrobky z nich, zejména umělecké předměty včetně děl užitého umění (jako jsou např. vázy, dózy, kachle, reliéfy, svícny apod.), náčiní a nádoby pro domácnost a kuchyň, včetně jídelních servisů, jídelních lístků a pouzder na jídelní lístky, nádoby -cínové, keramické, smaltované, železné, kovové, plechové, hliněné, též žáruvzdorné nebo z obyčejné hlíny, drobné nářadí a přenosné nádoby pro domácnost kuchyni, hřebeny, kartáče; (24) tkaniny a textilní výrobky, látky, ložní příkrývky, ubrusy, přehozy, tapiserie, textilní tapety, textilní ručníky; (25) oděvy, obuv, kloboučnické zboží, šátky, šály; (26) krajký, výšivky, stuhý a šněrovačla, knoflíky, stiskací knoflíky, háčky a očka; (27) koberce, rohože, rohožky a jiné potahové krytiny, tapety papírové; (35) zprostředkovatelská činnost v oblasti obchodu a jiná pomoc při řízení obchodní činnosti, propagační činnost, reklama, obchodní administrativní; (42) designérská a výtvarná činnost (design umělecký, grafický, oděvní, obalový vč. dárkových balení, průmyslový a jiný), interiérová výzdoba, autorská práva a duševní vlastnictví a jejich správa, architektura.

Třídy výrobků a služeb:

6, 8, 11, 14, 19, 20, 21, 24, 25, 26, 27, 35, 42

(210) O-347577

(111) **273179**
(220) 25.08.2004
(151) 27.06.2005
(540)



(594) Kombinovaná
(730) **HELL. cz, s.r.o.**, Přístavní 1315/7, Praha 7, Holešovice, 17000, CZ
(511) (25) body (spodní prádlo), bundy sportovní, bundy sportovní s kapucí (s kožesinovou nebo plyšovou vložkou), čapky (přiléhavé), čelenky, čepice, čepice se štítkem, kalhoty, kombiné (spodní prádlo), kombinézy (oděvy), konfekce, korzety (prádlo), korzety (spodní prádlo), kostýmy, obleky, košile, kravaty, kšilty (čepice s -), kůže (oděvy z -), kůže (oděvy z napodobenin -), noční kabátky, oblečení, obuv; (41) digitální zpracování obrazu (služby -), elektronické publikování (DTP), filmová studia, filmová tvorba, fotografování, herny (provozování -), hraní o peníze, informace o možnostech rozptýlení, kasina (provozování -), kinosály (provozování -), kluby zdraví (služby), koncertní síně (služby), sály (služby), nahrávací studia (služby), noční kluby, organizování kulturních nebo vzdělávacích výstav, parky (zábavné -), plánování a organizování večírků, pořádání soutěží krásy, vydávání elektronických knih a časopisů on-line, pronájem dekorací, rekreace (služby pro oddech a -), videofilmy (výroba -), vydávání knih, výchova (náboženská -), zábava (služby -), živá vystoupení (organizování -); (44) tetování, chirurgie (plastická -), kadeřnické salóny, manikúra, masáže, salóny krásy, stomatologie, střediska (zdravotnická).

Třídy výrobků a služeb:

25, 41, 44

(210) O-358724

(111) **273658**
(220) 17.12.2004
(151) 27.06.2005
(540)



(594) Kombinovaná
(591) Barevná
(730) **PAB - pojišťovací agentura Beata s.r.o.**, Světova 2224/17, Praha 8, Libeň, 18000, CZ
(511) (36) zprostředkování pojištění, konzultační služby v oblasti pojišťovnictví, finanční odhady a oceňování (pojišťovnictví), informace o pojištění, uzavírání pojistek, životní pojištění.

Třídy výrobků a služeb:

36

(210) O-421518

(111) **273900**
(220) 21.10.2004
(151) 25.07.2005
(540)



(593) Obrazová
(730) **Emil Rabovský**, Klabava 177, Rokycany, 33841, CZ
(740) JUDr. Miroslav Kupka, patentový zástupce, Levého 1532, Rakovník, Rakovník II, 26901
(511) (6) kovové zámečnické výrobky, kovové těmeny na potrubí, kovové nosné pásy, kovové závěsy, kovové držáky na kabely a hadice; (8) kovové ruční nářadí pro zámečnickou výrobu, montáž, údržbu; (20) zámečnické výrobky z plastických hmot.

Třídy výrobků a služeb:

6, 8, 20

(210) O-360428

(111) **274248**
(220) 31.12.2004
(151) 25.07.2005
(540)

sem **Qelb**

(594) Slovní grafická
(730) **SEMQUELB s.r.o.**, Smilova 381, Pardubice, Zelené Předměstí, 53002, CZ
(740) PROPATENT, JUDr. Matěj Sedláček, Pod Pekařkou 107/1, Praha 4, Podolí, 14700
(511) (2) barvy, nátěry, laky, ochranné výrobky proti korozi a proti deteriorizaci dřeva, barviva, mořidla; (20) nábytek včetně nábytku kovového a nábytku pro camping, zrcadla, rámy, matrace do postelí a podhlavníky; (37) montáže nábytku a interiérového vybavení.

Třídy výrobků a služeb:

2, 20, 37

(210) O-421913

(111) **274561**
(220) 18.11.2004
(151) 25.08.2005
(540)

STUDYLINE

(592) Slovní
(730) **STUDYLINE s.r.o.**, V jámě 699/1, Praha 1, Nové Město, 11000, CZ
(740) PROPATENT, Ing. Vlasta Sedláčková, patentový zástupce, Pod Pekařkou 107/1, Praha 4, Podolí, 14700
(511) (35) propagační činnost a reklama, inzertní, reklamní a propagační služby; (36) pojištění, služby v oblasti cestovního pojištění v České republice i do zahraničí, včetně poskytování informací a zprostředkování; (39) doprava a organizování cest, služby v oblasti cestování a všech druhů dopravy, včetně poskytování informací, zprostředkování a provádění rezervací; (41) výchova a vzdělávání, služby v oblasti výchovné a vzdělávací činnosti, pořádání a zprostředkování jazykových kurzů a studijních pobytů v České republice i v zahraničí a pracovních a au-pair pobytů v zahraničí; (43) ubytování, služby v oblasti ubytování, včetně podávání informací,

zprostředkování a provádění rezervací.

Třídy výrobků a služeb:
35, 36, 39, 41, 43

(210) O-420539

(111) **274579**
(220) 25.11.2004
(151) 25.08.2005
(540)

STEIER

(594) Slovní grafická
(591) Barevná
(730) **STEIER spol. s r.o.**, Dvořákova 381/21, České Budějovice, České Budějovice 6, 37001, CZ

(511) (6) kovové výrobky, které nejsou uvedeny v jiných třídách, jako stojiny, držáky, konzole, kovové nábytkové součásti, kovové díly informačních systémů v prodejnách jako tabule, panely, tabulky, držáky, stojany atd., lišty kovové, předměty sloužící k uchování, nabízení a odbytu zboží, zejména kovové koše, košíky, stojany, podstavce, držáky, pulty, stoly, konstrukce a zařízení pro vstup, průchod a výstup nakupujících, stanoviště, vodící dráhy, lišty a zařízení pro nákupní a transportní vozíky, včetně zařízení pro vjezd, průjezd a výjezd těchto vozíků; (7) pokladní boxy mechanické a nemechanické k odbavování zákazníků v prodejnách; (20) stavebnicové univerzální obchodní zařízení pro vybavování obchodů, skladů a kancelářských prostor, ostatní nábytek ze dřeva, kovů a plastů, kovové regály a police, dřevěné a plastové regály a police, dřevěné a proutěné koše a nádoby, dřevěné a plastové díly informačních systémů v prodejnách, jako tabule, panely, tabulky, držáky, stojany, konzole apod., dřevěné a plastové držáky, stojany a stojánky na prospekty, cenovky, reklamní a informační materiály apod., lišty nekovové; (37) montáž a servis stavebnicových univerzálních zařízení pro vybavování obchodů, skladů a kancelářských prostor, montáž a servis ostatního nábytku, jeho částí a součástí; (42) odborné konzultace v oblasti návrhářství a designu, navrhování dispozičního uspořádání interiérů obchodů, skladů a kancelářských prostor.

Třídy výrobků a služeb:
6, 7, 20, 37, 42

(210) O-420800

(111) **274888**
(220) 21.01.2005
(151) 25.08.2005
(540)

PDIS

(592) Slovní
(730) **ChemPlant Technology, s.r.o.**, V Zahradkách 999/35, Ústí nad Labem, Klíše, 40001, CZ
(511) (9) počítačový software, počítačové programy; (42) tvorba software.

Třídy výrobků a služeb:
9, 42

(210) O-422587

(111) **275053**
(220) 31.03.2004
(151) 13.09.2005
(540)



(594) Kombinovaná
(730) **RESPECT, a.s.**, Pod Krčským lesem 2016/22, Praha 4, Krč, 14200, CZ
(740) JUDr. Jolana Bartošová, advokátka, Štěpánská 540/7, Praha 2, Nové Město, 12000
(511) (35) služby v oblasti administrativní správy a služby organizačně hospodářské povahy u fyzických a právnických osob; (36) provozování zprostředkovatelské činnosti pro tuzemské pojišťovny, poskytování poradenských služeb v pojišťovnictví, zprostředkovatelská činnost ve prospěch organizačních složek zahraničních pojišťoven, pojišťovací a zajišťovací makléř, činnost samostatných likvidátorů pojistných událostí, činnost pojišťovacích zprostředkovatelů.

Třídy výrobků a služeb:
35, 36

(210) O-344965

(111) **275061**
(220) 05.05.2004
(151) 13.09.2005
(540)

FYTO EXPERT

(594) Kombinovaná
(730) **Apatyka servis s.r.o.**, K pérovně 945/7, Praha 10, Hostivař, 10200, CZ
(740) BOHEMIA PATENT, Ing. Jana Vandřílková, Petrská 1136/12, Praha 1, Nové Město, 11000
(511) (9) software na CD a DVD discích a magnetických médiích, data, databáze a jiné informační produkty na elektronických, magnetických a optických nosičích všeho druhu a v elektronických, datových, informačních a telekomunikačních sítích všeho druhu, související software a hardware, nosiče dat všeho druhu, zejména diskety, CD romy, magnetické disky, optické disky, DVD, elektronické sítě, multimediální aplikace, multimediální informační katalogy, elektronické časopisy, elektronická periodika a knihy v elektronické podobě, nahraný software na CD a DVD discích a magnetických médiích; (16) papír, výrobky z papíru, periodické a neperiodické publikace, knihy, časopisy, brožury, fotografie, plakáty, pohledy, kalendáře, samolepky, obtisky, papírové a umělohmotné tašky, tužky, pera a pastelky, papírové obaly všeho druhu, papírové ubrousky a ubrusy, papírové vlajky, papírové čepice a stítníka, informační a reklamní produkty v papírové formě, data a databáze obecně na papírových nosičích; (38) šíření elektronických časopisů, elektronických periodik a knih v elektronické podobě prostřednictvím počítačové sítě, Internetu, pomocí satelitů, výměna a šíření zpráv a informací, služby zabezpečující audiovizuální komunikaci prostřednictvím informačních a telekomunikačních sítí, kupř. počítačové sítě Internet, satelitu.

Třídy výrobků a služeb:
9, 16, 38

(210) O-346256

(111) **275270**
(220) 15.12.2004
(151) 29.09.2005
(540)



(594) Kombinovaná
(591) Barevná
(730) **Bílý Jan Ing.**, Nové Dvory 22, 28531, CZ
(740) PROPATENT, Ing. Vlasta Sedláčková, patentový zástupce, Pod Pekařkou 107/1, Praha 4, Podolí, 14700
(511) (20) nábytek; (37) údržba a restaurování nábytku; (40) montáž nábytku z jednotlivých komponentů.

Třídy výrobků a služeb:
20, 37, 40

(210) O-421416

(111) **275339**
(220) 21.01.2005
(151) 29.09.2005
(540)

RECONSET

(592) Slovní
(730) **ChemPlant Technology, s.r.o.**, V Zahrádkách 999/35, Ústí nad Labem, Klíše, 40001, CZ
(511) (9) počítačový software, počítačové programy; (42) tvorba software.

Třídy výrobků a služeb:
9, 42

(210) O-422583

(111) **277203**
(220) 21.04.2004
(151) 22.12.2005
(540)



(594) Kombinovaná
(591) Barevná
(730) **INTERLACTO, spol. s r.o.**, Koubkova 228/13, Praha 2, Vinohrady, 12000, CZ
(511) (29) mléko a mléčné výrobky, zejména konzumní mléka, mléčné nápoje s vysokým obsahem mléka, šlehačka, smetana, zakysané výrobky, máslo, sýry, tvarohy, sušená a zahuštěná mléka, syrovátka; (30) zmrzliny, mražené krémy, čokoládové nápoje s mlékem, kakaové nápoje s mlékem, kávové nápoje s mlékem, pudinky; (35) reklamní a propagační činnost.

Třídy výrobků a služeb:
29, 30, 35

(210) O-345691

(111) **277302**
(220) 21.02.2005
(151) 22.12.2005
(540)



(594) Kombinovaná
(591) Barevná
(730) **Brázdil Ladislav Ing.**, Bilany 122, Kroměříž, 76701, CZ
(511) (4) mazací oleje, mazací tuky, mazadla, motorové oleje, aditiva s výjimkou chemikálií do motorových paliv, přísady do olejů a paliv zahrnuté v této třídě; (7) cívky (součásti strojů), čerpadla (součásti strojů, motorů a hnacích strojů), čerpadla, pumpy (stroje), proudová čerpadla, palivová čerpadla, filtry na čištění a chlazení motorů, katalyzátory pro motory, palivové konvertory pro zážehové motory, zapalovací induktory pro motory, regulátory jako části strojů, regulátory otáček pro stroje a motory, řídicí mechanizmy pro stroje a motory, ventily (části strojů), vzduchové chladiče, zapalovací induktory, zapalovací svíčky do spalovacích motorů, vstříkovací trysky, regulátory tlaku paliva, senzory do automobilů, snímače polohy, ventily na řízení provzdušňovacího zařízení, vstříkovače; (9) elektrické cívky, automatické časové spínače, elektromagnetické cívky, indukční cívky, elektrické kabely, koaxiální kabely, elektrické kontrolní a regulační přístroje, měřicí přístroje, palubní počítače, otáčkoměry, přípojky (elektrotechnika), regulátory napětí pro automobily, řídicí panely, rychloměry, snímače, skenery, spínače, spojky na elektrické kabely, elektrické svorky, termostaty pro dopravní prostředky, vypínače, zapalovací trysky, řídicí jednotky do automobilů, snímače teploty, tlaku, otáček pro automobily, zapalovací svíčky a cívky do automobilů, potenciometry, jističe, vypínače, tlačítka, konektory, dynamometry; (12) automobily, příslušenství a součásti automobilů zahrnuté v této třídě, zejména cívky, čerpadla, pumpy (stroje), proudová čerpadla, palivová čerpadla, filtry na čištění a chlazení motorů, katalyzátory pro motory, palivové konvertory pro zážehové motory, zapalovací induktory pro motory, regulátory jako části strojů, regulátory otáček pro motory, řídicí mechanizmy pro motory, ventily jako části strojů, vzduchové chladiče, zapalovací induktory, zapalovací svíčky do spalovacích motorů, vstříkovací trysky, regulátory tlaku paliva, senzory do automobilů, snímače polohy, ventily na řízení provzdušňovacího zařízení, vstříkovače, automatické časové spínače, elektromagnetické cívky, indukční cívky, elektrické kabely, koaxiální kabely, elektrické kontrolní a regulační přístroje, měřicí přístroje, palubní počítače, otáčkoměry, regulátory napětí pro automobily, řídicí panely, rychloměry, snímače, skenery (zařízení na zpracování údajů), spínače, spojky na elektrické kabely, elektrické svorky, termostaty, vypínače, zapalovací trysky, řídicí jednotky do automobilů, snímače teploty, tlaku, otáček pro automobily, zapalovací svíčky a cívky do automobilů, potenciometry, jističe, vypínače, tlačítka, konektory, dynamometry, automobilové řetězy, karosérie automobilů, autopotahy, sedadla do automobilů, blatníky, brzdové obložení, brzdy vozidel, čelní skla, kola automobilů, podvozky automobilů, sedadla automobilů, stěrače, tlumící pružiny, tlumiče automobilů; (37) sportovní úpravy automobilů, opravy automobilů, autoopravy, autoservisy, čištění automobilů, seřizování automobilů, leštění, mazání a údržba vozidel, čalounění, klempířské služby, protektorování pneumatik, instalace a opravy poplašných systémů proti krádeži, odrezování, antikorozivní úpravy, opravy pump a čerpadel, mytí automobilů; (42) aktualizace počítačových programů, hosting webových stránek, instalace počítačových programů, návrhy počítačových systémů, počítačové programování, tvorba software, servis počítačových programů, tvorba a udržování webových stránek pro zákazníky, zhotovování kopií počítačových programů, poskytování datových služeb přístupu k síti internet, projektování a realizace počítačových sítí a datových přenosů, pronájem počítačového software.

Třídy výrobků a služeb:
4, 7, 9, 12, 37, 42

(210) O-423506

(111) **277913**
(220) 18.05.2004
(151) 23.01.2006
(540)

A.C.A.

(592) Slovní
(730) **Michálek Petr**, Smetanova 17, Žďár nad Sázavou, 59101, CZ
(740) Ing. Marcela Filipenská, Polní 302/32, Žďár nad Sázavou, Žďár nad Sázavou 2, 59102
(511) (39) archivnictví, archivace elektronicky uložených dat nebo dokumentů;
(41) organizování školení, organizování a vedení seminářů, vyučování, vzdělávání.
Třídy výrobků a služeb:
39, 41
(210) O-346603

(111) **277914**
(220) 18.05.2004
(151) 23.01.2006
(540)



(594) Kombinovaná
(730) **Michálek Petr**, Smetanova 17, Žďár nad Sázavou, 59101, CZ
(740) Ing. Marcela Filipenská, Polní 302/32, Žďár nad Sázavou, Žďár nad Sázavou 2, 59102
(511) (39) archivnictví, archivace elektronicky uložených dat nebo dokumentů;
(41) organizování školení, organizování a vedení seminářů, vyučování, vzdělávání.
Třídy výrobků a služeb:
39, 41
(210) O-346604

(111) **286061**
(220) 22.04.2004
(151) 21.12.2006
(540)



(594) Kombinovaná
(730) **Seznam.cz, a.s.**, Radlická 3294/10, Praha 5, Smíchov, 15000, CZ
(740) artpatent, advokátní kancelář s.r.o., Dukelských hrdinů 976/12, Praha 7, Holešovice, 17000
(511) (9) všechny sítě z oblasti výpočetní techniky a jejich jednotlivé části i náhradní díly, včetně sítí datových, informačních a telekomunikačních, přístroje a nástroje optické, přístroje a nástroje k měření a signalizování, přístroje a zařízení pro záznam, přenos, převod, zpracování a reprodukci zvuku, obrazu, textu nebo jiných dat či informací, nosiče záznamů zvuku, obrazu, textu nebo jiných dat či informací, data, databáze, databázové produkty, databázové systémy, informace a záznamy v elektronické podobě, bez ohledu na to, zda uložené na samostatných nosičích a/nebo v rámci datových, informačních či telekomunikačních sítí, elektronické časopisy, elektronická periodika a knihy v elektronické podobě, související software a hardware, včetně elektronických multimediálních aplikací, multimediálních

nebo informační katalogů a aplikací pro prohlížení, zpracovávání nebo uchovávání dat v elektronické podobě; (16) papír, lepenka a výrobky z těchto materiálů zařazené ve třídě 16, výrobky z papíru, plakáty, kalendáře, pohlednice, gratulace, dopisní papíry, obálky, samolepky, obtisky, poznámkové bloky, desky na spisy, pořadače, omalovánky, activity books, balící papír, obaly všeho druhu papírové, listy, pytlíky a sáčky pro obalovou techniku spadající do této třídy, školní sešity, skicáky, tužky, pastelky, tuhy, gumy, ořezávátka, ořezávátka strojky, penály, papírové tašky, papírové kapesníky, papírové ubrusy a ubrousky, těžítka na papíry, tiskoviny, tiskopisy, časopisy, periodika, knihy, databázové produkty v papírové formě, databáze v papírové formě, tiskoviny z oblasti telekomunikací, tiskárenské výrobky, písmena pro tiskárny, losy, štočky, potřeby pro knižní vazby, psací stroje a kancelářské potřeby kromě nábytku, učební pomůcky s výjimkou přístrojů, umělecké nebo ozdobné předměty z papíru, obaly bublinové (z umělých hmot); (18) kůže a imitace kůže, jakož i zboží z nich, jsou-li obsaženy ve tř. 18, zejména příruční tašky, tašky na spisy, síťové tašky, cestovní neceséry (kožená galanterie), náprsní tašky, peněženky, pouzdra na klíče, pouzdra na řidičské průkazy, kožky a kožesiny, cestovní a příruční kufříky, deštníky, slunečníky, procházkové hole; (24) lůžkové povlečení a materiály k prostírání stolů, textilní zboží, není-li obsaženo v jiných třídách, zejména lůžkové prádlo, ručníky, stolní prádlo, potahový materiál na nábytek, záclony, závěsy; (25) oděvy, obuv, kloboučnické zboží, oděvní součásti, zejména šaty, košile, kalhoty, tréninkové obleky, svetry, koupací oděvy, slipy, spodní prádlo, spodničky, lyžařské větrovky, čepice, dámské kostýmy, obleky, trička, dámské boty, pánské boty, sportovní obuv, sandály, holínky, kozačky, výletní obuv, domácí obuv a dětská obuv; (28) hry, hračky, závodní a sportovní nářadí a náčiní (s výjimkou oděvních součástí), ozdoby vánočních stromků s výjimkou osvětlení a cukrovinek, pexesa, hrací karty, hry papírové, skládačky z papíru, papírové hračky, hlavolamy papírové; (34) kuřácké zboží, zejména popelníky ne z drahých kovů, zapalovače, hořlaviny pro zapalovače, čističe lulek a dýmek, nacpávače lulek a dýmek, taštičky pro dýmky, kuřácké soupravy, kuřácký kapesní nožík, váčky na tabák, tabákové dýmky, tabákové dózy, misky na tabák, vodní dýmky, zařízení na odřezávání cigár, obaly na cigára a cigarety, krabičky na cigára a cigarety, cigárové a cigaretové špičky, zápalky; (38) komunikace a přenos dat prostřednictvím veřejně nebo neveřejně telekomunikační sítě včetně Internetu pomocí telefonů, mobilních telefonů, telefaxů, satelitů, počítačů či terminálů nebo jakýmkoliv jinými prostředky, včetně přenosu elektronické pošty a přenosu dat v reálném čase (přenosu zvuku, obrazu, textu nebo jiných dat či informací) a poskytování a zprostředkovávání služeb s tím spojených včetně poskytování přístupu a připojení k těmto telekomunikačním sítím včetně Internetu, provozování veřejné nebo neveřejné telekomunikační sítě, poskytování obsahu včetně šíření a zpřístupňování elektronických tiskovin, časopisů, periodik, knih a jiných dat prostřednictvím veřejné nebo neveřejné telekomunikační sítě včetně Internetu, shromažďování, zpracovávání a poskytování informačních služeb na Internetu včetně provozování elektronických nástěnek, diskusních skupin a fór a poskytování přístupu k on-line informačním službám a databázím, tisková agentura; (39) skladování údajů a dokumentů uložených na hmotných nosičích nebo v elektronické podobě; (41) služby v oblasti vzdělávání, zábavy a sportu, elektronické publikování (DTP), digitální zpracování obrazu; (42) návrhy, strukturování a programování či jiné vytváření počítačových programů a počítačových systémů zejména programového vybavení internetových, intranetových či jiných síťových serverů, serverových stanic a systémů, včetně jejich instalace, zavádění, aktualizace a údržby, návrhy, strukturování a programování či jiné vytváření internetových či intranetových počítačových stránek a nástěnek (webpages a websites) a internetových či intranetových aplikací, včetně jejich instalace, zavádění, aktualizace a údržby, hostování (poskytování volného prostoru) pro internetové či intranetové počítačové stránky a nástěny (webpages a websites) nebo hostování (poskytování volného prostoru) v rámci těchto stránek či nástěnek, hostování (poskytování volného prostoru) pro internetové či intranetové aplikace, převod (konverze) počítačových programů, dat či jiných údajů v elektronické podobě z různých formátů do jiných formátů, převod (konverze) dokumentů, dat či jiných údajů z fyzických médií na elektronická média; (45) seznamovací služby.

Třídy výrobků a služeb:
9, 16, 18, 24, 25, 28, 34, 38, 39, 41, 42, 45

(210) O-345753

(111) **288364**
(220) 10.03.2005
(151) 19.03.2007
(540)

FLOWCRETE

(592) Slovní
(730) **Flowcrete Group Limited**, The Flooring Technology Centre, Booth Lane, Moston, Sandbach, Cheshire, CW11 9QF, GB
(740) Mgr. Jana Šuranová Traplová, advokátka, Přístavní 531/24, Praha 7, Holešovice, 17000
(511) (19) stěny, podlahy, podlahoviny, střechy a střešní krytiny, stavební materiály, asfalt, dehet a živice, malta, průmyslové a komerční podlahy a podlahoviny, anti-mikrobiální podlahy a podlahoviny, bezešvé teraco podlahy, podlahový teraco potěr, antistatické podlahy a podlahoviny, podlahy a podlahoviny odolné vůči chemikáliím, kryt vozovky na parkovišti, cement a cementové výrobky, obklady a materiály pro povrchové úpravy, podlahové materiály, beton, vyrovnávací potěry a násypy, tmely pro vyrovnávací potěry a násypy, pojiva pro vyrovnávací potěry a násypy, aplikované kapalínové membrány, výplňová injektážní malta, podlahové nátěry, krycí nátěry a povrchové hmoty, pryskyřičné podlahové povrchové hmoty a krycí nátěry; (37) stavby, konstrukce, údržba, opravy, renovace, obnova, restaurace (restaurování), zušlechťování, zdokonalování a vylepšování budov a staveb, silnic, cest, vozovek a parkovacích ploch, natírání, malování, dekorace a zdobení, montáže, instalace, údržba a opravy komerčních a průmyslových podlahových ploch a podlahovin, informační a poradenské služby vztahující se ke všem zde uvedeným službám; (41) vzdělávání, výchova a školení a výcvik, poskytování seminářů, školení a semináře ve vztahu k montážím, instalaci, údržbě a opravám podlah a podlahovin, školení a semináře ve vztahu k montážím, instalaci, údržbě a opravám komerčních a průmyslových podlah a podlahovin, včetně podlahových vyrovnávacích potěrů, násypů, malt a topení v podlaze, školení a semináře ve vztahu k montáži a instalaci, údržbě a opravám podlah a podlahovin splňující zejména specifické požadavky průmyslu.

Třídy výrobků a služeb:

19, 37, 41

(210) O-440094

(111) **293638**
(220) 17.06.2004
(151) 31.10.2007
(540)

(594) Slovní grafická
(730) **Ing. arch. Mucha Plocková Jarmila**, Přemyslovská 48/13, Praha 3, Vinohrady, 13000, CZ
MUCHA JP Praha, spol. s r. o., Vinohradská 2343/144, Praha 3, Vinohrady, 13000, CZ
(740) JUDr. Zuzana Císařová advokát, Uhelny trh 414/9, Praha 1, 11000
(511) (6) obecné kovy a jejich slitiny a výrobky z nich, umělecké předměty z obecných kovů, jako jsou např. reliéfy, mříže apod., kování, sošky a plastiky z kovu; (8) přístroje stolní a přístroje kávové z drahých kovů i pochromované, nůžky, nože, naběračky, louskáčky na ořechy; (11) lampy stojací, stolní, petrolejové - ze skla, keramiky, kovů (i drahých), lustry - ze skla, kovů (i drahých), keramiky, dřeva; (14) drahé kovy a jejich slitiny a předměty z těchto hmot nebo z pozlaceného nebo postříbřeného kovu, šperky, drahokamy, drahé kameny, umělecké předměty z drahých kovů, jako jsou např. vázy, vitráže, dózy, popelníky, reliéfy, svícny, mříže apod., sošky z bronzu nebo drahých kovů, stříbrné nádoby, bižuterie, bižuterní sklo (štras), drahokamy, hodinářské předměty, výrobky ze slonoviny (ozdoby - bižuterie, šperky a umělecké předměty ze slonoviny); (19) plastiky a sošky z kamene, betonu nebo mramoru, mříže nekovové, pálená hlína; (20) nábytek, rámy, zrcadla, výrobky (pokud nejsou obsaženy v jiných třídách) ze dřeva, korku, třtiny, rákosu, vrbového proutí, rohoviny, kostí, slonoviny,

kostic, želvoviny, jantaru, perleti, mořské pěny, buničiny a z náhražek těchto hmot nebo z plastických hmot, sošky ze dřeva, vosku, sádry nebo z plastických hmot, z porcelánu, pálené hlíny nebo skla; (21) vázy, svícny, sklo, porcelán, keramika, spadající do této třídy, zejména umělecké předměty, včetně děl užitého umění (jako jsou např. vázy, dózy, kachle, reliéfy, svícny apod.), výrobky z pálené hlíny, spadající do této třídy, náčiní a nádobí pro domácnost a kuchyň, nikoliv z drahých ani postříbřených nebo pozlacených kovů, včetně jídelních servisů, jídelních listků (pouzder a desek na jídelní listky), nádobí - dřevěné, cínové, keramické, smaltované, železné, kovové, plechové, hliněné, též žáruvzdorné nebo z obyčejné hlíny, drobné nářadí a přenosné nádoby pro domácnost, kuchyni, hřebeny, kartáče; (24) tkaniny a textilní výrobky, které nejsou obsaženy v jiných třídách, látky, ložní příkrývky, ubrusy látkové, přehozy, tapiserie, textilní tapety, textilní ručníky; (25) oděvy, obuv, kloboučnické zboží, šátky, šály; (26) krajky, výšivky, stuhy a šněrovačny, knoflíky, stiskací knoflíky, háčky a očka; (27) koberce, rohože, rohožky a jiné podlahové krytiny, tapety papírové; (35) zprostředkovatelská činnost v oblasti obchodu a jiná pomoc při řízení obchodní činnosti, propagační činnost, reklama, obchodní administrativa; (42) designérská a výtvarná činnost (design umělecký, grafický, oděvní, obalový, průmyslový a jiný), interiérová výzdoba, výkon a správa autorských práv a duševního vlastnictví, architektura.

Třídy výrobků a služeb:

6, 8, 11, 14, 19, 20, 21, 24, 25, 26, 27, 35, 42

(210) O-347581

(111) **293639**
(220) 17.06.2004
(151) 31.10.2007
(540)

MUCHA

(594) Slovní grafická
(730) **Ing. arch. Mucha Plocková Jarmila**, Přemyslovská 48/13, Praha 3, Vinohrady, 13000, CZ
MUCHA JP Praha, spol. s r. o., Vinohradská 2343/144, Praha 3, Vinohrady, 13000, CZ
(740) JUDr. Zuzana Císařová advokát, Uhelny trh 414/9, Praha 1, 11000
(511) (6) obecné kovy a jejich slitiny a výrobky z nich, umělecké předměty z obecných kovů, jako jsou např. reliéfy, mříže apod., kování, sošky a plastiky z kovu; (8) přístroje stolní a přístroje kávové z drahých kovů i pochromované, nůžky, nože, naběračky, louskáčky na ořechy; (11) lampy stojací, stolní, petrolejové - ze skla, keramiky, kovů (i drahých), lustry - ze skla, kovů (i drahých), keramiky, dřeva; (14) drahé kovy a jejich slitiny a předměty z těchto hmot nebo z pozlaceného nebo postříbřeného kovu, šperky, drahokamy, drahé kameny, umělecké předměty z drahých kovů, jako jsou např. vázy, vitráže, dózy, popelníky, reliéfy, svícny, mříže apod., sošky z bronzu nebo drahých kovů, stříbrné nádoby, bižuterie, bižuterní sklo (štras), drahokamy, hodinářské předměty, výrobky ze slonoviny (ozdoby - bižuterie, šperky a umělecké předměty ze slonoviny); (19) plastiky a sošky z kamene, betonu nebo mramoru, mříže nekovové, pálená hlína; (20) nábytek, rámy, zrcadla, výrobky (pokud nejsou obsaženy v jiných třídách) ze dřeva, korku, třtiny, rákosu, vrbového proutí, rohoviny, kostí, slonoviny, kostic, želvoviny, jantaru, perleti, mořské pěny, buničiny a z náhražek těchto hmot nebo z plastických hmot, sošky ze dřeva, vosku, sádry nebo z plastických hmot, z porcelánu, pálené hlíny nebo skla; (21) vázy, svícny, sklo, porcelán, keramika, spadající do této třídy, zejména umělecké předměty, včetně děl užitého umění (jako jsou např. vázy, dózy, kachle, reliéfy, svícny apod.), výrobky z pálené hlíny, spadající do této třídy, náčiní a nádobí pro domácnost a kuchyň, nikoliv z drahých ani postříbřených nebo pozlacených kovů, včetně jídelních servisů, jídelních listků (pouzder a desek na jídelní listky), nádobí - dřevěné, cínové, keramické, smaltované, železné, kovové, plechové, hliněné, též žáruvzdorné nebo z obyčejné hlíny, drobné nářadí a přenosné nádoby pro domácnost, kuchyni, hřebeny, kartáče; (24) tkaniny a textilní výrobky, které nejsou obsaženy v jiných třídách, látky, ložní příkrývky, ubrusy látkové, přehozy, tapiserie, textilní tapety,

textilní ručníky; (25) oděvy, obuv, kloboučnické zboží, šátky, šály; (26) krajky, výšivky, stuhy a šněrovadla, knoflíky, stiskací knoflíky, háčky a očka; (27) koberce, rohože, rohožky a jiné podlahové krytiny, tapety papírové; (35) zprostředkovatelská činnost v oblasti obchodu a jiná pomoc při řízení obchodní činnosti, propagační činnost, reklama, obchodní administrativní; (42) designérská a výtvarná činnost (design umělecký, grafický, oděvní, obalový, průmyslový a jiný), interiérová výzdoba, výkon a správa autorských práv a duševního vlastnictví, architektura.

Třídy výrobků a služeb:

6, 8, 11, 14, 19, 20, 21, 24, 25, 26, 27, 35, 42

(210) O-347583

(111) **293640**

(220) 17.06.2004

(151) 31.10.2007

(540)



(594) Kombinovaná

(730) **Ing. arch. Mucha Pločková Jarmila**, Přemyslovská 48/13, Praha 3, Vinohrady, 13000, CZ

MUCHA JP Praha, spol. s r. o., Vinohradská 2343/144, Praha 3, Vinohrady, 13000, CZ

(740) JUDr. Zuzana Císařová advokát, Uhelny trh 414/9, Praha 1, 11000

(511) (6) obecné kovy a jejich slitiny a výrobky z nich, umělecké předměty z obecných kovů, jako jsou např. reliéfy, mříže apod., kování, sošky a plastiky z kovu; (8) přístroje stolní a přístroje kávové z drahých kovů i pochromované, nůžky, nože, naběračky, louskáčky na ořechy; (11) lampy stojací, stolní, petrolejové - ze skla, keramiky, kovů (i drahých), lustry - ze skla, kovů (i drahých), keramiky, dřeva; (14) drahé kovy a jejich slitiny a předměty z těchto hmot nebo z pozlaceného nebo postříbřeného kovu, šperky, drahokamy, drahé kameny, umělecké předměty z drahých kovů, jako jsou např. vázy, vitráže, dózy, popelníky, reliéfy, svícny, mříže apod., sošky z bronzu nebo drahých kovů, stříbrné nádoby, bižuterie, bižuterní sklo (štras), drahokamy, hodinářské předměty, výrobky ze slonoviny (ozdoby - bižuterie, šperky a umělecké předměty ze slonoviny); (19) plastiky a sošky z kamene, betonu nebo mramoru, mříže nekovové, pálená hlína; (20) nábytek, rámy, zrcadla, výrobky (pokud nejsou obsaženy v jiných třídách) ze dřeva, korku, třtiny, rákosu, vrbového proutí, rohoviny, kostí, slonoviny, kostic, želvoviny, jantaru, perleti, mořské pěny, buničiny a z náhražek těchto hmot nebo z plastických hmot, sošky ze dřeva, vosku, sádry nebo z plastických hmot, z porcelánu, pálené hlíny nebo skla; (21) vázy, svícny, sklo, porcelán, keramika, spadající do této třídy, zejména umělecké předměty, včetně děl užitého umění (jako jsou např. vázy, dózy, kachle, reliéfy, svícny apod.), výrobky z pálené hlíny, spadající do této třídy, náčiní a nádoby pro domácnost a kuchyň, nikoliv z drahých ani postříbřených nebo pozlacených kovů, včetně jídelních servisů, jídelních lístků (pouzder a desek na jídelní lístky), nádobí - dřevěné, cínové, keramické, smaltované, železné, kovové, plechové, hliněné, též žáruvzdorné nebo z obyčejné hlíny, drobné nářadí a přenosné nádoby pro domácnost, kuchyni, hřebeny, kartáče; (24) tkaniny a textilní výrobky, které nejsou obsaženy v jiných třídách, látky, ložní příkrývky, ubrusy látkové, přehozy, tapiserie, textilní tapety, textilní ručníky; (25) oděvy, obuv, kloboučnické zboží, šátky, šály; (26) krajky, výšivky, stuhy a šněrovadla, knoflíky, stiskací knoflíky, háčky a očka; (27) koberce, rohože, rohožky a jiné podlahové krytiny, tapety papírové; (35) zprostředkovatelská činnost v oblasti obchodu a jiná pomoc při řízení obchodní činnosti, propagační činnost, reklama, obchodní administrativní; (42) designérská a výtvarná činnost (design umělecký, grafický, oděvní, obalový, průmyslový a jiný), interiérová výzdoba, výkon a správa autorských práv a duševního vlastnictví, architektura.

Třídy výrobků a služeb:

6, 8, 11, 14, 19, 20, 21, 24, 25, 26, 27, 35, 42

(210) O-347584

(111) **293641**

(220) 14.07.2004

(151) 31.10.2007

(540)

(594) Slovní grafická

(730) **Ing. arch. Mucha Pločková Jarmila**, Přemyslovská 48/13, Praha 3, Vinohrady, 13000, CZ

MUCHA JP Praha, spol. s r. o., Vinohradská 2343/144, Praha 3, Vinohrady, 13000, CZ

(740) JUDr. Zuzana Císařová advokát, Uhelny trh 414/9, Praha 1, 11000

(511) (6) obecné kovy a jejich slitiny a výrobky z nich, umělecké předměty z obecných kovů, jako jsou např. reliéfy, mříže apod., kování, sošky a plastiky z kovu; (8) přístroje stolní a přístroje kávové z drahých kovů i pochromované, nůžky, nože, naběračky, louskáčky na ořechy; (11) lampy stojací, stolní, petrolejové - ze skla, keramiky, kovů (i drahých), lustry - ze skla, kovů (i drahých), keramiky, dřeva; (14) drahé kovy a jejich slitiny a předměty z těchto hmot nebo z pozlaceného nebo postříbřeného kovu, šperky, drahokamy, drahé kameny, umělecké předměty z drahých kovů, jako jsou např. vázy, vitráže, dózy, popelníky, reliéfy, svícny, mříže apod., sošky z bronzu nebo drahých kovů, stříbrné nádoby, bižuterie, bižuterní sklo (štras), drahokamy, hodinářské předměty, výrobky ze slonoviny (ozdoby - bižuterie, šperky a umělecké předměty ze slonoviny); (19) plastiky a sošky z kamene, betonu nebo mramoru, mříže nekovové, pálená hlína; (20) nábytek, rámy, zrcadla, výrobky (pokud nejsou obsaženy v jiných třídách) ze dřeva, korku, třtiny, rákosu, vrbového proutí, rohoviny, kostí, slonoviny, kostic, želvoviny, jantaru, perleti, mořské pěny, buničiny a z náhražek těchto hmot nebo z plastických hmot, sošky ze dřeva, vosku, sádry nebo z plastických hmot, z porcelánu, pálené hlíny nebo skla; (21) vázy, svícny, sklo, porcelán, keramika, spadající do této třídy, zejména umělecké předměty, včetně děl užitého umění (jako jsou např. vázy, dózy, kachle, reliéfy, svícny apod.), výrobky z pálené hlíny, spadající do této třídy, náčiní a nádoby pro domácnost a kuchyň, nikoliv z drahých ani postříbřených nebo pozlacených kovů, včetně jídelních servisů, jídelních lístků (pouzder a desek na jídelní lístky), nádobí - dřevěné, cínové, keramické, smaltované, železné, kovové, plechové, hliněné, též žáruvzdorné nebo z obyčejné hlíny, drobné nářadí a přenosné nádoby pro domácnost, kuchyni, hřebeny, kartáče; (24) tkaniny a textilní výrobky, které nejsou obsaženy v jiných třídách, látky, ložní příkrývky, ubrusy látkové, přehozy, tapiserie, textilní tapety, textilní ručníky; (25) oděvy, obuv, kloboučnické zboží, šátky, šály; (26) krajky, výšivky, stuhy a šněrovadla, knoflíky, stiskací knoflíky, háčky a očka; (27) koberce, rohože, rohožky a jiné podlahové krytiny, tapety papírové; (35) zprostředkovatelská činnost v oblasti obchodu a jiná pomoc při řízení obchodní činnosti, propagační činnost, reklama, obchodní administrativní; (42) designérská a výtvarná činnost (design umělecký, grafický, oděvní, obalový, průmyslový a jiný), interiérová výzdoba, výkon a správa autorských práv a duševního vlastnictví, architektura.

Třídy výrobků a služeb:

6, 8, 11, 14, 19, 20, 21, 24, 25, 26, 27, 35, 42

(210) O-356187

(111) **338300**

(220) 04.12.2013

(151) 28.05.2014

(540)

g-tec

(592) Slovní

(730) **Škoda Auto a.s.**, tř. Václava Klementa 869, Mladá Boleslav, Mladá Boleslav II, 29301, CZ

(511) (12) automobily a jejich části, vše ve tř. 12.

Třídy výrobků a služeb:

12

(210) O-509651

(111) **340673**
(220) 04.12.2013
(151) 24.09.2014
(540)



(594) Kombinovaná
(730) **Digital People, a.s.**, Rozkošného 1058/3, Praha 5, Smíchov, 15000, CZ
(740) ECOVIS ježek, advokátní kancelář s.r.o., JUDr. Mojmir Ježek Ph.D., advokát, Betlémské náměstí 351/6, Praha 1, Staré Město, 11000
(511) (18) kůže, kabelky, cestovní tašky, peněženky, deštníky, školní batohy, sportovní batohy; (25) sportovní oděvy, obuv, trička; (35) vyhledávání dat v počítačových souborech (pro třetí osoby), marketingové studie, komunikace média (prezentace výrobků v komunikačních médiích) pro účely maloobchodu, nákupní objednávky, reklama on-line v počítačové síti - vše uvedené s výjimkou služeb týkající se financí a bankovníctví.

Třídy výrobků a služeb:

18, 25, 35

(210) O-509676

(111) **340737**
(220) 02.03.2014
(151) 24.09.2014
(540)



(594) Kombinovaná
(591) Barevná
(730) **PRODECO, a.s.**, Důlní 437, Bílina, Mostecké Předměstí, 41801, CZ
(740) ZEMAN - podkrušnohorská patentová a známková kancelář, Mgr. Dita Fialová, patentový zástupce, Hradní 301/9, Loket, 35733
(511) (1) chemické výrobky v rámci třídy 1, hasicí směsi, chemické látky určené k hašení požárů, lepidla pro průmysl; (6) výrobky z kovů, zejména trouby, trubky, ohyby, tvarovky, potrubní kompenzátory, příruby, potrubní lemy a jiné součásti potrubí, kovové nádrže a nádoby, ocelové konstrukce, jiné kovové konstrukce, konzoly, držáky, úchyty, kovové poklapy a kryty, pororošty, tahokovy, kovové stavební prvky, profilový a tyčový kovový materiál, plechy, jiné kovové výrobky, zejména pro průmyslové použití, výrobky z kovu zámečnického charakteru v rámci této třídy, splétaná lana v rámci této třídy, veškerý kovový spojovací materiál, drobné kovové součástky a přípravky (jako například podložky klíny, pera, závlačky, pojistné kroužky, čepy); (7) stroje a zařízení s mechanickým pohonem, stroje s hydraulickým pohonem v jiné třídě neobsažené, stroje s pneumatickým pohonem v jiné třídě neobsažené, elektrické stroje a stroje na elektrický pohon, včetně pohonných jednotek, stacionární motory (ne pro vozidla), hnací a převodová ústrojí (ne pro vozidla), čerpadla, kompresory, elektromotory a součásti těchto strojů, ložiska, ložiskové skříně, převodové řemeny všeho druhu, převodovky (ne pro vozidla), variátory, nářadí mechanické, ruční nástroje a nářadí, zejména na elektrický pohon, nářadí a přípravky poháněné spalovacím motorem, zdvihací zařízení, dopravníky a přepravníky a jejich součásti, drtiče, důlní stroje, generátory elektrické; (8) ruční nářadí a nástroje s ručním pohonem, nástrojařské přípravky obsažené v této třídě; (9) elektrické rozvodné desky a rozvaděče, elektrické transformátory, elektrické vodiče a veškerý elektromontážní a elektroinstalační materiál všeho druhu, rozvaděče NN a VN, elektronická zařízení, např. zařízení ovládací, regulační, kontrolní, zabezpečovací, signalizační, výstražná, telekomunikační zařízení, hasicí zařízení a jejich

součásti, hasicí přístroje, ochranné plachty, indikátory požárů, požární hlásiče, zařízení pro pořizování, přenos a reprodukci informací, vč. zvuku a obrazu, strojově čitelné nosiče informací a informace na takovýchto nosičích, jako např. software, elektronické katalogy, nabídkové listy apod.; (16) tiskárenské výrobky, tiskopisy, katalogy, prospekty, plakáty, letáky, jiné propagační a informační materiály, diáře, kalendáře, výkresové dokumentace, výstupy počítačů na papírovém nosiči, pohlednice, fotografie a jiná vyobrazení, kartografické výrobky, papírové modely, autobusy na výkresy, mapy (zakládací desky), rychlovažče, pořadače, desky na spisy, psací, kreslicí a rýsovací potřeby, úchyty, stojánky a pouzdra na ně, jiné kancelářské potřeby v rámci této třídy, papírové obaly, obálky, kancelářský papír, kreslicí papír, průsvitný papír, jiné papírenské zboží; (35) zprostředkování obchodu s výrobky uvedenými u tříd 1, 6, 7, 8, 9 a 16, zprostředkování obchodu s náterovými hmotami a ředidly, impregnačními látkami a mořidly, přípravky pro čištění, leštění, odmašťování a broušení, zprostředkování obchodu s průmyslovými oleji a tuky, mazivy a kapalnými a plynnými palivy, zprostředkování obchodu s motorovými a nemotorovými vozidly, jejich součástmi a náhradními díly k nim, zprostředkování obchodu osvětlovacími tělesy, zařízeními a přístroji pro topení, chlazení, ventilaci, zprostředkování obchodu těsnicemi a izolačními materiály, zprostředkování obchodu přenosnými konstrukcemi nekovovými, stavebními hmotami a materiály, vč. stavebního dřeva a skla, zprostředkování obchodu nábytkem, zejména kancelářským a dílenským, zprostředkování obchodu s plachtovinou, lany a provazy z textilních a plastových vláken, zprostředkování obchodu pracovními oděvy a obuví, pracovními a ochrannými pomůckami, reklamní a propagační činnost, pomoc při řízení obchodních činností, obchodní administrativa, kancelářské činnosti, vedení účetnictví, práce s počítačovými databázemi v rámci této třídy, pořádání komerčních výstav, předvádění výrobků a prezentace služeb; (37) přípravné práce pro stavbu z hlediska materiálového zabezpečení v rámci této třídy, přípravy terénu apod., provádění staveb, rekonstrukce staveb, údržbářské práce, práce demoliční, zakládání staveb, práce zemní, betonářské, zednické, montážní, obkladačské, štukatérské, pokrývačské, izolačnické, zámečnické práce opravárenského charakteru, práce topenářské, vodoinstalačnické, plynoinstalační, elektromontážní a elektroinstalační, instalace, údržba, opravy a rekonstrukce elektrických zařízení, pokládání zemních elektrických sítí, instalace, údržba a opravy veřejného osvětlení, zajišťování technických revizí a odborných prohlídek, stavba zařízení pro elektrické vedení (např. sloupy, stožáry), odborné revize elektrických zařízení a hromosvodů, odborný dozor nad montážemi elektrických zařízení, výkon odborného stavebního dozoru, práce klempířské, zámečnické opravárenského charakteru, natěračské, malířské, tapetářské, pokládání podlah, jiné úpravy povrchů, provádění terénních úprav, pronájem a půjčování věcí movitých zařazené v této třídě, zejména mechanismů, strojů, nářadí a přípravků, práce demontážní a demoliční, instalace lešení, výroba, instalace, údržba a opravy stavebních strojů a důlní mechanizace, montáž, rekonstrukce, opravy revize, a zkoušky elektrických zařízení, montáž, rekonstrukce, opravy, revize a zkoušky plynových zařízení, montáž, rekonstrukce, opravy, revize a zkoušky zdvihacích zařízení, montáž, rekonstrukce, opravy, revize a zkoušky tlakových zařízení a nádob na plyny, plnění nádob na plyny, instalace, opravy elektrických strojů a přístrojů, elektronických a telekomunikačních zařízení, opravy ostatních dopravních prostředků a pracovních strojů, poradenská činnost v oboru pozemních, inženýrských a dopravních staveb v rámci třídy 37; (39) silniční motorová doprava, železniční doprava, zdvihací práce, přeprava materiálu a hmot, rozvody energií, půjčování a pronájem dopravní techniky, skladování materiálů a hmot, provozování deponií; (40) svářečské práce, kovářské práce, podkovářské práce, splétání lan, kovoobrábění, obrábění jiných materiálů, zámečnické práce výrobního charakteru, nástrojařské práce, zpracování gumárenských směsí, zpracování jiných materiálů; (42) projektová a konstrukční činnost, odborné technologické činnosti ve stavebnictví, přípravné práce pro stavbu (např. práce geodetické, technologické a podobné, zařazené v této třídě), inženýrská činnost v investiční výstavbě, architektonické poradenství v oboru pozemních, inženýrských a dopravních staveb, tvorba software, poradenství v oblasti hardwaru a softwaru, projektové přípravy techniky a technologie staveb, včetně expertiz v uvedených oborech; (45) poskytování služeb v oblasti bezpečnosti a ochrany zdraví při práci, poskytování služeb v oblasti protipožární ochrany - v rámci této třídy, poskytování služeb k ochraně majetku a osob.

Třídy výrobků a služeb:

1, 6, 7, 8, 9, 16, 35, 37, 39, 40, 42, 45

(210) O-511730

(111) **340950**
(220) 19.03.2014
(151) 01.10.2014
(540)



(594) Kombinovaná
(591) Barevná
(730) **Dorda Jaroslav**, Dobrá 177, Dobrá, 73951, CZ
(740) Ing. Pavel Nádvorník s.r.o., Klínová 620/1, Ostrava, Hulváky, 70900
(511) (9) elektronický informační portál, elektronické a datové sítě, multimediální aplikace, multimediální informační katalogy, časopisy, periodika, knihy a příručky, vše v elektronické podobě, internetová doména, data, databáze a jiné informační produkty na magnetických a optických nosičích, magnetické, optické a jiné nosiče dat, informací, zvukových, obrazových a zvukově-obrazových záznamů spadající do tř. 9, publikace v elektronické podobě, on-line dostupné publikace v síti Internet, software na nosičích; (35) reklama, reklamní, inzertní a propagační činnost, marketing, komerční využití Internetu v oblastech komerčních internetových médií a vyhledávacích služeb, on-line inzerce, pronájem informačních a reklamních a propagačních míst v rámci této třídy, zprostředkování v obchodních vztazích, automatizované zpracování dat, které zahrnují záznam, přepis, vypracování, kompilaci, přenášení nebo systemizaci písemných či datových či elektronických sdělení a záznamů, jakož i využívání nebo kompilaci matematických a statistických údajů; (38) šíření elektronických časopisů, periodik a knih v elektronické podobě prostřednictvím počítačové sítě, Internetu, pomocí satelitů apod., zveřejňování dat, informací, obrázků, fotografií na Internetu, přenos zpráv a obrazových informací pomocí Internetu, výměna a šíření zpráv a informací, služby zabezpečující datovou a audiovizuální komunikaci prostřednictvím informačních a telekomunikačních sítí, kupř. počítačové sítě Internet, satelitu apod., poskytování on-line diskusních fór, provozování internetového serveru, provozování internetového portálu, elektronická pošta, počítačová komunikace, přenos zpráv a obrázků pomocí počítačů, poskytování informačních služeb prostřednictvím počítačů, zaslání zpráv, šíření audiovizuálních děl; (41) služby vydavatelství a nakladatelství periodických a neperiodických publikací v tištěné i elektronické podobě, ediční činnost, publikační činnost, nahrávání nosičů zvukových nebo obrazově zvukových, výroba, tvorba audiovizuálních děl, digitální zpracování obrazu (služby -), poskytování on-line elektronických publikací (bez možnosti stažení), odborně-výchovná a vzdělávací činnost.

Třídy výrobků a služeb:
9, 35, 38, 41

(210) O-512210

(111) **340984**
(220) 31.03.2014
(151) 01.10.2014
(540)

JOHNEY

(592) Slovní
(730) **METRIE TOOLS - člen skupiny METRIE s.r.o.**, Moravičanská 20/19, Loštice, 78983, CZ
(740) Ing. Petr Soukup, patentový zástupce, tř. Svobody 43/39, Olomouc, 77900
(511) (9) měřicí přístroje a měřidla všeho druhu, například svinovací metry, měřicí pásma, posuvná měřidla, vodováhy, dřevěné skládací metry, úhlová měřidla; (35) zprostředkovatelská činnost v oblasti výrobků ve třídě 9, export a import těchto výrobků; (37) opravy, servis a montáž měřidel.

Třídy výrobků a služeb:
9, 35, 37

(210) O-512504

(111) **341175**
(220) 14.04.2014
(151) 08.10.2014
(540)



(594) Slovní grafická
(730) **Hanzel Martin**, nám. Svobody 18/18, Miroslav, 671 72, CZ
(740) Advokátní kancelář, Mgr. Vlastimil Šopák, advokát, Jana Palacha 954/4, Znojmo, 66902
(511) (33) víno; (43) ubytovací služby (hotely, penziony), restaurace.
Třídy výrobků a služeb:
33, 43
(210) O-512820

(111) **341190**
(220) 18.04.2014
(151) 08.10.2014
(540)



(594) Kombinovaná
(730) **NEKO KLIMA, s.r.o.**, Hruškové Dvory 49, Jihlava, 58601, CZ
(740) FISCHER IP s.r.o., Na hrobcí 294/5, Praha 2, Nové Město, 12800
(511) (9) zařízení a přístroje elektrické, optické, pro měření, signalizaci, kontrolu a přenos signálů, zařízení a přístroje pro záznam, převod a reprodukci zvuku nebo obrazu; (11) zařízení pro větrání, topení, chlazení, klimatizační zařízení, zařízení pro vlhčení vzduchu, výrobu páry, pro vaření, sušení, zařízení pro rozvod a úpravu vody, zařízení zdravotnická a sanitární, zařízení pro osvětlování; (37) občanské stavby, stavební úpravy a opravy trvalých staveb, stavby dálkových vedení a inženýrských sítí, služby specializované v oboru stavebnictví, zvláště malíři, klempíři, instalatéri, pokrývači, elektrikáři, nábytkáři, inspekce stavebních návrhů a staveb, stavební dozor, pronájem stavebního nářadí a materiálu, služby opravárenské; (42) služby inženýrů, odhady a posudky ve stavebnictví, tepelné, větrací, osvětlovací, sanitární, zdravotnické a kuchyňské technice, projekční práce, konstrukční návrhy, inženýrské služby, projekční dozor.

Třídy výrobků a služeb:
9, 11, 37, 42

(210) O-513007

(111) **341201**
(220) 22.04.2014
(151) 08.10.2014
(540)



(594) Kombinovaná
(730) **Burrito Loco Master Franchise, s.r.o.**, Štefánikova 230/7, Praha 5, Smíchov, 15000, CZ

(511) (30) tortily (plněné masovou, zeleninovou či jinou směsí), tacos, pečivo s masovou náplní, quiche, potraviny z mouky; (43) restaurace, restaurace samoobslužné, rychlá občerstvení, bufety, jídelny, restaurace podávající pokrmy přes ulici, příprava lahůdek, služby poskytované v restauracích a jiných zařízeních podávajících pokrmy a nápoje připravené ke konzumaci, služby restaurace na odnos jídla s sebou, provozování non stop zařízení zajišťujících stravování a nápoje, služby spojené s provozováním pohostinství a restaurací.

Třídy výrobků a služeb:
30, 43

(210) O-513035

(111) **341223**
(220) 30.04.2014
(151) 08.10.2014
(540)



(594) Kombinovaná
(730) **FUTURA, a.s.**, Politických vězňů 1531/9, Praha 1, Nové Město, 11000, CZ
(740) artpatent, advokátní kancelář s.r.o., Dukelských hrdinů 976/12, Praha 7, Holešovice, 17000
(511) (16) tiskoviny, periodika, fotografie, kalendáře; (35) propagace, reklama; (41) nakladatelství, vydavatelství.

Třídy výrobků a služeb:
16, 35, 41

(210) O-513277

(111) **341369**
(220) 11.04.2014
(151) 15.10.2014
(540)

BIGHORN

(592) Slovní
(730) **Kulík Michal**, Masarykova 1655, Humpolec, 39601, CZ
(740) Mgr. Lukáš Dlabáček, patentový zástupce, Bolzanova 461/5, Brno, Černovice, 61800

(511) (9) ochranné a bezpečnostní oděvy, ochranná a bezpečnostní obuv, ochranné a bezpečnostní rukavice, ochranné a bezpečnostní brýle; (18) kůže a její imitace, zboží vyrobené z těchto materiálů, nezahrnuté v jiných třídách, kufrů a cestovní tašky, batohy, aktovky, ruksaky, tašky, deštníky a slunečníky; (25) oděvy, obuv, kloboučnické zboží, šněrovací boty, pantofle, sandály, plátěná obuv nebo sandály, gymnastická obuv, plážová obuv, sportovní obuv, holínky, bačkory, galoše, gumová obuv všeho druhu, vložky do bot, obuv koupací, podešve pro obuv, podpatky, podrážky, protiskluzné pomůcky pro obuv, přezuvky přes boty, střevíce, kombinézy, oblečení, pláštěnky, pláště pracovní, pokrývky hlavy, ponožky, svršky obuvi, oděvy z

umělých, přírodních a syntetických vláken, svetry, šátky, šály, rukavice, nepromokavé oděvy, prádlo (spodní) pohlcující pot, plavky, čepice, klobouky, barety, čelenky, sportovní oblečení, oděvy pro rybaření, oblečení pro lovce; (35) reklama, inzerce, pomoc při řízení obchodní činnosti, obchodní administrativa, kancelářské práce, maloobchodní, marketingové služby při provozování obchodu, velkoobchodní a přímý prodej výrobků uvedených ve tř. 9, 18 a 25, průzkum trhu, prodej výrobků uvedených ve tř. 9, 18 a 25 přes Internet, zprostředkování maloobchodního, velkoobchodního a přímého prodeje výrobků uvedených ve tř. 9, 18 a 25, prezentace a obchodní při zprostředkování velkoobchodu a maloobchodu s výrobky uvedenými ve tř. 9, 18 a 25, maloobchod v oblasti výrobků uvedených ve tř. 9, 18 a 25, poskytování obchodních informací pomocí Internetu.

Třídy výrobků a služeb:
9, 18, 25, 35

(210) O-512790

(111) **341926**
(220) 25.03.2014
(151) 12.11.2014
(540)

THERAPIA

(592) Slovní
(730) **PROWOK spol. s r.o.**, Jungmannova 1119/2a, Krmov, Pod Cvilínem, 79401, CZ
(740) INPARTNERS GROUP, Ing. Dušan Kendereški, Tuřanka 1583/115g, Brno, Slatina, 62700
(511) (10) speciální nábytek k lékařským účelům, lékařská sedadla, speciální židle pro laboratoře, ergonomická sedadla se speciálními, terapeutickými vlastnostmi, určená k sedavé činnosti, kancelářské práci, práci s PC, práci dispečera apod., s preventivní péčí o zdraví pohybového aparátu, spadající do této třídy; (20) nábytek, ergonomický kancelářský sedací nábytek - židle všeho druhu, nábytkové doplňky, spadající do této třídy; (35) reklamní a propagační činnost, související s ergonomickými sedadly se speciálními terapeutickými vlastnostmi, pomoc při řízení obchodní činnosti a obstaravatelská činnost v oblasti obchodu s výrobky uvedenými ve třídách 10 a 20, obchodní administrativa; (37) montáž a opravy nábytku, čalounické práce, truhlářství - opravy, zámečnictví - opravy; (40) zpracování materiálů - výroba nábytku; (42) průmyslový design, projektování a navrhování nábytku a interiérů.

Třídy výrobků a služeb:
10, 20, 35, 37, 40, 42

(210) O-512374

(111) **342251**
(220) 21.03.2014
(151) 26.11.2014
(540)



(594) Kombinovaná
(730) **Národní Realitní Holding a.s.**, Nad Podbabskou skálou 350/17, Praha 6, Lysolaje, 16500, CZ
(511) (35) propagační činnost, reklama, pomoc při řízení obchodní činnosti, obchodní administrativa, kancelářské práce, administrativní zpracování nákupních objednávek, agentury umělecké (obchodní vedení -), aktualizování reklamních materiálů, dodavatelské služby pro třetí osoby (nákup výrobků a služeb pro jiné podniky), efektivnost provozu a racionalizace práce (posuzování -), poskytování informací (obchodních nebo podnikatelských -), služby komerční informační kanceláře, komerční správa licencí na výrobky a služby ostatních, prezentace výrobků v komunikačních médiích pro účely maloobchodu, tvorba marketingové studie, marketing, mzdy a výplatní listiny (příprava -), nábor zaměstnanců, nákupní ceny (analýzy), velkoobchodní, obchodní a průmyslové podniky (pomoc při řízení -), obchodní činnost (služby, poradenství v -), obchodní

nebo podnikatelské poradenství (profesionální -), obchodní reklama (pro třetí osoby -), podniky (služby poskytované v souvislosti se stěhováním -), poradenství (personální -), poradenství při vedení podniků; (36) služby agentů zabývajících se nemovitostmi a cennými papíry spadající do této třídy, služby týkající se peněžních záležitostí, které poskytují fiduciární agenti, služby správců nemovitostí, zejména služby pronájmu, odhadu nemovitostí nebo služby tichého společníka spadající do této třídy, správa majetku, správa nemovitostí, pronajímání kanceláří (nemovitosti), realitní kanceláře, pronájem bytů, pronájem farem, pronájem nájemných činžovních domů, pronájem nemovitostí, oceňování nemovitostí, nájemné (inkasování -), nájemní, činžovní domy (vedení -), nemovitosti (zprostředkování -), nemovitosti (obchodování s -), nemovitosti (oceňování a odhady -), konzultační služby (finanční -); (41) organizace veletrhů k vzdělávacím a výchovným účelům, služby v oblasti vzdělávání, vydávání vzdělávacích a uživatelských tiskovin, lektorské a edukativní služby, pořádání a zajišťování odborných kolokvií, konferencí, přednášek, kurzů, seminářů a besed ke k vzdělávacím a výchovným účelům, vzdělávací činnost v oblasti managementu, právních norem, výcviku a etiky prodeje včetně ostatních služeb souvisejících s odborným růstem pracovníků realitních kanceláří, se zvyšováním úrovně jejich služeb i ochrany klientů, služby v oblasti společensko-vzdělávacích akcí, jejich organizování i pořádání, služby publikační, redakční, vydavatelské a nakladatelské, vydávání zpravodaje a/nebo ostatních periodických nebo neperiodických tiskovin, veškeré služby v oblasti vzdělávání, výstavní činnost ke kulturním a výchovným účelům, provozování ploch pro výstavy a realizaci výstavních expozic ke vzdělávacím a výchovným účelům, překladatelské a redakční služby v rámci této třídy.

Třídy výrobků a služeb:
35, 36, 41

(210) O-512302

(111) **342448**

(220) 20.03.2014

(151) 03.12.2014

(540)



(593) Obrazová

(591) Barevná

(730) **NOESIS s.r.o.**, Dvořákova 3134/2, Ústí nad Labem, Ústí nad Labem-centrum, 40001, CZ

(740) Mgr. Jitka Vejražková, patentový zástupce, Pod Harfou 938/58, Praha 9, Vysočany, 19000

(511) (6) informační poutače pro integrovaný dopravní systém, informační štíty, cedule a panely, zejména pro značení integrovaného dopravního systému, orientační tabule, stojany, veškeré uvedené výrobky z kovu; (19) fólie, desky, štíty, cedule a panely z umělých hmot pro značení integrovaného dopravního systému, informační štíty, cedule a panely pro integrovaný dopravní systém, orientační tabule v rámci této třídy, vše výše uvedené z nekovových materiálů; (37) montáž, servis a údržba značení integrovaného dopravního systému.

Třídy výrobků a služeb:
6, 19, 37

(210) O-512236

(111) **342602**

(220) 20.03.2014

(151) 10.12.2014

(540) **Komorní orchestr České filharmonie**

(592) Slovní

(730) **Česká filharmonie**, Alšovo nábřeží 79/12, Praha 1, Staré Město, 11000, CZ

(740) Mgr. Lukáš Dlabáček, Bolzanova 5/461, Brno, 61800

(511) (9) paměťová média - audiovizuální díla, nenahrané i nahrané nosiče audio,

video nebo audiovizuálních záznamů na magnetických, optických nebo kombinovaných nosičích; (38) přenos sdělení počítačem a telefony, telekomunikační služby, elektronický přenos dat a dokumentů prostřednictvím počítače a poskytování dat a zpráv, elektronický přenos, komunikační služby pro přenos, zachycení, přístup, příjem, stahování, streaming, vysílání, sdílení, zobrazování, formátování, zrcadlení a přesun textu, obrazu, audia, videa a dat prostřednictvím telekomunikačních sítí, bezdrátových komunikačních sítí a Internetu, poskytování přístupu k on-line adresářům, databázím, webovým stránkám a blogům s aktuálními událostmi a on-line referenčním materiálům, poskytování přístupu k pomocným zařízením nebo elektronickým zařízením ve formě poskytování telekomunikačního připojení pro přenos obrazu, zpráv, audio, vizuálních, audiovizuálních a multimediálních děl mezi čtenáři elektronických děl, mobilními telefony, smartphony, přenosnými elektronickými zařízeními, přenosnými digitálními zařízeními, tablety nebo počítači, poskytování on-line sítě, která umožňuje uživatelům přístup a sdílení obsahu, textu, vizuálních děl, zvukových děl, audiovizuálních děl, literárních děl, dat, souborů, dokumentů a elektronických děl, poskytování on-line síťových služeb, které umožňují uživatelům sdílet obsah, fotografie, videa, text, data, obrazy a jiná elektronická díla vztahující se k zábavě, včetně filmů, televize, audiovizuálních děl, hudby, audio děl, knih, divadla, literárních děl, poskytování webové stránky umožňující počítačovým uživatelům přenos, zachycování, přijímání, stahování, streaming, vysílání, zobrazování, formátování, přenos a sdílení obsahu, textu, vizuálních děl, audio děl, audiovizuálních děl, literárních děl, dat, souborů, dokumentů a elektronických děl, poskytování webové stránky umožňující počítačovým uživatelům přenos, zachycování, přijímání, stahování, streaming, vysílání, zobrazování, formátování, přenos a sdílení fotografií, videí, textu, dat, obrazu a jiných elektronických děl; (41) služby kulturní, vzdělávací, výchovné, zábavní, pořádání veřejných koncertů a uměleckých soutěží, včetně zajišťování účasti umělců, služby nahrávacího studia, zprostředkovatelské služby v oblasti vzdělávání a umění, výstavy ke kulturním a vzdělávacím účelům, lektorská a edukativní činnost, služby v oblasti kulturně-společenských akcí, jejich organizování i pořádání, redakční, vydavatelské a nakladatelské služby, vydávání časopisů, grafických i uměleckých děl a reprodukcí výtvarných uměleckých děl, agentážní činnost v oblasti výstavnictví, umění a kultury, výroba audiovizuálních pořadů včetně jejich půjčování, pořádání a zajišťování odborných kolokvií, přednášek, kurzů, seminářů a besed, činnosti k propagaci umění, ostatní služby v oblasti vzdělávání, tvorba rádiových a televizních spotů, překladatelské a tlumočnické služby.

Třídy výrobků a služeb:
9, 38, 41

(210) O-512258

(111) **342617**

(220) 04.04.2014

(151) 10.12.2014

(540)



(594) Slovní grafická

(730) **Česká mincovna, a.s.**, U Přehrad 3204/61, Jablonec nad Nisou, Mšeno nad Nisou, 46602, CZ

(740) RETROPATENT s.r.o., Dobiášova 1246/29, Liberec, Liberec VI-Rochlice, 46006

(511) (14) vzácné kovy a jejich slitiny a výrobky z těchto látek nebo postříbeného nebo pozlaceného kovu, nejsou-li uvedeny v jiných třídách, mince - numismatické sbírky, medaile, plakety, žetony a odznaky z drahých kovů, drahé kameny, polodrahokamy, ingoty z drahých kovů, kovy drahé jako surovina nebo polotovary, medailony (šperky), figurky z drahých kovů, šperky, umělecká díla z drahých kovů, vlákna z drahých kovů; (40) slévání drahých kovů, pozlacování a postříbňování šperků, klenotnictví a kovotectví (zakázková výroba zlatých a stříbrných šperků); (42) zprostředkovatelské a poradenské služby v oblasti numismatiky, jako jsou expertizy a ověřování numismatických sbírek.

Třídy výrobků a služeb:
14, 40, 42
(210) O-512642

(111) **342852**
(220) 25.04.2014
(151) 17.12.2014
(540)

(111) **342647**
(220) 20.05.2014
(151) 10.12.2014
(540)

DEBRA ČR

(592) Slovní
(730) **DEBRA ČR, z.ú.**, Černopolní 212/9, Brno, Černá Pole, 61300, CZ
(511) (45) odborné sociální poradenství a sociální služby lidem s nemocí epidermolysis bullosa congenita - tzv. nemoc motýlích křídel.

Třídy výrobků a služeb:
45
(210) O-513647



(111) **342836**
(220) 08.04.2014
(151) 17.12.2014
(540)

SlimWine

(592) Slovní
(730) **Bejdák Jan Bc., DiS.**, Malá Bělá 76, Bakov nad Jizerou, 29401, CZ
(740) Ing. Zdeněk Kučera, Dlouhá 207, Slušovice, 76315
(511) (5) medicínální vína, medicínální sirupy, výtažky, šťávy a elixíry lékárnické, povzbuzující nápoje z ovoce k léčebným účelům, vitamíny, vitamínové přípravky, vitamínové koncentráty, vitamínové a multivitaminové nápoje pro léčebné účely, doplňky potravin minerální, minerály a stopové prvky, minerální vody pro léčebné účely, minerální doplňky s antioxidačními účinky, farmaceutické a dietetické potraviny a přípravky pro lékařské účely, nemedicínální potravinové doplňky pro zlepšení zdraví, pro zvýšení imunity, odolnosti organismu a jeho detoxikaci, dietetické přípravky pro denní doplnění stravy, včetně doplňků stravy pro sportovce, dietetické nápoje upravené pro léčebné účely, léčivé cukrářské výrobky a cukrovinky s léčivými účinky, extrakty a potraviny pro zvláštní výživu (k léčebným účelům), dietetické a diabetické poživatiny a potraviny pro zvláštní výživu (k léčebným účelům), přírodní léčivé prostředky pro zvláštní výživu, přírodní výtažky bohaté na rostlinné bílkoviny a cukry (doplňky stravy), přípravky výživové obsahující enzymy nebo biochemické katalyzátory (doplňky stravy), proteinové potravinové doplňky, přípravky pro hubnutí s léčebnými účinky, iontové nápoje s léčebnými účinky, potravinové doplňky, vše pro léčebné účely a v rámci této třídy; (32) nealkoholické nápoje (s výjimkou piva), nízkenergetické a energetické nápoje, dietetické nápoje (nikoli pro léčebné účely), vitamínové a multivitaminové nápoje (nikoli pro léčebné účely); (33) alkoholické nápoje, zejména vína; (40) výroba vína.

Třídy výrobků a služeb:
5, 32, 33, 40
(210) O-512711

(594) Kombinovaná
(730) **Soural Jiří Ing.**, Hellichova 795, Poděbrady, 29001, CZ
(740) Havlík Švorčík a partneři, advokátní a patentová kancelář, JUDr. Otakar Švorčík, advokát, Hálkova 1406/2, Praha 2, Nové Město, 12000
(511) (30) čaj, ledový čaj, nápoje na bázi čaje; (32) piva, minerální vody, šumivé nápoje a jiné nápoje nealkoholické, nápoje a šťávy ovocné, sirupy a jiné přípravky k zhotovování nápojů; (33) alkoholické nápoje (s výjimkou pív).

Třídy výrobků a služeb:
30, 32, 33
(210) O-513160

(111) **342853**
(220) 25.04.2014
(151) 17.12.2014
(540)



(594) Kombinovaná
(730) **Soural Jiří Ing.**, Hellichova 795, Poděbrady, 29001, CZ
(740) Havlík Švorčík a partneři, advokátní a patentová kancelář, JUDr. Otakar Švorčík, advokát, Hálkova 1406/2, Praha 2, Nové Město, 12000
(511) (30) čaj, ledový čaj, nápoje na bázi čaje; (32) piva, minerální vody, šumivé nápoje a jiné nápoje nealkoholické, nápoje a šťávy ovocné, sirupy a jiné přípravky k zhotovování nápojů; (33) alkoholické nápoje (s výjimkou pív).

Třídy výrobků a služeb:
30, 32, 33
(210) O-513161

(111) **342856**
(220) 25.04.2014
(151) 17.12.2014
(540)



(594) Kombinovaná
(591) Barevná
(730) **Pecha Jiří**, K Botiči 1458/7, Praha 10, Vršovice, 10100, CZ
(740) Ing. Zdeněk Kučera, Dlouhá 207, Slušovice, 76315
(511) (6) kovové stavební materiály jako plechy, dráty, profily, tyče, kovové výrobky klempířské, svařované stavební díly, střešní krytiny kovové, komíny kovové, okapy, kovové schody, schodiště a zábradlí; (19) stavební materiály nekovové, cihly, prefabrikáty nekovové stavební, dlažba nekovová, obkladový materiál nekovový, plastová okna a dveře, nekovová střešní krytina, betonová směs, kámen přírodní a umělý, cement, vápno, malta, omítkové směsi, zateplovací obklady, sádrokarton, štěrky, písek pro použití ve stavebnictví, kameninové nebo cementové roury, výrobky na stavbu cest, asfalt, smola a živce, přenosné domy a ubytovny a přenosné konstrukce, pomníky, komíny nekovové, polozpracované řezivo, dřevo opracované, stavební dřevo, stavební sklo, stavební lešení nekovové, střešní krytiny nekovové, obkladová keramika, obklady stěn nekovové, podlahy nekovové, plovoucí podlahy, podlahy parketové, parkety, parkety dřevěné, parkety laminátové, korek, korkové podlahoviny, korek pro obklady lisovaný, dřevěné i keramické mozaiky pro stavebnictví, nekovové potrubí, plastové okapy; (37) stavební činnost, provádění stavebních prací, oprav a přestaveb nemovitostí, stavební rekonstrukce, demolice staveb, poradenství ve stavebnictví, zprostředkování stavebních prací, zprostředkování oprav a přestaveb nemovitostí, provádění montovaných staveb bytů a průmyslových prostor, provádění vodohospodářských staveb a stavebních konstrukcí, sanace budov a staveb, opravy motorových vozidel a stavebních mechanismů, veškeré druhy oprav, montáží a servisních činností ve stavebnictví, strojírenství a elektrotechnice, pronájem a půjčování stavebních mechanismů; (39) balení, skladování a přeprava zboží, materiálů a surovin, silniční motorová nákladní doprava, hromadná doprava osob motorovými vozidly, pronájem a půjčování motorových vozidel, spediční služba, zásilková služba, zprostředkování dopravy; (42) poradenství, konzultace a znalecké posudky ve stavebnictví a projekci staveb, projektová a inženýrská činnost ve stavebnictví, konstruktérské práce v oblasti stavebnictví a strojírenství, úprava veřejné zeleně..

Třídy výrobků a služeb:

6, 19, 37, 39, 42

(210) O-513180

(111) **342896**
(220) 25.06.2014
(151) 17.12.2014
(540)



(594) Kombinovaná
(591) Barevná
(730) **MENZL, s.r.o.**, Trnková 1864/22, Praha 4, Krč, 14200, CZ
(511) (16) kancelářské potřeby, psací potřeby, desky na dokumenty, kalendáře, letáky, obálky (papírníkové výrobky), papír pro kopírování, pořadače (šanonny), razítka, štítky (papírové nálepky), tužky, ubrusy papírové; (30) cukr, čaj, čokoláda, káva, med, oplatky, sušenky, žvýkačky; (39) automobilová doprava, doručování zboží, dovážka zboží poštou, dopravci,

dovoz, doprava, skladování zboží.

Třídy výrobků a služeb:

16, 30, 39

(210) O-514519

(111) **343066**
(220) 04.06.2014
(151) 23.12.2014
(540)

Směrovo-dynamický

(592) Slovní
(730) **Dvectis CZ s.r.o.**, Jílkova 4357/126, Brno, Židenice, 61500, CZ
(740) Mgr. Jiřina Svojanovská, Šilingrovo náměstí 257/3, Brno střed, město, 60200
(511) (35) administrativní zpracování nákupních objednávek, aktualizování reklamních materiálů, analýzy nákladů, aranžování výkladů, dodavatelské služby pro třetí osoby (nákup výrobků a služeb pro jiné podniky), fakturace, inzerce poštou, kanceláře dovozní a vývozní, komerční informace a rady pro spotřebitele, komerční správa licencí na výrobky a služby ostatních, komunikační média (prezentace výrobků v komunikačních médiích) pro účely maloobchodu, kopírování dokumentů, marketingové studie, nákupní objednávky (administrativní zpracování), obchodní management a podnikové poradenství, obchodní nebo podnikatelské informace, poskytování obchodních nebo podnikatelských informací, obchodní nebo podnikatelský průzkum, organizování výstav (komerčních nebo reklamních), překlad informací do počítačových databází, systematizace informací do počítačových databází, pořádání veletrhů pro obchodní a reklamní účely, překlad informací do počítačových databází, reklama, reklama online v počítačové síti, rozšiřování reklamních materiálů zákazníkům (letáky, prospekty, tisky, vzorky), zaslání reklamních materiálů zákazníkům, rozšiřování vzorků (zboží), služby v oblasti grafické úpravy pro reklamní účely, subdodavatelské služby (obchodní pomoc), vedení kartoték v počítači, venkovní reklama, psaní a vydávání reklamních nebo náborových, propagačních a inzertních textů, vylepování plakátů, předvádění zboží, zpracování textů, teleshoppingové služby (televizní reklama), analýza nákupních a velkoobchodních cen, pomoc při řízení obchodní činnosti, personální poradenství, pronájem reklamní doby v komunikačních médiích, pronájem reklamních materiálů a ploch, příprava inzertních sloupků, styky s veřejností, distribuce vzorků zboží; (38) diskusní fóra, elektronická pošta, služby elektronické nástěnky, informační kanceláře, telefonní komunikace, služby dálkových konferencí, komunikace mobilními telefony, počítačová komunikace, komunikace pomocí počítačových terminálů, posílání zpráv, poskytování telekomunikačních připojení ke globální počítačové síti, poskytování uživatelského přístupu ke globální počítačové síti, pronájem přístrojů a zařízení pro přenos zpráv a informací, pronájem přístupového času ke globálními počítačovým sítím, přenášení pomocí satelitních družic, přenos faxem, přenos zpráv a obrázků pomocí počítačů, přenos zpráv a obrazových informací pomocí počítače, přenosy zpráv faxy, směrovací a spojovací služby pro telekomunikace, telegrafický přenos a komunikace, informace o telekomunikacích, zaslání zpráv, poskytování přístupu k databázím, poskytování telekomunikačních kanálů pro teleshoppingové služby, šíření informací, zejména prostřednictvím webových stránek, zprostředkování a pronájem přístupových časů k databázím, služby hlasové pošty; (39) balení zboží, dodávka zboží poštou, informace o dopravě, doručování zboží, informace o skladování, skladování zboží, zprostředkování dopravy; (41) činnost vyučovací, výchovná, vzdělávací a zábavní, včetně pořádání specializačních doškolovacích kurzů, sympozii, konferencí, kolokvií, seminářů a soutěží, doprovodné programy, provozování pracovně diskusního a zájmového klubu, organizování výstav, doprovodných programů, společenských akcí a školení ke vzdělávacím, kulturním, výchovným a zábavním účelům, školení k reklamním a obchodním účelům, odborné poradenství vztahující se k organizování výstav a veletrhů ke kulturním a vzdělávacím účelům, činnost v oblasti sportovních aktivit, nakladatelská a vydavatelská činnost, vydávání elektronických publikací, půjčovná činnost spadající do této třídy, obstaravatelská a zprostředkovatelská činnost se službami uvedenými v této třídě, provozování univerzity třetího věku, pořádání divadelních představení, informace o možnostech zábavy, informace o výchově a vzdělávání, provozování knihoven, muzeí a sportovních zařízení, organizování plesů, pořizování a půjčování videozáznamů a fotografií, půjčování audiovizuálních přístrojů, knih, novin, časopisů, půjčování filmů, videokazet, promítání filmů, organizování a řízení rozhlasových a televizních kurzů, praktické cvičení, služby kluby zdraví, poskytování online elektronických publikací (bez možnosti stažení), psaní textů (jiných než

reklamních), zveřejňování textů jiných než reklamních, výchovný a instruktážní výcvik, zkoušení, přezkoušení, vydávání fotografií, pohlednic, plakátů, formulářů, organizování programu celoživotního vzdělávání; (42) aktualizace počítačových programů, dárkové balení, design průmyslový, grafický design, kontrola kvality, zkoušky materiálů, navrhování průmyslového designu, navrhování obalů, obalový design, projektování, převod (konverze) dat a počítačových programů (ne fyzický), technický průzkum, zkoušení textílů, umělecký design, vývoj a výzkum nových výrobků, fyzikální výzkum, počítačové služby, zejména vytváření a distribuce textu, zvuku, grafiky a videa pro použití v počítačových sítích, bezdrátových sítích a globálních komunikačních sítích, počítačové služby, zejména pronájem počítačové přístupové doby k softwaru a databázím pro použití ve vedení podniku, řízení databází, marketingových a propagačních aktivitách, přípravě tabulek, a zpracování textu pomocí textových editorů, počítačové služby, zejména vytváření a distribuce médií pro použití v počítačových sítích, bezdrátových sítích a globálních komunikačních sítích, služby provozování webovských míst (web hosting), tvorba software, služby pronájmu softwaru, konzultační služby v oblasti počítačů, softwaru a elektroniky, poskytování informací v oblastech počítačů, počítačového softwaru, a vývoje počítačových systémů, sítí a softwaru prostřednictvím počítačových sítí, bezdrátových sítí a globálních komunikačních sítí, poskytování osobních a obchodních informací zadaných uživateli prostřednictvím počítačových sítí, bezdrátových sítí, globálních komunikačních sítí, dočasné použití nestažitelného softwaru pro správu pracovních skupin a dokumentů, webovské místo nabízející služby pro spolupráci pracovních skupin a vytváření a správy dokumentů, konzultační a poradenské služby a služby technické podpory v oblasti počítačů, počítačových sítí, softwaru, správy dokumentů a systémů pracovních skupin, služby návrhu webovských míst a návrhu a správy míst na vnitřních sítích, poskytování informací v oblasti počítačů, počítačových sítí, softwaru počítačové správy dokumentů a systémů pracovních skupin prostřednictvím počítačových sítí a globálních komunikačních sítí, počítačové služby, zejména poskytování aktualizací softwaru prostřednictvím počítačových sítí a globálních komunikačních sítí, instalace počítačových programů, poradenské služby v oblasti hardware, údržba počítačových programů, vše v rámci této třídy.

Třídy výrobků a služeb:
35, 38, 39, 41, 42

(210) O-514100

(111) **343278**
(220) 21.07.2014
(151) 31.12.2014
(540)

Lumbosan

(592) Slovní
(730) **SANOMED, spol. s r.o.**, Palackého třída 240/75, Brno, Královo Pole, 61200, CZ
(740) Dobroslav Musil a partneři s.r.o., Zábřdovická 917/11b, Brno, Zábřdovice, 61500
(511) (10) zdravotnické výrobky a pomůcky spadající do této třídy, léčebné a sportovní ortézy, speciální pomůcky pro zdravotnické účely spadající do této třídy, dlahy pro zdravotnické účely, kompresivní návleky a punčochy, antitrombotické punčochy, ortopedické bandáže, bandáže na klouby a šlachy, terapeutické podpůrné bandáže; (35) prodej výrobků spadajících do tř. 10.

Třídy výrobků a služeb:
10, 35

(210) O-515150

(111) **343279**
(220) 21.07.2014
(151) 31.12.2014
(540)

Episan

(592) Slovní
(730) **SANOMED, spol. s r.o.**, Palackého třída 240/75, Brno, Královo Pole, 61200, CZ
(740) Dobroslav Musil a partneři s.r.o., Zábřdovická 917/11b, Brno, Zábřdovice, 61500
(511) (10) zdravotnické výrobky a pomůcky spadající do této třídy, léčebné a sportovní ortézy, speciální pomůcky pro zdravotnické účely spadající do této třídy, dlahy pro zdravotnické účely, kompresivní návleky a punčochy, antitrombotické punčochy, ortopedické bandáže, bandáže na klouby a

šlachy, terapeutické podpůrné bandáže; (35) prodej výrobků spadajících do tř. 10.

Třídy výrobků a služeb:
10, 35

(210) O-515151

(111) **343280**
(220) 21.07.2014
(151) 31.12.2014
(540)

Trombosan

(592) Slovní
(730) **SANOMED, spol. s r.o.**, Palackého třída 240/75, Brno, Královo Pole, 61200, CZ
(740) Dobroslav Musil a partneři s.r.o., Zábřdovická 917/11b, Brno, Zábřdovice, 61500
(511) (10) zdravotnické výrobky a pomůcky spadající do této třídy, léčebné a sportovní ortézy, speciální pomůcky pro zdravotnické účely spadající do této třídy, dlahy pro zdravotnické účely, kompresivní návleky a punčochy, antitrombotické punčochy, ortopedické bandáže, bandáže na klouby a šlachy, terapeutické podpůrné bandáže; (35) prodej výrobků spadajících do tř. 10.

Třídy výrobků a služeb:
10, 35

(210) O-515152

(111) **343281**
(220) 21.07.2014
(151) 31.12.2014
(540)

Genusan

(592) Slovní
(730) **SANOMED, spol. s r.o.**, Palackého třída 240/75, Brno, Královo Pole, 61200, CZ
(740) Dobroslav Musil a partneři s.r.o., Zábřdovická 917/11b, Brno, Zábřdovice, 61500
(511) (10) zdravotnické výrobky a pomůcky spadající do této třídy, léčebné a sportovní ortézy, speciální pomůcky pro zdravotnické účely spadající do této třídy, dlahy pro zdravotnické účely, kompresivní návleky a punčochy, antitrombotické punčochy, ortopedické bandáže, bandáže na klouby a šlachy, terapeutické podpůrné bandáže; (35) prodej výrobků spadajících do tř. 10.

Třídy výrobků a služeb:
10, 35

(210) O-515153

(111) **343282**
(220) 21.07.2014
(151) 31.12.2014
(540)

Manusan

(592) Slovní
(730) **SANOMED, spol. s r.o.**, Palackého třída 240/75, Brno, Královo Pole, 61200, CZ
(740) Dobroslav Musil a partneři s.r.o., Zábřdovická 917/11b, Brno, Zábřdovice, 61500
(511) (10) zdravotnické výrobky a pomůcky spadající do této třídy, léčebné a sportovní ortézy, speciální pomůcky pro zdravotnické účely spadající do této třídy, dlahy pro zdravotnické účely, kompresivní návleky a punčochy, antitrombotické punčochy, ortopedické bandáže, bandáže na klouby a šlachy, terapeutické podpůrné bandáže; (35) prodej výrobků spadajících do tř. 10.

Třídy výrobků a služeb:
10, 35

(210) O-515154

(111) **343283**
(220) 21.07.2014
(151) 31.12.2014
(540)

Malleosan

(592) Slovní
(730) **SANOMED, spol. s r.o.**, Palackého třída 240/75, Brno, Královo Pole, 61200, CZ
(740) Dobroslav Musil a partneři s.r.o., Zábrdovická 917/11b, Brno, Zábrdovice, 61500
(511) (10) zdravotnické výrobky a pomůcky spadající do této třídy, léčebné a sportovní ortézy, speciální pomůcky pro zdravotnické účely spadající do této třídy, dlahy pro zdravotnické účely, kompresivní návleky a punčochy, antitrombotické punčochy, ortopedické bandáže, bandáže na klouby a šlachy, terapeutické podpůrné bandáže; (35) prodej výrobků spadajících do tř. 10.
Třídy výrobků a služeb:
10, 35
(210) O-515155

(111) **343284**
(220) 21.07.2014
(151) 31.12.2014
(540)

Achillsan

(592) Slovní
(730) **SANOMED, spol. s r.o.**, Palackého třída 240/75, Brno, Královo Pole, 61200, CZ
(740) Dobroslav Musil a partneři s.r.o., Zábrdovická 917/11b, Brno, Zábrdovice, 61500
(511) (10) zdravotnické výrobky a pomůcky spadající do této třídy, léčebné a sportovní ortézy, speciální pomůcky pro zdravotnické účely spadající do této třídy, dlahy pro zdravotnické účely, kompresivní návleky a punčochy, antitrombotické punčochy, ortopedické bandáže, bandáže na klouby a šlachy, terapeutické podpůrné bandáže; (35) prodej výrobků spadajících do tř. 10.
Třídy výrobků a služeb:
10, 35
(210) O-515156

(111) **343285**
(220) 21.07.2014
(151) 31.12.2014
(540)

Walkersan

(592) Slovní
(730) **SANOMED, spol. s r.o.**, Palackého třída 240/75, Brno, Královo Pole, 61200, CZ
(740) Dobroslav Musil a partneři s.r.o., Zábrdovická 917/11b, Brno, Zábrdovice, 61500
(511) (10) zdravotnické výrobky a pomůcky spadající do této třídy, léčebné a sportovní ortézy, speciální pomůcky pro zdravotnické účely spadající do této třídy, dlahy pro zdravotnické účely, kompresivní návleky a punčochy, antitrombotické punčochy, ortopedické bandáže, bandáže na klouby a šlachy, terapeutické podpůrné bandáže; (35) prodej výrobků spadajících do tř. 10.
Třídy výrobků a služeb:
10, 35
(210) O-515157

(111) **343401**
(220) 08.04.2014
(151) 07.01.2015
(540)



(594) Kombinovaná
(591) Barevná
(730) **Pytloun Karel**, Krakovská 582/23, Praha 1 - Nové Město, 11000, CZ
(740) Ing. Michal Jupa, patentový zástupce, Na Baních 1385, Praha 5 - Zbraslav, 15600
(511) (35) marketingová činnost a průzkum trhu, zejména v oblasti investiční výstavby, organizační a ekonomické poradenství, pomoc při řízení obchodní činnosti, obchodní administrativa, kancelářské práce, propagace, inzerce, reklama a zprostředkování obchodních informací všemi druhy médií, uživatelská prezentace na www stránkách v internetových počítačových sítích, zprostředkovatelská a poradenská činnost v uvedených oblastech tř. 35; (36) činnost realitní kanceláře, nájem, pronájem, koupě, prodej, výprodej a správa nemovitostí zařazených do této třídy, pronájem nebytových prostor pro komerční účely, developerská činnost a finanční služby v investiční výstavbě, jako tržní oceňování nemovitostí, zprostředkování bankovních úvěrů nebo úvěrů ze stavebního spoření, poradenská a zprostředkovatelská činnost v uvedených oblastech tř. 36; (42) projektová činnost, technicko-inženýrská činnost v investiční výstavbě, zprostředkovatelská činnost v uvedených oblastech tř. 42.
Třídy výrobků a služeb:
35, 36, 42
(210) O-512705

(111) **343406**
(220) 17.04.2014
(151) 07.01.2015
(540)



(594) Kombinovaná
(730) **Brunecký Ondřej Ing.**, Bellova 356/18, Brno, Kohoutovice, 62300, CZ
(740) Ing. Libor Markes, patentový zástupce, Grohova 145/54, Brno, Veveří, 60200
(511) (12) jízdní kola, přívěsné vozíky, koloběžky, trojkolky; (37) servis a opravy jízdních kol, přívěsných vozíků a koloběžek; (39) pronájem, půjčování a úschova jízdních kol, přívěsných vozíků a koloběžek.
Třídy výrobků a služeb:
12, 37, 39
(210) O-512964

(111) **343413**
(220) 23.04.2014
(151) 07.01.2015
(540)

DIGERATI

(592) Slovní
(730) **Matlák Milan Mgr.**, Dukelská 671, Třinec, 73961, CZ
(511) (9) počítačové programy (software), software pro mobilní zařízení; (37) opravy a servis počítačů a jejich elementů a součástí; (42) vývoj

počítačových programů (softwaru), konzultační, poradenská a zprostředkovatelská činnost v oblasti software, hardware a informačních a komunikačních technologií (ICT), tvorba a správa webových stránek (pro třetí osoby), počítačová grafika a design, technické projektování ve výpočetní technice, správa počítačů a počítačových sítí.

Třídy výrobků a služeb:
9, 37, 42

(210) O-513056

(111) **343424**
(220) 06.05.2014
(151) 07.01.2015
(540)



(594) Kombinovaná
(730) **Příbyl Martin**, U Koruny 1248/10, Hradec Králové, Pražské Předměstí, 50002, CZ
(740) Bohemia Patent, Ing. Jana Vandělková, Petráská 1136/12, Praha 1, Nové Město, 11000

(511) (6) drátěný program jako kovové košíky, kovové vozičky, kovové regály, kovové botníky, kovové kontejnery, kovové zásobníky a kovové sestavy pro dílny, kuchyně a kanceláře; (7) kuchyňské elektrospotřebiče jako roboty, ruční mixéry, elektrické nože, elektrické mlýnky pro domácnost, elektrické otvírače plechovek, kuchyňské stroje, elektrické vakuovací balíčky potravin, elektrické šlehače pro domácnost; (9) tablety (PC) a smartphony, audiovizuální technika, osobní váhy, elektronické kuchyňské váhy, zařízení výpočetní techniky, čtečky elektrických knih, detektory kouře, požární hlásiče, dětské chůvičky, dětské video chůvičky, signalizační píšťalky na psy, obaly na přenosné počítače, elektrotechnika; (21) síťové lahve na výrobu sodové vody, neelektrické kávovary, konvice na čaj, konvice na kávu, zpeňovač mléka ruční na baterie v rámci této třídy, karafy, termo skleničky, sklenice, šálky na kávu, šálky na čaj, termosky, konvičky skleněné, formy na pečení, nádobí, nádobí do mikrovlnné trouby, pánve, pánve se speciálními povlaky, pekáče, jídelní servisy, servírovací soupravy, talíře, zapékačí misky, podnosy a misky, nádobí pro mrazicí a chladicí boxy, grily neelektrické, tlakové hmnce, konvičky nerezové stojánky na kávové kapsle.

Třídy výrobků a služeb:
6, 7, 9, 21

(210) O-513363

(111) **343459**
(220) 03.07.2014
(151) 07.01.2015
(540)



technologie tlakové kanalizace
3G enerace systému řízení TK

(594) Kombinovaná
(730) **AQ SPOL, s.r.o.**, Hochmanova 1037, Roudnice nad Labem, 41301, CZ
(740) JUDr. Tomáš Lejček MBA, Slezská 169/10, Praha 2, 12000
(511) (7) čerpadla a čerpací zařízení, čerpadla odstředivá, čerpadla (části strojů, motorů a hnacích strojů), čerpadlové membrány, čerpadla (stroje), čerpadla pro vytápěcí zařízení, části motorů (všeho druhu v rámci této třídy); (9) zařízení pro kontrolu (hlídání) vodní hladiny, měřicí přístroje, indikátory elektrické (v rámci této třídy), hlásiče (v rámci této třídy); (11) zařízení pro klimatizaci, ohřívadla, varné přístroje a zařízení elektrické, přístroje pro

výrobu páry (části strojů); (37) opravy čerpadel a čerpacích zařízení, opravy a instalace elektrických strojů a přístrojů; (42) vědecké a technologické služby a související výzkum a projektování, analytické a výzkumné služby v průmyslu, navrhování a vývoj počítačového hardwaru a softwaru.

Třídy výrobků a služeb:
7, 9, 11, 37, 42

(210) O-514745

(111) **343552**
(220) 15.04.2014
(151) 14.01.2015
(540)

CASTING PLUS, s.r.o.

(592) Slovní
(730) **CASTING PLUS, s.r.o.**, dr. Zikmunda Wintra 376/5, Praha 6, Bubeneč, 16000, CZ
(511) (35) obchodní zastupování výkonných umělců při provádění uměleckých výkonů včetně hereckého obsazování (castingů) pro realizované komerční i nekomerční projekty (služby castingové agentury); (41) fotografování a natáčení videa při realizaci castingů a při registraci nových výkonných umělců do naší databáze.

Třídy výrobků a služeb:
35, 41

(210) O-512905

(111) **343880**
(220) 02.04.2014
(151) 28.01.2015
(540)



..víme, jak Vaše tělo funguje.

(594) Kombinovaná
(591) Barevná
(730) **Tancošová Miroslava Mgr.**, Vladislava Vančury 1418/5, Most, 43401, CZ
(511) (41) kurzy fitness, organizování a vedení seminářů, pořádání a řízení pracovních setkání (školení), služby osobního trenéra (fitness trénink), školení (instruktáž), pořádání a řízení školení; (44) salóny krásy, masáže, fyzioterapie, manikúra, farmaceutické poradenství, služby v oblasti sauny, služby solárií, služby vizážistů, služby v oblasti alternativní medicíny, zdravotní poradenství.

Třídy výrobků a služeb:
41, 44

(210) O-512559

(111) **343885**
(220) 11.04.2014
(151) 28.01.2015
(540)



KOSTKA SB PRO
EKONOMICKÝ INFORMAČNÍ SYSTÉM

(594) Kombinovaná
(591) Barevná
(730) **APEX Computer, s.r.o.**, Nerudova 600/2, Mladá Boleslav, Mladá

Boleslav II, 29301, CZ

- (740) Ing. Václav Kratochvíl, Husníkova 2086/22, Praha 13, 15800
(511) (9) kancelářská a reprodukční elektronika, zejména počítače, počítačové sítě včetně kabeláže, části, periferní vybavení, příslušenství a doplňky počítačů jako klávesnice, monitory, tiskárny, plotry, modemy, paměti, disky tvrdé i kompaktní, nosiče dat, řadiče, disketové jednotky, disky, software, hardware, kopírovací stroje, faxy, data, databáze a jiné informační produkty na nosičích dat a v elektronických datových, informačních telekomunikačních sítích všeho druhu, nosiče magnetických, optických a kombinovaných audio, video a audiovizuálních záznamů, multimediálních aplikací, elektronické sítě, multimediální informační katalogy, elektronické časopisy, elektronická periodika a knihy v elektronické podobě, audio, video a audiovizuální technika včetně doplňků a příslušenství patřících do tř. 9, měřidla, přístroje a nástroje vědecké a optické, přístroje pro vážení, měření, signalizaci, kontrolu, přístroje pro vyučování, elektrické a elektronické stroje a přístroje, integrované obvody, wifi, zařízení na radiové spojení a internetový přenos dat, čidla, pohybová čidla, termostaty, tepelné regulátory, tlakoměry, vlhkoměry, magnetické a čipové karty; (41) pořádání kurzů, školicí a poradenská činnost v oblasti kancelářské a reprodukční elektroniky a jejího využívání v rámci třídy, organizace kulturních, vzdělávacích, zábavních a odborných akcí, kongresy, kurzy pro osobnostní rozvoj, vzdělávání, konference, semináře, kulturní a vzdělávací výstavy a veletrhy, prezentace na veletrhu, rekvalifikační kurzy, publikační činnost, psaní odborných článků, textů, návodů; (42) tvorba software, konzultace v oblasti počítačového software, vývoj a výzkum nových výrobků, programování, aktualizace a údržba programového vybavení, programování internetových databázových systémů a internetových aplikací, tvorba multimediálních dokumentů, prezentací, aplikací, katalogů, konstrukce www prezentací, tvorba informačních databází, hosting webových stránek, převádění médií do elektronické podoby, technické poradenství, vypracování technologických postupů, technický průzkum, poradenská činnost ve výše uvedených oblastech spadající do této třídy, průmyslový design.

Třídy výrobků a služeb:
9, 41, 42

- (210) O-512800

- (111) **343903**
(220) 20.05.2014
(151) 28.01.2015
(540)

**MIRO
LUK**

- (594) Slovní grafická
(730) **MIROLUK s.r.o.**, Klatovská třída 403/16, Plzeň, Jižní Předměstí, 30100, CZ
(740) Ing. Michal Jupa, patentový zástupce, Na Baních 1385, Praha 5 - Zbraslav, 15600
(511) (2) tonery pro kopírovací, faxové a psací stroje, tonery pro laserové a inkoustové tiskárny, tonerové kazety (cartridge) pro kopírovací, faxové a psací stroje, tonerové kazety pro laserové a inkoustové tiskárny, doplňovací sady inkoustu pro tiskárny (tonery); (16) kancelářské potřeby s výjimkou nábytku, barvicí pásky pro počítačové tiskárny a psací stroje, papír pro kopírky a registrační zařízení, psací stroje, kopírovací zařízení všeho druhu; (35) marketing, maloobchod-velkoobchod, export-import a internetový obchod (e-shop) s výše uvedenými výrobky ve tř. 2 a 16, reklama, propagace, inzerce všemi druhy médií, administrativní práce spadající do této třídy, kopírování a rozmnožování dokumentů, zprostředkovatelská a poradenská činnost v uvedených oborech ve tř. 35; (37) renovace tonerových kazet a psacích pásek pro tiskárny, kopírky, faxy a psací stroje.

Třídy výrobků a služeb:
2, 16, 35, 37

- (210) O-513673

- (111) **343904**
(220) 20.05.2014
(151) 28.01.2015
(540)

MIROLUK

- (592) Slovní
(730) **MIROLUK s.r.o.**, Klatovská třída 403/16, Plzeň, Jižní Předměstí, 30100, CZ
(740) Ing. Michal Jupa, patentový zástupce, Na Baních 1385, Praha 5 - Zbraslav, 15600
(511) (2) tonery pro kopírovací, faxové a psací stroje, tonery pro laserové a inkoustové tiskárny, tonerové kazety (cartridge) pro kopírovací, faxové a psací stroje, tonerové kazety pro laserové a inkoustové tiskárny, doplňovací sady inkoustu pro tiskárny (tonery); (16) kancelářské potřeby s výjimkou nábytku, barvicí pásky pro počítačové tiskárny a psací stroje, papír pro kopírky a registrační zařízení, psací stroje, kopírovací zařízení všeho druhu; (35) marketing, maloobchod-velkoobchod, export-import a internetový obchod (e-shop) s výše uvedenými výrobky ve tř. 2 a 16, reklama, propagace, inzerce všemi druhy médií, administrativní práce spadající do této třídy, kopírování a rozmnožování dokumentů, zprostředkovatelská a poradenská činnost v uvedených oborech ve tř. 35; (37) renovace tonerových kazet a psacích pásek pro tiskárny, kopírky, faxy a psací stroje.
Třídy výrobků a služeb:
2, 16, 35, 37
(210) O-513674

- (111) **343920**
(220) 01.07.2014
(151) 28.01.2015
(540)

Frutiko

- (592) Slovní
(730) **FRUTIKO international s.r.o.**, V Oblouku 114, Čestlice, 25101, CZ
(740) JUDr. Tomáš Lejček MBA, Slezská 169/10, Praha 2, 12000
(511) (29) ovocné saláty; (30) cukrovinky z čerstvého ovoce a čokolády, čokoláda s čerstvým a sušeným ovocem, sušené ovoce v čokoládě, čerstvé ovoce v čokoládě zdobené karamellem, ořechy a dalšími cukrářskými přísadami, čerstvé ovoce obalené v čokoládě, čokoláda v podobě květin, ovocné dorty, ovocné zákusky, ovocná zmrzlina; (31) květiny z čerstvého ovoce, ovocné kytice z čerstvého ovoce, čerstvé ovoce naaranžované do kytice, kytice z čerstvého ovoce; (35) maloobchodní služby spojené s výrobky z čerstvého ovoce a čokolády.

Třídy výrobků a služeb:
29, 30, 31, 35

- (210) O-514686

- (111) **344028**
(220) 02.04.2014
(151) 04.02.2015
(540)



- (594) Kombinovaná
(730) **Pivovary CZ Group a.s.**, Komenského 3622/33a, Přerov, Přerov I-Město, 75002, CZ
(740) LORENC IP advokátní a patentová kancelář s.r.o., Mgr. Lukáš Lorenc, advokát, Štefánikova 256/34, Praha 5, Smíchov, 15000
(511) (32) piva všeho druhu, včetně nealkoholického, míchané nápoje s obsahem piva, minerální vody, šumivé nápoje a jiné nápoje nealkoholické, nealkoholické nápoje a šťávy ovocné, sirupy a jiné přípravky pro zhotovení nápojů; (35) reklama, propagace a inzerce prostřednictvím všech druhů médií, marketing, zprostředkovatelská činnost v oblasti obchodu s reklamními výrobky všeho druhu, s výrobky ze skla, porcelánu a majoliky, s textilními výrobky, jako jsou trička, mikiny, zástěry a čepice, s ubrusy, papírenským zbožím, tácky, papírovými kelímky a kelímky z umělých

hmot, etiketami, kalendáři, tiskovinami, publikacemi, časopisy a knihami, s pivem a s nealkoholickými nápoji; (43) provozování pohostinství, restaurací a rychlého občerstvení, podávání nápojů, čepování piva, dočasné ubytování, služby zajišťující stravování a nápoje, hotelové služby, provoz hotelového ubytování, turistické noclehárny, penziony, rezervace hotelů, provozování automatů na rychlé občerstvení, služby barů, bufety, jídelny a závodní jídelny, kavárny, restaurace, hostinská činnost, pronajímání jednacích místností, zásobování (catering).

Třídy výrobků a služeb:

32, 35, 43

(210) O-512571

(111) **344029**

(220) 02.04.2014

(151) 04.02.2015

(540)



(594) Kombinovaná

(730) **Pivovary CZ Group a.s.**, Komenského 3622/33a, Přerov, Přerov I-Město, 75002, CZ

(740) LORENC IP advokátní a patentová kancelář s.r.o., Mgr. Lukáš Lorenc, advokát, Štefánikova 256/34, Praha 5, Smíchov, 15000

(511) (32) piva všeho druhu, včetně nealkoholického, míchané nápoje s obsahem piva, minerální vody, šumivé nápoje a jiné nápoje nealkoholické, nealkoholické nápoje a šťávy ovocné, sirupy a jiné přípravky pro zhotovení nápojů; (35) reklama, propagace a inzercie prostřednictvím všech druhů médií, marketing, zprostředkovatelská činnost v oblasti obchodu s reklamními výrobky všeho druhu, s výrobky ze skla, porcelánu a majoliky, s textilními výrobky, jako jsou trička, mikiny, zástěry a čepice, s ubrusy, papírenským zbožím, tácky, papírovými kelímky a kelímky z umělých hmot, etiketami, kalendáři, tiskovinami, publikacemi, časopisy a knihami, s pivem a s nealkoholickými nápoji; (43) provozování pohostinství, restaurací a rychlého občerstvení, podávání nápojů, čepování piva, dočasné ubytování, služby zajišťující stravování a nápoje, hotelové služby, provoz hotelového ubytování, turistické noclehárny, penziony, rezervace hotelů, provozování automatů na rychlé občerstvení, služby barů, bufety, jídelny a závodní jídelny, kavárny, restaurace, hostinská činnost, pronajímání jednacích místností, zásobování (catering).

Třídy výrobků a služeb:

32, 35, 43

(210) O-512572

(111) **344030**

(220) 02.04.2014

(151) 04.02.2015

(540)

Litovel sv. Patrik

(592) Slovní

(730) **Pivovary CZ Group a.s.**, Komenského 3622/33a, Přerov, Přerov I-Město, 75002, CZ

(740) LORENC IP advokátní a patentová kancelář s.r.o., Mgr. Lukáš Lorenc, advokát, Štefánikova 256/34, Praha 5, Smíchov, 15000

(511) (32) piva všeho druhu, včetně nealkoholického, míchané nápoje s obsahem piva, minerální vody, šumivé nápoje a jiné nápoje nealkoholické, nealkoholické nápoje a šťávy ovocné, sirupy a jiné přípravky pro zhotovení nápojů; (35) reklama, propagace a inzercie prostřednictvím všech druhů médií, marketing, zprostředkovatelská činnost v oblasti obchodu s reklamními výrobky všeho druhu, s výrobky ze skla, porcelánu a majoliky, s textilními výrobky, jako jsou trička, mikiny, zástěry a čepice, s ubrusy, papírenským zbožím, tácky, papírovými kelímky a kelímky z umělých hmot, etiketami, kalendáři, tiskovinami, publikacemi, časopisy a knihami, s pivem a s nealkoholickými nápoji; (43) provozování pohostinství, restaurací a rychlého občerstvení, podávání nápojů, čepování piva, dočasné ubytování, služby zajišťující stravování a nápoje, hotelové služby, provoz hotelového

ubytování, turistické noclehárny, penziony, rezervace hotelů, provozování automatů na rychlé občerstvení, služby barů, bufety, jídelny a závodní jídelny, kavárny, restaurace, hostinská činnost, pronajímání jednacích místností, zásobování (catering).

Třídy výrobků a služeb:

32, 35, 43

(210) O-512573

(111) **344031**

(220) 02.04.2014

(151) 04.02.2015

(540)

Litovel Zelený ležák

(592) Slovní

(730) **Pivovary CZ Group a.s.**, Komenského 3622/33a, Přerov, Přerov I-Město, 75002, CZ

(740) LORENC IP advokátní a patentová kancelář s.r.o., Mgr. Lukáš Lorenc, advokát, Štefánikova 256/34, Praha 5, Smíchov, 15000

(511) (32) piva všeho druhu, včetně nealkoholického, míchané nápoje s obsahem piva, minerální vody, šumivé nápoje a jiné nápoje nealkoholické, nealkoholické nápoje a šťávy ovocné, sirupy a jiné přípravky pro zhotovení nápojů; (35) reklama, propagace a inzercie prostřednictvím všech druhů médií, marketing, zprostředkovatelská činnost v oblasti obchodu s reklamními výrobky všeho druhu, s výrobky ze skla, porcelánu a majoliky, s textilními výrobky, jako jsou trička, mikiny, zástěry a čepice, s ubrusy, papírenským zbožím, tácky, papírovými kelímky a kelímky z umělých hmot, etiketami, kalendáři, tiskovinami, publikacemi, časopisy a knihami, s pivem a s nealkoholickými nápoji; (43) provozování pohostinství, restaurací a rychlého občerstvení, podávání nápojů, čepování piva, dočasné ubytování, služby zajišťující stravování a nápoje, hotelové služby, provoz hotelového ubytování, turistické noclehárny, penziony, rezervace hotelů, provozování automatů na rychlé občerstvení, služby barů, bufety, jídelny a závodní jídelny, kavárny, restaurace, hostinská činnost, pronajímání jednacích místností, zásobování (catering).

Třídy výrobků a služeb:

32, 35, 43

(210) O-512574

(111) **344091**

(220) 04.08.2014

(151) 04.02.2015

(540)



(594) Kombinovaná

(730) **ZELENÝ SPORT s.r.o.**, č. p. 116, Slatina, 56601, CZ

(740) Ing. Josef Dvořák Ph.D., patentový zástupce, Dominikánská 287/6, Plzeň, Vnitřní Město, 30100

(511) (8) zbraně sečné a bodné; (13) lehké, vojenské a policejní zbraně, kulomety, granátomety a signální pistole, lovecké a sportovní ruční palné zbraně včetně vzduchovek, vzduchových pistolí a revolverů, pušky, vodní děla pro zneškodňování předmětů podezřelých z obsahu výbušniny, díly, příslušenství a náhradní díly k uvedeným zbraním, střelivo a munice pro uvedené zbraně; (25) obuv, bundy, čepice, kabáty, klobouky, kombinézy, košile, kožené oděvy, oděvy pro lovce, opasky, pláště, spodní prádlo, pulovry, rukavice, svetry, šály.

Třídy výrobků a služeb:

8, 13, 25

(210) O-515483

(111) **344092**
(220) 04.08.2014
(151) 04.02.2015
(540)

SIDONIA

(592) Slovní
(730) **ZELENÝ SPORT s.r.o.**, č. p. 116, Slatina, 56601, CZ
(740) Ing. Josef Dvořák Ph.D., patentový zástupce, Dominikánská 287/6, Plzeň, Vnitřní Město, 30100
(511) (8) zbraně sečné a bodné; (13) lehké, vojenské a policejní zbraně, kulometry, granátomety a signální pistole, lovecké a sportovní ruční palné zbraně včetně vzduchovek, vzduchových pistolí a revolverů, pušky, vodní děla pro zneškodňování předmětů podezřelých z obsahu výbušniny, díly, příslušenství a náhradní díly k uvedeným zbraním, střelivo a munice pro uvedené zbraně; (25) obuv, bundy, čepice, kabáty, klobouky, kombinézy, košile, kožené oděvy, oděvy pro lovce, opasky, pláště, spodní prádlo, pulovry, rukavice, svetry, šály.
Třídy výrobků a služeb:
8, 13, 25
(210) O-515484

(111) **344115**
(220) 01.09.2014
(151) 04.02.2015
(540)



(594) Kombinovaná
(591) Barevná
(730) **HAJDIK a.s.**, č. p. 668, Jablunka, 75623, CZ
(740) Mgr. Petr Maršálek, Stará cesta 676, Vsetín, 75701
(511) (2) antikoroziní přípravky, barviva, barvy, ochranný nátěr na dřevo, laky, ředidla, nátěry (barvy), ochranné přípravky pro dřevo, ochranné přípravky na kovy, ředidla pro barvy, základní nátěrové barvy; (37) antikoroziní nátěry pro vozidla, informace o opravách, lakování, glazurování; (40) služby spojené s barvením, informace o zpracování materiálů.
Třídy výrobků a služeb:
2, 37, 40
(210) O-516079

(111) **344153**
(220) 16.04.2014
(151) 11.02.2015
(540)

Dynamicko-směrový

(592) Slovní
(730) **Dvectis CZ s.r.o.**, Jílkova 4357/126, Brno, Židenice, 61500, CZ
(740) Advokátní kancelář Svojanovská, Mgr. Jiřina Svojanovská, Šilingrovo náměstí 257/3, Brno, 60200
(511) (35) administrativní zpracování nákupních objednávek, aktualizování reklamních materiálů, analýzy nákladů, aranžování výkladů, dodavatelské služby pro třetí osoby (nákup výrobků a služeb pro jiné podniky), fakturace, inzercie poštou, kanceláře dovozní a vývozní, komerční informace a rady pro spotřebitele, komerční správa licencí na výrobky a služby ostatních, komunikační média (prezentace výrobků v komunikačních médiích) pro účely maloobchodu, kopírování dokumentů, marketingové studie, obchodní management a podnikové poradenství, obchodní nebo podnikatelské informace, poskytování obchodních nebo podnikatelských informací, obchodní nebo podnikatelský průzkum, organizování výstav (komerčních nebo reklamních), systematizace informací do počítačových databází, pořádání veletrhů pro obchodní a reklamní účely, překlad informací do počítačových databází, reklama, reklama on-line v počítačové síti, rozšiřování reklamních materiálů zákazníkům (letáky, prospekty, tisky, vzorky), zaslání reklamních materiálů zákazníkům, rozšiřování vzorků (zboží), služby v oblasti grafické úpravy pro reklamní účely,

subdodavatelské služby (obchodní pomoc), vedení kartoték v počítači, venkovní reklama, psaní a vydávání reklamních nebo náborových, propagačních a inzertních textů, vylepování plakátů, předvádění zboží, zpracování textů, teleshoppingové služby (televizní reklama), analýza nákupních a velkoobchodních cen, pomoc při řízení obchodní činnosti, služby dálkových konferencí, pronájem reklamní doby v komunikačních médiích, pronájem reklamních materiálů a ploch, příprava inzertních sloupků, styky s veřejností, distribuce vzorků zboží; (38) diskusní fóra, elektronická pošta, služby elektronické nástěnky, informační kanceláře, telefonní komunikace, služby dálkových konferencí, komunikace mobilními telefony, počítačová komunikace, komunikace pomocí počítačových terminálů, posílání zpráv, poskytování telekomunikačních připojení ke globální počítačové síti, poskytování uživatelského přístupu ke globální počítačové síti, pronájem přístrojů a zařízení pro přenos zpráv a informací, pronájem přístupového času ke globálnímu počítačovému síťmi, přenášení pomocí satelitních družic, přenos faxem, přenos zpráv a obrázků pomocí počítačů, přenos zpráv a obrazových informací pomocí počítače, přenosy zpráv faxy, směrovací a spojovací služby pro telekomunikace, telegrafický přenos a komunikace, informace o telekomunikacích, zaslání zpráv, poskytování přístupu k databázím, poskytování telekomunikačních kanálů pro teleshoppingové služby, šíření informací, zejména prostřednictvím webových stránek, zprostředkování a pronájem přístupových časů k databázím, služby hlasové pošty; (39) balení zboží, dodávka zboží poštou, informace o dopravě, doručování zboží, informace o skladování, skladování zboží, zprostředkování dopravy; (41) činnost vyučovací, výchovná, vzdělávací a zábavní, včetně pořádání specializačních doškolovacích kurzů, sympozií, konferencí, kolokvií, seminářů a soutěží, doprovodné programy, provozování pracovních diskusího a zájmového klubu, organizování výstav, doprovodných programů, společenských akcí a školení ke vzdělávacím, kulturním, výchovným a zábavním účelům, školení ke kulturním a obchodním účelům, odborné poradenství vztahující se k organizování výstav a veletrhů ke kulturním a vzdělávacím účelům, činnost v oblasti sportovních aktivit, nakladatelská a vydavatelská činnost, vydávání elektronických publikací, půjčovná činnost spadající do této třídy, obstaratelská a zprostředkovatelská činnost se službami uvedenými v této třídě, provozování univerzity třetího věku, pořádání divadelních představení, informace o možnostech zábavy, informace o výchově a vzdělávání, provozování knihoven, muzeí a sportovních zařízení, organizování plesů, pořizování a půjčování videozáznamů a fotografií, půjčování audiovizuálních přístrojů, knih, novin, časopisů, půjčování filmů, videokazet, promítání filmů, organizování a řízení rozhlasových a televizních kurzů, praktické cvičení, služby kluby zdraví, poskytování on-line elektronických publikací (bez možnosti stažení), psaní textů (jiných než reklamních), zveřejňování textů jiných než reklamních, výchovný a instruktážní výcvik, zkoušení, přezkoušení, vydávání fotografií, pohlednic, plakátů, formulářů, organizování programu celoživotního vzdělávání; (42) aktualizace počítačových programů, dárkové balení, design průmyslový, grafický design, kontrola kvality, zkoušky materiálů, navrhování průmyslového designu, navrhování obalů, obalový design, projektování, převod (konverze) dat a počítačových programů (ne fyzický), technický průzkum, zkoušení textílů, umělecký design, vývoj a výzkum nových výrobků, fyzikální výzkum, počítačové služby, zejména vytváření a distribuce textu, zvuku, grafiky a videa pro použití v počítačových sítích, bezdrátových sítích a globálních komunikačních sítích, počítačové služby, zejména pronájem počítačové přístupové doby k softwaru a databázím pro použití ve vedení podniku, řízení databází, marketingových a propagačních aktivitách, přípravě tabulek, a zpracování textu pomocí textových editorů, počítačové služby, zejména vytváření a distribuce médií pro použití v počítačových sítích, bezdrátových sítích a globálních komunikačních sítích, služby provozování webových míst (web hosting), tvorba software, služby pronájmu softwaru, konzultační služby v oblasti počítačů, softwaru a elektroniky, poskytování informací v oblastech počítačů, počítačového softwaru a vývoje počítačových systémů, sítí a softwaru prostřednictvím počítačových sítí, bezdrátových sítí a globálních komunikačních sítí, poskytování osobních a obchodních informací zadaných uživateli prostřednictvím počítačových sítí, bezdrátových sítí, globálních komunikačních sítí, dočasné použití nestážitelného softwaru pro správu pracovních skupin a dokumentů, webovské místo nabízející služby pro spolupráci pracovních skupin a vytváření a správy dokumentů, konzultační a poradenské služby a služby technické podpory v oblasti počítačů, počítačových sítí, softwaru, správy dokumentů a systémů pracovních skupin, služby návrhu webovských míst a návrhu a správy míst na vnitřních sítích, poskytování informací v oblasti počítačů, počítačových sítí, softwaru počítačové správy dokumentů a systémů pracovních skupin prostřednictvím počítačových sítí a globálních komunikačních sítí, počítačové služby, zejména poskytování aktualizací softwaru prostřednictvím počítačových

sítí a globálních komunikačních sítí, instalace počítačových programů, poradenské služby v oblasti hardware, údržba počítačových programů.

Třídy výrobků a služeb:
35, 38, 39, 41, 42

(210) O-512947

(111) **344433**
(220) 07.05.2014
(151) 25.02.2015
(540)

dc vlnka

(592) Slovní
(730) **Pospíšilová Čechová Lenka**, Ulička 560, Zlín, Mladcová, 76001, CZ
(740) Ing. Jarmila Javoříková, Slunečná 4566, Zlín, 76005
(511) (35) zprostředkování prodeje plavek, plaveckých pomůcek, potravinových doplňků, kosmetiky pro těhotné a děti, kojeneckých potřeb a hraček, prodej nápojů a potravin pro děti a rodiče, prezentace služeb prostřednictvím Internetu, inzertní a propagační činnost prostřednictvím jakéhokoliv média; (39) organizování, zajišťování, pořádání a vedení tematických a pobytových zájezdů pro děti a rodiče s dětmi; (41) výuka plavání kojenců, batolat a předškoláků, organizování poraden psychomotorického vývoje, poskytování poradenství v péči o novorozence v domácnostech - návštěvní služba a cvičení s dětmi od 6 týdnů do 5 let, pořádání a vedení kurzů pro těhotné, pořádání a vedení kurzů kojeneckých masáží, pořádání odborných přednášek a seminářů, organizování pobytů pro rodiče a děti, organizování a pořádání táborů pro děti, organizování a pořádání společenských, kulturních, zábavních a sportovních akcí; (45) hlídání dětí.

Třídy výrobků a služeb:
35, 39, 41, 45

(210) O-513386

(111) **344434**
(220) 07.05.2014
(151) 25.02.2015
(540)



(594) Kombinovaná
(730) **Pospíšilová Čechová Lenka**, Ulička 560, Zlín, Mladcová, 76001, CZ
(740) Ing. Jarmila Javoříková, Slunečná 4566, Zlín, 76005
(511) (35) zprostředkování prodeje plavek, plaveckých pomůcek, potravinových doplňků, kosmetiky pro těhotné a děti, kojeneckých potřeb a hraček, prodej nápojů a potravin pro děti a rodiče, prezentace služeb prostřednictvím Internetu, inzertní a propagační činnost prostřednictvím jakéhokoliv média; (39) organizování, zajišťování, pořádání a vedení tematických a pobytových zájezdů pro děti a rodiče s dětmi; (41) výuka plavání kojenců, batolat a předškoláků, organizování poraden psychomotorického vývoje, poskytování poradenství v péči o novorozence v domácnostech - návštěvní služba a cvičení s dětmi od 6 týdnů do 5 let, pořádání a vedení kurzů pro těhotné, pořádání a vedení kurzů kojeneckých masáží, pořádání odborných přednášek a seminářů, organizování pobytů pro rodiče a děti, organizování a pořádání táborů pro děti, organizování a pořádání společenských, kulturních, zábavních a sportovních akcí; (45) hlídání dětí.

Třídy výrobků a služeb:
35, 39, 41, 45

(210) O-513387

(111) **344520**
(220) 15.05.2014
(151) 04.03.2015
(540)



(594) Kombinovaná
(730) **Králík Jiří Ing.**, Jižní Vršava 4968, Zlín, 76001, CZ
(511) (35) propagační činnost a reklama; (41) pořádání anket, výchova, vzdělávání, zábava.

Třídy výrobků a služeb:
35, 41

(210) O-513545

(111) **344521**
(220) 15.05.2014
(151) 04.03.2015
(540)



(594) Kombinovaná
(730) **Králík Jiří Ing.**, Jižní Vršava 4968, Zlín, 76001, CZ
(511) (35) propagační činnost a reklama; (41) pořádání anket, výchova, vzdělávání, zábava.

Třídy výrobků a služeb:
35, 41

(210) O-513546

(111) **344684**
(220) 06.06.2014
(151) 11.03.2015
(540)

HYDRUS

(592) Slovní
(730) **PC - Progress, s.r.o.**, Korunní 2569/108a, Praha 10, Vinohrady, 10100, CZ
(511) (9) software pro simulaci proudění vody, tepla a roztoků ve 2D a 3D proměnlivě nasyceném prostředí; (42) počítačové programování, aktualizace počítačových programů, tvorba software.

Třídy výrobků a služeb:
9, 42

(210) O-514158

(111) **344998**
(220) 24.09.2014
(151) 25.03.2015
(540)

SPARTEX

(592) Slovní
(730) **Titlbach Aleš**, Okružní 411, Meziboří, 43513, CZ
(740) ZEMAN - podkrušnohorská patentová a známková kancelář, Mgr. Dita Fialová, patentový zástupce, Hradní 301/9, Loket, 35733
(511) (24) textil, textilní tkaniny a textilní výrobky nezařazené v jiných třídách, jako například ručníky, osušky, mycí rukavice, kapesníky, utěrky, lůžkoviny, příkrývky a pokrývky spadající do této třídy vč. cestovních, spací

pytle, vložky do spacích pytlů, vlajky, vlaječky, prapory, praporky, vše spadající do této třídy, textilní transparenty; (25) oděvy, zejména pro sport a volný čas, plavky a oděvy plážové, oděvy úpletové (např. svetry, vesty), oděvní doplňky, a to šály, šátky, rukavice, čelenky, nátepníky, ponožky, punčochy, podkolenky, opasky, pokrývky hlavy, spodní prádlo, obuv včetně sportovní, plážové, domácí a pro volný čas; (40) úpravy textilu, šití a úpravy textilních výrobků, výroba a úprava úpletových výrobků, šití a úpravy oděvů, prádla, pokrývek hlavy a oděvních doplňků, úprava a zpracování tkanin, úprava a zpracování jiných materiálů pro výrobu oděvů, obuvi, pokrývek hlavy a oděvních doplňků, úprava obuvi.

Třídy výrobků a služeb:

24, 25, 40

(210) O-516607

(111) **345303**

(220) 29.05.2014

(151) 22.04.2015

(540)



(594) Kombinovaná

(591) Barevná

(730) **K2L cz, s.r.o.**, Rybná 716/24, Praha 1, Staré Město, 11000, CZ

(740) Chytilová & spol., patentová kancelář, s.r.o., Nad spádem 641/20, Praha 4, Podolí, 14700

(511) (1) chemické výrobky určené pro průmysl a pro použití ve stavebnictví, stavební chemické výrobky spadající do této třídy, lepidla, pojiva, tmely a silikony uvedené v této třídě, protipožární tmely a silikony spadající do této třídy, lepidla pro průmysl a stavebnictví, chemické výrobky pro impregnování fasád, ochranné přípravky pro zdivo (s výjimkou nátěrů a olejů), ochranné přípravky pro beton (s výjimkou barev a olejů); (6) obecné kovy a jejich slitiny, spojovací materiály kovové, kovové stavební materiály všeho druhu - zejména kovové spojovací a upevňovací prvky, hutní materiál a profily, kotevní materiály, kovová lana, kovové kabely a dráty, kovové potřeby zámečnické a klempířské, šrouby, vruty, matice, podložky, závitové tyče; (19) spojovací materiály nekovové, spojovací prvky nekovové, stavební materiály a hmoty (nekovové), příměsi do stavebních hmot a směsi, cementové lepicí a stěrkové hmoty pro stavebnictví; (35) maloobchod, velkoobchod a internetový obchod se spojovacími materiály kovovými, nekovovými a chemickými; (40) zpracování kovových a nekovových materiálů, zakázková výroba spojovacího materiálu a prvků.

Třídy výrobků a služeb:

1, 6, 19, 35, 40

(210) O-513925

(111) **345467**

(220) 27.03.2014

(151) 29.04.2015

(540)



(594) Kombinovaná

(591) Barevná

(730) **MORAVIA WOOD TRADING, s.r.o.**, Na Sedlácích 1613, Šenov, 73934, CZ

(740) Silesia Patent s.r.o., Soukromá 261, Václavovice, 73934

(511) (19) stavební materiály a hmoty nekovové, nekovové stavební konstrukce,

okenní profily, rohové profily, soklové, dilatační a ukončovací profily v rámci této třídy, balkonové profily, fasádní dekorační profily, vše výše uvedené nekovové, izolační desky v rámci této třídy, polo zpracované dřevo, truhlářské řezivo, nekovové kryty bazénů, též přenosné, nekovové bazény, nekovové obklady a dlažby, lepicí tmely na obklady a dlažby, podkladní - penetrační nátěry pro kladení obkladů a dlažeb, spárovací hmoty, sklo na izolace pro stavby, skleněná síťovina, nekovové střešní krytiny, nekovové lemování střech, lepenka pro stavební účely, nekovová lešení, nátěrové a zdící hmoty pro stavebnictví v rámci této třídy, sanační hmoty a prostředky v rámci této třídy, fasádní a interiérové omítkové a nátěrové hmoty, podkladní - penetrační nátěry k omítkám, též protiplišňové, egalizační nátěry, podlahové nátěry na bázi plastu, lepicí a stěrkové hmoty pro stavebnictví, též na bázi cementu a disperzních pojiv, lepicí a stěrkový tmel, tenkovrstvé pastovité omítky, silikátové omítky, silikon silikátové omítky, dekorativní omítky, minerální šlechtěné omítky, též ve formě suchých směsí, břizolitové omítky, doplňkové materiály a pomocné prostředky pro fasády v rámci této třídy, jako pistolové montážní pur pěny, fasádní čisticí prostředky v rámci této třídy, vyrovnávací podlahové hmoty, též samonivelační, podlahové nekovové obklady ve stavebnictví, protihlukové podlahové systémy v rámci této třídy, podkladní - penetrační nátěry pro podlahové hmoty, nekovové obklady stěn a stropů, nekovové pláště budov, nekovové příčky, nekovové rámy pro skleníky, nekovová schodiště a schodnice, stavební sklo, izolační sklo pro stavby, tabulové sklo, panely pro stavby nekovové, žáruvzdorné materiály nekovové v rámci této třídy, nekovové okapní žlaby, nekovová lešení, ochranné sítě na lešení nekovové, izolační, soklové a drenážní desky pro přechod vnější stěny na základ a terén v rámci této třídy, nekovová okna, dřevěné dveře, též křídlové a posuvné, dveřní a okenní rámy nekovové, nekovové žaluzie, venkovní rolety, kromě kovových a textilních, dveřní výplně nekovové, nekovová vrata, nekovové okenice, nekovové parapety, nekovové markýzy, nekovové římsy a lišty k nim, nekovová lešení, nekovové obklady ve stavebnictví, nekovové pláště budov, nekovové příčky, nekovová schodiště a schodnice, stavební sklo, izolační sklo pro stavby, tabulové sklo, panely pro stavby nekovové, nekovové okapní žlaby, sítě proti hmyzu nekovové, armovaný beton, nekovové armatury pro stavby, asfalt, asfaltovaná lepenka pro stavebnictví, objekty demontovatelné či nikoliv, bazény na plavání nekovové a nepřenosné, nekovové konstrukce pro sestup nebo výstup do/z bazénů, bednění na beton nekovové, belgický mramor, beton, betonové pražce a traverzy, thovecké boudy, břidlice přírodní nebo umělé, břidlicové desky broušené, hlazené, leštěné nebo jinak opracované, břidlice na střechy, telefonické budky, cement, cementová drť, struska, dlažba, dlaždice a obkládačky nekovové, též z cementu, dlažební kostky nekovové, cementové břidlice, cihly, desky, cementové omítky odolné proti ohni, cementové sloupy, vysokopečení cement, hliněné cihly pálené či nikoliv, cihly ohnivzdorné, tvarované, hliněné desky, betonové desky na obkládání podlah, stavební panely, desky nebo fólie z umělých hmot ke značení cest nebo stezek, obkladové desky nekovové, dilatační trubky nekovové v rámci této třídy, dřevěné dýhy a překližky spojované nebo lepené, dřevěné ostění, stavební dřevo, dřevolepenka pro stavebnictví, dveře nekovové, neobsazené v jiných třídách, dveřní rámy a výplně, parkety a dřevěné podlahy, laminátové podlahy, nekovové plovoucí podlahy, stavební a nábytkové lišty a hrany dřevěné a plastové, stavební materiály pro průmyslové lité podlahy, speciální stavební textilie, korkové podlahy, hmoty k vyrovnání podkladů, parketové vlasy a desky dřevěné, hlína a jíl, hmoty na jednolitě podlahy, hrdisky, hydraulické vápno, impregnovaná plst' na podlahy, kamenické výrobky, keramické masy, komínové nástavce nekovové, komíny nekovové, korkové cihly a desky, nárožní a střešní krokve, nekovové, trámy a nosníky, obkladový kámen, stavební obklady, obklady prahů ze dřeva, krovky, křemen, kukátka do vstupních dveří nekovová, malta na stavbu, mozaiky pro stavby, mramor přírodní nebo umělý, surový, zpracovaný, tesaný, mřížoví, zděné nádrže všech forem a na veškeré tekutiny, živичné nátěry, nátěry ohnivzdorné na cement, nekovové panely na obklady stěn, odpadní nebo drenážní potrubí z plastických hmot, otočné okenice, nekovové okenní rámy, okenní sklo, nekovová okna, též posuvná, římsy z betonu nebo ze dřeva, též ornamentální římsy, dřevěné ozdoby krbů, dveřní rámy, plastické dekorace a umělecké předměty z kamene, betonu nebo mramoru, panely z napodobeného dřeva, papír pro stavebnictví, sádra, též pařížská, sádrové desky a tašky, nekovové ploty, podlahy a stropy pro stavby, překližky, schody nekovové, skleněné cihly na zdění, skleněné dlaždice světlé, skleněné obkládací desky na příčky, skleněné tašky, nekovové rámy pro skleníky, alabastrové sklo, stavební a izolační sklo, tabulové sklo pro stavební účely, slévarenská struska, šamot, šterk, vápenec, vápno, vaznice, zahradní besídky, zdi, nekovové žaluzie, též svinovací, okenní a střešní žlaby nekovové, ploty, vrata, sloupky, palisády, kádě na květiny, žlaby, hliněné nádoby, fólie, travní mřížková dlažba, betonová palisáda, dlažební kameny, háky, roury, koryta (všechny uvedené výrobky z

nekovových materiálů), prefabrikovaná jezírka, bazény, markýzové konstrukce a přenosné konstrukce (nekovové z umělých materiálů nebo textilií), přenosné nekovové domky, saunové kabiny, sauny všeho druhu, zejména finské sauny a infrasauny a jejich příslušenství, stavby přenosné - sauny všeho druhu; (35) maloobchodní a velkoobchodní služby s výrobky ve třídách 1 až 34, inzerce, organizování a zajišťování obchodních předváděcích akcí výrobků a služeb uvedených ve třídách 19, 37 a 40, poskytování informací a jiných informačních produktů komerčního nebo reklamního charakteru o výrobcích uvedených ve třídě 19, poradenství a poskytování konzultací v obchodní činnosti, poradenství organizační, podnikatelské, ekonomické a obchodní, vytváření obchodních a obchodně-informačních sítí, zprostředkovatelská činnost v oblasti obchodu s výrobky uvedenými ve třídách 1 až 34, export a import těchto výrobků, zprostředkování služeb v obchodních vztazích pro třetí osoby, zprostředkování interaktivního obchodu pomocí globálních komunikačních sítí (Internet) s výrobky tříd 1 - 34, reklamní, propagační a inzertní činnost, zprostředkování reklamní činnosti, pořádání a organizování komerčních výstav, veletrhů a jiných přehlídek zboží a služeb pro reklamní a obchodní účely, zprostředkování obchodních záležitostí s výrobky tříd 1 - 34, shromažďování různého zboží pro třetí osoby (kromě jejich přepravy), v rozsahu zboží tříd 1 až 34, za účelem umožnění spotřebitelům, aby si tyto výrobky mohli pohodlně prohlížet a nakupovat, rozšiřování vzorků zboží, poradenská a organizační činnost v souvislosti s regionálním rozvojem a s programy podpory EU, organizování veřejných zakázek a výběrových řízení, včetně jejich realizace, organizování systému sružených nákupů, elektronický obchod prostřednictvím Internetu (on-line shop) s výrobky ve třídách 1 - 34, komerční využití Internetu v oblastech komerčních internetových médií a vyhledávacích služeb, on-line inzerce, činnost podnikatelských, organizačních a ekonomických poradců, spadající do této třídy, referenční servis, propagace služeb v rámci této třídy, marketing, vydávání reklamních nebo náborových, propagačních a inzertních textů, pronájem obchodních a reklamních ploch; (37) stavby a opravy, instalační služby, stavební, stavebně-vybovovací a údržbářsko-opravná činnost, zprostředkování stavební činnosti, provádění staveb včetně jejich změn a udržovacích prací na nich, opravy a nátěry fasád a vnějších ploch budov, provádění sanačních omítek, stavebně izolační práce, zejména proti vlhkosti, provádění antikorozních a izolačních nátěrů, chemické injekce, izolace proti tlakovým vodám, elektroosmotické vysoušení zdiva, chemické odvlhčování a zpevňování zdiva, zemní úpravy, zpevňování terénu, úprava podloží a jeho zpevňování pro stavby, strojní podřezávání zdiva, utěsňování budov a jejich zateplovací opláštění, provádění jednoduchých a drobných staveb a stavebních úprav, rekonstrukce bytových jader, přestavba koupelen, montáže sádkokartónů, provádění dekorativních nástřiků, demolice budov a staveb, čištění a údržba komunikací, zámečnictví, instalace, montáž a opravy ústředního vytápění, větrání a klimatizace, pokládání kabelů, elektroinstalace a montáž bleskosvodů, pronajímání strojů, zařízení, nářadí, přístrojů a nástrojů pro stavebnictví, spadající do této třídy, instalace jednoúčelových montážních pomůcek, stavba lešení, instalatérské, topenářské a izolační práce, údržbářské práce, měření a regulace, zejména topných, vodovodních, plynových, elektrických a klimatizačních systémů, vrtání a údržba studní, práce se stavebními stroji, dozor a technická inspekce, odborné technické poradenství ve stavebnictví, též v oblasti záchrany obytných budov a historických objektů, pronájem stavebních strojů a zařízení a jiné služby ve stavebnictví, zahrnuté v této třídě, zprostředkování výše uvedených služeb, inženýrská stavební činnost, stavba objektů občanské vybavenosti, provádění ekologických staveb, včetně čistění odpadních vod, zednické, malířské, tapetářské, natěračské práce, kladení potrubí, vodo- a plyno- instalace, opravy domů, montáž kouřovodů, izolační práce, kladení a opravy potrubí, klempířské a pokrývačské práce, malířské, lakýrnické a tapetářské práce, pokládání parket a podlah, betonářské práce, práce štukatérské, omítkářské, sádrovací a dlaždičské, sklenářské práce, stavba komínů, tesařské a stavební dřevařské práce, stavební truhlářství, opravářské a údržbářské služby k uvedené činnosti, montáž bleskosvodů, instalace, montáž, demontáž, montáž, včetně kotelen všech typů, opravy protipožárních přepážek, instalace venkovního a veřejného osvětlení, opravy vstupních domovních dveří, montáž bezpečnostních nebo elektronických dveřních zámků, montáž zvukových tabel, instalace bezkontaktních přístupových systémů, montáž hlasového a kamerového systému, montáž vestavěných poštovních schránek, montáž sklepních ocelových mříží, provádění výměny balkonových mříží, elektroinstalací práce revize elektro, montáž elektronické zabezpečovací signalizace, výměna osvětlení, opravy elektroinstalace, rekonstrukce a úpravy bytových elektro rozvodů, opravy anténních schránek, včetně instalací společných antén, výstavba a montáže inženýrských sítí; (40) zpracování materiálů zejména pro stavební účely, zpracování materiálů na

polotovary, zpracování dřevní hmoty v rámci této třídy pro účely stavebně vybovovací, dřevobráběcí práce, dekontaminace zamořených zemin, kalů, stavebních sutí, nakládání s odpady, mimo odpady nebezpečné, a to jejich zpracováním, likvidací, spalováním a recyklací.

Třídy výrobků a služeb:
19, 35, 37, 40

(210) O-512452

(111) **345491**
(220) 30.06.2014
(151) 29.04.2015
(540)



(594) Kombinovaná
(591) Barevná
(730) **inPHARM CLINIC s.r.o.**, V lípkách 647/31, Praha 5, Slivenec, 15400, CZ
(740) Ing. Michal Jupa, patentový zástupce, Na Baních 1385, Praha 5 - Zbraslav, 15600
(511) (5) farmaceutické, parafarmaceutické, stomatologické a veterinární přípravky, potravinové doplňky (přípravky pro zvláštní výživu) pro léčebné a neléčebné účely, náplasti, obvazový materiál, dezinfekční přípravky, fungicidy, insekticidy, herbicidy, vše zařazené do třídy 5; (35) zprostředkovatelská činnost v obchodu, export-import, maloobchod-velkoobchod, internetový obchod, vše s farmaceutickými, parafarmaceutickými, veterinárními, stomatologickými a kosmetickými výrobky, potravinovými doplňky a hygienickými výrobky pro léčebné a neléčebné účely a službami uvedenými ve třídě 35, marketing, propagace, reklama, inzerce všemi druhy médií; (44) činnost zdravotnického zařízení, zejména v oblastech preventivní medicíny, klinické onkologie, bolesti pohybového aparátu, klinické farmacie, zprostředkovatelská a poradenská činnost v uvedených oblastech.
Třídy výrobků a služeb:
5, 35, 44
(210) O-514631

(111) **345628**
(220) 10.02.2014
(151) 06.05.2015
(540)



(594) Kombinovaná
(730) **Aricoma Systems a.s.**, Hornopolní 3322/34, Ostrava, Moravská Ostrava, 70200, CZ
(740) JUDr. Zuzana Nitschneiderová Ph.D., Olgy Havlové 2903/31, Praha 3, Žižkov, 13000
(511) (9) přístroje a nástroje vědecké, námořní, geodetické, fotografické, filmové, optické, přístroje a nástroje pro vážení, měřicí, signalizaci, kontrolu, výuku a přístroje zachraňující život, přístroje a nástroje pro vedení, přepínání, transformování, akumulaci, regulování nebo kontrolu elektrického proudu, přístroje pro záznam, vysílání, zpracování a reprodukci zvuku, obrazu a dat, magnetické nosiče dat, automatické distributory a mechanismy na mince, kalkulační stroje, zařízení pro zpracování dat a počítače, nahrané a nenahrané nosiče dat (v této třídě), počítačové programy, elektronicky zaznamenaná data (stáhnutelná), elektronické publikace (stáhnutelné); (35)

reklama, business management, podnikové hospodářství, systematizace, shromažďování a ekonomická analýza dat a informací v počítačových databázích, maloobchodní služby (také prostřednictvím Internetu a jiných komunikačních sítí), týkající se zboží uvedeného ve třídě 9; (38) telekomunikace, pronájem telekomunikačního zařízení, telekomunikace (informace o -); (42) vědecké a technologické služby, vývoj a design související s těmito službami, průmyslové analýzy a vývojové služby, navrhování a vývoj počítačového hardwaru, softwaru a databází, údržba softwaru, technické konzultace - v rámci této třídy, provozování elektronického úložiště dat, pronájem zařízení pro zpracování dat, tvorba webových stránek.

Třídy výrobků a služeb:

9, 35, 38, 42

(210) O-511187

(111) **345636**

(220) 24.03.2014

(151) 06.05.2015

(540)



(594) Kombinovaná

(591) Barevná

(730) **Tauer Jan**, Na Kampě 512/11, Praha 1, Malá Strana, 11800, CZ

(740) Ing. Michal Jupa, patentový zástupce, Na Baních 1385, Praha 5, Zbraslav, 15600

(511) (35) zprostředkovatelská činnost v oblasti obchodu, maloobchod - velkoobchod, internetový obchod, vše s výrobky spadajícími do tříd 29, 30, 31, 32, 33, 34, reklama, propagace, inzerce všemi druhy médií, marketing; (39) dodávky jídel objednávaných prostřednictvím on-line počítačové sítě; (43) restaurace, snack-bary, kavárny, jídelny, restaurace rychlého občerstvení, catering, příprava jídel objednávaných prostřednictvím on-line počítačové sítě.

Třídy výrobků a služeb:

35, 39, 43

(210) O-512320

(111) **345991**

(220) 17.02.2014

(151) 20.05.2015

(540)



(594) Kombinovaná

(591) Barevná

(730) **MELIDA, a.s.**, č. p. 281, Špindlerův Mlýn, 54351, CZ

(511) (28) sportovní potřeby všeho druhu uvedené v této třídě s výjimkou lyží, lyžařských holí, vázání na lyže a vosků na lyže, snowboardy, sáně, hračky a hry všeho druhu uvedené v této třídě; (41) lyžařská a sportovní škola, služby lyžařských instruktorů, trenérské činnosti, sportovní výuka, lyžařské a sportovní kurzy, poradenství v oblasti sportu, výchova a vzdělávání sportovců, tělovýchova a mimoškolní výchova dětí a mládeže, půjčovna sportovního vybavení, organizování a pořádání sportovních akcí, organizování a pořádání sportovních soutěží, činnosti sportovních klubů, vyhlášení sportovních výsledků, předávání cen za výkon ve sportovních

soutěžích, provoz a pronájem tělovýchovných zařízení a sportovních center, provoz a pronájem tělovýchovných a sportovních zařízení sloužících k regeneraci a rekondici, agenturní činnosti v oblasti sportu, služby sportovních rozhodčích, sportovní zpravodajství, provozování sportovních sázek, organizování a pořádání konferencí v oblasti sportu, organizování a pořádání zábavních, kulturních, společenských a vzdělávacích akcí, zábavní, kulturní, společenské a vzdělávací činnosti, vzdělávací činnosti, pořádání kurzů, školení, včetně lektorské činnosti, vydavatelské a nakladatelské činnosti, elektronické publikování, sportovní publicistika, filmová produkce, fotografování, poskytování sportovních, zábavních a vzdělávacích informací, sportovní spolupráce se sportovními kluby a institucemi v tuzemsku i zahraničí ohledně pořádání sportovních akcí a sportovní výuky.

Třídy výrobků a služeb:

28, 41

(210) O-511426

(111) **346014**

(220) 28.07.2014

(151) 20.05.2015

(540)



(594) Kombinovaná

(730) **Kozler Vladimír**, KOJČICE 52, KOJČICE, 39409, CZ

(740) PatentEnter s.r.o., Koliště 1965/13a, Brno, Černá Pole, 60200

(511) (25) sportovní oděvy, trička, pokrývky hlavy, čelenky, obuv; (28) sportovní vybavení a zboží patřící do této třídy, zejména nářadí pro plážový volejbal, volejbalové sítě, volejbalové kúly, míče, fandící tyče, fandící trubky, fanouškovské tleskačky, vuvuzely; (35) propagační, informační a inzertní služby všeho druhu, rozhlasová, televizní, tištěná a venkovní reklama, propagace plážového volejbalu, propagace sportovních, soutěžních, turnajových, kulturních a společenských aktivit, ekonomické poradenství v oboru provozování sportovních, léčebných a rekondičních zařízení; (41) výchova, vzdělání, zábava, sportovní a kulturní aktivity, organizování sportovních, soutěžních, turnajových, kulturních a společenských aktivit, organizování sportovních kempů, pronájem sportovních zařízení, výroba videofilmů, předprodej a prodej vstupenek, poradenství v oboru provozování sportovních zařízení; (44) provozování sanatorií, služby lázeňské, léčebné a rehabilitační, například spojené s využíváním přírodních minerálních vod, solí a výrobků z nich, fyziatrie, balneologie a léčebná rehabilitace, poradenská péče v oblasti provozování sanatorií, lázeňských, léčebných a rehabilitačních služeb, ošetrovatelská, diagnostická, preventivní a léčebná péče, péče lázeňská ústavní i ambulantní, plastická chirurgie, pamí lázně, služby solárií a thermárií, poradenství v oboru lázeňství a zdravotní péče, služby vizážistů, provozování salónů krásy, odborné služby kadeřnické, kosmetické, manikérské, pedikérské a masérské, péče o domácí zvířata, zprostředkování veterinární péče, dendrologické služby, péče o interiérovou, zahradní a parkovou zeleň, poradenství v oboru provozování léčebných a rekondičních zařízení.

Třídy výrobků a služeb:

25, 28, 35, 41, 44

(210) O-515327

(111) **346261**
(220) 09.10.2014
(151) 29.05.2015
(540)



(594) Kombinovaná
(591) Barevná
(730) **Špičková Monika**, U Jezu 95, Nespeky, 25722, CZ
(740) Havlík Švorčík a partneři, advokátní a patentová kancelář, JUDr. Otakar Švorčík, advokát, Hádkova 1406/2, Praha 2, Nové Město, 12000
(511) (35) služby reklamní agentury, reklama, venkovní reklama, reklama on-line v počítačové síti, internetový marketing, elektronický marketing, průzkum trhu, marketingové studie, pomoc při řízení obchodní činnosti, poskytování obchodních a podnikatelských informací, systematizace informací do počítačové databáze, poskytování konzultačních a poradenských služeb pomocí globální počítačové sítě v oblasti reklamy, průzkumu trhu a internetového marketingu, konzultační a poradenské služby v oblasti řízení a podnikání, služby v oblasti administrativní správy, služby hospodářské povahy u fyzických a právnických osob (administrativní služby), vyhledávání dat v počítačových souborech (pro třetí osoby), poskytování informací pomocí globální počítačové sítě v oblasti podnikání a marketingu, šíření reklamy prostřednictvím Internetu; (41) pořádání odborných kurzů, školení a jiných vzdělávacích akcí, lektorská činnost, vzdělávací služby, organizování výuky, seminářů, konferencí a praktických cvičení v oblasti podnikání, účetnictví a ekonomických agend, průzkumu trhu, marketingu, Internetu, internetového marketingu, elektronického marketingu, internetových aplikací, informačních systémů, informačních technologií, počítačů, softwaru, poskytování vzdělávacích služeb; (42) tvorba počítačových programů, aktualizace počítačových programů, instalace počítačových programů, počítačové programování, pronájem počítačového softwaru, tvorba počítačových systémů, konzultace v oblasti počítačového softwaru, hosting webových stránek, pronájem webových serverů, umísťování webových stránek, tvorba a správa webových stránek (pro třetí osoby), obnova počítačových dat (regenerace), grafický design, uchovávání a správa počítačových dat, vývoj a tvorba webových aplikací, vývoj software, konzultační a poradenské služby v oblasti programování počítačů, informačních technologií, uchovávání a správy počítačových dat, tvorby a správy internetových stránek a webových aplikací, pronájem počítačů a počítačových sítí včetně software, poskytování informací pomocí globální počítačové sítě v oblasti informačních technologií a počítačů.
Třídy výrobků a služeb:
35, 41, 42
(210) O-516975

(111) **346374**
(220) 09.12.2014
(151) 29.05.2015
(540)

VIASKOR

(592) Slovní
(730) **inPHARM spol. s r.o.**, Kopčianska 8/A, Bratislava, 85101, SK
(740) Ing. Michal Jupa, patentový zástupce, Na Baních 1385, Praha 5 - Zbraslav, 15600
(511) (5) farmaceutické, parafarmaceutické, stomatologické, veterinární a dezinfekční výrobky, potravinové doplňky (přípravky pro zvláštní výživu), vše zařazené do této třídy a určeno pro lékařské účely, potravinové doplňky (přípravky pro zvláštní výživu) zařazené do této třídy a ne pro lékařské účely; (35) zprostředkovatelská činnost v obchodu, export-import, velkoobchod-maloobchod, internetový obchod, vše s výše uvedenými výrobky ve třídě 5 a službami uvedenými ve třídě 35, marketing, propagace, inzerce a reklama všemi druhy médií.
Třídy výrobků a služeb:
5, 35
(210) O-518498

(111) **346509**
(220) 10.10.2014
(151) 10.06.2015
(540)



(594) Kombinovaná
(591) Barevná
(730) **Wellness Trade, s.r.o.**, Vrbova 1277/32, Praha 4, Braník, 14700, CZ
(511) (3) aroma (éterické oleje); (11) sauna, saunová zařízení, saunovací zařízení, lázeňské vybavení (tepl vzdušné lázně); (20) nábytek; (37) truhlářské služby.
Třídy výrobků a služeb:
3, 11, 20, 37
(210) O-517046

(111) **346510**
(220) 10.10.2014
(151) 10.06.2015
(540)



(594) Kombinovaná
(591) Barevná
(730) **Wellness Trade, s.r.o.**, Vrbova 1277/32, Praha 4, Braník, 14700, CZ
(511) (3) aroma (éterické oleje); (11) vany (lázeňské), vany pro sedací koupele, víření vody; (19) bazény plavecké (nekovové), bazény plavecké (stavby) (nekovové).
Třídy výrobků a služeb:
3, 11, 19
(210) O-517047

(111) **346710**
(220) 27.01.2015
(151) 17.06.2015
(540)

PORZELACK

(592) Slovní
(730) **Juhász Ladislav**, Vrahovická 100, Prostějov, 79811, CZ
(511) (3) autokosmetika, pasty a emulze na čištění a leštění karosérií a interiérů vozidel; (35) maloobchodní a velkoobchodní služby pro autokosmetiku, pasty a emulze na čištění a leštění karosérií a interiérů vozidel, marketing.
Třídy výrobků a služeb:
3, 35
(210) O-519501

(111) **346763**
(220) 24.09.2014
(151) 24.06.2015
(540)

Phenix

(594) Slovní grafická
(730) **HUOJU CZ s.r.o.**, Ve Žlíbku 1800/77, Praha 9, Horní Počernice, 19300, CZ
(511) (11) vánoční svítla na stromky, dekorativní řetězy z barevných žárovek (dekorativní osvětlení); (21) vázy; (26) umělé květiny, umělé rostliny, umělé větve, umělé ovoce, větve z umělých květů; (31) sušené rostliny pro dekoraci, sušené větve pro dekoraci.
Třídy výrobků a služeb:
11, 21, 26, 31
(210) O-516618

(111) **347255**
(220) 24.09.2014
(151) 15.07.2015
(540) **Kolo pro život - Kdo nejzdí není Čech**

(592) Slovní
(730) **Petr Čech Sport, a.s.**, Hvězdova 1716/2b, Praha 4, Nusle, 14000, CZ
(740) AK Jana Fraňová, JUDr. Jana Fraňová, advokát, Jakubská 14, Praha 1, 11000
(511) (16) tiskoviny všeho druhu; (35) propagační, reklamní a inzertní služby prostřednictvím jakéhokoliv média, pomoc při řízení obchodní činnosti, obchodní administrativa, kancelářské práce; (41) kulturní a vzdělávací aktivity, organizování a vedení konferencí, organizování a vedení kongresů, organizování a vedení seminářů, pořádání a řízení školení, pořádání kulturních akcí, organizování sportovních soutěží, nakladatelská a vydavatelská činnost.
Třídy výrobků a služeb:
16, 35, 41
(210) O-516639

(111) **347263**
(220) 07.10.2014
(151) 15.07.2015
(540)



(594) Kombinovaná
(591) Barevná
(730) **Chen Jing Li**, Slibná 199/9, Praha 10, 10200, CZ
Chen Sun Bohemia Trade, spol. s r.o., Andersenova 412/6, Praha 10, Štěrboholy, 10200, CZ
Prima Basta s.r.o., Molákova 577/34, Praha 8, Karlín, 18600, CZ
(511) (43) služby zajišťující stravování a nápoje, restaurace, hotelové služby.
Třídy výrobků a služeb:
43
(210) O-516931

(111) **347611**
(220) 03.12.2014
(151) 29.07.2015
(540)

TOS Prague

(594) Kombinovaná
(730) **Holub Luboš**, Letní 748/34, Říčany, Radošovice, 25101, CZ
(740) Mgr. Marek Hylena advokát, Staré náměstí 15, Česká Třebová, 56002
(511) (6) zámečnické výrobky a potřeby, obecné kovy a jejich slitiny, slévárenské odlitky; (7) elektrické svářečky; (9) čidla a jiné snímače fyzikálních hodnot, senzorová technika, elektrické a elektronické vybavení a příslušenství nářadí, přístrojů, aparatur a technologických celků obsažené v této třídě, elektrické a elektronické uzamykací systémy, elektrické a elektronické součásti strojů, přístrojů a technologických celků obsažené v této třídě, elektrody, software, programové vybavení pro obráběcí stroje, měřidla (části strojů), měřidla pro stroje poháněné motorem, měřidla pro stroje s ručním pohonem; (40) poskytování konzultačních a poradenských služeb pomocí globální počítačové sítě v oblasti zpracování a obrábění materiálů; (41) školicí činnost, pořádání odborných kurzů, školení a jiných vzdělávacích akcí, lektorská činnost, vzdělávací služby, zejména organizace výuky, seminářů, konferencí a praktických cvičení v oblasti obrábění, informačních systémů, řídicích automatizačních systémů, správy dat a SW zejména SW pro obrábění, konstrukci a 3D modelování; (42) výzkum a vývoj počítačového software, zejména pro obrábění, konstrukci, řízení a automatizaci, 3D modelování a správu dat, kontrola kvality, zkoušky materiálů, aktualizace počítačových programů, instalace počítačových programů, počítačové programování, pronájem počítačového software, tvorba počítačových systémů, konzultace v oblasti počítačového softwaru.
Třídy výrobků a služeb:
6, 7, 9, 40, 41, 42
(210) O-518335

(111) **347874**
(220) 30.01.2015
(151) 12.08.2015
(540)



(594) Kombinovaná
(730) **Západočeská univerzita v Plzni**, Univerzitní 2732/8, Plzeň, Jižní Předměstí, 30100, CZ
(740) POLÁČEK a kol. Patentová a známková kancelář, Ing. Josef Dvořák Ph.D., Dominikánská 287/6, Plzeň, Vnitřní Město, 30100
(511) (16) plakáty, kalendáře, tiskopisy, skripta, papír, lepenka, tiskárenské pomůcky s výjimkou přístrojů, pamětní listy, papírové propagační předměty, tiskoviny - informační publikace, odborná periodika, monografie, odborné referáty, sborníky, periodické a neperiodické publikace týkající se dárcovství krve; (18) batohy, deštníky, kufry, aktovky, brašny, kabelky, tašky, kůže a imitace kůže, klíčenky, mošny, nákupní tašky, náprsní tašky, obaly na deštníky, cestovní obaly na oděvy, kožené ozdoby na nábytek, peněženky, kožená pouzdra na navštívenky, kožená pouzdra na klíče, kožené přívěsky, kožená pouzdra na doklady, ruksaky, kožené řemínky; (21) pomůcky a nádoby pro domácnost a kuchyň, výrobky ze skla a porcelánu; (24) předměty z textilu jako cestovní příkrývky, prostírání, plédy, ručníky, osušky, ubrusy, utěrky, vlajky, prapory, praporečky, kapesníky, nášivky, štítky; (25) oděvy, obuv, prádlo a oděvní doplňky, trička, kožené pásky, pokrývky hlavy, šály, klobouky, kloboučnické zboží; (28) hry, hračky, potřeby pro gymnastiku a sport, které nejsou uvedeny v jiných třídách; (35)

propagace a reklama týkající se dárcovství krve, zpracování informací a dat, záznam, přepis, vypracování, vyhledávání, kompilace, systematizace dat a informací (do počítačové databáze), analýza obchodních dat a informací, využívání a kompilace matematických a statistických údajů, poskytování informací, zejména statistických, poradenská činnost pro průmysl a obchod, prodej softwaru, zprostředkovatelská činnost v oblasti obchodu s výše uvedenými výrobky tříd 16, 18, 21, 24, 25 a 28, marketing, propagace, reklama, inzerce prostřednictvím médií, šíření reklamních a propagačních předmětů ve vztahu k výše uvedeným výrobkům tříd 16, 18, 21, 24, 25 a 28; (41) výchovná, vzdělávací a kulturní činnost, výchova ke zdravému životnímu stylu, organizování výchovných a vzdělávacích projektů, organizování a vedení besed, přednášek, kolokvií, konferencí, kongresů, seminářů, symposií, informace o výchově a vzdělávání, organizování plesů, plánování a organizování večírků a oslav, organizování vzdělávacích, zábavných, sportovních soutěží, organizování kulturních nebo vzdělávacích výstav, organizování živých představení a vystoupení, školení, praktické cvičení, instruktážní výcvik, zkoušení, přezkoušení, pomoc a poradenství pro volbu povolání, pořádání a řízení pracovních setkání, informace a zprostředkování možností rekreace, rozptýlení, zábavy, pořádání divadelních představení, koncertní síně, provozování muzeí, knihovny (půjčovny knih), pořádání diskoték, výchovně zábavné klubové služby, kluby zdraví (služby) (zdravotní a kondiční cvičení), digitální zpracování obrazu, nahrávací studia, výroba rozhlasových a televizních programů, zpravodajské služby, obrazové zpravodajství, fotografování; (44) dárcovství krve, služby krevní banky, lékařské služby, zdravotní péče, kliniky nebo sanatoria, zdravotnická střediska, zotavovny, útluky (zdravotní péče), pečovatelská služba, nemocniční služby, ošetrovatelské služby, farmaceutické poradenství, poradenská činnost v oblasti medicíny a zdravotnické techniky, poradenská činnost v oblasti zdravé výživy a zdravého životního stylu (medicínské služby), organizování léčebných a terapeutických programů, služby optika, fyzioterapie, masáže, aromaterapeutické služby, veřejné lázně pro hygienické účely, parní lázně, pronajímání zdravotních (zdravotnických) zařízení a lékařských zařízení, ošetrovatelské služby, zdravotní poradenství.

Třídy výrobků a služeb:

16, 18, 21, 24, 25, 28, 35, 41, 44

(210) O-519633

(111) **348546**
(220) 23.05.2014
(151) 23.09.2015
(540)



(593) Obrazová
(730) **Mendelova univerzita v Brně**, Zemědělská 1665/1, Brno, Černá Pole, 61300, CZ
(511) (41) vzdělávání; (42) výzkum v oblasti rybolovu; (44) obhospodařování vodních ploch, technické konzultace v oblasti krmení a chovu ryb, poradenské služby v oblasti péče o ryby, péče o ryby.

Třídy výrobků a služeb:

41, 42, 44

(210) O-513783

(111) **348679**
(220) 13.03.2015
(151) 23.09.2015
(540)

NAUTIG

(594) Slovní grafická
(730) **NAUTIG SE**, Na hutích 661/9, Praha 6, Bubeneč, 16000, CZ
(740) Ing. Michal Jupa, patentový zástupce, Na Baních 1385, Praha 5 - Zbraslav, 15600
(511) (12) dopravní prostředky všeho druhu, zejména lodě a čluny a příslušenství člunů, člunové výložníky, trakaře a vozíky; (19) nekovové stavební materiály všeho druhu, montované rodinné domky a domy, přenosné domy jako komerční objekty; (28) sportovní potřeby, rybářské náčiní, rybářské navijáky, rybářské pruty, ploutve na plavání a potápění, pušky harpunovací, vesty plovací, vlnadidla pro lov a rybolov.
Třídy výrobků a služeb:
12, 19, 28
(210) O-520797

(111) **349182**
(220) 06.03.2015
(151) 21.10.2015
(540)

HTEST

(594) Kombinovaná
(730) **H TEST a.s.**, Na Hřebenkách 1206/25, Praha 5, Smíchov, 15000, CZ
(740) Ing. Jarmila Javoříková, Slunečná 4566, Zlín, 76005
(511) (9) přístroje a systémy pro měření, elektronické měřicí a testovací přístroje, přístroje pro měření elektrických i neelektrických veličin, ruční přístroje pro měření, přístroje pro vážení, kontrolu, regulaci a signalizaci, analyzátoři, multimetry, osciloskopy, generátory signálu, přístroje pro zpracování informací, počítače, počítačové programy (software), počítačové a elektronické informační systémy, internetové aplikace, elektronické sítě a systémy, nosiče dat v elektronické podobě, přístroje pro záznam, převod a reprodukci obrazu nebo zvuku, optické přístroje, mikroskopy, optická a elektronická čtecí zařízení (scannery), přístroje spojové a telekomunikační techniky, přístroje a nástroje pro vedení, přepínání, přeměnu, akumulaci, regulaci nebo řízení elektrického proudu, laboratorní přístroje, elektronické součástky, elektroinstalační materiály, elektrické vodiče (kabely); (37) servis, montáž, oprava a údržba elektrických a elektronických zařízení, zejména měřicí, počítačové, telekomunikační či laboratorní techniky, revize elektrických a elektronických zařízení; (42) měřicí a testovací činnosti, měření datových telekomunikačních sítí, fyzikální a chemické měření, měření materiálů, elektrotechnický výzkum a vývoj, fyzikální a chemický výzkum a vývoj, výzkum a vývoj v oblasti měřicí, počítačové a telekomunikační techniky, počítačové programování, tvorba softwaru, konzultace a poskytování informací v oblasti měření a měřicí techniky, počítačů, softwaru a informatiky, pronájem měřicí techniky, pronájem počítačové techniky a softwaru, zkoušky elektrických a elektronických zařízení.

Třídy výrobků a služeb:

9, 37, 42

(210) O-520636

(111) **349970**
(220) 17.12.2014
(151) 09.12.2015
(540)

REGLUTAD

(592) Slovní
(730) **inPHARM spol. s r.o.**, Kopčianska 8/A, Bratislava, 85101, SK
(740) Ing. Michal Jupa, patentový zástupce, Na Baních 1385, Praha 5 - Zbraslav, 15600

(511) (5) farmaceutické, parafarmaceutické, stomatologické, veterinární a dezinfekční výrobky, potravinové doplňky (přípravky pro zvláštní výživu), vše zařazené do této třídy a určeno pro lékařské účely, potravinové doplňky (přípravky pro zvláštní výživu) zařazené do této třídy a ne pro lékařské účely; (35) zprostředkovatelská činnost v obchodu, export-import, velkoobchod-maloobchod, internetový obchod, vše s výše uvedenými výrobky ve třídě 5 a službami uvedenými ve třídě 35, marketing, propagace, inzerce a reklama všemi druhy médií.

Třídy výrobků a služeb:
5, 35

(210) O-518683

(111) **350748**
(220) 04.09.2014
(151) 13.01.2016
(540)



(594) Kombinovaná
(730) **SAM 73 APPAREL s.r.o.**, Milady Horákové 2774, Kladno, Kročehlavy, 27201, CZ
(740) ECOVIS ježek, advokátní kancelář s.r.o., JUDr. Mojmir Ježek Ph.D., advokát, Betlémské náměstí 351/6, Praha 1, Staré Město, 11000

(511) (28) sportovní potřeby, balóny na hraní, baseballové rukavice, billiardové stoly, boby, boty na bruslení s upevňovacími bruslemi, zařízení a náčiní na bowling, boxerské rukavice, brusle kolečkové, brusle lední, činky, draci létací, gymnastické zařízení, hokejky, horolezecká výstroj, houpačky, jízdní kola nehybná určená pro trénink, koloběžky, kryty na lyže, lukostřelecké náčiní, lyžařská vázání, lyžařské vosky, lyže, míče hrací, můstky odrazové, obaly na lyže, plavecké, potápěčské ploutve, posilovací stroje, posilovače svalů, puky hokejové, rakety s pružným výpletem, rukavice pro sportovní hry, sáňky (sportovní potřeby), sítě (sportovní potřeby), skateboardy, stěrky na lyže, stoly na stolní tenis, stoly pro stolní fotbal, strunové výplety raket, šipky (hra), škrabky na lyže, talíře létající, terče.

Třídy výrobků a služeb:
28

(210) O-516218

(111) **351156**
(220) 27.03.2014
(151) 03.02.2016
(540)

MORAVIA WOOD

(592) Slovní
(730) **MORAVIA WOOD TRADING, s.r.o.**, Na Sedlácích 1613, Šenov, 73934, CZ
(740) Silesia Patent s.r.o., Soukromá 261, Václavovice, 73934

(511) (19) stavební materiály a hmoty nekovové, nekovové stavební konstrukce, okenní profily, rohové profily, soklové, dilatační a ukončovací profily v rámci této třídy, balkonové profily, fasádní dekorační profily, vše výše uvedené nekovové, izolační desky v rámci této třídy, nekovové kryty bazénů, též přenosné, nekovové bazény, nekovové obklady a dlažby, lepicí tmely na obklady a dlažby, podkladní - penetrační nátěry pro kladení obkladů a dlažeb, spárovací hmoty, sklo na izolace pro stavby, skleněná síťovina, nekovové střešní krytiny, nekovové lemování střech, lepenka pro stavební účely, nekovová lešení, nátěrové a zdící hmoty pro stavebnictví v

rámci této třídy, sanační hmoty a prostředky v rámci této třídy, fasádní a interiérové omítkové a nátěrové hmoty, podkladní - penetrační nátěry k omítkám, též protiplišňové, egalizační nátěry, podlahové nátěry na bázi plast betonu, lepicí a stěrkové hmoty pro stavebnictví, též na bázi cementu a disperzních pojiv, lepicí a stěrkový tmel, tenkovrstvé pastovité omítky, silikátové omítky, silikon silikátové omítky, dekorační omítky, minerální šlechtěné omítky, též ve formě suchých směsí, břizolitové omítky, doplňkové materiály a pomocné prostředky pro fasády v rámci této třídy, jako pistolové montážní pur pěny, fasádní čistící prostředky v rámci této třídy, vyrovnávací podlahové hmoty, též samonivelační, podlahové nekovové obklady ve stavebnictví, protihlukové podlahové systémy v rámci této třídy, podkladní - penetrační nátěry pro podlahové hmoty, nekovové obklady stěn a stropů, nekovové pláště budov, nekovové příčky, nekovové rámy pro skleníky, nekovová schodiště a schodnice, stavební sklo, izolační sklo pro stavby, tabulové sklo, panely pro stavby nekovové, žáruvzdorné materiály nekovové v rámci této třídy, nekovové okapní žlaby, nekovová lešení, ochranné sítě na lešení nekovové, izolační, soklové a drenážní desky pro přechod vnější stěny na základ a terén v rámci této třídy, nekovová okna, dveře křídlové a posuvné, dveřní a okenní rámy nekovové, nekovové žaluzie, venkovní rolety, kromě kovových a textilních, dveřní výplně nekovové, nekovová vrata, nekovové okenice, nekovové parapety, nekovové markýzy, nekovové římsy a lišty k nim, nekovová lešení, nekovové obklady ve stavebnictví, nekovové pláště budov, nekovové příčky, nekovová schodiště a schodnice, stavební sklo, izolační sklo pro stavby, tabulové sklo, panely pro stavby nekovové, nekovové okapní žlaby, sítě proti hmyzu nekovové, armovaný beton, nekovové armatury pro stavby, asfalt, asfaltovaná lepenka pro stavebnictví, objekty demontovatelné či nikoliv, bazény na plavání nekovové a nepřenosné, nekovové konstrukce pro sestup nebo výstup do/z bazénů, bednění na beton nekovové, belgický mramor, beton, betonové pražce a traverzy, trhovecké boudy, brídlice přírodní nebo umělé, brídlicové desky broušené, hlazené, leštěné nebo jinak opracované, brídlice na střechy, telefonické budky, cement, cementová drť, struska, dlažba, dlaždice a obkládačky nekovové, též z cementu, dlažební kostky nekovové, cementové brídlice, cihly, desky, cementové omítky odolné proti ohni, cementové sloupy, vysokopeční cement, hliněné cihly pálené či nikoliv, cihly ohnivzdorné, tvarované, hliněné desky, betonové desky na obkládání podlah, stavební panely, desky nebo folie z umělých hmot ke značení cest nebo stezek, obkladové desky nekovové, dilatační trubky nekovové v rámci této třídy, dveře nekovové, neobsažené v jiných třídách, dveřní rámy a výplně, parkety, laminátové podlahy, nekovové plovoucí podlahy, stavební a nábytkové lišty a hrany plastové, stavební materiály pro průmyslové lité podlahy, speciální stavební textilie, korkové podlahy, hmoty k vyrovnání podkladů, parketové vlasy, hlína a jíl, hmoty na jednolitě podlahy, hurdisky, hydraulické vápno, impregnovaná plst na podlahy, kamenické výrobky, keramické masy, komínové nástavce nekovové, komíny nekovové, korkové cihly a desky, nárožní a střešní krokve, nekovové, trámy a nosníky, obkladový kámen, stavební obklady, krovky, křemen, kukátka do vstupních dveří nekovové, malta na stavbu, mozaiky pro stavby, mramor přírodní nebo umělý, surový, zpracovaný, tesaný, mřížoví, zděné nádrže všech forem a na veskeré tekutiny, živičné nátěry, nátěry ohnivzdorné na cement, nekovové panely na obklady stěn, odpadní nebo drenážní potrubí z plastických hmot, otočné okenice, nekovové okenní rámy, okenní sklo, nekovová okna, též posuvná, římsy z betonu, též ornamentální římsy, dveřní rámy, plastické dekorace a umělecké předměty z kamene, betonu nebo mramoru, papír pro stavebnictví, sádra, též pařížská, sádrové desky a tašky, nekovové ploty, podlahy a stropy pro stavby, překližky, schody nekovové, skleněné cihly na zdění, skleněné dlaždice světelné, skleněné obkládací desky na příčky, skleněné tašky, nekovové rámy pro skleníky, alabastrové sklo, stavební a izolační sklo, tabulové sklo pro stavební účely, slévarenská struska, šamot, šterk, vápenec, vápno, vaznice, zahradní besídky, zdi, nekovové žaluzie, též svinovací, okenní a střešní žlaby nekovové, ploty, vrata, sloupky, palisády, kádě na květiny, žlaby, hliněné nádoby, fólie, travní mřížková dlažba, betonová palisáda, dlažební kameny, háky, roury, koryta (všechny uvedené výrobky z nekovových materiálů), prefabrikovaná jezírka, bazény, markýzové konstrukce a přenosné konstrukce (nekovové z umělých materiálů nebo textilií), přenosné nekovové domky, saunové kabiny, sauny všeho druhu, zejména finské sauny a infrasauny a jejich příslušenství, stavby přenosné - sauny všeho druhu; (35) maloobchodní a velkoobchodní služby s výrobky ve třídách 1 až 34, inzerce, organizování a zajišťování obchodních předváděcích akcí výrobků a služeb uvedených ve třídách 19, 37 a 40, poskytování informací a jiných informačních produktů komerčního nebo reklamního charakteru o výrobcích uvedených ve třídě 19, poradenství a poskytování konzultací v obchodní činnosti, poradenství organizační, podnikatelské, ekonomické a obchodní, vytváření obchodních a obchodně-informačních sítí, zprostředkovatelská činnost v oblasti obchodu s výrobky

uvedenými ve třídách 1 až 34, export a import těchto výrobků, zprostředkování služeb v obchodních vztazích pro třetí osoby, zprostředkování interaktivního obchodu pomocí globálních komunikačních sítí (Internet) s výrobky tříd 1 - 34, reklamní, propagační a inzertní činnost, zprostředkování reklamní činnosti, pořádání a organizování komerčních výstav, veletrhů a jiných přehlídek zboží a služeb pro reklamní a obchodní účely, zprostředkování obchodních záležitostí s výrobky tříd 1 - 34, shromažďování různého zboží pro třetí osoby (kromě jejich přepravy), v rozsahu zboží tříd 1 až 34, za účelem umožnění spotřebitelům, aby si tyto výrobky mohli pohodlně prohlížet a nakupovat, rozšiřování vzorků zboží, poradenská a organizační činnost v souvislosti s regionálním rozvojem a s programy podpory EU, organizování veřejných zakázek a výběrových řízení, včetně jejich realizace, organizování systému sdružených nákupů, elektronický obchod prostřednictvím Internetu (on-line shop) s výrobky ve třídách 1 - 34, komerční využití Internetu v oblastech komerčních internetových médií a vyhledávacích služeb, on-line inzerce, činnost podnikatelských, organizačních a ekonomických poradců, spadající do této třídy, referenční servis, propagace služeb v rámci této třídy, marketing, vydávání reklamních nebo náborových, propagačních a inzertních textů, pronájem obchodních a reklamních ploch; (37) stavby a opravy, instalační služby, stavební, stavebně-vybavovací a údržbářsko-opravárenská činnost, zprostředkování stavební činnosti, provádění staveb včetně jejich změn a udržovacích prací na nich, opravy a nátěry fasád a vnějších ploch budov, provádění sanačních omítek, stavebně izolační práce, zejména proti vlhkosti, provádění antikorozních a izolačních nátěrů, chemické injektáže, izolace proti tlakovým vodám, elektroosmotické vysoušení zdiva, chemické odvlhčování a zpevňování zdiva, zemní úpravy, zpevňování terénu, úprava podloží a jeho zpevňování pro stavby, strojní podřezávání zdiva, utěšňování budov a jejich zateplovací opláštění, provádění jednoduchých a drobných staveb a stavebních úprav, rekonstrukce bytových jader, přestavba koupelen, montáže sádkokartónů, provádění dekorativních nástřiků, demolice budov, čištění budov a staveb, čištění a údržba komunikací, zámečnictví, instalace, montáž a opravy ústředního vytápění, větrání a klimatizace, pokládání kabelů, elektroinstalace a montáž bleskosvodů, pronajímání strojů, zařízení, nářadí, přístrojů a nástrojů pro stavebnictví, spadající do této třídy, instalace jednoúčelových montážních pomůcek, stavba lešení, instalatérské, topnářské a izolační práce, údržbářské práce, měření a regulace, zejména topných, vodovodních, plynových, elektrických a klimatizačních systémů, vrtání a údržba studní, práce se stavebními stroji, dozor a technická inspekce, odborné technické poradenství ve stavebnictví, též v oblasti záchran obytných budov a historických objektů, pronájem stavebních strojů a zařízení a jiné služby ve stavebnictví, zahrnuté v této třídě, zprostředkování výše uvedených služeb, inženýrská stavební činnost, stavba objektů občanské vybavenosti, provádění ekologických staveb, včetně čistění odpadních vod, zednické, malířské, tapetářské, natěračské práce, kladení potrubí, vodo- a plyno - instalace, opravy domů, montáž kouřovodů, izolační práce, kladení a opravy potrubí, klempířské a pokrývačské práce, malířské, lakýrnícké a tapetářské práce, pokládání parket a podlah, betonářské práce, práce štukatérské, omítkařské, sádrovací a dlaždičské, sklenářské práce, stavba komínů, tesařské a stavební práce, opravářské a údržbářské služby k uvedené činnosti, montáž bleskosvodů, instalace, montáž, demontáž, montáž, včetně kotelen všech typů, opravy protipožárních přepážek, instalace venkovního a veřejného osvětlení, opravy vstupních domovních dveří, montáž bezpečnostních nebo elektronických dveřních zámků, montáž zvukových tabel, instalace bezkontaktních přístupových systémů, montáž hlasového a kamerového systému, montáž vestavěných poštovních schránek, montáž sklepních ocelových mříží, provádění výměny balkonových mříží, elektroinstalací práce revize elektro, montáž elektronické zabezpečovací signalizace, výměna osvětlení, opravy elektroinstalace, rekonstrukce a úpravy bytových elektro rozvodů, opravy anténních rozvodů včetně instalací společných antén, výstavba a montáže inženýrských sítí; (40) zpracování materiálů zejména pro stavební účely, zpracování materiálů na polotovary, zpracování biomasy v rámci této třídy pro účely stavebně vybavovací, dekontaminace zamořených zemín, kalů, stavebních sutí, nakládání s odpady, mimo odpady nebezpečné, a to jejich zpracováním, likvidací, spalováním a recyklací.

Třídy výrobků a služeb:
19, 35, 37, 40

(210) O-512453

(111) **352390**
(220) 16.09.2014
(151) 13.04.2016
(540)



(594) Kombinovaná
(591) Barevná
(730) **Aqua PRO AKTIV s.r.o.**, Vožická 2104/28, Tábor, 39002, CZ
(740) Ing. Michal Jupa, Na Baních 1385, Praha 5 - Zbraslav, 15600
(511) (11) zařízení na úpravu vody - vodní ochlazuje; (32) nealkoholické nápoje všeho druhu zařazené do třídy 32, minerální, stolní a syčené vody přírodní; (35) zprostředkovatelská činnost v oblasti obchodu, maloobchod-velkoobchod, export-import, internetový obchod, vše s výše uvedenými výrobky ve tř. 11 a 32, reklama, propagace a inzerce všemi druhy médií, marketing; (39) stáčení vody; (43) poskytování stravovacích a ubytovacích služeb, zejména v hotelích, penzionech, restauracích, kavárnách, barech, nočních klubech, bistrech a zařízeních rychlého občerstvení, catering.

Třídy výrobků a služeb:
11, 32, 35, 39, 43

(210) O-516444

(111) **354332**
(220) 07.10.2014
(151) 27.07.2016
(540)



(594) Kombinovaná
(591) Barevná
(730) **Chen Jing Li**, Slibná 199/9, Praha 10 - Štěrboholy, 10200, CZ
Chen Sun Bohemia Trade, spol. s r.o., Andersenova 412/6, Praha 10, Štěrboholy, 10200, CZ
(740) **Chen Sun Bohemia Trade, spol. s r.o.**, Andersenova 412/6, Praha 10, Štěrboholy, 10200
(511) (25) oděvy, obuv, kloboučnické zboží; (36) realitní kancelář, pronájem nemovitostí bytů; (43) služby zajišťující stravování a nápoje, restaurace, hotelové služby.

Třídy výrobků a služeb:
25, 36, 43

(210) O-516930

(111) **355352**
(220) 05.09.2014
(151) 07.09.2016
(540)



(594) Kombinovaná
(591) Barevná
(730) **GRUPO BIMBO, S.A. B. DE C.V.**, Prolongación Paseo de la Reforma No. 1000, Colonia Peña Blanca Sante Fe, C.P. 01210 Mexico Distrito Federal, MX
(740) Rott, Růžička & Guttman a spol., Vyskočilova 1566, Praha 4, Michle, 14000
(511) (29) bramborové lupínky, zpracované ořechy, dulce de leche (kondenzované mléko), karamelové mléko, zpracované arašidy, mléčné nápoje, jednohubky obsahující ovoce, pražené ořechy, čokoládové máslo, kakaové máslo, ochucené mléko, želatina, jogurt; (30) pekařské výrobky, chléb, sendviče, housky, žemle, muffiny, bagety, zpracovaná obilná zrna, škrob a výrobky z něj vyrobené, pečicí přípravky a droždí, mouka a přípravky vyrobené z obilnin, prášek do pečiva, pšeničná mouka, nekvašený chléb, sušenky, cookies, cereální tyčinky, mletá kukuřice, moučné výrobky, strouhanka, suchary, zákusky, dorty, koláče, sladkosti, sladké polevy a náplně, těsto na dorty, kypřicí prášky, tortilly, tortillové chipsy, cukrářské výrobky, kukuřičné lupínky, extrudované kukuřičné chuťovky, popcorn, moučná jídla, cereální tyčinky s vysokým obsahem proteinu, cukrovinky na bázi čokolády, želé ovocné (cukrovinky), mateří kasička, občerstvení na bázi cereálií, žvýkačky, mandlové cukrovinky, arašidové cukrovinky, pizzy, špagety, vaflé, sirupy, zmrzlina, cukrovinky obsahující dulce de leche, cukrovinky obsahující karamelové mléko, ořechy obalené v cukru.

Třídy výrobků a služeb:
29, 30

(210) O-516239

(111) **355355**
(220) 20.10.2014
(151) 07.09.2016
(540)



OBTRÁLNÍ KOMPOSTÁRNA BRNO

(594) Kombinovaná
(591) Barevná
(730) **Recovera Využití zdrojů a.s.**, Španělská 1073/10, Praha 2, Vinohrady, 12000, CZ
(740) Kaplan & Nohejl, advokátní kancelář s.r.o., Mgr. Lukáš Nohejl, advokát,

Opletalova 1525/39, Praha 1, Nové Město, 11000

(511) (1) hnojiva pro půdu, kompost, kompost (hnojivo), organický kompost, listový kompost (listovka), hnojivo na půdu, kompost, chemické přísady do kompostu, rašelina ve formě kompostu, kompost na bázi mořských řas, komposty se zahradnickými pěstitelskými látkami, směsi kompostu obohacené organickými látkami, urychlovače kompostu na bázi mořských řas, biologické přísady pro přeměnu plodin na kompost, rašelina s obsahem stopových prvků jako kompost, směsi chemikálií a mikroorganismů na sterilizaci kompostu, směsi chemikálií a mikroorganismů na hnojení kompostu, kompostové směsi minerálních materiálů v podobě částic, hnojiva, směsi hnojiv, tekutá hnojiva, chemická hnojiva, anorganická hnojiva, močovina (hnojivo), komplexní hnojiva, minerální hnojiva, přírodní hnojivo, umělá hnojiva, zemědělská hnojiva, pevná hnojiva, organické hnojivo, směsná hnojiva, půdní hnojiva, rašelina (hnojivo), hnojiva, hnojiva na trávníky a trávy, hnojiva pro zemědělství, zahradnické živiny (hnojiva), pomalu se uvolňující složky hnojiv, vláknitý materiál používaný jako hnojivo, mulč na obohacení půdy (hnojivo), hnojiva a chemické výrobky pro zemědělství, zahradnictví a lesnictví; (6) kovové kompostovací nádoby, kovové nádoby na kompost; (20) plastové nádoby na kompost, kompostovače z nekovových materiálů, kompostovací nádoby z plastu, plastové kontejnery na výrobu kompostu, kompostovací nádržky z plastické hmoty, nekovové koše na hnojivo; (40) zpracování odpadů, služby kompostárny, kompostovací služby.

Třídy výrobků a služeb:

1, 6, 20, 40

(210) O-517289

(111) **357448**
(220) 28.04.2014
(151) 28.12.2016
(540)

NOVÉ PROMĚNY
bydlení

(594) Slovní grafická
(730) **Blahotová Pavlína Mgr.**, Lešetínská 956/24, Praha 4, Modřany, 14300, CZ
(740) JUDr. Magdalena Kubátová, advokát, Veverkova 1101/1, Praha 7 - Holešovice, 17000
(511) (16) atlasy, časopisy, fotografie, katalogy, knihy, noviny, mapy, reprodukce, tiskoviny; (38) elektronická pošta, počítačová komunikace, přenos zpráv a obrazových informací pomocí počítače, distribuce informací pomocí komunikace mezi sítěmi, například využitím internetu, přenos informací po internetu, služby přenosu publikací na nosičích přenášených po síti, přenos zpráv a obrazových informací pomocí počítače; (41) nakladatelská a vydavatelská činnost, vydávání knih, publikací, časopisů, a jiných titulů, také v elektronické formě, například na CD-ROM, korespondenční kurzy, organizování a vedení seminářů, přednášek a soutěží, zábava, vzdělávací informace, informace o možnostech zábavy a rekreace, klubové služby, organizování kulturních výstav.

Třídy výrobků a služeb:

16, 38, 41

(210) O-513183

Zániky ochranných známek uplynutím doby platnosti

Kapitola obsahuje údaje o ochranných známkách, které zanikly uplynutím doby platnosti podle ustanovení § 29 odst. 1 zákona č. 441/2003 Sb.

Číslo zápisu (111)	Číslo přihlášky (210)	Datum zániku (141)
166232	53331	08.09.2023
176912	82502	08.09.2023
181353	82396	07.09.2023
181374	82374	07.09.2023
181377	82369	07.09.2023
181378	82367	07.09.2023
181379	82366	07.09.2023
181820	82364	07.09.2023
181824	82379	07.09.2023
181825	82380	07.09.2023
181828	82383	07.09.2023
181829	82384	07.09.2023
181837	82392	07.09.2023
181840	82394	07.09.2023
181841	82399	07.09.2023
181861	82436	07.09.2023
181865	82429	07.09.2023
181883	82393	07.09.2023
182401	82487	07.09.2023
182683	82339	07.09.2023
184387	82334	06.09.2023
184388	82335	06.09.2023
184689	82403	07.09.2023
184690	82362	07.09.2023
185409	82365	07.09.2023
186560	82389	07.09.2023
188815	82298	03.09.2023
188816	82320	06.09.2023
188820	82477	07.09.2023
189366	82317	06.09.2023
193371	82493	08.09.2023
194895A	152720	03.09.2023
197197A	183102	02.09.2023
199100	82318	06.09.2023
206697	82398	07.09.2023
209331	82319	06.09.2023
262566	195517	03.09.2023
262567	195518	03.09.2023
262575	195583	04.09.2023
262577	195591	04.09.2023
262578	195592	04.09.2023
262579	195593	04.09.2023
262580	195654	08.09.2023
263271A	486722	02.09.2023
263275	195486	02.09.2023
263276	195487	02.09.2023
263284	195505	03.09.2023
263285	195509	03.09.2023
263286	195510	03.09.2023

Číslo zápisu (111)	Číslo přihlášky (210)	Datum zániku (141)
263287	195511	03.09.2023
263288	195512	03.09.2023
263295	195549	03.09.2023
263298	195594	05.09.2023
263300	195599	05.09.2023
263301	195600	05.09.2023
263302	195611	05.09.2023
263316	195653	08.09.2023
263317	195657	08.09.2023
263319	195659	08.09.2023
263320	195660	08.09.2023
263775	195523	03.09.2023
263776	195524	03.09.2023
264037	195554	04.09.2023
264920	195598	05.09.2023
265140	195245	26.08.2023
265173	195454	02.09.2023
265174	195455	02.09.2023
265182	195566	04.09.2023
265183	195567	04.09.2023
265184	195568	04.09.2023
265185	195569	04.09.2023
265186	195570	04.09.2023
265812	195661	08.09.2023
265954	195565	04.09.2023
265958	195655	08.09.2023
266721	195560	04.09.2023
266722	195561	04.09.2023
266723	195562	04.09.2023
269563	195609	05.09.2023
273746	195595	05.09.2023
275108	195596	05.09.2023
282948	195665	08.09.2023
336093	507269	04.09.2023
336621	507226	03.09.2023
337483	507223	03.09.2023
337485	507237	03.09.2023
337486	507265	04.09.2023
337576	507335	06.09.2023
337700	507258	04.09.2023
337701	507259	04.09.2023
337702	507260	04.09.2023
337703	507261	04.09.2023
337704	507334	06.09.2023
337807	507192	02.09.2023
337808	507233	03.09.2023
337909	507288	05.09.2023
338031	507279	04.09.2023
338032	507280	04.09.2023

Číslo zápisu (111)	Číslo přihlášky (210)	Datum zániku (141)
338033	507281	04.09.2023
338034	507283	04.09.2023
338036	507289	05.09.2023
338155	507271	04.09.2023
338156	507272	04.09.2023
338157	507273	04.09.2023
338270	507228	03.09.2023
338271	507238	03.09.2023
338406	507328	06.09.2023
338408	507332	06.09.2023
338409	507333	06.09.2023
338733	506880	18.08.2023
338749	507189	02.09.2023
338752	507349	06.09.2023
338753	507350	06.09.2023
338836	507197	02.09.2023
338837	507198	02.09.2023
338838	507294	05.09.2023
338839	507299	05.09.2023
338840	507326	06.09.2023
338841	507327	06.09.2023
338957	507221	02.09.2023
338958	507239	03.09.2023
339113	507352	06.09.2023
339228	507194	02.09.2023
339229	507199	02.09.2023
339230	507219	02.09.2023
339232	507290	05.09.2023
339235	507296	05.09.2023
339239	507318	05.09.2023
339244	507329	06.09.2023
339524	507250	04.09.2023
339954	507346	06.09.2023
340080	507225	03.09.2023
340081	507268	04.09.2023
340083	507282	04.09.2023
340166	506669	09.08.2023
340818	507203	02.09.2023
340819	507348	06.09.2023
341028	507235	03.09.2023
341029A	532494	06.09.2023
341030	507364	06.09.2023
341687	507360	06.09.2023
341832	507211	02.09.2023
342000	507244	04.09.2023
343160	507213	02.09.2023
344145	507220	02.09.2023
346451	507210	02.09.2023
347793	507321	05.09.2023

Číslo zápisu (111)	Číslo přihlášky (210)	Datum zániku (141)
352972	507254	04.09.2023

Číslo zápisu (111)	Číslo přihlášky (210)	Datum zániku (141)
352973	507255	04.09.2023

Číslo zápisu (111)	Číslo přihlášky (210)	Datum zániku (141)
352974	507256	04.09.2023

Změny vlastníků ochranných známek

Kapitola obsahuje údaje o ochranných známkách, které byly převedeny nebo přešly ve smyslu ustanovení § 15 odst. 1, 2 a § 16 zákona č. 441/2003 Sb. na jiného vlastníka v rozsahu všech zapsaných výrobků nebo služeb. Kapitola obsahuje také údaje o zajišťovacích převodech.

Číslo zápisu (111)	Dřívější vlastník (770)	Nynější vlastník (730)	S účinností od (580)
162382	CLEARON CORP., 52 Vanderbilt Avenue, New York 10017, NY, US	Innovative Water Care, LLC, 2475 Pinnacle Drive, Wilmington, 19803, DE, US	20.03.2024
165745	FANJOYA, S.L., CL. Holanda 33, Badalona, ES	Alliance 1886, SAS, Rue du Faubourg des Trois Maisons 91, Nancy, FR	25.03.2024
165746	FANJOYA, S.L., CL. Holanda 33, Badalona, ES	Alliance 1886, SAS, Rue du Faubourg des Trois Maisons 91, Nancy, FR	26.03.2024
177654	M - CENTRUM, a.s., Za drahou 4332/4, Prostějov, 79601, CZ	Pražírna kávy HENRI s.r.o., Náves Svobody 50/17, Olomouc, Holice, 77900, CZ	25.03.2024
194268	Slovan play s.r.o., Sladovnická 783/4, Plzeň, Lobzy, 32600, CZ	Dobry Václav, Dlouhá 590, Horní Bříza, 33012, CZ	25.03.2024
199020	M - CENTRUM, a.s., Za drahou 4332/4, Prostějov, 79601, CZ	Pražírna kávy HENRI s.r.o., Náves Svobody 50/17, Olomouc, Holice, 77900, CZ	25.03.2024
204623	Slovan play s.r.o., Sladovnická 783/4, Plzeň, Lobzy, 32600, CZ	Dobry Václav, Dlouhá 590, Horní Bříza, 33012, CZ	25.03.2024
224155	Celestica International Inc., 844 Don Mills Road, North York, Ontario, CA	CELESTICA INTERNATIONAL INC., 844 Don Mills Road, Toronto, Ontario, M3C 1V7, CA	26.03.2024
224156	Celestica International Inc., 844 Don Mills Road, North York, Ontario, CA	CELESTICA INTERNATIONAL INC., 844 Don Mills Road, Toronto, Ontario, M3C 1V7, CA	26.03.2024
258565	M - CENTRUM, a.s., Za drahou 4332/4, Prostějov, 79601, CZ	Pražírna kávy HENRI s.r.o., Náves Svobody 50/17, Olomouc, Holice, 77900, CZ	25.03.2024
272819	Ing. Jan Kačín, Plynární 2, Plzeň, 30133, CZ	Kačín Jan, Bolevecká 1408/2, Plzeň, Severní Předměstí, 30100, CZ	25.03.2024
284960	SIWATEC, a.s., Dalimilova 285/54, Olomouc, Chomoutov, 78335, CZ	ABO valve, s.r.o., Dalimilova 285/54, Olomouc, Chomoutov, 78335, CZ	25.03.2024
304984	Slovan play s.r.o., Sladovnická 783/4, Plzeň, Lobzy, 32600, CZ	Dobry Václav, Dlouhá 590, Horní Bříza, 33012, CZ	25.03.2024
311450	Mladá fronta a.s., Mezi vodami 1952/9, Praha 4, Modřany, 14300, CZ	HARTMANN-RICO, a.s., Masarykovo náměstí 77, Veverská Bítýška, 66471, CZ	21.03.2024
313540	Vozka Stanislav RNDr., Brázdímská 214/20, Praha 9, 19000, CZ	ECOM spol. s r.o., Třebonická 239, Chrástany, 25219, CZ	21.03.2024
320858	M - CENTRUM, a.s., Za drahou 4332/4, Prostějov, 79601, CZ	Pražírna kávy HENRI s.r.o., Náves Svobody 50/17, Olomouc, Holice, 77900, CZ	25.03.2024
320859	M - CENTRUM, a.s., Za drahou 4332/4, Prostějov, 79601, CZ	Pražírna kávy HENRI s.r.o., Náves Svobody 50/17, Olomouc, Holice, 77900, CZ	25.03.2024
320860	M - CENTRUM, a.s., Za drahou 4332/4, Prostějov, 79601, CZ	Pražírna kávy HENRI s.r.o., Náves Svobody 50/17, Olomouc, Holice, 77900, CZ	25.03.2024
323538	LUMA GROUP, s.r.o., Rumunská 238/36, Praha 2, Vinohrady, 12000, CZ	Dieta v krabičce s.r.o., Revoluční 1403/28, Praha 1, Nové Město, 11000, CZ	20.03.2024
323947	Roman Zindulka, Gogolova 416/2, Hradec Králové, 50004, CZ	Letecké služby Hradec Králové a.s., Piletická 151, Hradec Králové, Rusek, 50003, CZ	21.03.2024
324196	LUMA GROUP, s.r.o., Rumunská 238/36, Praha 2, Vinohrady, 12000, CZ	Dieta v krabičce s.r.o., Revoluční 1403/28, Praha 1, Nové Město, 11000, CZ	20.03.2024
332084	Profesia CZ, spol. s r.o., Opletalova 1015/55, Praha 1, Nové Město, 11000, CZ	Alma Career Czechia s.r.o., Menclova 2538/2, Praha 8, Libeň, 18000, CZ	21.03.2024
332085	Profesia CZ, spol. s r.o., Opletalova 1015/55, Praha 1, Nové Město, 11000, CZ	Alma Career Czechia s.r.o., Menclova 2538/2, Praha 8, Libeň, 18000, CZ	21.03.2024
332086	Profesia CZ, spol. s r.o., Opletalova 1015/55, Praha 1, Nové Město, 11000, CZ	Alma Career Czechia s.r.o., Menclova 2538/2, Praha 8, Libeň, 18000, CZ	21.03.2024
332087	Profesia CZ, spol. s r.o., Opletalova 1015/55, Praha 1, Nové Město, 11000, CZ	Alma Career Czechia s.r.o., Menclova 2538/2, Praha 8, Libeň, 18000, CZ	21.03.2024
332688	Profesia CZ, spol. s r.o., Opletalova 1015/55, Praha 1, Nové Město, 11000, CZ	Alma Career Czechia s.r.o., Menclova 2538/2, Praha 8, Libeň, 18000, CZ	21.03.2024
342612	Trikaya Czech Republic a.s., Příkop 4, Brno, 60200, CZ	Trikaya Project Management a.s., Šumavská 519/35, Brno, Veveří, 60200, CZ	25.03.2024
342730	M - CENTRUM, a.s., Za drahou 4332/4, Prostějov, 79601, CZ	Pražírna kávy HENRI s.r.o., Náves Svobody 50/17, Olomouc, Holice, 77900, CZ	25.03.2024
344356	Kosinová Petra, Pod Habřím 143, Spožil, 53002, CZ	PIXIT s.r.o., Komenského 79, Pardubice, Pardubičky, 53003, CZ	20.03.2024

Číslo zápisu (111)	Dřívější vlastník (770)	Nynější vlastník (730)	S účinností od (580)
346785	LUMA GROUP, s.r.o., Rumunská 238/36, Praha 2, Vinohrady, 12000, CZ	Dieta v krabičce s.r.o., Revoluční 1403/28, Praha 1, Nové Město, 11000, CZ	20.03.2024
347032	M - CENTRUM, a.s., Za drahou 4332/4, Prostějov, 79601, CZ	Pražírna kávy HENRI s.r.o., Náves Svobody 50/17, Olomouc, Holice, 77900, CZ	25.03.2024
354161	M - CENTRUM, a.s., Za drahou 4332/4, Prostějov, 79601, CZ	Pražírna kávy HENRI s.r.o., Náves Svobody 50/17, Olomouc, Holice, 77900, CZ	25.03.2024
354162	M - CENTRUM, a.s., Za drahou 4332/4, Prostějov, 79601, CZ	Pražírna kávy HENRI s.r.o., Náves Svobody 50/17, Olomouc, Holice, 77900, CZ	25.03.2024
358404	Nordic eHealth Holding a.s., Jihlavská 1558/21, Praha 4, Michle, 14000, CZ	Nordic Investors Group a.s., Jihlavská 1558/21, Praha 4, Michle, 14000, CZ	21.03.2024
361903	Nordic eHealth Holding a.s., Jihlavská 1558/21, Praha 4, Michle, 14000, CZ	Nordic Investors Group a.s., Jihlavská 1558/21, Praha 4, Michle, 14000, CZ	21.03.2024
361904	Nordic eHealth Holding a.s., Jihlavská 1558/21, Praha 4, Michle, 14000, CZ	Nordic Investors Group a.s., Jihlavská 1558/21, Praha 4, Michle, 14000, CZ	21.03.2024
363848	Nordic eHealth Holding a.s., Jihlavská 1558/21, Praha 4, Michle, 14000, CZ	Nordic Investors Group a.s., Jihlavská 1558/21, Praha 4, Michle, 14000, CZ	21.03.2024
367482	TISCALI MEDIA, a.s., Václavské náměstí 813/57, Praha 1, Nové Město, 11000, CZ	MND Energie a.s., Evropská 866/71, Praha 6, Vokovice, 16000, CZ	25.03.2024
369991	FIXTAPE s.r.o., Novosady 879/109, Velké Meziříčí, 59401, CZ	Manki toys s.r.o., Novosady 879/109, Velké Meziříčí, 59401, CZ	25.03.2024
378946	Geržičák Martin Mgr., Růžová 471/68, Olomouc, Neředín, 77900, CZ Ketman Václav Bc., Rooseveltova 566/78, Olomouc, Nové Sady, 77900, CZ Kryl Viktor, Werichova 658/23, Olomouc, Nové Sady, 77900, CZ Vašenka Martin, Jílová 269/4, Olomouc, Nová Ulice, 77900, CZ Satorová Anežka Mgr. Bc., kpt. Jaroše 339/19, Olomouc, Povel, 77900, CZ	Ketman Václav Bc., Rooseveltova 566/78, Olomouc, Nové Sady, 77900, CZ Vašenka Martin, Jílová 269/4, Olomouc, Nová Ulice, 77900, CZ Geržičák Martin Mgr., Růžová 471/68, Olomouc, Neředín, 77900, CZ Satorová Anežka Mgr. Bc., kpt. Jaroše 339/19, Olomouc, Povel, 77900, CZ	21.03.2024
389183	CZECH HERMEX, s.r.o., Podnikatelská 565, Praha 9, Běchovice, 19011, CZ	Perun Arms s.r.o., Podnikatelská 565, Praha 9, Běchovice, 19011, CZ	21.03.2024
393850	TOMI GROUP CZ - building equipment, s.r.o., Výstavní 1928/9, Ostrava, Moravská Ostrava, 70200, CZ	ParadeGolf CZ s.r.o., 50, Petrovice u Karviné, 73572, CZ	26.03.2024
401021	Omnipyra s.r.o., Dittrichova 346/4, Praha 2, Nové Město, 12000, CZ	Šefl Martin, Farského 1386/3, Praha 7, Holešovice, 17000, CZ	25.03.2024
401289	Omnipyra s.r.o., Dittrichova 346/4, Praha 2, Nové Město, 12000, CZ	Šefl Martin, Farského 1386/3, Praha 7, Holešovice, 17000, CZ	25.03.2024

Změny v údajích o vlastních ochranných známkách

Kapitola obsahuje ochranné známky, u kterých byla v rejstříku ochranných známků vyznačena změna v údajích o vlastních ve smyslu ustanovení § 27 odst. 2 a 7 zákona č. 441/2003 Sb.

Číslo zápisu (111)	Vlastník (730)	S účinností od (580)
162757	Edgar Rice Burroughs, Inc., 18354 Ventura Boulevard, Tarzana, CA, US	25.03.2024
188303	Štrausová Pavla, Pod Vínou 347, Přezletice, 25073, CZ	21.03.2024
193761	Hurka Josef, Čimická 673/46, Praha 8, Kobylisy, 18200, CZ	25.03.2024
222426	Bartoš Juraj Mgr., Pútnická 214/A, Bratislava, 84106, SK	20.03.2024
224155	CELESTICA INTERNATIONAL LP, 5140 Yonge Street, Suite 1900, Toronto, ON, M2N 6L7, CA	26.03.2024
224156	CELESTICA INTERNATIONAL LP, 5140 Yonge Street, Suite 1900, Toronto, ON, M2N 6L7, CA	26.03.2024
271126	Ehrmann SE, A.-Ehrmann-Straße 2, Oberschöneck, 87770, DE	25.03.2024
277302	Brázdil Ladislav Ing., Bílany 122, Kroměříž, 76701, CZ	26.03.2024
277378	Celgene Corporation, Route 206 & Province Line Road, Princeton, 08543, NJ, US	25.03.2024
278993	Celgene Corporation, Route 206 & Province Line Road 86, Princeton, 08543, NJ, US	25.03.2024
281733	Celgene Corporation, Route 206 & Province Line Road, Princeton, 08543, NJ, US	25.03.2024
294285	Celgene Corporation, Route 206 & Province Line Road, Princeton, 08543, NJ, US	25.03.2024
301686	Celgene Corporation, Route 206 & Province Line Road, Princeton, 08543, NJ, US	25.03.2024
341175	Hanzel Martin, nám. Svobody 18/18, Miroslav, 671 72, CZ	25.03.2024
346374	inPHARM spol. s r.o., Kopčianska 8/A, Bratislava, 85101, SK	25.03.2024
347611	Holub Luboš, Letní 748/34, Říčany, Radošovice, 25101, CZ	25.03.2024
349970	inPHARM spol. s r.o., Kopčianska 8/A, Bratislava, 85101, SK	25.03.2024
353473	CALB Group Co., Ltd., No. 1 Jiangdong Avenue, Jintan District, Changzhou City, Jiangsu Province, CN	25.03.2024
386211	CALB Group Co., Ltd., No. 1 Jiangdong Avenue, Jintan District, Changzhou City, Jiangsu Province, CN	25.03.2024
386529	CALB Group Co., Ltd., No. 1 Jiangdong Avenue, Jintan District, Changzhou City, Jiangsu Province, CN	25.03.2024

Ostatní rozhodné údaje a úřední opravy

Kapitola zahrnuje zejména přetřídění seznamu výrobků a služeb v návaznosti na mezinárodní zápis, opravu chyb ve formulaci, přepisů a zjevných nesprávností za účelem uvedení do souladu se skutečností. V této kapitole jsou zveřejňovány jen takové údaje, které nemohou být zveřejněny spolu se zveřejněním přihlášky nebo se zápisem ochranné známky. Dále kapitola obsahuje důležitá úřední sdělení.

(97) **EP 2305255**

Rozsudkem Městského soudu v Praze č.j. 18A 45/2023-172 ze dne 26.02.2024 bylo zrušeno rozhodnutí předsedy ÚPV ze dne 27.03.2023 o částečném zrušení evropského patentu EP 2305255, které bylo oznámeno ve Věstníku ÚPV 15/2023.

(97) **EP 3426489**

Oznámení o udělení EP 3426489 ze dne 3.1.2024 bylo zrušeno a řízení bylo přerušeno.

(97) **EP 4148110**

Udělení evropského patentu 4148110 ze dne 13.3.2024 bylo Evropským patentovým úřadem zrušeno.
