

### Číselné INID kódy pro označování bibliografických dat technických řešení

### INID Codes for the identification of bibliographic data of technical solutions

(Standard WIPO ST. 9 a ST. 80)

(11)	číslo patentu/zápisu/osvědčení	(11)	Number of the patent/registration/certification
(15)	datum zápisu průmyslového vzoru	(15)	Industrial design registration date
(21)	číslo přihlášky/žádosti	(21)	Application number
(22)	datum podání přihlášky/žádosti	(22)	Date of application filing
(23)	údaje o výstavní prioritě	(23)	Exhibition priority data
(28)	počet průmyslových vzorů	(28)	Number of industrial designs included in the application
(31)	číslo prioritní přihlášky	(31)	Number of priority application
(32)	datum podání prioritní přihlášky	(32)	Filing date of priority application
(33)	země priority	(33)	Priority country
(40)	datum zveřejnění přihlášky vynálezu	(40)	Date of publication of patent application
(45)	datum zveřejnění zapsaného průmyslového vzoru	(45)	Publication date of the registered industrial design
(47)	datum zveřejnění udělení patentu a zápisu užitého vzoru, datum zápisu užitého vzoru, datum oznámení udělení evropského patentu v Evropském patentovém věstníku	(47)	Publication date of patent granting and publication date of utility model registration, registration date of utility model, publication date of European patent granting in the European patent bulletin
(51)	mezinárodní patentové třídění/Locarnské třídění průmyslových vzorů	(51)	International Patent Classification/ Locarno Classification for Industrial Designs
(54)	Název	(54)	Title
(55)	vyobrazení průmyslového vzoru	(55)	Reproduction of the industrial design
(57)	Anotace	(57)	Abstract
(68)	číslo základního patentu	(68)	Number of the basic patent
(71)	označení přihlašovatele/žadatele	(71)	Applicant
(72)	označení původce	(72)	Inventor
(73)	označení majitele/vlastníka	(73)	Owner
(74)	označení zástupce	(74)	Attorney's name and address
(86)	číslo mezinárodní přihlášky	(86)	International application number
(87)	číslo mezinárodního zveřejnění	(87)	International publication number
(92)	datum a číslo první registrace přípravku pro Českou republiku	(92)	Date and number(s) of the first authorization to market the product in the CZ
(93)	datum, číslo a země první registrace přípravku v rámci Společenství	(93)	Date, number(s) and country of the first authorization to market the product in the EEC
(94)	doba platnosti osvědčení	(94)	Term of certification validity
(95)	označení a typ přípravku	(95)	Name of the product and product type
(96)	datum podání a číslo evropské patentové přihlášky	(96)	European patent application filing date and number
(97)	datum zveřejnění a číslo zveřejnění evropské patentové přihlášky v Evropském patentovém věstníku	(97)	European patent application publication date and publication number in the European patent bulletin

### Číselné INID kódy pro označování bibliografických dat technických řešení

### INID Codes for the identification of bibliographic data of technical solutions

(Standard WIPO ST.50)

(15)	Informace o opravě	(15)	Correction information
(48)	Datum publikace opraveného dokumentu	(48)	Date of issuance of a corrected document

### Číselné INID kódy pro označování bibliografických dat ochranných známek

### INID codes and minimum required for the identification of bibliographic data relating to marks

(Standard WIPO ST.60)

(111)	Číslo zápisu ochranné známky (registrace)	(111)	Number of registration
(151)	Datum zápisu ochranné známky	(151)	Date of the registration
(210)	Číslo přihlášky ochranné známky (spisu)	(210)	Number of the application
(220)	Datum podání přihlášky	(220)	Date of filing of the application
(320)	Datum vzniku práva přednosti	(320)	Date of the first application
(442)	Datum zveřejnění přihlášky po průzkumu	(442)	Date of the publication of the examined application
(450)	Datum zveřejnění zápisu ochranné známky ve Věstníku	(450)	Date of publication of the registration
(510)	Seznam výrobků a služeb	(510)	List of goods and/or services
(511)	Číslo třídy výrobků a služeb	(511)	Number of the class of goods and/or services
(526)	Omezení rozsahu ochrany o prvek	(526)	Disclaimer
(540)	Znění nebo vyobrazení ochranné známky	(540)	Reproduction of the mark
(551)	Kolektivní/certifikační ochranná známka	(551)	Collective/certification mark
(552)	Ochranná známka poziční / se vzorem	(552)	Position mark or Pattern mark
(553)	Ochranná známka multimediální / pohybová	(553)	Motion mark or Multimedia mark
(554)	Ochranná známka prostorová	(554)	Three-dimensional mark
(555)	Ochranná známka holografická	(555)	Hologram mark
(556)	Ochranná známka zvuková	(556)	Sound mark
(557)	Ochranná známka čichová	(557)	Olfactory mark
(558)	Ochranná známka tvořená pouze barvou nebo kombinací barev	(558)	Mark consisting exclusively of one or several colours
(559)	Ochranná známka jiná	(559)	Other type of mark

(580)	Datum zápisu jakékoliv transakce v souvislosti s přihláškou nebo zápisem ochranné známky do rejstříku, např. změna majitele, změna jména nebo adresy, vzdání se práv k ochranné známce atd. (účinnost)	(580)	Date of recording of any kind of transaction in respect of applications or registrations (e.g. change in ownership, change in name or address, renunciation, termination of protection)
(591)	Údaje o barevnosti ochranné známky	(591)	Information concerning colour claimed
(592)	Ochranná známka slovní	(592)	Word mark
(593)	Ochranná známka obrazová	(593)	Figurative mark
(594)	Ochranná známka kombinovaná slovní a grafická	(594)	Combined word and figurative mark
(730)	Přihlašovatel/vlastník ochranné známky	(730)	The applicant or the holder of the mark
(740)	Zástupce	(740)	Name and address of the representative
(770)	Jméno a adresa dřívějšího přihlašovatele nebo vlastníka (v případě změny vlastnictví)	(770)	Name and address of the previous applicant or holder (in case of change in ownership)
(791)	Jméno a adresa nabyvatele licence	(791)	Name and address of the licensee
(793)	Podmínky a omezení licence	(793)	Indication of conditions and/or restrictions under the license
(800)	Mezinárodní zápis ochranné známky	(800)	International registration

## Kódy pro kódování záhlaví oznámení publikovaných ve Věstníku

(Standard WIPO ST. 17)

BB9A	zveřejněné přihlášky vynálezů	MK1K	zánik užitého vzoru uplynutím doby platnosti
FG1K	zapsané užité vzory	MK4A	zánik patentů uplynutím doby platnosti
FG4A	udělené patenty	MK4F	zánik autorských osvědčení uplynutím doby platnosti
FG4Q	zapsané průmyslové vzory	MK4Q	zánik průmyslového vzoru uplynutím doby ochrany
LD3K	částečný výmaz užitého vzoru	MM4A	zánik patentů pro nezaplacení ročních poplatků
LD4Q	částečný výmaz průmyslového vzoru	MM4F	zánik autorských osvědčení pro nezaplacení ročních poplatků
MA4A	zánik patentu vzdáním se	ND1K	prodloužení platnosti užitého vzoru
MA4F	zánik autorských osvědčení vzdáním se	ND4Q	obnova doby ochrany průmyslového vzoru
MC3K	výmaz užitého vzoru	PA4A	změna autorského osvědčení na patent
MC4A	zrušení patentu	PC9A	změna dispozičního práva k vynálezu
MC4F	zrušení autorského osvědčení	PD1K	převod práv a ostatní změny majitelů užitého vzoru
MC4Q	výmaz průmyslového vzoru	PD4A	převod práv a ostatní změny majitelů patentů
MH1K	zánik užitého vzoru vzdáním se	PD4Q	převod práv a ostatní změny vlastníků průmyslových vzorů
MH4A	částečné zrušení patentu	QA9A	nabídka licence
MH4F	částečné zrušení autorského osvědčení	SB4A	zapsané patenty do rejstříku po odtajnění
MH4Q	zánik průmyslového vzoru vzdáním se	SB4F	zapsaná autorská osvědčení do rejstříku po odtajnění

## Opravy Změny Různé

### Opravy u přihlášek vynálezů s žádostí o udělení patentu

HA9A	jmenování vynálezce	HG9A	oprava chyb v třídění
HB9A	oprava jmen	HH9A	oprava nebo změna všeobecně
HC9A	změna jmen	HK9A	tiskové chyby v úředních věstnících
HD9A	oprava adres		
HE9A	změna adres		
HF9A	oprava dat		

### Opravy ochranných dokumentů

Patenty	autorská osvědčení	užité vzory	průmyslové vzory	
TA4A	TA4F	TA1K	TA4Q	jmenování vynálezce
TB4A	TB4F	TB1K	TB4Q	oprava jmen
TC4A	TC4F	TC1K	TC4Q	změna jmen
TD4A	TD4F	TD1K	TD4Q	oprava adres
TE4A	TE4F	TE1K	TE4Q	změna adres
TF4A	TF4F	TF1K	TF4Q	oprava dat
TG4A	TG4F	TG1K	TG4Q	oprava chyb v třídění
TH4A	TH4F	TH1K	TH4Q	oprava nebo změna všeobecně
TK9A	TK9F	TK1K	TK4Q	tiskové chyby v úřed. věstnících

### **Kódy pro označování zemí a mezinárodních organizací použité ve věstníku**

AE	Spojené arabské emiráty
AT	Rakousko
CA	Kanada
CH	Švýcarsko
CN	Čína
CY	Kypr
CZ	Česká republika
DE	Spolková republika Německo
ES	Španělsko
FR	Francie
GB	Velká Británie
GR	Řecko
IT	Itálie
JP	Japonsko
LU	Lucembursko
NL	Nizozemsko
PL	Polsko
RU	Ruská federace
SK	Slovensko
TW	Tchaj-wan
US	Spojené státy americké

### **Kódy pro označování států USA použité ve věstníku**

CA	California
MA	Massachusetts
NJ	New Jersey
NY	New York

## BB9A

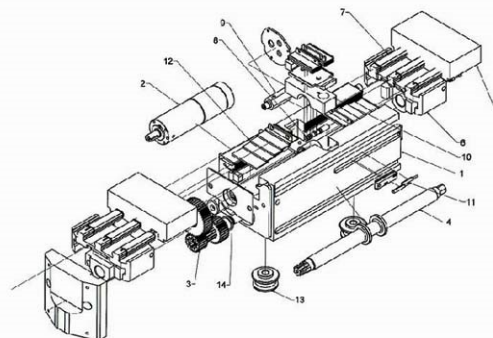
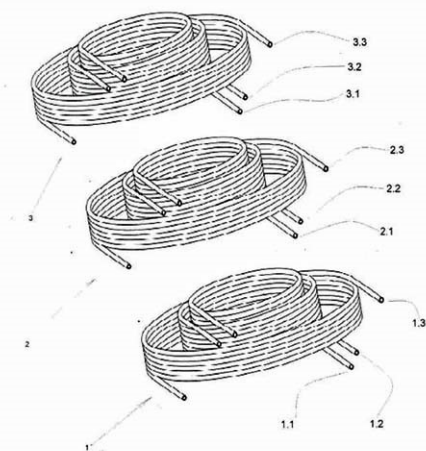
## Zveřejněné přihlášky vynálezů - přehled podle čísel přihlášek

Dále uvedené přihlášky vynálezů byly zveřejněny dnem, uvedeným ve Věstníku podle zákona č. 527/1990 Sb., o vynálezech a zlepšovacích návrzích, ve znění pozdějších předpisů, a jsou k dispozici v patentové knihovně Úřadu průmyslového vlastnictví, Antonína Čermáka 2a, 160 68, Praha 6.

(21)	(51)	(2006.01)	(21)	(51)	(2006.01)
2022-192	<b>B 25 B 1/18</b>		2022-370	<b>D 01 D 5/08</b>	
2022-337	<b>B 60 K 5/04</b>		2022-373	<b>F 23 K 3/20</b>	
2022-356	<b>B 60 N 2/00</b>		2022-394	<b>C 10 B 53/00</b>	
2022-358	<b>D 01 D 5/38</b>		2023-508	<b>G 21 C 15/18</b>	
2022-360	<b>E 03 C 1/084</b>		2024-39	<b>G 21 C 3/30</b>	
2022-361	<b>A 61 M 1/00</b>		2024-42	<b>E 21 B 17/042</b>	

## Zveřejněné přihlášky vynálezů - řazené podle MPT

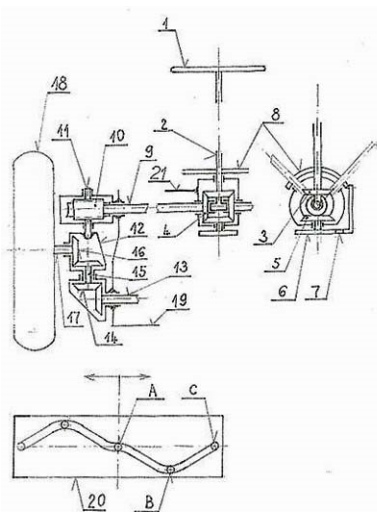
- (51) **A61M 1/00** (2006.01)  
**A61M 37/00** (2006.01)  
**F28D 21/00** (2006.01)  
(21) **2022-361**  
(71) MASTER SKALA MD s.r.o., Praha 8, Karlín, CZ  
(72) Skála Miroslav Ing., Fryšava pod Žákovou horou, CZ  
Straka Jiří Ing., Vatín, CZ  
Straka Jan Ing., Vatín, CZ  
(54) **Zařízení pro přípravu temperované kapaliny**  
(22) 30.08.2022  
(57) Pro lékařské účely, zejména onkologická pracoviště a chirurgii, je určeno zařízení pro přípravu temperované kapaliny opatřené tepelným výměníkem, s řízeným ohřevem média primárního obvodu a sekundárním obvodem, jehož vstup je napojený na čerpadlo a výstupem je vedený do prostoru omývaného danou temperovanou kapalinou. Teplota média primárního obvodu tepelného výměníku je řízena pomocí čidel snímajících teploty v primárním a/nebo sekundárním obvodu tepelného výměníku. Sekundární obvod tepelného výměníku je tvořený alespoň jedním modulem (1, 2, 3) sestávajícím z alespoň dvou okruhů, z nich každý je tvořený ve tvaru cívky (1.1, 2.1, 3.1) vinutou trubkou, kde jednotlivé okruhy každého modulu (1, 2, 3) jsou vzájemně uspořádané souose, přičemž jednotlivé okruhy jsou vzájemně přepínatelné do libovolného uspořádání.
- (74) Kania, Sedlák, Smola, s.r.o., Mendlovo náměstí 907/1a, Brno, Staré Brno, 60300
- (72) Vašát Michal Ing., Přerov nad Labem, CZ  
(54) **Pneumatický svěrák pro CNC obráběcí centra**  
(22) 09.05.2022  
(57) Pneumatický svěrák pro CNC obráběcí centra obsahuje tělo (1) připojitelné ke stolu obráběcího centra a opatřené dvojicí posuvných čelistí (6) umístěných na pohybovém šroubu (4). V těle (1) svěráku je umístěn pneumatický rotační motor (2) spojený přes převodovku (3) s pohybovým šroubem (4). Posuvné čelisti (6) jsou opatřeny tlakovým olejem roztahovatelnými vložkami (7) pro vytvoření třecího spoje s výměnnými čelistmi (5). Roztahovatelné vložky (7) jsou propojeny s pístem (8) a taliřovými pružinami integrovanými v posuvných čelistech (6). Pohybový šroub (4) je s výhodou opatřen levým a pravým závitem pro posouvání s levou a pravou posuvnou čelistí (6) proti sobě. Tělo (1) svěráku je ve výhodném provedení osazeno teleskopickými kryty (12) proti vniknutí hrubých nečistot. Pneumatický svěrák je opatřen upínacími a/nebo upínacími čepy (13) pro upnutí na stole obráběcího centra.
- (74) Patent-K s.r.o., Husníkova 2086/22, Praha 5, Stodůlky, 15800



- (51) **B25B 1/18** (2006.01)  
**B25B 1/10** (2006.01)  
**B25B 1/02** (2006.01)  
(21) **2022-192**  
(71) v-tech s.r.o., Přerov nad Labem, CZ

- (51) **B60K 5/04** (2006.01)  
**B60K 17/16** (2006.01)  
**B62D 3/04** (2006.01)  
(21) **2022-337**  
(71) Navara Ferdinand Ing., Chrást, CZ  
(54) **Řízení automobilu umožňující otáčení předních kol až 90°**  
(22) 15.08.2022  
(57) Otáčením volantu (1) a hřídele řízení (2) s pastorkem (3) přes soukolí řízení (4) otáčí se hřídel řízení (9) a přes šnekové sokolí (10) otáčí se hřídel řízení (11), který je pevně spojen s otočnou skříní (12), takže tato se také otáčí společně s hřídelem řízení (11). V otočné skříní (12) je otočně uloženo přední kolo (18) a natáčí se společně s otočnou skříní (12) až o 90°. Rozdílného úhlu natočení kol při řízení (aby nedocházelo ke tření kol o vozovku) se docílí naklápěním hřídele řízení (2) s pastorkem (3). To zajistí posouvající se kulisa (8) s vodící drážkou pro hřídel řízení (2). Tvar drážky v kulise (8) je závislý na rozdílu natočení kol a lze jej určit experimentálně po vyrobení celého zařízení bez kulisy (8). Posuv kulisy (8) je proveden přes

pastorek (5) pro kulisu (8) ozubené kolo (6) a ozubený hřeben (7), který je pevně spojen s kulisou (8).



- (51) **B60N 2/00** (2006.01)  
**B60N 2/26** (2006.01)  
**B60N 2/28** (2006.01)

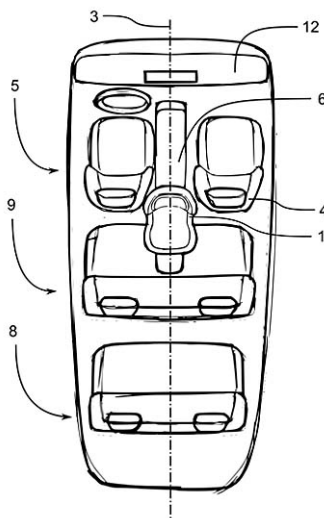
(21) **2022-356**

- (71) Škoda Auto a.s., Mladá Boleslav, Mladá Boleslav II, CZ  
(72) Stefani Oliver Dipl. - Designer, Praha 3, Žižkov, CZ  
Olah Peter doc. Ing., ArtD., Praha 7, Holešovice, CZ  
Vaněk Lukáš MgA., Lysá nad Labem, CZ  
Dědek Jan Ing., Jablonec nad Nisou, Mšeno nad Nisou, CZ

(54) **Osobní automobil**

(22) 26.08.2022

- (57) Předmětem vynálezu je osobní automobil, který zahrnuje karoserii, alespoň přední řadu (5) sedadel, druhou řadu sedadel umístěnou za přední řadou (5) sedadel, dětskou sedačku (1) a sestavu alespoň dvou úchyťů (2) uzpůsobených pro uchycení dětské sedačky (1), například normovaných úchyťů ISOFIX. Tato sestava je tvarem a umístěním úchyťů (2) uzpůsobena pro uchycení dětské sedačky (1) proti směru jízdy automobilu. Dětská sedačka (1) je upevněna v alespoň dvou úchytech (2) ze sestavy tak, aby byla umístěna ve středu automobilu a byla přístupná pro cestující na druhé řadě sedadel. Tedy při pohledu shora prochází podélná osa (3) automobilu skrz dětskou sedačku (1) a dětská sedačka (1) alespoň částí svého objemu zasahuje mezi boční sedadla druhé řady sedadel. Výhodně je sestava úchyťů umístěna na středovém tunelu (6) nebo středové konzole.



- (51) **C10B 53/00** (2006.01)  
**C10B 53/02** (2006.01)  
**C10B 47/06** (2006.01)  
**C10B 57/10** (2006.01)

**C02F 11/10** (2006.01)

(21) **2022-394**

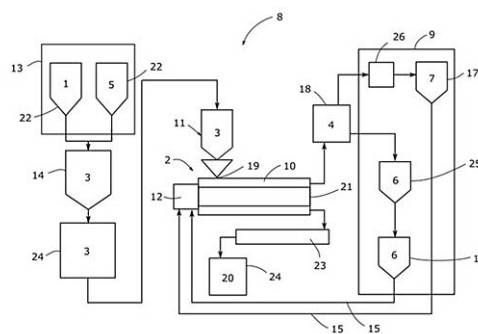
- (71) Ostravská LTS, a.s., Ostrava, Vítkovice, CZ  
(72) Obdržálek Vít Ing., Ostrava, Vítkovice, CZ

(54) **Způsob energetického a materiálového zhodnocení odpadního kalu pyrolýzou a zařízení k provádění tohoto způsobu**

(22) 19.09.2022

- (57) Předmětem vynálezu je způsob energetického a materiálového zhodnocení odpadních látek a zařízení (8) k provádění tohoto způsobu, přičemž způsob energetického a materiálového zhodnocení odpadních látek pyrolýzou v pyrolýzní jednotce (2) zahrnuje přípravu (100) surovinové směsi (3) s obsahem odpadního kalu (1), pyrolýzu (101) surovinové směsi (3) a následné jímání (102) pyrolýzních produktů (4) z pyrolýzní jednotky (2), přičemž příprava (101) surovinové směsi (3) s obsahem odpadního kalu (1) zahrnuje krok úpravy (103) odpadního kalu (1), krok úpravy (104) alespoň jedné energetické suroviny (7) a následný krok smíchání (105) odpadního kalu (1) a energetické suroviny (7), a že pyrolýzní produkty (4) jímány z pyrolýzní jednotky (2) jsou užívány jako palivo pro pyrolýzní jednotku (2).

- (74) PatentEnter s.r.o., Koliště 1965/13a, Brno, Černá Pole, 60200



(51) **D01D 5/08** (2006.01)

**D01D 5/04** (2006.01)

(21) **2022-370**

- (71) Technická univerzita v Liberci, Liberec, Liberec I-Staré Město, CZ  
(72) Beran Jaroslav prof. Ing., CSc., Liberec, Liberec XXX-Vratislavice nad Nisou, CZ

Valtera Jan Ing., Ph.D., Liberec, Liberec I-Staré Město, CZ

Skřivánek Josef Ing., Frýdlant, Větrov, CZ

Bařka Ondřej Ing., Liberec, Liberec I-Staré Město, CZ

Bílek Martin doc. Ing., Ph.D., Liberec, Liberec XV-Starý Harcov, CZ

Friedrich Ondřej Ing., Maršovice, CZ

Lukáš David prof. Ing., CSc., Liberec, Liberec VI-Rochlice, CZ

Kuzelová-Košťáková Eva doc. Ing. Bc., Ph.D., Turnov, CZ

Jenčová Věra Ing., Ph.D., Proseč pod Ještědem, CZ

Hedvičáková Věra RNDr., Ph.D., Liberec, Liberec VI-Rochlice, CZ

Lisnenko Maxim Ing., Taganrog, RU

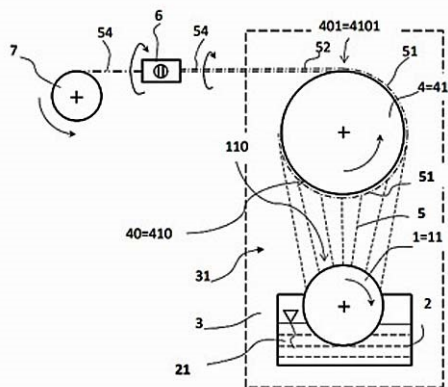
Strnadová Kateřina Mgr., Liberec, Liberec I-Staré Město, CZ

(54) **Způsob výroby nanovláknenné příze střídavým elektrickým zvláknováním roztoku nebo taveniny polymeru a zařízení k provádění způsobu**

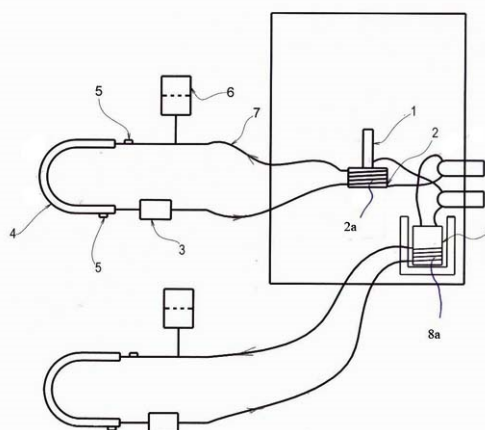
(22) 02.09.2022

- (57) Při výrobě nanovláknenné příze střídavým elektrickým zvláknováním roztoku nebo taveniny polymeru se nanovláknna (5) vytvářejí ve zvláknovací oblasti (110, 120, 130) na zvláknovací elektrodě (1, 11, 12, 13), od které jsou unášena ve směru gradientu elektrických polí. Do zvláknovací oblasti (110, 120, 130) se zvláknovací elektrodou (1, 11, 12, 13) dopravuje polymerní roztok (21) nebo tavenina polymeru a podrobuje se působení elektrického pole o nadkritické intenzitě (E), kdy se vytvářejí nanovláknna (5) pohybující se od zvláknovací oblasti (110, 120, 130) a ukládající se na sběrnou oblast (40, 410, 420) pohybujícího se elektricky neutrálního kolektoru (4, 41, 42), kde vytvářejí načechnutý pás (51) nanovláken, který se přemisťuje do snímací oblasti (401, 4101, 4201), v níž se s povrhu elektricky neutrálního kolektoru (4, 41, 42) snímá tahovou silou navíjecího zařízení (7), nebo odváděcího zařízení, a následně se navíjí. Dále se vynález týká zařízení k provádění tohoto způsobu.

- (74) Dobroslav Musil a partneři s.r.o., Zábrdovická 917/11b, Brno, Zábrdovice, 61500



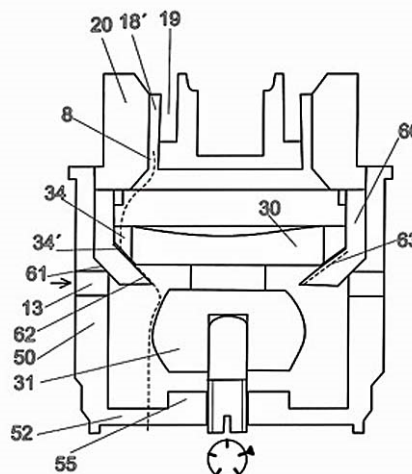
- (51) **D01D 5/38** (2006.01)  
**D01D 5/26** (2006.01)  
**D01D 5/11** (2006.01)  
**D04H 1/728** (2012.01)
- (21) **2022-358**  
(71) VÚTS, a.s., Liberec, Liberec XI-Růžodol I, CZ  
NANOPROGRESS, z.s., Pardubice, Polabiny, CZ
- (72) Roubiček Jan Ing., Liberec, Liberec XII-Staré Pavlovice, CZ  
Janoušek Tomáš Ing., Liberec, Liberec VII-Horní Růžodol, CZ
- (54) **Zvlákňovací zařízení**  
(22) 29.08.2022  
(57) Zvlákňovací zařízení obsahuje zvlákňovací trysku (1) a zásobník polymeru (8), které jsou propojeny potrubím pro přívod polymeru ze zásobníku (8) do trysky (1), kde probíhá zvlákňování, přičemž pod zvlákňovací tryskou (1) je umístěna přepadová mísa (2) pro zachycení přebytečného polymeru, která je propojena potrubím pro odvod polymeru zpět do zásobníku (8). Zařízení je doplněno o vyhřívací okruh, naplněný elektricky nevodivým teplosnosným mediem, tvořený elektricky nevodivým potrubím (7), které je napojeno na tepelný výměník (8a) na zásobníku (8) polymeru a/nebo na tepelný výměník (2a) na přepadové misce (2), a je určeno pro přívod a odvod elektricky nevodivého teplosnosného média mimo zónu vysokého napětí, kde je teplosnosné médium ohřáto v průtokovém ohřivači (4).
- (74) RETROPATENT s.r.o., Dobiášova 1246/29, Liberec, Liberec VI-Rochlice, 46006



- (51) **E03C 1/084** (2006.01)  
**E03C 1/08** (2006.01)
- (21) **2022-360**  
(71) Macháčková Alena, Šlapanice, CZ  
(72) Božek Radomír, Šlapanice, CZ
- (54) **Zařízení na úsporu vody s nastavitelným mechanismem kontroly průtoku**  
(22) 29.08.2022  
(57) Zařízení obsahuje košíček (50), jehož propustné pružné dno (51) má uprostřed otvor (52) opatřený závitěm. V otvoru (52) je spodní stopkou (43) usazen nastavovací regulátor (40), který má i horní stopku (41). Obě stopky (41, 43) jsou opatřeny závitěm. Horní stopka (41) je usazena v otvoru (39)

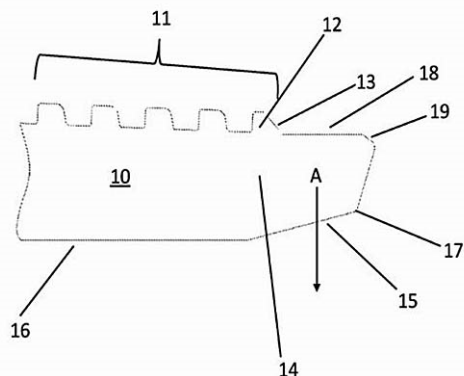
v límcí (31). Krček (32) rozdělovacího prvku (30) je prodloužen na délce (H) alespoň na 2,5 mm a horní kotouč (33) je opatřen ozubením (34) se spodním zešíkmením (34'). Dva protilehlé prodloužené zuby (38') vystupují z obvodu ozubení (34). Rozdělovací prvek (30) je prostrčen otvorem v kroužku (60), a límcem (31) z kroužku (60) vystupuje ven. Podél vnějšíku stěny (64) kroužku (60) je provedena drážka (66) pro zasunutí do dvou žeber (58) na vnitřním obvodu košíčku (50) a podél vnitřku stěny (64) je vnitřní vodící drážka (67), pro vedení protilehlých prodloužených zubů (38') na ozubení (34) na horním kotouči (33) rozdělovacího prvku (30).

- (74) Kania, Sedlák, Smola, s.r.o., Mendlovo náměstí 907/1a, Brno, Staré Brno, 60300

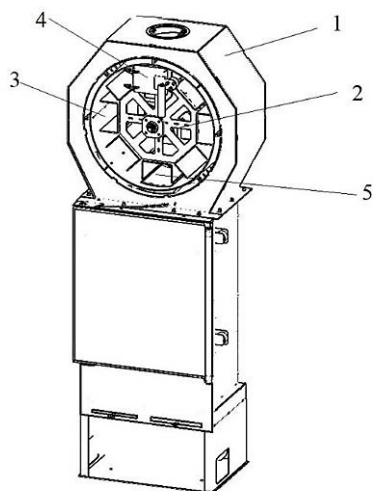


- (51) **E21B 17/042** (2006.01)  
**E21B 17/08** (2006.01)  
**F16L 15/06** (2006.01)
- (21) **2024-42**  
(71) High Sealed and Coupled 'HSC' FZCO, Dubai, AE  
(72) Hignett Matthew, Great Yarmouth Norfolk, GB
- (54) **Šroubový závitový spoj pro trubky**  
(22) 06.02.2024  
(57) Šroubový závitový spoj pro trubky obsahující první délku trubky mající část s čepovým závitovým úsekem (11) na jednom konci a druhou délku trubky mající na jednom konci pouzdrový úsek (30), přičemž konce mají každý šroubový závitový úsek (31) alternativní k závitě na druhé trubkové délce, přičemž závitů jsou uzpůsobeny k vzájemnému záběru podél větší části své axiální délky, přičemž úseky (11, 31) jsou nakloněny ve stejném směru a pod ostrým úhlem ke středové podélné ose spoje, čepový závit (11) se rozprostírá alespoň do dorazového ramene mající hlavovou část mající v podstatě kuželový průřez, která je umístěna v blízkosti alternativního dorazového ramene na pouzdrovém úseku (30), hlavová část obsahuje těsnící povrch (18), torzní povrch (40) a spojovací povrch (19) spojující těsnící povrch (18) s torzním povrchem (40), přičemž alternativní dorazové rameno obsahuje kuželovou přijímací část, která má v podstatě kuželový průřez, kuželová přijímací část je uzpůsobena k utěsnění hlavové části a obsahuje těsnící povrch (28), torzní povrch (50) a spojovací povrch (29) spojující těsnící povrch (28) s torzním povrchem (50), spojovací povrch (19) na čepovém úseku (10) má rovinný průřez pro utěsnění spojení, odpovídající v podstatě rovinnému spojovacímu povrchu (29) na kuželovém držáku pouzdrového úseku (30), přičemž úhel svíraný každým z v podstatě rovinných spojovacích povrchů (19, 29) k ose spoje je od 29,5° do 30,5°.

- (74) Kania, Sedlak, Smola s.r.o., Mendlovo náměstí 907/1a, Brno, Staré Brno, 60300

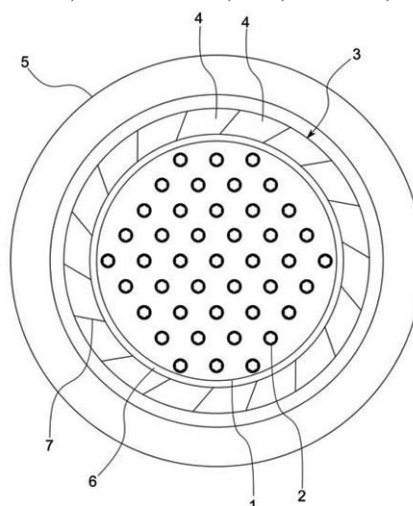


- (51) **F23K 3/20** (2006.01)  
**F24B 1/02** (2006.01)
- (21) **2022-373**
- (71) ABX, spol. s r.o., Rumburk, Rumburk 1, CZ
- (72) Hykl Josef Ing., Rumburk, Rumburk 1, CZ  
Toman David, Liberec, Liberec VI-Rochlice, CZ  
Hula Martin, Rumburk, Rumburk 1, CZ
- (54) **Kamna s automatickým přikládáním**
- (22) 05.09.2022
- (57) Kamna s automatickým přikládáním obsahují zásobník (1) pro automatické přikládání, jež je umístěn na horním dílu kamen a obsahuje vnitřní otočný vícehran (2), který je otočný kolem své středové osy, kdy na jednotlivých stěnách vícehranu jsou vytvořeny plnicí buňky (3) pro palivo, přičemž v horní části zásobníku jsou plnicí dvířka (4) pro naplnění zásobníku a ve spodní části zásobníku je vytvořen přikládací otvor (5).
- (74) RETROPATENT s.r.o., Dobiášova 1246/29, Liberec, Liberec VI-Rochlice, 46006



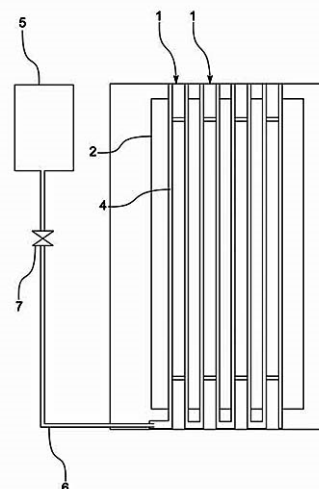
- (51) **G21C 3/30** (2006.01)  
**G21C 3/06** (2006.01)  
**G21C 1/06** (2006.01)
- (21) **2024-39**
- (71) ROTÁLPET s.r.o., Liberec, Liberec II-Nové Město, CZ
- (72) Škoda Radek prof. Ing., Ph.D., Liberec, Liberec II-Nové Město, CZ
- (54) **Reaktor s palivovým kanálem pro jaderné palivo**
- (22) 01.02.2024
- (57) Reaktor s palivovým kanálem pro jaderné palivo zahrnuje nádrž (1) moderátoru, která zahrnuje alespoň jeden palivový kanál (2) pro jaderné palivo. Alespoň jeden palivový kanál (2) zahrnuje palivový soubor. Reaktor dále zahrnuje neutronový reflektor (3), který zahrnuje alespoň dva moduly (4) reflektoru (3). Každý modul (4) reflektoru (3) sousedí s alespoň jedním dalším modulem (4) reflektoru (3) a alespoň jeden modul (4) reflektoru (3) je odnímatelný. Neutronový reflektor (3) při pohledu shora alespoň částečně obklopuje nádrž (1) moderátoru.

- (74) PatentEnter s.r.o., Koliště 1965/13a, Brno, Černá Pole, 60200



- (51) **G21C 15/18** (2006.01)  
**G21C 15/24** (2006.01)
- (21) **2023-508**
- (71) ROTÁLPET s.r.o., Liberec, Liberec II-Nové Město, CZ
- (72) Škoda Radek prof. Ing., Ph.D., Liberec, Liberec II-Nové Město, CZ
- (54) **Zařízení pro chlazení reaktoru pro jaderné palivo a způsob chlazení palivového kanálu reaktoru při nehodě tímto zařízením**
- (22) 21.12.2023
- (57) Zařízení pro chlazení reaktoru pro jaderné palivo zahrnuje nádrž (2) moderátoru, která zahrnuje alespoň jeden palivový kanál (1) zahrnující tělo, prostor pro chladivo a prostor (4) pro izolační vrstvu. Prostor pro chladivo a prostor (4) pro izolační vrstvu jsou umístěny v těle palivového kanálu (1), přičemž prostor pro chladivo je obklopen prostorem (4) pro izolační vrstvu. Zařízení dále zahrnuje nádrž (5) pro chladicí kapalinu, přívodní trubici (6) pro přívod chladicí kapaliny do palivového kanálu (1) a ventil (7) pro regulaci přívodu chladicí kapaliny. Přívodní trubice (6) je na jednom svém konci spojena s nádrží (5) pro chladicí kapalinu a na druhém svém konci s prostorem (4) pro izolační vrstvu alespoň jednoho palivového kanálu (1). Ventil (7) pro regulaci přívodu chladicí kapaliny je umístěn na přívodní trubici (6) a je datově propojen s řídicí jednotkou, která je datově propojena s teplotním senzorem pro snímání teploty v reaktoru. Způsob chlazení palivového kanálu reaktoru při nehodě tímto zařízením probíhá tak, že řídicí jednotka zaznamenaná nehodu a otevře ventil (7) pro regulaci přívodu chladicí kapaliny umístěný na přívodní trubici (6) pro přívod chladicí kapaliny do palivového kanálu (1), přičemž chladicí kapalina teče přívodní trubici (6) do prostoru (4) pro izolační vrstvu alespoň jednoho palivového kanálu (1) pro chlazení palivového souboru v daném alespoň jednom palivovém kanálu (1).

- (74) PatentEnter s.r.o., Koliště 1965/13a, Brno, Černá Pole, 60200



### Zveřejněné přihlášky vynálezů - přehled podle třídících znaků

(51)		(21)		(51)		(21)
A 61 M 37/00	(2006.01)	2022-361		D 01 D 5/11	(2006.01)	2022-358
B 25 B 1/02	(2006.01)	2022-192		D 01 D 5/26	(2006.01)	2022-358
B 25 B 1/10	(2006.01)	2022-192		D 04 H 1/728	(2012.01)	2022-358
B 60 K 17/16	(2006.01)	2022-337		E 03 C 1/08	(2006.01)	2022-360
B 60 N 2/26	(2006.01)	2022-356		E 21 B 17/08	(2006.01)	2024-42
B 60 N 2/28	(2006.01)	2022-356		F 16 L 15/06	(2006.01)	2024-42
B 62 D 3/04	(2006.01)	2022-337		F 24 B 1/02	(2006.01)	2022-373
C 02 F 11/10	(2006.01)	2022-394		F 28 D 21/00	(2006.01)	2022-361
C 10 B 47/06	(2006.01)	2022-394		G 21 C 1/06	(2006.01)	2024-39
C 10 B 53/02	(2006.01)	2022-394		G 21 C 3/06	(2006.01)	2024-39
C 10 B 57/10	(2006.01)	2022-394		G 21 C 15/24	(2006.01)	2023-508
D 01 D 5/04	(2006.01)	2022-370				

### Seznam přihlašovatelů zveřejněných přihlášek vynálezů

(71)	(21)	(51)	(71)	(21)	(51)
ABX, spol. s r.o., Rumburk, Rumburk 1, CZ	2022-373	<b>F 23 K 3/20</b> (2006.01)	Škoda Auto a.s., Mladá Boleslav, Mladá Boleslav II, CZ	2022-356	<b>B 60 N 2/00</b> (2006.01)
High Sealed and Coupled 'HSC' FZCO, Dubai, AE	2024-42	<b>E 21 B 17/042</b> (2006.01)	Technická univerzita v Liberci, Liberec, Liberec I-Staré Město, CZ	2022-370	<b>D 01 D 5/08</b> (2006.01)
MASTER SKALA MD s.r.o., Praha 8, Karlín, CZ	2022-361	<b>A 61 M 1/00</b> (2006.01)	v-tech s.r.o., Přerov nad Labem, CZ	2022-192	<b>B 25 B 1/18</b> (2006.01)
Ostravská LTS, a.s., Ostrava, Vítkovice, CZ	2022-394	<b>C 10 B 53/00</b> (2006.01)	VÚTS, a.s., Liberec, Liberec XI-Růžodol I, CZ	2022-358	<b>D 01 D 5/38</b> (2006.01)
ROTÁLPET s.r.o., Liberec, Liberec II-Nové Město, CZ	2023-508	<b>G 21 C 15/18</b> (2006.01)	Macháčková Alena, Šlapanice, CZ	2022-360	<b>E 03 C 1/084</b> (2006.01)
ROTÁLPET s.r.o., Liberec, Liberec II-Nové Město, CZ	2024-39	<b>G 21 C 3/30</b> (2006.01)	Navara Ferdinand Ing., Chrást, CZ	2022-337	<b>B 60 K 5/04</b> (2006.01)



## FG4A

## Udělené patenty - přehled podle čísel patentů

V období uzávěrky tohoto čísla Věstníku udělil Úřad průmyslového vlastnictví tyto patenty.

(11)	(51)	(11)	(51)	(11)	(51)
309964	<b>H 01 M 10/60</b> (2014.01)	309967	<b>A 61 K 31/352</b> (2006.01)	309970	<b>B 25 B 1/18</b> (2006.01)
309965	<b>B 65 G 27/04</b> (2006.01)	309968	<b>E 06 B 9/00</b> (2006.01)	309971	<b>C 10 B 53/00</b> (2006.01)
309966	<b>E 03 D 11/02</b> (2006.01)	309969	<b>F 16 B 19/10</b> (2006.01)		

## FG4A

## Udělené patenty - přehled podle MPT

(51)	<b>A 61 K 31/352</b> (2006.01)		<b>pyrolýzou a zařízení k provádění tohoto způsobu</b>
	<b>A 61 K 47/06</b> (2006.01)	(22)	19.09.2022
	<b>A 61 K 47/36</b> (2006.01)	(74)	PatentEnter s.r.o., Koliště 1965/13a, Brno, Černá Pole, 60200
	<b>A 61 P 1/02</b> (2006.01)		
(11)	309967	(51)	<b>E 03 D 11/02</b> (2006.01)
(40)	15.02.2023		<b>E 03 D 13/00</b> (2006.01)
(21)	<b>2021-369</b>	(11)	309966
(73)	CB21 Pharma, s.r.o., Brno, Bohunice, CZ	(40)	14.12.2022
(72)	Storch Jan Ing., Ph.D., Praha 10, Strašnice, CZ Vacek Jan prof. Ing., Ph.D., Olomouc, Nová Ulice, CZ Průšová Lenka Ing., Kladno, Kročehlavy, CZ	(21)	<b>2021-285</b>
(54)	<b>Léčivý přípravek ve formě zubního gelu</b>	(73)	Kučera Jaroslav, Moravská Nová Ves, CZ
(22)	07.08.2021	(72)	Kučera Jaroslav, Moravská Nová Ves, CZ
(74)	HARBER IP s.r.o., Dukelských hrdinů 567/52, Praha 7, Holešovice, 17000	(54)	<b>Přídavný pisoár pro toaletu</b>
		(22)	06.06.2021
		(74)	INPROCHES Patentová a známková kancelář, Mgr. Alžběta Jurtiková, Mezírka 775/1, Brno, Veveří, 60200
(51)	<b>B 25 B 1/18</b> (2006.01)	(51)	<b>E 06 B 9/00</b> (2006.01)
	<b>B 25 B 1/10</b> (2006.01)		<b>E 06 B 9/58</b> (2006.01)
	<b>B 25 B 1/02</b> (2006.01)	(11)	309968
(11)	309970	(40)	05.07.2023
(40)	13.03.2024	(21)	<b>2021-550</b>
(21)	<b>2022-192</b>	(73)	ZEBR s.r.o., Milovice, CZ
(73)	v-tech s.r.o., Přerov nad Labem, CZ	(72)	Zelinka František, Milovice, CZ
(72)	Vašát Michal Ing., Přerov nad Labem, CZ	(54)	<b>Předokenní žaluzie tvořená rámem s ovládacím zařízením pro ustavení polohy lamel</b>
(54)	<b>Pneumatický svěrák pro CNC obráběcí centra</b>	(22)	06.12.2021
(22)	09.05.2022	(74)	Kania, Sedlák, Smola, s.r.o., Mendlovo náměstí 907/1a, Brno, Staré Brno, 60300
(74)	Patent-K s.r.o., Husníkova 2086/22, Praha 5, Stodůlky, 15800		
(51)	<b>B 65 G 27/04</b> (2006.01)	(51)	<b>F 16 B 19/10</b> (2006.01)
	<b>B 65 G 27/10</b> (2006.01)	(11)	309969
	<b>B 65 G 47/24</b> (2006.01)	(40)	15.11.2023
	<b>B 65 G 47/32</b> (2006.01)	(21)	<b>2022-178</b>
(11)	309965	(73)	Škoda Auto a.s., Mladá Boleslav, Mladá Boleslav II, CZ
(40)	13.07.2022	(72)	Stach Ivan Ing., Jilemnice, CZ
(21)	<b>2020-728</b>	(54)	<b>Nýtovací prvek</b>
(73)	VÚTS, a.s., Liberec, Liberec XI-Růžodol I, CZ	(22)	03.05.2022
(72)	Prýl Stanislav Ing., Višňová, CZ		
	Jackmann Daniel, Liberec, Liberec X-Františkov, CZ	(51)	<b>H 01 M 10/60</b> (2014.01)
	Fábera Jaroslav Ing., Ph.D., Liberec, Liberec XIV-Ruprechtice, CZ		<b>H 01 M 10/62</b> (2014.01)
	Bomba Tomáš, Liberec, Liberec V-Kristiánov, CZ		<b>H 01 M 10/643</b> (2014.01)
(54)	<b>Podavač oválných dílů a způsob podávání oválných dílů prováděný tímto podavačem</b>	(11)	309964
(22)	30.12.2020	(40)	30.10.2019
(74)	Dobroslav Musil a partneři s.r.o., Zábrdovická 917/11b, Brno, Zábrdovice, 61500	(21)	<b>2018-191</b>
		(73)	Promens Zlín a.s., Zlín, Příluky, CZ
(51)	<b>C 10 B 53/00</b> (2006.01)	(72)	Raudenský Miroslav prof. Ing., CSc., Brno, Královo Pole, CZ
	<b>C 10 B 53/02</b> (2006.01)		Boháček Jan Ing., Ph.D., Skalice nad Svitavou, CZ
	<b>C 10 B 47/06</b> (2006.01)		Kadlec Miroslav Ing., Zlín, CZ
	<b>C 10 B 57/10</b> (2006.01)		Inderka Jan Ing., Zlín, CZ
	<b>C 02 F 11/10</b> (2006.01)	(54)	<b>Baterie s regulací teploty a způsob jejího zhotovení</b>
(11)	309971	(22)	20.04.2018
(40)	13.03.2024	(74)	Ing. Libor Markes, patentový zástupce, Grohova 145/54, Brno, Veveří, 60200
(21)	<b>2022-394</b>		
(73)	Ostravská LTS, a.s., Ostrava, Vítkovice, CZ		
(72)	Obdržálek Vít Ing., Ostrava, Vítkovice, CZ		
(54)	<b>Způsob energetického a materiálového zhodnocení odpadního kalu</b>		

### Seznam majitelů udělených patentů

(73) CB21 Pharma, s.r.o., Brno, Bohunice, CZ	(11) 309967	(51) <b>A 61 K 31/352</b>	(2006.01)	(73) v-tech s.r.o., Přerov nad Labem, CZ	(11) 309970	(51) <b>B 25 B 1/18</b>	(2006.01)
Ostravská LTS, a.s., Ostrava, Vítkovice, CZ	309971	<b>C 10 B 53/00</b>	(2006.01)	VÚTS, a.s., Liberec, Liberec XI-Růžodol I, CZ	309965	<b>B 65 G 27/04</b>	(2006.01)
Promens Zlín a.s., Zlín, Přiluky, CZ	309964	<b>H 01 M 10/60</b>	(2014.01)	ZEBR s.r.o., Milovice, CZ	309968	<b>E 06 B 9/00</b>	(2006.01)
Škoda Auto a.s., Mladá Boleslav, Mladá Boleslav II, CZ	309969	<b>F 16 B 19/10</b>	(2006.01)	Kučera Jaroslav, Moravská Nová Ves, CZ	309966	<b>E 03 D 11/02</b>	(2006.01)

















(97) EP 4153680	(47) 28.02.2024	(97) EP 4166742	(47) 28.02.2024	(97) EP 4182641	(47) 28.02.2024	(97) EP 4213202	(47) 28.02.2024
(97) EP 4153850	(47) 28.02.2024	(97) EP 4168339	(47) 28.02.2024	(97) EP 4183065	(47) 28.02.2024	(97) EP 4213735	(47) 28.02.2024
(97) EP 4153885	(47) 28.02.2024	(97) EP 4168913	(47) 28.02.2024	(97) EP 4183069	(47) 28.02.2024	(97) EP 4214010	(47) 28.02.2024
(97) EP 4154514	(47) 28.02.2024	(97) EP 4169367	(47) 28.02.2024	(97) EP 4183542	(47) 28.02.2024	(97) EP 4214098	(47) 28.02.2024
(97) EP 4155480	(47) 28.02.2024	(97) EP 4169814	(47) 28.02.2024	(97) EP 4184201	(47) 28.02.2024	(97) EP 4214385	(47) 28.02.2024
(97) EP 4155738	(47) 28.02.2024	(97) EP 4170279	(47) 28.02.2024	(97) EP 4184505	(47) 28.02.2024	(97) EP 4215227	(47) 28.02.2024
(97) EP 4155886	(47) 28.02.2024	(97) EP 4171832	(47) 28.02.2024	(97) EP 4184906	(47) 28.02.2024	(97) EP 4215944	(47) 28.02.2024
(97) EP 4156904	(47) 28.02.2024	(97) EP 4172012	(47) 28.02.2024	(97) EP 4185758	(47) 28.02.2024	(97) EP 4217610	(47) 28.02.2024
(97) EP 4157360	(47) 28.02.2024	(97) EP 4172013	(47) 28.02.2024	(97) EP 4187883	(47) 28.02.2024	(97) EP 4219072	(47) 28.02.2024
(97) EP 4157392	(47) 28.02.2024	(97) EP 4172014	(47) 28.02.2024	(97) EP 4189051	(47) 28.02.2024	(97) EP 4220631	(47) 28.02.2024
(97) EP 4158435	(47) 28.02.2024	(97) EP 4172015	(47) 28.02.2024	(97) EP 4191819	(47) 28.02.2024	(97) EP 4221629	(47) 28.02.2024
(97) EP 4159102	(47) 28.02.2024	(97) EP 4172016	(47) 28.02.2024	(97) EP 4194309	(47) 28.02.2024	(97) EP 4224442	(47) 28.02.2024
(97) EP 4159113	(47) 28.02.2024	(97) EP 4172099	(47) 28.02.2024	(97) EP 4194503	(47) 28.02.2024	(97) EP 4226867	(47) 28.02.2024
(97) EP 4159271	(47) 28.02.2024	(97) EP 4172241	(47) 28.02.2024	(97) EP 4196967	(47) 28.02.2024	(97) EP 4227365	(47) 28.02.2024
(97) EP 4160127	(47) 28.02.2024	(97) EP 4173732	(47) 28.02.2024	(97) EP 4197074	(47) 28.02.2024	(97) EP 4229239	(47) 28.02.2024
(97) EP 4160641	(47) 28.02.2024	(97) EP 4173837	(47) 28.02.2024	(97) EP 4198232	(47) 28.02.2024	(97) EP 4236724	(47) 28.02.2024
(97) EP 4161387	(47) 28.02.2024	(97) EP 4173992	(47) 28.02.2024	(97) EP 4198317	(47) 28.02.2024	(97) EP 4238921	(47) 28.02.2024
(97) EP 4161624	(47) 28.02.2024	(97) EP 4174889	(47) 28.02.2024	(97) EP 4202114	(47) 28.02.2024	(97) EP 4240218	(47) 28.02.2024
(97) EP 4161632	(47) 28.02.2024	(97) EP 4174950	(47) 28.02.2024	(97) EP 4202216	(47) 28.02.2024	(97) EP 4248272	(47) 28.02.2024
(97) EP 4162772	(47) 28.02.2024	(97) EP 4176894	(47) 28.02.2024	(97) EP 4205977	(47) 28.02.2024	(97) EP 4255638	(47) 28.02.2024
(97) EP 4163845	(47) 28.02.2024	(97) EP 4177480	(47) 28.02.2024	(97) EP 4208509	(47) 28.02.2024	(97) EP 4263425	(47) 28.02.2024
(97) EP 4164400	(47) 28.02.2024	(97) EP 4178447	(47) 28.02.2024	(97) EP 4209533	(47) 28.02.2024	(97) EP 4264224	(47) 28.02.2024
(97) EP 4164806	(47) 28.02.2024	(97) EP 4179936	(47) 28.02.2024	(97) EP 4210577	(47) 28.02.2024	(97) EP 4280823	(47) 28.02.2024
(97) EP 4165268	(47) 28.02.2024	(97) EP 4180602	(47) 28.02.2024	(97) EP 4211352	(47) 28.02.2024	(97) EP 4297835	(47) 28.02.2024
(97) EP 4165801	(47) 28.02.2024	(97) EP 4181054	(47) 28.02.2024	(97) EP 4212015	(47) 28.02.2024	(97) EP 4308797	(47) 28.02.2024
(97) EP 4166245	(47) 28.02.2024	(97) EP 4181081	(47) 28.02.2024	(97) EP 4212962	(47) 28.02.2024		

## Zveřejněné překlady evropských patentových spisů

U následujících udělených evropských patentů s účinkem pro Českou republiku byl majitelem předložen překlad patentového spisu do českého jazyka (§ 35c odst. 2 až 4 zákona č. 527/1990 Sb., v platném znění). Údaje jsou řazeny vzestupně podle čísel evropských patentů.

(97) <b>EP 2408533</b>		(97) <b>EP 3172232</b>	
(47) 11.10.2023		(47) 27.12.2023	
(97) 23.09.2010		(97) 21.01.2016	
(51) <b>B01D 17/02</b>	(2006.01)	(51) <b>C07K 16/28</b>	(2006.01)
(51) <b>B01D 19/00</b>	(2006.01)	(96) 17.07.2015	
(96) 18.03.2010		(96) 15738925.5	
(96) 10709298.3		(73) Novo Nordisk A/S, 2880 Bagsvaerd, DK	
(73) FLAMCO B.V., 1358 DB Almere, NL		(72) WIBERG, Charlotte, 2880 Bagsvaerd, DK	
(72) CNOSSEN, Jan Henk, NL-8723 CP Koudum, NL		HENRIKSEN, Anette, 2880 Bagsvaerd, DK	
(54) <b>Vylepšené kombinované zařízení pro odstranění plynu, nečistot a kontaminující kapaliny</b>		KJAERGAARD, Kristian, 2750 Ballerup, DK	
(32) 2002648		WESTPHAL STENNICKE, Vibeke, 2980 Kokkedal, DK	
(31) 20.03.2009		(54) <b>Místně směrovaná mutagenese TREM-1 protilátek pro snížení viskozity</b>	
(33) NL		(32) 14177547, 14194893	
(86) PCT/NL2010/000047		(31) 17.07.2014, 26.11.2014	
(87) WO 2010/107304		(33) EP, EP	
(74) PATENTSERVIS Praha a.s., Na Podkovce 281/10, Praha 4, Podolí, 14700		(86) PCT/EP2015/066501	
		(87) WO 2016/009086	
(97) <b>EP 3131706</b>		(74) FAJNOR IP s.r.o., Pobřežní 249/46, Praha 8, Karlín, 18600	
(47) 06.12.2023			
(97) 22.10.2015		(97) <b>EP 3277081</b>	
(51) <b>B24D 3/00</b>	(2006.01)	(47) 06.12.2023	
(51) <b>B24D 3/04</b>	(2006.01)	(97) 06.10.2016	
(51) <b>B24D 3/14</b>	(2006.01)	(51) <b>A01K 61/59</b>	(2017.01)
(51) <b>C09K 3/14</b>	(2006.01)	(51) <b>A01K 61/80</b>	(2017.01)
(96) 14.04.2015		(51) <b>A01K 63/04</b>	(2006.01)
(96) 15780669.6		(96) 11.02.2016	
(73) Saint-Gobain Ceramics & Plastics, Inc., Worcester, MA 01615, US		(96) 16711377.8	
(72) ARCONA, Christopher, Northborough, Massachusetts 01532, US		(73) Royal Caridea LLC, Avondale, 85392, AZ, US	
LOUAPRE, David, 75013 Paris, FR		(72) KEMP, Maurice, Oro Valley, Arizona 85737, US	
MARLIN, Samuel S., F-13750 Plan d'Orgon, FR		BRAND, Anthony P., Coker, Alabama 35452, US	
YENER, Doruk Omer, Wilmington, Massachusetts 01887, US		(54) <b>Vícefázový integrovaný superintenzivní systém produkce krevet</b>	
CZEREPINSKI, Jennifer H., Framingham, Massachusetts 01702, US		(32) 201562140392 P	
BREDER, Kristin, Belchertown, Massachusetts 01007, US		(31) 30.03.2015	
FREMY, Flavien, Brookline, Massachusetts 02446, US		(33) US	
(54) <b>Brusný výrobek obsahující tvarované brusné částice</b>		(86) PCT/US2016/017588	
(32) 201461979457 P		(87) WO 2016/160141	
(31) 14.04.2014		(74) THK Legal s.r.o., Přístavní 24, Praha 7, 17000	
(33) US			
(86) PCT/US2015/025825		(97) <b>EP 3293781</b>	
(87) WO 2015/160854		(47) 22.11.2023	
(74) FISCHER IP s.r.o., Na hrobcí 294/5, Praha 2, Nové Město, 12800		(97) 14.03.2018	
		(51) <b>B22D 25/04</b>	(2006.01)

	<b>H01M 50/172</b>	(2021.01)		<b>F28F 1/42</b>	(2006.01)
	<b>H01M 50/552</b>	(2021.01)		<b>F28D 7/16</b>	(2006.01)
	H01M 10/06	(2006.01)		<b>F25B 39/04</b>	(2006.01)
(96)	21.12.2004			<b>F28F 19/02</b>	(2006.01)
(96)	17189917.2			<b>F28F 1/06</b>	(2006.01)
(73)	Aquila Forged Metals S.p.A., 25060 Cellatica (BS), IT			<b>F28F 1/08</b>	(2006.01)
(72)	RATTE, Robert, W., North Oaks, MN Minnesota 55127, US			<b>F28F 13/18</b>	(2006.01)
	PETERSON, Norman, E., Wyoming, MN Minnesota 55092, US		(96)	31.07.2017	
(54)	<b>Část baterie</b>		(96)	17837320.5	
(32)	533924 P, 804401, 11362		(73)	Общество С Ограниченной Ответственностью "Reinholts Lab", Moscow 121205, RU	
(31)	02.01.2004, 18.03.2004, 13.12.2004		(72)	BLOKHIN, Pavel Alexandrovich, Ekaterinburg 620072, RU	
(33)	US, US, US			STEPIN, Sergei Maximovich, Ekaterinburg 620042, RU	
(74)	HARBER IP s.r.o., Dukelských hrdinů 567/52, Praha 7, Holešovice, 17000			NEVOLIN, Alexandr Mikhailovich, Sverdlovskaya oblast' Berezovsky 623702, RU	
(97)	<b>EP 3324349</b>		(54)	<b>Plášťový a trubkový kondenzátor a teplosměnná trubka plášťového a trubkového kondenzátoru (varianty)</b>	
(47)	23.08.2023		(32)	2016132511, 2017126870	
(97)	23.05.2018		(31)	05.08.2016, 26.07.2017	
(51)	<b>G06Q 10/06</b>	(2023.01)	(33)	RU, RU	
(96)	14.11.2017		(86)	PCT/RU2017/000560	
(96)	17201507.5		(87)	WO 2018/026312	
(73)	Savoie, 21000 Dijon, FR		(74)	ŽOVICOVÁ & ŽOVIC IP, s.r.o., Záhradnícka 36, Bratislava, 82108	
(72)	COLLIN, Jean-Michel, 21190 MERCEUIL, FR				
(54)	<b>Způsob sekvencování nákladů v automatizovaném distribučním systému</b>		(97)	<b>EP 3463483</b>	
(32)	1661103		(47)	29.11.2023	
(31)	16.11.2016		(97)	30.11.2017	
(33)	FR		(51)	<b>A61K 48/00</b>	(2006.01)
(74)	H&P Patents s.r.o., Na Florenci 1332/23, Praha 1, Nové Město, 11000			<b>A61K 31/711</b>	(2006.01)
				<b>A61K 31/713</b>	(2006.01)
(97)	<b>EP 3334376</b>			<b>A61K 31/7105</b>	(2006.01)
(47)	13.12.2023			<b>A61K 31/7115</b>	(2006.01)
(97)	16.02.2017			<b>A61P 11/00</b>	(2006.01)
(51)	<b>A61F 2/16</b>	(2006.01)		<b>A61P 11/06</b>	(2006.01)
	<b>G02B 5/18</b>	(2006.01)	(96)	26.05.2017	
(96)	12.08.2016		(96)	17803679.4	
(96)	16757184.3		(73)	Transcriptx, Inc., Sunnyvale, CA 94085, US	
(73)	PhysIOL SA, 4031 Liège, BE		(72)	LOCKHART, David, J., Emerald Hills CA 94062, US	
(72)	PAGNOULLE, Christophe Robert Marie Armand, 4800 Verviers, BE			WUSTMAN, Brandon, San Diego CA 92103, US	
	REDZOVIC, Suad, 4000 Liège, BE			HENNIG, Mirko, Sunnyvale CA 94087, US	
	VOISIN, Laure, 92410 Paris, FR			ISHIMARU, Daniella, Sunnyvale CA 94087, US	
	GATINEL, Damien, 75006 Paris, FR		(54)	<b>Léčba primární ciliární dyskinezie syntetickou messenger RNA</b>	
	LOICQ, Jerome Jean D, 4161 Liège, BE		(32)	201662342784 P	
(54)	<b>Trifokální nitrooční čočka s rozšířeným rozsahem vidění a korekci podélné chromatické aberace</b>		(31)	27.05.2016	
(32)	15180752		(33)	US	
(31)	12.08.2015		(86)	PCT/US2017/034723	
(33)	EP		(87)	WO 2017/205767	
(86)	PCT/EP2016/069230		(74)	THK Legal s.r.o., Přístavní 24, Praha 7, 17000	
(87)	WO 2017/025624				
(74)	Rott, Růžička & Guttman a spol., Vyskočilova 1566, Praha 4, Michle, 14000		(97)	<b>EP 3486311</b>	
			(47)	15.11.2023	
			(97)	18.01.2018	
(97)	<b>EP 3406251</b>		(51)	<b>C12N 1/20</b>	(2006.01)
(47)	29.11.2023			<b>C12R 1/01</b>	(2006.01)
(97)	28.11.2018			<b>A23B 7/10</b>	(2006.01)
(51)	<b>A61K 31/4965</b>	(2006.01)		<b>A23L 2/52</b>	(2006.01)
	<b>A61K 31/497</b>	(2006.01)		<b>A23L 11/00</b>	(2021.01)
	<b>A61P 7/06</b>	(2006.01)		<b>A23L 11/50</b>	(2021.01)
(96)	03.05.2012			<b>A23L 19/20</b>	(2016.01)
(96)	18166225.5			<b>A23L 23/00</b>	(2016.01)
(73)	Agios Pharmaceuticals, Inc., Cambridge, MA 02139, US			<b>A23L 29/00</b>	(2016.01)
(72)	SU, Shin-San Michael, Boston, MA 02116, US			<b>A23L 33/135</b>	(2016.01)
	DANG, Lenny, Boston, MA 02118, US		(96)	14.07.2017	
(54)	<b>Aktivátory pyruvátkinázy pro použití v terapii</b>		(96)	17828012.9	
(32)	201161482171 P		(73)	CJ Cheiljedang Corporation, Seoul 04560, KR	
(31)	03.05.2011		(72)	CHOI, Seung Hye, Yongin-si Gyeonggi-do 16833, KR	
(33)	US			OH, Ji Young, Seongnam-si Gyeonggi-do 13439, KR	
(74)	Čermák a spol., JUDr. Karel Čermák Ph.D., LL.M., advokát, Elišky Peškové 735/15, Praha 5, Smíchov, 15000			LEE, Dong Yun, Suwon-si Gyeonggi-do 16522, KR	
			(54)	<b>Leuconostoc mesenteroides CJLM181 kmen produkující snížená množství plynu a způsob přípravy kimchi za použití tétož</b>	
(97)	<b>EP 3415852</b>		(32)	20160090286	
(47)	08.11.2023		(31)	15.07.2016	
(97)	08.02.2018		(33)	KR	
(51)	<b>F28D 7/10</b>	(2006.01)			
	<b>F28F 21/06</b>	(2006.01)			
	<b>F28F 9/22</b>	(2006.01)			

(86) PCT/KR2017/007616  
(87) WO 2018/012942  
(74) PATENTSERVIS Praha a.s., Na Podkovce 281/10, Praha 4, Podolí, 14700

(97) **EP 3514291**  
(47) 27.12.2023  
(97) 24.07.2019  
(51) **E02F 9/28** (2006.01)  
**E02F 9/26** (2006.01)  
(96) 12.07.2012  
(96) 19160461.0  
(73) ESCO Group LLC, Portland, OR 97210, US  
(72) CHEYNE, Mark A., Portland, OR 97217, US  
COWGILL, Noah, Portland, OR 97222, US  
ROSKA, Michael B., Portland, OR 97219, US  
CONKLIN, Donald M., Lake Oswego, OR 97035, US  
ZENIER, Scott H., Portland, OR 97229, US  
HAINLEY, Chris J., Portland, OR 97231, US

(54) **Uzamykací zařízení pro opotřebitelnou sestavu**  
(32) 201161507726 P, 201161576929 P  
(31) 14.07.2011, 16.12.2011  
(33) US, US  
(74) THK Legal s.r.o., Přístavní 531/24, Praha 7, Holešovice, 17000

(97) **EP 3534052**  
(47) 29.11.2023  
(97) 03.05.2018  
(51) **F16L 53/00** (2018.01)  
**G21F 9/28** (2006.01)  
**F16L 59/06** (2006.01)  
**G21F 9/04** (2006.01)  
**F16L 53/38** (2018.01)  
**G21F 9/06** (2006.01)  
**G21F 9/08** (2006.01)  
**H05B 3/26** (2006.01)  
(96) 27.10.2017  
(96) 17865018.0  
(73) Joint Stock Company "Experimental And Design Organisation  
"Gidropress" Awarded The Order of The Red Banner of Labour And Czsr  
Order of Labour, Podolsk, Moskovskaya obl. 142103, RU  
(72) GAVRILIN, Viktor Alekseevich, Podolsk, Moskovskaya obl. 142100, RU  
STREBNEV, Aleksandr Nikolaevich, Podolsk, Moskovskaya obl. 142155,  
RU  
(54) **Elektrické ohřívací zařízení pro dekontaminační vanu**  
(32) 2016142508  
(31) 28.10.2016  
(33) RU  
(86) PCT/RU2017/000797  
(87) WO 2018/080345  
(74) Havlík Švorčík a partneři, advokátní a patentová kancelář, JUDr. Michal  
Havlík, Hálkova 1406/2, Praha 2, Nové Město, 12000

(97) **EP 3535424**  
(47) 20.12.2023  
(97) 11.05.2018  
(51) **C21B 13/02** (2006.01)  
**F27B 1/24** (2006.01)  
**F27D 9/00** (2006.01)  
**F27D 15/02** (2006.01)  
(96) 02.11.2017  
(96) 17868034.4  
(73) Midrex Technologies, Inc., Charlotte, North Carolina 28217, US  
(72) VOELKER, Brian, Charlotte, NC 28208, US  
MICHISHITA, Haruyasu, Charlotte, NC 28208, US  
WRIGHT, Travis, Charlotte, NC 28208, US  
(54) **Proces přímé redukce a šachtová pec využívající rozšířený kužel  
rozdělovače průtoku**  
(32) 201662416863 P  
(31) 03.11.2016  
(33) US  
(86) PCT/US2017/059682  
(87) WO 2018/085514  
(74) Havlík Švorčík a partneři, advokátní a patentová kancelář, JUDr. Michal  
Havlík, Hálkova 1406/2, Praha 2, Nové Město, 12000

(97) **EP 3558943**  
(47) 18.10.2023  
(97) 28.06.2018  
(51) **C07C 333/04** (2006.01)  
(96) 20.12.2017  
(96) 17826404.0  
(73) Arcturus Therapeutics, Inc., San Diego, CA 92121, US  
(72) PAYNE, Joseph, E., San Diego, CA 92121, US  
CHIVIKULA, Padmanabh, San Diego, CA 92121, US  
TANIS, Steven, P., San Diego, CA 92121, US  
KARMALI, Priya, San Diego, CA 92121, US  
(54) **Ionizovatelný kationtový lipid pro dodávání RNA**  
(32) 201615387067, PCT/US2017/015886  
(31) 21.12.2016, 31.01.2017  
(33) US, US  
(86) PCT/US2017/067756  
(87) WO 2018/119163  
(74) FAJNOR IP s.r.o., Pobřežní 249/46, Praha 8, Karlín, 18600

(97) **EP 3559296**  
(47) 06.12.2023  
(97) 05.07.2018  
(51) **C22C 38/00** (2006.01)  
**C22C 38/02** (2006.01)  
**C22C 38/04** (2006.01)  
**C22C 38/06** (2006.01)  
**C22C 38/08** (2006.01)  
**C22C 38/12** (2006.01)  
**C22C 38/14** (2006.01)  
**C22C 38/16** (2006.01)  
**C22C 38/28** (2006.01)  
**C22C 38/32** (2006.01)  
**C21D 9/46** (2006.01)  
**C21D 8/02** (2006.01)  
**C21D 1/20** (2006.01)  
**C21D 1/22** (2006.01)  
(96) 19.12.2017  
(96) 17825624.4  
(73) Arcelormittal, 1160 Luxembourg, LU  
(72) PIPARD, Jean-Marc, 57130 Vaux, FR  
THENOT, Marc Olivier, 57360 Malancourt-la-Montagne, FR  
(54) **Temperovaný a potažený ocelový plech s výbornou tvarovatelností a  
způsob jeho výroby**  
(32) PCT/IB2016/057906  
(31) 21.12.2016  
(33) IB  
(86) PCT/IB2017/058115  
(87) WO 2018/122679  
(74) A. Holas & partner, Ing. Mgr. Hana Holasová, Křížová 105/4, Brno, Staré  
Brno, 60300

(97) **EP 3560348**  
(47) 06.12.2023  
(97) 28.06.2018  
(51) **A23L 2/60** (2006.01)  
**A23L 2/70** (2006.01)  
**A23L 2/38** (2021.01)  
**A23L 33/125** (2016.01)  
**A23L 27/00** (2016.01)  
(96) 20.12.2017  
(96) 17885337.0  
(73) CJ Cheiljedang Corporation, Seoul 04560, KR  
(72) SHIM, Dong Seok, Yongin-si Gyeonggi-do 16868, KR  
KIM, Su-Jeong, Suwon-si Gyeonggi-do 16509, KR  
PARK, Seung Won, Yongin-si Gyeonggi-do 16894, KR  
BAK, Youn-Kyung, Suwon-si Gyeonggi-do 16698, KR  
PARK, Jung Gyu, Incheon 22187, KR  
BYUN, Sung Bae, Sejong 30083, KR  
LEE, In, Suwon-si Gyeonggi-do 16509, KR  
JUNG, Dong Chul, Seoul 06779, KR  
CHOI, Jong Min, Suwon-si Gyeonggi-do 16567, KR  
(54) **Aminokyselinový nápoj obsahující allulózu**  
(32) 20160175262  
(31) 21.12.2016  
(33) KR

- (86) PCT/KR2017/015146  
(87) WO 2018/117653  
(74) PATENTSERVIS Praha a.s., Na Podkovce 281/10, Praha 4, Podolí, 14700
- 
- (97) **EP 3582631**  
(47) 22.11.2023  
(97) 23.08.2018  
(51) **A23L 27/00** (2016.01)  
**A23L 9/00** (2016.01)  
**A23C 9/154** (2006.01)  
**A23L 2/39** (2006.01)  
**A23L 29/20** (2016.01)  
**A23L 2/395** (2006.01)  
**A23L 23/10** (2016.01)  
**A23L 29/212** (2016.01)  
**A23L 29/231** (2016.01)  
**A23L 29/256** (2016.01)  
**A23L 29/269** (2016.01)  
**A23L 29/281** (2016.01)  
**A23P 30/20** (2016.01)  
**A23C 1/00** (2006.01)  
**A23F 3/30** (2006.01)  
**A23F 5/36** (2006.01)  
**A23F 5/40** (2006.01)  
**A23L 33/00** (2016.01)  
**A23L 29/00** (2016.01)  
**A23L 33/115** (2016.01)  
(96) 12.02.2018  
(96) 18704242.9  
(73) Soci t  des Produits Nestl  S.A., 1800 Vevey, CH  
(72) WOOSTER, Timothy, James, 1066 Epalinges, CH  
ACQUISTAPACE, Simone, 1814 La Tour-de-Peilz, CH  
POLLIER, Philippe, Ren , 1072 Forel, CH  
FELLAY, Thierry, 1329 Bretonni res, CH  
(54) **Způsob p rpravy sušen ho hydrogelov ho kogelu**  
(32) 17155974  
(31) 14.02.2017  
(33) EP  
(86) PCT/EP2018/053382  
(87) WO 2018/149770  
(74) Havl k Švor k a partne r, advok tn  a patentov  kancel r, JUDr. Michal Havl k, H lkova 1406/2, Praha 2, Nov  M sto, 12000
- 
- (97) **EP 3595934**  
(47) 29.11.2023  
(97) 20.09.2018  
(51) **B60R 16/00** (2006.01)  
**B60K 35/00** (2006.01)  
**B60K 37/06** (2006.01)  
(96) 13.03.2018  
(96) 18711522.5  
(73) KOSTAL Automobil Elektrik GmbH & Co. KG, 58513 L denscheid, DE  
(72) SCHIRP, Christian, 44789 Bochum, DE  
KARA, Cem, 44309 Dortmund, DE  
MAIER, Oliver, 57439 Attendom, DE  
(54) **OTO N  OVLADA **  
(32) 102017105462  
(31) 15.03.2017  
(33) DE  
(86) PCT/EP2018/056166  
(87) WO 2018/167016  
(74)  erm k a spol., JUDr. Karel  erm k Ph.D., LL.M., advok t, Elišky Peškov  735/15, Praha 5, Sm chov, 15000
- 
- (97) **EP 3597533**  
(47) 29.11.2023  
(97) 22.01.2020  
(51) **B64C 11/30** (2006.01)  
**B64D 45/02** (2006.01)  
(96) 16.07.2019  
(96) 19186642.5  
(73) Pratt & Whitney Canada Corp., Longueuil, Qu bec J4G 1A1, CA  
(72) MARONE, Joseph Ernesto, Longueuil, Qu bec J4G 1A1, CA  
BASSE, Olivier, Longueuil, Qu bec J4G 1A1, CA  
DOBSON, Martin, Longueuil, Qu bec J4G 1A1, CA  
CLERMONT, Martin, Longueuil, Qu bec J4G 1A1, CA
- LAVOIE, Marc, Longueuil, Qu bec J4G 1A1, CA  
(54) **Uspořad n  a způsob pro zp tnou vazbu uhl  lopatek vrtule**  
(32) 201816036917  
(31) 16.07.2018  
(33) US  
(74) Havl k Švor k a partne r, advok tn  a patentov  kancel r, JUDr. Michal Havl k, H lkova 1406/2, Praha 2, Nov  M sto, 12000
- 
- (97) **EP 3622535**  
(47) 06.12.2023  
(97) 15.11.2018  
(51) **G21C 3/04** (2006.01)  
**G21C 7/24** (2006.01)  
**G21C 3/20** (2006.01)  
**C09D 5/32** (2006.01)  
**C08K 3/38** (2006.01)  
**C09D 7/61** (2018.01)  
**G21C 7/04** (2006.01)  
(96) 13.04.2018  
(96) 18798686.4  
(73) Westinghouse Electric Company LLC, Cranberry Township, PA 16066, US  
(72) ENICA, Anghel, Wexford, Pennsylvania 15090, US  
VRTISKA, Scott J., 733 96 Sala, SE  
MIDDLEBURGH, Simon C., 722 33 Vasteras, SE  
(54) **Prstencov  jadern  palivov  pelety s diskretn mi kol ky spaliteln ho absorberu**  
(32) 201715590234  
(31) 09.05.2017  
(33) US  
(86) PCT/US2018/027429  
(87) WO 2018/208432  
(74) THK Legal s.r.o., P stavn  24, Praha 7, 17000
- 
- (97) **EP 3630519**  
(47) 13.12.2023  
(97) 06.12.2018  
(51) **B60K 7/00** (2006.01)  
**B62D 55/125** (2006.01)  
**B62D 55/10** (2006.01)  
**B62D 55/14** (2006.01)  
(96) 17.05.2018  
(96) 18809825.5  
(73) BAE Systems H gglunds Aktiebolag, 891 82  rnsk ldsvik, SE  
(72) HELLHOLM, Bj rn, 891 96 Arn svall, SE  
WAGBERG, Jens, 892 51 Domsj , SE  
ENGBLOM, Daniel, 891 78 Bon ssund, SE  
(54) **P sov  vozidla maj c  motor koaxi ln  uspřad n  s hnac m kolem**  
(32) 1750689  
(31) 31.05.2017  
(33) SE  
(86) PCT/SE2018/050511  
(87) WO 2018/222105  
(74) Rott, R zi ka & Guttman a spol., Vysko ilova 1566, Praha 4, Michle, 14000
- 
- (97) **EP 3642100**  
(47) 13.12.2023  
(97) 27.12.2018  
(51) **B62D 27/06** (2006.01)  
**B62D 65/02** (2006.01)  
**B62D 27/02** (2006.01)  
(96) 11.06.2018  
(96) 18729434.3  
(73) Sika Technology AG, 6340 Baar, CH  
(72) WEBER, Philip, Novi, Michigan 48377, US  
(54) **Způsob spojov n  členu v motorov ch vozidlech**  
(32) 17177312  
(31) 22.06.2017  
(33) EP  
(86) PCT/EP2018/065393  
(87) WO 2018/234082  
(74) THK Legal s.r.o., P stavn  24, Praha 7, 17000
- 
- (97) **EP 3648026**  
(47) 23.08.2023

(97) 06.05.2020		<b>B60J 5/06</b>	(2006.01)
(51) <b>G06Q 10/08</b>	(2023.01)	<b>B61D 19/02</b>	(2006.01)
(96) 18.10.2019		(96) 08.10.2018	
(96) 19203987.3		(96) 18796087.7	
(73) Savoye, 21000 Dijon, FR		(73) Faiveley Transport Tours, 37701 Saint Pierre des Corps Cedex, FR	
(72) PIETROWICZ, Stéphane, 21220 Fixin, FR		(72) BRION, Florian, 37390 Notre Dame D'Oe, FR	
COLLIN, Jean-Michel, 21190 Merceuil, FR		(54) <b>Dveřní křídlo pro dopravní vozidlo, způsob jeho dimenzování, takto vybavené dveře a vozidlo</b>	
VACHER, Blandine, 03340 NEUILLY-LE-RE AL, FR		(32) 1759674	
(54) <b>Způsob řízení systému vyrovnávacího skladování a sekvencování nákladů v průchozím režimu a odpovídající řídicí jednotka</b>		(31) 16.10.2017	
(32) 1860028		(33) FR	
(31) 30.10.2018		(86) PCT/FR2018/052477	
(33) FR		(87) WO 2019/077225	
(74) H&P Patents s.r.o., Na Florenci 1332/23, Praha 1, Nové Město, 11000		(74) FISCHER IP s.r.o., Na hrobcí 294/5, Praha 2, Nové Město, 12800	
(97) <b>EP 3659647</b>		(97) <b>EP 3683785</b>	
(47) 24.01.2024		(47) 13.12.2023	
(97) 03.06.2020		(97) 21.03.2019	
(51) <b>A61M 5/20</b>	(2006.01)	(51) <b>G09F 9/00</b>	(2006.01)
<b>A61M 5/32</b>	(2006.01)	<b>G02F 1/13</b>	(2006.01)
<b>A61M 5/42</b>	(2006.01)	<b>G02F 1/1333</b>	(2006.01)
<b>A61M 37/00</b>	(2006.01)	<b>G02F 1/1339</b>	(2006.01)
<b>A61K 31/568</b>	(2006.01)	<b>H05B 33/10</b>	(2006.01)
<b>A61K 47/00</b>	(2006.01)	<b>H05B 33/02</b>	(2006.01)
<b>A61K 9/00</b>	(2006.01)	<b>G09F 9/30</b>	(2006.01)
<b>A61K 31/56</b>	(2006.01)	(96) 11.09.2018	
<b>A61M 5/30</b>	(2006.01)	(96) 18856876.0	
(96) 11.02.2014		(73) Dexerials Corporation, Tochigi 323-0194, JP	
(96) 19204003.8		(72) NAGASAWA, Yoshikazu, Tokyo 141-0032, JP	
(73) Antares Pharma, Inc., Ewing, NJ 08628, US		(54) <b>Způsob výroby průhledného panelu a způsob výroby optického zařízení</b>	
(72) TRAVANTY, Michael, S. Minneapolis, MN 55407, US		(32) 2017178418	
(54) <b>Tryskový injektor s jehlou se sníženou spouštěcí silou</b>		(31) 15.09.2017	
(32) 201361763395 P, 201361776283 P		(33) JP	
(31) 11.02.2013, 11.03.2013		(86) PCT/JP2018/033643	
(33) US, US		(87) WO 2019/054374	
(74) THK Legal s.r.o., Přístavní 24, Praha 7, 17000		(74) Rott, Růžička & Guttmann a spol., Vyskočilova 1566, Praha 4, Michle, 14000	
(97) <b>EP 3660412</b>		(97) <b>EP 3684994</b>	
(47) 13.12.2023		(47) 14.02.2024	
(97) 03.06.2020		(97) 28.03.2019	
(51) <b>F24F 11/62</b>	(2018.01)	(51) <b>E05B 81/14</b>	(2014.01)
<b>F24F 11/46</b>	(2018.01)	<b>E05B 81/56</b>	(2014.01)
<b>F24F 11/70</b>	(2018.01)	<b>E05B 81/30</b>	(2014.01)
<b>F24F 11/83</b>	(2018.01)	<b>E05B 81/66</b>	(2014.01)
(96) 28.10.2019		(96) 17.09.2018	
(96) 19205622.4		(96) 18786027.5	
(73) Danfoss A/S, 6430 Nordborg, DK		(73) Kiekert AG, 42579 Heiligenhaus, DE	
(72) VNUCEC, Dusko, 6430 Nordborg, DK		(72) HUNT, Robert, J., Davisburg, MI 48350, US	
JUNGIC, Milan, 6430 Nordborg, DK		WAGNER, Adrin, Saline, MI 48176, US	
(54) <b>Způsob řízení distribuce energie v tepelné síti</b>		(54) <b>Pohonná jednotka pro součást motorového vozidla</b>	
(32) PA201800921		(32) 201715708861	
(31) 27.11.2018		(31) 19.09.2017	
(33) DK		(33) US	
(74) THK Legal s.r.o., Přístavní 24, Praha 7, 17000		(86) PCT/IB2018/001048	
(97) <b>EP 3676545</b>		(87) WO 2019/058164	
(47) 13.12.2023		(74) Rott, Růžička & Guttmann a spol., Vyskočilova 1566, Praha 4, Michle, 14000	
(97) 07.03.2019		(97) <b>EP 3694116</b>	
(51) <b>F25B 37/00</b>	(2006.01)	(47) 27.12.2023	
(96) 31.08.2018		(97) 12.08.2020	
(96) 18772717.7		(51) <b>H04B 7/185</b>	(2006.01)
(73) Technische Universität Berlin, 10623 Berlin, DE		(96) 11.02.2020	
(72) MEYER, Thomas, 10435 Berlin, DE		(96) 20156752.6	
ZIEGLER, Felix, 16548 Glienicke, DE		(73) Pratt & Whitney Canada Corp., Longueuil, Québec J4G 1A1, CA	
(54) <b>Způsob dodávání absorpčního prostředku nebo chladiva</b>		(72) FORTIN, Frederic, Longueuil, Québec J4G 1A1, CA	
(32) 102017120080		JARVO, James, Longueuil, Québec J4G 1A1, CA	
(31) 31.08.2017		MILLER, Jonathan, Longueuil, Québec J4G 1A1, CA	
(33) DE		(54) <b>Systém a způsob přenosu dat letadla</b>	
(86) PCT/DE2018/100744		(32) 201962803830 P	
(87) WO 2019/042499		(31) 11.02.2019	
(74) THK Legal s.r.o., Přístavní 24, Praha 7, 17000		(33) US	
(97) <b>EP 3681745</b>		(74) Havlík Švorčík a partneři, advokátní a patentová kancelář, JUDr. Michal	
(47) 17.01.2024			
(97) 25.04.2019			
(51) <b>B60J 5/04</b>	(2006.01)		

Havlík, Hálkova 1406/2, Praha 2, Nové Město, 12000		<b>G21D 1/02</b>	(2006.01)
		<b>B01D 3/00</b>	(2006.01)
		<b>C02F 1/04</b>	(2023.01)
		<b>C02F 1/10</b>	(2023.01)
(97) <b>EP 3696256</b>		(96) 29.12.2017	
(47) 24.01.2024		(96) 17936024.3	
(97) 18.04.2019		(73) Joint Stock Company "Atomenergoproekt", Moscow 105005, RU	
(51) <b>C10M 169/04</b>	(2006.01)	(72) Joint Stock Company "Science and Innovations", Moscow 119180, RU	
<b>C23C 26/00</b>	(2006.01)	(51) ROGOZHKIN, Vladimir Vladimirovich, St.Petersburg, 195271, RU	
<b>C23C 28/00</b>	(2006.01)	TKHOR, Igor Aleksandrovich, St.Petersburg, 193313, RU	
<b>F16L 15/04</b>	(2006.01)	PROHOROV, Nikolay Aleksandrovich, St.Petersburg, 195027, RU	
C10N 80/00	(2006.01)	KOSAREV, Vladislav Feliksovich, St.Petersburg, 196240, RU	
C10N 50/02	(2006.01)	MOSHKOV, Kirill Vladimirovich, St.Petersburg, 194354, RU	
C10N 50/10	(2006.01)	SHEVOLDIN, Aleksey Vyacheslavovich, St.Petersburg, 193230, RU	
C10N 30/06	(2006.01)	SKACHKOV, Vyacheslav Andreyevich, Moscow, 107996, RU	
C10N 40/00	(2006.01)	MISHIN, Yevgeniy Borisovich, Moskovskaya obl., 141021, RU	
(96) 12.10.2018		(54) <b>Kondenzační systém pro rekuperaci energie z jaderné elektrárny</b>	
(96) 18866344.7		(86) PCT/RU2017/001008	
(73) Nippon Steel Corporation, Tokyo 100-8071, JP		(87) WO 2019/132703	
Vallourec Oil and Gas France, 59620 Aulnoye-Aymeries, FR		(74) Havlík Švorčík a partneři, advokátní a patentová kancelář, JUDr. Michal Havlík, Hálkova 1406/2, Praha 2, Nové Město, 12000	
(72) GOTO, Kunio, Tokyo 100-8071, JP			
(54) <b>Kompozice a závitové spoje pro potrubí nebo trubky včetně potahové vrstvy maziva vytvořené z této kompozice</b>			
(32) 2017199015			
(31) 13.10.2017			
(33) JP			
(86) PCT/JP2018/038095			
(87) WO 2019/074097			
(74) H&P Patents s.r.o., Na Florenci 1332/23, Praha 1, Nové Město, 11000			
(97) <b>EP 3697565</b>		(97) <b>EP 3760746</b>	
(47) 29.11.2023		(47) 14.02.2024	
(97) 25.04.2019		(97) 29.08.2019	
(51) <b>B23K 26/14</b>	(2014.01)	(51) <b>C21D 8/12</b>	(2006.01)
<b>B23K 26/36</b>	(2014.01)	<b>C22C 38/00</b>	(2006.01)
<b>B32B 15/01</b>	(2006.01)	<b>H01F 1/147</b>	(2006.01)
<b>C22C 38/04</b>	(2006.01)	<b>C22C 38/06</b>	(2006.01)
<b>B23K 103/10</b>	(2006.01)	<b>C21D 10/00</b>	(2006.01)
<b>C21D 9/50</b>	(2006.01)	<b>H01F 1/16</b>	(2006.01)
<b>C22C 38/00</b>	(2006.01)	<b>C22C 38/02</b>	(2006.01)
<b>C22C 38/06</b>	(2006.01)	C21D 8/00	(2006.01)
(96) 19.10.2018		C21D 6/00	(2006.01)
(96) 18792541.7		C21D 9/46	(2006.01)
(73) Arcelormittal, 1160 Luxembourg, LU		C21D 3/04	(2006.01)
(72) SCHMITT, Francis, 60600 Clermont, FR		(96) 26.02.2019	
BERNARDI, Quentin, 75020 Paris, FR		(96) 19758237.2	
(54) <b>Způsob výroby předpotaženého ocelového plechu a příslušný plech</b>		(73) NIPPON STEEL CORPORATION, Chiyoda-ku Tokyo 100-8071, JP	
(32) PCT/IB2017/056546		(72) HAMAMURA, Hideyuki, Tokyo 100-8071, JP	
(31) 20.10.2017		ARAI, Satoshi, Tokyo 100-8071, JP	
(33) IB		KATAOKA, Takashi, Tokyo 100-8071, JP	
(86) PCT/IB2018/058129		OKUMURA, Shunsuke, Tokyo 100-8071, JP	
(87) WO 2019/077560		(54) <b>Plech z elektrotechnické oceli s orientovaným zrnem</b>	
(74) A. Holas & partner, Ing. Mgr. Hana Holasová, Křížová 105/4, Brno, Staré Brno, 60300		(32) 2018032552	
		(31) 26.02.2018	
		(33) JP	
		(86) PCT/JP2019/007251	
		(87) WO 2019/164012	
		(74) PATENTSERVIS Praha a.s., Na Podkovce 281/10, Praha 4, Podolí, 14700	
(97) <b>EP 3698791</b>			
(47) 25.10.2023			
(97) 26.08.2020			
(51) <b>A61K 31/4402</b>	(2006.01)	(97) <b>EP 3762644</b>	
<b>A61P 27/16</b>	(2006.01)	(47) 08.11.2023	
<b>A61K 47/32</b>	(2006.01)	(97) 12.09.2019	
<b>A61K 9/08</b>	(2006.01)	(51) <b>F17C 5/00</b>	(2006.01)
(96) 02.02.2018		<b>F17C 7/00</b>	(2006.01)
(96) 20170448.3		(96) 06.03.2019	
(73) Otolanum AG, 6300 Zug, CH		(96) 19713254.1	
(72) WRAIGHT, Christopher John, Blackburn, Victoria 3130, AU		(73) Chart Inc., Ball Ground, GA 30107, US	
MEYER, Thomas, 4528 Zuchwil, CH		(72) GUSTAFSON, Erik, Ball Ground, GA 30107, US	
(54) <b>Intranazální kompozice obsahující betahistin</b>		(54) <b>Systém a způsob přenosu kryogenní kapaliny</b>	
(32) 201762453931 P		(32) 201862639311 P	
(31) 02.02.2017		(31) 06.03.2018	
(33) US		(33) US	
(74) THK Legal s.r.o., Přístavní 24, Praha 7, 17000		(86) PCT/US2019/020908	
		(87) WO 2019/173445	
		(74) PATENTSERVIS Praha a.s., Na Podkovce 281/10, Praha 4, Podolí, 14700	
(97) <b>EP 3733255</b>			
(47) 22.11.2023			
(97) 04.07.2019			
(51) <b>B01D 5/00</b>	(2006.01)	(97) <b>EP 3774985</b>	
<b>E03B 3/28</b>	(2006.01)	(47) 06.12.2023	
		(97) 10.10.2019	
		(51) <b>C08G 59/68</b>	(2006.01)
		<b>C08G 59/72</b>	(2006.01)
		(96) 21.03.2019	
		(96) 19711124.8	
		(73) Huntsman Advanced Materials Licensing (Switzerland) GmbH, 4057	

Basel, CH	(97) 23.01.2020	
(72) STORZ, Christof, 4053 Basel, CH	(51) <b>C12C 3/08</b>	(2006.01)
(54) <b>Urychlovací kompozice pro vytvrzování epoxidových pryskyřic aromatickými aminy</b>	<b>C12C 5/02</b>	(2006.01)
(32) 18165724	<b>C12C 7/28</b>	(2006.01)
(31) 04.04.2018	<b>C12C 11/11</b>	(2019.01)
(33) EP	<b>A23L 2/00</b>	(2006.01)
(86) PCT/EP2019/057053	(96) 19.07.2019	
(87) WO 2019/192847	(96) 19742040.9	
(74) Čermák a spol., JUDr. Karel Čermák Ph.D., LL.M., advokát, Elišky Peškové 735/15, Praha 5, Smíchov, 15000	(73) Carlsberg Supply Company AG, 8866 Ziegelbrücke, CH	
	(72) SINGH, Surinder, 8866 Ziegelbrücke, CH	
	JAKOB, Michael, 8866 Ziegelbrücke, CH	
	(54) <b>Jednotka pro extrakci aroma a způsob výroby extraktu aroma</b>	
(97) <b>EP 3790814</b>	(32) 18184617	
(47) 03.01.2024	(31) 20.07.2018	
(97) 26.12.2019	(33) EP	
(51) <b>B65D 51/16</b>	(86) PCT/EP2019/069507	
	(87) WO 2020/016412	
<b>B65D 53/02</b>	(74) PatentEnter s.r.o., Koliště 1965/13a, Brno, Černá Pole, 60200	
<b>B65D 17/28</b>		
(96) 17.06.2019		
(96) 19731964.3	(97) <b>EP 3837288</b>	
(73) Top Cap Holding GmbH, 6330 Kufstein, AT	(47) 06.12.2023	
(72) PIECH, Gregor Anton, 6370 Reith bei Kitzbühel, AT	(97) 20.02.2020	
(54) <b>Kovové víčko plechovky</b>	(51) <b>C08B 37/00</b>	(2006.01)
(32) 18178561	(96) 12.08.2019	
(31) 19.06.2018	(96) 19753071.0	
(33) EP	(73) CP Kelco ApS, 4623 Lille Skensved, DK	
(86) PCT/EP2019/065890	(72) HANSEN, Jack Harbo, 4623 Lille Skensved, DK	
(87) WO 2019/243260	HENRIKSEN, Wencke Dybvik, 4623 Lille Skensved, DK	
(74) Havlík Švorčík a partneři, advokátní a patentová kancelář, JUDr. Michal Havlík, Hálkova 1406/2, Praha 2, Nové Město, 12000	PEDERSEN, Heidi Liva, 4623 Lille Skensved, DK	
	PEDERSEN, Tommy Ewi, 4623 Lille Skensved, DK	
	STAUNSTRUP, Jan Aae, 4623 Lille Skensved, DK	
	(54) <b>Kompozice biomasy obsahující aktivovaný pektin, produkty a způsoby jejich výroby</b>	
(97) <b>EP 3816896</b>	(32) 201862718001 P	
(47) 06.09.2023	(31) 13.08.2018	
(97) 05.05.2021	(33) US	
(51) <b>G06Q 10/08</b>	(86) PCT/EP2019/071621	
	(87) WO 2020/035461	
<b>B65G 43/10</b>	(74) THK Legal s.r.o., Přístavní 24, Praha 7, 17000	
<b>G06Q 10/063</b>		
(96) 20.10.2020		
(96) 20202699.3	(97) <b>EP 3838187</b>	
(73) Savoye, 21000 Dijon, FR	(47) 29.11.2023	
Université de Technologie de Compiègne, 60203 Compiègne Cedex, FR	(97) 23.06.2021	
(72) JOUGLET, Antoine, 60200 COMPIEGNE, FR	(51) <b>G16H 50/50</b>	(2018.01)
NACE, Dritan, 60200 COMPIEGNE, FR	<b>A61B 17/17</b>	(2006.01)
PIETROWICZ, Stephane, 21220 Fixin, FR	<b>A61B 34/10</b>	(2016.01)
VACHER, Blandine, 03340 NEUILLY-LE-RE AL, FR	(96) 05.11.2014	
(54) <b>Způsob sloučení, v logistickém skladu, k vstupních toků užitečných nákladů v jeden vstupní tok</b>	(96) 21153341.9	
(32) 1912231, 1912777	(73) Prometheus Surgical Limited, Aylesbury, Buckinghamshire HP22 5WF, GB	
(31) 30.10.2019, 15.11.2019	(72) DARWOOD, Alastair, London, Greater London W1G 6NE, GB	
(33) FR, FR	(54) <b>Způsob a zařízení pro použití pro výrobu chirurgické pomůcky</b>	
(74) H&P Patents s.r.o., Na Florenci 1332/23, Praha 1, Nové Město, 11000	(32) 201320745	
	(31) 25.11.2013	
	(33) GB	
	(74) ZIVKO MIJATOVIC & PARTNERS s.r.o., Jugoslávských partyzánů 639/26, Praha 6, Bubeneč, 16000	
(97) <b>EP 3821978</b>		
(47) 27.12.2023	(97) <b>EP 3849787</b>	
(97) 19.05.2021	(47) 07.02.2024	
(51) <b>B01J 23/88</b>	(97) 19.03.2020	
	(51) <b>B29D 30/24</b>	(2006.01)
<b>B01J 23/888</b>	<b>B29D 30/26</b>	(2006.01)
<b>B01J 27/185</b>	<b>B29D 30/32</b>	(2006.01)
<b>B01J 27/19</b>	(96) 31.07.2019	
<b>B01J 37/02</b>	(96) 19756012.1	
<b>B01J 37/08</b>	(73) VMI Holland B.V., 8161 RK Epe, NL	
(96) 24.08.2010	(72) PAPOT, Dave, 8161 RK Epe, NL	
(96) 20216628.6	REGTERSCHOT, Tom, 8161 RK Epe, NL	
(73) Albemarle Europe Sprl., 1348 Louvain-la-Neuve, BE	DE GRAAF, Martin, 8161 RK Epe, NL	
(72) Eijsbouts-Spickova, Sona, 5253 Nieuwkuijk, NL	(54) <b>BUBEN NA KONFEKCI PNEUMATIK S MĚCHEM</b>	
Jansen, Marcel Adriaan, 2151 Nieuw Vennep, NL	(32) 2021600	
(54) <b>Způsob výroby katalyzátoru s koncentrovanými roztoky obsahujícími kov skupiny VI, kov skupiny VIII a fosfor</b>	(31) 11.09.2018	
(32) 241235 P, 24124209 P	(33) NL	
(31) 10.09.2009, 10.09.2009		
(33) US, US		
(74) Čermák a spol., JUDr. Karel Čermák Ph.D., LL.M., advokát, Elišky Peškové 735/15, Praha 5, Smíchov, 15000		
(97) <b>EP 3824063</b>		
(47) 29.11.2023		



(86) PCT/NL2019/050507	(32) 102020103316
(87) WO 2020/055237	(31) 10.02.2020
(74) DANĚK & PARTNERS Advokátní a patentová kancelář, Ing. Dr. Vilém Daněk Ph.D. LL.M., patentový zástupce, Vinohradská 403/17, Praha 2, Vinohrady, 12000	(33) DE
	(74) ZIVKO MIJATOVIC & PARTNERS s.r.o., Jugoslávských partyzánů 639/26, Praha 6, Bubeneč, 16000
(97) <b>EP 3851397</b>	(97) <b>EP 3868177</b>
(47) 22.11.2023	(47) 03.01.2024
(97) 21.07.2021	(97) 23.04.2020
(51) <b>B65D 81/32</b> (2006.01)	(51) <b>H05B 6/76</b> (2006.01)
(96) 23.12.2020	(96) 28.05.2019
(96) 20020643.1	(96) 19726003.7
(73) Gerresheimer Boleslawiec Spolka Akcyjna, 59-700 Boleslawiec, PL	(73) Schott VTF (Societe Par Actions Simplifíee), 57870 Troisfontaines, FR
(72) Plesniak, Bartosz, 59-720 Raciborowice Górne, PL	(72) GASNIER, Sébastien, 67170 BRUMATH, FR
(54) <b>Nádoba na léky</b>	(72) KOLHEB, Benoit, 57445 REDING, FR
(32) 43261420	(54) <b>Panel odrážející mikrovlny, prvky obsahující tento panel a způsob jejich získání</b>
(31) 17.01.2020	(32) 18306352
(33) PL	(31) 15.10.2018
(74) A. Holas & partner, Ing. Mgr. Hana Holasová, Křížová 105/4, Brno, Staré Brno, 60300	(33) EP
	(86) PCT/EP2019/063713
(97) <b>EP 3860620</b>	(87) WO 2020/078593
(47) 06.12.2023	(74) H&P Patents s.r.o., Na Florenci 1332/23, Praha 1, Nové Město, 11000
(97) 09.04.2020	
(51) <b>A61K 36/28</b> (2006.01)	(97) <b>EP 3872095</b>
<b>A61K 33/00</b> (2006.01)	(47) 25.10.2023
<b>A61P 35/00</b> (2006.01)	(97) 01.09.2021
<b>A61K 9/00</b> (2006.01)	(51) <b>C07K 16/46</b> (2006.01)
<b>G01N 33/574</b> (2006.01)	<b>C07K 16/28</b> (2006.01)
(96) 30.09.2019	<b>A61K 39/395</b> (2006.01)
(96) 19795326.8	(96) 06.07.2012
(73) O3 ZONE LIMITED, London N11 3NE, GB	(96) 20168633.4
(72) CAROCCI, Giancarlo, 41016 Sevilla, ES	(73) Centre National de la Recherche Scientifique (CNRS), 75016 Paris, FR
(54) <b>Formulace obsahující ozonizovaný olej při léčení nádoru</b>	University of Lausanne, 1005 Lausanne, CH
(32) 201800009063	Azienda socio-sanitaria territoriale Papa Giovanni XXIII, 24127 Bergamo, IT
(31) 01.10.2018	Kadouche, Jean, 75013 Paris, FR
(33) IT	(72) KADOUCHE, Jean, 75013 Paris, FR
(86) PCT/IB2019/058298	MACH, Jean-Pierre, 1293 Bellevue, CH
(87) WO 2020/070623	MICHELIN, Olivier, 1005 Lausanne, CH
(74) Havlík Švorčík a partneři, advokátní a patentová kancelář, JUDr. Michal Havlík, Hálkova 1406/2, Praha 2, Nové Město, 12000	ZOETE, Vincent, 1110 Morges, CH
	IWASZKIEWICZ, Justyna, 1003 Lausanne, CH
(97) <b>EP 3860750</b>	CERUTTI, Martine, 30380 Saint-Christol-les-Ales, FR
(47) 03.01.2024	CHOBLET, Sylvie, 30520 Saint Martin de Valgalgues, FR
(97) 09.04.2020	GOLAY, Josée, 24128 Bergamo, IT
(51) <b>B01J 8/02</b> (2006.01)	(54) <b>Multispecifické mutované Fab fragmenty profilátek</b>
(96) 26.09.2019	(32) 11305872
(96) 19779457.1	(31) 07.07.2011
(73) Hitachi Zosen Inova AG, 8005 Zürich, CH	(33) EP
(72) MAROLD, Freimut, 46282 Dorsten, DE	(74) PatentEnter s.r.o., Koliště 1965/13a, Brno, Černá Pole, 60200
HÜTTER, Christoph, 70186 Stuttgart, DE	
BEEZ, Wolfgang, 72070 Tübingen, DE	(97) <b>EP 3880912</b>
SCHNEIDER, Adrian, 8953 Dietikon, CH	(47) 24.01.2024
(54) <b>Sestava pevného lože</b>	(97) 22.05.2020
(32) 102018007737	(51) <b>E05B 81/24</b> (2014.01)
(31) 01.10.2018	<b>E05B 85/10</b> (2014.01)
(33) DE	<b>E05B 81/76</b> (2014.01)
(86) PCT/EP2019/076063	<b>E05B 81/82</b> (2014.01)
(87) WO 2020/069974	<b>E05B 81/86</b> (2014.01)
(74) Kania, Sedlák, Smola, s.r.o., Mendlovo náměstí 907/1a, Brno, Staré Brno, 60300	(96) 21.10.2019
	(96) 19805521.2
(97) <b>EP 3862140</b>	(73) Kiekert AG, 42579 Heiligenhaus, DE
(47) 07.02.2024	(72) INAN, Ömer, 46282 Dorsten, DE
(97) 11.08.2021	KUNST, Frank, 59348 Lüdinghausen, DE
(51) <b>B25H 3/00</b> (2006.01)	(54) <b>Zavírací a/nebo přístupový systém pro motorové vozidlo</b>
<b>B25H 3/02</b> (2006.01)	(32) 102018128499
<b>B25H 3/06</b> (2006.01)	(31) 14.11.2018
(96) 14.12.2020	(33) DE
(96) 20213778.2	(86) PCT/DE2019/100914
(73) Würth International AG, 7000 Chur, CH	(87) WO 2020/098865
(72) Hohl, Wolfgang, 74653 Amrichshausen, DE	(74) Rott, Růžička & Guttman a spol., Vyskočilova 1566, Praha 4, Michle, 14000
Starke, Johannes, 74223 Flein, DE	
Hopf, Marcel, 74564 Crailsheim, DE	(97) <b>EP 3889374</b>
Ritter, Olaf, 74613 Öhringen, DE	(47) 18.10.2023
(54) <b>Blok pro uložení nástrojových prvků v uspořádání nástrojů</b>	(97) 04.06.2020

(51)	<b>E04H 1/00</b>	(2006.01)	H01G 11/06	(2013.01)
(96)	<b>B28B 5/00</b>	(2006.01)	(96)	20.12.2019
	<b>E04B 1/348</b>	(2006.01)	(96)	19898960.0
	<b>B28B 5/02</b>	(2006.01)	(73)	Victoria Link Limited, 6012 Wellington, NZ
	<b>B28B 7/02</b>	(2006.01)	(72)	BORAH, Rohan, Shortland, New South Wales 2307, AU
	<b>B28B 7/22</b>	(2006.01)		NANN, Thomas, Cooks Hill, New South Wales 2300, AU
	<b>B28B 15/00</b>	(2006.01)		HUGHSON, Fraser Ross, Thorndon, 6011, NZ
	<b>E04H 1/04</b>	(2006.01)	(54)	<b>Elektrolytické kompozice</b>
(96)	08.02.2019		(32)	2018904852, 2019903154
(96)	19888380.3		(31)	20.12.2018, 29.08.2019
(73)	Obschestvo s Ogranichennoy Otvetstvennostyu "Kontsern MonArkh", Moscow, 125284, RU		(33)	AU, AU
(72)	AMBARTSUMYAN, Sergey Alexandrovich, Moscow, 121069, RU		(86)	PCT/NZ2019/050164
	MESHCHERYAKOV, Alexandr Sergeevich, Moscow, 119021, RU		(87)	WO 2020/130857
(54)	<b>Způsob výstavby budov</b>		(74)	Havlík Švorčík a partneři, advokátní a patentová kancelář, JUDr. Michal Havlík, Hálkova 1406/2, Praha 2, Nové Město, 12000
(32)	2018142384			
(31)	30.11.2018		(97)	<b>EP 3906143</b>
(33)	RU		(47)	20.12.2023
(86)	PCT/RU2019/000080		(97)	03.09.2020
(87)	WO 2020/111966		(51)	<b>B29C 45/26</b>
(74)	Čermák a spol., JUDr. Karel Čermák Ph.D., LL.M., advokát, Elišky Peškové 735/15, Praha 5, Smíchov, 15000			(2006.01)
				<b>B29C 45/44</b>
				(2006.01)
			(96)	26.02.2020
			(96)	20763931.1
(97)	<b>EP 3890922</b>		(73)	F&S Tool, Inc., Erie, PA 16506, US
(47)	03.01.2024		(72)	FAULKNER, James D., Erie, PA 16509, US
(97)	11.06.2020		(54)	<b>Posuvné navádění a snížení opotřebení pro vstříkování</b>
(51)	<b>G01B 5/20</b>	(2006.01)	(32)	201962811372 P
	<b>G01B 11/24</b>	(2006.01)	(31)	27.02.2019
	<b>G01B 21/04</b>	(2006.01)	(33)	US
(96)	28.11.2019		(86)	PCT/US2020/019881
(96)	19817418.7		(87)	WO 2020/176608
(73)	WatchOutCorp SA, 1400 Yverdon-les-Bains, CH		(74)	ZIVKO MIJATOVIC & PARTNERS s.r.o., Jugoslávských partyzánů 639/26, Praha 6, Bubeneč, 16000
(72)	JACOT, Philippe, 2022 Bevaix, CH			
	LAPORTE, Sébastien, 74300 Theyez, FR		(97)	<b>EP 3915715</b>
	PERRET, Frédéric, 74940 Annecy-le-Vieux, FR		(47)	03.01.2024
(54)	<b>Systém a způsob měření profilu součástí</b>		(97)	01.12.2021
(32)	14902018		(51)	<b>B23K 26/06</b>
(31)	04.12.2018			(2014.01)
(33)	CH			<b>B23K 26/242</b>
(86)	PCT/IB2019/060289			(2014.01)
(87)	WO 2020/115621		(96)	13.11.2017
(74)	FISCHER IP s.r.o., Na hrobcí 294/5, Praha 2, Nové Město, 12800		(96)	21185765.1
			(73)	Trumpf Laser- und Systemtechnik GmbH, 71254 Ditzingen, DE
			(72)	HAUG, Patrick, 70839 Gerlingen, DE
				SPEKER, Nicolai, 74385 Pleidelsheim, DE
(97)	<b>EP 3894286</b>		(54)	<b>Způsob a laserové svařovací zařízení pro hloubkové svařování obrobku s ozařováním laserového paprsku do kapilárního otvoru vytvořeného jiným laserovým paprskem</b>
(47)	07.02.2024		(32)	102016222357
(97)	18.06.2020		(31)	15.11.2016
(51)	<b>B60S 1/48</b>	(2006.01)	(33)	DE
	<b>F24H 1/00</b>	(2022.01)	(74)	ZIVKO MIJATOVIC & PARTNERS s.r.o., Jugoslávských partyzánů 639/26, Praha 6, Bubeneč, 16000
(96)	04.12.2019			
(96)	19817226.4		(97)	<b>EP 3921422</b>
(73)	Continental Automotive Technologies GmbH, 30165 Hannover, DE		(47)	22.11.2023
(72)	WEITZEL, Heiko, 60488 Frankfurt am Main, DE		(97)	10.09.2020
	REHS, Andreas, 60488 Frankfurt am Main, DE		(51)	<b>C12N 15/63</b>
	SCHÄCKEL, Stefan, 60488 Frankfurt am Main, DE			(2006.01)
	KRAUSSE, Reiner, 60488 Frankfurt am Main, DE			<b>C12N 15/74</b>
(54)	<b>Vyhřívání čistící zařízení</b>			(2006.01)
(32)	102018221354			<b>A61K 39/02</b>
(31)	10.12.2018			(2006.01)
(33)	DE		(96)	04.03.2019
(86)	PCT/EP2019/083727		(96)	19709026.9
(87)	WO 2020/120264		(73)	Aurealis Therapeutics AG, 6300 Zug, CH
(74)	H&P Patents s.r.o., Na Florenci 1332/23, Praha 1, Nové Město, 11000		(72)	WIRTH, Thomas, 9174 Cherno, BG
				YRJÄNHEIKKI, Juha, 70840 Kuopio, FI
(97)	<b>EP 3899996</b>			SAMARANAYAKE, Haritha, 70200 Kuopio, FI
(47)	17.01.2024			KÄRKKÄINEN, Hanna-Riikka, 70820 Kuopio, FI
(97)	25.06.2020			KURKIPURO, Jere, 70820 Kuopio, FI
(51)	<b>H01G 11/60</b>	(2013.01)		MIERAU, Igor, 8191 TM Wapenveld, NL
	<b>H01M 10/26</b>	(2006.01)		SMITH, Wesley, 00410 Helsinki, FI
	<b>H01G 11/02</b>	(2013.01)	(54)	<b>Systém prokaryotní exprese indukovatelné chloridem</b>
	<b>H01G 11/04</b>	(2013.01)	(86)	PCT/EP2019/055352
	<b>H01M 10/056</b>	(2010.01)	(87)	WO 2020/177857
	<b>H01M 10/052</b>	(2010.01)	(74)	Čermák a spol., JUDr. Karel Čermák Ph.D., LL.M., advokát, Elišky Peškové 735/15, Praha 5, Smíchov, 15000
	<b>H01M 10/054</b>	(2010.01)		
	<b>H01M 8/18</b>	(2006.01)		
	H01G 9/035	(2006.01)		
	H01G 11/62	(2013.01)		

(97) <b>EP 3921887</b>		<b>E06B 3/22</b>	(2006.01)
(47) 22.11.2023		<b>B29L 31/00</b>	(2006.01)
(97) 13.08.2020		<b>B29L 12/00</b>	(2006.01)
(51) <b>H01M 8/248</b>	(2016.01)	<b>B29K 307/04</b>	(2006.01)
<b>H01M 8/0247</b>	(2016.01)	<b>B29K 63/00</b>	(2006.01)
<b>H01M 8/247</b>	(2016.01)	<b>B29K 667/00</b>	(2006.01)
(96) 06.02.2020		(96) 25.02.2020	
(96) 20710585.9		(96) 20725954.0	
(73) EH Group Engineering AG, 1260 Nyon, CH		(73) SICO-SERVICE S.r.l., 12084 Mondovì (CN), IT	
(72) MATIAN, Mardit, 1197 Prangins, CH		(72) DENEGRÌ, Carlo, 12084 Mondovì (CN), IT	
CHAINHO, Alexandre, 25520 Sombacour, FR		(54) <b>Profil zhotovený pultruzačním postupem s využitím uhlíkových vláken</b>	
(54) <b>Stohový modul palivových článků s kompresními prostředky</b>		(32) 201900004233	
(32) 1462019		(31) 25.03.2019	
(31) 07.02.2019		(33) IT	
(33) CH		(86) PCT/IT2020/000021	
(86) PCT/IB2020/050962		(87) WO 2020/194354	
(87) WO 2020/161668		(74) FAJNOR IP s.r.o., Pobřežní 249/46, Praha 8, Karlín, 18600	
(74) Čermák a spol., JUDr. Karel Čermák Ph.D., LL.M., advokát, Elišky Peškové 735/15, Praha 5, Smíchov, 15000			
<hr/>			
(97) <b>EP 3928032</b>		(97) <b>EP 3954421</b>	
(47) 03.01.2024		(47) 06.12.2023	
(97) 27.08.2020		(97) 16.02.2022	
(51) <b>F23J 15/00</b>	(2006.01)	(51) <b>A61M 16/08</b>	(2006.01)
(96) 19.02.2020		<b>G01F 23/292</b>	(2006.01)
(96) 20710251.8		(96) 16.03.2017	
(73) Sarp Industries, 78520 Limay, FR		(96) 21198359.8	
(72) CHAUCHERIE, Xavier, 78000 VERSAILLES, FR		(73) Mallinckrodt Pharmaceuticals Ireland Limited, Dublin 15, IE	
GILARDIN, Bruno, 27130 VERNEUIL D'AVRE ET D'ITON, FR		(72) BIBA, Scott, I., Waunakee, WI 53597, US	
RAMOMBORDES, Corinne, 13655 ROGNAC, FR		(54) <b>Přístroj k detekování hladiny kapaliny v misce lapače</b>	
(54) <b>Způsob úpravy spalín ze spalovacích jednotek</b>		(32) 201662331117 P	
(32) 1901714, 1907460		(31) 03.05.2016	
(31) 20.02.2019, 04.07.2019		(33) US	
(33) FR, FR		(74) Rott, Růžička & Guttman a spol., Vyskočilova 1566, Praha 4, Michle, 14000	
(86) PCT/FR2020/050310			
(87) WO 2020/169928		<hr/>	
(74) JUDr. Petra Sauvage de Brantes, Korunní 810/104, Praha 10, Vinohrady, 10100		(97) <b>EP 3954461</b>	
<hr/>			
(97) <b>EP 3938669</b>		(47) 27.12.2023	
(47) 06.09.2023		(97) 15.10.2020	
(97) 07.01.2021		(51) <b>B02C 2/04</b>	(2006.01)
(51) <b>F16C 17/24</b>	(2006.01)	<b>B02C 2/06</b>	(2006.01)
<b>F16C 33/20</b>	(2006.01)	<b>B02C 2/02</b>	(2006.01)
<b>F01D 17/08</b>	(2006.01)	(96) 23.03.2020	
<b>F16C 17/06</b>	(2006.01)	(96) 20786233.5	
<b>F16C 33/74</b>	(2006.01)	(73) Obshchestvo S Ogranichennoi Otvetstvennostiu "QS-Technologies", St. Petersburg 197375, RU	
<b>F01D 11/00</b>	(2006.01)	(72) BELOTSERKOVSKY, Konstantin Evseevich, St. Petersburg, 190013, RU	
<b>F01D 21/12</b>	(2006.01)	(54) <b>Kuželový setrvačný drtič s posuvným nosným ložiskem</b>	
<b>F01D 25/16</b>	(2006.01)	(32) 2019111026	
<b>G01K 1/14</b>	(2021.01)	(31) 11.04.2019	
<b>G01K 1/16</b>	(2006.01)	(33) RU	
<b>G01K 13/08</b>	(2006.01)	(86) PCT/RU2020/000154	
(96) 03.03.2020		(87) WO 2020/209756	
(96) 20710842.4		(74) ZIVKO MIJATOVIĆ & PARTNERS s.r.o., Jugoslávských partyzánů 639/26, Praha 6, Bubeneč, 16000	
(73) Siemens Energy Global GmbH & Co. KG, 81739 München, DE			
Daido Metal Co., Ltd., Nagoya 460-0008, JP		<hr/>	
(72) NAKAMURA, Shigetoshi, 70597 Stuttgart, DE		(97) <b>EP 3956192</b>	
KURSCH, Michael, 45470 Mülheim an der Ruhr, DE		(47) 29.11.2023	
KUSSIN, Thomas, 46145 Oberhausen, DE		(97) 24.12.2020	
MATSUMOTO, Toshiro, Toyama 4800102, JP		(51) <b>B61D 33/00</b>	(2006.01)
WILM, Dennis, 45131 Essen, DE		<b>B61D 37/00</b>	(2006.01)
(54) <b>Ložisková sestava pro axiální ložisko</b>		<b>B60N 3/00</b>	(2006.01)
(32) 19184159		(96) 20.05.2020	
(31) 03.07.2019		(96) 20732113.4	
(33) EP		(73) Siemens Mobility GmbH, 81739 München, DE	
(86) PCT/EP2020/055580		(72) WANCZURA, Stefan, 45665 Recklinghausen, DE	
(87) WO 2021/001065		(54) <b>Zařízení pro kolejové vozidlo a kolejové vozidlo</b>	
(74) Čermák a spol., JUDr. Karel Čermák Ph.D., LL.M., advokát, Elišky Peškové 735/15, Praha 5, Smíchov, 15000		(32) 102019208758	
<hr/>			
(97) <b>EP 3946908</b>		(31) 17.06.2019	
(47) 29.11.2023		(33) DE	
(97) 01.10.2020		(86) PCT/EP2020/064148	
(51) <b>B29C 70/52</b>	(2006.01)	(87) WO 2020/254050	
<b>B29C 70/86</b>	(2006.01)	(74) Čermák a spol., JUDr. Karel Čermák Ph.D., LL.M., advokát, Elišky Peškové 735/15, Praha 5, Smíchov, 15000	
<hr/>			
(97) <b>EP 3965834</b>		(97) <b>EP 3965834</b>	
(47) 24.01.2024		(47) 24.01.2024	



(72) ABELE, Alexandra, 45768 Marl, DE BUTZ, Sören, 45768 Marl, DE DRIEVER, Martin, 45768 Marl, DE KARNOP, Michael, 45768 Marl, DE	(97) <b>EP 4044401</b> (47) 31.01.2024 (97) 17.08.2022 (51) <b>H02J 50/80</b> (2016.01) <b>H02J 7/00</b> (2006.01) <b>H02J 50/05</b> (2016.01) <b>H02J 50/10</b> (2016.01) <b>H02J 50/12</b> (2016.01)
(54) <b>Latex pro spojení vláknitých struktur</b> (32) 201911659 (31) 15.08.2019 (33) GB (86) PCT/EP2020/072341 (87) WO 2021/028369 (74) Havlík Švorčík a partneři, advokátní a patentová kancelář, JUDr. Michal Havlík, Hálkova 1406/2, Praha 2, Nové Město, 12000	(96) 06.11.2017 (96) 22160418.4 (73) Canon Kabushiki Kaisha, Tokyo 146-8501, JP (72) AIKAWA, Iori, Ohta-ku 146-8501, JP NAKANO, Katsuya, Ohta-ku 146-8501, JP (54) <b>Přístroj přívodu energie a způsob jeho řízení</b> (32) 2017008783 (31) 20.01.2017 (33) JP (74) THK Legal s.r.o., Přístavní 24, Praha 7, 17000
(97) <b>EP 4033186</b> (47) 29.11.2023 (97) 27.07.2022 (51) <b>F25J 1/00</b> (2006.01) (96) 12.01.2022 (96) 22151218.9 (73) Air Products and Chemicals, Inc., Allentown, PA 18195, US (72) HERRON, D. Michael, PA 18051, US BERGER, Alan D., PA 19002, US	(97) <b>EP 4045503</b> (47) 06.12.2023 (97) 22.04.2021 (51) <b>C07D 471/04</b> (2006.01) <b>A61K 31/437</b> (2006.01) <b>A61P 35/00</b> (2006.01)
(54) <b>Způsob a zařízení pro regeneraci tekutiny</b> (32) 202117148758 (31) 14.01.2021 (33) US (74) Rott, Růžička & Guttman a spol., Vyskočilova 1566, Praha 4, Michle, 14000	(96) 16.10.2020 (96) 20792415.0 (73) Lead Pharma Holding B.V., 5349 AB Oss, NL (72) LEMMERS, Jaap Gerardus Henricus, 5349 AB Oss, NL DERETEY, Eugen, 5349 AB Oss, NL KLOMP, Johannes Petrus Gerardus, 5349 AB Amsterdam, NL CALIS, Joseph Maria Gerardus, 5349 AB Oss, NL OUBRIE, Arthur, 5349 AB Oss, NL
(97) <b>EP 4038336</b> (47) 27.12.2023 (97) 08.04.2021 (51) <b>F41A 21/48</b> (2006.01) (96) 28.09.2020 (96) 20775681.8 (73) Glock Technology GmbH, 9170 Ferlach, AT (72) WUTTE, Andreas, 9170 Ferlach, AT BILGERI, Elmar, 9020 Klagenfurt, AT	(54) <b>Modulátory receptoru alfa (ERR-alfa) souvisejícího s estrogenem</b> (32) 19204189 (31) 18.10.2019 (33) EP (86) PCT/EP2020/079166 (87) WO 2021/074365 (74) Havlík Švorčík a partneři, advokátní a patentová kancelář, JUDr. Michal Havlík, Hálkova 1406/2, Praha 2, Nové Město, 12000
(54) <b>Střelná zbraň se zařízením pro upínání hlavně</b> (32) 19201455 (31) 04.10.2019 (33) EP (86) PCT/EP2020/077111 (87) WO 2021/063891 (74) JUDr. Petra Sauvage de Brantes, Korunní 810/104, Praha 10, Vinohrady, 10100	(97) <b>EP 4048104</b> (47) 29.11.2023 (97) 29.04.2021 (51) <b>A24F 40/51</b> (2020.01) <b>A24F 40/53</b> (2020.01) <b>A24F 40/57</b> (2020.01)
(97) <b>EP 4041021</b> (47) 22.11.2023 (97) 01.04.2021 (51) <b>A44C 17/00</b> (2006.01) <b>A44C 27/00</b> (2006.01) <b>B44F 1/10</b> (2006.01) <b>B44F 1/14</b> (2006.01) <b>C04B 41/51</b> (2006.01) <b>C04B 41/52</b> (2006.01) <b>C04B 111/80</b> (2006.01) <b>C04B 41/00</b> (2006.01) <b>C23C 14/14</b> (2006.01) <b>C23C 14/00</b> (2006.01) <b>C23C 14/04</b> (2006.01) <b>C23C 14/18</b> (2006.01)	(96) 21.10.2020 (96) 20793368.0 (73) JT International SA, 1202 Geneva, CH (72) ADAIR, Kyle, Lisburn, BT28 2UW, GB (54) <b>Elektronické cigaretové zařízení s řízením zahříváče</b> (32) 19205390, 19205393, 19205394 (31) 25.10.2019, 25.10.2019, 25.10.2019 (33) EP, EP, EP (86) PCT/EP2020/079595 (87) WO 2021/078785 (74) H&P Patents s.r.o., Na Florenci 1332/23, Praha 1, Nové Město, 11000
(96) 24.09.2020 (96) 20792298.0 (73) D. Swarovski KG, 6112 Wattens, AT (72) PLANGGER, Christoph, 6112 Wattens, AT (54) <b>Dekoratívni výrobky s proměnlivým pozorovaným barevným efektem</b> (32) 19199393 (31) 24.09.2019 (33) EP (86) PCT/EP2020/076803 (87) WO 2021/058694 (74) Rott, Růžička & Guttman a spol., Vyskočilova 1566, Praha 4, Michle, 14000	(97) <b>EP 4049945</b> (47) 17.01.2024 (97) 02.12.2021 (51) <b>B65G 15/24</b> (2006.01) <b>B65G 41/00</b> (2006.01) <b>B07C 3/08</b> (2006.01) <b>B65G 21/06</b> (2006.01) <b>B07C 5/36</b> (2006.01) <b>B65G 47/96</b> (2006.01)
	(96) 12.06.2020 (96) 20937278.8 (73) KENGIC INTELLIGENT TECHNOLOGY CO., LTD., Qingdao, Shandong 266000, CN (72) TANG, Bing, Qingdaoshi, Shandong 266000, CN XIAO, Jinfei, Qingdaoshi, Shandong 266000, CN HUANG, Chunyang, Qingdaoshi, Shandong 266000, CN

	LI, Mengteng, Qingdaoshi, Shandong 266000, CN	(96)	20806950.0	
	YAO, Xiaofen, Qingdaoshi, Shandong 266000, CN	(73)	Tokamak Energy Ltd, Abingdon, Oxfordshire OX14 4SD, GB	
	ZOU, Shengguang, Qingdaoshi, Shandong 266000, CN	(72)	SLADE, Robert, Abingdon Oxfordshire OX14 4SD, GB	
(54)	<b>Třídící vozík s příčným pásem</b>		BATEMAN, Rod, Abingdon Oxfordshire OX14 4SD, GB	
(32)	202010473241	(54)	<b>Detekce quenche založená na napětí nebo magnetickém poli</b>	
(31)	29.05.2020	(32)	201916454	
(33)	CN	(31)	12.11.2019	
(86)	PCT/CN2020/095700	(33)	GB	
(87)	WO 2021/237810	(86)	PCT/EP2020/081677	
(74)	Šindelka & Lachmannová advokáti s.r.o., Mgr. Eva Lachmannová LL.M., Slavětínská 1146/39, Praha 9, Klánovice, 19014	(87)	WO 2021/094333	
		(74)	ZIVKO MIJATOVIĆ & PARTNERS s.r.o., Jugoslávských partyzánů 639/26, Praha 6, Bubeneč, 16000	
(97)	<b>EP 4052858</b>			
(47)	03.01.2024	(97)	<b>EP 4074382</b>	
(97)	07.09.2022	(47)	03.01.2024	
(51)	<b>B25H 7/00</b> (2006.01)	(97)	19.10.2022	
	<b>B43L 7/12</b> (2006.01)	(51)	<b>A62B 13/00</b> (2006.01)	
	<b>G01B 3/56</b> (2006.01)		<b>B01D 46/00</b> (2022.01)	
(96)	05.03.2021		A62B 23/04 (2006.01)	
(96)	21160979.7		E04H 9/04 (2006.01)	
(73)	Hultafors Group AB, 517 21 Bollebygd, SE	(96)	05.07.2017	
(72)	ANDERSSON, Göran, 504 57 Borås, SE	(96)	22176604.1	
(54)	<b>Nastavitelný úhelník</b>	(73)	BETH-EL INDUSTRIES LTD, 3095101 Zikhron Yaaqov, IL	
(74)	THK Legal s.r.o., Přístavní 24, Praha 7, 17000	(72)	KOEGER, Samuel, 3095101 Zikhron Yaaqov, IL	
			SCHNEIDER, Jonathan, 3095101 Zikhron Yaaqov, IL	
(97)	<b>EP 4052994</b>	(54)	<b>Kompaktní NBC filtrační systém pro kryty kolektivní ochrany</b>	
(47)	08.11.2023	(32)	24682716	
(97)	07.09.2022	(31)	18.07.2016	
(51)	<b>B62D 13/04</b> (2006.01)	(33)	IL	
	B62D 13/02 (2006.01)	(74)	ŽOVICOVÁ & ŽOVIC IP, s.r.o., Záhradnícka 36, Bratislava, 82108	
(96)	01.03.2022			
(96)	22020085.1	(97)	<b>EP 4085049</b>	
(73)	Scheuerle Fahrzeugfabrik GmbH, 74629 Pfedelbach, DE	(47)	03.01.2024	
(72)	Mugele, Ulrich, 74629 Pfedelbach, DE	(97)	08.07.2021	
	Vogtmann, Matthias, 74629 Pfedelbach, DE	(51)	<b>C07C 273/04</b> (2006.01)	
	Singer, Christian, 74629 Pfedelbach, DE		<b>C07C 273/14</b> (2006.01)	
	Hauf, Reinhard, 74629 Pfedelbach, DE		<b>B01D 53/58</b> (2006.01)	
(54)	<b>Hydraulicky řízené transportní vozidlo, výhodně s proměnnou šířkou a rozchodem kol</b>		<b>B01D 53/00</b> (2006.01)	
(32)	102021001083, 202021000777 U	(96)	30.12.2020	
(31)	01.03.2021, 01.03.2021	(96)	20830387.5	
(33)	DE, DE	(73)	Stamicarbon B.V., 6135 KW Sittard, NL	
(74)	THK Legal s.r.o., Přístavní 24, Praha 7, 17000	(72)	PATIL, Rahul, 6135 KW Sittard, NL	
			MANIC, Branislav, 6135 KW Sittard, NL	
(97)	<b>EP 4053363</b>	(54)	<b>Odstraňování amoniaku z konečné úpravy močoviny</b>	
(47)	27.12.2023	(32)	19220059	
(97)	07.09.2022	(31)	30.12.2019	
(51)	<b>E05B 45/06</b> (2006.01)	(33)	EP	
	<b>E05B 47/00</b> (2006.01)	(86)	PCT/NL2020/050825	
	<b>E05B 73/00</b> (2006.01)	(87)	WO 2021/137700	
	E05B 17/10 (2006.01)	(74)	ŽOVICOVÁ & ŽOVIC IP, s.r.o., Záhradnícka 36, Bratislava, 82108	
	E05B 35/00 (2006.01)			
(96)	18.02.2022	(97)	<b>EP 4089335</b>	
(96)	22157559.0	(47)	29.11.2023	
(73)	Kelsch, Christopher A., Palm Harbor, Florida 34683, US	(97)	16.11.2022	
	Vanguard Products Group, Inc., Oldsmar, Florida 34677, US	(51)	<b>F28F 1/14</b> (2006.01)	
(72)	Kelsch, Christopher A., Palm Harbor, Florida 34683, US		<b>F24D 3/16</b> (2006.01)	
	Zhu, Wade, Westchase, Florida 33626, US		<b>F28F 1/22</b> (2006.01)	
	Lee, Eckert, Sarasota, Florida 34243, US		<b>F24F 5/00</b> (2006.01)	
	Francesc, Agustin, Clearwater, Florida 33761, US		<b>F28D 21/00</b> (2006.01)	
	Biggins, Jasen Paul, Tampa, Florida 34677, US		<b>F28D 1/053</b> (2006.01)	
	Figh, Jr., John N., Oldsmar, Florida 34677, US		<b>F28F 1/16</b> (2006.01)	
(54)	<b>Zařízení proti krádeži zboží s elektromechanickým uvolňovacím mechanismem</b>	(96)	14.05.2021	
(32)	202163153506 P, 202117545542	(96)	21173863.8	
(31)	25.02.2021, 08.12.2021	(73)	Allfest GmbH, 78554 Aldingen, DE	
(33)	US, US	(72)	FLAIG, Hartmut, 78554 Aldingen, DE	
(74)	Havlík Švorčík a partneři, advokátní a patentová kancelář, JUDr. Michal Havlík, Hálkova 1406/2, Praha 2, Nové Město, 12000	(54)	<b>Stropní radiátor s hvězdicovým tvarem průřezu</b>	
		(74)	Čermák a spol., JUDr. Karel Čermák Ph.D., LL.M., advokát, Elišky Peškové 735/15, Praha 5, Smíchov, 15000	
(97)	<b>EP 4059033</b>	(97)	<b>EP 4092304</b>	
(47)	03.01.2024	(47)	07.02.2024	
(97)	20.05.2021	(97)	22.07.2021	
(51)	<b>H01F 6/02</b> (2006.01)	(51)	<b>F16L 15/04</b> (2006.01)	
	<b>H01F 6/06</b> (2006.01)		<b>E21B 17/042</b> (2006.01)	
(96)	10.11.2020	(96)	22.12.2020	



(51) <b>B01J 8/06</b>	(2006.01)	<b>uvolňováním doxylaminsukcinátu a pyridoxinhydrochloridu a způsob její přípravy</b>
(96) 11.03.2021		(32) 20382227
(96) 21710312.6		(31) 25.03.2020
(73) Linde GmbH, 82049 Pullach, DE		(33) EP
BASF SE, 67056 Ludwigshafen am Rhein, DE		(86) PCT/EP2021/057555
(72) POSSELT, Heinz, 83043 Bad Aibling, DE		(87) WO 2021/191268
ZELLHUBER, Mathieu, 82152 Martinsried, DE		(74) ZIVKO MIJATOVIC & PARTNERS s.r.o., Jugoslávských partyzánů 639/26, Praha 6, Bubeneč, 16000
HOFSTÄTTER, Martin, 81369 München, DE		
DELHOMME-NEUDECKER, Clara, 81825 München, DE		(97) <b>EP 4126625</b>
SHUSTOV, Andrey, 67059 Ludwigshafen am Rhein, DE		(47) 13.12.2023
JENNE, Eric, 67454 Hassloch, DE		(97) 25.11.2021
KOCHENDÖRFER, Kiara Anne, 68159 Mannheim, DE		(51) <b>B61C 17/00</b> (2006.01)
LAIB, Heinrich, 67117 Limburgerhof, DE		(96) 19.04.2021
JACOB, Reiner, 67691 Hochspeyer, DE		(96) 21721878.3
KÜHN, Heinz-Jürgen, 67593 Westhofen, DE		(73) Siemens Mobility GmbH, 81739 München, DE
(54) <b>Reaktor a metoda provádění chemické reakce</b>		(72) STOFF, Helmut, 83627 Warngau, DE
(32) 20163163		(54) <b>Kolejové vozidlo s kompresorem</b>
(31) 13.03.2020		(32) 102020206206
(33) EP		(31) 18.05.2020
(86) PCT/EP2021/056226		(33) DE
(87) WO 2021/180864		(86) PCT/EP2021/060014
(74) FISCHER IP s.r.o., Na hrobci 294/5, Praha 2, Nové Město, 12800		(87) WO 2021/233616
		(74) Čermák a spol., JUDr. Karel Čermák Ph.D., LL.M., advokát, Elišky Peškové 735/15, Praha 5, Smíchov, 15000
(97) <b>EP 4118304</b>		
(47) 31.01.2024		(97) <b>EP 4137463</b>
(97) 16.09.2021		(47) 22.11.2023
(51) <b>F01D 5/18</b> (2006.01)		(97) 12.01.2023
<b>F01D 9/06</b> (2006.01)		(51) <b>C02F 1/461</b> (2023.01)
<b>B22F 5/00</b> (2006.01)		(96) 06.07.2021
<b>B22F 5/04</b> (2006.01)		(96) 21904627.3
(96) 08.03.2021		(73) Enagic International Co., Ltd., Chuo-ku Tokyo 1040031, JP
(96) 21716796.4		(72) OKUMURA, Kazuhiko, Tokyo 1040031, JP
(73) Safran Helicopter Engines, 64510 Bordes, FR		(54) <b>Generátor elektrolyzované vody a způsob ovládání generátoru elektrolyzované vody</b>
(72) VIAL, Laurence, 77550 MOISSY-CRAMAYEL, FR		(86) PCT/JP2021/025508
FRELON, Bruno, 77550 MOISSY-CRAMAYEL, FR		(87) WO 2023/281634
BEUGNIEZ, Jérôme, 77550 MOISSY-CRAMAYEL, FR		(74) Havlík Švorčík a partneři, advokátní a patentová kancelář, JUDr. Michal Havlík, Hálkova 1406/2, Praha 2, Nové Město, 12000
BELLOT, Yann, 77550 MOISSY-CRAMAYEL, FR		
(54) <b>Dutá lopatka turbínového stroje</b>		(97) <b>EP 4139551</b>
(32) 2002509		(47) 14.02.2024
(31) 13.03.2020		(97) 28.10.2021
(33) FR		(51) <b>E05F 15/611</b> (2015.01)
(86) PCT/FR2021/050390		<b>B60Q 1/32</b> (2006.01)
(87) WO 2021/181038		<b>E05B 17/10</b> (2006.01)
(74) Havlík Švorčík a partneři, advokátní a patentová kancelář, JUDr. Michal Havlík, Hálkova 1406/2, Praha 2, Nové Město, 12000		(96) 16.02.2021
		(96) 21724545.5
(97) <b>EP 4119468</b>		(73) Kiekert Aktiengesellschaft, 42579 Heiligenhaus, DE
(47) 24.01.2024		(72) BENDEL, Thorsten, 46149 Oberhausen, DE
(97) 18.01.2023		(54) <b>Motorové vozidlo</b>
(51) <b>B65F 3/04</b> (2006.01)		(32) 102020110812, 102020110797
(96) 20.06.2022		(31) 21.04.2020, 21.04.2020
(96) 22179898.6		(33) DE, DE
(73) Zöller-Kipper GmbH, 55130 Mainz, DE		(86) PCT/DE2021/100151
(72) Barwig, Helmfried, 55270 Essenheim, DE		(87) WO 2021/213566
(54) <b>Zvedací a vyklápecí zařízení</b>		(74) Rott, Růžička & Guttman a spol., Vyskočilova 1566, Praha 4, Michle, 14000
(32) 102021118295		
(31) 15.07.2021		(97) <b>EP 4125825</b>
(33) DE		(47) 31.01.2024
(74) PatentEnter s.r.o., Koliště 1965/13a, Brno, Černá Pole, 60200		(97) 30.09.2021
		(51) <b>A61K 9/50</b> (2006.01)
(97) <b>EP 4125825</b>		<b>A61K 31/4402</b> (2006.01)
(47) 31.01.2024		<b>A61K 31/4415</b> (2006.01)
(97) 30.09.2021		<b>A61K 9/48</b> (2006.01)
(51) <b>A61K 9/50</b> (2006.01)		(96) 24.03.2021
<b>A61K 31/4402</b> (2006.01)		(96) 21712892.5
<b>A61K 31/4415</b> (2006.01)		(73) Italfarmaco SpA, 20126 Milano, IT
<b>A61K 9/48</b> (2006.01)		(72) SAURA I VALLS, Marc, 08024 BARCELONA, ES
(96) 24.03.2021		NEBOT TROYANO, Joaquín, 08750 MOLINS DE REI, ES
(96) 21712892.5		ROCA I JUANES, Ramon M., 08014 BARCELONA, ES
(73) Italfarmaco SpA, 20126 Milano, IT		MALDONADO VILLEGAS, Adrià, 08470 SANT CELONI, ES
(72) SAURA I VALLS, Marc, 08024 BARCELONA, ES		COLOMBO, Giuseppe, 20831 SEREGNO, IT
NEBOT TROYANO, Joaquín, 08750 MOLINS DE REI, ES		(54) <b>Vicenasobná perorální jednotka lékové formy s modifikovaným</b>
ROCA I JUANES, Ramon M., 08014 BARCELONA, ES		(32) 202100022370
MALDONADO VILLEGAS, Adrià, 08470 SANT CELONI, ES		(31) 26.08.2021
COLOMBO, Giuseppe, 20831 SEREGNO, IT		
(54) <b>Vicenasobná perorální jednotka lékové formy s modifikovaným</b>		(97) <b>EP 4140604</b>
(32) 202100022370		(47) 29.11.2023
(31) 26.08.2021		(97) 01.03.2023
		(51) <b>B07B 4/02</b> (2006.01)
		<b>B07B 9/00</b> (2006.01)
		<b>B07B 11/04</b> (2006.01)
		<b>B07B 11/06</b> (2006.01)
		<b>B07B 13/00</b> (2006.01)
		(96) 18.07.2022
		(96) 22185515.8
		(73) Cave Service SRL, 84014 Nocera Inferiore (SA), IT
		(72) OSIO, Felice, Nocera Inferiore (SA), IT
		(54) <b>Strojní zařízení pro denzitometrické oddělení inertních materiálů</b>
		(32) 202100022370
		(31) 26.08.2021



(33) IT		80686 München, DE	
(74) THK Legal s.r.o., Přístavní 24, Praha 7, 17000		(72) EBERLEIN, Ernst, 91058 Erlangen, DE	
<hr/>			
(97) <b>EP 4177114</b>		BREILING, Marco, 91058 Erlangen, DE	
(47) 27.12.2023		KEIP, Cedric, 91058 Erlangen, DE	
(97) 10.05.2023		STADALI, Holger, 91058 Erlangen, DE	
(51) <b>B60R 19/24</b>	(2006.01)	HEUBERGER, Albert, 91058 Erlangen, DE	
B60R 19/18	(2006.01)	(54) <b>Vysílač zahraniční prokládací zařízení</b>	
(96) 20.10.2022		(32) 102006026895	
(96) 22202705.4		(31) 09.06.2006	
(73) Benteler Automobiltechnik GmbH, 33102 Paderborn, DE		(33) DE	
(72) Schiller, Andreas, 59590 Geseke, DE		(74) Kania, Sedlák, Smola, s.r.o., Mendlovo náměstí 907/1a, Brno, Staré Brno, 60300	
Mollemeier, Herr Elmar, 33129 Delbrück, DE		<hr/>	
(54) <b>Nárazník s integrovaným výztužným plechem</b>		(97) <b>EP 4225542</b>	
(32) 102021128844		(47) 21.02.2024	
(31) 05.11.2021		(97) 14.04.2022	
(33) DE		(51) <b>B27N 3/04</b>	(2006.01)
(74) Havlík Švorčík a partneři, advokátní a patentová kancelář, JUDr. Michal Havlík, Hálkova 1406/2, Praha 2, Nové Město, 12000		<b>D04H 1/4209</b>	(2012.01)
<hr/>			
(97) <b>EP 4178969</b>		<b>D04H 1/72</b>	(2012.01)
(47) 07.02.2024		<b>D04H 1/4226</b>	(2012.01)
(97) 13.01.2022		<b>A47C 27/12</b>	(2006.01)
(51) <b>C07H 1/00</b>	(2006.01)	<b>D04H 1/44</b>	(2006.01)
<b>C07H 17/07</b>	(2006.01)	<b>F16L 59/02</b>	(2006.01)
(96) 08.07.2021		<b>D04H 1/732</b>	(2012.01)
(96) 21740069.6		(96) 07.10.2021	
(73) Les Laboratoires Servier, 92284 Suresnes Cedex, FR		(96) 21787457.7	
(72) SCHIAVI, Bruno, 76210 Gruchet le Valasse, FR		(73) STM Technologies S.r.l., 20122 Milano, IT	
BESCOND, Philippe, 91770 Saint-Vrain, FR		(72) LA GRECA, Marco, 24040 Calvenzano (BG), IT	
MOUCHET, Patrick, 76760 ECTOT-L'AUBER, FR		MASSINI, Roberto, 24040 Calvenzano (BG), IT	
(54) <b>Postup přípravy diosminu</b>		(54) <b>Zařízení pro kontinuální výrobu matrace obsahující aglomerovaná minerální vlákna</b>	
(32) 20315345		(32) 202000023782	
(31) 09.07.2020		(31) 09.10.2020	
(33) EP		(33) IT	
(86) PCT/EP2021/068970		(86) PCT/EP2021/077668	
(87) WO 2022/008647		(87) WO 2022/074106	
(74) ZIVKO MIJATOVIC & PARTNERS s.r.o., Jugoslávských partyzánů 639/26, Praha 6, Bubeneč, 16000		(74) Dobroslov Musil a partneři s.r.o., Zábrdovická 917/11b, Brno, Zábrdovice, 61500	
<hr/>			
(97) <b>EP 4194796</b>		(97) <b>EP 4231295</b>	
(47) 03.01.2024		(47) 21.02.2024	
(97) 14.06.2023		(97) 23.08.2023	
(51) <b>F41A 17/36</b>	(2006.01)	(51) <b>G10L 21/038</b>	(2013.01)
<b>F41A 35/06</b>	(2006.01)	G10L 19/24	(2013.01)
(96) 10.12.2021		(96) 11.12.2009	
(96) 21213660.0		(96) 23180369.3	
(73) Glock Technology GmbH, 9170 Ferlach, AT		(73) Fraunhofer-Gesellschaft zur Förderung der angewandten Forschung e.V., 80686 München, DE	
(72) Wutte, Andreas, 9170 Ferlach, AT		(72) NAGEL, Frederik, 91058 Erlangen, DE	
Bilgeri, Elmar, 9020 Klagenfurt, AT		FUCHS, Guillaume, 91058 Erlangen, DE	
(54) <b>Pušky se zachytným zařízením závěru</b>		DISCH, Sascha, 91058 Erlangen, DE	
(74) JUDr. Petra Sauvage de Brantes, Korunní 810/104, Praha 10, Vinohrady, 10100		HERRE, Jürgen, 91058 Erlangen, DE	
<hr/>			
(97) <b>EP 4224719</b>		(54) <b>Způsob dekódování s rozšiřováním šířky pásma zvuku a počítačový program</b>	
(47) 21.02.2024		(32) 122552 P	
(97) 09.08.2023		(31) 15.12.2008	
(51) <b>H03M 13/27</b>	(2006.01)	(33) US	
<b>H04L 1/00</b>	(2006.01)	(74) Kania, Sedlák, Smola, s.r.o., Mendlovo náměstí 907/1a, Brno, Staré Brno, 60300	
(96) 05.06.2007		<hr/>	
(96) 23178087.5			
(73) Fraunhofer-Gesellschaft zur Förderung der angewandten Forschung e.V.,			

## Zveřejněné opravené překlady evropských patentových spisů

U následujících udělených evropských patentů s účinkem pro Českou republiku byl majitelem předložen opravený překlad patentového spisu do českého jazyka (§35d odst. 2 zákona č. 527/1990 Sb., v platném znění).

Dattem zveřejnění opraveného překladu evropského patentového spisu je datum publikace tohoto Věstníku.

(97) EP 3352775

(97) EP 3515199

(97) EP 3814256

(97) EP 3931991

## Zveřejněné překlady pozměněného nebo omezeného znění evropských patentových spisů

U následujících udělených evropských patentů s účinky pro Českou republiku byl majitelem předložen český překlad pozměněného nebo omezeného znění evropského patentového spisu (§35f odst. 3 zákona č. 527/1990 Sb., v platném znění).

Datem zveřejnění překladu pozměněného nebo omezeného znění evropského patentového spisu je datum publikace tohoto Věstníku.

(97) EP 1747306 (97) EP 2238303 (97) EP 3400184

## Evropské patenty zachované v pozměněném nebo omezeném znění

V této části jsou uvedeny evropské patenty s účinky pro Českou republiku, které byly Evropským úřadem podle článku 102 Úmluvy o udělování evropských patentů zachovány v omezeném znění podle čl. 105a - 105c EPC 2000, nebo v pozměněném znění (§ 35f zákona č. 527/1990 Sb., v platném znění).

(97) Datum oznámení o zachování patentu  
EP 3220758 28.02.2024

## Evropské patenty zrušené Evropským patentovým úřadem

Následující evropské patenty udělené Evropským patentovým úřadem s účinky pro Českou republiku byly zrušeny Evropským patentovým úřadem podle článku 102 Úmluvy o udělování evropských patentů (§ 35f odst 2 zákona č. 527/1990 Sb., v platném znění).

(97) EP 2345776 (97) EP 2786853 (97) EP 3019180 (97) EP 3225764  
(97) EP 2603112 (97) EP 2949666 (97) EP 3031466 (97) EP 3363809  
(97) EP 2694049 (97) EP 2976101 (97) EP 3080457 (97) EP 3583920

## MK4A

## Zánik evropských patentů uplynutím doby platnosti

Následující evropské patenty udělené Evropským patentovým úřadem s účinky pro Českou republiku zanikly z důvodu uplynutí maximální doby platnosti patentu (§ 22 písm. a) zákona č. 527/1990 Sb., v platném znění).

(97) EP 1455019 (97) EP 1603541 (97) EP 2066130 (97) EP 2420337  
(97) EP 1457497 (97) EP 1603610 (97) EP 2163643 (97) EP 2840794  
(97) EP 1458057 (97) EP 1603611 (97) EP 2177620 (97) EP 2949658  
(97) EP 1459988 (97) EP 1603982 (97) EP 2221077 (97) EP 3024238  
(97) EP 1582069 (97) EP 1606039 (97) EP 2263721 (97) EP 3024239  
(97) EP 1599243 (97) EP 1608181 (97) EP 2263722 (97) EP 3026914  
(97) EP 1599307 (97) EP 1613783 (97) EP 2263723 (97) EP 3054687  
(97) EP 1601396 (97) EP 1844676 (97) EP 2263724 (97) EP 3054688  
(97) EP 1601397 (97) EP 1897548 (97) EP 2266648 (97) EP 3054689  
(97) EP 1601653 (97) EP 1920794 (97) EP 2281592  
(97) EP 1601890 (97) EP 1944050 (97) EP 2283886  
(97) EP 1602158 (97) EP 1974761 (97) EP 2405015

## MM4A

## Zánik evropských patentů nezaplacením poplatků za udržování platnosti patentu

Následující evropské patenty udělené Evropským patentovým úřadem s účinky pro Českou republiku zanikly pro nezaplacení poplatků za udržování platnosti patentu (§ 22 písm. b) zákona č. 527/1990 Sb., v platném znění).

(97) EP 1517098 (97) EP 2188149 (97) EP 2748147 (97) EP 3251240  
(97) EP 1634763 (97) EP 2190615 (97) EP 2871941 (97) EP 3287572  
(97) EP 1650457 (97) EP 2190690 (97) EP 2890246 (97) EP 3341864  
(97) EP 1662858 (97) EP 2195190 (97) EP 2890256 (97) EP 3342211  
(97) EP 1663581 (97) EP 2195192 (97) EP 2890257 (97) EP 3345501  
(97) EP 1757252 (97) EP 2290009 (97) EP 2890612 (97) EP 3348546  
(97) EP 1786401 (97) EP 2329000 (97) EP 2892723 (97) EP 3399446  
(97) EP 1789978 (97) EP 2431568 (97) EP 2892806 (97) EP 3399447  
(97) EP 1900948 (97) EP 2470088 (97) EP 2893169 (97) EP 3399448  
(97) EP 1942933 (97) EP 2479174 (97) EP 2982255 (97) EP 3418915  
(97) EP 2040266 (97) EP 2610307 (97) EP 2993450 (97) EP 3425830  
(97) EP 2056762 (97) EP 2612186 (97) EP 3039902 (97) EP 3446602  
(97) EP 2061512 (97) EP 2619622 (97) EP 3131608 (97) EP 3446834  
(97) EP 2159071 (97) EP 2620858 (97) EP 3135259 (97) EP 3450813  
(97) EP 2159300 (97) EP 2722603 (97) EP 3186232 (97) EP 3461709  
(97) EP 2169172 (97) EP 2747551 (97) EP 3186283 (97) EP 3461710  
(97) EP 2185110 (97) EP 2747763 (97) EP 3186445 (97) EP 3504028  
(97) EP 2186089 (97) EP 2748136 (97) EP 3195029 (97) EP 3507435

(97) EP 3510860  
(97) EP 3620675

(97) EP 3672421  
(97) EP 3673231

(97) EP 3673493  
(97) EP 3841692

(97) EP 3875793

## PD4A

## Převod práv a ostatní změny majitelů evropských patentů

(97) **EP 1916644**  
(73) RUAG Electronics AG, 3000 Bern 22, CH

(97) **EP 1916644**  
(73) RUAG Schweiz AG, 6032 Emmen, CH

(97) **EP 1916644**  
(73) RUAG AG, 6032 Emmen, CH

(97) **EP 2121177**  
(73) thyssenkrupp Industrial Solutions AG, 45143 Essen, DE

(97) **EP 2129366**  
(73) Avaxzipen Limited, Abingdon, Oxfordshire OX14 4SA, GB

(97) **EP 2160236**  
(73) thyssenkrupp Industrial Solutions AG, 45143 Essen, DE

(97) **EP 2178638**  
(73) thyssenkrupp Industrial Solutions AG, 45143 Essen, DE

(97) **EP 2185336**  
(73) Exelliq Austria GmbH, 4542 Nussbach, AT

(97) **EP 2185336**  
(73) Exelliq Holding GmbH, 4542 Nussbach, AT

(97) **EP 2285739**  
(73) thyssenkrupp Industrial Solutions AG, 45143 Essen, DE

(97) **EP 2576019**  
(73) thyssenkrupp Industrial Solutions AG, 45143 Essen, DE

(97) **EP 2678270**  
(73) thyssenkrupp Industrial Solutions AG, 45143 Essen, DE

(97) **EP 2699404**  
(73) Exelliq Austria GmbH, 4542 Nussbach, AT

(97) **EP 2857039**  
(73) Teijin Limited, Osaka-shi, Osaka 530-0005, JP

(97) **EP 2857039**  
(73) University Public Corporation Osaka, Osaka City, JP

(97) **EP 2895312**  
(73) Exelliq Austria GmbH, 4542 Nussbach, AT

(97) **EP 2895312**  
(73) Exelliq Holding GmbH, 4542 Nussbach, AT

(97) **EP 2956011**  
(73) OPELLA HEALTHCARE GROUP SAS, 94250 GENTILLY, FR

(97) **EP 2969937**  
(73) thyssenkrupp Industrial Solutions AG, 45143 Essen, DE

(97) **EP 3155345**  
(73) Hoval Aktiengesellschaft, 9490 Vaduz, LI

(97) **EP 3277081**  
(73) Royal Caridea LLC, Avondale, 85392, AZ, US

(97) **EP 3293781**  
(73) Aquila Forged Metals S.p.A., 25060 Cellatica (BS), IT

(97) **EP 3305785**  
(73) Teijin Limited, Osaka-shi, Osaka 530-0005, JP

(97) **EP 3368336**  
(73) Tred Outdoors Pty Ltd, Fortitude Valley QLD 4006, AU

(97) **EP 3405685**  
(73) Baustoff + Metall Gesellschaft m.b.H, 1230 Wien, AT

(97) **EP 3532244**  
(73) Alleima Special Metals LLC, Kennewick, 99337, WA, US

(97) **EP 3546458**  
(73) Teijin Limited, Osaka-shi, Osaka 530-0005, JP

(97) **EP 3683785**  
(73) Dexerials Corporation, Tochigi 323-0194, JP

(97) **EP 4030032**  
(73) INVEST46 SRL, 31040 Giavera del Montello (TV), IT

## FG1K

## Zapsané užité vzory - přehled podle čísel zápisu

V období uzávěrky tohoto čísla Věstníku zapsal Úřad průmyslového vlastnictví tyto užité vzory.

(11)	(51)		(11)	(51)		(11)	(51)	
37742	<b>B 61 B 3/02</b>	(2006.01)	37750	<b>A 23 L 7/20</b>	(2016.01)	37758	<b>A 23 G 1/32</b>	(2006.01)
37743	<b>B 61 C 3/02</b>	(2006.01)	37751	<b>H 02 G 3/04</b>	(2006.01)	37759	<b>H 01 M 10/44</b>	(2006.01)
37744	<b>F 01 P 3/20</b>	(2006.01)	37752	<b>D 05 B 69/30</b>	(2006.01)	37760	<b>H 02 J 3/32</b>	(2006.01)
37745	<b>B 22 D 17/22</b>	(2006.01)	37753	<b>B 60 L 53/50</b>	(2019.01)	37761	<b>F 24 D 11/00</b>	(2022.01)
37746	<b>A 62 B 1/14</b>	(2006.01)	37754	<b>C 22 B 21/02</b>	(2006.01)	37762	<b>B 29 C</b>	(2017.01)
37747	<b>G 21 C 3/30</b>	(2006.01)	37755	<b>F 28 D 17/00</b>	(2006.01)		<b>64/209</b>	
37748	<b>B 65 D 25/30</b>	(2006.01)	37756	<b>B 42 B 9/00</b>	(2006.01)	37763	<b>A 23 L 2/38</b>	(2021.01)
37749	<b>A 23 G 1/32</b>	(2006.01)	37757	<b>A 23 G 1/32</b>	(2006.01)	37764	<b>A 47 J 37/07</b>	(2006.01)

## FG1K

## Zapsané užité vzory - řazené podle MPT

(51)	<b>A23G 1/32</b>	(2006.01)		<b>A61K 36/899</b>	(2006.01)
	<b>A23G 1/44</b>	(2006.01)	(11)	37750	
	<b>A23G 1/48</b>	(2006.01)	(21)	<b>2022-40363</b>	
(11)	37749		(22)	18.10.2022	
(21)	<b>2024-41767</b>		(47)	05.03.2024	
(22)	12.02.2024		(73)	PRO-BIO, obchodní společnost s.r.o., Staré Město, CZ	
(47)	29.02.2024			Výzkumný ústav rostlinné výroby, v. v. i., Praha 6, Ruzyně, CZ	
(73)	MOONAVITA, s. r. o., Psáry, CZ			Výzkumný ústav pivovarský a sladařský, a.s., Praha 2, Nové Město, CZ	
(72)	Kotrcová Veronika, Praha 9, Vinoř, CZ		(72)	Česká zemědělská univerzita v Praze, Praha 6, Suchbátka, CZ	
(54)	<b>Hořká čokoláda s kolagenem</b>			Dvořáček Václav Ing., Ph.D., Rudná, CZ	
(51)	<b>A23G 1/32</b>	(2006.01)		Brezáni Adam Ing., 971 01 Prievidza, SK	
	<b>A23G 1/44</b>	(2006.01)		Hartman Ivo Ing., Ph.D., Brno, Černá Pole, CZ	
	<b>A23G 1/46</b>	(2006.01)		Jurkaninová Lucie Ing. & Ing., Ph.D., Hovorčovice, CZ	
	<b>A23G 1/48</b>	(2006.01)		Jágr Michal RNDr., Ph.D., Praha 8, Libeň, CZ	
(11)	37757			Kotrbová Kozak Anna Ing., Ph.D., Hostivice, CZ	
(21)	<b>2023-41621</b>			Hutař Martin Ing., Staré Město, CZ	
(22)	13.12.2023		(54)	<b>Ovesné sušenky připravené z ovesné mouky a ovesných otrub se zvýšeným obsahem avenanthramidů pro osoby trpící celiakií či jinou lepkovou intolerancí</b>	
(47)	05.03.2024		(74)	Patentová kancelář VYNALEZY.cz, Mgr. Hana Jirkalová, Michelská 18/12a, Praha 4, Michle, 14000	
(73)	MOONAVITA, s. r. o., Psáry, CZ				
(72)	Kotrcová Veronika, Praha 9, Vinoř, CZ		(51)	<b>A47J 37/07</b>	(2006.01)
(54)	<b>Bílá čokoláda s kolagenem</b>		(11)	37764	
(51)	<b>A23G 1/32</b>	(2006.01)	(21)	<b>2024-41752</b>	
	<b>A23G 1/44</b>	(2006.01)	(22)	03.02.2024	
	<b>A23G 1/48</b>	(2006.01)	(47)	05.03.2024	
(11)	37758		(73)	Louda Jiří, Neprobylice, CZ	
(21)	<b>2023-41622</b>		(72)	Louda Jiří, Neprobylice, CZ	
(22)	13.12.2023		(54)	<b>Ruční motorizovaná opékací vidlice na baterie pro použití nad otevřeným ohněm</b>	
(47)	05.03.2024				
(73)	MOONAVITA, s. r. o., Psáry, CZ		(51)	<b>A62B 1/14</b>	(2006.01)
(72)	Kotrcová Veronika, Praha 9, Vinoř, CZ			<b>A63B 29/02</b>	(2006.01)
(54)	<b>Čokoláda s kolagenem</b>		(11)	37746	
(51)	<b>A23L 2/38</b>	(2021.01)	(21)	<b>2024-41741</b>	
	<b>C12C 3/08</b>	(2006.01)	(22)	31.01.2024	
	<b>A23L 2/52</b>	(2006.01)	(47)	29.02.2024	
	<b>A23L 2/56</b>	(2006.01)	(73)	Singing Rock s.r.o., Poniklá, CZ	
(11)	37763		(72)	Horák Martin, Rokytnice nad Jizerou, CZ	
(21)	<b>2024-41729</b>		(54)	<b>Lanová brzda</b>	
(22)	25.01.2024		(74)	Rott, Růžička & Guttman a spol., Vyskočilova 1566, Praha 4, Michle, 14000	
(47)	05.03.2024				
(73)	Výzkumný ústav potravinářský Praha, v. v. i., Praha 10, Hostivař, CZ		(51)	<b>B22D 17/22</b>	(2006.01)
(72)	Rysová Jana Ing., Praha 9, Kyje, CZ			<b>B22D 17/32</b>	(2006.01)
	Novotná Pavla Ing., Praha 9, Horní Počernice, CZ		(11)	37745	
	Strohalm Jan, Praha 3, CZ		(21)	<b>2023-41675</b>	
(54)	<b>Chmelový sirup z paskalizovaného homogenátu chmelových šištic</b>		(22)	29.12.2023	
(51)	<b>A23L 7/20</b>	(2016.01)	(47)	29.02.2024	
	<b>A23L 7/25</b>	(2016.01)	(73)	Vysoké učení technické v Brně, Brno, Veverí, CZ	
	<b>A21D 13/04</b>	(2017.01)			

(72) KOVOLIS HEDVIKOV a.s., Třemošnice, CZ ESI Eastern Europe s.r.o., Plzeň, Východní Předměstí, CZ Bryksí Vlastimil Ing., Machov, CZ Kolda Vlastimil Ing., Brno, Stránice, CZ Krutíš Vladimír Ing., Ph.D., Pokojovice, CZ Kaňa Václav Ing., Ph.D., Výškov, CZ Záděra Antonín Ing., Ph.D., Kuřimská Nová Ves, CZ	(11) 37748 (21) <b>2024-41765</b> (22) 12.02.2024 (47) 29.02.2024 (73) TBA Plastové obaly s.r.o., Věž, CZ (72) Kříž Petr, Věž, CZ (54) <b>Skladovací přeprava</b> (74) artpatent, advokátní kancelář s.r.o., Dukelských hrdinů 976/12, Praha 7, Holešovice, 17000
(54) <b>Forma pro výrobu odlitků ze slitin hliníku vysokotlakým lítím</b> (74) Ing. Libor Markes, Grohova 145/54, Brno, Veverí, 60200	(51) <b>C22B 21/02</b> (2006.01) <b>C22B 21/06</b> (2006.01) (11) 37754 (21) <b>2023-41381</b> (22) 16.10.2023 (47) 05.03.2024 (73) Šťastná Věra, Příbor, CZ (54) <b>Zařízení pro ekologickou recyklaci tříděného odpadu surovin na bázi hliníku s Al<sub>2</sub>O<sub>3</sub> a Al(OH)<sub>3</sub>, při současné produkci surového hliníku a smíšeného topného plynu</b>
(51) <b>B29C 64/209</b> (2017.01) <b>B33Y 30/00</b> (2015.01) <b>B05B 1/30</b> (2006.01) (11) 37762 (21) <b>2024-41708</b> (22) 15.01.2024 (47) 05.03.2024 (73) Zloch Marek, Bukovinka, CZ (72) Zloch Marek, Bukovinka, CZ (54) <b>Membránová tryska přívodu aditiv pro 3D tisk malt, betonů a geopolymerů</b>	(51) <b>D05B 69/30</b> (2006.01) <b>D05B 69/32</b> (2006.01) <b>D05B 73/08</b> (2006.01) (11) 37752 (21) <b>2023-41326</b> (22) 26.09.2023 (47) 05.03.2024 (73) Chee Siang Industrial Co., Ltd., New Taipei City 24890, TW (72) Chen Xu Hui, New Taipei City 24890, TW (54) <b>Sloupový šicí stroj</b> (74) Ing. Václav Kratochvíl, Husníkova 2086/22, Praha 5, Stodůlky, 15800
(51) <b>B42B 9/00</b> (2006.01) <b>B42C 19/08</b> (2006.01) <b>B65H 5/12</b> (2006.01) (11) 37756 (21) <b>2023-41492</b> (22) 23.11.2023 (47) 05.03.2024 (73) GRASPO CZ, a.s., Zlín, Louky, CZ (72) Mudřík Štěpán, Zlín, CZ (54) <b>Zařízení pro zakládání knižních složek do nakladače šicího automatu</b> (74) Ing. Jarmila Javoříková, patentový zástupce, Slunečná 4566, Zlín, 76005	(51) <b>F01P 3/20</b> (2006.01) <b>F01P 3/00</b> (2006.01) <b>B61C 9/24</b> (2006.01) <b>B61B 3/02</b> (2006.01) <b>E21F 13/02</b> (2006.01) <b>E21F 13/00</b> (2006.01) (11) 37744 (21) <b>2023-41663</b> (22) 22.12.2023 (47) 29.02.2024 (73) VISBETO s.r.o., Příbram, Příbram V-Zdaboř, CZ (72) Šmejkal Josef Ing., Dolní Hbity, CZ (54) <b>Nízkoemisní dieselelektrická energetická jednotka</b> (74) Mgr. Michal Poljak, Tuřanka 1519/115a, Brno, Slatina, 62700
(51) <b>B60L 53/50</b> (2019.01) <b>B60L 53/64</b> (2019.01) (11) 37753 (21) <b>2023-41343</b> (22) 02.10.2023 (47) 05.03.2024 (73) Autocentrum BLOHMANN spol. s r.o., Klatovy, Klatovy IV, CZ (72) Blohmann Miroslav Ing., Ph.D., Vřeskovice, CZ Blohmann Tomáš Ing., Vřeskovice, CZ (54) <b>Systém pro dobíjení a výměnu bateriových bloků</b> (74) artpatent, advokátní kancelář s.r.o., Dukelských hrdinů 976/12, Praha 7, Holešovice, 17000	(51) <b>F24D 11/00</b> (2022.01) <b>F24S 60/00</b> (2018.01) <b>F28D 20/00</b> (2006.01) (11) 37761 (21) <b>2023-41655</b> (22) 21.12.2023 (47) 05.03.2024 (73) STAVBY PZ s.r.o., Čermná nad Orlicí, CZ (72) Kohoutek Roman, Čermná nad Orlicí, CZ (54) <b>Nízkooteplotní topný systém s externím úložištěm tepelné energie</b> (74) Mgr. Marek Hylena advokát, Staré náměstí 15, Česká Třebová, 56002
(51) <b>B61B 3/02</b> (2006.01) <b>B61C 3/00</b> (2006.01) <b>E21F 13/02</b> (2006.01) <b>E21F 13/00</b> (2006.01) (11) 37742 (21) <b>2023-41661</b> (22) 22.12.2023 (47) 29.02.2024 (73) VISBETO s.r.o., Příbram, Příbram V-Zdaboř, CZ (72) Šmejkal Josef Ing., Dolní Hbity, CZ (54) <b>Pohonná jednotka pro závěsnou dopravu na závěsné dráze</b> (74) Mgr. Michal Poljak, Tuřanka 1519/115a, Brno, Slatina, 62700	(51) <b>F28D 17/00</b> (2006.01) (11) 37755 (21) <b>2023-41399</b> (22) 19.10.2023 (47) 05.03.2024 (73) České vysoké učení technické v Praze, Praha 6, Dejvice, CZ (72) Kořínek Tomáš Ing., Česká Lípa, CZ Škarohlíd Jan Ing., Ph.D., Libčice nad Vltavou, CZ Škoda Radek doc. Ing., Ph.D., Liberec, Liberec II-Nové Město, CZ (54) <b>Zásobník pro ukládání energie do dusičnanových solí</b> (74) Ing. Václav Kratochvíl, Husníkova 2086/22, Praha 5, Stodůlky, 15800
(51) <b>B61C 3/02</b> (2006.01) <b>B61B 3/02</b> (2006.01) <b>H02J 15/00</b> (2006.01) <b>E21F 13/02</b> (2006.01) <b>E21F 13/00</b> (2006.01) (11) 37743 (21) <b>2023-41662</b> (22) 22.12.2023 (47) 29.02.2024 (73) VISBETO s.r.o., Příbram, Příbram V-Zdaboř, CZ (72) Šmejkal Josef Ing., Dolní Hbity, CZ (54) <b>Blok lithiových, trakčních akumulátorů trakční baterie obsahující tyto bloky</b> (74) Mgr. Michal Poljak, Tuřanka 1519/115a, Brno, Slatina, 62700	(51) <b>G21C 3/30</b> (2006.01) <b>G21C 3/06</b> (2006.01) <b>G21C 1/06</b> (2006.01) (11) 37747
(51) <b>B65D 25/30</b> (2006.01)	

(21) **2024-41747**  
(22) 01.02.2024  
(47) 29.02.2024  
(73) ROTÁLPET s.r.o., Liberec, Liberec II-Nové Město, CZ  
(72) Škoda Radek prof. Ing., Ph.D., Liberec, Liberec II-Nové Město, CZ  
(54) **Reaktor s palivovým kanálem pro jaderné palivo**  
(74) PatentEnter s.r.o., Koliště 1965/13a, Brno, Černá Pole, 60200

(51) **H01M 10/44** (2006.01)  
**H02J 3/32** (2006.01)  
**H02J 7/00** (2006.01)

(11) 37759  
(21) **2023-41644**  
(22) 20.12.2023  
(47) 05.03.2024  
(73) Gekkon International s.r.o., Pardubice, Zelené Předměstí, CZ  
(72) Řípa Radoslav, Pardubice, Studánka, CZ  
Vondráček Lukáš, Heřmanův Městec, CZ  
(54) **Systém pro řízení nabíjení a vybíjení akumulátorů manipulační techniky**  
(74) artpatent, advokátní kancelář s.r.o., Dukelských hrdinů 976/12, Praha 7, Holešovice, 17000

(51) **H02G 3/04** (2006.01)  
(11) 37751

(21) **2023-41192**  
(22) 01.08.2023  
(47) 05.03.2024  
(73) Výzkumný ústav stavebních hmot, a.s., Brno, Komárov, CZ  
(72) Staněk Ladislav Ing., Brno, Bystrc, CZ  
Dvořák Ivo, Černá Hora, CZ  
Nejedlík Martin Mgr. Ing., Brno, Bystrc, CZ  
Krejza Zdeněk Ing., Ph.D., Brno, Židenice, CZ

(54) **Systém pro instalaci kabelových žlabů s víkem**

(51) **H02J 3/32** (2006.01)  
**H02J 7/00** (2006.01)  
**H02J 3/46** (2006.01)  
**H04Q 9/02** (2006.01)

(11) 37760  
(21) **2023-41654**  
(22) 21.12.2023  
(47) 05.03.2024  
(73) Lejnar Jiří Ing., Praha 5, Smíchov, CZ  
(72) Lejnar Jiří Ing., Praha 5, Smíchov, CZ  
(54) **Agregační blok pro službu výkonové rovnováhy v elektrické přenosové soustavě**  
(74) artpatent, advokátní kancelář s.r.o., Dukelských hrdinů 976/12, Praha 7, Holešovice, 17000

### Seznam majitelů zapsaných užitéch vzorů

(73)	(11)	(51)	(73)	(11)	(51)
Autocentrum BLOHMANN spol. s r.o., Klatovy, Klatovy IV, CZ	37753	<b>B 60 L 53/50</b>	TBA Plastové obaly s.r.o., Věž, CZ	37748	<b>B 65 D 25/30</b>
		(2019.01)			(2006.01)
Chee Siang Industrial Co., Ltd., New Taipei City 24890, TW	37752	<b>D 05 B 69/30</b>	VISBETO s.r.o., Příbram, Příbram V-Zdaboř, CZ	37742	<b>B 61 B 3/02</b>
		(2006.01)			(2006.01)
Česká zemědělská univerzita v Praze, Praha 6, Suchbátka, CZ	37750	<b>A 23 L 7/20</b>	VISBETO s.r.o., Příbram, Příbram V-Zdaboř, CZ	37743	<b>B 61 C 3/02</b>
		(2016.01)			(2006.01)
České vysoké učení technické v Praze, Praha 6, Dejvice, CZ	37755	<b>F 28 D 17/00</b>	VISBETO s.r.o., Příbram, Příbram V-Zdaboř, CZ	37744	<b>F 01 P 3/20</b>
		(2006.01)			(2006.01)
ESI Eastern Europe s.r.o., Plzeň, Východní Předměstí, CZ	37745	<b>B 22 D 17/22</b>	Vysoké učení technické v Brně, Brno, Veveří, CZ	37745	<b>B 22 D 17/22</b>
		(2006.01)			(2006.01)
Gekkon International s.r.o., Pardubice, Zelené Předměstí, CZ	37759	<b>H 01 M 10/44</b>	Výzkumný ústav pivovarský a sladařský, a.s., Praha 2, Nové Město, CZ	37750	<b>A 23 L 7/20</b>
		(2006.01)			(2016.01)
GRASPO CZ, a.s., Zlín, Louky, CZ	37756	<b>B 42 B 9/00</b>	Výzkumný ústav potravinářský Praha, v. v. i., Praha 10, Hostivař, CZ	37763	<b>A 23 L 2/38</b>
		(2006.01)			(2021.01)
KOVOLIS HEDVIKOV a.s., Třemošnice, CZ	37745	<b>B 22 D 17/22</b>	Výzkumný ústav rostlinné výroby, v. v. i., Praha 6, Ruzyně, CZ	37750	<b>A 23 L 7/20</b>
		(2006.01)			(2016.01)
MOONAVITA, s. r. o., Psáry, CZ	37749	<b>A 23 G 1/32</b>	Výzkumný ústav stavebních hmot, a.s., Brno, Komárov, CZ	37751	<b>H 02 G 3/04</b>
		(2006.01)			(2006.01)
MOONAVITA, s. r. o., Psáry, CZ	37757	<b>A 23 G 1/32</b>	Lejnar Jiří Ing., Praha 5, Smíchov, CZ	37760	<b>H 02 J 3/32</b>
		(2006.01)			(2006.01)
MOONAVITA, s. r. o., Psáry, CZ	37758	<b>A 23 G 1/32</b>	Louda Jiří, Neprobylice, CZ	37764	<b>A 47 J 37/07</b>
		(2006.01)			(2006.01)
PRO-BIO, obchodní společnost s.r.o., Staré Město, CZ	37750	<b>A 23 L 7/20</b>	Šťastná Věra, Příbor, CZ	37754	<b>C 22 B 21/02</b>
		(2016.01)			(2006.01)
ROTÁLPET s.r.o., Liberec, Liberec II-Nové Město, CZ	37747	<b>G 21 C 3/30</b>	Zloch Marek, Bukovinka, CZ	37762	<b>B 29 C 64/209</b>
		(2006.01)			(2017.01)
Singing Rock s.r.o., Poniklá, CZ	37746	<b>A 62 B 1/14</b>			
		(2006.01)			
STAVBY PZ s.r.o., Čermná nad Orlicí, CZ	37761	<b>F 24 D 11/00</b>			
		(2022.01)			

## FG4Q

### Zapsané průmyslové vzory - přehled podle čísel zápisu

V období uzávěrky tohoto čísla Věstníku zapsal Úřad průmyslového vlastnictví tyto průmyslové vzory:

(11)	(51)	(11)	(51)
38270	03-01	38272	12-16
38271	26-06	38273	12-16

## FG4Q

### Zapsané průmyslové vzory - přehled podle tříd

- (51) **03-01**
- (11) 38270
- (21) 2022-42114
- (22) 20.05.2022
- (15) 01.03.2024
- (54) **Taška přes rameno**
- (28) 1
- (73) Šormová Dominika Ing., Praha 6, Břevnov, CZ
- (72) Šormová Dominika Ing., Praha 6, Břevnov, CZ



1.1

---

(51) **12-16**

(11) 38272

(21) 2024-42359

(22) 09.01.2024

(15) 04.03.2024

(45) 31.12.2024

(54) **Díl vozidla**

(28) 1

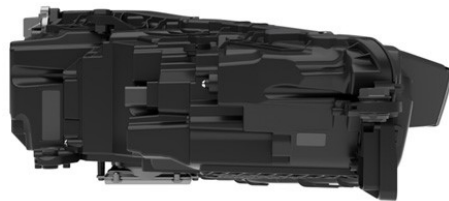
(73) VOLKSWAGEN AKTIENGESELLSCHAFT, 38440 Wolfsburg, DE

(72) MONTOYA BUELONI Felipe, c/o Volkswagen AG, 38436 Wolfsburg, DE

PINHO Thiago Carfi do Rosario, c/o Volkswagen AG, 38436 Wolfsburg, DE

(74) Rott, Růžička & Guttman a spol., Vyskočilova 1566, Praha 4, Michle, 14000

(55) **Zveřejnění průmyslového vzoru je odloženo do: 31.12.2024**



1.3



1.4



1.5

(51) **12-16**

(11) 38273

(21) 2024-42360

(22) 09.01.2024

(15) 04.03.2024

(45) 31.07.2024

(54) **Díly vozidla**

(28) 2

(73) VOLKSWAGEN AKTIENGESELLSCHAFT, 38440 Wolfsburg, DE

(72) MONTOYA BUELONI Felipe, c/o Volkswagen AG, 38436 Wolfsburg, DE

PINHO Thiago Carfi do Rosario, c/o Volkswagen AG, 38436 Wolfsburg, DE

(74) Rott, Růžička & Guttman a spol., Vyskočilova 1566, Praha 4, Michle, 14000

(55) **Zveřejnění průmyslového vzoru je odloženo do: 31.07.2024**

(51) **26-06**

(11) 38271

(21) 2024-42366

(22) 15.01.2024

(15) 01.03.2024

(54) **Světelné vybavení vozidla**

(28) 8

(73) Škoda Auto a.s., Mladá Boleslav, Mladá Boleslav II, CZ

(72) Stefani Oliver Dipl. - Designer, Praha 3, Žižkov, CZ

Neuhold Karl Mgr., Praha 2, Vinohrady, CZ

Bucaille Romain, Baixas, FR



1.1



1.2

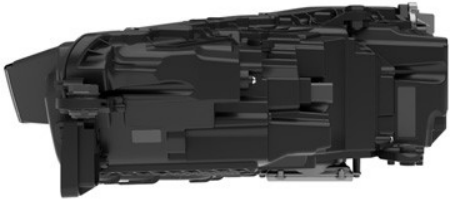


2.1



2.2





2.3



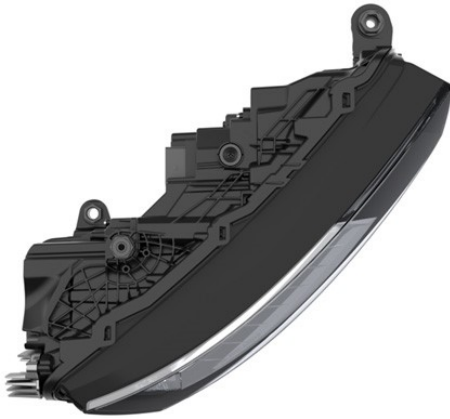
3.3



2.4



3.4



2.5



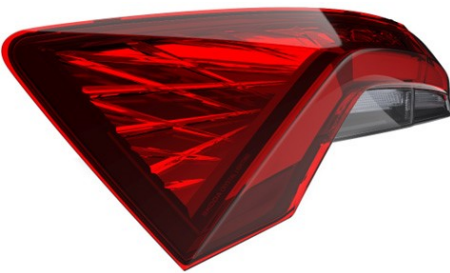
3.5



3.1



4.1



3.2



4.2



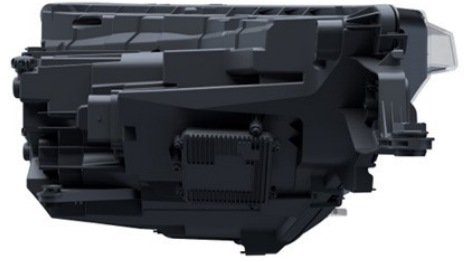
4.3



5.2



4.4



5.3



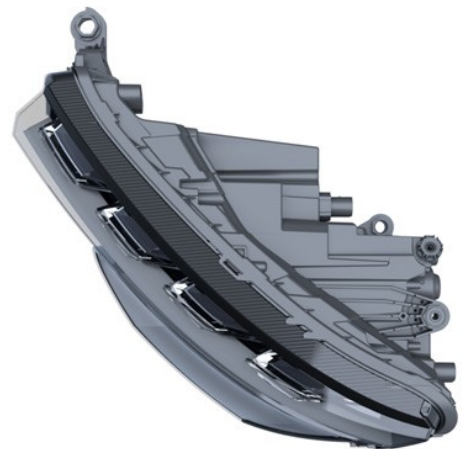
4.5



5.4



5.1



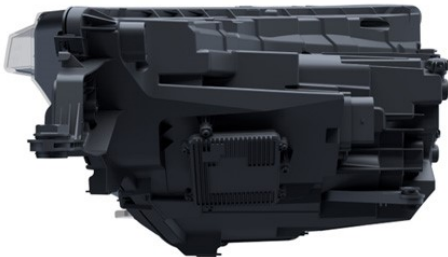
5.5



6.1



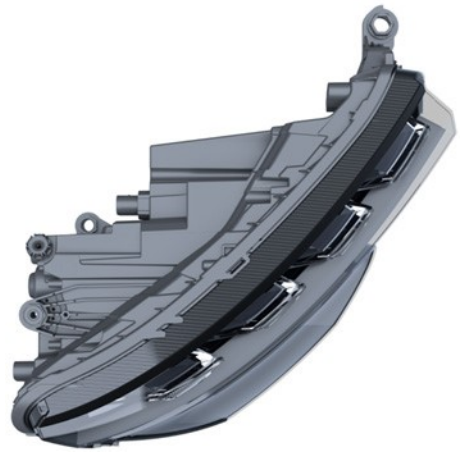
6.2



6.3



6.4



6.5



7.1



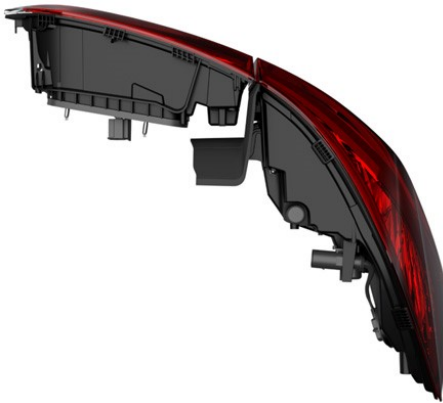
7.2



7.3



7.4



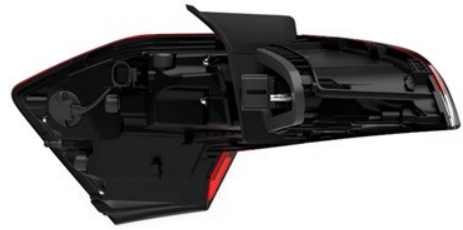
7.5



8.1



8.2



8.3



8.4



8.5

### Seznam vlastníků zapsaných průmyslových vzorů

(73)	(11)	(51)	(73)	(11)	(51)
Škoda Auto a.s., Mladá Boleslav, Mladá Boleslav II, CZ	38271	26-06	VOLKSWAGEN AKTIENGESELLSCHAFT, 38440 Wolfsburg, DE	38272	12-16
Šormová Dominika Ing., Praha 6, Břevnov, CZ	38270	03-01			
VOLKSWAGEN AKTIENGESELLSCHAFT, 38440 Wolfsburg, DE	38273	12-16			

## Dodatková ochranná osvědčení pro léčiva a pro přípravky na ochranu rostlin

### Podání žádosti o udělení osvědčení

- |  |   |
|--|---|
| (22) 21.02.2024  | D]pyridinyl akrylamidy  |
| (21) SPC/CZ2024/875  | (92) EU/1/23/1755, 18.09.2023   |
| (71) Pfizer Inc., New York, 10001-2192, NY, US                               | (93) EU/1/23/1755, 18.09.2023, EU   |
| (68) 3077395   | (95) <b>Litfulo - ritlicitinib nebo jeho farmaceuticky přijatelná sůl, léčivý přípravek</b> |
| (54) <b>Pyrrolo[2,3-D]pyrimidinyl,pyrrolo[2,3-B]pyrazinyl a pyrrolo[2,3-</b> |   |
- 

### Zastavení řízení a zamítnutí žádosti o osvědčení

- |  |   |
|--|---|
| (21) <b>SPC/CZ2013/265</b>   | Dana-Farber Cancer Institute, Inc., Boston, MA 02115, MA, US  |
| (73) SANOFI, 75008 Paris, FR   | (68) 2068874  |
| (68) 293947  | (54) <b>Způsoby ošetření mnohočetného myelomu použitím kombinačních léčeb založených na protilátkách anti-CS1</b> |
| (54) <b>Způsob přípravy rekombinantních virů a rekombinantní virus</b> | (92) EU/1/16/1088, 13.05.2016   |
| (92) EU/1/12/791/001, 25.10.2012                                       | (93) EU/1/16/1088, 13.05.2016, EU   |
| (93) EU/1/12/791/001, 25.10.2012, EU                                   | (95) <b>EMPLICITI - elotuzumab/lenalidomid, léčivý přípravek</b>  |
| (95) <b>GLYBERA - alipogen tiparvovek, léčivý přípravek</b>            |   |
- 
- |   |   |
|---|---|
| (21) <b>SPC/CZ2016/479</b>  | (21) <b>SPC/CZ2016/487</b>  |
| (73) Intervet International B.V., 5831 AN Boxmeer, NL               | (73) AbbVie Biotherapeutics Inc., Redwood City, CA 94063, US  |
| (68) 2190289  | Dana-Farber Cancer Institute, Inc., Boston, MA 02115, MA, US  |
| (54) <b>Isoxazolinové směsi a jejich použití jako antiparazitik</b> | (68) 2068874  |
| (92) EU/2/13/158, 17.05.2016  | (54) <b>Způsoby ošetření mnohočetného myelomu použitím kombinačních léčeb založených na protilátkách anti-CS1</b> |
| (93) EU/2/13/158, 17.05.2016, EU                                    | (92) EU/1/16/1088, 13.05.2016   |
| (95) <b>Bravecto spot-on roztok - fluralaner, léčivý přípravek</b>  | (93) EU/1/16/1088, 13.05.2016, EU   |
- 
- |  |  |
|--|--|
| (21) <b>SPC/CZ2016/486</b>                                   | (95) <b>EMPLICITI - elotuzumab/lenalidomid/dexametazon, léčivý přípravek</b> |
| (73) AbbVie Biotherapeutics Inc., Redwood City, CA 94063, US |  |
- 

### Zánik a neplatnost dodatkového osvědčení na patent

- (11) 301367/168

## Úřední rozhodnutí a oznámení

### MK4A, MK4F

### Zánik patentů a autorských osvědčení uplynutím doby platnosti

(11)	(21)	Int.Cl.(51)
301367	2001-1533	8/C07D 239/42

### MM4A, MM4F

### Zániky patentů a autorských osvědčení pro nezaplacení udržovacích poplatků

(11)	(21)	Int.Cl.(51)	(11)	(21)	Int.Cl.(51)
299217	2006-519	8/E04B 1/32	306132	2012-567	8/A63B 71/00
301686	2007-576	8/C08J 11/24	306689	2015-565	8/F02C 9/18
303759	2011-524	8/A01K 13/00	307441	2017-487	8/H01L 21/48
303836	2009-561	8/G01N 1/20	307792	2017-483	8/G01N 27/00
304053	2011-517	8/C07H 19/167	308577	2011-511	8/C07H 19/167
304104	2012-561	8/A61K 38/17	308638	2019-541	8/G01B 11/06
304933	2014-555	8/B65H 99/00	309117	2018-420	8/C04B 35/622
305204	2009-567	8/E05C 17/22	309367	2020-225	8/A61F 2/50
306051	2014-556	8/B23C 5/06	309628	2015-402	8/B64F 1/00

### MK1K

### Zániky užitných vzorů uplynutím doby platnosti

(11)	(21)	(51)	(11)	(21)	(51)	(2006.01)	(2016.01)
26778	2014-29306	A61H 9/00	33237	2019-36541	A23L 23/00	(2006.01)	(2016.01)
26947	2014-29296	E01D 2/00	33240	2019-36505	G02B 6/32	(2006.01)	(2006.01)
26968	2014-29303	F03B 13/08	33242	2019-36511	C02F 9/02	(2006.01)	(2006.01)
26996	2014-29291	B23Q 3/00	33243	2019-36514	A61B 5/11	(2006.01)	(2006.01)
27027	2014-29299	G06F 13/00	33244	2019-36517	E04C 2/54	(2006.01)	(2006.01)
27101	2014-29289	F23J 13/04	33245	2019-36521	B27B 13/00	(2006.01)	(2006.01)
27146	2014-29292	H04W 88/02	33248	2019-36534	A61G 7/002	(2009.01)	(2006.01)
29652	2016-32276	B65D 51/20	33257	2019-36506	B61C 15/12	(2006.01)	(2006.01)
29832	2016-32733	A61B 5/02	33258	2019-36522	G05D 9/00	(2006.01)	(2006.01)
29920	2016-32717	B41F 31/26	33259	2019-36544	A01K 29/00	(2006.01)	(2006.01)
30036	2016-32698	C05F 17/02	33260	2019-36545	A01K 29/00	(2006.01)	(2006.01)
30076	2016-32687	E21B 49/00	33281	2019-36512	A01K 5/01	(2006.01)	(2006.01)
30139	2016-32705	G06Q 50/28	33284	2019-36535	E03B 3/28	(2012.01)	(2006.01)
30228	2016-32728	E04B 5/00	33300	2019-36502	F24F 6/10	(2006.01)	(2006.01)
30298	2016-32695	B01J 23/755	33303	2019-36530	H02J 3/14	(2006.01)	(2006.01)
32158	2018-34868	F17C 1/00	33315	2019-36497	B08B 13/00	(2006.01)	(2006.01)
32206	2016-32712	H02G 3/32	33320	2019-36501	G01N 21/65	(2006.01)	(2006.01)
33165	2019-36504	A23L 19/12	33352	2019-36507	B61C 15/12	(2016.01)	(2006.01)
33195	2019-36469	C06B 45/04	33353	2019-36513	C02F 1/52	(2006.01)	(2006.01)
33196	2019-36470	C06B 45/04	33360	2019-36480	B02C 2/00	(2006.01)	(2006.01)
33197	2019-36482	B21J 19/00	33378	2019-36533	B65G 47/66	(2006.01)	(2006.01)
33198	2019-36484	A01G 7/00	33414	2019-36536	G02B 27/10	(2006.01)	(2006.01)
33199	2019-36485	A01G 7/00	33425	2019-36483	C12Q 1/6895	(2006.01)	(2018.01)
33200	2019-36486	A01G 7/00	33459	2019-36476	B32B 5/28	(2006.01)	(2006.01)
33201	2019-36487	A01G 7/00	33463	2019-36532	B01D 45/06	(2006.01)	(2006.01)
33202	2019-36488	A01G 7/00	33522	2019-36492	C08B 37/00	(2006.01)	(2006.01)
33203	2019-36489	A01G 7/00	33524	2019-36529	B65D 88/12	(2006.01)	(2006.01)
33204	2019-36490	A01G 7/00	33572	2019-36474	A61M 25/02	(2006.01)	(2006.01)
33205	2019-36491	A01G 7/00	33573	2019-36477	G01F 1/05	(2006.01)	(2006.01)
33227	2019-36481	B23K 26/03	33618	2019-36472	C01F 11/46	(2006.01)	(2006.01)
33235	2019-36494	B64C 27/52	33644	2019-36520	E04H 12/30	(2006.01)	(2006.01)

(11)	(21)	(51)		(11)	(21)	(51)	
33699	2019-36466	B29C 64/165	(2017.01)	33766	2019-36510	F24F 1/02	(2019.01)
33700	2019-36468	B29C 64/165	(2017.01)	34141	2019-36606	A01K 47/02	(2006.01)
33701	2019-36471	B29C 64/165	(2017.01)	34551	2019-36547	H05B 1/00	(2006.01)
33735	2019-36465	B29C 64/165	(2017.01)				

## MK4Q

### Zániky práva ze zapsaných průmyslových vzorů uplynutím doby ochrany

(11)	(21)	Int.Cl/(51)		(11)	(21)	Int.Cl/(51)	
35814	2013-39660	10/14-01		37424	2018-41256	11/30-99	
37358	2018-41257	11/06-13		37526	2018-41255	11/15-03	

## ND1K

### První prodloužení doby platnosti užitečných vzorů

(51)	<i>F01C 19/02</i>	(2006.01)
	<i>F01C 19/04</i>	(2006.01)
	<i>F01C 21/08</i>	(2006.01)
	<i>F01C 21/10</i>	(2006.01)
	<i>F01C 21/18</i>	(2006.01)
	<i>F01C 1/02</i>	(2006.01)
	<i>F01C 1/344</i>	(2006.01)
(11)	33316	
(21)	2019-36519	
(22)	15.08.2019	
(73)	Štefka Miroslav, Ivančice, CZ	
(54)	Spalovací motor s rotačním pístem	

## ND1K

### Druhé prodloužení doby platnosti užitečných vzorů

(51)	<i>G01G 13/02</i>	(2006.01)
	<i>B65G 33/10</i>	(2006.01)
(11)	32693	
(21)	2016-32987	
(22)	27.10.2016	
(73)	ASTRO Vlašim spol. s r.o., Vlašim, CZ	
(54)	Šnekový váhový dávkovač	

## ND4Q

### Druhé obnovy doby ochrany průmyslových vzorů

(51)	12-16	
(11)	36166	
(21)	2014-39854	
(22)	17.03.2014	
(54)	Přední blatník	

## ND4Q

### Třetí obnovy doby ochrany průmyslových vzorů

(51)	09-01	(51)	09-01
(11)	34555	(11)	34607
(21)	2009-37696	(21)	2009-37679
(22)	16.03.2009	(22)	05.03.2009
(54)	Láhev	(54)	Lahev



## ND4Q

### Čtvrté obnovy doby ochrany průmyslových vzorů

(51) 25-01  
(11) 32200  
(21) 2004-35239  
(22) 14.04.2004  
(54) Tvarovka

## PD4A

### Převod práv a ostatní změny majitelů patentů

(11) 307079  
(21) 2016-20  
(73) GRENEVIA S.A., 40-202 Katowice, PL

(11) 307150  
(21) 2016-56  
(73) GRENEVIA S.A., 40-202 Katowice, PL

(11) 307148  
(21) 2015-752  
(73) GRENEVIA S.A., 40-202 Katowice, PL

## PD1K

### Převod práv a ostatní změny majitelů užitných vzorů

(11) 37462  
(21) 2023-41224  
(73) Iakovidis Dimitrios, 570 19 N. Epivates, Thessaloniki, GR

## PD4Q

### Převod práv a ostatní změny vlastníků průmyslových vzorů

(11) 37736  
(21) 2020-41809  
(73) Vystrčilová Věra MgA., Kamenice, CZ

## Zamítnuté a částečně zamítnuté přihlášky ochranných známek před zveřejněním

Kapitola obsahuje údaje o rozhodnutích o přihláškách ochranných známek, u kterých byly na základě provedeného věcného průzkumu shledány Úřadem důvody pro zamítnutí přihlášky ochranné známky podle ustanovení § 4 nebo 6 zákona č. 441/2003 Sb. Na základě toho Úřad vydal rozhodnutí o zamítnutí přihlášky podle ustanovení § 22 zákona č.441/2003 Sb., a to pro celý seznam výrobků a služeb nebo pro jeho část. Údaje o výsledku rozhodnutí (zamítnutí přihlášky, částečné zamítnutí přihlášky) jsou uvedeny jako datum právní moci rozhodnutí/výsledek rozhodnutí.

(210) **O-576257**

(540)

**BÍLÁ FRANKOVKA**

(592) Slovní

27.02.2024/NABYTÍ P.M. - ZAMÍTNUTÍ PŘIHLÁŠKY

---

(210) **O-587381**

(540)

**ITPříbram**

(592) Slovní

27.02.2024/NABYTÍ P.M. - ZAMÍTNUTÍ PŘIHLÁŠKY

---

(210) **O-587929**

(540)

**Po stopách psychiatrického  
ošetřovatelství**

(592) Slovní

01.03.2024/NABYTÍ P.M. - ZAMÍTNUTÍ PŘIHLÁŠKY

---

(210) **O-588911**

(540)

**DESIGNLED**

(592) Slovní

27.02.2024/NABYTÍ P.M. - ZAMÍTNUTÍ PŘIHLÁŠKY

---

## Přehled zveřejněných přihlášek ochranných známek

Přihlášky ochranných známek, které byly na základě výsledků formálního a věcného průzkumu provedeného Úřadem shledány schopné zápisu do rejstříku ochranných známek, jsou obsaženy v této kapitole. Důležitou právní skutečností je, že zveřejněním přihlášky ochranné známky v této kapitole Věstníku (§ 23 zákona č. 441/2003 Sb.) začíná běžet zákonná tříměsíční lhůta pro podání námitek podle ustanovení § 25 zákona č. 441/2003 Sb.

Číselný přehled (210)											
O-584326	O-585658	O-585723	O-586004	O-587493	O-588200	O-588429	O-588602	O-588681	O-588953	O-589517	O-589633
O-589647	O-589674	O-589695	O-589699	O-589700	O-589701	O-589790	O-589860	O-589959	O-589989	O-590040	O-590041
O-590116	O-590118	O-590153	O-590154	O-590168	O-590186	O-590190	O-590194	O-590196	O-590212	O-590216	O-590224
O-590241	O-590307	O-590327	O-590384	O-590386	O-590418	O-590496	O-590501	O-590502	O-590503	O-590504	O-590521
O-590522	O-590527	O-590544	O-590552	O-590561	O-590614	O-590674	O-590753	O-590810	O-590848	O-590858	O-590864
O-590902	O-590904	O-590917	O-590923	O-590927	O-590929	O-590931	O-590945	O-590958	O-590981	O-590983	O-591014
O-591043	O-591054	O-591057	O-591085	O-591087	O-591088	O-591089	O-591114	O-591120	O-591121	O-591122	O-591126
O-591129	O-591130	O-591134	O-591136	O-591152	O-591153	O-591154	O-591179	O-591180	O-591181	O-591184	O-591186
O-591187	O-591189	O-591191	O-591193	O-591194	O-591195	O-591210	O-591211	O-591214	O-591215	O-591216	O-591217
O-591219	O-591274	O-591293	O-591294	O-591296	O-591301	O-591302	O-591312				

## Zveřejněné přihlášky ochranných známek

(210) **O-584326**

(220) 28.02.2023

(320) 28.02.2023

(540)

### Ženy v právu

(592) Slovní

(511) (41) akademie [vzdělávání], korespondenční kurzy, koučink [školení], on-line vydávání elektronických knih a časopisů, plánování večírků [zábava], poradenství pro volbu povolání [v oblasti vzdělávání nebo školení], pořádání a moderování zábavních akcí, pořádání a vedení konferencí, pořádání a vedení osobních vzdělávacích fór, pořádání a vedení seminářů, pořádání a vedení workshopů [školení], pořádání plesů, pořádání prohlídek s průvodcem, pořádání soutěží krásy, pořádání soutěží [vzdělávacích nebo vzdělávání], pořádání školení a vzdělávacích zkoušek pro certifikační účely, pořádání výstav ke kulturním nebo vzdělávacím účelům, poskytování elektronických publikací on-line bez možnosti stažení, poskytování informací v oblasti rekreačních aktivit, poskytování informací v oblasti vzdělávání, poskytování informací v oblasti zábavy, praktická cvičení [předvádění], předávání know-how [odborné vzdělávání], předávání obchodních znalostí a obchodního know-how [odborné vzdělávání], předvádění živých vystoupení, psaní textů (s výjimkou reklamních), služby multimediální knihovny, služby reportérů (zpravodajství), soukromá výuka, školení, školní vzdělávání, vydávání knih, vydávání textů, s výjimkou reklamních, výroba filmů, s výjimkou reklamních, výroba podcastů, výroba rozhlasových a televizních programů, výzkum v oblasti vzdělávání; (42) grafické návrhy propagačních materiálů, hosting webových stránek, instalace počítačového softwaru, platforma jako služba [PaaS], počítačové programování, počítačové programování pro zpracování dat, podpůrné služby v oblasti informačních technologií [IT] [řešení problémů se softwarem], poradenství v oblasti navrhování webových stránek, poradenství v oblasti počítačového softwaru, poradenství v oblasti počítačových technologií, poradenství v oblasti telekomunikačních technologií, poradenství v oblasti umělé inteligence, poskytování informací o počítačových technologiích a programování prostřednictvím webových stránek, poskytování služeb v oblasti ověřování uživatelů prostřednictvím technologií s jediným přihlášením k on-line softwarovým aplikacím, pronájem počítačového softwaru, pronájem webových serverů, psaní počítačového kódu, software jako služba [SaaS], softwarové inženýrství pro zpracování dat, technologické poradenství, technologické poradenství v oblasti digitální transformace, tvorba počítačového softwaru, tvorba počítačových systémů, údržba počítačového softwaru, vytváření a navrhování webových katalogů informací pro jiné osoby [služby v oblasti informačních technologií], vytváření a údržba webových stránek pro jiné osoby, vývoj počítačových platforem, vývoj softwaru v rámci softwarového publikování, výzkum v oblasti technologie umělé inteligence; (45) advokátní služby, audity dodržování předpisů, audity dodržování právních předpisů, doručování soudních písemností, mediace (smírné řešení sporů), mimosoudní řešení sporů, moderování obsahu pro diskusní místnosti na Internetu, organizace politických setkání, poradenství v oblasti duševního vlastnictví, poskytování licencí k duševnímu vlastnictví, poskytování licencí k počítačovému softwaru [právní služby], právní advokátní služby, právní konzultace vztahující se k mapování v oblasti patentů, právní poradenství při vypracování nabídek k poptávkám [RFP], právní poradenství v rámci reagování na výzvy k podávání nabídek, právní průzkum, právní průzkum v oblasti ochrany životního prostředí, právní převody vlastnických práv k majetku, právní služby sledování, právní služby v oblasti přistěhovalectví, právní služby v oblasti sjednávání smluv pro jiné osoby, právní správa licencí, příprava právních dokumentů, psaní osobních dopisů, registrace názvů domén [právní služby], sledování práv k duševnímu vlastnictví za účelem právního poradenství, služby politického lobbingu, služby rozhodců, služby sociálních sítí on-line v rámci této třídy, správa autorských práv, udělování licencí [právní služby] v rámci vydávání softwaru, vymáhání práv.

Třídy výrobků a služeb:

41, 42, 45

(730) **Ženy v právu, z. s.**, Májová 1158, Ostrov, 36301, CZ

(740) Mgr. Ing. Aneta Kubínová, advokátka, Chlumova 222/26, Praha 3, Žižkov, 13000

(210) **O-585658**

(220) 05.05.2023

(320) 05.05.2023

(540)

### Rychlomalůvky

(592) Slovní

(511) (9) média se záznamem a stahovatelná média, počítačový software, prázdná digitální nebo analogová záznamová a úložná média, stahovatelné publikace, software, komiksy se stažení, elektronické knihy; (16) papír a lepenka, tiskárenské výrobky, fotografie, kancelářské potřeby s výjimkou nábytku, potřeby pro rýsování a kreslení a potřeby pro umělce, tištěné instruktážní a výukové materiály, plastové archy, fólie a sáčky pro balení a obaly, papírnické zboží a tištěné vzdělávací potřeby, tištěné knihy, časopisy, noviny a jiná papírová média, knihy, obrázkové knihy, komiksové knihy, komiksy, komiksy (knihy), komiksové stripy, komiksy manga, komiksové knihy, kreslené seriály, novinové komiksy [tiskárenský výrobek], novinové kreslené seriály [tiskárenský výrobek], periodika; (25) oděvy, obuv, pokrývky hlavy, čepice, kabáty, kalhoty, košile, nákrčníky, ponožky, šátky a šály, trička; (28) hry, hračky a výrobky určené ke hraní, zařízení na videohry, cvičební a sportovní potřeby, vánoční ozdoby, akční figurky, antistresové hračky, autička na hraní, deskové hry, figurky (hračky), hrací karty, karetní hry, karnevalové masky, masky (na hraní), modely (hračky), panenky, plyšové hračky, puzzle, stavebnice (hračky); (35) reklama, propagace, řízení, organizace a administrativa obchodní činnosti, kancelářské práce, zařizování předplatného knih, časopisů, novin nebo komiksů; (41) vzdělávání, školení, zábava, sportovní a kulturní činnosti, poskytování komiksů on-line bez možnosti stažení, poskytování komiksů a obrázkových příběhů (online nestahovatelných), služby vydavatelské (včetně vydávání elektronických publikací).

Třídy výrobků a služeb:

9, 16, 25, 28, 35, 41

(730) **Novosadová Eva**, Mlýnská 300, Hranice, Hranice IV-Drahotuše, 75361, CZ

(740) Advokáti KJM legal, s.r.o., Barbora Kouča Jestřábová, advokátka, Hlinky 57/142a, Brno, Pisárky, 60300

(210) **O-585723**

(220) 10.05.2023

(320) 10.05.2023

(540)

**BodyLessons**  
skupinové fitness lekce

(593) Obrazová

(511) (9) zvukové záznamy, videozáznamy a zvukově obrazové záznamy, včetně magnetofonových pásek, kompaktních disků, gramofonových desek, zvukových a obrazových pásek a CD romů, informace, data, nahrávky a publikace v elektronické podobě dodávané online z databází, z internetu (včetně webových stránek), z intranetů nebo extranetů, počítačový software a počítačové hry, CD a DVD, podložky pod myš; (16) papír, lepenka balící papír, bloky [kancelářské potřeby], brožury, brožurky, fotografie [tištěné], grafická znázornění, grafické reprodukce, grafické tisky, kalendáře, karty (nikoli elektronické a hrací), katalogy, knihy, komiksy (knihy), letáky,

manuály [návody], nákupní tašky z papíru nebo plastické hmoty, návody [manuály], noviny, obálky [papírnické zboží], obaly [papírnické zboží], omalovánky, papírnické zboží, papírové bannery, papírové lepicí pásy [kancelářské potřeby], papírové vlajky, plakáty, pohlednice, prospekty, tištěné publikace, tiskoviny, knihařský materiál, lepidla ke kancelářským účelům nebo domácnost, materiály pro umělce, štětce, psací stroje a kancelářské potřeby (kromě nábytku), výukový a učební materiál (kromě přístrojů), plastové balicí materiály (nezařazené do jiných tříd), tiskařské typy, tiskařské štočky; (24) textilní a plastové transparenty; (25) oděvy, obuv, kloboučnické zboží; (28) gymnastické a sportovní potřeby nezařazené do jiných tříd, činky, posilovací stroje, přístroje pro trénink těla, boxovací rukavice, rotopedy včetně vybavení, hry a hračky; (41) rekreační a školicí služby, sportovní aktivity, vzdělávací služby, vytváření a vedení cvičení pro hudební kurzy a programy, služby tělocvičny, služby klubů zdraví, služby sportovních klubů, služby fitness klubů, cvičební instruktážní, poradenské a školicí služby, poskytování cvičebních zařízení, sportovní výuka, koučování a instruktáž, pronájem sportovního nebo cvičebního vybavení, vytváření a vedení osobních školicích programů a služeb, informační, poradenské a konzultační služby vztahující se k výše uvedenému ve třídě 41.

Třídy výrobků a služeb:

9, 16, 24, 25, 28, 41

(591) Barevná

(730) **BODYKING FITNESS s.r.o.**, Jindřicha Plachty 596/8, Praha 5, Smíchov, 15000, CZ

(210) **O-586004**

(220) 23.05.2023

(320) 23.05.2023

(540)

**Nejlevnější  
krbovákama.cz**

(593) Obrazová

(511) (6) kovové komínové nástavce, kovové komínové stříšky, kovové komíny, kovové krbové mříže; (11) kamna, pece, sporáky, krby, kotle, zařízení pro vytápění, krbové vložky, hořáky, šamotové obložení pro pece a krby, kouřovody a zařízení pro odvádění odpadních plynů, výměníky tepla, krbové ochranné mříže, krbové vložky, ventilátory; (35) maloobchodní prodej výše uvedených výrobků ve tř. 6 a 11, velkoobchodní prodej výše uvedených výrobků ve tř. 6 a 11, internetový obchod s výrobky výše uvedenými ve tř. 6 a 11; (42) konzultace a inženýrské práce v oboru tepla, poradenství v oboru energetiky.

Třídy výrobků a služeb:

6, 11, 35, 42

(591) Barevná

(730) **TOPKOM s.r.o.**, č. p. 29, Radslavice, 68321, CZ

(740) **INPARTNERS GROUP**, Mgr. Simona Hejdová, advokátka, Tuřanka 1519/115a, Brno, Slatina, 62700

(210) **O-587493**

(220) 08.08.2023

(320) 08.08.2023

(540)

**HC ORLEN LITVÍNOV**

(592) Slovní

(511) (9) přílby ochranné (hokejové) a jiné ochranné pomůcky sportovní, a to chrániče zubů a chrániče úst (sportovní pomůcky), strojově čitelné nosiče informací, informace na strojově čitelných nosičích, informace přenášené elektronickou cestou, filmy, elektronické katalogy, software, zařízení pro pořizování, přenos a reprodukci informací, zvuku a obrazu, telekomunikační zařízení; (16) periodické a neperiodické publikace, jako knižní publikace, noviny, časopisy, jiné tiskoviny, jako katalogy, prospekty, plakáty, letáky, jiné propagační, reklamní a informační materiály na papírovém nosiči, pohlednice, fotografie a jiná grafická vyobrazení, trojrozměrné reklamní předměty z papíru a papírové hmoty, vstupenky, šatní lístky, jídelní a nápojové lístky, papírové ubrusy, banketní sukně, ubrusy a kapesníky, papírové etikety, obaly a obálky z papíru a plastů náležející do třídy 16, výstupy počítačů na papírovém nosiči, tabule z papíru nebo lepenky, psací a kancelářské potřeby v rámci třídy 16, učební pomůcky (kromě přístrojů), kalendáře, diáře, obálky, kancelářský papír; (18) kufrý, brašny, tlumoky, sportovní a cestovní tašky, cestovní vaky, kabely, batohy, pouzdra, kožené výrobky v jiných třídách nezařazené, a to etue, peněženky, klíčenky (pouzdra), pouzdra na navštívenky, deštníky, slunečníky; (21) poháry ze skla, porcelánu, keramiky, poháry z kovů (nádobu na pití, nikoliv drahých a vzácných), figurální výrobky ze skla, porcelánu, keramiky a keramiky a kovů (nikoliv drahých a vzácných), sklenice, skleničky, papírové a plastové kelímky, misky a tácky (na jedno použití); (24) textilní vlajky, vlaječky, prapory a praporky, ručníky, osušky, ubrusy, textilní ubrusky, textilní banketní sukně, utěrky, kapesníky, textilní štítky, přikrývky, lůžkoviny (ložní prádlo), textilie, včetně interiérových, jiný kusový textil a textilní metráž, vše v rámci třídy 24; (25) oděvy, včetně oděvů sportovních a pro volný čas, obuv, včetně obuvi sportovní, a pro volný čas, pokrývky hlavy všeho druhu, čelenky, šály, šátky, nátepníky, opasky, dresy a ostatní součásti hokejové výstroje v rámci třídy 25, kožené pásy; (26) ozdobné odznaky - knoflíky (ne z drahých kovů), přívěsky (ne z drahých kovů, nikoliv klenoty nebo přívěsky na klíče, prstýnky, řetízky), nažehlovací obtisky, ozdoby do vlasů nebo na obuv, epolety, ozdobné lemy, značky na oděvy, prádlo a obuv, vše v rámci třídy 26; (28) brusle, hokejové hole, hokejové puky a jiné součásti hokejové výstroje, jiné chrániče a ochranné prostředky pro sport (kromě ochrany hlavy, úst a zubů), míče a jiné sportovní a posilovací náčiní, posilovací stroje, stolní společenské hry, přístroje pro videohry, plyšové hračky, dřevěné figurky (hračky), kožené hokejové chrániče; (35) propagační a reklamní činnost včetně reklamy mediální a velkoplošné, poskytování obchodních informací, zprostředkování obchodu s výše uvedenými výrobky ve třídách 9, 16, 18, 21, 24, 25, 26 a 28, zprostředkování obchodu se suvenýry a jinými reklamními a propagačními předměty včetně předmětů užitných pro reklamní účely, vedení účetnictví, obchodní administrativa; (39) služby cestovní kanceláře, pořádání zájezdů, zejména se sportovní tematikou, přeprava osob, zavazadel a nákladů, zprostředkování uvedených služeb (tj. služeb cestovní kanceláře, pořádání zájezdů, zejména se sportovní tematikou, přepravy osob, zavazadel a nákladů), provozování a pronájem garáží, parkovišť a hromadných parkovacích ploch, skladování, zajišťování a rezervace místenek, prodej jízdenek; (41) výchova a vzdělávání, zejména výuka a sportovní výcvik v oboru ledního hokeje, vedení a provozování hokejových škol a výcvikových táborů (sport a zábava), pořádání sportovních, kulturních, vzdělávacích, společenských a jiných zábavních akcí, provozování a pronájem sportovišť, tělocvičen, bazénů, posiloven a jiných regeneračních a rekondičních zařízení v rámci této třídy, vydavatelská činnost, agenturní činnost v oblasti sportu (kromě obchodního zastoupení sportovců), organizování a organizační zajišťování sportovních utkání a sportovních soutěží, rezervace, zajišťování a prodej vstupenek, fotografování, pořizování audiovizuálních záznamů, pronájem přístrojů pro pořizování, přenos a reprodukci informací, zvuku a obrazu; (42) tvorba software; (43) služby spojené s přechodným ubytováním a stravováním, provozování hotelů, penzionů, ubytoven, kempů, tábořišť, restaurací, kaváren, vináren, barů, bufetů a kiosků s občerstvením, zajišťování cateringových služeb, dočasný pronájem restaurací, kaváren, vináren, barů, bufetů a kiosků s občerstvením pro účely konání akcí, pronájem vybavení k poskytování jídel a nápojů, půjčování restauračních přístřešků a stanů, půjčování restauračního nábytku a vybavení; (44) provozování a pronájem saun.

Třídy výrobků a služeb:

9, 16, 18, 21, 24, 25, 26, 28, 35, 39, 41, 42, 43, 44

(730) **ORLEN S.A.**, ul. Chemików 7, Plock 09-411, PL  
(740) HAVEL & PARTNERS s.r.o., advokátní kancelář, Mgr. Ivan Rámeš,  
advokát, Na Florenci 2116/15, Praha 1, Nové Město, 11000

(210) **O-588200**  
(220) 15.09.2023  
(320) 15.09.2023  
(540)

## PETSTOCK

(592) Slovní  
(511) (31) živá zvířata a živé organismy k chovným účelům; (35) reklamní, marketingové a propagační služby, obchodní služby a informace pro spotřebitele; (36) finanční, peněžní a bankovní služby.

Třídy výrobků a služeb:  
31, 35, 36

(730) **Pavlu Aleš, Ing.**, Mozartova 669/17, Liberec, Liberec I-Staré Město,  
46001, CZ

(210) **O-588429**  
(220) 26.09.2023  
(320) 26.09.2023  
(540)

# EURONA CERNÝ

(593) Obrazová  
(511) (3) přípravky pro bělení a jiné prostředky pro praní, přípravky pro čištění, odmašťování a broušení, mýdla; (35) zásilkový prodej chemických výrobků určených pro průmysl, vědu a fotografie, jakož i pro zemědělství, zahradnictví a lesnictví, lepidel pro průmysl, tmelů a jiných plniv, kompostu, hnoje, hnojiv, biologických přípravků pro průmyslové a vědecké použití, kosmetických přípravků, parfumerie, přípravků pro osobní hygienu, kosmetických přípravků pro péči o zvířata, vonných olejů a aromatických výtažků, brousicích přípravků, čistících prostředků a vonných přípravků, potravních doplňků a dietetických přípravků, zubních přípravků a výrobků a léčebných zubních past, hygienických přípravků a výrobků, přípravků proti rostlinným a živočišným škůdcům, masa, ryb, drůbeže a zvířeny a výrobků z nich, masových výtažků a výrobků z nich, konzervovaného, mraženého, sušeného a vařeného ovoce a zeleniny a výrobků z nich, želé, džemů, kompotů, vajec a výrobků z nich, mléka a mléčných výrobků, jedlých olejů a tuků a výrobků z nich, kávy, čaje, kakao a kávových náhražek a výrobků z nich, rýže, tapioky a sága a výrobků z nich, medu, octu, omáček (chut'ové přísady), koření, ledu potravinářského, zemědělských, zahradnických a lesních produktů, syrových a nezpracovaných zrn a semen, čerstvého ovoce a zeleniny, rostlin a květin, krmiv pro zvířata, sladu, piva, minerálních vod, šumivých nápojů a jiných nápojů nealkoholických, nápojů a ovocných šťáv, sirupů a jiných přípravků k zhotovování nápojů, alkoholických nápojů, prostřednictvím katalogů, internetu, telefonu a pošty.

Třídy výrobků a služeb:  
3, 35

(730) **EURONA s.r.o.**, Lhota za Červeným Kostelcem 261, Červený Kostelec,  
54941, CZ

(740) Jindyne s.r.o., U Statku 77, Mnichovo Hradiště, Hněvousice, 29501

(210) **O-588602**  
(220) 06.10.2023  
(320) 06.10.2023  
(540)

## Cindy

(592) Slovní  
(511) (9) software, zařízení pro zpracování dat, měřicí, detekční, monitorovací a kontrolní přístroje, přístroje a zařízení pro zpracování dat (elektrické a mechanické), software pro sběr, třídění, analýzu, vyhodnocení, přenos, zpracování, ukládání výrobních dat a prezentování výsledků, nahrané počítačové programy, software určený k analýze dat, software pro automatické zaznamenávání dat určených k analýze a zpracování, software pro komprimování dat, software pro monitorování, analýzu, kontrolu a provádění operací, systémy zpracování dat prostřednictvím softwaru, počítačový software pro management databází, počítačové softwarové aplikace (stahovatelné), platformy počítačového softwaru, nahrané nebo ke stažení, počítačové programy pro zpracování dat, stahovatelné počítačové programy, nahrané nebo stahovatelné soubory dat, elektronické publikace (stahovatelné), software a aplikace určené pro mobilní telekomunikační zařízení, mobilní aplikace, stažitelné publikace v elektronickém formátu; (38) poskytování uživatelského přístupu k internetovému portálu; (42) datová konverze elektronických informací, poskytování počítačové platformy prostřednictvím internetu (PaaS), poskytování softwaru prostřednictvím internetu (SaaS), poskytování počítačových technologií prostřednictvím internetu (cloud computing), vývoj (návrh), instalace, údržba, aktualizace nebo pronájem softwaru, převod dat nebo dokumentů z fyzických médií na elektronická média, vývoj softwaru, programování a zavádění programů, počítačové služby pro analýzu dat, návrh a vývoj počítačových programů pro zpracování dat, platformy poskytující služby pro sběr a zpracování dat, transformace fyzikálních a elektronických informací na data, hloubková analýza, aktualizace počítačového softwaru, obnovování počítačových databází, uchovávání elektronických dat, navrhování a vývoj počítačových databází, konverze dokumentů z jednoho počítačového formátu souboru do druhého, digitální komprese počítačových dat, služby analýzy technických dat, poradenství v oblasti informačních technologií, správa internetového portálu.

Třídy výrobků a služeb:  
9, 38, 42

(730) **TOC EU s.r.o.**, Komenského 1642/21, Púchov, SK

(740) Boldiz Law Firm s.r.o., Kukučínova 8, 940 02 Nové zámky

(210) **O-588681**  
(220) 11.10.2023  
(320) 11.10.2023  
(540)

## DEKFIX TRAX

(592) Slovní  
(511) (1) chemické přípravky pro filmy, fotografování a tisk, nezpracované plastické hmoty pro průmyslové účely, lepidla pro průmysl, kulturní média, hnojiva a chemické látky pro použití v zemědělství, zahradnictví a lesnictví, čistící prostředky pro výrobu a průmysl, chemické látky, chemické materiály a chemické přípravky a přírodní chemické prvky určené pro průmysl, soli pro průmyslové účely, umělé a syntetické pryskyřice v surovém stavu, škrob pro výrobu a průmysl, tmely, plniva a lepidla pro průmysl, chemické a organické sloučeniny pro použití při výrobě potravin a nápojů, filtrační materiály (chemické, minerální, rostlinné a další materiály v surovém stavu); (2) barviva, pigmenty a tiskárenské barvy, ochranné pásy proti korozi, ředidla a zahušťovače pro nátěry, barvy a tiskárenské barvy, nátěry, přírodní pryskyřice v surovém stavu, a přísady pro uvedené výrobky, zahrnuté v této třídě; (17) ohebné trubky, potrubí, hadice, jejich příslušenství (včetně ventilů) a příslušenství k neohébným trubkám, vše nekovové, těsnění, těsnicí materiál a materiál na výplně, izolační a bariérové výrobky a materiály, nezpracované a polozpracované materiály bez určitého účelu zahrnuté v této třídě, a to polyester, minerální vlákna, elastomery, syntetické a směšové materiály (a to uhlíková vlákna, acetát celulózy, skelná vlákna a skelná vata, lýtý nylon pro použití ve výrobě, chemická vlákna, kromě vláken pro textilní účely, mikroporézní syntetické fólie na výrobu ochranných oděvů, mikroporézní syntetické fólie na výrobu ochranných nepromokavých oděvů, mikroporézní syntetické fólie na použití ve výrobě, syntetická vlákna nikoliv pro textilní účely, mikroporézní syntetické fólie na výrobu ochranných pracovních oděvů, mikroporézní syntetické pásy na výrobu ochranných oděvů, samomazný lýtý nylon pro použití ve výrobě, viskózní fólie kromě fólií na balení, viskózní fólie (polotovary), příze z keramických vláken (nikoliv pro textilní účely), viskózní fólie kromě fólií na balení), regenerovaná celulóza určená k

výrobě, vlákna napuštěná syntetickými pryskyřicemi pro použití ve výrobě, pryskyřice v extrudované podobě, umělé hmoty jako polotovary, hotové výrobky nebo polotovary určené k určitému účelu, vyrobené z materiálů zahrnutých v této třídě (tvarovky z PVC pro opracování detailů fóliové hydroizolace), materiály určené k tlumení nárazů a obalové materiály, tlumiče vibrací, sochy a umělecká díla (a to dekorativní předměty (odznaky) vyrobené ze slídy, dekorativní předměty (odznaky) vyrobené z gumy, ozdobné plastové fólie jako polotovary, gumové figurky), izolační podlahové krytiny, membrány a filtrační syntetické materiály jako polotovary, lepicí pásy, proužky, pásy a fólie (těsnící pásy při spojování hydroizolačních materiálů v šikmých střeších), spojková a brzdová obložení, materiály na regeneraci a opravu pneumatik, pěnová hmota pro aranžování květin, skleněné pásy a pásy (výstužné pásy pro sádkartonové konstrukce), ochranné azbestové štíty, podložky, dráty na svařování z plastických hmot, gumové zátky a části a příslušenství všech výše uvedených výrobků, zahrnuté v této třídě; (19) nekovové stavební a konstrukční materiály a prvky, nekovové krytiny, nekovové dveře, vrata, okna a okenní kryty, nekovové konstrukce a přenosné stavební prvky, nezpracované a polozpracované materiály bez určitého účelu zahrnuté v této třídě, a to smola, dehet, bitumen a asfalt, kámen, hlína a minerály, dřevo a napodobeniny dřeva, sochy a umělecké předměty z kamene, betonu a mramoru zahrnuté v této třídě a jejich části a příslušenství v rámci této třídy.

Třídy výrobků a služeb:

1, 2, 17, 19

(730) **DEK a.s.**, Tiskařská 257/10, Praha 10, Malešice, 10800, CZ

(210) **O-588953**

(220) 24.10.2023

(320) 24.10.2023

(540)

**TVOJE  
KŠANDY** 

(593) Obrazová

(511) (25) kšandy pro oděvy (šle), kšandy na míru, autorské kšandy, luxusní kšandy, malované kšandy, opasky, pásy, trička, motýlky, dámské čelenky, dětské čelenky; (26) klipsy na kšandy, tkaničky do bot.

Třídy výrobků a služeb:

25, 26

(591) Barevná

(730) **Huňatá Denisa**, Skupova 2515/5, Plzeň, Jižní Předměstí, 30100, CZ

(740) JUDr. Helena Zelenková, patentový zástupce, Helena Zelenková, Jiráskovo náměstí 47/27, Plzeň, Východní Předměstí, 32600

(210) **O-589517**

(220) 16.11.2023

(320) 16.11.2023

(540)



(593) Obrazová

(511) (31) semena nezpracovaná; (34) elektronické cigarety, ústní vaporizéry a vaporizační pera, náhradní náplně do elektronických cigaret a ústních vaporizérů, potřeby pro kuřáky.

Třídy výrobků a služeb:

31, 34

(591) Barevná

(730) **BONUMO CBD s.r.o.**, Toužimská 1685/23, Plzeň, Bolevec, 32300, CZ

(740) Langrova, s.r.o., Skřetova 1011/48, Plzeň, Jižní Předměstí, 30100

(210) **O-589633**

(220) 22.11.2023

(320) 22.11.2023

(540)

**SPS - Snížená Pracovní Schopnost**

(592) Slovní

(511) (16) nosiče a prostředky a dekorativní materiály pro umělce; (25) části oděvů a pokrývek hlavy; (41) živá hudba, nahrávání hudby, služby v oblasti nahrávání a nahrávání hudby, živé hudební koncerty, psaní a skládání písní, zveřejňování a oznamování textů, s výjimkou reklamních.

Třídy výrobků a služeb:

16, 25, 41

(730) **Sklenář Jan**, Libušina 2356/6, Teplice, 41501, CZ

**Růžička Zdeněk**, Bramboříková 2995/2, Praha 10, Záběhlice, 10600, CZ

(740) Zdeněk Růžička, Bramboříková 2995/2, Praha 10, Záběhlice, 10600

(210) **O-589647**

(220) 22.11.2023

(320) 22.11.2023

(540)

**Designotéka**

(592) Slovní

(511) (20) nábytek všeho druhu, atypický nábytek na míru, designový nábytek, kancelářský nábytek, kuchyňský nábytek, hotelový a restaurační nábytek, židle, křesla, stoly, skříně, postele, knihovny, stolní a pracovní desky (nábytek), šatníky, věšáky, police, vitríny, postelové rámy, matrace (mimo matrací pro lékařské účely), polštáře, nábytek do koupelny, nábytek do obývacích pokojů, sedací nábytek, zdravotnický nábytek, dětský nábytek, školní nábytek, zahradní nábytek, kovový nábytek, nafukovací nábytek, boxy a truhly (nábytek), krabice ze dřeva nebo plastu, regály (nábytek); (24) textilie a náhražky textilií, bytové textil, textilní nebo plastové závěsy a záclony; (25) oděvy, obuv, pokrývky hlavy; (27) koberce, rohožky, rohože, linoleum a jiné materiály určené na pokrytí stavebně dokončených podlah, dekorativní nástěnné závěsy (ne textilní); (35) velkoobchodní prodej nábytku, maloobchodní prodej nábytku, velkoobchodní prodej zařízení do bytu, maloobchodní prodej zařízení do bytu, maloobchodní služby zaměřené na bytové textilie, provozování online trhu pro kupující a prodejce

výrobků a služeb, služby elektronického obchodu s výše uvedenými výrobky ve tř. 20, 24, 25 a 27, předvádění zboží prostřednictvím Internetu, komerční využití Internetu v oblastech obchodu s výše uvedenými výrobky ve tř. 20, 24, 25 a 27, inzertní služby, propagační služby a informační služby prostřednictvím internetu za účelem obchodu, reklama, tisk reklamních materiálů, inzerce v časopisech a denících, provádění obchodních operací, informační a poradenská činnost v oblasti obchodu, předvádění zboží, propagace věrnostních karet a platebních karet při prodeji zboží, vyhodnocení obchodu (obchodní analýzy) a průzkum trhu; (41) výchovná činnost, organizace seminářů, kurzů, školení, přednášek, besed, soutěží a konkurzů, vydavatelská a nakladatelská činnost v oblasti designu, nábytku a interiérových výrobků, činnost knižních klubů týkající se poskytování informací o knihách, tvorba pořadů pro rozhlasové a televizní vysílání, ediční činnost, publikační činnost, nahrávání nosičů zvukových nebo obrazově zvukových, půjčování nahraných nebo obrazově zvukových záznamů, provozování online heren, zprostředkování služeb sloužících k zábavě a pobavení, tvorba elektronických časopisů, periodik a knih; (42) navrhování interiérů, návrhářské služby vztahující se k interiérové výzdobě, design obchodních interiérů, služby interiérové architektury, navrhování interiérů budov, navrhování interiérů pro prodejny, architektonický design interiérových dekorací, návrh a prostorové plánování interiéru, poradenství v oblasti interiérového designu, navrhování interiérových dekorací pro obchody, konzultace vztahující se k návrhu interiérů, poradenské a konzultační služby v oblasti interiérového designu, služby v oblasti designu interiérů a exteriérů, služby v oblasti navrhování vybavení interiérů budov, odborné konzultace týkající se návrhu interiérů bytových prostor, konzultace týkající se výběru dekoračních tkanin (design interiérů), konzultace týkající se výběru záclon, závěsů (design interiérů), návrhářské služby vztahující se k interiérové výzdobě kanceláří, návrhářské služby vztahující se k interiérové výzdobě domácností, poskytování webové stránky s informacemi o interiérovém designu, služby v oblasti interiérového designu pro maloobchodní průmysl, informační služby vztahující se k sladění barev, nátěrů a vybavení pro interiérový design, informační služby vztahující se ke kombinování barev, nátěrů a vybavení pro interiérový design, služby v oblasti interiérového designu a informační a poradenské služby s tím související, nábytkový design, průmyslový design, grafický design, umělecký design, navrhování exteriérů, architektonická, konstruktérská a projektová činnost, inženýrská činnost, počítačové projektování, počítačové programování, počítačová grafika (služby), 3D modelace (služby), zkoušky materiálů, technické poradenství, výzkum a vývoj v oblasti nábytku a designu, poradenství a poskytování informací v oblasti designu, projektování v oblasti architektury.

Třídy výrobků a služeb:

20, 24, 25, 27, 35, 41, 42

(730) **Designotéka s.r.o.**, Fibichova 1526/4, Praha 3, Žižkov, 13000, CZ

(740) Petra Walderová, advokátní kancelář, Mgr. Petra Walderová, advokátka, Krakovská 1366/25, Praha 1, Nové Město, 11000

(210) **O-589674**

(220) 23.11.2023

(320) 23.11.2023

(540)

## SKI/BIKE Villa Sapporo

(592) Slovní

(511) (36) služby správy nemovitostí týkající se zábavních míst, služby v oblasti nemovitostí, služby v oblasti pronájmu nemovitostí, služby v oblasti správy nemovitostí a majetku, pronájem nemovitostí a pozemků, služby nemovitostní (realitní služby); (41) sportovní aktivity, organizování sportovních akcí, sportovní zařízení (pronájem -), pronájem sportovního vybavení, provozování sportovních zařízení, zábavní a kulturní aktivity, poskytování prostor pro sportovní rekreaci, organizace kulturních a zábavních akcí, služby v oblasti vzdělávání, zábavy a sportu, pronájem zařízení a vybavení ke vzdělávání, zábavě, sportu a kultuře, zábava, poskytování prostor k zábavním účelům; (43) dočasné ubytování, hotely, ubytovny a penziony, prázdninové a turistické ubytování, rezervace ubytování (služby).

Třídy výrobků a služeb:

36, 41, 43

(730) **Sedláčková Kateřina Mgr.**, Velflíkova 1427/2, Praha 6, Dejvice, 16000, CZ

(210) **O-589695**

(220) 23.11.2023

(320) 23.11.2023

(540)



(593) Obrazová

(511) (6) sochy, sošky a busty z obecných kovů, umělecká díla z obecných kovů, umělecká díla z bronzu, krabice z běžných kovů; (16) periodické a neperiodické tiskoviny, tištěné propagační, reklamní a informační materiály, tiskopisy, papírové etikety, pohlednice, fotografie, grafická díla, grafické reprodukce a jiná vyobrazení, figurky a jiné dekorační předměty z papírové hmoty, úložné krabice papírové, pouzdra na psací potřeby, držáky a stojánky na psací potřeby, stojánky na fotografie, různé stojánky na kancelářské potřeby, knihy, sešity, diáře, poznámkové bloky, zápisníky, kalendáře, dopisní papír, dopisní obálky, kancelářský papír všeho druhu, obaly na knihy, sešity a polygrafické výrobky, pořadače (papírenské zboží), upomínkové předměty z papíru, makety (architektonické modely), modelovací hmoty, modelovací hlíny, malířské potřeby, obrazy, akvarely, olejotisky, rytiny, litografie, malby zarámované i nezarámované, tisky, alba, blahopřání, karty, omalovánky, samolepky, šablony, předlohy na obkreslování a vyšívání, desky na dokumenty, papírové kormouty, papírové obaly na květináče, papírové stolní ubrusky a ubrusy, papírové podtácky, papírové vlajky, poštovní známky, reklamní tabule z papíru; (18) zavazadla, tašky, kabelky, krabice a pouzdra z kůže a imitace kůže; (20) nábytek všeho druhu, domácí nábytek, interiérový nábytek, kancelářský nábytek, zrcadla, nábytek na zakázku, truhlářské výrobky, dekorativní a upomínkové předměty výrobky ze dřeva, korku, rákosu, vrbového proutí, z rohu, kosti, slonoviny, z kotic, želvoviny, jantaru, perleti, mořské pěny, náhražky všech těchto materiálů nebo náhražky z plastických hmot, umělecké předměty ze dřeva, korku, rákosu, vrbového proutí, z rohu, kosti, slonoviny, z kotic, želvoviny, jantaru, perleti; (21) dekorativní a upomínkové předměty z keramiky, porcelánu a skla, sochy, busty a umělecká díla z porcelánu, keramiky, terakoty a skla; (25) oděvy všeho druhu, obuv všeho druhu, pokrývky hlavy, oděvní doplňky, oděvní součásti; (35) reklamní, propagační a inzertní služby, vydávání reklamních, propagačních, inzertních a informačních materiálů, šíření reklamních, propagačních a inzertních materiálů, zprostředkování obchodu s výrobky výše uvedenými ve třídách 6, 16, 18, 20, 21 a 25, pořádání komerčních výstav a jiných přehlídek zboží a služeb komerčního charakteru; (37) čalounické a truhlářské práce, údržba, opravy a servis nábytku, restaurování nábytku, realizace architektonických návrhů interiérů a atypických interiérů; (40) povrchová úprava tkanin různými technikami (např. malováním, barvením), zpracování a barvení kůže a kožešin, zpracování vlny, zpracování keramické a porcelánové hmoty, povrchová úprava keramických a porcelánových výrobků, umělecká dekorace skla, porcelánu a keramiky, vypalování keramiky a porcelánu, vnější úpravy porcelánových a keramických výrobků, rytí a gravírování, sitotisk, hlubotisk, litografie, řezbářství, drátkování, zpracování papíru, šití, vyšívání, háčkování, paličkování, pletení, tvorba a provádění interiérových a exteriérových dekorací na zakázku, zakázková výroba nábytku, zpracování materiálů, a to zpracování porcelánu, keramiky, terakoty a skla, zpracování textilních vláken, zpracování textilií přírodního a umělých, zpracování kůže, imitace kůže a kožešin, zpracování dřeva, korku, rákosu, vrbového proutí, bambusu, rohu, kosti, slonoviny, kotic, želvoviny, jantaru, perleti, mořské pěny, zpracování papíru, zpracování kovových materiálů, zpracování drahých kovů, zpracování kamene, zpracování cínu, zpracování plastických hmot, povrchová úprava jiných předmětů přírodního charakteru různými technikami, a to batikování, broušení, leštění, leptání, rytí, moření, kalení, zinkování, chromování, cínování, stříbření, pozlacování, barvení, lakování, zdobení předmětů, a to drážkování, vrubořez, reliéf, rytí, kresba, pískování, broušení, našívání, malování, nalepování, intarzie, inkrustace, informace o zpracování a úpravě materiálů, a to informace o batikování, broušení, leštění, leptání, rytí, moření, kalení, zinkování, chromování, cínování, stříbření, pozlacování, barvení, lakování, informace o zpracování porcelánu, keramiky, terakoty a skla, informace o zpracování textilních vláken, informace o zpracování textilií, informace o zpracování kůže a imitace kůže, kožešin, informace o zpracování dřeva, korku, rákosu, vrbového proutí, bambusu, rohu, kosti, slonoviny, kotic, želvoviny, jantaru, perleti, mořské pěny, informace o zpracování papíru, informace o



zpracování kovových materiálů, informace o zpracování drahých kovů, informace o zpracování kamene; (42) design nábytku, projekty, návrhy a řešení interiérů, interiérová tvorba (design), průmyslový design, grafický design, umělecký design, oděvní návrhářství, poradenská, konzultační a projektová činnost v oblasti nábytkářství a designérství, zpracování studií, projektů, návrhu a designu výrobků, zpracování studií, projektů, návrhu a designu interiérů, vývoj nových výrobků a designu v oboru nábytkářství, architektonické návrhy interiérů a atypických interiérů, včetně jejich projektového zpracování, navrhování interiérových a exteriérových dekorací.

Třídy výrobků a služeb:  
6, 16, 18, 20, 21, 25, 35, 37, 40, 42

(730) **Rataj Josef**, alej Svobody 882/60, Plzeň, Severní Předměstí, 32300, CZ

(740) **ZEMAN** - podkrušnohorská patentová a známková kancelář, Mgr. Dita Fialová, patentový zástupce, Hradní 301/9, Loket, 35733

(210) **O-589699**

(220) 24.11.2023

(320) 24.11.2023

(540)



(593) Obrazová

(511) (37) výstavba a demolice budov, silnic, mostů, přehrad, nebo přenosového vedení, a to služby v oblasti stavebnictví, malba a nátěry interiérů a exteriérů, omítání, instalatérské práce, instalace topných zařízení a zastřešení, stavba lodí, pronájem stavebního nářadí, stavebních strojů a zařízení, a to pronájem buldozerů, pronájem jeřábů, opravy v oblasti elektroinstalace, počítačového hardwaru, nábytku, nástrojů, nářadí, restaurátorské služby, a to restaurování budov, restaurování nábytku a restaurování uměleckých děl, služby údržby za účelem uchování objektu v původním stavu bez změny jeho vlastností, údržba nábytku, údržba vozidel, údržba plaveckých bazénů a údržba počítačového hardwaru, čištění oken, vozidel, oděvů, praní a žehlení oděvů; (39) služby servisní stanice pro vozidla (doplňování pohonných hmot a údržbářské práce), provozování mostů, železnic, trajektů a dalších dopravních prostředků, pronájem vozidel za účelem přepravy, služby řidičů a pilotů, služby pronájmu vztahující se k dopravě, skladování a cestování, a to pronájem parkovacích míst, pronájem garáží, pronájem skladovacích kontejnerů, provozování remorkérů, vykládka nákladu, provozování přístavů a doků a záchrana ztroskotaných lodí a jejich nákladu, balení zboží, stáčení do lahví, obalování a doručování zboží, doplňování prodejních automatů a bankomatů, služby pro poskytování informací o cestách nebo dopravě zboží zprostředkovateli nebo cestovními kancelářemi, služby poskytování informací o jízdném, jízdních řádech a způsobech dopravy, o kontrole vozidel nebo zboží pro účely přepravy, distribuci energie a elektřiny, distribuci a dodávkách vody; (40) transformace předmětu nebo látky a procesy, při nichž dojde ke změně základních vlastností předmětu nebo látky, a to barvení oděvů, chromování nárazníků motorových vozidel, zpracování kovových materiálů během výroby, a to stříháním, tvarováním, leštěním, broušením nebo pokovováním, spojování kovových materiálů, a to pájením nebo svařováním, zpracování a úprava potravin, a to lisování ovoce, mletí mouky, konzervování potravin a nápojů, uzení potravin, zmrazování potravin, zakázková výroba automobilů, služby zubní technika, prošívání, vyšívání, zakázkové krejčovství, barvení textilií, apretace textilií.

Třídy výrobků a služeb:  
37, 39, 40

(591) Barevná

(730) **ŽSD invest a.s.**, Brněnská 1050, Modřice, 66442, CZ

(210) **O-589700**

(220) 24.11.2023

(320) 24.11.2023

(540)



(593) Obrazová

(511) (37) výstavba a demolice budov, silnic, mostů, přehrad, nebo přenosového vedení, a to služby v oblasti stavebnictví, malba a nátěry interiérů a exteriérů, omítání, instalatérské práce, instalace topných zařízení a zastřešení, stavba lodí, pronájem stavebního nářadí, stavebních strojů a zařízení, a to pronájem buldozerů, pronájem jeřábů, opravy v oblasti elektroinstalace, počítačového hardwaru, nábytku, nástrojů, nářadí, restaurátorské služby, a to restaurování budov, restaurování nábytku a restaurování uměleckých děl, služby údržby za účelem uchování objektu v původním stavu bez změny jeho vlastností, údržba nábytku, údržba vozidel, údržba plaveckých bazénů a údržba počítačového hardwaru, čištění oken, vozidel, oděvů, praní a žehlení oděvů; (39) služby servisní stanice pro vozidla (doplňování pohonných hmot a údržbářské práce), provozování mostů, železnic, trajektů a dalších dopravních prostředků, pronájem vozidel za účelem přepravy, služby řidičů a pilotů, služby pronájmu vztahující se k dopravě, skladování a cestování, a to pronájem parkovacích míst, pronájem garáží, pronájem skladovacích kontejnerů, provozování remorkérů, vykládka nákladu, provozování přístavů a doků a záchrana ztroskotaných lodí a jejich nákladu, balení zboží, stáčení do lahví, obalování a doručování zboží, doplňování prodejních automatů a bankomatů, služby pro poskytování informací o cestách nebo dopravě zboží zprostředkovateli nebo cestovními kancelářemi, služby poskytování informací o jízdném, jízdních řádech a způsobech dopravy, o kontrole vozidel nebo zboží pro účely přepravy, distribuci energie a elektřiny, distribuci a dodávkách vody; (40) transformace předmětu nebo látky a procesy, při nichž dojde ke změně základních vlastností předmětu nebo látky, a to barvení oděvů, chromování nárazníků motorových vozidel, zpracování kovových materiálů během výroby, a to stříháním, tvarováním, leštěním, broušením nebo pokovováním, spojování kovových materiálů, a to pájením nebo svařováním, zpracování a úprava potravin, a to lisování ovoce, mletí mouky, konzervování potravin a nápojů, uzení potravin, zmrazování potravin, zakázková výroba automobilů, služby zubní technika, prošívání, vyšívání, zakázkové krejčovství, barvení textilií, apretace textilií.

Třídy výrobků a služeb:

37, 39, 40

(591) Barevná

(730) **ŽSD invest a.s.**, Brněnská 1050, Modřice, 66442, CZ

(210) **O-589701**

(220) 24.11.2023

(320) 24.11.2023

(540)



(593) Obrazová

(511) (36) služby finančních transakcí a plateb, a to směřování peněžních prostředků, elektronické převody peněžních prostředků, zpracování plateb provedených kreditními kartami a debetními kartami, vystavování cestovních šeků, finanční řízení a služby týkající se průzkumu v oblasti

financí, finanční oceňování, a to oceňování šperků, umění a nemovitostí, hodnocení nákladů na opravy, ověřování šeků, financování a poskytování úvěrů, a to půjčky, vydávání kreditních karet, financování formou koupě na splátky nebo leasingu, skupinové financování služby poskytování bezpečnostních schránek, finanční sponzorování, služby realitních kanceláří, správa nemovitostí, pronájem bytů, výběr nájemného, uzavírání pojištění a pojistně-matematické služby, makléřské služby, a to obchodování s cennými papíry, zprostředkování pojištění a zprostředkování v oblasti nemovitostí, zprostředkování emisních povolenek, provozování zastavárny.

Třídy výrobků a služeb:

36

(591) Barevná

(730) ŽSD invest a.s., Brněnská 1050, Modřice, 66442, CZ

(210) O-589790

(220) 28.11.2023

(320) 28.11.2023

(540)

## Hotel Duo

(592) Slovní

(511) (35) obchodní správa hotelů, reklama; (41) organizování a vedení konferencí, kongresů, koncertů a seminářů, organizování kulturních a vzdělávacích akcí a výstav, organizování zábavných akcí a soutěží, provozování a pronájem sportovních zařízení, pronájem sportovních hřišť, půjčování sportovního nářadí, organizování sportovních akcí a soutěží; (43) hotelové služby, rezervace hotelů, poskytování a provoz hotelového ubytování, poskytování přechodného ubytování, rezervace přechodného ubytování, pronajímání jednacích místností, restaurace, zásobování (catering), bary (služby), kavárny.

Třídy výrobků a služeb:

35, 41, 43

(730) Bohemia Properties a.s., Teplická 492/19, Praha 9, Střížkov, 19000, CZ

(740) Mgr. Petra Fialová, Vinohradská 1899/112, Praha 3, Vinohrady, 13000

(210) O-589860

(220) 30.11.2023

(320) 30.11.2023

(540)



## GOLFTURIST

(593) Obrazová

(511) (35) inzertní činnost, reklamní činnost, vydávání a šíření reklamních a propagačních materiálů, shromažďování dat, administrativní činnosti, pronájem reklamních ploch; (36) správa a pronájem nemovitostí, zprostředkování pronájmu nemovitostí, realitní činnost, správa a zprostředkování prodeje a koupě nemovitostí; (37) stavební činnost, výstavba, rekonstrukce a demolice budov; (39) služby cestovní kanceláře, a to organizování zájezdů a výletů, turistických prohlídek, rezervace cest, okružních plaveb, informační služby v oblasti cestovního ruchu, doprava pozemní autobusová, automobilová i železniční, lodní - včetně trajektů, letecká - včetně jejího zprostředkování, přeprava osob, přeprava zavazadel a nákladů - včetně jejich skladování, poskytování průvodcovských služeb, pořádání tematických zájezdů, zejména kulturních, sportovních, studijních, pobytových, poznávacích s komplexním programem - rámci této třídy, pořádání táborů pro děti a mládež (doprava), poradenské služby v cestovním ruchu; (41) provozování golfových hřišť a jiných sportovišť, vedení a provozování sportovních škol, kurzů a jiných výukových a vzdělávacích akcí, trenérská činnost, organizování a pořádání sportovních soutěží a turnajů, společenských, kulturních a zábavních akcí, pořádání uměleckých a jiných výstav a přehlídek nekomerčního charakteru a zprostředkování těchto služeb, pronájem a půjčování sportovního vybavení a sportovního nářadí; (43) ubytování a stravování v hotelích a pensionech, provozování

restaurací, barů, kaváren, vináren, cukráren, bufetů a jiných provozoven občerstvení, pronajímání jednacích místností.

Třídy výrobků a služeb:

35, 36, 37, 39, 41, 43

(730) Český golf s.r.o., Badiho 291/3, Praha 6, Hradčany, 16000, CZ

(210) O-589959

(220) 06.12.2023

(320) 06.12.2023

(540)



(593) Obrazová

(511) (35) velkoobchodní objednávkové služby, maloobchod a velkoobchod s pokrývkami hlavy, oděvy a obuví; (39) doprava a přeprava, služby v oblasti cestování (doprava) a osobní doprava; (43) poskytování jídla a nápojů, restaurace, delikatesy (restaurace), restaurace (služby), samoobslužné restaurace, gril - restaurace, vašoku restaurace (restaurace s japonskou kuchyní), restaurace rychlého občerstvení, služby tempura restaurace, čínské restaurace (služby), restaurace servírující porcované maso, restaurace s odnosem jídel s sebou, podávání alkoholických nápojů, restaurační služby zahrnující bary s povolením k prodeji alkoholu.

Třídy výrobků a služeb:

35, 39, 43

(591) Barevná

(730) XIN FU, s.r.o., Vítkova 91/30, Praha 8, Karlín, 18600, CZ

(740) JUDr. Pavlína Vanická, advokát, Kašparovo náměstí 2271/5, Praha 8, Libeň, 18000

(210) O-589989

(220) 07.12.2023

(320) 07.12.2023

(540)



(593) Obrazová

(511) (35) konzultace v oboru obchodních strategií, konzultace v oboru koupí, konzultace v oblasti obchodního řízení, konzultační a poradenské služby v oboru obchodní strategie, obchodní analýzy, informační služby a průzkumy trhu, obchodní poradenské služby, obchodní poradenství, poradenské a informační služby ohledně tarifů; (36) finanční asistence, elektronické finanční obchodování, finanční informace, údaje, poradenské a konzultační služby, finanční management, finanční management běžných účtů, finanční management pro podniky, finanční management hotovostních účtů, finanční management společností, finanční, peněžní a bankovní služby, finanční plán majetku, finanční plánování a řízení, finanční poradenství zaměřené na

správu rizik, finanční převody a transakce a platební služby, finanční řízení, finanční řízení přes internet, finanční služby poskytované po internetu, finanční služby pro firmy, finanční služby pro zabezpečování fondů, finanční služby pro zajištění fondů pro třetí osoby, finanční služby týkající se prodeje majetku, finanční služby týkající se zajištění finančních prostředků, finanční služby týkající se obchodní činnosti, finanční služby týkající se získávání majetku, finanční služby v oblasti obchodu, finanční služby v oblasti nemovitostí a budov, finanční služby v oblasti výstavby nemovitostí, finanční služby v oblasti majetkové správy, finanční služby zaměřené na zajišťování a strukturalizaci kapitálu, finanční služby zaměřené na důchody, finanční spořicí služby, finanční správa akcií v jiných firmách, finanční správa penzí, finanční správa rizikového kapitálu, investičního kapitálu a rozvojového kapitálu, finanční správa v oblasti bankovníctví, finanční správa zaměstnaneckých penzijních plánů, financování, financování a poskytování finančních prostředků, financování akvizic, investiční služby, investiční služby týkající se variabilního pojištění, investiční služby týkající se variabilní renty, konzultace k řízení finančního rizika, makléřské služby zprostředkující financování jinými finančními institucemi, makléřství, jednatelství, management firemních financí, management kapitálových fondů, management svěřeného majetku, obchody s cennými papíry a komoditami, obchodní finanční služby, obstarávání financí pro podniky, obstarávání finančních prostředků, peněžní záležitosti, plán investic soukromého kapitálu, pomoc a sjednávání financování, finanční a úvěrové služby, finanční leasing, finanční poradenství zaměřené na úvěrové služby, finanční poradenství zaměřené na půjčky, finanční služby týkající se hypoték, finanční služby pro nákup vozidel, finanční služby pro nákup nemovitostí, financování hypoték a záruk, financování automobilů, hypoteční poradenství, hypoteční služby, konzultování v oblasti poskytování půjček, finanční poradenské služby v oblasti životního pojištění, finanční poradenství a konzultační služby v oblasti pojišťovnictví, hypoteční pojištění, informace a konzultace k pojišťovnictví, informace o pojištění, makléřské poradenské služby vztahující se k pojištění, makléřství v oblasti životního pojištění, makléřství v oblasti pojištění, obchodní pojištění, pojištění, pojištění budov, pojištění, finanční informace a poradenské služby, pojišťovací služby, pojišťovací poradenství, poradenské a zprostředkovací služby v oblasti životního pojištění, poradenské a zprostředkovací služby v oblasti úrazového pojištění, poradenské a zprostředkovací služby v oblasti pojištění domácnosti, poradenské a zprostředkovací služby v oblasti pojištění vozidel, poradenské a zprostředkovací služby v oblasti zdravotního pojištění, poradenské a zprostředkovací služby v oblasti cestovního pojištění, poradenské služby v oblasti životního pojištění, poradenské služby v oblasti pojistných smluv, poradenské služby vztahující se k pojištění, poradenské služby vztahující se k pojistným nárokům, poradenství týkající se životního pojištění, poradenství v oblasti pojištění, poradenství v oblasti zajištění, sjednávání úvěrového pojištění, služby týkající se pojištění motorových vozidel, burzovní služby, burzovní makléřství, cenné papíry (finanční), agenturní služby v oblasti cenných papírů, finanční služby týkající se obchodování s akciemi, finanční služby týkající se koupě a obchodování s komoditami, finanční služby týkající se cenných papírů, finanční služby týkající se koupě a prodeje cenných papírů, finanční služby týkající se mezinárodních cenných papírů, finanční služby pro zabezpečení investic, finanční služby týkající se dluhopisů, finanční služby týkající se akcií, finanční služby v oblasti obchodování s komoditami, finanční správa akcií, investiční služby v oblasti státních dluhopisů, komoditní makléřství, makléřské služby, makléřské služby na finančních trzích, makléřské služby týkající se dluhopisů, makléřské služby týkající se trhů s cennými papíry, makléřské služby týkající se finančních nástrojů, makléřské služby v oblasti drahých kovů, makléřské služby v oblasti nákupu a prodeje cenných papírů, makléřské služby v oblasti finančního investování, makléřské služby v oblasti kapitálových investic, makléřské služby v oblasti nabídky cenných papírů, makléřství finančních derivátů, makléřství s akciemi a cennými papíry, makléřství s obligacemi, makléřství týkající se cenných papírů a aktiv, makléřství v oblasti akcií nebo podílů a dalších cenných papírů, management akciových portfolií, obchodování s akciemi a dluhopisy, management portfolií cenných papírů, management investic v oblasti akcií, obchodování s cennými papíry, makléřství v oblasti drahých kovů, obchodování s finančními deriváty; (41) školení podnikatelských dovedností, organizování komerčních školení, školení podnikového managementu, školení a vzdělávání, personální koučink [školení], služby obchodních školení, školení s využitím počítačů, školení ohledně pracovních příležitostí, školení v oblasti vzdělávání, školení v oblasti řízení, školení v oblasti prodeje, zajišťování školení a vzdělávání, poskytování on-line školení, poskytování školení a výuky, odborné vzdělávání a školení, školení týkající se osobního rozvoje, pořádání a vedení workshopů [školení], pořádání seminářů

zaměřených na školení, poskytování školení ve formě kurzů, školení vztahující se k financování, školení personálu ve finanční sféře, školení vztahující se k obchodní činnosti.

Třídy výrobků a služeb:  
35, 36, 41

- (591) Barevná  
(730) **Avenir poradenství, s.r.o.**, třída T. G. Masaryka 1009, Mladá Boleslav, Mladá Boleslav III, 29301, CZ  
(740) Martin Brixl, Plzeňská 43/107, Praha 5, Košiče, 15000

- (210) **O-590040**  
(220) 09.12.2023  
(320) 09.12.2023  
(540)

## Pěnovous

- (592) Slovní  
(511) (3) kosmetické přípravky, parfumerie, přípravky pro osobní hygienu, sprchová a koupelová pěna, koupelová pěna pro batolata; (25) oděvy, čelenky [oděvy], spodní prádlo (oděvy), čepice, baseballové čepice, pletené čepice, čepice se štítkem, pokrývky hlavy s kšiltem, ponožky, pánské ponožky, ponožky, punčochy; (28) hračky, hry a žertovné předměty, umělohmotné hračky, stolní hry a zařízení na hazardní hry; (37) stavebnictví, stavitelství, hydroizolace [stavebnictví], opravy budov a staveb, konzultace ve stavebnictví, izolace vnitřních a vnějších zdí, stropů a střech, izolace budov, tepelné izolace budov, izolace stávajících budov, izolace budov při stavbě instalace tepelné izolace pro budovy.

Třídy výrobků a služeb:  
3, 25, 28, 37

- (730) **HLAVÁČ JAROMÍR**, Dobřívská 745, Mírošov, 33843, CZ

- (210) **O-590041**  
(220) 09.12.2023  
(320) 09.12.2023  
(540)

## Evolution Party

- (592) Slovní  
(511) (9) nahraný obsah (počítačové programy, data a informace), nosiče dat, databáze, elektronické publikace ke stažení, nahraný počítačový software; (16) papírnické zboží, tiskoviny, letáky, brožury, časopisy (periodika), fotografie (tištěné), grafické reprodukcce, grafiky, katalogy, tištěné lístky, noviny, plakáty, propisky, pohlednice, publikace, samolepky (papírnické výrobky), papírové a plastové tašky; (35) reklamní, marketingové a propagační služby, on-line inzerce, prodej propagačních materiálů, vydávání a rozšiřování reklamních, propagačních a inzertních materiálů, poskytování obchodních a podnikatelských informací, pomoc při řízení obchodní činnosti, administrativní služby, organizování komerčních a reklamních akcí a výstav, průzkum veřejného mínění, služby v oblasti vztahů s médii, styk s veřejností, vyhledávání sponzorů, nábor politických dobrovolníků; (38) telekomunikace, přenos a šíření informací a dat přes počítačové sítě a internet, poskytování online fór, elektronická pošta, přenos podcastů, on-line přenos elektronických publikací, služby šíření informací prostřednictvím internetu; (41) pořádání a vedení kongresů, pořádání a vedení osobních vzdělávacích fór, pořádání a vedení seminářů, organizování besed, přednášek a školení, nakladatelství a vydavatelství, vydávání textů s výjimkou reklamních, publikační činnost, vzdělávací služby, pořádání společenských, kulturních, vzdělávacích, naučných a sportovních akcí; (42) tvorba, údržba a poradenství v oblasti software, hardware, databází a webových aplikací a webových stránek, tvorba multimediálních dokumentů, prezentací, aplikací, zprostředkování uvedených služeb výše uvedených ve třídě 42; (45) organizace politických setkání, politický výzkum a politická analýza.

Třídy výrobků a služeb:  
9, 16, 35, 38, 41, 42, 45

- (730) **NAVRÁTIL ZDENĚK Ing.**, K Lesu 3503, Frýdek-Místek, Frýdek, 73801, CZ

(210) **O-590116**  
(220) 13.12.2023  
(320) 13.12.2023  
(540)



(593) Obrazová  
(511) (29) marmeláda, ovocná marmeláda, želé, džemy, kompoty, ovocné a zeleninové pomazánky, ovocná pyré, zpracované ovoce, houby a zelenina (včetně ořechů a luštěnin), konzervované ovoce, konzervovaná zelenina, kandované ovoce, občerstvení na bázi ovoce, zpracované ovoce zavařené (slazené), ovoce naložené v alkoholu, ovocná dřev, ovocné saláty, ovocné kůry, ovocné rosoly, příslušené ovoce (naložené v cukru), sušené ovoce, zázvorový džem; (35) maloobchodní prodej se zpracovaným ovocem a zeleninou, marmeládami a džemy, zásilkový prodej a elektronický obchod (e-shop) prostřednictvím komunikačních sítí (Internet) se zpracovaným ovocem a zeleninou, marmeládami a džemy, organizování komerčních nebo propagačních veletrhů a výstav, prezentace nebo předvádění výrobků a služeb pro komerční a reklamní účely a vystavování zboží, reklamní, marketingová, informačně-obchodní a inzertní činnost, merchandising; (43) kavárna, cukrárna, restaurace, bufet, rychlé občerstvení, podávání a servírování nápojů a potravin, hostinská činnost, služby zajišťující stravování a nápoje.

Třídy výrobků a služeb:  
29, 35, 43

(591) Barevná  
(730) **Frančíková Jaroslava Mgr.**, Vídeňská 84, Klatovy, Klatovy IV, 33901, CZ  
(740) **AB PARTNERS advokátní kancelář s.r.o.**, Mgr. Petr Bílý LL.M., advokát, Dřevná 382/2, Praha 2, Nové Město, 12800

(210) **O-590118**  
(220) 13.12.2023  
(320) 13.12.2023  
(540)



(593) Obrazová  
(511) (9) digitální nahrávky umístěné na internetu a ke stažení z internetu (podcasty), materiály pro vzdělávací kurzy s možností stažení, multimediální záznamy, elektronické publikace (stahovatelné), videocasty, vzdělávací média s možností stažení, zvukové knihy, stáhnutelné zvukové záznamy; (41) tvorba [psaní] vzdělávacích obsahů pro podcasty, elektronická on-line publikace periodik a knih, psaní blogů, vydavatelské služby knih a časopisů, online vydávání multimediálních materiálů, vydávání vzdělávacích a školících příruček, tvorba [psaní] podcastů, vydávání instruktážní literatury, vydávání tištěných vzdělávacích materiálů, organizování a vedení kongresů, organizování a vedení seminářů, organizování a vedení konferencí, organizování show pro vzdělávací účely, organizování a vedení workshopů, vedení workshopů a seminářů v oblasti osobního povědomí, koučování v oblasti osobního života (školení), koučování v oblasti financí, korespondenční vzdělávací kurzy, vzdělávací služby klubů, odborné přeškolení; (44) poradenské služby v oblasti osobního chování (služby v oblasti duševního zdraví), osobnostní testy (služby v oblasti psychického zdraví), hodnocení osobnosti (služby v oblasti duševního zdraví).

Třídy výrobků a služeb:  
9, 41, 44

(730) **The One Percent s.r.o.**, K Pasekám 2984/45, Zlín, 76001, CZ  
(740) **AB PARTNERS advokátní kancelář s.r.o.**, Mgr. Petr Bílý LL.M., advokát, Dřevná 382/2, Praha 2, Nové Město, 12800

(210) **O-590153**  
(220) 14.12.2023  
(320) 14.12.2023  
(540)

**PONTIA**

(592) Slovní  
(511) (41) středoškolské vzdělávání, jazykové vzdělávání, školní vzdělávání, pokročilé vzdělávání, vyučování, další vzdělávání, trvalé vzdělávání, akreditace [certifikace] dosaženého vzdělání, poskytování informací o vzdělávání, školení a vzdělávání, výuka, poradenství v oblasti vzdělání, služby v oblasti základního vzdělání.

Třídy výrobků a služeb:  
41

(730) **CEDUK Holding, s.r.o.**, Eliášova 827/22, Praha 6, Bubeneč, 16000, CZ  
(740) **BDO Legal s.r.o.**, advokátní kancelář, Mgr. Ing. Štěpán Kleček, V parku 2316/12, Praha 4, Chodov, 14800

(210) **O-590154**

(220) 14.12.2023

(320) 14.12.2023

(540)

**ARTA**

(592) Slovní

(511) (41) středoškolské vzdělávání, jazykové vzdělávání, školní vzdělávání, pokročilé vzdělávání, vyučování, další vzdělávání, trvalé vzdělávání, akreditace [certifikace] dosaženého vzdělání, poskytování informací o vzdělávání, školení a vzdělávání, výuka, poradenství v oblasti vzdělání, služby v oblasti základního vzdělání.

Třídy výrobků a služeb:

41

(730) **CEDUK Holding, s.r.o.**, Eliášova 827/22, Praha 6, Bubeneč, 16000, CZ

(740) BDO Legal s.r.o., advokátní kancelář, Štěpán Kleček, V parku 2316/12, Praha 4, Chodov, 14800

(210) **O-590168**

(220) 14.12.2023

(320) 14.12.2023

(540)



**CHRONOLOGY**

HEALTH AND BEAUTY PREMIUM INGREDIENTS

(593) Obrazová

(511) (3) kosmetické přípravky; (5) potravinové doplňky pro lidskou potřebu, potravinové doplňky s kosmetickým účinkem, výživové doplňky, farmaceutické potraviny a farmaceutické potravinové doplňky; (35) velkoobchod, maloobchod, e-shop, to vše s výrobky z oboru kosmetologie, dále s potravinými doplňky a souvisejícími funkčními potravinami, obchodní, marketingové a poradenské komerční služby v oboru kosmetologie, potravních doplňků a souvisejících funkčních potravin.

Třídy výrobků a služeb:

3, 5, 35

(730) **Štofíková Anna**, Linhartova 1287/6, Praha 5, Košíře, 15000, CZ

(740) Macek and Partners, Mgr. Jiří Macek, Sázavská 751/16, Praha 2, Vinohrady, 12000

(210) **O-590186**

(220) 15.12.2023

(320) 15.12.2023

(540)

**ZÁTOPKŮV ZLATÝ TÝDEN, ZLATÁ  
DESÍTKA EMILA ZÁTOPKA, ZLATÁ  
PĚTKA EMILA ZÁTOPKA, ZLATÝ  
MARATON EMILA ZÁTOPKA**

(592) Slovní

(511) (41) organizování sportovních činností a sportovních soutěží, pořádání běžeckých závodů na počest třech vítězství Emila Zátopka na XV.OH v Helsinkách 1952.

Třídy výrobků a služeb:

41

(730) **SC MARATHON PLZEŇ, z.s.**, Plovární 478/1, Plzeň, Jižní Předměstí, 30100, CZ

(210) **O-590190**

(220) 15.12.2023

(320) 15.12.2023

(540)

**Lucky Bastard PUNK**

(592) Slovní

(511) (16) psací potřeby a razítka, bloky s volnými listy, bločky účtenek, papírové

cenové visačky, papírové cenovky, denní kalendáře, denní zápisníky, desky na dokumenty, diáře, dopisní papír, dárkové papírové krabice, etikety z papíru nebo lepenky, hlavičkový dopisní papír, papírové kartičky na dárkové balení, knihy hostů, krabice na dokumenty (z papíru nebo lepenky), krabice na papírenské zboží (z papíru nebo lepenky), lepicí natištěné etikety z papíru, lepicí papírové etikety, lepicí podložky (papírenské výrobky), materiály na pečetení, nálepky (kancelářské potřeby), nástěnky (kancelářské potřeby), nástěnné kalendáře, návštěvní knihy, obaly (papírnícké výrobky), obálkový papír, obálky (papírnícké výrobky), označovací papírové štítky, papírové označovače na dokumenty, oznámení (papírenské výrobky), pamětní pečete, papír na etikety, papír na kopírování, papír na psaní, kancelářské potřeby (kromě nábytku), papírové ozdoby na večírky, papírové pečete, papírové složky, papírové štítky, pečeti vosk, plastové obálky, podložky na psací stůl, podnosy na třídění a počítání peněz, pohlednice, pokladní pásky, pořadače (kancelářské potřeby), rámečky na fotografie (papírové pasparty), fotografie, rámečky na obrázky vyrobené z lepenky, samolepky, složky na dokumenty, zápisníky a bloky, papírové tácky pod pívni sklenice, plakáty, tiskoviny, katalogy, letáky, kartonové obaly, plastové obaly v rámci této třídy; (21) sklenice na pivo, džbánky na pivo, džbánky na pivo, žejdlíky na pivo, korbele, korbele (püllitry), lahvičky, püllitrové sklenice, stojany na lahve (kuchyňské potřeby), umělohmotné kelímky, tácky (kromě papírových a látkových), pívni tácky (jiné než papírové nebo textilní), lahve, otvíráky na lahve; (32) pivo, nealkoholické pivo, sladové pivo, ochucené pivo, pšeničné pivo, pivovarnické výrobky (nápoje), černé pivo (pivo z praženého sladu), ječmenné víno (pivo), pivo s příchutí kávy, stout (silné černé pivo), porter (silné černé pivo), světlé pivo (svrchně kvašené), piva z rukodělných pivovarů, pivo s nízkým obsahem alkoholu, root beer (nealkoholické pivo s rostlinnými výtažky), nealkoholické nápoje, přípravky k výrobě nealkoholických nápojů, piva typu IPA ("india pale ale"), imitace piva, koktejly na bázi piva, ležáky, nealkoholické nápoje s příchutí piva, nápoje na bázi piva, piva obohacená minerály, pívni mladina, sladina, chmelové výtažky pro použití při přípravě nápojů, chmelové výtažky pro výrobu piva, sladové sirupy do nápojů.

Třídy výrobků a služeb:

16, 21, 32

(730) **Czech Craft Beers, a.s.**, Kytnerova 403/5, Brno, Medlánky, 62100, CZ

(740) Mgr. Lukáš Dlabáček, Bolzanova 461/5, Brno, Čemovice, 61800

(210) **O-590194**

(220) 15.12.2023

(320) 15.12.2023

(540)

**www.venusium.cz**

(592) Slovní

(511) (3) kosmetické přípravky; (5) hojivé masti; (44) služby péče o hygienu a krásu, plastická chirurgie, lékařské služby, klinické služby kosmetické a plastické chirurgie, kosmetická chirurgie, laserové zpevňování pleti, laserové omlazování pleti, kosmetická laserová léčba pokožky, kosmetické laserové ošetření k odstranění nežádoucího ochlupení, kosmetické laserové odstranění tetování, implantace vlasů, individuální lékařské konzultační služby poskytované pacientům, lékařské poradenské služby, poradenské služby vztahující se k chirurgii, služby v oblasti chirurgické léčby.

Třídy výrobků a služeb:

3, 5, 44

(730) **Venusium Clinic, s.r.o.**, Babická 2387/6, Praha 4, Chodov, 14900, CZ

(740) Jindyne s.r.o., U Statku 77, Mnichovo Hradiště, Hněvousice, 29501

(210) **O-590196**

(220) 15.12.2023

(320) 15.12.2023

(540)

**LUCKY BASTARD Blond**

(592) Slovní

(511) (16) psací potřeby a razítka, bloky s volnými listy, bločky účtenek, papírové cenové visačky, papírové cenovky, denní kalendáře, denní zápisníky, desky na dokumenty, diáře, dopisní papír, dárkové papírové krabice, etikety z papíru nebo lepenky, hlavičkový dopisní papír, papírové kartičky na dárkové balení, knihy hostů, krabice na dokumenty (z papíru nebo lepenky), krabice na papírenské zboží (z papíru nebo lepenky), lepicí natištěné etikety z papíru, lepicí papírové etikety, lepicí podložky (papírenské výrobky), materiály na pečetení, nálepky (kancelářské potřeby), nástěnky (kancelářské potřeby), nástěnné kalendáře, návštěvní knihy, obaly (papírnícké výrobky), obálkový papír, obálky (papírnícké výrobky),

označovací papírové štítky, papírové označovače na dokumenty, oznámení (papírenské výrobky), pamětní pečete, papír na etikety, papír na kopírování, papír na psaní, kancelářské potřeby (kromě nábytku), papírové ozdoby na večírky, papírové pečete, papírové složky, papírové štítky, pečeti vosk, plastové obálky, podložky na psací stůl, podnosy na třídění a počítání peněz, pohlednice, pokladní pásky, pořadače (kancelářské potřeby), rámečky na fotografie (papírové pasparty), fotografie, rámečky na obrázky vyrobené z lepenky, samolepky, složky na dokumenty, zápisníky a bloky, papírové tácky pod pivní sklenice, plakáty, tiskoviny, katalogy, letáky, kartónové obaly, plastové obaly v rámci této třídy; (21) sklenice na pivo, džbány na pivo, džbány na pivo, žejdlíky na pivo, korbele, korbele (půllitry), lahvičky, půllitrové sklenice, stojany na lahve (kuchyňské potřeby), umělohmotné kelímky, tácky (kromě papírových a látkových), pivní tácky (jiné než papírové nebo textilní), lahve, otvíráky na lahve; (32) pivo, nealkoholické pivo, sladové pivo, ochucené pivo, pšeničné pivo, pivovarnické výrobky (nápoje), černé pivo (pivo z praženého sladu), ječmenné víno (pivo), pivo s příchutí kávy, stout (silné černé pivo), porter (silné černé pivo), světlé pivo (svrchně kvašené), piva z rukodělných pivovarů, pivo s nízkým obsahem alkoholu, root beer (nealkoholické pivo s rostlinnými výtažky), nealkoholické nápoje, přípravky k výrobě nealkoholických nápojů, piva typu IPA ("india pale ale"), imitace piva, koktejly na bázi piva, ležáky, nealkoholické nápoje s příchutí piva, nápoje na bázi piva, piva obohacená minerály, pivní mladina, sladina, chmelové výtažky pro použití při přípravě nápojů, chmelové výtažky pro výrobu piva, sladové sirupy do nápojů.

Třídy výrobků a služeb:

16, 21, 32

(730) **Czech Craft Beers, a.s.**, Kytnerova 403/5, Brno, Medlánky, 62100, CZ

(740) Mgr. Lukáš Dlabáček, Bolzanova 461/5, Brno, Černovice, 61800

(210) **O-590212**

(220) 18.12.2023

(320) 18.12.2023

(540)

## Síla křemene

(592) Slovní

(511) (15) mechanické hudební nástroje, zpívající misky; (21) výrobky z porcelánu, krystalické misky, porcelánové harmonizační misky, misky určené k meditaci, vše spadající do tř. 21.

Třídy výrobků a služeb:

15, 21

(730) **Vybíral Ondřej**, č. p. 93, České Petrovice, 56401, CZ

(740) MAAARS advokáti s.r.o., Kubelíkova 1089/22, Praha 3, Žižkov, 13000

(210) **O-590216**

(220) 18.12.2023

(320) 18.12.2023

(540)

(593) Obrazová

(511) (19) nekovové stavební a konstrukční materiály a prvky; (20) zrcadla, nábytek, obrazové rámy, nádoby na skladování a přepravu, ne kovové; (37) rekonstrukce interiérů budov, výstavba, stavba nemovitostí, stavba obytných budov, konzultační služby vztahující se k výstavbě bytových a dalších budov, opravné stavební práce, podzemní stavební práce, instalační a montážní služby v oboru stavebnictví, čištění interiérů budov, opravy a údržba budov, důlní těžba, těžba ropy, těžba plynu; (42) služby interiérové architektury, poradenství v oblasti interiérového designu, architektonický design, stavební design, interiérová výzdoba, navrhování interiérů budov.

Třídy výrobků a služeb:

19, 20, 37, 42

(591) Barevná

(730) **Peč Tomáš**, K vyhlídce 460/9, Praha 4, Modřany, 14300, CZ

(740) MAAARS advokáti s.r.o., Kubelíkova 1089/22, Praha 3, Žižkov, 13000

(210) **O-590224**

(220) 18.12.2023

(320) 18.12.2023

(540)

## LUCKY BASTARD India

(592) Slovní

(511) (16) psací potřeby a razítka, bloky s volnými listy, bločky účtenek, papírové cenové visačky, papírové cenovky, denní kalendáře, denní zápisníky, desky na dokumenty, diáře, dopisní papír, dárkové papírové krabice, etikety z papíru nebo lepenky, hlavičkový dopisní papír, papírové kartičky na dárkové balení, knihy hostů, krabice na dokumenty (z papíru nebo lepenky), krabice na papírenské zboží (z papíru nebo lepenky), lepicí natištěné etikety z papíru, lepicí papírové etikety, lepicí podložky (papírenské výrobky), materiály na pečetení, nálepky (kancelářské potřeby), nástěnky (kancelářské potřeby), nástěnné kalendáře, návštěvní knihy, obaly (papírníkové výrobky), obálkový papír, obálky (papírníkové výrobky), označovací papírové štítky, papírové označovače na dokumenty, oznámení (papírenské výrobky), pamětní pečete, papír na etikety, papír na kopírování, papír na psaní, kancelářské potřeby (kromě nábytku), papírové ozdoby na večírky, papírové pečete, papírové složky, papírové štítky, pečeti vosk, plastové obálky, podložky na psací stůl, podnosy na třídění a počítání peněz, pohlednice, pokladní pásky, pořadače (kancelářské potřeby), rámečky na fotografie (papírové pasparty), fotografie, rámečky na obrázky vyrobené z lepenky, samolepky, složky na dokumenty, zápisníky a bloky, papírové tácky pod pivní sklenice, plakáty, tiskoviny, katalogy, letáky, kartónové obaly, plastové obaly v rámci této třídy; (21) sklenice na pivo, džbány na pivo, džbány na pivo, žejdlíky na pivo, korbele, korbele (půllitry), lahvičky, půllitrové sklenice, stojany na lahve (kuchyňské potřeby), umělohmotné kelímky, tácky (kromě papírových a látkových), pivní tácky (jiné než papírové nebo textilní), lahve, otvíráky na lahve; (32) pivo, nealkoholické pivo, sladové pivo, ochucené pivo, pšeničné pivo, pivovarnické výrobky (nápoje), černé pivo (pivo z praženého sladu), ječmenné víno (pivo), pivo s příchutí kávy, stout (silné černé pivo), porter (silné černé pivo), světlé pivo (svrchně kvašené), piva z rukodělných pivovarů, pivo s nízkým obsahem alkoholu, root beer (nealkoholické pivo s rostlinnými výtažky), nealkoholické nápoje, přípravky k výrobě nealkoholických nápojů, piva typu IPA ("india pale ale"), imitace piva, koktejly na bázi piva, ležáky, nealkoholické nápoje s příchutí piva, nápoje na bázi piva, piva obohacená minerály, pivní mladina, sladina, chmelové výtažky pro použití při přípravě nápojů, chmelové výtažky pro výrobu piva, sladové sirupy do nápojů.

Třídy výrobků a služeb:

16, 21, 32

(730) **Czech Craft Beers, a.s.**, Kytnerova 403/5, Brno, Medlánky, 62100, CZ

(740) Mgr. Lukáš Dlabáček, Bolzanova 461/5, Brno, Černovice, 61800

(210) **O-590241**

(220) 18.12.2023

(320) 18.12.2023

(540)

## Playground Gallery

(592) Slovní

(511) (35) propagace uměleckých děl, zprostředkování v oblasti obchodu s uměleckými předměty, uměleckými díly, starožitnostmi a kulturními památkami, zprostředkování v oblasti obchodu v oblasti výtvarného umění, včetně nákupu a prodeje uměleckých děl, doplňování a rozšiřování uměleckých sbírek (nákup a prodej), aukce s uměním, dražby s uměním, maloobchodní činnost provozovaná uměleckými galeriemi v oblasti uměleckých předmětů, uměleckých děl, soch, starožitností, kulturních památek, předmětů kulturní hodnoty, fotografií, obrazů; (41) služby uměleckých galerií, kulturní, vzdělávací nebo zábavní služby poskytované uměleckými galeriemi, provozování umělecké galerie, organizace a provozování výstav uměleckých děl, fotografií, a výtvarných děl pro kulturní nebo vzdělávací účely, představení a předvádění uměleckých děl pro kulturní nebo vzdělávací účely, agenturní činnost v oblasti kultury, výstavní činnost v oblasti kultury; (42) odborné poradenství v oblasti uměleckých předmětů spadající do této třídy, a to v otázkách stáří, pravosti a původu děl, znalecké posudky uměleckých děl, ověřování pravosti uměleckých děl, poradenská a konzultační činnost v oblasti umění v rámci výše uvedených služeb ve třídě 42.

Třídy výrobků a služeb:

35, 41, 42

- (730) **Brejchová Dominika**, Buchovcova 1731/1, Praha 3, Žižkov, 13000, CZ  
(740) AB PARTNERS advokátní kancelář s.r.o., Mgr. Petr Bílý LL.M., advokát,  
Dřevná 382/2, Praha 2, Nové Město, 12800

(210) **O-590307**

(220) 20.12.2023

(320) 20.12.2023

(540)



(593) Obrazová

- (511) (7) stroje a zařízení s mechanickým pohonem, řetězová a pneumatická dopravní zařízení, pneumatické potrubní dopravníky, zařízení pro pseudopravu, zejména podavače, vykladače, klapky (části strojů), filtrační stroje, vzduchové chladiče, kondenzační zařízení, redukční ventily jako části strojů, ventily a kohouty jako součást strojů, výměníky tepla jako části strojů, separátory, filtry jako části strojů, rekuperátory tepla (části strojů), čerpadla (stroje), čerpací stanice na kapaliny a plyny, motory a pohony spadající do této třídy, tlumiče pro motory a hnací stroje; (9) zařízení a přístroje pro měření, regulaci a dálkový přenos údajů, přístroje na měření a kontrolu průtoku, hladiny, tlaku, teploty a jiných proměnných charakteristik kapalin a plynů, automatické regulační a kontrolní přístroje, elektrické regulátory, elektrická rozvodná, řídicí a spínací zařízení, počítače, počítačový software, příslušenství počítačů, elektrické přístroje pro indikaci a/nebo ovládání parametrů fyzikálních veličin okolního prostředí, zejména teploty, vlhkosti, tlaku, rychlosti a/nebo směru proudění okolního tekutinového prostředí a/nebo parametrů elektrického a/nebo magnetického pole, přístroje a nástroje pro vedení, přepínání, přeměnu, akumulaci, regulaci nebo řízení elektrického proudu a/nebo napětí, elektrické přístroje pro spouštění a/nebo ovládání strojů a motoru pomocí elektrických veličin, jako například proudu a/nebo napětí; (11) klimatizační a vzduchotechnická zařízení, ohřívače vzduchu a vody, vytápěcí zařízení, filtry, zejména filtry průmyslové pro čištění vzduchu a plynů, filtry pro klimatizační zařízení, zařízení pro osvětlování, topení, chlazení a sušení, zařízení pro větrání, zařízení pro rozvod a regulaci průtoku tekutin včetně vody, výměníky tepla, zařízení pro využití odpadního tepla, kohoutky, filtry tlakové i beztlakové jako součásti vzduchotechnických a topných zařízení a zařízení pro rozvod vody, ventily regulační a ventily termostatické jako součásti vzduchotechnických a topných zařízení a zařízení pro rozvod vody, ventily vzduchové pro parní vytápěcí tělesa, přístroje na chlazení vzduchu, regenerátory tepla, stroje a přístroje na čištění vzduchu, chladicí komory, chladicí přístroje, zařízení a stroje, chladicí přístroje a zařízení na chlazení kapalin a/nebo plynů, včetně vody, ohřívače tekutin, ohřívače vody, zařízení pro ventilaci, doplňkové regulační zařízení, příslušenství a náhradní díly pro vytápěcí kotle, přístroje na čištění a filtraci vzduchu, regulačně bezpečnostní zařízení pro rozvod a regulaci průtoku tekutin, regulačně bezpečnostní zařízení pro rozvod vody, zařízení, stroje, přístroje a nástroje pro výrobu, rozvod, přenos a akumulaci tepla, dochlazovače vzduchu, chladicí kolony, tepelná čerpadla, zařízení pro dávkování vzduchu, vzdušníky, dmychadlové, vakuové a ventilátorové stanice, výměňkové stanice, rozdělovače, odlučovače a odplyňovače na čištění vzduchu, tlaková průmyslová zařízení jako součásti vzduchotechnických a topných zařízení a zařízení pro rozvod vody; (24) látkové filtry a filtrační textilie všeho druhu; (37) stavebnictví, opravy a instalační služby ve stavebnictví, vedení a realizace průmyslových, bytových a občanských staveb včetně souvisejících zemních prací, stavební vedení a realizace strojírenských výrobních provozů příslušejících strojírenských výrobních provozů a realizace (montáž) strojně technologických zařízení, řízení staveb technologických celků, montážní, servisní a opravárenská činnost v souvisejících uvedených stavebních

oborech, pronájem stavebních strojů a zařízení, zprostředkovatelská a poradenská činnost v oblasti výše uvedených služeb, stavby a opravy zařízení pro čištění vzduchu a plynů pomocí průmyslových filtrů a filtračních textilií, montáž, opravy a údržba strojů a přístrojů uvedených výše ve třídách 7 a 11, montáž a opravy měřicí a regulační techniky, opravy, rekonstrukce, modernizace a likvidace vzduchotechnických zařízení; (42) projektová a inženýrská činnost v investiční výstavbě, zejména pro ekologická zařízení a stavby, inženýrská, projektová, vývojová a s tím související poradenská činnost v oblasti průmyslových filtrací, klimatizačních a vzduchotechnických zařízení, technický dozor pro montáže technologických celků, konstrukční činnost (návrhy) v oblasti stavebnictví, strojírenství a elektrotechniky.

Třídy výrobků a služeb:

7, 9, 11, 24, 37, 42

- (730) **ZVVZ ENGINEERING, a.s.**, Sažinova 1339, Milevsko, 39901, CZ  
(740) artpatent, advokátní kancelář s.r.o., Dukelských hrdinů 976/12, Praha 7,  
Holešovice, 17000

(210) **O-590327**

(220) 21.12.2023

(320) 21.12.2023

(540)

## Kvašárna

(592) Slovní

- (511) (29) kvašené zeleninové saláty; (32) kvašené limonády (nealkoholické nápoje); (40) konzervace potravin.

Třídy výrobků a služeb:

29, 32, 40

- (730) **KVAŠÁRNA s.r.o.**, č. p. 183, Černá Voda, 79054, CZ

(210) **O-590384**

(220) 26.12.2023

(320) 26.12.2023

(540)

# Scentics

(593) Obrazová

- (511) (3) pokojové vonné přípravky, parfumerie a vonné přípravky, vonné přípravky pro domácnost, čisticí prostředky a vonné přípravky, jiné než pro osobní potřebu, voskové taveniny [vonné přípravky], kosmetické přípravky, přípravky pro osobní hygienu, voňavkářské výrobky, přírodní voňavkářské výrobky, tělové deodoranty [voňavkářské výrobky], voňavkářské výrobky z cedrového dřeva, míchané vonné oleje, vonné oleje ze santalového dřeva, vonné oleje k uklidnění nervů, vonné oleje a aromatické výtažky, vonné oleje vydávající aroma při zahřívání, vonné silice, vonné difuzéry s tyčinkami, aroma difuzéry s rákosovými tyčinkami, vonné tyčinky, pokojové vonné výrobky, vonné kužele, vonné dřevo, vonné směsi, vonné váčky, vonné pokojové spreje, potpourris [vonné látky]; (21) lampy na vonné oleje, vonné lampy na éterické oleje, difuzéry aromatických olejů, jiné než vonné tyčinky, stojany na vonné tyčinky; (35) maloobchod a velkoobchod, maloobchodní služby zásilkového prodeje zaměřené na kosmetické přípravky, online reklama v počítačových komunikačních sítích, reklama online, propagace, reklama a marketing online webových stránek, reklama, včetně online reklamy na počítačové síti, cílený marketing, reklamní, marketingové a propagační služby, bannerová reklama, výrobkový marketing, zásilková reklama, televizní reklama, rozhlasová reklama, venkovní reklama, filmová reklama, PPC reklama, reklama prostřednictvím mobilních telefonních sítí, reklama prostřednictvím všech veřejných komunikačních prostředků, reklama prostřednictvím elektronických médií a zejména internetu, reklama zasíláním on-line propagace třetím stranám prostřednictvím elektronických komunikačních sítí, reklama, včetně propagace výrobků a služeb třetích stran prostřednictvím sponzorských dohod a licenčních smluv v oblasti

mezinárodních sportovních akcí.

Třídy výrobků a služeb:  
3, 21, 35

(730) **Kolářová Hana**, Mrzkovice 52, Světlá nad Sázavou, 58291, CZ

(210) **O-590386**

(220) 26.12.2023

(320) 26.12.2023

(540)

## Sirupy babičky Kačenky

(592) Slovní

(511) (30) cukr, přírodní sladidla, sladké polevy a náplně, výrobky z včelích produktů, káva, čaj, kakao a jejich náhražky, pekárenské výrobky, cukrovinky, čokoláda a zákusky, polotovary z těsta, jednohubky spadající do této třídy, soli, chuťové přísady, ochucovadla a koření, zmrzlina, mražené jogurty a sorbety, zpracované obilí, škrob pro potravinářské účely a produkty z něj vyrobené spadající do této třídy, pečící přípravky a droždí; (32) nealkoholické nápoje, pivo a nealkoholické pivo, přípravky pro výrobu nápojů, odalkoholizované nápoje.

Třídy výrobků a služeb:  
30, 32

(730) **AJ Tools, s.r.o.**, Zahradní 396, Žleby, 28561, CZ

(210) **O-590418**

(220) 28.12.2023

(320) 28.12.2023

(540)

## OLLO

(592) Slovní

(511) (11) elektrické zapalovače, zapalovače svíček, zážehové zapalovače pro plynové přístroje, piezoelektrické zapalovače (jiné než pro kuřáky), pulzní zapalovače pro plynové trouby, zapalovače křesadlové pro vznícení plynu, zapalovače plynové; (34) dýmky, vodní dýmky, elektronické vodní dýmky, stojany na dýmky, čističe dýmek, zapalovače pro kuřáky, zásobníky plynu pro zapalovače doutníků, bloky cigaretového papíru, byliny ke kouření, cigaretová pouzdra, s výjimkou pouzder z drahých kovů, cigaretové filtry, náplně do elektronických cigaret, elektronická kuřácká zařízení, elektronické cigarety, náústky, špičky, vložky, ampulky a filtry pro elektronické cigarety, elektronické cigarety jako náhražka za tradiční cigarety, elektronická zařízení pro vdechování aerosolu s obsahem nikotinu, tabákové výrobky pro účely zahřívání, elektronické přístroje a jejich části pro účely zahřívání cigaret nebo tabáku, cigaretové kapselní strojky na plnění cigaret, náústky na cigaretové špičky, doutníková pouzdra, doutníkové ořezávače (kutery), dózy na tabák, držáky na zápalky, krabičky na zápalky, křesadla, plyn do zapalovačů, doutníky, popelníky, zápalky, tabák, tabatěrky, žvýkáci tabák, cigarety, vše uvedené spadající do této třídy; (35) zprostředkovatelská činnost v oblasti obchodu, maloobchodní a velkoobchodní prodej, export a import, provozování e-shopu, vše v souvislosti s výrobky výše uvedenými ve tř. 11 a 34.

Třídy výrobků a služeb:  
11, 34, 35

(730) **JJLM trade s.r.o.**, Konšelská 1015/9, Praha 8, Libeň, 18000, CZ

(740) Ing. Petr Soukup, patentový zástupce, tř. Svobody 43/39, Olomouc, 77900

(210) **O-590496**

(220) 03.01.2024

(320) 03.01.2024

(540)



(593) Obrazová

(511) (36) leasing (finanční) pozemních vozidel, průmyslových vozíků, a to vysokozdvížných vozíků, bočních vysokozdvížných vozíků, zatahovacích vozíků, transportérů, tahačů, přívěsů a vychystávacích vozíků, dále také příslušenství k výše uvedeným vozidlům, vše v rámci třídy 36; (37) údržba, bezpečnostní kontroly v rámci třídy 37 a opravy průmyslových vozíků, vysokozdvížných vozíků, bočních vysokozdvížných vozíků, zatahovacích vozíků, transportérů, tahačů, přívěsů a vychystávacích vozíků, skupin komponentů pro vozíky, přidavných zařízení pro vozíky a speciálního nářadí; (39) pronájem a půjčování průmyslových vozíků, a to vysokozdvížných vozíků, bočních vysokozdvížných vozíků, zatahovacích vozíků, transportérů, tahačů, přívěsů a vychystávacích vozíků, dále také příslušenství k výše uvedeným vozidlům, vše v rámci třídy 39.

Třídy výrobků a služeb:

36, 37, 39

(591) Barevná

(730) **LIFT TRUCKS CZ s.r.o.**, Ke Kablu 378/24, Praha 10, Dolní Měcholupy, 10200, CZ

(210) **O-590501**

(220) 04.01.2024

(320) 04.01.2024

(540)

## ALFA

(592) Slovní

(511) (41) středoškolské vzdělávání, jazykové vzdělávání, školní vzdělávání, pokročilé vzdělávání, vyučování, další vzdělávání, akreditace [certifikace] dosaženého vzdělání, školení a vzdělávání, výuka, poradenství v oblasti vzdělání, služby v oblasti základního vzdělání, poskytování informací o vzdělávání.

Třídy výrobků a služeb:

41

(730) **CEDUK Holding, s.r.o.**, Eliášova 827/22, Praha 6, Bubeneč, 16000, CZ

(740) BDO Legal s.r.o., advokátní kancelář, Mgr. Ing. Štěpán Kleček, V parku 2316/12, Praha 4, Chodov, 14800

(210) **O-590502**

(220) 04.01.2024

(320) 04.01.2024

(540)

## ASPIRA

(592) Slovní

(511) (41) středoškolské vzdělávání, jazykové vzdělávání, školní vzdělávání, pokročilé vzdělávání, vyučování, další vzdělávání, akreditace [certifikace] dosaženého vzdělání, školení a vzdělávání, výuka, poradenství v oblasti vzdělání, služby v oblasti základního vzdělání, poskytování informací o vzdělávání.

Třídy výrobků a služeb:

41

(730) **CEDUK Holding, s.r.o.**, Eliášova 827/22, Praha 6, Bubeneč, 16000, CZ

(740) BDO Legal s.r.o., advokátní kancelář, Mgr. Ing. Štěpán Kleček, V parku 2316/12, Praha 4, Chodov, 14800



(210) **O-590503**

(220) 04.01.2024

(320) 04.01.2024

(540)

## ENDURA

(592) Slovní

(511) (41) středoškolské vzdělávání, jazykové vzdělávání, školní vzdělávání, pokročilé vzdělávání, vyučování, další vzdělávání, akreditace [certifikace] dosaženého vzdělání, školení a vzdělávání, výuka, poradenství v oblasti vzdělání, služby v oblasti základního vzdělání, poskytování informací o vzdělávání.

Třídy výrobků a služeb:

41

(730) **CEDUK Holding, s.r.o.**, Eliášova 827/22, Praha 6, Bubeneč, 16000, CZ

(740) BDO Legal s.r.o., advokátní kancelář, Mgr. Ing. Štěpán Kleček, V parku 2316/12, Praha 4, Chodov, 14800

(210) **O-590504**

(220) 04.01.2024

(320) 04.01.2024

(540)

## ORITA

(592) Slovní

(511) (41) středoškolské vzdělávání, jazykové vzdělávání, školní vzdělávání, pokročilé vzdělávání, vyučování, další vzdělávání, akreditace [certifikace] dosaženého vzdělání, školení a vzdělávání, výuka, poradenství v oblasti vzdělání, služby v oblasti základního vzdělání, poskytování informací o vzdělávání.

Třídy výrobků a služeb:

41

(730) **CEDUK Holding, s.r.o.**, Eliášova 827/22, Praha 6, Bubeneč, 16000, CZ

(740) BDO Legal s.r.o., advokátní kancelář, Mgr. Ing. Štěpán Kleček, V parku 2316/12, Praha 4, Chodov, 14800

(210) **O-590521**

(220) 04.01.2024

(320) 04.01.2024

(540)

## Vejde ptáka Ohniváka

(592) Slovní

(511) (31) semena k sázení, sazenice pro výsadbu, osiva zeleniny.

Třídy výrobků a služeb:

31

(730) **Kvapil Marek**, č. p. 55, Pňovice, 78401, CZ

(740) Mgr. Martin Loučka, advokát, Italská 2581/67, Praha 2, Vinohrady, 12000

(210) **O-590522**

(220) 04.01.2024

(320) 04.01.2024

(540)

## Měňavka

(592) Slovní

(511) (31) semena k sázení, sazenice pro výsadbu, osiva zeleniny.

Třídy výrobků a služeb:

31

(730) **Kvapil Marek**, č. p. 55, Pňovice, 78401, CZ

(740) Mgr. Martin Loučka, advokát, Italská 2581/67, Praha 2, Vinohrady, 12000

(210) **O-590527**

(220) 04.01.2024

(320) 04.01.2024

(540)

## PaPaPraline

(592) Slovní

(511) (29) arašidy v medu, džemy, nápoje na bázi mléka ochucené čokoládou, sušené ovoce, chuťovky na bázi sušeného ovoce, ovoce obalené v cukru, kandované ovoce, kandované ořechy; (30) čokoláda, cukrovinky vyrobené z čokolády, čokoládové pralinky, pomazánky na bázi čokolády, výrobky na bázi čokolády, bonbony, makronky [cukroví], marcipán, náhražky marcipánu, čokoládové polevy, baklava, pekárenské výrobky, nugát, chalva, čokoládové dezerty, oplatky, sušenky, ovocné želé [cukrovinky], ořechy v

čokoládě, čokoládové nápoje, přípravky na výrobu čokoládových nápojů, gumové sladkosti, tyčinky (cukrovinky), přípravky pro výrobu cukrovinek; (35) maloobchodní a velkoobchodní prodej cukrářských výrobků a cukrovinek, čokolády, čokoládových pralinek, bonbónů, cukrovinek vyrobených z čokolády, potravin, nápojů, pekárenských výrobků.

Třídy výrobků a služeb:

29, 30, 35

(730) **Čokoládovny a.s.**, Plzeňská 216, Králův Dvůr, 26701, CZ

(740) Mgr. David Müller, Filipova 2016/6, Praha 4, Chodov, 14800

(210) **O-590544**

(220) 05.01.2024

(320) 05.01.2024

(540)



THE ART OF MAGIC

(593) Obrazová

(511) (25) oděvy, obuv, pokrývky hlavy; (28) hry, hračky, gymnastické a sportovní zboží, elektronické hry, hry uzpůsobené k použití s televizními přijímači, miniaturní modely aut (hračky nebo předměty na hraní), hrací karty, pouzdra na hrací karty, přenosné přístroje na hraní videoher, kapesní počítačové hry, kouzelnické triky (hračky), kouzelnické soupravy (hračky), hračky ke kouzlení, kouzelnické potřeby; (35) reklamní, marketingové a propagační služby, služby v oblasti obchodního managementu, obchodní administrativa, kancelářské služby, zajišťování smluv na poskytování služeb pro třetí osoby, zajišťování smluv na nákup a prodej zboží a služeb pro druhé, pronájem reklamních ploch, merchandising, pořádání a řízení reklamních akcí, příprava a pořádání marketingových akcí, zprostředkování obchodů pro třetí strany, zajišťování komerčních transakcí pro třetí strany prostřednictvím on-line obchodů, styk s veřejností, šíření vzorků (reklama), distribuce reklamních materiálů, maloobchodní, velkoobchodní a on-line prodej her, hraček, kouzelnických triků, kouzelnických souprav (hračky), kouzelnických potřeb; (41) zábava, sportovní a kulturní aktivity, poskytování elektronických publikací on-line bez možnosti stažení, služby on-line her, vydávání tiskárenských výrobků v elektronické podobě (s výjimkou reklamních textů), vydávání periodik a knih v elektronické formě, poskytování informací týkajících se zábavy, předprodej vstupenek (zábava), rezervace vstupenek na estrády, služby nahrávacího studia pro televizi, předvádění živých vystoupení, služby týkající se produkce filmů, filmové projekce, pořádání zábavných show, pořádání estrád (služby impresária), pořádání soutěží (vzdělávacích nebo zábavných), videoprodukce, produkce estrád, organizování a pořádání výstav k zábavním účelům, pořádání a vedení kongresů, vzdělávací kurzy, pořádání instruktážních kurzů, pořádání konferencí v oblasti zábavy, pořádání konferencí, pronájem dekorací (na představení), pronájem osvětlovacích zařízení pro divadelní scény či televizní studia, psaní a publikování textů (s výjimkou reklamních textů), psaní scénářů, služby v oblasti kouzelnických představení, výcvik kouzelníků, prezentace kouzelnických vystoupení, zábava ve formě kouzelnických představení, vedení zábavných kouzelnických představení.

Třídy výrobků a služeb:

25, 28, 35, 41

(730) **Juřík Tomáš**, č. p. 221, Vrbátky, 79813, CZ

(740) AB PARTNERS advokátní kancelář s.r.o., Mgr. Petr Bílý LL.M., Dřevná 382/2, Praha 2, Nové Město, 12800

(210) **O-590552**

(220) 07.01.2024

(320) 07.01.2024

(540)

**alzm**

(592) Slovní

(511) (35) obchodní poradenství a informace pro spotřebitele; (36) služby nemovitostní (realitní služby); (43) dočasné ubytování.

Třídy výrobků a služeb:

35, 36, 43

(730) **Martínek Zdeněk**, č. p. 136, Královec, 54203, CZ

(210) **O-590561**

(220) 05.01.2024

(320) 05.01.2024

(540)



(593) Obrazová

(511) (16) jednorázové papírové výrobky (ubrousky), papírové nosiče a dekorativní materiály a materiály pro umělce, papír a lepenka, pytle a balicí a obalové materiály a materiály pro skladování z papíru, lepenky nebo z plastů; (35) obchodní zprostředkovatelské služby a obchodní informace pro spotřebitele, pomoc v obchodní a podnikatelské činnosti, management a administrativní služby, reklamní, marketingové a propagační služby; (41) zveřejňování, oznamování a psaní textů (s výjimkou reklamních).

Třídy výrobků a služeb:

16, 35, 41

(591) Barevná

(730) **Sources, s.r.o.**, Beckovského 2045, Havlíčkův Brod, 58001, CZ

(210) **O-590614**

(220) 09.01.2024

(320) 09.01.2024

(540)

**Česká pivní vize**

(592) Slovní

(511) (32) piva (alkoholická i nealkoholická), nealkoholické nápoje, alkoholické i nealkoholické nápoje na bázi piva, alkoholické i nealkoholické koktejly na bázi piva, pivní mladina, chmelové výtažky pro výrobu piva; (35) reklama, propagace, reklamní, marketingové a propagační služby, organizování komerčních výstav, soutěží a přehlídek k reklamním účelům, podpora prodeje výrobků, zejména výrobků vedených ve třídě 32, jiných osob; (40) pivovnictví - výroba piva všeho druhu, sladovnictví, příprava surovin pro výrobu piva, výroba a zpracování sladu, fermentace, odborné poradenství a konzultační služby v oboru pivovnictví, sladovnictví a přípravy surovin pro vaření piva; (41) pořádání degustační soutěže piva.

Třídy výrobků a služeb:

32, 35, 40, 41

(730) **Výzkumný ústav pivovarský a sladařský, a.s.**, Lípová 511/15, Praha 2, Nové Město, 12000, CZ

(740) **Dobroslav Musil a partneři s.r.o.**, Zábrdovická 917/11b, Brno, Zábrdovice, 61500

(210) **O-590674**

(220) 11.01.2024

(320) 11.01.2024

(540)

**Norbert**

(592) Slovní

(511) (9) dekorativní magnety, obsah s možností stažení a nahraný obsah, obsah médií, audio a video záznamy, diapositivy, elektronické brožury ke stažení, interaktivní elektronické publikace, multimediální záznamy, plakáty ke stažení, plánovače a organizéry s možností tisku ke stažení, pohlednice ke stažení, publikace ke stažení, stahovatelné obrázky (soubory), videozáznamy, software pro počítačové hry, software pro virtuální a rozšířenou realitu, software pro webové aplikace a servery; (16) tiskářenské výrobky, papírnické zboží a vzdělávací potřeby, umělecké předměty a figuríny z papíru a lepenky a architektonické modely, pytle a balicí a

obalové materiály a materiály pro skladování z papíru, lepenky nebo z plastů, papír a lepenka, nosiče a dekorativní materiály a materiály pro umělce, tištěné knihy, časopisy, noviny a jiná papírová média, vyučovací pomůcky a potřeby, bloky, kalendáře, obrazy, obrázky, plakáty, psací potřeby a razítka, propisky, tužky, fotoalba a alba pro sběratele, informační brožury, letáky, rukopisné knihy, slovníky, učebnice, jednorázové ubrousky, kapesníky papírové, koktejlové podtácky z papíru, nepromastitelný papír, papír na balení potravin, papírová prostírání, papírové podtácky, poutače z papíru, podtácky z kartonu, podtácky z lepenky, blahopřání (pohledy); (18) zavazadla, cestovní tašky, peněženky a ostatní tašky, sedlářské výrobky, deštníky a slunečníky, aktovky, batohy, klíčenky, látkové vaky, ledvinky, náprsní tašky, obaly na bankovky, nosítka na nošení malých dětí na těle, obaly na dokumenty, obaly na oděvy (cestovní), organizéry do zavazadel, pouzdra na karty, pouzdra na klíče, pouzdra na noty, síťovky, tašky jako suvenýr; (21) nádobí, kuchyňské náčiní a nádoby, sochy, figurky, plakety a medaile a umělecké předměty vyrobené z materiálů jako porcelán, terakota nebo sklo, sklenice, nádoby na pití a barové příslušenství, zouváky, lahve, hrnky; (25) oděvy, pokrývky hlavy, části oděvů, obuvi a pokrývky hlavy, spodní a noční prádlo, zástěry (oděvy); (28) hračky, hry a žertovné předměty, sportovní zařízení a zařízení ke cvičení, slavnostní ozdoby, vánoční ozdoby, vybavení pro vodní sporty, stolní hry a zařízení na hazardní hry; (30) zmrzlina, mražené jogurty a sorbety, soli, chuťové přísady, ochucovadla a koření, ochucené omáčky, čatni a pasty, chléb, cereální tyčinky a energetické tyčinky, moučníky, zákusky, dorty a sušenky, sladkosti (bonbóny), sladké tyčinky a žvýkačky, sirupy a melasa; (32) piva, ochucená piva, nealkoholická piva, nápoje na bázi piva, nealkoholické nápoje, ovocné šťávy (nealkoholické nápoje), kolové nápoje, karbohydrátové nápoje, nesyčené nealkoholické nápoje, nealkoholické syčené nápoje, nealkoholické sladové nápoje, nealkoholické ochucené syčené nápoje, ovocné sirupovité nápoje nealkoholické, nealkoholická vína, bezlepkové pivo, zázvorové pivo, pšeničné pivo, sladové pivo, nealkoholický cider; (33) nízkalkoholické nápoje, lihoviny (nápoje), aguardiente (lihoviny z třtinového cukru), fermentované lihoviny, digestiva (likéry a lihoviny), likéry, likéry na bázi kávy, bittery (hořké likéry), bylinné likéry, peprmintové likéry, krémové likéry, sladká vína, dezertní vína, stolní vína, tichá vína, růžová vína, šumivá vína, červené víno, bílé víno, ovocné víno, vína, cider, alkoholické nápoje, alkoholické esence a výtažky, alkoholické přípravky pro výrobu nápojů, mošt alkoholizovaný (cidre), víno, předpřipravené alkoholické nápoje, alkoholické nápoje (destiláty).

Třídy výrobků a služeb:

9, 16, 18, 21, 25, 28, 30, 32, 33

(730) **Kocvera Aleš**, E. Beneše 2686/36, České Budějovice, České Budějovice 5, 37006, CZ

(740) **MAAARS advokáti s.r.o.**, Kubelíkova 1089/22, Praha 3, Žižkov, 13000

(210) **O-590753**

(220) 16.01.2024

(320) 16.01.2024

(540)

**Vondračka**

(592) Slovní

(511) (3) kosmetické přípravky, a to adstringentní přípravky pro kosmetické účely, ambra (parfumerie), antiperspirační mýdlo, antistatické přípravky pro použití v domácnosti, aroma (éterické oleje), barviva na vlasy, barviva toaletní, kosmetické barvy, přípravky pro odstraňování barev - odbarvovače, krémy na bělení pokožky, bělicí a čistící přípravky na kůži, bělicí soli, bergamotový olej, brusiva, citronový olej (silice), čistící mléko pro toaletní účely, čistící oleje, čistící prostředky, čistící roztoky, přípravky pro čištění umělého chrupu, depilační přípravky, depilační vosk, detergenty (čistící prostředky), s výjimkou pro použití při průmyslových procesech a lékařství, dezodoranty pro osobní potřebu, šampóny a kosmetické přípravky pro domácí zvířata, éterické esence, éterické oleje, přípravky na holení, jasmínový olej, kadidlo, kamenec (antiseptický přípravek), kolínská voda, kosmetické přípravky pro zetřihlení, kosmetické tužky, kosmetické přípravky do koupele, koupelové soli, nikoliv pro medicínské účely, kráslicí masky, kosmetické krémy, květinové parfémy (základní látky), výtažky z květin (parfumerie), lak na vlasy, laky na nehty, lepidla pro kosmetické účely, lešticí přípravky, levandulová voda a olej, líčidla, mandlové mléko pro kosmetické účely, mandlové mýdlo, mandlový olej, maskara (barvy a stíny na oční víčka a řasy), medicínská mýdla, mentolová silice (výtažkový olej), mořidla, mýdélka, mýdla, umělé nehty, kosmetické přípravky na obočí, obtisky (ozdobné) pro kosmetické použití, oční řasy (umělé), odlakovače, přípravky na odličování, oleje do voňavek, přípravky na ondulaci vlasů, opalovací přípravky (kosmetika), spreje pro osvěžení dechu, parfémovaná voda, parfémy, pemza, peroxid vodíku pro kosmetické

účely, pižmo (parfumerie), pleťová voda pro kosmetické účely, kosmetické ubrousky napuštěné pleťovou vodou, kosmetické přípravky pro péči o pokožku, pomády pro kosmetické účely, potpourri (směsi voňavých látek), prací prostředky, přípravky pro péči o nehty, pudr (líčidlo), rtěnky, růžový olej, šampóny, tuky pro kosmetické účely, ústní vody, nikoliv pro lékařské účely, vata na špejli (toaletní potřeby), vata pro kosmetické účely, vatové tyčinky pro kosmetické účely, vazelína z ropy pro kosmetické účely, vlasové vody, voda po holení, voňavkářské výrobky, zubní pasty; (8) nářadí a nástroje s ručním pohonem, brusky, brusy, brusné kameny a kotouče (části ručního nářadí), břitvy, čepele, dláta, dlabací nástroje, dýky, frézovací trny, glazovací nástroje, harpuny, hevery, frézy, hoblíky, hoblíkové nože, holicí soupravy, hrábě, jehlové pilníky, kapesní nože, kladiva, kleště, kosíře, kráječce na zeleninu, krumpáče, lící pánve, lisovací nástroje, sázecí lopatky, lopaty, lupénkové pily, lzíce, mačety, malířské špachtle, manikórové soupravy, motyky, naběračky, navlékače jehel (ruční nástroje), nebozezy, nůžky, nýtovačky, oblé sedlíky (kovářská kladiva), obtahovací řemeny na břitvy, obloukové pily, obušky, ocítky, nástroje na ohýbání trubek, nástroje na ostření, otvárače konzerv, palice (ruční nářadí), perforovačky, přehovadla, perličky, pily, pinzety, pistole ruční na vytlačování tmelu, plečky (ruční nářadí), krbové náčiní, krbová dmychadla (ruční nástroje), podkovářské nože na kopyta, pochvy na šavle, pohrabáče, pokosnice (ruční nářadí), pořizy, postruhovadla (ruční nářadí), profilovací nástroje, prořezávače stromů, prostříhovadla (ruční nářadí), průbojníky, přibory, rámy na ruční pily, rašple (ruční nástroje), ruční rozprašovače insekticidů, rozvodky na pily, ruční nástroje a nářadí, ryče, rydla, řezné nástroje, sbíjecí kladiva (ruční nástroje), sečné a bodné zbraně, sekáče, sekáčky, sekery, sochory, soupravy pro pedikúru, srpy, ruční strojíky na mletí masa, ruční strojíky na stříhání, svěráky, šavle, šidla, ruční škrabky na zeleninu, šroubováky (neelektrické), štěpařské nástroje, tvářecí nástroje, úhelníky (ruční nástroje), vidle, vidličky, vochle (textilní česáky – ruční nástroje), vrtáky, ruční vrtáčky a výhrubníky, vypalovací želízka (značkováče), ruční vyorávače, vyrážače hřebíků, ruční vyrovnávací zařízení na dráty a kovové pásky, výstružníky, zahradnické náčiní, zdvihací nástroje, zednické lzíce, žehlíčky neelektrické, žiletky; (19) stavební materiály nekovové - surové nebo polozpracované a nekovové stavební výrobky a konstrukce obsažené ve třídě 19, neohébné trubky nekovové pro stavebnictví, přenosné konstrukce nekovové, beton, břidlice, cement a cementové desky, cihly, lepenka dehtovaná a pro stavební účely, nekovové dlaždice na podlahy, na stěny a pro stavebnictví, stavební dřevo, nekovové dveře, geotextilie, stavební kámen, kamenina pro stavebnictví, nekovové konstrukce, střední krokve a krytiny, křemenný písek, latě nekovové, nekovové lemování střech, nekovová lešení, lišty nekovové, malta, též suché maltové směsi, malta stavební, mozaiky pro stavebnictví, mramor, nátěrové hmoty pro stavebnictví, nekovové nosníky, nekovové obklady, nekovové obklady stěn a zdí, obklady vinylové, nekovová obložení ve stavebnictví, obložení dřevěná, ohnivzdorné cementové ochranné vrstvy, nekovové okenice, nekovová dveřní okénka, nekovové rámy, nekovové okenní rámy, omítky, též sanační a strukturální omítky, omítkové směsi i hotové, zateplené omítky, opuka, nekovové stavební panely, nekovové pláště budov, papír pro stavebnictví, nekovové ploty, plst pro stavební účely, parketové podlahy, vlisy u podlah, podlahy nekovové, též lité, prkna, nekovové překlady okenní a dveřní, překližka, nekovové příčky, rákos pro stavební účely, venkovní rolety kromě kovových a textilních, řezivo, nekovové římsy a lišty pro římsy, sádra, sádrové bloky, sádrokartony, sádrovec, nekovová schodiště, nekovové schody a stupně, stavební sklo, sklo izolační pro stavby, mozaikové sklo, sklo okenní kromě skel pro automobily, tabulové sklo pro stavby, nekovové přenosné stavby, nekovové stavební hmoty, nekovové stropy, struska jako stavební hmota, šindele, škvára, šterk i drcený, střední nekovové tašky, nekovové trámy, nekovové drenážní trubky, kameninové trubky, nekovové trubky, tvárnice, úzlabí střech nekovová, vápenc, materiály na stavbu a pokryv či potahy vozovky, nekovové výztuže pro stavebnictví, nekovové zárubně dveří, nekovové okapní žlaby, žáruvzdorné materiály, smůla, asfalt, nekovové pomníky, komín (pláště kominové), komíny (nekovové nástavce na -), komíny (nekovové), komíny (nekovové poklopy na-), nekovové šachty kouřové (u kominů); (28) hry, hračky, sportovní zboží v rámci této třídy, sportovní náčiní a nástroje jako jsou rukavice pro baseball, šerm, golf, box, a další sporty, spadající do této třídy, lyže, lyže vodní, obaly na lyže, snowboardy, skateboardy, prkna na surfing a windsurfing, brusle lední, kolečkové i in-line, boby, sáně, činky, disky, golfové hole, gymnastické zařízení, hokejky, hráčské pátky, hůlky pro mažoretky, chrániče a ochranné vycpávky jako části sportovní výstroje, kulečnicková tága, kuželky, lukostřelecké náčiní, náboje a pistole na paintball, ploutve na plavání, potápění, puky hokejové, rakety s pružným výpletem a výplety pro tyto rakety, stoly pro stolní tenis a stolní fotbal, šipky, talíře létající, tenisové sítě a sítě pro sportovní míčové hry, terče ke sortovnímu použití, biliardové (kulečnickové) koule, sítky na motýly,

rybářské náčiní, umělé vánoční stromečky, ozdoby a stojany na vánoční stromečky (s výjimkou osvětlení a cukrovinek), dětské hrnčířské kruhy, loutky, maňasci, marionety, loutková divadla a divadélka, společenské, deskové a stolní hry jako dáma, šachy, mah-jong, puzzle, vrhcáby, hra v kostky, domino, dostihy, šachovnice, hrací karty, žetony, koule, kuličky a další příslušenství her, autička na hraní, automobilové modely zmenšené, balónky na hraní, bublifuk, panenky, domečky, šatičky, pokojíčky, postýlky, sací láhve pro panenky, draci létající, houpačky, hračky plyšové, hračky pohyblivé, chraštítka, káča, vlček, koloběžky, koně houpačí, stavebnice a stavebnicové kostky, míče a míčky na hraní, pistole a pistolky jako hračky, hračky pro domácí zvířata, hry automatické, s výjimkou těch, které se uvádějí do chodu vhozením mince nebo těch, které jsou užívány výhradně s televizním přijímačem, hry elektronické, s výjimkou her, které jsou používány výhradně ve spojení s televizním přijímačem, zábavné stroje, automatické a automaty, výrobky zábavné pyrotechniky jako rachejtle, petardy, rozbušky a kapsle, divadelní a karnevalové masky, kaleidoskopy, kanadské žertíky (atrapy), žertovné předměty, konfety, girlandy, kouzelnické potřeby; (33) whisky, brandy, pálenky, alkoholické nápoje s výjimkou piv, alkoholické esence, alkoholické výtažky z ovoce, alkoholové extrakty, aperitivy, arak (likér), curacao, destilované nápoje, esence do lihovin, gin, griotka, hruškový mošt (s alkoholem), koktejly, likér anýzový, lihoviny, medovina, matolinové víno, mentolový likér, alkoholické nápoje obsahující ovoce, rum, lihovina z rýže, saké, víno, vodka; (36) investorská a developerská činnost ve stavebnictví, služby realitní kanceláře - obchodování s nemovitostmi, zprostředkování pronájmu a koupě nemovitostí, pronájem a prodej nemovitostí - bytů, domů, kanceláří, pozemků, farem, makléřské služby, investování peněžních prostředků, kapitálové investice, obchodování s akciemi a dluhopisy, obchodování s cennými papíry, finanční poradenství, zejména odborné poradenství v oblasti financování a pojišťování bydlení, finanční služby - analýzy, transakce, operace, finanční informace a řízení, úschovní služby, úschova v bezpečnostních schránkách, úschova ceností, daňové odhady, finanční odhady a oceňování v oblastech pojišťovnictví, bankovníctví, nemovitostí, burzovní makléřství, kurzovní záznamy na burze, činnost insolvenčního správce - oceňování majetku, jeho správa, zpeněžení a nakládání s výřezem zpeněžení, finanční sponzorování, financování koupí na splátky, poskytování hypotečních půjček, finanční pronájem - leasing, garance, finanční záruky, služby v oblasti kaucí, bankovníctví, úvěrové banky, bezhotovostní operace, platební převody vykonávané elektronicky, clearing (zúčtování vzájemných pohledávek a závazků), elektronický převod kapitálu, domácí bankovní služby, vydávání cenin, vydávání cestovních šeků, vydávání cenných papírů, služby a vydávání kreditních karet, měnové služby a operace, směnárenské služby, zprostředkování a poradenství v oblasti pojištění, služby pojišťoven - uzavírání pojistek a pojišťovacích smluv, včetně životních, úrazových, proti požáru, apod., nemocenské pojištění, vyplácení důchodů, důchodové fondy, pojištěně-technické služby (statistika), oceňování numismatických sbírek, starožitností, uměleckých děl, známek a šperků, kanceláře pro inkasování pohledávek (faktoring), služby v oblasti likvidace podniků, celní služby, organizování dobročinných a jiných sbírek, provozování zastaváren, služby podnikatelských, finančních, organizačních a ekonomických poradců spadající do této třídy, vedení nájemních a činžovních domů, správa majetku, správa nemovitostí, inkasování nájemného, ubytovací kanceláře (byty); (37) výstavba, poradenské služby ve stavebnictví, hydroizolace (stavebnictví), stavebnictví a demolice staveb, instalace dveří a oken, stavební poradenství, izolace budov, izolace střech, klempířství, instalace kuchyňského zařízení, malba a nátěr interiérů a exteriérů, montáž lešení, zednické služby, pokrývačské služby, instalace a opravy poplašných zařízení proti vloupání, pronájem stavebních strojů a zařízení, výstavba a opravy skladů, betonování, renovace betonu, zakázková stavba domů, montáž prefabrikovaných stavebních prvků, stavební dozor, instalace, údržba a opravy strojů, izolace a těsnění budov, služby broušení, opravy a údržba zahradnického nářadí, oplechování dveří, údržba a opravy trezorů, odborný stavební servis, stavební činnost - provádění staveb včetně jejich změn, údržbovacích prací na nich a jejich odstraňování, opravy, instalační služby a restaurování objektů, instalační služby polotovarů a stavebních dílců ve stavebnictví, montování staveb a interiérů, stavebnictví - realizace staveb, rekonstrukce, přestavby, odborná pomoc při vybavování, zařízení rodinného domku či bytu a jejich úpravách, zprostředkovatelská činnost v oblasti stavebnictví, odborná pomoc při stavbách, rekonstrukcích rodinných domů a panelových domů, informace o nových trendech v bydlení, topenářské a vodoinstalační služby, služby spočívající v montáži, opravách, revizích, rekonstrukci a periodických zkouškách a zkouškách vyhrazených tlakových a topných zařízení, montáž, opravy, revize a zkoušky vyhrazených topných elektrických a plynových zařízení, odstraňování vodních usazenin z topných soustav a chladicích zařízení, zámečnictví, montáž a oprava

elektrických zařízení, instalace a opravy elektronických strojů a přístrojů, kominické služby, oprava a montáž měřidel, montážně stavební práce, stavební řemeslné a údržbářské práce, zejména malířské, lakýrnické a tapetářské, včetně vysoušení staveb a kladení podlah, instalace ve stavebnictví, revize zařízení, stavební sanace, montáž a opravy výtahů, instalace a opravy telefonů, čištění fasád, vnějších povrchů a ploch i interiérů budov, čištění komínů, čištění oken, čištění ulic, provozování a služby autoopraven a autoservisu, údržba a opravy motorových vozidel, antikoroziní nátěry pro vozidla, čištění, leštění a mytí automobilů a jiných dopravních prostředků, obnova použitých nebo částečně zničených motorů a strojů, vulkanizace a protektorování pneumatik, pronájem a půjčování stavebních, dopravních a dalších strojů, a to bagrů, rypadel, buldozerů, jeřábů silničních zametacích strojů a čistících strojů, opravy pump a čerpadel, deratizace, dezinfekce a hubení škůdců (ne pro zemědělské účely), asfaltování, cestářství (dláždění), důlní těžba, hornictví, povrchová těžba, vrtání studní, služby prádelny a mandlů jako je čištění, praní, žehlení a mandlování šatstva, chemické čištění, údržba, čištění a opravy kožešin, kůže a oděvů z nich, opravy šatstva a obuvi, restaurování nábytku, umělecká truhlářská výroba a opravy, čalounění a čalounické opravy, lakování, glazurování, pískování, opravy fotografických přístrojů, opravy hodin, ostření a broušení nožů, opravy deštěníků; (41) výchova, vzdělávání, zábava, sportovní a kulturní aktivity, organizování vzdělávacích, zábavných, sportovních soutěží nebo soutěží krásy, vydávání knih, nakladatelská a vydavatelská činnost, elektronické publikování (DTP), poskytování on-line elektronických publikací (bez možnosti stažení), vydávání elektronických knih a časopisů on line, umělecká produkce - hudební, filmová i divadelní, kulturní, společenská a sportovní činnost, umělecké agentury, konzultační činnost v oblasti umění, kultury a zábavy, poskytování informací uměleckého, kulturního charakteru, pořádání kulturních, uměleckých a vzdělávacích akcí pro děti i dospělé, organizování kulturních a vzdělávacích akcí, pořádání festivalů, hudební produkce v rámci této třídy, organizace a zajišťování seminářů a konferencí, eventů, workshopů, společenských a firemních setkání, teambuildingů, roadshow, pořádání společenských plesů, gala večeří, koktejlů, banketů a zahradních party, včetně jejich odborné přípravy a doprovodných akcí (zábavné a kulturní služby), pořádání sportovních závodů, tělesná výchova, vzdělávací a školící činnosti v rámci této třídy, služby pro oddech a rekreace, informace a zprostředkování možností rekreace, rozptýlení, zábavy, organizování kulturních nebo vzdělávacích výstav, organizování živých představení a vystoupení, pořádání divadelních představení, provozování kinosálů, koncertní síně, provozování muzeí, knihovny (půjčovny knih), pořádání diskoték, organizování a vedení kolokvií, konferencí, kongresů, seminářů, sympozií, informace o výchově a vzdělávání, školení, praktické cvičení, instruktážní výcvik, zkoušení, přezkoušení, dálkové studium, korespondenční kurzy, internátní školy, dětské školky, prázdninové tábory (zábava), náboženská výchova, pomoc a poradenství pro volbu povolání, vzdělávací a školící činnosti v rámci této třídy, výstavní a galerijní činnost v rámci této třídy, provozování kasin a heren, provozování her on-line (z počítačové sítě), noční kluby, karaoke, výchovně-zábavné klubové služby, kluby zdraví, cirkusy, drezúra zvířat, provozování zoologických zahrad, půjčování filmů, umělecké a módní agentury, estrády, pořádání loterií, organizování plesů, plánování a organizování večírků a oslav (zábava), předprodej vstupenek, filmová tvorba, filmová studia, dabing, digitální zpracování obrazu, nahrávací studia, výroba rozhlasových a televizních programů, zpravodajské služby, obrazové zpravodajství, fotografování, půjčování a pronájem divadelních a jiných dekorací včetně osvětlení, pronájem rozhlasových a televizních přijímačů, půjčování přenosných videokamer, provozování a pronájem sportovních zařízení, golfových hřišť, stadiónů, tenisových dvorců, plaveckých bazénů, gymnastický výcvik, půjčování sportovního nářadí, s výjimkou dopravních prostředků, posunková řeč (tlumočení), překladatelské služby, pořádání a řízení pracovních setkání; (43) služby poskytující ubytování a stravování, dočasné ubytování, hromadné dodávání hotových jídel, nápojů do restaurací, jídelen, služby spojené s ubytováním, stravováním a občerstvením, (spadající do této třídy), provozování penzionů, hotelů, hostelů, motelů, hostinských činností, restaurace, snack bary, cafeterie, motoresty, hostince, kantýny, závodní jídelny, menzy, rychlé občerstvení, catering, gastroservis - zásobování restaurací a provozoven alkoholickými nápoji, zajištění stravování při společenských akcích, pohostinství, příprava jídel, společné stravování, podávání jídel a nápojů, příprava jídel a nápojů ke spotřebě, zejména steaků a zeleninových a ovocných salátů a pizz, těstovin, poskytování a obstarávání jídla a nápojů, zásobování jídel (catering), poskytování gastronomických služeb, příprava jídel a výrobků studené kuchyně, pořádání hostin, provozování pizzerie, bufetu, samoobslužné restaurace, kavárny, vinárny, poradenství v oboru hotelnictví, poradenství v oboru gastronomie, zajišťování hotelových pobytů, pronájem apartmánů, sálů,

salonků a jiných nebytových prostor obsažených v této třídě, poradenství v oboru provozování hotelů a gastronomických provozů; (44) veterinární péče, zdravotní péče, péče o hygienu a krásu osob a zvířat, zemědělské, zahradnické a lesnické služby, masáže, masérské služby, regenerační a rekondiční služby v rámci této třídy, služby solárií, provozování zařízení sloužících k regeneraci a rekondici, kadeřnické salóny, salóny krásy, implantace vlasů, manikúra, pedikúra, tetování, aromaterapeutické služby, kliniky nebo sanatoria (soukromé), pronajímání zdravotních (zdravotnických) zařízení, pořádání rekondičních pobytů v rámci této třídy, zdravotnická střediska, zotavovny, útulky (domovy), nemocniční služby, lékařské vyšetření a stanovení diagnózy, testování na přítomnost bakterií a virů, diagnostické testovací služby pro použití v lékařské diagnostice pro testování přítomnosti virů a bakterií, diagnostické testování vztahující se ke zdraví lidí, lékařské testovací a analytické služby pro diagnostické nebo léčebné účely, lékařské testovací služby týkající se diagnostikování a léčení nemocí, získávání lékařských informací, provádění rychlých testů na přítomnost virů a bakterií, informační, poradenské a konzultační služby vztahující se k výše uvedenému, výkup krevní plazmy, organických tkání, pylu, prachu, živočišných jedů a zprostředkování jejich výkupů a prodeje, lékařské služby, ošetřovatelské služby, provozování veřejných lázní pro hygienické účely a parních lázní, výchova asistenčních psů pro postižené, poradenství a péče v rámci integrace handicapovaných lidí, chov zvířat, veterinární pomoc, péče o čistotu domácích zvířat, úprava (česání) zvířat, neurologie (chiropraktika), služby psychologa, léčba toxikomanů, stomatologie, plastická chirurgie, služby porodní asistentky, umělé oplodňování, oplodňování in-vitro, farmaceutické poradenství, služby optika, fyzioterapie, služby krevní banky, zahradnictví, zahradnické služby, služby v oblasti zahradní architektury, údržba trávníků, rostlinné školky, aranžování květin, léčení stromů, letecké a pozemní rozprašování hnoj i v a jiných zemědělských chemických látek, ničení plevele, ničení škůdců v zemědělství, pronájem zemědělských nástrojů a zařízení.

Třídy výrobků a služeb:

3, 8, 19, 28, 33, 36, 37, 41, 43, 44

- (730) **Slaviček Vladimír**, Perucká 61/13, Praha 2, Vinohrady, 12000, CZ  
(740) JUDr. Anna Daňková LL.M., advokát, Vinohradská 403/17, Praha 2, Vinohrady, 12000

(210) **O-590810**

(220) 18.01.2024

(320) 18.01.2024

(540)

## PARANOL

(592) Slovní

- (511) (16) papír a lepenka, tiskárenské výrobky, potřeby pro vazbu knih, fotografie, výrobky z papíru, a to vzdělávací a informační materiály v oblasti práva a propagační materiály, kancelářské potřeby (s výjimkou nábytku), lepidla pro kancelářské potřeby, potřeby pro rýsování a kreslení a potřeby pro umělce, malířské štetce, tištěné instruktážní a výukové materiály, plastové archy, fólie a sáčky pro balení a obaly, tiskařské typy; (41) výchova, vzdělávání a kulturní aktivity, zejména organizační činnost v oblasti mimoškolního vzdělávání, pořádání, realizace a řízení odborných kurzů, seminářů, školení a jiných vzdělávacích akcí včetně lektorské činnosti, společenských akcí a doprovodných programů v rámci této třídy, pořádání sympozií, ediční a publikační činnost, oponentní, konzultační a poradenská činnost v oblasti vzdělávání v rámci této třídy, vzdělávací informace včetně poskytování těchto informací v elektronické podobě; (45) právní služby, arbitrážní služby.

Třídy výrobků a služeb:

16, 41, 45

- (730) **JŠK, advokátní kancelář, s.r.o.**, Ovocný trh 573/12, Praha 1, Staré Město, 11000, CZ

(210) **O-590848**  
(220) 19.01.2024  
(320) 19.01.2024  
(540)



**THAI SPA LOTUS**

(593) Obrazová  
(511) (3) kosmetika, parfumerie, výrobky pro osobní péči, kosmetické masky, kosmetické koncentrované ampule, séra a esence, pleťové čistící přípravky, pleťové hydratační přípravky, obličejové krémy, podkladové krémy, krémy na ruce, krémy na rty, vonné tělové vody a krémy, vůně, vůně pro osobní použití, pokojové vůně ve spreji, aromatické látky na vůně, éterické esence, éterické oleje, silice, bylinky do koupele, kosmetické sady, kosmetické bylinné sady, vonné tyčinky, vonné směsi, vonné sáčky, vonné oleje a aromatické výtažky; (35) velkoobchodní a maloobchodní prodej s kosmetikou, parfémů, přípravkami pro osobní hygienu, dekorativní kosmetikou, vonnými oleji a aromatickými výtažky, elektronický obchod (on-line nakupování) a zprostředkování obchodu prostřednictvím komunikačních sítí (internetu) se zaměřením na kosmetiku, parfémů, přípravky pro osobní hygienu, dekorativní kosmetiku, vonné oleje a aromatické výtažky, služby v oblasti dovozu a vývozu, služby předvádění výrobků a vystavování zboží, merchandising, event marketing (získávání zákazníků pořádáním akcí); (44) služby kosmetických salonů a služby kosmetických procedur, služby kadeřnictví a salónu krásy, terapeutické služby, odborná péče v oblasti relaxační terapie, fyzioterapie, masáže, thajské masáže, hloubkové masáže, meditace (služby), aromaterapie, služby v oblasti alternativní a čínské medicíny, psychosomatické poradenství, služby v oblasti biohackingu (práce s myslí, tělem a duchem), terapie metodami ajurvědy, zdravotní péče v oblasti balneologického tradičního bylinkářství a léčitelství, služby lázeňských středisek, farmaceutické poradenství.

Třídy výrobků a služeb:  
3, 35, 44

(730) **Kim Huyen Vu Thi**, Černokostelecká 2017/83, Praha 10, Strašnice, 10000, CZ  
(740) zaeRkováno s.r.o., Vršovické náměstí 111/2, Praha 10, Vršovice, 10100

(210) **O-590858**  
(220) 21.01.2024  
(320) 21.01.2024  
(540)

**Rytíř a Dáma**

(592) Slovní  
(511) (16) tištěné prospekty, tištěné letáky a jiné tištěné propagační, reklamní a informační materiály, mapy, pohlednice, fotografie, upomínkové předměty z papíru; (25) oděvy pro reklamní účely, trička, mikiny, košile, pokrývky hlavy, čepice, klobouky; (35) reklama a marketing prostřednictvím všech druhů médií, zejména v oblasti turistiky a kulturních, společenských, sportovních, vzdělávacích a zábavních akcí, vydávání a rozšiřování reklamních materiálů a textů na všech dostupných nosičích, vydávání reklamních brožur a katalogů, reklamní inzerce v tisku a v síti Internet, zprostředkování obchodu se suvenýry a jinými reklamními a propagačními předměty; (41) pořádání turistických, kulturních, společenských, sportovních, vzdělávacích a zábavních akcí, činnosti kulturního,

společenského a sportovního charakteru, plánování a organizování turistických, kulturních, společenských, sportovních, vzdělávacích a zábavních aktivit, organizování akcí zaměřených na turistiku a pěší túry, organizování a provozování dětských prázdninových a sportovních táborů; (43) poskytování rychlého a stánkového občerstvení, provozování kiosků, příprava a podávání jídel a nápojů, zajištění stravování při turistických, kulturních, společenských, sportovních a vzdělávacích akcích, služby spojené s přechodným ubytováním a stravováním.

Třídy výrobků a služeb:  
16, 25, 35, 41, 43

(730) **Cesta Česka, z.s.**, náměstí Olgy Scheinpflugové 1284/2, Praha 5, Hlubočepy, 15200, CZ

(210) **O-590864**  
(220) 22.01.2024  
(320) 22.01.2024  
(540)



(593) Obrazová  
(511) (35) propagační činnost, reklama, pomoc při řízení obchodní činnosti, obchodní administrativa, kancelářské práce, a to obchodní management a podnikové poradenství, obchodní a podnikatelské informace a poskytování těchto informací jiným subjektům, obchodní nebo podnikatelský průzkum, marketingové služby, zprostředkování obchodních záležitostí, poradenské, konzultační, informační a propagační služby - vše v obchodní činnosti; (36) pojištění, finanční, peněžní a nemovitostní služby, a to služby pojišťovacího agenta a makléře, uzavírání pojistných smluv, zprostředkování pojištění, konzultační služby v pojišťovnictví, finanční konzultační služby zahrnující elektronické finanční služby, elektronické finanční analýzy a informace, elektronické finanční odhady a oceňování, zprostředkovatelské nemovitostní služby, služby realitní kanceláře, správa nemovitostí, pronájem nemovitostí, bytů, domů a nebytových prostor, poradenské, konzultační a informační služby v oblasti pojišťovnictví a finančnictví; (41) výchovné a vzdělávací služby, pořádání přednášek a sympozií.

Třídy výrobků a služeb:  
35, 36, 41

(730) **CIC plus, a.s.**, Na Pankráci 322/26, Praha 4, Nusle, 14000, CZ  
(740) artpatent, advokátní kancelář s.r.o., Dukelských hrdinů 976/12, Praha 7, Holešovice, 17000

(210) **O-590902**  
(220) 23.01.2024  
(320) 23.01.2024  
(540)

**VEGETAS**

(592) Slovní  
(511) (29) zpracované ovoce, houby a zelenina, ořechy a luštěniny; (30) kořeni, kořenící směsi, soli, chuťové přísady, ochucovadla a kořeni, ochucovadla.

Třídy výrobků a služeb:  
29, 30

(730) **Inula s.r.o.**, Polní 4013/29, Hodonín, 69501, CZ

(210) **O-590904**

(220) 23.01.2024

(320) 23.01.2024

(540)

**botič**

(592) Slovní

(511) (6) kovové stavební materiály, odvodňovací systémy pro dopravní stavby z kovu a litiny, odlitky z kovu a litiny, kanalizační šachty, poklopy a rošty z kovu a litiny; (17) materiály k těsnění, ucpání a izolaci; (19) kanalizační šachty, poklopy a rošty z plastických hmot, veškerý nekovový stavební materiál, nekovové odvodňovací systémy pro dopravní stavby, nekovová dlažba, nekovové poklopy, nekovové pochozí rošty, nekovové rámy, nekovové tvarovky a šachty, polozpracované dřevo.

Třídy výrobků a služeb:

6, 17, 19

(730) **Vlček Radek**, Luční 521, Město Touškov, 33033, CZ

(740) Langrova, s.r.o., Skrétova 1011/48, Plzeň, Jižní Předměstí, 30100

(210) **O-590917**

(220) 24.01.2024

(320) 24.01.2024

(540)

**LA PIAZETTA**

(592) Slovní

(511) (33) alkoholické nápoje (s výjimkou pív).

Třídy výrobků a služeb:

33

(730) **UNITED PURCHASE GROUP s.r.o.**, č. p. 98, Modletice, 25101, CZ

(740) Rott, Růžička & Guttman a spol., Výskočilova 1566, Praha 4, Michle, 14000

(210) **O-590923**

(220) 24.01.2024

(320) 24.01.2024

(540)

**BactoHelp BioBoom**

(592) Slovní

(511) (5) potravní doplňky a dietetické přípravky, farmaceutické přípravky a přírodní léčiva, potravinové doplňky obsahující vitaminy, bylinné doplňky, probiotické doplňky, probiotické přípravky pro léčebné účely k zachování přirozené rovnováhy flóry v trávicím systému, prebiotické doplňky, farmaceutické přípravky k prevenci poruch dýchací soustavy, bakteriální přípravky pro lékařské účely.

Třídy výrobků a služeb:

5

(730) **PQ PARTNERS LIMITED**, Athinon 5, Nicosia, CY

(740) JUDr. Tomáš Vymazal, advokát, Wellnerova 1322/3c, Olomouc, Nová Ulice, 77900

(210) **O-590927**

(220) 24.01.2024

(320) 24.01.2024

(540)



(593) Obrazová

(511) (21) nádobí, kuchyňské náčiní a nádoby, sochy, figurky, plakety a medaile a umělecké předměty vyrobené z porcelánu, terakoty nebo skla, zahmuté v této třídě, nezpracované a polozpracované sklo bez určitého účelu, příslušenství ke koupelnám (kruhové věšáky na ručníky), umělecká díla a ozdoby, včetně soch, vyrobené z keramiky nebo ze skla nebo z jejich náhražek, výrobky pro péči o oděvy a obuv, neopracované nebo částečně opracované sklo, nikoliv pro stavebnictví, kosmetické a hygienické potřeby a potřeby pro péči o krásu, domácí náčiní k úklidu, kartáče a materiály na výrobu kartáčů; (25) části oděvů, obuvi a pokrývek hlavy, obuv, oděvy, pokrývky hlavy; (32) nealkoholické nápoje, pivo a nealkoholické pivo, přípravky pro výrobu nápojů, odalkoholizované nápoje, přípravky k výrobě nápojů; (33) alkoholické esence a výtažky, alkoholické nápoje (s výjimkou piva), alkoholické nápoje s výjimkou piva, alkoholické přípravky pro výrobu nápojů, přípravky k výrobě alkoholických nápojů; (43) dočasné ubytování, poskytování jídla a nápojů, pronájem nábýtku, povlečení, prostírání a vybavení k poskytování jídla a nápojů, informační, poradenské a rezervační služby v oblasti poskytování jídla a pití, hotely pro zvířata, informace o dočasném ubytování, poradenské a rezervační služby, informace o dočasném ubytování, poradenské a rezervační služby týkající se dočasného ubytování, penziony pro zvířata, poskytování dočasného ubytování.

Třídy výrobků a služeb:

21, 25, 32, 33, 43

(591) Barevná

(730) **KOMENDA LUKÁŠ**, Jižní svahy 466/20, Brno, Ivanovice, 62100, CZ

(210) **O-590929**

(220) 24.01.2024

(320) 24.01.2024

(540)

**louisiana chicken**

(592) Slovní

(511) (43) služby v oblasti pohostinství, služby v oblasti pohostinství (potraviny a nápoje).

Třídy výrobků a služeb:

43

(730) **Ficza Radek**, Vodičkova 681/18, Praha 1, Nové Město, 11000, CZ

(210) **O-590931**  
(220) 25.01.2024  
(320) 25.01.2024  
(540)



(593) Obrazová  
(511) (24) ložní prádlo, povlaky na polštáře, povlečení na prošívané příkrývky a peřiny, povlečení na postel, prostěradla.

Třídy výrobků a služeb:  
24

(730) **Miroslav Loukota, s.r.o.**, Luční 1196, Hrušovany nad Jevišovkou, 67167, CZ

(210) **O-590945**  
(220) 25.01.2024  
(320) 25.01.2024  
(540)

**TIMBERIUM**

(592) Slovní  
(511) (20) nábytek, kancelářský nábytek, stojany (nábytek), dřevěný nábytek, podpěry [nábytek], dětský nábytek, stohovatelný nábytek, taburety (nábytek), schůdky (nábytek), kuchyňský nábytek, rákosový nábytek, nábytek a bytové zařízení, sochy, figurky, umělecké předměty a ozdoby a dekorativní předměty, vyrobené z materiálů jako dřevo, vosk, sádra nebo umělá hmota, zahrnuté v této třídě, nekovové výrobky, součásti a příslušenství, zahrnuté v této třídě, vývěsní tabule, stojany a značky, nekovové, přístřeší a pelíšky pro zvířata; (40) zpracování dřeva, dřevoobrábění, zakázková výroba a montážní služby týkající se dřeva, zpracování a přeměna dřevěných materiálů, pronájem vybavení k úpravě a přeměně materiálů, výrobě energie a zakázkové výrobě v rámci této třídy; (42) návrhářství.

Třídy výrobků a služeb:  
20, 40, 42

(730) **Hyndráková Martina Bc., MBA**, Hněvkovská 1241/34, Praha 4, Chodov, 14800, CZ

(210) **O-590958**  
(220) 26.01.2024  
(320) 26.01.2024  
(540)

**Můj život Generali České**

(592) Slovní  
(511) (35) reklamní, marketingové a propagační služby, pomoc v obchodní a podnikatelské činnosti, management a administrativní služby, konzultační a poradenské služby a pomoc v oblasti reklamní, marketingové a propagační činnosti, poskytování a pronájem prostoru, času a médií pro reklamu, rozšiřování reklamních marketingových a propagačních materiálů, služby obchodních výstav a veletrhů, služby předvádění výrobků a vystavování zboží, služby vztahů s veřejností (public relations), věrnostní, pobídkové a bonusové programy, obchodní konzultační a poradenské služby, administrativní podpora a zpracování dat [služby], řízení lidských zdrojů a náborové služby, zpracování, systematizace a správa dat, obchodní analýzy, informační služby a průzkumy trhu, propagace zboží a služeb prostřednictvím sponzorování; (36) pojišťovací služby, finanční, peněžní a bankovní služby, finanční odhady, pojistky (uzavírání -), poskytování předplacených karet a kuponů, služby úschovy, získávání finančních prostředků a finanční sponzorování, služby nemovitostní (realitní služby), uzavírání pojistných smluv a oceňování a odhady pro účely pojištění, záruční služby, likvidace pojistných škod, investiční služby, finanční informace, údaje, poradenské a konzultační služby, financování a poskytování finančních prostředků, obchody s cennými papíry a komoditami; (41) služby v oblasti vzdělávání, zábavy a sportu, rezervace vstupenek na vzdělávací, zábavní a sportovní aktivity a akce a související rezervací služby, organizování konferencí, výstav a soutěží, služby v oblasti sportu a fitness, služby v oblasti živých vystoupení, vzdělávací a

školicí služby, zábavní a tematické parky, poutě, zoo a muzea, zvuková, obrazová a multimediální produkce a fotografie, služby týkající se videoher, pronájem zařízení a vybavení ke vzdělávání, zábavě, sportu a kultuře.

Třídy výrobků a služeb:  
35, 36, 41

(730) **Generali Česká pojišťovna a.s.**, Spálená 75/16, Praha 1, Nové Město, 11000, CZ  
(740) Dana Lukajová, patentová zástupkyně, Voršilská 130/10, Praha 1, Nové Město, 11000

(210) **O-590981**  
(220) 26.01.2024  
(320) 26.01.2024  
(540)



(593) Obrazová  
(511) (9) software na prověřování úvěrů, software, platební software, software na vymáhání pohledávek, software pro správu financí, počítačový software, software pro odhalování rizik, počítačový software týkající se finanční historie, software pro zajišťování on-line transakcí, počítačový software týkající se řízení finančních transakcí, software pro elektronické obchodování a platby, software pro finančnictví, elektronické brožury ke stažení, videozáznamy, audio a video záznamy, plakáty ke stažení, počítačová grafika s možností stažení, šablony k tvorbě audiovizuálních prezentací ke stažení, aplikace ke stažení pro použití s mobilními zařízeními, podnikový software, mobilní aplikace, multimediální záznamy, digitální záznamy; (16) hlavičkový papír, hlavičkový dopisní papír, papírové prospekty, informační prospekty, reklamní plakáty, reklamní letáky, papírové jmenovky, fixy, popisovače, bloky [papírnické výrobky], poznámkové bloky, trhací bloky, kroužkové bloky, zápisníky, brožury, informační brožury, denní kalendáře, desky na dokumenty, nálepky, nevyplněné formuláře, obálky, obálky [papírnické zboží], papírnické zboží, papírové bannery, papírové štítky, plakáty, pořadače, kancelářské pořadače, potřeby pro psaní, kancelářské potřeby (s výjimkou nábytku); (35) bannerová reklama, digitální marketing, elektronické publikování tiskovin pro reklamní účely, marketing, finanční marketing, losování cen (organizování) pro účely propagace, internetový marketing, marketing prostřednictvím telefonu, online inzerce v počítačové síti, online reklama prostřednictvím počítačových komunikačních sítí, PPC reklama, přímý marketing, propagace, propagace v oblasti marketingu, reklama a inzertní služby, reklama online, rozhlasová a televizní reklama, podpora prodeje prostřednictvím zákaznických věrnostních programů; (36) poskytování spotřebitelských úvěrů, služby v oblasti správy transakcí spojených s půjčkami, splátkové úvěry, sjednávání úvěrů, poskytování úvěrů, úvěrové služby, půjčky a úvěry, služby úvěrových společností, vymáhání a inkasování úvěrů, poskytování půjček, finanční a úvěrové služby, služby týkající se revolvingových úvěrů, finanční půjčky, půjčky na splátky, sjednávání půjček, poskytování dočasných půjček, poskytování osobních půjček, financování krátkodobých půjček, poskytování splátkových půjček, služby v oblasti spotřebitelských půjček, služby týkající se peněžních půjček, služby týkající se revolvingových půjček, finanční služby v oblasti poskytování půjček, finanční služby v oblasti peněžních půjček, poskytování finančních půjček pro osobní potřebu, služby týkající se poskytování půjček a úvěrů, elektronické platební služby, finanční platební služby, finanční převody a transakce a platební služby, finanční služby, finanční úvěrové služby, finanční služby, zejména vyrovnávání dluhů, financování a poskytování finančních prostředků, hodnocení úvěruschopnosti, vymáhání pohledávek; (42) navrhování a vývoj počítačového softwaru, programování softwaru pro vývoj webových stránek, programování počítačového softwaru, programování softwaru pro správu databází, tvorba databází, tvorba a aktualizace počítačového softwaru.

Třídy výrobků a služeb:  
9, 16, 35, 36, 42

(591) Barevná  
(730) **FlexiFin prime s.r.o.**, Čechyňská 419/14a, Brno, Trnitá, 60200, CZ  
(740) KOPEČNÝ & PARTNERS s.r.o., advokátní kancelář, Mgr. Tomáš Kopečný, Stará 98/18, Brno, Zábřovice, 60200

(210) **O-590983**  
(220) 26.01.2024  
(320) 26.01.2024  
(540)

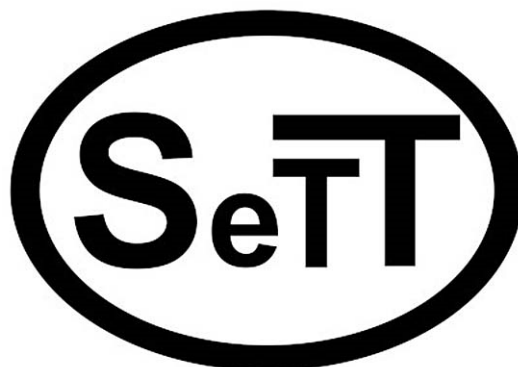


(593) Obrazová  
(511) (9) software na prověřování úvěrů, software, platební software, software na vymáhání pohledávek, software pro správu financí, počítačový software, software pro odhalování rizik, počítačový software týkající se finanční historie, software pro zajišťování on-line transakcí, počítačový software týkající se řízení finančních transakcí, software pro elektronické obchodování a platby, software pro finančníctví, elektronické brožury ke stažení, videozáznamy, audio a video záznamy, plakáty ke stažení, počítačová grafika s možností stažení, šablony k tvorbě audiovizuálních prezentací ke stažení, aplikace ke stažení pro použití s mobilními zařízeními, podnikový software, mobilní aplikace, multimediální záznamy, digitální záznamy; (16) hlavičkový papír, hlavičkový dopisní papír, papírové prospekty, informační prospekty, reklamní plakáty, reklamní letáky, papírové jmenovky, fixy, popisovače, bloky [papírnické výrobky], poznámkové bloky, trhací bloky, kroužkové bloky, zápisníky, brožury, informační brožury, denní kalendáře, desky na dokumenty, nálepky, nevyplněné formuláře, obálky, obálky [papírnické zboží], papírnické zboží, papírové bannery, papírové štítky, plakáty, pořadače, kancelářské pořadače, potřeby pro psaní, kancelářské potřeby (s výjimkou nábytku); (35) bannerová reklama, digitální marketing, elektronické publikování tiskovin pro reklamní účely, marketing, finanční marketing, losování cen (organizování) pro účely propagace, internetový marketing, marketing prostřednictvím telefonu, online inzerce v počítačové síti, online reklama prostřednictvím počítačových komunikačních sítí, PPC reklama, přímý marketing, propagace, propagace v oblasti marketingu, reklama a inzertní služby, reklama online, rozhlasová a televizní reklama, podpora prodeje prostřednictvím zákaznických věrnostních programů; (36) poskytování spotřebitelských úvěrů, služby v oblasti správy transakcí spojených s půjčkami, splátkové úvěry, sjednávání úvěrů, poskytování osobních úvěrových služeb, půjčky a úvěry, služby úvěrových společností, vymáhání a inkasování úvěrů, poskytování půjček, finanční a úvěrové služby, služby týkající se revolvingových úvěrů, finanční půjčky, půjčky na splátky, sjednávání půjček, poskytování dočasných půjček, poskytování osobních půjček, financování krátkodobých půjček, poskytování splátkových půjček, služby v oblasti spotřebitelských půjček, služby týkající se peněžních půjček, služby týkající se revolvingových půjček, finanční služby v oblasti poskytování půjček, finanční služby v oblasti peněžních půjček, poskytování finančních půjček pro osobní potřebu, služby týkající se poskytování půjček a úvěrů, elektronické platební služby, finanční platební služby, finanční převody a transakce a platební služby, finanční služby, finanční úvěrové služby, finanční služby, zejména vyrovnávání dluhů, financování a poskytování finančních prostředků, hodnocení úvěruschopnosti, vymáhání pohledávek; (42) navrhování a vývoj počítačového softwaru, programování softwaru pro vývoj webových stránek, programování počítačového softwaru, programování softwaru pro správu databází, tvorba databází, tvorba a aktualizace počítačového softwaru.

Trždy výrobků a služeb:  
9, 16, 35, 36, 42

(591) Barevná  
(730) **FlexiFin s.r.o.**, Čechyňská 419/14a, Brno, Trnitá, 60200, CZ  
(740) **KOPEČNÝ & PARTNERS s.r.o.**, advokátní kancelář, Mgr. Tomáš Kopečný, Stará 98/18, Brno, Zábřovice, 60200

(210) **O-591014**  
(220) 29.01.2024  
(320) 29.01.2024  
(540)



(593) Obrazová  
(511) (37) instalační a montážní služby výrobních strojů, čištění, opravy a údržba výrobních strojů, servis výrobních strojů.  
Trždy výrobků a služeb:  
37  
(730) **Hanák David**, Absolonova 640/22, Brno, Komín, 62400, CZ

(210) **O-591043**  
(220) 30.01.2024  
(320) 30.01.2024  
(540)

## Kyber tabu

(592) Slovní  
(511) (35) televizní reklama, poskytování a pronájem prostoru, času a médií pro reklamu, konzultační a poradenské služby a pomoc v oblasti reklamní, marketingové a propagační činnosti, rozšiřování reklamních, marketingových a propagačních materiálů, merchandising, služby obchodních výstav a veletrhů, služby předvádění výrobků a vystavování zboží, věrnostní, pobídkové a bonusové programy, prezentace zboží a služeb elektronickou cestou, také v rámci služeb takzvaného teleshoppingu a homeshoppingu, reklamní, marketingové a propagační služby, dražební služby, poskytování spotřebitelských informací v oblasti výrobků a služeb, pomoc v obchodní a podnikatelské činnosti, management a administrativní služby, předvádění zboží prostřednictvím Internetu nebo katalogu nebo výstav za účelem reklamy a/nebo prodeje, přeskupování a shromažďování (kromě dopravy) různých výrobků pro třetí osoby za účelem umožnit spotřebiteli pohodlně vybrat a prohlížet a kupovat (kromě přepravy) prostřednictvím katalogu a/nebo Internetu a/nebo zásilkového prodeje, maloobchodní služby zaměřené na nahrané nosiče záznamů, audiovizuální díla, hudební díla, počítačový software, počítačové hry, spotřební elektroniku, počítačové příslušenství a periferie, fotografie, plakáty, knihy, tiskoviny, diáře, záznamníky, bloky, omalovánky, alba, záložky, pohlednice, oděvy, módní doplňky, zavazadla, klenoty, bižuterii, hodinky, klíčenky, hudební nástroje, psací potřeby, kancelářské potřeby, papírnické výrobky, učební pomůcky, nádobí a nádoby pro domácnost nebo kuchyň, sklenice, hrnky, talíře, výrobky a suroviny pro vaření, potraviny, hotové pokrmy, cukrovinky, nápoje, alkoholické nápoje, prostírání, ubrusy, ubrusky, zástěry, výrobky související s vařením pokrmů, kuchařské recepty, dárkové karty, kosmetiku, mýdla, výrobky pro osobní péči, reklamní a propagační předměty, doplňky stravy; (38) služby rozhlasového a televizního vysílání, vysílání satelitní televize, bezdrátové vysílání, přenos a vysílání dat, přenos kabelové televize, přenos podcastů, přenos webcastů, přenos videa na objednávku, satelitní a kabelové vysílání, služby vysílání audia a videa poskytované prostřednictvím Internetu, vysílání televizních programů, zpoplatněné televizní vysílání, přenos zpráv a obrázků pomocí počítače, diskusní fóra (poskytování internetových diskusních fór), diskusní místnosti (služby), elektronický přenos zpráv, dat a dokumentů, poskytování on-line fór, přenos datových, audio, video a multimediálních souborů, včetně souborů ke stažení a souborů streamovaných přes globální počítačovou síť, streaming audio a video materiálů na Internetu, streaming dat, video, audio a televizní streaming, vysílání televize přes Internet, poskytování přístupu k obsahu, webovým stránkám a portálům, počítačová komunikace a přístup k Internetu, telekomunikační služby, poskytování a pronájem telekomunikačních zařízení a vybavení, telematické služby, šíření, výměna



nebo získávání zpráv a informací, šíření elektronických informací, elektronických periodik, knih v elektronické podobě, audio nebo audiovizuálních děl prostřednictvím informační nebo datové nebo elektronické nebo komunikační nebo telekomunikační nebo počítačové sítě, zejména Internetu, pomocí satelitů a jinými sítěmi; (41) televizní zábava včetně organizace, produkce a prezentace televizních programů, televizní vysílání zábavných, vzdělávacích, dokumentárních, výchovných, soutěžních, diskusních a informačních pořadů, zpravodajské služby pro rozhlas a televizi, obrazové zpravodajství, produkce pořadů a filmů a televizních pořadů, zvuková, obrazová a multimediální produkce a tvorba fotografií, psaní scénářů, tvorba a šíření audiovizuálních děl, zábava, zábavní služby, soutěžní pořady, agenturní činnost v oblasti kultury, zprostředkování a informační a poradenské služby v oblasti kultury, výchovy, zábavy a sportu, služby v oblasti živých vystoupení, služby v oblasti interaktivní zábavy a vzdělávání, vzdělávací a školicí služby, zábavní a tematické parky, poutě, ZOO a muzea, služby týkající se videoher, organizování konferencí, výstav (pro vzdělávací a kulturní účely) a soutěží, služby v oblasti sportu a fitness, nakladatelské a vydavatelské služby, on-line publikování, poskytování on-line publikací, ediční činnost, služby reportérů (zpravodajství), vydávání elektronických knih a časopisů on-line, žurnalistika, zveřejňování, oznamování a psaní textů (mimo reklamních), digitální video, audio a multimediální zábavní vydavatelské služby, poskytování elektronických publikací, filmů, hudby, seriálů a televizních programů bez možnosti stažení, poskytování videí on-line bez možnosti stažení, poskytování filmů, seriálů a televizních programů bez možnosti stažení prostřednictvím placené televize, provozování internetových her (bez možnosti stažení), zábavní služby ve formě sdružování uživatelů pro počítačové hry, poskytování her on-line z počítačové sítě, organizace společenských a kulturních akcí, poskytování služeb výchovných, vzdělávacích, soutěžních, kulturních a zábavních prostřednictvím Internetu a jiných sítí.

Třídy výrobků a služeb:

35, 38, 41

(730) **TV Nova s.r.o.**, Křiženeckého náměstí 1078/5a, Praha 5, Hlubočepy, 15200, CZ

(740) Dana Lukajová, patentová zástupkyně, Voršilská 130/10, Praha 1, Nové Město, 11000

(210) **O-591054**

(220) 31.01.2024

(320) 31.01.2024

(540)

## VŠB – TU Ostrava

(593) Obrazová

(511) (7) obráběcí stroje, motorem poháněné nástroje a motorem poháněná nářadí, motory (s výjimkou motorů pro pozemní vozidla); (9) přístroje a nástroje vědecké, výzkumné, navigační, geodetické, fotografické, kinematografické, audiovizuální, optické, přístroje a nástroje pro vážení, měření, signalizaci, detekci, testování, inspekci, záchranu a výuku, zařízení a přístroje pro vedení, přepínání, přeměnu, akumulaci, regulaci nebo řízení distribuce nebo použití elektrického proudu, zařízení a nástroje pro záznam, přenos, reprodukci nebo zpracování zvuku, obrazu nebo dat, média se záznamem a stahovatelná média, počítačový software, prázdná digitální nebo analogová záznamová a úložná média, mechanismy pro zařízení uváděná do chodu vhozením mincí, registrační pokladny, výpočetní zařízení, počítače a periferní zařízení počítačů, obleky na potápění, potápěčské masky, špunty do uší na potápění, skřípce na nos pro potápěče a plavce, potápěčské rukavice, dýchací přístroje pro plavání pod vodou, hasicí přístroje; (10) chirurgické, lékařské, stomatologické a veterinární přístroje a nástroje, umělé končetiny, oční a zubní protézy, ortopedické potřeby, terapeutické a pomocné přístroje uzpůsobené pro osoby se zdravotním postižením, přístroje, zařízení a výrobky pro péči o kojenče, přístroje, zařízení a výrobky pro sexuální aktivity; (11) zařízení a instalace na osvětlování, vytápění, chlazení, výrobu páry, vaření, sušení, ventilaci, rozvod vody a zařízení pro sanitární účely; (12) vozidla, dopravní prostředky pro pohyb po zemi, vodě nebo vzduchem; (14) drahé kovy a jejich slitiny, šperky, drahokamy a

polodrahokamy; (15) hudební nástroje, stojany na noty a stojany na hudební nástroje; (16) papír a lepenka, tiskárenské výrobky, potřeby pro vazbu knih, fotografie, kancelářské potřeby s výjimkou nábytku, tiskařské typy, štočky; (18) zavazadla a tašky, deštníky a slunečníky; (21) domácí a kuchyňské potřeby a nádoby, výrobky ze skla, porcelánu a kameniny; (22) stany a plachty; (25) oděvy, obuv, pokrývky hlavy; (35) reklama, propagace, kancelářské práce, reklamní, marketingové a propagační služby, například šíření vzorku, vývoj reklamních konceptů, psaní a vydávání reklamních textů, služby styku s veřejností, organizace obchodních veletrhů a výstav pro obchodní či reklamní účely, optimalizace vyhledávačů pro účely podpory prodeje, služby obchodní pomoci, například nábor zaměstnanců, sjednávání obchodních smluv pro jiné osoby, analýza nákladů a cen, zprostředkování dovozu a vývozu, obchodní správa licencí k výrobkům a službám jiných osob, služby spočívající v záznamu, přepisu, vytváření, sestavování nebo systematizaci písemných sdělení a záznamů, jakož i sběr matematických či statistických údajů, kancelářské práce, například služby plánování a upomínání schůzek, vyhledávání údajů v počítačových souborech pro jiné osoby, vedení počítačové evidence; (38) telekomunikační služby, přenos digitálních souborů a elektronické pošty, poskytování uživatelského přístupu do globální počítačové sítě, přenos videa na objednávku, poskytování diskusních místností na internetu a online fór, telekonferenční a videokonferenční služby, služby telefonní ústředny; (40) recyklace odpadu, čištění vzduchu a úprava vody, tiskařské služby, konzervování potravin a nápojů; (41) vzdělávání, školení, zábava, sportovní a kulturní činnosti pořádání výstav ke kulturním nebo vzdělávacím účelům, pořádání a vedení konferencí, kongresů a sympozií, překladatelské a tlumočnické služby, vydávání knih a textů, jiných než reklamních textů, služby reportéru (zpravodajství), obrazové zpravodajství, fotografování, služby filmové režie a výroby filmu, s výjimkou reklamních filmů, kulturní, vzdělávací nebo zábavní služby poskytované zábavními parky, cirkusy, zoologickými zahradami, uměleckými galeriemi a muzei, služby sportovního a kondičního tréninku, služby online hraní her, služby spojené s hazardem, pořádání loterií, rezervace vstupenek na zábavní, vzdělávací a sportovní akce, služby psaní, například psaní filmových scénářů, psaní a skládání písní; (42) vědecké a technické služby a související výzkum a projektování, průmyslová analýza, průmyslový výzkum a průmyslový design, služby kontroly kvality a služby ověřování navrhování a vývoj počítačového hardwaru a softwaru; (43) služby zajišťující stravování a nápoje, dočasné ubytování, rezervace dočasného ubytování, například rezervace ubytování v hotelech, pronájem jednacích místností, stanů a přenosných staveb; (45) právní služby, seznamovací služby, služby sociálních sítí online, registraci názvů domén, služby auditů dodržování právních a regulačních předpisů.

Třídy výrobků a služeb:

7, 9, 10, 11, 12, 14, 15, 16, 18, 21, 22, 25, 35, 38, 40, 41, 42, 43, 45

(730) **Vysoká škola báňská - Technická univerzita Ostrava**, 17. listopadu 2172/15, Ostrava, Poruba, 70800, CZ

(210) **O-591057**

(220) 31.01.2024

(320) 31.01.2024

(540)

### event4

(592) Slovní

(511) (35) reklama, propagace, řízení, organizace a administrativní obchodní činnosti, kancelářské práce; (41) vzdělávání, školení, zábava, sportovní a kulturní činnosti; (43) služby zajišťující stravování a nápoje, dočasné ubytování.

Třídy výrobků a služeb:

35, 41, 43

(730) **Jirásek Petr**, Nad Týncem 1183/42, Plzeň, Doubavka, 31200, CZ

(210) **O-591085**

(220) 31.01.2024

(320) 31.01.2024

(540)

### event4u

(592) Slovní

(511) (35) reklama, propagace, řízení, organizace a administrativní obchodní činnosti, kancelářské práce; (41) vzdělávání, školení, zábava, sportovní a kulturní činnosti; (43) služby zajišťující stravování a nápoje, dočasné ubytování.

Třídy výrobků a služeb:

35, 41, 43  
(730) **JIRÁSEK PETR**, Nad Týncem 1183/42, Plzeň, Doubravka, 31200, CZ

(210) **O-591087**  
(220) 31.01.2024  
(320) 31.01.2024  
(540)

**Money Fest**

(593) Obrazová  
(511) (35) pořádání a řízení odborných veletrhů, propagace, propagace podnikových webových stránek, marketing, internetový marketing, služby profesního networkingu; (36) finanční a investiční konzultační služby, finanční analýzy, finanční informace, finanční informace poskytované elektronickou cestou, finanční odhadní služby, finanční plánování, finanční poradenské služby pro bankéře, finanční poradenské služby pro společnosti, finanční prognózy; (41) pořádání konferencí, vedení konferencí, vedení vzdělávacích konferencí, konferenční služby, poskytování školení a vzdělání.

Třídy výrobků a služeb:  
35, 36, 41

(591) Barevná  
(730) **Aura Event s.r.o.**, Na Větrově 999/20, Praha 4, Lhotka, 14200, CZ  
(740) **AB PARTNERS** advokátní kancelář s.r.o., Mgr. Petr Bílý LL.M., Dřevná 382/2, Praha 2, Nové Město, 12800

(210) **O-591088**  
(220) 31.01.2024  
(320) 31.01.2024  
(540)

**B**  
**BROSBER**

(593) Obrazová  
(511) (6) obecné kovy a jejich slitiny, včetně nerezové oceli, obecné surové kovy nebo jejich polotovary, kovové železářské zboží, svařovací a pájecí materiály; (7) kovoobráběcí stroje a obráběcí stroje na zpracování materiálů a pro výrobu; (35) reklamní, marketingové a propagační služby, služby navrhování obchodních značek (reklama a propagace), propagace, reklama a marketing on-line webových stránek, obchodní administrativa, obchodní propagace; (36) služby nemovitostní (realitní služby); (37) instalační a montážní služby týkající se kovových výrobků - v rámci třídy 37, čištění strojů, opravy strojů, opravy průmyslových strojů, opravy kovoobráběcích strojů a zařízení, údržba průmyslových strojů; (42) grafický design, umělecký design, komerční umělecký design, design nových výrobků, průmyslový design, navrhování modelů, technické navrhování, navrhování výrobků, navrhování a vývoj strojirenských výrobků, výzkum ve strojírenství, projektování, inženýrské a průmyslové projektování, vědecké a technologické projektování.

Třídy výrobků a služeb:

6, 7, 35, 36, 37, 42  
(730) **Hanák David**, Absolonova 640/22, Brno, Komín, 62400, CZ

(210) **O-591089**  
(220) 31.01.2024  
(320) 31.01.2024  
(540)

**Bydli**  
**v novém**

(593) Obrazová  
(511) (35) reklamní, marketingové a propagační služby, marketing nemovitostí, reklamní služby v oblasti nemovitostí, inzerce a inzertní služby; (36) nákup a prodej nemovitostí, pronájem nemovitostí, zprostředkování nákupu, prodeje a pronájmu nemovitostí, správa nemovitostí, vedení nájemních a činžovních domů, inkasování nájemného, služby realitní kanceláře, oceňování nemovitostí, realitní konzultační služby, služby spojené s nabýváním nemovitostí, makléřské služby v oblasti nemovitostí; (42) vypracovávání odborných studií a posudků v oblasti nemovitostí.

Třídy výrobků a služeb:  
35, 36, 42

(591) Barevná  
(730) **Bydli v novém s.r.o.**, Pražákova 1008/69, Brno, Štýřice, 63900, CZ  
(740) **JUDr. František Štourač**, advokát, Pražákova 1008/69, Brno, Štýřice, 63900

(210) **O-591114**  
(220) 02.02.2024  
(320) 02.02.2024  
(540)

**Dovozník**

(592) Slovní  
(511) (9) software, kódovací software, komunikační software, logistický software, podnikový software, reportingový software, systémový software, kancelářský software, obchodní software, vývojářský software, asistenční software, počítačový software, počítačové programy, software pro správu dokumentů, software na zpracování dat, software pro inteligentní výrobu, software pro řízení dopravy, software pro oblast maloobchodu, software pro průmyslové využití, software pro analýzu obchodních dat, software pro zpracování obchodních transakcí, software pro zpracování dat, software pro řízení obchodní činnosti, software pro řízení podnikových procesů [BPM], software pro řízení dodavatelského řetězce, software ke stažení z internetu; (35) poskytování spotřebitelského poradenství ve vztahu k software, velkoobchodní služby v souvislosti s počítačovým softwarem, pomoc při řízení obchodní činnosti v oblasti logistiky pro druhé, maloobchodní a velkoobchodní služby zaměřené na výrobky: software, kódovací software, komunikační software, logistický software, podnikový software, reportingový software, systémový software, kancelářský software, obchodní software, vývojářský software, asistenční software, počítačové programy, software pro správu dokumentů, software na zpracování dat, software pro řízení inteligentní výrobu, software pro řízení dopravy, software pro oblast maloobchodu, software pro průmyslové využití, software pro analýzu obchodních dat, software pro zpracování obchodních transakcí, software pro řízení obchodní činnosti, software pro řízení podnikových procesů [BPM], software pro řízení dodavatelského řetězce, software ke stažení z internetu; (42) aktualizace počítačového software, tvorba software (počítačových programů), software jako služba (SaaS), počítačový software - instalace a údržba, webhostingové služby pronájem počítačového softwaru, konzultační služby v oboru software jako služba (SaaS), navrhování a vývoj počítačového softwaru pro logistiku, řízení dodavatelského řetězce a elektronických obchodních portálů.

Třídy výrobků a služeb:

- 9, 35, 42  
(730) **Pečínka Lukáš Ing.**, Bílovecká 453/194, Opava, Kylešovice, 74706, CZ  
**Švábek Daniel Mgr.**, Ratibořská 433/30, Bolatice, 74723, CZ  
(740) Ing. Pavel Nádvorník s.r.o., Klínová 620/1, Ostrava, Hulváky, 70900

- (210) **O-591120**  
(220) 02.02.2024  
(320) 02.02.2024  
(540)



- (593) Obrazová  
(511) (8) nářadí a přístroje s ručním pohonem všeho druhu, ruční nástroje kleště, kleště kombinované, lisovací kleště na kontakty, na dutinky, na koncovky a spojky kabelů, nářadí na odizolování vodičů; (9) elektroinstalační materiály všeho druhu, kabely (vodiče), pojistky, jističe, zásuvky, spínače, svorkovnice, rozvaděče proudu, přístroje pro měření, vážení, kontrolu a signalizaci, elektromechanická zařízení, přístroje pro záznam, převod a distribuci zvuku nebo obrazu, telekomunikační přístroje, ochranné pomůcky pro oblast elektro, zabezpečovací systémy (alarmy), optické přístroje, vědecké přístroje, fotografické a filmové přístroje, přístroje pro zpracování informací, počítače, elektronické informační systémy, internetové aplikace, počítačové programy, fotovoltaické přístroje, buňky, články, měniče, fotovoltaické solární moduly, fotovoltaické zařízení pro výrobu elektřiny, rozvaděče a rozvaděčové skříně; (11) přístroje pro osvětlení všeho druhu, světelné zdroje všeho druhu, přístroje pro topení a ohřev, přístroje pro vaření, přístroje pro chlazení, ventilaci, klimatizaci, sanitární technika, přístroje pro úpravu a rozvod vody; (17) polotovary z umělých (plastických) hmot, materiály a prostředky těsnění, upěvovací, izolační a lepicí, spadající do této třídy, materiál na podkládání z umělých hmot, ohebné trubky nekovové, teplem smrštitelné materiály a polotovary, spadající do této třídy, hadice, též opatřené lepidlem, trubky, izolační obaly elektrických vodičů, izolační trubková vedení elektrických kabelů, plastové hadičky na elektrické vodiče, bužírky, též smršťovací bužírky pro elektrické vodiče, sestavy smršťovacích hadic ke spojování kabelů, izolační nátěry, polotovary ze syntetických pryskyřic, pásy, manžety, rozdělovací hlavy, ukončovací kloboučky, ochranné hadicové systémy, spadající do této třídy; (35) obchodní služby zásilkového velkoobchodu, maloobchodní, velkoobchodní a elektronický prodej motorem poháněných nástrojů a motorem poháněného nářadí, pneumatických a hydraulických nástrojů a zařízení, nářadí pro oblast elektro, ručního nářadí a nástrojů, elektroinstalačního materiálu, přístrojů pro měření, vážení, kontrolu a signalizaci, přístrojů pro záznam, převod a distribuci zvuku nebo obrazu, výpočetní a telekomunikační techniky, softwaru, osvětlovací techniky, přístrojů pro topení, ohřev, chlazení, ventilaci a klimatizaci, ochranných pomůcek pro oblast elektro, papíru, papírenského zboží, plastových a papírových obalů, činnost podnikatelských, ekonomických a organizačních poradců, automatizované zpracování obchodních dat, administrativní práce, průzkumy trhu, reklamní a marketingová činnost, předvádění výrobků, manažerské služby, pomoc při řízení podniku a podnikání, obchodní zastoupení jiných podnikatelských subjektů - výrobců, obchodní poradenství a poskytování prodejních informací, export a import.

Třídy výrobků a služeb:

- 8, 9, 11, 17, 35  
(591) Barevná  
(730) **FOXEL elektro s.r.o.**, Vratimovská 550/99, Ostrava, Kunčice, 71900, CZ  
(740) Silesia Patent s.r.o., Soukromá 261, Václavovice, 73934

- (210) **O-591121**  
(220) 02.02.2024  
(320) 02.02.2024  
(540)



- (593) Obrazová  
(511) (35) reklama, propagace, řízení, organizace a administrativa obchodní činnosti, kancelářské práce; (43) služby zajišťující stravování a nápoje, dočasné ubytování.  
Třídy výrobků a služeb:  
35, 43  
(591) Barevná  
(730) **Lipno Lake s.r.o.**, č. p. 302, Lipno nad Vltavou, 38278, CZ  
(740) artpatent, advokátní kancelář s.r.o., Dukelských hrdinů 976/12, Praha 7, Holešovice, 17000

- (210) **O-591122**  
(220) 02.02.2024  
(320) 02.02.2024  
(540)

## HET - S VÁŠNÍ PRO BARVY

- (592) Slovní  
(511) (2) barvy, nátěry, laky a fermeže, ochranné výrobky proti korozi, ochranné nátěry, mořidla, kovy listkové a práškové pro malíře a dekoratéry, ředidla a zahušťovače pro barvy, nátěry a laky, lepidla pro barvy, přírodní pryskyřice v surovém stavu; (3) toaletní barviva, kosmetické barvy a barviva, bělicí přípravky, čisticí přípravky, čisticí oleje, přípravky na odstraňování barev a laků, přípravky na odstraňování rzi, přípravky na čištění tapet.  
Třídy výrobků a služeb:  
2, 3  
(730) **HET spol. s.r.o.**, č. p. 61, Ohníč, 41765, CZ  
(740) FISCHER IP s.r.o., Na hrobci 294/5, Praha 2, Nové Město, 12800

- (210) **O-591126**  
(220) 03.02.2024  
(320) 03.02.2024  
(540)



- (593) Obrazová  
(511) (41) odborné vzdělávání v oblasti osobní bezpečnosti, civilní bezpečnosti, ochrany a obrany měkkých cílů; (42) navrhování a vývoj internetových bezpečnostních programů, poradenství v oblasti bezpečnostního softwaru, poradenství v oblasti bezpečnosti informačních systémů; (45) analýza a hodnocení bezpečnosti a bezpečnostních rizik, poradenství v oblasti osobní bezpečnosti, ochrany a obrany měkkých cílů, informační služby vztahující se k bezpečnosti.

Třídy výrobků a služeb:

- 41, 42, 45  
(591) Barevná  
(730) **TRIGON DEFENSA s.r.o.**, Roháčova 145/14, Praha 3, Žižkov, 13000, CZ

(210) **O-591129**

(220) 04.02.2024

(320) 04.02.2024

(540)

## MOCUBO

(592) Slovní

(511) (3) kosmetické přípravky, parfumerie, přípravky pro osobní hygienu, kosmetika obsahující kyselinu hyaluronovou, vonné oleje a aromatické výtažky, kosmetické krémy, čistící prostředky, vonné přípravky, mýdla a mycí gely, přípravky do koupele (neléčivé), deodoranty a antiperspiranty, přípravky pro péči o pleť, oči, nehty a vlasy (neléčivé), líčidla, holicí přípravky, prací prostředky, kosmetické prostředky pro péči o zvířata; (18) kosmetické taštičky, kabelky a kufříky (prázdné, nevybavené), pouzdra na kosmetické zboží, hygienické tašky na toaletní potřeby; (35) maloobchodní a velkoobchodní prodej v oblasti kosmetiky a kosmetických výrobků a předmětů sloužících k hygieně lidí a zvířat.

Třídy výrobků a služeb:

3, 18, 35

(730) **MOCUBO, s.r.o.**, Korunní 2569/108, Praha 10, Vinohrady, 10100, CZ

(740) Rovala IP, Bc. Ondřej Ekrt LL.M., Jiráskova 434, Lenešice, 43923

(210) **O-591130**

(220) 04.02.2024

(320) 04.02.2024

(540)



(593) Obrazová

(511) (3) kosmetické přípravky, parfumerie, přípravky pro osobní hygienu, kosmetika obsahující kyselinu hyaluronovou, vonné oleje a aromatické výtažky, kosmetické krémy, čistící prostředky, vonné přípravky, mýdla a mycí gely, přípravky do koupele (neléčivé), deodoranty a antiperspiranty, přípravky pro péči o pleť, oči, nehty a vlasy (neléčivé), líčidla, holicí přípravky, prací prostředky, kosmetické prostředky pro péči o zvířata; (18) kosmetické taštičky, kabelky a kufříky (prázdné, nevybavené), pouzdra na kosmetické zboží, hygienické tašky na toaletní potřeby; (35) maloobchodní a velkoobchodní prodej v oblasti kosmetiky a kosmetických výrobků a předmětů sloužících k hygieně lidí a zvířat.

Třídy výrobků a služeb:

3, 18, 35

(591) Barevná

(730) **MOCUBO, s.r.o.**, Korunní 2569/108, Praha 10, Vinohrady, 10100, CZ

(740) Rovala IP, Bc. Ondřej Ekrt LL.M., Jiráskova 434, Lenešice, 43923

(210) **O-591134**

(220) 04.02.2024

(320) 04.02.2024

(540)

## STESTO

(592) Slovní

(511) (25) obuv; (40) 3D tisk; (42) navrhování, tvorba a programování webových stránek, navrhování 3D modelů pro 3D tisk.

Třídy výrobků a služeb:

25, 40, 42

(730) **Adášek Pavel Bc.**, 17. listopadu 1335, Mladá Boleslav, Mladá Boleslav II, 29301, CZ

(210) **O-591136**

(220) 05.02.2024

(320) 05.02.2024

(540)

## EVE LiFePo4

(592) Slovní

(511) (9) baterie pro vozidla, elektrické baterie, solární baterie.

Třídy výrobků a služeb:

9

(730) **A JE TO, spol. s r.o.**, Rýmařovská 475, Praha 9, Letňany, 19900, CZ

(210) **O-591152**

(220) 05.02.2024

(320) 05.02.2024

(540)

## JA Solar

(592) Slovní

(511) (9) fotovoltaická zařízení na výrobu elektrické energie (fotovoltaické elektrárny), fotovoltaické měniče, fotovoltaické přístroje na přeměnu slunečního záření na elektrickou energii, AC/DC měniče, DC/AC adaptéry, bezpečnostní sledovací zařízení, bezpečnostní, zabezpečovací, ochranná a signalizační zařízení.

Třídy výrobků a služeb:

9

(730) **JABLOTRON ALARMS a.s.**, Pod Skalkou 4567/33, Jablonec nad Nisou, 46601, CZ

(210) **O-591153**

(220) 05.02.2024

(320) 05.02.2024

(540)

## JABLO Solar

(592) Slovní

(511) (9) bezpečnostní sledovací zařízení, fotovoltaická zařízení na výrobu elektrické energie (fotovoltaické elektrárny), fotovoltaické měniče, fotovoltaické přístroje na přeměnu slunečního záření na elektrickou energii, AC/DC měniče, DC/AC adaptéry.

Třídy výrobků a služeb:

9

(730) **JABLOTRON ALARMS a.s.**, Pod Skalkou 4567/33, Jablonec nad Nisou, 46601, CZ

(210) **O-591154**

(220) 05.02.2024

(320) 05.02.2024

(540)

## JABLOTRON Solar

(592) Slovní

(511) (9) fotovoltaické měniče, fotovoltaická zařízení na výrobu elektrické energie (fotovoltaické elektrárny), fotovoltaické přístroje na přeměnu slunečního záření na elektrickou energii, AC/DC měniče, DC/AC adaptéry, bezpečnostní sledovací zařízení.

Třídy výrobků a služeb:

9

(730) **JABLOTRON ALARMS a.s.**, Pod Skalkou 4567/33, Jablonec nad Nisou, 46601, CZ

(210) **O-591179**  
(220) 06.02.2024  
(320) 06.02.2024  
(540)



(593) Obrazová  
(511) (29) hamburgery, hovězí hamburgery, zeleninové hamburgery, krůtí hamburgery, sójové hamburgery; (30) hamburgery v housce, hotové hamburgery v housce; (32) pivo a nealkoholické pivo, nealkoholické nápoje; (33) alkoholické nápoje (s výjimkou piva); (35) reklamní, marketingové a propagační služby, marketing, výrobní marketing, internetový marketing, digitální marketing; (43) restaurace, restaurace (služby), samoobslužné restaurace, gril - restaurace, delikatesy (restaurace), restaurace rychlého občerstvení, restaurace s odnosem jídel s sebou, gastronomické služby, smluvní gastronomické služby.

Třídy výrobků a služeb:  
29, 30, 32, 33, 35, 43

(730) **Gastroland restaurants s.r.o.**, tř. Kosmonautů 1221/2a, Olomouc, 77900, CZ

(210) **O-591180**  
(220) 06.02.2024  
(320) 06.02.2024  
(540)



(593) Obrazová  
(511) (24) textilní výrobky a náhradní součásti pro textilní výrobky pro domácnost v rámci této třídy; (25) oděvy, neformální oblečení, sportovní oblečení, mateřské oblečení, dětské oblečení, tkané oblečení, oblečení pro miminka, oblečení na běhání, spodní a noční prádlo, dětské spodní prádlo, pokrývky hlavy; (28) hračky, hry a žertovné předměty na oslavy a na hraní; (35) maloobchodní prodej oblečení, velkoobchodní prodej oblečení.

Třídy výrobků a služeb:

24, 25, 28, 35

(730) **Lamata z. s.**, Jihoslovanská 468, Vrchlabí, 54301, CZ  
(740) Mgr. Jan Zapotil, Václavské náměstí 794/38, Praha 1, Nové Město, 11000

(210) **O-591181**  
(220) 06.02.2024  
(320) 06.02.2024  
(540)

## PEČENÉ PLACÁČKY

(592) Slovní  
(511) (30) chléb, pečivo, cukrovinky, pekárenské výrobky, jemné a trvanlivé pečivo, obilninové přípravky, moučnický, pečené sušenky a koláčky, cereální tyčinky a energetické tyčinky; (40) pekařství - zakázková výroba, konzervování potravin; (43) poskytování jídla a nápojů, restaurace rychlého občerstvení, restaurace.

Třídy výrobků a služeb:  
30, 40, 43

(730) **Paulů Vladimír**, Školní 1399, Vrchlabí, 54301, CZ  
(740) Patent-K s.r.o., Husníkova 2086/22, Praha 5, Stodůlky, 15800

(210) **O-591184**  
(220) 06.02.2024  
(320) 06.02.2024  
(540)

## KOSYS

(593) Obrazová  
(511) (9) software, aplikační software, počítačový software, obchodní software.  
Třídy výrobků a služeb:  
9

(730) **Kovář Roman**, Na Hradbách 565/3, Slaný, 27401, CZ

(210) **O-591186**  
(220) 06.02.2024  
(320) 06.02.2024  
(540)



(593) Obrazová  
(511) (36) pojišťovací služby, uzavírání pojistek, sjednávání pojištění, zprostředkování pojištění, uzavírání pojistných smluv a oceňování a odhady pro účel pojištění, záruční služby.

Třídy výrobků a služeb:  
36

(591) Barevná  
(730) **Le Thanh Binh**, Moravská 1221, Tachov, 34701, CZ  
(740) Rovala IP, Bc. Ondřej Ekrt LL.M., Jiráskova 434, Lenešice, 43923

(210) **O-591187**

(220) 06.02.2024

(320) 06.02.2024

(540)

**GIN MARE**

(592) Slovní

(511) (33) alkoholické nápoje s výjimkou piva.

Třídy výrobků a služeb:

33

(730) **BROWN-FORMAN SPAIN, S.L.**, Plaza de Catalunya, 5 8a planta, 08002 Barcelona, ES

(740) Havlík Švorčík a partneři, advokátní a patentová kancelář, JUDr. Martin Švorčík, advokát, Háfkova 1406/2, Praha 2, Nové Město, 12000

(210) **O-591189**

(220) 06.02.2024

(320) 06.02.2024

(540)

(593) Obrazová

(511) (9) software, aplikační software, počítačový software.

Třídy výrobků a služeb:

9

(730) **Kovář Roman**, Na Hradbách 565/3, Slaný, 27401, CZ

(210) **O-591191**

(220) 06.02.2024

(320) 06.02.2024

(540)

(593) Obrazová

(511) (3) neléčivé kosmetické a toaletní přípravky, neléčivé přípravky pro ústní hygienu, parfumerie výrobky, éterické oleje, bělicí přípravky a další prací prostředky, přípravky na čištění, leštění a broušení; (4) průmyslové oleje a tuky, vosk, maziva, přípravky pro pohlcování, zvlhčování a vázání prachu, paliva a osvětlovací látky, svíčky a knoty na svícení; (14) drahé kovy a jejich slitiny, šperky, drahokamy a polodrahokamy, hodinářské a chronometrické přístroje; (16) papír a lepenka, tiskárenské výrobky, potřeby pro vazbu knih, fotografie, papírnické zboží a kancelářské potřeby s výjimkou nábytku, lepidla pro kancelářské potřeby nebo pro domácnost, potřeby pro rýsování a kreslení a potřeby pro umělce, malířské štětce, instruktážní a výukové materiály, plastové archy, fólie a sáčky pro balení a obaly, tiskařské typy, štočky; (18) kůže a imitace kůží, zvířecí kůže a usně, zavazadla a tašky, deštníky a slunečníky, vycházkové hole, biče, postroje a sedlářské výrobky, obojky, vodítka a oblečky pro zvířata; (21) domácí a kuchyňské potřeby a nádoby, nádoby na vaření a nádoby na stolování, kromě vidliček, nožů a lžic, hřebeny a mycí houby, kartáče, ne však malířské štětce, materiály pro výrobu kartáčů, pomůcky pro čištění, sklo v surovém stavu nebo částečně zpracované, kromě stavebního skla, výrobky ze skla, porcelánu a kameniny; (24) textilie a náhražky textilií, bytový textil, textilní nebo plastové závěsy a záclony; (25) oděvy, obuv, pokrývky hlavy; (28) hry, hračky a výrobky určené ke hraní, zařízení na videohry, cvičební a sportovní potřeby, vánoční ozdoby; (35) reklama, propagace, řízení, organizace a administrativa obchodní činnosti, kancelářské práce; (41) vzdělávání, školení, zábava, sportovní a kulturní činnosti; (44) lékařské služby, veterinární služby, péče

o hygienu a krásu osob a zvířat, zemědělské služby, služby v oblasti akvakultury, zahradnické a lesnické služby.

Třídy výrobků a služeb:

3, 4, 14, 16, 18, 21, 24, 25, 28, 35, 41, 44

(591) Barevná

(730) **MĚSTO NÁCHOD**, Masarykovo náměstí 40, Náchod, 54701, CZ

(210) **O-591193**

(220) 06.02.2024

(320) 06.02.2024

(540)

**AGAMALE VENTO MELODIA**

(592) Slovní

(511) (1) bylinné výtažky, jiné než esenciální oleje, k použití při výrobě kosmetických přípravků; (3) kosmetika, kosmetické výrobky a přípravky, přírodní kosmetika, fyto kosmetické přípravky, bylinné výtažky pro kosmetické účely, krémy, pleťové a tělové (kosmetické) krémy, krémy na ruce, přípravky pro osobní hygienu, mýdla, toaletní a sprchová mýdla, parfémovaná mýdla, koupelová sůl, peelingové soli, oleje pro kosmetické a toaletní účely, parfumerie a vonné přípravky, parfémy, vonné oleje a aromatické výtažky, parfémované oleje, bylinné éterické esence, květové vody, hydroláty, bylinné hydroláty, čistící prostředky a vonné přípravky, jiné než pro osobní potřebu, vonné difuzéry s tyčinkami, vonné deodoranty do pokojů, vonné tyčinky, masážní svíčky ke kosmetickým účelům; (4) svíčky, parfémované svíčky, vonné svíčky, knoty pro svíčky; (21) osvěžovače vzduchu (přístroje), difuzéry, difuzéry aromatických olejů, jiné než vonné tyčinky; (35) reklama, propagace, marketing, reklama, propagace a marketing online, služby v oblasti reklamy a propagace prodeje, distribuce vzorků výrobků, obchodní poradenské služby, poradenství v obchodní činnosti, obchodní informace a rady pro spotřebitele (poradna pro spotřebitele), obchodní zprostředkovatelské služby, zajišťování obchodních transakcí a obchodních kontaktů, prezentace zboží a služeb, služby předvádění výrobků a vystavování zboží, maloobchodní služby, velkoobchodní služby, nákup a on-line nákup výrobků uvedených výše ve třídě 1, 3, 4 a 21 tohoto seznamu, maloobchodní a velkoobchodní prodej maloobchodní a velkoobchodní on-line prodej výrobků uvedených výše ve třídě 1, 3, 4 a 21 tohoto seznamu, zprostředkování nákupu a prodeje výrobků uvedených výše ve třídě 1, 3, 4 a 21 tohoto seznamu.

Třídy výrobků a služeb:

1, 3, 4, 21, 35

(730) **NYSSA s.r.o.**, Na Kampě 453/5, Praha 1, Malá Strana, 11800, CZ

(740) **ZDVIHALOVÁ, s.r.o.**, Na Slatince 3284/1, Praha 10, Záběhlice, 10600

(210) **O-591194**

(220) 06.02.2024

(320) 06.02.2024

(540)

**AGAMALE MAESTOSO ELEGANZA**

(592) Slovní

(511) (1) bylinné výtažky, jiné než esenciální oleje, k použití při výrobě kosmetických přípravků; (3) kosmetika, kosmetické výrobky a přípravky, přírodní kosmetika, fyto kosmetické přípravky, bylinné výtažky pro kosmetické účely, krémy, pleťové a tělové (kosmetické) krémy, krémy na ruce, přípravky pro osobní hygienu, mýdla, toaletní a sprchová mýdla, parfémovaná mýdla, koupelová sůl, peelingové soli, oleje pro kosmetické a toaletní účely, parfumerie a vonné přípravky, parfémy, vonné oleje a aromatické výtažky, parfémované oleje, bylinné éterické esence, květové vody, hydroláty, bylinné hydroláty, čistící prostředky a vonné přípravky, jiné než pro osobní potřebu, vonné difuzéry s tyčinkami, vonné deodoranty do pokojů, vonné tyčinky, masážní svíčky ke kosmetickým účelům; (4) svíčky, parfémované svíčky, vonné svíčky, knoty pro svíčky; (21) osvěžovače vzduchu (přístroje), difuzéry, difuzéry aromatických olejů, jiné než vonné tyčinky; (35) reklama, propagace, marketing, reklama, propagace a marketing online, služby v oblasti reklamy a propagace prodeje, distribuce vzorků výrobků, obchodní poradenské služby, poradenství v obchodní činnosti, obchodní informace a rady pro spotřebitele (poradna pro spotřebitele), obchodní zprostředkovatelské služby, zajišťování obchodních transakcí a obchodních kontaktů, prezentace zboží a služeb, služby předvádění výrobků a vystavování zboží, maloobchodní služby, velkoobchodní služby, nákup a on-line nákup výrobků uvedených výše ve třídě 1, 3, 4 a 21 tohoto seznamu, maloobchodní a velkoobchodní prodej maloobchodní a velkoobchodní on-line prodej výrobků uvedených výše ve třídě 1, 3, 4 a 21 tohoto seznamu, zprostředkování nákupu a prodeje výrobků uvedených výše ve třídě 1, 3, 4 a 21 tohoto seznamu.

Třídy výrobků a služeb:

1, 3, 4, 21, 35

(730) NYSSA s.r.o., Na Kampě 453/5, Praha 1, Malá Strana, 11800, CZ

(740) ZDVIHALOVÁ, s.r.o., Na Slatince 3284/1, Praha 10, Záběhlice, 10600

(210) **O-591195**

(220) 06.02.2024

(320) 06.02.2024

(540)

## AGAMALE FORTE ESPRESSIVO

(592) Slovní

(511) (1) bylinné výtažky, jiné než esenciální oleje, k použití při výrobě kosmetických přípravků; (3) kosmetika, kosmetické výrobky a přípravky, přírodní kosmetika, fytokosmetické přípravky, bylinné výtažky pro kosmetické účely, krémy, pleťové a tělové (kosmetické) krémy, krémy na ruce, přípravky pro osobní hygienu, mýdla, toaletní a sprchová mýdla, parfémovaná mýdla, koupelová sůl, peelingové soli, oleje pro kosmetické a toaletní účely, parfumerie a vonné přípravky, parfém, vonné oleje a aromatické výtažky, parfémované oleje, bylinné éterické esence, květové vody, hydroláty, bylinné hydroláty, čisticí prostředky a vonné přípravky, jiné než pro osobní potřebu, vonné difuzéry s tyčinkami, vonné deodoranty do pokojů, vonné tyčinky, masážní svíčky ke kosmetickým účelům; (4) svíčky, parfémované svíčky, vonné svíčky, knoty pro svíčky; (21) osvěžovače vzduchu (přístroje), difuzéry, difuzéry aromatických olejů, jiné než vonné tyčinky; (35) reklama, propagace, marketing, reklama, propagace a marketing online, služby v oblasti reklamy a propagace prodeje, distribuce vzorků výrobků, obchodní poradenské služby, poradenství v obchodní činnosti, obchodní informace a rady pro spotřebitele (poradna pro spotřebitele), obchodní zprostředkovatelské služby, zajišťování obchodních transakcí a obchodních kontaktů, prezentace zboží a služeb, služby předvádění výrobků a vystavování zboží, maloobchodní služby, velkoobchodní služby, nákup a on-line nákup výrobků uvedených výše ve třídě 1, 3, 4 a 21 tohoto seznamu, maloobchodní a velkoobchodní prodej a maloobchodní a velkoobchodní on-line prodej výrobků uvedených výše ve třídě 1, 3, 4 a 21 tohoto seznamu, zprostředkování nákupu a prodeje výrobků uvedených výše ve třídě 1, 3, 4 a 21 tohoto seznamu.

Třídy výrobků a služeb:

1, 3, 4, 21, 35

(730) NYSSA s.r.o., Na Kampě 453/5, Praha 1, Malá Strana, 11800, CZ

(740) ZDVIHALOVÁ, s.r.o., Na Slatince 3284/1, Praha 10, Záběhlice, 10600

(210) **O-591210**

(220) 07.02.2024

(320) 07.02.2024

(540)

## SHERLOG - Vaše auto zůstane Vaše

(592) Slovní

(511) (9) zabezpečovací zařízení a jejich součásti, vysílače, spouštěcí zařízení, řídicí počítače, anténní systémy, zaměřovací přijímače, modulatory, aktivační vysílače, zobrazovací displeje, software; (12) zabezpečovací poplašná zařízení proti odcizení vozidel, zabezpečovací zařízení proti odcizení vozidel, vyhledávací a monitorovací zařízení vozidel po jejich odcizení; (16) tiskoviny; (35) reklama, propagační činnost; (37) montáž, údržba a servis telekomunikačních zařízení; (45) poskytování technických služeb k ochraně majetku a osob.

Třídy výrobků a služeb:

9, 12, 16, 35, 37, 45

(730) SHERLOG Technology, a.s., Revoluční 767/25, Praha 1, Staré Město, 11000, CZ

(740) Rott, Růžička & Guttman a spol., Vyskočilova 1566, Praha 4, Michle, 14000

(210) **O-591211**

(220) 07.02.2024

(320) 07.02.2024

(540)

## Spisovatelna

(592) Slovní

(511) (41) informační služby spojené s knihami, konzultační služby vztahující se k vydávání knih, organizování kurzů, pořádání a vedení setkání v oblasti vzdělávání, pořádání a vedení vzdělávacích diskusních skupin, pořádání kurzů tvůrčího psaní, pořádání přednášek, pořádání setkání pro zábavní

účely, psaní a publikování textů, s výjimkou reklamních textů, psaní blogů, psaní scénářů, služby literární agentury, služby v oblasti zábavy pro děti, vydávání a publikování knih, časopisů, zábavní služby poskytované pro děti.

Třídy výrobků a služeb:

41

(730) Pospíšilová Zuzana Mgr., Beskydská 1103/12, Bílovec, 74301, CZ

(740) PatentEnter s.r.o., Koliště 1965/13a, Brno, Černá Pole, 60200

(210) **O-591214**

(220) 07.02.2024

(320) 07.02.2024

(540)



(593) Obrazová

(511) (30) cukroví a cukrovinky všeho druhu, specializované rokové sladkosti, bonbóny, lízátko, dropsy, káva, kakao, čaj, med, sirup, pečivo všeho druhu, zmrzlina, koření, přípravky z obilnin, prášky do těsta; (35) inzertní, reklamní a propagační činnost, obstaravatelská a zprostředkovatelská činnost v oblasti obchodu s výše uvedenými výrobky ve tř. 30, poskytování pomoci při provozu obchodu, marketing; (40) cukrářství a pekařství.

Třídy výrobků a služeb:

30, 35, 40

(591) Barevná

(730) Šaňinka - HORS Jiří, Na Výhoně 3824, Hodonín, 69501, CZ

(740) JUDr. Aleš Zábřeh, advokát, Na Beránce 57/2, Praha 6, Dejvice, 16000

(210) **O-591215**

(220) 07.02.2024

(320) 07.02.2024

(540)

## ÚSMĚV SLUŠÍ VŠEM. SPOKAR

(592) Slovní

(511) (7) kartáčovací (zametací) stroje, kartáče (části strojů), stroje na kartáčování koberců, elektrické kartáče, drátěné kartáče (části strojů), kartáče jako části pro motory, generátory a dynama, kombinované mycí a kartáčovací stroje, vstříkovací formy, vstříkovací stroje na formování plastů, kovové licí formy (části strojů), formy pro lisování plastických výrobků (části strojů), kartáče pro vysavače; (16) malířské válečky, štetce pro malíře pokojů, malířské štetce, umělecké štetce, držadla natěračského nářadí, válečky pro nanášení barev, nádoby na malířské válečky, lepicí pásky, plastové fólie jako obalový materiál, papírové reklamní tabule, papír, tiskoviny, časopisy, knihy, fotografie, kalendáře, pohlednice, plakáty, prospekty, plastové obaly (nezařazené v jiných třídách), papírové obaly, psací potřeby, reklamní, propagační letáky; (19) reklamní tabule (nekovové billboardy); (21) kartáčeknické výrobky, ruční nástroje na čištění, zubní kartáčky, mezizubní kartáčky na čištění zubů, elektrické zubní kartáčky, hlavy k elektrickým zubním kartáčkům, dávkovače zubní pasty, dávkovače zubních nití, pouzdra na zubní kartáčky, dávkovače mýdla, stojany na zubní kartáčky, zubní kartáčky pro domácí zvířata, dětské zubní kartáčky na prst, kartáče na čištění, kartáče do koupele, kartáče na podlahu, kartáče na oděvy, kartáče na obuv, kartáče na lahve, hřebeny, kartáče na vlasy, kartáčky na nehty, kartáče na ruce, kartáčky na líčení, kosmetické štetce, kartáče na kulečnickové stoly, štetky na čištění záchodů, WC zvony, stojany na záchodové štetky, kartáče na srst pro zvířata, vlákna pro výrobu kartáčů, nekovové násady na kartáče, štetky na holení, mycí houby, houby na čištění, abrazivní houbičky pro kuchyňské použití, smetáky na úklid, lopatky na smet, mopy (smetáky), kbelíky, úklidové hadry, prachovky, košťata, zahradnické rukavice, chňapky, štetky na dehet, kartáče a štetce na čištění

hudebních nástrojů, štětce na potírání při pečení, špachtle, čisticí stěrky, stěrky s houbičkou, kuličky na prádlo, násady na košťata, smetáky, rukavice pro použití v domácnosti; (35) vývoj reklamních kampaní, vývoj marketingových strategií a koncepcí, venkovní reklama, internetová reklama, pronájem reklamních ploch, distribuce propagačního materiálu, vydávání reklamních textů, inzertní služby.

Třídy výrobků a služeb:  
7, 16, 19, 21, 35

- (730) **SPOKAR a.s.**, Libkovodská 1428, Pelhřimov, 39301, CZ  
(740) artpatent, advokátní kancelář s.r.o., Dukelských hrdinů 976/12, Praha 7, Holešovice, 17000

- (210) **O-591216**  
(220) 07.02.2024  
(320) 07.02.2024  
(540)



- (593) Obrazová  
(511) (35) maloobchodní služby v oblasti uměleckých děl poskytované uměleckými galeriemi, marketing, propagace pro třetí strany (podpora prodeje); (41) umělecké galerie (služby), služby v oblasti vzdělávání, zábavy a sportu, kulturní, vzdělávací nebo zábavní služby poskytované uměleckými galeriemi, pořádání módních přehlídek pro zábavu, pořádání výstav ke kulturním nebo vzdělávacím účelům; (43) bary, poskytování jídla a nápojů, kavárny, restaurace, firemní akce (poskytování jídla a nápojů).

Třídy výrobků a služeb:  
35, 41, 43

- (730) **The Barrister Coffee & Wine, s.r.o.**, Štěpánská 629/59, Praha 1, Nové Město, 11000, CZ

- (210) **O-591217**  
(220) 07.02.2024  
(320) 07.02.2024  
(540)

## The Barrister

- (592) Slovní  
(511) (35) maloobchodní služby v oblasti uměleckých děl poskytované uměleckými galeriemi, marketing, propagace pro třetí strany (podpora prodeje); (41) umělecké galerie (služby), služby v oblasti vzdělávání, zábavy a sportu, kulturní, vzdělávací nebo zábavní služby poskytované uměleckými galeriemi, pořádání módních přehlídek pro zábavu, pořádání výstav ke kulturním nebo vzdělávacím účelům; (43) bary, poskytování jídla a nápojů, kavárny, restaurace, firemní akce (poskytování jídel a nápojů).

Třídy výrobků a služeb:  
35, 41, 43

- (730) **The Barrister Coffee & Wine, s.r.o.**, Štěpánská 629/59, Praha 1, Nové Město, 11000, CZ

- (210) **O-591219**  
(220) 07.02.2024  
(320) 07.02.2024  
(540)

## GLOBSS

- (592) Slovní  
(511) (7) balicí stroje, buldozery, buchary, elektrické svářečské stroje, generátory na výrobu elektřiny, gumové pásy jako součásti pásových podvozků nakládacích a vykládacích strojů a zařízení, gumové pásy jako součásti pásových podvozků stavebních strojů, gumové pásy jako součásti pásových podvozků zemědělských strojů, hrabací stroje, hydraulické motory, jeřáby [zdvihová a zvedací zařízení], kompresory [stroje], hydraulická ovládací

zařízení pro stroje a motory, kovoobráběcí stroje, kultivátory [stroje], lisovací stroje, lisy na krmivo, lisy [stroje pro průmyslové účely], mechanická navíjecí zařízení, míchací stroje, míchačky na beton [stroje], mlátičky, motorové kultivátory, motory pro čluny, nástroje na obdělávání půdy pro zemědělské účely, násypné zásobníky [s mechanickým vyprazdňováním], natěračské stroje, nouzové generátory elektřiny, obráběcí stroje, obrabeče sena, odstředivky [stroje], pásové dopravníky, pily [stroje], pískovací pistole, plnicí stroje, pluh, pluh na odstraňování travních drnů, pneumatická kladiva, prosévací stroje, prosévací zařízení, průmyslové roboty, radlice, rýhovače [pluh], rypadla, řezací stroje, řezačky slámy, řezačky [stroje], secí stroje, sekačky na trávu [stroje], sklízecí stroje, sloupové otočné jeřáby, sněžné pluh, stroje na čištění silnic, s vlastním pohonem, stroje na lisování odpadu, stroje na loupání kukuřice a obilovin, stroje pro zemní práce, stříkací malířské pistole, třídičky obilí, vibrátory [stroje] pro průmyslové účely, vyorávače [stroje], vysokotlaká čisticí zařízení, zařízení na vázání sena, závěsná zařízení [části strojů], zdvihací zařízení, zemědělské elevátory, zemědělské fukary, zemědělské nástroje jiné než na ruční pohon, zemědělské stroje, žací a sklízecí stroje, žací a vázací stroje, žací stroje; (11) elektrická topná tělesa, elektrické radiátory, elektrické ventilátory pro osobní potřebu, expanzní nádoby pro rozvody ústředního vytápění, horkovzdušná zařízení, hydroponické pěstební systémy, chladicí přístroje a zařízení, chladicí zařízení a stroje, chladicí zařízení elektrická, ionizační přístroje na úpravu vzduchu nebo vody, kama [topná zařízení], kapesní ohřivače, klimatizační přístroje, klimatizační zařízení, komínové kouřovody, komínové ventilátory, kotle, ne části strojů, kouřovody pro topné kotle, krby, membránové filtrační jednotky pro zařízení na úpravu vody, odsolovací zařízení, odvlhčovače, přístroje a stroje na čištění vody, přístroje a stroje na čištění vzduchu, přístroje a zařízení na ohřívání vzduchu, přístroje a zařízení na změkčování vody, přístroje na filtraci vody, přístroje na sušení, přístroje na sušení krmiva, radiátory pro ústřední vytápění, radiátory [vytápění], rekuperační výměníky, sanitární přístroje a zařízení, sněžná děla, solární pece, solární termální kolektory [vytápění], sterilizátory, sterilizátory vody, sterilizátory vzduchu, stroje a přístroje na výrobu ledu, stroje na výrobu sněhu, sušicí přístroje a zařízení, tepelná čerpadla, tepelné akumulátory, termopoty, elektrické, tlakové nádoby na vodu, topná zařízení, topná zařízení na pevná, kapalná nebo plynná paliva, topné články, topné kotle, topné panely, ventilační [klimatizační] zařízení a přístroje, ventilátory [klimatizace], výměníky tepla, ne části strojů, vytápěcí zařízení, zařízení a instalace pro podlahové vytápění, zařízení na čištění odpadních vod, zařízení na čištění vody, zařízení na filtraci vzduchu; (12) autokaravany, čluny, čluny umožňující pohyb po vodě, dodávkové tříkolky, dvoukolová, tříkolová a čtyřkolová terénní vozidla s nízkým obsahem motoru, elektrická jízdní kola, hnací motory pro pozemní vozidla, jachty, karavany, letadla, lodě, manipulační vozíky, mopedy, motocykly, motory pro jízdní kola, obytné vozy, osobní automobily, pásy pro pásová vozidla, pontony, převozní plavidla (přívozy, trajekty), přívěsy na přepravu koní, přívěsy [vozidla], skútry (motocykly), skútry (vozíky) pro seniory a invalidy, sněžné skútry, sportovní automobily, traktory, tříkolky, vodní dopravní prostředky, vodní skútry [osobní plavidla], vozidla na míchání a přepravu betonu, vozidla pro jízdu na sněhu, vyklápečí vozíky, výklopné vozíky, vysokozdvizné vozíky, vznášedla, zvedací plošiny [části pozemních vozidel].

Třídy výrobků a služeb:  
7, 11, 12

- (730) **SEKROSE s.r.o.**, č. ev. 16, Hajnice, 54466, CZ

- (210) **O-591274**  
(220) 08.02.2024  
(320) 08.02.2024  
(540)



- (593) Obrazová  
(511) (35) reklama, propagace, řízení, organizace a administrativa obchodní činnosti, kancelářské práce; (41) vzdělávání, školení, zábava, sportovní a



kulturní činnosti; (42) vědecké a technické služby a související výzkum a projektování, průmyslová analýza, průmyslový výzkum a průmyslový design, služby kontroly kvality a služby ověřování, navrhování a vývoj počítačového hardwaru a softwaru.

Třídy výrobků a služeb:

35, 41, 42

(591) Barevná

(730) **Lišková Petra**, Na Stráni 266, Jablonné v Podještědí, Markvartice, 47125, CZ

(740) JUDr. Jaromír Štůsek LL.M., Ph.D., advokát, Jandova 185/6, Praha 9, Vysočany, 19000

(210) **O-591293**

(220) 09.02.2024

(320) 09.02.2024

(540)

## Křupíno

(592) Slovní

(511) (30) pekárenské výrobky, sladké a slané pečivo, moučníky, zákusky, dorty, sušenky, cukrovinky, bonbóny, čokoláda.

Třídy výrobků a služeb:

30

(730) **Penny Market s.r.o.**, Počernická 257, Radonice, 25073, CZ

(740) Havlík Švorčík a partneři, advokátní a patentová kancelář, JUDr. Michal Havlík, Hálkova 1406/2, Praha 2, Nové Město, 12000

(210) **O-591294**

(220) 09.02.2024

(320) 09.02.2024

(540)

## Aristo

(592) Slovní

(511) (35) poskytování administrativních služeb, účetnictví, daňové poradenství (účetnictví); (36) investice do nemovitostí, plánování investic do nemovitostí, správa investic do nemovitostí, financování rozvoje nemovitostí, financování projektů pro rozvoj nemovitostí, půjčky [financování], financování nemovitostí, financování průmyslových aktivit, financování překlennovacích půjček, financování koupě pozemků, financování půjček na nemovitosti, financování půjček proti zástavě, poskytování úvěrů, poskytování zástavních půjček, poskytování investičního kapitálu, poskytování zajištěných půjček, poskytování půjček a úvěrů, poskytování půjček na nemovitosti, poskytování financování pro začínající a nově vznikající podniky, poskytování trvalého bydlení, správa nemovitostí, správa portfolií nemovitostí, správa nemovitostí spojená s transakcemi nemovitostí, nájem nemovitostí, správa nájemních, činžovních domů, pronájem a nájem komerčních prostor, nájem budov, výběr nájemného, pronájem nemovitostí a nemovitého majetku, pronájem (byty), pronájem obchodních center, pronájem kanceláří, management nemovitostí, pronájem kanceláří [nemovitostí], finanční služby v oblasti nemovitostí, služby v oblasti pronájmu nemovitostí, poskytování smluv o půjčce ručených nemovitostí, služby v oblasti správy nemovitostí a nemovitého majetku; (37) developerské služby (stavebnictví), údržba nemovitostí, renovace nemovitostí.

Třídy výrobků a služeb:

35, 36, 37

(730) **Aristo Investment, s.r.o.**, 28. pluku 905/28, Praha 10, Vršovice, 10000, CZ

(210) **O-591296**

(220) 09.02.2024

(320) 09.02.2024

(540)

# ARISTO

(593) Obrazová

(511) (35) poskytování administrativních služeb, účetnictví, daňové poradenství

(účetnictví); (36) investice do nemovitostí, plánování investic do nemovitostí, správa investic do nemovitostí, financování rozvoje nemovitostí, financování projektů pro rozvoj nemovitostí, půjčky [financování], financování nemovitostí, financování průmyslových aktivit, financování překlennovacích půjček, financování koupě pozemků, financování půjček na nemovitosti, financování půjček proti zástavě, poskytování úvěrů, poskytování zástavních půjček, poskytování investičního kapitálu, poskytování zajištěných půjček, poskytování půjček a úvěrů, poskytování půjček na nemovitosti, poskytování financování pro začínající a nově vznikající podniky, poskytování trvalého bydlení, správa nemovitostí, správa portfolií nemovitostí, správa nemovitostí spojená s transakcemi nemovitostí, nájem nemovitostí, správa nájemních, činžovních domů, pronájem a nájem komerčních prostor, nájem budov, výběr nájemného, pronájem nemovitostí a nemovitého majetku, pronájem (byty), pronájem obchodních center, pronájem kanceláří, management nemovitostí, pronájem kanceláří [nemovitostí], finanční služby v oblasti nemovitostí, služby v oblasti pronájmu nemovitostí, poskytování smluv o půjčce ručených nemovitostí, služby v oblasti správy nemovitostí a nemovitého majetku; (37) developerské služby (stavebnictví), údržba nemovitostí, renovace nemovitostí.

Třídy výrobků a služeb:

35, 36, 37

(730) **Aristo Investment, s.r.o.**, 28. pluku 905/28, Praha 10, Vršovice, 10000, CZ

(210) **O-591301**

(220) 10.02.2024

(320) 10.02.2024

(540)

## Cisek.

(592) Slovní

(511) (35) pomoc v obchodní a podnikatelské činnosti, management a administrativní služby, obchodní nebo podnikatelské informace, obchodní administrativa; (36) služby úschovy, správa cenných papírů, poradenství v oblasti nemovitostí; (42) služby v oblasti informačních technologií; (45) advokátní a právní služby, právní poradenství, služby řešení soudních sporů, příprava právních dokumentů, ověřování právních dokumentů, mimosoudní řešení sporů.

Třídy výrobků a služeb:

35, 36, 42, 45

(730) **Cisek, advokátní kancelář s.r.o.**, Jana Babáka 2733/11, Brno, Královo Pole, 61200, CZ

(210) **O-591302**

(220) 10.02.2024

(320) 10.02.2024

(540)

# Cisek.

(593) Obrazová

(511) (35) pomoc v obchodní a podnikatelské činnosti, management a administrativní služby, obchodní nebo podnikatelské informace, obchodní administrativa; (36) služby úschovy, správa cenných papírů, poradenství v oblasti nemovitostí; (42) služby v oblasti informačních technologií; (45) advokátní a právní služby, právní poradenství, služby řešení soudních sporů, příprava právních dokumentů, ověřování právních dokumentů, mimosoudní řešení sporů.

Třídy výrobků a služeb:

35, 36, 42, 45

(591) Barevná

(730) **Cisek, advokátní kancelář s.r.o.**, Jana Babáka 2733/11, Brno, Královo Pole, 61200, CZ

(210) **O-591312**

(220) 12.02.2024

(320) 12.02.2024

(540)

**VITACHILL**

(592) Slovní

(511) (5) dietetické nápoje pro léčebné účely, léčivé nápoje; (30) nápoje na bázi čajů, nápoje na bázi bylinných čajů, kořenící směsi, ochucovadla; (32) piva, nealkoholické nápoje, minerální a sycené vody, ovocné nápoje a ovocné šťávy, energetické nápoje, nápoje pro sportovce obohacené proteiny,

nealkoholické nápoje z ovocných šťáv, nealkoholické nápoje ze sušeného ovoce, zeleninové nápoje, sirupy a jiné přípravky pro přípravu nealkoholických nápojů.

Třídy výrobků a služeb:

5, 30, 32

(730) **Flexcraft s.r.o.**, Mučednická 945/3, Brno, Žabovřesky, 61600, CZ

(740) **KANIA, SEDLÁK, SMOLA, s.r.o.**, Mendlovo náměstí 907/1a, Brno, Staré Brno, 60300

---

## Zamítnuté a částečně odmítnuté/zamítnuté přihlášky ochranných známek po zveřejnění

Zjistí-li Úřad v průběhu řízení o námitkách, že přihlašovaná ochranná známka nesplňuje podmínky pro zápis, přihlášku zamítne. Zjistí-li, že přihlašovaná ochranná známka nesplňuje podmínky pro zápis jen pro některé výrobky nebo služby, přihlášku odmítne/zamítne v rozsahu výrobků nebo služeb, pro které přihláška nesplňuje podmínky zápisu. S ohledem na tuto skutečnost, obsahuje tato kapitola údaje o rozhodnutích o zamítnutí přihlášky ochranné známky v celém nebo částečném rozsahu na základě ustanovení § 26 zákona č. 441/2003 Sb.

Údaje o výsledku rozhodnutí (zamítnutí přihlášky, částečné odmítnutí/zamítnutí přihlášky) jsou uvedeny jako datum právní moci rozhodnutí/výsledek rozhodnutí.

(210) **O-579266**  
(540)

**FOOD  
BRICK**

(593) Obrazová  
24.02.2024/NABYTÍ P.M. - ČÁSTEČNÉ ZAMÍTNUTÍ PŘIHL. PO  
ZVEŘ.

---

(210) **O-580194**  
(540)



(593) Obrazová  
24.02.2024/NABYTÍ P.M. - ČÁSTEČNÉ ZAMÍTNUTÍ PŘIHL. PO  
ZVEŘ.

---

## Přehled zápisů ochranných známek bez změny ve vztahu ke zveřejněným přihláškám

Kapitola obsahuje údaje o ochranných známkách zapsaných na základě ustanovení § 28 odst. 1 zákona č. 441/2003 Sb., u kterých nedošlo ke změně údajů oproti zveřejněné přihlášce ochranné známky.

Číselný přehled (111)											
401079	401080	401081	401082	401083	401084	401085	401086	401087	401088	401089	401090
401091	401092	401093	401094	401095	401096	401097	401098	401099	401100	401101	401102
401103	401104	401105	401106	401107	401108	401109	401110	401111	401112	401113	401114
401115	401116	401117	401118	401119	401120	401121	401122	401123	401124	401125	401126
401127	401128	401129	401130	401131	401132	401133	401134	401135	401136	401137	401138
401139	401140	401141	401142	401143	401144	401145	401146	401147	401148	401149	401150
401151	401152	401153	401154	401155	401156	401157	401158	401159	401160	401161	401162
401163	401164	401165	401166	401167	401168	401169					

## Zápis ochranných známek bez změny ve vztahu ke zveřejněným přihláškám

- (111) **401079**  
(220) 09.07.2021  
(320) 09.07.2021  
(442) 22.11.2023  
(151) 28.02.2024  
(730) **Lihovarek.cz, s.r.o.**, Jankovcova 1479/21, Praha 7, Holešovice, 17000, CZ  
(740) INPARTNERS GROUP, Mgr. Jan Brauner LL.M., advokát, Cyrilská 508/7, Brno, Trnitá, 60200  
(210) O-573291  
(511) (33) alkoholické nápoje (destiláty), lihoviny (alkoholické nápoje), alkoholické nápoje (lihoviny), předpřipravené alkoholické nápoje, nápoje s nízkým obsahem alkoholu, aperitivy, bylinné likéry, destiláty, destilované lihoviny, koktejly, lihoviny [nápoje], likéry, medovina, alkoholické nápoje (s výjimkou piva), alkoholické nápoje z ovoce, absint, brandy, anýzový likér, destilované alkoholické nápoje z obilí, digestiva [likéry a lihoviny], griotka, gin, hořké likéry, nápoje na bázi rumu, rum, silné alkoholické nápoje, vermut, vodka, whisky; (35) maloobchodní služby v oblasti alkoholických nápojů, maloobchodní prodej alkoholických nápojů s výjimkou piva; (39) distribuce lihu.  
Třídy výrobků a služeb:  
33, 35, 39

(540) **Lihovárek**

(592) Slovní

- (111) **401080**  
(220) 11.07.2021  
(320) 11.07.2021  
(442) 29.09.2021  
(151) 28.02.2024  
(730) **Bartl Lukáš**, Svatopluka Čecha 2633/30a, Brno, Královo Pole, 61200, CZ  
(740) PatentEnter s.r.o., Koliště 1965/13a, Brno, Černá Pole, 60200  
(210) O-573306  
(511) (41) produkce zvuku, obrazu, multimédií a fotografií.  
Třídy výrobků a služeb:  
41

(540)



(593) Obrazová

- (111) **401081**  
(220) 05.11.2021  
(320) 05.11.2021  
(442) 22.12.2021  
(151) 28.02.2024  
(730) **Chernichkin Sergey**, Sokolovská 482/40, Kynšperk nad Ohří, 35751, CZ  
(740) Mgr. Ing. Lucie Rolníková, Jánské náměstí 266/6, Cheb, 35002  
(210) O-575635  
(591) Barevná  
(511) (32) pivo a pivovarnické výrobky; (40) pivovarnické služby; (43) služby restaurace (braserie), delikatesy (restaurace), bary (služby -).  
Třídy výrobků a služeb:  
32, 40, 43

(540)



(593) Obrazová

- (111) **401082**  
(220) 08.02.2023  
(320) 08.02.2023  
(442) 22.11.2023  
(151) 28.02.2024  
(730) **NÁŘADÍ CL s.r.o.**, Okružní 81/15, Litoměřice, Litoměřice-Město, 41201, CZ  
(740) Ing. Zdeněk Kučera, Dlouhá 207, Slušovice, 76315  
(210) O-583895  
(511) (6) hutní materiál, kovové výrobky zámečnické a klempířské vytvořené obráběním kovových dílů a tvářením plechů, kovové odtokové sifony; (8) nářadí a přístroje s ručním pohonem, nože, vidličky, ruční kráječe na zeleninu, kladiva, klíče (ruční nářadí), utahovací šroubováky (ruční nářadí), hoblíky (ruční nářadí), ruční montážní nářadí a nástroje; (11) zařízení pro osvětlení, topení, výrobu páry, pro vaření, chladicí zařízení, zařízení pro sušení, ventilací a klimatizaci, sanitární technika a hygienická zařízení, vybavení koupelen a wc spadající do této třídy, kamna, kotle a přístroje pro topení a vaření, výrobky z nerezoceli pro interiéry restaurací a jídelen, a to dřezy a vany (ne koupací); (17) materiály k těsnění a izolaci, výrobky z plastických hmot pro vodoinstalační servis, a to kolena, spojky, redukce a těsnění, plastové spojovací prvky, nekovová trubková kolínka, nekovové potrubní spojky, nekovové hadice, fólie v rámci této třídy, nekovové ohebné trubky; (21) kuchyňské nářadí a nádoby, jídelní servery, servisovací soupravy, talíře, výrobky pro stolování (kromě příborů) - vše z nerezavějící oceli, porcelánu, varného skla, keramiky a plastu, výrobky z nerezoceli, skla, porcelánu a keramiky pro domácnost a pro kuchyni v rámci této třídy.  
Třídy výrobků a služeb:  
6, 8, 11, 17, 21

(540)

**ČESKÝ ŠIKULA**

(592) Slovní

- (111) **401083**  
(220) 27.03.2023  
(320) 27.03.2023  
(442) 22.11.2023  
(151) 28.02.2024  
(730) **Kulichová Martina Bc.**, č. p. 20, Rybníček, 58282, CZ  
(740) zaeRkováno s.r.o., Vršovické náměstí 111/2, Praha 10, Vršovice, 10100  
(210) O-584887  
(511) (16) knihy, potřeby pro knižní vazby, časopisy, diáře, motivační diáře, poznámkové bloky, sešity na psaní nebo kreslení, brožury, alba, karty, pohlednice, učební a vyučovací pomůcky (s výjimkou zařízení), dárkové poukázky, papířnické zboží, tiskárenské výrobky, tištěné propagační materiály, prospekty, letáky, reklamní plakáty, informační brožury, programy akcí a událostí, vstupenky, samolepky, obtisky, kalendáře, obrazy,

obrázky, grafické reprodukce, fotografie, tištěné fotografie, poštovní známky; (41) psaní blogu, psaní a publikování textů s výjimkou reklamních textů, tvorba podcastů, produkce podcastů, zvuková produkce a videoprodukce a fotografování, publikování knih a audioknih, online publikování, vydávání knih, vydávání publikací, elektronické publikování, vydávání manuálů a brožur pro kouče, edukativní činnost, lektorská činnost, koučink, kurzy sebeuvědomění (školení), kurzy osobního rozvoje, vzdělávací a školicí služby, organizování a vedení seminářů, eventů, workshopů a konferencí, pořádání a řízení školení, pobytové školicí kurzy, sportovní a kulturní aktivity, pořádání benefičních koncertů; (44) výživové poradenství (konzultace), poradenství v oblasti zdravého životního stylu (zdravá výživa), poradenství v oblasti detoxikačních programů, základy psychohygiene (psychoterapeutické služby), meditace (služby), fyzioterapie, aromaterapie, odborná péče v oblasti relaxační terapie, služby v oblasti alternativní a čínské medicíny, holistická psychoterapie, psychosomatické poradenství, služby v oblasti biohackingu (práce s myslí, tělem a duchem), kvantová terapie a kineziologie.

Třídy výrobků a služeb:

16, 41, 44

(540)

**EMOČNÍ TUK**

(592) Slovní

(111) **401084**

(220) 25.05.2023

(320) 25.05.2023

(442) 22.11.2023

(151) 28.02.2024

(730) **Cargo Wagon, a.s.**, Lúčna 2, Bratislava, SK

(740) HKV Law Firm s.r.o., Poštová 3, Bratislava, 81106

(210) O-586062

(511) (12) železniční vozy, železniční vagony, železniční nákladní vagony, železniční podvozky na dopravu přívěsů po železnici, chladírenské železniční vozy (vagony), železniční spřahadla (spojky), podvozky železničních vozů, nárazníky pro železniční vozy; (39) železniční doprava, služby pronájmu železniční dopravy, služby pro organizování železniční dopravy, dopravní a doručovací služby letecké, silniční, železniční a námořní, železniční nákladní přeprava, železniční přepravní služby, přeprava nákladních kontejnerů po železnici, služby v oblasti železniční nákladní dopravy, nakládání nákladních kontejnerů na železniční vozy, vozy železniční (pronájem), pronájem železničních dopravních prostředků, pronájem nákladních železničních vozů, rezervace železniční dopravy, rezervace míst pro železniční dopravu, služby pro poskytování informací o železniční dopravě.

Třídy výrobků a služeb:

12, 39

(540)



(593) Obrazová

(111) **401085**

(220) 25.05.2023

(320) 25.05.2023

(442) 22.11.2023

(151) 28.02.2024

(730) **Cargo Wagon, a.s.**, Lúčna 2, Bratislava, SK

(740) HKV Law Firm s.r.o., Poštová 3, Bratislava, 81106

(210) O-586063

(511) (12) železniční vozy, železniční vagony, železniční nákladní vagony, železniční podvozky na dopravu přívěsů po železnici, chladírenské železniční vozy (vagony), železniční spřahadla (spojky), podvozky železničních vozů, nárazníky pro železniční vozy; (39) železniční doprava, služby pronájmu železniční dopravy, služby pro organizování železniční dopravy, dopravní a doručovací služby letecké, silniční, železniční a námořní, železniční nákladní přeprava, železniční přepravní služby, přeprava nákladních kontejnerů po železnici, služby v oblasti železniční nákladní dopravy, nakládání nákladních kontejnerů na železniční vozy, vozy železniční (pronájem), pronájem železničních dopravních prostředků, pronájem nákladních železničních vozů, rezervace železniční dopravy, rezervace míst pro železniční dopravu, služby pro poskytování informací o železniční dopravě.

Třídy výrobků a služeb:

12, 39

(540)



(593) Obrazová

(111) **401086**

(220) 25.05.2023

(320) 25.05.2023

(442) 22.11.2023

(151) 28.02.2024

(730) **Cargo Wagon, a.s.**, Lúčna 2, Bratislava, SK

(740) HKV Law Firm s.r.o., Poštová 3, Bratislava, 81106

(210) O-586064

(591) Barevná

(511) (12) železniční vozy, železniční vagony, železniční nákladní vagony, železniční podvozky na dopravu přívěsů po železnici, chladírenské železniční vozy (vagony), železniční spřahadla (spojky), podvozky železničních vozů, nárazníky pro železniční vozy; (39) železniční doprava, služby pronájmu železniční dopravy, služby pro organizování železniční dopravy, dopravní a doručovací služby letecké, silniční, železniční a námořní, železniční nákladní přeprava, železniční přepravní služby, přeprava nákladních kontejnerů po železnici, služby v oblasti železniční nákladní dopravy, nakládání nákladních kontejnerů na železniční vozy, vozy železniční (pronájem), pronájem železničních dopravních prostředků, pronájem nákladních železničních vozů, rezervace železniční dopravy, rezervace míst pro železniční dopravu, služby pro poskytování informací o železniční dopravě.

Třídy výrobků a služeb:

12, 39

(540)



(540)



(593) Obrazová

(111) **401087**

(220) 08.06.2023

(320) 08.06.2023

(442) 22.11.2023

(151) 28.02.2024

(730) **Univerzita Karlova**, Ovocný trh 560/5, Praha 1, Staré Město, 11000, CZ

(210) O-586366

(591) Barevná

(511) (16) papír a lepenka, tiskárenské výrobky, fotografie, kancelářské potřeby s výjimkou nábytku, instruktážní a výukové materiály; (21) skleněné výrobky pro domácnost, výrobky z porcelánu, keramiky, kameniny, terakoty nebo skla zahrnuté v této třídě; (25) textilní výrobky k propagačním účelům, jako trička, mikiny, kravaty a pokrývky hlavy; (35) propagační, reklamní a marketingové služby, a to propagace univerzity a jejích vzdělávacích, výzkumných, kulturních a sportovních aktivit, obchodní průzkum, průzkum trhu, organizování propagačních výstav a akcí včetně volno časových a sportovních aktivit univerzity, příprava, vydávání a rozšiřování reklamních a propagačních textů a pomoc při řízení obchodní činnosti, administrativní služby, kancelářské práce, zajišťování, informační a poradenské služby v oblasti profesního růstu (nikoliv poradenství o vzdělávání), styk s veřejností; (41) výchovná, zábavní a vzdělávací činnost, akademie (vzdělávání), publikování knih a časopisů v tištěné podobě, online vydávání elektronických knih a časopisů, vydávání textů s výjimkou reklamních, korespondenční služby, koučink (školení), klubové služby (zábava nebo vzdělávání), poradenství v oblasti vzdělávání, pořádání a vedení konferencí a seminářů v oblasti vzdělávání, pořádání a vedení kongresů a osobních vzdělávacích fór, předávání know-how (odborné vzdělávání), pořádání výstav ke kulturním nebo vzdělávacím účelům, uskutečňování studijních programů, organizování zkoušek, průzkum v oblasti vzdělávání, organizování vzdělávacích a zábavných soutěží, organizování sympozií, organizování kulturních a sportovních akcí a soutěží, pořádání a vedení workshopů (vzdělávání), zkoušení, testování (v oblasti vzdělávání), poradenské a konzultační služby v oblasti vzdělávání, vzdělávání na univerzitách a vysokých školách; (42) vědecké a technické služby a související výzkum a projektování.

Třídy výrobků a služeb:

16, 21, 25, 35, 41, 42

(593) Obrazová

(111) **401088**

(220) 25.06.2023

(320) 25.06.2023

(442) 22.11.2023

(151) 28.02.2024

(730) **SOVA NET, s.r.o.**, Křenová 409/52, Brno, Tmitá, 60200, CZ

(740) **K&P PARTNERS**, advokátní kancelář, s.r.o., Česká 141/31, Brno, Brno-město, 60200

(210) O-586696

(591) Barevná

(511) (9) aplikace a software pro podnikovou interní komunikaci, pro komunikaci mezi zaměstnavateli, zaměstnanci a dalšími spolupracovníky, pro digitalizaci podnikových procesů, aplikace a software v oblasti lidských zdrojů, softwarové jádro pro sdílení dat a komunikaci; (38) poskytování přístupu k platformám nebo portálům na internetu v oblasti lidských zdrojů, podnikové interní komunikace, komunikace mezi zaměstnavateli, zaměstnanci a dalšími spolupracovníky, a v oblasti digitalizace podnikových procesů; (41) pořádání a vedení workshopů a konferencí týkajících se aplikací a softwarových řešení pro podnikovou interní komunikaci, pro komunikaci mezi zaměstnavateli, zaměstnanci a dalšími spolupracovníky, pro digitalizaci podnikových procesů, a v oblasti lidských zdrojů; (42) služby v oblasti informačních technologií týkající se lidských zdrojů, platforma jako služba zaměřená na programování softwarové platformy v oblasti lidských zdrojů, navrhování, tvorba, údržba a programování webových stránek v oblasti lidských zdrojů, v oblasti podnikové interní komunikace a komunikace mezi zaměstnavateli, zaměstnanci a dalšími spolupracovníky a v oblasti digitalizace podnikových procesů, služby programování pro interaktivní komunikační platformy pro zaměstnavatele a zaměstnance.

Třídy výrobků a služeb:

9, 38, 41, 42

(540)



- (740) KSM Partners,advokátní kancelář, s.r.o., JUDr. Karel Smutný, advokát, Dlouhá 727/39, Praha 1, Staré Město, 11000  
(210) O-586904  
(591) Barevná  
(511) (1) chemické a organické sloučeniny pro použití při výrobě potravin a nápojů, chemické látky, chemické materiály a chemické přípravky a přírodní chemické prvky, chemické přípravky pro filmy, fotografování a tisk, čisticí prostředky pro výrobu a průmysl, filtrační materiály [chemické, minerální, rostlinné a další materiály v surovém stavu], kultivační média, hnojiva a chemické látky pro použití v zemědělství, zahradnictví a lesnictví, nezpracované plastické hmoty, plastické hmoty v surovém stavu, škrob pro výrobu a průmysl, soli pro průmyslové účely, tmely, plniva a lepidla pro průmysl; popílek pro zpracování ve stavebnictví; (19) nekovové dveře, vrata, okna a okenní kryty, nekovové konstrukce a přenosné stavební prvky, nekovové stavební a konstrukční materiály a prvky, sochy a umělecké předměty vyrobené z materiálů jako kámen, beton a mramor, zahrnuté v této třídě.

Třídy výrobků a služeb:  
1, 19

(540)

(593) Obrazová

- (111) **401089**  
(220) 28.06.2023  
(320) 28.06.2023  
(442) 22.11.2023  
(151) 28.02.2024  
(730) **Žákův mlýn s.r.o.**, Lidická 26, Dobrovíz, 25261, CZ  
(740) JUDr. Vít Berka, advokát, Jánský vršek 323/13, Praha 1, Malá Strana, 11800  
(210) O-586762  
(511) (35) reklama, reklama prostřednictvím všech veřejných komunikačních prostředků, marketing, pořádání veletrhů pro obchodní účely, organizování kulturních akcí, výstav, prodejních trhů a přehlídek pro obchodní, propagační a reklamní účely; (36) pronájem nemovitostí, bytů a nebytových prostor, správa nemovitostí; (37) údržba nemovitostí; (41) příprava a pořádání vzdělávacích kurzů, školení, vyučování, vzdělávání, provozování rekreačních zařízení, provozování vzdělávacích zařízení, pořádání výstav pro rekreační účely, pořádání výstav pro zábavní účely, pořádání výstav pro účely vzdělání; (43) služby v oblasti pohostinství, ubytovací služby.  
Třídy výrobků a služeb:  
35, 36, 37, 41, 43

(540)



(593) Obrazová

- (111) **401090**  
(220) 04.07.2023  
(320) 04.07.2023  
(442) 22.11.2023  
(151) 28.02.2024  
(730) **SILO TRANSPORT, a.s.**, Jionická 804/80, Praha 5, Košíře, 15800, CZ



(593) Obrazová

- (111) **401091**  
(220) 11.07.2023  
(320) 11.07.2023  
(442) 22.11.2023  
(151) 28.02.2024  
(730) **monit s.r.o.**, Skorkovského 1643/115, Brno, Židenice, 63600, CZ  
(210) O-586984  
(591) Barevná  
(511) (9) aplikační software, nástroje pro vývoj počítačového softwaru, databáze; (35) reklamní, marketingové a propagační služby, marketing, digitální marketing, internetový marketing, marketingové informace, produktový marketing, cílený marketing, pomoc v obchodní a podnikatelské činnosti, management a administrativní služby, správa v oblasti marketingu, poradenství v oboru řízení obchodní činnosti a marketingu, obchodní poradenství vztahující se k strategickému marketingu, obchodní konzultační a poradenské služby, obchodní poradenství vztahující se ke konzultacím v oboru marketingového řízení, obchodní analýzy, poradenské obchodní informační služby a průzkumy trhu, marketingové studie, statistická hodnocení marketingových údajů, marketingové analýzy a průzkumy; (41) vzdělávací a školicí služby; (42) vývoj softwaru, programování a implementace softwaru, služby vývoje počítačového softwaru, vývoj softwaru počítačové databáze, pronájem softwaru pro vývoj webových stránek, poskytování dočasného používání on-line softwaru bez možnosti stažení pro vývoj webových stránek, služby v oblasti informačních technologií, poradenství v oblasti automatizace v kancelářích a na pracovištích, návrhářství, vědecké a technologické služby, digitalizace dokumentů, služby kopírování a konverze dat, služby kódování dat, navrhování počítačových webových stránek, navrhování domovských webových stránek, navrhování a tvorba webových stránek pro druhé, navrhování a vývoj webových stránek na Internetu, poradenství v oblasti navrhování webových stránek, konzultace v oblasti navrhování webových stránek, programování webových stránek, navrhování webových stránek pro reklamní účely, konstrukce domovských stránek a webových stránek, vývoj domovských stránek a webových stránek, plánování, navrhování,



vývoj a údržba on-line webových stránek pro třetí strany, aktualizování domovských a webových stránek, ukládání elektronických dat v cloudu (služby), cloudové služby v oblasti ochrany údajů.

Třídy výrobků a služeb:  
9, 35, 41, 42

(540)



(593) Obrazová

(111) **401092**

(220) 12.07.2023

(320) 12.07.2023

(442) 22.11.2023

(151) 28.02.2024

(730) **LAKOMAL VRCHLABÍ s.r.o.**, Krkonošská 274, Vrchlabí, 54301, CZ

(740) Artfull s.r.o., Husova 431/24, Plzeň, Jižní Předměstí, 30100

(210) O-586992

(511) (2) dekorativní nástřikovací materiály; (17) ochranné akrylové nástřiky pro izolační účely; (35) maloobchod a velkoobchod v oblasti malířských barev; (37) stavebnictví a demolice staveb, malířské a lakýrnické práce.

Třídy výrobků a služeb:  
2, 17, 35, 37

(540)

**LAKOMAL**

(592) Slovní

(111) **401093**

(220) 12.07.2023

(320) 12.07.2023

(442) 22.11.2023

(151) 28.02.2024

(730) **NIL Textile, s.r.o.**, Sokolská třída 1374/28, Ostrava, Moravská Ostrava, 70200, CZ

(210) O-586994

(511) (24) textilní výrobky a náhradní součásti pro textilní výrobky, tkaniny, látky, textilie, bavlněná látka se vzorkem, bavlněné látky, bavlněné textilie, jiné než na izolaci; (25) části oděvů, obuvi a pokrývek hlavy, obuv, oděvy, pokrývky hlavy.

Třídy výrobků a služeb:  
24, 25

(540)

**CIRPAD**

(592) Slovní

(111) **401094**

(220) 12.07.2023

(320) 19.04.2023

(442) 22.11.2023

(151) 28.02.2024

(730) **Gumax B.V.**, Rooijakkersstraat 8, Eindhoven 5652 BB, NL

(740) Šindelka & Lachmannová advokáti s.r.o., Mgr. Karel Šindelka, advokát, Slavětínská 1146/39, Praha 9, Klánovice, 19014

(210) O-586996

(511) (2) barvy a laky, malířské tužky a lakové tužky, barvy nebo laky v aerosolech; (6) kovové markýzy, včetně kovových markýz pro terasy, kovové přístřešky (konstrukce), kovové přístřešky s pevnými nebo pohyblivými lamelami, kovové konstrukce a kovové přenosné stavby, kovový přístřešek pro automobily, kovové verandy a kovové rámy pro verandy, kovové rámy pro zimní zahrady, hliníkové rámy, kovové stavební materiály, kovové materiály pro stavebnictví, kovové kování pro stavební účely, kovové venkovní žaluzie, horizontální žaluzie (venkovní) z kovu, dveře z kovu, rolovací dveře z kovu, kovové rámy pro posuvné dveře, kovové kolejnicové systémy pro posuvné dveře, kovové pojezdy pro posuvné dveře, kovové dveřní táhla, kovové pásky proti povětrnostním vlivům, kovové pásky pro zpevňovací účely, ocelové profily, tvarované kovové profily, extrudované hliníkové profily, pergoly z kovu, terasové dveře z kovu, hliníkové terasové dveře, terasové dveře (s kovovými rámy -), stěny z kovu, obklady stěn z kovu pro stavbu stěn, hliníkové dveře, kovové dveře, kovové zarážky vrat, kovové zárubně, dveřní kliky z obecného kovu, dveřní tlaky z kovu, kovové obložení dveří, okapy z hliníku, extrudované hliníkové profily, hliník, hliníkové pásy, hliníková okna, okenní křídla z hliníku, obručová ocel, profilová ocel, pozinkované ocelové plechy, venkovní žaluzie z kovu, horizontální žaluzie (venkovní), z kovu, altány (kovové konstrukce), kovové střechy na stavby, stavební a konstrukční materiály a prvky z kovu, kovové rámy, kovové rámy skleníků; (11) osvětlovací zařízení, LED osvětlovací zařízení, svítidla, LED svítidla, přístroje pro vytápění, topné jednotky, topná tělesa, topná zařízení, osvětlovací transformátory, lampy, bodová světla pro osvětlení domácností, venkovní elektrická svítidla; (17) lepicí pásky k technickým účelům, těsnící protiprachové pásky, těsnící pásky proti průvanu, dveřní zarážky z pryže, těsnící povětrnostní lišty (nekovové) na dveře, průsvitné dvoustěnné desky z polykarbonátů, průsvitné třístěnné desky z polykarbonátů; (19) stříšky (konstrukce) z nekovových materiálů, nekovové konstrukce a nekovové přenosné stavby, nekovové verandy, rámy (nekovové) pro verandy, zimní zahrady, které nejsou kovové, mezi nimi zimní zahrady se střechem ze skla nebo polykarbonátu, nekovové stavební materiály, mezi nimi nekovové desky, nekovové sloupky, nekovové mezilehlé nosníky, nekovové boční nosníky, stavební materiály ze skla, plastů nebo dřeva, nekovové materiály pro stavebnictví a konstrukce, nekovové kování pro stavebnictví a konstrukce, polykarbonátové desky, střešní krytiny ze skla nebo plastů, nekovové venkovní žaluzie, nekovové dveře, nekovové rolovací dveře, nekovové zárubně pro posuvné dveře, nekovové kolejnicové systémy pro posuvné dveře, nekovová dveřní táhla, nekovové profily pro stavebnictví (nekovové), stavidla z nekovových materiálů, betonové stavební materiály, betonové stavební prvky, předlisované betonové stavební prvky, portiky (nekovové -), pergoly (nekovové -), dveře na terasu (nekovový rám), skleněné stěny, skleněné dveře, skleněné výplně dveří, dveřní pouzdra nekovová, prosklené dveře nekovové, průhledné skleněné dveře pro budovy, dveře ze skla pro budovy, skleněné výplně pro stavebnictví, nekovové venkovní žaluzie, markýzy (stavební konstrukce), nekovový rám pro budovy, altány (nekovové konstrukce), budovy, nekovové, altány (nekovové konstrukce), přístřešky (nekovové budovy -), stavební a konstrukční materiály a prvky, nekovové, základový materiál (nekovový -) pro použití ve stavebnictví, rámy (nekovové -) pro prosklené dveře, prosklené panely (nekovový rám) pro stavebnictví; (20) okenní žaluzie (vnitřní), včetně okenních textilních žaluzií (vnitřních), nekovové žaluzie (lamelové) pro vnitřní použití, nekovové kolejnice pro posuvné dveře, posuvné dveře do skříní, kolejničky (nekovové) pro posuvné dveře, nekovové posuvné dveře pro nábytek, nekovové kolejnice pro posuvné dveře, válečky (nekovové -) pro posuvné dveře, zarážky dveří z plastu, nekovové dveřní kliky, zarážky bran z nekovových materiálů, průhledné dveře (nekovové -) pro nábytek; (22) venkovní textilní rolety, nekovové markýzy, plátěné plachty proti slunci pro plachtové konstrukce, jmenovitě stínící plachty ve formě potahu na stříšky, markýzy z textilu, markýzy ze syntetických materiálů; (38) zajištění přístupu k platformám a portálům na internetu, zajištění přístupu k obsahu, webovým stránkám a portálům, zajištění přístupu k databázím na internetu.

Třídy výrobků a služeb:

2, 6, 11, 17, 19, 20, 22, 38

(540)

**TUINMAXIMAAL**

(592) Slovní

(111) **401095**

(220) 20.07.2023

(320) 20.07.2023

(442) 22.11.2023

- (151) 28.02.2024  
(730) **Badri Osama**, Wolkerova 350, Votice, 25901, CZ  
(210) O-587138  
(511) (36) finanční, peněžní a bankovní služby.

Třídy výrobků a služeb:  
36

- (540) **ALFA PRAGUE EXCHANGE**

- (592) Slovní

- (111) **401096**  
(220) 20.07.2023  
(320) 20.07.2023  
(442) 22.11.2023  
(151) 28.02.2024  
(730) **Ladime s.r.o.**, Jadrova 9, Bratislava 82102, SK  
(210) O-587139  
(511) (25) oděvy, pokrývky hlavy, obuv, části oděvů, obuvi a pokrývek hlavy; (35) obchodní poradenské služby a obchodní informace pro spotřebitele, pomoc v obchodní a podnikatelské činnosti, management a administrativní služby, reklamní, marketingové a propagační služby; (42) návrhářství, služby testování, služby ověřování a služby kontroly kvality.

Třídy výrobků a služeb:  
25, 35, 42

- (540) **Ladime**

- (592) Slovní

- (111) **401097**  
(220) 20.07.2023  
(320) 20.07.2023  
(442) 22.11.2023  
(151) 28.02.2024  
(730) **Badri Osama**, Wolkerova 350, Votice, 25901, CZ  
(210) O-587140  
(511) (36) finanční, peněžní a bankovní služby.

Třídy výrobků a služeb:  
36

- (540) **ALFA EXCHANGE**

- (592) Slovní

- (111) **401098**  
(220) 21.07.2023  
(320) 21.07.2023  
(442) 22.11.2023  
(151) 28.02.2024  
(730) **NUVYS NUTRITION s.r.o.**, č. p. 138, Mankovice, 74235, CZ  
(210) O-587142  
(591) Barevná

- (511) (5) výživné doplňky pro denní doplnění stravy včetně fitness doplňkových přípravků jako instantní strava nebo samostatná směs, dietetické látky a potravinové doplňky (ne pro lékařské použití), potraviny pro léčebné účely a potravinové doplňky na bázi sacharidů a s přidavkem vitamínů, minerálů, stopových prvků, bílkovin, aminokyselin a mastných kyselin, a to buď jednotlivě nebo jejich kombinace; (29) maso, zvěřina, drůbež, jako polotovary nebo finálně upravené balené produkty, směsi, náplně, pomazánky a kusové výrobky na bázi masa, ryb, drůbeže nebo zvěřiny, masové výtažky, polévky, výrobky studené kuchyně, a to saláty, zpracované ovoce, mražené, sušené a vařené ovoce, dřeň ovocná, želé, džemy, kompoty, marmeláda, ovocné saláty, kandované a konzervované ovoce, mléko a mléčné produkty, mléčné nápoje, zakysané výrobky, máslo, sýry, tvarohy, oleje, tuky jedlé, zpracovaná zelenina, nakládaná zelenina, nakládané okurky, konzervovaná, sušená a vařená zelenina, zelenina v pikantním nálevu, zeleninové polévky, zeleninové saláty, zeleninové výtažky, pasterované zeleninové a ovocné příkrmky, želatina, želatinové výrobky a přípravky pro výživu, extrakty z chaluh jako potravina, sušené a konzervované houby a žampiony, brambory konzervované, mražené a sušené, bramborové výrobky určené pro občerstvení, krokety, luštěniny zpracované, zpracovaná sója, tofu (sójová zahuštěnina), mák zpracovaný, zpracované ořechy a arašídové výrobky z nich, olejnatá semena zpracovaná, pražené, sušené, solené, kořeněné, vyloupané a zpracované ořechy, kešů

oříšky, jádra pistácií, mandle a arašídové vejce a výrobky z vajec, ryby, rybí plátky (filé), ryby konzervované a potravinářské výrobky z ryb, konzervy masové a rybí, luštěninové směsi s kořením, šlehačka; (30) mlýnské a obilné výrobky, mouka, krupice, zpracovaná kukuřice, kukuřičná mouka, vločky kukuřičné, pšeničné, ovesné, žitné, ječné, pohankové a výrobky z nich, popcorn, müsli, cereální lupínky, potraviny a/nebo pokrmy z mouky nebo obilí, cereálie, těsto, listové těsto, těstoviny, nudle, špagety, makaróny, výrobky z těsta a těstovin, moučné směsi sladké a slané, moučné směsi s kořením, obilné směsi s kořením, koření, obilné směsi s ořechy a sušenými plody, sladové přípravky pro pekaře, pekařské výrobky, pečivo, chléb, housky, rohlíky, sendviče, koláče, jemné pečivo, cukrárenské výrobky, oplatky, suchary a sušenky, kekсы a kreky, perníky, kakao, kakaové nápoje, kakaové nápoje s mlékem, čokoláda, výrobky z čokolády, nápoje čokoládové, čokoládové nápoje s mlékem, cukr, rýže, výrobky a přípravky z rýže, tapioka, cukrovinky, bonbóny, žvýkačky, želé (cukrovinky), marcipán, lékořice (cukrovinky), med, sirup melasový, náplně do pečiva nebo do cukroví, sůl, hořčice, hořčicová moučka, ocet, stimulatory pro zlepšení chuti, dresingy k ochucení, zálivky, majonézy, led pro osvěžení a ochlazení nápojů a potravin, zmrzlina, zmrzlinové prášky, palačinky, slané a sladké zákusky, droždí pro kynutí, kypřiči prášky do pečiva, třešti a příchutě do pečiva (kromě éterických olejů), chuťové přísady, propolis pro potravinářské účely, sójová mouka a výrobky z ní zařazené ve třídě 30, sójová omáčka, stimulatory pro zlepšení chuti ze sóji, bramborová moučka pro lidskou potřebu, škrob pro potravinářské účely a výrobky ze škrobu, sladidla, ochucovadla, tapiokové, maniokové, rýžové, kukuřičné, pšeničné, sójové nebo obilné výrobky určené pro občerstvení vyrobené nebo připravené extrudací a peletizací, jakož i jiným způsobem, pikantní sušenky a preclíky, mušli tyčinky, snídaňové cereálie skládající se převážně z ořechů, sušených plodů, upravených obilných zrn, šřávy a omáčky, kečupy, výrobky z bramborového a obilného těsta, slané tyčinky, slané pečivo, křupky, extrudované obilné výrobky, kaše obilné, ovesné a rýžové, výrobky studené kuchyně, a to bagety, obložené chleby a chlebičky; (43) hostinská činnost, poskytování gastronomických služeb (poskytování jídel a nápojů), služby zajišťující stravování včetně dodávky jídel a hotových jídel na zakázku (kromě dopravy), příprava jídel a výrobků studené kuchyně, celodenní stravování, krabičkové stravování, provozování restaurací, barů, snack-barů, vináren, bufetů, kiosků s občerstvením, stánků, jídelen, jídelen s dodáváním jídel přes ulici a zařízení rychlého občerstvení, pořádání hostin (poskytování jídel a nápojů), pronajímání restauračních a jednacích místností k pořádání seminářů, konferencí, školení a kulturních a společenských akcí (stravování).

Třídy výrobků a služeb:  
5, 29, 30, 43

- (540)



- (593) Obrazová

- (111) **401099**  
(220) 21.07.2023  
(320) 21.07.2023  
(442) 22.11.2023  
(151) 28.02.2024  
(730) **Čačka Marek Ing., MBA**, Merhautova 836/64, Brno, Zábřovice, 61300, CZ  
(740) **INPARTNERS GROUP**, Mgr. Lenka Musilová, Tuřanka 1583/115g, Brno, Slatina, 62700

- (210) O-587143  
(511) (9) počítačové programy, počítačový software, software na zpracování dat, počítačové programy ke zpracování dat, zařízení a příslušenství na zpracování dat (elektrická a mechanická), informační systémy, databáze, cloudové servery; (16) papírové nosiče informací, a to tiskoviny, letáky, brožury, prospekty, zápisníky, zpravodaje, propagační materiály, desky na dokumenty, plakáty, fotografie, papírnické zboží, formuláře (tištěné), manuály (návod), knižní vazby, knižní desky, knižní přebaly, fotografie, papír, bloky (kancelářské potřeby), učebnice, tištěné učební plány, učební a instruktážní pomůcky, učební materiály z papíru, učební a výukové pomůcky s výjimkou přístrojů, vyučovací pomůcky a potřeby, tištěné vyučovací pomůcky, tiskárenské výrobky, papír do tiskárny, vzdělávací potřeby, tiskárny (zařízení pro protisk) pro kancelářské účely, fotoobrazy, fotokalendáře; (35) reklama, včetně on-line reklamy na počítačové síti, pomoc při řízení obchodní činnosti, obchodní administrativa, kancelářské práce, poradenství a pomoc pro komerční řízení, propagační služby, distribuce propagačního materiálu, marketingové služby, publikování reklamních, inzertních, propagačních textů, vydávání reklamních, inzertních, propagačních materiálů, řízení obchodní činnosti, pronájem kopírek, pronájem kancelářského vybavení, pronájem kancelářských strojů a zařízení; (36) finanční služby, peněžní služby, pojišťovací služby, realitní služby, služby realitní kanceláře, správa majetku, správa nemovitostí, pronájem nemovitostí, pronájem bytů, pronájem domů, pronájem kanceláří, zprostředkování v oblasti nemovitostí, investiční služby, shromažďování financí, financování; (41) výchova, vzdělávání, kulturní, sportovní a společenské aktivity, pořádání soutěží, služby zábavní, vzdělávací a školicí, elektronické publikování, poskytování on-line publikací, publikování multimediálních materiálů on-line, pronájem audiovizuálního vybavení; (42) analytické a výzkumné služby v průmyslu, navrhování a vývoj počítačového hardwaru a softwaru, pronájem softwaru, pronájem hardwaru, pronájem informačních systémů, pronájem webových serverů, návrhy, údržba, pronájem a aktualizace počítačového softwaru, pronájem paměťového prostoru na serverech, pronájem systémů na zpracování dat, služby poskytovatele cloud hostingu, cloud computing.

Třídy výrobků a služeb:  
9, 16, 35, 36, 41, 42

(540) **ČAČKON**

(592) Slovní

- (111) **401100**  
(220) 07.08.2023  
(320) 07.08.2023  
(442) 22.11.2023  
(151) 28.02.2024  
(730) **Výstaviště České Budějovice a.s.**, Husova tř. 523/30, České Budějovice, České Budějovice 2, 37005, CZ  
(740) Advokátní kancelář NÁDRAVSKÝ & SYN, Mgr. Libor Nádravský, Husova tř. 1633/40, České Budějovice, 37005  
(210) O-587470  
(591) Barevná  
(511) (35) shromažďování různých výrobků ve prospěch jiných osob - pořádání prodejních akcí, reklamní, marketingové a propagační služby, organizace trhů, veletrhů a výstav pro obchodní a reklamní účely, vývoj reklamních konceptů, vydávání reklamních textů; (37) služby v oblasti stavebnictví – instalátéřské práce, elektrikářské práce, interiérové a exteriérové dočasné stavby; (41) pořádání výstav ke kulturním nebo vzdělávacím účelům, pořádání a vedení konferencí, kongresů a sympozií, pořádání sportovních a kulturních akcí, rezervace vstupenek na zábavní, vzdělávací a sportovní akce.

Třídy výrobků a služeb:  
35, 37, 41

(540)



(593) Obrazová

- (111) **401101**  
(220) 07.08.2023  
(320) 07.08.2023  
(442) 22.11.2023  
(151) 28.02.2024  
(730) **Výstaviště České Budějovice a.s.**, Husova tř. 523/30, České Budějovice, České Budějovice 2, 37005, CZ  
(740) Advokátní kancelář NÁDRAVSKÝ & SYN, Mgr. Libor Nádravský, Husova tř. 1633/40, České Budějovice, 37005  
(210) O-587471  
(591) Barevná  
(511) (35) shromažďování různých výrobků ve prospěch jiných osob – pořádání prodejních akcí, reklamní, marketingové a propagační služby – vývoj reklamních konceptů, vydávání reklamních textů; (41) pořádání výstav ke kulturním nebo vzdělávacím účelům, pořádání a vedení konferencí, kongresů a sympozií; (42) služby techniků a vědců, kteří provádějí hodnocení – organizace odborné soutěže hodnotící výrobky, technologie a služby v oblasti zemědělství, rybníkářství, lesnictví, ochrany životního prostředí, potravinářství.

Třídy výrobků a služeb:  
35, 41, 42

(540)



(593) Obrazová

- (111) **401102**  
(220) 11.08.2023  
(320) 11.08.2023  
(442) 22.11.2023  
(151) 28.02.2024  
(730) **Fabik Alan Ing.**, Strakonická 165, Liberec, Liberec XVIII-Karlínky, 46010, CZ

(740) Mgr. PETR ŽIŽKA, LL.M., advokátní kancelář, Mgr. Petr Žížka LL.M.,  
advokát, Sedláčkova 209/16, Plzeň, Vnitřní Město, 30100

(210) O-587546

(511) (12) elektrokola, horská kola, kola na jízdní kola, jízdní kola, cestovní jízdní kola, elektrická jízdní kola, jízdní kola s motorem, elektrická skládací jízdní kola; (25) cyklistické šortky, cyklistická obuv, cyklistická trička, kšilty proti slunci (oblečení), oděvy a obuv pro cyklistiku a sport; (35) internetový obchod a zprostředkování obchodu s výrobky výše uvedenými ve třídách 12 a 25; (37) poskytování informací vztahujících se k opravám nebo údržbě přístrojů na parkování jízdních kol; (39) parkování a uskladnění vozidel, služby pro parkování vozidel, pronájem míst k parkování, služby parkování aut obsluhou, poskytování automobilních parkovišť a služby parkování aut, parkování v garáži, pronájem parkovacích míst pro elektrokola, parkování a uskladnění elektrol, parkování a uskladnění jízdních kol, pronájem míst k parkování elektrol a jízdních kol; (41) poradenství pro trénink, poradenství v oblasti elektrol (vzdělávání a výuka), poradenství v oblasti používání elektrol (vzdělávání, výcvik a výuka).

Třídy výrobků a služeb:

12, 25, 35, 37, 39, 41

(540)



(593) Obrazová

(111) **401103**

(220) 24.08.2023

(320) 24.08.2023

(442) 22.11.2023

(151) 28.02.2024

(730) **Plantarius, s.r.o.**, Rybná 716/24, Praha 1, Staré Město, 11000, CZ

(210) O-587753

(511) (31) rostliny, čerstvé rostliny, listnaté rostliny, růže (rostliny), popínavé rostliny, živé rostliny, rostliny chřestu, pokojové rostliny, papriky [rostliny], kvetoucí rostliny, len (rostliny), luštěniny (rostliny), zahradnické mulče; (36) správa nemovitostí v zahradnictví; (37) opravy a údržba zahradnického nářadí; (41) vzdělávací služby v oblasti zahradnictví; (44) pěstování rostlin, zahradnictví, postřiky insekticidy pro zahradnictví, poradenství v oblasti zahradnictví, údržba zahrad, zahradní architektura, návrhy zahrad.

Třídy výrobků a služeb:

31, 36, 37, 41, 44

(540)



**PLANTARIUS**

(593) Obrazová

(111) **401104**

(220) 28.08.2023

(320) 28.08.2023

(442) 22.11.2023

(151) 28.02.2024

(730) **COFIDIS a.s.**, Bucharova 1423/6, Praha 5, Stodůlky, 15800, CZ

(210) O-587809

(591) Barevná

(511) (35) obchodní poradenské služby a informace pro spotřebitele (poskytování), pomoc v obchodní a podnikatelské činnosti, management a administrativní služby, reklama, marketing a propagační služby; (36) finanční, peněžní a bankovní služby, poskytování předplacených karet a kuponů, pojišťovací služby, půjčky a úvěry, leasing - nákup na splátky; (42) návrhářství, služby IT, služby testování, služby ověřování a služby kontroly kvality, služby v oblasti informačních technologií, vědecké a technologické služby.

Třídy výrobků a služeb:

35, 36, 42

(540)



**3 splátky. 0% úrok.  
100 % radosti.**

(593) Obrazová

(111) **401105**

(220) 29.08.2023

(320) 29.08.2023

(442) 22.11.2023

(151) 28.02.2024

(730) **Duda Ondřej**, Lysec 27, Bžany, 41501, CZ

(210) O-587815

(591) Barevná

(511) (9) nosiče zvuku; (16) tiskárenské výrobky; (24) textilní zboží a náhražky textilního zboží; (41) elektronická vydavatelská činnost, hudební vystoupení, živá hudební vystoupení, zábavní vystoupení hudební skupiny.

Třídy výrobků a služeb:

9, 16, 24, 41  
(540)



(593) Obrazová

(111) **401106**  
(220) 29.08.2023  
(320) 29.08.2023  
(442) 22.11.2023  
(151) 28.02.2024  
(730) **Vůjtěchová Jana Ing.**, Jiráskova 1115, Dobřichovice, 25229, CZ  
(210) O-587833  
(511) (18) psí obojky, obojky pro zvířata, obojky pro domácí zvířata, obojky pro kočky, vodítka, kožená vodítka, vodítka pro zvířata, vodítka na domácí zvířata, oblečky pro psy, oblečky pro domácí zvířata, sáčky, kožené sáčky [obálky, váčky] na balení, batohy, batůžky, tašky, postroje, postroje pro zvířata, klíčenky z kůže (pouzdra), obaly na dokumenty; (20) pelechý pro domácí zvířata, pelechý pro domácí mazlíčky, pelišky pro zvířata, pelišky pro psy.

Třídy výrobků a služeb:  
18, 20

(540) **Gingerboy - nejbarevnější doplňky pro psy**

(592) Slovní

(111) **401107**  
(220) 30.08.2023  
(320) 30.08.2023  
(442) 22.11.2023  
(151) 28.02.2024  
(730) **Nářadí Veselý Brno s.r.o.**, Olomoucká 1204/158, Brno, Černovice, 62700, CZ  
(740) Mgr. Sabina Ellerová, advokát, Heinrichova 196/8, Brno, Stránice, 60200  
(210) O-587863  
(591) Barevná  
(511) (35) propagace výrobků a reklama, propagace výrobků na fotografiích a videu, propagace názvu na výrobcích, komunikační média (prezentace výrobků v komunikačních médiích) pro účely maloobchodu, komerční správa licencí na výrobky a služby ostatních, marketing, organizování výstav (komerčních nebo reklamních), pořádání veletrhů pro obchodní a reklamní účely, poskytování obchodních informací prostřednictvím webových stránek, prezentace výrobků v komunikačních médiích pro účely maloobchodu, psaní reklamních textů, reklama (propagace), reklama online v počítačové síti, reklamní agentury, pronájem a aktualizování reklamních materiálů, rozšiřování reklamních materiálů (letáky, prospekty, tisky, vzorky) zákazníkům, venkovní reklama, vydávání reklamních nebo náborových, propagačních a inzertních textů, vyhledávání sponzorů.

Třídy výrobků a služeb:  
35

(540)



(593) Obrazová

(111) **401108**  
(220) 31.08.2023  
(320) 31.08.2023  
(442) 22.11.2023  
(151) 28.02.2024  
(730) **AlpinistLab s.r.o.**, Sportovní 1118, Smržovka, 46851, CZ  
(210) O-587901  
(511) (18) batohy pro horolezce, turistické batohy, batohy, batohy (ruksaky), batohy na pěší turistiku; (25) sportovní oblečení; (42) návrhářství.

Třídy výrobků a služeb:  
18, 25, 42

(540)



(593) Obrazová

(111) **401109**  
(220) 31.08.2023  
(320) 31.08.2023  
(442) 22.11.2023  
(151) 28.02.2024  
(730) **Procházková Helena**, Bezručova 442, Roztoky, 25263, CZ  
(740) Mgr. PETR ŽIŽKA, LL.M., advokátní kancelář, Mgr. Petr Žížka LL.M., Sedláčkova 209/16, Plzeň, Vnitřní Město, 30100  
(210) O-587904  
(511) (35) reklama, reklama online, přímá marketingová reklama, obchodní propagace, reklama, marketing; (37) úklid domácnosti, osobní konzultace ohledně úklidů a organizace domácnosti, online konzultace ohledně úklidů a organizace domácnosti; (41) psaní blogů, organizování kurzů, vedení kurzů, vzdělávací kurzy, organizování školicích kurzů, vedení dálkových kurzů, pořádání instruktážních kurzů, koučink ohledně úklidů a organizace

domácnosti.

Třídy výrobků a služeb:  
35, 37, 41

(540) **Útulný domov pro pořádkumilovné bordeláře**

(592) Slovní

(111) **401110**

(220) 04.09.2023

(320) 04.09.2023

(442) 22.11.2023

(151) 28.02.2024

(730) **O2 Worldwide Limited**, C/O Stobbs Building 1000, Cambridge Research Park, Cambridge, CB25 9PD, GB

(740) Rott, Růžička & Guttman a spol., Výskočilova 1566, Praha 4, Míchle, 14000

(210) O-587941

(511) (9) přístroje a nástroje vědecké, výzkumné, navigační, zeměměřičské, fotografické, kinematografické, audiovizuální, optické, vážicí, měřicí, signalizační, detekční, zkušební, kontrolní, záchranné a učební, přístroje a nástroje pro vedení, spínání, přeměnu, akumulaci, regulaci nebo řízení elektrické energie, přístroje pro záznam, přenos nebo reprodukci zvuku nebo obrazu, magnetické nosiče dat, záznamové disky, kompaktní disky, DVD a jiná digitální záznamová média, mechanismy pro přístroje ovládané mincemi, registrační pokladny, počítací stroje, zařízení na zpracování dat, počítače, počítačový software, hasicí přístroje, přístroje pro přenos zvuku a obrazu, telekomunikační přístroje, mobilní telekomunikační přístroje, mobilní telekomunikační bezšňůrové telefony, digitální telekomunikační přístroje a nástroje, digitální tablety, tablety, počítačový hardware, počítačový aplikační software, počítačový software s možností stažení z internetu, nahraný počítačový software, softwarové aplikace, mobilní softwarové aplikace, aplikace pro multimediální zařízení s možností stažení, počítačové hry ke stažení, software pro počítačové hry, počítačové softwarové aplikace (s možností stažení), programy pro počítačové hry, PDA (kapesní počítače), kapesní počítače, mobilní telefony, selfie tyče (ruční monopody), chytré prsteny, chytré telefony, chytré hodinky, nositelná technika, jmenovitě nositelné komunikační přístroje, telekomunikační přístroje, monitory, displeje, monitorovací zařízení, audiozařízení, videoobrazovky, digitální elektronická zařízení umožňující přístup k internetu, přenosné počítače (laptopy), lineární pohony (elektrické) pro počítačové periferie, přístroje pro telekomunikační sítě, software ovládací pro telekomunikační sítě a pro telekomunikační přístroje, ochranné oděvy, ochranné přilby, televizory, sluchátka, přístroje globálního polohového systému (GPS), zařízení satelitní navigace, senzory, které nejsou zbožím týkajícím se kapalin nebo plynů, elektronická komunikační zařízení, senzory a brány internetu věcí (IoT), počítačový hardware a software pro použití v zařízeních internetu věcí (IoT) a s nimi, přičemž žádné z těchto zařízení není zbožím týkajícím se kapalin nebo plynů, počítačový software nahraný na CD-ROM, SD karty (zabezpečené digitální karty), chytré měřiče, brýle, sluneční brýle, ochranné brýle a pouzdra na ně, fotoaparáty, čočky fotoaparátů, MP3 přehrávače, magnetofonové pásky, audiokazety, audiodisky, audio-video pásky, audio-video kazety, audio-video disky, videopásky, videokazety, videodisky, CD, DVD, elektronické publikace s možností stažení, obrazové soubory s možností stažení, hudební soubory s možností stažení, podložky pod myš, magnety, kryty na mobilní telefony, pouzdra na mobilní telefony, handsfree sady pro telefony, magnetické karty, kódované karty, aplikační software pro mobilní telefony, software pro telekomunikace, software pro zpracování finančních transakcí, elektronické nástěnky, elektrické baterie, nabíječky baterií, bezpečnostní sledovací zařízení, bezpečnostní kamery, bezpečnostní výstražné přístroje, bezpečnostní kontrolní přístroje, bezpečnostní sledovací přístroje, počítačový software pro bezpečnostní účely, počítačový software pro pojišťovací účely, SIM karty, interaktivní terminály vybavené dotykovou obrazovkou, antény, výstražná zařízení, chemické přístroje a zařízení, nahrané počítačové operační programy, počítačová periferní zařízení, přístroje pro zpracování dat, diagnostické přístroje (ne pro lékařské účely), přístroje pro měření vzdálenosti, přístroje pro záznam vzdálenosti, vyzváněcí tóny pro mobilní telefony s možností stažení, elektronické štítky na zboží, okulary, sportovní brýle, magnetické identifikační karty, interkomunikační přístroje, reproduktory, magnetická datová média, matematické přístroje, modemy, elektrické monitorovací přístroje, televizní přístroje, testovací přístroje (ne pro lékařské účely), telekomunikační vysílače, přístroje pro správu mobilních zařízení, software pro správu

mobilních zařízení, middleware pro správu softwarových funkcí elektronických zařízení, software pro počítačové viry, počítačový antivirový software, software pro chytré domácnosti, zařízení pro chytré domácnosti, a to chytré zvonky, chytré reproduktory, chytré televizory, chytrá rádia, chytré alamy, chytré bezpečnostní systémy, chytré videomonitory, chytré monitorovací přístroje a nástroje, chytré zámky a visací zámky, chytré dveřní zámky, zařízení pro domácí automatizaci, zábavní systémy v automobilech (ICE), software pro ochranu soukromí, počítačové tiskárny, programy pro tiskárny, servery, zařízení pro sdílení tiskáren, elektrické kabely, huby a elektronické měniče, fototiskárny, virtuální zboží s možností stažení, jmenovitě digitální umělecká díla, fotografie, videa nebo zvukové nahrávky, digitální umělecká díla a obrázky s možností stažení, software s možností stažení pro poskytování přístupu k umění ověřenému nezaměnitelnými tokeny (NFT), sběratelským předmětům, jmenovitě umění, sběratelským kartám, vstupenkám a oděvům ověřeným prostřednictvím nezaměnitelných tokenů (NFT), a krypto-sběratelským předmětům, jmenovitě digitálnímu umění, videoklipům, hudebním nahrávkám, digitálním sběratelským kartám, doménám, elektronickým vstupenkám, virtuálnímu oblečení, vše ověřené nezaměnitelnými tokeny (NFT), digitálním tokenům a digitálním měnám, software s možností stažení pro použití při elektronickém nákupu, prodeji, přijímání, odesílání, ukládání, obchodování a zpracování transakcí, vztahující se k a spojený s digitálním uměním ověřeným nezaměnitelnými tokeny (NFT), sběratelským předmětům, jmenovitě umění, sběratelským kartám, vstupenkám a oděvům ověřeným prostřednictvím nezaměnitelných tokenů (NFT), a krypto-sběratelským předmětům, jmenovitě digitálnímu umění, videoklipům, hudebním nahrávkám, digitálním sběratelským kartám, doménám, elektronickým vstupenkám, virtuálnímu oblečení, vše ověřené nezaměnitelnými tokeny (NFT), digitálním tokenům a digitálním měnám, software s možností stažení pro poskytování informací, komunikace a ověřování pro sociální média, umělecká díla ověřená nezaměnitelnými tokeny (NFT), sběratelské předměty, jmenovitě umění, sběratelské karty, vstupenky a oděvy ověřené prostřednictvím nezaměnitelných tokenů (NFT), a krypto-sběratelské předměty, jmenovitě digitální umění, videoklipy, hudební nahrávky, digitální sběratelské karty, domény, elektronické vstupenky, virtuální oblečení, vše ověřené nezaměnitelnými tokeny (NFT), digitálním tokenům a digitálním měnám, software s možností stažení pro stahování, přijímání, odesílání a ukládání softwaru, dat, odkazů, videosouborů a obrazových souborů z internetu, software s možností stažení pro poskytování přístupu k digitálním tržištím a aukcím, počítačový aplikační software pro platformy založené na blockchainu, díly a příslušenství pro veškeré výše uvedené zboží; (35) reklama, obchodní management, obchodní administrativa, kancelářské práce, organizování, provozování a kontrola vědomostních a motivačních programů, maloobchodní služby a online maloobchodní služby spojené s prodejem vědeckých, námořních, zeměměřičských, fotografických, kinematografických, optických, vážicích, měřicích, signalizačních, kontrolních (dozorových), záchranných a učebních přístrojů a nástrojů, přístrojů a nástrojů pro vedení, spínání, přeměnu, akumulaci, regulaci nebo řízení elektrické energie, přístrojů pro záznam, přenos nebo reprodukci zvuku nebo obrazu, maloobchodní služby a online maloobchodní služby spojené s prodejem magnetických nosičů dat, záznamových disků, kompaktních disků, DVD a jiných digitálních záznamových médií, mechanismů pro přístroje ovládané mincemi, registračních pokladen, počítačových strojů, zařízení na zpracování dat, počítačů, počítačového softwaru, hasicích přístrojů, přístrojů pro přenos zvuku a obrazu, telekomunikačních přístrojů, mobilních telekomunikačních přístrojů, mobilních telekomunikačních bezšňůrových telefonů, maloobchodní služby a online maloobchodní služby spojené s prodejem digitálních telekomunikačních přístrojů a nástrojů, digitálních tabletů, tabletů, počítačového hardwaru, počítačového aplikačního softwaru, počítačového softwaru s možností stažení z internetu, nahraného počítačového softwaru, softwarových aplikací, mobilních softwarových aplikací, aplikací pro multimediální zařízení s možností stažení, počítačových her, softwaru pro počítačové hry, programů pro počítačové hry, PDA (kapesních počítačů), maloobchodní služby a online maloobchodní služby spojené s prodejem kapesních počítačů, mobilních telefonů, přenosných počítačů (laptopů), přístrojů pro telekomunikační sítě, softwaru ovládací pro telekomunikační sítě a pro telekomunikační přístroje, ochranných oděvů, ochranných přilb, televizorů, sluchátek, přístrojů globálního polohového systému (GPS), zařízení satelitní navigace, počítačového softwaru nahraného na CD-ROM, SD karet (zabezpečených digitálních karet), brýlí, slunečních brýlí, maloobchodní služby a online maloobchodní služby spojené s prodejem ochranných brýlí a pouzder na ně, kontaktních čoček, fotoaparátů, čoček fotoaparátů, MP3 přehrávačů, magnetofonových pásek, audiokazet, audiodisků, audio-video pásek, audio-video kazet, audio-video disků,

videopásků, videokazet, videodisků, CD, DVD, elektronických publikací s možností stažení, obrazových souborů s možností stažení, hudebních souborů s možností stažení, podložek pod myš, magnetů, krytů na mobilní telefony, pouzder na mobilní telefony, maloobchodní služby a online maloobchodní služby spojené s prodejem handsfree sad pro telefony, magnetických karet, kódovaných karet, aplikačního softwaru pro mobilní telefony, softwaru pro telekomunikace, softwaru pro zpracování finančních transakcí, elektronických nástěnek, elektrických baterií, nabíječek baterií, bezpečnostních zařízení, bezpečnostních kamer, bezpečnostních výstražných přístrojů, bezpečnostních kontrolních přístrojů, bezpečnostních sledovacích přístrojů, počítačového softwaru pro bezpečnostní účely, maloobchodní služby a online maloobchodní služby spojené s prodejem počítačového softwaru pro pojišťovací účely, SIM karet, antén, výstražných zařízení, elektrických kabelů, chemických přístrojů a zařízení, nahraných počítačových operačních programů, počítačových periferních zařízení, přístrojů pro zpracování dat, diagnostických přístrojů (ne pro lékařské účely), přístrojů pro měření vzdálenosti, přístrojů pro záznam vzdálenosti, výstražných tónů pro mobilní telefony s možností stažení, elektronických štítků na zboží, maloobchodní služby a online maloobchodní služby spojené s prodejem elektronických štítků na zboží, okulárů, sportovních brýlí, magnetických identifikačních karet, interkomunikačních přístrojů, reproduktorů, magnetických datových médií, matematických přístrojů, modemů, elektrických monitorovacích přístrojů, televizních přístrojů, testovacích přístrojů (ne pro lékařské účely), telekomunikačních vysílačů, papíru, lepenky, tiskoviny, fotografií, papírnického zboží, maloobchodní služby a online maloobchodní služby spojené s prodejem kancelářských potřeb, výukových a učebních materiálů, obalového materiálu, výukového vybavení, psacích potřeb, psacích nástrojů, psacích materiálů, knih, katalogů, karet, návodů k použití, časopisů, zásilkových katalogů, novin, brožur, periodických publikací, kalendářů, diářů, štítků, map, tištěných publikací, pohlednic, plakátů, tištěných sazebníků, tištěných formulářů, maloobchodní služby a online maloobchodní služby spojené s oděvy, obuví, pokrývkami hlavy, domácími nebo kuchyňskými potřebami a nádobami, kuchyňským nádobím, stolním nádobím, zařízením pro přípravu pokrmů, přibory, čistícími prostředky, zahradnickými potřebami, šperky, hodinářskými a chronometrickými přístroji, hudebními nástroji, osvětlovacími přístroji, textilem, textilními výrobky pro domácnost, nábytkem, bytovými doplňky, taškami, zavazadly, toaletními potřebami, kosmetikou, farmaceutickými přípravky, maloobchodní služby a online maloobchodní služby spojené s prodejem tašek, zavazadel, her a hraček, gymnastických předmětů, sportovních potřeb, sportovního vybavení, masa, ryb, drůbeže, zvěřiny, potravin, potravinářských výrobků, cukrovinek, zákusků, pečiva, lahůdkářských výrobků, ovoce, květin, kávy, čaje, kakaa, cukru, rýže, piva, minerálních vod, sycených vod a jiných nealkoholických nápojů, alkoholických nápojů, zápalek, tabáku, maloobchodní služby a online maloobchodní služby týkající se interaktivních terminálů vybavených dotykovou obrazovkou, selfie tyčí (ručních monopodů), chytrých prstenů, chytrých telefonů, chytrých hodinek, automobilového příslušenství, automobilových dílů, vozidel, pohonných hmot, stavebních materiálů, kovového kování, elektronických součástek, nahraného obsahu, obchodní vedení maloobchodních prodejen, zprostředkování předplatného telekomunikačních služeb pro jiné osoby, sestavování a systematizace informací do počítačových databází, sestavování statistik, analýzy nákladů a cen, pořádání soutěží pro reklamní účely, náborové služby, nábor zaměstnanců, poradenství v oblasti zaměstnávání, agentury pro zprostředkování zaměstnání, poskytování informací o zaměstnání, poskytování informací o zaměstnání v souvislosti s programy pro mládež, obchodní správa licencí k výrobkům a službám jiných osob, obchodní informace a rady pro spotřebitele (poradna pro spotřebitele), průzkum veřejného mínění, služby srovnávání cen, zásobovací služby pro jiné osoby (nákup zboží a služeb pro jiné podniky), pronájem reklamního prostoru, pronájem reklamního času v komunikačních médiích, podpora prodeje pro ostatní, vyhledávání sponzorů, sjednávání obchodních smluv pro ostatní, informační a poradenské služby týkající se výše uvedených služeb ve třídě 35, informační a poradenské služby týkající se výše uvedených služeb ve třídě 35 poskytované online z počítačové databáze nebo internetu, poskytování online tržiště pro vystavování a prodej uměleckých děl ověřených nezaměnitelnými tokeny (NFT), poskytování online tržiště pro kupující a prodávající NFT a krypto-sběratelské předměty, informace týkající se online tržiště pro kupující a prodávající stahovatelné digitální umělecké obrazy ověřené nezaměnitelnými tokeny (NFT), aukce uměleckých děl ověřených nezaměnitelnými tokeny (NFT), sběratelských předmětů, jmenovitě umění, sběratelských karet, vstupenek a oděvů ověřených prostřednictvím nezaměnitelných tokenů (NFT), a krypto-sběratelských předmětů, jmenovitě digitálního umění, videoklipů, hudebních nahrávek, digitálních sběratelských karet, domén,

elektronických vstupenek, virtuálního oblečení, vše ověřené nezaměnitelnými tokeny (NFT), informační a poradenské služby týkající se výše uvedených služeb ve třídě 35 poskytované prostřednictvím telekomunikační sítě; (36) pojištění, finanční záležitosti, peněžní záležitosti, záležitosti týkající se nemovitostí, finanční informace, informace a poradenství týkající se financí a pojištění, finanční platební služby, služby zpracování plateb, elektronické platební služby, automatizované platební služby, inkasní agentury, zpracování platebních transakcí prostřednictvím internetu, služby převodu peněz, služby elektronického převodu peněžních prostředků, služby placení účtů, internetové bankovníctví, služby mobilního telefonního bankovníctví, služby vydávání telefonních karet, vydávání peněžních poukázek a kupónů, vydávání hodnotových žetonů, konkrétně dárkových karet, vydávání hodnotových žetonů v souvislosti se zákaznickými věrnostními programy, finanční sponzorování sportu, sportovních týmů a sportovních akcí, správa pojištění, pojištění telekomunikačních přístrojů a nástrojů, pojištění mobilních telekomunikačních přístrojů a nástrojů, pojištění digitálních přístrojů a zařízení, pojištění digitálních tabletů, pojištění počítačového softwaru a hardwaru, cestovní pojištění, pojištění vozidel, pojištění domácností, dobročinné finanční sbírky, služby kreditních karet, služby debetních karet, inkasní agentury, finanční sponzoring, oceňování nákladů na opravy (finanční odhady), pronájem budov, finanční odhady (pojištění, bankovníctví, nemovitosti), bytové agentury, správa nemovitostí týkající se kancelářských prostor, pronájem nemovitého majetku, pronájem obchodních prostor, pronájem nemovitostí, realitní kanceláře, oceňování nemovitostí, vybírání nájemného, pronájem kanceláří (nemovitostí), pronájem bytů, oceňování známek, finanční leasing, správa nemovitostí a budov, financování splátkového prodeje, informační a poradenské služby týkající se výše uvedených služeb ve třídě 36, informační a poradenské služby týkající se výše uvedených služeb ve třídě 36 poskytované on-line z počítačové databáze nebo internetu, služby výměny digitálních tokenů, finanční obchodování s digitálními tokeny, webové finanční služby, jmenovitě finanční oceňování týkající se nezaměnitelných tokenů (NFT) založených na blockchainu, služby převodu digitálních tokenů, vytváření a převod uměleckých děl ověřených nezaměnitelnými tokeny (NFT), oceňování, prodej a obchodování s uměleckými díly ověřenými nezaměnitelnými tokeny (NFT), sběratelských předmětů, jmenovitě umění, sběratelských karet, vstupenek a oděvů ověřených nezaměnitelnými tokeny (NFT), a kryptografických sběratelských předmětů, jmenovitě digitálního umění, videoklipů, hudebních nahrávek, digitálních sběratelských karet, domén, elektronických vstupenek, virtuálního oblečení, vše ověřené nezaměnitelnými tokeny (NFT), služby výměny digitálních tokenů, obchodování s digitálními tokeny, informační a poradenské služby týkající se výše uvedených služeb ve třídě 36 poskytované prostřednictvím telekomunikační sítě; (38) telekomunikace, vysílání kabelové televize, mobilní telefonní komunikace, komunikace prostřednictvím počítačových terminálů, komunikace prostřednictvím optických sítí, komunikace prostřednictvím telefonu, počítačem podporovaný přenos zpráv a obrazů, služby elektronické nástěnky (telekomunikační služby), elektronická pošta, faxový přenos, informace o telekomunikacích, zasílání zpráv, pagingové služby (rádiové, telefonní nebo jiné prostředky elektronické komunikace), poskytování přístupu do databází, poskytování diskusních místností na internetu, poskytování telekomunikačních kanálů pro teleshoppingové služby, poskytování telekomunikačního připojení ke globální počítačové síti, poskytování uživatelského přístupu ke globálním počítačovým sítím, rozhlasové vysílání, pronájem přístupového času ke globálním počítačovým sítím, pronájem přístrojů pro zasílání zpráv, pronájem modemů, pronájem telekomunikačních zařízení, pronájem telefonů, satelitní přenos, telekomunikační směrovací a spojovací služby, telekonferenční služby, telegrafní služby, telefonní služby, telexové služby, přenos digitálních souborů, přenos blahopřání online, přenos telegramů, služby hlasové pošty, služby drátového spojení, bezdrátové vysílání, telekomunikační služby, mobilní telekomunikační služby, služby telekomunikačních portálů, poskytování přístupu k platformám a portálům na internetu, poskytování přístupu k obsahu, webovým stránkám a portálům, telekomunikační služby poskytované prostřednictvím platform a portálů na internetu a jiných médií, služby mobilních telekomunikačních sítí, telekomunikační služby pevných linek, poskytování širokopásmového telekomunikačního přístupu, širokopásmové služby, bezdrátové komunikační služby, digitální komunikační služby, vysílací služby, služby televizního vysílání, služby vysílání týkající se televize s internetovým protokolem, poskytování přístupu k televizi s internetovým protokolem, služby přístupu k internetu, služby elektronické pošty a textových zpráv, telekomunikační informace poskytované prostřednictvím telekomunikačních sítí, služby poskytovatele sítě, jmenovitě pronájem a manipulace s přístupovým časem k datovým sítím a databázím, zejména k internetu, komunikační služby pro přístup k

databázi, pronájem přístupového času k počítačové databázi, poskytování přístupu k počítačovým databázím, provozování sítě, která představuje telekomunikační službu, poskytování přístupu k webovým blogům, poskytování přístupu k podcastům, služby diskusních místností pro sociální síť, poskytování online fór, fóra pro sociální síť, poskytování elektronických telekomunikačních spojení, poskytování přístupu do počítačových databází v oblasti sociálních sítí, sociálního představení a seznamek, pronájem mobilních telefonů, poradenství týkající se telefonních a datových tarifů, informační a poradenské služby týkající se výše uvedených služeb ve třídě 38, informační a poradenské služby týkající se výše uvedených služeb ve třídě 38 poskytované online z počítačové databáze nebo internetu, telematické služby, informační a poradenské služby týkající se výše uvedených služeb ve třídě 38 poskytované prostřednictvím telekomunikační sítě; (41) vzdělávání, poskytování školení, zábava, sportovní a kulturní činnost, akademie (vzdělávání), zábavní parky, pořádání a vedení kolokvií, pořádání a uvádění koncertů, pořádání a vedení konferencí, pořádání a vedení kongresů, pořádání a vedení seminářů, pořádání a vedení sympozií, pořádání a vedení workshopů (školení), pořádání soutěží krásy, rezervace míst na představení, filmová představení, klubové služby (zábava nebo vzdělávání), koučování (školení), informace o vzdělávání, vzdělávací zkoušky, elektronické publikování (DTP), služby bavičů, informace o zábavě, pořádání módních přehlídek pro zábavní účely, filmová tvorba (kromě reklamních filmů), služby hazardních her, herní služby poskytované online z počítačové sítě, pronájem herního vybavení, služby klubů zdraví (zdravotní a kondiční cvičení), služby prázdninových táborů (zábava), hudební sály, služby reportérů (zpravodajství), pořádání estrád (služby impresária), pořádání sportovních soutěží, plánování večírků (zábava), služby osobního trenéra (kondiční trénink), tělesná výchova, praktický výcvik (předvádění), hudební produkce, produkce rozhlasových a televizních pořadů, produkce estrád, provozování heren, poskytování karaoké služeb, poskytování sportovních zařízení, vydávání knih, vydávání textů (jiných než reklamních), rozhlasová zábava, služby nahrávacích studií, poskytování rekreačních zařízení (pro sport a zábavu), služby sportovních táborů (sport a zábava), titulování, televizní zábava, divadelní produkce, předprodej vstupenek (zábava), měření času při sportovních akcích, výuka, interaktivní zábavní služby, služby elektronických her poskytované prostřednictvím jakékoli komunikační sítě, zábavní služby poskytované prostřednictvím telekomunikačních sítí, informace o výchově, vzdělávání, zábavě, sportovních a kulturních aktivitách poskytované prostřednictvím telekomunikačních sítí, poskytování zpravodajských informací, televizní produkční služby, televizní programové služby, televizní produkce a televizní programové služby poskytované prostřednictvím technologie internetového protokolu, pořádání hudebních akcí, služby zábavních klubů, diskotéky, uvádění živých vystoupení, noční kluby (zábava), pronájem hudebních prostor a stadionů, služby kasin, rezervace vstupenek na zábavní, sportovní a kulturní akce, informační služby o vstupenkách na zábavní, sportovní a kulturní akce, zprostředkování prodeje vstupenek na zábavní, sportovní a kulturní akce, poskytování online počítačových her, zábavní služby v oblasti počítačových a videoher, poskytování informací, zpráv a komentářů v oblasti počítačových her, pořádání, organizování a vedení soutěží v počítačových hrách, vydavatelské služby, poskytování elektronických publikací online bez možnosti stažení, vydávání elektronických knih a časopisů online, pořádání, organizování a vedení soutěží, her a kvízů, pořádání, organizování a vedení soutěží, her a kvízů pro zábavní, rekreační, kulturní a vzdělávací účely, pořádání cen, kariérní poradenské služby (školení a vzdělávací služby), pořádání telefonických soutěží, služby rezervačních agentur spojené s vydáváním vstupenek na zábavní akce, pracovní školení, informační a poradenské služby týkající se výše uvedených služeb ve třídě 41, informační a poradenské služby týkající se výše uvedených služeb ve třídě 41 poskytované online z počítačové databáze nebo internetu, hudební nahrávky (služby), koncerty, hudební představení a produkce, hudební instruktážní, soutěžní a skladatelské služby, hudební vystoupení a zábava, služby živé hudby, představení, služby hudební knihovny, nahrávání hudby, služby vydavatelství a hudebních nahrávek, služby hudebních skupin, služby míchání hudby, služby přepisu hudby, hudební vzdělávání a výuka, hudební tvorba pro jiné osoby, poradenství v oblasti filmové a hudební produkce, pronájem gramofonových a hudebních nahrávek, poskytování digitální hudby z internetu (bez možnosti stažení), rezervace vstupenek a rezervační služby pro hudební koncerty, vzdělávání a školení týkající se online tržiště pro tvorbu, vystavování, prodej a pro převod uměleckých děl ověřených nezaměnitelnými tokeny (NFT), vzdělávání a školení související s online tržištěm pro kupující a prodávající krypto-sběratelských předmětů ověřených nezaměnitelnými tokeny (NFT), služby heren virtuální reality, poskytování online obrázků bez možnosti stažení, pořádní zábavních výstav

prostřednictvím virtuální reality a rozšířené reality, informační a poradenské služby týkající se výše uvedených služeb ve třídě 41 poskytované prostřednictvím telekomunikační sítě; (42) pronájem programů počítačových her, vědecké a technologické služby a s nimi související výzkum a projektování, průmyslové analýzy a výzkumné služby, navrhování a vývoj počítačového hardwaru a/nebo softwaru, kalibrace (měření), vytváření umělého deště, programování počítačů, poradenství v oblasti počítačového softwaru, aktualizace počítačového softwaru, analýzy počítačových systémů, navrhování počítačových systémů, projektování ve výstavbě, poradenství v oblasti navrhování a vývoje počítačového hardwaru, poradenství v oblasti úspory energie, konverze dat nebo dokumentů z fyzických médií na elektronická, tvorba a údržba webových stránek pro jiné osoby, konverze počítačových programů a dat (nikoliv fyzická konverze), digitalizace dokumentů (skenování), kopírování počítačových programů, inženýrské služby, hosting počítačových stránek (webových stránek), průmyslový design, instalace počítačového softwaru, služby vědeckých laboratoří, zeměměřičské práce, údržba počítačového softwaru, testování materiálů, výzkum ve strojírenství, monitorování počítačových systémů pomocí dálkového přístupu, navrhování obalů, služby studií technických projektů, provozování internetových vyhledávačů, poskytování vědeckých informací, poradenství a konzultací v oblasti uhlíkové kompenzace, kontrola kvality, obnova počítačových dat, pronájem počítačového softwaru, pronájem webových serverů, výzkum a vývoj pro jiné osoby, technický průzkum, technický výzkum, služby v oblasti informačních technologií, služby počítačového programování, programování zařízení pro zpracování dat, poradenství v oblasti počítačového hardwaru, pronájem počítačového hardwaru, poskytování aplikačních služeb (ASP), poradenství v oblasti počítačového softwaru, vytváření a vedení blogů pro jiné osoby, odborné poradenství a odborné posudky týkající se technologií, pronájem přístrojů na zpracování dat a počítačů, technické služby týkající se projekce a plánování zařízení pro telekomunikace, služby v oblasti výzkumu produktů, předpověď počasí, výzkum v oblasti telekomunikačních technologií, monitorování síťových systémů v oblasti telekomunikací, služby technické podpory týkající se telekomunikací a přístrojů, služby v oblasti bezpečnosti dat (firewally), výzkum týkající se bezpečnosti, služby monitorování počítačových bezpečnostních systémů, údržba počítačového softwaru týkající se počítačové bezpečnosti a prevence počítačových rizik, aktualizace počítačového softwaru týkajícího se počítačové bezpečnosti a prevence počítačových rizik, aktualizace počítačových rizik, zabezpečení, ochrana a obnova informačních technologií, poradenství v oblasti internetové bezpečnosti, programování internetových bezpečnostních programů, odborné poradenství týkající se počítačové bezpečnosti, poradenství v oblasti bezpečnostního softwaru, analýza počítačových bezpečnostních hrozeb pro ochranu dat, navrhování a vývoj elektronických systémů zabezpečení dat, navrhování a vývoj systémů zabezpečení dat na internetu, ochrana proti počítačovým virům, odblokování mobilních telefonů, hosting webových portálů, tvorba webových portálů, software jako služba (SaaS), poradenské služby v oblasti softwaru jako služby (SaaS), platforma jako služba (PaaS), pronájem počítačů a tabletů, informační a poradenské služby týkající se výše uvedených služeb ve třídě 42, informační a poradenské služby týkající se výše uvedených služeb ve třídě 42 poskytované online z počítačové databáze nebo internetu, služby webového designu týkající se tvorby nezaměnitelných tokenů (NFT) založených na blockchainu, poskytování softwaru s možností stažení, jmenovitě digitálního umění a sběratelských předmětů, platforma jako služba (PaaS) a software jako služba (SaaS) zahrnující softwarové platformy pro poskytování přístupu a související s uměleckými díly ověřenými nezaměnitelnými tokeny (NFT), digitálním uměním a sběratelskými předměty, jmenovitě uměním, sběratelskými kartami, vstupenkami a oděvy ověřenými nezaměnitelnými tokeny (NFT), a krypto-sběratelských předmětů, jmenovitě digitálního umění, videoklipů, hudebních nahrávek, digitálních sběratelských karet, domén, elektronických vstupenek, virtuálního oblečení, vše ověřené nezaměnitelnými tokeny (NFT), digitálními tokeny a digitálními měnami, platforma jako služba (PaaS) a software jako služba (SaaS) zahrnující softwarové platformy pro použití při elektronickém nákupu, prodeji, přijímání, odesílání, ukládání, obchodování a zpracování transakcí s uměleckými díly ověřenými nezaměnitelnými tokeny (NFT), sběratelskými předměty, jmenovitě uměním, sběratelskými kartami, vstupenkami a oděvy ověřenými nezaměnitelnými tokeny (NFT), a krypto-sběratelských předmětů, jmenovitě digitálního umění, videoklipů, hudebních nahrávek, digitálních sběratelských karet, domén, elektronických vstupenek, virtuálního oblečení, vše ověřené nezaměnitelnými tokeny (NFT), digitálními tokeny a digitálními měnami a v souvislosti s nimi, platforma jako služba (PaaS) a software jako služba (SaaS) zahrnující softwarové platformy pro stahování, přijímání, odesílání a ukládání softwaru, dat,



odkazů, videosouborů a obrazových souborů z internetu, platforma jako služba (PaaS) a software jako služba (SaaS) zahrnující softwarové platformy pro poskytování přístupu k digitálním tržištím a aukcím, technologické služby, včetně zaměřených na umělou inteligenci a učící se technologie spojené s uměleckými díly ověřenými nezaměnitelnými tokeny (NFT), sběratelskými předměty, jmenovitě uměním, sběratelskými kartami, vstupenkami a oděvy ověřenými nezaměnitelnými tokeny (NFT), a krypto-sběratelskými předměty, jmenovitě digitálním uměním, videoklipy, hudebními nahrávkami, digitálními sběratelskými kartami, doménami, elektronickými vstupenkami, virtuálním oblečením, vše ověřené nezaměnitelnými tokeny (NFT), digitálními tokeny a digitálními měnami a v souvislosti s nimi, poskytování informací o webových službách týkajících se na blockchainu založených uměleckých děl ověřených nezaměnitelnými tokeny (NFT), sběratelských předmětů, jmenovitě umění, sběratelských karet, vstupenek a oděvů ověřených nezaměnitelnými tokeny (NFT), a krypto-sběratelských předmětů, jmenovitě digitálního umění, videoklipů, hudebních nahrávek, digitálních sběratelských karet, domén, elektronických vstupenek, virtuálního oblečení, vše ověřené nezaměnitelnými tokeny (NFT), digitálními tokeny, informační a poradenské služby týkající se výše uvedených služeb ve třídě 42 poskytované prostřednictvím telekomunikační sítě.

Třídy výrobků a služeb:  
9, 35, 36, 38, 41, 42

(540) **O2 OPTIC BOX**

(592) Slovní

(111) **401111**

(220) 08.09.2023

(320) 08.09.2023

(442) 22.11.2023

(151) 28.02.2024

(730) **LEXXUS a.s.**, náměstí Republiky 2090/3a, Praha 1, Nové Město, 11000, CZ

(740) Advokátní kancelář Bedrna a spol. s r.o., Mgr. Jan Balarin Ph.D., advokát, Eliášova 922/21, Praha 6, Bubeneč, 16000

(210) O-588073

(511) (9) nosiče informací (v rozsahu třídy 9) se záznamem zvuku a/nebo obrazu, elektronické publikace; (36) služby v oblasti nemovitostí, realitní kancelář, pronájem a správa nemovitostí; (38) šíření informací prostřednictvím veřejných datových sítí, například internetu.

Třídy výrobků a služeb:  
9, 36, 38

(540)

**LEXXUS  
NORTON**

(593) Obrazová

(111) **401112**

(220) 08.09.2023

(320) 08.09.2023

(442) 22.11.2023

(151) 28.02.2024

(730) **LEXXUS a.s.**, náměstí Republiky 2090/3a, Praha 1, Nové Město, 11000, CZ

(740) Advokátní kancelář Bedrna a spol. s r.o., Mgr. Jan Balarin, Eliášova

922/21, Praha 6, Bubeneč, 16000

(210) O-588074

(511) (9) nosiče informací (v rozsahu třídy 9) se záznamem zvuku a/nebo obrazu, elektronické publikace; (36) služby v oblasti nemovitostí, realitní kancelář, pronájem a správa nemovitostí; (38) šíření informací prostřednictvím veřejných datových sítí, například internetu.

Třídy výrobků a služeb:  
9, 36, 38

(540) **LEXXUS NORTON - For us every home  
is special**

(592) Slovní

(111) **401113**

(220) 11.09.2023

(320) 11.09.2023

(442) 22.11.2023

(151) 28.02.2024

(730) **KANAKO s.r.o.**, Znojemska 1086/10, Jihlava, 58601, CZ

(740) JUDr. Jaromír Štůsek LL.M., Ph.D., advokát, Jandova 185/6, Praha 9, Vysočany, 19000

(210) O-588080

(591) Barevná

(511) (3) neléčivé kosmetické a toaletní přípravky; (5) potravinové doplňky pro lidskou spotřebu a zvířata; (25) oděvy, obuv a pokrývky hlavy; (35) propagační a reklamní činnost.

Třídy výrobků a služeb:  
3, 5, 25, 35

(540)



(593) Obrazová

(111) **401114**

(220) 11.09.2023

(320) 11.09.2023

(442) 22.11.2023

(151) 28.02.2024

(730) **J & T REAL ESTATE CZ, a.s.**, Sokolovská 700/113a, Praha 8, Karlín, 18600, CZ

(210) O-588103

(511) (35) řízení obchodní činnosti hotelů, grafická úprava pro reklamní účely, obchodní informace, prezentace zboží a služeb, prezentace výrobků v komunikačních médiích pro účely maloobchodu, poradenství v oblasti řízení a organizace podniku, pronájem reklamních ploch, styk s veřejností, propagace, průzkum trhu, pomoc při řízení obchodních či průmyslových podniků, pořádání výstav pro obchodní či reklamní účely, marketing nemovitostí, řízení podnikatelských projektů; (36) finanční analýza, pronájem bytů, pronájem kanceláří (nemovitosti), finanční hodnocení (pojištění, bankovníctví, nemovitosti), finanční řízení, finanční poradenství, finanční zúčtovací střediska, oceňování nemovitostí, pronájem nemovitostí, správa nemovitostí, podílové fondy, investice do nemovitostí, poradenské služby v oblasti vlastnictví nemovitostí, finanční správa projektů v oblasti nemovitostí, finanční služby v oblasti výstavby nemovitostí, konzultační služby vztahující se k nemovitostem, služby v oblasti správy nemovitostí a

majetku, poskytování informací v oblasti trhu s nemovitostmi (realitami), financování projektů, poradenské služby zaměřené na financování stavebních prací a projektů infrastruktury; (43) bary, restaurační služby v oblasti rychlého občerstvení, domovy pro seniory (služby ubytování a stravování), hotelové služby, kavárny, penziony, zprostředkovávání rezervací dočasného ubytování, rezervace ubytování v hotelech, rezervace ubytování v penzionech, rezervace přechodného ubytování, poskytování prostor a zařízení na shromáždění a konference, poskytování prostor pro pořádání akcí v rámci této třídy, dočasných kancelářských prostor a prostor pro jednání, pronájem jednacích místností, pronajímání konferenčních místností, služby kaváren.

Třídy výrobků a služeb:  
35, 36, 43

(540)

**NOVÝ ROHAN**

(592) Slovní

(111) **401115**

(220) 11.09.2023

(320) 11.09.2023

(442) 22.11.2023

(151) 28.02.2024

(730) **J & T REAL ESTATE CZ, a.s.**, Sokolovská 700/113a, Praha 8, Karlín, 18600, CZ

(210) O-588105

(591) Barevná

(511) (35) řízení obchodní činnosti hotelů, grafická úprava pro reklamní účely, obchodní informace, prezentace zboží a služeb, prezentace výrobků v komunikačních médiích pro účely maloobchodu, poradenství v oblasti řízení a organizace podniku, pronájem reklamních ploch, styk s veřejností, propagace, průzkum trhu, pomoc při řízení obchodních či průmyslových podniků, pořádání výstav pro obchodní či reklamní účely, marketing nemovitostí, řízení podnikatelských projektů; (36) finanční analýza, pronájem bytů, pronájem kanceláří (nemovitosti), finanční hodnocení (pojištění, bankovníctví, nemovitosti), finanční řízení, finanční poradenství, finanční zúčtovací střediska, oceňování nemovitostí, pronájem nemovitostí, správa nemovitostí, podílové fondy, investice do nemovitostí, poradenské služby v oblasti vlastnictví nemovitostí, finanční správa projektů v oblasti nemovitostí, finanční služby v oblasti výstavby nemovitostí, konzultační služby vztahující se k nemovitostem, služby v oblasti správy nemovitostí a majetku, poskytování informací v oblasti trhu s nemovitostmi (realitami), financování projektů, poradenské služby zaměřené na financování stavebních prací a projektů infrastruktury; (43) bary, restaurační služby v oblasti rychlého občerstvení, domovy pro seniory (služby ubytování a stravování), hotelové služby, kavárny, penziony, zprostředkovávání rezervací dočasného ubytování, rezervace ubytování v hotelech, rezervace ubytování v penzionech, rezervace přechodného ubytování, poskytování prostor a zařízení na shromáždění a konference, poskytování prostor pro pořádání akcí v rámci této třídy, dočasných kancelářských prostor a prostor pro jednání, pronájem jednacích místností, pronajímání konferenčních místností, služby kaváren.

Třídy výrobků a služeb:  
35, 36, 43

(540)

**N\*VÝ  
ROHAN**

(593) Obrazová

(111) **401116**

(220) 18.09.2023

(320) 18.09.2023

(442) 22.11.2023

(151) 28.02.2024

(730) **Hrubošová Marcela Ing.**, Mahenova 1637, Staré Město, 68603, CZ  
(740) barta.legal s.r.o., advokátní kancelář, JUDr. Jan Bárta, Kaprova 42/14, Praha 1, Staré Město, 11000

(210) O-588247

(591) Barevná

(511) (35) aktualizování reklamních materiálů, analýzy nákladů, nákupní ceny, velkoobchodní ceny (analýzy -), vyhledávání dat v počítačových souborech (pro třetí osoby), dodavatelské služby pro třetí osoby (nákup výrobků a služeb pro jiné podniky), vedení dražeb, dražby, posuzování efektivnosti provozu a racionalizace práce, hospodářské (ekonomické) prognózy, obchodní nebo podnikatelské informace, komerční informační kanceláře, komerční informace a rady pro spotřebitele (spotřebitelská poradna), prezentace výrobků v komunikačních médiích pro účely maloobchodu, marketing, marketingové studie, řízení obchodních nebo průmyslových podniků (poskytování pomoci při -), řízení průmyslových nebo obchodních podniků, pomoc při řízení obchodní činnosti, obchodní management a podnikové poradenství, průzkum veřejného mínění, příprava inzertních sloupků, psaní reklamních textů, vydávání reklamních nebo náborových, propagačních a inzertních textů, reklamní texty (vydávání, zveřejňování, oznámení, vyhlášení, publikování -), revize účtů (audit), řízení (poradenské služby obchodní nebo podnikatelské), služby v oblasti srovnávání cen, poradenství v obchodní činnosti, účetnictví, vedení knih (účetních), obchodní nebo podnikatelské poradenství (profesionální -), poradenství (odborné obchodní -), obchodní nebo podnikatelský průzkum, obchodní reklama (pro třetí osoby -), oceňování obchodních podniků, pomoc při řízení obchodní činnosti, personální poradenství, poradenství při vedení podniků, produkce (výroba) reklamních filmů, subdodavatelské služby (obchodní pomoc); (36) uzavírání pojistek proti požáru, úrazové pojištění (uzavírání smluv), organizování dobročinných sbírek, shromažďování prostředků na dobročinné účely, finanční analýzy, bankovníctví, bankovníctví finanční operace, bankovníctví finanční transakce, bankovníctví měnové operace, bankovníctví měnové služby, finanční služby, banky úvěrové, úvěrové ústavy, důchodové fondy, finanční informace, finanční poradenství, konzultační služby (finanční -), finanční řízení, domácí bankovní služby (home-banking), hypotéky (poskytování půjček), pojištění (zprostředkování -), finanční sponzorování, platby na splátky, splácení plateb, informace o pojištění, kapitálové investice, kanceláře pro inkasování pohledávek, poradenství v oblasti pojištění, konzultační služby v oblasti pojišťovnictví, koupě na splátky (financování), leasing, nákup na splátky, likvidace podniků (služby -) (finanční záležitosti), makléřství, pojistky (uzavírání -), pojistky životní (životní pojištění), půjčky (financování), finanční řízení.

Třídy výrobků a služeb:

35, 36

(540)

**finance**   
**pro radost**

(593) Obrazová

(111) **401117**

(220) 18.09.2023

(320) 18.09.2023

(442) 22.11.2023

(151) 28.02.2024

(730) **J & T REAL ESTATE CZ, a.s.**, Sokolovská 700/113a, Praha 8, Karlín, 18600, CZ

(210) O-588248

(511) (35) řízení obchodní činnosti hotelů, grafická úprava pro reklamní účely, obchodní informace, prezentace zboží a služeb, prezentace výrobků v komunikačních médiích pro účely maloobchodu, poradenství v oblasti řízení a organizace podniku, pronájem reklamních ploch, styk s veřejností, propagace, průzkum trhu, pomoc při řízení obchodních či průmyslových podniků, pořádání výstav pro obchodní či reklamní účely, marketing nemovitostí, řízení podnikatelských projektů; (36) finanční analýza, pronájem bytů, pronájem kanceláří (nemovitosti), finanční hodnocení (pojištění, bankovníctví, nemovitosti), finanční řízení, finanční poradenství, finanční zúčtovací střediska, oceňování nemovitostí, pronájem nemovitostí, správa nemovitostí, podílové fondy, investice do nemovitostí, poradenské služby v oblasti vlastnictví nemovitostí, finanční správa projektů v oblasti nemovitostí, finanční služby v oblasti výstavby nemovitostí, konzultační služby vztahující se k nemovitostem, služby v oblasti správy nemovitosti a majetku, poskytování informací v oblasti trhu s nemovitostmi (realitami), financování projektů, poradenské služby zaměřené na financování stavebních prací a projektů infrastruktury; (43) bary, restaurační služby v oblasti rychlého občerstvení, domovy pro seniory (služby ubytování a stravování), hotelové služby, kavárny, penziony, zprostředkovávání rezervací dočasného ubytování, rezervace ubytování v hotelech, rezervace ubytování v penzionech, rezervace přechodného ubytování, poskytování prostor a zařízení na shromáždění a konference, poskytování prostor pro pořádání akcí v rámci této třídy, dočasných kancelářských prostor a prostor pro jednání, pronájem jednacích místností, pronajímání konferenčních místností, služby kaváren.

Třídy výrobků a služeb:

35, 36, 43

(540)

N\*VÝ  
ROHAN

(593) Obrazová

(111) **401118**

(220) 19.09.2023

(320) 19.09.2023

(442) 22.11.2023

(151) 28.02.2024

(730) **BE ON TOP s.r.o.**, nám. Dr. E. Beneše 176/31, Liberec, Liberec I-Staré Město, 46001, CZ

(740) Mgr. PETR ŽIŽKA, LL.M., advokátní kancelář, Mgr. Petr Žižka LL.M., advokát, Sedláčkova 209/16, Plzeň, Vnitřní Město, 30100

(210) O-588282

(591) Barevná

(511) (35) pomoc v personálním řízení, personální řízení a zaměstnanecké poradenství, poradenství v oblasti personálního řízení, poradenství v oblasti organizace a řízení obchodní činnosti v oboru personálního řízení, konzultační a poradenské služby vztahující se k personálního řízení, odborné poradenství v oblasti personálního řízení, inzerce a inzertní služby, rešeršní a analytická činnost v oblasti trhu práce a v oblasti personalistiky, vypracování zpráv v oblasti personalistiky a podnikání; (41) kariérní poradenství (školicí a vzdělávací služby), informační a poradenské služby v oblasti volby povolání (vzdělávací a školicí poradenství), informační služby vztahující se ke vzdělávání, poradenství pro volbu povolání (v oblasti vzdělávání nebo školení).

Třídy výrobků a služeb:

35, 41

(540)

top absolvent.cz  
Buď Top Absolvent a ziskej práci snů hned po škole!

(593) Obrazová

(111) **401119**

(220) 19.09.2023

(320) 19.09.2023

(442) 22.11.2023

(151) 28.02.2024

(730) **Mišovičová Zuzana**, Branka 1008, Trhové Sviny, 37401, CZ

(740) ATREUM advokátní kancelář, s.r.o., Mgr. Vít Hruška LL.M., Breitfeldova 709/13, Praha 8, Karlín, 18600

(210) O-588289

(511) (9) pouzdra na telefony, pouzdra na mobilní telefony; (18) kabelky, dámské kabelky, kabelky do ruky [bez ucha], plážové tašky, peněženky a náprsní tašky, klíčenky, dámské kabelky [psaníčka], víkendové tašky, plátěné tašky, sportovní tašky, froté tašky, nákupní tašky, cestovní tašky, textilní nákupní tašky, síťové nákupní tašky, tašky jako suvenýr, malé pánské tašky, tašky válcovitého tvaru, plátěné nákupní tašky, školní tašky (aktovky), pánské tašky na doklady, příruční tašky pro muže, víceúčelové tašky na zápěstí, tašky s popruhem přes rameno, pouzdra na vizitky [náprsní tašky], pletené tašky nikoliv z drahých kovů, pouzdra na kreditní karty [náprsní tašky]; (20) košíky (koše), koše [jiné než kovové], dekorativní košíky vyrobené z textilních materiálů, šité nebo prošíváné polštáře; (21) květináče, obaly na květináče kromě papírových; (24) textilní podtácky, dekorativní povlaky na polštáře, šité nebo prošíváné ložní prádlo; (26) šité velikonoční dekorace z textilních materiálů, šité vánoční dekorace z textilních materiálů.

Třídy výrobků a služeb:

9, 18, 20, 21, 24, 26

(540)

ANADE

(593) Obrazová

(111) **401120**

(220) 26.09.2023

(320) 26.09.2023

(442) 22.11.2023

(151) 28.02.2024

(730) **Pletemesi.cz s.r.o.**, Cihelní 668/1, Karviná, Nové Město, 73506, CZ

- (740) Ing. Pavel Nádvořík s.r.o., Klínová 620/1, Ostrava, Hulváky, 70900  
(210) O-588428  
(511) (23) vlákna, nitě, příze, příze a nitě obsahující směsi bavlny, pletací příze vyrobené z akrylových materiálů, předená polyesterová vlákna k textilnímu použití, vlny pro ruční pletení, vlákna z umělého hedvábí, textilní příze vyrobené z bambusových vláken, mykaná příze z bambusových vláken k textilnímu použití, elastické nitě a příze k textilnímu použití; (26) příslušenství a doplňky oblečení (galanterie), šicí potřeby a ozdobné textilní výrobky; (35) velkoobchodní a maloobchodní prodej nití, přízí a galanterie, prodej nití, přízí a galanterie prostřednictvím e-shopu, reklama, včetně on-line reklamy na počítačové síti, propagační služby, marketing, průzkum trhu, předvádění zboží pro reklamní účely, elektronické obchodní služby, jmenovitě poskytování informací o výrobcích prostřednictvím telekomunikačních sítí pro reklamní a prodejní účely, provozování e-shopu s výše uvedenými výrobky ve třídách 23 a 26, nákupní objednávky (administrativní zpracování), sběr informací do počítačové databáze, správa počítačové databáze, systemizace dat do databází a rešerše, pomoc při řízení obchodní činnosti, organizování komerčních a reklamních akcí a výstav, průzkum veřejného mínění.

Třídy výrobků a služeb:  
23, 26, 35

(540) **pletemesi**

(592) Slovní

- (111) **401121**  
(220) 26.09.2023  
(320) 26.09.2023  
(442) 22.11.2023  
(151) 28.02.2024  
(730) **Město Kamenický Šenov**, Osvození 470, Kamenický Šenov, 47114, CZ  
(740) Růžolící chrochtík, spol. s r.o., Noutonická 512/39, Praha 5, Hlubočepy, 15200  
(210) O-588433  
(511) (16) papír a lepenka, tiskárenské výrobky, fotografie, periodický tisk, instruktážní a výukové materiály; (35) reklama, propagace, řízení, organizace a administrativa obchodní činnosti, kancelářské práce; (41) vzdělávání, školení, zábava, sportovní a kulturní činnosti.

Třídy výrobků a služeb:  
16, 35, 41

(540)



(593) Obrazová

- (111) **401122**  
(220) 26.09.2023  
(320) 26.09.2023  
(442) 22.11.2023  
(151) 28.02.2024  
(730) **Homolková Jana Ing.**, Tolstého 1741, Černošice, 25228, CZ  
(210) O-588436  
(591) Barevná  
(511) (16) kancelářské potřeby (s výjimkou nábytku), zápisníky (kancelářské potřeby), pera [kancelářské potřeby], bloky [kancelářské potřeby], kancelářské psací potřeby, jmenovky [kancelářské potřeby], šanony [kancelářské potřeby], tiskárenské výrobky, papírnické zboží a vzdělávací potřeby (s výjimkou přístrojů); (18) zavazadla, cestovní tašky, peněženky a ostatní tašky v rámci této třídy; (25) oděvy, pokrývky hlavy.

Třídy výrobků a služeb:

16, 18, 25  
(540)



(593) Obrazová

- (111) **401123**  
(220) 02.10.2023  
(320) 02.10.2023  
(442) 22.11.2023  
(151) 28.02.2024  
(730) **Tofel Zdeněk**, Sušilova 919/1, Ostrava, Mariánské Hory, 70900, CZ  
(740) Ing. Pavel Nádvořík s.r.o., Klínová 620/1, Ostrava, Hulváky, 70900  
(210) O-588518  
(591) Barevná  
(511) (9) obsah s možností stažení a nahraný obsah, magnetické a elektronické nosiče nahrané i nenahrané, zvukové, zvukově-obrazové a obrazové záznamy, gramofonové desky, multimediální aplikace, a to elektronické publikace z oblasti kultury, CD-ROMy, hudební pásky, audio pásky, zvukové pásky, audio disky, zvukové disky, optické disky, nahrané CD disky, videokazety, nahrané videokazety s hudbou, informační technologie a audiovizuální, multimediální a fotografické přístroje; (16) tiskoviny z oboru kultury, informační a odborné publikace periodické a neperiodické, notový materiál, upomínkové a propagační předměty z papíru, a to kalendáře, fotografie, letáky, plakáty, prospekty, knihy, katalogy, nosiče a dekorační materiály a materiály pro umělce; (35) reklama, marketing a propagační služby, vydávání, šíření, aktualizování reklamních a propagačních letáků a publikací, rozšiřování reklamních a propagačních spotů, reklamní, inzertní a propagační činnost prostřednictvím jakéhokoli média, propagace hudebních koncertů, nahrávání video nahrávek pro reklamní účely; (38) služby rozhlasového a televizního vysílání, provozování rozhlasového vysílání, šíření rozhlasových pořadů přes internet, rozhlasová komunikace, šíření informací veřejnými datovými sítěmi, např. internet, počítačová komunikace a přístup k internetu, telekomunikační služby, telefonní služby a mobilní telefonní služby, nahrávání fotografií, nahrávání videí; (41) hudební představení, orchestry, služby orchestrů, pořádání hudebních představení (orchestry), zábava ve formě vystoupení orchestrů, služby v oblasti vzdělávání, zábavy a sportu, služby v oblasti hudebních festivalů, pořádání, vedení a organizování koncertů, koncertní služby, koncertní sítě, sály, organizování představení (manažerské služby), kulturní činnost, a to zpěv, hudba, tanec, organizování živých vystoupení, produkce představení živé zábavy, služby v oblasti produkce živých představení, výchova, vzdělávání, zábava, sportovní a kulturní aktivity včetně jejich produkcí, produkce zábavních představení s tanečníky, produkce rozhlasových a televizních představení a jiných programů, tvorba rozhlasových programů, rozhlasové zpravodajství, publicistika, zprostředkovatelská, agenturní a produkční činnost v oblasti kultury a sportu, pořádání koncertů, hudebních a tanečních produkcí, hudebně-dramatických a tanečních vystoupení a pořadů, informace o možnostech zábavy, umělecké a zábavní soutěže, zvuková, obrazová a multimediální produkce a fotografie, nahrávání zvukových, zvukově-obrazových a obrazových záznamů, vydavatelská a nakladatelská činnost v oblasti kultury, zejména vydávání hudební, notového materiálu, publikací, magnetických a elektronických nosičů, půjčování a pronájem nahraných zvukových, zvukově-obrazových a obrazových záznamů na magnetických

a elektronických nosičích, půjčování a pronájem publikací, hudebních nástrojů, hudebnin a notového materiálu, služby nahrávacího studia, nahrávání hudby, nahrávání videopásků, nahrávání videokazet, služby v oblasti vydávání a nahrávání hudby, skládání hudby, organizování a vedení konferencí, kongresů, výstav a soutěží, rezervace vstupenek a objednávkové služby.

Třídy výrobků a služeb:  
9, 16, 35, 38, 41

(540)



(593) Obrazová

(111) **401124**

(220) 03.10.2023

(320) 03.10.2023

(442) 22.11.2023

(151) 28.02.2024

(730) **PERLEX GROUP s.r.o.**, Bancíkovej 1/A, Bratislava - mestská časť Ružinov, 821 03, SK

(210) O-588536

(591) Barevná

(511) (35) poptávky, plánování schůzek (kancelářské práce), poradenství v oblasti organizace podniku, poradenství v oblasti řízení a organizace podniku, poradenství v oblasti řízení obchodní činnosti, příprava daňových příznání, příprava výplatních listin, reklama, účetnictví, administrativní služby, fakturace, pronájem reklamních ploch, obchodní zprostředkovatelské služby; (39) balení zboží, skladování, doprava zboží, doprava, doručování balíků, pronájem automobilů, automobilová doprava, doprava zboží, uskladnění zboží; (41) školení, předávání obchodních znalostí a obchodního know-how (odborné vzdělávání), pořádání výstav ke kulturním nebo vzdělávacím účelům, pořádání sportovních soutěží, pořádání a vedení sportovních akcí.

Třídy výrobků a služeb:  
35, 39, 41

(540)



**PERLEX GROUP**

(593) Obrazová

(111) **401125**

(220) 04.10.2023

(320) 04.10.2023

(442) 22.11.2023

(151) 28.02.2024

(730) **SUN SYSTEM s.r.o.**, Náklí 1193, Veselí nad Moravou, 69801, CZ

(740) Advokátní kancelář Petráš Rezek s.r.o., Mgr. Filip Petráš, advokát, Opletalova 1525/39, Praha 1, Nové Město, 11000

(210) O-588565

(591) Barevná

(511) (29) džemy, marmeláda, párky, klobásy, salámy; (30) káva, párky v rohlíku, sendviče, zlatý sirup, agávový sirup (přírodní sladidlo); (32) sirupy pro přípravu limonád, sirupy pro přípravu nápojů; (43) informace a poradenství ohledně přípravy jídel, bary, bufety, jídelny, modelování potravin, motely, penziony, samoobslužné jídelny, samoobslužné restaurace, zdobení dortů, zdobení potravin, rezervace ubytování, dočasné ubytování, služby v oblasti pohostinství, pronájem přechodného ubytování, restaurační a barové služby, služby kaváren, zajišťování hromadného stravování (catering), hotelové služby.

Třídy výrobků a služeb:  
29, 30, 32, 43

(540)



**GALERIE  
MLÝN**

*Zeraviny*

(593) Obrazová

(111) **401126**

(220) 04.10.2023

(320) 04.10.2023

(442) 22.11.2023

(151) 28.02.2024

(730) **MAGU s.r.o.**, Nad Hliníkem 1202/2, Praha 5, Košíře, 15000, CZ

- (740) JUDr. Karel Vlček Ph.D., advokát, U Hostavického potoka 787/37, Praha 9, Hostavice, 19800  
(210) O-588566  
(511) (5) potravinové doplňky pro lidskou spotřebu; (30) káva, čaj, náhražky kávy; (32) pivo, minerální vody, šumivé nápoje a jiné nápoje nealkoholické, nápoje a šťávy ovocné, zejména ovocné nápoje a šťávy s obsahem kofeinu a taurinu, zařazené do třídy 32, sirupy a jiné přípravky k zhotovování nápojů; (33) alkoholické nápoje (s výjimkou pív); (35) reklama, propagace; (41) kulturní a sportovní akce; (43) služby zajišťující stravování a nápoje.

Třídy výrobků a služeb:  
5, 30, 32, 33, 35, 41, 43

(540) **Wellness v lahvi**

(592) Slovní

- (111) **401127**  
(220) 04.10.2023  
(320) 04.10.2023  
(442) 22.11.2023  
(151) 28.02.2024  
(730) **MAGU s.r.o.**, Nad Hlíníkem 1202/2, Praha 5, Košíře, 15000, CZ  
(740) JUDr. Karel Vlček Ph.D., advokát, U Hostavického potoka 787/37, Praha 9, Hostavice, 19800

- (210) O-588567  
(511) (5) potravinové doplňky pro lidskou spotřebu; (30) káva, čaj, náhražky kávy; (32) pivo, minerální vody, šumivé nápoje a jiné nápoje nealkoholické, nápoje a šťávy ovocné, zejména ovocné nápoje a šťávy s obsahem kofeinu a taurinu, zařazené do třídy 32, sirupy a jiné přípravky k zhotovování nápojů; (33) alkoholické nápoje (s výjimkou pív); (35) reklama, propagace; (41) kulturní a sportovní akce; (43) služby zajišťující stravování a nápoje.

Třídy výrobků a služeb:  
5, 30, 32, 33, 35, 41, 43

(540) **Probud' v sobě život**

(592) Slovní

- (111) **401128**  
(220) 05.10.2023  
(320) 05.10.2023  
(442) 22.11.2023  
(151) 28.02.2024  
(730) **stockX a.s.**, Čs. armády 371/11, Praha 6, Bubeneč, 16000, CZ  
(210) O-588569  
(511) (35) obchodní informace, obchodní průzkum, obchodní zprostředkovatelské služby, sestavování statistiky; (36) kapitálové investice, makléřské služby, obchodování s cennými papíry.

Třídy výrobků a služeb:  
35, 36

(540)



**XDIGR**

(593) Obrazová

- (111) **401129**  
(220) 05.10.2023  
(320) 05.10.2023  
(442) 22.11.2023  
(151) 28.02.2024

(730) **KARTON P + P, spol. s r.o.**, Havránkova 30/11, Brno, Dolní Heršpice, 61900, CZ

(740) Kania, Sedlák, Smola, s.r.o., Mendlovo náměstí 907/1a, Brno, Staré Brno, 60300

- (210) O-588592  
(511) (16) penály, etue (penál, nikoliv z kůže), bloky, kroužkové bloky, sešity, slohy, obaly na spisy, potištěné obálky, potištěný papír, pořadače, heftboxy na sešity, kufříky z kartónu; (18) batohy, brašny přes rameno, kufříky pro děti, peněženky, sáčky na cvičky.

Třídy výrobků a služeb:  
16, 18

(540) **OMBRE**

(592) Slovní

- (111) **401130**  
(220) 06.10.2023  
(320) 06.10.2023  
(442) 22.11.2023  
(151) 28.02.2024  
(730) **Tatýrek Radek**, Vrahovická 4330/16, Prostějov, 79601, CZ  
(740) Rovala IP, Bc. Ondřej Ekrt LL.M., Jiráskova 434, Lenešice, 43923  
(210) O-588601

- (511) (3) kosmetické přípravky, parfumerie, přípravky pro osobní hygienu, vonné oleje a aromatické výtažky, čisticí prostředky a vonné přípravky, jiné než pro osobní potřebu, mýdla a gely, přípravky do koupele, deodoranty a antiperspiranty, přípravky pro péči o pleť, oči, nehty a vlasy, líčidla, holicí přípravky, prací prostředky; (18) kosmetické taštičky, kabelky a kufříky, pouzdra na kosmetické zboží, hygienické tašky na toaletní potřeby; (35) maloobchodní a velkoobchodní prodej v oblasti kosmetiky a kosmetických výrobků a předmětů sloužících k hygieně lidí a zvířat.

Třídy výrobků a služeb:  
3, 18, 35

(540) **LAAKEA**

(592) Slovní

- (111) **401131**  
(220) 09.10.2023  
(320) 09.10.2023  
(442) 22.11.2023  
(151) 28.02.2024  
(730) **POOR, s.r.o.**, Příkop 834/8, Brno, Zábřovice, 60200, CZ  
(740) Kania, Sedlák, Smola, s.r.o., Mendlovo náměstí 907/1a, Brno, Staré Brno, 60300  
(210) O-588620  
(511) (16) obaly (papírnické výrobky), potištěný papír; (28) hračky, hlavolamy, zvláště ve tvaru fotbalového míče s posuvnými prvky.

Třídy výrobků a služeb:  
16, 28

(540) **TWISTYBALL**

(592) Slovní

- (111) **401132**  
(220) 11.10.2023  
(320) 11.10.2023  
(442) 22.11.2023  
(151) 28.02.2024  
(730) **MAGISTRA a.s.**, Karlovo náměstí 319/3, Praha 2, Nové Město, 12000, CZ  
(740) JUDr. Aleš Zábřeh, advokát, Na Beránce 57/2, Praha 6, Dejvice, 16000  
(210) O-588678

- (511) (3) výrobky kosmetické a voňavkářské, mýdla, parfumerie, krémy, vonné oleje, deodoranty, emulze (kosmetika), vody (kosmetika), gely, mléka pro osobní kosmetickou potřebu, toaletní přípravky, vlasové a ústní vody, prášky a vodičky pro ošetřování vlasů jako kondicionéry, pomády, tužidla,

spreje, přípravky pro ošetřování pokožky, kosmetické přípravky před opalováním, při opalování a po opalování, masážní krémy a emulze neléčivé, regenerační krémy, gely a vody, zubní pasty; (5) výrobky farmaceutické, výrobky hygienické, léky, léčiva, léčivé byliny, čaje z léčivých bylin, pastilky, žvýkačky a cukrovinky s léčivými přísadami, dietetické, diabetické a posilující přípravky pro léčebné účely, vitaminové přípravky, minerální doplňky potravy, a to vše s léčebnými účinky, léčivé vody, masti a krémy pro farmaceutické účely nebo s léčivými účinky, koupele olejové k léčebným účelům, koupelové soli k léčebným účelům, kosmetické přípravky pro léčebné účely, zubní pasty k léčebným účelům, potraviny a nápoje pro batolata, mléko sušené pro kojence, obvazový materiál, dezinfekční přípravky pro hygienické účely, lékárníčky včetně obsahu, mýdla s léčivými účinky, proteiny pro lidskou potřebu, potravinové doplňky na bázi vejce, mléka, pylu, a proteinů, ne pro lékařské účely, dětská výživa na bázi upravené zeleniny, ovoce, masa a ryb, dětská výživa na bázi obilnin; (10) zdravotnické potřeby, a to ortopedické pomůcky, ortopedická obuv, bandáže a obvazy elastické, podpůrné, tlakové a tubulární, náplastí, injekční stříkačky, injekční jehly, tlakoměry, teploměry, nádoby pro aplikaci a podávání léků, dávkovače léčiv, dětské a kojenecké lahve, dudlíky pro děti, inkontinenční podložky a pomůcky a těhotenské testy; (30) čaje, nápoje na bázi čaje, sladový výtažek jako potravina; (32) minerální vody, šumivé nápoje a jiné nápoje nealkoholické, nápoje a šťávy ovocné, sirupy a jiné přípravky k zhotovování nealkoholických nápojů; (44) služby lékárny, poradenství ve farmacii.

Třídy výrobků a služeb:  
3, 5, 10, 30, 32, 44

(540) **Magistra Kasička**

(592) Slovní

(111) **401133**

(220) 12.10.2023

(320) 12.10.2023

(442) 22.11.2023

(151) 28.02.2024

(730) **Edlman Martin Mgr.**, Polní 379, Litomyšl, Zaháji, 57001, CZ

(740) Advokátní kancelář Mgr. Aleš Velc, Mgr. Aleš Velc, advokát, Toulouvcovo nám. 156, Litomyšl, Litomyšl-Město, 57001

(210) O-588715

(511) (9) počítačový software, software, software pro správu dat a souborů a databázový software, systémový software a firmware a software a firmware pro systémovou podporu, komunikační software, vzdělávací software, asistenční software, adaptivní software, obslužný software; (42) vývoj softwaru, programování a implementace softwaru, software (tvorba -), software (aktualizace počítačového -), počítačový software - instalace a údržba.

Třídy výrobků a služeb:  
9, 42

(540) **any code Mgr. Martin Edlman**

(592) Slovní

(111) **401134**

(220) 12.10.2023

(320) 12.10.2023

(442) 22.11.2023

(151) 28.02.2024

(730) **Hrubý Miroslav**, č. p. 345, Dolní Branná, 54362, CZ

(740) Advokátní kancelář Mgr. Aleš Velc, Mgr. Aleš Velc, advokát, Toulouvcovo nám. 156, Litomyšl, Litomyšl-Město, 57001

(210) O-588716

(511) (19) trámký [tesařství], dřevo, zpracované dřevo; (40) zpracování dřeva, dřevoobrábění.

Třídy výrobků a služeb:  
19, 40

(540) **MIROSLAV HRUBÝ - TESAŘSTVÍ**

(592) Slovní

(111) **401135**

(220) 12.10.2023

(320) 12.10.2023

(442) 22.11.2023

(151) 28.02.2024

(730) **Knettig Václav**, Okružní 238, Litomyšl, Záhradí, 57001, CZ

(740) Advokátní kancelář Mgr. Aleš Velc, Mgr. Aleš Velc, advokát, Toulouvcovo nám. 156, Litomyšl, Litomyšl-Město, 57001

(210) O-588717

(511) (35) reklama, šíření reklam, příprava reklam, bannerová reklama, venkovní reklama, zajišťování reklamy, reklamní, marketingové a propagační služby, grafická úprava pro reklamní účely; (42) grafický design.

Třídy výrobků a služeb:

35, 42

(540) **GRAFIKA VÁCLAV KNETTIG**

(592) Slovní

(111) **401136**

(220) 12.10.2023

(320) 12.10.2023

(442) 22.11.2023

(151) 28.02.2024

(730) **Zoubková Eva Mgr.**, Smetanovo náměstí 137, Litomyšl, Litomyšl-Město, 57001, CZ

(740) Advokátní kancelář Mgr. Aleš Velc, Mgr. Aleš Velc, advokát, Toulouvcovo nám. 156, Litomyšl, Litomyšl-Město, 57001

(210) O-588720

(511) (35) maloobchodní služby v oblasti uměleckých děl poskytované uměleckými galeriemi; (41) umělecké galerie (služby).

Třídy výrobků a služeb:

35, 41

(540)

**Galerie de Lara**

(592) Slovní

(111) **401137**

(220) 13.10.2023

(320) 13.10.2023

(442) 22.11.2023

(151) 28.02.2024

(730) **Dark Devils, z. s.**, Rovná 425, Trinec, Staré Město, 73961, CZ

(740) INPARTNERS GROUP, Mgr. Jan Brauner LL.M., advokát, Cyrilská 508/7, Brno, Trnitá, 60200

(210) O-588733

(511) (25) oděvy, kapuce (oblečení), ponča, kukly, kostýmy, kalhoty, sukně, saka, košile, vesty, kabáty, pláště, pláštěnky, bundy, roláky, svetry, pulovry, oblečení pro volný čas a sport, tepláky, teplákové soupravy, mikiny, větrovky, sportovní bundy, kombinézy, pánské, dámské, dětské prádlo, noční košile, pyžama, župany, overaly, legíny, kamaše, ponožky, kožené pásky, textilní pásky, oděvy z kůže, kožešin a jejich imitací, šály, šátky, rukavice, obuv, domácí obuv, sportovní obuv, rekreační obuv, tenisky, vysoké boty, holínky, mokašiny, polobotky, kloboučnické zboží všeho druhu, klobouky, čepice, čapky, čelenky, barety, kšiltý, kšiltovky, obuv a pokrývky hlavy, oděvní výrobky z kůže; (35) reklama, propagace, řízení, organizace a administrativa obchodní činnosti; (41) vzdělávání, školení, zábava, sportovní a kulturní činnosti.

Třídy výrobků a služeb:

25, 35, 41

(540)



(593) Obrazová

(111) **401138**

(220) 16.10.2023

(320) 16.10.2023

(442) 22.11.2023

(151) 28.02.2024

(730) **Hanus Pavel, DiS.**, Na Nábřeží 17/29, Havířov, Město, 73601, CZ

(210) O-588746

(511) (9) digitální nahrávací média, mediální software, obsah s možností stažení a nahraný obsah; (25) části oděvů, obuvi a pokrývek hlavy, oděvy, pokrývky hlavy; (35) reklama, bannerová reklama, reklama online, filmová reklama, televizní reklama, rozhlasová reklama, PPC reklama, reklama (příprava), propagace koncertů (reklama); (41) hudební produkce, produkce hudebních nahrávek, produkce hudebních videí, produkce hudebních vystoupení, produkce hudebních koncertů, služby v oblasti vzdělávání, zábavy a sportu, zvuková, obrazová a multimediální produkce a fotografie.

Třídy výrobků a služeb:

9, 25, 35, 41

(540)



(593) Obrazová

(111) **401139**

(220) 16.10.2023

(320) 16.10.2023

(442) 22.11.2023

(151) 28.02.2024

(730) **BlueCyber s.r.o.**, Bucharova 2657/12, Praha 5, Stodůlky, 15800, CZ

(740) Šetina, Komendová & Partners s.r.o., advokátní kancelář, JUDr. Tomáš Šetina, Florianova 440/17, Brno, Královo Pole, 61200

(210) O-588759

(591) Barevná

(511) (9) antivirový software, počítačový software pro detekci hrozeb pro počítačové sítě, software na detekci hrozeb, počítačový software pro testování zranitelnosti počítačů a počítačových sítí, počítačový firewall software, počítačový software k tvorbě firewallů, software pro odhalování rizik, bezpečnostní software, software pro systém detekce průniku (IDS), počítačový software pro monitorování počítačových systémů, software pro monitorování cloudové sítě; (37) informační služby v oblasti instalace bezpečnostních systémů, informační služby v oblasti údržby bezpečnostních systémů, konzultační služby v oblasti informačních technologií týkající se instalací, údržby a oprav počítačového hardwaru, aktualizace počítačového síťového a telekomunikačního hardwaru; (42) poradenství týkající se zabezpečení počítačů, poradenství v oblasti zabezpečení dat, poradenství v oblasti internetového zabezpečení, služby zabezpečení dat, služby zabezpečení dat (firewally), počítačové programování pro zabezpečení elektronických dat, návrh a vývoj systémů zabezpečujících elektronická data, služby zabezpečení, ochrany a obnovy v oblasti informačních technologií, počítačové zabezpečení pro ochranu před nelegálním přístupem do sítě, aktualizace počítačového softwaru týkající se zabezpečení počítačů a prevence počítačových rizik, údržba počítačového softwaru v oblasti zabezpečení počítačů a prevence počítačových rizik, služby bezpečnostního technologického testování, programování internetových bezpečnostních programů, poradenství v oblasti bezpečnostního softwaru, monitorování počítačových systémů pro bezpečnostní účely, počítačová analýza bezpečnostních hrozeb pro ochranu dat, konzultace zaměřené na počítačovou bezpečnost, analýza počítačových systémů, ověřovací služby pro zabezpečení počítačů, poradenství v oblasti navrhování počítačového hardwaru, poradenství v oblasti navrhování webových stránek, poradenství v oblasti navrhování a vývoje softwaru, poradenství v oblasti navrhování a vývoje počítačového hardwaru, poradenství v oblasti bezpečnosti informačních systémů, certifikace (kontrola kvality), vědecké hodnocení rizik, služby v oblasti informačních technologií, technologické poradenství, konzultační, poradenské a informační služby v oblasti informačních technologií, konzultační a informační služby vztahující se k počítačovému programování, konzultační a informační služby vztahující se k integraci počítačových systémů, konzultační a informační služby vztahující se k údržbě počítačového softwaru, poradenství v oblasti telekomunikačních technologií, poradenství v oblasti bezpečnosti telekomunikačních sítí, technické poradenské služby vztahující se k informačním technologiím, technologické služby týkající se počítačů, správa projektů v oblasti informačních technologií, správa služeb informačních technologií (ITSM), služby v oblasti technické podpory počítačového softwaru, informačně-technologické služby v oblasti ochrany údajů, podpůrné služby v oblasti informačních technologií (řešení problémů počítačového softwaru), navrhování infrastruktury informačních technologií pro druhé, konzultační a informační služby vztahující se k architektuře a infrastruktuře informačních technologií, navrhování a zavádění síťových webových stránek pro třetí osoby, poradenství v oblasti cloudových výpočetních sítí a aplikací, navrhování a vývoj operačního softwaru pro přístup ke cloudovým výpočetním sítím a jejich používání, služby migrace dat; (45) hodnocení bezpečnostních rizik, konzultační služby v oblasti bezpečnostních potřeb obchodních a průmyslových společností, audity v oblasti dodržování právních předpisů, hodnocení bezpečnosti, informační služby vztahující se k bezpečnosti.

Třídy výrobků a služeb:

9, 37, 42, 45



(540)



(593) Obrazová

- (111) **401140**  
(220) 17.10.2023  
(320) 17.10.2023  
(442) 22.11.2023  
(151) 28.02.2024  
(730) **SAZKA a.s.**, Evropská 866/69, Praha 6, Vokovice, 16000, CZ  
(740) Halaxová & Halaxová TETRAPAT, Mgr. Eva Halaxová, Jinonická 804/80, Praha 5, Košíře, 15800  
(210) O-588767  
(591) Barevná  
(511) (9) hardware a software pro informační technologie a audiovizuální zařízení, zařízení a příslušenství na zpracování dat, platební terminály pro zprostředkování on-line plateb, software, hardware a software používaný při provozu hazardních her, software pro počítačové hry, aplikace a herní software určené k účasti sázejících na hazardních hrách, software pro jednotlivé internetové technické hry, software pro internetové živé hry a elektronické losy internetových loterií; (16) papír, lepenka, reklamní, propagační a užitkové výrobky z papíru určené pro propagaci, periodické i neperiodické publikace, tištěné informační, reklamní a propagační materiály v rámci této třídy určené pro propagaci, tiskárenské výrobky a kartonážní výrobky, a to krabice, data a databáze na papírových nosičích, psací potřeby, kalendáře, diáře, školní potřeby, sázenky, sázkové tikety, vstupenky; (28) herní zařízení a systémy, jejichž prostřednictvím jsou provozovány hazardní hry, losy pro loterie, interaktivní dotykové terminály zajišťující provoz loterií, kurzových sázek a jiných hazardních her (herní automaty), samoobslužná koncová zařízení technických her provozovaných v hernách a kasinech, stoly živé hry (herní zařízení); (41) provoz veškerých hazardních her, včetně těch provozovaných dálkovým přístupem prostřednictvím internetu, tedy loterií, kurzových sázek, totalizátorových her, binga, technických her, živých her, tombol nebo turnajů malého rozsahu, jakožto vykonávání činností spočívajících v uskutečňování hazardních her se záměrem dosažení zisku, a to příjem sázek a vkladů do hazardní hry (služby bookmakerů), pořádání a organizování kulturních, sportovních a společenských událostí, soutěží, zábavních služeb v souvislosti s elektronickým sportem, předprodej a prodej vstupenek, organizování a pořádání vzdělávacích akcí, provozování sportovních zařízení.

Třídy výrobků a služeb:  
9, 16, 28, 41

(540)



(593) Obrazová

- (111) **401141**  
(220) 17.10.2023  
(320) 17.10.2023  
(442) 22.11.2023  
(151) 28.02.2024  
(730) **Coinage Group s.r.o.**, Kolbenova 882/5a, Praha 9, Vysočany, 19000, CZ  
(740) JUDr. Miroslav Růžička, advokát, Vodičkova 699/30, Praha 1, Nové Město, 11000  
(210) O-588768  
(511) (14) vzácné kovy a jejich slitiny a výrobky z těchto látek, a to šperky, mince, numismatické sbírky, medaile, žetony a odznaky z drahých kovů; (35) propagační činnost, reklama, marketing, obchodní poradenské a konzultační služby, pomoc při řízení obchodní činnosti, obchodní administrativa, kancelářské práce, maloobchod, velkoobchod a zprostředkování obchodu se vzácnými kovy a jejich slitinami a výrobky z těchto látek, mincemi, numismatickými sbírkami, medaillemi, žetony a odznaky z drahých kovů; (36) zprostředkovatelské a poradenské služby v oblasti oceňování numismatických sbírek; (40) slévání drahých kovů, zlatnictví, stříbrnictví a klenotnictví (zpracování materiálů), kovotepectví; (41) výchova, vzdělávání, zábava, sportovní a kulturní aktivity, nakladatelství a vydavatelství, pořádání výchovně vzdělávacích akcí.  
Třídy výrobků a služeb:  
14, 35, 36, 40, 41

(540)



(593) Obrazová

- (111) **401142**  
(220) 17.10.2023  
(320) 17.10.2023  
(442) 22.11.2023  
(151) 28.02.2024  
(730) **CHONGQING CHANGAN AUTOMOBILE CO., LTD.**, Jianxin East Road 260, Chongqing, Jiangbei District, CN  
(740) Šindelka & Lachmannová advokáti s.r.o., Mgr. Karel Šindelka, advokát, Slavětínská 1146/39, Praha 9, Klánovice, 19014  
(210) O-588781  
(511) (12) elektrická vozidla, nákladní vozidla, osobní automobily, automobily, tlumiče pro automobily, hnací motory pro pozemní vozidla, elektrické motory pro pozemní vozidla, spojky pro pozemní vozidla, obytné vozy, automobilové karoserie.  
Třídy výrobků a služeb:  
12

(540)

# CHANGAN ORIN

(593) Obrazová

- (111) **401143**  
(220) 17.10.2023  
(320) 17.10.2023  
(442) 22.11.2023  
(151) 28.02.2024  
(730) **CHONGQING CHANGAN AUTOMOBILE CO., LTD.**, Jianxin East Road 260, Chongqing, Jiangbei District, CN  
(740) Šindelka & Lachmannová advokáti s.r.o., Mgr. Karel Šindelka, advokát, Slavětinská 1146/39, Praha 9, Klánovice, 19014  
(210) O-588787  
(511) (12) elektrická vozidla, nákladní vozidla, osobní automobily, automobily, tlumiče pro automobily, hnací motory pro pozemní vozidla, elektrické motory pro pozemní vozidla, spojky pro pozemní vozidla, obytné vozy, automobilové karoserie.

Třídy výrobků a služeb:  
12

(540)

# CHANGAN NEX

(593) Obrazová

- (111) **401144**  
(220) 17.10.2023  
(320) 17.10.2023  
(442) 22.11.2023  
(151) 28.02.2024  
(730) **GIZEM s.r.o.**, Za farou 813/73, Praha 5, Slivenec, 15400, CZ  
(740) JUDr. Beáta Kolcunová, advokátka, Václavské náměstí 807/64, Praha 1, Nové Město, 11000  
(210) O-588789  
(511) (14) zlato, klenoty obsahující zlato; (35) obchod s klenoty, maloobchod, velkoobchod s výrobky uvedenými výše ve třídě 14.

Třídy výrobků a služeb:  
14, 35

(540)

## Cohen

(592) Slovní

- (111) **401145**  
(220) 17.10.2023  
(320) 17.10.2023  
(442) 22.11.2023  
(151) 28.02.2024  
(730) **GIZEM s.r.o.**, Za farou 813/73, Praha 5, Slivenec, 15400, CZ  
(740) JUDr. Beáta Kolcunová, advokátka, Václavské náměstí 807/64, Praha 1, Nové Město, 11000  
(210) O-588791  
(511) (14) zlato; (35) obchod s klenoty, maloobchod a velkoobchod s výrobky uvedenými ve třídě 14.

Třídy výrobků a služeb:  
14, 35

(540)

## Cohen Jewellery

(592) Slovní

- (111) **401146**  
(220) 17.10.2023  
(320) 17.10.2023  
(442) 22.11.2023  
(151) 28.02.2024  
(730) **Rohlik skillz s.r.o.**, Karolinská 654/2, Praha 8, Karlín, 18600, CZ  
(740) Bird & Bird s.r.o. advokátní kancelář, Mgr. Vojtěch Chloupek, advokát, Karolinská 707/7, Praha 8, Karlín, 18600  
(210) O-588798  
(511) (35) Internetový obchod (e-shop) a on-line prodej a maloobchodní prodej potravin, nezpracovaných a zpracovaných obilovin, alkoholických a nealkoholických nápojů, smíšeného zboží, elektroniky, spotřebního zboží, hraček, oděvů, oděvních doplňků, obuvi, kloboučnického zboží, farmaceutických výrobků, potřeb a vybavení pro kojence, drogistického zboží, kosmetiky a kosmetických přípravků pro osobní hygienu a pro péči o zvířata, chemických výrobků a přípravků, nátěrů a barev, kancelářských potřeb (s výjimkou nábytku), pomůcek a potřeb pro domácnost, kuchyň a zahradu, květin a rostlin, květinářských a floristických potřeb, bytového textilu, textilií a náhražek textilu, provaznického zboží, obalů a balicích materiálů z papíru, lepenky nebo plastu, úklidových potřeb, potřeb pro automobilisty a cyklisty, tabákových výrobků a potřeb pro kuřáky, včetně nabídky a prodeje tohoto zboží pomocí mobilních aplikací, on-line objednávky a počítačové objednávky a zpracování on-line objednávek a počítačových objednávek potravin, nezpracovaných a zpracovaných obilovin, alkoholických a nealkoholických nápojů, smíšeného zboží, elektroniky, spotřebního zboží, hraček, oděvů, oděvních doplňků, obuvi, kloboučnického zboží, farmaceutických výrobků, potřeb a vybavení pro kojence, drogistického zboží, kosmetiky a kosmetických přípravků pro osobní hygienu a pro péči o zvířata, chemických výrobků a přípravků, nátěrů a barev, kancelářských potřeb (s výjimkou nábytku), pomůcek a potřeb pro domácnost, kuchyň a zahradu, květin a rostlin, květinářských a floristických potřeb, bytového textilu, textilií a náhražek textilu, provaznického zboží, obalů a balicích materiálů z papíru, lepenky nebo plastu, úklidových potřeb, potřeb pro automobilisty a cyklisty, tabákových výrobků a potřeb pro kuřáky, administrativní služby související s provozováním skladovacích, výdejních, doručovacích, zpracovacích a distribučních center potravin, nezpracovaných a zpracovaných obilovin, alkoholických a nealkoholických nápojů, smíšeného zboží, elektroniky, spotřebního zboží, hraček, oděvů, oděvních doplňků, obuvi, kloboučnického zboží, farmaceutických výrobků, potřeb a vybavení pro kojence, drogistického zboží, kosmetiky a kosmetických přípravků pro osobní hygienu a pro péči o zvířata, chemických výrobků a přípravků, nátěrů a barev, kancelářských potřeb (s výjimkou nábytku), pomůcek a potřeb pro domácnost, kuchyň a zahradu, květin a rostlin, květinářských a floristických potřeb, bytového textilu, textilií a náhražek textilu, provaznického zboží, obalů a balicích materiálů z papíru, lepenky nebo plastu, úklidových potřeb, potřeb pro automobilisty a cyklisty, tabákových výrobků a potřeb pro kuřáky, organizování akcí pro komerční a reklamní účely, pořádání veletrhů a výstav pro komerční a reklamní účely, pořádání předváděcích akcí pro reklamní účely, vydávání tiskovin pro reklamní účely v elektronické podobě; (39) balení, skladování, doprava, přeprava (včetně zprostředkování dopravy a přepravy), distribuce a doručování a vyzvedávání potravin, nezpracovaných a zpracovaných obilovin, alkoholických a nealkoholických nápojů, smíšeného zboží, elektroniky, spotřebního zboží, hraček, oděvů, oděvních doplňků, obuvi, kloboučnického zboží, farmaceutických výrobků, potřeb a vybavení pro kojence, drogistického zboží, kosmetiky a kosmetických přípravků pro osobní hygienu a pro péči o zvířata, chemických výrobků a přípravků, nátěrů a barev, kancelářských potřeb (s výjimkou nábytku), pomůcek a potřeb pro domácnost, kuchyň a zahradu, květin a rostlin, květinářských a floristických potřeb, bytového textilu, textilií a náhražek textilu, provaznického zboží, obalů a balicích materiálů z papíru, lepenky nebo plastu, úklidových potřeb, potřeb pro automobilisty a cyklisty, tabákových výrobků a potřeb pro kuřáky, provozování skladů a distribučních center potravin, nezpracovaných a zpracovaných obilovin, alkoholických a nealkoholických nápojů, smíšeného zboží, elektroniky, spotřebního zboží, hraček, oděvů, oděvních doplňků, obuvi, kloboučnického zboží, farmaceutických výrobků, potřeb a vybavení pro kojence, drogistického zboží, kosmetiky a kosmetických přípravků pro osobní hygienu a pro péči

o zvířata, chemických výrobků a přípravků, nátěrů a barev, kancelářských potřeb (s výjimkou nábytku), pomůcek a potřeb pro domácnost, kuchyň a zahradu, květin a rostlin, květinářských a floristických potřeb, bytového textilu, textilí a náhražek textilu, provaznického zboží, obalů a balicích materiálů z papíru, lepenky nebo plastu, úklidových potřeb, potřeb pro automobilisty a cyklisty, tabákových výrobků a potřeb pro kuřáky, informační, poradenské a konzultační služby vztahující se k balení, skladování, dopravě, přepravě, distribuci a doručování a vyzvedávání zboží; (41) školení, vzdělávání, zábava, sportovní a kulturní aktivity, vydávání tiskovin, časopisů, prospektů a brožur (ne reklamních), vydávání tiskovin, časopisů, prospektů a brožur (ne reklamních) on-line; (42) navrhování, vývoj, údržba a aktualizace softwaru pro použití v oblasti e-commerce, poskytování informací, poradenství a konzultací v oblasti navrhování, vývoje, údržby a aktualizace softwaru pro použití v oblasti e-commerce, navrhování webových stránek pro elektronické obchodování, poskytování poradenství, informací a konzultací v oblasti navrhování webových stránek pro elektronické obchodování.

Třídy výrobků a služeb:

35, 39, 41, 42

(540)



(593) Obrazová

(111) **401147**

(220) 18.10.2023

(320) 18.10.2023

(442) 22.11.2023

(151) 28.02.2024

(730) **IMK CZECH Consulting s.r.o.**, č. p. 161, Horní Branná, 51236, CZ

(210) O-588800

(511) (5) farmaceutické, léčebné a veterinární přípravky, hygienické přípravky pro zdravotnické účely, dietetické potraviny a přípravky upravené pro léčebné či veterinární účely, potraviny pro kojence a batolata, potravinové doplňky pro lidskou spotřebu a zvířata, náplasti, obzavové materiály a krytí, materiály pro plombování zubů, dentální vosky, dezinfekční přípravky, přípravky na hubení škůdců, fungicidy, herbicidy.

Třídy výrobků a služeb:

5

(540)

**MY POWER WAY**

(592) Slovní

(111) **401148**

(220) 19.10.2023

(320) 19.10.2023

(442) 22.11.2023

(151) 28.02.2024

(730) **ov architekti, s.r.o.**, Lotyšská 646/10, Praha 6, Bubeneč, 16000, CZ

(740) Advokátní kancelář Mgr. Aleš Velc, Mgr. Aleš Velc, advokát, Touloucovo nám. 156, Litomyšl, Litomyšl-Město, 57001

(210) O-588834

(511) (16) architektonické modely, architektonické plány; (42) architektura, architektonické poradenství, architektonické služby, architektonický design, architektonický výzkum, služby interiérové architektury, architektonické služby pro přípravu architektonických plánů, architektonické a inženýrské služby, řízení architektonických projektů, služby architektonického plánování, příprava architektonických plánů, příprava architektonických projektů, služby architektonického designu,

poradenství v oblasti architektury, projektování, projektování staveb, stavební projektování, projektování (stavební), projektování budov (design), projektování ve výstavbě, inženýrské služby, technické projektové studie v oblasti stavebnictví, technologické projektové studie, návrhy interiéru.

Třídy výrobků a služeb:

16, 42

(540)

**opočenský valouch architekti**

(592) Slovní

(111) **401149**

(220) 19.10.2023

(320) 19.10.2023

(442) 22.11.2023

(151) 28.02.2024

(730) **ov architekti, s.r.o.**, Lotyšská 646/10, Praha 6, Bubeneč, 16000, CZ

(740) Advokátní kancelář Mgr. Aleš Velc, Mgr. Aleš Velc, advokát, Touloucovo nám. 156, Litomyšl, Litomyšl-Město, 57001

(210) O-588835

(511) (16) architektonické modely, architektonické plány; (42) architektura, architektonické poradenství, architektonické služby, architektonický design, architektonický výzkum, služby interiérové architektury, architektonické služby pro přípravu architektonických plánů, architektonické a inženýrské služby, řízení architektonických projektů, služby architektonického plánování, příprava architektonických plánů, příprava architektonických projektů, služby architektonického designu, poradenství v oblasti architektury, projektování, projektování staveb, stavební projektování, projektování (stavební), projektování budov (design), projektování ve výstavbě, inženýrské služby, technické projektové studie v oblasti stavebnictví, technologické projektové studie, návrhy interiéru.

Třídy výrobků a služeb:

16, 42

(540)



(593) Obrazová

(111) **401150**

(220) 19.10.2023

(320) 19.10.2023

(442) 22.11.2023

(151) 28.02.2024

(730) **Karlík Ondřej**, č. p. 103, Trstěnice, 56957, CZ

(740) Advokátní kancelář Mgr. Aleš Velc, Mgr. Aleš Velc, advokát, Touloucovo nám. 156, Litomyšl, Litomyšl-Město, 57001

(210) O-588839

(511) (36) služby nemovitostní (realitní služby), služby realitní kanceláře, pojišťovací a realitní služby, nemovitostní (realitní) konzultační služby, služby realitních kanceláří na pronájem budov, služby realitních kanceláří na pronájem pozemků, služby realitní kanceláře v oblasti rezidenčních nemovitostí, služby realitních kanceláří v oblasti komerčních nemovitostí, služby realitní kanceláře pro prodej a pronájem budov, služby realitní kanceláře pro prodej a pronájem firem, služby realitních kanceláří vztahující se k nákupu a prodeji budov, služby realitních kanceláří vztahující se k nákupu a prodeji pozemků, správa nemovitostí, správa (správa pozemků, správa nemovitostí), oceňování a správa nemovitostí, zprostředkování v oblasti nemovitostí, zprostředkování pronájmů ubytování, posudky pro pojistné účely, konzultační služby v oblasti

pojišťovnictví; (42) znalecké posudky nemovitostí.

Třídy výrobků a služeb:  
36, 42

(540) **Ondřej Karlík - ODBORNÉ POSUDKY,  
PORADENSTVÍ**

(592) Slovní

(111) **401151**

(220) 19.10.2023

(320) 19.10.2023

(442) 22.11.2023

(151) 28.02.2024

(730) **Zelenková Mika**, K Loděnici 106/17, Ústí nad Labem, Střekov, 40003, CZ

(740) Mgr. PETR ŽIŽKA, LL.M., advokátní kancelář, Mgr. Petr Žižka LL.M., advokát, Sedláčkova 209/16, Plzeň, Vnitřní Město, 30100

(210) O-588842

(511) (30) zmrzlina, šerbety [zmrzlina], ovocná zmrzlina, mléčná zmrzlina, veganská zmrzlina, zmrzlina neobsahující mléko, zmrzlina s alkoholem, jogurtová zmrzlina (s větším podílem zmrzliny), mražený krém (zmrzlina), zmrzlinové komoutky, káva, zrnková káva, ledová káva; (32) ledová tříšť, mražené nápoje na bázi ovoce, mražené sycené nápoje, nealkoholické nápoje s příchutí kávy; (35) maloobchodní prodej oblečení, maloobchodní prodej zmrzliny, reklama a propagace, venkovní reklama, bannerová reklama, reklama v časopisech, obchodní propagace, reklama, online reklama v počítačových komunikačních sítích.

Třídy výrobků a služeb:

30, 32, 35

(540)



(593) Obrazová

(111) **401152**

(220) 19.10.2023

(320) 19.10.2023

(442) 22.11.2023

(151) 28.02.2024

(730) **BOLD realitní kancelář, s.r.o.**, Klicperova 1266/1, Hradec Králové, 50003, CZ

(740) AB PARTNERS advokátní kancelář s.r.o., Mgr. Petr Bílý LL.M., advokát, Dřevná 382/2, Praha 2, Nové Město, 12800

(210) O-588843

(591) Barevná

(511) (35) propagační činnost a reklama, pomoc při řízení obchodní a průmyslové činnosti, marketing nemovitostí, inzerce komerčních nebo obytných nemovitostí, reklamní služby v oblasti nemovitostí, marketingová analýza trhu s nemovitostmi, plánování marketingových strategií, příprava a pořádání dražeb nemovitostí, analýza cen, zprostředkování obchodů, zprostředkování smluv týkajících se nákupu a prodeje zboží, zprostředkování smluv pro třetí osoby týkajících se nákupu a prodeje zboží;

(36) realitní kancelář, pojištění nemovitostí (realit), služby nemovitostní (realitní služby), nemovitostní (realitní) konzultační služby, služby realitních kanceláří na pronájem pozemků, služby realitních kanceláří na pronájem budov, služby realitní kanceláře v oblasti rezidenčních nemovitostí, služby realitní kanceláře pro prodej a pronájem budov, služby realitní kanceláře pro prodej a pronájem firem, poskytování informací v oblasti trhu s nemovitostmi (realitami), realitní služby vztahující se ke správě investic do nemovitostí, služby realitních kanceláří vztahující se k nákupu a prodeji pozemků, služby realitních kanceláří vztahující se k nákupu a prodeji budov, odhady nemovitostí, oceňování nemovitostí, vyhledávání obytných nemovitostí, investice do nemovitostí, správa nemovitostí spojená s transakcemi nemovitostí, pronájem kanceláří [nemovitostí], management investic do nemovitostí, správa nemovitostí v zahradnictví, asistence při koupi nemovitosti, konzultace při koupi nemovitostí, zprostředkování v oblasti nemovitostí, makléřské služby v oblasti nemovitostí, poradenské služby v oblasti oceňování nemovitostí, poradenství v oblasti hypoték na obytné nemovitosti, finanční a peněžní služby a bankovní služby, úvěrové služby, finanční zprostředkovatelské služby v oblasti nemovitostí, zprostředkování úvěrových smluv, zprostředkování hypoték, hypoteční bankovní služby a jejich zprostředkování, úvěrové poradenství a služby zprostředkování úvěrů, služby v oblasti úvěrů a zprostředkování hypoték, pomoc při koupi nemovitostí a finančních podílů v nich, správa finančních záležitostí v oblasti nemovitostí, správa bytového fondu, depozit cenin, služby úschovy, sjednávání nájemních smluv a smluv o pronájmu nemovitostí, správa nemovitostí, sjednávání pronájmu nemovitostí, služby spojené s nabýváním nemovitostí, uzavírání obchodních smluv při prodeji nemovitostí; (37) stavební služby, developerské služby (stavebnictví), instalace, údržba a opravy nemovitostí, úklid nemovitostí, stavební poradenství, poskytování stavebních informací; (45) právní služby, zprostředkování poskytování právních služeb, informační a poradenské služby vztahující se k právním záležitostem.

Třídy výrobků a služeb:

35, 36, 37, 45

(540)



(593) Obrazová

(111) **401153**

(220) 19.10.2023

(320) 19.10.2023

(442) 22.11.2023

(151) 28.02.2024

(730) **Karlík Ondřej**, č. p. 103, Trstěnice, 56957, CZ

(740) Advokátní kancelář Mgr. Aleš Velc, Mgr. Aleš Velc, advokát, Toulcovo nám. 156, Litomyšl, Litomyšl-Město, 57001

(210) O-588844

(591) Barevná

(511) (36) služby nemovitostní (realitní služby), služby realitní kanceláře, pojišťovací a realitní služby, nemovitostní (realitní) konzultační služby, služby realitních kanceláří na pronájem budov, služby realitních kanceláří na pronájem pozemků, služby realitní kanceláře v oblasti rezidenčních nemovitostí, služby realitních kanceláří v oblasti komerčních nemovitostí, služby realitní kanceláře pro prodej a pronájem budov, služby realitní kanceláře pro prodej a pronájem firem, služby realitních kanceláří vztahující se k nákupu a prodeji budov, služby realitních kanceláří vztahující se k nákupu a prodeji pozemků, správa nemovitostí, správa (správa pozemků, správa nemovitostí), oceňování a správa nemovitostí, zprostředkování v oblasti nemovitostí, zprostředkování pronájmů ubytování, posudky pro pojistné účely, konzultační služby v oblasti pojišťovnictví; (42) znalecké posudky nemovitostí.

Třídy výrobků a služeb:  
36, 42

(540)



(593) Obrazová

(111) **401154**

(220) 20.10.2023

(320) 20.10.2023

(442) 22.11.2023

(151) 28.02.2024

(730) **ov architekti, s.r.o.**, Lotyšská 646/10, Praha 6, Bubeneč, 16000, CZ

(740) Advokátní kancelář Mgr. Aleš Velc, Mgr. Aleš Velc, advokát, Toulouvcovo nám. 156, Litomyšl, Litomyšl-Město, 57001

(210) O-588881

(511) (16) architektonické modely, architektonické plány; (42) architektura, architektonické poradenství, architektonické služby, architektonický design, architektonický výzkum, služby interiérové architektury, architektonické služby pro přípravu architektonických plánů, architektonické a inženýrské služby, řízení architektonických projektů, služby architektonického plánování, příprava architektonických plánů, příprava architektonických projektů, služby architektonického designu, poradenství v oblasti architektury, projektování, projektování staveb, stavební projektování, projektování (stavební), projektování budov (design), projektování ve výstavbě, inženýrské služby, technické projektové studie v oblasti stavebnictví, technologické projektové studie, návrhy interiéru.

Třídy výrobků a služeb:  
16, 42

(540)

**ov architekti**

(592) Slovní

(111) **401155**

(220) 21.10.2023

(320) 21.10.2023

(442) 22.11.2023

(151) 28.02.2024

(730) **AC & HS, s.r.o.**, K Barochu 310, Srch, 53352, CZ

(740) zaeRkováno s.r.o., Vršovické náměstí 111/2, Praha 10, Vršovice, 10100

(210) O-588884

(511) (9) přístroje a nástroje pro vedení, přepínání, přeměnu, akumulaci, regulaci nebo řízení elektrického proudu, agregáty nabíjecí pro elektrické baterie, elektrické akumulátory, přenosné napájecí zdroje (nabíjecí baterie), elektrické baterie, fotovoltaické články, centrální procesorové jednotky (procesory), článkový přepínač (elektrotechnika), galvanické články, články solární, elektrické zařízení pro dálkové ovládání průmyslových procesů, elektrodynamické zařízení pro dálkové řízení signalizace, elektrické měniče, integrované obvody, kolektory elektrické, konektory, spojky, svorky elektrické, obvody polygrafické, odbočnice, odbočné krabice (elektrotechnika), omezovače (elektrotechnika), solární baterie, solární panely, solární moduly, solární desky, fotovoltaická zařízení pro výrobu

elektriny, fotovoltaické solární moduly, fotovoltaická zařízení na výrobu elektrické energie [fotovoltaické elektrárny], fotovoltaické přístroje na přeměnu slunečního záření na elektrickou energii, nabíječky solárních baterií, solární kolektory na výrobu elektriny, solární články na výrobu elektrického proudu, rozvodové panely a desky (elektrina), zdroje pro nepřetržitou dodávku elektriny, elektrolyzéry, nabíjecí agregáty pro elektrické baterie, nabíjecí stanice pro elektromobily, nabíjecí elektrické akumulátory; (37) stavebnictví, opravy, instalační služby, montáž a údržba tepelných solárních zařízení, instalace počítačových systémů, instalace a údržba fotovoltaických zařízení, údržba, opravy a obnova fotovoltaických přístrojů a zařízení, instalace počítačových systémů, údržba a opravy hromosvodů, instalace elektrických strojů a generátorů, opravy a údržba generátorů elektriny, montáž a demontáž elektrického vedení, nouzový servis přístrojů pro rozvod elektriny, údržba a opravy zařízení pro solární ohřev; (42) vědecké a technologické služby a související výzkum a projektování, analytické a výzkumné služby v průmyslu, aktualizace počítačových programů, instalace počítačových programů, kalibrování (měření), obnova počítačových dat (regenerace), pronájem webových serverů, převod (konverze) dat a počítačových programů (ne fyzický), navrhování a vývoj softwaru pro ovládání, regulaci a monitorování solárních energetických systémů, výzkum v oblasti nerostných zdrojů, výzkum a vývoj v oblasti výroby elektriny z obnovitelných zdrojů, výzkum a vývoj v oblasti vodíkových článků, navrhování a vývoj fotovoltaických systémů, stavební projektování, poradenství v oblasti stavebního projektování.

Třídy výrobků a služeb:

9, 37, 42

(540)



**SOLAR BARON**

(593) Obrazová

(111) **401156**

(220) 20.10.2023

(320) 20.10.2023

(442) 22.11.2023

(151) 28.02.2024

(730) **MAGU s.r.o.**, Nad Hliníkem 1202/2, Praha 5, Košíře, 15000, CZ

(740) JUDr. Karel Vlček Ph.D., advokát, U Hostavického potoka 787/39, Praha 9, Hostavice, 19800

(210) O-588897

(511) (5) potravinové doplňky pro lidskou spotřebu; (30) káva, čaj, náhražky kávy; (32) pivo, minerální vody, šumivé nápoje a jiné nápoje nealkoholické, nápoje a šťávy ovocné, zejména ovocné nápoje a šťávy s obsahem kofeinu a taurinu, zařazené do třídy 32, sirupy a jiné přípravky k zhotovení nápojů; (33) alkoholické nápoje (s výjimkou pív); (43) služby zajišťující stravování a nápoje.

Třídy výrobků a služeb:

5, 30, 32, 33, 43

(540)

**Synergie v lahvi**

(592) Slovní

(111) **401157**

(220) 23.10.2023

(320) 23.10.2023

(442) 22.11.2023

(151) 28.02.2024

(730) **Inovační centrum Olomouckého kraje**, 17. listopadu 1230/8a, Olomouc, 77900, CZ

(210) O-588901

(591) Barevná

(511) (35) konzultační a poradenské služby a pomoc v oblasti reklamní, marketingové a propagační činnosti, pomoc v obchodní a podnikatelské činnosti, management a administrativní služby, administrativní podpora a zpracování dat; (41) služby v oblasti vzdělávání, zábavy a sportu,

organizování konferencí, výstav a soutěží, sportovní a kulturní aktivity; (42) vědecké a technologické služby a související výzkum a projektování, analytické a výzkumné služby v průmyslu, navrhování a vývoj počítačového hardwaru a softwaru.

Třídy výrobků a služeb:  
35, 41, 42

(540)



(593) Obrazová

(111) **401158**

(220) 23.10.2023

(320) 23.10.2023

(442) 22.11.2023

(151) 28.02.2024

(730) **3P Bydlení s.r.o.**, Štúrova 842/61, Teplice, Trnovany, 41501, CZ

(740) AB PARTNERS advokátní kancelář s.r.o., Mgr. Petr Bílý LL.M., advokát, Dřevná 382/2, Praha 2, Nové Město, 12800

(210) O-588904

(591) Barevná

(511) (35) propagační činnost a reklama, pomoc při řízení obchodní a průmyslové činnosti, marketing nemovitostí, inzerce komerčních nebo obytných nemovitostí, reklamní služby v oblasti nemovitostí, marketingová analýza trhu s nemovitostmi, plánování marketingových strategií, příprava a pořádání dražeb nemovitostí, analýza cen, zprostředkování obchodů, zprostředkování smluv týkajících se nákupu a prodeje zboží, zprostředkování smluv pro třetí osoby týkajících se nákupu a prodeje zboží; (36) realitní kancelář, pojištění nemovitostí (realit), služby nemovitostní (realitní služby), nemovitostní (realitní) konzultační služby, služby realitních kancelářů na pronájem pozemků, služby realitních kancelářů na pronájem budov, služby realitní kanceláře v oblasti rezidenčních nemovitostí, služby realitní kanceláře pro prodej a pronájem budov, služby realitní kanceláře pro prodej a pronájem firem, poskytování informací v oblasti trhu s nemovitostmi (realitami), realitní služby vztahující se ke správě investic do nemovitostí, služby realitních kancelářů vztahující se k nákupu a prodeji pozemků, služby realitních kancelářů vztahující se k nákupu a prodeji budov, odhady nemovitostí, oceňování nemovitostí, vyhledávání obytných nemovitostí, investice do nemovitostí, správa nemovitostí spojená s transakcemi nemovitostí, pronájem kanceláří [nemovitostí], management investic do nemovitostí, správa nemovitostí v zahradnictví, asistence při koupi nemovitostí, konzultace při koupi nemovitostí, zprostředkování v oblasti nemovitostí, makléřské služby v oblasti nemovitostí, poradenské služby v oblasti oceňování nemovitostí, poradenství v oblasti hypoték na obytné nemovitosti, finanční a peněžní služby a bankovní služby, úvěrové služby, finanční zprostředkovatelské služby v oblasti nemovitostí, zprostředkování úvěrových smluv, zprostředkování hypoték, hypoteční bankovní služby a jejich zprostředkování, úvěrové poradenství a služby zprostředkování úvěrů, služby v oblasti úvěrů a zprostředkování hypoték, pomoc při koupi nemovitostí a finančních podílů v nich, správa finančních záležitostí v oblasti nemovitostí, správa bytového fondu, depozit cenin, služby úschovy, sjednávání nájemních smluv a smluv o pronájmu nemovitostí, správa nemovitostí, sjednávání pronájmu nemovitostí, služby spojené s nabýváním nemovitostí, uzavírání obchodních smluv při prodeji nemovitostí; (37) stavební služby, developerské služby (stavebnictví), instalace, údržba a opravy nemovitostí, úklid nemovitostí, stavební poradenství, poskytování stavebních informací.

Třídy výrobků a služeb:  
35, 36, 37

(540)



**BYDLENÍ**  
UMÍME TO S NEMOVITOSTMI

(593) Obrazová

(111) **401159**

(220) 23.10.2023

(320) 23.10.2023

(442) 22.11.2023

(151) 28.02.2024

(730) **Zeman Václav JUDr.**, náměstí Republiky 97/9, Plzeň, Vnitřní Město, 30100, CZ

(740) Kyjovský & spol. advokátní kancelář, JUDr. Milan Kyjovský, advokát, Jaselská 202/19, Brno, Veveří, 60200

(210) O-588908

(591) Barevná

(511) (12) adhezivní gumové záplaty na opravy duší, bezdušové pneumatiky pro jízdní kola, blatníky na jízdní kola, brašny na jízdní kola, elektrická jízdní kola, jízdní kola, kola pro jízdní kola, motory pro jízdní kola, náboje kol jízdních kol, ochranné kryty kol pro jízdní kola, pedály k jízdním kolům, pneumatiky na jízdní kola, převody pro jízdní kola, přívěsy k jízdním kolům, přívěsy pro přepravu jízdních kol, rámy jízdních kol, řetězy na jízdní kola, sedla pro jízdní kola; (25) cyklistické rukavice, kombinézy (oděvy), obuv, oděvy, oděvy pro cyklisty, sportovní dresy, sportovní obuv; (35) administrativní služby, aktualizace reklamních materiálů, grafická úprava pro reklamní účely, marketing, obchodní informace, obchodní správa licencí k výrobkům a službám jiných osob, obchodní zprostředkovatelské služby, on-line reklama v počítačové síti, pomoc při řízení obchodní činnosti, pomoc při řízení obchodních či průmyslových podniků, poradenství v oblasti komunikační strategie při styku s veřejností, pořádání a moderování komerčních akcí, pořádání veletrhů a výstav pro obchodní či reklamní účely, poskytování obchodních informací prostřednictvím webových stránek, prezentace výrobků v komunikačních médiích pro účely maloobchodu, profesionální obchodní poradenství, pronájem billboardů (reklamních tabulí), pronájem prodejních stánků, pronájem reklamního materiálu, pronájem reklamních ploch, propagace, propagace výrobků a služeb prostřednictvím sponzorování sportovních akcí, reklama, řízení obchodní činnosti sportovců, sjednávání obchodních smluv pro jiné osoby, vyhledávání sponzorů, zprostředkování reklamy a propagace; (41) akademia (vzdělávání), elektronické publikování (DTP), koučink (školení), měření času při sportovních akcích, obrazové zpravodajství, on-line vydávání elektronických knih a časopisů, organizování elektronických sportovních soutěží, plánování rozhlasových a televizních programů, plánování večírků (zábava), pořádání a moderování zábavních akcí, pořádání a vedení sportovních akcí, pořádání a vedení kolokvií, konferencí, kongresů, osobních vzdělávacích fór, seminářů, sympozií, workshopů (školení), pořádání soutěží (vzdělávacích nebo zábavních), pořádání sportovních soutěží, pořádání cyklistických soutěží, pořádání školení a vzdělávacích zkoušek pro certifikační účely, praktický výcvik (předvádění), prázdninové tábory (zábava), pronájem sportovišť, pronájem stadiónů, pronájem výcvikových simulátorů, provozování rekreačních zařízení, provozování sportovních zařízení, předávání know-how (odborné vzdělávání), předávání obchodních znalostí a obchodního know-how (odborné vzdělávání), půjčování sportovního vybavení, s výjimkou vozidel, služby klubů zdraví (zdravotní a kondiční cvičení), služby osobního trenéra (kondiční trénink), služby v oblasti hodnocení fyzické kondice pro tréninkové účely, soukromá výuka, sportovní tábory, školení, tělesná výchova, výzkum v oblasti vzdělávání.

Třídy výrobků a služeb:

12, 25, 35, 41

(540)



(593) Obrazová

(111) **401160**

(220) 23.10.2023

(320) 23.10.2023

(442) 22.11.2023

(151) 28.02.2024

(730) **Lipka - školské zařízení pro environmentální vzdělávání Brno, příspěvková organizace**, Lipová 233/20, Brno, Pisárky, 60200, CZ

(740) Šetina, Komendová & Partners s.r.o., advokátní kancelář, JUDr. Tomáš Šetina, Florianova 440/17, Brno, Královo Pole, 61200

(210) O-588912

(591) Barevná

(511) (16) školící materiály s výjimkou přístrojů, učebnice, vzdělávací publikace, vzdělávací manuály, tištěné vzdělávací materiály; (41) dálkové vzdělávání, akademie (vzdělávání), vzdělávání dospělých, vyučování, vzdělávání, poskytování vzdělávání, školení, poskytování vzdělávacích služeb vztahujících se k ekologickým tématům, školení učitelů, koučink (školení), organizování školení, školení pro dospělé, vedení workshopů (školení), personální koučink (školení), poskytování školení a vzdělání, školení v oblasti vzdělávání, školení týkající se osobního rozvoje, vzdělávací a školící služby, vydávání školících manuálů, školní vzdělávání, vzdělávací semináře, vzdělávací služby vztahující se k ochraně životního prostředí, služby vzdělávání dospělých v oblasti otázek životního prostředí, pořádání soutěží, organizování soutěží, organizování konferencí, výstav a soutěží, organizování webinářů, kurzy osobního rozvoje, pořádání školících kurzů zaměřených na osobní rozvoj.

Třídy výrobků a služeb:

16, 41

(540)



(593) Obrazová

(111) **401161**

(220) 23.10.2023

(320) 23.10.2023

(442) 22.11.2023

(151) 28.02.2024

(730) **Lipka - školské zařízení pro environmentální vzdělávání Brno, příspěvková organizace**, Lipová 233/20, Brno, Pisárky, 60200, CZ

(740) Šetina, Komendová & Partners s.r.o., advokátní kancelář, JUDr. Tomáš Šetina, Florianova 440/17, Brno, Královo Pole, 61200

(210) O-588913

(591) Barevná

(511) (16) školící materiály s výjimkou přístrojů, učebnice, vzdělávací publikace,

vzdělávací manuály, tištěné vzdělávací materiály; (41) dálkové vzdělávání, akademie (vzdělávání), vzdělávání dospělých, vyučování, vzdělávání, poskytování vzdělávání, školení, poskytování vzdělávacích služeb vztahujících se k ekologickým tématům, školení učitelů, koučink (školení), školení zaměstnanců, organizování školení, školení pro dospělé, vedení workshopů (školení), organizování komerčních školení, personální koučink (školení), poskytování školení a vzdělání, školení v oblasti vzdělávání, školení týkající se osobního rozvoje, vzdělávání a školení vztahující se k ochraně přírody a k životnímu prostředí, vzdělávací a školící služby, vydávání školících manuálů, poskytování školících kurzů pro mládež, školní vzdělávání, vzdělávací semináře, vzdělávací služby vztahující se k ochraně životního prostředí, služby vzdělávání dospělých v oblasti otázek životního prostředí, pořádání soutěží, organizování soutěží, organizování konferencí, výstav a soutěží, organizování webinářů, kurzy osobního rozvoje, pořádání školících kurzů zaměřených na osobní rozvoj.

Třídy výrobků a služeb:

16, 41

(540)



**Podnikavá  
mysl**

(593) Obrazová

(111) **401162**

(220) 23.10.2023

(320) 23.10.2023

(442) 22.11.2023

(151) 28.02.2024

(730) **Hálová Jitka Mgr.**, Ústecká 3044, Kladno, Kročehlavy, 27201, CZ

(210) O-588919

(511) (41) volnočasové aktivity s využitím smyslového materiálu, pořádání workshopů s využitím smyslového materiálu.

Třídy výrobků a služeb:

41

(540)

**SMYSLOHERNIČKA**

(592) Slovní

(111) **401163**

(220) 23.10.2023

(320) 23.10.2023

(442) 22.11.2023

(151) 28.02.2024

(730) **Kubš Josef**, Jablonecká 700/14, Praha 9, Prosek, 19000, CZ

(210) O-588920

(511) (35) reklamní a propagační činnost, pořádání komerčních výstav se zaměřením na výrobky a služby poskytované k péči o zdraví, včetně léčebných, výživových a kosmetických výrobků; (41) zprostředkování a organizování výchovné, osvětové a vzdělávací činnosti zaměřené na péči o zdraví, výživu a zdravý životní styl; (44) zprostředkování služeb se zaměřením na poradenství v péči o zdraví s využitím metod klasické i alternativní medicíny, psychoterapie, psychologie a esoteriky.

Třídy výrobků a služeb:

35, 41, 44

(540)



(593) Obrazová

(111) **401164**

(220) 23.10.2023

(320) 23.10.2023

(442) 22.11.2023

(151) 28.02.2024

(730) **Waldera s.r.o.**, Vlárská 321, Brumov-Bylnice, Bylnice, 76331, CZ

(740) Mgr. Pavel Starosta, advokát, Chrástěšovské paseky 575, Vizovice, 76312

(210) O-588923

(591) Barevná

(511) (4) palivové pelety, pelety z lisovaného vlákna vyráběné z rostlin k použití jako palivo, biologická paliva, paliva, dřevěné brikety, živičné brikety, hnědouhelné brikety, hořlavé brikety (uhelné brikety), grilovací brikety, uhelné brikety, brikety (palivo), rašelinové brikety [palivo], topné brikety pro domácnost, brikety z dřevěného uhlí, brikety z dřevěného uhlí (tadon), topné brikety pro domácnost vyrobené z koksu s přísadou křemene, topné brikety pro domácnost vyrobené ze směsi uhlí, koksu a příměsí křemene, topné brikety pro domácnost vyrobené z uhlí s přísadou křemene.

Třídy výrobků a služeb:

4

(540)



(593) Obrazová

(111) **401165**

(220) 23.10.2023

(320) 23.10.2023

(442) 22.11.2023

(151) 28.02.2024

(730) **Mironet.cz a.s.**, Nad Kajetánkou 1478/26, Praha 6, Břevnov, 16900, CZ

(210) O-588924

(511) (35) reklamní, marketingové a propagační služby.

Třídy výrobků a služeb:

35

(540)

**Mironet. Shop, který máme rádi.**

(592) Slovní

(111) **401166**

(220) 23.10.2023

(320) 23.10.2023

(442) 22.11.2023

(151) 28.02.2024

(730) **fbPREPared s.r.o.**, Jaurisova 515/4, Praha 4, Míchle, 14000, CZ

(740) Trama Legal s. r. o., advokátní kancelář, Bottova 2A, 811 09 Bratislava

(210) O-588925

(511) (9) logistický software, stahovatelné počítačové aplikace, počítačový software, mobilní aplikace; (39) uskladnění zboží, balení zboží, přeprava zboží, kurýrní služby pro doručování zboží, dodávka zboží, rezervace dopravy, logistika v dopravě, doručovací služby, zprostředkování dopravy; (42) navrhování a vývoj počítačového softwaru pro logistiku, software jako služba [saas], pronájem počítačového softwaru, služby v oblasti informačních technologií, poskytování on-line softwaru bez možnosti stažení.

Třídy výrobků a služeb:

9, 39, 42

(540)



(593) Obrazová

(111) **401167**

(220) 24.10.2023

(320) 24.10.2023

(442) 22.11.2023

(151) 28.02.2024

(730) **Waldera s.r.o.**, Vlárská 321, Brumov-Bylnice, Bylnice, 76331, CZ

(740) Mgr. Pavel Starosta, advokát, Chrástěšovské paseky 575, Vizovice, 76312

(210) O-588929

(591) Barevná

(511) (4) palivové pelety, pelety z lisovaného vlákna vyráběné z rostlin k použití jako palivo, biologická paliva, paliva, dřevěné brikety, živičné brikety, hnědouhelné brikety, hořlavé brikety (uhelné brikety), grilovací brikety, uhelné brikety, brikety (palivo), rašelinové brikety [palivo], topné brikety pro domácnost, brikety z dřevěného uhlí, brikety z dřevěného uhlí (tadon), topné brikety pro domácnost vyrobené z uhlí s přísadou křemene, topné brikety pro domácnost vyrobené z koksu s přísadou křemene, topné brikety pro domácnost vyrobené ze směsi uhlí, koksu a příměsí křemene.

Třídy výrobků a služeb:

4

(540)



(593) Obrazová

(111) **401168**

(220) 24.10.2023

(320) 24.10.2023

(442) 22.11.2023

(151) 28.02.2024

(730) **WAFF Kamna s.r.o.**, Na Mokřinách 126/1, Rýmařov, Edrovice, 79501, CZ

(740) zaeRkováno s.r.o., Vršovické náměstí 111/2, Praha 10, Vršovice, 10100

(210) O-588931

(511) (11) kamna na topení, mastková kamna, kamna na dřevo, kamna na dřevěné uhlí, kamna (topná zařízení), pece, krby, krbová kamna, krby vnitřní i venkovní, krbové vložky, výměníky tepla, zařízení pro vytápění a klimatizaci, grily, komínové roury – kouřovody, infratopení, infrazářiče, šamot pro kamna a krby, šamotové obklady pro kamna a krby; (35)



maloobchodní prodej kamen, topných zařízení a souvisejícího příslušenství a doplňků ke kamnům a topným zařízením, elektronický obchod (on-line nakupování) a zprostředkování obchodu prostřednictvím komunikačních sítí (internetu) se zaměřením na kamna, topná zařízení a související příslušenství a doplňky ke kamnům a topným zařízením, merchandising, propagační činnost, služby předvádění výrobků a vystavování zboží; (37) instalace, opravy, servis a údržby kamen a topných zařízení, montáže krbů, kamen a topných zařízení; (42) konzultace a inženýrské práce v oboru tepla, poradenství v oboru technického zařízení staveb, poradenství v oboru energetiky.

Třídy výrobků a služeb:  
11, 35, 37, 42

(540)

**WAFF**

(592) Slovní

(111) **401169**

(220) 24.10.2023

(320) 24.10.2023

(442) 22.11.2023

(151) 28.02.2024

(730) **Centrála cestovního ruchu - Jižní Morava, z.s.p.o.**, Radnická 365/2,  
Brno, Brno-město, 60200, CZ

(210) O-588932

(591) Barevná

(511) (16) tiskárenské výrobky, papírnické zboží a vzdělávací potřeby; (35) reklamní, marketingové a propagační služby; (39) doprava a přeprava, služby v oblasti cestování a osobní doprava; (41) služby v oblasti vzdělávání, zábavy a sportu; (43) dočasné ubytování, informace o dočasném ubytování, poradenské a rezervační služby, poskytování jídla a nápojů, informační, poradenské a rezervační služby v oblasti poskytování jídla a pití.

Třídy výrobků a služeb:

16, 35, 39, 41, 43

(540)



(593) Obrazová

## Přehled zápisů ochranných známek se změnou ve vztahu ke zveřejněným přihláškám

Kapitola obsahuje údaje o ochranných známkách zapsaných na základě ustanovení § 28 odst. 1 zákona č. 441/2003 Sb., u kterých došlo ke změně údajů oproti zveřejněné přihlášce ochranné známky.

Číselný přehled  
(111)

401078

## Zápisy ochranných známek se změnou ve vztahu ke zveřejněným přihláškám

(111) **401078**  
(220) 12.05.2021  
(320) 12.05.2021  
(442) 21.12.2022  
(151) 28.02.2024  
(540)

**SINGLTREK**

(592) Slovní  
(730) **Kvasnička Tomáš Mgr.**, Mechová 3603/17, Jablonec nad Nisou, Mšeno nad Nisou, 46604, CZ  
(740) RETROPATENT s.r.o., Dobiášova 1246/29, Liberec, Liberec VI-Rochlice, 46006

(511) (41) umělecká agentura ve tř. 41, výchova, školení (formace), zábava, kulturní aktivity, rekreace osob, výstavy - organizování kulturních výstav, digitální zpracování obrazu, vše spadající do třídy 41, s výjimkou nakladatelské činnosti a poskytování elektronických informací, služby v oblasti fitness center; (42) vědecké a technologické služby a s nimi spojený výzkum a návrhy, průmyslové analýzy a výzkum.

Třídy výrobků a služeb:

41, 42

(210) O-571995

---

## Zápisy licenčních smluv k ochranným známkám

V této kapitole jsou zveřejněny zápisy licenčních smluv podle ustanovení § 18 odst. 1 zákona č. 441/2003 Sb.

Číslo zápisu (111)	Vlastník (730)	Nabyvatel licence (791)	Druh licence (793)	Datum uzavření licenční smlouvy (793)	S účinností od data (580)
288621	ČEZ, a. s., Duhová 1444/2, Praha 4, Michle, 14000, CZ	Energetické centrum s.r.o., Otín 3, Jindřichův Hradec, 37701, CZ	nevýhradní	07.08.2023	05.03.2024
288621	ČEZ, a. s., Duhová 1444/2, Praha 4, Michle, 14000, CZ	ČEZ Energetické produkty, s.r.o., Komenského 534, Hostivice, 25301, CZ	nevýhradní	27.09.2023	05.03.2024
288621	ČEZ, a. s., Duhová 1444/2, Praha 4, Michle, 14000, CZ	ČEZ Teplárenská, a.s., Duhová 1444/2, Praha 4, Michle, 14000, CZ	nevýhradní	29.09.2023	05.03.2024
288621	ČEZ, a. s., Duhová 1444/2, Praha 4, Michle, 14000, CZ	ČEZ ICT Services, a. s., Duhová 1531/3, Praha 4, Michle, 14000, CZ	nevýhradní	19.12.2023	05.03.2024
288621	ČEZ, a. s., Duhová 1444/2, Praha 4, Michle, 14000, CZ	Energotrans, a.s., Duhová 1444/2, Praha 4, Michle, 14000, CZ	nevýhradní	20.12.2023	05.03.2024
303501	ČEZ, a. s., Duhová 1444/2, Praha 4, Michle, 14000, CZ	ČEZ ICT Services, a. s., Duhová 1531/3, Praha 4, Michle, 14000, CZ	nevýhradní	19.12.2023	05.03.2024
303503	ČEZ, a. s., Duhová 1444/2, Praha 4, Michle, 14000, CZ	ČEZ ICT Services, a. s., Duhová 1531/3, Praha 4, Michle, 14000, CZ	nevýhradní	19.12.2023	05.03.2024
305529	ČEZ, a. s., Duhová 1444/2, Praha 4, Michle, 14000, CZ	ČEZ Energetické produkty, s.r.o., Komenského 534, Hostivice, 25301, CZ	nevýhradní	27.09.2023	05.03.2024
309151	ČEZ, a. s., Duhová 1444/2, Praha 4, Michle, 14000, CZ	ČEZ Energetické produkty, s.r.o., Komenského 534, Hostivice, 25301, CZ	nevýhradní	27.09.2023	05.03.2024
309151	ČEZ, a. s., Duhová 1444/2, Praha 4, Michle, 14000, CZ	ČEZ Teplárenská, a.s., Duhová 1444/2, Praha 4, Michle, 14000, CZ	nevýhradní	29.09.2023	05.03.2024
309151	ČEZ, a. s., Duhová 1444/2, Praha 4, Michle, 14000, CZ	ČEZ ICT Services, a. s., Duhová 1531/3, Praha 4, Michle, 14000, CZ	nevýhradní	19.12.2023	05.03.2024
309151	ČEZ, a. s., Duhová 1444/2, Praha 4, Michle, 14000, CZ	Energotrans, a.s., Duhová 1444/2, Praha 4, Michle, 14000, CZ	nevýhradní	20.12.2023	05.03.2024
321342	Statutární město Opava, Horní náměstí 382/69, Opava, Město, 74601, CZ	Slezský fotbalový klub Opava a.s., Lípová 105/2, Opava, Předměstí, 74601, CZ	nevýhradní	02.02.2024	05.03.2024
326366	ČEZ, a. s., Duhová 1444/2, Praha 4, Michle, 14000, CZ	ČEZ OZ uzavřený investiční fond a.s., Duhová 1444/2, Praha 4, Michle, 14000, CZ	nevýhradní	15.08.2023	05.03.2024
330042	ČEZ, a. s., Duhová 1444/2, Praha 4, Michle, 14000, CZ	Energetické centrum s.r.o., Otín 3, Jindřichův Hradec, 37701, CZ	nevýhradní	07.08.2023	05.03.2024
368905	Unie rodinných advokátů, z. s., Radlická 3301/68, Praha 5, Smíchov, 15000, CZ	BRUNCKO & STRAKA, advokáti s.r.o., Plotní 332/73, Brno, Komárov, 60200, CZ	nevýhradní	09.01.2024	05.03.2024
368905	Unie rodinných advokátů, z. s., Radlická 3301/68, Praha 5, Smíchov, 15000, CZ	Langerová Petra JUDr., Ph.D., LL.M., advokátka, Schweitzerova 116/28, Olomouc, Povel, 77900, CZ	nevýhradní	11.01.2024	05.03.2024
368905	Unie rodinných advokátů, z. s., Radlická 3301/68, Praha 5, Smíchov, 15000, CZ	Tichá Madarová Michaela Mgr., Revoluční 206/8, Ústí nad Labem, Ústí nad Labem-centrum, 40001, CZ	nevýhradní	16.01.2024	05.03.2024
368905	Unie rodinných advokátů, z. s., Radlická 3301/68, Praha 5, Smíchov, 15000, CZ	AK PEKÁRKOVÁ Pekárková Martina Mgr., Krátký lán 138/8, Praha 6, Vokovice, 16000, CZ	nevýhradní	21.01.2024	05.03.2024
368905	Unie rodinných advokátů, z. s., Radlická 3301/68, Praha 5, Smíchov, 15000, CZ	Dědková Lenka JUDr., advokátka, U Bažantnice 1480, Poděbrady, Poděbrady III, 29001, CZ	nevýhradní	24.01.2024	05.03.2024
368905	Unie rodinných advokátů, z. s., Radlická 3301/68, Praha 5, Smíchov, 15000, CZ	Brejchová Faridová Lucie JUDr., advokátka, U Bažantnice 1480, Poděbrady, Poděbrady III, 29001, CZ	nevýhradní	26.01.2024	05.03.2024
374127	Vysoká škola báňská - Technická univerzita Ostrava, 17. listopadu 2172/15, Ostrava, Poruba, 70800, CZ	Evropský parlament mládeže v ČR, z.s., Kaprova 42/14, Praha 1, Staré Město, 11000, CZ	nevýhradní	20.02.2024	05.03.2024

## Ochranné známky zrušené a prohlášené za neplatné

Tato kapitola obsahuje údaje o rozhodnutích o zrušení ochranné známky na základě ustanovení § 31 zákona č. 441/2003 Sb. nebo o prohlášení ochranné známky za neplatnou na základě ustanovení § 32 zákona č. 441/2003 Sb. Existuje-li důvod zrušení/prohlášení ochranné známky za neplatnou pouze ve vztahu k některým z výrobků nebo služeb, Úřad ochrannou známku zruší/prohlásí za neplatnou pouze pro tyto výrobky nebo služby. Údaje o výsledku rozhodnutí (zrušení ochranné známky, částečné zrušení ochranné známky, prohlášení ochranné známky za neplatnou, prohlášení ochranné známky za částečně neplatnou) jsou uvedeny za datem právní moci rozhodnutí s názvem "Datum právní moci rozhodnutí/výsledek rozhodnutí".

(111) 284948

(540)

**FANTOVA KAVÁRNA**

(592) Slovní

28.02.2024 / NABYTÍ P.M. - ZRUŠENÍ OZ

---

(111) 387086

(540)



(593) Obrazová

27.02.2024 / NABYTÍ P.M. - PROHLÁŠENÍ OZ ZA ČÁST.  
NEPLATNOU

---

## Přehled obnov zápisu ochranných známek

Kapitola obsahuje údaje o ochranných známkách, u kterých byl na žádost vlastníka obnoven zápis podle ustanovení § 28 odst. 2 zákona č. 441/2003 Sb.

Číselný přehled (111)											
162085	165892	183491	184296	185217	185600	185601	185602	186213	187711	187787	187788
189620	195048	195279	196307	218644	248937	266541	267159	268451	268473	269047	269066
269069	269077	269110	269218	269308	269309	269358	269576	269577	269745	270086	270087
270195	270582	270748	271239	272039	272600	272607	272624	272963	272965	273389	273987
274162	274961	274962	275164	275853	276036	278463	281691	339183	340584	340604	340607
340741	340769	340770	341164	341182	341183	341184	341185	341357	341488	341645	341914
342258	342302	342318	342629	342785	343008	343026	343027	343054	343057	343104	343146
343197	343225	343226	343227	343305	343306	343307	343407	343481	343482	343484	343568
343577	344332	344333	344334	344335	344336	344337	344338	344339	344340	344341	344517
344582	344682	344811	344845	344975	345134	345312	345313	345314	345315	345370	345371
345994	345997	346152	346154	346167	346168	346187	346226	346227	346460	346464	346675
346731	346916	347249	347250	347448	347449	347450	347451	347840	351272	351849	359391

## Obnovy zápisu ochranných známek

(111) **162085**  
(220) 25.04.1974  
(151) 16.09.1974  
(540)

**TANG**

(592) Slovní  
(730) **Intercontinental Great Brands LLC**, 100 Deforest Avenue, East Hanover NJ 07936, NJ, US  
(740) Havlík Švorčík a partneři, advokátní a patentová kancelář, JUDr. Otakar Švorčík, advokát, Hálkova 1406/2, Praha 2, Nové Město, 12000  
(511) (32) pivo, lehká piva i ležáky, minerální vody, šumivé a jiné nealkoholické nápoje, sirupy a jiné přípravky k přípravě nápojů; ovocné šťávy a nápoje z ovocných šťáv.  
Třídy výrobků a služeb:  
32  
(210) O-47855

(111) **165892**  
(220) 25.06.1984  
(151) 15.03.1985  
(540)

**STORM**

(592) Slovní  
(730) **BASF Agro B.V., Arnhem (NL), Zweigniederlassung Freienbach**, Huobstrasse 3, 8808 Pfäffikon, CH  
(740) Havlík Švorčík a partneři, advokátní a patentová kancelář, JUDr. Otakar Švorčík, advokát, Hálkova 1406/2, Praha 2, Nové Město, 12000  
(511) (5) přípravky insekticidní, larvicidní, fungicidní, herbicidní a pesticidní, molluscicidní a nematocidní, rodenticidní.  
Třídy výrobků a služeb:  
5  
(210) O-53706

(111) **183491**  
(220) 06.01.1995  
(151) 16.03.1995  
(540)

**ALAX**

(592) Slovní  
(730) **ALAX spol. s r.o.**, Hlavní 325, Štěchovice, 25207, CZ  
(511) Přístroje a nástroje k vědeckým a laboratorním účelům, přístroje a nástroje navigační, tj. přístroje a nástroje určené k přenášení rozkazů, k měření a přístroje všeobecně užívané při řízení lodí a letadel, přístroje a nástroje geodetické a přístroje pro bezdrátovou telegrafii, přístroje fotografické, kinematografické, optické, včetně promítačů obrazů a zvětšovacích přístrojů, přístroje a nástroje k vážení a měření, přístroje a nástroje signalizační včetně signálních pišťal, přístroje a nástroje pro účely záchranné a učební, automaty uváděné v činnost vhozením mince nebo známky, přístroje pro záznam a reprodukci mluveného slova, zapisovací pokladny a počítačové stroje včetně kancelářských a děrovacích strojů, hasicí přístroje, speciální pouzdra pro přístroje a nástroje, které jsou zařazeny do této třídy, elektrotermické nástroje a přístroje, jako ruční elektrické svářečky, elektrické žehličky apod., elektrické přístroje a zařízení jako elektricky vytápěné podušky, oděvy a součásti oděvů, ohřívače nohou, elektrické zapalovače a obdobná zařízení nezařazená v jiných třídách - elektromechan. zařízení pro domácí účely určená k čištění jako vysavače prachu, leštiče parket apod., výpočetní a kancelářská technika; speciální nábytek pro lékařské účely, zdravotnické pomůcky jako ortopedické, bandáže, výrobky z gumy, protézy, pokrývky vytápěné elektricky; osvětlovací a topná zařízení na výrobu páry, zařízení pro vaření, chlazení, větrání včetně klimatizace nebo zařízení pro úpravu vzduchu, zařízení pro rozvod vody a zařízení zdravotnická; stavební materiál včetně polorozpracovaného řeziva (trámy, prkna, dřevěné panely, překližky, skleněné cihly, dlaždice apod.), přírodní umělý kámen, cement, vápno, malta, sádra, štěrka, kameninové a cementové roury, stavební materiál pro stavbu cest, asfalt, smola, živec; přenosné domy, kamenné pomníky, krby; nábytek včetně kovového a kempingového nábytku, broušená skla a zrcadla, rámy, výrobky ze dřeva, korku, proutí, rákosu, třtiny, rohoviny, slonoviny, kostí, želvoviny, jantaru, perleti, mořské pěny, buničiny; výrobky z plastických hmot, ložní potřeby - matrace, žíněnky, podhlavníky; drobné nářadí a přenosné nádoby k domácím a kuchyňským účelům, jako

kuchyňské nádoby, vědra, plech. misky, misky z plastických hmot nebo jiných hmot, strojky na mletí, sekání, lisování apod.; hřebeny a mycí houby, toaletní potřeby, kartáče, kartáčnický materiál, pomůcky k úklidu, čisticí látky, drátěnky, zboží skleněné včetně okenního skla, výrobky z porcelánu a kameniny, které nejsou zařazeny v jiných třídách; oděvy, prádlo, boty, střevíce, trepky.

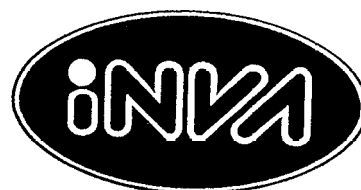
Třídy výrobků a služeb:  
9, 10, 11, 19, 20, 21, 25  
(210) O-95955

(111) **184296**  
(220) 10.03.1994  
(151) 18.04.1995  
(540)

**NOVA**

(592) Slovní  
(730) **BENKOR s.r.o.**, Mělnická Vrutice 72, Velký Borek, 27731, CZ  
(740) Č|K|T ČERVENKA TURKOVÁ & PARTNERS Advokátní, patentová a známková kancelář, Mgr. Radka Červenková, advokátka, Anny Letenské 34/7, Praha 2, Vinohrady, 12000  
(511) směsný přípravek ke sterilování, nakládání a ochucení hub a zeleniny, zejména okurek; prostředek ke konzervování potravin.  
Třídy výrobků a služeb:  
1, 30  
(210) O-87687

(111) **185217**  
(220) 21.03.1994  
(151) 26.05.1995  
(540)



(594) Kombinovaná  
(730) **INVA družstvo**, Klášterní 1, Litoměřice, 41284, CZ  
(740) FISCHER & PARTNER, Michael Fischer, Na Hrobci 5, Praha 2, 12800  
(511) Přístroje a nástroje elektrické; papír a výrobky z papíru, kartonážní výrobky, tiskoviny, periodiky, knihy, knihařské výrobky; tkaniny, pokrývky ložní a stolní, textilní výrobky neobsažené v jiných třídách; oděvy, kloboučnické zboží; krajky a výšivky, stuhu a šněrovadla; doprava a služby mající vztah k dopravě, skladování, opravy elektrických strojů a přístrojů; zpracování a úprava materiálu, lakování; kopírovací služby.  
Třídy výrobků a služeb:  
9, 16, 24, 25, 26, 35, 37, 39, 40  
(210) O-87947

(111) **185600**  
(220) 10.03.1994  
(151) 08.06.1995  
(540)



(594) Kombinovaná  
(730) **BENKOR s.r.o.**, Mělnická Vrutice 72, Velký Borek, 27731, CZ  
(740) Č|K|T ČERVENKA TURKOVÁ & PARTNERS Advokátní, patentová a známková kancelář, Mgr. Radka Červenková, advokátka, Anny Letenské 34/7, Praha 2, Vinohrady, 12000  
(511) koření, kořenící směsi, výrobky z aromatických rostlin a výtažky z nich,

čaje, přísady k ochucení jídel, prostředky ke konzervování potravin, zejména ke sterilizaci a nakládání, nakládaná zelenina, dietetické výrobky.

Třídy výrobků a služeb:

1, 5, 29, 30

(210) O-87688

(111) **185601**

(220) 10.03.1994

(151) 08.06.1995

(540)

## BENKOR

(592) Slovní

(730) **BENKOR s.r.o.**, Mělnická Vrutice 72, Velký Borek, 27731, CZ

(740) CJK|T ČERVENKA TURKOVÁ & PARTNERS Advokátní, patentová a známková kancelář, Mgr. Radka Červenková, advokátka, Anny Letenské 34/7, Praha 2, Vinohrady, 12000

(511) koření, kořenící směsi, výrobky z aromatických rostlin a výtažky z nich, čaje, přísady k ochucení jídel, prostředky ke konzervování potravin, zejména ke sterilizaci a nakládání, nakládaná zelenina, dietetické výrobky.

Třídy výrobků a služeb:

1, 5, 29, 30

(210) O-87685

(111) **185602**

(220) 10.03.1994

(151) 08.06.1995

(540)

## BENKÖR

(594) Kombinovaná

(730) **BENKÖR s.r.o.**, Mělnická Vrutice 72, Velký Borek, 27731, CZ

(740) CJK|T ČERVENKA TURKOVÁ & PARTNERS Advokátní, patentová a známková kancelář, Mgr. Radka Červenková, advokátka, Anny Letenské 34/7, Praha 2, Vinohrady, 12000

(511) koření, kořenící směsi, výrobky z aromatických rostlin a výtažky z nich, čaje, přísady k ochucení jídel, prostředky ke konzervování potravin, zejména ke sterilizaci a nakládání, nakládaná zelenina, dietetické výrobky.

Třídy výrobků a služeb:

1, 5, 29, 30

(210) O-87686

(111) **186213**

(220) 04.03.1994

(151) 30.06.1995

(540)

## ESTERMANN

(592) Slovní

(730) **VFI Group GmbH**, Vogelweiderstrasse 71, 4600 Wels, AT

(740) Schönherr Rechtsanwältin GmbH, organizační složka, JUDr. Vladimír Čížek, advokát, Jindřišská 937/16, Praha 1, Nové Město, 11000

(511) (29) jedlé oleje, jedlé tuky, margaríny.

Třídy výrobků a služeb:

29

(210) O-87490

(111) **187711**

(220) 09.02.1994

(151) 26.01.1996

(540)



(594) Kombinovaná

(730) **BOMAR, spol. s r.o.**, Těžební 1236/1, Brno, Černovice, 62700, CZ

(740) INPARTNERS GROUP, Mgr. Simona Hejdrová, advokátka, Tuřanka 1519/115a, Brno, Slatina, 62700

(511) (6) zámečnické výrobky, výlisky a výkovky, odlitky z oceli, kovů a slitin, kovové formy; (7) stroje a obráběcí stroje, převodovky, speciální řezné nástroje pro obráběcí stroje, pily na kovy, zejména pásové a kotoučové pily, jejich části a příslušenství; (8) ruční nářadí a nástroje; (35) dovoz a vývoz výše uvedeného zboží; (36) zprostředkovatelská činnost v oblasti obchodu a strojírenské výroby.

Třídy výrobků a služeb:

6, 7, 8, 35, 36

(210) O-86494

(111) **187787**

(220) 02.03.1994

(151) 26.01.1996

(540)

## ANALYTIKA

(592) Slovní

(730) **ANALYTIKA, spol. s r.o.**, Khodlova 1297/47, Praha 9, Horní Počernice, 19300, CZ

(511) (1) chemické výrobky určené pro průmysl a vědu jako minerální kyseliny, kalibrační standardní roztoky a pufrý, referenční materiály, běžné i speciální chemikálie; (9) přístroje a nástroje pro vědecké a laboratorní účely; (11) přístroje pro chlazení, ventilaci a zdravotní zařízení jako mrazicí boxy, vymrazovací sterilní laminární boxy, biohazardní boxy, odtahové a bezodtahové digestoře; (20) nábytek pro laboratoře; (42) vysoce profesionální služby v oblasti chemické analýzy.

Třídy výrobků a služeb:

1, 9, 11, 20, 42

(210) O-87425

(111) **187788**

(220) 02.03.1994

(151) 26.01.1996

(540)



(594) Kombinovaná

(730) **ANALYTIKA, spol. s r.o.**, Khodlova 1297/47, Praha 9, Horní Počernice, 19300, CZ

(511) (1) chemické výrobky určené pro průmysl a vědu jako minerální kyseliny, kalibrační standardní roztoky a pufrý, referenční materiály, běžné i speciální chemikálie; (9) přístroje a nástroje pro vědecké a laboratorní účely; (11) přístroje pro chlazení, ventilaci a zdravotní zařízení jako mrazicí boxy, vymrazovací sterilní laminární boxy, biohazardní boxy, odtahové a bezodtahové digestoře; (20) nábytek pro laboratoře; (42) vysoce profesionální služby v oblasti chemické analýzy.

Třídy výrobků a služeb:

1, 9, 11, 20, 42



(210) O-87426

(111) **189620**  
(220) 15.04.1994  
(151) 29.04.1996  
(540)



(594) Slovní grafická  
(730) **CENTIS, spol. s r.o.**, Boženy Němcové 2535, Uherský Brod, 68801, CZ  
(740) Mgr. David Müller, patentový zástupce, Filipova 2016/6, Praha 4, Chodov, 14800  
(511) (9) výpočetní technika včetně příslušenství; (37) montáž a opravy kancelářské a reprodukční techniky, provádění servisu výpočetní techniky, včetně činností spojených s dodávkami výpočetní techniky; (42) poskytování služeb spojených s instalací a udržováním výpočetních programů, tvorba výpočetních programů.

Třídy výrobků a služeb:

9, 37, 42

(210) O-88645

(111) **195048**  
(220) 27.05.1994  
(151) 25.11.1996  
(540)

**HALLS CENTERS**

(592) Slovní  
(730) **Intercontinental Great Brands LLC**, 100 Deforest Avenue, East Hanover NJ 07936, NJ, US  
(740) Havlík Švorčík a partneři, advokátní a patentová kancelář, JUDr. Otakar Švorčík, advokát, Hálkova 1406/2, Praha 2, Nové Město, 12000  
(511) (5) cukrářské výrobky, včetně léčivých; (30) cukrářské výrobky včetně léčivých.

Třídy výrobků a služeb:

5, 30

(210) O-89912

(111) **195279**  
(220) 10.11.1994  
(151) 26.11.1996  
(540)



(594) Kombinovaná  
(591) Barevná  
(730) **Hradil Arnošt Ing. arch., - ADI-DESIGN**, Řadová 442, Šenov, 73934, CZ  
(511) (41) výtvarný design; (42) architektonická tvorba, projektování.

Třídy výrobků a služeb:

41, 42

(210) O-93988

(111) **196307**  
(220) 16.01.1995  
(151) 03.01.1997  
(540)



(594) Kombinovaná  
(730) **Prague International Marathon, spol. s r.o.**, Františka Křížka 461/11, Praha 7, Holešovice, 17000, CZ  
(740) AK JUDr. Jana Fraňová, JUDr. Jana Fraňová, Jakubská 670/14, Praha 1, Staré Město, 11000  
(511) (16) tiskoviny; (25) sportovní oblečení; (41) organizace sportovních akcí.

Třídy výrobků a služeb:

16, 25, 41

(210) O-96185

(111) **218644**  
(220) 17.05.1994  
(151) 26.07.1999  
(540)

**McVeget**

(592) Slovní  
(730) **GOLDIM spol.s r.o.**, Michelská 18/12a, Praha 4, Michle, 14000, CZ  
(511) (29) směsi ovoce a zeleniny, hotová jídla – dehydratovaná, sterilizovaná, pasterizovaná, konzervovaná, v ochranných atmosférách, vakuovaná, čerstvá, luštěniny, majonézy; (30) obiloviny, müsli, moučné směsi, těsta, chléb, pečivo, knedlíky, obalovací směsi, rýže, omáčky, koření, kávové náhražky, dresinky, hotová jídla – dehydratovaná, sterilizovaná, pasterizovaná, v ochranných atmosférách, vakuovaná, čerstvá; (31) luštěniny; (32) nápojové prášky.

Třídy výrobků a služeb:

29, 30, 31, 32

(210) O-89543

(111) **248937**  
(220) 10.03.1994  
(151) 25.11.2002  
(540)

**ANGULA**

(592) Slovní  
(730) **BENKOR s.r.o.**, Mělnická Vrutice 72, Velký Borek, 27731, CZ  
(740) C|K|T ČERVENKA TURKOVÁ & PARTNERS Advokátní, patentová a známková kancelář, Mgr. Radka Červenková, advokátka, Anny Letenské 34/7, Praha 2, Vinohrady, 12000  
(511) (30) směs koření a dalších přísad k přípravě a ochucení pokrmů, zejména gulášů, polévek a omáček, grilovací koření.

Třídy výrobků a služeb:

30

(210) O-87684

(111) **266541**  
(220) 27.02.2004  
(151) 29.09.2004  
(540)

**extol premium**

(592) Slovní  
(730) **MADAL BAL HOLDING AG**, Chriesstrasse 1, Weggis, 6153, CH  
(740) Ing. Zdeněk Kučera, Dlouhá 207, Slušovice, 76315  
(511) (6) seřfý, zámky; (7) nástroje a nářadí s elektrickým pohonem; (8) nářadí a nástroje s ručním pohonem, nože, břitvy; (9) přístroje a nástroje vědecké, námořní, geodetické, fotografické, filmové, optické, přístroje a nástroje pro vážení, měření, signalizaci, kontrolu, záchranu, přístroje a nástroje pro vedení, přepínání, přeměnu, akumulaci, regulaci a řízení elektrického proudu.

Třídy výrobků a služeb:  
6, 7, 8, 9  
(210) O-343588

(111) **269047**  
(220) 17.02.2004  
(151) 26.01.2005  
(540)

(111) **267159**  
(220) 20.02.2004  
(151) 26.10.2004  
(540)

## MERITUM

(592) Slovní  
(730) **Wolters Kluwer ČR, a.s.**, U nákladového nádraží 3265/10, Praha 3, Strašnice, 13000, CZ  
(740) Schönherr Rechtsanwälte GmbH, organizační složka, JUDr. Vladimír Čížek, advokát, Jindřišská 937/16, Praha 1, Nové Město, 11000  
(511) (9) výpočetní technika všeho druhu včetně periferních zařízení, programové vybavení a software všeho druhu, optické nosiče informací s nahranými publikacemi určené k elektronickému vysílání; (16) papír a výrobky z papíru, tiskoviny, časopisy, periodika, knihy, telefonní seznamy, seznamy adres - v rámci této třídy, průvodce, kalendáře, ročenky, manuály, katalogy, soubory dat a informací v tištěné formě, výrobky knihařské, fotografie, psací potřeby, kancelářská lepidla, potřeby pro umělce, štětce, kancelářské potřeby kromě nábytku, učební a školní potřeby a pomůcky, písma pro tiskárny, štočky; (35) průzkum trhu, administrativní práce, činnost ekonomických a organizačních poradců, vedení účetnictví, automatizované zpracování dat; (41) vydavatelství, nakladatelství, pořádání školení a seminářů.

Třídy výrobků a služeb:  
9, 16, 35, 41  
(210) O-343353

(111) **268451**  
(220) 03.03.2004  
(151) 28.12.2004  
(540)

## ČOKOTELLA

(592) Slovní  
(730) **AQM s.r.o.**, ul. Čs. armády čp. 133, Bohumín, Nový Bohumín, 73581, CZ  
(740) Ing. Petr Soukup, patentový zástupce, tř. Svobody 43/39, Olomouc, 77900  
(511) (29) mléčné výrobky.

Třídy výrobků a služeb:  
29  
(210) O-343722

(111) **268473**  
(220) 05.03.2004  
(151) 28.12.2004  
(540)



OBNOVA PAMÁTEK – konference s výstavou a exkurzí  
RESTORATION OF HISTORICAL MONUMENTS – Conference with  
Exhibition and Excursion

(594) Kombinovaná  
(730) **STUDIO AXIS, spol. s r.o.**, Dělnická 213/12, Praha 7, Holešovice, 17000, CZ  
(511) (35) propagační činnost, reklama; (41) vzdělávání; (42) vědecké a technologické služby.

Třídy výrobků a služeb:  
35, 41, 42  
(210) O-343851



(594) Kombinovaná  
(730) **Burstein Vladimír PhD**, Osecká 319, Lipník nad Bečvou, 75131, CZ  
(740) Ing. Petr Soukup, patentový zástupce, tř. Svobody 43/39, Olomouc, 77900  
(511) (3) nemedikamentózní přípravky pro péči o zvířata, kosmetické výrobky pro zvířata; (5) veterinární přípravky a látky včetně těch, které jsou pro ošetřování ptactva a ryb, dezinfekční prostředky, fungicidy, pesticidy pro domácí a hospodářská zvířata a ptactvo, rovněž ve formě prášků, sprejů nebo obojků, léčivé šampony a saponáty pro použití u zvířat, léčebné vitamínové preparáty pro zvířata a ptactvo, prostředky proti parazitům; (6) řetězy, řetízky, vodítka a upevňovací zařízení na řetězy z kovů a jejich slitin, zvonky a obojky z kovů pro zvířata, zejména psy a koně; (7) čerpadla a provzdušňovací zařízení pro akvária; (11) osvětlovací, topná, filtrační a čisticí zařízení pro akvária a terária; (16) tiskoviny všeho druhu, zejména týkající se domácích a hospodářských zvířat, ptactva a ryb, pískový papír pro použití v klecích pro zvířata, terária a akvária a jejich části, pokud jsou zahrnuty ve tř. 16, nádoby, krabice a bedny z lepenky pro přepravu zvířat a ryb; (18) vodítka, náhubky, obojky, postroje, kšíry a řemení pro domácí a hospodářská zvířata z kůže a jejich náhražek, přepravní a transportní tašky pro domácí zvířata, příkrývky a houně pro domácí a hospodářská zvířata, koňské postroje, chomouty, koňská sedla včetně příslušenství, udidla, uzdy, uzdečky, stájové ohlávky, jezdecké ohlávky, podbřišníky, popruhy, otěže, jezdecké biče, lonžovací biče; (20) psí boudy, pelechy a košíky pro domácí zvířata, ptačí budky, kukaně a hnízda pro ptáky; (21) náčiní a nádoby pro akvaristiku a chovatelství, jako jsou misky, vany, žlaby a kontejnery na vodu, jídlo a odpadky pro domácí a hospodářská zvířata a ptactvo, klece na ptactvo a jiné klece pro zvířata, jakož i části těchto klecí, jako jsou škrabadla, stojany, povlaky na klece na zvířata, krmítka, napáječe a koupelny pro ptactvo, kroužky pro ptactvo, umělá vejce do hnízd, hřebeny a rukavice pro udržování a úklid zvířat, čisticí a masážní zubní soupravy, kartáčky na zuby; (25) čepice, oblečky, textilní a kožesinové ozdoby pro domácí a hospodářská zvířata, zejména pro psy, kočky a koně, kamaše pro koně, chrániče holení pro koně, zvony na kopyta; (28) hračky pro domácí zvířata, ptactvo a ryby, jako gumové činky, míčky, kroužky, aporty, přetahovadla, žvýkací a kousací hračky pro zvířata; (31) živá zvířata, ptáci a ryby, krmiva, krmné doplňky, výtažky, krmné směsi a pochoutky pro domácí zvířata, ptactvo a ryby, zejména granulovaná, přírodní, umělá, silící, konzervovaná, sušená, akvaristická krmiva, vitamínové a podpůrné prostředky neléčebné pro domácí a hospodářská zvířata a ptactvo, sépiové kosti pro ptactvo a kosti pro psy, stelivo pro zvířata, zemědělské produkty jako zrní, semena a jejich směsi určené pro ptáky a zvířata.

Třídy výrobků a služeb:  
3, 5, 6, 7, 11, 16, 18, 20, 21, 25, 28, 31  
(210) O-343179

(594) Kombinovaná

(111) **269066**  
(220) 01.03.2004  
(151) 26.01.2005  
(540)



(593) Obrazová  
(591) Barevná  
(730) **Hošková Iva Mgr.**, Blahoslavova 99/9, Třebíč, Záměstí, 67401, CZ  
(740) Ing. Jiří Langhans, patentový zástupce, Krajínova 805/7, Třebíč, Nové Dvory, 67401  
(511) (4) svíčky - zejména vánoční, vonné, dekorační, obřadní, včelí vosk a výrobky z něho; (30) med, potraviny z mouky s ingrediencí medu, potravinové příchuťe na bázi medu, materií kašička a propolis pro lidskou spotřebu; (35) služby a poradenství v obchodní činnosti, obchodní poradenství, obchodní a spotřebitelské informace, obchodní průzkum.  
Třídy výrobků a služeb:  
4, 30, 35  
(210) O-343636

(111) **269069**  
(220) 01.03.2004  
(151) 26.01.2005  
(540)

**SITT**

(592) Slovní  
(730) **NOVATO spol. s r.o.**, Uralská 770/6, Praha 6, Bubeneč, 16000, CZ  
(740) Ing. Marie Smrčková, patentový zástupce, Velflíkova 1431/10, Praha 6, Dejvice, 16000  
(511) (1) chemické prostředky pro průmysl, technické provozy, zemědělství, lesnictví a opravárenství, tmel na opravu rozbitých předmětů, tmel na pneumatiky; (2) tmel sklenářský, např. pro lepení skel a okenních konstrukcí, výkladních skříní a skleníků, tmel silikonový sklenářský; (17) tmely, silikonové tmely, tmely na těsnění, těsnění; (22) těsnící nebo vycpávkové materiály, s výjimkou gumových a plastových.  
Třídy výrobků a služeb:  
1, 2, 17, 22  
(210) O-343668

(111) **269077**  
(220) 03.03.2004  
(151) 26.01.2005  
(540)



(594) Kombinovaná  
(591) Barevná  
(730) **AGROMEGA spol. s r.o.**, Nová Ves u Litomyšle 51, Litomyšl, 57001, CZ  
(511) (7) zemědělské stroje, nosiče nářadí zemědělských strojů; (12) dopravní prostředky; (44) zemědělské služby týkající se pěstování rostlin – testování mořiček.  
Třídy výrobků a služeb:

7, 12, 44  
(210) O-343748

(111) **269110**  
(220) 22.03.2004  
(151) 26.01.2005  
(540)

**DOMINO**

(594) Kombinovaná  
(730) **SATTURN HOLEŠOV spol. s r.o.**, Dlažánky 305/16, Holešov, 76901, CZ  
(740) Ing. Jarmila Strážnická, Ulička 110, Lukov, 76317  
(511) (9) antény, čipy, relé, přerušovače, jističe, vypínače, dálkové spínače, spínací skříně, integrované obvody, kabely koaxiální a spojky pro ně, kabely elektrické, optická vlákna, kabely z optických vláken, kolektory elektrické, komutátory, konektory akustické, konektory - spojky elektrického vedení, zesilovače, odrušovače, omezovače, laptopy, notebooky, obrazovky, centrální procesorové jednotky, operační systémy, paměti počítačové, paměťové karty, textové procesory, periferie počítačové, tiskárny počítačové, snímače obrazu (skenery) a znaků (optické), programy počítačové - software, elektrické informační billboardy, přenosné telefony, vysílací zařízení, vysílače a vysílačky, tranzistory, videokamery, videotelefony, přijímače audio-video, rádia, radiotelefonní zařízení, pagery (rádiové), interkomy a zařízení pro vnitřní spojení, přesné měřicí přístroje, monitorovací přístroje elektrické, navigační přístroje, řídicí - kontrolní panely, panely rozvodné a signalizační, rozvaděče automatické, rozvodné skříně, ovládání a dálkové ovládání průmyslových procesů, dálkové ovládání železničních uzlů, dálkové řízení signalizace a elektrodynamické zařízení pro ně, indikátory, hlásiče elektrické, poplašná zařízení, signály a vysílače elektrických signálů, reproduktory - amplióny, sirény, informační, výstražné a varovací systémy, záchranné přístroje a zařízení, audiovizuální zařízení pro výuku, telefotografická zařízení; (38) komunikace telefonní a počítačová, telemetrie a jiné datové služby, komunikace pomocí počítačových terminálů, posílání zpráv, poskytování telekomunikačního připojení ke globální počítačové síti, pronájem a půjčování přístrojů a zařízení pro přenos zpráv a informací, přenášení pomocí satelitních družic, přenos zpráv a obrazu pomocí počítače, bezdrátové kamerové systémy, telekomunikace a informace o nich, pronájem a půjčování telekomunikačních zařízení, směrovací a spojovací služby pro telekomunikace, rozhlasové vysílání, televizní a rádiové vysílání, kabelová televize, telekonference - služby dálkových konferencí, výzvy -služby poskytované rádiem, telefonem nebo jinými telekomunikačními prostředky; (45) bezpečnost - poradenství v oblasti bezpečnosti, monitorování, především monitorování bezpečnostních a poplašných zařízení.  
Třídy výrobků a služeb:  
9, 38, 45

(210) O-344619

(111) **269218**  
(220) 16.04.2004  
(151) 26.01.2005  
(540)

**KOMINÍČEK**

(592) Slovní  
(730) **GOLDIM spol. s r.o.**, Michelská 18/12a, Praha 4, Michle, 14000, CZ  
(511) (5) výrobky dietetické pro kojence, batolata, starší děti a nemocné osoby, chemické pro lékařské účely, potraviny pro zvláštní lékařské účely, potraviny pro zvláštní výživu, funkční potraviny, nutraceutika, mikrobiotika, probiotika, prebiotika a další výživové doplňky pro humánní speciální výživu a léčebné účely ve formě tekuté, granulované, práškové, tablet, kapslí a čípků, diabetické, bezlepkové, bezcholesterolové výrobky fortifikované vitamíny, minerálními a stopovými prvky, léčivými bylinami

nebo jejich extrakty určené pro speciální výživu a léčebné účely; (30) potravinové doplňky rostlinného charakteru doplněné o minerální soli, stopové prvky, sacharidy, probiotika, prebiotika nebo symbiotika v tekuté, sušené, granulované nebo tabletové formě; (32) šumivé nápoje, instantní nápoje a jiné nealkoholické nápoje v tekuté, granulované, práškové nebo tabletové formě.

Třídy výrobků a služeb:  
5, 30, 32

(210) O-345553

(111) **269308**  
(220) 30.04.2004  
(151) 26.01.2005  
(540)



(594) Kombinovaná

(591) Barevná

(730) **Služby Boží Dar s.r.o.**, č. p. 199, Boží Dar, 36262, CZ

(740) ZEMAN - podkrušnohorská patentová a známková kancelář, Mgr. Dita Fialová, patentový zástupce, Hradní 301/9, Locket, 35733

(511) (4) paliva plynná a kapalná, zejména pohonné hmoty, maziva, průmyslové oleje a tuky; (9) strojně čitelné nosiče informací a informace na nich, software, elektronické katalogy, diapozitivy, filmový materiál, parkovací hodiny, parkovací automaty mincovní i čipové, čipové karty, světelné informační systémy; (16) papír, papírenské výrobky, tiskárenské výrobky jako například tiskopisy, knihy, periodické a neperiodické tiskoviny, zejména časopisy, katalogy, prospekty, plakáty, letáky a jiné propagační, informační a reklamní materiály na papírovém nosiči, kancelářské a psací potřeby, kalendáře, diáře, pohlednice, fotografie a jiná vyobrazení, vývěsní štíty, informační tabule a ukazatele zařazené v této třídě; (35) zprostředkování obchodu, předvádění zboží, prezentace služeb, reklamní a propagační činnost, činnost účetních poradců, vedení účetnictví, kopírovací práce, shromažďování informací komerčního charakteru; (36) směnárská činnost, pronájem nemovitostí, správa nemovitostí, správa majetku obce; (37) jednoduché stavební práce, stavební opravy, údržba parkovišť, obecních komunikací a veřejných prostranství, opravy vozidel, provozování čerpacích stanic pohonných hmot, provozování myčky vozidel; (38) činnost informačních a zpravodajských kanceláří, půjčování telekomunikační techniky, provozování uzavřeného rozhlasového a televizního okruhu, přenosy zpráv, shromažďování a šíření informací; (39) dopravní služby, půjčovni dopravních prostředků včetně sněžných skútrů, provozování parkovišť, pronájem garáží a parkovacích ploch, provozování skladů, skladišť a deponií, technické činnosti v dopravě, rozvod energií, zajištění doprodu turistů, služby v oboru cestovního ruchu zařazené v této třídě, záchranné služby; (41) provozování kulturních, tělovýchovných a sportovních zařízení a zařízení sloužících k regeneraci a rekondici, kulturní, sportovní, vzdělávací a společenské aktivity, ski servis, půjčování lyží, jízdních kol a jiného sportovního náčiní, půjčování přístrojů pro pořizování, šíření a reprodukci zvuku a obrazu; (43) služby spojené s ubytováním a stravováním, pronájem sálů a salonků, provozování turistických ubytoven a kempů, provozování stánků a kiosků s občerstvením, pronájem přenosných staveb, půjčování stanů.

Třídy výrobků a služeb:  
4, 9, 16, 35, 36, 37, 38, 39, 41, 43

(210) O-346031

(111) **269309**  
(220) 30.04.2004  
(151) 26.01.2005  
(540)



(594) Kombinovaná

(730) **Město Boží Dar**, č.p. 1, Boží Dar, 36262, CZ

(740) ZEMAN - podkrušnohorská patentová a známková kancelář, Mgr. Dita Fialová, patentový zástupce, Hradní 301/9, Locket, 35733

(511) (16) papír, papírenské výrobky, tiskárenské výrobky jako například tiskopisy, knihy, periodické a neperiodické tiskoviny, zejména časopisy, katalogy, prospekty, plakáty, letáky a jiné propagační, informační a reklamní materiály na papírovém nosiči, kancelářské a psací potřeby, kalendáře, diáře, pohlednice, fotografie a jiná vyobrazení, papírové ručníky, kapesníky, sáčky a tašky papírové a z plastů; (36) směnárská činnost, úschovní služby; (41) provozování kulturních, tělovýchovných a sportovních zařízení a zařízení sloužících k regeneraci a rekondici, kulturní, sportovní a společenské aktivity, ski servis, půjčování lyží, sportovních jízdních kol a jiného sportovního náčiní; (43) služby spojené s ubytováním a stravováním, pronájem sálů a salonků, provozování kiosků a stánků rychlého občerstvení.

Třídy výrobků a služeb:  
16, 36, 41, 43

(210) O-346032

(111) **269358**  
(220) 10.05.2004  
(151) 26.01.2005  
(540)



(594) Kombinovaná

(730) **ABF, a.s.**, Beranových 667, Praha 9, Letňany, 19900, CZ

(511) (35) pořádání výstav komerčního charakteru; (41) pořádání výstav nekomerčního charakteru.

Třídy výrobků a služeb:  
35, 41

(210) O-346383

(111) **269576**  
(220) 09.04.2004  
(151) 18.02.2005  
(540)

**c-to-learning**

(592) Slovní

(730) **Hobl Jan**, Dunajevského 1570/7, Brno, Žabovřesky, 61600, CZ

(511) (16) tiskárenské výrobky, knihy, učebnice, vzdělávací materiály, učební a vyučovací pomůcky, kancelářské pomůcky, reklamní a propagační předměty spadající do této třídy; (35) kancelářské práce, propagační činnost; (41) výchova, vzdělávání, vyučování, zábava, sportovní a kulturní aktivity, výuka jazyků (i v jiných jazycích), překladatelství, tlumočnictví.

Třídy výrobků a služeb:

16, 35, 41  
(210) O-345368

(111) **269577**  
(220) 09.04.2004  
(151) 18.02.2005  
(540)



(594) Kombinovaná  
(730) **Hobl Jan**, Dunajevského 1570/7, Brno, Žabovřesky, 61600, CZ  
(511) (16) tiskárenské výrobky, knihy, učebnice, vzdělávací materiály, učební a vyučovací pomůcky, kancelářské pomůcky, reklamní a propagační předměty spadající do této třídy; (35) kancelářské práce, propagační činnost; (41) výchova, vzdělávání, vyučování, zábava, sportovní a kulturní aktivity, výuka jazyků (i v jiných jazycích), překladatelství, tlumočnictví.

Třídy výrobků a služeb:  
16, 35, 41  
(210) O-345369

(111) **269745**  
(220) 18.02.2004  
(151) 28.02.2005  
(540)

## PATRIOT

(592) Slovní  
(730) **PATRIOT reality, spol. s r. o.**, Dolní náměstí 22/43, Olomouc, 77900, CZ  
(740) Ing. Petr Soukup, patentový zástupce, tř. Svobody 43/39, Olomouc, 77900  
(511) (36) činnost realitní kanceláře, zprostředkovatelská činnost v oblasti koupě, prodeje a pronájmu nemovitostí, bytů a nebytových prostor, správa nemovitostí a majetku, oceňování a odhady nemovitostí, poradenská činnost zejména v oblasti realit a finanční poradenství, nákup, prodej a správa pohledávek; (42) zprostředkování právní pomoci v oblasti realit, výstavby, finančnictví a pojišťovnictví, zprostředkování služeb v investiční výstavbě, provozování serveru s realitami.

Třídy výrobků a služeb:  
36, 42  
(210) O-343249

(111) **270086**  
(220) 20.05.2004  
(151) 28.02.2005  
(540)



(594) Kombinovaná  
(730) **ČESKÁ TELEVIZE**, Na hřebenech II 1132/4, Praha 4, Podolí, 14700, CZ  
(511) (9) veškeré nosiče informací v rozsahu třídy 9; (16) tiskoviny, periodické a neperiodické publikace, například knihy a časopisy, katalogy, plakáty, fotografie, kalendáře, samolepky; (35) propagační, reklamní a inzertní činnost; (38) vysílání televizních programů; (41) tvorba televizních programů, výchovná a zábavní činnost, školení, kulturní a sportovní

aktivity, soutěže pro veřejnost, vydavatelská a nakladatelská činnost, výroba audiovizuálních programů.

Třídy výrobků a služeb:  
9, 16, 35, 38, 41  
(210) O-346690

(111) **270087**  
(220) 20.05.2004  
(151) 28.02.2005  
(540)



(594) Kombinovaná  
(730) **ČESKÁ TELEVIZE**, Na hřebenech II 1132/4, Praha 4, Podolí, 14700, CZ  
(511) (9) veškeré nosiče informací v rozsahu třídy 9; (16) tiskoviny, periodické a neperiodické publikace, například knihy a časopisy, katalogy, plakáty, fotografie, kalendáře, samolepky; (35) propagační, reklamní a inzertní činnost; (38) vysílání televizních programů; (41) tvorba televizních programů, výchovná a zábavní činnost, školení, kulturní a sportovní aktivity, soutěže pro veřejnost, vydavatelská a nakladatelská činnost, výroba audiovizuálních programů.

Třídy výrobků a služeb:  
9, 16, 35, 38, 41  
(210) O-346693

(111) **270195**  
(220) 09.06.2004  
(151) 28.02.2005  
(540)

## TDM - Truck Data Memory

(592) Slovní  
(730) **TOROLA design s.r.o.**, Míru 1319, Frýdek-Místek, Frýdek, 73801, CZ  
(740) JUDr. Helmut Prchala, patentový zástupce, Rekreační 27, Hlučín-Bobrovniky, 74801  
(511) (9) software, přístroje a nástroje pro sledování a automatický záznam provozu motorových a nemotorových vozidel (elektronický záznamník provozu vozidla), přístroje pro satelitní určení polohy (GPS) a pro přenos informací pomocí mobilní sítě (GSM, GPRS), monitorovací zařízení, měřicí zařízení spotřeby pohonných hmot a pro vyhodnocení získaných údajů pomocí výpočetní techniky, elektronické databáze; (42) tvorba software pro přístrojové vybavení obsažené ve třídě 9, pořizování automatického provozního záznamu z provozu motorových vozidel.

Třídy výrobků a služeb:  
9, 42  
(210) O-347279

(111) **270582**  
(220) 27.02.2004  
(151) 29.03.2005  
(540)

## viking

(592) Slovní  
(730) **Madal Bal a.s.**, Bartošova 40/3, Zlín, 76001, CZ  
(740) Ing. Zdeněk Kučera, Dlouhá 207, Slušovice, 76315  
(511) (6) madla kovová; (11) vodovodní baterie a jejich příslušenství; (21) držáky na mýdla, ručníky, skleničky, na toaletní papír, na zubní kartáčky, na mýdla do sprchy, háčky, dávkovače toaletního papíru, vše v rámci této třídy.

Třídy výrobků a služeb:  
6, 11, 21  
(210) O-343591

(111) **270748**  
(220) 20.05.2004  
(151) 29.03.2005  
(540)



(594) Kombinovaná  
(730) **ČESKÁ TELEVIZE**, Na hřebenech II 1132/4, Praha 4, Podolí, 14700, CZ  
(511) (9) veškeré nosiče informací v rozsahu třídy 9; (16) tiskoviny, periodické a neperiodické publikace, například knihy a časopisy, katalogy, plakáty, fotografie, kalendáře, samolepky; (35) propagační, reklamní a inzertní činnost; (38) vysílání televizních programů; (41) tvorba televizních programů, výchovná a zábavní činnost, školení, kulturní a sportovní aktivity, soutěže pro veřejnost, vydavatelská a nakladatelská činnost, výroba audiovizuálních programů.  
Třídy výrobků a služeb:  
9, 16, 35, 38, 41  
(210) O-346692

(111) **271239**  
(220) 19.08.2004  
(151) 29.03.2005  
(540)



(594) Kombinovaná  
(591) Barevná  
(730) **VLTAVA LABE MEDIA a.s.**, U Trezorů 921/2, Praha 5, Jinonice, 15800, CZ  
(740) AK JUDr. Jana Fráňová, JUDr. Jana Fráňová, advokát, Jakubská 670/14, Praha 1, Staré Město, 11000  
(511) (9) videokazety a jiné magnetické nosiče včetně CD, CD ROM a DVD nahané a nenahané, nosiče záznamů nahané a nenahané, audiovizuální programy, audio programy, filmy, informace a záznamy v elektronické podobě, informace a data v elektronických nebo datových sítích všeho druhu, elektronické knihy a časopisy; (16) papír, lepenka a výrobky z těchto materiálů zařazené do tř. 16, výrobky z papíru, plakáty, fotografie, kalendáře, pohlednice, gratulace, dopisní papíry, obálky, samolepící obtisky, obtisky, časopisy, knihy, periodické a neperiodické tiskoviny a publikace; (18) batohy a sportovní tašky, vaky, brašny, kabely, peněženky; (25) trička, čepice, vesty, kalhoty, pánské, dámské a dětské oblečení, sportovní a turistické oblečení, šátky, pásky, kravaty a vázanky, obuv; (28) hrací karty, společenské stolní hry, pexeso; (41) tvorba rozhlasových pořadů, tvorba televizních pořadů, provozování vzdělávacích a rekvalifikačních kursů, školení a výuka.  
Třídy výrobků a služeb:  
9, 16, 18, 25, 28, 41  
(210) O-358603

(111) **272039**  
(220) 18.08.2004  
(151) 26.04.2005  
(540)



(594) Kombinovaná  
(730) **Ingstav Ostrava s.r.o.**, Vratimovská 624/11, Ostrava, Kunčičky, 71800, CZ  
(511) (2) barvy, nátěry a laky, fermeže, laky, ochranné prostředky proti řezu a proti hnilobě dřeva, antikorozní barvy, oleje a přípravky, tuky na ochranu proti korozi, zahušťovače barev, barviva, mořidla, ředidla, pryskyřice přírodní v surovém stavu, ochranné přípravky na kovy, ochranné přípravky na dřevo, přípravky na odstraňování tapety, tonery pro kopírovačí stroje a zařízení, tmel sklenářský, olovnatá běloba, ochranné nátěry pod podvozky vozidel, prášky (kovové, hliníkové, bronzové) pro malíře, tiskaře, umělce a dekoratéry; (4) výrobky pro pohlcvání, zavlažování a vázání prachu, benzín (pohonná směs), benzín motorový, benzín těžký, benzol, brikety dřevěné, brikety palivové, brikety rašelínové, brikety uhelné, brikety dřevěné, dehtový uhelný olej, dřevěné uhlí, dřevo palivové, uhlí, koks, lehký benzín, generátorový plyn, grafit (pro mazání), kapaliny olejové pro řezání, karnaubový vosk, kerosin, rafinovaný olej, líh, mazací oleje, mazací tuky, mazadla, vosky, minerální paliva, motorová paliva, nafta motorová, nafta topná, olej jako palivo, olej motorový, oleje průmyslové, tuky průmyslové, olejový plyn, plyn pro osvětlení, paliva, pohonné látky, paliva na bázi alkoholu, palivové těkavé směsi, plyn ztužený, plyny palivové, pohonné, přípravky pro odstraňování prachu, protiskluzové přípravky pro hnací řemeny, přísady do motorových paliv, ropa, ropa éterická, ropa surová nebo rafinovaná, prostředky, pohonné směsi ke svícení, vše v rámci této třídy; (6) obecné kovy a jejich slitiny, veškeré stavební materiály kovové, spadající do této třídy, armatury do betonu, armatury (kovové) pro potrubí na stlačený vzduch, bílé kovy, hutnické materiály, cín, cínové desky, plechy, kovové dláždění, drát hliníkový, drátěné pletivo, kovové pletivo, železné dráty, dráty svařovací a pájecí, dráty z obecných kovů, drenážní roury, hliník, kovová držadla, klepadla na dveře, kovové dveře, kovové dveřní kliky, dveřní kování, dveřní rámy, dveřní uzávěry, dveřní zárážky, dveřní zárubně, dveřní zástrčky, dveře kovové odolné proti ohni, dveře ocelové, dveře z kujného železa, kovové sloupy pro elektrické vedení, kovové fitinky, fólie pro balení (kovové), kování na výrobky truhlářství, hliník, hliníkové fólie, hřebíky, hmoždinky, chrom, ingoty z obecných kovů, kovové kabely neelektrické, spojky a příchytky pro kovové kabely a roury, kovové klenby, kovové potrubí, kovové kolíky, kovové komíny, kovové konstrukce, ocelové koule, kování stavební, kování na okna, kování pro nábytek, kovové okenní rámy, okenní kování kovové, kovové roury, kovové trubky pro ústřední topení, drobné kovové zboží, kovy obecné (surové nebo jako polotovary), kovové těsnění pro ucpávková pouzdra, kovy lehké, kovy ložiskové, kovy rafinované, kovy svářecí, kovy tvarované různým způsobem, lisované, ražené, kované, frézované, vrtané, soustružené (neobsazené v jiných třídách), kovová střešní krytina, kovová lana, ocelová lana, kovová lešení, kovové lišty a latě, odlitky kovové, odlitky z litiny, odlitky ze šedé litiny, odlitky z hliníku, modely slévárenské kovové, formy na lití kovů, kovové matice šroubové, šrouby, mazací čepy, tlakové maznice, měď (surovina nebo polotovar), mosaz (surová nebo polotovar), kovová mřížovina, kovové nádoby na stlačený plyn a zkapalněný vzduch, kovové nádrže, kovové napínače, kovové nosníky, kovové nýty, obecné kovy (surové nebo jako polotovary), slitiny z obecných kovů, kovové objímky, kovová obložení stavební, pásová ocel, ocel nezpracovaná nebo jako polotovar, ocel cementační, ocel galvanisovaná, ocel kolejničová, ocel litá, ocel nástrojová, ocel plávková, ocel rychlořezná, ocel svářková, ocel tažená, ocel tyčová, ingoty oceli, ocel ušlechtilá, ocel válcovaná, ocel vanadová, ocel zušlechtná, ocelové výrobky (neobsazené v jiných třídách), ocelový drát, ocelová konstrukce a stavební ocelové dílce, ocelové koule a kuličky, ocelové roury, ocelové stožáry, ocelové trubky, ocelové plechy, odvodňovací roury, okapy-žlaby, olovo (jako surovina nebo polotovar), kovové oplocení, ostnatý drát, kovové tyčinky pro pájení, pájky, pancéřové plechy, kovové stavební panely a výplně, dveřní panty, kovové závěsy,

závěsné systémy pro stropní podhledy, panely kovové, kovové stavební dílce, pažnice, kovové podložky, kovové vyztužovací materiály pro potrubí, ocelové potrubí, kovové profilové konzoly pro stavebnictví, válcované profily z plechu, protlačované profily, kovové překlady, kovové příčky stavební, kovové přípojky i odbočky potrubí, rudy kovové, rudy železné, kovové řetězy, kovové skoby, kovové spojky, kovové stavební materiály, stavební materiál z válcovaného a litého kovu, kolejnice a jiný kovový materiál pro železnice, kovové stropní desky, kovové vložky, kovové výtuzě, drobné železářské zboží, kovové závory, zinek, surové železo, haly kovové montované, zámečnické výrobky, výrobky z kovu (nikoliv z drahých kovů) neobsazené v jiných třídách; (19) veškeré stavební materiály nekovové, spadající do této třídy, armatury, asphalt, smůla, cement, malta, beton, bednění do betonu, břidlice, cihly, dehet (pro stavebnictví), lepenka pro stavební účely, dehtovaná lepenka, jíl, kámen, kámen stavební, kesony na stavební práce pod vodou, střešní krytiny nekovové, lemování střech nekovové, mramor, nátěrové hmoty pro stavebnictví, nosníky nekovové, olivín pro stavebnictví, omítky, papír pro stavebnictví, pažnice nekovové, písek, plst pro stavební účely, podpěry nekovové, překlady (okenní, dveřní) nekovové, překližka, příčky nekovové, rákos pro stavební účely, sádra, smola, hmoty pro stavby (nekovové), panely pro stavby (nekovové), stojky (nekovové), stožáry (sloupy) nekovové, šamot, šindele, škvára, šterk, tvárnice, vápno, výtuzě pro stavebnictví (nekovové), vápenec, žula, dlažby, spadající do této třídy, dlaždice nekovové, obklady ve stavebnictví (nekovové), podlahy nekovové, parkety, dveřní prahy (nekovové), schodiště nekovová, dveře nekovové, mříže nekovové, okna nekovová, parkety, ploty nekovové, římsy nekovové, okenní rámy (nekovové), zárubně dveří (nekovové), okapní žlaby (nekovové), plavecké bazény nekovové, kluziště (stavby) nekovová, neohebné trubky nekovové pro stavebnictví, trubky pro drenáže, odbočky potrubí (nekovové), potrubí nekovová pro ventilační a klimatizační zařízení, potrubí spádové (nekovové), potrubí tlakové (nekovové), trubky kameninové, trubky vodovodní (nekovové), ventily drenážních trubek, kromě ventilů kovových a ventilů z umělých hmot, ventily vodovodní, kromě ventilů kovových a ventilů z umělých hmot, konstrukce stavební nekovové, přenosné stavby (nekovové), dřevo polozpracované (např. trámy, prkna, panely), překližky, dřevo opracované, dřevo stavební (prkna), dřevo tvárné, dřevo užitkové, dřevo dýhové, lišty, kůly, latě, stavební sklo (například dlaždice, skleněné tašky, sklo na izolace), mozaiky pro stavebnictví, sklo izolační pro stavby; (36) kanceláře realitní, činnost realitní kanceláře, zprostředkovatelný koupě a prodeje nemovitostí, nákup, prodej nebo pronájem nemovitostí, bytů a nebytových prostor včetně poskytování souvisejících služeb, správa spojená s pronájmem nemovitostí, správa nemovitostí, operativní leasing, leasing, finanční poradenství, finanční operace, jednatelství, koupě na splátky, nákup na splátky, inkasování nájemného, nájemní, činžovní domy (vedení), oceňování a odhady nemovitostí; (37) stavebnictví, služby, týkající se stavby budov, silnic, mostů, přehrad nebo přepravních linek, služby specializovaných podniků spadajících do oblasti stavebnictví, jako jsou služby např. malířů, instalatérů, topenářů, pokrývačů, klempířů, stavebnictví, podzemní stavby, výstavba podzemních inženýrských sítí, kolektorů, ražba štol, prolaky potrubí, opravy kanalizací, povrchová těžba, důlní těžba, hornictví, podmořské stavitelství, podmořské opravy, stavby přístavů a přístavních hrází, stavby a údržba ropovodů, vodohospodářské stavby (čistímy odpadních vod, čistímy průmyslových vod, vodojemy, úpravní vod, čerpací stanice vody, jímání vody), ekologické stavby (úpravy vodních toků a břehů, hráze, jezzy, vodní nádrže, přehrady), průmyslové stavby (sklárky komunálního odpadu, sklárky průmyslového odpadu, průmyslové haly), městské stavby (školy, tělocvičny, nákupní centra, bazény vnitřní, vnější, občanská výstavba), inženýrské sítě (vodovody, kanalizace, plynofikace, katodová ochrana potrubí), demolice staveb, čištění budov, izolování proti vlhkosti, montáže lešení, vrtání studní, štukování, sádrování, tapetování, utěšňování (tmelení) budov, bednění práce, inspekce stavebních projektů, dozor nad stavbami, stavební informace, služby pronájmu strojů, stavebních strojů a zařízení, nářadí a konstrukčního materiálu, služby opravářské, a to služby uvedení kteréhokoliv objektu do dobrého stavu po upotřebení, po vzniklých škodách, poškození nebo částečném zničení (např. restaurování budovy nebo jiného existujícího předmětu, který se stal nevyhovujícím proti svému původnímu stavu), služby opravářské, jako služby v oblastech elektřiny, nástrojů a nářadí, služby údržbařské, které mají uchovat předmět v původním stavu, aniž by se změnila některá z vlastností, odborné poradenství v oblasti stavebnictví; (39) balení zboží, organizování cest, dodávka zboží poštou, doručování zboží, dovoz, doprava, automobilová doprava, rozvod elektřiny, kurýrské služby, odtahování dopravních prostředků při poruchách, osobní doprava, pronájem parkovací plochy, služby, týkající se parkování automobilů, pronájem automobilů, nákladních vozidel a kamiónů, pronájem skladů, pronájem garáží, rozvod vody, voda

(zásobování), skladování, služby v dopravě a přepravě, stěhování, uskladňování, organizování výletů, zájezdů, zprostředkování dopravy; (41) informace o možnostech rekreace, informace o možnostech rozptýlení, informace o možnostech zábavy, informace o výchově a vzdělávání, organizování kulturních nebo vzdělávacích výstav, organizování plesů, organizování představení, organizování soutěží vzdělávacích, sportovních a zábavných, plánování a organizování večírků, pořádání a řízení pracovních setkání, prázdninové tábory (pořádání, služby s tím spojené), provozování sportovních zařízení, rekreace (služby pro oddech, informace), organizování a vedení seminářů, výchovně-zábavné služby, dálkové studium, školení, zveřejňování textů, kromě reklamních, instruktážní výcvik, výchovný výcvik, vyučování, vzdělávání, zábava-pobavení, zkoušení, přezkoušení, programy rozhlasu, zábavy, zábavné rozhlasové programy; (42) design průmyslový, geodézie, geologické expertizy, geologický průzkum, geologický výzkum, inženýrské práce (expertizy), kontrola kvality, technické kreslení, počítačové programování, počítačové systémové analýzy, tvorba software, obnova počítačových dat, pronájem času na přístup do počítačových databází, údržba počítačových programů, tisk ofsetový, tiskárny, tisky litografické, podmořský výzkum, technický průzkum, odborné poradenství v oblasti počítačového hardware, odborné poradenství architektonické, odborné poradenství v oblasti inženýrství, stavební projekce, projektová činnost, studie technických projektů, projektové studie technické, zeměměřičství.

Třídy výrobků a služeb:

2, 4, 6, 19, 36, 37, 39, 41, 42

(210) O-358543

(111) **272600**

(220) 04.05.2004

(151) 25.05.2005

(540)

# ADA Zlín

(594) Kombinovaná

(730) **ADA Zlín, s.r.o.**, č. p. 20, Biskupice, 76341, CZ

(740) Ing. Dana Kreizlová, UTB ve Zlíně, nám. T. G. Masaryka 5555, Zlín, 76001

(511) (3) desinfekční mýdla, antiperspirační mýdla, medicínální mýdla, holicí mýdla, přípravky na holení, vody po holení, toaletní vody, pleťové vody, kolínské vody, vody parfémované, vlasové vody, šampóny, barviva na vlasy, pomády, laky na vlasy a na nehty, odlakovače, odbarvovače, bělicí a čistící krémy a přípravky pro kosmetické účely, čistící mléka, oleje a roztoky, oleje pro kosmetické a toaletní účely, éterické esence a éterické oleje, ambra, voňavkářské výrobky, vonná dřeva a vonné sáčky, parfémy a dezodoranty, dezodorační a osvěžovací spreje, ústní vody, zubní pasty, koupele, soli bělicí a koupelové, kráslicí masky, kosmetické krémy, opalovací krémy a opalovací přípravky, barviva toaletní, barvy kosmetické, líčidla, pudry, rtěnky, tužky kosmetické, vata pro kosmetické účely, přípravky pro depilaci, vosky depilační, lešticí a tužící, lešticí přípravky, lepidla kosmetická, kosmetické neceséry, pemza, škroby, detergenty, prací prostředky, změkčovače tkanin a aviváže, antistatické přípravky, kosmetické přípravky pro zvířata; (20) trubky a kabely z plastů, obaly (nádobky na obaly z plastů), uzávěry na nádoby a lahve nekovové, těsnící uzávěry nekovové, záklopy a zátky na lahve z plastů, ventily nekovové kromě ventilů jako součástí strojů; (21) nádobky, flakóny, kelímky, misky a misy, kbelíky, bandasky, obaly/krabičky/misky na mýdlo, držáky na mýdlo, dávkovače/zásobníky aerosolů, mýdla, papírových ručníků, toaletního papíru, rozprašovače/rozstříkovače na voňavky a parfémy, zubní kartáčky, pomůcky kosmetické, potřeby toaletní, neceséry, pouzdra na hřebeny a česací potřeby.

Třídy výrobků a služeb:

3, 20, 21

(210) O-346196

(111) **272607**  
(220) 19.05.2004  
(151) 25.05.2005  
(540)



(594) Kombinovaná  
(730) **Laboratoře, spol. s r.o.**, Nad Safínou II/366, Vestec, 25242, CZ  
(511) (1) chemické přípravky pro průmysl, chemické přípravky pro zemědělství a lesnictví (kromě fungicidů a herbicidů a přípravků k hubení škůdců), bakteriální přípravky jiné než pro lékařské a zvěrolékařské účely, biochemické katalyzátory, přípravky pro stimulaci růstu rostlin, biologické přípravky jiné než pro lékařské a zvěrolékařské účely, enologické bakteriální látky (pro použití při výrobě a ošetřování vína), chemická činidla (s výjimkou činidel pro lékařské a zvěrolékařské účely), chemikálie pro vědu a laboratorní analýzy (s výjimkou pro lékařské a zvěrolékařské účely), prostředky pro čištění tekutin, chemické a biochemické přípravky pro čištění vody, destilovaná voda, diagnostické preparáty mimo preparátů pro lékařské a veterinární účely, enzymatické přípravky pro průmyslové účely, enzymy pro průmyslové účely, esence octová, farmaceutické konzervační přísady, hnojiva, přípravky z mikroorganismů jiné než pro lékařské a zvěrolékařské účely; (5) bakteriální přípravky pro lékařské a zvěrolékařské účely, biologické přípravky pro lékařské a zvěrolékařské účely, diagnostické preparáty pro lékařské a veterinární účely, fungicidy, herbicidy, insekticidy, dezinfekční přípravky, přípravky k hubení škůdců, enzymatické přípravky pro lékařské a zvěrolékařské účely, enzymy pro lékařské a veterinární účely, diagnostika pro lékařské a zvěrolékařské účely, chemická činidla pro lékařské a zvěrolékařské účely, chemikálie pro laboratorní analýzy pro lékařské a zvěrolékařské účely, přípravky z mikroorganismů pro lékařské a zvěrolékařské účely, živné půdy pro bakteriální kultury, vitamíny pro lékařské a zvěrolékařské účely, potravní doplňky pro lékařské a zvěrolékařské účely, extrakty z bylin pro léčebné účely a jiné rostlinné extrakty pro léčebné účely, farmaceutické přípravky pro léčebné účely, léčivé nápoje; (32) nealkoholické nápoje, přípravky k přípravě nealkoholických nápojů, iontové nápoje, energetické nápoje, sirupy, bylinné koncentráty (potravinařské, nikoliv pro léčebné účely); (33) vína, lihoviny, likéry, extrakty alkoholické; (42) analýzy vody, analýzy půdy, potravinářské kvalitativní analýzy, chemické analýzy, bakteriologický výzkum, biologický výzkum, výzkum v oblasti kosmetiky, expertízy, kontrola kvality, zkoušky materiálů; (44) aromaterapeutické služby, farmaceutické poradenství, služby a poradenství v oblasti klinické laboratorní praxe, služby a poradenství v oblasti imunologie, imunohematologie, koagulace (krevní) a histopatologie.

Třídy výrobků a služeb:

1, 5, 32, 33, 42, 44

(210) O-346656

(111) **272624**  
(220) 10.06.2004  
(151) 25.05.2005  
(540)



(594) Kombinovaná  
(730) **DITES - VÁHY spol. s r.o.**, č. p. 168, Suchovršice, 54232, CZ  
(511) (7) stroje a obráběcí stroje; (9) přístroje a nástroje pro vážení, měření, přístroje a nástroje pro regulaci nebo řízení elektrického proudu; (42) návrh a vývoj počítačového hardwaru a softwaru.

Třídy výrobků a služeb:

7, 9, 42

(210) O-347354

(111) **272963**  
(220) 24.03.2004  
(151) 13.06.2005  
(540)



(594) Slovní grafická  
(591) Barevná  
(730) **Mattoni 1873 a.s.**, Horova 1361/3, Karlovy Vary, 36001, CZ  
(740) AK Mrázek - Mrázková, JUDr. Josef Mrázek DrSc., Pernerova 11, Praha 8, 18600  
(511) (3) mýdla, parfumerie, vonné oleje, kosmetika, vlasové vody, zubní pasty; (24) pokrývky včetně cestovních pokrývek, ložní prádlo, textilní zboží nezařazené v jiných třídách; (25) oděvy, saka, kalhoty, svetry, košile, obleky, sukně, pláště, kostýmy, mikiny, cvičební úbory, oděvní doplňky, kravaty, motýlky, šály, rukavice, klobouky, čepice, ponožky, spodní prádlo, blůzy, baret, šátky, podkolenky, turistické oděvy, pracovní oděvy, oděvy pro volný čas zejména pro sport, obleky pro plavání, příležitostné oblečení včetně plavek, sportovní oblečení, nátláčky, trička, pulovry, kabáty, pyžama, noční oblečení, tepláky a teplákové soupravy, bundy (letní a zimní), šaty, obuv; (26) ozdobné stuhy, řadové stužky, lemovky, nárameníky, společenské nebo spolkové ozdobné drobné předměty - v rámci této třídy, šněrovač; (30) jídlo a přísady do jídla, snídaně cereálie a cereální potraviny k přímé spotřebě včetně výrobků z pšenice, žita, ječmene, kukuřice, ovesa a rýže, výrobky z obilnin obsahující čokoládu nebo čokoládovou příchuť nebo jinak ochucené, zejména medem a ovocem, mouka a obilné výrobky určené k lidské výživě, např. ovesné a kukuřičné vločky apod., trvanlivé pekárenské výrobky - müsli tyčinky, sypané müsli, cornflaks, popcorn, toastové pečivo, vafle, lívance a další pekařské zboží, suchary a sušenky, keksy, biskvity, oplatky, jemné pečivo a cukrovinky, zmrzlina, káva, čaj, kakao, cukr, rýže, tapioka, ságo, kávové náhražky; (32) minerální vody, stolní vody, limonády, výrobky z minerálních vod.

Třídy výrobků a služeb:

3, 24, 25, 26, 30, 32

(210) O-344727



(111) **272965**  
(220) 24.03.2004  
(151) 13.06.2005  
(540)



(594) Kombinovaná  
(591) Barevná  
(730) **Mattoni 1873 a.s.**, Horova 1361/3, Karlovy Vary, 36001, CZ  
(740) AK Mrázek - Mrázková, JUDr. Josef Mrázek DrSc., Pernerova 11, Praha 8, 18600  
(511) (3) mýdla, parfumerie, vonné oleje, kosmetika, vlasové vody, zubní pasty; (24) pokrývky včetně cestovních pokrývek, ložní prádlo, textilní zboží nezařazené v jiných třídách; (25) oděvy, saka, kalhoty, svetry, košile, obleky, sukně, pláště, kostýmy, mikiny, cvičební úbory, oděvní doplňky, kravaty, motýlky, šály, rukavice, klobouky, čepice, ponožky, spodní prádlo, blůzy, barety, šátky, podkolenky, turistické oděvy, pracovní oděvy, oděvy pro volný čas zejména pro sport, obleky pro plavání, příležitostné oblečení včetně plavek, sportovní oblečení, nátlčníky, trička, pulovry, kabáty, pyžama, noční oblečení, tepláky a teplákové soupravy, bundy (letní a zimní), šaty, obuv; (26) ozdobné stuhy, řadové stužky, lemovky, nárameníky, společenské nebo spolkové ozdobné drobné předměty - v rámci této třídy, šněrovalda; (30) jídlo a přísady do jídla, snídaně, cereálie a cereální potraviny k přímé spotřebě včetně výrobků z pšenice, žita, ječmene, kukuřice, ovesa a rýže, výrobky z obilnin obsahující čokoládu nebo čokoládovou příchuť nebo jinak ochucené, zejména medem a ovocem, mouka a obilné výrobky určené k lidské výživě, např. ovesné a kukuřičné vločky, trvanlivé pekárenské výrobky - müsli tyčinky, sypané müsli, comfleks, popcorn, toastové pečivo, vafle, lívance a další pekařské zboží, suchary a sušenky, keksy, biskvity, oplatky, jemné pečivo a cukrovinky, zmrzliny, káva, čaj, kakao, cukr, rýže, tapioka, ságo, kávové náhražky; (32) minerální vody, stolní vody, limonády, výrobky z minerálních vod.

Třídy výrobků a služeb:

3, 24, 25, 26, 30, 32

(210) O-344729

(111) **273389**  
(220) 26.10.2004  
(151) 27.06.2005  
(540)



(594) Kombinovaná  
(730) **PIEROT s.r.o.**, Štefánikova 16/29, Praha 5, Smíchov, 15000, CZ  
(511) (16) papírenský sortiment, reklamní předměty z papíru; (28) hračky; (35) rozšiřování reklamních předmětů / materiálů (letáky, prospekty, vzorky); (40) tiskárna; (41) vydavatelství, nakladatelství.

Třídy výrobků a služeb:

16, 28, 35, 40, 41

(210) O-419888

(111) **273987**  
(220) 10.11.2004  
(151) 25.07.2005  
(540)



(594) Kombinovaná  
(591) Barevná  
(730) **Špryngl Jiří**, 65, Občov, 26101, CZ  
(511) (35) příprava a vyhotovení daňových příznání, dodavatelské služby pro třetí osoby (nákup výrobků a služeb pro jiné podniky), obchodní nebo podnikatelské informace, komerční informační kanceláře, mzdy a výplatní listiny (příprava -), služby a poradenství v obchodní činnosti, profesionální obchodní nebo podnikatelské poradenství, účetnictví, vedení účetních knih; (37) stavby a opravy skladů, izolace staveb, pronájem stavebních strojů a zařízení, stavebnictví, stavitelství, štukování, sádrování, utěšňování (tmelení) budov (služby -), zednické služby; (39) doprava automobilová, doprava a skladování odpadu, dopravci.

Třídy výrobků a služeb:

35, 37, 39

(210) O-420335

(111) **274162**  
(220) 15.12.2004  
(151) 25.07.2005  
(540)



(594) Kombinovaná  
(591) Barevná  
(730) **EUROSAFE s.r.o.**, Smrečianska 43, 811 05 Bratislava, SK  
(740) Dipl. Ing. Jaroslav Novotný, Římská 45, Praha 2, 12000  
(511) (6) trezory (bezpečnostní úschovné objekty), bankovní technika jako komorové trezory, skříňové trezory, dotační boxy, depozitní schránky, výměníky (kovové skříňky), schránky na klíče, kovové pokladnice, ohnivzdorné skříně, trezorové klíče, zámky a kombinace; (12) fólie na auta, okenní fólie na auta v rámci této třídy; (37) montáž trezorů, montáž okenních fólií a fólií na auta, montáž, oprava a údržba zabezpečovacích systémů a poplachových systémů sloužících na ochranu majetku a osob před neoprávněnými zásahy, včetně zabezpečovacích systémů a zařízení umožňujících sledování pohybu a přítomnosti osob v objektu a jeho okolí, servis trezorové a bankovní techniky, reparace starých trezorů, montáž bezpečnostních dveří, oprava, výměna a montáž bezpečnostních zámek a kombinací; (39) stěhování trezorové a bankovní techniky, skladování materiálu; (41) organizování a vedení školení a seminářů v oblasti mechanických zabezpečovacích systémů; (42) otevírání trezorů, poradenská a konzultační činnost v oblasti zabezpečovacích systémů, vývoj zabezpečovacích systémů a poplachových systémů sloužících na ochranu majetku a osob před neoprávněnými zásahy, včetně zabezpečovacích systémů a zařízení umožňujících sledování pohybu a přítomnosti osob v objektu a jeho okolí.

Třídy výrobků a služeb:

6, 12, 37, 39, 41, 42

(210) O-421441

(111) **274961**  
(220) 04.02.2005  
(151) 25.08.2005  
(540)



(594) Kombinovaná  
(730) **Nakladatelství Eroika, s.r.o.**, Nad spádem 649/10, Praha 4, Podolí, 14700, CZ  
(740) Ing. Jarmila Javoříková, Slunečná 4566, Zlín, 76005  
(511) (16) knihy, časopisy, noviny, učebnice, brožury, kalendáře, fotografie, periodické a neperiodické tiskoviny všeho druhu, psací, školní, učební a kancelářské potřeby uvedené v této třídě; (35) reklamní a marketingová činnost, zprostředkování v oblasti obchodu; (41) nakladatelská a vydavatelská činnost, zprostředkování ve vydavatelství, nakladatelství a vzdělávání, organizace a pořádání vzdělávacích, kulturních a společenských akcí, organizace a pořádání veletrhů a výstav vzdělávacího a kulturního charakteru, činnost vzdělávací, činnost zábavního charakteru, umělecká tvorba, pronájem/půjčování knih, filmů a nahraných audio-video nosičů.  
Třídy výrobků a služeb:  
16, 35, 41  
(210) O-423030

(111) **274962**  
(220) 04.02.2005  
(151) 25.08.2005  
(540)



(594) Kombinovaná  
(730) **PROSTOR, nakladatelství s.r.o.**, Nad spádem 649/10, Praha 4, Podolí, 14700, CZ  
(740) Ing. Jarmila Javoříková, Slunečná 4566, Zlín, 76005  
(511) (16) knihy, časopisy, noviny, učebnice, brožury, kalendáře, fotografie, periodické a neperiodické tiskoviny všeho druhu, psací, školní, učební a kancelářské potřeby uvedené v této třídě; (35) reklamní a marketingová činnost, zprostředkování v oblasti obchodu; (41) nakladatelská a vydavatelská činnost, zprostředkování ve vydavatelství, nakladatelství a vzdělávání, organizace a pořádání vzdělávacích, kulturních a společenských akcí, organizace a pořádání veletrhů a výstav vzdělávacího a kulturního charakteru, činnost vzdělávací, činnost zábavního charakteru, umělecká tvorba, pronájem/půjčování knih, filmů a nahraných audio-video nosičů.  
Třídy výrobků a služeb:  
16, 35, 41  
(210) O-423031

(111) **275164**  
(220) 16.08.2004  
(151) 29.09.2005  
(540)



(594) Kombinovaná  
(730) **Rossi Claudio**, Buchlovice 23, Uherské Hradiště, 68708, CZ  
(511) (43) služby zajišťující stravování a nápoje, dočasné ubytování.  
Třídy výrobků a služeb:  
43  
(210) O-358478

(111) **275853**  
(220) 27.09.2004  
(151) 26.10.2005  
(540)

**OMLUX**

(592) Slovní  
(730) **OMLUX, spol. s r.o.**, Zelený vršek 422/4, Ostrava, Lhotka, 72528, CZ  
(740) Ing. Marie Smrčková, patentový zástupce, Velflíkova 1431/10, Praha 6, Dejvice, 16000  
(511) (6) kovové stavební materiály, kovové stavební materiály přenosné, lité nebo válcované desky, desky, kovové stavební panely, kovové výztuže pro stavby, stavební konstrukce, lešení, dílce, profily, trubky kovové, kovové izolační fólie, kovové potřeby zámečnické a klempířské; hmoždinky, kovové výrobky pro stavebnictví v rámci tř. 6; (17) výrobky z plastických hmot i napěněných pro stavební účely, fólie, desky, trubky, dílce, materiály těsnicí, ucpávací a izolační; tmely, tmely pro stavebnictví, tmely těsnicí, lepicí a armovací; izolace, izolační hmoty, materiály a prostředky zejména pro stavebnictví, jako jsou izolační nátěry, oleje izolační, omítky izolační, pásy, izolační vlákna, izolační skleněná a keramická vlákna; (19) nekovové stavební materiály, surové opracované nebo polozpracované, nekovové stavební konstrukce přenosné i nepřenosné, nekovové stavební panely, nekovové trubky pro stavebnictví, dřevo pro stavby, kámen pro stavby, papír pro stavby, plst pro stavby, stavební sklo, stavební sklo tabulové, stavební sklo mozaikové, sklo okenní, cement, vápno, malta, hotové omítkové směsi, omítky, sádrokartony, nekovové materiály a výrobky pro stavebnictví obsažené ve tř. 19; (37) stavebnictví, stavitelství, stavby a opravy, montážní a instalační služby, stavební informace, dozor nad stavbami, zprostředkovatelská činnost pro stavebnictví, pronájem strojů a zařízení pro stavebnictví, pronájem bagrů a rypadel, buldozerů, jeřábů pro stavebnictví, utěšňování a izolace staveb a budov, rekonstrukce staveb a budov, čištění budov, fasád, vnějších i vnitřních povrchů a ploch, demolice budov, cestářství (dláždění), klempířství a instalatérství, zedníci a zednické služby, pokrývačské služby, malování interiérů, vrtání studní, instalace a opravy klimatizačních zařízení, tapetování.  
Třídy výrobků a služeb:  
6, 17, 19, 37  
(210) O-359721

(111) **276036**  
(220) 21.02.2005  
(151) 26.10.2005  
(540)



(594) Kombinovaná  
(591) Barevná  
(730) **"SOLAR", spol. s r.o.**, Palackého 163, Jaroměř, Jakubské Předměstí, 55101, CZ

(511) (6) armatury (kovové) do betonu, armatury pro potrubí na stlačený vzduch, bílé kovy, bloky, předvalky (hutnické materiály), bramy (plosky) železné desky, bronz, drátěné pletivo, dráty (železné), dráty z obecných kovů, dráty ze slitin obecných kovů - netavitelné, drenážní roury (kovové), drenážní roury (ventily a klapky kovové), dveřní rámy (kovové), dveřní zárubně (kovové), ferochrom (slitina železa a chrómu), feromolybden, ferosilicium, ferotitan, ferowolfram, folie pro balení (kovové), hliník, chrom, ingoty z obecných kovů, kabely a roury (spojky a příchytky kovové), kadmium, kolena (kovová) pro potrubí, konstrukce (kovové přenosné), konstrukce (kovové stavební), konstrukce (kovové), kouřové roury, kouřovody (kovové), kovové potrubí, kovové roury, kovové tyče tažené za studena, kovové potřeby zámečnické a klempířské, kovové stavební materiály, kovové řetězy, kovové trubky, kovové trubky pro ústřední topení, kovové zboží (drobné), kovy obecné (surové nebo jako polotovary), krytina střešní (kovová), kůly (kovové), lana (kovová), lana ocelová, lešení (kovová), lišty, latě (kovové), litina (surová nebo polotovar), ložiskové kovy (kompozice), měď (surovina nebo polotovar), měděný drát neizolovaný, mosaz (surová nebo polotovar), nakládací palety (kovové), nátrubky (kovové), nikl, nosníky (kovové), obecné kovy (slitiny), obecné kovy (surové nebo jako polotovary), ocel pásová, ocel nezpracovaná nebo jako polotovar, ocelolitina, ocel na odlitky, ocelové konstrukce, ocelové pásy, ocelové roury, ocelové stojáky, ocelové trubky, ocelový drát, ocelový plech, okapní žlaby (kovové), okapové roury (kovové), okapy - žlaby (kovové), olovo (jako surovina nebo polotovar), oplocení (kovové), ostatný drát, palety (kovové manipulační), palety (kovové přepravní), pancéře (pancéřové desky), pancéřové plechy, pásková ocel, pásky (kovové) na vázání nebo balení, pásová ocel, pásy ocelové, plechy ocelové, plechy, pásy kovové, pletivo (kovové), pletivo drátěné, pocínovaný plech (obaly), potrubí (kovové spojky), potrubí (kovové vyztužovací materiály pro -), potrubí (kovové), potrubí (kovové) pro ústřední topení, potrubí (kovové) pro větrací a klimatizační zařízení, potrubí (rozdělovací kusy pro -), potrubí ocelové, potrubí tlakové (kovové), potrubí vodovodní (kovové), profilové konzoly (kovové) pro stavebnictví, přepravní palety (kovové), přípojky a odbočky potrubní (kovové), příruby (nákrůžky) (kovové), rámy dveřní (kovové), roštové podlážky (kovové), rošty (kovové), roury (kovové), roury kouřové (kovové), roury ocelové, rozdělovací potrubí (kovová), řetězy kovové, schodiště (kovové stupně), schodiště kovová, schodišťové stupně (kovové), schody (kovové), silniční svodidla (kovová), slitiny oceli, slitiny z obecných kovů, sloupy (kovové), sloupy (kovové) pro stavebnictví, sloupy reklamní (kovové), spojky (kovové) pro potrubí, spojky na potrubí (kovové), spojky pro potrubí (kovové), spojovací kroužky (kovové) pro trubky, stavby (kovové krovky pro -), stavby (kovové příslušenství pro -), stavby (kovové výztuže pro -), stavební konstrukce (kovové), stavební materiály (kovové), stojáky ocelové, střešní krytina (kovová), střešní krytiny (kovové), svařování a pájecí dráty (kovové), svařovací dráty (kovové), svařování (kovové tyčinky pro -), svodidla silniční (kovová), šroubové matice (kovové), šrouby (kovové), tašky střešní (kovové), tkaniny drátěné, tlakové potrubí (kovové), trámy (kovové), traverzy (kovové železniční), trubky (kovové), trubky (přípojky kovové pro -), trubky ocelové, tyče (kovové), tyče pro kovové zábradlí, tyčinky (kovové) pro svařování a pájení, úhelníky (kovové), ústřední topení (potrubí a roury pro -), vázací dráty (kovové), vázací pásy (kovové), ventilační zařízení (kovové potrubí pro -), vruty (šrouby do dřeva), výplně stavební (kovové), výztuže (kovové) do betonu, výztuže (kovové) pro stavebnictví, zábradlí (kovová) jako části schodišť, zárubně dveřní (kovové), zinek, železo (surovina nebo polotovar), žlaby okapní (kovové).

Třídy výrobků a služeb:  
6  
(210) O-423508

(111) **278463**  
(220) 12.05.2004  
(151) 23.02.2006  
(540)

**360°**

(592) Slovní  
(730) **Colgate-Palmolive Company**, 300 Park Avenue, New York, 10022, NY, US  
(740) Mgr. Jana Šuranová Traplová, Přístavní 24, Praha 7, 17000  
(511) (3) zubní pasty; (21) zubní kartáčky.

Třídy výrobků a služeb:  
3, 21  
(210) O-346473

(111) **281691**  
(220) 11.03.2004  
(151) 26.06.2006  
(540)



**RYCHLÁ ŽELVA**  
po zábavě odvezeme vás i vaše auto

(594) Kombinovaná  
(591) Barevná  
(730) **Matějka Ctirad**, V zahrádkách 144, Zlatníky-Hodkovice, Zlatníky, 25241, CZ  
(511) (16) tiskoviny; (35) reklamní a propagační činnost; (39) autodoprava, taxislužba, dopravní informace, automobilová doprava osobní a nákladní, zprostředkování dopravy.

Třídy výrobků a služeb:  
16, 35, 39  
(210) O-344047

(111) **339183**  
(220) 11.12.2013  
(151) 09.07.2014  
(540)



(594) Kombinovaná  
(730) **SEANT Technology s.r.o.**, Hudcova 532/78b, Brno, Medlánky, 61200, CZ  
(740) Mgr. Zbyněk Hajn, V Šareckém údolí 139/34, Praha 6, 16000  
(511) (9) přístroje a nástroje vědecké, přístroje pro vedení, přepínání, přeměnu, akumulaci, regulaci nebo řízení elektrického proudu, přístroje pro vážení, měření, signalizaci, kontrolu (inspekci), přístroje pro záznam, převod, přenos nebo reprodukci zvuku nebo obrazu, magnetické nosiče zvukových záznamů, software, počítačí stroje, přístroje pro zpracování informací, počítače, elektronické vzdělávací přístroje a stavebnice, počítačové přístroje pro vzdělávací účely, centrální procesorové jednotky, integrované obvody, detektory, magnetické nosiče dat, optické nosiče dat, nahrávací disky, přístroje pro zpracování dat, nahrané počítačové programy, počítačové

programy s možností stažení, elektromechanické stroje a přístroje pro měření a přenášení povelů a ovládání regulačních zařízení jako ventilů, šoupat, brzd a podobně, reagujících automaticky na elektrický proud, magnetické nosiče a diskety s počítačovými uživatelskými programy; (11) regulační a bezpečnostní armatury k zařízením, přístrojům a plynovodům nebo vodovodům; (35) ekonomické a organizační poradenství v oboru měřicí a regulační techniky, ekonomické a organizační poradenství v oboru telekomunikačních zařízení, ekonomické a organizační poradenství v oboru elektrických strojů a přístrojů; (37) instalace, montáž, opravy a údržba měřicí a regulační techniky, instalace, montáž, opravy a údržba měřicích a monitorovacích přístrojů a zařízení, servis, instalace, montáž, opravy a údržba elektronických a telekomunikačních zařízení, servis, instalace, montáž, opravy a údržba elektrických strojů a přístrojů, opravy a údržba počítačového hardware a software (počítačového vybavení), zprostředkovatelská a poradenská činnost v oblasti instalace, montáže, opravy a údržby měřicí a regulační techniky, zprostředkovatelská a poradenská činnost v oblasti instalace, montáže, opravy a údržby měřicích a monitorovacích přístrojů a zařízení, zprostředkovatelská a poradenská činnost v oblasti instalace, montáže, opravy a údržby elektronických a telekomunikačních zařízení, zprostředkovatelská a poradenská činnost v oblasti instalace, montáže, opravy a údržby elektrických strojů a přístrojů; (42) navrhování a vývoj počítačového hardware a software, výzkum a vývoj software, tvorba software - tvorba počítačových programů, instalace počítačových programů, aktualizace počítačových programů, dálkové sledování počítačových systémů, počítačové systémové analýzy, tvorba řídicích, informačních a komunikačních systémů, činnosti programátorů - programování počítačů, kopírování a pronájem software, měřicí, zkušební, kontrolní a testovací činnosti v rámci této třídy, zprostředkovatelská a poradenská činnost v oblasti výpočetní techniky, software, hardware a informatiky.

Třídy výrobků a služeb:  
9, 11, 35, 37, 42

(210) O-509894

(111) **340584**  
(220) 17.02.2014  
(151) 17.09.2014  
(540)



(594) Kombinovaná  
(591) Barevná  
(730) **DAFO - koření, s.r.o.**, I. máje 305, Bohumín, Skřečoch, 73531, CZ  
(511) (29) maso, ryby, drůbež a zvěřina, masové výtažky, konzervované, mražené, sušené a vařené ovoce a zelenina, želé, džemy, kompoty, vejce, mléko a mléčné výrobky, jedlé oleje a tuky; (30) káva, čaj, kakao a kávové náhražky, rýže, tapioka a ságo, mouka a obilninové přípravky, chléb, pečivo a cukrovinky, zmrzlina, cukr, med, melasa, droždí, prášek do pečiva, sůl, hořčice, ocet, omáčky (chuťové přísady), koření, led; (35) propagační činnost, reklama, pomoc při řízení obchodní činnosti, obchodní administrativní, kancelářské práce.

Třídy výrobků a služeb:  
29, 30, 35

(210) O-511420

(111) **340604**  
(220) 04.03.2014  
(151) 17.09.2014  
(540)



(594) Kombinovaná  
(591) Barevná  
(730) **MJM agro, a. s.**, Cholinská 1048/19, Litovel, 78401, CZ  
(511) (1) hnojiva pro zemědělství.  
Třídy výrobků a služeb:  
1  
(210) O-511779

(111) **340607**  
(220) 04.03.2014  
(151) 17.09.2014  
(540)

## BARVÁM NEUTEČEŠ

(592) Slovní  
(730) **Ahmed Brávek Kateřina Mgr.**, U elektrárny 9/10, Praha 7, Holešovice, 17000, CZ  
(740) Šrámková & Partners s.r.o., advokátní kancelář, Mgr. et Mgr. Liběna Šrámková LL.M., Dukelských hrdinů 567/52, Praha 7, Holešovice, 17000  
(511) (16) tiskoviny, letáky, časopisy, kalendáře, pohlednice, fotografie, psací potřeby a papírenské zboží; (25) sportovní a rekreační oblečení; (35) reklamní, marketingová a propagační činnost; (41) sportovní, kulturní a zábavní činnost, výchova a vzdělávání.  
Třídy výrobků a služeb:  
16, 25, 35, 41  
(210) O-511782

(111) **340741**  
(220) 04.03.2014  
(151) 24.09.2014  
(540)



(594) Kombinovaná  
(730) **ČESKÁ TELEVIZE**, Na hřebenech II 1132/4, Praha 4, Podolí, 14700, CZ  
(511) (9) antény, audiovizuální zařízení pro výuku, automaty hudební, hrací skříně uváděné do chodu vhozením mince, nástroje na určování azimutu, barometry, brýle, pouzdra na brýle, brýle sluneční, brýle proti slunci, brýlové řetízky, buzoly, směrové kompas, clony na oči, čistící nosičů zvukových záznamů, čočky kontaktní, čočky optické, čtecí zařízení v televizi, dalekohledy, diapozitivy, promítací přístroje na diapozitivy, diktafony, magnetické disky, kompaktní disky (audio-video), gramofonové desky, gramofonové jehly, disky optické, DVD přehrávače, elektronická pera (vizuální zobrazovací jednotky), elektronické oznamovací tabule, elektronické publikace (s možností stažení), epidiaskopy, filmové kamery, exponované filmy, stříhací zařízení na filmy, kreslené filmy, fotoaparáty, hologramy, nosiče záznamů nahrané i nenahrané, audiovizuální programy, filmy, CD disky, DVD disky, obaly na CD disky nebo DVD disky nebo na nosiče záznamů, jezdecké přilby, kalkulačky, kalkulačky kapesní, exponované kinofilmy, klávesnice počítačové, krokoměry, magnetická média, magnetické disky, magnetické nosiče dat, magnetické pásky,

magnetofony, magnety, magnety dekorační, mincové mechanismy pro televizory, monitory, mikrofony, nosiče dat magnetické, nosiče dat optické, nosiče zvukových nahrávek, nosiče zvukových záznamů nahrané i nenahrané, audiovizuální díla na nosičích, audiovizuální díla v digitální podobě, programové vybavení pro počítače, interaktivní software, software, hardware výpočetní techniky, interaktivní databáze, elektronické databáze, multimediální aplikace, elektronické multimediální nebo elektronické multimediální katalogy, elektronická periodika a knihy v elektronické podobě, ochranné brýle pro sport, ochranné helmy pro sport, obrazovky, optické disky kompaktní CD ROM, plátina promítací, počítače, počítačové hry (programy), počítačové tiskárny, podložky pod myš, potápěčské masky, potápěčské oděvy, potápěčské rukavice, pravítka (měřicí přístroje), pravítka logaritmická, přehrávače kompaktních disků, přílby ochranné, přístroje pro reprodukci zvuku, rádia, signalizační pišťalky, sluchátka, snímáče obrazu, skenery (zpracování dat), tampóny do uší pro potápěče, televizní přístroje, trojúhelníky výstražné pro vozidla, videokamery, videokazety, videopásky, vyučovací stroje, zápisník elektronický, závaží; (16) alba, atlasy, pouzdra s barvami (školní pomůcky), blahopřání, blahopřání hudební, bloky (papírnické výrobky), brožury, papírové bryndáčky, časopisy, časopisy - komiksy, čínská tuš, desky (papírnické výrobky), psací desky s klipsem na přidržování papíru, desky na dokumenty (šanon, pořadače), dopisní papír, držáky na psací potřeby, figurky (sošky) z papírové hmoty, fólie hliníková na balení potravin, fotografie, stojany na fotografie, zemské glóbusy, grafické reprodukce, grafiky, gumy na mazání, hlína modelovací, houbičky navlhčovací (kancelářské potřeby), hroty psacích per, chrániče prstů (kancelářské potřeby), inkoust v tyčince, inkousty, kalamáře, kalendáře, kalendáře trhací, kancelářské potřeby, kromě nábytku, kancelářské sponky, papírové kapesníky, výrobky z kartónu, spadající do této třídy, karty, katalogy, kelímky papírové na mléčné výrobky, krabice na klobouky z lepenky, knihy, záložky do knih, knížky brožované, knižní zarážky, vzory na kopírování, papírové kornouty, krabice lepenkové nebo papírové, kružítka, křída na psaní, laminovačky (- na dokumenty) pro použití v kanceláři, výrobky z lepenky spadající do této třídy, malířská plátina, malířské stojany, malířské štětce, štětce, štětce na psaní, mapy, zeměpisné mapy, mašle papírové, materiály na pečetení, pomůcky na mazání, sáčky pro mikrovlnné trouby, misky na vodové barvy, materiály na modelování, nálepky (lepící pásky) pro kancelářské použití nebo pro domácnost, napínáčky, násadky na pera, noviny, nože na papír, obálky, obaly (papírnické výrobky), obaly na spisy, obtisky, ocelová pera, opěradla na ruce pro malíře, ořezávací stroje na tužky, ořezávká na tužky, oznámení rodinných událostí (papírnické výrobky), palety pro malíře, papír, dopisní papír, papír kopírovací (pauzovací), pergamenový papír, papír sací, svítilny papír, toaletní papír, papír voskovaný, papír Xuan, papírenské výrobky spadající do této třídy, papírová prostráání, papírové ubrusy, papírové podložky pod sklenice, podložky pod pivní sklenice, papírové ubrusy, pastelky, pouzdra na pasy, pečete, penály, pera (kancelářské potřeby), pera plnicí, periodika, plakáty, plány, psací podložky, pomůcky učební, kromě přístrojů, pohlednice, poštovní známky, potřeby na psaní, poučče z papíru nebo lepenky, pouzdra na doklady, pouzdra na pera, pouzdra s psacími potřebami, papírové praporky, pravítka, prospekty, příručky, psací podložky, psací soupravy (sada psacích potřeb), publikace, papírové pytlíky jako obaly, razítka, razítka datovací, pouzdra na razítka, razítkovací poudušky, ročenky, papírové ručníky, rýsovací nástroje, samolepky, samolepky pro domácnost a pro kancelářské potřeby, sešity, sešíváčky, skicáky, stírátko na tabule, školní potřeby, tabule školní, těžítka, tiskety, tiskopisy, tiskové typy, tiskoviny, tužky, tuhy do tužek, držátka na tužky, patentní tužky, uhly na kreslení, zápisníky, zpěvníky; (35) reklamní, inzertní a propagační činnost, marketing, inzerce poštou, licence na výrobky a služby ostatních (komerční správa), nábor zaměstnanců, pomoc při řízení obchodní činnosti, obchodní nebo podnikatelské informace, obchodní nebo podnikatelský průzkum, organizování výstav (komerčních nebo reklamních), personální poradenství, pořádání veletrhů pro obchodní a reklamní účely, průzkum trhu, průzkum veřejného mínění, zajišťování předplatného telekomunikačních služeb pro ostatní, merchandising, organizační zabezpečování televizního vysílání, předvádění zboží, příprava inzertních sloupků, reklama (propagace), reklama on-line v počítačové síti, aktualizování reklamních materiálů, pronájem reklamních materiálů, zasílání reklamních materiálů zákazníkům, rozšiřování reklamních nebo inzertních materiálů, sekretářské služby, služby v oblasti grafické úpravy pro reklamní účely, styky s veřejností, vydávání reklamních nebo náborových propagačních a inzertních textů, televizní reklama, obchodní vedení uměleckých agentur, zajišťování novinového předplatného (pro předplatitele); (38) telekomunikace, služby umožňující komunikaci jedné osoby s druhou, elektronická pošta, služby elektronických nástěnek (telekomunikační služby), informační kanceláře, vysílání kabelové televize, služby dálkových konferencí, počítačová komunikace, posílání zpráv,

poskytování internetových diskusních fór, pronájem přístrojů pro přenos zpráv, pronájem přístupového času ke globálním počítačovým sítím, pronájem zařízení pro přenos informací, přenášení pomocí satelitních družic, přenos zpráv a obrazových informací pomocí počítače, půjčování telekomunikačních zařízení, telekonference (služby dálkových konferencí), teleshoppingové služby (poskytování televizních kanálů pro teleshoppingové služby), televizní vysílání, digitální vysílání, televizní vysílání programů, televizní vysílání zábavných, vzdělávacích, výchovných, soutěžních, diskusních a informačních pořadů, šíření elektronických časopisů, informací, elektronických periodik, knih v elektronické podobě, audio nebo audiovizuálních děl prostřednictvím informační nebo datové nebo elektronické nebo komunikační nebo telekomunikační nebo počítačové sítě, zejména Internetu, pomocí satelitů a jiné, informační služby na Internetu související s televizním vysíláním, služby na Internetu související s televizním vysíláním, provozování internetového serveru, provozování internetového portálu, zajištění prostoru pro webové stránky, poskytování portálu na Internetu, poskytování on-line platformy pro nahrávání, zpracování, přenos a aktualizaci dat, obrázků, fotografií, 3D aplikací, televizní služby, radiové vysílání, výzvy (služby poskytované rádiem, telefonem nebo jinými elektronickými komunikačními prostředky), zaslání zpráv; (41) dabing, nakladatelství a vydavatelství, ediční činnost, publikační činnost, nahrávání nosičů zvukových nebo obrazově zvukových, služby v oblasti digitálního zpracování obrazu, elektronické publikování (DTP), služby v oblasti estrád, tvorba a šíření audiovizuálních děl, zpravodajství, publicistika, televizní zpravodajství, TV produkce, tvorba programů, tvorba a výroba televizních a audiovizuálních programů, obrazové zpravodajství, filmová produkce, jiná než reklamní, filmová studia, filmová tvorba, filmové projekce, pronájem filmových promítaček a jejich příslušenství, půjčování filmů, fotografování, informace o možnostech zábavy, informace o výchově a vzdělávání, poskytování služeb v oblasti karaoke (hudební doprovod písní dle výběru zpěváka), výchovně zábavné klubové služby, kluby zdraví (služby), knihovny (půjčování knih), vydávání knih, koncertní síně, sály, organizování a vedení konference, organizování a vedení kongresu, korespondenční kurzy, provozování muzea, služby nahrávacího studia, nahrávání videopásek, organizování kulturních nebo vzdělávacích výstav, organizace společenských a kulturních akcí, organizace, provozování a provádění her a soutěží i veřejných, provozování kina, organizování plesů, organizování vzdělávacích nebo zábavných soutěží, výstavní činnost v oblasti kultury nebo zábavy nebo výchovy nebo vzdělávání, zábavné parky, plánování a organizování večírků, pořádání soutěží krásy, poskytování on-line elektronických publikací [bez možnosti stažení], pronájem audio nahrávek, pronájem dekorací, pronájem kinematografických filmů, pronájem osvětlovacích zařízení pro divadla nebo televizní studia, pronájem rozhlasových a televizních přijímačů, provozování her on-line (z počítačové sítě), předprodej vstupenek, výroba divadelních nebo jiných představení, půjčování filmů, půjčování přenosných videokamer, půjčování videokamer, půjčování videopásek, psaní scénářů, pronájem rozhlasových a televizních přijímačů, organizování a vedení seminářů, služby v oblasti grafické úpravy, jiné než pro reklamní účely, studia nahrávací (služby), reportéřské služby, školení, vyučování, výroba rozhlasových a televizních programů, televizní zábava, zveřejňování textů, kromě reklamních, tlumočení posunkové řeči, opatřování titulků, výuka, vzdělávací informace, nahrávání videopásek, stříhání video pásek, vydávání elektronických knih a časopisů on-line, vydávání textů, s výjimkou reklamních nebo náborových, výroba videofilmů, pronájem zvukového nahrávacího zařízení, živé představení, organizování živých vystoupení.

Třídy výrobků a služeb:

9, 16, 35, 38, 41

(210) O-511788

(111) **340769**  
(220) 13.03.2014  
(151) 24.09.2014  
(540)



(594) Kombinovaná  
(591) Barevná  
(730) **Česká centrála cestovního ruchu - Czech Tourism**, Štěpánská 567/15, Praha 2, Nové Město, 12000, CZ  
(740) Langrova, s.r.o., Skrétova 1011/48, Plzeň, Jižní Předměstí, 30100  
(511) (16) knihy, časopisy, tiskoviny všeho druhu periodické i neperiodické, tiskopisy, letáky, manuály, příručky, brožury, fotografie, data a databáze tištěné, tiskárenské výrobky, např. publikace, brožury, periodika, výrobky z papíru pro reklamní účely zahrnuté v této třídě; (35) reklamní, inzertní, propagační a marketingová činnost, on-line inzertní činnost, vydávání a rozšiřování reklamních materiálů a textů na všech dostupných nosičích, vydávání reklamních brožur a katalogů, umístování reklamních nálepek na zboží, venkovní reklama na billboardech, reklamní inzerce v tisku, v rozhlasových a televizních spotech, v síti Internet, aktualizování reklamních materiálů, vše vztahující se k osvědčování kvality stravovacích služeb; (41) výchova, vzdělávání, zábava, sportovní a kulturní aktivity, vydavatelství; (42) posuzování a osvědčování kvality stravovacích služeb, nezávislá kontrola kvality stravovacích služeb, certifikace pokrmů a restaurací, konzultační činnost v oblasti kontroly kvality; (43) služby zajišťující stravování a nápoje, dočasné ubytování.

Třídy výrobků a služeb:

16, 35, 41, 42, 43

(210) O-512072

(111) **340770**  
(220) 13.03.2014  
(151) 24.09.2014  
(540)



(594) Kombinovaná  
(591) Barevná  
(730) **Česká centrála cestovního ruchu - Czech Tourism**, Štěpánská 567/15, Praha 2, Nové Město, 12000, CZ  
(740) Langrova, s.r.o., Skrétova 1011/48, Plzeň, Jižní Předměstí, 30100  
(511) (16) reklamní, propagační a inzertní texty, publikace, brožury, letáky, prospekty, tiskoviny všeho druhu, vzorky propagačních předmětů, fotografie; (35) vydávání a rozšiřování reklamních nebo propagačních, inzertních a propagačních textů, například publikací, brožur, letáků, prospektů, tiskovin všeho druhu, vzorků propagačních předmětů, fotografií, propagace regionů ČR, koordinace činnosti regionálních kanceláří ČR, marketingové a obchodní aktivity v oblasti kongresové turistiky, zejména organizování kongresů, konferencí, seminářů, motivačního cestovního ruchu, pořádání a organizace odborných veletrhů pro reklamní a komerční účely, pořádání výstav pro reklamní a komerční účely, poskytování informací obchodního, ekonomického a statistického charakteru; (39) zařizování studijních a poznávacích cest pro odbornou veřejnost a média; (41) vzdělávací, konzultační a školicí činnost, pořádání workshopů, fam a press tripů zahraničních novinářů a touroperátorů, podporování kandidatur v oblasti odborných kongresů, seminářů a zasedání, vydávání tiskovin a elektronických publikací obchodního, ekonomického a statistického charakteru v rámci této třídy; (43) služby zajišťující stravování, dočasné

ubytování.

Třídy výrobků a služeb:

16, 35, 39, 41, 43

(210) O-512073

(111) **341164**  
(220) 09.04.2014  
(151) 08.10.2014  
(540)

## ForCity Alfa

(592) Slovní  
(730) **ŠKODA TRANSPORTATION a.s.**, Emila Škody 2922/1, Plzeň, Jižní Předměstí, 30100, CZ  
(740) Mgr. Lukáš Lorenc, advokát, Štefánikova 256/34, Praha 5, 15000  
(511) (12) pozemní dopravní prostředky, zejména tramvaje, jejich součásti, náhradní díly, příslušenství a výzbroj k nim.

Třídy výrobků a služeb:

12

(210) O-512737

(111) **341182**  
(220) 17.04.2014  
(151) 08.10.2014  
(540)

## Správce financí Home Credit

(592) Slovní  
(730) **Home Credit International a.s.**, Evropská 2690/17, Praha 6, Dejvice, 16000, CZ  
(740) Dana Lukajová, patentová zástupkyně, Voršilská 130/10, Praha 1, Nové Město, 11000  
(511) (16) reklamní, inzertní, propagační, uživatelské a instruktážní materiály i tiskoviny a databázové produkty v papírové formě, plakáty, billboardy - v rámci této třídy, tiskoviny všeho druhu a ostatní polygrafické výrobky zařazené v této třídě, výrobky z papíru, papírnické zboží, knihy a knihařské výrobky, psací potřeby, včetně psacích potřeb ze vzácných kovů a jejich slitin, kancelářské výrobky (s výjimkou nábytku), lepenka a kartonážní výrobky, etikety, upomínkové předměty z papíru a plastu spadající do této třídy, obaly a výrobky z plastů nezařazené do jiných tříd, fotografie, samolepky, časopisy (periodika); (35) dodavatelské služby pro třetí osoby (nákup výrobků a služeb pro jiné podniky), poradenství v rámci této třídy, obchodní nebo podnikatelské informace, reklama a propagace v rámci této třídy, obchodní průzkum, průzkum trhu a veřejného mínění, marketingové studie, marketing, organizování výstav (komerčních nebo reklamních), styky s veřejností, uplatňování systému na podporu maloobchodního prodeje založeného na zvýhodnění stálých zákazníků, obchodní služby nadstavbového věrnostního zákaznického programu, komerční informační kanceláře; (36) finanční služby, analýzy, řízení, sponzorování, finanční informace, bankovníctví a s ním související služby v rámci této třídy, burzovní makléřství, homebanking, clearing, elektronický převod kapitálu, hypotéky (poskytování půjček), půjčky (financování), nákup a platby na splátky, leasing, makléřství, vydávání cenných papírů, cenin, karet, obchodování s cennými papíry, finanční konzultační služby.

Třídy výrobků a služeb:

16, 35, 36

(210) O-512950

(111) **341183**  
(220) 17.04.2014  
(151) 08.10.2014  
(540)



(593) Obrazová  
(591) Barevná  
(730) **Opavia - LU, s.r.o.**, Karolinská 661/4, Praha 8, Karlín, 18600, CZ  
(740) Havlík Švorčík a partneři, advokátní a patentová kancelář, JUDr. Otakar Švorčík, advokát, Hálkova 1406/2, Praha 2, Nové Město, 12000  
(511) (30) pekařské výrobky, jemné pečivo, trvanlivé pečivo sladké i slané, cukrářské výrobky, oplatky, kakaové, čokoládové, kávové náplně, krémy a polevy, cukrovinky, výrobky z obilovin, cereální výrobky; (35) akviziční, marketingová, propagační, reklamní, informačně-obchodní a inzertní činnost, distribuce zboží k reklamním účelům, zejména v oblasti výrobků trvanlivého pečiva; (41) organizování a pořádání soutěží pro veřejnost.

Třídy výrobků a služeb:  
30, 35, 41  
(210) O-512965

(111) **341184**  
(220) 17.04.2014  
(151) 08.10.2014  
(540)



(593) Obrazová  
(591) Barevná  
(730) **Opavia - LU, s.r.o.**, Karolinská 661/4, Praha 8, Karlín, 18600, CZ  
(740) Havlík Švorčík a partneři, advokátní a patentová kancelář, JUDr. Otakar Švorčík, advokát, Hálkova 1406/2, Praha 2, Nové Město, 12000  
(511) (30) pekařské výrobky, jemné pečivo, trvanlivé pečivo sladké i slané, cukrářské výrobky, oplatky, kakaové, čokoládové, kávové náplně, krémy a polevy, cukrovinky, výrobky z obilovin, cereální výrobky; (35) akviziční, marketingová, propagační, reklamní, informačně-obchodní a inzertní činnost, distribuce zboží k reklamním účelům, zejména v oblasti výrobků trvanlivého pečiva; (41) organizování a pořádání soutěží pro veřejnost.

Třídy výrobků a služeb:  
30, 35, 41  
(210) O-512966

(111) **341185**  
(220) 17.04.2014  
(151) 08.10.2014  
(540)

## BeBe Dobré ráno Mazané

(592) Slovní  
(730) **Opavia - LU, s.r.o.**, Karolinská 661/4, Praha 8, Karlín, 18600, CZ  
(740) Havlík Švorčík a partneři, advokátní a patentová kancelář, JUDr. Otakar Švorčík, advokát, Hálkova 1406/2, Praha 2, Nové Město, 12000  
(511) (30) pekařské výrobky, jemné pečivo, trvanlivé pečivo sladké i slané, cukrářské výrobky, oplatky, kakaové, čokoládové, kávové náplně, krémy a polevy, cukrovinky, výrobky z obilovin, cereální výrobky; (35) akviziční, marketingová, propagační, reklamní, informačně-obchodní a inzertní činnost, distribuce zboží k reklamním účelům, zejména v oblasti výrobků trvanlivého pečiva; (41) organizování a pořádání soutěží pro veřejnost.

Třídy výrobků a služeb:  
30, 35, 41  
(210) O-512967

(111) **341357**  
(220) 05.03.2014  
(151) 15.10.2014  
(540)

## HOMOLA

(594) Slovní grafická  
(730) **HOMOLA a.s.**, Vratimovská 624/11, Ostrava, Kunčičky, 71800, CZ  
(511) (6) kovové konstrukce; (35) obchodní činnost s hutním materiálem; (36) realitní činnost; (37) montáž, opravy, revize a zkoušky vyhrazených plynových zařízení a plnění nádob plyny, provádění staveb, jejich změn a odstraňování, zámečnictví; (39) silniční motorová doprava nákladní; (42) projektová činnost ve výstavbě, výkon zeměměřičských činností.

Třídy výrobků a služeb:  
6, 35, 36, 37, 39, 42  
(210) O-511821

(111) **341488**  
(220) 27.02.2014  
(151) 22.10.2014  
(540)

## La Familia

(594) Kombinovaná  
(730) **Mgr. Luboš Rod s.r.o.**, č. p. 11, Dražič, 37501, CZ  
(511) (18) tašky, batohy, kabelky, kufry a cestovní tašky, peněženky; (25) oděvy, obuv, kloboučnické zboží, pásky kožené; (28) sportovní potřeby.

Třídy výrobků a služeb:  
18, 25, 28  
(210) O-511666

(111) **341645**  
(220) 13.05.2014  
(151) 29.10.2014  
(540)



(594) Kombinovaná  
(591) Barevná  
(730) **ČESKÁ LÉKÁRNICKÁ KOMORA**, Rozárcina 1422/9, Praha 4, Krč,

14000, CZ

- (740) Mgr. Jiří Švejnoha DIS., Korunní 2569/108a, Praha 10, 10100  
(511) (5) farmaceutické přípravky, farmaceutické výrobky, hygienické výrobky pro léčebné účely, dietní potraviny a dietetické přípravky pro léčebné účely, potravní doplňky pro lidskou potřebu; (34) tabák, potřeby pro kuřáky; (41) výchova, vzdělávání, zábava, sportovní a kulturní aktivity; (44) farmaceutické poradenství, lékařské služby, péče o hygienu a krásu osob..

Třídy výrobků a služeb:

5, 34, 41, 44

- (210) O-513488

- (111) **341914**  
(220) 11.03.2014  
(151) 12.11.2014  
(540)

## PROTECTcor

- (592) Slovní  
(730) **Bropack solution s.r.o.**, Za Tratí 235, Chrástáňany, 25219, CZ  
(511) (2) antikorozní přípravky a oleje (kapalné a práškové inhibitory) proti korozi nebo oxidaci kovů (železných a neželezných kovů); (16) antikorozní obalový materiál (papír) k ochraně neželezných a železných kovů, antikorozní obalový materiál (sáčky) k ochraně neželezných a železných kovů, antikorozní fólie z umělých hmot na balení a k ochraně železných a neželezných kovů; (17) obaly (sáčky, pytle) gumové na ochranu železných a neželezných kovů.

Třídy výrobků a služeb:

2, 16, 17

- (210) O-511982

- (111) **342258**  
(220) 07.04.2014  
(151) 26.11.2014  
(540)

*S láskou k mléku.*

- (594) Slovní grafická  
(591) Barevná  
(730) **Mlékárna Hlinsko, a.s.**, Kouty 53, Hlinsko, 53901, CZ  
(740) Patent-K s.r.o., Husníkova 2086/22, Praha 5, Stodůlky, 15800  
(511) (16) papírenské výrobky, zejména obaly, obálky, etikety a tištěné propagační materiály v rámci této třídy, obálky a obaly z plastů v jiných třídách nezařazené, jiné propagační výrobky z papíru a plastů v jiných třídách nezařazené; (29) mléko a mlékárenské výrobky všeho druhu, zejména mlékárenské ošetřené mléko, mléko ochucené, slazená a neslazená mléka, smetana, zahuštěná smetana, máslo, tvaroh, sýry, sušené mléčné výrobky, mléčné nápoje, mléčné nápoje kysané, jogurty a výrobky na bázi jogurtu; (30) zmrzliny, zmrzlinové krémy, zmrzlinové poháry, zmrzlinové výrobky, mražené jogurty (zmrzliny), mražené cukrovinky; (35) maloobchodní a maloobchodní služby on-line s výrobky ve tř. 29 a 30, pomoc při řízení obchodní činnosti, obchodní konzultace v oblasti distribuce zboží, zasilání katalogů, objednávky zboží, dovozní a vývozní kancelář, obchodní nebo podnikatelské poradenství, reklama, administrativní práce, organizování komerčních nebo reklamních výstav, zprostředkovatelská činnost v oblasti obchodu s výrobky ve tř. 29 a 30, obchodní činnost týkající se výrobků ve tř. 29 a 30, činnost ekonomických poradců, maloobchodní, maloobchodní a elektronický prodej potravin, zejména mléka a mléčných výrobků a hotových jídel, zprostředkování v oblasti nákupu a prodeje potravin a potravinářských surovin, poskytování obchodních informací, průzkumy trhu, předvádění výrobků, organizování a pořádání prodejních a reklamních akcí, automatizované i ruční zpracování dat.

Třídy výrobků a služeb:

16, 29, 30, 35

- (210) O-512661

- (111) **342302**  
(220) 29.05.2014  
(151) 26.11.2014  
(540)

## snídejte MAZANĚ

- (592) Slovní  
(730) **Opavia - LU, s.r.o.**, Karolinská 661/4, Praha 8, Karlín, 18600, CZ  
(740) Havlík Švorčík a partneři, advokátní a patentová kancelář, JUDr. Otakar Švorčík, advokát, Hálkova 1406/2, Praha 2, Nové Město, 12000  
(511) (30) pekařské výrobky, jemné pečivo, trvanlivé pečivo sladké i slané, cukrářské výrobky, oplatky, kakaové, čokoládové, kávové náplně, krémy a polevy, cukrovinky, výrobky z obilovin, cereální výrobky; (35) akviziční, marketingová, propagační, reklamní, informačně-obchodní a inzertní činnost, distribuce zboží k reklamním účelům, zejména v oblasti výrobků trvanlivého pečiva; (41) organizování a pořádání soutěží pro veřejnost.

Třídy výrobků a služeb:

30, 35, 41

- (210) O-513908

- (111) **342318**  
(220) 27.06.2014  
(151) 26.11.2014  
(540)



- (594) Kombinovaná  
(591) Barevná  
(730) **Opavia - LU, s.r.o.**, Karolinská 661/4, Praha 8, Karlín, 18600, CZ  
(740) Havlík Švorčík a partneři, advokátní a patentová kancelář, JUDr. Otakar Švorčík, advokát, Hálkova 1406/2, Praha 2, Nové Město, 12000  
(511) (30) pekařské výrobky, jemné pečivo, trvanlivé pečivo sladké i slané, cukrářské výrobky, oplatky, kakaové, čokoládové, kávové náplně, krémy a polevy, cukrovinky, výrobky z obilovin, cereální výrobky; (35) akviziční, marketingová, propagační, reklamní, informačně-obchodní a inzertní činnost, distribuce zboží k reklamním účelům, zejména v oblasti výrobků trvanlivého pečiva; (41) organizování a pořádání soutěží pro veřejnost.

Třídy výrobků a služeb:

30, 35, 41

- (210) O-514598

- (111) **342629**  
(220) 09.05.2014  
(151) 10.12.2014  
(540)

## Zblízka ČT24

- (594) Slovní grafická  
(730) **ČESKÁ TELEVIZE**, Na hřebenech II 1132/4, Praha 4, Podolí, 14700,



CZ

(511) (9) antény, audiovizuální zařízení pro výuku, automaty hudební, hrací skříně uváděné do chodu vhozením mince, nástroje na určování azimutu, barometry, brýle, pouzdra na brýle, brýle sluneční, brýle proti slunci, brýlové řetízky, buzoly, směrové kompas, clony na oči, čističe nosičů zvukových záznamů, čočky kontaktní, čočky optické, čtecí zařízení v televizi, dalekohledy, diapositivy, promítací přístroje na diapositivy, diktafony, magnetické disky, kompaktní disky (audio-video), gramofonové desky, gramofonové jehly, disky optické, DVD přehrávače, elektronická pera (vizuální zobrazovací jednotky), elektronické oznamovací tabule, elektronické publikace (s možností stažení), epidiaskopy, filmové kamery, exponované filmy, stříhací zařízení na filmy, kreslené filmy, fotoaparáty, hologramy, nosiče záznamů nahrané i nenahrané, audiovizuální programy, filmy, CD disky, DVD disky, obaly na CD disky nebo DVD disky nebo na nosiče záznamů, jezdecké přilby, kalkulačky, kalkulačky kapesní, exponované kinofilmy, klávesnice počítačové, krokoměry, magnetická média, magnetické disky, magnetické nosiče dat, magnetické pásky, magnetofony, magnety, magnety dekorativní, mincové mechanismy pro televizory, monitory, mikrofony, nosiče dat magnetické, nosiče dat optické, nosiče zvukových nahrávek, nosiče zvukových záznamů nahrané i nenahrané, audiovizuální díla na nosičích, audiovizuální díla v digitální podobě, programové vybavení pro počítače, interaktivní software, software, hardware výpočetní techniky, interaktivní databáze, elektronické databáze, multimediální aplikace, elektronické multimediální nebo elektronické multimediální katalogy, elektronická periodika a knihy v elektronické podobě, ochranné brýle pro sport, ochranné helmy pro sport, obrazovky, optické disky kompaktní CD ROM, plátna promítací, počítače, počítačové hry (programy), počítačové tiskárny, podložky pod myš, potápěčské masky, potápěčské oděvy, potápěčské rukavice, pravítka (měřicí přístroje), pravítko logaritmické, přehrávače kompaktních disků, přilby ochranné, přístroje pro reprodukci zvuku, rádia, signalizační pišťalky, sluchátka, snímače obrazu, skenery (zpracování dat), tampóny do uší pro potápěče, televizní přístroje, trojúhelníky výstražné pro vozidla, videokamery, videokazety, videopásky, vyučovací stroje, zápisník elektronický, závaží; (16) alba, atlasy, pouzdra s barvami (školní pomůcky), blahopřání, blahopřání hudební, bloky (papírnické výrobky), brožury, papírové bryndáčky, časopisy, časopisy - komiksy, čínská tuš, desky (papírnické výrobky), psací desky s klipsem na přidržování papíru, desky na dokumenty (šanon, pořadače), dopisní papír, držáky na psací potřeby, figurky (sošky) z papírové hmoty, fólie hliníková na balení potravin, fotografie, stojany na fotografie, zemské glóbusy, grafické reprodukce, grafiky, gumy na mazání, hlína modelovací, houbičky navlhčovací (kancelářské potřeby), hroty psacích per, chrániče prstů (kancelářské potřeby), inkoust v tyčince, inkousty, kalamáře, kalendáře, kalendáře trhací, kancelářské potřeby, kromě nábytku, kancelářské sponky, papírové kapesníky, karty, katalogy, kelímky papírové na mléčné výrobky, krabice na klobouky z lepenky, knihy, záložky do knih, knížky brožované, knižní zarážky, vzory na kopírování, papírové kornouty, krabice lepenkové nebo papírové, kružítko, křída na psaní, laminovačky (- na dokumenty) pro použití v kanceláři, malířská plátna, malířské stojany, malířské štětce, štětce, štětce na psaní, mapy, zeměpisné mapy, mašle papírové, materiály na pečetění, pomůcky na mazání, sáčky pro mikrovlnné trouby, misky na vodové barvy, materiály na modelování, nálepky (lepící pásky) pro kancelářské použití nebo pro domácnost, napínáčky, násadky na pera, noviny, nože na papír, obálky, obaly (papírnické výrobky), obaly na spisy, obtisky, ocelová pera, opěradla na ruce pro malíře, ořezávací strojky na tužky, ořezávací tužky, oznámení rodinných událostí (papírnické výrobky), palety pro malíře, papír, dopisní papír, papír kopírovací (pauzovací), pergamenový papír, papír sací, svítilný papír, toaletní papír, papír voskovaný, papír Xuan, papírenské výrobky spadající do této třídy, papírová prostírání, papírové ubrusy, papírové podložky pod sklenice, podložky pod pivní sklenice, papírové ubrusy, pastelky, pouzdra na pasy, pečetě, penály, pera (kancelářské potřeby), pera plnicí, periodika, plakáty, plány, psací podložky, pomůcky učební, kromě přístrojů, pohlednice, poštovní známky, potřeby na psaní, poustače z papíru nebo lepenky, pouzdra na doklady, pouzdra na pera, pouzdra s psacími potřebami, papírové praporky, pravítka, prospekty, příručky, psací podložky, psací soupravy (sada psacích potřeb), publikace, papírové pytlíky jako obaly, razítka, razítka datovací, pouzdra na razítka, razítkovací podušky, ročenky, papírové ručníky, rýsovací nástroje, samolepky, samolepky pro domácnost a pro kancelářské potřeby, sešity, sešivačky, skicáky, stíratka na tabule, školní potřeby, tabule školní, těžítka, tikety, tiskopisy, tiskové typy, tiskoviny, tužky, tuhy do tužek, držátka na tužky, patentní tužky, uhly na kreslení, zápisníky, zpěvníky; (35) reklamní, inzertní a propagační činnost, marketing, inzerce poštou, licence na výrobky a služby ostatních (komerční správa), nábor zaměstnanců, pomoc při řízení obchodní činnosti, obchodní nebo podnikatelské informace, obchodní nebo podnikatelský průzkum,

organizování výstav (komerčních nebo reklamních), personální poradenství, pořádání veletrhů pro obchodní a reklamní účely, průzkum trhu, průzkum veřejného mínění, zajišťování předplatného telekomunikačních služeb pro ostatní, merchandising, organizační zabezpečování televizního vysílání, předvádění zboží, příprava inzertních sloupků, reklama (propagace), reklama on-line v počítačové síti, aktualizování reklamních materiálů, pronájem reklamních materiálů, zasílání reklamních materiálů zákazníkům, rozšiřování reklamních nebo inzertních materiálů, sekretářské služby, služby v oblasti grafické úpravy pro reklamní účely, styky s veřejností, vydávání reklamních nebo náborových propagačních a inzertních textů, televizní reklama, obchodní vedení uměleckých agentur, zajišťování novinového předplatného (pro předplatitele); (38) telekomunikace, služby umožňující komunikaci jedné osoby s druhou, elektronická pošta, služby elektronických nástěnek (telekomunikační služby), informační kanceláře, vysílání kabelové televize, služby dálkových konferencí, počítačová komunikace, posílání zpráv, poskytování internetových diskusních fór, pronájem přístrojů pro přenos zpráv, pronájem přístupového času ke globálním počítačovým sítím, pronájem zařízení pro přenos informací, přenášení pomocí satelitních družic, přenos zpráv a obrazových informací pomocí počítače, půjčování telekomunikačních zařízení, telekonference (služby dálkových konferencí), teleshoppingové služby (poskytování televizních kanálů pro teleshoppingové služby), televizní vysílání, digitální vysílání, televizní vysílání programů, televizní vysílání zábavných, vzdělávacích, výchovných, soutěžních, diskusních a informačních pořadů, šíření elektronických časopisů, informací, elektronických periodik, knih v elektronické podobě, audio nebo audiovizuálních děl prostřednictvím informační nebo datové nebo elektronické nebo komunikační nebo telekomunikační nebo počítačové sítě, zejména Internetu, pomocí satelitů a jiné, informační služby na Internetu související s televizním vysíláním, služby na Internetu související s televizním vysíláním, provozování internetového serveru, provozování internetového portálu, zajištění prostoru pro webové stránky, poskytování portálu na Internetu, poskytování on-line platformy pro nahrávání, zpracování, přenos a aktualizaci dat, obrázků, fotografií, 3D aplikací, televizní služby, rádiové vysílání, výzvy pro služby poskytované rádiem, telefonem nebo jinými elektronickými komunikačními prostředky, zasílání zpráv; (41) dabing, nakladatelství a vydavatelství, ediční činnost, publikační činnost, nahrávání nosičů zvukových nebo obrazové zvukových, služby v oblasti digitálního zpracování obrazu, elektronické publikování (DTP), služby v oblasti estrád, tvorba a šíření audiovizuálních děl, zpravodajství, publicistika, televizní zpravodajství, TV produkce, tvorba programů, tvorba a výroba televizních a audiovizuálních programů, obrazové zpravodajství, filmová produkce, jiná než reklamní, filmová studia, filmová tvorba, filmové projekce, pronájem filmových promítaček a jejich příslušenství, půjčování filmů, fotografování, informace o možnostech zábavy, informace o výchově a vzdělávání, poskytování služeb v oblasti karaoke (hudební doprovod písní dle výběru zpěváka), výchovné zábavné klubové služby, kluby zdraví (služby), knihovny (půjčování knih), vydávání knih, koncertní síně, sály, organizování a vedení konference, organizování a vedení kongresu, korespondenční kurzy, provozování muzea, služby nahrávacího studia, nahrávání videopásek, organizování kulturních nebo vzdělávacích výstav, organizace společenských a kulturních akcí, organizace, provozování a provádění her a soutěží i veřejných, provozování kina, organizování plesů, organizování vzdělávacích nebo zábavných soutěží, výstavní činnost v oblasti kultury nebo zábavy nebo výchovy nebo vzdělávání, zábavné parky, plánování a organizování večírků, pořádání soutěží krásy, poskytování online elektronických publikací (bez možnosti stažení), pronájem audio nahrávek, pronájem dekorací, pronájem kinematografických filmů, pronájem osvětlovacích zařízení pro divadla nebo televizní studia, pronájem rozhlasových a televizních přijímačů, provozování her on-line (z počítačové sítě), předprodej vstupenek, výroba divadelních nebo jiných představení, půjčování filmů, půjčování přenosných videokamer, půjčování videokamer, půjčování videopásek, psaní scénářů, pronájem rozhlasových a televizních přijímačů, organizování a vedení seminářů, služby v oblasti grafické úpravy, jiné než pro reklamní účely, studia nahrávací (služby), reportérské služby, školení, vyučování, výroba rozhlasových a televizních programů, televizní zábava, zveřejňování textů, kromě reklamních, tlumočení posunkové řeči, opatřování titulky, výuka, vzdělávací informace, nahrávání videopásek, stříh videopásků, vydávání elektronických knih a časopisů on-line, vydávání textů, s výjimkou reklamních nebo náborových, výroba videofilmů, pronájem zvukového nahrávacího zařízení, živé představení, organizování živých vystoupení.

Třídy výrobků a služeb:

9, 16, 35, 38, 41

(210) O-513430

(111) **342785**  
(220) 07.03.2014  
(151) 17.12.2014  
(540)



(594) Kombinovaná  
(730) **Státní veterinární správa**, Slezská 100/7, Praha 2, Vinohrady, 12000, CZ  
(740) Dana Lukajová, patentová zástupkyně, Voršílská 130/10, Praha 1, Nové Město, 11000

(511) (41) výchova, vzdělávání, zábava, sportovní a kulturní aktivity, nakladatelská a vydavatelská činnost; (42) vědecké a technologické služby a související výzkum a projektování, analytické a výzkumné služby v průmyslu, navrhování a vývoj počítačového hardwaru a softwaru, analytické a výzkumné služby týkající se kvality produktů živočišného původu, kontrola kvality, výzkum v oblasti ochrany životního prostředí, kontrola kvality produktů živočišného původu, kontrola kvality v oblasti zemědělství, kontrola kvality a nezávadnosti produktů živočišného původu, služby v oblasti chemie, biologický výzkum; (44) lékařské služby, veterinární služby, péče o hygienu a krásu osob a zvířat, zemědělské, zahradnické a lesnické služby, veterinární pomoc, veterinární dohled, poradenské, konzultační, informační a zprostředkovatelské služby v oblasti veterinárních služeb a zemědělství a lesnictví a služeb o péči a hygienu a zdraví a krásu zvířat, veterinární ochrana státního území, dozor nad zdravím zvířat.

Třídy výrobků a služeb:

41, 42, 44

(210) O-511925

(111) **343008**  
(220) 26.03.2014  
(151) 23.12.2014  
(540)

## Aquababes

(592) Slovní  
(730) **Mattoni 1873 a.s.**, Horova 1361/3, Karlovy Vary, 36001, CZ  
(740) AK Mrázek - Mrázková, JUDr. Josef Mrázek DrSc., Pernerova 11, Praha 8, 18600  
(511) (16) brožury, blahopřání, diáře, časopisy, informační letáky, kalendáře, knihy, výrobky z lepenky, lepenkové nebo papírové obaly na lahve, obtisky, plakáty, podložky pod pивní sklenice, psací potřeby, publikace, pytlíky jako obaly z papíru nebo umělých hmot, reklamní prospekty, samolepky (papírenské výrobky), vlajky papírové, propagační předměty - v rámci této třídy; (35) marketing, obchodní management pro sportovce, organizování komerčních nebo reklamních výstav, pronájem reklamních ploch, předvádění zboží, reklama (propagace), rozšiřování reklamních nebo inzertních materiálů, pořádání veletrhů pro obchodní a reklamní účely, poskytování (pronájem) stánků s jídlem, nápoji a upomínkovými předměty a koncesovaných stánků zaměřených na jídlo, nápoje, oděvy, sportovní zařízení a upomínkové předměty, v souvislosti se sportovními soutěžemi, koncerty a jinými akcemi, které se konají na stadionech hostících sportovní nebo zábavní akce, v místě konání těchto akcí a během konání těchto akcí; (41) služby v oblasti estrád, koncertní sítě, sály, organizování a vedení konferencí a kongresů, měření času při sportovních disciplínách, módní přehlídky pro zábavu (organizace), natáčení a šíření audiovizuálních děl, organizování sportovních soutěží, organizace a pořádání koncertů, pronájem sportovních hřišť, pronájem stadiónů, pronájem tenisových dvorců, provozování sportovních zařízení, půjčování nahraných zvukových a zvukově obrazových záznamů, služby v oblasti prodeje vstupenek (zábava), živé představení, živé vystoupení (organizování), sportovní a kulturní aktivity, jmenovitě výukové kurzy vztahující se ke sportovním aktivitám, realizace sportovních akcí pro televizi a rozhlas, pronájem sportovního nářadí, pronájem míst pro sportovní akce, pořádání soutěží pro

kulturní účely, organizace festivalů pro kulturní účely, organizace akcí pro kulturní služby, pracovní setkání pro kulturní služby, poskytování on-line elektronických publikací, výchovná a zábavní činnost.

Třídy výrobků a služeb:

16, 35, 41

(210) O-512396

(111) **343026**  
(220) 10.04.2014  
(151) 23.12.2014  
(540)

## ROBOVÍLA

(592) Slovní  
(730) **SPARKYS s.r.o.**, Průmyslová 504, Postřizín, 25070, CZ  
(740) Mgr. Dita Zimmermannová, advokát, U Mlejнку 487, Zdice, Přemyslení, 25066

(511) (28) hračky.

Třídy výrobků a služeb:

28

(210) O-512751

(111) **343027**  
(220) 10.04.2014  
(151) 23.12.2014  
(540)

## ROBO MOŘSKÁ VÍLA

(592) Slovní  
(730) **SPARKYS s.r.o.**, Průmyslová 504, Postřizín, 25070, CZ  
(740) Mgr. Dita Zimmermannová, advokát, U Mlejнку 487, Zdice, Přemyslení, 25066

(511) (28) hračky.

Třídy výrobků a služeb:

28

(210) O-512752

(111) **343054**  
(220) 19.05.2014  
(151) 23.12.2014  
(540)

## BEDCELL

(592) Slovní  
(730) **CIUR a.s.**, Malé náměstí 142/3, Praha 1, Staré Město, 11000, CZ  
(740) BOHEMIA PATENT, Ing. Jana Vandělková, Petrská 1136/12, Praha 1, Nové Město, 11000

(511) (17) izolace (nátery na -), izolace (plst pro -), izolace (prostředky pro tepelnou -), izolace kabelů (materiály na -), izolace (materiály pro -) pro elektrické vedení, izolace (materiály na -) pro železnice, izolace (látky pro -) proti vlhkosti staveb, izolace (kovové fólie na -), vata na utěšňování, tmely (těsnicí -), těsnicí pásy proti průvanu, těsnicí, výplňové a izolační materiály, celulóza regenerovaná (fólie z -) kromě fólií na balení, kaučuk (jako surovina nebo polotovar), kaučuk (syntetický -), kaučuk (tekutý -), izolační materiály vyrobené z pěnové umělé hmoty; (31) podestýlka pro zvířata, podestýlka pro domácí zvířata, aromatický písek pro domácí zvířata - podestýlka.

Třídy výrobků a služeb:

17, 31

(210) O-513612

(111) **343057**  
(220) 20.05.2014  
(151) 23.12.2014  
(540)

## inCondi

(592) Slovní  
(730) **Košťál Roman**, Fučíkova 383, Vítkov, 74901, CZ  
(730) **Sonnková Lenka**, Fučíkova 383, Vítkov, 74901, CZ  
(740) RETROPATENT s.r.o., Dobiášova 1246/29, Liberec, Liberec VI-Rochlice, 46006

(511) (25) oděvy, obuv, sportovní obuv, kloboučnické zboží, oděvy hotové (konfekce), dámské, dětské, pánské, oděvy spodní, svrchní, sportovní, plavky, prádlo spodní, rukavice, trička, tílka, košile, pulovry; (28) potřeby

pro gymnastiku a sport, které nejsou uvedené v jiných třídách, sportovní náčiní a pomůcky, baseballové rukavice, bazény plavecké (potřeby pro hru), biliardové koule, biliardové stoly, kulečnicková tága, boty na bruslení s upevněnými bruslemi, zařízení a náčiní na bowling, boxerské rukavice, in-line brusle, brusle kolečkové, brusle lední, cvičné pytle, činky, draci létající, stoly pro stolní fotbal, golfové hole, golfové rukavice, golfové vaky na kolečkách nebo bez koleček, gymnastické zařízení, hokejky, holenní chrániče (sportovní potřeby), horolezecká výstroj, houpačky, hračky, hry, chrániče kolen a chrániče na lokty (sportovní potřeby), jízdní kola nehybná určena pro trénink, rotopedy, cyklistické eliptické a jiné тренаžéry, běžecké pásy, horizontální rotopedy (recumbenty), kluzáky závěsné (rogala), koloběžky, křídla padáková (paragliding), kuželky, lyžařské vázání, lyžařské vosky, lyže, obaly na lyže, lyže pro surfaře, lyže vodní, míče hrací, ochranné vycpávky jako části sportovní výstroje, pistole na paintball (sportovní nářadí), pistole (hračky), plavecké a potápěčské ploutve, posilovací stroje a pomůcky, přístroje pro tělesná cvičení, puky hokejové, rakety, rukavice pro sportovní hry, síliče svalů, sítě (sportovní potřeby), skateboardy, stoly na stolní tenis, prkna na surfování, terče s výjimkou terčů k vojenskému použití, trampolíny; (35) propagační činnost, reklama, pomoc při řízení obchodní činnosti, účetnictví, obchodní administrativa, kancelářské práce, velkoobchod, maloobchod a zprostředkování obchodu s výrobky ve třídách 25 a 28.

Třídy výrobků a služeb:  
25, 28, 35

(210) O-513660

(111) **343104**  
(220) 14.07.2014  
(151) 23.12.2014  
(540)

## NLAC

(592) Slovní  
(730) **Vršková Martina**, Husova 110, Řícmanice, 66401, CZ  
(511) (3) kosmetické přípravky.

Třídy výrobků a služeb:  
3

(210) O-515013

(111) **343146**  
(220) 18.08.2014  
(151) 23.12.2014  
(540)

## LINO FATRA

(592) Slovní  
(730) **Fatra, a.s.**, třída Tomáše Bati 1541, Napajedla, 76361, CZ  
(511) (17) polotovary z plastických hmot, materiál na podkládání z umělých hmot, plastové fólie s možností kombinace s jinými plošnými materiály; (19) stavební materiály nekovové, lišty (nekovové), nekovové podlahy, laminované (vrstvené) podlahové krytiny, nekovové obklady (ve stavebnictví), obklady podlah a stěn, nekovové dlaždice, nekovové dlaždice na podlahy, nekovové dlaždice na stěny pro stavebnictví; (27) podlahoviny, podlahové krytiny z plastických hmot, krytina podlahová vinylová, laminované podlahové krytiny, vinylové sportovní podlahoviny pro tělocvičny a víceúčelové haly, vnitřní sportovní povrchy, tapety na stěny nikoliv textilní.

Třídy výrobků a služeb:  
17, 19, 27

(210) O-515764

(111) **343197**  
(220) 06.03.2014  
(151) 31.12.2014  
(540)



(594) Kombinovaná  
(591) Barevná  
(730) **VINAŘSTVÍ Velké Bílovice s.r.o.**, Čejkovská 772, Velké Bílovice, 69102, CZ  
(740) **PŘÍKRYL & BURDOVÁ** – patentová a známková kancelář, Mgr. Alena Burdová, Holešovská 1389, Hulín, 76824  
(511) (33) vína, sekty, alkoholické nápoje; (35) maloobchodní a velkoobchodní prodej a zprostředkování v oblasti nákupu a prodeje zboží včetně prodeje prostřednictvím Internetu s výrobky uvedenými ve třídě 33, marketing.  
Třídy výrobků a služeb:  
33, 35  
(210) O-511873

(111) **343225**  
(220) 10.04.2014  
(151) 31.12.2014  
(540)

## ForCity Smart

(592) Slovní  
(730) **ŠKODA TRANSPORTATION a.s.**, Emila Škody 2922/1, Plzeň, Jižní Předměstí, 30100, CZ  
(740) Mgr. Lukáš Lorenc, advokát, Štefánikova 256/34, Praha 5, 15000  
(511) (12) tramvaje, jejich součásti, náhradní díly a příslušenství.

Třídy výrobků a služeb:  
12

(210) O-512768

(111) **343226**  
(220) 10.04.2014  
(151) 31.12.2014  
(540)

## ForCity Classic

(592) Slovní  
(730) **ŠKODA TRANSPORTATION a.s.**, Emila Škody 2922/1, Plzeň, Jižní Předměstí, 30100, CZ  
(740) Mgr. Lukáš Lorenc, advokát, Štefánikova 256/34, Praha 5, 15000  
(511) (12) pozemní dopravní prostředky, zejména tramvaje, jejich součásti, náhradní díly, příslušenství a výzbroj k nim.

Třídy výrobků a služeb:  
12

(210) O-512769

(111) **343227**  
(220) 10.04.2014  
(151) 31.12.2014  
(540)

## ForCity Plus

(592) Slovní  
(730) **ŠKODA TRANSPORTATION a.s.**, Emila Škody 2922/1, Plzeň, Jižní Předměstí, 30100, CZ  
(740) Mgr. Lukáš Lorenc, advokát, Štefánikova 256/34, Praha 5, 15000  
(511) (12) pozemní dopravní prostředky, zejména tramvaje, jejich součásti, náhradní díly, příslušenství a výzbroj k nim.

Třídy výrobků a služeb:  
12

(210) O-512770

(111) **343305**  
(220) 29.07.2014  
(151) 31.12.2014  
(540)

## FATRA FOLAM

(592) Slovní  
(730) **Fatra, a.s.**, třída Tomáše Bati 1541, Napajedla, 76361, CZ  
(511) (16) papírenské zboží, tiskárenské výrobky, potřeby pro knižní vazby, fólie z umělých hmot na balení, laminované fólie z umělých hmot na balení, plastické obaly (nezařazené do jiných tříd), sáčky pro mikrovlnné a ostatní trouby; (17) polotovary z plastických hmot, fólie z umělých hmot (kromě fólií na balení), obaly z umělých hmot, plastové fólie s možností kombinace s jinými plošnými materiály, laminované fólie pro použití ve fotovoltaickém průmyslu.

Třídy výrobků a služeb:  
16, 17

(210) O-515349

(111) **343306**  
(220) 29.07.2014  
(151) 31.12.2014  
(540)

## FATRAFLOOR

(592) Slovní  
(730) **Fatra, a.s.**, třída Tomáše Bati 1541, Napajedla, 76361, CZ  
(511) (17) polotovary z plastických hmot, materiál na podkládání z umělých hmot, plastové fólie s možností kombinace s jinými plošnými materiály; (19) stavební materiály nekovové, lišty (nekovové), nekovové podlahy, laminované (vrstvené) podlahové krytiny, nekovové obklady (ve stavebnictví), obklady podlah a stěn, nekovové dlaždice, nekovové dlaždice na podlahy, nekovové dlaždice na stěny pro stavebnictví; (27) podlahoviny, podlahové krytiny z plastických hmot, krytina podlahová vinylová, plovoucí plastové podlahy, plovoucí podlahy s clic-systémem, laminované podlahové krytiny, vinylové sportovní podlahoviny pro tělocvičny a víceúčelové haly, tenisové povrchy, vnitřní sportovní povrchy, tapety na stěny nikoliv textilní, obklady stěn s clic-systémem.

Třídy výrobků a služeb:  
17, 19, 27

(210) O-515350

(111) **343307**  
(220) 29.07.2014  
(151) 31.12.2014  
(540)

## FATRA THERMOFIX

(592) Slovní  
(730) **Fatra, a.s.**, třída Tomáše Bati 1541, Napajedla, 76361, CZ  
(511) (17) polotovary z plastických hmot, materiál na podkládání z umělých hmot, plastové fólie s možností kombinace s jinými plošnými materiály; (19) stavební materiály nekovové, lišty (nekovové), nekovové podlahy, laminované (vrstvené) podlahové krytiny, nekovové obklady (ve stavebnictví), obklady podlah a stěn, nekovové dlaždice, nekovové dlaždice na podlahy, nekovové dlaždice na stěny pro stavebnictví; (27) podlahoviny, podlahové krytiny z plastických hmot, krytina podlahová vinylová, plovoucí plastové podlahy, laminované podlahové krytiny, tapety na stěny nikoliv textilní.

Třídy výrobků a služeb:  
17, 19, 27

(210) O-515351

(111) **343407**  
(220) 17.04.2014  
(151) 07.01.2015  
(540)



(594) Kombinovaná  
(730) **ŠKODA TRANSPORTATION a.s.**, Emila Škody 2922/1, Plzeň, Jižní Předměstí, 30100, CZ  
(740) Mgr. Lukáš Lorenc, advokát, Štefánikova 256/34, Praha 5, 15000  
(511) (37) opravy, úpravy, modernizace, revitalizace železničních vozů – vše v rámci třídy 37, opravy komponentů kolejových vozidel, mazání, mytí, tmelení a lakování skříní kolejových vozidel a jiných dílů; (40) svařování, obrábění, tryskání, povrchová úprava kovů.

Třídy výrobků a služeb:  
37, 40

(210) O-512974

(111) **343481**  
(220) 29.07.2014  
(151) 07.01.2015  
(540)

## FATRAROOF

(592) Slovní  
(730) **Fatra, a.s.**, třída Tomáše Bati 1541, Napajedla, 76361, CZ  
(511) (6) kovové stavební materiály, střechy kovové, střešní krytiny kovové, ostatní kovové doplňky pro střešní krytiny, kovové komínové krytiny, kovové lišty, kovové latě, poplastované plechy, kaširované (laminované) plechy, polotovary a výrobky z kovu s ochranným plastovým povlakem, ukončovací a kotvicí plechové prvky hydroizolačních systémů, profilované plechy; (17) polotovary z plastických hmot (fólie, desky, profily), fólie z umělých hmot, kromě fólií na balení, izolace proti vlhkosti staveb, izolační materiály, tepelně izolační materiály, hydroizolační fólie (těsnění), paropropustné pojistné podstřešní fólie, parotěsné zábrany, laminované fólie pro použití ve fotovoltaickém průmyslu, tvarované a plošné fólie z plastických hmot na izolace staveb proti vlhkosti, podkladní fólie a pojistné pásy a fólie pro střechy, ochranné a drenážní fólie z plastu; (19) stavební hmoty nekovové, geotextilie, nepové fólie pro konstrukční účely, střechy nekovové, střešní materiály nekovové, materiály pro zelené střechy; (37) stavebnictví, stavitelství, opravy staveb, izolací staveb, izolování proti vlhkosti, izolování staveb, poskytování stavebních informací, poskytování informací o opravách staveb, izolací staveb, stavební dozor.

Třídy výrobků a služeb:  
6, 17, 19, 37

(210) O-515342

(111) **343482**  
(220) 29.07.2014  
(151) 07.01.2015  
(540)

## FATRA TENOLAN

(592) Slovní  
(730) **Fatra, a.s.**, třída Tomáše Bati 1541, Napajedla, 76361, CZ  
(511) (16) papírenské zboží, tiskárenské výrobky, potřeby pro knižní vazby, fólie z umělých hmot na balení, laminované fólie z umělých hmot na balení, rozmnožovací blány, plastické obaly (nezařazené do jiných tříd), sáčky pro mikrovlnné a ostatní trouby; (17) polotovary z plastických hmot, fólie z umělých hmot (kromě fólií na balení), plastové fólie s možností kombinace s jinými plošnými materiály, izolační materiály, izolační materiály pro kabely, laminované fólie pro použití ve fotovoltaickém průmyslu.

Třídy výrobků a služeb:  
16, 17

(210) O-515346

(111) **343484**  
(220) 29.07.2014  
(151) 07.01.2015  
(540)

## FATRAFOL

(592) Slovní  
(730) **Fatra, a.s.**, třída Tomáše Bati 1541, Napajedla, 76361, CZ  
(511) (17) polotovary z plastických hmot (fólie, desky, profily), fólie z umělých hmot, kromě fólií na balení, plastové fólie s možností kombinace s jinými plošnými materiály, fólie a desky z umělých hmot pro zemědělské účely, materiál na podkládání z umělých hmot, materiály těsnící, ucpávací a izolační, izolační materiály, izolační tkaniny, izolace proti vlhkosti staveb, paropropustné pojistné podstřešní fólie, parotěsné zábrany, hydroizolační fólie (těsnění), laminované fólie pro použití ve fotovoltaickém průmyslu, tvarované a plošné fólie z plastických hmot na izolace staveb proti vlhkosti, nopové fólie z plastických hmot (izolační fólie), drenážní fólie, vlhkostní a radonová ochrana staveb, podkladní fólie a pojistné pásy a fólie pro střechy, ochranné a drenážní fólie z plastu, izolační materiály pro vykládání vodních ploch (zahradních jezírek, drobných vodních rezervoárů, zavlažovacích nádrží a podobně), umělé hmoty pro ochranu kovových povrchů; (19) stavební materiály nekovové, lišty (nekovové), výztuže z plastických hmot pro stavebnictví, stavební materiály pro ochranu základů a stěn a pro stabilizaci zeminy a drenáž, geotextilie, nopové fólie pro konstrukční účely, střechy nekovové, střešní materiály nekovové, materiály pro zelené střechy, nekovové bazény plavecké; (37) stavebnictví, stavitelství, opravy staveb, izolací staveb, izolování proti vlhkosti, izolování staveb, poskytování stavebních informací, poskytování informací o opravách staveb, izolací staveb, stavební dozor; (42) konstrukční a projektová činnost, výzkum a vývoj v oboru plastických hmot a jejich aplikací.

Třídy výrobků a služeb:

17, 19, 37, 42

(210) O-515354

(111) **343568**  
(220) 30.04.2014  
(151) 14.01.2015  
(540)



(594) Kombinovaná  
(730) **Bosáková Karolína**, Osadní 1318/13, Praha 7, Holešovice, 17000, CZ  
(511) (35) inzertní, reklamní a propagační činnost, poskytování pomoci při provozu obchodu, včetně zprostředkování obchodních a souvisejících obchodních záležitostí, zprostředkování obchodu v oblasti oděvnictví a textilu, předvádění zboží, předvádění (služby modelek) pro reklamní účely a podporu prodeje, organizování výstav (komerčních nebo reklamních), pořádání veletrhů pro obchodní a reklamní účely, pořádání módních přehlídek, doprovodných programů, společenských akcí k reklamním a obchodním účelům, reklama, reklamní a umělecké agentury, prezentace výrobků v komunikačních médiích pro účely maloobchodu, styky s veřejností, rozšiřování reklamních nebo inzertních materiálů, služby v oblasti grafické úpravy pro reklamní účely, pronájem reklamních materiálů, marketingové studie, personální poradenství, poradenství v obchodní činnosti, správa obchodních zájmů třetích osob, vypracování statistických přehledů, poradenství v oblasti modelingu, poradenství v oblasti organizace a ekonomiky, odborné poradenství vztahující se k organizování výstav a veletrhů pro komerční a reklamní účely, oceňování a odhady v oblasti podnikání, marketing, průzkum a analýzy trhu, pronájem kancelářských strojů a zařízení, vydávání reklamních nebo náborových, propagačních a inzertních textů, pronájem reklamních ploch, pronájem reklamní doby v komunikačních médiích, aranžování výkladů, texty (psaní reklamních textů), obstaravatelská a zprostředkovatelská činnost v oblasti služeb ve třídě 35, direct mailing; (41) modelingová agentura, umělecké a módní agentury, organizování, pořádání a vedení módních přehlídek, plesů, představení, soutěží, koncertů, konferencí, symposií, kulturních nebo vzdělávacích výstav, plánování a organizování večírků, pořádání soutěží

krásy, pořádání loterií, předprodej vstupenek, služby v oblasti grafické úpravy, jiné než pro reklamní účely, fotografování, obrazové zpravodajství, filmová tvorba a projekce, výcvik, vyučování a školení, překladatelské služby, výroba divadelních a (nebo) jiných představení, zábava, pobavení, živé představení, odborné poradenství vztahující se k organizování výstav a veletrhů ke kulturním a vzdělávacím účelům, činnost v oblasti sportovních aktivit, provozování tělovýchovných zařízení a zařízení sloužících k regeneraci a rekondici spadající do této třídy, provozování bazénů, nakladatelská a vydavatelská činnost, půjčovná činnost spadající do této třídy, zejména půjčování audiozařízení, filmových promítaček a zařízení, filmů, videokamer; ; (42) oděvní návrhářství, grafický, umělecký a průmyslový design, výzkum v oblasti kosmetiky, výzdoba interiérů.

Třídy výrobků a služeb:

35, 41, 42

(210) O-513265

(111) **343577**  
(220) 21.05.2014  
(151) 14.01.2015  
(540)

## MODRÝ ŠÍP

(592) Slovní  
(730) **ŠKODA TRANSPORTATION a.s.**, Emila Škody 2922/1, Plzeň, Jižní Předměstí, 30100, CZ  
(740) Mgr. Lukáš Lorenc, advokát, Štefánikova 256/34, Praha 5, 15000  
(511) (12) kolejová vozidla, zejména motorové vozy, lokomotivy, jejich součásti, náhradní díly, příslušenství a výzbroj k nim.

Třídy výrobků a služeb:

12

(210) O-513695

(111) **344332**  
(220) 29.07.2014  
(151) 18.02.2015  
(540)

## FATRAPAR

(592) Slovní  
(730) **Fatra, a.s.**, třída Tomáše Bati 1541, Napajedla, 76361, CZ  
(511) (17) fólie z umělých hmot, kromě fólií na balení, plastové fólie s možností kombinace s jinými plošnými materiály, izolační materiály, paropropustné pojistné podstřešní fólie, parotěsné zábrany, podkladní fólie a pojistné pásy a fólie pro střechy, hydroizolační fólie (těsnění); (19) stavební materiály nekovové, střešní materiály nekovové.

Třídy výrobků a služeb:

17, 19

(210) O-515341

(111) **344333**  
(220) 29.07.2014  
(151) 18.02.2015  
(540)

## FATRASOL

(592) Slovní  
(730) **Fatra, a.s.**, třída Tomáše Bati 1541, Napajedla, 76361, CZ  
(511) (11) solární zařízení k výrobě elektrické a tepelné energie z energie záření slunce a jejich komponenty, tepelné solární kolektory; (17) polotovary z plastických hmot (fólie, desky, profily), fólie z umělých hmot, kromě fólií na balení, plastové fólie s možností kombinace s jinými plošnými materiály, hydroizolační fólie, izolační materiály, laminované fólie pro použití ve fotovoltaickém průmyslu, hydroizolační fólie (těsnění); (19) stavební materiály nekovové, střechy nekovové, střešní materiály nekovové.

Třídy výrobků a služeb:

11, 17, 19

(210) O-515344

(111) **344334**  
(220) 29.07.2014  
(151) 18.02.2015  
(540)

## FATRATEX

(592) Slovní  
(730) **Fatra, a.s.**, třída Tomáše Bati 1541, Napajedla, 76361, CZ  
(511) (17) fólie z umělých hmot, kromě fólií na balení, plastové fólie s možností kombinace s jinými plošnými materiály, izolační materiály, izolační tkaniny, izolace proti vlhkosti staveb, podkladní fólie a pojistné pásy a fólie pro střechy, hydroizolační fólie (těsnění); (19) stavební materiály nekovové, stavební materiály pro ochranu základů a stěn a pro stabilizaci zeminy a drenáž, geotextilie; (24) textilie, textilie netkané.

Třídy výrobků a služeb:  
17, 19, 24

(210) O-515345

(111) **344335**  
(220) 29.07.2014  
(151) 18.02.2015  
(540)

## FATRA PETAFOL

(592) Slovní  
(730) **Fatra, a.s.**, třída Tomáše Bati 1541, Napajedla, 76361, CZ  
(511) (16) plastické obaly (nezařazené do jiných tříd), fólie z umělých hmot na balení, kelímky a misky na balení potravin; (17) polotovary z plastických hmot, fólie z umělých hmot (kromě fólií na balení), tvarové výrobky z plastických fólií a desek spadající do této třídy.

Třídy výrobků a služeb:  
16, 17

(210) O-515348

(111) **344336**  
(220) 29.07.2014  
(151) 18.02.2015  
(540)

## FATRA IMPRESSO

(592) Slovní  
(730) **Fatra, a.s.**, třída Tomáše Bati 1541, Napajedla, 76361, CZ  
(511) (17) polotovary z plastických hmot, materiál na podkládání z umělých hmot, plastové fólie s možností kombinace s jinými plošnými materiály; (19) stavební materiály nekovové, lišty (nekovové), nekovové podlahy, laminované (vrstvené) podlahové krytiny, nekovové obklady (ve stavebnictví), obklady podlah a stěn, nekovové dlaždice, nekovové dlaždice na podlahy, nekovové dlaždice na stěny pro stavebnictví; (27) podlahoviny, podlahové krytiny z plastických hmot, krytina podlahová vinylová, plovoucí plastové podlahy, laminované podlahové krytiny, tapety na stěny nikoliv textilní.

Třídy výrobků a služeb:  
17, 19, 27

(210) O-515352

(111) **344337**  
(220) 29.07.2014  
(151) 18.02.2015  
(540)

## FATRA SPORTING

(592) Slovní  
(730) **Fatra, a.s.**, třída Tomáše Bati 1541, Napajedla, 76361, CZ  
(511) (17) polotovary z plastických hmot, materiál na podkládání z umělých hmot; (19) stavební materiály nekovové, nekovové podlahy, laminované (vrstvené) podlahové krytiny, obklady podlah, nekovové dlaždice na podlahy; (27) podlahoviny, podlahové krytiny z plastických hmot, laminované podlahové krytiny, vinylové sportovní podlahoviny pro tělocvičny a víceúčelové haly, tenisové povrchy, vnitřní sportovní povrchy.

Třídy výrobků a služeb:  
17, 19, 27

(210) O-515353

(111) **344338**  
(220) 29.07.2014  
(151) 18.02.2015  
(540)

## FATRA AQUAPLAST

(592) Slovní  
(730) **Fatra, a.s.**, třída Tomáše Bati 1541, Napajedla, 76361, CZ  
(511) (17) fólie z umělých hmot, kromě fólií na balení, hydroizolační fólie, izolační materiály, izolace proti vlhkosti staveb, izolační materiály pro vykládání vodních ploch (zahradních jezírek, drobných vodních rezervoárů, zavlažovacích nádrží a podobně), hydroizolační fólie (těsnění); (19) stavební materiály nekovové, nekovové bazény plavecké.

Třídy výrobků a služeb:  
17, 19

(210) O-515355

(111) **344339**  
(220) 29.07.2014  
(151) 18.02.2015  
(540)

## FATRA EKOPLAN

(592) Slovní  
(730) **Fatra, a.s.**, třída Tomáše Bati 1541, Napajedla, 76361, CZ  
(511) (17) polotovary z plastických hmot (fólie, desky, profity), fólie z umělých hmot, kromě fólií na balení, plastové fólie s možností kombinace s jinými plošnými materiály, fólie a desky z umělých hmot pro zemědělské účely, materiál na podkládání z umělých hmot, materiály těsnící, ucpávací a izolační, izolační materiály, izolační tkaniny, izolace proti vlhkosti staveb, hydroizolační fólie (těsnění); (19) stavební materiály nekovové, výztuže z plastických hmot pro stavebnictví, střechy nekovové, střešní materiály nekovové, materiály pro zelené střechy.

Třídy výrobků a služeb:  
17, 19

(210) O-515356

(111) **344340**  
(220) 29.07.2014  
(151) 18.02.2015  
(540)

## FATRADRAIN

(592) Slovní  
(730) **Fatra, a.s.**, třída Tomáše Bati 1541, Napajedla, 76361, CZ  
(511) (6) kovové stavební materiály, lišty (kovové), střechy kovové, střešní materiály kovové, kovové střešní prvky, ostatní kovové doplňky pro střešní krytiny, kovové lišty, ukončovací a kotvicí plechové prvky hydroizolačních systémů, ochranné nerezové koše pro provedení střešních vpustí, kovové zachytávače sněhu, ventilační turbíny pro střechy, kovové doplňky pro balkónové vpusti, kovové balkónové vpusti, kovové mřížky, kovové odvodňovací výrobky; (17) polotovary z plastických hmot (fólie, desky, profily, tvarovky), hydroizolační fólie, materiál na podkládání z umělých hmot, materiály těsnící, ucpávací a izolační, izolace proti vlhkosti staveb, tvarované a plošné fólie z plastických hmot na izolace staveb proti vlhkosti, umělé hmoty pro ochranu kovových povrchů, tvarované výrobky z plastických hmot; (19) stavební materiály nekovové, lišty (nekovové), nekovové střešní prvky, výztuže z plastických hmot pro stavebnictví, střechy nekovové, střešní materiály nekovové, střešní doplňky nekovové, materiály pro zelené střechy, nekovové výrobky a systémy pro odvodnění střech, střešní vpust' (střešní vtoky), sanační vpusti a komínky, střešní chrliče a pojistné přepady, nekovové balkónové vpusti, nekovové doplňky pro balkónové vpusti, průběžné odvodnění balkónů a teras, chrliče a pojistné přepady, terasové nástavce pro provedení střešních vpustí, klapy a nástavce pro střešní vpusti, šachty pro zelené střechy, střešní odvětrávací systémy (komínky, odvětrání, prostupy), střešní tvarovky, plastové zachytávače sněhu, nekovové lišty kačirkové, ukončující a okrajové, zemní průchodky, manžety hydroizolace, tvarovky pro prostupy hydroizolace, nekovové mřížky.

Třídy výrobků a služeb:  
6, 17, 19

(210) O-515357

(111) **344341**  
(220) 29.07.2014  
(151) 18.02.2015  
(540)

## FATRADREN

(592) Slovní  
(730) **Fatra, a.s.**, třída Tomáše Bati 1541, Napajedla, 76361, CZ  
(511) (17) polotovary z plastických hmot (fólie, desky), fólie z umělých hmot, kromě folií na balení, materiál na podkládání z umělých hmot, hydroizolační fólie (těsnění), izolační materiály, izolace proti vlhkosti staveb, tvarované a plošné fólie z plastických hmot na izolace staveb proti vlhkosti, nopové fólie z plastických hmot (izolační fólie), drenážní fólie, vlhkostní a radonová ochrana staveb, ochranné a drenážní fólie z plastu, podkladní fólie a pojistné pásy a fólie pro střechy; (19) stavební materiály nekovové, výztuže z plastických hmot pro stavebnictví, stavební materiály pro ochranu základů a stěn a pro stabilizaci zeminy a drenáž, nopové fólie pro konstrukční účely, střechy nekovové, střešní materiály nekovové, materiály pro zelené střechy.

Třídy výrobků a služeb:  
17, 19  
(210) O-515358

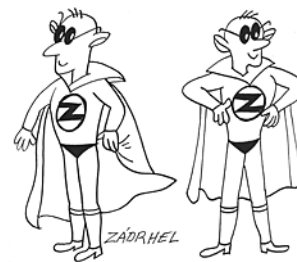
(111) **344517**  
(220) 05.05.2014  
(151) 04.03.2015  
(540)



(594) Kombinovaná  
(591) Barevná  
(730) **Nováčková Iveta**, Trmková 1708/18, České Budějovice, České Budějovice 2, 37005, CZ  
(511) (24) toalety (povlaky na sklápěcí kryty), vlaječky, záclonovina, záclony sítové, závěsy na dveřích, povlaky na polštáře, prádlo ložní a stolní, prádlo stolní, praporečky, prostěradla, povlečení, prostírání spadající do třídy 24, přehozy na postele, přikrývky a pokrývky ložní, přikrývky včetně přehozů přes postele, ručníky látkové, ručníky látkové na obličej, spací pytle, stolní ubrusy látkové, šátky textilní, kapesníky látkové, koupelnové textilie s výjimkou oblečení, ložní prádlo, lůžkové přehozy, všechny výše uvedené výrobky v rámci třídy 24; (25) body, boty šněrovací, bundy sportovní, bundy sportovní s kapucí, čapky přiléhavé, čelenky spadající do třídy 25, kabátky krátké, kabáty svrchní, kalhotky, kalhotky dětské, kalhoty, kamaše, kombinézy spadající do třídy 25, konfekce, kostýmy maškarní, kostýmy spadající do třídy 25, obleky, košile, kožesinové štolky, kožesiny (oděvy), krátké kalhotové minisukně, kravaty, kůže (oděvy z napodobenin), kůže (oděvy z kůže), legíny, legíny (kalhoty), límce (límečky), límce snímatelné, mantilly, maškarní kostýmy spadající do třídy 25, noční kabátky, oblečení, obuv (svršky), obuv, obuv plátěná, obuv plážová, obuv sportovní, oděv svrchní, oděvy nepromokavé, oděvy plážové, oděvy pletené, oděvy tělocvičné, opasky, pánské plavky, pantofle, pásy ke kalhotám, pláště, pláštěnky dámské (peleríny), plavky dámské, pletené zboží, podešve pro obuv, podpatky, podprsenky, podšívky hotové konfekční, pokrývky hlavy, protiskluzné pomůcky pro obuv, přezůvky přes boty, punčocháče, punčochy, pytle na oděvy, pyžama, rukavice, řemínky prošívané pro obuv, saka, sandály, sandály koupací, spodky pánské, spodky (trenýrky), spodní prádlo, spodničky, sportovní tílka, střevice, střevice domácí, sukně, svetry (pulovry), svetry silné vlněné, svetry, svrchní kabáty, šály, šály na krk, šátky kolem krku, šátky, šály, šatové sukně, šaty dámské, šerpy, tílka, košílky, trička, vesty, zástěry, závoje, zimníky, živůtky, živůtky (krátké kabátky), župany.

Třídy výrobků a služeb:  
24, 25  
(210) O-513327

(111) **344582**  
(220) 15.09.2014  
(151) 04.03.2015  
(540)



(594) Kombinovaná  
(730) **Němeček Jaroslav**, Na Lysině 272/17, Praha 4, 14700, CZ  
(740) PROPATENT, Ing. Vlasta Sedláčková, patentový zástupce, Pod Pekařkou 107/1, Praha 4, Podolí, 14700  
(511) (16) tiskoviny, časopisy periodické i neperiodické, fotografie, katalogy, letáky, kancelářské potřeby s výjimkou nábytku, výrobky z papíru a plastu spadající do této třídy, igelitové tašky na balení, databázové produkty na papírových nosičích; (38) šíření publikací, periodik a časopisů prostřednictvím Internetu, šíření informací prostřednictvím kabelových sítí a Internetu, rozhlasové a televizní vysílání; (41) vydavatelství a nakladatelství, výroba filmů, výchova, vzdělávání, zábava, sportovní a kulturní aktivity, filmové projekce a produkce, pronájem a půjčování filmů, výroba videofilmů, rozhlasových a televizních programů, výroba divadelních a (nebo) jiných představení, tvorba a výroba dokumentárních programů a pořadů, filmová a televizní soutěž, TV produkce.  
Třídy výrobků a služeb:  
16, 38, 41  
(210) O-516420

(111) **344682**  
(220) 23.05.2014  
(151) 11.03.2015  
(540)

## Seiza

(592) Slovní  
(730) **Vystrčilová Věra MgA.**, Sídliště I 20, Kamenice, 25168, CZ  
(740) PatentEnter s.r.o., Koliště 1965/13a, Brno, Černá Pole, 60200  
(511) (10) zdravotní pomůcky, spinální pomůcky, rehabilitační a kompenzační pomůcky, pomůcky pro stimulaci posturálního systému, spinální pomůcky pro intermitentní uživatele (paraparetik schopen chůze o francouzských holích), alternativní sezení pro paraplegiky, jinak zdravotně postižené i nepostižené uživatele, polohovací zdravotní pomůcky, klečící poloha, léčba dekubitů, kancelářské zdravotní pomůcky, zdravotní pomůcky pro práci u PC, zdravotní pomůcky pro zdravotnická zařízení, antidekubitní výrobky, ortopedické výrobky, doplňky a náhradní díly k uvedeným výrobkům; (12) ortopedické vozíky, ortopedické vozíky s klečící polohou, doplňky a komponenty související s ortopedickými vozíky, aktivní ortopedické vozíky, interiérové ortopedické vozíky, ortopedické vozíky s mechanickým pohonem, ortopedické vozíky s hnacími koly vpředu, taneční ortopedické vozíky, sportovní ortopedické vozíky, mechanické ortopedické vozíky pro bojová umění, doplňky a náhradní díly k uvedeným výrobkům; (35) propagační a reklamní, inzertní činnost, zprostředkování obchodních záležitostí a distribuce zboží k reklamním účelům, výstavy - prezentace a seznámení s činností kolem ortopedického vozíku Seiza, organizace a realizace výstav k reklamním a obchodním účelům, pronájem prostor k pořádání komerčních akcí, vydávání a distribuce propagačních materiálů a uživatelských publikací.

Třídy výrobků a služeb:  
10, 12, 35  
(210) O-513792

(111) **344811**  
(220) 30.05.2014  
(151) 18.03.2015  
(540)

## USÍNÁČEK

(592) Slovní  
(730) **SPARKYS s.r.o.**, Průmyslová 504, Postržín, 25070, CZ  
(740) Mgr. Dita Zimmermannová, advokát, U Mlejnků 487, Zdíby, Přemyšlení, 25066  
(511) (28) hračky.  
Třídy výrobků a služeb:  
28  
(210) O-513929

právního zastoupení, zprostředkování právní pomoci a právního zastoupení v záležitostech týkajících se petrolejářského průmyslu, zprostředkování právní pomoci v rozhodčích řízeních, poskytování právních informací a konzultací se zaměřením na legislativní změny, zprostředkovatelské a obstaravatelské služby spadající do tř. 45.

Třídy výrobků a služeb:  
35, 37, 39, 41, 42, 45

(210) O-514703

(111) **344845**  
(220) 02.07.2014  
(151) 18.03.2015  
(540)

## SČS - Unie nezávislých petrolejářů

(592) Slovní  
(730) **SČS, z.s.**, Riedlova 919, Desná, Desná III, 46861, CZ  
(740) Mgr. Jitka Vejražková, patentový zástupce, Pod Harfou 938/58, Praha 9, Vysočany, 19000  
(511) (35) sdružování a prosazování obchodních zájmů subjektů v oblasti petrolejářského průmyslu, zabývajících se distribucí a prodejem pohonných zejména provozovatelů čerpacích stanic, distributorů ropných produktů a výrobců biopaliv, pomoc při řízení obchodní činnosti spočívající v organizaci a vedení členů, souvisejícím obchodem, průzkumem trhu, prosazování obchodních a podnikatelských zájmů členů spolku, zprostředkování obchodních kontaktů zahraničních i tuzemských podnikatelských subjektů, pořádání a zprostředkování reklamních a komerčních výstav a veletrhů v tuzemsku i zahraničí, služby obchodního zastoupení, analýzy nákupních a velkoobchodních cen, průzkum trhu, průzkum veřejného mínění, poskytování statistických informací, systematizace obchodních a podnikatelských dat a informací do databází, marketing, zprostředkování obchodu s pohonnými hmotami, ropnými produkty, biopalivy, zprostředkování obchodních nabídek, automatizované zpracování dat, poskytování informací v oblasti obchodu a podnikatelských informací pro provozovatele čerpacích stanic, obchodníky s pohonnými hmotami, ropnými produkty a biopalivy, obchodní informace pro jejich výrobce a veřejnost, marketingová činnost, průzkumy trhu se zaměřením na oblast petrolejářského průmyslu, zprostředkovatelské a obstaravatelské služby v obchodní oblasti s výrobky ve tř. 4, zprostředkovatelské a obstaravatelské služby spadající do tř. 35, pořádání setkání k obchodním účelům, monitoring zaměřený na obchodní informace z petrolejářského průmyslu prostřednictvím sítě Internet, odborné oceňování subjektů působících v sektoru petrolejářského průmyslu, dovoz a vývoz paliv, maziv, motorových olejů, pohonných látek a výrobků z ropy, reklamní činnost a marketing, vše v rámci této třídy; (37) provozování čerpacích stanic, provozování mycích linek, montáž a údržba zařízení pro zpracování ropy, zemního plynu, montáž a údržba zařízení pro transport a skladování ropy a ropných produktů, poradenství v oboru provozování čerpacích stanic a mycích linek, zprostředkovatelské a obstaravatelské služby spadající do tř. 37; (39) nákladní a kamiónová doprava, automobilová přeprava, skladování a zprostředkování uvedených služeb, vše v rámci této třídy; (41) výchova, vzdělávání, zábava, sportovní, soutěžní a kulturní aktivity, vydávání elektronických knih a časopisů on-line, vydávání textů se zaměřením na obchodní, podnikatelské, legislativní a právní informace z petrolejářského průmyslu s výjimkou reklamních, poskytování vzdělávání z oblasti obchodních, podnikatelských a právních informací z petrolejářského průmyslu, poskytování on-line elektronických publikací bez možnosti stažení z petrolejářského průmyslu, organizování, provozování a pořádání setkání, školení určených pro členy spolku, provozovatele čerpacích stanic, obchodníky s pohonnými hmotami, ropnými produkty, biopalivy a jejich výrobce, organizace a zprostředkování výstav a veletrhů v rámci této třídy, překladatelské a tlumočnické služby, zprostředkovatelské a obstaravatelské služby spadající do tř. 41; (42) programování, návrh a vývoj software, pronájem počítačového software, pronájem počítačů, poradenství v oblasti počítačového hardware, poradenství v oblasti informační technologie, poradenská činnost v oboru servisní výroby, výpočetní techniky, zprostředkovatelská a obstaravatelská činnost v oblasti výpočetní techniky, hosting webových stránek, kontrola kvality služeb poskytovaných na čerpacích stanicích a zprostředkování těchto služeb, kontrola a měření, kontrola technických parametrů pohonných hmot a zprostředkování těchto služeb, vše v rámci této třídy; (45) zprostředkování právní pomoci a

(111) **344975**  
(220) 07.08.2014  
(151) 25.03.2015  
(540)



(594) Kombinovaná  
(730) **Mediestetik s.r.o.**, Senovážné náměstí 978/23, Praha 1, Nové Město, 11000, CZ  
(511) (35) kompilace reklamy pro použití jako webové stránky na Internetu, kompilování reklam k použití jako webové stránky na Internetu, kompilování reklam k použití na internetových webových stránkách, kreslení návrhů pro reklamní účely, marketing, obchodní propagace, on-line propagace počítačových sítí a webových stránek, on-line reklama prostřednictvím počítačových komunikačních sítí, on-line reklama v počítačové komunikační síti, on-line reklama v počítačových komunikačních sítích, pořádání a vedení marketingových propagačních akcí pro třetí osoby, pořádání a řízení marketingových propagačních akcí pro třetí osoby, pořádání prezentací pro reklamní účely, pořádání soutěží pro reklamní účely, předvádění akce a výstavy, příprava a realizace mediálních a reklamních plánů a koncepcí, příprava a umístění inzerátů, příprava audiovizuálních prezentací pro reklamní použití, příprava a umístění reklam, příprava inzerátů, příprava inzertních materiálů, příprava marketingových plánů, příprava inzertních sloupků, příprava obchodních reklamních textů, příprava propagačních kampaní pro obchodní činnost, příprava propagačních, reklamních, inzertních dokumentů, příprava reklam, příprava reklamních letáků, příprava reklamních materiálů, příprava reklamních publikací, příprava reklamních sloupků, produkce reklamních materiálů, produkce (výroba) reklamních filmů, propagace a reklama, psaní reklamních textů, publikace reklamních, inzertních textů, reklama na elektronických reklamních tabulích, reklama a reklamní služby, reklama a propagační činnost, reklama a marketing, reklama, reklama v periodikách, brožurách a novinách, reklama v tisku určeném pro širokou veřejnost a v odborném tisku, reklama, včetně on-line reklamy na počítačové síti, reklama zasíláním on-line propagace třetím stranám prostřednictvím elektronických komunikačních sítí, reklama, zejména služby zaměřené na propagaci zboží, reklamní a inzertní materiály (publikování), reklamní služby poskytované prostřednictvím Internetu, rozšiřování reklamních marketingových a propagačních materiálů, služby předvádění výrobků a vystavování zboží; (41) editování psaných textů, elektronická nakladatelská činnost (služby), elektronická vydavatelská činnost, elektronické on line publikace periodik a knih, elektronické on line vydávání knih a periodik, elektronické publikace (bez možnosti stažení), elektronické publikace knih a periodik on line, elektronické publikování, elektronické publikování (služby), elektronické publikování (DTP), grafické zpracování informací, mikroedice, nakladatelské služby, novinové zprávy, on-line vydavatelské služby, on line publikování, psaní textů (jiných než reklamních), psaní textů, s výjimkou reklamních, psaní textů s výjimkou reklamních textů, publikace letáků, publikování a editování tiskovin, publikování a vydávání časopisů, publikování a vydávání tiskovin, publikování časopisů, knih a příruček v oboru lékařství, publikování vědeckých prací týkajících se lékařské technologie, sepisování textů (s výjimkou reklamních textů), služby v oblasti grafické úpravy pro jiné než reklamní účely, texty (jejich psaní), s výjimkou reklamních textů, texty (psaní textů) jiné než reklamní, texty (zveřejňování -) kromě reklamních, vydávání elektronických publikací, vydávání lékařských textů, vydávání materiálů na magnetických nebo optických nosičích dat, vydávání publikací, vydávání recenzí, vydávání školicích manuálů, vydávání textů, vydávání textů (jiných než reklamních),



vydávání textů, knih, časopisů a tištěných materiálů, vydávání textů písní v knižní podobě, vydávání textů písní v podobě listů, vydávání textů (s výjimkou textů reklamních), vydávání textů (s výjimkou reklamních), vydávání tiskovin; (44) služby poskytované léčebnými klinikami, služby zdravotní péče, dohled nad programy snižování hmotnosti, fyzická rehabilitace, fyzikální terapie, fyzioterapie, hodnocení kontroly hmotnosti, hodnocení udržování hmotnosti, informace týkající se masáže, informační služby se zaměřením na zdravotní péči, informační služby týkající se zdravotní péče, informační služby vztahující se ke zdravotní péči, kliniky nebo sanatoria (soukromé), konzultace vztahující se ke zdravotní péči, konzultační služby týkající se výživy, konzultační služby týkající se péče o zdraví, konzultační služby týkající se lékařské zdravotní péče, konzultační služby vztahující se k hubnutí, léčba týkající se kontroly hmotnosti, masáže, masáže a terapeutické shiatsu masáže, poradenské služby v oblasti zdravotní péče (lékařské), služby v oblasti domácí ošetřovatelské péče, služby zubního lékařství, služby zdravotnických klinik, stomatologické služby, stomatologie, zdravotnické služby, analýzy barvy (kosmetické služby), aplikace kosmetických výrobků na obličej, aplikace kosmetických výrobků na tělo, depilační ošetření, depilační procedury, estetické služby, hygienická a kosmetická péče, konzultační služby týkající se kosmetické péče, konzultační služby vztahující se ke kosmetice, kosmetická péče, kosmetická péče o tělo, kosmetická péče pro lidi, kosmetická terapie, kosmetické konzultační služby, kosmetické ošetření obličej, kosmetické ošetření vlasů, kosmetické ošetřování, kosmetické péče pro člověka, kosmetické poradenské služby, kosmetické poradenství, kosmetické služby, kosmetické služby péče o tělo, kosmetické služby péče o obličej, kosmetické služby týkající se líčení, odstraňování celulitidy, osobní služby pro odstraňování ochlupení, osobní terapeutické služby pro rozpouštění tuku, osobní terapeutické služby vztahující se k obnově růstu vlasů, osobní terapeutické služby pro odstraňování celulitidy, poradenské služby týkající se kosmetické péče, poradenské služby v oblasti péče o pleť, poradenství týkající se kosmetiky, poradenství v oblasti kosmetické péče, poradenství v oblasti krásy, poradenství v oboru péče o krásu, poradenství vztahující se ke kosmetice, poskytování informací o krásě, pronájem strojů a přístrojů pro použití v salónech krásy a holičstvih, pronájem strojů a zařízení k použití v salónech krásy nebo holičstvih, pronájem zařízení pro péči o pleť, pronájem zdravotnických zařízení, salóny krásy, salony péče o pleť, salóny krásy (služby), služby kosmetičky, služby mikropigmentace, služby odstraňování ochlupení laserem, služby salónu krásy, služby salónů na hubnutí, služby v oblasti hubnutí, služby v oblasti léčení celulitidy, služby v oblasti péče o nohy, služby v oblasti péče o obličej, služby v oblasti péče o pokožku hlavy, služby v oblasti péče o pleť, služby v oblasti péče o vlasy, služby vizážistů, trvalé odstranění a redukce ochlupení.

Třídy výrobků a služeb:  
35, 41, 44

(210) O-515590

(111) **345134**  
(220) 05.09.2014  
(151) 01.04.2015  
(540)



(594) Kombinovaná  
(730) **Sdružení obcí Hlučínska**, Mírové náměstí 23/22, Hlučín, 74801, CZ  
(511) (9) magnetické, optické a jiné nosiče dat, informací, zvukových, obrazových a zvukově-obrazových záznamů spadající do třídy 9, publikace v elektronické podobě, on-line dostupné publikace v síti Internet, informační produkty na nosičích nebo v elektronických, datových, informačních a komunikačních sítích, software na nosičích; (16) papír, propagační materiály v rámci této třídy, periodické a neperiodické tiskoviny a jiné tiskárenské výrobky, jako například tiskopisy všeho druhu, knihy, časopisy, noviny, katalogy, prospekty, brožury, plakáty, letáky a jiné propagační, reklamní a informační materiály, pohlednice, fotografie, vlajky, vlaječky a praporky papírové, papírové nádoby - v rámci této třídy, papírové obaly, etikety, grafická a kartografická díla a jiná vyobrazení na papírovém nosiči, obálky, papír dopisní, kancelářský a balicí, bloky, zápisníky, notesy,

záložky do knih, pásky lepicí, samolepky, samolepicí papírové fólie, sáčky a tašky z papíru a plastů, obaly z plastů v jiných třídách neuvedené, razítka, psací, školní a kancelářské potřeby a pouzdra a obaly na ně, loterijní losy, vývěsní štíty z papíru nebo lepenky, propagační předměty, jako jsou tužky, kalendáře, plakáty, diáře, etikety, těžítka; (21) reklamní a upomínkové výrobky a předměty ze skla, keramiky a porcelánu, a to poháry, hrnky, sklenice, talíře, popelníky, vázy a vázičky, sošky figurky, papírové kelímky a podnosy na jedno použití, nádoby na nápoje - v rámci této třídy; (25) oděvy, trička, čepice, obuv; (35) reklamní, propagační a inzertní služby, reklama všeho druhu, včetně velkoplošné a šířené elektronickou cestou, on-line inzerce, organizování výstav a veletrhů pro reklamní a obchodní účely, obchodní činnost v oblasti výrobků a služeb uvedených ve třídách 9, 16, 21, 25, 35, 36, 38, 41 a 42, plánování hospodářského rozvoje, služby organizačních a ekonomických poradců, příprava a realizace koncepčních dokumentů a strategií v oblasti obchodní regionální politiky; (36) příprava a realizace koncepčních dokumentů a strategií v oblasti finanční regionální politiky; (38) šíření elektronických časopisů, informací, elektronických periodických a neperiodických tiskovin prostřednictvím elektronické, telekomunikační nebo počítačové sítě, zejména Internetu; (41) společenské, kulturní a sportovní aktivity, zprostředkování, zajišťování a organizování výchovy a vzdělávání, pořádání školení, seminářů, konferencí, kolokvií a kongresů, zajišťování školících zařízení, shromažďování a poskytování informací o výchově a vzdělávání, o možnostech rekreace, zábavy a sportu, pořádání soutěží a dětských představení, činnost umělecké agentury, pořádání výstav nekomerčního charakteru, vydavatelská a nakladatelská činnost, včetně vydávání tiskovin prostřednictvím počítačových sítí, distribuce vstupenek v rámci této třídy, pořádání konferencí, odborných kurzů, seminářů, školení a jiných vzdělávacích akcí, zejména k rozvojovým strategiím a záměrům hlúčínského regionu, hospodářskému rozvoji, životnímu prostředí, rozvoji infrastruktury, lidským zdrojům, logistice a dopravním systémům; (42) poradenská činnost v oblasti životního prostředí v rámci této třídy.

Třídy výrobků a služeb:

9, 16, 21, 25, 35, 36, 38, 41, 42

(210) O-516220

(111) **345312**  
(220) 15.06.2014  
(151) 22.04.2015  
(540)

## ROZUM

(592) Slovní  
(730) **Frouzová Renáta Ing.**, Kafkova 547/29, Praha 6, 16000, CZ  
(740) Chytilová & spol., patentová kancelář, s.r.o., Nad spádem 641/20, Praha 4, Podolí, 14700  
(511) (9) nahrané i nenahrané magnetické, optické a obdobné nosiče zvuku, obrazu a jiných dat, software, elektronické publikace, přístroje pro záznam, převod, reprodukci zvuku nebo obrazu, interaktivní databáze, elektronické databáze, multimediální aplikace, elektronické multimediální katalogy; (16) papír, lepenka, tiskoviny, periodický a neperiodický tisk, učební a vyučovací pomůcky (kromě přístrojů), kancelářské potřeby (mimo nábytku), psací potřeby, odborné a informační publikace a texty na papírových nosičích, propagační tiskoviny, letáky, texty, fotografie a fotografická alba, plakáty a papírové reklamní desky a poutače, etikety (vyjma textilních), reprodukce a grafiky, diáře a kalendáře, blahopřání, obaly z papíru a plastu, etuje, desky a tašky, propagační a upomínkové předměty z papíru, lepenky a plastu; (41) vzdělávání a školení, speciální trénink prostřednictvím magnetických, optických a obdobných nosičů, e-learning, mentoring, koučink, školící a vzdělávací činnost, organizování a vedení kolokvií, konferencí, kongresů, symposií, výukových a motivačních programů, seminářů, školení, kurzů, symposií, workshopů a podobných vzdělávacích a konzultačních akcí, včetně korespondenčních výukových programů, pořádání, zajišťování a řízení pracovních setkání - školení, odborných tematických seminářů, workshopů a konferencí, teambuildingů, odbourávací služby, outdoorové kurzy, přednášky a studijní akce, školení a vyučování, instruktážní a výchovný výcvik, provoz vzdělávacího zařízení, lektorská činnost, výuka a rekvalifikační kurzy, manažerské kurzy, praktické cvičení a trénink, tréninkové a vzdělávací programy, semináře, televizní nebo rozhlasový pořad nebo program, nakladatelství a vydavatelství, ediční činnost, publikační činnost, nahrávání nosičů zvukových nebo obrazově zvukových, půjčování nahraných zvukových a zvukově obrazových záznamů, výroba, tvorba a šíření audiovizuálních děl, TV produkce, filmová produkce, televizní výroba programů, tvorba programů, tvorba a výroba televizních a audiovizuálních programů, agenturní činnost v oblasti kultury, zprostředkování v oblasti kultury,

výchovy, zábavy a sportu, výchovná, vzdělávací, soutěžní a zábavní činnost, zábavní nebo kulturní nebo vzdělávací představení, organizace společenských a kulturních akcí, organizace, provozování a provádění her a soutěží i veřejných, výstavní činnost v oblasti kultury nebo zábavy nebo výchovy nebo vzdělávání, produkční činnost, předškolní vzdělávání včetně speciální předškolní výchovy a vzdělávání dětí se zdravotním postižením, mimoškolní výchova a vzdělávání, tělesná výchova, hlídací koutky, služby pro rozvoj duševních schopností osob a k upoutání pozornosti, pořádání specializačních doškolovacích kurzů, informace o výchově a vzdělávání, školení pro pracovníky v předškolních zařízeních, zejména organizování, pořádání a vedení kurzů, školení, seminářů, workshopů a soutěží (vzdělávacích nebo zábavných), organizování a provozování prázdninových táborů pro děti v rámci této třídy, provozování pracovně diskusního a zájmového klubu, provozování knihoven a sportovních zařízení.

Třídy výrobků a služeb:  
9, 16, 41

(210) O-514279

(111) **345313**  
(220) 15.06.2014  
(151) 22.04.2015  
(540)

## ROZČES

(592) Slovní  
(730) **Frouzová Renáta Ing.**, Kafkova 547/29, Praha 6, 16000, CZ  
(740) Chytilová & spol., patentová kancelář, s.r.o., Nad spádem 641/20, Praha 4, Podolí, 14700  
(511) (9) nahrané i nenahrané magnetické, optické a obdobné nosiče zvuku, obrazu a jiných dat, software, elektronické publikace, přístroje pro záznam, převod, reprodukci zvuku nebo obrazu, interaktivní databáze, elektronické databáze, multimediální aplikace, elektronické multimediální katalogy; (16) papír, lepenka, tiskoviny, periodický a neperiodický tisk, učební a vyučovací pomůcky (kromě přístrojů), kancelářské potřeby (mimo nábytku), psací potřeby, odborné a informační publikace a texty na papírových nosičích, propagační tiskoviny, letáky, texty, fotografie a fotografická alba, plakáty a papírové reklamní desky a poutače, etikety (vyjma textilních), reprodukce a grafiky, diáře a kalendáře, blahopřání, obaly z papíru a plastu, etuje, desky a tašky, propagační a upomínkové předměty z papíru, lepenky a plastu; (41) vzdělávání a školení, speciální trénink prostřednictvím magnetických, optických a obdobných nosičů, e-learning, mentoring, koučink, školící a vzdělávací činnost, organizování a vedení kolokvií, konferencí, kongresů, symposií, výukových a motivačních programů, seminářů, školení, kurzů, symposií, workshopů a podobných vzdělávacích a konzultačních akcí, včetně korespondenčních výukových programů, pořádání, zajišťování a řízení pracovních setkání - školení, odborných tematických seminářů, workshopů a konferencí, teambuildingů, teambuildingové služby, outdoorové kurzy, přednášky a studijní akce, školení a vyučování, instruktážní a výchovný výcvik, provoz vzdělávacího zařízení, lektorská činnost, výuka a rekvalifikační kurzy, manažerské kurzy, praktické cvičení a trénink, tréninkové a vzdělávací programy, semináře, televizní nebo rozhlasový pořad nebo program, nakladatelství a vydavatelství, ediční činnost, publikační činnost, nahrávání nosičů zvukových nebo obrazově zvukových, půjčování nahraných zvukových a zvukově obrazových záznamů, výroba, tvorba a šíření audiovizuálních děl, TV produkce, filmová produkce, televizní výroba programů, tvorba programů, tvorba a výroba televizních a audiovizuálních programů, agenturní činnost v oblasti kultury, zprostředkování v oblasti kultury, výchovy, zábavy a sportu, výchovná, vzdělávací, soutěžní a zábavní činnost, společenských a kulturních akcí, organizace, provozování a provádění her a soutěží i veřejných, výstavní činnost v oblasti kultury nebo zábavy nebo výchovy nebo vzdělávání, produkční činnost, předškolní vzdělávání včetně speciální předškolní výchovy a vzdělávání dětí se zdravotním postižením, mimoškolní výchova a vzdělávání, tělesná výchova, hlídací koutky, služby pro rozvoj duševních schopností osob a k upoutání pozornosti, pořádání specializačních doškolovacích kurzů, informace o výchově a vzdělávání, školení pro pracovníky v předškolních zařízeních, zejména organizování, pořádání a vedení kurzů, školení, seminářů, workshopů a soutěží (vzdělávacích nebo zábavných), organizování a provozování prázdninových táborů pro děti v rámci této třídy, provozování pracovně diskusního a zájmového klubu, provozování knihoven a sportovních zařízení.

Třídy výrobků a služeb:  
9, 16, 41

(210) O-514280

(111) **345314**  
(220) 15.06.2014  
(151) 22.04.2015  
(540)

## ROZĎĚL

(592) Slovní  
(730) **Frouzová Renáta Ing.**, Kafkova 547/29, Praha 6, 16000, CZ  
(740) Chytilová & spol., patentová kancelář, s.r.o., Nad spádem 641/20, Praha 4, Podolí, 14700  
(511) (9) nahrané i nenahrané magnetické, optické a obdobné nosiče zvuku, obrazu a jiných dat, software, elektronické publikace, přístroje pro záznam, převod, reprodukci zvuku nebo obrazu, interaktivní databáze, elektronické databáze, multimediální aplikace, elektronické multimediální katalogy; (16) papír, lepenka, tiskoviny, periodický a neperiodický tisk, učební a vyučovací pomůcky (kromě přístrojů), kancelářské potřeby (mimo nábytku), psací potřeby, odborné a informační publikace a texty na papírových nosičích, propagační tiskoviny, letáky, texty, fotografie a fotografická alba, plakáty a papírové reklamní desky a poutače, etikety (vyjma textilních), reprodukce a grafiky, diáře a kalendáře, blahopřání, obaly z papíru a plastu, etuje, desky a tašky, propagační a upomínkové předměty z papíru, lepenky a plastu; (41) vzdělávání a školení, speciální trénink prostřednictvím magnetických, optických a obdobných nosičů, e-learning, mentoring, koučink, školící a vzdělávací činnost, organizování a vedení kolokvií, konferencí, kongresů, symposií, výukových a motivačních programů, seminářů, školení, kurzů, symposií, workshopů a podobných vzdělávacích a konzultačních akcí, včetně korespondenčních výukových programů, pořádání, zajišťování a řízení pracovních setkání - školení, odborných tematických seminářů, workshopů a konferencí, teambuildingů, teambuildingové služby, outdoorové kurzy, přednášky a studijní akce, školení a vyučování, instruktážní a výchovný výcvik, provoz vzdělávacího zařízení, lektorská činnost, výuka a rekvalifikační kurzy, manažerské kurzy, praktické cvičení a trénink, tréninkové a vzdělávací programy, semináře, televizní nebo rozhlasový pořad nebo program, nakladatelství a vydavatelství, ediční činnost, publikační činnost, nahrávání nosičů zvukových nebo obrazově zvukových, půjčování nahraných zvukových a zvukově obrazových záznamů, výroba, tvorba a šíření audiovizuálních děl, TV produkce, filmová produkce, televizní výroba programů, tvorba programů, tvorba a výroba televizních a audiovizuálních programů, agenturní činnost v oblasti kultury, zprostředkování v oblasti kultury, výchovy, zábavy a sportu, výchovná, vzdělávací, soutěžní a zábavní činnost, společenských a kulturních akcí, organizace, provozování a provádění her a soutěží i veřejných, výstavní činnost v oblasti kultury nebo zábavy nebo výchovy nebo vzdělávání, produkční činnost, předškolní vzdělávání včetně speciální předškolní výchovy a vzdělávání dětí se zdravotním postižením, mimoškolní výchova a vzdělávání, tělesná výchova, hlídací koutky, služby pro rozvoj duševních schopností osob a k upoutání pozornosti, pořádání specializačních doškolovacích kurzů, informace o výchově a vzdělávání, školení pro pracovníky v předškolních zařízeních, zejména organizování, pořádání a vedení kurzů, školení, seminářů, workshopů a soutěží (vzdělávacích nebo zábavných), organizování a provozování prázdninových táborů pro děti v rámci této třídy, provozování pracovně diskusního a zájmového klubu, provozování knihoven a sportovních zařízení.

Třídy výrobků a služeb:  
9, 16, 41

(210) O-514281

(111) **345315**  
(220) 15.06.2014  
(151) 22.04.2015  
(540)

## ROZOS

(592) Slovní  
(730) **Frouzová Renáta Ing.**, Kafkova 547/29, Praha 6, 16000, CZ  
(740) Chytilová & spol., patentová kancelář, s.r.o., Nad spádem 641/20, Praha 4, Podolí, 14700  
(511) (9) nahrané i nenahrané magnetické, optické a obdobné nosiče zvuku, obrazu a jiných dat, software, elektronické publikace, přístroje pro záznam, převod, reprodukci zvuku nebo obrazu, interaktivní databáze, elektronické databáze, multimediální aplikace, elektronické multimediální katalogy; (16) papír, lepenka, tiskoviny, periodický a neperiodický tisk, učební a

vyučovací pomůcky (kromě přístrojů), kancelářské potřeby (mimo nábytku), psací potřeby, odborné a informační publikace a texty na papírových nosičích, propagační tiskoviny, letáky, texty, fotografie a fotografická alba, plakáty a papírové reklamní desky a poutače, etikety (vyjma textilních), reprodukce a grafiky, diáře a kalendáře, blahopřání, obaly z papíru a plastu, etuje, desky a tašky, propagační a upomínkové předměty z papíru, lepenky a plastu; (41) vzdělávání a školení, speciální trénink prostřednictvím magnetických, optických a obdobných nosičů, e-learning, mentoring, koučink, školící a vzdělávací činnost, organizování a vedení kolokvií, konferencí, kongresů, symposií, výukových a motivačních programů, seminářů, školení, kurzů, symposií, workshopů a podobných vzdělávacích a konzultačních akcí, včetně korespondenčních výukových programů, pořádání, zajišťování a řízení pracovních setkání - školení, odborných tematických seminářů, workshopů a konferencí, teambuildingů, teambuildingové služby, outdoorové kurzy, přednášky a studijní akce, školení a vyučování, instruktážní a výchovný výcvik, provoz vzdělávacího zařízení, lektorská činnost, výuka a rekvalifikační kurzy, manažerské kurzy, praktické cvičení a trénink, tréninkové a vzdělávací programy, semináře, televizní nebo rozhlasový pořad nebo program, nakladatelství a vydavatelství, ediční činnost, publikační činnost, nahrávání nosičů zvukových nebo obrazových zvukových, půjčování nahraných zvukových a zvukově obrazových záznamů, výroba, tvorba a šíření audiovizuálních děl, TV produkce, filmová produkce, televizní výroba programů, tvorba programů, tvorba a výroba televizních a audiovizuálních programů, agenturní činnost v oblasti kultury, zprostředkování v oblasti kultury, výchovy, zábavy a sportu, výchovná, vzdělávací, soutěžní a zábavní činnost, zábavní nebo kulturní nebo vzdělávací představení, organizace společenských a kulturních akcí, organizace, provozování a provádění her a soutěží i veřejných, výstavní činnost v oblasti kultury nebo zábavy nebo výchovy nebo vzdělávání, produkční činnost, předškolní vzdělávání včetně speciální předškolní výchovy a vzdělávání dětí se zdravotním postižením, mimoškolní výchova a vzdělávání, tělesná výchova, hlídací koutky, služby pro rozvoj duševních schopností osob a k upoutání pozornosti, pořádání specializačních doškolovacích kurzů, informace o výchově a vzdělávání, školení pro pracovníky v předškolních zařízeních, zejména organizování, pořádání a vedení kurzů, školení, seminářů, workshopů a soutěží (vzdělávacích nebo zábavných), organizování a provozování prázdninových táborů pro děti v rámci této třídy, provozování pracovních diskusního a zájmového klubu, provozování knihoven a sportovních zařízení.

Třídy výrobků a služeb:

9, 16, 41

(210) O-514282

(111) **345370**

(220) 22.08.2014

(151) 22.04.2015

(540)

**OZP** OBOROVÁ ZDRAVOTNÍ POJIŠŤOVNA  
ZAMĚSTNANCŮ BANK, POJIŠŤOVEN  
A STAVEBNICTVÍ

(594) Slovní grafická

(730) **Oborová zdravotní pojišťovna zaměstnanců bank, pojišťoven a stavebnictví**, Roškotova 1225/1, Praha 4 - Braník, 14000, CZ

(511) (16) brožury, časopisy (periodika), formuláře, kalendáře, karty, knihy, letáky, nálepky (lepící pásky) pro kancelářské použití nebo pro domácnost, plakáty, prospekty, tištěné publikace, razítka, tabule reklamní z papíru nebo lepenky, samolepky (papírnické výrobky), tiskoviny; (35) poskytování obchodních nebo podnikatelských informací, marketing, reklama (propagace), zaslání reklamních materiálů zákazníkům, rozhlasová reklama, rozšiřování reklamních materiálů zákazníkům (letáky, prospekty, tisky, vzorky), televizní reklama; (36) poskytování informací o pojištění, konzultační služby v oblasti pojišťovnictví, poradenství v oblasti pojištění; (41) služby klubů zdraví (zdravotní a kondiční cvičení), organizování sportovních soutěží, organizování vzdělávacích a zábavních soutěží, poskytování vzdělávacích informací; (42) instalace počítačových programů, tvorba počítačových systémů, tvorba software (počítačových programů), údržba počítačových programů; (44) farmaceutické

poradenství, lázeňské služby, lékařské služby, ošetrovatelské služby, telemedicínské služby, terapeutické služby, zdravotní péče, zdravotní poradenství, provozování zdravotnických středisek.

Třídy výrobků a služeb:

16, 35, 36, 41, 42, 44

(210) O-515898

(111) **345371**

(220) 22.08.2014

(151) 22.04.2015

(540)

**OZP**  
OBOROVÁ ZDRAVOTNÍ  
POJIŠŤOVNA

(594) Slovní grafická

(730) **Oborová zdravotní pojišťovna zaměstnanců bank, pojišťoven a stavebnictví**, Roškotova 1225/1, Praha 4 - Braník, 14000, CZ

(511) (16) brožury, časopisy (periodika), formuláře, kalendáře, karty, knihy, letáky, nálepky (lepící pásky) pro kancelářské použití nebo pro domácnost, plakáty, prospekty, tištěné publikace, razítka, tabule reklamní z papíru nebo lepenky, samolepky (papírnické výrobky), tiskoviny; (35) poskytování obchodních nebo podnikatelských informací, marketing, reklama (propagace), zaslání reklamních materiálů zákazníkům, rozhlasová reklama, rozšiřování reklamních materiálů zákazníkům (letáky, prospekty, tisky, vzorky), televizní reklama; (36) poskytování informací o pojištění, konzultační služby v oblasti pojišťovnictví, poradenství v oblasti pojištění; (41) služby klubů zdraví (zdravotní a kondiční cvičení), organizování sportovních soutěží, organizování vzdělávacích a zábavních soutěží, poskytování vzdělávacích informací; (42) instalace počítačových programů, tvorba počítačových systémů, tvorba software (počítačových programů), údržba počítačových programů; (44) farmaceutické poradenství, lázeňské služby, lékařské služby, ošetrovatelské služby, telemedicínské služby, terapeutické služby, zdravotní péče, zdravotní poradenství, provozování zdravotnických středisek.

Třídy výrobků a služeb:

16, 35, 36, 41, 42, 44

(210) O-515899

(111) **345994**

(220) 26.03.2014

(151) 20.05.2015

(540)

**PROBIO**  
První český výrobce biopotravin  
[www.probio.cz](http://www.probio.cz)

(594) Kombinovaná

(591) Barevná

(730) **BIOVIVA s.r.o.**, Lipová 39, Staré Město, 78832, CZ

(740) doc. Ing. Jindřich Špaček CSc., patentový zástupce, Svatopluka Čecha 1939/106a, Brno, Královo Pole, 61200

(511) (5) nápoje léčivé, alkohol pro léčebné účely, léčivé byliny, čaje bylinné, bylinné čaje pro léčebné účely, diabetický chléb, počáteční a pokračovací sušená mléčná kojenecká výživa, mandlové mléko pro farmaceutické účely, potraviny a nápoje pro batolata a kojence, potrava pro kojence jako ovocné, zeleninové, masové, cereální mléčné i nemléčné kaše, přesnídávky, ovocné a maso-zeleninové příkrmy, mléko sušené pro kojence, nápoje dietetické upravené pro lékařské účely, sladové mléčné nápoje pro lékařské účely, potravinové doplňky ne pro lékařské účely obsahující látky živočišného původu, potravinové doplňky ne pro lékařské účely obsahující látky

rostlinného původu; (20) polštáře a matrace plněné pohankovými a špalďovými slupkami; (29) ovoce a zelenina a brambory mražené, sušené houby, olejnatá semena zpracovaná, sójová semena konzervovaná jako potrava, potraviny a pokrmů živočišného původu, výrobky z masa, bramborové výrobky určené pro občerstvení vyrobené nebo připravené extrudací a peletizací, jakož i jiným způsobem, bramborové lupínky a tyčinky, včetně smažených bramborových lupínek a tyčinek, pražené, sušené, solené, kořeněné, vyloupané a zpracované ořechy, kešu oříšky, jádra pistácií a arašídů, dřeň ovocná, konzervy masové, konzervy rybí, pasterované ovocné a zeleninové příkrmy, výrobky z vajec, oleje jedlé, náhražky tuků, sója (zpracovaná), tofu (sójová zhuštěnina), mák zpracovaný, zpracované ořechy a arašídů a výrobky z nich, protein pro lidskou spotřebu, proteinové výrobky a přípravky pro lidskou výživu, želatinové výrobky a přípravky pro výživu, výživné přípravky pro denní doplnění stravy (včetně fitness přípravků) jako instantní strava nebo samostatná (vlastní) směs, která se skládá hlavně z mléka v prášku nebo ze živočišných nebo zeleninových proteinů, také s přísadami vitamínů nebo minerálů nebo stopových prvků nebo cukru, mléko obohacené bílkovinami, mléko sójové, bylinky zahradní (konzervované), vše vyráběné v souladu s předpisy o ekologickém zemědělství; (30) zmrzlina, výrobky z bramborového těsta, kaše rýžové, vše vyráběné v souladu s předpisy o ekologickém zemědělství; (31) zemědělské, zahradnické a lesní produkty neuvedené v jiných třídách s výjimkou jabloní, zemědělské produkty nezpracované, obilí, sladová zrna, mák, ořechy, čerstvé ovoce a zelenina s výjimkou jablek, živé rostliny, krmné směsi a výživné krmné směsi, kukuřice, suché skořápkové plody, luštěniny nezpracované, vše vyráběné v souladu s předpisy o ekologickém zemědělství; (32) nápoje syrovátkové, mléko mandlové (nápoj), mléko arašídové, vše vyráběné v souladu s předpisy o ekologickém zemědělství; (33) alkoholické nápoje (s výjimkou pív), lihoviny, likéry, víno všech druhů, především jakostní víno, víno přívlastkové, archivní víno, šumivé víno, sekty, též stolní mléko, alkoholické výtažky, extrakty a esence z ovoce a hroznů, mošty s alkoholem, koktejly s alkoholem, alkoholické nápoje obsahující ovoce, konzumní a značkové lihoviny, řezané a uslechtilé destiláty, včetně macerátů a výluhů, vinné, ovocné, bylinné a obilné destiláty, vše vyráběné v souladu s předpisy o ekologickém zemědělství; (41) organizování a pořádání vzdělávacích, kulturních, zábavních, sportovních a společenských akcí se zaměřením na propagování zdravé výživy a zdravého životního stylu.

Třídy výrobků a služeb:  
5, 20, 29, 30, 31, 32, 33, 41

(210) O-512417

(111) **345997**  
(220) 23.05.2014  
(151) 20.05.2015  
(540)



(594) Kombinovaná  
(730) **ZLIN AERO a.s.**, Letiště 1887, Otrokovice, 76502, CZ  
(740) Advokátní kancelář, JUDr. Jitka Tutterová, Ječná 550/550/1, Praha 2, 12000  
(511) (7) stroje pro výrobu a opravu letadel, stroje pro výrobu jednotlivých částí letadel, stroje pro výrobu náhradních dílů letadel, stroje pro výrobu a opravy leteckých motorů, letecké stroje, letecké motory, letecké spojky a letecké transmisní zařízení, stroje pro výrobu a opravy součástí leteckých motorů, stroje pro výrobu náhradních dílů leteckých motorů, obráběcí stroje, motory (s výjimkou motorů pro pozemní vozidla), spojky a transmisní zařízení mimo ty, které jsou pro pozemní vozidla, kromě nástrojů poháněných ručně, letadla, motory pro letadla, letadlové motory a jejich součásti zařazené do třídy 7; (9) přístroje a nástroje vědecké, přístroje pro vážení, měření, signalizaci, kontrolu (inspekci), záchranu a přístroje pro vyučování, přístroje a nástroje pro vedení, přepínání, přeměnu, akumulaci, regulaci nebo řízení elektrického proudu, letecké přístroje pro vybavení letadel a pracovišť řídicích letový provoz zařazené do třídy 9, antény, anténní systémy radiolokátorů, pásy záchranné, záchranné přístroje a vybavení; (12) vozidla, dopravní prostředky pozemní, vzdušné nebo vodní, letadla všeho

druhu, části letadel, letecká technika, příslušenství a vybavení letadel spadající do této třídy, náhradní díly pro leteckou techniku, letecké přístroje, stroje a zařízení, katapultovací sedadla pro letadla, pásy bezpečnostní; (35) propagační činnost, reklama, pomoc při řízení obchodní činnosti, obchodní administrativa, kancelářské práce, zprostředkování obchodní činnosti v oboru výrobků zařazených do třídy 12, řízení obchodní činnosti, vedení účetnictví; (37) údržba, opravy a servis letadel, částí letadel a letecké techniky, údržba nemovitostí; (39) doprava, organizování dopravy, automobilová a letecká přeprava osob a zboží, skladování zboží, materiálů a surovin, rozvod pitné a užitkové vody; (42) vědecké a technologické služby a související výzkum a projektování, analytické a výzkumné služby v průmyslu, navrhování a vývoj počítačového hardwaru a softwaru, projektová, konstrukční, vývojová a výzkumná činnost v elektrotechnice, ve strojírenství a v oboru letadel a letecké přepravy, konzultační a poradenské činnosti v těchto oborech.

Třídy výrobků a služeb:  
7, 9, 12, 35, 37, 39, 42

(210) O-513786

(111) **346152**  
(220) 24.03.2014  
(151) 29.05.2015  
(540)



(594) Kombinovaná  
(591) Barevná  
(730) **TOROLA design s.r.o.**, Míru 1319, Frýdek-Místek, Frýdek, 73801, CZ  
(740) JUDr. Helmut Prchala, Rekreční 200/27, Hlučín - Bobrovniky, 74801  
(511) (9) přístroje a nástroje pro sledování a automatický záznam provozu motorových a nemotorových vozidel (elektronický záznamník provozu vozidla), přístroje a systémy pro satelitní určení polohy (GPS) a pro přenos informací pomocí mobilní sítě (GSM, GPRS), monitorovací zařízení, měřicí zařízení spotřeby pohonných hmot a pro vyhodnocení získaných údajů pomocí výpočetní techniky, elektronické databáze, taxametry, přístroje pro měření, přístroje pro vyučování, software pro řízení přístrojů, software pro zpracování dat, elektronická zařízení pro motorová a nemotorová vozidla a stroje (vysokozdvíhací vozíky, portálové jeřáby, bagry), systémy přístrojů a nástrojů pro monitorování a vyhodnocování jízdy taxi automobilů s využitím mobilní sítě (GSM, GPRS), zejména pro satelitní určení jejich polohy, přenos, dálkové čtení a evidenci dat z taxametry; (37) montáž a servis uvedených systémů, přístrojů a nástrojů obsažených ve třídě 9; (42) projektování systémů, tvorba software pro uvedené systémy a přístrojové vybavení ve třídě 9, poradenské a konzultační služby k uvedeným systémům obsaženým ve třídě 9.

Třídy výrobků a služeb:  
9, 37, 42

(210) O-512314

(111) **346154**  
(220) 24.03.2014  
(151) 29.05.2015  
(540)

**TOROLA**  
design

(594) Slovní grafická  
(591) Barevná  
(730) **TOROLA design s.r.o.**, Míru 1319, Frýdek-Místek, Frýdek, 73801, CZ  
(740) JUDr. Helmut Prchala, Rekreační 200/27, Hlučín - Bobrovniky, 74801  
(511) (9) přístroje a nástroje pro sledování a automatický záznam provozu motorových a nemotorových vozidel (elektronický záznamník provozu vozidla), přístroje a systémy pro satelitní určení polohy (GPS) a pro přenos informací pomocí mobilní sítě (GSM, GPRS), monitorovací zařízení, měřicí zařízení spotřeby pohonných hmot a pro vyhodnocení získaných údajů pomocí výpočetní techniky, elektronické databáze, taxametry, přístroje pro měření, přístroje pro vyučování, software pro řízení přístrojů, software pro zpracování dat, elektronická zařízení pro motorová a nemotorová vozidla a stroje (vysokozdvíhací vozíky, portálové jeřáby, bagry), systémy přístrojů a nástrojů pro monitorování a vyhodnocování jízdy taxi automobilů s využitím mobilní sítě (GSM, GPRS), zejména pro satelitní určení jejich polohy, přenos, dálkové čtení a evidenci dat z taxametry; (37) montáž a servis uvedených systémů, přístrojů a nástrojů obsažených ve třídě 9; (42) projektování systémů, tvorba software pro uvedené systémy a přístrojové vybavení ve třídě 9, poradenské a konzultační služby k uvedeným systémům obsaženým ve třídě 9.

Třídy výrobků a služeb:  
9, 37, 42

(210) O-512317

(111) **346167**  
(220) 20.05.2014  
(151) 29.05.2015

(540) **insidecor. Design jako životní styl**

(592) Slovní  
(730) **Insidecor s.r.o.**, Sněmovní 173/9, Praha 1, Malá Strana, 11800, CZ  
(511) (9) elektronické publikace; (16) tištěné publikace; (35) marketing, aktualizování, publikování a rozšiřování reklamních nebo inzertních materiálů.

Třídy výrobků a služeb:  
9, 16, 35

(210) O-513664

(111) **346168**  
(220) 20.05.2014  
(151) 29.05.2015  
(540)

**insidecor**

(594) Kombinovaná  
(730) **Insidecor s.r.o.**, Sněmovní 173/9, Praha 1, Malá Strana, 11800, CZ  
(511) (9) elektronické publikace; (16) tištěné publikace; (35) marketing, obchodní reklama pro třetí osoby, poradenství v obchodní činnosti, aktualizování, publikování a rozšiřování reklamních nebo inzertních materiálů, psaní a vydávání reklamních textů, pořádání a organizování výstav k reklamním a komerčním účelům; (41) organizování výstav ke kulturním a vzdělávacím

účelům.

Třídy výrobků a služeb:  
9, 16, 35, 41

(210) O-513665

(111) **346187**  
(220) 31.07.2014  
(151) 29.05.2015  
(540)



(594) Kombinovaná  
(591) Barevná  
(730) **Bosáková Karolína**, Osadní 1318/13, Praha 7, Holešovice, 17000, CZ  
(511) (35) inzertní, reklamní a propagační činnost, poskytování pomoci při provozu obchodu včetně zprostředkování obchodních a souvisejících obchodních záležitostí, zprostředkování obchodu v oblasti oděvnictví a textilu, předvádění zboží, předvádění (služby modelek) pro reklamní účely a podporu prodeje, organizování výstav komerčních nebo reklamních, pořádání veletrhů pro obchodní a reklamní účely, pořádání módních přehlídek k obchodním a reklamním účelům, doprovodných programů a společenských akcí k reklamním a obchodním účelům, reklama, reklamní a umělecké agentury, prezentace výrobků v komunikačních médiích pro účely maloobchodu, styky s veřejností, rozšiřování reklamních nebo inzertních materiálů, služby v oblasti grafické úpravy pro reklamní účely, pronájem reklamních materiálů, marketingové studie, personální poradenství, poradenství v obchodní činnosti, správa obchodních zájmů třetích osob, vypracování statistických přehledů, poradenství v oblasti organizace a ekonomiky, odborné poradenství vztahující se k organizování výstav a veletrhů pro komerční a reklamní účely, oceňování a odhady v oblasti podnikání, marketing, průzkum a analýzy trhu, pronájem kancelářských strojů a zařízení, vydávání reklamních nebo náborových, propagačních a inzertních textů, pronájem reklamních ploch, pronájem reklamní doby v komunikačních médiích, aranžování výkladů, psaní reklamních textů, obstaravatelská a zprostředkovatelská činnost v oblasti služeb ve třídě 35, direct mailing; (41) umělecké módní agentury, organizování, pořádání a vedení módních přehlídek pro zábavní účely, plesů, představení, soutěží, koncertů, konferencí, symposií, kulturních nebo vzdělávacích výstav, plánování a organizování večírků, pořádání soutěží krásy, pořádání loterií, předprodej vstupenek, služby v oblasti grafické úpravy jiné než pro reklamní účely spadající do této třídy, fotografování, obrazové zpravodajství, filmová tvorba a projekce, výcvik, vyučování a školení, překladatelské služby, výroba divadelních a/nebo jiných představení, služby zábavy a pobavení, pořádání živých představení, odborné poradenství vztahující se k organizování výstav a veletrhů ke kulturním a vzdělávacím účelům, činnost v oblasti sportovních aktivit, provozování tělovýchovných zařízení a zařízení sloužících k regeneraci a rekondici spadající do této třídy, provozování bazénů, nakladatelská a vydavatelská činnost, půjčovná činnost spadající do této třídy, zejména půjčování audiozařízení, filmových promítaček a zařízení, filmů, videokamer; (42) oděvní návrhářství, grafický, umělecký a průmyslový design, výzkum v oblasti kosmetiky, výzdoba interiéru.

Třídy výrobků a služeb:  
35, 41, 42

(210) O-515423

(111) **346226**  
(220) 11.09.2014  
(151) 29.05.2015  
(540)

**emtéčko**

(594) Kombinovaná  
(591) Barevná  
(730) **Moraviatel a.s.**, Havlíčkova 2959/7, Prostějov, 79601, CZ  
(511) (35) reklama, propagace, marketing, styky s veřejností, inzerce, reklamní agentura, zprostředkovatelská a poradenská činnost v oblasti reklamy; (38) telefonické, telekomunikační a datové služby, telefonní komunikace, komunikace mobilními telefony, služby veřejnosti spojené s provozováním telekomunikační sítě, přenos a šíření zpráv, informací, dat a digitálních souborů, poskytování telekomunikačních připojení a uživatelského přístupu k počítačovým sítím včetně Internetu, pronájem a půjčování telekomunikačních zařízení, služby hlasové a elektronické pošty, směrovací a spojovací služby pro telekomunikace, služby poskytované elektronickými komunikačními prostředky, zprostředkovatelská a poradenská činnost v oblasti telekomunikací a datových služeb; (42) elektronické ukládání dat, hosting pro veškeré oblasti výpočetních technologií včetně webových stránek, tvorba, instalace, údržba a pronájem software, zprostředkovatelská a poradenská činnost v oblasti softwaru a informačních technologií, analytické a inženýrské práce v oblasti telekomunikací.

Třídy výrobků a služeb:  
35, 38, 42

(210) O-516361

(111) **346227**  
(220) 11.09.2014  
(151) 29.05.2015  
(540)

**emtéčko**

(592) Slovní  
(730) **Moraviatel a.s.**, Havlíčkova 2959/7, Prostějov, 79601, CZ  
(511) (35) reklama, propagace, marketing, styky s veřejností, inzerce, reklamní agentura, zprostředkovatelská a poradenská činnost v oblasti reklamy; (38) telefonické, telekomunikační a datové služby, telefonní komunikace, komunikace mobilními telefony, služby veřejnosti spojené s provozováním telekomunikační sítě, přenos a šíření zpráv, informací, dat a digitálních souborů, poskytování telekomunikačních připojení a uživatelského přístupu k počítačovým sítím včetně Internetu, pronájem a půjčování telekomunikačních zařízení, služby hlasové a elektronické pošty, směrovací a spojovací služby pro telekomunikace, služby poskytované elektronickými komunikačními prostředky, zprostředkovatelská a poradenská činnost v oblasti telekomunikací a datových služeb; (42) elektronické ukládání dat, hosting pro veškeré oblasti výpočetních technologií včetně webových stránek, tvorba, instalace, údržba a pronájem software, zprostředkovatelská a poradenská činnost v oblasti softwaru a informačních technologií, analytické a inženýrské práce v oblasti telekomunikací.

Třídy výrobků a služeb:  
35, 38, 42

(210) O-516362

(111) **346460**  
(220) 26.03.2014  
(151) 10.06.2015  
(540)

**Mattoni Schorle**

(592) Slovní  
(730) **Mattoni 1873 a.s.**, Horova 1361/3, Karlovy Vary, 36001, CZ  
(740) AK Mrázek - Mrázková, JUDr. Josef Mrázek DrSc., Pernerova 11, Praha 8, 18600  
(511) (29) mléko, mléko v prášku, krystalizované, ochucené a šlehané mléko, mléčné výrobky, mléčné dezerty, jogurtové nápoje, pěny, krémy a šlehačky,

šlehačky a krémy na dezerty, sladká smetana a čerstvá šlehačka, máslo, přírodní nebo ochucené nápoje složené hlavně z mléka a/nebo mléčných výrobků, mléčné nápoje obsahující ovoce, kvašené přírodní či ochucené mléčné výrobky, přesnídávky, zejména mléčné přesnídávky, mimo zmrzliny, ledového mléka a mražených jogurtů, sýrové přesnídávky, sýry, sýrové pomazánky, zrající sýry, zrající sýry s plísní, nezralé čerstvé sýry a sýry naložené v solném láku, tvarohové sýry, čerstvé sýry v tekutém nebo pastovém stavu, jogurtové sýry, jogurty; (30) káva, čaj, kakao, čokoláda, kávové nápoje, kakaové nápoje, čokoládové nápoje, cukr, rýže, burizony, tapioka, mouka, dorty a koláče sladké či slané, pizzy, přírodní či ochucená a/nebo plněná těsta, přípravky vyrobené z obilnin, sníadaňové obilniny, hotová jídla obsahující převážně těsto, jídla vyrobená převážně z dortového těsta, chléb, suchary, sušenky sladké nebo kořeněné, oplatky, vafle, koláče, cukrářské výrobky, všechny uvedené výrobky buď jako přírodní a/nebo obalované a/nebo plněné a/nebo ochucené, sladké nebo slané předkrmy obsahující chléb, sušenky nebo cukrářské těsto, cukrovinky, jedlé cukrové polevy, jedlé cukrové polevy vyrobené převážně z jogurtu, zmrzliny, ledu do potravin, mražených jogurtů (jedlé cukrové polevy), ochucený led, med, sůl, hořčice, ocet, omáčky (chuťové přísady), sladké omáčky, těstové omáčky, koření; (32) minerální vody, pramenité vody, stolní vody, limonády, piva, nealkoholické šumivé nápoje, šťávy ovocné, sirupy na výrobu nápojů, sirupy pro limonády, minerální vody ochucené a jiné nealkoholické nápoje, přípravky na výrobu minerální vody, přírodní či perlivé vody (minerální nebo neminerální), ovocné nebo zeleninové šťávy a nápoje nealkoholické, sodovky, zázvorové limonády, šerbety, nápojové přípravky, nealkoholické ovocné nebo zeleninové výtažky, nealkoholické nápoje obsahující čínidla pro mléčné kvašení.

Třídy výrobků a služeb:  
29, 30, 32

(210) O-512399

(111) **346464**  
(220) 26.03.2014  
(151) 10.06.2015  
(540)



(594) Kombinovaná  
(591) Barevná  
(730) **Mattoni 1873 a.s.**, Horova 1361/3, Karlovy Vary, 36001, CZ  
(740) AK Mrázek - Mrázková, JUDr. Josef Mrázek DrSc., Pernerova 11, Praha 8, 18600  
(511) (29) mléko, mléko v prášku, krystalizované, ochucené a šlehané mléko, mléčné výrobky, mléčné dezerty, jogurtové nápoje, pěny, krémy a šlehačky, šlehačky a krémy na dezerty, sladká smetana a čerstvá šlehačka, máslo, přírodní nebo ochucené nápoje složené hlavně z mléka a/nebo mléčných výrobků, mléčné nápoje obsahující ovoce, kvašené přírodní či ochucené mléčné výrobky, přesnídávky, zejména mléčné přesnídávky, mimo zmrzliny, ledového mléka a mražených jogurtů, sýrové přesnídávky, sýry, sýrové pomazánky, zrající sýry, zrající sýry s plísní, nezralé čerstvé sýry a sýry naložené v solném láku, tvarohové sýry, čerstvé sýry v tekutém nebo pastovém stavu, jogurtové sýry, jogurty; (30) káva, čaj, kakao, čokoláda, kávové nápoje, kakaové nápoje, čokoládové nápoje, cukr, rýže, burizony, tapioka, mouka, dorty a koláče sladké či slané, pizzy, přírodní či ochucená a/nebo plněná těsta, přípravky vyrobené z obilnin, sníadaňové obilniny, hotová jídla obsahující převážně těsto, jídla vyrobená převážně z dortového těsta, chléb, suchary, sušenky sladké nebo kořeněné, oplatky, vafle, koláče, cukrářské výrobky, všechny uvedené výrobky buď jako přírodní a/nebo obalované a/nebo plněné a/nebo ochucené, sladké nebo slané předkrmy obsahující chléb, sušenky nebo cukrářské těsto, cukrovinky, jedlé cukrové polevy, jedlé cukrové polevy vyrobené převážně z jogurtu, zmrzliny, ledu do potravin, mražených jogurtů (jedlé cukrové polevy), ochucený led, med, sůl, hořčice, ocet, omáčky (chuťové přísady), sladké omáčky, těstové omáčky, koření; (32) minerální vody, pramenité vody, stolní vody, limonády, piva, nealkoholické šumivé nápoje, šťávy ovocné, sirupy na výrobu nápojů, sirupy pro limonády, minerální vody ochucené a jiné nealkoholické nápoje, přípravky na výrobu minerální vody, přírodní či

perlivé vody (minerální nebo neminerální), ovocné nebo zeleninové šťávy a nápoje nealkoholické, sodovky, zázvorové limonády, šerbety, nápojové přípravky, nealkoholické ovocné nebo zeleninové výtažky, nealkoholické nápoje obsahující činidla pro mléčné kvašení.

Třídy výrobků a služeb:

29, 30, 32

(210) O-512403

(111) **346675**

(220) 19.12.2014

(151) 17.06.2015

(540)



(594) Kombinovaná

(730) **CETIN a.s.**, Českomoravská 2510/19, Praha 9, Libeň, 19000, CZ

(511) (9) přístroje a nástroje vědecké, námořní, geodetické, fotografické, filmové, optické, přístroje a nástroje pro vážení, měření, signalizaci, kontrolu (monitorování), záchranu životů a přístroje a nástroje pro vyučování, přístroje a nástroje pro vedení, přepínání, přeměnu, akumulaci, regulaci nebo řízení elektrického proudu, přístroje pro záznam, převod, přenos nebo reprodukci zvuku nebo obrazu, magnetické nosiče dat, optické nosiče dat, nahrávací disky, SD karty, mikro SD karty, USB flash disky, paměťové karty, pevné disky, prodejní automaty a mechanismy pro přístroje na mince, počítač stroje, přístroje pro zpracování dat a počítače, přístroje pro přenos zvuku a obrazu, telekomunikační přístroje, mobilní telekomunikační přístroje, mobilní telekomunikační handsety, počítačový hardware, počítačový software, počítačový software stažitelný z Internetu, multimediální aplikace, PDA (osobní digitální asistent), kapesní PC, mobilní telefony, laptopy, telekomunikační síťové přístroje, řídicí software pro telekomunikační sítě a pro telekomunikační přístroje, kamery, fotoaparáty, MP3 a MP4 přehrávače, elektronické publikace (stažitelné), periodika v elektronické podobě, elektronické databáze a databázové produkty, informace a záznamy v elektronické podobě, informace, data a databázové informační produkty na nosičích nebo v elektronických, datových, informačních, počítačových a komunikačních sítích všeho druhu, kryty na mobilní telefony a počítače, ochranné fólie a pouzdra na mobilní telefony a počítače, části a příslušenství pro všechny výše uvedené výrobky; (16) tiskoviny, etikety, formuláře, brožury, katalogy, manuály, referenční, uživatelské a jiné příručky, návody k použití, ostatní dokumentace pro výpočetní, telekomunikační a jiná technická zařízení a přístroje; (35) reklamní, inzertní a propagační činnost, marketing, prodej reklamního času inzerentům, poskytování informací a jiných informačních produktů komerčního nebo reklamního charakteru, komerční využití Internetu v oblastech komerčních internetových médií a vyhledávacích služeb, on-line inzerce, zprostředkování v obchodních vztazích, reklamní, inzertní a propagační činnost, pomoc při řízení obchodní činnosti, obchodní administrativa, kancelářské práce, maloobchodní a velkoobchodní služby v oblasti výrobků ve tř. 9 a on-line maloobchodní a velkoobchodní služby v oblasti výrobků ve tř. 9, zprostředkovatelská činnost v obchodu s výrobky uvedenými ve tř. 9, automatizované zpracování dat, systematizace informací do počítačových databází, průzkum trhu a analýza trhu, propagace elektronickou cestou také za pomoci internetových vyhledávačů, poradenství v oboru internetového marketingu, pronájem reklamních ploch, rozšiřování reklamních materiálů, průzkum veřejného mínění, vývoj, shromažďování, klasifikace, aktualizace, uspořádání, správa a provozování databází s marketingovými informacemi, poskytování obchodních informací mimo jiné prostřednictvím Internetu, kabelové sítě nebo jiných forem přenosu dat, informační, konzultační a poradenské služby ve vztahu k výše uvedeným službám; (37) provádění průmyslových, inženýrských, bytových a občanských staveb, výstavba, montáž, údržba, opravy a revize telekomunikačních, radiokomunikačních a datových strojů a zařízení, servis pro tuzemská i zahraniční telekomunikační a jiná zařízení, instalace, montáž, údržba, opravy a revize elektrických strojů, přístrojů a zařízení, instalace, montáž, údržba, opravy a revize měřicí a regulační techniky; (38) spoje (telekomunikace), telekomunikační služby, síťové služby, mobilní telekomunikační služby, telekomunikační portálové služby, internetové

portálové služby, mobilní telekomunikační síťové služby, zprostředkovatelská činnost v oblasti telekomunikačních, mobilních telekomunikačních a datových služeb, telekomunikační služby pevných linek, poskytování širokopásmového telekomunikačního přístupu, širokopásmové služby, vysílací služby, služby televizního vysílání, vysílací služby vztahující se k IP/TV nebo na bázi IP/TV, poskytování přístupu k IP/TV, služby internetového přístupu, služby e-mailových, textových a multimediálních zpráv, služby související s poskytováním přístupu k počítačovým sítím, zejména zajišťování, poskytování a pronájem přístupového času do datových sítí a databází, zvláště pak k Internetu, poskytování přístupu k počítačovým databázím a komunikační služby s tím související, pomocné, podpůrné a asistenční služby v oblasti telekomunikací a telekomunikačních přístrojů, provozování sítí, zejména sítí telekomunikačních a datových, expertní poradenské a konzultační služby v oblasti telekomunikací a datových služeb, plánovací a projektové služby v oblasti telekomunikačního vybavení, informační, konzultační a poradenské služby ve vztahu k výše uvedeným službám; (41) vydavatelská a nakladatelská činnost, výchova a vzdělávání, školicí služby, zábava, sportovní a kulturní aktivity, interaktivní zábavní služby, služby elektronických a počítačových her poskytované prostřednictvím jakýchkoliv komunikačních sítí, zábavní a informační služby poskytované prostřednictvím telekomunikačních sítí, poskytování zpravodajských informací, televizní služby, televizní služby poskytované prostřednictvím Internet Protokol technologie včetně IP/TV, poskytování zábavy prostřednictvím televize a IP/TV, informační, konzultační a poradenské služby týkající se výše uvedených služeb; (42) vědecké a technologické služby a k nim vztahující se výzkum a vývoj, průmyslové analýzy a výzkum, výzkum v oblasti telekomunikací, datových služeb a telekomunikační technologie, navrhování (projektování), vývoj a analýzy počítačových, telekomunikačních a datových systémů, pronájem počítačů, telekomunikačních přístrojů a přístrojů a zařízení na zpracování dat, monitoring telekomunikačních a datových systémů, technické konzultační služby v oblasti informačních technologií, výpočetní, telekomunikační a datové techniky, inženýrské služby v oblasti informačních, telekomunikačních a datových technologií, návrh a vývoj počítačového hardware a software, IT služby, služby počítačového programování, programátorské služby, obnova počítačových dat, poradenství v oblasti počítačového hardware a software, zálohování a kopírování počítačových programů, pronájem počítačů a telekomunikačních a datových přístrojů, tvorba, navrhování a vývoj počítačového software, instalace a údržba počítačového software, aktualizace počítačového software, pronájem počítačového software a hardware, převod (konverze) dat nebo dokumentů z fyzických nosičů na elektronické nosiče, převod (konverze) dat a počítačových programů (ne fyzická konverze), tvorba a správa webových stránek pro třetí osoby, webhosting, služby informačních brokerů a jiných profesionálních poskytovatelů informací zejména v oblasti průzkumu trhu a produktový výzkum pro třetí osoby, informační, konzultační a poradenské služby týkající se výše uvedených služeb.

Třídy výrobků a služeb:

9, 16, 35, 37, 38, 41, 42

(210) O-518786

(111) **346731**

(220) 04.03.2014

(151) 24.06.2015

(540)

## Residence Belgicka

(592) Slovní

(730) **CPI Hotels, a.s.**, Bečvářova 2081/14, Praha 10, Strašnice, 10000, CZ

(740) RYBÁŘ, SOPPÉ & PARTNEŘI, advokáti, s.r.o., Purkyňova 2121/3, Praha 1, Nové Město, 11000

(511) (38) spoje (komunikace pomocí), přenos faxem, poskytování uživatelského přístupu ke globální počítačové síti; (43) služby zajišťující stravování a nápoje, dočasné ubytování, provoz hotelového ubytování, kavárny, hotelové služby, restaurace, bary (služby).

Třídy výrobků a služeb:

38, 43

(210) O-511775

(111) **346916**  
(220) 15.09.2014  
(151) 01.07.2015  
(540)

**HAVÍŘOVSKO**

- (594) Kombinovaná  
(730) **VLTAVA LABE MEDIA a.s.**, U Trezorky 921/2, Praha 5, Jinonice, 15800, CZ  
(740) AK Jana Fráňová, JUDr. Jana Fráňová, advokátka, Jakubská 14, Praha 1, 11000  
(511) (16) periodické a neperiodické tiskoviny všeho druhu, zejména noviny, časopisy, knihy, propagační materiály spadající do této třídy, tiskárenské výrobky; (35) reklamní, inzertní a propagační činnosti, komerční informační servis; (38) šíření elektronických časopisů, informací, elektronických periodik, knih v elektronické podobě prostřednictvím elektronické, telekomunikační nebo počítačové sítě, zejména Internetu; (39) distribuce (doprava) tiskovin, zprostředkovatelská činnost v oblasti distribuce (dopravy) tiskovin; (41) vydavatelská a nakladatelská činnost, vydávání odborných, vzdělávacích a zábavných zpráv a publikací, vydávání statistických zpráv a informací, zprostředkovatelská činnost v oblasti vydávání tiskovin.  
Třídy výrobků a služeb:  
16, 35, 38, 39, 41  
(210) O-516412

(111) **347250**  
(220) 15.09.2014  
(151) 15.07.2015  
(540)

**KARVINSKO**

- (594) Kombinovaná  
(730) **VLTAVA LABE MEDIA a.s.**, U Trezorky 921/2, Praha 5, Jinonice, 15800, CZ  
(740) AK Jana Fráňová, JUDr. Jana Fráňová, advokátka, Jakubská 14, Praha 1, 11000  
(511) (16) periodické a neperiodické tiskoviny všeho druhu, zejména noviny, časopisy, knihy, propagační materiály spadající do této třídy, tiskárenské výrobky; (35) reklamní, inzertní a propagační činnosti, komerční informační servis; (38) šíření elektronických časopisů, informací, elektronických periodik, knih v elektronické podobě prostřednictvím elektronické, telekomunikační nebo počítačové sítě, zejména Internetu; (39) distribuce (doprava) tiskovin, zprostředkovatelská činnost v oblasti distribuce (dopravy) tiskovin; (41) vydavatelská a nakladatelská činnost, vydávání odborných, vzdělávacích a zábavných zpráv a publikací, vydávání statistických zpráv a informací, zprostředkovatelská činnost v oblasti vydávání tiskovin.  
Třídy výrobků a služeb:  
16, 35, 38, 39, 41  
(210) O-516413

(111) **347249**  
(220) 15.09.2014  
(151) 15.07.2015  
(540)

**FRÝDECKO-MÍSTECKO**

- (594) Kombinovaná  
(730) **VLTAVA LABE MEDIA a.s.**, U Trezorky 921/2, Praha 5, Jinonice, 15800, CZ  
(740) AK Jana Fráňová, JUDr. Jana Fráňová, advokátka, Jakubská 14, Praha 1, 11000  
(511) (16) periodické a neperiodické tiskoviny všeho druhu, zejména noviny, časopisy, knihy, propagační materiály spadající do této třídy, tiskárenské výrobky; (35) reklamní, inzertní a propagační činnosti, komerční informační servis; (38) šíření elektronických časopisů, informací, elektronických periodik, knih v elektronické podobě prostřednictvím elektronické, telekomunikační nebo počítačové sítě, zejména Internetu; (39) distribuce (doprava) tiskovin, zprostředkovatelská činnost v oblasti distribuce (dopravy) tiskovin; (41) vydavatelská a nakladatelská činnost, vydávání odborných, vzdělávacích a zábavných zpráv a publikací, vydávání statistických zpráv a informací, zprostředkovatelská činnost v oblasti vydávání tiskovin.  
Třídy výrobků a služeb:  
16, 35, 38, 39, 41  
(210) O-516411

(111) **347448**  
(220) 15.09.2014  
(151) 22.07.2015  
(540)

**Region**  
bruntálský

- (594) Slovní grafická  
(730) **VLTAVA LABE MEDIA a.s.**, U Trezorky 921/2, Praha 5, Jinonice, 15800, CZ  
(740) AK Jana Fráňová, JUDr. Jana Fráňová, advokátka, Jakubská 14, Praha 1, 11000  
(511) (16) periodické a neperiodické tiskoviny všeho druhu, zejména noviny, časopisy, knihy, propagační materiály spadající do této třídy, tiskárenské výrobky; (35) reklamní, inzertní a propagační činnosti, komerční informační servis; (38) šíření elektronických časopisů, informací, elektronických periodik, knih v elektronické podobě prostřednictvím elektronické, telekomunikační nebo počítačové sítě, zejména Internetu; (39) distribuce (doprava) tiskovin, zprostředkovatelská činnost v oblasti distribuce (dopravy) tiskovin; (41) vydavatelská a nakladatelská činnost, vydávání odborných, vzdělávacích a zábavných zpráv a publikací, vydávání statistických zpráv a informací, zprostředkovatelská činnost v oblasti vydávání tiskovin.  
Třídy výrobků a služeb:  
16, 35, 38, 39, 41  
(210) O-516414



(111) **347449**  
(220) 15.09.2014  
(151) 22.07.2015  
(540)

**Region**  
krnovský

- (594) Slovní grafická  
(730) **VLTAVA LABE MEDIA a.s.**, U Trezorky 921/2, Praha 5, Jinonice, 15800, CZ  
(740) AK Jana Fráňová, JUDr. Jana Fráňová, advokátka, Jakubská 14, Praha 1, 11000  
(511) (16) periodické a neperiodické tiskoviny všeho druhu, zejména noviny, časopisy, knihy, propagační materiály spadající do této třídy, tiskárenské výrobky; (35) reklamní, inzertní a propagační činnosti, komerční informační servis; (38) šíření elektronických časopisů, informací, elektronických periodik, knih v elektronické podobě prostřednictvím elektronické, telekomunikační nebo počítačové sítě, zejména Internetu; (39) distribuce (doprava) tiskovin, zprostředkovatelská činnost v oblasti distribuce (dopravy) tiskovin; (41) vydavatelská a nakladatelská činnost, vydávání odborných, vzdělávacích a zábavných zpráv a publikací, vydávání statistických zpráv a informací, zprostředkovatelská činnost v oblasti vydávání tiskovin.  
Třídy výrobků a služeb:  
16, 35, 38, 39, 41  
(210) O-516415

(111) **347450**  
(220) 15.09.2014  
(151) 22.07.2015  
(540)

**Region**  
opavský a hlavičský

- (594) Slovní grafická  
(730) **VLTAVA LABE MEDIA a.s.**, U Trezorky 921/2, Praha 5, Jinonice, 15800, CZ  
(740) AK Jana Fráňová, JUDr. Jana Fráňová, advokátka, Jakubská 14, Praha 1, 11000  
(511) (16) periodické a neperiodické tiskoviny všeho druhu, zejména noviny, časopisy, knihy, propagační materiály spadající do této třídy, tiskárenské výrobky; (35) reklamní, inzertní a propagační činnosti, komerční informační servis; (38) šíření elektronických časopisů, informací, elektronických periodik, knih v elektronické podobě prostřednictvím elektronické, telekomunikační nebo počítačové sítě, zejména Internetu; (39) distribuce (doprava) tiskovin, zprostředkovatelská činnost v oblasti distribuce (dopravy) tiskovin; (41) vydavatelská a nakladatelská činnost, vydávání odborných, vzdělávacích a zábavných zpráv a publikací, vydávání statistických zpráv a informací, zprostředkovatelská činnost v oblasti vydávání tiskovin.  
Třídy výrobků a služeb:  
16, 35, 38, 39, 41  
(210) O-516416

(111) **347451**  
(220) 15.09.2014  
(151) 22.07.2015  
(540)

**Region**  
Týdeník okresu Nový Jičín

- (594) Slovní grafická  
(730) **VLTAVA LABE MEDIA a.s.**, U Trezorky 921/2, Praha 5, Jinonice, 15800, CZ  
(740) AK Jana Fráňová, JUDr. Jana Fráňová, advokátka, Jakubská 14, Praha 1, 11000  
(511) (16) periodické a neperiodické tiskoviny všeho druhu, zejména noviny, časopisy, knihy, propagační materiály spadající do této třídy, tiskárenské výrobky; (35) reklamní, inzertní a propagační činnosti, komerční informační servis; (38) šíření elektronických časopisů, informací, elektronických periodik, knih v elektronické podobě prostřednictvím elektronické, telekomunikační nebo počítačové sítě, zejména Internetu; (39) distribuce (doprava) tiskovin, zprostředkovatelská činnost v oblasti distribuce (dopravy) tiskovin; (41) vydavatelská a nakladatelská činnost, vydávání odborných, vzdělávacích a zábavných zpráv a publikací, vydávání statistických zpráv a informací, zprostředkovatelská činnost v oblasti vydávání tiskovin.  
Třídy výrobků a služeb:  
16, 35, 38, 39, 41  
(210) O-516417

(111) **347840**  
(220) 19.12.2014  
(151) 12.08.2015  
(540)

**CETIN**

- (592) Slovní  
(730) **CETIN a.s.**, Českomoravská 2510/19, Praha 9, Libeň, 19000, CZ  
(511) (9) přístroje a nástroje vědecké, námořní, geodetické, fotografické, filmové, optické, přístroje a nástroje pro vážení, měření, signalizaci, kontrolu (monitorování), záchranu životů a přístroje a nástroje pro vyučování, přístroje a nástroje pro vedení, přepínání, přeměnu, akumulaci, regulaci nebo řízení elektrického proudu, přístroje pro záznam, převod, přenos nebo reprodukci zvuku nebo obrazu, magnetické nosiče dat, optické nosiče dat, nahrávací disky, SD karty, micro SD karty, USB flash disky, paměťové karty, pevné disky, prodejní automaty a mechanismy pro přístroje na mince, počítačové stroje, přístroje pro zpracování dat a počítače, přístroje pro přenos zvuku a obrazu, telekomunikační přístroje, mobilní telekomunikační přístroje, mobilní telekomunikační handsety, počítačový hardware, počítačový software, počítačový software stažitelný z Internetu, multimediální aplikace, PDA (osobní digitální asistent), kapesní PC, mobilní telefony, laptopy, telekomunikační síťové přístroje, řídicí software pro telekomunikační síť a pro telekomunikační přístroje, kamery, fotoaparáty, MP3 a MP4 přehrávače, elektronické publikace (stažitelné), periodika v elektronické podobě, elektronické databáze a databázové produkty, informace a záznamy v elektronické podobě, informace, data a databázové informační produkty na nosičích nebo v elektronických, datových, informačních, počítačových a komunikačních sítích všeho druhu, kryty na mobilní telefony a počítače, ochranné fólie a pouzdra na mobilní telefony a počítače, části a příslušenství pro všechny výše uvedené výrobky; (16) tiskoviny, etikety, formuláře, brožury, katalogy, manuály, referenční, uživatelské a jiné příručky, návody k použití, ostatní dokumentace pro výpočetní, telekomunikační a jiná technická zařízení a přístroje; (35) reklamní, inzertní a propagační činnost, marketing, prodej reklamního času inzerentům, poskytování informací a jiných informačních produktů komerčního nebo reklamního charakteru, komerční využití Internetu v oblastech komerčních internetových médií a vyhledávacích služeb, on-line inzerce, zprostředkování v obchodních vztazích - reklamní, inzertní a propagační činnost, pomoc při řízení obchodní činnosti, obchodní administrativní, kancelářské práce, maloobchodní a velkoobchodní služby v oblasti výrobků ve tř. 9 a on-line maloobchodní a velkoobchodní služby v oblasti výše uvedených výrobků ve tř. 9, zprostředkovatelská činnost v obchodu s výrobky výše uvedenými ve třídách 9, automatizované

zpracování dat, systematizace informací do počítačových databází, průzkum trhu a analýza trhu, propagace elektronickou cestou také za pomoci internetových vyhledávačů, poradenství v oboru internetového marketingu, pronájem reklamních ploch, rozšiřování reklamních materiálů, průzkum veřejného mínění, vývoj, shromažďování, klasifikace, aktualizace, uspořádání, správa a provozování databází s marketingovými informacemi, poskytování obchodních informací mimo jiné prostřednictvím Internetu, kabelové sítě nebo jiných forem přenosu dat, informační, konzultační a poradenské služby ve vztahu k výše uvedeným službám; (37) provádění průmyslových, inženýrských, bytových a občanských staveb, výstavba, montáž, údržba, opravy a revize telekomunikačních, radiokomunikačních a datových strojů a zařízení, servis pro tuzemská i zahraniční telekomunikační a jiná zařízení, instalace, montáž, údržba, opravy a revize elektrických strojů, přístrojů a zařízení, instalace, montáž, údržba, opravy a revize měřicí a regulační techniky; (38) spoje (telekomunikace), telekomunikační služby, síťové služby, mobilní telekomunikační služby, telekomunikační portálové služby, internetová portálové služby, mobilní telekomunikační síťové služby, zprostředkovatelská činnost v oblasti telekomunikačních, mobilních telekomunikačních a datových služeb, telekomunikační služby pevných linek, poskytování širokopásmového telekomunikačního přístupu, širokopásmové služby, vysílací služby, služby televizního vysílání, vysílací služby vztahující se k IP/TV nebo na bázi IP/TV, poskytování přístupu k IP/TV, služby internetového přístupu, služby e-mailových, textových a multimediálních zpráv, služby související s poskytováním přístupu k počítačovým sítím, zejména zajišťování, poskytování a pronájem přístupového času do datových sítí a databází, zvláště pak k Internetu, poskytování přístupu k počítačovým databázím a komunikační služby s tím související, pomocné, podpůrné a asistenční služby v oblasti telekomunikací a telekomunikačních přístrojů, provozování sítí, zejména sítí telekomunikačních a datových, expertní poradenské a konzultační služby v oblasti telekomunikací a datových služeb, plánovací a projektové služby v oblasti telekomunikačního vybavení, informační, konzultační a poradenské služby ve vztahu k výše uvedeným službám; (41) vydavatelská a nakladatelská činnost, výchova a vzdělávání, školicí služby, zábava, sportovní a kulturní aktivity, interaktivní zábavní služby, služby elektronických a počítačových her poskytované prostřednictvím jakýchkoliv komunikačních sítí, zábavní a informační služby týkající se výše uvedených služeb poskytované prostřednictvím telekomunikačních sítí, poskytování zpravodajských informací, televizní služby, televizní služby poskytované prostřednictvím Internet Protokol technologie včetně IP/TV, poskytování zábavy prostřednictvím televize a IP/TV, informační a poradenské služby týkající se výše uvedených služeb, informační, konzultační a poradenské služby týkající se výše uvedených služeb; (42) vědecké a technologické služby a k nim vztahující se výzkum a vývoj, průmyslové analýzy a výzkum, výzkum v oblasti telekomunikací, datových služeb a telekomunikační technologie, navrhování (projektování), vývoj a analýzy počítačových, telekomunikačních a datových systémů, pronájem počítačů, telekomunikačních přístrojů a zařízení na zpracování dat, monitoring telekomunikačních a datových systémů, technické konzultační služby v oblasti informačních technologií, výpočetní, telekomunikační a datové techniky, inženýrské služby v oblasti informačních, telekomunikačních a datových technologií, návrh a vývoj počítačového hardware a software, IT služby, služby počítačového programování, programátorské služby, obnova počítačových dat, poradenství v oblasti počítačového hardware a software, zálohování a kopírování počítačových programů, pronájem počítačů a telekomunikačních a datových přístrojů, tvorba, navrhování a vývoj počítačového software, instalace a údržba počítačového software, aktualizace počítačového software, pronájem počítačového software a hardware, převod (konverze) dat nebo dokumentů z fyzických nosičů na elektronické nosiče, převod (konverze) dat a počítačových programů (ne fyzická konverze), tvorba a správa webových stránek pro třetí osoby, webhosting, služby informačních brokerů a jiných profesionálních poskytovatelů informací zejména v oblasti průzkumu trhu a produktový výzkum pro třetí osoby, informační, konzultační a poradenské služby týkající se výše uvedených služeb.

Třídy výrobků a služeb:  
9, 16, 35, 37, 38, 41, 42

(210) O-518780

(111) **351272**  
(220) 28.02.2014  
(151) 10.02.2016  
(540)

**želva**

(592) Slovní  
(730) **Matějka Ctirad**, V zahrádkách 144, Zlatníky-Hodkovice, Zlatníky, 25241, CZ  
(511) (35) dodavatelské služby pro třetí osoby (nákup výrobků a služeb pro jiné podniky), informace (obchodní nebo podnikatelské -), kanceláře dovozní a vývozní, marketing, obchodní nebo podnikatelské informace, obchodní nebo podnikatelský průzkum, prezentace výrobků v komunikačních médiích pro účely maloobchodu, prodej po telefonu (telemarketing), pronájem reklamních materiálů, pronájem reklamních ploch, průzkum veřejného mínění, předvádění zboží, reklama, reklama (propagace), reklamní agentury, reklamní plochy (pronájem -), rozšiřování vzorků (zboží), zboží (předvádění -); (39) autobusová doprava, automobilová doprava, automobily (pronájem -), balíky (doručování -), ceniny (střežená přeprava), dodávka zboží poštou, dodávky květin, doprava, doprava (autobusová), doprava (automobilová), doprava (letecká), doprava (lodní), doprava (lodní trajektová), doprava (rezervace), doprava (řiční), doprava (železniční), doprava nákladní (kamionová), doprava tramvají, dopravci, dopravní informace, dopravní prostředky, dopravní prostředky (odtahování) při poruchách, doprovázení turistů, doručovací služby, kurýrské služby, doručování balíků, doručování novin a časopisů, doručování zboží, dovoz doprava, informace (doprava), kurýrní služby (dokumenty nebo zboží), kurýrské služby, květiny (dodávky), letecká doprava, lodní doprava, lodní trajektová doprava, logistika v dopravě, místenky (rezervace), nábytek (přeprava), náklad (lodní doprava zboží), nákladní doprava (kamionová), námořní doprava, nošení, noviny a časopisy (doručování), obrněné vozy (přeprava), odpad (přeprava a uskladnění), odtahování dopravních prostředků při poruchách, okružní plavby (organizování), okružní výlety (organizování), organizace cestovních zájezdů, organizace okružních výletů, osobní doprava, parkovací plochy (pronájem), parkování automobilů (služby), plavidla (pronajímání), poruchy (odtahování dopravních prostředků), prohlídky (turistické), pronájem autokarů, pronájem automobilů, pronájem letadel, pronájem lodí, pronájem parkovacích ploch, pronájem skladišť, přeprava nábytku, přeprava taxi, přeprava turistů, přeprava v obrněných vozech, převozy sanitkou, půjčování závodních automobilů, remorkáž, řiční doprava, řidiči (služby), sanitka (převoz), spedice, stěhování, střežená přeprava cenin, tramvajová doprava, transport nákladními vlečnými čluny, turisté (doprava), turisté (doprovázení), výletní lodě (služby poskytované), záchrané služby, zprostředkování (doprava), zprostředkování dopravy (zasílatelství), zprostředkování námořní dopravy, zprostředkování pronájmu lodí, zprostředkování přepravy, železniční doprava.

Třídy výrobků a služeb:

35, 39

(210) O-511723

(111) **351849**  
(220) 23.01.2014  
(151) 16.03.2016  
(540)

*Melita*

(594) Slovní grafická  
(730) **Kaygusuz Mehmet Metin Ing.**, Lomená 980, Jesenice, 25242, CZ  
(511) (18) kůže, imitace kůže, výrobky z těchto materiálů, které nejsou zahrnuty do jiných tříd, kůže zvířat, kufrы, deštníky, slunečníky, hole, biče a sedlářské výrobky; (21) pomůcky a nádoby pro domácnost a kuchyň, hřebeny a mycí houby, kartáče (s výjimkou štětců), čistící potřeby, dráty na čištění parket, sklo surové nebo opracované (s výjimkou stavebního skla), sklo, porcelán a majolika neobsažené v jiných třídách, náčiní a nádoby pro domácnost a kuchyň, zejména kuchyňské nádobí, vědra, džbery z plechu, hliníku,

plastických hmot nebo jiných hmot, žehlicí prkna, sušáky na prádlo; (25)  
oděvy, obuv, kloboučnické zboží.

Třídy výrobků a služeb:

18, 21, 25

(210) O-510831

G0XIC0, CA

(740) PATENTSERVIS Praha a.s., Na Podkovce 281/10, Praha 4, Podolí, 14700

(511) (1) chemické látky, chemický materiál, chemické přípravky, přírodní prvky.

Třídy výrobků a služeb:

1

(210) O-536428

(111) **359391**

(220) 02.10.2014

(151) 05.04.2017

(540)



(594) Kombinovaná

(591) Barevná

(730) **Diana Food Canada, Inc.**, 240 route Sainte-Marie, Champlain, Quebec

## Zániky ochranných známek uplynutím doby platnosti

Kapitola obsahuje údaje o ochranných známkách, které zanikly uplynutím doby platnosti podle ustanovení § 29 odst. 1 zákona č. 441/2003 Sb.

Číslo zápisu (111)	Číslo přihlášky (210)	Datum zániku (141)
182977	82020	18.08.2023
183697	82034	18.08.2023
184336	82024	18.08.2023
184337	82083	18.08.2023
186334	82035	18.08.2023
186371	82037	18.08.2023
188782	81924	16.08.2023
188783	81930	16.08.2023
262500	194958	15.08.2023
262501	194960	15.08.2023
336257	506835	15.08.2023
337277	506810	15.08.2023
337278	506817	15.08.2023

Číslo zápisu (111)	Číslo přihlášky (210)	Datum zániku (141)
337280	506821	15.08.2023
337281	506823	15.08.2023
337282	506824	15.08.2023
337459	506834	15.08.2023
338024	506811	15.08.2023
338149	506869	16.08.2023
338255	506859	16.08.2023
338257	506865	16.08.2023
338725	506832	15.08.2023
338726	506833	15.08.2023
338732	506879	17.08.2023
338825	506862	16.08.2023
338940	506850	16.08.2023

Číslo zápisu (111)	Číslo přihlášky (210)	Datum zániku (141)
338941	506851	16.08.2023
338943	506854	16.08.2023
338944	506857	16.08.2023
340073	506842	16.08.2023
340168	506840	16.08.2023
340484	506861	16.08.2023
340815	506852	16.08.2023
346615	506822	15.08.2023
347226	506827	15.08.2023
351395	506848	16.08.2023
351703	506828	15.08.2023
351704	506829	15.08.2023
351705	506830	15.08.2023

## Změny vlastníků ochranných známek

Kapitola obsahuje údaje o ochranných známkách, které byly převedeny nebo přešly ve smyslu ustanovení § 15 odst. 1, 2 a § 16 zákona č. 441/2003 Sb. na jiného vlastníka v rozsahu všech zapsaných výrobků nebo služeb. Kapitola obsahuje také údaje o zajišťovacích převodech.

Číslo zápisu (111)	Dřívější vlastník (770)	Nynější vlastník (730)	S účinností od (580)
162414	Pony International, LLC, 5525 Oakdale Avenue, STE 225, Woodland Hills, CA, 91364, CA, US	Luxembourg Pony Holdings S.à r.l., 6 rue Eugène Ruppert, Grand Duchy of Luxembourg, Luxembourg, LU	29.02.2024
169499	Havel Milan, Doubravínova 204/4, Praha 6, Řepy, 16300, CZ	Vejmola Martin, Bezručova 1552/10, Velké Meziříčí, 59401, CZ	04.03.2024
177504	REWE - Zentral- Aktiengesellschaft, Köln, DE	REWE-Beteiligungs-Verwaltungs-GmbH, Domstrasse 20, Köln, 50668, DE	28.02.2024
177505	REWE - Zentral- Aktiengesellschaft, Domstrasse 20, Köln, DE	REWE-Beteiligungs-Verwaltungs-GmbH, Domstrasse 20, Köln, 50668, DE	28.02.2024
191355	REWE-Zentral-Aktiengesellschaft, Domstrasse 20, Köln, DE	REWE-Beteiligungs-Verwaltungs-GmbH, Domstrasse 20, Köln, 50668, DE	28.02.2024
196782	REWE-Zentral AG, Domstrasse 20, Köln, DE	REWE-Beteiligungs-Verwaltungs-GmbH, Domstrasse 20, Köln, 50668, DE	28.02.2024
222912	BODOS a.s., Mánesova 2266/1a, Boskovice, 68001, CZ	BODOS Czechia a.s., Mánesova 2266/1a, Boskovice, 68001, CZ	29.02.2024
229580	Pivovar Vysoký Chlumeč, a.s., č. p. 29, Vysoký Chlumeč, 26252, CZ	Pivovary Lobkowicz Group, a.s., Hvězdova 1716/2b, Praha 4, Nusle, 14000, CZ	28.02.2024
234141	Pivovar Vysoký Chlumeč, a.s., č. p. 29, Vysoký Chlumeč, 26252, CZ	Pivovary Lobkowicz Group, a.s., Hvězdova 1716/2b, Praha 4, Nusle, 14000, CZ	28.02.2024
255025	REWE-Zentral AG, Domstrasse 20, Köln, DE	REWE-Beteiligungs-Verwaltungs-GmbH, Domstrasse 20, Köln, 50668, DE	28.02.2024
258798	REWE-Zentral AG, Domstrasse 20, Köln, DE	REWE-Beteiligungs-Verwaltungs-GmbH, Domstrasse 20, Köln, 50668, DE	28.02.2024
268162	REWE - Zentral AG, Domstrasse 20, Köln, DE	REWE-Beteiligungs-Verwaltungs-GmbH, Domstrasse 20, Köln, 50668, DE	28.02.2024
268163	REWE - Zentral AG, Domstrasse 20, Köln, DE	REWE-Beteiligungs-Verwaltungs-GmbH, Domstrasse 20, Köln, 50668, DE	28.02.2024
268232	Libemutius s.r.o. v likvidaci, Ovocný trh 573/12, Praha 1, Staré Město, 11000, CZ	Vacík Michal Mgr., Borská 522, Bor, 34802, CZ	05.03.2024
275488	PRODOMIA Group, a.s., Papírnická 2809/10, Plzeň, Východní Předměstí, 32600, CZ	PRODOMIA, s.r.o., Papírnická 2809/10, Plzeň, Východní Předměstí, 32600, CZ	28.02.2024
290090	Toningerová Daniela, patentový zástupce, Kamenická 3, Praha 7, 17000, CZ	Toningerová Ivana Mgr., Glowackého 551/3, Praha 8, Troja, 18100, CZ	28.02.2024
295562	ThermWet s.r.o., Vlárská 1454/1, Praha 10, Uhřetěves, 10400, CZ	LICON s.r.o., Svárovská 699, Stráž nad Nisou, 46303, CZ	05.03.2024
295809	Libemutius s.r.o. v likvidaci, Ovocný trh 573/12, Praha 1, Staré Město, 11000, CZ	Vacík Michal Mgr., Borská 522, Bor, 34802, CZ	05.03.2024
299663	Libemutius s.r.o. v likvidaci, Ovocný trh 573/12, Praha 1, Staré Město, 11000, CZ	Vacík Michal Mgr., Borská 522, Bor, 34802, CZ	05.03.2024
299749	Libemutius s.r.o. v likvidaci, Ovocný trh 573/12, Praha 1, Staré Město, 11000, CZ	Vacík Michal Mgr., Borská 522, Bor, 34802, CZ	05.03.2024
302873	BODOS a.s., Mánesova 2266/1a, Boskovice, 68001, CZ	BODOS Czechia a.s., Mánesova 2266/1a, Boskovice, 68001, CZ	29.02.2024
315853	Pivovar Vysoký Chlumeč, a.s., č. p. 29, Vysoký Chlumeč, 26252, CZ	Pivovary Lobkowicz Group, a.s., Hvězdova 1716/2b, Praha 4, Nusle, 14000, CZ	28.02.2024
318514	ČR - Správa Národního parku České Švýcarsko, Pražská 52, Krásná Lípa, 40746, CZ	Správa Národního parku České Švýcarsko, Pražská 457/52, Krásná Lípa, 40746, CZ	04.03.2024
337024	Archeologické centrum Olomouc, příspěvková organizace, U Hradiska 42/6, Olomouc, Klášterní Hradisko, 77900, CZ	Univerzita Hradec Králové, Rokitanského 62/26, Hradec Králové, 50003, CZ	05.03.2024
373222	Pýcha Matěj, Karlova 161/32, Praha 1, Staré Město, 11000, CZ	Janeček Milan, Karlova 161/32, Praha 1, Staré Město, 11000, CZ	04.03.2024
373765	Bestsport, a.s., Českomoravská 2345/17a, Praha 9, Libeň, 19000, CZ	Hotel Stages Operations s.r.o., Českomoravská 2345/17a, Praha 9, Libeň, 19000, CZ	05.03.2024
376758	Pýcha Matěj, Karlova 161/32, Praha 1, Staré Město, 11000, CZ	Janeček Milan, Karlova 161/32, Praha 1, Staré Město, 11000, CZ	04.03.2024
381190	RP INVEST, a.s., Na Poříčí 1076/5, Praha 1, Nové Město, 11000, CZ	NOVUS VIA s.r.o., Korunní 1171/79, Praha 3, Vinohrady, 13000, CZ	29.02.2024
381598	Bestsport, a.s., Českomoravská 2345/17a, Praha 9, Libeň, 19000, CZ	Hotel Stages Operations s.r.o., Českomoravská 2345/17a, Praha 9, Libeň, 19000, CZ	05.03.2024
390064	Bestsport, a.s., Českomoravská 2345/17a, Praha 9, Libeň, 19000, CZ	Hotel Stages Operations s.r.o., Českomoravská 2345/17a, Praha 9, Libeň, 19000, CZ	05.03.2024

## Změny v údajích o vlastních ochranných známkách

Kapitola obsahuje ochranné známky, u kterých byla v rejstříku ochranných známků vyznačena změna v údajích o vlastních ve smyslu ustanovení § 27 odst. 2 a 7 zákona č. 441/2003 Sb.

Číslo zápisu (111)	Vlastník (730)	S účinností od (580)
162414	Pony International, LLC, 5525 Oakdale Avenue, STE 225, Woodland Hills, CA, 91364, CA, US	29.02.2024
177504	REWE - Zentral GmbH, Domstrasse 20, Köln, 50668, DE	28.02.2024
177505	REWE - Zentral GmbH, Domstrasse 20, Köln, 50668, DE	28.02.2024
182808	MITSUBISHI JIDOSHA KOGYO KABUSHIKI KAISHA, 1-21, Shibaura 3-chome, Minato-ku, Tokyo 108-8410, JP	01.03.2024
191355	REWE - Zentral GmbH, Domstrasse 20, Köln, 50668, DE	28.02.2024
196782	REWE - Zentral GmbH, Domstrasse 20, Köln, 50668, DE	28.02.2024
255025	REWE - Zentral GmbH, Domstrasse 20, Köln, 50668, DE	28.02.2024
258798	REWE - Zentral GmbH, Domstrasse 20, Köln, 50668, DE	28.02.2024
267927	Westman Magdalena, Ranská 225, Praha 9, Újezd nad Lesy, 19016, CZ	29.02.2024
268162	REWE - Zentral GmbH, Domstrasse 20, Köln, 50668, DE	28.02.2024
268163	REWE - Zentral GmbH, Domstrasse 20, Köln, 50668, DE	28.02.2024
269066	Hošková Iva Mgr., Blahoslavova 99/9, Třebíč, Zámostí, 67401, CZ	29.02.2024
274162	EUROSAFE s.r.o., Smrečianska 43, 811 05 Bratislava, SK	04.03.2024
340769	Česká centrála cestovního ruchu - Czech Tourism, Štěpánská 567/15, Praha 2, Nové Město, 12000, CZ	29.02.2024
340770	Česká centrála cestovního ruchu - Czech Tourism, Štěpánská 567/15, Praha 2, Nové Město, 12000, CZ	29.02.2024
342665	Michalovič Jiří, Bartošova 1386/3, Hodonín, 69501, CZ	29.02.2024
343568	Bosáková Karolína, Osadní 1318/13, Praha 7, Holešovice, 17000, CZ	04.03.2024
344682	Vystrčilová Věra MgA., Sídliště I 20, Kamenice, 25168, CZ	29.02.2024
346187	Bosáková Karolína, Osadní 1318/13, Praha 7, Holešovice, 17000, CZ	04.03.2024
351849	Kaygusuz Mehmet Metin Ing., Lomená 980, Jesenice, 25242, CZ	04.03.2024
369246	Roco Hospitality Group S.r.l., Via Giovanni Battista Pergolesi 2A, Milan 20124, IT	29.02.2024
369254	Roco Hospitality Group S.r.l., Via Giovanni Battista Pergolesi 2A, Milan 20124, IT	29.02.2024
374170	Roco Hospitality Group S.r.l., Via Giovanni Battista Pergolesi 2A, Milan 20124, IT	29.02.2024
384139	Vystrčilová Věra MgA., Sídliště I 20, Kamenice, 25168, CZ	01.03.2024