

VĚSTNÍK

ÚŘADU PRŮMYSLOVÉHO VLASTNICTVÍ

Číslo 7

ISSN 2336-7288

Praha - 14. února 2024

Číselné INID kódy pro označování bibliografických dat technických řešení

INID Codes for the identification of bibliographic data of technical solutions

(Standard WIPO ST. 9 a ST. 80)

(11)	číslo patentu/zápisu/osvědčení	(11)	Number of the patent/registration/certification
(15)	datum zápisu průmyslového vzoru	(15)	Industrial design registration date
(21)	číslo přihlášky/žádosti	(21)	Application number
(22)	datum podání přihlášky/žádosti	(22)	Date of application filling
(23)	údaje o výstavní prioritě	(23)	Exhibition priority data
(28)	počet průmyslových vzorů	(28)	Number of industrial designs included in the application
(31)	číslo prioritní přihlášky	(31)	Number of priority application
(32)	datum podání prioritní přihlášky	(32)	Filing date of priority application
(33)	země priority	(33)	Priority country
(40)	datum zveřejnění přihlášky vynálezu	(40)	Date of publication of patent application
(45)	datum zveřejnění zapsaného průmyslového vzoru	(45)	Publication date of the registered industrial design
(47)	datum zveřejnění udělení patentu a zápisu užitého vzoru, datum zápisu užitého vzoru, datum oznámení udělení evropského patentu v Evropském patentovém věstníku	(47)	Publication date of patent granting and publication date of utility model registration, registration date of utility model, publication date of European patent granting in the European patent bulletin
(51)	mezinárodní patentové třídění/Locarnské třídění průmyslových vzorů	(51)	International Patent Classification/ Locarno Classification for Industrial Designs
(54)	Název	(54)	Title
(55)	vyobrazení průmyslového vzoru	(55)	Reproduction of the industrial design
(57)	Anotace	(57)	Abstract
(68)	číslo základního patentu	(68)	Number of the basic patent
(71)	označení přihlašovatele/žadatele	(71)	Applicant
(72)	označení původce	(72)	Inventor
(73)	označení majitele/vlastníka	(73)	Owner
(74)	označení zástupce	(74)	Attorney's name and address
(86)	číslo mezinárodní přihlášky	(86)	International application number
(87)	číslo mezinárodního zveřejnění	(87)	International publication number
(92)	datum a číslo první registrace přípravku pro Českou republiku	(92)	Date and number(s) of the first authorization to market the product in the CZ
(93)	datum, číslo a země první registrace přípravku v rámci Společenství	(93)	Date, number(s) and country of the first authorization to market the product in the EEC
(94)	doba platnosti osvědčení	(94)	Term of certification validity
(95)	označení a typ přípravku	(95)	Name of the product and product type
(96)	datum podání a číslo evropské patentové přihlášky	(96)	European patent application filing date and number
(97)	datum zveřejnění a číslo zveřejnění evropské patentové přihlášky v Evropském patentovém věstníku	(97)	European patent application publication date and publication number in the European patent bulletin

Číselné INID kódy pro označování bibliografických dat technických řešení

INID Codes for the identification of bibliographic data of technical solutions

(Standard WIPO ST.50)

(15)	Informace o opravě	(15)	Correction information
(48)	Datum publikace opraveného dokumentu	(48)	Date of issuance of a corrected document

Číselné INID kódy pro označování bibliografických dat ochranných známek

INID codes and minimum required for the identification Of bibliographics data relating to marks

(Standard WIPO ST.60)

(111)	Číslo zápisu ochranné známky (registrace)	(111)	Number of registration
(151)	Datum zápisu ochranné známky	(151)	Date of the registration
(210)	Číslo přihlášky ochranné známky (spisu)	(210)	Number of the application
(220)	Datum podání přihlášky	(220)	Date of filing of the application
(320)	Datum vzniku práva přednosti	(320)	Date of the first application
(442)	Datum zveřejnění přihlášky po průzkumu	(442)	Date of the publication of the examined application
(450)	Datum zveřejnění zápisu ochranné známky ve Věstníku	(450)	Date of publication of the registration
(510)	Seznam výrobků a služeb	(510)	List of goods and/or services
(511)	Číslo třídy výrobků a služeb	(511)	Number of the class of goods and/or services
(526)	Omezení rozsahu ochrany o prvek	(526)	Disclaimer
(540)	Znění nebo vyobrazení ochranné známky	(540)	Reproduction of the mark
(551)	Kolektivní/certifikační ochranná známka	(551)	Collective/certification mark
(552)	Ochranná známka poziční / se vzorem	(552)	Position mark or Pattern mark
(553)	Ochranná známka multimediální / pohybová	(553)	Motion mark or Multimedia mark
(554)	Ochranná známka prostorová	(554)	Three-dimensional mark
(555)	Ochranná známka holografická	(555)	Hologram mark
(556)	Ochranná známka zvuková	(556)	Sound mark
(557)	Ochranná známka čichová	(557)	Olfactory mark
(558)	Ochranná známka tvořená pouze barvou nebo kombinací barev	(558)	Mark consisting exclusively of one or several colours
(559)	Ochranná známka jiná	(559)	Other type of mark

(580)	Datum zápisu jakékoliv transakce v souvislosti s přihláškou nebo zápisem ochranné známky do rejstříku, např. změna majitele, změna jména nebo adresy, vzdání se práv k ochranné známce atd. (účinnost)	(580)	Date of recording of any kind of transaction in respect of applications or registrations (e.g. change in ownership, change in name or address, renunciation, termination of protection)
(591)	Údaje o barevnosti ochranné známky	(591)	Information concerning colour claimed
(592)	Ochranná známka slovní	(592)	Word mark
(593)	Ochranná známka obrazová	(593)	Figurative mark
(594)	Ochranná známka kombinovaná slovní a grafická	(594)	Combined word and figurative mark
(730)	Přihlašovatel/vlastník ochranné známky	(730)	The applicant or the holder of the mark
(740)	Zástupce	(740)	Name and address of the representative
(770)	Jméno a adresa dřívějšího přihlašovatele nebo vlastníka (v případě změny vlastnictví)	(770)	Name and address of the previous applicant or holder (in case of change in ownership)
(791)	Jméno a adresa nabyvatele licence	(791)	Name and address of the licensee
(793)	Podmínky a omezení licence	(793)	Indication of conditions and/or restrictions under the license
(800)	Mezinárodní zápis ochranné známky	(800)	International registration

Kódy pro kódování záhlaví oznámení publikovaných ve Věstníku

(Standard WIPO ST. 17)

BB9A	zveřejněné přihlášky vynálezů	MK1K	zánik užitého vzoru uplynutím doby platnosti
FG1K	zapsané užité vzory	MK4A	zánik patentů uplynutím doby platnosti
FG4A	udělené patenty	MK4F	zánik autorských osvědčení uplynutím doby platnosti
FG4Q	zapsané průmyslové vzory	MK4Q	zánik průmyslového vzoru uplynutím doby ochrany
LD3K	částečný výmaz užitého vzoru	MM4A	zánik patentů pro nezaplacení ročních poplatků
LD4Q	částečný výmaz průmyslového vzoru	MM4F	zánik autorských osvědčení pro nezaplacení ročních poplatků
MA4A	zánik patentu vzdáním se	ND1K	prodloužení platnosti užitého vzoru
MA4F	zánik autorských osvědčení vzdáním se	ND4Q	obnova doby ochrany průmyslového vzoru
MC3K	výmaz užitého vzoru	PA4A	změna autorského osvědčení na patent
MC4A	zrušení patentu	PC9A	změna dispozičního práva k vynálezu
MC4F	zrušení autorského osvědčení	PD1K	převod práv a ostatní změny majitelů užitého vzoru
MC4Q	výmaz průmyslového vzoru	PD4A	převod práv a ostatní změny majitelů patentů
MH1K	zánik užitého vzoru vzdáním se	PD4Q	převod práv a ostatní změny vlastníků průmyslových vzorů
MH4A	částečné zrušení patentu	QA9A	nabídka licence
MH4F	částečné zrušení autorského osvědčení	SB4A	zapsané patenty do rejstříku po odtajnění
MH4Q	zánik průmyslového vzoru vzdáním se	SB4F	zapsaná autorská osvědčení do rejstříku po odtajnění

Opravy Změny Různé

Opravy u přihlášek vynálezů s žádostí o udělení patentu

HA9A	jmenování vynálezce	HG9A	oprava chyb v třídění
HB9A	oprava jmen	HH9A	oprava nebo změna všeobecně
HC9A	změna jmen	HK9A	tiskové chyby v úředních věstnících
HD9A	oprava adres		
HE9A	změna adres		
HF9A	oprava dat		

Opravy ochranných dokumentů

Patenty	autorská osvědčení	užité vzory	průmyslové vzory	
TA4A	TA4F	TA1K	TA4Q	jmenování vynálezce
TB4A	TB4F	TB1K	TB4Q	oprava jmen
TC4A	TC4F	TC1K	TC4Q	změna jmen
TD4A	TD4F	TD1K	TD4Q	oprava adres
TE4A	TE4F	TE1K	TE4Q	změna adres
TF4A	TF4F	TF1K	TF4Q	oprava dat
TG4A	TG4F	TG1K	TG4Q	oprava chyb v třídění
TH4A	TH4F	TH1K	TH4Q	oprava nebo změna všeobecně
TK9A	TK9F	TK1K	TK4Q	tiskové chyby v úřed. věstnících

Kódy pro označování zemí a mezinárodních organizací použité ve věstníku

AT	Rakousko
CH	Švýcarsko
CN	Čína
CZ	Česká republika
CZ	Česká republika
DE	Spolková republika Německo
DK	Dánsko
ES	Španělsko
FR	Francie
GB	Velká Británie
GR	Řecko
JP	Japonsko
LI	Lichtenštejnsko
NL	Nizozemsko
SE	Švédsko
SK	Slovensko
US	Spojené státy americké

Kódy pro označování států USA použité ve věstníku

AL	Alabama
CA	California
DE	Delaware
KY	Kentucky
MI	Michigan
MO	Missouri
NY	New York
PA	Pennsylvania
WI	Wisconsin

BB9A

Zveřejněné přihlášky vynálezů - přehled podle čísel přihlášek

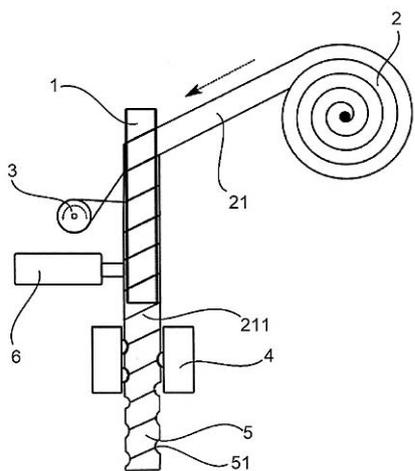
Dále uvedené přihlášky vynálezů byly zveřejněny dnem, uvedeným v Věstníku podle zákona č. 527/1990 Sb., o vynálezech a zlepšovacích návrzích, ve znění pozdějších předpisů, a jsou k dispozici v patentové knihovně Úřadu průmyslového vlastnictví, Antonína Čermáka 2a, 160 68, Praha 6.

(21)	(51)	(21)	(51)
2022-327	G 01 N 21/359 (2014.01)	2023-117	G 01 B 21/04 (2006.01)
2023-61	F 21 V 5/04 (2006.01)	2023-184	B 01 D 29/15 (2006.01)

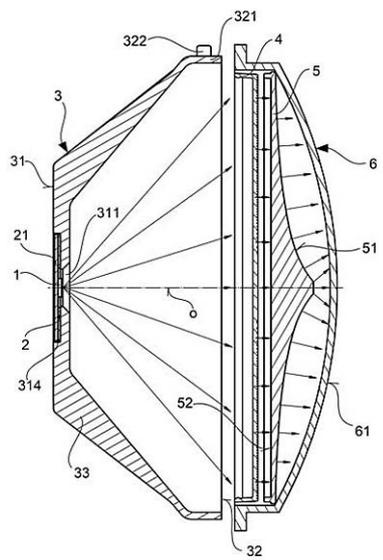
Zveřejněné přihlášky vynálezů - řazené podle MPT

- (51) **B01D 29/15** (2006.01)
- B01D 29/21** (2006.01)
- B29C 53/56** (2006.01)
- B29C 53/72** (2006.01)
- B29C 53/60** (2006.01)
- B29C 53/62** (2006.01)
- (21) **2023-184**
- (71) Pet-Gen B.V., 7884 PW Barger-Compascuum, NL
- (72) Oborný Radek Ing., Praha 2, Vinohrady, CZ
- (54) **Trubicový filtr a zařízení pro výrobu tohoto trubicového filtru**
- (22) 09.05.2023
- (57) Trubicový filtr (5) obsahuje trubicové těleso (211) vyrobené alespoň z jedné pásky (21) navinuté s překrytím svých podélných okrajů do tvaru trubky a s utěsněními překrývajícími se okraji. Stěny trubicového tělesa (211) jsou lokálně zdeformované průhybem směrem dovnitř, čímž je uvnitř trubicového tělesa (211) na jeho vnitřní ploše vytvořen alespoň jeden spojitý podélně orientovaný výstupek (52) nebo soustava nespojitých výstupků (52) a na vnějším povrchu trubicového tělesa (211) je vytvořena alespoň jedna spojitá podélně orientovaná prohlubeň (51) nebo soustava nespojitých prohlubní (51), které svým tvarem a polohou odpovídají tvaru a poloze výstupků (52). Zařízení pro výrobu trubicového filtru (5) obsahuje trn (1) kruhového průřezu, cívku (2) s navinutou páskou (21), pohonný mechanismus (3) a spojovací člen (6), přičemž zařízení je opatřeno termickým tvářecím mechanismem (4), v němž je vytvořen průchozí kanál (406) kruhového průřezu, jehož průměr odpovídá vnějšímu průměru trubicového tělesa (211), kde na vnitřní ploše průchozího kanálu (406) jsou vytvořeny tvarovací prvky (405).

(74) Ing. Petr Soukup, patentový zástupce, tř. Svobody 43/39, Olomouc, 77900



- (21) **2023-61**
- (71) AŽD Praha s.r.o., Praha 10, Záběhllice, CZ
- (72) Miška Vladimír Ing., Olomouc, Povel, CZ
- Pavlík Jozef, Šternberk, CZ
- (54) **Svítilna, zejména pro světelnou signalizaci určenou pro řízení provozu na pozemních komunikacích**
- (22) 17.02.2023
- (57) Svítilna, zejména pro světelnou signalizaci určenou pro řízení provozu na pozemních komunikacích, jejíž optická soustava obsahuje centrální zdroj světla umístěný na desce plošných spojů (2) uchycené rozebíratelně ke korpusu (3), dále kondenzor (4) s výhodou v provedení Fresnelovy čočky a optický kryt (6), kde podstatou řešení je, že centrální zdroj světla je tvořen alespoň dvěma bodovými zdroji (1) světla, s výhodou LED, a že mezi kondenzorem (4) a optickým krytem (6) je vložen rozptylný člen (5), který je tvořen plochým diskem, jehož obrysový tvar je shodný s obrysem kondenzoru (4) a jehož čelní výstupní plocha (51) je dostředně směrem k optické ose (o) soustavy tvarována, přičemž bodové zdroje (1) světla jsou na desce plošných spojů (2) umístěny v ohniskové vzdálenosti kondenzoru (4), a to symetricky vzhledem k optické ose kondenzoru (4), když deska plošných spojů (2) je připevněna ke korpusu (3) přes teplovodivou podložku (21), která je uchycena na ploše výřezu (314) vytvořené nad otvorem (311) vstupního čela (31) dutého korpusu (3).
- (74) Ing. Petr Soukup, patentový zástupce, tř. Svobody 43/39, Olomouc, 77900



- (51) **F21V 5/04** (2006.01)
- F21V 5/08** (2006.01)
- G02B 27/09** (2006.01)
- G08G 1/095** (2006.01)
- B61L 5/18** (2006.01)
- B61L 9/04** (2006.01)

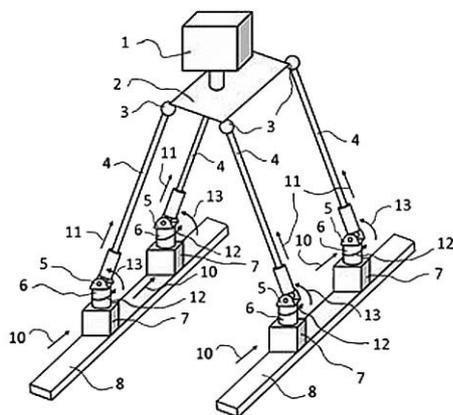
- (51) **G01B 21/04** (2006.01)
- G01B 5/004** (2006.01)
- (21) **2023-117**
- (71) České vysoké učení technické v Praze, Praha 6, Dejvice, CZ
- INOMECH s.r.o., Tábor, CZ
- (72) Valášek Michael prof. Ing., DrSc., Praha 4, Komořany, CZ
- Bauma Václav Ing., CSc., Praha 5, Hlubočepy, CZ
- Petrů František Ing., Sezimovo Ústí, CZ
- Šmíd Roman Ing., Tábor, CZ

(54) **Způsob a zařízení pro měření a/nebo kalibraci polohy tělesa v prostoru**

(22) 23.03.2023

(57) Řešení se týká způsobu a zařízení pro měření a/nebo kalibraci polohy tělesa v prostoru využívající alespoň tři výsuvná ramena uložená jedním koncem pohyblivě k rámu na alespoň dvou posuvných vedeních a druhým koncem kloubově spojené k nosné platformě pevně spojené s měřeným nebo kalibrovaným tělesem, přičemž při pohybu výsuvných ramen na posuvných vedeních je snímána vzájemná poloha jednotlivých členů alespoň tří výsuvných ramen a na základě změřených údajů je vyhodnocena poloha měřeného tělesa, nebo provedena jeho kalibrace a jeho podstata spočívá v tom, že alespoň jedno rameno je při pevné poloze nosné platformy pohyblivé do více poloh alespoň v jednom stupni volnosti, a je umístěováno do alespoň dvou poloh, v těchto polohách jsou snímány veličiny odpovídající vzájemné poloze jednotlivých členů zařízení a na jejich podkladě je stanovena poloha tělesa v prostoru nebo jeho kalibrace.

(74) Ing. Karel Novotný, patentový zástupce, Žufanova 1099/2, Praha 6, Řepy, 16300



(51) *G01N 21/359* (2014.01)

G01N 33/28 (2006.01)

C10L 10/08 (2006.01)

C10L 10/14 (2006.01)

C10L 10/12 (2006.01)

(21) **2022-327**

(71) ORLEN UniCRE a.s., Ústí nad Labem, Ústí nad Labem-centrum, CZ

(72) Hradecká Ivana Mgr., Jirkov, CZ

Vráblík Aleš Ing., Ph.D., Dubí, CZ

Tišler Zdeněk Ing., Ph.D., Měděnec, CZ

(54) **Způsob predikce koncentrace aditiv v matrici motorové nafty prostřednictvím NIR modelu**

(22) 02.08.2022

(57) Způsob predikce koncentrace aditiv v matrici motorové nafty prostřednictvím NIR modelu představuje analytickou metodu, která zahrnuje přípravu směsi motorové nafty s aditivem v různém poměru a o různé koncentraci, následně se prostřednictvím NIR spektrometru změří spektra vzorků obsahujících motorovou naftu a aditiva a tyto spektra se použijí pro vývoj NIR modelu jako vstupní data pro multivariační statistickou analýzu. Získaná NIR spektra jsou korelována s referenčními hodnotami aditiv, která byla přidána do motorové nafty, a dochází k optimalizaci NIR spektrální oblasti pro využití chemometrických výpočtů a následnému ověření funkčnosti modelu za použití parametrů RMSEC, RMSECV a korelačního koeficientu.

Zveřejněné přihlášky vynálezů - přehled podle třídících znaků

(51)	(21)	(51)	(21)
B 01 D 29/21 (2006.01)	2023-184	C 10 L 10/12 (2006.01)	2022-327
B 29 C 53/56 (2006.01)	2023-184	C 10 L 10/14 (2006.01)	2022-327
B 29 C 53/60 (2006.01)	2023-184	F 21 V 5/08 (2006.01)	2023-61
B 29 C 53/62 (2006.01)	2023-184	G 01 B 5/004 (2006.01)	2023-117
B 29 C 53/72 (2006.01)	2023-184	G 01 N 33/28 (2006.01)	2022-327
B 61 L 5/18 (2006.01)	2023-61	G 02 B 27/09 (2006.01)	2023-61
B 61 L 9/04 (2006.01)	2023-61	G 08 G 1/095 (2006.01)	2023-61
C 10 L 10/08 (2006.01)	2022-327		

Seznam přihlašovatelů zveřejněných přihlášek vynálezů

(71)	(21)	(51)	(71)	(21)	(51)
AŽD Praha s.r.o., Praha 10, Záběhlice, CZ	2023-61	F 21 V 5/04 (2006.01)	ORLEN UniCRE a.s., Ústí nad Labem, Ústí nad Labem- centrum, CZ	2022-327	G 01 N 21/359 (2014.01)
České vysoké učení technické v Praze, Praha 6, Dejvice, CZ	2023-117	G 01 B 21/04 (2006.01)	Pet-Gen B.V., 7884 PW Barger-Compascuum, NL	2023-184	B 01 D 29/15 (2006.01)

FG4A

Udělené patenty - přehled podle čísel patentů

V období uzávěrky tohoto čísla Věstníku udělil Úřad průmyslového vlastnictví tyto patenty.

(11)	(51)		(11)	(51)		(11)	(51)	
309934	<i>A 61 K 9/52</i>	(2006.01)	309936	<i>G 02 B 6/38</i>	(2006.01)	309938	<i>G 01 B 21/04</i>	(2006.01)
309935	<i>A 23 K 10/40</i>	(2016.01)	309937	<i>F 21 V 5/04</i>	(2006.01)	309939	<i>B 01 D 29/15</i>	(2006.01)

FG4A

Udělené patenty - přehled podle MPT

(51)	<i>A23K 10/40</i>	(2016.01)		<i>F21V 5/08</i>	(2006.01)
	<i>A23K 20/26</i>	(2016.01)		<i>G02B 27/09</i>	(2006.01)
	<i>A23K 20/20</i>	(2016.01)		<i>G08G 1/095</i>	(2006.01)
	<i>A23K 20/174</i>	(2016.01)		<i>B61L 5/18</i>	(2006.01)
	<i>A23K 20/179</i>	(2016.01)		<i>B61L 9/04</i>	(2006.01)
(11)	309935		(11)	309937	
(40)	27.09.2023		(40)	14.02.2024	
(21)	2022-118		(21)	2023-61	
(73)	Dvořák Jan Ing., Břeclav, CZ		(73)	AŽD Praha s.r.o., Praha 10, Záběhllice, CZ	
(72)	Dvořák Jan Ing., Břeclav, CZ		(72)	Miška Vladimír Ing., Olomouc, Povel, CZ	
(54)	Složení a způsob výroby premixu minerálních a melasových lizů		(54)	Svítilna, zejména pro světelnou signalizaci určenou pro řízení provozu na pozemních komunikacích	
(22)	16.03.2022		(22)	17.02.2023	
			(74)	Ing. Petr Soukup, patentový zástupce, tř. Svobody 43/39, Olomouc, 77900	
(51)	<i>A61K 9/52</i>	(2006.01)	(51)	<i>G01B 21/04</i>	(2006.01)
	<i>A61K 38/08</i>	(2006.01)		<i>G01B 5/004</i>	(2006.01)
	<i>A61K 38/10</i>	(2006.01)	(11)	309938	
	<i>A61K 38/16</i>	(2006.01)	(40)	14.02.2024	
	<i>A61P 31/12</i>	(2006.01)	(21)	2023-117	
	<i>C07K 7/06</i>	(2006.01)	(73)	České vysoké učení technické v Praze, Praha 6, Dejvice, CZ	
	<i>C07K 7/08</i>	(2006.01)		INOMECH s.r.o., Tábor, CZ	
	<i>B82B 1/00</i>	(2006.01)	(72)	Valášek Michael prof. Ing., DrSc., Praha 4, Komořany, CZ	
	<i>B82B 3/00</i>	(2006.01)		Bauma Václav Ing., CSc., Praha 5, Hlubočepy, CZ	
	<i>B82Y 5/00</i>	(2011.01)		Petrů František Ing., Sezimovo Ústí, CZ	
(11)	309934			Šmíd Roman Ing., Tábor, CZ	
(40)	07.01.2015		(54)	Způsob a zařízení pro měření a/nebo kalibraci polohy tělesa v prostoru	
(21)	2013-399		(22)	23.03.2023	
(73)	Therapharm, a.s., Zákolany, CZ		(74)	Ing. Karel Novotný, patentový zástupce, Žufanova 1099/2, Praha 6, Řepy, 16300	
(72)	Cihelník Simon RNDr., Ph.D., Krupka, CZ				
(54)	Inteligentní sférické nanoterapeutikum se širokospektrálním antivirálním účinkem a jeho způsob výroby				
(22)	29.05.2013				
(74)	PRIME LEGAL advokátní kancelář s.r.o., Mgr. Jiří Mašek, advokát, Lochoťínská 1108/18, Plzeň, Severní Předměstí, 30100				
(51)	<i>B01D 29/15</i>	(2006.01)	(51)	<i>G02B 6/38</i>	(2006.01)
	<i>B01D 29/21</i>	(2006.01)		<i>G02B 6/42</i>	(2006.01)
	<i>B29C 53/56</i>	(2006.01)		<i>G02B 6/24</i>	(2006.01)
	<i>B29C 53/72</i>	(2006.01)	(11)	309936	
	<i>B29C 53/60</i>	(2006.01)	(40)	04.10.2023	
	<i>B29C 53/62</i>	(2006.01)	(21)	2022-129	
(11)	309939		(73)	České vysoké učení technické v Praze, Praha 6, Dejvice, CZ	
(40)	14.02.2024			OPTOKON, a. s., Jihlava, CZ	
(21)	2023-184		(72)	Prajzler Václav doc. Ing., Ph.D., Praha 5, Stodůlky, CZ	
(73)	Pet-Gen B.V., 7884 PW Barger-Compascuum, NL			Štefl Jiří Ing., Praha 10, Pitkovice, CZ	
(72)	Oborný Radek Ing., Praha 2, Vinohrady, CZ			Martan Tomáš Ing., Ph.D., Všeruby, CZ	
(54)	Trubicový filtr a zařízení pro výrobu tohoto trubicového filtru		(54)	Systém pro optickou datovou komunikaci a přenos optické energie určené pro přeměnu na elektrickou energii	
(22)	09.05.2023		(22)	21.03.2022	
(74)	Ing. Petr Soukup, patentový zástupce, tř. Svobody 43/39, Olomouc, 77900		(74)	Ing. Václav Kratochvíl, Husníkova 2086/22, Praha 5, Stodůlky, 15800	
(51)	<i>F21V 5/04</i>	(2006.01)			

Seznam majitelů udělených patentů

(73) AŽD Praha s.r.o., Praha 10, Záběhlice, CZ	(11) 309937	(51) F 21 V 5/04	(2006.01)	(73) INOMECH s.r.o., Tábor, CZ	(11) 309938	(51) G 01 B 21/04	(2006.01)
České vysoké učení technické v Praze, Praha 6, Dejvice, CZ	309936	G 02 B 6/38	(2006.01)	OPTOKON, a. s., Jihlava, CZ	309936	G 02 B 6/38	(2006.01)
České vysoké učení technické v Praze, Praha 6, Dejvice, CZ	309938	G 01 B 21/04	(2006.01)	Pet-Gen B.V., 7884 PW Barger-Compascuum, NL	309939	B 01 D 29/15	(2006.01)
				Therapharm, a.s., Zákolany, CZ	309934	A 61 K 9/52	(2006.01)
				Dvořák Jan Ing., Břeclav, CZ	309935	A 23 K 10/40	(2016.01)

Udělené evropské patenty

Evropský patentový úřad udělil následující evropské patenty s účinkem pro Českou republiku. Tyto patenty mohou být zrušeny nebo zachovány v pozměněném znění Evropským patentovým úřadem v řízení o odporu. K tomu, aby nabyl evropský patent účinnosti na území České republiky, je třeba, aby byl Úřadu předložen ve stanovené lhůtě překlad patentového spisu do českého jazyka (§ 35c odst. 2 až 4 zákona č. 527/1990 Sb., v platném znění).

(97) EP 2368151	(47) 31.01.2024	(97) EP 3319553	(47) 31.01.2024	(97) EP 3470727	(47) 31.01.2024	(97) EP 3573091	(47) 31.01.2024
(97) EP 2394458	(47) 31.01.2024	(97) EP 3333428	(47) 31.01.2024	(97) EP 3473515	(47) 31.01.2024	(97) EP 3576331	(47) 31.01.2024
(97) EP 2437097	(47) 31.01.2024	(97) EP 3336838	(47) 31.01.2024	(97) EP 3474152	(47) 31.01.2024	(97) EP 3576381	(47) 31.01.2024
(97) EP 2507857	(47) 31.01.2024	(97) EP 3338727	(47) 31.01.2024	(97) EP 3474559	(47) 31.01.2024	(97) EP 3576707	(47) 31.01.2024
(97) EP 2517821	(47) 31.01.2024	(97) EP 3339536	(47) 31.01.2024	(97) EP 3476605	(47) 31.01.2024	(97) EP 3578647	(47) 31.01.2024
(97) EP 2583643	(47) 31.01.2024	(97) EP 3339541	(47) 31.01.2024	(97) EP 3477177	(47) 31.01.2024	(97) EP 3578860	(47) 31.01.2024
(97) EP 2647002	(47) 31.01.2024	(97) EP 3340742	(47) 31.01.2024	(97) EP 3480960	(47) 31.01.2024	(97) EP 3579101	(47) 31.01.2024
(97) EP 2738606	(47) 31.01.2024	(97) EP 3342876	(47) 31.01.2024	(97) EP 3485008	(47) 31.01.2024	(97) EP 3579631	(47) 31.01.2024
(97) EP 2859676	(47) 31.01.2024	(97) EP 3349435	(47) 31.01.2024	(97) EP 3487211	(47) 31.01.2024	(97) EP 3582140	(47) 31.01.2024
(97) EP 2882801	(47) 31.01.2024	(97) EP 3349839	(47) 31.01.2024	(97) EP 3492900	(47) 31.01.2024	(97) EP 3583865	(47) 31.01.2024
(97) EP 2919940	(47) 31.01.2024	(97) EP 3350435	(47) 31.01.2024	(97) EP 3493873	(47) 31.01.2024	(97) EP 3584091	(47) 31.01.2024
(97) EP 2927771	(47) 31.01.2024	(97) EP 3351703	(47) 31.01.2024	(97) EP 3496095	(47) 31.01.2024	(97) EP 3585111	(47) 31.01.2024
(97) EP 2929305	(47) 31.01.2024	(97) EP 3355729	(47) 31.01.2024	(97) EP 3497697	(47) 31.01.2024	(97) EP 3586814	(47) 31.01.2024
(97) EP 2931520	(47) 31.01.2024	(97) EP 3361708	(47) 31.01.2024	(97) EP 3498272	(47) 31.01.2024	(97) EP 3587491	(47) 31.01.2024
(97) EP 2934617	(47) 31.01.2024	(97) EP 3369639	(47) 31.01.2024	(97) EP 3499406	(47) 31.01.2024	(97) EP 3588455	(47) 31.01.2024
(97) EP 2940656	(47) 31.01.2024	(97) EP 3374867	(47) 31.01.2024	(97) EP 3499548	(47) 31.01.2024	(97) EP 3588762	(47) 31.01.2024
(97) EP 2960661	(47) 31.01.2024	(97) EP 3375096	(47) 31.01.2024	(97) EP 3500629	(47) 31.01.2024	(97) EP 3590348	(47) 31.01.2024
(97) EP 3001948	(47) 31.01.2024	(97) EP 3376784	(47) 31.01.2024	(97) EP 3501964	(47) 31.01.2024	(97) EP 3591050	(47) 31.01.2024
(97) EP 3038516	(47) 31.01.2024	(97) EP 3377654	(47) 31.01.2024	(97) EP 3506361	(47) 31.01.2024	(97) EP 3591211	(47) 31.01.2024
(97) EP 3058515	(47) 31.01.2024	(97) EP 3378081	(47) 31.01.2024	(97) EP 3506381	(47) 31.01.2024	(97) EP 3591420	(47) 31.01.2024
(97) EP 3062536	(47) 31.01.2024	(97) EP 3379542	(47) 31.01.2024	(97) EP 3508401	(47) 31.01.2024	(97) EP 3592081	(47) 31.01.2024
(97) EP 3076866	(47) 31.01.2024	(97) EP 3382673	(47) 31.01.2024	(97) EP 3510635	(47) 31.01.2024	(97) EP 3592445	(47) 31.01.2024
(97) EP 3079466	(47) 31.01.2024	(97) EP 3386290	(47) 31.01.2024	(97) EP 3513056	(47) 31.01.2024	(97) EP 3593562	(47) 31.01.2024
(97) EP 3080759	(47) 31.01.2024	(97) EP 3386363	(47) 31.01.2024	(97) EP 3514139	(47) 31.01.2024	(97) EP 3594094	(47) 31.01.2024
(97) EP 3087515	(47) 31.01.2024	(97) EP 3386510	(47) 31.01.2024	(97) EP 3514735	(47) 31.01.2024	(97) EP 3594396	(47) 31.01.2024
(97) EP 3089624	(47) 31.01.2024	(97) EP 3387020	(47) 31.01.2024	(97) EP 3517409	(47) 31.01.2024	(97) EP 3596566	(47) 31.01.2024
(97) EP 3098758	(47) 31.01.2024	(97) EP 3387386	(47) 31.01.2024	(97) EP 3521373	(47) 31.01.2024	(97) EP 3597897	(47) 31.01.2024
(97) EP 3100817	(47) 31.01.2024	(97) EP 3387505	(47) 31.01.2024	(97) EP 3521529	(47) 31.01.2024	(97) EP 3598516	(47) 31.01.2024
(97) EP 3108840	(47) 31.01.2024	(97) EP 3389102	(47) 31.01.2024	(97) EP 3524948	(47) 31.01.2024	(97) EP 3598921	(47) 31.01.2024
(97) EP 3129094	(47) 31.01.2024	(97) EP 3389880	(47) 31.01.2024	(97) EP 3524967	(47) 31.01.2024	(97) EP 3599386	(47) 31.01.2024
(97) EP 3131947	(47) 31.01.2024	(97) EP 3391594	(47) 31.01.2024	(97) EP 3525683	(47) 31.01.2024	(97) EP 3599571	(47) 31.01.2024
(97) EP 3148694	(47) 31.01.2024	(97) EP 3391629	(47) 31.01.2024	(97) EP 3527514	(47) 31.01.2024	(97) EP 3599878	(47) 31.01.2024
(97) EP 3150773	(47) 31.01.2024	(97) EP 3392452	(47) 31.01.2024	(97) EP 3531455	(47) 31.01.2024	(97) EP 3605545	(47) 31.01.2024
(97) EP 3156000	(47) 31.01.2024	(97) EP 3393643	(47) 31.01.2024	(97) EP 3532607	(47) 31.01.2024	(97) EP 3605997	(47) 31.01.2024
(97) EP 3157695	(47) 31.01.2024	(97) EP 3393737	(47) 31.01.2024	(97) EP 3533272	(47) 31.01.2024	(97) EP 3606096	(47) 31.01.2024
(97) EP 3161662	(47) 31.01.2024	(97) EP 3394212	(47) 31.01.2024	(97) EP 3535583	(47) 31.01.2024	(97) EP 3611586	(47) 31.01.2024
(97) EP 3163647	(47) 31.01.2024	(97) EP 3394750	(47) 31.01.2024	(97) EP 3538392	(47) 31.01.2024	(97) EP 3613920	(47) 31.01.2024
(97) EP 3167069	(47) 31.01.2024	(97) EP 3395782	(47) 31.01.2024	(97) EP 3539533	(47) 31.01.2024	(97) EP 3614332	(47) 31.01.2024
(97) EP 3172166	(47) 31.01.2024	(97) EP 3396560	(47) 31.01.2024	(97) EP 3540388	(47) 31.01.2024	(97) EP 3614987	(47) 31.01.2024
(97) EP 3185853	(47) 31.01.2024	(97) EP 3397139	(47) 31.01.2024	(97) EP 3540638	(47) 31.01.2024	(97) EP 3616471	(47) 31.01.2024
(97) EP 3193303	(47) 31.01.2024	(97) EP 3398271	(47) 31.01.2024	(97) EP 3542272	(47) 31.01.2024	(97) EP 3617257	(47) 31.01.2024
(97) EP 3199682	(47) 31.01.2024	(97) EP 3399555	(47) 31.01.2024	(97) EP 3547802	(47) 31.01.2024	(97) EP 3617473	(47) 31.01.2024
(97) EP 3212880	(47) 31.01.2024	(97) EP 3399776	(47) 31.01.2024	(97) EP 3548108	(47) 31.01.2024	(97) EP 3620121	(47) 31.01.2024
(97) EP 3232223	(47) 31.01.2024	(97) EP 3399937	(47) 31.01.2024	(97) EP 3548674	(47) 31.01.2024	(97) EP 3621436	(47) 31.01.2024
(97) EP 3232758	(47) 31.01.2024	(97) EP 3412228	(47) 31.01.2024	(97) EP 3548901	(47) 31.01.2024	(97) EP 3626154	(47) 31.01.2024
(97) EP 3233173	(47) 31.01.2024	(97) EP 3413965	(47) 31.01.2024	(97) EP 3552082	(47) 31.01.2024	(97) EP 3626556	(47) 31.01.2024
(97) EP 3236074	(47) 31.01.2024	(97) EP 3418732	(47) 31.01.2024	(97) EP 3552285	(47) 31.01.2024	(97) EP 3628199	(47) 31.01.2024
(97) EP 3236315	(47) 31.01.2024	(97) EP 3420765	(47) 31.01.2024	(97) EP 3553149	(47) 31.01.2024	(97) EP 3628211	(47) 31.01.2024
(97) EP 3240936	(47) 31.01.2024	(97) EP 3420988	(47) 31.01.2024	(97) EP 3554346	(47) 31.01.2024	(97) EP 3628344	(47) 31.01.2024
(97) EP 3241842	(47) 31.01.2024	(97) EP 3422873	(47) 31.01.2024	(97) EP 3554483	(47) 31.01.2024	(97) EP 3629985	(47) 31.01.2024
(97) EP 3251575	(47) 31.01.2024	(97) EP 3424802	(47) 31.01.2024	(97) EP 3554655	(47) 31.01.2024	(97) EP 3630112	(47) 31.01.2024
(97) EP 3263006	(47) 31.01.2024	(97) EP 3426025	(47) 31.01.2024	(97) EP 3556791	(47) 31.01.2024	(97) EP 3631678	(47) 31.01.2024
(97) EP 3268803	(47) 31.01.2024	(97) EP 3426840	(47) 31.01.2024	(97) EP 3558329	(47) 31.01.2024	(97) EP 3632050	(47) 31.01.2024
(97) EP 3276042	(47) 31.01.2024	(97) EP 3428732	(47) 31.01.2024	(97) EP 3558853	(47) 31.01.2024	(97) EP 3633096	(47) 31.01.2024
(97) EP 3277359	(47) 31.01.2024	(97) EP 3429387	(47) 31.01.2024	(97) EP 3559561	(47) 31.01.2024	(97) EP 3636306	(47) 31.01.2024
(97) EP 3280563	(47) 31.01.2024	(97) EP 3430234	(47) 31.01.2024	(97) EP 3560509	(47) 31.01.2024	(97) EP 3636732	(47) 31.01.2024
(97) EP 3281984	(47) 31.01.2024	(97) EP 3438137	(47) 31.01.2024	(97) EP 3560527	(47) 31.01.2024	(97) EP 3637026	(47) 31.01.2024
(97) EP 3282047	(47) 31.01.2024	(97) EP 3438811	(47) 31.01.2024	(97) EP 3560953	(47) 31.01.2024	(97) EP 3637538	(47) 31.01.2024
(97) EP 3283207	(47) 31.01.2024	(97) EP 3441438	(47) 31.01.2024	(97) EP 3560981	(47) 31.01.2024	(97) EP 3642518	(47) 31.01.2024
(97) EP 3290816	(47) 31.01.2024	(97) EP 3441588	(47) 31.01.2024	(97) EP 3562312	(47) 31.01.2024	(97) EP 3644726	(47) 31.01.2024
(97) EP 3291652	(47) 31.01.2024	(97) EP 3445239	(47) 31.01.2024	(97) EP 3562351	(47) 31.01.2024	(97) EP 3649884	(47) 31.01.2024
(97) EP 3294585	(47) 31.01.2024	(97) EP 3448904	(47) 31.01.2024	(97) EP 3562379	(47) 31.01.2024	(97) EP 3650513	(47) 31.01.2024
(97) EP 3300945	(47) 31.01.2024	(97) EP 3452765	(47) 31.01.2024	(97) EP 3563185	(47) 31.01.2024	(97) EP 3654667	(47) 31.01.2024
(97) EP 3301634	(47) 31.01.2024	(97) EP 3457362	(47) 31.01.2024	(97) EP 3563197	(47) 31.01.2024	(97) EP 3654804	(47) 31.01.2024
(97) EP 3302172	(47) 31.01.2024	(97) EP 3463662	(47) 31.01.2024	(97) EP 3566088	(47) 31.01.2024	(97) EP 3658569	(47) 31.01.2024
(97) EP 3302557	(47) 31.01.2024	(97) EP 3464628	(47) 31.01.2024	(97) EP 3567973	(47) 31.01.2024	(97) EP 3658820	(47) 31.01.2024
(97) EP 3311330	(47) 31.01.2024	(97) EP 3468988	(47) 31.01.2024	(97) EP 3570315	(47) 31.01.2024	(97) EP 3659239	(47) 31.01.2024
(97) EP 3317662	(47) 31.01.2024	(97) EP 3470283	(47) 31.01.2024	(97) EP 3570922	(47) 31.01.2024	(97) EP 3659405	(47) 31.01.2024

(97) EP 4202413	(47) 31.01.2024	(97) EP 4210420	(47) 31.01.2024	(97) EP 4221578	(47) 31.01.2024	(97) EP 4244012	(47) 31.01.2024
(97) EP 4202449	(47) 31.01.2024	(97) EP 4210772	(47) 31.01.2024	(97) EP 4222203	(47) 31.01.2024	(97) EP 4251450	(47) 31.01.2024
(97) EP 4202494	(47) 31.01.2024	(97) EP 4210921	(47) 31.01.2024	(97) EP 4222764	(47) 31.01.2024	(97) EP 4252106	(47) 31.01.2024
(97) EP 4203445	(47) 31.01.2024	(97) EP 4212772	(47) 31.01.2024	(97) EP 4224050	(47) 31.01.2024	(97) EP 4258013	(47) 31.01.2024
(97) EP 4203593	(47) 31.01.2024	(97) EP 4214300	(47) 31.01.2024	(97) EP 4224792	(47) 31.01.2024	(97) EP 4258651	(47) 31.01.2024
(97) EP 4203615	(47) 31.01.2024	(97) EP 4214918	(47) 31.01.2024	(97) EP 4225859	(47) 31.01.2024	(97) EP 4264883	(47) 31.01.2024
(97) EP 4203919	(47) 31.01.2024	(97) EP 4215087	(47) 31.01.2024	(97) EP 4227754	(47) 31.01.2024	(97) EP 4271889	(47) 31.01.2024
(97) EP 4204648	(47) 31.01.2024	(97) EP 4216117	(47) 31.01.2024	(97) EP 4233629	(47) 31.01.2024	(97) EP 4276005	(47) 31.01.2024
(97) EP 4204717	(47) 31.01.2024	(97) EP 4216783	(47) 31.01.2024	(97) EP 4234525	(47) 31.01.2024	(97) EP 4284152	(47) 31.01.2024
(97) EP 4207813	(47) 31.01.2024	(97) EP 4217294	(47) 31.01.2024	(97) EP 4234527	(47) 31.01.2024		
(97) EP 4208640	(47) 31.01.2024	(97) EP 4218352	(47) 31.01.2024	(97) EP 4237962	(47) 31.01.2024		
(97) EP 4209510	(47) 31.01.2024	(97) EP 4220737	(47) 31.01.2024	(97) EP 4238233	(47) 31.01.2024		

Zveřejněné překlady evropských patentových spisů

U následujících udělených evropských patentů s účinky pro Českou republiku byl majitelem předložen překlad patentového spisu do českého jazyka (§ 35c odst. 2 až 4 zákona č. 527/1990 Sb., v platném znění). Údaje jsou řazeny vzestupně podle čísel evropských patentů.

(97) EP 2165224		(54) Metoda výroby lamelových stohů a zařízení pro provádění této metody
(47) 13.12.2023		(32) 102014017149
(97) 15.01.2009		(31) 17.11.2014
(51) G02B 3/00	(2006.01)	(33) DE
G03B 21/62	(2014.01)	(74) Macek and Partners, Mgr. Jiří Macek, Sázavská 751/16, Praha 2, Vinohrady, 12000
G02B 5/128	(2006.01)	
G03B 35/04	(2021.01)	
G02B 30/56	(2020.01)	
(96) 17.06.2008		(97) EP 3044360
(96) 08771236.0		(47) 01.11.2023
(73) Thales Dis France SAS, 92190 Meudon, FR		(97) 19.03.2015
(72) HERBERT, Sammuell D., Saint Paul, Minnesota 55133-3427, US		(51) D06M 10/06
STUDINER, Charles J., IV, Saint Paul, Minnesota 55133-3427, US		D06M 11/50
SMITHSON, Robert L.w., Saint Paul, Minnesota 55133-3427, US		D06M 11/32
KRASA, Robert T., Saint Paul, Minnesota 55133-3427, US		D01C 3/00
WU, Pingfan, Saint Paul, Minnesota 55133-3427, US		(96) 11.09.2014
DUNN, Douglas S., Saint Paul, Minnesota 55133-3427, US		(96) 14781042.8
DOLEZAL, Michael W., Saint Paul, Minnesota 55133-3427, US		(73) Schoeller GmbH & CoKG, 6971 Hard, AT
(54) Fólie s kompozitním obrazem, který plave		(72) RIEHL, Michael, 6971 Hard, AT
(32) 949092 P		VALAKUZHÝ, Jim, 6971 Hard, AT
(31) 11.07.2007		LOACKER, Peter, 6971 Hard, AT
(33) US		KRÜGER, Markus, 6971 Hard, AT
(86) PCT/US2008/067180		HASELWANDER, Kurt, 6971 Hard, AT
(87) WO 2009/009258		SIROKÝ, Ján, 6845 Hohenems, AT
(74) PatentEnter s.r.o., Koliště 1965/13a, Brno, Černá Pole, 60200		MAHMUD-ALI, Amalid, 6850 Dornbirn, AT
		LENNINGER, Margit, 6850 Dornbirn, AT
(97) EP 2952678		BECHTOLD, Thomas, 6850 Dornbirn, AT
(47) 22.11.2023		(54) Způsob bezchlorové úpravy vlny proti plstnatění a tímto způsobem upravená vlna
(97) 09.12.2015		(32) 505792013
(51) F01C 21/10	(2006.01)	(31) 12.09.2013
F04C 25/02	(2006.01)	(33) AT
F04C 29/04	(2006.01)	(86) PCT/AT2014/050201
F04C 18/12	(2006.01)	(87) WO 2015/035439
F04C 29/02	(2006.01)	(74) INPARTNERS GROUP, Ing. Dušan Kendereški, Tuřanka 1583/115g, Brno, Slatina, 62700
F01C 17/02	(2006.01)	
(96) 24.04.2015		(97) EP 3078103
(96) 15164991.0		(47) 27.09.2023
(73) Pfeiffer Vacuum GmbH, 35614 Aßlar, DE		(97) 11.06.2015
(72) Kobus, Christopher, 61279 Grävenwiesbach, DE		(51) H02K 15/02
(54) Vakuové čerpadlo s chladicími žebry		B23K 26/08
(32) 102014107684		B23K 26/38
(31) 02.06.2014		(96) 04.12.2014
(33) DE		(96) 14830947.9
(74) Čermák a spol., JUDr. Karel Čermák Ph.D., LL.M., advokát, Elišky Peškové 735/15, Praha 5, Smíchov, 15000		(73) Feintool International Holding AG, 3250 Lyss, CH
		(72) BAUER, Steffen, 74374 Zaberfeld, DE
(97) EP 3021466		BÖKER, Björn, 73733 Esslingen, DE
(47) 05.07.2023		(54) Způsob výroby laminátů pro laminové jádro, zejména pro elektrické stroje a generátory, zařízení mající minimálně jeden děrovací lis a laminátů a laminové jádro vyrobené podle tohoto způsobu.
(97) 18.05.2016		(32) 102013020662
(51) H02K 15/12	(2006.01)	(31) 06.12.2013
H02K 15/02	(2006.01)	(33) DE
F16B 11/00	(2006.01)	
(96) 10.11.2015		
(96) 15003212.6		
(73) Feintool International Holding AG, 3250 Lyss, CH		
(72) Böker, Björn, 73733 Esslingen, DE		

- (86) PCT/EP2014/003253
(87) WO 2015/082076
(74) Macek and Partners, Mgr. Jiří Macek, Sázavská 751/16, Praha 2, Vinohrady, 12000
-
- (97) **EP 3173280**
(47) 27.12.2023
(97) 31.05.2017
(51) **H01M 10/42** (2006.01)
H01M 50/249 (2021.01)
H01M 50/509 (2021.01)
H01M 50/51 (2021.01)
B60L 3/12 (2006.01)
B60L 50/60 (2019.01)
B60L 58/18 (2019.01)
B60L 58/20 (2019.01)
B60L 58/21 (2019.01)
B60L 58/22 (2019.01)
(96) 16.11.2016
(96) 16199133.6
(73) Auto-Kabel Management GmbH, 79688 Hausen i.W., DE
(72) Tazarine, Wacim, 41812 Erkelenz, DE
Betscher, Simon, 41515 Grevenbroich, DE
Rafati, Sohejl, 41366 Schwalmthal, DE
(54) **Baterie, vozidlo s takovou baterií a použití takové baterie**
(32) 102015120285
(31) 24.11.2015
(33) DE
(74) Čermák a spol., JUDr. Karel Čermák Ph.D., LL.M., advokát, Elišky Peškové 735/15, Praha 5, Smíchov, 15000
-
- (97) **EP 3205479**
(47) 20.12.2023
(97) 16.08.2017
(51) **B29C 65/14** (2006.01)
B29C 65/30 (2006.01)
F16L 47/02 (2006.01)
B29C 65/78 (2006.01)
B29C 65/20 (2006.01)
B29L 23/00 (2006.01)
(96) 09.02.2016
(96) 16154758.3
(73) Georg Fischer Rohrleitungssysteme AG, 8201 Schaffhausen, CH
(72) Hasifc, Edin, 8207 Schaffhausen, CH
Rösch, Jürgen, 79853 Lenzkirch, DE
(54) **Reflexní vnitřní kroužek**
(74) PATENTSERVIS Praha a.s., Na Podkovce 281/10, Praha 4, Podolí, 14700
-
- (97) **EP 3234485**
(47) 30.08.2023
(97) 23.06.2016
(51) **F25D 3/12** (2006.01)
C01B 32/55 (2017.01)
(96) 16.12.2015
(96) 15820461.0
(73) Messer SE & Co. KGaA, 65812 Bad Soden, DE
Messer France S.A.S., 92156 Suresnes Cedex, FR
(72) TEBIB, Emir, 60330 Le Plessis Belleville, FR
GOCKEL, Frank, 42553 Velbert, DE
(54) **Způsob a zařízení pro výrobu přechlazeného sněhu z oxidu uhličitého**
(32) 102014018981
(31) 18.12.2014
(33) DE
(86) PCT/EP2015/080047
(87) WO 2016/097018
(74) THK Legal s.r.o., Přístavní 531/24, Praha 7, Holešovice, 17000
-
- (97) **EP 3281528**
(47) 11.10.2023
(97) 14.02.2018
(51) **A21D 15/00** (2006.01)
A21D 13/41 (2017.01)
(96) 04.08.2017
(96) 17184859.1
(73) BARILLA G. e R. Fratelli S.p.A., 43100 Parma, IT
(72) BUTTINI, Roberto, 43123 Parma, IT
-
- RUGGERI, Alessandro, 75015 Paris, FR
RIBOLDI, Giancarlo, 43058 Sorbolo (PR), IT
FERRARI, Corrado, 43122 Parma, IT
(54) **Pečená pizza připravená ke konzumaci, kterou lze skladovat při pokojové teplotě, a způsob její výroby**
(32) 201600083694
(31) 09.08.2016
(33) IT
(74) Dobroslav Musil a partneři s.r.o., Zábrdovická 917/11b, Brno, Zábrdovice, 61500
-
- (97) **EP 3283642**
(47) 11.10.2023
(97) 20.10.2016
(51) **C12Q 1/68** (2018.01)
(96) 14.04.2016
(96) 16716563.8
(73) Crossfire Oncology Holding B.V., 5349 AB Oss, NL
(72) DE ROOS, Jeroen, 5346 LC Oss, NL
UITDEHAAG, Joost, Cornelis, Marinus, 5346 WR Oss, NL
DE MAN, Adrianus, Petrus, Antonius, 5327AH Hurwenen, NL
BUIJSMAN, Rogier, Christiaan, 5351 MK Berghem, NL
ZAMAN, Guido, Jenny, Rudolf, 5351 KB Berghem, NL
(54) **Prognostické biomarkery pro chemoterapii inhibitory TTK**
(32) 15164133
(31) 17.04.2015
(33) EP
(86) PCT/EP2016/058292
(87) WO 2016/166255
(74) H&P Patents s.r.o., Na Florenci 1332/23, Praha 1, Nové Město, 11000
-
- (97) **EP 3347711**
(47) 01.11.2023
(97) 16.03.2017
(51) **G01N 27/447** (2006.01)
G01N 30/74 (2006.01)
G01N 21/45 (2006.01)
G01N 21/51 (2006.01)
G01N 21/53 (2006.01)
G01N 30/60 (2006.01)
G01N 30/88 (2006.01)
G01N 15/14 (2006.01)
G01N 15/02 (2006.01)
G01N 15/10 (2006.01)
(96) 07.09.2015
(96) 15766047.3
(73) Max-Planck-Gesellschaft zur Förderung der Wissenschaften e.V., 80539 München, DE
(72) SANDOGHDAR, Vahid, 96047 Bamberg, DE
PILJARIK, Marek, Libeznice 25065, CZ
KÖNIG, Katharina, 90762 Fürth, DE
(54) **Způsob a zařízení pro detekci částic, jako jsou biologické makromolekuly a nanočástice**
(86) PCT/EP2015/001804
(87) WO 2017/041809
(74) Čermák a spol., JUDr. Karel Čermák Ph.D., LL.M., advokát, Elišky Peškové 735/15, Praha 5, Smíchov, 15000
-
- (97) **EP 3374012**
(47) 04.10.2023
(97) 18.05.2017
(51) **A61M 16/00** (2006.01)
G01N 27/10 (2006.01)
(96) 02.11.2016
(96) 16788720.7
(73) Moritz Thorsten, 53844 Troisdorf, DE
(72) Kagan, Eugen, 53859 Niederkassel Lilsdorf, DE
(54) **Dýchací přístroj**
(32) 102015119636
(31) 13.11.2015
(33) DE
(86) PCT/EP2016/076413
(87) WO 2017/080884
(74) Havlík Švorčík a partneři, advokátní a patentová kancelář, JUDr. Michal Havlík, Hálkova 1406/2, Praha 2, Nové Město, 12000

- (97) **EP 3380115**
(47) 03.01.2024
(97) 01.06.2017
(51) **A61K 39/00** (2006.01)
C07K 14/47 (2006.01)
(96) 23.11.2016
(96) 16805189.4
(73) Immunocore Limited, Abingdon, Oxfordshire OX14 4RY, GB
(72) POWLESLAND, Alex, Abingdon Oxfordshire OX14 4RY, GB
POPA, Alina, Abingdon Oxfordshire OX14 4RY, GB
CHESTER, Fiona, Abingdon Oxfordshire OX14 4RY, GB
(54) **Peptidy odvozené z PIWIL1**
(32) 201520546
(31) 23.11.2015
(33) GB
(86) PCT/GB2016/053653
(87) WO 2017/089771
(74) THK Legal s.r.o., Přístavní 24, Praha 7, 17000
-
- (97) **EP 3428031**
(47) 27.09.2023
(97) 16.01.2019
(51) **B60W 50/04** (2006.01)
G07C 5/00 (2006.01)
B60W 50/00 (2006.01)
B60W 30/18 (2012.01)
(96) 27.06.2018
(96) 18180163.0
(73) CCC Intelligent Solutions Inc., Chicago, 60654, IL, US
(72) FREDMAN, Marc, Chicago, IL 60654, US
(54) **Systém pro analýzu návrhu asistence řidiče**
(32) 201715649863
(31) 14.07.2017
(33) US
(74) Rott, Růžička & Guttman a spol., Vyskočilova 1566, Praha 4, Michle, 14000
-
- (97) **EP 3428603**
(47) 01.11.2023
(97) 03.11.2016
(51) **G01M 3/00** (2006.01)
G01M 3/24 (2006.01)
(96) 11.03.2016
(96) 16727214.5
(73) Aganova S.L., 29004 Malaga, ES
(72) RAMIREZ GARCIA, Agustin, 29004 Malaga, ES
(54) **Zařízení pro detekci úniků vody v potrubním vedení a způsob detekce úniků**
(32) 201530574
(31) 28.04.2015
(33) ES
(86) PCT/ES2016/070157
(87) WO 2016/174284
(74) THK Legal s.r.o., Přístavní 531/24, Praha 7, Holešovice, 17000
-
- (97) **EP 3478705**
(47) 29.11.2023
(97) 04.01.2018
(51) **C07K 14/005** (2006.01)
A61K 39/12 (2006.01)
(96) 26.06.2017
(96) 17821008.4
(73) The United States of America, as represented by the Secretary of Agriculture, Washington, DC 20250, US
The University of Connecticut, Farmington, CT 06032, US
(72) BORCA, Manuel V., Orient Point New York 11957, US
GLADUE, Douglas P., Orient Point New York 06437, US
HOLINKA-PATTERSON, Lauren G., Orient Point New York 11944, US
RISATTI, Guillermo R., Storrs Connecticut 06498, US
O'DONNELL, Vivian K., Storrs Connecticut 06269, US
(54) **Racionálně vyvinutý atenuovaný kmen viru africké horečky prasat chrání před napadením izolátem rodičovského viru Georgiia 2007**
(32) 201615200407
(31) 01.07.2016
(33) US
-
- (86) PCT/US2017/039277
(87) WO 2018/005358
(74) THK Legal s.r.o., Přístavní 24, Praha 7, 17000
-
- (97) **EP 3486076**
(47) 23.08.2023
(97) 22.05.2019
(51) **B29C 70/54** (2006.01)
B29C 70/48 (2006.01)
B29C 31/04 (2006.01)
B29B 7/60 (2006.01)
(96) 19.11.2018
(96) 18206913.8
(73) Coexpair S.A., 5020 Namur, BE
(72) BERTIN, André, 5020 Namur, BE
(54) **Systém přívodu pryskyřice pro lisování přenosem pryskyřice (Resin-Transfer-Molding, RTM), a související způsob**
(32) PCT/EP2017/079807
(31) 20.11.2017
(33) EP
(74) Havlík Švorčík a partneři, advokátní a patentová kancelář, JUDr. Michal Havlík, Hálkova 1406/2, Praha 2, Nové Město, 12000
-
- (97) **EP 3486312**
(47) 22.11.2023
(97) 18.01.2018
(51) **C12N 1/20** (2006.01)
C12R 1/01 (2006.01)
A23B 7/10 (2006.01)
A23L 2/52 (2006.01)
A23L 11/00 (2021.01)
A23L 11/50 (2021.01)
A23L 19/20 (2016.01)
A23L 23/00 (2016.01)
A23L 29/00 (2016.01)
A23L 33/135 (2016.01)
(96) 14.07.2017
(96) 17828013.7
(73) CJ Cheiljedang Corporation, Seoul 04560, KR
(72) CHOL, Seung Hye, Yongin-si Gyeonggi-do 16833, KR
OH, Ji Young, Seongnam-si Gyeonggi-do 13439, KR
LEE, Dong Yun, Suwon-si Gyeonggi-do 16522, KR
(54) **Leuconostoc mesenteroides kmen CJLM627 produkující snížená množství plynu a způsob přípravy kimchi za použití tétož**
(32) 20160090288
(31) 15.07.2016
(33) KR
(86) PCT/KR2017/007617
(87) WO 2018/012943
(74) PATENTSERVIS Praha a.s., Na Podkovce 281/10, Praha 4, Podolí, 14700
-
- (97) **EP 3515296**
(47) 15.11.2023
(97) 09.08.2018
(51) **A61B 5/00** (2006.01)
A61B 5/0531 (2021.01)
A61B 5/0537 (2021.01)
(96) 02.02.2018
(96) 18747707.0
(73) BBI Medical Innovations, LLC, Los Angeles CA 90024, US
BURNS, Martin F., Los Angeles California 90024, US
BARRINGTON, Sara, Los Angeles California 90024, US
ROSS, Graham O., Los Angeles California 90024, US
(54) **Měření životaschopnosti tkáně**
(32) 201762454487 P, 201762521926 P
(31) 03.02.2017, 19.06.2017
(33) US, US
(86) PCT/US2018/016736
(87) WO 2018/144941
(74) Rott, Růžička & Guttman a spol., Vyskočilova 1566, Praha 4, Michle, 14000
-
- (97) **EP 3580561**
(47) 01.11.2023
(97) 16.08.2018
(51) **G01N 33/50** (2006.01)

	<i>C40B 30/04</i>	(2006.01)		<i>G06F 9/50</i>	(2006.01)
	<i>A61K 39/00</i>	(2006.01)		<i>G06F 8/60</i>	(2018.01)
	<i>C40B 40/02</i>	(2006.01)	(96)	13.04.2018	
	<i>G01N 33/574</i>	(2006.01)	(96)	18785215.7	
	<i>G01N 33/68</i>	(2006.01)	(73)	CloudBlue LLC, Irvine, CA 92612, US	
	<i>CI2Q 1/6886</i>	(2018.01)	(72)	GREBENSHIKOV, Vladimir, Moscow 125009, RU	
	<i>A61K 39/39</i>	(2006.01)		KUZKIN, Maxim, Irvine, CA 92612, US	
	<i>C40B 40/10</i>	(2006.01)		KHAEROV, Aleksandr, Moscow 125430, RU	
	<i>G16B 35/20</i>	(2019.01)	(54)	Technologie pro vytváření a šíření integračních konektorů v systému zprostředkování cloudových služeb	
(96)	12.02.2018		(32)	201762485665 P	
(96)	18707815.9		(31)	14.04.2017	
(73)	BioNTech US Inc., Cambridge, MA 02139, US		(33)	US	
(72)	ABELIN, Jennifer, Grace, Boston, MA 02124, US		(86)	PCT/US2018/027596	
	OSLUND, Rob, Carl, Brookline, MA 02446, US		(87)	WO 2018/191680	
	HACOHEN, Nir, Brookline, MA 02446, US		(74)	ZIVKO MIJATOVIC & PARTNERS s.r.o., Jugoslávských partyzánů 639/26, Praha 6, Bubeneč, 16000	
	BARTHELME, Dominik, Belmont, MA 02478, US				
	ROONEY, Michael, Boston, MA 02124, US				
(54)	Způsoby a kompozice na bázi hla a jejich použití		(97)	EP 3610797	
(32)	201762457978 P, 201762461162 P		(47)	13.12.2023	
(31)	12.02.2017, 20.02.2017		(97)	19.02.2020	
(33)	US, US		(51)	<i>A61B 10/00</i>	(2006.01)
(86)	PCT/US2018/017849		(96)	15.08.2019	
(87)	WO 2018/148671		(96)	19191908.3	
(74)	INPARTNERS GROUP, Ing. Dušan Kendereški, Tuřanka 1583/115g, Brno, Slatina, 62700		(73)	Gao, Ping, San Diego CA 92121, US	
			(72)	Ping, Gao, San Diego CA 92121, US	
			(54)	Prostředek pro odběr a extrahování vzorku stolice	
(97)	EP 3585442		(32)	201816104119	
(47)	11.10.2023		(31)	16.08.2018	
(97)	30.08.2018		(33)	US	
(51)	<i>A61K 47/68</i>	(2017.01)	(74)	INPARTNERS GROUP, Mgr. Lenka Musilová, Tuřanka 1583/115g, Brno, Slatina, 62700	
	<i>A61K 31/33</i>	(2006.01)			
	<i>C07K 16/30</i>	(2006.01)			
	<i>A61K 31/137</i>	(2006.01)			
	<i>A61K 31/138</i>	(2006.01)			
	<i>A61K 31/255</i>	(2006.01)			
	<i>A61K 31/407</i>	(2006.01)			
	<i>A61K 31/4184</i>	(2006.01)			
	<i>A61K 31/198</i>	(2006.01)			
	<i>A61K 31/513</i>	(2006.01)			
	<i>A61K 31/555</i>	(2006.01)			
	<i>A61K 31/7068</i>	(2006.01)			
	<i>A61K 31/4535</i>	(2006.01)			
	<i>A61K 31/517</i>	(2006.01)			
(96)	21.02.2018		(97)	EP 3621922	
(96)	18758120.2		(47)	19.07.2023	
(73)	Immunomedics, Inc., Morris Plains, NJ 07950, US		(97)	05.12.2019	
(72)	GOLDENBERG, David M., Morris Plains, New Jersey 07950, US		(51)	<i>A01N 59/20</i>	(2006.01)
	GOVINDAN, Serengulam V., Morris Plains, New Jersey 07950, US			<i>A01N 25/14</i>	(2006.01)
(54)	Terapie malobuněčné rakoviny plic (SCLC) s konjugátem protilátky a léčiva (ADC) zacíleným na Trop-2			<i>A01N 25/10</i>	(2006.01)
(32)	201762463316 P, 201715820708			<i>C08J 3/22</i>	(2006.01)
(31)	24.02.2017, 22.11.2017			<i>C01G 3/00</i>	(2006.01)
(33)	US, US			<i>A01P 1/00</i>	(2006.01)
(86)	PCT/US2018/019025		(96)	29.05.2018	
(87)	WO 2018/156634		(96)	18920435.7	
(74)	Havlík Švorčík a partneři, advokátní a patentová kancelář, JUDr. Michal Havlík, Hálkova 1406/2, Praha 2, Nové Město, 12000		(73)	Copperprotek SpA., Las Condes Santiago, 7610523, CL	
			(72)	LAVÍN CARRASCO, Javier Ignacio, Las Condes Santiago, 7610523, CL	
			(54)	Mikrostrukturované vícesložkové mikročástice na bázi mědi s antibakteriálními a/nebo biocidními účinky, které obsahují 5 různých typů sloučenin mědi	
			(86)	PCT/IB2018/053819	
			(87)	WO 2019/229495	
			(74)	INPARTNERS GROUP, Ing. Dušan Kendereški, Tuřanka 1519/115a, Brno, Slatina, 62700	
(97)	EP 3587694		(97)	EP 3622179	
(47)	29.11.2023		(47)	06.12.2023	
(97)	01.01.2020		(97)	15.11.2018	
(51)	<i>E04D 13/03</i>	(2006.01)	(51)	<i>F04D 1/06</i>	(2006.01)
	<i>E06B 1/34</i>	(2006.01)		<i>F04D 29/041</i>	(2006.01)
	<i>E04B 1/38</i>	(2006.01)	(96)	10.05.2018	
(96)	28.06.2018		(96)	18730890.3	
(96)	18180600.1		(73)	ITT Manufacturing Enterprises LLC, Wilmington, DE 19801, US	
(73)	VKR Holding A/S, 2970 Hørsholm, DK		(72)	BEHNKE, Paul Walter, Seal Beach California 90740, US	
(72)	WIIG, Martin Schwartz, 2970 Hørsholm, DK			DACH, Timothy Michael, Alhambra California 91803, US	
(54)	Montážní systém obsahující několik konzol pro montáž obkladového panelu do střešního okna			PRECIADO, Carlos, San Bernardino California 92404, US	
(74)	THK Legal s.r.o., Přístavní 24, Praha 7, 17000		(54)	Vicestupňové čerpadlo s vylepšenými funkcemi vyvažování tahu	
			(32)	201762504166 P	
			(31)	10.05.2017	
			(33)	US	
			(86)	PCT/US2018/031944	
			(87)	WO 2018/209011	
			(74)	ŽOVICOVÁ & ŽOVIC IP, s.r.o., Záhradnícka 36, Bratislava 82108	
(97)	EP 3610369		(97)	EP 3630738	
(47)	01.11.2023		(47)	19.07.2023	
(97)	18.10.2018		(97)	29.11.2018	
(51)	<i>G06Q 30/0601</i>	(2023.01)			

(51) C07D 271/06	(2006.01)	(31) 22.06.2017	
C07C 311/07	(2006.01)	(33) JP	
(96) 18.05.2018		(86) PCT/JP2018/023896	
(96) 18806925.6		(87) WO 2018/235959	
(73) Egis Gyógyszergyár Zrt., 1106 Budapest, HU		(74) Havlík Švorčík a partneři, advokátní a patentová kancelář, JUDr. Michal Havlík, Hálkova 1406/2, Praha 2, Nové Město, 12000	
(72) PORCS-MAKKAY, Márta, 1142 Budapest, HU			
SIMIG, Gyula, 1126 Budapest, HU			
MOLNÁR, Eniko, 2030 Érd, HU		(97) EP 3648642	
PETHŐ, János, 1156 Budapest, HU		(47) 18.10.2023	
VOLK, Balázs, 1106 Budapest, HU		(97) 10.01.2019	
SZLÁVIK, László, 1135 Budapest, HU		(51) A47J 31/44	(2006.01)
SZABÓ, Éva, 1162 Budapest, HU		A47J 31/60	(2006.01)
HALÁSZ, Judit, 1046 Budapest, HU		A47J 31/46	(2006.01)
(54) Způsob výroby ozanimodu		(96) 08.06.2018	
(32) 1700216		(96) 18732278.9	
(31) 22.05.2017		(73) Steiner AG Weggis, 6353 Weggis, CH	
(33) HU		(72) STEINER, Adrian, 6353 Weggis, CH	
(86) PCT/HU2018/050019		(54) Mléčný modul pro výrobu mléčné pěny nebo mléčných nápojů, s výhodou pro zabudování do stroje na přípravu kávy	
(87) WO 2018/215807		(32) 8752017	
(74) JUDr. Petr Holý, advokát, Místecká 567, Praha 9, Letňany, 19900		(31) 06.07.2017	
		(33) CH	
(97) EP 3636237		(86) PCT/EP2018/065123	
(47) 15.11.2023		(87) WO 2019/007629	
(97) 15.11.2018		(74) Havlík Švorčík a partneři, advokátní a patentová kancelář, JUDr. Martin Švorčík, Hálkova 1406/2, Praha 2, Nové Město, 12000	
(51) A61G 3/08	(2006.01)		
A61G 1/02	(2006.01)		
A61G 3/02	(2006.01)		
(96) 27.04.2018		(97) EP 3653080	
(96) 18797873.9		(47) 25.10.2023	
(73) Kartsana, S.L., 08192 Sant Quirze Del Vallès, ES		(97) 17.01.2019	
(72) LUENGO PÉREZ, Modesto, 08192 Sant Quirze Del Vallès, ES		(51) A45D 24/30	(2006.01)
(54) Systém pro ukotvení lůžka		(96) 14.07.2017	
(32) 201730690		(96) 17917520.3	
(31) 12.05.2017		(73) Lacuna S.A., Montevideo 11100, UY	
(33) ES		(72) BURCHAKCHI, Jorge Reinaldo, Montevideo 11100, UY	
(86) PCT/ES2018/070333		MARTIN SANZ, Juan, Montevideo 11100, UY	
(87) WO 2018/206834		(54) Hřeben pro léčbu pedikulózy	
(74) BRICHTA & PARTNERS, JUDr. Tatiana Brichtová, Grösslingová 6-8, 811 09 Bratislava		(86) PCT/ES2017/070514	
		(87) WO 2019/012165	
(97) EP 3642371		(74) Havlík Švorčík a partneři, advokátní a patentová kancelář, JUDr. Michal Havlík, Hálkova 1406/2, Praha 2, Nové Město, 12000	
(47) 25.10.2023			
(97) 27.12.2018		(97) EP 3653378	
(51) C21D 8/02	(2006.01)	(47) 18.10.2023	
C23C 2/12	(2006.01)	(97) 20.05.2020	
C21D 9/46	(2006.01)	(51) B32B 27/12	(2006.01)
C21D 1/673	(2006.01)	B32B 5/02	(2006.01)
B32B 15/01	(2006.01)	B32B 25/04	(2006.01)
(96) 12.06.2018		B32B 37/08	(2006.01)
(96) 18738199.1		B29C 65/18	(2006.01)
(73) ThyssenKrupp Steel Europe AG, 47166 Duisburg, DE		B29C 48/18	(2019.01)
thyssenkrupp AG, 45143 Essen, DE		(96) 30.08.2016	
(72) ROSENSTOCK, Dirk, 45355 Essen, DE		(96) 20150050.1	
BANIK, Janko, 58762 Altena, DE		(73) Pantex International S.p.A., 67039 Sulmona (AQ), IT	
(54) Způsob výroby ocelové součásti s kovovým povlakem pro ochranu před korozí		(72) ANGELI, Pietro, 65129 Pescara, IT	
(32) 102017210201		CAIRA, Antonio, 67039 Sulmona (AQ), IT	
(31) 19.06.2017		DI BENEDETTO, Carmine, 67039 Sulmona (AQ), IT	
(33) DE		FORNONI, Gianluigi, 24060 Brusaporto (BG), IT	
(86) PCT/EP2018/065498		(54) Pružný laminát	
(87) WO 2018/234102		(32) UB20153333	
(74) Havlík Švorčík a partneři, advokátní a patentová kancelář, JUDr. Michal Havlík, Hálkova 1406/2, Praha 2, Nové Město, 12000		(31) 01.09.2015	
		(33) IT	
(97) EP 3643190		(74) Havlík Švorčík a partneři, advokátní a patentová kancelář, JUDr. Michal Havlík, Hálkova 1406/2, Praha 2, Nové Město, 12000	
(47) 27.12.2023			
(97) 27.12.2018		(97) EP 3655371	
(51) A24C 5/01	(2020.01)	(47) 03.01.2024	
A24D 1/20	(2020.01)	(97) 24.01.2019	
(96) 22.06.2018		(51) C03C 17/36	(2006.01)
(96) 18819746.1		(96) 25.06.2018	
(73) Japan Tobacco Inc., Tokyo 105-6927, JP		(96) 18734524.4	
(72) YAMADA, Manabu, Tokyo 130-8603, JP		(73) SAINT-GOBAIN GLASS FRANCE, 92400 Courbevoie, FR	
(54) Segment ke generování příchuti, výrobek ke generování příchuti jím vybavený, a systém vdechování příchuti		(72) WANAKULE, Nisita, 75019 Paris, FR	
(32) PCT/JP2017/023076		BEUTIER, Julien, 75005 Paris, FR	
		(54) Materiál obsahující sestavu vrstev s tepelnými vlastnostmi	
		(32) 1756949	

(31) 21.07.2017
(33) FR
(86) PCT/EP2018/066941
(87) WO 2019/015917
(74) FISCHER IP s.r.o., Na hrobci 294/5, Praha 2, Nové Město, 12800

(97) **EP 3656520**
(47) 01.11.2023
(97) 27.05.2020
(51) **B27K 5/00** (2006.01)
B27K 3/08 (2006.01)
B27K 3/15 (2006.01)

(96) 07.12.2016
(96) 19219690.5
(73) SAS Woodoo, 75001 Paris, FR
(72) BOITOUZET, Timothée, 75001 PARIS, FR
DROGUET, Benjamin, 19100 BRIVE-LA-GAILLARDE, FR
(54) **Způsob částečné delignifikace a plnění lignocelulózového materiálu a kompozitní materiálová struktura získatelná tímto způsobem**
(32) 1561953
(31) 07.12.2015
(33) FR
(74) Havlík Švorčík a partneři, advokátní a patentová kancelář, JUDr. Michal Havlík, Hálkova 1406/2, Praha 2, Nové Město, 12000

(97) **EP 3666258**
(47) 15.11.2023
(97) 17.06.2020
(51) **A61K 9/08** (2006.01)
A61K 9/00 (2006.01)
A61K 38/095 (2019.01)
A61P 5/10 (2006.01)
A61P 25/00 (2006.01)
A61P 25/14 (2006.01)
A61P 43/00 (2006.01)
A61P 3/00 (2006.01)
A61P 3/04 (2006.01)

(96) 14.09.2015
(96) 19216650.2
(73) Ferring BV, 2132 JX Hoofddorp, NL
(72) DANGLAS, Pascal, 1867 Ollon VD, CH
REIDY, Michael, Kinnelon, NJ New Jersey 07405, US
KORNER, Paul, Franklin Lakes, NJ New Jersey 07417, US
ALAGARSAMY, Sudarkodi, San Diego, CA California 92109, US
(54) **Způsob léčby prader-willioho syndromu**
(32) 201462052957 P
(31) 19.09.2014
(33) US
(74) THK Legal s.r.o., Přístavní 24, Praha 7, 17000

(97) **EP 3669104**
(47) 20.12.2023
(97) 21.02.2019
(51) **F16J 15/34** (2006.01)
(96) 09.08.2018
(96) 18756392.9
(73) EagleBurgmann Germany GmbH & Co. KG, 82515 Wolfratshausen, DE
(72) ONGERTH, Doris, 82538 Geretsried, DE
RIES, Wolfgang, 82433 Bad Kohlgrub, DE
(54) **Uspořádání mechanického těsnění a modulární systém mechanického těsnění**
(32) 102017214132
(31) 14.08.2017
(33) DE
(86) PCT/EP2018/071609
(87) WO 2019/034519
(74) HARBER IP s.r.o., Dukelských hrdinů 567/52, Praha 7, Holešovice, 17000

(97) **EP 3673080**
(47) 18.10.2023
(97) 28.02.2019
(51) **C12N 15/11** (2006.01)
C07K 14/705 (2006.01)
C12Q 1/6883 (2018.01)
(96) 24.08.2018
(96) 18848036.2

(73) Stoke Therapeutics, Inc., Bedford, MA 01730, US
(72) AZNAREZ, Isabel, Boston Massachusetts 02130, US
HAN, Zhou, Natick Massachusetts 01760, US
(54) **Antisense oligomery k léčbě stavů a onemocnění**
(32) 201762550462 P, 201762575901 P, 201862667356 P, 201862671745 P
(31) 25.08.2017, 23.10.2017, 04.05.2018, 15.05.2018
(33) US, US, US, US
(86) PCT/US2018/048031
(87) WO 2019/040923
(74) INPARTNERS GROUP, Ing. Dušan Kendereški, Tuřanka 1519/115a, Brno, Slatina, 62700

(97) **EP 3698852**
(47) 01.11.2023
(97) 26.08.2020
(51) **A62C 2/06** (2006.01)
F16L 5/04 (2006.01)
(96) 19.02.2019
(96) 19158052.1
(73) Dallmer GmbH & Co. KG, 59757 Arnsberg, DE
(72) DALLMER, Johannes, 59757 Arnsberg, DE
(54) **Protipožární zařízení**
(74) Havlík Švorčík a partneři, advokátní a patentová kancelář, JUDr. Michal Havlík, Hálkova 1406/2, Praha 2, Nové Město, 12000

(97) **EP 3703053**
(47) 18.10.2023
(97) 02.05.2019
(51) **G10L 25/78** (2013.01)
G10L 21/0216 (2013.01)
G10L 21/0208 (2013.01)
G10L 15/04 (2013.01)
(96) 16.07.2018
(96) 18870140.3
(73) IFLYTEK CO., LTD., Hefei, Anhui 230088, CN
(72) XU, Dongyang, Anhui 230088, CN
WANG, Haikun, Anhui 230088, CN
WANG, Zhiguo, Anhui 230088, CN
HU, Guoping, Anhui 230088, CN
(54) **Způsob a zařízení pro záznam cílového hlasu na základě mikrofonního pole**
(32) 201710994211
(31) 23.10.2017
(33) CN
(86) PCT/CN2018/095765
(87) WO 2019/080553
(74) Čermák a spol., JUDr. Karel Čermák Ph.D., LL.M., advokát, Elišky Peškové 735/15, Praha 5, Smíchov, 15000

(97) **EP 3717457**
(47) 21.06.2023
(97) 06.06.2019
(51) **C07D 233/86** (2006.01)
C07C 231/12 (2006.01)
C07C 237/30 (2006.01)
C07C 333/08 (2006.01)
(96) 27.11.2018
(96) 18883082.2
(73) Aarti Pharamalabs Limited, Gujarat 396195, IN
(72) DESAI, Parimal Hasmukhlal, Mumbai - 400080 Maharashtra, IN
SEETHARAMAN, Subramanian, District Thane Mumbai- 421204 Maharashtra, IN
NIKAM, Vikas Hiranman, District Thane Mumbai- 421204 Maharashtra, IN
KAMBLE, Kiran Mohan, District Thane Mumbai- 421204 Maharashtra, IN
(54) **Způsob přípravy enzalutamidu za použití nového meziproduktu**
(32) 201721042702, 201821028360
(31) 28.11.2017, 27.07.2018
(33) IN, IN
(86) PCT/IN2018/050789
(87) WO 2019/106691
(74) Rott, Růžička & Guttman a spol., Vyskočilova 1566, Praha 4, Michle, 14000

(97) **EP 3726256**
(47) 08.11.2023
(97) 21.10.2020
(51) **G01V 3/10** (2006.01)
(96) 14.04.2020
(96) 20169251.4
(73) Mettler-Toledo Safeline Limited, Salford Manchester M50 2XD, GB
(72) Ktistis, Christos, Warrington, Cheshire WA13 0SR, GB
(54) **Způsob ovládání detektoru kovů a detektor kovů**
(32) 19169830
(31) 17.04.2019
(33) EP
(74) THK Legal s.r.o., Přístavní 24, Praha 7, 17000

(97) **EP 3733171**
(47) 25.10.2023
(97) 04.11.2020
(51) **A61K 31/19** (2006.01)
A61K 31/7076 (2006.01)
A61P 3/00 (2006.01)
A61P 21/00 (2006.01)
A61P 21/06 (2006.01)
A61P 43/00 (2006.01)
(96) 10.09.2013
(96) 20169493.2
(73) Metabolic Technologies, LLC, Ames, IA 50010, US
(72) Baier, Shawn, POLK CITY, IA Iowa 59226, US
Kolb, Larry, MISSOULA, MT Montana 59803, US
Rathmacher, John, Story City, IA Iowa 50248, US
(54) **Kompozice zahrnující HMB a ATP, jakož i jejich použití**
(32) 201261698919 P
(31) 10.09.2012
(33) US
(74) ŽOVICOVÁ & ŽOVIC IP, s.r.o., Záhradnícka 36, Bratislava 82108

(97) **EP 3736403**
(47) 08.11.2023
(97) 11.11.2020
(51) **E05F 15/611** (2015.01)
E05F 15/619 (2015.01)
E05F 15/63 (2015.01)
E05F 15/632 (2015.01)
E05F 15/635 (2015.01)
E05F 15/649 (2015.01)
E05F 3/22 (2006.01)
E05F 1/10 (2006.01)
E05F 1/16 (2006.01)
(96) 07.05.2020
(96) 20173555.2
(73) FAAC S.p.A., 40069 Zola Predosa (BO), IT
(72) ACETO, Danilo, 40069 Zola Predosa (BO), IT
MAGNONI, Samuele, 40132 Bologna, IT
(54) **Motorem poháněný ovladač a pohyblivá bariéra opatřená takovým ovladačem, zejména vhodný pro pomocné nebo nouzové pohony**
(32) 201900006733
(31) 10.05.2019
(33) IT
(74) Havlík Švorčík a partneři, advokátní a patentová kancelář, JUDr. Michal Havlík, Hálkova 1406/2, Praha 2, Nové Město, 12000

(97) **EP 3773589**
(47) 01.11.2023
(97) 10.10.2019
(51) **A61K 31/506** (2006.01)
A61K 45/06 (2006.01)
A61P 35/04 (2006.01)
A61P 35/00 (2006.01)
(96) 03.04.2019
(96) 19718531.7
(73) Blueprint Medicines Corporation, Cambridge, MA 02139, US
(72) EVANS RAAB, Erica, Cambridge, Massachusetts 02139, US
WOLF, Beni B., Cambridge, Massachusetts 02139, US
(54) **Inhibitor RET pro použití při léčbě rakoviny s RET alterací**
(32) 201862652284 P, 201862656297 P, 201862657605 P, 201862741683 P
(31) 03.04.2018, 11.04.2018, 13.04.2018, 05.10.2018
(33) US, US, US, US

(86) PCT/US2019/025655
(87) WO 2019/195471
(74) FAJNOR IP s.r.o., Pobřežní 249/46, Praha 8, Karlín, 18600

(97) **EP 3785254**
(47) 08.11.2023
(97) 31.10.2019
(51) **G09G 3/00** (2006.01)
G09F 9/37 (2006.01)
(96) 17.05.2018
(96) 18737960.7
(73) Kino-Mo Ltd, London SE1 3ER, GB
(72) CHYKEYUK, Kiryl, London, SE1 3ER, GB
STAVENKA, Artsiom, London, SE1 3ER, GB
MALINOUSKI, Dzmitry, London, SE1 3ER, GB
(54) **Zobrazovací panely a systémy se setrvačností vjemu (PoV)**
(32) 2018066675
(31) 24.04.2018
(33) GB
(86) PCT/GB2018/051341
(87) WO 2019/207268
(74) INPARTNERS GROUP, Ing. Dušan Kendereški, Tuřanka 1583/115g, Brno, Slatina, 62700

(97) **EP 3785810**
(47) 06.09.2023
(97) 03.03.2021
(51) **B06B 3/00** (2006.01)
(96) 31.07.2020
(96) 20188867.4
(73) MS Ultraschall Technologie GmbH, 78549 Spaichingen, DE
(72) Rohrbach, Lea, 78549 Spaichingen, DE
Engenhardt, Joachim, 78549 Spaichingen, DE
(54) **Zařzení k přenášení ultrazvuku**
(32) 102019123071
(31) 28.08.2019
(33) DE
(74) Havlík Švorčík a partneři, advokátní a patentová kancelář, JUDr. Michal Havlík, Hálkova 1406/2, Praha 2, Nové Město, 12000

(97) **EP 3801680**
(47) 22.11.2023
(97) 05.12.2019
(51) **A61M 5/142** (2006.01)
A61M 5/158 (2006.01)
A61M 5/50 (2006.01)
A61M 5/32 (2006.01)
(96) 22.05.2019
(96) 19724875.0
(73) Sensile Medical AG, 4600 Olten, CH
(72) WIESER, Oliver, 8004 Zürich, CH
MARHÖFER, Maximilian, 4053 Basel, CH
(54) **Zařzení pro podávání léčiv s mechanismem na ovládání jehly**
(32) 18174647
(31) 28.05.2018
(33) EP
(86) PCT/EP2019/063269
(87) WO 2019/228895
(74) Halaxová & Halaxová TETRAPAT, Mgr. Eva Halaxová, Jinonická 804/80, Praha 5, Košíře, 15800

(97) **EP 3804770**
(47) 06.12.2023
(97) 16.01.2020
(51) **A61L 27/20** (2006.01)
A61L 27/52 (2006.01)
C08L 5/08 (2006.01)
A61L 27/54 (2006.01)
A61K 8/73 (2006.01)
A61Q 19/08 (2006.01)
C08B 37/08 (2006.01)
(96) 09.07.2019
(96) 19834837.7
(73) LG CHEM, LTD., Yeongdeungpo-gu, Seoul 07336, KR
(72) JANG, Cheol, Daejeon 34122, KR
KIM, Ji Sun, Daejeon 34122, KR

SO, Jineon, Daejeon 34122, KR	(86) PCT/DE2019/100501
LEE, Chang Hyun, Daejeon 34122, KR	(87) WO 2019/238164
LEE, Chung, Daejeon 34122, KR	(74) Rott, Růžička & Guttmann a spol., Vyskočilova 1566, Praha 4, Michle, 14000
REE, Hwayoun, Daejeon 34122, KR	
JUNG, Hyun Tae, Daejeon 34122, KR	
KIM, Goo Youn, Daejeon 34122, KR	(97) EP 3810432
(54) Výplň na bázi kyseliny hyaluronové s vysokou liftingovou schopností a nízkou injekční silou	(47) 18.10.2023
(32) 20180080210	(97) 26.12.2019
(31) 10.07.2018	(51) B41M 3/00 (2006.01)
(33) KR	B41M 3/14 (2006.01)
(86) PCT/KR2019/008435	B41M 7/00 (2006.01)
(87) WO 2020/013580	B44F 1/02 (2006.01)
(74) FISCHER IP s.r.o., Na hrobcí 294/5, Praha 2, Nové Město, 12800	B44F 5/00 (2006.01)
	B41M 5/26 (2006.01)
(97) EP 3806992	(96) 19.06.2019
(47) 25.10.2023	(96) 19752554.6
(97) 19.12.2019	(73) INCM - Imprensa Nacional-Casa da Moeda, S.A., 1000-042 Lisboa, PT
(51) B01J 8/02 (2006.01)	Universidade de Coimbra, 3004-531 Coimbra, PT
C07C 31/04 (2006.01)	(72) MENDONÇA DA SILVA GONÇALVES, Nuno Miguel, 3000-046 Coimbra, PT
C07C 29/154 (2006.01)	SANTOS PATRÃO, Bruno André, 4425-236 Pedrouços, Maia, PT
C07C 29/151 (2006.01)	MORAES VALLE CRUZ, Leandro, W37DU, London, GB
B01J 23/80 (2006.01)	DIAS BARATA, Ricardo Jorge, 3045-057 Coimbra, PT
(96) 11.06.2019	DE ALMEIDA BARRETO, João Pedro, 3045-057 Coimbra, PT
(96) 19730736.6	FREIRE DUARTE, João Pedro, 3040-020 Coimbra, PT
(73) Topsoe A/S, 2800 Kgs. Lyngby, DK	PAULO MONTEIRO, Renato, 2445-205 Pataias, PT
(72) ESKESSEN, Søren Grønberg, 3060 Espergærde, DK	FERREIRA SARAIVA DA MOUTA DIAS, João Paulo, 3030-199 Coimbra, PT
DAHL, Per Juul, 2950 Vedbæk, DK	CAVALEIRO RODRIGUES DE CARVALHO, Albano Augusto, 3030 199 Coimbra, PT
TJÄRNEHOV, Emil Andreas, 216 22 Limhamn, SE	(54) Způsob pro poskytnutí předmětu s jedinečným označením
THORHAUGE, Max, 2730 Herlev, DK	(32) 2018110798
(54) Způsob a závod na výrobu metanolu	(31) 22.06.2018
(32) PA201800267	(33) PT
(31) 12.06.2018	(86) PCT/IB2019/055177
(33) DK	(87) WO 2019/244081
(86) PCT/EP2019/065133	(74) ZIVKO MIJATOVIC & PARTNERS s.r.o., Jugoslávských partyzánů 639/26, Praha 6, Bubeneč, 16000
(87) WO 2019/238635	
(74) Havlík Švorčík a partneři, advokátní a patentová kancelář, JUDr. Michal Havlík, Hálkova 1406/2, Praha 2, Nové Město, 12000	
(97) EP 3807187	(97) EP 3814728
(47) 15.11.2023	(47) 16.08.2023
(97) 19.12.2019	(97) 02.01.2020
(51) B65G 1/04 (2006.01)	(51) G01F 23/26 (2022.01)
B65G 1/137 (2006.01)	F27D 21/00 (2006.01)
(96) 11.06.2019	F27B 3/08 (2006.01)
(96) 19730170.8	(96) 28.06.2019
(73) Autostore Technology AS, 5578 Nedre Vats, NO	(96) 19755432.2
(72) AUSTRHEIM, Trond, 5590 Etne, NO	(73) Danieli & C. Officine Meccaniche S.p.A., 33042 Buttrio, IT
(54) Skladovací systém	(72) PETRONIO, Marco, 34074 Monfalcone, IT
(32) 20180813, 20181005, 20181039	DELLA NEGRA, Angelico, 33040 Povoletto, IT
(31) 12.06.2018, 19.07.2018, 02.08.2018	CODUTTI, Andrea, 33030 Moruzzo, IT
(33) NO, NO, NO	(54) Detekční systém pro detekování hladiny kovu v tavicí peci
(86) PCT/EP2019/065233	(32) 201800006804
(87) WO 2019/238694	(31) 29.06.2018
(74) THK Legal s.r.o., Přístavní 24, Praha 7, 17000	(33) IT
	(86) PCT/IB2019/055501
(97) EP 3807482	(87) WO 2020/003230
(47) 10.01.2024	(74) Havlík Švorčík a partneři, advokátní a patentová kancelář, JUDr. Michal Havlík, Hálkova 1406/2, Praha 2, Nové Město, 12000
(97) 19.12.2019	
(51) E05B 77/54 (2014.01)	(97) EP 3821192
E05B 79/20 (2014.01)	(47) 06.09.2023
E05B 83/26 (2014.01)	(97) 30.01.2020
E05B 81/64 (2014.01)	(51) F28F 3/04 (2006.01)
E05B 81/56 (2014.01)	F28D 9/00 (2006.01)
E05B 81/06 (2014.01)	(96) 18.07.2019
E05B 81/34 (2014.01)	(96) 19758511.0
(96) 05.06.2019	(73) Zilmet S.p.A., 35010 Limena (Padova), IT
(96) 19732247.2	(72) Benetolo, Riccardo, 35010 Limena, IT
(73) Kiekert AG, 42579 Heiligenhaus, DE	Pirovano, Michele, 35010 Limena, IT
(72) DROST, Bernhard, 46419 Isselburg, DE	(54) Deskový výměník tepla s vyztuženými hlavami a způsob výroby vyztužených hlav a jejich montáže
STURM, Christian, 47804 Krefeld, DE	(32) 201800007453
(54) Uzávěr dveří motorového vozidla	(31) 24.07.2018
(32) 102018114063	(33) IT
(31) 13.06.2018	
(33) DE	

- (86) PCT/IB2019/056144
(87) WO 2020/021403
(74) Havlík Švorčík a partneři, advokátní a patentová kancelář, JUDr. Michal Havlík, Hálkova 1406/2, Praha 2, Nové Město, 12000
-
- (97) **EP 3840599**
(47) 11.10.2023
(97) 27.02.2020
(51) *A24F 40/48* (2020.01)
A24F 40/485 (2020.01)
A24F 40/10 (2020.01)
A61M 15/00 (2006.01)
A61M 15/06 (2006.01)
A61M 11/04 (2006.01)
G01F 11/02 (2006.01)
G16H 20/13 (2018.01)
(96) 16.08.2019
(96) 19851878.9
(73) Kaival Labs, Inc., Grant-Valkaria, 32949, FL, US
(72) WOODBINE, John Jesse, Lafayette, Colorado 80026, US
KEENAN, Joseph Francis, Superior, Colorado 80027, US
(54) **Náplň a způsob odpařování v systému náplně s difuzérem**
(32) 201862721699 P, 201916541062
(31) 23.08.2018, 14.08.2019
(33) US, US
(86) PCT/US2019/046951
(87) WO 2020/041151
(74) FAJNOR IP s.r.o., Pobřežní 249/46, Praha 8, Karlín, 18600
-
- (97) **EP 3845221**
(47) 13.12.2023
(97) 07.07.2021
(51) *A61K 9/20* (2006.01)
A61K 31/7072 (2006.01)
A61P 31/14 (2006.01)
A61K 31/4184 (2006.01)
C07H 19/06 (2006.01)
(96) 12.06.2015
(96) 20212270.1
(73) Ratiopharm GmbH, 89079 Ulm, DE
Teva Pharmaceuticals International GmbH, 8645 Jona, CH
(72) ALBRECHT, Wolfgang, 89079 Ulm, DE
ARONHIME, Judith, 7621745 Rehovot, IL
CHAURASIA, Brijnath, P., Noida Uttar Pradesh, IN
GEIER, Jens, 72534 Hayingen, DE
GUSERLE, Richard, 89359 Koetz, DE
HRAKOVSKY, Julia, 48560 Rosh Ha-Ayin, IL
LAUER, Claudia, 82131 Gauting, DE
PRAJAPATI, Ramkaran, Haryana, IN
KANSAL, Vinod, K., Haryana, IN
KUMAR, Pavan, V., Andhra Pradesh, IN
MIKA, Hans-Juergen, 53229 Bonn, DE
MUPPALLA, Siva, Rama Krishna, 244235 Gajraula UP, IN
RATKAJ, Marina, 10000 Zagreb, HR
SAFONOV, Roman, 4805409 Rosh Haayin, IL
SCHENK, Dirk, 76534 Baden-Baden, DE
SRIVASTAV, Naveen, C., Sultanpur Uttar Pradesh, IN
STEFAN, Ralph, 88370 Ebenweiler, DE
TRIPATHI, Ashish, Lucknow Uttar Pradesh, IN
(54) **Pevné formy sofosbuviru**
(32) 1610DE2014, 14002279, 14180278, 2268DE2014, 201562119599 P, 201562157043 P, 15167228, 15167683, 1348DE2015, 15169888
(31) 13.06.2014, 03.07.2014, 07.08.2014, 08.08.2014, 23.02.2015, 05.05.2015, 11.05.2015, 13.05.2015, 14.05.2015, 29.05.2015
(33) IN, EP, EP, IN, US, US, EP, EP, IN, EP
(74) Rott, Růžička & Guttmann a spol., Vyskočilova 1566, Praha 4, Michle, 14000
-
- (97) **EP 3846107**
(47) 25.10.2023
(97) 05.03.2020
(51) *G06Q 30/018* (2023.01)
B41M 5/24 (2006.01)
B41M 5/26 (2006.01)
G06V 20/80 (2022.01)
(96) 30.08.2019
-
- (96) 19789787.9
(73) Imprensa Nacional-Casa Da Moeda, SA, 1000-042 Lisboa, PT
Universidade de Coimbra, 3004-531 Coimbra, PT
(72) MENDONÇA DA SILVA GONÇALVES, Nuno Miguel, 3000-046 Coimbra, PT
DIAS BARATA, Ricardo Jorge, 3045-057 Coimbra, PT
MORAES VALLE CRUZ, Leandro, W37DU London, GB
SANTOS PATRÃO, Bruno André, 4425-436 Pedrouços, Maia, PT
(54) **Počítačem implementovaný způsob pro přípravu originálního označeného předmětu s vyšším stupněm zabezpečení proti falšování a padělení pomocí předurčeného designu, výpočetního zařízení, počítačových programů, počítačem čitelných datových nosičů a zařízení přizpůsobeného pro přípravu předmětu**
(32) 20181111116
(31) 31.08.2018
(33) PT
(86) PCT/PT2019/050031
(87) WO 2020/046155
(74) ZIVKO MIJATOVIĆ & PARTNERS s.r.o., Jugoslávských partyzánů 639/26, Praha 6, Bubeneč, 16000
-
- (97) **EP 3847815**
(47) 08.11.2023
(97) 19.03.2020
(51) *H04N 19/117* (2014.01)
H04N 19/593 (2014.01)
H04N 19/80 (2014.01)
(96) 13.09.2019
(96) 19859474.9
(73) HUAWEI TECHNOLOGIES CO., LTD., Shenzhen, Guangdong 518129, CN
(72) RUFITSKIY, Vasily Alexeevich, Shenzhen, Guangdong 518129, CN
CHEN, Jianle, Santa Clara, California 95050, US
FILIPPOV, Alexey Konstantinovich, Shenzhen, Guangdong 518129, CN
(54) **Způsob a přístroj pro predikci**
(32) 201862731970 P, 201962822775 P, 201962822868 P
(31) 16.09.2018, 22.03.2019, 23.03.2019
(33) US, US, US
(86) PCT/RU2019/050153
(87) WO 2020/055292
(74) PatentEnter s.r.o., Koliště 1965/13a, Brno, Černá Pole, 60200
-
- (97) **EP 3856983**
(47) 01.11.2023
(97) 02.04.2020
(51) *E03F 5/16* (2006.01)
B01D 17/02 (2006.01)
(96) 20.09.2019
(96) 19778903.5
(73) ACO Ahlmann SE & Co. KG, 24782 Büdelsdorf, DE
(72) SUK, Marek, 59101 Zdar nad Sazavou, CZ
SABINIOK, Zbynek, 39101 Sezimovo Usti, CZ
LANGPAUL, Petr, 59212 Nizkov, CZ
(54) **Zařízení a způsob pro oddělování nemísitelných kapalin**
(32) 201815872
(31) 28.09.2018
(33) GB
(86) PCT/EP2019/075399
(87) WO 2020/064571
(74) Rott, Růžička & Guttmann a spol., Vyskočilova 1566, Praha 4, Michle, 14000
-
- (97) **EP 3860824**
(47) 03.01.2024
(97) 09.04.2020
(51) *B29C 45/76* (2006.01)
B29C 45/77 (2006.01)
(96) 01.10.2019
(96) 19782581.3
(73) Kistler Holding AG, 8408 Winterthur, CH
(72) VACULIK, Robert, 78465 Konstanz, DE
KRICK, Curtis, Simpsonville, SC 29681, US
(54) **Metoda řízení vstříkovacího systému**
(32) 201862741676 P, 18200884
(31) 05.10.2018, 17.10.2018
(33) US, EP

(86) PCT/EP2019/076636	(97) 25.06.2020	
(87) WO 2020/070155	(51) A23L 7/161	(2016.01)
(74) ŽOVICOVÁ & ŽOVIC IP, s.r.o., Záhradnícka 36, Bratislava, 82108	C08L 3/02	(2006.01)
(97) EP 3886944	(96) 10.12.2019	
(47) 03.01.2024	(96) 19827643.8	
(97) 04.06.2020	(73) Georg-August-Universität Göttingen, 37073 Göttingen, DE	
(51) A61M 5/142	(72) EURING, Markus, 37077 Göttingen, DE	(2006.01)
(96) 27.11.2019	KHARAZIPOUR, Alireza, 37079 Göttingen, DE	
(96) 19808609.2	(54) Použití expandovaného a hydrofobního popcornu pro výrobu trojrozměrných výlisků	
(73) Sensile Medical AG, 4600 Olten, CH	(32) 102018132738	
(72) HULLIGER, Thomas, 3076 WORB, CH	(31) 18.12.2018	
BÜRLLI, Fabian, 4600 OLTEN, CH	(33) DE	
WEIBEL, Frédéric, 3185 SCHMITTEN, CH	(86) PCT/EP2019/084402	
CROOK, Ben, 3047 BREMGARTEN b BERN, CH	(87) WO 2020/126665	
GREMION, Emmanuel, 1646 ECHARLENS, CH	(74) ŽOVICOVÁ & ŽOVIC IP, s.r.o., Záhradnícka 36, Bratislava, 82108	
(54) Zařízení pro podávání léčiv		
(32) 18209397	(97) EP 3918297	
(31) 30.11.2018	(47) 20.12.2023	
(33) EP	(97) 06.08.2020	
(86) PCT/EP2019/082788	(51) G01M 5/00	(2006.01)
(87) WO 2020/109409	B61K 9/10	(2006.01)
(74) Halaxová & Halaxová TETRAPAT, Mgr. Eva Halaxová, Jinonická 804/80, Praha 5, Košíře, 15800	B61L 1/06	(2006.01)
	G01L 1/16	(2006.01)
	G01L 5/00	(2006.01)
(97) EP 3891886	(96) 20.01.2020	
(47) 27.12.2023	(96) 20700615.6	
(97) 11.06.2020	(73) Kistler Holding AG, 8408 Winterthur, CH	
(51) H03F 1/02	(72) PFLUGER, Kim, 8404 Winterthur, CH	(2006.01)
H01L 23/66	(54) Zařízení pro snímání zatížení kolejnice a způsob montáže takového zařízení do kolejnice	
H03F 1/56	(32) 19153963	
H03F 3/195	(31) 28.01.2019	
(96) 12.11.2019	(33) EP	
(96) 19808709.0	(86) PCT/EP2020/051209	
(73) Ferdinand-Braun-Institut gGmbH, Leibniz-Institut für Höchstfrequenztechnik, 12489 Berlin, DE	(87) WO 2020/156845	
(72) BENGTTSSON, Olof, 12555 Berlin, DE	(74) ŽOVICOVÁ & ŽOVIC IP, s.r.o., Záhradnícka 36, Bratislava, 82108	
PAUL, Sophie, 12439 Berlin, DE		
KUREMYR, Tobias, 75308 Uppsala, SE	(97) EP 3919595	
(54) Vysokofrekvenční výkonový tranzistor a vysokofrekvenční výkonový zesilovač	(47) 10.01.2024	
(32) 102018131040	(97) 08.12.2021	
(31) 05.12.2018	(51) C11D 1/22	(2006.01)
(33) DE	C11D 17/04	(2006.01)
(86) PCT/EP2019/081064	C11D 3/37	(2006.01)
(87) WO 2020/114731	C11D 11/00	(2006.01)
(74) Rott, Růžička & Guttmann a spol., Vyskočilova 1566, Praha 4, Michle, 14000	(96) 01.06.2021	
	(96) 21177113.4	
(97) EP 3893826	(73) The Procter & Gamble Company, Cincinnati, OH 45202, US	
(47) 22.11.2023	(72) BULLIVANT, Timothy, Newcastle upon Tyne, NE12 9BZ, GB	
(97) 18.06.2020	MCGUCKIN, Nicholas Alexander Jesse, Newcastle upon Tyne, NE12 9BZ, GB	
(51) A61F 13/15	LANG, Helen Amy, Newcastle upon Tyne, NE12 9BZ, GB	
B32B 5/26	ROBLES, Eric San Jose, Newcastle upon Tyne, NE12 9BZ, GB	
B32B 7/04	TANTAWY, Hossam Hassan, Newcastle upon Tyne, NE12 9BZ, GB	
A61F 13/511	(54) Výrobek ve formě ve vodě rozpustné jednotkové dávky	
A61F 13/514	(32) 20177724	
B32B 5/02	(31) 01.06.2020	
B32B 5/04	(33) EP	
B32B 5/06	(74) FISCHER IP s.r.o., Na hrobci 294/5, Praha 2, Nové Město, 12800	
B32B 7/09		
B32B 7/12	(97) EP 3921097	
(96) 10.12.2019	(47) 01.11.2023	
(96) 19895588.2	(97) 13.08.2020	
(73) RSD Holdings Limited, Auckland, 1023, NZ	(51) B21D 7/022	(2006.01)
(72) RIHA-SCOTT, Frantisek, Auckland, 0626, NZ	B21D 7/08	(2006.01)
(54) Vícevrstvý systém textilie	B21D 11/12	(2006.01)
(32) 18749123, 2019901862	B21F 1/00	(2006.01)
(31) 10.12.2018, 30.05.2019	(96) 05.02.2020	
(33) NZ, AU	(96) 20707843.7	
(86) PCT/IB2019/060587	(73) M.E.P. Macchine Elettroniche Piegatrici S.p.A., 33010 Reana del Rojale (UD), IT	
(87) WO 2020/121176	(72) DEL FABRO, Giorgio, 33100 UDINE, IT	
(74) ŽOVICOVÁ & ŽOVIC IP, s.r.o., Záhradnícka 36, Bratislava, 82108	(54) Stroj a způsob na opracování tyčí	
	(32) 201900001631	
(97) EP 3897196	(31) 05.02.2019	
(47) 01.11.2023	(33) IT	

(86) PCT/IT2020/050020		A61P 31/08	(2006.01)
(87) WO 2020/161758		(96) 13.07.2018	
(74) Kania, Sedláč, Smola, s.r.o., Mendlovo náměstí 907/1a, Brno, Staré Brno, 60300		(96) 21178526.6	
<hr/>			
(97) EP 3921598		(73) Janssen Pharmaceutica NV, 2340 Beerse, BE	
(47) 03.01.2024		(72) Andries, Koenraad, Jozef, Lodewijk, Marcel, 2340 Beerse, BE	
(97) 13.08.2020		BASSTANIE, Esther, Dina, Guido, 2340 Beerse, BE	
(51) G01B 21/04	(2006.01)	BERNINI, Maristella, 2340 Beerse, BE	
G01M 11/02	(2006.01)	(54) Dlouhodobě působící formulace bedachilinu	
G01B 5/008	(2006.01)	(32) 17181354, 18167463	
G01B 7/008	(2006.01)	(31) 14.07.2017, 16.04.2018	
G01B 11/00	(2006.01)	(33) EP, EP	
G01B 5/00	(2006.01)	(74) PatentEnter s.r.o., Koliště 1965/13a, Brno, Černá Pole, 60200	
(96) 07.02.2020		<hr/>	
(96) 20704370.4		(97) EP 3947872	
(73) Dutch United Instrument B.V., 7521 PH Enschede, NL		(47) 03.01.2024	
(72) HENSELMANS, Rens, 3311 JL Dordrecht, NL		(97) 08.10.2020	
(54) Polohovací systém pro polohování objektu		(51) E05B 81/16	(2014.01)
(32) 2022539		(96) 09.03.2020	
(31) 08.02.2019		(96) 20716169.6	
(33) NL		(73) Kiekert AG, 42579 Heiligenhaus, DE	
(86) PCT/NL2020/050070		(72) FUCHS, Carsten, 45239 Essen, DE	
(87) WO 2020/162755		HANDKE, Armin, 47269 Duisburg, DE	
(74) PatentEnter s.r.o., Koliště 1965/13a, Brno, Černá Pole, 60200		OCHTROP, Matthias, 46284 Dorsten, DE	
<hr/>			
(97) EP 3924764		(54) Zámek pro motorové vozidlo	
(47) 29.11.2023		(32) 102019108252	
(97) 20.08.2020		(31) 29.03.2019	
(51) G02B 5/00	(2006.01)	(33) DE	
G02B 17/00	(2006.01)	(86) PCT/DE2020/100161	
G02B 27/50	(2006.01)	(87) WO 2020/200354	
G01B 11/24	(2006.01)	(74) Rott, Růžička & Guttman a spol., Výskočilova 1566, Praha 4, Michle, 14000	
G02B 27/14	(2006.01)	<hr/>	
G02B 27/28	(2006.01)	(97) EP 3956134	
G01B 9/02055	(2022.01)	(47) 27.12.2023	
G01B 9/02098	(2022.01)	(97) 22.10.2020	
(96) 12.02.2020		(51) B29D 30/06	(2006.01)
(96) 20708414.6		B29C 33/10	(2006.01)
(73) Hochschule Trier, 54293 Trier, DE		(96) 25.02.2020	
(72) SCHUTH, Michael, 54340 Riol, DE		(96) 20706727.3	
PETRY, Christopher, 54293 Trier, DE		(73) Continental Reifen Deutschland GmbH, 30165 Hannover, DE	
(54) Zařízení určené k optickému měření a vícenásobné zrcadlo		(72) DZICK, Jürgen, 30419 Hannover, DE	
(32) 102019103814		HOPPE, Nicholas, 30419 Hannover, DE	
(31) 14.02.2019		(54) Odvzdušňovací jednotka pro segment vulkanizační formy na výrobu pláště pneumatik a segment formy takového druhu	
(33) DE		(32) 102019205506	
(86) PCT/DE2020/100094		(31) 16.04.2019	
(87) WO 2020/164667		(33) DE	
(74) ŽOVICOVÁ & ŽOVIC IP, s.r.o., Záhradnícka 36, Bratislava, 82108		(86) PCT/EP2020/054811	
<hr/>			
(97) EP 3931062		(87) WO 2020/211995	
(47) 15.11.2023		(74) H&P Patents s.r.o., Na Florenci 1332/23, Praha 1, Nové Město, 11000	
(97) 22.10.2020		<hr/>	
(51) B61D 17/12	(2006.01)	(97) EP 3965535	
B61D 37/00	(2006.01)	(47) 08.11.2023	
(96) 16.03.2020		(97) 05.11.2020	
(96) 20714908.9		(51) H05B 47/18	(2020.01)
(73) Siemens Mobility GmbH, 81739 München, DE		H04L 61/5038	(2022.01)
(72) TREUTLER, Helmut, 47804 Krefeld, DE		(96) 14.01.2020	
WILHELM, Markus, 41239 Mönchengladbach, DE		(96) 20798000.4	
(54) Vůz kolejového vozidla se skříní k umístění elektrospotřebičů		(73) Guangzhou Haoyang Electronic Co., Ltd., Guangzhou, Guangdong 511450, CN	
(32) 102019205595		(72) JIANG, Weikai, Guangzhou, Guangdong 511450, CN	
(31) 17.04.2019		(54) Způsob rychlého nastavení DMX adres svítidel	
(33) DE		(32) 201910355562	
(86) PCT/EP2020/057046		(31) 29.04.2019	
(87) WO 2020/212040		(33) CN	
(74) Čermák a spol., JUDr. Karel Čermák Ph.D., LL.M., advokát, Elišky Peškové 735/15, Praha 5, Smíchov, 15000		(86) PCT/CN2020/072096	
<hr/>			
(97) EP 3943070		(87) WO 2020/220762	
(47) 22.11.2023		(74) ZIVKO MIJATOVIC & PARTNERS s.r.o., Jugoslávských partyzánů 639/26, Praha 6, Bubeneč, 16000	
(97) 26.01.2022		<hr/>	
(51) A61K 9/10	(2006.01)	(97) EP 3966535	
A61K 47/26	(2006.01)	(47) 13.12.2023	
A61K 31/47	(2006.01)	(97) 12.11.2020	
A61P 31/06	(2006.01)	(51) G01G 19/02	(2006.01)
		G01G 3/13	(2006.01)
		(96) 29.04.2020	

(96) 20720842.2
(73) Kistler Holding AG, 8408 Winterthur ZH, CH
(72) PFLUGER, Kim, 8404 Winterthur, CH
(54) **Konfigurace snímače**
(32) 19172915
(31) 07.05.2019
(33) EP
(86) PCT/EP2020/061871
(87) WO 2020/225051
(74) ŽOVICOVÁ & ŽOVIC IP, s.r.o., Záhradnícka 36, Bratislava, 82108

(97) **EP 3980597**
(47) 01.11.2023
(97) 10.12.2020
(51) **D21C 5/00** (2006.01)
D21H 11/14 (2006.01)
D21H 13/12 (2006.01)
C08J 11/00 (2006.01)
D01G 11/00 (2006.01)
D21B 1/00 (2006.01)
D21B 1/02 (2006.01)
(96) 29.05.2020
(96) 20734108.2
(73) LENZING AKTIENGESELLSCHAFT, 4860 Lenzing, AT
(72) HERCHL, Richard, 4910 Ried im Innkreis, AT
WEILACH, Christian, 4840 Vöcklabruck, AT
(54) **Způsob výroby celulózové papíroviny z použitých textilií**
(32) 19178178
(31) 04.06.2019
(33) EP
(86) PCT/EP2020/065036
(87) WO 2020/245053
(74) ZIVKO MIJATOVIC & PARTNERS s.r.o., Jugoslávských partyzánů
639/26, Praha 6, Bubeneč, 16000

(97) **EP 3981288**
(47) 01.11.2023
(97) 13.04.2022
(51) **A47B 9/04** (2006.01)
(96) 13.09.2021
(96) 21196387.1
(73) USM U. Schärer Söhne AG, 3110 Münsingen, CH
(72) SCHÄRER, Alexander, 3074 Muri b. Bern, CH
DIENES, Thomas, 3006 Bern, CH
ROTH, Bastian, 3604 Thun, CH
(54) **Zvedací sloupek pro nábytek**
(32) 20200316
(31) 06.10.2020
(33) EP
(74) INPARTNERS GROUP, Ing. Dušan Kendereški, Tuřanka 1583/115g,
Brno, Slatina, 62700

(97) **EP 3982483**
(47) 08.11.2023
(97) 13.04.2022
(51) **H01Q 1/50** (2006.01)
H01T 4/04 (2006.01)
H01T 4/08 (2006.01)
H02H 9/04 (2006.01)
(96) 13.12.2011
(96) 21210267.7
(73) Raycap, S.A., 15124 Athens, GR
(72) MILLER, Douglas, Wayne, Post Falls, 83854, US
SAMARAS, Konstantinos, 15124 Maroussi, Athens, GR
RICHARDS, Kelly, Rae, Post Falls, 83854, US
FRAGKOS, Anastasios, 15124 Maroussi, Athens, GR
SULLIVAN, Daniel, Joseph, Post Falls, 83854, US
MARATHIAS, Megaklis, 15124 Maroussi, Athens, GR
(54) **Systém přepětové ochrany pro bezdrátový komunikační systém**
(32) 201161440609 P, 201113301720
(31) 08.02.2011, 21.11.2011
(33) US, US
(74) JUDr. Petra Sauvage de Brantes, Korunní 810/104, Praha 10, Vinohrady,
10100

(97) **EP 3995507**
(47) 04.10.2023
(97) 11.05.2022
(51) **C07K 14/54** (2006.01)
C07K 14/715 (2006.01)
C12N 15/62 (2006.01)
C07K 16/28 (2006.01)
(96) 08.08.2014
(96) 21200870.0
(73) Cytune Pharma, 44100 Nantes, FR
Université Paris Cité, 75006 Paris, FR
Assistance Publique Hôpitaux de Paris, 75004 Paris, FR
INSERM (Institut National de la Santé et de la Recherche Médicale),
75013 Paris, FR
(72) Gey, Alain, 75016 Paris, FR
Tartour, Eric, 75003 Paris, FR
Bechard, David, 44360 Saint-Etienne de Montluc, FR
(54) **Modulokiny na bázi sushi domény IL 15 a IL 15Ralfa**
(32) 13003963
(31) 08.08.2013
(33) EP
(74) Havlík Švorčík a partneři, advokátní a patentová kancelář, JUDr. Michal
Havlík, Hálkova 1406/2, Praha 2, Nové Město, 12000

(97) **EP 3997412**
(47) 20.12.2023
(97) 11.03.2021
(51) **F42B 3/103** (2006.01)
F42B 3/12 (2006.01)
F42B 3/195 (2006.01)
(96) 22.06.2020
(96) 20734175.1
(73) Auto-Kabel Management GmbH, 79688 Hausen i.W., DE
(72) BETSCHER, Simon, 41515 Grevenbroich, DE
MOSZYNSKI, Markus, 41812 Erkelenz, DE
(54) **Pyrotechnická roznětná pilule a způsob výroby pyrotechnické
roznětné pilule**
(32) 102019123755
(31) 05.09.2019
(33) DE
(86) PCT/EP2020/067312
(87) WO 2021/043455
(74) Čermák a spol., JUDr. Karel Čermák Ph.D., LL.M., advokát, Elišky
Peškové 735/15, Praha 5, Smíchov, 15000

(97) **EP 4007777**
(47) 11.10.2023
(97) 11.02.2021
(51) **C07K 16/28** (2006.01)
A61K 39/00 (2006.01)
C07K 14/725 (2006.01)
A61P 35/02 (2006.01)
(96) 03.08.2020
(96) 20757544.0
(73) Fundació de Recerca Clínic Barcelona-Institut d'Investigacions
Biomèdiques August Pi i Sunyer (FRCB-IDIBAPS), 08036 Barcelona, ES
Hospital Clínic de Barcelona, 08036 Barcelona, ES
Universitat de Barcelona, 08028 Barcelona, ES
(72) MARTÍN ANTONIO, Beatriz, 08036 Barcelona, ES
URBANO ISPIZUA, Álvaro, 08036 Barcelona, ES
PÉREZ AMILL, Lorena, 08036 Barcelona, ES
SUÑE RODRIGUEZ, Guillermo, 08036 Barcelona, ES
JUAN OTERO, Manel, 08036 Bracelona, ES
(54) **CAR T-buňky proti BCMA pro léčbu mnohočetného myelomu**
(32) 19382673
(31) 02.08.2019
(33) EP
(86) PCT/EP2020/071831
(87) WO 2021/023721
(74) Havlík Švorčík a partneři, advokátní a patentová kancelář, JUDr. Michal
Havlík, Hálkova 1406/2, Praha 2, Nové Město, 12000

(97) **EP 4010530**
(47) 06.12.2023
(97) 18.02.2021
(51) **E01B 21/00** (2006.01)

(96) E01B 3/22	(2006.01)	HUDÁK, Radovan, 040 11 Kosice-Západ, SK
(96) E01B 7/08	(2006.01)	SCHNITZER, Marek, 044 42 Rozhanovce, SK
(96) 07.08.2020		STEFANOVIC, Branko, 040 13 Kosice-Sídlisko Tahanovce, SK
(96) 20754822.3		(54) Personalizovaná zdravotnická pomůcka a způsob její přípravy
(73) Carpet Track Limited, Newcastle upon Tyne, NE13 6DS, GB		(32) PP82020, PV172020
(72) HOLDEN, Christopher, Findhorn, Forres, Moray Scotland IV36 3YT, GB		(31) 17.02.2020, 17.02.2020
(54) Lehký kolejový systém		(33) SK, SK
(32) 201911439		(86) PCT/SK2021/050002
(31) 09.08.2019		(87) WO 2021/167539
(33) GB		(74) Hák Janeček & Švestka, Patentová a známková kancelář, Ing. Pavel Janeček, U průhonu 827/5, Praha 7, Holešovice, 17000
(86) PCT/GB2020/051897		
(87) WO 2021/028668		
(74) FAJNOR IP s.r.o., Pobřežní 249/46, Praha 8, Karlín, 18600		
<hr/>		
(97) EP 4011915		(97) EP 4033027
(47) 11.10.2023		(47) 04.10.2023
(97) 15.06.2022		(97) 27.07.2022
(51) C07K 16/28	(2006.01)	(51) D06N 3/00
(51) A61K 39/395	(2006.01)	(51) D06N 3/14
(96) 20.08.2013		(96) 20.12.2021
(96) 21199451.2		(96) 21216040.2
(73) Sanofi Biotechnology, 94250 Gentilly, FR		(73) Colonna S.p.A., 56024 San Miniato (PI), IT
(72) ARDELEANU, Marius, Tarrytown, NY 10591-6707, US		(72) MONTANELLI, Paolo, 56022 Castelfranco di Sotto PI, IT
GANDHI, Namita, Tarrytown, NY 10591-6707, US		SPINELLI, Nico, 56028 San Miniato PI, IT
GRAHAM, Neil, Tarrytown, NY 10591-6707, US		(54) Způsob výroby umělé kůže na biologickém a veganském základě
KIRKESSELL, Stephane C., Bridgewater, NJ 08807, US		(32) 202000031787
KUNDU, Sudeep, Bridgewater, NJ 08807, US		(31) 22.12.2020
RADIN, Allen, Tarrytown, NY 10591-6707, US		(33) IT
ROCKLIN, Ross E., Bridgewater, NJ 08807, US		(74) Havlík Švorčík a partneři, advokátní a patentová kancelář, JUDr. Michal Havlík, Hálkova 1406/2, Praha 2, Nové Město, 12000
WEINSTEIN, Steven P., Tarrytown, NY 10591-6707, US		
DAVIDSON HAMILTON, Jennifer, Tarrytown, NY 10591-6707, US		
MING, Jeffrey, Bridgewater, NJ 08807, US		
(54) Způsoby léčby nebo prevence astmatu podáváním antagonisty IL-4R		
(32) 201261691625 P, 201361758097 P, 201361761279 P, 201361783796 P, 201361805797 P, 1356994		
(31) 21.08.2012, 29.01.2013, 06.02.2013, 14.03.2013, 27.03.2013, 16.07.2013		
(33) US, US, US, US, US, FR		
(74) H&P Patents s.r.o., Na Florenci 1332/23, Praha 1, Nové Město, 11000		
<hr/>		
(97) EP 4013978		(97) EP 4034661
(47) 16.08.2023		(47) 06.09.2023
(97) 25.02.2021		(97) 14.10.2021
(51) F16H 25/22	(2006.01)	(51) C12N 15/113
(96) 17.08.2019		(51) A61K 31/7105
(96) 19787493.6		(51) C12N 9/22
(73) EXCESS ENGINEERING AS, 4307 Sandnes, NO		(96) 11.03.2021
(72) KALVATN, Ove, 4032 Stavanger, NO		(96) 21715779.1
MOKRZYCKI, Adam, 4055 Sola, NO		(73) Zeisberg Elisabeth Prof. Dr., 37073 Goettingen, DE
ELLINGSEN, Jan, 4046 Hafsråfjord, NO		Zeisberg Michael Prof. Dr., 37073 Goettingen, DE
(54) Lineární aktuátor		(72) ZEISBERG, Elisabeth, 37085 Goettingen, DE
(86) PCT/NO2019/050168		XU, Xingbo, 37077 Goettingen, DE
(87) WO 2021/034200		ZEISBERG, Michael, 37085 Goettingen, DE
(74) Havlík Švorčík a partneři, advokátní a patentová kancelář, JUDr. Michal Havlík, Hálkova 1406/2, Praha 2, Nové Město, 12000		HASENFUSS, Gerd, 37077 Goettingen, DE
<hr/>		
(97) EP 4021342		(54) Vše v jednom AAV vektory pro léčbu onemocnění vyvolaných koronavirem
(47) 18.10.2023		(32) 202063006996 P
(97) 26.08.2021		(31) 08.04.2020
(51) A61F 2/00	(2006.01)	(33) US
A61L 27/16	(2006.01)	(86) PCT/EP2021/056221
A61L 27/18	(2006.01)	(87) WO 2021/204492
A61L 27/44	(2006.01)	(74) ŽOVICOVÁ & ŽOVIC IP, s.r.o., Záhradnícka 36, 82108 Bratislava
B33Y 10/00	(2015.01)	
A61C 13/00	(2006.01)	
A61C 8/00	(2006.01)	
A61C 9/00	(2006.01)	
A61F 2/02	(2006.01)	
B33Y 50/00	(2015.01)	
B33Y 80/00	(2015.01)	
(96) 12.02.2021		
(96) 21716564.6		
(73) Technická univerzita v Košicích, 042 00 Košice-Sever, SK		
JUHAMED s.r.o., 040 16 Košice-Myslava, SK		
(72) JUHÁS, Martin, 040 16 Baska, SK		
ZIVCÁK, Jozef, 080 01 Presov 1, SK		
<hr/>		
(97) EP 4021342		(97) EP 4034949
(47) 18.10.2023		(47) 08.11.2023
(97) 26.08.2021		(97) 01.04.2021
(51) G05B 19/042	(2006.01)	(51) G05B 19/042
G06F 11/07	(2006.01)	G06F 11/07
G06F 11/14	(2006.01)	G06F 11/14
(96) 22.09.2020		(96) 22.09.2020
(96) 20776141.2		(96) 20776141.2
(73) KEBA Industrial Automation Germany GmbH, 35633 Lahnau, DE		(73) KEBA Industrial Automation Germany GmbH, 35633 Lahnau, DE
(72) WERTZ, Harald, 59494 Soest, DE		(72) WERTZ, Harald, 59494 Soest, DE
TIEN, Patrick, 59425 Unna, DE		TIEN, Patrick, 59425 Unna, DE
HERRMANN, Gerald, 58730 Fröndenberg, DE		HERRMANN, Gerald, 58730 Fröndenberg, DE
BACH-PRECKWINKEL, Heiko, 44309 Dortmund, DE		BACH-PRECKWINKEL, Heiko, 44309 Dortmund, DE
(54) Programovatelný elektronický ovladač výkonu		
(32) 102019125867		
(31) 25.09.2019		
(33) DE		
(86) PCT/EP2020/076412		
(87) WO 2021/058471		
(74) THK Legal s.r.o., Přístavní 24, Praha 7, 17000		
<hr/>		
(97) EP 4049954		(97) EP 4049954
(47) 01.11.2023		(47) 01.11.2023

- (97) 07.07.2022
(51) **B65H 19/22** (2006.01)
B65H 19/28 (2006.01)
B65H 18/20 (2006.01)
B65H 18/04 (2006.01)
B65H 19/30 (2006.01)
B65H 75/18 (2006.01)
A47K 10/16 (2006.01)
A47K 10/32 (2006.01)
B31C 1/08 (2006.01)
B31C 11/00 (2006.01)
- (96) 28.12.2020
(96) 20957908.5
(73) Corelex Shin-Ei Co., Ltd., Fuji-shi, Shizuoka 421-3306, JP
(72) KUROSAKI Satoshi, Fuji-shi, Shizuoka 421-3306, JP
(54) **Způsob výroby bezjádřového papíru v rolích**
(86) PCT/JP2020/049087
(87) WO 2022/144951
(74) Čermák a spol., JUDr. Karel Čermák Ph.D., LL.M., advokát, Elišky Peškové 735/15, Praha 5, Smíchov, 15000
-
- (97) **EP 4061171**
(47) 01.11.2023
(97) 27.05.2021
(51) **A42B 3/00** (2006.01)
A42B 3/04 (2006.01)
A42B 3/06 (2006.01)
F41H 1/04 (2006.01)
- (96) 10.11.2020
(96) 20804266.3
(73) NFM AS, 1400 Ski, NO
(72) HVESSE, Thomas, 1866 Båstad, NO
LACH, Michal, 80-624 Gdansk, PL
(54) **Přilba a související vybavení**
(32) 20191369
(31) 18.11.2019
(33) NO
(86) PCT/EP2020/081625
(87) WO 2021/099183
(74) INPARTNERS GROUP, Mgr. Lenka Musilová, Tuřanka 1583/115g, Brno, Slatina, 62700
-
- (97) **EP 4061453**
(47) 23.08.2023
(97) 27.05.2021
(51) **A61M 15/00** (2006.01)
(96) 17.11.2020
(96) 20807741.2
(73) Vectura Delivery Devices Limited, Chippenham, Wiltshire SN14 6FH, GB
(72) MELINIOTIS, Andreas, Cambridge, Cambridgeshire CB4 0GZ, GB
CLARKE, Roger, Cambridge, Cambridgeshire CB4 0GZ, GB
COTTON, Darryl, Cambridge, Cambridgeshire CB40GZ, GB
DEAMER, John, Cambridge, Cambridgeshire CB4 0GZ, GB
SMITH, Philip, Cambridge, Cambridgeshire CB4 0GZ, GB
SWANBURY, Philip, Cambridge, Cambridgeshire CB4 0GZ, GB
THOMAS, Seth, Cambridge, Cambridgeshire CB4 0GZ, GB
(54) **Inhalátor suchého prášku s monitorem adherence/compliance**
(32) 19209857, 19209856, 19209858
(31) 18.11.2019, 18.11.2019, 18.11.2019
(33) EP, EP, EP
(86) PCT/EP2020/082428
(87) WO 2021/099328
(74) THK Legal s.r.o., Přístavní 531/24, Praha 7, Holešovice, 17000
-
- (97) **EP 4072953**
(47) 29.11.2023
(97) 17.06.2021
(51) **B65D 5/38** (2006.01)
B65D 5/54 (2006.01)
- (96) 11.12.2020
(96) 20828298.8
(73) ORION CORPORATION, 02200 Espoo, FI
(72) BRUUN, Hanna, 02101 Espoo, FI
(54) **Balení odolné dětem**
(32) 20196080
(31) 13.12.2019
- (33) FI
(86) PCT/FI2020/050832
(87) WO 2021/116535
(74) A. Holas & partner, Ing. Mgr. Hana Holasová, Křížová 105/4, Brno, Staré Brno, 60300
-
- (97) **EP 4077288**
(47) 13.12.2023
(97) 24.06.2021
(51) **B01D 15/38** (2006.01)
C07D 471/06 (2006.01)
C07D 273/00 (2006.01)
C07D 257/10 (2006.01)
- (96) 17.12.2020
(96) 20833844.2
(73) Nuclear Research and Consultancy Group, 1755 ZG Petten, NL
(72) MOLENAAR, Thomas Jacobus Maria, 1755 LE Petten, NL
DE GROOT, Sander, 1755 LE Petten, NL
(54) **Chromatografické oddělení kovů použitím chelatačních sloučenin**
(32) 19218962, 20167932
(31) 20.12.2019, 03.04.2020
(33) EP, EP
(86) PCT/EP2020/086847
(87) WO 2021/123036
(74) PATENTSERVIS Praha a.s., Na Podkovce 281/10, Praha 4, Podolí, 14700
-
- (97) **EP 4079649**
(47) 27.12.2023
(97) 26.10.2022
(51) **B65B 39/12** (2006.01)
B65B 39/14 (2006.01)
B65B 47/02 (2006.01)
B65B 9/04 (2006.01)
B65B 3/02 (2006.01)
- (96) 19.04.2021
(96) 21169203.3
(73) Fameccanica.Data S.p.A., 66020 San Giovanni Teatino (CH), IT
(72) CENTORAME, Oscar, I-66020 San Giovanni Teatino (Chieti), IT
GUALTIERI, Diego, I-66020 San Giovanni Teatino (Chieti), IT
(54) **Dávkovací zařízení a stroj a způsob pro výrobu výrobků s jednotkovou dávkou**
(74) PATENTSERVIS Praha a.s., Na Podkovce 281/10, Praha 4, Podolí, 14700
-
- (97) **EP 4083368**
(47) 01.11.2023
(97) 02.11.2022
(51) **E21B 7/04** (2006.01)
E21B 7/20 (2006.01)
- (96) 28.04.2021
(96) 21170950.6
(73) LMR Drilling GmbH, 26129 Oldenburg, DE
(72) Fengler, Ernst, 26129 Oldenburg, DE
(54) **Způsob pokládání potrubí pod zem**
(74) Macek and Partners, Mgr. Jiří Macek, Sázavská 751/16, Praha 2, Vinohrady, 12000
-
- (97) **EP 4090207**
(47) 01.11.2023
(97) 22.07.2021
(51) **A47J 43/07** (2006.01)
- (96) 13.01.2021
(96) 21703981.7
(73) Malavasi Giuseppe, 40050 Argelato (BO), IT
(72) Malavasi Giuseppe, 40050 Argelato (BO), IT
(54) **Emulgační nástroj a strojové zařízení pro přípravu potravin obsahující takový nástroj**
(32) 202000000700
(31) 16.01.2020
(33) IT
(86) PCT/IB2021/050213
(87) WO 2021/144703
(74) PATENTSERVIS Praha a.s., Na Podkovce 281/10, Praha 4, Podolí, 14700
-
- (97) **EP 4099980**
(47) 29.11.2023
(97) 12.08.2021

- (51) **A61K 9/08** (2006.01)
A61K 31/4045 (2006.01)
A61P 1/00 (2006.01)
- (96) 02.02.2021
(96) 21706998.8
- (73) Orion Corporation, 02200 Espoo, FI
(72) LESKINEN, Mikko, 00200 Helsinki, FI
SALMIA, Jukka, 02101 Espoo, FI
- (54) **Stabilní farmaceutické kompozice ropinirolu**
- (32) 20205109
(31) 03.02.2020
(33) FI
(86) PCT/FI2021/050069
(87) WO 2021/156540
(74) A. Holas & partner, Ing. Mgr. Hana Holasová, Křížová 105/4, Brno, Staré Brno, 60300
-
- (97) **EP 4101623**
(47) 18.10.2023
(97) 14.12.2022
- (51) **B29C 65/00** (2006.01)
B29C 33/00 (2006.01)
B29C 65/02 (2006.01)
B29D 22/00 (2006.01)
B29C 51/10 (2006.01)
B29C 65/18 (2006.01)
B29C 65/30 (2006.01)
B29L 31/00 (2006.01)
B31B 50/00 (2017.01)
B29C 51/08 (2006.01)
- (96) 16.05.2022
(96) 22173433.8
- (73) Ipack S.r.l., 47025 Mercato Saraceno (FC), IT
(72) SARAGONI, Luca, I-47521 Cesena (FC), IT
RAVEGNINI, Stefano, I-47025 Mercato Saraceno (FC), IT
- (54) **Svařovací forma pro přivaření výztužného prvku na nádobu na potraviny**
- (32) 202100014300
(31) 01.06.2021
(33) IT
(74) INPARTNERS GROUP, Ing. Dušan Kendereški, Tuřanka 1519/115a, Brno, Slatina, 62700
-
- (97) **EP 4103333**
(47) 20.12.2023
(97) 19.08.2021
- (51) **B05B 1/00** (2006.01)
(96) 12.02.2021
(96) 21712274.6
- (73) Spraying Systems Co., Wheaton, IL 60187-7901, US
(72) CROSBY, David, Carol Stream, Illinois 60188, US
WINTER, Timothy, Vernon Hills, Illinois 60061, US
- (54) **Postřikovací systém řízený třicestným ventilem**
- (32) 202062976892 P
(31) 14.02.2020
(33) US
(86) PCT/US2021/017963
(87) WO 2021/163567
(74) PatentEnter s.r.o., Koliště 1965/13a, Brno, Černá Pole, 60200
-
- (97) **EP 4103843**
(47) 22.11.2023
(97) 19.08.2021
- (51) **F04C 23/00** (2006.01)
F04C 25/02 (2006.01)
F04C 29/00 (2006.01)
F01C 21/10 (2006.01)
- (96) 10.02.2021
(96) 21706667.9
- (73) Edwards Limited, Burgess Hill, Sussex RH15 9TW, GB
(72) HOLBROOK, Alan Ernest Kinnaird, Burgess Hill Sussex RH15 9TW, GB
BEDWELL, David, Burgess Hill Sussex RH15 9TW, GB
- (54) **Vícetupňová vývěva**
- (32) 202001932
(31) 12.02.2020
(33) GB
-
- (86) PCT/GB2021/050300
(87) WO 2021/161009
(74) Havlík Švorčík a partneři, advokátní a patentová kancelář, JUDr. Otakar Švorčík, Hálkova 1406/2, Praha 2, Nové Město, 12000
-
- (97) **EP 4105414**
(47) 15.11.2023
(97) 21.12.2022
- (51) **E05B 27/00** (2006.01)
E05B 35/14 (2006.01)
E05B 19/04 (2006.01)
E05B 47/00 (2006.01)
E05B 19/00 (2006.01)
- (96) 23.05.2022
(96) 22174832.0
- (73) ASSA ABLOY France SAS, 10300 Sainte-Savine, FR
(72) JULIEN, Hervé, 10410 Saint Parres aux Tertres, FR
GOSSIAUX, Alexandre, 10390 Verrières, FR
- (54) **Zámek s plochým klíčem**
- (32) 2106363
(31) 16.06.2021
(33) FR
(74) THK Legal s.r.o., Přístavní 531/24, Praha 7, Holešovice, 17000
-
- (97) **EP 4110292**
(47) 10.01.2024
(97) 02.09.2021
- (51) **A61K 9/10** (2006.01)
A61P 11/00 (2006.01)
A61K 31/40 (2006.01)
A61K 31/519 (2006.01)
A61K 47/14 (2017.01)
- (96) 26.02.2021
(96) 21709782.3
- (73) Verona Pharma PLC, Cardiff CF10 1FS, GB
(72) SPARGO, Peter Lionel, Canterbury Kent CT2 8NR, GB
HAYWOOD, Phillip Andrew, Hertfordshire SG9 0DH, GB
FRENCH, Edward James, Canterbury Kent CT1 3LX, GB
- (54) **Kapalná farmaceutická kompozice zahrnující ensifentrin a glykopyrolát**
- (32) 202002786
(31) 27.02.2020
(33) GB
(86) PCT/GB2021/050496
(87) WO 2021/171034
(74) A. Holas & partner, Ing. Mgr. Hana Holasová, Křížová 105/4, Brno, Staré Brno, 60300
-
- (97) **EP 4110839**
(47) 22.11.2023
(97) 02.09.2021
- (51) **C08F 283/01** (2006.01)
C08G 63/676 (2006.01)
C08L 67/06 (2006.01)
C09D 167/06 (2006.01)
- (96) 24.02.2021
(96) 21705413.9
- (73) ACR III B.V., 7764 AN Zandpol, NL
(72) POSTHUMUS, Willem, 8032 XX Zwolle, NL
- (54) **Kompozice nenasyčené polyesterové pryskyřice a způsoby jejich přípravy**
- (32) 20159020
(31) 24.02.2020
(33) EP
(86) PCT/EP2021/054481
(87) WO 2021/170596
(74) A. Holas & partner, Ing. Mgr. Hana Holasová, Křížová 105/4, Brno, Staré Brno, 60300
-
- (97) **EP 4117089**
(47) 22.11.2023
(97) 11.01.2023
- (51) **H01M 10/613** (2014.01)
H01M 10/643 (2014.01)
H01M 10/6556 (2014.01)

(96) H01M 10/6568	(2014.01)	(96) 21713904.7	
(96) H01M 50/213	(2021.01)	(73) Auto-Kabel Management GmbH, 79688 Hausen i.W., DE	
(96) 14.05.2021		(72) LORENZ, Thomas, 42549 Velbert, DE	
(96) 22172713.4		GROSSE, Jürgen, 41238 Mönchengladbach, DE	
(73) Whitemark Technology GmbH, 86972 Altenstadt, DE		CACCIATORE, David, 47906 Kempen, DE	
(72) MEYER, Stefan Andreas, Wellington, NZ		(54) Elektrické jisticí zařízení, způsob výroby jisticího zařízení a způsob provozu elektrického jisticího zařízení	
(72) ADAM, Peter, Wellington, NZ		(32) 102020111765	
(54) Bateriový modul a bateriový systém s pouzdem tepelného výměníku		(31) 30.04.2020	
(74) THK Legal s.r.o., Přístavní 24, Praha 7, 17000		(33) DE	
(97) EP 4129940		(86) PCT/EP2021/056781	
(47) 27.12.2023		(87) WO 2021/219286	
(97) 08.02.2023		(74) Čermák a spol., JUDr. Karel Čermák Ph.D., LL.M., advokát, Elišky Peškové 735/15, Praha 5, Smíchov, 15000	
(51) C03B 40/027	(2006.01)		
(96) 05.08.2021		(97) EP 4164456	
(96) 21189761.6		(47) 20.09.2023	
(73) Emhart Glass S.A., 6312 Steinhausen, CH		(97) 07.04.2022	
(72) Wallgren, Erik Joakim, 86342 Sundsvall, SE		(51) A47G 25/40	(2006.01)
(72) Grönblad, Martin, 85651 Sundsvall, SE		(96) 29.09.2020	
(72) BERMUDEZ, Carlos David, 050031 Medelin, CO		(96) 20807139.9	
(54) Sklářský tvarovací stroj vykazující vymazávací zařízení a způsob		(73) Jakes, Boris, 811 01 Bratislava, SK	
(74) Havlík Švorčík a partneři, advokátní a patentová kancelář, JUDr. Michal Havlík, Hálkova 1406/2, Praha 2, Nové Město, 12000		(72) JAKES, Boris, 811 01 Bratislava, SK	
		JAKES, Zdenek, 906 13 Brezova pod Bradlom, SK	
(97) EP 4132832		(54) Skládací ramínko	
(47) 01.11.2023		(86) PCT/SK2020/050017	
(97) 04.11.2021		(87) WO 2022/071895	
(51) B61C 17/00	(2006.01)	(74) A. Holas & partner, Ing. Mgr. Hana Holasová, Křížová 105/4, Brno, Staré Brno, 60300	
(96) 19.04.2021			
(96) 21721877.5		(97) EP 4166320	
(73) Siemens Mobility GmbH, 81739 München, DE		(47) 13.12.2023	
(72) STOFF, Helmut, 83627 Warngau, DE		(97) 19.04.2023	
(54) Kolejové vozidlo s kompresorem a způsob k provozování kolejového vozidla		(51) B32B 17/10	(2006.01)
(32) 102020205335		(96) 28.03.2022	
(31) 28.04.2020		(96) 22164635.9	
(33) DE		(73) Chang Chun Petrochemical Co., Ltd., Taipei City 10483, TW	
(86) PCT/EP2021/060010		(72) HUANG, Yen-Chen, 10483 7F., No. 301, Songjiang Rd., Taipei, Taiwan (R.O.C.), TW	
(87) WO 2021/219406		HUANG, Tzu-Jung, 10483 7F., No. 301, Songjiang Rd., Taipei, Taiwan (R.O.C.), TW	
(74) Čermák a spol., JUDr. Karel Čermák Ph.D., LL.M., advokát, Elišky Peškové 735/15, Praha 5, Smíchov, 15000		(54) Polymerní fólie a její použití	
(97) EP 4143864		(32) 202111207963	
(47) 03.01.2024		(31) 18.10.2021	
(97) 04.11.2021		(33) CN	
(51) H01H 1/36	(2006.01)	(74) ŽOVICOVÁ & ŽOVIC IP, s.r.o., Záhradnícka 36, Bratislava, 82108	
(51) H01H 39/00	(2006.01)		
(96) 17.03.2021			

Evropské patenty zachované v pozměněném nebo omezeném znění

V této části jsou uvedeny evropské patenty s účinky pro Českou republiku, které byly Evropským úřadem podle článku 102 Úmluvy o udělování evropských patentů zachovány v omezeném znění podle čl. 105a - 105c EPC 2000, nebo v pozměněném znění (§ 35f zákona č. 527/1990 Sb., v platném znění).

(97)	Datum oznámení o zachování patentu
EP 3028952	31.01.2024

Evropské patenty zrušené Evropským patentovým úřadem

Následující evropské patenty udělené Evropským patentovým úřadem s účinky pro Českou republiku byly zrušeny Evropským patentovým úřadem podle článku 102 Úmluvy o udělování evropských patentů (§ 35f odst 2 zákona č. 527/1990 Sb., v platném znění).

(97) EP 2337575	(97) EP 2487192	(97) EP 3101357
-----------------	-----------------	-----------------

MK4A

Zánik evropských patentů uplynutím doby platnosti

Následující evropské patenty udělené Evropským patentovým úřadem s účinky pro Českou republiku zanikly z důvodu uplynutí maximální doby platnosti patentu (§ 22 písm. a) zákona č. 527/1990 Sb., v platném znění).

(97) EP 1445242	(97) EP 1590575	(97) EP 1599302	(97) EP 2407485
(97) EP 1445729	(97) EP 1592853	(97) EP 1651048	(97) EP 2656854
(97) EP 1452656	(97) EP 1592938	(97) EP 1808667	(97) EP 3081896
(97) EP 1561806	(97) EP 1597727	(97) EP 2000481	
(97) EP 1561833	(97) EP 1599216	(97) EP 2251633	

MM4A

Zánik evropských patentů nezaplacením poplatků za udržování platnosti patentu

Následující evropské patenty udělené Evropským patentovým úřadem s účinky pro Českou republiku zanikly pro nezaplacení poplatků za udržování platnosti patentu (§ 22 písm. b) zákona č. 527/1990 Sb., v platném znění).

(97) EP 1621331	(97) EP 2459260	(97) EP 2705868	(97) EP 3174883
(97) EP 1626179	(97) EP 2460825	(97) EP 2736686	(97) EP 3175568
(97) EP 1628368	(97) EP 2467231	(97) EP 2736796	(97) EP 3177456
(97) EP 1648252	(97) EP 2467289	(97) EP 2739153	(97) EP 3177623
(97) EP 1651274	(97) EP 2471558	(97) EP 2829334	(97) EP 3177672
(97) EP 1771641	(97) EP 2473584	(97) EP 2877599	(97) EP 3281541
(97) EP 1781550	(97) EP 2581672	(97) EP 2880285	(97) EP 3324994
(97) EP 1909600	(97) EP 2584272	(97) EP 2894287	(97) EP 3325159
(97) EP 1912948	(97) EP 2598370	(97) EP 3024458	(97) EP 3328886
(97) EP 2037086	(97) EP 2598473	(97) EP 3024644	(97) EP 3328906
(97) EP 2047317	(97) EP 2598504	(97) EP 3027171	(97) EP 3329096
(97) EP 2051848	(97) EP 2598566	(97) EP 3027338	(97) EP 3359370
(97) EP 2183445	(97) EP 2601090	(97) EP 3027618	(97) EP 3490617
(97) EP 2310023	(97) EP 2601232	(97) EP 3036281	(97) EP 3503985
(97) EP 2334202	(97) EP 2611673	(97) EP 3124170	(97) EP 3658553
(97) EP 2338847	(97) EP 2616352	(97) EP 3124585	(97) EP 3665115
(97) EP 2412528	(97) EP 2687253	(97) EP 3125411	(97) EP 3772089
(97) EP 2412579	(97) EP 2689949	(97) EP 3128806	
(97) EP 2459258	(97) EP 2690027	(97) EP 3174745	
(97) EP 2459259	(97) EP 2690080	(97) EP 3174881	

PD4A

Převod práv a ostatní změny majitelů evropských patentů

(97) EP 1938963 (73) I4F LICENSING NV, 2300 Turnhout, BE	(97) EP 3078103 (73) Feintool International Holding AG, 3250 Lyss, CH
(97) EP 2440724 (73) I4F LICENSING NV, 2300 Turnhout, BE	(97) EP 3105392 (73) I4F LICENSING NV, 2300 Turnhout, BE
(97) EP 2586929 (73) I4F LICENSING NV, 2300 Turnhout, BE	(97) EP 3139907 (73) A. Nattermann & Cie. Gesellschaft mit beschränkter Haftung, 65929 Frankfurt am Main, DE
(97) EP 2593094 (73) A. Nattermann & Cie. Gesellschaft mit beschränkter Haftung, 65929 Frankfurt am Main, DE	(97) EP 3176345 (73) I4F LICENSING NV, 2300 Turnhout, BE
(97) EP 2719845 (73) I4F LICENSING NV, 2300 Turnhout, BE	(97) EP 3185855 (73) A. Nattermann & Cie. Gesellschaft mit beschränkter Haftung, 65929 Frankfurt am Main, DE
(97) EP 2883679 (73) KONŠTRUKTA - TireTech, s. r. o., 911 01 Trenčín, SK	(97) EP 3219870 (73) I4F LICENSING NV, 2300 Turnhout, BE
(97) EP 2958659 (73) Saipem S.p.A., 20138 Milano, IT	(97) EP 3230534 (73) I4F LICENSING NV, 2300 Turnhout, BE
(97) EP 2985026 (73) Tolmar, Inc., Fort Collins, 80526, CO, US	(97) EP 3231959 (73) I4F LICENSING NV, 2300 Turnhout, BE
(97) EP 3031998 (73) I4F LICENSING NV, 2300 Turnhout, BE	(97) EP 3240143 (73) Feintool International Holding AG, 3250 Lyss, CH
(97) EP 3070228 (73) I4F LICENSING NV, 2300 Turnhout, BE	(97) EP 3260315 (73) Koneosapalvelu Oy, 35700 Vilppula, FI

(97) **EP 3268072**
(73) Alexza Pharmaceuticals, Inc., Fremont, 94555, CA, US

(97) **EP 3428031**
(73) CCC Intelligent Solutions Inc., Chicago, 60654, IL, US

(97) **EP 3467233**
(73) I4F LICENSING NV, 2300 Turnhout, BE

(97) **EP 3486401**
(73) I4F LICENSING NV, 2300 Turnhout, BE

(97) **EP 3510049**
(73) Genethon, 91000 Evry, FR
Sorbonne Université, 75006 Paris, FR
INSERM - Institut National de la Santé et de la Recherche Médicale,
75013 Paris, FR
Centre National de la Recherche Scientifique, 75006 Paris, FR
Association Institut de Myologie, 75013 Paris, FR

(97) **EP 3587726**
(73) Metacon-Next B.V., 2841 MD Moordrecht, NL

(97) **EP 3869664**
(73) Mitteldeutsche Netzgesellschaft Strom mbH, 06184 Kabelsketal, DE

(97) **EP 3869664**
(73) Mitteldeutsche Netzgesellschaft Strom mbH, 06184 Kabelsketal, DE

FG1K

Zapsané užité vzory - přehled podle čísel zápisu

V období uzávěrky tohoto čísla Věstníku zapsal Úřad průmyslového vlastnictví tyto užité vzory.

(11)	(51)		(11)	(51)		(11)	(51)	
37662	<i>F 01 K 3/08</i>	(2006.01)	37671	<i>A 61 K 8/9711</i>	(2017.01)	37680	<i>A 61 K 8/9711</i>	(2017.01)
37663	<i>B 63 H 25/00</i>	(2006.01)	37672	<i>A 61 K 8/9711</i>	(2017.01)	37681	<i>A 61 K 8/9711</i>	(2017.01)
37664	<i>A 61 K 8/9711</i>	(2017.01)	37673	<i>A 61 K 8/9711</i>	(2017.01)	37682	<i>A 61 K 8/9711</i>	(2017.01)
37665	<i>A 61 K 8/9711</i>	(2017.01)	37674	<i>A 61 K 8/9711</i>	(2017.01)	37683	<i>A 61 K 8/9711</i>	(2017.01)
37666	<i>A 61 K 8/9711</i>	(2017.01)	37675	<i>A 61 K 8/9711</i>	(2017.01)	37684	<i>A 61 K 8/9711</i>	(2017.01)
37667	<i>A 61 K 8/9711</i>	(2017.01)	37676	<i>A 61 K 8/9711</i>	(2017.01)	37685	<i>B 32 B 13/02</i>	(2006.01)
37668	<i>A 61 K 8/9711</i>	(2017.01)	37677	<i>A 61 K 8/9711</i>	(2017.01)	37686	<i>F 24 H 1/18</i>	(2022.01)
37669	<i>A 61 K 8/9711</i>	(2017.01)	37678	<i>A 61 K 8/9711</i>	(2017.01)			
37670	<i>A 61 K 8/9711</i>	(2017.01)	37679	<i>A 61 K 8/9711</i>	(2017.01)			

FG1K

Zapsané užité vzory - řazené podle MPT

(51)	<i>A61K 8/9711</i>	(2017.01)	(21)	2023-41596
	<i>A61K 8/19</i>	(2006.01)	(22)	13.12.2023
	<i>A61K 8/9789</i>	(2017.01)	(47)	06.02.2024
	<i>A61K 8/92</i>	(2006.01)	(73)	Seaweed technologies s.r.o., Brno, Ponava, CZ
	<i>A61Q 11/00</i>	(2006.01)	(72)	Buřil Tomáš, Sázava, Černé Budy, CZ
(11)	37664		(54)	Mátová zubní pasta s heřmánkem a Kombu řasou
(21)	2023-41591		(74)	Macek and Partners, Mgr. Jiří Macek, Sázavská 751/16, Praha 2, Vinohrady, 12000
(22)	13.12.2023			
(47)	06.02.2024			
(73)	Seaweed technologies s.r.o., Brno, Ponava, CZ		(51)	<i>A61K 8/9711</i>
(72)	Buřil Tomáš, Sázava, Černé Budy, CZ			<i>A61K 8/9789</i>
(54)	Mátová zubní pasta s aktivním uhlím a Kombu řasou			<i>A61K 8/96</i>
(74)	Macek and Partners, Mgr. Jiří Macek, Sázavská 751/16, Praha 2, Vinohrady, 12000			<i>A61K 8/19</i>
				<i>A61K 8/92</i>
				<i>A61Q 11/00</i>
				(2006.01)
(11)	37665		(11)	37668
(21)	2023-41592		(21)	2023-41597
(22)	13.12.2023		(22)	13.12.2023
(47)	06.02.2024		(47)	06.02.2024
(73)	Seaweed technologies s.r.o., Brno, Ponava, CZ		(73)	Seaweed technologies s.r.o., Brno, Ponava, CZ
(72)	Buřil Tomáš, Sázava, Černé Budy, CZ		(72)	Buřil Tomáš, Sázava, Černé Budy, CZ
(54)	Mátová zubní pasta s aktivním uhlím a Kombu řasou		(54)	Mátová zubní pasta s heřmánkem a Kombu řasou
(74)	Macek and Partners, Mgr. Jiří Macek, Sázavská 751/16, Praha 2, Vinohrady, 12000		(74)	Macek and Partners, Mgr. Jiří Macek, Sázavská 751/16, Praha 2, Vinohrady, 12000
(51)	<i>A61K 8/9711</i>	(2017.01)	(51)	<i>A61K 8/9711</i>
	<i>A61K 8/19</i>	(2006.01)		<i>A61K 8/49</i>
	<i>A61K 8/9789</i>	(2017.01)		<i>A61K 8/9789</i>
	<i>A61K 8/98</i>	(2006.01)		<i>A61K 8/19</i>
	<i>A61Q 11/00</i>	(2006.01)		<i>A61Q 11/00</i>
				(2006.01)
(11)	37666		(11)	37669
(21)	2023-41595		(21)	2023-41598
(22)	13.12.2023		(22)	13.12.2023
(47)	06.02.2024		(47)	06.02.2024
(73)	Seaweed technologies s.r.o., Brno, Ponava, CZ		(73)	Seaweed technologies s.r.o., Brno, Ponava, CZ
(72)	Buřil Tomáš, Sázava, Černé Budy, CZ		(72)	Buřil Tomáš, Sázava, Černé Budy, CZ
(54)	Mátová zubní pasta s hřebíčkem a Kombu řasou		(54)	Mátová zubní pasta s chlorofylem a Kombu řasou
(74)	Macek and Partners, Mgr. Jiří Macek, Sázavská 751/16, Praha 2, Vinohrady, 12000		(74)	Macek and Partners, Mgr. Jiří Macek, Sázavská 751/16, Praha 2, Vinohrady, 12000
(51)	<i>A61K 8/9711</i>	(2017.01)	(51)	<i>A61K 8/9711</i>
	<i>A61K 8/9789</i>	(2017.01)		<i>A61K 8/49</i>
	<i>A61K 8/96</i>	(2006.01)		<i>A61K 8/9789</i>
	<i>A61K 8/98</i>	(2006.01)		<i>A61K 8/19</i>
	<i>A61K 8/19</i>	(2006.01)		<i>A61K 8/92</i>
	<i>A61Q 11/00</i>	(2006.01)		<i>A61Q 11/00</i>
				(2006.01)
(11)	37667		(11)	37670
(21)	2023-41599		(21)	2023-41599
(22)	13.12.2023		(22)	13.12.2023
(47)	06.02.2024		(47)	06.02.2024
(73)	Seaweed technologies s.r.o., Brno, Ponava, CZ		(73)	Seaweed technologies s.r.o., Brno, Ponava, CZ

(72) Buřil Tomáš, Sázava, Černé Budy, CZ
(54) **Mátová zubní pasta s chlorofylem a Kombu řasou**
(74) Macek and Partners, Mgr. Jiří Macek, Sázavská 751/16, Praha 2, Vinohrady, 12000

(51) *A61K 8/9711* (2017.01)
A61K 8/49 (2006.01)
A61K 8/98 (2006.01)
A61K 8/19 (2006.01)
A61Q 11/00 (2006.01)

(11) 37671
(21) **2023-41600**
(22) 13.12.2023
(47) 06.02.2024
(73) Seaweed technologies s.r.o., Brno, Ponava, CZ
(72) Buřil Tomáš, Sázava, Černé Budy, CZ
(54) **Mátová zubní pasta s chlorofylem a Kombu řasou**
(74) Macek and Partners, Mgr. Jiří Macek, Sázavská 751/16, Praha 2, Vinohrady, 12000

(51) *A61K 8/9711* (2017.01)
A61K 8/9789 (2017.01)
A61K 8/19 (2006.01)
A61K 8/92 (2006.01)
A61Q 11/00 (2006.01)

(11) 37672
(21) **2023-41601**
(22) 13.12.2023
(47) 06.02.2024
(73) Seaweed technologies s.r.o., Brno, Ponava, CZ
(72) Buřil Tomáš, Sázava, Černé Budy, CZ
(54) **Mátová zubní pasta s jasmínem a Kombu řasou**
(74) Macek and Partners, Mgr. Jiří Macek, Sázavská 751/16, Praha 2, Vinohrady, 12000

(51) *A61K 8/9711* (2017.01)
A61K 8/9789 (2017.01)
A61K 8/19 (2006.01)
A61K 8/98 (2006.01)
A61Q 11/00 (2006.01)

(11) 37673
(21) **2023-41602**
(22) 13.12.2023
(47) 06.02.2024
(73) Seaweed technologies s.r.o., Brno, Ponava, CZ
(72) Buřil Tomáš, Sázava, Černé Budy, CZ
(54) **Mátová zubní pasta s jasmínem a Kombu řasou**
(74) Macek and Partners, Mgr. Jiří Macek, Sázavská 751/16, Praha 2, Vinohrady, 12000

(51) *A61K 8/9711* (2017.01)
A61K 8/9789 (2017.01)
A61K 8/96 (2006.01)
A61K 8/19 (2006.01)
A61Q 11/00 (2006.01)

(11) 37674
(21) **2023-41603**
(22) 13.12.2023
(47) 06.02.2024
(73) Seaweed technologies s.r.o., Brno, Ponava, CZ
(72) Buřil Tomáš, Sázava, Černé Budy, CZ
(54) **Mátová zubní pasta s jitrocelem a Kombu řasou**
(74) Macek and Partners, Mgr. Jiří Macek, Sázavská 751/16, Praha 2, Vinohrady, 12000

(51) *A61K 8/9711* (2017.01)
A61K 8/9789 (2017.01)
A61K 8/19 (2006.01)
A61K 8/92 (2006.01)
A61Q 11/00 (2006.01)

(11) 37675
(21) **2023-41604**
(22) 13.12.2023
(47) 06.02.2024
(73) Seaweed technologies s.r.o., Brno, Ponava, CZ
(72) Buřil Tomáš, Sázava, Černé Budy, CZ

(54) **Mátová zubní pasta s levandulí a Kombu řasou**
(74) Macek and Partners, Mgr. Jiří Macek, Sázavská 751/16, Praha 2, Vinohrady, 12000

(51) *A61K 8/9711* (2017.01)
A61K 8/9789 (2017.01)
A61K 8/98 (2006.01)
A61K 8/19 (2006.01)
A61Q 11/00 (2006.01)

(11) 37676
(21) **2023-41605**
(22) 13.12.2023
(47) 06.02.2024
(73) Seaweed technologies s.r.o., Brno, Ponava, CZ
(72) Buřil Tomáš, Sázava, Černé Budy, CZ
(54) **Mátová zubní pasta s levandulí a Kombu řasou**
(74) Macek and Partners, Mgr. Jiří Macek, Sázavská 751/16, Praha 2, Vinohrady, 12000

(51) *A61K 8/9711* (2017.01)
A61K 8/98 (2006.01)
A61K 8/96 (2006.01)
A61K 8/9789 (2017.01)
A61K 8/92 (2006.01)
A61Q 11/00 (2006.01)

(11) 37677
(21) **2023-41606**
(22) 13.12.2023
(47) 06.02.2024
(73) Seaweed technologies s.r.o., Brno, Ponava, CZ
(72) Buřil Tomáš, Sázava, Černé Budy, CZ
(54) **Mátová zubní pasta s propolisem a Kombu řasou**
(74) Macek and Partners, Mgr. Jiří Macek, Sázavská 751/16, Praha 2, Vinohrady, 12000

(51) *A61K 8/9711* (2017.01)
A61K 8/98 (2006.01)
A61K 8/96 (2006.01)
A61K 8/9789 (2017.01)
A61Q 11/00 (2006.01)

(11) 37678
(21) **2023-41607**
(22) 13.12.2023
(47) 06.02.2024
(73) Seaweed technologies s.r.o., Brno, Ponava, CZ
(72) Buřil Tomáš, Sázava, Černé Budy, CZ
(54) **Mátová zubní pasta s propolisem a Kombu řasou**
(74) Macek and Partners, Mgr. Jiří Macek, Sázavská 751/16, Praha 2, Vinohrady, 12000

(51) *A61K 8/9711* (2017.01)
A61K 8/98 (2006.01)
A61K 8/96 (2006.01)
A61K 8/9789 (2017.01)
A61K 8/19 (2006.01)
A61Q 11/00 (2006.01)

(11) 37679
(21) **2023-41608**
(22) 13.12.2023
(47) 06.02.2024
(73) Seaweed technologies s.r.o., Brno, Ponava, CZ
(72) Buřil Tomáš, Sázava, Černé Budy, CZ
(54) **Mátová zubní pasta s propolisem a Kombu řasou**
(74) Macek and Partners, Mgr. Jiří Macek, Sázavská 751/16, Praha 2, Vinohrady, 12000

(51) *A61K 8/9711* (2017.01)
A61K 8/30 (2006.01)
A61K 8/9789 (2017.01)
A61K 8/19 (2006.01)
A61K 8/92 (2006.01)
A61Q 11/00 (2006.01)

(11) 37680
(21) **2023-41609**
(22) 13.12.2023
(47) 06.02.2024

- (73) Seaweed technologies s.r.o., Brno, Ponava, CZ
(72) Buřil Tomáš, Sázava, Černé Budy, CZ
(54) **Mátová zubní pasta s Q10 a Kombu řasou**
(74) Macek and Partners, Mgr. Jiří Macek, Sázavská 751/16, Praha 2, Vinohrady, 12000
-
- (51) **A61K 8/9711** (2017.01)
A61K 8/30 (2006.01)
A61K 8/9789 (2017.01)
A61K 8/19 (2006.01)
A61K 8/98 (2006.01)
A61Q 11/00 (2006.01)
(11) 37681
(21) **2023-41610**
(22) 13.12.2023
(47) 06.02.2024
(73) Seaweed technologies s.r.o., Brno, Ponava, CZ
(72) Buřil Tomáš, Sázava, Černé Budy, CZ
(54) **Mátová zubní pasta s Q10 a Kombu řasou**
(74) Macek and Partners, Mgr. Jiří Macek, Sázavská 751/16, Praha 2, Vinohrady, 12000
-
- (51) **A61K 8/9711** (2017.01)
A61K 8/9789 (2017.01)
A61K 8/19 (2006.01)
A61K 8/98 (2006.01)
A61Q 11/00 (2006.01)
(11) 37682
(21) **2023-41611**
(22) 13.12.2023
(47) 06.02.2024
(73) Seaweed technologies s.r.o., Brno, Ponava, CZ
(72) Buřil Tomáš, Sázava, Černé Budy, CZ
(54) **Mátová zubní pasta s růžovým jilem a Kombu řasou**
(74) Macek and Partners, Mgr. Jiří Macek, Sázavská 751/16, Praha 2, Vinohrady, 12000
-
- (51) **A61K 8/9711** (2017.01)
A61K 8/92 (2006.01)
A61K 8/9789 (2017.01)
A61K 8/19 (2006.01)
A61Q 11/00 (2006.01)
(11) 37683
(21) **2023-41613**
(22) 13.12.2023
(47) 06.02.2024
(73) Seaweed technologies s.r.o., Brno, Ponava, CZ
(72) Buřil Tomáš, Sázava, Černé Budy, CZ
(54) **Mátová zubní pasta s tea tree a Kombu řasou**
(74) Macek and Partners, Mgr. Jiří Macek, Sázavská 751/16, Praha 2, Vinohrady, 12000
-
- (51) **A61K 8/9711** (2017.01)
A61K 8/9789 (2017.01)
A61K 8/92 (2006.01)
A61K 8/19 (2006.01)
A61K 8/98 (2006.01)
A61Q 11/00 (2006.01)
(11) 37684
(21) **2023-41614**
(22) 13.12.2023
(47) 06.02.2024
(73) Seaweed technologies s.r.o., Brno, Ponava, CZ
(72) Buřil Tomáš, Sázava, Černé Budy, CZ
(54) **Mátová zubní pasta s tea tree a Kombu řasou**
- (74) Macek and Partners, Mgr. Jiří Macek, Sázavská 751/16, Praha 2, Vinohrady, 12000
-
- (51) **B32B 13/02** (2006.01)
B32B 13/12 (2006.01)
B32B 13/14 (2006.01)
B32B 7/022 (2019.01)
F41H 5/04 (2006.01)
F41H 5/08 (2006.01)
(11) 37685
(21) **2023-41672**
(22) 28.12.2023
(47) 06.02.2024
(73) České vysoké učení technické v Praze, Praha 6, Dejvice, CZ
Spolek pro chemickou a hutní výrobu, akciová společnost, Ústí nad Labem, Ústí nad Labem-centrum, CZ
SYNPO, akciová společnost, Pardubice, Zelené Předměstí, CZ
(72) Sovják Radoslav doc. Ing. Bc., Ph.D., Praha 6, Ruzyně, CZ
Hála Petr Ing., Ph.D., Český Krumlov, Horní Brána, CZ
Mára Michal Ing., Ph.D., Praha 9, Hostavice, CZ
Kheml Přemysl Ing., Hluboš, CZ
Mašek Jiří Ing., Ústí nad Labem, Ústí nad Labem-centrum, CZ
Perrot Alexandre Ing., Pardubice, Zelené Předměstí, CZ
(54) **Sendvičový panel pro balistickou odolnost tříd FB5 až FB7**
(74) Ing. Václav Kratochvíl, Husníkova 2086/22, Praha 5, Stodůlky, 15800
-
- (51) **B63H 25/00** (2006.01)
B63H 25/20 (2006.01)
B63H 16/20 (2006.01)
(11) 37663
(21) **2023-41341**
(22) 01.10.2023
(47) 06.02.2024
(73) Adam Vladimír, Strmilov, CZ
(72) Adam Vladimír, Strmilov, CZ
(54) **Systém řízení a pohonu plavidla**
-
- (51) **F01K 3/08** (2006.01)
F01K 3/18 (2006.01)
F28D 20/00 (2006.01)
H02J 15/00 (2006.01)
(11) 37662
(21) **2023-41075**
(22) 15.06.2023
(47) 06.02.2024
(73) Šváb Michal Ing., Kamenný Újezd, CZ
(72) Šváb Michal Ing., Kamenný Újezd, CZ
(54) **Zařízení pro akumulaci elektrické energie prostřednictvím akumulace tepla**
-
- (51) **F24H 1/18** (2022.01)
F24H 1/52 (2022.01)
F24D 11/00 (2022.01)
F24D 17/00 (2022.01)
(11) 37686
(21) **2024-41721**
(22) 22.01.2024
(47) 06.02.2024
(73) Smeták Jiří, Svor, CZ
(72) Smeták Jiří, Svor, CZ
(54) **Zařízení pro ohřev média, zejména vody**
(74) DANĚK & PARTNERS Advokátní a patentová kancelář, Ing. Dr. Vilém Daněk Ph.D. LL.M., patentový zástupce, Vinohradská 403/17, Praha 2, Vinohrady, 12000

Seznam majitelů zapsaných užitéch vzorů

(73) České vysoké učení technické v Praze, Praha 6, Dejvice, CZ	(11) 37685	(51) B 32 B 13/02	(2006.01)	(73) Seaweed technologies s.r.o., Brno, Ponava, CZ	(11) 37677	(51) A 61 K 8/9711	(2017.01)
Seaweed technologies s.r.o., Brno, Ponava, CZ	37664	A 61 K 8/9711	(2017.01)	Seaweed technologies s.r.o., Brno, Ponava, CZ	37678	A 61 K 8/9711	(2017.01)
Seaweed technologies s.r.o., Brno, Ponava, CZ	37665	A 61 K 8/9711	(2017.01)	Seaweed technologies s.r.o., Brno, Ponava, CZ	37679	A 61 K 8/9711	(2017.01)
Seaweed technologies s.r.o., Brno, Ponava, CZ	37666	A 61 K 8/9711	(2017.01)	Seaweed technologies s.r.o., Brno, Ponava, CZ	37680	A 61 K 8/9711	(2017.01)
Seaweed technologies s.r.o., Brno, Ponava, CZ	37667	A 61 K 8/9711	(2017.01)	Seaweed technologies s.r.o., Brno, Ponava, CZ	37681	A 61 K 8/9711	(2017.01)
Seaweed technologies s.r.o., Brno, Ponava, CZ	37668	A 61 K 8/9711	(2017.01)	Seaweed technologies s.r.o., Brno, Ponava, CZ	37682	A 61 K 8/9711	(2017.01)
Seaweed technologies s.r.o., Brno, Ponava, CZ	37669	A 61 K 8/9711	(2017.01)	Seaweed technologies s.r.o., Brno, Ponava, CZ	37683	A 61 K 8/9711	(2017.01)
Seaweed technologies s.r.o., Brno, Ponava, CZ	37670	A 61 K 8/9711	(2017.01)	Seaweed technologies s.r.o., Brno, Ponava, CZ	37684	A 61 K 8/9711	(2017.01)
Seaweed technologies s.r.o., Brno, Ponava, CZ	37671	A 61 K 8/9711	(2017.01)	Spolek pro chemickou a hutní výrobu, akciová společnost, Ústí nad Labem, Ústí nad Labem-centrum, CZ	37685	B 32 B 13/02	(2006.01)
Seaweed technologies s.r.o., Brno, Ponava, CZ	37672	A 61 K 8/9711	(2017.01)	SYNPO, akciová společnost, Pardubice, Zelené Předměstí, CZ	37685	B 32 B 13/02	(2006.01)
Seaweed technologies s.r.o., Brno, Ponava, CZ	37673	A 61 K 8/9711	(2017.01)	Adam Vladimír, Strmilov, CZ	37663	B 63 H 25/00	(2006.01)
Seaweed technologies s.r.o., Brno, Ponava, CZ	37674	A 61 K 8/9711	(2017.01)	Smeták Jirí, Svor, CZ	37686	F 24 H 1/18	(2022.01)
Seaweed technologies s.r.o., Brno, Ponava, CZ	37675	A 61 K 8/9711	(2017.01)	Šváb Michal Ing., Kamenný Újezd, CZ	37662	F 01 K 3/08	(2006.01)
Seaweed technologies s.r.o., Brno, Ponava, CZ	37676	A 61 K 8/9711	(2017.01)				

FG4Q

Zapsané průmyslové vzory - přehled podle čísel zápisu

V období uzávěrky tohoto čísla Věstníku zapsal Úřad průmyslového vlastnictví tyto průmyslové vzory:

(11)	(51)	(11)	(51)	(11)	(51)
38255	26-06	38258	06-03	38261	26-05
38256	25-01	38259	26-05		
38257	09-01	38260	26-05		

FG4Q

Zapsané průmyslové vzory - přehled podle tříd

- (51) 06-03
- (11) 38258
- (21) 2023-42331
- (22) 25.10.2023
- (15) 01.02.2024
- (54) Šachový stolek
- (28) 1
- (73) Fajčíková Lucie, Miroslav, CZ
- (72) Fajčíková Lucie, Miroslav, CZ
- (74) Mgr. Pavel Havlík, advokát, Klimentská 1652/36, Praha 1, Nové Město, 11000



1.1



1.2



1.3

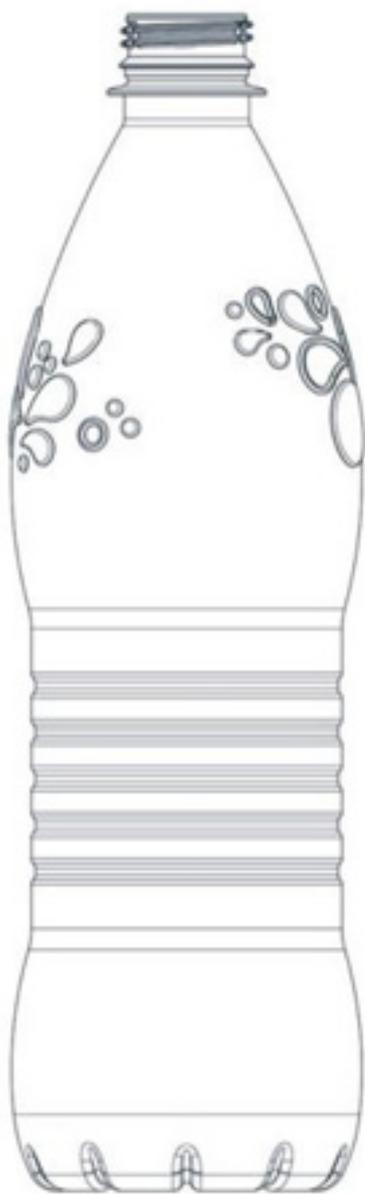


1.5

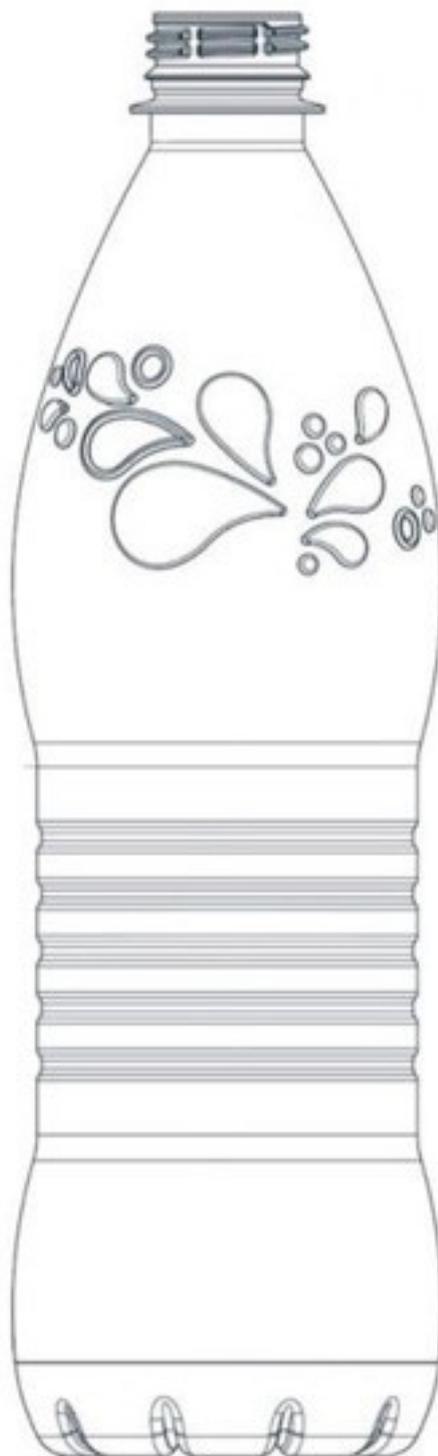


1.4

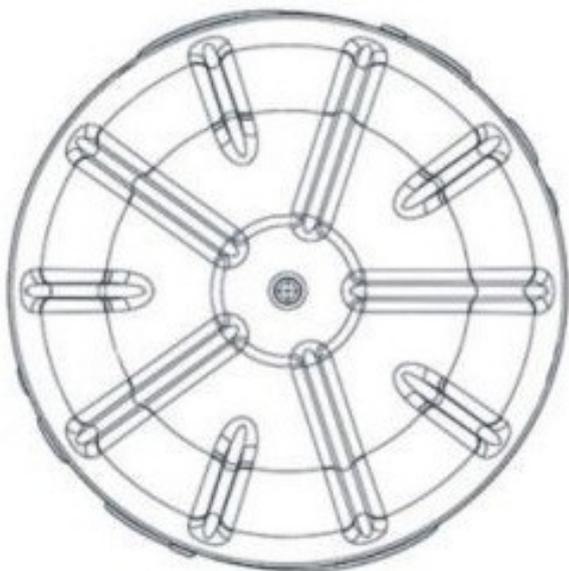
-
- (51) **09-01**
(11) 38257
(21) 2022-42161
(22) 19.09.2022
(15) 01.02.2024
(54) **Láhev**
(28) 1
(73) Sodovkárna Kolín s.r.o., Kolín, Kolín III, CZ
(72) Vavruška Pavel Ing., Kolín, Kolín III, CZ
(74) ADVOKÁTNÍ KANCELÁŘ PELÍŠEK, NAVRÁTIL & PARTNEŘI s.r.o.,
JUDr. Zdeněk Navrátil, advokát, Bašty 416/8, Brno, Brno-město, 60200



1.1



1.2



1.3



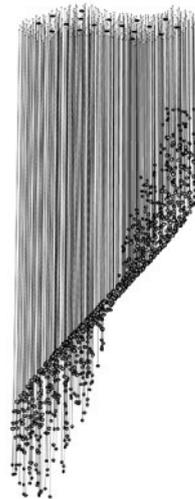
1.4



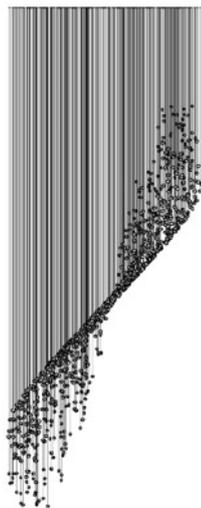
1.1

- (51) **26-05**
(11) 38259
(21) 2023-42340
(22) 29.11.2023
(15) 01.02.2024
(54) **Svítlidlo**
(28) 3
(73) PRECIOSA - LUSTRY, a.s., Kamenický Šenov, CZ
(72) Kořínek Petr, Zákupy, CZ

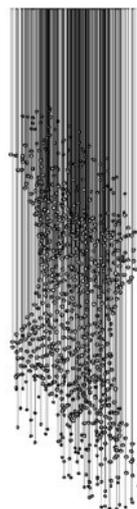
- (51) **25-01**
(11) 38256
(21) 2019-41512
(22) 18.11.2019
(15) 01.02.2024
(54) **Dekoratívní fasáda - imitace spoje roubenky**
(28) 1
(73) Bažant Jaroslav, Zdobnice, CZ
(72) Bažant Jaroslav, Zdobnice, CZ



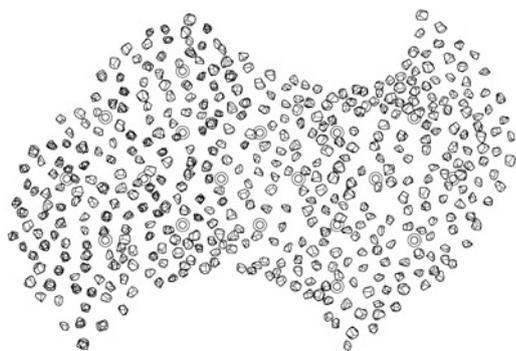
1.1



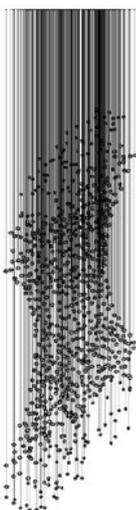
1.2



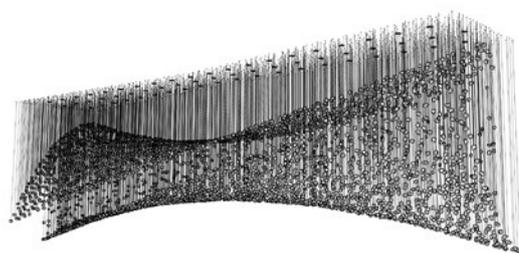
1.5



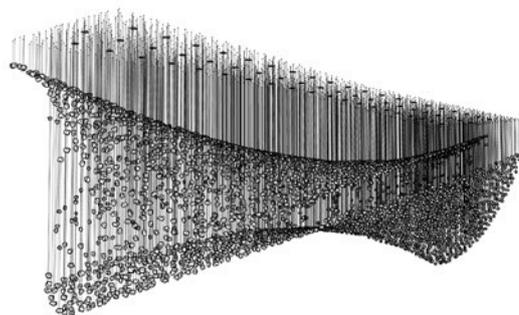
1.3



1.4



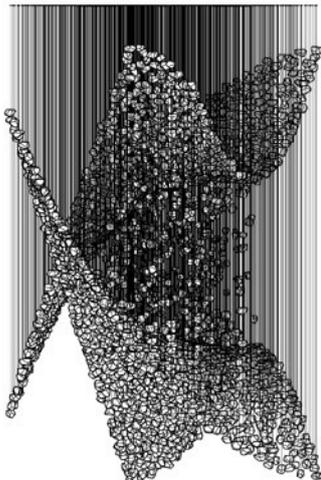
2.1



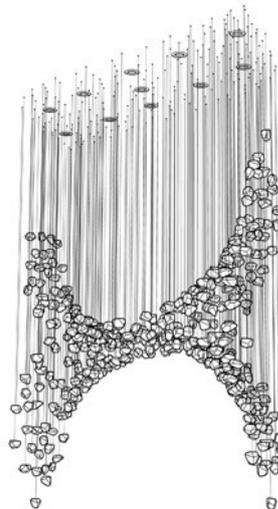
2.2



2.3



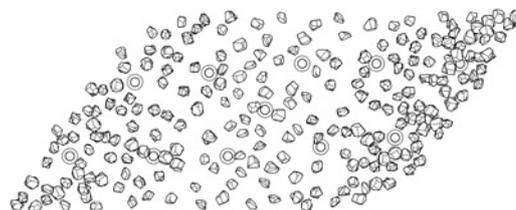
2.4



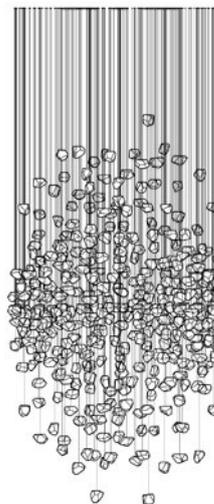
3.2



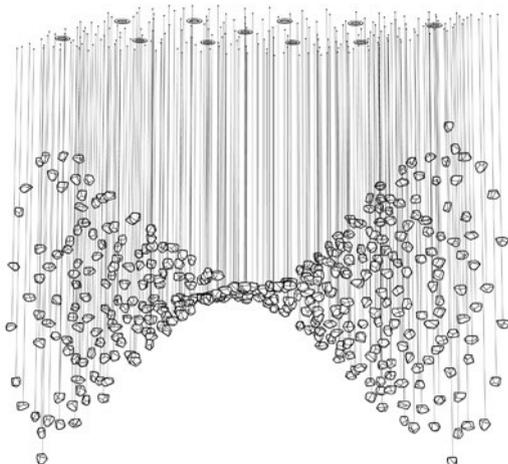
2.5



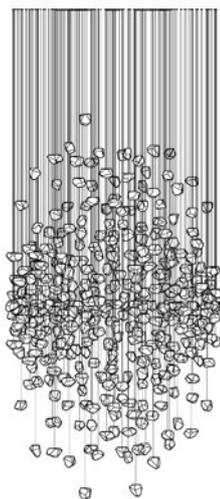
3.3



3.4



3.1

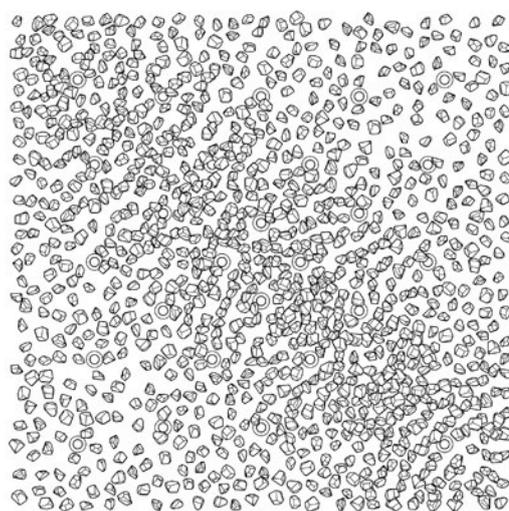


3.5

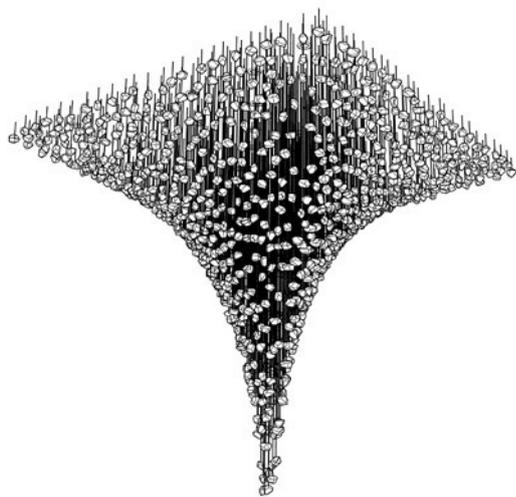


1.2

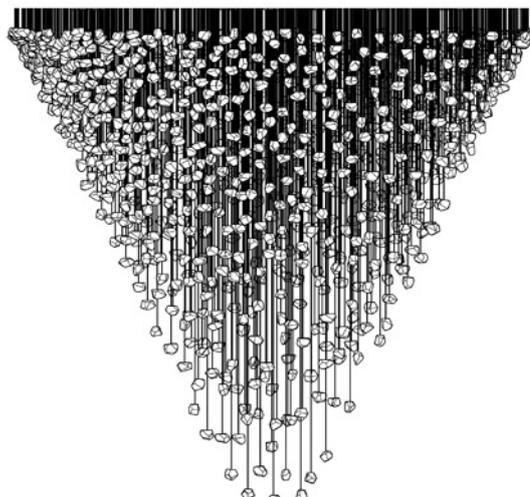
-
- (51) **26-05**
(11) 38260
(21) 2023-42341
(22) 29.11.2023
(15) 01.02.2024
(54) **Svitidlo**
(28) 3
(73) PRECIOSA - LUSTRY, a.s., Kamenický Šenov, CZ
(72) Kořínek Petr, Zákupy, CZ
Schlenkerová Kristýna, Nový Bor, CZ



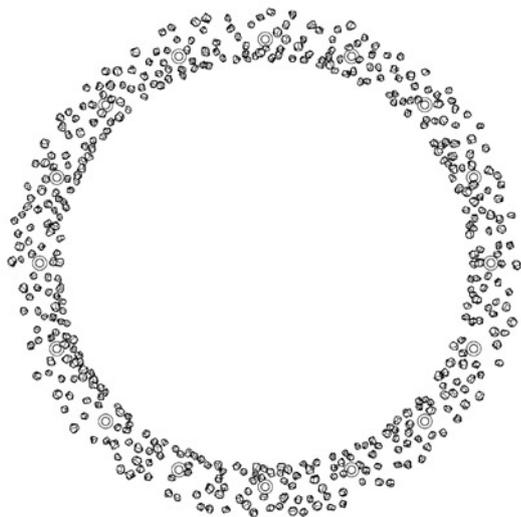
1.3



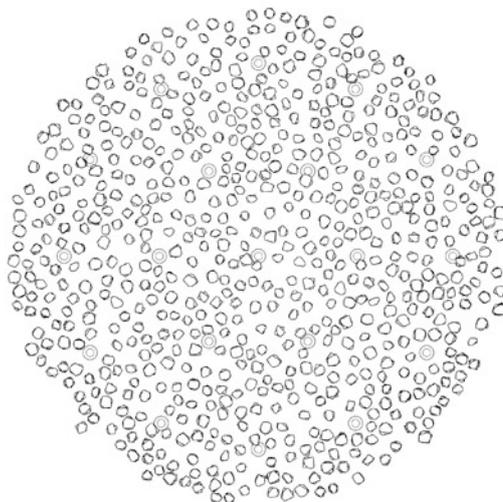
1.1



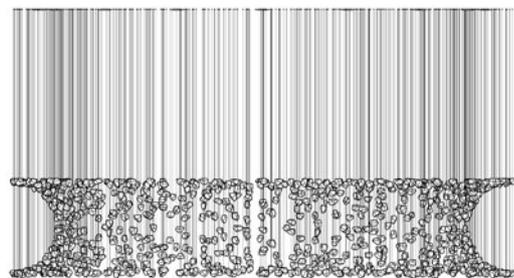
1.4



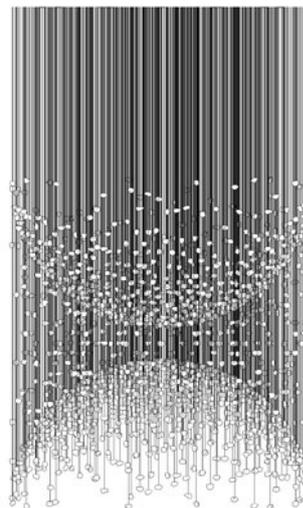
2.1



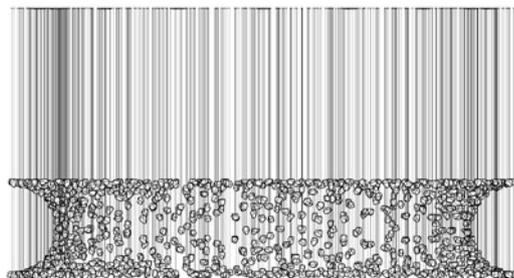
3.2



2.2



3.3



2.3

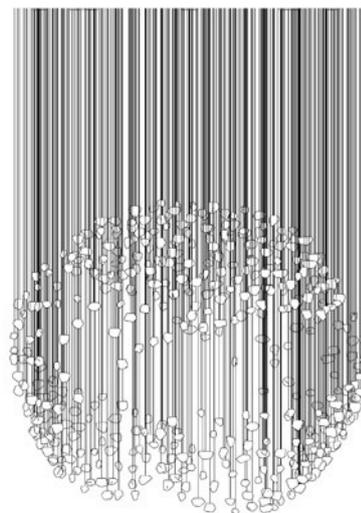


3.1

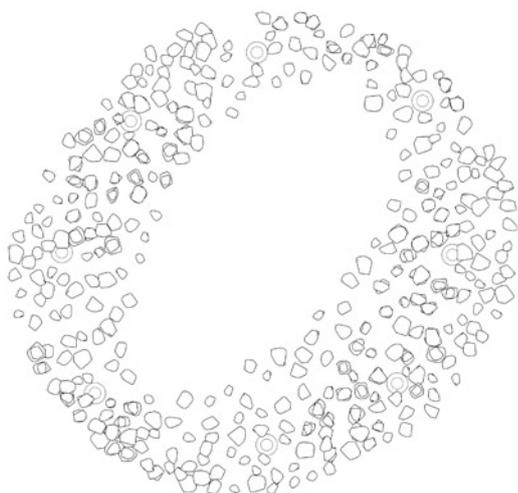
-
- (51) **26-05**
 - (11) 38261
 - (21) 2023-42342
 - (22) 29.11.2023
 - (15) 01.02.2024
 - (54) **Svítilno**
 - (28) 3
 - (73) PRECIOSA - LUSTRY, a.s., Kamenický Šenov, CZ
 - (72) Schlenkerová Kristýna, Nový Bor, CZ



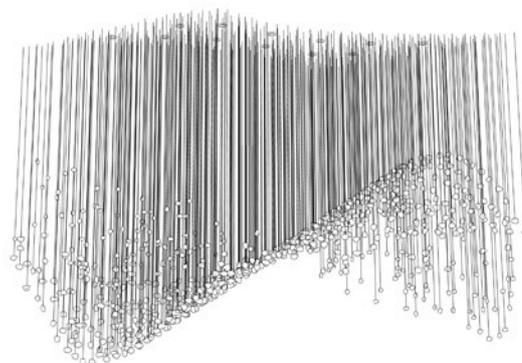
1.1



1.4



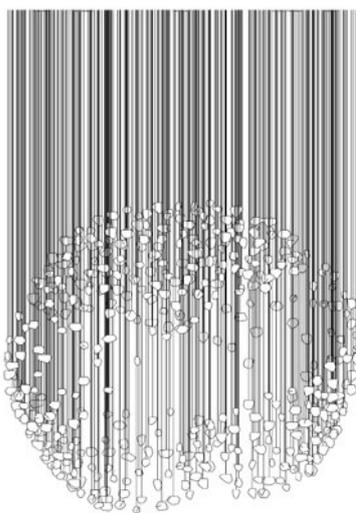
1.2



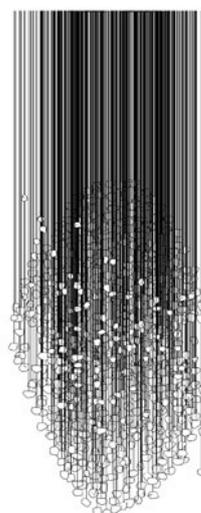
2.1



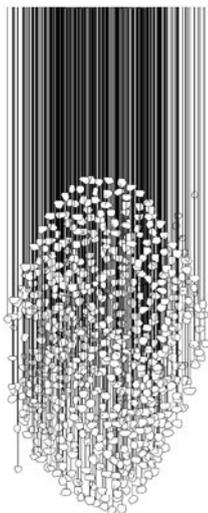
2.2



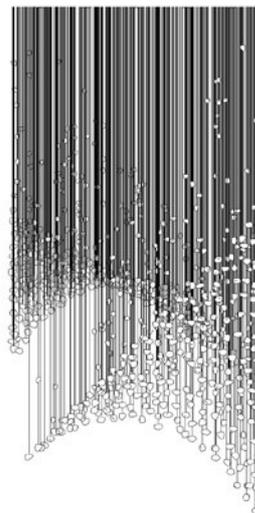
1.3



2.3



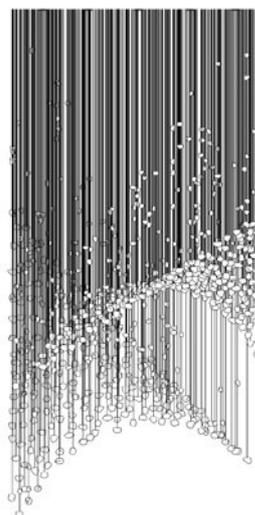
2.4



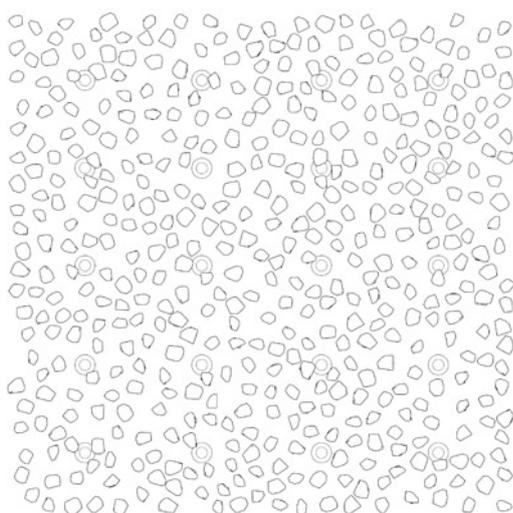
3.3



3.1



3.4



3.2

-
- (51) **26-06**
 - (11) 38255
 - (21) 2023-42310
 - (22) 10.08.2023
 - (15) 30.01.2024
 - (45) 10.02.2024
 - (54) **Světla automobilu**
 - (28) 4
 - (73) Renault S.A.S
, 92100 BOULOGNE-BILLANCOURT, FR
 - (72) Morasse Louis, 92100 BOULOGNE BILLANCOURT, FR
Drouard Julien, 92100 BOULOGNE BILLANCOURT, FR
 - (74) PATENTSERVIS Praha a.s., Na Podkovce 281/10, Praha 4, Podolí, 14700



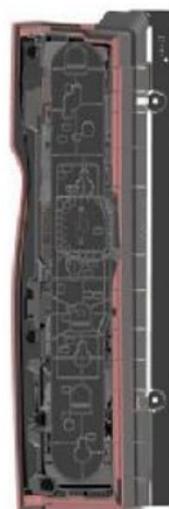
1.1



1.2



1.3



1.4



1.5



1.6



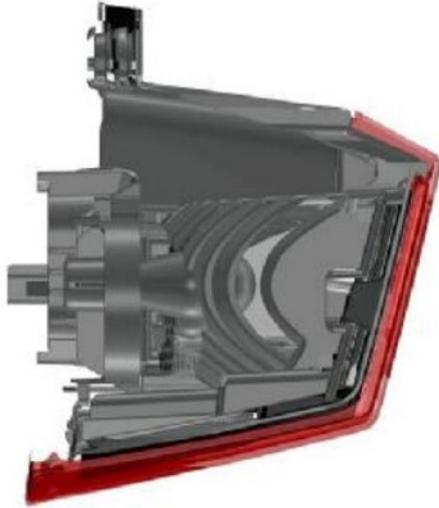
1.7



1.8



1.9



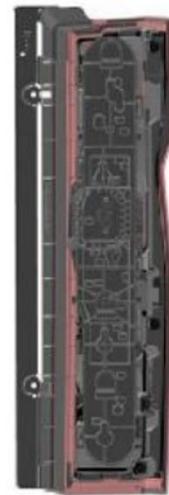
1.10



2.3



2.1



2.4



2.2



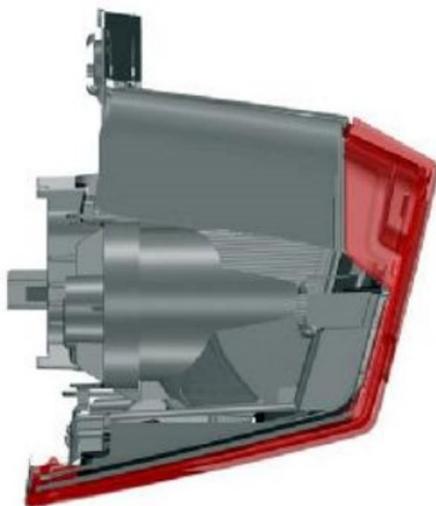
2.5



2.6



2.9



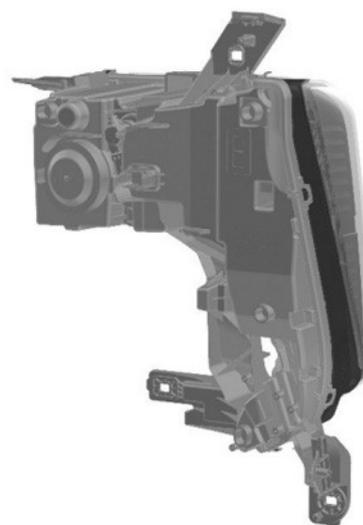
2.7



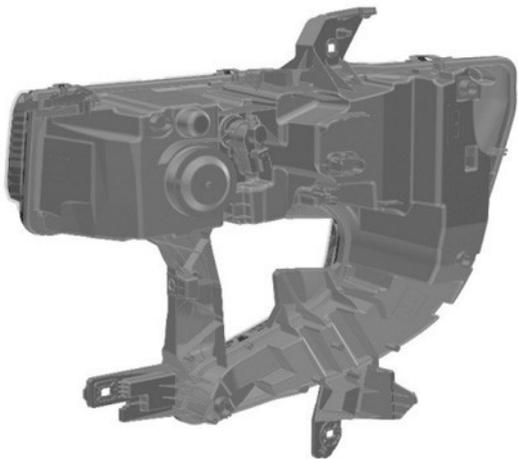
2.10



2.8



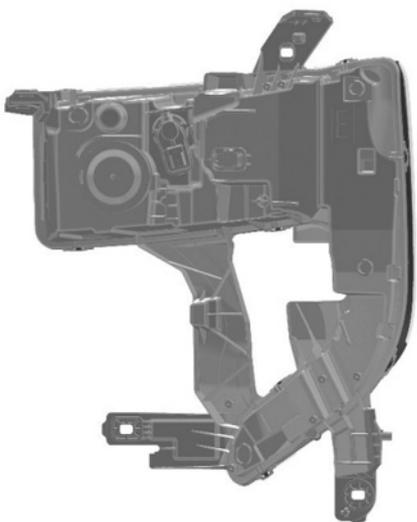
3.1



3.2



3.5



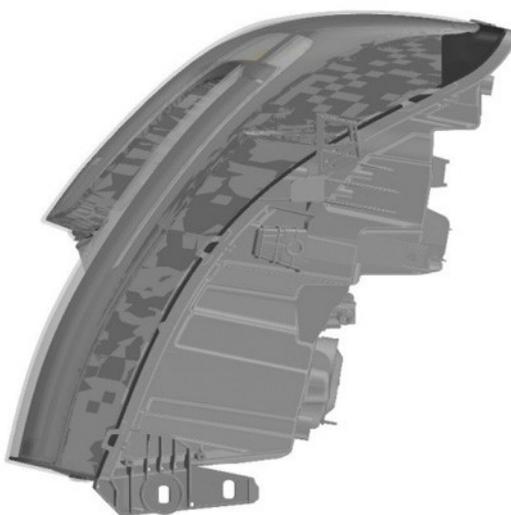
3.3



3.6



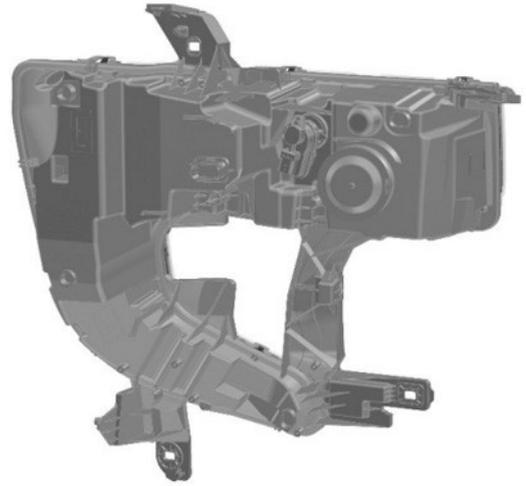
3.4



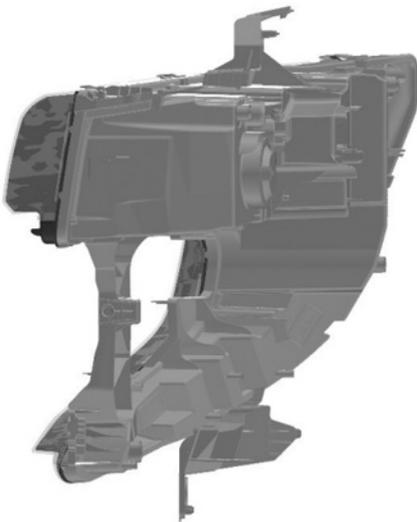
3.7



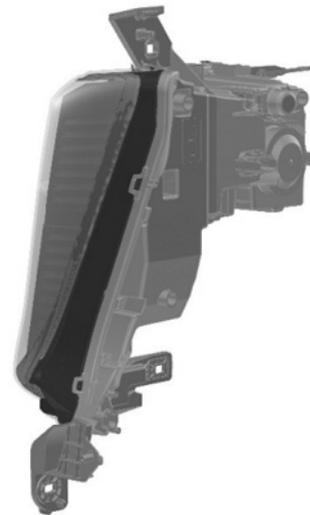
3.8



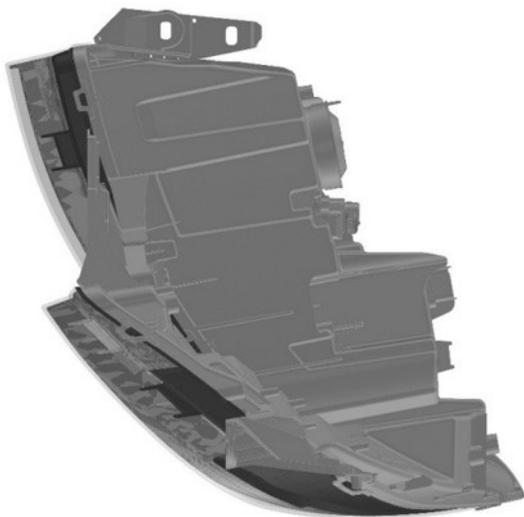
4.1



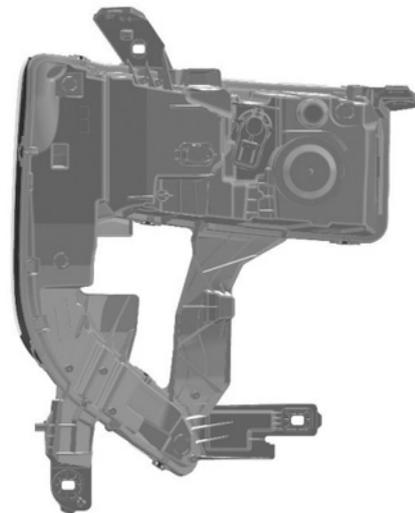
3.9



4.2



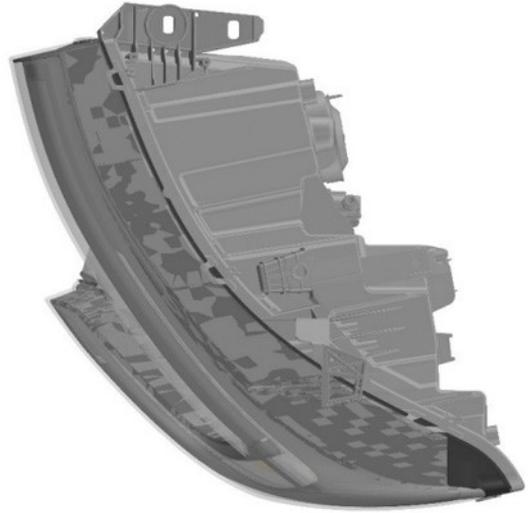
3.10



4.3



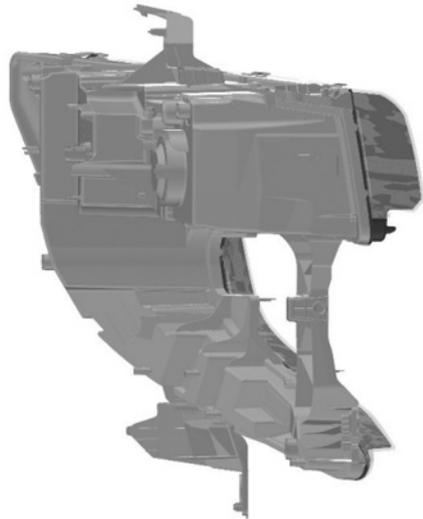
4.4



4.7



4.5



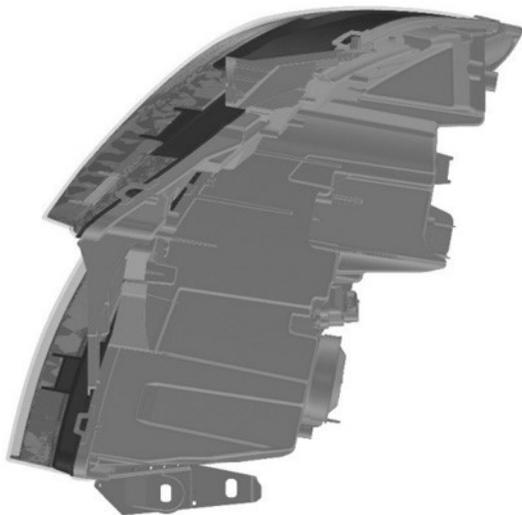
4.8



4.6



4.9



4.10

Seznam vlastníků zapsaných průmyslových vzorů

(73)	(11)	(51)	(73)	(11)	(51)
Bažant Jaroslav, Zdobnice, CZ	38256	25-01	PRECIOSA - LUSTRY, a.s., Kamenický Šenov, CZ	38261	26-05
Fajčíková Lucie, Miroslav, CZ	38258	06-03	Renault S.A.S	38255	26-06
PRECIOSA - LUSTRY, a.s., Kamenický Šenov, CZ	38259	26-05	, 92100 BOULOGNE-BILLAN COURT, FR		
PRECIOSA - LUSTRY, a.s., Kamenický Šenov, CZ	38260	26-05			
Sodovkárna Kolín s.r.o., Kolín, Kolín III, CZ	38257	09-01			

Dodatková ochranná osvědčení pro léčiva a pro přípravky na ochranu rostlin

Podání žádosti o udělení osvědčení

- (22) 24.01.2024
 - (21) SPC/CZ2024/874
 - (71) Taiho Pharmaceutical Co., Ltd., Chiyoda-ku, Tokyo 101-8444, JP
 - (68) 3042669
 - (54) **Protinádorová látka a zesilovač protinádorového účinku**
 - (92) EU/1/16/1096, 27.07.2023
 - (93) EU/1/16/1096, 27.07.2023, EU
 - (95) **Lonsurf v kombinaci s bevacizumabem, léčivý přípravek**
-

Zastavení řízení o žádosti o prodloužení doby ochrany

- (22) 02.09.2013
 - (21) SPC/CZ2013/297
 - (73) WYETH HOLDINGS LLC, New York, 10017-5755, NY, US
 - (68) 303681
 - (54) **Substituované deriváty 3-kyanochinolinu jako inhibitory proteintyrosinkináz**
 - (92) EU/1/13/818/001 - EU/1/13/818/004, 02.04.2013
 - (93) EU/1/13/818/001 - EU/1/13/818/004, 02.04.2013, EU
 - (95) **Bosulif - bosutinibum ve všech jeho formách chráněných základním patentem, tzn. včetně jeho farmaceuticky přijatelných solí, léčivý přípravek**
Léčivo pro pediatrické použití
-

Schválení prodloužení doby platnosti

- (22) 21.06.2013
 - (21) SPC/CZ2013/278
 - (73) NOVO NORDISK A/S, 2880 Bagsvaerd, DK
 - (68) 2107069
 - (54) **Nové inzulínové deriváty**
 - (92) EU/1/12/806/001,
EU/1/12/806/004,EU/1/12/806/005,EU/1/12/806/007,EU/1/12/806/008,
23.01.2013
 - (93) EU/1/12/806/001,
EU/1/12/806/004,EU/1/12/806/005,EU/1/12/806/007,EU/1/12/806/008,
23.01.2013, EU
 - (94) 23.07.2028
 - (95) **RYZODEG - inzulín degludek/inzulín aspart, léčivý přípravek**
Léčivo pro pediatrické použití
-

Zánik a neplatnost dodatkového osvědčení na patent

- (11) 299712/246
- (11) 2337575/481

Úřední rozhodnutí a oznámení

MK4A, MK4F

Zánik patentů a autorských osvědčení uplynutím doby platnosti

(11)	(21)	Int.Cl/(51)
299712	2002-784	8/A61K 31/138

MM4A, MM4F

Zániky patentů a autorských osvědčení pro nezaplacení udržovacích poplatků

(11)	(21)	Int.Cl/(51)	(11)	(21)	Int.Cl/(51)
302095	2009-478	8/B23C 5/10	305802	2011-455	8/G01N 9/36
302699	2009-496	8/A61K 9/51	306415	2015-520	8/B01J 49/00
304672	2012-506	8/F16C 23/04	307455	2008-460	8/F25B 1/04

MK1K

Zániky užitných vzorů uplynutím doby platnosti

(11)	(21)	(51)	(11)	(21)	(51)		
26674	2014-29196	C09D 5/06	(2006.01)	27100	2014-29185	E06B 3/54	(2006.01)
26820	2014-29176	E04C 2/38	(2006.01)	28525	2014-29194	B41J 13/08	(2006.01)
26993	2014-29190	E01D 19/06	(2006.01)	33080	2019-36198	F24C 15/04	(2006.01)
27098	2014-29173	E02D 17/18	(2006.01)				

MK4Q

Zániky práva ze zapsaných průmyslových vzorů uplynutím doby ochrany

(11)	(21)	Int.Cl/(51)
29168	1999-31509	12/29-02

Zápisy licenčních smluv do patentového rejstříku pro nabyvatele

(11) 304861 (73) Pliska Jan, Březová, CZ Plisková Eva, Březová, CZ Nabyvatel: Sikora Lukáš, 174, Dolní Lomná, 73991, CZ Druh licence: nevýlučná Datum uzavření smlouvy: 02.01.2024 Datum zápisu smlouvy: 02.02.2024	Druh licence: nevýlučná Datum uzavření smlouvy: 02.01.2024 Datum zápisu smlouvy: 02.02.2024
(11) 304861 (73) Pliska Jan, Březová, CZ Plisková Eva, Březová, CZ Nabyvatel: Střížek Matěj, Pražanova 1078/5, Ostrava, Radvanice, 71600, CZ Druh licence: nevýlučná Datum uzavření smlouvy: 02.01.2024 Datum zápisu smlouvy: 02.02.2024	(11) 304861 (73) Pliska Jan, Březová, CZ Plisková Eva, Březová, CZ Nabyvatel: Tichý Patrik, Janáčkova 1024/18, Ostrava, Moravská Ostrava, 70200, CZ Druh licence: nevýlučná Datum uzavření smlouvy: 02.01.2024 Datum zápisu smlouvy: 02.02.2024
(11) 304861 (73) Pliska Jan, Březová, CZ Plisková Eva, Březová, CZ Nabyvatel: Čerňava Petr, Budovatelů 777/7, Havířov, Prostřední Suchá, 73564, CZ	(11) 304861 (73) Pliska Jan, Březová, CZ Plisková Eva, Březová, CZ Nabyvatel: Kudláček Jaroslav, Světova 474/8, Praha 8, Libeň, 18000, CZ Druh licence: nevýlučná Datum uzavření smlouvy: 02.01.2024 Datum zápisu smlouvy: 02.02.2024

Zápisы licenčních smluv do rejstříku průmyslových vzorů pro nabyvatele

- | | |
|---|---|
| (11) 31912 | (11) 31913 |
| (73) Česká republika - Ministerstvo obrany, Praha 6, CZ | (73) Česká republika - Ministerstvo obrany, Praha 6, CZ |
| Nabyvatel: Koutný spol. s r.o., Okružní 4200/4a, Prostějov, 79601, CZ | Nabyvatel: Koutný spol. s r.o., Okružní 4200/4a, Prostějov, 79601, CZ |
| Druh licence: nevýhradní | Druh licence: nevýhradní |
| Datum uzavření smlouvy: 22.01.2024 | Datum uzavření smlouvy: 22.01.2024 |
| Datum zápisu smlouvy: 02.02.2024 | Datum zápisu smlouvy: 02.02.2024 |

ND1K

První prodloužení doby platnosti užitéch vzorů

- | | |
|---|---|
| (51) F16F 15/02 (2006.01) | (51) F23G 7/00 (2006.01) |
| F16S 3/04 (2006.01) | F23G 5/44 (2006.01) |
| G05B 5/00 (2006.01) | B01D 53/34 (2006.01) |
| G05B 6/00 (2006.01) | (11) 33923 |
| G05G 3/00 (2006.01) | (21) 2020-37361 |
| G01M 7/02 (2006.01) | (22) 24.03.2020 |
| B23Q 1/72 (2006.01) | (73) EVECO Brno, s.r.o., Brno, Žabovřesky, CZ |
| (11) 33442 | TTS energo s.r.o., Třebíč, Borovina, CZ |
| (21) 2019-36316 | (54) Poloprovodní jednotka na energetické využití palivového mixu se |
| (22) 19.06.2019 | zvýšenou ekologickou a energetickou účinností |
| (73) České vysoké učení technické v Praze, Praha 6, Dejvice, CZ | (51) C04B 14/06 (2006.01) |
| (54) Zařízení pro změnu dynamické tuhosti portálové nebo letmo uložené | C04B 28/02 (2006.01) |
| konstrukce | C04B 14/42 (2006.01) |
| (51) B61K 3/00 (2006.01) | (11) 33971 |
| B61C 15/08 (2006.01) | (21) 2020-37298 |
| (11) 33823 | (22) 03.03.2020 |
| (21) 2020-37173 | (73) Svoboda Libor Ing., Jičín, CZ |
| (22) 27.01.2020 | (54) Vícevrstvý betonový prefabrikát |
| (73) Vysoké učení technické v Brně, Brno, Veverí, CZ | (51) H03F 3/217 (2006.01) |
| (54) Řídicí systém pro dávkování maziva a/nebo modifikátoru tření na temeno | (11) 33996 |
| kolejnice | (21) 2020-37426 |
| (51) F16L 23/032 (2006.01) | (22) 09.04.2020 |
| F16L 19/025 (2006.01) | (73) Vysoké učení technické v Brně, Brno, Veverí, CZ |
| (11) 33852 | MEgA - Měřicí Energetické Aparáty, a.s., Česká, CZ |
| (21) 2020-37135 | (54) Výkonový transkonduktační zesilovač se spínáním koncovým stupněm |
| (22) 15.01.2020 | (51) E04B 1/38 (2006.01) |
| (73) Cuber Petr Ing, Havířov, Životice, CZ | E04B 1/58 (2006.01) |
| (54) Zařízení pro opakované spojování a rozpojování potrubí | (11) 34015 |
| (51) A01J 15/28 (2006.01) | (21) 2020-37399 |
| (11) 33871 | (22) 02.04.2020 |
| (21) 2020-37171 | (73) DeTe Detail s.r.o., Praha 4, Libuš, CZ |
| (22) 27.01.2020 | (54) Konzola |
| (73) B e H o spol. s r. o., Kruceburk, CZ | (51) D04H 1/4209 (2012.01) |
| (54) Pohon hnětačů zmáselňovače | D04H 1/4266 (2012.01) |
| (51) B65D 83/00 (2006.01) | D04H 1/728 (2012.01) |
| A45D 40/00 (2006.01) | D01F 11/16 (2006.01) |
| (11) 33874 | D06M 13/00 (2006.01) |
| (21) 2020-37180 | (11) 34116 |
| (22) 28.01.2020 | (21) 2020-37178 |
| (73) Galatík Jan, Milotice, CZ | (22) 28.01.2020 |
| (54) Dávkovací obal na přípravky krémovité a pastovité konzistence | (73) Technická univerzita v Liberci, Liberec, Liberec I-Staré Město, CZ |
| (51) E04G 13/02 (2006.01) | (54) Nanovláknenná struktura se zvýšenou povrchovou funkcí a s |
| E01D 19/02 (2006.01) | imobilizovanými organickými agens |
| (11) 33876 | (51) A62D 3/40 (2007.01) |
| (21) 2020-37234 | A62D 101/22 (2007.01) |
| (22) 10.02.2020 | A62D 101/04 (2007.01) |
| (73) KŠ PREFA s.r.o., Praha 5, Košíře, CZ | (11) 34117 |
| České vysoké učení technické v Praze, Praha 6, Dejvice, CZ | (21) 2020-37200 |
| PONTEX, spol. s r.o., Praha 4, Braník, CZ | (22) 31.01.2020 |
| (54) Ztracené bednění pro betonový mostní pilíř a mostní pilíř | (73) E&H services a.s., Praha 4, Krč, CZ |
| (51) A47C 7/14 (2006.01) | (54) Zařízení pro dehalogenační detoxikaci a destrukci látek, tvořených |
| (11) 33883 | halogenovanými aromatickými a/nebo cyklickými sloučeninami typu |
| (21) 2020-37219 | perzistentních organických látek |
| (22) 06.02.2020 | |
| (73) Spinergo SK a.s., Prešov 080 01, SK | |
| (54) Dynamický nosník židle | |

(51) E04B 1/64 (2006.01)	(51) F28D 11/04 (2006.01)
E04B 1/66 (2006.01)	B65G 33/14 (2006.01)
(11) 34120	B65G 33/30 (2006.01)
(21) 2020-37254	(11) 34264
(22) 18.02.2020	(21) 2020-37338
(73) IZOL94, s.r.o., Rychnov nad Kněžnou, CZ	(22) 17.03.2020
(54) Hydroizolační tvarovka z fólie na bázi flexibilních termoplastických polyolefinů	(73) Vysoká škola báňská - Technická univerzita Ostrava, Ostrava, Poruba, CZ
(51) B27N 3/08 (2006.01)	(54) Rekuperační šnekový výměník tepla, zejména pro sypké materiály
B32B 29/00 (2006.01)	(51) A61K 8/63 (2006.01)
E04C 2/10 (2006.01)	A61K 8/92 (2006.01)
(11) 34148	A61K 8/02 (2006.01)
(21) 2020-37521	A61Q 11/00 (2006.01)
(22) 07.05.2020	(11) 34459
(73) PERITO s.r.o., Dyje, CZ	(21) 2020-37674
(54) Konstrukční a stavební prvek	(22) 17.06.2020
(51) C04B 18/16 (2006.01)	(73) Šarek Jan RNDr., Ph.D., Stříbrná Skalice, CZ
(11) 34230	Ústava experimentální botaniky AV ČR, v. v. i., Praha 6, Lysolaje, CZ
(21) 2020-37602	(54) Kosmetický přípravek s obsahem triterpenů
(22) 18.02.2020	(51) F21V 35/00 (2006.01)
(73) ERC-TECH a.s., Praha 2, Nové Město, CZ	C11C 5/00 (2006.01)
(54) Čerstvý beton se samošetřující schopností a suchá směs pro jeho přípravu	(11) 34702
(51) B32B 5/02 (2006.01)	(21) 2020-37940
B32B 33/00 (2006.01)	(22) 02.09.2020
B82Y 40/00 (2011.01)	(73) ASTRON s.r.o., Jasov, SK
A01M 29/12 (2011.01)	(54) Dekorační svítidla
A01M 29/18 (2011.01)	(51) A61K 31/05 (2006.01)
D06M 13/00 (2006.01)	A61K 36/185 (2006.01)
(11) 34231	A61K 36/487 (2006.01)
(21) 2020-37164	A61K 36/484 (2006.01)
(22) 24.01.2020	A61K 36/53 (2006.01)
(73) Bílek Miroslav, Jihlava, CZ	A61K 9/06 (2006.01)
(54) Výrobek z textilního vlákna opatřený ochranou proti hmyzu	A61K 9/66 (2006.01)
(51) G01H 17/00 (2006.01)	A61K 9/10 (2006.01)
G06F 13/00 (2006.01)	A61K 9/02 (2006.01)
G01S 19/53 (2010.01)	A61P 29/00 (2006.01)
H03H 17/00 (2006.01)	(11) 35347
H04R 1/04 (2006.01)	(21) 2020-37821
(11) 34243	(22) 29.07.2020
(21) 2020-37559	(73) EPIDERMA s.r.o., Praha 7, Holešovice, CZ
(22) 19.05.2020	(54) Protizánětlivá kompozice obsahující cannabidiol a rostlinné extrakty mající duální účinek na COX a LOX
(73) EKOLA group, spol. s r.o., Praha 10, Malešice, CZ	(51) A23L 27/14 (2016.01)
(54) Zařízení a systém pro měření zvuku	(11) 35483
	(21) 2020-38162
	(22) 26.10.2020
	(73) Dobrotěka s.r.o., Praha 2, Vinohrady, CZ
	(54) Ochucovací směs pro ochucení vína

ND1K

Druhé prodloužení doby platnosti užitečných vzorů

(51) E04H 1/12 (2006.01)	(51) D04H 1/728 (2012.01)
E04B 1/348 (2006.01)	G01B 11/00 (2006.01)
E04B 1/38 (2006.01)	G01B 11/04 (2006.01)
(11) 30392	G01D 1/00 (2006.01)
(21) 2017-33313	G01N 11/00 (2006.01)
(22) 19.01.2017	(11) 30554
(73) KOMA MODULAR s.r.o., Vizovice, CZ	(21) 2017-33363
(54) Integrovaný stěnový a stropní spoj dvou sousedících kontejnerů	(22) 31.01.2017
(51) B60N 2/44 (2006.01)	(73) Technická univerzita v Liberci, Liberec, Liberec I-Staré Město, CZ
H01L 31/04 (2014.01)	ELMARCO s.r.o., Liberec, Liberec XI-Růžodol I, CZ
B60N 2/90 (2018.01)	(54) Zařízení pro vysokorychlostní monitorování procesu výroby nanovláken elektrostatickým zvlákněním
(11) 30532	
(21) 2017-33357	
(22) 30.01.2017	
(73) AEV, spol. s r. o., Kroměříž, CZ	
Škoda Auto a.s., Mladá Boleslav, Mladá Boleslav II, CZ	
(54) Zařízení pro napájení elektroniky sedačky motorového vozidla	

- | | |
|--|---|
| (51) E04B 7/00 (2006.01) | (51) A61H 3/04 (2006.01) |
| E04D 13/14 (2006.01) | A61H 11/00 (2006.01) |
| (11) 30572 | (11) 30666 |
| (21) 2017-33361 | (21) 2017-33342 |
| (22) 30.01.2017 | (22) 26.01.2017 |
| (73) A.T.FINISH s.r.o., Plzeň, Bolevec, CZ | (73) Fakultní nemocnice Hradec Králové, Hradec Králové, Nový Hradec Králové, CZ |
| (54) Nástavba střešní konstrukce | (54) Bezpečnostní a rehabilitační pomůcka pro trénink vstávání, rovnováhy a chůze |
| (51) A41D 13/01 (2006.01) | (51) B64C 29/00 (2006.01) |
| F21L 4/00 (2006.01) | (11) 30735 |
| B60Q 1/34 (2006.01) | (21) 2017-33638 |
| B62J 6/00 (2006.01) | (22) 09.02.2017 |
| H01H 3/16 (2006.01) | (73) New Space Technologies s.r.o., Staré Město, CZ |
| (11) 30573 | (54) Překlopný letoun |
| (21) 2017-33362 | (51) G08B 7/06 (2006.01) |
| (22) 31.01.2017 | G08B 27/00 (2006.01) |
| (73) Technická univerzita v Liberci, Liberec, Liberec I-Staré Město, CZ | (11) 31043 |
| (54) Zařízení pro signalizaci směru pohybu instalované v bundách, zejména sportovních nebo cyklistických | (21) 2016-33250 |
| (51) G05B 19/02 (2006.01) | (22) 30.12.2016 |
| (11) 30574 | (73) Colsys s.r.o., Kladno, Dubí, CZ |
| (21) 2017-33404 | (54) Bezdrátový monitorovací a varovný informační systém pro pomoc v případech mimořádných událostí |
| (22) 13.02.2017 | (51) B65D 30/00 (2006.01) |
| (73) Kučera Vlastimil, Praha, CZ | B65D 30/10 (2006.01) |
| (54) Zařízení pro regulaci otopné soustavy | B65D 33/16 (2006.01) |
| (51) G02B 5/18 (2006.01) | (11) 31049 |
| G02B 5/32 (2006.01) | (21) 2017-33452 |
| G02B 27/44 (2006.01) | (22) 01.03.2017 |
| G02F 1/29 (2006.01) | (73) Melíšková Kateřina, Praha 10, CZ |
| (11) 30627 | (54) Sestava obalů na potraviny a/nebo byliny |
| (21) 2017-33466 | (51) B60J 3/00 (2006.01) |
| (22) 03.03.2017 | (11) 31156 |
| (73) Ústav přístrojové techniky AV ČR, v. v. i., Brno, CZ | (21) 2017-33336 |
| (54) Difrakční opticky variabilní obrazové zařízení | (22) 24.01.2017 |
| (51) G01S 5/00 (2006.01) | (73) Bukovský Pavol Ing., 919 61 Borová, SK |
| G08B 25/10 (2006.01) | (54) Čep sluneční clony dopravních prostředků |
| (11) 30628 | (51) B60D 1/54 (2006.01) |
| (21) 2017-33469 | B60D 1/48 (2006.01) |
| (22) 06.03.2017 | B60D 1/26 (2006.01) |
| (73) APEX spol. s r. o., Jesenice, CZ | B60D 1/24 (2006.01) |
| (54) Elektronický rádiový systém pro ochranu zboží, předmětů a materiálu před neoprávněnou manipulací | (11) 31924 |
| | (21) 2017-33323 |
| | (22) 23.01.2017 |
| | (73) VAPOS, spol. s r.o., Jičín, CZ |
| | (54) Automatické výklopné zařízení především pro osobní automobil |

ND4Q

První obnovy doby ochrany průmyslových vzorů

- (51) 11-05
(11) 38012
(21) 2019-41506
(22) 08.08.2019
(54) Vánoční ozdoba

ND4Q

Druhé obnovy doby ochrany průmyslových vzorů

- (51) 08-06
- (11) 36161
- (21) 2014-39946
- (22) 18.06.2014
- (54) Dveřní závěs

ND4Q

Třetí obnovy doby ochrany průmyslových vzorů

- | | |
|---|--|
| (51) 02-07 | (51) 09-05 |
| (11) 34545 | (11) 34617 |
| (21) 2009-37630 | (21) 2009-37657 |
| (22) 16.01.2009 | (22) 05.02.2009 |
| (54) Zajišťovací uzávěr pro blokování tkanice v rychlospínacím systému pro boty | (54) Obal a nástřih obalů na potraviny |
| | (51) 09-03 |
| | (11) 34681 |
| | (21) 2009-37836 |
| | (22) 17.08.2009 |
| | (54) Převážní obal z plastické hmoty |

PD1K

Převod práv a ostatní změny majitelů užitných vzorů

- | | |
|---|---|
| (11) 30469 | (11) 35473 |
| (21) 2017-33360 | (21) 2021-39013 |
| (73) DOT Glasses Internatioal Ltd, Hemel Hempstead, HP2 7DU, GB | (73) Vítek Jiří Ing., Brno, Komárov, CZ |
| (11) 33821 | (11) 36194 |
| (21) 2020-37165 | (21) 2022-39710 |
| (73) DOT Glasses Internatioal Ltd, Hemel Hempstead, HP2 7DU, GB | (73) Vítek Jiří Ing., Brno, Komárov, CZ |
| (11) 34091 | |
| (21) 2020-37478 | |
| (73) DOT Glasses Internatioal Ltd, Hemel Hempstead, HP2 7DU, GB | |

TH4A, TH1K

Opravy publikovaných dokumentů

Tato kapitola obsahuje informace o opravených zveřejněných přihláškách vynálezů, udělených patentech a zapsaných užitných vzorech ve smyslu standardu WIPO ST.50.

- (13) U8
- (21) 2023-40792
- (11) 36988
- (15) Oprava křestního jména majitele a původce
- (48) 14.02.2024

Přehled zveřejněných přihlášek ochranných známek

Přihlášky ochranných známek, které byly na základě výsledků formálního a věcného průzkumu provedeného Úřadem shledány schopné zápisu do rejstříku ochranných známek, jsou obsaženy v této kapitole. Důležitou právní skutečností je, že zveřejněním přihlášky ochranné známky v této kapitole Věstníku (§ 23 zákona č. 441/2003 Sb.) začíná běžet zákonná tříměsíční lhůta pro podání námitek podle ustanovení § 25 zákona č. 441/2003 Sb.

Číselný přehled (210)											
O-574550	O-585930	O-586541	O-587020	O-587864	O-588018	O-588195	O-588244	O-588245	O-588384	O-588893	O-589218
O-589259	O-589260	O-589261	O-589262	O-589263	O-589265	O-589266	O-589267	O-589268	O-589269	O-589270	O-589271
O-589272	O-589275	O-589276	O-589277	O-589278	O-589279	O-589280	O-589281	O-589335	O-589357	O-589359	O-589392
O-589552	O-589553	O-589610	O-589616	O-589630	O-589645	O-589665	O-589666	O-589711	O-589728	O-589762	O-589766
O-589798	O-589799	O-589800	O-589801	O-589802	O-589803	O-589805	O-589817	O-589818	O-589842	O-590044	O-590123
O-590124	O-590131	O-590132	O-590135	O-590137	O-590138	O-590150	O-590152	O-590189	O-590192	O-590195	O-590200
O-590220	O-590221	O-590222	O-590223	O-590225	O-590226	O-590285	O-590294	O-590298	O-590303	O-590304	O-590310
O-590319	O-590322	O-590342	O-590345	O-590347	O-590350	O-590353	O-590361	O-590397	O-590403	O-590404	O-590409
O-590410	O-590415	O-590416	O-590421	O-590423	O-590478	O-590488	O-590491	O-590492	O-590493	O-590494	O-590498
O-590499	O-590516	O-590519	O-590526	O-590549	O-590553	O-590562	O-590566	O-590567	O-590569	O-590570	O-590571
O-590574	O-590580	O-590581	O-590582	O-590583	O-590601	O-590915	O-590941				

Zveřejněné přihlášky ochranných známek

(210) **O-574550**

(220) 09.09.2021

(320) 09.09.2021

(540)

Sport in Art

(592) Slovní

(511) (9) přístroje a nástroje vědecké, námořní, geodetické, optické, přístroje pro vážení, měření, signalizaci, kontrolu (inspekci), záchranu, přístroje a nástroje pro vedení, přepínání, přeměnu, akumulaci, regulaci nebo řízení elektrického proudu, automatické distributory a mechanismy pro přístroje a mince, zapisovací pokladny, počítačové stroje, dešifrovačí soustavy, magnetické platební karty nebo magnetické a čipové karty pro použití v bankovníctví, pojišťovnictví, v oblasti služeb a v obchodním styku, mezinárodní magnetické platební karty, elektronické peněženky (software), čipy, hasicí přístroje; (16) papír balicí, papír pro dárkové balení květin, papír voskovaný na balení květin, papírová přání a blahopřání s květinami, papírové sáčky určené pro výživu pro květiny, filtrační papír, papírové podložky pod sklenice, i pивní, papírové ubrusy a ubrusy, obaly na lahve, stojany na fotografie, tiskařské typy, štočky, obaly z papíru, dopisní papír, formuláře, obálky, poštovní známky, pořadače (kancelářské potřeby), obalové materiály v rámci této třídy, pouzdra na pera, pouzdra na razítka, připínáčky, razítka, seznamy (rejstříky), těžítka, účetní knihy, krabice lepenkové nebo papírové, pásy doutníkové, pouzdra na doklady v rámci této třídy, pytlíky jako obaly (z papíru nebo umělých hmot), ručníky papírové; (35) obchodní poradenské služby týkající se provozu restauračních zařízení, průzkumy trhu, aranžování výkladů, produktový marketing, pořádání a vedení marketingových propagačních akcí pro třetí osoby, propagace výrobků a služeb jiných subjektů prostřednictvím reklamy na internetových stránkách, prezentace výrobků v komunikačních médiích pro účely maloobchodu, průzkum veřejného mínění, přepisování, styky s veřejností, vzorky zboží (distribuce), automatizované zpracování dat, elektronické zpracování dat pro třetí osoby, product placement, propagace zboží a služeb prostřednictvím sponzoringu, plánování marketingových strategií, marketingové analýzy a průzkumy, výroba zvukových záznamů k marketingovým účelům, nákupní ceny a velkoobchodní ceny (analýzy), oceňování obchodních podniků, oceňování a odhady v oblasti podnikání, personální poradenství, posuzování efektivnosti provozu a racionalizace práce, pronájem kancelářských strojů a zařízení, zprostředkovatelná práce, management turistických destinací; (41) náboženská výchova, pomoc a poradenství pro volbu povolání, provozování kasin a heren, provozování her on-line (z počítačové sítě), noční kluby, karaoke, provozování zoologických zahrad, pořádání loterií, organizování plesů, plánování a organizování večírků a oslav, půjčování a pronájem divadelních a jiných dekorací včetně osvětlení, pronájem rozhlasových a televizních přijímačů, půjčování přenosných videokamer, posunková řeč (tlumočení), překladatelské služby, pořádání a řízení pracovních setkání.

Třídy výrobků a služeb:

9, 16, 35, 41

(730) **RAUL, s.r.o.**, Elišky Krásnohorské 12/5, Praha 1, Josefov, 11000, CZ

(740) **DANĚK & PARTNERS** Advokátní a patentová kancelář, Ing. Vilém Daněk Ph.D. LL.M., patentový zástupce, Vinohradská 403/17, Praha 2, Vinohrady, 12000

(210) **O-585930**

(220) 19.05.2023

(320) 19.05.2023

(540)



Petrovické
— PIVO —

(593) Obrazová

(511) (16) papír, lepenka a kartonážní výrobky v rámci této třídy, výrobky z papíru - etikety, tiskoviny, samolepky, tácky, plakáty, obalové materiály z papíru a plastických hmot, papírové propagační materiály; (32) pivo, nealkoholické nápoje; (35) propagační služby.

Třídy výrobků a služeb:

16, 32, 35

(591) Barevná

(730) **Att Investments CZ SE**, Pod altánem 428/34, Praha 10, Strašnice, 10000, CZ

(740) **Kania, Sedlák, Smola, s.r.o.**, Mendlovo náměstí 907/1a, Brno, Staré Brno, 60300

(210) **O-586541**

(220) 19.06.2023

(320) 19.06.2023

(540)



(593) Obrazová

(511) (30) kvasnice pro vaření piva, potravinářské kvasnicové extrakty, zpracovaný chmel; (31) chmel, slad, pivovarský slad; (32) pivo a nealkoholické pivo, nealkoholické nápoje, ochucené sycené nápoje, džusy, přípravky pro výrobu nápojů, vody, nealkoholická vína, nealkoholické ovocné nápoje, nealkoholické aperitivy, kvas (nealkoholický nápoj), chmel (výtažky) na výrobu piva, chmelové výtažky pro použití při přípravě

nápojů, chmelové pelety na vaření piva; (33) alkoholické nápoje (s výjimkou piva), víno, mošt alkoholizovaný (cidre), alkoholické esence a výtažky, lihoviny, konzumní lih, kvasný lih; (35) velkoobchodní prodej piva, maloobchodní prodej piva, maloobchodní zásilkové služby týkající se piva, maloobchodní služby v oblasti alkoholických nápojů, maloobchodní prodej alkoholických nápojů s výjimkou piva, velkoobchodní prodej alkoholických nápojů s výjimkou piva, maloobchodní zásilkové služby týkající alkoholických nápojů (s výjimkou piv), dodávání alkoholických nápojů třetím osobám (nákup produktů pro jiné firmy), reklamní, marketingové a propagační služby, reklama on-line, on-line objednávkové služby, provozování on-line trhu pro kupující a prodejce výrobků a služeb, služby v oblasti obchodních sítí on-line, obchodní zprostředkovatelské služby a obchodní informace pro spotřebitele, pomoc v obchodní a podnikatelské činnosti, management a administrativní služby, obchodní analýzy, obchodní informační služby a průzkumy trhu, zprostředkování dovozu a vývozu, obchodní služby v oblasti dovozu a vývozu, nákupní služby (služby agentur); (36) služby nemovitosti (realitní služby), pronájem nemovitostí a majetku, oceňování movitého majetku, oceňování a odhady nemovitostí, správa nemovitostí, správa majetku, služby v oblasti nemovitostí, inkasování nájemného, nemovitostní (realitní) konzultační služby, služby realitních kanceláří vztahující se k nákupu a prodeji budov, zprostředkování v oblasti nemovitostí, poskytování informací týkajících se realitních záležitostí prostřednictvím Internetu, vyhledávání obytných nemovitostí, poskytování informací týkající se trhu s nemovitostmi; (40) zpracování potravin a nápojů, vaření piva, pivovarnické služby, výroba vín pro druhé, zakázková výroba jablečného vína (cider); (43) poskytování jídla a nápojů, restaurace (služby), zajišťování hromadného stravování (catering), informační, poradenské a rezervační služby v oblasti poskytování jídla a pití, dočasné ubytování, podávání nápojů v pivnicích s vlastním pivovarem; (44) služby péče o hygienu a krásu, lázně, služby péče o krásu poskytované lázněmi, provozování lázeňských domů, provozování saun, provozování veřejných lázní pro zdravotní účely.

Třídy výrobků a služeb:

30, 31, 32, 33, 35, 36, 40, 43, 44

(730) **ALL365 s.r.o.**, Beranových 65, Praha 9, Letňany, 19900, CZ

Elmich Group s.r.o., U Hrubků 1570/123, Ostrava, Nová Ves, 70900, CZ

(740) Ing. Pavel Nádvorník s.r.o., Klínová 620/1, Ostrava, Hulváky, 70900

(210) **O-587020**

(220) 25.09.2023

(320) 25.09.2023

(540)



(593) Obrazová

(511) (36) služby nemovitostní (realitní služby), finanční, peněžní a bankovní služby; (37) stavebnictví a demolice staveb; (43) dočasné ubytování, poskytování jídla a nápojů.

Třídy výrobků a služeb:

36, 37, 43

(591) Barevná

(730) **DEFINE FUTURE s.r.o.**, Špitálka 122/33, Brno, Trnitá, 60200, CZ

(210) **O-587864**

(220) 30.08.2023

(320) 30.08.2023

(540)



(593) Obrazová

(511) (3) brusné plátno, brusný papír (včetně leštičích), brusiva, brusné přípravky a pasty lešticí; (6) bedny na nářadí kovové (prázdné), kovové montážní klíče, drobné kovové zboží, kovové konstrukce, klíče z kovu, kovové šroubové matice, pružiny (drobné kovové zboží), svěrky kovové, kovové upínací stoly, zámky kovové (s výjimkou elektrických - vše v rámci této třídy), kovové stavební materiály, železářské zboží, kovové zámečnické potřeby v rámci této třídy, kovové klempířské materiály pro stavebnictví, kovové balicí fólie, hliníkové fólie, bezpečnostní řetězy, bezpečnostní schránky, drátěné pletivo, železné dráty, kovová klepadla na dveře, dveře kovové, hřebíky kovové, madla kovová, visací zámky, žebříky kovové, drobné kovové předměty, zejména čepy, hmoždinky, šrouby, závěsné háky, závěsné lišty, stolové svěrky, kovové schránky na nářadí, stavební kovové konstrukce, profilové kovové konzoly pro stavebnictví, stojany ke strojům, kovové stojky, kovové tyče; (7) akumulátorové hydraulické nářadí, brusky elektrické, brusky pneumatické, brusné kotouče (součásti strojů), brusné kameny (části strojů), brusné prostředky (části strojů), bourací kladiva, čističí přístroje parní, čističí přístroje vysokotlaké, čističí zařízení pro vysávání, drážkovací stroje, elektrocentrály (generátory), frézy (stroje), frézky (stroje), hadice k vysavačům, vysavače, elektrické hoblíky, hoblovky, kartáče (části strojů), kladiva elektrická, kladiva pneumatická, kompresory (stroje), křovinořezy elektrické, křovinořezy motorové, kultivátory elektrické, kultivátory motorové, leštičky (elektrické nástroje), mechanické ruční nástroje a nářadí, míchací zařízení, hnací stroje a motory, mycí zařízení, nářadí a nástroje ke strojům jako pilky, pilové kotouče, řezné kotouče, brusné kotouče, diamantové kotouče, bimetalové děrovky, diamantové korunky, vidiové korunky, korunky, vrtáky, pásy brusné, vrtáky SDS plus, vrtáky SDS top, vrtáky SDS max, brusné papíry, bity, adaptéry, sklíčidla, hmcové kotouče, nůžky elektrické, elektrické nůžky na molitan, odsavače prachu, ovládací zařízení pro stroje, pily elektrické, pily řetězové, elektrické lepicí pistole, elektrické opalovací pistole, elektrické stříkací pistole, pneumatické nářadí, prostřihovače plechu, provzdušňovací zařízení, redukční ventily (části strojů), sáčky pro vysavače, sekače k bouracím kladivům (součást strojů), sekačky na trávu elektrické, sekačky na trávu motorové, sněhové frézy, pneumatické sponkovačky, stoly pro stroje, šroubováky elektrické, šroubováky pneumatické, travní traktúrky, pneumatické utahovačky matic, vrtací kladiva, vrtací stroje, vrtáčky elektrické, vrtáčky pneumatické, vrtáky, vysavače prachu, vzduchové kompresory, vzduchové nářadí, závitorezné stroje, závitorezy, vše uvedené v rámci této třídy nebo jako části strojů, kladky (části strojů), ložiska (části strojů), manipulační zařízení v rámci této třídy, mechanické ruční nástroje a nářadí jako části strojů, nože (části strojů), řezací stroje, strojní sekače, upínací zařízení strojního nářadí a nástrojů, závitorezy (stroje), zdvihací zařízení, brusky nástrojové (ostrůžky), veškeré brusné a řezné části strojů jako pilové listy, řezné nože, nástroje na řezání závitů, vrtání a upínání těchto nástrojů, soustruhy (stroje), jejich součásti a díly, nožové jednotky, výstružníky, výhrubníky, frézovací tmy (části strojů), vrtáčková sklíčidla (části strojů), strojní pilové pásy a pily, závitníky a závitové čelisti (části strojů), elektrické pneumatické stroje, stroje užívané v zemědělství, lesnictví, zahrádkářství a vinařství, sekačky, a to rotační sekačky elektrické i benzinové, motorové kosy, strunové sekačky, bubnové sekačky, profesionální technika pro zahrádkáře spadající do této třídy, a to čističky trávníků, rozmetače hnojiv, travní kolektory, kultivátory (stroje),

postřikovače a rosiče (stroje), secí a dosévací stroje, shrabovače pro sběr listů a trávy (stroje), čerpadla elektrická zahradní, čerpadla pro domácí vodárny, čerpadla do vrtaných studní, ponorná čerpadla, elektrické ruční vrtačky a jejich části, okružní pily a jejich části, tlakové myčky, svařovací stroje elektrické, přístroje pro hermetické uzavření a odsávání vzduchu, elektrické nářadí, zejména elektrické pilky, zemědělské nástroje jiné než ruční, řídicí mechanismy pro stroje, zařízení pro dokončovací povrchové opravy, vrtací vřetenky (součásti strojů), filtrační stroje, plnicí pneumatikové pistole, mazací čerpadla, pohony a motory (nikoliv pro motorová vozidla), motorem poháněné ruční vrtací mechanismy, jakož i vrtáky pro ně, šroubovací nástroje a vrtáky (součásti strojů), vrtací mechanismy (stroje), motorové nástroje pro stavební a modelářské účely, elektrické páječky; (8) brousky ruční, ruční brusné nástroje, kameny a kotouče včetně smirkových - v rámci této třídy, řezné a brusné ruční nástroje a nářadí v rámci této třídy, maticové klíče, nástroje a nářadí s ručním pohonem zastávající funkci nářadí, vidličky, lžice, páky (nářadí), ruční zvedáky, řezné nástroje (ruční), svěrky (ruční nářadí), škrabky (ruční nástroje), ruční vrtáky, zahradnické nůžky, břitvy, nožičkové výrobky, stolní svěrky (ruční nářadí), hrábě všeho druhu, rýče, lopaty (ruční nářadí), sekery, ruční sekáčky, řezné nástroje (ruční), hoblíky, kladiva (ruční), kleště, kleštičky, kosy a brousky na kosy, ruční pily, šroubováky (neelektrické), aretační přípravky (ruční nástroje na opravu a údržbu motorů), ruční postřikovače, a to na insekticidní prostředky a proti hmyzu, ruční nářadí pro nýtované spoje, polní lopatky, dláta, frézy (nástroje), kapesní nože, nože, nůžky, pilníky (nástroje), ruční zahradnické nářadí, rukojeti nožů kovové, rukojeti pro nářadí kovové, nůžky jazýčkové, nůžky na keře, nůžky na trávu, mikronářadí (sady ručního nářadí pro modeláře a nástrojáře, ruční brusky a pilníky na nehty); (9) aku baterie, baterie, články (elektrické baterie), detektory, digitální metry, lasery (ne pro lékařské účely), libely (vodováhy), měřicí přístroje nivelační, měřiče vzdáleností, optické zaměřovače, přesné měřicí přístroje, snímače, a to tlakový snímač a detektory elektrického vedení, talíře nivelační, úhlooměry digitální, vodováhy digitální; (20) plastové hmoždinky, vložky a výlisky nástrojů z pěnové hmoty a plastů, do kterých je vloženo nářadí; (37) opravy a servis výše uvedených strojů, přístrojů a zařízení ve tř. 7, 8 a 9, půjčování strojů, zařízení a nářadí.

Třídy výrobků a služeb:

3, 6, 7, 8, 9, 20, 37

(591) Barevná

(730) **Nářadí Veselý Brno s.r.o.**, Olomoucká 1204/158, Brno, Černovice, 62700, CZ

(740) Mgr. Sabina Ellerová, advokát, Heinrichova 196/8, Brno, Stránice, 60200

(210) **O-588018**

(220) 07.09.2023

(320) 07.09.2023

(540)

Reimont

(592) Slovní

(511) (9) přístroje, nástroje a kabely pro oblast elektřiny, elektrické a elektronické prvky, nabíjecí stanice pro elektromobily, přístroje a zařízení pro řízení elektrického proudu, rozváděcí skříně [elektrotechnika], elektroinstalační skříně, rozvodné skříně [elektrotechnika], vypínače a spínače [elektrotechnika], elektronické kabely, vedení elektrické, elektroinstalační potrubí, elektroinstalační trubky pro elektrické kabely, elektrické obvody a deskové obvody, kabely a dráty, bezpečnostní, zabezpečovací, ochranná a signalizační zařízení, elektronické bezpečnostní systémy pro domácí sítě, elektrické a elektronické bezpečnostní přístroje a nástroje, alarmy (poplašná zařízení) a výstražná zařízení, rozvaděče, elektrické rozvaděče, rozvaděče elektrické energie, elektrotechnické komponenty, elektronické řídicí systémy, ovládací moduly (elektrické nebo elektronické -), komunikační kabely, prodlužovací kabely, spojovací kabely, elektrické kabely, uzemňovací kabely, síťová kabeláž, kabelové spojky na elektrické kabely, montážní kabely (elektrické), propojovací kabely (elektrické), elektrické kabelové instalace, elektrické kabelové kanály, elektrické kabelové skříně, vedení na elektrické kabely, silnoproudá rozvodná zařízení, přístroje k ovládnutí osvětlení, fotovoltaické měniče, fotovoltaické solární moduly, fotovoltaická zařízení na výrobu elektrické energie [fotovoltaické elektrárny], akumulátory pro fotovoltaickou energii, fotovoltaická zařízení pro výrobu elektřiny, elektrická vedení, materiály pro elektrická vedení [vodíče, kabely]; (11) topná, ventilační a klimatizační zařízení a čističí zařízení, zařízení na úpravu vzduchu, osvětlovací zařízení vybavená elektroluminiscenčními diodami (LED), osvětlení, venkovní osvětlení, elektrické osvětlení, nouzové osvětlení, instalace nouzového osvětlení, LED lampy na venkovní osvětlení, elektrické lampy na venkovní osvětlení, klimatizace, ventilátory (klimatizace), klimatizační jednotky, elektrická

klimatizační zařízení, klimatizační přístroje pro průmyslové účely, topné, ventilační a klimatizační systémy, klimatizační zařízení pro průmyslové účely; (35) obchodní zprostředkovatelské služby a obchodní informace pro spotřebitele, pomoc v obchodní a podnikatelské činnosti, management a administrativní služby, obchodní konzultační a poradenské služby, velkoobchodní prodej stavebních strojů a zařízení, maloobchodní prodej stavebních strojů a zařízení, maloobchod a velkoobchod s výše uvedenými výrobky ve třídách 9 a 11, maloobchod, velkoobchod a internetový obchod (e-shop) s elektroinstalačním, elektrotechnickým a stavebním materiálem; (37) stavebnictví a demolice staveb, podzemní stavební práce vztahující se k elektroinstalaci, instalační a montážní služby vztahující se k elektrotechnice, čištění rozvaděčů, opravy a údržba elektroinstalací, renovace elektroinstalací, údržba a opravy elektronických přístrojů, opravy a údržba elektronických zařízení, opravy elektrického vybavení a elektrotechnických zařízení, údržba elektronických nebo klimatizačních systémů, instalace, montáž, údržba a opravy topných, ventilačních a klimatizačních zařízení, nabíjení baterií a zařízení na ukládání energie a pronájem vybavení k tomu určeného, instalace a opravy elektrospotřebičů, pronájem stavebních budov pro telekomunikační přenos, elektroinstalace v kancelářích pro přenos dat, instalace, montáž, údržba a opravy počítačového hardware a telekomunikačních přístrojů, pokládka kabelů, pokládání kabelů, pokládání pozemních kabelů, pokládání a zakopávání kabelů, instalace systémů osvětlení, instalace přístrojů pro osvětlení, opravy přístrojů pro osvětlení, instalace a údržba fotovoltaických zařízení, instalace fotovoltaických článků a modulů, služby dodavatele klimatizací, opravy klimatizačních přístrojů, rutinní servis klimatizačních přístrojů, instalace a opravy klimatizačních zařízení, řízení stavebních projektů na místě, demontáž elektrického vedení, instalace elektrického vedení, služby pro opravy vedení, služby údržby a oprav vedení, instalace, údržba a oprava veřejného osvětlení, stavebnictví, stavitelství, opravné stavební práce, pronájem stavebních nástrojů, montáž stavebních konstrukcí, pronájem stavebních strojů, pronájem stavebních lešení, pracovních a stavebních plošin, pronájem jeřábů (stavební vybavení), služby v oblasti stavebnictví, opravy budov, poradenské služby ve stavebnictví, pronájem stavebních přístrojů, pronájem stavebních zařízení, instalace a montáž alarmů, poplašných zařízení, zámků a zabezpečovacích zařízení, jejich údržba a opravy, instalace bezpečnostních systémů, instalace a opravy požárních hlásičů, opravy poplašných zařízení; (42) elektrotechnické služby, výzkum v oboru elektrotechniky, navrhování venkovního a zahradního osvětlení, návrh solárních fotovoltaických systémů, navrhování a vývoj fotovoltaických systémů, projektování, služby projektantů, projektování staveb, stavební projektování, studie technických projektů, plánování stavebních projektů, technické projektové studie, projektování elektrických systémů, projektování průmyslových budov, provádění technických projektových studií pro stavební projekty, inženýrské a průmyslové projektování, poradenství v oboru stavebnictví (návrhy, projekty), poradenství v oblasti stavebního projektování.

Třídy výrobků a služeb:

9, 11, 35, 37, 42

(730) **REIMONT - ELEKTRO s.r.o.**, Dělnická 26, Most, Velebudice, 43401, CZ

(210) **O-588195**

(220) 14.09.2023

(320) 14.09.2023

(540)

MILIT

(592) Slovní

(511) (3) kosmetické výrobky, zejména obsahující tenzidy, a to toaletní a tekutá mýdla, šampóny, pěny a soli do koupele, stabilizující pěny, emulze, pleťová mléka a pleťové vody, zubní pasty a prášky, ústní vody, prací, čističí a lešticí prostředky a přípravky, prací prášky, prací gely, namáčecí prostředky, avivážní a bělicí přípravky, prostředky pro mytí nádobí a sanitárních zařízení, detergenty a stabilizující emulze, odmašťovací prostředky (jiné než pro použití ve výrobních procesech); (35) obchodní zprostředkovatelská činnost v oboru pracích a čisticích přípravků a prostředků, včetně lešticích, detergentů, kosmetických výrobků, hnojiv, fungicidů a bakteriálních přípravků, reklamní, inzertní činnost v daných komoditách, včetně rozšiřování reklamních textů a vzorků výrobků zákazníkům, organizování a pořádání propagačních anebo komerčních výstav, přehlídek zboží a reklamních akcí, obchodní management a průzkum a analýza trhu, pomoc při řízení obchodní činnosti, obchodní zastupování tuzemských a zahraničních firem, dovozní a vývozní agentura, obchodní informační, konzultační a poradenský servis ve výše uvedených oborech.

Třídy výrobků a služeb:
3, 35

(730) **KPMZ Group s. r. o.**, č. p. 1648, Dubňany, 69603, CZ

(740) Mgr. Roman Fojtásek, advokát, Vinohradská 343/6, Praha 2, Vinohrady, 12000

(210) **O-588244**

(220) 18.09.2023

(320) 18.09.2023

(540)

indenelem

(592) Slovní

(511) (1) chemické výrobky pro průmysl, zemědělství, zahradnictví a lesnictví, půda a substráty pro kultivaci rostlin, komposty, lesní hrabanka, rašelina, rašelina jako substrát, výrobky z rašeliny a ze surovin, které ji nahrazují pro zahradnické a lesnické účely, biopreparáty pro lesnictví, zemědělství, zahradnictví, pro odpadové hospodářství, pro rekultivace a pro sanace půd, rašelina, rašelina jako hnojivo, rašelinové květináče pro zahradnické účely, humus, přípravky na ochranu květin a rostlin, zemina pro pěstování, chemické přípravky pro zkvalitnění půdy, přípravky pro regulaci růstu rostlin, mořidla na ochranu semen, přípravky na ošetřování stromů, zahradnické chemikálie, organominerální hnojiva, chemické přípravky pro zkvalitnění půdy, bakteriologické přípravky (jiné než pro lékařské a zvěrolékařské účely), přípravky na regulaci růstu rostlin, hnojiva a přípravky pro hnojení, zemědělská hnojiva, biologický rekultivační materiál, agrochemikálie (s výjimkou fungicidů, herbicidů, insekticidů a přípravků na hubení parazitů), baktericidní látky enologické, přípravky ke zkvalitnění půdy v rámci této třídy, vzácné zeminy, výrobky z oxihumolitu, chemické látky a chemické přípravky klasifikované jako oxidující, extrémně hořlavé, vysoce hořlavé, hořlavé, vysoce toxické, toxické, karcinogenní, mutagenní, toxické pro reprodukci, nebezpečné pro životní prostředí, zdraví škodlivé, žíravé, dráždivé, senzibilizující zařazené v této třídě, chemické látky a chemické přípravky klasifikované jako výbušné, vše v rámci této třídy, vápenec, energosádrovec (síran vápenatý), popílek používaný při výrobě; (4) uhlí, kamenné uhlí, hnědé uhlí, paliva, včetně benzínu pro motory a osvětlovací látky (prostředky ke svícení), elektrická energie, tepelná energie; (6) železniční pražce kovové; (7) čerpadla jako stroje, dmychadla, dopravníky, důlní stroje, filtrační stroje, elektrická kladiva, elektrické motory (s výjimkou motorů pro pozemní vozidla), generátor elektřiny, svářecí stroje, zdvihací zařízení, tlakové ventily (části strojů), tlakové regulátory (části strojů), obráběcí stroje, včetně elektrických, motory (s výjimkou motorů pro pozemní vozidla); (9) elektrické zařízení pro dálkové ovládání průmyslových procesů, elektrické zařízení pro dálkové zapalování, detektory kouře, dálkové hlásiče, vyhrazená elektrická zařízení, rozvaděče nízkého napětí, elektrické akumulátory, elektrické cívky, články, kolektory, ovládací a rozvodové desky, pojistky, spínače, transformátory, elektroměry, elektrické vodiče, elektrody, elektrolyzery, měřicí, kontrolní, zkušební a regulační přístroje a zařízení, přístroje a nástroje vědecké, námořní, geodetické, fotografické, filmové, optické, přístroje pro vážení, signalizaci, záchranu a přístroje pro vyučování, přístroje a nástroje pro vedení, přepínání, přeměnu, akumulaci, regulaci nebo řízení elektrického proudu, baterie, elektrické kabely, elektrické rozvaděče, televizní antény, elektrické vodiče; (11) báňské důlní lampy, kapesní elektrické svítliny, elektrické ventilátory, větrací zařízení, elektrická vytápěcí tělesa, elektrická svítidla, elektrické radiátory, topné přístroje, zásobníky tlakové, přístroje pro osvětlení, výrobu páry, pro vaření, přístroje chladicí, pro sušení, rozvod vody a sanitární zařízení; (13) střelivo a výbušniny pro trhačské a střelmistrovské práce; (16) polygrafické výrobky, propagační tiskoviny, tiskoviny periodické i neperiodické; (19) nekovové stavební materiály, jíly, píský, železniční pražce dřevěné, vápno, vápenný hydrát; (31) sadovnický materiál (rostlinný a školkařský materiál v rámci této třídy), sadba, sazenice, semena rostlin, rostliny, stromy, keře, květiny, travníky, materiál pro mulčování, a to stromová kůra, surové dřevo, chovatelské a péstitelské produkty, klíčky semen pro botanické účely, surový korek, kořeny jedlé, květinové cibule, květiny živé, květiny sušené na ozdobu, slaměný mulč na přikrytí povrchu půdy, rašelinová podestýlka; (35) reprografické práce (kopírování dokumentů), propagační práce, zprostředkování obchodních záležitostí v oblasti prodeje uhlí a doprovodných surovin z těžby, podnikové poradenství a obchodní management, zpracování dat, automatizované zpracování dat, pořádání výstav, veletrhů, přehlídek k obchodním účelům, činnost podnikatelských, organizačních a ekonomických poradců, činnost účetních poradců, dovozní kancelář pro dovoz chemických látek a chemických přípravků klasifikovaných jako výbušné, oxidující, extrémně hořlavé, vysoce hořlavé, hořlavé, vysoce toxické, toxické, karcinogenní, mutagenní,

toxické pro reprodukci, nebezpečné pro životní prostředí, zdraví škodlivé, žíravé, dráždivé, senzibilizující dodavatelské služby pro třetí osoby v nákupu a prodeji paliv a maziv, reklamní činnost a marketing, služby v oblasti administrativní správy a služby organizačně hospodářské povahy, vedení daňové evidence, vedení účetnictví, zprostředkování a prodeje (služby maloobchodu a velkoobchodu) s výše uvedenými výrobky tříd 1, 4, 6, 7, 9, 11, 13, 16, 19 a 31, služby databank (sběr a zpracování dat), zprostředkování obchodu s elektrickou energií, zprostředkování obchodu s tepelnou energií; (36) směnárna, služby nemovitostní, obchodování s emisními limity, činnost finančních poradců, realitní činnost, směnářská činnost, správa nemovitostí; (37) služby v oblasti zajišťování a likvidace starých důlních děl v rámci této třídy, provádění staveb drobné zahradní architektury (chodníčky, altánky, pergoly, fontány), dláždění cest, zemní úpravy v rámci této třídy, asanace a rekultivace (technické úpravy), instalace zavlažovacího zařízení, terénní úpravy – odvodnění, sanační práce (úprava pozemků), komplexní stavební příprava území pro výstavbu objektů na poddolovaných územích, stavební příprava základových ploch na poddolovaném a sanovaném území, stavební realizace podkladu základových spár, včetně zpracování pro požadovanou nosnost stavebních objektů, těžba zemin a syplých materiálů, tvarování terénu, realizace spodní stavby pro golfová hřiště, zajištění nestabilních svahů pomocí geotechnických konstrukčních prvků, asanace a rekultivace území s použitím hlušiny a inertních ekologickým materiálů, roztěžení hlušiny odvalů, úprava koryt drobných vodních toků, protipovodňové úpravy vodních toků, úprava vodotečí na poddolovaném území, provádění biologické rekultivace formou zapracování rekultivační vrstvy tvořené mísením biomasy, kalů a zemin, rekultivace odvalů a tlumení hořícího odvalu formou plavení popílku a geotechnických konstrukcí, exploatace a následná asanace odkališť a popílkových nádrží, exploatace výsypek pro využití ve stavebnictví, správa a komplexní údržbářská činnost na výsypkách a lomech, řešení odvodnění odvalů, finální úprava území pro demolicí včetně zatravnění, hutnění podloží a ověření zkouškami dle ČSN, zajištění monitorovacích vrtů in-situ, výstavba skládek pro nebezpečné, komunální a ostatní odpady, uzavírání a izolování kontaminantů jílovým, bentonitovým foliovým těsněním, výstavba části spodních konstrukcí staveb pro komunikace, rychlokomunikace a dálniční tělesa za použití hlušiny, strusky a recyklovaných materiálů, výstavba základových jam a jejich odvodnění, včetně technického zajištění stavebních jam, uzavírání starých důlních děl s využitím popílkového a jiného stabilizátu, zajištění starých důlních děl, uzavírání jam povaly, výstavba odplyňovacích zařízení na skládkách odpadů, čištění podzemních a povrchových vod, vytváření struktury rekultivačních prací s použitím hlušiny, inertního materiálu, podomnice, omrice pro cílový stav území jako zemědělská půda, les, vodní plocha, mytí vozidel, opravy karosérií, opravy motorových vozidel, čistící práce, opravy a údržba vyhrazených elektrických zařízení, instalace a opravy měřicí a regulační techniky, generální opravy a rekonstrukce vyhrazených zdvihacích zařízení, údržba, instalace a opravy elektrických strojů a přístrojů, oprava a údržba protiprašných a protiplynových příleb, opravy vyhrazených tlakových zařízení, generální opravy a rekonstrukce vyhrazených tlakových zařízení, opravy strojů a zařízení s mechanickým pohonem, instalace a opravy poplašných systémů, mandlování (lisování tkanin), žehlení prádla a oděvů, zemní práce prováděné dozery a skrejpřij, provádění stavebních prací ve výškách pomocí horolezecké techniky, montáž vyhrazených zařízení, plnění tlakových nádob na plyn, zámečnictví (opravy), těžba uhlí, a to hnědého a doprovodných surovin, provádění trhacích a vrtných prací, revize elektrických zařízení, vulkanizace (opravy) a renovace gumového pásma, čištění hydraulických olejů od mechanických nečistot, zprostředkovatelské služby v oblasti stavebnictví a opravárenství, instalace a opravy elektronických zařízení, klempířství, montáž, opravy, revize a zkoušky vyhrazených elektrických zařízení, montáž, opravy, revize a zkoušky vyhrazených plynových zařízení a plnění nádob plynu, montáž, opravy, rekonstrukce, revize a zkoušky vyhrazených tlakových zařízení a periodické zkoušky nádob na plyny, montáž, opravy ostatních dopravních prostředků, opravy pracovních strojů, opravy silničních vozidel, opravy zámků, otvírka, příprava a dobývání výhradních ložisek, podzemní práce spočívající v hloubení důlních jam a studní, v ražení štol a tunelů, jakož i ve vytváření podzemních prostorů, pronájem bagrů a rýpadel, pronájem buldozerů, pronájem stavebních a čistících strojů, provádění staveb, jejich změn a odstraňování, provozování čerpacích stanic s pohonnými hmotami, přípravné práce pro stavby, topenářství (montáž a údržba topných zařízení), truhlářství (opravy), údržba motorových vozidel a jejich příslušenství, údržba nemovitostí (stavební opravy), údržba vleček a drah, s výjimkou celostátních, vodo instalatérství, zřizování, zajišťování a likvidace důlních děl a lomů, zřizování a provozování odvalů, výsypek a odkališť, provádění sanačních prací (stavební úprava pozemků); (38) údržba a servis telekomunikačních zařízení, spoje (komunikace), a to počítačová

komunikace, posílání zpráv, komunikace pomocí počítačových terminálů, pronájem zařízení pro přenos informací, přenos dat, elektronická pošta, služby hlasové pošty; (39) silniční motorová doprava, provozování a údržba drah (s výjimkou celostátních), doprava s tahači a podvalníky, pronájem autojeřábu a mobilní montážní plošiny, dozor nad provozem důlních drah, rozvod energií, rozvod vody, zprostředkovatelské služby v uvedených oblastech služeb ve tř. 39, distribuce elektřiny, doprava a skladování odpadu, dopravní služby týkající se dovozu chemických látek a chemických přípravků klasifikovaných jako vybušné, oxidující, extrémně hořlavé, vysoce hořlavé, hořlavé, vysoce toxické, toxické, karcinogenní, mutagenní, toxické pro reprodukci, nebezpečné pro životní prostředí, zdraví škodlivé, žíravé, senzibilizující, pronájem automobilů, pronájem nákladních vozidel a kamióňů, pronájem traktorových návěšů, provozování drážní dopravy, rozvod tepelné energie, rozvod elektřiny, silniční motorová doprava nákladní, silniční motorová doprava osobní provozovaná osobními automobily, autobusy, skladování paliv a maziv, včetně jejich dovozu, skladování zboží a manipulace s nákladem, závoz inertním materiálem a humózní zeminou; (40) zpracování a úprava materiálů a nerostů, nakládání s odpady a nebezpečnými odpady, sanace a asanace půdy, zejména likvidace starých ekologických zátěží, odstranění kontaminovaných materiálů, detoxikace, zejména pročistění, odstranění kontaminace v místě lokálního znečištění, recyklační služby, separace materiálů pro recyklaci a úpravu odpadů, drcení a třídění materiálů pro další využití ve stavebnictví, čištění a úprava vody, likvidace a zneškodňování kontaminovaných zemín a materiálů, zpracování bio odpadu, kompostování odpadů, likvidace nebezpečných odpadů v zeminách technologií termické desorpce, zneškodnění odpadů formou ukládání nebezpečného a ostatního odpadu ve vlastním zařízení skládkového hospodářství, zneškodnění a úprava odpadu formou biodegradčních technologií na biodegradčních plochách, zpracování inertních materiálů v rekultivačních stavbách, zpracování separovaného materiálu a jeho následné drcení a třídění na jednotlivé frakce, zejména cihelnou suť, betonovou suť, asfaltovou suť na jednotlivé frakce, solidifikace materiálů pro následné použití v rekultivačních stavbách, zpracování zbytkových produktů z těžby černého a hnědého uhlí, zejména uhelných kalů a flotačních hlušiny, zpracování popílkových stabilizátů a inertních materiálů v rekultivačních stavbách, úprava uhelných sedimentů za účelem dosažení požadované kvality, výroba nízkoenergetických paliv (černouhelný granulát, energetická topná směs), provoz sanačních jednotek zabývajících se čerpáním a čištěním kontaminovaných vod a půdního vzduchu, zajištění zneškodnění nebezpečných odpadů, biodegradace, neutralizace, spalování a rekultivace - odstraňování kontaminovaných materiálů, rekultivace skládek, meliorace půdy, vysoušení půdy, revitalizace říčních systémů, retenční úpravy krajiny a vodních ploch, broušení a leštění kovů, broušení korunek do vrtných kladiv, kovoobrábění, kovářství, úprava uhlí, a to hnědého, doprovodných surovin a jiných paliv, vulkanizace gumového pásma (úprava materiálů), tisky a ofsetový tisk, včetně poradenství v oblasti tisků, vazačské práce, spalování odpadu, zpracování odpadu, recyklace odpadu, poradensko-posudková činnost v oblasti nakládání s odpady a zpracování uhlí a doprovodných surovin a produktů (vápence, vápna, vápenného hydrátu, energosádrovce a popílku), zprostředkovatelské služby v uvedených oblastech služeb ve tř. 40, kovoobráběňství, nástrojařství, polygrafická výroba, úprava a zušlechťování nerostů prováděné v souvislosti s jejich dobýváním, nakládání s odpady, výroba elektrické energie, výroba tepelné energie; (41) pořizování videozáznamů, organizování přednáškové a školící činnosti, pořádání výukových kurzů, pořádání školení provozních techniků zdvihacích zařízení, periodické přezkušování obsluh pomocných doplňkových mechanismů, pořádání kurzů strojvedoucích lokomotiv, pořádání kurzů dopravních a návěšních předpisů, zaškolení řezání kyslíkem, pořádání úvodních zaškolení nových pracovníků (vnitropodnikové normy, bezpečnost práce), pořádání kurzů řidičů motorových vozidel, včetně jejich periodického přezkušování, pořádání základních kurzů svařování plamenem a elektrickým obloukem, včetně periodického přezkušování svářečů, pořádání kurzů technického minima olejárů, pořádání kurzů vazačů a jeřábníků, výchova, vzdělávání, zajišťování firemních akcí (zábava) a jiných podobných zábavně-společenských událostí, vydavatelská a nakladatelská činnost, překladatelské služby, tlumočnické služby, zprostředkovatelské služby v uvedených oblastech služeb ve tř. 41, mimoškolní výchova a vzdělávání, pořádání odborných kurzů, školení a jiných vzdělávacích aktivit, včetně lektorské činnosti, provozování tělovýchovných a sportovních zařízení a zařízení sloužících regeneraci a rekondici v rámci této třídy, výuka jazyků, organizování prázdninových táborů pro děti (výchova, vzdělávání); (42) laboratorní rozborů uhlí a doprovodných surovin, chemické analýzy a rozborů, projektová činnost v investiční výstavbě, odborné technické poradenství (s výjimkou obchodního poradenství), geologický výzkum a

průzkum (vyhledávání uhlí, a to hnědého a doprovodných surovin), průzkum kontaminovaného území, klasifikace odpadů z hlediska jejich možného zapracování ve stavebnictví jako druhotné suroviny, zpracovávání projektů krajino tvorby, projekční řešení skládkového hospodářství, zpracovávání provozních řádů pro skládkové hospodářství, recyklační dvory a biodegradční plochy, projekční řešení asanace drobných vodních toků a zamokřených území, geodetické práce na velkoplošných rekultivačních stavbách, navrhování koncepčních řešení území v poddolovaných oblastech po ukončení hornické činnosti v návaznosti na reaktivaci území tohoto území a v souladu s územním plánem regionu, monitoring území zasažených vlivy těžebních činností, geologický dozor, provozní monitoring, rozborů paliv, geologické práce v oblasti hydrogeologie, sanační geologie, geologický průzkum a výzkum, dozor a technická inspekce, geologické odhady, zeměměřičství, shromažďování a poskytování informací geografických a místopisných, sledování technických i biologických rekultivačních prací, zpracovávání rozptylových studií), zprostředkovatelská činnost ve výše uvedených oblastech služeb ve tř. 42, rizikové analýzy, zhotovování průběžných a závěrečných zpráv sanačních prací, poradenská a posudková činnost a speciální technické práce v oblasti geologie, výzkum a vývoj v oblasti přírodních, technických věd nebo společenských věd, oponentská činnost (zpracování odborných posudků), tvorba databází, činnost technických poradců v oblasti kolejové dopravy, velkostrojů, dálkové pásové dopravy a vyhrazených technických zařízení, diagnostika technologických zařízení, důlně měřická činnost, inženýrská činnost v investiční výstavbě, měření znečišťujících a pachových látek, ověřování množství emisí skleníkových plynů a zpracování rozptylových studií, poradenství v oblasti hardware a software, projektování elektrických zařízení, projektování dolů, projektování lomů, projektování strojních zařízení, projektová činnost, studie technických projektů, testování, měření, analýzy a kontroly, výkon zeměměřických činností, správa počítačových sítí, činnost technických poradců v oblasti ekologie a vodního hospodářství; (43) ubytovací služby v kategorii hotel a ubytovny, hostinská činnost, služby zajišťující stravování a nápoje, zprostředkovatelské služby v uvedených oblastech služeb ve tř. 43, pronájem maringotek za účelem dočasného ubytování; (44) zemědělské, zahradnické a lesnické služby, tvorba vrchních rekultivačních vrstev z biomateriálů, biologická rekultivace pro postupnou tvorbu zemědělské půdy a lesa, provádění biologické rekultivace výsadbou původních dřevin s tří a pětiletou údržbou, údržba pozemků po dokončené rekultivaci území, sečení a vyžínání pozemků, služby a poradenství, včetně technického poradenství v oblasti zahradní architektury a zahradních služeb, zahradnické služby, zahradní a krajinářská tvorba, obnova a zakládání parků, obnova a výsadba alejí, revitalizace a projektování zeleně, ozelenění (výsadba stromů a keřů), rekultivace území, provádění technických i biologických rekultivačních prací, aranžování květin, masérské služby, psycho labora toř, rekondiční a regenerační služby (služby fyzioterapeutů), kosmetické služby, provozování solárií, psychologické služby a diagnostika, poskytování zdravotní léčebné a preventivní péče, poskytování rehabilitační péče; (45) bezpečnostní služby na ochranu majetku a osob, zprostředkovatelské služby uvedených oblastech služeb ve tř. 45, báňská záchranná služba, poskytování služeb v oblasti bezpečnosti a ochrany zdraví při práci, poskytování licencí na počítačový software, služby v oblasti požární ochrany (hašení požárů), monitoring požárních poplašných zařízení, pronájem hlásičů požárů).

Třídy výrobků a služeb:

1, 4, 6, 7, 9, 11, 13, 16, 19, 31, 35, 36, 37, 38, 39, 40, 41, 42, 43, 44, 45

(730) **indenelem establishment**, Zollstrasse 82, Schaan, LI

(740) JUDr. Petr Voříšek Ph.D., LL.M., advokát, Přístavní 321/14, Praha 7, Holešovice, 17000

(210) **O-588245**

(220) 18.09.2023

(320) 18.09.2023

(540)

indenelem establishment

(592) Slovní

(511) (1) chemické výrobky pro průmysl, zemědělství, zahradnictví a lesnictví, půda a substráty pro kultivaci rostlin, komposty, lesní hrabanka, rašelina, rašelina jako substrát, výrobky z rašeliny a ze surovin, které ji nahrazují pro zahradnické a lesnické účely, biopreparáty pro lesnictví, zemědělství, zahradnictví, pro odpadová hospodářství, pro rekultivace a pro sanace půd, rašelina, rašelina jako hnojivo, rašelinové květináče pro zahradnické účely, humus, přípravky na ochranu květin a rostlin, zemina pro pěstování, chemické přípravky pro zkvalitnění půdy, přípravky pro regulaci růstu rostlin, mořidla na ochranu semen, přípravky na ošetřování stromů,

zahradnické chemikálie, organominerální hnojiva, chemické přípravky pro zkvalitnění půdy, bakteriologické přípravky (jiné než pro lékařské a zvěrolékařské účely), přípravky na regulaci růstu rostlin, hnojiva a přípravky pro hnojení, zemědělská hnojiva, biologický rekultivační materiál, agrochemikálie (s výjimkou fungicidů, herbicidů, insekticidů a přípravků na hubení parazitů), baktericidní látky enologické, přípravky ke zkvalitnění půdy v rámci této třídy, vzácné zeminy, výrobky z oxihumolitu, chemické látky a chemické přípravky klasifikované jako oxidující, extrémně hořlavé, vysoce hořlavé, hořlavé, vysoce toxické, toxické, karcinogenní, mutagenní, toxické pro reprodukci, nebezpečné pro životní prostředí, zdraví škodlivé, žíravé, dráždivé, senzibilizující zařazené v této třídě, chemické látky a chemické přípravky klasifikované jako výbušné, vše v rámci této třídy, vápenc, energosádrovec (síran vápenatý), popílek používaný při výrobě; (4) uhlí, kamenné uhlí, hnědé uhlí, paliva, včetně benzínu pro motory a osvětlovací látky (prostředky ke svícení), elektrická energie, tepelná energie; (6) železniční pražce kovové; (7) čerpadla jako stroje, dmychadla, dopravníky, důlní stroje, filtrační stroje, elektrická klávida, elektrické motory (s výjimkou motorů pro pozemní vozidla), generátor elektřiny, svářecí stroje, zdvihací zařízení, tlakové ventily (části strojů), tlakové regulátory (části strojů), obráběcí stroje, včetně elektrických, motory (s výjimkou motorů pro pozemní vozidla); (9) elektrické zařízení pro dálkové ovládání průmyslových procesů, elektrické zařízení pro dálkové zapalování, detektory kouře, dálkové hlásiče, vyhrazená elektrická zařízení, rozvaděče nízkého napětí, elektrické akumulátory, elektrické cívky, články, kolektory, ovládací a rozvodové desky, pojistky, přípojky, spínače, transformátory, elektroměry, elektrické vodiče, elektrody, elektrolysery, měřicí, kontrolní, zkušební a regulační přístroje a zařízení, přístroje a nástroje vědecké, námořní, geodetické, fotografické, filmové, optické, přístroje pro vážení, signalizaci, záchranu a přístroje pro vyučování, přístroje a nástroje pro vedení, přepínání, přeměnu, akumulaci, regulaci nebo řízení elektrického proudu, baterie, elektrické kabely, elektrické rozvaděče, televizní antény, elektrické vodiče; (11) báňské důlní lampy, kapesní elektrické svítliny, elektrické ventilátory, větrací zařízení, elektrická vytápěcí tělesa, elektrická svítidla, elektrické radiátory, topné přístroje, zásobníky tlakové, přístroje pro osvětlení, výrobu páry, pro vaření, přístroje chladicí, pro sušení, rozvod vody a sanitární zařízení; (13) střelivo a výbušniny pro trhačské a střelmistrovské práce; (16) polygrafické výrobky, propagační tiskoviny, tiskoviny periodické i neperiodické; (19) nekovové stavební materiály, jíly, písky, železniční pražce dřevěné, vápno, vápenný hydrát; (31) sadovnický materiál (rostlinný a školkařský materiál v rámci této třídy), sadba, sazenice, semena rostlin, rostliny, stromy, keře, květiny, trávníky, materiál pro mulčování, a to stromová kůra, surové dřevo, chovatelské a pěstitelské produkty, klíčky semen pro botanické účely, surový korek, kořeny jedlé, květinové cibule, květiny živé, květiny sušené na ozdobu, slaměný mulč na přikrytí povrchu půdy, rašelinová podestýlka; (35) reprografické práce (kopírování dokumentů), propagační práce, zprostředkování obchodních záležitostí v oblasti prodeje uhlí a dopravních surovin z těžby, podnikové poradenství a obchodní management, zpracování dat, automatizované zpracování dat, pořádání výstav, veletrhů, přehlídek k obchodním účelům, činnost podnikatelských, organizačních a ekonomických poradců, činnost účetních poradců, dovozní kancelář pro dovoz chemických látek a chemických přípravků klasifikovaných jako výbušné, oxidující, extrémně hořlavé, vysoce hořlavé, hořlavé, vysoce toxické, toxické, karcinogenní, mutagenní, toxické pro reprodukci, nebezpečné pro životní prostředí, zdraví škodlivé, žíravé, dráždivé, senzibilizující dodavatelské služby pro třetí osoby v nákupu a prodeji paliv a maziv, reklamní činnost a marketing, služby v oblasti administrativní správy a služby organizačně hospodářské povahy, vedení daňové evidence, vedení účetnictví, zprostředkování a prodej (služby maloobchodu a velkoobchodu) s výše uvedenými výrobky tříd 1, 4, 6, 7, 9, 11, 13, 16, 19 a 31, služby databank (sběr a zpracování dat), zprostředkování obchodu s elektrickou energií, zprostředkování obchodu s tepelnou energií; (36) směnárna, služby nemovitostní, obchodování s emisními limity, činnost finančních poradců, realitní činnost, směnárenská činnost, správa nemovitostí; (37) služby v oblasti zajišťování a likvidace starých důlních děl v rámci této třídy, provádění staveb drobné zahradní architektury (chodničky, altánky, pergoly, fontány), dláždění cest, zemní úpravy v rámci této třídy, asanace a rekultivace (technické úpravy), instalace zavlažovacího zařízení, terénní úpravy – odvodnění, sanační práce (úprava pozemků), komplexní stavební příprava území pro výstavbu objektů na poddolovaných územích, stavební příprava základových ploch na poddolovaném a sanovaném území, stavební realizace podkladu základových spár, včetně zpracování pro požadovanou nosnost stavebních objektů, těžba zemín a sypkých materiálů, tvarování terénu, realizace spodní stavby pro golfová hřiště, zajištění nestabilních svahů pomocí geotechnických konstrukčních prvků, asanace a rekultivace území s

použitím hlušiny a inertních ekologickým materiálů, roztěžení hlušiny odvalů, úprava koryt drobných vodních toků, protipovodňové úpravy vodních toků, úprava vodotečí na poddolovaném území, provádění biologické rekultivace formou zapracování rekultivační vrstvy tvořené mísením biomasy, kalů a zemín, rekultivace odvalů a tlumení hořícího odvalu formou plavení popílku a geotechnických konstrukcí, exploatace a následná asanace odkališť a popílkových nádrží, exploatace výsypek pro využití ve stavebnictví, správa a komplexní údržbářská činnost na výsypech a lomech, řešení odvodnění odvalů, finální úprava území po demolici včetně zatravnění, hutnění podloží a ověření zkouškami dle ČSN, zajištění monitorovacích vrtů in-situ, výstavba skládek pro nebezpečné, komunální a ostatní odpady, uzavírání a izolování kontaminantů jílovým, bentonitovým foliovým těsněním, výstavba části spodních konstrukcí staveb pro komunikace, rychlokomunikace a dálniční tělesa za použití hlušiny, strusky a recyklovaných materiálů, výstavba základových jam a jejich odvodnění, včetně technického zajištění stavebních jam, uzavírání starých důlních děl s využitím popílkového a jiného stabilizátu, zajištění starých důlních děl, uzavírání jam povaly, výstavba odplyňovacích zařízení na skládkách odpadů, čištění podzemních a povrchových vod, vytváření struktury rekultivačních prací s použitím hlušiny, inertního materiálu, podomnice, omice pro cílový stav území jako zemědělská půda, les, vodní plocha, mytí vozidel, opravy karosérií, opravy motorových vozidel, čisticí práce, opravy a údržba vyhrazených elektrických zařízení, instalace a opravy měřicí a regulační techniky, generální opravy a rekonstrukce vyhrazených zdvihacích zařízení, údržba, instalace a opravy elektrických strojů a přístrojů, oprava a údržba protiprašných a protiplynových přileb, opravy vyhrazených tlakových zařízení, generální opravy a rekonstrukce vyhrazených tlakových zařízení, opravy strojů a zařízení s mechanickým pohonem, instalace a opravy poplašných systémů, mandlování (lisování tkanin), žehlení prádla a oděvů, zemní práce prováděné dozery a skrejpry, provádění stavebních prací ve výškách pomocí horolezecké techniky, montáž vyhrazených zařízení, plnění tlakových nádob na plyn, zámečnictví (opravy), těžba uhlí, a to hnědého a doprovodných surovin, provádění trhačích a vrtných prací, revize elektrických zařízení, vulkanizace (opravy) a renovace gumového pásma, čištění hydraulických olejů od mechanických nečistot, zprostředkovatelské služby v oblasti stavebnictví a opravářství, instalace a opravy elektronických zařízení, klempířství, montáž, opravy, revize a zkoušky vyhrazených elektrických zařízení, montáž, opravy, revize a zkoušky vyhrazených plynových zařízení a plnění nádob plynu, montáž, opravy, rekonstrukce, revize a zkoušky vyhrazených tlakových zařízení a periodické zkoušky nádob na plyny, montáž, opravy ostatních dopravních prostředků, opravy pracovních strojů, opravy silničních vozidel, opravy zámků, otvírka, příprava a dobývání výhradních ložisek, podzemní práce spočívající v hloubení důlních jam a studní, v ražení štol a tunelů, jakož i ve vytváření podzemních prostorů, pronájem bagrů a rýpadel, pronájem buldozerů, pronájem stavebních a čisticích strojů, provádění staveb, jejich změn a odstraňování, provozování čerpacích stanic s pohonnými hmotami, přípravné práce pro stavby, topenářství (montáž a údržba topných zařízení), truhlářství (opravy), údržba motorových vozidel a jejich příslušenství, údržba nemovitostí (stavební opravy), údržba vleček a drah, s výjimkou celostátních, vodo instalatérství, zřizování, zajišťování a likvidace důlních děl a lomů, zřizování a provozování odvalů, výsypek a odkališť, provádění sanačních prací (stavební úprava pozemků); (38) údržba a servis telekomunikačních zařízení, spoje (komunikace), a to počítačová komunikace, posílání zpráv, komunikace pomocí počítačových terminálů, pronájem zařízení pro přenos informací, přenos dat, elektronická pošta, služby hlasové pošty; (39) silniční motorová doprava, provozování a údržba drah (s výjimkou celostátních), doprava s tahači a podvalníky, pronájem autojeřábu a mobilní montážní plošiny, dozor nad provozem důlních drah, rozvod energií, rozvod vody, zprostředkovatelské služby v uvedených oblastech služeb ve tř. 39, distribuce elektřiny, doprava a skladování odpadu, dopravní služby týkající se dovozu chemických látek a chemických přípravků klasifikovaných jako výbušné, oxidující, extrémně hořlavé, vysoce hořlavé, hořlavé, vysoce toxické, toxické, karcinogenní, mutagenní, toxické pro reprodukci, nebezpečné pro životní prostředí, zdraví škodlivé, žíravé, senzibilizující, pronájem automobilů, pronájem nákladních vozidel a kamiónů, pronájem traktorových návěsů, provozování drážní dopravy, rozvod tepelné energie, rozvod elektřiny, silniční motorová doprava nákladní, silniční motorová doprava osobní provozovaná osobními automobily, autobusy, skladování paliv a maziv, včetně jejich dovozu, skladování zboží a manipulace s nákladem, závoz inertním materiálem a humózní zeminou; (40) zpracování a úprava materiálů a nerostů, nakládání s odpady a nebezpečnými odpady, sanace a asanace půdy, zejména likvidace starých ekologických zátěží, odstranění kontaminovaných materiálů, detoxikace, zejména pročištění, odstranění kontaminace v místě lokálního znečištění, recyklační služby, separace materiálů pro recyklaci a úprava

odpadů, drcení a třídění materiálů pro další využití ve stavebnictví, čištění a úprava vody, likvidace a zneškodňování kontaminovaných zemín a materiálů, zpracování bio odpadu, kompostování odpadů, likvidace nebezpečných odpadů v zemínách technologií termické desorpce, zneškodnění odpadů formou ukládání nebezpečného a ostatního odpadu ve vlastním zařízení skládkového hospodářství, zneškodnění a úprava odpadu formou biodegradčních technologií na biodegradčních plochách, zpracování inertních materiálů v rekultivačních stavbách, zpracování separovaného materiálu a jeho následné drcení a třídění na jednotlivé frakce, zejména cihelnou suť, betonovou suť, asfaltovou suť na jednotlivé frakce, solidifikace materiálů pro následné použití v rekultivačních stavbách, zpracování zbytkových produktů z těžby černého a hnědého uhlí, zejména uhelných kalů a flotační hlušiny, zpracování popílkových stabilizátů a inertních materiálů v rekultivačních stavbách, úprava uhelných sedimentů za účelem dosažení požadované kvality, výroba nízkenergetických paliv (černouhelný granulát, energetická topná směs), provoz sanačních jednotek zabývajících se čerpáním a čištěním kontaminovaných vod a půdního vzduchu, zajištění zneškodnění nebezpečných odpadů, biodegradace, neutralizace, spalování a rekultivace - odstraňování kontaminovaných materiálů, rekultivace skládek, meliorace půdy, vysoušení půdy, revitalizace říčních systémů, retenční úpravy krajiny a vodních ploch, broušení a leštění kovů, broušení korunek do vrtných kladiv, kovoobrábění, kovářství, úprava uhlí, a to hnědého, doprovodných surovin a jiných paliv, vulkanizace gumového pásma (úprava materiálů), tisky a ofsetový tisk, včetně poradenství v oblasti tisků, vazačské práce, spalování odpadu, zpracování odpadu, recyklace odpadu, poradensko-posudková činnost v oblasti nakládání s odpady a zpracování uhlí a doprovodných surovin a produktů (vápence, vápna, vápenného hydrátu, energosádrovce a popílku), zprostředkovatelské služby v uvedených oblastech služeb ve tř. 40, kovoobráběčství, nástrojařství, polygrafická výroba, úprava a zušlechťování nerostů prováděné v souvislosti s jejich dobýváním, nakládání s odpady, výroba elektrické energie, výroba tepelné energie; (41) pořizování videozáznamů, organizování přednáškové a školící činnosti, pořádání výukových kurzů, pořádání školení provozních techniků zdvihacích zařízení, periodické přezkušování obsluh pomocných doplňkových mechanismů, pořádání kurzů strojvedoucích lokomotiv, pořádání kurzů dopravních a návštěvních předpisů, zaškolení řezání kyslíkem, pořádání úvodních zaškolení nových pracovníků (vnitropodnikové normy, bezpečnost práce), pořádání kurzů řidičů motorových vozidel, včetně jejich periodického přezkušování, pořádání základních kurzů svařování plamenem a elektrickým obloukem, včetně periodického přezkušování svařečů, pořádání kurzů technického minima olejarů, pořádání kurzů vazačů a jeřábníků, výchova, vzdělávání, zajišťování firemních akcí (zábava) a jiných podobných zábavně-společenských událostí, vydavatelská a nakladatelská činnost, překladatelské služby, tlumočnické služby, zprostředkovatelské služby v uvedených oblastech služeb ve tř. 41, mimoškolní výchova a vzdělávání, pořádání odborných kurzů, školení a jiných vzdělávacích aktivit, včetně lektorské činnosti, provozování tělovýchovných a sportovních zařízení a zařízení sloužících regeneraci a rekondici v rámci této třídy, výuka jazyků, organizování prázdninových táborů pro děti (výchova, vzdělávání); (42) laboratorní rozboru uhlí a doprovodných surovin, chemické analýzy a rozboru, projektová činnost v investiční výstavbě, odborné technické poradenství (s výjimkou obchodního poradenství), geologický výzkum a průzkum (vyhledávání uhlí, a to hnědého a doprovodných surovin), průzkum kontaminovaného území, klasifikace odpadů z hlediska jejich možného zpracování ve stavebnictví jako druhotné suroviny, zpracovávání projektů krajiny tvorby, projekční řešení skládkového hospodářství, zpracovávání provozních řádů pro skládkové hospodářství, recyklační dvory a biodegradční plochy, projekční řešení asanace drobných vodních toků a zamokřených území, geodetické práce na velkoplošných rekultivačních stavbách, navrhování koncepčních řešení území v poddolovaných oblastech po ukončení hornické činnosti v návaznosti na rekultivaci území tohoto území a v souladu s územním plánem regionu, monitoring území zasažených vlivy těžebních činností, geologický dozor, provozní monitoring, rozboru paliv, geologické práce v oblasti hydrogeologie, sanační geologie, geologický průzkum a výzkum, dozor a technická inspekce, geologické odhady, zeměměřičství, shromažďování a poskytování informací geografických a místopisných, sledování technických i biologických rekultivačních prací, zpracovávání rozptylových studií), zprostředkovatelská činnost ve výše uvedených oblastech služeb ve tř. 42, rizikové analýzy, zhotovování průběžných a závěrečných zpráv sanačních prací, poradenská a posudková činnost a speciální technické práce v oblasti geologie, výzkum a vývoj v oblasti přírodních, technických věd nebo společenských věd, oponentská činnost (zpracování odborných posudků), tvorba databází, činnost technických

poradců v oblasti kolejové dopravy, velkostrojů, dálkové pásové dopravy a vyhrazených technických zařízení, diagnostika technologických zařízení, důlně měřická činnost, inženýrská činnost v investiční výstavbě, měření znečišťujících a pachových látek, ověřování množství emisí skleníkových plynů a zpracování rozptylových studií, poradenství v oblasti hardware a software, projektování elektrických zařízení, projektování dolů, projektování lomů, projektování strojních zařízení, projektová činnost, studie technických projektů, testování, měření, analýzy a kontroly, výkon zeměměřických činností, správa počítačových sítí, činnost technických poradců v oblasti ekologie a vodního hospodářství; (43) ubytovací služby v kategorii hotel a ubytovny, hostinská činnost, služby zajišťující stravování a nápoje, zprostředkovatelské služby v uvedených oblastech služeb ve tř. 43, pronájem maringotek za účelem dočasného ubytování; (44) zemědělské, zahradnické a lesnické služby, tvorba vrchních rekultivačních vrstev z biomateriálů, biologická rekultivace pro postupnou tvorbu zemědělské půdy a lesa, provádění biologické rekultivace výsadbou původních dřevin s tří a pětiletou údržbou, údržba pozemků po dokončené rekultivaci území, sečení a vyžínání pozemků, služby a poradenství, včetně technického poradenství v oblasti zahradní architektury a zahradních služeb, zahradnické služby, zahradní a krajinářská tvorba, obnova a zakládání parků, obnova a výsadba alejí, revitalizace a projektování zeleně, ozelenění (výsadba stromů a keřů), rekultivace území, provádění technických i biologických rekultivačních prací, aranžování květin, masérské služby, psycho laboratoř, rekondiční a regenerační služby (služby fyzioterapeutů), kosmetické služby, provozování solárií, psychologické služby a diagnostika, poskytování zdravotní léčebné a preventivní péče, poskytování rehabilitační péče; (45) bezpečnostní služby na ochranu majetku a osob, zprostředkovatelské služby uvedených oblastech služeb ve tř. 45, báňská záchranná služba, poskytování služeb v oblasti bezpečnosti a ochrany zdraví při práci, poskytování licencí na počítačový software, služby v oblasti požární ochrany (hašení požárů, monitoring požárních poplašných zařízení, pronájem hlásičů požárů).

Třídy výrobků a služeb:

- 1, 4, 6, 7, 9, 11, 13, 16, 19, 31, 35, 36, 37, 38, 39, 40, 41, 42, 43, 44, 45
(730) **indenelem establishment**, Zollstrasse 82, Schaan, LI
(740) JUDr. Petr Voříšek Ph.D., LL.M., advokát, Přístavní 321/14, Praha 7, Holešovice, 17000

- (210) **O-588384**
(220) 23.09.2023
(320) 23.09.2023
(540)



- (593) Obrazová
(511) (9) přístroje a nástroje fotografické, filmové a optické, přístroje pro záznam, převod, reprodukci zvuku nebo obrazu, nosiče dat magnetické, záznamové disky, kompaktní disky, DVD a ostatní digitální záznamové nosiče, zařízení ke zpracování dat a počítače, databáze (elektronické), obsah médií, gramofonové desky s hudebními nahrávkami, nahrané kompaktní disky s hudbou, digitální nosiče konkrétně nahraná DVD, audio nebo video klipy, audio nebo video záznamy a audio nebo video ke stažení, vše zaměřené na hudební a umělecká vystoupení, grafika a informace, zprávy a rozhovory v oboru hudby, umění a zábavy, počítačové herní programy a software, softwarové aplikace ke stažení, vyzváněcí tóny ke stažení; (14) klenoty a šperky; (15) popruhy, řemeny na kytaru, obaly na kytaru, trsátka; (16) nálepky, plakáty, propagační kartičky, obaly na lahve z lepenky a papíru;

(18) tašky, kufry, batohy; (21) nádoby na pití a jídlo nekovové v rámci této třídy, sklenice na víno, sklenice na alkohol, hrnky; (25) oděvy, pokrývky hlavy, obuv; (26) textilní nášivky (textilní galanterie); (41) zábava, sportovní a kulturní aktivity, vydavatelská činnost a zpravodajství, živá vizuální a zvuková představení hudebníků a umělců, poskytování digitální hudby z internetu, poskytování hudby online bez možnosti stažení, poskytování digitální hudby (bez možnosti stažení) z internetových mp3 stránek, poskytování hudby s možností stažení pro dočasné použití off-line, hudební vystoupení a umělecká vystoupení bez možnosti stažení, informace o vstupenkách týkající se hudebních vystoupení a vystoupení hudebníků a informace, vydávání recenzí, rozhovory se současnými osobnostmi za účelem zábavy a ke vzdělávacím účelům, produkce audio nebo video klipů, produkce audio a video segmentů v oborech hudby, umění a zábavy, které je možné distribuovat pomocí globální počítačové sítě, přenosných a bezdrátových sítí a různých platforem přes více forem přenosových médií.

Třídy výrobků a služeb:

9, 14, 15, 16, 18, 21, 25, 26, 41

(591) Barevná

(730) **Fanc Ladislav Ing.**, Meduňková 644, Zlín, Mladcová, 76001, CZ

(210) **O-588893**

(220) 20.10.2023

(320) 20.10.2023

(540)



(593) Obrazová

(511) (30) káva, přípravky na výrobu nápojů na bázi kávy a nápoje na bázi kávy, ledová káva, čaj, přípravky na výrobu nápojů na bázi čaje a nápoje na bázi čaje, ledový čaj, kakao a přípravky na výrobu nápojů na bázi kakaa a nápoje na bázi kakaa, čokoláda, čokoládové výrobky, čokoládové pasty, čokoládové pomazánky, přípravky na výrobu nápojů na bázi čokolády a nápoje na bázi čokolády, cukrovinky, sladkosti, bombóny, cukroví, cukr, žvýkačky, pekařské výrobky, chléb, pečivo, keksy, koláče, sušenky, oplatky, karamelky, zmrzlina, vodová zmrzlina, šerbety (zmrzliny), mražené cukrovinky, mražené dorty, mražené dezerty, mražené jogurty, snídaněové cereálie, müsli, kukuřičné lupínky, cereální tyčinky, cereálie k přímé spotřebě, přípravky z obilovin, pizza, sendviče, směsi potravinářských hmot na bázi těsta, těstoviny a těsta připravené k pečení v troubě, směsi na výrobu dortů a cukrovinek.

Třídy výrobků a služeb:

30

(591) Barevná

(730) **Société des Produits Nestlé S.A.**, 1800 Vevey, CH

(740) **Zeiner & Zeiner** advokátní kancelář s.r.o., Mgr. Alexandr Vališ, advokát, Dominikánská 350/5, Brno, Brno-město, 60200

(210) **O-589218**

(220) 04.11.2023

(320) 04.11.2023

(540)

GOORN

(592) Slovní

(511) (11) elektrická zařízení používaná při sušení; (37) instalační a montážní služby zařízení na vysoušení, čištění, opravy a údržba zařízení na vysoušení,

stavebnictví a demolice staveb, pronájem nástrojů, strojů, zařízení a vybavení pro stavebnictví, demolice, úklid a údržbu.

Třídy výrobků a služeb:

11, 37

(730) **Večerka Jaromír**, Trávníky 424, Nezamyslice, 79826, CZ

(210) **O-589259**

(220) 06.11.2023

(320) 06.11.2023

(540)

edu.cz

(593) Obrazová

(511) (16) brožury, desky na dokumenty, formuláře, kalendáře, kancelářské potřeby, nákupní tašky z papíru nebo plastické hmoty, manuály, papírnické zboží, plakáty, potřeby pro psaní, poutače z papíru nebo lepenky, psací potřeby, tištěné publikace, tužky, záložky do knih; (21) stolní nádobí, hrnky, nádoby pro domácnost spadající do této třídy; (35) reklamní, propagační, marketingové a inzertní služby; (38) komunikace prostřednictvím mobilních telefonů, poskytování diskusních místností na internetu, poskytování online fór, poskytování přístupu do databází, přenos videa na objednávku, přenos zpráv a obrázků pomocí počítačů, rozhlasové a televizní vysílání, streaming dat, telefonická komunikace, telekonferenční služby, zasilání zpráv; (41) pořádání a vedení výstav, seminářů, školení, webinářů, konferencí, kongresů a soutěží ke vzdělávacím účelům, vydávání knih a textů (s výjimkou reklamních), koučink, fotografování, online vydávání elektronických knih a časopisů, poradenství pro volbu povolání (vzdělávání), poskytování informací v oblasti vzdělávání, poskytování online virtuálních prohlídek s průvodcem, předávání know-how [odborné vzdělávání], psaní textů s výjimkou reklamních, studie v oblasti vzdělávání; (42) digitalizace dokumentů; (45) audity dodržování předpisů, audity dodržování právních předpisů, moderování obsahu pro diskusní místnosti na internetu, psaní osobních dopisů, příprava právních dokumentů, služby sociálních sítí online.

Třídy výrobků a služeb:

16, 21, 35, 38, 41, 42, 45

(591) Barevná

(730) **Česká republika - Ministerstvo školství, mládeže a tělovýchovy**, Karmelitská 529/5, Praha 1, Malá Strana, 11800, CZ

(210) **O-589260**

(220) 06.11.2023

(320) 06.11.2023

(540)

edu.cz

(593) Obrazová

(511) (16) brožury, desky na dokumenty, formuláře, kalendáře, kancelářské potřeby, nákupní tašky z papíru nebo plastické hmoty, manuály, papírnické zboží, plakáty, potřeby pro psaní, poutače z papíru nebo lepenky, psací potřeby, tištěné publikace, tužky, záložky do knih; (21) stolní nádobí, hrnky, nádoby pro domácnost spadající do této třídy; (35) reklamní, propagační, marketingové a inzertní služby; (38) komunikace prostřednictvím mobilních telefonů, poskytování diskusních místností na internetu, poskytování online fór, poskytování přístupu do databází, přenos videa na objednávku, přenos zpráv a obrázků pomocí počítačů, rozhlasové a televizní vysílání, streaming dat, telefonická komunikace, telekonferenční služby, zasilání zpráv; (41) pořádání a vedení výstav, seminářů, školení, webinářů, konferencí, kongresů a soutěží ke vzdělávacím účelům, vydávání knih a textů (s výjimkou reklamních), koučink, fotografování, online vydávání elektronických knih a časopisů, poradenství pro volbu povolání (vzdělávání), poskytování informací v oblasti vzdělávání, poskytování online virtuálních prohlídek s průvodcem, předávání know-how [odborné

vzdělávání], psaní textů s výjimkou reklamních, studie v oblasti vzdělávání; (42) digitalizace dokumentů; (45) audity dodržování předpisů, audity dodržování právních předpisů, moderování obsahu pro diskusní místnosti na internetu, psaní osobních dopisů, příprava právních dokumentů, služby sociálních sítí online.

Třídy výrobků a služeb:
16, 21, 35, 38, 41, 42, 45

(730) **Česká republika - Ministerstvo školství, mládeže a tělovýchovy**,
Karmelitská 529/5, Praha 1, Malá Strana, 11800, CZ

(210) **O-589262**
(220) 06.11.2023
(320) 06.11.2023
(540)



REGISTR ŽÁKŮ
INFORMAČNÍ SYSTÉM VZDĚLÁVÁNÍ

(210) **O-589261**
(220) 06.11.2023
(320) 06.11.2023
(540)



(593) Obrazová
(511) (16) brožury, desky na dokumenty, formuláře, kalendáře, kancelářské potřeby, nákupní tašky z papíru nebo plastické hmoty, manuály, papírnické zboží, plakáty, potřeby pro psaní, poutače z papíru nebo lepenky, psací potřeby, tištěné publikace, tužky, záložky do knih; (21) stolní nádobí, hrnky, nádoby pro domácnost spadající do této třídy; (35) reklamní, propagační, marketingové a inzertní služby; (38) komunikace prostřednictvím mobilních telefonů, poskytování diskusních místností na internetu, poskytování online fór, poskytování přístupu do databází, přenos videa na objednávku, přenos zpráv a obrázků pomocí počítačů, rozhlasové a televizní vysílání, streaming dat, telefonická komunikace, telekonferenční služby, zasílání zpráv; (41) pořádání a vedení výstav, seminářů, školení, webinářů, konferencí, kongresů a soutěží ke vzdělávacím účelům, vydávání knih a textů (s výjimkou reklamních), koučink, fotografování, online vydávání elektronických knih a časopisů, poradenství pro volbu povolání (vzdělávání), poskytování informací v oblasti vzdělávání, poskytování online virtuálních prohlídek s průvodcem, předávání know-how [odborné vzdělávání], psaní textů s výjimkou reklamních, studie v oblasti vzdělávání; (42) digitalizace dokumentů; (45) audity dodržování předpisů, audity dodržování právních předpisů, moderování obsahu pro diskusní místnosti na internetu, psaní osobních dopisů, příprava právních dokumentů, služby sociálních sítí online.

Třídy výrobků a služeb:
16, 21, 35, 38, 41, 42, 45

(591) Barevná
(730) **Česká republika - Ministerstvo školství, mládeže a tělovýchovy**,
Karmelitská 529/5, Praha 1, Malá Strana, 11800, CZ

(593) Obrazová
(511) (16) brožury, desky na dokumenty, formuláře, kalendáře, kancelářské potřeby, nákupní tašky z papíru nebo plastické hmoty, manuály, papírnické zboží, plakáty, potřeby pro psaní, poutače z papíru nebo lepenky, psací potřeby, tištěné publikace, tužky, záložky do knih; (21) stolní nádobí, hrnky, nádoby pro domácnost spadající do této třídy; (35) reklamní, propagační, marketingové a inzertní služby; (38) komunikace prostřednictvím mobilních telefonů, poskytování diskusních místností na internetu, poskytování online fór, poskytování přístupu do databází, přenos videa na objednávku, přenos zpráv a obrázků pomocí počítačů, rozhlasové a televizní vysílání, streaming dat, telefonická komunikace, telekonferenční služby, zasílání zpráv; (41) pořádání a vedení výstav, seminářů, školení, webinářů, konferencí, kongresů a soutěží ke vzdělávacím účelům, vydávání knih a textů (s výjimkou reklamních), koučink, fotografování, online vydávání elektronických knih a časopisů, poradenství pro volbu povolání (vzdělávání), poskytování informací v oblasti vzdělávání, poskytování online virtuálních prohlídek s průvodcem, předávání know-how [odborné vzdělávání], psaní textů s výjimkou reklamních, studie v oblasti vzdělávání; (42) digitalizace dokumentů; (45) audity dodržování předpisů, audity dodržování právních předpisů, moderování obsahu pro diskusní místnosti na internetu, psaní osobních dopisů, příprava právních dokumentů, služby sociálních sítí online.

Třídy výrobků a služeb:
16, 21, 35, 38, 41, 42, 45

(591) Barevná
(730) **Česká republika - Ministerstvo školství, mládeže a tělovýchovy**,
Karmelitská 529/5, Praha 1, Malá Strana, 11800, CZ

(210) **O-589263**
(220) 06.11.2023
(320) 06.11.2023
(540)



REGISTR ŽÁKŮ

INFORMAČNÍ SYSTÉM VZDĚLÁVÁNÍ

(593) Obrazová
(511) (16) brožury, desky na dokumenty, formuláře, kalendáře, kancelářské potřeby, nákupní tašky z papíru nebo plastické hmoty, manuály, papírnické zboží, plakáty, potřeby pro psaní, poutače z papíru nebo lepenky, psací potřeby, tištěné publikace, tužky, záložky do knih; (21) stolní nádoby, hrnky, nádoby pro domácnost spadající do této třídy; (35) reklamní, propagační, marketingové a inzertní služby; (38) komunikace prostřednictvím mobilních telefonů, poskytování diskusních místností na internetu, poskytování online fór, poskytování přístupu do databází, přenos videa na objednávku, přenos zpráv a obrázků pomocí počítačů, rozhlasové a televizní vysílání, streaming dat, telefonická komunikace, telekonferenční služby, zasilání zpráv; (41) pořádání a vedení výstav, seminářů, školení, webinářů, konferencí, kongresů a soutěží ke vzdělávacím účelům, vydávání knih a textů (s výjimkou reklamních), koučink, fotografování, online vydávání elektronických knih a časopisů, poradenství pro volbu povolání (vzdělávání), poskytování informací v oblasti vzdělávání, poskytování online virtuálních prohlídek s průvodcem, předávání know-how [odborné vzdělávání], psaní textů s výjimkou reklamních, studie v oblasti vzdělávání; (42) digitalizace dokumentů; (45) audity dodržování předpisů, audity dodržování právních předpisů, moderování obsahu pro diskusní místnosti na internetu, psaní osobních dopisů, příprava právních dokumentů, služby sociálních sítí online.

Třídy výrobků a služeb:
16, 21, 35, 38, 41, 42, 45

(591) Barevná
(730) **Česká republika - Ministerstvo školství, mládeže a tělovýchovy,**
Karmelitská 529/5, Praha 1, Malá Strana, 11800, CZ

(210) **O-589265**
(220) 06.11.2023
(320) 06.11.2023
(540)



**Střední článek
MŠMT**

(593) Obrazová
(511) (16) brožury, desky na dokumenty, formuláře, kalendáře, kancelářské potřeby, nákupní tašky z papíru nebo plastické hmoty, manuály, papírnické zboží, plakáty, potřeby pro psaní, poutače z papíru nebo lepenky, psací potřeby, tištěné publikace, tužky, záložky do knih; (21) stolní nádoby, hrnky, nádoby pro domácnost spadající do této třídy; (35) reklamní, propagační, marketingové a inzertní služby; (38) komunikace prostřednictvím mobilních telefonů, poskytování diskusních místností na internetu, poskytování online fór, poskytování přístupu do databází, přenos videa na objednávku, přenos zpráv a obrázků pomocí počítačů, rozhlasové a televizní vysílání, streaming dat, telefonická komunikace, telekonferenční služby,

zasílání zpráv; (41) pořádání a vedení výstav, seminářů, školení, webinářů, konferencí, kongresů a soutěží ke vzdělávacím účelům, vydávání knih a textů (s výjimkou reklamních), koučink, fotografování, online vydávání elektronických knih a časopisů, poradenství pro volbu povolání (vzdělávání), poskytování informací v oblasti vzdělávání, poskytování online virtuálních prohlídek s průvodcem, předávání know-how [odborné vzdělávání], psaní textů s výjimkou reklamních, studie v oblasti vzdělávání; (42) digitalizace dokumentů; (45) audity dodržování předpisů, audity dodržování právních předpisů, moderování obsahu pro diskusní místnosti na internetu, psaní osobních dopisů, příprava právních dokumentů, služby sociálních sítí online.

Třídy výrobků a služeb:
16, 21, 35, 38, 41, 42, 45

(730) **Česká republika - Ministerstvo školství, mládeže a tělovýchovy,**
Karmelitská 529/5, Praha 1, Malá Strana, 11800, CZ

(210) **O-589266**
(220) 06.11.2023
(320) 06.11.2023
(540)



**Střední článek
MŠMT**

(593) Obrazová
(511) (16) brožury, desky na dokumenty, formuláře, kalendáře, kancelářské potřeby, nákupní tašky z papíru nebo plastické hmoty, manuály, papírnické zboží, plakáty, potřeby pro psaní, poutače z papíru nebo lepenky, psací potřeby, tištěné publikace, tužky, záložky do knih; (21) stolní nádoby, hrnky, nádoby pro domácnost spadající do této třídy; (35) reklamní, propagační, marketingové a inzertní služby; (38) komunikace prostřednictvím mobilních telefonů, poskytování diskusních místností na internetu, poskytování online fór, poskytování přístupu do databází, přenos videa na objednávku, přenos zpráv a obrázků pomocí počítačů, rozhlasové a televizní vysílání, streaming dat, telefonická komunikace, telekonferenční služby, zasilání zpráv; (41) pořádání a vedení výstav, seminářů, školení, webinářů, konferencí, kongresů a soutěží ke vzdělávacím účelům, vydávání knih a textů (s výjimkou reklamních), koučink, fotografování, online vydávání elektronických knih a časopisů, poradenství pro volbu povolání (vzdělávání), poskytování informací v oblasti vzdělávání, poskytování online virtuálních prohlídek s průvodcem, předávání know-how [odborné vzdělávání], psaní textů s výjimkou reklamních, studie v oblasti vzdělávání; (42) digitalizace dokumentů; (45) audity dodržování předpisů, audity dodržování právních předpisů, moderování obsahu pro diskusní místnosti na internetu, psaní osobních dopisů, příprava právních dokumentů, služby sociálních sítí online.

Třídy výrobků a služeb:
16, 21, 35, 38, 41, 42, 45

(591) Barevná
(730) **Česká republika - Ministerstvo školství, mládeže a tělovýchovy,**
Karmelitská 529/5, Praha 1, Malá Strana, 11800, CZ

(210) **O-589267**
(220) 06.11.2023
(320) 06.11.2023
(540)



**Střední článek
podpory**

(593) Obrazová
(511) (16) brožury, desky na dokumenty, formuláře, kalendáře, kancelářské potřeby, nákupní tašky z papíru nebo plastické hmoty, manuály, papírnické zboží, plakáty, potřeby pro psaní, poutače z papíru nebo lepenky, psací potřeby, tištěné publikace, tužky, záložky do knih; (21) stolní nádoby, hrnky, nádoby pro domácnost spadající do této třídy; (35) reklamní, propagační, marketingové a inzertní služby; (38) komunikace prostřednictvím

mobilních telefonů, poskytování diskusních místností na internetu, poskytování online fór, poskytování přístupu do databází, přenos videa na objednávku, přenos zpráv a obrázků pomocí počítačů, rozhlasové a televizní vysílání, streaming dat, telefonická komunikace, telekonferenční služby, zaslání zpráv; (41) pořádání a vedení výstav, seminářů, školení, webinářů, konferencí, kongresů a soutěží ke vzdělávacím účelům, vydávání knih a textů (s výjimkou reklamních), koučink, fotografování, online vydávání elektronických knih a časopisů, poradenství pro volbu povolání (vzdělávání), poskytování informací v oblasti vzdělávání, poskytování online virtuálních prohlídek s průvodcem, předávání know-how [odborné vzdělávání], psaní textů s výjimkou reklamních, studie v oblasti vzdělávání; (42) digitalizace dokumentů; (45) audity dodržování předpisů, audity dodržování právních předpisů, moderování obsahu pro diskusní místnosti na internetu, psaní osobních dopisů, příprava právních dokumentů, služby sociálních sítí online.

Třídy výrobků a služeb:
16, 21, 35, 38, 41, 42, 45

- (591) Barevná
(730) Česká republika - Ministerstvo školství, mládeže a tělovýchovy,
Karmelitská 529/5, Praha 1, Malá Strana, 11800, CZ

- (210) **O-589268**
(220) 06.11.2023
(320) 06.11.2023
(540)



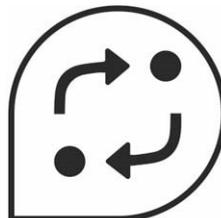
Střední článek podpory

- (593) Obrazová
(511) (16) brožury, desky na dokumenty, formuláře, kalendáře, kancelářské potřeby, nákupní tašky z papíru nebo plastické hmoty, manuály, papírnické zboží, plakáty, potřeby pro psaní, poutače z papíru nebo lepenky, psací potřeby, tištěné publikace, tužky, záložky do knih; (21) stolní nádobí, hrnky, nádoby pro domácnost spadající do této třídy; (35) reklamní, propagační, marketingové a inzertní služby; (38) komunikace prostřednictvím mobilních telefonů, poskytování diskusních místností na internetu, poskytování online fór, poskytování přístupu do databází, přenos videa na objednávku, přenos zpráv a obrázků pomocí počítačů, rozhlasové a televizní vysílání, streaming dat, telefonická komunikace, telekonferenční služby, zaslání zpráv; (41) pořádání a vedení výstav, seminářů, školení, webinářů, konferencí, kongresů a soutěží ke vzdělávacím účelům, vydávání knih a textů (s výjimkou reklamních), koučink, fotografování, online vydávání elektronických knih a časopisů, poradenství pro volbu povolání (vzdělávání), poskytování informací v oblasti vzdělávání, poskytování online virtuálních prohlídek s průvodcem, předávání know-how [odborné vzdělávání], psaní textů s výjimkou reklamních, studie v oblasti vzdělávání; (42) digitalizace dokumentů; (45) audity dodržování předpisů, audity dodržování právních předpisů, moderování obsahu pro diskusní místnosti na internetu, psaní osobních dopisů, příprava právních dokumentů, služby sociálních sítí online.

Třídy výrobků a služeb:
16, 21, 35, 38, 41, 42, 45

- (730) Česká republika - Ministerstvo školství, mládeže a tělovýchovy,
Karmelitská 529/5, Praha 1, Malá Strana, 11800, CZ

- (210) **O-589269**
(220) 06.11.2023
(320) 06.11.2023
(540)



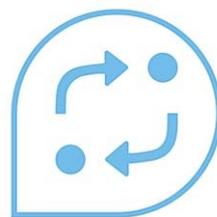
Střední článek podpory

- (593) Obrazová
(511) (16) brožury, desky na dokumenty, formuláře, kalendáře, kancelářské potřeby, nákupní tašky z papíru nebo plastické hmoty, manuály, papírnické zboží, plakáty, potřeby pro psaní, poutače z papíru nebo lepenky, psací potřeby, tištěné publikace, tužky, záložky do knih; (21) stolní nádobí, hrnky, nádoby pro domácnost spadající do této třídy; (35) reklamní, propagační, marketingové a inzertní služby; (38) komunikace prostřednictvím mobilních telefonů, poskytování diskusních místností na internetu, poskytování online fór, poskytování přístupu do databází, přenos videa na objednávku, přenos zpráv a obrázků pomocí počítačů, rozhlasové a televizní vysílání, streaming dat, telefonická komunikace, telekonferenční služby, zaslání zpráv; (41) pořádání a vedení výstav, seminářů, školení, webinářů, konferencí, kongresů a soutěží ke vzdělávacím účelům, vydávání knih a textů (s výjimkou reklamních), koučink, fotografování, online vydávání elektronických knih a časopisů, poradenství pro volbu povolání (vzdělávání), poskytování informací v oblasti vzdělávání, poskytování online virtuálních prohlídek s průvodcem, předávání know-how [odborné vzdělávání], psaní textů s výjimkou reklamních, studie v oblasti vzdělávání; (42) digitalizace dokumentů; (45) audity dodržování předpisů, audity dodržování právních předpisů, moderování obsahu pro diskusní místnosti na internetu, psaní osobních dopisů, příprava právních dokumentů, služby sociálních sítí online.

Třídy výrobků a služeb:
16, 21, 35, 38, 41, 42, 45

- (730) Česká republika - Ministerstvo školství, mládeže a tělovýchovy,
Karmelitská 529/5, Praha 1, Malá Strana, 11800, CZ

- (210) **O-589270**
(220) 06.11.2023
(320) 06.11.2023
(540)



Střední článek MŠMT

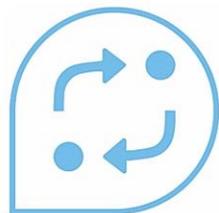
- (593) Obrazová
(511) (16) brožury, desky na dokumenty, formuláře, kalendáře, kancelářské potřeby, nákupní tašky z papíru nebo plastické hmoty, manuály, papírnické zboží, plakáty, potřeby pro psaní, poutače z papíru nebo lepenky, psací potřeby, tištěné publikace, tužky, záložky do knih; (21) stolní nádobí, hrnky, nádoby pro domácnost spadající do této třídy; (35) reklamní, propagační, marketingové a inzertní služby; (38) komunikace prostřednictvím

mobilních telefonů, poskytování diskusních místností na internetu, poskytování online fór, poskytování přístupu do databází, přenos videa na objednávku, přenos zpráv a obrázků pomocí počítačů, rozhlasové a televizní vysílání, streaming dat, telefonická komunikace, telekonferenční služby, zaslání zpráv; (41) pořádání a vedení výstav, seminářů, školení, webinářů, konferencí, kongresů a soutěží ke vzdělávacím účelům, vydávání knih a textů (s výjimkou reklamních), koučink, fotografování, online vydávání elektronických knih a časopisů, poradenství pro volbu povolání (vzdělávání), poskytování informací v oblasti vzdělávání, poskytování online virtuálních prohlídek s průvodcem, předávání know-how [odborné vzdělávání], psaní textů s výjimkou reklamních, studie v oblasti vzdělávání; (42) digitalizace dokumentů; (45) audity dodržování předpisů, audity dodržování právních předpisů, moderování obsahu pro diskusní místnosti na internetu, psaní osobních dopisů, příprava právních dokumentů, služby sociálních sítí online.

Třídy výrobků a služeb:
16, 21, 35, 38, 41, 42, 45

- (591) Barevná
(730) Česká republika - Ministerstvo školství, mládeže a tělovýchovy,
Karmelitská 529/5, Praha 1, Malá Strana, 11800, CZ

- (210) **O-589271**
(220) 06.11.2023
(320) 06.11.2023
(540)



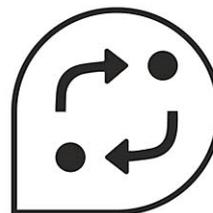
Střední článek podpory

- (593) Obrazová
(511) (16) brožury, desky na dokumenty, formuláře, kalendáře, kancelářské potřeby, nákupní tašky z papíru nebo plastické hmoty, manuály, papírnické zboží, plakáty, potřeby pro psaní, poutače z papíru nebo lepenky, psací potřeby, tištěné publikace, tužky, záložky do knih; (21) stolní nádobí, hrnky, nádoby pro domácnost spadající do této třídy; (35) reklamní, propagační, marketingové a inzertní služby; (38) komunikace prostřednictvím mobilních telefonů, poskytování diskusních místností na internetu, poskytování online fór, poskytování přístupu do databází, přenos videa na objednávku, přenos zpráv a obrázků pomocí počítačů, rozhlasové a televizní vysílání, streaming dat, telefonická komunikace, telekonferenční služby, zaslání zpráv; (41) pořádání a vedení výstav, seminářů, školení, webinářů, konferencí, kongresů a soutěží ke vzdělávacím účelům, vydávání knih a textů (s výjimkou reklamních), koučink, fotografování, online vydávání elektronických knih a časopisů, poradenství pro volbu povolání (vzdělávání), poskytování informací v oblasti vzdělávání, poskytování online virtuálních prohlídek s průvodcem, předávání know-how [odborné vzdělávání], psaní textů s výjimkou reklamních, studie v oblasti vzdělávání; (42) digitalizace dokumentů; (45) audity dodržování předpisů, audity dodržování právních předpisů, moderování obsahu pro diskusní místnosti na internetu, psaní osobních dopisů, příprava právních dokumentů, služby sociálních sítí online.

Třídy výrobků a služeb:
16, 21, 35, 38, 41, 42, 45

- (591) Barevná
(730) Česká republika - Ministerstvo školství, mládeže a tělovýchovy,
Karmelitská 529/5, Praha 1, Malá Strana, 11800, CZ

- (210) **O-589272**
(220) 06.11.2023
(320) 06.11.2023
(540)



Střední článek MŠMT

- (593) Obrazová
(511) (16) brožury, desky na dokumenty, formuláře, kalendáře, kancelářské potřeby, nákupní tašky z papíru nebo plastické hmoty, manuály, papírnické zboží, plakáty, potřeby pro psaní, poutače z papíru nebo lepenky, psací potřeby, tištěné publikace, tužky, záložky do knih; (21) stolní nádobí, hrnky, nádoby pro domácnost spadající do této třídy; (35) reklamní, propagační, marketingové a inzertní služby; (38) komunikace prostřednictvím mobilních telefonů, poskytování diskusních místností na internetu, poskytování online fór, poskytování přístupu do databází, přenos videa na objednávku, přenos zpráv a obrázků pomocí počítačů, rozhlasové a televizní vysílání, streaming dat, telefonická komunikace, telekonferenční služby, zaslání zpráv; (41) pořádání a vedení výstav, seminářů, školení, webinářů, konferencí, kongresů a soutěží ke vzdělávacím účelům, vydávání knih a textů (s výjimkou reklamních), koučink, fotografování, online vydávání elektronických knih a časopisů, poradenství pro volbu povolání (vzdělávání), poskytování informací v oblasti vzdělávání, poskytování online virtuálních prohlídek s průvodcem, předávání know-how [odborné vzdělávání], psaní textů s výjimkou reklamních, studie v oblasti vzdělávání; (42) digitalizace dokumentů; (45) audity dodržování předpisů, audity dodržování právních předpisů, moderování obsahu pro diskusní místnosti na internetu, psaní osobních dopisů, příprava právních dokumentů, služby sociálních sítí online.

Třídy výrobků a služeb:
16, 21, 35, 38, 41, 42, 45

- (730) Česká republika - Ministerstvo školství, mládeže a tělovýchovy,
Karmelitská 529/5, Praha 1, Malá Strana, 11800, CZ

- (210) **O-589275**
(220) 06.11.2023
(320) 06.11.2023
(540)



MINISTERSTVO ŠKOLSTVÍ,
MLÁDEŽE A TĚLOVÝCHOVY

- (593) Obrazová
(511) (16) brožury, desky na dokumenty, formuláře, kalendáře, kancelářské potřeby, nákupní tašky z papíru nebo plastické hmoty, manuály, papírnické zboží, plakáty, potřeby pro psaní, poutače z papíru nebo lepenky, psací potřeby, tištěné publikace, tužky, záložky do knih; (21) stolní nádobí, hrnky, nádoby pro domácnost spadající do této třídy; (35) reklamní, propagační, marketingové a inzertní služby; (38) komunikace prostřednictvím mobilních telefonů, poskytování diskusních místností na internetu,

poskytování online fór, poskytování přístupu do databází, přenos videa na objednávku, přenos zpráv a obrázků pomocí počítačů, rozhlasové a televizní vysílání, streaming dat, telefonická komunikace, telekonferenční služby, zaslání zpráv; (41) pořádání a vedení výstav, seminářů, školení, webinářů, konferencí, kongresů a soutěží ke vzdělávacím účelům, vydávání knih a textů (s výjimkou reklamních), koučink, fotografování, online vydávání elektronických knih a časopisů, poradenství pro volbu povolání (vzdělávání), poskytování informací v oblasti vzdělávání, poskytování online virtuálních prohlídek s průvodcem, předávání know-how [odborné vzdělávání], psaní textů s výjimkou reklamních, studie v oblasti vzdělávání; (42) digitalizace dokumentů; (45) audity dodržování předpisů, audity dodržování právních předpisů, moderování obsahu pro diskusní místnosti na internetu, psaní osobních dopisů, příprava právních dokumentů, služby sociálních sítí online.

Třídy výrobků a služeb:
16, 21, 35, 38, 41, 42, 45

- (591) Barevná
(730) Česká republika - Ministerstvo školství, mládeže a tělovýchovy,
Karmelitská 529/5, Praha 1, Malá Strana, 11800, CZ

- (210) **O-589276**
(220) 06.11.2023
(320) 06.11.2023
(540)



- (593) Obrazová
(511) (16) brožury, desky na dokumenty, formuláře, kalendáře, kancelářské potřeby, nákupní tašky z papíru nebo plastické hmoty, manuály, papírnické zboží, plakáty, potřeby pro psaní, poutače z papíru nebo lepenky, psací potřeby, tištěné publikace, tužky, záložky do knih; (21) stolní nádoby, hrnky, nádoby pro domácnost spadající do této třídy; (35) reklamní, propagační, marketingové a inzertní služby; (38) komunikace prostřednictvím mobilních telefonů, poskytování diskusních místností na internetu, poskytování online fór, poskytování přístupu do databází, přenos videa na objednávku, přenos zpráv a obrázků pomocí počítačů, rozhlasové a televizní vysílání, streaming dat, telefonická komunikace, telekonferenční služby, zaslání zpráv; (41) pořádání a vedení výstav, seminářů, školení, webinářů, konferencí, kongresů a soutěží ke vzdělávacím účelům, vydávání knih a textů (s výjimkou reklamních), koučink, fotografování, online vydávání elektronických knih a časopisů, poradenství pro volbu povolání (vzdělávání), poskytování informací v oblasti vzdělávání, poskytování online virtuálních prohlídek s průvodcem, předávání know-how [odborné vzdělávání], psaní textů s výjimkou reklamních, studie v oblasti vzdělávání; (42) digitalizace dokumentů; (45) audity dodržování předpisů, audity dodržování právních předpisů, moderování obsahu pro diskusní místnosti na internetu, psaní osobních dopisů, příprava právních dokumentů, služby sociálních sítí online.

Třídy výrobků a služeb:
16, 21, 35, 38, 41, 42, 45

- (591) Barevná
(730) Česká republika - Ministerstvo školství, mládeže a tělovýchovy,
Karmelitská 529/5, Praha 1, Malá Strana, 11800, CZ

- (210) **O-589277**
(220) 06.11.2023
(320) 06.11.2023
(540)



- (593) Obrazová
(511) (16) brožury, desky na dokumenty, formuláře, kalendáře, kancelářské potřeby, nákupní tašky z papíru nebo plastické hmoty, manuály, papírnické zboží, plakáty, potřeby pro psaní, poutače z papíru nebo lepenky, psací potřeby, tištěné publikace, tužky, záložky do knih; (21) stolní nádoby, hrnky, nádoby pro domácnost spadající do této třídy; (35) reklamní, propagační, marketingové a inzertní služby; (38) komunikace prostřednictvím mobilních telefonů, poskytování diskusních místností na internetu, poskytování online fór, poskytování přístupu do databází, přenos videa na objednávku, přenos zpráv a obrázků pomocí počítačů, rozhlasové a televizní vysílání, streaming dat, telefonická komunikace, telekonferenční služby, zaslání zpráv; (41) pořádání a vedení výstav, seminářů, školení, webinářů, konferencí, kongresů a soutěží ke vzdělávacím účelům, vydávání knih a textů (s výjimkou reklamních), koučink, fotografování, online vydávání elektronických knih a časopisů, poradenství pro volbu povolání (vzdělávání), poskytování informací v oblasti vzdělávání, poskytování online virtuálních prohlídek s průvodcem, předávání know-how [odborné vzdělávání], psaní textů s výjimkou reklamních, studie v oblasti vzdělávání; (42) digitalizace dokumentů; (45) audity dodržování předpisů, audity dodržování právních předpisů, moderování obsahu pro diskusní místnosti na internetu, psaní osobních dopisů, příprava právních dokumentů, služby sociálních sítí online.

Třídy výrobků a služeb:
16, 21, 35, 38, 41, 42, 45

- (730) Česká republika - Ministerstvo školství, mládeže a tělovýchovy,
Karmelitská 529/5, Praha 1, Malá Strana, 11800, CZ

- (210) **O-589278**
(220) 06.11.2023
(320) 06.11.2023
(540)



- (593) Obrazová
(511) (16) brožury, desky na dokumenty, formuláře, kalendáře, kancelářské potřeby, nákupní tašky z papíru nebo plastické hmoty, manuály, papírnické zboží, plakáty, potřeby pro psaní, poutače z papíru nebo lepenky, psací potřeby, tištěné publikace, tužky, záložky do knih; (21) stolní nádoby, hrnky, nádoby pro domácnost spadající do této třídy; (35) reklamní, propagační, marketingové a inzertní služby; (38) komunikace prostřednictvím mobilních telefonů, poskytování diskusních místností na internetu, poskytování online fór, poskytování přístupu do databází, přenos videa na objednávku, přenos zpráv a obrázků pomocí počítačů, rozhlasové a televizní

vysílání, streaming dat, telefonická komunikace, telekonferenční služby, zasílání zpráv; (41) pořádání a vedení výstav, seminářů, školení, webinářů, konferencí, kongresů a soutěží ke vzdělávacím účelům, vydávání knih a textů (s výjimkou reklamních), koučink, fotografování, online vydávání elektronických knih a časopisů, poradenství pro volbu povolání (vzdělávání), poskytování informací v oblasti vzdělávání, poskytování online virtuálních prohlídek s průvodcem, předávání know-how [odborné vzdělávání], psaní textů s výjimkou reklamních, studie v oblasti vzdělávání; (42) digitalizace dokumentů; (45) audity dodržování předpisů, audity dodržování právních předpisů, moderování obsahu pro diskusní místnosti na internetu, psaní osobních dopisů, příprava právních dokumentů, služby sociálních sítí online.

Třídy výrobků a služeb:
16, 21, 35, 38, 41, 42, 45

(591) Barevná

(730) Česká republika - Ministerstvo školství, mládeže a tělovýchovy,
Karmelitská 529/5, Praha 1, Malá Strana, 11800, CZ

(210) **O-589280**

(220) 06.11.2023

(320) 06.11.2023

(540)



MINISTRY OF EDUCATION,
YOUTH AND SPORTS

(210) **O-589279**

(220) 06.11.2023

(320) 06.11.2023

(540)



MINISTRY OF EDUCATION,
YOUTH AND SPORTS

(593) Obrazová

(511) (16) brožury, desky na dokumenty, formuláře, kalendáře, kancelářské potřeby, nákupní tašky z papíru nebo plastické hmoty, manuály, papírnické zboží, plakáty, potřeby pro psaní, poutače z papíru nebo lepenky, psací potřeby, tištěné publikace, tužky, záložky do knih; (21) stolní nádoby, hrnky, nádoby pro domácnost spadající do této třídy; (35) reklamní, propagační, marketingové a inzertní služby; (38) komunikace prostřednictvím mobilních telefonů, poskytování diskusních místností na internetu, poskytování online fór, poskytování přístupu do databází, přenos videa na objednávku, přenos zpráv a obrázků pomocí počítačů, rozhlasové a televizní vysílání, streaming dat, telefonická komunikace, telekonferenční služby, zasílání zpráv; (41) pořádání a vedení výstav, seminářů, školení, webinářů, konferencí, kongresů a soutěží ke vzdělávacím účelům, vydávání knih a textů (s výjimkou reklamních), koučink, fotografování, online vydávání elektronických knih a časopisů, poradenství pro volbu povolání (vzdělávání), poskytování informací v oblasti vzdělávání, poskytování online virtuálních prohlídek s průvodcem, předávání know-how [odborné vzdělávání], psaní textů s výjimkou reklamních, studie v oblasti vzdělávání; (42) digitalizace dokumentů; (45) audity dodržování předpisů, audity dodržování právních předpisů, moderování obsahu pro diskusní místnosti na internetu, psaní osobních dopisů, příprava právních dokumentů, služby sociálních sítí online.

Třídy výrobků a služeb:
16, 21, 35, 38, 41, 42, 45

(591) Barevná

(730) Česká republika - Ministerstvo školství, mládeže a tělovýchovy,
Karmelitská 529/5, Praha 1, Malá Strana, 11800, CZ

(593) Obrazová

(511) (16) brožury, desky na dokumenty, formuláře, kalendáře, kancelářské potřeby, nákupní tašky z papíru nebo plastické hmoty, manuály, papírnické zboží, plakáty, potřeby pro psaní, poutače z papíru nebo lepenky, psací potřeby, tištěné publikace, tužky, záložky do knih; (21) stolní nádoby, hrnky, nádoby pro domácnost spadající do této třídy; (35) reklamní, propagační, marketingové a inzertní služby; (38) komunikace prostřednictvím mobilních telefonů, poskytování diskusních místností na internetu, poskytování online fór, poskytování přístupu do databází, přenos videa na objednávku, přenos zpráv a obrázků pomocí počítačů, rozhlasové a televizní vysílání, streaming dat, telefonická komunikace, telekonferenční služby, zasílání zpráv; (41) pořádání a vedení výstav, seminářů, školení, webinářů, konferencí, kongresů a soutěží ke vzdělávacím účelům, vydávání knih a textů (s výjimkou reklamních), koučink, fotografování, online vydávání elektronických knih a časopisů, poradenství pro volbu povolání (vzdělávání), poskytování informací v oblasti vzdělávání, poskytování online virtuálních prohlídek s průvodcem, předávání know-how [odborné vzdělávání], psaní textů s výjimkou reklamních, studie v oblasti vzdělávání; (42) digitalizace dokumentů; (45) audity dodržování předpisů, audity dodržování právních předpisů, moderování obsahu pro diskusní místnosti na internetu, psaní osobních dopisů, příprava právních dokumentů, služby sociálních sítí online.

Třídy výrobků a služeb:
16, 21, 35, 38, 41, 42, 45

(730) Česká republika - Ministerstvo školství, mládeže a tělovýchovy,
Karmelitská 529/5, Praha 1, Malá Strana, 11800, CZ

(210) **O-589281**

(220) 06.11.2023

(320) 06.11.2023

(540)



(593) Obrazová

(511) (16) brožury, desky na dokumenty, formuláře, kalendáře, kancelářské potřeby, nákupní tašky z papíru nebo plastické hmoty, manuály, papírnické zboží, plakáty, potřeby pro psaní, poutače z papíru nebo lepenky, psací potřeby, tištěné publikace, tužky, záložky do knih; (21) stolní nádoby, hrnky, nádoby pro domácnost spadající do této třídy; (35) reklamní, propagační,

marketingové a inzertní služby; (38) komunikace prostřednictvím mobilních telefonů, poskytování diskusních místností na internetu, poskytování online fór, poskytování přístupu do databází, přenos videa na objednávku, přenos zpráv a obrázků pomocí počítačů, rozhlasové a televizní vysílání, streaming dat, telefonická komunikace, telekonferenční služby, zaslání zpráv; (41) pořádání a vedení výstav, seminářů, školení, webinářů, konferencí, kongresů a soutěží ke vzdělávacím účelům, vydávání knih a textů (s výjimkou reklamních), koučink, fotografování, online vydávání elektronických knih a časopisů, poradenství pro volbu povolání (vzdělávání), poskytování informací v oblasti vzdělávání, poskytování online virtuálních prohlídek s průvodcem, předávání know-how [odborné vzdělávání], psaní textů s výjimkou reklamních, studie v oblasti vzdělávání; (42) digitalizace dokumentů; (45) audity dodržování předpisů, audity dodržování právních předpisů, moderování obsahu pro diskusní místnosti na internetu, psaní osobních dopisů, příprava právních dokumentů, služby sociálních sítí online.

Třídy výrobků a služeb:
16, 21, 35, 38, 41, 42, 45

- (730) **Česká republika - Ministerstvo školství, mládeže a tělovýchovy**, Karmelitská 529/5, Praha 1, Malá Strana, 11800, CZ

- (210) **O-589335**
(220) 09.11.2023
(320) 09.11.2023
(540)

E.F.W.
PARIS

- (593) Obrazová
(511) (16) papír; (25) textil.
Třídy výrobků a služeb:
16, 25

- (730) **E.F.W.PARIS s.r.o.**, Mikulovská 1238/81, Plzeň, Severní Předměstí, 32300, CZ

- (210) **O-589357**
(220) 09.11.2023
(320) 09.11.2023
(540)

Perlifka

- (592) Slovní
(511) (32) pivo a nealkoholické pivo, pivo s nízkým obsahem alkoholu perlivé vody, vody, nealkoholické nápoje, ochucené sycené nápoje, nealkoholické perlivé nápoje, perlivá voda obohacená vitaminy [nápoje], nealkoholické perlivé nápoje z ovocných šťáv, přípravky pro výrobu nápojů, šumivé nápoje v prášku, tablety k přípravě šumivých nápojů, prášky pro přípravu šumivých nápojů; (33) alkoholické nápoje (lihoviny), předpřipravené alkoholické nápoje, mošt alkoholizovaný (cidre), alkoholické nápoje s výjimkou piva, víno, alkoholizovaná vína, vína s obsahem alkoholu, vína s nízkým obsahem alkoholu, alkoholické punče, alkoholické energetické nápoje, hotové alkoholické koktejly, alkoholické hořké aperitivy, alkoholické koktejlové směsi, alkoholické koktejly v podobě chlazené želatiny, alkoholické nápoje na bázi kávy, alkoholické nápoje na bázi čaje, alkoholické koktejly s obsahem mléka, alkoholické koktejlové nápoje ovocné, alkoholické nápoje obsahující ovoce, alkoholické nápoje z ovoce, alkopops (ochucené alkoholické nápoje), šumivá vína, šumivá červená vína, šumivá bílá vína, šumivé hroznové víno, šumivé ovocné víno, přírodní šumivá vína, perlivá vína, perlivé víno dosycené oxidem uhličitým (CO₂), perlivé víno dosycené kvasným oxidem uhličitým (CO₂); (41) služby v oblasti vzdělávání, zábavy a sportu.

Třídy výrobků a služeb:
32, 33, 41

- (730) **Kamil Prokeš s.r.o.**, Vrchní 513, Velké Němčice, 69163, CZ

- (210) **O-589359**
(220) 09.11.2023
(320) 09.11.2023
(540)

Šumifka

- (592) Slovní
(511) (32) pivo a nealkoholické pivo, pivo s nízkým obsahem alkoholu, přípravky pro výrobu nápojů, šumivé nápoje v prášku, nealkoholické nápoje, nealkoholické perlivé nápoje z ovocných šťáv, nealkoholické perlivé nápoje, ochucené sycené nápoje, perlivé vody, vody; (33) alkoholické přípravky pro výrobu nápojů, přípravky k výrobě alkoholických nápojů, silné alkoholické nápoje, cachaca (brazilský alkoholický nápoj), baijiu (čínský destilovaný alkoholický nápoj), alkoholické nápoje s výjimkou piva, lihoviny [nápoje], alkoholové želé, předpřipravené alkoholické nápoje, mošt alkoholizovaný (cidre), hořké likéry obsahující alkohol, hruškový mošt (s alkoholem), vaječný koňak s alkoholem, alkoholické nápoje z rýže, nápoje s nízkým obsahem alkoholu, destilované alkoholické nápoje z obilí, alkoholické nápoje z cukrové třtiny, alkoholický nápoj z kvašených hrušek (perry), alkoholické sycené nápoje, s výjimkou piva, aperitivy se základem z destilovaných alkoholických lihovin, alkoholizovaná vína, vína s obsahem alkoholu, vína s nízkým obsahem alkoholu, víno, sladký alkoholizovaný mošt (cider), suchý alkoholizovaný mošt (cider), alkoholické punče, alkoholické energetické nápoje, hotové alkoholické koktejly, alkoholické hořké aperitivy, alkoholické koktejlové směsi, alkoholické nápoje obsahující ovoce, alkoholické nápoje z ovoce, alkoholické koktejlové nápoje ovocné, alkoholické koktejly s obsahem mléka, alkoholické nápoje na bázi čaje, alkoholické nápoje na bázi kávy, předem namíchané alkoholické nápoje kromě piva, alkoholické koktejly v podobě chlazené želatiny, šumivé víno, šumivé ovocné víno, šumivé hroznové víno, perlivé víno, šumivé víno, pěstitelský sekt, sekt stanovené oblasti, perlivé víno dosycené oxidem uhličitým (CO₂), perlivé víno dosycené kvasným oxidem uhličitým (CO₂); (35) maloobchod a velkoobchod s výrobky výše uvedenými ve třídách 32 a 33, obchodní zprostředkovatelské služby a obchodní informace pro spotřebitele, maloobchodní služby v oblasti alkoholických nápojů, maloobchodní prodej přípravků na výrobu alkoholických nápojů, maloobchodní prodej alkoholických nápojů s výjimkou piva, velkoobchodní prodej alkoholických nápojů s výjimkou piva, velkoobchodní prodej přípravků na výrobu alkoholických nápojů, maloobchodní zásilkové služby týkající se alkoholických nápojů (s výjimkou piva), maloobchodní služby poskytované prostřednictvím katalogů týkající se alkoholických nápojů (s výjimkou piva), maloobchodní služby týkající se alkoholických nápojů (s výjimkou piva) poskytované prostřednictvím celosvětových počítačových sítí.

Třídy výrobků a služeb:
32, 33, 35

- (730) **Kamil Prokeš s.r.o.**, Vrchní 513, Velké Němčice, 69163, CZ

- (210) **O-589392**
(220) 10.11.2023
(320) 10.11.2023
(540)

SHADOW

- (592) Slovní
(511) (13) ruční střelné zbraně, zejména pistole; (28) hry a hračky, zejména napodobeniny ručních zbraní.

Třídy výrobků a služeb:
13, 28

- (730) **Colt CZ Group SE**, náměstí Republiky 2090/3a, Praha 1, Nové Město, 11000, CZ
(740) **HAVEL & PARTNERS s.r.o.**, advokátní kancelář, Mgr. Ivan Rámes, advokát, Na Florenci 2116/15, Praha 1, Nové Město, 11000

(210) **O-589552**
(220) 19.11.2023
(320) 19.11.2023
(540)



(593) Obrazová

(511) (9) paměťová zařízení a média; (16) tiskárenské výrobky, papírnické zboží a vzdělávací potřeby, psací potřeby; (35) služby obchodních výstav a veletrhů, poskytování a pronájem prostoru, času a médií pro reklamu, obchodní konzultační a poradenské služby, maloobchodní a velkoobchodní prodej tiskárenských výrobků, papírnického zboží, vzdělávacích potřeb, psacích potřeb, klíčenek, stužek, paměťových zařízení a médií, partnerský marketing, marketingové služby, pořádání prezentací pro obchodní účely; (41) služby obchodního vzdělávání, pořádání a vedení obchodních konferencí, pořádání a vedení přednášek, poskytování on-line videí, bez možnosti stažení, pronájem videí, příprava a pořádání živých zábavních akcí, rezervace vstupenek na vzdělávací, zábavní a sportovní aktivity a akce a související rezervační služby, služby v oblasti přednášek vztahujících se k marketingovým dovednostem.

Třídy výrobků a služeb:

9, 16, 35, 41

(730) **Shoptet, a.s.**, Dvořeckého 628/8, Praha 6, Břevnov, 16900, CZ
(740) Jindyne s.r.o., U Statku 77, Mnichovo Hradiště, Hněvovice, 29501

(210) **O-589553**
(220) 19.11.2023
(320) 19.11.2023
(540)

Reshoper

(592) Slovní

(511) (9) paměťová zařízení a média; (16) tiskárenské výrobky, papírnické zboží a vzdělávací potřeby, psací potřeby; (35) služby obchodních výstav a veletrhů, poskytování a pronájem prostoru, času a médií pro reklamu, obchodní konzultační a poradenské služby, maloobchodní a velkoobchodní prodej tiskárenských výrobků, papírnického zboží, vzdělávacích potřeb, psacích potřeb, klíčenek, stužek, paměťových zařízení a médií, partnerský marketing, marketingové služby, pořádání prezentací pro obchodní účely; (41) služby obchodního vzdělávání, pořádání a vedení obchodních konferencí, pořádání a vedení přednášek, poskytování on-line videí, bez možnosti stažení, pronájem videí, příprava a pořádání živých zábavních akcí, rezervace vstupenek na vzdělávací, zábavní a sportovní aktivity a akce a související rezervační služby, služby v oblasti přednášek vztahujících se k marketingovým dovednostem.

Třídy výrobků a služeb:

9, 16, 35, 41

(730) **Shoptet, a.s.**, Dvořeckého 628/8, Praha 6, Břevnov, 16900, CZ
(740) Jindyne s.r.o., U Statku 77, Mnichovo Hradiště, Hněvovice, 29501

(210) **O-589610**
(220) 21.11.2023
(320) 21.11.2023
(540)



(593) Obrazová

(511) (16) papír a lepenka, papírové bannery, poutače z papíru a lepenky, reklamní plakáty a tabule, tištěné propagační materiály, tištěné reklamy, plakáty, papírové plakáty, papírové reklamní tašky, papírové ubrousky s potiskem, tištěné uživatelské a instruktážní manuály, katalogy, ročenky, výroční zprávy, knihy, brožury, slovníky, komiksy (knihy), omalovánky, časopisy, časopisy s plakáty, tištěná periodika, papírové jmenovky, vizitky, nástěnná schémata, poznámkové tabule, nevyplněné formuláře, tiskopisy, kartičky na poznámky, poznámkový papír, sešity, zápisníky, 3D obtisky k použití na jakémkoliv povrchu, obtisky, suché obtisky, samolepky, tištěné emblémy (obtisky), potištěné papírové etikety, papírové etikety, podlahové obtisky, tepelné obtisky, diáře, stolní diáře, desky na dokumenty, pořadače, desky (kancelářské potřeby), šanony, kalendáře, kalendáře trhací, kapesní kalendáře, nástěnné kalendáře, stolní kalendáře, tištěné kalendáře, pohlednice a obrazové pohlednice, fotografie, popisovače a fixy, zvýrazňovače, tužky, tištěné certifikáty, vytištěné diplomy, vstupenky, vyučovací pomůcky a potřeby, učební a instruktážní pomůcky s výjimkou přístrojů; (35) marketing, reklama, propagace, konzultační a poradenské služby a pomoc v oblasti reklamní, marketingové a propagační činnosti, marketingové poradenství, poskytování marketingových poradenských služeb výrobcům, konzultační služby v oboru vývoje reklamních konceptů, poradenské služby v oblasti reklamy a průzkumu trhu poskytování marketingových informací a zpracování reklamního prostoru, vedení marketingových studií, plánování marketingových strategií, marketingové prognózy, marketingové služby poskytované prostřednictvím digitálních sítí, marketingové služby ve vyhledávacích, online reklamní a marketingové služby, propagace, reklama a marketing online a na webových stránkách, reklamní, marketingové a propagační služby, reklamní průzkumy, pořádání a řízení marketingových a propagačních akcí pro třetí osoby, příprava a realizace mediálních a reklamních plánů a konceptů, analýzy v oblasti marketingu, odborné konzultace týkající se marketingu, odhady k marketingovým účelům, služby marketingových agentur, průzkumy marketingových strategií, digitální reklamní služby, informace týkající se reklamy, kompilace reklamy pro použití jako webového obsahu na internetu, on-line inzerce v počítačových sítích, on-line reklama v počítačových komunikačních sítích, vývoj propagačních kampaní pro obchodování, ovlivňovací marketing, partnerský marketing, digitální marketing, event marketing, internetový marketing, výrobový marketing, propagační marketing, reformní marketing, produkce a aktualizace reklamních materiálů, rozhlasová a televizní reklama, filmové reklamy, produkce rozhlasových a televizních reklam, nahrávání videonahrávek pro reklamní účely, postprodukční editování propagačních materiálů nebo reklamy, rozšiřování reklamních filmů, šíření reklamních materiálů on-line, reklama on-line v počítačových sítích, reklama v časopisech, pronájem reklamního prostoru na internetu, tvorba reklamních materiálů, zajišťování a umístování reklamy, zveřejňování reklamních, inzertních a propagačních textů, distribuce propagačních materiálů, návrhy reklamních materiálů a log, bannerová reklama, aktualizace a údržba dat v počítačových databázích, optimalizace provozu a návštěvnosti na webových stránkách, optimalizace vyhledávačů, analýza a průzkum trhu, analýza cen a nákladů, analýzy statistik průzkumů trhů, analýzy trhu, interpretace dat z výzkumu trhu, spotřebitelský průzkum, pořádání obchodních prezentací, pořádání prezentací pro obchodní účely, prezentace firem na internetu a jiných médiích, nákupní služby v oblasti médií, obchodní konzultační a poradenské služby, obchodní propagační služby, organizace a řízení prezentace výrobků, podpora prodeje, pomoc v obchodní a podnikatelské činnosti, managementu a administrativních službách, poradenské služby ohledně propagace prodeje, agentury pro práci s veřejností, příprava průzkumů veřejného mínění, poradenství ohledně vyhledávání sponzorů, věrnostní, pobídkové a bonusové programy; (41) organizace kulturních, zábavních a sportovních akcí, organizace seminářů,

kongresů, konferencí a sympózií, organizování výstav a soutěží ke vzdělávacím a kulturním účelům, organizování kurzů, organizování webinářů, organizování workshopů, služby v oblasti vzdělávání, zábavy a sportu, školení v technikách zpracování dat, příprava a pořádání kulturních aktivit, akreditace vzdělávacích služeb, personální koučink (školení), pronájem nahrávaných vzdělávacích materiálů, poskytování informací o výuce, výcviku a školeních, pronájem zařízení a vybavení ke vzdělávání, zábavě, sportu a kultuře, poskytování kulturních aktivit, elektronická nakladatelská a vydavatelská činnost (služby), elektronické on-line publikace periodik a knih, elektronické publikování (DTP), on-line publikování, multimediální vydávání elektronických publikací, multimediální publikování, služby vydávání informačních bulletinů, zveřejňování, oznamování a psaní textů s výjimkou reklamních, poskytování elektronických publikací, editování fotografií (redigování), editování psaných textů, filmová a videoprodukce, mastering (konečná úprava nahrávek), nahrávací služby, tvorba (psaní) podcastů, produkce rozhlasových a televizních programů, pronájem televizních programů, on-line interaktivní zábava, vzdělávací a školící služby, obchodní vzdělávání, pořádání přednášek, pořádání prezentací pro vzdělávací účely, pořádání, vedení kongresů, seminářů a sympózií, pořádání výcvikových kurzů, příprava a pořádání vzdělávacích akcí, kurzů a seminářů, vedení vzdělávacích kurzů, poskytování on-line školení, poskytování on-line výukových programů, zajištění instruktážních kurzů, zajištění on-line vzdělávacích kurzů, poskytování výuky v oblasti zpracování dat, zkoušení a testování v oblasti vzdělávání, poradenské služby v oblasti vzdělávání, poskytování vzdělávacích informací, průzkumy zaměřené na otázky vzdělávání, poskytování on-line školení, poskytování on-line výukových programů, překladatelské a tlumočnické služby, simultánní překládání, poskytování překladatelských a tlumočnických služeb, ochutnávky vín (vzdělávací služby), ochutnávky vín (zábavné služby).

Třídy výrobků a služeb:
16, 35, 41

- (730) NEUBERT marketing & Company s.r.o., Pražská 92, Vráž, 26711, CZ
(740) Ing. Marie Smrčková, patentový zástupce, Velflíkova 1431/10, Praha 6, Dejvice, 16000

- (210) **O-589616**
(220) 21.11.2023
(320) 21.11.2023
(540)

filmosauři

- (592) Slovní
(511) (6) kovové pokladničky; (16) umělecké předměty a figuríny z papíru a lepenky a architektonické modely, polygrafické nosiče a dekorativní materiály a materiály pro umělce, potřeby pro umělecké a řemeslné použití a potřeby na modelování, pytle a balicí a obalové materiály a materiály pro skladování z papíru, lepenky nebo z plastů, tiskárenské výrobky, papírnické zboží a vzdělávací potřeby (s výjimkou přístrojů), kancelářská lepidla a lepidla pro domácnost, lepicí materiály pro kancelářské použití, lepicí páska na papírové krabice, lepicí páska (papírnické výrobky), lepicí páska na papír a psací potřeby (papírnické zboží), papír a lepenka, papír a lepenka pro průmyslové použití, jednorázové papírové výrobky, a to papírové rozety, papírové ubrusy a papírové kapesníky; (21) sochy, figurky, plakety a medaile a umělecké předměty vyrobené z materiálů jako porcelán, terakota nebo sklo, zahnuté v této třídě, zahradnické potřeby, jako květináče, sazenicové květináče a truhlíky, domácí náčiní k úklidu, kartáče a materiály na výrobu kartáčů, nádoby, kuchyňské náčiní a nádoby, keramické pokladničky, nekovové pokladničky, pokladničky, pokladničky na mince, pokladničky (prasátka), pokladničky z porcelánu, sklenice, nádoby na pití a barové příslušenství, a to šejkry, neelektrické drtiče ledu, ruční otvíráky, trychtýře, nálevky, neelektrické šlehačí metly, kosmetické a hygienické potřeby a potřeby pro péči o krásu, koupelnové vybavení, a to držáky na ručníky, dávkovače mýdla, držáky na zubní kartáčky, výrobky pro péči o oděvy a obuv (odstraňovače žmolků, kartáče); (24) textilní výrobky a náhražky textilního zboží; (25) části oděvů, obuvi a pokrývek hlavy, jako manžety, klínky, podšívky, podrážky, kšilty a závoje), obuv, oděvy, pokrývky hlavy; (26) ozdoby do vlasů, natáčky na vlasy, potřeby na stažení a upevnění vlasů a umělé vlasy, galanterní příslušenství a doplňky oblečení (galanterie), šicí potřeby (jehly) a ozdobné textilní výrobky, přívěsky (nikoli klenoty nebo přívěšky na klíče, prstýnky nebo řetízky); (28) hračky, hry a žertovné předměty, herní přístroje a zařízení pro zábavní parky a hřiště, slavnostní ozdoby, ozdoby na večírky a umělé vánoční stromky, sportovní zařízení a zařízení ke cvičení; (35) obchodní služby s výše uvedenými výrobky ve tř. 16, 21, 24, 25, 26 a 28, obchodní informace pro spotřebitele, pomoc v obchodní a podnikatelské činnosti, management a

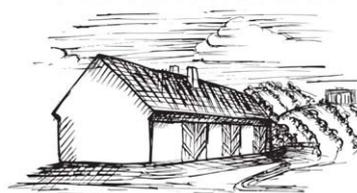
administrativní služby, reklamní, marketingové a propagační služby; (41) překladatelské a tlumočnické služby, rezervace vstupenek na vzdělávací, zábavní a sportovní aktivity a akce a související rezervační služby, služby v oblasti vzdělávání, zábavy a sportu, výchova, zveřejňování, oznamování a psaní textů (s výjimkou reklamních).

Třídy výrobků a služeb:
6, 16, 21, 24, 25, 26, 28, 35, 41

- (730) ARTSQUARE Agency s.r.o., Saská 520/3, Praha 1, Malá Strana, 11800, CZ

- (210) **O-589630**
(220) 21.11.2023
(320) 21.11.2023
(540)

VALTICKÉ VINOBRANÍ



VINAŘSKÁ STODOLA

- (593) Obrazová
(511) (9) nahráný obsah (počítačové programy, data a informace), elektronické publikace, databáze (elektronické), interaktivní databáze; (16) papír, lepenka a výrobky z těchto materiálů, které nejsou zařazeny do jiných tříd, zejména tiskoviny všeho druhu, periodické a neperiodické publikace na papírových nosičích, prospekty, plakáty, samolepky, fotografie, kalendáře, tištěné informační a propagační výrobky z papíru, včetně dekorativních předmětů z papíru, obalový materiál z papíru; (33) vína, šumivá vína, sekty, alkoholické nápoje; (35) obchodní činnost s výše uvedenými výrobky ve tř. 33, inzertní, reklamní a propagační činnosti, zprostředkování v oblasti obchodu s výše uvedenými výrobky ve tř. 33, organizování a zajištění výstav a veletrhů k reklamním a obchodním účelům, poskytování obchodních a reklamních informací, reklamních materiálů, prezentace služeb a výrobků partnerů projektu, zprostředkování obchodu s výše uvedenými výrobky ve tř. 33 prostřednictvím prodejních stánků; (41) společenské, kulturní, soutěžní a vzdělávací aktivity, pořádání a organizování výstav ke kulturním nebo vzdělávacím účelům; (43) služby zajišťující stravování a nápoje, dočasné ubytování; (44) vinařství (pěstování vinné révy), vinohradnictví.

Třídy výrobků a služeb:
9, 16, 33, 35, 41, 43, 44

- (730) CHÂTEAU VALTICE - Vinné sklepy Valtice, a.s., Vinařská 407, Valtice, 69142, CZ
(740) INPARTNERS GROUP, Mgr. Simona Hejdová, advokátka, Tuřanka 1519/115a, Brno, Slatina, 62700

(210) **O-589645**
(220) 22.11.2023
(320) 22.11.2023
(540)



(593) Obrazová
(511) (1) organické a anorganické chemické produkty pro zemědělství, lesnictví, sadařství a drobné pěstitele, hnojiva pro zemědělství a zahradnictví, čisté chemikálie; (5) výrobky pro hubení škodlivého hmyzu, fungicidy a herbicidy; (44) služby zemědělské, odborné poradenství v zemědělství, lesnictví, sadařství a pro drobné pěstitele, služby v oblasti aplikace hnojiv a chemických ochranných prostředků pro zemědělství, lesnictví, sadařství a drobné pěstitele, zprostředkovatelská činnost výše uvedených služeb ve tř. 44.

Třídy výrobků a služeb:
1, 5, 44

(591) Barevná
(730) **E.L.F.systems s.r.o.**, Karlovo náměstí 290/16, Praha 2, Nové Město, 12000, CZ
(740) Macek and Partners, Mgr. Jiří Macek, Sázavská 751/16, Praha 2, Vinohrady, 12000

(210) **O-589665**
(220) 22.11.2023
(320) 22.11.2023
(540)



(593) Obrazová
(511) (25) oděvy, sportovní oděvy, sportovní dresy, ragbyové dresy, ragbyové šortky, sportovní trička s krátkým rukávem, sportovní košile, sportovní svetry, sportovní saka, sportovní bundy, sportovní mikiny s kapucí, sportovní kalhoty, sportovní ponožky, spodní prádlo (oděvy), funkční spodní prádlo, obuv, sportovní obuv, ragbyová obuv, pokrývky hlavy, sportovní kloboučnické zboží (nikoli helmy), sportovní čepice a klobouky, čepice s kšiletem; (35) obchodní řízení sportovních klubů, řízení obchodní činnosti sportovců, kancelářské a administrativní služby související s činností sportovních klubů, marketing a propagace sportovního klubu, reklama, včetně on-line reklamy na počítačové síti, týkající se propagace sportovního klubu, příprava a pořádání marketingových akcí týkajících se propagace sportovního klubu, propagace sportovních soutěží a akcí, vyhledávání sponzorů pro sportovní soutěže, on-line prodej a maloobchodní prodej upomínkových předmětů a suvenýrů, hrnků, šálků, vlajek, vlaječek, výšivek a nášivek na oděvy, zažehlovacích obtisků, odznaků na oděvy,

ozdobných knoflíků a špendlíků, pohlednic, fotografií, bloků, kalendářů, potřeb pro psaní, propagačních tiskovin, sportovních potřeb a náradí, tašek a sportovních tašek, ručníků, osušek, županů, hraček, hracích karet a hráčských kartiček, kosmetiky, šperků, bižuterie a hodinek; (41) služby sportovních klubů, sportovní aktivity, sportovní služby, sportovní výuka, trénink a instruktáž, trénink sportovních hráčů, provozování sportovních zařízení, provozování sportovních táborů, pořádání sportovních kurzů, pronájem sportovišť a sportovních zařízení, organizování sportovních akcí a sportovních soutěží, organizování sportovních turnajů, tělesná výchova, kulturní aktivity a služby, programy her (zábava, vzdělávání), zábava vztahující se ke sportu, výchova, vzdělávání a zábava.

Třídy výrobků a služeb:
25, 35, 41

(591) Barevná
(730) **Barbarian Vikings**, Vřesová 680/15, Praha 8, Troja, 18100, CZ
(740) Bird & Bird s.r.o. advokátní kancelář, Mgr. Vojtěch Chloupek, advokát, Karolinská 707/7, Praha 8, Karlín, 18600

(210) **O-589666**
(220) 22.11.2023
(320) 22.11.2023
(540)



(593) Obrazová
(511) (25) oděvy, sportovní oděvy, sportovní dresy, ragbyové dresy, ragbyové šortky, sportovní trička s krátkým rukávem, sportovní košile, sportovní svetry, sportovní saka, sportovní bundy, sportovní mikiny s kapucí, sportovní kalhoty, sportovní ponožky, spodní prádlo (oděvy), funkční spodní prádlo, obuv, sportovní obuv, ragbyová obuv, pokrývky hlavy, sportovní kloboučnické zboží (nikoli helmy), sportovní čepice a klobouky, čepice s kšiletem; (35) obchodní řízení sportovních klubů, řízení obchodní činnosti sportovců, kancelářské a administrativní služby související s činností sportovních klubů, marketing a propagace sportovního klubu, reklama, včetně on-line reklamy na počítačové síti, týkající se propagace sportovního klubu, příprava a pořádání marketingových akcí týkajících se propagace sportovního klubu, propagace sportovních soutěží a akcí, vyhledávání sponzorů pro sportovní soutěže, on-line prodej a maloobchodní prodej výše uvedených výrobků ve třídě 25, on-line prodej a maloobchodní prodej upomínkových předmětů a suvenýrů, hrnků, šálků, vlajek, vlaječek, výšivek a nášivek na oděvy, zažehlovacích obtisků, odznaků na oděvy, ozdobných knoflíků a špendlíků, pohlednic, fotografií, bloků, kalendářů, potřeb pro psaní, propagačních tiskovin, sportovních potřeb a náradí, tašek a sportovních tašek, ručníků, osušek, županů, hraček, hracích karet a hráčských kartiček, kosmetiky, šperků, bižuterie a hodinek; (41) služby sportovních klubů, sportovní aktivity, sportovní služby, sportovní výuka, trénink a instruktáž, trénink sportovních hráčů, provozování sportovních zařízení, provozování sportovních táborů, pořádání sportovních kurzů, pronájem sportovišť a sportovních zařízení, organizování sportovních akcí a sportovních soutěží, organizování sportovních turnajů, tělesná výchova, kulturní aktivity a služby, programy her (zábava, vzdělávání), zábava vztahující se ke sportu, výchova, vzdělávání a zábava.

Třídy výrobků a služeb:
25, 35, 41

(591) Barevná
(730) **Barbarian Vikings**, Vřesová 680/15, Praha 8, Troja, 18100, CZ

(740) Bird & Bird s.r.o. advokátní kancelář, Mgr. Vojtěch Chloupek, advokát, Karolinská 707/7, Praha 8, Karlín, 18600

(210) **O-589711**
(220) 24.11.2023
(320) 24.11.2023
(540)



(593) Obrazová
(511) (16) časopisy a jiná periodika, brožury a brožurky, metodické příručky, příručky (manuály a návody), učební materiály, křížovky, denní záznamníky, stolní diáře, kartičky na poznámky, sešity, formuláře (tištěné), natištěné karty, desky na dokumenty, pořadače na dokumenty, adresáře a seznamy, navštívenky, informační dopisy, plakáty, tištěné poukazy, blahopřání k výročím, bločky daňových dokladů, ceníky; (35) reklama, propagace, marketing, inzertní služby, distribuce reklamních tiskovin a reklamních materiálů, rozšiřování reklamních, marketingových a propagačních materiálů, šíření reklamy poštou, poskytování a pronájem prostor, času a médií pro reklamu, merchandising, prezentace zboží a služeb, administrativní služby, fakturace; (39) doprava cestujících a jejich zavazadel, doprava pacientů a hůře pohyblivých lidí, doprava seniorů, dopravní služby pro postižené, dopravní služby a výlety pro postižené osoby, taxislužba pro vozíčkáře, automobily a minibusy (dopravní služby), organizování přepravy cestujících, služby zajišťování dopravy, sanitní služby, pronájem invalidních vozíků; (41) vzdělávací a školicí služby, zajišťování školení a vzdělávání, akademie (vzdělávání), dálkové kurzy, dálkové vzdělávání, organizování školení, konferencí, seminářů a workshopů, pořádání a vedení školicích pracovních setkání a kurzů, pořádání odborných workshopů a výukových kurzů, pořádání setkání (kromě obchodních a politických), pořádání setkání pro zábavné účely, pořádání (organizace) herních aktivit pro seniory, pořádání plesů a tanečních večerů pro seniory, výuka zájmových aktivit a činností, výuka jazyků, výuka ručních prací, vydavatelská a nakladatelská činnost, vydávání instruktážních knih a manuálů, vydávání kalendářů, vydávání časopisů, vydávání knih, vydávání plakátů, výroba učebních materiálů distribuovaných na profesních seminářích, elektronické publikování; (44) ošetrovatelská péče o seniory, poradenství týkající se péče o seniory (zdraví), poskytování lékařských informací z oboru geriatric, poskytování služeb týkajících se zdravotní péče v domácím prostředí, odlehčovací služby v podobě ošetrovatelských služeb, lékařské služby, ambulantní lékařská péče, služby zdravotní péče, zajišťování lékařských ošetření, lékařské informace a poradenství, informační služby zaměřené na zdravotní péči, farmaceutické služby, kosmetická péče, služby péče o hygienu, služby v oblasti péče o nohy (hygienu, zdraví), kosmetická péče o chodidla a nohy, terapie řeči a sluchu, terapie s využitím zvířat.

Třídy výrobků a služeb:
16, 35, 39, 41, 44

(591) Barevná
(730) **Statutární město Pardubice**, Pernštýnské náměstí 1, Pardubice, Pardubice-Staré Město, 53002, CZ
(740) Ing. Marie Smrčková, patentový zástupce, Velflíkova 1431/10, Praha 6, Dejvice, 16000

(210) **O-589728**
(220) 25.11.2023
(320) 25.11.2023
(540)

DEROVA

(592) Slovní
(511) (5) přípravky proti rostlinným a živočišným škůdcům, přípravky na hubení škůdců, fungicidy pro hubení škůdců, přípravky pro likvidaci hmyzu, přípravky na regulaci hmyzu, lákadla hmyzu, repelenty proti hmyzu, prostředky na hubení hlodavců, repelenty proti hlodavcům do automobilů; (37) hubení škůdců (s výjimkou zemědělství), dezinfekce a ochrana proti škůdcům, deratizace (s výjimkou zemědělství), hubení škůdců v budovách, hubení škůdců v obytných budovách, hubení škůdců vztahující se k ptákům,

dezinfekce povrchů v interiéru domácností za účelem omezení šíření virů a mikroorganismů, dezinfekce prostor proti zamoření bakteriemi, dezinfekce budov proti bakteriálnímu zamoření, dezinfekce vnitřních ploch budov, dezinfekce objektů, dezinfekce, likvidace odpadu (úklidové služby), instalační a montážní služby ochranných mříží a ochranných sítí proti ptactvu, čištění, opravy a údržba ochranných mříží a ochranných sítí proti holubům, likvidace nebezpečného odpadu; (44) hubení škůdců v zemědělství, služby v oblasti hubení škůdců v zemědělství, akvakultuře, zahradnictví a lesnictví, poskytování informací týkajících se hubení škůdců pro zemědělství, zahradnictví nebo lesnictví, poradenské a konzultační služby týkající se hubení plevele, škůdců a obtížného hmyzu v zemědělství, zahradnictví a lesnictví, deratizace v zemědělství.

Třídy výrobků a služeb:
5, 37, 44

(730) **ŠVEC ZDENĚK**, Ukrajinská 1441/18, Ostrava, Poruba, 70800, CZ

(210) **O-589762**
(220) 27.11.2023
(320) 27.11.2023
(540)

Casablanca

(592) Slovní
(511) (35) reklamní, marketingové a propagační služby, reklamní, marketingové a propagační služby on-line, produktový marketing, marketingové studie a analýzy, vydávání a šíření reklamních a propagačních materiálů, pronajímání obchodních a reklamních ploch, obchodní správa hotelů pro třetí osoby, obchodní reklama pro třetí osoby, obchodní poradenství v oboru provozování hotelů, gastronomických provozů, provozu léčebných a rekondičních zařízení, včetně ekonomiky těchto provozů, služby v oblasti reklamy a propagace prodeje, prezentace zboží a služeb, poskytování věrnostních pobídkových a bonusových programů ke komerčním, reklamním nebo propagačním účelům, organizování obchodních a reklamních akcí a výstav, správa hotelových pobídkových programů jiných subjektů, pomoc v obchodní a podnikatelské činnosti, management a administrativní služby, management hotelů, resortů, lázeňských provozů a wellness center, obchodní management hotelů, řízení obchodní činnosti hotelů, řízení hospodářské činnosti rezortních hotelů, obchodní administrativní a kancelářské práce, administrativní řízení hotelů, administrativní podpora a zpracování dat, účetnictví, vedení účetních knih a revize účtů (audity), pronájem a půjčování kancelářských strojů a zařízení, průzkum trhu a obchodní analýzy, poradenství v oblasti průzkumu trhu a analýzy trhu, analýza obchodních dat, sběr a systematizace dat z obchodní a podnikatelské činnosti, vyhledávání dat pro třetí osoby, zpracování, systematizace a správa dat, automatizované zpracování dat, vytváření a správa počítačových databází, řízení počítačových databází, sběr informací do počítačových databází, kompilování a systemizace informací do počítačových databází, řízení lidských zdrojů a náborové služby, obchodní zprostředkovatelské služby, předvádění zboží a služeb pro komerční účely, obchodní konzultační a poradenské služby v rámci výše uvedených služeb ve třídě 35, zprostředkování obchodu se suvenýry, s nahanými i nenahanými strojně čitelnými nosiči informací, zvuku a obrazu, s výrobky ze skla, keramiky a porcelánu, s oděvy, pokrývkami hlavy, obuví a oděvními doplňky, s tabákovými výrobky a potřebami pro kuřáky, s nealkoholickými nápoji, pivem, alkoholickými nápoji, kávou, čajem, lahůdkami, trvanlivými potravinami, čerstvým a trvanlivým pečivem; (41) sportovní a kulturní činnosti, služby v oblasti vzdělávání, zábavy a sportu, zábavní služby poskytované hotely, provozování zábavních prostor v hotelích, vzdělávací a školicí služby, zajišťování vstupenek na sportovní, kulturní, společenské a jiné zábavní akce, provozování a pronájem fitness centra, tělocvičny, bazénů, golfového hřiště, tenisových kurtů a jiných sportovišť, pronájem sportovního vybavení (s výjimkou vozidel), překladatelské a tlumočnické služby, pořádání a organizování vzdělávacích, kulturních, společenských, sportovních, soutěžních a zábavních akcí, organizování výletů, turistických a volnočasových aktivit (sport a zábava), pořádání a organizování konferencí, kongresů, sněmů, seminářů, výstav a soutěží a setkání v oblasti vzdělávání, kultury, sportu a zábavy, konferenční služby, lektorská, publikační a vydavatelská činnost, půjčování a pronájem přístrojů televizních, rozhlasových a jiných pro přenos a reprodukci zvuku a obrazu, půjčování nosičů zvuku a obrazu; (43) dočasné ubytování, ubytovny a penziony, prázdninové a turistické ubytování, hotelové služby, zprostředkování a poskytování hotelového ubytování, pronájem přechodného ubytování, provozování hotelů, restaurací, barů, kaváren, cukráren, vináren, služby lobby baru, poradenství v oboru hotelnictví, rezervace dočasného ubytování, služby recepce pro přechodné ubytování (správa odjezdů a příjezdů), informace o dočasném ubytování, poradenské

služby v oblasti dočasného ubytování a rezervační služby, rezervace hotelového ubytování, rezervace hotelového ubytování prostřednictvím internetu, poskytování informací vztahujících se k hotelům, poskytování jídla a nápojů, hotelové restaurační služby, restaurační a gastronomické služby, denní bary, pronájem místností pro kulturní, vzdělávací, společenské a zábavní akce, pořádání a zajištění svatebních recepcí (místo konání), pořádání a zajištění svatebních recepcí (poskytování jídel a nápojů).

Třídy výrobků a služeb:

35, 41, 43

(730) **AXXOS HOTELS & RESORTS, s.r.o.**, Svatopluka Čecha 1077/25, Lovosice, 41002, CZ

(740) **ZDVIHALOVÁ, s.r.o.**, Na Slatince 3284/1, Praha 10, Záběhlice, 10600

(210) **O-589766**

(220) 27.11.2023

(320) 27.11.2023

(540)

SLEEPCKTAIL

(592) Slovní

(511) (5) tekutá probiotika, probiotické doplňky, léčivé infuze, vitamínové infuze, antioxidanty, minerální doplňky stravy, výživové doplňky; (44) služby zdravotní péče, lékařské analýzy, soukromé kliniky nebo sanatoria, pronájem zdravotnického vybavení, zdravotní poradenství, konzultace vztahující se ke zdravotní péči, poradenské služby v oblasti zdravotní péče (lékařské).

Třídy výrobků a služeb:

5, 44

(730) **VITAHIT 4 U s.r.o.**, Chlumčanského 497/5, Praha 8, Libeň, 18000, CZ

(740) **zaeRkováno s.r.o.**, Vršovické náměstí 111/2, Praha 10, Vršovice, 10100

(210) **O-589798**

(220) 29.11.2023

(320) 29.11.2023

(540)

RATAFIA ALMOND SPIRIT

(592) Slovní

(511) (29) mandle, oříšky, arašidy upravené pro lidskou spotřebu; (32) nealkoholické nápoje, nealkoholické energetické nápoje, nealkoholické ovocné nápoje a šťávy ovocné; (33) alkoholické nápoje (s výjimkou piva), ovocné destiláty, alkoholové výtažky, přípravky k výrobě alkoholických nápojů, vína, lihoviny, likéry, destilované nápoje, aperitivy, alkoholické koktejly, energetické nápoje obsahující alkohol, macerované alkoholické nápoje; (35) zprostředkování obchodu s alkoholickými nápoji a s výrobky z mandlí, reklama v oblasti alkoholických nápojů, reklama v oblasti výrobků z mandlí, vystavování a nabízení alkoholu k prodeji, obchodní výstavy; (40) výroba alkoholických nápojů (služby drcení ovoce, zpracování vinných hroznů, kvašení, destilace); (43) služby v oblasti pohostinství (jídlo a nápoje), gastronomické služby, bary.

Třídy výrobků a služeb:

29, 32, 33, 35, 40, 43

(730) **RATAFIA ALMOND SPIRIT s.r.o.**, Žešov 139, Prostějov, 79601, CZ

(210) **O-589799**

(220) 29.11.2023

(320) 29.11.2023

(540)



(593) Obrazová

(511) (29) mandle, oříšky, arašidy upravené pro lidskou spotřebu; (32) nealkoholické nápoje, nealkoholické energetické nápoje, nealkoholické ovocné nápoje a šťávy ovocné; (33) alkoholické nápoje (s výjimkou piva), ovocné destiláty, alkoholové výtažky, přípravky k výrobě alkoholických nápojů, vína, lihoviny, likéry, destilované nápoje, aperitivy, alkoholické koktejly, energetické nápoje obsahující alkohol, macerované alkoholické nápoje; (35) zprostředkování obchodu s alkoholickými nápoji a s výrobky z mandlí, reklama v oblasti alkoholických nápojů, reklama v oblasti výrobků z mandlí, vystavování a nabízení alkoholu k prodeji, obchodní výstavy; (40) výroba alkoholických nápojů (služby drcení ovoce, zpracování vinných hroznů, kvašení, destilace); (43) služby v oblasti pohostinství (jídlo a nápoje), gastronomické služby, bary.

Třídy výrobků a služeb:

29, 32, 33, 35, 40, 43

(591) Barevná

(730) **RATAFIA ALMOND SPIRIT s.r.o.**, Žešov 139, Prostějov, 79601, CZ

(210) **O-589800**

(220) 29.11.2023

(320) 29.11.2023

(540)



(593) Obrazová

(511) (29) mandle, oříšky, arašidy upravené pro lidskou spotřebu; (32) nealkoholické nápoje, nealkoholické energetické nápoje, nealkoholické

ovocné nápoje a šťávy ovocné; (33) alkoholické nápoje (s výjimkou piva), ovocné destiláty, alkoholové výtažky, přípravky k výrobě alkoholických nápojů, vína, lihoviny, likéry, destilované nápoje, aperitivy, alkoholické koktejly, energetické nápoje obsahující alkohol, macerované alkoholické nápoje; (35) zprostředkování obchodu s alkoholickými nápoji a s výrobky z mandlí, reklama v oblasti alkoholických nápojů, reklama v oblasti výrobků z mandlí, vystavování a nabízení alkoholu k prodeji, obchodní výstavy; (40) výroba alkoholických nápojů (služby drcení ovoce, zpracování vinných hroznů, kvašení, destilace); (43) služby v oblasti pohostinství (jídlo a nápoje), gastronomické služby, bary.

Třídy výrobků a služeb:

29, 32, 33, 35, 40, 43

(591) Barevná

(730) RATAFIA ALMOND SPIRIT s.r.o., Žešov 139, Prostějov, 79601, CZ

(210) **O-589801**

(220) 29.11.2023

(320) 29.11.2023

(540)



(593) Obrazová

(511) (29) mandle, oříšky, arašidy upravené pro lidskou spotřebu; (32) nealkoholické nápoje, nealkoholické energetické nápoje, nealkoholické ovocné nápoje a šťávy ovocné; (33) alkoholické nápoje (s výjimkou piva), ovocné destiláty, alkoholové výtažky, přípravky k výrobě alkoholických nápojů, vína, lihoviny, likéry, destilované nápoje, aperitivy, alkoholické koktejly, energetické nápoje obsahující alkohol, macerované alkoholické nápoje; (35) zprostředkování obchodu s alkoholickými nápoji a s výrobky z mandlí, reklama v oblasti alkoholických nápojů, reklama v oblasti výrobků z mandlí, vystavování a nabízení alkoholu k prodeji, obchodní výstavy; (40) výroba alkoholických nápojů (služby drcení ovoce, zpracování vinných hroznů, kvašení, destilace); (43) služby v oblasti pohostinství (jídlo a nápoje), gastronomické služby, bary.

Třídy výrobků a služeb:

29, 32, 33, 35, 40, 43

(591) Barevná

(730) RATAFIA ALMOND SPIRIT s.r.o., Žešov 139, Prostějov, 79601, CZ

(210) **O-589802**

(220) 29.11.2023

(320) 29.11.2023

(540)



(593) Obrazová

(511) (29) mandle, oříšky, arašidy upravené pro lidskou spotřebu; (32) nealkoholické nápoje, nealkoholické energetické nápoje, nealkoholické ovocné nápoje a šťávy ovocné; (33) alkoholické nápoje (s výjimkou piva), ovocné destiláty, alkoholové výtažky, přípravky k výrobě alkoholických nápojů, vína, lihoviny, likéry, destilované nápoje, aperitivy, alkoholické koktejly, energetické nápoje obsahující alkohol, macerované alkoholické nápoje; (35) zprostředkování obchodu s alkoholickými nápoji a s výrobky z mandlí, reklama v oblasti alkoholických nápojů, reklama v oblasti výrobků z mandlí, vystavování a nabízení alkoholu k prodeji, obchodní výstavy; (40) výroba alkoholických nápojů (služby drcení ovoce, zpracování vinných hroznů, kvašení, destilace); (43) služby v oblasti pohostinství (jídlo a nápoje), gastronomické služby, bary.

Třídy výrobků a služeb:

29, 32, 33, 35, 40, 43

(730) RATAFIA ALMOND SPIRIT s.r.o., Žešov 139, Prostějov, 79601, CZ

(210) **O-589803**

(220) 29.11.2023

(320) 29.11.2023

(540)



(593) Obrazová

(511) (29) mandle, oříšky, arašidy upravené pro lidskou spotřebu; (32) nealkoholické nápoje, nealkoholické energetické nápoje, nealkoholické ovocné nápoje a šťávy ovocné; (33) alkoholické nápoje (s výjimkou piva),

ovocné destiláty, alkoholové výtažky, přípravky k výrobě alkoholických nápojů, vína, lihoviny, likéry, destilované nápoje, aperitivy, alkoholické koktejly, energetické nápoje obsahující alkohol, macerované alkoholické nápoje; (35) zprostředkování obchodu s alkoholickými nápoji a s výrobky z mandlí, reklama v oblasti alkoholických nápojů, reklama v oblasti výrobků z mandlí, vystavování a nabízení alkoholu k prodeji, obchodní výstavy; (40) výroba alkoholických nápojů (služby drcení ovoce, zpracování vinných hroznů, kvašení, destilace); (43) služby v oblasti pohostinství (jídlo a nápoje), gastronomické služby, bary.

Třídy výrobků a služeb:

29, 32, 33, 35, 40, 43

(730) **RATAFIA ALMOND SPIRIT s.r.o.**, Žešov 139, Prostějov, 79601, CZ

(210) **O-589805**

(220) 29.11.2023

(320) 29.11.2023

(540)

KULTovka

(593) Obrazová

(511) (9) elektronické bonusové, slevové a zákaznické karty, kódované magnetické karty, elektronická periodika a knihy v elektronické podobě, audiovizuální díla, nahrané i nenahrané nosiče optických a zvukových záznamů, zvláště audiokazety, videokazety, magnetofonové pásky, gramofonové desky, kompaktní disky, videodisky, edice uměleckých děl na elektronických nosičích, data, databáze a jiné informační produkty na elektronických nosičích, multimediální aplikace, hudební automaty (jukeboxy); (16) prospekty, papírové propagační samolepky, plakáty, letáky, poutače z papíru nebo z lepenky, štíty vývěsní z papíru nebo z lepenky, tabule reklamní z papíru nebo lepenky, neperiodické i periodické publikace, brožury, časopisy, kalendáře, katalogy, ročenky, knihy, oběžníky, zpěvníky, knihy k nalepování výstřižků (alba), komiksy, archy papíru, lístky, tiskoviny, mapy, atlasy, obrazy, pohlednice a jiné propagační a informační materiály a upomínkové předměty spadající do této třídy, jako propagační publikace, ročenky, tištěné manuály, noviny, knihařské výrobky, papírové podložky pod sklenice (i pívni), papírové ubrousky a ubrusy, obaly na lahve, lepenka, alba, blahopřání i hudební, diagramy, fotografie, stojany na fotografie, grafické reprodukce, grafiky, lepty, litografie, olejotisky, malby (obrazy) zarámované či nezarámované, portréty, rytiny, psací potřeby, tiskařské typy, štočky, obaly z papíru, známky, samolepky, bloky (papírnické výrobky), dopisní papír, etikety (kromě textilních), formuláře, karty, karty a pásky papírové na počítačové programy, obálky, poštovní známky, pořadače (kancelářské potřeby), papírnické zboží kancelářské, obalové materiály, pouzdra na pera, pouzdra na razítka, připínáčky, razítka, seznamy (rejstříky), těžítka, tikety, účetní knihy, zápisníky (notesy), krabice lepenkové nebo papírové, obtisky, pásky doutníkové, podložky (psací), pouzdra na doklady, papírové praporečky, pytlíky jako obaly (z papíru nebo umělých hmot), ručníky papírové, papír a výrobky z papíru, a to papír pro kopírování, papír balicí, papír voskovaný, filtrační papír, tiskárenské výrobky, potřeby pro knižní vazby, učební a vyučovací pomůcky (s výjimkou přístrojů); (35) propagace a reklama, reklama online, online inzerce v počítačové síti, vylepování plakátů, event marketing (získávání zákazníků pořádáním akcí), produktový marketing, pořádání a vedení marketingových propagačních akcí pro třetí osoby, propagace výrobků a

služeb jiných subjektů prostřednictvím reklamy na internetových stránkách, marketingové služby, marketingové poradenství, návrhy reklamních a marketingových materiálů, služby navrhování obchodních značek (reklama a propagace), televizní reklama, tvorba televizních spotů, product placement (zajišťování a umístování skryté reklamy v uměleckých dílech), sponzoring, plánování marketingových strategií, marketingové analýzy a průzkumy, výroba zvukových záznamů k marketingovým účelům, šíření reklamních, marketingových a propagačních materiálů, psaní reklamních textů, zpracování textů, poskytování obchodních informací v oblasti sociálních médií, reklamní a marketingové služby poskytované prostřednictvím sociálních médií, poskytování marketingových konzultačních služeb v oblasti sociálních médií, tvorba reklamních předmětů a reklam, partnerský marketing a propojování klientů s ambasadory a partnery v obchodních vztazích; (41) pořádání kulturních, uměleckých a vzdělávacích akcí pro děti i dospělé spojené s prezentací jednotlivých akcí a s výstavami těchto akcí, výchova, vzdělávání, zábava, sportovní a kulturní aktivity, organizování kulturních a vzdělávacích akcí, organizace a zajišťování seminářů a konferencí, eventů, workshopů, zábavně-spoločenských a firemních setkání, teambuildingů, roadshow, pořádání společenských plesů, gala večerů, koktejlů a zahradních party, včetně jejich odborné přípravy a doprovodných akcí (zábavné a kulturní služby), organizování vzdělávacích, zábavných, sportovních soutěží nebo soutěží krásy, pořádání sportovních závodů, pořádání golfových akcí (turnajů, firemních golfových akcí), tělesná výchova, provozování a pronájem sportovních zařízení a ploch, golfových hřišť, stadionů, tenisových dvorců, plaveckých bazénů, gymnastický výcvik, půjčování sportovního náradí (s výjimkou dopravních prostředků), vzdělávací a školicí činnosti v rámci této třídy, pořádání festivalů, hudební produkce v rámci této třídy, služby pro oddech a rekreace, zprostředkování a poskytování informací o možnostech rekreace, rozptýlení a zábavy, organizování kulturních nebo vzdělávacích výstav, organizování živých představení a vystoupení, pořádání divadelních představení, provozování kinosálů, koncertní síně, provozování muzeí, knihovny (půjčovny knih), pořádání diskoték, organizování a vedení kolokvií, konferencí, kongresů, seminářů, symposií, informace o výchově a vzdělávání, školení, praktické cvičení, instruktážní výcvik, zkoušení, přezkoušení (v oblasti vzdělávání), dálkové studium, korespondenční kurzy, internátní školy, školky (vzdělávání, zábava), prázdninové tábory (zábava), náboženská výchova, pomoc a poradenství pro volbu povolání, výstavní a galerijní činnost v oblasti kultury, provozování kasin a heren, provozování her on-line (z počítačové sítě), noční kluby, karaoke, výchovně-zábavné klubové služby, kluby zdraví, cirkusy, drezúra zvířat, provozování zoologických zahrad, půjčování filmů, umělecké a módní agentury, estrády, pořádání loterií, organizování plesů, plánování a organizování večírků a oslav, předprodej a prodej vstupenek, filmová tvorba, filmová studia, filmová distribuce, filmové projekce, dabing, digitální zpracování obrazu, služby v oblasti střihu videa na akce, služby zvukových techniků pro kulturní akce, výroba podcastů, nahrávací studia, výroba rozhlasových a televizních programů, zpravodajské služby, obrazové zpravodajství, fotografování, půjčování a pronájem divadelních a jiných dekorací (včetně osvětlení), pronájem rozhlasových a televizních přijímačů, půjčování přenosných videokamer, vydávání knih, elektronické publikování (DTP), poskytování on-line elektronických publikací, vydávání elektronických knih a časopisů on line, posunková řeč (tlumočení), překladatelské služby, pořádání a řízení pracovních setkání (školení).

Třídy výrobků a služeb:

9, 16, 35, 41

(591) Barevná

(730) **Maděra Jaroslav Ing.**, Fričova 312, Ondřejov, 25165, CZ

(210) **O-589817**
(220) 29.11.2023
(320) 29.11.2023
(540)



(593) Obrazová
(511) (29) maso a výrobky z masa všeho druhu, uzenářské výrobky všeho druhu, paštiky, trhaná masa, masové konzervy, masové výtazky, drůbež, ryby, zvěřina, hotová jídla a svačiny sestávající z masa, ryb, drůbeže, zvěřiny, ovoce a/nebo zeleniny, ovoce kandované, ovoce a zelenina sušená, konzervovaná, zavařená a mražená, houby sušené, konzervované, zavařené a mražené, hotové polévky, polévkové koncentráty, polévkové kostky, polévky v sáčku pro rychlou úpravu, instantní polévky, mléko a výrobky z mléka, spadající do této třídy, vejce, jedlé oleje a tuky, potraviny rostlinného a živočišného původu na bázi zeleniny, luštěnin a masa připravené pro konzumaci nebo konzervování, výrobky z brambor, a to brambory škrábané, loupané, vařené a hranolky; (31) výrobky a produkty zemědělské, zahradnické a lesní, a to čerstvé ovoce a zelenina, semena, zrní (obiloviny), ořechy, mák, živé rostliny, brambory, květiny a byliny, krmné plodiny, lesní podrost, drůbež (živá zvířata), hospodářská zvířata, ryby živé, zvířata živá, slad; (40) zpracování surovin pro výrobu potravinářských polotovarů a výrobků, konzervace zmrazením, konzervování potravin a nápojů, mletí potravin, porážka zvířat, uzení potravin, zmrazování potravin, sušení potravin; (44) zahradnické, zemědělské a lesnické služby, pěstování rostlin, keřů a stromů, výsadba a údržba stromů a rostlin, chov zvířat, chov hospodářských zvířat.

Třídy výrobků a služeb:
29, 31, 40, 44

(591) Barevná
(730) **AGRO Hybrálec, s.r.o.**, č. p. 52, Hybrálec, 58601, CZ
(740) Ing. Michal Jupa, patentový zástupce, Na Baních 1385, Praha 5, Zbraslav, 15600

(210) **O-589818**
(220) 29.11.2023
(320) 29.11.2023
(540)

Farmářská tečka

(592) Slovní
(511) (29) maso a výrobky z masa všeho druhu, uzenářské výrobky všeho druhu, paštiky, trhaná masa, masové konzervy, masové výtazky, drůbež, ryby, zvěřina, hotová jídla a svačiny sestávající z masa, ryb, drůbeže, zvěřiny, ovoce a/nebo zeleniny, ovoce kandované, ovoce a zelenina sušená, konzervovaná, zavařená a mražená, houby sušené, konzervované, zavařené a mražené, hotové polévky, polévkové koncentráty, polévkové kostky, polévky v sáčku pro rychlou úpravu, instantní polévky, mléko a výrobky z mléka, spadající do této třídy, vejce, jedlé oleje a tuky, potraviny rostlinného a živočišného původu na bázi zeleniny, luštěnin a masa připravené pro konzumaci nebo konzervování, výrobky z brambor, a to brambory škrábané, loupané, vařené a hranolky; (31) výrobky a produkty zemědělské, zahradnické a lesní, a to čerstvé ovoce a zelenina, semena, zrní (obiloviny), ořechy, mák, živé rostliny, brambory, květiny a byliny, krmné plodiny, lesní podrost, drůbež (živá zvířata), hospodářská zvířata, ryby živé, zvířata živá, slad; (40) zpracování surovin pro výrobu potravinářských polotovarů a výrobků, konzervace zmrazením, konzervování potravin a nápojů, mletí potravin, porážka zvířat, uzení potravin, zmrazování potravin, sušení potravin; (44) zahradnické, zemědělské a lesnické služby, pěstování rostlin, keřů a stromů, výsadba a údržba stromů a rostlin, chov zvířat, chov hospodářských zvířat.

Třídy výrobků a služeb:
29, 31, 40, 44

(730) **AGRO Hybrálec, s.r.o.**, č. p. 52, Hybrálec, 58601, CZ
(740) Ing. Michal Jupa, patentový zástupce, Na Baních 1385, Praha 5, Zbraslav, 15600

(210) **O-589842**
(220) 29.11.2023
(320) 29.11.2023
(540)



(593) Obrazová
(511) (3) krémy na pleť a pokožku, koupelové a sprchové oleje [neléčivé], koupelové soli, sérum proti stárnutí, sérum na uklidnění pleti; (5) sérum na uvolnění pleti [léčivé], léčivé čaje, léčivé bylinné čaje; (25) punčochy a ponožky; (35) obchodní propagace, reklama.

Třídy výrobků a služeb:
3, 5, 25, 35

(591) Barevná
(730) **Těhobox s.r.o.**, Záhřebská 562/41, Praha 2, Vinohrady, 12000, CZ
(740) Mgr. Martin Čumpelík, Na strži 2102/61a, Praha 4, Krč, 14000

(210) **O-590044**
(220) 10.12.2023
(320) 10.12.2023
(540)

DECIBEL

(592) Slovní
(511) (32) pivo a nealkoholické pivo; (33) alkoholické esence a výtazky; (43) poskytování jídla a nápojů.

Třídy výrobků a služeb:
32, 33, 43

(730) **Marek Tomáš Ing.**, Luční 2556/26, Brno, Žabovřesky, 61600, CZ

(210) **O-590123**
(220) 13.12.2023
(320) 13.12.2023
(540)

ARCHA +

(592) Slovní
(511) (20) divadelní nábytek, součásti divadelních výprav – dekorace; (35) propagace a rozšiřování reklamních materiálů; (41) zábava, kulturní, výchovné a vzdělávací aktivity - umělecká tvorba, pronájem zvukových nahrávacích zařízení, pronájem divadelních dekorací, živá představení, pronájem divadelních sálů, psaní scénářů, výroba divadelních a jiných kulturních představení, předprodej vstupenek, pořádání kulturních akcí, soutěží, festivalů, výstav v tuzemsku i zahraničí, koncertní činnost, organizování a vedení seminářů, činnost nahrávacích studií, taneční kurzy, dabing, divadelní představení, estrády, pronájem koncertních sálů a sálů, půjčování audio zařízení, tvorba rozhlasových a televizních programů, skládání hudby, umělecká agentura, výroba zvukových a zvukově obrazových záznamů, výuka, zábava, výkon kulturní činnosti.

Třídy výrobků a služeb:
20, 35, 41

(730) **Hlavní město Praha, Magistrát hlavního města Prahy**, Mariánské náměstí 2/2, Praha 1, 11001, CZ

(210) **O-590124**

(220) 13.12.2023

(320) 13.12.2023

(540)

ARCHA PLUS

(592) Slovní

(511) (20) divadelní nábytek, součásti divadelních výprav – dekorace; (35) propagace a rozšiřování reklamních materiálů; (41) zábava, kulturní, výchovné a vzdělávací aktivity - umělecká tvorba, pronájem zvukových nahrávacích zařízení, pronájem divadelních dekorací, živá představení, pronájem divadelních sálů, psaní scénářů, výroba divadelních a jiných kulturních představení, předprodej vstupenek, pořádání kulturních akcí, soutěží, festivalů, výstav v tuzemsku i zahraničí, koncertní činnost, organizování a vedení seminářů, činnost nahrávacích studií, taneční kurzy, dabing, divadelní představení, estrády, pronájem koncertních sálů a sálů, půjčování audio zařízení, tvorba rozhlasových a televizních programů, skládání hudby, umělecká agentura, výroba zvukových a zvukově obrazových záznamů, výuka, zábava, výkon kulturní činnosti.

Třídy výrobků a služeb:

20, 35, 41

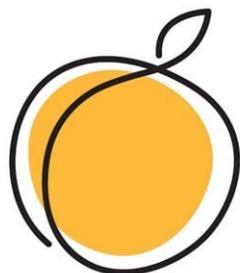
(730) **Hlavní město Praha, Magistrát hlavního města Prahy, Mariánské náměstí 2/2, Praha 1, 11001, CZ**

(210) **O-590131**

(220) 13.12.2023

(320) 13.12.2023

(540)



APRICOT

(593) Obrazová

(511) (43) příprava jídel a nápojů ke konzumaci, služby zajišťující stravování a nápoje, zdobení potravin, modelování potravin.

Třídy výrobků a služeb:

43

(591) Barevná

(730) **KOLKOVA RESTAURANTS, a.s., U družstev 1012/5, Praha 4, Nusle, 14000, CZ**

(740) Langrova, s.r.o., Skrětova 1011/48, Plzeň, Jižní Předměstí, 30100

(210) **O-590132**

(220) 13.12.2023

(320) 13.12.2023

(540)

vehled

(592) Slovní

(511) (9) pouzdra na brýle a sluneční brýle, módní sluneční brýle, rámečky na sluneční brýle, šňůrky na sluneční brýle, sluneční klip (připínací sluneční brýle), sluneční brýle pro domácí zvířata, řemínky na brýle, lyžařské brýle, cyklistické brýle, brýle proti slunci, brýle pro sportovní účely, sport (ochranné brýle pro -), brýle s antireflexní úpravou, sluneční brýle, brýle pro motocyklisty, polarizační brýle, brýle, kontaktní čočky, plavecké brýle, dětské brýle, části brýlí, potápěčské brýle; (16) nálepky, ozdobné nálepky na přilby, nálepky na auta, nálepky (obtisky); (25) pokrývky hlavy, oděvy, sportovní oděvy, oděvy pro sport, části oděvů, obuvi a pokrývek hlavy, obuv.

Třídy výrobků a služeb:

9, 16, 25

(730) **Vehled Eyewear s.r.o., Varšavská 715/36, Praha 2, Vinohrady, 12000, CZ**

(210) **O-590135**

(220) 13.12.2023

(320) 13.12.2023

(540)

DECZMAN

(592) Slovní

(511) (35) maloobchodní služby v oblasti automobilového příslušenství, maloobchodní služby v oblasti automobilových dílů, maloobchodní služby v oblasti automobilů, velkoobchodní služby v oblasti automobilového příslušenství, velkoobchodní služby v oblasti automobilových dílů, velkoobchodní služby v oblasti automobilů, zprostředkování a uzavírání transakcí pro třetí osoby, zprostředkování obchodů pro třetí strany, zprostředkování smluv pro třetí strany, zprostředkování prodeje automobilů; (36) finanční zprostředkování, poskytování informací týkajících se oceňování, zprostředkování dopravního pojištění, zprostředkování finančních služeb, zprostředkování pojištění, zprostředkování pojištění motorových vozidel, zprostředkování pojištění odpovědnosti za škodu, zprostředkování půjček na automobily, zprostředkování úvěrových smluv; (39) poskytování informací vztahujících se k pronájmu automobilů, pronajímání automobilů.

Třídy výrobků a služeb:

35, 36, 39

(730) **DECZMAN A.I. a.s., Světova 523/1, Praha 8, Libeň, 18000, CZ**

(740) **MACEK.LEGAL s.r.o., advokátní kancelář, Haštalská 1072/6, Praha 1, Staré Město, 11000**

(210) **O-590137**

(220) 13.12.2023

(320) 13.12.2023

(540)



(593) Obrazová

(511) (1) substráty pro rostliny, živiny pro rostliny, biostimulátory pro rostliny, půdní substrát, substráty enzymů, organické půdní substráty, bezzeminové rostlinné substráty (zemědělství), kultivační média, hnojiva a chemické látky pro použití v zemědělství, zahradnictví a lesnictví, substráty k použití v zemědělství, zahradnictví a lesnictví; (14) šperky; (31) růže (rostliny), popínavé rostliny, kopretiny (rostliny), sušené rostliny, rostliny chřestu, čerstvé rostliny, luštění (rostliny), pokojové rostliny, živé rostliny, kvetoucí rostliny, len (rostliny), listnaté rostliny, trávy [rostliny], rostliny v květináči, živé ovocné rostliny, papriky [rostliny], rostliny konopí, amarant (rostliny), živé akvarijní rostliny, květiny, čerstvé naklíčené rostliny, vinná réva [rostliny], rostliny, sušené rostliny pro dekoraci, rostliny do akvárií (živé), rostliny do rybníků, nádrží (živé), semena, semena jabloní, semena květin, přírodní semena, zemědělská semena, travní semena, rostliny a jejich čerstvé produkty, zemědělské a vodní plodiny, zahradnické a lesní produkty.

Třídy výrobků a služeb:

1, 14, 31

(591) Barevná

(730) **Lešek Libor, Partyzánská 698/46, Plzeň, Lobzy, 31200, CZ**

(210) **O-590138**

(220) 13.12.2023

(320) 13.12.2023

(540)

Protenpocit

(592) Slovní

(511) (25) neformální oblečení; (35) maloobchodní prodej oděvů, maloobchodní prodej oblečení.

Třídy výrobků a služeb:

25, 35

(730) **Pinkasová Nikol Ing.**, Lísková 434/36, Zlonín, 25064, CZ

(210) **O-590150**

(220) 14.12.2023

(320) 14.12.2023

(540)

ProLab Engineering

(592) Slovní

(511) (7) zemědělské stroje, tažné zemědělské stroje; (12) záchranné drony, doručovací drony, civilní drony, vojenské drony, drony s kamerou, letadla, vojenská letadla, robotické automobily, vozidla a dopravní prostředky, vojenská vozidla, vojenská transportní vozidla, vrtulníky; (28) rádiem řízené vrtulníky (hračky), drony [hračky].

Třídy výrobků a služeb:

7, 12, 28

(730) **ProLab Engineering s.r.o.**, Kamýčká 872, Praha 6, Suchdol, 16500, CZ

(210) **O-590152**

(220) 14.12.2023

(320) 14.12.2023

(540)



(593) Obrazová

(511) (9) software, software pro webové aplikace, softwarové aplikace ke stažení, mobilní aplikace, mobilní aplikace ke stažení; (37) úklidové služby; (42) software jako služba (SaaS), pronájem počítačového softwaru, pronájem aplikačního softwaru, webhostingové služby a software jako služba, vývoj, programování a implementace softwaru, údržba softwaru, aktualizace softwaru, poradenství v oblasti počítačového softwaru.

Třídy výrobků a služeb:

9, 37, 42

(591) Barevná

(730) **V-TRADE, s.r.o.**, Francouzská 346/30, Brno, Zábřovice, 60200, CZ

(740) Mgr. Jitka Vejražková, Pod Harfou 938/58, Praha 9, Výsočany, 19000

(210) **O-590189**

(220) 15.12.2023

(320) 15.12.2023

(540)

BLACK HORNET RADIO

(592) Slovní

(511) (38) rozhlasové vysílání.

Třídy výrobků a služeb:

38

(730) **Black Hornet Productions s.r.o.**, Bohunická 576/52, Brno, Horní Heršpice, 61900, CZ

(740) Advokátní kancelář JUDr. Michal Vondráček, JUDr. Michal Vondráček, advokát, Polská 1090/4, Praha 2, Vinohrady, 12000

(210) **O-590192**

(220) 15.12.2023

(320) 15.12.2023

(540)



(593) Obrazová

(511) (35) zaměstnanecké poradenství, personální poradenství, obchodní poradenství, profesionální obchodní poradenství, vedení podniků (poradenství), poradenství v reklamě, poradenství o slučování podniků, poradenství v oblasti podnikání, poradenství ohledně propagační činnosti, poradenství ohledně prodeje firem, obchodní poradenství pro firmy, obchodní řízení a poradenství, poradenství ohledně akvizic (obchodních), poradenství v oblasti managementu, poradenství v obchodní činnosti, poradenství v oblasti řízení obchodu, poradenství v oboru obchodních strategií, obchodní nebo podnikatelské poradenství (profesionální -), služby manažerského poradenství v oblasti franšizingu, obchodní poradenství vztahující se k franchisingu, poradenství v oblasti budování firemní image, plánování obchodních setkání, pořádání a vedení obchodních setkání, propagační marketing, marketing, digitální marketing, marketingové poradenství, marketingová asistence, obchodní marketingové služby, marketingové konzultační služby, služby v oblasti obchodních sítí online; (36) finanční poradenství, investiční poradenství, poradenství ohledně správy majetku, poradenství v oblasti firemních financí, finanční poradenství v oboru franšiz; (41) služby obchodních školení, organizování obchodních školení, školení podnikového managementu, školení v oblasti prodeje, zajišťování školení a vzdělávání, poskytování školení a vzdělání, školení v oboru kosmetiky, poskytování školení a výuky, pořádání a vedení workshopů [školení], školení zaměřené na obchodní management, pořádání setkání a konferencí, organizování setkání v oboru vzdělávání, organizování setkání v oblasti zábavy; (44) poradenství v oblasti krásy, poradenství v oblasti kosmetické péče, odborné poradenství spojené se zdravotní péčí, psychologické poradenství.

Třídy výrobků a služeb:

35, 36, 41, 44

(730) **Podnikej profi s.r.o.**, Varšavská 715/36, Praha 2, Vinohrady, 12000, CZ

(740) **ATREUM** advokátní kancelář, s.r.o., Mgr. Vít Hruška LL.M., Breitfeldova 709/13, Praha 8, Karlín, 18600

(210) **O-590195**
(220) 15.12.2023
(320) 15.12.2023
(540)



(593) Obrazová
(511) (9) magnety, magnety, sluneční brýle; (14) medaile, přívěsky; (16) tiskoviny, letáky, brožury, plakáty, samolepky, dočasná tetování, psací potřeby, reklamní a propagační tiskoviny; (24) vlajky, prapory, textilní bannery; (25) oděvy, obuv, pokrývky hlavy, čelenky; (28) sportovní vybavení, sportovní potřeby; (35) maloobchodní prodej sportovního vybavení, sportovních potřeb, sportovních oděvů a obuvi, sportovní výživy, včetně internetového prodeje, bannerová reklama, reklamní a propagační činnost poskytovaná v souvislosti s pořádáním sportovních událostí, vyhledávání sponzorů pro sportovní soutěže; (41) sportovní činnost, pořádání, organizování a produkce sportovních akcí a sportovních událostí, organizace sportovních soutěží, pronájem sportovních potřeb a sportovního vybavení, poskytování prostor pro sportovní akce, poskytování zařízení pro sportovní akce, sportovní a atletické soutěže a předávání ocenění, služby zajišťování vstupenek na sportovní akce, informační služby o vstupenkách na sportovní akce, objednávání sportovních osobností na akce (služby organizátora), rezervace míst na sportovní akce a sportovní události.

Třídy výrobků a služeb:
9, 14, 16, 24, 25, 28, 35, 41

(591) Barevná
(730) Vltava Run s.r.o., Bešůvka 810/19, Brno, Žebětín, 64100, CZ
(740) PatentEnter s.r.o., Koliště 1965/13a, Brno, Černá Pole, 60200

(210) **O-590200**
(220) 16.12.2023
(320) 16.12.2023
(540)

HOORAY

(592) Slovní
(511) (14) medaile; (16) dárkové krabice; (20) sochy, figurky, umělecké předměty a ozdoby a dekorativní předměty, vyrobené z materiálů jako dřevo, vosk, sádra nebo umělá hmota, zahrnuté v této třídě; (40) zakázková výroba a montážní služby výše uvedených výrobků ve třídě 20 pro třetí osoby, rytí laserem, laserové gravírování.

Třídy výrobků a služeb:
14, 16, 20, 40

(730) HOORAY s.r.o., č. p. 106, Chotýčany, 37362, CZ

(210) **O-590220**
(220) 18.12.2023
(320) 18.12.2023
(540)

KYMAQ

(592) Slovní
(511) (12) automobily a jejich části a příslušenství, to vše ve třídě 12.

Třídy výrobků a služeb:
12

(730) Škoda Auto a.s., tř. Václava Klementa 869, Mladá Boleslav, Mladá Boleslav II, 29301, CZ

(210) **O-590221**
(220) 18.12.2023
(320) 18.12.2023
(540)

KRISQ

(592) Slovní
(511) (12) automobily a jejich části a příslušenství, to vše ve třídě 12.

Třídy výrobků a služeb:
12

(730) Škoda Auto a.s., tř. Václava Klementa 869, Mladá Boleslav, Mladá Boleslav II, 29301, CZ

(210) **O-590222**
(220) 18.12.2023
(320) 18.12.2023
(540)

KYLAQ

(592) Slovní
(511) (12) automobily a jejich části a příslušenství, to vše ve třídě 12.

Třídy výrobků a služeb:
12

(730) Škoda Auto a.s., tř. Václava Klementa 869, Mladá Boleslav, Mladá Boleslav II, 29301, CZ

(210) **O-590223**
(220) 18.12.2023
(320) 18.12.2023
(540)

KWIQ

(592) Slovní
(511) (12) automobily a jejich části a příslušenství, to vše ve třídě 12.

Třídy výrobků a služeb:
12

(730) ŠKODA AUTO a.s., tř. Václava Klementa 869, CZ-293 01 Mladá Boleslav, Mladá Boleslav II, CZ

(210) **O-590225**
(220) 18.12.2023
(320) 18.12.2023
(540)

KARIQ

(592) Slovní
(511) (12) automobily a jejich části a příslušenství, to vše ve třídě 12.

Třídy výrobků a služeb:
12

(730) Škoda Auto a.s., tř. Václava Klementa 869, Mladá Boleslav, Mladá Boleslav II, 29301, CZ

(210) **O-590226**
(220) 18.12.2023
(320) 18.12.2023
(540)

KRAMIQ

(592) Slovní
(511) (12) automobily a jejich části a příslušenství, to vše ve třídě 12.

Třídy výrobků a služeb:
12

(730) Škoda Auto a.s., tř. Václava Klementa 869, Mladá Boleslav, Mladá Boleslav II, 29301, CZ

(210) **O-590285**
(220) 19.12.2023
(320) 19.12.2023
(540)

Portos

(592) Slovní
(511) (16) tiskoviny, papírnické zboží, tištěné manuály [návody], knihy, brožurky, oběžníky a právní časopisy, poznámkové bloky; (35) obchodní konzultační služby, marketingové konzultační služby, služby v oblasti hodnocení trhu,

poradenství v oblasti řízení obchodní činnosti, poradenství v oblasti managementu, poradenství v otázkách obchodní taktiky, poradenství v oblasti obchodní administrace, konzultace v oblasti obchodního plánování, poradenství v oblasti organizace podniku, služby v oblasti podávání zpráv o situaci na trhu, poradenství v oblasti firemního managementu, profesionální obchodní poradenství, poradenství v oblasti řízení lidských zdrojů, poradenství v obchodním marketingu, poradenství v oblasti průzkumu trhu, konzultace v oblasti reklamy a marketingu, obchodní poradenství pro firmy, poradenství v oblasti řízení a organizace podniku, reklamní, marketingové a propagační služby, pomoc v obchodní a podnikatelské činnosti, management a administrativní služby, konzultace v oblasti reklamy v tisku, konzultační služby v oboru propagace, konzultační služby v oboru vývoje reklamních koncepcí, marketingová asistence, marketingové poradenské služby, obchodní poradenské služby vztahující se k marketingu, obchodní poradenství vztahující se k strategickému marketingu, odborné konzultace týkající se marketingu, obchodní poradenství vztahující se ke konzultacím v oboru marketingového řízení, pořádání propagačních akcí pomocí audiovizuálních médií, poradenské služby ohledně podnikové identity, poradenské služby ohledně propagace prodeje, poradenské služby v oblasti partnerského marketingu, poradenské služby v oblasti internetového marketingu, poradenství ohledně organizování propagačních kampaní pro firmy, poradenství ohledně propagace franšíz, poradenství ohledně propagační činnosti, poradenství týkající se analýz nákupních zvyklostí a potřeb spotřebitelů za pomoci senzorických, kvalitativních a kvantitativních dat, poradenství týkající se reklamních a propagačních služeb, poradenství v oblasti komunikační strategie v reklamě, poradenství v oblasti marketingového řízení, poradenství v oblasti obchodní reklamy, poradenství v oboru přímého marketingu, poradenství v oblasti obchodní propagace, poradenství v reklamě, poskytování marketingových konzultačních služeb v oblasti sociálních médií, vypracovávání reklamního obsahu brožur pro druhé; (36) služby týkající se insolvence, služby týkající se insolvence (finanční), informatizované právní služby vymáhání pohledávek; (41) služby vydavatelství, vzdělávací a školící služby, vzdělávací služby v oblasti práva, poskytování pokračujících vzdělávacích kurzů v oblasti právnických, školení v oblasti poskytování právních služeb, semináře, pořádání seminářů; (45) právní služby, právní průzkum, právní poradenství, právní zprostředkovatelské (mediální) služby, poskytování právních informací, registrační služby (právní), pátrání, služby právní pomoci, audity v oblasti dodržování právních předpisů, doručování soudních písemností, služby převodu vlastnických práv majetku (právní služby), kompilace právních informací, služby právního zástupce, výzkumné služby v oboru právních informací, ověřování právních dokumentů, příprava právních dokumentů, právní služby pro bono, zprostředkování při právních řízeních, právní poradenství a zastupování, poradenství týkající se osobních právních záležitostí, příprava právních zpráv, právní služby v oblasti obchodu, právní služby týkající se závětí, udělování licencí k ochranným známkám [právní služby], poskytování odborných právních posudků, právní poradenství vztahující se k franchisingu, poskytování licencí k duševnímu vlastnictví, registrace názvů domén [právní služby], odborné právní konzultace vztahující se k franchizingu, poskytování informací v oboru právních záležitostí, informační služby vztahující se k právním záležitostem, služby v oblasti mimosoudního řešení sporů (právní služby), odborné poradenství vztahující se k právním záležitostem, poskytování informací vztahujících se k právním službám, právní konzultace v oblasti daní, zprostředkování poskytování právních služeb, právní služby v oblasti práv k duševnímu vlastnictví, právní rešerše související s realitními transakcemi, právní poradenství týkající se práv duševního vlastnictví, právní služby poskytované v souvislosti se soudními řízeními, poradenské služby týkající se spotřebitelských práv (právní poradenství), poskytování informací o právních službách prostřednictvím webových stránek, právní poradenství v rámci reagování na výzvy k podávání nabídek, právní asistence při sestavování smluv, informační a poradenské služby vztahující se k právním záležitostem, právní služby pro postupy týkající se práv průmyslového vlastnictví, právní služby v oblasti sjednávání smluv pro jiné osoby, právní služby týkající se zakládání a registrací společností, právní informace, právní výzkum.

Třídy výrobků a služeb:
16, 35, 36, 41, 45

(730) **CÍSAŘ, ČEŠKA, SMUTNÝ s.r.o., advokátní kancelář**, Hvězdova 1716/2b, Praha 4, Nusle, 14000, CZ

(210) **O-590294**
(220) 20.12.2023
(320) 20.12.2023
(540)



- (593) Obrazová
(511) (9) kódované plastové karty, elektronické karty, magnetické karty, čipové karty, kódované členské karty, kódované věrnostní karty, kódované karty k použití na transakce v místě prodeje, elektronické a magnetické identifikační karty pro použití při platbě za služby, počítačové softwarové aplikace (ke stažení), software, vše pro poskytování slev, výhod, odměn; (16) tiskárenské výrobky, papírové věrnostní karty, průkazy a návštěvnické karty, informační a upomínkové předměty z papíru, kartónu a lepenky, periodické a neperiodické publikace v oblasti turistiky a cestovního ruchu, tiskoviny, lístky, brožury, prospekty, mapy; (35) reklamní, marketingové služby, propagační služby, inzertní služby, správa slevového programu, který umožňuje účastníkům získávat slevy na výrobky a služby prostřednictvím členské slevové karty, řízení věrnostních programů zahrnující slevy, výhody, odměny, propagace výrobků a služeb jiných subjektů prostřednictvím programů slevových karet, propagace zboží a služeb třetích osob prostřednictvím distribuce karet na slevy; (36) poskytování slev v členských zařízeních třetích stran prostřednictvím členské karty, poskytování slev v zapojených provozovnách jiných osob pomocí členských karet, služby slevových karet určených na cestování, ubytování, stravování, volnočasové aktivity, sportovní aktivity, ke kulturním účelům, turistickým účelům, nákupním účelům; (41) vzdělávání, školení, zábava, sportovní a kulturní činnosti; (43) služby zajišťující stravování a nápoje, dočasné ubytování; (44) péče o hygienu a krásu osob, manikúra, masáže, služby kadeřnických salónů, salónů krásy a zkrášlovacích salónů, služby solárií, služby v oblasti sauny, wellness služby.
Třídy výrobků a služeb:
9, 16, 35, 36, 41, 43, 44
(591) Barevná
(730) **CZECH INN HOTELS s.r.o.**, Hyberská 1009/24, Praha 1, Nové Město, 11000, CZ
(740) **Loskotová & partneři, patentová a známková kancelář, Ing. Gabriela Loskotová, K závětinám 727, Praha 5, Řeporyje, 15500**

(210) **O-590298**
(220) 20.12.2023
(320) 20.12.2023
(540)



- (593) Obrazová
(511) (10) ortopedické, lékařské a zdravotní matrace; (20) nábytek, matrace (ne pro lékařské účely); (24) potahy na matrace a nábytek; (35) reklamní a propagační činnost, marketing, velkoobchodní a maloobchodní prodej nábytku, matrací a potahů, aranžování výloh a vystaveného zboží; (36) pronájem nemovitostí; (37) opravy nábytku a čalounění, pokládání podlah; (39) doprava nábytku; (40) zpracování dřeva, zakázková výroba nábytku; (42) návrhářství, design nábytku.

Třídy výrobků a služeb:

10, 20, 24, 35, 36, 37, 39, 40, 42

- (591) Barevná
(730) **JELÍNEK - výroba nábytku s.r.o.**, Masarykova 672, Valašské Meziříčí, Krásno nad Bečvou, 75701, CZ
(740) Rott, Růžička & Guttman a spol., Vyskočilova 1566, Praha 4, Michle, 14000

- (210) **O-590303**
(220) 20.12.2023
(320) 20.12.2023
(540)



- (593) Obrazová
(511) (16) kartonové obaly, plastové obálky, obálky, tištěné obtisky na výšivky nebo nášivky, vzory na vyšívání, předlohy na vyšívání, papírové tašky, dárkové tašky; (18) plážové tašky, tašky; (25) mikiny, mikiny s kapucí, sportovní mikiny s kapucí; (26) výšivky, výšivky na oděvy, stříbrné výšivky na oděvy, zlaté výšivky na oděvy, galanterní zboží [výšivky], ozdoby stříbrné (výšivky), zlaté výšivky, girlandy [výšivky], stříbrné výšivky, jehly na vyšívání; (35) obchodní propagace, reklama, služby navrhování obchodních značek (reklama a propagace), propagace zboží a služeb druhých prostřednictvím správy prodejních a propagačních pobídkových programů zahrnujících obchodní známky, poskytování pomoci v oboru obchodní propagace, propagace a pořádání obchodních veletrhů, obchodní propagace poskytovaná po telefonu, poradenství v oblasti obchodní propagace, rozšiřování reklamních materiálů, distribuce reklamních materiálů, pronájem reklamních pomůcek, rozšiřování reklamních letáků, psaní reklamních textů, příprava reklamních sloupků, pronájem reklamních billboardů, výroba reklamních materiálů, maloobchodní prodej oděvů, velkoobchodní prodej oblečení, maloobchodní prodej oblečení, služby propagace prodeje; (40) výšivky (vyšívání), vyšívání, vyšívání triček; (42) navrhování obalů, obalový design.

Třídy výrobků a služeb:

16, 18, 25, 26, 35, 40, 42

- (730) **Mr.Blast s.r.o.**, Paní Zdislavy 304/15, Česká Lípa, 47001, CZ

- (210) **O-590304**
(220) 20.12.2023
(320) 20.12.2023
(540)

LAWCA

- (592) Slovní
(511) (35) obchodní poradenství, obchodní průzkum; (36) obchodní finanční služby, správa nemovitostí, správa majetku, oceňování nemovitostí, poradenství týkající se nemovitostí, správa investic do nemovitostí, financování projektů v oblasti nemovitostí, finanční služby v oblasti výstavby nemovitostí; (37) stavebnictví, stavební dozor, renovace budov, konzultace v oblasti stavitelství a stavebnictví, údržba a opravy staveb; (42) znalecké posudky nemovitostí, projektování staveb; (45) právní služby, služby advokátní kanceláře, notářské služby, mediační služby.

Třídy výrobků a služeb:

35, 36, 37, 42, 45

- (730) **ŠVÁB LEGAL, advokátní kancelář s.r.o.**, Dvořákovo nábřeží 1690, Hlinsko, 53901, CZ
(740) PatentEnter s.r.o., Koliště 1965/13a, Brno, Černá Pole, 60200

- (210) **O-590310**
(220) 20.12.2023
(320) 20.12.2023
(540)

EGON

- (592) Slovní
(511) (2) antikoroziční barvy a čínidla, antikoroziční hmoty, konzervační látky proti korozi, ochranné nátěry, ochranné povrchové nátěry na kovy, přípravky pro prevenci tvorby koroze, protikoroziční směsi, akrylové barvy a nátěry, aditiva do barev (nikoliv chemická), čínidla k ošetření kovových povrchů (barvy), fermeže, laky, nátěry; (4) mazadla a průmyslové tuky, vazelíny pro průmyslové účely, mazadla na potrubí, mazací oleje (průmyslová maziva), maziva k použití při strojním obrábění kovů, maziva na kovové povrchy, maziva na mazání spojů, oleje na úpravu povrchů, turbinové oleje, kovoobráběcí kapaliny ve formě olejů, látky proti zadření (oleje), mazací kapaliny, oleje a tuky, grafit jako mazadlo, mazací grafit, jemné motorové oleje, olej na kalení kovů, oleje na tepelné zpracování kovů, oleje používané na uvolňování odlišků z forem, oleje používané při odlévání, maziva na ocelová lana, maziva k použití v průmyslových procesech, kapaliny používané pro obrábění (řezání kovů), přípravky (mazivo) pro ochranu a údržbu zbraní a jejich součástí, konzervační oleje na kovy (oleje a tuky), penetranty, fermeže pro průmyslové použití, přípravky proti prachu, maziva s čistícími vlastnostmi, látky ke snížení prašnosti, nechemické přísady do řezných a převodových olejů.

Třídy výrobků a služeb:

2, 4

- (730) **NOVATO spol. s r.o.**, Uralská 770/6, Praha 6, Bubeneč, 16000, CZ
(740) Ing. Marie Smrčková, patentový zástupce, Velflíkova 1431/10, Praha 6, Dejvice, 16000

- (210) **O-590319**
(220) 20.12.2023
(320) 20.12.2023
(540)



- (593) Obrazová
(511) (19) nekovové dveře, vrata, okna a okenní kryty, střešní okna (nekovová), posuvné dveře (nekovové), okenní rámy (nekovové), dveřní rámy (nekovové), podlahy (nekovové); (35) maloobchodní prodej oken a dveří a výrobků výše uvedených ve třídě 19, zprostředkování obchodů v oblasti nákupu a prodeje oken a dveří, obchodní zprostředkovatelské služby a obchodní informace pro spotřebitele; (37) instalační a montážní služby týkající se výrobků výše uvedených ve třídě 19, čištění, opravy a údržba týkající se výrobků výše uvedených ve třídě 19, sklenářské služby, instalace, montáž, údržba a opravy skel, oken a žaluzií, zednické služby.

Třídy výrobků a služeb:

19, 35, 37

- (591) Barevná
(730) **Vilém Tomáš**, č. ev. 137, Velká Lhota, 75701, CZ
(740) Ing. Pavel Nádvořník s.r.o., Klínová 620/1, Ostrava, Hulváky, 70900

- (210) **O-590322**
(220) 20.12.2023
(320) 20.12.2023
(540)

dřevo života

- (592) Slovní
(511) (14) šperky; (20) sochy, figurky, umělecké předměty a ozdoby a dekorativní předměty, vyrobené z materiálů jako dřevo, vosk, sádra nebo umělá hmota, zahrnuté v této třídě, nástěnné dekorace ze dřeva, dekorace vyrobené ze dřeva; (40) laserové gravírování.

Třídy výrobků a služeb:

14, 20, 40

- (730) **Kordek Martin**, Kmochova 925/16, Olomouc, Nová Ulice, 77900, CZ
Škývarová Helena Bc., Dis., Sojovická 1569/122, Lysá nad Labem, 28922, CZ

(740) Bc. Helena Škývarová Dis., Sojovická 1569/122, Lysá nad Labem, 28922

(210) **O-590342**

(220) 21.12.2023

(320) 21.12.2023

(540)

Hodinka regionálního rozvoje

(592) Slovní

(511) (9) strojně čitelné nosiče informací a informace na nich, informace šířené elektronickou cestou, elektronické katalogy a elektronické publikace, jiné propagační materiály v elektronické podobě, elektronická prezentace, počítačové programy, software, zvukové a audiovizuální nahrávky, vyobrazení šířená strojně čitelnými nosiči a elektronickou cestou, přístroje pro zpracování informací; (16) periodické a neperiodické tiskoviny a jiné tiskárenské výrobky, tiskopisy všeho druhu, knihy, časopisy, noviny, katalogy, prospekty, plakáty, letáky a jiné propagační, reklamní a informační materiály spadající do této třídy, pohlednice, mapy, fotografie, grafická a kartografická díla a jiná vyobrazení na papírovém nosiči, databázové produkty v papírové formě, papír, papírenské výrobky, a to adresáře, záznamové knihy, fotoalba, papírové desky na dokumenty, formuláře, tiskopisy, pohlednice, blahopřání, omalovánky, leporela, vystřihovánky, samolepky, obtisky, papírové kornouty, balicí papír, papírové kapesníky, ubrusy, ubrousky, banketní sukně, záclony, záclonky, prostírání papírová, vlajky, vlaječky a praporky papírové, papírové obaly a obálky, etikety psací a kancelářské potřeby (kromě nábytku), záložky do knih, kalendáře, diáře, poznámkové bloky, papír dopisní a kancelářský, pořadače, úložné krabice papírové, tašky a sáčky z papíru a plastů, papírové a plastové obaly všeho druhu v jiné třídě neobsažené, upomínkové předměty z papíru, lepenka a výrobky z lepenky spadající do této třídy, a to vývěsní štíty z papíru nebo lepenky, reklamní cedule a poutače z papíru nebo lepenky; (35) reklamní, propagační a komerční informační činnost, reklama všeho druhu včetně velkoplošné, mediální a šířené elektronickou cestou, obchodní poradenství a obchodní odborná pomoc v oblasti veřejné správy, zprostředkování možnosti prezentace obchodních a podnikatelských aktivit, činnosti organizačních, podnikatelských a ekonomických poradců, personální činnosti, poradenství v oblasti práce a lidských zdrojů, styky s veřejností, vyhledávání sponzorů, obchodní administrativa, kancelářské práce, marketing, pronajímání obchodních a reklamních ploch, pronájem a půjčování kancelářské techniky, vydávání a šíření komerčních informačních a reklamních materiálů, poskytování statistických informací, analýzy a průzkumy trhu, vypracování statistických přehledů, zajišťování odborných posudků a studií v oblasti regionálního rozvoje (správa regionu) v rámci této třídy, zajišťování odborných posudků a studií v oblasti správy obcí v rámci této třídy; (41) společenské, kulturní a sportovní aktivity, zprostředkování, pořádání a organizování vzdělávacích, výchovných, kulturních, sportovních, soutěžních a jiných zábavních akcí, pořádání školení, seminářů, konferencí, kolokvií a kongresů, shromažďování a poskytování informací o výchově a vzdělávání, shromažďování a poskytování informací o kultuře, sportu a zábavě, shromažďování a poskytování informací o veřejné správě v rámci této třídy, pořádání výstav nekomerčního charakteru, poskytování informací o možnostech rekreace a o vzdělávacích, kulturních, sportovních a společenských akcích, vydavatelská činnost, služby překladatelské a tlumočnické, výroba rozhlasových a televizních programů, výroba zvukových a audiovizuálních děl, zajišťování odborných posudků a studií ve školství, zajišťování odborných posudků a studií v oblasti kultury.

Třídy výrobků a služeb:

9, 16, 35, 41

(730) **Svaz měst a obcí České republiky**, 5. května 1640/65, Praha 4, Nusle, 14000, CZ

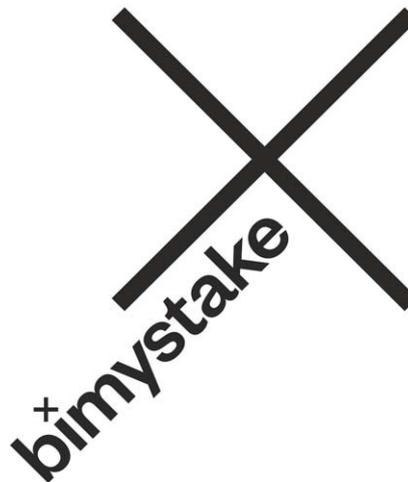
(740) Advokátní kancelář Kříž a partneři s.r.o., JUDr. Michal Morawski, advokát, Rybná 678/9, Praha 1, Staré Město, 11000

(210) **O-590345**

(220) 21.12.2023

(320) 21.12.2023

(540)



(593) Obrazová

(511) (25) běžecké oděvy, běžecké kalhoty (oděvy), běžecká tílka, běžecká trika a bundy, atletické úbory, atletické ponožky, atletická tílka, bundy na rozcvičení, bundy s dlouhým rukávem (mikiny), cyklistická trička, cyklistické krátké kalhoty, cvičební oděvy, elastické kalhoty, golfové oděvy, kromě rukavic, kalhoty na jógu, kalhoty na rozcvičení, legíny, mikiny s kapucí, nepromokavé bundy, nepromokavé kalhoty, nepromokavé lehké bundy, oblečení na běhání, oděvy pro cyklisty, oděvy odolné proti větru, oděvy na triatlon, oděvy pro sport; (26) gumičky do vlasů, čelenky do vlasů; (40) šití (zakázková výroba).

Třídy výrobků a služeb:

25, 26, 40

(730) **bymistake s.r.o.**, Za Rokytkou 126/26, Praha 9, Kyje, 19800, CZ

(210) **O-590347**

(220) 21.12.2023

(320) 21.12.2023

(540)



(593) Obrazová

(511) (9) mobilní aplikace, software pro komunikaci, vytváření sítí a sociální sítě, stahovatelné počítačové aplikace; (35) věrnostní, pobídkové a bonusové programy, reklamní, marketingové a propagační služby; (42) služby v oblasti informačních technologií.

Třídy výrobků a služeb:

9, 35, 42

(730) **Ženy, s.r.o.**, Karlínské náměstí 238/6, Praha 8, Karlín, 18600, CZ

(740) Mgr. Petra Dolejšová, Korunní 810/104, Praha 10, Vinohrady, 10100

(210) **O-590350**
(220) 21.12.2023
(320) 21.12.2023
(540)



(593) Obrazová

(511) (2) tonerové náplně do tiskáren a kopírek; (35) řízení obchodního procesu, reorganizace obchodních procesů, maloobchodní a velkoobchodní prodej tiskáren, počítačů, tonerových náplní do kopírek a kopírek, maloobchodní a velkoobchodní služby v souvislosti s počítačovým hardwarem a softwarem; (40) tiskárenské služby, tisk; (42) služby kopírování a konverze dat, služby kódování dat, digitalizace dokumentů, elektronické ukládání k archivaci elektronických dat, elektronické ukládání dokumentů a archivovaných e-mailů, instalace, nastavení a údržba počítačového softwaru, instalace, údržba a oprava počítačového hardwaru, správa služeb informačních technologií (ITSM), poradenství v oblasti umělé inteligence, poradenství v oblasti automatizace robotických procesů (RPA), poradenství v oblasti automatizace v kancelářích a na pracovištích.

Třídy výrobků a služeb:

2, 35, 40, 42

(730) **SimplyUp Group s.r.o.**, Jankovcova 1569/2c, Praha 7, Holešovice, 17000, CZ

(740) Jindyne s.r.o., U Statku 77, Mnichovo Hradiště, Hněvousice, 29501

(210) **O-590353**
(220) 21.12.2023
(320) 21.12.2023
(540)



(593) Obrazová

(511) (9) nahrané a nenahrané nosiče záznamů zvuku a obrazu; (35) reklamní, inzertní a propagační činnost, zprostředkování adres, obchodních a hospodářských kontaktů se zaměřením na nemovitosti, architekturu a design, průzkum trhu, obchodní poradenský servis pro spotřebitele se zaměřením na nemovitosti, architekturu a design, poskytování obchodních informací prostřednictvím internetových stránek se zaměřením na nemovitosti, architekturu a design, marketing se zaměřením na se zaměřením na nemovitosti, architekturu a design; (41) tvorba podcastů, služby vzdělávací agentury v oblasti designu a architektury, organizování soutěží (vzdělávacích nebo zábavních), tvorba rozhlasových programů, rozhlasové zpravodajství, publicistika, služby elektronického vydavatelství, psaní blogů, poskytování zábavy prostřednictvím podcastů, tvorba [psaní] obsahu pro podcasty, poskytování audiovizuálních pořadů, pořizování audiovizuálních záznamů a pořadů.

Třídy výrobků a služeb:

9, 35, 41

(591) Barevná

(730) **TEMPUS DESIGN a.s.**, V parku 2294/4, Praha 4, Chodov, 14800, CZ

(740) Mgr. Karolína Kropíková, advokátka, Sokolovská 695/115b, Praha 8, Karlín, 18600

(210) **O-590361**
(220) 22.12.2023
(320) 22.12.2023
(540)

DECO

(592) Slovní

(511) (20) nábytek, počítačový nábytek, skleněný nábytek, lavice (nábytek), koupelnový nábytek, stoly, podstavce (nábytek), vestavěný nábytek, kožený nábytek; (35) velkoobchodní prodej nábytku, maloobchodní prodej nábytku; (43) restaurace, kavárny, bufety, bufety rychlého občerstvení, jídelny, samoobslužné jídelny, stravovací služby pro podnikové jídelny, závodní jídelny (služby), samoobslužné restaurace, bary, restaurační služby, restaurační služby zahrnující bary s povolením k prodeji alkoholu, zajišťování hromadného stravování (catering).

Třídy výrobků a služeb:

20, 35, 43

(730) **DECO group s.r.o.**, Lannova 2061/8, Praha 1, Nové Město, 11000, CZ

(210) **O-590397**
(220) 27.12.2023
(320) 27.12.2023
(540)

STOTUX

(592) Slovní

(511) (5) farmaceutické výrobky, jmenovitě homeopatické přípravky pro léčbu kašle, laryngitidy, tracheitidy a bronchitidy, dietetické látky pro léčebné účely, doplňky stravy pro humánní užití.

Třídy výrobků a služeb:

5

(730) **BOIRON**, 2 Avenue de l'Ouest Lyonnais, 69510 Messimy, FR

(740) Havlík Švorčík a partneři, advokátní a patentová kancelář, JUDr. Michal Havlík, Hálkova 1406/2, Praha 2, Nové Město, 12000

(210) **O-590403**
(220) 27.12.2023
(320) 27.12.2023
(540)

LO7

(593) Obrazová

(511) (12) elektrická vozidla, nákladní vozidla, osobní automobily, automobily, tlumiče pro automobily, hnací motory pro pozemní vozidla, elektrické motory pro pozemní vozidla, spojky pro pozemní vozidla, obytné vozy, automobilové karoserie.

Třídy výrobků a služeb:

12

(730) **CHONGQING CHANGAN AUTOMOBILE CO., LTD.**, Jianxin East Road 260, Chongqing, Jiangbei District, CN

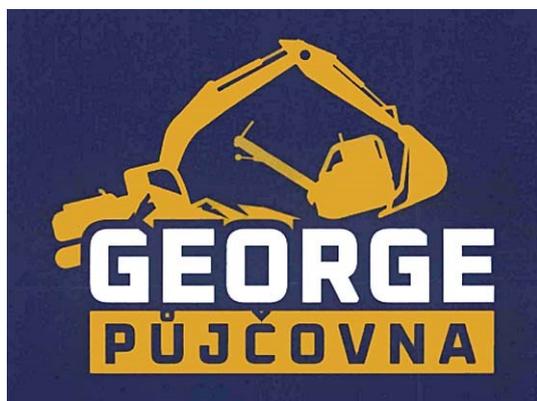
(740) Šindelka & Lachmannová advokáti s.r.o., Mgr. Karel Šindelka, advokát, Slavětínská 1146/39, Praha 9, Klánovice, 19014

(210) **O-590404**
(220) 27.12.2023
(320) 27.12.2023
(540)

A07

- (593) Obrazová
(511) (12) elektrická vozidla, nákladní vozidla, osobní automobily, automobily, tlumiče pro automobily, hnací motory pro pozemní vozidla, elektrické motory pro pozemní vozidla, spojky pro pozemní vozidla, obytné vozy, automobilové karoserie.
Třídy výrobků a služeb:
12
(730) **CHONGQING CHANGAN AUTOMOBILE CO., LTD.**, Jianxin East Road 260, Chongqing, Jiangbei District, CN
(740) Šindelka & Lachmannová advokáti s.r.o., Mgr. Karel Šindelka, advokát, Slavětínská 1146/39, Praha 9, Klánovice, 19014

(210) **O-590409**
(220) 28.12.2023
(320) 28.12.2023
(540)



- (593) Obrazová
(511) (37) autoservisy [doplňování paliva a údržba], instalace, údržba a opravy strojů, obnova ojetých nebo částečně zničených motorů, obnova opotřebených nebo částečně zničených strojů, opravy nepojízdných vozidel, pronájem bagrů a rypadel, pronájem buldozerů, pronájem jeřábů [stavební zařízení], pronájem stavebních strojů a zařízení, stavební poradenství, údržba a opravy motorových vozidel, údržba vozidel.
Třídy výrobků a služeb:
37
(591) Barevná
(730) **PB SCOM s.r.o.**, Radniční 28, Hranice, Hranice I-Město, 75301, CZ
(740) Advokátní kancelář Skalka & Grepl & Černý, Mgr. David Černý, advokát, Horní náměstí 365/7, Olomouc, 77900

(210) **O-590410**
(220) 28.12.2023
(320) 28.12.2023
(540)



- (593) Obrazová
(511) (37) autoservisy [doplňování paliva a údržba], instalace, údržba a opravy strojů, obnova ojetých nebo částečně zničených motorů, obnova opotřebených nebo částečně zničených strojů, opravy nepojízdných vozidel, pronájem bagrů a rypadel, pronájem buldozerů, pronájem jeřábů [stavební zařízení], pronájem stavebních strojů a zařízení, stavební poradenství, údržba a opravy motorových vozidel, údržba vozidel.
Třídy výrobků a služeb:
37
(591) Barevná
(730) **PB SCOM s.r.o.**, Radniční 28, Hranice, Hranice I-Město, 75301, CZ
(740) Advokátní kancelář Skalka & Grepl & Černý, Mgr. David Černý, advokát, Horní náměstí 365/7, Olomouc, 77900

(210) **O-590415**
(220) 28.12.2023
(320) 28.12.2023
(540)

Festival Slunovrat

- (592) Slovní
(511) (41) organizování festivalů, organizování festivalů pro kulturní účely, organizování festivalů pro zábavní účely, organizování festivalů pro rekreační účely, organizování festivalů zaměřených na jazzovou hudbu, příprava a pořádání kulturních aktivit.
Třídy výrobků a služeb:
41
(730) **Müller Václav**, Holečkova 562/11, Opava, Kylešovice, 74706, CZ

(210) **O-590416**
(220) 28.12.2023
(320) 28.12.2023
(540)

Slunovrat

- (592) Slovní
(511) (41) pořádání festivalů pro kulturní účely, pořádání festivalů pro zábavní účely, organizování festivalů, organizování festivalů pro rekreační účely, organizování festivalů zaměřených na jazzovou hudbu, kulturní aktivity, sportovní a kulturní aktivity, zábavní, sportovní a kulturní aktivity, pořádání seminářů zaměřených na kulturní aktivity.
Třídy výrobků a služeb:
41
(730) **Müller Václav**, Holečkova 562/11, Opava, Kylešovice, 74706, CZ

(210) **O-590421**
(220) 28.12.2023
(320) 28.12.2023
(540)

SHADES

- (592) Slovní
(511) (10) oděvy, pokrývky hlavy a obuv pro zdravotnické pracovníky a pacienty; (44) služby kadeřnictví a salónu krásy, kadeřnictví, manikúra a pedikúra,

konzultační služby vztahující se ke kosmetice, kosmetické služby, kosmetické poradenství, salony krásy, služby péče o hygienu a krásu, služby uměleckého zdobení těla, služby stomatologické kliniky, služby týkající se zubní hygieny, služby zdobení těla.

Třídy výrobků a služeb:
10, 44

- (730) **Hanzha Iryna**, V Holešovičkách 1154/33, Praha 8, Libeň, 18200, CZ
(740) JUDr. Dmitry Rozhdestvenskiy, advokát, Opletalova 1535/4, Praha 1, Nové Město, 11000

(210) **O-590423**

(220) 28.12.2023

(320) 28.12.2023

(540)

SHADES OF BEAUTY

(592) Slovní

(511) (10) oděvy, pokrývky hlavy a obuv pro zdravotnické pracovníky a pacienty; (44) kadeřnictví, služby kadeřnictví a salónu krásy, manikúra a pedikúra, konzultační služby vztahující se ke kosmetice, kosmetické služby, kosmetické poradenství, salony krásy, služby péče o hygienu a krásu, služby zdobení těla, služby uměleckého zdobení těla, služby stomatologické kliniky, služby týkající se zubní hygieny.

Třídy výrobků a služeb:
10, 44

- (730) **Hanzha Iryna**, V Holešovičkách 1154/33, Praha 8, Libeň, 18200, CZ
(740) JUDr. Dmitry Rozhdestvenskiy, advokát, Opletalova 1535/4, Praha 1, Nové Město, 11000

(210) **O-590478**

(220) 03.01.2024

(320) 03.01.2024

(540)

NEHODA.cz

(593) Obrazová

(511) (36) likvidace pojistných událostí, likvidace škod, šetření škod, poradenství, konzultace a zprostředkování v oblasti pojišťovnictví a pojistných událostí, pojistně-technické služby; (37) údržba a opravy pneumatik, lakování vozidel, servis a opravy vozidel, asistence v případě poruchy vozidla (opravy), opravy vozidel jako část služeb při poruše vozidla; (39) půjčovna automobilů, pronájem dopravních prostředků, nehodové služby pro havarovaná vozidla, nouzové odtahování osobních nebo nákladních vozidel, služby týkající se odtahování vozidel, vyprošťování vozidel.

Třídy výrobků a služeb:
36, 37, 39

(591) Barevná

(730) **MM CAR Group s.r.o.**, Malá 43/6, Plzeň, Vnitřní Město, 30100, CZ

(740) Jehne, Vodák a partneři, advokátní kancelář, JUDr. Robert Jehne, advokát, Washingtonova 1567/25, Praha 1, Nové Město, 11000

(210) **O-590488**

(220) 03.01.2024

(320) 03.01.2024

(540)



(593) Obrazová

(511) (43) poskytování rekreačního ubytování, poskytování dočasného ubytování pro hosty.

Třídy výrobků a služeb:
43

(591) Barevná

(730) **KOVAČIČ KAROL MUDR.**, K Haltýři 688/19, Praha 8, Troja, 18100, CZ

(210) **O-590491**

(220) 03.01.2024

(320) 03.01.2024

(540)

DRONOŠKOLA

(593) Obrazová

(511) (39) pilotování civilních dronů, pronájem bezpečnostních dronů, pronájem sledovacích dronů, pronájem fotografických dronů, pronájem doručovacích dronů, pilotáž; (41) služby pořizování videonímků pomocí dronu, pořizování svatebních fotografií pomocí dronu, služby pořizování fotografických snímků pomocí dronu, vzdělávací zkoušky pro uživatele za účelem získání kvalifikace na pilotování dronů, školení pilotů a posádky letadel; (42) služby kartografického měření pomocí dronu, služby kartografického nebo termografického měření pomocí dronu, služby v oblasti topografického průzkumu pomocí dronů.

Třídy výrobků a služeb:
39, 41, 42

(591) Barevná

(730) **Dronoškola.cz s.r.o.**, Sadová 1116, Dobřichovice, 25229, CZ

(740) **AB PARTNERS advokátní kancelář s.r.o.**, Mgr. Petr Bílý LL.M., Dřevná 382/2, Praha 2, Nové Město, 12800

(210) **O-590492**

(220) 03.01.2024

(320) 03.01.2024

(540)



Příroda do kapsy

(593) Obrazová

(511) (16) učební a výukové pomůcky s výjimkou přístrojů, papír a lepenka, tiskárenské výrobky, potřeby pro vazbu knih, papírnické zboží a kancelářské potřeby (s výjimkou nábytku), tištěné instruktážní a výukové materiály, obrazy, obrázky, fotografie, malby (obrazy) zarámované či nezarámované, papírové figurky, upomínková alba, umělecké předměty a

figuríny z papíru a lepenky a architektonické modely, blahopřání, hudební blahopřání, brožury, brožury s programem, bloky (papírnické výrobky), časopisy, papírové etikety, dopisní papír, kalendáře, knihy, letáky, tištěné lístky, katalogy, obaly (papírnické zboží), psací potřeby a razítka, pohlednice, plakáty, poutače z papíru nebo lepenky, prospekty, zpěvníky, tiskoviny, periodické i neperiodické publikace, učebnice; (28) hrací karty, hry a hlavolamy, hračky, společenské hry, speciální hračky určené pro rozvoj dětských znalostí, dovedností a schopností, figurky (hračky), houpačky, hra v kostky, zařízení pro hry, kostky stavebnicové (hračky), maňásci (prstová loutka), masky (hračky), masky divadelní, modelové stavebnice, modely (hračky), modely zmenšených automobilů, sportovní nářadí, ozdoby na vánoční stroměčky, panenky, přístroje pro tělesná cvičení, stavebnice, šachovnice, puzzle, pexesa, domino (stolní hra), potřeby pro gymnastiku a sport, které nejsou uvedeny v jiných třídách; (35) propagační činnost, reklama, marketing, maloobchodní a on-line prodej následujících výrobků: hrací karty, hry a hlavolamy, hračky, společenské hry, speciální hračky určené pro rozvoj dětských znalostí, dovedností a schopností, učební a výukové pomůcky, instruktážní a výukové materiály, periodické i neperiodické publikace, učebnice; (41) výchovná a vzdělávací činnost, zábavná, školící, sportovní a kulturní činnost, pořádání neziskových aktivit na podporu dětí v rámci této třídy (sport, zábava, výchova a vzdělávání), pořádání kulturních, společenských, sportovních a benefičních akcí, vzdělávacích projektů, podpora a pomoc dětem v dětských domovech spočívající v pomoci při hledání zaměstnání (vzdělávací činnost), pořádání odborných seminářů a sympozií, nakladatelská a vydavatelská činnost, ediční činnost, publikační činnost, psaní textů a scénářů všeho druhu (s výjimkou reklamních), tvorba audiovizuálních děl a programů, tvorba a vydávání časopisů, periodik, knih, publikací, novin, letáků, fotografií - v papírové i elektronické podobě, fotografování, aktivity a zájmové kroužky pro volný čas dětí v mateřských a základních školách v rámci této třídy, tvorba [psaní] vzdělávacích obsahů pro podcasty, elektronická on-line publikace periodik a knih, psaní blogů, on-line vydávání multimediálních materiálů, vydávání vzdělávacích a školících příruček, tvorba [psaní] podcastů.

Třídy výrobků a služeb:
16, 28, 35, 41

- (730) **Posslová Jana**, Konradova 2212/11, Brno, Lišeň, 62800, CZ
(740) AB PARTNERS advokátní kancelář s.r.o., Mgr. Petr Bílý LL.M., Dřevná 382/2, Praha 2, Nové Město, 12800

(210) **O-590493**

(220) 03.01.2024
(320) 03.01.2024

(540)

PUQOD

(592) Slovní

(511) (5) léčiva, farmaceutické přípravky humánní.

Třídy výrobků a služeb:
5

- (730) **Zentiva, k.s.**, U kabelovny 130/22, Praha 10, Dolní Měcholupy, 10200, CZ
(740) C|K|T ČERVENKA TURKOVÁ & PARTNERS Advokátní, patentová a známková kancelář, Mgr. Radka Červenková, advokátka, Anny Letenské 34/7, Praha 2, Vinohrady, 12000

(210) **O-590494**

(220) 04.01.2024
(320) 04.01.2024

(540)

Prague Speed Academy

(592) Slovní

(511) (41) služby v oblasti sportu a fitness, služby v oblasti vzdělávání, zábavy a sportu.

Třídy výrobků a služeb:
41

- (730) **Strong Lukáš**, Novoborská 619/25, Praha 9, Prosek, 19000, CZ

(210) **O-590498**

(220) 04.01.2024
(320) 04.01.2024

(540)

L-TRAC

(592) Slovní

(511) (10) zařízení pro léčbu pohybového aparátu, nízkofrekvenční přístroje pro elektroterapii, masážní přístroje a zařízení na hluboké prohřátí.

Třídy výrobků a služeb:

10

- (730) **Jenka Petr MUDr.**, Zrzavého 1705/2a, Praha 6, Řepy, 16300, CZ

(210) **O-590499**

(220) 04.01.2024
(320) 04.01.2024

(540)

C-TRAC

(592) Slovní

(511) (10) zařízení pro léčbu pohybového aparátu, nízkofrekvenční přístroje pro elektroterapii, masážní přístroje a zařízení na hluboké prohřátí.

Třídy výrobků a služeb:

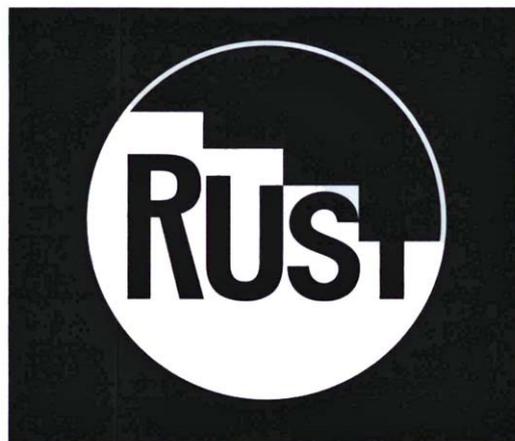
10

- (730) **Jenka Petr MUDr.**, Zrzavého 1705/2a, Praha 6, Řepy, 16300, CZ

(210) **O-590516**

(220) 04.01.2024
(320) 04.01.2024

(540)



(593) Obrazová

(511) (41) živá vystoupení hudební kapely.

Třídy výrobků a služeb:

41

- (730) **Brablec Roman**, Španielova 1313/21, Praha 6, Řepy, 16300, CZ

(210) **O-590519**

(220) 04.01.2024
(320) 04.01.2024

(540)

KM terapie

(592) Slovní

(511) (41) vyučování, vzdělávání, školení; (44) diagnostika vizuálních poruch, fyzioterapie, chiropraxe, lázeňské služby, lékařská vyšetření, lékařské služby, logopedie, masáže, služby posuzování zdravotního stavu, terapeutické služby, zdravotní péče, zdravotní poradenství, zdravotní poradenství pro osoby se zdravotním postižením.

Třídy výrobků a služeb:

41, 44

- (730) **SAREMA LIBEREC s.r.o.**, Voroněžská 1329/13, Liberec, Liberec I-Staré Město, 46001, CZ

- (740) **Arzinger & Partneři, s.r.o.**, advokátní kancelář, JUDr. Jakub Svoboda Ph.D., Na Perštýně 362/2, Praha 1, Staré Město, 11000

(210) **O-590526**
(220) 04.01.2024
(320) 04.01.2024
(540)



(593) Obrazová
(511) (10) nábytek a lůžkoviny pro lékařské účely, zařízení pro manipulaci s pacienty; (20) nábytek a bytové zařízení, postele, matrace, přikrývky a polštáře.

Třídy výrobků a služeb:
10, 20

(730) **POLÁŠEK JAN**, Lidická 700/19, Brno, Veverí, 60200, CZ

(210) **O-590549**
(220) 06.01.2024
(320) 06.01.2024
(540)

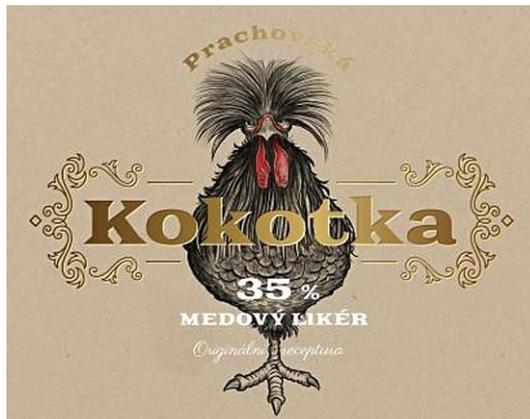
Deotron

(592) Slovní
(511) (9) elektronické ovládací jednotky, analogové moduly vstup/výstup (I/O), konvertory z digitálního signálu na analogový, digitální senzory, přístrojové desky (elektrické), zařízení pro nabíjení baterií, napájecí zdroje (baterie), elektronické zdroje napájení, solární panely, elektrické akumulátory, čidla, teplotní čidla, čidla znečištění, pohybová čidla, tlaková čidla, čidla vlhkosti, elektronická čidla, počítačové moduly, elektronické displeje, síťová kabeláž, elektronické kabely, elektrické kabely, počítačové kabely, spojovací kabely, elektrické vodiče, reproduktory, měřicí přístroje, digitální multimetry, teploměry, pojistky, základní desky, rozvodné desky, vícečipové moduly, paměťové moduly, elektrické regulátory, tepelné regulátory, elektro-optické měniče, měniče (elektrotechnika), elektrické měniče, držáky pojistek, fotoelektrická čidla, elektrická čidla, optická čidla, elektronická ovládací zařízení, ovládací panely (elektrické), elektrické a elektronické prvky, elektrické spojovací prvky, centrální procesorové jednotky (procesory), LED displeje, LED zobrazovací panely; (35) maloobchodní služby v oblasti domácích elektronických zařízení, maloobchodní služby související s bateriemi, maloobchodní služby související s akumulátory, maloobchodní služby v oblasti audiovizuálního vybavení, maloobchodní služby v oblasti domácích elektrických zařízení, maloobchodní služby v souvislosti s počítačovým hardwarem, maloobchodní prodej vybavení pro chlazení, maloobchodní prodej zařízení v oblasti informačních technologií; (37) instalace elektrických zařízení, instalace bezpečnostních systémů, instalace systémů osvětlení, instalace telekomunikačních sítí, instalace požárních hlásičů, instalace alarmů proti krádeži, instalace mobilních komunikačních systémů, instalace domovních bezpečnostních zařízení, instalace přístrojů spořicí energií, instalace a opravy telekomunikačních sítí, instalace zařízení a vybavení do budov; (42) vývoj softwaru, aktualizace počítačového softwaru, návrh a vývoj počítačových systémů, poradenství v oblasti počítačového softwaru, projektování, technologické služby, údržba počítačového softwaru, navrhování prototypů.

Třídy výrobků a služeb:
9, 35, 37, 42

(730) **Ehl David**, Šlovice č. ev. 56, Dobřany, 32100, CZ

(210) **O-590553**
(220) 07.01.2024
(320) 07.01.2024
(540)



(593) Obrazová
(511) (30) cukrovinky, pekárenské výrobky, čokoláda a zákusky; (32) pivo a nealkoholické pivo; (33) likéry.

Třídy výrobků a služeb:
30, 32, 33

(591) Barevná
(730) **Zajíček Štěpán**, Palackého 71, Jičín, Staré Město, 50601, CZ

(210) **O-590562**
(220) 05.01.2024
(320) 05.01.2024
(540)

KÁVA MARYŠA

(592) Slovní
(511) (30) káva pražená.

Třídy výrobků a služeb:
30

(730) **INDIVIDUALITA s.r.o.**, Soběslavská 2090/28, Tábor, 39002, CZ

(210) **O-590566**
(220) 08.01.2024
(320) 08.01.2024
(540)

ResiInjekt Cream

(592) Slovní
(511) (1) chemické látky pro průmysl v rámci této třídy, chemické látky na provzdušnění betonu, konzervační přípravky na beton s výjimkou barev a olejů v rámci této třídy, pojiva do betonu, chemické vodovzdorné přípravky na cement s výjimkou barev, konzervační přípravky pro cement s výjimkou barev a olejů, čisticí chemické přípravky pro komíny, chemické přísady do fungicidů, chemikálie pro čištění radiátorů, chemické ochranné přípravky proti vlhkem poškozenému zdivu, ochranné přípravky pro dlaždice s výjimkou barev a olejů, přípravky proti vlhkosti zdiva v rámci této třídy s výjimkou barev; (2) barvy, nátěry, laky; (19) růžice (stropní dekorace) z nekovových materiálů, stavební materiály nekovové, asfalt a výrobky na bázi asfaltu pro stavebnictví v rámci této třídy; (20) lepicí dekorace ze dřeva

Třídy výrobků a služeb:
1, 2, 19, 20

(730) **Doležal Vladimír**, Děčín XXIV-Krásný Studenec 192, Děčín, 40502, CZ

(210) **O-590567**
(220) 08.01.2024
(320) 08.01.2024
(540)

Odon dentální hygiena

(592) Slovní
(511) (44) kosmetická stomatologie, poradenství týkající se stomatologie.

Třídy výrobků a služeb:
44

(730) **Orca Dent s.r.o.**, Švehlova 1391/32, Praha 10, Hostivař, 10200, CZ

(210) **O-590569**
(220) 08.01.2024
(320) 08.01.2024
(540)



(593) Obrazová
(511) (18) tašky, kabelky; (24) tkaniny na oděvy, elastické látky na oděvy, tkaniny, látky; (25) oděvy, džínové oděvy, kožené oděvy, svetry (oděvy), sportovní oděvy, saka [oděvy], šátky (oděvy), večerní oděvy, plážové oděvy, zástěry [oděvy], šortky (oděvy), konfekční oděvy, pletené oděvy, topy (oděvy), chlapecké oděvy, svrchní oděvy, pásky [oděvy], opasky [oděvy], flísové oděvy, běžecké oděvy, štóly [oděvy], rukavice [oděvy], vyšívané oděvy, dámské oděvy, hedvábné oděvy, lněné oděvy, kašmírové oděvy, vlněné oděvy, společenské oděvy, kožešiny boa (oděvy), oděvy do deště, oděvy z kůže, dámské venkovní oděvy, kožené pásky (oděvy), oděvy z kožešin, spodní prádlo (oděvy), fulárové šátky [oděvy], oděvy pro dívky, oděvy z plyše, oděvy z napodobenin kůže, oděvy z imitací kůže, svrchní oděvy pro muže, pánské oděvy, pánská konfekce, boty; (26) ozdobné prvky na oděvy, spony na oděvy a šaty, ozdobné knoflíky (odznaky) na oděvy.

Třídy výrobků a služeb:
18, 24, 25, 26

(730) **Artepetra s.r.o.**, Chvatěrubská 362/20, Praha 8, Čimice, 18100, CZ

(210) **O-590570**
(220) 08.01.2024
(320) 08.01.2024
(540)

ZH

(592) Slovní
(511) (9) veškeré nosiče informací v rozsahu třídy 9 jako např. audiovizuální díla na nosičích nebo i elektronických, filmy, CD disky, DVD, audiovizuální díla v digitální podobě, hudební díla na nosičích nebo v elektronické podobě; (16) tiskopisy všeho druhu zařazené do třídy 16 jako fotografie, plakáty, samolepky, propagační tiskoviny; (35) propagační činnost, reklama, činnost reklamní a inzertní, distribuce zboží k reklamním účelům, marketing; (41) kulturní činnost jako organizace kulturních a společenských akcí a slavností, nakladatelská a vydavatelská činnost, zábava, agenturní činnost v oblasti kultury, zábavy a sportu, tvorba, nahrávání audiovizuálních děl.

Třídy výrobků a služeb:
9, 16, 35, 41

(730) **Hofmanová Zuzana, DiS.**, K Habrovci 334, Strančice, 25163, CZ

(210) **O-590571**
(220) 08.01.2024
(320) 08.01.2024
(540)

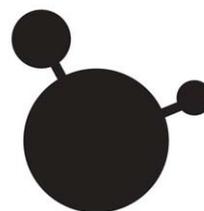


(593) Obrazová
(511) (9) veškeré nosiče informací v rozsahu třídy 9 jako např. audiovizuální díla na nosičích nebo i elektronických, filmy, CD disky, DVD, audiovizuální díla v digitální podobě, hudební díla na nosičích nebo v elektronické podobě; (16) tiskopisy všeho druhu zařazené do třídy 16 jako fotografie, plakáty, samolepky, propagační tiskoviny; (35) propagační činnost, reklama, činnost reklamní a inzertní, distribuce zboží k reklamním účelům, marketing; (41) kulturní činnost jako organizace kulturních a společenských akcí a slavností, nakladatelská a vydavatelská činnost, zábava, agenturní činnost v oblasti kultury, zábavy a sportu, tvorba, nahrávání audiovizuálních děl.

Třídy výrobků a služeb:
9, 16, 35, 41

(730) **Hofmanová Zuzana, DiS.**, K Habrovci 334, Strančice, 25163, CZ

(210) **O-590574**
(220) 08.01.2024
(320) 08.01.2024
(540)



ANJOLIE

(593) Obrazová
(511) (3) dětské šampóny, gelové oční masky, hydratační masky, pleťové kosmetické masky, přírodní kosmetika, sérum na uklidnění pleti, sérum proti stárnutí, sprchové gely, šampóny; (5) doplňky výživy, doplňky stravy pro podporu regenerace, minerální doplňky stravy, nápojové směsi v prášku jako doplňky výživy, potravinové doplňky, potravinové doplňky obsahující vitamíny, potravinové doplňky tvořené zejména hořčíkem, probiotické doplňky, proteinové potravinové doplňky, vitamínové doplňky stravy, vitamínové přípravky jako doplňky stravy, výživové doplňky pro podporu imunity; (35) maloobchod a velkoobchod s následujícími výrobky: dětské šampóny, gelové oční masky, hydratační masky, pleťové kosmetické masky, přírodní kosmetika, sérum na uklidnění pleti, sérum proti stárnutí, sprchové gely, šampóny, doplňky výživy, doplňky stravy pro podporu regenerace, minerální doplňky stravy, nápojové směsi v prášku jako doplňky výživy, potravinové doplňky, potravinové doplňky obsahující vitamíny, potravinové doplňky tvořené zejména hořčíkem, probiotické doplňky, proteinové potravinové doplňky, vitamínové doplňky stravy, vitamínové přípravky jako doplňky stravy, výživové doplňky pro podporu imunity, internetový maloobchod a velkoobchod s následujícími výrobky: dětské šampóny, gelové oční masky, hydratační masky, pleťové kosmetické masky,

přírodní kosmetika, sérum na uklidnění pleti, sérum proti stárnutí, sprchové gely, šampóny, doplňky výživy, doplňky stravy pro podporu regenerace, minerální doplňky stravy, nápojové směsi v prášku jako doplňky výživy, potravinové doplňky, potravinové doplňky obsahující vitamíny, potravinové doplňky tvořené zejména hořčíkem, probiotické doplňky, proteinové potravinové doplňky, vitamínové doplňky stravy, vitamínové přípravky jako doplňky stravy, výživové doplňky pro podporu imunity.

Třídy výrobků a služeb:
3, 5, 35

- (730) **Anarich JP, s.r.o.**, Jabloňová 1142, Jesenice, 25242, CZ
(740) **MACEK.LEGAL s.r.o.**, advokátní kancelář, Haštalská 1072/6, Praha 1, Staré Město, 11000

- (210) **O-590580**
(220) 08.01.2024
(320) 08.01.2024
(540)

PM-reko

- (592) Slovní
(511) (37) rekonstrukce interiérů budov, služby v oblasti stavebnictví.

Třídy výrobků a služeb:
37

- (730) **PM-reko s.r.o.**, Bezová 1658/1, Praha 4, Braník, 14700, CZ

- (210) **O-590581**
(220) 08.01.2024
(320) 08.01.2024
(540)

Respero

- (592) Slovní
(511) (5) farmaceutické přípravky.

Třídy výrobků a služeb:
5

- (730) **BERLIN-CHEMIE AG**, Glienicke Weg 125, 12489 Berlin, DE
(740) Havlík Švorčík a partneři, advokátní a patentová kancelář, JUDr. Michal Havlík, Hálkova 1406/2, Praha 2, Nové Město, 12000

- (210) **O-590582**
(220) 08.01.2024
(320) 08.01.2024
(540)

My MENDELU

- (592) Slovní
(511) (9) aplikační software, software pro webové aplikace a servery; (42) vývoj softwaru, programování a implementace softwaru.

Třídy výrobků a služeb:
9, 42

- (730) **Mendelova univerzita v Brně**, Zemědělská 1665/1, Brno, Černá Pole, 61300, CZ

- (210) **O-590583**
(220) 08.01.2024
(320) 08.01.2024
(540)

Moje MENDELU

- (592) Slovní
(511) (9) aplikační software, software pro webové aplikace a servery; (42) vývoj softwaru, programování a implementace softwaru.

Třídy výrobků a služeb:
9, 42

- (730) **Mendelova univerzita v Brně**, Zemědělská 1665/1, Brno, Černá Pole, 61300, CZ

- (210) **O-590601**
(220) 09.01.2024
(320) 09.01.2024
(540)

ODEL LABORATORIES, s.r.o.

BEAUTY | MEDICAL | PUBLICATION

- (593) Obrazová
(511) (41) poradenství pro volbu povolání (v oblasti vzdělávání nebo školení), pořádání a vedení workshopů (školení), předávání know-how (odborné vzdělávání), soukromá výuka, školení.

Třídy výrobků a služeb:
41

- (591) Barevná
(730) **ODEL LABORATORIES, s.r.o.**, Starý kopec 35/34, Děhylov, 74794, CZ
(740) Jansa, Mokřý, Otevřel & partneři s.r.o., advokátní kancelář, Mgr. et Mgr. Petr Mališ, advokát, Sokola Tůmy 743/16, Ostrava, Mariánské Hory, 70900

- (210) **O-590915**
(220) 24.01.2024
(320) 24.01.2024
(540)

Veramedica

- (592) Slovní
(511) (3) kosmetika; (10) lékařské lasery; (42) laboratorní výzkumné služby v oblasti dermatologie; (44) zdravotní péče.

Třídy výrobků a služeb:
3, 10, 42, 44

- (730) **Terzijský Marek ING.**, Na Bambouzku 799, Praha 5, Lipence, 15531, CZ

- (210) **O-590941**
(220) 25.01.2024
(320) 25.01.2024
(540)

Primoco UAV

- (592) Slovní
(511) (12) bezpilotní letadla; (37) údržba letadel; (41) školení a vzdělávání.

Třídy výrobků a služeb:
12, 37, 41

- (730) **Primoco UAV SE**, Výpavová 1563/29f, Praha 5, Radotín, 15300, CZ
(740) **MP Legal**, advokátní kancelář s.r.o., Mgr. Ondřej Mikuláš, Na hřebenech II 1718/10, Praha 4, Nusle, 14000

Zamítnuté námitky týkající se ochranných známek

V průběhu řízení o námitkách může být Úřadem zjištěno, že přihlašovaná ochranná známka, která byla zveřejněna ve Věstníku, nezasahuje do zákonem chráněných starších práv třetích osob, tzv. namítajících, uvedených v ustanovení § 7 zákona č. 441/2003 Sb., a proto Úřad námitky zamítne. Údaje o rozhodnutích o zamítnutí námitek na základě ustanovení § 26 zákona č. 441/2003 Sb. jsou obsaženy v této kapitole.

(210) **O-575529**

(540)

TOPAZ

(592) Slovní

24.01.2024/ NABYTÍ P.M. – ZAMÍTNUTÍ NÁMITEK

(210) **O-576441**

(540)

NANOSOL

(592) Slovní

26.01.2024/ NABYTÍ P.M. – ZAMÍTNUTÍ NÁMITEK

Zápisy ochranných známek bez změny ve vztahu ke zveřejněným přihláškám

- (111) **400597**
(220) 06.02.2020
(320) 06.02.2020
(442) 25.10.2023
(151) 31.01.2024
(730) **IPROFFI s.r.o.**, Ježkova 1054/10, Praha 3, Žižkov, 13000, CZ
(740) artpatent, advokátní kancelář s.r.o., Mgr. Tomáš Bejček, advokát, Dukelských hrdinů 976/12, Praha 7, Holešovice, 17000
(210) O-561597
(511) (16) tiskoviny, fotografie, katalogy, časopisy a jiná periodika, archy, brožury, propagační publikace; (35) propagační činnost, reklama, inzerce, grafická úprava pro reklamní účely; (41) nakladatelské služby, služby vydavatelské.

Třídy výrobků a služeb:

16, 35, 41

(540)

Design
PROFI

(593) Obrazová

- (111) **400599**
(220) 11.05.2023
(320) 11.05.2023
(442) 25.10.2023
(151) 31.01.2024
(730) **Albert Česká republika, s.r.o.**, Radlická 520/117, Praha 5, Jinonice, 15800, CZ
(740) HAVEL & PARTNERS s.r.o., advokátní kancelář, Mgr. Ivan Rámeš, advokát, Na Florenci 2116/15, Praha 1, Nové Město, 11000
(210) O-585768
(591) Barevná
(511) (9) počítačový software (nahrané počítačové programy) určený na příjem a zpracování údajů o produktech a službách elektronickým přenosem dat a následnou platbu za produkty a služby, software aplikace pro mobilní zařízení (stahovatelná) určená na příjem a zpracování údajů o produktech a službách elektronickým přenosem dat a následnou platbu za produkty a služby, počítačové paměti, nahrané počítačové programy, počítačové operační programy (nahrané), monitorovací počítačové programy, čtecí zařízení (zařízení na zpracování údajů), skenery (zařízení na zpracování údajů), počítačové programy (stahovatelné), počítačové software aplikace (stahovatelné), stahovatelný počítačový software pro elektronické obchodování, ukládání, odesílání, přijímání, přijímání a předávání digitální měny a správu plateb v digitální měně a devizových transakcí, digitální soubory ke stažení ověřené pomocí nezaměnitelných tokenů (NFT) používané s technologií blockchain, umožňující ověřování pravosti, vlastnictví, dostupnosti a obchodování s aktivy a digitálními výtvory na softwarových platformách, digitální sběratelské předměty ověřené nezaměnitelnými kryptografickými tokeny prostřednictvím blockchainu, stahovatelné obrazové soubory obsahující obchodní karty ověřené nezaměnitelnými tokeny (NFT), stahovatelné obrazové soubory obsahující umělecká díla ověřené nezaměnitelnými tokeny (NFT), stahovatelné multimediální soubory obsahující text, audio a video ověřené nezaměnitelnými tokeny (NFT), produkty založené na zaměnitelných a nezaměnitelných tokenech pro použití offline a/nebo v online virtuálních světech, stahovatelný software pro správu kryptoměnových transakcí s využitím technologie blockchain, hardwarové peněženky pro kryptoměny, stahovatelný software pro generování kryptografických klíčů pro příjem a utrácení kryptoměn, stahovatelné virtuální zboží, a to počítačové programy týkající se hudby, fotografií, tiskovin, papírenského zboží, knih, uměleckých a kulturních výrobků, her, hraček, výrobků pro údržbu, renovací a výzdobu domu (interiéru a exteriéru), zahradních, zahradnických a venkovních výrobků, domácích elektrických výrobků (malých i velkých), vybavení domácnosti (interiéru i exteriéru), osvětlovacích výrobků, domácího nebo kuchyňského náčiní a nádob, textilního zboží, železářských výrobků, kuličkových potřeb, nářadí, výrobků pro automobily a jízdní kola, oděvního zboží, obuvi, pokrývek hlavy, sportovního zboží, zavazadel, koženého zboží, potravin a nápojů, hygienických a kosmetických výrobků,

výrobků pro péči o děti, parafarmaceutických výrobků, šperků, hodinek, bižuterie, tabákových výrobků, pyrotechniky, výrobků pro zvířata; (35) hospodářské (ekonomické) prognózy, informace obchodní a podnikatelské, marketingové studie, organizační a ekonomické poradenství, služby v oblasti srovnávání cen, kopírování dokumentů, organizování výstav komerčních nebo reklamních, pronájem reklamních ploch, předvádění zboží, reklamní agentura, průzkum trhu, aranžování zboží, maloobchodní prodej v obchodech, supermarketech, hypermarketech, mini-marketech, nebo z katalogu se smíšeným zbožím prostřednictvím zásilkového prodeje, nebo prostřednictvím telekomunikací, nebo z internetových stránek maloobchodních služeb se smíšeným zbožím, pro všechny druhy potravin a nepotravinářských výrobků, reklama, propagační služby, šíření reklamních a propagačních materiálů, zaslání reklamních oznámení a materiálů zákazníkům a jejich aktualizace (letáky, prospekty, tiskoviny, vzorky), předvádění zboží, cílené zaslání reklamních materiálů, marketing, distribuce vzorků, vylepování plakátů, organizace a management propagačních a motivačních programů, uchovávání a vyhledávání informací v oblasti podpory maloobchodního a velkoobchodního prodeje, uspořádání a organizace zásob a regálů, řízení zásob a zboží, inventurní služby, podpora prodeje (tzv. merchandising) potravinářských a nepotravinářských výrobků prodávaných v maloobchodních a velkoobchodních prodejnách, obchodní administrativa, administrativní zpracování nákupních objednávek, vedení kartoték v počítači (řízení souboru), aktualizování reklamních materiálů, dodavatelské služby pro třetí osoby (nákup výrobků a služeb pro jiné podniky), obchodní nebo podnikatelské informace a jejich poskytování, manažerské poradenství, manažerské poradenství v oblasti franšizových koncepcí, poradenství v oblasti nákupu, konzultace a poradenství v oblasti marketingu a obchodu, správa počítačových souborů, sběr a seřazování údajů do počítačových databází, sestavování statistik, poskytování obchodních informací a rad spotřebitelům (mimo jiné prostřednictvím webových stránek), správa spotřebitelských věrnostních programů, reklama on-line v počítačové síti, reklamní agentury, rozšiřování reklamních nebo inzertních materiálů, vydávání, zveřejňování, oznámení, vyhlášení a publikování reklamních textů, televizní a rozhlasová reklama, licence na výrobky a služby (komerční správa), styk s veřejností, maloobchodní a online maloobchodní služby týkající se virtuálního zboží, konkrétně hudby, fotografií, tiskovin, papírenského zboží, knih, uměleckých a kulturních výrobků, her, hraček, výrobků pro údržbu, renovací a výzdobu domu (interiéru i exteriéru), zahradních, zahradnických a venkovních výrobků, domácích elektrických výrobků (malých i velkých), vybavení domácnosti (interiéru i exteriéru), osvětlovacích výrobků, domácího nebo kuchyňského náčiní a nádob, textilního zboží, železářských výrobků, kuličkových potřeb, nářadí, výrobků pro automobily a jízdní kola, oděvního zboží, obuvi, pokrývek hlavy, sportovního zboží, zavazadel, koženého zboží, potravin a nápojů, hygienických a kosmetických výrobků, výrobků pro péči o děti, parafarmaceutických výrobků, šperků, hodinek, bižuterie, tabákových výrobků, pyrotechniky, výrobků pro zvířata, digitálních sběratelských předmětů a nepeněžitých žetonů, poskytování online tržišť pro kupující a prodávající virtuálního zboží, digitálních sběratelských předmětů a nepeněžitých žetonů, propagace a reklama virtuálního zboží, digitálních sběratelských předmětů a nepeněžitých žetonů, aukční služby týkající se virtuálního zboží, digitálních sběratelských předmětů a nepeněžitých žetonů, organizování a pořádání akcí pro komerční, propagační nebo reklamní účely v souvislosti s virtuálním zbožím, digitálními sběratelskými předměty a nepeněžitými žetony; (36) služby týkající se elektronických plateb za nákup zboží a služeb v prodejnách, elektronicky nebo přes internet, mobilní telefony nebo chytré telefony, elektronické zpracování kreditních transakcí, elektronických plateb a plateb v hotovosti přes počítačovou síť nebo aplikace pro mobilní telefony nebo chytré telefony, finanční a peněžní služby týkající se virtuálního majetku, digitálních sběratelských předmětů a nehmotných žetonů, fundraising a finanční sponzoring týkající se virtuálního zboží, digitálních sběratelských předmětů a nehmotných žetonů, služby virtuální měny, směna peněz, online směnárna, elektronický převod finančních prostředků, bankovní služby a operace, online bankovní služby, služby finančních a peněžních transakcí týkající se virtuálních statků, digitálních sběratelských předmětů a nezaměnitelných tokenů, finanční výměna kryptografických aktiv, elektronický převod nezaměnitelných tokenů (NFT), elektronický převod finančních prostředků prostřednictvím technologie blockchain, elektronický převod nezaměnitelných tokenů (NFT) pomocí technologie blockchain; (39) balení zboží, doprava potravin, automobilová doprava, pronájem skladů a mrazicích boxů, ukládání a vykládání zboží do regálů, skladování zboží, poskytování informací o skladování, přeprava zboží,

doručování zboží, novin a časopisů, doručovací a kurýrní služby, doprava, organizování cest, poskytování informací o dopravě, doručování květin, taxislužba; (40) zpracování potravin a nápojů, konzervování potravin a nápojů, mlynářství, zhotovování kopií klíčů, kopírování fotografií, krejčovství; (42) projektová činnost, dárkové balení (návrhářské služby), kontrola kvality zboží a služeb, expertízy, navrhování výrobků, oděvů a obalů, vývoj a výzkum nových výrobků, navrhování a vývoj počítačového hardwaru a softwaru, správa webových stránek, služby poskytovatele aplikačních služeb, poskytování aplikačních služeb (ASP) zaměřené na software pro přijímání, přenášení a zobrazování poukazů a přijímání a přenášení dat pro nákup zboží a služeb, poskytování aplikačních služeb (ASP) zaměřené na software pro poskytování informací spotřebitelům týkajících se slev, poukazů a speciálních nabídek na zboží nebo služby třetích osob, služby v oblasti informačních technologií, počítačové programování, navrhování počítačového softwaru, instalace počítačového softwaru, údržba softwaru, aktualizace počítačového softwaru, poskytování dočasného užívání nestahovatelného softwaru pro správu transakcí pomocí technologie blockchain, poskytování dočasného užívání nestahovatelného softwaru s virtuálním zbožím, digitálními sběratelskými předměty a nezaměnitelnými tokeny, elektronické ukládání virtuálního zboží, digitálních sběratelských předmětů a nezaměnitelných tokenů, služby ověřování pomocí technologie blockchain, návrh a vývoj počítačového hardwaru a softwaru, služby cloud computingu hostující software umožňující výměnu, prohlížení, správu a/nebo ověřování virtuálního zboží, digitálních sběratelských předmětů a nezaměnitelných tokenů; (43) služby v oblasti pohostinství (potraviny a nápoje), služby poskytování jídel a nápojů přes ulici, provozování zařízení rychlého občerstvení, lahůdkářská výroba, příprava a dodávka jídel na objednávku, bufety, jídelny, provozování kaváren, kafeterií a snack-barů, hostinská činnost, samoobslužné restaurace, catering, služby dodávání jídel a nápojů k okamžité spotřebě, služby zajišťující stravování a nápoje, příprava pokrmů a nápojů, smluvní gastronomické služby, pronájem židlí, stolů, ubrusů a nápojového skla, pronájem kuchyňského a restauračního vybavení.

Třídy výrobků a služeb:
9, 35, 36, 39, 40, 42, 43

(540)



(593) Obrazová

- (111) **400600**
(220) 18.05.2023
(320) 18.05.2023
(442) 25.10.2023
(151) 31.01.2024
(730) **ASOCIACE SPORTU PRO RADOST, z.s.**, Přívozní 1064/2a, Praha 7, Holešovice, 17000, CZ
(740) **DANĚK & PARTNERS** Advokátní a patentová kancelář, Ing. Vilém Daněk Ph.D. LL.M., patentový zástupce, Vinohradská 403/17, Praha 2, Vinohrady, 12000
(210) O-585905
(511) (12) bezdušové pneumatiky pro jízdní kola, blatníky na jízdní kola, brašny na jízdní kola, brzdy na jízdní kola, duše do pneumatik jízdních kol, elektrická jízdní kola, kola pro jízdní kola, košíky na jízdní kola, jízdní kola,

krty na kola vozidel, kryty na sedla jízdních kol, motory pro jízdní kola, napínáky paprsků kol, ochranné kryty kol pro jízdní kola, paprsky pro kola jízdních kol, pedály k jízdním kolům, pneumatiky na jízdní kola, převody pro jízdní kola, převěsy k jízdním kolům, pumpičky na pneumatiky jízdních kol, ráfky pro jízdní kola, rámy jízdních kol, řetězy na jízdní kola, řídítka na jízdní kola, sedla pro jízdní kola, sedlové brašny pro jízdní kola, stojánky jízdních kol, vozidla, dopravní prostředky pozemní, automobily, osobní automobily, sportovní auta, nákladní auta, náhradní díly a doplňky pro pozemní vozidla spadající do této třídy, automobilové podvozky, automobilové řetězy, automobilové střechy, kapoty, karosérie automobilů, automobilové pneumatiky, bezpečnostní pásy pro sedadla vozidel, přívěsné vozíky, brzdy vozidel, brzdová obložení pro vozidla, brzdové čelisti pro vozidla, brzdové lamely pro vozidla, čelní ochranná skla, ložiskové čepy, dveře dopravních prostředků, hnací mechanismy pro pozemní vozidla, hnací motory pro pozemní vozidla, hnací hřídele pro pozemní vozidla, hnací řetězy pro pozemní vozidla, houkačky pro vozidla, hroty a hřeby do pneumatik, hřídele převodové pro pozemní vozidla, hydraulické obvody pro vozidla, kapoty (víka) na automobilové motory, kola dopravních prostředků, kryty na automobilová kola, náboje kol vozidel, měniče, konvertory (točivých) pozemních vozidel, mopedy, motocykly, elektrické motory pro pozemní vozidla, nákladní, dodávková vozidla, nápravy vozidel, nárazníky pro vozidla, obytné přívěsy automobilové, okna pro vozidla, opěrky hlavy na sedadla vozidel, opravářské nářadí na opravu pneumatik, ozubení, převody, soukolí pozemních vozidel, paprsky (dráty) kol vozidel, pásy na protektorování pneumatik, převování (tlumiče) automobilů, pláště pneumatik, pneumatiky, polštáře vzduchové nafukovací (bezpečnostní zařízení pro automobily), poplašná zabezpečovací zařízení pro vozidla, potahy na sedadla vozidel, pohonné mechanismy pozemních vozidel, spojky, spřahadla, tryskové motory a turbíny pozemních vozidel, protioslňovací zařízení (pomůcky) do vozidel, protismyková zařízení na pneumatiky vozidel, protismykové řetězy, pružiny vozidel, převodové (rychlostní) skříně pro vozidla, tažná zařízení pro vozidla, výstroj vozidel (pumpy), ráfky kol vozidel, sedadla pro vozidla, signalizační zařízení automobilů pro jízdu vzad, stěrače skla, sklopné zadní desky, víka (zvedací) jako součásti pozemních vozidel, směrovky pro dopravní prostředky, spojovací tyče (táhla) pro pozemní vozidla, stupačky vozidel, tlumičí pružiny pro vozidla, tlumič kmitů (závěsný) pro vozidla, torzní tyče pro vozidla, ukazatele směru vozidel, uzávěry palivových nádrží vozidel, váhy na vyvažování kol vozidel, ventily pneumatik vozidel, víka pro palivové nádrže vozidel, volnoběžky pozemních vozidel, čalounění vozidel, výstražné systémy (alarmy) pro jednostopá vozidla, lepicí gumové záplaty na opravu duší, zpětná zrcátka; (25) oděvy včetně sportovních oděvů a oděvů pro volný čas, cyklistické oděvy, obuv včetně sportovní obuvi, cyklistické rukavice, pantofle, sandály, střevíce, pokrývky hlavy, kloboučnické zboží, zejména barety, cylindry, čapky, čepice, klobouky, klobouky textilní, punčochové zboží, rukavice včetně bez prstů, palcových a dámských dlouhých, rukávniky, konfekce, zejména svrchní oblečení, např. bundy, vesty, saka, trička a nátlélníky, fleecové (počesané) oblečení, trepky, jamy, letní, podzimní a zimní oblečení dámské, pánské i dětské jako šaty krátké i dlouhé, košile, polokošile, bundokošile, obleky, halenky, kalhoty krátké i dlouhé, kabáty a pláště, šátky a šály, uniformy, kostýmy, jeansy, kombinézy, dětské oblečení, elastické pletené zboží, kožichy, kožešiny (oděvy), oděvní zboží, oblečení z kůže a z imitace kůže, prádlo osobní, prádlo spodní všeho druhu, šponovky, plavky a plážové oblečení, oblečení do deště, oblečení na tenis, na golf a na další sporty, blejzry, pláštěnky, kabátky, živůtky, smokiny a večerní oblečení, svetry, pulovry, paleta a ponča včetně kožešinových, teplákové soupravy, oblečení na spaní a domácí oblečení, župany, spodky, negligé včetně pletených a krajkových, kombiné, korsety, bokovky, podprsenky, cvičební, baletní a sportovní trikoty, punčochy, ponožky a punčochové kalhoty, spodničky, kimona, kaftany, oblečení typu kabuki, harémové oblečení, kravaty, motýlky, přezůvky, obuv určená pro jízdu na snowboardech a ostatní obuv ve tř. 25, podkolenky, turistické oděvy, pracovní oděvy spadající do této třídy, oděvnícké zboží z elastických tkanin, nátepničky, sportovní čelenky, džínové oblečení pro děti i dospělé, boa (kožešinové límce), body (spodní prádlo), bryndáčky (ne z papíru), kamaše, kapuce, kostýmy (maškarní), košilová sedla, koupací pláště, pracovní pláště spadající do této třídy, legíny, límečky, livrej, manžety, noční kabátky, opasky, pásy ke kalhotám, pleny dětské textilní, pletené zboží (stávkové zboží), podpatníčky, podpatky, podrážky k obuvi, podvazky, potítky, pytle na oděvy, ramínka u dámského prádla, snímatelné límce, šerpy, výbavička pro novorozence, zástěry, závoje, zimníky; (41) sportovní a kulturní aktivity, organizování vzdělávacích, zábavných a sportovních soutěží, pořádání cyklistických závodů a soutěží, pořádání virtuálních závodů, pořádání sportovních závodů, pořádání cyklistických kempů, informace a zprostředkování možností rekreace, rozptýlení, zábavy, služby pro oddech a rekreace, pořádání mezinárodní

umělecké soutěže, výchova, vzdělávání, zábava, publikační činnost a realizace audiovizuálních děl, vydávání knih, nakladatelská a vydavatelská činnost, elektronické publikování (DTP), poskytování on-line elektronických publikací (bez možnosti stažení), vydávání elektronických knih a časopisů on line, umělecká produkce - hudební, filmová i divadelní, kulturní, společenská a sportovní činnost, umělecké agentury, konzultační činnost v oblasti umění, kultury a zábavy, poskytování informací uměleckého, kulturního charakteru, pořádání kulturních, uměleckých a vzdělávacích akcí pro děti i dospělé, organizování kulturních a vzdělávacích akcí, pořádání festivalů, hudební produkce v rámci této třídy, organizace a zajišťování seminářů a konferencí, eventů, workshopů, společenských a firemních setkání, teambuildingů, roadshow, pořádání společenských plesů, gala večeří, koktejlů, banketů a zahradních party, včetně jejich odborné přípravy a doprovodných akcí (zábavné a kulturní služby), tělesná výchova, vzdělávací a školící činnosti v rámci této třídy, organizování kulturních nebo vzdělávacích výstav, organizování živých představení a vystoupení, pořádání divadelních představení, provozování kinosálů, koncertní síně, provozování muzeí, knihovny (půjčovny knih), pořádání diskoték, organizování a vedení kolokvií, konferencí, kongresů, seminářů, symposií, informace o výchově a vzdělávání, školení, praktické cvičení, instruktážní výcvik, zkoušení, přezkoušení, dálkové studium, korespondenční kurzy, internátní školy, dětské školky, prázdninové tábory (zábava), náboženská výchova, pomoc a poradenství pro volbu povolání, vzdělávací a školící činnosti v rámci této třídy, výstavní a galerijní činnost v rámci této třídy, provozování kasin a heren, provozování her on-line (z počítačové sítě), noční kluby, karaoke, výchovně-zábavné klubové služby, kluby zdraví, cirkusy, dřezúra zvířat, provozování zoologických zahrad, půjčování filmů, umělecké a módní agentury, estrády, pořádání loterií, organizování plesů, plánování a organizování večírků a oslav, předprodej vstupenek, filmová tvorba, filmová studia, dabing, digitální zpracování obrazu, nahrávací studia, výroba rozhlasových a televizních programů, zpravodajské služby, obrazové zpravodajství, fotografování, půjčování a pronájem divadelních a jiných dekorací včetně osvětlení, pronájem rozhlasových a televizních přijímačů, půjčování přenosných videokamer, provozování a pronájem sportovních zařízení, golfových hřišť, stadiónů, tenisových dvorců, plaveckých bazénů, gymnastický výcvik, půjčování sportovního nářadí, s výjimkou dopravních prostředků, posunková řeč (tlumočení), překladatelské služby, pořádání a řízení pracovních setkání.

Třídy výrobků a služeb:
12, 25, 41

(540)

CR

(592) Slovní

(111) **400601**

(220) 08.06.2023

(320) 08.06.2023

(442) 25.10.2023

(151) 31.01.2024

(730) **Klub angažovaných nestraníků**, Klínecká 1224/14, Praha 5, Hlubočepy, 15200, CZ

(210) O-586361

(591) Barevná

(511) (9) paměťové nosiče všech druhů nahrané i nenahrané, počítačové programy a software, data, databáze, elektronické a datové sítě, multimediální aplikace, elektronická periodika, počítače; (16) fotografie, papír, reklamní výrobky z papíru, etikety, ubrusky a ručníky z papíru, tiskoviny, periodické a neperiodické publikace, informační, reklamní a propagační letáky, plakáty, prospekty, mapy, průvodce, dopisní obálky, přání, kalendáře, samolepicí fólie, papírové a plastové odnosné tašky, sešity, skicáky, tužky, pera, těžítka, tištěné manuály, papírové nosiče dat, kancelářské výrobky spadající do této třídy, grafické reprodukcce; (18) aktovky (příruční tašky), tašky včetně plátěných spadající do této třídy, vizitkáře spadající do této třídy, deštníky a slunečníky; (25) oděvy, trička, trička s potiskem, kšiltovky, pokrývky hlavy; (35) propagační a inzertní činnost, marketing a reklama, merchandising, průzkum a vyhodnocování trhu, informační komerční kancelář - poskytování obchodních nebo podnikatelských informací, překlad informací do počítačové databáze, rozšiřování a zasilání reklamních materiálů zákazníkům, vztahy s veřejností, pořádání výstav, veletrhů a propagačních akcí pro obchodní a reklamní účely, zprostředkování uvedených služeb; (38) bezdrátové vysílání, vysílání televizních a rozhlasových pořadů prostřednictvím kabelové, satelitní a pozemní techniky, vysílání rádiových a televizních spotů, přenos obrazů, přenos aktuálních informací, elektronický přenos dat, elektronický přenos pošty, přenos zpráv prostřednictvím elektronických

médií, přenos dat, zpráv a informací, shromažďování elektronických zpráv, televizní přenosy; (41) vzdělávací, sportovní a kulturní aktivity, vydavatelská a nakladatelská činnost, vydávání novin, časopisů, knih, audiovizuálních děl, vydávání publikací v elektronické podobě, tvorba rozhlasových a televizních pořadů, agenturní činnost v rámci této třídy, zprostředkování uvedených služeb; (42) tvorba, údržba a poradenství v oblasti software a hardware, tvorba databází, webových aplikací a webových stránek, tvorba multimediálních dokumentů, prezentací, aplikací, zprostředkování uvedených služeb.

Třídy výrobků a služeb:

9, 16, 18, 25, 35, 38, 41, 42

(540)



(593) Obrazová

(111) **400602**

(220) 08.06.2023

(320) 08.06.2023

(442) 25.10.2023

(151) 31.01.2024

(730) **Klub angažovaných nestraníků**, Klínecká 1224/14, Praha 5, Hlubočepy, 15200, CZ

(210) O-586363

(591) Barevná

(511) (9) paměťové nosiče všech druhů nahrané i nenahrané, počítačové programy a software, data, databáze, elektronické a datové sítě, multimediální aplikace, elektronická periodika, počítače; (16) fotografie, papír, reklamní výrobky z papíru, etikety, ubrusky a ručníky z papíru, tiskoviny, periodické a neperiodické publikace, informační, reklamní a propagační letáky, plakáty, prospekty, mapy, průvodce, dopisní obálky, přání, kalendáře, samolepicí fólie, papírové a plastové odnosné tašky, sešity, skicáky, tužky, pera, těžítka, tištěné manuály, papírové nosiče dat, kancelářské výrobky spadající do této třídy, grafické reprodukcce; (18) aktovky (příruční tašky), tašky včetně plátěných spadající do této třídy, vizitkáře spadající do této třídy, deštníky a slunečníky; (25) oděvy, trička, trička s potiskem, kšiltovky, pokrývky hlavy; (35) propagační a inzertní činnost, marketing a reklama, merchandising, průzkum a vyhodnocování trhu, informační komerční kancelář - poskytování obchodních nebo podnikatelských informací, překlad informací do počítačové databáze, rozšiřování a zasilání reklamních materiálů zákazníkům, vztahy s veřejností, pořádání výstav, veletrhů a propagačních akcí pro obchodní a reklamní účely, zprostředkování uvedených služeb; (38) bezdrátové vysílání, vysílání televizních a rozhlasových pořadů prostřednictvím kabelové, satelitní a pozemní techniky, vysílání rádiových a televizních spotů, přenos obrazů, přenos aktuálních informací, elektronický přenos dat, elektronický přenos pošty, přenos zpráv prostřednictvím elektronických médií, přenos dat, zpráv a informací, shromažďování elektronických zpráv, televizní přenosy; (41) vzdělávací, sportovní a kulturní aktivity, vydavatelská a nakladatelská činnost, vydávání novin, časopisů, knih, audiovizuálních děl, vydávání publikací v elektronické podobě, tvorba rozhlasových a televizních pořadů, agenturní činnost v rámci této třídy, zprostředkování uvedených služeb; (42) tvorba, údržba a poradenství v oblasti software a hardware, tvorba databází, webových aplikací a webových stránek, tvorba multimediálních dokumentů, prezentací, aplikací, zprostředkování uvedených služeb.

Třídy výrobků a služeb:

9, 16, 18, 25, 35, 38, 41, 42

(540)



školky, výsadba stromů, obnova lesa, postřiky insekticidy a herbicidy pro lesnické účely, hubení škůdců a parazitů v oboru lesnictví, zalesňování.

Třídy výrobků a služeb:

19, 35, 36, 39, 40, 44

(540)



(593) Obrazová

(111) **400603**

(220) 09.06.2023

(320) 09.06.2023

(442) 25.10.2023

(151) 31.01.2024

(730) **THROTTLE PUNKS s.r.o.**, Vlasty Průchové 1381/2, Praha 10, Uhřetěves, 10400, CZ

(210) O-586393

(511) (7) pěnové vzduchové filtry do motocyklových motorů, sací potrubí (části motocyklů); (9) kryt (stínítko) displeje k motocyklu; (12) kryt vstříkovače, kryt řetězu, kryt brzdové pumpy, kryt pod motor, vše součástí motocyklů; (37) motoservis.

Třídy výrobků a služeb:

7, 9, 12, 37

(540)

(593) Obrazová

(111) **400605**

(220) 13.06.2023

(320) 13.06.2023

(442) 25.10.2023

(151) 31.01.2024

(730) **Asociace samaritánů České republiky z.s.**, č. p. 98, Dobříč, 25225, CZ

(740) Advokátní kancelář - Mgr. Petr Žížka, LL.M., Mgr. Petr Žížka LL.M., Sedláčkova 209/16, Plzeň, Vnitřní Město, 30100

(210) O-586440

(591) Barevná

(511) (35) obchodní předváděcí akce (pořádání -), obchodní výstavy, reklama (příprava), obchodní propagace, reklama a marketing, reaktivní (ohlasová) reklama, reklama (poradenské služby vztahující se k -); (41) taneční akce, rezervace míst na akce, služby osvětlovače pro akce, rezervace vstupenek na zábavní akce, zprostředkování vstupenek na zábavní akce, předváděcí akce (pro účely výuky), rezervace vstupenek na kulturní akce, rezervace míst na zábavní akce, služby editování videa pro akce, služby zvukových techniků na akce, filmové předváděcí akce pro instruktážní účely, zábava, divadelní zábava, plánování večírků [zábava, zábavní, kulturní nebo vzdělávací představení, organizace společenských a kulturních akcí]; (44) péče o seniory (zdravotní), služby zdravotní péče, řízená zdravotní péče, zdravotní péče v oblasti homeopatie, informační služby týkající se zdravotní péče, poskytování zdravotní péče v domácím prostředí, zdravotní péče v oblasti léčby Alzheimerovy choroby, příprava zpráv vztahujících se k záležitostem v oblasti zdravotní péče.

Třídy výrobků a služeb:

35, 41, 44



(593) Obrazová

(111) **400604**

(220) 12.06.2023

(320) 12.06.2023

(442) 25.10.2023

(151) 31.01.2024

(730) **Forestal s.r.o.**, Kladné 3, Kájov, 38221, CZ

(740) artpatent, advokátní kancelář s.r.o., Dukelských hrdinů 976/12, Praha 7, Holešovice, 17000

(210) O-586417

(591) Barevná

(511) (19) dřevo a napodobeniny dřeva, surové dřevo, zpracované dřevo, polozpracované dřevo, dřevo pro stavebnictví; (35) nákup a prodej dřeva, obchodní informační a propagační služby, poradenství v obchodních záležitostech, obchodní management a podnikové poradenství, průzkumy trhu, on-line inzercie, propagace a reklama; (36) správa pozemků; (39) přeprava dřeva; (40) zpracování dřeva, sušení dřeva, kácení dřeva, ošetření dřeva, truhlářské služby, pronájem stojů a zařízení na těžbu a na zpracování dřeva; (44) lesnické služby, prořezávání a přesazování stromů, stromové

(540)

Třídy výrobků a služeb:
9, 35, 41, 42

(540)



(593) Obrazová

(111) **400606**

(220) 26.06.2023

(320) 26.06.2023

(442) 25.10.2023

(151) 31.01.2024

(730) **QINSHIFT a.s.**, Vinohradská 1511/230, Praha 10, Strašnice, 10000, CZ

(740) TaylorWessing e|n|w|c advokáti v.o.s., Mgr. Karin Pomaizlová, advokátka,
U Prašné brány 1078/1, Praha 1, Staré Město, 11000

(210) O-586712

(591) Barevná

(511) (9) zařízení v oblasti informačních technologií a audiovizuální zařízení, zařízení a příslušenství na zpracování dat (elektrická a mechanická), software, software umělé inteligence a strojového učení, software pro zabezpečení dat, počítačový aplikační software k použití v rámci internetu věcí (IoT), počítačové hardwarové moduly pro použití v elektronických zařízeních používajících internet věci; (35) vyhledávání údajů v počítačových souborech pro jiné osoby, sběr a systemizace informací do počítačových databází, provoz, správa a rozvoj informačních systémů, zejména podnikových informačních systémů, organizace a optimalizace řízení hospodářské činnosti, obchodní poradenské služby v oblasti digitální transformace, datové služby, a to zpracování a správa dat, správa big data; (41) školení v oblasti informačních technologií; (42) hosting webových stránek, ukládání elektronických dat v cloudu (služby), cloud computing, provozování digitálních datových skladů, datové služby, a to elektronická úschova dat, zálohování dat, infrastruktura jako služba (IaaS), software jako služba (SaaS), platforma jako služba (PaaS), testování software jako služba (TaaS), webhostingové služby a software jako služba a pronájem softwaru, pronájem informačních a komunikačních technologií (ICT), pronájem počítačů a softwaru, poradenství v oblasti informačních technologií při výběru a nákupu nových softwarových systémů, navrhování a správa počítačových sítí, jakož i počítačových, informačních a komunikačních systémů, podpora, provoz a údržba počítačových a informačních systémů, provoz a správa informačních systémů, včetně zajištění jejich kontinuálního rozvoje, služby zabezpečení, ochrany a obnovy v oblasti informačních technologií a kybernetické bezpečnosti, konzultační, poradenské a informační služby v oblasti informačních technologií, zejména služby zaměřené na provoz a optimalizaci informačních a komunikačních technologií (ICT), na návrhy a implementaci řešení v oblasti manipulace s daty a informacemi, služby technologického poradenství pro účely digitální transformace, služby v oblasti integrace počítačových systémů, poradenství v oblasti integrace počítačových systémů, služby (včetně vývoje software) v oblasti zabezpečení dat, poradenství v oblasti zabezpečení dat, poskytování outsourcingových služeb v oblasti informačních technologií, služby spočívající v analýze kybernetických rizik, navrhování řešení v oblasti kybernetické bezpečnosti, včetně návrhu, integrace a kontroly opatření v oblasti kybernetické bezpečnosti, provádění bezpečnostních auditů, poradenství a implementace v oblasti automatizace a robotizace, navrhování počítačového softwaru na zakázku, vývoj softwaru, tvorba softwaru, pronájem softwaru, služby správy informačních a komunikačních technologií (ICT), zejména počítačových sítí, software a počítačových databází, řízení kompletní architektury informačních a komunikačních technologií (ICT), včetně zajištění kontinuálního rozvoje.

(593) Obrazová

(111) **400607**

(220) 26.06.2023

(320) 26.06.2023

(442) 25.10.2023

(151) 31.01.2024

(730) **QINSHIFT a.s.**, Vinohradská 1511/230, Praha 10, Strašnice, 10000, CZ

(740) TaylorWessing e|n|w|c advokáti v.o.s., Mgr. Karin Pomaizlová, advokátka,
U Prašné brány 1078/1, Praha 1, Staré Město, 11000

(210) O-586713

(591) Barevná

(511) (9) zařízení v oblasti informačních technologií a audiovizuální zařízení, zařízení a příslušenství na zpracování dat (elektrická a mechanická), software, software umělé inteligence a strojového učení, software pro zabezpečení dat, počítačový aplikační software k použití v rámci internetu věcí (IoT), počítačové hardwarové moduly pro použití v elektronických zařízeních používajících internet věci; (35) vyhledávání údajů v počítačových souborech pro jiné osoby, sběr a systemizace informací do počítačových databází, provoz, správa a rozvoj informačních systémů, zejména podnikových informačních systémů, organizace a optimalizace řízení hospodářské činnosti, obchodní poradenské služby v oblasti digitální transformace, datové služby, a to zpracování a správa dat, správa big data; (41) školení v oblasti informačních technologií; (42) hosting webových stránek, ukládání elektronických dat v cloudu (služby), cloud computing, provozování digitálních datových skladů, datové služby, a to elektronická úschova dat, zálohování dat, infrastruktura jako služba (IaaS), software jako služba (SaaS), platforma jako služba (PaaS), testování software jako služba (TaaS), webhostingové služby a software jako služba a pronájem softwaru, pronájem informačních a komunikačních technologií (ICT), pronájem počítačů a softwaru, poradenství v oblasti informačních technologií při výběru a nákupu nových softwarových systémů, navrhování a správa počítačových sítí, jakož i počítačových, informačních a komunikačních systémů, podpora, provoz a údržba počítačových a informačních systémů, provoz a správa informačních systémů, včetně zajištění jejich kontinuálního rozvoje, služby zabezpečení, ochrany a obnovy v oblasti informačních technologií a kybernetické bezpečnosti, konzultační, poradenské a informační služby v oblasti informačních technologií, zejména služby zaměřené na provoz a optimalizaci informačních a komunikačních technologií (ICT), na návrhy a implementaci řešení v oblasti manipulace s daty a informacemi, služby technologického poradenství pro účely digitální transformace, služby v oblasti integrace počítačových systémů, poradenství v oblasti zabezpečení dat, poradenství v oblasti zabezpečení dat, poskytování outsourcingových služeb v oblasti informačních technologií, služby spočívající v analýze kybernetických rizik, navrhování řešení v oblasti kybernetické bezpečnosti, včetně návrhu, integrace a kontroly opatření v oblasti kybernetické bezpečnosti, provádění bezpečnostních auditů, poradenství a implementace v oblasti automatizace a robotizace, navrhování počítačového softwaru na zakázku, vývoj softwaru, tvorba

softwaru, pronájem softwaru, služby správy informačních a komunikačních technologií (ICT), zejména počítačových sítí, software a počítačových databází, řízení kompletní architektury informačních a komunikačních technologií (ICT), včetně zajištění kontinuálního rozvoje.

Třídy výrobků a služeb:

9, 35, 41, 42

(540)



(593) Obrazová

(111) **400608**

(220) 26.06.2023

(320) 26.06.2023

(442) 25.10.2023

(151) 31.01.2024

(730) **QINSHIFT a.s.**, Vinohradská 1511/230, Praha 10, Strašnice, 10000, CZ

(740) TaylorWessing e|n|w|c advokáti v.o.s., Mgr. Karin Pomaizlová, advokátka, U Pražské brány 1078/1, Praha 1, Staré Město, 11000

(210) O-586714

(591) Barevná

(511) (9) zařízení v oblasti informačních technologií a audiovizuální zařízení, zařízení a příslušenství na zpracování dat (elektrická a mechanická), software, software umělé inteligence a strojového učení, software pro zabezpečení dat, počítačový aplikační software k použití v rámci internetu věcí (IoT), počítačové hardwarové moduly pro použití v elektronických zařízeních používajících internet věci; (35) vyhledávání údajů v počítačových souborech pro jiné osoby, sběr a systemizace informací do počítačových databází, provoz, správa a rozvoj informačních systémů, zejména podnikových informačních systémů, organizace a optimalizace řízení hospodářské činnosti, obchodní poradenské služby v oblasti digitální transformace, datové služby, a to zpracování a správa dat, správa big data; (41) školení v oblasti informačních technologií; (42) hosting webových stránek, ukládání elektronických dat v cloudu (služby), cloud computing, provozování digitálních datových skladů, datové služby, a to elektronická úschova dat, zálohování dat, infrastruktura jako služba (IaaS), software jako služba (SaaS), platforma jako služba (PASS), testování software jako služba (TaaS), webhostingové služby a software jako služba a pronájem softwaru, pronájem informačních a komunikačních technologií (ICT), pronájem počítačů a softwaru, poradenství v oblasti informačních technologií při výběru a nákupu nových softwarových systémů, navrhování a správa počítačových sítí, jakož i počítačových, informačních a komunikačních systémů, podpora, provoz a údržba počítačových a informačních systémů, provoz a správa informačních systémů, včetně zajištění jejich kontinuálního rozvoje, služby zabezpečení, ochrany a obnovy v oblasti informačních technologií a kybernetické bezpečnosti, konzultační, poradenské a informační služby v oblasti informačních technologií, zejména služby zaměřené na provoz a optimalizaci informačních a komunikačních technologií (ICT), na návrhy a implementaci řešení v oblasti manipulace s daty a informacemi, služby technologického poradenství pro účely digitální transformace, služby v oblasti integrace počítačových systémů, poradenství v oblasti integrace počítačových systémů, služby (včetně vývoje software) v oblasti zabezpečení dat, poradenství v oblasti zabezpečení dat, poskytování outsourcingových služeb v oblasti informačních technologií,

služby spočívající v analýze kybernetických rizik, navrhování řešení v oblasti kybernetické bezpečnosti, včetně návrhu, integrace a kontroly opatření v oblasti kybernetické bezpečnosti, provádění bezpečnostních auditů, poradenství a implementace v oblasti automatizace a robotizace, navrhování počítačového softwaru na zakázku, vývoj softwaru, tvorba softwaru, pronájem softwaru, služby správy informačních a komunikačních technologií (ICT), zejména počítačových sítí, software a počítačových databází, řízení kompletní architektury informačních a komunikačních technologií (ICT), včetně zajištění kontinuálního rozvoje.

Třídy výrobků a služeb:

9, 35, 41, 42

(540)



(593) Obrazová

(111) **400609**

(220) 30.06.2023

(320) 30.06.2023

(442) 25.10.2023

(151) 31.01.2024

(730) **Štěpánek Petr**, Nad Úslavou 1094/11, Plzeň, Lobzy, 31200, CZ

(740) JUDr. Helena Zelenková, patentový zástupce, Jiráskovo náměstí 47/27, Plzeň, Východní Předměstí, 32600

(210) O-586791

(591) Barevná

(511) (6) propagační předměty z kovu, a to bannery, poutače, vývěsní štíty, informační tabule, stojany a konstrukce sloužící k upoutání pozornosti, kovové značky a informační a reklamní tabule, kovové přemístitelné konstrukce a stavby; (16) kovové kancelářské potřeby v rámci této třídy, kancelářské potřeby z kaučuku, gumy a plastických hmot v rámci této třídy, grafické znaky na kopírování, grafický umělecké publikace, grafické umělecké reprodukce, grafické tisky, grafické znázornění, grafické kresby; (20) bannery, poutače, vývěsní štíty a informační tabule z plastu (nesvětlenné); (35) navrhování reklamních materiálů, navrhování reklamních letáků, propagace návrhů druhých prostřednictvím poskytování on-line portfolií přes webovou stránku, navrhování reklamních log, reklamní, marketingové a propagační služby; (37) instalace, montáž a opravy reklamních a propagačních zařízení, a to poutačů; (40) zakázkový tisk názvů a log společnosti pro propagační a reklamní účely na zboží druhých, zpracování materiálů, a to jejich barvení; (42) grafický design, obalový design, průmyslový design, umělecký design, design obchodních interiérů, design restaurací, design výrobků, komerční umělecký design.

Třídy výrobků a služeb:

6, 16, 20, 35, 37, 40, 42

(540)

Accept výroba
reklamy

(593) Obrazová

(111) **400610**

(220) 01.07.2023

(320) 01.07.2023

(442) 18.10.2023

- (151) 31.01.2024
(730) **Muchovo muzeum, s.r.o.**, Panská 890/7, Praha 1, Nové Město, 11000, CZ
(740) Mgr. Tereza Bártová LL. M., Orelská 611/16, Praha 10, Vršovice, 10100
(210) O-586834
(511) (41) pořádání a vedení konferencí, pořádání a vedení kongresů, pořádání a vedení seminářů, pořádání a vedení symposií, pořádání a vedení koncertů, pořádání prohlídek s průvodcem, pořádání výstav ke kulturním nebo vzdělávacím účelům, poskytování informací v oblasti vzdělávání, provozování muzeí, předvádění muzejních výstav, školení, vydávání textů, s výjimkou reklamních, poskytování online obrázků, ne stahovatelných, poskytování online virtuálních prohlídek s průvodcem.

Třídy výrobků a služeb:

41

(540)



(593) Obrazová

- (111) **400611**
(220) 01.07.2023
(320) 01.07.2023
(442) 18.10.2023
(151) 31.01.2024
(730) **Muchovo muzeum, s.r.o.**, Panská 890/7, Praha 1, Nové Město, 11000, CZ
(740) Mgr. Tereza Bártová LL. M., Orelská 611/16, Praha 10, Vršovice, 10100
(210) O-586835
(511) (41) pořádání a vedení konferencí, pořádání a vedení kongresů, pořádání a vedení seminářů, pořádání a vedení symposií, pořádání a vedení koncertů, pořádání prohlídek s průvodcem, pořádání výstav ke kulturním nebo vzdělávacím účelům, poskytování informací v oblasti vzdělávání, provozování muzeí, předvádění muzejních výstav, školení, vydávání textů, s výjimkou reklamních, poskytování online obrázků, ne stahovatelných, poskytování online virtuálních prohlídek s průvodcem.

Třídy výrobků a služeb:

41

(540)



(593) Obrazová

- (111) **400612**
(220) 01.07.2023

- (320) 01.07.2023
(442) 18.10.2023
(151) 31.01.2024
(730) **Muchovo muzeum, s.r.o.**, Panská 890/7, Praha 1, Nové Město, 11000, CZ
(740) Mgr. Tereza Bártová LL. M., Orelská 611/16, Praha 10, Vršovice, 10100
(210) O-586836
(511) (41) pořádání a vedení konferencí, pořádání a vedení kongresů, pořádání a vedení seminářů, pořádání a vedení symposií, pořádání a vedení koncertů, pořádání prohlídek s průvodcem, pořádání výstav ke kulturním nebo vzdělávacím účelům, poskytování informací v oblasti vzdělávání, provozování muzeí, předvádění muzejních výstav, školení, vydávání textů, s výjimkou reklamních, poskytování online obrázků, ne stahovatelných, poskytování online virtuálních prohlídek s průvodcem.

Třídy výrobků a služeb:

41

(540)



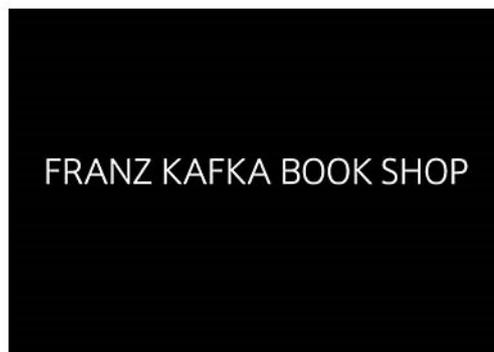
(593) Obrazová

- (111) **400613**
(220) 01.07.2023
(320) 01.07.2023
(442) 18.10.2023
(151) 31.01.2024
(730) **Muchovo muzeum, s.r.o.**, Panská 890/7, Praha 1, Nové Město, 11000, CZ
(740) Mgr. Tereza Bártová LL. M., Orelská 611/16, Praha 10, Vršovice, 10100
(210) O-586837
(511) (41) pořádání a vedení konferencí, pořádání a vedení kongresů, pořádání a vedení seminářů, pořádání a vedení symposií, pořádání a vedení koncertů, pořádání prohlídek s průvodcem, pořádání výstav ke kulturním nebo vzdělávacím účelům, poskytování informací v oblasti vzdělávání, provozování muzeí, předvádění muzejních výstav, školení, vydávání textů, s výjimkou reklamních, poskytování online obrázků, ne stahovatelných, poskytování online virtuálních prohlídek s průvodcem.

Třídy výrobků a služeb:

41

(540)



(593) Obrazová

(111) **400614**
(220) 01.07.2023
(320) 01.07.2023
(442) 18.10.2023
(151) 31.01.2024
(730) **Muchovo muzeum, s.r.o.**, Panská 890/7, Praha 1, Nové Město, 11000, CZ
(740) Mgr. Tereza Bártová LL. M., Orelská 611/16, Praha 10, Vršovice, 10100
(210) O-586838
(511) (41) pořádání a vedení konferencí, pořádání a vedení kongresů, pořádání a vedení seminářů, pořádání a vedení symposií, pořádání a vedení koncertů, pořádání prohlídek s průvodcem, pořádání výstav ke kulturním nebo vzdělávacím účelům, poskytování informací v oblasti vzdělávání, provozování muzeí, předvádění muzejních výstav, školení, vydávání textů, s výjimkou reklamních, poskytování online obrázků, ne stahovatelných, poskytování online virtuálních prohlídek s průvodcem.

Třídy výrobků a služeb:

41

(540)



(593) Obrazová

(111) **400615**
(220) 01.07.2023
(320) 01.07.2023
(442) 18.10.2023
(151) 31.01.2024
(730) **Muchovo muzeum, s.r.o.**, Panská 890/7, Praha 1, Nové Město, 11000, CZ
(740) Mgr. Tereza Bártová LL. M., Orelská 611/16, Praha 10, Vršovice, 10100
(210) O-586839
(511) (41) pořádání a vedení konferencí, pořádání a vedení kongresů, pořádání a vedení seminářů, pořádání a vedení symposií, pořádání a vedení koncertů, pořádání prohlídek s průvodcem, pořádání výstav ke kulturním nebo vzdělávacím účelům, poskytování informací v oblasti vzdělávání, provozování muzeí, předvádění muzejních výstav, školení, vydávání textů, s výjimkou reklamních, poskytování online obrázků, ne stahovatelných, poskytování online virtuálních prohlídek s průvodcem.

Třídy výrobků a služeb:

41

(540)



(593) Obrazová

(111) **400616**
(220) 01.07.2023
(320) 01.07.2023
(442) 18.10.2023
(151) 31.01.2024
(730) **Muchovo muzeum, s.r.o.**, Panská 890/7, Praha 1, Nové Město, 11000, CZ
(740) Mgr. Tereza Bártová LL. M., Orelská 611/16, Praha 10, Vršovice, 10100
(210) O-586840
(511) (41) pořádání a vedení konferencí, pořádání a vedení kongresů, pořádání a vedení seminářů, pořádání a vedení symposií, pořádání a vedení koncertů, pořádání prohlídek s průvodcem, pořádání výstav ke kulturním nebo vzdělávacím účelům, poskytování informací v oblasti vzdělávání, provozování muzeí, předvádění muzejních výstav, školení, vydávání textů, s výjimkou reklamních, poskytování online obrázků, ne stahovatelných, poskytování online virtuálních prohlídek s průvodcem.

Třídy výrobků a služeb:

41

(540)



(593) Obrazová

(111) **400617**
(220) 01.07.2023
(320) 01.07.2023
(442) 18.10.2023
(151) 31.01.2024
(730) **Muchovo muzeum, s.r.o.**, Panská 890/7, Praha 1, Nové Město, 11000, CZ
(740) Mgr. Tereza Bártová LL. M., Orelská 611/16, Praha 10, Vršovice, 10100
(210) O-586842
(511) (41) pořádání a vedení konferencí, pořádání a vedení kongresů, pořádání a vedení seminářů, pořádání a vedení symposií, pořádání a vedení koncertů, pořádání prohlídek s průvodcem, pořádání výstav ke kulturním nebo vzdělávacím účelům, poskytování informací v oblasti vzdělávání, provozování muzeí, předvádění muzejních výstav, školení, vydávání textů, s výjimkou reklamních, poskytování online obrázků, ne stahovatelných, poskytování online virtuálních prohlídek s průvodcem.

Třídy výrobků a služeb:

41

(540)

s výjimkou reklamních, poskytování online obrázků, ne stahovatelných, poskytování online virtuálních prohlídek s průvodcem.

Třídy výrobků a služeb:

41

(540)

KAFKA FESTIVAL

(593) Obrazová

(111) **400618**

(220) 01.07.2023

(320) 01.07.2023

(442) 18.10.2023

(151) 31.01.2024

(730) **Muchovo muzeum, s.r.o.**, Panská 890/7, Praha 1, Nové Město, 11000, CZ

(740) Mgr. Tereza Bártová LL. M., Orelská 611/16, Praha 10, Vršovice, 10100

(210) O-586843

(511) (41) pořádání a vedení konferencí, pořádání a vedení kongresů, pořádání a vedení seminářů, pořádání a vedení symposií, pořádání a vedení koncertů, pořádání prohlídek s průvodcem, pořádání výstav ke kulturním nebo vzdělávacím účelům, poskytování informací v oblasti vzdělávání, provozování muzeí, předvádění muzejních výstav, školení, vydávání textů, s výjimkou reklamních, poskytování online obrázků, ne stahovatelných, poskytování online virtuálních prohlídek s průvodcem.

Třídy výrobků a služeb:

41

(540)

(593) Obrazová

(111) **400620**

(220) 01.07.2023

(320) 01.07.2023

(442) 18.10.2023

(151) 31.01.2024

(730) **Muchovo muzeum, s.r.o.**, Panská 890/7, Praha 1, Nové Město, 11000, CZ

(740) Mgr. Tereza Bártová LL. M., Orelská 611/16, Praha 10, Vršovice, 10100

(210) O-586845

(511) (41) pořádání a vedení konferencí, pořádání a vedení kongresů, pořádání a vedení seminářů, pořádání a vedení symposií, pořádání a vedení koncertů, pořádání prohlídek s průvodcem, pořádání výstav ke kulturním nebo vzdělávacím účelům, poskytování informací v oblasti vzdělávání, provozování muzeí, předvádění muzejních výstav, školení, vydávání textů, s výjimkou reklamních, poskytování online obrázků, ne stahovatelných, poskytování online virtuálních prohlídek s průvodcem.

Třídy výrobků a služeb:

41

(540)

FRANZ KAFKA FESTIVAL

(593) Obrazová

(111) **400619**

(220) 01.07.2023

(320) 01.07.2023

(442) 18.10.2023

(151) 31.01.2024

(730) **Muchovo muzeum, s.r.o.**, Panská 890/7, Praha 1, Nové Město, 11000, CZ

(740) Mgr. Tereza Bártová LL. M., Orelská 611/16, Praha 10, Vršovice, 10100

(210) O-586844

(511) (41) pořádání a vedení konferencí, pořádání a vedení kongresů, pořádání a vedení seminářů, pořádání a vedení symposií, pořádání a vedení koncertů, pořádání prohlídek s průvodcem, pořádání výstav ke kulturním nebo vzdělávacím účelům, poskytování informací v oblasti vzdělávání, provozování muzeí, předvádění muzejních výstav, školení, vydávání textů,

(593) Obrazová

(111) **400621**

(220) 01.07.2023

(320) 01.07.2023

(442) 18.10.2023

(151) 31.01.2024

(730) **Muchovo muzeum, s.r.o.**, Panská 890/7, Praha 1, Nové Město, 11000, CZ

(740) Mgr. Tereza Bártová LL. M., Orelská 611/16, Praha 10, Vršovice, 10100

(210) O-586846

(511) (41) pořádání a vedení konferencí, pořádání a vedení kongresů, pořádání a vedení seminářů, pořádání a vedení symposií, pořádání a vedení koncertů, pořádání prohlídek s průvodcem, pořádání výstav ke kulturním nebo vzdělávacím účelům, poskytování informací v oblasti vzdělávání, provozování muzeí, předvádění muzejních výstav, školení, vydávání textů, s výjimkou reklamních, poskytování online obrázků, ne stahovatelných, poskytování online virtuálních prohlídek s průvodcem.

Třídy výrobků a služeb:

41

(540)

(730) **Muchovo muzeum, s.r.o.**, Panská 890/7, Praha 1, Nové Město, 11000, CZ
(740) Mgr. Tereza Bártová LL. M., Orelská 611/16, Praha 10, Vršovice, 10100
(210) O-586848

(511) (41) pořádání a vedení konferencí, pořádání a vedení kongresů, pořádání a vedení seminářů, pořádání a vedení symposií, pořádání a vedení koncertů, pořádání prohlídek s průvodcem, pořádání výstav ke kulturním nebo vzdělávacím účelům, poskytování informací v oblasti vzdělávání, provozování muzeí, předvádění muzejních výstav, školení, vydávání textů, s výjimkou reklamních, poskytování online obrázků, ne stahovatelných, poskytování online virtuálních prohlídek s průvodcem.

Třídy výrobků a služeb:

41

(540)

FRANZ KAFKA SHOP

FRANZ KAFKA MUZEUM

(593) Obrazová

(593) Obrazová

(111) **400622**

(220) 01.07.2023

(320) 01.07.2023

(442) 18.10.2023

(151) 31.01.2024

(730) **Muchovo muzeum, s.r.o.**, Panská 890/7, Praha 1, Nové Město, 11000, CZ

(740) Mgr. Tereza Bártová LL. M., Orelská 611/16, Praha 10, Vršovice, 10100

(210) O-586847

(511) (41) pořádání a vedení konferencí, pořádání a vedení kongresů, pořádání a vedení seminářů, pořádání a vedení symposií, pořádání a vedení koncertů, pořádání prohlídek s průvodcem, pořádání výstav ke kulturním nebo vzdělávacím účelům, poskytování informací v oblasti vzdělávání, provozování muzeí, předvádění muzejních výstav, školení, vydávání textů, s výjimkou reklamních, poskytování online obrázků, ne stahovatelných, poskytování online virtuálních prohlídek s průvodcem.

Třídy výrobků a služeb:

41

(540)

(111) **400624**

(220) 01.07.2023

(320) 01.07.2023

(442) 18.10.2023

(151) 31.01.2024

(730) **Muchovo muzeum, s.r.o.**, Panská 890/7, Praha 1, Nové Město, 11000, CZ

(740) Mgr. Tereza Bártová LL. M., Orelská 611/16, Praha 10, Vršovice, 10100

(210) O-586850

(511) (41) pořádání a vedení konferencí, pořádání a vedení kongresů, pořádání a vedení seminářů, pořádání a vedení symposií, pořádání a vedení koncertů, pořádání prohlídek s průvodcem, pořádání výstav ke kulturním nebo vzdělávacím účelům, poskytování informací v oblasti vzdělávání, provozování muzeí, předvádění muzejních výstav, školení, vydávání textů, s výjimkou reklamních, poskytování online obrázků, ne stahovatelných, poskytování online virtuálních prohlídek s průvodcem.

Třídy výrobků a služeb:

41

(540)

KAFKA MUSEUM



Kafka Shop

(593) Obrazová

(593) Obrazová

(111) **400623**

(220) 01.07.2023

(320) 01.07.2023

(442) 18.10.2023

(151) 31.01.2024

(111) **400625**

(220) 01.07.2023

(320) 01.07.2023

- (442) 25.10.2023
(151) 31.01.2024
(730) **Muchovo muzeum, s.r.o.**, Panská 890/7, Praha 1, Nové Město, 11000, CZ
(740) Mgr. Tereza Bártová LL. M., Orelská 611/16, Praha 10, Vršovice, 10100
(210) O-586852
(511) (41) pořádání a vedení konferencí, pořádání a vedení kongresů, pořádání a vedení seminářů, pořádání a vedení sympozií, pořádání a vedení koncertů, pořádání prohlídek s průvodcem, pořádání výstav ke kulturním nebo vzdělávacím účelům, poskytování informací v oblasti vzdělávání, provozování muzeí, předvádění muzejních výstav, školení, vydávání textů, s výjimkou reklamních, poskytování on-line obrázků, ne stahovatelných, poskytování on-line virtuálních prohlídek s průvodcem.

Třídy výrobků a služeb:

41

(540)



(593) Obrazová

- (111) **400626**
(220) 01.07.2023
(320) 01.07.2023
(442) 25.10.2023
(151) 31.01.2024
(730) **Muchovo muzeum, s.r.o.**, Panská 890/7, Praha 1, Nové Město, 11000, CZ
(740) Mgr. Tereza Bártová LL. M., Orelská 611/16, Praha 10, Vršovice, 10100
(210) O-586853
(511) (41) pořádání a vedení konferencí, pořádání a vedení kongresů, pořádání a vedení seminářů, pořádání a vedení sympozií, pořádání a vedení koncertů, pořádání prohlídek s průvodcem, pořádání výstav ke kulturním nebo vzdělávacím účelům, poskytování informací v oblasti vzdělávání, provozování muzeí, předvádění muzejních výstav, školení, vydávání textů, s výjimkou reklamních, poskytování on-line obrázků, ne stahovatelných, poskytování on-line virtuálních prohlídek s průvodcem.

Třídy výrobků a služeb:

41

(540)



(593) Obrazová

- (111) **400627**
(220) 01.07.2023
(320) 01.07.2023
(442) 25.10.2023
(151) 31.01.2024
(730) **Muchovo muzeum, s.r.o.**, Panská 890/7, Praha 1, Nové Město, 11000, CZ
(740) Mgr. Tereza Bártová LL. M., Orelská 611/16, Praha 10, Vršovice, 10100
(210) O-586854
(511) (41) pořádání a vedení konferencí, pořádání a vedení kongresů, pořádání a vedení seminářů, pořádání a vedení sympozií, pořádání a vedení koncertů, pořádání prohlídek s průvodcem, pořádání výstav ke kulturním nebo vzdělávacím účelům, poskytování informací v oblasti vzdělávání, provozování muzeí, předvádění muzejních výstav, školení, vydávání textů, s výjimkou reklamních, poskytování on-line obrázků, ne stahovatelných, poskytování on-line virtuálních prohlídek s průvodcem.

Třídy výrobků a služeb:

41

(540)



(593) Obrazová

- (111) **400628**
(220) 01.07.2023
(320) 01.07.2023
(442) 25.10.2023
(151) 31.01.2024
(730) **Muchovo muzeum, s.r.o.**, Panská 890/7, Praha 1, Nové Město, 11000, CZ
(740) Mgr. Tereza Bártová LL. M., Orelská 611/16, Praha 10, Vršovice, 10100
(210) O-586855
(511) (41) pořádání a vedení konferencí, pořádání a vedení kongresů, pořádání a vedení seminářů, pořádání a vedení sympozií, pořádání a vedení koncertů, pořádání prohlídek s průvodcem, pořádání výstav ke kulturním nebo vzdělávacím účelům, poskytování informací v oblasti vzdělávání, provozování muzeí, předvádění muzejních výstav, školení, vydávání textů, s výjimkou reklamních, poskytování on-line obrázků, ne stahovatelných, poskytování on-line virtuálních prohlídek s průvodcem.

Třídy výrobků a služeb:

41

(540)



s výjimkou reklamních, poskytování on-line obrázků, ne stahovatelných, poskytování on-line virtuálních prohlídek s průvodcem.

Třídy výrobků a služeb:

41

(540)

Franz Kafka Festival

(593) Obrazová

(111) **400629**

(220) 01.07.2023

(320) 01.07.2023

(442) 25.10.2023

(151) 31.01.2024

(730) **Muchovo muzeum, s.r.o.**, Panská 890/7, Praha 1, Nové Město, 11000, CZ

(740) Mgr. Tereza Bártová LL. M., Orelská 611/16, Praha 10, Vršovice, 10100

(210) O-586856

(511) (41) pořádání a vedení konferencí, pořádání a vedení kongresů, pořádání a vedení seminářů, pořádání a vedení symposií, pořádání a vedení koncertů, pořádání prohlídek s průvodcem, pořádání výstav ke kulturním nebo vzdělávacím účelům, poskytování informací v oblasti vzdělávání, provozování muzeí, předvádění muzejních výstav, školení, vydávání textů, s výjimkou reklamních, poskytování on-line obrázků, ne stahovatelných, poskytování on-line virtuálních prohlídek s průvodcem.

Třídy výrobků a služeb:

41

(540)



(593) Obrazová

(111) **400631**

(220) 01.07.2023

(320) 01.07.2023

(442) 25.10.2023

(151) 31.01.2024

(730) **Muchovo muzeum, s.r.o.**, Panská 890/7, Praha 1, Nové Město, 11000, CZ

(740) Mgr. Tereza Bártová LL. M., Orelská 611/16, Praha 10, Vršovice, 10100

(210) O-586859

(511) (41) pořádání a vedení konferencí, pořádání a vedení kongresů, pořádání a vedení seminářů, pořádání a vedení symposií, pořádání a vedení koncertů, pořádání prohlídek s průvodcem, pořádání výstav ke kulturním nebo vzdělávacím účelům, poskytování informací v oblasti vzdělávání, provozování muzeí, předvádění muzejních výstav, školení, vydávání textů, s výjimkou reklamních, poskytování on-line obrázků, ne stahovatelných, poskytování on-line virtuálních prohlídek s průvodcem.

Třídy výrobků a služeb:

41

(540)

Kafka Shop

(593) Obrazová

(111) **400630**

(220) 01.07.2023

(320) 01.07.2023

(442) 25.10.2023

(151) 31.01.2024

(730) **Muchovo muzeum, s.r.o.**, Panská 890/7, Praha 1, Nové Město, 11000, CZ

(740) Mgr. Tereza Bártová LL. M., Orelská 611/16, Praha 10, Vršovice, 10100

(210) O-586858

(511) (41) pořádání a vedení konferencí, pořádání a vedení kongresů, pořádání a vedení seminářů, pořádání a vedení symposií, pořádání a vedení koncertů, pořádání prohlídek s průvodcem, pořádání výstav ke kulturním nebo vzdělávacím účelům, poskytování informací v oblasti vzdělávání, provozování muzeí, předvádění muzejních výstav, školení, vydávání textů,

(593) Obrazová

(111) **400632**

(220) 02.07.2023

(320) 02.07.2023

(442) 25.10.2023

(151) 31.01.2024

(730) **Muchovo muzeum, s.r.o.**, Panská 890/7, Praha 1, Nové Město, 11000, CZ

(740) Mgr. Tereza Bártová LL. M., Orelská 611/16, Praha 10, Vršovice, 10100

(210) O-586862

(511) (41) pořádání a vedení konferencí, pořádání a vedení kongresů, pořádání a vedení seminářů, pořádání a vedení symposií, pořádání a vedení koncertů, pořádání prohlídek s průvodcem, pořádání výstav ke kulturním nebo vzdělávacím účelům, poskytování informací v oblasti vzdělávání, provozování muzeí, předvádění muzejních výstav, školení, vydávání textů, s výjimkou reklamních, poskytování online obrázků, ne stahovatelných, poskytování online virtuálních prohlídek s průvodcem.

Třídy výrobků a služeb:

41

(540)

(730) **Muchovo muzeum, s.r.o.**, Panská 890/7, Praha 1, Nové Město, 11000, CZ

(740) Mgr. Tereza Bártová LL. M., Orelská 611/16, Praha 10, Vršovice, 10100

(210) O-586864

(511) (41) pořádání a vedení konferencí, pořádání a vedení kongresů, pořádání a vedení seminářů, pořádání a vedení symposií, pořádání a vedení koncertů, pořádání prohlídek s průvodcem, pořádání výstav ke kulturním nebo vzdělávacím účelům, poskytování informací v oblasti vzdělávání, provozování muzeí, předvádění muzejních výstav, školení, vydávání textů, s výjimkou reklamních, poskytování online obrázků, ne stahovatelných, poskytování online virtuálních prohlídek s průvodcem.

Třídy výrobků a služeb:

41

(540)

Franz Kafka Book Shop

Kafka Museum

(593) Obrazová

(111) **400633**

(220) 02.07.2023

(320) 02.07.2023

(442) 25.10.2023

(151) 31.01.2024

(730) **Muchovo muzeum, s.r.o.**, Panská 890/7, Praha 1, Nové Město, 11000, CZ

(740) Mgr. Tereza Bártová LL. M., Orelská 611/16, Praha 10, Vršovice, 10100

(210) O-586863

(511) (41) pořádání a vedení konferencí, pořádání a vedení kongresů, pořádání a vedení seminářů, pořádání a vedení symposií, pořádání a vedení koncertů, pořádání prohlídek s průvodcem, pořádání výstav ke kulturním nebo vzdělávacím účelům, poskytování informací v oblasti vzdělávání, provozování muzeí, předvádění muzejních výstav, školení, vydávání textů, s výjimkou reklamních, poskytování on-line obrázků, ne stahovatelných, poskytování on-line virtuálních prohlídek s průvodcem.

Třídy výrobků a služeb:

41

(540)

(593) Obrazová

(111) **400635**

(220) 04.07.2023

(320) 04.07.2023

(442) 25.10.2023

(151) 31.01.2024

(730) **Muchovo muzeum, s.r.o.**, Panská 890/7, Praha 1, Nové Město, 11000, CZ

(740) Mgr. Tereza Bártová LL. M., Orelská 611/16, Praha 10, Vršovice, 10100

(210) O-586910

(511) (41) pořádání a vedení konferencí, pořádání a vedení kongresů, pořádání a vedení seminářů, pořádání a vedení symposií, pořádání a vedení koncertů, pořádání prohlídek s průvodcem, pořádání výstav ke kulturním nebo vzdělávacím účelům, poskytování informací v oblasti vzdělávání, provozování muzeí, předvádění muzejních výstav, školení, vydávání textů, s výjimkou reklamních, poskytování online obrázků, ne stahovatelných, poskytování online virtuálních prohlídek s průvodcem.

Třídy výrobků a služeb:

41

(540)

Franz Kafka Shop

Kafka Festival

(593) Obrazová

(111) **400634**

(220) 02.07.2023

(320) 02.07.2023

(442) 25.10.2023

(151) 31.01.2024

(593) Obrazová

- (111) **400636**
(220) 04.07.2023
(320) 04.07.2023
(442) 25.10.2023
(151) 31.01.2024
(730) **Muchovo muzeum, s.r.o.**, Panská 890/7, Praha 1, Nové Město, 11000, CZ
(740) Mgr. Tereza Bártová LL. M., Orelská 611/16, Praha 10, Vršovice, 10100
(210) O-586911
(511) (41) pořádání a vedení konferencí, pořádání a vedení kongresů, pořádání a vedení seminářů, pořádání a vedení symposií, pořádání a vedení koncertů, pořádání prohlídek s průvodcem, pořádání výstav ke kulturním nebo vzdělávacím účelům, poskytování informací v oblasti vzdělávání, provozování muzeí, předvádění muzejních výstav, školení, vydávání textů, s výjimkou reklamních, poskytování online obrázků, ne stahovatelných, poskytování online virtuálních prohlídek s průvodcem.

Třídy výrobků a služeb:

41

(540)



(593) Obrazová

- (111) **400637**
(220) 04.07.2023
(320) 04.07.2023
(442) 25.10.2023
(151) 31.01.2024
(730) **Muchovo muzeum, s.r.o.**, Panská 890/7, Praha 1, Nové Město, 11000, CZ
(740) Mgr. Tereza Bártová LL. M., Orelská 611/16, Praha 10, Vršovice, 10100
(210) O-586912
(511) (41) pořádání a vedení konferencí, pořádání a vedení kongresů, pořádání a vedení seminářů, pořádání a vedení symposií, pořádání a vedení koncertů, pořádání prohlídek s průvodcem, pořádání výstav ke kulturním nebo vzdělávacím účelům, poskytování informací v oblasti vzdělávání, provozování muzeí, předvádění muzejních výstav, školení, vydávání textů, s výjimkou reklamních, poskytování online obrázků, ne stahovatelných, poskytování online virtuálních prohlídek s průvodcem.

Třídy výrobků a služeb:

41

(540)

FRANZ KAFKA MUSEUM

(593) Obrazová

- (111) **400638**
(220) 04.07.2023
(320) 04.07.2023
(442) 25.10.2023
(151) 31.01.2024
(730) **Muchovo muzeum, s.r.o.**, Panská 890/7, Praha 1, Nové Město, 11000, CZ
(740) Mgr. Tereza Bártová LL. M., Orelská 611/16, Praha 10, Vršovice, 10100
(210) O-586913
(511) (41) pořádání a vedení konferencí, pořádání a vedení kongresů, pořádání a vedení seminářů, pořádání a vedení symposií, pořádání a vedení koncertů, pořádání prohlídek s průvodcem, pořádání výstav ke kulturním nebo vzdělávacím účelům, poskytování informací v oblasti vzdělávání, provozování muzeí, předvádění muzejních výstav, školení, vydávání textů, s výjimkou reklamních, poskytování online obrázků, ne stahovatelných, poskytování online virtuálních prohlídek s průvodcem.

Třídy výrobků a služeb:

41

(540)



(593) Obrazová

- (111) **400639**
(220) 04.07.2023
(320) 04.07.2023
(442) 25.10.2023
(151) 31.01.2024
(730) **Muchovo muzeum, s.r.o.**, Panská 890/7, Praha 1, Nové Město, 11000, CZ
(740) Mgr. Tereza Bártová LL. M., Orelská 611/16, Praha 10, Vršovice, 10100
(210) O-586914
(511) (41) pořádání a vedení konferencí, pořádání a vedení kongresů, pořádání a vedení seminářů, pořádání a vedení symposií, pořádání a vedení koncertů, pořádání prohlídek s průvodcem, pořádání výstav ke kulturním nebo vzdělávacím účelům, poskytování informací v oblasti vzdělávání, provozování muzeí, předvádění muzejních výstav, školení, vydávání textů,

s výjimkou reklamních, poskytování online obrázků, ne stahovatelných, poskytování online virtuálních prohlídek s průvodcem.

Třídy výrobků a služeb:

41

(540)

Kafka festival

(592) Slovní

(111) **400640**

(220) 04.07.2023

(320) 04.07.2023

(442) 25.10.2023

(151) 31.01.2024

(730) **Muchovo muzeum, s.r.o.**, Panská 890/7, Praha 1, Nové Město, 11000, CZ

(740) Mgr. Tereza Bártová LL. M., Orelská 611/16, Praha 10, Vršovice, 10100

(210) O-586915

(511) (41) pořádání a vedení konferencí, pořádání a vedení kongresů, pořádání a vedení seminářů, pořádání a vedení symposií, pořádání a vedení koncertů, pořádání prohlídek s průvodcem, pořádání výstav ke kulturním nebo vzdělávacím účelům, poskytování informací v oblasti vzdělávání, provozování muzeí, předvádění muzejních výstav, školení, vydávání textů, s výjimkou reklamních, poskytování online obrázků, ne stahovatelných, poskytování online virtuálních prohlídek s průvodcem.

Třídy výrobků a služeb:

41

(540)

Franz Kafka Fashion

(592) Slovní

(111) **400641**

(220) 06.07.2023

(320) 06.07.2023

(442) 25.10.2023

(151) 31.01.2024

(730) **Harley Banát Richard**, Farní 97/2, Kroměříž, 76701, CZ

(740) Ing. Zdeněk Kučera, Dlouhá 207, Slušovice, 76315

(210) O-586926

(511) (25) oděvy, pánské, dámské, dětské oděvy, plavky, pyžama, noční košile, spodní prádlo, erotické prádlo, oděvy pro profesionální i rekreační sport a volný čas, obuv, sportovní obuv, rukavice, šály, pokrývky hlavy, opasky; (30) káva, čaj, kakao, kávové náhražky a nápoje z nich, chléb, pečivo, trvanlivé pečivo, cukrovinky, zmrzlina; (32) pivo, lehká piva a ležáky, nealkoholické pivo, ochucená piva, nealkoholické nápoje, energetické nápoje, vody minerální a šumivé, sirupy, přípravky k přípravě nápojů, džusy, šťávy ovocné a nápoje z ovocných šťáv nealkoholických (nezkvašených), šumivé ovocné nápoje (lihuprosté), šumivé nápoje s ovocnou šťávou.

Třídy výrobků a služeb:

25, 30, 32

(540)

KNUCKLEHEAD

(592) Slovní

(111) **400642**

(220) 10.07.2023

(320) 10.07.2023

(442) 25.10.2023

(151) 31.01.2024

(730) **8D z.s.**, Rybkova 948/23, Brno, Veveří, 60200, CZ

(210) O-586962

(511) (31) čerstvé bylinky, nezpracované bylinky, čerstvé zahradní bylinky, čerstvé bio bylinky, čerstvé byliny v květináči, sušené byliny na ozdobu, semena pro pěstování bylinek, čerstvé ovoce, ořechy a zelenina, semena pro pěstování rostlin, podhoubí pro pěstování hub (sadba hub), semena rostlin, pokojové rostliny, živé rostliny, rostlinné řízků, živé ovocné rostliny, čerstvé naklíčené rostliny, rostliny a květiny, rostliny v květináči, hlízy k množení rostlin, směsi semen planých rostlin, rostliny z pěstitelské školky, přírodní požitavé rostliny (nezpracované), hlízy rostlin pro zemědělské použití, rostliny a jejich čerstvé produkty, nezpracované ovoce, oříšky [ovoce], bobuloviny, čerstvé bio ovoce, zemědělské plodiny (nezpracované), zemědělské a vodní plodiny, zahradnické a lesní produkty, zemědělská semena, surové zemědělské produkty, včely, včelí pyl (surový), živé včelí

kuky, krmné látky pro včely, krmné přípravky pro včely, včelí pyl jako surovina pro průmyslové použití, rozkvetlé květiny, přírodní květiny, čerstvé květiny, sušené květiny, čerstvé jedlé květiny, přírodní aranžované květiny, živé květiny (jako ozdoby), surové lesní produkty, stromy, nezpracované lesní produkty, zahradní saláty, zahradnické mulče, surové zahradnické produkty, nezpracované zahradnické produkty, semena pro zahradnické účely, mulče z přírodních materiálů k potlačování plevelů v zahradnictví, přírodní semena; (41) výuka v oblasti léčivých bylin, vzdělávací kurzy, kurzy osobního rozvoje, vzdělávací pobytové kurzy, kurzy sebeuvědomění (školení), pobytové školící kurzy, korespondenční kurzy, dálkové vzdělávání, kurzy pro rozvoj konzultačních schopností, školení týkající se meditace, dálkové vzdělávání, vzdělávací informace, akademie [vzdělávání], vzdělávací služby, vyučování, vzdělávání, poskytování volnočasových a rekreačních zařízení, školení týkající se osobního rozvoje, pořádání školících kurzů zaměřených na osobní rozvoj, trénování sportů, sportovní služby, sportovní aktivity, sportovní tábory, sportovní výuka, pronájem sportovišť, organizování sportovních, služby sportovní výuka, sportovní zařízení (pronájem -), sportovní zařízení (provozování -), organizování sportovní výuky, kulturní aktivity, organizace kulturních představení, kulturní služby, poskytování kulturních aktivit, organizování kulturních výstav, vedení kulturních akcí, vedení kulturních aktivit, workshopy ke kulturním účelům, organizování komunitních kulturních akcí, organizování slavností pro kulturní účely, zábavní aktivity, pořádání prezentací pro kulturní účely, organizování akcí pro kulturní účely, pořádání soutěží pro kulturní účely, pořádání kongresů pro kulturní účely, organizování festivalů pro kulturní účely, organizace představení ke kulturním účelům, organizování kulturních a uměleckých akcí, informace týkající se kulturních aktivit, příprava a pořádání kulturních aktivit, poskytování informací o kulturních aktivitách, pořádání předváděcích akcí pro kulturní účely, pořádání seminářů zaměřených na kulturní aktivity, poskytování turistických atrakcí pro kulturní účely, pořádání konferencí v oblasti kulturních aktivit, organizace zábavních a sportovních akcí, organizování společných sportovních a kulturních akcí, pořádání kulturních aktivit pro letní tábory, akademie (vzdělávání), vzdělávání dospělých, vzdělávací semináře, pokročilé vzdělávání, trvalé vzdělávání, další vzdělávání, klubové vzdělávací služby, budování týmů (vzdělávání), služby vzdělávací akademie, vzdělávání pro průmysl, konzultace ohledně vzdělávání, vzdělávání a výuka, školení, vzdělávací služby pro poskytování vzdělávacích kurzů, organizování vzdělávacích her, pořádání vzdělávacích kurzů, organizování vzdělávacích kongresů, provozování vzdělávacích zařízení, řízení vzdělávacích služeb, organizování vzdělávacích soutěží, poskytování vzdělávacích kurzů, organizování vzdělávacích přednášek, tvorba vzdělávacích příruček, organizování vzdělávacích výstav, vydávání vzdělávacích knih, vydávání vzdělávacích textů, organizování vzdělávacích sympozií, vydávání vzdělávacích materiálů, vedení vzdělávacích konferencí, šíření vzdělávacích materiálů, vedení vzdělávacích seminářů, vedení vzdělávacích kurzů, tvorba vzdělávacích materiálů, organizování vzdělávacích akcí, vedení vzdělávacích akcí, odborné vzdělávání pro mládež, zajišťování školení a vzdělávání, vzdělávací služby poskytované dětem, průzkum v oblasti vzdělávání, školení v oblasti vzdělávání, služby dětských školek (vzdělávací), vzdělávací služby pro duchovní, sympozia zaměřená na vzdělávání, školící služby, výukové služby, odborné vzdělávání a školení, vydávání vzdělávacích učebních materiálů, zajišťování vzdělávacích seminářů on-line, poskytování navazujících vzdělávacích kurzů, zajišťování on-line vzdělávacích kurzů, služby v oblasti sportovního vzdělávání, pořádání a vedení workshopů (vzdělávání), vzdělávací služby týkající se jógy, vzdělávací kurzy v oblasti managementu, vzdělávací služby týkající se zdraví, vzdělávací služby pro řídicí pracovníky, pořádání seminářů pro vzdělávací účely, vzdělávací služby v oblasti sportu, letní tábory (zábava a vzdělávání), vzdělávací služby v oblasti zahradnictví, vzdělávací služby zaměřené na vodu, poradenství v oblasti obchodního vzdělávání, organizování seminářů zaměřených na vzdělávání, vzdělávací služby v oblasti obchodu, organizování setkání v oboru vzdělávání, vzdělávací služby pro dramatická umění, organizování slavností pro vzdělávací účely, výstavní služby pro vzdělávací účely, plánování seminářů za účelem vzdělávání, pořádání soutěží pro vzdělávací účely, vzdělávací služby v oblasti designu, odborné vzdělávání v oblasti sebeobrany, plánování přednášek za účelem vzdělávání, vzdělávací služby v oblasti medicíny, vzdělávací služby v oblasti architektury, vzdělávací služby v oblasti diet, pořádání výstav pro vzdělávací účely, pořádání expozic pro vzdělávací účely, organizování představení pro vzdělávací účely, vzdělávací služby v oblasti výživy, vzdělávání vztahující se k podnikání, poskytování prostor pro vzdělávací účely, vzdělávací služby v oblasti umění, služby v oblasti náboženského vzdělávání, poradenské služby v oblasti vzdělávání, vzdělávací služby v oblasti hygieny, služby zábavní, vzdělávací a školící, vzdělávací služby týkající se malířství,

vzdělávací služby zaměřené na tanec, pořádání festivalů pro vzdělávací účely, vzdělávací služby týkající se fotografování, vzdělávací kurzy v oblasti designu, plánování konferencí za účelem vzdělávání, pořádání kongresů pro vzdělávací účely, vzdělávací služby týkající se managementu, předávání know-how [odborné vzdělávání], produkce filmů ke vzdělávacím účelům, pořádání a vedení vzdělávacích konferencí, organizování vzdělávacích programů pro mládež, pořádání soutěží [vzdělávacích nebo zábavných], organizování a řízení vzdělávacích seminářů, pronájem vzdělávacích materiálů nebo přístrojů, publikování vzdělávacích a školicích příruček, příprava vzdělávacích kurzů a zkoušek, pořádání vzdělávacích zájezdů s průvodcem, organizování vzdělávacích zájezdů s průvodcem, vedení vzdělávacích zájezdů s průvodcem, organizování a pořádání vzdělávacích trhů, příprava a pořádání vzdělávacích akcí, příprava a pořádání vzdělávacích kurzů, příprava a pořádání vzdělávacích seminářů, tvorba vzdělávacích kurzů a zkoušek, poradenství a personalizované vzdělávání v oblasti povolání [školicí a vzdělávací poradenství], vydávání tiskovin vztahujících se ke vzdělávání, vzdělávací služby v oblasti rozvoje náboženství, poskytování vzdělávání ve vztahu ke zdraví, odborné konzultace vztahující se ke vzdělávání, kariérní poradenství (školicí a vzdělávací služby), vzdělávací služby v oblasti zemědělského průmyslu, vzdělávací služby vztahující se k hudbě, pořádání konferencí v oblasti odborného vzdělávání, vzdělávací pobytové kurzy zaměřené na lukostřelbu, vzdělávací kurzy vztahující se k financím, služby vzdělávání dospělých v oblasti managementu, poradenství v oblasti volby povolání (vzdělávání), odborné vzdělávání v oblasti první pomoci, vzdělávací služby pro poskytování školicích kurzů, vzdělávací služby zaměřené na fyzickou kondici, vzdělávací služby vztahující se k vaření, vzdělávací služby v oblasti terapeutické léčby, vzdělávací služby v oblasti znečištění vody, vzdělávací služby v oblasti ochrany přírody, informace vztahující se ke sportovnímu vzdělávání, služby vzdělávání dospělých v oblasti financí, výchova, zábava a sportovní činnost, odborné vzdělávání v oblasti osobní bezpečnosti, poskytování informací o on-line vzdělávání, pořádání předváděcích akcí pro vzdělávací účely, poskytování informací o výchově a vzdělávání, vzdělávací služby poskytované pro učitele dětí, vzdělávací služby týkající se zneužívání drog, vzdělávací služby v oblasti komunikačních dovedností, vzdělávací služby v oblasti podnikatelského školení, vzdělávací semináře zaměřené na kosmetickou terapii, služby vzdělávání dospělých v oblasti obchodu, vzdělávací služby týkající se první pomoci, vzdělávací služby v oblasti duchovního rozvoje, vzdělávací služby v oblasti výuky herectví, služby dálkového vzdělávání poskytované on-line, vzdělávací služby v oblasti fyzické kondice, poskytování vzdělávacích služeb týkajících se cvičení, výroba vzdělávacích audio a video nahrávek, pořádání vzdělávacích workshopů v oboru podnikání, pořádání vzdělávacích aktivit pro letní tábory, vzdělávací služby vztahující se k ochraně přírody, odborné vzdělávání v oblasti prevence zdravotních problémů, služby audiovizuálních ukázkových prezentací pro vzdělávací účely, vzdělávací kurzy vztahující se k náboženským otázkám, vzdělávací služby zaměřené na hospodaření s vodou, vzdělávací kurzy vztahující se k filozofickým otázkám, vzdělávací pobytové kurzy zaměřené na horskou turistiku, vzdělávací služby v oblasti výuky cizích jazyků, vzdělávací služby pro předávání metod výuky jazyků, odborné vzdělávání v oblasti zdraví a wellness, výstavy rostlin, poskytování školení v oblasti zemědělství, zahradnictví a lesnictví, botanické zahrady, zahrady zpřístupněné veřejnosti, vzdělávání a školení vztahující se k ochraně přírody a k životnímu prostředí, koučování v oblasti ekonomiky a managementu, poskytování vzdělávacích služeb vztahujících se k ekologickým tématům, koučink [školení], životní koučink (školení), personální koučink [školení], koučink vztahující se k financím, školicí nebo vzdělávací služby v oblasti životního koučování; (44) bylinkářství, meditace (služby), sportovní masáže, masáže, masáž chodidel, hloubkové masáže, psychoterapie, služby psychologa, holistická psychoterapie, psychologické testy, psychologické konzultace, psychologická léčba, psychologická péče, služby psychoterapeuta, služby psychologické diagnostiky, zajišťování psychologické léčby, pěstování rostlin, pěstování plodin, pěstování travníků, služby hydroponického pěstování, pěstování rostlin ve sklenicích, zemědělské služby (pěstování plodin), poradenství týkající se pěstování rostlin, poradenství v oblasti pěstování jedlých hub, pronájem rostlin, výsadba rostlin, rostlinné školky, pronájem interiérových rostlin, pronájem rostlin v květináčích, pronájem zvířat a rostlin, péče o rostliny (zahradnické služby), péče o rostliny v květináčích, včelařské služby, pronájem včelích úlů, obnova lesa, zemědělské, zahradnické a lesnické služby, služby akvakultury, pronájem zařízení pro zemědělství, vodohospodářství, zahradnictví a lesnictví, poskytování informací o zemědělských, zahradnických a lesnických službách, konzultační a poradenské služby týkající se zemědělství, údržba zahrad, zahradní architektura, zahrádkářské služby, návrhy zahrad a zahradní architektura, plánování (návrhy) zahrad,

služby zahradní architektury, výsadba zahradních stromů, poradenství pro zahrádkářství, pronájem zahradnického náčiní, zahradnické informace a rady, poskytování informací o zahradničení, služby v oblasti zahradnictví, poradenské služby v oblasti zahradnictví, poskytování vybavení ke komunitnímu zahradničení, poradenství vztahující se k zahradnictví, poradenské služby v oblasti projektování zahrad, služby v oblasti zahradního designu, služby týkající se péče o zahrady, péče o zahradu nebo květinové záhony, krajinářský zahradní design pro třetí osoby, poskytování informací týkajících se výsadby zahradních stromů, pěstitelské poradenské služby vztahující se k zahradnictví, krajinářské zahradní úpravy s květinovou výzdobou pro interiéry budov, zdravotní péče v oblasti přírodního léčitelství.

Třídy výrobků a služeb:
31, 41, 44

(540)



(593) Obrazová

- (111) **400643**
(220) 17.07.2023
(320) 17.07.2023
(442) 25.10.2023
(151) 31.01.2024
(730) **Sedlák Radek**, č. p. 31, Rovečné, 59265, CZ
(740) Ing. Marcela Filipenská, Polní 302/32, Žďár nad Sázavou, Žďár nad Sázavou 2, 59102
(210) O-587050
(511) (6) přemístitelné konstrukce a kovové stavby, žebříky a lešení (kovové), prefabrikované kovové montážní sestavy, kovové konstrukce na lešení, ocelové a hliníkové stavební lešení, kovové pracovní plošiny (lešení), pohyblivé kovové plošiny (lešení), kovové materiály k lešením, montované hliníkové rámy na lešení, nosníky z běžných kovů pro lešení, kovové rampy k použití s lešením, kovová schodiště k použití s lešením, kovové schůdky k plošinám pro použití na lešení, roštové podlahy (kovové), matice, šrouby a upevňovací prvky (kovové), kovové upevňovací prvky na lešení, kovové stavební a konstrukční materiály a prvky, kovové spoje na plošiny a nosníky, stavitelné patky pro založení stavby lešení (kovové), příčle hliníkových žebříků, kovové podpěry žebříků, kovové schůdky (žebříky), mobilní kovové schůdky (žebříky), kovové háčky pro žebříky, kovové opěry na podpírání žebříků, kovová zábradlí, tyče pro kovové zábradlí, kovové držáky zábradlí, úhlopříčné ztužení lešení (kovové), pojezdová kolečka k lešení, části a příslušenství všech výše uvedených výrobků, zahrnuté v této třídě; (35) propagační činnost, reklama, marketingové služby v souvislosti s prodejem výrobků uvedených výše ve třídě 6, šíření reklamních a propagačních materiálů, vydávání reklamních, propagačních a inzertních textů, vydávání reklamních materiálů online, pomoc při řízení obchodní činnosti, poradenství v obchodní činnosti, obchodní administrativa, zprostředkování obchodů s výrobky uvedenými výše ve třídě 6, zprostředkování dovozu a vývozu výrobků uvedených výše ve třídě 6, maloobchodní a velkoobchodní prodej výrobků uvedených výše ve třídě 6, prodej výrobků uvedených výše ve třídě 6 prostřednictvím e-shopu; (37) pronájem pracovních plošin, lešení, žebříků a montážních sestav, opravy a údržba pracovních plošin, lešení, žebříků a montážních sestav, stavby

pracovních plošin, lešení, žebříků a montážních sestav, montáž pracovních plošin, lešení, žebříků a montážních sestav, demontáž pracovních plošin, lešení, žebříků a montážních sestav, půjčování pracovních plošin, lešení, žebříků a montážních sestav, poradenství pro montáž a údržbu výrobků uvedených výše ve třídě 6.

Třídy výrobků a služeb:
6, 35, 37

(540)

PROHAX

(592) Slovní

(111) **400644**

(220) 28.07.2023

(320) 28.07.2023

(442) 25.10.2023

(151) 31.01.2024

(730) **Březina Tomáš Ing.**, Lesní 310, Řitka, 25203, CZ

(740) JUDr. David Máša, advokát, Na Zderaze 1275/15, Praha 2, Nové Město, 12000

(210) O-587252

(511) (16) periodický i neperiodický tisk, letáky, noviny, časopisy, tiskoviny, fotografie, papírové a kartonové pivní tácky, obálky na dopisy; (35) propagační činnost, reklama všeho druhu, marketing, politické kampaně (reklamní a propagační služby), propagace politické strany; (41) nadační činnost zaměřená na oblast vzdělávání, vzdělávací činnost, provoz škol a studijních ústavů, pořádání školení, nakladatelství, vydavatelství; (45) organizování politických akcí a konferencí.

Třídy výrobků a služeb:
16, 35, 41, 45

(540)

BEST - BUDOUCNOST A EKONOMICKÁ STABILITA

(592) Slovní

(111) **400645**

(220) 03.08.2023

(320) 03.08.2023

(442) 25.10.2023

(151) 31.01.2024

(730) **Tempus Machina s.r.o.**, Petrská 1426/1, Praha 1, Nové Město, 11000, CZ

(210) O-587416

(511) (36) management nemovitostí, pronájem nemovitostí, investice do nemovitostí, správa nemovitostí, oceňování nemovitostí, odhady nemovitostí, financování nemovitostí, sdílení nemovitostí, sdružování nemovitostí; (37) stavba nemovitostí, údržba nemovitostí, úklid nemovitostí, renovace nemovitostí; (43) domovy důchodců, domovy pro seniory, dočasné ubytování, informace o dočasném ubytování, poradenské a rezervační služby týkající se dočasného ubytování, dočasné ubytování poskytované v domech na půl cesty, charitativní služby, a to poskytování přechodného ubytování, hotely, ubytovny a penziony, prázdninové a turistické ubytování, poskytování prostor pro pořádání akcí, dočasných kancelářských prostor a prostor pro jednání, poskytování přechodného ubytování, poskytování parkovacích míst pro karavany, poskytování prostor k bydlení s asistencí (dočasné ubytování), respitní péče ve formě denní péče o dospělé, poskytování dočasného pracovního ubytování, poskytování komunitních center pro společenská shromáždění a setkání, poskytování konferenčních místností, poskytování prostor a zařízení na shromáždění a konference, poskytování prostor a zařízení na výstavy, poskytování prostor a zařízení na jednání správní rady, poskytování prostor pro výstavy a setkání, poskytování prostor a zařízení na veletrhy (ubytování), poskytování prostorů pro bankety a společenské akce na zvláštní příležitosti, poskytování prostorů pro výstavy v hotelech, poskytování prostor pro veletrhy, pronájem jednacích místností, pronájem dočasných kancelářských prostor, poskytování ubytování na schůze, pořádání svatebních recepcí (místo konání), pronájem místností na společenské akce, pronájem místností pro výstavy, pronajímání jednacích místností, pronajímání konferenčních místností, služby barů s vodními dýmkami, služby doutníkových salonků, ubytovací služby na schůze, zajišťování konferenčních prostor a zařízení, agentury pro rezervaci ubytování v hotelech, elektronické informační služby vztahující se k hotelům, hodnocení hotelového ubytování, hotelové rezervace, hotelové rezervační služby poskytované prostřednictvím internetu, informace o hotelech, poradenství poskytované telefonními centry a horkými linkami v oblasti

dočasného ubytování, poskytování informací o dočasném ubytování přes internet, poskytování informací o hotelech prostřednictvím webové stránky, poskytování informací o možnostech ubytování na cestách a rezervování ubytování pro turisty, poskytování informací o službách dočasného ubytování, poskytování informací vztahujících se k ubytování přes internet, poskytování rezervace pokojů a hotelové rezervační služby, poskytování on-line informací vztahujících se k rezervacím ubytování na dovolenou, poskytování on-line informací týkajících rezervací hotelů, poskytování informací vztahujících se k rezervování ubytování, poskytování informací vztahujících se k hotelům, rezervace dočasného ubytování v podobě prázdninových domů, rezervace dočasného ubytování prostřednictvím internetu, rezervace hotelových pokojů pro turisty, rezervace hotelů, rezervace penzionů, rezervace pokojů, rezervace pokojů pro turisty, rezervace přechodného ubytování, rezervace ubytování, rezervace turistického ubytování, rezervace ubytování pro turisty, rezervace ubytování v kempech, rezervace ubytování v penzionech, rezervování hotelů pro třetí osoby, bufety, bistra (služby), bary nabízející ovocné nápoje, bary, catering (poskytování jídla a nápojů), delikatesy (restaurace), denní bary (v restauraci, hotelu), firemní akce (poskytování jídel a nápojů), gril - restaurace, hotelové restaurační služby, jídelny, kavárna, klubové služby (poskytování jídla a nápojů), pivnice, pizzerie, pořádání banketů, pohostinství (služby), podávání stravování a nápojů v restauracích a barech, poskytování jídla a nápojů, poskytování ubytování na zvláštní příležitosti, příprava a poskytování stravování a nápojů pro okamžitou spotřebu, restaurační a barové služby, restaurační služby poskytované hotely, služby ochutnávky vín (zajištění nápojů), služby ubytování se snídaní.

Třídy výrobků a služeb:

36, 37, 43

(540)

POLYGONUM

(592) Slovní

(111) **400646**

(220) 06.08.2023

(320) 06.08.2023

(442) 25.10.2023

(151) 31.01.2024

(730) **Nový Břetislav**, Přeloučská 226, Pardubice, Staré Čivice, 53006, CZ

(740) Bohemia Patent, Ing. Jana Vandlíková, Petrská 1136/12, Praha 1, Nové Město, 11000

(210) O-587451

(511) (3) drogistické a hygienické výrobky v rámci této třídy, čisticí přípravky, výrobky z léčivých rostlin pro kosmetické účely, kosmetické oleje, masti a extrakty; (5) výrobky z léčivých rostlin, léčivé sušené bylinné směsi, oleje, masti a extrakty s léčivým účinkem, léčivé bylinné sirupy, léčivé čaje, dietní, výživné, bezcholesterolové a bezlepkové výrobky, dietetické potraviny, potravní doplňky, klíčky z obilí, ze semen a z luštěnin, přípravky ze sladu - vše uvedené pro léčebné účely; (9) data, databáze a jiné informační produkty na magnetických, elektronických a optických nosičích, související software a hardware, nosiče dat všeho druhu spadající do třídy 9, elektronické a datové sítě, nosiče záznamů nahrané i nenahrané, videokazety nahrané i nenahrané, audiokazety nahrané i nenahrané, audiovizuální programy, audioprogramy, audiovizuální díla, audiovizuální díla v digitální podobě, filmy, hudební díla, CD a DVD disky, informace a záznamy v elektronické podobě, multimediální aplikace, elektronické multimediální nebo elektronické informační katalogy, elektronické časopisy, elektronická periodika a knihy v elektronické podobě, obaly na zvukové nosiče a videokazety; (16) výrobky z papíru, a to tiskoviny všeho druhu, periodické a neperiodické publikace, knihy, časopisy, informační brožury, příručky, letáky, tiskopisy, plakáty, pohledy ilustrované se zvukovou nahrávkou; (24) textilní ručníky, textilní ručníky na obličej, koupelnové textilie (kromě oblečení), bavlněné textilie, textilie na prádlo, textilie, plachty (textilie), příkrývky (ložní), prošívání ložní pokrývky, ložní pokrývky, povlaky na matrace, ubrusy (kromě papírových), cestovní deky, vlnky (kromě papírových), bytové textil, textilní ubrusy na stolování, textilní kapesníky, povlaky na polštáře, textilní nebo plastové závěsy, lůžkoviny (prádlo), ozdobné povlaky na polštáře, ložní příkrývky, textilní nebo plastové sprchové závěsy; (28) potřeby pro gymnastiku a sport, hry a hračky, vše v rámci této třídy; (32) bylinné čaje, ovocné nápoje, minerální vody, šumivé a jiné nealkoholické nápoje všeho druhu, zeleninové šťávy (nápoje), piva všeho druhu, nealkoholické nápoje obohacené vitamíny nebo minerály, iontové a energetické nápoje nealkoholické, proteinové nealkoholické nápoje, dietní nápoje, želatinové nápoje, mchané nealkoholické nápoje; (33) nápoje s alkoholickým základem a/nebo na bylinné bázi v rámci této třídy, a to likéry, destiláty, lihoviny, víno - všechny

druhy, především jakostní víno, víno přívlastkové, archivní víno, šumivé víno, sekty, těž stolní víno, alkoholické výtažky, alkoholické extrakty a esence z ovoce, hroznů a bylin, mošty s alkoholem, koktejly s alkoholem, alkoholické nápoje obsahující ovoce a/nebo byliny; (35) propagační, reklamní a inzertní činnost, reklamní materiály (aktualizace), předvádění zboží, reklamní agentura, aktualizování reklamních materiálů, rozšiřování a zasilání reklamních materiálů, především letáků, prospektů, katalogů, periodických a neperiodických publikací, tiskovin a různých vzorků, pronájem reklamní plochy, vydávání reklamních textů, rozhlasová a televizní reklama, venkovní reklama, organizace a pořádání výstav ke komerčním a reklamním účelům, prezentace uživatelů na stránkách World Wide Web v počítačové síti Internet, zprostředkovatelská činnost v oblasti obchodu s výrobky uvedenými výše ve třídách 3, 5, 9, 16, 24, 28 a 32, reklama, inzerce, on-line inzerce, obchodní a ekonomické poradenství, merchandising, franchising; (37) instalace a opravy elektrických strojů a přístrojů; (41) organizace kurzů, školení, vzdělávání a rekvalifikační činnost v oblasti regenerace, rekonvice a kosmetické péče, nakladatelství a vydavatelství; (44) činnost poradenská v oblasti zdravého životního stylu, využívaní přírodních léčivých zdrojů, služby lázeňské, léčebné a rehabilitační, péče ošetrovatelská, diagnostická, preventivní a léčebná, péče lázeňská, provozování lázní a provozování wellness, jmenovitě provozování činností umožňujících dosažení psychické kondice (terapeutické služby), provozování wellness, jmenovitě provozování činností umožňujících dosažení fyzické kondice (rehabilitace), masáže, rekonviční a regenerační služby, provádění léčebných procedur spojených s koupelemi a zábaly, poradenství v oboru lázeňství a zdravotní péče, odborné služby kadeřnické, kosmetické, manikérské, pedikérské a masérské.

Třídy výrobků a služeb:

3, 5, 9, 16, 24, 28, 32, 33, 35, 37, 41, 44

(540)

Dědokaps

(592) Slovní

(111) **400647**

(220) 07.08.2023

(320) 07.08.2023

(442) 25.10.2023

(151) 31.01.2024

(730) **REPRIMEX Ltd.**, 3 Rd Floor, 207 Regent Street, W1B 3HH London, GB

(740) Chytilová & spol., patentová kancelář, s.r.o., Nad spádem 641/20, Praha 4, Podolí, 14700

(210) O-587465

(511) (35) ekonomické, administrativní, obchodní a marketingové služby podnikům týkající se zakládání společností, podnikové poradenství v oblasti zakládání společností a podnikově-organizační poradenství týkající se procesů pro zakládání společností, poskytování základních kancelářských služeb při zakládání společností, poskytování služeb sídla společnosti, fyzické nebo právnícké osoby, zajištění a poskytování sídla společnosti pro třetí osoby, poradenství a zprostředkování v oblasti prodeje společností, administrativní služby při zakládání nových firem a právníckých osob a jiných podnikatelských subjektů, poskytování obchodních a podnikatelských informací, obchodní management, poradenství v oblasti řízení a organizace podniku, personální poradenství, analýza nákladů a cen, posuzování efektivnosti podniků, administrativní služby, poradenství při rozvoji podnikání start-upů, malých a středních podniků, plánování v oblasti obchodního managementu, jmenovitě vyhledávání partnerů pro fúze a převzetí podniků, stejně jako pro jejich zakládání, podnikové strategické plánování, pomoc, poradenské služby a konzultace týkající se plánování obchodní činnosti, strategické obchodní plánování, služby v oblasti obchodní strategie a plánování, příprava marketingových plánů, příprava business plánů, obchodní zprostředkovatelské služby týkající se propojování potenciálních soukromých investorů s podnikateli, kteří potřebují financování, poskytování obchodního prostoru on-line pro nakupující a prodávající výrobků a služeb, poradenské služby vztahující se ke komerčním transakcím, pořádání prezentací pro obchodní účely, sjednávání a uzavírání obchodních transakcí pro třetí strany, analýzy a oceňování podniků, obchodní oceňování, oceňování obchodních podniků, oceňování obchodních příležitostí, vyhledávání a zprostředkování obchodu týkající se fúzí, akvizic, propojení, slučování, restrukturalizace a nebo revitalizace podniků, prodej společností, vyhledávání a zprostředkování obchodních partnerů pro podniky a obchodní společnosti, vypracování posudků o podniku, expertízy o efektivnosti a výnosnosti podniků, provádění podnikových auditů, ekonomické expertízy a studie, podpora prodeje jiných osob, poradenství a konzultace týkající se fúzí, akvizic, propojení, slučování, restrukturalizace a nebo revitalizace podniků,

strategické obchodní poradenství spojené s korporátní restrukturalizací, optimalizací a refinancováním podniků, služby profesního networkingu, on-line platforma pro propojování obchodních kontaktů, zprostředkování obchodních kontaktů a provádění obchodních operací, reklama, propagace, marketing, PR služby, online obchodní networkingové služby, věrnostní, pobídkové a bonusové programy, obchodní analýzy a reporting, příprava dokumentů, digitální tržiště s cílem propojit investory s inovativními malými a středními podniky, startupy a majiteli nemovitostí; (36) správa pohledávek, služby realitní kanceláře, sdílení nemovitostí, správa nemovitostí, zajištění nájmu nemovitostí, krátkodobý a dlouhodobý pronájem nemovitostí, investiční platforma pro poskytování kapitálu společností, které hledají zdroje financování, investiční platforma umožňující soukromým investorům přímé investice do konkrétních firem a nemovitostí, digitální investiční tržiště s cílem propojit investory s inovativními malými a středními podniky, startupy a nemovitostmi, vydávání hodnotových poukázek v souvislosti s věrnostními programy pro zákazníky, vydávání hodnotových poukázek jako odměn za zákaznickou věrnost, vydávání hodnotových poukázek v souvislosti s motivacíními programy, vydávání hodnotových poukázek jako součást zákaznického pobídkového programu, investiční služby, investiční poradenství, kapitálové investice, sjednávání investic, ochrana investic, management investic, správa kapitálových investic, investice kapitálových fondů, investice podílových fondů, majetkové investice (realitní), řízení důchodových investic, management hypotéčních investic, investiční management, investiční makléřství, investiční svěřenectví, investiční analýzy, investiční kluby, průmyslové investice, financování investic, distribuce podílových fondů, finanční management fondů, finanční služby pro zabezpečování fondů, finanční správa fondů, investice do podílových fondů, investiční služby hedgeových fondů, investování fondů pro třetí osoby, makléřské služby týkající se ke podílových fondů, otevřené investiční fondy, převod fondů, řízení fondů, služby finančních investičních fondů, služby penzijních fondů, služby v oblasti hedgeových fondů, služby v oblasti řízení fondů, správa fondů a investic, správa majetku finančních fondů, správa soukromých kapitálových fondů, správa svěřených majetkových fondů, zřizování podílových fondů pro třetí osoby, služby v oblasti správy kapitálových investic, finanční správa kolektivních investičních programů, finanční služby související s investicemi, finanční a investiční konzultační služby, finanční a investiční poradenské služby, soukromé investice a investiční služby se zaměřením na rizikový kapitál, finanční poradenství v oblasti investic, administrativní služby v oblasti investic, makléřské služby v oblasti kapitálových investic, investiční management a rozdělování variabilních anuit, investiční služby v oblasti státních dluhopisů, poskytování informací o veřejně obchodovaných investicích, služby v oblasti managementu investičního portfolia, služby týkající se průzkumu v oblasti investic, poradenské služby v oblasti investic a financí, služby týkající se investic v oblasti cenných papírů, poradenské služby v oblasti finančního plánování a investic, služby týkající se investic v oblasti cenných papírů pro soukromé investory, služby týkající se převodu a transakce investičních fondů, poskytování on-line informací o investičních účtech, digitalizované informační služby vztahující se k investicím, obchodování s dluhopisy, služby v oblasti dluhopisů, dluhopisy (poskytování finančních záruk), obchodování s akciemi a dluhopisy, makléřské služby v oblasti dluhopisů, finanční služby týkající se dluhopisů, makléřské služby zaměřené na korporativní dluhopisy, makléřské služby v oblasti akciových dluhopisů, informační služby vztahující se k dluhopisům, makléřské služby týkající se akcií a dluhopisů, příprava finančních analýz v oblasti trhů s dluhopisy, finanční služby, finanční modelování a plánování, finanční služby spojené s fúzemi, propojováním, slučováním, rozdělováním, restrukturalizací, revitalizací, zakládáním anebo prodejem podniků, vyhledávání finančních zdrojů, finanční restrukturalizace, obchodní odhady k finančnímu ocenění, finanční oceňování hodnoty komerčních společností, finanční poradenství spojené s korporátní restrukturalizací, optimalizací a refinancováním podniků, kontrola a hodnocení ceny kapitálu, analýza potřeb financování a optimální kapitálové struktury, inkasování pohledávek, odkup pohledávek, správa pohledávek, poradenství v oblasti pohledávek, oddlužení a insolvence; (41) služby obchodního mentoringu, vzdělávací služby, pořádání přednášek, workshopů, seminářů a konferencí, pořádání webinářů, vydávání textů (nikoliv reklamních), on-line publikování; (45) služby due diligence, příprava smluv, služby registrace společností, právní služby v oblasti obchodu, mediace (smírné řešení sporů), odborné poradenství vztahující se k právním záležitostem, advokátní a právní služby, poskytování právních informací, právní asistence při sestavování smluv, právní služby v oblasti oddlužení.

Třídy výrobků a služeb:

35, 36, 41, 45

(540) **REPRIMEX**

(592) Slovní

(111) **400648**

(220) 07.08.2023

(320) 07.08.2023

(442) 25.10.2023

(151) 31.01.2024

(730) **MOUCHA PETR**, č. p. 155, Karlštejn, 26718, CZ

(210) O-587481

(511) (32) nealkoholické víno, nealkoholické nápoje, nealkoholické perlivé nápoje, nealkoholické ochucené sycené nápoje, nealkoholické nápoje s ovocnou příchutí, vody, nealkoholický cider, nealkoholické koktejly; (33) alkoholické nápoje (s výjimkou piva), víno, ovocné víno, jahodové víno, hroznové víno, ostružinové víno, švestkové víno, voskovníkové víno, matolinové víno, matolinové víno, nízkoalkoholické víno, svařené víno, červené víno, šumivé víno, bílé víno, šumivé hroznové víno, šumivé ovocné víno, ostružinové víno [bokbunjaju], víno na vaření, alkoholický nápoj z kvašených hrušek (perry), destiláty, lihoviny [nápoje], alkoholické nápoje s výjimkou piva, alkoholické sycené nápoje, s výjimkou piva, předem namíchané alkoholické nápoje, s výjimkou nápojů na bázi piva, cider, sladký alkoholizovaný mošt (cider), suchý alkoholizovaný mošt (cider), koktejly, hotové vinné koktejly, hotové alkoholické koktejly, likéry, digestiva [likéry a lihoviny], nápoje obsahující víno (stříky); (40) zakázková výroba jablečného vína [cider], zpracování potravin a nápojů, výroba moštu; (44) vinohradnictví, poradenství v oboru vinohradnictví.

Třídy výrobků a služeb:

32, 33, 40, 44

(540) **ROSECATO**

(592) Slovní

(111) **400649**

(220) 10.08.2023

(320) 10.08.2023

(442) 25.10.2023

(151) 31.01.2024

(730) **ABF, a.s.**, Beranových 667, Praha 9, Letňany, 19900, CZ

(210) O-587538

(511) (16) tiskoviny všeho druhu, a to noviny, časopisy, brožury, letáky, katalogy, vstupenky, programy, plakáty včetně plakátů velkoplošných; (35) reklamní a propagační činnost, pořádání výstav a veletrhů k reklamním a obchodním účelům, informační činnost v oblasti reklamy a výstav v rámci této třídy, reklama na billboardech, průzkumy a analýzy trhu, to vše v oblasti výstavnictví, v rámci této třídy; (41) výchovná, vzdělávací a zábavní činnost, poskytování a výměna odborných informací v oblasti vzdělávání, pořádání školení, kurzů, konferencí, symposií a přednášek, organizování a pořádání soutěží, výstav ke vzdělávacím, kulturním, výchovným a zábavním účelům, odborné poradenství, vztahující se k organizování vzdělávacích, kulturních, výchovných a zábavních výstav.

Třídy výrobků a služeb:

16, 35, 41

(540)



(593) Obrazová

(111) **400650**

(220) 17.08.2023

(320) 17.08.2023

(442) 25.10.2023

(151) 31.01.2024

(730) **Klinika NAU s.r.o.**, Sadová 1892/41, Ostrava, Moravská Ostrava, 70200, CZ

(740) HM PARTNERS s.r.o., Štefánikova 1163/12, Kopřivnice, 74221

(210) O-587653

(511) (3) výrobky kosmetické a voňavkářské, bylinné kosmetické přípravky, kosmetická mléka, gely, emulze, vody a deodoranty pro osobní potřebu; (5) čaje z léčivých bylin (k léčebným účelům), léčivé pastilky, vitamínové přípravky, minerální doplňky potravy, doplňky potravinové v tuhém i tekutém stavu, a to kapky, tablety, kapsle a tobolky pro posílení imunity organismu, vše pro léčebné účely, kosmetické přípravky pro léčebné účely, hygienické vložky; (10) lékařské přístroje a nástroje a zdravotnické pomůcky v oboru gynekologie, porodnictví, péče o ženy, matky a kojence a to masážní a vibromasážní přístroje, fyzioterapeutické přístroje, rehabilitační přístroje, mozkové stimulatory, břišní korzety, břišní a pupční pásy a podložky, kineziologické pásky, těhotenské pásy, elastické obvazy a podpurné bandáže, ortopedické bandáže, chladivé náplasti pro lékařské účely, ortopedické potřeby, a to obuv, podrážky a vložky bot, antikoncepce, a to nitroděložní tělíska, pesary, menstruační kalíšky, zařízení pro výplachy tělních dutin, porodnické matrace, gynekologická křesla, kojenecké láhve, savičky pro krmení kojcenců, dudlíky; (41) pořádání a realizace odborných kurzů, seminářů, školení a jiných vzdělávacích aktivit včetně lektorské činnosti v oblasti diagnostické, léčebné a preventivní v oboru gynekologie, dětské gynekologie, psychologie a psychoterapie, fyzioterapie, sonografie, kardiokografie a kolposkopie; (44) provozování soukromého zdravotnického zařízení, zejména v oblasti diagnostické, léčebné a preventivní v oboru gynekologie, dětské gynekologie, psychologie a psychoterapie, fyzioterapie, provozování sonografie, kardiokografie a kolposkopie (lékařská vyšetření), pronájem zdravotnických zařízení.

Třídy výrobků a služeb:

3, 5, 10, 41, 44

(540)

Klinika NAU

(592) Slovní

(111) **400651**

(220) 17.08.2023

(320) 17.08.2023

(442) 25.10.2023

(151) 31.01.2024

(730) **Klinika NAU s.r.o.**, Sadová 1892/41, Ostrava, Moravská Ostrava, 70200, CZ

(740) HM PARTNERS s.r.o., Štefánikova 1163/12, Kopřivnice, 74221

(210) O-587654

(511) (3) výrobky kosmetické a voňavkářské, bylinné kosmetické přípravky, kosmetická mléka, gely, emulze, vody a deodoranty pro osobní potřebu; (5) čaje z léčivých bylin (k léčebným účelům), léčivé pastilky, vitamínové přípravky, minerální doplňky potravy, doplňky potravinové v tuhém i tekutém stavu, a to kapky, tablety, kapsle a tobolky pro posílení imunity organismu, vše pro léčebné účely, kosmetické přípravky pro léčebné účely, hygienické vložky; (10) lékařské přístroje a nástroje a zdravotnické pomůcky v oboru gynekologie, porodnictví, péče o ženy, matky a kojence, a to masážní a vibromasážní přístroje, fyzioterapeutické přístroje, rehabilitační přístroje, mozkové stimulatory, břišní korzety, břišní a pupeční pásy a podložky, kineziologické pásy, těhotenské pásy, elastické obvazy a podpůrné bandáže, ortopedické bandáže, chladivé náplasti pro lékařské účely, ortopedické potřeby, a to obuv, podrážky a vložky bot, antikoncepce, a to nitroděložní tělíska, pesary, menstruační kalíšky, zařízení pro výplachy tělních dutin, porodnické matrace, gynekologická křesla, kojenecké láhve, savičky pro krmení kojenců, dudlíky; (41) pořádání a realizace odborných kurzů, seminářů, školení a jiných vzdělávacích aktivit včetně lektorské činnosti v oblasti diagnostické, léčebné a preventivní v oboru gynekologie, dětské gynekologie, psychologie a psychoterapie, fyzioterapie, sonografie, kardiokografie a kolposkopie; (44) provozování soukromého zdravotnického zařízení, zejména v oblasti diagnostické, léčebné a preventivní v oboru gynekologie, dětské gynekologie, psychologie a psychoterapie, fyzioterapie, provozování sonografie, kardiokografie a kolposkopie (lékařská vyšetření), pronájem zdravotnických zařízení.

Třídy výrobků a služeb:
3, 5, 10, 41, 44

(540)



(593) Obrazová

(111) **400652**
(220) 18.08.2023
(320) 18.08.2023
(442) 25.10.2023
(151) 31.01.2024
(730) **Mráz Radek**, Malostranská 7, Stará Huť, 26202, CZ
(740) Mgr. Irena Pavlíková, advokátka, Brodecká 1668, Dobříš, 26301
(210) O-587660
(591) Barevná

(511) (29) džemy, želé (jedlé rosoly), džemy, kompoty, ovocné a zeleninové pomazánky, jogurty, jogurty s ovocnou příchutí, jogurty na pití, zpracované ovoce, houby a zelenina, zpracované ořechy a luštěniny, marmeláda, ovocná marmeláda; (30) zmrzliny, mražené jogurty a sorbety, ochucená rýže, rýže, rýžové pokrmy, rýžové pudinky, sirupy a melasa, sirupy na ochucování, sirupy pro potraviny; (32) sirupy do nápojů, nealkoholické nápoje, přípravky pro výrobu nápojů.

Třídy výrobků a služeb:
29, 30, 32

(540)



(593) Obrazová

(111) **400653**
(220) 21.08.2023
(320) 21.08.2023
(442) 25.10.2023
(151) 31.01.2024
(730) **Česká průmyslová zdravotní pojišťovna**, Jeremenkova 161/11, Ostrava, Vítkovice, 70300, CZ
(740) Mgr. Martin Blaško LL.M., advokát, Olbrachtova 1334/27, Ostrava, Slezská Ostrava, 71000
(210) O-587690
(511) (35) marketing, počítačová správa zdravotnických záznamů a souborů, sestavování statistiky, vyhledávání potenciálních zákazníků pro jiné osoby, vyhledávání údajů v počítačových souborech pro jiné osoby, pro maloobchod nebo velkoobchod s farmaceutickými, veterinárními a sanitárními přípravky a zdravotnickým materiálem, služby velkoobchodu v oblasti farmaceutických, veterinárních a sanitárních přípravků a v oblasti dodávek zdravotnického materiálu; (36) finanční analýza, finanční zúčtování, poskytování informací o pojištění, uzavírání pojištění, uzavírání zdravotního pojištění; (41) elektronické publikování (DTP), online vydávání elektronických knih a časopisů, pořádání a vedení konferencí, pořádání a vedení kongresů, pořádání a vedení seminářů, pořádání a vedení workshopů [školení], poskytování elektronických publikací online bez možnosti stažení, poskytování informací v oblasti vzdělávání, poskytování videí online bez možnosti stažení, předávání know-how [odborné vzdělávání], školení, vydávání knih, výroba podcastů; (44) dietní a výživové poradenství, domy s pečovatelskou službou, farmaceutické poradenství, fyzioterapie, hospice, chiropraxe, implantace vlasů, krevní banky, lázeňské služby, léčba toxikomanů, léčebně-kosmetické služby, lékařská vyšetření, lékařské analýzy pro diagnostické a léčebné účely poskytované lékařskými laboratořemi, lékařské služby, lékařské vyšetření pro účely ukončení karantény, logopedie, muzikoterapie, nemocnice, oční optiky, oplodňování in vitro, ortodontické služby, ošetrovatelská péče (domácí návštěvy), ošetrovatelské služby, ozdravovny, paliativní péče, plastická chirurgie, poskytování asistenčních zvířat osobám se zdravotním postižením, postnatální péče, posuzování zdravotního stavu, pracovní terapie, pronájem dýchacích masek pro umělé dýchání, pronájem generátorů vodíkové vody pro koupele, pronájem hygienických zařízení, pronájem chirurgických robotů, pronájem lahví a nádob obsahujících plyn pro léčebné účely, pronájem zdravotnického vybavení, příprava receptů lékárníky, sanatoria, screening ADD, screening ADHD, screening poruch pozornosti s hyperaktivitou, screening poruch učení, služby bank kultivovaných buněk pro lékařské transplantace, služby očkování, služby porodní asistentky, služby psychologa, služby regenerativní medicíny, stomatologické služby, stromová chirurgie, taneční terapie, telemedicina, tělový piercing, terapeutické služby, terapie baňkami, terapie s využitím zvířat, tkáňové banky, turecké lázně, umělé oplodnění, veřejné lázně pro hygienické účely, monitorování zdravotních údajů na dálku za účelem lékařské diagnostiky a léčby, zdravotní léčba pomocí kultivovaných buněk, zdravotní péče, zdravotní poradenství, zdravotní poradenství pro osoby se zdravotním postižením, zdravotnická střediska, zotavovny.

Třídy výrobků a služeb:
35, 36, 41, 44

(540)

ČPZP PRO

(592) Slovní

- (111) **400654**
(220) 23.08.2023
(320) 23.08.2023
(442) 25.10.2023
(151) 31.01.2024
(730) **EQUI HEARTS, s.r.o.**, Dvořeckého 628/8, Praha 6, Břevnov, 16900, CZ
(210) O-587728
(511) (16) papír a lepenky, tiskárenské výrobky, potřeby pro vazbu knih, fotografie, papírnické zboží a kancelářské potřeby s výjimkou nábytku, lepidla pro kancelářské potřeby nebo pro domácnost, potřeby pro rýsování a kreslení a potřeby pro umělce, malířské štětce, instruktážní příručky nebo manuály, výukové pomůcky s výjimkou přístrojů, plastové archy, plastové fólie a plastové sáčky pro balení a plastové obaly, tiskařské typy, štočky; (24) textilie a náhražky textilií, bytový textil, textilní nebo plastové závěsy a záclony; (25) oděvy, obuv, pokrývky hlavy; (35) reklama, propagace, řízení, organizace a administrativa obchodní činnosti, kancelářské práce; (41) vzdělávání, školení, zábava, sportovní a kulturní činnosti.

Třídy výrobků a služeb:
16, 24, 25, 35, 41

(540)



(593) Obrazová

- (111) **400655**
(220) 23.08.2023
(320) 23.08.2023
(442) 25.10.2023
(151) 31.01.2024
(730) **CHEM-WELD ROUDNICE s.r.o.**, Žižkova 710, Roudnice nad Labem, 41301, CZ
(740) Ing. Vladimír Čmejla, patentový zástupce, Pavlická 160/1, Praha 5, Sobín, 15521
(210) O-587747
(511) (1) lepidla průmyslová, mořidla na kovy, odmašťovací pomůcky a přípravky v rámci této třídy, svařovací pasty, tavidla pro autogenní svaření, tavidla pro pájení a letování, tavidla pro tvrdé pájky, tekuté pájky, měkké pájky; (3) brusné a lešticí prostředky, čističe kovů; (4) mazací prostředky; (6) svařecí dráty na všechny kovy, letovací dráty, stříbrné pájky, slitinové pájky; (7) svařovací hořáky, svařovací pomůcky v rámci této třídy, svařecí agregáty elektrické spadající do této třídy, brusné a lešticí stroje, svařecí elektrody na ocel, litinu i neželezné kovy (pro svařecí stroje); (8) brusné a lešticí přístroje (ruční), svařecí agregáty neelektrické spadající do této třídy; (9) ochranné pomůcky k svařování (protipožární), svařecí přilby; (40) poradenská činnost v oboru svařování.

Třídy výrobků a služeb:
1, 3, 4, 6, 7, 8, 9, 40

(540)

MWA

(592) Slovní

- (111) **400656**
(220) 23.08.2023
(320) 23.08.2023
(442) 25.10.2023
(151) 31.01.2024
(730) **CreaLogic s.r.o.**, Mšenská 3935/20, Jablonec nad Nisou, Mšeno nad Nisou, 46604, CZ
(210) O-587750
(511) (6) kovové poštovní schránky, schránky na balíky (kovové); (20) poštovní schránky, ne kovové nebo zděné, schránky na balíky (nekovové); (28) poštovní schránky (hračky).
Třídy výrobků a služeb:
6, 20, 28

(540)

BOXEEK

(592) Slovní

- (111) **400657**
(220) 30.08.2023
(320) 30.08.2023
(442) 25.10.2023
(151) 31.01.2024
(730) **FC Hradec Králové, a.s.**, Malšovická 821/1, Hradec Králové, Malšovice, 50009, CZ
(740) Ing. Zdeněk Kučera, Dlouhá 207, Slušovice, 76315
(210) O-587854
(591) Barevná
(511) (16) papír, lepenka a kartonážní výrobky (obaly), časopisy, tiskoviny, periodika, knihy, knihařské výrobky, fotografie, pohlednice, papírnické zboží, papírové pívné tácky, lepidla, potřeby pro umělce, štětce, psací stroje a kancelářské potřeby (kromě nábytku), učební a školní potřeby a pomůcky (kromě přístrojů), tiskařské typy, štočky, obalové materiály z papíru a z plastických hmot spadající do této třídy, umělecké, dárkové, upomínkové a reklamní předměty z papíru spadající do této třídy; (25) obuv, sportovní obuv, oděvy, saka, kalhoty, svetry, košile, obleky, sukně, pláště, kostýmy, cvičební úbory, dresy, oblečení pro sport, oděvní doplňky v rámci této třídy, kravaty, motýlky, šály, rukavice, klobouky, čepice, zejména baseballové, mikiny, ponožky, šle, spodní prádlo, kožesinové ozdoby oděvní, blůzy, barety, šátky, podkolenky, turistické oděvy, pracovní oděvy, oděvy pro volný čas, zejména pro sport, opasky, součástí oděvů sloužící jako umělecké, dárkové, upomínkové a reklamní oděvní předměty spadající do této třídy (zejména čepice, šály, dresy, mikiny, sportovní soupravy); (28) hry, hračky mechanické, hudební, fyzikální, včetně hraček pro domácí zvířata, tělocvičné a sportovní nářadí, jako míče hrací fotbalové, volejbalové, basketbalové a tenisové, míčky na stolní tenis, squash, badmintonové, rakety a pálky tenisové, na stolní tenis, badmintonové a squashové, chrániče loketní, kolenní a holenní (jako sportovní potřeby), míčky na hraní, rybářské potřeby včetně návnad v rámci této třídy, nářadí pro zimní sporty, nářadí pro sportovní hry, výrobky plážové a koupací v rámci této třídy, hrací karty; (35) propagační činnost, reklama, šíření reklamy a inzerce přes internet, komerční výstavy, přehlídky a veletrhy, pomoc při řízení obchodní činnosti, obchodní administrativa, poradenství v řízení podniku, poradenství v řízení obchodu a v obchodní činnosti, obchodní informační střediska a kanceláře; (36) finanční kontrola, vedení a ochrana majetku, správa pozemků, budov a bytů, bytových i nebytových prostor, včetně pronájmu kanceláří a nemovitostí; (38) elektronická pošta, šíření informací, poskytování komunikačních služeb přes internet, služby internetového zpravodajského serveru, vysílání prostřednictvím internetového rádia, vysílání prostřednictvím internetové televize, poskytování přístupu do internetové fotogalerie, elektronické publikování (DTP), poskytování internetových diskuzních fór, informační kanceláře (informace o telekomunikacích), poskytování přístupu k databázím, přenos zpráv a obrazových informací pomocí počítače, tiskové agentury, tiskové kanceláře, zasílání zpráv elektronickou cestou šíření, výměna nebo získávání zpráv a informací, šíření elektronických časopisů, informací, elektronických periodik, knih v elektronické podobě a audio nebo audiovizuálních děl prostřednictvím informační, datové, elektronické, komunikační, telekomunikační nebo počítačové sítě, zejména internetu, pomocí satelitů a jiných sítí, služby na internetu související s televizním vysíláním, služby na internetu související se sociálními sítěmi, pronájem

komunikačních míst, poskytování přístupu k internetovým stránkám; (39) doprava osob, přeprava a skladování zboží; (41) organizace společenských, vzdělávacích, sportovních, turistických a kulturních akcí, přehlídek, výstav a slavností, výchovná, zábavní, školicí, sportovní a kulturní činnost zaměřená zejména na fotbal, činnost fotbalového klubu (sport a zábava), činnost fotbalové akademie (sport a vzdělávání), pronájem stadiónů a jiných sportovních zařízení, pořádání náborů a tréninkových táborů pro děti a mládež (sport a zábava), nakladatelská a vydavatelská činnost.

Třídy výrobků a služeb:

16, 25, 28, 35, 36, 38, 39, 41

(540)



(593) Obrazová

(111) **400658**

(220) 30.08.2023

(320) 30.08.2023

(442) 25.10.2023

(151) 31.01.2024

(730) **FC Hradec Králové, a.s.**, Malšovická 821/1, Hradec Králové, Malšovice, 50009, CZ

(740) Ing. Zdeněk Kučera, Dlouhá 207, Slušovice, 76315

(210) O-587855

(591) Barevná

(511) (16) papír, lepenka a kartonážní výrobky (obaly), časopisy, tiskoviny, periodika, knihy, knihařské výrobky, fotografie, pohlednice, papírnické zboží, papírové pивní tácky, lepidla, potřeby pro umělce, štětce, psací stroje a kancelářské potřeby (kromě nábytku), učební a školní potřeby a pomůcky (kromě přístrojů), tiskařské typy, štočky, obalové materiály z papíru a z plastických hmot spadající do této třídy, umělecké, dárkové, upomínkové a reklamní předměty z papíru spadající do této třídy; (25) obuv, sportovní obuv, oděvy, saka, kalhoty, svetry, košile, obleky, sukně, pláště, kostýmy, cvičební úbory, dresy, oblečení pro sport, oděvní doplňky v rámci této třídy, kravaty, motýlky, šály, rukavice, klobouky, čepice, zejména baseballové, mikiny, ponožky, šle, spodní prádlo, kožešinové ozdoby oděvní, blůzy, baret, šátky, podkolenky, turistické oděvy, pracovní oděvy, oděvy pro volný čas, zejména pro sport, opasky, součástí oděvů sloužící jako umělecké, dárkové, upomínkové a reklamní oděvní předměty spadající do této třídy (zejména čepice, šály, dresy, mikiny, sportovní soupravy); (28) hry, hračky mechanické, hudební, fyzikální, včetně hraček pro domácí zvířata, tělocvičné a sportovní nářadí, jako míče hrací fotbalové, volejbalové, basketbalové a tenisové, míčky na stolní tenis, squash a badmintonové, rakety a pátky tenisové, na stolní tenis, badmintonové a squashové, chrániče loketní, kolenní a holenní (jako sportovní potřeby), míčky na hraní, rybářské potřeby včetně návnad v rámci této třídy, nářadí pro zimní sporty, nářadí pro sportovní hry, výrobky plážové a koupací v rámci této třídy, hrací karty; (35) propagační činnost, reklama, šíření reklamy a inzerce přes internet, komerční výstavy, přehlídky a veletrhy, pomoc při řízení obchodní činnosti, obchodní administrativy, poradenství v řízení podniku, poradenství v řízení obchodu a v obchodní činnosti, obchodní informační střediska a kanceláře; (36) finanční kontrola, vedení a ochrana majetku, správa pozemků, budov a bytů, bytových i nebytových prostor, včetně pronájmu kanceláří a nemovitostí; (38) elektronická pošta, šíření informací, poskytování komunikačních služeb přes internet, služby internetového zpravodajského serveru, vysílání prostřednictvím internetového rádia, vysílání prostřednictvím internetové televize, poskytování přístupu do internetové fotogalerie, elektronické publikování

(DTP), poskytování internetových diskuzních fór, informační kanceláře (informace o telekomunikacích), poskytování přístupu k databázím, přenos zpráv a obrazových informací pomocí počítače, tiskové agentury, tiskové kanceláře, zasilání zpráv elektronickou cestou šíření, výměna nebo získávání zpráv a informací, šíření elektronických časopisů, informací, elektronických periodik, knih v elektronické podobě a audio nebo audiovizuálních děl prostřednictvím informační, datové, elektronické, komunikační, telekomunikační nebo počítačové sítě, zejména internetu, pomocí satelitů a jiných sítí, služby na internetu související s televizním vysíláním, služby na internetu související se sociálními sítěmi, pronájem komunikačních míst, poskytování přístupu k internetovým stránkám; (39) doprava osob, přeprava a skladování zboží; (41) organizace společenských, vzdělávacích, sportovních, turistických a kulturních akcí, přehlídek, výstav a slavností, výchovná, zábavní, školicí, sportovní a kulturní činnost zaměřená zejména na fotbal, činnost fotbalového klubu (sport a zábava), činnost fotbalové akademie (sport a vzdělávání), pronájem stadiónů a jiných sportovních zařízení, pořádání náborů a tréninkových táborů pro děti a mládež (sport a zábava), nakladatelská a vydavatelská činnost.

Třídy výrobků a služeb:

16, 25, 28, 35, 36, 38, 39, 41

(540)



(593) Obrazová

(111) **400659**

(220) 30.08.2023

(320) 30.08.2023

(442) 25.10.2023

(151) 31.01.2024

(730) **FC Hradec Králové, a.s.**, Malšovická 821/1, Hradec Králové, Malšovice, 50009, CZ

(740) Ing. Zdeněk Kučera, Dlouhá 207, Slušovice, 76315

(210) O-587856

(591) Barevná

(511) (16) papír, lepenka a kartonážní výrobky (obaly), časopisy, tiskoviny, periodika, knihy, knihařské výrobky, fotografie, pohlednice, papírnické zboží, papírové pивní tácky, lepidla, potřeby pro umělce, štětce, psací stroje a kancelářské potřeby (kromě nábytku), učební a školní potřeby a pomůcky (kromě přístrojů), tiskařské typy, štočky, obalové materiály z papíru a z plastických hmot spadající do této třídy, umělecké, dárkové, upomínkové a reklamní předměty z papíru spadající do této třídy; (25) obuv, sportovní obuv, oděvy, saka, kalhoty, svetry, košile, obleky, sukně, pláště, kostýmy, cvičební úbory, dresy, oblečení pro sport, oděvní doplňky v rámci této třídy, kravaty, motýlky, šály, rukavice, klobouky, čepice, zejména baseballové, mikiny, ponožky, šle, spodní prádlo, kožešinové ozdoby oděvní, blůzy, baret, šátky, podkolenky, turistické oděvy, pracovní oděvy, oděvy pro volný čas, zejména pro sport, opasky, součástí oděvů sloužící jako umělecké, dárkové, upomínkové a reklamní oděvní předměty spadající do této třídy (zejména čepice, šály, dresy, mikiny, sportovní soupravy); (28) hry, hračky mechanické, hudební, fyzikální, včetně hraček pro domácí zvířata, tělocvičné a sportovní nářadí, jako míče hrací fotbalové, volejbalové, basketbalové a tenisové, míčky na stolní tenis, squash a badmintonové, rakety a pátky tenisové, na stolní tenis, badmintonové a squashové, chrániče loketní, kolenní a holenní (jako sportovní potřeby), míčky na hraní, rybářské potřeby včetně návnad v rámci této třídy, nářadí

pro zimní sporty, nářadí pro sportovní hry, výrobky plážové a koupací v rámci této třídy, hrací karty; (35) propagační činnost, reklama, šíření reklamy a inzerce přes internet, komerční výstavy, přehlídky a veletrhy, pomoc při řízení obchodní činnosti, obchodní administrativa, poradenství v řízení podniku, poradenství v řízení obchodu a v obchodní činnosti, obchodní informační střediska a kanceláře; (36) finanční kontrola, vedení a ochrana majetku, správa pozemků, budov a bytů, bytových i nebytových prostor, včetně pronájmu kanceláří a nemovitostí; (38) elektronická pošta, šíření informací, poskytování komunikačních služeb přes internet, služby internetového zpravodajského serveru, vysílání prostřednictvím internetového rádia, vysílání prostřednictvím internetové televize, poskytování přístupu do internetové fotogalerie, elektronické publikování (DTP), poskytování internetových diskuzních fór, informační kanceláře (informace o telekomunikacích), poskytování přístupu k databázím, přenos zpráv a obrazových informací pomocí počítače, tiskové agentury, tiskové kanceláře, zasilání zpráv elektronickou cestou šíření, výměna nebo získávání zpráv a informací, šíření elektronických časopisů, informací, elektronických periodik, knih v elektronické podobě a audio nebo audiovizuálních děl prostřednictvím informační, datové, elektronické, komunikační, telekomunikační nebo počítačové sítě, zejména internetu, pomocí satelitů a jiných sítí, služby na internetu související s televizním vysíláním, služby na internetu související se sociálními sítěmi, pronájem komunikačních míst, poskytování přístupu k internetovým stránkám; (39) doprava osob, přeprava a skladování zboží; (41) organizace společenských, vzdělávacích, sportovních, turistických a kulturních akcí, přehlídek, výstav a slavností, výchovná, zábavní, školící, sportovní a kulturní činnost zaměřená zejména na fotbal, činnost fotbalového klubu (sport a zábava), činnost fotbalové akademie (sport a vzdělávání), pronájem stadiónů a jiných sportovních zařízení, pořádání náborů a tréninkových táborů pro děti a mládež (sport a zábava), nakladatelská a vydavatelská činnost.

Třídy výrobků a služeb:

16, 25, 28, 35, 36, 38, 39, 41

(540)



(593) Obrazová

(111) **400660**

(220) 30.08.2023

(320) 30.08.2023

(442) 25.10.2023

(151) 31.01.2024

(730) **FC Hradec Králové, a.s.**, Malšovická 821/1, Hradec Králové, Malšovice, 50009, CZ

(740) Ing. Zdeněk Kučera, Dlouhá 207, Slušovice, 76315

(210) O-587857

(591) Barevná

(511) (16) papír, lepenka a kartonážní výrobky (obaly), časopisy, tiskoviny, periodika, knihy, knihařské výrobky, fotografie, pohlednice, papírnické zboží, papírové pивní tácky, lepidla, potřeby pro umělce, štětce, psací stroje a kancelářské potřeby (kromě nábytku), učební a školní potřeby a pomůcky (kromě přístrojů), tiskařské typy, štočky, obalové materiály z papíru a z plastických hmot spadající do této třídy, umělecké, dárkové, upomínkové a reklamní předměty z papíru spadající do této třídy; (25) obuv, sportovní

obuv, oděvy, saka, kalhoty, svetry, košile, obleky, sukně, pláště, kostýmy, cvičební úbory, dresy, oblečení pro sport, oděvní doplňky v rámci této třídy, kravaty, motýlky, šály, rukavice, klobouky, čepice, zejména baseballové, mikiny, ponožky, šle, spodní prádlo, kožesinové ozdoby oděvní, blůzy, baret, šátky, podkolenky, turistické oděvy, pracovní oděvy, oděvy pro volný čas, zejména pro sport, opasky, součásti oděvu sloužící jako umělecké, dárkové, upomínkové a reklamní oděvní předměty spadající do této třídy (zejména čepice, šály, dresy, mikiny, sportovní soupravy); (28) hry, hračky mechanické, hudební, fyzikální, včetně hraček pro domácí zvířata, tělocvičné a sportovní nářadí, jako míče hrací fotbalové, volejbalové, basketbalové a tenisové, míčky na stolní tenis, squash a badmintonové, rakety a pátky tenisové, na stolní tenis, badmintonové a squashové, chrániče loketní, kolenní a holenní (jako sportovní potřeby), míčky na hraní, rybářské potřeby včetně návnad v rámci této třídy, nářadí pro zimní sporty, nářadí pro sportovní hry, výrobky plážové a koupací v rámci této třídy, hrací karty; (35) propagační činnost, reklama, šíření reklamy a inzerce přes internet, komerční výstavy, přehlídky a veletrhy, pomoc při řízení obchodní činnosti, obchodní administrativa, poradenství v řízení podniku, poradenství v řízení obchodu a v obchodní činnosti, obchodní informační střediska a kanceláře; (36) finanční kontrola, vedení a ochrana majetku, správa pozemků, budov a bytů, bytových i nebytových prostor, včetně pronájmu kanceláří a nemovitostí; (38) elektronická pošta, šíření informací, poskytování komunikačních služeb přes internet, služby internetového zpravodajského serveru, vysílání prostřednictvím internetového rádia, vysílání prostřednictvím internetové televize, poskytování přístupu do internetové fotogalerie, elektronické publikování (DTP), poskytování internetových diskuzních fór, informační kanceláře (informace o telekomunikacích), poskytování přístupu k databázím, přenos zpráv a obrazových informací pomocí počítače, tiskové agentury, tiskové kanceláře, zasilání zpráv elektronickou cestou šíření, výměna nebo získávání zpráv a informací, šíření elektronických časopisů, informací, elektronických periodik, knih v elektronické podobě a audio nebo audiovizuálních děl prostřednictvím informační, datové, elektronické, komunikační, telekomunikační nebo počítačové sítě, zejména internetu, pomocí satelitů a jiných sítí, služby na internetu související s televizním vysíláním, služby na internetu související se sociálními sítěmi, pronájem komunikačních míst, poskytování přístupu k internetovým stránkám; (39) doprava osob, přeprava a skladování zboží; (41) organizace společenských, vzdělávacích, sportovních, turistických a kulturních akcí, přehlídek, výstav a slavností, výchovná, zábavní, školící, sportovní a kulturní činnost zaměřená zejména na fotbal, činnost fotbalového klubu (sport a zábava), činnost fotbalové akademie (sport a vzdělávání), pronájem stadiónů a jiných sportovních zařízení, pořádání náborů a tréninkových táborů pro děti a mládež (sport a zábava), nakladatelská a vydavatelská činnost.

Třídy výrobků a služeb:

16, 25, 28, 35, 36, 38, 39, 41

(540)



(593) Obrazová

(111) **400661**

(220) 30.08.2023

(320) 30.08.2023

(442) 25.10.2023

(151) 31.01.2024

(730) **FC Hradec Králové, a.s.**, Malšovická 821/1, Hradec Králové, Malšovice, 50009, CZ

(740) Ing. Zdeněk Kučera, Dlouhá 207, Slušovice, 76315

(210) O-587858

(511) (16) papír, lepenka a kartonážní výrobky (obaly), časopisy, tiskoviny, periodika, knihy, knihařské výrobky, fotografie, pohlednice, papírnické zboží, papírové pivní tácky, lepidla, potřeby pro umělce, štětce, psací stroje a kancelářské potřeby (kromě nábytku), učební a školní potřeby a pomůcky (kromě přístrojů), tiskařské typy, štočky, obalové materiály z papíru a z plastických hmot spadající do této třídy, umělecké, dárkové, upomínkové a reklamní předměty z papíru spadající do této třídy; (25) obuv, sportovní obuv, oděvy, saka, kalhoty, svetry, košile, obleky, sukně, pláště, kostýmy, cvičební úbory, dresy, oblečení pro sport, oděvní doplňky v rámci této třídy, kravaty, motýlky, šály, rukavice, klobouky, čepice, zejména baseballové, mikiny, ponožky, šle, spodní prádlo, kožešiny ozdobu oděvní, blůzy, barety, šátky, podkolenky, turistické oděvy, pracovní oděvy, oděvy pro volný čas, zejména pro sport, opasky, součástí oděvů sloužící jako umělecké, dárkové, upomínkové a reklamní oděvní předměty spadající do této třídy (zejména čepice, šály, dresy, mikiny, sportovní soupravy); (28) hry, hračky mechanické, hudební, fyzikální, včetně hraček pro domácí zvířata, tělocvičné a sportovní nářadí, jako míče hrací fotbalové, volejbalové, basketbalové a tenisové, míčky na stolní tenis, squash a badmintonové, rakety a páčky tenisové, na stolní tenis, badmintonové a squashové, chrániče loketní, kolenní a holenní (jako sportovní potřeby), míčky na hraní, rybářské potřeby včetně návnad v rámci této třídy, nářadí pro zimní sporty, nářadí pro sportovní hry, výrobky plážové a koupací v rámci této třídy, hrací karty; (35) propagační činnost, reklama, šíření reklamy a inzerce přes internet, komerční výstavy, přehlídky a veletrhy, pomoc při řízení obchodní činnosti, obchodní administrativa, poradenství v řízení podniku, poradenství v řízení obchodu a v obchodní činnosti, obchodní informační střediska a kanceláře; (36) finanční kontrola, vedení a ochrana majetku, správa pozemků, budov a bytů, bytových i nebytových prostor, včetně pronájmu kanceláří a nemovitostí; (38) elektronická pošta, šíření informací, poskytování komunikačních služeb přes internet, služby internetového zpravodajského serveru, vysílání prostřednictvím internetového rádia, vysílání prostřednictvím internetové televize, poskytování přístupu do internetové fotogalerie, elektronické publikování (DTP), poskytování internetových diskuzních fór, informační kanceláře (informace o telekomunikacích), poskytování přístupu k databázím, přenos zpráv a obrazových informací pomocí počítače, tiskové agentury, tiskové kanceláře, zasílání zpráv elektronickou cestou šíření, výměna nebo získávání zpráv a informací, šíření elektronických časopisů, informací, elektronických periodik, knih v elektronické podobě a audio nebo audiovizuálních děl prostřednictvím informační, datové, elektronické, komunikační, telekomunikační nebo počítačové sítě, zejména internetu, pomocí satelitů a jiných sítí, služby na internetu související s televizním vysíláním, služby na internetu související se sociálními sítěmi, pronájem komunikačních míst, poskytování přístupu k internetovým stránkám; (39) doprava osob, přeprava a skladování zboží; (41) organizace společenských, vzdělávacích, sportovních, turistických a kulturních akcí, přehlídek, výstav a slavností, výchovná, zábavní, školící, sportovní a kulturní činnost zaměřená zejména na fotbal, činnost fotbalového klubu (sport a zábava), činnost fotbalové akademie (sport a vzdělávání), pronájem stadiónů a jiných sportovních zařízení, pořádání náborů a tréninkových táborů pro děti a mládež (sport a zábava), nakladatelská a vydavatelská činnost.

Třídy výrobků a služeb:

16, 25, 28, 35, 36, 38, 39, 41

(540)

VOTROCI SOBĚ

(592) Slovní

(111) **400662**

(220) 30.08.2023

(320) 30.08.2023

(442) 25.10.2023

(151) 31.01.2024

(730) **FC Hradec Králové, a.s.**, Malšovická 821/1, Hradec Králové, Malšovice, 50009, CZ

(740) Ing. Zdeněk Kučera, Dlouhá 207, Slušovice, 76315

(210) O-587859

(511) (16) papír, lepenka a kartonážní výrobky (obaly), časopisy, tiskoviny, periodika, knihy, knihařské výrobky, fotografie, pohlednice, papírnické zboží, papírové pivní tácky, lepidla, potřeby pro umělce, štětce, psací stroje a kancelářské potřeby (kromě nábytku), učební a školní potřeby a pomůcky (kromě přístrojů), tiskařské typy, štočky, obalové materiály z papíru a z

plastických hmot spadající do této třídy, umělecké, dárkové, upomínkové a reklamní předměty z papíru spadající do této třídy; (25) obuv, sportovní obuv, oděvy, saka, kalhoty, svetry, košile, obleky, sukně, pláště, kostýmy, cvičební úbory, dresy, oblečení pro sport, oděvní doplňky v rámci této třídy, kravaty, motýlky, šály, rukavice, klobouky, čepice, zejména baseballové, mikiny, ponožky, šle, spodní prádlo, kožešiny ozdobu oděvní, blůzy, barety, šátky, podkolenky, turistické oděvy, pracovní oděvy, oděvy pro volný čas, zejména pro sport, opasky, součástí oděvů sloužící jako umělecké, dárkové, upomínkové a reklamní oděvní předměty spadající do této třídy (zejména čepice, šály, dresy, mikiny, sportovní soupravy); (28) hry, hračky mechanické, hudební, fyzikální, včetně hraček pro domácí zvířata, tělocvičné a sportovní nářadí, jako míče hrací fotbalové, volejbalové, basketbalové a tenisové, míčky na stolní tenis, squash a badmintonové, rakety a páčky tenisové, na stolní tenis, badmintonové a squashové, chrániče loketní, kolenní a holenní (jako sportovní potřeby), míčky na hraní, rybářské potřeby včetně návnad v rámci této třídy, nářadí pro zimní sporty, nářadí pro sportovní hry, výrobky plážové a koupací v rámci této třídy, hrací karty; (35) propagační činnost, reklama, šíření reklamy a inzerce přes internet, komerční výstavy, přehlídky a veletrhy, pomoc při řízení obchodní činnosti, obchodní administrativa, poradenství v řízení podniku, poradenství v řízení obchodu a v obchodní činnosti, obchodní informační střediska a kanceláře; (36) finanční kontrola, vedení a ochrana majetku, správa pozemků, budov a bytů, bytových i nebytových prostor, včetně pronájmu kanceláří a nemovitostí; (38) elektronická pošta, šíření informací, poskytování komunikačních služeb přes internet, služby internetového zpravodajského serveru, vysílání prostřednictvím internetového rádia, vysílání prostřednictvím internetové televize, poskytování přístupu do internetové fotogalerie, elektronické publikování (DTP), poskytování internetových diskuzních fór, informační kanceláře (informace o telekomunikacích), poskytování přístupu k databázím, přenos zpráv a obrazových informací pomocí počítače, tiskové agentury, tiskové kanceláře, zasílání zpráv elektronickou cestou šíření, výměna nebo získávání zpráv a informací, šíření elektronických časopisů, informací, elektronických periodik, knih v elektronické podobě a audio nebo audiovizuálních děl prostřednictvím informační, datové, elektronické, komunikační, telekomunikační nebo počítačové sítě, zejména internetu, pomocí satelitů a jiných sítí, služby na internetu související s televizním vysíláním, služby na internetu související se sociálními sítěmi, pronájem komunikačních míst, poskytování přístupu k internetovým stránkám; (39) doprava osob, přeprava a skladování zboží; (41) organizace společenských, vzdělávacích, sportovních, turistických a kulturních akcí, přehlídek, výstav a slavností, výchovná, zábavní, školící, sportovní a kulturní činnost zaměřená zejména na fotbal, činnost fotbalového klubu (sport a zábava), činnost fotbalové akademie (sport a vzdělávání), pronájem stadiónů a jiných sportovních zařízení, pořádání náborů a tréninkových táborů pro děti a mládež (sport a zábava), nakladatelská a vydavatelská činnost.

Třídy výrobků a služeb:

16, 25, 28, 35, 36, 38, 39, 41

(540)

PAN LÍZÁTKO

(592) Slovní

(111) **400663**

(220) 31.08.2023

(320) 31.08.2023

(442) 25.10.2023

(151) 31.01.2024

(730) **Muchovo muzeum, s.r.o.**, Panská 890/7, Praha 1, Nové Město, 11000, CZ

(740) Mgr. Tereza Bártová LL. M., Orelská 611/16, Praha 10, Vršovice, 10100

(210) O-587886

(511) (41) pořádání a vedení konferencí, pořádání a vedení kongresů, pořádání a vedení seminářů, pořádání a vedení symposií, pořádání a vedení koncertů, pořádání prohlídek s průvodcem, pořádání výstav ke kulturním nebo vzdělávacím účelům, poskytování informací v oblasti vzdělávání, provozování muzeí, předvádění muzejních výstav, školení, vydávání textů, s výjimkou reklamních, poskytování online obrázků, ne stahovatelných, poskytování online virtuálních prohlídek s průvodcem.

Třídy výrobků a služeb:

41

(540)

Třídy výrobků a služeb:

41

(540)

Kafka House

(592) Slovní

Kafka House

(593) Obrazová

(111) **400664**

(220) 31.08.2023

(320) 31.08.2023

(442) 25.10.2023

(151) 31.01.2024

(730) **Muchovo muzeum, s.r.o.**, Panská 890/7, Praha 1, Nové Město, 11000, CZ

(740) Mgr. Tereza Bártová LL. M., Orelská 611/16, Praha 10, Vršovice, 10100

(210) O-587889

(511) (41) pořádání a vedení konferencí, pořádání a vedení kongresů, pořádání a vedení seminářů, pořádání a vedení symposií, pořádání a vedení koncertů, pořádání prohlídek s průvodcem, pořádání výstav ke kulturním nebo vzdělávacím účelům, poskytování informací v oblasti vzdělávání, provozování muzeí, předvádění muzejních výstav, školení, vydávání textů, s výjimkou reklamních, poskytování online obrázků, ne stahovatelných, poskytování online virtuálních prohlídek s průvodcem.

Třídy výrobků a služeb:

41

(540)

Třídy výrobků a služeb:

41

(540)

Franz Kafka House

(592) Slovní

Franz Kafka House

(593) Obrazová

(111) **400665**

(220) 01.09.2023

(320) 01.09.2023

(442) 25.10.2023

(151) 31.01.2024

(730) **Muchovo muzeum, s.r.o.**, Panská 890/7, Praha 1, Nové Město, 11000, CZ

(740) Mgr. Tereza Bártová LL. M., Orelská 611/16, Praha 10, Vršovice, 10100

(210) O-587907

(511) (41) pořádání a vedení konferencí, pořádání a vedení kongresů, pořádání a vedení seminářů, pořádání a vedení symposií, pořádání a vedení koncertů, pořádání prohlídek s průvodcem, pořádání výstav ke kulturním nebo vzdělávacím účelům, poskytování informací v oblasti vzdělávání, provozování muzeí, předvádění muzejních výstav, školení, vydávání textů, s výjimkou reklamních, poskytování online obrázků, ne stahovatelných, poskytování online virtuálních prohlídek s průvodcem.

(111) **400668**

(220) 05.09.2023

(320) 05.09.2023

(442) 25.10.2023

(151) 31.01.2024

(730) **Datarun, a.s.**, Široká 36/5, Praha 1, Josefov, 11000, CZ

(740) Blažek a Bureš, advokátní kancelář s.r.o., Jiří Bureš, advokát, Na Březince 1232/16, Praha 5, Smíchov, 15000

(210) O-587969

(511) (9) podcasty, podcasty ke stažení, videocasty, elektronické publikace (s možností stažení), zejména newslettery, knihy a jiná elektronická periodika; (16) tištěné publikace (resp. tiskoviny všech druhů), zejména noviny, časopisy, knihy, letáky, plakáty, jiné tištěné propagační materiály, fotografie, papírnické zboží a vzdělávací potřeby (s výjimkou přístrojů), kancelářské potřeby (s výjimkou nábytku), knižní obaly; (38) podcasting, přenos podcastů, audiovizuální přenosové služby, bezdrátové vysílání, bezdrátový přenos a vysílání televizních programů, digitální audio vysílání, videocasting, vysílání video a audio programů prostřednictvím Internetu a s tím související zprostředkovatelské služby v rámci výše uvedených služeb ve tř. 38; (41) výchovná, vzdělávací a zábavná činnost, sportovní a kulturní

aktivity, produkce podcastů, poskytování zábavy prostřednictvím podcastů, produkce zábavných pořadů a filmů, produkce televizních pořadů, příprava a pořádání živých zábavných akcí, pořádání zábavných show, výroba rozhlasových a televizních pořadů, uvádění předem nahraných zábavných pořadů, služby televizního nebo rozhlasového moderátora, televizní a rozhlasová zábava, zábava prostřednictvím bezdrátového televizního vysílání, zábava ve formě televizních programů, výroba zábavných televizních pořadů, rozhlasová, filmová a televizní výroba, služby pro produkci zábavy ve formě televizních pořadů, produkce televizních programů k vysílání na mobilních zařízeních, poskytování multimediálních zábavních programů prostřednictvím televizních, širokopásmových, bezdrátových a on-line služeb, živá představení pro zábavu, služby v oblasti video zábavy, nakladatelské a vydavatelské služby, zejména vydávání novin, časopisů, knih, zabezpečování obrazových a zvukových záznamů, tvorba rozhlasových, televizních, filmových a jiných audiovizuálních programů a zprostředkovatelské služby v rámci výše uvedených služeb ve tř. 41.

Třídy výrobků a služeb:
9, 16, 38, 41

(540)

**Data
Orun**

(593) Obrazová

(111) **400669**
(220) 05.09.2023
(320) 05.09.2023
(442) 25.10.2023
(151) 31.01.2024
(730) **HANG YU s.r.o.**, Mattioliho 3272/9, Praha 10, Záběhlice, 10600, CZ
(740) Mgr. PETR ŽIŽKA, LL.M., advokátní kancelář, Mgr. Petr Žižka LL.M., Sedláčkova 209/16, Plzeň, Vnitřní Město, 30100
(210) O-587987
(511) (21) lžice na boty; (25) dámské boty, turistické boty, kotníčkové boty, boty, jezdecké boty, horolezecké boty, nepromokavé boty, boty na tenis, boty do terénu, boty na jógu, boty do vody, vysoké zimní boty, dětské kotníčkové boty, espadrilly (boty s provázkovou podešví), vysoké boty pro motocyklisty, horolezecké boty (horolezecká obuv), dětské boty do deště; (35) podpora prodeje, administrativa prodeje, maloobchodní prodej oděvů, maloobchodní prodej obuvi, maloobchodní prodej obuvi.

Třídy výrobků a služeb:
21, 25, 35

(540)

Yummi

(592) Slovní

(111) **400670**
(220) 05.09.2023
(320) 05.09.2023
(442) 25.10.2023
(151) 31.01.2024
(730) **Janeček Václav**, Topolová 1089, Buštěhrad, 27343, CZ
(740) Mgr. PETR ŽIŽKA, LL.M., advokátní kancelář, Mgr. Petr Žižka LL.M., Sedláčkova 209/16, Plzeň, Vnitřní Město, 30100
(210) O-587989
(591) Barevná

(511) (1) nemrzoucí kapaliny, nemrzoucí směsi, nemrzoucí kapaliny na čelní skla, nemrzoucí směsi do chladičů vozidel, chemické přísady do motorových paliv, brzdová kapalina; (4) pohonné hmoty, motorové oleje, mazací oleje, benzín, nafta, nechemické nemrzoucí přísady do paliv; (35) maloobchodní prodej paliv, maloobchodní prodej paliv, maloobchodní prodej čistících přípravků, maloobchodní prodej cukrářských výrobků, maloobchodní prodej hraček, maloobchodní prodej kávy, maloobchodní prodej mazacích olejů, maloobchodní prodej nealkoholických nápojů, maloobchodní prodej piva, maloobchodní prodej sorbetů, maloobchodní prodej tabákových předmětů, maloobchodní prodej tiskovin, maloobchodní prodej zmrzliny; (37) provozování čerpacích stanic s palivy a mazivy, provozování mycích linek.

Třídy výrobků a služeb:
1, 4, 35, 37

(540)



(593) Obrazová

(111) **400671**
(220) 07.09.2023
(320) 07.09.2023
(442) 25.10.2023
(151) 31.01.2024
(730) **Acomp s.r.o.**, Otická 761/37, Opava, Předměstí, 74601, CZ
(210) O-588023
(511) (6) kovové fólie pro balení a obaly; (9) pouzdra na telefony, pouzdra na elektronické diáře, pouzdra na fotografické přístroje, pouzdra na fotografická zařízení, pouzdra na přenos počítačů, pouzdra na tabletové počítače, pouzdra na chytré telefony, pouzdra upravená pro notebooky, pouzdra upravená pro netbooky, flipová pouzdra na tablety, pouzdra na přenosné počítače, pouzdra přizpůsobená pro mobilní telefony, kožená pouzdra na mobilní telefony, pouzdra na chytré telefony (smartphony), pouzdra na kapesní počítače (PDA), vodotěsná pouzdra na chytré telefony, pouzdra na chytré telefony obsahující klávesnici; pouzdra na zařízení pro ukládání dat, ochranná pouzdra na kapesní počítače (PDA), ochranná pouzdra na čtečky elektronických knih, pouzdra na mobilní telefony vyrobená z látky nebo textilních materiálů, pouzdra na mobilní telefony vyrobená z kůže nebo imitací kůže; (16) pouzdra z vlnité lepenky, přenosná pouzdra vyrobená z papíru, boxy, pouzdra s barvami pro děti, krabice na balení (papírové), krabice na balení (lepenka), krabice na balení (kartónové), krabice na balení (lepenkové), papírové nádoby na balení, lepenka na balení, lepenkové kartóny na balení, fólie na balení potravin v rámci této třídy, plastové tašky, sáčky na balení, plastové vodotěsné fólie na balení, lepenkové krabice na průmyslové balení, plastové sáčky na balení a obalování, sáčky na balení vyrobené z biologicky rozložitelného papíru, sáčky na balení vyrobené z biologicky rozložitelného plastu, papírové nebo plastové sáčky a tašky na balení (obálky, pytlíky); (18) aktovky a pouzdra na doklady, aktovky diplomatky, aktovky (kožené zboží), aktovky (na dokumenty), aktovky na dokumenty (diplomatky), aktovky, příruční tašky, aktovky (školní -), batohy, batohy na kolečkách, batohy na pěší turistiku, batohy pro horolezce, batohy (ruksaky), batohy turistické, brašny lovecké, batůžky, brašny na nářadí, prázdné, brašny na nářadí prodávané prázdné, brašny přes rameno, brašny pro kurýry, brašny pro volný čas, cestovní kufry,

cestovní kufry (velké lodní), aktovky (kožená galanterie), imitace kůže, imitace kůže prodávána velkoobjemově, jelenice, kromě jelenice na čištění, hadí kůže, imitace kůže na bázi mycelia, jelenicová kůže, ne pro účely čištění, kování pro koňské postroje, kožená lepenka, kožená metráž pro použití při výrobě, kožené desky, kožené etikety, kožené klapky (chlopně), kožené knoflíky, kožené kontejnery pro účely průmyslového balení, kožené krabice, kožené lemovky, kožené lepicí štítky na tašky, kožené obaly na doklady, batohy s kolečky, cestovní soupravy (kožené výrobky), diplomatické kufříky vyrobené z imitace kůže, cestovní soupravy, cestovní tašky z imitace kůže, cestovní tašky z plastových materiálů, konferenční desky, kožená pouzdra na kreditní karty, kožené kapsičky, obaly na dokumenty, organizéry do zavazadel, pouzdra na vizitky, pouzdra z imitace kůže, přenosná pouzdra na dokumenty, visačky na zavazadla, pouzdra z kůže nebo kožené lepenky, kožené sáčky (obálky, váčky) na balení; (20) dřevěné krabice pro účely průmyslového balení, krabice z plastových materiálů na balení; (35) reklamní, marketingové a propagační služby, pomoc v obchodní a podnikatelské činnosti, management a administrativní služby, digitální marketing, digitální reklamní služby, cílený marketing, bannerová reklama, elektronické publikování tiskovin pro reklamní účely, event marketing (získávání zákazníků pořádáním akcí), filmová reklama, indexace webových stránek pro obchodní nebo reklamní účely, indexování webových stránek pro komerční nebo reklamní účely, grafická úprava pro reklamní účely, internetový marketing, inzeráty (příprava), inzerce a inzertní služby, inzertní služby poskytované přes Internet, kompilování reklam k použití na internetových webových stránkách, kompilování reklam k použití jako webové stránky na Internetu, kopírování reklamního materiálu, marketing, marketing prostřednictvím telefonu, marketing v rámci vydávání softwaru, marketing zboží a služeb pro třetí osoby, marketingové služby poskytované prostřednictvím digitálních sítí, marketingové služby ve vyhledávacích, nahrávání video nahrávek pro reklamní účely, návrh reklamních materiálů, navrhování reklamních letáků, obchodně-propagační služby, obchodní marketingové služby, obchodní propagace, obchodní značky (umísťování), on-line propagace počítačových sítí a webových stránek, on-line inzerce v počítačové síti, on-line reklama v počítačových komunikačních sítích, on-line reklamní a marketingové služby, partnerský marketing, počítačová propagace obchodní činnosti, podpora prodeje, podpora prodeje pro třetí strany, podpora prodeje pro třetí osoby, podpora prodeje v místech nákupu nebo prodeje pro třetí osoby, podpora prodeje výrobků a služeb jiných subjektů prostřednictvím propagačních akcí, pořádání a řízení reklamních akcí, pořádání a vedení marketingových propagačních akcí pro třetí osoby, pořádání veletrhů pro reklamní účely, pořádání soutěží pro reklamní účely, pořádání prezentací pro reklamní účely, poskytování marketingových informací prostřednictvím internetových stránek, poskytování on-line reklamního průvodce na zboží a služby jiných on-line prodejců na Internetu, poskytování obchodních marketingových informací, poskytování pomoci v oblasti uvádění výrobků na trh, poskytování reklamních informací, předváděcí akce a výstavy pro reklamní účely, prezentace firem na Internetu a v jiných médiích, přímá marketingová reklama, přímý marketing, příprava a umístění reklam, příprava a umístění inzerátů, příprava propagačních, reklamních, inzertních dokumentů, produkce reklamních materiálů, produkce rozhlasové reklamy, propagace obchodu (reklama), propagace podnikových webových stránek, propagace prodeje, propagace v oblasti marketingu, propagace výrobků a služeb jiných subjektů prostřednictvím reklamy na internetových stránkách, reklama v časopisech, reklamní a marketingové služby poskytované prostřednictvím sociálních médií, reklamní služby k propagaci elektronického obchodu, reklamní služby poskytované přes Internet, reklamní služby pro tvorbu firemní identity a identity značky, reklamní služby týkající se uvádění nových výrobků na trh, reklamní služby týkající se prodeje zboží, reklamní služby v oblasti databází, rozhlasová a televizní reklama, služby propagace prodeje, tvorba reklamních materiálů, venkovní reklama, výroba reklamních filmů, vydávání reklamních, inzertních, propagačních materiálů, vydávání reklamních, inzertních, propagačních textů, vydávání propagačních letáků, výroba reportážních reklam, výroba rozhlasových reklam, výroba reklamních vstupů, výroba reklamních šotů, výroba videonahrávek pro reklamní účely, výroba teleshoppingových programů, výroba zvukových nahrávek k reklamním účelům, výrobkový marketing, vyvěšování plakátů, zajišťování reklamy, zprostředkovatelé reklamy, zveřejňování reklamních, inzertních, propagačních textů; (39) balení přepravovaného zboží, balení zboží na objednávku a podle upřesnění druhých.

Třídy výrobků a služeb:
6, 9, 16, 18, 20, 35, 39

(540)

B-SAFE

(592) Slovní

- (111) **400672**
(220) 07.09.2023
(320) 07.09.2023
(442) 25.10.2023
(151) 31.01.2024
(730) **Auxieffect s.r.o.**, č. p. 140, Bělov, 76821, CZ
(740) artpatent, advokátní kancelář s.r.o., Dukelských hrdinů 976/12, Praha 7, Holešovice, 17000
(210) O-588027
(591) Barevná
(511) (1) výživa rostlin, chemikálie na ochranu rostlin, chemické výrobky určené pro zemědělství, zahradnictví a lesnictví, stimulatory zakořeňování a růstu, kvetení, regenerace rostlin, hnojiva přírodní i umělá, adaptogeny (chemické látky zvyšující u rostlin odolnost ke stresu); (35) maloobchodní, velkoobchodní a on-line maloobchodní služby zaměřené na výrobky: kultivační média, hnojiva a chemické látky pro použití v zemědělství, zahradnictví a lesnictví, online inzerce v počítačové síti, propagace prodeje, šíření reklamních a propagačních materiálů, organizování akcí, výstav, prodejních trhů a přehlídek pro obchodní, propagační a reklamní účely, prezentace výrobků v komunikačních médiích pro účely maloobchodu, reklama a marketing; (44) zemědělské služby, poradenství vztahující se k zemědělství, poradenství vztahující se k používání chemikálií v zemědělství, pěstitelské poradenské služby vztahující se k zahradnictví, poradenství týkající se pěstování rostlin, informační služby vztahující se k používání chemikálií v zahradnictví, pěstování plodin, pěstování rostlin.
Třídy výrobků a služeb:
1, 35, 44

(540)



(593) Obrazová

- (111) **400673**
(220) 08.09.2023
(320) 08.09.2023
(442) 25.10.2023
(151) 31.01.2024
(730) **AMBASSADOR WINE CLUB s.r.o.**, Průmyslová 102, Břeží, 25101, CZ
(210) O-588047
(511) (33) víno (sudové i lahvé); (35) obchodní provoz vinotéky - specializovaného obchodu pro prodej a ochutnávku vína, maloobchodní, velkoobchodní nebo elektronický (internetový) prodej vína, obchodní zprostředkování v oblasti prodeje vína, organizování a pořádání prodejních, prezentačních a reklamních akcí, reklamní a marketingové činnosti, předvádění/obchodní prezentace produktů; (43) hostinská činnost - provoz stravovacích zařízení různého charakteru, degustace vína, zásobování potravinami (catering), poskytování gastronomických informací.
Třídy výrobků a služeb:
33, 35, 43

(540)



AMBASSADOR WINE CLUB

(593) Obrazová

(111) **400674**

(220) 08.09.2023

(320) 08.09.2023

(442) 25.10.2023

(151) 31.01.2024

(730) **erawine s.r.o.**, Průmyslová 102, Březi, 25101, CZ

(210) O-588048

(591) Barevná

(511) (33) víno (sudové i lahvé); (35) obchodní provoz vinotéky - specializovaného obchodu pro prodej a ochutnávku vína, maloobchodní, velkoobchodní nebo elektronický (internetový) prodej vína, obchodní zprostředkování v oblasti prodeje vína, organizování a pořádání prodejních, prezentačních a reklamních akcí, reklamní a marketingové činnosti, předvádění/obchodní prezentace produktů; (43) hostinská činnost - provoz stravovacích zařízení různého charakteru, degustace vína, zásobování potravinami (catering), poskytování gastronomických informací.

Třídy výrobků a služeb:

33, 35, 43

(540)



(593) Obrazová

(111) **400675**

(220) 08.09.2023

(320) 08.09.2023

(442) 25.10.2023

(151) 31.01.2024

(730) **Baloun Květoslav MUDr.**, náměstí Republiky 6/5, Plzeň, Vnitřní Město, 30100, CZ

(210) O-588053

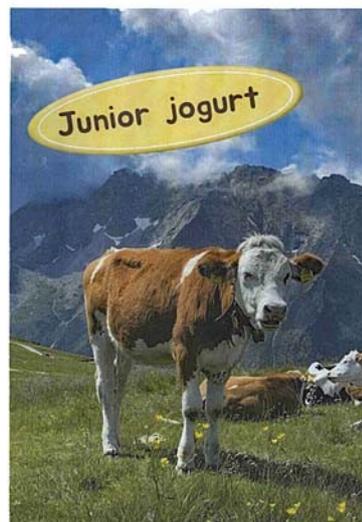
(591) Barevná

(511) (3) mýdla pro osobní potřebu, sprchové gely, sprchové krémy, tekutá mýdla, tělové krémové mléko, tělové šampony, toaletní mýdlo, kosmetika a kosmetické přípravky; (5) farmaceutické přípravky a přírodní léčiva, doplňky stravy pro neléčebné účely, nápoje dietetické, sirupy upravené pro lékařské účely, bylinné přípravky, vše v rámci této třídy; (29) mléko a mléčné výrobky; (35) maloobchodní a velkoobchodní prodej výrobků výše uvedených ve třídě 3, 5 a 29.

Třídy výrobků a služeb:

3, 5, 29, 35

(540)



(593) Obrazová

(111) **400676**

(220) 08.09.2023

(320) 08.09.2023

(442) 25.10.2023

(151) 31.01.2024

(730) **Virgin Enterprises Limited**, 66 Porchester Road, London W2 6ET, GB

(740) Havlík Švorčík a partneři, advokátní a patentová kancelář, JUDr. Martin Švorčík, advokát, Hálkova 1406/2, Praha 2, Nové Město, 12000

(210) O-588059

(511) (32) piva, minerální vody, šumivé nápoje a jiné nealkoholické nápoje, ovocné nápoje a ovocné šťávy, sirupy a jiné přípravky pro zhotovení nápojů; (33) alkoholické nápoje (s výjimkou pív).

Třídy výrobků a služeb:

32, 33

(540)



(593) Obrazová

(111) **400677**

(220) 11.09.2023

(320) 11.09.2023

(442) 25.10.2023

(151) 31.01.2024

(730) **MARTINA DESIGN s.r.o.**, Jankovcova 1587/8, Praha 7, Holešovice, 17000, CZ

(740) JUDr. Veronika Němcová, advokátka, Nádražní 344/23, Praha 5, Smíchov, 15000

(210) O-588081

(511) (24) tkaniny a textilní výrobky zařazené v této třídě, a to ložní pokrývky a povlečení, prostěradla, povlaky na polštáře, povlaky na nábytek, přehozy na

postele, spací pytle, ložní a stolní prádlo pro domácnost; (35) reklamní, inzertní a propagační činnost, marketing, organizování obchodních výstav, propagace designu výrobků a designu interiérů a exteriérů stavebních objektů; (41) výchovná, vzdělávací, zábavní a kulturní činnost, pořádání uměleckých výstav, publikační činnost; (42) výtvarná, architektonická a designérská činnost, průmyslový design, grafický design, technické kreslení, návrhy designu výrobků a obalů, grafická a designérská tvorba logotypů, grafická a designérská tvorba firemního nebo výrobkového stylu, návrhy, zařízení a vytváření designů interiérů včetně bytů a kanceláří a exteriérů stavebních objektů.

Třídy výrobků a služeb:
24, 35, 41, 42

(540)

(593) Obrazová

- (111) **400678**
(220) 11.09.2023
(320) 11.09.2023
(442) 25.10.2023
(151) 31.01.2024
(730) **MARTINA DESIGN s.r.o.**, Jankovcova 1587/8, Praha 7, Holešovice, 17000, CZ
(740) JUDr. Veronika Němcová, advokátka, Nádražní 344/23, Praha 5, Smíchov, 15000
(210) O-588082
(511) (24) tkaniny a textilní výrobky zařazené v této třídě, a to ložní pokrývky a povlečení, prostěradla, povlaky na polštáře, povlaky na nábytek, přehozy na postele, spací pytle, ložní a stolní prádlo pro domácnost; (35) reklamní, inzertní a propagační činnost, marketing, organizování obchodních výstav, propagace designu výrobků a designu interiérů a exteriérů stavebních objektů; (41) výchovná, vzdělávací, zábavní a kulturní činnost, pořádání uměleckých výstav, publikační činnost; (42) výtvarná, architektonická a designérská činnost, průmyslový design, grafický design, technické kreslení, návrhy designu výrobků a obalů, grafická a designérská tvorba logotypů, grafická a designérská tvorba firemního nebo výrobkového stylu, návrhy, zařízení a vytváření designů interiérů včetně bytů a kanceláří a exteriérů stavebních objektů.

Třídy výrobků a služeb:
24, 35, 41, 42

(540)

(593) Obrazová

- (111) **400679**
(220) 11.09.2023
(320) 11.09.2023
(442) 25.10.2023
(151) 31.01.2024
(730) **CZECH NEWS CENTER a.s.**, Komunardů 1584/42, Praha 7, Holešovice, 17000, CZ
(210) O-588089
(511) (9) data, informace a databáze, nahrané zvukové a zvukově-obrazové záznamy, vše na elektronických, magnetických, optických a jiných nosičích v rámci třídy 9 nebo v elektronických, datových, informačních a telekomunikačních sítích, elektronická periodika a knihy, stahovatelné počítačové programy, počítačový software, software pro webové aplikace, software pro webové servery, software pro správu obsahu, software pro tiskové servery, software pro servery médií, software pro vkládání on-line reklamy na webové stránky, počítačový aplikační software pro streaming audiovizuálního mediálního obsahu prostřednictvím internetu, software pro poskytovatele digitálních řešení [DSP], mediální software, publikační software, stahovatelné multimediální aplikace, přístroje pro zpracování dat; (16) tiskoviny všeho druhu, noviny, časopisy, periodika, knihy, učebnice, učební pomůcky s výjimkou přístrojů, předplacené telefonní karty (magneticky nekódované), sběratelské, obrázkové, záznamové a evidenční karty, dárkové poukazy, křížovky, katalogy, papírenské zboží, fotografie, plakáty, samolepky, pohlednice, programy a informační letáky, vstupenky, katalogy, kancelářské potřeby, tištěné nosiče informací a záznamů všeho druhu v rozsahu této třídy; (35) inzertní činnost, reklamní a propagační činnost, marketing, prezentace výrobků v komunikačních médiích pro účely maloobchodu, propagace zboží a služeb pro třetí osoby prostřednictvím internetu, maloobchodní prodej tiskovin, záznamových zařízení a zařízení v oblasti informačních technologií, on-line maloobchodní služby v oblasti nahrané hudby a nahraných filmů s možností stažení, on-line maloobchodní služby v oblasti vyzváněcích tónů s možností stažení, on-line maloobchodní služby zaměřené na hračky, organizování, provozování a kontrola věrnostních a motivačních programů, obchodní správa licencí k výrobkům a službám třetích osob, zprostředkování smluv, dohod týkající se prodeje a nákupu zboží, zprostředkování předplatného telekomunikačních služeb, pronájem reklamních ploch na Internetu, distribuce a šíření reklamních materiálů, překlad a systemizace informací do počítačové databáze, zajišťování předplatného novin a časopisů, předplatné elektronického tisku a předplatné na televizní kanál, průzkum trhu, průzkum veřejného mínění, komerční informace a rady pro spotřebitele, služby v oblasti srovnávání cen, organizace spotřebitelských soutěží reklamního charakteru zaměřených na podporu prodeje, vyhlášení výsledků soutěží reklamního charakteru zaměřených na podporu prodeje, organizace spotřebitelských soutěží - v rámci této třídy, spotřebitelská anketa, propagace výherce soutěže či ankety, příprava a realizace mediálních a reklamních plánů a koncepcí; (38) přenos dat, zpráv a informací, komunikace, šíření elektronických periodik a knih, vše předchozí uvedené prostřednictvím počítačů, elektronických, počítačových, datových a telekomunikačních sítí (prostřednictvím Internetu), poskytování přístupu k databázím, poskytování internetových diskusních fór, poskytování přístupu k obsahu, webovým stránkám a portálům, informační služby v oblasti vysílání, elektronických

komunikačních sítí a telekomunikačních služeb, přístup k obsahu internetu, k internetovým stránkám a portálům, televizní vysílání, rozhlasové vysílání, digitální vysílání, vysílání kabelové televize, bezdrátové vysílání, poskytování informací vztahujících se k mediálním komunikacím; (41) výchovná, vzdělávací a zábavná činnost, sportovní a kulturní aktivity, předprodej vstupenek (zábava), organizování sportovních, vzdělávacích a zábavných soutěží, organizování a vedení seminářů, obrazové a textové zpravodajství, vydavatelská činnost a zpravodajství, nakladatelské služby, vydávání elektronických knih a časopisů on-line, poskytování on-line elektronických publikací (bez možnosti stažení), provozování her on-line, nahrávání a vydávání zvukových a zvukově-obrazových záznamů, promítání filmů, poskytování informací o výchově a vzdělávání, rekreace a rozptýlení o výchově, vzdělávání a sportu, pořádání a realizace workshopů, pořádání přednášek, vzdělávací a školící služby týkající se zdraví, pořádání festivalů pro kulturní, zábavní, vzdělávací a školící účely, pořádání výstav pro kulturní, zábavní a vzdělávací účely, výroba televizních a rozhlasových pořadů, filmová produkce, tvorba a vydávání audiovizuálních děl.

Třídy výrobků a služeb:

9, 16, 35, 38, 41

(540) **Smarticle**

(592) Slovní

(111) **400680**

(220) 13.09.2023

(320) 13.09.2023

(442) 25.10.2023

(151) 31.01.2024

(730) **Cafe Futurum LCH s.r.o.**, Smetanovo náměstí 1180/7, Ostrava, Moravská Ostrava, 70200, CZ

(740) **zaeRkováno s.r.o.**, Vršovické náměstí 111/2, Praha 10, Vršovice, 10100

(210) O-588141

(511) (30) zmrzlina a zmrzlinové výrobky, točené zmrzliny, vodové zmrzliny, ovocné zmrzliny, ochucené zmrzliny, smetanové zmrzliny, zmrzlinové nápoje, granita (mražený nápoj), zmrzlinové koktejly, zmrzlinové omáčky, zmrzlinové dorty, sorbety (zmrzlinové), mražené jogurty, mražené sladkosti, nanuky, mražené jogurtové tyčinky, polevy na zmrzlinu, zmrzlinové komoutky, dužniny z ovoce nebo zeleniny (pro přípravu zmrzliny), ovocné nebo zeleninové pyré (omáčky), cukrovinky, cukrářské výrobky, moučníky, zákusky, dorty a sušenky, koláče, čajové zákusky, čokoláda, pralinky, čokoládové pralinky, pralinky s tekutou náplní, výrobky z těsta připravené k pečení, sladké náplně a polevy, cukrářské polevy, náplně na bázi čokolády, kávové náplně, čokoládové krémy, krémy z vaječ a mléka (pečené dezerty), káva, čaj, kakao a jejich náhražky; (35) maloobchodní prodej zmrzliny, nanuků, zmrzlinových dortů, čokolády, marmelád a džemů, kávy, čaje a kakaa, cukrářských výrobků a cukrovinek, elektronický obchod (e-shop) a zprostředkování obchodu prostřednictvím komunikačních sítí (internetu) se zaměřením na zmrzlinu, nanuky, zmrzlinové dorty, čokoládu, marmelády a džemy, kávu, čaj a kakao, cukrářské výrobky a cukrovinky, merchandising; (43) služby zmrzlinových barů, gastronomické služby, kavárny (služby), firemní akce (poskytování jídel a nápojů), poradenské služby v oblasti kulinařského umění, cateringové služby, mobilní cateringové služby, zmrzlinový catering, cocktail bary, delikatesy (restaurace).

Třídy výrobků a služeb:

30, 35, 43

(540) **NATOCCINO**

(592) Slovní

(111) **400681**

(220) 14.09.2023

(320) 14.09.2023

(442) 25.10.2023

(151) 31.01.2024

(730) **Město Abertamy**, Farní 2, Abertamy, 36235, CZ

(740) Advokátní kancelář Mgr. Ing. Ludmila Brodníčková, Mgr. Ing. Ludmila Brodníčková, Karla Havlíčka Borovského 379, Sokolov, 35601

(210) O-588181

(511) (16) tiskárenské výrobky, papírnické zboží a vzdělávací potřeby v rámci této třídy, psací potřeby a razítka, tištěné knihy, časopisy, noviny a jiná papírová média, letáky, propagační publikace, dárkové poukazy, tištěné vzdělávací materiály, papírové bannery, desky na dokumenty, plakáty, prospekty, vstupenky, propisovací papír (paragony), fotografie, pohlednice,

samolepky, nálepky, papírové tašky, papírové sáčky, balicí papír, poutače z papíru nebo lepenky, reklamní tabule z papíru nebo lepenky, brožury, pozvánky, zápisníky (papírenské výrobky), obálky [papírnické výrobky]; (21) sochy, figurky, plakety a medaile a umělecké předměty vyrobené z materiálů jako porcelán, terakota nebo sklo, zahrnuté v této třídě, sklo (nádobí), malované sklo, keramika pro použití v domácnosti, skleněné dózy, květináče, skleněné vázy, čajové servisy, kávové servisy [stolní nádobí], lahve, nádobí, kuchyňské náčiní a nádoby, porcelán, prkénka na krájení, pokladničky, nazouvací lžice, stojánky na ubrusky (stolování), papírové nebo plastové kelímky; (35) předváděcí akce a výstavy, reklamní, marketingové a propagační služby, rozšiřování reklamních, marketingových a propagačních materiálů, reklamní a marketingové služby poskytované prostřednictvím sociálních médií, vydávání tiskovin pro reklamní účely v elektronické podobě, zprostředkování propagace, zprostředkování reklamy, zprostředkování obchodů pro třetí strany, zprostředkování smluv na nákup a prodej zboží, pořádání a vedení veletrhů pro obchodní či reklamní účely, vydávání reklamních, inzertních, propagačních materiálů; (36) pronájem nemovitostí a majetku, zprostředkování nájmu (pouze nemovitostí), pořádání dobročinných sbírek, správa nemovitostí; (41) předváděcí akce (pro účely výuky), zprostředkování vstupenek na zábavní akce, rezervace míst na kulturní akce, rezervace vstupenek na kulturní akce, vedení kulturních akcí, organizování kulturních a uměleckých akcí, organizování kulturních nebo vzdělávacích výstav, příprava a pořádání kulturních aktivit, poskytování turistických atrakcí pro kulturní účely, služby v oblasti vzdělávání, zábavy a sportu, poskytování vzdělávání, zábavní, sportovní a kulturní aktivity, provozování muzea [předvádění, výstavy], organizování prohlídek s průvodcem, divadelní představení, organizování workshopů, vedení kurzů, seminářů a workshopů, pořádání přednášek, pořádání konferencí, pořádání seminářů, pořádání hudebních akcí; (43) pronájem místností na společenské akce, firemní akce (poskytování jídel a nápojů), dočasné ubytování, poskytování jídla a nápojů, pohostinství (služby), hotely, ubytovny a penziony, prázdninové a turistické ubytování, služby zajišťující stravování, kavárny, bary, bufety, restaurace, restaurace rychlého občerstvení.

Třídy výrobků a služeb:

16, 21, 35, 36, 41, 43

(540) **Vila Felicitas**

(592) Slovní

(111) **400682**

(220) 14.09.2023

(320) 14.09.2023

(442) 25.10.2023

(151) 31.01.2024

(730) **Město Abertamy**, Farní 2, Abertamy, 36235, CZ

(740) Advokátní kancelář Mgr. Ing. Ludmila Brodníčková, Mgr. Ing. Ludmila Brodníčková, Karla Havlíčka Borovského 379, Sokolov, 35601

(210) O-588182

(511) (16) tiskárenské výrobky, papírnické zboží a vzdělávací potřeby v rámci této třídy, psací potřeby a razítka, tištěné knihy, časopisy, noviny a jiná papírová média, letáky, propagační publikace, dárkové poukazy, tištěné vzdělávací materiály, papírové bannery, desky na dokumenty, plakáty, prospekty, vstupenky, propisovací papír (paragony), fotografie, pohlednice, samolepky, nálepky, papírové tašky, papírové sáčky, balicí papír, poutače z papíru nebo lepenky, reklamní tabule z papíru nebo lepenky, brožury, pozvánky, zápisníky (papírenské výrobky), obálky [papírnické výrobky]; (21) sochy, figurky, plakety a medaile a umělecké předměty vyrobené z materiálů jako porcelán, terakota nebo sklo, zahrnuté v této třídě, sklo (nádobí), malované sklo, keramika pro použití v domácnosti, skleněné dózy, květináče, skleněné vázy, čajové servisy, kávové servisy [stolní nádobí], lahve, nádobí, kuchyňské náčiní a nádoby, porcelán, prkénka na krájení, pokladničky, nazouvací lžice, stojánky na ubrusky (stolování), papírové nebo plastové kelímky; (35) předváděcí akce a výstavy, reklamní, marketingové a propagační služby, rozšiřování reklamních, marketingových a propagačních materiálů, reklamní a marketingové služby poskytované prostřednictvím sociálních médií, vydávání tiskovin pro reklamní účely v elektronické podobě, zprostředkování propagace, zprostředkování reklamy, zprostředkování obchodů pro třetí strany, zprostředkování smluv na nákup a prodej zboží, pořádání a vedení veletrhů pro obchodní či reklamní účely, vydávání reklamních, inzertních, propagačních materiálů; (36) pronájem nemovitostí a majetku, zprostředkování nájmu (pouze nemovitostí), pořádání dobročinných sbírek, správa nemovitostí; (41) předváděcí akce (pro účely výuky), zprostředkování vstupenek na zábavní akce, rezervace míst na kulturní

akce, rezervace vstupenek na kulturní akce, vedení kulturních akcí, organizování kulturních a uměleckých akcí, organizování kulturních nebo vzdělávacích výstav, příprava a pořádání kulturních aktivit, poskytování turistických atrakcí pro kulturní účely, služby v oblasti vzdělávání, zábavy a sportu, poskytování vzdělávání, zábavní, sportovní a kulturní aktivity, provozování muzea [předvádění, výstavy], organizování prohlídek s průvodcem, divadelní představení, organizování workshopů, vedení kurzů, seminářů a workshopů, pořádání přednášek, pořádání konferencí, pořádání seminářů, pořádání hudebních akcí; (43) pronájem místností na společenské akce, firemní akce (poskytování jídel a nápojů), dočasné ubytování, poskytování jídla a nápojů, pohostinství (služby), hotely, ubytovny a penziony, prázdninové a turistické ubytování, služby zajišťující stravování, kavárny, bary, bufety, restaurace, restaurace rychlého občerstvení.

Třídy výrobků a služeb:
16, 21, 35, 36, 41, 43

(540) **Vila Zenker**

(592) Slovní

(111) **400683**

(220) 14.09.2023

(320) 14.09.2023

(442) 25.10.2023

(151) 31.01.2024

(730) **Havránek Petr**, Sadová 940/51, Karlovy Vary, 36001, CZ

(740) Langrova, s.r.o., Skrétova 1011/48, Plzeň, Jižní Předměstí, 30100

(210) O-588192

(511) (29) maso, masné výrobky a uzenářské výrobky, mléčné výrobky, bramborové lupínky a tyčinky včetně smažených bramborových lupínků a tyčinek; (30) pekařské výrobky, cukrářské výrobky, oplatky, suchary, sušenky, slané lahůdkářské výrobky spadající do této třídy, káva, čaj; (33) alkoholické nápoje.

Třídy výrobků a služeb:
29, 30, 33

(540) **Královský suvenýr**

(592) Slovní

(111) **400684**

(220) 14.09.2023

(320) 14.09.2023

(442) 25.10.2023

(151) 31.01.2024

(730) **Havránek Petr**, Sadová 940/51, Karlovy Vary, 36001, CZ

(740) Langrova, s.r.o., Skrétova 1011/48, Plzeň, Jižní Předměstí, 30100

(210) O-588193

(511) (29) maso, masné výrobky a uzenářské výrobky, mléčné výrobky, bramborové lupínky a tyčinky včetně smažených bramborových lupínků a tyčinek; (30) pekařské výrobky, cukrářské výrobky, oplatky, suchary, sušenky, slané lahůdkářské výrobky spadající do této třídy, káva, čaj; (33) alkoholické nápoje.

Třídy výrobků a služeb:
29, 30, 33

(540)



(593) Obrazová

(111) **400685**

(220) 14.09.2023

(320) 14.09.2023

(442) 25.10.2023

(151) 31.01.2024

(730) **OKENTĚS, a.s.**, Hemy 920, Valašské Meziříčí, Krásno nad Bečvou, 75701, CZ

(740) JUDr. Jana Holubcová, advokátka, č. p. 494, Dolní Bečva, 75655

(210) O-588196

(591) Barevná

(511) (1) chemické látky, chemické materiály a chemické přípravky a přírodní chemické prvky, chemické výrobky pro průmysl, chemické výrobky určené pro zahradnictví, chemické výrobky určené pro zemědělství, lepidla pro průmysl, chemické výrobky pro lesnictví, s výjimkou fungicidů, herbicidů, insekticidů a přípravků proti parazitům, chemické přípravky pro filmy, fotografování a tisk, lepidla k použití v oblasti vědy; (2) nátěry, barvy, laky a fermeže, mořidla, ochranné výrobky proti korozi; (4) mazadla a průmyslové tuky, vosky a kapaliny, průmyslové oleje; (6) kovové stavební a konstrukční materiály a prvky; (16) tiskárenské výrobky, papírnické zboží a vzdělávací potřeby v rámci této třídy, kancelářská lepidla a lepidla pro domácnost, lepidla pro papírenství a domácnost, štětce; (17) těsnění, těsnicí materiál a materiál na výplně, izolační a bariérové výrobky a materiály; (19) nekovové stavební a konstrukční materiály a prvky; (21) kartáče, domácí náčiní k úklidu, kartáče a materiály na výrobu kartáčů, čističí a úklidové potřeby; (35) reklamní, marketingové a propagační služby, pomoc v obchodní a podnikatelské činnosti, management a administrativní služby, obchodní administrativa; (37) stavebnictví, opravy, instalační a montážní služby v dřevařském a kovovýrobním průmyslu, čištění, údržba v dřevařském a kovovýrobním průmyslu; (39) doprava a doručování zboží, balení a skladování zboží; (40) zpracování a přeměna kovových a dřevěných materiálů.

Třídy výrobků a služeb:

1, 2, 4, 6, 16, 17, 19, 21, 35, 37, 39, 40

(540)



(593) Obrazová

(111) **400686**

(220) 15.09.2023

(320) 15.09.2023

(442) 25.10.2023

(151) 31.01.2024

(730) **Asociace svazů chovatelů koní České republiky, z.s.**, U Hřebčince 479, Písek, Budějovické Předměstí, 39701, CZ

(740) INPROCHES Patentová a známková kancelář, Mgr. Alžběta Jurtíková, Mezírka 775/1, Brno, Veveří, 60200

(210) O-588202

(591) Barevná

(511) (16) papír, reklamní, propagační a užitkové výrobky z papíru, a to bloky, brožury, brožurky, časopisy, desky na dokumenty, dopisní obálky, etikety, kromě textilních, formuláře, fotografie, grafická znázornění, hřbety (vazba dokumentů), kroužkové bloky a zápisníky, letáky, listky, papírové nákupní tašky, tištěné publikace, štítky z papíru nebo lepenky, tiskoviny, periodické

i neperiodické publikace, papírové informační, reklamní a propagační letáky, plakáty, prospekty, tištěné katalogy, knihy, přání, kalendáře, samolepky, bloky, zápisníky, sešity, psací potřeby, písma z oceli, portréty, pečatidla, visačky z papíru, jmenovky z papíru; (18) jezdecká sedla, nákolenníky pro koně, obaly na koňská sedla, ohlávky, opratě, podkovy, postroje pro koně, podbřišníky, podložky pro koňská sedla, příkrývky na koně, sedlářské výrobky, třmenové řemeny, třmeny, udidla pro zvířata, uzdy (postroje); (21) reklamní a upomínkové výrobky a předměty ze skla, keramiky a porcelánu, a to poháry, sklenice, hrníčky, talíře, šálky, podšálky, vázy, vázičky, sošky z porcelánu, keramiky, kameniny nebo skla, těžítka, figurky, svícny, lahve, kartáče na koně, džbány, dekorativní předměty z porcelánu, vše spadající do této třídy; (24) textilní upomínkové a propagační výrobky, a to bannery z textilií nebo plastických hmot, deky, textilní vlajky a textilní vlaječky, ubrusy, osušky, ručníky, vše spadající do této třídy; (25) bundy, čepice, trička, mikiny; (35) administrativa, kancelářské práce, propagace, inzerce a obchodní zprostředkovatelské služby v rámci pořádaných sportovních, kulturních a společenských akcí, poskytování obchodních informací a informačních produktů reklamního charakteru, organizace a pořádání výstav a veletrhů pro obchodní a reklamní účely, propagace výrobků a služeb prostřednictvím sponzorování sportovních akcí, sestavování katalogů informací pro obchodní a reklamní účely; (41) organizace a pořádání výchovně-vzdělávacích, zábavných, sportovních, kulturních a společenských akcí, pořádání odborných kursů, seminářů a konferencí, nakladatelská, vydavatelská a publikační činnost, služby klubové, pořádání a organizování výstav a soutěží v oblasti chovu zvířat (skokové soutěže, drezúry a soutěže všestrannosti), trenérské služby, trénování zvířat, fotografování, rezervace vstupenek na zábavní, vzdělávací a sportovní akce, služby reportérů (zpravodajství) obrazové zpravodajství; (44) chov zvířat, provoz chovné stanice, péče o zvířata, ošetrovatelské a opatrovnícké služby pro zvířata, veterinární služby, poskytování informací v oblasti chovu zvířat.

Třídy výrobků a služeb:

16, 18, 21, 24, 25, 35, 41, 44

(540)



(593) Obrazová

(111) **400687**

(220) 15.09.2023

(320) 15.09.2023

(442) 25.10.2023

(151) 31.01.2024

(730) **Edume s.r.o.**, Jankovcova 1535/2a, Praha 7, Holešovice, 17000, CZ

(210) O-588208

(591) Barevná

(511) (35) účetnictví; (41) kurzy účetnictví, výuka v oblasti účetnictví.

Třídy výrobků a služeb:

35, 41

(540)



(593) Obrazová

(111) **400688**

(220) 15.09.2023

(320) 15.09.2023

(442) 25.10.2023

(151) 31.01.2024

(730) **GREENREST s.r.o.**, náměstí Svobody 22/17, Vyškov, Dědice, 68201, CZ

(740) Trama Legal s. r. o., advokátní kancelář, Bottova 2A, 811 09 Bratislava

(210) O-588215

(511) (43) bary, catering (poskytování jídla a nápojů), klubové služby (poskytování jídla a nápojů), restaurační a barové služby, poskytování informací o barových službách, poskytování jídla a nápojů, služby nočního klubu (poskytování jídel), informační, poradenské a rezervační služby v oblasti poskytování jídla a pití, poskytování prostorů pro bankety a společenské akce na zvláštní příležitosti.

Třídy výrobků a služeb:

43

(540)



(593) Obrazová

(111) **400689**

(220) 15.09.2023

(320) 15.09.2023

(442) 25.10.2023

(151) 31.01.2024

(730) **LH&HZ Restaurant s.r.o.**, U Golfu 565, Praha 10, Horní Měcholupy, 10900, CZ

(740) PatentEnter s.r.o., Koliště 1965/13a, Brno, Černá Pole, 60200

(210) O-588216

(511) (35) maloobchodní prodej kávy, maloobchodní prodej sýrů, maloobchodní prodej ovocných marmelád, maloobchodní prodej pečiva, maloobchodní

prodej vína, maloobchodní prodej masa a masných výrobků, maloobchodní prodej potravin, velkoobchodní prodej kávy, velkoobchodní prodej sýrů, velkoobchodní prodej ovocných marmelád, velkoobchodní prodej pečiva, velkoobchodní prodej vína, velkoobchodní prodej masa a masných výrobků, velkoobchodní prodej potravin; (43) restaurační služby, restaurace s odnosem jídel s sebou, zajišťování hromadného stravování (catering), mobilní cateringové služby, pronájem vybavení pro catering, pronajímání konferenčních místností, pronájem místností na společenské akce.

Třídy výrobků a služeb:
35, 43

(540) **GREEN**

(592) Slovní



(111) **400690**

(220) 15.09.2023

(320) 15.09.2023

(442) 25.10.2023

(151) 31.01.2024

(730) **LH&HZ Restaurant s.r.o.**, U Golfu 565, Praha 10, Horní Měcholupy, 10900, CZ

(740) PatentEnter s.r.o., Koliště 1965/13a, Brno, Černá Pole, 60200

(210) O-588217

(511) (35) maloobchodní prodej kávy, maloobchodní prodej sýrů, maloobchodní prodej ovocných marmelád, maloobchodní prodej pečiva, maloobchodní prodej vína, maloobchodní prodej masa a masných výrobků, maloobchodní prodej potravin, velkoobchodní prodej kávy, velkoobchodní prodej sýrů, velkoobchodní prodej ovocných marmelád, velkoobchodní prodej pečiva, velkoobchodní prodej vína, velkoobchodní prodej masa a masných výrobků, velkoobchodní prodej potravin; (43) restaurační služby, restaurace s odnosem jídel s sebou, zajišťování hromadného stravování (catering), mobilní cateringové služby, pronájem vybavení pro catering, pronajímání konferenčních místností, pronájem místností na společenské akce.

Třídy výrobků a služeb:
35, 43

(540)



GREEN

(593) Obrazová

(111) **400691**

(220) 16.09.2023

(320) 16.09.2023

(442) 25.10.2023

(151) 31.01.2024

(730) **KRUPICA DANIEL**, U Obůrky 1039/2a, Třebíč, Podklášteří, 67401, CZ

(210) O-588219

(591) Barevná

(511) (5) bylinné doplňky, výživové doplňky.

Třídy výrobků a služeb:
5

(540)

(593) Obrazová

(111) **400692**

(220) 16.09.2023

(320) 16.09.2023

(442) 25.10.2023

(151) 31.01.2024

(730) **GarantovanyNajem.cz - dluhopisy s.r.o.**, Tábořská 4531/48, Brno, Židenice, 61500, CZ

(740) JUDr. David Karabec MPA, LL.M., advokát, Na spojce 610/6, Praha 10, Vršovice, 10100

(210) O-588220

(511) (35) podnikové organizační poradenství, poradenské a konzultační služby v oblasti obchodního řízení a organizace obchodních aktivit, obchodní poradenství vztahující se k franchisingu, reklama on-line v počítačové síti, obchodní asistence týkající se franchisingu, obchodně reklamní služby týkající se franchisingu, řízení obchodní činnosti a obchodní administrativa, dodavatelské služby pro třetí osoby (nákup výrobků a služeb pro jiné podniky), služby v oblasti srovnávání cen, služby průzkumu, analýz a studií trhu, provádění obchodního průzkumu a obchodních expertiz, sestavování obchodních výkazů a obchodních komunikačních materiálů, obchodní rešerše, včetně provádění těchto služeb prostřednictvím Internetu, zprostředkování v obchodních vztazích, reklama on-line v počítačové síti, reklamní materiály (zasílání zákazníkům), rozšiřování reklamních nebo inzertních materiálů, vytváření ekonomického poradenství v oblasti výstavby, reklama a marketing, a to v oblasti nemovitosti; (36) finanční poradenství, získávání úvěrů, zprostředkovatelská činnost s nemovitostmi, obchodování s nemovitostmi, realitní činnost, pojišťovnictví a peněžnictví, finanční služby, a to poskytování ručení, výkonů věřitelských práv, leasingové služby finanční, zprostředkování finančních operací, investiční činnost, obstaravatelská, zprostředkovatelská a poradenská činnost v oblasti výše uvedených služeb třídy 36; (37) služby stavebnictví, jmenovitě organizační příprava a realizace stavebních projektů, developerská činnost v investiční výstavbě, poradenská a obstaravatelská činnost v investiční výstavbě.

Třídy výrobků a služeb:
35, 36, 37

(540)



**Garantovany
Najem.cz**

(593) Obrazová

- (111) **400693**
(220) 17.09.2023
(320) 17.09.2023
(442) 25.10.2023
(151) 31.01.2024
(730) **Forest hotel s.r.o.**, č. p. 22, Podhradní Lhota, 76871, CZ
(210) O-588225
(511) (39) rozvoz jídel restauracemi, doprava a přeprava, doprava a doručování zboží; (41) zábavní, sportovní a kulturní aktivity, pořádání výstav pro zábavní účely; (43) poskytování hotelového ubytování, hotely, ubytovny a penziony, prázdninové a turistické ubytování, restaurace, restaurace (služby), poskytování jídla a nápojů, turistické restaurace, prázdninové tábory [ubytování], mobilní cateringové služby, bufetové služby, catering - jídlo a nápoje pro instituce, catering - jídlo a nápoje pro bankety, cateringové služby pro exteriér, cateringové služby pro hotely, cateringové služby zaměřené na zásobování jídlem, charitativní služby, zejména zajišťování potravin a nápojů, dodávání kávy do kanceláří [poskytování nápojů], gastronomické služby, organizace cateringu na narozeninových oslavách, poskytování stravování a nápojů pro veletržní a výstavní prostory.
Třídy výrobků a služeb:
39, 41, 43

(540) **Pod Šaumburkem**

(592) Slovní

- (111) **400694**
(220) 17.09.2023
(320) 17.09.2023
(442) 25.10.2023
(151) 31.01.2024
(730) **E - CITY 3000 s.r.o.**, Kaprova 42/14, Praha 1, Staré Město, 11000, CZ
(210) O-588226
(591) Barevná
(511) (4) elektrická energie z obnovitelných zdrojů, elektrická energie ze solární energie; (9) nabíjecí stanice pro elektromobily, nabíjecí stanice pro elektrická vozidla; (42) elektrotechnické služby, inženýrské služby v oblasti energetických technologií, inženýrské služby v oblasti environmentálních technologií, konzultace v oblasti úspor energie, návrh elektrických systémů, návrh solárních fotovoltaických systémů, návrh studií proveditelnosti, navrhování a vývoj fotovoltaických systémů, navrhování a vývoj softwaru pro ovládání, regulaci a monitorování solárních energetických systémů, odborné poradenství v oblasti udržování energie, odborné poradenství vztahující se k efektivnímu využívání energie v budovách, poradenské služby vztahující se k využívání energie, poradenství v oblasti úspor energie, poradenství vztahující se k technologickým službám v oblasti energie a dodávek energie, poskytování technického poradenství týkajícího se opatření vedoucích k úspoře energie, služby v oblasti navrhování civilní infrastruktury, technologické poradenství v oblasti produkce a používání energie, vývoj systémů pro správu energie.

Třídy výrobků a služeb:
4, 9, 42

(540)



(593) Obrazová

- (111) **400695**
(220) 12.10.2023

- (320) 12.10.2023
(442) 25.10.2023
(151) 31.01.2024
(730) **Asociace public relations, z. s.**, Na Poříčí 1041/12, Praha 1, Nové Město, 11000, CZ
(210) O-588231
(591) Barevná
(511) (35) průzkum veřejného mínění - oborové ankety a výzkumy veřejného mínění, průzkum trhu, srovnávací služby (v oblasti cen), poradenství, inzertní a reklamní činnosti a poskytování pomoci při provozu public relations agentur, styky s veřejností; (41) organizování a vedení konferencí, organizování a vedení kongresů, organizování a vedení seminářů, organizování soutěží (vzdělávacích a zábavných), pořádání a řízení pracovních setkání (školení), služby poskytované školami (vzdělávání), školení, vyučování, vzdělávání, výchovné služby, pořádní seminářů a workshopů, služby klubové pro vzdělávací účely - neformální setkávání členů, panelové diskuse, panelové diskuse pro studenty, organizování setkávání s novináři, organizační, koordinační a metodické zajištění vztahů a svých členů (public relations agentur) navzájem, reprezentace svých členů v otázkách společných zájmů při jednání zejména s médii, poskytování odborných porad a konzultací svým členům, organizování soutěží, udělování cen - vše v rámci této třídy.

Třídy výrobků a služeb:
35, 41

(540)



(593) Obrazová

- (111) **400696**
(220) 18.09.2023
(320) 18.09.2023
(442) 25.10.2023
(151) 31.01.2024
(730) **JIC, zájmové sdružení právnických osob**, Purkyňova 649/127, Brno, Medlánky, 61200, CZ
(740) **HAVEL & PARTNERS s.r.o.**, advokátní kancelář, Mgr. Ivan Rámeš, advokát, Na Florenci 2116/15, Praha 1, Nové Město, 11000
(210) O-588232
(511) (35) reklama, propagace, konzultace týkající se organizování a řízení obchodní společnosti, obchodní poradenství, obchodní poradenství pro jednotlivce, obchodní poradenství pro firmy, obchodní poradenství vztahující se k financování růstu, obchodní poradenství vztahující se k strategickému marketingu, obchodní poradenské služby ohledně řízení podniků, obchodní konzultační služby, konzultační a poradenské služby v oboru obchodní strategie, pomoc a poradenství týkající se organizace obchodní činnosti, pomoc a poradenství v oblasti obchodního managementu, služby poradenství v oblasti obchodního managementu vztahující se ke komerčním podnikům, pomoc při plánování obchodní činnosti, obchodní informace, poradenství v oblasti organizace podniku, poradenství v oblasti organizace a obchodního řízení; (36) pronájem kancelářských prostor, pronájem a nájem komerčních prostor, pronájem obchodních prostor, pronájem nemovitostí; (41) vyučování, vzdělávání, poskytování vzdělávání, výchova, vzdělávání, zábava a sportovní činnost, sportovní a kulturní aktivity, pořádání odborných workshopů a výukových kurzů, pořádání seminářů, pořádání a realizace workshopů (vzdělávání), organizace seminářů, školení [pořádání a řízení], vzdělávací kurzy, organizace kulturních, zábavních a sportovních akcí, pořádání sportovních akcí, organizování a pořádání symposií, vzdělávací informace, zábava,

služby obchodního mentoringu, pořádání soutěží, multimediální vydávání magazínů.

Třídy výrobků a služeb:
35, 36, 41

(540)

JIC

(592) Slovní

(111) **400697**

(220) 19.09.2023

(320) 19.09.2023

(442) 25.10.2023

(151) 31.01.2024

(730) **VINICULTURE s.r.o.**, Luční 858, Rakvice, 69103, CZ

(740) Mgr. Marek Petráňoš, Neumannova 553/4, Brno, Staré Brno, 60200

(210) O-588272

(511) (33) vína a jiné alkoholické nápoje vyjma piva.

Třídy výrobků a služeb:
33

(540)

Moravica Frizzante

(592) Slovní

(111) **400698**

(220) 19.09.2023

(320) 19.09.2023

(442) 25.10.2023

(151) 31.01.2024

(730) **FAST ČR, a.s.**, U Sanitasu 1621, Říčany, 25101, CZ

(740) **KOREJZOVA LEGAL v.o.s.**, JUDr. Petra Sauvage de Brantes advokátka, Korunní 810/104, Praha 10, Vinohrady, 10100

(210) O-588281

(511) (9) periferní zařízení pro PC, jmenovitě myši, joysticky, klávesnice, mikrofony a reproduktory, napájecí adaptéry k počítačům, netbookům a notebookům, obaly a brašny na mobilní telefony, notebooky, fotoaparáty z plastu, textilních materiálů a neoprenu, čtečky paměťových karet, USB huby (rozbočovače), držáky a podložky pod notebooky, PC, tablety a myši, USB flash disky a paměťové karty, headsety, propojovací kabely, baterie a powerbanky, zdroje energie pro napájení a nabíjení mobilních zařízení, prezentéry, laserová ukazovátka, univerzální cestovní adaptéry pro napájení a nabíjení mobilních zařízení, napájecí adaptéry do auta, webové, IP a další videokamery pro digitální záznam, wifi zařízení pro vytváření bezdrátových počítačových sítí a přístup k Internetu, routery, přístupové body, switche, adaptéry, počítače, tablety, notebooky, netbooky a další zařízení pro záznam dat a jejich komponenty a další výše nejmenované periferie, jmenovitě chladiče, základní desky, grafické karty, počítačové skříně, displeje, monitory, USB zařízení, mobilní telefony, IP telefony a další komunikační zařízení; (20) nábytek.

Třídy výrobků a služeb:
9, 20

(540)

Yenkee

(593) Obrazová

(111) **400699**

(220) 21.09.2023

(320) 21.09.2023

(442) 25.10.2023

(151) 31.01.2024

(730) **SNA s.r.o.**, Krajinská 238/23, České Budějovice, České Budějovice 1, 37001, CZ

(740) artpatent, advokátní kancelář s.r.o., Dukelských hrdinů 976/12, Praha 7, Holešovice, 17000

(210) O-588320

(591) Barevná

(511) (29) výrobky na bázi mléčných náhražek, jedlé oleje, zpracované houby, ovoce, zelenina, luštěniny a ořechy; (30) veganské nebo raw dezerty, vegan nebo raw pekárenské výrobky; (39) dodávka vegan/raw hotových jídel a dezertů; (41) pořádání výstav ke kulturním nebo vzdělávacím účelům, pořádání a vedení konferencí, kongresů a symposií, pořádání vzdělávacích a zábavních akcí, pořádání kulturních akcí; (43) služby zajišťující vegan nebo raw stravování a vegan nebo raw nápoje, příprava a dodávka hotových vegan nebo raw jídel, příprava vegan nebo raw jídel a pokrmů určených k odnosu sebou, služby zajišťující přípravu raw nebo vegan občerstvení na kulturních, sportovních, firemních či společenských akcích.

Třídy výrobků a služeb:

29, 30, 39, 41, 43

(540)



(593) Obrazová

(111) **400700**

(220) 21.09.2023

(320) 21.09.2023

(442) 25.10.2023

(151) 31.01.2024

(730) **VCL WATERTech, s.r.o.**, Železná 492/16, Brno, Homí Heršpice, 61900, CZ

(210) O-588324

(511) (37) instalace, montáže a opravy potrubních systémů pro rozvod kapalin, realizace technologické části inženýrských staveb v oblasti úpravy a čištění vody, instalace, montáže, opravy a údržba zařízení na úpravu a čištění vody, instalace, montáže, opravy a údržba zařízení na úpravu a čištění odpadní vody; (40) úprava a čištění vody, úprava a čištění odpadních vod, demineralizace vody, odsolování vody; (42) projektování ve výstavbě, projektování technologických zařízení na úpravu a čištění vody, technické kreslení, technické navrhování a plánování čistíren vod, technické navrhování a plánování čistíren odpadních vod, technické navrhování a plánování potrubí na plyn, vodu a odpadní vodu, navrhování technologických zařízení na úpravu a čištění vody, technologické studie, odborné poradenství a konzultace v oblasti technologických zařízení na úpravu a čištění vody.

Třídy výrobků a služeb:

37, 40, 42

(540)

VCLWT

(592) Slovní

- (111) **400701**
(220) 21.09.2023
(320) 21.09.2023
(442) 25.10.2023
(151) 31.01.2024
(730) **VCL WATERTECH, s.r.o.**, Železná 492/16, Brno, Horní Heršpice, 61900, CZ
(210) O-588326
(511) (37) instalace, montáže a opravy potrubních systémů pro rozvod kapalin, realizace technologické části inženýrských staveb v oblasti úpravy a čištění vody, instalace, montáže, opravy a údržba zařízení na úpravu a čištění vody, instalace, montáže, opravy a údržba zařízení na úpravu a čištění odpadní vody; (40) úprava a čištění vody, úprava a čištění odpadních vod, demineralizace vody, odsolování vody; (42) projektování ve výstavbě, projektování technologických zařízení na úpravu a čištění vody, technické kreslení, technické navrhování a plánování čistíren vod, technické navrhování a plánování čistíren odpadních vod, technické navrhování a plánování potrubí na plyn, vodu a odpadní vodu, navrhování technologických zařízení na úpravu a čištění vody, technologické studie, odborné poradenství a konzultace v oblasti technologických zařízení na úpravu a čištění vody.

Třídy výrobků a služeb:
37, 40, 42

(540) **WATERTECH**

(592) Slovní

- (111) **400702**
(220) 21.09.2023
(320) 21.09.2023
(442) 25.10.2023
(151) 31.01.2024
(730) **VCL WATERTECH, s.r.o.**, Železná 492/16, Brno, Horní Heršpice, 61900, CZ
(210) O-588328
(511) (37) instalace, montáže a opravy potrubních systémů pro rozvod kapalin, realizace technologické části inženýrských staveb v oblasti úpravy a čištění vody, instalace, montáže, opravy a údržba zařízení na úpravu a čištění vody, instalace, montáže, opravy a údržba zařízení na úpravu a čištění odpadní vody; (40) úprava a čištění vody, úprava a čištění odpadních vod, demineralizace vody, odsolování vody; (42) projektování ve výstavbě, projektování technologických zařízení na úpravu a čištění vody, technické kreslení, technické navrhování a plánování čistíren vod, technické navrhování a plánování čistíren odpadních vod, technické navrhování a plánování potrubí na plyn, vodu a odpadní vodu, navrhování technologických zařízení na úpravu a čištění vody, technologické studie, odborné poradenství a konzultace v oblasti technologických zařízení na úpravu a čištění vody.

Třídy výrobků a služeb:
37, 40, 42

(540) **VCL WATERTECH**

(592) Slovní

- (111) **400703**
(220) 21.09.2023
(320) 21.09.2023
(442) 25.10.2023
(151) 31.01.2024
(730) **Vlese s.r.o.**, Korunní 2569/108, Praha 10, Vinohrady, 10100, CZ
(210) O-588332
(511) (35) šíření reklamních materiálů, vývoj marketingových konceptů, vývoj reklamních konceptů, vydávání reklamních textů, reklama, marketing, cílený marketing, influencer marketing; (36) správa nemovitostí, realitní služby, pronájem nemovitostí, pronájem bytů, pronájem farem; (41) výroba podcastů, výroba rozhlasových a televizních programů, vydávání knih, vydávání textů, s výjimkou reklamních, školení, poskytování on-line virtuálních prohlídek s průvodcem, pořádání a vedení workshopů, pořádání a vedení seminářů, pořádání a vedení kongresů, koučink (školení), akademie (vzdělávání); (44) lázeňské služby, terapie s využitím zvířat, terapeutické služby, služby psychologa, sázení stromů za účelem uhlíkové kompenzace, pěstování rostlin.

Třídy výrobků a služeb:
35, 36, 41, 44
(540)



terapie v lese

(593) Obrazová

- (111) **400704**
(220) 22.09.2023
(320) 22.09.2023
(442) 25.10.2023
(151) 31.01.2024
(730) **DaniDarx, s.r.o.**, Sokolovská 971/193, Praha 9, Libeň, 19000, CZ
(740) Jindyne s.r.o., U Statku 77, Mnichovo Hradiště, Hněvousice, 29501
(210) O-588366
(511) (16) papír a lepenka, tiskárenské výrobky, papírnické zboží, pytle a balicí a obalové materiály a materiály pro skladování z papíru, lepenky nebo z plastů; (24) látky, textilie, textilní výrobky a náhradní součásti pro textilní výrobky, textilní filtrační materiály; (25) spodní prádlo, oděvy, ponožky, plavky, šortky, sportovní dresy, bundy, saka, kostýmy, košile, trička, svetry, mikiny, kalhoty, čepice, rukavice, šály; (26) příslušenství a doplňky oblečení (galanterie), šicí potřeby a ozdobné textilní výrobky, ozdoby do vlasů, natáčky na vlasy, potřeby na stažení a upevnění vlasů a umělé vlasy, umělé ovoce, květiny a zelenina, přívěsky (nikoli klenoty nebo přívěsky na klíče, prstýnky nebo řetízky); (35) maloobchodní a velkoobchodní prodej papíru, lepenky, tiskárenských výrobků, papírnického zboží, pytlů, balicích a obalových materiálů, materiálů pro skladování z papíru, lepenky nebo z plastů, látek, textilií, textilních výrobků a náhradních součástí pro textilní výrobky, textilních filtračních materiálů, oděvů, pokrývek hlavy, příslušenství a doplňků oblečení (galanterie), šicích potřeb a ozdobných textilních výrobků, ozdob do vlasů, natáček na vlasy, potřeb na stažení a upevnění vlasů, umělých vlasů, přívěsků (nikoli klenotů nebo přívěsků na klíče, prstýnků nebo řetízků), zprostředkování reklamní kampaně; (40) zpracování textilií, šití, zakázková výroba oděvů, obuvi a pokrývek hlavy, zprostředkování výroby oděvů.

Třídy výrobků a služeb:
16, 24, 25, 26, 35, 40

(540) **Trenýrkárna**

(592) Slovní

- (111) **400705**
(220) 25.09.2023
(320) 25.09.2023
(442) 25.10.2023
(151) 31.01.2024
(730) **FMT for sport s.r.o.**, Jesenícká 818, Rapotín, 78814, CZ
(740) Ing. Pavel Nádvořník s.r.o., Klínová 620/1, Ostrava, Hulváky, 70900
(210) O-588403
(591) Barevná
(511) (35) odborné obchodní poradenství, obchodní činnost týkající se služeb a výrobků z oblasti zdravé výživy, zdravého životního stylu a fitness, marketing v oblasti zdravé výživy a zdravého životního stylu, služby maloobchodních prodejen v oblasti biokosmetiky a kosmetických výrobků, reklama a propagace, zejména v oblasti výživy a zdravého životního stylu, poradenství v oblasti řízení obchodní činnosti fitness klubů; (41) služby v

oblasti sportu a fitness, služby fitness klubu a posiloven, poskytování služeb týkajících se posiloven a tělocvičen, provozování fitness center, služby osobního trenéra [kondiční trénink], zdravotní a fitness trénink, poskytování prostor na sportovní trénink, poskytování prostor na cvičení a fitness, virtuální fyzický fitness trénink, sportovní výuka, trénink a instruktáž, trénink síly a fyzické kondice, služby v oblasti fyzického tréninku, hodiny pohybových aktivit, instruktáž ke cvičení, instruktáž v oblasti posilování, zábavní, sportovní a kulturní aktivity, služby v oblasti vzdělávání, zábavy a sportu, pořádání a organizování sportovních akcí a soutěží, služby osobních trenérů, poskytování zpráv vztahujících se ke sportu, vzdělávací služby zaměřené na fyzickou kondici, vzdělávací a školicí služby týkající se sportu, koučink [školení], vedení kurzů kondičního cvičení, sportovní výukové kurzy, vzdělávání a další vzdělávání sportovních instruktorů a fitness trenérů, pořádání a vedení workshopů [školení], pořádání a provádění seminářů v oboru sportu a fitness, poradenské služby ohledně cvičení (fitness), organizace, příprava a pořádání sportovních soutěží, vedení kurzů zaměřených na udržování tělesné zdatnosti, pronájem zařízení a vybavení ke vzdělávání, zábavě, sportu a kultuře, služby týkající se volného času, organizování a vedení školení a vzdělávání, vzdělávací služby v oblasti výživy, redukce váhy a zdravého životního stylu, školení o výživě a zdravém životním stylu, pořádání seminářů z oblasti výživy, trenérské služby zaměřené na cvičení (fitness), elektronické publikování, vydávání a publikování textů s výjimkou reklamních textů; (44) poradenské a konzultační služby týkající se výživy, konzultační služby týkající se péče o zdraví, nutriční, výživové a zdravotní poradenství, služby výživových poradců, detoxikační zdravotní poradenství, dietetické poradenství, dietologické a výživové služby zaměřené na úpravu váhy, analýzy současného stravování, sestavování stravovacích plánů a jídelníčků na míru, poskytování receptů a speciálních nabídek v oblasti výživy, poskytování služeb v oblasti výživy, hubnutí, dietologie a zdravého životního stylu, dietní a výživové poradenství, testování tělesné kondice, zdravotní poradenství, služby péče o duševní zdraví, služby péče o hygienu a krásu, masáže.

Třídy výrobků a služeb:
35, 41, 44

(540)



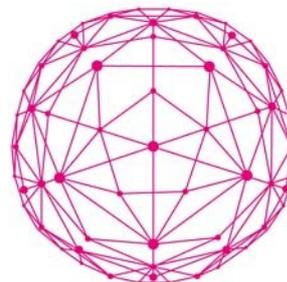
(593) Obrazová

- (111) **400706**
(220) 27.09.2023
(320) 27.09.2023
(442) 25.10.2023
(151) 31.01.2024
(730) **Centrum kybernetické bezpečnosti, z.ú.**, Dopravní 500/9, Praha 10, Uhřetěves, 10400, CZ
(740) Advokátní kancelář Bedrna a spol. s r.o., Mgr. Jan Balarin Ph.D., advokát, Eliášova 922/21, Praha 6, Bubeneč, 16000
(210) O-588460
(591) Barevná
(511) (16) knihy, papír, fotografie, letáky, brožury, časopisy (periodika); (21) výrobky z křišťálového skla, krabičky ze skla, malované skleněné výrobky, pamětní poháry ve formě sošek z porcelánu, keramiky, kameniny, terakoty nebo skla, poháry (ceny) z porcelánu, keramiky, kameniny, terakoty nebo skla; (41) akademie (vzdělávání), pořádání a vedení seminářů, vydávání knih, on-line vydávání elektronických knih a časopisů, školení, pořádání a

vedení workshopů (školení), pořádání soutěží (vzdělávacích nebo zábavných).

Třídy výrobků a služeb:
16, 21, 41

(540)



**KYBER CENA
ROKU**

(593) Obrazová

- (111) **400707**
(220) 27.09.2023
(320) 27.09.2023
(442) 25.10.2023
(151) 31.01.2024
(730) **Kubičná Radka**, Pomezí 187, Český Těšín, Horní Žukov, 73701, CZ
(740) Ing. Pavel Nádvořník s.r.o., Klínová 620/1, Ostrava, Hulváky, 70900
(210) O-588466
(511) (29) vejce, nakládaná vejce, sušená vejce, skotská vejce, křepelčí vejce, kachní vejce, zmrazená vejce, tekutá vejce, zpracovaná vejce, konzervovaná vejce; (35) reklamní, marketingové a propagační služby, maloobchodní služby zaměřené na prodej vajec, maloobchodní služby zásilkového prodeje vajec, velkoobchodní prodej vajec, reklama on-line v počítačové síti, poskytování reklamního prostoru po síti pro třetí osoby, podpora prodeje pro třetí strany, poskytování obchodního prostoru on-line pro nakupující a prodávající výrobků a služeb, poskytování obchodních a podnikatelských informací, maloobchodní, velkoobchodní prodej a prodej prostřednictvím počítačových sítí zaměřený na vejce a potraviny, zprostředkování obchodů s výše uvedenými výrobky ve třídě 29, zprostředkování obchodních informací, zprostředkování uvádění výrobků na trh, provozování e-shopu s výše uvedenými výrobky ve třídě 29, nákupní objednávky (administrativní zpracování), poskytování komerčních informací prostřednictvím počítačové databáze, sběr informací do počítačové databáze, reklamní, inzertní nebo náborové materiály a texty (zpracování, vydávání, aktualizování, zveřejňování, oznámení, vyhlášení, rozšiřování), distribuce propagačních výrobků a reklamních předmětů, správa počítačové databáze, systemizace dat do databází a obchodní rešerše, pomoc při řízení obchodní činnosti, průzkum veřejného mínění, předvádění zboží pro reklamní účely a podporu prodeje, poskytování uživatelských hodnocení pro komerční nebo reklamní účely, obchodní poradenské služby v oblasti zprostředkování zboží a služeb v rámci této třídy.

Třídy výrobků a služeb:
29, 35

(540)

Zlatička

(592) Slovní

- (111) **400708**
(220) 27.09.2023
(320) 27.09.2023
(442) 25.10.2023
(151) 31.01.2024
(730) **Kubičná Radka**, Pomezí 187, Český Těšín, Horní Žukov, 73701, CZ
(740) Ing. Pavel Nádvořník s.r.o., Klínová 620/1, Ostrava, Hulváky, 70900
(210) O-588467

(511) (29) vejce, nakládaná vejce, sušená vejce, skotská vejce, křepelčí vejce, kachní vejce, zmrazená vejce, tekutá vejce, zpracovaná vejce, konzervovaná vejce; (35) reklamní, marketingové a propagační služby, maloobchodní služby zaměřené na prodej vajec, maloobchodní služby zásilkového prodeje vajec, velkoobchodní prodej vajec, reklama on-line v počítačové síti, poskytování reklamního prostoru po síti pro třetí osoby, podpora prodeje pro třetí strany, poskytování obchodního prostoru on-line pro nakupující a prodávající výrobků a služeb, poskytování obchodních a podnikatelských informací, maloobchodní, velkoobchodní prodej a prodej prostřednictvím počítačových sítí zaměřený na vejce a potraviny, zprostředkování obchodů s výše uvedenými výrobky ve třídě 29, zprostředkování obchodních informací, zprostředkování uvádění výrobků na trh, provozování e-shopu s výše uvedenými výrobky ve třídě 29, nákupní objednávky (administrativní zpracování), poskytování komerčních informací prostřednictvím počítačové databáze, sběr informací do počítačové databáze, reklamní, inzertní nebo náborové materiály a texty (zpracování, vydávání, aktualizování, zveřejňování, oznámení, vyhlášení, rozšiřování), distribuce propagačních výrobků a reklamních předmětů, správa počítačové databáze, systemizace dat do databází a obchodní rešerše, pomoc při řízení obchodní činnosti, průzkum veřejného mínění, předvádění zboží pro reklamní účely a podporu prodeje, poskytování uživatelských hodnocení pro komerční nebo reklamní účely, obchodní poradenské služby v oblasti zprostředkování zboží a služeb v rámci této třídy.

Třídy výrobků a služeb:
29, 35

(540)



(593) Obrazová

(111) 400709
(220) 05.10.2023

(320) 05.10.2023
(442) 25.10.2023
(151) 31.01.2024
(730) HOTAR s.r.o., Kubelíkova 1224/42, Praha 3, Žižkov, 13000, CZ
(740) INPARTNERS GROUP, Ing. Leopold Dadej, patentový zástupce, Na Valtické 339/6, Břeclav, Charvátská Nová Ves, 69141

(210) O-588584
(511) (16) papír a výrobky z papíru a to tiskoviny a polygrafické výrobky, a to například publikace, tiskoviny periodické i neperiodické, tiskopisy, prospekty, katalogy, informační brožury a letáky, plakáty, etikety a viněty, fotografie, reklamní a propagační materiály papírové, obaly patřící do této třídy a to obaly na lahve lepenkové a papírové, obaly z plastů a papíru, fólie z umělých hmot na balení, kancelářské potřeby kromě nábytku, psací potřeby; (32) nealkoholické nápoje, nealkoholické šumivé nápoje, vinné mošty nealkoholické, nápoje na bázi moštů, hroznová šťáva, výtažky z vinných moštů (nekvášených), minerální vody, piva; (33) alkoholické nápoje s výjimkou piva, lihoviny, likéry, destilované nápoje, vína všeho druhu (s obsahem alkoholu), sekty (s obsahem alkoholu), alkoholické výtažky, alkoholické ovocné a hroznové extrakty mošty s alkoholem, koktejly s alkoholem, vinné, ovocné, bylinné a obilné destiláty.

Třídy výrobků a služeb:
16, 32, 33

(540)



(593) Obrazová

Přehled zápisů ochranných známek se změnou ve vztahu ke zveřejněným přihláškám

Kapitola obsahuje údaje o ochranných známkách zapsaných na základě ustanovení § 28 odst. 1 zákona č. 441/2003 Sb., u kterých došlo ke změně údajů oproti zveřejněné přihlášce ochranné známky.

Číselný přehled (111)

400598

Zápisy ochranných známek se změnou ve vztahu ke zveřejněným přihláškám

(111) **400598**
(220) 22.04.2020
(320) 22.04.2020
(442) 04.11.2020
(151) 31.01.2024
(540)

GOLD HAIR

(592) Slovní
(730) **Gold Hair s.r.o.**, Karasova 1130/23, Ostrava, Mariánské Hory, 70900, CZ
(740) Mgr. Radim Kozub, advokát, Dukelských hrdinů 567/52, Praha 7, Holešovice, 17000

(511) (26) paruky, umělé vlasy, vlásenky, vlasové přičesky, prodloužené vlasy, CLIP IN vlasy, TAPE IN vlasy, FLIP IN vlasy, příslušenství na prodlužování vlasů, vlasové pásky, odstraňovače umělých vlasů (mechanická pomůcka), mechanické pomůcky k připevňování a odstraňování umělých vlasů, mechanické pomůcky na prodlužování vlasů, kadeřnické potřeby (gumičky, spony, skřípce, vycpávky do účesů, natáčky), vše výše uvedené

příslušenství v rámci třídy 26; (35) maloobchodní prodej a prodej přes internet výrobků jako paruky, umělé vlasy, vlásenky, vlasové přičesky, prodloužené vlasy, CLIP IN vlasy, TAPE IN vlasy, FLIP IN vlasy, příslušenství na prodlužování vlasů, vlasové pásky, lepidla umělých vlasů, odstraňovače umělých vlasů, mechanické pomůcky k připevňování a odstraňování umělých vlasů, mechanické pomůcky na prodlužování vlasů, kadeřnické potřeby (kartáče, hřebeny, gumičky, spony, pikety, skřípce, vycpávky do účesů, natáčky); (41) vzdělávání v oblasti prodlužování vlasů, kadeřnické kurzy; (44) kadeřnické služby, služby v oblasti prodlužování vlasů, služby v oblasti péče o vlasy.

Třídy výrobků a služeb:

26, 35, 41, 44

(210) O-563312

Zápisy licenčních smluv k ochranným známkám

V této kapitole jsou zveřejněny zápisy licenčních smluv podle ustanovení § 18 odst. 1 zákona č. 441/2003 Sb.

Číslo zápisu (111)	Vlastník (730)	Nabyvatel licence (791)	Druh licence (793)	Datum uzavření licenční smlouvy (793)	S účinností od data (580)
213443	Jan Eisenreich, Barákova 28, Plzeň, 32600, CZ	INTERTECH PLUS s.r.o., Blanenská 355/117, Kuřim, 66434, CZ	nevýhradní	02.02.2024	06.02.2024
322814	MORAVOSEED CZ a.s., Mušlov 1701/4, Mikulov, 69201, CZ	NOHEL GARDEN s.r.o., Horáková 437/8, 951 41 Lužianky, SK	nevýhradní	10.01.2024	06.02.2024
322815	MORAVOSEED CZ a.s., Mušlov 1701/4, Mikulov, 69201, CZ	NOHEL GARDEN s.r.o., Horáková 437/8, 951 41 Lužianky, SK	nevýhradní	10.01.2024	06.02.2024

Ochranné známky zrušené a prohlášené za neplatné

Tato kapitola obsahuje údaje o rozhodnutích o zrušení ochranné známky na základě ustanovení § 31 zákona č. 441/2003 Sb. nebo o prohlášení ochranné známky za neplatnou na základě ustanovení § 32 zákona č. 441/2003 Sb. Existuje-li důvod zrušení/prohlášení ochranné známky za neplatnou pouze ve vztahu k některým z výrobků nebo služeb, Úřad ochrannou známku zruší/prohlásí za neplatnou pouze pro tyto výrobky nebo služby. Údaje o výsledku rozhodnutí (zrušení ochranné známky, částečné zrušení ochranné známky, prohlášení ochranné známky za neplatnou, prohlášení ochranné známky za částečně neplatnou) jsou uvedeny za datem právní moci rozhodnutí s názvem "Datum právní moci rozhodnutí/výsledek rozhodnutí".

(111) 375890
(540)



TREBSÍNSKÁ ZVONIČKA

(593) Obrazová
01.02.2024 / NABYTÍ P.M. - PROHLÁŠENÍ OZ ZA NEPLATNOU

Přehled obnov zápisu ochranných známek

Kapitola obsahuje údaje o ochranných známkách, u kterých byl na žádost vlastníka obnoven zápis podle ustanovení § 28 odst. 2 zákona č. 441/2003 Sb.

Číselný přehled (111)											
100127	155792	156760	162212	162216	162384	162385	177352	178934	184101	184800	186706
186766	186770	187196	191962	192817	193554	194163	196266	197330	197331	199122	200063
262528	264875	264876	264877	266334	266335	266336	266337	266404	266865	267028	267083
267091	267099	267125	267207	267245	267257	267258	267642	267692	267809	267810	267852
267853	267861	267862	268407	268448	268553	269015	269036	269046	269447	269715	269733
269736A	269744	269800	269801	270540	270555	270557	270591	270628	270650	270745	270899
271068	271072	271087	271111	271216	271297	271301	271620	271629	271630	271649	271697
271932	272129	272146	272311	272736	273988	273990	274497	274963	277928	280947	282200
283410	286768	287418	308897	339616	339617	339722	339893	339895	339896	339912	340029
340035	340139	340353	340449	340456	340575	340579	340636	340903	341095	341178	341360
341609	341933	342103	342227	342228	342229	342445	342469	342470	342511	342512	342626
342652	342675	342800	342981	342986	343109	343110	343125	343246	343533	343534	343535
343765	343820	343915	344005	344015	344102	344103	344110	344198	344267	344277	344278
344523	344613	344614	344615	344646	344686	344767	345125	345239	345301	345330	345331
345488	345561	345575	345603	345854	345968	346101	346102	346103	346792	346914	346915
347969	348203	348762	349011	350317	350323	350489	351474	352834			

Obnovy zápisu ochranných známek

(111) **100127**
(220) 26.02.1934
(151) 26.02.1934
(540)

Cutilan

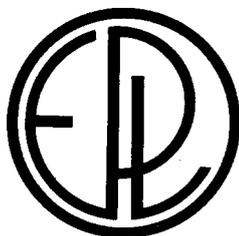
(592) Slovní
(730) **Herbacos Recordati s.r.o.**, Štrossova 239, Pardubice, 53003, CZ
(740) Mgr. Ondřej Čálek, patentový zástupce, Nad Palatou 2657/12, Praha 5, Smíchov, 15000
(511) Lučební, lékárnické, kosmetické a dietetické přípravky.
Třídy výrobků a služeb:
1, 3, 5
(210) O-42

(111) **162212**
(220) 17.04.1974
(151) 11.02.1975
(540)

TAPENER

(592) Slovní
(730) **MAX Co., Ltd.**, 6-6, Nihonbashi Hakozaki-cho, Chuo-ku, Tokyo, JP
(740) Čermák, Hořejš, Vrba - advokátní a patentová kancelář, JUDr. Ing. Hořejš Milan, Národní 32, Praha 1, 11000
(511) (7) stroje a obráběcí stroje, motory, soukolí a hnací řemeny, zejména spojovací zařízení kromě pro vozidla.
Třídy výrobků a služeb:
7
(210) O-47839

(111) **155792**
(220) 16.03.1964
(151) 23.04.1964
(540)



(594) Kombinovaná
(730) **Elektroporcelán a.s.**, Postoloprtská 2951, Louny, 44001, CZ
(740) Mgr. Ondřej Čálek, Nad Palatou 2657/12, Praha 5, Smíchov, 15000
(511) Izolátory podpěrné a průchodkové - armované, porcelánové izolátory a další technický porcelán pro nízké napětí, porcelánové izolátory pro vysoké a velmi vysoké napětí, porcelánové izolátory antén a kotevní, porcelánové trubky, porcelánové raschigové kroužky, elektrotechnická keramika ze speciálních hmot, montážní a instalační porcelán pro elektrotechniku, kordieritové a keritové výrobky pro elektrotechniku a technickou potřebu, koule, válečky, tvárnice a jiné porcelánové součásti technického průmyslu.
Třídy výrobků a služeb:
11, 17, 21
(210) O-31181

(111) **162216**
(220) 21.06.1974
(151) 11.02.1975
(540)

TRIBALLOY

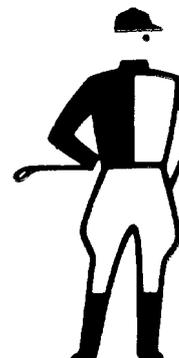
(592) Slovní
(730) **Kennametal Inc**, 1600 Technology Way, Latrobe, 15650-0231, PA, US
(511) (6) intermetalické slitinové kompozice v odlitcích a prášcích pro užití při výrobě ložisek, vaček, těsnění apod.
Třídy výrobků a služeb:
6
(210) O-47979

(111) **156760**
(220) 16.04.1964
(151) 17.06.1966
(540)

BLUE BELL'S
Wrangler

(594) Kombinovaná
(730) **WRANGLER APPAREL CORP.**, Concord Plaza, 3411 Silverside Road, Wilmington, DE, US
(740) Větečka Zelený Švorčík a partneři, advokátní a patentová kancelář, JUDr. Pavel Zelený, advokát, Hálkova 1406/2, Praha 2, Nové Město, 12000
(511) (25) pánské, dámské, chlapecké a dívčí pracovní košile.
Třídy výrobků a služeb:
25
(210) O-31252

(111) **162384**
(220) 26.06.1974
(151) 21.05.1975
(540)



(593) Obrazová
(730) **Jockey International, Inc.**, 2300 60th Street P.O.Box 1417, Kenosha, WI, US
(740) KOREJZOVA LEGAL v.o.s., JUDr. Petra Sauvage de Brantes, advokátka, Korunní 810/104, Praha 10, Vinohrady, 10100
(511) (25) oděvy, prádlo, boty, střevice, trepky.
Třídy výrobků a služeb:
25
(210) O-47998

(111) **162385**
(220) 26.06.1974
(151) 21.05.1975
(540)

Y-FRONT

(592) Slovní
(730) **Jockey International, Inc**, 2300 60th Street P.O.Box 1417, Kenosha, WI, US
(740) KOREJZOVA LEGAL v.o.s., JUDr. Petra Sauvage de Brantes, advokátka, Korunní 810/104, Praha 10, Vinohrady, 10100
(511) (25) oděvy, prádlo, boty, střevice, trepky.

Třídy výrobků a služeb:
25
(210) O-47999

(111) **177352**
(220) 31.03.1994
(151) 15.06.1994
(540)



(594) Slovní grafická
(591) Barevná
(730) **ALS Czech Republic, s.r.o.**, Na Harfě 336/9, Praha 9, Vysočany, 19000, CZ
(740) JUDr. Aleš Zábrš, advokát, Na Beránce 57/2, Praha 6, Dejvice, 16000
(511) Zprostředkovatelská činnost v oblasti obchodu; provádění chemických analýz.

Třídy výrobků a služeb:
36, 42
(210) O-88247

(111) **178934**
(220) 23.06.1994
(151) 18.08.1994
(540)



(594) Kombinovaná
(591) Barevná
(730) **ZÁRUBA FOOD a.s.**, Vrbenská 481/27, České Budějovice, České Budějovice 4, 37006, CZ
(740) Halaxová & Halaxová TETRAPAT, Mgr. Eva Halaxová, Jinonická 804/80, Praha 5, Košíře, 15800
(511) (29) majonéza.
Třídy výrobků a služeb:
29
(210) O-90777

(111) **184101**
(220) 07.12.1994
(151) 10.04.1995
(540)

DUPLEX

(592) Slovní
(730) **ATREA Group a.s.**, Československé armády 5243/32, Jablonec nad Nisou, Rýnovice, 46605, CZ
(511) Vzduchotechnická zařízení, regulační technika, stavební činnost.
Třídy výrobků a služeb:
9, 11, 37, 42
(210) O-95068

(111) **184800**
(220) 13.04.1994
(151) 12.05.1995
(540)

LIDÉ A ZEMĚ

(592) Slovní
(730) **CZECH NEWS CENTER a.s.**, Komunardů 1584/42, Praha 7, Holešovice, 17000, CZ
(511) Nakladatelství, časopisy.
Třídy výrobků a služeb:
16, 41
(210) O-88578

(111) **186706**
(220) 14.03.1994
(151) 13.07.1995
(540)



(594) Kombinovaná
(730) **Vladislav Pekař**, Ještědská 168, Liberec, 46008, CZ
(740) Langrova, s.r.o., Skrětova 1011/48, Plzeň, Jižní Předměstí, 30100
(511) Tvorba a vývoj software.
Třídy výrobků a služeb:
9, 42
(210) O-87730

(111) **186766**
(220) 04.02.1994
(151) 19.07.1995
(540)



(594) Kombinovaná
(730) **University of Michigan**, 503 Thompson St., Ann Arbor, MI, US
(740) Rott, Růžička & Guttman, Patentové, známkové a advokátní kanceláře, JUDr. Vladimír Rott, patentový zástupce, Vyskočilova 1566, Praha 4, Michle, 14000
(511) (25) oděvy a jejich části.
Třídy výrobků a služeb:
25
(210) O-86411

(111) **186770**
(220) 22.03.1994
(151) 19.07.1995
(540)

SKELDO

(592) Slovní
(730) **Ing. Karel Dolejš**, Radyňská 24, Plzeň, 32600, CZ
(740) Langrova, s.r.o., Skrětova 1011/48, Plzeň, Jižní Předměstí, 30100
(511) El. stroje a přístroje, jejich instalace a opravy, základní elektrotechnické součásti, zejména spojky vedení, nástroje a přípravky k jejich výrobě a instalaci, přístroje pro telekomunikaci.

Třídy výrobků a služeb:
7, 8, 9, 37
(210) O-87949

(111) **192817**
(220) 22.03.1994
(151) 21.08.1996
(540)

(111) **187196**
(220) 15.04.1994
(151) 13.09.1995
(540)

EXPERT
& PARTNER
engineering



autolakýrnictví

(594) Kombinovaná
(730) **Expert & Partner engineering CZ, a.s.**, Na hřebenech II 1718/10, Praha 4, Nusle, 14000, CZ
(740) THK Legal s.r.o., Přístavní 531/24, Praha 7, Holešovice, 17000
(511) (9) výpočetní a komunikační technika; (35) zpracování dat, informační systémy a technologie; (37) instalace a servis datových sítí; (42) poskytování software, projekce datových sítí.

Třídy výrobků a služeb:
9, 35, 37, 42
(210) O-88695

(594) Kombinovaná
(730) **Vlastimil Kohout**, Doly 427, Dobruška, 51801, CZ
(511) (37) autolakýrnictví.

Třídy výrobků a služeb:
37
(210) O-87959

(111) **191962**
(220) 25.03.1994
(151) 24.07.1996
(540)



(594) Kombinovaná
(730) **Pražan Petr Ing., Ph.D.**, T. Novákové 315, Polička, Horní Předměstí, 57201, CZ
Ing. Jiří Pražan, T. Novákové 315, Polička, 57201, CZ
(511) (20) výrobky dřevoprůmyslu; (37) služby v rámci dřevoprůmyslu.

Třídy výrobků a služeb:
20, 37
(210) O-88144

(111) **193554**
(220) 18.07.1994
(151) 25.09.1996
(540)

BLANTON

(592) Slovní
(730) **AGE INTERNATIONAL, INC. Společnost zřízena podle zákonů státu Kentucky**, P.O.Box 636, 229 West Main Street, Frankfort, 40602, KY, US
(740) Havlík Švorčík a partneři, advokátní a patentová kancelář, JUDr. Martin Švorčík, Hálkova 1406/2, Praha 2, Nové Město, 12000
(511) (33) whisky.

Třídy výrobků a služeb:
33
(210) O-91249

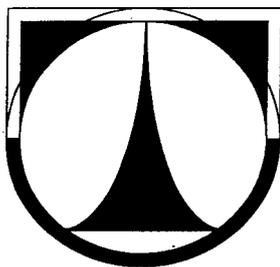
(111) **194163**
(220) 16.02.1994
(151) 23.10.1996
(540)

SVAČINKA

(592) Slovní
(730) **Orkla Foods Česko a Slovensko a.s.**, Mělnická 133, Byšice, 27732, CZ
(740) THK Legal s.r.o., Přístavní 531/24, Praha 7, Holešovice, 17000
(511) (29) masové pomazánky.

Třídy výrobků a služeb:
29
(210) O-86973

(111) **196266**
(220) 20.12.1994
(151) 03.01.1997
(540)



(593) Obrazová
(730) **Technická univerzita v Liberci**, Studentská 1402/2, Liberec, Liberec I-
Staré Město, 46001, CZ
(740) PROPATENT, Ing. Vlasta Sedláčková, patentový zástupce, Pod Pekařkou
107/1, Praha 4, Podolí, 14700
(511) (41) vysokoškolská pedagogická činnost, pořádání odborných kurzů; (42)
odborné poradenství, projekce.
Třídy výrobků a služeb:
41, 42
(210) O-95538

(111) **197330**
(220) 13.06.1994
(151) 24.02.1997
(540)

BRITTANIA

(592) Slovní
(730) **WRANGLER APPAREL CORP.**, 3411 Silverside Road, Wilmington,
DE, US
(740) Všeťečka Zelený Švorčík a partneři, advokátní a patentová kancelář, JUDr.
Pavel Zelený, advokát, Hálkova 1406/2, Praha 2, Nové Město, 12000
(511) (25) pánské, dámské a dětské oděvy, pokrývky hlavy a obuv.
Třídy výrobků a služeb:
25
(210) O-90516

(111) **197331**
(220) 13.06.1994
(151) 24.02.1997
(540)



(593) Obrazová
(730) **WRANGLER APPAREL CORP.**, 3411 Silverside Road, Wilmington,
DE, US
(740) Všeťečka Zelený Švorčík a partneři, advokátní a patentová kancelář, JUDr.
Pavel Zelený, advokát, Hálkova 1406/2, Praha 2, Nové Město, 12000
(511) (25) pánské, dámské a dětské oděvy, pokrývky hlavy a obuv.
Třídy výrobků a služeb:
25
(210) O-90517

(111) **199122**
(220) 31.05.1994
(151) 29.04.1997
(540)

GRADUS

(592) Slovní
(730) **GRADUS, s.r.o.**, Běluňská 574/9, Praha 9, Horní Počernice, 19300, CZ
(511) (6) kovové stavební materiály, zámečnické a klempířské výrobky; (17)
materiály k těsnění a izolaci; (19) nekovové stavební materiály, stavební
sklo, stavební dřevo; (27) obklady podlah a stěn; (37) bytové a občanské
stavby, včetně služeb pokrývačů, malířů, podlahářů, instalatérů, topenářů,
stavební dohled.
Třídy výrobků a služeb:
6, 17, 19, 27, 37
(210) O-90223

(111) **200063**
(220) 13.06.1994
(151) 26.05.1997
(540)



(593) Obrazová
(730) **WRANGLER APPAREL CORP.**, 3411 Silverside Road, Wilmington,
DE, US
(740) Všeťečka Zelený Švorčík a partneři, advokátní a patentová kancelář, JUDr.
Pavel Zelený, advokát, Hálkova 1406/2, Praha 2, Nové Město, 12000
(511) (25) pánské, dámské a dětské oděvy, pokrývky hlavy a obuv.
Třídy výrobků a služeb:
25
(210) O-90515

(111) **262528**
(220) 19.08.2003
(151) 23.03.2004
(540)

GARAGE BAND

(592) Slovní
(730) **Apple Inc.**, Apple Park Way 1, Cupertino, 95014, CA, US
(740) CMS Cameron McKenna Nabarro Olswang, advokáti, v.o.s. Mgr. Jan
Ježek, Na Poříčí 1079/3a, Praha 1, Nové Město, 11000
(511) (9) počítače, počítačový software a periferní zařízení počítačů.
Třídy výrobků a služeb:
9
(210) O-195080

(111) **264875**
(220) 04.02.2004
(151) 23.07.2004
(540)

DREJA

(592) Slovní
(730) **BD CZ s.r.o.**, Fáberova 398, Bechyně, 39165, CZ
(740) Ing. Roman Vithous, Pavlíkova 605/12, Praha 4, 14200
(511) (11) sanitární keramika a zařízení, součásti sanitárního vybavení, vany do
koupelen, dřezy, zdravotnická keramika - záchody, nádrže s víkem k
záchodům (kombi klozety), umyvadla, umývatka, pisoáry, kryty sifonů,
bidety, pedikérní vaničky, výlevky; (20) nábytek, zejména koupelnový
nábytek dřevěný a plastový, zrcadla, rámy.
Třídy výrobků a služeb:
11, 20
(210) O-342772

(111) 264876
(220) 05.02.2004
(151) 23.07.2004
(540)

AE-07

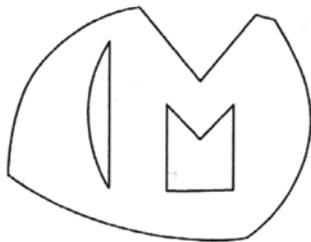
(594) Slovní grafická
(730) PHARMATRADE AG, spol. s r.o., Bělehradská 858/23, Praha 2, Vinohrady, 12000, CZ
(740) Mgr. Jan Košek, Bílinská 509/18, Praha 9, 19000
(511) (3) kosmetické, voňavkářské a hygienické přípravky a prostředky, spadající do této třídy; (5) výrobky farmaceutické a parafarmaceutické, vitamíny a minerály a stopové prvky, dietní a nutriční přípravky s léčebnými účinky a léčiva, medicínální sirupy, výtažky z léčivých bylin a kombinované přípravky vitamínů, minerálů, stopových prvků a bylinných léčivých výtažků, potravinové doplňky obohacené vitamíny nebo minerály nebo stopovými prvky s léčebnými účinky, vitamínové přípravky, vitamíny a multivitaminové preparáty, minerály a multiminerálové preparáty s léčebnými účinky, bylinné čaje, léčivé rostliny, cukrovinky nebo pastilky nebo tablety nebo tobolky nebo kapsle nebo žvýkačky s léčivými přísadami, dietetické látky upravené pro lékařské účely, minerální vody a dietetické nápoje upravené pro lékařské účely, dietní potraviny upravené pro lékařské účely, doplňky výživové pro lékařské účely, bílkovinné přípravky nebo potrava pro lékařské účely, balzámy a krémy a masti pro lékařské účely, chemické přípravky pro lékařské účely, léčivé oleje, oleje pro lékařské účely, tuky pro lékařské účely, léčivé soli pro lékařské účely, bylinné výtažky nebo sirupy s léčebnými účinky, vitamínová výživa ve formě koncentrátů, proteinové koncentráty jako výživné přísady k potravinám s léčebnými účinky, droždí pro farmaceutické účely, dietetické přípravky pro lékařské účely a pro denní doplnění stravy s léčebnými účinky, přípravek proti nepříznivým efektům při konzumaci alkoholu s léčebnými účinky, čerstvé léčivé rostliny; (29) potravinové doplňky ne pro lékařské účely (zařazené v této třídě) a obsahující látky živočišného původu, protein pro lidskou spotřebu, proteinové výrobky a přípravky pro výživu, přípravky zvláštní výživy pro sportovce nebo osoby s vysokým energetickým výdejem (zařazené v této třídě), tuky, jedlé oleje, výživné přípravky pro denní doplnění stravy jako instantní strava nebo samostatná směs, skládající se hlavně z mléka nebo prášku nebo živočišných proteinů také s přísadkou vitamínů nebo minerálů nebo stopových prvků nebo cukru, mléko, mléčné výrobky, jogurty, sýry, mražené a solené arašídové, sušené ovoce, polévky, vývary, bujóny.
Třídy výrobků a služeb:
3, 5, 29
(210) O-342846

(111) 264877
(220) 05.02.2004
(151) 23.07.2004
(540)

**ANTI
ETHANOL 07**

(594) Slovní grafická
(730) PHARMATRADE AG, spol. s r.o., Bělehradská 858/23, Praha 2, Vinohrady, 12000, CZ
(740) Mgr. Jan Košek, Bílinská 509/18, Praha 9, 19000
(511) (3) kosmetické, voňavkářské a hygienické přípravky a prostředky, spadající do této třídy; (5) výrobky farmaceutické a parafarmaceutické, vitamíny a minerály a stopové prvky, dietní a nutriční přípravky s léčebnými účinky a léčiva, medicínální sirupy, výtažky z léčivých bylin a kombinované přípravky vitamínů, minerálů, stopových prvků a bylinných léčivých výtažků, potravinové doplňky obohacené vitamíny nebo minerály nebo stopovými prvky s léčebnými účinky, vitamínové přípravky, vitamíny a multivitaminové preparáty, minerály a multiminerálové preparáty s léčebnými účinky, bylinné čaje, léčivé rostliny, cukrovinky nebo pastilky nebo tablety nebo tobolky nebo kapsle nebo žvýkačky s léčivými přísadami, dietetické látky upravené pro lékařské účely, minerální vody a dietetické nápoje upravené pro lékařské účely, dietní potraviny upravené pro lékařské účely, doplňky výživové pro lékařské účely, bílkovinné přípravky nebo potrava pro lékařské účely, balzámy a krémy a masti pro lékařské účely, chemické přípravky pro lékařské účely, léčivé oleje, oleje pro lékařské účely, tuky pro lékařské účely, léčivé soli pro lékařské účely, bylinné výtažky nebo sirupy s léčebnými účinky, vitamínová výživa ve formě koncentrátů, proteinové koncentráty jako výživné přísady k potravinám s léčebnými účinky, droždí pro farmaceutické účely, dietetické přípravky pro lékařské účely a pro denní doplnění stravy s léčebnými účinky, přípravek proti nepříznivým efektům při konzumaci alkoholu s léčebnými účinky, čerstvé léčivé rostliny; (29) potravinové doplňky ne pro lékařské účely (zařazené v této třídě) a obsahující látky živočišného původu, protein pro lidskou spotřebu, proteinové výrobky a přípravky pro výživu, přípravky zvláštní výživy pro sportovce nebo osoby s vysokým energetickým výdejem (zařazené v této třídě), tuky, jedlé oleje, výživné přípravky pro denní doplnění stravy jako instantní strava nebo samostatná směs, skládající se hlavně z mléka v prášku nebo živočišných proteinů, také s přísadkou vitamínů nebo minerálů nebo stopových prvků nebo cukru, mléko, mléčné výrobky, jogurty, sýry, mražené a solené arašídové, sušené ovoce, polévky, vývary, bujóny.
Třídy výrobků a služeb:
3, 5, 29
(210) O-342847

(111) **266334**
(220) 19.01.2004
(151) 29.09.2004
(540)



(594) Kombinovaná
(730) **Moravia Systems a.s.**, Vinohradská 1511/230, Praha 10, Strašnice, 10000, CZ
(740) PŘÍKRYL & BURDOVÁ – patentová a známková kancelář, Mgr. Alena Burdová, Holešovská 1389, Hulín, 76824
(511) (6) armatury průmyslové kovové vyskytující se ve vodárenském, chemickém, petrochemickém, naftovém, plynárenském, energetickém, strojírenském a potravinářském průmyslu, průmyslové armatury ze šedé litiny, ocelolitin, slitinových ocelí a nerezových ocelí, tlakové nádoby z kovu, trubky svařované i bezešvé z kovu a litiny, kovové a litinové fitinky a příruby, kovové potrubní díly, jiné výrobky z kovu spadající do tř. 6, klapky pro vodovodní potrubí, šroubení pro armatury, těsnící kovové fólie a kovové fólie k lepení; (7) stroje, motory a hnací stroje (kromě těch pro pozemní vozidla), spojovací články strojů, převodovky a převodové komponenty (kromě těch pro pozemní vozidla), kompresory (stroje), řídicí mechanismy pro stroje, pumpy (stroje), pumpy (části strojů a motorů), ventily, startéry pro motory a hnací stroje, ovládací mechanismy k průmyslovým armaturám, pohony průmyslových armatur, výměníky jako části strojů, filtry jako části strojů, mechanické variátory; (11) regulátory diferenčního tlaku, regulátory průtoku pro rozvody tepla, chladu a teplé užitkové vody s výjimkou výrobků užitých v dopravních prostředcích, klimatizační zařízení, teplovzdušná a vodovodní zařízení, vytápěcí zařízení, sanitární přístroje a zařízení pro dopravu a rozvod vody, včetně jejich příslušenství, např. sprchy, sprchové hlavice, regulátory a spořiče průtoku vody, veškeré vodovodní baterie umyvadlové a vanové, sanitární výrobky z umělého kamene, zejména umyvadla pro koupelnový nábytek, desková atypická umyvadla, vany, bidety, pisoáry, klozety, sprchové vany, sprchové kouty, desky (pláty) výhřevné, koupelnové armatury, koupelnové soupravy, regulační zařízení pro vodovodní zařízení, kohouty, topná zařízení, přístroje pro osvětlení, výrobu páry, pro vaření, přístroje chladicí, pro sušení, ventilaci, radiátory deskové, žebrové, sporáky, odsavače kuchyňských par, trouby (s výjimkou trub pro experimentální účely), lednice, mrazicí boxy, domácí vodárny, těsnící a regulační prvky pro topné a vodoinstalační systémy, přístroje pro topení, výrobky topenářské techniky, zejména hořáky, průmyslové hořáky, plynové armatury a regulační řady k hořákům, expanzní nádrže k topným zařízením, otopná tělesa a kotle, regulátory pro otopné soustavy a zdroje, regulátory pro vodní nebo plynová zařízení a potrubí, regulační pulty pro kotle a hořáky a regulační systémy pro hoření; (17) polotovary z plastických hmot, fólie, trubky svařované i bezešvé a ohebné (nekovové), objímky na potrubí (nekovové), nekovové spojky na potrubí, včetně napěněných hmot, též z napěněného polystyrenu, těsnící a lepicí izolační fólie, materiály na izolace, izolační papír a izolační pásy pro potrubí, izolační plst, průmyslové armatury plastové a pogumované, nekovové fitinky a příruby, nekovové potrubní díly, jiné výrobky z umělých hmot zahrnuté v této třídě; (35) zprostředkovatelské služby v oblasti nákupu a prodeje zboží, odborné obchodní poradenství, poradenství v obchodní činnosti, činnost organizačních a ekonomických poradců; (36) finanční poradenství; (37) servis, montáže a opravy výrobků uvedených ve tř. 6, 7, 11 a 17, instalace a opravy elektrických strojů a přístrojů, zámečnictví; (40) kovoobráběčství.

Třídy výrobků a služeb:
6, 7, 11, 17, 35, 36, 37, 40

(210) O-342235

(111) **266335**
(220) 19.01.2004
(151) 29.09.2004
(540)



(594) Kombinovaná
(730) **Moravia Systems a.s.**, Vinohradská 1511/230, Praha 10, Strašnice, 10000, CZ
(740) PŘÍKRYL & BURDOVÁ – patentová a známková kancelář, Mgr. Alena Burdová, Holešovská 1389, Hulín, 76824
(511) (6) armatury průmyslové kovové vyskytující se ve vodárenském, chemickém, petrochemickém, naftovém, plynárenském, energetickém, strojírenském a potravinářském průmyslu, průmyslové armatury ze šedé litiny, ocelolitin, slitinových ocelí a nerezových ocelí, tlakové nádoby z kovu, trubky svařované i bezešvé z kovu a litiny, kovové a litinové fitinky a příruby, kovové potrubní díly, jiné výrobky z kovu spadající do tř. 6, klapky pro vodovodní potrubí, šroubení pro armatury, těsnící kovové fólie a kovové fólie k lepení; (7) stroje, motory a hnací stroje (kromě těch pro pozemní vozidla), spojovací články strojů, převodovky a převodové komponenty (kromě těch pro pozemní vozidla), kompresory (stroje), řídicí mechanismy pro stroje, pumpy (stroje), pumpy (části strojů a motorů), ventily, startéry pro motory a hnací stroje, ovládací mechanismy k průmyslovým armaturám, pohony průmyslových armatur, výměníky jako části strojů, filtry jako části strojů, mechanické variátory; (11) regulátory diferenčního tlaku, regulátory průtoku pro rozvody tepla, chladu a teplé užitkové vody s výjimkou výrobků užitých v dopravních prostředcích, klimatizační zařízení, teplovzdušná a vodovodní zařízení, vytápěcí zařízení, sanitární přístroje a zařízení pro dopravu a rozvod vody, včetně jejich příslušenství, např. sprchy, sprchové hlavice, regulátory a spořiče průtoku vody, veškeré vodovodní baterie umyvadlové a vanové, sanitární výrobky z umělého kamene, zejména umyvadla pro koupelnový nábytek, desková atypická umyvadla, vany, bidety, pisoáry, klozety, sprchové vany, sprchové kouty, desky (pláty) výhřevné, koupelnové armatury, koupelnové soupravy, regulační zařízení pro vodovodní zařízení, kohouty, topná zařízení, přístroje pro osvětlení, výrobu páry, pro vaření, přístroje chladicí, pro sušení, ventilaci, radiátory deskové, žebrové, sporáky, odsavače kuchyňských par, trouby (s výjimkou trub pro experimentální účely), lednice, mrazicí boxy, domácí vodárny, těsnící a regulační prvky pro topné a vodoinstalační systémy, přístroje pro topení, výrobky topenářské techniky, zejména hořáky, průmyslové hořáky, plynové armatury a regulační řady k hořákům, expanzní nádrže k topným zařízením, otopná tělesa a kotle, regulátory pro otopné soustavy a zdroje, regulátory pro vodní nebo plynová zařízení a potrubí, regulační pulty pro kotle a hořáky a regulační systémy pro hoření; (17) polotovary z plastických hmot, fólie, trubky svařované i bezešvé a ohebné (nekovové), objímky na potrubí (nekovové), nekovové spojky na potrubí, včetně napěněných hmot, též z napěněného polystyrenu, těsnící a lepicí izolační fólie, materiály na izolace, izolační papír a izolační pásy pro potrubí, izolační plst, průmyslové armatury plastové a pogumované, nekovové fitinky a příruby, nekovové potrubní díly, jiné výrobky z umělých hmot zahrnuté v této třídě; (35) zprostředkovatelské služby v oblasti nákupu a prodeje zboží, odborné obchodní poradenství, poradenství v obchodní činnosti, činnost organizačních a ekonomických poradců; (36) finanční poradenství; (37) servis, montáže a opravy výrobků uvedených ve tř. 6, 7, 11 a 17, instalace a opravy elektrických strojů a přístrojů, zámečnictví; (40) kovoobráběčství.

Třídy výrobků a služeb:
6, 7, 11, 17, 35, 36, 37, 40

(210) O-342236

(111) **266336**
(220) 19.01.2004
(151) 29.09.2004
(540)



(594) Kombinovaná
(730) **Moravia Systems a.s.**, Vinohradská 1511/230, Praha 10, Strašnice, 10000, CZ
(740) PŘÍKRYL & BURDOVÁ – patentová a známková kancelář, Mgr. Alena Burdová, Holešovská 1389, Hulín, 76824
(511) (6) armatury průmyslové kovové vyskytující se ve vodárenském, chemickém, petrochemickém, naftovém, plynárenském, energetickém, strojírenském a potravinářském průmyslu, průmyslové armatury ze šedé litiny, ocelolitin, slitinových ocelí a nerezových ocelí, tlakové nádoby z kovu, trubky svařované i bežešvé z kovu a litiny, kovové a litinové fitinky a příruby, kovové potrubní díly, jiné výrobky z kovu spadající do tř. 6, klapky pro vodovodní potrubí, šroubení pro armatury, těsnící kovové fólie a kovové fólie k lepení; (7) stroje, motory a hnací stroje (kromě těch pro pozemní vozidla), spojovací články strojů, převodovky a převodové komponenty (kromě těch pro pozemní vozidla), kompresory (stroje), řídicí mechanismy pro stroje, pumpy (stroje), pumpy (části strojů a motorů), ventily, startéry pro motory a hnací stroje, ovládací mechanismy k průmyslovým armaturám, pohony průmyslových armatur, výměníky jako části strojů, filtry jako části strojů, mechanické variátory; (11) regulátory diferenčního tlaku, regulátory průtoku pro rozvody tepla, chladu a teplé užitkové vody s výjimkou výrobků užitých v dopravních prostředcích, klimatizační zařízení, teplovzdušná a vodovodní zařízení, vytápěcí zařízení, sanitární přístroje a zařízení pro dopravu a rozvod vody, včetně jejich příslušenství, např. sprchy, sprchové hlavice, regulátory a spořiče průtoku vody, veškeré vodovodní baterie umyvadlové a vanové, sanitární výrobky z umělého kamene, zejména umyvadla pro koupelňový nábytek, desková atypická umyvadla, vany, bidety, pisoáry, klozety, sprchové vany, sprchové kouty, desky (pláty) výhřevné, koupelňové armatury, koupelňové soupravy, regulační zařízení pro vodovodní zařízení, kohouty, topná zařízení, přístroje pro osvětlení, výrobu páry, pro vaření, přístroje chladicí, pro sušení, ventilaci, radiátory deskové, žebrové, sporáky, odsavače kuchyňských par, trouby (s výjimkou trub pro experimentální účely), lednice, mrazicí boxy, domácí vodárny, těsnící a regulační prvky pro topné a vodoinstalační systémy, přístroje pro topení, výrobky topenářské techniky, zejména hořáky, průmyslové hořáky, plynové armatury a regulační řady k hořákům, expanzní nádrže k topným zařízením, otopná tělesa a kotle, regulátory pro otopné soustavy a zdroje, regulátory pro vodní nebo plynová zařízení a potrubí, regulační pulty pro kotle a hořáky a regulační systémy pro hoření; (17) polotovary z plastických hmot, fólie, trubky svařované i bežešvé a ohebné (nekovové), objímky na potrubí (nekovové), nekovové spojky na potrubí, včetně napěněných hmot, též z napěněného polystyrenu, těsnící a lepicí izolační fólie, materiály na izolace, izolační papír a izolační pásy pro potrubí, izolační plst, průmyslové armatury plastové a pogumované, nekovové fitinky a příruby, nekovové potrubní díly, jiné výrobky z umělých hmot zahrnuté v této třídě; (35) zprostředkovatelské služby v oblasti nákupu a prodeje zboží, odborné obchodní poradenství, poradenství v obchodní činnosti, činnost organizačních a ekonomických poradců; (36) finanční poradenství; (37) servis, montáže a opravy výrobků uvedených ve tř. 6, 7, 11 a 17, instalace a opravy elektrických strojů a přístrojů, zámečnictví; (40) kovoobráběčství.

Třídy výrobků a služeb:
6, 7, 11, 17, 35, 36, 37, 40

(210) O-342237

(111) **266337**
(220) 19.01.2004
(151) 29.09.2004
(540)



(594) Kombinovaná
(591) Barevná
(730) **Moravia Systems a.s.**, Vinohradská 1511/230, Praha 10, Strašnice, 10000, CZ
(740) PŘÍKRYL & BURDOVÁ – patentová a známková kancelář, Mgr. Alena Burdová, Holešovská 1389, Hulín, 76824
(511) (6) armatury průmyslové kovové vyskytující se ve vodárenském, chemickém, petrochemickém, naftovém, plynárenském, energetickém, strojírenském a potravinářském průmyslu, průmyslové armatury ze šedé litiny, ocelolitin, slitinových ocelí a nerezových ocelí, tlakové nádoby z kovu, trubky svařované i bežešvé z kovu a litiny, kovové a litinové fitinky a příruby, kovové potrubní díly, jiné výrobky z kovu spadající do tř. 6, klapky pro vodovodní potrubí, šroubení pro armatury, těsnící kovové fólie a kovové fólie k lepení; (7) stroje, motory a hnací stroje (kromě těch pro pozemní vozidla), spojovací články strojů, převodovky a převodové komponenty (kromě těch pro pozemní vozidla), kompresory (stroje), řídicí mechanismy pro stroje, pumpy (stroje), pumpy (části strojů a motorů), ventily, startéry pro motory a hnací stroje, ovládací mechanismy k průmyslovým armaturám, pohony průmyslových armatur, výměníky jako části strojů, filtry jako části strojů, mechanické variátory; (11) regulátory diferenčního tlaku, regulátory průtoku pro rozvody tepla, chladu a teplé užitkové vody s výjimkou výrobků užitých v dopravních prostředcích, klimatizační zařízení, teplovzdušná a vodovodní zařízení, vytápěcí zařízení, sanitární přístroje a zařízení pro dopravu a rozvod vody, včetně jejich příslušenství, např. sprchy, sprchové hlavice, regulátory a spořiče průtoku vody, veškeré vodovodní baterie umyvadlové a vanové, sanitární výrobky z umělého kamene, zejména umyvadla pro koupelňový nábytek, desková atypická umyvadla, vany, bidety, pisoáry, klozety, sprchové vany, sprchové kouty, desky (pláty) výhřevné, koupelňové armatury, koupelňové soupravy, regulační zařízení pro vodovodní zařízení, kohouty, topná zařízení, přístroje pro osvětlení, výrobu páry, pro vaření, přístroje chladicí, pro sušení, ventilaci, radiátory deskové, žebrové, sporáky, odsavače kuchyňských par, trouby (s výjimkou trub pro experimentální účely), lednice, mrazicí boxy, domácí vodárny, těsnící a regulační prvky pro topné a vodoinstalační systémy, přístroje pro topení, výrobky topenářské techniky, zejména hořáky, průmyslové hořáky, plynové armatury a regulační řady k hořákům, expanzní nádrže k topným zařízením, otopná tělesa a kotle, regulátory pro otopné soustavy a zdroje, regulátory pro vodní nebo plynová zařízení a potrubí, regulační pulty pro kotle a hořáky a regulační systémy pro hoření; (17) polotovary z plastických hmot, fólie, trubky svařované i bežešvé a ohebné (nekovové), objímky na potrubí (nekovové), nekovové spojky na potrubí, včetně napěněných hmot, též z napěněného polystyrenu, těsnící a lepicí izolační fólie, materiály na izolace, izolační papír a izolační pásy pro potrubí, izolační plst, průmyslové armatury plastové a pogumované, nekovové fitinky a příruby, nekovové potrubní díly, jiné výrobky z umělých hmot zahrnuté v této třídě; (35) zprostředkovatelské služby v oblasti nákupu a prodeje zboží, odborné obchodní poradenství, poradenství v obchodní činnosti, činnost organizačních a ekonomických poradců; (36) finanční poradenství; (37) servis, montáže a opravy výrobků uvedených ve tř. 6, 7, 11 a 17, instalace a opravy elektrických strojů a přístrojů, zámečnictví; (40) kovoobráběčství.

Třídy výrobků a služeb:
6, 7, 11, 17, 35, 36, 37, 40

(210) O-342238

(111) **266404**
(220) 02.02.2004
(151) 29.09.2004
(540)



(594) Kombinovaná
(591) Barevná
(730) **DEOLEO S.A.**, Parque Empresarial Rivas C/ Marie Curie, 7 Edificio Beta Rivas Vaciamadrid, 28521 Madrid, ES
(740) Havlík Švorčík a partneři, advokátní a patentová kancelář, JUDr. Michal Havlík, Hálkova 1406/2, Praha 2, Nové Město, 12000
(511) (29) jedlé oleje, zejména olivové oleje.

Třídy výrobků a služeb:
29

(210) O-342669

(111) **266865**
(220) 02.12.2003
(151) 26.10.2004
(540)



(594) Kombinovaná
(591) Barevná
(730) **Valve Control, s. r. o.**, U Dvora 213, Nivnice, 68751, CZ
(511) (6) kulové kohouty k všestrannému použití z nerez oceli, oceli a litiny, uzavírací klapky kovové, ventily, nožová šoupátka; (7) pneumatické systémy a jejich prvky, pneupohony a elektropohony pro ovládání kulových kohoutů a klapek; (9) elektrická zařízení pro dálkové ovládání průmyslových procesů, solenoidové ventily – elektromagnetické spínače, elektrické spínače.

Třídy výrobků a služeb:
6, 7, 9

(210) O-198736

(111) **267028**
(220) 20.01.2004
(151) 26.10.2004
(540)



(593) Obrazová
(591) Barevná
(730) **Hospodářská komora České republiky**, Na Florenci 2116/15, Praha 1, Nové Město, 11000, CZ
(511) (35) propagační a informační činnost, konzultace v obchodní činnosti; (41) služby vzdělávací a rekvalifikační; (42) poradenská činnost a právní porady, zejména stanovení zvláštních předpisů a odborných stanovisek, uzavírání dohod, vystavování osvědčení.

Třídy výrobků a služeb:
35, 41, 42

(210) O-342319

(111) **267083**
(220) 02.02.2004
(151) 26.10.2004
(540)



(594) Kombinovaná
(730) **VITTO TEA BOARD, s.r.o.**, Na Pankráci 1618/30, Praha 4, Nusle, 14000, CZ
(740) Ing. Petr Soukup, patentový zástupce, tř. Svobody 43/39, Olomouc, 77900
(511) (5) bylinné čaje léčebné, léčivé byliny, čaj astmatický, odtučňovací čaje pro lékařské účely, čaje léčivé, dietní potraviny upravené pro lékařské účely, drogy pro léčebné účely, fenykl pro lékařské účely, farmaceutické přípravky, irský mech (karagen) pro lékařské účely, léčivé cukrovinky, pastilky, léčivé kořeny, nápoje léčivé, nápoje dietetické pro léčebné účely, posilující přípravky a tonika upravené pro lékařské účely, vitamínové přípravky; (30) bonbony, čaj, ledový čaj, nápoje na bázi čaje, žvýkací guma ne pro lékařské účely, kakao, káva, kávové náhražky, kávové nápoje, přírodní sladidla, šťávy s výjimkou dresingů; (32) nealkoholické nápoje sycené i nesycené, včetně nápojů minerálních, šumivých, iontových a energetických, sirupy, koncentráty a jiné přípravky pro přípravu nápojů, ovocné a zeleninové šťávy (nápoje), mošty, ovocné nektary a nápoje z ovocných šťáv, stolní a minerální vody, diabetické a dietetické nápoje neléčebné, práškové nealkoholické nápoje, práškové přípravky a příchutě pro výrobu nealkoholických nápojů a likérů, obohacené vitamínové nápoje a koncentráty, nealkoholické aperitivy, tablety pro přípravu šumivých nápojů.

Třídy výrobků a služeb:
5, 30, 32

(210) O-342648

(111) **267091**
(220) 04.02.2004
(151) 26.10.2004
(540)



(594) Kombinovaná
(591) Barevná
(730) **ROJEK a.s.**, U Kapličky 1055, Kostelec nad Orlicí, 51741, CZ
(740) Mgr. et Mgr. Veronika KUBRYCHTOVÁ, advokátní kancelář, Mgr. et Mgr. Veronika Kubrychtová, Pařížská 1075/5, Praha 1, Staré Město, 11000
(511) (7) ručně ovládané elektrické nářadí, pilařské stroje, řezačky, pily všeho druhu, pilové pásy, vrtačky, kladiva (elektrická), vrtací šroubováky, brusky (stroje), frézy (stroje), děrovače, vysavače pro suché a mokré použití, stroje na opracování dřeva, dřevoobráběcí stroje a jejich součásti, lisy na dýhy, nožové jednotky, vrtáková sklíčidla (části strojů), strojní pilové pásy, kovopily, závitové čelisti, elektrické pneumatické nářadí, ložiska (části strojů), kompresory (stroje), kartáče jako součásti strojních zařízení, rydla, lemovací stroje, to vše včetně příslušenství zahrnutého v této třídě, pneumatické nářadí, pneumatická kladiva, nýtovačky; (8) nástroje a nářadí s ručním pohonem zahrnuté ve třídě 8, nože a nožičské zboží, řezné a řezací nástroje a kotouče ruční, ruční pilky a pilové listy, lupénkové pilky, obloukové pily, brusné kameny a brusné kotouče (ruční nástroje), smirkové brusné kotouče, diamantové brusné kotouče (ruční nástroje), brusné nástroje pro ruční broušení, brusy, břity a hroty (části ručních nástrojů a nářadí), děrovací trny (ruční nástroje), držáky vrtáků (ruční nářadí), důlkovače (ruční nástroje), frézovací trny, frézy (nástroje), ruční hevery, hlavy závitové (ruční nástroje), nebozezy, nůžky, nýtovací kladiva (ruční nástroje), oblé sedlíky (ruční nástroje), palice (ruční nástroje), pěchovačky (ruční nástroje), perforovačky (ruční nástroje), postruhovačla (ruční nástroje), prostřihovačla (ruční nástroje), rašple (ruční nástroje), razidla (ruční nářadí), rozvodky na pily, ruční zvedáky, řezačky trubek (ruční nástroje), ruční řezné nástroje, sklenářské diamanty (části ručních nástrojů), špachtle a stěrky (ruční nástroje), teslice (tesařské sekery), ůhelníky (ruční nářadí), vrtačky (ruční nástroje), vrtáky, výhrubníky, výstružníky, vytahovačky hřebíků, závitnice, závitníky (ruční nástroje), závitorezné hlavy (ruční nástroje), železné nářadí ruční, nářadí a nástroje ruční, zahradnické nářadí ruční, hoblíky.
Třídy výrobků a služeb:
7, 8
(210) O-342726

(111) **267099**
(220) 05.02.2004
(151) 26.10.2004
(540)

MaratonMax

(594) Slovní grafická
(730) **Cholasta Michal**, Blodkova 256, Hradec Králové, 50006, CZ
(511) (30) kombinace aminokyselin v tekuté nebo sypké formě bez alkoholu jako kloubní nebo sportovní doplňková výživa, výtažky z rostlin v tekuté nebo sypké formě bez alkoholu napomáhající snižování nadváhy, zvyšování obranyschopnosti před infekcemi u lidí bez léčebných účinků určených jako doplněk stravy, vitamíny, směsi aminokyselin, výtažky z rostlin obsahující

široké spektrum vitamínů a minerálů, výtažky z rostlin jednodruhové vše v tabletové nebo kapslové formě určené jako doplněk stravy bez léčebných účinků, energetické gely ve formě cukrů a vitamínů pro uspokojování zvýšených nároků na doplňování energie během sportovního výkonu; (32) iontové koncentráty v tekuté nebo sypké formě bez alkoholu určené pro sportovce a osoby se zvýšenou fyzickou zátěží.

Třídy výrobků a služeb:
30, 32

(210) O-342806

(111) **267125**
(220) 11.02.2004
(151) 26.10.2004
(540)



(594) Kombinovaná
(591) Barevná
(730) **TOMEGAS s.r.o.**, Tábořská 260, Milevsko, 39901, CZ
(511) (4) plyny palivové pohonné, topné; (35) zprostředkování v oblasti obchodu.
Třídy výrobků a služeb:
4, 35
(210) O-342979

(111) **267207**
(220) 02.03.2004
(151) 26.10.2004
(540)

ZARTRA

(592) Slovní
(730) **MEDA AB**, Pipers väg 2 A, SE-170 02 Solna, SE
(740) **PATENTSERVIS Praha a.s.**, Na Podkovce 281/10, Praha 4, Podolí, 14700
(511) (5) farmaceutické přípravky.
Třídy výrobků a služeb:
5
(210) O-343703

(111) **267245**
(220) 12.03.2004
(151) 26.10.2004
(540)



(594) Kombinovaná
(591) Barevná
(730) **DOBSICKÉ TĚSTOVINY s.r.o.**, č. p. 97, Bantice, 67161, CZ
(740) **PŘÍKRYL & BURDOVÁ** – patentová a známková kancelář, Mgr. Alena Burdová, Holešovská 1389, Hulín, 76824
(511) (30) těstoviny a veškeré výrobky obsahující těstoviny, těstářenské výrobky, výrobky racionální výživy, vše obsažené v této třídě; (35) zprostředkovatelské služby v oblasti nákupu a prodeje zboží.

Třídy výrobků a služeb:
30, 35

(210) O-344066

(111) **267257**
(220) 19.03.2004
(151) 26.10.2004
(540)

Chapel Invest, spol. s r.o.

(592) Slovní
(730) **Chapel Invest, spol. s r.o.**, Masarykova 118, Modřice, 66442, CZ
(740) Mgr. Petra Hrachy, Cihlářská 643/19, Brno, Veveří, 60200
(511) (36) pronájem nemovitostí; (39) pronájem skladů.

Třídy výrobků a služeb:
36, 39

(210) O-344578

(111) **267258**
(220) 19.03.2004
(151) 26.10.2004
(540)



(594) Kombinovaná
(591) Barevná
(730) **Chapel Invest, spol. s r.o.**, Masarykova 118, Modřice, 66442, CZ
(740) Mgr. Petra Hrachy, Cihlářská 643/19, Brno, Veveří, 60200
(511) (36) pronájem nemovitostí; (39) pronájem skladů.

Třídy výrobků a služeb:
36, 39

(210) O-344580

(111) **267642**
(220) 21.01.2004
(151) 29.11.2004
(540)



(593) Obrazová
(730) **Poláková Zuzana**, Velvarská 1951/3, Praha 6, Dejvice, 16000, CZ
(740) INPARTNERS GROUP, Mgr. Simona Hejdrová, advokátka, Tuřanka 1519/115a, Brno, Slatina, 62700

(511) (16) reklamní a dárkové předměty z papíru, kalendáře; (18) reklamní a dárkové předměty z kůže a z imitace kůže, klíčenky; (20) reklamní a dárkové předměty z plastických hmot, nafukovací reklamní a dárkové zboží; (28) hry, hračky, vánoční ozdoby; (30) cukrářské a čokoládové výrobky, cukrovinky, bonbóny, zmrzlina, pečivo, sladké pečivo, perníky, potraviny z mouky, čokoládové, kakaové, kávové nápoje, káva, čaj; (32) nealkoholické nápoje, minerální vody, ovocné a zeleninové šťávy, šerbet; (41) kulturní, vzdělávací, sportovní, zábavní aktivity, organizování a pořádání kulturních a vzdělávacích výstav.

Třídy výrobků a služeb:
16, 18, 20, 28, 30, 32, 41

(210) O-342331

(111) **267692**
(220) 06.02.2004
(151) 29.11.2004
(540)

NACHTSCHICHT

(592) Slovní
(730) **REAL COMPANY, spol. s r.o.**, Kobližná 53/24, Brno, Brno-město, 60200, CZ
(740) Ing. Marie Jandová, Nerudova 1095, Kuřim, 66434
(511) (35) správa hotelů, reklama, pronájem reklamních ploch, pronájem reklamních materiálů, rozšiřování reklamních nebo inzertních materiálů, vydávání, zveřejňování, oznámení, vyhlášení a publikování reklamních nebo inzertních textů, zpracování textů, zaslání reklamních materiálů zákazníkům, obchodní nebo podnikatelské informace, organizování komerčních a reklamních výstav, pronájem prodejních automatů; (41) nakladatelská a vydavatelská činnost, elektronické publikování, provozování a pronájem zařízení sloužících k výchově, vzdělávání, zábavě, rozptýlení, regeneraci a rekondici včetně sportovních zařízení, provozování a pronájem heren a kasin, služby pro zábavu, oddech, rozptýlení, regeneraci a rekondici, zábavné parky, diskotéky, estrády, kabarety, varieté, pořádání soutěží krásy, noční kluby, provozování her on-line (z počítačové sítě), nahrávání videopásek, organizování kulturních nebo vzdělávacích výstav, zprostředkovatelská a obstaravatelská činnost v uvedených oblastech, informace o možnostech výchovy, vzdělání, zábavy, rozptýlení a sportovního využití; (43) ubytovací služby (hotely, penziony), hotelové služby, barové služby, restaurace, samoobslužné restaurace, kavárny, bufety, automaty (rychlé občerstvení), hostinská činnost, poskytování a rezervace přechodného ubytování, služby motelů, turistické noclehárny, zprostředkovatelská a obstaravatelská činnost v uvedených oblastech, odborné poradenství v uvedených oblastech.

Třídy výrobků a služeb:
35, 41, 43

(210) O-342864

(111) **267809**
(220) 03.03.2004
(151) 29.11.2004
(540)

Pharmatrade AG

(594) Slovní grafická
(730) **PHARMATRADE AG, spol. s r.o.**, Bělehradská 858/23, Praha 2, Vinohrady, 12000, CZ
(740) Mgr. Jan Košek, Bilinská 509, Praha 9, 19000
(511) (3) kosmetické, voňavkářské a hygienické přípravky a prostředky, spadající do této třídy; (5) výrobky farmaceutické a parafarmaceutické, vitamíny a minerály a stopové prvky, dietní a nutriční přípravky s léčebnými účinky a léčiva, medicínální sirupy, výtažky z léčivých bylin a kombinované přípravky vitamínů, minerálů, stopových prvků a bylinných léčivých výtažků, potravinové doplňky obohacené vitamíny nebo minerály nebo stopovými prvky s léčebnými účinky, vitamínové přípravky, vitamíny a multivitaminové preparáty, minerály a multiminerálové preparáty s léčebnými účinky, léčivé bylinné čaje, léčivé rostliny, cukrovinky nebo pastilky nebo tablety nebo tobolky nebo kapsle nebo žvýkačky s léčivými přísadami, dietetické látky upravené pro lékařské účely, minerální vody a dietetické nápoje upravené pro lékařské účely, dietní potraviny upravené pro lékařské účely, doplňky výživové pro lékařské účely, bílkovinné přípravky nebo potrava pro lékařské účely, balzámy a krémy a masti pro lékařské účely, chemické přípravky pro lékařské účely, léčivé oleje, oleje pro lékařské účely, tuky pro lékařské účely, léčivé soli pro lékařské účely,

bylinné výtažky nebo sirupy s léčebnými účinky, vitamínová výživa ve formě koncentrátů, proteinové koncentráty jako výživné přísady k potravinám s léčebnými účinky, droždí pro farmaceutické účely, dietetické přípravky pro lékařské účely a pro denní doplnění stravy s léčebnými účinky, přípravky proti nepříznivým efektům při konzumaci alkoholu s léčebnými účinky, čerstvé léčivé rostliny; (29) potravinové doplňky, ne pro lékařské účely (zařazené v této třídě) a obsahující látky živočišného původu, protein pro lidskou spotřebu, proteinové výrobky a přípravky pro výživu, přípravky zvláštní výživy pro sportovce nebo osoby s vysokým energetickým výdejem (zařazené v této třídě), tuky, jedlé oleje, výživné přípravky pro denní doplnění stravy jako instantní strava nebo samostatná směs, skládající se hlavně z mléka v prášku nebo živočišných proteinů, také s přísadkou vitamínů nebo minerálů nebo stopových prvků nebo cukru, mléko, mléčné výrobky, jogurty, sýry, mražené a solené arašidy, sušené ovoce, polévky, vývary, bujóny.

Třídy výrobků a služeb:

3, 5, 29

(210) O-343774

(111) **267810**

(220) 03.03.2004

(151) 29.11.2004

(540)

(111) **267852**

(220) 10.03.2004

(151) 29.11.2004

(540)



(594) Kombinovaná

(591) Barevná

(730) **Univerzita Jana Evangelisty Purkyně v Ústí nad Labem**, Pasteurova 3544/1, Ústí nad Labem, Ústí nad Labem-centrum, 40001, CZ

(511) (35) propagační činnost, reklama, pomoc při řízení obchodní činnosti, obchodní administrativa, kancelářské práce; (41) výchova, vzdělávání, zábava, sportovní a kulturní aktivity; (42) vědecké a technologické služby a s nimi spojený výzkum a návody, průmyslové analýzy a výzkum, návrh a vývoj počítačového hardwaru a softwaru, právní služby.

Třídy výrobků a služeb:

35, 41, 42

(210) O-343973

Ráno s „čistou“ hlavou

(594) Slovní grafická

(730) **PHARMATRADE AG, spol. s r.o.**, Bělehradská 858/23, Praha 2, Vinohrady, 12000, CZ

(740) Mgr. Jan Košek, Bílinská 509, Praha 9, 19000

(511) (3) kosmetické, voňavkářské a hygienické přípravky a prostředky, spadající do této třídy; (5) výrobky farmaceutické a parafarmaceutické, vitamíny a minerály a stopové prvky, dietní a nutriční přípravky s léčebnými účinky a léčiva, medicínální sirupy, výtažky z léčivých bylin a kombinované přípravky vitamínů, minerálů, stopových prvků a bylinných léčivých výtažků, potravinové doplňky obohacené vitamíny nebo minerály nebo stopovými prvky s léčebnými účinky, vitamínové přípravky, vitamíny a multivitaminové preparáty, minerály a multiminerálové preparáty s léčebnými účinky, léčivé bylinné čaje, léčivé rostliny, cukrovinky nebo pastilky nebo tablety nebo tobolky nebo kapsle nebo žvýkačky s léčivými přísadami, dietetické látky upravené pro lékařské účely, minerální vody a dietetické nápoje upravené pro lékařské účely, dietní potraviny upravené pro lékařské účely, doplňky výživové pro lékařské účely, bílkovinné přípravky nebo potravina pro lékařské účely, balzámy a krémy a masti pro lékařské účely, chemické přípravky pro lékařské účely, léčivé oleje, oleje pro lékařské účely, tuky pro lékařské účely, léčivé soli pro lékařské účely, bylinné výtažky nebo sirupy s léčebnými účinky, vitamínová výživa ve formě koncentrátů, proteinové koncentráty jako výživné přísady k potravinám s léčebnými účinky, droždí pro farmaceutické účely, dietetické přípravky pro lékařské účely a pro denní doplnění stravy s léčebnými účinky, přípravky proti nepříznivým efektům při konzumaci alkoholu s léčebnými účinky, čerstvé léčivé rostliny; (29) potravinové doplňky, ne pro lékařské účely (zařazené v této třídě) a obsahující látky živočišného původu, protein pro lidskou spotřebu, proteinové výrobky a přípravky pro výživu, přípravky zvláštní výživy pro sportovce nebo osoby s vysokým energetickým výdejem (zařazené v této třídě), tuky, jedlé oleje, výživné přípravky pro denní doplnění stravy jako instantní strava nebo samostatná směs, skládající se hlavně z mléka v prášku nebo živočišných proteinů, také s přísadkou vitamínů nebo minerálů nebo stopových prvků nebo cukru, mléko, mléčné výrobky, jogurty, sýry, mražené a solené arašidy, sušené ovoce, polévky, vývary, bujóny.

Třídy výrobků a služeb:

3, 5, 29

(210) O-343775

(111) **267853**

(220) 10.03.2004

(151) 29.11.2004

(540)



(594) Slovní grafická

(730) **Expert & Partner engineering CZ, a.s.**, Na hřebenech II 1718/10, Praha 4, Nusle, 14000, CZ

(740) THK Legal s.r.o., Přístavní 531/24, Praha 7, Holešovice, 17000

(511) (9) výpočetní a komunikační technika, informační a technologické systémy na nosičích; (35) automatizované zpracování dat; (42) projektování, instalace a servis datových sítí, pronájem software.

Třídy výrobků a služeb:

9, 35, 42

(210) O-343974

(111) **267861**
(220) 10.03.2004
(151) 29.11.2004
(540)



(594) Kombinovaná
(730) **CZECH NEWS CENTER a.s.**, Komunardů 1584/42, Praha 7, Holešovice, 17000, CZ
(511) (16) tiskoviny všeho druhu, noviny, časopisy, periodika, knihy, papírenské zboží; (35) inzertní a reklamní činnost; (38) přenos zpráv prostřednictvím počítačů; (41) výchovná, vzdělávací a zábavná činnost, sportovní a kulturní aktivity, vydavatelská činnost.

Třídy výrobků a služeb:
16, 35, 38, 41

(210) O-344012

(111) **267862**
(220) 10.03.2004
(151) 29.11.2004
(540)

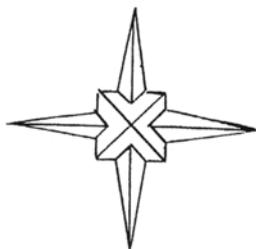
BLESK pro ženy

(592) Slovní
(730) **CZECH NEWS CENTER a.s.**, Komunardů 1584/42, Praha 7, Holešovice, 17000, CZ
(511) (16) tiskoviny všeho druhu, noviny, časopisy, periodika, knihy, papírenské zboží; (35) inzertní a reklamní činnost; (38) přenos zpráv prostřednictvím počítačů; (41) výchovná, vzdělávací a zábavná činnost, sportovní a kulturní aktivity, vydavatelská činnost.

Třídy výrobků a služeb:
16, 35, 38, 41

(210) O-344013

(111) **268407**
(220) 19.02.2004
(151) 28.12.2004
(540)



(593) Obrazová
(730) **EVROmat a.s.**, Tovární 1932/30, Ústí nad Labem, Ústí nad Labem-centrum, 40001, CZ
(740) Ing. Jaroslav Novotný, Římská 45, Praha 2, 12000
(511) (6) klempířské výrobky pro střechy, stavební materiály kovové; (19) stavební materiály nekovové; (37) zámečnictví.

Třídy výrobků a služeb:
6, 19, 37

(210) O-343319

(111) **268448**
(220) 29.02.2004
(151) 28.12.2004
(540)

FRECON

(592) Slovní
(730) **FRECON, spol. s r.o.**, Branická 514/140, Praha 4, Braník, 14700, CZ
(740) Dana Lukajová, patentová zástupkyně, Voršilská 130/10, Praha 1, Nové Město, 11000
(511) (9) přístroje pro vážení, měření, signalizaci, kontrolu, záchranu, elektrické rozvaděče, rozvody, zdroje el. energie, elektrické obvody, výpočetní technika a příslušenství k výpočetní technice ze třídy 9, přístroje a nástroje elektrické a elektronické zařazené v této třídě, zálohovací zařízení, náhradní zdroje elektrické energie, záložní zdroje elektrické energie, elektrické akumulátory, baterie elektrické, agregáty nabíjející pro elektrické baterie, měniče napětí el. proudu, elektrické pohony s měniči kmitočtu, zálohovací zařízení elektrických pohonů ze statických náhradních zdrojů UPS a dieselařegátů, měniče kmitočtu pro řízení otáček pohonů s třífázovými motory, měniče kmitočtu pro motory, měniče pro řízení jednorázových asynchronních motorů, speciální měniče el. proudu pro ventilátory a čerpadla, frekvenční měniče, přístroje včetně software i hardware pro energocentra záložního napájení el. energií, software, databáze, databázové produkty, informace a záznamy v elektronické podobě, elektronické sítě, multimediální aplikace, multimediální informační katalogy, elektronické časopisy a periodika a knihy v elektronické podobě, počítačové hry, reklamní přístroje na střídavé obrazy, reklamní světelné přístroje; (35) zprostředkovatelská činnost v oblasti obchodu zejména s elektrickými přístroji, elektrotechnikou, elektronikou a výpočetní technikou, elektrickými a elektronickými součástkami, zprostředkování obchodu záložních nebo náhradních zdrojů elektrické energie a měničů napětí elektrického proudu, pomoc při řízení obchodní činnosti, poradenská činnost v oblasti obchodu, reklamní, inzertní a propagační činnost; (37) instalace a opravy a servis elektrických nebo elektronických strojů, zařízení a přístrojů, spotřební elektroniky a elektrospotřebičů, elektromontážní služby, zprostředkování servisních a instalačních služeb v oblasti elektrických nebo elektronických přístrojů, elektroniky, elektrotechniky, spotřební elektroniky a elektrospotřebičů a výpočetní techniky, instalace a opravy a servis náhradních nebo záložních zdrojů elektrické energie a měničů napětí elektrického proudu, diagnostické služby pro napájecí sítě a zařízení, instalace a servis hardware výpočetní techniky; (42) poradenská, konzultační, informační a inženýrská činnost v oblasti elektrotechniky a elektroniky a výpočetní techniky a záložních napájecích zařízení, projektování elektrických a elektronických strojů a zařízení, programování, tvorba softwaru, vývoj hardware a elektrických a elektronických přístrojů a zařízení, instalace a servis software výpočetní techniky.

Třídy výrobků a služeb:
9, 35, 37, 42

(210) O-343663

(111) **268553**
(220) 24.03.2004
(151) 28.12.2004
(540)

DENKER

(592) Slovní
(730) **Jirgala Jaromír**, Koretina 208/28, Lelekovice, 66431, CZ
(511) (9) přístroje pro záznam, převod, reprodukci zvuku nebo obrazu, magnetické nosiče zvukových záznamů, zejména fotoaparáty, digitální fotoaparáty, tiskárny k digitálním fotoaparátům, gramofony, hrací přístroje fungující po připojení na televizní přijímače, televizní hry, kodéry a dekodéry magnetické, krabice, skříňky na reproduktory, magnetické nosiče dat, nosiče dat optické, nosiče zvukových záznamů, kompaktní disky (audio-video), kompaktní disky optické, CD, DVD, MD, čističe pro nosiče zvukových záznamů, autorádia, rádia, radiobudíky, přehrávače kazet, přehrávače kompaktních disků, MP3 přehrávače, DVD přehrávače, DVD rekordéry, přehrávací přístroje elektronické kapesní, rádia, reproduktory, páskové výškové reproduktory, sluchátka, magnetofony, mikrofony, televizní přístroje, plasmové televizní přístroje, LCD televizní přístroje, videokamery, videorekordéry, zesilovače, hifi systémy, mini systémy, midi systémy, mikro systémy, přenosné audio zařízení, systémy domácího kina, čtecí zařízení (v televizi), dálkové ovladače, elektrické dráty, elektrické kabely, elektrické spojky, svorky, konektory, svorkovnice, počítače a periferie k počítačům, zejména modemy, monitory, počítačové klávesnice, počítačové paměti, počítačové tiskárny, propojovací mezipřechy pro počítače, sítě, software, programy operačních systémů, nosiče dat, CD-

ROM, počítačové databáze (programy), antény, autorádia, automobilové výstražné trojúhelníky, zapalovače cigaret pro automobily, tachometry pro vozidla, navigační přístroje pro vozidla (palubní počítače); (12) dopravní prostředky pozemní, zejména automobily a jejich části spadající do této třídy, automobilové pneumatiky, podvozky, řetězy, střechy, kapoty, karosérie, sluneční clony pro automobily, bezpečnostní pásy pro sedadla vozidel, bezpečnostní sedačky pro děti, automobilové nosiče - zavazadlové, jízdních kol a lyží, obytné přírůby automobilové, opěrky hlavy na sedadla vozidel, poplašná zabezpečovací zařízení pro vozidla, protioslňovací zařízení do vozidel, protismykové řetězy, potahy a sedadla vozidel, stěrače, sklápěcí zadní desky, zvedací víka jako součásti pozemních vozidel, tažná zařízení pro přívěsná vozidla, víka pro palivové nádrže, volanty, spojovací tyče pro vozidla, zařízení pro signalizaci zpětné jízdy automobilů; (19) dlažba nekovová, dláždění dřevěné, dlaždice nekovové, dřevěné obložení, dýhy dřevěné, korek lisovaný, latě, lišty, mramor, parkety, podlaha parketová, podlahy nekovové, překližka; (25) oděvy, obuv a kloboučnické zboží, sportovní oděvy, dresy, svrchní ošacení - bundy, pletené a stávkové zboží jako například tepláky a teplákové bundy, teplákové soupravy, rukavice pletené, pletené vesty a svetry, pletené šály, pletené čepice, pletené vložky do rukavic, dětské vrchní pletené ošacení, pullovery, twinsety, pletené a stávkové prádlo jako například plavky, plážové obleky, sportovní ošacení, spodní prádlo, trička a trikoty, košile, kalhoty, vrchní ošacení, halenky, sukně, šaty, dámské pracovní pláště, módní ošacení (počesávané halenky), domácí ošacení (župany, pyžama, noční košile), šátky, čepce, čepice koupací, plážové nebo toaletní, dámské osnovní punčochy, ponožky a podkolenky, barety, klobouky, lodičky, obuv turistická, obuv sportovní, obuv slanou náplní; (27) koberce, koberečky, koberečky do automobilů, linoleum, podlahové krytiny, podložky pod koberec, předložky, předložky do automobilů, rohože, tapety; (30) káva, čaj, kakao, čokoláda, cukr, rýže ve všech formách úpravy, tapioka, mouka, koláče, včetně koláčů se sladkou nebo slanou náplní, pizzy, těstoviny ochucené a neochucené, plněné nebo neplněné, obilné přípravky, obilniny vhodné ke snídani, hotová jídla, složená zcela nebo z části z koláčového těsta, chléb, suchary, sušenky (slané nebo sladké), oplatky všeho druhu, dorty, cukroví, pečivo (všechny uvedené výrobky v přirozené podobě, polévané, plněné nebo ochucené), výrobky povzbuzující chuť k jídlu - slané, sladké, obsahující pekařské nebo piškotové těsto nebo těsto na jemné pečivo, sladkosti, zmrzlina, včetně zmrzlin složených zcela nebo zčásti z jogurtu, mražené ochucené vody, med, sůl, hořčice, ocet, slazené omáčky, omáčky do těstovin, kořeněné cukroví, koření, sójové ostré omáčky; (37) opravy, údržba a servis automobilů, výměna olejů a kapalin zejména motorových, antikorozi nátěry pro vozidla, opravy a protektorování pneumatik.

Třídy výrobků a služeb:
9, 12, 19, 25, 27, 30, 37

(210) O-344747

(111) **269015**
(220) 15.01.2004
(151) 26.01.2005
(540)

PAN TAU

(592) Slovní
(730) **Poláková Zuzana**, Velvarská 1951/3, Praha 6, Dejvice, 16000, CZ
(740) INPARTNERS GROUP, Mgr. Simona Hejdomová, advokátka, Tuřanka 1519/115a, Brno, Slatina, 62700

(511) (16) reklamní a dárkové předměty z papíru, kalendáře; (18) reklamní a dárkové předměty z kůže a imitace kůže, klíčenky (kožená galanterie); (20) reklamní a dárkové předměty z plastických hmot, nafukovací reklamní a dárkové zboží, spadající do této třídy; (25) oblečení, oděvy, obuv, čepice; (28) hry, hračky, vánoční ozdoby; (30) cukrářské a čokoládové výrobky, cukrovinky, bonbóny, zmrzlina, pečivo, sladké pečivo, perníky, potraviny z mouky, čokoládové, kakaové, kávové nápoje, káva, čaj; (32) nealkoholické nápoje, minerální vody, ovocné a zeleninové šťávy, šerbet; (41) kulturní, vzdělávací, sportovní, zábavní aktivity, organizování a pořádání kulturních a vzdělávacích výstav.

Třídy výrobků a služeb:
16, 18, 20, 25, 28, 30, 32, 41

(210) O-342156

(111) **269036**
(220) 11.02.2004
(151) 26.01.2005
(540)

TRYNYX

(592) Slovní
(730) **Seidler Petr**, Husitská 637/20, Šumperk, 78701, CZ
(740) Ing. Marcela Filipenská, Polní 302/32, Žďár nad Sázavou, Žďár nad Sázavou 2, 59102
(511) (6) kovové výrobky z plechu, plechového materiálu a profilových materiálů, jako jsou zejména kovové boxy a skříně na nářadí a oděvy, stojany, výstavní panely, dílenské stoly a stolky se svěrky (kovové), pískovací kabiny (kovové); (7) stroje a strojní zařízení, zařízení pro ekologické provozy, jako jsou zejména mycí stoly, zařízení pro čištění, odmašťování a konzervaci dílů a součástí, zejména s uzavřeným okruhem mycí kapaliny a se zajištěnou likvidací použitých čističů, zachycovací vany, zařízení pro demontáž olejových filtrů, zařízení pro odsávání a zachytávání olejů a dalšího nebezpečného odpadu z automobilů a strojů, čerpadla všeho druhu, zejména pro chemikálie, stroje pro opravy a diagnostiku závad klimatizačních zařízení, zařízení pro čištění povrchu pískováním, stroje pro odsávání a plnění chladiva z (a do) klimatizačních zařízení a jejich vakuování, stroje pro zouvání a nazouvání pneumatik na disky kol, zvedáky automobilů, stroje pro vyvažování kol; (8) nářadí a nástroje včetně speciálního nářadí, jako jsou zejména přípravky pro měření a aplikaci kroutícího momentu, maticové a zástrčné klíče včetně momentových klíčů, páky a pákové ovladače, nástroje pro strojrenství a autoopravenství, nástroje pro čištění povrchu pískováním; (9) elektrická a elektronická zařízení pro měření a regulaci, servisní stanice pro opravy klimatizačních zařízení (zařízení pro opravy a diagnostiku závad klimatizačních zařízení, zařízení pro testování těsnosti a čištění klimatizace); (12) dílenské vozíky; (37) autoopravná, autoservis, obnova motorů, údržba a opravy předmětů v souvislosti s dopravou osob a zboží, opravy, protektorování pneumatik, opravy a montáž klimatizačních zařízení, opravy a montáž zařízení pro pneuservis; (40) vulkanizace pneumatik.

Třídy výrobků a služeb:

6, 7, 8, 9, 12, 37, 40

(210) O-342983

(111) **269046**
(220) 17.02.2004
(151) 26.01.2005
(540)



(594) Kombinovaná
(730) **Váňa Jiří**, Sadová 1992/26, České Budějovice, České Budějovice 7, 37007, CZ
Boubal Jiří, Jickovice 32, Milevsko, 39901, CZ
(740) artpatent, advokátní kancelář s.r.o., Dukelských hrdinů 976/12, Praha 7, Holešovice, 17000
(511) (6) kovový spojovací materiál, zejména pro rozvody vzduchotechniky, trubky, šroubení, ventily kovové, ne jako části strojů, kovové klapky pro vzduchotechnické potrubí; (7) čerpadla pro vytápění a klimatizační zařízení, vzduchové chladiče, ventily jako části strojů; (9) přístroje a nástroje pro vedení, přepínání, akumulaci, regulaci nebo řízení elektrického proudu v těže třídě, přístroje pro měření, signalizaci a kontrolu, vodoměry, hydroměry, termostaty, elektronická zařízení pro regulaci teploty, tlaku, vlhkosti a proudění vzduchu, regulátory tepelné, tlakoměry, vlhkoměry, vzduchoměry; (11) přístroje a jejich součásti pro topení, ohřev, výrobu páry, klimatizaci, ventilaci, sušení, chlazení, osvětlení, přístroje pro distribuci vody a vzduchu, sanitární přístroje a zařízení, zejména klimatizační zařízení, chladicí stroje a zařízení, komponenty pro systémy chlazení, radiátory, podlahové konvektory, nádrže expanzní pro ústřední topení, výhřevné kotle, plynové bojler, regulátory pro vodní nebo plynové zařízení a potrubí, tlakové ventily (části topných zařízení), zvlhčovače

vzduchu na radiátory ústředního topení, elektrická vytápěcí tělesa, těsnění vodovodní (těsnící kroužky), směšovače pro topení, klimatizační filtry; (37) montáž, opravy, servis topných zařízení a větrání, servis chladicího zařízení a klimatizace, montáž elektrických zařízení - vodoinstalatérství, topenářství; (42) projektová a inženýrská činnost v investiční výstavbě, poradenská činnost v oborech vzduchotechnika, klimatizace, vytápění.

Třídy výrobků a služeb:
6, 7, 9, 11, 37, 42

(210) O-343178

(111) **269447**
(220) 02.06.2004
(151) 26.01.2005
(540)

Černovar

(592) Slovní
(730) **Tradiční pivovar v Rakovníku, a.s.**, Havlíčkova 69, Rakovník, 26901, CZ
(740) JUDr. Miroslav Kupka, Levého 1532, Rakovník, 26901
(511) (32) piva, minerální vody, šumivé nápoje a jiné nealkoholické nápoje, ovocné nápoje a ovocné džusy, sirupy a jiné přípravky ke zhotovování nápojů; (33) alkoholické nápoje (s výjimkou pív); (35) propagační činnost, reklama, pomoc při řízení obchodní činnosti (business management), obchodní administrativa, kancelářské práce; (43) služby zajišťující stravování a nápoje, dočasné ubytování.

Třídy výrobků a služeb:
32, 33, 35, 43

(210) O-347076

(111) **269715**
(220) 21.01.2004
(151) 28.02.2005
(540)



(554) Prostorová
(730) **Poláková Zuzana**, Velvarská 1951/3, Praha 6, Dejvice, 16000, CZ
(740) INPARTNERS GROUP, Mgr. Simona Hejdrová, advokátka, Tuřanka 1519/115a, Brno, Slatina, 62700

(511) (16) reklamní a dárkové předměty z papíru, kalendáře; (18) reklamní a dárkové předměty z kůže, imitace kůže, klíčenky; (20) reklamní a dárkové předměty z plastických hmot, nafukovací reklamní a dárkové zboží; (25) oblečení, oděvy, obuv; (28) hry, hračky, vánoční ozdoby; (30) cukrářské a čokoládové výrobky, cukrovinky, bonbóny, zmrzlina, pečivo, sladké pečivo, pemíky, potraviny z mouky, čokoládové, kakaové, kávové nápoje, káva, čaj; (32) nealkoholické nápoje, minerální vody, ovocné a zeleninové šťávy, šerbet; (41) kulturní, vzdělávací, sportovní, zábavní aktivity, organizování a pořádání kulturních a vzdělávacích výstav.

Třídy výrobků a služeb:
16, 18, 20, 25, 28, 30, 32, 41

(210) O-342330

(111) **269733**
(220) 06.02.2004
(151) 28.02.2005
(540)



(594) Kombinovaná
(730) **Český Triangl, a.s.**, Heršpická 800/6, Brno, Štýřice, 63900, CZ
(740) Ing. Jarmila Javoříková, Slunečná 4566, Zlín, 76005
(511) (35) zprostředkovatelská činnost v oblasti obchodu a obchodních služeb, pomoc při obchodní činnosti; (36) zprostředkovatelská činnost v oblasti finančních služeb, poskytování spotřebitelských úvěrů a prodej na splátky, pojišťovnictví a peněžní služby, leasingové služby finanční, úvěrování zbožových nákupů, poradenství v oblasti úvěrové politiky; (39) zprostředkovatelská činnost v oblasti zasilatelských služeb, distribuce zboží, doprava, přeprava a skladování.

Třídy výrobků a služeb:
35, 36, 39

(210) O-342853

(111) **269736A**
(220) 10.02.2004
(151) 28.02.2005
(540)

ARCIMBOLDO

(592) Slovní
(730) **Galerie ARCIMBOLDO s.r.o.**, U měšťanského pivovaru 1507/6, Praha 7, Holešovice, 17000, CZ
(740) Dana Lukajová, patentová zástupkyně, Voršilská 130/10, Praha 1, Nové Město, 11000
(511) (35) zprostředkovatelská činnost v oblasti obchodu, marketing, reklama, propagace, inzerce všemi druhy médií, rozšiřování reklamních, upomínkových a propagačních předmětů; (41) nakladatelství a vydavatelství, vzdělávací, kulturní a zábavní činnost, vyjma galerií; (42) designérská činnost, zejména navrhování interiérů.

Třídy výrobků a služeb:
35, 41, 42

(210) O-547278

(111) **269744**
(220) 17.02.2004
(151) 28.02.2005
(540)

BYDLENÍ PRO KAŽDÉHO

(592) Slovní
(730) **Stavební spořitelna České spořitelny, a.s.**, Antala Staška 1292/32, Praha 4, Krč, 14000, CZ
(740) doc. Ing. Jindřich Špaček CSc., patentový zástupce, Svatopluka Čecha 1939/106a, Brno, Královo Pole, 61200
(511) (16) tiskoviny; (35) propagace, reklama; (36) finanční služby.

Třídy výrobků a služeb:
16, 35, 36

(210) O-343216

(111) **269800**
(220) 18.03.2004
(151) 28.02.2005
(540)



(594) Kombinovaná
(730) **Modrá pyramida stavební spořitelna, a.s.**, Bělehradská 222/128, Praha 2, Vinohrady, 12000, CZ
(740) FISCHER IP s.r.o., Na hrobci 294/5, Praha 2, Nové Město, 12800
(511) (16) cenné papíry (tiskopisy); (35) reklama stavebního spoření, průzkum a analýza trhu; (36) provádění bankovních, finančních a peněžních služeb, provozování stavebního spoření, přijímání vkladů od účastníků stavebního spoření a veřejnosti, získávání finančních zdrojů od jiných věřitelů, úvěrových institucí a dále na finančním trhu vydáváním dluhopisů - cenných papírů, poskytování příspěvků státní podpory účastníkům stavebního spoření, poskytování úvěrů účastníkům stavebního spoření, poskytování komerčních půjček, které slouží dřívější úhradě nákladů na řešení bytové potřeby v případech, kdy účastník nevznikl ještě nárok na poskytnutí úvěru ze stavebního spoření, poskytování jiných úvěrů k financování činností v oblasti bytového hospodářství, poskytování úvěrů k financování jiných úvěrů k financování činností v oblasti bytového hospodářství, poskytování úvěrů obchodním společnostem, na nichž má společnost majetkový podíl, přejímání záruk za půjčky, které by byla společnost oprávněna sama poskytnout, přijímání podílů nebo účastí na obchodních společnostech, které se zabývají výstavbou bytů a rodinných domů nebo výrobou pro tyto účely, úvěrové poradenství, šetření v peněžních záležitostech.

Třídy výrobků a služeb:

16, 35, 36

(210) O-344540

(111) **269801**
(220) 18.03.2004
(151) 28.02.2005
(540)



MODRÁ PYRAMIDA
STAVEBNÍ SPOŘITELNA

(594) Kombinovaná
(591) Barevná
(730) **Modrá pyramida stavební spořitelna, a.s.**, Bělehradská 222/128, Praha 2, Vinohrady, 12000, CZ
(740) FISCHER IP s.r.o., Na hrobci 294/5, Praha 2, Nové Město, 12800
(511) (16) cenné papíry (tiskopisy); (35) reklama stavebního spoření, průzkum a analýza trhu; (36) provádění bankovních, finančních a peněžních služeb, provozování stavebního spoření, přijímání vkladů od účastníků stavebního spoření a veřejnosti, získávání finančních zdrojů od jiných věřitelů, úvěrových institucí a dále na finančním trhu vydáváním dluhopisů - cenných papírů, poskytování příspěvků státní podpory účastníkům stavebního spoření, poskytování úvěrů účastníkům stavebního spoření, poskytování komerčních půjček, které slouží dřívější úhradě nákladů na řešení bytové potřeby v případech, kdy účastník nevznikl ještě nárok na poskytnutí úvěru ze stavebního spoření, poskytování jiných úvěrů k financování činností v oblasti bytového hospodářství, poskytování úvěrů k financování jiných úvěrů k financování činností v oblasti bytového

hospodářství, poskytování úvěrů obchodním společnostem, na nichž má společnost majetkový podíl, přejímání záruk za půjčky, které by byla společnost oprávněna sama poskytnout, přijímání podílů nebo účastí na obchodních společnostech, které se zabývají výstavbou bytů a rodinných domů nebo výrobou pro tyto účely, úvěrové poradenství, šetření v peněžních záležitostech.

Třídy výrobků a služeb:

16, 35, 36

(210) O-344541

(111) **270540**
(220) 14.01.2004
(151) 29.03.2005

(540) **DESIGN CENTRUM HANÁK**

(592) Slovní
(730) **HANÁK NÁBYTEK, a.s.**, Komenského náměstí 363/8, Kroměříž, 76701, CZ
(740) Halaxová & Halaxová TETRAPAT, Mgr. Eva Halaxová, Jinonická 804/80, Praha 5, Košíře, 15800
(511) (20) nábytek kovový, dřevěný, plastový, sektorový nábytek, kuchyně, kuchyňské linky; (37) realizační provedení interiérů budov, rodinných domů, bytů, kanceláří, úřadů a institucí; (42) design nábytku, projekty, návrhy a řešení interiérů, interiérová tvorba.

Třídy výrobků a služeb:

20, 37, 42

(210) O-342086

(111) **270555**
(220) 05.02.2004
(151) 29.03.2005
(540)

Chondro
MAX

(594) Slovní grafická
(730) **Cholasta Michal**, Blodkova 256, Hradec Králové, 50006, CZ
(511) (32) iontové koncentráty v tekuté nebo sypké formě bez alkoholu určené pro sportovce a osoby se zvýšenou fyzickou zátěží.

Třídy výrobků a služeb:

32

(210) O-342807

(111) **270557**
(220) 10.02.2004
(151) 29.03.2005
(540)



(594) Kombinovaná
(591) Barevná
(730) **METRUM s.r.o.**, Gen. Štefánika 1638, Přerov, Přerov I-Město, 75002, CZ
(740) Ing. Zdeněk Kučera, Dlouhá 207, Slušovice, 76315
(511) (1) lepidla a tmely, zejména sekundová lepidla kyanokrylátová, epoxidová lepidla a tmely, kontaktní tmely polychlorprenové, emulzní lepidla, silikonová lepidla, rozpouštědlová lepidla, disperzní lepidla, tavná lepidla, náplně do lepicích pistolí, vodovzdorné chemické přípravky, impregnační chemické přípravky na textil a kůži, chemické přípravky pro vodovzdornou úpravu a impregnaci kůže a textilu, vodovzdorné chemické přípravky pro cement, beton, cihly, dlažbu, zdivo, kámen, ochranné přípravky na cihly, cement, beton, dlažbu, zdivo, kámen, lepidla a tmely; (2) barvy a nátěrové hmoty, penetrační nátěry; (16) lepidla, lepidla papírenského zboží, sekundová lepidla; (19) stavební směsi, betonové směsi, omítkové směsi, příměsi do jednotlivých stavebních směsí; (37) aplikace stavebních směsí; (42) poradenská činnost spojená se vstupní analýzou a návrhem na řešení při aplikaci výše uvedených stavebních směsí.

Třídy výrobků a služeb:
1, 2, 16, 19, 37, 42

(210) O-342940

(111) **270591**
(220) 03.03.2004
(151) 29.03.2005
(540)

TENAX

(592) Slovní
(730) **Elektroporcelán a.s.**, Postoloprtská 2951, Louny, 44001, CZ
(740) Mgr. Ondřej Čálek, Nad Palatou 2657/12, Praha 5, Smíchov, 15000
(511) (17) plastové izolátory pro elektrické vedení.

Třídy výrobků a služeb:
17

(210) O-343727

(111) **270628**
(220) 30.03.2004
(151) 29.03.2005
(540)



(594) Kombinovaná
(591) Barevná
(730) **Frühauf Zdeněk**, Doležalova 1057/27, Praha 9, 19800, CZ
(740) Ing. Michal Jupa, patentový zástupce, Na Baních 1385, Praha 5, Zbraslav, 15600
(511) (9) měřicí a regulační technika zařazená do této třídy; (35) propagace, reklama, inzerce všemi druhy médií; (37) montáž, opravy a servis měřicí a regulační techniky.

Třídy výrobků a služeb:
9, 35, 37

(210) O-344937

(111) **270650**
(220) 09.04.2004
(151) 29.03.2005
(540)



(594) Slovní grafická
(730) **CZECH NEWS CENTER a.s.**, Komunardů 1584/42, Praha 7, Holešovice, 17000, CZ
(511) (16) tiskoviny všeho druhu, noviny, časopisy, periodika; (38) přenos zpráv prostřednictvím počítačů; (41) výchovná, vzdělávací a zábavná činnost, sportovní a kulturní aktivity.

Třídy výrobků a služeb:
16, 38, 41

(210) O-345365

(111) **270745**
(220) 18.05.2004
(151) 29.03.2005
(540)

Equipe

(592) Slovní
(730) **VERMOP Salmon GmbH**, Kiesweg 4-6, Wertheim, DE
(740) Rott, Růžička & Guttman a spol., Vyskočilova 1566, Praha 4, Michle, 14000
(511) (6) hliníková držadla, zejména jako nástavce na držadla ručních stíračů oken, zdí, strojů a podlah, všechny výše uvedené výrobky ne pro mytí automobilů či pro péči o automobily; (12) dopravní, pracovní, čistící, dezinfekční vozíky, vozíky na úklid papírů nebo odpadků pro čištění budov, nemocnic, průmyslových objektů, hotelů a podobných objektů, jakož i součásti pro výše uvedené výrobky zahrnuté do třídy 12, všechny výše uvedené výrobky ne pro mytí automobilů či pro péči o automobily; (21) drobné ruční přístroje pro domácnost a kuchyň, domácí a kuchyňské nádoby (nikoli z drahých kovů či pokovené drahými kovy), rozprašovací lahve a rozprašovací nádoby z plastů a/nebo kovů na detergenty, ruční přístroje a nádoby z plastu a/nebo kovu (nikoli z drahých kovů či pokovené drahými

kovy) pro čištění budov, ruční nástroje na čištění podlah, zejména mopy a jejich součásti, násady mopů, kryty mopů, ždímací mechanismy mopů, tvarově přizpůsobené nádoby pro namáčení ručních nástrojů na mytí podlah, výše uvedené výrobky též jako příslušenství pro ruční nástroje na čištění podlah, například mopy, košťata, rýžová košťata, ruční kartáče, kartáče, výrobky pro čisticí účely, soupravy pro toalety skládající se ze štetky a stojanu, mopy, smetáky na prach, nástroje na čištění těles topení, nástroje na stírání a mytí oken, stírače vody, stírače na podlahy a okna, hadry na čištění, části výše uvedených výrobků, všechny výše uvedené výrobky ne pro mytí automobilů či pro péči o automobily.

Třídy výrobků a služeb:

6, 12, 21

(210) O-346635

(111) **270899**
(220) 17.06.2004
(151) 29.03.2005
(540)

SYMBIVITAL R

(592) Slovní
(730) **Rulc Petr Dr.**, Saská 100/32, Děčín, Děčín X-Bělá, 40502, CZ
(740) Ing. Michal Jupa, patentový zástupce, Na Baních 1385, Praha 5 - Zbraslav, 15600

(511) (5) doplňky výživové pro léčebné účely; (30) doplňky výživové na bázi rostlinného původu, zařazené v této třídě, k neléčebným účelům.

Třídy výrobků a služeb:

5, 30

(210) O-347605

(111) **271068**
(220) 20.07.2004
(151) 29.03.2005
(540)



(594) Kombinovaná
(730) **CEC Praha a.s.**, Tlumačovská 1237/32, Praha 5, Stodůlky, 15500, CZ
(511) (28) výherní hrací přístroje, jiné technické hrací stroje a přístroje, technická sázková zařízení; (35) zprostředkování obchodu, reklama, propagace; (37) instalace a servis výherních hracích přístrojů, technických hracích přístrojů a sázkových zařízení; (41) provozování heren, provozování výherních hracích přístrojů, provozování her na technických hracích přístrojích, provozování sázkových her.

Třídy výrobků a služeb:

28, 35, 37, 41

(210) O-356367

(111) **271072**
(220) 20.07.2004
(151) 29.03.2005
(540)



(594) Kombinovaná
(730) **IBK TRADE a.s.**, Dolanská 337/7, Praha 6, Liboc, 16100, CZ
(511) (29) ovoce a zelenina konzervované, sušené a zavažené; (30) cukrovinky; (31) výrobky zemědělské, zahradnické, lesní a zrní neuvedené v jiných třídách, čerstvé ovoce a zelenina.

Třídy výrobků a služeb:

29, 30, 31

(210) O-356384

(111) **271087**
(220) 23.07.2004
(151) 29.03.2005
(540)



(594) Kombinovaná
(591) Barevná
(730) **CEC Praha a.s.**, Tlumačovská 1237/32, Praha 5, Stodůlky, 15500, CZ
(511) (28) výherní hrací přístroje, jiné technické hrací stroje a přístroje, technická sázková zařízení; (35) zprostředkování obchodu, reklama, propagace; (41) provozování heren, provozování výherních hracích přístrojů, provozování her na technických hracích přístrojích, provozování sázkových her.

Třídy výrobků a služeb:

28, 35, 41

(210) O-356461

(111) **271111**
(220) 26.07.2004
(151) 29.03.2005
(540)

Monika

(592) Slovní
(730) **Nitárna Česká Třebová s.r.o.**, Dr. E. Beneše 116, Česká Třebová, Parník, 56002, CZ
(511) (23) příze (bavlněná příze pro háčkování).

Třídy výrobků a služeb:

23

(210) O-356518

(111) **271216**
(220) 16.08.2004
(151) 29.03.2005
(540)



(594) Kombinovaná
(730) **Moravia Containers, a.s.**, č. p. 104, Kaňovice, 76341, CZ
(740) A. Holas & partner, Ing. Mgr. Hana Holasová, Křížová 105/4, Brno, Staré Brno, 60300

(511) (6) kovové stavební materiály přenosné, kovové kontejnery, obytné a přepravní kontejnery, obytné sestavy kovové, skladové kontejnery, sanitární jednotky kovové, kovové výrobky zejména pro kontejnery, zámečnické výrobky - vše v rámci této třídy; (19) přenosné konstrukce nekovové, mobilní buňky, obytné kontejnery, obytné přenosné buňky - vše v rámci této třídy; (20) kontejnery nekovové, nekovové přepravní kontejnery, obytné kontejnery a obytné sestavy, obytné sanitární jednotky, skladové kontejnery - vše v rámci této třídy; (37) instalace, opravy a údržba kovových obytných sestav a kontejnerů všech druhů; (39) zprostředkování pronájmu skladovacích kontejnerů, obytných a přepravních kontejnerů a sanitárních jednotek.

Třídy výrobků a služeb:
6, 19, 20, 37, 39

(210) O-358481

(111) **271297**
(220) 31.08.2004
(151) 29.03.2005
(540)

SUMIGRA

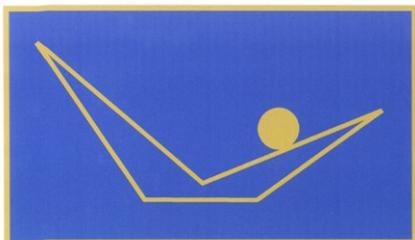
(592) Slovní
(730) **SANDOZ AG**, Viaduktstrasse 3, 4051 Basel, CH
(740) Havlík Švorčík a partneři, advokátní a patentová kancelář, JUDr. Michal Havlík, advokát, Hálkova 1406/2, Praha 2, Nové Město, 12000

(511) (5) farmaceutické přípravky.

Třídy výrobků a služeb:
5

(210) O-358895

(111) **271301**
(220) 01.09.2004
(151) 29.03.2005
(540)



(593) Obrazová
(591) Barevná
(730) **PALMYRA spol. s r.o.**, Svárovská 1490, Praha 9, Kyje, 19800, CZ
(511) (6) obecné kovy, klenotnické slitiny z obecných kovů; (14) klenotnické slitiny z drahých kovů, klenotnické polotovary z drahých kovů, klenoty, šperky, bižuterie, perly, korály, diamanty a ostatní drahé kameny, manžetové knoflíky a jehlice do kravát; (35) zprostředkovatelská činnost v oblasti obchodu.

Třídy výrobků a služeb:
6, 14, 35
(210) O-358925

(111) **271620**
(220) 18.03.2004
(151) 26.04.2005
(540)



(594) Kombinovaná
(591) Barevná
(730) **ATS-TELCOM PRAHA a.s.**, Nad elektrárnou 1526/45, Praha 10, Michle, 10600, CZ
(740) Jaroš-Fojtíková, advokátní kancelář s.r.o., Pobočná 1395/1, Praha 4, Michle, 14100
(511) (35) zpracování dat, služby databank; (37) stavebnictví, provádění staveb, jejich změn a odstraňování, opravy a rekonstrukce, instalační služby, zřizování, montáž, údržba a servis vysílačích a přijímacích radiových zařízení, montáž, údržba a servis telekomunikačních zařízení; (38) spoje (komunikace), služby při přenosu vzkazů, dopisů, tiskopisů a jiných textů telexem, telefonem, elektronickými a jinými prostředky, služby spojené s informatikou a se zpracováním informací, vedení (gesce) a přenos informačních údajů, komunikační služby, informační služby zvláště audiovizuálními prostředky, služby poskytované v rámci mobilní radiotelefonní sítě a veřejné datové sítě, poskytování telekomunikačních služeb včetně pronájmu sítě, zejména telefonní služba, telegrafní služba, dálkopisná služba, propůjčování místních, meziměstských a mezinárodních okruhů, faximilní přenos, videotextová služba, elektronické zprostředkování zpráv, přenos dat, služby poradenství v oblasti komunikací včetně souvisejících služeb, správa sítě (telekomunikace), zejména zřízení, propojování a provozování privátních i veřejných sítí; (41) organizace školení včetně souvisejících služeb; (42) projekční, inženýrská a výzkumně - vývojová činnost v telekomunikacích, poradenství v oblasti HW a SW, poskytování užití (pronájem) a implementace software, rozmnožování počítačových programů, výběr vhodného SW na základě analýzy potřeb uživatele, nastavení parametrů standardního SW produktu pro specifické potřeby zákazníka, programové úpravy standardního SW podle potřeb uživatele, vývoj SW aplikace, doprogramování nastavbových modulů k programovým prostředkům uživatele, návrh a vytvoření programového a datového rozhraní mezi rozdílnými programovými prostředky uživatele, údržba (maintenance) upraveného nebo vyvinutého SW - tzn. další postupný rozvoj a úpravy SW, servis SW - tzn. oprava chyb upraveného nebo vyvinutého SW, případně úpravy nebo opravy vynucené instalací dalšího "spolupracujícího" programového prostředku u uživatele; (45) osobní a společenské služby poskytované třetími osobami k uspokojení potřeb jednotlivců, bezpečností služby na ochranu majetku a osob, poskytování technických služeb k ochraně majetku a osob, biometrická identifikace osob.

Třídy výrobků a služeb:
35, 37, 38, 41, 42, 45

(210) O-344561

(593) Obrazová
(591) Barevná
(730) **PALMYRA spol. s r.o.**, Svárovská 1490, Praha 9, Kyje, 19800, CZ
(511) (6) obecné kovy, klenotnické slitiny z obecných kovů; (14) klenotnické slitiny z drahých kovů, klenotnické polotovary z drahých kovů, klenoty, šperky, bižuterie, perly, korály, diamanty a ostatní drahé kameny, manžetové knoflíky a jehlice do kravát; (35) zprostředkovatelská činnost v oblasti obchodu.

(111) **271629**
(220) 05.04.2004
(151) 26.04.2005
(540)



(594) Kombinovaná
(730) **SANTÉ - zdravotní obuv s.r.o.**, Buštěhradská 1031, Kladno, Dubí, 27203, CZ
(740) Ing. Marie Smrčková, patentový zástupce, Velflíkova 1431/10, Praha 6, Dejvice, 16000
(511) (3) dezinfekční mýdla, mýdlo proti pocení nohou, přípravky proti pocení (toaletní potřeby), dezodoranty pro osobní potřebu, čistící mléko pro toaletní účely, oleje pro kosmetické účely, depilační přípravky, depilační vosk, kosmetické neceséry, kosmetické přípravky, koupelové soli pro péči o nohy, nikoliv pro medicínální účely, ochranné krémy na kůži, krémy na bělení pokožky, laky na nehty, přípravky na odstraňování laků, parfémy, krém na obuv, leštidla a vosky na obuv; (5) antibakteriální, dezinfekční prostředky, léčivé přípravky do koupele, léčivé koupelové soli, přípravky proti pocení nohou, prostředky pro ošetřování plísni, hygienické ubrousky; (8) manikúrové soupravy, soupravy pro pedikúru, nůžky na nehty, pilníky na nehty; (10) ortopedické boty a ortopedické vložky do bot; (21) obouvací lžice, obouváky, zouváky, hadříky na čištění bot, houbičky na čištění a ošetřování bot, kartáče na obuv, kopyta (napínáky na obuv), kosmetické náčiní, kartáčky na nehty, pouzdra na mýdlo, neceséry, brusné houby na kůži, aerosolové dávkovače, s výjimkou dávkovačů pro lékařské účely; (25) obuv, sandály, sandály koupací, pantofle, bačkory, podrážky k obuvi, podpatky, boty šněrovací, obuv sportovní, bundy sportovní, čepice, oblečení, ponožky, protiskluzné pomůcky pro obuv, kloboučnické zboží, punčochy pohlcující pot, punčochové kalhoty, trička, rukavice.

Třídy výrobků a služeb:
3, 5, 8, 10, 21, 25

(210) O-345173

(111) **271630**
(220) 05.04.2004
(151) 26.04.2005
(540)



(594) Kombinovaná
(730) **SANTÉ - zdravotní obuv s.r.o.**, Buštěhradská 1031, Kladno, Dubí, 27203, CZ
(740) Ing. Marie Smrčková, patentový zástupce, Velflíkova 1431/10, Praha 6, Dejvice, 16000
(511) (3) dezinfekční mýdla, mýdlo proti pocení nohou, přípravky proti pocení (toaletní potřeby), dezodoranty pro osobní potřebu, čistící mléko pro toaletní účely, oleje pro kosmetické účely, depilační přípravky, depilační vosk, kosmetické neceséry, kosmetické přípravky, koupelové soli pro péči o nohy, nikoliv pro medicínální účely, ochranné krémy na kůži, krémy na bělení pokožky, laky na nehty, přípravky na odstraňování laků, parfémy, krém na obuv, leštidla a vosky na obuv; (5) antibakteriální, dezinfekční prostředky, léčivé přípravky do koupele, léčivé koupelové soli, přípravky proti pocení nohou, prostředky pro ošetřování plísni, hygienické ubrousky; (8) manikúrové soupravy, soupravy pro pedikúru, nůžky na nehty, pilníky

na nehty; (10) ortopedické boty a ortopedické vložky do bot; (21) obouvací lžice, obouváky, zouváky, hadříky na čištění bot, houbičky na čištění a ošetřování bot, kartáče na obuv, kopyta (napínáky na obuv), kosmetické náčiní, kartáčky na nehty, pouzdra na mýdlo, neceséry, brusné houby na kůži, aerosolové dávkovače, s výjimkou dávkovačů pro lékařské účely; (25) obuv, sandály, sandály koupací, pantofle, bačkory, podrážky k obuvi, podpatky, boty šněrovací, obuv sportovní, bundy sportovní, čepice, oblečení, ponožky, protiskluzné pomůcky pro obuv, kloboučnické zboží, punčochy pohlcující pot, punčochové kalhoty, trička, rukavice.

Třídy výrobků a služeb:
3, 5, 8, 10, 21, 25

(210) O-345174

(111) **271649**
(220) 21.04.2004
(151) 26.04.2005
(540)



(594) Kombinovaná
(730) **Sdružení ambulantních specialistů České republiky, o.s.**, Thámova 221/7, Praha 8, Karlín, 18600, CZ
(511) (35) administrativní, poradenské, ekonomické služby; (36) zprostředkovatelská činnost v oblasti veřejného zdravotního i komerčního zdravotního pojištění; (41) pořádání seminářů, školení, vzdělávací činnost; (42) právní poradenství a pomoc; (44) zdravotní péče.

Třídy výrobků a služeb:
35, 36, 41, 42, 44

(210) O-345718

(111) **271697**
(220) 20.05.2004
(151) 26.04.2005
(540)



(554) Prostorová
(730) **Plzeňský Prazdroj, a. s.**, U Prazdroje 64/7, Plzeň, Východní Předměstí, 30100, CZ
(740) Skils s.r.o. advokátní kancelář, JUDr. Karel Muzikář LL.M. (C.J.), advokát, Křížovnické náměstí 193/2, Praha 1, 11000
(511) (32) minerální vody, šumivé nápoje a jiné nealkoholické nápoje a šťávy ovocné, sirupy a jiné přípravky ke zhotovování nápojů, piva, nápoje na bázi piva, kvašené sladové nápoje, bylinná piva, ochucená piva, míchané nápoje z piva; (33) alkoholické nápoje (s výjimkou pív, vín, šumivých vín, šampaňských vín a nápojů na bázi vína).

Třídy výrobků a služeb:
32, 33

(210) O-346683

(111) **271932**
(220) 30.07.2004
(151) 26.04.2005
(540)



(594) Kombinovaná
(591) Barevná
(730) **Pojišťovna VZP, a.s.**, Lazarská 1718/3, Praha 1, Nové Město, 11000, CZ
(740) Mgr. Jan Starý BBA, advokát, Ovocný trh 573/12, Praha 1, Staré Město, 11000
(511) (36) služby v pojišťovnictví.
Třídy výrobků a služeb:
36
(210) O-356688

(111) **272129**
(220) 02.09.2004
(151) 26.04.2005
(540)



(594) Kombinovaná
(591) Barevná
(730) **Vinařství LAHOFER, a.s.**, Vinice 579, Dobšice, 67182, CZ
(511) (33) vína.
Třídy výrobků a služeb:
33
(210) O-358940

(111) **272146**
(220) 07.09.2004
(151) 26.04.2005

(540) **PALMYRA spol. s r.o. - perly ve všech podobách**

(592) Slovní
(730) **PALMYRA spol. s r.o.**, Svárovská 1490, Praha 9, Kyje, 19800, CZ
(511) (14) klenotnické slitiny z drahých kovů, klenotnické polotovary z drahých i obecných kovů, klenoty, šperky, bižuterie, perly, korály, diamanty a ostatní drahé kameny, manžetové knoflíky a jehlice do kravat z drahých kovů.
Třídy výrobků a služeb:
14
(210) O-359086

(111) **272311**
(220) 04.10.2004
(151) 26.04.2005
(540)

HOTDRINK
O R I G I N A L

(594) Slovní grafická
(730) **CATUS spol. s r.o.**, Kyjovská 1598, Havlíčkův Brod, 58001, CZ
(511) (30) čajové a kávové nápoje, včetně instantních; (32) nealkoholické nápoje, včetně instantních, energetických a iontových, přípravky pro výrobu nealkoholických nápojů; (35) inzertní, reklamní a propagační činnost.
Třídy výrobků a služeb:
30, 32, 35
(210) O-359867

(111) **272736**
(220) 09.09.2004
(151) 25.05.2005
(540)

KAVALIR

(592) Slovní
(730) **Kavalír Jaroslav Ing.**, Nechvílova 1845, Praha, 14900, CZ
(511) (7) stroje a přístroje, zejména obráběcí, včetně pohonů, nástrojů a příslušenství; (9) stroje a přístroje elektronické, zejména měřicí a regulační technika, řídicí systémy obráběcích strojů a výrobních linek, software; (14) vzácné kovy a jejich slitiny a výrobky z těchto látek, hodinářské potřeby, nástěnné hodiny, chronometrické přístroje.
Třídy výrobků a služeb:
7, 9, 14
(210) O-359130

(111) **273988**
(220) 10.11.2004
(151) 25.07.2005
(540)

CUBIT

(594) Kombinovaná
(730) **CUBITT, s.r.o.**, Legionářů 178/13, Praha 8 - Ďáblice, 18200, CZ
(740) PROPATENT, Ing. Vlasta Sedláčková, patentový zástupce, Pod Pekařkou 107/1, Praha 4, Podolí, 14700
(511) (6) kovové stavební materiály, kovová okna a dveře, vstupní stěny, vyztužené profily, kovové kabely a dráty neelektrické, zámečnické a klempířské kovové potřeby; (19) stavební materiály a nekovové výrobky, plastová okna a dveře, profily a stavební výplně z plastu a ze dřeva, stavební sklo, asfalt, nekovové trubky a přenosné konstrukce v rámci této třídy; (36) investorská činnost; (37) stavební činnost, stavební opravy, údržba, zprostředkovatelská stavební činnost, poradenská činnost v oblasti stavebnictví; (39) doprava; (42) inženýrská a projektová činnost.
Třídy výrobků a služeb:
6, 19, 36, 37, 39, 42
(210) O-420353

(111) **273990**
(220) 10.11.2004
(151) 25.07.2005
(540)



(594) Kombinovaná
(730) **CUBITT, s.r.o. Šatoplet Martin**, Legionářů 178/13, Praha 8 Ďáblice, 18200, CZ
(740) PROPATENT, Ing. Vlasta Sedláčková, patentový zástupce, Pod Pekařkou 107/1, Praha 4, Podolí, 14700
(511) (19) stavební materiály a nekovové výrobky, plastová okna a dveře, profily a stavební výplně z plastu a ze dřeva, stavební sklo, asfalt, cement, malta, nekovové trubky a přenosné konstrukce; (36) investorská činnost; (37) stavební činnost, stavební opravy, údržby, zprostředkovatelská stavební činnost.
Třídy výrobků a služeb:
19, 36, 37
(210) O-420355

(111) **274497**
(220) 30.08.2004
(151) 25.08.2005
(540)



(594) Kombinovaná
(591) Barevná
(730) **HC VÍTKOVICE RIDERA a.s.**, Ruská 3077/135, Ostrava, Zábřeh, 70030, CZ
(511) (14) budíky, hodinky, hodinky náramkové, výrobky z imitace zlata, jehlice (ozdobné), jehlice (šperky), klíčenky (bižuterie), knoflíky (manžetové), jehlice do kravat, spony do kravat, medaile, mince, odznaky z drahých kovů, ozdoby (šperky), prsteny, přívěšky, špendlíky (šperky), špendlíky do kravat, umělecká díla z drahých kovů, zlatnické zboží (kromě příborů); (16) alba, archy papíru, blahopřání, bloky (papírnické výrobky), brožury, časopisy (periodika), dopisní papír, etikety (kromě textilních), formuláře, fotografie, grafické reprodukce, papírové karty v rámci třídy 16, knihy, nože na papír (kancelářské potřeby), obálky (papírnické zboží), obaly na spisy, obrazy, obtisky, papír, papír pergamenový, papírenské výrobky, papírové obaly, pera (kancelářské potřeby), plakáty, psací podložky, podložky na stůl papírové, pohlednice, pořadače (spisové obaly), potřeby na psaní, psací soupravy (sada psacích potřeb), razítka, rejstříky (seznamy), ročenky, tiskoviny, tištěné publikace, papírové vložky, zápisky (notesy); (18) aktovky (kožená galanterie), batohy, deštníky, imitace kůže, klíčenky (kožená galanterie), kufříky diplomatické, kufříky na toaletní potřeby, kůže, imitace kůže, nákupní tašky, náprsní tašky, peněženky, kromě peněženek z drahých kovů, pouzdra na navštívenky, pouzdra na karty v rámci této třídy, průkazky (peněženky), tašky cestovní; (21) baňky, lahve (skleněné nádoby), figurky (sošky) z porcelánu, terakoty nebo skla, korbele, s výjimkou korbelů z drahých kovů, výrobky z křišťálového skla v rámci této třídy, nádobí na pití, nádoby na použití v domácnosti nebo v kuchyni, s výjimkou nádob z drahých kovů, nádoby skleněné, žejdlíky na pivo, předměty umělecké z porcelánu, terakoty nebo skla, sklenice na pití; (25) bundy sportovní, bundy

sportovní s kapucí (s kožešinovou nebo plyšovou vložkou), čelenky, čepice, čepice se štítkem, kostýmy, obleky, košile, kravaty, čepice s kšiltu, oblečení, oděvy tělocvičné, pokrývky hlavy, saka, sportovní obuv, svetry, bundy sportovní, šály, šály na krk, tílka, trička, vše v rámci této třídy; (28) hokejky, brusle lední, puky hokejové; (32) pivo; (35) aktualizování reklamních materiálů, dodavatelské služby pro třetí osoby (nákupy výrobků a služeb pro jiné podniky), hotely (-správa), obchodní nebo podnikatelské informace, marketingové studie, obchodní reklama (pro třetí osoby), obchodní nebo podnikatelský průzkum, organizování komerčních nebo reklamních výstav, pronájem reklamní doby v komunikačních médiích, pronájem reklamních materiálů, pronájem reklamních ploch, předvádění zboží, překládání informací do počítačových databází, reklama, reklama on-line v počítačové síti, reklamní agentury, aktualizování reklamních materiálů, pronájem reklamních materiálů, rozšiřování reklamních materiálů zákazníkům (letáky, prospekty, tisky, vzorky), reklamní texty (vydávání, zveřejňování, oznámení, vyhlášení, publikování-), rozhlasová reklama, rozšiřování reklamních nebo inzertních materiálů, rozšiřování vzorků zboží, správa hotelů, televizní reklama, venkovní reklama, vydávání reklamních nebo náborových propagačních a inzertních textů, distribuce vzorků zboží, předvádění zboží, vše v rámci této třídy; (41) elektronické publikování, fotografování, fotografování na mikrofilm, informace o možnostech zábavy, měření času při sportovních disciplínách, obrazové zpravodajství, nahrávání videokazet, organizování představení (manažerské služby), organizování sportovních soutěží, poskytování on-line elektronických publikací (bez možnosti stažení), pronájem stadiónů, provozování sportovních zařízení, předprodej vstupenek, půjčování sportovního nářadí, s výjimkou dopravních prostředků, texty (zveřejňování) kromě reklamních; (42) duševní vlastnictví (licence-), duševní vlastnictví (ochrana-), správa autorských práv, tvorba a správa webových stránek (pro třetí osoby).

Třídy výrobků a služeb:
14, 16, 18, 21, 25, 28, 32, 35, 41, 42

(210) O-358836

(111) **274963**
(220) 04.02.2005
(151) 25.08.2005
(540)

BLUETECH

(592) Slovní
(730) **Bluetech s.r.o.**, Žižkova 596, Pacov, 39501, CZ
(740) Ing. Jarmila Javoříková, Slunečná 4566, Zlín, 76005
(511) (7) dopravníky (stroje), pásové dopravníky, pásy pro dopravníky, dopravníky pneumatické, potrubní dopravníky, drtiče (stroje) a drtící zařízení pro průmysl, lisovací stroje pro průmysl, lisovací stroje na odpad, třídící stroje a separátory pro průmysl, stroje pro třídění odpadu, manipulační zařízení pro nakládání a vykládání, motory a hnací stroje a jejich součásti v rámci této třídy, např. válce, písky, zemědělské stroje a zemědělské dopravníky, stroje pro zemní práce a stavební stroje, stroje pro zpracování, opracování a úpravu různých druhů materiálů pro průmysl, součásti uvedených strojů a zařízení; (35) reklamní a marketingová činnost, průzkumy trhu, činnost účetních poradců, ekonomické a organizační poradenství, automatizované zpracování dat, kancelářské a administrativní služby, zprostředkování v oblasti obchodu; (37) stavební činnost, provádění staveb včetně jejich změn, udržovacích prací na nich a jejich odstraňování, pronájem a práce zemními stroji, stavebními stroji, zemědělskými stroji, manipulačními stroji a dopravníky, lisovacími a drtícími stroji, třídícími stroji a dalšími zařízeními ve výše uvedené třídě 7, servis, montáž a opravy strojů a strojního zařízení ve výše uvedené třídě 7.

Třídy výrobků a služeb:
7, 35, 37

(210) O-423032

(111) 277928
(220) 20.08.2004
(151) 23.01.2006
(540)



(594) Kombinovaná
(591) Barevná
(730) **TRIO Reality s.r.o.**, Jindřišská 901/5, Praha 1, Nové Město, 11000, CZ
(511) (35) statistické studie, analýzy nákladů, obchodní poradenství, reklama a inzertní činnost, on-line reklama prostřednictvím datové komunikační sítě, shromažďování a poskytování obchodních informací a informačních produktů reklamního charakteru, zprostředkování obchodu za provizi; (36) byty (pronájem), finanční odhady a oceňování (pojišťovnictví, bankovníctví, nemovitosti), hypotéky (poskytování půjček), kanceláře realitní, konzultační služby (finanční), konzultační služby v oblasti pojišťovnictví, nemovitosti (obchodování s), nemovitosti (oceňování a odhady), nemovitosti (pronájem), nemovitosti (správa), nemovitosti (zprostředkování), oceňování (finanční) (pojištění, bankovníctví, nemovitosti), oceňování nemovitostí, pojistky (uzavírání), poradenství v oblasti pojištění, pronájem bytů, pronájem nemovitostí, pronajímání kanceláří (nemovitosti), pronájem nájemních, činžovních domů, realitní kanceláře, správa nemovitostí, ubytovací kanceláře (byty, místnosti), vybírání nájemného; (42) zprostředkování právní pomoci v oboru realit, výstavby, finančnictví a pojišťovnictví.

Třídy výrobků a služeb:
35, 36, 42

(210) O-358623

(111) 280947
(220) 30.11.2004
(151) 24.05.2006
(540)

RED SPOT

(592) Slovní
(730) **Martin Trnka**, Velvěty 46, Rtně nad Bílinou, 41501, CZ
(740) **DANĚK & PARTNERS** Advokátní a patentová kancelář, Ing. Dr. Vilém Daněk Ph.D., LL.M., patentový zástupce, Vinohradská 17, Praha 2, 12000
(511) (18) kůže, imitace z kůže, výrobky z nich, pokud nejsou obsaženy v jiných třídách, surové kůže, kufry a cestovní brašny, hole, hole se sedátkem, chlebníky, kožené krabice na klobouky, biče, postroje na koně a sedlářské výrobky, cestovní tašky, batohy, zavazadla pro nošení na zádech, zavazadla s popruhy či řemeny, kufříky, diplomaty, aktovky, kabelky, peněženky, pásky, váčky, pouzdra na kreditní karty, portfolia, diáře, adresáře a pouzdra na šekové knížky, vše vyrobeno z kůže, soupravy cestovních zavazadel a toaletních kufříků z kůže, kožené šňůrky, lemovky, zástěry a příkrývky nohou, jmenovky, klíčenky, kožešiny (kůže zvířat), semiš, kožené řemeny, ruksaky, cestovní obaly na oděvy, školní tašky, kožené předměty, zboží, obaly a pouzdra zařazené ve tř. 18, vaky, cestovní vaky, náprsní tašky, nákupní tašky, cestovní tašky, tašky na kolečkách, tašky lovecké, tašky a vaky na nošení dětí, plážové tašky, taštičky řetízkové (kromě taštiček z drahých kovů), pouzdra, kazety, kufříky a neceséry s toaletními potřebami, tomy; (25) punčochové zboží kromě pleteného, rukávniky, prádlo, halenky, šátky a šály kromě pletených, kravaty, prádlo osobní, prádlo spodní všeho druhu, oděvní doplňky, nášivky na oděvy, zažehlovací obtisky na oděvy, plavky, spodní prádlo proti pocení a pohlcující pot, župany, košilové sedla, negliže kromě pletených, kombiné, korsety, bokovky, podprsenky, punčochové kalhoty kromě pletených, spodničky, oblečení typu kabuki, harémové oblečení, kravaty, motýlky, boa (kožešiny límce), body (spodní prádlo) kromě pleteného, bryndáčky (ne z papíru), kapuce, košilová sedla, límečky, livreje, manžety, opasky, pásky ke kalhotám, plenky dětské textilní, podpatky, podpatky, podrážky k obuvi, podvazky, potítka, pytle na oděvy, ramínka k dámskému prádlu, snímatelné límce, šerpy, výbavičky pro novorozena, zástěry, závoje; (35) činnost reklamní a inzertní, průzkum a analýzy trhů, distribuce zboží k reklamním účelům, aranžérství -

aranžování výkladů, marketing, zprostředkovatelská činnost v oblasti obchodu.

Třídy výrobků a služeb:
18, 25, 35

(210) O-420945

(111) 282200
(220) 16.02.2004
(151) 24.07.2006
(540)



(594) Kombinovaná
(591) Barevná
(730) **LAKTOS PRAHA spol. s r.o.**, Nová cesta 1550/17, Praha 4, Krč, 14000, CZ
(740) **BLTS** advokátní kancelář, Mgr. Denisa Valentová, Duškova 164, Praha 5, Smíchov, 15000
(511) (29) mléko, mléčné nápoje a mlékárenské výrobky.
Třídy výrobků a služeb:
29
(210) O-343146

(111) 283410
(220) 04.06.2004
(151) 24.08.2006
(540)

Gingio

(592) Slovní
(730) **HEXAL AG**, Industriestrasse 25, 83607 Holzkirchen, DE
(740) **Havlík Švorčík a partneři**, advokátní a patentová kancelář, JUDr. Michal Havlík, advokát, Hálkova 1406/2, Praha 2, Nové Město, 12000
(511) (5) farmaceutické a veterinární výrobky, sanitární zařízení pro lékařské účely, dietetické výrobky pro použití v lékařství, dětská výživa, náplasti a obvazový materiál, dezinfekční prostředky, diagnostika pro farmaceutické a veterinární účely, obzvláště pak chemicky, biologicky a/nebo geneticky vyrobené potraviny pro lékařskou diagnostickou analýzu, zdravotnické výrobky, pokud patří do třídy 5.
Třídy výrobků a služeb:
5
(210) O-434179

(111) 286768
(220) 12.07.2004
(151) 18.01.2007
(540)

Rabštejská apatyka

(592) Slovní
(730) **Rabštejská apatyka, s.r.o.**, č. p. 41, Srní, 34192, CZ
(511) (3) kosmetické výrobky; (30) potraviny rostlinného původu určené pro zvláštní výživu (doplňky stravy) v rámci třídy 30; (35) zprostředkovatelská činnost v oblasti obchodu s výše uvedenými produkty, reklama, propagace, inzertní činnost.
Třídy výrobků a služeb:
3, 30, 35
(210) O-356119

(111) **287418**
(220) 29.02.2004
(151) 05.02.2007
(540)



(594) Kombinovaná
(730) **FRECON, spol. s r.o.**, Branická 514/140, Praha 4, Braník, 14700, CZ
(740) Dana Lukajová, patentová zástupkyně, Voršílská 130/10, Praha 1, Nové Město, 11000
(511) (9) přístroje pro vážení, měření, signalizaci, kontrolu, záchranu, elektrické rozvaděče, rozvody, zdroje el. energie, elektrické obvody, výpočetní technika a příslušenství k výpočetní technice ze třídy 9, přístroje a nástroje elektrické a elektronické zařazené v této třídě, zálohovací zařízení, náhradní zdroje elektrické energie, záložní zdroje elektrické energie, elektrické akumulátory, baterie elektrické, agregáty nabíjející pro elektrické baterie, měniče napětí el. proudu, elektrické pohony s měniči kmitočtu, zálohovací zařízení elektrických pohonů ze statických náhradních zdrojů UPS a dieselagregátů, měniče kmitočtů pro řízení otáček pohonů s třífázovými motory, měniče kmitočtů pro motory, měniče pro řízení jednorázových asynchronních motorů, speciální měniče el. proudu pro ventilátory a čerpadla, frekvenční měniče, přístroje včetně software i hardware pro energocentra záložního napájení el. energií, software, databáze, databázové produkty, informace a záznamy v elektronické podobě, elektronické sítě, multimediální aplikace, multimediální informační katalogy, elektronické časopisy a periodika a knihy v elektronické podobě, počítačové hry, reklamní přístroje na střídavé obrazy, reklamní světelné přístroje; (35) zprostředkovatelská činnost v oblasti obchodu zejména s elektrickými přístroji, elektrotechnikou, elektronikou a výpočetní technikou, elektrickými a elektronickými součástkami, zprostředkování obchodu záložních nebo náhradních zdrojů elektrické energie a měničů napětí elektrického proudu, pomoc při řízení obchodní činnosti, poradenská činnost v oblasti obchodu, reklamní, inzertní a propagační činnost; (37) instalace a opravy a servis elektrických nebo elektronických strojů, zařízení a přístrojů, spotřební elektroniky a elektrospotřebičů, elektromontážní služby, zprostředkování servisních a instalačních služeb v oblasti elektrických nebo elektronických přístrojů, elektroniky, elektrotechniky, spotřební elektroniky a elektrospotřebičů a výpočetní techniky, instalace a opravy a servis náhradních nebo záložních zdrojů elektrické energie a měničů napětí elektrického proudu, diagnostické služby pro napájecí sítě a zařízení, instalace a servis hardware výpočetní techniky; (42) poradenská, konzultační, informační a inženýrská činnost v oblasti elektrotechniky a elektroniky a výpočetní techniky a záložních napájecích zařízení, projektování elektrických a elektronických strojů a zařízení, programování, tvorba softwaru, vývoj hardware a elektrických a elektronických přístrojů a zařízení, instalace a servis software výpočetní techniky.
Třídy výrobků a služeb:
9, 35, 37, 42
(210) O-343664

(111) **308897**
(220) 18.06.2004
(151) 25.11.2009
(540)



(594) Kombinovaná
(591) Barevná
(730) **THE CLOROX COMPANY**, 1221, Broadway, Oakland, CA, US
(740) Rott, Růžička & Guttman a spol., Vyskočilova 1566, Praha 4, Michle, 14000
(511) (3) bělicí prostředky, odstraňovače skvm, čistící prostředky pro domácnost, jednorázové hadříky, napuštěné dezinfekčními chemikáliemi pro použití při domácím čištění, vysoušečem aktivované hadříky impregnované čistícími kapalinami k úpravě oblečení a látek, čistící podlah, čistící přípravky s deodoranty pro oblečení a látky, prací detergenty/čistící prostředky, prostředky pro předpírku prádla, čistící prostředky pro záchodové mísy; (5) dezinfekční prostředky, baktericidní prostředky, deodoranty, včetně dezinfekčních prostředků pro záchodové mísy, dezinfekční hadříky pro domácí čištění.
Třídy výrobků a služeb:
3, 5
(210) O-468186

(111) **339616**
(220) 13.01.2014
(151) 30.07.2014
(540)



(594) Kombinovaná
(730) **I. českomoravská regionální a.s.**, Letecká 2863, Pardubice, Zelené Předměstí, 53002, CZ
(740) Macek and Partners, Mgr. Jiří Macek, Sázavská 751/16, Praha 2, Vinohrady, 12000
(511) (35) propagační činnost, reklama, pomoc při řízení obchodní činnosti, obchodní administrativa, kancelářské práce; (36) pojištění, služby finanční, peněžní, nemovitostní; (41) výchova, vzdělání, zábava, sportovní a kulturní aktivity.
Třídy výrobků a služeb:
35, 36, 41
(210) O-510526

(111) **339617**
(220) 13.01.2014
(151) 30.07.2014
(540)



(594) Kombinovaná
(730) **1. českomoravská regionální a.s.**, Letecká 2863, Pardubice, Zelené Předměstí, 53002, CZ
(740) Macek and Partners, Mgr. Jiří Macek, Sázavská 751/16, Praha 2, Vinohrady, 12000
(511) (35) propagační činnost, reklama, pomoc při řízení obchodní činnosti, obchodní administrativy, kancelářské práce; (36) pojištění, služby finanční, peněžní, nemovitostní; (41) výchova, vzdělání, zábava, sportovní a kulturní aktivity.
Třídy výrobků a služeb:
35, 36, 41
(210) O-510527

(111) **339722**
(220) 10.12.2013
(151) 06.08.2014
(540)

RN SOLUTIONS

(592) Slovní
(730) **Avant Financial Group a.s.**, Hvězdova 1716/2b, Praha 4, Nusle, 14000, CZ
(740) Mgr. Jitka Vejražková, patentový zástupce, Pod Harfou 938/58, Praha 9, Vysočany, 19000
(511) (35) průzkum trhu, poskytování informací a jiných informačních produktů komerčního nebo reklamního charakteru, on-line inzerce, automatizované zpracování dat, činnost organizačních a ekonomických poradců, daňové poradenství, činnost účetních poradců, marketing, provádění veřejných dražeb a aukcí, vyhledávání informací v právní oblasti, obchodní rešerše; (36) oceňování a odhady nemovitostí, obchodování s nemovitostmi, poradenství a poskytování služeb v oblasti oddlužování, zastavování nemovitostí, obchodování s pohledávkami, poradenství v oblasti pohledávek, oddlužení a insolvence, pronájem nemovitostí, správa nemovitostí a majetku, zprostředkování v oblasti nemovitostí, pronajímání kanceláří (nemovitostí), bytů a obchodních prostor, služby realitní kanceláře, finanční poradenství, zprostředkování finančních nebo peněžních služeb, poskytování úvěrů, půjček, pojišťovací služby, včetně jejich zprostředkování, zprostředkování pojišťovacích služeb a hypoték, úschovní služby, finanční analýzy, poskytování finančních informací, garance, záruky, kauce, investování kapitálu, zprostředkování investic, jednatelství (finanční zprostředkování), kanceláře pro inkasování pohledávek, finanční konzultační služby, inkasování nájemného; (45) právní služby, služby soudních znalců, zprostředkování právních, notářských služeb a služeb soudních znalců.
Třídy výrobků a služeb:
35, 36, 45
(210) O-509849

(111) **339893**
(220) 20.01.2014
(151) 13.08.2014
(540)

oxfell

(592) Slovní
(730) **Osuský Petr**, Seifertova 1704, Brandýs nad Labem, 25001, CZ
(740) Patentová a známková kancelář Novotný, Ing. Jaroslav Novotný, Římská 45/2135, Praha 2, 12000
(511) (18) tašky v rámci této třídy, sportovní tašky, školní tašky (aktovky), batohy, tašky na kolečkách, klíčenky (pouzdra na klíče), kabelky, tašky cestovní; (25) oděvy, obuv, sportovní obuv, kloboučnické zboží, oděvy hotové

(konfekce), dámské, dětské, pánské, oděvy spodní, svrchní, sportovní, plavky, prádlo spodní, rukavice, trička, tílka, košile, pulovry; (28) potřeby pro gymnastiku a sport - v rámci této třídy, sportovní náčiní a pomůcky - v rámci této třídy, zejména pak míče hrací, míčky na tenis, golf, squash, badminton a stolní tenis, zařízení na vrhání míčků na tenis, sítě tenisové, stoly na stolní tenis, golfové hole, golfové rukavice, golfové vaky, páčky hráčské, rakety na tenis, squash a badminton, výplety raket, omotávky rukojetí raket, kryty raket, tenisové kurty, baseballové rukavice, bazény plavecké (potřeby pro hru), biliardové koule, biliardové stoly, kulečnická tága, boty na bruslení s upevněnými bruslemi, zařízení a náčiní na bowling, boxerské rukavice, in-line brusle, brusle kolečkové, brusle lední, cvičné pytle, činky, draci létající, stoly pro stolní fotbal, gymnastické zařízení, hokejky, holenní chrániče, horolezecká výstroj, houpačky, chrániče kolen, chrániče na lokty, jízdní kola nehybná určena pro trénink, rotopedy, cyklistické eliptické a jiné trenážery, kluzáky závěsné, koloběžky - v rámci této třídy, křídla padáková, kuželky, lyžařské vázání, lyžařské vosky, lyže, obaly na lyže, lyže pro surfaře, lyže vodní, ochranné vycpávky jako části sportovní výstroje, paintball, pistole (hračky), plavecké a potápěčské ploutve, činky, posilovací stroje a pomůcky, přístroje pro tělesná cvičení, puky hokejové, rakety, rukavice pro sportovní hry, sílice svalů, sítě (sportovní potřeby), skateboardy, stoly na stolní tenis, surfování prkna, terče, trampolíny, hry, hračky.

Třídy výrobků a služeb:
18, 25, 28

(210) O-510708

(111) **339895**
(220) 20.01.2014
(151) 13.08.2014
(540)

FISCHER GROUP

(592) Slovní
(730) **DER Touristik CZ a.s.**, Babákova 2390/2, Praha 4, Chodov, 14800, CZ
(740) AK JUDr. Kristina Škampová a spol., JUDr. Kristina Škampová, Pellicova 29/8a, Brno, Brno-město, 60200
(511) (35) propagační činnost, reklama; (39) služby cestovní kanceláře zajišťující dopravu a organizování cest, organizování zájezdů, doprovázení turistů (průvodcovské služby); (43) služby cestovní kanceláře spojené se zajišťováním ubytování a stravování, dočasné ubytování, stravování.

Třídy výrobků a služeb:
35, 39, 43

(210) O-510733

(111) **339896**
(220) 20.01.2014
(151) 13.08.2014
(540)

FISCHER GROUP

(594) Slovní grafická
(730) **DER Touristik CZ a.s.**, Babákova 2390/2, Praha 4, Chodov, 14800, CZ
(740) AK JUDr. Kristina Škampová a spol., JUDr. Kristina Škampová, Pellicova 29/8a, Brno, Brno-město, 60200
(511) (35) propagační činnost, reklama; (39) služby cestovní kanceláře zajišťující dopravu a organizování cest, organizování zájezdů, doprovázení turistů (průvodcovské služby); (43) služby cestovní kanceláře spojené se zajišťováním ubytování a stravování, dočasné ubytování, stravování.

Třídy výrobků a služeb:
35, 39, 43

(210) O-510734

(111) **339912**
(220) 29.01.2014
(151) 13.08.2014
(540)

 FLEXI POR

(594) Kombinovaná
(591) Barevná
(730) **TART, s.r.o.**, Vinohradská 366/91, Brno, Černovice, 61800, CZ
(511) (1) chemické výrobky určené pro průmysl, vědy a fotografii, jakož i pro zemědělství, zahradnictví a lesnictví, umělé pryskyřice v surovém stavu, plastické hmoty v surovém stavu, hnojiva pro půdu, hasicí přístroje (složení), prostředky pro kalení a letování kovů, chemické výrobky určené ke konzervování potravin, tříslicí materiály, lepidla pro průmysl; (17) kaučuk, gutaperča, guma, azbest, slída a výrobky z těchto materiálů, které nejsou zahrnuty do jiných tříd, polotovary z plastických hmot, materiály těsnící, ucpávací a izolační, ohebné trubky nekovové; (19) stavební materiály nekovové, neohebné trubky nekovové pro stavebnictví, asfalt, směla, přenosné konstrukce nekovové, nekovové pomníky.

Třídy výrobků a služeb:

1, 17, 19

(210) O-510975

(111) **340029**
(220) 03.02.2014
(151) 20.08.2014
(540)

AJAX AROMA SENSATIONS

(592) Slovní
(730) **COLGATE-PALMOLIVE COMPANY, a Delaware corporation**, 300 Park Avenue, New York, NY, US
(740) TRAPLOVÁ-HAKR-KUBÁT Advokátní a patentová kancelář, Mgr. Jana Šuranová Traplová, advokátka, Přístavní 24, Praha 7, 17000
(511) (3) univerzální čisticí prostředky v rámci této třídy.

Třídy výrobků a služeb:

3

(210) O-511039

(111) **340035**
(220) 04.02.2014
(151) 20.08.2014
(540)



(594) Kombinovaná
(730) **MAGNUM Wines, s.r.o.**, Jakubská 121/1, Brno, Brno-město, 60200, CZ
(740) Ing. Petr Soukup, patentový zástupce, tř. Svobody 43/39, Olomouc, 77900
(511) (16) tiskárenské výrobky, papírenské zboží, propagační a marketingové předměty z papíru a lepenky, propagační tiskoviny, zejména katalogy, prospekty, fotografie, plakáty, knihy, časopisy, periodické a neperiodické tiskoviny, vzdělávací publikace; (33) alkoholické nápoje, zařazené do třídy 33, vína všech druhů, především jakostní víno, víno přívlastkové, archivní víno, šumivé víno, stolní víno, sekty, likéry, lihoviny, alkoholické ovocné nápoje; (35) dovoz, vývoz, maloobchod, velkoobchod, zásilkový obchod a nákupní služby, také prostřednictvím světových počítačových sítí nebo Internetu, vše v souvislosti s dodáváním alkoholických nápojů, příslušenství

a doplňků k vínu, dárkovému zboží a obalům na nápoje, veškerá propagační činnost prostřednictvím všech druhů komunikačních prostředků a prostřednictvím všech druhů nosičů informací, pořádání obchodních akcí k propagačním účelům, využití Internetu ke komerčním účelům, organizování komerčních akcí a pořádání výstav k obchodním účelům, obchodní činnost v oblasti nákupu a prodeje vín, provádění aukcí a vedení dražeb, zejména vín, prodej doplňkového zboží pro sommeliéry, provozování e-shopu s komoditami z oblasti vinařství (vína všeho druhu, drobné nářadí a přenosné nádoby pro servis vín, jako kuchyňské nádoby, vědra, misky a nádoby, misky a nádoby z plastických a jiných hmot, sklenice, otvíráky na víno, doplňkové zboží pro sommeliéry), distribuce vzorků zboží, dodavatelské služby pro třetí osoby, poradenství v obchodní činnosti v oboru vinařství a sommeliérství, udělování licencí v souvislosti s podporou provozu nebo vedením obchodního podniku, obchodní provoz vinotéky - specializovaného obchodu pro prodej a ochutnávku alkoholických nápojů; (39) doprava a skladování vín, pořádání a organizování tematických zájezdů a exkurzí; (41) výchova, vzdělávání, zábava, organizování odborných kurzů, školení, lektorská činnost, vše vztažené k vínu a vinařství; (43) provozování pohostinských služeb ve vinných sklepech, vinárnách a vinotékách, ochutnávky vín, provozování a služby restaurací, kaváren, barů, pořádání a organizování degustací vína, služby sommeliérů - specialistů na nápoje.

Třídy výrobků a služeb:

16, 33, 35, 39, 41, 43

(210) O-511066

(111) **340139**
(220) 22.01.2014
(151) 27.08.2014
(540)

NEV-DAMA
nejširší nabídka lyžování v Alpách

(594) Kombinovaná
(730) **DER Touristik CZ a.s.**, Babákova 2390/2, Praha 4, Chodov, 14800, CZ
(740) AK JUDr. Kristina Škampová a spol., JUDr. Kristina Škampová, Pellicova 29/8a, Brno, Brno-město, 60200
(511) (39) provozování cestovní kanceláře - v rámci této třídy, organizování, zajišťování a zprostředkování rekreačních pobytů, pobytových a poznávacích zájezdů všeho druhu - v rámci této třídy v České republice i v zahraničí, rezervace cestovních pobytů a zájezdů, zprostředkování zájezdů a cest dopravními prostředky, zprostředkování přepravy turistů a jejich zavazadel, zajišťování i zprostředkování autobusové, automobilové, železniční, letecké a lodní dopravy, zajištění a zprostředkování pronájmu automobilů, průvodcovské služby, zprostředkování doprovázení turistů, organizování a zprostředkování výletů, okružních výletů a plaveb, zprostředkování turistických prohlídek a exkurzí, zajišťování transferu turistů na letiště, obstarávání ostatních služeb v oblasti dopravy souvisejících s cestováním, pořádání tematických zájezdů - v rámci této třídy, kulturních, sportovních a vzdělávacích, organizování prohlídek muzeí, zámků, hradů a obdobných kulturních monumentů a atrakcí, zajišťování rekreačních pobytů a zájezdů v České republice a v zahraničí v oblasti ubytování a stravování turistů; (41) organizování kulturních, zábavných a sportovních podniků, organizování konferencí, kongresů, symposií, seminářů, zajišťování vstupenek na kulturní a sportovní akce; (43) poskytování hotelových služeb, poskytování přechodného ubytování, rezervace, zajištění a zprostředkování ubytování v hotelích, penzionech a jiných ubytovacích zařízeních v České republice i v zahraničí prostřednictvím cestovní kanceláře, obstarávání ostatních služeb v oblasti ubytování a stravování souvisejících s cestováním.

Třídy výrobků a služeb:

39, 41, 43

(210) O-510813

(111) **340353**
(220) 11.11.2013
(151) 10.09.2014
(540)

TYSSA

(592) Slovní
(730) **TYSSA 1770 a.s.**, Rohanské nábřeží 693/10, Praha 8, Karlín, 18600, CZ
(740) Ing. Michal Jupa, patentový zástupce, Na Baních 1385, Praha 5 - Zbraslav, 15600

(511) (16) reklamní, propagační a informační materiály na bázi papíru a umělých hmot, tiskoviny, zejména prezentační a firemní publikace, periodika, reklamní katalogy, knihy, letáky, plakáty, reklamní tabule z papíru nebo lepenky, jídelní lístky, účtenky, kelímky papírové na mléčné výrobky, pozvánky, vývěsky, papírové visačky, etikety, pohlednice, přání, kalendáře, obaly z papíru a z umělých hmot v rámci třídy, obálky, inzertní noviny, ubrusy a ubrousky papírové, tužky všeho druhu; (18) deštníky, slunečníky, hole, tašky, brašny, batohy, ledvínky, kufříky, náprsní tašky, peněženky, pouzdra na deštníky a slunečníky, klíčenky, kožená galanterie, kožené pásky, řemínky, třmeny, kůže, imitace kůže; (21) papírové tácky a kelímky, papírové láhve; (24) ručníky, ubrusy, ubrousky, kalendáře a vlajky textilní, textilní plošné výrobky v jiné třídě neuvedené; (25) oděvy, pokrývky hlavy, čelenky, kšilty, trička, šátky, šály, opasky, oděvní doplňky v jiné třídě neuvedené, obuv, kloboučnické zboží; (26) knoflíky, ozdobné knoflíky (odznaky).

Třídy výrobků a služeb:
16, 18, 21, 24, 25, 26

(210) O-509068

(111) **340449**
(220) 21.02.2014
(151) 10.09.2014
(540)



(594) Kombinovaná
(591) Barevná
(730) **Flaga GmbH**, Rothschildplatz 3, 3.07.B, 1020 Wien, AT
(740) THK Legal s.r.o., Přístavní 531/24, Praha 7, Holešovice, 17000
(511) (4) zkapalněný plyn v bombách, zkapalněný plyn v lahvích, hořlavé plyny; (6) kovové láhve na zkapalněný plyn, kovové nádoby na stlačený plyn nebo kapalný vzduch; (20) láhve a nádoby nekovové pro uskladnění a transport stlačeného nebo zkapalněného plynu.

Třídy výrobků a služeb:
4, 6, 20

(210) O-511547

(111) **340456**
(220) 23.04.2014
(151) 10.09.2014
(540)



(594) Kombinovaná
(730) **CATUS spol. s r.o.**, Kyjovská 1598, Havlíčkův Brod, 58001, CZ
(511) (29) mléčné nápoje, instantní mléčné nápoje, mléčné výrobky, jako mražené smetanové krémy i s rostlinným tukem, jogurtové, s přídavkem ovoce; (30) zmrzlina krémové, mléčné, čokoládové, smetanové, na bázi vody, výrobky pro přípravu těchto zmrzlin, instantní výrobky pro přípravu zmrzlin, ovocné sorbety, dřene, instantní výrobky pro přípravu ovocných sorbetů; (35) propagační činnost, reklama, inzertní činnost, internetový obchod s výrobky uvedenými ve třídách 29 a 30.

Třídy výrobků a služeb:
29, 30, 35

(210) O-513080

(111) **340575**
(220) 13.02.2014
(151) 17.09.2014
(540)



(594) Kombinovaná
(730) **Dvořák Pavel Ing.**, Smolotely 23, Kamýk nad Vltavou, 26263, CZ
(740) Dobroslav Musil a partneři s.r.o., Zábrdovická 917/11b, Bmo, Zábrdovice, 61500
(511) (19) nekovové, zejména dřevěné konstrukce a jejich příslušenství, rozebiratelné nekovové, zejména dřevěné konstrukce a jejich příslušenství; (28) hry, hračky, stavebnice, stavebnicové prvky/kostky, stavebnice obsahující dřevěné a kovové stavebnicové prvky, dřevěné a kovové stavebnicové prvky/kostky.

Třídy výrobků a služeb:
19, 28

(210) O-511324

(111) **340579**
(220) 14.02.2014
(151) 17.09.2014
(540)



(594) Kombinovaná
(730) **MIP METRO Group Intellectual Property GmbH & Co.**, Metro-Strasse 1, 40235 Düsseldorf, DE
(740) TRAPLOVÁ-HAKR-KUBÁT Advokátní a patentová kancelář, Mgr. Jana Šuranová Traplová, advokátka, Přístavní 24, Praha 7, 17000
(511) (29) maso, ryby, drůbež a zvěřina, masové výtahy, konzervované, mražené, sušené a vařené ovoce a zelenina, želé, džemy, kompoty, vejce, mléko a mléčné výrobky, jedlé oleje a tuky; (30) káva, čaj, kakao a kávové náhražky, rýže, tapioka a ságo, mouka a obilninové přípravky, chléb, pečivo a cukrovinky, zmrzlina, polevy, cukr, med, melasa, droždí, prášek do pečiva, sůl, hořčice, ocet, omáčky (chuťové přísady), koření, led pro osvětlení; (35) propagační činnost, reklama, pomoc při řízení obchodní činnosti, obchodní administrativní, kancelářské práce, maloobchod a velkoobchod se zbožím obsaženým ve třídách 29 a 30, prezentace výrobků v komunikačních médiích pro maloobchodní a velkoobchodní účely, organizování veletrhů a výstav pro reklamní a obchodní účely, marketing, propagační marketing, produktový marketing, propagace prodeje, distribuce propagačních materiálů, zákaznické vědomostní služby pro komerční, propagační a (nebo) reklamní služby, organizování a pořádání akcí pro obchodní nebo reklamní účely.

Třídy výrobků a služeb:
29, 30, 35

(210) O-511374

(111) **340636**
(220) 11.09.2013
(151) 24.09.2014
(540)



(594) Kombinovaná
(591) Barevná
(730) **BILLA, spol. s r. o.**, č. p. 67, Modletice, 25101, CZ
(740) C|K|T ČERVENKA TURKOVÁ & PARTNERS Advokátní, patentová a známková kancelář, Mgr. Jana Turková, advokát, Anny Letenské 34/7, Praha 2, Vinohrady, 12000
(511) (16) periodické a neperiodické tiskoviny, časopisy; (35) inzertní, reklamní a propagační činnost, zprostředkování obchodních, komerčních a ekonomických informací, obchodní nebo podnikatelské informace a informační služby v těchto oblastech; (41) vydavatelská a nakladatelská činnost, vydávání tiskovin, vydávání internetového časopisu.

Třídy výrobků a služeb:
16, 35, 41

(210) O-507494

(111) **340903**
(220) 10.02.2014
(151) 01.10.2014
(540)



(594) Kombinovaná
(591) Barevná
(730) **Severočeské doly a.s.**, Boženy Němcové 5359, Chomutov, 43001, CZ
(740) BOHEMIA PATENT, Ing. Jana Vandělíková, Petrská 1136/12, Praha 1, Nové Město, 11000
(511) (4) palivo všeho druhu, zejména uhlí, koks, brikety z uhlí, koksu a z uhelného prachu, dřevěné a papírové brikety, palivové dřevo a papír, dřevěné uhlí; (9) data, databáze, elektronické publikace (s možností stažení) jako katalogy, časopisy, periodika, knihy, vše v elektronické formě, elektronické portály a sítě, 3d animace; (16) papír a lepenka a výrobky z těchto materiálů, tiskárenské výrobky, papírenské zboží, periodické a neperiodické publikace, tiskoviny, odborné publikace, brožury, knihy, letáky, plakáty, vizitky, časopisy, informační materiály, fotografie, učební a vyučovací pomůcky, bloky, obalové desky, desky na dokumenty, dopisní papír, etikety, kalendáře, katalogy, obálky, papír, kancelářské potřeby, učební a vyučovací pomůcky, školní potřeby, pera, tužky, podložky, pořadače, stojany na pera a tužky, těžítka, gumy na mazání, drobné reklamní předměty spadající do této třídy; (35) propagační a reklamní činnost, pomoc při řízení obchodní činnosti, obchodní poradenské a konzultační služby, vedení databází a jiných záznamů o obchodních kontaktech, konzultace v oblasti obchodu a ekonomiky, zprostředkování obchodu s výrobky tř. 9 a tř. 16, akviziční činnost, pořádání a zajištění veletrhů a výstav ke komerčním a reklamním účelům, obchodní administrativní, kancelářské práce, průzkum a vyhodnocování obchodní činnosti; (37) zvláštní zásahy do zemské kůry - v rámci této třídy, důlní hornictví, těžba uhlí, otvírka, příprava, dobývání ložisek, hloubení důlních jam a studní, ražení štol a tunelů, zřizování, zajišťování a likvidace důlních děl a lomů, podzemní sanační práce - v rámci této třídy, geomechanická prevence, úprava a zušlechťování nerostů prováděné v souvislosti s jejich dobýváním - v rámci této třídy, instalace důlních strojů a zařízení, jejich údržba a servis, poradenství v oblasti hornictví a energetiky, zahlazování po důlní činnosti, rekultivace a zemní práce; (40) úprava uhlí, dekontaminace zamořených zemín, zpracování materiálů, zejména tepelnou, mechanickou či chemickou transformací (rekultivace materiálů); (42) geologický průzkum, vyhledávání a průzkum ložisek vyhrazených nerostů, zeměměřičská činnost, služby techniků, provádějících měření, testování, analýzy, vyhodnocení, odhady, posudky, expertízy a poradenství v oblasti ekologie a životního prostředí, projektování a navrhování objektů a zařízení, která jsou součástí hornické činnosti nebo činnosti prováděné hornickým způsobem, rozbory uhlí, vod, olejů a popelovin, důlní průzkum..

Třídy výrobků a služeb:
4, 9, 16, 35, 37, 40, 42

(210) O-511198

(111) **341095**
(220) 22.01.2014
(151) 08.10.2014
(540)



- (594) Kombinovaná
(730) **Kuba Michal**, Libějovické Svobodné Hory 1, Stožice, 38901, CZ
Prokeš Pavel, Nad Okrouhlíkem 2365/17, Praha 8, 182 00, CZ
(740) Advokátní kancelář Ungr. Knaizl & spol., s.r.o., JUDr. Zdeněk Knaizl, Harantova 511/14, Plzeň, Jižní Předměstí, 30100
(511) (1) suroviny a směsi pro výrobu sanitární keramiky; (11) sanitární (toaletní) přístroje a zařízení, toalety, umyvadla, bidety, koupací vany, sprchy, sprchové kouty, hydromasážní vany, hydromasážní přístroje, vanové příslušenství (armatury), vanové zařízení, vodovodní zařízení, klimatizační zařízení, topení teplovodní, saunová zařízení, chladič komory, chladič nádob, baterie směšovací (pákové) pro vodovodní potrubí, osvětlovací přístroje a zařízení, osvětlovací trubice, vany pro sedací koupele; (19) keramické stavební materiály, keramické obklady na zdi a na podlahy, dlažba nekovová, cihly; (35) internetový obchod s následujícími výrobky: keramické materiály pro sanitární zařízení, sanitární (toaletní) přístroje a zařízení, toalety, umyvadla, bidety, koupací vany, sprchy, sprchové kouty, hydromasážní vany, hydromasážní přístroje, vanové příslušenství, vanové zařízení, vodovodní zařízení, klimatizační zařízení, topení teplovodní, saunová zařízení, chladič komory, chladič nádob, baterie směšovací (pákové) pro vodovodní potrubí, osvětlovací přístroje a zařízení, osvětlovací trubice, vany pro sedací koupele, zprostředkovatelská činnost v oblasti prodeje keramiky; (40) zprostředkovatelská činnost v oblasti výroby keramiky.

Třídy výrobků a služeb:
1, 11, 19, 35, 40

(210) O-510788

(111) **341178**
(220) 16.04.2014
(151) 08.10.2014
(540)

PLECHTECHNIK

- (592) Slovní
(730) **PLECHTECHNIK s.r.o.**, U tvrze 668/40a, Praha 10, Malešice, 10800, CZ
(740) Ing. Marcela Filipenská, Polní 302/32, Žďár nad Sázavou, Žďár nad Sázavou 2, 59102
(511) (6) obecné kovy v surovém a polozpracovaném stavu a jejich slitiny, kovové stavební materiály přenosné, umělecko-průmyslové výrobky z obecných kovů, nábytkové kování, kovové potřeby zámečnické a klempířské, zámečnické výrobky, kovové roury a spojovací materiál všeobecně, kovové odlity, výlisky a výkrovky všeobecně, svařence a montážní celky z kovů všeobecně, kovové nádoby, nádrže a zásobníky pro různé průmyslové použití - pro skladování pevných, sypkých, kapalných nebo plynných látek/hmot; (7) stroje na zpracování kovů, stroje na tvarování kovů za studena, stroje na zpracování plechů, stroje na řezání a stříhání plechů, vysekávací stroje a centra na zpracování plechů, strojní zařízení pro automobilový průmysl, nástroje (části strojů) zejména pro automobilový průmysl, zařízení pro mytí a odmašťování ve strojrenství; (8) ruční nářadí a nástroje, nástroje pro zpracování kovů, nástroje pro tváření kovů, nástroje pro stříhání, prostřihování a vysekávání plechu, nástroje pro zalisovávání dílců do kovu, zejména do plechu; (40) zpracování a úprava materiálů, zejména kovu, kovoobrábění, kovářství, klempířství, zámečnictví, nástrojářství, svařování, konečná úprava výrobků, leštění, pogumování, pokovování, barvení, broušení, frézování, impregnace materiálů, frézování, rytí, výroba na soustružnických automatech, tváření kovů; (42) porady odborné a technické - rámci této třídy, informatika, programování počítači, tvorba programů pro řízení obráběcích a tvářecích strojů.

Třídy výrobků a služeb:
6, 7, 8, 40, 42

(210) O-512941

(111) **341360**
(220) 11.03.2014
(151) 15.10.2014
(540)

RADEGAST FAJRONT

- (592) Slovní
(730) **Plzeňský Prazdroj, a. s.**, U Prazdroje 64/7, Plzeň, Východní Předměstí, 30100, CZ
(740) Skils s.r.o. advokátní kancelář, JUDr. Karel Muzikář LL.M. (C.J.), advokát, Křižovnické náměstí 193/2, Praha 1, 11000
(511) (32) piva, minerální vody, šumivé nápoje a jiné nápoje nealkoholické, nápoje a šťávy ovocné, sirupy a jiné přípravky k zhotovování nápojů; (33) alkoholické nápoje (s výjimkou pív).

Třídy výrobků a služeb:
32, 33

(210) O-512014

(111) **341609**
(220) 10.02.2014
(151) 29.10.2014
(540)

ART TIME

- (592) Slovní
(730) **Nadační fond ELEUTHERIA**, Karlova 152/19, Praha 1, Staré Město, 11000, CZ
(740) Ferenc a spol., advokátní kancelář, Mgr. Tomáš Ferenc, advokát, Nádražní 110, Praha 5 - Smíchov, 15000
(511) (41) agentury (umělecké módní), filmová produkce, jiná než reklamní, filmové projekce, fotografování, poskytování informací o výchově a vzdělávání, organizování a vedení konferencí, provozování muzea, organizování kulturních nebo vzdělávacích výstav, výroba divadelních nebo jiných představení, psaní scénářů, psaní textů (jiných než reklamních), výroba rozhlasových a televizních programů, televizní zábava, zveřejňování textů kromě reklamních, opatrování titulky, výroba videofilmů, vydávání elektronických knih a časopisů on-line, vydávání knih, vydávání textů, s výjimkou reklamních nebo náborových, výroba rozhlasových a televizních programů, vyučování (výchovné služby), vyučování (výuka), vzdělávání, poskytování vzdělávacích informací, zábava, pobavení.

Třídy výrobků a služeb:
41

(210) O-511182

(111) **341933**
(220) 09.05.2014
(151) 12.11.2014
(540)



- (594) Kombinovaná
(730) **CATUS spol. s r.o.**, Kyjovská 1598, Havlíčkův Brod, 58001, CZ
(511) (5) vitamínové a posilující nápoje, dietetické nápoje, preventivní nápoje posilující imunitní systém, ochranné nápoje, instantní nápoje, sirupy, vše výše uvedené k léčebným účelům; (32) nealkoholické nápoje, ochranné nápoje, posilující a energetické nápoje, sirupy, vitamínové nápoje, tablety k přípravě nealkoholického nápoje, včetně instantních nápojů; (35) propagační činnost, reklama, inzertní činnost, internetový obchod s výrobky uvedenými ve třídách 5 a 32.

Třídy výrobků a služeb:
5, 32, 35

(210) O-513435

(111) **342103**
(220) 07.03.2014
(151) 19.11.2014
(540)



(594) Kombinovaná
(591) Barevná
(730) **CABLEX s.r.o.**, V Podháji 719/13, Ústí nad Labem, Klíše, 40001, CZ
(740) Václav Müller, patentový zástupce, Filipova 2016, Praha 4, 14800
(511) (37) montáž, demontáž, opravy a revize elektrických zařízení, montáž podlahového topení, pokládání elektrických sítí, údržba obchodních elektrických systémů, opravy elektrických spotřebičů; (42) výzkum a poradenské služby v oblasti počítačového softwaru, projektování elektrických zařízení a elektrorozvodů, konzultační, poradenské a informační služby v oblasti informačních technologií, výzdoba interiérů, umělecký design, grafický a průmyslový design, návrhy interiérů a interiérových designových doplňků, webdesign, tvorba a údržba počítačových stránek WEB pro zákazníky, programování internetových databázových systémů a internetových aplikací, návrhářská, aranžérská a designářská činnost, poradenství v uvedených službách této třídy.

Třídy výrobků a služeb:
37, 42

(210) O-5111926

(111) **342227**
(220) 27.02.2014
(151) 26.11.2014
(540)



(594) Kombinovaná
(730) **Pražské vodovody a kanalizace, a.s.**, Ke Kablu 971/1, Praha 10, Hostivař, 10200, CZ
(740) Ing. Pavel Nádvořík s.r.o., Klínová 620/1, Ostrava, Hulváky, 70900
(511) (35) zprostředkovatelská obchodní činnost v oblasti vodního hospodářství, provozování vodovodů a kanalizací, pomoc při provozování obchodu, poskytování obchodních nebo podnikatelských informací, poskytování obchodních informací prostřednictvím webových stránek, služby v oblasti administrativní správy a služby organizačně hospodářské povahy, zpracování dat, sběr a systematizace informací v databankách, správa počítačových sítí, reklama, propagace, reklama on-line; (37) opravy a instalace zařízení pro vodárny a kanalizace (čerpadel, potrubí, objektů vodáren a kanalizací, strojů, zařízení a vybavení), údržba spojená s provozem vodáren a kanalizací, služby týkající se aplikace speciální ochranné dezinfekce, dezinfekce a deratizace bez použití toxických nebo vysoce toxických látek a chemických přípravků s výjimkou speciální ochranné dezinfekce prováděné zdravotnickým zařízením v jeho objektech, služby týkající se aplikace speciální ochranné dezinfekce, dezinfekce a deratizace v potravinářských a zemědělských provozech a odborných činnostech na úseku rostlinolékařské péče, provádění inženýrských staveb, služby spadající do stavebnictví jako lakýrnictví, vodoinstalatérství, topenářství, zámečnictví, zemní práce, oprava a montáž měřidel, ověřování, opravy, repase, ocejšování a montáž vodoměrů, popřípadě jiných měřidel, prohlídka a proplach kanalizací jiných subjektů, provádění staveb, jejich změn a odstraňování; (39) provozování vodovodů a kanalizací pro veřejnou potřebu, dodávání, dopravování, rozvádění a přívod vody, odvod splaškových vod, odvod odpadních vod, silniční motorová doprava

nákladní a osobní, přeprava a uskladnění odpadu, poskytování informací k uvedeným službám; (40) úprava vody, výroba pitné a užitkové vody, podnikání v oblasti nakládání s odpady, poskytování informací k uvedeným službám; (42) provádění fyzikálních, chemických, mikrobiologických a biologických rozborů vod a chemikálií, provozování laboratoří, projektová, poradenská činnost v oboru, inženýrsko-technická činnost v investiční výstavbě, projektová činnost ve výstavbě, provádění posudkové činnosti ve vodním hospodářství, úřední měření, poskytování software a poradenství v oblasti hardware a software, výkon zeměměřičských činností, poskytování informací k uvedeným službám.

Třídy výrobků a služeb:
35, 37, 39, 40, 42

(210) O-5111673

(111) **342228**
(220) 27.02.2014
(151) 26.11.2014
(540)

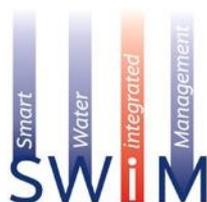


(594) Kombinovaná
(591) Barevná
(730) **Pražské vodovody a kanalizace, a.s.**, Ke Kablu 971/1, Praha 10, Hostivař, 10200, CZ
(740) Ing. Pavel Nádvořík s.r.o., Klínová 620/1, Ostrava, Hulváky, 70900
(511) (35) zprostředkovatelská obchodní činnost v oblasti vodního hospodářství, provozování vodovodů a kanalizací, pomoc při provozování obchodu, poskytování obchodních nebo podnikatelských informací, poskytování obchodních informací prostřednictvím webových stránek, služby v oblasti administrativní správy a služby organizačně hospodářské povahy, zpracování dat, sběr a systematizace informací v databankách, správa počítačových sítí, reklama, propagace, reklama on-line; (37) opravy a instalace zařízení pro vodárny a kanalizace (čerpadel, potrubí, objektů vodáren a kanalizací, strojů, zařízení a vybavení), údržba spojená s provozem vodáren a kanalizací, služby týkající se aplikace speciální ochranné dezinfekce, dezinfekce a deratizace bez použití toxických nebo vysoce toxických látek a chemických přípravků s výjimkou speciální ochranné dezinfekce prováděné zdravotnickým zařízením v jeho objektech, služby týkající se aplikace speciální ochranné dezinfekce, dezinfekce a deratizace v potravinářských a zemědělských provozech a odborných činnostech na úseku rostlinolékařské péče, provádění inženýrských staveb, služby spadající do stavebnictví jako lakýrnictví, vodoinstalatérství, topenářství, zámečnictví, zemní práce, oprava a montáž měřidel, ověřování, opravy, repase, ocejšování a montáž vodoměrů, popřípadě jiných měřidel, prohlídka a proplach kanalizací jiných subjektů, provádění staveb, jejich změn a odstraňování; (39) provozování vodovodů a kanalizací pro veřejnou potřebu, dodávání, dopravování, rozvádění a přívod vody, odvod splaškových vod, odvod odpadních vod, silniční motorová doprava nákladní a osobní, přeprava a uskladnění odpadu, poskytování informací k uvedeným službám; (40) úprava vody, výroba pitné a užitkové vody, podnikání v oblasti nakládání s odpady, poskytování informací k uvedeným službám; (42) provádění fyzikálních, chemických, mikrobiologických a biologických rozborů vod a chemikálií, provozování laboratoří, projektová, poradenská činnost v oboru, inženýrsko-technická činnost v investiční výstavbě, projektová činnost ve výstavbě, provádění posudkové činnosti ve vodním hospodářství, úřední měření, poskytování software a poradenství v oblasti hardware a software, výkon zeměměřičských činností, poskytování informací k uvedeným službám.

Třídy výrobků a služeb:
35, 37, 39, 40, 42

(210) O-5111674

(111) **342229**
(220) 27.02.2014
(151) 26.11.2014
(540)



(594) Kombinovaná
(591) Barevná
(730) **Pražské vodovody a kanalizace, a.s.**, Ke Kablu 971/1, Praha 10, Hostivař, 10200, CZ
(740) Ing. Pavel Nádvořník s.r.o., Klínová 620/1, Ostrava, Hulváky, 70900
(511) (35) zprostředkovatelská obchodní činnost v oblasti vodního hospodářství, provozování vodovodů a kanalizací, pomoc při provozování obchodu, poskytování obchodních nebo podnikatelských informací, poskytování obchodních informací prostřednictvím webových stránek, služby v oblasti administrativní správy a služby organizačně hospodářské povahy, zpracování dat, sběr a systematizace informací v databankách, správa počítačových sítí, reklama, propagace, reklama on-line; (37) opravy a instalace zařízení pro vodárny a kanalizace (čerpadel, potrubí, objektů vodáren a kanalizací, strojů, zařízení a vybavení), údržba spojená s provozem vodáren a kanalizací, služby týkající se aplikace speciální ochranná dezinfekce, dezinfekce a deratizace bez použití toxických nebo vysoce toxických látek a chemických přípravků s výjimkou speciální ochranné dezinfekce prováděné zdravotnickým zařízením v jeho objektech, služby týkající se aplikace speciální ochranné dezinfekce, dezinfekce a deratizace v potravinářských a zemědělských provozech a odborných činnostech na úseku rostlinolékařské péče, provádění inženýrských staveb, služby spadající do stavebnictví jako lakýmictví, vodoinstalátérství, topenářství, zámečnictví, zemní práce, oprava a montáž měřidel, ověřování, opravy, repase, oceňování a montáž vodoměrů, popřípadě jiných měřidel, prohlídka a proplach kanalizací jiných subjektů, provádění staveb, jejich změna a odstraňování; (39) provozování vodovodů a kanalizací pro veřejnou potřebu, dodávání, dopravování, rozvádění a přívod vody, odvod splaškových vod, odvod odpadních vod, silniční motorová doprava nákladní a osobní, přeprava a uskladnění odpadu, poskytování informací k uvedeným službám; (40) úprava vody, výroba pitné a užitkové vody, podnikání v oblasti nakládání s odpady, poskytování informací k uvedeným službám; (42) provádění fyzikálních, chemických, mikrobiologických a biologických rozborů vod a chemikálií, provozování laboratoří, projektová, poradenská činnost v oboru, inženýrsko-technická činnost v investiční výstavbě, projektová činnost ve výstavbě, provádění posudkové činnosti ve vodním hospodářství, úřední měření, poskytování software a poradenství v oblasti hardware a software, výkon zeměměřičských činností, poskytování informací k uvedeným službám.

Třídy výrobků a služeb:
35, 37, 39, 40, 42
(210) O-511675

(111) **342445**
(220) 11.03.2014
(151) 03.12.2014
(540)



(594) Kombinovaná
(730) **CZECH NEWS CENTER a.s.**, Komunardů 1584/42, Praha 7, Holešovice, 17000, CZ
(511) (9) data, informace a databáze, nahrané zvukové a zvukově-obrazové záznamy, vše na elektronických, magnetických, optických a jiných nosičích v rámci třídy 9 nebo v elektronických, datových, informačních a telekomunikačních sítích, multimediální aplikace, elektronická periodika a knihy, stahovatelná zvonění pro mobilní telefony, stahovatelné hudební soubory, stahovatelné obrazové soubory, stahovatelné počítačové hry, stahovatelné počítačové programy, počítačové hry, počítačový software; (16) tiskoviny všeho druhu, noviny, časopisy, periodika, knihy, učebnice, učební pomůcky (s výjimkou přístrojů), křížovky, katalogy, papírenské zboží; (35) inzertní činnost, reklamní a propagační činnost, marketing, prezentace výrobků v komunikačních médiích pro účely maloobchodu, pronájem reklamních ploch na Internetu, překlad a systemizace informací do počítačové databáze, prodej po telefonu (telemarketing), zajišťování předplatného novin a časopisů, průzkum trhu, průzkum veřejného mínění, komerční informace a rady pro spotřebitele, služby v oblasti srovnávání cen; (38) přenos dat, zpráv a informací, komunikace, šíření tištěných a elektronických periodik a knih, vše prostřednictvím počítačů, elektronických, počítačových, datových a telekomunikačních sítí (zejména prostřednictvím Internetu), poskytování přístupu k databázím, poskytování internetových diskusních fór, informační služby na Internetu, provozování internetových portálů; (41) výchovná, vzdělávací a zábavná činnost, sportovní a kulturní aktivity, předprodej vstupenek, organizování vzdělávacích a zábavných soutěží, obrazové a textové zpravodajství, vydavatelská činnost, vydávání elektronických knih a časopisů on-line, poskytování on-line elektronických publikací (bez možnosti stažení), provozování her on-line, rozmnožování a nahrávání zvukových a zvukově-obrazových záznamů, poskytování informací o možnostech zábavy, rekreace a rozptýlení; (42) tvorba, instalace, aktualizace a údržba počítačových programů, pronájem počítačových programů.

Třídy výrobků a služeb:
9, 16, 35, 38, 41, 42
(210) O-511986

(111) **342469**
(220) 08.04.2014
(151) 03.12.2014
(540)

mySTOCK

(592) Slovní
(730) **KVADOS, a.s.**, Pivovarská 4/10, Ostrava, Moravská Ostrava, 70200, CZ
(740) Ing. Pavel Nádvořník s.r.o., Klínová 620/1, Ostrava, Hulváky, 70900
(511) (9) přístroje a nástroje vědecké, námořní, geodetické, fotografické, filmové, optické, přístroje pro vážení, měření, signalizaci, kontrolu (inspekci), záchranu a přístroje pro vyučování, přístroje a nástroje pro vedení, přepínání, přeměnu, akumulaci, regulaci nebo řízení elektrického proudu, přístroje pro záznam, převod, reprodukci zvuku nebo obrazu, magnetické nosiče zvukových záznamů, gramofonové desky, automatické distributory a mechanismy pro přístroje a mince, zapisovací pokladny, počítací stroje, přístroje pro zpracování informací a počítače, zařízení ke zpracování dat, přístroje pro nahrávání zvuku, zesilovače, vysílací zařízení, vysílačky (telekomunikace), vysílače (telekomunikace), telefonní přístroje, přenosné telefony, televizní přístroje, tiskárny pro počítače, satelitní navigační přístroje, sčítací stroje, kalkulačky, snímače obrazu skenery (zpracování dat), nahraný software počítačový, audio a video přijímače, rádia, radiotelefonní zařízení, radiotelegrafická zařízení, procesory (centrální procesorové jednotky), počítačové programy (s možností stažení), nahrané programy operačních systémů, programy počítačových her, propojovací

mezičlánky (počítače), přehrávače, pružné disky, diskety, podložky pod myš, počítačové periferie, periferní zařízení počítačů, počítačové paměti, počítačové klávesnice, disky počítačové, optické disky, optické nosiče dat, optické disky kompaktní CD ROM, navigační přístroje a nástroje, nosiče dat magnetické, magnetická média, magnetické páskové jednotky pro počítače, páskové mechaniky, notebooky (počítače), obrazovky, modemy, monitory, monitorovací přístroje elektrické, mikroprocesory, skartovače, magnetofony, mechanismus pro vkládání disků do počítače, laptopy (počítače), kopírovací zařízení a stroje (fotografické, elektrostatické, termické), karty s pamětí nebo mikroprocesorem, fotoaparáty, faxy, faxovací přístroje, antény, audiovizuální zařízení pro výuku, dálkové ovladače, elektrické zařízení pro dálkové ovládání průmyslových procesů, počítačové sítě a přístroje pro bezdrátovou telegrafii, výpočetní technika všeho druhu, včetně periferních zařízení a komunikačních zařízení, telekomunikační technika všeho druhu, včetně interface pro spojení s výpočetní technikou; (35) reklama (propagace), reklama on-line v počítačové síti, aktualizování reklamních materiálů, rozšiřování reklamních nebo inzertních materiálů zákazníkům (letáky, prospekty, tisky, vzorky), zasílání reklamních materiálů zákazníkům, vydávání, zveřejňování, oznámení, vyhlášení, psaní reklamních textů, pronájem reklamní plochy, pronájem reklamních materiálů, rozhlasová reklama, výstavy komerční a reklamní (organizování), pořádání veletrhů pro obchodní a reklamní účely, venkovní reklama, pronájem reklamní doby v komunikačních médiích, vyhledávání dat v počítačových souborech (pro třetí osoby), kopírování nebo rozmnožování (reprodukce) dokumentů, dokladů, překlad informací do počítačových databází, systemizace informací do počítačových databází, vedení kartoték v počítači, obchodní nebo podnikatelské informace, pomoc při řízení obchodní činnosti, pomoc při řízení obchodních a průmyslových podniků, obchodní činnost týkající se výrobků, uvedených ve tř. 9, poradenství v obchodní činnosti, obchodní management a podnikové poradenství, marketingové studie, marketingové služby v oblasti logistiky, řízení logistiky a skladových procesů, obchodní nebo podnikatelský průzkum, průzkum trhu, oceňování obchodních podniků, posuzování efektivnosti provozu a racionalizace práce, hospodářské (ekonomické) prognózy, prezentace výrobků v komunikačních médiích pro účely maloobchodu, sekretářské služby, účetnictví, personální poradenství, sestavování statistiky, zpracování textů, služby (telefonní vzkazy, dotazy), služby v oblasti grafické úpravy pro reklamní účely, služby v oblasti srovnávání cen, styky s veřejností, inzerce, on-line inzerce, zajišťování prezentací na serverech, personalistika a služby s tím spojené spadající do tř. 35, obchodní řešerše, obchodování se zbožím, uvedeným ve tř. 9, řízení lidí, řízení a dozor v rámci této třídy, dodavatelské služby pro třetí osoby (nákup výrobků a služeb pro jiné podniky), optimalizace a provádění obchodních operací, poskytování obchodních informací a obchodních služeb pomocí Internetu, zprostředkování obchodu s výrobky, uvedenými ve tř. 9, zprostředkovatelská činnost v oblasti obchodu, týkající se výrobků uvedených ve tř. 9, zprostředkování obchodních kontaktů v oblasti výrobků, uvedených ve tř. 9, zprostředkování internetového obchodu v oblasti výrobků, uvedených ve tř. 9, komerční využití Internetu v oblastech komerčních internetových médií a vyhledávacích služeb v oblasti výrobků, uvedených ve tř. 9, prezentace uživatelů na stránkách Word Wilde web v počítačové síti Internet, provozování informačních systémů pro sběr, udržování, zpracování a poskytování informací a dat, zprostředkovatelská činnost s výše uvedenými službami ve tř. 35; (38) elektronická pošta, posílání zpráv, provozování počítačových sítí, poskytování telekomunikačních připojení ke globální počítačové síti, poskytování uživatelského přístupu ke globální počítačové síti, pronájem přístrojů a zařízení pro přenos zpráv a informací, přenášení pomocí satelitních družic, přenášení telegramů, přenos faxem, přenos zpráv a obrázků pomocí počítače, půjčování faxů, modemů, telefonů a telekomunikačních zařízení, směrovací a spojovací služby pro telekomunikace, spojení pomocí sítí optických vláken, telefonické služby, telegrafická komunikace, telegrafní služby, počítačová komunikace, informace o telekomunikaci, komunikace a transakce v síti, telexové služby, telekonferenční služby, služby zabezpečující audiovizuální komunikaci prostřednictvím informačních a telekomunikačních sítí, zejména prostřednictvím počítačové sítě Internet a satelitu, poskytování přístupu k Internetu, rozšiřování, zveřejňování a přenos informací prostřednictvím informačních a telekomunikačních prostředků, sítí, satelitů, výměna a šíření informací a zpráv prostřednictvím telekomunikační sítě, datové sítě, informační nebo komunikační nebo elektronické techniky, komunikace pomocí počítačových terminálů, telegrafu, dálnopisu, telefonu, mobilních telekomunikačních síťových služeb s využitím drátového vedení a/nebo satelitů a/nebo mikrovlnného spojení a/nebo rádiového spojení, zajištění služeb jako je poštovní schránka (e-mail), přístup přes FTP či webové rozhraní, pronájem přístupového času do počítačových databází, zprostředkovatelská činnost s výše uvedenými

službami ve tř. 38; (42) tvorba software (počítačových programů), programování počítačové, převod (konverze) dat a počítačových programů (ne fyzický), přenos dat nebo dokumentů z fyzických nosičů na elektronické nosiče, tvorba a správa webových stránek (pro třetí osoby), hosting webových stránek, instalace počítačových programů, tvorba počítačových systémů, aktualizace počítačových programů, údržba počítačových programů, kopírování počítačových programů, obnova počítačových dat (regenerace), počítačové systémové analýzy, grafický design, pronájem počítačů, pronájem počítačového software, projektování, projektování počítačového software, správa projektů, poradenství v oblasti počítačového hardware, konzultace v oblasti počítačového software, studie technických projektů, inženýrské práce (expertizy), poskytování vyhledávačů pro Internet, služby v oblasti ochrany proti počítačovým virům, umístění webových stránek, technické studie v oblasti počítačů a programového vybavení, výzkum a vývoj a tvorba systémů pro elektronické obchodování a informačních technologií, programování multimediálních aplikací, vytváření a modelování 3D animací, interaktivních a grafických programů, tvorba počítačových animací a vizualizací, grafické práce včetně počítačové grafiky, počítačové navrhování grafické úpravy tiskovin, počítačová úprava fotografie, digitální tvorba obrazů na výstupních zařízeních, poskytování technického know-how, programování internetových databázových systémů a internetových aplikací, konstrukce www prezentací a řešení www serverů, pronájem výpočetní techniky, konzultační a poradenská činnost v oblasti informatiky, spadající do této třídy, odborné porady, odborné konzultace (neobchodní), vše v rámci této třídy, tvorba webových stránek s využitím PHP a MySQL, zprostředkovatelská činnost s výše uvedenými službami ve tř. 42.

Třídy výrobků a služeb:
9, 35, 38, 42

(210) O-512700

(111) **342470**
(220) 08.04.2014
(151) 03.12.2014
(540)

myTEAM

(592) Slovní
(730) **KVADOS, a.s.**, Pivovarská 4/10, Ostrava, Moravská Ostrava, 70200, CZ
(740) Ing. Pavel Nádvořík s.r.o., Klínová 620/1, Ostrava, Hulváky, 70900
(511) (9) přístroje a nástroje vědecké, námořní, geodetické, fotografické, filmové, optické, přístroje pro vážení, měření, signalizaci, kontrolu (inspekci), záchranu a přístroje pro vyučování, přístroje a nástroje pro vedení, přepínání, přeměnu, akumulaci, regulaci nebo řízení elektrického proudu, přístroje pro záznam, převod, reprodukci zvuku nebo obrazu, magnetické nosiče zvukových záznamů, gramofonové desky, automatické distributory a mechanismy pro přístroje a mince, zapisovací pokladny, počítačové stroje, přístroje pro zpracování informací a počítače, zařízení ke zpracování dat, přístroje pro nahrávání zvuku, zesilovače, vysílací zařízení, vysílače (telekomunikace), vysílače (telekomunikace), telefonní přístroje, přenosné telefony, televizní přístroje, tiskárny pro počítače, satelitní navigační přístroje, sčítací stroje, kalkulačky, snímače obrazu skeneru (zpracování dat), nahraný software počítačový, audio a video přijímače, rádia, radiotelefonní zařízení, radiotelegrafická zařízení, procesory (centrální procesorové jednotky), počítačové programy (s možností stažení), nahrané programy operačních systémů, programy počítačových her, propojovací mezičlánky (počítače), přehrávače, pružné disky, diskety, podložky pod myš, počítačové periferie, periferní zařízení počítačů, počítačové paměti, počítačové klávesnice, disky počítačové, optické disky, optické nosiče dat, optické disky kompaktní CD ROM, navigační přístroje a nástroje, nosiče dat magnetické, magnetická média, magnetické páskové jednotky pro počítače, páskové mechaniky, notebooky (počítače), obrazovky, modemy, monitory, monitorovací přístroje elektrické, mikroprocesory, skartovače, magnetofony, mechanismus pro vkládání disků do počítače, laptopy (počítače), kopírovací zařízení a stroje (fotografické, elektrostatické, termické), karty s pamětí nebo mikroprocesorem, fotoaparáty, faxy, faxovací přístroje, antény, audiovizuální zařízení pro výuku, dálkové ovladače, elektrické zařízení pro dálkové ovládání průmyslových procesů, počítačové sítě a přístroje pro bezdrátovou telegrafii, výpočetní technika všeho druhu, včetně periferních zařízení a komunikačních zařízení, telekomunikační technika všeho druhu, včetně interface pro spojení s výpočetní technikou; (35) reklama (propagace), reklama on-line v počítačové síti, aktualizování reklamních materiálů, rozšiřování reklamních nebo inzertních materiálů zákazníkům (letáky, prospekty, tisky, vzorky), zasílání reklamních materiálů zákazníkům, vydávání, zveřejňování, oznámení, vyhlášení, psaní reklamních textů, pronájem reklamní plochy,

pronájem reklamních materiálů, rozhlasová reklama, výstavy komerční a reklamní (organizování), pořádání veletrhů pro obchodní a reklamní účely, venkovní reklama, pronájem reklamní doby v komunikačních médiích, vyhledávání dat v počítačových souborech (pro třetí osoby), kopírování nebo rozmnožování (reprodukce) dokumentů, dokladů, překlad informací do počítačových databází, systemizace informací do počítačových databází, vedení kartoték v počítači, obchodní nebo podnikatelské informace, pomoc při řízení obchodní činnosti, pomoc při řízení obchodních a průmyslových podniků, obchodní činnost týkající se výrobků, uvedených ve tř. 9, poradenství v obchodní činnosti, obchodní management a podnikové poradenství, marketingové studie, marketingové služby v oblasti logistiky, řízení logistiky a skladových procesů, obchodní nebo podnikatelský průzkum, průzkum trhu, oceňování obchodních podniků, posuzování efektivnosti provozu a racionalizace práce, hospodářské (ekonomické) prognózy, prezentace výrobků v komunikačních médiích pro účely maloobchodu, sekretářské služby, účetnictví, personální poradenství, sestavování statistiky, zpracování textů, služby (telefonní vzkazy, dotazy), služby v oblasti grafické úpravy pro reklamní účely, služby v oblasti srovnávání cen, styky s veřejností, inzerce, on-line inzerce, zajišťování prezentací na serverech, personalistika a služby s tím spojené spadající do tř. 35, obchodní rešerše, obchodování se zbožím, uvedeným ve tř. 9, řízení lidí, řízení a dozor v rámci této třídy, dodavatelské služby pro třetí osoby (nákup výrobků a služeb pro jiné podniky), optimalizace a provádění obchodních operací, poskytování obchodních informací a obchodních služeb pomocí Internetu, zprostředkování obchodu s výrobky, uvedenými ve tř. 9, zprostředkovatelská činnost v oblasti obchodu, týkající se výrobků uvedených ve tř. 9, zprostředkování obchodních kontaktů v oblasti výrobků, uvedených ve tř. 9, zprostředkování internetového obchodu v oblasti výrobků, uvedených ve tř. 9, komerční využití Internetu v oblastech komerčních internetových médií a vyhledávacích služeb v oblasti výrobků, uvedených ve tř. 9, prezentace uživatelů na stránkách Word Wilde web v počítačové síti Internet, provozování informačních systémů pro sběr, udržování, zpracování a poskytování informací a dat, zprostředkovatelská činnost s výše uvedenými službami ve tř. 35; (38) elektronická pošta, posílání zpráv, provozování počítačových sítí, poskytování telekomunikačních připojení ke globální počítačové síti, poskytování uživatelského přístupu ke globální počítačové síti, pronájem přístrojů a zařízení pro přenos zpráv a informací, přenášení pomocí satelitních družic, přenášení telegramů, přenos faxem, přenos zpráv a obrázků pomocí počítače, půjčování faxů, modemů, telefonů a telekomunikačních zařízení, směrovací a spojovací služby pro telekomunikace, spojení pomocí sítí optických vláken, telefonické služby, telegrafická komunikace, telegrafní služby, počítačová komunikace, informace o telekomunikaci, komunikace a transakce v síti, telexové služby, telekonferenční služby, služby zabezpečující audiovizuální komunikaci prostřednictvím informačních a telekomunikačních sítí, zejména prostřednictvím počítačové sítě Internet a satelitu, poskytování přístupu k Internetu, rozšiřování, zveřejňování a přenos informací prostřednictvím informačních a telekomunikačních prostředků, sítí, satelitů, výměna a šíření informací a zpráv prostřednictvím telekomunikační sítě, datové sítě, informační nebo komunikační nebo elektronické techniky, komunikace pomocí počítačových terminálů, telegrafu, dálkopisu, telefonu, mobilních telekomunikačních síťových služeb s využitím drátového vedení a/nebo satelitů a/nebo mikrovlnného spojení a/nebo radiového spojení, zajištění služeb jako je poštovní schránka (e-mail), přístup přes FTP či webové rozhraní, pronájem přístupového času do počítačových databází, zprostředkovatelská činnost s výše uvedenými službami ve tř. 38; (42) tvorba software (počítačových programů), programování počítačové, převod (konverze) dat a počítačových programů (ne fyzický), přenos dat nebo dokumentů z fyzických nosičů na elektronické nosiče, tvorba a správa webových stránek (pro třetí osoby), hosting webových stránek, instalace počítačových programů, tvorba počítačových systémů, aktualizace počítačových programů, údržba počítačových programů, kopírování počítačových programů, obnova počítačových dat (regenerace), počítačové systémové analýzy, grafický design, pronájem počítačů, pronájem počítačového software, projektování, projektování počítačového software, správa projektů, poradenství v oblasti počítačového hardware, konzultace v oblasti počítačového software, studie technických projektů, inženýrské práce (expertizy), poskytování vyhledávačů pro Internet, služby v oblasti ochrany proti počítačovým virům, umísťování webových stránek, technické studie v oblasti počítačů a programového vybavení, výzkum a vývoj a tvorba systémů pro elektronické obchodování a informačních technologií, programování multimediálních aplikací, vytváření a modelování 3D animací, interaktivních a grafických programů, tvorba počítačových animací a vizualizací, grafické práce včetně počítačové grafiky, počítačové navrhování grafické úpravy tiskovin, počítačová úprava fotografie, digitální tvorba obrazů na výstupních zařízeních, poskytování

technického know-how, programování internetových databázových systémů a internetových aplikací, konstrukce www prezentací a řešení www serverů, pronájem výpočetní techniky, konzultační a poradenská činnost v oblasti informatiky, spadající do této třídy, odborné porady, odborné konzultace (neobchodní), vše v rámci této třídy, tvorba webových stránek s využitím PHP a MySQL, zprostředkovatelská činnost s výše uvedenými službami ve tř. 42.

Třídy výrobků a služeb:
9, 35, 38, 42

(210) O-512701

(111) **342511**
(220) 27.06.2014
(151) 03.12.2014
(540)

Trojský sklep

(592) Slovní
(730) **Kavan Jan**, Pod Havránkou 93/32, Praha 7, 17100, CZ
(740) Mgr. Jiří Slavík, advokát, Zborovská 619/49, Praha 5, Malá Strana, 15000
(511) (16) papír, výrobky z papíru, periodické a neperiodické publikace, knihy, časopisy, brožury zejména se zaměřením na vinařství, fotografie, plakáty, pohledy, kalendáře, samolepky, obtisky, papírové a umělohmotné tašky, tužky, pera a pastelky, papírové obaly všeho druhu, papírové ubrusky a ubrusy, tácky papírové v rámci této třídy, papírové vložky, čepice a stínítka z papíru, informační a reklamní produkty v papírové formě, data a databáze na papírových nosičích, umělecké nebo ozdobné předměty z papíru; (35) administrativní zpracování nákupních objednávek, dodavatelské služby pro třetí osoby (nákup výrobků a služeb pro jiné podniky), komerční informace a rady pro spotřebitele (spotřebitelská poradna), organizování výstav (komerčních nebo reklamních), pořádání veletrhů pro obchodní a reklamní účely, předvádění zboží, rozšiřování vzorků (zboží), reklamní, inzertní a propagační činnost prostřednictvím jakéhokoliv média, prostřednictvím telefonní sítě nebo datové sítě nebo informační sítě, poskytování obchodních informací, poskytování informačních produktů k reklamním účelům, obchodní informace z oboru vinařství, on-line inzerce, shromažďování, ve prospěch ostatních, různého zboží (s výjimkou přepravy tohoto zboží) tak, aby si zákazníci mohli toto zboží pohodlně prohlédnout a nakoupit, pomocí objednávkových katalogů nebo elektronických médií, zejména prostřednictvím internetových stránek, komerční využití Internetu, provozování e-shopu, obchodní činnost v oblasti prodeje vín; (41) vzdělávací, výchovná a zábavní činnost, pořádání kulturních a odborných akcí, výstav, seminářů, školení, setkání, soutěží a přednášek, ediční a publikační činnost; (43) provozování restaurace, baru, bufetu, vinotéky, vinného sklepa, vinárny, kavárny, čajovny, stánku s občerstvením, zásobování, ochutnávky vín (zajištění nápojů).

Třídy výrobků a služeb:
16, 35, 41, 43

(210) O-514607

(111) **342512**
(220) 28.06.2014
(151) 03.12.2014
(540)

TROJSKÝ
SKLEP

(594) Kombinovaná
(591) Barevná
(730) **Kavan Jan**, Pod Havránkou 93/32, Praha 7, 17100, CZ
(740) Mgr. Jiří Slavík, advokát, Zborovská 619/49, Praha 5, Malá Strana, 15000
(511) (16) papír, výrobky z papíru, periodické a neperiodické publikace, knihy, časopisy, brožury zejména se zaměřením na vinařství, fotografie, plakáty, pohledy, kalendáře, samolepky, obtisky, papírové a umělohmotné tašky, tužky, pera a pastelky, papírové obaly všeho druhu, papírové ubrusky a ubrusy, tácky papírové v rámci této třídy, papírové vložky, čepice a stínítka z papíru, informační a reklamní produkty v papírové formě, data a databáze

na papírových nosičích, umělecké nebo ozdobné předměty z papíru; (35) administrativní zpracování nákupních objednávek, dodavatelské služby pro třetí osoby (nákup výrobků a služeb pro jiné podniky), komerční informace a rady pro spotřebitele (spotřebitelská poradna), organizování výstav (komerčních nebo reklamních), pořádání veletrhů pro obchodní a reklamní účely, předvádění zboží, rozšiřování vzorků (zboží), reklamní, inzertní a propagační činnost prostřednictvím jakéhokoliv média, prostřednictvím telefonní sítě nebo datové sítě nebo informační sítě, poskytování obchodních informací, poskytování informačních produktů k reklamním účelům, obchodní informace z oboru vinařství, on-line inzerce, shromažďování, ve prospěch ostatních, různého zboží (s výjimkou přepravy tohoto zboží) tak, aby si zákazníci mohli toto zboží pohodlně prohlédnout a nakoupit, pomocí objednávkových katalogů nebo elektronických médií, zejména prostřednictvím internetových stránek, komerční využití Internetu, provozování e-shopu, obchodní činnost v oblasti prodeje vín; (41) vzdělávací, výchovná a zábavní činnost, pořádání kulturních a odborných akcí, výstav, seminářů, školení, setkání, soutěží a přednášek, ediční a publikační činnost; (43) provozování restaurace, baru, bufetu, vinotéky, vinného sklepa, vinárny, kavárny, čajovny, stánku s občerstvením, zásobování, ochutnávky vín (zajištění nápojů).

Třídy výrobků a služeb:

16, 35, 41, 43

(210) O-514608

(111) **342626**
(220) 25.04.2014
(151) 10.12.2014
(540)

AMBROZIA

(592) Slovní
(730) **Ing. Peter Kudláč - APIMED**, Dolná Krupá 645, Dolná Krupá, SK
(740) **Ing. Marcela Filipenská**, Polní 302/32, Žďár nad Sázavou, Žďár nad Sázavou 2, 59102
(511) (16) propagační předměty z papíru a plastických hmot, zejména kalendáře, letáky, karty, tužky, pera, tácky, obaly papírové a z plastů jinde neuvedené, tašky z papíru a plastů; (32) nealkoholické nápoje všeho druhu, ovocné nápoje, nápoje s přísadou ovoce, nealkoholické nápoje s přísadou medu; (33) medovina, vína všeho druhu, medová vína, lihoviny, likéry, medové likéry.

Třídy výrobků a služeb:

16, 32, 33

(210) O-513140

(111) **342652**
(220) 20.05.2014
(151) 10.12.2014
(540)

Air-lab

(592) Slovní
(730) **Air-lab s.r.o.**, Korunní 810/104, Praha 10, Vinohrady, 10100, CZ
(511) (42) měření fyzikálních veličin týkajících se zejména tlaku, průtoku, elektrických parametrů, akustiky a těsnosti.

Třídy výrobků a služeb:

42

(210) O-513653

(111) **342675**
(220) 01.07.2014
(151) 10.12.2014
(540)

TANIELLE

(592) Slovní
(730) **SANDOZ AG**, Viaduktstrasse 3, 4051 Basel, CH
(740) **Havlík Švorčík a partneři**, advokátní a patentová kancelář, JUDr. Michal Havlík, advokát, Hálkova 1406/2, Praha 2, Nové Město, 12000
(511) (5) farmaceutické přípravky pro humánní užití.

Třídy výrobků a služeb:

5

(210) O-514674

(111) **342800**
(220) 18.03.2014
(151) 17.12.2014

RADEGAST RYZE HOŘKÝ

(540)
(592) Slovní
(730) **Plzeňský Prazdroj, a. s.**, U Prazdroje 64/7, Plzeň, Východní Předměstí, 30100, CZ
(740) **Skils s.r.o.** advokátní kancelář, JUDr. Karel Muzikář LL.M. (C.J.), advokát, Křížovnické náměstí 193/2, Praha 1, 11000
(511) (32) piva, minerální vody, šumivé nápoje a jiné nápoje nealkoholické, nápoje a šťávy ovocné, sirupy a jiné přípravky k zhotovování nápojů; (33) alkoholické nápoje (s výjimkou pív).

Třídy výrobků a služeb:

32, 33

(210) O-512159

(111) **342981**
(220) 14.02.2014
(151) 23.12.2014
(540)



(594) Kombinovaná
(591) Barevná
(730) **Moudrý Luděk MUDr.**, Komenského 740, Kyjov, 69701, CZ
Rotter Leo MUDr., Kejbaly 822/41b, Brno, Bohunice, 63900, CZ
(740) **doc. Ing. Jindřich Špaček CSc.**, patentový zástupce, Svatopluka Čecha 1939/106a, Brno, Královo Pole, 61200
(511) (5) farmaceutické výrobky, léčiva, léčebné čaje, dietetické, vitamínové a kosmetické přípravky pro léčebné účely, hygienické výrobky pro léčebné účely, náplastí a obvazový materiál; (10) prostředky zdravotnické techniky, hygienické pomůcky; (44) lékařské služby, zdravotní péče, gynekologická ambulance, gynekologická péče, centrum onkologické prevence, jednodenní chirurgie, provozování zákrokového sálu, terapeutické služby, poradenská činnost, zprostředkovatelská činnost v oblasti služeb uvedených ve třídě 44.

Třídy výrobků a služeb:

5, 10, 44

(210) O-511384

(111) **342986**
(220) 19.02.2014
(151) 23.12.2014
(540)



(594) Slovní grafická
(730) **KOUTEK s.r.o.**, Bří Mrštíků 1575, Otrokovice, Kvítkovice, 76502, CZ
(740) **Mgr. Lukáš Dlabáček**, patentový zástupce, Bolzanova 461/5, Brno, Černovice, 61800
(511) (10) chirurgické, lékařské, zubolékařské a zvěrolékařské nástroje, pomůcky a zařízení (včetně umělých údů, očí a zubů), elektronické lékařské přístroje a biologické lékařské přístroje a součásti těchto přístrojů, zejména externí implantovatelné přístroje pro řízení srdečního rytmu, vysílací a přijímací přístroje pro přenos EKG signálů po telefonních sítích, externí a implantovatelné stimulatory nervové činnosti, implantovatelné impulsní

(111) **343533**
(220) 07.03.2014
(151) 14.01.2015
(540)

SafetyMonitor

(592) Slovní
(730) **LINE T spol. s r.o.**, Želečovice 5, Slaný, 27401, CZ
(511) (9) software pro dálkové sledování nemocničních lůžek a pacientů; (10) speciální lůžka a zařízení k lékařským účelům a jejich části.
Třídy výrobků a služeb:
9, 10
(210) O-511894

(111) **343534**
(220) 07.03.2014
(151) 14.01.2015
(540)

VitalMonitor

(592) Slovní
(730) **LINE T spol. s r.o.**, Želečovice 5, Slaný, 27401, CZ
(511) (10) speciální lůžka a zařízení k lékařským účelům a jejich části.
Třídy výrobků a služeb:
10
(210) O-511896

(111) **343535**
(220) 07.03.2014
(151) 14.01.2015
(540)

i-Drive Power

(592) Slovní
(730) **LINE T spol. s r.o.**, Želečovice 5, Slaný, 27401, CZ
(511) (10) speciální lůžka a zařízení k lékařským účelům a jejich části.
Třídy výrobků a služeb:
10
(210) O-511897

(111) **343765**
(220) 16.06.2014
(151) 21.01.2015
(540)

andromen

(592) Slovní
(730) **Woykoff, a.s.**, Hauptova 594, Praha 5, Zbraslav, 15600, CZ
(511) (5) výrobky farmaceutické a parafarmaceutické, vitamíny a minerály a stopové prvky, dietní a nutriční přípravky a léčiva, medicínální sirupy, výtažky z léčivých bylin a kombinované přípravky vitamínů, minerálů, stopových prvků a bylinných výtažků, potravinové doplňky obohacené vitamíny nebo minerály nebo stopovými prvky, vitamínové přípravky, vitamíny a multivitaminové preparáty, minerály a multiminerálové preparáty, bylinné čaje, léčivé byliny, cukrovinky nebo pastilky nebo tablety nebo tobolky nebo kapsle nebo žvýkačky s léčivými přísadami, dietetické látky upravené pro lékařské účely, potraviny pro speciální výživu na bázi živočišného původu ve formě tablet (potravinový doplněk), potraviny určené pro speciální výživu na bázi rostlinného původu ve formě tablet (potravinový doplněk).
Třídy výrobků a služeb:
5
(210) O-514313

(111) **343820**
(220) 21.08.2014
(151) 21.01.2015
(540)

MOTOR ČESKÉHO STUDENTSTVA

(592) Slovní
(730) **ASA (Asociace studentů a absolventů), z.s.**, Vítězné náměstí 576/1, Praha 6, Dejvice, 16000, CZ
(511) (16) tištěné materiály, periodické i neperiodické publikace, časopisy, noviny, plakáty, vstupenky, prospekty, katalogy, brožury, manuály, oznámení, ročenky, pečete; (35) reklama, reklamní inzerce, rozšiřování

reklamních nebo inzertních materiálů; (41) zábava, sportovní a kulturní aktivity, pořádání zábavních, kulturních a sportovních soutěží, pořádání odborných kurzů, školení a jiných vzdělávacích akcí včetně lektorské činnosti.

Třídy výrobků a služeb:
16, 35, 41
(210) O-515861

(111) **343915**
(220) 19.06.2014
(151) 28.01.2015
(540)

AIRFLUSAN

(592) Slovní
(730) **SANDOZ AG**, Viaduktstrasse 3, 4051 Basel, CH
(740) Havlík Švorčík a partneři, advokátní a patentová kancelář, JUDr. Michal Havlík, advokát, Hájkova 1406/2, Praha 2, Nové Město, 12000
(511) (5) farmaceutické přípravky, zejména broncholytika a antiastmatika.
Třídy výrobků a služeb:
5
(210) O-514416

(111) **344005**
(220) 04.12.2013
(151) 04.02.2015
(540)



(594) Kombinovaná
(591) Barevná
(730) **Exponex s.r.o.**, Janouškova 2015/1a, Brno, Černá Pole, 61300, CZ
(511) (41) organizování a vedení konferencí, organizování a vedení kongresů, organizování a vedení seminářů, organizování a vedení symposií, organizování kulturních a vzdělávacích výstav, plánování a organizování večírků, pořádání a řízení pracovních setkání (školení).
Třídy výrobků a služeb:
41
(210) O-509692

(111) **344015**
(220) 03.02.2014
(151) 04.02.2015
(540)



(594) Kombinovaná
(730) **ADUSTUS SE**, Pujmanové 1753/10a, Praha 4, Nusle, 14000, CZ
(511) (35) maloobchodní činnost s motorovými vozidly a jejich příslušenstvím, se zařízeními pro pohyb po zemi, vodě nebo ve vzduchu, s průmyslovými oleji a tuky, s mazacími oleji, s pohonnými hmotami, s obuví, s textílem a textilními výrobky, s oděvy, s kůží a koženými výrobky, s koženkou a koženkovými výrobky, se železným materiálem a železnými výrobky, s hutním materiálem a hutními výrobky, s naftou, s naftovými deriváty, s naftovými výrobky, s chemickými výrobky, s průmyslovým zbožím, s

nealkoholickými nápoji, s alkoholickými nápoji, se zemědělskými produkty a obilovinami, s potravinami rostlinného i živočišného původu, s čerstvým ovocem a zeleninou, s živými zvířaty, se semeny, rostlinami a květinami, s potravinou pro zvířata, s tabákem a tabákovými výrobky, se stroji a zařízeními, s farmaceutickými produkty, reklama, činnost reklamní agentury, rozšiřování, vydávání a aktualizování reklamních materiálů, pronájem reklamních prostor a ploch, pronájem reklamních materiálů, zásilkové reklamní služby, zveřejňování reklamních textů, aranžování výkladů, analýzy nákladů, inzertní činnosti, obchodní nebo podnikatelský průzkum, poradenství v obchodní činnosti, pronájem kancelářských strojů a zařízení, obchodní management a podnikové poradenství, organizování výstav pro obchodní a reklamní účely, odborné obchodní poradenství, průzkum trhu, průzkum veřejného mínění, sekretářské služby, účetnictví, vedení účetních knih, marketingové studie, kanceláře zabývající se dovozem a vývozem, zásobovací služby pro třetí osoby (nákup zboží a služeb pro jiné podniky); (36) finanční analýzy, burzovní makléřství, clearing - zúčtování vzájemných pohledávek a závazků, celní služby, daňové odhady, finanční informace, finanční odhady a oceňování, finanční poradenství, finanční řízení, garance, záruky, kauce, kapitálové investice, finanční konzultační služby, finanční leasing, úschova ceností, provozování zastaváren, záruční půjčky, pojišťovnictví, informace o pojištění, pojišťovací makléřství, konzultační, poradenské a zprostředkovatelské služby v oblasti pojišťovnictví, finanční a peněžní služby spojené s pojišťovnictvím, uzavírání pojistek, pojistně-technické služby, pojištění nehod, ohodnocování škod na motorových vozidlech souvisejících s pojištěním, průzkumná činnost pojistného trhu, likvidační služby v oblasti motorových vozidel, likvidace pojistných událostí, pronájem bytů, pronájem kancelářských prostor, pronájem nemovitostí, vedení nájemních domů, zprostředkování nemovitostí, správa nemovitostí, správcovství, financování půjček, realitní kanceláře; (39) automobilová přeprava, pronájem vozidel a automobilů, balení zboží, přeprava ceností, distribuce zboží na dobírku, nákladní kamionová doprava, informace o dopravě, lodní trajektová doprava, rezervace v dopravě, tažení nebo vlečení dopravních prostředků při poruchách, doručovací služby, kurýrní služby, doručování balíků, doručování zboží, doručování novin a časopisů, informace o přepravě, informace o skladování, lodní doprava, lodní přeprava zboží, přeprava nábytku, nakládání a vykládání v docích, zprostředkování námořní dopravy, námořní přeprava, nošení zavazadel, osobní doprava, doprava pancéřovými vozidly, poskytování pomoci při dopravě, pronájem plavidel, člunů a lodí, pronájem dopravních prostředků, pronájem skladů, pronájem skladovacích kontejnerů, přeprava a skladování odpadu, přepravní služby, říční doprava, lodní doprava, skladování, skladování zboží, služby v dopravě a přepravě, zprostředkování pronájmu lodí, zprostředkování přepravy, stěhování, nábytku, úschova lodí a člunů, skladování zboží, skladování plavidel, lodí a člunů, služby řidičů, železniční přeprava.

Trídy výrobků a služeb:

35, 36, 39

(210) O-511038

(111) **344102**

(220) 07.08.2014

(151) 04.02.2015

(540)



(594) Kombinovaná

(591) Barevná

(730) **Dostupný advokát s.r.o.**, V jámě 699/1, Praha 1, Nové Město, 11000, CZ

(511) (35) reklama a marketing, obstarání obchodních informací, šíření reklamních sdělení pro třetí osoby po Internetu; (36) úschovní služby, konzultace v oblasti pojišťovnictví, služby nemovitostní (realitní služby); (41) právnícké vzdělávání, vzdělávání dospělých; (45) advokátní a právní služby, právní poradenství, registrační služby (právní).

Trídy výrobků a služeb:

35, 36, 41, 45

(210) O-515596

(111) **344103**

(220) 12.08.2014

(151) 04.02.2015

(540)

CAR-TOUR

(594) Slovní grafická

(730) **CAR-TOUR spol. s r.o.**, Pohřebačka 182, Opatovice nad Labem, 53345, CZ

(740) **ADVOKÁTNÍ KANCELÁŘ JELÍNEK s.r.o.**, JUDr. Pavel Jelínek Ph.D., Dražkovice 181, Pardubice, 53333

(511) (37) opravy, servis a údržba motorových vozidel a jejich součástí, montáž autodoplňků; (39) silniční motorová doprava (autobusová, minibusová, nákladní), přeprava zavazadel, informační služby vztahující se k dopravě a přepravě, rezervace jízdenek a místenek, zprostředkování dopravy, služby cestovní kanceláře a cestovní agentury spadající do této třídy.

Trídy výrobků a služeb:

37, 39

(210) O-515667

(111) **344110**

(220) 26.08.2014

(151) 04.02.2015

(540)



(594) Kombinovaná

(591) Barevná

(730) **Golf Club Austerlitz, z.s.**, Na golfovém hřišti 1510, Slavkov u Brna, 68401, CZ

(740) **Kania, Sedlák, Smola, s.r.o.**, Mendlovo náměstí 907/1a, Brno, Staré Brno, 60300

(511) (16) periodické a neperiodické tiskoviny, jako například noviny, časopisy, katalogy, prospekty, plakáty, letáky a jiné propagační, reklamní a informační materiály v rámci této třídy, pohlednice, fotografie, grafická díla, grafické reprodukce a jiná vyobrazení, figurky a jiné dekorativní předměty z papírové hmoty, jiné výrobky z papíru, jako například utěrky, ubrusky; (25) prádlo a oděvy, zejména společenské, sportovní, pro volný čas, jako například košile, halenky, polokošile, trička, nátečníky, kalhoty, bermudy, šortky, sukně, šaty, saka, obleky a kostýmy, bundy, kabáty, vesty, svetry, plavky, tepláky, sportovní dresy, mikiny, obuv společenská, sportovní, pracovní, domácí i pro volný čas, pokrývky hlavy, jako například klobouky, čepice, šátky, oděvní doplňky jako kravaty, motýlky, opasky, šle, rukavice, ponožkové a punčochové zboží, vše v rámci této třídy; (41) provozování golfových hřišť a jiných sportovišť, vedení a provozování sportovních škol, kurzů a jiných výukových a vzdělávacích akcí, trenérská činnost, výuková činnost, organizování a pořádání sportovních soutěží, společenských, kulturních a zábavních akcí, pořádání uměleckých a jiných výstav a přehlídek nekomerčního charakteru a zprostředkování těchto služeb, nakladatelská a vydavatelská činnost, zejména vydávání periodických a neperiodických tiskovin, knižních publikací, plošných výtvarných prvků, tvorba zvukových a audiovizuálních děl, pronájem sportovišť, pronájem a půjčování sportovního vybavení a sportovního nářadí.

Třídy výrobků a služeb:
16, 25, 41
(210) O-515978

(111) **344198**
(220) 26.06.2014
(151) 11.02.2015
(540)



(594) Slovní grafická
(591) Barevná
(730) **Hügli Food s.r.o.**, Nádražní 426, Zásmyky, 28144, CZ
(740) Podroužek & Moňák, advokátní kancelář s.r.o., JUDr. Kamil Podroužek, Fráni Šrámka 1139, Hradec Králové, 50002
(511) (29) maso, ryby, drůbež a zvěřina, masové výtažky, konzervované, mražené, sušené a vařené ovoce a zelenina, želé, džemy, kompoty, vejce, mléko a mléčné výrobky, jedlé oleje a tuky.
Třídy výrobků a služeb:
29
(210) O-514544

(111) **344267**
(220) 26.02.2014
(151) 18.02.2015
(540)



(594) Kombinovaná
(591) Barevná
(730) **Air Technology s.r.o.**, Čajkovského 4235/47, Hodonín, 69501, CZ
(740) PatentEnter s.r.o., Koliště 1965/13a, Brno, Černá Pole, 60200
(511) (9) přístroje a nástroje k měření, signalizování a kontrole činnosti vzduchotechnických, vytápěcích, klimatizačních a chladicích systémů, přístroje k měření teploty, vlhkosti, prašnosti, hluku; (11) zařízení osvětlovací, topná, na výrobu páry, zařízení pro vaření, chlazení, sušení, větrání, pro rozvod vody, zařízení klimatizační a pro úpravu vzduchu; (35) poskytování pomoci při provozu obchodu a hospodářské činnosti, zpracování obchodních objednávek, obchodní průzkum on-line, reklama na počítačové komunikační síti, předvádění zboží, rozšiřování vzorků zboží, vyhledávání informací v počítačových databázích pro výrobky ve třídách 9 a 11; (37) instalace vzduchotechnických, vytápěcích, klimatizačních a chladicích systémů, opravy, rekonstrukce a modernizace těchto systémů, montáž a opravy měřicí a regulační techniky, revize vzduchotechnických, vytápěcích, klimatizačních a chladicích systémů, provádění technických měření vzduchotechnických, vytápěcích, klimatizačních a chladicích systémů, měření teploty, vlhkosti, prašnosti, hluku; (40) zpracování a povrchová úprava kovů, zejména kovoobrábění; (42) projekční a konstrukční činnost v investiční výstavbě.
Třídy výrobků a služeb:
9, 11, 35, 37, 40, 42
(210) O-511559

(111) **344277**
(220) 29.04.2014
(151) 18.02.2015

(540) **CZ15 – české maso z českých chovů**

(592) Slovní
(730) **Kostecké uzeniny a.s.**, č. p. 60, Kostelec, 58861, CZ
(740) Ing. Václav Kratochvíl, Husníkova 2086/22, Praha 13, 15800
(511) (29) drůbež (neživá), játra, játrová paštika, jedlé tuky, klobásy, salámy, párky, masové konzervy, koncentrované vývary, rybí konzervy, maso, konzervované maso, nasolené potraviny na bázi masa, ryb a zvěřiny, polévky, slanina, šunka, uzeniny, zvěřina, hotová jídla v konzervách na bázi masa, ryb, drůbeže a zvěřiny; (35) maloobchodní a velkoobchodní služby s výrobky uvedenými ve tř. 29, pomoc při řízení obchodní činnosti, obchodní konzultace v oblasti distribuce zboží, zasílání katalogů, objednávky zboží, dovozní a vývozní kancelář, obchodní nebo podnikatelské poradenství, reklama, administrativní práce, organizování komerčních nebo reklamních výstav, zprostředkovatelská činnost v oblasti obchodu a obchodních služeb s výrobky uvedenými ve tř. 29, činnost ekonomických poradců, maloobchodní, velkoobchodní a elektronický prodej potravin, zejména masa a masných výrobků a hotových jídel, zprostředkování v oblasti nákupu a prodeje potravin a potravinářských surovin, poskytování obchodních informací, průzkumy trhu, předvádění výrobků, organizování a pořádání prodejních a reklamních akcí, automatizované i ruční zpracování dat; (40) zpracování masa a masných výrobků, uzení potravin, řeznictví, sušení a mražení potravin.

Třídy výrobků a služeb:
29, 35, 40
(210) O-513215

(111) **344278**
(220) 29.04.2014
(151) 18.02.2015

(540) **CZ333 – české maso z českých chovů**

(592) Slovní
(730) **Kostecké uzeniny a.s.**, č. p. 60, Kostelec, 58861, CZ
(740) Ing. Václav Kratochvíl, Husníkova 2086/22, Praha 13, 15800
(511) (29) drůbež (neživá), játra, játrová paštika, jedlé tuky, klobásy, salámy, párky, masové konzervy, koncentrované vývary, rybí konzervy, maso, konzervované maso, nasolené potraviny na bázi masa, ryb a zvěřiny, polévky, slanina, šunka, uzeniny, zvěřina, hotová jídla v konzervách na bázi masa, ryb, drůbeže a zvěřiny; (35) maloobchodní a velkoobchodní služby s výrobky uvedenými ve tř. 29, pomoc při řízení obchodní činnosti, obchodní konzultace v oblasti distribuce zboží, zasílání katalogů, objednávky zboží, dovozní a vývozní kancelář, obchodní nebo podnikatelské poradenství, reklama, administrativní práce, organizování komerčních nebo reklamních výstav, zprostředkovatelská činnost v oblasti obchodu a obchodních služeb s výrobky uvedenými ve tř. 29, činnost ekonomických poradců, maloobchodní, velkoobchodní a elektronický prodej potravin, zejména masa a masných výrobků a hotových jídel, zprostředkování v oblasti nákupu a prodeje potravin a potravinářských surovin, poskytování obchodních informací, průzkumy trhu, předvádění výrobků, organizování a pořádání prodejních a reklamních akcí, automatizované i ruční zpracování dat; (40) zpracování masa a masných výrobků, uzení potravin, řeznictví, sušení a mražení potravin.

Třídy výrobků a služeb:
29, 35, 40
(210) O-513216

(111) **344523**
(220) 15.05.2014
(151) 04.03.2015

(540) **Invia Vaše dovolená**

(592) Slovní
(730) **Invia.cz, a.s.**, Bělehradská 299/132, Praha 2, Vinohrady, 12000, CZ
(740) DANĚK & PARTNERS Advokátní a patentová kancelář, Ing. Dr. Vilém Daněk Ph.D., LL.M., Vinohradská 17, Praha 2, 11000
(511) (35) propagační činnost, propagace nabídek zájezdů a pobytů cestovních kanceláří, reklama, prodej internetové reklamy, pomoc při řízení obchodní činnosti, obchodní administrativa, kancelářské práce, zadávání dat, správa databáze; (39) doprava, balení a skladování zboží, organizování cest, organizace a prodej vlastních zájezdů tuzemských i zahraničních,

poradenská činnost v oblasti cestovního ruchu, rezervace v oblasti přepravních služeb, zprostředkovatelská činnost v oblasti cestovního ruchu; (43) rezervace v oblasti ubytování, služby zajišťující stravování a nápoje, dočasné ubytování, zajištění ubytování v tuzemsku.

Třídy výrobků a služeb:

35, 39, 43

(210) O-513548

(111) **344613**
(220) 14.10.2014
(151) 04.03.2015
(540)

PRVNÍ CHMEL

(592) Slovní
(730) **Plzeňský Prazdroj, a. s.**, U Prazdroje 64/7, Plzeň, Východní Předměstí, 30100, CZ
(740) Skils s.r.o. advokátní kancelář, JUDr. Karel Muzikář LL.M. (C.J.), advokát, Křižovnické náměstí 193/2, Praha 1, 11000
(511) (32) piva, nealkoholické nápoje; (33) alkoholické nápoje (s výjimkou pív).

Třídy výrobků a služeb:

32, 33

(210) O-517128

(111) **344614**
(220) 14.10.2014
(151) 04.03.2015
(540)

ICE DRY

(592) Slovní
(730) **Plzeňský Prazdroj, a. s.**, U Prazdroje 64/7, Plzeň, Východní Předměstí, 30100, CZ
(740) Skils s.r.o. advokátní kancelář, JUDr. Karel Muzikář LL.M. (C.J.), advokát, Křižovnické náměstí 193/2, Praha 1, 11000
(511) (32) piva, nealkoholické nápoje; (33) alkoholické nápoje (s výjimkou pív).

Třídy výrobků a služeb:

32, 33

(210) O-517130

(111) **344615**
(220) 14.10.2014
(151) 04.03.2015
(540)

EXCELENT ICE DRY

(592) Slovní
(730) **Plzeňský Prazdroj, a. s.**, U Prazdroje 64/7, Plzeň, Východní Předměstí, 30100, CZ
(740) Skils s.r.o. advokátní kancelář, JUDr. Karel Muzikář LL.M. (C.J.), advokát, Křižovnické náměstí 193/2, Praha 1, 11000
(511) (32) piva, nealkoholické nápoje; (33) alkoholické nápoje (s výjimkou pív).

Třídy výrobků a služeb:

32, 33

(210) O-517131

(111) **344646**
(220) 14.02.2014
(151) 11.03.2015
(540)



(594) Kombinovaná
(730) **ASN HAKR Brno s.r.o.**, Štefánikova 413, Újezd u Brna, 66453, CZ
(740) Dobroslav Musil a partneři s.r.o., Zábřdovická 917/11b, Brno, Zábřdovice, 61500
(511) (12) nosiče a střešní systémy pro automobily.
Třídy výrobků a služeb:
12
(210) O-511351

(111) **344686**
(220) 16.06.2014
(151) 11.03.2015
(540)



(594) Kombinovaná
(591) Barevná
(730) **Packeta Innovations s.r.o.**, Českomoravská 2408/1a, Praha 9, Libeň, 19000, CZ
(740) JUDr. Adam Gajdoš, advokát, JUDr. Adam Gajdoš, Bozděchova 1840/7, Praha 5, Smíchov, 15000
(511) (35) propagační činnost, reklama, pomoc při řízení obchodní činnosti, obchodní administrativa, kancelářské práce; (38) spoje (komunikace); (39) doprava, balení a skladování zboží, organizování cest.
Třídy výrobků a služeb:
35, 38, 39
(210) O-514316

(111) **344767**
(220) 26.12.2013
(151) 18.03.2015
(540)

STAVplan

(592) Slovní
(730) **Šípek Jaroslav Ing.**, Lidická 34, Plzeň, 32300, CZ
(511) (9) software; (35) obchodní činnost a management, obchodní administrativa, automatizované zpracování dat, vedení účetnictví, kancelářské práce, reklama; (36) realitní činnost, pronájem a správa nemovitostí, oceňování a odhady nemovitostí, tvorba rozpočtů staveb, oceňování staveb; (37) provádění staveb, jejich změn, rekonstrukcí, oprav, restaurování, udržovacích prací na nich a jejich odstraňování, stavebně-montážní služby, stavební dozor, poskytování stavebních informací, konzultace ve stavebnictví, inspekce stavebních projektů, servisní činnost (montáž, údržba, opravy) v oblasti počítačového vybavení - hardware, údržba nemovitostí, poradenská a konzultační činnost v oblasti stavebnictví; (42) projektová a inženýrská činnost ve výstavbě, poradenská a konzultační činnost v oblasti architektury, výzkum a vývoj v oblasti stavebnictví, výkon zeměměřičských činností, geodetické a kartografické práce, pasportizace objektů, geologické práce, průzkumy, odborné studie, posudky a diagnostické práce ve stavebnictví, posuzování stavební činnosti ve vztahu k životnímu prostředí, vizualizace staveb, statické návrhy a posouzení,

energetické audity, konzultace v oblasti úspory energie, expertizy, design, činnost technických poradců v oblasti stavebnictví (služby techniků a inženýrů), tvorba, poskytování, instalace, aktualizace a údržba software, poradenství v oblasti software, konzultace v oblasti IT a webového designu, hosting webových stránek, tvorba a správa webových stránek, digitalizace dokumentů.

Třídy výrobků a služeb:
9, 35, 36, 37, 42

(210) O-510244

(111) **345125**
(220) 03.09.2014
(151) 01.04.2015
(540)

stones catering

(592) Slovní
(730) **STONES Catering s.r.o.**, Oderská 333/5, Praha 9, Čakovice, 19600, CZ
(740) Mgr. Jan Kostka, advokát, Archangelská 1568/1, Praha 10, Vršovice, 10000
(511) (41) provozování zařízení sloužících k zábavě, vzdělávání a sportu, výchovně-zábavné klubové služby, organizování a vedení konferencí, kongresů a seminářů, organizování kulturních nebo vzdělávacích výstav, organizování plesů, plánování a organizování večírků, organizace a pořádání koncertů, pronájem dekorací; (43) poskytování stravovacích a ubytovacích služeb, catering a cateringové akce, poradenská činnost v oblasti gastronomie, restaurace, jídelny a závodní jídelny, samoobslužné restaurace, kavárny, bufety, bary.

Třídy výrobků a služeb:
41, 43

(210) O-516136

(111) **345239**
(220) 10.09.2014
(151) 15.04.2015
(540)

Gryfis

(592) Slovní
(730) **Švirák Lubomír**, Lidečko 538, Lidečko, 75615, CZ
(511) (25) reklamní předměty, tj. trička a jiné oděvy a pokrývky hlavy; (41) koncertní vystupování, vydávání zvukových a obrazově zvukových nosičů.

Třídy výrobků a služeb:
25, 41

(210) O-516337

(111) **345301**
(220) 15.05.2014
(151) 22.04.2015
(540)

MARTENSKY

(592) Slovní
(730) **"Dr. Martens" International Trading GmbH**, Ahornstr. 8a, 82166 Graefelfing, DE
"Dr. Maertens" Marketing GmbH, An der Aeg 3, 82402 Seeshaupt, DE
(740) C|K|T ČERVENKA TURKOVÁ & PARTNERS Advokátní, patentová a známková kancelář, Mgr. Radka Červenková, advokátka, Anny Letenské 34/7, Praha 2, Vinohrady, 12000
(511) (18) kůže a imitace kůže, tašky a ostatní zavazadla, drobné kožené zboží, peněženky, náprsní tašky, klíčenky, kufrý, příruční tašky, kabely, brašny, pytle, batohy, školní aktovky, tašky a batohy (to vše z kůže, umělé kůže, textilu a plastu), zavazadla, zejména cestovní sety (kožené), deštníky, slunečníky a vycházkové hole, kožené pásky ne pro oděvy; (25) obuv a jejich součásti, oděvy, sportovní oděvy a oděvy pro volný čas, pletené zboží, pokrývky hlavy, oděvní doplňky, zejména šátky, šály, plédy, kapuce, čelenky, rukavice, punčochy, ponožky a opasky; (35) služby maloobchodu v oblasti spotřebního zboží, jako jsou boty, oděvy, sportovní zboží, hodinky, brýle, papírnické zboží a kompaktní disky, zejména, které přináší prospěch třetím stranám tak, aby si zákazníci mohli toto zboží prohlédnout a nakoupit zejména pomocí objednávkových katalogů nebo elektronických médií, například prostřednictvím Internetu v oblasti obuvi, oděvů, sportovního zboží, zavazadel, hodinek, brýlí, papírnického zboží a kompaktních disků, včetně služeb, které poskytují dodavatelé výrobků, jako jsou elektronické nabídky a dodávky a inzertní služby, služby obchodu do domu v oblasti

obuvi, oděvů, sportovního zboží, tašek, hodinek, brýlí, papírnického zboží a cd, prostřednictvím televize, telefonu, počítačové sítě a elektronické maloobchodní sítě.

Třídy výrobků a služeb:
18, 25, 35

(210) O-513564

(111) **345330**
(220) 08.07.2014
(151) 22.04.2015
(540)

ZÁSILKOMAT

(592) Slovní
(730) **Packeta Innovations s.r.o.**, Českomoravská 2408/1a, Praha 9, Libeň, 19000, CZ
(740) JUDr. Adam Gajdoš, advokát, JUDr. Adam Gajdoš, Bozděchova 1840/7, Praha 5, Smíchov, 15000
(511) (35) propagační činnost, reklama, pomoc při řízení obchodní činnosti, obchodní administrativa, kancelářské práce; (38) spoje (komunikace); (39) doprava, balení a skladování zboží, organizování cest.

Třídy výrobků a služeb:
35, 38, 39

(210) O-514907

(111) **345331**
(220) 08.07.2014
(151) 22.04.2015
(540)



(594) Kombinovaná
(730) **Packeta Innovations s.r.o.**, Českomoravská 2408/1a, Praha 9, Libeň, 19000, CZ
(740) JUDr. Adam Gajdoš, advokát, JUDr. Adam Gajdoš, Bozděchova 1840/7, Praha 5, Smíchov, 15000
(511) (35) propagační činnost, reklama, pomoc při řízení obchodní činnosti, obchodní administrativa, kancelářské práce; (38) spoje (komunikace); (39) doprava, balení a skladování zboží, organizování cest.

Třídy výrobků a služeb:
35, 38, 39

(210) O-514908

(111) **345488**
(220) 27.06.2014
(151) 29.04.2015
(540)



(594) Kombinovaná
(591) Barevná
(730) **V+L-MAIS s.r.o.**, Nábřeží 599, Zlín, Prštné, 76001, CZ
(740) Ing. Zdeněk Kučera, Dlouhá 207, Slušovice, 76315
(511) (6) hliníkové fólie a výrobky z nich jako alobal; (8) jednorázové přístroje, lžičky; (16) knihy, brožury, fotografie, plakáty, obrazy, pohlednice, vizitky, kalendáře, diáře, sešity, učebnice, obálky, poštovní obálky, formuláře,

telefonní seznamy, reklamní a upomínkové předměty z papíru, umělecké předměty z papíru, periodický a neperiodický tisk, psací potřeby, kancelářské potřeby zařazené do třídy 16, školní potřeby zařazené do třídy 16, obaly z papíru, lepenky a kartónu, svačinový papír, pečicí papír, balicí papír, dárkový balicí papír, dárkové papírové tašky a krabice, krabice, dárkové papírové obaly na víno, odnosné krabice z papíru, dortové krabice, krabice na pizzu, dekorativní papírové krajky, papírové ubrusy, papírové sáčky, papírové tašky, papírové pytle, toaletní papír, papírové kapesníčky, papírové utěrky, papírové ubrousky, papírové ručníky, potravinářské fólie, fixační fólie, mikroténové, polyethylenové a polypropylenové sáčky, tašky, pytle, pytle na odpad, lepicí pásy papírové, balicí lepicí pásy, lepicí pásy plastové, karnevalové papírové dekorace; (20) dárkové koše (obal), plastové obaly pro gastronomii, plastové vaničky; (21) papírové tácky, papírové talíře, papírové misky, nápojové kelímky, plastové talíře, misky, brčka, slámky, míchátko na nápoje, napichovátko z plastu, dekorativní ozdoby na sklenice, špejle, párátko, tácy a tácky z hliníkové fólie, grilovací tácy z hliníkové fólie, jídelní misky z hliníkové fólie.

Třídy výrobků a služeb:

6, 8, 16, 20, 21

(210) O-514610

(111) **345561**
(220) 19.09.2014
(151) 29.04.2015
(540)



(594) Kombinovaná
(730) **TeeTime SE**, Štětkova 1638/18, Praha 4, Nusle, 14000, CZ
(511) (12) golfové vozíky, jejich příslušenství a náhradní díly, spadající do této třídy; (16) tiskoviny, propagační tiskoviny, letáky, brožury; (25) oděvy, obuv, kloboučnické zboží, sportovní oděvy a obuv; (28) sportovní náčiní pro golf, golfové hole, golfové míčky, golfové rukavice, golfové vaky (na kolečkách nebo bez koleček); (35) zprostředkovatelská činnost v oblasti obchodu a zprostředkovatelská činnost v oblasti obchodu s použitým zbožím s výrobky uvedenými výše ve třídách 12, 16, 25 a 28, marketing, inzertní, reklamní a propagační činnost; (37) opravy a údržba sportovních potřeb; (39) provozování cestovních kanceláří a cestovní agentury zajišťující dopravu, rezervaci a organizování cest; (41) vzdělávání, zábava, organizování sportovních a kulturních aktivit, cen a soutěží, pořádání sportovních turnajů, výuka golfu, instruktážní výcvik a školení, provozování golfových hřišť, informační služby vztahující se k výše uvedeným službám.

Třídy výrobků a služeb:

12, 16, 25, 28, 35, 37, 39, 41

(210) O-516544

(111) **345575**
(220) 14.10.2014
(151) 29.04.2015
(540)

GAMBRINUS PRVNÍ CHMEL

(592) Slovní
(730) **Plzeňský Prazdroj, a. s.**, U Prazdroje 64/7, Plzeň, Východní Předměstí, 30100, CZ
(740) Skils s.r.o. advokátní kancelář, JUDr. Karel Muzikář LL.M. (C.J.), advokát, Křižovnické náměstí 193/2, Praha 1, 11000
(511) (32) piva, nealkoholické nápoje; (33) alkoholické nápoje (s výjimkou pív).

Třídy výrobků a služeb:

32, 33

(210) O-517129

(111) **345603**
(220) 03.12.2014
(151) 29.04.2015
(540)

TORNETIS

(592) Slovní
(730) **SANDOZ AG**, Viaduktstrasse 3, 4051 Basel, CH
(740) Havlík Švorčík a partneři, advokátní a patentová kancelář, JUDr. Michal Havlík, advokát, Hájkova 1406/2, Praha 2, Nové Město, 12000
(511) (5) farmaceutické přípravky pro humánní užití.
Třídy výrobků a služeb:
5
(210) O-518358

(111) **345854**
(220) 06.02.2014
(151) 13.05.2015
(540)



(594) Kombinovaná
(730) **Makovec Václav, DiS.**, Velký Bor 128, Horažďovice, 34101, CZ
(740) Langrova, s.r.o., Skřetova 1011/48, Plzeň, Jižní Předměstí, 30100
(511) (6) rámy skleníků, výplně skleníků, skleníky a paňíky minitherm city, vše kovové; (11) přístroje pro osvětlení, topení, chladicí a sušicí technika, ventilace (digestoře), zařízení pro rozvod vody, sanitární zařízení, radiátory, infrapanely, infrazářiče, infratopení, sálavé panely, klimatizace, ventilátory a veškeré příslušenství v rámci této třídy, prostorové termostaty; (35) propagační činnost, reklama, pomoc při řízení obchodní činnosti, obchodní administrativa, kancelářské práce, reklamní a marketingová činnost, inzerce, plošná reklama, maloobchod a velkoobchod s výrobky uvedenými ve třídě 11; (37) stavební činnost, poradenství ve stavebnictví, zprostředkování stavebních prací, zprostředkování staveb, oprav, přestaveb, rekonstrukcí nemovitostí, rekonstrukce montovaných staveb, průmyslových staveb, vodohospodářských staveb, sanace, montáž a údržba vyhrazených elektrických zařízení.

Třídy výrobků a služeb:

6, 11, 35, 37

(210) O-511137

(111) **345968**
(220) 03.12.2014
(151) 13.05.2015
(540)



(593) Obrazová
(730) **City Realex, a.s.**, Tenisová 954/16, Praha 10, Hostivař, 10200, CZ
(740) PROPATENT, JUDr. Matěj Sedláček, Pod Pekařkou 107/1, Praha 4, Podolí, 14700
(511) (3) kosmetika - v rámci této třídy; (5) potravinové doplňky na živočišné bázi, potravinové doplňky na rostlinné bázi, hygienické a dezinfekční přípravky; (10) elektrické přístroje k erotickým účelům, zejména masážní vibrační strojky, elektrické vakuové pumpy, vibrátory; (25) prádlo, oděvy, klobouky; (28) hry, hračky, sportovní nářadí, vše výše uvedené v rámci této třídy; (30) cukrovinky; (35) pomoc při obchodních činnostech.

zprostředkování obchodní činnosti pro výrobky ve výše uvedených třídách 3, 5, 10, 25, 28 a 30; (39) zasilatelská služba; (41) vydavatelské služby.

Třídy výrobků a služeb:
3, 5, 10, 25, 28, 30, 35, 39, 41

(210) O-518367

(111) **346101**
(220) 05.11.2014
(151) 20.05.2015
(540)



(594) Kombinovaná
(730) **Plzeňský Prazdroj, a. s.**, U Prazdroje 64/7, Plzeň, Východní Předměstí, 30100, CZ

(740) Skils s.r.o. advokátní kancelář, JUDr. Karel Muzikář LL.M. (C.J.), advokát, Křižovnické náměstí 193/2, Praha 1, 11000

(511) (32) minerální vody, šumivé nápoje a jiné nealkoholické nápoje a šťávy ovocné, sirupy a jiné přípravky ke zhotovování nápojů, piva, nápoje na bázi piva, kvašené sladové nápoje, bylinná piva, ochucená piva, míchané nápoje z piva; (33) alkoholické nápoje (s výjimkou pív).

Třídy výrobků a služeb:
32, 33

(210) O-517703

(111) **346102**
(220) 05.11.2014
(151) 20.05.2015
(540)

FRISCO NIGHT

(592) Slovní
(730) **Plzeňský Prazdroj, a. s.**, U Prazdroje 64/7, Plzeň, Východní Předměstí, 30100, CZ

(740) Skils s.r.o. advokátní kancelář, JUDr. Karel Muzikář LL.M. (C.J.), advokát, Křižovnické náměstí 193/2, Praha 1, 11000

(511) (32) minerální vody, šumivé nápoje a jiné nealkoholické nápoje a šťávy ovocné, sirupy a jiné přípravky ke zhotovování nápojů, piva, nápoje na bázi piva, kvašené sladové nápoje, bylinná piva, ochucená piva, míchané nápoje z piva; (33) alkoholické nápoje (s výjimkou pív).

Třídy výrobků a služeb:
32, 33

(210) O-517704

(111) **346103**
(220) 05.11.2014
(151) 20.05.2015
(540)



(594) Kombinovaná
(730) **Plzeňský Prazdroj, a. s.**, U Prazdroje 64/7, Plzeň, Východní Předměstí, 30100, CZ

(740) Skils s.r.o. advokátní kancelář, JUDr. Karel Muzikář LL.M. (C.J.), advokát, Křižovnické náměstí 193/2, Praha 1, 11000

(511) (32) minerální vody, šumivé nápoje a jiné nealkoholické nápoje a šťávy ovocné, sirupy a jiné přípravky ke zhotovování nápojů, piva, nápoje na bázi

piva, kvašené sladové nápoje, bylinná piva, ochucená piva, míchané nápoje z piva; (33) alkoholické nápoje (s výjimkou pív).

Třídy výrobků a služeb:
32, 33

(210) O-517705

(111) **346792**
(220) 07.11.2014
(151) 24.06.2015
(540)

WRANOVSKY

(592) Slovní
(730) **Wranovská Tomova Daniela**, Mírová 316, Turnov - Daliměřice, 51101, CZ

Wranovský Josef Ing., Mírová 316, Turnov - Daliměřice, 51101, CZ

(740) Advokátní kancelář JUDr. Oldřich Beneš, JUDr. Oldřich Beneš, advokát, Mojžírovců 805/41, Ostrava - Mariánské hory, 70900

(511) (11) lustry, světelné lampy, osvětlovací přístroje a zařízení, lampióny, lampióny pro slavnostní osvětlení, lampy elektrické, lampová stínidla, lampy na svícení, lampy obloukové, LED elektroluminiscenční diody (svítidla), stropní světla; (14) klíčenky – bižuterie, náramky (šperky), náušnice, ozdoby (šperky), sklo, bižuterní k napodobení drahých kamenů (štras), šperky, umělecká díla z drahých kovů; (21) výrobky z křišťálového skla, předměty umělecké z porcelánu, keramiky, kameniny nebo skla, sklo malované, sklo emailované, sklo smaltované, sklo surové nebo jako polotovary, s výjimkou stavebního skla, sošky z porcelánu, keramiky, kameniny nebo skla, vícerarmenné svícny (lustry), skleněné zátky, uzávěry.

Třídy výrobků a služeb:
11, 14, 21

(210) O-517738

(111) **346914**
(220) 15.09.2014
(151) 01.07.2015
(540)



(594) Kombinovaná
(591) Barevná
(730) **RENTEL a.s.**, Pod třešněmi 1120/18a, Praha 5, Hlubočepy, 15200, CZ
(511) (9) počítačové programy s možností stažení; (35) poradenství (odborné, obchodní); (41) vzdělávání.

Třídy výrobků a služeb:
9, 35, 41

(210) O-516391

(111) **346915**
(220) 15.09.2014
(151) 01.07.2015
(540)



ZDRAVÁ FIRMA

(594) Kombinovaná
(591) Barevná
(730) **RENTEL a.s.**, Pod třešněmi 1120/18a, Praha 5, Hlubočepy, 15200, CZ
(511) (9) počítačové programy s možností stažení; (35) poradenství (odborné, obchodní); (41) vzdělávání.

Třídy výrobků a služeb:
9, 35, 41

(210) O-5116392

(111) **347969**
(220) 14.10.2014
(151) 19.08.2015
(540)

scrapart

(592) Slovní
(730) **Richter Alexander Alan**, Sokolovská 19, Praha 8, 18600, CZ
(511) (16) adresové štítky do adresovacích strojů, adresy (strojky pro tištění -) adresy (štítky pro -), akvarely, akvarely (malby), alba, archy papíru, balicí papír, barvy (pouzdra s -) (školní pomůcky), barvy vodové (misky na -), blahopřání hudební bloky (papírnické výrobky), brožury, dávkovače lepicí pásky (kancelářské potřeby), děrovačky (kancelářské potřeby), děrovačky, kancelářské desky (papírnické výrobky), desky (psací -) s klípsem (na přidržování papíru), desky na dokumenty (šanon, pořadače), dopisní papír, držáky na psací potřeby, držáky stránek, etiketovací přístroje ruční, etikety kromě textilních, figurky (sošky) z papírové hmoty, fotografie (stojany na -), fotografie (tištěné), gluten (kancelářské lepidlo nebo lepidlo pro domácnost), grafické reprodukcce, grafické znaky (pro kopírování), grafiky, inkousty, kancelářské potřeby (skříňky na -), kancelářské potřeby kromě nábytku, kancelářské sponky, katalogy, klovatiny (lepidla) pro kancelářské účely nebo pro domácnost, knihy, knihy k nalepování výstřížků (alba), lepenkové roury, lepicí pásky pro kancelářské účely a použití v domácnosti, lepidla (kancelářská nebo pro domácnost), lepidla adhezivní pro kancelářské účely a použití v domácnosti, lepty, letáky, litografie, litografie umělecké, mašle papírové, materiály na pečeti, mazání (pomůcky na -), mazání (šablony na -) (kancelářské potřeby), nálepky (lepicí pásky) pro kancelářské použití nebo pro domácnost, napínáčky, nože na papír (kancelářské potřeby), nože na rozřezávání papíru (kancelářské potřeby), obaly (papírnické výrobky), obaly na spisy, obrazy, obrazy (malby) zarámované či nezarámované, obtisky, olejotisky, oznámení (rodinné události) (papírnické výrobky), papír (řezačky na -) (kancelářské potřeby), papír, papír dopisní, papír kopírovací (pauzovací), papír pergamenový, papír pro kopírování papír sací, papír svítilny, papírenské výrobky, papírové archy, papírové pásky, papírové podložky pod sklenice, papírové ubrusy, papírovina, pásky lepicí (papírnické výrobky), pásky lepicí pro kancelářské účely a použití v domácnosti, pečete, pergamenový papír, pérové spony, plakáty, podložky na stůl papírové, podložky papírové pod sklenice, podložky pod pivní sklenice, pohlednice, pomůcky učební, kromě přístrojů, portréty, pořadače (spisové obaly), pořadače (šanon), pošta (krabice na -), potřeby na psaní, poutače z papíru nebo z lepenky, pouzdra (držáky) na dokumenty, pouzdra na pera, pouzdra na psací potřeby (papírnictví), pouzdra na razítka, pouzdra na stříhy, pouzdra s barvami (školní pomůcky), praporky (papírové -), pravítka, prospekty, prostírání papírová, prostírání stolní z papíru, pruhy lepicí pro kancelářské účely nebo použití v domácnosti, průsvitky (papírnické výrobky), připínáčky, psací podložky, psací potřeby, psací soupravy, publikace, razítka, razítka (pouzdra na -), razítka datovací, razítka pro adresy, razítkovací podušky, reglety (pravítka), rejstříky (seznamy), reprodukcce (grafické -), řezačky na papír (kancelářské potřeby), samolepky (papírnické výrobky), samolepky pro domácnost a pro kancelářské účely, sešity, sešivačky (kancelářské potřeby) sešivačky

(kancelářské potřeby), sešivačky (kancelářské stroje), seznamy (rejstříky), skicáky, skříňky na kancelářské potřeby, sošky (figurky) z papírové hmoty, sponky (kancelářské -), stojany na fotografie, stojany na pera a tužky, stojany na razítka, svítilny, svorky na peníze, šablony (malířské), šablony (papírnické výrobky), šanon (pořadače), šekové knížky (obaly na -) školní potřeby, škrobová lepidla pro domácnost a kancelářské účely, štítky na mazání (kancelářské potřeby), štítky na oznámkování -, štítky pro adresy, štíty vývěsní z papíru nebo z lepenky, tabule reklamní z papíru nebo lepenky, tikety, tiskárničky (přenosné -) (kancelářské potřeby), tiskopisy, tištěné publikace, ubrusy (papírové -), učební pomůcky, kromě přístrojů, vinětovací stroje, výrobky papírenské, vzory na kopírování, vzory pro výšivky, záložky do knih, zápisníky (notesy), zarážky na knihy, znaky grafické (pro kopírování), známky (poštovní -), zpěvníky.

Třídy výrobků a služeb:

16

(210) O-517124

(111) **348203**
(220) 12.11.2014
(151) 02.09.2015
(540)

Mia Coffee

(592) Slovní
(730) **Mia Coffee s.r.o.**, nám. Dr. E. Beneše 6/7, Liberec, Liberec IV-Perštiny, 46001, CZ
(740) **DANĚK & PARTNERS** Advokátní a patentová kancelář, Ing. Dr. Vilém Daněk Ph.D., LL.M., patentový zástupce, Vinohradská 17, Praha 2, 12000
(511) (30) zrnková káva, mletá káva, horká čokoláda, porcované HB cukry, mandle v čokoládě, sušenky, kávové jedno porcované kapsle, čaj, kakao, cukr, rýže, tapioka, ságo, kávové náhražky, mouka a přípravky z obilnin, chléb, pečivo, zmrzlina, med, sirup melasový, droždí, prášky do těsta, sůl, hořčice, ocet, nálevy k ochucení, koření, led pro osvětlení, arašídové cukrovinky, aromatické přípravky do potravin, bonbóny, cukroví, mentolové cukroví, cukrovinky k ozdobení vánočních stromků, čokoláda, čokoládové nápoje, čokoládové nápoje s mlékem, dorty, fondány, cukrovinky, karamely, bonbóny, káva, kávové náhražky rostlinného původu, kávové nápoje s mlékem, keksy, koláče s náplní, kreky, pražená kukuřice, listové těsto, lupínky, vločky obilné, makaróny, mandlové cukrovinky, mandlové těsto, marcipán, marinády, chuťové přísady, máslové, tukové těsto, masové paštiky zapečené v těstě, masové pirožky, medovíčky, perníky, mentol do cukrovinek, výrobky z kukuřičné mouky, müsli, kávové náhražky, čokoládové nápoje, kakaové nápoje, omáčka sójová ostrá, oplatky, potraviny na bázi ovsa, ovesné vločky, jedlé ozdoby na dorty, palačinky, pastilky, pečivo jemné, pečivo s masovou náplní, pivní ocet, pizzy, popcorn, pražená kukuřice, potraviny z mouky, pralinky, prášek do pečiva, příchutě, aroma, příchutě do nápojů s výjimkou éterických olejů, přípravky do potravin aromatické, pudinky, rostlinné přípravky jako kávové náhražky, rýže, rýžové koláčky, ságo, sirup melasový, přírodní sladidla, sladový výtažek jako potravina, suchary, sušenky máslové, sušenky, keksy, biskvity, suši, šerbet (zmrzlinový nápoj), škrobové výrobky jako potrava, ztužovače šlehačky, špagety, rajčatová šťáva, šťavy s výjimkou dresinků, těstoviny, tresty do potravin, nikoliv pro lékařské účely, včelí kásečka pro lidskou spotřebu ne pro lékařské účely, kukuřičné vločky, ovesné vločky, mořská voda na vaření, výrobky z kaka, výrobky z obilovin, zahušťovací přípravky na kuchyňské použití, zákusky, koláče, zálivky na ochucení, zmrzlina, pojiva jako přísady do zmrzliny, zmrzlina jogurtová, zmrzlinové poháry, želé ovocné, cukrovinky, žvýkačky ne pro lékařské účely; (35) nákup zboží za účelem dalšího prodeje, a to kávy, čaje, nápojů a dalších výrobků ve tř. 29 a 30, prodej kávovarů a kavárenského vybavení, obchodní zprostředkování v oblasti výrobků uvedených ve tř. 29 a 30, dodavatelské služby pro třetí osoby, nákup výrobků a služeb pro jiné podniky, obchodní management a podnikové poradenství, rozšiřování reklamních materiálů (letáků, prospektů, tisků, vzorků) zákazníkům, venkovní reklama, vydávání reklamních nebo náborových, propagačních a inzertních textů, vylepování plakátů, aranžování výkladů, pomoc při řízení obchodní činnosti, pomoc při řízení obchodních a průmyslových podniků, obchodní nebo podnikatelské informace, komerční informační kanceláře, obchodní nebo podnikatelský průzkum, hospodářské (ekonomické) prognózy, služby týkající se přemístování provozů nebo podniků, marketingové studie, analýzy nákupních a velkoobchodních cen, průzkum trhu, průzkum veřejného mínění, statistické informace, styky s veřejností, účetnictví, revize účtů (audit), analýzy nákladů, oceňování obchodních podniků, provádění výpisů z účtů, dražby, personální poradenství, posuzování efektivnosti provozu a racionalizace práce, nábor zaměstnanců, psychologické testování pro výběr zaměstnanců, příprava a vyhotovení daňových přiznání, příprava mezd a

výplatních listin, zprostředkovatelný práce, služby reklamních agentur a propagace jako je zajišťování reklamy on-line v počítačové síti Internet, rozhlasové reklamy, televizní reklamy, pronájem reklamní doby v komunikačních médiích, organizování komerčních nebo reklamních výstav a veletrhů, aktualizování a pronájem reklamních materiálů a reklamních ploch, inzerce poštou, předvádění zboží, služby modelek - předvádění pro reklamní účely a podporu prodeje, obchodní vedení uměleckých agentur, obchodní správa hotelů pro třetí osoby, dovozní a vývozní kanceláře sekretářské služby, vyřizování telefonních vzkazů a dotazů, těsnopis, stenografie, přepisování, psaní na stroji zpracování textů, překlad a systemizace informací do počítačových databází, vedení kartoték a souborů v počítači, vyhledávání dat v počítačových souborech, kopírování nebo rozmnožování (reprodukce) dokumentů, dokladů, fotokopírování, zajišťování předplatného novin a časopisů, pronájem fotokopírovacích a kancelářských strojů a zařízení, pronájem prodejních automatů; (40) pražení kávy; (43) kavárny, palačinkárny, vinárny, gastroservis - zásobování restaurací a provozoven potravinářskými výrobky a nápoji, hromadné dodávání hotových jídel, nápojů do restaurací, jídelen, služby spojené s ubytováním, stravováním a občerstvením, poskytování penzionů, hotelů, hostelů, motelů, hostinských činností, restaurace, bary, snack bary, cafeterie, motoresty, hostince, kantýny, závodní jídelny, menzy, rychlé občerstvení, catering, zajištění stravování při společenských akcích a služby spojené s nákupem a obstaráváním potravin, nápojů a občerstvení, pohostinství, příprava jídel, společné stravování, podávání jídel a nápojů, příprava jídel a nápojů ke spotřebě, zejména steaků a zeleninových a ovocných salátů a pizz, těstovin, služby zajišťující stravování, automat pro občerstvení, zásobování v rámci této třídy, poskytování gastronomických služeb, příprava jídel a výrobků studené kuchyně, pořádání hostin, provozování pizzerie, bufetu, samoobslužné restaurace, poradenství v oboru hotelnictví, poradenství v oboru gastronomie, zajišťování hotelových pobytů, pronájem apartmánů, sálů, salonků a jiných nebytových prostor obsažených v této třídě, poradenství v oboru provozování hotelů a gastronomických provozů.

Třídy výrobků a služeb:

30, 35, 40, 43

(210) O-517849

(111) **348762**

(220) 12.08.2014

(151) 30.09.2015

(540)

CAR-TOUR

(592) Slovní

(730) **CAR-TOUR spol. s r.o.**, Pohřebačka 182, Opatovice nad Labem, 53345, CZ

(740) **ADVOKÁTNÍ KANCELÁŘ JELÍNEK s.r.o.**, JUDr. Pavel Jelínek Ph.D., Dražkovice 181, Pardubice, 53333

(511) (37) opravy, servis a údržba motorových vozidel a jejich součástí, montáž autodoplňků.

Třídy výrobků a služeb:

37

(210) O-515668

(111) **349011**

(220) 09.01.2015

(151) 14.10.2015

(540)

POJIŠŤOVNA ČESKÉHO STUDENTSTVA

(592) Slovní

(730) **ASA (Asociace studentů a absolventů), z.s.**, Vítězné náměstí 576/1, Praha 6, Dejvice, 16000, CZ

(511) (16) tištěné materiály, periodické i neperiodické publikace, časopisy, noviny, plakáty, vstupenky, prospekty, katalogy, brožury, manuály, oznámení, ročenky, pečete; (35) reklamní, inzertní a propagační činnost, marketing, reklamní, inzertní a propagační činnost prostřednictvím jakéhokoliv média, prostřednictvím telefonní sítě nebo datové sítě nebo informační sítě, poskytování komerčních informací a jiných komerčních informačních produktů všeho druhu a informačních produktů reklamního charakteru, poskytování multimediálních informací komerčního charakteru, komerční využití Internetu v oblastech komerčních internetových médií a vyhledávacích služeb, on-line inzerce, zprostředkování v obchodních vztazích, organizování komerčních výstav, merchandising, služby

zahrnující záznam, přenos, přepis, převod, vypracování, kompilaci, přenášení nebo systematickosti písemných sdělení a/nebo záznamů; (41) zábava, sportovní, vzdělávací a kulturní aktivity.

Třídy výrobků a služeb:

16, 35, 41

(210) O-519088

(111) **350317**

(220) 03.02.2014

(151) 23.12.2015

(540)

TOPTRANS

(594) Kombinovaná

(730) **ADUSTUS SE**, Pujmanové 1753/10a, Praha 4, Nusle, 14000, CZ

(511) (35) maloobchodní činnost s motorovými vozidly a jejich příslušenstvím, se zařízeními pro pohyb po zemi, vodě nebo ve vzduchu, s průmyslovými oleji a tuky, s mazacími oleji, s pohonnými hmotami, s obuví, s textilními výrobky, s oděvy, s kůží a koženými výrobky, s koženkou a koženkovými výrobky, se železným materiálem a železnými výrobky, s hutním materiálem a hutními výrobky, s naftou, s naftovými deriváty, s naftovými výrobky, s chemickými výrobky, s průmyslovým zbožím, s nealkoholickými nápoji, s alkoholickými nápoji, se zemědělskými produkty a obilovinami, s potravinami rostlinného i živočišného původu, s čerstvým ovocem a zeleninou, s živými zvířaty, se semeny, rostlinami a květinami, s potravou pro zvířata, s tabákem a tabákovými výrobky, se stroji a zařízeními, s farmaceutickými produkty, reklama, činnost reklamní agentury, rozšiřování, vydávání a aktualizování reklamních materiálů, pronájem reklamních prostor a ploch, pronájem reklamních materiálů, zásilkové reklamní služby, zveřejňování reklamních textů, aranžování výkladů, analýzy nákladů, inzertní činnosti, obchodní nebo podnikatelský průzkum, poradenství v obchodní činnosti, pronájem kancelářských strojů a zařízení, obchodní management a podnikové poradenství, organizování výstav pro obchodní a reklamní účely, odborné obchodní poradenství, průzkum trhu, průzkum veřejného mínění, sekretářské služby, účetnictví, vedení účetních knih, marketingové studie, kanceláře zabývající se dovozem a vývozem, zásobovací služby pro třetí osoby (nákup zboží a služeb pro jiné podniky); (36) finanční analýzy, burzovní makléřství, clearing - zúčtování vzájemných pohledávek a závazků, celní služby, daňové odhady, finanční informace, finanční odhady a oceňování, finanční poradenství, finanční řízení, garance, záruky, kauce, kapitálové investice, finanční konzultační služby, finanční leasing, úschova cenností, provozování zastaváren, záruční půjčky, pojišťovnictví, informace o pojištění, pojišťovací makléřství, konzultační, poradenské a zprostředkovatelské služby v oblasti pojišťovnictví, finanční a peněžní služby spojené s pojišťovnictvím, uzavírání pojistek, pojistně - technické služby, pojištění nehod, ohodnocování škod na motorových vozidlech souvisejících s pojištěním, průzkumná činnost pojistného trhu, likvidační služby v oblasti motorových vozidel, likvidace pojistných událostí, pronájem bytů, pronájem kancelářských prostor, pronájem nemovitostí, vedení nájemních domů, zprostředkování nemovitostí, správa nemovitostí, správcovství, financování půjček, realitní kanceláře.

Třídy výrobků a služeb:

35, 36

(210) O-511037

(111) **350323**
(220) 16.06.2014
(151) 23.12.2015
(540)

ZÁSILKOVNA

(592) Slovní
(730) **Packeta Innovations s.r.o.**, Českomoravská 2408/1a, Praha 9, Libeň, 19000, CZ
(740) JUDr. Adam Gajdoš, advokát, JUDr. Adam Gajdoš, Bozděchova 1840/7, Praha 5, Smíchov, 15000
(511) (35) propagační činnost, reklama, pomoc při řízení obchodní činnosti, obchodní administrativa, kancelářské práce; (38) spoje (komunikace); (39) doprava, balení a skladování zboží, organizování cest.
Třídy výrobků a služeb:
35, 38, 39
(210) O-514317

(111) **350489**
(220) 22.01.2015
(151) 30.12.2015
(540)

CÍSAŘSKÝ DEN

(592) Slovní
(730) **Město Kadaň**, Mírové náměstí 1, Kadaň, 43201, CZ
(740) DANĚK & PARTNERS Advokátní a patentová kancelář, Ing. Dr. Vilém Daněk Ph.D., LL.M., patentový zástupce, Vinohradská 17, Praha 2, 12000
(511) (16) plakáty, pozvánky, letáky, razítka, samolepky, prospekty, štíty vývěsní z papíru nebo z lepenky, tabule reklamní z papíru nebo lepenky, pohlednice a jiné propagační a informační materiály a upomínkové předměty spadající do této třídy jako propagační publikace, periodický tisk, brožury, časopisy, noviny, kalendáře, katalogy, ročenky, knihy, oběžníky, zpěvníky, knihy k nalepování výstřížků (alba), neperiodické i periodické publikace, komiksy, manuály, výrobky knihářské, psací potřeby, učební pomůcky, tiskařské typy, štočky, obaly z papíru, známky, umělé hmoty na modelování, modelovací hlína, dětské tvarovací hmoty, plastelíny, modelovací vosky kromě dentálních, pastelky, popisovače, barvy - v rámci této třídy, křídly, písky a vosky jako výtvarné potřeby, psací potřeby, skicáky, školní potřeby, štetce, tužky, tuhy do tužek, archy papíru, papír a výrobky z papíru všeho druhu jako papír pro kopírování, papír balicí, papír voskovaný, filtrační papír, celofán (celulózové fólie) na balení, papírové podložky pod sklenice, papírové ubrusky, lepenka a kartonážní výrobky, akvarely, alba, blahopřání i hudební, pohlednice, diagramy, figurky (sošky) z papírové hmoty, fotografie, stojany na fotografie, grafické reprodukcce, grafiky, lepty, lístky, litografie, olejotisky, malby (obrazy) zarámované či nezarámované, portréty, grafické reprodukcce, rytiny, turistické příručky, mapy, atlasy, obrazy, ročenky, papírové propagační samolepky, potřeby pro umělce, jako jsou štetce, hmota papírová, malířská plátna, malířské stojany, malířské válečky pro interiéry, misky na vodové barvy, palety pro malíře, opěradla na ruce pro malíře, prkna rýsovací, papírnické zboží kancelářské, obalové materiály, kancelářské potřeby jako jsou adresové štítky do adresovacích strojů, bloky (papírnické výrobky), číslovačky, dávkovače lepicí pásky (kancelářské potřeby), desky (papírnické výrobky), desky psací s klipsem na přidržování papíru, desky na dokumenty (šanon, pořadače), dopisní papír, držáky na psací potřeby, etikety, kromě textilních, formuláře, gumičky, gummy na mazání, houbičky navlhčovací - v rámci této třídy, hroty psacích per, inkousty, kalamáře, kancelářské sponky, kartón, kartotéční listky, karty, karty a pásky papírové na zaznamenání počítačových programů, krejóny (patentní tužky), kroužítka, křída na psaní, křívítka, laminovačky (na dokumenty) pro použití v kanceláři, lepicí pásky pro kancelářské účely a použití v domácnosti, lepidla pro kancelářské účely nebo pro domácnost, materiály na pečetení, nálepky (lepicí pásky) pro kancelářské použití nebo pro domácnost, napínáčky, násadky na pera, nože na papír, obálky, oplatky na pečetení, ořezávací strojky na tužky, ořezávátka na tužky, rezačky na papír, pečete, pečební vosk, penály, pera plnicí, podložky na stůl papírové, podložky pod pivní sklenice, poštovní známky, pouzdra s psacími potřebami, pravítka, pořadače (kancelářské potřeby), pouzdra na pera, pouzdra na razítka, připínáčky, psací stroje (elektrické i neelektrické), rýsovací nástroje, sešity, seznamy (rejstříky), stroje kancelářské na zalepování, těžítka, tikety, tiskárničky (přenosné), účetní knihy, uhly na kreslení, zápisníky (notesy), filtry kávové (papírové), fólie z umělých hmot na balení, kornouty (papírové), krabice lepenkové nebo papírové, lepenka, lepenkové roury, mašle papírové, obtisky, papír toaletní, papírové ubrusky, papírové ubrusy, pásky doutníkové, podložky (psací), podušky na razítkování, poutače z papíru nebo z lepenky, pouzdra na pasy, pouzdra na stříhy, pouzdra s barvami (školní pomůcky), pytlíky jako obaly

(z papíru nebo umělých hmot), ručníky papírové; (35) činnost propagační, reklamní a inzertní, distribuce propagačních tiskovin, obchodní administrativa, průzkum a analýzy trhů, marketing, pronájem reklamních ploch, předvádění pro reklamní účely a podporu prodeje, předvádění zboží, vyhledávací služby, on-line inzerce, organizování výstav ke komerčním a reklamním účelům na Internetu, pomoc při podnikání, poradenství týkající se organizace a podnikání, distribuce prospektů, podnikatelské informace, předplatné tiskovin pro třetí osoby, účetnictví, plánování obchodních a propagačních akcí, potvrzování uskutečnění obchodních transakcí, reklamní, inzertní a propagační činnost prostřednictvím jakéhokoliv média, prostřednictvím telefonní, datové nebo informační sítě, poradenská činnost v oblasti obchodu a služeb reklamních kanceláří, předávání informací při reklamní činnosti, poskytování komerčních informací a informačních produktů reklamního a informačního charakteru ve třídě 35, multimediálních informací obchodního a reklamního charakteru, komerční využití Internetu v oblastech komerčních internetových médií a vyhledávacích služeb, marketingové studie, obchodní informace, kopírování nebo rozmnožování dokumentů, dokladů, poradenství v obchodní činnosti, obchodní nebo podnikatelský průzkum, obchodní management, obchodní reklama, systematizace informací do počítačové databáze, překlad informací do počítačové databáze, pronájem reklamních materiálů, rozšiřování reklamních materiálů, sekretářské služby, statistické informace, zpracování textů, vedení kartoték v počítači, vydávání reklamních nebo náborových, propagačních a inzertních textů, aktualizování reklamních materiálů, analýzy nákladů, daňové přiznání (příprava a vyhotovení), dražby, vedení dražeb, hospodářské (ekonomické) prognózy, inzerce poštou, nákupní ceny a velkoobchodní ceny (analýzy), oceňování obchodních podniků, oceňování a odhady v oblasti podnikání, personální poradenství, posuzování efektivnosti provozu a racionalizace práce, pronájem kancelářských strojů a zařízení, průzkum veřejného mínění, přepisování, styky s veřejností, vzorky zboží (distribuce), zprostředkovatelské práce, automatizované zpracování dat, elektronické zpracování dat pro třetí osoby, vedení a správa databank (zařazené ve třídě 35); (41) organizace a pořádání slavností, pořádání, vedení a organizování kulturních akcí, vydávání tiskovin souvisejících se slavnostmi a kulturními akcemi, informace a zprostředkování možností rekreace, rozptýlení, zábavy, organizování živých představení a vystoupení, předprodej vstupenek, vydavatelská činnost, vydávání knih, elektronické publikování (DTP), poskytování on-line elektronických publikací (bez možnosti stažení), vydávání elektronických knih a časopisů on-line, pořádání divadelních představení, provozování kinosálů, koncertní síně, provozování muzeí, knihovny (půjčovny knih), pořádání diskoték, provozování kasin a heren, provozování her on-line (z počítačové sítě), noční kluby, karaoke, výchovně-zábavné klubové služby, kluby zdraví, cirkusy, drezúra zvířat, provozování zoologických zahrad, půjčování filmů, umělecké a módní agentury, estrády, pořádání loterií, organizování plesů, plánování a organizování večírků a oslav, organizování vzdělávacích, zábavných, sportovních soutěží nebo soutěží krásy, organizování kulturních nebo vzdělávacích výstav, filmová tvorba, filmová studia, dabing, digitální zpracování obrazu, nahrávací studia, výroba rozhlasových a televizních programů, zpravodajské služby, obrazové zpravodajství, fotografování, půjčování a pronájem divadelních a jiných dekorací včetně osvětlení, pronájem rozhlasových a televizních přijímačů, půjčování přenosných videokamer, posunková řeč (tlumočení), překladatelské služby, organizování a vedení kolokvií, konferencí, kongresů, seminářů, sympozií, informace o výchově a vzdělávání, školení, praktické cvičení, instruktážní výcvik, zkoušení, přezkoušení, dálkové studium, korespondenční kurzy, internátní školy, dětské jesle a školky, organizování prázdninových táborů, náboženská výchova, pomoc a poradenství pro volbu povolání, pořádání a řízení pracovních setkání, tělesná výchova, provozování a pronájem sportovních zařízení - golfových hřišť, stadiónů, tenisových dvorců, plaveckých bazénů, gymnastický výcvik, půjčování sportovního náradí, s výjimkou dopravních prostředků.

Třídy výrobků a služeb:
16, 35, 41

(210) O-519399

(111) **351474**
(220) 04.02.2014
(151) 24.02.2016
(540)

TIVA

(592) Slovní
(730) **Orkla Foods Česko a Slovensko a.s.**, Mělnická 133, Byšice, 27732, CZ
(740) THK Legal s.r.o., Přístavní 531/24, Praha 7, Holešovice, 17000
(511) (29) maso a masové výrobky jako masové krémy, pomazánky na chleba, přesnídávky masové, lunch, masové výtažky, paštiky.
Třídy výrobků a služeb:
29
(210) O-511073

(111) **352834**
(220) 30.07.2014
(151) 11.05.2016
(540)

MICOMUS

(592) Slovní
(730) **SANDOZ AG**, Viaduktstrasse 3, 4051 Basel, CH
(740) Havlík Švorčík a partneři, advokátní a patentová kancelář, JUDr. Michal Havlík, advokát, Hájkova 1406/2, Praha 2, Nové Město, 12000
(511) (5) farmaceutické přípravky pro humánní užití, zejména imunosupresiva.
Třídy výrobků a služeb:
5
(210) O-515411

Zániky ochranných známek uplynutím doby platnosti

Kapitola obsahuje údaje o ochranných známkách, které zanikly uplynutím doby platnosti podle ustanovení § 29 odst. 1 zákona č. 441/2003 Sb.

Číslo zápisu (111)	Číslo přihlášky (210)	Datum zániku (141)
102406	3692	15.07.2023
180311	81219	14.07.2023
182111	81361	21.07.2023
183761	81331	20.07.2023
183807	81323	20.07.2023
184439	81283	16.07.2023
186310	81236	15.07.2023
186575	81279	15.07.2023
186902	81197	13.07.2023
187540	81363	21.07.2023
188192	81374	22.07.2023
189299	81187	13.07.2023
189307	81338	21.07.2023
191038	81281	16.07.2023
224763	81285	16.07.2023
224765	81302	19.07.2023
260776	193857	16.07.2023
260777	193858	16.07.2023
260778	193859	16.07.2023
260779	193860	16.07.2023
260780	193861	16.07.2023
260781	193862	16.07.2023
260782	193863	16.07.2023
260785	194002	18.07.2023
261619	193792	14.07.2023
261621	193796	14.07.2023
261632	193852	16.07.2023
261651	194038	21.07.2023
261652	194039	21.07.2023
261655	194042	21.07.2023
261661	194289	25.07.2023
262225	193816	14.07.2023
262236	193930	16.07.2023
262247	193975	17.07.2023
262256	194017	18.07.2023
262257	194023	21.07.2023
262266	194050	21.07.2023
262267	194051	21.07.2023
262268	194052	21.07.2023
262269	194053	21.07.2023
262270	194054	21.07.2023
262271	194055	21.07.2023
262291	194110	23.07.2023
262292	194113	23.07.2023
262293	194114	23.07.2023
262308	194278	25.07.2023
262311	194281	25.07.2023
262316	194291	25.07.2023
263047	193872	16.07.2023

Číslo zápisu (111)	Číslo přihlášky (210)	Datum zániku (141)
263048	193956	17.07.2023
263050	193973	17.07.2023
263051	194003	18.07.2023
263061	194143	24.07.2023
263064	194155	24.07.2023
263070	194268	25.07.2023
263741	194081	22.07.2023
263992	193838	15.07.2023
263997	194156	24.07.2023
264396	194097	23.07.2023
264398	194270	25.07.2023
265072	193979	17.07.2023
265073	193992	18.07.2023
265080	194253	25.07.2023
265924	193871	16.07.2023
265929	194150	24.07.2023
267423	193965	17.07.2023
267424	193966	17.07.2023
268933	193834	15.07.2023
269637	193938	16.07.2023
275106	194032	21.07.2023
334974	506326	25.07.2023
335692	506126	18.07.2023
336472	506115	17.07.2023
336473	506134	18.07.2023
336606	506041	16.07.2023
336608	506070	16.07.2023
336609	506073	16.07.2023
336611	506078	17.07.2023
336612	506079	17.07.2023
336613	506080	17.07.2023
336614	506083	17.07.2023
336615	506084	17.07.2023
336616	506100	17.07.2023
336617	506101	17.07.2023
336618	506102	17.07.2023
336761	506022	15.07.2023
336762	506034	15.07.2023
336763	506049	16.07.2023
336764	506050	16.07.2023
336765	506156	19.07.2023
336766	506158	19.07.2023
336772	506251	24.07.2023
336773	506252	24.07.2023
336776	506255	24.07.2023
336781	506260	24.07.2023
336783	506309	25.07.2023
336785	506312	25.07.2023
336788	506327	25.07.2023

Číslo zápisu (111)	Číslo přihlášky (210)	Datum zániku (141)
336972	506212	22.07.2023
336973	506213	22.07.2023
336974	506214	22.07.2023
336977	506236	23.07.2023
336979	506239	23.07.2023
336980	506262	24.07.2023
336985	506268	24.07.2023
336986	506269	24.07.2023
336994	506292	24.07.2023
336995	506293	24.07.2023
336996	506295	24.07.2023
336997	506304	24.07.2023
337117	506032	15.07.2023
337119	506138	18.07.2023
337122	506221	22.07.2023
337123	506229	23.07.2023
337248	506220	22.07.2023
337249	506222	22.07.2023
337251	506237	23.07.2023
337363	506141	18.07.2023
337364	506147	18.07.2023
337365	506148	18.07.2023
337367	506150	18.07.2023
337433	506025	15.07.2023
337436	506118	17.07.2023
337573	506123	18.07.2023
337651	506007	15.07.2023
337652	506008	15.07.2023
337653	506009	15.07.2023
337654	506010	15.07.2023
337655	506011	15.07.2023
337656	506012	15.07.2023
337657	506013	15.07.2023
337658	506014	15.07.2023
337659	506015	15.07.2023
337660	506016	15.07.2023
337661	506017	15.07.2023
337662	506029	15.07.2023
337663	506040	16.07.2023
337664	506045	16.07.2023
337665	506046	16.07.2023
337666	506047	16.07.2023
337667	506048	16.07.2023
337668	506130	18.07.2023
337670	506225	22.07.2023
337671	506263	24.07.2023
337672	506290	24.07.2023
337673	506300	24.07.2023
337781	506042	16.07.2023

Číslo zápisu (111)	Číslo přihlášky (210)	Datum zániku (141)
337782	506160	19.07.2023
337783	506174	19.07.2023
337883	506119	17.07.2023
337886	506223	22.07.2023
337887	506226	22.07.2023
337888	506231	22.07.2023
337890	506298	24.07.2023
338008	506190	22.07.2023
338133	506181	19.07.2023
338134	506192	22.07.2023
338372	506106	17.07.2023
338373	506165	19.07.2023
338518	505998	13.07.2023
338519	506133	18.07.2023
338520	506159	19.07.2023
338521	506162	19.07.2023
338522	506163	19.07.2023
338523	506166	19.07.2023

Číslo zápisu (111)	Číslo přihlášky (210)	Datum zániku (141)
338524	506169	19.07.2023
338687	506129	18.07.2023
338690	506314	25.07.2023
338811	506044	16.07.2023
338813	506172	19.07.2023
339217	506273	24.07.2023
339218	506299	24.07.2023
339387	506320	25.07.2023
339946	506053	16.07.2023
339950	506059	16.07.2023
339951	506063	16.07.2023
340065	506037	16.07.2023
340165	506090	17.07.2023
340329	506089	17.07.2023
340476	506054	16.07.2023
340479	506091	17.07.2023
340480	506179	19.07.2023
340621	506183	19.07.2023

Číslo zápisu (111)	Číslo přihlášky (210)	Datum zániku (141)
340622	506184	19.07.2023
341024	506246	23.07.2023
341414	506122	18.07.2023
341540	506061	16.07.2023
341992	506030	15.07.2023
341994	506227	22.07.2023
343854	506060	16.07.2023
343855	506195	22.07.2023
344892	506228	23.07.2023
345182	506215	22.07.2023
349690	522952	22.07.2023
349711	506287	24.07.2023
350137	506177	19.07.2023
357693	506316	25.07.2023
367997	506161	19.07.2023
373192	506117	17.07.2023

Změny vlastníků ochranných známek

Kapitola obsahuje údaje o ochranných známkách, které byly převedeny nebo přešly ve smyslu ustanovení § 15 odst. 1, 2 a § 16 zákona č. 441/2003 Sb. na jiného vlastníka v rozsahu všech zapsaných výrobků nebo služeb. Kapitola obsahuje také údaje o zajišťovacích převodech.

Číslo zápisu (111)	Dřívější vlastník (770)	Nynější vlastník (730)	S účinností od (580)
248572	Frigoglass Commercial Refrigeration S.A.I.C., 15, A. Metaxa Street, 145 64 Kifisia, GR	FRIGOGLASS SERVICES SINGLE MEMBER S.A., 15 Andrea Metaxa Street, 14564 Athens, GR	01.02.2024
265710	W-Invest a.s., Michalské stromořadí 1061/5, Olomouc, 77900, CZ	Hanácká potravinářská společnost s.r.o., Maloprosenská 238, Prosenice, 75121, CZ	05.02.2024
270075	W-Invest a.s., Michalské stromořadí 1061/5, Olomouc, 77900, CZ	Hanácká potravinářská společnost s.r.o., Maloprosenská 238, Prosenice, 75121, CZ	05.02.2024
271216	PEGAS CONTAINER s.r.o., Kutnohorská 426, Praha 10 Dolní Měcholupy, 10900, CZ	Moravia Containers, a.s., č. p. 104, Kaňovice, 76341, CZ	01.02.2024
337004	Nionex a.s., Holečkova 103/31, Praha 5, Smíchov, 15000, CZ	CB GRID s.r.o., Holečkova 103/31, Praha 5, Smíchov, 15000, CZ	05.02.2024
344015	AJA ENTERPRISE ESTABLISHMENT, Zollstrasse 16, Schan, LI	ADUSTUS SE, Pujmanové 1753/10a, Praha 4, Nusle, 14000, CZ	06.02.2024
344366	PREMIUM PELLETS s.r.o., Vinohrady 794/45, Brno, Štýřice, 63900, CZ	PREMIUM PELLETS s.r.o., Vinohrady 794/45, Brno, Štýřice, 63900, CZ	06.02.2024
344367	PREMIUM PELLETS s.r.o., Vinohrady 794/45, Brno, Štýřice, 63900, CZ	PREMIUM PELLETS s.r.o., Vinohrady 794/45, Brno, Štýřice, 63900, CZ	06.02.2024
346426	KVĚTNÁ 1794 s.r.o., nám. Em. Zahna 1151, Strání, Květná, 68766, CZ	Cerva Bohemia s.r.o., Aviatická 1092/8, Praha 6, Ruzyně, 16100, CZ	31.01.2024
350317	AJA ENTERPRISE ESTABLISHMENT, Zollstrasse 16, Schaan, LI	ADUSTUS SE, Pujmanové 1753/10a, Praha 4, Nusle, 14000, CZ	06.02.2024
356006	Motoobchod.cz s.r.o., Štúrova 1156/26, Praha 4, Krč, 14200, CZ	Vopička Jan, Pujmanové 1588/50, Praha 4, Nusle, 14000, CZ	05.02.2024
384770	BaGo Sport s.r.o., Dmrovská 968/36, Praha 6, Ruzyně, 16100, CZ	EasyStock s.r.o., 17. listopadu 220, Červený Kostelec, 54941, CZ	05.02.2024
391555	Neprášek Pavel Mgr., Nad nemocnicí 1603, Kadaň, 43201, CZ Vild Karel, Hrádečná 39, Blatno, 43001, CZ	Neprášek Pavel Mgr., Nad nemocnicí 1603, Kadaň, 43201, CZ	01.02.2024
391556	Neprášek Pavel Mgr., Nad nemocnicí 1603, Kadaň, 43201, CZ Vild Karel, Hrádečná 39, Blatno, 43001, CZ	Neprášek Pavel Mgr., Nad nemocnicí 1603, Kadaň, 43201, CZ	01.02.2024
396377	Happy tools s.r.o., Masarykova 922, Humpolec, 39601, CZ	Mechaneo Industrial Solutions s.r.o., 34, Mysletín, 39601, CZ	06.02.2024
396378	Happy tools s.r.o., Masarykova 922, Humpolec, 39601, CZ	Mechaneo Industrial Solutions s.r.o., 34, Mysletín, 39601, CZ	06.02.2024

Změny v údajích o vlastnících ochranných známek

Kapitola obsahuje ochranné známky, u kterých byla v rejstříku ochranných známek vyznačena změna v údajích o vlastnících ve smyslu ustanovení § 27 odst. 2 a 7 zákona č. 441/2003 Sb.

Číslo zápisu (111)	Vlastník (730)	S účinností od (580)
162551	PLADIS (UK) LIMITED, Building 3, Chiswick Park, Chiswick High Road 566, Chiswick, London W4 5YA, GB	31.01.2024
165541	I.W.S. Nominee Co., Ltd., New Wing, Somerset House, The Strand, London WC2R 1LA, GB	31.01.2024
165542	I.W.S. Nominee Co., Ltd., New Wing, Somerset House, The Strand, London WC2R 1LA, GB	31.01.2024
165543	I.W.S. Nominee Co., Ltd., New Wing, Somerset House, The Strand, London WC2R 1LA, GB	31.01.2024
165737	Novus International, Inc., 17988 Edison Avenue, Chesterfield, 63005, MO, US	31.01.2024
166583	Novus International, Inc., 17988 Edison Avenue, Chesterfield, 63005, MO, US	31.01.2024
169661	PLADIS (UK) LIMITED, Building 3, Chiswick Park, Chiswick High Road 566, Chiswick, London W4 5YA, GB	31.01.2024
173254	Novus International, Inc., 17988 Edison Avenue, Chesterfield, 63005, MO, US	31.01.2024
173255	Novus International, Inc., 17988 Edison Avenue, Chesterfield, 63005, MO, US	31.01.2024
174812	PLADIS (UK) LIMITED, Building 3, Chiswick Park, Chiswick High Road 566, Chiswick, London W4 5YA, GB	31.01.2024
174813	PLADIS (UK) LIMITED, Building 3, Chiswick Park, Chiswick High Road 566, Chiswick, London W4 5YA, GB	31.01.2024
177762	PLADIS (UK) LIMITED, Building 3, Chiswick Park, Chiswick High Road 566, Chiswick, London W4 5YA, GB	31.01.2024
182203	PLADIS (UK) LIMITED, Building 3, Chiswick Park, Chiswick High Road 566, Chiswick, London W4 5YA, GB	31.01.2024
196982	PLADIS (UK) LIMITED, Building 3, Chiswick Park, Chiswick High Road 566, Chiswick, London W4 5YA, GB	31.01.2024
216756	SEPS, a.s., Pri smaltovni 4, 851 01 Bratislava - Petržalka, SK	01.02.2024
262528	Apple Inc., Apple Park Way 1, Cupertino, 95014, CA, US	06.02.2024
326569	PLADIS (UK) LIMITED, Building 3, Chiswick Park, Chiswick High Road 566, Chiswick, London W4 5YA, GB	31.01.2024
326570	PLADIS (UK) LIMITED, Building 3, Chiswick Park, Chiswick High Road 566, Chiswick, London W4 5YA, GB	31.01.2024
326571	PLADIS (UK) LIMITED, Building 3, Chiswick Park, Chiswick High Road 566, Chiswick, London W4 5YA, GB	31.01.2024
340449	Flaga GmbH, Rothschildplatz 3, 3.07.B, 1020 Wien, AT	01.02.2024
342981	Rotter Leo MUDr., Kejbaly 822/41b, Brno, Bohunice, 63900, CZ	01.02.2024
364219	SEPS, a.s., Pri smaltovni 4, 851 01 Bratislava - Petržalka, SK	01.02.2024
400431	JH GROUP, spol. s.r.o., Hamry 1596, Havlíčkův Brod, 58001, CZ	01.02.2024