

Číselné INID kódy pro označování bibliografických dat technických řešení

INID Codes for the identification of bibliographic data of technical solutions

(Standard WIPO ST. 9 a ST. 80)

(11)	číslo patentu/zápisu/osvědčení	(11)	Number of the patent/registration/certification
(15)	datum zápisu průmyslového vzoru	(15)	Industrial design registration date
(21)	číslo přihlášky/žádosti	(21)	Application number
(22)	datum podání přihlášky/žádosti	(22)	Date of application filling
(23)	údaje o výstavní prioritě	(23)	Exhibition priority data
(28)	počet průmyslových vzorů	(28)	Number of industrial designs included in the application
(31)	číslo prioritní přihlášky	(31)	Number of priority application
(32)	datum podání prioritní přihlášky	(32)	Filing date of priority application
(33)	země priority	(33)	Priority country
(40)	datum zveřejnění přihlášky vynálezu	(40)	Date of publication of patent application
(45)	datum zveřejnění zapsaného průmyslového vzoru	(45)	Publication date of the registered industrial design
(47)	datum zveřejnění udělení patentu a zápisu užitého vzoru, datum zápisu užitého vzoru, datum oznámení udělení evropského patentu v Evropském patentovém věstníku	(47)	Publication date of patent granting and publication date of utility model registration, registration date of utility model, publication date of European patent granting in the European patent bulletin
(51)	mezinárodní patentové třídění/Locarnské třídění průmyslových vzorů	(51)	International Patent Classification/ Locarno Classification for Industrial Designs
(54)	Název	(54)	Title
(55)	vyobrazení průmyslového vzoru	(55)	Reproduction of the industrial design
(57)	Anotace	(57)	Abstract
(68)	číslo základního patentu	(68)	Number of the basic patent
(71)	označení přihlašovatele/žadatele	(71)	Applicant
(72)	označení původce	(72)	Inventor
(73)	označení majitele/vlastníka	(73)	Owner
(74)	označení zástupce	(74)	Attorney's name and address
(86)	číslo mezinárodní přihlášky	(86)	International application number
(87)	číslo mezinárodního zveřejnění	(87)	International publication number
(92)	datum a číslo první registrace přípravku pro Českou republiku	(92)	Date and number(s) of the first authorization to market the product in the CZ
(93)	datum, číslo a země první registrace přípravku v rámci Společenství	(93)	Date, number(s) and country of the first authorization to market the product in the EEC
(94)	doba platnosti osvědčení	(94)	Term of certification validity
(95)	označení a typ přípravku	(95)	Name of the product and product type
(96)	datum podání a číslo evropské patentové přihlášky	(96)	European patent application filing date and number
(97)	datum zveřejnění a číslo zveřejnění evropské patentové přihlášky v Evropském patentovém věstníku	(97)	European patent application publication date and publication number in the European patent bulletin

Číselné INID kódy pro označování bibliografických dat technických řešení

INID Codes for the identification of bibliographic data of technical solutions

(Standard WIPO ST.50)

(15)	Informace o opravě	(15)	Correction information
(48)	Datum publikace opraveného dokumentu	(48)	Date of issuance of a corrected document

Číselné INID kódy pro označování bibliografických dat ochranných známek

INID codes and minimum required for the identification Of bibliographics data relating to marks

(Standard WIPO ST.60)

(111)	Číslo zápisu ochranné známky (registrace)	(111)	Number of registration
(151)	Datum zápisu ochranné známky	(151)	Date of the registration
(210)	Číslo přihlášky ochranné známky (spisu)	(210)	Number of the application
(220)	Datum podání přihlášky	(220)	Date of filing of the application
(320)	Datum vzniku práva přednosti	(320)	Date of the first application
(442)	Datum zveřejnění přihlášky po průzkumu	(442)	Date of the publication of the examined application
(450)	Datum zveřejnění zápisu ochranné známky ve Věstníku	(450)	Date of publication of the registration
(510)	Seznam výrobků a služeb	(510)	List of goods and/or services
(511)	Číslo třídy výrobků a služeb	(511)	Number of the class of goods and/or services
(526)	Omezení rozsahu ochrany o prvek	(526)	Disclaimer
(540)	Znění nebo vyobrazení ochranné známky	(540)	Reproduction of the mark
(551)	Kolektivní/certifikační ochranná známka	(551)	Collective/certification mark
(552)	Ochranná známka poziční / se vzorem	(552)	Position mark or Pattern mark
(553)	Ochranná známka multimediální / pohybová	(553)	Motion mark or Multimedia mark
(554)	Ochranná známka prostorová	(554)	Three-dimensional mark
(555)	Ochranná známka holografická	(555)	Hologram mark
(556)	Ochranná známka zvuková	(556)	Sound mark
(557)	Ochranná známka čichová	(557)	Olfactory mark
(558)	Ochranná známka tvořená pouze barvou nebo kombinací barev	(558)	Mark consisting exclusively of one or several colours
(559)	Ochranná známka jiná	(559)	Other type of mark

(580)	Datum zápisu jakékoliv transakce v souvislosti s přihláškou nebo zápisem ochranné známky do rejstříku, např. změna majitele, změna jména nebo adresy, vzdání se práv k ochranné známce atd. (účinnost)	(580)	Date of recording of any kind of transaction in respect of applications or registrations (e.g. change in ownership, change in name or address, renunciation, termination of protection)
(591)	Údaje o barevnosti ochranné známky	(591)	Information concerning colour claimed
(592)	Ochranná známka slovní	(592)	Word mark
(593)	Ochranná známka obrazová	(593)	Figurative mark
(594)	Ochranná známka kombinovaná slovní a grafická	(594)	Combined word and figurative mark
(730)	Přihlašovatel/vlastník ochranné známky	(730)	The applicant or the holder of the mark
(740)	Zástupce	(740)	Name and address of the representative
(770)	Jméno a adresa dřívějšího přihlašovatele nebo vlastníka (v případě změny vlastnictví)	(770)	Name and address of the previous applicant or holder (in case of change in ownership)
(791)	Jméno a adresa nabyvatele licence	(791)	Name and address of the licensee
(793)	Podmínky a omezení licence	(793)	Indication of conditions and/or restrictions under the license
(800)	Mezinárodní zápis ochranné známky	(800)	International registration

Kódy pro kódování záhlaví oznámení publikovaných ve Věstníku

(Standard WIPO ST. 17)

BB9A	zveřejněné přihlášky vynálezů	MK1K	zánik užitého vzoru uplynutím doby platnosti
FG1K	zapsané užité vzory	MK4A	zánik patentů uplynutím doby platnosti
FG4A	udělené patenty	MK4F	zánik autorských osvědčení uplynutím doby platnosti
FG4Q	zapsané průmyslové vzory	MK4Q	zánik průmyslového vzoru uplynutím doby ochrany
LD3K	částečný výmaz užitého vzoru	MM4A	zánik patentů pro nezaplacení ročních poplatků
LD4Q	částečný výmaz průmyslového vzoru	MM4F	zánik autorských osvědčení pro nezaplacení ročních poplatků
MA4A	zánik patentu vzdáním se	ND1K	prodloužení platnosti užitého vzoru
MA4F	zánik autorských osvědčení vzdáním se	ND4Q	obnova doby ochrany průmyslového vzoru
MC3K	výmaz užitého vzoru	PA4A	změna autorského osvědčení na patent
MC4A	zrušení patentu	PC9A	změna dispozičního práva k vynálezu
MC4F	zrušení autorského osvědčení	PD1K	převod práv a ostatní změny majitelů užitého vzoru
MC4Q	výmaz průmyslového vzoru	PD4A	převod práv a ostatní změny majitelů patentů
MH1K	zánik užitého vzoru vzdáním se	PD4Q	převod práv a ostatní změny vlastníků průmyslových vzorů
MH4A	částečné zrušení patentu	QA9A	nabídka licence
MH4F	částečné zrušení autorského osvědčení	SB4A	zapsané patenty do rejstříku po odtajnění
MH4Q	zánik průmyslového vzoru vzdáním se	SB4F	zapsaná autorská osvědčení do rejstříku po odtajnění

Opravy Změny Různé

Opravy u přihlášek vynálezů s žádostí o udělení patentu

HA9A	jmenování vynálezce	HG9A	oprava chyb v třídění
HB9A	oprava jmen	HH9A	oprava nebo změna všeobecně
HC9A	změna jmen	HK9A	tiskové chyby v úředních věstnících
HD9A	oprava adres		
HE9A	změna adres		
HF9A	oprava dat		

Opravy ochranných dokumentů

Patenty	autorská osvědčení	užité vzory	průmyslové vzory	
TA4A	TA4F	TA1K	TA4Q	jmenování vynálezce
TB4A	TB4F	TB1K	TB4Q	oprava jmen
TC4A	TC4F	TC1K	TC4Q	změna jmen
TD4A	TD4F	TD1K	TD4Q	oprava adres
TE4A	TE4F	TE1K	TE4Q	změna adres
TF4A	TF4F	TF1K	TF4Q	oprava dat
TG4A	TG4F	TG1K	TG4Q	oprava chyb v třídění
TH4A	TH4F	TH1K	TH4Q	oprava nebo změna všeobecně
TK9A	TK9F	TK1K	TK4Q	tiskové chyby v úřed. věstnících

Kódy pro označování zemí a mezinárodních organizací použité ve věstníku

AU	Austrálie
CH	Švýcarsko
CN	Čína
CY	Kypr
CZ	Česká republika
DE	Spolková republika Německo
DK	Dánsko
ES	Španělsko
FR	Francie
GB	Velká Británie
IT	Itálie
JP	Japonsko
KR	Korejská republika
KW	Kuvajt
LB	Libanon
MX	Mexiko
NL	Nizozemsko
PL	Polsko
SK	Slovensko
US	Spojené státy americké

Kódy pro označování států USA použité ve věstníku

CT	Connecticut
DE	Delaware
FL	Florida
IL	Illinois
SC	South Carolina
TX	Texas

BB9A

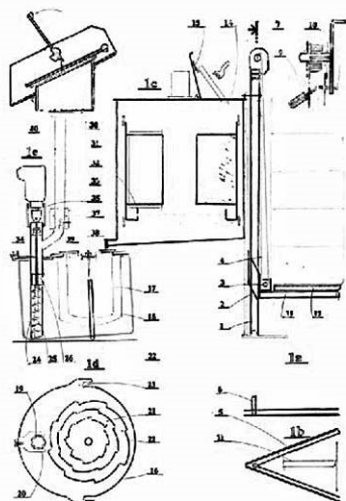
Zveřejněné přihlášky vynálezů - přehled podle čísel přihlášek

Dále uvedené přihlášky vynálezů byly zveřejněny dnem, uvedeným ve Věstníku podle zákona č. 527/1990 Sb., o vynálezech a zlepšovacích návrzích, ve znění pozdějších předpisů, a jsou k dispozici v patentové knihovně Úřadu průmyslového vlastnictví, Antonína Čermáka 2a, 160 68, Praha 6.

(21)	(51)	(21)	(51)	
2022-300	<i>H 01 M 10/052</i>	(2010.01)	2022-465	<i>A 01 P 7/04</i> (2006.01)
2022-307	<i>A 61 K 39/395</i>	(2006.01)	2022-509	<i>E 04 F 13/07</i> (2006.01)
2022-312	<i>A 01 K 59/00</i>	(2006.01)	2022-510	<i>A 63 B 22/00</i> (2006.01)
2022-314	<i>F 16 H 25/22</i>	(2006.01)	2022-521	<i>G 01 V 3/11</i> (2006.01)
2022-317	<i>G 01 R 31/08</i>	(2020.01)	2022-538	<i>F 24 H 1/22</i> (2022.01)
2022-346	<i>F 03 B 13/06</i>	(2006.01)	2023-466	<i>H 01 R 4/10</i> (2006.01)
2022-463	<i>C 12 N 1/14</i>	(2006.01)		

Zveřejněné přihlášky vynálezů - řazené podle MPT

- (51) *A01K 59/00* (2006.01)
A01K 59/04 (2006.01)
(21) **2022-312**
(71) Dvořák Miloslav, Dolní Třebonín, CZ
(72) Dvořák Miloslav, Dolní Třebonín, CZ
(54) **Stanice k vytáčení včelího medu v malých prostorech**
(22) 15.07.2022
(57) Stanice k vytáčení medu v malých prostorech sestává z ručního zdvihadla a dále z medometu s držáky plástů a s čerpadlem medu.

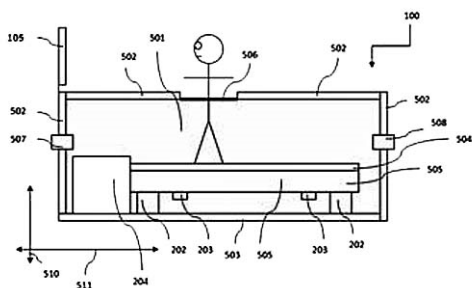


- (51) *A01P 7/04* (2006.01)
A01N 63/30 (2020.01)
(21) **2022-465**
(71) Biologické centrum AV ČR, v.v.i., České Budějovice, České Budějovice 2, CZ
MycoTech s.r.o., Opava, Jaktář, CZ
(72) Jegorov Alexandr, Rudolfov, CZ
Šimek Petr RNDr., CSc., České Budějovice, České Budějovice 7, CZ
Satke Josef RNDr., Ph.D., Hradec nad Moravicí, CZ
(54) **Způsob zamezení šíření kůrovce lesním porostem**
(22) 10.11.2022
(57) Řešení se týká způsobu zamezení šíření kůrovce lesním porostem, při kterém se na lesní porost aplikuje postřik obsahující spory entomopatogenní houby, konkrétně kmen *Beauveria pseudobassiana* CCM 9191 a/nebo kmen *Beauveria bassiana* CCM 9229. Tyto kmeny entomopatogenních hub se izolují předem přímo z kůrovce smrkového přítomného v ošetřovaném lesním porostu. Postřik má koncentraci alespoň 10⁶ spor/ml a aplikuje se radiálně nebo frontálně do hraniční oblasti mezi napadeným a zdravým lesním porostem ve vzdálenosti 0 až 500 m od napadeného lesního porostu ve směru šíření kůrovce lesním porostem.

- (74) artpatent, advokátní kancelář s.r.o., Dukelských hrdinů 976/12, Praha 7, Holešovice, 17000

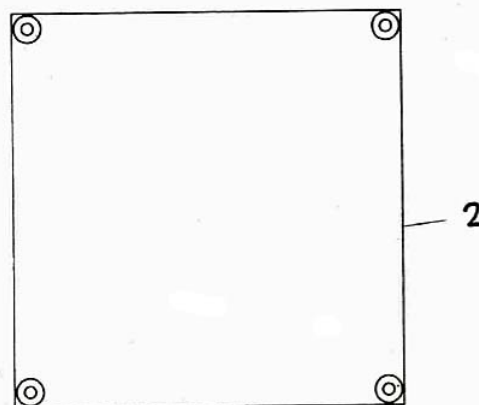
- (51) *A61K 39/395* (2006.01)
A61K 9/113 (2006.01)
A61P 1/00 (2006.01)
(21) **2022-307**
(71) Vysoká škola chemicko-technologická v Praze, Praha 6, Dejvice, CZ
Univerzita Karlova, Praha 1, Staré Město, CZ
(72) Klojdová Iveta Ing., Ph.D., České Budějovice, České Budějovice 3, CZ
Kumherová Monika Ing., Ph.D., Praha 5, Stodůlky, CZ
Milota Tomáš MUDr., Ph.D., České Budějovice, České Budějovice 2, CZ
(54) **Farmaceutický přípravek obsahující imunoglobuliny pro léčbu narušení slizniční imunity gastrointestinálního traktu**
(22) 13.07.2022
(57) Předkládané řešení poskytuje farmaceutický přípravek obsahující alespoň jeden imunoglobulin savčího původu a vícečetnou emulzi voda v oleji ve vodě, přičemž uvedený alespoň jeden imunoglobulin je obsažen ve vnitřní vodné fázi uvedené vícečetné emulze. Farmaceutický přípravek je určen zejména pro prevenci a léčbu narušení slizniční imunity gastrointestinálního traktu.
(74) Vysoká škola chemicko-technologická v Praze, Technická 1905/5, Praha 6, Dejvice, 16000

- (51) *A63B 22/00* (2006.01)
A63B 22/02 (2006.01)
A61H 1/00 (2006.01)
A61G 10/02 (2006.01)
(21) **2022-510**
(71) BTL Medical Development a.s., Praha 6, Vokovice, CZ
(72) Prouza Ondřej, Říčany, Radošovice, CZ
Linhart Stanislav, Hradištko, Rajchardov, CZ
(54) **Cvičební zařízení**
(22) 06.12.2022
(57) Cvičební zařízení umožňující odlehčení subjektu v průběhu cvičení. Cvičební zařízení zahrnuje komoru, jež je napojena na ventilační systém a je přizpůsobena k tomu, aby uzavřela část těla subjektu a umožňovala udržení rozdílného tlaku plynu uvnitř komory vůči tlaku okolního prostředí, posilující zařízení, které je umístěno alespoň částečně uvnitř komory a je uzpůsobeno k interakci s subjektem v době, kdy je část těla subjektu uzavřena v komoře a ventilační systém který zahrnuje alespoň jeden přívod plynu a zajišťuje přívod plynu do komory. Cvičební zařízení dále zahrnuje řídicí jednotku a alespoň jeden senzor, přičemž řídicí jednotka komunikuje s alespoň jedním senzorem a s ventilačním systémem a pomocí dat z alespoň jednoho senzoru řídí během aktivní operace objemový průtok plynu ventilačním systémem podle kalibrační křivky odlehčení subjektu stanovené během procesu kalibrace. Cvičební zařízení umožňuje odlehčení subjektu o více než 80% hmotnosti subjektu.
(74) Martin Unzeitig, patentový zástupce, č. p. 266, Zvole, 78901

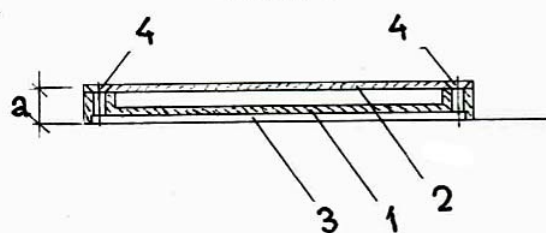


- (51) **C12N 1/14** (2006.01)
A01N 63/30 (2020.01)
A01P 7/04 (2006.01)
C12R 1/645 (2006.01)
- (21) **2022-463**
- (71) Biologické centrum AV ČR, v.v.i., České Budějovice, České Budějovice 2, CZ
 MycoTech s.r.o., Opava, Jaktař, CZ
- (72) Jegorov Alexandr, Rudolfof, CZ
 Šimek Petr RNDr., CSc., České Budějovice, České Budějovice 7, CZ
 Satke Josef RNDr., Ph.D., Hradec nad Moravicí, CZ
- (54) **Kmen entomopatogenní houby *Beauveria pseudobassiana* CCM 9191 a použití tohoto kmene jako bioinsektidu proti lýkožroutu smrkovému a/nebo lýkožroutu severskému**
- (22) 10.11.2022
- (57) Řešení se týká kmene entomopatogenní houby *Beauveria pseudobassiana* uloženého v národní sbírce mikroorganismů CCM (Czech Collection of Microorganisms) Masarykova univerzita, Kamenice 753/5, 625 00 Brno, pod přírůstkovým číslem CCM 9191, který je izolovaný přímo z infikovaného těla brouka lýkožrouta smrkového přítomného v lesním porostu. Kmen entomopatogenní houby *Beauveria pseudobassiana* CCM 9191 může být použit jako bioinsektid proti lýkožroutu smrkovému a/nebo lýkožroutu severskému ve formě aplikačního roztoku obsahujícího spory ve vodné suspenzi s koncentrací alespoň 10^6 spor/ml.
- (74) artpatent, advokátní kancelář s.r.o., Dukelských hrdinů 976/12, Praha 7, Holešovice, 17000

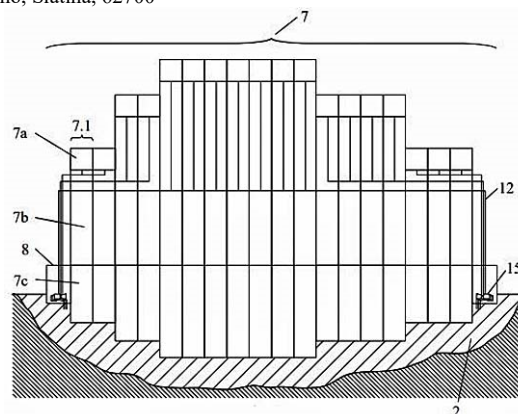
- (51) **E04F 13/07** (2006.01)
F16B 9/02 (2006.01)
F16B 47/00 (2006.01)
- (21) **2022-509**
- (71) Vysoké učení technické v Brně, Brno, Veveří, CZ
- (72) Šlanhof Jiří Ing., Ph.D., Olomučany, CZ
 Nečasová Barbora Ing., Ph.D., Brno, Veveří, CZ
 Průcha Aleš Ing. Ing., Blansko, CZ
- (54) **Univerzální fasádní kotvící prvek**
- (22) 06.12.2022
- (57) Univerzální fasádní kotvící prvek je tvořen dvěma rovnoběžnými, vzájemně propojenými a s odstupem umístěnými deskami (1, 2), z nichž první deska (1) je na vnější straně uzpůsobena k nanesení lepicí vrstvy (3) a druhá deska (2) je uzpůsobena k ukotvení předmětů. Desky (1, 2) jsou ve výhodném provedení propojeny alespoň jedním závitovým spojem k nastavení odstavu desk (1, 2).
- (74) Ing. Libor Markes, patentový zástupce, Grohova 145/54, Brno, Veveří, 60200



Obr. 1



- (51) **F03B 13/06** (2006.01)
F03B 13/08 (2006.01)
- (21) **2022-346**
- (71) Vysoká škola báňská - Technická univerzita Ostrava, Ostrava, Poruba, CZ
- (72) Černý Otakar Ing., Havířov, Šumbark, CZ
 Honus Stanislav doc. Ing., Ph.D., Bohuslavice, CZ
- (54) **Přečerpávací elektrárna pro přečerpávání mezi základní a plovoucí nádrží**
- (22) 19.08.2022
- (57) Přečerpávací elektrárna obsahuje plovoucí nádrž (7) umístěnou v základní nádrži (2) v prostředí dvou tekutin s rozdílnou hustotou. Mezi provozními hladinami (10, 11) hustší tekutiny v nádržích (2, 7, 7a) je výškový rozdíl (V). Základní nádrž (2) je dolní nádrž a plovoucí nádrž (7) je horní nádrž. Plovoucí nádrž (7) obsahuje plovák (7c) a nádrž (7a) na hustší tekutinu, přičemž plovák (7c) je uspořádán pro vytvoření vztlaku pro nesení plovoucí nádrže (7) v základní nádrži (2). Elektrárna dále obsahuje potrubí (12) a energetické soustrojí (15) k přečerpávání tekutiny mezi dolní nádrží a horní nádrží. Plovoucí nádrž (7) obsahuje mezikus (7b) pro nesení nádrže (7a) na hustší tekutinu.
- (74) INPARTNERS GROUP, Ing. Dušan Kendereški, Tuřanka 1519/115a, Brno, Slatina, 62700



- (51) **F16H 25/22** (2006.01)
- (21) **2022-314**
- (71) České vysoké učení technické v Praze, Praha 6, Dejvice, CZ
- (72) Andrlík Vladimír doc. Ing., CSc., Praha 6, Dejvice, CZ
 Ptáček Jan Ing., Praha 6, Dejvice, CZ

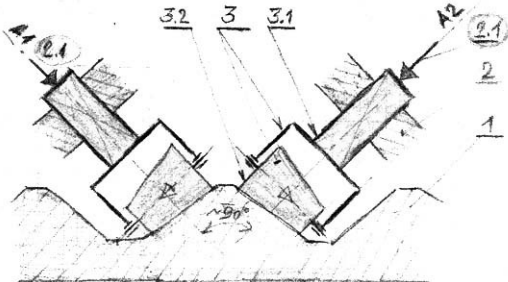
Sulitka Matěj Ing., Ph.D., Praha 6, Dejvice, CZ
Kolář Petr doc. Ing., Ph.D., Odolena Voda, CZ
Krannich Tomáš Ing., Ph.D., Loket, CZ

(54) **Pohybový závitový mechanismus**

(22) 19.07.2022

(57) Pohybový závitový mechanismus obsahující dutou hřídel (1) s alespoň jedním vnějším závitem, na kterém je matice (2) s valivými prvky (3.2), které jsou uloženy v opěrných konstrukcích (3.1) prostorově rozložených kladek (3), umístěných v matici (2) obklopující hřídel (1). Opěrné konstrukce (3.1) kladky (3) jsou v matici (2) s výhodou opatřeny dotlačovacím prvkem (2.2) vybraným ze skupiny šroub, předepjatá tlačná pružina a přetlakové tekutinové médium. Valivé prvky (3.2) kladky (3) mají ve výhodném provedení tvar komolého kužele, pro dosažení bezprokluzového přímkového kontaktu s bokem profilu vnějšího závitu hřídele.

(74) Ing. Václav Kratochvíl, Husníkova 2086/22, Praha 5, Stodůlky, 15800



(51) **F24H 1/22** (2022.01)
F22B 3/00 (2006.01)
F24D 9/02 (2006.01)

(21) **2022-538**

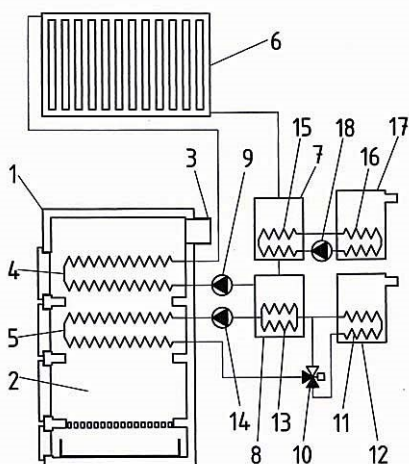
(71) Jan Jiří Ing., Mnichovice, CZ

(72) Jan Jiří Ing., Mnichovice, CZ

(54) **Teplodnní kotel**

(22) 19.12.2022

(57) Přidání výměníku do spalinové cesty teplodnního kotle na tuhá paliva umožňuje generovat páru v samostatném okruhu pro parní stroj a stavbu kogenerační jednotky.



(51) **G01R 31/08** (2020.01)
H02H 7/26 (2006.01)
H02J 13/00 (2006.01)
G01R 31/52 (2020.01)

(21) **2022-317**

(71) Vysoká škola báňská - Technická univerzita Ostrava, Ostrava, Poruba, CZ

(72) Slanina Zdeněk Ing., Ph.D., Velké Heraltice, CZ

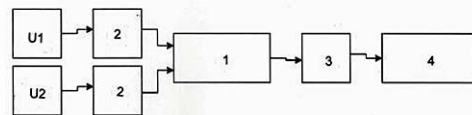
Mišák Stanislav prof. Ing., Ph.D., Olomouc, CZ

Šoustek Lukáš Ing., Karviná, Ráj, CZ

(54) **Způsob online lokalizace jednopólové poruchy vedení distribuční sítě zemním spojením a systém k provádění tohoto způsobu**

(22) 24.07.2022

(57) Způsob online lokalizace jednopólové poruchy vedení distribuční sítě spočívá v tom, že se na nejméně třech měřicích bodech (MB) rozmístěných na vedeních sítě měří napětí na každé fázi dvojicí senzorů vzdálených od sebe jednotky metrů a při vzniku poruchy se každým senzorem sejmou pulz napětí vyvolaný poruchou kdekoli v síti. Rozdíl napětí změřených dvojicí senzorů se po zesílení a korekci analogového signálu digitálně zpracuje a s časovým razítkem, GPS souřadnicí a informací, o kterou se jedná fázi, odešle do výpočetního centra (VC), kde na základě těchto dat z nejméně tří měřicích bodů (MB) a při zadání následujících okrajových podmínek: rychlost šíření vzruchu po vedení, vypočtená na základě známé topologie sítě a dodaných časových razítek, a topologie sítě včetně rozmístění měřicích bodů (MB) a délky (l) vedení mezi nimi, se vypočítá vzdálenost místa poruchy od dvou nejbližších ležících měřicích bodů (MB).



(51) **G01V 3/11** (2006.01)
G01V 3/10 (2006.01)
G01V 3/12 (2006.01)
G01R 33/00 (2006.01)

(21) **2022-521**

(71) České vysoké učení technické v Praze, Praha 6, Dejvice, CZ

(72) Papež Václav prof. Ing., CSc., Praha 10, Strašnice, CZ

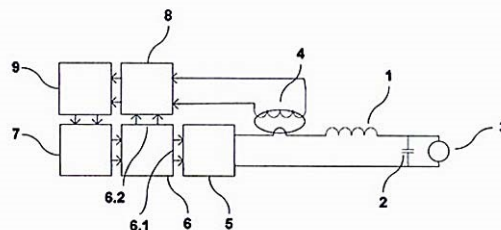
Künzel Karel Ing., CSc., Nymburk, CZ

(54) **Zařízení pro diagnostiku rozptýlené výztuže v cementovém kompozitu**

(22) 12.12.2022

(57) Zařízení obsahuje buďcí generátor (6) měřicího signálu a LC rezonanční obvod. Měřicí cívka (1) je jednou svorkou propojena s jednou svorkou pevného rezonančního kondenzátoru (2), k němuž je paralelně připojen indikační vysokofrekvenční voltmetr (3). Druhá svorka rezonančního kondenzátoru (2) je uzemněná. Druhá svorka měřicí cívky (1) je propojena přes primární vinutí měřicího transformátoru (4) proudem s druhou svorkou výstupní brány výkonového zesilovače (5), jejíž první svorka je uzemněná. Sekundární vinutí měřicího transformátoru (4) proudem je propojeno s první vstupní branou fázového detektoru (8), jehož druhá vstupní brána je propojena s porovnávacím výstupem buďcího generátoru (6) měřicího signálu tvořeným druhými výstupními svorkami (6.2). Výstupní brána fázového detektoru (8) je propojena přes integrátor (9) s řídicím vstupem napětově řízeného oscilátoru (7). Výstup napětově řízeného oscilátoru (7) je propojen se vstupními svorkami buďcího generátoru (6) měřicího signálu, jehož první výstupní svorky (6.1) jsou propojeny se vstupními svorkami výkonového zesilovače (5).

(74) Ing. Hana Dušková, Na Kočově 180, Chotutice, 28103



(51) **H01M 10/052** (2010.01)

(21) **2022-300**

(71) HE3DA s.r.o., Praha 9, Letňany, CZ

(72) Procházka Jan, Kamenné Žehrovice, CZ

Trejbal Eduard, Praha 4, Michle, CZ

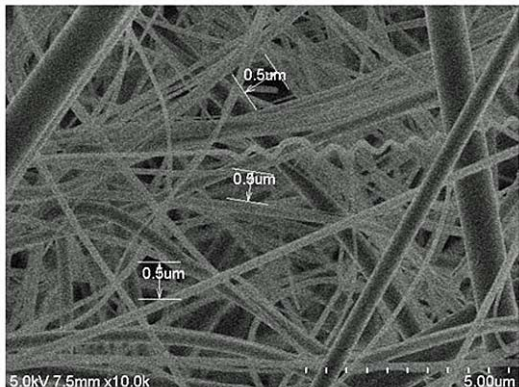
(54) **Kompozitní anorganický separátor pro lithiové akumulátory s trojrozměrnými elektrodami**

(22) 05.07.2022

(57) Předkládané řešení poskytuje separátor pro lithiové baterie s elektrodami o tloušťce větší než 0,1 mm, který je tvořen vzájemně propletenými elektricky nevodivými anorganickými vlákny, popřípadě s příměsí nevodivých anorganických částic. Délka vláken se pohybuje v rozmezí 0,5 až 30 mm, a tloušťka vláken se pohybuje v rozmezí 20 až 1500 nm; přičemž materiálem vláken je sklo. Velikost pórů separátoru je v rozmezí 0,02 až 2,5

mikrometrů, přičemž velikostí pórů separátoru se rozumí průměrná velikost pórů separátoru stanovená zprůměrováním alespoň 50 hodnot průměrů pórů odečtených ze snímku z elektronové mikroskopie. Nasákavost separátoru vyjádřená jako hmotnost nasáklého elektrolytu 1M LiPF₆ v ethylenkarbonátu/dimethylkarbonátu v poměru objemů (v:v) = 1:1 činí 1 až 10 násobek hmotnosti separátoru.

(74) HARBER IP s.r.o., Dukelských hrdinů 567/52, Praha 7, Holešovice, 17000



(51) **H01R 4/10** (2006.01)
H01R 4/18 (2006.01)
H01R 4/22 (2006.01)
H02K 15/04 (2006.01)
H02K 3/02 (2006.01)
H02K 3/50 (2006.01)

(21) **2023-466**

(71) Mitsubishi Electric Corporation, 100-8310 Tokyo, JP

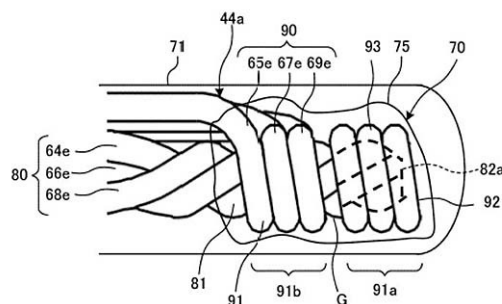
(72) Ono Masashi, 100-8310 Tokyo, JP

(54) **Elektromotor pro kompresor, kompresor, zařízení chladicího cyklu a způsob výroby elektromotoru pro kompresor**

(22) 16.06.2021

(57) Předmětem vynálezu je spojení elektrických vodičů vinutí statoru elektromotoru ve společném (zemním) uzlu. Vzájemně stočené konce vodičů mohou být spájené, svařené nebo spojené tlakem (krimpováním). Vinutí (44) zahrnuje první svazek (80) vodičů mající první koncovou plochu (82a) a první koncovou část (81), zahrnující zkroucené koncové části prvních vodičů (64e, 66e, 68e), ve tvaru svazku vodičů; druhý svazek (90) vodičů, zahrnující druhé elektrické vodiče (65e, 67e, 69e), má druhou koncovou část (91) navinutou spirálovitě kolem první koncové části (81) prvního svazku (80) elektrických vodičů. Izolační materiál (71) zakrývá první a druhou koncovou část (81, 91). Druhá koncová část (91) zakrývá okrajovou část první koncové plochy (82a) prvního svazku (80) elektrických vodičů. Druhá koncová plocha (92a) na konci druhé koncové části (91) druhého svazku (90) elektrických vodičů je umístěna směrem dovnitř z kruhového obrysu vnější obvodové plochy (93) druhé koncové části (91). Vynález se dále týká elektromotoru (40) pro kompresor, kompresoru (12), zařízení (10) chladicího cyklu, a způsobu výroby elektromotoru (40) pro kompresor.

(74) Rott, Růžička & Guttmann a spol., Vyskočilova 1566, Praha 4, Michle, 14000



Zveřejněné přihlášky vynálezů - přehled podle třídících znaků

(51)		(21)		(51)		(21)
A 01 K 59/04	(2006.01)	2022-312		F 22 B 3/00	(2006.01)	2022-538
A 01 N 63/30	(2020.01)	2022-463		F 24 D 9/02	(2006.01)	2022-538
A 01 N 63/30	(2020.01)	2022-465		G 01 R 31/52	(2020.01)	2022-317
A 01 P 7/04	(2006.01)	2022-463		G 01 R 33/00	(2006.01)	2022-521
A 61 G 10/02	(2006.01)	2022-510		G 01 V 3/10	(2006.01)	2022-521
A 61 H 1/00	(2006.01)	2022-510		G 01 V 3/12	(2006.01)	2022-521
A 61 K 9/113	(2006.01)	2022-307		H 01 R 4/18	(2006.01)	2023-466
A 61 P 1/00	(2006.01)	2022-307		H 01 R 4/22	(2006.01)	2023-466
A 63 B 22/02	(2006.01)	2022-510		H 02 H 7/26	(2006.01)	2022-317
C 12 R 1/645	(2006.01)	2022-463		H 02 J 13/00	(2006.01)	2022-317
F 03 B 13/08	(2006.01)	2022-346		H 02 K 3/02	(2006.01)	2023-466
F 16 B 9/02	(2006.01)	2022-509		H 02 K 3/50	(2006.01)	2023-466
F 16 B 47/00	(2006.01)	2022-509		H 02 K 15/04	(2006.01)	2023-466

Seznam přihlašovatelů zveřejněných přihlášek vynálezů

(71)	(21)	(51)		(71)	(21)	(51)	
Biologické centrum AV ČR, v.v.i., České Budějovice, České Budějovice 2, CZ	2022-463	C 12 N 1/14	(2006.01)	Vysoká škola báňská - Technická univerzita Ostrava, Ostrava, Poruba, CZ	2022-317	G 01 R 31/08	(2020.01)
Biologické centrum AV ČR, v.v.i., České Budějovice, České Budějovice 2, CZ	2022-465	A 01 P 7/04	(2006.01)	Vysoká škola báňská - Technická univerzita Ostrava, Ostrava, Poruba, CZ	2022-346	F 03 B 13/06	(2006.01)
BTL Medical Development a.s., Praha 6, Vokovice, CZ	2022-510	A 63 B 22/00	(2006.01)	Vysoká škola chemicko- technologická v Praze, Praha 6, Dejvice, CZ	2022-307	A 61 K 39/395	(2006.01)
České vysoké učení technické v Praze, Praha 6, Dejvice, CZ	2022-314	F 16 H 25/22	(2006.01)	Vysoké učení technické v Brně, Brno, Veverí, CZ	2022-509	E 04 F 13/07	(2006.01)
České vysoké učení technické v Praze, Praha 6, Dejvice, CZ	2022-521	G 01 V 3/11	(2006.01)	Dvořák Miloslav, Dolní Třebonín, CZ	2022-312	A 01 K 59/00	(2006.01)
HE3DA s.r.o., Praha 9, Letňany, CZ	2022-300	H 01 M 10/052	(2010.01)	Jan Jiří Ing., Mnichovice, CZ	2022-538	F 24 H 1/22	(2022.01)
Mitsubishi Electric Corporation, 100-8310 Tokyo, JP	2023-466	H 01 R 4/10	(2006.01)				

FG4A

Udělené patenty - přehled podle čísel patentů

V období uzávěrky tohoto čísla Věstníku udělil Úřad průmyslového vlastnictví tyto patenty.

(11)	(51)		(11)	(51)		(11)	(51)	
309909	<i>A 23 L 2/38</i>	(2021.01)	309913	<i>F 03 B 13/06</i>	(2006.01)	309918	<i>A 63 B 22/00</i>	(2006.01)
309910	<i>A 01 B 61/04</i>	(2006.01)	309914	<i>C 12 N 1/14</i>	(2006.01)	309919	<i>G 01 V 3/11</i>	(2006.01)
309911	<i>H 01 M 10/052</i>	(2010.01)	309915	<i>A 01 P 7/04</i>	(2006.01)	309920	<i>F 24 H 1/22</i>	(2022.01)
309912	<i>G 01 R 31/08</i>	(2020.01)	309916	<i>C 12 N 1/20</i>	(2006.01)			
			309917	<i>E 04 F 13/07</i>	(2006.01)			

FG4A

Udělené patenty - přehled podle MPT

(51)	<i>A 01 B 61/04</i>	(2006.01)	(54)	Cvičební zařízení
(11)	309910		(22)	06.12.2022
(40)	10.05.2023		(74)	Martin Unzeitig, patentový zástupce, č. p. 266, Zvole, 78901
(21)	2021-494			
(73)	P & L, spol. s r.o., Oslavice, CZ			
(72)	Šedek Antonín Ing., Kralice na Hané, CZ Daněk Petr, Biskupice, CZ		(51)	<i>C 12 N 1/14</i> (2006.01)
(54)	Zařízení pro horizontálně odpružené jištění zemědělské pracovní jednotky proti přetížení			<i>A 01 N 63/30</i> (2020.01)
(22)	27.10.2021			<i>A 01 P 7/04</i> (2006.01)
(74)	artpatent, advokátní kancelář s.r.o., Dukelských hrdinů 976/12, Praha 7, Holešovice, 17000			<i>C 12 R 1/645</i> (2006.01)
			(11)	309914
			(40)	31.01.2024
			(21)	2022-463
			(73)	Biologické centrum AV ČR, v.v.i., České Budějovice, České Budějovice 2, CZ MycoTech s.r.o., Opava, Jaktář, CZ
(51)	<i>A 01 P 7/04</i> (2006.01)		(72)	Jegorov Alexandr, Rudolfov, CZ
	<i>A 01 N 63/30</i> (2020.01)			Šimek Petr RNDr., CSc., České Budějovice, České Budějovice 7, CZ
(11)	309915			Satke Josef RNDr., Ph.D., Hradec nad Moravicí, CZ
(40)	31.01.2024		(54)	Kmen entomopatogenní houby Beauveria pseudobassiana CCM 9191 a použití tohoto kmene jako bioinsekticidu proti lýkožroutu smrkovému a/nebo lýkožroutu severskému
(21)	2022-465		(22)	10.11.2022
(73)	Biologické centrum AV ČR, v.v.i., České Budějovice, České Budějovice 2, CZ MycoTech s.r.o., Opava, Jaktář, CZ		(74)	artpatent, advokátní kancelář s.r.o., Dukelských hrdinů 976/12, Praha 7, Holešovice, 17000
(72)	Jegorov Alexandr, Rudolfov, CZ Šimek Petr RNDr., CSc., České Budějovice, České Budějovice 7, CZ Satke Josef RNDr., Ph.D., Hradec nad Moravicí, CZ			
(54)	Způsob zamezení šíření kůrovce lesním porostem		(51)	<i>C 12 N 1/20</i> (2006.01)
(22)	10.11.2022			<i>A 61 K 35/741</i> (2015.01)
(74)	artpatent, advokátní kancelář s.r.o., Dukelských hrdinů 976/12, Praha 7, Holešovice, 17000			<i>A 61 K 38/02</i> (2006.01)
			(11)	309916
			(40)	07.06.2023
			(21)	2022-495
(51)	<i>A 23 L 2/38</i> (2021.01)		(73)	Česká zemědělská univerzita v Praze, Praha 6, Suchdol, CZ
	<i>A 23 L 7/20</i> (2016.01)		(72)	Šubrtová Salmonová Hana Ing., Ph.D., Družec, CZ Pruchová Marie Ing., Volenice, CZ Vlková Eva prof. Ing., Ph.D., Praha 6, Suchdol, CZ Štovíček Adam MSc., Ph.D., Příbram, Příbram VII, CZ
	<i>A 23 C 9/00</i> (2006.01)			
	<i>A 23 C 21/00</i> (2006.01)		(54)	Kmen Bacillus weihenstephanensis a jeho použití
(11)	309909		(32)	30.11.2021
(40)	03.08.2022		(31)	PCT/CZ2021/050142
(21)	2020-707		(33)	WO
(73)	Česká zemědělská univerzita v Praze, Praha 6, Suchdol, CZ		(22)	27.11.2022
(72)	Legarová Veronika Ing., Ph.D., Praha 9, Kyje, CZ Jehlička Tomáš Ing., Ph.D., Praha 5- Smíchov, CZ		(74)	HARBER IP s.r.o., Dukelských hrdinů 567/52, Praha 7, Holešovice, 17000
(54)	Nefermentovaný mléčný nápoj s obsahem sladiny			
(22)	22.12.2020			
(74)	Ing. Veronika Legarová Ph.D., Dvořišská 959, Praha 9, Kyje, 19800			
			(51)	<i>E 04 F 13/07</i> (2006.01)
				<i>F 16 B 9/02</i> (2006.01)
				<i>F 16 B 47/00</i> (2006.01)
(51)	<i>A 63 B 22/00</i> (2006.01)		(11)	309917
	<i>A 63 B 22/02</i> (2006.01)		(40)	31.01.2024
	<i>A 61 H 1/00</i> (2006.01)		(21)	2022-509
(11)	309918		(73)	Vysoké učení technické v Brně, Brno, Veverčí, CZ
(40)	31.01.2024		(72)	Šlanhof Jiří Ing., Ph.D., Olomučany, CZ Nečasová Barbora Ing., Ph.D., Brno, Veverčí, CZ Průcha Aleš Ing. Ing., Blansko, CZ
(21)	2022-510			
(73)	BTL Medical Development a.s., Praha 6, Vokovice, CZ		(54)	Univerzální fasádní kotvicí prvek
(72)	Prouza Ondřej, Říčany, Radošovice, CZ Linhart Stanislav, Hradištko, Rajchardov, CZ			

(22) 06.12.2022
(74) Ing. Libor Markes, patentový zástupce, Grohova 145/54, Brno, Veverčí, 60200

(51) **F03B 13/06** (2006.01)
F03B 13/08 (2006.01)
(11) 309913
(40) 31.01.2024
(21) **2022-346**
(73) Vysoká škola báňská - Technická univerzita Ostrava, Ostrava, Poruba, CZ
(72) Černý Otakar Ing., Havířov, Šumbark, CZ
Honus Stanislav doc. Ing., Ph.D., Bohuslavice, CZ
(54) **Přečerpávací elektrárna pro přečerpávání mezi základní a plovoucí nádrží**
(22) 19.08.2022
(74) INPARTNERS GROUP, Ing. Dušan Kendereški, Tuřanka 1519/115a, Brno, Slatina, 62700

(51) **F24H 1/22** (2022.01)
F22B 3/00 (2006.01)
F24D 9/02 (2006.01)
(11) 309920
(40) 31.01.2024
(21) **2022-538**
(73) Jan Jiří Ing., Mnichovice, CZ
(72) Jan Jiří Ing., Mnichovice, CZ
(54) **Teplododní kotel**
(22) 19.12.2022

(51) **G01R 31/08** (2020.01)
H02H 7/26 (2006.01)
H02J 13/00 (2006.01)
G01R 31/52 (2020.01)
(11) 309912
(40) 31.01.2024

(21) **2022-317**
(73) Vysoká škola báňská - Technická univerzita Ostrava, Ostrava, Poruba, CZ
(72) Slanina Zdeněk Ing., Ph.D., Velké Heraltice, CZ
Mišák Stanislav prof. Ing., Ph.D., Olomouc, CZ
Šoustek Lukáš Ing., Karviná, Ráj, CZ
(54) **Způsob online lokalizace jednodólové poruchy vedení distribuční sítě zemním spojením a systém k provádění tohoto způsobu**
(22) 24.07.2022

(51) **G01V 3/11** (2006.01)
G01V 3/10 (2006.01)
G01V 3/12 (2006.01)
G01R 33/00 (2006.01)
(11) 309919
(40) 31.01.2024
(21) **2022-521**
(73) České vysoké učení technické v Praze, Praha 6, Dejvice, CZ
(72) Papež Václav prof. Ing., CSc., Praha 10, Strašnice, CZ
Künzel Karel Ing., CSc., Nymburk, CZ
(54) **Zařzení pro diagnostiku rozptýlené výztuže v cementovém kompozitu**
(22) 12.12.2022
(74) Ing. Hana Dušková, Na Kočově 180, Chotutice, 28103

(51) **H01M 10/052** (2010.01)
(11) 309911
(40) 31.01.2024
(21) **2022-300**
(73) HE3DA s.r.o., Praha 9, Letňany, CZ
(72) Procházka Jan, Kamenné Žehrovice, CZ
Třebal Eduard, Praha 4, Michle, CZ
(54) **Kompozitní anorganický separátor pro lithiové akumulátory s trojrozměrnými elektrodami**
(22) 05.07.2022
(74) HARBER IP s.r.o., Dukelských hrdinů 567/52, Praha 7, Holešovice, 17000

Seznam majitelů udělených patentů

(73)	(11)	(51)	(73)	(11)	(51)
Biologické centrum AV ČR, v.v.i., České Budějovice, České Budějovice 2, CZ	309914	C 12 N 1/14 (2006.01)	MycoTech s.r.o., Opava, Jaktář, CZ	309914	C 12 N 1/14 (2006.01)
Biologické centrum AV ČR, v.v.i., České Budějovice, České Budějovice 2, CZ	309915	A 01 P 7/04 (2006.01)	MycoTech s.r.o., Opava, Jaktář, CZ	309915	A 01 P 7/04 (2006.01)
BTL Medical Development a.s., Praha 6, Vokovice, CZ	309918	A 63 B 22/00 (2006.01)	P & L, spol. s r.o., Oslavice, CZ	309910	A 01 B 61/04 (2006.01)
Česká zemědělská univerzita v Praze, Praha 6, Suchdol, CZ	309909	A 23 L 2/38 (2021.01)	Vysoká škola báňská - Technická univerzita Ostrava, Ostrava, Poruba, CZ	309912	G 01 R 31/08 (2020.01)
Česká zemědělská univerzita v Praze, Praha 6, Suchdol, CZ	309916	C 12 N 1/20 (2006.01)	Vysoká škola báňská - Technická univerzita Ostrava, Ostrava, Poruba, CZ	309913	F 03 B 13/06 (2006.01)
České vysoké učení technické v Praze, Praha 6, Dejvice, CZ	309919	G 01 V 3/11 (2006.01)	Vysoké učení technické v Brně, Brno, Veverčí, CZ	309917	E 04 F 13/07 (2006.01)
HE3DA s.r.o., Praha 9, Letňany, CZ	309911	H 01 M 10/052 (2010.01)	Jan Jiří Ing., Mnichovice, CZ	309920	F 24 H 1/22 (2022.01)

Udělené evropské patenty

Evropský patentový úřad udělil následující evropské patenty s účinkem pro Českou republiku. Tyto patenty mohou být zrušeny nebo zachovány v pozměněném znění Evropským patentovým úřadem v řízení o odporu. K tomu, aby nabyl evropský patent účinnosti na území České republiky, je třeba, aby byl Úřadu předložen ve stanovené lhůtě překlad patentového spisu do českého jazyka (§ 35c odst. 2 až 4 zákona č. 527/1990 Sb., v platném znění).

(97) EP 1914491	(47) 17.01.2024	(97) EP 3093979	(47) 17.01.2024	(97) EP 3294484	(47) 17.01.2024	(97) EP 3390530	(47) 17.01.2024
(97) EP 2249752	(47) 17.01.2024	(97) EP 3100769	(47) 17.01.2024	(97) EP 3294598	(47) 17.01.2024	(97) EP 3391056	(47) 17.01.2024
(97) EP 2284807	(47) 17.01.2024	(97) EP 3101172	(47) 17.01.2024	(97) EP 3299048	(47) 17.01.2024	(97) EP 3398038	(47) 17.01.2024
(97) EP 2335898	(47) 17.01.2024	(97) EP 3107424	(47) 17.01.2024	(97) EP 3299355	(47) 17.01.2024	(97) EP 3398655	(47) 17.01.2024
(97) EP 2338523	(47) 17.01.2024	(97) EP 3108116	(47) 17.01.2024	(97) EP 3300658	(47) 17.01.2024	(97) EP 3400691	(47) 17.01.2024
(97) EP 2395968	(47) 17.01.2024	(97) EP 3125022	(47) 17.01.2024	(97) EP 3302356	(47) 17.01.2024	(97) EP 3404826	(47) 17.01.2024
(97) EP 2424048	(47) 17.01.2024	(97) EP 3132789	(47) 17.01.2024	(97) EP 3304726	(47) 17.01.2024	(97) EP 3407497	(47) 17.01.2024
(97) EP 2461305	(47) 17.01.2024	(97) EP 3137891	(47) 17.01.2024	(97) EP 3306556	(47) 17.01.2024	(97) EP 3408017	(47) 17.01.2024
(97) EP 2499933	(47) 17.01.2024	(97) EP 3139960	(47) 17.01.2024	(97) EP 3309552	(47) 17.01.2024	(97) EP 3408653	(47) 17.01.2024
(97) EP 2553930	(47) 17.01.2024	(97) EP 3142128	(47) 17.01.2024	(97) EP 3309750	(47) 17.01.2024	(97) EP 3412151	(47) 17.01.2024
(97) EP 2596382	(47) 17.01.2024	(97) EP 3143710	(47) 17.01.2024	(97) EP 3309954	(47) 17.01.2024	(97) EP 3412368	(47) 17.01.2024
(97) EP 2600937	(47) 17.01.2024	(97) EP 3147087	(47) 17.01.2024	(97) EP 3310059	(47) 17.01.2024	(97) EP 3417768	(47) 17.01.2024
(97) EP 2606576	(47) 17.01.2024	(97) EP 3150568	(47) 17.01.2024	(97) EP 3310971	(47) 17.01.2024	(97) EP 3419034	(47) 17.01.2024
(97) EP 2622920	(47) 17.01.2024	(97) EP 3163581	(47) 17.01.2024	(97) EP 3311217	(47) 17.01.2024	(97) EP 3421493	(47) 17.01.2024
(97) EP 2646803	(47) 17.01.2024	(97) EP 3167396	(47) 17.01.2024	(97) EP 3312086	(47) 17.01.2024	(97) EP 3422141	(47) 17.01.2024
(97) EP 2654031	(47) 17.01.2024	(97) EP 3168745	(47) 17.01.2024	(97) EP 3313088	(47) 17.01.2024	(97) EP 3423533	(47) 17.01.2024
(97) EP 2666589	(47) 17.01.2024	(97) EP 3169149	(47) 17.01.2024	(97) EP 3314771	(47) 17.01.2024	(97) EP 3423904	(47) 17.01.2024
(97) EP 2673712	(47) 17.01.2024	(97) EP 3170632	(47) 17.01.2024	(97) EP 3317151	(47) 17.01.2024	(97) EP 3425192	(47) 17.01.2024
(97) EP 2703600	(47) 17.01.2024	(97) EP 3187560	(47) 17.01.2024	(97) EP 3317292	(47) 17.01.2024	(97) EP 3425868	(47) 17.01.2024
(97) EP 2711539	(47) 17.01.2024	(97) EP 3189590	(47) 17.01.2024	(97) EP 3317637	(47) 17.01.2024	(97) EP 3426189	(47) 17.01.2024
(97) EP 2716925	(47) 17.01.2024	(97) EP 3189834	(47) 17.01.2024	(97) EP 3317709	(47) 17.01.2024	(97) EP 3432110	(47) 17.01.2024
(97) EP 2732951	(47) 17.01.2024	(97) EP 3189836	(47) 17.01.2024	(97) EP 3320732	(47) 17.01.2024	(97) EP 3432204	(47) 17.01.2024
(97) EP 2733036	(47) 17.01.2024	(97) EP 3192327	(47) 17.01.2024	(97) EP 3321323	(47) 17.01.2024	(97) EP 3434142	(47) 17.01.2024
(97) EP 2745223	(47) 17.01.2024	(97) EP 3202498	(47) 17.01.2024	(97) EP 3322437	(47) 17.01.2024	(97) EP 3435010	(47) 17.01.2024
(97) EP 2754457	(47) 17.01.2024	(97) EP 3203984	(47) 17.01.2024	(97) EP 3324694	(47) 17.01.2024	(97) EP 3435112	(47) 17.01.2024
(97) EP 2787434	(47) 17.01.2024	(97) EP 3206862	(47) 17.01.2024	(97) EP 3328971	(47) 17.01.2024	(97) EP 3435910	(47) 17.01.2024
(97) EP 2791493	(47) 17.01.2024	(97) EP 3207004	(47) 17.01.2024	(97) EP 3329121	(47) 17.01.2024	(97) EP 3436600	(47) 17.01.2024
(97) EP 2803961	(47) 17.01.2024	(97) EP 3208578	(47) 17.01.2024	(97) EP 3329188	(47) 17.01.2024	(97) EP 3439640	(47) 17.01.2024
(97) EP 2818145	(47) 17.01.2024	(97) EP 3213444	(47) 17.01.2024	(97) EP 3332277	(47) 17.01.2024	(97) EP 3440516	(47) 17.01.2024
(97) EP 2819425	(47) 17.01.2024	(97) EP 3213741	(47) 17.01.2024	(97) EP 3334336	(47) 17.01.2024	(97) EP 3441292	(47) 17.01.2024
(97) EP 2879862	(47) 17.01.2024	(97) EP 3214946	(47) 17.01.2024	(97) EP 3334494	(47) 17.01.2024	(97) EP 3441802	(47) 17.01.2024
(97) EP 2879879	(47) 17.01.2024	(97) EP 3217283	(47) 17.01.2024	(97) EP 3335536	(47) 17.01.2024	(97) EP 3442518	(47) 17.01.2024
(97) EP 2881505	(47) 17.01.2024	(97) EP 3218016	(47) 17.01.2024	(97) EP 3337583	(47) 17.01.2024	(97) EP 3448457	(47) 17.01.2024
(97) EP 2909908	(47) 17.01.2024	(97) EP 3218215	(47) 17.01.2024	(97) EP 3342324	(47) 17.01.2024	(97) EP 3449800	(47) 17.01.2024
(97) EP 2911617	(47) 17.01.2024	(97) EP 3219805	(47) 17.01.2024	(97) EP 3343171	(47) 17.01.2024	(97) EP 3450171	(47) 17.01.2024
(97) EP 2932261	(47) 17.01.2024	(97) EP 3223952	(47) 17.01.2024	(97) EP 3344144	(47) 17.01.2024	(97) EP 3450324	(47) 17.01.2024
(97) EP 2944297	(47) 17.01.2024	(97) EP 3223981	(47) 17.01.2024	(97) EP 3348251	(47) 17.01.2024	(97) EP 3450666	(47) 17.01.2024
(97) EP 2945069	(47) 17.01.2024	(97) EP 3227330	(47) 17.01.2024	(97) EP 3349783	(47) 17.01.2024	(97) EP 3450947	(47) 17.01.2024
(97) EP 2951794	(47) 17.01.2024	(97) EP 3230477	(47) 17.01.2024	(97) EP 3350646	(47) 17.01.2024	(97) EP 3452150	(47) 17.01.2024
(97) EP 2979832	(47) 17.01.2024	(97) EP 3232205	(47) 17.01.2024	(97) EP 3351054	(47) 17.01.2024	(97) EP 3452536	(47) 17.01.2024
(97) EP 2990937	(47) 17.01.2024	(97) EP 3232777	(47) 17.01.2024	(97) EP 3352738	(47) 17.01.2024	(97) EP 3452896	(47) 17.01.2024
(97) EP 2991309	(47) 17.01.2024	(97) EP 3232947	(47) 17.01.2024	(97) EP 3354151	(47) 17.01.2024	(97) EP 3454767	(47) 17.01.2024
(97) EP 2992960	(47) 17.01.2024	(97) EP 3233392	(47) 17.01.2024	(97) EP 3356146	(47) 17.01.2024	(97) EP 3455299	(47) 17.01.2024
(97) EP 2993301	(47) 17.01.2024	(97) EP 3234673	(47) 17.01.2024	(97) EP 3356749	(47) 17.01.2024	(97) EP 3457009	(47) 17.01.2024
(97) EP 2995950	(47) 17.01.2024	(97) EP 3235344	(47) 17.01.2024	(97) EP 3356815	(47) 17.01.2024	(97) EP 3457192	(47) 17.01.2024
(97) EP 2998026	(47) 17.01.2024	(97) EP 3236086	(47) 17.01.2024	(97) EP 3359636	(47) 17.01.2024	(97) EP 3457226	(47) 17.01.2024
(97) EP 3000944	(47) 17.01.2024	(97) EP 3237293	(47) 17.01.2024	(97) EP 3361971	(47) 17.01.2024	(97) EP 3458105	(47) 17.01.2024
(97) EP 3013488	(47) 17.01.2024	(97) EP 3238286	(47) 17.01.2024	(97) EP 3362804	(47) 17.01.2024	(97) EP 3458731	(47) 17.01.2024
(97) EP 3020497	(47) 17.01.2024	(97) EP 3241530	(47) 17.01.2024	(97) EP 3362842	(47) 17.01.2024	(97) EP 3461118	(47) 17.01.2024
(97) EP 3020513	(47) 17.01.2024	(97) EP 3246355	(47) 17.01.2024	(97) EP 3362847	(47) 17.01.2024	(97) EP 3461865	(47) 17.01.2024
(97) EP 3021748	(47) 17.01.2024	(97) EP 3250191	(47) 17.01.2024	(97) EP 3364997	(47) 17.01.2024	(97) EP 3462327	(47) 17.01.2024
(97) EP 3022683	(47) 17.01.2024	(97) EP 3254634	(47) 17.01.2024	(97) EP 3367361	(47) 17.01.2024	(97) EP 3462456	(47) 17.01.2024
(97) EP 3033669	(47) 17.01.2024	(97) EP 3258874	(47) 17.01.2024	(97) EP 3367535	(47) 17.01.2024	(97) EP 3465928	(47) 17.01.2024
(97) EP 3036293	(47) 17.01.2024	(97) EP 3263241	(47) 17.01.2024	(97) EP 3367782	(47) 17.01.2024	(97) EP 3467835	(47) 17.01.2024
(97) EP 3036485	(47) 17.01.2024	(97) EP 3263991	(47) 17.01.2024	(97) EP 3368887	(47) 17.01.2024	(97) EP 3468415	(47) 17.01.2024
(97) EP 3037860	(47) 17.01.2024	(97) EP 3264148	(47) 17.01.2024	(97) EP 3369323	(47) 17.01.2024	(97) EP 3470329	(47) 17.01.2024
(97) EP 3037971	(47) 17.01.2024	(97) EP 3268765	(47) 17.01.2024	(97) EP 3370956	(47) 17.01.2024	(97) EP 3470379	(47) 17.01.2024
(97) EP 3041647	(47) 17.01.2024	(97) EP 3270808	(47) 17.01.2024	(97) EP 3372037	(47) 17.01.2024	(97) EP 3470876	(47) 17.01.2024
(97) EP 3042375	(47) 17.01.2024	(97) EP 3272977	(47) 17.01.2024	(97) EP 3381201	(47) 17.01.2024	(97) EP 3471410	(47) 17.01.2024
(97) EP 3044103	(47) 17.01.2024	(97) EP 3275242	(47) 17.01.2024	(97) EP 3383285	(47) 17.01.2024	(97) EP 3471682	(47) 17.01.2024
(97) EP 3071270	(47) 17.01.2024	(97) EP 3277453	(47) 17.01.2024	(97) EP 3384549	(47) 17.01.2024	(97) EP 3472894	(47) 17.01.2024
(97) EP 3074586	(47) 17.01.2024	(97) EP 3280445	(47) 17.01.2024	(97) EP 3385490	(47) 17.01.2024	(97) EP 3473748	(47) 17.01.2024
(97) EP 3076048	(47) 17.01.2024	(97) EP 3282052	(47) 17.01.2024	(97) EP 3386566	(47) 17.01.2024	(97) EP 3474066	(47) 17.01.2024
(97) EP 3080993	(47) 17.01.2024	(97) EP 3282443	(47) 17.01.2024	(97) EP 3386794	(47) 17.01.2024	(97) EP 3474287	(47) 17.01.2024
(97) EP 3081869	(47) 17.01.2024	(97) EP 3289341	(47) 17.01.2024	(97) EP 3387164	(47) 17.01.2024	(97) EP 3474743	(47) 17.01.2024
(97) EP 3082867	(47) 17.01.2024	(97) EP 3289835	(47) 17.01.2024	(97) EP 3389405	(47) 17.01.2024	(97) EP 3474836	(47) 17.01.2024
(97) EP 3085663	(47) 17.01.2024	(97) EP 3290461	(47) 17.01.2024	(97) EP 3389747	(47) 17.01.2024	(97) EP 3475720	(47) 17.01.2024
(97) EP 3093854	(47) 17.01.2024	(97) EP 3291114	(47) 17.01.2024	(97) EP 3390477	(47) 17.01.2024	(97) EP 3475729	(47) 17.01.2024

- (73) PharmaEssentia Corporation, Taipei City 11503, TW
(72) KLADE, Christoph, 1160 Vienna, AT
ZAGRIJTSCHUK, Oleh, 1160 Vienna, AT
LIN, Ko-Chung, Lexington, MA 02421, US
(54) **Režim dávkování pro pegylovaný interferon**
(32) 14192114
(31) 06.11.2014
(33) EP
(86) PCT/US2015/059410
(87) WO 2016/073825
(74) THK Legal s.r.o., Přístavní 531/24, Praha 7, Holešovice, 17000
-
- (97) **EP 3234016**
(47) 15.11.2023
(97) 23.06.2016
(51) **C08G 59/56** (2006.01)
C08L 63/00 (2006.01)
C08G 59/18 (2006.01)
C08G 59/50 (2006.01)
(96) 14.12.2015
(96) 15870810.7
(73) Westlake Epoxy Inc., Houston, TX 77056, US
(72) FLOSSER, David, Stafford, TX 77477, US
GARCIA, Patricia, Stafford, TX 77477, US
CORLEY, Larry, Steven, Stafford, TX 77477, US
ERDEM, Bedri, Stafford, TX 77477, US
PHAN, Lucy, Stafford, TX 77477, US
(54) **Vytvrzovací činidlo pro epoxidové povlaky**
(32) 201414576848
(31) 19.12.2014
(33) US
(86) PCT/US2015/065590
(87) WO 2016/100222
(74) Havlík Švorčík a partneři, advokátní a patentová kancelář, JUDr. Michal Havlík, Hálkova 1406/2, Praha 2, Nové Město, 12000
-
- (97) **EP 3261462**
(47) 13.12.2023
(97) 01.09.2016
(51) **A24D 3/04** (2006.01)
A24D 1/04 (2006.01)
A24D 3/06 (2006.01)
A24D 3/18 (2006.01)
(96) 26.02.2016
(96) 16711334.9
(73) Nicoventures Trading Limited, London WC2R 3LA, GB
(72) KALJURA, Karl, London WC2R 3LA, GB
(54) **Kuřácký výrobek a jeho náustek**
(32) 201503390
(31) 27.02.2015
(33) GB
(86) PCT/GB2016/050503
(87) WO 2016/135502
(74) ŽOVICOVÁ & ŽOVIC IP, s.r.o., Záhradnícka 36, Bratislava 82108
-
- (97) **EP 3263021**
(47) 01.11.2023
(97) 23.06.2016
(51) **A61B 5/0205** (2006.01)
G01L 1/24 (2006.01)
(96) 26.01.2015
(96) 15868841.6
(73) Huijia Health Life Technology Co., Ltd., Hsinchu County, Taiwan 302, TW
(72) YANG, Shuchen, Hsinchu County, Taiwan 302, TW
(54) **Snímací vrstva z vláken a z ní vytvořený monitorovací systém**
(32) 201410775644
(31) 15.12.2014
(33) CN
(86) PCT/CN2015/071558
(87) WO 2016/095324
(74) H&P Patents s.r.o., Na Florenci 1332/23, Praha 1, Nové Město, 11000
-
- (97) **EP 3263106**
(47) 25.10.2023
(97) 01.09.2016
- (51) **A61K 9/10** (2006.01)
A61K 47/02 (2006.01)
A61K 31/47 (2006.01)
A61P 35/00 (2006.01)
A61P 43/00 (2006.01)
(96) 23.02.2016
(96) 16755489.8
(73) Eisai R&D Management Co., Ltd., Tokyo 112-8088, JP
(72) NAGANE, Kentaro, Kakamigahara-shi Gifu 501-6024, JP
UEKI, Yosuke, Kakamigahara-shi Gifu 501-6024, JP
SANO, Shusuke, Kakamigahara-shi Gifu 501-6024, JP
SAKAGUCHI, Takahisa, Tsukuba-shi Ibaraki 300-2635, JP
(54) **Způsob potlačení hořkosti chinolinového derivátu**
(32) 201562120561 P
(31) 25.02.2015
(33) US
(86) PCT/JP2016/055268
(87) WO 2016/136745
(74) H&P Patents s.r.o., Na Florenci 1332/23, Praha 1, Nové Město, 11000
-
- (97) **EP 3267040**
(47) 20.12.2023
(97) 10.01.2018
(51) **F04D 19/04** (2006.01)
(96) 04.07.2016
(96) 16177824.6
(73) PFEIFFER VACUUM GMBH, 35614 Asslar, DE
(72) Mekota, Mirko, 35630 Ehringhausen, DE
(54) **Turbomolekulární vývěva**
(74) Kania, Sedlák, Smola, s.r.o., Mendlovo náměstí 907/1a, Brno, Staré Brno, 60300
-
- (97) **EP 3271015**
(47) 27.09.2023
(97) 22.09.2016
(51) **A61P 3/04** (2006.01)
A61K 31/472 (2006.01)
A61K 31/4725 (2006.01)
A61K 31/495 (2006.01)
A61K 31/4985 (2006.01)
(96) 16.03.2016
(96) 16710199.7
(73) OGEDA N.V., 1800 Vilvoorde, BE
(72) HOVEYDA, Hamid, 1190 Bruxelles, BE
FRASER, Graeme, 1470 Bousval, BE
(54) **Antagonisté NK-3 receptoru pro léčebné nebo kosmetické ošetření nadměrného tělesného tuku**
(32) 15159296, 15193513
(31) 16.03.2015, 06.11.2015
(33) EP, EP
(86) PCT/EP2016/055735
(87) WO 2016/146712
(74) Havlík Švorčík a partneři, advokátní a patentová kancelář, JUDr. Michal Havlík, Hálkova 1406/2, Praha 2, Nové Město, 12000
-
- (97) **EP 3281939**
(47) 18.10.2023
(97) 14.02.2018
(51) **A61K 31/47** (2006.01)
A61P 31/18 (2006.01)
C07D 215/56 (2006.01)
(96) 19.05.2005
(96) 17186674.2
(73) Japan Tobacco Inc., Tokyo 105-6927, JP
(72) SATOH, Motohide, Osaka, Osaka 569-1125, JP
MOTOMURA, Takahisa, Osaka, Osaka 569-1125, JP
MATSUDA, Takashi, Osaka, Osaka 569-1125, JP
KONDO, Kentaro, Osaka, Osaka 569-1125, JP
ANDO, Koji, Osaka, Osaka 569-1125, JP
MATSUDA, Koji, Osaka, Osaka 569-1125, JP
MIYAKE, Shuji, Osaka, Osaka 569-1125, JP
UEHARA, Hideto, Osaka, Okayama 569-1125, JP
(54) **Kombinace zahrnující stabilní krystal 4-oxochinolinové sloučeniny**
(32) 2004150979
(31) 20.05.2004
(33) JP

(74) Havlík Švorčík a partneři, advokátní a patentová kancelář, JUDr. Michal Havlík, Hálkova 1406/2, Praha 2, Nové Město, 12000

(97) **EP 3289159**
(47) 29.11.2023
(97) 03.11.2016
(51) **E06B 1/60** (2006.01)
(96) 27.04.2016
(96) 16786845.4
(73) Patentbolaget Fönster-Click i Sverige AB, 392 39 Kalmar, SE
(72) RYLANDER, Tommy, 386 30 Färjestaden, SE
(54) **Uspořádání a způsob montáže dveřních nebo okenních rámu do otvoru ve stěně pomocí upevňovacích prostředků**
(32) 1500208
(31) 28.04.2015
(33) SE
(86) PCT/SE2016/000020
(87) WO 2016/175691
(74) Havlík Švorčík a partneři, advokátní a patentová kancelář, JUDr. Michal Havlík, Hálkova 1406/2, Praha 2, Nové Město, 12000

(97) **EP 3302441**
(47) 13.12.2023
(97) 01.12.2016
(51) **A61K 9/20** (2006.01)
A61K 31/4015 (2006.01)
C07D 207/26 (2006.01)
A61P 9/10 (2006.01)
(96) 24.05.2016
(96) 16800643.5
(73) Suzhou PengXu Pharmatech Co. Ltd, Jiangsu 215200, CN
(72) WANG, Peng, Forest Hills, NY 11375, US
LI, Pixu, Wujiang, Suzhou, Suzhou, Jiangsu 215200, CN
WEI, Qiang, Jiangsu 215200, CN
LIU, Yuanhua, Jiangsu 215200, CN
(54) **Způsoby pro produkci brivacetamu**
(32) 201510271449, 201510430387, 201510648574, 201610099672
(31) 25.05.2015, 21.07.2015, 10.10.2015, 24.02.2016
(33) CN, CN, CN, CN
(86) PCT/US2016/033965
(87) WO 2016/191435
(74) PatentEnter s.r.o., Koliště 1965/13a, Brno, Černá Pole, 60200

(97) **EP 3340793**
(47) 25.10.2023
(97) 02.03.2017
(51) **A01N 31/06** (2006.01)
A01N 65/22 (2009.01)
A01N 25/04 (2006.01)
A01N 25/28 (2006.01)
A01P 17/00 (2006.01)
(96) 11.08.2016
(96) 16767324.3
(73) Armonie Sante, 97436 Saint-Leu, FR
(72) TORTILLARD, David, 97436 Saint-Leu, FR
(54) **Repelentní kompozice proti hmyzu přenášejícímu tropická onemocnění ve formě spreje**
(32) 1557908
(31) 25.08.2015
(33) FR
(86) PCT/FR2016/052065
(87) WO 2017/032941
(74) Havlík Švorčík a partneři, advokátní a patentová kancelář, JUDr. Michal Havlík, Hálkova 1406/2, Praha 2, Nové Město, 12000

(97) **EP 3349290**
(47) 11.10.2023
(97) 16.03.2017
(51) **H01M 10/0567** (2010.01)
H01G 11/64 (2013.01)
H01M 10/052 (2010.01)
H01M 10/0569 (2010.01)
C07D 327/04 (2006.01)
C07D 333/48 (2006.01)
H01G 11/06 (2013.01)
H01G 11/60 (2013.01)

H01G 11/62 (2013.01)
H01M 10/0525 (2010.01)
H01M 10/0568 (2010.01)

(96) 08.09.2016
(96) 16844437.0
(73) Sumitomo Seika Chemicals Co., Ltd., Kako-gun, Hyogo 675-0145, JP
(72) KONO Yuki, Kako-gun Hyogo 675-0145, JP
FUJIMOTO Shohei, Kako-gun Hyogo 675-0145, JP
FUJITA Koji, Kako-gun Hyogo 675-0145, JP
(54) **Aditiva pro nevodné elektrolytické roztoky, nevodný elektrolytický roztok a zařízení pro akumulaci elektřiny**
(32) 2015177528
(31) 09.09.2015
(33) JP
(86) PCT/JP2016/076455
(87) WO 2017/043576
(74) THK Legal s.r.o., Přístavní 24, Praha 7, 17000

(97) **EP 3354706**
(47) 03.01.2024
(97) 01.08.2018
(51) **C09K 5/04** (2006.01)
C07C 19/08 (2006.01)
(96) 02.05.2011
(96) 18162959.3
(73) The Chemours Company FC, LLC, Wilmington DE 19801, US
HULSE, Ryan, Morristown, NJ New Jersey NJ 07962-2245, US
(72) KOPKALLI, Haluk, Morristown, NJ New Jersey NJ 07962-2245, US
PHAM, Hang T., Morristown, NJ New Jersey NJ 07962-2245, US
(54) **Azeotropním kompozicím podobné kompozice pentafluorpropenu a vody**
(32) 33197110 P, 201113083230
(31) 06.05.2010, 08.04.2011
(33) US, US
(74) ZIVKO MIJATOVIC & PARTNERS s.r.o., Jugoslávských partyzánů 639/26, Praha 6, Bubeneč, 16000

(97) **EP 3367816**
(47) 06.12.2023
(97) 04.05.2017
(51) **A23L 2/60** (2006.01)
A23L 33/20 (2016.01)
(96) 26.10.2016
(96) 16860673.9
(73) Purecircle Usa Inc., Westchester, IL 60154, US
(72) PURKAYASTHA, Siddhartha, Chicago, IL 60605, US
MARTIN, John, Chicago, IL 60642, US
PETIT, Marcia, Chicago, IL 60619, US
CHKHAN, Kristina, Bangsar Kuala Lumpur 59100, MY
(54) **Směsi steviol-glykosidu**
(32) 201562246412 P, 201562255838 P
(31) 26.10.2015, 16.11.2015
(33) US, US
(86) PCT/US2016/058834
(87) WO 2017/075034
(74) FISCHER IP s.r.o., Na hrobci 294/5, Praha 2, Nové Město, 12800

(97) **EP 3371171**
(47) 25.10.2023
(97) 11.05.2017
(51) **C07D 401/14** (2006.01)
C07D 403/14 (2006.01)
A61P 35/00 (2006.01)
A61K 31/53 (2006.01)
A61K 31/506 (2006.01)
A61K 31/4439 (2006.01)
(96) 01.11.2016
(96) 16794885.0
(73) Blueprint Medicines Corporation, Cambridge, MA 02139, US
(72) BRUBAKER, Jason, D., Cambridge, MA 02141, US
KIM, Joseph, L., Wayland, MA 01778, US
WILSON, Kevin, J., Boston, MA 02118, US
WILSON, Douglas, Ayer, MA 01432, US
DIPIETRO, Lucian, V., Gloucester, MA 01930, US
(54) **Inhibitory ret**
(32) 201562249784 P, 201662367960 P

(31) 02.11.2015, 28.07.2016
(33) US, US
(86) PCT/US2016/059879
(87) WO 2017/079140
(74) FAJNOR IP s.r.o., Pobřežní 249/46, Praha 8, Karlín, 18600

(97) **EP 3393496**
(47) 11.10.2023
(97) 29.06.2017
(51) **A61K 38/26** (2006.01)
A61K 38/38 (2006.01)
A61P 25/28 (2006.01)
(96) 22.12.2016
(96) 16880108.2
(73) The Johns Hopkins University, Baltimore, MD 21218, US
(72) LEE, Seulki, Elkridge MD 21075, US
DAWSON, Ted, M., Baltimore MD 21212, US
KO, Han, Seok, Lutherville MD 21093, US
DAWSON, Valina, L., Baltimore MD 21212, US
YUN, Seung, Pil, Lutherville Timonium MD 21093, US
SCULLY, Magdalena, Columbia MD 21046, US
(54) **Dlouhodobě působící agonista GLP-1r jako terapie neurologických a neurodegenerativních stavů**
(32) 201562387319 P
(31) 23.12.2015
(33) US
(86) PCT/US2016/068378
(87) WO 2017/112889
(74) PatentEnter s.r.o., Koliště 1965/13a, Brno, Černá Pole, 60200

(97) **EP 3394014**
(47) 18.10.2023
(97) 29.06.2017
(51) **C07C 17/23** (2006.01)
C07C 17/386 (2006.01)
C07C 21/18 (2006.01)
(96) 14.12.2016
(96) 16809095.9
(73) Arkema France, 92700 Colombes, FR
(72) BABA-AHMED, Abdelatif, 69190 Saint-fons, FR
COLLIER, Bertrand, 69230 Saint-genis-laval, FR
DEUR-BERT, Dominique, 69390 Charly, FR
WENDLINGER, Laurent, 69510 Soucieu En Jarrest, FR
(54) **Způsob výroby a čištění 2,3,3,3-tetrafluor-1-propenu**
(32) 1563166
(31) 23.12.2015
(33) FR
(86) PCT/EP2016/080946
(87) WO 2017/108520
(74) Havlík Švorčík a partneři, advokátní a patentová kancelář, JUDr. Michal Havlík, Hálkova 1406/2, Praha 2, Nové Město, 12000

(97) **EP 3394015**
(47) 08.11.2023
(97) 29.06.2017
(51) **C07C 17/23** (2006.01)
C07C 17/386 (2006.01)
C07C 21/18 (2006.01)
(96) 14.12.2016
(96) 16809096.7
(73) Arkema France, 92700 Colombes, FR
(72) BABA-AHMED, Abdelatif, 69190 Saint-fons, FR
COLLIER, Bertrand, 69230 Saint-genis-laval, FR
DEUR-BERT, Dominique, 69390 Charly, FR
EMERY, Irène, 69340 Francheville, FR
WENDLINGER, Laurent, 69510 Soucieu En Jarrest, FR
(54) **Způsob výroby a čištění 2,3,3,3-tetrafluor-1-propenu**
(32) 1563169
(31) 23.12.2015
(33) FR
(86) PCT/EP2016/080952
(87) WO 2017/108524
(74) Havlík Švorčík a partneři, advokátní a patentová kancelář, JUDr. Michal Havlík, Hálkova 1406/2, Praha 2, Nové Město, 12000

(97) **EP 3394017**
(47) 25.10.2023
(97) 29.06.2017
(51) **C07C 17/25** (2006.01)
C07C 17/38 (2006.01)
C07C 19/10 (2006.01)
C07C 21/18 (2006.01)
C07C 17/386 (2006.01)
C09K 5/04 (2006.01)
(96) 14.12.2016
(96) 16819037.9
(73) Arkema France, 92700 Colombes, FR
(72) BABA-AHMED, Abdelatif, 69190 Saint-fons, FR
COLLIER, Bertrand, 69230 Saint-genis-laval, FR
DEUR-BERT, Dominique, 69390 Charly, FR
WENDLINGER, Laurent, 69510 Soucieu En Jarrest, FR
(54) **Způsob přípravy 2,3,3,3-tetrafluor-1-propenu a recyklace 2 chlor-3,3,3-trifluorpropenu zbaženého nečistot**
(32) 1563164
(31) 23.12.2015
(33) FR
(86) PCT/EP2016/080944
(87) WO 2017/108518
(74) Havlík Švorčík a partneři, advokátní a patentová kancelář, JUDr. Michal Havlík, Hálkova 1406/2, Praha 2, Nové Město, 12000

(97) **EP 3413567**
(47) 11.10.2023
(97) 12.12.2018
(51) **H04N 19/52** (2014.01)
H04N 19/577 (2014.01)
(96) 01.11.2012
(96) 18186398.6
(73) TAGIVAN II LLC, Chevy Chase, MD 20815, US
(72) SUGIO, Toshiyasu, Osaka 540-6207, JP
NISHI, Takahiro, Osaka 540-6207, JP
SHIBAHARA, Youji, Osaka 540-6207, JP
TANIKAWA, Kyoko, Osaka 540-6207, JP
SASAI, Hisao, Osaka 540-6207, JP
MATSUNOBU, Toru, Osaka 540-6207, JP
TERADA, Kengo, Osaka 540-6207, JP
(54) **Způsob dekodování obrazu a dekodér obrazu**
(32) 201161554598 P
(31) 02.11.2011
(33) US
(74) THK Legal s.r.o., Přístavní 24, Praha 7, 17000

(97) **EP 3434202**
(47) 11.10.2023
(97) 30.01.2019
(51) **A61B 17/115** (2006.01)
A61B 17/34 (2006.01)
A61B 17/11 (2006.01)
A61B 17/3205 (2006.01)
A61B 90/00 (2016.01)
(96) 23.08.2012
(96) 18189126.8
(73) Touchstone International Medical Science Co., Ltd., Suzhou, Jiangsu 215123, CN
(72) CHEN, Wandong, Suzhou, Jiangsu 215021, CN
SUN, Min, Suzhou, Jiangsu 215021, CN
SHAN, Teng, Suzhou, Jiangsu 215021, CN
PEI, Yongwang, Suzhou, Jiangsu 215021, CN
DING, Shuicheng, Suzhou, Jiangsu 215021, CN
WANG, Zongshun, Suzhou, Jiangsu 215021, CN
LIU, Kai, Suzhou, Jiangsu 215021, CN
(54) **Zaváděcí příslušenství**
(32) 201110243513, 201210291684, 201210291706
(31) 24.08.2011, 16.08.2012, 16.08.2012
(33) CN, CN, CN
(74) Čermák a spol., JUDr. Karel Čermák Ph.D., LL.M., advokát, Elišky Peškové 735/15, Praha 5, Smíchov, 15000

(97) **EP 3457237**
(47) 13.12.2023
(97) 20.03.2019

(51) G05B 19/18	(2006.01)	ARON, Kenneth P., San Francisco, CA 94110, US
G05B 19/401	(2006.01)	BLEILE, Dennis M., San Ramon, CA 94583, US
G05B 19/4097	(2006.01)	(54) Amplifikace signálu při imunostanovení s laterálním tokem
(96) 13.09.2018		(32) 201161562302 P
(96) 18194203.8		(31) 21.11.2011
(73) Agathon AG, Maschinenfabrik, 4512 Bellach, CH		(33) US
(72) Wirth, Joachim, 9012 St. Gallen, CH		(74) Čermák a spol., JUDr. Karel Čermák Ph.D., LL.M., advokát, Elišky Peškové 735/15, Praha 5, Smíchov, 15000
Marti, Jürg, 4500 Solothurn, CH		
Scholze, Stephan, 8903 Birmensdorf, CH		
(54) Způsob a strojní zařízení pro výrobu řezného nástroje		(97) EP 3490401
(32) 11472017		(47) 18.10.2023
(31) 18.09.2017		(97) 01.02.2018
(33) CH		(51) A44C 15/00
(74) Havlík Švorčík a partneři, advokátní a patentová kancelář, JUDr. Michal Havlík, Hálkova 1406/2, Praha 2, Nové Město, 12000		(2006.01)
		A44C 7/00
		(2006.01)
		(96) 25.07.2017
		(96) 17749025.7
		(73) Reil, Goran, Gardena, CA 90248, US
		(72) REIL, Vladimír, Gardena, CA 90248, US
		REIL, Goran, Gardena, CA 90248, US
		(54) Bezpečnostní spojka
		(32) 201615222443
		(31) 28.07.2016
		(33) US
		(86) PCT/US2017/043658
		(87) WO 2018/022579
		(74) ZIVKO MIJATOVIC & PARTNERS s.r.o., Jugoslávských partyzánů 639/26, Praha 6, Bubeneč, 16000
(97) EP 3467519		(97) EP 3502125
(47) 29.11.2023		(47) 01.11.2023
(97) 10.04.2019		(97) 26.06.2019
(51) G01Q 30/04	(2010.01)	(51) C07K 14/00
G01Q 40/00	(2010.01)	(2006.01)
G01Q 70/06	(2010.01)	G01N 33/53
G01Q 40/02	(2010.01)	(2006.01)
(96) 27.07.2018		G01N 33/543
(96) 18186031.3		(2006.01)
(73) Picofine GmbH, 26135 Oldenburg, DE		(96) 05.11.2012
(72) Kortschack, Axel, 26121 Oldenburg, DE		(96) 19150770.6
(54) Nanozkoušečka a způsob nastavení nanozkoušečky		(73) Zoetis Services LLC, Parsippany, NJ 07054, US
(32) 102017123287		(72) MEHRA, Rajesh, K., Hayward, CA 94544, US
(31) 06.10.2017		ARON, Kenneth P., San Francisco, CA 94110, US
(33) DE		BLEILE, Dennis M., San Ramon, CA 94583, US
(74) Rott, Růžička & Guttmann a spol., Vyskočilova 1566, Praha 4, Michle, 14000		WALKER, Jeremy, Castro Valley, CA 94546, US
		CUESICO, Cristina, Fremont, CA 94536, US
		(54) Peptidy a způsoby na detekci protilátek lymeské boreliózy
		(32) 201161556061 P
		(31) 04.11.2011
		(33) US
		(74) Čermák a spol., JUDr. Karel Čermák Ph.D., LL.M., advokát, Elišky Peškové 735/15, Praha 5, Smíchov, 15000
(97) EP 3469934		(97) EP 3503812
(47) 22.11.2023		(47) 04.10.2023
(97) 17.04.2019		(97) 01.03.2018
(51) A24F 40/42	(2020.01)	(51) A61B 17/00
A61M 15/06	(2006.01)	(2006.01)
A61M 11/04	(2006.01)	A44C 7/00
H02J 7/00	(2006.01)	(2006.01)
A24F 40/90	(2020.01)	(96) 22.08.2017
A24F 40/40	(2020.01)	(96) 17762272.7
A24F 40/50	(2020.01)	(73) Reil, Goran, Gardena, CA 90248, US
A24F 40/10	(2020.01)	(72) REIL, Vladimír, Gardena CA 90248, US
(96) 14.03.2014		REIL, Goran, Gardena CA 90248, US
(96) 18201373.0		(54) Jednorázový ručně ovládaný kazetový nástroj pro propichování těla
(73) VMR Products, LLC, Washington, DC 20004, US		(32) 201662378638 P, 201615276609
(72) Recio, Dan, Washington DC, 20004, US		(31) 23.08.2016, 26.09.2016
Lu, Yifeng, Washington DC, 20004, US		(33) US, US
Fajardo, Arturo, Washington DC, 20004, US		(86) PCT/US2017/047942
Zhang, Yinjun, Washington DC, 20004, US		(87) WO 2018/039189
Verleur, Hans, Washington DC, 20004, US		(74) ZIVKO MIJATOVIC & PARTNERS s.r.o., Jugoslávských partyzánů 639/26, Praha 6, Bubeneč, 16000
Verleur, Jan Andries, Washington DC, 20004, US		
(54) Vaporizér		(97) EP 3517398
(32) 201361903344 P, 201461937851 P		(47) 11.10.2023
(31) 12.11.2013, 10.02.2014		(97) 31.07.2019
(33) US, US		(51) B61L 15/00
(74) Havlík Švorčík a partneři, advokátní a patentová kancelář, JUDr. Michal Havlík, Hálkova 1406/2, Praha 2, Nové Město, 12000		(2006.01)
		B61L 23/04
		(2006.01)
		(96) 14.01.2019
		(96) 19151727.5
		(73) ALSTOM Holdings, 93400 Saint-Ouen-sur-Seine, FR
(97) EP 3489685		
(47) 01.11.2023		
(97) 29.05.2019		
(51) G01N 33/543	(2006.01)	
G01N 33/53	(2006.01)	
G01N 33/58	(2006.01)	
G01N 33/569	(2006.01)	
G01N 33/68	(2006.01)	
G01N 33/558	(2006.01)	
(96) 20.11.2012		
(96) 18196372.9		
(73) Zoetis Services LLC, Parsippany, NJ 07054, US		
(72) CUESICO, Cristina, Fremont, CA 94536, US		
WALKER, Jeremy, San Leandro, CA 94577, US		
MEHRA, Rajesh K., Hayward, CA 94544, US		

- (72) Wirth, Christian, 8404 Winterthur, CH
Mazzone, Andrea, 8008 Zürich, CH
Gerster, Christian, 8400 Winterthur, CH
- (54) **Způsob sledování stavu interiéru a vozidlo se zařízením pro sledování stavu interiéru**
- (32) 18154102
(31) 30.01.2018
(33) EP
(74) ZIVKO MIJATOVIC & PARTNERS s.r.o., Jugoslávských partyzánů 639/26, Praha 6, Bubeneč, 16000
-
- (97) **EP 3519626**
(47) 20.12.2023
(97) 05.04.2018
(51) **D21H 17/17** (2006.01)
D21H 17/52 (2006.01)
D21H 17/54 (2006.01)
D21H 17/55 (2006.01)
D21H 17/57 (2006.01)
D21H 17/62 (2006.01)
D21H 21/16 (2006.01)
D21H 21/18 (2006.01)
D21H 21/20 (2006.01)
(96) 19.09.2017
(96) 17768801.7
(73) Kemira Oyj, 00180 Helsinki, FI
(72) HEMMES, Jan-Luiken, 51467 Bergisch Gladbach, DE
WEI, Jonathan (Yingshuang), Shanghai 201102, CN
LU, Rongjun, Shanghai 200237, CN
- (54) **Způsob zvýšení rozměrové stability papírového nebo lepenkového výrobku**
- (32) 201610922522, 20165795
(31) 30.09.2016, 19.10.2016
(33) CN, FI
(86) PCT/EP2017/073592
(87) WO 2018/060002
(74) ZIVKO MIJATOVIC & PARTNERS s.r.o., Jugoslávských partyzánů 639/26, Praha 6, Bubeneč, 16000
-
- (97) **EP 3521780**
(47) 01.11.2023
(97) 07.08.2019
(51) **G01G 17/08** (2006.01)
G01G 21/22 (2006.01)
(96) 10.02.2012
(96) 19157882.2
(73) Janner, Siegfried, 92708 Mantel, DE
(72) Janner, Siegfried, 92708 Mantel, DE
(54) **Plošinová váha**
(32) 102011000682
(31) 11.02.2011
(33) DE
(74) FISCHER IP s.r.o., Na hrobci 294/5, Praha 2, Nové Město, 12800
-
- (97) **EP 3526125**
(47) 25.10.2023
(97) 19.04.2018
(51) **B65C 3/02** (2006.01)
B65C 9/18 (2006.01)
B65H 29/00 (2006.01)
(96) 11.10.2017
(96) 17784931.2
(73) Roll-o-Matic A/S, 5492 Vissenbjerg, DK
(72) JENSEN, John Buk, 5330 Munkebo, DK
CHRISTENSEN, Mads Sandahl, 5690 Tommerup, DK
- (54) **Zařízení pro výrobu rolí obsahující balicí zařízení**
- (32) PA201670809
(31) 14.10.2016
(33) DK
(86) PCT/EP2017/075961
(87) WO 2018/069404
(74) Rott, Růžička & Guttman a spol., Vyskočilova 1566, Praha 4, Michle, 14000
-
- (97) **EP 3533135**
(47) 11.10.2023
- (97) 03.05.2018
(51) **H02K 15/02** (2006.01)
(96) 27.10.2017
(96) 17803798.2
(73) voestalpine Automotive Components Dettingen GmbH & Co. KG, 72581 Dettingen an der Erms, DE
(72) BURS, Heinrich, 73268 Erkenbrechtsweiler, DE
KAUFFMANN, Jochen, 73061 Ebersbach, DE
- (54) **Zařízení a způsob spojování plechových dílů za vzniku plechových paketů**
- (32) 16196109
(31) 27.10.2016
(33) EP
(86) PCT/EP2017/077672
(87) WO 2018/078132
(74) JUDr. Petra Sauvage de Brantes, Korunní 810/104, Praha 10, Vinohrady, 10100
-
- (97) **EP 3539825**
(47) 18.10.2023
(97) 18.09.2019
(51) **B60Q 1/26** (2006.01)
B60Q 1/30 (2006.01)
B60Q 1/44 (2006.01)
B60Q 1/34 (2006.01)
F21S 43/14 (2018.01)
F21S 43/15 (2018.01)
F21S 43/239 (2018.01)
F21S 43/245 (2018.01)
F21S 43/249 (2018.01)
F21S 43/20 (2018.01)
F21S 43/30 (2018.01)
F21S 43/40 (2018.01)
F21V 8/00 (2006.01)
(96) 22.05.2018
(96) 18173542.4
(73) Excellence Optoelectronics Inc., Chunan Town, Miaoli County 35053, TW
(72) CHEN, Yu-Chu, 651 Beigang Township, Yunlin County, TW
YANG, Sheng-Hua, 429 Taichung City, TW
- (54) **Dvofunkční osvětlovací modul vozidla a dvofunkční osvětlovací sestava vozidla**
- (32) 107108298
(31) 12.03.2018
(33) TW
(74) Rott, Růžička & Guttman a spol., Vyskočilova 1566, Praha 4, Michle, 14000
-
- (97) **EP 3558861**
(47) 25.10.2023
(97) 28.06.2018
(51) **B67D 3/00** (2006.01)
B67D 7/02 (2010.01)
(96) 21.12.2017
(96) 17818579.9
(73) BASF SE, 67056 Ludwigshafen am Rhein, DE
(72) SASTURAIN, Juan, 67117 Limburgerhof, DE
LISCHETZKI, Peter, 67117 Limburgerhof, DE
HUBER, Robert, 67117 Limburgerhof, DE
- (54) **Spojovací a otevírací zařízení nádob se sondou**
- (32) 16206405
(31) 22.12.2016
(33) EP
(86) PCT/EP2017/084092
(87) WO 2018/115285
(74) THK Legal s.r.o., Přístavní 531/24, Praha 7, Holešovice, 17000
-
- (97) **EP 3569566**
(47) 01.11.2023
(97) 20.11.2019
(51) **B67D 1/08** (2006.01)
B67D 1/12 (2006.01)
B67D 1/07 (2006.01)
(96) 02.06.2008
(96) 19183636.0
(73) Heineken Supply Chain B.V., 1017 ZD Amsterdam, NL
(72) Segers, Roelof Anton, 1401 EB Bussum, NL

(54) Čepovací zařízení, připojovací zařízení pro nádobu nápoje a chladicí zařízení pro takové připojovací zařízení

(32) 1033916
(31) 31.05.2007
(33) NL
(74) ŽOVICOVÁ & ŽOVIC IP, s.r.o., Záhradnícka 36, Bratislava, 82108

(97) EP 3569799

(47) 22.11.2023
(97) 20.11.2019
(51) E05B 19/14 (2006.01)
E05B 21/06 (2006.01)
E05B 15/06 (2006.01)

(96) 03.05.2019
(96) 19172466.5
(73) DENY SECURITY, 80960, Saint-Blimont, FR
(72) DUQUESNOY, Christophe, 80130 Friville-Escarbotin, FR
BLOCH, Guillaume, 76260 Eu, FR

(54) Ovládací sestava klíčového zámku

(32) 1854165
(31) 18.05.2018
(33) FR
(74) ZIVKO MIJATOVIC & PARTNERS s.r.o., Jugoslávských partyzánů 639/26, Praha 6, Bubeneč, 16000

(97) EP 3580421

(47) 18.10.2023
(97) 16.08.2018
(51) E06B 9/13 (2006.01)
E05F 15/77 (2015.01)
E06B 9/68 (2006.01)

(96) 11.01.2018
(96) 18707626.0
(73) Efaflx Tor- und Sicherheitssysteme GmbH & Co. KG, 84079 Bruckberg, DE

(72) EICHSTETTER, Karl, 84184 Tiefenbach, DE

(54) Vrata s inteligentním vratovým listem, která obsahují elektrický soběstačné zařízení vratového listu, jakož i způsob a zařízení pro ně

(32) 102017102599
(31) 09.02.2017
(33) DE
(86) PCT/EP2018/050683
(87) WO 2018/145852
(74) Havlík Švorčík a partneři, advokátní a patentová kancelář, JUDr. Otakar Švorčík, Hálkova 1406/2, Praha 2, Nové Město, 12000

(97) EP 3583375

(47) 13.12.2023
(97) 23.08.2018
(51) F41A 25/02 (2006.01)
(96) 31.01.2018
(96) 18702495.5
(73) Rheinmetall Waffe Munition GmbH, 29345 Südheide, DE

(72) SCHWIEGER, Florian, 29345 Unterlüß, DE
BAUMANN, Berthold, 29345 Unterlüß, DE

(54) Brzda hlavně

(32) 102017103052
(31) 15.02.2017
(33) DE
(86) PCT/EP2018/052387
(87) WO 2018/149644
(74) Rott, Růžička & Guttman a spol., Výskočilova 1566, Praha 4, Michle, 14000

(97) EP 3592526

(47) 18.10.2023
(97) 13.09.2018
(51) E03C 1/02 (2006.01)
E03C 1/04 (2006.01)
F16L 11/15 (2006.01)
F16L 33/00 (2006.01)
F16L 33/28 (2006.01)
F16L 33/34 (2006.01)
B29C 48/09 (2019.01)
B29C 48/13 (2019.01)

(96) 06.03.2018

(96) 18709343.0

(73) UNIWELL Rohrsysteme GmbH & Co. KG, 96106 Ebern, DE
(72) MEYER, Hans-Peter, 58675 Hemer, DE

(54) Tlaková hadice a způsob výroby tlakové hadice

(32) 102017002275
(31) 10.03.2017
(33) DE
(86) PCT/EP2018/055398
(87) WO 2018/162441
(74) ZIVKO MIJATOVIC & PARTNERS s.r.o., Jugoslávských partyzánů 639/26, Praha 6, Bubeneč, 16000

(97) EP 3592723

(47) 25.10.2023
(97) 13.09.2018
(51) C07C 17/25 (2006.01)
C07C 21/18 (2006.01)

(96) 09.03.2018

(96) 18713529.8
(73) The Chemours Company FC, LLC, Wilmington, DE 19801, US
(72) SUN, Xuehui, Kennett Square, Pennsylvania 19348, US
KRAUSE, Karl Robert, Kennett Square, Pennsylvania 19348, US

(54) Způsob přípravy 3,3,3-trifluorprop-1-enu

(32) 201762469668 P
(31) 10.03.2017
(33) US
(86) PCT/US2018/021867
(87) WO 2018/165624
(74) ZIVKO MIJATOVIC & PARTNERS s.r.o., Jugoslávských partyzánů 639/26, Praha 6, Bubeneč, 16000

(97) EP 3595072

(47) 04.10.2023
(97) 13.09.2018
(51) H01M 10/0567 (2010.01)
H01M 10/0525 (2010.01)
H01M 4/525 (2010.01)
H01G 11/64 (2013.01)
H01G 11/06 (2013.01)

(96) 06.03.2018

(96) 18763718.6
(73) Sumitomo Seika Chemicals Co., Ltd., Kako-gun, Hyogo 675-0145, JP
(72) TAKAI Yasuyuki, Kako-gun Hyogo 675-0145, JP
KONO Yuki, Kako-gun Hyogo 675-0145, JP
YAMAMOTO Noriko, Kako-gun Hyogo 675-0145, JP
FUJITA Koji, Kako-gun Hyogo 675-0145, JP

(54) Aditivum pro nevodné elektrolytické roztoky, nevodný elektrolytický roztok a zařízení pro akumulaci elektriny

(32) 2017044271
(31) 08.03.2017
(33) JP
(86) PCT/JP2018/008622
(87) WO 2018/164138
(74) THK Legal s.r.o., Přístavní 531/24, Praha 7, Holešovice, 17000

(97) EP 3600589

(47) 11.10.2023
(97) 27.09.2018
(51) B01D 3/16 (2006.01)
B01D 3/32 (2006.01)
B01D 3/18 (2006.01)
B01D 3/22 (2006.01)

(96) 15.03.2018

(96) 18712842.6
(73) thyssenkrupp Uhde GmbH, 44141 Dortmund, DE
thyssenkrupp AG, 45143 Essen, DE
(72) MINNE, Pascal, 44141 Dortmund, DE
HONECKER, Horst, 44534 Lünen, DE

(54) Dno pro kolonu pro látkovou výměnu

(32) 102017106177
(31) 22.03.2017
(33) DE

(86) PCT/EP2018/056575
(87) WO 2018/172188
(74) Havlík Švorčík a partneři, advokátní a patentová kancelář, JUDr. Michal Havlík, Hálkova 1406/2, Praha 2, Nové Město, 12000

(97) **EP 3607142**
(47) 04.10.2023
(97) 11.10.2018
(51) **D21H 25/00** (2006.01)
D21H 27/00 (2006.01)
D21H 27/10 (2006.01)
D21F 5/00 (2006.01)
D21H 11/04 (2006.01)
(96) 05.04.2018
(96) 18717000.6
(73) Billerud Aktiebolag (publ), 169 27 Solna, SE
(72) NORDLING, Nils, 952 63 Kalix, SE
NORDSTRÖM, Fredrik, 652 26 Karlstad, SE
(54) **Výroba papíru, který je vysoce průtažný v příčném směru**
(32) 17165149
(31) 06.04.2017
(33) EP
(86) PCT/EP2018/058713
(87) WO 2018/185213
(74) THK Legal s.r.o., Přístavní 531/24, Praha 7, Holešovice, 17000

(97) **EP 3607208**
(47) 18.10.2023
(97) 11.10.2018
(51) **F04D 19/04** (2006.01)
F04D 27/00 (2006.01)
F04D 29/051 (2006.01)
F04D 29/059 (2006.01)
F04D 29/64 (2006.01)
F16C 19/52 (2006.01)
F16C 25/06 (2006.01)
(96) 04.04.2018
(96) 18717672.2
(73) Edwards Limited, Burgess Hill, Sussex RH15 9TW, GB
(72) MILES, Christopher, Burgess Hill Sussex RH15 9TW, GB
MILNER, Paul, Burgess Hill Sussex RH15 9TW, GB
SALLOUM, Richard, Burgess Hill Sussex RH15 9TW, GB
(54) **Nástroj pro sílu předpětí**
(32) 201705465
(31) 05.04.2017
(33) GB
(86) PCT/GB2018/050910
(87) WO 2018/185483
(74) Havlík Švorčík a partneři, advokátní a patentová kancelář, JUDr. Otakar Švorčík, Hálkova 1406/2, Praha 2, Nové Město, 12000

(97) **EP 3613768**
(47) 22.11.2023
(97) 25.10.2018
(51) **C07K 16/28** (2006.01)
C12N 15/13 (2006.01)
A61K 39/395 (2006.01)
A61P 35/00 (2006.01)
(96) 21.06.2017
(96) 17906230.2
(73) AcroImmune Biopharmaceutical Co., Ltd., Jiangning District Nanjing (Hi-Tech Park) Jiangsu, CN
(72) HU, Hongqun, Suzhou Jiangsu 215123, CN
CHEN, Zui, Suzhou Jiangsu 215123, CN
SONG, Xiaopi, Suzhou Jiangsu 215123, CN
LUO, Shiping, Suzhou Jiangsu 215123, CN
CAI, Mingwen, Suzhou Jiangsu 215123, CN
FAN, Jinling, Suzhou Jiangsu 215123, CN
XU, Yiqing, Suzhou Jiangsu 215123, CN
ZHOU, Qunmin, Suzhou Jiangsu 215123, CN
(54) **Monoklonální protilátka antagonistující a inhibující vazbu lidského PD-1 antigenu na jeho ligand, způsob její přípravy a její aplikace**
(32) 201710262053
(31) 20.04.2017
(33) CN

(86) PCT/CN2017/089282
(87) WO 2018/192089
(74) Šindelka & Lachmannová advokáti s.r.o., Mgr. Eva Lachmannová LL.M., Slavětínská 1146/39, Praha 9, Klánovice, 19014

(97) **EP 3619483**
(47) 26.07.2023
(97) 08.11.2018
(51) **F25D 3/00** (2006.01)
A47F 3/04 (2006.01)
F25D 16/00 (2006.01)
F28D 20/02 (2006.01)
F25D 11/00 (2006.01)
(96) 14.03.2018
(96) 18716516.2
(73) Viessmann Refrigeration Solutions GmbH, 35108 Allendorf, DE
(72) GEITZ, Benedikt, 35088 Battenberg, DE
ODENDAHL, Gerd, 45884 Gelsenkirchen, DE
VAUPEL, Manfred, 35066 Frankenberg, DE
(54) **Chladicí skříň vybavená zásobníkem, chladicí systém a způsob řízení nábytkové chladicí skříně se zásobníkem**
(32) 102017109357
(31) 02.05.2017
(33) DE
(86) PCT/EP2018/056335
(87) WO 2018/202347
(74) THK Legal s.r.o., Přístavní 531/24, Praha 7, Holešovice, 17000

(97) **EP 3626270**
(47) 11.10.2023
(97) 25.03.2020
(51) **A61K 45/06** (2006.01)
A61K 31/194 (2006.01)
A61K 31/197 (2006.01)
A61K 31/216 (2006.01)
A61K 31/41 (2006.01)
A61K 31/221 (2006.01)
A61K 31/401 (2006.01)
A61K 31/225 (2006.01)
A61P 9/12 (2006.01)
A61P 9/10 (2006.01)
(96) 26.08.2014
(96) 19202854.6
(73) Novartis AG, 4056 Basel, CH
(72) SHI, Victor Chengwei, East Hanover, New Jersey 07936, US
LEFKOWITZ, Martin, East Hanover, New Jersey 07936, US
RIZKALA, Adel Remond, East Hanover, New Jersey 07936, US
(54) **Léčba kardiovaskulárních onemocnění**
(32) PCT/US2013/056680, 201461972933 P
(31) 26.08.2013, 31.03.2014
(33) US, US
(74) H&P Patents s.r.o., Na Florenci 1332/23, Praha 1, Nové Město, 11000

(97) **EP 3626646**
(47) 11.10.2023
(97) 25.03.2020
(51) **B65D 21/02** (2006.01)
B65D 81/26 (2006.01)
B65D 1/22 (2006.01)
A47L 19/04 (2006.01)
(96) 07.08.2019
(96) 19190409.3
(73) FRIES PLANUNGS- UND MARKETINGGESELLSCHAFT m.b.H., 6832 Sulz, AT
(72) Grabher, Markus, 6890 Lustenau, AT
(54) **Stohovatelná přepravka**
(32) 2922018
(31) 19.09.2018
(33) AT
(74) JUDr. Petra Sauvage de Brantes, Korunní 810/104, Praha 10, Vinohrady, 10100

(97) **EP 3630271**
(47) 01.11.2023
(97) 29.11.2018
(51) **A61N 1/36** (2006.01)

(96) 15.05.2018
(96) 18729201.6
(73) Theranica Bio-Electronics Ltd., Netanya 4250438, IL
(72) IRONI, Alon, 3498030 Haifa, IL
(54) **Přístroj pro poskytování terapie pro zmírnění bolesti**
(32) 201762509108 P, 201862614613 P
(31) 21.05.2017, 08.01.2018
(33) US, US
(86) PCT/IB2018/053385
(87) WO 2018/215879
(74) PatentEnter s.r.o., Koliště 1965/13a, Brno, Černá Pole, 60200

(97) **EP 3638223**
(47) 25.10.2023
(97) 20.12.2018
(51) **A61K 31/137** (2006.01)
A61K 45/06 (2006.01)
A61K 9/00 (2006.01)
A61K 9/06 (2006.01)
A61K 47/10 (2017.01)
A61K 47/12 (2006.01)
A61K 47/14 (2017.01)
A61K 47/32 (2006.01)
A61P 29/02 (2006.01)
A61P 43/00 (2006.01)
(96) 13.06.2018
(96) 18729456.6
(73) Kern, Kai-Uwe, 65189 Wiesbaden, DE
(72) Kern, Kai-Uwe, 65189 Wiesbaden, DE
(54) **Bromhexin k léčbě bolesti**
(32) 17176379
(31) 16.06.2017
(33) EP
(86) PCT/EP2018/065646
(87) WO 2018/229119
(74) inventa Patentová a známková kancelária s.r.o., Palisády 50, Bratislava 811 06

(97) **EP 3643484**
(47) 25.10.2023
(97) 29.04.2020
(51) **B29C 70/50** (2006.01)
(96) 26.10.2018
(96) 18202880.3
(73) Johns Manville, Denver, CO 80202, US
(72) ZHANG, Mingfu, Englewood, CO Colorado 80112, US
SANDOVAL, Christopher, Littleton, CO Colorado 80128, US
ASRAR, Jawed, Englewood, CO Colorado 80111, US
(54) **Systém pro výrobu plně impregnovaného termoplastického prepregu**
(74) Havlík Švorčík a partneři, advokátní a patentová kancelář, JUDr. Martin Švorčík, Hálkova 1406/2, Praha 2, Nové Město, 12000

(97) **EP 3650024**
(47) 25.10.2023
(97) 10.01.2019
(51) **A61K 31/496** (2006.01)
A61P 25/28 (2006.01)
A61K 9/00 (2006.01)
A61K 9/10 (2006.01)
(96) 05.07.2018
(96) 18828851.8
(73) Medilabo RFP, Inc., Tokyo 103-0023, JP
(72) TOMIYAMA, Takami, Osaka-shi Osaka 558-8585, JP
UMEDA, Tomohiro, Osaka-shi Osaka 558-8585, JP
(54) **Farmaceutická kompozice pro nasální podání, která obsahuje rifampiciny pro léčení demence**
(32) 2017132955
(31) 06.07.2017
(33) JP
(86) PCT/JP2018/025512
(87) WO 2019/009359
(74) Rott, Růžička & Guttmann a spol., Vyskočilova 1566, Praha 4, Michle, 14000

(97) **EP 3652551**
(47) 01.11.2023

(97) 17.01.2019
(51) **G01R 31/34** (2020.01)
(96) 12.07.2018
(96) 18755948.9
(73) ITT Manufacturing Enterprises LLC, Wilmington, DE 19801, US
(72) WILLIAMS, Dean Patrick, Moravia, New York 13118, US
(54) **Technika detekce anomálií svodového magnetického toku motoru**
(32) 201715648855
(31) 13.07.2017
(33) US
(86) PCT/US2018/041805
(87) WO 2019/014438
(74) ŽOVICOVÁ & ŽOVIC IP, s.r.o., Záhradnícka 36, Bratislava, 82108

(97) **EP 3653644**
(47) 15.11.2023
(97) 20.05.2020
(51) **C07K 16/22** (2006.01)
A61P 35/00 (2006.01)
(96) 26.03.2015
(96) 19205321.3
(73) Julius-Maximilians-Universität Würzburg, 97070 Würzburg, DE
(72) Wischhusen, Jörg, 97082 Würzburg, DE
Junker, Markus, 69124 Heidelberg, DE
Schäfer, Tina, 97204 Höchberg, DE
Pühringer, Dirk, 97294 Unterpleichfeld, DE
(54) **Monoklonální protilátky proti růstovému a diferenciačnímu faktoru 15 (GDF-15) a jejich použití při léčení kachexie a rakoviny**
(32) 201405475, 201405477
(31) 26.03.2014, 26.03.2014
(33) GB, GB
(74) Havlík Švorčík a partneři, advokátní a patentová kancelář, JUDr. Michal Havlík, Hálkova 1406/2, Praha 2, Nové Město, 12000

(97) **EP 3666091**
(47) 20.12.2023
(97) 17.06.2020
(51) **A24D 1/20** (2020.01)
A24D 1/02 (2006.01)
(96) 19.05.2017
(96) 20151255.5
(73) Nicoventures Trading Limited, London WC2R 3LA, GB
(72) ENGLAND, Will, London, Greater London WC2R 3LA, GB
WOODMAN, Tom, London, Greater London WC2R 3LA, GB
PHILLIPS, Jeremy, London greater London WC1R 3LA, GB
GOMEZ, Pablo Javier Ballesteros, Hampshire, SO510BH, GB
(54) **Výrobek pro použití v zařízení pro zahřívání materiálu ke kouření**
(32) 201608928
(31) 20.05.2016
(33) GB
(74) ŽOVICOVÁ & ŽOVIC IP, s.r.o., Záhradnícka 36, Bratislava 82108

(97) **EP 3668594**
(47) 11.10.2023
(97) 21.02.2019
(51) **A61N 5/06** (2006.01)
A61B 18/20 (2006.01)
(96) 15.08.2018
(96) 18846207.1
(73) Hair Group, LLC, Walnut Creek, CA 94507, US
(72) WASSERBAUER, John, Walnut Creek, CA 94507, US
WASSERBAUER, Sara, Walnut Creek, CA 94507, US
CARLSON, Erik, Walnut Creek, CA 94507, US
(54) **Terapeutická zařízení na bázi světla**
(32) 201715677840
(31) 15.08.2017
(33) US
(86) PCT/US2018/000162
(87) WO 2019/035895
(74) Havlík Švorčík a partneři, advokátní a patentová kancelář, JUDr. Martin Švorčík, Hálkova 1406/2, Praha 2, Nové Město, 12000

(97) **EP 3669010**
(47) 06.12.2023
(97) 21.02.2019
(51) **C22C 19/05** (2006.01)

	<i>C22C 30/00</i>	(2006.01)	(32)	102017126369	
	<i>C22C 37/08</i>	(2006.01)	(31)	10.11.2017	
	<i>C22C 37/10</i>	(2006.01)	(33)	DE	
	<i>C22C 38/40</i>	(2006.01)	(86)	PCT/EP2018/080315	
(96)	08.08.2018		(87)	WO 2019/091968	
(96)	18758685.4		(74)	Havlík Švorčík a partneři, advokátní a patentová kancelář, JUDr. Otakar Švorčík, Hálkova 1406/2, Praha 2, Nové Město, 12000	
(73)	Paralloy Limited, Billingham TS23 4DA, GB				
(72)	FLAHAUT, Dominique, Billingham Durham TS23 4DA, GB				
	NORMAN, Kevin, Billingham Durham TS23 4DA, GB				
(54)	Slitina odolná proti oxidaci		(97)	EP 3708179	
(32)	201713066		(47)	04.10.2023	
(31)	15.08.2017		(97)	16.09.2020	
(33)	GB		(51)	<i>A61K 38/10</i>	(2006.01)
(86)	PCT/GB2018/052259			<i>A61P 1/00</i>	(2006.01)
(87)	WO 2019/034845			<i>A61P 1/10</i>	(2006.01)
(74)	ŽOVICOVÁ & ŽOVIC IP, s.r.o., Záhradnícka 36, Bratislava, 82108			<i>A61K 9/00</i>	(2006.01)
				<i>A61K 47/00</i>	(2006.01)
(97)	EP 3702351		(96)	12.03.2013	
(47)	22.11.2023		(96)	20160418.8	
(97)	02.09.2020		(73)	Bausch Health Ireland Limited, Dublin 24, IE	
(51)	<i>C07D 235/06</i>	(2006.01)	(72)	COMISKEY, Stephen, Doylestown, PA 18902, US	
	<i>A61K 31/4184</i>	(2006.01)		FENG, Rong, Langhorne, PA 19047, US	
	<i>A61P 35/00</i>	(2006.01)		FOSS, John, Doylestown, PA 18901-4435, US	
(96)	18.10.2013		(54)	Formulace agonistů guanylátcyklázy c a způsoby použití	
(96)	19211405.6		(32)	201213421769	
(73)	Array Biopharma, Inc., Boulder, CO 80301, US		(31)	15.03.2012	
(72)	KRELL, Christoph, Max, 4054 Basel, CH		(33)	US	
	MISUN, Marian, 79418 Schliengen, DE		(74)	THK Legal s.r.o., Přístavní 24, Praha 7, 17000	
	NIEDERER, Daniel, Andreas, 4104 Oberwil, CH				
	PACHINGER, Werner, Heinz, 4057 Basel, CH		(97)	EP 3721003	
	WOLF, Marie-Christine, 68300 St. Louis, FR		(47)	15.11.2023	
	ZIMMERMANN, Daniel, 4056 Basel, CH		(97)	13.06.2019	
	LIU, Weidong, Boulder, CO 80301, US		(51)	<i>D04H 1/54</i>	(2012.01)
	STENGEL, Peter, J., Boulder, CO 80301, US			<i>D04H 1/64</i>	(2012.01)
	NICHOLS, Paul, West Lafayette, IN 47906, US		(96)	06.12.2017	
(54)	Formulace obsahující inhibitor MEK		(96)	17818469.3	
(32)	201261716169 P		(73)	TWE Meulebeke, 8760 Meulebeke, BE	
(31)	19.10.2012		(72)	DEWITTE, Greet, 8700 Tielt, BE	
(33)	US			MICHIELS, Dany, 9450 Haaltert, BE	
(74)	THK Legal s.r.o., Přístavní 531/24, Praha 7, Holešovice, 17000			ROSTER, Dominik, 48282 Emsdetten, DE	
			(54)	Způsob výroby netkaného foliového materiálu s nepropustnou vrstvou na jedné straně a protiskluzovou vrstvou na druhé straně	
(97)	EP 3703902		(86)	PCT/EP2017/081708	
(47)	10.01.2024		(87)	WO 2019/110098	
(97)	30.08.2018		(74)	HARBER IP s.r.o., Dukelských hrdinů 567/52, Praha 7, Holešovice, 17000	
(51)	<i>B23P 21/00</i>	(2006.01)			
	<i>B62D 65/18</i>	(2006.01)			
(96)	24.01.2018		(97)	EP 3727097	
(96)	18701737.1		(47)	20.09.2023	
(73)	Eisenmann GmbH, 71032 Böblingen, DE		(97)	27.06.2019	
(72)	VETTER, Svenja, 72149 Neustetten, DE		(51)	<i>A47C 20/04</i>	(2006.01)
	SCHULZE, Herbert, 71134 Aidlingen, DE			<i>A61G 7/018</i>	(2006.01)
(54)	Dopravníkový systém a způsob současné přepravy obrobků a pracovníků			<i>H02P 7/00</i>	(2016.01)
				<i>H02P 7/03</i>	(2016.01)
(32)	102017103931		(96)	21.12.2018	
(31)	24.02.2017		(96)	18826733.0	
(33)	DE		(73)	DewertOkin Technology Group Co., Ltd., Jiaxing City, Zhejiang Province, CN	
(86)	PCT/EP2018/051694		(72)	HILLE, Armin, 33659 Bielefeld, DE	
(87)	WO 2018/153604		(54)	Elektromotorický pohon pro nábytek, nábytek a způsob pro zachycení polohy elektromotorického pohonu pro nábytek	
(74)	INPARTNERS GROUP, Mgr. Lenka Musilová, Tuřanka 1583/115g, Brno, Slatina, 62700				
			(32)	102017131226	
(97)	EP 3707330		(31)	22.12.2017	
(47)	18.10.2023		(33)	DE	
(97)	16.05.2019		(86)	PCT/EP2018/086704	
(51)	<i>E05D 3/16</i>	(2006.01)	(87)	WO 2019/122382	
	<i>E05D 15/40</i>	(2006.01)	(74)	Havlík Švorčík a partneři, advokátní a patentová kancelář, JUDr. Otakar Švorčík, Hálkova 1406/2, Praha 2, Nové Město, 12000	
	<i>E05F 1/10</i>	(2006.01)			
	<i>E05F 5/02</i>	(2006.01)			
(96)	06.11.2018		(97)	EP 3730886	
(96)	18799524.6		(47)	29.11.2023	
(73)	Hettich-ONI GmbH & Co. KG, 32602 Vlotho, DE		(97)	28.10.2020	
(72)	NORDIEKER, Martin, 32609 Hüllhorst, DE		(51)	<i>F26B 21/04</i>	(2006.01)
	POISCHBEG, Jens, 33818 Leopoldshöhe, DE			<i>F26B 15/12</i>	(2006.01)
	NOLTE, Karsten, 32657 Lemgo, DE			<i>F26B 23/02</i>	(2006.01)
(54)	Klapkové kování pro nábytek, boční stěna nábytkového korpusu a nábytek s boční stěnou		(96)	20.10.2016	
			(96)	20179796.6	

(73) Dürr Systems AG, 74321 Bietigheim-Bissingen, DE
(72) Iglauer, Oliver, 70469 Stuttgart, DE
Woll, Kevin, 74360 Ilsfeld, DE
Wieland, Dietmar, 71336 Waiblingen, DE
(54) **Zařízení pro úpravu a postup úpravy obrobků**
(32) 102015224916
(31) 10.12.2015
(33) DE
(74) ZIVKO MIJATOVIC & PARTNERS s.r.o., Jugoslávských partyzánů
639/26, Praha 6, Bubeneč, 16000

(97) **EP 3732400**
(47) 13.12.2023
(97) 04.07.2019
(51) **F24D 10/00** (2022.01)
F24D 19/10 (2006.01)
(96) 20.12.2018
(96) 18830252.5
(73) EMG Energimontagegruppen AB, 374 33 Karlshamn, SE
(72) ROSÉN, Per, 227 33 Lund, SE
(54) **Způsob lepšího využití energetických sítí**
(32) 17210730
(31) 27.12.2017
(33) EP
(86) PCT/EP2018/086057
(87) WO 2019/129608
(74) ZIVKO MIJATOVIC & PARTNERS s.r.o., Jugoslávských partyzánů
639/26, Praha 6, Bubeneč, 16000

(97) **EP 3735838**
(47) 13.12.2023
(97) 11.11.2020
(51) **A23L 2/80** (2006.01)
C12C 11/11 (2019.01)
C12H 1/056 (2006.01)
C12H 1/04 (2006.01)
(96) 04.09.2015
(96) 20183754.9
(73) Heineken Supply Chain B.V., 1017 ZD Amsterdam, NL
(72) SAFFARIONPOUR, Shima, 2628 CJ Delft, NL
NOORDMAN, Tom Reinoud, 2343 PC Oegstgeest, NL
OTTENS, Marcel, 2628 CJ Delft, NL
(54) **Metoda výroby piva s přizpůsobeným chuťovým profilem**
(32) 14183788
(31) 05.09.2014
(33) EP
(74) Mgr. Jana Šuranová Traplová, advokátka, Přístavní 24, Praha 7, 17000

(97) **EP 3740174**
(47) 25.10.2023
(97) 25.07.2019
(51) **A61F 7/10** (2006.01)
A61C 19/06 (2006.01)
A61C 19/08 (2006.01)
A61F 7/12 (2006.01)
A61C 1/00 (2006.01)
A61F 7/00 (2006.01)
A61F 7/02 (2006.01)
(96) 18.01.2019
(96) 19704129.6
(73) ChemoMouthpiece, LLC, Closter, New Jersey 07624, US
(72) YOSKOWITZ, David, Woodcliff Lake, New Jersey 07677, US
(54) **Náustek pro ochlazování ústní tkáně**
(32) 201815875395
(31) 19.01.2018
(33) US
(86) PCT/US2019/014237
(87) WO 2019/143968
(74) Havlík Švorčík a partneři, advokátní a patentová kancelář, JUDr. Martin
Švorčík, Hálkova 1406/2, Praha 2, Nové Město, 12000

(97) **EP 3747122**
(47) 15.11.2023
(97) 08.08.2019
(51) **H02P 25/08** (2016.01)
H02P 3/06 (2006.01)

F04B 17/04 (2006.01)
(96) 24.01.2019
(96) 19701640.5
(73) Hammelmann GmbH, 59302 Oelde, DE
(72) BEDNORZ, Christoph, 59269 Beckum, DE
GRÜTER, Marc, 33378 Rheda-Wiedenbrück, DE
JARCHAU, Michael, 59302 Oelde, DE
(54) **Zařízení pro opracování obrobku**
(32) 102018102153
(31) 31.01.2018
(33) DE
(86) PCT/EP2019/051676
(87) WO 2019/149601
(74) Havlík Švorčík a partneři, advokátní a patentová kancelář, JUDr. Otakar
Švorčík, Hálkova 1406/2, Praha 2, Nové Město, 12000

(97) **EP 3748219**
(47) 15.11.2023
(97) 09.12.2020
(51) **F17D 1/04** (2006.01)
F17D 1/07 (2006.01)
(96) 03.06.2020
(96) 20177982.4
(73) Pietro Fiorentini S.p.A., 36057 Arcugnano (VI), IT
(72) CERAMI, Pietro, 20822 Seveso (MB), IT
DE FEO, Gianfranco, 20064 Gorgonzola (MI), IT
MARTINELLI, Stefano, 20900 Monza (MB), IT
SENATORI, Leonardo, 20143 Milano (MI), IT
TOMASIN, Alfeo, 36047 Montegaldella (VI), IT
(54) **Zařízení a systém pro řízení plynů**
(32) 201900007911
(31) 03.06.2019
(33) IT
(74) PATENTSERVIS Praha a.s., Na Podkovce 281/10, Praha 4, Podolí, 14700

(97) **EP 3759412**
(47) 25.10.2023
(97) 26.09.2019
(51) **F28F 9/02** (2006.01)
F28F 27/00 (2006.01)
F16J 15/02 (2006.01)
F28D 7/16 (2006.01)
(96) 20.03.2019
(96) 19771967.7
(73) Lummus Technology LLC, Bloomfield, NJ 07003, US
(72) JIBB, Richard, Monroe, NY 10950, US
JAYE, Trevor, San Diego, CA 92109, US
BOEKHOUDER, Henk, 272 5NR Zoetermeer, NL
GROPPI, Robert, Bloomfield, NJ 07003, US
BRIGNONE, Vincenzo, Marco, 2311 TK Leiden, NL
EBERLY, Randy, Plainfield, IL 60586, US
CREECH, David, Glen Ellyn, IL 60137, US
MEACHAM, Elizabeth, Lombard, IL 60148, US
(54) **Sestavy uzávěru tepelného výměníku a způsoby jejich použití a instalace**
(32) 201862645662 P
(31) 20.03.2018
(33) US
(86) PCT/US2019/023097
(87) WO 2019/183176
(74) INPARTNERS GROUP, Mgr. Lenka Musilová, Tuřanka 1583/115g, Brno,
Slatina, 62700

(97) **EP 3759417**
(47) 06.12.2023
(97) 29.08.2019
(51) **F42B 12/06** (2006.01)
F42B 12/36 (2006.01)
F42B 12/44 (2006.01)
F42B 12/46 (2006.01)
(96) 22.02.2019
(96) 19706999.0
(73) RWM Schweiz AG, 8050 Zürich, CH
(72) PFAFF, Andreas, 8055 Zürich, CH
(54) **Střela s pyrotechnickou aktivní náloží**
(32) 102018104333

(31) 26.02.2018		(74) THK Legal s.r.o., Přístavní 531/24, Praha 7, Holešovice, 17000
(33) DE		
(86) PCT/EP2019/054464		
(87) WO 2019/162451		
(74) Rott, Růžička & Guttman a spol., Výskočilova 1566, Praha 4, Michle, 14000		
(97) EP 3765422		(97) EP 3776289
(47) 20.12.2023		(47) 18.10.2023
(97) 19.09.2019		(97) 03.10.2019
(51) C03B 37/04 (2006.01)		(51) G06F 21/14 (2013.01)
(96) 13.03.2019		G06F 17/16 (2006.01)
(96) 19715177.2		G06F 21/62 (2013.01)
(73) SAINT-GOBAIN ISOVER, 92400 Courbevoie, FR		G06F 21/32 (2013.01)
(72) OUERGHEMMI, Ezzeddine, 92160 ANTONY, FR		H04L 9/08 (2006.01)
LIEBERKNECHT, Hans Michael, 60280 MARGNY LES COMPIEGNE, FR		(96) 26.03.2019
DEPUILLE, Jean-Dominique, 60600 AGNETZ, FR		(96) 19716488.2
(54) Zařízení pro modifikaci teploty desky pro vytváření vláken		(73) Lockular Limited, Kendal LA9 7RL, GB
(32) 1852205		(72) MAWDSLEY, Gary, Manchester M3 3EB, GB
(31) 14.03.2018		TISHKOVSKY, Dmitry, Manchester M3 3EB, GB
(33) FR		(54) Způsob a přístroj pro zamlžování dat
(86) PCT/FR2019/050548		(32) 201804818, 201903063
(87) WO 2019/175504		(31) 26.03.2018, 07.03.2019
(74) FISCHER IP s.r.o., Na hrobcí 294/5, Praha 2, Nové Město, 12800		(33) GB, GB
		(86) PCT/GB2019/050858
		(87) WO 2019/186140
		(74) ŽOVICOVÁ & ŽOVIC IP, s.r.o., Záhradnícka 36, Bratislava, 82108
(97) EP 3766673		(97) EP 3778641
(47) 11.10.2023		(47) 08.11.2023
(97) 20.01.2021		(97) 17.02.2021
(51) B29C 65/48 (2006.01)		(51) C07K 16/28 (2006.01)
B29C 65/50 (2006.01)		A61K 39/00 (2006.01)
B60J 10/23 (2016.01)		A61K 39/395 (2006.01)
B60J 10/00 (2016.01)		A61P 35/00 (2006.01)
B29C 65/00 (2006.01)		A61P 35/02 (2006.01)
B29C 65/14 (2006.01)		A61P 37/04 (2006.01)
B23P 19/04 (2006.01)		(96) 19.09.2013
B29K 105/16 (2006.01)		(96) 20186993.0
B29K 505/00 (2006.01)		(73) Regeneron Pharmaceuticals, Inc., Tarrytown, NY 10591, US
B29L 31/00 (2006.01)		(72) SMITH, Eric, New York, NY 10016, US
B29L 31/26 (2006.01)		PAPADOPOULOS, Nicholas J, Lagrangeville, NY 12540, US
B29L 31/30 (2006.01)		(54) Bispecifické antigen-vázající molekuly, které vážou CD3 a CD20, a jejich použití
(96) 18.07.2019		(32) 201261704029 P, 201361753461 P, 201361763110 P, 201361827098 P
(96) 19187066.6		(31) 21.09.2012, 17.01.2013, 11.02.2013, 24.05.2013
(73) Eldisy GmbH, 39638 Gardelegen, DE		(33) US, US, US, US
(72) Bäßler, Manuel, 70599 Stuttgart, DE		(74) A. Holas & partner, Ing. Mgr. Hana Holasová, Křížová 105/4, Brno, Staré Brno, 60300
Barth, Stefan, 39649 Gardelegen/OT Mieste, DE		
Gäde, Daniel, 21271 Asendorf, DE		(97) EP 3794122
(54) Spojovaný profilový pás s kovovou značkou a způsob spojování pro jeho výrobu		(47) 09.08.2023
(74) ŽOVICOVÁ & ŽOVIC IP, s.r.o., Záhradnícka 36, Bratislava, 82108		(97) 21.11.2019
		(51) C12N 15/113 (2010.01)
		A61K 31/713 (2006.01)
		A61P 9/00 (2006.01)
(97) EP 3769950		(96) 14.05.2019
(47) 12.07.2023		(96) 19728800.4
(97) 27.01.2021		(73) Alnylam Pharmaceuticals, Inc., Cambridge, MA 02142, US
(51) B32B 1/02 (2006.01)		(72) FOSTER, Donald, Cambridge, MA 02142, US
B32B 5/22 (2006.01)		HINKLE, Gregory, Cambridge, MA 02142, US
B32B 5/24 (2006.01)		SCHLEGEL, Mark, K., Cambridge, MA 02142, US
B32B 5/26 (2006.01)		(54) Kompozice irna angiotenzinogenu (agt) a způsoby jejich použití
B32B 27/08 (2006.01)		(32) 201862671094 P, 201862727141 P, 201962816996 P
B32B 27/12 (2006.01)		(31) 14.05.2018, 05.09.2018, 12.03.2019
B32B 27/32 (2006.01)		(33) US, US, US
A45C 5/02 (2006.01)		(86) PCT/US2019/032150
A45C 5/03 (2006.01)		(87) WO 2019/222166
B29C 51/14 (2006.01)		(74) PatentEnter s.r.o., Koliště 1965/13a, Brno, Černá Pole, 60200
B29L 31/00 (2006.01)		
(96) 15.03.2018		(97) EP 3794257
(96) 20170469.9		(47) 13.12.2023
(73) Samsonite IP Holdings S.à.r.l., 1931 Luxembourg, LU		(97) 21.11.2019
(72) KOSLOWSKI, Pauline, M., 2600 Berchem, BE		(51) F16K 11/087 (2006.01)
HILLAERT, Rik, 9700 Oudenaarde, BE		F16K 5/06 (2006.01)
(54) Způsob výroby zavazadlového předmětu zahrnující laminování termoplastických polymerních laminátových fólií		F16K 5/20 (2006.01)
(32) 17161218		F16K 11/00 (2006.01)
(31) 15.03.2017		F16K 11/20 (2006.01)
(33) EP		F16K 27/06 (2006.01)
		E21B 7/28 (2006.01)
		C10B 55/00 (2006.01)

- (96) 17.05.2019
(96) 19802721.1
(73) Mogas Industries, Inc., Houston, TX 77039, US
(72) ANDERSON, Alfred Lewis, Houston, Texas 77084, US
KASSAB, Asmaa Sadek, Cypress, Texas 77429, US
INMAN, Phillip M., Pearland, Texas 77584, US
- (54) **Vícecestný ventil**
(32) 201862673581 P, 201862673703 P
(31) 18.05.2018, 18.05.2018
(33) US, US
(86) PCT/US2019/032963
(87) WO 2019/222686
(74) inventa Patentová a známková kancelária s.r.o., Palisády 50, Bratislava 811 06
-
- (97) **EP 3801174**
(47) 26.07.2023
(97) 05.12.2019
(51) **A47L 13/58** (2006.01)
(96) 15.05.2019
(96) 19724804.0
(73) Carl Freudenberg KG, 69469 Weinheim, DE
(72) DINGERT, Uwe, 69518 Abtsteinach, DE
MESSINEO, Carlo, 20126 Milano, IT
- (54) **Úklidová sada**
(32) 102018112658
(31) 28.05.2018
(33) DE
(86) PCT/EP2019/062425
(87) WO 2019/228799
(74) THK Legal s.r.o., Přístavní 531/24, Praha 7, Holešovice, 17000
-
- (97) **EP 3806464**
(47) 18.10.2023
(97) 14.04.2021
(51) **H04N 19/196** (2014.01)
H04N 19/46 (2014.01)
H04N 19/436 (2014.01)
H04N 19/91 (2014.01)
(96) 05.11.2012
(96) 20205782.4
(73) CANON KABUSHIKI KAISHA, OHTA-KU Tokyo 146-8501, JP
(72) OKAWA, Koji, Ohta-ku, Tokyo 146-8501, JP
(54) **Zařízení pro kódování obrazu, způsob kódování obrazu, zařízení pro dekódování obrazu, způsob dekódování obrazu a program**
(32) 2011243940
(31) 07.11.2011
(33) JP
(74) THK Legal s.r.o., Přístavní 24, Praha 7, 17000
-
- (97) **EP 3806465**
(47) 18.10.2023
(97) 14.04.2021
(51) **H04N 19/196** (2014.01)
H04N 19/46 (2014.01)
H04N 19/436 (2014.01)
H04N 19/91 (2014.01)
(96) 05.11.2012
(96) 20205785.7
(73) CANON KABUSHIKI KAISHA, OHTA-KU Tokyo 146-8501, JP
(72) OKAWA, Koji, Ohta-ku, Tokyo 146-8501, JP
(54) **Zařízení pro kódování obrazu, způsob kódování obrazu, zařízení pro dekódování obrazu, způsob dekódování obrazu a program**
(32) 2011243940
(31) 07.11.2011
(33) JP
(74) THK Legal s.r.o., Přístavní 24, Praha 7, 17000
-
- (97) **EP 3806469**
(47) 11.10.2023
(97) 14.04.2021
(51) **H04N 19/43** (2014.01)
(96) 16.08.2012
(96) 20205750.1
(73) CANON KABUSHIKI KAISHA, OHTA-KU Tokyo 146-8501, JP
(72) LAROCHE, Guillaume, 35250 Saint Aubin d'Aubigné, FR
- (54) **Způsob a zařízení ke kódování sekvence snímků a způsob a zařízení k dekódování sekvence snímků**
(32) 201114184
(31) 17.08.2011
(33) GB
(74) THK Legal s.r.o., Přístavní 24, Praha 7, 17000
-
- (97) **EP 3806470**
(47) 11.10.2023
(97) 14.04.2021
(51) **H04N 19/43** (2014.01)
(96) 16.08.2012
(96) 20205753.5
(73) CANON KABUSHIKI KAISHA, OHTA-KU Tokyo 146-8501, JP
(72) LAROCHE, Guillaume, 35250 Saint Aubin d'Aubigné, FR
(54) **Způsob a zařízení ke kódování sekvence snímků a způsob a zařízení k dekódování sekvence snímků**
(32) 201114184
(31) 17.08.2011
(33) GB
(74) THK Legal s.r.o., Přístavní 24, Praha 7, 17000
-
- (97) **EP 3807122**
(47) 15.11.2023
(97) 19.12.2019
(51) **B60L 53/16** (2019.01)
H01R 13/639 (2006.01)
(96) 06.06.2019
(96) 19745039.8
(73) Kiekert AG, 42579 Heiligenhaus, DE
(72) TÖPFER, Claus, 71063 Sindelfingen, DE
ÖZDOGAN, Fatih, 42329 Wuppertal, DE
(54) **Blokovací zařízení pro elektrické nabíjecí zařízení motorového vozidla**
(32) 102018114205
(31) 14.06.2018
(33) DE
(86) PCT/DE2019/100512
(87) WO 2019/238167
(74) Rott, Růžička & Guttman a spol., Vyskočilova 1566, Praha 4, Michle, 14000
-
- (97) **EP 3811967**
(47) 20.12.2023
(97) 28.04.2021
(51) **A61K 38/17** (2006.01)
A61K 38/38 (2006.01)
A61K 38/47 (2006.01)
A61P 35/00 (2006.01)
C07K 14/00 (2006.01)
C07K 14/76 (2006.01)
(96) 14.05.2018
(96) 20208669.0
(73) HAMLET Pharma AB, 222 42 Lund, SE
(72) Svanborg, Catharina, 21133 Malmo, SE
Nadeem, Aftab, S-223 62 Lund, SE
Ho, Chin Shing, S-223 62 Lund, SE
(54) **Příprava biologicky aktivních komplexů**
(32) 201707715
(31) 14.05.2017
(33) GB
(74) ŽOVICOVÁ & ŽOVIC IP, s.r.o., Záhradnícka 36, Bratislava, 82108
-
- (97) **EP 3812360**
(47) 15.11.2023
(97) 28.04.2021
(51) **C07C 21/18** (2006.01)
C07C 21/04 (2006.01)
C08J 9/06 (2006.01)
C09K 5/04 (2006.01)
B01D 11/04 (2006.01)
C09K 3/30 (2006.01)
C08J 9/14 (2006.01)
C11D 7/50 (2006.01)
(96) 08.09.2010
(96) 20213431.8
(73) Honeywell International, Inc., Morristown, NJ 07962, US

- (72) SINGH, Rajiv R, Morristown, NJ New Jersey 07962, US
(54) **Monochlorotrifluorpropenové sloučeniny a kompozice a způsoby je používající**
(32) 240786 P
(31) 09.09.2009
(33) US
(74) ZIVKO MIJATOVIC & PARTNERS s.r.o., Jugoslávských partyzánů 639/26, Praha 6, Bubeneč, 16000
-
- (97) **EP 3812541**
(47) 20.12.2023
(97) 28.04.2021
(51) **E05B 81/14** (2014.01)
E05B 81/68 (2014.01)
E05B 83/18 (2014.01)
E05B 81/64 (2014.01)
E05B 81/06 (2014.01)
E05B 15/04 (2006.01)
E05B 15/00 (2006.01)
(96) 21.10.2020
(96) 20202936.9
(73) Kiekert AG, 42579 Heiligenhaus, DE
(72) Frohn, Tobias, 51491 Overath, DE
Orzech, Udo, 42549 Velbert, DE
Kejdana, Ales, 535 01 Prelouc, CZ
(54) **Zámek motorového vozidla, zejména zámek zadního víka motorového vozidla**
(32) 102019128699
(31) 24.10.2019
(33) DE
(74) Rott, Růžička & Guttman a spol., Vyskočilova 1566, Praha 4, Michle, 14000
-
- (97) **EP 3813493**
(47) 22.11.2023
(97) 28.04.2021
(51) **H05B 47/17** (2020.01)
H05B 47/105 (2020.01)
(96) 16.10.2020
(96) 20202222.4
(73) CLAY PAKY S.R.L., 24068 Seriate (BG), IT
(72) ALFIER, Alberto, 31050 Veduggio (Treviso), IT
LAINI, Andrea, 24128 Bergamo, IT
(54) **Osvětlovací zařízení a související systém, způsob a počítačový program**
(32) 201900019664, 201900021627
(31) 23.10.2019, 19.11.2019
(33) IT, IT
(74) PATENTSERVIS Praha a.s., Na Podkovce 281/10, Praha 4, Podolí, 14700
-
- (97) **EP 3816531**
(47) 04.10.2023
(97) 05.05.2021
(51) **F24F 11/84** (2018.01)
F24F 12/00 (2006.01)
(96) 28.09.2020
(96) 20198677.5
(73) TROX GmbH, 47506 Neukirchen-Vluyn, DE
(72) Hetzel, Georg, 57462 Olpe, DE
Engbers, Jan, 48691 Vreden, DE
(54) **Způsob pro nastavování provozního stavu sdruženého cirkulačního systému u vzduchotechnického, výhodně u vnitřního vzduchotechnického zařízení**
(32) 19206460
(31) 31.10.2019
(33) EP
(74) Havlík Švorčík a partneři, advokátní a patentová kancelář, JUDr. Otakar Švorčík, Hájkova 1406/2, Praha 2, Nové Město, 12000
-
- (97) **EP 3818873**
(47) 29.11.2023
(97) 22.05.2020
(51) **A24F 40/57** (2020.01)
G05B 11/36 (2006.01)
H05B 1/02 (2006.01)
(96) 23.10.2019
- (96) 19885489.5
(73) KT&G Corporation, Daedeok-gu Daejeon 34337, KR
(72) LEE, Jae Min, Siheung-si, Gyeonggi-do 15010, KR
(54) **Způsob řízení elektrického výkonu ohříváče aerosolového generátoru a aerosolový generátor**
(32) 20180141972
(31) 16.11.2018
(33) KR
(86) PCT/KR2019/013997
(87) WO 2020/101203
(74) THK Legal s.r.o., Prístavní 24, Praha 7, 17000
-
- (97) **EP 3820236**
(47) 13.12.2023
(97) 12.05.2021
(51) **H04W 74/08** (2009.01)
H04B 7/06 (2006.01)
H04L 5/00 (2006.01)
H04W 74/00 (2009.01)
(96) 21.10.2020
(96) 20203054.0
(73) Nokia Technologies Oy, 02610 Espoo, FI
(72) HAKOLA, Sami-Jukka, 90450 Kempele, FI
SCHOBER, Karol, 00440 Helsinki, FI
(54) **Zlepšení příležitosti k náhodnému přístupu ke kanálu a spojení bloku SS/PBCH**
(32) 201962930642 P
(31) 05.11.2019
(33) US
(74) PatentEnter s.r.o., Koliště 1965/13a, Brno, Černá Pole, 60200
-
- (97) **EP 3822989**
(47) 23.08.2023
(97) 23.01.2020
(51) **G21F 5/10** (2006.01)
(96) 01.07.2019
(96) 19838751.6
(73) INGECID, S.L., 39005 Santander, ES
(72) RICO ARENAL, Jokin, 39005 Santander, ES
BALLESTER MUÑOZ, Francisco, 39005 Santander, ES
(54) **Systém pro ukládání radioaktivních materiálů**
(32) 201830710
(31) 15.07.2018
(33) ES
(86) PCT/ES2019/070462
(87) WO 2020/016466
(74) INPARTNERS GROUP, Mgr. Lenka Musilová, Tuřanka 1583/115g, Brno, Slatina, 62700
-
- (97) **EP 3825464**
(47) 04.10.2023
(97) 26.05.2021
(51) **E01F 15/04** (2006.01)
(96) 23.11.2020
(96) 20209309.2
(73) voestalpine Krems Finaltechnik GmbH, 3502 Krems-Lerchenfeld, AT
(72) Mader, Christian, 3500 Krems, AT
(54) **Zádržný systém vozidla**
(32) 19210800
(31) 21.11.2019
(33) EP
(74) JUDr. Petra Sauvage de Brantes, Korunní 810/104, Praha 10, Vinohrady, 10100
-
- (97) **EP 3829337**
(47) 29.11.2023
(97) 06.02.2020
(51) **A24B 15/00** (2006.01)
(96) 31.07.2019
(96) 19755548.5
(73) Nicoventures Trading Limited, London Greater London WC2R 3LA, GB
(72) GHANOUNI, Kav, London Greater London WC2R 3LA, GB
BENNING, Jocelyn, London Greater London WC2R 3LA, GB
AOUN, Walid Abi, London Greater London WC2R 3LA, GB
(54) **Generování aerosolu**
(32) 201812503

- (31) 31.07.2018
(33) GB
(86) PCT/EP2019/070727
(87) WO 2020/025729
(74) Havlík Švorčík a partneři, advokátní a patentová kancelář, JUDr. Michal Havlík, Hálkova 1406/2, Praha 2, Nové Město, 12000
-
- (97) **EP 3829338**
(47) 29.11.2023
(97) 06.02.2020
(51) **A24B 15/00** (2006.01)
(96) 31.07.2019
(96) 19755551.9
(73) Nicoventures Trading Limited, London Greater London WC2R 3LA, GB
(72) GHANOUNI, Kav, London, Greater London WC2R 3LA, GB
BENNING, Jocelyn, London, Greater London WC2R 3LA, GB
AOUN, Walid Abi, London, Greater London WC2R 3LA, GB
(54) **Generování aerosolu**
(32) 201812503
(31) 31.07.2018
(33) GB
(86) PCT/EP2019/070730
(87) WO 2020/025732
(74) Havlík Švorčík a partneři, advokátní a patentová kancelář, JUDr. Michal Havlík, Hálkova 1406/2, Praha 2, Nové Město, 12000
-
- (97) **EP 3830437**
(47) 11.10.2023
(97) 06.02.2020
(51) **F16C 29/12** (2006.01)
F16C 29/02 (2006.01)
(96) 01.08.2019
(96) 19752143.8
(73) Icus GmbH, 51147 Köln, DE
(72) MOSHAMMER, Horst, 53545 Linz am Rhein, DE
(54) **Teleskopický systém**
(32) 202018104466 U
(31) 02.08.2018
(33) DE
(86) PCT/EP2019/070800
(87) WO 2020/025759
(74) THK Legal s.r.o., Přístavní 24, Praha 7, 17000
-
- (97) **EP 3831693**
(47) 18.10.2023
(97) 09.06.2021
(51) **B62B 9/10** (2006.01)
(96) 21.12.2017
(96) 21150950.0
(73) Wonderland Switzerland AG, 6312 Steinhausen, CH
(72) LI, Jian Qun, Dongguan, Guangdong, CN
WU, Haitao, Dongguan, Guangdong, CN
YI, Xiaolong, Dongguan, Guangdong, CN
(54) **Dětské podpurné zařízení a podpurná sestava pro mladistvé**
(32) 201710010158, 201710041957, 201711139543
(31) 06.01.2017, 20.01.2017, 16.11.2017
(33) CN, CN, CN
(74) ZIVKO MIJATOVIC & PARTNERS s.r.o., Jugoslávských partyzánů 639/26, Praha 6, Bubeneč, 16000
-
- (97) **EP 3837063**
(47) 06.12.2023
(97) 20.02.2020
(51) **B21C 23/20** (2006.01)
B65D 35/06 (2006.01)
(96) 07.08.2019
(96) 19752178.4
(73) Linhardt GmbH & Co. KG, 94234 Viechtach, DE
(72) EBNER, Stephan, 94234 Viechtach, DE
GROSS, Gustav-Konstantin, 94234 Viechtach, DE
(54) **Plechovkový obal včetně přípravku a postupu pro výrobu jeho polotovaru**
(32) 102018120091
(31) 17.08.2018
(33) DE
-
- (86) PCT/EP2019/071219
(87) WO 2020/035367
(74) ŽOVICOVÁ & ŽOVIC IP, s.r.o., Záhradnícka 36, Bratislava, 82108
-
- (97) **EP 3841348**
(47) 04.10.2023
(97) 20.05.2021
(51) **F41C 33/02** (2006.01)
(96) 24.12.2019
(96) 19922222.5
(73) Samsun Yurt Savunma Sanayi ve Ticaret A.S., 55330 Tekkekoy, Samsun, TR
(72) ARAL, Utku, Tekkekoy/Samsun, TR
(54) **Zámkový systém pistolových pouzder**
(32) 201917533
(31) 12.11.2019
(33) TR
(86) PCT/TR2019/051202
(87) WO 2021/096453
(74) ZIVKO MIJATOVIC & PARTNERS s.r.o., Jugoslávských partyzánů 639/26, Praha 6, Bubeneč, 16000
-
- (97) **EP 3851426**
(47) 25.10.2023
(97) 21.07.2021
(51) **C05C 9/00** (2006.01)
C05G 3/90 (2020.01)
C05G 5/20 (2020.01)
C05G 5/30 (2020.01)
(96) 15.01.2020
(96) 20000019.8
(73) Grupa Azoty S.A., 33-101 Tarnow, PL
Grupa Azoty Zaklady Azotowe Chorzów Spółka Akcyjna, 41-503 Chorzów, PL
(72) Luberda-Dumas, Katarzyna, 33-100 Tarnów, PL
Jasiak-Malota, Karolina, 42-470 Siewierz, PL
Socha, Jan, 33-100 Tarnów, PL
Cierpich, Anna, 33-103 Tarnów, PL
Stachów-Piwowarska, Danuta, 33-101 Tarnów, PL
Poreba, Monika, 33-102 Tarnów, PL
(54) **Kapalně kompozice obsahující N-(n-butyl) triamid kyseliny thiofosforečné (NBPT) a jejich použití jako přísady do hnojiv obsahujících dusík amidový**
(74) ZIVKO MIJATOVIC & PARTNERS s.r.o., Jugoslávských partyzánů 639/26, Praha 6, Bubeneč, 16000
-
- (97) **EP 3853505**
(47) 06.12.2023
(97) 26.03.2020
(51) **F16J 15/34** (2006.01)
(96) 09.09.2019
(96) 19766010.3
(73) Christian Maier GmbH & Co. KG, 89520 Heidenheim, DE
(72) SCHWENK, Günther, 89520 Heidenheim, DE
(54) **Těsnění kluzného kroužku a otočná průchodka s těsněním kluzného kroužku**
(32) 102018215736
(31) 17.09.2018
(33) DE
(86) PCT/EP2019/073932
(87) WO 2020/058013
(74) JUDr. Petr Holý, advokát, Petr Holý, Místecká 567, Praha 9, Letňany, 19900
-
- (97) **EP 3857125**
(47) 11.10.2023
(97) 02.04.2020
(51) **F23K 3/14** (2006.01)
F23G 5/04 (2006.01)
F23G 5/00 (2006.01)
(96) 13.09.2019
(96) 19790701.7
(73) Harris Multi Jet Burner Ltd, Doncaster DN9 3GA, GB
(72) HARRIS, Michael, DONCASTER DN7 6DU, GB
HARRIS, Michael Jr, DONCASTER DN7 6DU, GB
HARRIS, Glenn, DONCASTER DN7 6DU, GB

(54) Spalovací zařízení		(97) 25.06.2020	
(32) 201815907		(51) H04N 19/52	(2014.01)
(31) 28.09.2018		H04N 19/513	(2014.01)
(33) GB		H04N 19/186	(2014.01)
(86) PCT/GB2019/052564		H04N 19/132	(2014.01)
(87) WO 2020/065264		H04N 19/423	(2014.01)
(74) ŽOVICOVÁ & ŽOVIC IP, s.r.o., Záhradnícka 36, Bratislava, 82108		(96) 12.12.2019	
		(96) 19899829.6	
		(73) Beijing Dajia Internet Information Technology Co., Ltd., Beijing 100085, CN	
(97) EP 3860848		(72) CHEN, Yi-Wen, San Diego, California 92122, US	
(47) 01.11.2023		WANG, Xianglin, San Diego, California 92122, US	
(97) 09.04.2020		(54) Způsoby a nástroje videokódování pro odvození afinních pohybových vektorů pro chroma komponenty	
(51) B32B 15/01	(2006.01)	(32) 201862784369 P	
C23C 2/26	(2006.01)	(31) 21.12.2018	
C23C 2/28	(2006.01)	(33) US	
C21D 1/673	(2006.01)	(86) PCT/US2019/066098	
C21D 1/70	(2006.01)	(87) WO 2020/131583	
(96) 20.09.2019		(74) ZIVKO MIJATOVIC & PARTNERS s.r.o., Jugoslávských partyzánů 639/26, Praha 6, Bubeneč, 16000	
(96) 19773948.5			
(73) ArcelorMittal, 1160 Luxembourg, LU		(97) EP 3885371	
(72) DRILLET, Pascal, 57160 Rozerieulles, FR		(47) 22.11.2023	
GRIGORIEVA, Raisa, 57000 Metz, FR		(97) 29.09.2021	
STUREL, Thierry, 57050 Le Ban Saint Martin, FR		(51) C08F 2/02	(2006.01)
GEORGES, Cédric, 5380 Novilles-Les-Bois, FR		C08F 265/06	(2006.01)
NABI, Brahim, 3000 Leuven, BE		C08L 33/12	(2006.01)
DUMINICA, Florin, 4130 Tilff, BE		C08F 2/38	(2006.01)
(54) Způsob vytvrzování lisování		C08F 2/00	(2006.01)
(32) PCT/IB2018/057719		(96) 15.02.2021	
(31) 04.10.2018		(96) 21157106.2	
(33) IB		(73) SUMITOMO CHEMICAL COMPANY, LIMITED, Chuo-ku Tokyo 104-8260, JP	
(86) PCT/IB2019/057970		(72) OKAZAKI, Ryosuke, Niihama-shi, Ehime 792-8521, JP	
(87) WO 2020/070575		MANABE, Makoto, Niihama-shi, Ehime 792-8521, JP	
(74) A. Holas & partner, Ing. Mgr. Hana Holasová, Křížová 105/4, Brno, Staré Brno, 60300		(54) Kompozice methakrylové pryskyřice, výlisek a způsob výroby kompozice methakrylové pryskyřice	
		(32) 2020056291, 2020195056	
		(31) 26.03.2020, 25.11.2020	
		(33) JP, JP	
		(74) ZIVKO MIJATOVIC & PARTNERS s.r.o., Jugoslávských partyzánů 639/26, Praha 6, Bubeneč, 16000	
(97) EP 3869142		(97) EP 3885521	
(47) 04.10.2023		(47) 15.11.2023	
(97) 25.08.2021		(97) 29.09.2021	
(51) F41A 17/52	(2006.01)	(51) E06B 1/62	(2006.01)
F41A 17/80	(2006.01)	C08L 71/00	(2006.01)
F41A 17/82	(2006.01)	C09J 175/04	(2006.01)
(96) 05.02.2021		E04B 1/68	(2006.01)
(96) 21155415.9		(96) 26.03.2020	
(73) Jakele, Andreas, 87480 Weitnau-Wengen, DE		(96) 20166032.1	
(72) Jakele, Andreas, 87480 Weitnau-Wengen, DE		(73) Selena Industrial Technologies Sp. z o.o., 58-200 Dzierzoniów, PL	
Zeh, Meinrad, 87480 Weitnau, DE		(72) Zemanek, Piotr, 58-260 Bielawa, PL	
(54) Střelná zbraň		Klimentowska, Katarzyna, 52-200 Wysoka, PL	
(32) 102020104565		Stoklosa, Jerzy, 43-430 Skoczów, PL	
(31) 20.02.2020		Pawlus, Tomasz, 58-250 Pieszyce, PL	
(33) DE		Krzyzaniak, Micha, 52-211 Wrocław, PL	
(74) Macek and Partners, Mgr. Jiří Macek, Sázavská 751/16, Praha 2, Vinohrady, 12000		(54) Těsnicí systém pro spoje truhlářských konstrukčních prvků	
		(74) Zeiner & Zeiner advokátní kancelář s.r.o., Mgr. Alexandr Vališ, advokát, Dominikánská 350/5, Brno, Brno-město, 60200	
(97) EP 3875860		(97) EP 3892793	
(47) 20.12.2023		(47) 25.10.2023	
(97) 08.09.2021		(97) 13.10.2021	
(51) F24D 3/10	(2006.01)	(51) E04F 15/02	(2006.01)
F24D 3/18	(2006.01)	E04F 15/10	(2006.01)
F24D 10/00	(2022.01)	(96) 08.04.2020	
F24D 11/00	(2022.01)	(96) 20168713.4	
F24D 11/02	(2006.01)	(73) Akzenta Paneele + Profile GmbH, 56759 Kaisersesch, DE	
(96) 05.03.2020		(72) HANNIG, Hans-Jürgen, 51427 Bergisch Gladbach, DE	
(96) 20161255.3		HOFF, Egon, 56869 Mastershausen, DE	
(73) E.ON Sverige AB, 205 09 Malmö, SE		(54) Panel s nelámavými spojovacími prvky	
(72) Rosenqvist, Fredrik, 254 51 Helsingborg, SE		(74) THK Legal s.r.o., Přístavní 24, Praha 7, 17000	
Rosén, Per, 227 33 Lund, SE			
Skogström, Jacob, 234 42 Lomma, SE			
Carlström, Helen, 237 36 Bjärred, SE			
Lindoff, Bengt, 237 35 Bjärred, SE			
Ekestubbe, Jonas, 226 57 Lund, SE			
(54) Systém a způsob snižování teploty teplonosné kapaliny v systému vytápění			
(74) ZIVKO MIJATOVIC & PARTNERS s.r.o., Jugoslávských partyzánů 639/26, Praha 6, Bubeneč, 16000			
(97) EP 3884675			
(47) 29.11.2023			

- (97) **EP 3901393**
(47) 04.10.2023
(97) 27.10.2021
(51) **E04F 15/18** (2006.01)
E04F 15/20 (2006.01)
(96) 22.04.2021
(96) 21169913.7
(73) AKUFLAT s.r.o., 81103 Bratislava, SK
(72) Forró, Imrich, 930 29 Bodíky, SK
(54) **Izolační podlahový materiál a způsob jeho výroby**
(32) 500382020 U
(31) 23.04.2020
(33) SK
(74) Ing. Róbert Porubčan, Puškinova 19, Ivanka pri Dunaji, 900 28
-
- (97) **EP 3906066**
(47) 01.11.2023
(97) 09.07.2020
(51) **A61K 48/00** (2003.01)
C12N 15/86 (2006.01)
C12N 9/64 (2006.01)
(96) 03.01.2020
(96) 20704633.5
(73) Ultragenyx Pharmaceutical Inc., Novato, CA 94949, US
(72) LIVINGSTON, Christine, Novato, CA 94949, US
WADSWORTH, Samuel, Novato, CA 94949, US
(54) **Konstrukty pro genovou terapii pro léčbu Wilsonovy choroby**
(32) 201962788324 P, 201962834830 P
(31) 04.01.2019, 16.04.2019
(33) US, US
(86) PCT/US2020/012131
(87) WO 2020/142653
(74) THK Legal s.r.o., Přístavní 24, Praha 7, 17000
-
- (97) **EP 3907369**
(47) 08.11.2023
(97) 10.11.2021
(51) **E06B 3/70** (2006.01)
E06B 3/82 (2006.01)
E06B 5/16 (2006.01)
(96) 30.04.2021
(96) 21171609.7
(73) Hörmann KG Brandis, 04821 Brandis, DE
(72) Rentsch, Manfred, 04827 Machern, DE
(54) **Dveřní křídlo pro požární dveře a způsob jejich výroby**
(32) 102020112128
(31) 05.05.2020
(33) DE
(74) Macek and Partners, Mgr. Jirí Macek, Sázkavská 751/16, Praha 2, Vinohrady, 12000
-
- (97) **EP 3908321**
(47) 15.11.2023
(97) 16.07.2020
(51) **A61K 47/34** (2017.01)
A61K 9/00 (2006.01)
A61K 31/445 (2006.01)
(96) 08.01.2020
(96) 20700453.2
(73) MEDINCELL S.A., 34830 Jacou, FR
(72) ROBERGE, Christophe, 34830 Jacou, FR
LOPEZ NORIEGA, Adolfo, 34830 Jacou, FR
CROS, Jean Manuel, 34830 Jacou, FR
SERINDOUX, Juliette, 34830 Jacou, FR
OSTER, Murielle, 34830 Jacou, FR
LIU, Fang, 34830 Jacou, FR
MOLINIER, Charlotte, 34830 Jacou, FR
GRIZOT, Sylvestre, 34830 Jacou, FR
VRLINIC, Tjasa, 34830 Jacou, FR
NG, Feifei, 34830 Jacou, FR
GUÉGAIN, Elise, 34830 Jacou, FR
CAGNON, Marie-Émérentienne, 34830 Jacou, FR
(54) **Farmaceutická kompozice**
(32) 201900258
(31) 08.01.2019
(33) GB
-
- (86) PCT/EP2020/050333
(87) WO 2020/144239
(74) THK Legal s.r.o., Přístavní 24, Praha 7, 17000
-
- (97) **EP 3909879**
(47) 18.10.2023
(97) 17.11.2021
(51) **B65B 51/14** (2006.01)
B65B 29/02 (2006.01)
B65B 11/28 (2006.01)
B65B 65/02 (2006.01)
B29C 65/00 (2006.01)
B29C 65/18 (2006.01)
B65D 85/804 (2006.01)
B29C 65/78 (2006.01)
B65D 75/20 (2006.01)
B29L 31/00 (2006.01)
(96) 12.05.2020
(96) 20174044.6
(73) Teepack Spezialmaschinen GmbH & Co. KG, 40667 Meerbusch, DE
(72) RYDLEWSKI, Thomas, 40470 Düsseldorf, DE
BROMM, Alexander, 50354 Hürth, DE
BALTES, Klaus, 50127 Bergheim, DE
LAMBERTZ, Stefan, 40667 Meerbusch, DE
KNOPS, Hans, 47839 Krefeld, DE
(54) **Zařízení na výrobu sáčku vloženého do plášťového obalu**
(74) THK Legal s.r.o., Přístavní 531/24, Praha 7, Holešovice, 17000
-
- (97) **EP 3911291**
(47) 27.09.2023
(97) 23.07.2020
(51) **A61H 15/00** (2006.01)
A61H 15/02 (2006.01)
(96) 13.01.2020
(96) 20702169.2
(73) Fenix Group S.r.l., 65015 Montesilvano (PE), IT
(72) CAVALLETTI, Gianluca, 65015 Montesilvano (PE), IT
(54) **Integrované zařízení pro neinvazivní individuální ošetření kožních vad a související více krokový postup**
(32) 201900000679
(31) 16.01.2019
(33) IT
(86) PCT/IB2020/050221
(87) WO 2020/148624
(74) THK Legal s.r.o., Přístavní 531/24, Praha 7, Holešovice, 17000
-
- (97) **EP 3912357**
(47) 04.10.2023
(97) 27.08.2020
(51) **H04N 19/58** (2014.01)
H04N 19/577 (2014.01)
H04N 19/513 (2014.01)
H04N 19/176 (2014.01)
H04N 19/159 (2014.01)
(96) 19.02.2020
(96) 20760226.9
(73) Beijing Dajia Internet Information Technology Co., Ltd., Beijing 100085, CN
(72) CHEN, Yi-Wen, San Diego, California 92122, US
XIU, Xiaoyu, San Diego, California 92130, US
WANG, Xianglin, San Diego, California 92122, US
MA, Tsung-Chuan, San Diego, California 92122, US
(54) **Omezené odvozování pohybového vektoru pro dlouhodobé referenční obrazy při kódování videa**
(32) 201962808271 P
(31) 20.02.2019
(33) US
(86) PCT/US2020/018918
(87) WO 2020/172341
(74) ZIVKO MIJATOVIC & PARTNERS s.r.o., Jugoslávských partyzánů 639/26, Praha 6, Bubeneč, 16000
-
- (97) **EP 3912760**
(47) 15.11.2023
(97) 24.11.2021
(51) **B24C 3/06** (2006.01)

	<i>B24C 7/00</i>	(2006.01)	(72)	KORAB, Antonin, 46010 Liberec, CZ	
	<i>B24C 9/00</i>	(2006.01)		JANKU, Radek, 160 00 Praha 6 - Dejvice, CZ	
	<i>B24C 11/00</i>	(2006.01)	(54)	Sestava pro přemísťování bateriového bloku	
(96)	20.05.2020		(32)	19155828	
(96)	20175859.6		(31)	06.02.2019	
(73)	Omya International AG, 4665 Oftringen, CH		(33)	EP	
(72)	Neukam, Bernhard, 8046 Stattegg, AT		(86)	PCT/EP2020/052372	
	Neubacher, Julian, 8010 Graz, AT		(87)	WO 2020/161004	
	Kremer, Hartmut, 9241 Wernberg, AT		(74)	JUDr. Petra Sauvage de Brantes, Korunní 810/104, Praha 10, Vinohrady, 10100	
	Wimmer, Michael, 2340 Mödling, AT				
(54)	Způsob k tryskání stlačeným vzduchem s pevným tryskacím prostředkem		(97)	EP 3922737	
(74)	Havlík Švorčík a partneři, advokátní a patentová kancelář, JUDr. Michal Havlík, Hálkova 1406/2, Praha 2, Nové Město, 12000		(47)	06.12.2023	
			(97)	13.08.2020	
			(51)	<i>C21D 8/12</i>	(2006.01)
				<i>C21D 8/00</i>	(2006.01)
				<i>C21D 6/00</i>	(2006.01)
				<i>C21D 1/76</i>	(2006.01)
				<i>C21D 9/46</i>	(2006.01)
				<i>C22C 38/00</i>	(2006.01)
				<i>C22C 38/18</i>	(2006.01)
				<i>C22C 38/34</i>	(2006.01)
				<i>C22C 38/04</i>	(2006.01)
				<i>C22C 38/20</i>	(2006.01)
				<i>C22C 38/60</i>	(2006.01)
				<i>C23C 22/20</i>	(2006.01)
				<i>C23C 22/74</i>	(2006.01)
				<i>C23C 28/04</i>	(2006.01)
				<i>C23G 1/08</i>	(2006.01)
				<i>H01F 1/18</i>	(2006.01)
				H01F 1/147	(2006.01)
(96)	12.03.2020		(96)	07.02.2020	
(96)	20769755.8		(96)	20753008.0	
(73)	Beijing Dajia Internet Information Technology Co., Ltd., Beijing 100085, CN		(73)	NIPPON STEEL CORPORATION, Chiyoda-ku Tokyo 100-8071, JP	
(72)	WANG, Xianglin, San Diego, California 92122, US		(72)	TANAKA, Ichiro, Tokyo 100-8071, JP	
	CHEN, Yi-Wen, San Diego, California 92122, US			KATAOKA, Takashi, Tokyo 100-8071, JP	
	XIU, Xiaoyu, San Diego, California 92130, US			TAKEDA, Kazutoshi, Tokyo 100-8071, JP	
	MA, Tsung-Chuan, San Diego, California 92122, US			KUBOTA, Masamitsu, Tokyo 100-8071, JP	
(54)	Kódování videa pro predikci geometrických meziodílů		(54)	Plech z elektrotechnické oceli s orientovaným zrnem, způsob tvorby izolačního povlaku plechu z elektrotechnické oceli s orientovaným zrnem a způsob výroby plechu z elektrotechnické oceli s orientovaným zrnem	
(32)	201962817537 P, 201962817852 P		(32)	2019021284	
(31)	12.03.2019, 13.03.2019		(31)	08.02.2019	
(33)	US, US		(33)	JP	
(86)	PCT/US2020/022488		(86)	PCT/JP2020/004865	
(87)	WO 2020/186117		(87)	WO 2020/162608	
(74)	ZIVKO MIJATOVIC & PARTNERS s.r.o., Jugoslávských partyzánů 639/26, Praha 6, Bubeneč, 16000		(74)	PATENTSERVIS Praha a.s., Na Podkovce 281/10, Praha 4, Podolí, 14700	
(97)	EP 3920015		(97)	EP 3926156	
(47)	06.12.2023		(47)	08.11.2023	
(97)	08.12.2021		(97)	22.12.2021	
(51)	<i>G06F 3/0483</i>	(2013.01)	(51)	<i>F02C 3/14</i>	(2006.01)
	<i>G06F 1/3225</i>	(2019.01)		<i>F02C 7/32</i>	(2006.01)
	<i>G06F 1/3234</i>	(2019.01)		<i>F02C 7/36</i>	(2006.01)
	<i>G06F 3/14</i>	(2006.01)		<i>F02K 5/00</i>	(2006.01)
	<i>G06F 9/4401</i>	(2018.01)		<i>F02C 6/20</i>	(2006.01)
	H04W 52/02	(2009.01)	(96)	15.06.2021	
	H04M 1/725	(2021.01)	(96)	21179644.6	
(96)	09.06.2010		(73)	PRATT & WHITNEY CANADA CORP., Longueuil, Québec J4G 1A1, CA	
(96)	21187717.0		(72)	TURCOTTE, Herve, Longueuil, J4G 1A1, CA	
(73)	QUALCOMM INCORPORATED, San Diego, California 92121-1714, US		(54)	Hybridní motor s plynovou turbínou	
(72)	SHIPLACOFF, Daniel, San Diego, CA, 92121-1714, US		(32)	202016901383	
	DUARTE, Matias, San Diego, CA, 92121-1714, US		(31)	15.06.2020	
	LYON, Jeremy, San Diego, CA, 92121-1714, US		(33)	US	
(54)	Selektivní hibernace aktivit v mobilním výpočetním zařízení		(74)	Havlík Švorčík a partneři, advokátní a patentová kancelář, JUDr. Michal Havlík, Hálkova 1406/2, Praha 2, Nové Město, 12000	
(32)	50554109				
(31)	20.07.2009				
(33)	US				
(74)	Havlík Švorčík a partneři, advokátní a patentová kancelář, JUDr. Michal Havlík, Hálkova 1406/2, Praha 2, Nové Město, 12000				
(97)	EP 3921881		(97)	EP 3926462	
(47)	06.12.2023		(47)	30.08.2023	
(97)	13.08.2020		(97)	19.08.2021	
(51)	<i>B66F 7/06</i>	(2006.01)	(51)	<i>G06F 7/58</i>	(2006.01)
	<i>H01M 50/256</i>	(2021.01)		<i>H03K 3/84</i>	(2006.01)
	<i>H01M 50/20</i>	(2021.01)			
	B60S 5/06	(2019.01)			
	B60L 53/80	(2019.01)			
(96)	30.01.2020				
(96)	20701661.9				
(73)	Battswap, Inc., Lewes, Delaware 19958, US				

(96) 21753954.3
(73) Phystech Technologies True Random AG, Hunenberg, ZG 6331, CH
(72) GONCHAROV, Sergey Vladimirovich, Limassol 3106, CY
(54) **Generátor skutečně náhodných čísel**
(32) 2020123866
(31) 17.07.2020
(33) RU
(86) PCT/RU2021/050010
(87) WO 2021/162586
(74) PatentEnter s.r.o., Koliště 1965/13a, Brno, Černá Pole, 60200

(97) **EP 3927942**
(47) 27.09.2023
(97) 27.08.2020
(51) **E21D 21/02** (2006.01)
(96) 06.02.2020
(96) 20705148.3
(73) Montanuniversität Leoben, 8700 Leoben, AT
(72) FEIEL, Susanne, 8700 Leoben, AT
KERN, Wolfgang, 8700 Leoben, AT
GRIESSER, Thomas, 8700 Leoben, AT
MOSER, Peter, 8700 Leoben, AT
(54) **Horninová kotva se snímačem pro měření mechanického tahu**
(32) 600392019
(31) 19.02.2019
(33) AT
(86) PCT/EP2020/053028
(87) WO 2020/169356
(74) Ing. Dr. Vilém Daněk, Vinohradská 403/17, Praha 2, Vinohrady, 12000

(97) **EP 3928643**
(47) 08.11.2023
(97) 29.12.2021
(51) **A24F 40/65** (2020.01)
H04W 4/80 (2018.01)
H04W 8/24 (2009.01)
H04W 84/18 (2009.01)
H04W 8/00 (2009.01)
(96) 01.05.2018
(96) 21189600.6
(73) Nicoventures Trading Limited, London WC2R 3LA, GB
(72) KERSEY, Robert, Brighton, BN1 6AF, GB
BAKER, Darryl, London, WC2R 2PG, GB
MOLONEY, Patrick, London, WC2R 3LA, GB
EZEOKÉ, Maurice, London, WC2R 3LA, GB
(54) **Metoda a zařízení pro dodávání aerosolu pro přenos informací o zařízení pro dodávání aerosolu**
(32) 201707050
(31) 03.05.2017
(33) GB
(74) THK Legal s.r.o., Přístavní 531/24, Praha 7, Holešovice, 17000

(97) **EP 3931991**
(47) 11.10.2023
(97) 03.09.2020
(51) **H04J 13/00** (2011.01)
(96) 24.02.2020
(96) 20714267.0
(73) Ternwaves, 06400 Cannes, FR
(72) CANONICI, Jean, 06400 CANNES, FR
(54) **Způsob a zařízení pro modulaci pomoci posloupnosti Zadoff Chu**
(32) 1902035
(31) 27.02.2019
(33) FR
(86) PCT/FR2020/050345
(87) WO 2020/174167
(74) Havlík Švorčík a partneři, advokátní a patentová kancelář, JUDr. Martin Švorčík, Hálkova 1406/2, Praha 2, Nové Město, 12000

(97) **EP 3939928**
(47) 18.10.2023
(97) 19.01.2022
(51) **B66C 1/36** (2006.01)
(96) 22.06.2021
(96) 21180738.3
(73) Columbus McKinnon Corporation, Getzville, NY 14068, US

(72) RAINES Jr, Troy, Allen, New York, US
COX, Luke, James, New York, US
(54) **Pojistná západka pro hák**
(32) 202016908802
(31) 23.06.2020
(33) US
(74) Čermák a spol., JUDr. Karel Čermák Ph.D., LL.M., advokát, Elišky Peškové 735/15, Praha 5, Smíchov, 15000

(97) **EP 3944618**
(47) 06.12.2023
(97) 22.10.2020
(51) **H04N 19/159** (2014.01)
H04N 19/18 (2014.01)
H04N 19/132 (2014.01)
H04N 19/12 (2014.01)
(96) 16.04.2020
(96) 20792204.8
(73) LG Electronics Inc., SEOUL 07336, KR
(72) NAM, Junghak, Seoul 06772, KR
LIM, Jaehyun, Seoul 06772, KR
KOO, Moonmo, Seoul 06772, KR
KIM, Seunghwan, Seoul 06772, KR
(54) **Transformace pro maticovou intrapredikci v kódování obrazu**
(32) 201962834946 P
(31) 16.04.2019
(33) US
(86) PCT/KR2020/005076
(87) WO 2020/213944
(74) JUDr. Petra Sauvage de Brantes, Korunní 810/104, Praha 10, Vinohrady, 10100

(97) **EP 3951738**
(47) 13.12.2023
(97) 09.02.2022
(51) **G08C 19/00** (2006.01)
F04D 19/04 (2006.01)
F04D 25/06 (2006.01)
F04D 27/00 (2006.01)
G08C 17/00 (2006.01)
(96) 13.12.2021
(96) 21214055.2
(73) Pfeiffer Vacuum Technology AG, 35614 Asslar, DE
(72) BÖTTCHER, Jochen, 35394 Gießen-Rödgen, DE
(54) **Zařízení a způsob ke komunikaci s vakuovým přístrojem**
(74) Havlík Švorčík a partneři, advokátní a patentová kancelář, JUDr. Michal Havlík, Hálkova 1406/2, Praha 2, Nové Město, 12000

(97) **EP 3960963**
(47) 18.10.2023
(97) 02.03.2022
(51) **E04F 21/18** (2006.01)
B25B 23/10 (2006.01)
(96) 28.08.2020
(96) 20193375.1
(73) SFS Group International AG, 9435 Heerbrugg, CH
(72) Pöltinger, Yves, 9430 St. Margrethen, CH
Mair, Roland, 6840 Götzis Vorarlberg, AT
(54) **Středící objímka a způsob upevnění**
(74) Macek and Partners, Mgr. Jiří Macek, Sázavská 751/16, Praha 2, Vinohrady, 12000

(97) **EP 3967798**
(47) 01.11.2023
(97) 16.03.2022
(51) **D01H 15/00** (2006.01)
B65H 69/06 (2006.01)
(96) 05.08.2021
(96) 21189848.1
(73) Lakshmi Machine Works Ltd., Coimbatore 641 020 Tamil Nadu, IN
(72) Arulanandam Thilip, Kumar, 641020 Coimbatore, IN
Jeganathan, Pasupathy, 641020 Coimbatore, IN
(54) **Zapřádací jednotka prstencového dopřádacího stroje s uspořádáním pro navlékání příze**
(32) 202041039153
(31) 10.09.2020

- (33) IN
(74) Rott, Růžička & Guttman a spol., Vyskočilova 1566, Praha 4, Michle, 14000
-
- (97) **EP 3977039**
(47) 22.11.2023
(97) 03.12.2020
(51) **F41H 7/04** (2006.01)
(96) 04.05.2020
(96) 20724059.9
(73) Rheinmetall Waffe Munition GmbH, 29345 Südheide, DE
(72) LEHMANN, Kevin, 23569 Lübeck, DE
KOCH, Ralf, 29574 Ebstorf, DE
BERG, Martin, 29345 Unterlüß, DE
NIEFANGER, Roland, 38557 Osloß, DE
(54) **Zařízení na absorbování energie výbuchu a jím vybavené vozidlo**
(32) 102019114514
(31) 29.05.2019
(33) DE
(86) PCT/EP2020/062269
(87) WO 2020/239362
(74) Rott, Růžička & Guttman a spol., Vyskočilova 1566, Praha 4, Michle, 14000
-
- (97) **EP 3980434**
(47) 04.10.2023
(97) 10.12.2020
(51) **C07F 9/38** (2006.01)
(96) 05.06.2020
(96) 20736424.1
(73) Abiogen Pharma S.p.A., 56121 Pisa, IT
(72) NEGGIANI, Fabio, 56123 Pisa, IT
GIAFFREDA, Stefano Luca, 40026 Imola, IT
FABBRONI, Serena, 40059 Medicina, IT
CHIARUCCI, Michel, 40055 Castenaso, IT
POLITI, Barbara, 57128 Livorno, IT
(54) **Způsob přípravy polymorfu z neridronátu sodného**
(32) 201900008391
(31) 07.06.2019
(33) IT
(86) PCT/IB2020/055304
(87) WO 2020/245780
(74) Havlík Švorčík a partneři, advokátní a patentová kancelář, JUDr. Michal Havlík, Hálkova 1406/2, Praha 2, Nové Město, 12000
-
- (97) **EP 3983628**
(47) 04.10.2023
(97) 17.12.2020
(51) **E05B 47/00** (2006.01)
E05B 19/00 (2006.01)
(96) 04.06.2020
(96) 20731046.7
(73) Evva Sicherheitstechnologie GmbH, 1120 Wien, AT
(72) RIESEL, Michael, 07570 Weida, DE
OBERLEITNER - LEEB, Florian, 1120 Wien, AT
(54) **Klíč pro zámek s válčovou vložkou**
(32) 505252019
(31) 13.06.2019
(33) AT
(86) PCT/EP2020/065499
(87) WO 2020/249462
(74) artpatent, advokátní kancelář s.r.o., Dukelských hrdinů 976/12, Praha 7, Holešovice, 17000
-
- (97) **EP 3992524**
(47) 27.09.2023
(97) 07.01.2021
(51) **F21S 9/02** (2006.01)
F21S 10/04 (2006.01)
F21V 23/00 (2015.01)
F21V 14/00 (2018.01)
F21Y 115/10 (2016.01)
(96) 11.03.2020
(96) 20834562.9
(73) Aurora International Limited, New Territories, Hong Kong 999077, HK
- (72) CHAN, ChiKo, Jeckle, Vancouver, British Columbia V5R 3W2, CA
DELEO, Joe, Melbourne, Victoria 3047, AU
YE, Shuaisi, ShenZhen, Guangdong 518000, CN
(54) **LED svíčkové svítidlo**
(32) 201921027974 U
(31) 03.07.2019
(33) CN
(86) PCT/CN2020/078746
(87) WO 2021/000596
(74) Havlík Švorčík a partneři, advokátní a patentová kancelář, JUDr. Michal Havlík, Hálkova 1406/2, Praha 2, Nové Město, 12000
-
- (97) **EP 3994324**
(47) 15.11.2023
(97) 07.01.2021
(51) **E05B 81/90** (2014.01)
E05B 81/46 (2014.01)
E05B 81/44 (2014.01)
(96) 25.06.2020
(96) 20739844.7
(73) Kiekert AG, 42579 Heiligenhaus, DE
(72) INAN, Ömer, 46282 Dorsten, DE
SCHIFFER, Holger, 40668 Meerbusch, DE
SCHÖNENBERG, Thomas, 51399 Burscheid, DE
SCHOLZ, Michael, 45136 Essen, DE
BENDEL, Thorsten, 46149 Oberhausen, DE
(54) **Zámek dveří motorového vozidla**
(32) 102019117677
(31) 01.07.2019
(33) DE
(86) PCT/DE2020/100545
(87) WO 2021/000992
(74) Rott, Růžička & Guttman a spol., Vyskočilova 1566, Praha 4, Michle, 14000
-
- (97) **EP 4008823**
(47) 25.10.2023
(97) 08.06.2022
(51) **D04H 1/435** (2012.01)
D04H 1/541 (2012.01)
D04H 1/55 (2012.01)
(96) 10.05.2021
(96) 21173000.7
(73) Carl Freudenberg KG, 69469 Weinheim, DE
(72) Venugopal, Arun Prasad, 69469 Weinheim, DE
Urbanc, Dasa, 4208 Sencur, SI
Jurjevcic, Andreja, 1360 Vrhnika, SI
Weik, Angela, 68782 Brühl, DE
(54) **Lisované rouno z netkané textilie pro interiér vozidla**
(32) 202020107011 U, 202021102212 U
(31) 04.12.2020, 26.04.2021
(33) DE, DE
(74) THK Legal s.r.o., Přístavní 531/24, Praha 7, Holešovice, 17000
-
- (97) **EP 4013931**
(47) 11.10.2023
(97) 18.02.2021
(51) **E05B 81/24** (2014.01)
E05B 79/20 (2014.01)
E05B 77/42 (2014.01)
(96) 11.08.2020
(96) 20757252.0
(73) Brose Schließsysteme GbmH & Co. Kommanditgesellschaft, 42369 Wuppertal, DE
(72) STRUTZ, Thorsten, 58332 Schwelm, DE
SCHNEIDER, Arne, 42929 Wermelskirchen, DE
(54) **Přestavovací mechanismus pro sestavu zámku motorového vozidla**
(32) 102019121898
(31) 14.08.2019
(33) DE
(86) PCT/EP2020/072490
(87) WO 2021/028431
(74) THK Legal s.r.o., Přístavní 531/24, Praha 7, Holešovice, 17000
-
- (97) **EP 4016062**
(47) 23.08.2023

(97) 22.06.2022		A61P 25/28	(2006.01)
(51) G01N 23/223	(2006.01)	A61P 35/00	(2006.01)
G01N 23/2252	(2018.01)	C07D 215/40	(2006.01)
(96) 18.12.2020		C07D 405/12	(2006.01)
(96) 20215631.1		C07D 409/12	(2006.01)
(73) Bruker Nano GmbH, 12489 Berlin, DE		(96) 19.07.2021	
(72) Schwager, Thomas, 10247 Berlin, DE		(96) 21845832.1	
(54) Způsob zpracování mapy EDX/XRF a příslušné zařízení pro zpracování obrazu		(73) Neurodon Corporation, Crown Point IN 46307, US	
(74) Rott, Růžička & Guttman a spol., Výskočilova 1566, Praha 4, Michle, 14000		(72) DAHL, Russell, Saint John, IN 46373, US	
		(54) Chinolin, který moduluje SERCA, a jeho použití k léčbě onemocnění	
		(32) 202016932832	
		(31) 20.07.2020	
		(33) US	
		(86) PCT/US2021/042235	
		(87) WO 2022/020261	
		(74) PatentEnter s.r.o., Koliště 1965/13a, Brno, Černá Pole, 60200	
(97) EP 4021433		(97) EP 4038225	
(47) 04.10.2023		(47) 25.10.2023	
(97) 04.03.2021		(97) 18.11.2021	
(51) A61K 31/137	(2006.01)	(51) D03D 15/63	(2021.01)
A61P 15/00	(2006.01)	D03D 41/00	(2006.01)
A61P 25/00	(2006.01)	D03C 13/00	(2006.01)
(96) 26.08.2020		D03C 9/06	(2006.01)
(96) 20772102.8		(96) 11.05.2021	
(73) Period Pill BV, 1012 KE Amsterdam, NL		(96) 21726609.7	
(72) JANSSEN, Merel, 1396 JK Baambrugge, NL		(73) Castens, Sybille, 26197 Großenkneten, DE	
JANSSEN, Edgar Stijn Jochem, 1396 JK Baambrugge, NL		(72) Castens, Sybille, 26197 Großenkneten, DE	
GOLAN, Ezekiel, Vancouver, British Columbia V6H 3P1, CA		(54) Tkalcovský stav s pohyblivými vodicími vály	
(54) Léčba příznaků vyvolaných menstruačním cyklem		(32) 202020002061 U	
(32) 201962891438 P		(31) 12.05.2020	
(31) 26.08.2019		(33) DE	
(33) US		(86) PCT/EP2021/062496	
(86) PCT/IB2020/057967		(87) WO 2021/228864	
(87) WO 2021/038460		(74) THK Legal s.r.o., Přístavní 531/24, Praha 7, Holešovice, 17000	
(74) Šindelka & Lachmannová advokáti s.r.o., Mgr. Karel Šindelka, advokát, Slavětínská 1146/39, Praha 9, Klánovice, 19014			
		(97) EP 4045288	
		(47) 06.12.2023	
		(97) 22.04.2021	
		(51) B29C 63/28	(2006.01)
		B29C 63/34	(2006.01)
		(96) 09.10.2020	
		(96) 20800999.3	
		(73) MACPI S.p.A. PRESSING DIVISION, 25036 Palazzolo Sull'Oglio (Brescia), IT	
		Altexa Srl, 21052 Busto Arsizio (VA), IT	
		(72) MORLACCHI, Matteo, 21052 Busto Arsizio (Varese), IT	
		(54) Způsob a zařízení pro aplikaci vrstvy na trojrozměrný předmět	
		(32) 201900019328	
		(31) 18.10.2019	
		(33) IT	
		(86) PCT/IB2020/059491	
		(87) WO 2021/074752	
		(74) Havlík Švorčík a partneři, advokátní a patentová kancelář, JUDr. Michal Havlík, Hálkova 1406/2, Praha 2, Nové Město, 12000	
		(97) EP 4045740	
		(47) 15.11.2023	
		(97) 22.04.2021	
		(51) E04H 12/22	(2006.01)
		B21H 3/02	(2006.01)
		B21D 53/24	(2006.01)
		B21D 22/16	(2006.01)
		(96) 06.10.2020	
		(96) 20792555.3	
		(73) Winkelmann Foundation Screw Sp. z o.o., 59 - 200 Legnica, PL	
		(72) RUDERT, Bernd, 59229 Ahlen, DE	
		HECKER, Karl-Heinz, 59227 Ahlen, DE	
		POTTGÜTER, Ralf, 59227 Ahlen, DE	
		(54) Způsob výroby šroubového základu pro připevnění prvků v zemi	
		(32) 102019128030	
		(31) 17.10.2019	
		(33) DE	
(97) EP 4035950			
(47) 11.10.2023			
(97) 03.08.2022			
(51) B60R 19/02	(2006.01)		
B60R 19/12	(2006.01)		
B60R 19/18	(2006.01)		
(96) 31.01.2022			
(96) 22154145.1			
(73) Benteler Automobiltechnik GmbH, 33102 Paderborn, DE			
(72) Orzelek, Patrick, 33129 Delbrück, DE			
Rabl, Stephan, 85051 Ingolstadt, DE			
Paare, Mirko, 33106 Paderborn, DE			
(54) Uspořádání nárazníku s koncovým dutým profilem			
(32) 102021102368			
(31) 02.02.2021			
(33) DE			
(74) Havlík Švorčík a partneři, advokátní a patentová kancelář, JUDr. Michal Havlík, Hálkova 1406/2, Praha 2, Nové Město, 12000			
(97) EP 4037685			
(47) 20.09.2023			
(97) 27.01.2022			
(51) A61K 31/47	(2006.01)		
A61K 31/4709	(2006.01)		
A61P 3/10	(2006.01)		
A61P 25/16	(2006.01)		

(86) PCT/EP2020/077904
(87) WO 2021/073927
(74) Havlík Švorčík a partneři, advokátní a patentová kancelář, JUDr. Michal Havlík, Hálkova 1406/2, Praha 2, Nové Město, 12000

(97) **EP 4051249**
(47) 13.09.2023
(97) 06.05.2021
(51) **A61K 31/03** (2006.01)
A61K 9/107 (2006.01)
A61K 9/16 (2006.01)
A61P 35/00 (2006.01)
A61K 9/14 (2006.01)
(96) 01.10.2020
(96) 20786346.5
(73) Skiba, Mohamed, 76520 Montmain, FR
(72) LAHIANI-SKIBA, Malika, 76520 Montmain, FR
BOUNOURE, Frédéric, 76230 Bois Guillaume, FR
THOMAS, Michael, 76130 Mont-Saint-Aignan, FR
LEFEBVRE, Hervé, 76960 N-D de Bondeville, FR
SKIBA, Mohamed, 76520 Montmain, FR
(54) **Farmaceutická kompozice obsahující mitotan k perorálnímu podání pro léčbu karcinomu kůry nadledvin a Cushingova syndromu**
(32) 1912084
(31) 28.10.2019
(33) FR
(86) PCT/IB2020/059218
(87) WO 2021/084345
(74) ZIVKO MIJATOVIC & PARTNERS s.r.o., Jugoslávských partyzánů 639/26, Praha 6, Bubeneč, 16000

(97) **EP 4052550**
(47) 06.12.2023
(97) 07.09.2022
(51) **A01B 39/16** (2006.01)
A01B 39/18 (2006.01)
A01B 39/20 (2006.01)
A01G 17/00 (2006.01)
(96) 05.03.2021
(96) 21161080.3
(73) Clemens GmbH & Co. KG, Weinbautechnik - Getränkechnik, 54516 Wittlich, DE
(72) CLEMENS, Bernhard, 54533 Greimerath, DE
(54) **Zařízení k vyrovnání bočního sklonu pro vinařství**
(74) Rott, Růžička & Guttman a spol., Výskočilova 1566, Praha 4, Michle, 14000

(97) **EP 4052551**
(47) 29.11.2023
(97) 07.09.2022
(51) **A01B 39/16** (2006.01)
A01B 39/18 (2006.01)
A01B 39/20 (2006.01)
A01G 17/00 (2006.01)
(96) 05.03.2021
(96) 21161083.7
(73) Clemens GmbH & Co. KG, Weinbautechnik - Getränkechnik, 54516 Wittlich, DE
(72) CLEMENS, Bernhard, 54533 Greimerath, DE
(54) **Zemědělský stroj s nástrojem na zpracování půdy a způsob k řízení nástroje na zpracování půdy**
(74) Rott, Růžička & Guttman a spol., Výskočilova 1566, Praha 4, Michle, 14000

(97) **EP 4061455**
(47) 23.08.2023
(97) 27.05.2021
(51) **A61M 15/00** (2006.01)
(96) 17.11.2020
(96) 20808371.7
(73) Vectura Delivery Devices Limited, Chippenham, Wiltshire SN14 6FH, GB
(72) CLARKE, Roger, Cambridge Cambridgeshire CB4 0GZ, GB
MELINIOTIS, Andreas, Cambridge Cambridgeshire CB4 0GZ, GB
DEAMER, John, Cambridge Cambridgeshire CB4 0GZ, GB
COTTON, Darryl, Cambridge Cambridgeshire CB40GZ, GB
(54) **Inhalátor pro použití s monitorem dodržování postupu**

(32) 19209856, 19209857, 19209858
(31) 18.11.2019, 18.11.2019, 18.11.2019
(33) EP, EP, EP
(86) PCT/EP2020/082422
(87) WO 2021/099324
(74) H&P Patents s.r.o., Na Florenci 1332/23, Praha 1, Nové Město, 11000

(97) **EP 4063408**
(47) 15.11.2023
(97) 28.09.2022
(51) **C08F 210/02** (2006.01)
C08F 6/26 (2006.01)
(96) 16.03.2022
(96) 22162369.7
(73) SK Innovation Co., Ltd., Seoul 03188, KR
SK Geo Centric Co., Ltd., Jongno-gu Seoul 03188, KR
(72) SON, Sang Ha, 34124 Daejeon, KR
JEONG, Wan Ju, 34124 Daejeon, KR
PARK, Doh Yeon, 34124 Daejeon, KR
(54) **Způsob výroby kopolymeru ethylen-kyseliny akrylové**
(32) 20210037948
(31) 24.03.2021
(33) KR
(74) Rott, Růžička & Guttman a spol., Výskočilova 1566, Praha 4, Michle, 14000

(97) **EP 4065928**
(47) 01.11.2023
(97) 03.06.2021
(51) **G01B 17/02** (2006.01)
C21B 7/24 (2006.01)
C21C 5/44 (2006.01)
F27D 21/00 (2006.01)
G01M 7/08 (2006.01)
G01N 29/04 (2006.01)
G01N 29/44 (2006.01)
G01N 29/46 (2006.01)
G01M 5/00 (2006.01)
(96) 27.11.2020
(96) 20816635.5
(73) ArcelorMittal, 1160 Luxembourg, LU
(72) GÓMEZ GARCÍA, Pablo, 39001 Santander Asturias, ES
FERNANDEZ ALVAREZ, José Paulino, 33600 Mieres Del Camino Asturias, ES
BAQUET GONZÁLEZ, Ignacio, 33401 Aviles Asturias, ES
SÍMARO, José Tomás, 33400 Aviles Asturias, ES
HERRERO BLANCO, Ignacio, 33208 Gijón Asturias, ES
FERNÁNDEZ DIÉGUEZ, Enol, 33600 Mieres Asturias, ES
SUÁREZ LÁZARE, Carlos Javier, 33610 Turón Asturias, ES
(54) **Systém a způsob pro odhadování tloušťky i stavu opotřebení žáruvzdorného materiálu metalurgické pece**
(32) PCT/IB2019/060326
(31) 29.11.2019
(33) IB
(86) PCT/IB2020/061212
(87) WO 2021/105940
(74) A. Holas & partner, Ing. Mgr. Hana Holasová, Křížová 105/4, Brno, Staré Brno, 60300

(97) **EP 4067164**
(47) 22.11.2023
(97) 05.10.2022
(51) **B60N 2/22** (2006.01)
B60N 2/66 (2006.01)
B64D 11/06 (2006.01)
B60N 2/02 (2006.01)
(96) 22.04.2021
(96) 21169851.9
(73) Daechang Seat Co., Ltd.-Dongtan, Hwaseong-si, Gyeonggi-do 18487, KR
(72) CHO, Chan Ki, Gangwon-do 25305, KR
PARK, Gun Young, Incheon 22858, KR
KIM, Jin Oh, Gyeonggi-do 18148, KR
PARK, Jun Kyu, Gyeonggi-do 18431, KR
KANG, Jeon Il, Chungcheongnam-do 31211, KR
(54) **Ovladač podpěry pro sedadlo a podpěrná sestava, která ho obsahuje**
(32) 20210043545

(31) 02.04.2021		G06F 13/00	(2006.01)
(33) KR		G07C 5/08	(2006.01)
(74) Kania, Sedlák, Smola, s.r.o., Mendlovo náměstí 907/1a, Brno, Staré Brno, 60300		(96) 01.09.2021	
		(96) 21194275.0	
		(73) Hyundai Motor Company, Seoul 06797, KR	
		Kia Corporation, Seocho-gu Seoul 06797, KR	
(97) EP 4067561		(72) YANG, Changmo, Hwaseong-si, Gyeonggi-do 18280, KR	
(47) 25.10.2023		KIM, Jin Seok, Hwaseong-si, Gyeonggi-do 18280, KR	
(97) 05.10.2022		(54) Inteligentní řídicí zařízení pro továrnu na vozidla a způsob řízení vozidla, který jej využívá	
(51) D06F 67/02	(2006.01)	(32) 20210048161	
D06F 67/08	(2006.01)	(31) 14.04.2021	
D06F 65/02	(2006.01)	(33) KR	
(96) 31.03.2022		(74) Rott, Růžička & Guttman a spol., Vyskočilova 1566, Praha 4, Michle, 14000	
(96) 22166074.9			
(73) Laco Machinery NV, 8520 Kuurne, BE			
(72) Lapauw, Dominique, Heule, BE			
(54) Žehlicí zařízení s plynovým a elektrickým zdrojem tepla			
(32) 202105254			
(31) 01.04.2021		(97) EP 4076322	
(33) BE		(47) 25.10.2023	
(74) A. Holas & partner, Ing. Mgr. Hana Holasová, Křížová 105/4, Brno, Staré Brno, 60300		(97) 24.06.2021	
		(51) A61F 13/84	(2006.01)
		A61F 13/53	(2006.01)
		(96) 18.12.2020	
		(96) 20837990.9	
		(73) Paul Hartmann AG, 89522 Heidenheim, DE	
		(72) BÄHRLE, Christian, 89542 Herbrechtingen, DE	
		ESQUERRA, Juan, 08170 Montornès del Vallés (Barcelona), ES	
		GAUSE, Enno, 89522 Heidenheim Baden-Württemberg, DE	
		HIDALGO, Luis, 08170 Montornès del Vallés (Barcelona), ES	
		KESSELMEIER, Rüdiger, 89233 Burlafingen, DE	
		STALTER, Isabel, 89134 Blaustein, DE	
		SWEREV, Maximilian, 86169 Augsburg Bayern, DE	
		(54) Inkontinenční výrobek s regulátorem pH	
		(32) 19218866	
		(31) 20.12.2019	
		(33) EP	
		(86) PCT/EP2020/086915	
		(87) WO 2021/123085	
		(74) THK Legal s.r.o., Přístavní 531/24, Praha 7, Holešovice, 17000	
		(97) EP 4077239	
		(47) 25.10.2023	
		(97) 24.06.2021	
		(51) C04B 35/043	(2006.01)
		C04B 35/64	(2006.01)
		C04B 35/66	(2006.01)
		C04B 35/443	(2006.01)
		(96) 18.12.2020	
		(96) 20842703.9	
		(73) Refratechnik Holding GmbH, 80807 München, DE	
		(72) KLISCHAT, Hans-Jürgen, 37083 Göttingen, DE	
		VELLMER, Carsten, 37073 Göttingen, DE	
		WIRSING, Holger, 37081 Göttingen, DE	
		(54) Kompozice k výrobě žárovzdorného zásaditého výrobku z hrubé keramiky, takový výrobek, jakož i způsob jeho výroby, vyzdívka průmyslové pece a průmyslová pec	
		(32) 102019220085	
		(31) 18.12.2019	
		(33) DE	
		(86) PCT/EP2020/087296	
		(87) WO 2021/123363	
		(74) Rott, Růžička & Guttman a spol., Vyskočilova 1566, Praha 4, Michle, 14000	
		(97) EP 4087994	
		(47) 06.12.2023	
		(97) 15.07.2021	
		(51) E05B 77/04	(2014.01)
		E05B 79/08	(2014.01)
		E05B 85/24	(2014.01)
		(96) 06.01.2021	
		(96) 21701627.8	
		(73) Kiekert Aktiengesellschaft, 42579 Heiligenhaus, DE	
		(72) BASAVARAJAPPA, Madhu, 51379 Leverkusen, DE	
		(54) Zámek motorového vozidla	
		(32) 102020100146	
		(31) 07.01.2020	
(97) EP 4075819			
(47) 25.10.2023			
(97) 19.10.2022			
(51) H04Q 9/00	(2006.01)		
G08C 19/00	(2006.01)		

(33) DE
(86) PCT/DE2021/100002
(87) WO 2021/139854
(74) Rott, Růžička & Guttman a spol., Vyskočilova 1566, Praha 4, Michle, 14000

(97) **EP 4096428**
(47) 11.10.2023
(97) 05.08.2021
(51) **A23K 20/111** (2016.01)
A23K 20/137 (2016.01)
A23K 50/10 (2016.01)
A61K 31/48 (2006.01)

(96) 26.01.2021
(96) 21702016.3
(73) Ceva Santé Animale, 33500 Libourne, FR
(72) BERTAIM, Thierry, 33500 LIBOURNE, FR
DEFLANDRE, Audrey, 33500 LIBOURNE, FR
(54) **Veterinární antiprolaktinový přípravek pro přežvýkavce užívaný intramamárním podáváním**
(32) 20305066
(31) 27.01.2020
(33) EP
(86) PCT/EP2021/051766
(87) WO 2021/151897
(74) PatentEnter s.r.o., Koliště 1965/13a, Brno, Černá Pole, 60200

(97) **EP 4096429**
(47) 18.10.2023
(97) 05.08.2021
(51) **A23K 20/111** (2016.01)
A23K 20/137 (2016.01)
A23K 50/10 (2016.01)
A61K 31/48 (2006.01)

(96) 26.01.2021
(96) 21702017.1
(73) Ceva Santé Animale, 33500 Libourne, FR
(72) ISAKA, Naomi, 33500 LIBOURNE, FR
BERTAIM, Thierry, 33500 LIBOURNE, FR
DEFLANDRE, Audrey, 33500 LIBOURNE, FR
(54) **Veterinární přípravek pro léčbu mléčné horečky u přežvýkavců určených k produkci mléka**
(32) 20305067
(31) 27.01.2020
(33) EP
(86) PCT/EP2021/051767
(87) WO 2021/151898
(74) PatentEnter s.r.o., Koliště 1965/13a, Brno, Černá Pole, 60200

(97) **EP 4103328**
(47) 25.10.2023
(97) 19.08.2021
(51) **B02C 4/32** (2006.01)
B02C 4/02 (2006.01)
(96) 09.02.2021
(96) 21703285.3
(73) thyssenkrupp Polysius GmbH, 59269 Beckum, DE
thyssenkrupp AG, 45143 Essen, DE
(72) GUERRERO PALMA, Pedro, 59510 Lippetal, DE
PETERS, Alexander, 59269 Beckum, DE
(54) **Válcový mlýn se synchronizačním zařízením**
(32) 102020201892, 202005092
(31) 14.02.2020, 14.02.2020
(33) DE, BE
(86) PCT/EP2021/053044
(87) WO 2021/160592
(74) Havlík Švorčík a partneři, advokátní a patentová kancelář, JUDr. Michal Havlík, Hálkova 1406/2, Praha 2, Nové Město, 12000

(97) **EP 4107017**
(47) 06.12.2023
(97) 21.04.2022
(51) **B60H 1/00** (2006.01)
B60H 1/14 (2006.01)
B60H 1/22 (2006.01)
(96) 25.08.2021

(96) 21766635.3
(73) Ymer Technology AB, 115 28 Stockholm, SE
(72) GRAUBMANN, Josef, 86926 Greifenberg am Ammersee, DE
(54) **Systém pro řízení teploty a elektrické vozidlo obsahující systém pro řízení teploty**

(32) 20202113
(31) 15.10.2020
(33) EP
(86) PCT/EP2021/073471
(87) WO 2022/078661
(74) FISCHER IP s.r.o., Na hrobci 294/5, Praha 2, Nové Město, 12800

(97) **EP 4107091**
(47) 18.10.2023
(97) 26.08.2021
(51) **B65D 85/804** (2006.01)
A47J 31/02 (2006.01)

(96) 29.04.2020
(96) 20742840.0
(73) Koffie F. Rombouts, Naamloze Vennootschap, 2630 Aartselaar, BE
(72) ROMBOUTS, Xavier, 1090 Jette, BE
(54) **Filtr pro přípravu kávy nebo odvaru**
(32) 202005104
(31) 18.02.2020
(33) BE
(86) PCT/IB2020/054013
(87) WO 2021/165727
(74) JUDr. Petra Sauvage de Brantes, Korunní 810/104, Praha 10, Vinohrady, 10100

(97) **EP 4112842**
(47) 15.11.2023
(97) 04.01.2023
(51) **E04F 19/08** (2006.01)
H02G 3/08 (2006.01)

(96) 28.06.2022
(96) 22181708.3
(73) Led-Arena GmbH, 74629 Pfedelbach, DE
(72) Chudalla, Waldemar, 74629 Pfedelbach, DE
(54) **Zařízení s revizní klapkou**
(32) 202021002335 U
(31) 30.06.2021
(33) DE
(74) PatentEnter s.r.o., Koliště 1965/13a, Brno, Černá Pole, 60200

(97) **EP 4123370**
(47) 06.12.2023
(97) 25.01.2023
(51) **G03B 17/40** (2021.01)
G03B 37/00 (2021.01)
H04N 23/698 (2023.01)
H04N 23/90 (2023.01)
B60R 11/04 (2006.01)

(96) 15.07.2022
(96) 22185238.7
(73) Cyclomedia Technology B.V., 5301 KP Zaltbommel, NL
(72) Lopes Barreto, José Herculano, 5301 KP Zaltbommel, NL
Van Sterkenburg, Cornelis Alexander Elizabeth, 5301 KP Zaltbommel, NL
Beers, Bart Johannes, 5301 KP Zaltbommel, NL

(54) **Spouštěcí systém**
(32) 2028779
(31) 19.07.2021
(33) NL
(74) PatentEnter s.r.o., Koliště 1965/13a, Brno, Černá Pole, 60200

(97) **EP 4136994**
(47) 01.11.2023
(97) 22.02.2023
(51) **A24F 47/00** (2020.01)
H04W 4/029 (2018.01)
H04W 4/80 (2018.01)
A61M 15/06 (2006.01)
G01S 5/00 (2006.01)
G01S 5/18 (2006.01)
A24F 40/65 (2020.01)
G06F 16/29 (2019.01)

(96) 18.12.2018
(96) 22201053.0
(73) JT International SA, 1202 Geneva, CH
(72) Estripeau, Frederic Claude Hervé, 01220 Divonne les Bains, FR
(54) **Přístroj pro lokalizaci zařízení pro generování aerosolu**
(32) 17208194
(31) 18.12.2017
(33) EP
(74) H&P Patents s.r.o., Na Florenci 1332/23, Praha 1, Nové Město, 11000

(97) **EP 4139014**
(47) 11.10.2023
(97) 17.11.2022
(51) **A63F 1/14** (2006.01)
A63F 1/06 (2006.01)
(96) 21.09.2021
(96) 21790236.0
(73) Stropus Ltd., Agioi Omologites Nicosia, 1087, CY
(72) SPIRIDONOV, Artjoms, 1058 Riga, LV
(54) **Botá na rozdávání karet s posouvacím**
(86) PCT/IB2021/058578
(87) WO 2022/238748
(74) inventa Patentová a známková kancelária s.r.o., Palisády 50, Bratislava, 811 06

(97) **EP 4148212**
(47) 25.10.2023
(97) 15.03.2023
(51) **E05B 19/00** (2006.01)
E05B 27/00 (2006.01)
(96) 13.09.2022
(96) 22195335.9
(73) dormakaba Austria GmbH, 3130 Herzogenburg, AT
(72) Gugerli, Benjamin, Wetzikon, CH
Raimann, Christian, Wetzikon, CH
Lehner, Raphael, Herzogenburg, AT
(54) **Klíč, uzamykací systém, cylindrická vložka a způsob výroby**
(32) 0702672021
(31) 14.09.2021
(33) CH
(74) Rott, Růžička & Guttman a spol., Vyskočilova 1566, Praha 4, Michle, 14000

(97) **EP 4150654**
(47) 06.12.2023
(97) 18.11.2021
(51) **H01H 9/00** (2006.01)
H01H 39/00 (2006.01)
H01H 9/16 (2006.01)
(96) 21.04.2021
(96) 21721043.4
(73) Auto-Kabel Management GmbH, 79688 Hausen i.W., DE
(72) BETSCHER, Simon, 41515 Grevenbroich, DE
MOSZYNSKI, Markus, 41812 Erkelenz, DE
DOHRMANN, Philipp, 41199 Mönchengladbach, DE
(54) **Elektrické odpojovací zařízení, systém s odpojovacím zařízením a způsob výroby odpojovacího zařízení**
(32) 102020112918
(31) 13.05.2020
(33) DE
(86) PCT/EP2021/060305
(87) WO 2021/228518
(74) Čermák a spol., JUDr. Karel Čermák Ph.D., LL.M., advokát, Elišky Peškové 735/15, Praha 5, Smíchov, 15000

(97) **EP 4158163**
(47) 18.10.2023
(97) 02.12.2021
(51) **F01N 1/04** (2006.01)
F01N 1/10 (2006.01)
F01N 1/24 (2006.01)
F01N 13/18 (2010.01)
(96) 28.05.2021
(96) 21734497.7
(73) So.La.Is. - Societa' Lavorazione Isolanti - S.r.l. Con Unico Socio, 31020 Refrontolo (TV), IT

(72) ZARA, Michele, 31020 Refrontolo (TV), IT
(54) **Způsob výroby vláknité vložky tlumiče pro spalovací motor vozidel**
(32) 202000012727
(31) 28.05.2020
(33) IT
(86) PCT/IB2021/054706
(87) WO 2021/240466
(74) Rott, Růžička & Guttman a spol., Vyskočilova 1566, Praha 4, Michle, 14000

(97) **EP 4178714**
(47) 15.11.2023
(97) 31.03.2022
(51) **B01J 8/06** (2006.01)
B01J 19/24 (2006.01)
(96) 27.09.2021
(96) 21785825.7
(73) Linde GmbH, 82049 Pullach, DE
BASF SE, 67056 Ludwigshafen am Rhein, DE
(72) LANG, Christian, 81479 München, DE
HOFSTÄTTER, Martin, 81369 München, DE
ZELLHUBER, Mathieu, 82152 Martinsried, DE
WELLENHOFER, Anton, 82069 Hohenschäftlarn, DE
STEGEMANN, Robert, 81543 München, DE
REISER, Peter, 82541 Münsing, DE
FLEISCHMANN, Niklas, 81373 München, DE
ZIEGLER, Christian, 80636 München, DE
POSSELT, Heinz, 83043 Bad Aibling, DE
DELHOMME-NEUDECKER, Clara, 81825 München, DE
SHUSTOV, Andrey, 67059 Ludwigshafen am Rhein, DE
JENNE, Eric, 67454 Hassloch, DE
KÜHN, Heinz-Jürgen, 67593 Westhofen, DE
KOCHENDÖRFER, Kiara Aenne, 68159 Mannheim, DE
LAIB, Heinrich, 67117 Limburgerhof, DE
JACOB, Reiner, 67691 Hochspeyer, DE
(54) **Zařízení a způsob pro provádění chemické reakce řízeným způsobem**
(32) 20198794
(31) 28.09.2020
(33) EP
(86) PCT/EP2021/076543
(87) WO 2022/064051
(74) FISCHER IP s.r.o., Na hrobci 294/5, Praha 2, Nové Město, 12800

(97) **EP 4202372**
(47) 06.12.2023
(97) 28.06.2023
(51) **G01D 3/02** (2006.01)
G01D 5/24 (2006.01)
(96) 21.12.2021
(96) 21216646.6
(73) Euroimmun Medizinische Labordiagnostika AG, 23560 Lübeck, DE
(72) AHLBORG, Felix, 23560 Lübeck, DE
VON DRATHEN, Arne, 23560 Lübeck, DE
WESSEL, Siegfried, 23560 Lübeck, DE
(54) **Způsob filtrování signálu senzoru a zařízení k řízení akčního členu pomocí filtrování signálu senzoru**
(74) PATENTSERVIS Praha a.s., Na Podkovce 281/10, Praha 4, Podolí, 14700

(97) **EP 4207189**
(47) 22.11.2023
(97) 05.07.2023
(51) **G10L 19/02** (2013.01)
G10L 19/022 (2013.01)
G10L 25/45 (2013.01)
H03H 1/7/02 (2006.01)
G10L 21/038 (2013.01)
(96) 23.10.2007
(96) 23157260.3
(73) Fraunhofer-Gesellschaft zur Förderung der angewandten Forschung e.V., 80686 München, DE
(72) SCHNELL, Markus, 91058 Erlangen, DE
LUTZKY, Manfred, 91058 Erlangen, DE
LOHWASSER, Markus, 91058 Erlangen, DE
SCHMIDT, Markus, 91058 Erlangen, DE
GAYER, Marc, 91058 Erlangen, DE
MELLAR, Michael, 91058 Erlangen, DE

MM4A

Zánik evropských patentů nezaplacením poplatků za udržování platnosti patentu

Následující evropské patenty udělené Evropským patentovým úřadem s účinky pro Českou republiku zanikly pro nezaplacení poplatků za udržování platnosti patentu (§ 22 písm. b) zákona č. 527/1990 Sb., v platném znění).

(97) EP 1498656	(97) EP 2410090	(97) EP 2824362	(97) EP 3313421
(97) EP 1616834	(97) EP 2423137	(97) EP 2826828	(97) EP 3313422
(97) EP 1624083	(97) EP 2431359	(97) EP 2843361	(97) EP 3348009
(97) EP 1651047	(97) EP 2495307	(97) EP 2872187	(97) EP 3350039
(97) EP 1744128	(97) EP 2546072	(97) EP 2872515	(97) EP 3351682
(97) EP 1744129	(97) EP 2556913	(97) EP 3019479	(97) EP 3427985
(97) EP 1754817	(97) EP 2593423	(97) EP 3027598	(97) EP 3428330
(97) EP 1774216	(97) EP 2593452	(97) EP 3040476	(97) EP 3481316
(97) EP 1901973	(97) EP 2595777	(97) EP 3066996	(97) EP 3484423
(97) EP 1909561	(97) EP 2597971	(97) EP 3121136	(97) EP 3485221
(97) EP 1940259	(97) EP 2684916	(97) EP 3121267	(97) EP 3487980
(97) EP 2022309	(97) EP 2687332	(97) EP 3121268	(97) EP 3593773
(97) EP 2043661	(97) EP 2690110	(97) EP 3123852	(97) EP 3594027
(97) EP 2049692	(97) EP 2731850	(97) EP 3169769	(97) EP 3652477
(97) EP 2170415	(97) EP 2731858	(97) EP 3180368	(97) EP 3695041
(97) EP 2170767	(97) EP 2732023	(97) EP 3255043	(97) EP 3799564
(97) EP 2303467	(97) EP 2740287	(97) EP 3301074	(97) EP 3799565

PD4A

Převod práv a ostatní změny majitelů evropských patentů

(97) EP 1833145 (73) Feintool International Holding AG, 3250 Lyss, CH	(97) EP 3510513 (73) Epic Games Slovakia s.r.o., 811 09 Bratislava, Staré Mesto, SK
(97) EP 2465624 (73) Feintool International Holding AG, 3250 Lyss, CH	(97) EP 3510513 (73) Epic Games Slovakia s.r.o., 821 09 Bratislava, Staré Mesto, SK
(97) EP 2826136 (73) Feintool International Holding AG, 3250 Lyss, CH	(97) EP 3510513 (73) Epic Games Slovakia s.r.o., 821 09 Bratislava, Ružinov, SK
(97) EP 2894413 (73) SOCOBATI, 22400 Lamballe-Armor, FR	(97) EP 3562007 (73) Feintool International Holding AG, 3250 Lyss, CH
(97) EP 2894413 (73) Cooperl 360 Deutschland GmbH, 48488 Emsbüren, DE	(97) EP 3649257 (73) MEDICOVER PUBLIC CO LTD, 2409 Nicosia, CY
(97) EP 2897254 (73) Feintool International Holding AG, 3250 Lyss, CH	(97) EP 3649258 (73) MEDICOVER PUBLIC CO LTD, 2409 Nicosia, CY
(97) EP 3021466 (73) Feintool International Holding AG, 3250 Lyss, CH	(97) EP 3649259 (73) MEDICOVER PUBLIC CO LTD, 2409 Nicosia, CY
(97) EP 3221147 (73) DI Dekodur International GmbH & Co. KG, 69434 Hirschhorn/Neckar, DE	(97) EP 3649260 (73) MEDICOVER PUBLIC CO LTD, 2409 Nicosia, CY
(97) EP 3283642 (73) Crossfire Oncology Holding B.V., 5349 AB Oss, NL	(97) EP 3840599 (73) Kaival Labs, Inc., Grant-Valkaria, 32949, FL, US
(97) EP 3374012 (73) Moritz Thorsten, 53844 Troisdorf, DE	(97) EP 4021342 (73) Technická univerzita v Košicích, 042 00 Košice-Sever, SK
	(97) EP 4021342 (73) JUHAMED s.r.o., 040 16 Košice-Myslava, SK

Zápisy licenčních smluv do českého rejstříku evropských patentů

(97) EP 3514545 (73) FONS JK Group, a.s., Pardubice, Pardubice-Staré Město, CZ Nabyvatel: Lipidica, a.s., Pardubice, Pardubice-Staré Město, CZ Druh licence: výlučná Datum uzavření smlouvy: 25.04.2023 Datum zápisu smlouvy: 23.01.2024	(97) EP 3575793 (73) FONS JK Group, a.s., 53002 Pardubice, CZ Nabyvatel: Lipidica, a.s., Pardubice, Pardubice-Staré Město, CZ Druh licence: výlučná Datum uzavření smlouvy: 25.04.2023 Datum zápisu smlouvy: 23.01.2024
--	---

FG1K

Zapsané užité vzory - přehled podle čísel zápisu

V období uzávěrky tohoto čísla Věstníku zapsal Úřad průmyslového vlastnictví tyto užité vzory.

(11)	(51)		(11)	(51)		(11)	(51)	
37619	<i>A 47 K 3/12</i>	(2006.01)	37627	<i>B 32 B 27/08</i>	(2006.01)	37635	<i>B 65 D 75/54</i>	(2006.01)
37620	<i>B 42 B 7/00</i>	(2006.01)	37628	<i>A 23 L 2/38</i>	(2021.01)	37636	<i>C 04 B 18/16</i>	(2023.01)
37621	<i>F 27 B 9/10</i>	(2006.01)	37629	<i>E 04 B 9/08</i>	(2006.01)	37637	<i>C 11 C 5/00</i>	(2006.01)
37622	<i>C 01 B 3/08</i>	(2006.01)	37630	<i>B 09 B 3/40</i>	(2022.01)	37638	<i>B 60 Q 1/44</i>	(2006.01)
37623	<i>G 01 G 19/04</i>	(2006.01)	37631	<i>G 01 M 13/04</i>	(2019.01)	37639	<i>C 02 F 3/00</i>	(2023.01)
37624	<i>B 67 D 1/08</i>	(2006.01)	37632	<i>B 29 C 65/02</i>	(2006.01)	37640	<i>C 02 F 1/48</i>	(2023.01)
37625	<i>A 23 L 33/105</i>	(2016.01)	37633	<i>C 04 B 7/04</i>	(2006.01)	37641	<i>C 10 B 47/48</i>	(2006.01)
37626	<i>F 41 H 5/02</i>	(2006.01)	37634	<i>B 62 B 3/00</i>	(2006.01)			

FG1K

Zapsané užité vzory - řazené podle MPT

(51)	<i>A23L 2/38</i>	(2021.01)	(72)	Pátek Jaroslav, Praha 6, Bubeneč, CZ	
	<i>A23L 2/54</i>	(2006.01)	(54)	Zařízení pro termickou depolymerizaci odpadních plastů	
	<i>A23L 2/56</i>	(2006.01)	(74)	artpatent, advokátní kancelář s.r.o., Dukelských hrdinů 976/12, Praha 7, Holešovice, 17000	
	<i>A23L 2/60</i>	(2006.01)			
	<i>A23L 33/15</i>	(2016.01)			
	<i>A23L 33/16</i>	(2016.01)			
(11)	37628		(51)	<i>B29C 65/02</i>	(2006.01)
(21)	2023-41488			<i>B29C 65/08</i>	(2006.01)
(22)	22.11.2023			<i>B29C 65/16</i>	(2006.01)
(47)	17.01.2024		(11)	37632	
(73)	Daniel Dan, Ostrava, Moravská Ostrava, CZ		(21)	2023-41518	
	Bartalos Petr, Šenov u Nového Jičína, CZ		(22)	06.12.2023	
(72)	Daniel Dan, Ostrava, Moravská Ostrava, CZ		(47)	17.01.2024	
	Bartalos Petr, Šenov u Nového Jičína, CZ		(73)	VÚTS, a.s., Liberec, Liberec XI-Růžodol I, CZ	
(54)	Doplněk stravy		(72)	Klouček Vojtěch Ing., Ph.D., Frýdlant, CZ	
(74)	Dan Daniel, Nádražní 2966/73a, Ostrava, Moravská Ostrava, 70200			Folprecht Vojtěch, Liberec, Liberec V-Kristiánov, CZ	
				Fábera Jaroslav Ing., Ph.D., Liberec, Liberec XIV-Ruprechtice, CZ	
(51)	<i>A23L 33/105</i>	(2016.01)		Dvořák Libor Ing., Liberec, Liberec I-Staré Město, CZ	
	<i>A23L 33/15</i>	(2016.01)	(54)	Zařízení pro automatické svaření sestavy plastových dílů	
	<i>A23L 33/21</i>	(2016.01)	(74)	Dobroslav Musil a partneři s.r.o., Zábřdovická 917/11b, Brno, Zábřdovice, 61500	
	<i>A23L 33/26</i>	(2016.01)			
(11)	37625		(51)	<i>B32B 27/08</i>	(2006.01)
(21)	2023-41459			<i>B32B 27/12</i>	(2006.01)
(22)	13.11.2023			<i>B32B 27/14</i>	(2006.01)
(47)	17.01.2024			<i>B32B 27/38</i>	(2006.01)
(73)	H2 Pharm s.r.o., Ostrava, Muglinov, CZ			<i>B32B 27/36</i>	(2006.01)
(72)	Maršálek David, Ostrava, Muglinov, CZ			<i>B32B 27/20</i>	(2006.01)
	Krajíček Milan PharmDr., Praha 7, Holešovice, CZ			<i>B32B 27/42</i>	(2006.01)
	Ohta Shigeo prof., Kanagawa, JP		(11)	37627	
(54)	Doplněk stravy		(21)	2023-41475	
(74)	Chytilová & spol., patentová kancelář, s.r.o., Nad spádem 641/20, Praha 4, Podolí, 14700		(22)	16.11.2023	
			(47)	17.01.2024	
(51)	<i>A47K 3/12</i>	(2006.01)	(73)	Technická univerzita v Liberci, Liberec, Liberec I-Staré Město, CZ	
(11)	37619		(72)	Militký Jirí prof. Ing., CSc., Liberec, Liberec VI-Rochlice, CZ	
(21)	2022-40083			Večerník Josef Ing., CSc., Pěnčín, CZ	
(22)	19.07.2022			Petrů Michal doc. Ing., Ph.D., Liberec, Liberec VI-Rochlice, CZ	
(47)	17.01.2024			Potěšil Antonín doc. Ing., CSc., Liberec, Liberec VI-Rochlice, CZ	
(73)	Hladík Miloslav, Sukorady, CZ		(54)	Kompozitní struktura	
(72)	Hladík Miloslav, Sukorady, CZ		(74)	Dobroslav Musil a partneři s.r.o., Zábřdovická 917/11b, Brno, Zábřdovice, 61500	
(54)	Koupelnová plošná zdviž				
(51)	<i>B09B 3/40</i>	(2022.01)	(51)	<i>B42B 7/00</i>	(2006.01)
	<i>B09B 101/75</i>	(2022.01)		<i>B42D 15/04</i>	(2006.01)
	<i>B09B 101/80</i>	(2022.01)	(11)	37620	
	<i>C08J 11/12</i>	(2006.01)	(21)	2023-41241	
	<i>B29B 17/00</i>	(2006.01)	(22)	24.08.2023	
(11)	37630		(47)	17.01.2024	
(21)	2023-41506		(73)	OPTYS, spol. s r.o., Dolní Životice, CZ	
(22)	30.11.2023		(72)	Minárik Michal, Nový Jičín, Žilina, CZ	
(47)	17.01.2024		(54)	Sešit s pevně připojenými lenochy	
(73)	ENRESS s.r.o., Praha 5, Jinonice, CZ		(74)	JUDr. Roman Nováček advokát, Sokolská třída 451/11, Ostrava, Moravská Ostrava, 70200	

(51) **B60Q 1/44** (2006.01)
(11) 37638
(21) **2023-41517**
(22) 06.12.2023
(47) 23.01.2024
(73) ŠkodaAuto Vysoká škola o.p.s., Mladá Boleslav, Mladá Boleslav II, CZ
(72) David Jiří doc. Ing., Ph.D., Ostrava, Poruba, CZ
Postulka Marek Ing., Hlučín, CZ
(54) **Zařízení pro měření a vizualizaci intenzity brzdění automobilu**

(51) **B62B 3/00** (2006.01)
B62B 3/02 (2006.01)
B60P 3/06 (2006.01)
B60P 9/00 (2006.01)
(11) 37634
(21) **2023-41531**
(22) 11.12.2023
(47) 17.01.2024
(73) Přidal s.r.o., Kralice na Hané, CZ
(72) Přidal Martin, Kralice na Hané, CZ
Šeřčík Jiří, Brodek u Přerova, CZ
(54) **Manipulační vozík**
(74) Kania, Sedlák, Smola, s.r.o., Mendlovo náměstí 907/1a, Brno, Staré Brno, 60300

(51) **B65D 75/54** (2006.01)
A61J 1/14 (2023.01)
(11) 37635
(21) **2022-40585**
(22) 18.12.2022
(47) 23.01.2024
(73) Kašpar Martin, Praha 4, CZ
(72) Kašpar Martin, Praha 4, CZ
(54) **Kupónová karta**

(51) **B67D 1/08** (2006.01)
B67D 1/12 (2006.01)
(11) 37624
(21) **2023-41420**
(22) 28.10.2023
(47) 17.01.2024
(73) Krýsl Lubomír Ing., Letiny, CZ
(72) Krýsl Lubomír Ing., Letiny, CZ
(54) **Kompensátor zařízení pro čepování piva**
(74) Ing. Václav Kratochvíl, Husníkova 2086/22, Praha 5, Stodůlky, 15800

(51) **C01B 3/08** (2006.01)
(11) 37622
(21) **2023-41382**
(22) 16.10.2023
(47) 17.01.2024
(73) Šťastná Věra, Příbor, CZ
(54) **Zařízení pro rozklad vody hliníkem, při současné produkci plynného vodíku**

(51) **C02F 1/48** (2023.01)
C02F 103/02 (2006.01)
C02F 103/06 (2006.01)
C02F 103/18 (2006.01)
C02F 103/20 (2006.01)
C02F 103/42 (2006.01)
(11) 37640
(21) **2023-41537**
(22) 15.06.2022
(47) 23.01.2024
(32) 30.06.2021
(31) PP 50037-2021
(33) SK
(73) Blue Bosen Innovation SE, 821 05 Bratislava, SK
(72) Danek Miroslav, 821 05 Bratislava, SK
Zagozdzon Robert, 811 01 Bratislava, SK
(54) **Zařízení pro fyzikální úpravu kapalných a plynných médií**
(74) Rott, Růžička & Guttman a spol., Výskočilova 1566, Praha 4, Michle, 14000

(51) **C02F 3/00** (2023.01)
E04H 7/02 (2006.01)
(11) 37639
(21) **2023-41520**
(22) 07.12.2023
(47) 23.01.2024
(73) Topol Jan Ing., Praha 8, Libeň, CZ
(72) Topol Jan Ing., Praha 8, Libeň, CZ
(54) **Domovní čistírna odpadních vod**

(51) **C04B 18/16** (2023.01)
C04B 18/08 (2006.01)
C04B 28/04 (2006.01)
C04B 14/04 (2006.01)
(11) 37636
(21) **2023-41197**
(22) 03.08.2023
(47) 23.01.2024
(73) euro-floor brtnice s.r.o., Brtnice, CZ
(72) Kunc Michal Ing., Ph.D., Radenice, CZ
(54) **Čerstvá betonová směs obsahující recyklovanou skleněnou drť z fotovoltaických panelů**

(51) **C04B 7/04** (2006.01)
C04B 18/16 (2023.01)
(11) 37633
(21) **2023-41524**
(22) 07.12.2023
(47) 17.01.2024
(73) Výzkumný ústav stavebních hmot, a.s., Brno, Komárov, CZ
(72) Staněk Theodor RNDr., Ph.D., Brno, Žabovřesky, CZ
Szklorzová Halina Ing., Brno, Bystrc, CZ
Boháč Martin Mgr., Ph.D., Brno, Komín, CZ
(54) **Portlandský směsný cement s kalcinovaným pucolánem**

(51) **C10B 47/48** (2006.01)
C10B 47/44 (2006.01)
(11) 37641
(21) **2023-41618**
(22) 13.12.2023
(47) 23.01.2024
(73) Špirek Tomáš Ing., MBA, Dobřejičovice, CZ
Adamčíková Martina, Praha 10, Strašnice, CZ
(72) Špirek Tomáš Ing., MBA, Dobřejičovice, CZ
Adamčíková Martina, Praha 10, Strašnice, CZ
(54) **Pyrolýzní reaktor**
(74) Dobroslav Musil a partneři s.r.o., Zábrdovická 917/11b, Brno, Zábrdovice, 61500

(51) **C11C 5/00** (2006.01)
F21V 35/00 (2006.01)
(11) 37637
(21) **2023-41465**
(22) 14.11.2023
(47) 23.01.2024
(73) Robešová Petra, Neubuz, CZ
(72) Robešová Petra, Neubuz, CZ
(54) **Obal svíčky ze skla**

(51) **E04B 9/08** (2006.01)
E04C 2/26 (2006.01)
E04B 9/18 (2006.01)
E04B 9/24 (2006.01)
E04C 2/38 (2006.01)
(11) 37629
(21) **2023-41493**
(22) 23.11.2023
(47) 17.01.2024
(73) PILA MARTINICE s.r.o., Břežnice, Martinice, CZ
(72) Zeman Michal Ing., Ph.D., Tchořovice, CZ
Bierhanzl Bořek Ing., Břežnice, Martinice, CZ
(54) **Prefabrikovaný stropní dílec a strop zhotovený z prefabrikovaných stropních dílců**
(74) artpatent, advokátní kancelář s.r.o., Dukelských hrdinů 976/12, Praha 7, Holešovice, 17000

(51) F27B 9/10 (2006.01) F27B 9/30 (2006.01)	(74) Ing. Libor Markes, Grohova 145/54, Brno, Veverí, 60200
(11) 37621	(51) G01G 19/04 (2006.01)
(21) 2023-41252	(11) 37623
(22) 31.08.2023	(21) 2023-41419
(47) 17.01.2024	(22) 27.10.2023
(32) 09.09.2022	(47) 17.01.2024
(31) 102022000018450	(73) OptiCE Photonics s.r.o., Ostrava, Pustkovec, CZ
(33) IT	Safibra s.r.o., Říčany, CZ
(73) SIRTEC S.r.l, 37135 – Verona, IT	(72) Vašínek Vladimír prof. RNDr., CSc., Vřesina, CZ
(72) Bissoli Gabriele, 37135 – Verona, IT	Hájek Lukáš Ing., Bohumín, Záblatí, CZ
(54) Válec dopravní lože pece na výrobu keramických produktů a pec na výrobu keramických produktů tento válec obsahující	Vánderka Aleš Ing., Budišov nad Budišovkou, CZ
(74) JUDr. Petra Sauvage de Brantes, Korunní 810/104, Praha 10, Vinohrady, 10100	Hrubý David Ing., Ostrava, Krásné Pole, CZ
	Stanovský David Ing., Ostrava, Poruba, CZ
	Šašek Ladislav Ing., CSc., Velké Popovice, Brtnice, CZ
	(54) Zařízení pro vážení a monitorování kolejových vozidel
	(74) INPARTNERS GROUP, Ing. Dušan Kendereški, Tuřanka 1519/115a, Brno, Slatina, 62700
(51) F41H 5/02 (2006.01)	(51) G01M 13/04 (2019.01)
(11) 37626	F16C 17/00 (2006.01)
(21) 2023-41466	(11) 37631
(22) 14.11.2023	(21) 2023-41507
(47) 17.01.2024	(22) 01.12.2023
(73) Vojenský výzkumný ústav, s. p., Brno, Pisárky, CZ	(47) 17.01.2024
BOGGES, spol. s r.o., Brno, Komárov, CZ	(73) Vysoké učení technické v Brně, Brno, Veverí, CZ
EXCALIBUR ARMY spol. s r.o., Praha 10, Vršovice, CZ	Bosch Rexroth, spol. s r.o., Brno, Černovice, CZ
Prototypa-ZM, s.r.o., Brno, Medlánky, CZ	(72) Svoboda Petr doc. Ing., Ph.D., Moravany, CZ
Výzkumný ústav stavebních hmot, a.s., Brno, Komárov, CZ	Polnický Vojtěch Ing., Bučovice, CZ
(72) Křesťan Jan Ing., Ph.D., Topolná, CZ	Michalec Michal Ing., Drietoma, SK
Mikulíková Regina Ing., Ph.D., Brno, Zábřovice, CZ	Foltýn Jan Ing., Brno, Černá Pole, CZ
Holík Tomáš Ing., Brno, Bystrc, CZ	Martinek Jakub Ing., Ludgeřovice, CZ
Bartošková Monika Ing., Ph.D., Brno, Staré Brno, CZ	Robenek Vít Ing., Slavkov u Brna, CZ
Koutný Ondřej, Brno, Brno-město, CZ	Drha Vojtěch Ing., Slavičín, Hrádek na Vlárské dráze, CZ
Kratochvíl Jiří Ing., Polná, CZ	(54) Zařízení k testování provozních stavů hydrostatického uložení
Vojtíšek Jan Ing., Velká Bíteš, CZ	(74) Ing. Libor Markes, Grohova 145/54, Brno, Veverí, 60200
Pěchouček Petr Ing., Brno, Bohunice, CZ	
Holešínský Radek Ing., Tišnov, CZ	
Drdlová Martina Ing., Bílovice nad Svitavou, CZ	
Němec Miloš Ing., Luleč, CZ	
(54) Balistická ochrana vozidel	

Seznam majitelů zapsaných užitéch vzorů

(73) Blue Boson Innovation SE, 821 05 Bratislava, SK	(11) 37640	(51) C 02 F 1/48	(2023.01)	(73) ŠkodaAuto Vysoká škola o.p.s., Mladá Boleslav, Mladá Boleslav II, CZ	(11) 37638	(51) B 60 Q 1/44	(2006.01)
BOGGES, spol. s r.o., Brno, Komárov, CZ	37626	F 41 H 5/02	(2006.01)	Technická univerzita v Liberci, Liberec, Liberec I-Staré Město, CZ	37627	B 32 B 27/08	(2006.01)
Bosch Rexroth, spol. s r.o., Brno, Černovice, CZ	37631	G 01 M 13/04	(2019.01)	Vojenský výzkumný ústav, s. p., Brno, Pisárky, CZ	37626	F 41 H 5/02	(2006.01)
ENRESS s.r.o., Praha 5, Jinonice, CZ	37630	B 09 B 3/40	(2022.01)	VÚTS, a.s., Liberec, Liberec XI-Růžodol I, CZ	37632	B 29 C 65/02	(2006.01)
euro-floor brtnice s.r.o., Brtnice, CZ	37636	C 04 B 18/16	(2023.01)	Vysoké učení technické v Brně, Brno, Veverí, CZ	37631	G 01 M 13/04	(2019.01)
EXCALIBUR ARMY spol. s r.o., Praha 10, Vršovice, CZ	37626	F 41 H 5/02	(2006.01)	Výzkumný ústav stavebních hmot, a.s., Brno, Komárov, CZ	37626	F 41 H 5/02	(2006.01)
H2 Pharm s.r.o., Ostrava, Muglínov, CZ	37625	A 23 L 33/105	(2016.01)	Výzkumný ústav stavebních hmot, a.s., Brno, Komárov, CZ	37633	C 04 B 7/04	(2006.01)
OptiCE Photonics s.r.o., Ostrava, Pustkovec, CZ	37623	G 01 G 19/04	(2006.01)	Adamčíková Martina, Praha 10, Strašnice, CZ	37641	C 10 B 47/48	(2006.01)
OPTYS, spol. s r.o., Dolní Životice, CZ	37620	B 42 B 7/00	(2006.01)	Bartalos Petr, Šenov u Nového Jičína, CZ	37628	A 23 L 2/38	(2021.01)
PILA MARTINICE s.r.o., Břežnice, Martinice, CZ	37629	E 04 B 9/08	(2006.01)	Daniel Dan, Ostrava, Moravská Ostrava, CZ	37628	A 23 L 2/38	(2021.01)
Prototypa-ZM, s.r.o., Brno, Medlánky, CZ	37626	F 41 H 5/02	(2006.01)	Hladík Miloslav, Sukorady, CZ	37619	A 47 K 3/12	(2006.01)
Přidal s.r.o., Kralice na Hané, CZ	37634	B 62 B 3/00	(2006.01)	Kašpar Martin, Praha 4, CZ	37635	B 65 D 75/54	(2006.01)
Safibra s.r.o., Říčany, CZ	37623	G 01 G 19/04	(2006.01)	Krýsl Lubomír Ing., Letiny, CZ	37624	B 67 D 1/08	(2006.01)
SIRTEC S.r.l, 37135 – Verona, IT	37621	F 27 B 9/10	(2006.01)	Robešová Petra, Neubuz, CZ	37637	C 11 C 5/00	(2006.01)
				Špirek Tomáš Ing., MBA, Dobřeřovice, CZ	37641	C 10 B 47/48	(2006.01)

(73) Šťastná Věra, Příbor, CZ	(11) 37622	(51) C 01 B 3/08	(2006.01)	(73) Topol Jan Ing., Praha 8, Libeň, CZ	(11) 37639	(51) C 02 F 3/00	(2023.01)
----------------------------------	---------------	----------------------------	-----------	--	---------------	----------------------------	-----------

FG4Q

Zapsané průmyslové vzory - přehled podle čísel zápisu

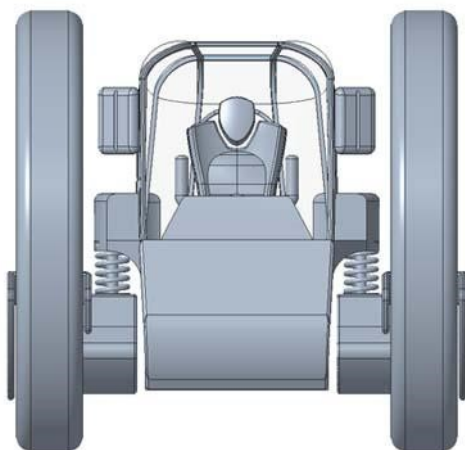
V období uzávěrky tohoto čísla Věstníku zapsal Úřad průmyslového vlastnictví tyto průmyslové vzory:

(11)	(51)	(11)	(51)	(11)	(51)
37933	12-08	38252	25-01	38253	32-01

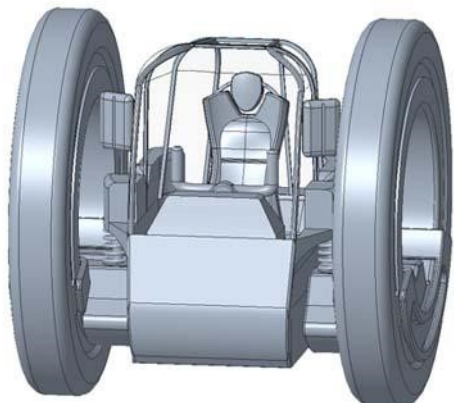
FG4Q

Zapsané průmyslové vzory - přehled podle tříd

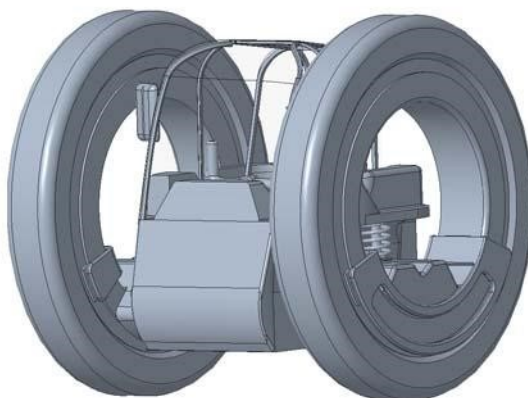
- (51) **12-08**
- (11) 37933
- (21) 2021-41995
- (22) 03.09.2021
- (15) 08.03.2022
- (45) 30.01.2024
- (54) **Vozidlo**
- (28) 1
- (73) Rudinskyi Mykhailo Ing., Praha 5, Stodůlky, CZ
- (72) Rudinskyi Mykhailo Ing., Praha 5, Stodůlky, CZ
- (74) JUDr. Simon Mesropyan Ph.D., advokát, Rybná 678/9, Praha 1, Staré Město, 11000



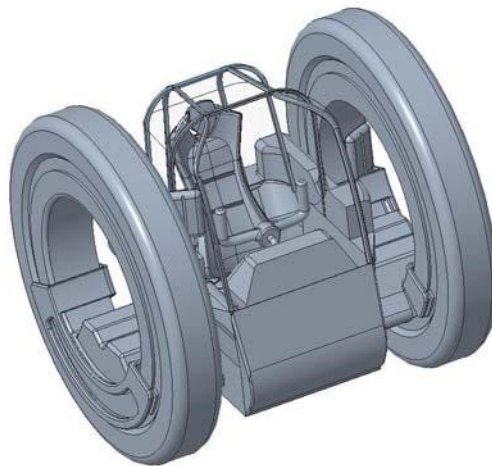
1.1



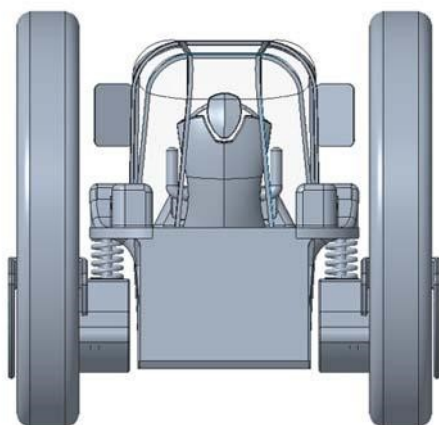
1.2



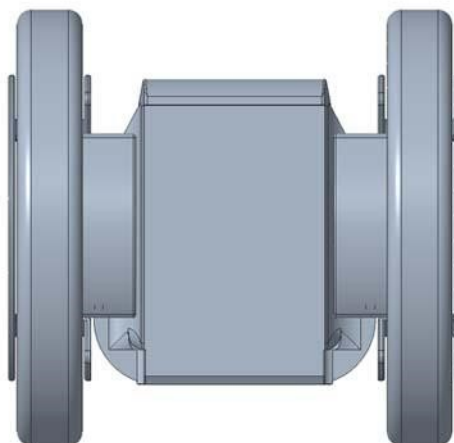
1.3



1.4



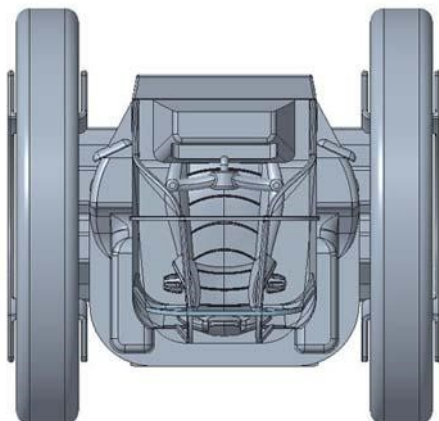
1.5



1.8

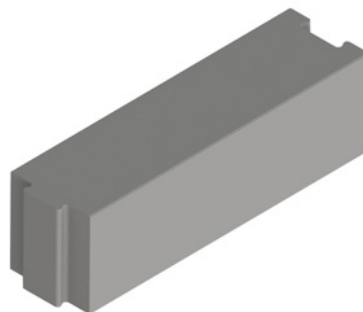


1.6



1.7

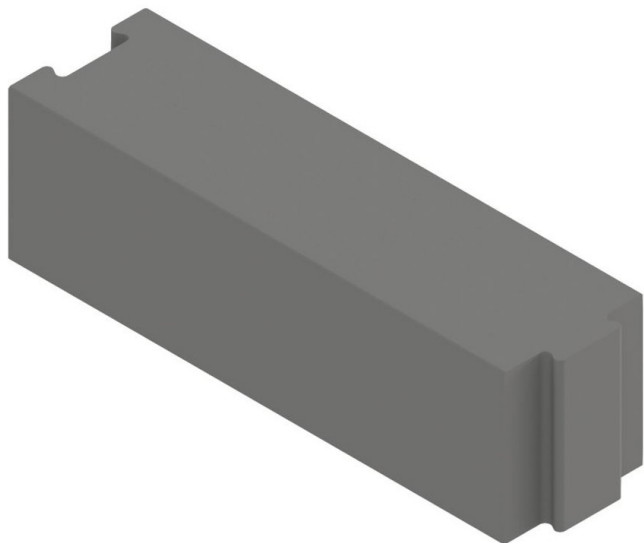
-
- (51) **25-01**
(11) 38252
(21) 2023-42349
(22) 15.12.2023
(15) 18.01.2024
(54) **Betonový ohradník**
(28) 2
(73) AZ BETON s.r.o., Kněžpole, CZ
(72) Suchánek Petr Ing., Uherské Hradiště, Jarošov, CZ
(74) PŘÍKRYL & BURDOVÁ – patentová a známková kancelář, Mgr. Alena Burdová, Holešovská 1389, Hulín, 76824



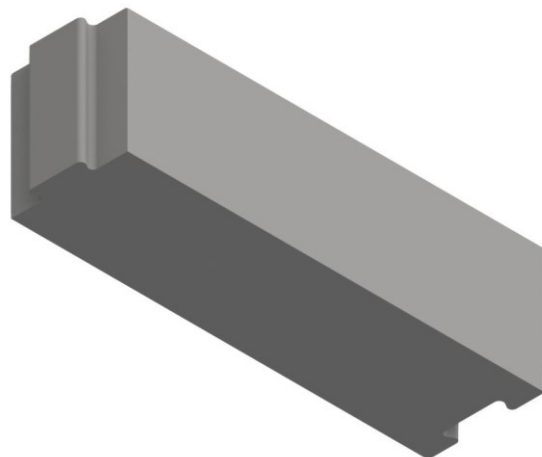
1.1



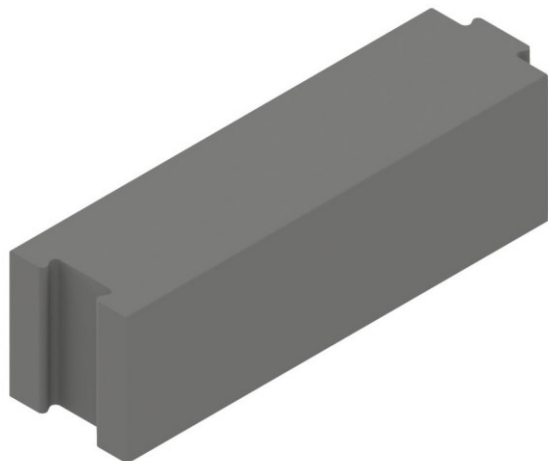
1.2



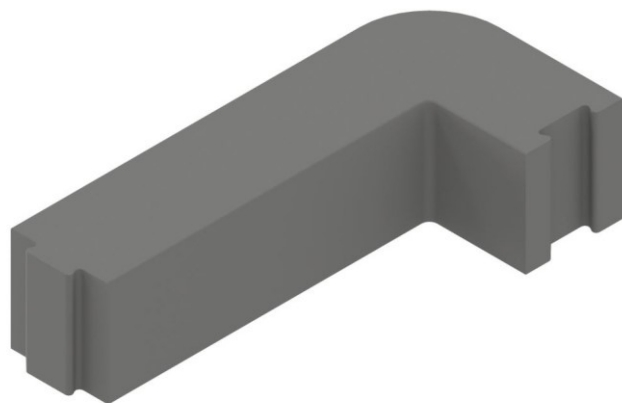
1.3



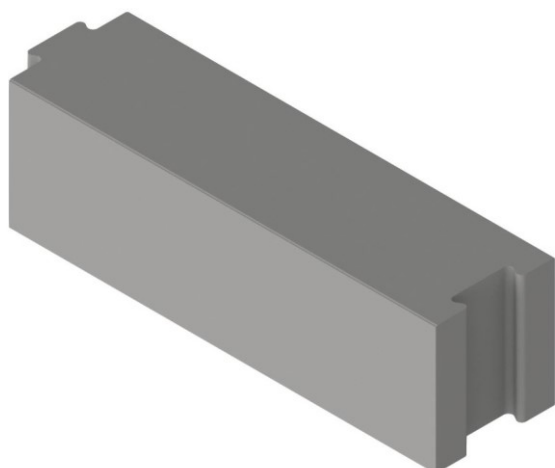
1.6



1.4



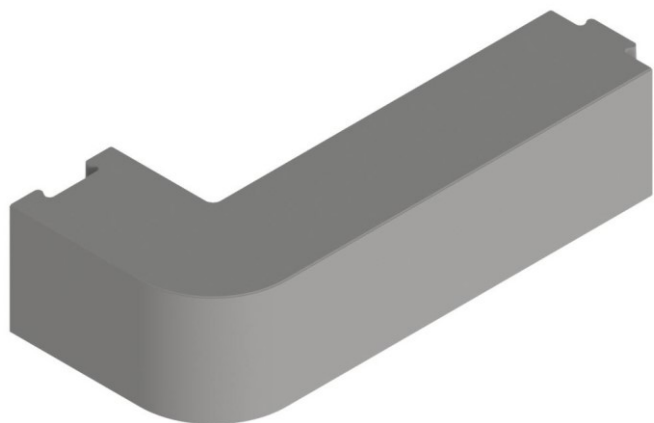
2.1



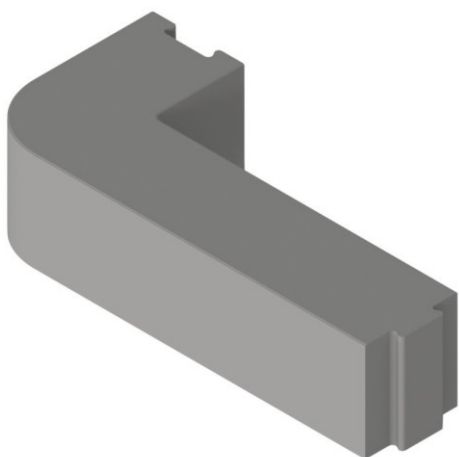
1.5



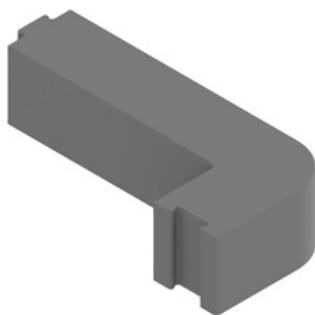
2.2



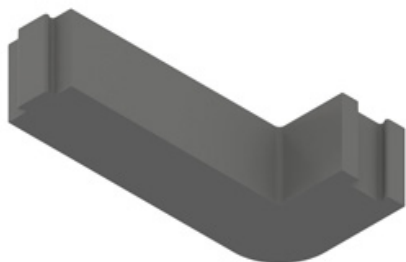
2.3



2.4

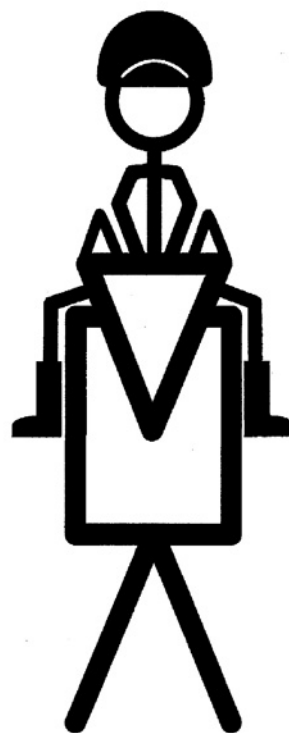


2.5

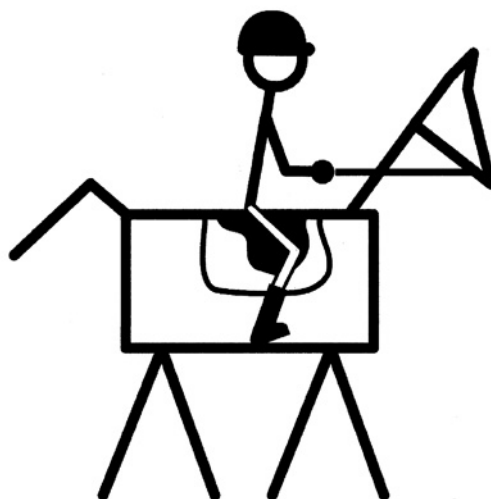


2.6

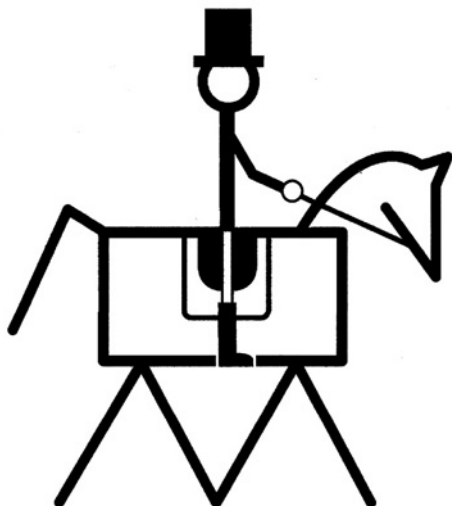
- (51) 32-01
- (11) 38253
- (21) 2023-42316
- (22) 23.08.2023
- (15) 23.01.2024
- (54) Grafické symboly
- (28) 3
- (73) EQUI HEARTS, s.r.o., Praha 6, Břevnov, CZ
- (72) Kovářová Anna Marie Mgr., Třebíč, Podklášteří, CZ



1.1



2.1



3.1

Seznam vlastníků zapsaných průmyslových vzorů

(73) AZ BETON s.r.o., Kněžpole, CZ	(11) 38252	(51) 25-01	(73) EQUI HEARTS, s.r.o., Praha 6, Břevnov, CZ	(11) 38253	(51) 32-01
Rudinskyi Mykhailo Ing., Praha 5, Stodůlky, CZ	37933	12-08			

Dodatková ochranná osvědčení pro léčiva a pro přípravky na ochranu rostlin

Podání žádosti o prodloužení doby platnosti

- | | |
|---|---|
| (22) 21.06.2013 | (22) 24.01.2014 |
| (21) SPC/CZ2013/278 | (21) SPC/CZ2014/324 |
| (73) NOVO NORDISK A/S, 2880 Bagsvaerd, DK | (73) ratiopharm GmbH, 89079 Ulm, DE |
| (68) 2107069 | (68) 1615945 |
| (54) Nové inzulínové deriváty | (54) Způsoby glykopeglylace a proteiny/peptidy tvořené těmito způsoby |
| (92) EU/1/12/806/001,
EU/1/12/806/004,EU/1/12/806/005,EU/1/12/806/007,EU/1/12/806/008,
23.01.2013 | (92) EU/1/13/856/001-002, 29.07.2013 |
| (93) EU/1/12/806/001,
EU/1/12/806/004,EU/1/12/806/005,EU/1/12/806/007,EU/1/12/806/008,
23.01.2013, EU | (93) EU/1/13/856/001-002, 29.07.2013, EU |
| (95) RYZODEG - inzulín degludek/inzulín aspart, léčivý přípravek
Léčivo pro pediatrické použití | (95) Lonquex - lipegfilgrastim, léčivý přípravek
Léčivo pro pediatrické použití |
-

Schválení prodloužení doby platnosti

- | | |
|--|---|
| (22) 02.05.2014 | (22) 30.07.2018 |
| (21) SPC/CZ2014/347 | (21) SPC/CZ2018/595 |
| (73) VIH Healthcare Company, Wilmington, 19808, DE, US
Shionogi & Co., Ltd., Osaka-shi, Osaka 541-0045, JP | (73) Chugai Seiyaku Kabushiki Kaisha, Kita-ku Tokyo 115-8543, JP |
| (68) 1874117 | (68) 2644698 |
| (54) Polycyklický karbamoylpyridonový derivát s inhibičním účinkem
proti HIV integráze | (54) Multispecifická antigen vázající molekula, mající alternativní funkci k
funkci krevního koagulačního faktoru VIII |
| (92) EU/1/13/892/001-002, 21.01.2014 | (92) EU/1/18/1271, 27.02.2018 |
| (93) EU/1/13/892/001-002, 21.01.2014, EU | (93) EU/1/18/1271, 27.02.2018, EU |
| (94) 21.07.2029 | (94) 27.08.2033 |
| (95) Tivicay - dolutegravir nebo jeho farmaceuticky přijatelné soli nebo
solváty, včetně sodné sole dolutegraviru, léčivý přípravek
Léčivo pro pediatrické použití | (95) Hemlibra - emicizumab, léčivý přípravek
Léčivo pro pediatrické použití |
-

Úřední rozhodnutí a oznámení

MK4A, MK4F

Zánik patentů a autorských osvědčení uplynutím doby platnosti

(11)	(21)	Int.Cl/(51)	(11)	(21)	Int.Cl/(51)
294819	2004-103	8/B61L 29/24	307397	2016-28	8/F03D 7/04
307224	2005-478	8/F03D 7/04	308720	2005-490	8/C12N 9/10

MK1K

Zániky užitných vzorů uplynutím doby platnosti

(11)	(21)	(51)	(11)	(21)	(51)
26645	2014-29118	G01N 27/07	33115	2019-36404	F04B 37/08
26754	2014-29117	C08L 67/00	33159	2019-36389	C07K 1/12
26873	2014-29123	E06B 3/42	33160	2019-36393	G01F 1/66
26991	2014-29110	F16K 24/06	33182	2019-36388	C04B 18/16
27096	2014-29098	A62B 27/00	33219	2019-36391	C02F 11/12
27194	2014-29116	C04B 24/28	33350	2019-36394	B25B 13/28
30198	2016-32552	C09D 5/14	33351	2019-36395	C12C 1/00
30493	2016-32562	B05B 3/04	33359	2019-36371	G06F 3/02
30609	2016-32563	B05B 7/14	33371	2019-36373	B60L 53/30
33023	2019-36396	B09B 3/00	33447	2019-36392	C12Q 1/689
33113	2019-36397	B63B 43/04	33697	2019-36399	E06B 5/16
33114	2019-36402	B21D 51/38	35061	2019-36400	B60L 8/00

MK4Q

Zániky práva ze zapsaných průmyslových vzorů uplynutím doby ochrany

(11)	(21)	Int.Cl/(51)	(11)	(21)	Int.Cl/(51)
34323	2008-37484	8/09-01	37281	2018-41225	11/21-01
36250	2013-39605	9/09-03	37482	2018-41235	11/13-02

ND1K

První prodloužení doby platnosti užitných vzorů

- (51) **C12Q 1/37** (2006.01)
 (11) 33846
 (21) 2019-37039
 (22) 18.12.2019
 (73) MB PHARMA s.r.o., Praha 2, Vinohrady, CZ
 FAGOFARMA s.r.o., Praha 2, Vinohrady, CZ
 Institut klinické a experimentální medicíny, Praha 4, Krč, CZ
 (54) Kit pro stanovení proteolytické aktivity kolagenázy

ND1K

Druhé prodloužení doby platnosti užitných vzorů

- | | |
|--|---|
| (51) G01N 17/00 (2006.01) | (51) G01B 9/08 (2006.01) |
| (11) 30479 | (11) 30480 |
| (21) 2017-33300 | (21) 2017-33301 |
| (22) 17.01.2017 | (22) 17.01.2017 |
| (73) Česká republika - Ministerstvo obrany, Praha 6, CZ | (73) Česká republika - Ministerstvo obrany, Praha 6, CZ |
| (54) Zařízení pro testování odolnosti plošných bariérových materiálů vůči permeaci par toxických chemikálií ve statických podmínkách | (54) Nástavec pro opakované přesné nastavení kulového perimetru |

ND4Q

První obnovy doby ochrany průmyslových vzorů

(51) 06-01
(11) 37590
(21) 2019-41431
(22) 24.04.2019
(54) Křesla a taburetka

(51) 06-01
(11) 37599
(21) 2019-41499
(22) 24.07.2019
(54) Sedadlo do dopravních prostředků

(51) 12-16
(11) 37594
(21) 2019-41465
(22) 18.06.2019
(54) Upínací část tažného zařízení

ND4Q

Čtvrté obnovy doby ochrany průmyslových vzorů

(51) 25-01
(11) 32253
(21) 2004-35096
(22) 30.01.2004
(54) Prefabrikované dílce nástupiště

PD4A

Převod práv a ostatní změny majitelů patentů

(11) 309939
(21) 2023-184
(73) Pet-Gen B.V., 7884 PW Barger-Compascuum, NL

PD1K

Převod práv a ostatní změny majitelů užitných vzorů

(11) 37200
(21) 2023-40961
(73) Pet-Gen B.V., 7884 PW Barger-Compascuum, NL

QA9A

Nabídka licence

(73) Vysoká škola báňská-Technická univerzita Ostrava, Ostrava, Poruba, CZ
STEELTEC CZ, s.r.o., Třinec, Kanská, CZ
(11) 309952
(54) Tvářecí zařízení pro zušlechťování kovů a jejich slitin extrémní plastickou deformací a způsob zušlechťování

Zamítnuté a částečně zamítnuté přihlášky ochranných známek před zveřejněním

Kapitola obsahuje údaje o rozhodnutích o přihláškách ochranných známek, u kterých byly na základě provedeného věcného průzkumu shledány Úřadem důvody pro zamítnutí přihlášky ochranné známky podle ustanovení § 4 nebo 6 zákona č. 441/2003 Sb. Na základě toho Úřad vydal rozhodnutí o zamítnutí přihlášky podle ustanovení § 22 zákona č. 441/2003 Sb., a to pro celý seznam výrobků a služeb nebo pro jeho část. Údaje o výsledku rozhodnutí (zamítnutí přihlášky, částečné zamítnutí přihlášky) jsou uvedeny jako datum právní moci rozhodnutí/výsledek rozhodnutí.

(210) **O-559855**
(540)
(592) Slovní
16.01.2024/NABYTÍ P.M. - ČÁSTEČNĚ ZAMÍTNUTÍ PŘIHLÁŠKY

DOVOLENÁ.CZ

(210) **O-582391**
(540) **LAST MESSAGE - POSLEDNÍ ZPRÁVA**
(592) Slovní
16.01.2024/NABYTÍ P.M. - ZAMÍTNUTÍ PŘIHLÁŠKY

(210) **O-564319**
(540)
(592) Slovní
20.01.2024/NABYTÍ P.M. - ZAMÍTNUTÍ PŘIHLÁŠKY

Pražská mozaika

(210) **O-583852**
(540) **JEDINÁ PIZZA, KTERÁ MÁ KOULE,
PIZZA S KOULEMA**
(592) Slovní
16.01.2024/NABYTÍ P.M. - ZAMÍTNUTÍ PŘIHLÁŠKY

(210) **O-574476**
(540)

Český mlínek

(210) **O-584935**
(540) **Rodinná cukrárna ve Vlašimi**
(592) Slovní
30.12.2023/NABYTÍ P.M. - ZAMÍTNUTÍ PŘIHLÁŠKY

(593) Obrazová
09.01.2024/NABYTÍ P.M. - ZAMÍTNUTÍ PŘIHLÁŠKY

(210) **O-584946**
(540) **UKLIDY V BRNE**
(592) Slovní
06.01.2024/NABYTÍ P.M. - ZAMÍTNUTÍ PŘIHLÁŠKY

(210) **O-574550**
(540)
(592) Slovní
16.01.2024/NABYTÍ P.M. - ČÁSTEČNĚ ZAMÍTNUTÍ PŘIHLÁŠKY

Sport in Art

(210) **O-585644**
(540) **Best Cost Consulting**
(592) Slovní
16.01.2024/NABYTÍ P.M. - ZAMÍTNUTÍ PŘIHLÁŠKY

(210) **O-574685**
(540) **SPORTGAMES**
(592) Slovní
09.01.2024/NABYTÍ P.M. - ZAMÍTNUTÍ PŘIHLÁŠKY

(210) **O-585769**
(540) **cesta.cz**
(592) Slovní
05.01.2024/NABYTÍ P.M. - ČÁSTEČNĚ ZAMÍTNUTÍ PŘIHLÁŠKY

(210) **O-580820**
(540) **AutoSnadno**
(592) Slovní
18.01.2024/NABYTÍ P.M. - ZAMÍTNUTÍ PŘIHLÁŠKY

(210) **O-586191**
(540) **Pohybová školka**
(592) Slovní
20.01.2024/NABYTÍ P.M. - ZAMÍTNUTÍ PŘIHLÁŠKY

Přehled zveřejněných přihlášek ochranných známek

Přihlášky ochranných známek, které byly na základě výsledků formálního a věcného průzkumu provedeného Úřadem shledány schopné zápisu do rejstříku ochranných známek, jsou obsaženy v této kapitole. Důležitou právní skutečností je, že zveřejněním přihlášky ochranné známky v této kapitole Věstníku (§ 23 zákona č. 441/2003 Sb.) začíná běžet zákonná tříměsíční lhůta pro podání námitek podle ustanovení § 25 zákona č. 441/2003 Sb.

Číselný přehled (210)											
O-559855	O-581002	O-586029	O-586047	O-587059	O-587713	O-587714	O-588250	O-588706	O-588986	O-589011	O-589080
O-589209	O-589234	O-589236	O-589282	O-589283	O-589344	O-589363	O-589407	O-589529	O-589530	O-589532	O-589538
O-589539	O-589604	O-589605	O-589637	O-589679	O-589682	O-589683	O-589687	O-589698	O-589724	O-589725	O-589746
O-589747	O-589749	O-589796	O-589845	O-589854	O-589871	O-589872	O-589915	O-589918	O-589919	O-589923	O-589924
O-589926	O-589927	O-589928	O-589931	O-589932	O-589933	O-589934	O-589935	O-589939	O-589940	O-589978	O-590000
O-590001	O-590014	O-590018	O-590019	O-590092	O-590093	O-590104	O-590105	O-590106	O-590107	O-590122	O-590141
O-590166	O-590172	O-590178	O-590179	O-590180	O-590228	O-590230	O-590231	O-590233	O-590234	O-590237	O-590239
O-590240	O-590242	O-590260	O-590261	O-590262	O-590263	O-590279	O-590280	O-590281			

Zveřejněné přihlášky ochranných známek

(210) **O-559855**

(220) 15.11.2019

(320) 15.11.2019

(540)

DOVOLENÁ.CZ

(592) Slovní

(511) (39) služby cestovní kanceláře pro zajišťování cest; (43) služby cestovních kanceláří a zprostředkovatelů pro dočasné ubytování, rezervace ubytování pro cestující, a to prostřednictvím cestovních kanceláří a zprostředkovatelů.

Třídy výrobků a služeb:

39, 43

(730) **STUDENT AGENCY TRAVEL k.s.**, náměstí Svobody 86/17, Brno, Brno-město, 60200, CZ

(740) Macek and Partners, Mgr. Jiří Macek, Sázavská 751/16, Praha 2, Vinohrady, 12000

(210) **O-581002**

(220) 26.08.2022

(320) 26.08.2022

(540)

gisonline

(592) Slovní

(511) (9) aplikační software, aplikační software pro mobilní zařízení, aplikační software pro mobilní telefony, software pro geografický informační systém [GIS], software pro databázové servery, software pro správu dat, mapový software, software pro satelitní navigační systémy, software pro GPS navigační systémy, software pro monitorování, analýzu, kontrolu a provádění operací ve fyzickém světě, elektronické mapy ke stažení, počítačové digitální mapy, nahraný obsah (počítačové programy, data a informace), informační technologie a audiovizuální, multimediální a fotografické přístroje, mapy ke stažení; (16) mapy, zeměpisné mapy, cestovní mapy; (42) poradenské služby vztahující se ke geografickému plánování, poskytování geografických informací.

Třídy výrobků a služeb:

9, 16, 42

(730) **TopGis s.r.o.**, Svatopetrská 35/7, Brno, Komárov, 61700, CZ

(740) JUDr. Jana Bářová, advokát, Týnská 1053/21, Praha 1, Staré Město, 11000

(210) **O-586029**

(220) 24.05.2023

(320) 24.05.2023

(540)

Sněhurka

(593) Obrazová

(511) (22) provazy k technickým účelům, lana a motouzy z přírodních, umělých nebo plastických látek, sítě, stany (kromě stanů na hrani), lodní plachty, pytle na skladování sypkých materiálů, peří jako čalounická výplň, mořská tráva jako čalounická výplň, čalounický materiál jako žíně a kapok, surová textilní vlákna; (23) nitě k textilním účelům, příze všeho druhu v rámci této třídy; (24) tkaniny, textilní pokrývky, ložní prádlo, běhouny na stůl (pokrývky), nikoliv z papíru, vlajky (textilní), textilní potahy na nábytek, ručníky (textilní), utěrky, kapesníky jako kusový textil, frizé (textilní

tapety), krajky, textilní stuhu; (26) knoflíky, háčky (textilní galanterie), špendlíky, ne šperky, spony na tašky, umělé květiny, síťky na vlasy, výšivky.

Třídy výrobků a služeb:

22, 23, 24, 26

(730) **Skřivánek Michal Ing.**, č. p. 99, Ráby, 53352, CZ

Gašková Nikolaeta, Školní 866, Pardubice, Svítkov, 53006, CZ

(740) Macek and Partners, Mgr. Jiří Macek, Sázavská 751/16, Praha 2, Vinohrady, 12000

(210) **O-586047**

(220) 25.05.2023

(320) 25.05.2023

(540)

Galerista

(592) Slovní

(511) (9) magnety, mazací magnety, dekorativní magnety, permanentní magnety, zvedací magnety, magnety na lednici, magnety pro průmyslové účely, magnetizéry a demagnetizéry, dekorativní magnety na ledničky, ozdobné magnety ve tvaru číslic, ozdobné magnety ve tvaru zvířat, rychloměry (fotografie), cívky (fotografie), audiovizuální přístroje, integrované obvody pro zlepšení zobrazování grafiky a videí, přístroje k přehrávání videa, vysílače videa, přístroje na editování videa, monitory k promítání videa, přístroje na zesilování videa; (16) balicí papír na knihy, automatické dávkovače lepicí pásky pro kancelářské účely, archy papíru [papírnické zboží], architektonické plány, archy papíru, almanachy, aktovky na dokumenty, adventní kalendáře, adresové štítky, adresáře a seznamy, 3D obtsky k použití na jakémkoli povrchu, adresáře, stojánky na fotografie, sběratelské fotografie hráčů, růžky na fotografie, narozeninové knihy, modlitební knihy, knihy hostů, knihy povídek, svatební knihy, knihy výdajů, náboženské knihy, palubní časopisy, lékařské časopisy, právní časopisy, počítačové časopisy, časopisy o cestování, papír na časopisy; (20) nádoby a uzávěry a držáky pro ně, nekovové, barely a sudy, nekovové; (21) nádobí, kuchyňské náčiní a nádoby; (36) finanční, peněžní a bankovní služby; (39) vedení zájezdů, doprava a přeprava, služby v oblasti cestování a osobní doprava, organizování cest autokarem, organizování služebních cest, organizování prázdninových cest, organizování přepravy cestujících, organizování cest do zahraničí, organizování a pořádání výletů a cest, organizování prohlídek pamětihodností a okružních jízd, organizování cest a lodních výletů, plánování a rezervování cest, služby cestovní kanceláře, jmenovitě organizování dopravy pro cestující, plánování, organizování a objednávání cest elektronickými prostředky, organizování a rezervace cest pro organizované zájezdy; (41) služby v oblasti sportu, vyučování jógy, agentury zajišťující rezervaci zábavy, akreditace [certifikace] dosaženého vzdělání, akreditace vzdělávacích služeb, biografy, časové plánování rozhlasových a televizních programů, digitální hudba (bez možnosti stažení) poskytovaná z internetu, diskotéky, divadelní představení, animovaná i na živo, divadelní zábava, fankluby, filmová distribuce, filmová studia, služby v oblasti živých vystoupení, divadla (představení -), zábava prostřednictvím divadelních produkcí, živá hudba, pořádání, vedení a organizování koncertů, příprava a pořádání hudebních koncertů, konzultační a informační služby vztahující se k pořádání, vedení a organizování koncertů, vedení vzdělávacích zájezdů s průvodcem, fotografování portrétů a svateb, pronájem zařízení a vybavení ke vzdělávání, zábavě, sportu a kultuře, online služby knihoven, zejména poskytování elektronických knihovních služeb zaměřených na noviny, časopisy, fotografie a obrázky prostřednictvím online počítačové sítě, poskytování divadelního zařízení pro scénické umění, služby škol pro výuku umění; (42) analytické služby u selhání výrobků, analýza a hodnocení v oblasti vývoje výrobků, analýza a hodnocení v oblasti navrhování výrobků, analýza a testování vztahující se k elektrotechnickým přístrojům, analýza navrhování produktů, analýza vody, analýza vývoje produktů, bezpečnostní testování jeřábů, bezpečnostní testování zdvihacích zařízení, certifikace diamantů, certifikace dat přenášejících prostřednictvím telekomunikací, certifikace vzdělávacích služeb, certifikace (kontrola kvality), environmentální testování nadměrného hluku, navrhování grafiky a znaků pro utváření firemní identity.

Třídy výrobků a služeb:

9, 16, 20, 21, 36, 39, 41, 42

(730) **Odcházal Vojtěch**, Havanská 833/9, Praha 7, Bubeneč, 17000, CZ

(210) **O-587059**

(220) 17.07.2023

(320) 17.07.2023

(540)

SALON DŘEVOSTAVEB

(592) Slovní

(511) (16) tištěné katalogy, tištěné nosiče informací, plakáty, tiskoviny; (35) propagační činnost, reklama, psaní, vydávání, zveřejňování a rozšiřování reklamních, propagačních a inzertních textů; (41) organizování kulturních nebo vzdělávacích výstav, pořádání společenských akcí, pořádání workshopů, organizování networkingových setkání.

Třídy výrobků a služeb:

16, 35, 41

(730) **Prodesi, s.r.o.**, Husitská 502/36, Praha 3, Žižkov, 13000, CZ

(740) Halaxová & Halaxová TETRAPAT, Mgr. Eva Halaxová, Jinonická 804/80, Praha 5, Košíře, 15800

(210) **O-587714**

(220) 22.08.2023

(320) 22.08.2023

(540)

Porte Verte
ATELIER

(210) **O-587713**

(220) 22.08.2023

(320) 22.08.2023

(540)

ZITRONE
BERLIN

(593) Obrazová

(511) (9) přístroje a nástroje vědecké, výzkumné, navigační, geodetické, fotografické, kinematografické, audiovizuální, výrobky optické (brýlové obruby a sluneční brýle), přístroje a nástroje pro vážení, signalizaci, měření, kontrolu (dohled), detekci, testování, inspekci, záchranu a výuku, zařízení a přístroje pro vedení, přepínání přeměnu, akumulaci, regulaci nebo řízení distribuce nebo použití elektrického proudu, zařízení a nástroje pro záznam, přenos, reprodukci nebo zpracování zvuku, obrazu nebo dat, média se záznamem a stahovatelná média, počítačový software, prázdná digitální nebo analogová záznamová a úložná média, počítače a periferní zařízení počítačů, potápěčské obleky, potápěčské masky, špunty do uší pro potápěče, nosní klipsy pro potápěče a plavce, potápěčské rukavice; (35) služby v marketingové a propagační činnosti, řízení, organizace a administrativa obchodní činnosti, kancelářské práce.

Třídy výrobků a služeb:

9, 35

(730) **Biber Lev**, Na Vrbici 616, Jesenice, Osnice, 25242, CZ

(593) Obrazová

(511) (9) přístroje a nástroje vědecké, výzkumné, navigační, geodetické, fotografické, kinematografické, audiovizuální, výrobky optické (brýlové obruby a sluneční brýle), přístroje a nástroje pro vážení, signalizaci, měření, kontrolu (dohled), detekci, testování, inspekci, záchranu a výuku, zařízení a přístroje pro vedení, přepínání přeměnu, akumulaci, regulaci nebo řízení distribuce nebo použití elektrického proudu, zařízení a nástroje pro záznam, přenos, reprodukci nebo zpracování zvuku, obrazu nebo dat, média se záznamem a stahovatelná média, počítačový software, prázdná digitální nebo analogová záznamová a úložná média, počítače a periferní zařízení počítačů, potápěčské obleky, potápěčské masky, špunty do uší pro potápěče, nosní klipsy pro potápěče a plavce, potápěčské rukavice; (35) služby v marketingové a propagační činnosti, řízení, organizace a administrativa obchodní činnosti, kancelářské práce.

Třídy výrobků a služeb:

9, 35

(730) **Biber Lev**, Na Vrbici 616, Jesenice, Osnice, 25242, CZ

(210) **O-588250**

(220) 18.09.2023

(320) 18.09.2023

(540)

Cashtec

(592) Slovní

(511) (9) software pro mobilní telefony, počítačový software pro mobilní telefony, aplikační software pro mobilní telefony, počítačový aplikační software do mobilních telefonů, počítačový software umožňující přenos fotografií do mobilních telefonů, počítačové programy a software na zpracování obrazu do mobilních telefonů, mobilní telekomunikační přístroje, mobilní telekomunikační zařízení, telekomunikační přístroje k použití s mobilními sítěmi, telekomunikační nástroje k použití v mobilních rádiových sítích, informační technologie a audiovizuální, multimediální a fotografické přístroje, komunikační zařízení, paměťová zařízení a média, digitální telekomunikační přístroje, elektrická komunikační zařízení, nositelná komunikační zařízení v podobě náramkových hodinek, přenosné komunikační přístroje; (35) obchodní zprostředkovatelské služby a obchodní informace pro spotřebitele, maloobchod a velkoobchod s výrobky uvedenými výše v senamu ve třídě 9, maloobchodní služby týkající se mobilních telefonů, dražební služby, reklamní, marketingové a propagační služby, vědomostní, pobídkové a bonusové programy, maloobchodní prodej jízdnicích kol, maloobchodní prodej předplacených karet třetích stran k nákupu multimediálního obsahu, maloobchodní prodej předplacených karet třetích stran k nákupu telekomunikačních služeb, maloobchodní prodej zařízení v oblasti informačních technologií, maloobchodní služby týkající se chytrých hodinek, maloobchodní služby týkající se chytrých telefonů, maloobchodní služby v oblasti domácích elektronických zařízení, maloobchodní služby v oblasti domácích elektrických zařízení, maloobchodní služby v souvislosti s počítačovým hardwarem, maloobchodní služby v souvislosti s přenosnými počítači, velkoobchodní prodej audiovizuálního zařízení, velkoobchodní prodej kuchyňských spotřebičů; (37) instalační a montážní služby mobilních telefonů, čištění, opravy, údržba a oprava mobilních telefonů, instalace, montáž, údržba a

opravy počítačového hardware a telekomunikačních přístrojů; (42) služby v oblasti informačních technologií.

Třídy výrobků a služeb:
9, 35, 37, 42

(730) **MOBIL POHOTOVOST GSM s.r.o.**, Spálená 101/37, Praha 1, Nové Město, 11000, CZ

(210) **O-589011**

(220) 25.10.2023

(320) 25.10.2023

(540)



(210) **O-588706**

(220) 12.10.2023

(320) 12.10.2023

(540)

CHILLÍŽROUT

(592) Slovní

(511) (16) tiskoviny, periodické a neperiodické publikace všeho druhu zařazené do této třídy, např. noviny, časopisy, periodika, knihy, katalogy, plakáty, fotografie, kalendáře, samolepky, propagační tiskoviny, papír, lepenka, kancelářské výrobky v rámci této třídy; (35) zprostředkování obchodu, marketingová, propagační, reklamní, informačně-obchodní a inzertní činnost, maloobchodní, velkoobchodní a internetový prodej pálivých potravinářských výrobků, organizování výstav komerčních a reklamních a předvádění výrobků a zboží pro komerční a reklamní účely a podporu prodeje, organizování a pořádání reklamních a obchodních akcí, pomoc při řízení obchodní činnosti; (41) výchova, vzdělávání, zábava, sportovní a kulturní aktivity, tvorba a výroba televizních pořadů, televizní zpravodajství, televizní a filmová produkce, nakladatelská a vydavatelská činnost, ediční činnost, publikační činnost, nahrávání nosičů zvukových a/nebo obrazových, agenturní činnost v oblasti kultury, tvorba, výroba a šíření audiovizuálních děl, půjčování nahraných a nenahraných nosičů, zvukových a/nebo obrazových záznamů, výchovná a zábavní činnost, pořádání společenských, zábavních, soutěžních a výstavních akcí pro kulturní nebo vzdělávací účely, pořádání kurzů vaření, setkání a přednášek, včetně přednáškových a výukových akcí, zprostředkovatelská činnost ve výše uvedených oblastech.

Třídy výrobků a služeb:
16, 35, 41

(730) **IKI Catering s.r.o.**, Bayerova 578/8, Brno, Veveří, 60200, CZ

(593) Obrazová

(511) (35) pomoc v obchodní a podnikatelské činnosti, management a administrativní služby, optimalizace /výběr/ integrace informačních systémů (IS), akcelerace strategie společnosti a podpora udržitelného růstu, realizace komplexní strategie transformace společnosti, procesní optimalizace a automatizace procesů, procesní mapování a design efektivních procesů, analýza nákladů a cen, externí správa společností – interim management, obchodní poradenství v oblasti digitální transformace, poradenství v oblasti řízení a organizace podniku, poradenství v oblasti řízení lidských zdrojů, profesionální obchodní poradenství; (41) mentoring a vzdělávání v oblasti transformace společnosti.

Třídy výrobků a služeb:

35, 41

(591) Barevná

(730) **DEV PACK s.r.o.**, Vojenova 2540/8, Praha 8, Libeň, 18000, CZ

(210) **O-588986**

(220) 25.10.2023

(320) 25.10.2023

(540)

HIRON

(593) Obrazová

(511) (35) obchodní informace a poradenské služby pro spotřebitele, obchodní pomoc při podnikání, obchodní řízení a administrativní služby, řízení lidských zdrojů a nábor zaměstnanců, reklamní, marketingové a propagační služby, maloobchodní a velkoobchodní služby v oblasti oblečení, obutí, pokrývek hlav, zejména čepic a mikin, obchodní analýzy a informační služby, průzkum trhu; (36) služby realitní, pronájem nemovitostí a majetku, peněžní, měnové a bankovní služby, půjčky a úvěry, služby leasingového financování, oceňování a odhady; (41) výchova a vzdělávání, provozování autoškoly, výuka a výcvik žadatelů o oprávnění k řízení silničních motorových vozidel, dopravní výuka.

Třídy výrobků a služeb:
35, 36, 41

(730) **Hiron Anthea s.r.o.**, Zborovská 1200/6, Praha 5, Smíchov, 15000, CZ

(740) Havlík Švorčík a partneři, advokátní a patentová kancelář, JUDr. Martin Švorčík, advokát, Hájkova 1406/2, Praha 2, Nové Město, 12000

(210) **O-589080**

(220) 29.10.2023

(320) 29.10.2023

(540)

LORAS
a.s.

(593) Obrazová

(511) (35) služby propagační, pomoc v oblasti obchodu, reklama, marketing, služby řízení obchodní činnosti, dovoz-vývoz, zprostředkování obchodu, vše se službami níže uvedenými ve třídách 37 a 39, autobazar, obchod s novými i ojetými vozidly; (37) opravy a údržba všech druhů vozidel, zejména automobilů, nákladních aut, kamiónů, opravy a údržba stavebních strojů, opravy a servis pneumatik, pronájem stavebních strojů a zařízení; (39) veškeré druhy autodopravy, zprostředkování nákladní přepravy a dopravy zboží a nákladů v tuzemsku i zahraničí, služby v dopravě a přepravě, auto-půjčovna, pronájem všech druhů vozidel, zejména automobilů, nákladních aut, kamiónů, pronájem parkovacích ploch, parkování automobilů, odtahování vozidel při poruchách, poradenství v oblasti automobilové dopravy, rezervace dopravy, smluvní autodoprava, zprostředkovatelská činnost služeb výše uvedených v této třídě.

Třídy výrobků a služeb:

35, 37, 39

(730) **LORAS, a.s.**, Žižkova 430/18, Ivanovice na Hané, 68323, CZ

(740) INPARTNERS GROUP, Mgr. Lenka Musilová, Tuřanka 1583/115g, Brno, Slatina, 62700

(210) **O-589209**

(220) 03.11.2023

(320) 03.11.2023

(540)

STUZA

(592) Slovní

(511) (6) hliník, kovové sítě proti hmyzu, kovové rolety, kovové žaluzie, kovové markýzy; (19) síť proti hmyzu (ne kovové), venkovní rolety (ne kovové a ne textilní), žaluzie (ne kovové); (20) vnitřní lamelové rolety, vnitřní okénice (nábytek), vnitřní okenní rolety a žaluzie (nábytek), vnitřní okenní rolety a žaluzie z papíru, vnitřní okenní rolety a žaluzie z textilu, vnitřní okenní rolety a žaluzie z tkaného dřeva, plastové kladky pro rolety, spojky na lamelové žaluzie, nekovové svorky na upínání markýz, lamely žaluzií z plastu nebo ze dřeva; (22) markýzy z textilních materiálů, markýzy ze syntetických materiálů, síťovina na ochranu proti ptákům a hmyzu, venkovní textilní rolety, žebříčkové pásy pro žaluzie; (37) instalace a opravy žaluzií, instalace a opravy rolet, instalace a opravy markýz, instalace a opravy elektrických zařízení, instalace a opravy sítí proti hmyzu, obnova opotřebovaných nebo částečně zničených strojů, opravy slunečníků, služby elektrikářů, stavební poradenství; (40) stříhání látek, úprava a zpracování textilií, úprava a zpracování kovů; (42) navrhování interiérů.

Třídy výrobků a služeb:

6, 19, 20, 22, 37, 40, 42

(730) **Hausler Tomáš**, Výletní 352/30, Praha 4, Písnice, 14200, CZ

(740) **DBK PARTNERS**, advokátní kancelář, s.r.o., JUDr. Martin Kareš, advokát, Vinohradská 938/37, Praha 2, Vinohrady, 12000

(210) **O-589234**

(220) 06.11.2023

(320) 06.11.2023

(540)

radniční noviny městské části Praha 3

(592) Slovní

(511) (16) papír a lepenka, tiskárenské výrobky, potřeby pro vazbu knih, fotografie, papírenské zboží a kancelářské potřeby s výjimkou nábytku, lepidla pro kancelářské potřeby nebo pro domácnost, potřeby pro rýsování a kreslení a potřeby pro umělce malířské štětce, instruktážní a výukové materiály, plastové archy, fólie a sáčky pro balení a obaly, tiskařské typy, štočky; (41) výchova, vzdělávání, zábava, sportovní a kulturní aktivity.

Třídy výrobků a služeb:

16, 41

(730) **Městská část Praha 3**, Havlíčkovo náměstí 700/9, Praha 3, Žižkov, 13000, CZ

(210) **O-589236**

(220) 06.11.2023

(320) 06.11.2023

(540)

Certuma

(592) Slovní

(511) (37) instalace, opravy a údržba elektrických a elektronických strojů, přístrojů a zařízení; (40) zakázková výroba a montáž elektrických a elektronických zařízení, zakázková výroba zařízení s polovodičovými prvky, zakázková výroba desek s polovodičovými prvky; (42) tvorba software pro elektronická zařízení, poradenská činnost v oblasti elektrotechniky, software, elektronických a elektrických systémů a zařízení, hodnocení a posudky v oblasti výroby elektrických a elektronických zařízení.

Třídy výrobků a služeb:

37, 40, 42

(730) **Certuma spol. s r.o.**, Za potokem 46/4, Praha 10, Záběhlice, 10600, CZ

(740) **Mgr. Petr Bílý LL.M.**, advokát, Dřevná 382/2, Praha 2, Nové Město, 12800

(210) **O-589282**

(220) 06.11.2023

(320) 06.11.2023

(540)

FROGURT

(592) Slovní

(511) (29) mléko, sýry, máslo, jogurty, kefir, tvaroh a jiné mléčné výrobky, jogurtové a tvarohové dezerty, mléčné výrobky všeho druhu (mléčné

nápoje), vejce, konzervované, mražené, sušené a vařené ovoce a zelenina, ovocné saláty, želé, džemy, kompoty; (30) káva, čaj, kakao a náhražky kávy, nápoje na bázi kávy, čokoláda, zmrzlina, jogurtová zmrzlina, zmrzlinové poháry, sorbety, přísady do zmrzlin, cukr, přípravky pro další potravinářské využití vyrobené z cukru, mouka a přípravky vyrobené z obilnin, chléb, pečivo a cukrovinky, zákusky, led, zmrazená voda, ochucovadla, mražený jogurt (mražený sladký výrobek); (32) minerální vody, šumivé nápoje a jiné nápoje nealkoholické, nápoje a šťávy ovocné, sirupy a jiné přípravky k zhotovování nealkoholických nápojů; (40) zpracování vedlejších produktů při výrobě mléka a pokrmů; (43) služby zajišťující stravování a nápoje, stravovací zařízení samoobslužné, provoz kavárny a cukrárny (podávání jídel a nápojů).

Třídy výrobků a služeb:

29, 30, 32, 40, 43

(730) **FROGURT s.r.o.**, Lomnického 1742/2a, Praha 4, Nusle, 14000, CZ

(740) **Mgr. Ivana Nevěčná**, advokátka, Na Beránce 57/2, Praha 6, Dejvice, 16000

(210) **O-589283**

(220) 06.11.2023

(320) 06.11.2023

(540)



FROGURT
FRESH FROZEN YOGURT

(593) Obrazová

(511) (29) mléko, sýry, máslo, jogurty, kefir, tvaroh a jiné mléčné výrobky, jogurtové a tvarohové dezerty, mléčné výrobky všeho druhu (mléčné nápoje), vejce, konzervované, mražené, sušené a vařené ovoce a zelenina, ovocné saláty, želé, džemy, kompoty; (30) káva, čaj, kakao a náhražky kávy, nápoje na bázi kávy, čokoláda, zmrzlina, jogurtová zmrzlina, zmrzlinové poháry, sorbety, přísady do zmrzlin, cukr, přípravky pro další potravinářské využití vyrobené z cukru, mouka a přípravky vyrobené z obilnin, chléb, pečivo a cukrovinky, zákusky, led, zmrazená voda, ochucovadla, mražený jogurt (mražený sladký výrobek); (32) minerální vody, šumivé nápoje a jiné nápoje nealkoholické, nápoje a šťávy ovocné, sirupy a jiné přípravky k zhotovování nealkoholických nápojů; (40) zpracování vedlejších produktů při výrobě mléka a pokrmů; (43) služby zajišťující stravování a nápoje, stravovací zařízení samoobslužné, provoz kavárny a cukrárny (podávání jídel a nápojů).

Třídy výrobků a služeb:

29, 30, 32, 40, 43

(730) **FROGURT s.r.o.**, Lomnického 1742/2a, Praha 4, Nusle, 14000, CZ

(740) **Mgr. Ivana Nevěčná**, advokátka, Na Beránce 57/2, Praha 6, Dejvice, 16000

(210) **O-589344**

(220) 09.11.2023

(320) 09.11.2023

(540)

Balzámy doutnající rokle

(592) Slovní

(511) (3) kosmetika, kosmetické přípravky, neléčivé kosmetické a toaletní přípravky, parfumerní výrobky, vonné oleje, kosmetické krémy, masti a balzámy, neléčivé čistící krémy, masti a balzámy, neléčivé masážní krémy, masti a balzámy, kosmetické krémy, masti a balzámy na hemoroidy a na diskomfort v oblasti konečníku; (5) farmaceutické a veterinární výrobky, dezinfekční přípravky, masti, krémy a balzámy pro farmaceutické účely, masti, krémy a balzámy pro lékařské účely, léčivé a hojivé masti a balzámy, protizánětlivé masti a balzámy, léčivé a hojivé masti a balzámy na hemoroidy a na diskomfort v oblasti konečníku; (35) propagační činnost, marketing a reklama na kosmetické přípravky, řízení, organizace a administrativa obchodní činnosti, pomoc při řízení obchodní činnosti v souvislosti s kosmetickými přípravky, velkoobchodní a maloobchodní prodej kosmetických přípravků, obchodní administrativa, kancelářské práce, elektronický obchod (e-shop) s výrobky uvedenými shora ve tř. 3 a 5; (44) lékařské služby, veterinární služby, služby zdravotní péče, služby péče o hygienu a krásu osob a zvířat, služby akupunktury a akupresury, služby v oblasti fyzioterapie a fyzikální terapie, masáže, masáže léčebné,

služby v oblasti tradiční čínské medicíny, poradenské a konzultační služby v oblasti lékařských služeb, veterinárních služeb, zdravotní péče, péče o hygienu a krásu osob a zvířat, akupunktury, akupresury, farmacie, fyzioterapie a tradiční čínské medicíny.

Třídy výrobků a služeb:

3, 5, 35, 44

(730) **Most ke zdraví, s.r.o.**, Nádražní 32/17a, Praha 5, Smíchov, 15000, CZ

(740) Mgr. Ondřej Čálek, patentový zástupce, Nad Palatou 2657/12, Praha 5, Smíchov, 15000

(210) **O-589407**

(220) 13.11.2023

(320) 13.11.2023

(540)

(210) **O-589363**

(220) 09.11.2023

(320) 09.11.2023

(540)



(593) Obrazová

(511) (9) počítačové programy, interaktivní počítačové programy, počítačové programy [stahovatelné], nahané počítačové programy, software, platformy počítačového softwaru, software počítačových operačních systémů, databáze, elektronické databáze, interaktivní databáze, aplikační software pro služby cloud computingu, software cloudového serveru, počítačový software pro cloud computing, cloud computingový software ke stažení, cloudové servery; (35) správa databází, vytváření počítačových databází, sbírání informací do počítačové databáze; (42) počítačové programování, počítačové analýzy, systémové analýzy (počítačové), výzkum vztahující se k počítačové automatizaci administrativních procesů, služby v oblasti počítačového designu a programování, služby v oblasti počítačového výzkumu, aktualizace počítačových programů, aktualizace počítačového softwaru, návrhy počítačového softwaru, upgrade počítačového softwaru, tvorba počítačového softwaru, vývoj počítačového softwaru, údržba počítačového softwaru, hosting počítačových stránek, hosting internetových stránek, hosting webových stránek, hosting digitálního obsahu, hosting počítačových databází, hosting webových portálů, hosting interaktivních aplikací, hosting platformem na internetu, vývoj softwaru, programování a implementace softwaru, instalace softwaru, počítačové programy (instalace -), instalace počítačového softwaru, opravy počítačového softwaru, nastavení počítačového softwaru, instalace a úprava počítačových softwarových aplikací, instalace, údržba a aktualizace softwaru databází, řešení problémů počítačového hardwaru a softwaru, navrhování a vývoj softwaru pro elektronické databáze, webhostingové služby a software jako služba a pronájem softwaru, navrhování počítačových strojů a počítačového softwaru pro obchodní analýzy a reporting, poskytování informací o navrhování a vývoji počítačového softwaru, systémů a sítí, konzultace v oblasti počítačového softwaru, poradenství v oblasti počítačového softwaru, kopírování počítačových programů, obnova počítačových dat (regenerace), software (pronájem počítačového -), pronájem počítačů, pronájem webových serverů, návrh webových stránek, programování webových stránek, navrhování webových portálů, navrhování počítačových webových stránek, tvorba a správa webových stránek pro třetí osoby, tvorba počítačových programů, úpravy počítačových programů, vytváření počítačových programů, editování počítačových programů, navrhování počítačových programů, vývoj počítačových programů, údržba počítačových programů, pronájem počítačových programů, testování počítačových programů, design počítačových systémů, tvorba počítačových systémů, vývoj počítačových systémů, analýza počítačových systémů, integrace počítačových systémů a počítačových sítí, navrhování softwaru počítačové databáze, vývoj softwaru počítačové databáze.

Třídy výrobků a služeb:

9, 35, 42

(591) Barevná

(730) **RAYNET s.r.o.**, Hlavní třída 6078/13, Ostrava, Poruba, 70800, CZ

(740) JUDr. Jan Rohlena, advokát, Hvězdova 1716/2b, Praha 4, Nusle, 14000



(593) Obrazová

(511) (11) zařízení a instalace na osvětlování, vytápění, chlazení, výrobu páry, vaření, sušení, ventilaci, rozvod vody a zařízení pro sanitární účely; (16) papír a lepenka, tiskárenské výrobky, potřeby pro vazbu knih, fotografie, papírnické zboží a kancelářské potřeby (s výjimkou nábytku), lepidla pro kancelářské potřeby nebo pro domácnost, potřeby pro rýsování a kreslení a potřeby pro umělce, malířské štětce, tištěné instruktážní a výukové materiály, plastové archy, fólie a sáčky pro balení a obaly z papíru a lepenky, tiskařské typy, štočky; (18) kůže a imitace kůže, zvířecí kůže a usně, zavazadla a tašky, deštníky a slunečníky, vycházkové hole, biče, postroje a sedlářské výrobky, obojky, vodítka a oblečky pro zvířata; (20) nábytek, zrcadla, rámy obrazů, nádoby na skladování a přepravu (ne kovové), kosti, rohovina, velrybí kostice a perleť v surovém stavu nebo částečně zpracované, mušle, lastury, ulity, mořská pěna, jantar; (21) domácí a kuchyňské potřeby a nádoby, nádobí na vaření a nádobí na stolování (kromě vidliček, nožů a lžic), hřebeny a mycí houby, kartáče (ne však malířské štětce), materiály pro výrobu kartáčů, pomůcky pro čištění, sklo v surovém stavu nebo částečně zpracované (kromě stavebního skla), výrobky ze skla, porcelánu a kameniny; (26) krajky, lemovky a výšivky a galanterní stuhy a mašle, knoflíky, galanterní háčky a očka, špendlíky a jehly, umělé květiny, ozdoby do vlasů, umělé vlasy; (28) hry, hračky a výrobky určené ke hraní, zařízení na videohry, cvičební a sportovní potřeby zařazené v této třídě, vánoční ozdoby.

Třídy výrobků a služeb:

11, 16, 18, 20, 21, 26, 28

(591) Barevná

(730) **Vypáleno s.r.o.**, Dvorská 194, Kájov, 38221, CZ

(210) **O-589529**

(220) 16.11.2023

(320) 16.11.2023

(540)



(593) Obrazová

(511) (7) čerpadla a čerpací technika, jako jsou tlakové a posilovací stanice, přečerpávací boxy, filtry jako části strojů nebo motorů, sací zařízení pro průmyslové účely, filtrační zařízení a technika, vše v rámci třídy 7, vodní čerpadla, stroje na zpracování vody, odlučovače lehkých kapalin, provzdušňovací věže; (9) elektrické a elektronické ovládací přístroje a zařízení, řídicí přístroje a technika, vše ve vztahu k čerpací a filtrační technice, k vodárenským a zavlažovacím zařízením, vodoměry, ukazatele hladiny vody, čidla hladiny vody; (11) vodárny včetně vodáren domácích, tepelné čerpací stanice spadající do této třídy, zavlažovací zařízení, vodovodní zařízení a příslušenství, instalační zařízení a součásti tepelných čerpacích zařízení spadající do této třídy, rozvody vody, septikové nádrže, vodoměrné šachty, úpravní vody, tlakové nádoby na kapaliny, zařízení pro

úpravu a čištění pitné a odpadní vody a vzduchu, čistírny odpadních vod, čerpačky vody, lapáky tuku, odlučovače ropných látek, vzduchové a zemní filtry na čištění vody a vzduchu, biofiltry na čištění vody a vzduchu, vodní filtry, změkčovače vody (zařízení), vodní nádrže, filtrační zařízení na vodu, zařízení pro úpravu vody, přístroje na dezinfekci vody, instalace na dodávku vody, zařízení pro dodávku vody, přístroje pro rozvod vody, nádrže na čištění vody, jednotky a zařízení k čištění odpadních vod, armatury pro vodovodní systémy, vzduchové filtry; (19) nekovové stavební a konstrukční materiály a prvky, výrobky z plastů pro stavební účely, nekovové vodní potrubí a trubky, zásobníky na vodu z nekovových materiálů spadající do této třídy; (40) hydrogeologické a sanační půdní práce, zejména odstraňování a monitorování starých ekologických zátěží, čištění vody, úprava vody, kontrola znečištění vody, zpracování a čištění vody, úprava a likvidace odpadních vod, pronájem vybavení na úpravu a čištění vody, poskytování informací vztahujících se ke službám úpravy vody, úprava půdy, odpadu nebo vody (obnova životního prostředí); (41) vydávání publikací, časopisů, recenzí, tiskovin, knih, textů, novin, periodik, prospektů, kalendářů, školení, školení zaměstnanců, organizování školení, pořádání kurzů a seminářů, vzdělávání a školení vztahující se k ochraně přírody a k životnímu prostředí, publikování pomocí elektronických prostředků, online publikování, organizování seminářů a konferencí; (42) projektová, posudková a poradenská činnost v oblasti ochrany životního prostředí, projektování, služby projektantů, projektování staveb, technické projektové studie (služby), poradenství v oblasti stavebního projektování, rozborů vody, analýzy vody, monitorování kvality vody, služby kontroly kvality vody, technické navrhování a plánování čistíren odpadních vod, služby technického navrhování vztahující se k zařízením na dodávku vody, služby environmentálních testů zaměřené na zjištění znečišťujících látek ve vodě, geologický průzkum, inženýrský průzkum, hydrografický průzkum, technický průzkum, průzkum životního prostředí, provádění průzkumů, služby monitorování životního prostředí, monitorování životního prostředí v místech zpracování odpadu, vodohospodářské studie (služby), hydrogeologické služby, vědecký výzkum v oblasti ekologie, odborné posudky v oblasti ekologie.

Třídy výrobků a služeb:
7, 9, 11, 19, 40, 41, 42

- (591) Barevná
(730) **Vodní zdroje Ekomonitor spol. s r.o.**, Píšťovy 820, Chrudim, Chrudim III, 53701, CZ
(740) Ing. Pavel Nádvořík s.r.o., Klínová 620/1, Ostrava, Hulváky, 70900

- (210) **O-589532**
(220) 16.11.2023
(320) 16.11.2023
(540)

IR.Construction

- (592) Slovní
(511) (35) obchodní zprostředkovatelské služby, obchodní poradenské služby, projektové studie pro podniky, administrativní služby, konzultace v oblasti obchodní organizace a provozu; (37) stavebnictví a demolice staveb, pozemní stavitelství, služby v oblasti řízení inženýrských projektů, výstavba bytových a komerčních budov, výstavba a údržba potrubí, svařování ocelových konstrukcí pro stavební účely, provádění průmyslových staveb, stavební poradenství, konzultace v oblasti stavitelství a stavebnictví se zaměřením na rekultivaci a revitalizaci území, výstavba a údržba potrubí, pronájem stavebního vybavení, výstavba kanalizačních sítí, zámečnictví (opravy), instalační a montážní služby ve stavebnictví, čištění, opravy a údržba budov; (39) zakládání, sledování a sanace skládek, skladování odpadu, likvidace odpadu (odvoz odpadu), pronájem nádob na skladování odpadu, poskytování informací o sběru odpadů; (40) kácení a zpracování dřeva, povrchová úprava kovů (ne natírání), zakázková výroba prefabrikovaných stavebních prvků, montáž výrobků pro třetí osoby, rekultivace odpadových materiálů, recyklace a zpracování odpadů, informační, poradenské a konzultační služby vztahující se k recyklaci odpadu, likvidace odpadu (zpracování odpadu), dekontaminace půdy, konzervační práce pro zeminy a hominy, zpracování (přeměna) odpadu; (41) odborné vzdělávání a školení, pořádání odborných workshopů a výukových kurzů, provozování sportovních zařízení, organizování sportovní činnosti, výroba zvukových a obrazových záznamů na zvukových a obrazových nosičích; (42) inženýrské služby, projektování ve výstavbě, služby technického poradenství vztahující se k pozemnímu stavitelství, zpracování odborných studií a posudků v oblasti stavebnictví, odborné posudky v oblasti životního prostředí, příprava posudků týkajících se architektury, konzultační služby v oblasti životního prostředí, poradenství v oblasti ochrany životního prostředí, technické poradenství v oboru

ekologického inženýrství, hodnocení rizik v oblasti životního prostředí, služby v oblasti testování a kontroly životního prostředí, služby ověřování a služby kontroly kvality, geodetické a průzkumné služby, geologický průzkum, služby pro provádění rozborů půdy, geologické expertizy, geologický průzkum, služby bezpečnostního technologického testování, certifikace (kontrola) kvality, hodnocení kvality, poradenství v oboru zajištění kvality, výzkum v oblasti ekologie, provádění technických projektových studií pro stavební projekty; (44) zemědělské služby, služby akvakultury, zahradnické a lesnické služby včetně těchto služeb týkající se rekultivace území poškozeného průmyslem.

Třídy výrobků a služeb:
35, 37, 39, 40, 41, 42, 44

- (730) **IR.Construction s.r.o.**, Drážďanská 856/74b, Ústí nad Labem, Krásné Březno, 40007, CZ
(740) Ing. Pavel Nádvořík s.r.o., Klínová 620/1, Ostrava, Hulváky, 70900

- (210) **O-589532**
(220) 16.11.2023
(320) 16.11.2023
(540)



- (593) Obrazová
(511) (35) obchodní zprostředkovatelské služby, obchodní poradenské služby, projektové studie pro podniky, administrativní služby, konzultace v oblasti obchodní organizace a provozu; (37) stavebnictví a demolice staveb, pozemní stavitelství, služby v oblasti řízení inženýrských projektů, výstavba bytových a komerčních budov, výstavba a údržba potrubí, svařování ocelových konstrukcí pro stavební účely, provádění průmyslových staveb, stavební poradenství, konzultace v oblasti stavitelství a stavebnictví se zaměřením na rekultivaci a revitalizaci území, výstavba a údržba potrubí, pronájem stavebního vybavení, výstavba kanalizačních sítí, zámečnictví (opravy), instalační a montážní služby ve stavebnictví, čištění, opravy a údržba budov; (39) zakládání, sledování a sanace skládek, skladování odpadu, likvidace odpadu (odvoz odpadu), pronájem nádob na skladování odpadu, poskytování informací o sběru odpadů; (40) kácení a zpracování dřeva, povrchová úprava kovů (ne natírání), zakázková výroba prefabrikovaných stavebních prvků, montáž výrobků pro třetí osoby, rekultivace odpadových materiálů, recyklace a zpracování odpadů, informační, poradenské a konzultační služby vztahující se k recyklaci odpadu, likvidace odpadu (zpracování odpadu), dekontaminace půdy, konzervační práce pro zeminy a hominy, zpracování (přeměna) odpadu; (41) odborné vzdělávání a školení, pořádání odborných workshopů a výukových kurzů, provozování sportovních zařízení, organizování sportovní činnosti, výroba zvukových a obrazových záznamů na zvukových a obrazových nosičích; (42) inženýrské služby, projektování ve výstavbě, služby technického poradenství vztahující se k pozemnímu stavitelství, zpracování odborných studií a posudků v oblasti stavebnictví, odborné posudky v oblasti životního prostředí, příprava posudků týkajících se architektury, konzultační služby v oblasti životního prostředí, poradenství v oblasti ochrany životního prostředí, technické poradenství v oboru ekologického inženýrství, hodnocení rizik v oblasti životního prostředí, služby v oblasti testování a kontroly životního prostředí, služby ověřování a služby kontroly kvality, geodetické a průzkumné služby, geologický průzkum, služby pro provádění rozborů půdy, geologické expertizy, geologický průzkum, služby bezpečnostního technologického testování, certifikace (kontrola) kvality, hodnocení kvality, poradenství v oboru zajištění kvality, výzkum v oblasti ekologie, provádění technických projektových studií pro stavební projekty; (44) zemědělské služby, služby akvakultury, zahradnické a lesnické služby včetně těchto služeb týkající se rekultivace území poškozeného průmyslem.

Třídy výrobků a služeb:
35, 37, 39, 40, 41, 42, 44

- (591) Barevná
(730) **IR.Construction s.r.o.**, Drážďanská 856/74b, Ústí nad Labem, Krásné Březno, 40007, CZ
(740) Ing. Pavel Nádvorník s.r.o., Klínová 620/1, Ostrava, Hulváky, 70900

- (210) **O-589538**
(220) 16.11.2023
(320) 16.11.2023

MUSICA ORBIS

- (592) Slovní
(511) (35) reklamní, marketingové a propagační služby, obchodní informační služby a informace pro spotřebitele, reklama, marketing, pomoc v obchodní a podnikatelské činnosti, management a administrativní služby; (39) doprava a přeprava, informační, poradenské a rezervační služby v oblasti dopravy, balení a skladování zboží, parkování a uskladnění vozidel, pronájem týkající se vozidel, přepravy a skladování; (41) překladatelské a tlumočnické služby, rezervace vstupenek na vzdělávací, zábavní a sportovní aktivity a akce a související rezervační služby, služby v oblasti vzdělávání, zábavy a sportu, zveřejňování, oznamování a psaní textů; (43) dočasné ubytování, informace o dočasném ubytování, poradenské a rezervační služby týkající se dočasného ubytování, informační, poradenské a rezervační služby v oblasti poskytování jídla a pití, poskytování jídla a nápojů, pronájem nábytku, povlečení, prostírání a vybavení k poskytování jídla a nápojů.

Třídy výrobků a služeb:
35, 39, 41, 43

- (730) **The Prague Concert Co., s.r.o.**, Na Kozačce 869/1, Praha 2, Vinohrady, 12000, CZ
(740) JUDr. Patrik PETRÍK - advokát, JUDr. Patrik PETRÍK, Hradecká 2526/3, Praha 3, Vinohrady, 13000

- (210) **O-589539**
(220) 16.11.2023
(320) 16.11.2023
(540)

Vlasomilka

- (592) Slovní
(511) (3) vlasová kosmetika, kosmetika, přípravky péče o vlasy; (41) instruktáž v oblasti kadeřnictví, školení, organizování školení, organizování kurzů, organizování školicích kurzů; (44) kadeřnictví, služby péče o hygienu a krásu, holičství, kadeřnické salóny, poradenské služby týkající se kosmetické péče, kosmetické služby, kosmetické poradenství, kosmetické ošetření vlasů, střihání vlasů, salony krásy, služby péče o vlasy.

Třídy výrobků a služeb:
3, 41, 44

- (730) **Integrujeme s.r.o.**, K Babě 592/21, Brno, Medlánky, 62100, CZ

- (210) **O-589604**
(220) 21.11.2023
(320) 21.11.2023
(540)

VITArestt

- (593) Obrazová
(511) (3) neléčivé kosmetické a toaletní přípravky, neléčivé přípravky na čištění zubů, parfumerie a vonné přípravky, esenciální oleje, éterické oleje, bělicí přípravky a jiné přípravky pro praní a čištění prádla; (5) doplňky stravy k doplnění normálního stravovacího režimu nebo k podpoře zdraví, náhražky jídel pro lékařské použití, dietní potraviny a dietní nápoje pro lékařské použití, vitamínové přípravky, léčivé nápoje, léčivé čaje; (35) reklama, obchodní management, obchodní organizace a obchodní administrativa, kancelářské práce, velkoobchodní a maloobchodní služby se zbožím uvedeným ve třídě 3 a 5 tohoto seznamu.

Třídy výrobků a služeb:
3, 5, 35

- (730) **Resttpowered s.r.o.**, Bottova 816/13, Dubnica nad Váhom 01841, SK

- (740) Dušan Štric, Námestie 1. mája 2, Bratislava 81106

- (210) **O-589605**
(220) 21.11.2023
(320) 21.11.2023
(540)

VITArestt

- (593) Obrazová
(511) (3) neléčivé kosmetické a toaletní přípravky, neléčivé přípravky na čištění zubů, parfumerie a vonné přípravky, esenciální oleje, éterické oleje, bělicí přípravky a jiné přípravky pro praní a čištění prádla; (5) doplňky stravy k doplnění normálního stravovacího režimu nebo k podpoře zdraví, náhražky jídel pro lékařské použití, dietní potraviny a dietní nápoje pro lékařské použití, vitamínové přípravky, léčivé nápoje, léčivé čaje; (35) reklama, obchodní management, obchodní organizace a obchodní administrativa, kancelářské práce, velkoobchodní a maloobchodní služby se zbožím uvedeným ve třídě 3 a 5 tohoto seznamu.

Třídy výrobků a služeb:
3, 5, 35

- (730) **Resttpowered s.r.o.**, Bottova 816/13, Dubnica nad Váhom 01841, SK
(740) Dušan Štric, Námestie 1. mája 2, Bratislava 81106

- (210) **O-589637**
(220) 22.11.2023
(320) 22.11.2023
(540)



- (593) Obrazová
(511) (29) konzervované ovoce, ovoce, zpracované, zpracovaná zelenina, zeleninové pyré, ovocné pyré, džemy, marmelády; (30) cukrovinky, cukrovinky v čokoládě, cukrovinky s čokoládovou příchutí, kukuřičné lupínky, křehké pečivo - sušenky, ovesné vločky, vločky (cereální výrobky), müsli, svačtinové občerstvení na bázi cereálií, cereální lupínky, přípravky z obilovin, snídaně cereálie, snídaně cereálie obsahující vlákninu, snídaně cereálie obsahující med; (32) limonády, nealkoholické koktejly, nealkoholické nápoje s výjimkou nealkoholických nápojů na bázi mléka, kávy, kávových náhražek, čaje a kakaa, nealkoholické nápoje obohacené vitamíny, nealkoholické ovocné nektary, nealkoholické nápoje z ovocných šťáv, ovocné šťávy, smíšené ovocné a zeleninové šťávy, multi-ovocné šťávy, multi-zeleninové šťávy, zeleninové šťávy (nápoje), nealkoholické perlivé nápoje, nealkoholické perlivé nápoje z ovocných šťáv, nealkoholické ochucené sycené nápoje, sirupy pro přípravu nápojů, 100 % ovocné džusy, 100 % multi-ovocné koktejly, džusy s kousky ovoce.

Třídy výrobků a služeb:
29, 30, 32

(730) **Grupa Maspex Sp. z o.o.**, Legionów 37, 34-100 Wadowice, PL
(740) Dana Lukajová, patentová zástupkyně, Voršilská 130/10, Praha 1, Nové Město, 11000

(210) **O-589679**
(220) 23.11.2023
(320) 23.11.2023
(540)



(593) Obrazová
(511) (35) reklamní, marketingové a propagační služby, obchodní informační služby a informace pro spotřebitele, reklama, marketing, pomoc v obchodní a podnikatelské činnosti, management a administrativní služby; (39) doprava a přeprava, informační, poradenské a rezervační služby v oblasti dopravy, balení a skladování zboží, parkování a uskladnění vozidel, pronájem týkající se vozidel, přepravy a skladování; (41) překladatelské a tlumočnické služby, rezervace vstupenek na vzdělávací, zábavní a sportovní aktivity a akce a související rezervační služby, služby v oblasti vzdělávání, zábavy a sportu, zveřejňování, oznamování a psaní textů; (43) dočasné ubytování, informace o dočasném ubytování, poradenské a rezervační služby, informační, poradenské a rezervační služby v oblasti poskytování jídla a pití, poskytování jídla a nápojů, pronájem nábytku, povlečení, prostírání a vybavení k poskytování jídla a nápojů.

Třídy výrobků a služeb:
35, 39, 41, 43

(730) **The Prague Concert Co., s.r.o.**, Na Kozačce 869/1, Praha 2, Vinohrady, 12000, CZ
(740) JUDr. Patrik PETRÍK - advokát, JUDr. Patrik PETRÍK, Hradecká 2526/3, Praha 3, Vinohrady, 13000

(210) **O-589682**
(220) 23.11.2023
(320) 23.11.2023
(540)



(593) Obrazová
(511) (35) reklamní, marketingové a propagační služby, obchodní informační služby a informace pro spotřebitele, reklama, marketing, pomoc v obchodní a podnikatelské činnosti, management a administrativní služby; (39) doprava a přeprava, informační, poradenské a rezervační služby v oblasti dopravy, balení a skladování zboží, parkování a uskladnění vozidel, pronájem týkající se vozidel, přepravy a skladování; (41) překladatelské a tlumočnické služby, rezervace vstupenek na vzdělávací, zábavní a sportovní aktivity a akce a související rezervační služby, služby v oblasti vzdělávání, zábavy a sportu, zveřejňování, oznamování a psaní textů; (43) dočasné ubytování, informace o dočasném ubytování, poradenské a rezervační služby, informační, poradenské a rezervační služby v oblasti poskytování jídla a pití, poskytování jídla a nápojů, pronájem nábytku, povlečení, prostírání a vybavení k poskytování jídla a nápojů.

Třídy výrobků a služeb:
35, 39, 41, 43

(591) Barevná
(730) **The Prague Concert Co., s.r.o.**, Na Kozačce 869/1, Praha 2, Vinohrady, 12000, CZ
(740) JUDr. Patrik PETRÍK - advokát, JUDr. Patrik Petřík, Hradecká 2526/3, Praha 3, Vinohrady, 13000

(210) **O-589683**
(220) 23.11.2023
(320) 23.11.2023
(540)

katastrofa

(592) Slovní
(511) (25) oděvy, obuv a kloboučnické zboží; (35) reklamní, marketingové a propagační služby, včetně inzercí a reklamy poskytované v počítačových telekomunikačních a obdobných sítích, internetová reklama, pořádání reklamních a obchodních výstav a předváděcích akcí zboží a služeb, včetně distribuce zboží k reklamním účelům, maloobchodní prodej oděvů, obuvi, kloboučnického zboží, internetový obchod (e-shop) s oděvy, obuví a kloboučnickým zbožím.

Třídy výrobků a služeb:
25, 35

(730) **Mičan Radek**, náměstí Mládeže 656, Týn nad Vltavou, 37501, CZ

(210) **O-589687**
(220) 23.11.2023
(320) 23.11.2023
(540)

lifefood

(593) Obrazová
(511) (5) proteinové potravinové doplňky, potravinové doplňky z proteinového prášku, vitaminové doplňky, minerální potravinové doplňky, potravinové doplňky obsahující enzymy, potravinové doplňky obsahující aminokyseliny; (29) tyčinky na bázi ovoce a/nebo zeleniny, tyčinky na bázi sušeného ovoce a zeleniny, tyčinky na bázi kaka a/nebo čokolády a/nebo medu, kukuřičné tyčinky, rýžové tyčinky, tyčinky na bázi obilnin, tyčinky pro sportovce, müsli výrobky, obilné, ovesné a kukuřičné vločky i jejich směsi, rýžová kaše, snídaně cereálie, ovesné a kukuřičné kaše, čaj, kakao, chléb, pečivo a cukrovinky, zmrzlina, med, melasa, sůl, hořčice, ocet, omáčky (chuťové přísady), koření, arašídové cukrovinky, bombóny, bylinky zahradní (konzervované -) (koření), čaj, čatni (indické směsi) [chuťové přísady], chalva [cukroví], chléb, čokoláda, čokoládové nápoje, cukr, cukroví, cukrovinky k ozdobení vánočních stromků, dorty, hořčice, ječmen (mletý-), jemné pečivo, kakao, kakaové nápoje, karamely (bombóny), keksy, koření z chaluh, mořských řas, krekry, kvasinky, kvasnice, lněné semeno pro lidskou spotřebu, mandlové cukrovinky, mandlové těsto, marcipán, nekynutý chléb, oplatky, palačinky, pesto (omáčka), propolis, rýžové koláče, sladidla (přírodní -), sladké pečivo, sušenky, suchary, biskvity, tortily, vanilka (příchut'), výrobky z kaka, výrobky z obilnin, zákusky, koláče, zálivky na saláty, zmrzlina, sirupy, sirup jako poleva; (31) mandle [plody], nezpracované ořechy, čerstvé ořechy, čerstvá zelenina, čerstvé bylinky, čerstvé ovoce, surová a nezpracovaná semena, slunečnicová semena, konopná semena nezpracovaná, nezpracovaná semínka chia, nezpracovaná jedlá lněná semínka; (35) maloobchodní a velkoobchodní služby, nákup, prodej, online nákup a online prodej, zprostředkování nákupu a prodeje, vše ve vztahu k následujícím výrobkům: proteinové potravinové doplňky, potravinové doplňky z proteinového prášku, vitaminové doplňky, minerální potravinové doplňky, potravinové doplňky obsahující enzymy, potravinové doplňky obsahující aminokyseliny, tyčinky na bázi ovoce a/nebo zeleniny, tyčinky na bázi sušeného ovoce a zeleniny, tyčinky na bázi ořechů a semen, tyčinky na bázi sůj, zpracované ovoce, houby a zelenina, ořechy a luštěniny, sušené ovoce, svačinky na bázi ovoce, chuťovky na bázi sušeného ovoce, sušená zelenina, loupáné ořechy, konzervované ořechy, směsi ořechů a semínek, semínka (zpracovaná), zpracovaná dýňová semínka, zpracovaná semínka chia, cereální tyčinky a energetické tyčinky, proteinové tyčinky, cereální tyčinky s vysokým obsahem proteinů, tyčinky na bázi obilnin s kolagenem, energetické tyčinky obohacené uhlohydráty, müsli tyčinky, čokoládové tyčinky, proteinové tyčinky na bázi kaka a/nebo čokolády a/nebo medu, kukuřičné tyčinky, rýžové tyčinky, tyčinky na bázi obilnin, tyčinky pro sportovce, müsli výrobky, obilné, ovesné a kukuřičné vločky i jejich směsi, rýžová kaše, snídaně cereálie, ovesné a kukuřičné kaše, čaj, kakao, chléb, pečivo a cukrovinky, zmrzlina, med, sůl, hořčice, ocet, omáčky (chuťové přísady), koření, arašídové cukrovinky, bombóny, bylinky zahradní (konzervované -) (koření), čaj, čatni (indické směsi) [chuťové přísady], chalva [cukroví], chléb, čokoláda, čokoládové nápoje, cukr, cukroví, cukrovinky k ozdobení vánočních stromků, dorty, hořčice, ječmen (mletý-), jemné pečivo, kakao, kakaové nápoje, karamely (příchut'), krekry, kvasinky, kvasnice, lněné semeno pro lidskou spotřebu, mandlové cukrovinky, mandlové těsto, marcipán, nekynutý chléb, oplatky, palačinky, pesto (omáčka), propolis, rýžové koláče, sladidla (přírodní -), sladké pečivo, sušenky, suchary, biskvity, tortily, vanilka (příchut'), výrobky z kaka, výrobky z obilnin, zákusky, koláče, zálivky na saláty, zmrzlina, sirupy a melasa, sirup jako poleva, mandle [plody], nezpracované ořechy,

čerstvé ořechy, čerstvá zelenina, čerstvé bylinky, čerstvé ovoce, surová a nezpracovaná semena, slunečnicová semena, konopná semena, nezpracovaná, nezpracovaná semínka chia, nezpracovaná jedlá lněná semínka.

Třídy výrobků a služeb:
5, 29, 30, 31, 35

- (730) **Lifefood Czech Republic s.r.o.**, Škrétkova 45/8, Praha 2, Vinohrady, 12000, CZ
(740) Hák, Janeček & Švestka, Patentová a známková kancelář, Mgr. Jaroslav Švestka, U průhonu 827/5, Praha 7, Holešovice, 17000

(210) **O-589698**
(220) 24.11.2023
(320) 24.11.2023
(540)

Narozeniny Maxipsa Fíka

(592) Slovní
(511) (16) plakáty, pozvánky, letáky, razítka, samolepky, prospekty, štíty vývěsní z papíru nebo z lepenky, tabule reklamní z papíru nebo lepenky, pohlednice a jiné propagační a informační materiály a upomínkové předměty spadající do této třídy jako propagační publikace, periodický tisk, brožury, časopisy, noviny, kalendáře, katalogy, ročenky, knihy, oběžníky, zpěvníky, knihy k nalepování výstřížků (alba), neperiodické i periodické publikace, komiksy, manuály, výrobky knihařské, psací potřeby, učební pomůcky, tiskařské typy, štočky, obaly z papíru, známky, umělé hmoty na modelování, modelovací hlína, dětské tvarovací hmoty, plastelíny, modelovací vosky kromě dentálních, pastelky, popisovače, barvy - v rámci této třídy, křídly, písky a vosky jako výtvarné potřeby, psací potřeby, skicáky, školní potřeby, štetce, tužky, tuhy do tužek, archy papíru, papír a výrobky z papíru všeho druhu jako papír pro kopírování, papír balicí, papír voskovaný, filtrační papír, celofán (celulózové fólie) na balení, papírové podložky pod sklenice, papírové ubrusky, lepenka a kartonážní výrobky, akvarely, alba, blahopřání i hudební, pohlednice, diagramy, figurky (sošky) z papírové hmoty, fotografie, stojany na fotografie, grafické reprodukcce, grafiky, lepty, listky, litografie, olejotisky, malby (obrazy) zarámované či nezarámované, portréty, grafické reprodukcce, rytiny, turistické příručky, mapy, atlasy, obrazy, ročenky, papírové propagační samolepky, potřeby pro umělce, jako jsou štetce, hlína modelovací, hmota papírová, malířská plátna, malířské stojany, malířské válečky pro interiéry, misky na vodové barvy, palety pro malíře, opěradla na ruce pro malíře, prkna rýsovací, modelovací vosky, kromě dentálních, papírnické zboží kancelářské, obalové materiály, kancelářské potřeby jako jsou adresové štítky do adresovacích strojů, bloky (papírnické výrobky), číslovačky, dávkovače lepící pásky (kancelářské potřeby), desky (papírnické výrobky), desky psací s klípsem na přidržování papíru, desky na dokumenty (šanonny, pořadače), dopisní papír, držáky na psací potřeby, etikety, kromě textilních, formuláře, gumičky, gumy na mazání, houbičky navlhčovací - v rámci této třídy, hroty psacích per, inkousty, kalamáře, kancelářské sponky, kartón, kartotéční listky, karty, karty a pásky papírové na zaznamenání počítačových programů, krejóny (patentní tužky), kružítko, křída na psaní, krávitka, laminovačky (na dokumenty) pro použití v kanceláři, lepící pásky pro kancelářské účely a použití v domácnosti, lepidla pro kancelářské účely nebo pro domácnost, materiály na pečetění, nálepky (lepící pásky) pro kancelářské použití nebo pro domácnost, napínáčky, násadky na pera, nože na papír, obálky, oplatky na pečetění, ořezávací strojky na tužky, ořezávkata na tužky, řezačky na papír, pečetě, pečetní vosk, penály, pera plnicí, podložky na stůl papírové, podložky pod pivní sklenice, poštovní známky, pouzdra s psacími potřebami, pravítka, pořadače (kancelářské potřeby), pouzdra na pera, pouzdra na razítka, připínáčky, psací stroje (elektrické i neelektrické), rýsovací nástroje, sešity, seznamy (rejstříky), sponky kancelářské, stroje kancelářské na zalepování, těžítka, tikety, tiskárničky (přenosné), učební knihy, uhly na kreslení, zápisníky (notesy), filtry kávové (papírové), fólie z umělých hmot na balení, kornouty (papírové), krabice lepenkové nebo papírové, lepenka, lepenkové roury, mašle papírové, obtisky, papír toaletní, papírové ubrusky, papírové ubrusy, pásky doutníkové, podložky (psací), podušky na razítkování, poutače z papír nebo z lepenky, pouzdra na doklady (z papíru nebo umělé hmoty), pouzdra na pasy, pouzdra na stříhy, pouzdra s barvami (školní pomůcky), pytlíky jako obaly (z papíru nebo umělých hmot), ručníky papírové; (35) činnost propagační, reklamní a inzertní, distribuce propagačních tiskovin, obchodní administrativa, průzkum a analýzy trhů, aranžérství - aranžování www stránek, marketing, pronájem reklamních ploch, předvádění pro reklamní účely a podporu prodeje, předvádění zboží, služby pro vyhledávání zboží vedeného v databázích , on-line inzerce, organizování výstav ke komerčním a reklamním účelům na internetu, pomoc při podnikání, poradenství týkající

se organizace a podnikání, distribuce prospektů, podnikatelské informace, předplatné tiskovin pro třetí osoby, účetnictví, plánování obchodních a propagačních akcí, potvrzování uskutečnění obchodních transakcí, reklamní, inzertní a propagační činnost prostřednictvím jakéhokoliv média, prostřednictvím telefonní, datové nebo informační sítě, poradenská činnost v oblasti obchodu a služeb reklamních kanceláří, předávání informací při reklamní činnosti, poskytování komerčních informací a informačních produktů reklamního a informačního charakteru ve tř. 35, multimediálních informací obchodního a reklamního charakteru, komerční využití internetu v oblastech komerčních internetových médií a vyhledávacích služeb, pronájem reklamních ploch, marketing, marketingové studie, obchodní nebo podnikatelské informace, kopírování nebo rozmnožování dokumentů, dokladů, poradenství v obchodní činnosti, obchodní nebo podnikatelský průzkum, obchodní management, obchodní reklama, systematizace informací do počítačové databáze, překlad informací do počítačové databáze, pronájem reklamních materiálů, rozšiřování reklamních materiálů, průzkum trhu, sekretářské služby, statistické informace, zpracování textů, vedení kartoték v počítači, vydávání reklamních nebo náborových, propagačních a inzertních textů, aktualizování reklamních materiálů, analýzy nákladů, daňové příznání (příprava a vyhotovení), dražby, vedení dražeb, hospodářské (ekonomické) prognózy, inzerce poštou, nákupní ceny a velkoobchodní ceny (analýzy), oceňování obchodních podniků, oceňování a odhady v oblasti podnikání, personální poradenství, posuzování efektivnosti provozu a racionalizace práce, pronájem kancelářských strojů a zařízení, průzkum veřejného mínění, přepisování, styky s veřejností, vzorky zboží (distribuce), zprostředkovatelské práce, automatizované zpracování dat, elektronické zpracování dat pro třetí osoby, vedení a správa databank (zařazené ve třídě 35); (41) organizace a pořádání slavností, pořádání, vedení a organizování kulturních akcí, vydávání tiskovin souvisejících se slavnostmi a kulturními akcemi, informace a zprostředkování možností rekreace, rozptýlení, zábavy, organizování živých představení a vystoupení, předprodej vstupenek, vydavatelská činnost, vydávání knih, elektronické publikování (DTP), poskytování on-line elektronických publikací (bez možnosti stažení), vydávání elektronických knih a časopisů on-line, pořádání divadelních představení, provozování kinosálů, koncertní síně, provozování muzeí, knihovny (půjčovny knih), pořádání diskoték, provozování kasin a heren, provozování her on-line (z počítačové sítě), noční kluby, karaoke, výchovně-zábavné klubové služby, kluby zdraví, cirkusy, drezúra zvířat, provozování zoologických zahrad, půjčování filmů, umělecké a módní agentury, estrády, pořádání loterií, organizování plesů, plánování a organizování večírků a oslav, organizování vzdělávacích, zábavných, sportovních soutěží nebo soutěží krásy, organizování kulturních nebo vzdělávacích výstav, filmová tvorba, filmová studia, dabing, digitální zpracování obrazu, nahrávací studia, výroba rozhlasových a televizních programů, zpravodajské služby, obrazové zpravodajství, fotografování, půjčování a pronájem divadelních a jiných dekorací včetně osvětlení, pronájem rozhlasových a televizních přijímačů, půjčování přenosných videokamer, posunková řeč (tlumočení), překladatelské služby, organizování a vedení kolokvií, konferencí, kongresů, seminářů, sympozií, informace o výchově a vzdělávání, školení, praktické cvičení, instruktážní výcvik, zkoušení (v oblasti vzdělávání), přezkoušení, dálkové studium, korespondenční kurzy, internální školy, dětské jesle a školky, organizování prázdninových táborů, náboženská výchova, pomoc a poradenství pro volbu povolání, pořádání a řízení pracovních setkání, tělesná výchova, provozování a pronájem sportovních zařízení - golfových hřišť, stadiónů, tenisových dvorců, plaveckých bazénů, gymnastický výcvik, půjčování sportovního nářadí, s výjimkou dopravních prostředků.

Třídy výrobků a služeb:
16, 35, 41

- (730) **Město Kadaň**, Mírové náměstí 1, Kadaň, 43201, CZ
(740) **DANĚK & PARTNERS** Advokátní a patentová kancelář, Ing. Vilém Daněk Ph.D. LL.M., patentový zástupce, Vinohradská 403/17, Praha 2, Vinohrady, 12000

- (210) **O-589724**
(220) 24.11.2023
(320) 24.11.2023
(540)

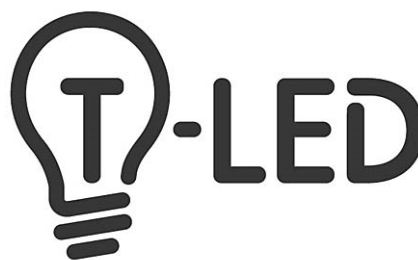


- (593) Obrazová
(511) (9) přístroje, nástroje a kabely pro oblast elektřiny; (11) osvětlovací zařízení a světelné reflektory; (35) reklamní, marketingové a propagační služby.

Třídy výrobků a služeb:
9, 11, 35

- (591) Barevná
(730) **T-LED s.r.o.**, Gabinova 867/9, Praha 5, Hlubočepy, 15200, CZ

- (210) **O-589725**
(220) 24.11.2023
(320) 24.11.2023
(540)



- (593) Obrazová
(511) (9) přístroje, nástroje a kabely pro oblast elektřiny; (11) osvětlovací zařízení a světelné reflektory; (35) reklamní, marketingové a propagační služby.

Třídy výrobků a služeb:
9, 11, 35

- (730) **T-LED s.r.o.**, Gabinova 867/9, Praha 5, Hlubočepy, 15200, CZ

- (210) **O-589746**
(220) 27.11.2023
(320) 27.11.2023
(540)



- (593) Obrazová
(511) (9) fotovoltaičké měniče, inventory na dodávky energie, měniče (elektrotechnika), AC/DC měniče, DC/AC měniče, elektrické články a baterie, akumulátorové skříně, lithiové baterie, elektrické akumulátory, záložní lithiové baterie, fotovoltaičké články, solární baterie, fotovoltaičké

moduly, dobíjecí baterie se solárním pohonem, solární baterie k průmyslovému použití.

Třídy výrobků a služeb:

9

(591) Barevná

(730) **Wuxi Wattsonic Energy Technology Co., Ltd.**, Floor 4 Building H1
NO.6 Jingxian Road, Xinwu District, Wuxi 214135, CN

(740) JUDr. Tomáš Lejček MBA, patentový zástupce, Slezská 169/10, Praha 2, Vinohrady, 12000

(210) **O-589747**

(220) 27.11.2023

(320) 27.11.2023

(540)

Kláster

(593) Obrazová

(511) (36) pronájem nemovitostí a majetku, služby nemovitostní (realitní služby), inkasování nájemného, poskytování informací o nemovitostech, poskytování informací týkajících se realitních záležitostí prostřednictvím internetu, správa budov, správa pozemků, správa investic, správa majetku, správa nemovitostí; (41) vzdělávání, školení, zábava, sportovní a kulturní činnosti; (43) služby zajišťující stravování a nápoje, dočasné ubytování.

Třídy výrobků a služeb:

36, 41, 43

(730) **U Voršílek s.r.o.**, Purkyňova 71/99, Brno, Královo Pole, 61200, CZ

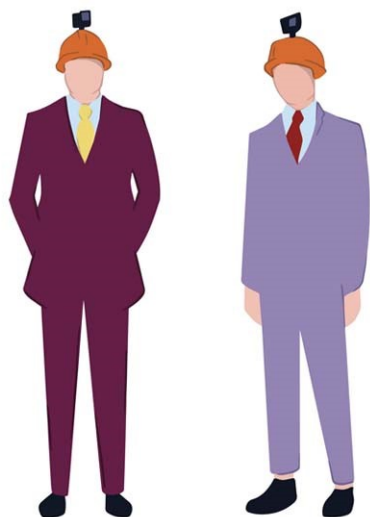
(740) Mgr. Lukáš Dlabáček, patentový zástupce, Bolzanova 461/5, Brno, Černovice, 61800

(210) **O-589749**

(220) 27.11.2023

(320) 27.11.2023

(540)



(593) Obrazová

(511) (9) audiovizuální díla, zvukové, obrazové a zvukově obrazové záznamy v analogové nebo digitální podobě na datových nosičích nebo ke stažení na internetu nebo prostřednictvím jiné datové či komunikační sítě, softwarové aplikace a hry pro počítače, elektronické publikace na nosičích a ke stažení; (16) knihy, časopisy, kalendáře, diáře, plakáty, letáky, nálepky, sběratelské karty, katalogy, tištěné manuály, vstupenky, záložky do knihy, tisky, grafické reprodukce, kancelářské potřeby (kromě nábytku), tiskárenské

výrobky, fotografie, papírnické zboží, periodické a neperiodické publikace, tiskoviny, lístky, brožury, figurky (sošky) z papírové hmoty, grafiky, poutače z papíru nebo lepenky, prospekty, zápisníky; (25) oděvy, obuv, pokrývky hlavy, čepice (včetně pletených), šály, trička; (35) reklamní, marketingové a propagační služby v audiovizuální oblasti; (38) šíření a distribuce (po síti) audiovizuálních děl, síťové telekomunikační služby, přenášení televizního signálu pomocí satelitních družic, přenos obrazových informací pomocí počítače, televizní vysílání a přenosy, audiovizuální přenosové služby, poskytování internetových diskusních fór, teleshoppingové služby (poskytování televizních kanálů pro teleshoppingové služby), televizní vysílání zábavných, vzdělávacích, výchovných, soutěžních, diskusních a informačních pořadů, přenos interaktivního zábavního softwaru; (41) nakladatelství a vydavatelství, editiční činnost, publikační činnost, nahrávání nosičů zvukových nebo obrazově zvukových, služby v oblasti digitálního zpracování obrazu, elektronické publikování (DTP), služby v oblasti estrád, TV produkce, tvorba a výroba televizních a audiovizuálních programů a nahrávek, zpravodajství (tvorba), reportéřské služby, filmová produkce (jiná než reklamní), filmová tvorba, filmové projekce, organizace zábavně-společenských a kulturních akcí a festivalů, organizace, provozování a provádění her a soutěží i veřejných, organizování vzdělávacích nebo zábavních soutěží, provozování her on-line (z počítačové sítě), výroba divadelních nebo jiných představení, psaní scénářů, organizování a vedení seminářů, televizní zábava, výuka, organizování živých vystoupení, čtenářská anketa, divácká anketa.

Třídy výrobků a služeb:

9, 16, 25, 35, 38, 41

(591) Barevná

(730) **Cejnková Zora Mgr.**, Na Hubálce 988/7, Praha 6, Střešovice, 16900, CZ

(740) JUDr. Tomáš Dobříchovský, Ph.D., advokát, JUDr. Tomáš Dobříchovský Ph.D., Opletalova 1015/55, Praha 1, Nové Město, 11000

(210) **O-589796**

(220) 29.11.2023

(320) 29.11.2023

(540)

HAPPINESS

(593) Obrazová

(511) (21) nádoby, misky, koryta, žlaby, vany, napáječky, nádržky a krmítka pro zvířata, klece pro domácí zvířata, akvária, terária, automatická krmítka a zásobníky pro psy, cestovní láhve pro psy, terarijní krmítka, klece pro psy, klece pro hlodavce, doplňky a náhradní díly ke klecím pro hlodavce, králíkárný, venkovní klece a ohrádky, akvarijní sety, akvarijní komplety, terária a želvária, terarijní dekorace, terarijní úkryty, faunaboxy, přepravky pro plazy, klece pro ptáky, kroužky pro ptáky, kartáče, hřebeny a houby, nádoby na krmivo pro zvířata, hygienické toaletní nádoby pro domácí zvířata, mísy hygienické na vylučování pro domácí zvířata, čistící pomůcky a zubní kartáčky, náčiní a nádoby pro domácnost nebo kuchyň, nádoby (spadající do této třídy, kromě nádob z drahých kovů), sklo a skleněné zboží, porcelánové a kameninové, zejména suvenýry a miniatury, sklenice, číše, skleničky, jídelní, kávové a čajové servisy, mísy, tácy, talíře, talířky, džbánky, džbány, vázy, vázičky, lahve, sklo surové nebo polozpracované jako upomínkové předměty, lahvičky, dárkové předměty ze skla a keramiky, upomínkové předměty a výrobky ze skla, porcelánu, kameniny a plastických hmot, které nejsou zahrnuty v jiných třídách včetně keramických miniatur, a další umělecké a upomínkové předměty v rámci této třídy, toaletní kufríky (vybavené), talíře, rohy na pití, poháry, porcelán, otvíráky na láhve, vybavení koupelen, jmenovitě držáky mýdla, misky na mýdlo, nádoby na mýdlo, držáky na zubní kartáčky, věšáky na ručníky, držáky poliček, police, držáky sklenic, kulaté věšáky na ručníky, držáky ručníků, háčky na ručníky, držáky na papírové role, soupravy kartáčů, skládající se z čistící šetky a stojanu pro ni, sedadla, police na ručníky pro hosty, koše na ručníky pro hosty, obalové sklo, láhve, hrnečky, nádoby na pití, čajové konvice neelektrické nikoliv z drahých kovů, schránky na pečivo, soupravy kuchyňského nádobí, kuchyňské hnce, kotlíky, soupravy kořenek, solničky, slánky, pepřenky, mlýnky na pepř, kalíšky na vejce, lžice, květináče, krabice na jídlo, stojánky na jídelní lístky, pokladničky na peníze - vše shora uvedené spadající do této třídy; (31) krmiva suchá pro zvířata,

pamlsky a minerální bloky pro hlodavce, krmivo pro hlodavce, krmivo pro akvarijní ryby, krmivo pro bazénové ryby, krmivo pro plazy, krmivo pro ptáky, tyčinky pro ptáky, minerální bloky pro ptáky a sέpiové kosti, pamlsky pro koně, soli a lizné pochoutky, krmiva pro koně, moučka pro zvířata, přípravky posilující pro zvířata, nápoje pro domácí zvířata, přísady do krmiv, ne pro lékařské účely, sůl pro dobytek, šrot pro zvířata, pochoutky a odměny ke žvýkání pro zvířata, výživa pro domácí zvířata, živé rybářské návnady, živé ryby, sumýši a korýši, měkkýši, osivo, stelivo a podestýlky, zejména steliva, kočkolity a podestýlky pro kočky, podestýlky pro hlodavce, terarijní podestýlky, podestýlky do klecí pro ptáky, krmivo pro psy, pamlsky pro psy, tyčinky pro hlodavce, dobytek (potrava pro -), domácí zvířata (pískový papír pro -, stelivo), domácí zvířata (vonný písek pro -, stelivo), hospodářská zvířata, hospodářské zvířectvo (připravky na výkrm -), chovatelské, pěstitelské produkty, krmivo (přísady do -), ne pro lékařské účely, krmné směsi na výkrm hospodářských zvířat, nápoje pro domácí zvířata, pochoutky a odměny ke žvýkání pro zvířata, potrava pro domácí zvířata, potrava pro ptactvo, přípravky posilující pro zvířata, psí suchary, výrobky zemědělské, zahradnické, lesní a zrní neuvedené v jiných třídách, osivo, rostliny a přírodní květiny, rostliny a rostlinky akvarijní a suchozemské, krmivo pro zvířata, doplňky krmiv, vitamínové produkty pro zvířata, potrava pro zvířata krmivá suchá pro zvířata, osivo, čerstvá zelenina, zelí červené i bílé, hlávkové i krouhané, cibule, čekanka salátová, hlávkové a listové saláty, okurky, pór, paprika (rostlina), rebarbora, revent, réva vinná, řepa jedlá, třtina cukrová, tykev, brambory, vše čerstvé, bylinky čerstvé polévkové jako koření, kopra, čerstvé ovoce, citróny, pomeranče, citrusové ovoce, olivy čerstvé, ořechy, boby kakaové syrové, arašidy, kolové oříšky (plody kolovníku), mandle, kokosové skořápky, čerstvé kaštiny, čočka (čerstvá), fazole čerstvé, hrách čerstvý, houby čerstvé, lanýže čerstvé, chléb svatojánský (lusky rohovníku), chmel, kopřivy, rýže neopracovaná (natural), slad na výrobu piva a lihovin, kultura houbová na výsev (podhoubí), hrozny čerstvé, kořeny jedlé, zrní (obilniny), obilná zrna v nezpracovaném stavu, obilninové zbytkové produkty pro živočišnou spotřebu, kukuřice, ječmen, pšenice, oves setý, otruby, seno, sláma, chovatelské, pěstitelské produkty a to rostliny, rostlinná semena, sadba, sazenice, cibule květinové, dřevo surové, keře, křoví, kmeny stromů, kulatina dřevěná, korek surový, surová kůra, surové dřevo, květiny sušené na ozdobu, květiny živé, větve a kytice z přírodních květin, přírodní trávníky, palmy, palmovníky, stroměčky vánoční; (35) internetový obchod, zprostředkování v oblasti obchodu s výrobky uvedenými výše ve třídách 21 a 32, marketing, obstaravatelská a zprostředkovatelská služba v rámci propagace, reklamy, obchodní činnosti a kancelářských prací, účetnictví, zpracování počítačových dat a spravování databází, internetový obchod s chovatelskými potřebami, marketingové služby v oblasti správy nemovitostí, logistiky, obchodní administrativy a kancelářské práce, průzkum trhu v souvislosti s uvedenými výrobky a službami pro jiné firmy a zákazníky, rozesílání prospektů, pořizování informačních tiskovin, účetní služby, poradenské komerční služby, inzertní činnost, poskytování pomoci při provozu obchodu, včetně zprostředkování obchodních a souvisejících obchodně personálních záležitostí, kontrola, vedení, vypracování statistických přehledů, poradenství v oblasti organizace a ekonomiky podnikání, poradenské služby při výběru zaměstnání, organizování výstav a veletrhů k reklamním a obchodním účelům, provádění aukcí a dražeb, pronájem kancelářských strojů a zařízení, distribuce zboží k reklamním účelům, velkoobchod i maloobchod s chovatelskými potřebami, rovněž zásilkovou formou, vykonávání administrativních prací pomocí výpočetní techniky, propagační služby v oblasti veterinárních a chovatelských potřeb, zprostředkování nákupu a prodeje v oblasti výpočetní techniky (hardware i software), kopírování nebo rozmnožování dokumentů, dokladů, příprava a vyhotovení daňových přiznání, pronájem reklamních ploch, půjčování fotokopírovacích strojů, obchodní management turistických destinací, revize účtů (audit), administrativní pomoc při celním řízení, zajištění reklamy za účelem prezentace podnikatelů v oblasti vnitrostátní a mezinárodní dopravy, přepravy, zasilatelství a skladištních zařízení, pronájem prodejních automatů.

Třídy výrobků a služeb:
21, 31, 35

- (730) **HappyZoo s.r.o.**, Musilova 335, Praha 4, Šeberov, 14900, CZ
(740) **DANĚK & PARTNERS** Advokátní a patentová kancelář, Ing. Vilém Daněk Ph.D. LL.M., patentový zástupce, Vinohradská 403/17, Praha 2, Vinohrady, 12000

- (210) **O-589845**
(220) 29.11.2023
(320) 29.11.2023
(540)



- (593) Obrazová
(511) (28) hry, hračky a výrobky určené ke hraní, a to karetní hry, hrací karty.
Třídy výrobků a služeb:
28
(591) Barevná
(730) **Andonov Kristina**, Májovková 178/3, Praha 10, Pitkovice, 10400, CZ

- (210) **O-589854**
(220) 30.11.2023
(320) 30.11.2023
(540)



- (593) Obrazová
(511) (7) stroje a obráběcí stroje na zpracování materiálů a pro výrobu, stroje a zařízení pro řezání, vrtání, broušení, ostření a úpravu povrchů, elektrické pily, stacionární kotoučové pily (stroje), pily [stroje], frézky na dřevo, řezací nástroje k použití s řezacími stroji (pilami), obráběcí stroje na řezání, kotoučové pily (na práci s dřevem), pásové pily, pásové pily na dřevo, lupenkové pily, přenosné pily, automatické řezací stroje, stroje na třískování dřeva, štípačky na dřevo (stroje), odkořňovací stroje, stroje na povrchové úpravy, stroje na mletí/drcení dřeva, elektrické stroje na řezání a štípání polen jako palivového dřeva, stroje na zmenšování velikosti dřeva, brusné stroje, hoblovací stroje na dřevo, brusné kotouče (stroje), stroje na smirkové broušení, diskové brusky, pásové brusné stroje, rašple (stroje), dřevoobráběcí soustruhy, stroje na tvarování dřeva, dřevoobráběcí stroje, stroje na štípání dřeva, robotické mechanismy na opracování dřeva,

obráběcí zařízení na dřevoobráběcí stroje, průmysloví roboti na zpracování dřeva, robotické mechanismy na tvarování dřeva, podávací stroje, pásové brusky (stroje); (8) nástroje a nářadí s ručním pohonem zahrnuté ve třídě 8, nože a nožičské zboží, řezné a řezací nástroje a kotouče ruční, ruční pilky a pilové listy, lupénkové pilky, obloukové pily, brusné kameny a brusné kotouče (ruční nástroje), smirkové brusné kotouče, diamantové brusné kotouče (ruční nástroje), brusné nástroje pro ruční broušení, brusy, břity a hroty (části ručních nástrojů a nářadí), děrovací trny (ruční nástroje), držáky vrtáků (ruční nářadí), důlkovače (ruční nástroje), frézovací trny, frézy (nástroje), ruční hevery, hlavy závitové (ruční nástroje), nebozezy, nůžky, nýtovací kladiva (ruční nástroje), oblé sedlíky (ruční nástroje), palice (ruční nástroje), pěstovačky (ruční nástroje), perforovačky (ruční nástroje), postruhovačla (ruční nástroje), prostřihovačla (ruční nástroje), rašple (ruční nástroje), razidla (ruční nářadí), rozvodky na pily, ruční zvedáky, řezačky trubek (ruční nástroje), ruční řezné nástroje, sklenářské diamanty (části ručních nástrojů), špachtle a stěrky (ruční nástroje), teslice (tesařské sekery), úhelníky (ruční nářadí), vrtáčky (ruční nástroje), vrtáky, výhružníky, výstružníky, vyťahovačky hřebíků, závitnice, závitníky (ruční nástroje), závitorezné hlavy (ruční nástroje), železné nářadí ruční, nářadí a nástroje ruční, zahradnické nářadí ruční, hoblíky; (11) kotelní trubky pro vytápěcí zařízení, kouřovody pro topné kotle, termostatické ventily [součástí vytápěcích zařízení], indukční jednotky [topení], přímotopy, kotle, ne částí strojů, kotle pro topná zařízení, topná zařízení na pevná, kapalná nebo plynná paliva, kogenerační jednotky a plynové kotle na teplovodní systémy v domácnosti, průmyslové kotle, plynové kotle, kotle ústředního topení, radiátory [vytápění], zařízení pro ohřev vody, solární čidla a kolektory [topení], tepelná čerpadla, kamna [topná zařízení], grily, krby, krbové vložky, výměníky tepla, ne částí strojů.

Třídy výrobků a služeb:

7, 8, 11

(730) **ROJEK, spol. s r.o.**, Masarykova 16, Častolovice, 51750, CZ

(210) **O-589871**

(220) 01.12.2023

(320) 01.12.2023

(540)

FOGA

(592) Slovní

(511) (1) hasicí a protipožární směsi, hasicí prostředky, hasicí média, hasiva, hasební prostředky, ohnivzdorné chemikálie, ohnivzdorné přípravky, chemické směsi a materiály pro vědecké použití, tlumivé roztoky pro použití v analytické chemii, standardní roztoky pro použití v analytické chemii, roztoky odolné vůči plamenům, hasební a hasicí roztoky, ohnivzdorné roztoky na tkaniny k použití v domácnosti, anorganické zpomalovače kouře, chemická činidla na povrchovou úpravu textilií zpomalující hoření, chemické přípravky používané při prevenci požárů, stabilizátory látek zpomalujících hoření; (9) hasicí přístroje, hasicí zařízení, automatické hasicí přístroje, protipožární oděvy, protipožární ochranné obleky, únikové obleky, únikové obleky pro civilisty, ochranné obleky k ochraně před úrazem, radiací a ohněm, ochranná obuv k ochraně před úrazem, radiací a ohněm, ochranné masky (jiné než pro lékařské nebo sportovní účely), hasicí roušky, filtry pro dýchací masky, hasící, hasební a protipožární ochranné pomůcky, a to roucha, rouna, plachty, roušky, rukavice a deky, požární deky, záchranná zařízení a vybavení, záchranné obleky, záchranné deky, kouřová čidla, detektory kouře, kapuce proti kouři (ochranné prostředky), dekorativní kryty na detektory kouře, tvarované, protipožární zařízení s rozbitným sklem, ochranné a bezpečnostní prostředky; (45) pronájem ochranných zásahových oděvů, záchranné služby, informační služby týkající se zdraví a bezpečnosti, poradenství v oblasti prevence požárů.

Třídy výrobků a služeb:

1, 9, 45

(730) **Gottwald Petra Ing.**, Platanová 78, Holubice, Kozinec, 25265, CZ

Jedlička Michal Ing., Višňová 811, Jirny, 25090, CZ

(740) **zaeRkováno s.r.o.**, Vršovické náměstí 111/2, Praha 10, Vršovice, 10100

(210) **O-589872**

(220) 01.12.2023

(320) 01.12.2023

(540)

WALK ON WATER

(592) Slovní

(511) (1) hasicí a protipožární směsi, hasicí prostředky, hasicí média, hasiva, hasební prostředky, ohnivzdorné chemikálie, ohnivzdorné přípravky,

chemické směsi a materiály pro vědecké použití, tlumivé roztoky pro použití v analytické chemii, standardní roztoky pro použití v analytické chemii, roztoky odolné vůči plamenům, hasební a hasicí roztoky, ohnivzdorné roztoky na tkaniny k použití v domácnosti, anorganické zpomalovače kouře, chemická činidla na povrchovou úpravu textilií zpomalující hoření, chemické přípravky používané při prevenci požárů, stabilizátory látek zpomalujících hoření; (9) hasicí přístroje, hasicí zařízení, automatické hasicí přístroje, protipožární oděvy, protipožární ochranné obleky, únikové obleky, únikové obleky pro civilisty, ochranné obleky k ochraně před úrazem, radiací a ohněm, ochranná obuv k ochraně před úrazem, radiací a ohněm, ochranné masky (jiné než pro lékařské nebo sportovní účely), hasicí roušky, filtry pro dýchací masky, hasící, hasební a protipožární ochranné pomůcky, a to roucha, rouna, plachty, roušky, rukavice a deky, požární deky, záchranná zařízení a vybavení, záchranné obleky, záchranné deky, kouřová čidla, detektory kouře, kapuce proti kouři (ochranné prostředky), dekorativní kryty na detektory kouře, tvarované, protipožární zařízení s rozbitným sklem, ochranné a bezpečnostní prostředky; (45) pronájem ochranných zásahových oděvů, záchranné služby, informační služby týkající se zdraví a bezpečnosti, poradenství v oblasti prevence požárů.

Třídy výrobků a služeb:

1, 9, 45

(730) **Gottwald Petra Ing.**, Platanová 78, Holubice, Kozinec, 25265, CZ

Jedlička Michal Ing., Višňová 811, Jirny, 25090, CZ

(740) **zaeRkováno s.r.o.**, Vršovické náměstí 111/2, Praha 10, Vršovice, 10100

(210) **O-589915**

(220) 04.12.2023

(320) 04.12.2023

(540)



(593) Obrazová

(511) (9) elektronická periodika, databáze a jiné informační produkty na nosičích dat a v elektronických datových, informačních telekomunikačních sítích všeho druhu, nosiče dat všeho druhu spadající do třídy 9, elektronické a datové sítě; (16) brožury, časopisy [periodika], bloky [kancelářské potřeby], knihy, kancelářské potřeby, s výjimkou nábytku, noviny, nákupní tašky z papíru nebo plastu, obaly [papírnické zboží], omalovánky, pera [kancelářské potřeby], periodika, plakáty, pohlednice, podložky na stůl, připínáčky, razítka, těžítka, tiskoviny, tištěné publikace, tužky, zpravodaje, záložky do knih, letáky; (35) cílené zaslání reklamních materiálů, influencer marketing, marketing, obchodní průzkum, pořádání výstav pro obchodní či reklamní účely, propagace, reklama, šíření reklamních materiálů; (38) elektronická pošta, přenos zpráv a obrazových informací pomocí počítače, přenos digitálních souborů, šíření elektronických časopisů, periodik a knih v elektronické podobě; (41) organizování zábavních akcí, online vydávání elektronických knih a časopisů, obrazové zpravodajství, pořádání a uvádění koncertů, pořádání a vedení seminářů, pořádání a vedení kongresů, pořádání a vedení konferencí, pořádání a vedení osobních vzdělávacích fór, pořádání a vedení sportovních akcí, pořádání a vedení symposií, pořádání a vedení workshopů [školení], pořádání plesů, pořádání výstav ke kulturním nebo vzdělávacím účelům, školení.

Třídy výrobků a služeb:

9, 16, 35, 38, 41

(591) Barevná
(730) **Pomikal Miroslav**, 28. pluku 907/40, Praha 10, Vršovice, 10000, CZ
(740) KMVS, advokátní kancelář, s.r.o., Mgr. Petr Kůta, advokát, Hellichova
458/1, Praha 1, Malá Strana, 11800

(210) **O-589918**

(220) 04.12.2023

(320) 04.12.2023

(540)

VILLA PUPP

(592) Slovní

(511) (35) reklamní, marketingové a propagační služby, psaní a vydávání reklamních textů, služby styku s veřejností, organizaci obchodních veletrhů a výstav pro obchodní či reklamní účely; (41) vzdělávání nebo školení, služby, jejichž základním cílem je zábava, pobavení nebo rekreace osob, jakož i předvádění vizuálního umění nebo literatury veřejnosti pro kulturní či vzdělávací účely, překladatelské a tlumočnické služby, fotografování, služby filmové režie a výroby filmů, služby sportovního a kondičního tréninku, rezervace vstupenek na zábavní, vzdělávací a sportovní akce; (43) služby poskytované v souvislosti s přípravou jídel a nápojů ke konzumaci, jakož i služby za účelem poskytování přechodného ubytování, pronájem sportovního vybavení, jízdních kol, dětských vozíků za kola, lyží, organizování sportovních akcí, měření času při sportovních disciplínách, služby v oblasti vzdělávání a zábavy, organizování konferencí, výstav a soutěží, služby v oblasti sportu a fitness, vzdělávací a školicí služby, organizace soutěží a vyhlašování cen, pořádání seminářů, pořádání setkání a konferencí, pořádání sportovních turnajů, organizování cyklistických závodů, pořádání cyklistických akcí, výchova, vzdělávání, zábava, sportovní a kulturní aktivity, informace o možnostech rekreace, informace o možnostech rozptýlení, informace o možnostech zábavy, organizování sportovních soutěží; (43) restaurace, gril - restaurace, turistické restaurace, restaurace rychlého občerstvení, restaurace servírující porcované maso, restaurace s odnosem jídel s sebou, dočasné ubytování, poskytování jídla a nápojů, hotely, ubytovny a penziony, prázdninové a turistické ubytování, hotelové služby, penziony, poskytování dočasného ubytování pro hosty, poskytování rekreačního ubytování, bary, pizzerie, podávání jídel a nápojů hostům v restauracích, podávání jídel a nápojů, podávání alkoholických nápojů, podávání stravování a nápojů v restauracích a barech, pohostinství (služby), poskytování ubytování na zvláštní příležitosti, příprava jídel, restaurační a barové služby, restaurační služby poskytované hotely, služby pro poskytování nápojů, služby nočního klubu (poskytování jídel), služby v oblasti pohostinství (potraviny a nápoje).

Třídy výrobků a služeb:

35, 41, 43, 44, 45

(730) **BS-RESIDENCE s.r.o.**, Jamí 1235/6, Karlovy Vary, 36001, CZ

(740) JUDr. Pavel Tomek, Polská 61/4, Karlovy Vary, 36001

(210) **O-589919**

(220) 04.12.2023

(320) 04.12.2023

(540)

Fakta X

(592) Slovní

(511) (9) podcasty, podcasty ke stažení, videocasty, elektronické publikace (s možností stažení), zejména newslettery, knihy a jiná elektronická periodika; (38) podcasting, přenos podcastů, audiovizuální přenosové služby, bezdrátové vysílání, bezdrátový přenos a vysílání televizních programů, digitální audio vysílání, videocasting, vysílání video a audio programů prostřednictvím internetu a s tím související zprostředkovatelské služby v rámci výše uvedených služeb ve tř. 38; (41) výchovná, vzdělávací a zábavná činnost, sportovní a kulturní aktivity, produkce podcastů, poskytování zábavy prostřednictvím podcastů, produkce zábavných pořadů a filmů, produkce televizních pořadů, příprava a pořádání živých zábavních akcí, pořádání zábavných show, výroba rozhlasových a televizních pořadů, uvádění předem nahraných zábavních pořadů, služby televizního nebo rozhlasového moderátora, televizní a rozhlasová zábava, zábava prostřednictvím bezdrátového televizního vysílání, zábava ve formě televizních programů, výroba zábavních televizních pořadů, rozhlasová, filmová a televizní výroba, služby pro produkci zábavy ve formě televizních pořadů, produkce televizních programů k vysílání na mobilních zařízeních, poskytování multimediálních zábavních programů prostřednictvím televizních, širokopásmových, bezdrátových a on-line služeb, živá představení pro zábavu, služby v oblasti video zábavy, nakladatelské a vydavatelské služby, zejména vydávání novin, časopisů, knih, zabezpečování obrazových a zvukových záznamů, tvorba rozhlasových, televizních, filmových a jiných audiovizuálních programů a zprostředkovatelské služby v rámci výše uvedených služeb ve tř. 41.

Třídy výrobků a služeb:

9, 38, 41

(730) **Datarun, a.s.**, Široká 36/5, Praha 1, Josefov, 11000, CZ

(740) Mgr. Ing. Jakub Mašek, advokát, Týnská 1053/21, Praha 1, Staré Město, 11000

(210) **O-589923**

(220) 04.12.2023

(320) 04.12.2023

(540)



**Šemberské
stezky**

(593) Obrazová

(511) (35) maloobchod - prodej jízdních kol, koloběžek, odrážedel, lyží, cyklo součástek, doplňků a sportovního vybavení, včetně oblečení; (37) údržba, oprava, seřízení a montáž jízdních kol, údržba, oprava a seřízení lyží, snowboardů, běžek a další servis jízdních kol a sportovního vybavení; (39) organizování okružních výletů, osobní doprava, prohlídky (turistické), doprovázení turistů, doprava, okružní výlety, organizace cestovních zájezdů, přeprava turistů, pronájem a půjčování jízdních kol; (41) půjčovna sportovního vybavení, jízdních kol, dětských vozíků za kola, lyží, organizování sportovních akcí, měření času při sportovních disciplínách, služby v oblasti vzdělávání a zábavy, organizování konferencí, výstav a soutěží, služby v oblasti sportu a fitness, vzdělávací a školicí služby, organizace soutěží a vyhlašování cen, pořádání seminářů, pořádání setkání a konferencí, pořádání sportovních turnajů, organizování cyklistických závodů, pořádání cyklistických akcí, výchova, vzdělávání, zábava, sportovní a kulturní aktivity, informace o možnostech rekreace, informace o možnostech rozptýlení, informace o možnostech zábavy, organizování sportovních soutěží; (43) restaurace, gril - restaurace, turistické restaurace, restaurace rychlého občerstvení, restaurace servírující porcované maso, restaurace s odnosem jídel s sebou, dočasné ubytování, poskytování jídla a nápojů, hotely, ubytovny a penziony, prázdninové a turistické ubytování, hotelové služby, penziony, poskytování dočasného ubytování pro hosty, poskytování rekreačního ubytování, bary, pizzerie, podávání jídel a nápojů hostům v restauracích, podávání jídel a nápojů, podávání alkoholických nápojů, podávání stravování a nápojů v restauracích a barech, pohostinství (služby), poskytování ubytování na zvláštní příležitosti, příprava jídel, restaurační a barové služby, restaurační služby poskytované hotely, služby pro poskytování nápojů, služby nočního klubu (poskytování jídel), služby v oblasti pohostinství (potraviny a nápoje).

Třídy výrobků a služeb:

35, 37, 39, 41, 43

(730) **Kvasnička Pavel**, Mozartova 911, Český Brod, 28201, CZ

(740) AB PARTNERS advokátní kancelář s.r.o., Mgr. Petr Bílý LL.M., advokát, Dřevná 382/2, Praha 2, Nové Město, 12800

(210) **O-589924**

(220) 04.12.2023

(320) 04.12.2023

(540)

m@dra

(593) Obrazová

(511) (9) nahrané i nenahrané nosiče informací, obraza a zvuku v rozsahu třídy 9, elektronické publikace, elektronické knihy, elektronické hudebniny, digitální fotografie, elektronické databáze; (16) brožury, brožurky, časopisy (periodika), fotografie (tištěné), grafická znázornění, grafické reprodukcce, grafické tisky, katalogy, knihy, letáky, lístky, noviny, papírové bannery, periodika, plakáty, pohlednice, poutače z papíru nebo lepenky, prospekty, reklamní tabule z papíru nebo lepenky, tiskoviny, tištěné publikace; (35) propagační činnost, reklama, aktualizace reklamních materiálů, marketing, propagace, psaní reklamních textů, řízení obchodní činnosti výkonných umělců, styk s veřejností, šíření reklamních materiálů, venkovní reklama, vydávání reklamních textů, vyhledávání sponzorů; (38) služby spočívající v rozšiřování rádiových a televizních programů, šíření informací, obraza a hudby, a to veřejnými datovými sítěmi a dalšími telekomunikačními

prostředky, a to pomocí internetu; (41) služby v oblasti hudebních festivalů, organizování festivalů, organizování festivalů pro kulturní účely, akademie (vzdělávání), hudební produkce, informace o vzdělání, informace o zábavě, pořádání a uvádění koncertů, pořádání výstav ke kulturním nebo vzdělávacím účelům, služby nahrávacího studia, služby poskytované orchestry, vydávání textů (s výjimkou reklamních), výroba rozhlasových a televizních programů, výroba filmů (s výjimkou reklamních), výuka, vzdělávací služby, zábava, organizace orchestrů a hudebních souborů, předprodej vstupenek, skládání a aranžování hudby, interpretace hudebního umění, provozování orchestru, výroba audiovizuálních záznamů, vyučování, pořádání seminářů, pronájem studia, pořádání školení, tvorba notových materiálů.

Třídy výrobků a služeb:
9, 16, 35, 38, 41

- (591) Barevná
(730) **Spolek DoModra z.s.**, Kutilova 3065/8, Praha 4, Modřany, 14300, CZ
(740) **AB PARTNERS advokátní kancelář s.r.o.**, Mgr. Petr Bílý LL.M., advokát, Dřevná 382/2, Praha 2, Nové Město, 12800

(210) **O-589926**

(220) 04.12.2023
(320) 04.12.2023

(540) **DOMOFF**

- (592) Slovní
(511) (36) finanční, peněžní a bankovní služby, pojišťovací služby, realitní služby; (41) vzdělávání, školení, zábava, sportovní a kulturní činnosti; (43) služby zajišťující stravování a nápoje, dočasné ubytování.

Třídy výrobků a služeb:
36, 41, 43

- (730) **KRRP s.r.o.**, Na Folimance 2155/15, Praha 2, Vinohrady, 12000, CZ
(740) **Mgr. Martin Moskal**, Skořepka 1058/8, Praha 1, Staré Město, 11000

(210) **O-589927**

(220) 04.12.2023
(320) 04.12.2023

(540)

DOMOFF

- (593) Obrazová
(511) (36) finanční, peněžní a bankovní služby, pojišťovací služby, realitní služby; (41) vzdělávání, školení, zábava, sportovní a kulturní činnosti; (43) služby zajišťující stravování a nápoje, dočasné ubytování.

Třídy výrobků a služeb:
36, 41, 43

- (591) Barevná
(730) **KRRP s.r.o.**, Na Folimance 2155/15, Praha 2, Vinohrady, 12000, CZ
(740) **Mgr. Martin Moskal**, Skořepka 1058/8, Praha 1, Staré Město, 11000

(210) **O-589928**

(220) 05.12.2023
(320) 05.12.2023

(540)



- (593) Obrazová
(511) (20) nábytek, zrcadla, rámy obrazů, nádoby na skladování a přepravu nekovové, nábytek s výjimkou laboratorního; (42) nábytkové návrhářství.

Třídy výrobků a služeb:
20, 42

- (730) **Drobeček Josef**, Křižíkova 1122/50, Krásná Lípa, 40746, CZ
Drobeček Josef, Křižíkova 1122/50, Krásná Lípa, 40746, CZ

(210) **O-589931**

(220) 05.12.2023
(320) 05.12.2023

(540)



- (593) Obrazová
(511) (35) propagační činnost, reklama, on-line reklama v počítačové komunikační síti, pomoc při řízení obchodní činnosti, marketingové studie, rozšiřování reklamních materiálů, venkovní reklama, prezentace zboží a služeb elektronickou cestou, informace komerční (poskytování), pořádání veletrhů pro obchodní a reklamní účely, kopírování dokumentů, styky s veřejností, poskytování obchodních poradenských služeb z oblasti chirurgie, plastické chirurgie, mikrochirurgie a kosmetické chirurgie pomocí internetu; (41) organizování a vedení workshopů, sympozií, školení a seminářů související s fyzickým a duševním zdravím, zdravou výživou a životním stylem, vydávání elektronických publikací, služby zdravotního a kondičního cvičení, služby osobního trenéra (zdravotní a kondiční trénink), vzdělávací služby v oblasti zdravé výživy a životního stylu; (44) kosmetická a plastická chirurgie, lékařské služby, poskytování lékařského poradenství, péče o hygienu a krásu osob, farmaceutické poradenství, fyzioterapie, chirurgické diagnostické služby, estetické služby, hygienická a kosmetická péče, služby v oblasti péče o pleť, konzultační služby týkající se lékařské zdravotní péče, konzultační služby týkající se kosmetické péče, kliniky, sanatoria, služby klinik, odborné poradenství spojené se zdravotní péčí, poskytování zpráv a informací z oboru lékařství, nemocniční služby, služby telemedicíny, služby v oblasti optometrie a duševního zdraví, terapeutické služby, a to fyzioterapie a logopedie, služby ozdravoven a zotavenen a lázeňské služby, poskytování informací z oblasti chirurgie, plastické chirurgie, mikrochirurgie a kosmetické chirurgie pomocí internetu.

Třídy výrobků a služeb:
35, 41, 44

- (730) **Maršálek Petr Mgr.**, č. p. 161, Prlov, 75611, CZ
(740) **Ing. Pavel Nádvořník s.r.o.**, Klínová 620/1, Ostrava, Hulváky, 70900

(210) **O-589932**

(220) 05.12.2023

(320) 05.12.2023

(540)

rohlik.cz

(592) Slovní

(511) (35) internetový obchod (e-shop) a on-line prodej a maloobchodní prodej potravin, nezpracovaných a zpracovaných obilovin, alkoholických a nealkoholických nápojů, smíšeného zboží, elektroniky, spotřebního zboží, hraček, oděvů, oděvních doplňků, obuvi, kloboučnického zboží, farmaceutických výrobků, potřeb a vybavení pro kojence, drogistického zboží, kosmetiky a kosmetických přípravků pro osobní hygienu a pro péči o zvířata, chemických výrobků a přípravků, nátěrů a barev, kancelářských potřeb (s výjimkou nábytku), pomůcek a potřeb pro domácnost, kuchyň a zahradu, květin a rostlin, květinářských a floristických potřeb, bytového textilu, textilií a náhražek textilu, provaznického zboží, obalů a balicích materiálů z papíru, lepenky nebo plastu, úklidových potřeb, potřeb pro automobilisty a cyklisty, tabákových výrobků a potřeb pro kuřáky, včetně nabídky a prodeje tohoto zboží pomocí mobilních aplikací, on-line objednávky a počítačové objednávky a zpracování on-line objednávek a počítačových objednávek potravin, nezpracovaných a zpracovaných obilovin, alkoholických a nealkoholických nápojů, smíšeného zboží, elektroniky, spotřebního zboží, hraček, oděvů, oděvních doplňků, obuvi, kloboučnického zboží, farmaceutických výrobků, potřeb a vybavení pro kojence, drogistického zboží, kosmetiky a kosmetických přípravků pro osobní hygienu a pro péči o zvířata, chemických výrobků a přípravků, nátěrů a barev, kancelářských potřeb (s výjimkou nábytku), pomůcek a potřeb pro domácnost, kuchyň a zahradu, květin a rostlin, květinářských a floristických potřeb, bytového textilu, textilií a náhražek textilu, provaznického zboží, obalů a balicích materiálů z papíru, lepenky nebo plastu, úklidových potřeb, potřeb pro automobilisty a cyklisty, tabákových výrobků a potřeb pro kuřáky, administrativní služby související s provozováním skladovacích, výdejních, doručovacích, zpracovacích a distribučních center potravin, nezpracovaných a zpracovaných obilovin, alkoholických a nealkoholických nápojů, smíšeného zboží, elektroniky, spotřebního zboží, hraček, oděvů, oděvních doplňků, obuvi, kloboučnického zboží, farmaceutických výrobků, potřeb a vybavení pro kojence, drogistického zboží, kosmetiky a kosmetických přípravků pro osobní hygienu a pro péči o zvířata, chemických výrobků a přípravků, nátěrů a barev, kancelářských potřeb (s výjimkou nábytku), pomůcek a potřeb pro domácnost, kuchyň a zahradu, květin a rostlin, květinářských a floristických potřeb, bytového textilu, textilií a náhražek textilu, provaznického zboží, obalů a balicích materiálů z papíru, lepenky nebo plastu, úklidových potřeb, potřeb pro automobilisty a cyklisty, tabákových výrobků a potřeb pro kuřáky, organizování akcí pro komerční a reklamní účely, pořádání veletrhů a výstav pro komerční a reklamní účely, pořádání předváděcích akcí pro reklamní účely, vydávání tiskovin pro reklamní účely v elektronické podobě; (39) balení, skladování, doprava, přeprava (včetně zprostředkování dopravy a přepravy), distribuce a doručování a vyzvedávání potravin, nezpracovaných a zpracovaných obilovin, alkoholických a nealkoholických nápojů, smíšeného zboží, elektroniky, spotřebního zboží, hraček, oděvů, oděvních doplňků, obuvi, kloboučnického zboží, farmaceutických výrobků, potřeb a vybavení pro kojence, drogistického zboží, kosmetiky a kosmetických přípravků pro osobní hygienu a pro péči o zvířata, chemických výrobků a přípravků, nátěrů a barev, kancelářských potřeb (s výjimkou nábytku), pomůcek a potřeb pro domácnost, kuchyň a zahradu, květin a rostlin, květinářských a floristických potřeb, bytového textilu, textilií a náhražek textilu, provaznického zboží, obalů a balicích materiálů z papíru, lepenky nebo plastu, úklidových potřeb, potřeb pro automobilisty a cyklisty, tabákových výrobků a potřeb pro kuřáky, provozování skladů a distribučních center potravin, nezpracovaných a zpracovaných obilovin, alkoholických a nealkoholických nápojů, smíšeného zboží, elektroniky, spotřebního zboží, hraček, oděvů, oděvních doplňků, obuvi, kloboučnického zboží, farmaceutických výrobků, potřeb a vybavení pro kojence, drogistického zboží, kosmetiky a kosmetických přípravků pro osobní hygienu a pro péči o zvířata, chemických výrobků a přípravků, nátěrů a barev, kancelářských potřeb (s výjimkou nábytku), pomůcek a potřeb pro domácnost, kuchyň a zahradu, květin a rostlin, květinářských a floristických potřeb, bytového textilu, textilií a náhražek textilu, provaznického zboží, obalů a balicích materiálů z papíru, lepenky nebo plastu, úklidových potřeb, potřeb pro automobilisty a cyklisty, tabákových výrobků a potřeb pro kuřáky, informační, poradenské a konzultační služby vztahující se k balení, skladování, dopravě, přepravě, distribuci a doručování a vyzvedávání zboží; (41) školení, vzdělávání, zábava, sportovní a kulturní aktivity, vydávání tiskovin, časopisů, prospektů a brožur (ne reklamních), vydávání tiskovin,

časopisů, prospektů a brožur (ne reklamních) on-line; (42) navrhování, vývoj, údržba a aktualizace softwaru pro použití v oblasti e-commerce, poskytování informací, poradenství a konzultací v oblasti navrhování, vývoje, údržby a aktualizace softwaru pro použití v oblasti e-commerce, navrhování webových stránek pro elektronické obchodování, poskytování poradenství, informací a konzultací v oblasti navrhování webových stránek pro elektronické obchodování.

Třídy výrobků a služeb:

35, 39, 41, 42

(730) **Rohlik skillz s.r.o.**, Karolinská 654/2, Praha 8, Karlín, 18600, CZ

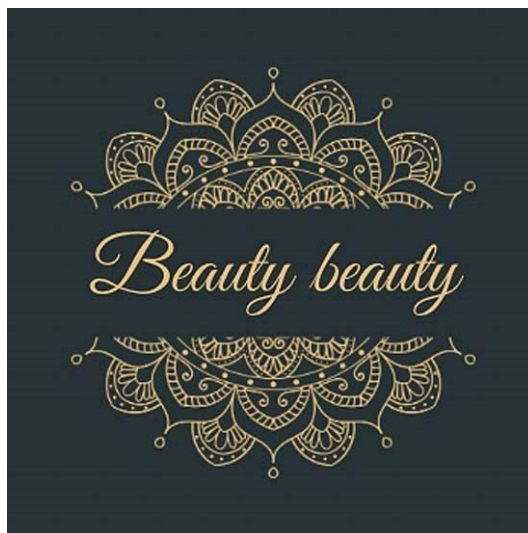
(740) Bird & Bird s.r.o. advokátní kancelář, Mgr. Vojtěch Chloupek, advokát, Karolinská 707/7, Praha 8, Karlín, 18600

(210) **O-589933**

(220) 05.12.2023

(320) 05.12.2023

(540)



(593) Obrazová

(511) (41) pořádání vizážistických kurzů, školení v oboru kosmetiky; (44) služby kosmetické péče o pleť a tělo, kosmetické ošetřování, kosmetické poradenství, kosmetická analýza, depilační ošetření, barvení očních řas, barvení obočí, služby vizážistů, aplikace kosmetických výrobků na obličej, služby péče o vlasy, vlasový styling, pronájem vybavení k péči o osobní hygienu a krásu.

Třídy výrobků a služeb:

41, 44

(591) Barevná

(730) **Flochová Mária**, Pod Šibencem 1006, Beroun, Beroun-Závodí, 26601, CZ

(740) artpatent, advokátní kancelář s.r.o., Dukelských hrdinů 976/12, Praha 7, Holešovice, 17000

(210) **O-589934**

(220) 05.12.2023

(320) 05.12.2023

(540)

STYROL

(593) Obrazová

(511) (17) výrobky a materiály pro tepelnou izolaci, polystyrénové panely a desky pro izolační účely, izolace pod podlahu z expandovaného polystyrenu, plastické hmoty a výrobky z plastických hmot pro průmysl a stavebnictví, izolační obaly na potrubí, plastové materiály ve formě výlisků; (19) polystyrénové panely a desky pro použití v průmyslu a stavebnictví; (20) balící a obalové materiály, ozdoby a dekorativní předměty vyrobené zejména z expandovaného polystyrenu.

Třídy výrobků a služeb:
17, 19, 20

(730) **STYROL a.s.**, Zašovská 750, Valašské Meziříčí, Krásno nad Bečovou, 75701, CZ

(210) **O-589935**

(220) 05.12.2023

(320) 05.12.2023

(540)



(593) Obrazová

(511) (3) čisticí prostředky a vonné přípravky, jiné než pro osobní potřebu, parfumerie, přípravky pro osobní hygienu, kosmetické přípravky pro péči o zvířata, krejčovský vosk a ševcovská smůla, toaletní přípravky, vonné oleje a aromatické výtažky, přípravky pro ústní hygienu, parfumerie a vonné přípravky, kosmetické přípravky; (5) hygienické přípravky a hygienické výrobky, léčiva a veterinární přípravky a výrobky, potravní doplňky a dietetické přípravky, přípravky na dezodoraci a čištění vzduchu, přípravky proti rostlinným a živočišným škůdcům, zubní přípravky a potřeby, zubní výrobky a léčebné zubní pasty; (35) pomoc v obchodní a podnikatelské činnosti, management a administrativní služby, reklama, marketing a propagační služby, reklamní, marketingové a propagační služby, obchodní zprostředkovací služby a obchodní informace pro spotřebitele.

Třídy výrobků a služeb:
3, 5, 35

(591) Barevná

(730) **EVASION s.r.o.**, č. p. 9, Krasonice, 58864, CZ

(210) **O-589939**

(220) 05.12.2023

(320) 05.12.2023

(540)



(593) Obrazová

(511) (9) audiovizuální díla, zvukové, obrazové a zvukově obrazové záznamy v analogové nebo digitální podobě na datových nosičích nebo ke stažení na internetu nebo prostřednictvím jiné datové či komunikační sítě, nosiče zvukových, obrazových a zvukově obrazových záznamů a dat nahrané i nenahrané, optické disky, kompaktní disky, DVD, Blu-ray disky, gramofonové desky, magnetické pásky, videokazety, magnetické disky, exponované filmy, software, elektronické databáze a katalogy, softwarové aplikace, software pro hry pro počítače, chytré telefony, tablety a jiná komunikační zařízení a zařízení výpočetní techniky, elektronické publikace na nosičích a ke stažení, počítačový hardware, periferní počítačová zařízení, audiovizuální a fotografické přístroje, komunikační zařízení, přístroje pro zachycení, vysílání, přenos, příjem a reprodukci zvuku a obrazu, elektrická

zařízení a příslušenství na zpracování dat, audiovizuální přístroje a zařízení, přístroje pro záznam zvuku a obrazu, elektrická navigační zařízení, obaly a pouzdra na nosiče dat a záznamů, brýle, sluneční brýle, pouzdra na brýle, dekorativní magnety, podložky pod myš (příslušenství počítačů); (16) tiskárenské výrobky, knihy, časopisy, fotografie, fotoalba a alba pro sběratele, kalendáře, diáře, poznámkové bloky, plakáty, letáky, nálepky, navštívenky, pohledy, přání, sběratelské karty, katalogy, manuály, vstupenky, poštovní známky, záložky do knih, tisky, grafické reprodukcce, mapy, kancelářské potřeby kromě nábytku, kancelářský a dopisní papír, desky na dokumenty, obálky, razítka, lepicí pásky, psací potřeby, školní potřeby (papírové zboží), vyučovací pomůcky a potřeby kromě přístrojů, pera, tužky, zvýrazňovače, fixy, gumy na gumování, malířské soupravy pro umělce a děti, štětce, pastelky, krabice z papíru nebo lepenky, papírové tašky, balicí papír; (35) propagační činnost, reklama, marketingové služby, televizní reklama, reklama online, poskytování reklamního prostoru, pronájem reklamního času v komunikačních médiích, licence na výrobky a služby pro třetí osoby (komerční správa), merchandising, grafická úprava pro reklamní účely, organizování obchodních nebo reklamních akcí; (38) televizní vysílání a přenosy, audiovizuální přenosové služby, přenos a vysílání dat, přenos digitálních dat prostřednictvím televize, přenos informací elektronickými prostředky, bezdrátové vysílání, kabelové vysílání, satelitní vysílání, provozování vysílacích zařízení, vysílání programů přes internet, distribuce dat nebo audiovizuálních záznamů prostřednictvím globální počítačové sítě nebo internetu, elektronický přenos dat, streaming zvukového materiálu a video materiálu na internetu, služby přenosu videa na vyžádání (VoD), poskytování internetových diskusních fór, poskytování služeb v oblasti online komunikace, přenos interaktivního zábavního software prostřednictvím komunikačních sítí, přenos zpráv prostřednictvím elektronických médií, informační služby týkající se televizního vysílání; (41) vzdělávání a výuka, zábavní, sportovní a kulturní aktivity, výroba rozhlasových a televizních pořadů, filmová a video produkce, výroba audiovizuálních nahrávek, zvuková produkce, video produkce a fotografování, služby televizního studia (nahrávací služby), filmová studia, televizní zábava, hudební koncerty prostřednictvím televize, psaní scénářů, výroba titulků, dabing, filmová distribuce, projekce filmů, pronájem a půjčování filmů, organizace kulturních, zábavních a sportovních akcí, organizování a pořádání výstav k zábavním účelům, organizování festivalů, organizování her a soutěží, poskytování služeb zábavních parků, divadelní představení, poskytování internetových her (bez možnosti stažení), vydavatelská činnost a zpravodajství, reportéřské služby, online publikování, poskytování elektronických publikací, zpravodajské programy (služby), poskytování informací o zábavě.

Třídy výrobků a služeb:

9, 16, 35, 38, 41

(730) **ČESKÁ TELEVIZE**, Na hřebenech II 1132/4, Praha 4, Podolí, 14700, CZ

(210) **O-589940**

(220) 05.12.2023

(320) 05.12.2023

(540)



(593) Obrazová

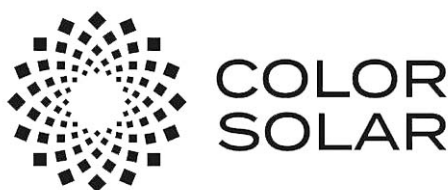
(511) (9) elektronické knihy, audioknihy, elektronické noviny, elektronické časopisy, elektronické fotoknihy, podcasty, elektronická paměťová média, nahrané nosiče dat s textem, hudbou a filmem, přístroje pro zpracování informací, počítače, počítačové programy (software), počítačové informační systémy, internetové aplikace, telekomunikační přístroje, přístroje pro záznam, převod a reprodukci zvuku nebo obrazu, fotografické, filmové a optické přístroje, příslušenství k výše uvedeným přístrojům spadající do této třídy; (16) periodické i neperiodické tiskoviny všeho druhu, knihy, noviny, časopisy, papír, kartón, papírenské zboží v rámci této třídy, tiskopisy, knižní obaly, knižní vazby, hospodářské a účetní tiskopisy, sešity a učebnice, odborné publikace, firemní a reklamní tiskoviny - vizitky, papíry, obálky, katalogy, papírové etikety a vstupenky, fotografie,

phlednice, letáky, brožury, plakáty, diáře, kalendáře, bloky, fotoalba, fotoknihy, kancelářské potřeby spadající do této třídy, lepidla pro papír, recyklovaný papír, psací potřeby spadající do této třídy, psací a kancelářské potřeby k reklamním účelům spadající do této třídy, papírové obaly, papírové tašky a sáčky, fólie pro balení; (35) reklamní činnosti, marketingové činnosti, obchodní průzkumy, předvádění výrobků, organizování a pořádání komerčních, reklamních a prodejních akcí, výstav a konferencí, distribuce reklamních materiálů a vzorků výrobků, automatizované zpracování a správa obchodních dat, obchodní poradenství, obchodní administrativní, kopírování dokumentů, činnosti podnikatelských, ekonomických a organizačních poradců, obchodní management, obchodní zastoupení jiných podnikatelských subjektů, maloobchodní, velkoobchodní a elektronický prodej tiskovin, knih, novin a časopisů, elektronických publikací, fotografií, papíru, papírenského zboží a dále psacích a kancelářských potřeb; (41) nakladatelská a vydavatelská činnost, elektronické publikování, půjčování audioknih, publikování audioknih, produkce podcastů, produkce audioknih, vzdělávací, školicí, kulturní, společenské, zábavní a sportovní činnosti, fotografování, audiovizuální produkce, půjčování knih, filmů a hudby, překladatelská činnost, činnosti umělecké agentury, organizování a pořádání vzdělávacích, zábavních, kulturních a společenských akcí, výstav a konferencí, poskytování informací a poradenství v oblasti vydavatelství, publikování, vzdělávání, zábavy a kultury.

Třídy výrobků a služeb:
9, 16, 35, 41

- (591) Barevná
(730) **MEDIAPLEX s.r.o.**, Holečkova 789/49, Praha 5, Smíchov, 15000, CZ
(740) INPARTNERS GROUP, Mgr. Jan Brauner LL.M., advokát, Cyrilská 508/7, Brno, Trnitá, 60200

- (210) **O-589978**
(220) 07.12.2023
(320) 07.12.2023
(540)



- (593) Obrazová
(511) (7) zařízení pro výrobu elektrického proudu ze solární energie; (9) fotovoltaická zařízení pro výrobu elektřiny, fotovoltaické měniče, fotovoltaické buňky, fotovoltaické články, fotovoltaické moduly, fotovoltaické solární moduly, fotovoltaická zařízení na výrobu elektrické energie [fotovoltaické elektrárny], kalibrované fotovoltaické referenční články, fotovoltaické přístroje na přeměnu slunečního záření na elektrickou energii, solární panely, solární desky, solární články, solární moduly, soupravy solárních panelů, solární kolektory na výrobu elektřiny, krystalické silikonové solární energetické články, solární panely na výrobu elektřiny, solární články na výrobu elektrického proudu, přenosné solární panely na výrobu elektřiny; (19) střešní krytiny, nekovové, obsahující solární články, střešní krytiny se solárními články, ne kovové; (37) instalace a údržba fotovoltaických zařízení, instalace fotovoltaických článků a modulů, údržba, opravy a obnova fotovoltaických přístrojů a zařízení, výstavba komunálních solárních zařízení, údržba a opravy zařízení na solární energii, instalace solárních panelů jakožto energetických systémů pro obytné budovy, instalace solárních panelů jakožto energetických systémů, nikoli pro obytné budovy, instalace solárních energetických systémů; (42) navrhování a vývoj fotovoltaických systémů, návrh solárních fotovoltaických systémů.

Třídy výrobků a služeb:
7, 9, 19, 37, 42

- (730) **Frajt s.r.o.**, Chropynská 2848/26, Kroměříž, 76701, CZ

- (210) **O-590000**
(220) 07.12.2023
(320) 07.12.2023
(540)



- (593) Obrazová
(511) (30) pekárenské a cukrářské výrobky, cukrovinky, čokoláda a zákusky, chléb, pečivo, pečivo s náplní, sladké pečivo, moučníky, dorty, koláče, bábovky, sušenky a oplatky, cukroví, sladkosti (bonbóny), sladké tyčinky, cereální tyčinky a energetické tyčinky, cukr, přírodní sladidla, sladké polevy a náplně, výrobky z včelích produktů, a to pekařské výrobky s medem, sirupy a melasa, med, mák, zpracované obilí, škrob a produkty z nich vyrobené, a to zahušťovadla pro vaření a pečení na bázi škrobu, pečicí přípravky a droždí a přípravky na kynutí potravin, sušené a čerstvé těstoviny, nudle a knedlíky, těsta, těstíčka a jejich směsi, cereálie, mouka, rýže, aromatické přípravky do potravin, polotovary na bázi mouky, jednohubky na bázi cereálií a rýže, soli, chuťové přísady, ochucovadla a koření, káva, čaj, kakao a jejich náhražky; (35) velkoobchodní prodej pečiva, cukrovinek a cukrářských výrobků, maloobchodní prodej pečiva, cukrovinek a cukrářských výrobků, maloobchodní služby v oblasti potravin a cukrovinek, reklamní, marketingové a propagační služby, reklama online, online objednávkové služby, provozování online trhu pro kupující a prodejce výrobků a služeb, propagace a inzerce prostřednictvím Internetu a elektronických médií, obchodní služby s výše uvedenými výrobky ve tř. 30, obchodní informace pro spotřebitele, pomoc v obchodní a podnikatelské činnosti, management a administrativní služby, obchodní analýzy, informační služby a průzkumy trhu, obchodní zprostředkovatelské služby, zprostředkování dovozu a vývozu, služby v oblasti dovozu a vývozu, dodavatelské služby pro třetí osoby (nákup výrobků a služeb pro jiné podniky), nákupní služby; (40) služby pekařství a cukrářství, a to zpracování a úprava surovin pro pekařskou a cukrářskou výrobu, vč. zakázkové výroby pekařských a cukrářských polotovarů a jejich pečení, zpracování potravin a nápojů.

Třídy výrobků a služeb:
30, 35, 40

- (591) Barevná
(730) **Martina bakery s.r.o.**, Lumírova 487/7, Ostrava, Výškovice, 70030, CZ
(740) Ing. Pavel Nádvořík s.r.o., Klínová 620/1, Ostrava, Hulváky, 70900

- (210) **O-590001**
(220) 07.12.2023
(320) 07.12.2023
(540)

PREMIUM KOI BUBBLES

- (592) Slovní
(511) (30) kávové nápoje, zmrzlinové nápoje, čokoládové nápoje s mlékem, nápoje s čajovým základem, ledové nápoje na bázi kávy, ledové nápoje na bázi kakaa, sirupy a melasa, sirupy pro potraviny, glukózové potravinářské sirupy, zelený čaj, černý čaj, jasmínový čaj, ledový čaj, umělý čaj, čaj oolong, krém z vajec a mléka (pečený dezert), káva, čaj, kakao a jejich náhražky, čokoládové nápoje, kakaové nápoje s mlékem, kávové nápoje s mlékem, čokoládové přísady, vodová a smetanová zmrzlina, zmrzlina, pudinky, sendviče, zmrzlinové cukrovinky, nápoje na bázi čaje, čaj s mlékem, čokolády, nudle, koláče s náplní, pečivo s masovou náplní, ovocné želé (cukrovinky); (35) maloobchodní a velkoobchodní prodej, včetně internetového prodeje s následujícími výrobky: vitaminové nápoje, mléčné nápoje, mléčné nápoje obsahující ovoce, nápoje na bázi jogurtu, mandlové mléko (jako nápoj), nápoje na bázi arašídového mléka, nápoje na bázi mandlového mléka, nápoje na bázi kokosového mléka, kávové nápoje, zmrzlinové nápoje, čokoládové nápoje s mlékem, nápoje s čajovým základem, ledové nápoje na bázi kávy, ledové nápoje na bázi kakaa, nealkoholické nápoje, ovocné nápoje, nealkoholické ovocné nápoje, nízkokalorické nealkoholické nápoje, nealkoholické sycené nápoje,

zeleninové šťávy (nápoje), nesycené nealkoholické nápoje, nápoje z hroznové šťávy, nápoje z ovocných šťáv, nápoje na bázi ovoce, nápoje z jablečné šťávy, nápoje z pomerančové šťávy, nápoje z ananasové šťávy, nápoje s ovocnou příchutí, nealkoholické nápoje s příchutí čaje, nízkoalkoholické nápoje, míchané ovocné džusy, alkoholické energetické nápoje, alkoholické nápoje z ovoce, nápoje s nízkým obsahem alkoholu, alkoholické nápoje na bázi čaje, předem namíchané alkoholické nápoje (s výjimkou nápojů na bázi piva), perlivá voda, kola, sirupy a melasa, sirupy pro potraviny, glukózové potravinářské sirupy, zelený čaj, černý čaj, jasmínový čaj, ledový čaj, umělý čaj, čaj oolong, krém z vajec a mléka (pečený dezert), káva, čaj, kakao a jejich náhražky, čokoládové nápoje, kakaové nápoje s mlékem, kávové nápoje s mlékem, čokoládové přísady, vodová a smetanová zmrzlina, zmrzlina, oves mletý, pudinky, sendviče, zmrzlinové cukrovinky, nápoje na bázi čaje, čaj s mlékem, čokolády, káva (nepražená), nudle, koláče s náplní, pečivo s masovou náplní, ovocné želé (džemy), džemy, ovocný džem, želé, kompoty, ovocné a zeleninové pomazánky, mléčný čaj s větším podílem mléka, pochutiny z jedlých mořských řas, mandlové mléko (jako nápoj), sladové sirupy do nápojů, sirupy k přípravě limonády, sirupy pro přípravu nápojů, nealkoholické ovocné nektary, aperitivy nealkoholické, přípravky k výrobě nápojů, závorové pivo, syrovátkové nápoje, džusy, ovocné míchané džusy, citronády, mošty, sorbety (nápoje), šerbety (nápoje), rajčatová šťáva, zeleninové šťávy (nápoje), vody (nápoje); (43) podávání alkoholických nápojů, podávání nápojů, příprava a poskytování nápojů pro okamžitou spotřebu, čajovny, kavárny, závodní jídelny, hotelové služby, penziony, restaurační služby, restaurace s donáškou do domu, samoobslužné restaurace, snack-bary, bary (služby), salátové bary (služby), služby denních barů, pronájem přístrojů na vaření.

Třídy výrobků a služeb:

30, 35, 43

(730) **DDD Centrum s.r.o.**, Dobešská 875/5, Praha 4, Kamýk, 14300, CZ

(210) **O-590014**

(220) 07.12.2023

(320) 07.12.2023

(540)

NOVABID

(592) Slovní

(511) (9) kinematografické filmy, filmy ke stažení, video filmy, videonahrávky ke stažení, videozáznamy, audiovizuální díla a/nebo televizní pořady a/nebo televizní seriály na nosičích nebo ke stažení, nosiče záznamů nahrané i nenahrané, podcasty ke stažení, hudební zvukové záznamy, audio nahrávky, elektronické časopisy, elektronické knihy ke stažení, elektronické publikace ke stažení, videocasty, multimediální záznamy, modely virtuální reality, interaktivní elektronické publikace, obsah médií, elektronické databáze, software pro počítačové hry, aplikační software, počítačový software, software pro virtuální a rozšířenou realitu, software pro webové aplikace a servery, zábavní software, video hry (počítačové hry) v podobě počítačových programů zapsaných na datové nosiče, software počítačových her ke stažení, nahraný počítačový herní software, mediální a publikační software, software pro komunikaci, vytváření sítí a sociální sítě, software pro správu dat a souborů a databázový software, multimediální software, komunikační software, videokonferenční software, telekomunikační software, software pro správu obsahu, počítačový software ke stažení, počítačový software (nahraný), software pro monitorování, analýzu, kontrolu a provádění operací ve fyzickém světě, software pro webové aplikace a servery, systémový software a firmware a software pro systémovou podporu, nahraný obsah (počítačové programy, data a informace), audiovizuální a fotografické přístroje, komunikační zařízení, paměťová zařízení a média, zařízení a příslušenství na zpracování dat (elektronická a mechanická), počítače a počítačový hardware, prvky a součásti počítačů, komunikační přístroje; (35) televizní reklama, poskytování a pronájem prostoru, času a médií pro reklamu, konzultační a poradenské služby a pomoc v oblasti reklamní, marketingové a propagační činnosti, rozšiřování reklamních marketingových a propagačních materiálů, merchandising, služby obchodních výstav a veletrhů, služby předvádění výrobků a vystavování zboží, poskytování věrnostních, pobídkových a bonusových programů ke komerčním, reklamním nebo propagačním účelům, prezentace zboží a služeb elektronickou cestou, také v rámci služeb takzvaného teleshoppingu a homeshoppingu, reklamní, marketingové a propagační služby, dražební služby, provozování aukcí online, telefonické a televizní aukce, organizování internetových aukcí, pořádání dražeb, poskytování spotřebitelských informací v oblasti výrobků a služeb, pomoc v obchodní a podnikatelské činnosti, management a administrativní služby, předvádění zboží prostřednictvím internetu nebo katalogu nebo výstav za

účelem reklamy a/nebo prodeje, přeskupování a shromažďování (kromě dopravy) různých výrobků pro třetí osoby za účelem umožnit spotřebiteli pohodlně vybrat a prohlížet a kupovat (kromě přepravy) prostřednictvím katalogu a/nebo internetu a/nebo zásilkového prodeje (s výjimkou dopravy), maloobchodní služby zaměřené na nahrané nosiče záznamů, audiovizuální díla, hudební díla, počítačový software, počítačové hry, spotřební elektroniku, počítačové příslušenství a periférie, fotografie, plakáty, knihy, tiskoviny, diáře, záznamníky, bloky, omalovánky, alba, záložky, pohlednice, oděvy, módní doplňky, zavazadla, klenoty, bižuterii, hodinky, klíčenky, hudební nástroje, psací potřeby, kancelářské potřeby, papírnické výrobky, učební pomůcky, nádobí a nádoby pro domácnost nebo kuchyň, sklenice, hrnky, talíře, výrobky a suroviny pro vaření, potraviny, hotové pokrmy, cukrovinky, nápoje, alkoholické nápoje, prostírání, ubrusy, ubrusky, zástěry, výrobky související s vařením pokrmů, kuchařské recepty, dárkové karty, kosmetiku, mýdla, výrobky pro osobní péči, reklamní a propagační předměty, doplňky stravy; (42) služby v oblasti informačních technologií, webhostingové služby a software jako služba a pronájem softwaru, vývoj softwaru, programování a implementace softwaru, konzultační, poradenské a informační služby v oblasti informačních technologií, platforma jako služba (PAAS), platformy pro umělou inteligenci ve formě softwaru jako služby (SaaS), počítačové služby spojené s elektronickým ukládáním dat, poskytování aplikačních služeb (ASP), jmenovitě hosting počítačových softwarových aplikací pro třetí osoby, poskytování aplikačních služeb (ASP), poskytování dočasného používání obchodního softwaru bez možnosti stažení, poskytování dočasného používání on-line počítačového softwaru bez možnosti stažení pro použití v aplikacích pro monitorování vysílání, poskytování dočasného používání softwarových aplikací bez možnosti stažení dostupných prostřednictvím webové stránky, poskytování dočasného používání webových aplikací, poskytování dočasného používání počítačového softwaru bez možnosti stažení, poskytování dočasného používání interaktivního zábavního softwaru bez možnosti stažení, poskytování dočasného využití online softwaru bez možnosti stažení, pronájem a údržba počítačového softwaru, pronájem aplikačního softwaru, služby uchovávání dat, software jako služba (SaaS), webhosting, služby testování, ověřování a kontroly kvality, návrhářství.

Třídy výrobků a služeb:

9, 35, 42

(730) **TV Nova s.r.o.**, Kříženeckého náměstí 1078/5a, Praha 5, Hlubočepy, 15200, CZ

(740) Dana Lukajová, patentová zástupkyně, Voršilská 130/10, Praha 1, Nové Město, 11000

(210) **O-590018**

(220) 08.12.2023

(320) 08.12.2023

(540)



(593) Obrazová

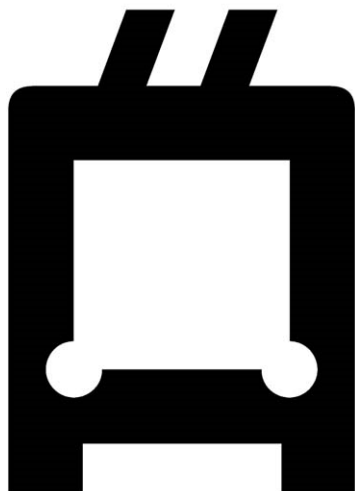
(511) (12) vozidla, dopravní prostředky pozemní, vzdušné nebo vodní; (35) propagační činnost, reklama, pomoc při řízení obchodní činnosti, obchodní administrativa, kancelářské práce; (39) doprava, balení a skladování zboží, organizování cest.

Třídy výrobků a služeb:
12, 35, 39

- (730) **Dopravní podnik hl. m. Prahy, akciová společnost**, Sokolovská 42/217, Praha 9, Vysočany, 19000, CZ
(740) THK Legal s.r.o., Přístavní 531/24, Praha 7, Holešovice, 17000

(210) **O-590019**

- (220) 08.12.2023
(320) 08.12.2023
(540)



- (593) Obrazová
(511) (12) vozidla, dopravní prostředky pozemní, vzdušné nebo vodní; (35) propagační činnost, reklama, pomoc při řízení obchodní činnosti, obchodní administrativa, kancelářské práce; (39) doprava, balení a skladování zboží, organizování cest.

Třídy výrobků a služeb:
12, 35, 39

- (730) **Dopravní podnik hl. m. Prahy, akciová společnost**, Sokolovská 42/217, Praha 9, Vysočany, 19000, CZ
(740) THK Legal s.r.o., Přístavní 531/24, Praha 7, Holešovice, 17000

(210) **O-590092**

- (220) 12.12.2023
(320) 12.12.2023
(540)



- (593) Obrazová
(511) (35) reklama, propagace, inzerce, rozesílání propagačních materiálů, publikace reklamních textů, výstavy k reklamním a obchodním účelům, aktualizování reklamních materiálů, reklama on-line v počítačové síti, on-line inzerce, rozšiřování reklamních materiálů zákazníkům (letáky, prospekty, tisky, vzorky), zaslání reklamních materiálů zákazníkům, vydávání, zveřejňování, oznámování, vyhlášení, publikování reklamních textů, venkovní reklama, vyhledávání dat a informací v počítačových souborech (pro třetí osoby), kopírování nebo rozmnožování (reprodukce) dokumentů nebo dokladů, obchodní nebo podnikatelské informace, dodavatelské služby pro třetí osoby (nákup výrobků a služeb pro jiné podniky), pomoc při řízení obchodních a průmyslových podniků, konzultační služby a poradenství v obchodní činnosti, obchodní nebo podnikatelský průzkum, pořádání veletrhů pro obchodní a reklamní účely, prezentace výrobků v komunikačních médiích pro účely maloobchodu,

management, marketingové studie (služby), služby pro nepřítomné (telefonní vzkazy, dotazy), styky s veřejností, provádění obchodních operací, poskytování obchodních informací a obchodních služeb pomocí internetu, prezentace uživatelů na stránkách Word Wide Web v počítačové síti Internet; (41) pořádání a realizace odborných kurzů, seminářů, školení a jiných vzdělávacích aktivit včetně lektorské činnosti v oblasti diagnostické, léčebné a preventivní v oboru gynekologie, dětské gynekologie, psychologie a psychoterapie, fyzioterapie, sonografie, kardiokografie a kolposkopie; (44) lékařské služby, služby nemocnic, poskytování ambulantní a hospitalizační zdravotní péče ve všech oborech medicíny, služby telemedicíny, RTG vyšetření, ultrazvuková vyšetření a jiná vyšetření pro lékařské účely, provádění operačních výkonů, poskytování intenzivní lékařské péče, provádění anestezií, rehabilitační služby, oční optiky, pronájem zdravotnického vybavení, fyzioterapie, masáže, dietní a výživové poradenství, ošetrovatelské služby, lékárenské služby, farmaceutické poradenství, zdravotnictví péče, zdravotní poradenství, provozování soukromého zdravotnického zařízení, zejména v oblasti diagnostické, léčebné a preventivní v oboru gynekologie, dětské gynekologie, psychologie a psychoterapie, fyzioterapie, provozování sonografie, kardiokografie a kolposkopie (lékařská vyšetření), pronájem zdravotnických zařízení (vybavení), zdravotnická střediska, služby lékařské péče poskytované zdravotnickými zařízeními a nemocnicemi.

Třídy výrobků a služeb:
35, 41, 44

- (591) Barevná
(730) **LÉKAŘSKÉ CENTRUM STONAVA s.r.o.**, č. p. 1071, Stonava, 73534, CZ
(740) Ing. Pavel Nádvorník s.r.o., Klínová 620/1, Ostrava, Hulváky, 70900

(210) **O-590093**

- (220) 12.12.2023
(320) 12.12.2023
(540)



- (593) Obrazová
(511) (35) reklama, propagace, inzerce, rozesílání propagačních materiálů, publikace reklamních textů, výstavy k reklamním a obchodním účelům, aktualizování reklamních materiálů, reklama on-line v počítačové síti, on-line inzerce, rozšiřování reklamních materiálů zákazníkům (letáky, prospekty, tisky, vzorky), zaslání reklamních materiálů zákazníkům, vydávání, zveřejňování, oznámování, vyhlášení, publikování reklamních textů, venkovní reklama, vyhledávání dat a informací v počítačových souborech (pro třetí osoby), kopírování nebo rozmnožování (reprodukce) dokumentů nebo dokladů, obchodní nebo podnikatelské informace, dodavatelské služby pro třetí osoby (nákup výrobků a služeb pro jiné podniky), pomoc při řízení obchodních a průmyslových podniků, konzultační služby a poradenství v obchodní činnosti, obchodní nebo podnikatelský průzkum, pořádání veletrhů pro obchodní a reklamní účely, prezentace výrobků v komunikačních médiích pro účely maloobchodu, management, marketingové studie (služby), služby pro nepřítomné (telefonní vzkazy, dotazy), styky s veřejností, provádění obchodních operací, poskytování obchodních informací a obchodních služeb pomocí internetu, prezentace uživatelů na stránkách Word Wide Web v počítačové síti Internet; (41) pořádání a realizace odborných kurzů, seminářů, školení a jiných vzdělávacích aktivit včetně lektorské činnosti v oblasti diagnostické, léčebné a preventivní v oboru gynekologie, dětské gynekologie, psychologie a psychoterapie, fyzioterapie, sonografie, kardiokografie a kolposkopie; (44) lékařské služby, služby nemocnic, poskytování ambulantní a hospitalizační zdravotní péče ve všech oborech medicíny, služby telemedicíny, RTG vyšetření, ultrazvuková vyšetření a jiná vyšetření pro lékařské účely, provádění operačních výkonů, poskytování intenzivní lékařské péče, provádění anestezií, rehabilitační služby, oční optiky, pronájem zdravotnického vybavení, fyzioterapie, masáže, dietní a výživové poradenství, ošetrovatelské služby, lékárenské služby, farmaceutické poradenství, zdravotnictví péče, zdravotní poradenství, provozování soukromého zdravotnického zařízení, zejména v oblasti diagnostické, léčebné a preventivní v oboru gynekologie, dětské gynekologie, psychologie a psychoterapie, fyzioterapie, provozování

sonografie, kardiokografie a kolposkopie (lékařská vyšetření), pronájem zdravotnických zařízení (vybavení), zdravotnická střediska, služby lékařské péče poskytované zdravotnickými zařízeními a nemocnicemi.

Třídy výrobků a služeb:
35, 41, 44

- (591) Barevná
(730) **LÉKAŘSKÉ CENTRUM STONAVA s.r.o.**, č. p. 1071, Stonava, 73534, CZ
(740) Ing. Pavel Nádvořík s.r.o., Klínová 620/1, Ostrava, Hulváky, 70900

- (210) **O-590104**
(220) 12.12.2023
(320) 12.12.2023
(540)



AUTAPROTO

- (593) Obrazová
(511) (35) velkoobchodní a maloobchodní prodej vozidel, zprostředkování nákupu a prodeje včetně dovozu a vývozu nových i ojetých vozidel a jejich příslušenství, autobazar, inzerce automobilů určených k prodeji prostřednictvím internetu, obchodní zprostředkovatelské služby související s prodejem nových i ojetých vozidel třetích osob, dražby, inzertní, reklamní a propagační služby v oblasti prodeje motorových vozidel, poskytování informací prostřednictvím internetu ohledně prodeje automobilů; (36) finanční služby v oblasti pojištění motorových vozidel, finanční leasing, financování leasingu automobilů, poradenské služby v oblasti pojištění vozidel, zprostředkování pojištění motorových vozidel; (37) autoservis (opravy, servis a údržba vozidel, doplňování paliva), detailing vozidel (důkladné a šetrné čištění vozidel, jejich renovace a konzervace), čalounění vozidel a jeho opravy, instalace, údržba a opravy elektrospotřebičů ve vozidlech, montáž a demontáž součástí vozidel a autopříslušenství, digitální geometrie vozidel, lakování a pískování vozidel, antikorozní úprava vozidel, ošetřování vozidel antikorozním nátěrem, úpravy vozidel (laku) pomocí folií, mazání vozidel, pneuservis; (39) pronájem automobilů a vozidel, pronájem dopravních vozidel, půjčování vozidel.

Třídy výrobků a služeb:
35, 36, 37, 39

- (730) **Auta ProTo s.r.o.**, Chelčického 686, Pardubice, Rosice, 53351, CZ
(740) eLegal advokátní kancelář, s.r.o., Mgr. Tomáš Pauch, advokát, Sokolovská 695/115b, Praha 8, Karlín, 18600

- (210) **O-590105**
(220) 12.12.2023
(320) 12.12.2023
(540)



- (593) Obrazová
(511) (36) celní služby.
Třídy výrobků a služeb:
36
(730) **Česká republika - Generální ředitelství cel**, Budějovická 1387/7, Praha 4, Michle, 14000, CZ

- (210) **O-590106**
(220) 12.12.2023
(320) 12.12.2023
(540)



KARETA

- (593) Obrazová
(511) (19) stavební materiály nekovové všeho druhu spadající do této třídy - kámen, štěrk, písek, asfalt, asfaltové směsi, beton, cement, cementové výrobky, sádra, sádrokarton, štuk, malta, maltové směsi, cihly a tvárnice, střešní krytiny nekovové, stavební dřevo, dřevěné konstrukce, dřevěné bednění, stavební sklo, stavební plasty, stavební nekovové prvky - okna, dveře, rámy, vrata, brány, zábradlí, vše v rámci této třídy; (37) stavební činnost - stavby pozemní, občanské a průmyslové, provádění staveb včetně jejich změn a jejich odstraňování, zejména stavby, rekonstrukce a opravy silnic, místních komunikací, parkovišť, chodníků, polních a lesních cest, účelových komunikací, dopravních ploch a nádvoří, pokládky hutněných asfaltových vrstev, demolice objektů, výstavba inženýrských staveb (vodovody, kanalizace a vodohospodářská díla), stavebně-montážní služby, zemní práce, hornická činnost, činnost prováděná hornickým způsobem, těžba nerostných surovin, příprava a dobývání výhradních ložisek s omezením pro povrchové dobývání, zřizování, zajišťování a likvidace lomů, zřizování a provozování výsypek a odkališť, provoz a pronájem stavebních strojů a stavebně zpracujících mechanismů, poskytování stavebních informací, stavební dozor, poradenství a konzultace ve stavebnictví, provoz kamenolomů (těžba kamene) a pískoven (těžba písku); (39) skládka asfaltových, betonových a stavebních sutí, meziskládka asfaltových, betonových a stavebních sutí, dopravní služby - nákladní doprava stavebních materiálů, přeprava stavebních strojů a stavebně-zpracujících mechanismů, provoz skladů, skladování surovin a výrobků; (40) recyklace asfaltových, betonových a stavebních sutí, zpracování nerostných surovin, provoz betonáren (zpracování betonu), výroba asfaltových směsí pro dopravní a vodní stavitelství na zakázku; (42) činnost technických poradců v oblasti stavebnictví - v rámci této třídy, inženýrská a projektová činnost ve stavebnictví, testování, měření a analýzy ve stavebnictví, zkoušky materiálů, statické zatěžovací zkoušky, provoz silniční laboratoře - v rámci této třídy, diagnostika staveb.

Třídy výrobků a služeb:
19, 37, 39, 40, 42

- (591) Barevná
(730) **KARETA s.r.o.**, Krnovská 1877/51, Bruntál, 79201, CZ
(740) JUDr. Miroslav Kupka, JUDr. Miroslav Kupka, Levého 1532, Rakovník, Rakovník II, 26901

- (210) **O-590107**
(220) 12.12.2023
(320) 12.12.2023
(540)

CiC plus a.s.

- (593) Obrazová
(511) (35) propagační činnost, reklama, pomoc při řízení obchodní činnosti, obchodní administrativa, kancelářské práce, a to obchodní management a podnikové poradenství, obchodní a podnikatelské informace a poskytování těchto informací jiným subjektům, obchodní nebo podnikatelský průzkum, marketingové služby zprostředkování obchodních záležitostí, poradenské, konzultační, informační a propagační služby - vše v obchodní činnosti; (36) pojištění, finanční, peněžní a nemovitostní služby, a to služby pojišťovacího agenta a makléře, uzavírání pojistných smluv, zprostředkování pojištění, konzultační služby v pojišťovnictví, finanční konzultační služby zahrnující elektronické finanční služby, elektronické finanční analýzy a informace, elektronické finanční odhady a oceňování, zprostředkovatelské nemovitostní služby, služby realitní kanceláře, správa nemovitostí, pronájem nemovitostí, bytů, domů a nebytových prostor, poradenské, konzultační a informační služby v oblasti pojišťovnictví a finančnictví; (41) výchovné a vzdělávací služby, pořádání přednášek a sympozií.

Třídy výrobků a služeb:
35, 36, 41

- (730) **CiC plus, a.s.**, Na Pankráci 322/26, Praha 4, Nusle, 14000, CZ
(740) artpatent, advokátní kancelář s.r.o., Dukelských hrdinů 976/12, Praha 7, Holešovice, 17000

- (210) **O-590122**
(220) 13.12.2023
(320) 13.12.2023
(540)

**Divadlo
Archa**

- (593) Obrazová
(511) (20) divadelní nábytek, součásti divadelních výprav - dekorace; (35) propagace a rozšiřování reklamních materiálů; (41) zábava, kulturní, výchovné a vzdělávací aktivity - umělecká tvorba, pronájem zvukových nahrávacích zařízení, pronájem divadelních dekorací, živá představení, pronájem divadelních sálů, psaní scénářů, výroba divadelních a jiných kulturních představení, předprodeje vstupenek (zábava), pořádání kulturních akcí, soutěží, festivalů, výstav v tuzemsku i zahraničí, koncertní činnost, organizování a vedení seminářů, činnost nahrávacích studií, taneční kurzy, dabing, divadelní představení, estrády, pronájem koncertních sálů a sálů, půjčování audio zařízení, tvorba rozhlasových a televizních programů, skládání hudby, umělecká agentura, výroba zvukových a zvukově obrazových záznamů, výuka, zábava, výkon kulturní činnosti.

Třídy výrobků a služeb:
20, 35, 41

- (730) **Hlavní město Praha, Magistrát hlavního města Prahy**, Mariánské náměstí 2/2, Praha 1, 11001, CZ

- (210) **O-590141**
(220) 13.12.2023
(320) 13.12.2023
(540)



- (593) Obrazová
(511) (8) obrušovací nástroje [ruční nástroje], nástroje na ruční pohon, ručně poháněné zemědělské nástroje a náčiní, ruční zahradnické náčiní, nůžky, nože, ruční zařízení pro zpracování potravin, bodné a sečné zbraně, jídelní příbory [nože, vidličky a lžice], násady a rukojeti na ruční nářadí a nástroje; (21) dózy, boxy a nádoby pro použití v domácnosti a kuchyni, kuchyňské potřeby, skleněné baňky [nádoby], keramika pro použití v domácnosti, umělecká díla z porcelánu, keramiky, kameniny nebo skla, nádoby na pití, izolované lahve, ruční nástroje na čištění, výrobky z křišťálového skla, interiérová akvária; (35) propagace, prezentace výrobků v komunikačních médiích pro účely maloobchodu, obchodní správa licencí k výrobkům a službám jiných osob, marketing, podpora prodeje pro třetí osoby, zprostředkování dovozu a vývozu, poradenství v oblasti řízení lidských zdrojů, zpracování textu, pronájem prodejních stánků, služby pro maloobchod nebo velkoobchod s farmaceutickými, veterinárními a sanitárními přípravky a zdravotnickým materiálem.

Třídy výrobků a služeb:

8, 21, 35

- (730) **Beijing Xinaojietong Trading Co., Ltd.**, Room 1936, 1937, 16th Floor, Guoyuan Building 6, Fengtai District, Beijing, CN
(740) Mgr. Zuzana Čabart Šimonovská, LL.M., advokátní kancelář, Mgr. Zuzana Čabart Šimonovská LL.M., advokátka, Václavské náměstí 2132/47, Praha 1, Nové Město, 11000

- (210) **O-590166**
(220) 14.12.2023
(320) 14.12.2023
(540)

ODKOLEK

- (592) Slovní
(511) (36) finanční služby spojené se zřízením nadace a nadačního fondu, shromažďování finančních prostředků pro podporu činnosti nadace, pro stipendijní programy, pro ceny v oblasti kultury a historie rodiny Odkolek, služby zahrnující pronájem prostor, pronájem nemovitostí, správa nemovitostí, zřízení peněžního fondu, správa peněžního fondu, správa nadačního fondu v rámci této třídy, zřízení finanční sbírky, zajišťování finanční sbírky, služby v oblasti realit, činnost realitní kanceláře, služby finanční, služby nemovitostní; (38) komunikační služby na webu, komunikace na sociálních sítích, elektronická komunikace audio a video, služby elektronické pošty (zřízení a vedení emailové adresy); (39) služby v oblasti distribuce (doručování) publicistických, literárních, audio a audiovizuálních a muzických produktů a děl; (41) umělecká produkce - hudební, filmová i divadelní, kulturní, společenská, zábavní a sportovní činnost, organizování a pořádání kulturních, společenských, zábavních nebo sportovních akcí, konzultační činnost v oblasti umění, kultury a zábavy, nakladatelská a vydavatelská činnost, elektronické publikování, agenturní činnost v oblasti umění, kultury, zábavy a sportu - činnost umělecké agentury, tvorba a nahrávání audiovizuálních (uměleckých) děl,

půjčování nahraných zvukových a zvukově obrazových záznamů (uměleckých) děl, poskytování informací uměleckého, kulturního a zábavního charakteru, školící a vzdělávací služby, zejména v oblasti umění.

Třídy výrobků a služeb:
36, 38, 39, 41

(730) **Odkolek Lucie Frederika, B.A.**, Vladivostocká 1293/19, Praha 10, Vršovice, 10000, CZ

(210) **O-590172**

(220) 14.12.2023

(320) 14.12.2023

(540)



MIKODENT
S . R . O .

(593) Obrazová

(511) (44) služby stomatologické kliniky, stomatologické služby.

Třídy výrobků a služeb:
44

(730) **MIKODENT s.r.o.**, Brožíkova 610/3, Hradec Králové, Nový Hradec Králové, 50012, CZ

(210) **O-590178**

(220) 14.12.2023

(320) 14.12.2023

(540)



(593) Obrazová

(511) (9) fotovoltaická zařízení pro výrobu elektřiny, fotovoltaické solární moduly, fotovoltaické měniče, fotovoltaické články, fotovoltaická zařízení na výrobu elektrické energie [fotovoltaické elektrárny], fotovoltaické přístroje na přeměnu slunečního záření na elektrickou energii, fotoelektrické přístroje a zařízení pro výrobu elektřiny ze sluneční energie, solární moduly, solární panely, solární panely na výrobu elektřiny; (11) tepelná čerpadla, tepelná čerpadla (pumpy), tepelná čerpadla na zpracování energie, solární kolektory (topení), solární zařízení (topení); (37) výstavba, montáž, instalace, údržba a opravy tepelných čerpadel, fotovoltaických a solárních zařízení, odstraňování poruch a závad tepelných čerpadel a fotovoltaických zařízení, servis a rekonstrukce tepelných čerpadel, fotovoltaických systémů a solárních zařízení, instalace bateriových systémů, poskytování stavebních informací.

Třídy výrobků a služeb:
9, 11, 37

(591) Barevná

(730) **ABISUN CZ, SE**, Trojská 633/173c, Praha 7, Troja, 17100, CZ

(210) **O-590179**

(220) 14.12.2023

(320) 14.12.2023

(540)

ABISUN

(592) Slovní

(511) (9) fotovoltaická zařízení pro výrobu elektřiny, fotovoltaické solární moduly, fotovoltaické měniče, fotovoltaické články, fotovoltaická zařízení na výrobu elektrické energie [fotovoltaické elektrárny], fotovoltaické přístroje na přeměnu slunečního záření na elektrickou energii, fotoelektrické přístroje a zařízení pro výrobu elektřiny ze sluneční energie, solární moduly, solární panely, solární panely na výrobu elektřiny; (11) tepelná čerpadla, tepelná čerpadla (pumpy), tepelná čerpadla na zpracování energie, solární kolektory (topení), solární zařízení (topení); (37) výstavba, montáž, instalace, údržba a opravy tepelných čerpadel, fotovoltaických a solárních zařízení, odstraňování poruch a závad tepelných čerpadel a fotovoltaických zařízení, servis a rekonstrukce tepelných čerpadel, fotovoltaických systémů a solárních zařízení, instalace bateriových systémů, poskytování stavebních informací.

Třídy výrobků a služeb:
9, 11, 37

(730) **ABISUN CZ, SE**, Trojská 633/173c, Praha 7, Troja, 17100, CZ

(210) **O-590180**

(220) 15.12.2023

(320) 15.12.2023

(540)

FIXI

(592) Slovní

(511) (30) káva pražená.

Třídy výrobků a služeb:
30

(730) **INDIVIDUALITA s.r.o.**, Soběslavská 2090/28, Tábor, 39002, CZ

(210) **O-590228**

(220) 18.12.2023

(320) 18.12.2023

(540)

Yettel.Bank

(593) Obrazová

(511) (16) papírové nosiče informací, a to tiskoviny, letáky, brožury, prospekty, zápisníky, zpravodaje, propagační materiály, desky na dokumenty, plakáty, fotografie, psací a kancelářské potřeby (s výjimkou nábytku), pera (kancelářské potřeby), plnicí pera, razítka, papírnické zboží, formuláře (tištěné), manuály (návody), spony na bankovky; (35) reklama, včetně online reklamy na počítačové síti, pomoc při řízení obchodní činnosti, obchodní administrativa, kancelářské práce, poradenství a pomoc pro komerční řízení, poradenství v oblasti internetového marketingu, plánování, výzkum, konzultace, stanovení hodnot, analýza a informační služby, vše ve vztahu k obchodu, ekonomické prognózy a ekonomické poradenské služby, oceňování obchodních příležitostí, průzkumy trhu, projektování obchodních trendů, příprava obchodních statistik, obchodní statistické studie, automatizované zpracování dat, systemizace informací do počítačových databází, provozování on-line tržišť pro prodávající zboží a/nebo služeb, propagace a vystavování zboží druhých prostřednictvím online prodejních stránek s odkazy na maloobchodní reklamy druhých, propagace zboží a služeb druhých prostřednictvím globální počítačové sítě, poskytování on-line obchodních informačních adresářů na internetu, reklamní služby, zejména poskytování reklamy formou on-line a elektronických adresářů reklam, reklamní a obchodní informační služby poskytované přes internet, sběr dat (pro třetí osoby), marketingové služby poskytované prostřednictvím digitálních sítí, digitální reklamní služby, cílený marketing, služby řízení obchodní činnosti v oblasti elektronického obchodování, poskytování informací o výrobcích prostřednictvím telekomunikačních sítí k reklamním a prodejním účelům, zprostředkování

reklamy, zprostředkování v obchodních vztazích, věrnostní, pobídkové a bonusové programy, pronájem reklamního prostoru na webových stránkách, pronájem reklamních ploch, rozšiřování reklamních materiálů, průzkum veřejného mínění, shromažďování, klasifikace, aktualizace a uspořádání dat a správa a provozování databází s marketingovými informacemi, reklamní, inzertní a propagační činnost, marketing, prodej reklamního času inzerentům, poskytování informací a jiných informačních produktů reklamního charakteru, komerční služby využívající internet v oblasti komerčních internetových médií a vyhledávacích služeb, on-line reklama, služby informačních brokerů a jiných profesionálních poskytovatelů informací (vyhledávání informací v počítačových souborech pro třetí osoby), zejména v oblasti průzkumu trhu a produktový výzkum pro třetí osoby, poradenské, informační a konzultační služby týkající se všech výše uvedených služeb ve třídě 35, sestavování inzerátů používaných jako webové stránky na internetu, poskytování seznamu webových stránek třetích stran pro usnadnění obchodních transakcí, poskytování prostoru na webových stránkách k reklamě na výrobky a služby, poskytování obchodních informací prostřednictvím webových stránek; (36) finanční služby, peněžní služby, nemovitostní služby, bankovní služby, investiční služby, shromažďování financí, služby financování, poskytování a vyjednávání úvěrů, finanční investice a finanční řízení, finanční a investiční plánování, bankovníctví, faktoring, financování formou koupě na splátky, finanční analýzy, finanční hodnocení (pojištění, bankovníctví, nemovitosti), finanční informace, finanční poradenství, finanční sponzoring, finanční zúčtovací střediska, finanční zúčtování, hypoteční bankovníctví, získávání finančních prostředků, poskytování nebankovních úvěrů, poradenské služby zaměřené na úvěry, finanční převody, transakce a platební služby poskytované nebankovní platební institucí, elektronický převod finančních prostředků, služby finančního zprostředkování týkající se investic do pohledávek z nebankovních úvěrů, služby elektronické peněženky (platební služby), služby v oblasti platebních příkazů, služby mobilního bankovníctví, vydávání kreditních karet, zpracování plateb kreditní kartou, zpracování plateb debetní kartou, automatizované investování do nebankovních úvěrů, kapitálové investice, makléřské služby, obchodování s cennými papíry, online bankovníctví, poskytování slev v zapojených provozovnách jiných osob pomocí členských karet, půjčky na splátky, půjčky se zástavou, pojištění, uzavírání pojištění, uzavírání pojištění proti požáru, uzavírání úrazového pojištění, uzavírání zdravotního pojištění, uzavírání životního pojištění, zprostředkování pojištění, poradenství v oblasti pojištění, služba nepřímého udělování platebního příkazu, služba informování o platebním účtu, peer-to-peer finanční služby, nebankovní finanční služby, poskytování finančních informací prostřednictvím webových stránek, získávání finančních prostředků prostřednictvím webových stránek ke kolektivnímu financování, zprostředkování úvěrových smluv, služby týkající se průzkumu v oblasti financí, poradenské, konzultační, informační, asistenční, analyzační a hodnotící služby, všechny vztahující se k výše uvedeným službám ve třídě 36; (38) poskytování přístupu k portálům na internetu s odkazy na zboží pro maloobchodní účely, elektronický přenos příkazů, elektronické nástěnky (telekomunikační služby), poskytování online fór, komunikace prostřednictvím počítačových terminálů, poskytování přístupu do databází, poskytování uživatelského přístupu do globální počítačové sítě, mobilní telekomunikační síťové služby, služby umožňující přístup k internetu, pronájem doby přístupu do globální počítačové sítě, elektronická výměna dat, poskytování přístupu k platformám nebo portálům na internetu, poskytování přístupu k online databázím; (42) počítačové služby, zejména tvorba online platformy pro prodej a fundraising a poskytování interaktivního hostingu umožňujícího uživateli zveřejňovat a sdílet vlastní obsah a obrázky online, poskytování (tvorba) webových stránek obsahujících technologii umožňující uživatelům získávat peníze, nabízet zboží a služby k prodeji, získávat úvěry a investovat do úvěrů, platforma jako služba (PaaS) sloužící poptávce po úvěrech a investicím do úvěrů, poskytování (tvorba) webových stránek s cílem propojení dlužníků (spotřebitelů) a investorů (fyzických osob), poskytování dočasného používání webového softwaru, poskytování dočasného používání webových aplikací, údržba webových stránek a hosting online webových zařízení pro třetí osoby, tvorba elektronicky uložených webových stránek pro online služby a internet, vytváření a navrhování webových rejstříků informací pro třetí strany (služby v oblasti informačních technologií), software jako služba (SaaS), vývoj databází, aktualizace počítačového softwaru, elektronické sledování osobních identifikačních údajů za účelem odhalení internetové krádeže identity, elektronické sledování pohybů na kreditní kartě za účelem odhalení internetových podvodů, externí zálohování dat, grafický design propagačních materiálů, sledování počítačových systémů za účelem odhalení nepovoleného přístupu nebo úniku dat, sledování počítačových systémů za účelem odhalení poruch,

poradenství v oblasti internetového zabezpečení, poradenství v oblasti zabezpečení dat, poskytování služeb v oblasti ověřování uživatelů prostřednictvím technologií s jediným přihlášením k online softwarovým aplikacím, služby ověření uživatele pomocí technologie pro transakce v oblasti elektronického obchodu, služby ověřování uživatelů pomocí technologie blockchain.

Třídy výrobků a služeb:
16, 35, 36, 38, 42

- (591) Barevná
(730) **PPF a.s.**, Evropská 2690/17, Praha 6, Dejvice, 16041, CZ
(740) Čermák a spol., JUDr. Karel Čermák Ph.D., LL.M., advokát, Elišky Peškové 735/15, Praha 5, Smíchov, 15000

- (210) **O-590230**
(220) 18.12.2023
(320) 18.12.2023
(540)



**Industrial
Cooling
System**

- (593) Obrazová
(511) (35) maloobchodní a velkoobchodní prodej v oblasti průmyslových chladicích a topných systémů, chladicích, topných, ventilačních a klimatizačních zařízení; (37) instalace, montáž, údržba a opravy průmyslových chladicích a topných systémů, chladicích, topných, ventilačních a klimatizačních zařízení, elektroinstalační služby v oblasti průmyslových chladicích a topných systémů, chladicích, topných, ventilačních a klimatizačních zařízení, stavební a stavitelské služby; (42) projektování, inženýrské služby, služby technického navrhování vztahující se k průmyslovým chladicím a topným systémům, chladicím, topným, ventilačním a klimatizačním přístrojům a instalacím, konzultační a poradenské služby v oblasti průmyslových chladicích a topných systémů, chladicích, topných, ventilačních a klimatizačních zařízení, konzultační a poradenské služby v oblasti úspory energií, instalace a údržba počítačového softwaru a aplikací pro oblast průmyslových chladicích a topných systémů, chladicích, topných, ventilačních a klimatizačních zařízení.

Třídy výrobků a služeb:
35, 37, 42

- (730) **Tomek Milan Ing.**, Na Srážku 2071/4, Praha 4, Modřany, 14300, CZ
(740) Havlík Švorčík a partneři, advokátní a patentová kancelář, JUDr. Michal Havlík, Hálkova 1406/2, Praha 2, Nové Město, 12000

- (210) **O-590231**
(220) 18.12.2023
(320) 18.12.2023
(540)



**Industrial
Cooling
System**

- (593) Obrazová
(511) (35) maloobchodní a velkoobchodní prodej v oblasti průmyslových chladicích a topných systémů, chladicích, topných, ventilačních a klimatizačních zařízení; (37) instalace, montáž, údržba a opravy průmyslových chladicích a topných systémů, chladicích, topných, ventilačních a klimatizačních zařízení, elektroinstalační služby v oblasti průmyslových chladicích a topných systémů, chladicích, topných, ventilačních a klimatizačních zařízení, stavební a stavitelské služby; (42) projektování, inženýrské služby, služby technického navrhování vztahující

se k průmyslovým chladicím a topným systémům, chladicím, topným, ventilačním a klimatizačním přístrojům a instalacím, konzultační a poradenské služby v oblasti průmyslových chladicích a topných systémů, chladicích, topných, ventilačních a klimatizačních zařízení, konzultační a poradenské služby v oblasti úspory energií, instalace a údržba počítačového softwaru a aplikací pro oblast průmyslových chladicích a topných systémů, chladicích, topných, ventilačních a klimatizačních zařízení.

Třídy výrobků a služeb:

35, 37, 42

(591) Barevná

(730) **Tomek Milan Ing.**, Na Srážku 2071/4, Praha 4, Modřany, 14300, CZ

(740) Havlík Švorčík a partneři, advokátní a patentová kancelář, JUDr. Michal Havlík, Hálkova 1406/2, Praha 2, Nové Město, 12000

(210) **O-590233**

(220) 18.12.2023

(320) 18.12.2023

(540)

 **HEXON TECH**

(593) Obrazová

(511) (6) kotevní šrouby z kovu, kovové spojky se závitem, kovové vruty s okem, kovové konstrukce budov, ocelové rámy pro stavebnictví, ocelové stavební konstrukce; (9) fyzikální přístroje a nástroje, měřicí, detekční, monitorovací a kontrolní zařízení, přístroje a zařízení na zaznamenání a registraci dat, přístroje na numerické označování polohy, přístroje na testování a kontrolu kvality, senzory, detektory a monitorovací nástroje; (42) inženýrské služby v oblasti stavebních technologií, technické poradenské služby vztahující se ke stavebnictví.

Třídy výrobků a služeb:

6, 9, 42

(730) **Uruba Stanislav**, č. p. 767, Trojanovice, 74401, CZ

(740) iAdvokacie, advokátní kancelář s.r.o., JUDr. Tomáš Panáček, Sborová 81, Fulnek, 74245

(210) **O-590234**

(220) 18.12.2023

(320) 18.12.2023

(540)

Klacska

(592) Slovní

(511) (39) svoz, přeprava a doručování zboží, dokumentů, balíků a dopisů, skladování nákladu po ukončení přepravy, skladování nákladu před přepravou, uskladnění nákladu před přepravou, nákladní doprava (přeprava zboží), přeprava a dodávka pohonných hmot, vyhledávání a sledování nákladu pro účely přepravy, pronájem prostoru, konstrukcí, jednotek a nádob pro skladování a přepravu, pronájem silniční dopravy, zajištění přepravy, rezervace dopravy prostřednictvím globální počítačové sítě, služby přepravní agentury pro zajištění přepravy zboží, dopravní logistika, počítačové plánování distribuce týkající se přepravy, dopravní služby, poskytování informací týkajících se silniční dopravy, přeprava nákladu kontejnery nákladními automobily, přeprava zboží, přeprava a distribuce zemního plynu a zkapalněného plynu, přeprava, uskladnění, skladování a dodávání zboží, kamionová doprava, silniční doprava, pozemní doprava.

Třídy výrobků a služeb:

39

(730) **KLACSKA s.r.o.**, č. p. 503, Kozomín, 27745, CZ

(740) HARBER IP s.r.o., Dukelských hrdinů 567/52, Praha 7, Holešovice, 17000

(210) **O-590237**

(220) 18.12.2023

(320) 18.12.2023

(540)

 **HEXON**

(593) Obrazová

(511) (6) kovové vruty s okem, konstrukce (kovové), ocelové stavební konstrukce; (7) zařízení a stroje pro zemědělství, pro zemní práce, pro stavebnictví, pro těžbu ropy a plynu, důlní zařízení; (37) stavebnictví a opravy budov, poskytování informací v oblasti stavebnictví, poradenství vztahující se ke stavebnictví, poradenství v oblasti stavebního inženýrství (stavebnictví).

Třídy výrobků a služeb:

6, 7, 37

(730) **Uruba Stanislav**, č. p. 767, Trojanovice, 74401, CZ

(740) iAdvokacie, advokátní kancelář s.r.o., JUDr. Tomáš Panáček, Sborová 81, Fulnek, 74245

(210) **O-590239**

(220) 18.12.2023

(320) 18.12.2023

(540)

Těhotnej kuchař

(592) Slovní

(511) (8) jídelní přístroje, kuchyňské nože a náčiní na krájení pro použití v kuchyni, nože, kuchařské nože, zahradnické nástroje a nástroje pro úpravu zahrad; (9) obsah médií, obsah s možností stažení a nahraný obsah, audio a video záznamy, videonahrávky ke stažení, videocasty, podcasty, multimediální záznamy, digitální záznamy, nahraná videa, stahovatelné nebo nahrané záznamy, média s možností stažení, nosiče dat, magnetické nosiče dat, záznamové disky, optická záznamová média, CD-ROMy, DVD, dlouhohrající desky (LP), disky s nahraným zvukovým záznamem, digitální audioidisky, digitální nahrávací média, videonahrávky ke stažení a hudbou, plakáty ke stažení, digitální videa, hudba, fotografie a knihy ke stažení, filmy ke stažení, video filmy, nahrané digitální audiopásy, digitální soubory ke stažení ověřené pomocí nezaměnitelných tokenů (NFT), digitální video servery, stahovatelné publikace; (16) tiskárenské výrobky, papírnické zboží a vzdělávací potřeby, knihy, kuchařské knihy, plakáty, letáky, tištěné reklamy, tištěné programy, papírové vložky, poutače a reklamní tabule z papíru nebo lepenky, samolepky, nálepky, papírové a kartonové tácky pod pivní sklenice, psací potřeby, vstupenky, kalendáře, diáře, fotografie, tištěné publikace, grafické kresby, tisky, reprodukce a umělecké publikace, ozdobné a umělecké prostředky a materiály; (21) nádobí, kuchyňské náčiní a nádoby, domácí nebo kuchyňské potřeby, chňapky, kuchyňské chňapky, zahradnické rukavice, kosmetické a hygienické potřeby a potřeby pro péči o krásu; (25) obuv, oděvy, pokrývky hlavy, části oděvů, obuvi a pokrývek hlavy, opasky, šátky, šály, zástěry, kuchyňské zástěry, kuchařské čepice, kuchařské uniformy; (28) hry, hračky a žertovné předměty, deskové hry, kuchařské náčiní jako hračky, sportovní zařízení a zařízení ke cvičení, sportovní vybavení; (29) zpracované ovoce, zpracované houby a zelenina, zpracované ořechy a luštěniny, povidla, želé (nikoliv cukrovinky), džemy, kompoty, ovocné a zeleninové pomazánky, maso a masné výrobky, zvěřina, mléčné výrobky a jejich náhražky, náhražky mléka, sýrové výrobky, vejce, jedlé oleje a tuky, polévky a vývary, masové výtažky, střívká na uzeniny, přírodní a umělá, výrobky studené a teplé kuchyně vyrobené převážně z masa, ryb, mléka nebo z ovoce a zeleniny, ovocné svačinky, nealkoholický vaječný likér; (30) pekárenské výrobky, cukrovinky, čokoláda a zákusky, chléb, moučnický, sladkosti, káva, čaj, kakao a jejich náhražky, omáčky, ochucovadla, ochucené omáčky, čatni a pasty, zmrzlina, mražené jogurty a sorbety, zpracované obilí, škrob a produkty z nich vyrobené, pečící přípravky a droždí, sušené a čerstvé těstoviny, nudle a knedlíky, rýže, cereálie, cereální tyčinky a energetické tyčinky, těsta a jejich směsi, přípravky na kynutí potravin, sirupy a melasa, sladké polevy a náplně, led ke chlazení, želé ovocné (cukrovinky), cukr, med, sůl, ocet, kořenící směsi a přípravky, koření, konzervované a sušené byliny; (32) pivo, nealkoholické nápoje, nealkoholické přípravky pro výrobu nápojů, sirupy na výrobu nápojů, kvas (nealkoholický nápoj), mošty, nealkoholické aperitivy, nealkoholická vína, vody, ovocné nápoje a šťávy;

(33) alkoholické nápoje (s výjimkou piva), alkoholické esence a výtažky, lihoviny (nápoje), destiláty, víno, mošt alkoholizovaný (cidre), předpřipravené alkoholické nápoje, likéry, alkoholické ovocné extrakty, aperitivy, digestiva (likéry a lihoviny); (35) elektronický obchod prostřednictvím internetu (online-shop) s kuchyňským vybavením a náčiním, noži, tiskárenskými výrobky, knihami, papírenským zbožím, vzdělávacími potřebami, obuví, oděvy, pokrývkami hlavy, kuchařským oblečením, hrami, hračkami, sportovním zařízením, sportovním vybavením, potravinami a nápoji, provozování online trhu pro kupující a prodejce výrobků a služeb v oblasti kuchyňského vybavení a náčiní, nožů, tiskárenských výrobků, knih, papírenského zboží, vzdělávacích potřeb, obuví, oděvů, pokrývek hlavy, kuchařského oblečení, her, hraček, sportovního zařízení, sportovního vybavení, potravin a nápojů, služby v oblasti reklamy a propagace prodeje, propagace výrobků a služeb prostřednictvím influencerů, influencer marketing, psaní a vydávání reklamních textů, maloobchodní služby v oblasti kuchyňského vybavení a náčiní, nožů, tiskárenských výrobků, knih, papírenského zboží, vzdělávacích potřeb, obuví, oděvů, pokrývek hlavy, kuchařského oblečení, her, hraček, sportovního zařízení, sportovního vybavení, potravin a nápojů; (41) videoprodukce, audioprodukce, online publikování, poskytování online zábavy, tvorba a poskytování online audio a video obsahu, zvuková, obrazová a multimediální produkce a fotografie, služby vydavatelství a nakladatelství, zveřejňování, oznamování a psaní textů, psaní blogů, psaní a publikování textů, s výjimkou reklamních textů, publikování a vydávání knih, časopisů, recenzí a periodických tiskovin, online publikování a vydávání elektronických knih a periodik, tvorba (psaní) podcastů a videocastů, služby v oblasti vzdělávání, zábavy a sportu, vzdělávací a školící služby, digitální video, audio a multimediální vydavatelské služby, konzultační služby v oblasti kuchařských soutěží.

Třídy výrobků a služeb:

8, 9, 16, 21, 25, 28, 29, 30, 32, 33, 35, 41

(730) **TK production s.r.o.**, Biskupský dvůr 2095/8, Praha 1, Nové Město, 11000, CZ

(740) Rovala IP, Bc. Ondřej Ekrt LL.M., Jiráskova 434, Lenešice, 43923

(210) **O-590240**

(220) 18.12.2023

(320) 18.12.2023

(540)



(593) Obrazová

(511) (8) jídelní přístroje, kuchyňské nože a náčiní na krájení pro použití v kuchyni, nože, kuchařské nože, zahradnické nástroje a nástroje pro úpravu zahrad; (9) obsah médií, obsah s možností stažení a nahraný obsah, audio a video záznamy, videonahrávky ke stažení, videocasty, podcasty, multimediální záznamy, digitální záznamy, nahraná videa, stahovatelné nebo nahrané záznamy, média s možností stažení, nosiče dat, magnetické nosiče dat, záznamové disky, optická záznamová média, CD-ROMy, DVD, dlouhohrající desky (LP), disky s nahraným zvukovým záznamem, digitální audiodisky, digitální nahrávací média, videonahrávky ke stažení s hudbou, plakáty ke stažení, digitální videa, hudba, fotografie a knihy ke stažení, filmy ke stažení, video filmy, nahrané digitální audiopásy, digitální soubory ke stažení ověřené pomocí nezaměnitelných tokenů (NFT),

digitální video servery, stahovatelné publikace; (16) tiskárenské výrobky, papírnické zboží a vzdělávací potřeby, knihy, kuchařské knihy, plakáty, letáky, tištěné reklamy, tištěné programy, papírové vlajky, poutače a reklamní tabule z papíru nebo lepenky, samolepky, nálepky, papírové a kartonové tácky pod pivní sklenice, psací potřeby, vstupenky, kalendáře, diáře, fotografie, tištěné publikace, grafické kresby, tisky, reprodukce a umělecké publikace, ozdobné a umělecké prostředky a materiály; (21) nádobí, kuchyňské náčiní a nádoby, domácí nebo kuchyňské potřeby, chňapky, kuchyňské chňapky, zahradnické rukavice, kosmetické a hygienické potřeby a potřeby pro péči o krásu; (25) obuv, oděvy, pokrývky hlavy, části oděvů, obuvi a pokrývek hlavy, opasky, šátky, šály, zástěry, kuchyňské zástěry, kuchařské čepice, kuchařské uniformy; (28) hry, hračky a žertovné předměty, deskové hry, kuchařské náčiní jako hračky, sportovní zařízení a zařízení ke cvičení, sportovní vybavení; (29) zpracované ovoce, zpracované houby a zelenina, zpracované ořechy a luštěniny, povidla, želé (nikoliv cukrovinky), džemy, kompoty, ovocné a zeleninové pomazánky, maso a masné výrobky, zvěřina, mléčné výrobky a jejich náhražky, náhražky mléka, sýrové výrobky, vejce, jedlé oleje a tuky, polévky a vývary, masové výtažky, střívkva na uzeniny, přírodní a umělé, výrobky studené a teplé kuchyně vyrobené převážně z masa, ryb, mléka nebo z ovoce a zeleniny, ovocné svačinky, nealkoholický vaječný likér; (30) pekárenské výrobky, cukrovinky, čokoláda a zákusky, chléb, moučnický, sladkosti, čaj, kakao a jejich náhražky, omáčky, ochucovadla, ochucené omáčky, čatni a pasty, zmrzliny, mražené jogurty a sorbety, zpracované obilí, škrob a produkty z nich vyrobené, pečící přípravky a droždí, sušené a čerstvé těstoviny, nudle a knedlíky, rýže, cereálie, cereální tyčinky a energetické tyčinky, těsta a jejich směsi, přípravky na kynutí potravin, sirupy a melasa, sladké polevy a náplně, led ke chlazení, želé ovocné (cukrovinky), cukr, med, sůl, ocet, kořenící směsi a přípravky, koření, konzervované a sušené byliny; (32) pivo, nealkoholické nápoje, nealkoholické přípravky pro výrobu nápojů, sirupy na výrobu nápojů, kvas (nealkoholický nápoj), mošty, nealkoholické aperitivy, nealkoholická vína, vody, ovocné nápoje a šťávy; (33) alkoholické nápoje (s výjimkou piva), alkoholické esence a výtažky, lihoviny (nápoje), destiláty, víno, mošt alkoholizovaný (cidre), předpřipravené alkoholické nápoje, likéry, alkoholické ovocné extrakty, aperitivy, digestiva (likéry a lihoviny); (35) elektronický obchod prostřednictvím internetu (online-shop) s kuchyňským vybavením a náčiním, noži, tiskárenskými výrobky, knihami, papírenským zbožím, vzdělávacími potřebami, obuví, oděvy, pokrývkami hlavy, kuchařským oblečením, hrami, hračkami, sportovním zařízením, sportovním vybavením, potravinami a nápoji, provozování online trhu pro kupující a prodejce výrobků a služeb v oblasti kuchyňského vybavení a náčiní, nožů, tiskárenských výrobků, knih, papírenského zboží, vzdělávacích potřeb, obuví, oděvů, pokrývek hlavy, kuchařského oblečení, her, hraček, sportovního zařízení, sportovního vybavení, potravin a nápojů, služby v oblasti reklamy a propagace prodeje, propagace výrobků a služeb prostřednictvím influencerů, influencer marketing, psaní a vydávání reklamních textů, maloobchodní služby v oblasti kuchyňského vybavení a náčiní, nožů, tiskárenských výrobků, knih, papírenského zboží, vzdělávacích potřeb, obuví, oděvů, pokrývek hlavy, kuchařského oblečení, her, hraček, sportovního zařízení, sportovního vybavení, potravin a nápojů; (41) videoprodukce, audioprodukce, online publikování, poskytování online zábavy, tvorba a poskytování online audio a video obsahu, zvuková, obrazová a multimediální produkce a fotografie, služby vydavatelství a nakladatelství, zveřejňování, oznamování a psaní textů, psaní blogů, psaní a publikování textů, s výjimkou reklamních textů, publikování a vydávání knih, časopisů, recenzí a periodických tiskovin, online publikování a vydávání elektronických knih a periodik, tvorba (psaní) podcastů a videocastů, služby v oblasti vzdělávání, zábavy a sportu, vzdělávací a školící služby, digitální video, audio a multimediální vydavatelské služby, konzultační služby v oblasti kuchařských soutěží.

Třídy výrobků a služeb:

8, 9, 16, 21, 25, 28, 29, 30, 32, 33, 35, 41

(730) **TK production s.r.o.**, Biskupský dvůr 2095/8, Praha 1, Nové Město, 11000, CZ

(740) Rovala IP, Bc. Ondřej Ekrt LL.M., Jiráskova 434, Lenešice, 43923

(210) **O-590242**

(220) 18.12.2023

(320) 18.12.2023

(540)

BABYTIME ORIGINAL

(592) Slovní

(511) (24) dětské deky, dětské lůžkoviny, dětské příkrývky, dětské spací pytle, pokrývky na matraci, pokrývky na polštáře, pokrývky na postele, podložky

do postele, pokrývky polštářové ozdobné, potahy dětských postýlek, potahy na matrace, povlaky na dekorační polštáře, povlaky na peřiny, příkrývky na dětské postýlky; (25) dětské oblečení, čelenky na uši (oděvy), čepice (pokrývky hlavy), dětské pokrývky hlavy, klapky na uši, kukly, dětské dupačky, dětské plavky; (35) velkoobchod a maloobchod s dětským oblečením, dětskými pokrývkami hlavy, dětskými lůžkovinami.

Třídy výrobků a služeb:

24, 25, 35

(730) **RED WOLF s.r.o.**, Jižní 2380/67, České Budějovice, České Budějovice 3, 37010, CZ

(740) **AB PARTNERS advokátní kancelář s.r.o.**, Mgr. Petr Bílý LL.M., advokát, Dřevná 382/2, Praha 2, Nové Město, 12800

(210) **O-590260**

(220) 19.12.2023

(320) 19.12.2023

(540)

MONTIPRO

(592) Slovní

(511) (37) instalace, montáž, údržba, čištění, renovace a opravy topných, ventilačních a klimatizačních zařízení, čištění, opravy a údržba kotlů, tepelných čerpadel, fotovoltaických přístrojů a zařízení a solárních systémů, instalace fotovoltaických článků a modulů a solárních panelů, instalační a montážní služby v oblasti stavebnictví, instalace vodovodních rozvodů, pokládání a výstavba potrubních rozvodů, instalace a údržba potrubních systémů pro rozvod kapalin, páry a plynů, čištění potrubí, čištění odpadů a kanalizací, služby elektrických rozvodů, instalatérské služby, údržba a opravy v této oblasti, instalace, údržba a opravy topení, stavební služby, stavebnictví a demolice staveb, zednictví, výkopové služby, opravné stavební práce, stavební dohled a dozor, klempířství, instalatérství, topenářství, zámečnictví, montáž, údržba a opravy nábytku, montáž kuchyňského a koupelnového zařízení; (40) zpracování, čištění a úprava odpadních vod, úprava a čištění vzduchu a vody, montáž výrobků pro třetí osoby, zakázková montáž materiálů pro jiné osoby, služby nakládání s odpady, zpracování odpadu; (42) stavební projektování, architektonické a inženýrské služby, projektování staveb, návrhy v rámci stavebního inženýrství, služby interiérové architektury, konzultační služby vztahující se k návrhu interiérů, návrhy interiérů, technický dozor a inspekce, diagnostika staveb, kontrola kvality a testování, technologické poradenství, studie a návrhy, služby testování, služby ověřování a služby kontroly kvality.

Třídy výrobků a služeb:

37, 40, 42

(730) **MONTIPRO s.r.o.**, 17. listopadu 77, Ústí nad Orlicí, 56201, CZ

(740) **Rovala IP, Bc. Ondřej Ekrt LL.M.**, Jiráskova 434, Lenešice, 43923

(210) **O-590261**

(220) 19.12.2023

(320) 19.12.2023

(540)



(593) Obrazová

(511) (1) chemické a organické sloučeniny pro použití při výrobě potravin a nápojů; (7) stroje a přístroje na zpracování a přípravu potravin a nápojů; (32) nealkoholické nápoje, pivo a pivovarnické výrobky, přípravky pro výrobu nápojů; (33) alkoholické nápoje (s výjimkou piva), mošt alkoholizovaný (cidre), přípravky k výrobě alkoholických nápojů, víno, lihoviny [nápoje], předpřipravené alkoholické nápoje.

Třídy výrobků a služeb:

1, 7, 32, 33

(591) Barevná

(730) **Vinný dům, spol.s r.o.**, Toužimská 588/70, Praha 9, Kbely, 19700, CZ

(740) **HKR advokátní kancelář, s.r.o.**, Mgr. Jiří Hnát, Na Pankráci 404/30a, Praha 4, Nusle, 14000

(210) **O-590262**

(220) 19.12.2023

(320) 19.12.2023

(540)



(593) Obrazová

(511) (1) chemické a organické sloučeniny pro použití při výrobě potravin a nápojů; (7) stroje a přístroje na zpracování a přípravu potravin a nápojů; (32) nealkoholické nápoje, pivo a pivovarnické výrobky, přípravky pro výrobu nápojů; (33) alkoholické nápoje (s výjimkou piva), mošt alkoholizovaný (cidre), přípravky k výrobě alkoholických nápojů, víno, lihoviny [nápoje], předpřipravené alkoholické nápoje.

Třídy výrobků a služeb:

1, 7, 32, 33

(591) Barevná

(730) **Vinný dům, spol.s r.o.**, Toužimská 588/70, Praha 9, Kbely, 19700, CZ

(740) **HKR advokátní kancelář, s.r.o.**, Mgr. Jiří Hnát, Na Pankráci 404/30a, Praha 4, Nusle, 14000

(210) **O-590263**
(220) 19.12.2023
(320) 19.12.2023
(540)



(593) Obrazová
(511) (1) chemické a organické sloučeniny pro použití při výrobě potravin a nápojů; (7) stroje a přístroje na zpracování a přípravu potravin a nápojů; (32) nealkoholické nápoje, pivo a pivovarnické výrobky, přípravky pro výrobu nápojů; (33) alkoholické nápoje (s výjimkou piva), mošt alkoholizovaný (cidre), přípravky k výrobě alkoholických nápojů, víno, lihoviny [nápoje], předpřipravené alkoholické nápoje.

Třídy výrobků a služeb:
1, 7, 32, 33

(591) Barevná
(730) **Vinný dům, spol.s r.o.**, Toužimská 588/70, Praha 9, Kbely, 19700, CZ
(740) HKR advokátní kancelář, s.r.o., Mgr. Jiří Hnát, Na Pankráci 404/30a, Praha 4, Nusle, 14000

(210) **O-590279**
(220) 19.12.2023
(320) 19.12.2023
(540)

SIGNATURE KOI PREMIUM

(592) Slovní
(511) (30) kávové nápoje, zmrzlinové nápoje, čokoládové nápoje s mlékem, nápoje s čajovým základem, ledové nápoje na bázi kávy, ledové nápoje na bázi kakaa, sirupy a melasa, sirupy pro potraviny, glukózové potravinářské sirupy, čaj, zelený čaj, černý čaj, jasmínový čaj, ledový čaj, umělý čaj, čaj oolong, krém z vajec a mléka (pečený dezert), káva, čaj, kakao a jejich náhražky, čokoládové nápoje, kávové nápoje, kakaové nápoje s mlékem, kávové nápoje s mlékem, čokoládové přísady, vodová a smetanová zmrzlina, zmrzlina, pudinky, sendviče, zmrzlinové cukrovinky, nápoje na bázi čaje, čaj s mlékem, čokolády, nudle, koláče s náplní, pečivo s masovou náplní, ovocné želé (cukrovinky); (35) maloobchodní a velkoobchodní prodej, včetně internetového prodeje s následujícími výrobky: vitaminové nápoje, mléčné nápoje, mléčné nápoje obsahující ovoce, nápoje na bázi jogurtu, mandlové mléko (jako nápoj), nápoje na bázi arašídového mléka, nápoje na bázi mandlového mléka, nápoje na bázi kokosového mléka, kávové nápoje, zmrzlinové nápoje, čokoládové nápoje s mlékem, nápoje s čajovým základem, ledové nápoje na bázi kávy, ledové nápoje na bázi kakaa, nealkoholické nápoje, ovocné nápoje, nealkoholické ovocné nápoje, nízkokalorické nealkoholické nápoje, nealkoholické sycené nápoje, zeleninové šťávy (nápoje), nesycené nealkoholické nápoje, nápoje z hroznové šťávy, nápoje z ovocných šťáv, nápoje na bázi ovoce, nápoje z jablečné šťávy, nápoje z pomerančové šťávy, nápoje z ananasové šťávy, nápoje s ovocnou příchutí, nealkoholické nápoje s příchutí čaje, míchané ovocné džusy, alkoholické energetické nápoje, alkoholické nápoje z ovoce, nápoje s nízkým obsahem alkoholu, alkoholické nápoje na bázi čaje, předem namíchané alkoholické nápoje (s výjimkou nápojů na bázi piva), perlivá voda, kola, sirupy a melasa, sirupy pro potraviny, glukózové potravinářské sirupy, čaj, zelený čaj, černý čaj, jasmínový čaj, ledový čaj, umělý čaj, čaj oolong, krém z vajec a mléka (pečený dezert), káva, čaj,

kakao a jejich náhražky, čokoládové nápoje, kávové nápoje, kakaové nápoje s mlékem, kávové nápoje s mlékem, čokoládové přísady, vodová a smetanová zmrzlina, zmrzlina, oves mletý, pudinky, sendviče, zmrzlinové cukrovinky, nápoje na bázi čaje, čaj s mlékem, čokolády, káva (nepražená), nudle, koláče s náplní, pečivo s masovou náplní, ovocné želé (džemy), džemy, ovocný džem, želé, kompoty, ovocné a zeleninové pomazánky, mléčný čas s větším podílem mléka, pochutiny z jedlých mořských řas, mandlové mléko (jako nápoj), sladové sirupy do nápojů, sirupy k přípravě limonády, sirupy pro přípravu nápojů, nealkoholické ovocné nektary, aperitivy nealkoholické, přípravky k výrobě nápojů, zázvorové pivo, syrovátkové nápoje, džusy, ovocné míchané džusy, citronády, mošty, sorbety (nápoje), šerbety (nápoje), rajčatová šťáva, zeleninové šťávy (nápoje), vody (nápoje); (43) podávání alkoholických nápojů, podávání nápojů, příprava a poskytování nápojů pro okamžitou spotřebu, čajovny, kavárny, závodní jídelny, hotelové služby, penziony, restaurační služby, restaurace s donáškou do domu, samoobslužné restaurace, snack-bary, bary (služby), salátové bary (služby), služby denních barů, pronájem přístrojů na vaření.

Třídy výrobků a služeb:
30, 35, 43

(730) **AROWANIE GASTRO s.r.o.**, Dobevská 875/5, Praha 4, Kamýk, 14300, CZ

(210) **O-590280**
(220) 20.12.2023
(320) 20.12.2023
(540)



MAISON
CAFE

(593) Obrazová
(511) (29) konzervované, mražené, sušené a vařené ovoce a zelenina, želé, džemy, kompoty, zpracované ořechy a luštěniny, zeleninové pomazánky, vejce, mléko, sýry, máslo, jogurty a jiné mléčné výrobky; (30) káva, čaj, kakao a náhražky kávy, rýže, těstoviny, mouka a přípravky vyrobené z obilnin, chléb, pečivo, slané pečivo, těsta, těstíčka a jejich směsi, výrobky z listového a plundrového těsta včetně mražených výrobků z těchto těst, koláče, koláčky, sladké pečivo a cukrovinky, čokoláda, zmrzlina, sorbety a jiné produkty určené ke konzumaci v mraženém stavu; (43) příprava jídel a nápojů pro spotřebu, restaurační a hostinské služby, poskytování gastronomických služeb, provoz stravovacích zařízení, bar, kavárna, cukrárna, čajovna, rychlé občerstvení (služby).

Třídy výrobků a služeb:
29, 30, 43

(730) **Gelato Bohemia s.r.o.**, Žitomířská 650/34, Praha 10, Vršovice, 10100, CZ

(210) **O-590281**
(220) 20.12.2023
(320) 20.12.2023
(540)

cream&dream
GELATO

(593) Obrazová
(511) (29) konzervované, mražené, sušené a vařené ovoce a zelenina, želé, džemy, kompoty, zpracované ořechy a luštěniny, zeleninové pomazánky, vejce, mléko, sýry, máslo, jogurty a jiné mléčné výrobky; (30) káva, čaj, kakao a

náhražky kávy, rýže, těstoviny, mouka a přípravky vyrobené z obilnin, chléb, pečivo, slané pečivo, těsta, těstíčka a jejich směsi, výrobky z listového a plundrového těsta včetně mražených výrobků z těchto těst, koláče, koláčky, sladké pečivo a cukrovinky, čokoláda, zmrzliny, sorbety a jiné produkty určené ke konzumaci v mraženém stavu; (43) příprava jídel a nápojů pro spotřebu, restaurační a hostinské služby, poskytování gastronomických služeb, provoz stravovacích zařízení, bar, kavárna, cukrárna, čajovna, rychlé občerstvení (služby).

Třídy výrobků a služeb:
29, 30, 43

(591) Barevná
(730) **Gelato Bohemia s.r.o.**, Žitomířská 650/34, Praha 10, Vršovice, 10100, CZ

Zamítnuté a částečně odmítnuté/zamítnuté přihlášky ochranných známek po zveřejnění

Zjistí-li Úřad v průběhu řízení o námitkách, že přihlašovaná ochranná známka nesplňuje podmínky pro zápis, přihlášku zamítne. Zjistí-li, že přihlašovaná ochranná známka nesplňuje podmínky pro zápis jen pro některé výrobky nebo služby, přihlášku odmítne/zamítne v rozsahu výrobků nebo služeb, pro které přihláška nesplňuje podmínky zápisu. S ohledem na tuto skutečnost, obsahuje tato kapitola údaje o rozhodnutích o zamítnutí přihlášky ochranné známky v celém nebo částečném rozsahu na základě ustanovení § 26 zákona č. 441/2003 Sb.

Údaje o výsledku rozhodnutí (zamítnutí přihlášky, částečné odmítnutí/zamítnutí přihlášky) jsou uvedeny jako datum právní moci rozhodnutí/výsledek rozhodnutí.

(210) **O-565620**

(540)

Mastodont Baits

(592) Slovní

16.01.2024/NABYTÍ P.M. - ČÁSTEČNÉ ZAMÍTNUTÍ PŘIHL. PO
ZVEŘ.

(210) **O-572002**

(540)

PPC Wolf

(592) Slovní

17.01.2024/NABYTÍ P.M. - ČÁSTEČNÉ ZAMÍTNUTÍ PŘIHL. PO
ZVEŘ.

Zamítnuté námítky týkající se ochranných známek

V průběhu řízení o námítkách může být Úřadem zjištěno, že přihlašovaná ochranná známka, která byla zveřejněna ve Věstníku, nezasahuje do zákonem chráněných starších práv třetích osob, tzv. namítajících, uvedených v ustanovení § 7 zákona č. 441/2003 Sb., a proto Úřad námítky zamítne. Údaje o rozhodnutích o zamítnutí námítek na základě ustanovení § 26 zákona č. 441/2003 Sb. jsou obsaženy v této kapitole.

(210) **O-571763**
(540)



(593) Obrazová
20.01.2024/ NABYTÍ P.M. – ZAMÍTNUTÍ NÁMITEK

Zápisy ochranných známek bez změny ve vztahu ke zveřejněným přihláškám

- (111) **400375**
(220) 16.02.2023
(320) 16.02.2023
(442) 22.03.2023
(151) 17.01.2024
(730) **Kreuzigerová Michaela**, Foglarova 1696/8, Plzeň, Severní Předměstí, 32300, CZ
Kliment Alexandr, Květnová 646/76, Praha 8, Ďáblice, 18200, CZ
(740) Advokátní kancelář Mgr. Adam Zítek, Mgr. Adam Zítek, náměstí Republiky 60, Tachov, 34701
(210) O-584073
(511) (35) zveřejňování, oznamování a psaní textů reklamních v oblasti bezpečnosti silničního provozu; (41) zveřejňování, oznamování a psaní textů (s výjimkou reklamních) v oblasti bezpečnosti silničního provozu, služby v oblasti vzdělávání, zábavy a sportu poskytované za účelem podpory bezpečnosti silničního provozu, školicí služby v oblasti bezpečnosti silničního provozu, bezpečnostní školení pro řidiče, vyučování v oblasti bezpečnosti silničního provozu, výroba učebních materiálů distribuovaných na profesních přednáškách v oblasti bezpečnosti silničního provozu, výroba učebních materiálů distribuovaných na odborných kurzech v oblasti bezpečnosti silničního provozu, výroba učebních materiálů distribuovaných na odborných seminářích v oblasti bezpečnosti silničního provozu, výcvik řidičů, výchova k bezpečnosti na silnicích, služby v oblasti fitness.

Třídy výrobků a služeb:
35, 41

(540)



(593) Obrazová

- (111) **400376**
(220) 16.02.2023
(320) 16.02.2023
(442) 22.03.2023
(151) 17.01.2024
(730) **Kreuzigerová Michaela**, Foglarova 1696/8, Plzeň, Severní Předměstí, 32300, CZ
Kliment Alexandr, Květnová 646/76, Praha 8, Ďáblice, 18200, CZ
(740) Advokátní kancelář Mgr. Adam Zítek, Mgr. Adam Zítek, náměstí Republiky 60, Tachov, 34701
(210) O-584074
(511) (35) zveřejňování, oznamování a psaní textů reklamních v oblasti bezpečnosti silničního provozu; (41) zveřejňování, oznamování a psaní textů (s výjimkou reklamních) v oblasti bezpečnosti silničního provozu, služby v oblasti vzdělávání, zábavy a sportu poskytované za účelem podpory bezpečnosti silničního provozu, školicí služby v oblasti bezpečnosti silničního provozu, bezpečnostní školení pro řidiče, vyučování v oblasti bezpečnosti silničního provozu, výroba učebních materiálů distribuovaných na profesních přednáškách v oblasti bezpečnosti silničního provozu, výroba učebních materiálů distribuovaných na odborných kurzech

v oblasti bezpečnosti silničního provozu, výroba učebních materiálů distribuovaných na odborných seminářích v oblasti bezpečnosti silničního provozu, výcvik řidičů, výchova k bezpečnosti na silnicích, služby v oblasti fitness.

Třídy výrobků a služeb:
35, 41

(540)



(593) Obrazová

- (111) **400377**
(220) 16.02.2023
(320) 16.02.2023
(442) 22.03.2023
(151) 17.01.2024
(730) **Kreuzigerová Michaela**, Foglarova 1696/8, Plzeň, Severní Předměstí, 32300, CZ
Kliment Alexandr, Květnová 646/76, Praha 8, Ďáblice, 18200, CZ
(740) Advokátní kancelář Mgr. Adam Zítek, Mgr. Adam Zítek, náměstí Republiky 60, Tachov, 34701
(210) O-584077
(511) (35) zveřejňování, oznamování a psaní textů reklamních v oblasti bezpečnosti silničního provozu; (41) zveřejňování, oznamování a psaní textů (s výjimkou reklamních) v oblasti bezpečnosti silničního provozu, služby v oblasti vzdělávání, zábavy a sportu poskytované za účelem podpory bezpečnosti silničního provozu, školicí služby v oblasti bezpečnosti silničního provozu, bezpečnostní školení pro řidiče, vyučování v oblasti bezpečnosti silničního provozu, výroba učebních materiálů distribuovaných na profesních přednáškách v oblasti bezpečnosti silničního provozu, výroba učebních materiálů distribuovaných na odborných kurzech v oblasti bezpečnosti silničního provozu, výroba učebních materiálů distribuovaných na odborných seminářích v oblasti bezpečnosti silničního provozu, výcvik řidičů, výchova k bezpečnosti na silnicích, služby v oblasti fitness.

Třídy výrobků a služeb:
35, 41

(540)

Dám respekt

(592) Slovní

- (111) **400378**
(220) 16.02.2023
(320) 16.02.2023
(442) 22.03.2023
(151) 17.01.2024
(730) **Kreuzigerová Michaela**, Foglarova 1696/8, Plzeň, Severní Předměstí, 32300, CZ
Kliment Alexandr, Květnová 646/76, Praha 8, Ďáblice, 18200, CZ
(740) Advokátní kancelář Mgr. Adam Zítek, Mgr. Adam Zítek, náměstí Republiky 60, Tachov, 34701
(210) O-584078

(511) (35) zveřejňování, oznamování a psaní textů reklamních v oblasti bezpečnosti silničního provozu; (41) zveřejňování, oznamování a psaní textů (s výjimkou reklamních) v oblasti bezpečnosti silničního provozu, služby v oblasti vzdělávání, zábavy a sportu poskytované za účelem podpory bezpečnosti silničního provozu, školicí služby v oblasti bezpečnosti silničního provozu, bezpečnostní školení pro řidiče, vyučování v oblasti bezpečnosti silničního provozu, výroba učebních materiálů distribuovaných na profesních přednáškách v oblasti bezpečnosti silničního provozu, výroba učebních materiálů distribuovaných na odborných kurzech v oblasti bezpečnosti silničního provozu, výroba učebních materiálů distribuovaných na odborných seminářích v oblasti bezpečnosti silničního provozu, výcvik řidičů, výchova k bezpečnosti na silnicích, služby v oblasti fitness.

Třídy výrobků a služeb:
35, 41

(540) **Dej respekt**

(592) Slovní

(111) **400379**
(220) 18.04.2023
(320) 18.04.2023
(442) 11.10.2023
(151) 17.01.2024
(730) **Horáčková Kovářiková Jaroslava**, 17. listopadu 456, Javorník, 79070, CZ
(210) O-585317
(511) (44) masáže.

Třídy výrobků a služeb:
44

(540) **Rychlebská procedura**

(592) Slovní

(111) **400380**
(220) 18.04.2023
(320) 18.04.2023
(442) 11.10.2023
(151) 17.01.2024
(730) **SHARE INVEST.cz s.r.o.**, Nerudova 956/24, Hradec Králové, Pražské Předměstí, 50002, CZ
(210) O-585345
(591) Barevná
(511) (38) telekomunikační služby; (41) zábava, sportovní a kulturní činnosti; (42) vědecké a technologické služby a související výzkum a projektování, průmyslová analýza, průmyslový výzkum a průmyslový design, služby kontroly kvality a služby ověřování kvality, navrhování a vývoj počítačového hardwaru a softwaru; (45) právní služby, bezpečnostní služby pro fyzickou ochranu hmotného majetku a jednotlivce, seznamovací služby, služby sociálních sítí online, pohřební služby, hlídání dětí.

Třídy výrobků a služeb:
38, 41, 42, 45

(540)

SHARE INVEST

(593) Obrazová

(111) **400381**
(220) 05.05.2023
(320) 05.05.2023
(442) 11.10.2023
(151) 17.01.2024
(730) **Bartoniček Prokop**, Žitná 669/1, Praha 1, 11000, CZ
(740) Advokátní kancelář REHAK LEGAL, Mgr. Hana Kolínová, Holečkova 100/9, Praha 5, Smíchov, 15000

(210) O-585669
(511) (35) manažerské služby, administrativní zpracování nákupních objednávek, agentury umělecké (obchodní vedení), aktualizování reklamních materiálů dodavatelské služby pro třetí osoby (nákup výrobků a služeb pro jiné podniky), dražby, obchodní nebo podnikatelské informace, komerční správa licencí na výrobky a služby ostatních, prezentace výrobků v komunikačních médiích pro účely maloobchodu, marketing, obchodní činnost s uměleckými předměty, poskytování obchodních nebo podnikatelských informací, organizování výstav, oceňování a odhady v oblasti podnikání, pořádání veletrhů pro obchodní a reklamní účely, služby předvádění modelů pro reklamní účely a podporu prodeje, předvádění zboží, služby v oblasti grafické úpravy pro reklamní účely, reklamní, propagační a marketingové služby, vyhledávání sponzorů správa licencí na výrobky a služby ostatních; (41) konzultační služby v oblasti umění a kultury, nadační činnosti v oblasti umění a kultury, agentury (umělecké módní), informace o možnostech zábavy, informace o výchově a vzdělávání, výchovně zábavné klubové služby, organizování a vedení konferencí, organizování a vedení kongresů organizování módních přehlídek pro zábavu, provozování muzea, organizování a vedení seminářů organizování a vedení symposií, pořádání kulturních nebo vzdělávacích výstav, organizování představení (manažerské služby), organizování soutěží (vzdělávacích nebo zábavných), poskytování on-line elektronických publikací (bez možnosti stažení), služby v oblasti grafické úpravy, jiné než pro reklamní účely, živé představení, organizování živých vystoupení, kulturní, vzdělávací nebo zábavní služby poskytované uměleckými galeriemi a muzei; (42) umělecký design, design průmyslový, interiérová výzdoba, konzultace (v oblasti počítačového softwaru), konzultace v oblasti webového designu, konzultační služby v oblasti informačních technologií, oděvní a obalové návrhářství, navrhování průmyslového designu, ověřování pravosti uměleckých děl, tvorba počítačových systémů a software, výzdoba interiéru, software jako služba (SaaS), platforma jako služba (PaaS).

Třídy výrobků a služeb:
35, 41, 42

(540) **SPEED ART DATING**

(592) Slovní

(111) **400382**
(220) 22.05.2023
(320) 22.05.2023
(442) 11.10.2023
(151) 17.01.2024
(730) **AND LILAC s.r.o.**, Saky 3, Třebichovice, 27308, CZ
(210) O-585986
(511) (14) šperky, amulety (šperky), přívěsky (šperky), řetízky (šperky), prsteny (šperky), perly (šperky), brože (šperky), špendlíky (šperky), náhrdelníky (šperky), šperky ze zlatého drátu, vlákna z drahých kovů (šperky).

Třídy výrobků a služeb:
14

(540) **FLOWELLERY**

(592) Slovní

(111) **400383**
(220) 24.05.2023
(320) 24.05.2023
(442) 11.10.2023
(151) 17.01.2024
(730) **NAŠE MÉDIA a.s.**, Křížová 2598/4, Praha 5, Smíchov, 15000, CZ
(210) O-586036
(591) Barevná
(511) (9) elektronické publikace ke stažení, elektronické publikace v oboru interaktivních technologií, týdenní publikace stahovatelné z internetu v elektronické podobě, elektronické publikace ke stažení v podobě časopisů, obsah s možností stažení a nahraný obsah; (16) periodické publikace,

časopisy, knihy, tištěné knihy, časopisy, noviny a jiná papírová média; (35) reklamní, marketingové a propagační služby, obchodní konzultační a poradenské služby, obchodní analýzy, informační služby a průzkumy trhu, služby konkurenčního zpravodajství, pomoc v obchodní a podnikatelské činnosti, management a administrativní služby; (41) on-line publikace elektronických novin, vydávání a publikace časopisů, elektronické online publikace periodik a knih, knihy (vydávání knih), obrazové zpravodajství, fotografické zpravodajství, služby reportérů (zpravodajství), služby v oblasti grafické úpravy pro jiné než reklamní účely v oblasti vydavatelství a nakladatelství (DTP), zveřejňování, oznamování a psaní textů.

Třídy výrobků a služeb:

9, 16, 35, 41

(540)

(151) 17.01.2024

(730) **Kia Corporation**, 12, Heolleung-ro, Seocho-gu, Seoul, KR

(740) Kania, Sedlák, Smola, s.r.o., Mendlovo náměstí 907/1a, Brno, Staré Brno, 60300

(210) O-586465

(511) (36) vydávání členských kreditních karet, bankovní služby zahrnující poskytování slev v zúčastněných provozovnách jiných osob prostřednictvím členské karty, mobilní internetové platební služby, platební služby poskytované prostřednictvím bezdrátových telekomunikačních přístrojů a zařízení, zpracování transakcí kreditními kartami, zpracování platebních transakcí prostřednictvím internetu, poskytování finančních analýz pro spotřebitele používající jednoduché platby ve vozidle, jednoduché platby ve vozidle s funkcí ověřování a potvrzování platebních transakcí, mobilní a internetové platební služby ve vozidle, automatizované platební služby ve vozidle, jednoduché platby ve vozidle s funkcí sbírání bodů a ujetých kilometrů.

Třídy výrobků a služeb:

36

(540)



(593) Obrazová

(111) **400384**

(220) 31.05.2023

(320) 31.05.2023

(442) 11.10.2023

(151) 17.01.2024

(730) **Vrtilek Luděk**, Nosálovská 404/57a, Vyškov, Nosálovice, 68201, CZ

(210) O-586163

(591) Barevná

(511) (17) izolační materiály, stříkaná pěnová izolace.

Třídy výrobků a služeb:

17

(540)

(593) Obrazová

(111) **400386**

(220) 14.06.2023

(320) 14.06.2023

(442) 11.10.2023

(151) 17.01.2024

(730) **Homer Matej Mgr.**, Ďurgalova 3543/1, Bratislava 83101, SK

(740) Kania, Sedlák, Smola, s.r.o., Mendlovo náměstí 907/1a, Brno, Staré Brno, 60300

(210) O-586467

(591) Barevná

(511) (7) generátory elektřiny, dieselové elektrické generátory, mobilní generátory elektrické energie.

Třídy výrobků a služeb:

7



(593) Obrazová

(111) **400385**

(220) 14.06.2023

(320) 16.12.2022

(442) 11.10.2023

(540)



(593) Obrazová

- (111) **400387**
(220) 19.06.2023
(320) 19.06.2023
(442) 11.10.2023
(151) 17.01.2024
(730) **Progresus invest holding core a.s.**, Václavské náměstí 2132/47, Praha 1, Nové Město, 11000, CZ
(740) BBH, advokátní kancelář, s.r.o., Mgr. Tomáš Sedláček, Klimentská 1207/10, Praha 1, Nové Město, 11000
(210) O-586566
(591) Barevná
(511) (19) stavební materiály nekovové, dřevo jako polotovary pro použití ve stavebnictví, montované stavby kancelářských, výrobních, skladovacích, obytných a rekreačních budov, montované stavby s přestavitelnými prvky a s měnitelnou dispozicí, všechny uvedené výrobky s výjimkou kovových a nekovových modulárních konstrukcí; (35) reklamní, inzertní a propagační činnost, marketing, marketingové studie; (36) správa budov, investorská činnost ve výstavbě, pronájem a správa nemovitostí, pronájem kanceláří, pronájem bytových a nebytových prostor, oceňování nemovitostí, dluhové poradenství, finanční poradenství, investování peněžních prostředků, kapitálové investice, leasingové financování, služby realitní kanceláře, správa bytového domu, financování, prodej, nákup a pronájem nemovitostí, včetně nemovitostních projektů; (37) bytová výstavba, budování staveb, služby zajišťující řádný provoz nemovitostí, bytů a nebytových prostor, opravy a údržba staveb, úklidové služby; (42) inženýrské práce (expertizy), projektování ve výstavbě.
Třídy výrobků a služeb:
19, 35, 36, 37, 42

(540)



(593) Obrazová

- (111) **400388**
(220) 02.07.2023
(320) 02.07.2023
(442) 11.10.2023
(151) 17.01.2024
(730) **Muchovo muzeum, s.r.o.**, Panská 890/7, Praha 1, Nové Město, 11000, CZ
(740) Mgr. Tereza Bártová LL. M., Orelská 611/16, Praha 10, Vršovice, 10100
(210) O-586865
(511) (41) pořádání a vedení konferencí, pořádání a vedení kongresů, pořádání a vedení seminářů, pořádání a vedení symposií, pořádání a vedení koncertů, pořádání prohlídek s průvodcem, pořádání výstav ke kulturním nebo vzdělávacím účelům, poskytování informací v oblasti vzdělávání, provozování muzeí, předvádění muzejních výstav, školení, vydávání textů, s výjimkou reklamních, poskytování online obrázků, ne stahovatelných, poskytování online virtuálních prohlídek s průvodcem.
Třídy výrobků a služeb:
41

(540)

Franz Kafka Muzeum

(593) Obrazová

- (111) **400389**
(220) 12.07.2023
(320) 12.07.2023
(442) 11.10.2023
(151) 17.01.2024
(730) **Bejdák Jan Bc., DiS.**, Malá Bělá 76, Bakov nad Jizerou, 29401, CZ
(740) Ing. Zdeněk Kučera, Dlouhá 207, Slušovice, 76315
(210) O-587003
(511) (5) medicínální vína, medicínální sirupy, výtažky, šťávy a elixýry lékárnické, povzbuzující nápoje z ovoce k léčebným účelům, vitamíny, vitamínové přípravky, vitamínové koncentráty, vitamínové a multivitaminové nápoje pro léčebné účely, doplňky potravin minerální, minerály a stopové prvky (doplňky stravy), minerální vody pro léčebné účely, minerální doplňky s antioxidačními účinky, farmaceutické a dietetické potraviny a přípravky pro lékařské účely, nemedicínální potravinové doplňky pro zlepšení zdraví, pro zvýšení imunity, odolnosti organismu a jeho detoxikaci, dietetické přípravky pro denní doplnění stravy, včetně doplňků stravy pro sportovce, dietetické nápoje upravené pro léčebné účely, léčivé cukrářské výrobky a cukrovinky s léčivými účinky, extrakty a potraviny pro zvláštní výživu (k léčebným účelům), dietetické a diabetické poživatiny a potraviny pro zvláštní výživu (k léčebným účelům), přírodní léčivé prostředky pro zvláštní výživu, přírodní výtažky bohaté na rostlinné bílkoviny a cukry (doplňky stravy), přípravky výživové obsahující enzymy nebo biochemické katalyzátory (doplňky stravy), proteinové potravinové doplňky, přípravky pro hubnutí s léčebnými účinky, iontové nápoje s léčebnými účinky, potravinové doplňky, vše pro léčebné účely a v rámci této třídy; (32) nealkoholické nápoje (s výjimkou piva), nízkoenergetické a energetické nápoje, dietetické nápoje (nikoli pro léčebné účely), vitamínové a multivitaminové nápoje (nikoli pro léčebné účely); (33) alkoholické nápoje (s výjimkou piva), vína, lihoviny, míchané alkoholické nápoje, míchané alkoholické nápoje s obsahem vína.
Třídy výrobků a služeb:
5, 32, 33

(540) **SlimWine "Pro fresh day plný luxusu, elegance a wellness"**

(592) Slovní

(111) **400390**
(220) 13.07.2023
(320) 13.07.2023
(442) 11.10.2023
(151) 17.01.2024
(730) **NOVÁ ŠKOLA, s.r.o.**, Bratislavská 884/23d, Brno, Zábřdovice, 60200, CZ

(740) Společná advokátní kancelář JUDr. František Urbanec, JUDr. Pavlína Urbanecová, JUDr. Pavlína Urbanecová, advokát, Křenová 409/52, Brno, Trmitá, 60200
(210) O-587005
(511) (9) software, počítačové programy a hry, audiozáznamy, videozáznamy, zvukově-obrazové záznamy, elektronické multimediální produkty; (16) periodické i neperiodické publikace, školní potřeby, knihy a publikace výukového zaměření, fotografie, školní tabule; (41) nakladatelství a vydavatelství, vydávání knih, organizování a vedení seminářů, poskytování online elektronických publikací, provozování her online, školení, vyučování, školství, filmová tvorba, informace o výchově a vzdělávání, výuka jazyků.

Třídy výrobků a služeb:
9, 16, 41

(540) **Knihovnička ke Slabikáři AMOS**

(592) Slovní

(111) **400391**
(220) 13.07.2023
(320) 13.07.2023
(442) 11.10.2023
(151) 17.01.2024
(730) **Biber Lev**, Na Vrbici 616, Jesenice, Osnice, 25242, CZ
(740) Filip Nechanský, Ve vilkách 164, Horoušany, Horoušánky, 25082
(210) O-587010

(511) (9) přístroje a nástroje vědecké, výzkumné, navigační, geodetické, fotografické, kinematografické, audiovizuální, výrobky oční optiky - brýlové obruby a sluneční brýle, přístroje a nástroje pro vážení, signalizaci, měření, kontrolu (dohled), detekci, testování, inspekci, záchranu a výuku; zařízení a přístroje pro vedení, přepínání přeměnu, akumulaci, regulaci nebo řízení distribuce nebo použití elektrického proudu, zařízení a nástroje pro záznam, přenos, reprodukci nebo zpracování zvuku, obrazu nebo dat, média se záznamem a stahovatelná média, počítačový software, prázdná digitální nebo analogová záznamová a úložná média, počítače a periferní zařízení počítačů, potápěčské obleky, potápěčské masky, špunty do uší pro potápěče, nosní klipsy pro potápěče a plavce, potápěčské rukavice; (35) služby v marketingové a propagační činnosti, řízení, organizace a administrativa obchodní činnosti, kancelářské práce.

Třídy výrobků a služeb:
9, 35

(540) **Porte Verte ATELIER**

(592) Slovní

(111) **400392**
(220) 13.07.2023
(320) 13.07.2023
(442) 11.10.2023
(151) 17.01.2024
(730) **Petrukhin Sergey**, Na Vrbici 616, Jesenice, Osnice, 25242, CZ
(740) Filip Nechanský, Ve vilkách 164, Horoušany, Horoušánky, 25082
(210) O-587011

(511) (9) přístroje a nástroje vědecké, výzkumné, navigační, geodetické, fotografické, kinematografické, audiovizuální, výrobky oční optiky - brýlové obruby a sluneční brýle, přístroje a nástroje pro vážení, signalizaci, měření, kontrolu (dohled), detekci, testování, inspekci, záchranu a výuku; zařízení a přístroje pro vedení, přepínání přeměnu, akumulaci, regulaci nebo řízení distribuce nebo použití elektrického proudu, zařízení a nástroje pro záznam, přenos, reprodukci nebo zpracování zvuku, obrazu nebo dat, média se záznamem a stahovatelná média, počítačový software, prázdná digitální nebo analogová záznamová a úložná média, počítače a periferní zařízení počítačů, potápěčské obleky, potápěčské masky, špunty do uší pro potápěče, nosní klipsy pro potápěče a plavce, potápěčské rukavice; (35) služby v

marketingové a propagační činnosti, řízení, organizace a administrativa obchodní činnosti, kancelářské práce.

Třídy výrobků a služeb:
9, 35

(540) **MARIO ROSSI collezioni**

(592) Slovní

(111) **400393**
(220) 13.07.2023
(320) 13.07.2023
(442) 11.10.2023
(151) 17.01.2024
(730) **Pešková Veronika Mgr.**, č. p. 2, Jívová, 78316, CZ
(740) INPARTNERS GROUP, Mgr. Jan Brauner LL.M., advokát, Cyrilská 508/7, Brno, Trmitá, 60200

(210) O-587021
(511) (9) software a mobilní aplikace pro psychologické poradenství, software a mobilní aplikace pro vzdělávání v oblasti psychologie, meditace a zdraví; (16) knihy, příručky (knihy), tištěné knihy, časopisy, noviny a jiná papírová média; (41) semináře, semináře (organizování a pořádání -), vzdělávací semináře, organizování webinářů, vzdělávací služby týkající se meditace, vyučování o zdraví, vzdělávací služby týkající se zdraví, instruktážní kurzy týkající se zdraví, výukové kurzy vztahující se ke zdraví, školení týkající se meditace, pořádání a vedení workshopů (vzdělávání), zajišťování on-line vzdělávacích kurzů, organizování webinářů, poradenství týkající se odborného výcviku psychologů, vzdělávání dětských psychologů, akademie [vzdělávání], vzdělávání v oblasti psychologie; (44) psychologické poradenství, meditace (služby), psychologické konzultace, poskytování informací o zdraví, poradenské služby týkající se zdraví, služby péče o duševní zdraví.

Třídy výrobků a služeb:
9, 16, 41, 44

(540) **Vše-Vědomí**

(592) Slovní

(111) **400394**
(220) 17.07.2023
(320) 17.07.2023
(442) 11.10.2023
(151) 17.01.2024
(730) **Kopčiková Nela, svěřenský správce "Sestry Kopčikovy, svěřenský fond"**, K Lávce 99, Žehušice, 28575, CZ
Kopčiková Miroslava, svěřenský správce "Sestry Kopčikovy, svěřenský fond", K Lávce 99, Žehušice, 28575, CZ
(740) Mgr. Jan Novák, advokát, Havlíčkovo náměstí 512/16, Kutná Hora, Kutná Hora-Vnitřní Město, 28401

(210) O-587058
(511) (43) poskytování jídla a nápojů, gastronomické služby, zajišťování hromadného stravování (catering), mobilní cateringové služby, cateringové služby pro exteriér, organizace cateringu na narozeninových oslavách, catering - jídlo a nápoje pro instituce, catering - jídlo a nápoje pro bankety, cateringové služby zaměřené na zásobování jídlem, služby v oblasti hotelového cateringu, pohostinství (služby), služby v oblasti pohostinství (potravin a nápoje).

Třídy výrobků a služeb:
43

(540) **Čtyři Sestry, gastro služby**

(592) Slovní

(111) **400395**
(220) 17.07.2023
(320) 17.07.2023
(442) 11.10.2023
(151) 17.01.2024
(730) **GOODCASE s.r.o.**, Mincovní 4477/5, Jablonec nad Nisou, 46601, CZ
(740) Mgr. Sylva Hradil Vojáčková, advokátka, náměstí Kinských 741/6, Praha 5, Smíchov, 15000
(210) O-587063
(591) Barevná

(511) (6) beryllium, bezpečnostní příruční pokladny, bezpečnostní schránky (kovové i nekovové), bílé slitiny, botičky na kola (k zabránění odjezdu vozidla), bronz, bronz na náhrobky, busty z obecných kovů, cermet (kovo-keramický kompozitní materiál), cín, cínová fólie, cínový plech, kovové cvočky, drátěná lana, drátěné pletivo, dráty z obecných kovů, dráty ze slitin obecných kovů (s výjimkou pojistkových drátů), drobné kovové železářské zboží, dveřní pružiny (neelektrické), elektronické sejfy, feromolybden, ferosilikon, ferotitan, ferowolfram, figurky (sošky) z obecných kovů, galenit (ruda), germanium, háčky (železářské zboží), hafnium (celtium), hliník, hliníková fólie, hliníkový drát, kovové hřebíky, hřebíky do podkov (podkováky), chrom, chromit, chromová ruda, indium, ingoty z obecných kovů, kovové kabelové spojky, kadmium, kobalt, v surovém stavu, kokily (slévárenství), kolejnicové spojky (koleje), kolíky (železářské zboží), konzervy (plechovky), kotevní desky, kotvy, kovářiny, kovová bedněná beton, kovová domovní čísla (nepodsвіcená), kovová dveřní klepadla, kovová dveřní kování, kovová kolečka k nábytku, kovová kolečka k postelím, kovová koupátka pro ptáky (konstrukce), kovová kování k nábytku, kovová kování k postelím, kovová kování na rakve, kovová kování na vycházkové hole, kovová kování pro stavebnictví, kovová křídlová okna, kovová lana, kovová lešení, kovová madla do vany, kovová mřížoví, kovová napínadla řemenů, kovová obložení stěn pro stavebnictví, kovová okenní kování, kovová okna, kovová oplocení, kovová pacholata (úvazníky), kovová parkovací zařízení pro jízdní kola, kovová pařeniště, kovová podlahová dlažba, kovová potrubí, kovová potrubí pro instalace ústředního topení, kovová potrubí pro ventilační a vzduchotechnická zařízení, kovová potrubní kolena, kovová pouzdra (objímky), kovová schodiště, kovová síla, kovová silniční svodidla, kovová skokanská prkna (pro skoky do vody), kovová sloupková zábradlí, kovová těsnicí víčka, kovová větrací okénka/kovová ventilační okénka, kovová víčka na lahve, kovová vnitřní obložení, kovová vrata, kovové akustické panely, kovové altánky (konstrukce), kovové armatury pro potrubní rozvody stlačeného vzduchu, kovové barely, kovové bedny, kovové betonářské výztuže, kovové bezpečnostní řetězy, kovové bóje (nesvětelné), kovové boxy na nářadí (prázdné), kovové čelisti svěráků, kovové dávkovače na papírové ručníky/kovové zásobníky na dávkování papírových ručníků, kovové dávkovače na toaletní papír, kovové dávkovače ručníků, kovové desky pro plovoucí podlahy, kovové desky pro stavebnictví, kovové dlažební desky, kovové dlažební kostky, kovové dlouhé dveřní závěsy, kovové dopravní značky (nikoliv světelné či mechanické), kovové dveře, kovové dveřní kliky, kovové dveřní panely, kovové dveřní rámy, kovové dveřní uzávěry, kovové dveřní zárážky, kovové dveřní zárubně, kovové dveřní zástrčky, kovové dveřní zavírače (neelektrické), kovové dveřní zvonky (neelektrické), kovové floky (obuvnické kolíčky), kovové fólie na ovinování a balení, kovové formy na led, kovové háčky na střešní břidlicovou krytinu, kovové háčky na věšení oděvů, kovové háčky na zavěšení nádobí, kovové háčky na zavěšení tašek, kovové háčky pro řadové věšáky na šaty, kovové hmoždinky, kovové identifikační destičky, kovové identifikační náramky, kovové identifikační štítky, kovové jezdecké pro posuvné dveře, kovové kabely (neelektrické), kovové kádě, kovové kanystry, kovové kladky (ne pro stroje), kovové kladky výsuvných oken, kovové klece pro divoká zvířata, kovové klíče, kovové klipsy na těsné uzavření sáčků, kovové kohoutky na sudy, kovové kolejnice, kovové kolíky, kovové komínové nástavce, kovové komínové stříšky, kovové komíny, kovové koncovky, kovové konstrukce, kovové konstrukce kluzišť, kovové konstrukční materiály, kovové konstrukční materiály se zvukově-izolačními vlastnostmi, kovové konzoly pro stavebnictví, kovové kostry budov pro stavebnictví, kovové koše, kovové kozlíky do krbů, kovové křbové rošty, kovové křbové římsy, kovové kroužky, kovové kroužky na rukojeti, kovové kulaté úchyty (držadla), kovové kůly k rostlinám nebo stromům, kovové kurníky, kovové kyvné dveře (lítačky), kovové láhve (nádobí) na stlačený plyn nebo zkapalněný vzduch, kovové lanové úvazy, kovové lepicí štítky na tašky / kovové lepicí etikety na tašky, kovové lišty, kovové lišty pro římsy, kovové lišty pro stavebnictví, kovové manipulační palety, kovové materiály pro kolejové svršky pozemních lanových drah, kovové materiály pro železnice, kovové matice, kovové mobilní schůdky pro nástup cestujících, kovové mříže, kovové nádoby jako obaly, kovové nádoby na kapalná paliva, kovové nádoby na míchání malty, kovové nádoby na skladování a přepravu, kovové nádoby na skladování kyselin, kovové nádoby na stlačený plyn nebo zkapalněný vzduch, kovové nádoby na třídění odpadu, kovové nádoby na vypouštění oleje, kovové nádrže, kovové nadstřešní části komínů, kovové náhrobky, kovové náhrobní desky, kovové náhrobní plakety, kovové náhrobní pomníky, kovové náhrobní stély, kovové nákladové palety, kovové náspyky (ne mechanické), kovové našívací etikety na oděvy/kovové našívací štítky na oděvy, kovové nátrubky, kovové navijáky hadic (ne mechanické), kovové nosníky, kovové nosníky (části schodišť), kovové nýty, kovové objímky, kovové objímky na připevnění trubek, kovové

objímky pro kabely a potrubí, kovové obkládačky, kovové obkládačky pro stavebnictví, kovové obklady pro stavebnictví, kovové obklady stěn pro stavebnictví, kovové obruby náhrobků, kovové obruče na sudy, kovové odpalovací rampy raket, kovové odtokové sifony, kovové odtokové trubky, kovové ohrady pro chov prasat, kovové ochranné mříže ke krbům, kovové ochranné sítě proti pádání kamenů, kovové ochrany stromů, kovové okapové roury, kovové okenice, kovové okenní kladky, kovové okenní kliky, kovové okenní rámy, kovové okenní zárážky, kovové opláštění pro stavebnictví, kovové oplechování pro stavebnictví, kovové pamětní desky, kovové pamětní plakety, kovové pancéřované dveře, kovové pancéřování, kovové patníky pro obuv (vrchní plátky podpatků), kovové petlice, kovové piliny, kovové plavecké bazény (konstrukce), kovové plechy, kovové ploty, kovové plovoucí doky pro vyvažování lodí, kovové plovoucí přepravní nádoby, kovové podlahy, kovové podložky, kovové podnosy, kovové podpěry, kovové podpěry nábytku, kovové podstavce na sudy, kovové podzemní schránky na rakve, kovové poklopy průřezů, kovové pomníky, kovové popruhy pro manipulaci s nákladem, kovové poštovní schránky, kovové pouliční odtokové žlaby, kovové prahy, kovové překlady, kovové přenosné skleníky, kovové přepravní palety, kovové převlékácké kabinky, kovové příčky, kovové přídržné kolejnice, kovové přírby (objímky), kovové přístřešky nad vchodem (konstrukce), kovové rampy pro použití s vozidly, kovové rámy skleníků, kovové registrační značky, kovové reklamní sloupy, kovové rošty (pororošty), kovové rozdělovače pro potrubní systémy, kovové řemeny pro manipulaci s nákladem, kovové řetězy, kovové římsy, kovové shrnovačí dveře, kovové schůdky (stoličky), kovové schůdky (žebříky), kovové signalizační panely (nikoliv světelné či mechanické), kovové sítě proti hmyzu, kovové skládací dveře, kovové skoby, kovové skoby s okem, kovové skříně na nářadí (prázdné), kovové slévárenské formy, kovové sloupky, kovové sloupy pro stavebnictví, kovové spoje na kabely (nikoliv na elektrické), kovové spojky pro potrubí, kovové spojky řetězů, kovové spony na spojování strojních řemenů, kovové stahovací pásky, kovové stáje, kovové stanové kolíky, kovové stavební konstrukce, kovové stavební materiály, kovové stavební materiály se zvukově-izolačními vlastnostmi, kovové stavební panely, kovové stožáry, kovové stožáry pro elektrické vedení, kovové stropy, kovové střešní krytiny, kovové střešní krytiny s integrovanými fotovoltaickými články, kovové střešní okapy, kovové střešní tašky, kovové střešní vlnovky, kovové stříkací kabiny, kovové stříkací kabiny, kovové stupně schodišť, kovové sudy, kovové šroubovací uzávěry na lahve, kovové šrouby, kovové štetovnice, kovové štítky, kovové telefonní budky, kovové telegrafní sloupy, kovové tlakové trubky, kovové trubky, kovové trubky a potrubí pro instalace ústředních topení, kovové trysky, kovové turnikety, kovové tyče a kůly, kovové tyče na sváření, kovové tyče na tvrdé pájení, kovové tyče na tvrdé pájení a sváření, kovové tyče obrysnic pro železniční vagóny, kovové uzávěry, kovové uzávěry na kufry, bedny a krabice, kovové uzávěry na lahve, kovové uzávěry na nádoby, kovové vázací a ovinovací pásky, kovové vázací drátky pro zemědělské účely, kovové vázací dráty, kovové vázací pásky na snopy, kovové vazby, kovové velkoobjemové kontejnery na odpad (jiné než pro zdravotnické použití), kovové venkovní rolety, kovové ventily (ne součástí strojů), kovové větrné korouhve, kovové větrné ukazatele směru větru, kovové větvené trubky, kovové vodovodní potrubí, kovové vodovodní ventily, kovové voliéry (konstrukce), kovové výdejníky pořadových lístků, kovové výdejníky sáčků na psí výkaly, kovové vyrovnávací podložky, kovové vyvažovací bóje, kovové vývěsní štíty, kovové výztuže pro potrubí, kovové výztuže pro ropné vrty, kovové výztuže pro stavebnictví, kovové výztuže pro strojní řemeny, kovové vzpěry a podpěry pro manipulaci s nákladem, kovové zahradnické rámy, kovové zajišťovací prvky pro vertikálně výsuvná okna, kovové zámky na tašky, kovové zámky (neelektrické), kovové zámky pro vozidla, kovové zárážky, kovové zátky, kovové závěsy (panty), kovové závlačky, kovové závory, kovové značky (nikoliv světelné či mechanické), kovové znaky automobilů, kovové žaluzie, kovové žáruvzdorné konstrukční materiály, kovové žebříky, kovové železářské zboží, kovové železniční pražce, kovy do 3D tiskáren ve formě fólie nebo prášku, krabice z běžných kovů, kroužky na klíče z obecných kovů, krucifixy z běžných kovů (jiné než šperky), kovové kryty vyrobené speciálně pro manipulaci s kovovými lahvemi na stlačený plyn a jejich přepravu, lana pro lanovky, limonit, litá ocel, litina surová nebo částečně zpracovaná, loupané kovové tyče, ložiskové kovy, mačky (stoupací železa), magnesium, mangan, mazací čepy, měď v surovém stavu nebo částečně zpracovaná, měděné kroužky, molybden, kovové montované domy (připravené k montáži), mosaz v surovém stavu nebo částečně zpracovaná, náhrobní pomníky z bronzu, napěťové články (k měření síly kabelů a řetězů), napínáky drátu, napínáky kovových pásů, neizolované měděné dráty, nikl, niklová mosaz, niob, obaly z pocinovaného plechu, obecné kovy v surovém stavu nebo částečně zpracované, ocel v surovém stavu nebo částečně zpracovaná, ocelové kulíčky, ocelové plechy, ocelové

rolety, ocelové stavební konstrukce, ocelové stožáry, ocelové tyče válcované za tepla, ocelové úhelníky, ocelový drát, očka se závitem, ochranné kovové kroužky a objímky, kovové okenní zástrčky, olovené plomby, olovo v surovém stavu nebo částečně zpracované, kovový osnatý drát, ostruhy, otevírače dveří (neelektrické), otevírače oken (neelektrické), ozdobná kování na dveře, ozdobná kování na okna, pájecí drát z kovu, pamětní poháry ve formě sošek z obecných kovů, pásová ocel, pásově železo, pasty na divoká zvířata, písmena a číslice z obecných kovů (ne tiskařské typy), plechovky, poháry (ceny) z obecných kovů, kovová pouta, práškové kovy, prefabrikované kovové plošiny, pružinové zámky, pružiny (železářské zboží), předvalky (metalurgie), přenosné kovadliny, přenosné kovové stavby, přezky a spony z obecných kovů (železářské výrobky), kovové připínáčky, příruční pokladny (kovové i nekovové), pyroforické kovy, rohy kovadlin, ruční kovové stožáry na vlajky, rudy kovů, řetězy pro dobytek, sefky (kovové i nekovové), slitiny na tvrdé pájení, slitiny obecných kovů, slitiny oceli, sochy z obecných kovů, sošky z obecných kovů, střešní oplechování, stříbrná pájka, stříbrně slitiny cínu, kovová škrabadla na obuv, tantal (kov), tažené a leštěné kovové tyče, titan, točny (železniční), tombak, tybinkové výztuže, tyče pro kovová zábradlí a kovové ploty, tyče z lesklé oceli, umělecká díla z bronzu, umělecké předměty z obecných kovů, vanad, větrem poháněná kovová zařízení na plašení ptáků, kovové visací zámky (jiné než elektronické), kovové vlnkové stožáry, wolfram, kovové západky zámek, zařízení na napínání železných pásků, kovové zástrčky (dveřní), kovové závěsy pro manipulaci s nákladem, kovové zavírače oken (neelektrické), zinek, zirkon, zlatá pájka, zvonky pro zvířata, zvony, kovové zvukotěsné kabiny (přenosné), železné pláty, železné rudy, železniční výhybky, železný drát, železo v surovém stavu nebo částečně zpracované; (18) aktovky, batohy, batohy pro horolezce, biče, brašny na nářadí (prázdné), cestovní kufrý (velké lodní), cestovní soupravy (kožené výrobky), cestovní tašky, cestovní vaky na oděvy, dámské peněženky, výhybky, diplomatické kufříky, držadla na nošení více tašek, důtky, gumové části trmenů, hole, hole k deštníkům, horské hole, imitace kůže, imitace kůže na bázi mycelia, jelenice (ne pro účely čištění), jezdecká sedla, kabelky, klapky na oči (stroje), klíčenky (pouzdra), kompresní organizéry uzpůsobené pro zavazadla, konferenční desky, koňské chomouty, kostry deštníků nebo slunečníků, kostry jezdeckých sedel, kování pro koňské stroje, kozinka, kožená lepenka, kožená pouzdra na pružiny, kožená vodítka, kožené klapky (chlopně), kožené krabice na klobouky, kožené lepicí štítky na tašky/kožené lepicí etikety na tašky, kožené našívací etikety na oděvy/kožené našívací štítky na oděvy, kožené ozdoby na nábytek, kožené podbradníky, kožené popruhy, kožené popruhy na nošení „přes rameno“ (pro kabelky, tašky), kožené povlaky na nábytek, kožené řemeny, kožené řemínky, kožené sáčky (obálky, váčky) na balení, kožené šňůrky, kožené štítky, kožené uzdy, koženka, kožesíny, krabice z kůže nebo kožené lepenky, krabice z vulkanizovaných vláken, krosny na nošení dětí, kroužky na deštníky, krupony (části kůže), kufrý, kufrý na kolečkách, kůže surové nebo jako polotovar, kůže z dobytka, lovecké brašny, malá cestovní zavazadla, moleskín (imitace kůže), motorizované kufrý, náhubky, nákoleníky pro koně, nákupní síťovky, nákupní tašky na kolečkách, náprsní tašky, obaly na deštníky, obaly na koňská sedla, oblečky pro domácí mazlíčky, obojky pro zvířata, ohlávky, opratě, organizéry do kufrů, organizéry do zavazadel, plážové tašky, podbřišníky, podkovy, podložky pod koňská sedla, podsedlové dečky, popruhy na nošení dětí, popruhy na vodění dětí, postraňky, stroje pro zvířata, pouzdra na noty, pouzdra na platební karty, pouzdra na vizitky, pouzdra na vizitky (náprsní tašky), pouzdra z kůže nebo kožené lepenky, přikrývky na koně, přikrývky pro zvířata, rámečky na peněženky na mince (konstrukční součásti peněženek na mince), rámy pro tašky (konstrukční části tašek), randsely (japonské školní tašky), rukojeti k deštníkům, rukojeti ke kufrům, rukojeti na vycházkové hole, řemeny k postrojům, řemeny k vojenské výstroji, řemeny z kůže (sedlářské výrobky), řemínky k bruslím, řetízkové kabelky, sedlářské výrobky, sedlové brašny, slunečníky, sportovní tašky, školní aktovky, školní tašky, tašky, tfilin (modlitební řemínky), toaletní kufříky (nevybavené), toaletní taštičky (nevybavené), tomy, trekingové hole, trmenové řemeny, trmeny, turistické batohy, turistické hole, udidla, udidla pro zvířata (stroje), uzdy (stroje), vaky na krmivo, vaky na nošení dětí, veganská kůže (druh koženky), visačky na zavazadla, vyčiměné kůže, vycházkové hole, vycházkové hole se sedátkem, zásobníky sáčků na psí výkaly uzpůsobené k použití s vodítky, závěsná nosítka na nošení dětí, zlatokopecské blány, znovupoužitelné nákupní tašky, zvířecí kůže, žebra k deštníkům nebo slunečnicům; (20) bambus nezpracovaný nebo částečně zpracovaný, bambusové závěsy, nekovové bečky, bedny na hračky, nekovové bedny na nářadí (prázdné), nekovové bedny, boudy pro domácí mazlíčky, nekovové boxy na nářadí (prázdné), busty ze dřeva, vosku, sádry nebo plastu, nekovové dávkovače na papírové ručníky, nekovové zásobníky na dávkování papírových ručníků, nekovové dávkovače na toaletní papír,

nekovové dávkovače ručníků, dekorální korálkové závěsy, desky pod psací stroje, desky z umělého jantaru (ambroidu), dětská chodítka, dětská koupací sedátka, dětské ohrádky, dětské postýlky, divany, nekovová domovní čísla (nepodsвіcená), držáky záclon a závěsů (nikoliv z textilních materiálů), dřevěné cívky na přizi, hedvábí nebo šňůrky, dřevěné nábytkové přičky, dřevěné nebo plastové žebříky, dřevěné obaly na lahve, dřevěné pásky, dřevěné sudy na čištění vína, dužiny sudů, dveřní klepadla nekovová, dveřní kliky nekovové, dveřní kování nekovová, dveřní uzávěry nekovové, dveřní zarážky (nikoliv kovové nebo gumové), dveřní zástrčky nekovové, nekovové dveřní zvonky (neelektrické), dvířka k nábytku, ergonomická křesla pro masáž v sedě, figuríny, figurky ze dřeva, vosku, sádry nebo plastu, fixační podložky pro kojence, nekovové floky (obuvnické kuličky), garnyže, háčky na oděvy nekovové, háčky na věšení oděvů nekovové, háčky na záclony, háčky na zavěšení tašek nekovové, hmoždinky nekovové, hnízdicí budky pro domácí mazlíčky, identifikační náramky nekovové, identifikační štítky nekovové, imitace želvoviny, interiérové textilní okenní rolety, jelení parohy, jezdce na záclony, kabelové svorky nekovové, kádě nekovové, kadeřnická křesla, kancelářský nábytek, kanystry nekovové, kartotéky (nábytek), kempinkové matrace, kladky na okna nekovové, kladky na vertikálně výsuvná okna nekovové, nekovové klipsy na těsné uzavření sáčků, knihovny (nábytek), kohoťky na sudy nekovové, kolébky, kolečka k nábytku nekovová, kolečka k postelím nekovová, kolíky nekovové, konzolové stoly (přistěbné stoly), korál, korkové zátky, korozo, kostry postelí ze dřeva, košíky a postýlky pro malé kojence, košíky na přenášení dětí, košíky na přepravu věcí, košíky nekovové, koupelnový nábytek s umyvadlem, kování k nábytku nekovová, kování k postelím nekovová, kovová sedadla, kovové stoly, kovový nábytek, kozy na řezání, krabice ze dřeva nebo plastu, krejčovské busty, krejčovské figuríny, krejčovské panny, krmelce, nekovové kroužky na klíče, kroužky na záclony, krucifixy ze dřeva, vosku, sádry nebo plastu (jiné než šperky), nekovové kryty vyrobené speciálně pro manipulaci s nekovovými lahvičkami na stlačený plyn a jejich přepravu, křesla, kuchyňské příbormíky (nábytek), kukaně, nekovové kulaté úchyty (držadla), kůly nekovové, nekovové lahve (nádoby) na stlačený plyn nebo zkapaněný vzduch, laťové přepravní bedny, lavice (nábytek), lékárníčky (skříňky na léky), lišty na rámy obrazů, lůžkoviny (s výjimkou ložního prádla), madla do vany nekovová, manipulační palety nekovové, masážní stoly, matice nekovové, matrace, nekovové mechanismy na otevírání oken (neelektrické), nekovové mobilní schůdky pro nástup cestujících, mořská pěna, mušle, lastury, ulity, nábytek, nábytkové lišty z plastu, nekovové nádoby na míchání malty, nekovové nádoby na skladování a přepravu, nekovové nádoby na stlačený plyn nebo zkapaněný vzduch, nekovové nádoby na tříděný odpad, nekovové nádoby na vypouštění oleje, nekovové nádrže na tekutá paliva, nádrže (nikoliv kovové či zďené), nafukovací matrace (nikoliv pro léčebné účely), nafukovací nábytek, nafukovací polštáře (nikoliv pro léčebné účely), nafukovací postele (nikoliv pro lékařské účely), nafukovací reklamní předměty, nákladové palety nekovové, nástěnky (vývěsky), nekovové navíjecí cívky na ohebné hadice (nikoliv mechanické), nekódované plastové karty k umožnění vstupu (nikoliv magnetické), nekovové dveřní pružiny (neelektrické), nekovové dveřní zavírače (neelektrické), nekovové vodící kolejničky pro posuvné dveře, nohy k nábytku, nožičky k nábytku, nýty nekovové, obaly na obleky (uskaldnění), obaly na oděvy (pro uložení oděvů), nekovové objímky na připevnění potrubí, obruby ze slámy, nekovové obruče na sudy, odnímatelné kryty na dřezy, ochranné límce do dětských postýlek (jiné než ložní prádlo), ochranné zábrany proti šíření kapének, okenní kliky nekovové, okenní kování nekovová, okenní zarážky (nikoliv kovové či gumové), opakovaně použitelné přebalovací podložky, opěrky hlavy (u nábytku), organizéry do zásuvek, ošatky na chleba, nekovové otevírače dveří (neelektrické), ozdoby na potraviny z umělých hmot, nekovové ozdoby na rakve, palubní lehátka, pamětní poháry ve formě sošek ze dřeva, vosku, sádry nebo plastu, nekovové patníky pro obuv (vrchní plátky podpatků), pelechý pro domácí mazlíčky, perleť surová nebo jako polotovar, plastové kladky pro rolety, plastové klíče, plastové nádoby jako obaly, plastové našívací etikety na oděvy, plastové rampy pro použití s vozidly, plastové štítky, pletená sláma (s výjimkou rohoží), nekovové plouvící přepravní nádoby, podhlavníky, podložky do dětských ohrádek, podložky na spaní (karimatky), podložky na spaní z bambusu nebo slámy, nekovové podnosy, podpěry (nábytek), nekovové podpěry pro nábytek, podstavce pod květináče, podušky pro domácí zvířata, poháry (ceny) ze dřeva, vosku, sádry nebo plastu, pohovky (chaises longues), pohovky (kratší s opěradlem), pohřební urny, pohyblivé předměty rozeznívané proudem vzduchu (zpravidla tyčinky nebo zvonečky) (dekorace), pojízdné servírovací stoly (nábytek), pojízdné stoly na počítače (nábytek), police do registračních skříní, police (k nábytku), police na knihy, policové skříně, polštáře (dekorální), polštáře (na spaní), polštářky pro oporu hlavy pro kojence, polštářky pro stabilizaci hlavičky pro kojence, polštářky pro vyložení klecí a beden pro domácí mazlíčky,

ponky, postele, poštovní schránky (nikoliv kovové či zděné), poutače ze dřeva nebo plastu, pracovní stoly pro práci vestoje, prádelníky, komody, přebalovací pulty připevněné ke zdi, předměty pletené ze slámy, přenosné stoly, přepravní palety nekovové, příborníky, příhrádky na talíře (nábytek), přířezy pro včelí úly, psací stoly, psí boudy, ptačí budky, pulty (stoly), rákos (materiál na splétání), rakve, ramínka na oděvy, rámy na obrazy, rámy na vyšívání, ratan, regály (nábytek), registrační skříně, rohovina surová nebo jako polotovar, rybářské koše, rýsovací stoly, řečnické pulty, řeznické špalky (stoly), servírovací stolky na kolečkách (nábytek), nekovové schůdky (stoličky), nekovové schůdky (žebříky), skříně (kuchyňské), skříně na uchovávání potravin, slavníky, sofa, sochy ze dřeva, vosku, sádry nebo plastu, sošky ze dřeva, vosku, sádry nebo plastu, spojovací kolíky nekovové, sprchovací židle, stanové kolíky nekovové, státní poznávací značky nekovové, stojánky na knihy (nábytek), stojany na časopisy, stojany na deštníky, stojany na klobouky, stojany na květiny (nábytek), stojany na lahve, stojany na noviny, stojany na oblečení (němý sluha), stojany na počítačové stroje, stojany na pušky, stojany na ručníky (nábytek), stojany na skladování lepenky, regály na skladování lepenky, nekovové stojany na sudy, stojany na vystavení zboží, stoličky, stoličky do koupelny, stoličky pod nohy, podnožky, stolky a skříňky s umyvadlem (nábytek), stolky pod přenosný počítač, stolní desky, stoly, stoly na řezání (nábytek), stoly pod psací stroje, stříbřené sklo (zrcadla), stuhu a spony na uchycení závěsů, sudy nekovové, nekovové svorky na kabely a potrubí, svorky na rámy obrazů, šatníky, šatní skříně, školní nábytek, škrabadla pro kočky, špunty nekovové, nekovové šroubovací uzávěry na lahve, nekovové šrouby, nekovové šrouby s maticí, šuplíky do nábytku, těsnící uzávěry nekovové, tkané dřevěné rolety (nábytek), toaletní stolky, truhlářské výrobky, truhly nekovové, tyče k uchycení schodišťového koberce, tyče na nošení břemen na ramenou, tyče na záclony, tyče na zavěšení obrazů (rámy), nekovové tyče obrysnic pro železniční vagóny, tyče z umělého jantaru (ambroidu), nekovové tyčky a kůly k rostlinám nebo stromům, úchyty na kartáče, ulity ústřic, úložné police, úly, umělé plástve pro včelí úly, umělecké předměty ze dřeva, vosku, sádry nebo plastu, upínací stoly (nábytek), uzamykatelné skřínky na zavazadla, uzamykatelné skřínky (nábytek), nekovové uzávěry na lahve, nekovové uzávěry na nádoby, uzávěry (nikoliv skleněné, kovové či pryžové), vějíře, nekovové velkoobchodné kontejnery na odpad (jiné než pro zdravotnické použití), velrybí kostice surové nebo jako polotovar, ventily z umělé hmoty (jiné než části strojů), věšáky na klíče (desky), věšáky (nábytek), nekovová víčka (zátky) na lahve, nekovové visací zámký (jiné než elektronické), vitríny a stojany na vystavení šperků, vitríny (nábytek), vnitřní lamelové rolety, vnitřní okenice (nábytek), vnitřní okenní rolety a žaluzie (nábytek), vnitřní okenní rolety a žaluzie z papíru, vnitřní okenní rolety a žaluzie z textilu, vnitřní okenní rolety a žaluzie ze tkaného dřeva, vodní postele (nikoliv pro léčebné účely), vodovodní ventily z plastu volně stojící, přepážky (nábytek), vycpaná zvířata, vycpaní ptáci, nekovové výdejníky pořadových lístků, nekovové výdejníky sáčků na psí výkaly, vyjímatelné podložky do dřezu, výrobky z proutí, vysoké židle pro děti, vyzávací prvky nebo nekovové, vývěsné štíty ze dřeva nebo plastu, zajišťovací prvky pro vertikálně výsvlná okna nekovová, základy postelí, záklopky drenážních trubek z plastu, nekovové zámký na vozidla, nekovové zámký (jiné než elektrické), zástěny ke krbům (nábytek), zástěny (nábytek), zátky do lahví, zátky nekovové, závěsné mobily (dekorační pohyblivé sestavy), závěsné organizéry do skříní, nekovové závěsy (panty), nekovové zavírače oken (neelektrické), závory nekovové, zrcadla, zrcadlové dlaždice, zrcátka do ruky (toaletní zrcátka), zvířecí drápy, zvířecí kopyta, zvířecí rohy, želvovina, nekovové žerdě na vlnky, židle, žlutý jantar; (42) aktualizace počítačového softwaru, analýzy počítačových systémů, analýzy pro účely těžby na ropných polích, analýzy vody, analýzy rukopisu (grafologie), archeologické výkopové práce, architektonické služby, bakteriologický výzkum, biologický výzkum, digitalizace dokumentů (skenování), digitální forenzní vyšetřování v oblasti počítačové kriminality, elektronické sledování osobních identifikačních údajů za účelem odhalení internetové krádeže identity, elektronické sledování pohybů na kreditní kartě za účelem odhalení internetových podvodů, energetický audit, externí zálohování dat, fyzikální výzkum, geodézie, geologické vrtné průzkumné práce, geologický průzkum, geologický výzkum, geotechnické průzkumy, grafické navrhování propagačních materiálů, hodnocení jakosti dřeva na pni, hodnocení jakosti vlny, hosting webových stránek, chemická analýza, chemický výzkum, instalace počítačového softwaru, inženýrské služby, kalibrace (měření), kartografická nebo termografická měření prováděná dronem, kartografické služby, klinické studie, konverze počítačových programů a dat (s výjimkou fyzické konverze), kopírování počítačových programů, kultivace buněk pro účely vědeckého výzkumu, lékařský výzkum, meteorologické informace, navrhování dekorací na představení, navrhování golfových hřišť, navrhování interiérů, navrhování kostýmů, navrhování log, navrhování obalů, navrhování počítačově simulovaných

modelů, navrhování prototypů, navrhování vizitek, obnova počítačových dat, odblokování mobilních telefonů, oděvní návrhářství, ochrana proti počítačovým virům, ověřování pravosti uměleckých děl, plánování městské výstavby, platforma jako služba (PaaS), počítačové programování, počítačové programování pro zpracování dat, počítačový grafický design pro projekce videomappingu, podmořský výzkum, podpůrné služby v oblasti informačních technologií (řešení problémů se softwarem), poradenství v oblasti architektury, poradenství v oblasti bezpečnosti telekomunikační sítě, poradenství v oblasti internetového zabezpečení, poradenství v oblasti navrhování a vývoje počítačového hardwaru, poradenství v oblasti navrhování webových stránek, poradenství v oblasti počítačového softwaru, poradenství v oblasti počítačových technologií, poradenství v oblasti telekomunikačních technologií, poradenství v oblasti umělé inteligence, poradenství v oblasti úspor energie, poradenství v oblasti zabezpečení dat, poradenství v oblasti zabezpečení počítačů, poskytování geografických informací, poskytování informací o počítačových technologiích a programování prostřednictvím webových stránek, poskytování služeb v oblasti ověřování uživatelů prostřednictvím technologií s jediným přihlášením k on-line softwarovým aplikacím, poskytování vědeckých informací a poradenství v oblasti uhlíkové kompenzace, poskytování vědeckých informací, poradenství a konzultací v oblasti čistých nulových emisí, poskytování virtuálních počítačových systémů prostřednictvím cloud computingu, projektování ve výstavbě, pronájem datových center, pronájem měřicích přístrojů na zaznamenávání spotřeby energie, pronájem počítačového softwaru, pronájem počítačů, pronájem teleskopů, pronájem webových serverů, provádění kvantových výpočtů, provádění průzkumů (inženýrské práce), provádění studií technických projektů, provozování internetových vyhledávačů, provozování online geografických map bez možnosti stažení, průmyslový design, průzkum ropných polí, průzkumné služby v oblasti ropného, plynářského a baňského průmyslu, předpověď počasí, převod dat nebo dokumentů z fyzických nosičů na elektronická média, psaní počítačového kódu, ropný průzkum, řízení jakosti, serverhosting, sledování počítačových systémů za účelem odhalení nepovoleného přístupu nebo úniku dat, sledování počítačových systémů za účelem odhalení poruch, služby ověření uživatele pomocí technologie pro transakce v oblasti elektronického obchodu, služby ověřování uživatelů pomocí technologie blockchain, služby prohlídek nových a použitých vozidel před prodejem, služby šifrování dat, služby v oblasti chemie, služby vědecké laboratoře, software jako služba (SaaS), softwarové inženýrství pro zpracování dat, styling (průmyslový design), technické kontroly vozidel, technické psaní, technologické poradenství, technologické poradenství v oblasti digitální transformace, technologický výzkum, testování a analýza importovaného nebo exportovaného zboží pro účely ukončení karantény, testování materiálů, testování ropných vrtů, testování textilií, těžba kryptoaktiv, těžba kryptoměn, tvorba počítačového softwaru, tvorba počítačových systémů, údržba počítačového softwaru, ukládání elektronických dat, umělecký design, vědecký a technologický výzkum v oblasti přírodních katastrof, vědecký a technologický výzkum vztahující se k mapování patentů, vědecký výzkum, vědecký výzkum v oblasti genetiky, vědecký výzkum v oblasti ochrany životního prostředí, vytváření a navrhování webových katalogů informací pro jiné osoby (služby v oblasti informačních technologií), vytváření a údržba webových stránek pro jiné osoby, vytváření umělého deště, vývoj počítačových platforem, vývoj softwaru v rámci softwarového publikování, vývoj videoher a počítačových her, výzkum a vývoj nových výrobků pro jiné osoby, výzkum v oblasti kosmetiky, výzkum v oblasti sváření, výzkum v oblasti technologie umělé inteligence, výzkum v oblasti vykopávek, výzkum v oboru výstavby budov, výzkum ve strojírenství, výzkum vztahující se k telekomunikačním technikám, vzdálené monitorování provozu počítačového systému.

Třídy výrobků a služeb:

6, 18, 20, 42

(540)



(593) Obrazová

(111) **400396**

(220) 17.07.2023

(320) 17.07.2023

(442) 11.10.2023

(151) 17.01.2024

(730) **GOODCASE s.r.o.**, Mincovní 4477/5, Jablonec nad Nisou, 46601, CZ

(740) Mgr. Sylva Hradil Vojáčková, advokátka, náměstí Kinských 741/6, Praha 5, Smíchov, 15000

(210) O-587064

(511) (6) beryllium, bezpečnostní příruční pokladny, bezpečnostní schránky (kovové i nekovové), bílé slitiny, botičky na kola (k zabránění odjezdu vozidla), bronz, bronz na náhrobky, busty z obecných kovů, cermet (kovo-keramický kompozitní materiál), cín, cínová fólie, cínový plech, kovové cvočky, drátěná lana, drátěné pletivo, dráty z obecných kovů, dráty ze slitin obecných kovů (s výjimkou pojistkových drátů), drobné kovové železářské zboží, dveřní pružiny (neelektrické), elektronické sejfy, feromolybden, ferosilikon, ferotitan, ferowolfram, figurky (sošky) z obecných kovů, galenit (ruda), germanium, háčky (železářské zboží), hafnium (celtium), hliník, hliníková fólie, hliníkový drát, kovové hřebíky, hřebíky do podkov (podkováky), chrom, chromit, chromová ruda, indium, ingoty z obecných kovů, kovové kabelové spojky, kadmium, kobalt, v surovém stavu, kokily (slévárenství), kolejnicové spojky (koleje), kolíky (železářské zboží), konzervy (plechovky), kotevní desky, kotvy, kovářské nástroje, kovová bednění betonu, kovová domovní čísla (nepodsvícená), kovová dveřní klepadla, kovová dveřní kování, kovová kolečka k nábytku, kovová kolečka k postelím, kovová koupátka pro ptáky (konstrukce), kovová kování k nábytku, kovová kování k postelím, kovová kování na rakve, kovová kování na vycházkové hole, kovová kování pro stavebnictví, kovová křídlová okna, kovová lana, kovová lešení, kovová madla do vany, kovová mřížoví, kovová napínadla řemenů, kovová obložení stěn pro stavebnictví, kovová okenní obložení, kovová okna, kovová oplocení, kovová pacholata (úvazníky), kovová parkovací zařízení pro jízdní kola, kovová pařeniště, kovová podlahová dlažba, kovová potrubí, kovová potrubí pro instalace ústředního topení, kovová potrubí pro ventilační a vzduchotechnická zařízení, kovová potrubní kolena, kovová pouzdra (objímky), kovová schodiště, kovová síla, kovová silniční svodidla, kovová skokanská prkna (pro skoky do vody), kovová sloupková zábradlí, kovová těsnicí víčka, kovová větrací okénka/kovová ventilační okénka, kovová víčka na lahve, kovová vnitřní obložení, kovová vrata, kovové akustické panely, kovové altánky (konstrukce), kovové armatury pro potrubní rozvody stlačeného vzduchu, kovové barely, kovové bedny, kovové betonářské výztuže, kovové bezpečnostní řetězy, kovové bóje (nesvětelné), kovové boxy na nářadí (prázdné), kovové čelisti svěráků, kovové dávkovače na papírové ručníky/kovové zásobníky na dávkování papírových ručníků, kovové dávkovače na toaletní papír, kovové dávkovače ručníků, kovové desky pro plovoucí podlahy, kovové desky pro stavebnictví, kovové dlažební desky, kovové dlažební kostky, kovové dlouhé dveřní závěsy, kovové dopravní značky (nikoliv světelné či mechanické), kovové dveře, kovové dveřní kliky, kovové dveřní panely, kovové dveřní rámy, kovové dveřní uzávěry, kovové dveřní zárážky, kovové dveřní zárubně, kovové dveřní zástrčky, kovové dveřní zavírače (neelektrické), kovové dveřní zvonky (neelektrické), kovové floky (obuvnické kolíčky), kovové fólie na ovinování a balení, kovové formy na led, kovové háčky na střešní břidlicovou krytinu, kovové háčky na věšení oděvů, kovové háčky na zavěšení nádobí, kovové háčky na zavěšení tašek, kovové háčky pro řadové věšáky na šaty, kovové hmoždinky, kovové identifikační destičky, kovové

identifikační náramky, kovové identifikační štítky, kovové jezdec pro posuvné dveře, kovové kabely (neelektrické), kovové kádě, kovové kanystry, kovové kladky (ne pro stroje), kovové kladky výsuvných oken, kovové klece pro divoká zvířata, kovové klíče, kovové klipsy na těsné uzavření sáčků, kovové kohoutky na sudy, kovové kolejnice, kovové kolíky, kovové kominové nástavce, kovové kominové stříšky, kovové kominy, kovové koncovky, kovové konstrukce, kovové konstrukce kluzišť, kovové konstrukční materiály, kovové konstrukční materiály se zvukově-izolačními vlastnostmi, kovové konzoly pro stavebnictví, kovové kostry budov pro stavebnictví, kovové koše, kovové kozlíky do krbů, kovové křbové rošty, kovové křbové římsy, kovové kroužky, kovové kroužky na rukojeti, kovové kulaté úchyty (držadla), kovové kůly k rostlinám nebo stromům, kovové kurníky, kovové kyvné dveře (lítačky), kovové láhve (nádoby) na stlačený plyn nebo zkapalněný vzduch, kovové lanové úvazy, kovové lepicí štítky na tašky / kovové lepicí etikety na tašky, kovové lišty, kovové lišty pro římsy, kovové lišty pro stavebnictví, kovové manipulační palety, kovové materiály pro kolejové svršky pozemních lanových drah, kovové materiály pro železnice, kovové matice, kovové mobilní schůdky pro nástup cestujících, kovové mříže, kovové nádoby jako obaly, kovové nádoby na kapalná paliva, kovové nádoby na míchání malty, kovové nádoby na skladování a přepravu, kovové nádoby na skladování kyselin, kovové nádoby na stlačený plyn nebo zkapalněný vzduch, kovové nádoby na třídění odpadu, kovové nádoby na vypouštění oleje, kovové nádrže, kovové nadstřešní části kominů, kovové náhrobky, kovové náhrobní desky, kovové náhrobní plakety, kovové náhrobní pomníky, kovové náhrobní stély, kovové nákladové palety, kovové násypky (ne mechanické), kovové našívací etikety na oděvy/kovové našívací štítky na oděvy, kovové nátrubky, kovové navijáky hadic (ne mechanické), kovové nosníky, kovové nosníky (části schodišť), kovové nýty, kovové objímky, kovové objímky na připevnění trubek, kovové objímky pro kabely a potrubí, kovové obkládačky, kovové obkládačky pro stavebnictví, kovové obklady pro stavebnictví, kovové obklady stěn pro stavebnictví, kovové obruby náhrobků, kovové obruče na sudy, kovové odpalovací rampy raket, kovové odtokové sifony, kovové odtokové trubky, kovové ohrady pro chov prasat, kovové ochranné mříže ke krbům, kovové ochranné sítě proti pádání kamenů, kovové ochrany stromů, kovové okapové rošty, kovové okence, kovové okenní kladky, kovové okenní kliky, kovové okenní rámy, kovové okenní zárážky, kovové opláštění pro stavebnictví, kovové oplechování pro stavebnictví, kovové pamětní desky, kovové pamětní plakety, kovové pancéřované dveře, kovové pancéřování, kovové patníky pro obuv (vrchní plátky podpatků), kovové petlice, kovové piliny, kovové plavecké bazény (konstrukce), kovové plechy, kovové ploty, kovové plovoucí doky pro vyvažování lodí, kovové plovoucí přepravní nádoby, kovové podlahy, kovové podložky, kovové podnosy, kovové podpěry, kovové podpěry nábytku, kovové podstavce na sudy, kovové podzemní schránky na rakve, kovové poklopy průřezů, kovové pomníky, kovové popruhy pro manipulaci s nákladem, kovové poštovní schránky, kovové pouliční odtokové žlaby, kovové prahy, kovové překlady, kovové přenosné skleníky, kovové přepravní palety, kovové převlékací kabinky, kovové příčky, kovové přídržné kolejnice, kovové přírby (objímky), kovové přístřešky nad vchodem (konstrukce), kovové rampy pro použití s vozidly, kovové rámy skleníků, kovové registrační značky, kovové reklamní sloupy, kovové rošty (porořosty), kovové rozdělovače pro potrubní systémy, kovové řemeny pro manipulaci s nákladem, kovové řetězy, kovové římsy, kovové shmovací dveře, kovové schůdky (stoličky), kovové schůdky (žebříky), kovové signalizační panely (nikoliv světelné či mechanické), kovové sítě proti hmyzu, kovové skládací dveře, kovové skoby, kovové skoby s okem, kovové skříně na nářadí (prázdné), kovové slévárenské formy, kovové sloupky, kovové sloupy pro stavebnictví, kovové spoje na kabely (nikoliv na elektrické), kovové spojky pro potrubí, kovové spojky řetězů, kovové spony na spojování strojních řemenů, kovové stahovací pásy, kovové stáje, kovové stanové kolíky, kovové stavební konstrukce, kovové stavební materiály, kovové stavební materiály se zvukově-izolačními vlastnostmi, kovové stavební panely, kovové stožáry, kovové stožáry pro elektrické vedení, kovové stropy, kovové střešní krytiny, kovové střešní krytiny s integrovanými fotovoltaickými články, kovové střešní okapy, kovové střešní tašky, kovové střešní vlnovky, kovové stříkačí kabiny, kovové stříkačí kabiny, kovové stupně schodišť, kovové sudy, kovové šroubovací uzávěry na lahve, kovové šrouby, kovové štetovnice, kovové štítky, kovové telefonní budky, kovové telegrafní sloupy, kovové tlakové trubky, kovové trubky, kovové trubky a potrubí pro instalace ústředních topení, kovové trysky, kovové turnikety, kovové tyče a kůly, kovové tyče na sváření, kovové tyče na tvrdé pájení, kovové tyče na tvrdé pájení a sváření, kovové tyče obrysnic pro železniční vagóny, kovové uzávěry, kovové uzávěry na kufr, bedny a krabice, kovové uzávěry na lahve, kovové uzávěry na nádoby, kovové vázací a ovinovací pásy, kovové vázací drátky pro zemědělské účely, kovové vázací dráty, kovové vázací pásy na snopy,

kovové vazby, kovové velkoobjemové kontejnery na odpad (jiné než pro zdravotnické použití), kovové venkovní rolety, kovové ventily (ne součástí strojů), kovové větrné korouhve, kovové větrné ukazatele směru větru, kovové větvené trubky, kovové vodovodní potrubí, kovové vodovodní ventily, kovové voliéry (konstrukce), kovové výdejníky pořadových listků, kovové výdejníky sáčků na psí výkaly, kovové vyrovnávací podložky, kovové vyvažovací bóje, kovové vývěšné štíty, kovové výztuže pro potrubí, kovové výztuže pro ropné vrty, kovové výztuže pro stavebnictví, kovové výztuže pro strojní řemeny, kovové vzpěry a podpěry pro manipulaci s nákladem, kovové zahradnické rámy, kovové zajišťovací prvky pro vertikálně výsuvná okna, kovové zámky na tašky, kovové zámky (neelektrické), kovové zámky pro vozidla, kovové zarážky, kovové zátky, kovové závěsy (panty), kovové závlačky, kovové závoje, kovové značky (nikoliv světelné či mechanické), kovové znaky automobilů, kovové žaluzie, kovové žáruvzdorné konstrukční materiály, kovové žebříky, kovové železářské zboží, kovové železniční pražce, kovy do 3D tiskáren ve formě fólie nebo prášku, krabice z běžných kovů, kroužky na klíče z obecných kovů, krucifixy z běžných kovů (jiné než šperky), kovové kryty vyrobené speciálně pro manipulaci s kovovými lahvemi na stlačený plyn a jejich přepravu, lana pro lanovky, limonit, litá ocel, litina surová nebo částečně zpracovaná, loupané kovové tyče, ložiskové kovy, mačky (stoupací železa), magnesium, mangan, mazací čepy, měď v surovém stavu nebo částečně zpracovaná, měděné kroužky, molybden, kovové montované domy (připravené k montáži), mosaz v surovém stavu nebo částečně zpracovaná, náhrobní pomníky z bronzu, napětřové články (k měření síly kabelů a řetězů), napínáky drátů, napínáky kovových pástů, neizolované měděné dráty, nikl, niklová mosaz, niob, obaly z pocinovaného plechu, obecné kovy v surovém stavu nebo částečně zpracované, ocel v surovém stavu nebo částečně zpracovaná, ocelové kuličky, ocelové plechy, ocelové rolety, ocelové stavební konstrukce, ocelové stožáry, ocelové tyče válcované za tepla, ocelové úhelníky, ocelový drát, očka se závitkem, ochranné kovové kroužky a objímky, kovové okenní zástrčky, olověné plomby, olovo v surovém stavu nebo částečně zpracované, kovový osnatý drát, ostruhy, otevírače dveří (neelektrické), otevírače oken (neelektrické), ozdobná kování na dveře, ozdobná kování na okna, pájecí drát z kovu, pamětní poháry ve formě sošek z obecných kovů, pásová ocel, pásově železo, pasti na divoká zvířata, písmena a číslice z obecných kovů (ne tiskařské typy), plechovky, poháry (ceny) z obecných kovů, kovová pouta, práškové kovy, prefabrikované kovové plošiny, pružinové zámky, pružiny (železářské zboží), předvalky (metalurgie), přenosné kovářství, přenosné kovové stavby, přezky a spony z obecných kovů (železářské výrobky), kovové přípináčky, příruční pokladny (kovové i nekovové), pyroforické kovy, rohy kovářství, ruční kovové stožáry na vlajky, rudy kovů, řetězy pro dobytek, seřfý (kovové i nekovové), slitiny na tvrdé pájení, slitiny obecných kovů, slitiny oceli, sochy z obecných kovů, sošky z obecných kovů, střešní oplechování, stříbrná pájka, stříbrné slitiny cínu, kovová škrabadla na obuv, tantal (kov), tažené a leštěné kovové tyče, titan, točny (železniční), tombak, tybinkové výztuže, tyče pro kovová zábradlí a kovové ploty, tyče z lesklé oceli, umělecká díla z bronzu, umělecké předměty z obecných kovů, vanad, větrem poháněná kovová zařízení na plašení ptáků, kovové visací zámky (jiné než elektronické), kovové vlnkové stožáry, wolfram, kovové západky zámků, zařízení na napínání železných pástů, kovové zástrčky (dveřní), kovové závěsy pro manipulaci s nákladem, kovové zavírače oken (neelektrické), zinek, zirkon, zlatá pájka, zvonky pro zvířata, zvony, kovové zvukotěsné kabiny (přenosné), železné pláty, železné rudy, železniční výhybky, železný drát, železo v surovém stavu nebo částečně zpracované; (18) aktovky, batohy, batohy pro horolezce, biče, brašny na nářadí (prázdné), cestovní kufrы (velké lodní), cestovní soupravy (kožené výrobky), cestovní tašky, cestovní vaky na oděvy, dámské peněženky, deštníky, diplomatické kufříky, držadla na nošení více tašek, důtky, gumové části třmenů, hole, hole k deštníkům, horské hole, imitace kůže, imitace kůže na bázi mycelia, jelenice (ne pro účely čištění), jezdecká sedla, kabelky, klapky na oči (stroje), klíčenky (pouzdra), kompresní organizéry uzpůsobené pro zavazadla, konferenční desky, koňské chomouty, kostry deštníků nebo slunečníků, kostry jezdeckých sedel, kování pro koňské stroje, kozinka, kožená lepenka, kožená pouzdra na pružiny, kožená vodítka, kožené klapky (chlopně), kožené krabice na klobouky, kožené lepicí štítky na tašky/kožené lepicí etikety na tašky, kožené našívací etikety na oděvy/kožené našívací štítky na oděvy, kožené ozdoby na nábytek, kožené podbradníky, kožené popruhy, kožené popruhy na nošení „přes rameno“ (pro kabelky, tašky), kožené povlaky na nábytek, kožené řemeny, kožené řemínky, kožené sáčky (obálky, váčky) na balení, kožené šňůrky, kožené štítky, kožené uzdy, koženka, kožešiny, krabice z kůže nebo kožené lepenky, krabice z vulkanizovaných vláken, krosny na nošení dětí, kroužky na deštníky, krupony (části kůže), kufrы, kufrы na kolečkách, kůže surové nebo jako polotovar, kůže z dobytka, lovecké brašny, malá cestovní

zavazadla, moleskin (imitace kůže), motorizované kufrы, náhubky, nákoleníky pro koně, nákupní síťovky, nákupní tašky na kolečkách, náprsní tašky, obaly na deštníky, obaly na koňská sedla, oblečky pro domácí mazlíčky, oboky pro zvířata, ohlávky, opratě, organizéry do kufrů, organizéry do zavazadel, plážové tašky, podbršníky, podkovy, podložky pod koňská sedla, podsedlové dečky, popruhy na nošení dětí, popruhy na vodění dětí, postraňky, postroje pro zvířata, pouzdra na noty, pouzdra na platební karty, pouzdra na vizitky, pouzdra na vizitky (náprsní tašky), pouzdra z kůže nebo kožené lepenky, příkrývky na koně, příkrývky pro zvířata, rámečky na peněženky na mince (konstrukční součásti peněženek na mince), rámy pro tašky (konstrukční části tašek), randseley (japonské školní tašky), rukojeti k deštníkům, rukojeti ke kufrům, rukojeti na vycházkové hole, řemeny k postrojům, řemeny k vojenské výstroji, řemeny z kůže (sedlářské výrobky), femínky k bruslím, řetízové kabelky, sedlářské výrobky, sedlové brašny, slunečníky, sportovní tašky, školní aktovky, školní tašky, tašky, tflin (modlitební řemínky), toaletní kufříky (nevybavené), toaletní taštičky (nevybavené), torny, trekinkové hole, třmenové řemeny, třmeny, turistické batohy, turistické hole, udidla, udidla pro zvířata (postroje), uzdy (postroje), vaky na krmivo, vaky na nošení dětí, veganská kůže (druh koženky), visačky na zavazadla, vyčinené kůže, vycházkové hole, vycházkové hole se sedátkem, zásobníky sáčků na psí výkaly uzpůsobené k použití s vodítky, závěsná nosítka na nošení dětí, zlatokopecké blány, znovupoužitelné nákupní tašky, zvířecí kůže, žebra k deštníkům nebo slunečníkům; (20) bambus nezpracovaný nebo částečně zpracovaný, bambusové závěsy, nekovové bečky, bedny na hračky, nekovové bedny na nářadí (prázdné), nekovové bedny, boudy pro domácí mazlíčky, nekovové boxy na nářadí (prázdné), busty ze dřeva, vosku, sádry nebo plastu, nekovové dávkovače na papírové ručníky, nekovové zásobníky na dávkování papírových ručnic, nekovové dávkovače na toaletní papír, nekovové dávkovače ručnic, dekorační korálkové závěsy, desky pod psací stroje, desky z umělého jantaru (ambroidu), dětská chodítka, dětská koupací sedátka, dětské ohrádky, dětské postýlky, divany, nekovová domovní čísla (nepodsycená), držáky záclon a závěsů (nikoliv z textilních materiálů), dřevěné cívky na přízi, hedvábní nebo šňůrky, dřevěné nábytkové příčky, dřevěné nebo plastové žebříky, dřevěné obaly na lahve, dřevěné pásky, dřevěné sudy na číření vína, dužiny sudů, dveřní klepadla nekovová, dveřní kliky nekovové, dveřní kování nekovová, dveřní uzávěry nekovové, dveřní zarážky (nikoliv kovové nebo gumové), dveřní zástrčky nekovové, nekovové dveřní zvonky (neelektrické), dvířka k nábytku, ergonomická křesla pro masáže v sedě, figuríny, figurky ze dřeva, vosku, sádry nebo plastu, fixační podložky pro kojence, nekovové floky (obuvnické kuličky), gamyže, háčky na oděvy nekovové, háčky na věšení oděvů nekovové, háčky na záclony, háčky na zavěšení tašek nekovové, hmoždinky nekovové, hnízdící budky pro domácí mazlíčky, identifikační náramky nekovové, identifikační štítky nekovové, imitace želvoviny, interiérové textilní okenní rolety, jelení parohy, jezdec na záclony, kabelové svorky nekovové, kádě nekovové, kadeřnická křesla, kancelářský nábytek, kanystry nekovové, kartotéky (nábytek), kempinkové matrace, kladky na okna nekovové, kladky na vertikálně výsuvná okna nekovové, nekovové klipsy na těsné uzavření sáčků, knihovny (nábytek), kohoutky na sudy nekovové, kolébky, kolečka k nábytku nekovová, kolečka k postelím nekovová, kolíky nekovové, konzolové stolky (přistěnné stolky), korál, korkové zátky, kostry postelí ze dřeva, košíky a postýlky pro malé kojence, košíky na přenášení dětí, košíky na přepravu věcí, košíky nekovové, koupelnový nábytek s umyvadlem, kování k nábytku nekovová, kování k postelím nekovová, kovová sedadla, kovové stoly, kovový nábytek, kozy na řezání, krabice ze dřeva nebo plastu, krejčovské busty, krejčovské figuríny, krejčovské panny, krmelce, nekovové kroužky na klíče, kroužky na záclony, krucifixy ze dřeva, vosku, sádry nebo plastu (jiné než šperky), nekovové kryty vyrobené speciálně pro manipulaci s nekovovými lahvemi na stlačený plyn a jejich přepravu, křesla, kuchyňské přiborníky (nábytek), kukaně, nekovové kulaté úchyty (držadla), kůly nekovové, nekovové lahve (nádoby) na stlačený plyn nebo zkapalněný vzduch, laťové přepravní bedny, lavice (nábytek), lékárníčky (skříňky na léky), lišty na rámy obrazů, lůžkoviny (s výjimkou ložního prádla), madla do vany nekovová, manipulační palety nekovové, masážní stoly, matice nekovové, matrace, nekovové mechanismy na otevírání oken (neelektrické), nekovové mobilní schůdky pro nástup cestujících, mořská pěna, mušle, lastury, ulity, nábytek, nábytkové lišty z plastu, nekovové nádoby na míchání malty, nekovové nádoby na skladování a přepravu, nekovové nádoby na stlačený plyn nebo zkapalněný vzduch, nekovové nádoby na tříděný odpad, nekovové nádoby na vypouštění oleje, nekovové nádrže na tekutá paliva, nádrže (nikoliv kovové či zděné), nafukovací matrace (nikoliv pro léčebné účely), nafukovací nábytek, nafukovací polštáře (nikoliv pro léčebné účely), nafukovací postele (nikoliv pro lékařské účely), nafukovací reklamní předměty, nákladové palety nekovové, nástěnky (vývěsky), nekovové navíjecí cívky na ohebné hadice

(nikoliv mechanické), nekódované plastové karty k umožnění vstupu (nikoliv magnetické), nekovové dveřní pružiny (neelektrické), nekovové dveřní zavírače (neelektrické), nekovové vodící kolejničky pro posuvné dveře, nohy k nábytku, nožičky k nábytku, nýty nekovové, obaly na obklady (uskladnění), obaly na oděvy (pro uložení oděvů), nekovové objímky na přípevné potrubí, obruby ze slámy, nekovové obruče na sudy, odnímatelné kryty na dřezu, ochranné límce do dětských postýlek (jiné než ložní prádlo), ochranné zábrany proti šíření kapének, okenní kliky nekovové, okenní kování nekovová, okenní zarážky (nikoliv kovové či gumové), opakovaně použitelné přebalovací podložky, opěrky hlavy (u nábytku), organizéry do zásuvek, ošatky na chleba, nekovové otevírače dveří (neelektrické), ozdoby na potraviny z umělých hmot, nekovové ozdoby na rakve, palubní lehátka, pamětní poháry ve formě sošek ze dřeva, vosku, sádry nebo plastu, nekovové patníky pro obuv (vrchní plátky podpatků), pelech pro domácí mazlíčky, perleť surová nebo jako polotovár, plastové kladky pro rolety, plastové klíče, plastové nádoby jako obaly, plastové našívací etikety na oděvy, plastové rampy pro použití z vozidly, plastové štítky, pletená sláma (s výjimkou rohoží), nekovové plovoucí přepravní nádoby, podhlavníky, podložky do dětských ohrádek, podložky na spaní (karimatky), podložky na spaní z bambusu nebo slámy, nekovové podnosy, podpěry (nábytek), nekovové podpěry pro nábytek, podstavce pod květináče, podušky pro domácí zvířata, poháry (ceny) ze dřeva, vosku, sádry nebo plastu, pohovky (chaises longues), pohovky (kratší s opěradlem), pohřební urny, pohyblivé předměty rozeznívané proudem vzduchu (zpravidla tyčinky nebo zvonečky) (dekorace), pojízdné servírovací stoly (nábytek), pojízdné stoly na počítače (nábytek), police do registračních skříní, police (k nábytku), police na knihy, policové skříně, polštáře (dekorativní), polštáře (na spaní), polštářky pro oporu hlavy pro kojence, polštářky pro stabilizaci hlavičky pro kojence, polštářky pro vyložení klecí a beden pro domácí mazlíčky, ponky, postele, poštovní schránky (nikoliv kovové či zděné), poučáče ze dřeva nebo plastu, pracovní stoly pro práci vestoje, prádelníky, komody, přebalovací pulty přípevně ke zdi, předměty pletené ze slámy, přenosné stoly, přepravní palety nekovové, příborníky, příhrádky na talíře (nábytek), přířezy pro včelí úly, psací stoly, psí boudy, ptačí budky, pulty (stoly), rákos (materiál na splétání), rakve, ramínka na oděvy, rámy na obrazy, rámy na vyšívání, ratan, regály (nábytek), registrační skříně, rohovina surová nebo jako polotovár, rybářské koše, rýsovací stoly, řečnické pulty, řeznické špalky (stoly), servírovací stoly na kolečkách (nábytek), nekovové schůdky (stoličky), nekovové schůdky (žebříky), skříně (kuchyňské), skříně na uchovávání potravin, slavníky, sofa, sochy ze dřeva, vosku, sádry nebo plastu, sošky ze dřeva, vosku, sádry nebo plastu, spojovací kolíky nekovové, sprchovací židle, stanové kolíky nekovové, státní poznávací značky nekovové, stojánky na knihy (nábytek), stojany na časopisy, stojany na deštníky, stojany na klobouky, stojany na květiny (nábytek), stojany na lahve, stojany na noviny, stojany na oblečení (němý sluha), stojany na počítačové stroje, stojany na pušky, stojany na ručníky (nábytek), stojany na skladování lepenky, regály na skladování lepenky, nekovové stojany na sudy, stojany na vystavení zboží, stoličky, stoličky do koupelny, stoličky pod nohy, podnožky, stoly a skřínky s umyvadlem (nábytek), stoly pod přenosný počítač, stolní desky, stoly, stoly na řezání (nábytek), stoly pod psací stroje, stříbřené sklo (zrcadla), stuhy a spony na uchycení závěsů, sudy nekovové, nekovové svorky na kabely a potrubí, svorky na rámy obrazů, šatníky, šatní skříně, školní nábytek, škrabadla pro kočky, špunty nekovové, nekovové šroubovací uzávěry na lahve, nekovové šrouby, nekovové šrouby s maticí, šuplíky do nábytku, těsnící uzávěry nekovové, tkané dřevěné rolety (nábytek), toaletní stoly, truhlářské výrobky, truhly nekovové, tyče k uchycení schodišťového koberce, tyče na nošení břemen na ramenou, tyče na záclony, tyče na zavěšení obrazů (rámy), nekovové tyče obrysnic pro železniční vagóny, tyče z umělého jantaru (ambroidu), nekovové tyčky a kůly k rostlinám nebo stromům, úchyty na kartáče, ulity ústřic, úložné police, úly, umělé plástve pro včelí úly, umělecké předměty ze dřeva, vosku, sádry nebo plastu, upínací stoly (nábytek), uzamykatelné skřínky na zavazadla, uzamykatelné skřínky (nábytek), nekovové uzávěry na lahve, nekovové uzávěry na nádoby, uzávěry (nikoliv skleněné, kovové či pryžové), vějíře, nekovové velkoobjemové kontejnery na odpad (jiné než pro zdravotnické použití), velrybí kostice surové nebo jako polotovár, ventily z umělé hmoty (jiné než části strojů), věšáky na klíče (desky), věšáky (nábytek), nekovová víčka (zátky) na lahve, nekovové visací zámky (jiné než elektrické), vitríny a stojany na vystavení šperků, vitríny (nábytek), vnitřní lamelové rolety, vnitřní okénice (nábytek), vnitřní okenní rolety a žaluzie (nábytek), vnitřní okenní rolety a žaluzie z papíru, vnitřní okenní rolety a žaluzie z textilu, vnitřní okenní rolety a žaluzie ze tkaného dřeva, vodní postele (nikoliv pro léčebné účely), vodovodní ventily z plastu volně stojící, přepážky (nábytek), vycpaná zvířata, vycpaní ptáci, nekovové výdejníky pořadových lístků, nekovové výdejníky sáčků na psí výkaly, vyjímatelné podložky do dřezu, výrobky z proutí, vysoké židle pro děti,

vyvažovací bóje nekovové, vývěsní štíty ze dřeva nebo plastu, zajišťovací prvky pro vertikálně výsuvná okna nekovová, základy postelí, záklopky drenážních trubek z plastu, nekovové zámky na vozidla, nekovové zámky (jiné než elektrické), zástěny ke krbům (nábytek), zástěny (nábytek), zátky do lahví, zátky nekovové, závěsné mobily (dekorativní pohyblivé sestavy), závěsné organizéry do skříní, nekovové závěsy (panty), nekovové zavírače oken (neelektrické), závory nekovové, zrcadla, zrcadlové dlaždice, zrcátka do ruky (toaletní zrcátka), zvířecí drápy, zvířecí kopyta, zvířecí rohy, želvovina, nekovové žerdě na vlajky, židle, žlutý jantar; (42) aktualizace počítačového softwaru, analýzy počítačových systémů, analýzy pro účely těžby na ropných polích, analýzy vody, analýzy rukopisu (grafologie), archeologické výkopové práce, architektonické služby, bakteriologický výzkum, biologický výzkum, digitalizace dokumentů (skenování), digitální forenzní vyšetřování v oblasti počítačové kriminality, elektronické sledování osobních identifikačních údajů za účelem odhalení internetové krádeže identity, elektronické sledování pohybů na kreditní kartě za účelem odhalení internetových podvodů, energetický audit, externí zálohování dat, fyzikální výzkum, geodézie, geologické vrtné průzkumné práce, geologický průzkum, geologický výzkum, geotechnické průzkumy, grafické navrhování propagačních materiálů, hodnocení jakosti dřeva na pni, hodnocení jakosti vlny, hosting webových stránek, chemická analýza, chemický výzkum, instalace počítačového softwaru, inženýrské služby, kalibrace (měření), kartografická nebo termografická měření prováděná dronem, kartografické služby, klinické studie, konverze počítačových programů a dat (s výjimkou fyzické konverze), kopírování počítačových programů, kultivace buněk pro účely vědeckého výzkumu, lékařský výzkum, meteorologické informace, navrhování dekorací na představení, navrhování golfových hřišť, navrhování interiérů, navrhování kostýmů, navrhování log, navrhování obalů, navrhování počítačově simulovaných modelů, navrhování prototypů, navrhování vizitek, obnova počítačových dat, odblokování mobilních telefonů, oděvní návrhářství, ochrana proti počítačovým virům, ověřování pravosti uměleckých děl, plánování městské výstavby, platforma jako služba (PaaS), počítačové programování, počítačové programování pro zpracování dat, počítačový grafický design pro projekce videomappingu, podmořský výzkum, podpůrné služby v oblasti informačních technologií (řešení problémů se softwarem), poradenství v oblasti architektury, poradenství v oblasti bezpečnosti telekomunikační sítě, poradenství v oblasti internetového zabezpečení, poradenství v oblasti navrhování a vývoje počítačového hardwaru, poradenství v oblasti navrhování webových stránek, poradenství v oblasti počítačového softwaru, poradenství v oblasti počítačových technologií, poradenství v oblasti telekomunikačních technologií, poradenství v oblasti země inteligence, poradenství v oblasti úspor energie, poradenství v oblasti zabezpečení dat, poradenství v oblasti zabezpečení počítačů, poskytování geografických informací, poskytování informací o počítačových technologiích a programování prostřednictvím webových stránek, poskytování služeb v oblasti ověřování uživatelů prostřednictvím technologií s jediným přihlášením k on-line softwarovým aplikacím, poskytování vědeckých informací a poradenství v oblasti uhlíkové kompenzace, poskytování vědeckých informací, poradenství a konzultací v oblasti čistých nulových emisí, poskytování virtuálních počítačových systémů prostřednictvím cloud computingu, projektování ve výstavbě, pronájem datových center, pronájem měřicích přístrojů na zaznamenávání spotřeby energie, pronájem počítačového softwaru, pronájem počítačů, pronájem teleskopů, pronájem webových serverů, provádění kvantových výpočtů, provádění průzkumů (inženýrské práce), provádění studií technických projektů, provozování internetových vyhledávačů, provozování online geografických map bez možnosti stažení, průmyslový design, průzkum ropných polí, průzkumné služby v oblasti ropného, plynářského a báňského průmyslu, předpověď počasí, převod dat nebo dokumentů z fyzických nosičů na elektronická média, psaní počítačového kódu, ropný průzkum, řízení jakosti, serverhosting, sledování počítačových systémů za účelem odhalení nepovoleného přístupu nebo úniku dat, sledování počítačových systémů za účelem odhalení poruch, služby ověření uživatele pomocí technologie pro transakce v oblasti elektronického obchodu, služby ověřování uživatelů pomocí technologie blockchain, služby prohlídek nových a použitých vozidel před prodejem, služby šifrování dat, služby v oblasti chemie, služby vědecké laboratoře, software jako služba (SaaS), softwarové inženýrství pro zpracování dat, styling (průmyslový design), technické kontroly vozidel, technické psaní, technologické poradenství, technologické poradenství v oblasti digitální transformace, technologický výzkum, testování a analýza importovaného nebo exportovaného zboží pro účely ukončení karantény, testování materiálů, testování ropných vrtů, testování textilí, těžba kryptoaktiv, těžba kryptoměn, tvorba počítačového softwaru, tvorba počítačových systémů, údržba počítačového softwaru, ukládání elektronických dat, umělecký

design, vědecký a technologický výzkum v oblasti přírodních katastrof, vědecký a technologický výzkum vztahující se k mapování patentů, vědecký výzkum, vědecký výzkum v oblasti genetiky, vědecký výzkum v oblasti ochrany životního prostředí, vytváření a navrhování webových katalogů informací pro jiné osoby (služby v oblasti informačních technologií), vytváření a údržba webových stránek pro jiné osoby, vytváření umělého deště, vývoj počítačových platform, vývoj softwaru v rámci softwarového publikování, vývoj videoher a počítačových her, výzkum a vývoj nových výrobků pro jiné osoby, výzkum v oblasti kosmetiky, výzkum v oblasti sváření, výzkum v oblasti technologie umělé inteligence, výzkum v oblasti vykopávek, výzkum v oboru výstavby budov, výzkum ve strojírenství, výzkum vztahující se k telekomunikačním technikám, vzdálené monitorování provozu počítačového systému.

Třídy výrobků a služeb:

6, 18, 20, 42

(540)

GOODCASE

(592) Slovní

(111) **400397**

(220) 23.07.2023

(320) 23.07.2023

(442) 11.10.2023

(151) 17.01.2024

(730) **ZL Promotion s.r.o.**, Brojova 2113/16, Plzeň, Východní Předměstí, 32600, CZ

(740) JUDr. Martina Perkov, advokátka, Jaselská 202/19, Brno, Veveří, 60200

(210) O-587169

(511) (9) brýle, kryty na chytré telefony (smartphony), kryty pro tablety, ochranné masky, podložky pod myš, pouzdra na brýle, pouzdra na chytré telefony (smartphony), sluneční brýle, sluchátka, stahovatelné elektronické publikace, stahovatelné hudební soubory, stahovatelné obrázky (soubory), šňůrky na mobilní telefony, šňůrky k brýlím, software pro počítačové hry, počítačový software, počítačové programy (stahovatelné), média s možností stažení, DVD, digitální nahrávací média, ukládací programy záznamových médií pro spotřebitelské přístroje pro videohry, softwarové programy na video hry, videohry, kinematografické filmy, audiovizuální zařízení pro výuku, čítače, čtečky elektronických knih, elektronické organizéry, krabičky poslední záchrany, nosiče zvukových a obrazových nahrávek, elektronické interaktivní tabule, kapesní elektronické slovníky, krokoměry, notebooky, počítačové zátky na vialky; (14) amulety (šperky), brože (šperky), budíky, diamanty, drahokamy, figurky (sošky) z drahých kovů, hodinky, hodiny, chronografy, chronometry, kazety na hodinky, kazety na šperky, klíčenky (přívěsky), komponenty na výrobu šperků, korálky na výrobu šperků, manžetové knoflíčky, medailonky (šperky), náhrdelníky (šperky), náramkové hodinky, náramky (šperky), náušnice, perly (šperky), prsteny (šperky), přívěsky (šperky), přívěsky ke kroužkům na klíče, řemínky k náramkovým hodinkám, řetízky (šperky), skleněná bižuterie (imitace drahokamů), spony na kravaty, šperkovnice, šperky, bižuterie; (16) papírové výrobky, papírové etikety, papírové podtácky, papírové tašky, umělohmotné tašky, papírové prostírání, papírové ubrusy, těžítka, papírové viněty a pasparty, papírové ubrousky, papírové ozdoby na stůl, papírové průkazy, psací potřeby, papírové obaly na lahve, billboardy (reklamní tabule z papíru nebo lepenky), mapy, trojrozměrné modely pro vzdělávací účely, samolepky, fotografie, obalové materiály z papíru nebo umělých hmot, papírové potřeby na dárkové balení, plakáty, reklamní plakáty, reklamní letáky, tištěné reklamy, reklamní štíty z papíru nebo lepenky, alba, blahopřání, časopisy, diáře, knihy, karty, katalogy, brožury, prospekty, letáky, pohlednice, zápisníky, poutače z papíru nebo lepenky, fotoalba, fotoknihy; (18) aktovky, batohy, cestovní tašky, cestovní vaky na oděvy, dámské peněženky, deštníky, imitace kůže, kabelky, klíčenky (kožené), kožené řeměny, kožené šňůrky, koženka, kožešiny, kufry, nákupní tašky, oblečky pro domácí zvířata, pouzdra na klíče, pouzdra na platební karty, pouzdra na vizitky, slunečníky, tašky, sportovní tašky, vaky na nošení dětí; (21) skleněné zboží spadající do této třídy, a to lahve, sklenice na pití, püllitry, keramické poháry, keramické a porcelánové tácky, porcelánové džbány, vázičky, nádoby z plastu pro použití v domácnosti a kuchyni, karafy, stolní lahve, škopky, podtácky (kromě papírových a určených k prostírání), pohárky z papíru nebo umělých hmot, poháry, papírové tácky k použití v domácnosti, tácy (podnosy), cestovní lahve, otvíráky na lahve, reklamní vývěsní štíty z porcelánu nebo skla, desky na jídelní lístky, termosky na jídelní lístky, tepelně izolační nádoby, termosky na jídlo, termosky na nápoje, svačinové boxy a jídonosiče, chladicí boxy (nádobý, neelektrické), umělohmotná prostírání, brčka na pití, dekantéry, demizony, jídelní soupravy (nádobí), nádobí na pivo, nádobí na pití, stojánky na jídelní

lístky, stojánky na ubrousky (stolování), umělecká díla z porcelánu, keramiky, kameniny, terakoty nebo skla, viněty na karafy, výrobky z křišťálového skla, výrobky z porcelánu, skleněné zátky, uzávěry; (25) oděvy, baret, boty, čapky, čelenky, čepice, kalhoty, klapky na uši (oděvy), klobouky, košile, kšandy, kravaty, kšilty, manžety, masky na spaní, maškarní kostýmy, mikiny, obuv, oblečení pro miminka, opasky (oděvy), plavky, plážové oděvy, pokrývky hlavy, ponča, ponožky, punčochy, pulovry, pyžama, rukavice (oděvy), saka (oděvy), spodní prádlo, sportovní dresy, sportovní obuv, sportovní tílka, sukně, svetry, svrchníky, šaty, šátky a šály, šle, trička, vesty, zástěry, župany; (35) administrativní služby, grafická úprava pro reklamní účely, marketing, návrh reklamních materiálů, vývoj reklamních konceptů, poskytování obchodních informací, obchodní zprostředkovatelské služby, online reklama v počítačové síti, podpora prodeje jiných osob, poradenství v oblasti komunikačních strategií v reklamě, pořádání výstav pro obchodní a reklamní účely, poskytování obchodních informací a rady pro spotřebitele ve výběru produktů a služeb, prezentace výrobků v komunikačních médiích pro účely maloobchodu, profesionální obchodní poradenství, pronájem prodejních stánků, propagace, psaní scénářů pro reklamní účely, reklama, řízení obchodní činnosti výkonných umělců, služby v oblasti vztahů s médii, vydávání reklamních textů, výroba reklamních filmů, zprostředkování propagace, zprostředkování reklamy, konzultační a poradenské služby a pomoc v oblasti reklamní, marketingové a propagační činnosti, prodej a online prodej časoměrných přístrojů, šperků a bižuterie, prodej a online prodej papírového zboží, prodej a online prodej oblečení a obuvi, prodej a online prodej nosičů zvukových a obrazových nahrávek a elektronických publikací, prodej a online prodej výrobků uvedených shora ve třídách 9, 14, 16, 18, 21, 25.

Třídy výrobků a služeb:

9, 14, 16, 18, 21, 25, 35

(540)

FURT NĚCO

(592) Slovní

(111) **400398**

(220) 23.07.2023

(320) 23.07.2023

(442) 11.10.2023

(151) 17.01.2024

(730) **ZL Promotion s.r.o.**, Brojova 2113/16, Plzeň, Východní Předměstí, 32600, CZ

(740) JUDr. Martina Perkov, advokátka, Jaselská 202/19, Brno, Veveří, 60200

(210) O-587170

(511) (9) brýle, kryty na chytré telefony (smartphony), kryty pro tablety, ochranné masky, podložky pod myš, pouzdra na brýle, pouzdra na chytré telefony (smartphony), sluneční brýle, sluchátka, stahovatelné elektronické publikace, stahovatelné hudební soubory, stahovatelné obrázky (soubory), šňůrky na mobilní telefony, šňůrky k brýlím, software pro počítačové hry, počítačový software, počítačové programy (stahovatelné), média s možností stažení, DVD, digitální nahrávací média, ukládací programy záznamových médií pro spotřebitelské přístroje pro videohry, softwarové programy na video hry, videohry, kinematografické filmy, audiovizuální zařízení pro výuku, čítače, čtečky elektronických knih, elektronické organizéry, krabičky poslední záchrany, nosiče zvukových a obrazových nahrávek, elektronické interaktivní tabule, kapesní elektronické slovníky, krokoměry, notebooky, počítačové zátky na vialky; (14) amulety (šperky), brože (šperky), budíky, diamanty, drahokamy, figurky (sošky) z drahých kovů, hodinky, hodiny, chronografy, chronometry, kazety na hodinky, kazety na šperky, klíčenky (přívěsky), komponenty na výrobu šperků, korálky na výrobu šperků, manžetové knoflíčky, medailonky (šperky), náhrdelníky (šperky), náramkové hodinky, náramky (šperky), náušnice, perly (šperky), prsteny (šperky), přívěsky (šperky), přívěsky ke kroužkům na klíče, řemínky k náramkovým hodinkám, řetízky (šperky), skleněná bižuterie (imitace drahokamů), spony na kravaty, šperkovnice, šperky, bižuterie; (16) papírové výrobky, papírové etikety, papírové podtácky, papírové tašky, umělohmotné tašky, papírové prostírání, papírové ubrusy, těžítka, papírové viněty a pasparty, papírové ubrousky, papírové ozdoby na stůl, papírové průkazy, psací potřeby, papírové obaly na lahve, billboardy (reklamní tabule z papíru nebo lepenky), mapy, trojrozměrné modely pro vzdělávací účely, samolepky, fotografie, obalové materiály z papíru nebo umělých hmot, papírové potřeby na dárkové balení, plakáty, reklamní plakáty, reklamní letáky, tištěné reklamy, reklamní štíty z papíru nebo lepenky, alba, blahopřání, časopisy, diáře, knihy, karty, katalogy, brožury, prospekty, letáky, pohlednice, zápisníky, poutače z papíru nebo lepenky, fotoalba, fotoknihy; (18) aktovky, batohy, cestovní tašky, cestovní vaky na oděvy,

dámské peněženky, deštníky, imitace kůže, kabelky, klíčenky (kožené), kožené řemeny, kožené šňůrky, koženka, kožesiny, kufrы, nákupní tašky, oblečky pro domácí zvířata, pouzdra na klíče, pouzdra na platební karty, pouzdra na vizitky, slunečníky, tašky, sportovní tašky, vaky na nošení dětí; (21) skleněné zboží spadající do této třídy, a to lahve, sklenice na pití, püllitry, keramické poháry, keramické a porcelánové tácky, porcelánové džbány, vázičky, nádoby z plastu pro použití v domácnosti a kuchyni, karafy, stolní lahve, škopky, podtácky (kromě papírových a určených k prostírání), poháry z papíru nebo umělých hmot, poháry, papírové tácky k použití v domácnosti, tácy (podnosy), cestovní lahve, otvíráky na lahve, reklamní vývěsní štíty z porcelánu nebo skla, desky na jídelní listky, pouzdra na jídelní listky, tepelně izolační nádoby, termosky na jídlo, termosky na nápoje, svačinové boxy a jídelnosíče, chladicí boxy (nádoby, neelektrické), umělohmotná prostírání, brčka na pití, dekantéry, demižony, jídelní soupravy (nádobí), nádobí na pivo, nádobí na pití, stojánky na jídelní listky, stojánky na ubrusy (stolování), umělecká díla z porcelánu, keramiky, kameniny, terakoty nebo skla, viněty na karafy, výrobky z křišťálového skla, výrobky z porcelánu, skleněné zátky, uzávěry; (25) oděvy, baretы, boty, čapky, čelenky, čepice, kalhoty, klapky na uši (oděvy), klobouky, košile, kšandy, kravaty, kšiltы, manžety, masky na spaní, maškarní kostýmy, mikiny, obuv, oblečení pro miminka, opasky (oděvy), plavky, plážové oděvy, pokrývky hlavy, ponča, ponožky, punčochy, pulovry, pyžama, rukavice (oděvy), saka (oděvy), spodní prádlo, sportovní dresy, sportovní obuv, sportovní tílka, sukně, svetry, svrchníky, šaty, šátky a šály, šle, trička, vesty, zástěry, župany; (35) administrativní služby, grafická úprava pro reklamní účely, marketing, návrh reklamních materiálů, vývoj reklamních konceptů, poskytování obchodních informací, obchodní zprostředkovatelské služby, online reklama v počítačové síti, podpora prodeje jiných osob, poradenství v oblasti komunikačních strategií v reklamě, pořádání výstav pro obchodní a reklamní účely, poskytování obchodních informací a rady pro spotřebitele ve výběru produktů a služeb, prezentace výrobků v komunikačních médiích pro účely maloobchodu, profesionální obchodní poradenství, pronájem prodejních stánků, propagace, psaní scénářů pro reklamní účely, reklama, řízení obchodní činnosti výkonných umělců, služby v oblasti vztahů s médii, vydávání reklamních textů, výroba reklamních filmů, zprostředkování propagace, zprostředkování reklamy, konzultační a poradenské služby a pomoc v oblasti reklamní, marketingové a propagační činnosti, prodej a online prodej časoměrných přístrojů, šperků a bižuterie, prodej a online prodej papírnického zboží, prodej a online prodej oblečení a obuvi, prodej a online prodej nosičů zvukových a obrazových nahrávek a elektronických publikací, prodej a online prodej výrobků uvedených shora ve třídách 9, 14, 16, 18, 21, 25.

Třídy výrobků a služeb:
9, 14, 16, 18, 21, 25, 35

(540)

(593) Obrazová

(111) **400399**
(220) 25.07.2023
(320) 25.07.2023
(442) 11.10.2023
(151) 17.01.2024
(730) **DUP - družstvo**, Řemenovská 1999, Pelhřimov, 39301, CZ

(740) artpatent, advokátní kancelář s.r.o., Mgr. Tomáš Bejček, advokát, Dukelských hrdinů 976/12, Praha 7, Holešovice, 17000
(210) O-587212
(511) (18) batohy, tašky, kufrы a zavazadla, deštníky, slunečníky; (25) oděvy, obuv, kloboučnické zboží všeho druhu, také pro sport, všechno výše uvedené zboží také z kůže (zařazené do třídy 25), opasky, čepice, trička, bundy, zástěry; (32) piva, lehká piva a ležáky, nealkoholická a nízkoalkoholická piva, míchané nápoje obsahující pivo, zařazené do třídy 32, sladová piva, zázvorová piva, nealkoholické nápoje, vody minerální a šumivé, sirupy a jiné přípravky k přípravě nápojů, nealkoholické ovocné šťávy, ovocné nektary, neléčivé izotonické nápoje; (33) alkoholické nápoje, s výjimkou piv; (35) reklamní, inzertní služby všeho druhu včetně inzerce a reklamy poskytované v počítačových, telekomunikačních a obdobných sítích, informační servis a poradenské služby v obchodě, pořádání reklamních a obchodních výstav a předváděcích akcí zboží a služeb, včetně distribuce zboží k reklamním účelům, zprostředkovatelské služby v oblasti obchodu s výrobky ve tř. 18, 25, 32 a 33, obchodní služby v oboru polygrafie, průzkum trhu a marketing, obchodní zastoupení tuzemských a zahraničních firem, rozmnožování dokumentů (kopírovací služby); (41) výchova, agenturní činnost v oblasti kultury a zábavy, pořádání kulturních a sportovních akcí, pořádání odborných konferencí, pořádání festivalů, koncertů, živých hudebních a divadelních vystoupení, organizování a pořádání výstav k nekomerčním účelům; (43) služby spojené s provozováním pohostinství, restaurací a podniků rychlého občerstvení spadající do této třídy, poskytování ubytovacích služeb.

Třídy výrobků a služeb:

18, 25, 32, 33, 35, 41, 43

(540)



(593) Obrazová

(111) **400400**
(220) 31.07.2023
(320) 31.07.2023
(442) 11.10.2023
(151) 17.01.2024
(730) **KLARET DISTILLERY s.r.o.**, třída Bří Čapků 3222/9, Hodonín, 69501, CZ
(740) RETROPATENT s.r.o., Dobiášova 1246/29, Liberec, Liberec VI-Rochlice, 46006
(210) O-587297
(591) Barevná
(511) (32) piva, minerální vody, šumivé nápoje, nealkoholické nápoje, šťávy ovocné, sirupy a jiné přípravky k zhotovování nápojů; (33) alkoholické nápoje (s výjimkou piv); (43) služby zajišťující stravování a nápoje, dočasné ubytování, restaurace.

Třídy výrobků a služeb:

32, 33, 43

(540)



(593) Obrazová

(111) **400401**

(220) 31.07.2023

(320) 31.07.2023

(442) 11.10.2023

(151) 17.01.2024

(730) **KLARET DISTILLERY s.r.o.**, třída Bří Čapků 3222/9, Hodonín, 69501, CZ

(740) **RETROPATENT s.r.o.**, Dobiášova 1246/29, Liberec, Liberec VI-Rochlice, 46006

(210) O-587313

(511) (32) piva, minerální vody, šumivé nápoje, nealkoholické nápoje, šťávy ovocné, sirupy a jiné přípravky k zhotovování nápojů; (33) alkoholické nápoje (s výjimkou pív); (43) služby zajišťující stravování a nápoje, dočasné ubytování, restaurace.

Třídy výrobků a služeb:

32, 33, 43

(540)



(593) Obrazová

(111) **400402**

(220) 31.07.2023

(320) 31.07.2023

(442) 11.10.2023

(151) 17.01.2024

(730) **TOMKET, s.r.o.**, Vojtěšská 245/1, Praha 1, Nové Město, 11000, CZ

(740) **LEGATO advokátní kancelář, doc. JUDr. Dana Ondřejová Ph.D.**, Bělehradská 299/132, Praha 2, Vinohrady, 12000

(210) O-587316

(511) (1) prostředky na opravu pneumatik, směsi na opravu pneumatik, tmely na opravu pneumatik, lepidla na opravu pneumatik, směsi na lepení pneumatik, pryžový tmel na opravu pneumatik, kaučukové pojivo na opravu pneumatik, směsi na opravu duší pneumatik, těsnící prostředky na pumpy

automobilových pneumatik, chemické přípravky používané při opravách pneumatik, chemické přípravky používané při výrobě pneumatik, chemické přípravky používané při ošetřování pneumatik, plniva pro karoserie vozidel a na opravu pneumatik, chemické výrobky vkládané do pneumatik vozidel na jejich zesílení, chemické výrobky vkládané do pneumatik vozidel na jejich opravy, chemické výrobky vkládané do pneumatik vozidel na jejich ochranu, chemické přípravky s mazacími vlastnostmi pro automobilové pneumatiky, polymerní emulze pro užití ve výrobě; (12) pneumatiky, běhouny pneumatik, profily pneumatik, pláště pneumatik, duše pneumatik, kryty pneumatik, ventily pneumatik, protektorované pneumatiky, protismyková zařízení pneumatik, protismykové pláště pneumatik, ochranné řetězy pneumatik, hřeby do pneumatik, pneumatiky na autobusy, pneumatiky invalidních vozíků, pneumatiky pro letadla, pneumatiky pro automobily, pneumatiky na kola, záplaty na pneumatiky, pneumatiky na motocykly, obaly na pneumatiky, pozemní vozidla [pneumatiky], držáky na pneumatiky, záplaty na duše pneumatik, vybavení na opravu pneumatik, protismykové textilní obaly pneumatik, běhouny na protektorování pneumatik, ochranné vložky do pneumatik, pumpy k nafukování pneumatik, zařízení na nafukování pneumatik, pásy na protektorování pneumatik, pěnové vložky do pneumatik, ventily do pneumatik vozidel, pneumatiky pro zemědělská vozidla, pneumatiky na pozemní vozidla, pneumatiky na invalidní vozíky, pneumatiky na jízdní kola, pneumatiky na nákladní automobily, protismykové řetězy na pneumatiky, záplatovací materiály na pneumatiky, pneumatiky pro motorová vozidla, pneumatiky na užitková vozidla, gumové protektory na pneumatiky, pneumatiky na dětská kola, duše pro pneumatiky motocyklů, ventily na automobilové pneumatiky, nosiče rezervních pneumatik pro vozidla, duše (do pneumatik kol letadel), pumpy k nafukování pneumatik vozidel, opravářské nářadí na opravu pneumatik, záplatovací materiály na duše pneumatik, protiskluzové hřeby do pneumatik vozidel, pneumatiky na dvojkolová (jednostopá) vozidla, pneumatiky s hřeby pro vozidla, protismykové řetězy na pneumatiky vozidel, protismyková zařízení na pneumatiky vozidel, protismyková zařízení pro pneumatiky vozidel, terénní řetězy na pneumatiky vozidel, vyprošťovací podložky pod pneumatiky automobilů, protiskluzová zařízení pro pneumatiky automobilů, pneumatiky pro přistávací kola letadel, kovové hřeby na pneumatiky vozidel, běhouny pláště pneumatik z gumy, pneumatiky na kola lesnických vozidel, dřívky ventilu pro pneumatiky vozidel, galusky [bezdušové pneu] jízdních kol, motocyklů, ruční pumpy na nafukování pneumatik vozidel, nožní hustilky k nafukování pneumatik vozidel, pumpy k nafukování pneumatik jízdních kol, bezdušové pneumatiky (galusky) na jízdní kola, pevné gumové pneumatiky na kola vozidel, řetězy na pneumatiky (části pozemních vozidel), kola, pneumatiky, pásy pro pásová vozidla, vzduchové pumpičky na nafukování pneumatik jízdních kol, běhouny na protektorování pneumatik pro lesnická vozidla, soupravy na opravu defektu pneumatik jízdních kol, pásy na protektorování pneumatik pro stavební vozidla, surové kaučukové pásy pro protektorování pneumatik, sněhové řetězy na pneumatiky (části pozemních vozidel), krytky na dřívky ventilů pro pneumatiky vozidel, kola, pneumatiky a pásy na pásová vozidla, pneumatické převodové kontrolní jednotky na pozemní vozidla, nápravy pro systémy pneumatického odpružení ve vozidlech, lepicí gumové záplaty na opravu duší nebo pneumatik, gumové protektorovací vzory k použití při protektorování pneumatik, běhouny na protektorování pneumatik pro vozidla používaná ve stavebnictví, gumové protektorovací vzory k použití na protektorování recyklovaných pneumatik, gumové protektorovací vzory k použití při protektorování pneumatik vozidel, pneumatiky s hroty napomáhající trakci vozidel při jízdě na ledu, pneumatiky s hroty napomáhající trakci vozidel při jízdě na sněhu, pneumatické pružiny do závěsu k odpružení sedadel a kabin řidičů; (37) opravy pneumatik, protektorování pneumatik, montáž pneumatik, poradenství, konzultace a poskytování technických informací týkajících se konstrukce, údržby, oprav, konstrukce, protektorování, montáže a instalace pneumatik, pásů vozidel, běhounů vozidel, běhounů pro protektorování pneumatik, kol, nábojů, krytů nábojů, údržba a opravy vozidel, poradenství, konzultace a poskytování technických informací týkajících se oprav a protektorování pneumatik a duší s použitím materiálů pro opravy pneumatik a duší.

Třídy výrobků a služeb:

1, 12, 37

(540)

TOMKET LT2

(592) Slovní

(111) **400403**

(220) 01.08.2023

- (320) 01.08.2023
(442) 11.10.2023
(151) 17.01.2024
(730) **Šíp Stanislav Mgr.**, Dukelská 779, Chotěboř, 58301, CZ
(210) O-587319
(511) (5) medikované krmivo pro zvířata, krmivo pro zvířata s léčivými přísadami, dietní krmivo pro zvířata pro léčebné účely, léčiva a veterinární přípravky a výrobky; (21) potřeby pro zvířata a to: akvária, terária, vivária, klece na ptáky, voliéry, klece pro domácí zvířata, misky, mísy hygienické na vylučování pro domácí zvířata, krmítka, napáječky, hřebeny, kartáče, ptačí vaničky, kartáčky na zuby, přepravky pro zvířata; (31) krmivo, krmivo pro ryby, krmivo pro koně, krmivo pro drůbež, krmivo pro kočky, krmivo pro dobytek, krmivo pro křečky, krmivo pro holuby, krmivo pro papoušky, krmivo pro králíky, krmivo pro hlodavce, krmivo pro psy, krmivo pro prasata, jedlé psí pochoutky, pochoutky pro zvířata (jedlé), jedlé pochoutky pro zvířata, pochoutky pro ptáky, jedlé, jedlé pochoutky pro koně, pochoutky pro kočky [poživatelné], jedlé pochoutky ke zvýšení pro zvířata, jedlé pochoutky ke zvýšení pro psy, jedlé pochoutky ze slámy pro domácí zvířata, rašelinová podestýlka, podestýlka pro zvířata, podestýlka ze slámy, sláma jako podestýlka, rašelinová podestýlka pro zvířata, podestýlka pro domácí zvířata, podestýlkový materiál pro zvířata, podestýlkový materiál pro drůbež, podestýlky a stelivo pro zvířata, řezanka jako podestýlka pro zvířata, pískový papír [podestýlka] pro domácí zvířata, aromatický písek pro domácí zvířata (podestýlka), aromatický písek [podestýlka] pro domácí zvířata, konopné pazdeří jako podestýlka pro zvířata, kůra používaná jako podestýlka pro zvířata, slad a nezpracované obilniny, nezpracovaná olejnatá semena, nezpracovaná lněná semena, zrniny [obiloviny], živá zvířata a živé organismy k chovným účelům, semena plodin, ořisky (plody), konzervované plodiny ke krmení zvířat, krmiva a potrava pro zvířata.

Třídy výrobků a služeb:

5, 21, 31

(540)



(593) Obrazová

- (111) **400404**
(220) 01.08.2023
(320) 01.08.2023
(442) 11.10.2023
(151) 17.01.2024
(730) **TOMKET, s.r.o.**, Vojtěšská 245/1, Praha 1, Nové Město, 11000, CZ
(740) LEGATO advokátní kancelář, doc. JUDr. Dana Ondřejová Ph.D., Bělehradská 299/132, Praha 2, Vinohrady, 12000
(210) O-587323

(511) (1) prostředky na opravu pneumatik, směsi na opravu pneumatik, tmely na opravu pneumatik, lepidla na opravu pneumatik, směsi na lepení pneumatik, pryžový tmel na opravu pneumatik, kaučukové pojivo na opravu pneumatik, směsi na opravu duší pneumatik, těsnicí prostředky na pumpy automobilových pneumatik, chemické přípravky používané při opravách pneumatik, chemické přípravky používané při výrobě pneumatik, chemické přípravky používané při ošetřování pneumatik, plniva pro karoserie vozidel a na opravu pneumatik, chemické výrobky vkládané do pneumatik vozidel na jejich zesílení, chemické výrobky vkládané do pneumatik vozidel na jejich opravy, chemické výrobky vkládané do pneumatik vozidel na jejich ochranu, chemické přípravky s mazacími vlastnostmi pro automobilové pneumatiky, polymerní emulze pro užití ve výrobě; (12) pneumatiky, běhouny pneumatik, profily pneumatik, pláště pneumatik, duše pneumatik,

kryty pneumatik, ventily pneumatik, protektorované pneumatiky, protismyková zařízení pneumatik, protismykové pláště pneumatik, ochranné řetězy pneumatik, hřeby do pneumatik, pneumatiky na autobusy, pneumatiky invalidních vozíků, pneumatiky pro letadla, pneumatiky pro automobily, pneumatiky na kola, záplaty na pneumatiky, pneumatiky na motocykly, obaly na pneumatiky, pozemní vozidla [pneumatiky], držáky na pneumatiky, záplaty na duše pneumatik, vybavení na opravu pneumatik, protismykové textilní obaly pneumatik, běhouny na protektorování pneumatik, ochranné vložky do pneumatik, pumpy k nafukování pneumatik, materiály na opravu pneumatik, duše do pneumatik vozidel, zařízení na nafukování pneumatik, pásy na protektorování pneumatik, pěnové vložky do pneumatik, ventily do pneumatik vozidel, pneumatiky pro zemědělská vozidla, pneumatiky na pozemní vozidla, pneumatiky na invalidní vozíky, pneumatiky na jízdní kola, pneumatiky na nákladní automobily, protismykové řetězy na pneumatiky, záplatovací materiály na pneumatiky, pneumatiky pro motorová vozidla, pneumatiky na užitková vozidla, gumové protektory na pneumatiky, pneumatiky na dětská kola, duše pro pneumatiky motocyklů, ventily na automobilové pneumatiky, nosiče rezervních pneumatik pro vozidla, duše (do pneumatik kol letadel), pumpy k nafukování pneumatik vozidel, opravářské nářadí na opravu pneumatik, záplatovací materiály na duše pneumatik, protiskluzové hřeby do pneumatik vozidel, pneumatiky na dvojkolová (jednostopá) vozidla, pneumatiky s hřeby pro vozidla, protismykové řetězy na pneumatiky vozidel, protismyková zařízení na pneumatiky vozidel, protismyková zařízení pro pneumatiky vozidel, terénní řetězy na pneumatiky vozidel, vyprošťovací podložky pod pneumatiky automobilů, protiskluzová zařízení pro pneumatiky automobilů, pneumatiky pro přistávací kola letadel, kovové hřeby na pneumatiky vozidel, běhouny pláště pneumatiky z gumy, pneumatiky na kola lesnických vozidel, drčky ventilu pro pneumatiky vozidel, galusky [bezdušové pneu] jízdních kol, motocyklů, ruční pumpy na nafukování pneumatik vozidel, nožní hustilky k nafukování pneumatik vozidel, pumpy k nafukování pneumatik jízdních kol, bezdušové pneumatiky (galusky) na jízdní kola, pevné gumové pneumatiky na kola vozidel, řetězy na pneumatiky (části pozemních vozidel), kola, pneumatiky, pásy pro pásová vozidla, vzduchové pumpičky na nafukování pneumatik jízdních kol, běhouny na protektorování pneumatik pro lesnická vozidla, soupravy na opravu defektu pneumatik jízdních kol, pásy na protektorování pneumatik pro stavební vozidla, surové kaučukové pásy pro protektorování pneumatik, sněhové řetězy na pneumatiky (části pozemních vozidel), krytky na drčky ventilů pro pneumatiky vozidel, kola, pneumatiky a pásy na pásová vozidla, pneumatické převodové kontrolní jednotky na pozemní vozidla, nápravy pro systémy pneumatického odpružení ve vozidlech, lepicí gumové záplaty na opravu duší nebo pneumatik, gumové protektorovací vzory k použití při protektorování pneumatik, běhouny na protektorování pneumatik pro vozidla používaná ve stavebnictví, gumové protektorovací vzory k použití na protektorování recyklovaných pneumatik, gumové protektorovací vzory k použití při protektorování pneumatik vozidel, pneumatiky s hroty napomáhající trakci vozidel při jízdě na ledu, pneumatiky s hroty napomáhající trakci vozidel při jízdě na sněhu, pneumatické pružiny do závěsu k odpružení sedadel a kabin řidičů; (37) opravy pneumatik, protektorování pneumatik, montáž týkajících se konstrukce, údržby, oprav, konstrukce, protektorování, montáže a instalace pneumatik, pásů vozidel, běhounů vozidel, běhounů pro protektorování pneumatik, kol, nábojů, krytů nábojů, údržba a opravy vozidel, poradenství, konzultace a poskytování technických informací týkajících se oprav a protektorování pneumatik a duší s použitím materiálů pro opravy pneumatik a duší.

Třídy výrobků a služeb:

1, 12, 37

(540)

TOMKET LT1

(592) Slovní

- (111) **400405**
(220) 01.08.2023
(320) 01.08.2023
(442) 11.10.2023
(151) 17.01.2024
(730) **TOMKET, s.r.o.**, Vojtěšská 245/1, Praha 1, Nové Město, 11000, CZ
(740) LEGATO advokátní kancelář, doc. JUDr. Dana Ondřejová Ph.D., Bělehradská 299/132, Praha 2, Vinohrady, 12000
(210) O-587324
(511) (1) prostředky na opravu pneumatik, směsi na opravu pneumatik, tmely na opravu pneumatik, lepidla na opravu pneumatik, směsi na lepení pneumatik,

pryžový tmel na opravu pneumatik, kaučukové pojivo na opravu pneumatik, směsi na opravu duší pneumatik, těsnící prostředky na pumpy automobilových pneumatik, chemické přípravky používané při opravách pneumatik, chemické přípravky používané při výrobě pneumatik, chemické přípravky používané při ošetřování pneumatik, plniva pro karoserie vozidel a na opravu pneumatik, chemické výrobky vkládané do pneumatik vozidel na jejich zesílení, chemické výrobky vkládané do pneumatik vozidel na jejich opravy, chemické výrobky vkládané do pneumatik vozidel na jejich ochranu, chemické přípravky s mazacími vlastnostmi pro automobilové pneumatiky, polymerní emulze pro užití ve výrobě; (12) pneumatiky, běhouny pneumatik, profily pneumatik, pláště pneumatik, duše pneumatik, kryty pneumatik, ventily pneumatik, protektorované pneumatiky, protismyková zařízení pneumatik, protismykové pláště pneumatik, ochranné řetězy pneumatik, hřeby do pneumatik, pneumatiky na autobusy, pneumatiky invalidních vozíků, pneumatiky pro letadla, pneumatiky pro automobily, pneumatiky na kola, záplaty na pneumatiky, pneumatiky na motocykly, obaly na pneumatiky, pozemní vozidla [pneumatiky], držáky na pneumatiky, záplaty na duše pneumatik, vybavení na opravu pneumatik, protismykové textilní obaly pneumatik, běhouny na protektorování pneumatik, ochranné vložky do pneumatik, pumpy k nafukování pneumatik, materiály na opravu pneumatik, duše do pneumatik vozidel, zařízení na nafukování pneumatik, pásy na protektorování pneumatik, pěnové vložky do pneumatik, ventilků do pneumatik vozidel, pneumatiky pro zemědělská vozidla, pneumatiky na pozemní vozidla, pneumatiky na invalidní vozíky, pneumatiky na jízdní kola, pneumatiky na nákladní automobily, protismykové řetězy na pneumatiky, záplatovací materiály na pneumatiky, pneumatiky pro motorová vozidla, pneumatiky na užitková vozidla, gumové protektory na pneumatiky, pneumatiky na dětská kola, duše pro pneumatiky motocyklů, ventily na automobilové pneumatiky, nosiče rezervních pneumatik pro vozidla, duše (do pneumatik kol letadel), pumpy k nafukování pneumatik vozidel, opravářské nářadí na opravu pneumatik, záplatovací materiály na duše pneumatik, protiskluzové hřeby do pneumatik vozidel, pneumatiky na dvojkolová (jednostopá) vozidla, pneumatiky s hřeby pro vozidla, protismykové řetězy na pneumatiky vozidel, protismyková zařízení na pneumatiky vozidel, protismyková zařízení pro pneumatiky vozidel, terénní řetězy na pneumatiky vozidel, vyprošťovací podložky pod pneumatiky automobilů, protiskluzová zařízení pro pneumatiky automobilů, pneumatiky pro přistávací kola letadel, kovové hřeby na pneumatiky vozidel, běhouny pláště pneumatiky z gumy, pneumatiky na kola lesnických vozidel, drčky ventilů pro pneumatiky vozidel, galusky [bezdusové pneu] jízdních kol, motocyklů, ruční pumpy na nafukování pneumatik vozidel, nožní hustilky k nafukování pneumatik vozidel, pumpy k nafukování pneumatik jízdních kol, bezdušové pneumatiky (galusky) na jízdní kola, pevné gumové pneumatiky na kola vozidel, řetězy na pneumatiky (části pozemních vozidel), kola, pneumatiky, pásy pro pásová vozidla, vzduchové pumpičky na nafukování pneumatik jízdních kol, běhouny na protektorování pneumatik pro lesnická vozidla, soupravy na opravu defektu pneumatik jízdních kol, pásy na protektorování pneumatik pro stavební vozidla, surové kaučukové pásy pro protektorování pneumatik, sněhové řetězy na pneumatiky (části pozemních vozidel), krytky na drčky ventilů pro pneumatiky vozidel, kola, pneumatiky a pásy na pásová vozidla, pneumatické převodové kontrolní jednotky na pozemní vozidla, nápravy pro systémy pneumatického odpružení ve vozidlech, lepicí gumové záplaty na opravu duší nebo pneumatik, gumové protektorovací vzory k použití při protektorování pneumatik, běhouny na protektorování pneumatik pro vozidla používaná ve stavebnictví, gumové protektorovací vzory k použití na protektorování recyklovaných pneumatik, gumové protektorovací vzory k použití při protektorování pneumatik vozidel, pneumatiky s hroty napomáhající trakci vozidel při jízdě na ledu, pneumatiky s hroty napomáhající trakci vozidel při jízdě na sněhu, pneumatické pružiny do závěsu k odpružení sedadel a kabin řidičů; (37) opravy pneumatik, protektorování pneumatik, montáž pneumatik, poradenství, konzultace a poskytování technických informací týkajících se konstrukce, údržby, oprav, konstrukce, protektorování, montáže a instalace pneumatik, pásů vozidel, běhounů vozidel, běhounů pro protektorování pneumatik, kol, nábojů, krytů nábojů, údržba a opravy vozidel, poradenství, konzultace a poskytování technických informací týkajících se oprav a protektorování pneumatik a duší s použitím materiálů pro opravy pneumatik a duší.

Třídý výrobků a služeb:
1, 12, 37

(540)

TOMKET TAP2

(592) Slovní

- (111) **400406**
(220) 01.08.2023
(320) 01.08.2023
(442) 11.10.2023
(151) 17.01.2024
(730) **TOMKET, s.r.o.**, Vojtěšská 245/1, Praha 1, Nové Město, 11000, CZ
(740) LEGATO advokátní kancelář, doc. JUDr. Dana Ondřejová Ph.D., Bělehradská 299/132, Praha 2, Vinohrady, 12000
(210) O-587325
(511) (1) prostředky na opravu pneumatik, směsi na opravu pneumatik, tmely na opravu pneumatik, lepidla na opravu pneumatik, směsi na lepení pneumatik, pryžový tmel na opravu pneumatik, kaučukové pojivo na opravu pneumatik, směsi na opravu duší pneumatik, těsnící prostředky na pumpy automobilových pneumatik, chemické přípravky používané při opravách pneumatik, chemické přípravky používané při výrobě pneumatik, chemické přípravky používané při ošetřování pneumatik, plniva pro karoserie vozidel a na opravu pneumatik, chemické výrobky vkládané do pneumatik vozidel na jejich zesílení, chemické výrobky vkládané do pneumatik vozidel na jejich opravy, chemické výrobky vkládané do pneumatik vozidel na jejich ochranu, chemické přípravky s mazacími vlastnostmi pro automobilové pneumatiky, polymerní emulze pro užití ve výrobě; (12) pneumatiky, běhouny pneumatik, profily pneumatik, pláště pneumatik, duše pneumatik, kryty pneumatik, ventily pneumatik, protektorované pneumatiky, protismyková zařízení pneumatik, protismykové pláště pneumatik, ochranné řetězy pneumatik, hřeby do pneumatik, pneumatiky na autobusy, pneumatiky invalidních vozíků, pneumatiky pro letadla, pneumatiky pro automobily, pneumatiky na kola, záplaty na pneumatiky, pneumatiky na motocykly, obaly na pneumatiky, pozemní vozidla [pneumatiky], držáky na pneumatiky, záplaty na duše pneumatik, vybavení na opravu pneumatik, protismykové textilní obaly pneumatik, běhouny na protektorování pneumatik, ochranné vložky do pneumatik, pumpy k nafukování pneumatik, materiály na opravu pneumatik, duše do pneumatik vozidel, zařízení na nafukování pneumatik, pásy na protektorování pneumatik, pěnové vložky do pneumatik, ventilků do pneumatik vozidel, pneumatiky pro zemědělská vozidla, pneumatiky na pozemní vozidla, pneumatiky na invalidní vozíky, pneumatiky na jízdní kola, pneumatiky na nákladní automobily, protismykové řetězy na pneumatiky, záplatovací materiály na pneumatiky, pneumatiky pro motorová vozidla, pneumatiky na užitková vozidla, gumové protektory na pneumatiky, pneumatiky na dětská kola, duše pro pneumatiky motocyklů, ventily na automobilové pneumatiky, nosiče rezervních pneumatik pro vozidla, duše (do pneumatik kol letadel), pumpy k nafukování pneumatik vozidel, opravářské nářadí na opravu pneumatik, záplatovací materiály na duše pneumatik, protiskluzové hřeby do pneumatik vozidel, pneumatiky na dvojkolová (jednostopá) vozidla, pneumatiky s hřeby pro vozidla, protismykové řetězy na pneumatiky vozidel, protismyková zařízení na pneumatiky vozidel, protismyková zařízení pro pneumatiky vozidel, terénní řetězy na pneumatiky vozidel, vyprošťovací podložky pod pneumatiky automobilů, protiskluzová zařízení pro pneumatiky automobilů, pneumatiky pro přistávací kola letadel, kovové hřeby na pneumatiky vozidel, běhouny pláště pneumatiky z gumy, pneumatiky na kola lesnických vozidel, drčky ventilů pro pneumatiky vozidel, galusky [bezdusové pneu] jízdních kol, motocyklů, ruční pumpy na nafukování pneumatik vozidel, nožní hustilky k nafukování pneumatik vozidel, pumpy k nafukování pneumatik jízdních kol, bezdušové pneumatiky (galusky) na jízdní kola, pevné gumové pneumatiky na kola vozidel, řetězy na pneumatiky (části pozemních vozidel), kola, pneumatiky, pásy pro pásová vozidla, vzduchové pumpičky na nafukování pneumatik jízdních kol, běhouny na protektorování pneumatik pro lesnická vozidla, soupravy na opravu defektu pneumatik jízdních kol, pásy na protektorování pneumatik pro stavební vozidla, surové kaučukové pásy pro protektorování pneumatik, sněhové řetězy na pneumatiky (části pozemních vozidel), krytky na drčky ventilů pro pneumatiky vozidel, kola, pneumatiky a pásy na pásová vozidla, pneumatické převodové kontrolní jednotky na pozemní vozidla, nápravy pro systémy pneumatického odpružení ve vozidlech, lepicí gumové záplaty na opravu duší nebo pneumatik, gumové protektorovací vzory k použití při protektorování pneumatik, běhouny na protektorování pneumatik pro vozidla používaná ve stavebnictví, gumové protektorovací vzory k použití na protektorování recyklovaných pneumatik, gumové protektorovací vzory k použití při protektorování pneumatik vozidel, pneumatiky s hroty napomáhající trakci vozidel při jízdě na ledu, pneumatiky s hroty napomáhající trakci vozidel při jízdě na sněhu, pneumatické pružiny do závěsu k odpružení sedadel a kabin řidičů; (37) opravy pneumatik, protektorování pneumatik, montáž pneumatik, poradenství, konzultace a poskytování technických informací týkajících se konstrukce, údržby, oprav, konstrukce, protektorování, montáže a instalace pneumatik, pásů vozidel, běhounů vozidel, běhounů pro

protektorování pneumatik, kol, nábojů, krytů nábojů, údržba a opravy vozidel, poradenství, konzultace a poskytování technických informací týkajících se oprav a protektorování pneumatik a duší s použitím materiálů pro opravy pneumatik a duší.

Třídy výrobků a služeb:

1, 12, 37

(540)

TOMKET TF2

(592) Slovní

(111) **400407**

(220) 01.08.2023

(320) 01.08.2023

(442) 11.10.2023

(151) 17.01.2024

(730) **TOMKET, s.r.o.**, Vojtěšská 245/1, Praha 1, Nové Město, 11000, CZ

(740) LEGATO advokátní kancelář, doc. JUDr. Dana Ondřejová Ph.D.,
Bělehradská 299/132, Praha 2, Vinohrady, 12000

(210) O-587326

(511) (1) prostředky na opravu pneumatik, směsi na opravu pneumatik, tmely na opravu pneumatik, lepidla na opravu pneumatik, směsi na lepení pneumatik, pryžový tmel na opravu pneumatik, kaučukové pojivo na opravu pneumatik, směsi na opravu duší pneumatik, těsnící prostředky na pumpy automobilových pneumatik, chemické přípravky používané při opravách pneumatik, chemické přípravky používané při výrobě pneumatik, chemické přípravky používané při ošetřování pneumatik, plniva pro karoserie vozidel a na opravu pneumatik, chemické výrobky vkládané do pneumatik vozidel na jejich zesílení, chemické výrobky vkládané do pneumatik vozidel na jejich opravy, chemické výrobky vkládané do pneumatik vozidel na jejich ochranu, chemické přípravky s mazacími vlastnostmi pro automobilové pneumatiky, polymerní emulze pro užití ve výrobě; (12) pneumatiky, běhouny pneumatik, profily pneumatik, pláště pneumatik, duše pneumatik, kryty pneumatik, ventily pneumatik, protektorované pneumatiky, protismyková zařízení pneumatik, protismykové pláště pneumatik, ochranné řetězy pneumatik, hřeby do pneumatik, pneumatiky na autobusy, pneumatiky invalidních vozíků, pneumatiky pro letadla, pneumatiky pro automobily, pneumatiky na kola, záplaty na pneumatiky, pneumatiky na motocykly, obaly na pneumatiky, pozemní vozidla [pneumatiky], držáky na pneumatiky, záplaty na duše pneumatik, vybavení na opravu pneumatik, protismykové textilní obaly pneumatik, běhouny na protektorování pneumatik, ochranné vložky do pneumatik, pumpy k nafukování pneumatik, materiály na opravu pneumatik, duše do pneumatik vozidel, zařízení na nafukování pneumatik, pásy na protektorování pneumatik, pěnové vložky do pneumatik, ventily do pneumatik vozidel, pneumatiky pro zemědělská vozidla, pneumatiky na pozemní vozidla, pneumatiky na invalidní vozíky, pneumatiky na jízdní kola, pneumatiky na nákladní automobily, protismykové řetězy na pneumatiky, záplatovací materiály na pneumatiky, pneumatiky pro motorová vozidla, pneumatiky na užitková vozidla, gumové protektory na pneumatiky, pneumatiky na dětská kola, duše pro pneumatiky motocyklů, ventily na automobilové pneumatiky, nosiče rezervních pneumatik pro vozidla, duše (do pneumatik kol letadel), pumpy k nafukování pneumatik vozidel, opravářské nářadí na opravu pneumatik, záplatovací materiály na duše pneumatik, protiskluzové hřeby do pneumatik vozidel, pneumatiky na dvojkolová (jednostopá) vozidla, pneumatiky s hřeby pro vozidla, protismykové řetězy na pneumatiky vozidel, protismyková zařízení na pneumatiky vozidel, protismyková zařízení pro pneumatiky vozidel, terénní řetězy na pneumatiky vozidel, vyprošťovací podložky pod pneumatiky automobilů, protiskluzová zařízení pro pneumatiky automobilů, pneumatiky pro přistávací kola letadel, kovové hřeby na pneumatiky vozidel, běhouny pláště pneumatiky z gumy, pneumatiky na kola lesnických vozidel, dráčky ventilu pro pneumatiky vozidel, galusky [bezdušové pneu] jízdních kol, motocyklů, ruční pumpy na nafukování pneumatik vozidel, nožní hustilky k nafukování pneumatik vozidel, pumpy k nafukování pneumatik jízdních kol, bezdušové pneumatiky (galusky) na jízdní kola, pevné gumové pneumatiky na kola vozidel, řetězy na pneumatiky (části pozemních vozidel), kola, pneumatiky, pásy pro pásová vozidla, vzduchové pumpičky na nafukování pneumatik jízdních kol, běhouny na protektorování pneumatik pro lesnická vozidla, soupravy na opravu defektu pneumatik jízdních kol, pásy na protektorování pneumatik pro stavební vozidla, surové kaučukové pásy pro protektorování pneumatik, sněhové řetězy na pneumatiky (části pozemních vozidel), krytky na dráčky ventilů pro pneumatiky vozidel, kola, pneumatiky a pásy na pásová vozidla, pneumatické převodové kontrolní jednotky na pozemní vozidla, nápravy pro systémy pneumatického odpružení ve vozidlech, lepicí gumové záplaty na opravu duší nebo

pneumatik, gumové protektorovací vzory k použití při protektorování pneumatik, běhouny na protektorování pneumatik pro vozidla používaná ve stavebnictví, gumové protektorovací vzory k použití na protektorování recyklovaných pneumatik, gumové protektorovací vzory k použití při protektorování pneumatik vozidel, pneumatiky s hroty napomáhající trakci vozidel při jízdě na ledu, pneumatiky s hroty napomáhající trakci vozidel při jízdě na sněhu, pneumatické pružiny do závěsu k odpružení sedadel a kabin řidičů; (37) opravy pneumatik, protektorování pneumatik, montáž pneumatik, poradenství, konzultace a poskytování technických informací týkajících se konstrukce, údržby, oprav, konstrukce, protektorování, montáže a instalace pneumatik, pásů vozidel, běhounů vozidel, běhounů pro protektorování pneumatik, kol, nábojů, krytů nábojů, údržba a opravy vozidel, poradenství, konzultace a poskytování technických informací týkajících se oprav a protektorování pneumatik a duší s použitím materiálů pro opravy pneumatik a duší.

Třídy výrobků a služeb:

1, 12, 37

(540)

TOMKET TF1

(592) Slovní

(111) **400408**

(220) 01.08.2023

(320) 01.08.2023

(442) 11.10.2023

(151) 17.01.2024

(730) **TOMKET, s.r.o.**, Vojtěšská 245/1, Praha 1, Nové Město, 11000, CZ

(740) LEGATO advokátní kancelář, doc. JUDr. Dana Ondřejová Ph.D.,
Bělehradská 299/132, Praha 2, Vinohrady, 12000

(210) O-587327

(511) (1) prostředky na opravu pneumatik, směsi na opravu pneumatik, tmely na opravu pneumatik, lepidla na opravu pneumatik, směsi na lepení pneumatik, pryžový tmel na opravu pneumatik, kaučukové pojivo na opravu pneumatik, směsi na opravu duší pneumatik, těsnící prostředky na pumpy automobilových pneumatik, chemické přípravky používané při opravách pneumatik, chemické přípravky používané při ošetřování pneumatik, plniva pro karoserie vozidel a na opravu pneumatik, chemické výrobky vkládané do pneumatik vozidel na jejich zesílení, chemické výrobky vkládané do pneumatik vozidel na jejich opravy, chemické výrobky vkládané do pneumatik vozidel na jejich ochranu, chemické přípravky s mazacími vlastnostmi pro automobilové pneumatiky, polymerní emulze pro užití ve výrobě; (12) pneumatiky, běhouny pneumatik, profily pneumatik, pláště pneumatik, duše pneumatik, kryty pneumatik, ventily pneumatik, protektorované pneumatiky, protismyková zařízení pneumatik, protismykové pláště pneumatik, ochranné řetězy pneumatik, hřeby do pneumatik, pneumatiky na autobusy, pneumatiky invalidních vozíků, pneumatiky pro letadla, pneumatiky pro automobily, pneumatiky na kola, záplaty na pneumatiky, pneumatiky na motocykly, obaly na pneumatiky, pozemní vozidla [pneumatiky], držáky na pneumatiky, záplaty na duše pneumatik, vybavení na opravu pneumatik, protismykové textilní obaly pneumatik, běhouny na protektorování pneumatik, ochranné vložky do pneumatik, pumpy k nafukování pneumatik, materiály na opravu pneumatik, duše do pneumatik vozidel, zařízení na nafukování pneumatik, pásy na protektorování pneumatik, pěnové vložky do pneumatik, ventily do pneumatik vozidel, pneumatiky pro zemědělská vozidla, pneumatiky na pozemní vozidla, pneumatiky na invalidní vozíky, pneumatiky na jízdní kola, pneumatiky na nákladní automobily, protismykové řetězy na pneumatiky, záplatovací materiály na pneumatiky, pneumatiky pro motorová vozidla, pneumatiky na užitková vozidla, gumové protektory na pneumatiky, pneumatiky na dětská kola, duše pro pneumatiky motocyklů, ventily na automobilové pneumatiky, nosiče rezervních pneumatik pro vozidla, duše (do pneumatik kol letadel), pumpy k nafukování pneumatik vozidel, opravářské nářadí na opravu pneumatik, záplatovací materiály na duše pneumatik, protiskluzové hřeby do pneumatik vozidel, pneumatiky na dvojkolová (jednostopá) vozidla, pneumatiky s hřeby pro vozidla, protismykové řetězy na pneumatiky vozidel, protismyková zařízení na pneumatiky vozidel, terénní řetězy na pneumatiky vozidel, vyprošťovací podložky pod pneumatiky automobilů, protiskluzová zařízení pro pneumatiky automobilů, pneumatiky pro přistávací kola letadel, kovové hřeby na pneumatiky vozidel, běhouny pláště pneumatiky z gumy, pneumatiky na kola lesnických vozidel, dráčky ventilu pro pneumatiky vozidel, galusky [bezdušové pneu] jízdních kol, motocyklů, ruční pumpy na nafukování pneumatik jízdních kol, bezdušové

pneumatiky (galusky) na jízdní kola, pevné gumové pneumatiky na kola vozidel, řetězy na pneumatiky (části pozemních vozidel), kola, pneumatiky, pásy pro pásová vozidla, vzduchové pumpičky na nafukování pneumatik jízdních kol, běhouny na protektorování pneumatik pro lesnická vozidla, soupravy na opravu defektu pneumatik jízdních kol, pásy na protektorování pneumatik pro stavební vozidla, surové kaučukové pásy pro protektorování pneumatik, sněhové řetězy na pneumatiky (části pozemních vozidel), krytky na dráčky ventilů pro pneumatiky vozidel, kola, pneumatiky a pásy na pásová vozidla, pneumatické převodové kontrolní jednotky na pozemní vozidla, nápravy pro systémy pneumatického odpružení ve vozidlech, lepicí gumové záplaty na opravu duší nebo pneumatik, gumové protektorovací vzory k použití při protektorování pneumatik, běhouny na protektorování pneumatik pro vozidla používaná ve stavebnictví, gumové protektorovací vzory k použití na protektorování recyklovaných pneumatik, gumové protektorovací vzory k použití při protektorování pneumatik vozidel, pneumatiky s hroty napomáhající trakci vozidel při jízdě na ledu, pneumatiky s hroty napomáhající trakci vozidel při jízdě na sněhu, pneumatické pružiny do závěsu k odpružení sedadel a kabin řidičů; (37) opravy pneumatik, protektorování pneumatik, montáž pneumatik, poradenství, konzultace a poskytování technických informací týkajících se konstrukce, údržby, oprav, konstrukce, protektorování, montáže a instalace pneumatik, pásů vozidel, běhounů vozidel, běhounů pro protektorování pneumatik, kol, nábojů, krytů nábojů, údržba a opravy vozidel, poradenství, konzultace a poskytování technických informací týkajících se oprav a protektorování pneumatik a duší s použitím materiálů pro opravy pneumatik a duší.

Třídy výrobků a služeb:

1, 12, 37

(540)

TOMKET TD2

(592) Slovní

(111) **400409**

(220) 01.08.2023

(320) 01.08.2023

(442) 11.10.2023

(151) 17.01.2024

(730) **TOMKET, s.r.o.**, Vojtěšská 245/1, Praha 1, Nové Město, 11000, CZ

(740) LEGATO advokátní kancelář, doc. JUDr. Dana Ondřejová Ph.D.,

Bělehradská 299/132, Praha 2, Vinohrady, 12000

(210) O-587328

(511) (1) prostředky na opravu pneumatik, směsi na opravu pneumatik, tmely na opravu pneumatik, lepidla na opravu pneumatik, směsi na lepení pneumatik, pryžový tmel na opravu pneumatik, kaučukové pojivo na opravu pneumatik, směsi na opravu duší pneumatik, těsnící prostředky na pumpu automobilových pneumatik, chemické přípravky používané při opravách pneumatik, chemické přípravky používané při výrobě pneumatik, chemické přípravky používané při ošetřování pneumatik, plniva pro karoserie vozidel a na opravu pneumatik, chemické výrobky vkládané do pneumatik vozidel na jejich zesílení, chemické výrobky vkládané do pneumatik vozidel na jejich opravy, chemické výrobky vkládané do pneumatik vozidel na jejich ochranu, chemické přípravky s mazacími vlastnostmi pro automobilové pneumatiky, polymerní emulze pro užití ve výrobě; (12) pneumatiky, běhouny pneumatik, profily pneumatik, pláště pneumatik, duše pneumatik, kryty pneumatik, ventily pneumatik, protektorované pneumatiky, protismyková zařízení pneumatik, protismykové pláště pneumatik, ochranné řetězy pneumatik, hřeby do pneumatik, pneumatiky na autobusy, pneumatiky invalidních vozíků, pneumatiky pro letadla, pneumatiky pro automobily, pneumatiky na kola, záplaty na pneumatiky, pneumatiky na motocykly, obaly na pneumatiky, pozemní vozidla [pneumatiky], držáky na pneumatiky, záplaty na duše pneumatik, vybavení na opravu pneumatik, protismykové textilní obaly pneumatik, běhouny na protektorování pneumatik, ochranné vložky do pneumatik, pumpy k nafukování pneumatik, materiály na opravu pneumatik, duše do pneumatik vozidel, zařízení na nafukování pneumatik, pásy na protektorování pneumatik, pěnové vložky do pneumatik, ventily do pneumatik vozidel, pneumatiky pro zemědělská vozidla, pneumatiky na pozemní vozidla, pneumatiky na invalidní vozíky, pneumatiky na jízdní kola, pneumatiky na nákladní automobily, protismykové řetězy na pneumatiky, záplatovací materiály na pneumatiky, pneumatiky pro motorová vozidla, pneumatiky na užitková vozidla, gumové protektory na pneumatiky, pneumatiky na dětská kola, duše do pneumatik motocyklů, ventily na automobilové pneumatiky, nosiče rezervních pneumatik pro vozidla, duše (do pneumatik kol letadel), pumpy k nafukování pneumatik vozidel, opravářské nářadí na opravu pneumatik, záplatovací materiály na duše pneumatik, protiskluzové hřeby

do pneumatik vozidel, pneumatiky na dvojkolová (jednostopá) vozidla, pneumatiky s hřeby pro vozidla, protismykové řetězy na pneumatiky vozidel, protismyková zařízení na pneumatiky vozidel, protismyková zařízení pro pneumatiky vozidel, terénní řetězy na pneumatiky vozidel, vyprošťovací podložky pod pneumatiky automobilů, protiskluzová zařízení pro pneumatiky automobilů, pneumatiky pro přistávací kola letadel, kovové hřeby na pneumatiky vozidel, běhouny pláště pneumatik z gumy, pneumatiky na kola lesnických vozidel, dráčky ventilů pro pneumatiky vozidel, galusky [bezdušové pneu] jízdních kol, motocyklů, ruční pumpy na nafukování pneumatik vozidel, nožní hustilky k nafukování pneumatik vozidel, pumpy k nafukování pneumatik jízdních kol, bezdušové pneumatiky (galusky) na jízdní kola, pevné gumové pneumatiky na kola vozidel, řetězy na pneumatiky (části pozemních vozidel), kola, pneumatiky, pásy pro pásová vozidla, vzduchové pumpičky na nafukování pneumatik jízdních kol, běhouny na protektorování pneumatik pro lesnická vozidla, soupravy na opravu defektu pneumatik jízdních kol, pásy na protektorování pneumatik pro stavební vozidla, surové kaučukové pásy pro protektorování pneumatik, sněhové řetězy na pneumatiky (části pozemních vozidel), krytky na dráčky ventilů pro pneumatiky vozidel, kola, pneumatiky a pásy na pásová vozidla, pneumatické převodové kontrolní jednotky na pozemní vozidla, nápravy pro systémy pneumatického odpružení ve vozidlech, lepicí gumové záplaty na opravu duší nebo pneumatik, gumové protektorovací vzory k použití při protektorování pneumatik, běhouny na protektorování pneumatik pro vozidla používaná ve stavebnictví, gumové protektorovací vzory k použití na protektorování recyklovaných pneumatik, gumové protektorovací vzory k použití při protektorování pneumatik vozidel, pneumatiky s hroty napomáhající trakci vozidel při jízdě na ledu, pneumatiky s hroty napomáhající trakci vozidel při jízdě na sněhu, pneumatické pružiny do závěsu k odpružení sedadel a kabin řidičů; (37) opravy pneumatik, protektorování pneumatik, montáž pneumatik, poradenství, konzultace a poskytování technických informací týkajících se konstrukce, údržby, oprav, konstrukce, protektorování, montáže a instalace pneumatik, pásů vozidel, běhounů vozidel, běhounů pro protektorování pneumatik, kol, nábojů, krytů nábojů, údržba a opravy vozidel, poradenství, konzultace a poskytování technických informací týkajících se oprav a protektorování pneumatik a duší s použitím materiálů pro opravy pneumatik a duší.

Třídy výrobků a služeb:

1, 12, 37

(540)

TOMKET TD1

(592) Slovní

(111) **400410**

(220) 01.08.2023

(320) 01.08.2023

(442) 11.10.2023

(151) 17.01.2024

(730) **nezávislý cestovatel s.r.o.**, Na Folimance 2155/15, Praha 2, Vinohrady, 12000, CZ

(210) O-587337

(511) (35) reklamní, marketingové a propagační služby, obchodní poradenské služby a informace pro spotřebitele (poskytování); (36) pojišťovací služby, agenturní služby pro pořádání cestovního pojištění, cestovní pojištění, digitalizované informační služby vztahující se k pojištění, poskytování předplacených karet a kuponů, vydání cestovních poukazů, informace a konzultace k pojišťovnictví, informace o pojištění, konzultační služby vztahující se k pojištění, pojištění, pojištění motorových vozidel, pojištění osobního majetku, pojištění profesní odpovědnosti, pojištění vybavení domácnosti, pojišťovací poradenství, pojišťovny, poradenské a informační služby vztahující se ke zprostředkování pojištění, poradenské a zprostředkovací služby v oblasti pojištění domácnosti, poradenské a zprostředkovací služby v oblasti pojištění vozidel, poradenské a zprostředkovací služby v oblasti zdravotního pojištění, poradenské a zprostředkovací služby v oblasti cestovního pojištění, poradenské služby týkající se pojištění, poradenské a zprostředkovací služby v oblasti úrazového pojištění, poradenské služby v oblasti pojistných smluv, poradenství v oblasti pojištění, poskytování cestovního pojištění, poskytování cenových nabídek pro pojištění automobilů, poskytování informací o pojištění, poskytování informací v oblasti pojišťovacích a finančních služeb, poskytování on-line informací o pojištění z počítačové databáze nebo z internetu, poskytování pojištění na dovolenou, poskytování předběžných kalkulací pojistného, poskytování záručního pojištění na vybavení, ručení za platby léčebných nákladů pro zahraniční cestující, služby osobního pojištění, služby týkající se pojištění zrušených rezervací

dovolených, služby týkající se pojištění plánování nepředvídaných události, služby týkající se pojištění náhrady léčebných výdajů, služby týkající se pojištění spojeného se ztrátou osobního majetku, služby týkající se pojištění majetku, služby týkající se pojištění proti krádeži osobního majetku, služby týkající se pojištění ubytování během dovolených, služby týkající se pojištění smluv, služby týkající se pojištění kreditních karet, služby týkající se zprostředkování pojištění; (38) poskytování přístupu k obsahu, webovým stránkám a portálům; (39) služby v oblasti cestování a osobní doprava, informační, poradenské a rezervační služby v oblasti dopravy, agentury na zprostředkování zájezdů, agentury na objednávání cestování, agenturní služby týkající se zajišťování zájezdů, cestovní informace, cestovní kancelář a rezervační služby, cestovní konzultační a informační služby; (41) zveřejňování, oznamování a psaní textů, elektronická nakladatelská činnost (služby), rezervace vstupenek na vzdělávací, zábavní a sportovní aktivity a akce a související rezervační služby, výchova, vzdělávání, zábava a sportovní činnost.

Třídy výrobků a služeb:
35, 36, 38, 39, 41

(540)



(593) Obrazová

(111) **400411**

(220) 01.08.2023

(320) 01.08.2023

(442) 11.10.2023

(151) 17.01.2024

(730) **ITology s.r.o.**, Slezská 362, Řepiště, 73932, CZ

(210) O-587344

(511) (9) informační technologie a audiovizuální, multimediální a fotografické přístroje, komunikační zařízení, obsah s možností stažení a nahraný obsah, zařízení v oblasti informačních technologií a audiovizuální zařízení, signální kabely pro zařízení informačních technologií, pro audiovizuální zařízení a pro telekomunikace; (35) reklamní, marketingové a propagační služby, poskytování a pronájem prostoru, času a médií pro reklamu, obchodní poradenské služby a informace pro spotřebitele (poskytování); (38) počítačová komunikace a přístup k internetu; (41) vzdělávací a školicí služby; (42) vědecké a technologické služby, služby v oblasti informačních technologií, vývoj softwaru, programování a implementace softwaru, služby vědeckého počítačového programování, služby testování, služby ověřování a služby kontroly kvality, vědecké testovací služby, vědecké hodnocení rizik, vědecké testování pomocí počítače, vědecké a technologické projektování, vědecké služby a s nimi spojený design, vědecké projektování, návrhářství, služby vědeckého výzkumu, vědecké poradenství a konzultace.

Třídy výrobků a služeb:
9, 35, 38, 41, 42

(540)

ITology

(592) Slovní

(111) **400412**

(220) 01.08.2023

(320) 01.08.2023

(442) 11.10.2023

(151) 17.01.2024

(730) **TJ Sokol Plzeň - Hradiště, z.s.**, Plzeňská cesta 27/101, Plzeň, Hradiště, 32600, CZ

(740) artpatent, advokátní kancelář s.r.o., Mgr. Tomáš Bejček, advokát, Dukelských hrdinů 976/12, Praha 7, Holešovice, 17000

(210) O-587351

(511) (35) reklamní činnost, služby reklamní agentury, služby marketingové agentury; (41) pořádání kulturních a zábavně-spoločenských akcí, festivalů, zprostředkování služeb a agenturní činnost v kulturní oblasti, provozování zařízení sloužících k zábavě.

Třídy výrobků a služeb:

35, 41

(540)



(593) Obrazová

(111) **400413**

(220) 02.08.2023

(320) 02.08.2023

(442) 11.10.2023

(151) 17.01.2024

(730) **Rádl Luděk MgA.**, Nitranská 894/8, Praha 10, Vinohrady, 10100, CZ

(740) Mgr. Kateřina Mík Špoulová, advokátka, Haštalská 760/27, Praha 1, Staré Město, 11000

(210) O-587401

(511) (19) beton a betonový recyklát; (21) venkovní modulární květináč z betonového recyklátu nebo betonu.

Třídy výrobků a služeb:

19, 21

(540)

BEBLOK

(592) Slovní

(111) **400414**

(220) 03.08.2023

(320) 03.08.2023

(442) 11.10.2023

(151) 17.01.2024

(730) **Tempus Machina s.r.o.**, Petřská 1426/1, Praha 1, Nové Město, 11000, CZ

(210) O-587408

(511) (41) poskytování pokračujících vzdělávacích kurzů v oblasti ošetrovatelství, vzdělávací a školicí služby; (43) domovy pro seniory, jesle, denní stacionáře a zařízení pro péči o seniory, stravovací služby pro pečovatelské domy; (44) pečovatelské domy, zařízení ubytování v pečovatelských centrech, odlehčovací služby v podobě ošetrovatelských služeb, domy s pečovatelskou službou, ošetrovatelská péče (domácí návštěvy), služby v oblasti domácí ošetrovatelské péče, služby respitní péče v podobě domácí ošetrovatelské péče, poskytování informací týkajících se ošetrovatelských služeb, služby v oblasti domácí zdravotní péče.

Třídy výrobků a služeb:
41, 43, 44

(540) **AMBROSIE**

(592) Slovní

- (111) **400415**
(220) 09.08.2023
(320) 09.08.2023
(442) 11.10.2023
(151) 17.01.2024
(730) **Město Česká Kamenice**, Náměstí Míru 219, Česká Kamenice, 40721, CZ
(210) O-587521
(591) Barevná
(511) (16) propagační výrobky z papíru a lepenky, tištěné informační a propagační materiály, brožury, časopisy, letáky, papírové kelímky, obalové materiály a kancelářské potřeby v rámci této třídy; (25) oděvy, a to trika, košile, mikiny, pokrývky hlavy, a to kšiltovky, šátky, klobouky; (35) reklamní a propagační činnost v rámci této třídy, reklamní a marketingové služby pro třetí osoby, distribuce a zveřejňování reklamních materiálů; (41) pořádání kulturních a vzdělávacích akcí, festivaly, konference, koncerty, organizování živých vystoupení, prodej a předprodej vstupenek, filmová a hudební produkce - vše v rámci třídy 41; (43) poskytování cateringu, poskytování jídel a nápojů, provoz stánků s občerstvením, provoz kempů, poskytování a rezervace dočasného ubytování.

Třídy výrobků a služeb:
16, 25, 35, 41, 43

(540)



(593) Obrazová

- (111) **400416**
(220) 09.08.2023
(320) 09.08.2023
(442) 11.10.2023
(151) 17.01.2024
(730) **Město Česká Kamenice**, Náměstí Míru 219, Česká Kamenice, 40721, CZ
(210) O-587522
(511) (16) propagační výrobky z papíru a lepenky, tištěné informační a propagační materiály, brožury, časopisy, letáky, papírové kelímky, obalové materiály a kancelářské potřeby v rámci této třídy; (25) oděvy, a to trika, košile, mikiny, pokrývky hlavy, a to kšiltovky, šátky, klobouky; (35) reklamní a propagační činnost v rámci této třídy, reklamní a marketingové služby pro třetí osoby, distribuce a zveřejňování reklamních materiálů; (41) pořádání kulturních a vzdělávacích akcí, festivaly, konference, koncerty, organizování živých vystoupení, prodej a předprodej vstupenek, filmová a hudební produkce - vše v rámci třídy 41; (43) poskytování cateringu, poskytování jídel a nápojů, provoz stánků s občerstvením, provoz kempů, poskytování a rezervace dočasného ubytování.

Třídy výrobků a služeb:
16, 25, 35, 41, 43

(540) **KAMENICE**

(592) Slovní

- (111) **400417**
(220) 10.08.2023
(320) 10.08.2023
(442) 11.10.2023
(151) 17.01.2024
(730) **Skalický Pavel**, U průhonu 1079/40, Praha 7, Holešovice, 17000, CZ
(210) O-587535
(511) (9) nahrané CD disky, audio CD, video DVD; (41) hudební produkce, umělecká vystoupení, nahrávání, vydávání a šíření audio a audiovizuálních děl, organizace a pořádání koncertů a kulturních akcí.

Třídy výrobků a služeb:
9, 41

(540) **NIAGARA**

(592) Slovní

- (111) **400418**
(220) 11.08.2023
(320) 11.08.2023
(442) 11.10.2023
(151) 17.01.2024
(730) **Na rohožku s.r.o.**, Okružní 591, Dolní Bousov, 29404, CZ
(740) Mgr. PETR ŽÍŽKA, LL.M., advokátní kancelář, Mgr. Petr Žižka LL.M., Sedláčkova 209/16, Plzeň, Vnitřní Město, 30100
(210) O-587547
(511) (3) kosmetické přípravky, parfumerie, přípravky pro osobní hygienu, kosmetické sady, kosmetické přípravky na obličej, kosmetické přípravky pro péči o tělo, kosmetické přípravky pro osobní použití, kosmetika, parfumerie a vonné přípravky, přípravky pro osobní hygienu, přípravky pro ústní hygienu, toaletní přípravky, chemické čisticí přípravky pro použití v domácnosti, čisticí přípravky, čisticí gely na WC, čisticí přípravky na toalety, čisticí přípravky na čištění odtoků, čisticí přípravky na záchodové mísy, čisticí prostředky na mytí nádobí, čisticí prostředky a vonné přípravky, jiné než pro osobní potřebu, čisticí prostředky pro strojní mytí nádobí, chemické prací prostředky, prací prostředky, přípravky na mytí k použití v domácnosti, čistič nábytku, čisticí prostředky k použití v domácnosti, čisticí spreje, deodoranty a antiperspiranty, kosmetické krémy na obličej a tělo, kosmetické vody, kosmetické přípravky do koupele a sprchy, mýdla a gely, přípravky pro péči o pleť, oči a nehty, přípravky pro péči o vlasy; (30) těstoviny, vaječné těstoviny, cizmové těstoviny, rýžové těstoviny, sušené těstoviny, rýže, celozrnná rýže, loupaná rýže, rýže, tapioka, rýžová mouka, koření, koření v prášku, kuchyňská sůl, ocet, ochucovadla, soli, chuťové přísady, koření, cukr, přírodní sladidla, sladké polevy a náplně, výrobky z včelích produktů, cukr, med, melasa, čaj, čaj k luhování, káva, čaj, kakao a jejich náhražky, cereálie, sušené a čerstvé těstoviny, nudle a knedlíky, krupice, obilná mouka, mouka; (35) maloobchodní zásilkové služby týkající se potravin, maloobchodní prodej čisticích přípravků, maloobchodní prodej čisticích předmětů, maloobchodní nebo maloobchodní služby pro farmaceutické, veterinární a sanitární přípravky a lékařské potřeby, maloobchodní prodej potravy (pro zvířata), maloobchodní prodej předmětů sloužících k hygieně lidí, maloobchodní prodej předmětů sloužících k úpravě vzhledu lidí, maloobchodní služby související s prodejem předplacených bedniček s potravinami, maloobchodní služby související s prodejem předplacených bedniček s kosmetikou, maloobchodní služby v oblasti potravin, maloobchodní služby zásilkového prodeje zaměřené na kosmetické přípravky, maloobchodní prodej čisticích přípravků, maloobchodní prodej krmiva pro zvířata; (39) dodávání zboží prostřednictvím zásilkového obchodu, doprava a doručování zboží, doručování balíků kurýrem, dodávka zboží kurýrem, dodání potravin do domu, dodávka potravin, doprava výrobků, doprava zboží, balení a skladování zboží, balení zboží na objednávku a podle upřesnění druhých.

Třídy výrobků a služeb:
3, 30, 35, 39

(540)



(593) Obrazová

(111) **400419**

(220) 14.08.2023

(320) 14.08.2023

(442) 11.10.2023

(151) 17.01.2024

(730) **Svobodová Alena Ing.**, Brněnská 1039/59, Plzeň, Severní Předměstí, 32300, CZ

(210) O-587569

(511) (35) reklama, propagace, řízení, organizace a administrativa obchodní činnosti, kancelářské práce; (36) finanční, peněžní a bankovní služby, pojišťovací služby, služby v oblasti nemovitostí; (41) vzdělávání, školení, zábava, sportovní a kulturní činnost; (43) služby zajišťující stravování a nápoje, dočasné ubytování.

Třídy výrobků a služeb:

35, 36, 41, 43

(540)



(593) Obrazová

(111) **400420**

(220) 17.08.2023

(320) 06.06.2023

(442) 27.09.2023

(151) 17.01.2024

(730) **Ahold Delhaize Licensing Sàrl**, rue Jean-François Bartholoni 4-6, 1204 Genève, CH

(740) **HAVEL & PARTNERS s.r.o.**, advokátní kancelář, Mgr. Ivan Rámeš, advokát, Na Florenci 2116/15, Praha 1, Nové Město, 11000

(210) O-587659

(511) (29) konzervované, mražené, sušené a vařené ovoce a zelenina, upravené ořechy, upravená semena, želé (jedlé rosoly), džemy, kompoty, potravinářské oleje a tuky; (30) rýže, těstoviny a nudle, rýžové chlebičky, tapioka a ságo, mouka a obilninové přípravky, snídaňové cereálie,

snídaňové cereálie s vysokým obsahem proteinů, cereální tyčinky, přípravky z obilovin, svačtinové občerstvení na bázi cereálií, vločky (cereální výrobky), cereální tyčinky s vysokým obsahem proteinů, müsli, müsli tyčinky, palačinky s vysokým obsahem proteinů, chléb, pečivo a cukrovinky, čokoláda, zmrzliny, sorbety a jiné produkty určené ke konzumaci v mraženém stavu, cukr, med, melasa, droždí, prášek do pečiva, sůl, ochucovadla, koření, konzervované zahradní bylinky (koření přísady), ocet, omáčky a jiná ochucovadla, led (zmrazená voda).

Třídy výrobků a služeb:

29, 30

(540)



(593) Obrazová

(111) **400421**

(220) 18.08.2023

(320) 18.08.2023

(442) 11.10.2023

(151) 17.01.2024

(730) **JAP FUTURE s.r.o.**, Nivky 67, Přerov, Přerov III-Lověšice, 75002, CZ

(740) Ing. Petr Soukup, patentový zástupce, tř. Svobody 43/39, Olomouc, 77900

(210) O-587661

(591) Barevná

(511) (6) stavební pouzdra sestavená z kovových profilových materiálů, kovové dveřní zárubně a rámy, včetně zárubní pro posuvné a otočné dveře, kovové pojezdové systémy pro posuvné dveře, kovové kolejnice, kovové konstrukce, kovové konstrukční materiály, kovové posuvné vozíky pro posuvné dveře, kovová dveřní kování, kovová kování pro stavebnictví, kovové dveřní uzávěry, kovové dveřní zářezky, kovové dveřní zástrčky, kovové dveřní zavírače (ne elektrické), kovové jezdce pro posuvné dveře, kovové lišty pro stavebnictví; (35) zasilání reklamních materiálů, televizní reklama, venkovní reklama, on-line reklama, marketing, hospodářské (ekonomické) prognózy, propagační činnost, organizování, sestavování a sledování plánů o prodejích a o reklamní činnosti, on-line správa a dohled nad programy slev, speciálních nabídek a dárkových poukazů pro spotřebitele, šíření reklamních a propagačních materiálů, reklama on-line v počítačové síti, průzkum trhu a marketingové služby, analýza a získávání obchodních informací a dat, sběr a systemizace informací do počítačových databází, pronájem reklamních ploch, prezentace výrobků v komunikačních médiích, služby vztahů s veřejností (public relations), propagace prodeje pro třetí osoby, přímá marketingová reklama, provozování e-shopu s výše uvedenými výrobky ve tř. 6, cenové nabídky na zboží a služby, obchodní informace a poradenství pro zákazníky (zákaznická podpora).

Třídy výrobků a služeb:

6, 35

(540)

JAP ∞
JEDINÁ STAVEBNÍ POUZDRA NA TRHU
S DOŽIVOTNÍ ZÁRUKOU

(593) Obrazová

- (111) **400422**
(220) 18.08.2023
(320) 18.08.2023
(442) 11.10.2023
(151) 17.01.2024
(730) **JAP FUTURE s.r.o.**, Nivky 67, Přerov, Přerov III-Lověšice, 75002, CZ
(740) Ing. Petr Soukup, patentový zástupce, tř. Svobody 43/39, Olomouc, 77900
(210) O-587662
(591) Barevná
(511) (6) stavební pouzdra sestavená z kovových profilových materiálů, kovové dveřní zárubně a rámy, včetně zárubní pro posuvné a otočné dveře, kovové pojezdové systémy pro posuvné dveře, kovové kolejnice, kovové konstrukce, kovové konstrukční materiály, kovové posuvné vozíky pro posuvné dveře, kovová dveřní kování, kovová kování pro stavebnictví, kovové dveřní uzávěry, kovové dveřní zarážky, kovové dveřní zástrčky, kovové dveřní zavírače (ne elektrické), kovové jezdce pro posuvné dveře, kovové lišty pro stavebnictví; (35) zaslání reklamních materiálů, televizní reklama, venkovní reklama, on-line reklama, marketing, hospodářské (ekonomické) prognózy, propagační činnost, organizování, sestavování a sledování plánů o prodeji a o reklamní činnosti, on-line správa a dohled nad programy slev, speciálních nabídek a dárkových poukazů pro spotřebitele, šíření reklamních a propagačních materiálů, reklama on-line v počítačové síti, průzkum trhu a marketingové služby, analýza a získávání obchodních informací a dat, sběr a systemizace informací do počítačových databází, pronájem reklamních ploch, prezentace výrobků v komunikačních médiích, služby vztahů s veřejností (public relations), propagace prodeje pro třetí osoby, přímá marketingová reklama, provozování e-shopu s výše uvedenými výrobky ve tř. 6, cenové nabídky na zboží a služby, obchodní informace a poradenství pro zákazníky (zákaznická podpora).
Třídy výrobků a služeb:
6, 35

(540)



(593) Obrazová

- (111) **400423**
(220) 22.08.2023
(320) 22.08.2023
(442) 11.10.2023
(151) 17.01.2024
(730) **Stiebler Miloslav**, č. p. 282, Dolní Cerekev, 58845, CZ
(740) INPARTNERS GROUP, Mgr. Jan Brauner LL.M., advokát, Cyrillská 508/7, Brno, Trnitá, 60200
(210) O-587720
(591) Barevná
(511) (9) počítačový software, software pro webové aplikace, mobilní aplikace; (39) automobilová doprava, balení zboží, doručování balíků, dodávky zboží, doručovací a kurýrní služby, logistika v dopravě, pronájem mrazicích boxů, pronájem skladů, přeprava a doručování zboží, rozvoz jídel restauracemi, zprostředkovatelská činnost se službami výše uvedenými ve třídě 39; (43) restaurace (služby), zásobování (catering), poskytování jídla a nápojů, služby v oblasti pohostinství (potraviny a nápoje), poskytování služeb zajišťujících jídlo a nápoje, informace o službách poskytujících jídlo a nápoje, zprostředkovatelské služby v oblasti pohostinství, služeb restaurací a cateringu.
Třídy výrobků a služeb:
9, 39, 43
(540)



(593) Obrazová

- (111) **400424**
(220) 23.08.2023
(320) 23.08.2023

- (442) 11.10.2023
(151) 17.01.2024
(730) **SAF - Development s.r.o.**, Holšická 2801, Praha 9, Újezd nad Lesy, 19016, CZ
(740) eLegal advokátní kancelář, s.r.o., Mgr. Tomáš Pauch, advokát, Sokolovská 695/115b, Praha 8, Karlín, 18600
(210) O-587733
(591) Barevná
(511) (35) management obchodních projektů pro stavební projekty, řízení obchodních projektů v oblasti stavebních projektů; (37) developerské služby (stavebnictví), stavebnictví, budování staveb, izolace staveb, opravy budov, staveb, instalační služby, stavební práce v oborech inženýrského, průmyslového a pozemního stavitelství, dodávky staveb a jejich částí v uvedených oborech, včetně bezvýkopových technologií a tunelování, montáže konstrukcí, servisní, dílenské a opravárenské služby, servisní činnost (údržba) v oblasti výpočetní techniky, zprostředkování služeb v oblasti stavebnictví, stavební poradenství, řízení staveb (dohled), realizace inženýrských staveb, stavební informace; (42) projektování staveb, rozpočtování staveb, stavební design, stavební inženýrství, výzkum a vývoj v oblasti stavebnictví, geodetické a kartografické práce, stavební návrhy, vývoj stavebních projektů, měření parametrů prostředí stavebních konstrukcí, návrhy vztahující se ke stavebnictví, poradenství v oblasti stavebního projektování, poradenské služby v oblasti stavebního designu, technické projektové studie v oblasti stavebnictví.

Třídy výrobků a služeb:
35, 37, 42

(540)



(593) Obrazová

- (111) **400425**
(220) 23.08.2023
(320) 23.08.2023
(442) 11.10.2023
(151) 17.01.2024
(730) **Shoptet, a.s.**, Dvořeckého 628/8, Praha 6, Břevnov, 16900, CZ
(740) Jindyne s.r.o., U Statku 77, Mnichovo Hradiště, Hněvousice, 29501
(210) O-587748
(511) (9) přístroje a nástroje vědecké, fotografické, filmové, optické, přístroje a nástroje pro vedení, přepínání, přeměnu, akumulaci, regulaci nebo řízení elektrického proudu, přístroje pro záznam, převod, reprodukci zvuku nebo obrazu, nosiče dat magnetické, záznamové disky, kompaktní disky, DVD a ostatní digitální záznamové nosiče, počítačový hardware, počítačový software včetně informačních systémů a aplikací pro mobilní telefony a přenosná elektronická zařízení, přístroje pro měření, signalizaci, kontrolu (inspekci), záchranu a přístroje pro vyučování; (16) papír, lepenka, tiskárenské výrobky, potřeby pro knižní vazby, fotografie, knihy, brožury, časopisy, plakáty, formuláře, kalendáře, lístky, letáky, katalogy, tiskoviny, vstupenky, navštívenky, poukazy, pozvánky, programy akcí, prospekty, reklamní plakáty, ročenky, tikety, známky, mapy, reklamní, propagační a informační materiály z papíru; (35) zprostředkovatelská činnost v oblasti obchodu, včetně internetových obchodů, s počítačovým software a počítačovým hardware, zprostředkování obchodů, zprostředkování dodavatelských služeb mezi třetími osobami (tj. nákupu výrobků a služeb pro jiné podniky), zprostředkování obchodů v oblasti propojení možných soukromých investorů s podnikateli, kteří potřebují financování,

zprostředkování koupě a prodeje e-shopů (internetových obchodů) pro třetí osoby, zprostředkování obchodních a komerčních kontaktů, poradenská činnost a služby obchodního zastoupení v oblasti nákupu a prodeje e-shopů (internetových obchodů) pro třetí osoby, poradenská činnost a služby obchodního zastoupení v oblasti dodavatelských služeb (nákupu výrobků a služeb) v oblasti informačních technologií pro třetí osoby, inzertní, propagační služby a komerční informační služby prostřednictvím internetu, reklama on-line v počítačové síti, reklama, marketing, propagace, franšizing, pomoc při řízení obchodní činnosti, obchodní administrativa, provozování online elektronických databází dostupných třetím osobám prostřednictvím sítě Internet nebo sítě elektronických komunikací, obsluha (správa) elektronických databází přístupných prostřednictvím počítačové sítě Internet třetím osobám, sběr dat do počítačových databází, systemizace dat v počítačových databázích, obchodní odborné poradenství, poradenství v obchodní činnosti, poradenské a konzultační služby týkající se správy a obsluhy elektronických databází a poskytování jejich obsahu třetím osobám, poradenské a konzultační služby týkající obchodu s elektronickými databázemi a jejich obsahem; (38) poskytování přístupu k internetovému portálu přístupnému uživateli (třetím osobám) v síti Internet, poskytování přístupu k webovým portálům, telekomunikační služby, směrovací a spojovací služby pro telekomunikace, šíření informací prostřednictvím komunikačních sítí zejména Internetu a bezdrátových, kabelových a satelitních sítí, elektronický přenos dat v počítačových sítích a Internetu, komunikační služby prostřednictvím Internetu, vnějších a vnitřních sítí, počítačová síťová komunikace, elektronický přenos dat pomocí výpočetní techniky (počítačů), elektronický přenos dat na zakázku (za úplatu), elektronická pošta, pronájem telekomunikačních přístrojů a zařízení pro přenos dat, komunikace prostřednictvím sítí vláknové optiky, komunikace prostřednictvím počítačových terminálů, komunikace prostřednictvím rádia, komunikace prostřednictvím telefonu, počítačem řízený přenos dat a obrazu, zprostředkování a poskytování přístupu do globálních, světových a lokálních počítačových sítí a Internetu, poskytování interaktivních on-line vývěsek pro přenos vzkazů mezi počítačovými uživateli, informace, poradenství a konzultace vztahující se k výše uvedeným službám; (42) konzultace v oblasti počítačového software, pronájem počítačového software, tvorba software, údržba počítačových programů, aktualizace počítačových programů, navrhování a vývoj počítačového hardware, poradenství v oblasti navrhování a vývoje počítačového hardwaru a softwaru, pronájem webových serverů, tvorba a správa webových stránek (pro třetí osoby), umístování webových stránek, hosting webových stránek, konzultace v oblasti webového designu, konzultační služby v oblasti informačních technologií, software jako služba (SaaS); (45) poskytování licencí na počítačový software.

Třídy výrobků a služeb:
9, 16, 35, 38, 42, 45

(540)

(593) Obrazová



- (111) **400426**
(220) 24.08.2023
(320) 24.08.2023
(442) 11.10.2023

(151) 17.01.2024
(730) **TV Nova s.r.o.**, Křiženeckého náměstí 1078/5a, Praha 5, Hlubočepy, 15200, CZ
(740) Dana Lukajová, patentová zástupkyně, Voršílská 130/10, Praha 1, Nové Město, 11000
(210) O-587762
(511) (35) televizní reklama, poskytování a pronájem prostoru, času a médií pro reklamu, konzultační a poradenské služby a pomoc v oblasti reklamní, marketingové a propagační činnosti, rozšiřování reklamních marketingových a propagačních materiálů, merchandising, služby obchodních výstav a veletrhů, služby předvádění výrobků a vystavování zboží, vědomostní, pobídkové a bonusové programy, prezentace zboží a služeb elektronickou cestou, také v rámci služeb takzvaného teleshoppingu a homeshoppingu, reklamní, marketingové a propagační služby, dražební služby, poskytování spotřebitelských informací v oblasti výrobků a služeb, pomoc v obchodní a podnikatelské činnosti, management a administrativní služby, předvádění zboží prostřednictvím internetu nebo katalogu nebo výstav za účelem reklamy a/nebo prodeje, přeskupování a shromažďování (kromě dopravy) různých výrobků pro třetí osoby za účelem umožnit spotřebitelé pohodlně vybrat a prohlížet a kupovat (kromě přepravy) prostřednictvím katalogu a/nebo internetu a/nebo zásilkového prodeje, maloobchodní služby zaměřené na nahrané nosiče záznamů, audiovizuální díla, hudební díla, počítačový software, počítačové hry, spotřební elektroniku, počítačové příslušenství a periferie, fotografie, plakáty, knihy, tiskoviny, diáře, záznamníky, bloky, omalovánky, alba, záložky, pohlednice, oděvy, módní doplňky, zavazadla, klenoty, bižuterii, hodinky, klíčenky, hudební nástroje, psací potřeby, kancelářské potřeby, papírnické výrobky, učební pomůcky, nádobí a nádoby pro domácnost nebo kuchyň, sklenice, hrnky, talíře, výrobky a suroviny pro vaření, potraviny, hotové pokrmy, cukrovinky, nápoje, alkoholické nápoje, prostírání, ubrusy, ubrusky, zástěry, výrobky související s vařením pokrmů, kuchařské recepty, dárkové karty, kosmetiku, mýdla, výrobky pro osobní péči, reklamní a propagační předměty, doplňky stravy; (38) služby rozhlasového a televizního vysílání, vysílání satelitní televize, bezdrátové vysílání, přenos a vysílání dat, přenos kabelové televize, přenos podcastů, přenos webcastů, přenos videa na objednávkou, satelitní a kabelové vysílání, služby vysílání audia a videa poskytované prostřednictvím internetu, vysílání televizních programů, zpoplatněné televizní vysílání, přenos zpráv a obrázků pomocí počítače, diskusní fóra (poskytování internetových diskusních fór), diskusní místnosti (služby), elektronický přenos zpráv, dat a dokumentů, poskytování online fór, přenos datových, audio, video a multimediálních souborů, včetně souborů ke stažení a souborů streamovaných přes globální počítačovou síť, streaming audio a video materiálů na internetu, streaming dat, video, audio a televizní streaming, vysílání televize přes internet, poskytování přístupu k obsahu, webovým stránkám a portálům, počítačová komunikace a přístup k internetu, telekomunikační služby, poskytování a pronájem telekomunikačních zařízení a vybavení, telematické služby, šíření, výměna nebo získávání zpráv a informací, šíření elektronických informací, elektronických periodik, knih v elektronické podobě, audio nebo audiovizuálních děl prostřednictvím informační nebo datové nebo elektronické nebo komunikační nebo telekomunikační nebo počítačové sítě, zejména internetu, pomocí satelitů a jinými sítěmi; (41) televizní zábava včetně organizace, produkce a prezentace televizních programů, televizní vysílání zábavných, vzdělávacích, dokumentárních, výchovných, soutěžních, diskusních a informačních pořadů, zpravodajské služby pro rozhlas a televizi, obrazové zpravodajství, produkce pořadů a filmů a televizních pořadů, zvuková, obrazová a multimediální produkce a tvorba fotografií, psaní scénářů, tvorba a šíření audiovizuálních děl, zábava, zábavní služby, soutěžní pořady, agenturní činnost v oblasti kultury, zprostředkování a informační a poradenské služby v oblasti kultury, výchovy, zábavy a sportu, služby v oblasti živých vystoupení, služby v oblasti interaktivní zábavy a vzdělávání, vzdělávací a školicí služby, zábavní a tematické parky, poutě, zoo a muzea, služby týkající se videoher, organizování konferencí, výstav (pro vzdělávací a kulturní účely) a soutěží, služby v oblasti sportu a fitness, nakladatelské a vydavatelské služby, online publikování, poskytování on-line publikací, ediční činnost, služby reportérů (zpravodajství), vydávání elektronických knih a časopisů on-line, žurnalistika, zveřejňování, oznamování a psaní textů (mimo reklamních), digitální video, audio a multimediální zábavní vydavatelské služby, poskytování elektronických publikací, filmů, hudby, seriálů a televizních programů bez možnosti stažení, poskytování videí online bez možnosti stažení, poskytování filmů, seriálů a televizních programů bez možnosti stažení prostřednictvím placené televize, provozování internetových her (bez možnosti stažení), zábavní služby ve formě sdružování uživatelů pro počítačové hry, poskytování her online z počítačové sítě, organizace společenských a kulturních akcí, poskytování služeb výchovných,

vzdělávacích, soutěžních, kulturních a zábavních prostřednictvím internetu a jiných sítí.

Třídy výrobků a služeb:
35, 38, 41

(540)

Ulice

(592) Slovní

(111) **400427**

(220) 24.08.2023

(320) 24.08.2023

(442) 11.10.2023

(151) 17.01.2024

(730) **Moje Itálie s. r. o.**, Selská 11/63, Brno, Maloměřice, 61400, CZ

(210) O-587768

(591) Barevná

(511) (43) pizzerie, poskytování jídla a nápojů.

Třídy výrobků a služeb:
43

(540)



(593) Obrazová

(111) **400428**

(220) 24.08.2023

(320) 24.08.2023

(442) 11.10.2023

(151) 17.01.2024

(730) **Asmia, s.r.o.**, Nové sady 988/2, Brno, Staré Brno, 60200, CZ

(210) O-587772

(511) (35) reklama, reklama online, obchodní poradenské služby, sběr dat, sběr údajů do počítačových databází, reklama on-line v počítačové síti, publikování reklamních, inzertních textů, styk s veřejností, styk s veřejností (public relations), poradenství pro styk s veřejností; (36) finanční služby, finanční transakce, finanční platební služby, finanční transakce prostřednictvím blockchainu, elektronické převody finančních prostředků, služby on-line finančních transakcí, provádění finančních transakcí on-line, financování úvěrů, financování půjček, finanční úvěrové služby, financování koupě na splátky, služby na vymáhání a odkoupení pohledávek, financování splátkových úvěrů, elektronické platební služby, služby elektronické peněženky (platební služby), služby zabývající se správou dluhů, služby týkající se úvěrového managementu, vydávání hodnotových poukázek v souvislosti s vědomostními programy pro zákazníky, vyhodnocování údajů úvěrových společností, zprostředkování finančních služeb, zajištění finančních prostředků, sjednávání půjček pro zajištění finančních prostředků pro třetí osoby, finanční služby týkající se zajištění finančních prostředků.

Třídy výrobků a služeb:
35, 36

(540)

Julu

(592) Slovní

- (111) **400429**
(220) 25.08.2023
(320) 25.08.2023
(442) 11.10.2023
(151) 17.01.2024
(730) **SAZKA a.s.**, Evropská 866/69, Praha 6, Vokovice, 16000, CZ
(740) Halaxová & Halaxová TETRAPAT, Mgr. Eva Halaxová, Jinonická 804/80, Praha 5, Košíře, 15800

(210) O-587773
(511) (9) hardware a software pro informační technologie a audiovizuální zařízení, zařízení a příslušenství na zpracování dat, platební terminály pro zprostředkování on-line plateb, software, hardware a software používaný při provozu hazardních her, software pro počítačové hry, aplikace a herní software určené k účasti sázejících na hazardních hrách, software pro jednotlivé internetové technické hry, software pro internetové živé hry a elektronické losy internetových loterií; (16) papír, lepenka, reklamní, propagační a užitkové výrobky z papíru určené pro propagaci, periodické i neperiodické publikace, tištěné informační, reklamní a propagační materiály v rámci této třídy určené pro propagaci, tiskárenské výrobky a kartonážní výrobky, a to krabice, data a databáze na papírových nosičích, psací potřeby, kalendáře, diáře, školní potřeby, sázkové tikety, vstupenky; (28) herní zařízení a systémy, jejichž prostřednictvím jsou provozovány hazardní hry, losy pro loterie, interaktivní dotykové terminály zajišťující provoz loterií, kurzových sázek a jiných hazardních her (herní automaty), samoobslužná koncová zařízení technických her provozovaných v hernách a kasinech, stoly živé hry (herní zařízení); (41) provoz veškerých hazardních her, včetně těch provozovaných dálkovým přístupem prostřednictvím internetu, tedy loterií, kurzových sázek, totalizátorových her, binga, technických her, živých her, tombol nebo turnajů malého rozsahu, jakožto vykonávání činností spočívajících v uskutečňování hazardních her se záměrem dosažení zisku, a to příjem sázek a vkladů do hazardní hry (služby bookmakerů), pořádání a organizování kulturních, sportovních a společenských událostí, soutěží, zábavních služeb v souvislosti s elektronickým sportem, předprodej a prodej vstupenek, organizování a pořádání vzdělávacích akcí, provozování sportovních zařízení.

Třídy výrobků a služeb:
9, 16, 28, 41

(540) **Respin Twins**

(592) Slovní

- (111) **400430**
(220) 27.08.2023
(320) 27.08.2023
(442) 11.10.2023
(151) 17.01.2024
(730) **BIIB TECH, s.r.o.**, Velešínská 659, Praha 9, Letňany, 19900, CZ
(740) Petr Cirman, Křivoklátská 302, Praha 9, Letňany, 19900
(210) O-587797
(511) (9) elektronické časopisy; (16) časopisy, počítačové časopisy, časopisy [periodika], odborné časopisy; (41) vydávání časopisů.

Třídy výrobků a služeb:
9, 16, 41

(540) **Nekropole**

(592) Slovní

- (111) **400431**
(220) 28.08.2023
(320) 28.08.2023
(442) 11.10.2023
(151) 17.01.2024
(730) **JH GROUP, spol. s r.o.**, Jarošovská 1336, Jindřichův Hradec, Jindřichův Hradec II, 37701, CZ
(740) PROPATENT, JUDr. Matěj Sedláček, Pod Pekařkou 107/1, Praha 4, Podolí, 14700
(210) O-587808
(591) Barevná
(511) (29) maso, ryby, drůbež a zvěřina, masné výrobky, paštiky, masové krémy, uzeniny, ovoce a zelenina konzervované, sušené a zavařené, želé (jedlé

rosoly), džemy, vejce, mléko a mléčné výrobky, hotové ovocné náplně, hotové náplně do pečiva z ořechů, máku a ovoce; (30) káva, čaj, cukr, rýže, kakaové náhražky, přípravky z obilnin, pečivo, cukrovinky, zmrzlina, med, sirup, hořčice, koření, omáčky (k ochucení); (31) výrobky zemědělské, zahradnické, lesní, čerstvé ovoce a zelenina, nezpracovaný mák, čerstvé ořechy; (35) reklamní a propagační činnost, zprostředkování obchodní činnosti s výše uvedenými výrobky ve tř. 29, 30, 31.

Třídy výrobků a služeb:
29, 30, 31, 35

(540)



(593) Obrazová

- (111) **400432**
(220) 01.09.2023
(320) 01.09.2023
(442) 11.10.2023
(151) 17.01.2024
(730) **RENTEL FACILITY MANAGEMENT s.r.o.**, U Mostu 1867/2, Říčany, 25101, CZ
(740) JUDr. Jan Jaroš, advokát, Českomoravská 2255/12a, Praha 9, Libeň, 19000
(210) O-587912
(511) (35) pomoc při zajišťování administrativních úkolů, provozování telefonních ústředen a recepcí, poskytování personálu pro call centre a helpdesk, sekretářské služby, správa kancelářských prostor, kopírování nebo rozmnožování dokumentů; (36) oceňování nemovitostí, pronájem bytů, pronájem kanceláří (nemovitostí), pronájem nemovitostí, pronájem sdílených kanceláří, správa bytového domu, správa nemovitostí; (37) údržba topných a klimatizačních systémů, výtahů a pohyblivých schodů, deratizace, dezinfekce, stavební dozor, stavební informace a poskytování stavebních informací, stavební poradenství, truhlářské služby, zednictví, čištění, úklid budov, dvorů, parků, pozemků, cest, veřejných prostranství, zahrad, místností a vozidel, včetně speciálního čištění (úklidu), úklid v potravinářském průmyslu a dezinfekční úklid, dezinfekční čištění mokrého prostor, umýváren a toalet, čištění mokrého prostor, umýváren a toalet a současně doplňování hygienických výrobků, umístování různých hygienických výrobků do mokrého prostor, umýváren a toalet, úklid průmyslových objektů a areálů, čištění záclon, koberců, rohoží a čalounění, čištění oken, čištění telefonů, rozmnožovacích strojů a počítačů, hubení škůdců (nikoliv v zemědělství), odklizení sněhu, údržba, prohlídka a menší opravy budov, zajišťování domovních služeb ve formě údržby, opravy a správy a regulace dodávek energií do budov, údržba a oprava elektrických a zdravotně technických instalací, odklizení, úklid a obnova po škodách způsobených požáry a vodou, stavební činnost včetně zřizování a instalace kuchyní; (42) inženýrské služby, projektování ve výstavbě; (45) noční ostraha, ostraha, bezpečnostní služby na ochranu majetku, poradenství v oblasti bezpečnosti, strážní a poplachová činnost, bezpečnostní kontrola osob a zavazadel, kontrola vstupu.

Třídy výrobků a služeb:
35, 36, 37, 42, 45

(540)

RENTEL

(592) Slovní

- (111) **400433**
(220) 01.09.2023
(320) 01.09.2023
(442) 11.10.2023
(151) 17.01.2024
(730) **MAGU s.r.o.**, Nad Hliníkem 1202/2, Praha 5, Košíře, 15000, CZ
(740) JUDr. Karel Vlček Ph.D., advokát, U Hostavického potoka 787/39, Praha 9, Hostavice, 19800
(210) O-587918
(511) (5) potravinové doplňky pro lidskou spotřebu; (30) káva, čaj, náhražky kávy; (32) pivo, minerální vody, šumivé nápoje a jiné nápoje nealkoholické, nápoje a šťávy ovocné, zejména ovocné nápoje a šťávy s obsahem kofeinu a taurinu, zařazené do třídy 32, sirupy a jiné přípravky k zhotovování nápojů; (33) alkoholické nápoje (s výjimkou pív); (35) reklama, propagace; (41) kulturní a sportovní akce; (43) služby zajišťující stravování a nápoje, dočasné ubytování.
Třídy výrobků a služeb:
5, 30, 32, 33, 35, 41, 43

(540) **MAGU Synergy drink**

(592) Slovní

- (111) **400434**
(220) 01.09.2023
(320) 01.09.2023
(442) 11.10.2023
(151) 17.01.2024
(730) **VLTAVA LABE MEDIA a.s.**, U Trezorky 921/2, Praha 5, Jinonice, 15800, CZ
(740) Advokátní kancelář JUDr. Jana Fraňová, JUDr. Jana Fraňová, Jakubská 670/14, Praha 1, Staré Město, 11000
(210) O-587921
(591) Barevná
(511) (9) software, nahanané i nenahanané nosiče informací všeho druhu jako disky, diskety CD, CD-ROM, pásky, nahanané i nenahanané nosiče zvuku nebo obrazu, zvukové a zvukově-obrazové záznamy na nosičích všeho druhu, mobilní telefony a jejich příslušenství, čipové a magnetické karty, elektronická data nebo databáze nebo informační produkty v elektronických, datových, informačních a telekomunikačních sítích, elektronické publikace šířené pomocí počítačových a jiných obdobných sítí; (16) periodické a neperiodické tiskoviny všeho druhu, knihy, brožury, noviny a časopisy, tiskárenské výrobky, pohlednice, obtisky, záložky, fotografie, plakáty, kancelářské potřeby s výjimkou nábytku, papírenské výrobky, a to bloky, samolepky, kalendáře, fotoalba, dopisní papíry, desky, karty, štočky, tištěné listky, obrazy a grafiky, psací potřeby, penály, drobné kancelářské potřeby z plastů a kovu, těžítka, plastické obaly ve třídě 16, učební pomůcky (s výjimkou přístrojů); (35) obchodní zprostředkovatelské služby v oblasti distribuce tiskovin, inzertní, reklamní a propagační služby všeho druhu, včetně inzerce a propagace v počítačových a obdobných sítích, poskytování obchodních informací, i prostřednictvím počítačových a obdobných sítích, rozhlasová, televizní a venkovní reklama, zajišťování předplatného periodických tiskovin, i předplatné tiskovin pro třetí osoby, marketingové studie a průzkum trhu, služby reklamních agentur, vydavatelství a šíření reklamních materiálů, jako letáků, prospektů, vzorků, distribuce propagačních tiskovin a vzorků zboží, plánování obchodních a propagačních akcí, pronájem reklamních ploch, poskytování podnikatelských informací, organizování výstav ke komerčním účelům, odborné obchodní poradenství; (38) šíření časopisů, informací, periodik a knih v elektronické podobě, šíření tiskovin pomocí počítačových a obdobných sítí, WAP, počítačová komunikace, informační přenos přes internet, informační služby na internetu, přenos digitálních souborů prostřednictvím telekomunikační nebo počítačové sítě, a to internetu, poskytování přístupu k internetovým a informačním portálům; (41) organizování kulturních a vzdělávacích výstav, vydavatelská a nakladatelská činnost, elektronické publikování (DTP), obrazové zpravodajství, organizování živých vystoupení a živých představení, organizování kulturních a sportovních aktivit, a to soutěží, přehlídek, plesů, estrád, besed, výchova, rozhlasová a televizní zábava, výroba videofilmů, nahrávání zvukových a i obrazově-zvukových nosičů záznamu, výroba rozhlasových a televizních programů, poskytování zábavy, přes globální informační sítě, kabel a satelitní systém, předprodej vstupenek, organizování a vedení večírků, konferencí, psaní scénářů, provozování her on-line, filmová tvorba, vydávání elektronických knih a časopisů on-line,

pořádání loterií, vydávání odborných, vzdělávacích a zábavných zpráv a publikací.

Třídy výrobků a služeb:
9, 16, 35, 38, 41

(540)

praktická
vlasta

(593) Obrazová

- (111) **400435**
(220) 01.09.2023
(320) 01.09.2023
(442) 11.10.2023
(151) 17.01.2024
(730) **Stýblová Josefina**, Na příkopě 391/7, Praha 1, Staré Město, 11000, CZ
(740) JUDr. Jaroslav Buriánek, Václavské náměstí 785/28, Praha 1, Nové Město, 11000
(210) O-587931
(591) Barevná
(511) (25) svetry (oděvy), dámské šaty, trička.
Třídy výrobků a služeb:
25
(540)



(593) Obrazová

- (111) **400436**
(220) 04.09.2023
(320) 04.09.2023
(442) 11.10.2023
(151) 17.01.2024
(730) **FREE for YOU s.r.o.**, Podkovářská 674/2, Praha 9, Vysočany, 19000, CZ

(740) JUDr. Ing. Bystrík Bugan, advokát, náměstí Republiky 1037/3, Praha 1,
Nové Město, 11000

(210) O-587947

(511) (4) elektrická energie; (35) provozování online tržiště pro kupující a prodejce výrobků a služeb, nákup a prodej elektřiny, obchodní služby spojené s dodávkami elektřiny, inzertní, reklamní a propagační činnost, poskytování pomoci při provozu obchodu, obstaravatelská a zprostředkovatelská činnost v oblasti obchodu s energiemi, dovoz a vývoz elektřiny, marketing; (39) rozvod elektřiny, rozvod energie, odborné poradenství vztahující se k dodávce energie; (40) výroba elektřiny; (42) poradenství v oblasti úspor energie, pronájem měřicích přístrojů na zaznamenávání spotřeby energie, energetický audit, platforma jako služba (PaaS).

Třídy výrobků a služeb:

4, 35, 39, 40, 42

(540)

Energobanking

(592) Slovní

(111) **400437**

(220) 04.09.2023

(320) 04.09.2023

(442) 11.10.2023

(151) 17.01.2024

(730) **FREE for YOU s.r.o.**, Podkovářská 674/2, Praha 9, Vysočany, 19000, CZ

(740) JUDr. Ing. Bystrík Bugan, advokát, náměstí Republiky 1037/3, Praha 1,
Nové Město, 11000

(210) O-587954

(511) (4) elektrická energie; (35) provozování online tržiště pro kupující a prodejce výrobků a služeb, nákup a prodej elektřiny, obchodní služby spojené s dodávkami elektřiny, inzertní, reklamní a propagační činnost, poskytování pomoci při provozu obchodu, obstaravatelská a zprostředkovatelská činnost v oblasti obchodu s energiemi, dovoz a vývoz elektřiny, marketing; (39) rozvod elektřiny, rozvod energie, odborné poradenství vztahující se k dodávce energie; (40) výroba elektřiny; (42) poradenství v oblasti úspor energie, pronájem měřicích přístrojů na zaznamenávání spotřeby energie, energetický audit, platforma jako služba (PaaS).

Třídy výrobků a služeb:

4, 35, 39, 40, 42

(540)

EOS - elektřina od souseda

(592) Slovní

(111) **400438**

(220) 04.09.2023

(320) 04.09.2023

(442) 11.10.2023

(151) 17.01.2024

(730) **Chrenek, Toman, Kotrba advokátní kancelář spol. s r. o.**, Těšnov
1059/1, Praha 1, Nové Město, 11000, CZ

(210) O-587963

(591) Barevná

(511) (41) pořádání a vedení konferencí, pořádání a vedení kongresů, pořádání a vedení osobních vzdělávacích fór, pořádání a vedení seminářů, pořádání školení a vzdělávacích zkoušek pro certifikační účely, školení; (45) advokátní služby, audity dodržování předpisů, audity dodržování právních předpisů, mediace (smírné řešení sporů), mimosoudní řešení sporů, poradenství v oblasti duševního vlastnictví, právní advokátní služby, právní poradenství v rámci reagování na výzvy k podávání nabídek, právní průzkum, právní převody vlastnických práv k majetku, právní služby v oblasti sjednávání smluv pro jiné osoby, příprava právních dokumentů, služby rozhodců.

Třídy výrobků a služeb:

41, 45

(540)



**CHRENEK
TOMAN
KOTRBA**

(593) Obrazová

(111) **400439**

(220) 05.09.2023

(320) 05.09.2023

(442) 11.10.2023

(151) 17.01.2024

(730) **Hybner Aleš**, Spojenců 1053/8, Praha 9, Horní Počernice, 19300, CZ

(740) Advokátní kancelář Vyšanská, Majer s.r.o., JUDr. Jana Vyšanská Ph.D.,
advokát, Korunní 810/104, Praha 10, 10100

(210) O-587975

(591) Barevná

(511) (25) sportovní oblečení, oděvy, sportovní oděvy, sportovní dresy, sportovní obuv, sportovní čepice a klobouky, trička, tílka, rukavice, bundy; (28) sportovní potřeby a vybavení, tašky na sportovní potřeby; (35) reklamní, inzertní a propagační činnost, marketing, obchodní administrativní, správa a vytváření počítačových databází, sběr a systemizace informací do počítačových databází, automatizované zpracování dat, reklama on-line, on-line objednávkové služby; (41) sportovní a kulturní aktivity, výchova, vzdělávání, zábava, pořádání sportovních akcí, organizování zábavních a kulturních akcí, výroba audiovizuálních nahrávek; (45) služby sociálních sítí on-line.

Třídy výrobků a služeb:

25, 28, 35, 41, 45

(540)



(593) Obrazová

(111) **400440**

(220) 07.09.2023

(320) 07.09.2023

(442) 11.10.2023

- (151) 17.01.2024
(730) **Valach Radek Mgr., advokát**, Skalice 375, Frýdek-Místek, 73801, CZ
(210) O-588022
(591) Barevná
(511) (45) právní služby, právní advokátní služby, právní poradenství.
Třídy výrobků a služeb:
45

(540)



(593) Obrazová

- (111) **400441**
(220) 07.09.2023
(320) 07.09.2023
(442) 11.10.2023
(151) 17.01.2024
(730) **Auxieffect s.r.o.**, č. p. 140, Bělov, 76821, CZ
(740) artpatent, advokátní kancelář s.r.o., Mgr. Tomáš Bejček, advokát, Dukelských hrdinů 976/12, Praha 7, Holešovice, 17000
(210) O-588026
(511) (1) výživa rostlin, chemikálie na ochranu rostlin, chemické výrobky určené pro zemědělství, zahradnictví a lesnictví, stimulatory zakořeňování a růstu, kvetení, regenerace rostlin, hnojiva přírodní i umělá, adaptogeny (chemické látky zvyšující u rostlin odolnost ke stresu); (35) maloobchodní, velkoobchodní a on-line maloobchodní služby zaměřené na výrobky: kulturní média, hnojiva a chemické látky pro použití v zemědělství, zahradnictví a lesnictví, on-line inzerce v počítačové síti, propagace prodeje, šíření reklamních a propagačních materiálů, organizování akcí, výstav, prodejních trhů a přehlídek pro obchodní, propagační a reklamní účely, prezentace výrobků v komunikačních médiích pro účely maloobchodu, reklama a marketing; (44) zemědělské služby, poradenství vztahující se k zemědělství, poradenství vztahující se k používání chemikálií v zemědělství, pěstitelské poradenské služby vztahující se k zahradnictví, poradenství týkající se pěstování rostlin, informační služby vztahující se k používání chemikálií v zahradnictví, pěstování plodin, pěstování rostlin.
Třídy výrobků a služeb:
1, 35, 44

(540) **Auxieffect-efektivní podpora, na poli i ze dvora**

(592) Slovní

- (111) **400442**
(220) 07.09.2023
(320) 07.09.2023
(442) 11.10.2023
(151) 17.01.2024
(730) **Uzlová Karolína**, Jateční 803, Kolín, Kolín IV, 28002, CZ
(740) JUDr. Miroslav Kupka, Levého 1532, Rakovník, Rakovník II, 26901
(210) O-588028

- (591) Barevná
(511) (16) knihy, časopisy, brožurky, barevné a černobílé tisky, alba, fotografie, obrazy, kresby, karty, reklamní letáky, šablony, samolepky, sešity, učební a výukové pomůcky (s výjimkou přístrojů), malířské soupravy, plastelína pro děti; (28) hračky, hry, herní sady, figurky (hračky), kostky (hračky), puzzle; (35) propagace a reklama, internetový marketing, elektronické zpracování dat, obchodní administrativa, obchodní zprostředkovatelské služby; (41) zábavní, vzdělávací, sportovní a kulturní aktivity, zejména kroužky a lekce pro děti s doprovodem rodiče, zvuková, obrazová a multimediální produkce a fotografie, vydávání knih, vzdělávacích a učebních materiálů, půjčování hraček.

Třídy výrobků a služeb:

16, 28, 35, 41

(540)



(593) Obrazová

- (111) **400443**
(220) 07.09.2023
(320) 07.09.2023
(442) 11.10.2023
(151) 17.01.2024
(730) **CALIMEN s.r.o.**, Zenklova 24/54, Praha 8, Libeň, 18000, CZ
(740) artpatent, advokátní kancelář s.r.o., Dukelských hrdinů 976/12, Praha 7, Holešovice, 17000
(210) O-588029
(511) (35) eventový marketing, reklamní služby prostřednictvím všech veřejných komunikačních prostředků; (41) organizování zábavních a kulturních akcí, služby nočního klubu, hudební produkce, plánování večírků (zábava), pořádání soutěží ve tř. 41, služby prodeje vstupenek (zábava), prezentace živých zábavných představení.
Třídy výrobků a služeb:
35, 41

(540)

CALIFORNIA DREAMS

(592) Slovní

- (111) **400444**
(220) 07.09.2023
(320) 07.09.2023
(442) 11.10.2023
(151) 17.01.2024
(730) **Nadace Anežka**, Vrbova 642/18, Praha 4, Braník, 14700, CZ
(210) O-588045
(511) (35) reklamní, marketingové a propagační služby, například šíření vzorků, vývoj reklamních konceptů, psaní a vydávání reklamních textů, služby styku s veřejností; (41) pořádání výstav ke kulturním nebo vzdělávacím účelům, pořádání a vedení konferencí, kongresů a symposií, vydávání knih a textů, jiných než reklamních textů, kulturní, vzdělávací nebo zábavní služby poskytované zábavními parky, cirkusy, zoologickými zahradami, uměleckými galeriemi a muzei; (44) nemocniční služby, terapeutické

služby, například fyzioterapie a logopedie, služby ozdravoven a zotavoven, dietní a nutriční poradenství.

Třídy výrobků a služeb:
35, 41, 44

(540) **Nadace Anežka**

(592) Slovní

(111) **400445**

(220) 08.09.2023

(320) 08.09.2023

(442) 11.10.2023

(151) 17.01.2024

(730) **K V D spol. s r.o.**, č. p. 699, Hovězí, 75601, CZ

(740) Maršálek, Žíla & Partneři, advokátní kancelář, s.r.o., Mgr. Petr Maršálek, advokát, Stará cesta 676, Vsetín, 75501

(210) O-588049

(511) (10) polštáře pro terapeutické účely; (20) postele, matrace, příkrývky a polštáře, vycpané polštáře, válcové polštáře, polštáře na podložení krku, polštáře ve tvaru U, polštáře s oporou na krk; (24) dětské příkrývky, příkrývky (ložní), vlněné příkrývky, bavlněné příkrývky, příkrývky a pokrývky ložní, ložní prádlo a příkrývky, příkrývky a pokrývky na postel, prostěradla, povlečení.

Třídy výrobků a služeb:
10, 20, 24

(540) **Zaspi**

(592) Slovní

(111) **400446**

(220) 08.09.2023

(320) 08.09.2023

(442) 11.10.2023

(151) 17.01.2024

(730) **K V D spol. s r.o.**, č. p. 699, Hovězí, 75601, CZ

(740) Maršálek, Žíla & Partneři, advokátní kancelář, s.r.o., Mgr. Petr Maršálek, advokát, Stará cesta 676, Vsetín, 75501

(210) O-588050

(511) (16) kartónové krabice, skládací papírové krabice, krabice na dokumenty, lepenkové dárkové krabice, skládací lepenkové krabice, papírové dárkové krabice, kartónové krabice na dorty, krabice na papírenské zboží, krabice z vlnité lepenky, lepenkové skládací krabice do domácností, lepenkové krabice na průmyslové balení, krabice na klouby z lepenky, archivační krabice, lepicí páska na papírové krabice; (20) nekovové úložné krabice, plastové krabice; (21) krabice na sendviče, krabice na jídlo, krabice na zásobníky s kapesníky.

Třídy výrobků a služeb:
16, 20, 21

(540) **Krabcovna**

(592) Slovní

(111) **400447**

(220) 12.09.2023

(320) 12.09.2023

(442) 11.10.2023

(151) 17.01.2024

(730) **Patejdlová Miluše**, U Javoru 1819/10, Praha 4, Kunratice, 14800, CZ

(740) PROPATENT, JUDr. Matěj Sedláček, Pod Pekařkou 107/1, Praha 4, Podolí, 14700

(210) O-588120

(511) (9) nosiče zvukových nahrávek, magnetické nosiče údajů, gramofonové desky, magnetické disky, audiovizuální kompaktní disky, magnetické pásky, pásky pro záznam zvuku, videokazety, videopásky, stahovatelné elektronické publikace, stahovatelné hudební soubory, stahovatelné elektronické partitury, stahovatelné obrazové soubory, stahovatelné počítačové softwarové aplikace; (16) tiskoviny, plakáty, fotografie, pohlednice, kalendáře, papírové samolepky, papírové zboží, poznámkové sešity, tištěné partitury, balicí papír, sešity, skicáky, papírové a plastové sáčky a tašky na balení, papírové kapesníčky, obaly zařazené v této třídě, knihy, časopisy, tištěná periodika, kancelářské potřeby (kromě nábytku), pera, tužky, pastelky, propisovačky, tuhy do tužek, náplně do propisovaček,

gumy na gumování, ořezávací strojky na tužky, a to elektrické i neelektrické, ořezávatka na tužky, těžítka na papíry; (25) oděvy, trička, pokrývky hlavy, čepice, kšilty, kšiltovky, klobouky, obuv, bačkory, ponožky, šátky, šály, opasky; (35) reklamní, inzertní a propagační činnost, rozšiřování reklamních materiálů, a to letáků, prospektů, tiskovin a vzorků zákazníkům, zprostředkování obchodní činnosti s výrobky uvedenými výše ve tř. 9, 16 a 25, rovněž s keramickými a skleněnými výrobky, s hrnký, přívěsky na klíče, s ručníky; (41) zábavní činnost, tvorba divadelních a jiných představení, tvorba rozhlasových a televizních programů, televizní zábava, poskytování televizních nestahovatelných programů prostřednictvím služeb pro přenos videí, a to na žádost, organizování a realizace koncertů, organizování kulturních představení a manažerské služby s tím spojené, patřící do tř. 41, organizování živých uměleckých vystoupení a manažerské služby s tím spojené ve tř. 41, nahrávání videopásek, on-line poskytování videozáznamů, provozování nahrávacích studií, výchovně-zábavné klubové služby, vydávání textů ve tř. 41, elektronická ediční činnost, on-line poskytování elektronických publikací, půjčování zvukových nahrávek, filmů a přístrojů k jejich přehrávání, produkce filmů, služby agentur nabízejících vstupenky a jejich rezervaci na zábavní, kulturní a sportovní akce; (45) správa autorských práv a licence k průmyslovým právům.

Třídy výrobků a služeb:
9, 16, 25, 35, 41, 45

(540) **VAŠO PATEJDJL**

(592) Slovní

(111) **400448**

(220) 16.04.2012

(320) 14.11.2011

(442)

(151) 17.01.2024

(730) **LOUIS VUITTON MALLETIER**, 2 rue du Pont-Neuf, F-75001 PARIS, FR

(740) Čermák a spol., JUDr. Karel Čermák Ph.D., LL.M., advokát, Elišky Peškové 735/15, Praha 5, Smíchov, 15000

(210) O-589512

(511) (3) přípravky pro bělení a jiné prací prostředky, čistící, lešticí, odmašťovací a abrazivní přípravky, čistící přípravky, oleje pro čistící účely, konzervační látky na kůži (vosky), přípravky pro bělení kůže, lešticí krémy, krémy na kůži, vosky na boty, krémy na boty, vosky, vosk pro ševče, parfumerie, parfěmy, toaletní voda, parfémové vody, kolínské vody, základy pro parfěmy, květinové výtažky, esenciální oleje, osvěžovače vzduchu, vonné potpourri, kadidlo, kosmetické výrobky pro péči o pleť a rty, kosmetické přípravky pro zestříhnutí, pleťové vody pro kosmetické použití, kosmetické masky, kosmetické výrobky na ruce, obličej a tělo, přípravky pro péči o vlasy, kondicionéry, vlasové vody, odbarvovací prostředky na vlasy, barvy na vlasy, vlasové stylingové krémy nebo gely, laky na vlasy, depilační krémy, depilační vosky, výrobky na holení, mýdlo na holení, pěna na holení, přípravky po holení, přípravky na ochranu proti slunci pro kosmetické použití, přípravky na opalování pokožky pro kosmetické použití, samoopalovací přípravky pro kosmetické použití, toaletní přípravky, prostředky ústní hygieny, mýdla, šampony, sprchové gely, koupelové gely, koupelové oleje, koupelové soli, pěnové koupelové přípravky, koupelové perly, tělový pudr pro toaletní použití, toaletní mléka, deodoranty, přípravky na líčení, rtěnky, řasenka na řasy, tvářenky, pudr na líčení, oční stíny, tužky k líčení, odličovací přípravky, ozdobné vzory pro kosmetické účely, dočasné tetování na tělo a nehty, soupravy na líčení, přípravky pro péči o nehty a kosmetické výrobky, laky na nehty, chrániče nehtů, laky na nehty, ředidla produktů na nehty, umělé nehty na ruce a nohy, sady umělých nehtů, lepidla na umělé nehty.

Třídy výrobků a služeb:

3

(540)



(593) Obrazová

(111) **400449**
(220) 01.08.2022

- (320) 01.08.2022
(442) 14.09.2022
(151) 17.01.2024
(730) **NaturaMed Pharmaceuticals s.r.o.**, U Smaltovny 625, České Budějovice, České Budějovice 4, 37001, CZ
(740) Fialová advokátní kancelář, Mgr. Petra Fialová, Vinohradská 1899/112, Praha 3, Vinohrady, 13000
(210) O-580564
(511) (5) vitaminové doplňky, potravinové doplňky, výživové doplňky, vitaminy a vitaminové přípravky, minerální doplňky stravy, bylinné doplňky, léčivé masti, doplňky stravy určené ke kloubní výživě a ochraně kloubů, dietetické přípravky, farmaceutické přípravky a přírodní léčiva, minerální přípravky, léčivé potravinové doplňky; všechny výrobky se vztahují ke kloubní výživě; (35) reklamní, marketingové a propagační služby, obchodní propagace, poskytování obchodních marketingových informací, příprava obchodních reklamních textů, služby obchodních výstav a veletrhů, služby předvádění výrobků a vystavování zboží, rozšiřování reklamních, marketingových a propagačních materiálů, konzultační a poradenské služby a pomoc v oblasti reklamní, marketingové a propagační činnosti; všechny služby se vztahují k dietním doplňkům a dietetickým přípravkům ke kloubní výživě.
Třídy výrobků a služeb:
5, 35

(540)

Movisan

(592) Slovní

Zápisy licenčních smluv k ochranným známkám

V této kapitole jsou zveřejněny zápisy licenčních smluv podle ustanovení § 18 odst. 1 zákona č. 441/2003 Sb.

Číslo zápisu (111)	Vlastník (730)	Nabyvatel licence (791)	Druh licence (793)	Datum uzavření licenční smlouvy (793)	S účinností od data (580)
292752	Vysoká škola báňská - Technická univerzita Ostrava, 17. listopadu 15/2172, Ostrava - Poruba, 70833, CZ	Dechový orchestr Ostrava, spolek, 17. listopadu 2172/15, Ostrava, Poruba, 70800, CZ	nevýhradní	17.01.2024	23.01.2024
374127	Vysoká škola báňská - Technická univerzita Ostrava, 17. listopadu 2172/15, Ostrava, Poruba, 70800, CZ	Dechový orchestr Ostrava, spolek, 17. listopadu 2172/15, Ostrava, Poruba, 70800, CZ	nevýhradní	17.01.2024	23.01.2024
394304	Rickwood Michal, 10, Rybník, 56002, CZ	Bricky s.r.o., Sadová 1646, Česká Třebová, 56002, CZ	výhradní	27.12.2023	18.01.2024

Přehled obnov zápisu ochranných známek

Kapitola obsahuje údaje o ochranných známkách, u kterých byl na žádost vlastníka obnoven zápis podle ustanovení § 28 odst. 2 zákona č. 441/2003 Sb.

Číselný přehled (111)											
90763	91353	91656	91657	155966	155969	156162	160755	162163	162178	162798	162960
181381	183667	184232	185157	185205	185343	185437	185439	185440	185442	185685	185699
185700	186238	186239	186240	186885	187101	187962	188901	188909	188919	189912	190415
190418	190513	190572	191278	191298	191299	191918	191925	192122	193427	193445	194153
194970	196015	196287	196693	196694	196695	197235	200812	207338	223837	264866	264870
264872	265326	265397	265742	265754	266354	266383	266385	266459	266485	266994	266996
266998	266999	267000	267010	267022	267030	267035	267066	267069	267070	267126	267167
267815	267835	268350	268355	268369	268417	269025	269095	269398	269725	269732	269752
269855	269933	270042	270043	270069	270070	270295	270296	270357	270550	270551	270787
271913	272023	272105	272466	272566	272587	272678	273413	273823	273873	274225	275119
275147	276469	281693	285328	300047	336978	338928	339190	339622	339745	339759	339897
339904	339905	340042	340138	340410	340415	340436	340437	340438	340439	340443	340478
340560	340593	340658	340975	341000	341001	341097	341144	341145	341146	341485	341787
341788	341789	341790	341791	341792	341865	341920	341927	341928	341929	341938	341962
341965	342080	342151	342285	342313	342446	342471	342572	342757	342764	342786	342796
342806	342847	343259	343675	343708	343751	343776	343777	343778	343779	343780	343916
344264	344472	344509	344666	344667	344668	344669	344995	344996	345071	345227	345232
345409	345410	345462	345624	345625	345666	345859	345862	346149	346150	346474	346475
346548	346736	347795	347800	347837	347838	347965	350322	351143	353096	356561	

Obnovy zápisu ochranných známek

(111) **90763**
(220) 14.03.1914
(151) 14.03.1914
(540)

CASTROL

(592) Slovní
(730) **CASTROL LIMITED Technology Centre**, Whitchurch Hill, Pangbourne, Reading RG8 7QR, GB
(740) Havlík Švorčík a partneři, advokátní a patentová kancelář, JUDr. Michal Havlík, advokát, Hálkova 1406/2, Praha 2, Nové Město, 12000
(511) (4) topné, svítící a mazací oleje.
Třídy výrobků a služeb:
4
(210) O-30800

(111) **155966**
(220) 31.08.1964
(151) 29.09.1964
(540)



(111) **91353**
(220) 29.01.1914
(151) 29.01.1914
(540)

CARBORUNDUM

(592) Slovní
(730) **CARBORUNDUM ELECTRITE a.s.**, Tovární 363, Benátky nad Jizerou, Benátky nad Jizerou I, 29471, CZ
(740) Rott, Růžička & Guttman a spol., Výskočilova 1566, Praha 4, Michle, 14000
(511) (3) ohnivzdorné předměty a kyselinovzdorná tělesa.
Třídy výrobků a služeb:
3
(210) O-552

(594) Kombinovaná
(591) Barevná
(730) **European Property Group, a.s.**, Cejl 494/25, Brno, Zábřovice, 60200, CZ
(740) THK Legal s.r.o., Přístavní 531/24, Praha 7, Holešovice, 17000
(511) (34) zápalky.
Třídy výrobků a služeb:
34
(210) O-32341

(111) **91656**
(220) 13.02.1934
(151) 13.02.1934
(540)

Ferak

(592) Slovní
(730) **Saft Ferak a.s.**, č. p. 247, Raškovice, 73904, CZ
(740) Havlík Švorčík a partneři, advokátní a patentová kancelář, JUDr. Michal Havlík, advokát, Hálkova 1406/2, Praha 2, Nové Město, 12000
(511) (9) alkalické akumulátory.
Třídy výrobků a služeb:
9
(210) O-130

(111) **155969**
(220) 31.08.1964
(151) 02.10.1964
(540)



(111) **91657**
(220) 13.04.1934
(151) 13.04.1934
(540)



(594) Kombinovaná
(730) **Saft Ferak a.s.**, č. p. 247, Raškovice, 73904, CZ
(740) Havlík Švorčík a partneři, advokátní a patentová kancelář, JUDr. Michal Havlík, advokát, Hálkova 1406/2, Praha 2, Nové Město, 12000
(511) (9) akumulátory všeho druhu, články galvanické, suché baterie a různé přístroje elektrotechnické, pokud souvisejí s užíváním akumulátorů, galvanických článků neb suchých baterií, různé přístroje k nabíjení akumulátorů, regulátory, pracující s akumulátory.
Třídy výrobků a služeb:
9
(210) O-830

(594) Kombinovaná
(591) Barevná
(730) **European Property Group, a.s.**, Cejl 494/25, Brno, Zábřovice, 60200, CZ
(740) THK Legal s.r.o., Přístavní 531/24, Praha 7, Holešovice, 17000
(511) (34) zápalky.
Třídy výrobků a služeb:
34
(210) O-32338

(111) **156162**
(220) 03.11.1964
(151) 10.04.1965
(540)



(594) Kombinovaná
(730) **Société TABBARAH pour le commerce et l'industrie S.A.L.**, Beyrouth, LB
(740) PATENTSERVIS Praha a.s., Na Podkovce 281/10, Praha 4, Podolí, 14700
(511) (29) slazené kondenzované mléko.
Třídy výrobků a služeb:
29
(210) O-32621

(111) **160755**
(220) 07.02.1964
(151) 09.03.1972
(540)



(593) Obrazová
(730) **I.W.S. Nominee Company Limited**, New Wing, Somerset House, The Strand, London WC2R 1LA, GB
(740) Baker & McKenzie s.r.o., advokátní kancelář, Mgr. Dušan Hlavatý, advokát, Klimentská 1216/46, Praha 1, Nové Město, 11000
(511) (25) oděvní výrobky a jejich části.
Třídy výrobků a služeb:
25
(210) O-30795

(111) **162163**
(220) 19.03.1974
(151) 19.11.1974
(540)

LUKAS

(592) Slovní
(730) **LUKAS Hydraulik GmbH**, Weinstrasse 39, 91058 Erlangen, DE
(740) PATENTSERVIS Praha a.s., Na Podkovce 281/10, Praha 4, Podolí, 14700
(511) Hydraulické pracovní cylindry, hydropneumatické tlakové akumulátory, hydropneumatická pera, kapalinová pera, hydraulické tlakové převody, hydraulická zkušební zařízení, nástroje a pracovní nářadí uváděná v pohyb hydraulickou cestou, hydraulická vedení a jejich spoje, hydraulická čerpadla s výjimkou čerpadel s axiálním pístem, kapalinové ventily, zařízení na zvedání převrhnutých kolejových vozidel, uváděná v činnost hydraulickou cestou, jakož i jejich doprava a posazení na správnou kolej.

Třídy výrobků a služeb:
6, 7, 8, 12, 39
(210) O-47779

(111) **162178**
(220) 22.02.1974
(151) 13.01.1975
(540)

NONEL

(592) Slovní
(730) **Dyno Nobel Pty Limited**, Level 8, 28 Freshwater Place, Southbank, Victoria 3006, AU
(740) PATENTSERVIS Praha a.s., Na Podkovce 281/10, Praha 4, Podolí, 14700
(511) (13) vodiče tlakových vln, rozbušky a jiné potřeby pro trhačí práce, jako jsou odpalovací pistole, trubky, svorkovnice.

Třídy výrobků a služeb:
13
(210) O-47736

(111) **162798**
(220) 29.01.1974
(151) 25.03.1976
(540)

TETRA BRIK

(592) Slovní
(730) **Tetra Laval Holdings & Finance S.A.**, Avenue Général-Guisan 70, Pully, CH
(740) Havlík Švorčík a partneři, advokátní a patentová kancelář, JUDr. Michal Havlík, Hálkova 1406/2, Praha 2, Nové Město, 12000
(511) Balicí stroje, balicí materiály z papíru, plastických hmot a pěnových plastických hmot, obalové kontejnery vyrobené z uvedených obalových materiálů, dopravní laťové bedny z lepenky, kovových drátů a plastických hmot.

Třídy výrobků a služeb:
6, 7, 16, 17, 18, 20
(210) O-47653

(111) **162960**
(220) 18.01.1974
(151) 17.08.1976
(540)

ADMIRAL

(592) Slovní
(730) **Admiral Corporation of America, Inc., a Florida corporation**, 1160 NW 163 Drive, Miami, FL, US
(740) Čermák a spol., JUDr. Karel Čermák Ph.D., LL.M., Elišky Peškové 735/15, Praha 5, Smíchov, 15000
(511) Elektrické přístroje včetně rozhlasových přijímačů, televizních přijímačů, fonografů a kombinací kterýchkoli dvou nebo více z uvedených přístrojů, dálkové kontrolní systémy, elektrické sporáky a elektrická kamna, elektricky ovládané grilovací jednotky pro elektrické trouby, elektromechanické měniče, zejména fonografické kazety, tlapače, mikrofony a sluchátka, zesilovače, vakuové nebo elektronické trubice, antény pro televizní a rozhlasové přijímače, trubice katodového záření pro televizní přijímače, příslušenství antén pro televizní přijímače, elektrické myčky nádobí, části všech shora uvedených výrobků, stroje na praní a sušení prádla a jejich části, ledničky, mrazicí boxy, kombinace ledniček a mrazicích boxů a jejich části, skříně pro rozhlasové přijímače, televizní přijímače, fonografy a kombinace dvou nebo více těchto výrobků, plynové sporáky a plynová kamna, klimatizační zařízení a části všech uvedených výrobků, fonografy a měniče zvukových záznamů, jejich částí a příslušenství.

Třídy výrobků a služeb:
7, 9, 11
(210) O-47634

(111) **181381**
(220) 21.12.1993
(151) 30.11.1994
(540)



(594) Slovní grafická
(730) **PREFA PRAHA a.s.**, Teplárenská 608/11, Praha 10, Malešice, 10800, CZ
(740) HAVEL & PARTNERS s.r.o., advokátní kancelář, Mgr. Ivan Rámeš, advokát, Na Florenci 2116/15, Praha 1, Nové Město, 11000
(511) Betonové a železobetonové konstrukční stavební dílce, betonové směsi, nepálené zdicí materiály, formovací technika z oceli, strojně technologická zařízení a zámečnické výrobky pro výrobu betonových a železobetonových konstrukčních stavebních dílců, zprostředkovatelská činnost ve stavebnictví.

Třídy výrobků a služeb:
6, 19, 35
(210) O-85369

(111) **183667**
(220) 17.01.1994
(151) 24.03.1995
(540)



(594) Kombinovaná
(591) Barevná
(730) **ATG s.r.o.**, Zelenky-Hajského 1262/13, Praha 3, Žižkov, 13000, CZ
(740) PŘÍKRYL & BURDOVÁ – patentová a známková kancelář, Mgr. Alena Burdová, Holešovská 1389, Hulín, 76824
(511) Klimatizace, chlazení; projekce; dodávky, montáže, servis; kompletní dodávky na klíč stavby.

Třídy výrobků a služeb:
11, 37, 42
(210) O-85863

(111) **184232**
(220) 31.03.1994
(151) 14.04.1995
(540)

ANDRIE

(592) Slovní
(730) **Smolík Pavel**, Za kostelem 971, Ostrožská Nová Ves, 68722, CZ
(740) Ing. Zdeněk Kučera, Dlouhá 207, Slušovice, 76315
(511) (25) prádlo, zejména spodní prádlo pánské, dámské a dětské.

Třídy výrobků a služeb:
25
(210) O-88245

(111) **185157**
(220) 07.12.1994
(151) 24.05.1995
(540)



(594) Kombinovaná
(591) Barevná
(730) **ICZ a.s.**, Na hřebenech II 1718/10, Praha 4, Nusle, 14000, CZ
(740) THK Legal s.r.o., Přístavní 531/24, Praha 7, Holešovice, 17000
(511) Přístroje a nástroje k vědeckým a laboratorním činnostem, přístroje pro bezdrátovou sdělovací techniku včetně telekomunikačních a dalších slaboproudých zařízení a systémů, počítačových sítí a satelitních systémů, přístroje fotografické, kinematografické, optické včetně promítačů obrazů a zvětšovací přístrojů, přístroje a nástroje pro účely záchranné a vyučovací, automaty uváděné v činnost mincí, známkou nebo jinými prostředky, přístroje pro záznam a reprodukci mluveného slova a obrazu, zapisovací pokladny a výpočetní technika všeho druhu, software; zařízení osvětlovací, topná, na výrobu páry, zařízení na vaření, chlazení, sušení, větrání, klimatizaci, pro rozvod vody, zdravotnická zařízení; školící a konzultační činnost v oblasti výpočetní techniky; software, automatizované zpracování dat.

Třídy výrobků a služeb:
9, 11, 41, 42
(210) O-95093

(111) **185205**
(220) 24.03.1994
(151) 26.05.1995
(540)



(594) Kombinovaná
(730) **Bohuslav Šolc**, Dobrkovice 3, Český Krumlov, 38101, CZ
(740) artpatent, advokátní kancelář s.r.o., Dukelských hrdinů 976/12, Praha 7, Holešovice, 17000
(511) Výrobky kosmetické, voňavkářské včetně éterických olejů, vodičky na vlasy, maso, ryby včetně měkkýšů a korýšů, drůbež, zvěřina, masové výtahy, konzervovaná, sušená a vařená zelenina a ovoce, rosoly, zavařeniny, vejce, mléko a jiné mlékařenské výrobky včetně mléčných nápojů, jedlé oleje a tuky, konzervované potraviny, zelenina naložená v octě; káva, čaj, kakao, cukr, rýže, tapioka, ságo, kávové náhražky, mouka a obilné výrobky určené k lidské výživě, např. ovesné vločky apod., nápoje z kávy, kakaa nebo čokolády, chléb, suchary a sušenky, koláče, jemné pečivo a cukrovinky, zmrzlina, med, sirup z melasy, kvasnice, pepř, ocet, chuťové omáčky, koření, led; pivo, lehká piva i ležáky, minerální vody, šumivé a jiné nealkoholické nápoje, sirupy a jiné přípravky k přípravě nápojů, ovocné šťávy a nápoje z ovocných šťáv; zprostředkovatelské služby v oblasti obchodu.

Třídy výrobků a služeb:
3, 29, 30, 32, 33, 35
(210) O-88044

(111) **185343**
(220) 21.01.1994
(151) 30.05.1995
(540)

LITTELFUSE

(592) Slovní
(730) **Littelfuse, Inc.**, 8755 West Higgins Road, Suite 500, Chicago, IL, US
(740) Rott, Růžička & Guttman, Patentové, známkové a advokátní kanceláře, JUDr. Vladimír Rott, patentový zástupce, Vyskočilova 1566, Praha 4, Michle, 14000
(511) (9) elektrické pojistky, držáky pojistek, světelné panely, přerušovače oběhu, elektrické vypínače a relé.
Třídy výrobků a služeb:
9
(210) O-85972

(111) **185437**
(220) 18.03.1994
(151) 05.06.1995
(540)

IT'S FINGER LICKIN' GOOD

(592) Slovní
(730) **Kentucky Fried Chicken International Holdings LLC**, 7100 Corporate Drive, Plano, TX 75024, TX, US
(740) Havlík Švorčík a partneři, advokátní a patentová kancelář, JUDr. Otakar Švorčík, advokát, Hálkova 1406/2, Praha 2, Nové Město, 12000
(511) Maso, ryby včetně měkkýšů a korýšů, drůbež, zvěřina, masové výtazky, konzervovaná, sušená a vařená zelenina a ovoce, rosoly, zavařeniny, vejce, mléko a jiné mlékařenské výrobky včetně mléčných nápojů, jedlé oleje a tuky, konzervované potraviny, zelenina naložená v octě, káva, čaj, kakao, cukr, rýže, tapioka, ságo, kávové náhražky, mouka a obilné výrobky určené k lidské výživě, např. ovesné vločky apod., nápoje z kávy, kakaa nebo čokolády, chléb, suchary a sušenky, koláče, jemné pečivo a cukrovinky, zmrzlina, med, sirup z melasy, kvasnice, prášky do pečiva, sůl, hořčice, pepř, ocet, chuťové omáčky, koření, led; služby nezařazené v jiných třídách, zejména hotelnictví, příprava jídel, společné stravování, pohřební ústavy, cestovní kanceláře, odborné posudky apod.
Třídy výrobků a služeb:
29, 30, 39, 42
(210) O-87899

(111) **185439**
(220) 18.03.1994
(151) 05.06.1995
(540)

COLONEL'S

(592) Slovní
(730) **Kentucky Fried Chicken International Holdings LLC**, 7100 Corporate Drive, Plano, TX 75024, TX, US
(740) Havlík Švorčík a partneři, advokátní a patentová kancelář, JUDr. Otakar Švorčík, advokát, Hálkova 1406/2, Praha 2, Nové Město, 12000
(511) Maso, ryby včetně měkkýšů a korýšů, drůbež, zvěřina, masové výtazky, konzervovaná, sušená a vařená zelenina a ovoce, rosoly, zavařeniny, vejce, mléko a jiné mlékařenské výrobky včetně mléčných nápojů, jedlé oleje a tuky, konzervované potraviny, zelenina naložená v octě, káva, čaj, kakao, cukr, rýže, tapioka, ságo, kávové náhražky, mouka a obilné výrobky určené k lidské výživě, např. ovesné vločky apod., nápoje z kávy, kakaa nebo čokolády, chléb, suchary a sušenky, koláče, jemné pečivo a cukrovinky, zmrzlina, med, sirup z melasy, kvasnice, prášky do pečiva, sůl, hořčice, pepř, ocet, chuťové omáčky, koření, led; služby nezařazené v jiných třídách, zejména hotelnictví, příprava jídel, společné stravování, pohřební ústavy, cestovní kanceláře, odborné posudky apod.
Třídy výrobků a služeb:
29, 30, 39, 42
(210) O-87900

(111) **185440**
(220) 18.03.1994
(151) 05.06.1995
(540)

COLONEL SANDERS' RECIPE

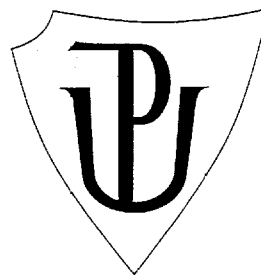
(592) Slovní
(730) **Kentucky Fried Chicken International Holdings LLC**, 7100 Corporate Drive, Plano, TX 75024, TX, US
(740) Havlík Švorčík a partneři, advokátní a patentová kancelář, JUDr. Otakar Švorčík, advokát, Hálkova 1406/2, Praha 2, Nové Město, 12000
(511) Maso, ryby včetně měkkýšů a korýšů, drůbež, zvěřina, masové výtazky, konzervovaná, sušená a vařená zelenina a ovoce, rosoly, zavařeniny, vejce, mléko a jiné mlékařenské výrobky včetně mléčných nápojů, jedlé oleje a tuky, konzervované potraviny, zelenina naložená v octě, káva, čaj, kakao, cukr, rýže, tapioka, ságo, kávové náhražky, mouka a obilné výrobky určené k lidské výživě, např. ovesné vločky apod., nápoje z kávy, kakaa nebo čokolády, chléb, suchary a sušenky, koláče, jemné pečivo a cukrovinky, zmrzlina, med, sirup z melasy, kvasnice, prášky do pečiva, sůl, hořčice, pepř, ocet, chuťové omáčky, koření, led; služby nezařazené v jiných třídách, zejména hotelnictví, příprava jídel, společné stravování, pohřební ústavy, cestovní kanceláře, odborné posudky apod.
Třídy výrobků a služeb:
29, 30, 39, 42
(210) O-87901

(111) **185442**
(220) 18.03.1994
(151) 05.06.1995
(540)

KFC

(592) Slovní
(730) **Kentucky Fried Chicken International Holdings LLC**, 7100 Corporate Drive, Plano, TX 75024, TX, US
(740) Havlík Švorčík a partneři, advokátní a patentová kancelář, JUDr. Otakar Švorčík, advokát, Hálkova 1406/2, Praha 2, Nové Město, 12000
(511) Maso, ryby včetně měkkýšů a korýšů, drůbež, zvěřina, masové výtazky, konzervovaná, sušená a vařená zelenina a ovoce, rosoly, zavařeniny, vejce, mléko a jiné mlékařenské výrobky včetně mléčných nápojů, jedlé oleje a tuky, konzervované potraviny, zelenina naložená v octě, káva, čaj, kakao, cukr, rýže, tapioka, ságo, kávové náhražky, mouka a obilné výrobky určené k lidské výživě, např. ovesné vločky apod., nápoje z kávy, kakaa nebo čokolády, chléb, suchary a sušenky, koláče, jemné pečivo a cukrovinky, zmrzlina, med, sirup z melasy, kvasnice, prášky do pečiva, sůl, hořčice, pepř, ocet, chuťové omáčky, koření, led; služby nezařazené v jiných třídách, zejména hotelnictví, příprava jídel, společné stravování, pohřební ústavy, cestovní kanceláře, odborné posudky apod.
Třídy výrobků a služeb:
29, 30, 39, 42
(210) O-87903

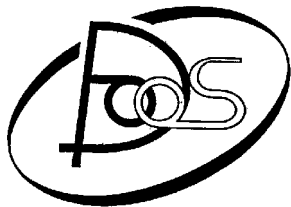
(111) **185685**
(220) 25.02.1994
(151) 14.06.1995
(540)



(594) Kombinovaná
(730) **Univerzita Palackého v Olomouci**, Křížkovského 511/8, Olomouc, 77900, CZ
(511) pedagogická a vědecká činnost.
Třídy výrobků a služeb:
41, 42

(210) O-87212

(111) **185699**
(220) 20.01.1994
(151) 14.06.1995
(540)



(594) Kombinovaná
(730) **DOOS s.r.o.**, nám. T. G. Masaryka 74, Náměšť na Hané, 78344, CZ
(740) Ing. Petr Soukup, patentový zástupce, tř. Svobody 43/39, Olomouc, 77900
(511) Čerpací, závlahová a teplovodní technika zejména průmyslová čerpadla.

Třídy výrobků a služeb:
7, 11

(210) O-85942

(111) **185700**
(220) 20.01.1994
(151) 14.06.1995
(540)

DOOS

(592) Slovní
(730) **DOOS s.r.o.**, nám. T. G. Masaryka 74, Náměšť na Hané, 78344, CZ
(740) Ing. Petr Soukup, patentový zástupce, tř. Svobody 43/39, Olomouc, 77900
(511) Čerpací, závlahová a teplovodní technika zejména průmyslová čerpadla.

Třídy výrobků a služeb:
7, 11

(210) O-85943

(111) **186238**
(220) 18.03.1994
(151) 30.06.1995
(540)

KENTUCKY NUGGETS

(592) Slovní
(730) **Kentucky Fried Chicken International Holdings LLC**, 7100 Corporate Drive, Plano, TX 75024, TX, US
(740) Havlík Švorčík a partneři, advokátní a patentová kancelář, JUDr. Otakar Švorčík, advokát, Hálkova 1406/2, Praha 2, Nové Město, 12000
(511) Maso, ryby včetně měkkýšů a korýšů, drůbež, zvěřina, masové výtazky, konzervovaná, sušená a vařená zelenina a ovoce, rosoly, zavařeniny, vejce, mléko a jiné mlékařenské výrobky včetně mléčných nápojů, jedlé oleje a tuky, konzervované potraviny, zelenina naložená v octě, káva, čaj, kakao, cukr, rýže, tapioka, ságo, kávové náhražky, mouka a obilné výrobky určené k lidské výživě, např. ovesné vločky apod., nápoje z kávy, kakaa nebo čokolády, chléb, suchary a sušenky, koláče, jemné pečivo a cukrovinky, zmrzlina, med, sirup z melasy, kvasnice, prášky do pečiva, sůl, hořčice, pepř, ocet, chuťové omáčky, koření, led.

Třídy výrobků a služeb:
29, 30

(210) O-87896

(111) **186239**
(220) 18.03.1994
(151) 30.06.1995
(540)

HOT WINGS

(592) Slovní
(730) **Kentucky Fried Chicken International Holdings LLC**, 7100 Corporate Drive, Plano, TX 75024, TX, US
(740) Havlík Švorčík a partneři, advokátní a patentová kancelář, JUDr. Otakar Švorčík, advokát, Hálkova 1406/2, Praha 2, Nové Město, 12000
(511) Maso, ryby včetně měkkýšů a korýšů, drůbež, zvěřina, masové výtazky, konzervovaná, sušená a vařená zelenina a ovoce, rosoly, zavařeniny, vejce, mléko a jiné mlékařenské výrobky včetně mléčných nápojů, jedlé oleje a tuky, konzervované potraviny, zelenina naložená v octě, káva, čaj, kakao, cukr, rýže, tapioka, ságo, kávové náhražky, mouka a obilné výrobky určené k lidské výživě, např. ovesné vločky apod., nápoje z kávy, kakaa nebo čokolády, chléb, suchary a sušenky, koláče, jemné pečivo a cukrovinky, zmrzlina, med, sirup z melasy, kvasnice, prášky do pečiva, sůl, hořčice, pepř, ocet, chuťové omáčky, koření, led.

Třídy výrobků a služeb:
29, 30

(210) O-87897

(111) **186240**
(220) 18.03.1994
(151) 30.06.1995
(540)

ZINGER

(592) Slovní
(730) **Kentucky Fried Chicken International Holdings LLC**, 7100 Corporate Drive, Plano, TX 75024, TX, US
(740) Havlík Švorčík a partneři, advokátní a patentová kancelář, JUDr. Otakar Švorčík, advokát, Hálkova 1406/2, Praha 2, Nové Město, 12000
(511) Maso, ryby včetně měkkýšů a korýšů, drůbež, zvěřina, masové výtazky, konzervovaná, sušená a vařená zelenina a ovoce, rosoly, zavařeniny, vejce, mléko a jiné mlékařenské výrobky včetně mléčných nápojů, jedlé oleje a tuky, konzervované potraviny, zelenina naložená v octě, káva, čaj, kakao, cukr, rýže, tapioka, ságo, kávové náhražky, mouka a obilné výrobky určené k lidské výživě, např. ovesné vločky apod., nápoje z kávy, kakaa nebo čokolády, chléb, suchary a sušenky, koláče, jemné pečivo a cukrovinky, zmrzlina, med, sirup z melasy, kvasnice, prášky do pečiva, sůl, hořčice, pepř, ocet, chuťové omáčky, koření, led.

Třídy výrobků a služeb:
29, 30

(210) O-87898

(111) **186885**
(220) 31.01.1994
(151) 21.07.1995
(540)



(594) Kombinovaná
(730) **NAVYO spol. s r.o.**, Nad vinohradem 1561/18, Praha 4, Braník, 14700, CZ
(511) Nádrže kovové palivové, nádrže nekovové plastové, odlučovače benzínů a olejů; zámečnictví; vytápění; výstavba.

Třídy výrobků a služeb:
6, 7, 11, 20, 37, 42

(210) O-86296

(111) **187101**
(220) 07.10.1994
(151) 07.08.1995
(540)

TAIMA

(592) Slovní
(730) **TAIMA spol. s r.o.**, Bezinková 174/8, Praha 8, Březiněves, 18200, CZ
(740) Ing. Michal Jupa, Na Baních 1385, Praha 5, 15600
(511) Obečné kovy v surovém stavu a jejich slitiny i s nekovovými materiály, kotvy, kovadliny, zvony, stavební materiál z válcovaného a litého kovu, traverzy, kolejnice a jiný kovový materiál určený k železničním účelům, nepohyblivá železniční zařízení, řetězy, kovové kabely a dráty s výjimkou drátů k elektrotechnickým účelům, zámečnické výrobky, kovové roury a trubky, nedobytné pokladny, trezory a schránky, ocelové kuličky, podkovy, hřebíky, šrouby, vruty a jiné kovové výrobky, které nejsou obsaženy v jiných třídách, rudy; stroje a obráběcí stroje s výjimkou těch, které jsou zahrnuty ve tř. 9 a 12, motory, soukolí a hnací řemeny, zemědělské stroje a lišné, maznice, elektromechanická zařízení pro domácnost včetně drtičů, mixerů a mlýnků, nástroje poháněné elektrickým motorem nebo jiným mechanickým pohonem; ruční nástroje zastávající funkci nářadí v příslušných oborech, nožníkové výrobky včetně nožních výrobků z drahých kovů, břitev a elektrických holicích strojků, vidličky a lžice včetně z drahých kovů, zbraně sečné a bodné, strojky na stříhání vlasů, srsti a vlny, špachtle a jiné náčiní pro umělce; přístroje a nástroje k vědeckým a laboratorním účelům, přístroje a nástroje navigační, to jest přístroje určené k přenášení rozkazů, k měření a přístroje všeobecně používané při řízení lodí a letadel, přístroje a nástroje geodetické, přístroje pro bezdrátovou sdělovací techniku včetně telekomunikačních a dalších slaboproudých zařízení a systémů, počítačových sítí a satelitních systémů, přístroje fotografické, kinematografické, optické včetně promítačů obrazu a zvětšovacích přístrojů, přístroje a nástroje k vážení a měření, přístroje a nástroje signalizační včetně signálních píšťal, přístroje a nástroje pro účely záchranné a vyučovací, automaty uváděné v činnost mincí, známkou nebo jinými prostředky, přístroje pro záznam a reprodukci mluveného slova a obrazu, zapisovací pokladny a výpočetní technika všeho druhu, hasicí přístroje, speciální pouzdra pro přístroje a nástroje zařazené v této třídě, elektrotermické nástroje a přístroje včetně ručních elektrických svářeček, elektrických žehliček apod., elektricky vytápěné podušky, oděvy a součásti oděvů, elektrické ohříváče nohou, elektrické zapalovače a obdobná zařízení nezařazená v jiných třídách, elektromechanická zařízení pro domácí účely určená k čištění včetně prachu a leštících parket, bezpečnostní a záchranné oděvy, dýchací přístroje.

Třídy výrobků a služeb:

6, 7, 8, 9

(210) O-93074

(111) **187962**
(220) 31.05.1994
(151) 30.01.1996
(540)



(594) Kombinovaná
(730) **ICZ a.s.**, Na hřebenech II 1718/10, Praha 4, Nusle, 14000, CZ
(740) THK Legal s.r.o., Přístavní 531/24, Praha 7, Holešovice, 17000
(511) (9) programové vybavení pro počítače, software, hardware, počítače, tiskárny, monitory, scanery a veškeré vybavení, součásti i náhradní díly k hardwaru, vybavení pro zpracování informací a pro počítače, stroje pro záznam, přenos a reprodukci zvuku nebo obrazu, nosiče magnetických záznamů nahrané i nenahrané, zvukové disky, automaty na zboží, přístroje a nástroje vědecké, navigační, geodetické, fotografické, kinematografické, optické, přístroje a nástroje k vážení a měření, signalizování, pro účely kontrolní, záchranné a pro výuku; (16) papír a výrobky z papíru, tiskoviny,

časopisy, periodika, knihy, manuály k softwaru i hardwaru, fotografie, psací stroje a kancelářské potřeby (kromě nábytku), učební a školní potřeby a pomůcky (kromě přístrojů), obalové materiály z plastických hmot; (35) automatické zpracování dat; (37) servis, oprava a údržba v oblasti výpočetní techniky; (42) poradenská činnost v oblasti software a výpočetní techniky, programátorská činnost.

Třídy výrobků a služeb:

9, 16, 35, 37, 42

(210) O-90160

(111) **188901**
(220) 27.04.1994
(151) 19.03.1996
(540)

GRIOTTE

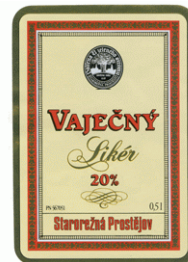
(592) Slovní
(730) **Palírna U Zeleného stromu a.s.**, Drážďanská 14/84, Ústí nad Labem, Krásné Březno, 40007, CZ
(740) Mgr. Tomáš Chleboun, advokát, Vinohradská 6, Praha 2, 12000
(511) Koření; byliny čerstvé a sušené.

Třídy výrobků a služeb:

30, 31

(210) O-88996

(111) **188909**
(220) 20.05.1994
(151) 19.03.1996
(540)



(594) Kombinovaná
(591) Barevná
(730) **Palírna U Zeleného stromu a.s.**, Drážďanská 14/84, Ústí nad Labem, Krásné Březno, 40007, CZ

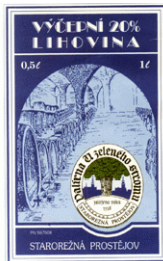
(740) Mgr. Tomáš Chleboun, advokát, Vinohradská 6, Praha 2, 12000
(511) (33) konzumní a značkové lihoviny, řezané a ušlechtilé destiláty včetně macerátů a výluhů, vinné, ovocné, bylinné a obilní destiláty.

Třídy výrobků a služeb:

33

(210) O-89648

(111) **188919**
(220) 20.05.1994
(151) 19.03.1996
(540)



(594) Kombinovaná
(591) Barevná
(730) **Palírna U Zeleného stromu a.s.**, Drážďanská 14/84, Ústí nad Labem, Krásné Březno, 40007, CZ
(740) Mgr. Tomáš Chleboun, advokát, Vinohradská 6, Praha 2, 12000
(511) (33) konzumní a značkové lihoviny, řezané a ušlechtilé destiláty včetně macerátů a výluhů, vinné, ovocné, bylinné a obilní destiláty.

Třídy výrobků a služeb:
33
(210) O-89661

(111) **189912**
(220) 08.12.1994
(151) 29.04.1996
(540)

POŠTOVNÍ SPOŘITELNA

(592) Slovní
(730) **Československá obchodní banka, a. s.**, Radlická 333/150, Praha 5, Radlice, 15000, CZ
(740) Baker & McKenzie s.r.o., advokátní kancelář, Mgr. Dušan Hlavatý, advokát, Klimentská 1216/46, Praha 1, Nové Město, 11000
(511) (9) platební karty s inteligencí; (35) propagační a reklamní služby v oblasti přijímání peněžních prostředků od třetích osob do správy nebo ve formě vkladů, v celé oblasti peněžnictví, bankovníctví, směnárství, poštovního platebního styku včetně rozšiřování propagačních a reklamních materiálů v této oblasti; (36) poštovní platební styk a operace, přijímání peněžních prostředků od třetích osob do správy ve formě vkladů včetně vkladových operací, finanční proudy, ostatní finanční operace a služby, finanční leasing a makléřství, směnárské operace a služby, obchodování a operace s platidly, mincemi, medailemi, cennými papíry, šeky, směnkami event. se slitky drahých kovů, vydávání obligací, zástavních listů a dluhopisů, faktoring, forfaiting, uzavírání úvěrových smluv a úvěrový obrat, operace s kreditními kartami, operace a služby v oblasti bezhotovostního platebního styku, zřizování a provozování sítě bezpečnostních schránek; (39) přeprava finančních prostředků, cenných papírů a ostatních ceností, distribuce platebních karet s inteligencí.

Třídy výrobků a služeb:
9, 35, 36, 39
(210) O-95165

(111) **190415**
(220) 14.02.1994
(151) 21.05.1996
(540)



(594) Kombinovaná
(730) **Euro - Agency s.r.o.**, Mírošovická 697, Mnichovice, 25164, CZ
(740) BOHEMIA PATENT, Ing. Jana Vanděliková, Petrská 1136/12, Praha 1, Nové Město, 11000
(511) (35) reklamní činnost.
Třídy výrobků a služeb:
35
(210) O-86870

(111) **190418**
(220) 16.02.1994
(151) 21.05.1996
(540)

LEMONKA

(592) Slovní
(730) **Kofola ČeskoSlovensko a.s.**, Nad Porubkou 2278/31a, Ostrava, Poruba, 70800, CZ
(740) Rott, Růžička & Guttman a spol., Vyskočilova 1566, Praha 4, Michle, 14000
(511) (32) nealkoholické nápoje.
Třídy výrobků a služeb:
32
(210) O-86977

(111) **190513**
(220) 26.05.1994
(151) 21.05.1996
(540)

KAOLIN PREMIER

(592) Slovní
(730) **KSB spol. s r.o.**, č. p. 167, Božičany, 36225, CZ
(740) ŠTAIDL LEŠKA ADVOKÁTI s.r.o., JUDr. Jiří Štáidl, Apolinářská 445/6, Praha 2, Nové Město, 12800
(511) (1) kaolin; (2) malířské nátěry; (19) hlína pálená.
Třídy výrobků a služeb:
1, 2, 19
(210) O-89879

(111) **190572**
(220) 03.06.1994
(151) 21.05.1996
(540)



(594) Kombinovaná
(730) **Šima Oldřich**, Novákových 1000/21, Praha 8, Libeň, 18000, CZ
(511) (9) ozvučené audionosiče všech druhů; (41) vydavatelství audionosičů všech druhů.
Třídy výrobků a služeb:
9, 41
(210) O-90295

(111) **191278**
(220) 08.04.1994
(151) 24.06.1996
(540)



(594) Slovní grafická
(730) **Miroslav Sedláček**, Skelná 19, Jablonec nad Nisou, 46602, CZ
(740) JUDr. Aleš Zábrš, advokát, Na Beránce 57/2, Praha 6, Dejvice, 16000
(511) (6) vařiče všeho druhu elektrické; (8) zažehlovačky a stahovačky lyžařských vosků; (11) vařiče všeho druhu na pevná (tuhá), kapalná a plynná paliva, svítliny, propan-butanové svítliny, laboratorní hořáky; (21) vařiče všeho druhu neelektrické.

Třídy výrobků a služeb:

6, 8, 11, 21

(210) O-88510

(111) **191298**
(220) 03.05.1994
(151) 24.06.1996
(540)



(594) Slovní grafická
(730) **PFNonwovens Czech s.r.o.**, Přímětická 3623/86, Znojmo, 66902, CZ
(740) Kania, Sedlák, Smola, s.r.o., Mendlovo náměstí 907/1a, Brno, Staré Brno, 60300
(511) (16) propagační materiály, tiskoviny; (24) netkané textilie z polypropylenu, netkané textilie z polypropylenu a jejich kombinace s mikrovlnkami a homogenními fóliemi z polypropylenu a s jinými druhy netkaných textilií, netkané textilie z polyetylénu a polyesteru.

Třídy výrobků a služeb:

16, 24

(210) O-89122

(111) **191299**
(220) 03.05.1994
(151) 24.06.1996
(540)



(594) Slovní grafická
(730) **PFNonwovens Czech s.r.o.**, Přímětická 3623/86, Znojmo, 66902, CZ
(740) Kania, Sedlák, Smola, s.r.o., Mendlovo náměstí 907/1a, Brno, Staré Brno, 60300
(511) (16) propagační materiály, tiskoviny; (24) netkané textilie z polypropylenu, netkané textilie z polypropylenu a jejich kombinace s mikrovlnkami a homogenními fóliemi z polypropylenu a s jinými druhy netkaných textilií, netkané textilie z polyetylénu a polyesteru.

Třídy výrobků a služeb:

16, 24

(210) O-89123

(111) **191918**
(220) 09.02.1994
(151) 24.07.1996
(540)



(594) Slovní grafická
(591) Barevná
(730) **MOTORTEC spol. s r.o.**, Maříkova 341/21, Brno, Ivanovice, 62100, CZ
(740) Mgr. Kateřina Vaňková patentový zástupce, Nerudova 1095/24, Kuřim, 66434
(511) (12) pozemní vozidla, zejména motorová vozidla; (36) pojišťovnictví a peněžnictví, zejména leasing; (39) doprava, přeprava, skladování, zejména odtahová služba.

Třídy výrobků a služeb:

12, 36, 39

(210) O-86491

(111) **191925**
(220) 16.02.1994
(151) 24.07.1996
(540)



(594) Kombinovaná
(730) **TOPSTAV s.r.o.**, U Svitavy 1077/2, Brno, Černovice, 61800, CZ
(740) ELITFORM - Patentová a známková kancelář, Mgr. Lukáš Dlabáček, Bolzanova 5, Brno, 61800
(511) (19) stavební materiály: stavební dílce, prefabrikáty, cementové roury, obrubníky, dlažební prvky, součásti vpustí, polotovary pro střešní konstrukce, stavební dřevo, stavební a dekorativní prvky z betonu a teraca; (37) služby ve stavebnictví: stavby silniční a dopravní, inženýrské stavby, provádění bytových a občanských staveb, opravy staveb, včetně údržby, pronájem lešení, stavebního nářadí a jiných stavebních přípravků; (42) práce inženýrské, profesionální konzultační a projektová činnost, expertizy a znalecké posudky ve stavebnictví, vývojové a výzkumné práce, studie pro stavebnictví.

Třídy výrobků a služeb:

19, 37, 42

(210) O-86935

(111) **192122**
(220) 27.09.1994
(151) 24.07.1996
(540)



(592) Slovní
(730) **BEL**, 2 Allée de Longchamp, 92150 Suresnes, FR
(740) Rott, Růžička & Guttman Patentové, známkové a advokátní kanceláře, JUDr. Michal Růžička CSc., Výskočilova 1566, Praha 4, Michle, 14000
(511) (29) maso, ryby, drůbež a zvěřina, masové výtahy, konzervované, sušené a zavařené ovoce a zelenina, želé, džemy, ovocné šťávy, vejce, mléko, sýry a mléčné výrobky, jedlé oleje a tuky.

Třídy výrobků a služeb:

29

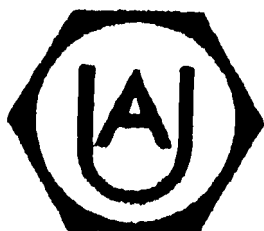
(210) O-92825

(111) **193427**
(220) 17.01.1994
(151) 25.09.1996
(540)

PAO

(592) Slovní
(730) **Ing. Václav Kožený, CSc.**, K Horoměřicům 37, Praha 6, 16500, CZ
(740) BOHEMIA PATENT, Ing. Jana Vandělíková, Petráská 1136/12, Praha 1, Nové Město, 11000
(511) (35) poskytování pomoci při výkonu hospodářské činnosti - činnost zprostředkovatelská, ekonomické a organizační poradenství, aukce; (36) realitní kancelář a služby související; (42) činnost překladatelská a tlumočnická.
Třídy výrobků a služeb:
35, 36, 42
(210) O-85865

(111) **193445**
(220) 18.02.1994
(151) 25.09.1996
(540)



(594) Kombinovaná
(730) **AURA a.s.**, 5. května 118, Milevsko, 39901, CZ
(740) Ing. Václav Kratochvíl, Husníkova 2086/22, Praha 5, Stodůlky, 15800
(511) (9) elektrické stroje a přístroje; (35) propagační činnost; (37) výzkum, vývoj, výroba, instalace a opravy elektrických strojů a přístrojů, zásobování materiálem, prodejní činnost.
Třídy výrobků a služeb:
9, 37, 42
(210) O-87010

(111) **194153**
(220) 24.01.1994
(151) 23.10.1996
(540)

SKLOTAP

(592) Slovní
(730) **BARVY A LAKY TELURIA, s.r.o.**, Skrchov č.p. 1, 67961, CZ
(740) Advokátní kancelář Hartmann, Jelínek, Fráňa a partneři, s.r.o., JUDr. Pavel Fráňa, Sokolovská 5/49, Praha 8, 18600
(511) (1) vodou ředitelné lepidlo k lepení tapet ze skelných vláken.
Třídy výrobků a služeb:
1
(210) O-85995

(111) **194970**
(220) 18.02.1994
(151) 25.11.1996
(540)

DISC SHEAR

(592) Slovní
(730) **AURA a.s.**, 5. května 118, Milevsko, 39901, CZ
(740) Ing. Václav Kratochvíl, Husníkova 2086/22, Praha 5, Stodůlky, 15800
(511) (9) snímače tlaku, síly a vibrací; (37) výzkum, vývoj, výroba, instalace a opravy elektrických strojů a přístrojů, zejména v oblasti elektronických měřicích přístrojů a převodníků neelektrických veličin, jako jsou snímače tlaku, síly a vibrací.
Třídy výrobků a služeb:
9, 37
(210) O-87009

(111) **196015**
(220) 11.02.1994
(151) 02.01.1997
(540)



(594) Kombinovaná
(730) **Petr Novák**, Jizerská 1, České Budějovice, 37011, CZ
(740) artpatent, advokátní kancelář s.r.o., Dukelských hrdinů 976/12, Praha 7, Holešovice, 17000
(511) (39) sběr a výkup sběrných (druhotných) surovin a ostatních odpadních produktů a látek; (40) úprava a zpracování sběrných (druhotných) surovin a ostatních odpadních produktů a látek.
Třídy výrobků a služeb:
39, 40
(210) O-86561

(111) **196287**
(220) 30.12.1994
(151) 03.01.1997
(540)

JADEL

(592) Slovní
(730) **Société Tabbara pour le commerce et l'industrie S.A.L.**, Rue de Californie, Immeuble Tabbara - Beirut, LB
(740) PATENTSERVIS Praha a.s., Na Podkovce 281/10, Praha 4, Podolí, 14700
(511) (29) sýry.
Třídy výrobků a služeb:
29
(210) O-95813

(111) **196693**
(220) 06.04.1994
(151) 28.01.1997
(540)



(594) Kombinovaná
(730) **Dostihový spolek a.s.**, Pražská 607, Pardubice, Zelené Předměstí, 53002, CZ
(740) BLTS advokátní kancelář, Mgr. Denisa Valentová, Duškova 164, Praha 5, Smíchov, 15000
(511) (9) nosiče informací všeho druhu, včetně záznamových a přenosových médií, sloužící zejména k zaznamenávání a přenosu dat ze sportovních a kulturních akcí, koňských dostihů; (14) drobné předměty z drahých kovů a jejich slitin, zejména přívěsky ke klíčům, řetízkům a hodinkám, sošky a těžítka, medaile, plakety a upomínkové mince; (16) tiskoviny a polygrafické výrobky, zejména upomínkové publikace, programy sportovních akcí, plakáty a postery, vstupenky; (18) sportovní potřeby související zejména s koňskými dostihy, jako jsou postroje, sedlářské výrobky, biče, kožené upomínkové předměty, zejména pouzdra, peněženky, tašky, opasky, klíčenky; (20) upomínkové předměty, zejména ze dřeva, rohoviny, slonoviny, jantaru, zejména s koňskými motivy, jako jsou sošky a figurky;

(28) sportovní předměty a náčiní, zejména z oblasti dostihového sportu; (32) nealkoholické nápoje, pivo; (35) reklamní a propagační služby spojené zejména s pořádáním sportovních a kulturních akcí; (39) dopravní služby spojené s pořádáním koňských dostihů, zejména přeprava koní; (41) pořádání sportovních a kulturních akcí, zejména koňských dostihů.

Třídy výrobků a služeb:

9, 14, 16, 18, 20, 28, 32, 35, 39, 41

(210) O-88447

(111) **196694**
(220) 06.04.1994
(151) 28.01.1997
(540)

DOSTIHOVÝ SPOLEK

(592) Slovní
(730) **Dostihový spolek a.s.**, Pražská 607, Pardubice, Zelené Předměstí, 53002, CZ
(740) BLTS advokátní kancelář, Mgr. Denisa Valentová, Duškova 164, Praha 5, Smíchov, 15000
(511) (9) nosiče informací všeho druhu, včetně záznamových a přenosových médií, sloužící zejména k zaznamenávání a přenosu dat ze sportovních a kulturních akcí, koňských dostihů; (14) drobné předměty z drahých kovů a jejich slitin, zejména přívěsky ke klíčům, řetízkům a hodinkám, sošky a těžítka, medaile, plakety a upomínkové mince; (16) tiskoviny a polygrafické výrobky, zejména upomínkové publikace, programy sportovních akcí, plakáty a postery, vstupenky; (18) sportovní potřeby související zejména s koňskými dostihy, jako jsou postroje, sedlářské výrobky, biče, kožené upomínkové předměty, zejména pouzdra, peněženky, tašky, opasky, klíčenky; (20) upomínkové předměty, zejména ze dřeva, rohoviny, slonoviny, jantaru, zejména s koňskými motivy, jako jsou sošky a figurky; (28) sportovní předměty a náčiní, zejména z oblasti dostihového sportu; (32) nealkoholické nápoje, pivo; (35) reklamní a propagační služby spojené zejména s pořádáním sportovních a kulturních akcí; (39) dopravní služby spojené s pořádáním koňských dostihů, zejména přeprava koní; (41) pořádání sportovních a kulturních akcí, zejména koňských dostihů.

Třídy výrobků a služeb:

9, 14, 16, 18, 20, 28, 32, 35, 39, 41

(210) O-88448

(111) **196695**
(220) 06.04.1994
(151) 28.01.1997
(540)

Velká pardubická steeplechase

(592) Slovní
(730) **Dostihový spolek a.s.**, Pražská 607, Pardubice, Zelené Předměstí, 53002, CZ
(740) BLTS advokátní kancelář, Mgr. Denisa Valentová, Duškova 164, Praha 5, Smíchov, 15000
(511) (41) pořádání sportovních a kulturních akcí, zejména koňských dostihů.

Třídy výrobků a služeb:

41

(210) O-88449

(111) **197235**
(220) 18.02.1994
(151) 24.02.1997
(540)

Strojimport

(594) Slovní grafická
(730) **STROJIMPORT a.s.**, U Nákladového nádraží 6, Praha 3, 13086, CZ
(740) Rott, Růžička & Guttman a spol., Výskočilova 1566, Praha 4, Míchle, 14000
(511) (7) obráběcí stroje, tvářecí stroje a lisý; (35) dovoz a vývoz obráběcích strojů, tvářecích strojů a lisů, investičních celků včetně projektové dokumentace, personální technická pomoc při uvádění strojů a zařízení do provozu.

Třídy výrobků a služeb:

7, 35

(210) O-87025

(111) **200812**
(220) 25.05.1994
(151) 26.06.1997
(540)



ADVANCED MEDICAL INFORMATION SYSTEMS

(594) Kombinovaná
(730) **ICZ a.s.**, Na hřebenech II 1718/10, Praha 4, Nusle, 14000, CZ
(740) THK Legal s.r.o., Přístavní 531/24, Praha 7, Holešovice, 17000
(511) (9) výpočetní technika, zejména počítače včetně periferních zařízení; (16) příručky (manuály) a jiné tiskoviny ve vztahu k počítačům a software; (35) činnost organizačních a ekonomických poradců v oblasti automatizovaného zpracování dat a poskytování software, automatizované zpracování dat; (41) organizování školení a kurzů v oblasti automatizovaného zpracování dat a poskytování software; (42) poskytování software.

Třídy výrobků a služeb:

9, 16, 35, 41, 42

(210) O-89767

(111) **207338**
(220) 03.06.1994
(151) 25.02.1998
(540)



(594) Kombinovaná
(730) **ICZ a.s.**, Na hřebenech II 1718/10, Praha 4, Nusle, 14000, CZ
(740) THK Legal s.r.o., Přístavní 531/24, Praha 7, Holešovice, 17000
(511) (9) softwarové produkty, software - programy na nosičích pro potřeby zdravotnictví; (42) tvorba programů pro potřeby zdravotnictví.

Třídy výrobků a služeb:

9, 42

(210) O-90292

(111) **223837**
(220) 07.10.1994
(151) 19.04.2000
(540)



(594) Kombinovaná
(730) **UNITERS S.p.A.**, Via de Nicola 1, Montecchio Maggiore, Vicenza, IT
(740) Havlík Švorčík a partneři, advokátní a patentová kancelář, JUDr. Michal Havlík, Hálkova 1406/2, Praha 2, Nové Město, 12000
(511) (2) barvy, laky, nátěry, základovací tekutiny a plnidla pro kůži a kožené výrobky; (3) preparáty pro čištění a leštění a povrchovou péči o kůži a kožené výrobky, glazurovací a konzervační činidla, prostředky na povrchové ošetření kůže a kožených výrobků jako vosky, krémy, spreje; (37) servisní, zpracovatelské a opravářské služby, týkající se kůže a kožených výrobků.

Třídy výrobků a služeb:

2, 3, 37

(210) O-93107

(111) **264866**
(220) 22.01.2004
(151) 16.07.2004
(540)

SINCLAIR

(592) Slovní
(730) **SINCLAIR Global Group s.r.o.**, Purkyňova 2740/45, Brno, Královo Pole, 61200, CZ
(740) Mgr. Robert Holfeuer, advokát, Mgr. Robert Holfeuer, Purkyňova 2740/45, Brno, Královo Pole, 61200
(511) (9) nosiče informací, obrazu a zvuku v rozsahu třídy 9, kancelářská, výpočetní a telekomunikační technika, měřicí a regulační technika, elektrické, fotografické a optické přístroje a zařízení pro příjem, zpracování a reprodukci obrazu nebo zvuku, například televizní přístroje, rádia, kamery, přístroje pro vážení, měření, signalizaci, přístroje a nástroje vědecké, námořní, geodetické, přístroje pro zpracování informací, software, vše v rámci této třídy; (11) přístroje a zařízení pro osvětlení, chladicí a mrazicí přístroje, stroje a zařízení, například chladicí zařízení na potraviny pro domácnost, průmyslové chladničky, přístroje a zařízení pro vaření a sušení, zahrnující topné desky s odporovým a indukčním ohřevem a mikrovlnné trouby, topné přístroje a ohřívadla, zařízení pro klimatizaci, topení a větrání, sanitární zařízení; (16) psací stroje, papírnické zboží a kancelářské potřeby v rozsahu třídy 16, nosiče informací v rozsahu třídy 16.
Třídy výrobků a služeb:
9, 11, 16
(210) O-342396

(111) **264870**
(220) 28.01.2004
(151) 16.07.2004
(540)

AMPELOS

(594) Kombinovaná
(730) **AMPELOS, ŠLECHTITELSKÁ STANICE VINAŘSKÁ ZNOJMO, s.r.o.**, č. p. 274, Vrbovec, 67124, CZ
(740) Dobroslav Musil a partneři s.r.o., Zábrdovická 917/11b, Brno, Zábrdovice, 61500
(511) (31) sazenice rostlin, zejména révy vinné, množitelský materiál, například očka, podnožové řízky, vinné hrozny; (32) vinné mošty a výtažky z vinných moštů; (33) alkoholické nápoje (s výjimkou piva), révová vína, sekty, lihoviny; (42) laboratorní služby; (44) šlechtění révy vinné, zejména novošlechtění a udržovací šlechtění, poradenská a informační činnost v oblasti vinařství a vinohradnictví, zavádění vinařských a vinohradnických technologií, agrotechnické služby, zkoušení metod a prostředků na ochranu rostlin.
Třídy výrobků a služeb:
31, 32, 33, 42, 44
(210) O-342596

(111) **264872**
(220) 02.02.2004
(151) 23.07.2004
(540)

FRUPP

(594) Slovní grafická
(730) **Kofola ČeskoSlovensko a.s.**, Nad Porubkou 2278/31a, Ostrava, Poruba, 70800, CZ
(740) Rott, Růžička & Guttman a spol., Výsokčilova 1566, Praha 4, Michle, 14000
(511) (30) šťávy zeleninové na vaření, nálevy k ochucení, led pro osvěžení, nápoje z kávy, kakaa nebo čokolády, nápoje na bázi čaje, přísady do nápojů s výjimkou esencí, příchutě do nápojů s výjimkou éterických olejů, sirup melasový, šerbet, šťávy s výjimkou dresinků; (32) minerální vody, šumivé nápoje a jiné nápoje nealkoholické, nápoje a šťávy ovocné, šerbet, sirupy a jiné přípravky k zhotovování nápojů, piva; (33) alkoholické nápoje (s výjimkou piva).
Třídy výrobků a služeb:
30, 32, 33
(210) O-342664

(111) **265326**
(220) 24.10.2003
(151) 25.08.2004
(540)

JUWITAMIN C

(594) Slovní grafická
(730) **Eva Andrusová**, Blanická 2135/13, Praha 2, 12000, CZ
(511) (29) potravinové doplňky živočišného původu, které nejsou pro lékařské účely, na bázi nukleotidů, aminokyselin a oligopeptidů (juwim), dále vitamínů, minerálů a stopových prvků.
Třídy výrobků a služeb:
29
(210) O-197273

(111) **265397**
(220) 11.11.2003
(151) 25.08.2004
(540)

DRINEX

(592) Slovní
(730) **Zdeněk Chlubna - DRINEX CZ**, Malátova 2, Brno, 61200, CZ
(740) Ing. Malůšek Jiří, Mendlovo náměstí 1a, Brno, 60300
(511) (9) nápojové automaty; (11) ochlazovače vody, výdejníky vody, ohřivače vody; (32) nealkoholické nápoje, minerální voda, kojenecká voda, sirupy, mošty, ovocné šťávy, pivo.
Třídy výrobků a služeb:
9, 11, 32
(210) O-197948

(111) **265742**
(220) 26.01.2004
(151) 25.08.2004
(540)

SOULIS

(592) Slovní
(730) **ALUMISTR SE**, U Výzkumu 603, Hrušovany u Brna, 66462, CZ
(740) Kania, Sedlák, Smola, s.r.o., Mendlovo náměstí 907/1a, Brno, Staré Brno, 60300
(511) (6) žaluzie kovové, okna a dveře kovové, zejména hliníkové; (19) žaluzie nekovové, posuvný otevírací a skládací systém zasklení; (37) montáž a servis žaluzií, posuvného otevíracího a skládacího systému zasklení.

Třídy výrobků a služeb:
6, 19, 37
(210) O-342470

(111) **265754**
(220) 13.02.2004
(151) 25.08.2004
(540)

CIC

(592) Slovní
(730) **CIC plus, a.s.**, Na Pankráci 322/26, Praha 4, Nusle, 14000, CZ
(740) artpatent, advokátní kancelář s.r.o., Dukelských hrdinů 976/12, Praha 7, Holešovice, 17000
(511) (35) zprostředkování obchodních záležitostí, poradenské, konzultační, informační a propagační služby - vše v obchodní činnosti; (36) zprostředkovatelské služby v pojišťovnictví a finančnictví, poradenské, konzultační a informační služby v oblasti pojišťovnictví a finančnictví; (41) výchovné a vzdělávací služby, pořádání přednášek a sympozií.

Třídy výrobků a služeb:
35, 36, 41
(210) O-343120

(111) **266354**
(220) 20.01.2004
(151) 29.09.2004
(540)

SanoFit

(592) Slovní
(730) **Sano - Moderní výživa zvířat spol. s r.o.**, Npor. O. Bartoška 15, Domažlice, Hořejší Předměstí, 34401, CZ
(740) Advokátní kancelář Mgr. Šebelové Marie, Mgr. Marie Šebelová, advokátka, Na zábradlí 205/1, Praha 1, Staré Město, 11000
(511) (31) krmiva suchá pro zvířata.

Třídy výrobků a služeb:
31
(210) O-342310

(111) **266383**
(220) 27.01.2004
(151) 29.09.2004
(540)



(594) Kombinovaná
(591) Barevná
(730) **WEMAC s.r.o.**, Bezinková 174/8, Praha 8, Březiněves, 18200, CZ
(740) Ing. Michal Jupa, Na Baních 1385, Praha 5 - Zbraslav, 15600
(511) (7) odsávací stroje pro průmyslové účely, filtrační a ventilační stroje a zařízení, stroje a obráběcí stroje, motory, soukolí a hnací řemeny, elektromechanická zařízení pro domácnost, nástroje poháněné elektrickým

motorem nebo jiným mechanickým pohonem, vše zařazené do třídy 7; (11) filtry, odsávače a ventilátory zařazené do této třídy; (35) zprostředkovatelská činnost v oblasti obchodu, export-import, marketing, propagace a reklama všemi druhy médií; (37) servis, údržba a opravy strojů a zařízení výše uvedených ve třídách 7, 11 včetně poradenské činnosti v uvedeném oboru; (40) montáže a kompletace na objednávku pro třetí osoby; (42) vývoj, projektování, včetně poradenské činnosti v uvedeném oboru.

Třídy výrobků a služeb:
7, 11, 35, 37, 40, 42
(210) O-342538

(111) **266385**
(220) 27.01.2004
(151) 29.09.2004
(540)

UniPrep

(592) Slovní
(730) **Azzi, spol. s r.o.**, Bělohorská 1704/142, Praha 6, Břevnov, 16900, CZ
(511) (9) audiovizuální zařízení pro výuku, diapozitivy, diktafony, kompaktní disky, nahrané disky, optické disky, exponované filmy, fotografické snímky, elektronická pera, elektronické publikace, magnetické karty, magnetické disky, magnetické nosiče dat, zvukové záznamy, televizní hry, počítačové programy, elektronické kapesní překládací přístroje, video a obrazové záznamy, magnetická média; (16) atlasy, prospekty, časopisy, formuláře, fotografie, fotoalba, grafické reprodukcce, katalogy, knihy, diáře, kalendáře, manuály, tiskoviny, noviny, obtisky, publikace, magazíny, brožury, programy v papírové formě, papírenské výrobky, psací podložky, učební pomůcky (kromě přístrojů), samolepky, sešity, školní potřeby; (38) elektronická pošta, elektronické nástěnky, počítačová komunikace, přenos zpráv a obrazových informací pomocí počítače, elektronické konference, komunikace pomocí počítačových terminálů, posílání zpráv, telefonické služby, televizní vysílání, rozhlasové vysílání, vysílání kabelové televize, výzvy (služby poskytované elektronickými komunikačními prostředky), poskytování přístupu k internetu (internetová kavárna); (39) archivace elektronicky uložených dat nebo dokumentů, organizování a rezervace cest, organizování exkurzí, turistické prohlídky, cestovní kanceláře, zprostředkování dopravy, doprovázení turistů, organizace zájezdů; (41) praktická cvičení, elektronické publikování, informace o možnostech rekreace, zábavy a vzdělávání, půjčování knih, korespondenční kurzy, organizování a vedení seminářů, kurzů a školení, organizování sportovních soutěží, překladatelské služby, dálkové studium, školení, vyučování cizinců, výuka cizích jazyků, příprava na vysoké školy, výuka jazyků (českého), vzdělávání, tlumočnické služby, vydavatelství, zábava, pořádání kulturních akcí, diskotéky, filmová tvorba, fotografování, klubové služby, kluby zdraví, knihovny, organizování a vedení kolokvií, organizace a vedení konferencí, organizování kulturních nebo vzdělávacích výstav, organizování plesů, prázdninové tábory, rekreace, výstavy kulturní a vzdělávací; (43) bar, bufet, kavárna, restaurace, zajištění a zprostředkování ubytování, pronajímání a přechodné ubytování, hostinská činnost, pronájem jednacích místností.

Třídy výrobků a služeb:
9, 16, 38, 39, 41, 43
(210) O-342541

(111) **266459**
(220) 11.02.2004
(151) 29.09.2004
(540)

VÍNO MARCINČÁK

(592) Slovní
(730) **Marcinčák Petr**, Vinařská 6, Mikulov, 69201, CZ
(740) Kania, Sedlák, Smola, s.r.o., Mendlovo náměstí 907/1a, Brno, Staré Brno, 60300
(511) (32) nealkoholické nápoje, ovocné šťávy, mošty a výtažky, koktejly nealkoholické, sirupy, šumivé nápoje, minerálky, stolní vody, pivo; (33) alkoholické nápoje, víno, lihoviny, likéry, alkoholické výtažky z ovoce, koktejly, spadající do této třídy; (43) provozování restaurace, motelu, občerstvení, baru, kantýny, bufetu.

Třídy výrobků a služeb:
32, 33, 43
(210) O-342963

(111) **266485**
(220) 17.02.2004
(151) 29.09.2004
(540)

VENEZIA

(592) Slovní
(730) **PINKO a.s.**, Vlašimská 409, Benešov, 25601, CZ
(740) Ing. Jaroslav Novotný, Římská 45, Praha 2, 12000
(511) (29) mléčné výrobky; (30) zmrzliny a mražené výrobky zařazené v této třídě; (32) nealkoholické nápoje.
Třídy výrobků a služeb:
29, 30, 32

(210) O-343209

(111) **266994**
(220) 14.01.2004
(151) 26.10.2004
(540)



(594) Kombinovaná
(730) **Bidfood Opava s.r.o.**, V Růžovém údolí 553, Kralupy nad Vltavou, Mikovice, 27801, CZ
(511) (29) mléčné výrobky, jako mražené smetanové krémy i s rostlinným tukem, jogurtové, s přídavkem ovoce, ovocné krémy mražené samostatně, ovocné dřeně; (30) zmrzliny, zmrzlinové poháry, led pro osvěžení, přísady do zmrzlin.

Třídy výrobků a služeb:
29, 30

(210) O-342131

(111) **266996**
(220) 14.01.2004
(151) 26.10.2004
(540)



(594) Kombinovaná
(730) **Bidfood Opava s.r.o.**, V Růžovém údolí 553, Kralupy nad Vltavou, Mikovice, 27801, CZ
(511) (29) mléčné výrobky, jako mražené smetanové krémy i s rostlinným tukem, jogurtové, s přídavkem ovoce, ovocné krémy mražené samostatně, ovocné dřeně; (30) zmrzliny, zmrzlinové poháry, led pro osvěžení, přísady do zmrzlin.

Třídy výrobků a služeb:
29, 30

(210) O-342133

(111) **266998**
(220) 14.01.2004
(151) 26.10.2004
(540)



(594) Kombinovaná
(730) **Bidfood Opava s.r.o.**, V Růžovém údolí 553, Kralupy nad Vltavou, Mikovice, 27801, CZ
(511) (29) mléčné výrobky, jako mražené smetanové krémy i s rostlinným tukem, jogurtové, s přídavkem ovoce, ovocné krémy mražené samostatně, ovocné dřeně; (30) zmrzliny, zmrzlinové poháry, led pro osvěžení, přísady do zmrzlin.

Třídy výrobků a služeb:
29, 30

(210) O-342135

(111) **266999**
(220) 14.01.2004
(151) 26.10.2004
(540)



(594) Kombinovaná
(730) **Bidfood Opava s.r.o.**, V Růžovém údolí 553, Kralupy nad Vltavou, Mikovice, 27801, CZ
(511) (29) mléčné výrobky, jako mražené smetanové krémy i s rostlinným tukem, jogurtové, s přídavkem ovoce, ovocné krémy mražené samostatně, ovocné dřeně; (30) zmrzliny, zmrzlinové poháry, led pro osvěžení, přísady do zmrzlin.

Třídy výrobků a služeb:
29, 30

(210) O-342136

(111) **267000**
(220) 16.01.2004
(151) 26.10.2004
(540)

EKOVER

(592) Slovní
(730) **Spolek pro ekologické bydlení**, č. p. 33, Březovice, 29424, CZ
(740) Macek and Partners, Mgr. Jiří Macek, Sázavská 751/16, Praha 2, Vinohrady, 12000
(511) (4) průmyslové oleje a tuky, mazadla, výrobky pro pohlcování a vázání prachu, paliva, palivové dřevo, prostředky pro svícení, svíčky, knoty, lisované pevné palivo, brikety a pelety z materiálů organického i anorganického původu; (16) papír a výrobky z papíru, lepenka a kartonážní výrobky, tiskoviny, kalendáře, pohlednice, fotografie, psací potřeby, lepidla kancelářská a pro domácnost, tužky, pastelky, uhly, štětce, kancelářské potřeby kromě nábytku, školní sešity, skicáky, pastelky, tuhy, guma na mazání, ubrousky, kapesníky, pytle a sáčky z plastických hmot pro obalovou techniku, papírové obaly, obtisky; (40) zpracování odpadu rostlinného původu, lisování materiálů organického i anorganického původu.

Třídy výrobků a služeb:

4, 16, 40

(210) O-342214

(111) **267010**

(220) 19.01.2004

(151) 26.10.2004

(540)



(594) Kombinovaná

(730) **Suchý Jan**, Kvítková 373, Zlín, 76001, CZ

(740) Ing. Zdeněk Kučera, Dlouhá 207, Slušovice, 76315

(511) (20) zrcadla; (21) sklo a skleněné výrobky strojně a ručně vyráběné zahrnuté do tř. 21, skleničky, pohárky, umělecké předměty ze skla, suvenýry ze skla, upomínkové předměty ze skla.

Třídy výrobků a služeb:

20, 21

(210) O-342243

(111) **267022**

(220) 20.01.2004

(151) 26.10.2004

(540)

BD - vilax 20

(592) Slovní

(730) **BARVY A LAKY TELURIA, s.r.o.**, Skrehov č.p. 1, 67961, CZ

(740) Advokátní kancelář Hartmann, Jelínek, Fráňa a partneři, s.r.o., JUDr. Pavel Fráňa, Sokolovská 5/49, Praha 8, 18600

(511) (2) barvy, nátěry, laky; (16) lepidla pro papírenství nebo domácnost.

Třídy výrobků a služeb:

2, 16

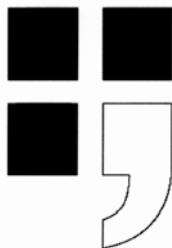
(210) O-342294

(111) **267030**

(220) 21.01.2004

(151) 26.10.2004

(540)



(593) Obrazová

(730) **MĚSTSKÁ KNIHOVNA V PRAZE**, Mariánské náměstí 1, Praha 1, 11572, CZ

(511) (9) software, zvukové a obrazové záznamy na nosičích, magnetické disky, kompaktní disky, optické disky, nosiče nahrané, multimediální aplikace, informační katalogy na elektronických a magnetických nosičích, elektronické časopisy, gramofonové desky, hologramy, karty s pamětí nebo mikroprocesorem, kódované magnetické karty, kompaktní optické disky CD ROM, magnetická média, magnetické identifikační karty, magnetické kodéry a dekodéry, magnetické nosiče dat, nosiče dat optické, nosiče zvukových nahrávek, nahrané programy - operační systémy, optické disky, optické nosiče dat, nahrané počítačové programy počítačové programy [s možností stažení], nahraný počítačový software, podložky pod myš,

programy počítačových her, pružné disky, diskety, videokazety, videopásky; (16) časopisy, periodika, fotografie, grafické reprodukce, katalogy, knihy, litografie, zeměpisné či historické mapy, obrazy, rejstříky, reprodukce, ročenky, blahopřání, brožury, etikety, kromě textilních, grafiky, kalendáře, kalendáře trhací, karty, listky do kartoték, manuály, oběžníky, plakáty, pohlednice, poutače z papíru nebo z lepenky, prospekty, příručky, publikace, rejstříky (seznamy), čtenářské legitimace, klubové karty, ročenky, tištěné publikace, tužky, záložky do knih, záložky na knihy; (20) stojany na časopisy, dekorační předměty (přenosné), držáky na noviny, identifikační karty z umělých hmot (nekódované), poutače ze dřeva nebo z umělých hmot; (25) kombinézy pracovní, košile, kravaty, kšiltly sluneční, nátělníky, trička, slintáčky (ne z papíru), šály, šály na krk; (35) shromažďování a zpracování knihovního fondu, zejména literárních, vědeckých a uměleckých děl, vytváření specializovaných fondů v rámci univerzálního knihovního fondu, zejména literatury pro děti a mládež, fondů pragenziálních, hudebních, výtvarných, divadelních a filmových, vyhledávání dat v počítačových souborech pro třetí osoby (rešerše), fotokopírování, kopírování, rozmnožování, reprodukce dokumentů, organizování komerčních nebo reklamních výstav, překlad informací do počítačových databází, systematizace informací do počítačových databází, reklama, propagace, aktualizování reklamních materiálů, rozšiřování a zasilání reklamních nebo inzertních materiálů, reklamní texty (vydávání, zveřejňování, oznámení, vyhlášení, publikování), zpracování textů, vedení kartoték v počítači, vydávání reklamních, propagačních nebo inzertních textů, marketing, pronájem reklamních ploch, reklama on line v počítačové síti, služby (telefonní vzkazy, dotazy), venkovní reklama, výstřižková služba na zprávy; (36) pronájem nemovitostí, oceňování a odhady knihovního fondu, organizování sbírky, shromažďování prostředků na dobročinné účely, oceňování uměleckých děl; (38) poskytování uživatelského přístupu k Internetu, počítačová komunikace, zprostředkování přístupu k informacím z vnějších zdrojů, zejména k informacím ze státní správy a samosprávy, přenos zpráv a obrazových informací pomocí počítače; (39) uchovávání a ochrana knihovních a specializovaných fondů v rámci univerzálního knihovního fondu, zejména literatury pro děti a mládež, fondů pragenziálních, hudebních, výtvarných, divadelních a filmových, organizování prohlídek, vzdělávacích vycházek, skladování a uchovávání elektronicky uložených dat, informací nebo dokumentů, informace o dopravě; (41) elektronické publikování, filmová tvorba, fotografování na mikrofilm, informace o výchově a vzdělávání a o možnostech zábavy, provozování kinosálů, výchovně zábavné klubové služby, knihovna, půjčování knih, časopisů, periodik, zvukových nosičů, grafik a reprodukcí, knižní servis, organizování a vedení kolokvií, konferencí, kongresů, kurzů, přednášek, symposií, seminářů, školení, kulturních nebo vzdělávacích výstav, organizování živých vystoupení, divadelních, filmových či tanečních představení, literárních pořadů, vzdělávacích nebo zábavných soutěží, společenských setkání a večírků, poskytování on-line elektronických publikací, pronájem kinematografických filmů, předprodej vstupenek, nahrávání videopásek, půjčování filmů, kinofilmů, videopásek, vydávání knih a textů, vydávání elektronických knih a časopisů, on-line vydávání knih, vzdělávací informace, vyučování, vzdělávání, služby pojízdných knihoven, vydávání knih, organizování představení [manažerské služby], pronájem audio nahrávek, provozování kinosálů, předprodej vstupenek, výcvik (instruktážní), poskytování bibliografických, referenčních a faktografických informací, meziknihovní výpůjční služby; (42) tvorba počítačových programů, tvorba databází, tvorba multimediálních dokumentů, prezentací, katalogů, počítačová animace a vizualizace, pronájem počítačového software, přenos dat nebo dokumentů z fyzických nosičů na elektronické nosiče, tvorba a správa webových stránek, aktualizace počítačových programů, hosting webových stránek, instalace počítačových programů, kopírování počítačových programů, navrhování obalů, obalový design, obnova počítačových dat (regenerace), počítačové programování, počítačové systémové analýzy, tvorba počítačových systémů, poradenské služby v oblasti počítačového hardware, údržba počítačových programů, pronájem počítačů, převod (konverze) dat a počítačových programů (ne fyzický), umístování webových stránek; (43) pronajímání jednacích místností, půjčování židlí, stolů, prostírání, nápojového skla.

Třídy výrobků a služeb:

9, 16, 20, 25, 35, 36, 38, 39, 41, 42, 43

(210) O-342353

(111) **267035**
(220) 22.01.2004
(151) 26.10.2004
(540)



(594) Kombinovaná
(730) **STATIKA Olomouc, s.r.o.**, Balbínova 374/11, Olomouc, Hejčín, 77900, CZ
(740) Ing. Petr Soukup, patentový zástupce, tř. Svobody 43/39, Olomouc, 77900
(511) (37) provádění staveb, jejich změn a údržbovacích prací na nich, zakládání a odstraňování staveb, provádění pažicích a opěrných konstrukcí, podchycování a zpevňování základů, zlepšování podloží pozemních a dopravních staveb, konzultační a poradenská činnost ve stavebnictví; (42) inženýrská a projektová činnost ve stavebnictví, inženýrská geologie, zejména provádění geologických průzkumů, geodetické práce, zejména speciální zakládání staveb, statické a dynamické penetrace, geofyzikální měření, expertízy a znalecké posudky ve stavebnictví, stavebně technické a statické průzkumy, odborné služby v oblasti statiky staveb průmyslových, občanských a sportovních, odborné služby v oblasti statiky kovových, železobetonových a kompozitních konstrukcí pozemních a inženýrských staveb, statické návrhy sanací a rekonstrukcí budov a mostů včetně historických, návrhy pažení stavebních jam a podchycování a zpevňování základů, kompletní projekty železobetonových, předpjatých, ocelových a sphažených konstrukcí, vývoj a tvorba software.

Třídy výrobků a služeb:
37, 42

(210) O-342385

(111) **267066**
(220) 29.01.2004
(151) 26.10.2004
(540)



(554) Prostorová
(730) **Orkla Foods Česko a Slovensko a.s.**, Mělnická 133, Byšice, 27732, CZ
(740) THK Legal s.r.o., Přístavní 531/24, Praha 7, Holešovice, 17000
(511) (5) výrobky dietetické, pro léčebné účely, potraviny pro děti, batolata a nemocné, potravinové přípravky a doplňky všeho druhu, jako posilující potraviny, vitamínové přípravky, potraviny pro doplnění redukčních diet nebo přípravků pro hubnutí, vše s léčebnými účinky, přípravky s léčebnými účinky obsahující biochemické katalyzátory, zejména pro fyzicky aktivní osoby, rekonvalescenty a nemocné, vše výše uvedené určené k léčebným účelům; (29) maso, ryby, drůbež, zvěřina a výrobky z nich, jako masové vřtačky, paštiky, ovoce a zelenina konzervované, sušené a zavařené, mléko a mléčné výrobky, konzervy masové a rybí, kompoty, ovocné dřeně, želé, džemy, vejce, mléko a mléčné výrobky, jako jogurty, mléčné nápoje, sýry apod., výrobky na bázi brambor, jako bramborové lupínky a pod., oleje a tuky jedlé, ovocné dřeně; (30) hořčice, kečup, chuťové omáčky, kořenící omáčky, chuťové přísady, koření, oplatky, cukrovinky, včetně gumových a esencí pro cukrovinky, cukrářské výrobky všeho druhu, káva, kakao, cukr, rýže, kávové náhražky, med, sirup melasový, droždí pro kynutí, sůl, ocet, led pro osvěžení, obilné vločky, výrobky na bázi sušené bramborové kaše, pšeničné mouky, nativních a modifikovaných škrobů, jako bramborové

těsto v prášku, bramborová kaše v prášku, bramborové drtě, bramborové krokety v prášku, bramborové noky v prášku, směs pro přípravu knedlíků; (32) piva všeho druhu, vody minerální a šumivé a jiné nealkoholické nápoje, sirupy a jiné přípravky k přípravě nápojů, ovocné šťávy a nápoje z ovocných šťáv, šťávy zeleninové na pití jako šťáva rajčatová, energetické nápoje, iontové nápoje.

Třídy výrobků a služeb:
5, 29, 30, 32

(210) O-342613

(111) **267069**
(220) 29.01.2004
(151) 26.10.2004
(540)



(594) Kombinovaná
(730) **OK business, s.r.o.**, Svatopetrská 35/7, Brno, Komárov, 61700, CZ
(740) Dobroslav Musil a partneři s.r.o., Zábřdovická 917/11b, Brno, Zábřdovice, 61500
(511) (9) počítače a jejich příslušenství, kopírovací stroje a další kancelářská zařízení patřící do této třídy; (35) propagační činnost, reklama a marketing, služby v oblasti administrativní správy a služby organizačně hospodářské povahy, marketingový průzkum, činnost ekonomických, organizačních a podnikatelských poradců, činnost obchodních a marketingových poradců, zprostředkování návrhů a realizace vybavení interiérů, zejména kanceláří; (36) činnost finančních poradců.

Třídy výrobků a služeb:
9, 35, 36

(210) O-342616

(111) **267070**
(220) 29.01.2004
(151) 26.10.2004
(540)



(594) Kombinovaná
(730) **OK business, s.r.o.**, Svatopetrská 35/7, Brno, Komárov, 61700, CZ
(740) Dobroslav Musil a partneři s.r.o., Zábřdovická 917/11b, Brno, Zábřdovice, 61500
(511) (9) počítače a jejich příslušenství, kopírovací stroje a další kancelářská zařízení patřící do této třídy; (35) propagační činnost, reklama a marketing, služby v oblasti administrativní správy a služby organizačně hospodářské povahy, marketingový průzkum, činnost ekonomických, organizačních a podnikatelských poradců, činnost obchodních a marketingových poradců, zprostředkování návrhů a realizace vybavení interiérů, zejména kanceláří; (36) činnost finančních poradců.

Třídy výrobků a služeb:
9, 35, 36

(210) O-342617

(111) 267126
(220) 11.02.2004
(151) 26.10.2004
(540)

TETRA WEDGE

(592) Slovní
(730) Tetra Laval Holdings & Finance S.A., Avenue Général-Guisan 70, CH-1009Pully, CH
(740) Havlík Švorčík a partneři, advokátní a patentová kancelář, JUDr. Michal Havlík, Hálkova 1406/2, Praha 2, Nové Město, 12000
(511) (7) stroje včetně plnicích a balicích strojů, baličky, stroje na pečení komoutových oplatek, přebalovací stroje, extruzní (vytlačovací) stroje, stroje na plnění volně ložených materiálů, zátkovací lahvárenské stroje, vyfukovací stroje, formovací stroje, vstříkovací stroje (lisy), tvarovací stroje z ploché fólie, tvarovací stroje extruzní hadicové, tiskařské stroje, vakuové balicí stroje, kartonovačky, mlékárenské zařízení (stroje), zatavovací pečecí zařízení, dopravníky, homogenizátory, čerpadla a ventily pro potravinářský průmysl, formy (části strojů), zařízení pro zpracování potravin, přístroje pro oběh vody a detergentů k čištění strojů, obráběcí stroje, komponenty, díly a fitinky pro všechny shora uvedené výrobky; (16) papír, lepenka a výrobky z těchto materiálů, které nejsou zařazeny do jiných tříd, obalové krabice a kontejnery a balicí materiál vyrobený z papíru nebo z papíru potaženého plastem, tašky, sáčky, pytle a balicí archy pro balení a uskladnění potravin a tekutých nebo polotekutých výrobků, kontejnery (obaly) na zmrzlinu, plastový materiál pro balení (nezařazený v jiných třídách), fólie z plastu, plastové fólie pro přebalování, tiskoviny, potřeby pro knižní vazby, učební a vyučovací pomůcky (s výjimkou přístrojů); (29) maso, ryby, drůbež a zvěřina, masové výtažky, konzervované, sušené a zavařené ovoce a zelenina, želé, džemy, ovocné omáčky, vejce, mléko a mléčné výrobky, jedlé oleje a tuky; (30) zmrzlina, káva, čaj, kakao, cukr, rýže, tapioka, ságo, kávové náhražky, mouka a přípravky z obilnin, chléb, pečivo a cukrovinky, sůl, hořčice, ocet, omáčky (k ochucení); (32) piva, minerální vody, šumivé nápoje a jiné nealkoholické nápoje, ovocné nápoje, ovocné šťávy a džusy, sirupy a jiné přípravky k zhotovování nápojů.

Třídy výrobků a služeb:

7, 16, 29, 30, 32

(210) O-343016

(111) 267167
(220) 23.02.2004
(151) 26.10.2004
(540)

FLERET

(592) Slovní
(730) Hrachový Zdeněk Ing., Lhotsko 24, 76312, CZ
(740) Ing. Pavel Nádvořík s.r.o., Klínová 620/1, Ostrava, Hulváky, 70900
(511) (9) přístroje a nástroje fotografické, filmové, přístroje pro záznam, převod, reprodukci zvuku nebo obrazu, přístroje pro zpracování informací a počítače, magnetické nosiče zvukových záznamů, gramofonové desky; (16) obrazy, umělecké předměty v rámci této třídy, malby, obrazy, obrazy malované (též olejomalby), rytiny, rytiny všeho druhu (dřevorytina, hlubotisky, mědirytina, lepty, tisky napodobující rytiny), papír a výrobky z papíru spadající do této třídy, lepenka a kartonážní výrobky, lepenkové krabice, lepenka formovaná, lepenkové trubice, lepicí pásy, obaly na spisy, obaly ochranné na knihy, tiskoviny, časopisy, periodika, knihy, knihařské výrobky, mapy, fotografie, papírnické zboží, lepidla (kancelářská a pro domácnost), potřeby pro umělce, štětce, psací stroje a kancelářské potřeby (kromě nábytku), učební a školní potřeby a pomůcky (kromě přístrojů), tiskařské typy, štočky, obalové materiály z plastických hmot, veškerý papír spadající do této třídy, obaly lahví z vlnité lepenky, papírové nebo lepenkové válce na poštovní zásilky, papírové odstřížky, papírové ochranné obaly, papírové ozdoby, papírové pohárky, papírové vložky pro kuchyňský nábytek, papírové vzory, papírovina a výrobky z ní (např. lisované ozdoby), papírový odpad, papírová hmota a výrobky z ní (neobsazené v jiných třídách) dřevolepenka pro papírnictví, veškeré reklamní předměty spadající do této třídy; (25) oděvy, obuv a kloboučnické zboží spadající do této třídy, veškeré reklamní předměty spadající do této třídy; (35) reklama, propagační činnost, pomoc při řízení obchodní činnosti, obchodní administrativa, kancelářské práce, služby reklamních kanceláří, které se zabývají hlavně sdělováním veřejnosti, prohlášeními nebo inzeráty a používají všechny možné prostředky sdělovací, týkající se všech druhů zboží nebo služeb, přeskupování různých výrobků (kromě jejich přepravy) pro třetí osoby za účelem umožnit spotřebiteli, aby si tyto výrobky mohl pohodlně prohlížet a nakupovat, služby jako jsou distribuce prospektů přímo nebo poštou nebo distribuce vzorků, i jiné služby týkající se reklamy, jako služby týkající se

bankovních půjček nebo reklam rozhlasem, převod a konverze údajů a dokumentů z fyzických médií na elektronická média, agentury umělecké (obchodní vedení), pronájem reklamní doby v komunikačních médiích, pronájem reklamních ploch, reklamní texty (vydávání, zveřejňování, oznámení, vyhlášení, publikování); (38) směrovací a spojovací služby pro telekomunikaci, telefonické služby, komunikace pomocí telefonů, přenos zpráv a obrazových informací pomocí počítače, přenášení pomocí satelitních služeb, pronájem přístrojů pro přenos informací, elektronická pošta, poskytování telekomunikačních přípojení ke globální počítačové síti, poskytování uživatelského přístupu ke globální počítačové síti, počítačová komunikace, komunikace pomocí počítačových terminálů, komunikace mobilními telefony, služby dálkových konferencí, informační kanceláře, přenosy zpráv faxy, posílání zpráv, provozování počítačových sítí, služby poskytované elektronickými informačními tabulemi (telekomunikační služby), telekonferenční služby, služby zabezpečující audiovizuální komunikaci prostřednictvím informačních a telekomunikačních sítí, např. počítačové sítě Internet, satelitu, poskytování přístupu k Internetu, výměna zpráv, šíření a výměna informací a zpráv prostřednictvím informačních a telekomunikačních sítí, např. počítačové sítě Internet, vysílání (rádiové), vysílání (rozhlasové), vysílání (televizní), vysílání kabelové televize; (41) výchova, vzdělávání, organizování soutěží (vzdělávacích, sportovních nebo zábavných), diskotéky (služby s tím spojené), provozování loterií a jiných podobných her, např. hra v kostky, provozování sázkových her, provoz výherních hracích přístrojů, informace o možnostech zábavy a rozptýlení, poradenská činnost v oblasti provozování loterií a jiných podobných her, plánování a organizování večírků, školení, zábava, pobavení, organizování živých vystoupení, vydávání publikací on-line (bez možnosti kopírování) nebo náborových, vydávání knih, časopisů, revue apod., zveřejňování textů (kromě reklamních), vydávání (on-line) knih a časopisů v elektronické formě, poskytování (on-line) počítačových her z počítačových sítí, poskytování elektronických publikací on-line (bez možnosti kopírování), prezentace vizuálního umění nebo literatury veřejnosti pro kulturní a vzdělávací účely, nahrávání nosičů zvukových nebo obrazově zvukových, převádění médií do elektronické podoby a jejich šíření, půjčování nahraných zvukových nebo obrazově zvukových záznamů, tvorba a šíření audiovizuálních děl, prázdninové tábory formou zábavy, živé vystoupení.

Třídy výrobků a služeb:

9, 16, 25, 35, 38, 41

(210) O-343381

(111) 267815
(220) 04.03.2004
(151) 29.11.2004
(540)

HERMÍN

(592) Slovní
(730) Kostelecké uzeniny a.s., č. p. 60, Kostelec, 58861, CZ
(740) Ing. Václav Kratochvíl, Husníkova 2086/22, Praha 13, 15800
(511) (29) maso, masné výrobky, masové konzervy, masové polotovary, paštiky, masové pomazánky, uzeniny všeho druhu, jedlé tuky - sádlo.

Třídy výrobků a služeb:

29

(210) O-343785

(111) 267835
(220) 08.03.2004
(151) 29.11.2004
(540)

(594) Kombinovaná
(730) WELLCO Brno s.r.o., Příkop 838/6, Brno, Zábřovice, 60200, CZ
(511) (19) okna nekovová, dveřní zárubně nekovové, dveřní výplně nekovové; (35) dodavatelské služby pro třetí osoby, služby databázi - překlad a

systemizace informací do počítačových databází, zpracování počítačových dat; (36) realitní kanceláře, správa nemovitostí; (37) stavebnictví a stavitelství, stavební dozor, provádění, rekonstrukce a modernizace staveb, zateplování pláště budov, výměna oken a dveří, montáže lešení, demolice budov, izolace staveb, klempířství a instalatérství, pokrývačské služby, zednické služby, úklid budov, montáž počítačových sítí, údržba počítačových sítí (hardware); (40) montáž materiálů na objednávku pro třetí osoby; (42) projekce počítačových sítí, správa počítačových sítí, stavební projekce, projektové studie technické, návrh a tvorba počítačových systémů, počítačové programování, aktualizace programů, jejich instalace a údržba, obnova počítačových dat, konverze dat a počítačových programů, expertizy v oblasti počítačové techniky, komunikačních sítí a software.

Třídy výrobků a služeb:
19, 35, 36, 37, 40, 42

(210) O-343888

(111) **268350**
(220) 11.02.2004
(151) 28.12.2004
(540)

PLAK

(592) Slovní
(730) **DYNAMAX, s.r.o.**, 951 22 Alekšince 231, SK
(740) Ing. Jarmila Javoříková, patentový zástupce, Slunečná 4566, Zlín, 76005
(511) (3) lešticí přípravky na přístrojové desky.

Třídy výrobků a služeb:
3

(210) O-343006

(111) **268355**
(220) 11.02.2004
(151) 28.12.2004
(540)



(594) Kombinovaná
(730) **SINCLAIR Global Group s.r.o.**, Purkyňova 2740/45, Brno, Královo Pole, 61200, CZ
(740) Mgr. Robert Holfeuer, advokát, Mgr. Robert Holfeuer, Purkyňova 2740/45, Brno, Královo Pole, 61200
(511) (11) přístroje a zařízení pro osvětlení, chladicí a mrazicí přístroje, stroje a zařízení, například chladicí zařízení na potraviny pro domácnost, průmyslové chladničky, přístroje a zařízení pro vaření a sušení, zahrnující topné desky s odporovým a indukčním ohřevem a mikrovlnné trouby, topné přístroje a ohřívadla, zařízení pro klimatizaci, topení a větrání, sanitární zařízení.

Třídy výrobků a služeb:
11

(210) O-343015

(111) **268369**
(220) 16.02.2004
(151) 28.12.2004
(540)

CARBONBOR

(592) Slovní
(730) **KLOFÁČ, spol. s r.o.**, Dolní 680, Brtnice, 58832, CZ
(740) INPROCHES Patentová a známková kancelář, Mgr. Alžběta Jurtíková, Mezírka 1, Brno, 60200
(511) (1) hnojiva pro zemědělství, zahradnictví a lesnictví.

Třídy výrobků a služeb:
1

(210) O-343148

(111) **268417**
(220) 24.02.2004
(151) 28.12.2004
(540)

PEO

(592) Slovní
(730) **ASTRID T.M., a.s.**, Žerotínova 1133/32, Praha 3, Žižkov, 13000, CZ
(740) Rott, Růžička & Guttman a spol., Vinohradská 938/37, Praha 2, Vinohrady, 12000
(511) (3) kosmetické výrobky.

Třídy výrobků a služeb:
3

(210) O-343411

(111) **269025**
(220) 28.01.2004
(151) 26.01.2005
(540)

GARANT - rizikové životní pojištění

(592) Slovní
(730) **ČSOB Pojišťovna, a. s., člen holdingu ČSOB**, Masarykovo náměstí 1458, Pardubice, Zelené Předměstí, 53002, CZ
(740) MIRA Patentová a známková kancelář, Blanka Fišerová, patentová zástupkyně, V kapslovně 2770/11, Praha 3, Žižkov, 13000
(511) (9) karty s pamětí nebo mikroprocesorem, magnetické a čipové karty, multifunkční čipové karty pro oblast peněžních, finančních a pojišťovacích služeb, operační a expertizní systémy pro ukládání, přenos, výběr a kontrolu dat a informací, nosiče digitálních podpisů k identifikaci odesílatele, databázové produkty, tiskoviny a ostatní polygrafické výrobky v elektronické podobě a na nosičích; (16) reklamní, inzertní, propagační, uživatelské a instruktážní materiály, tiskoviny, databázové produkty v papírové formě včetně plakátů a polygrafické výrobky zařazené v této třídě, kalendáře, plánovací záznamníky, etikety, upomínkové předměty zařazené v této třídě, obaly a výrobky z plastů nezařazené do jiných tříd; (35) obchodní marketing, propagační činnost ve sdělovacích prostředcích a médiích, automatizované zpracování dat a informací v oblasti pojišťovnictví, prezentace na komerčních výstavách a veletrzích, distribuce reklamních a propagačních materiálů klientům, systemizace informací do počítačových databází; (36) pojišťovnictví v rozsahu všech odvětví životních pojištění a všech odvětví neživotních pojištění s výjimkou pojištění právní ochrany, zajišťovací činnost v rozsahu všech odvětví životních pojištění a vybraných odvětví neživotních pojištění, zprostředkovatelská, expertizní, poradenská, konzultační a informační činnost související s pojištěním fyzických i právnických osob včetně stavebního spoření, šetření pojistných událostí, oceňování a odhady nemovitostí, majetku a věcí movitých, analytické finanční zprávy a expertizy, finanční a peněžní služby, přijímání vkladů a jejich správa, finanční sponzorování, úvěrové služby, služby depozitární, informační služby v oblasti pojišťovnictví; (41) prezentace na společenských, kulturních, sportovních, zábavně společenských akcích, instruktážní a vzdělávací služby v oblasti pojišťovnictví; (42) počítačové programování, počítačová komunikace, tvorba počítačových systémů pro oblast pojišťovnictví, vývoj a výzkum nových produktů pro oblast pojišťovnictví.

Třídy výrobků a služeb:
9, 16, 35, 36, 41, 42

(210) O-342556

(111) **269095**
(220) 15.03.2004
(151) 26.01.2005
(540)



(594) Kombinovaná
(591) Barevná
(730) **Babypoint s.r.o.**, Konětopy 62, Milín, 26231, CZ
(511) (12) dětské kočárky všech provedení včetně příslušenství a náhradních dílů, bezpečnostní automobilové sedačky pro děti, dětské skládací pojízdné sedačky; (28) kočárky pro panenky.
Třídy výrobků a služeb:
12, 28
(210) O-344398

(111) **269398**
(220) 14.05.2004
(151) 26.01.2005
(540)

POLIČAN

(592) Slovní
(730) **Pekárny a cukrárny Náchod, a.s.**, Plhovská 87, Náchod, 54701, CZ
(740) BLTS advokátní kancelář, Mgr. Denisa Valentová, Duškova 164, Praha 5, Smíchov, 15000
(511) (5) dietní potraviny a dietetické látky pro lékařské a klinické účely, potraviny a složky potravy pro kojence, malé děti a nemocné s léčebnými účinky, potraviny a složky potravy pro kojící matky s léčebnými účinky, doplňky výživy s léčebnými účinky; (30) výrobky z obilovin, cereálie, cereální tyčinky, kukuřičné, ovesné a pšeničné vločky, müsli, pečivo, jemné pečivo, trvanlivé pečivo sladké i slané, cukr, cukrářské výrobky, cukrářské náplně, kakaové, čokoládové, kávové a ovocné náplně, krémy a polevy, pekařské výrobky, chléb, obilniny připravené k osobní konzumaci, mouka a přípravky z obilnin, pekařské suroviny, pekařské přísady, pekařské pomocné prostředky, aromata a esence, mražené výrobky.
Třídy výrobků a služeb:
5, 30
(210) O-346632

(111) **269725**
(220) 03.02.2004
(151) 28.02.2005
(540)

Československý ústav zahraniční



(594) Kombinovaná
(730) **Československý ústav zahraniční**, Karmelitská 373/25, Praha 1, Malá Strana, 11800, CZ
(511) (16) dary v oblasti tištěných publikací; (35) propagace českého a slovenského jazyka a kultury v České republice a v zahraničí; (39) přeprava osob (turistický ruch); (41) udržování a všestranná podpora rozvoje a spolupráce s krajany v oblasti kultury, zajišťování stipendijních pobytů pro krajany v ČR (vzdělávání), organizace a spolupráce se sportovními a

tělovýchovnými organizacemi (sport), navazování kulturních kontaktů; (43) ubytování osob přechodné.

Třídy výrobků a služeb:
16, 35, 39, 41, 43

(210) O-342693

(111) **269732**
(220) 05.02.2004
(151) 28.02.2005
(540)

VIRTUOSO

(592) Slovní
(730) **LOPEZ MORENAS, S. L.**, Calle Melilla 5, Fuente del Maestre, ES
(740) Rott, Růžička & Guttman a spol., Vyskočilova 1566, Praha 4, Michle, 14000
(511) (33) vína.
Třídy výrobků a služeb:
33
(210) O-342839

(111) **269752**
(220) 24.02.2004
(151) 28.02.2005
(540)



(594) Kombinovaná
(730) **PBS GROUP, a.s.**, Krakovská 583/9, Praha 1, Nové Město, 11000, CZ
(740) Kania, Sedlák, Smola, s.r.o., Mendlovo náměstí 907/1a, Brno, Staré Brno, 60300
(511) (35) obchodní služby při zajišťování obchodních kontraktů; (37) rekonstrukce a servis energetických celků a jejich částí, montáž a uvádění do provozu kotelen, strojoven, kotlů a jejich částí; (42) poradenská expertní a konzultační činnost v oblasti energetických zařízení, vývoj, výpočty a projekce v oblasti energetických zařízení.
Třídy výrobků a služeb:
35, 37, 42
(210) O-343414

(111) **269855**
(220) 26.03.2004
(151) 28.02.2005
(540)



(594) Kombinovaná
(730) **LOKKI International s.r.o.**, Raisova 860, Starý Plzenec, 33202, CZ
(740) BOHEMIA PATENT, Ing. Jana Vandělíková, Petrská 1136/12, Praha 1, Nové Město, 11000
(511) (20) nábytek všeho druhu ze dřeva, kovu, rákosu, kůže nebo jiných hmot, stavebnicový nábytek a modulový nábytek, variabilní nábytkové programy pro kanceláře, jednací místnosti, recepcce, sekretariáty, nábytek pro kuchyně,

ložnice, nábytek školní a zahradní, dětský nábytek, nábytek pro mateřské školy, nábytek a stoly pro děti a pro dětské hry, dětské koutky, zvláště pro vybavení prodejen a prodejních center, nábytek s využitím skla a zrcadel, atypický nábytek a výrobky ze dřeva v rámci této třídy, čalouněný nábytek, sedací soupravy, křesla a židle, stoly a stolky, rámy, stojany, výrobky ze dřeva, korku, třtiny, vrbového proutí v rámci této třídy, výrobky z náhražek těchto materiálů včetně výrobků z plastických hmot, bytové a nábytkové doplňky, umělecké a ozdobné předměty, dřevotřískové, dřevovláknité a podobné desky, pomocné profily a desky k obkladu stěn, stropů a podlah, pohyblivé panely a interiérové příčky, truhlářské umělecké výrobky, dřevěné a plastové konstrukce pro dětské hry na dětských hřištích, školský a kancelářský nábytek, učitelé stoly, vybavení dětských hřišť ze dřeva a z náhražek těchto hmot, vše v rámci této třídy; (28) dřevěné hry a hračky, exteriérové hračky pro dětská hřiště jako houpačky, průlezkyně, kolotoče, to vše v kombinaci dřevo-kov-plast, didaktické hry zvláště se zaměřením na všestranný duševní a pohybový rozvoj dětí předškolního věku, hry spojené s malováním, s hudbou a ruční prací, společenské hry, hračky, žetony, zvláště dřevěné, balóny na hraní, panenky, modely aut a lodí, stavebnice, kostky, jojo, cvičební nářadí a náčiní, tělocvičné potřeby, vše v rámci této třídy; (37) truhlářství a umělecké truhlářství - opravy, údržba a renovace, instalace, montáž, opravy a údržba dřevěných výrobků uvedených ve tř. 19 a 20, provádění staveb drobné zahradní architektury - chodníčky, altánky, pergoly, fontány; (42) poradenská, konzultační a projektová činnost v oblasti nábytkářství a designérství, zpracování studií, projektů, návrhů a designu výrobků, interiérů, exteriérů, vývoj nových výrobků a designu v oboru nábytkářství, řešení interiérů za použití počítačové grafiky, architektonické návrhy interiérů a atypických interiérů, včetně jejich projektového zpracování a realizace, tvorba multimediální aplikace, programové projekty, tvorba informačních databází.

Třídy výrobků a služeb:

20, 28, 37, 42

(210) O-344854

(111) **269933**

(220) 16.04.2004

(151) 28.02.2005

(540)



(594) Kombinovaná

(730) **VYVA PLAST, s.r.o.**, Sobotecká 836, Turnov, 51101, CZ

(511) (7) kryty strojů; (16) plastické obaly v rámci této třídy; (17) polotovary z plastických hmot, ohebné trubky a profily nekovové v rámci této třídy.

Třídy výrobků a služeb:

7, 16, 17

(210) O-345572

(111) **270042**

(220) 11.05.2004

(151) 28.02.2005

(540)



(594) Kombinovaná

(730) **Doksanský Daniel**, Třebeňická 1286/8, Praha 8, 18200, CZ

(740) JUDr. Aleš Zábřeh, advokát, Na Beránce 57/2, Praha 6, Dejvice, 16000

(511) (1) tmely a lepidla pro průmysl a stavebnictví; (2) barvy, fermeže a laky, zejména interiérové nátěrové barvy a vodou ředitelné malířské nátěry, prostředky proti rezu a hnilobě dřeva, tmely olejové a tmely sklenářské; (17) hmoty a tmely těsnící, žáruvzdorné a izolační, ucpávkové materiály; (19) nekovové stavební materiály, zejména tmely zařazené v této třídě, tmely na kovy, tmely na výplň otvorů v odlitcích, dřevotmely, stavební hmoty zařazené v této třídě, zejména speciální potěry, cementy, malty a sádry, asfaltokřemíkové nátěrové hmoty.

Třídy výrobků a služeb:

1, 2, 17, 19

(210) O-346415

(111) **270043**

(220) 11.05.2004

(151) 28.02.2005

(540)



(594) Kombinovaná

(730) **Doksanský Daniel**, Třebeňická 1286/8, Praha 8, 18200, CZ

(740) JUDr. Aleš Zábřeh, advokát, Na Beránce 57/2, Praha 6, Dejvice, 16000

(511) (1) tmely a lepidla pro průmysl a stavebnictví; (2) barvy, fermeže a laky, zejména interiérové nátěrové barvy a vodou ředitelné malířské nátěry, prostředky proti rezu a hnilobě dřeva, tmely olejové a tmely sklenářské; (17) hmoty a tmely těsnící, žáruvzdorné a izolační, ucpávkové materiály; (19) nekovové stavební materiály, zejména tmely zařazené v této třídě, tmely na kovy, tmely na výplň otvorů v odlitcích, dřevotmely, stavební hmoty zařazené v této třídě, zejména speciální potěry, cementy, malty a sádry, asfaltokřemíkové nátěrové hmoty.

Třídy výrobků a služeb:

1, 2, 17, 19

(210) O-346416

(111) **270069**

(220) 18.05.2004

(151) 28.02.2005

(540)

Svět psů

(592) Slovní

(730) **Nakladatelství Minerva CZ s.r.o.**, Bruslařská 1186/14, Praha 10, Hostivař, 10200, CZ

(740) Mgr. Jana Šuranová Traplová, Přístavní 24, Praha 7, 17000

(511) (16) periodické i neperiodické publikace všeho druhu, tiskoviny, časopisy, brožury, papír; (35) propagační činnost, reklama; (41) vydavatelská činnost.

Třídy výrobků a služeb:
16, 35, 41
(210) O-346627

(111) **270357**
(220) 14.07.2004
(151) 28.02.2005
(540)

(111) **270070**
(220) 18.05.2004
(151) 28.02.2005
(540)

Naše kočky

(592) Slovní
(730) **Nakladatelství Minerva CZ s.r.o.**, Bruslařská 1186/14, Praha 10, Hostivař, 10200, CZ
(740) Mgr. Jana Šuranová Traplová, Přístavní 24, Praha 7, 17000
(511) (16) periodické i neperiodické publikace všeho druhu, tiskoviny, časopisy, brožury, papír; (35) propagační činnost, reklama; (41) vydavatelská činnost.

Třídy výrobků a služeb:
16, 35, 41
(210) O-346628

(111) **270295**
(220) 23.06.2004
(151) 28.02.2005
(540)

GURMED

(592) Slovní
(730) **STAPRO s. r. o.**, Pernštýnské náměstí 51, Pardubice, Pardubice-Staré Město, 53002, CZ
(511) (9) hardware, nosiče pro počítačové programy, audiovizuální záznamy, software; (38) počítačová komunikace, přenos zpráv a obrazových informací pomocí počítačů; (42) tvorba software, programování, vypracování posudků v oblasti zdravotnické informatiky, konzultační a poradenská činnost v oblasti zdravotnické informatiky, výzkum a vývoj v oblasti přírodních nebo společenských věd.

Třídy výrobků a služeb:
9, 38, 42
(210) O-355592

(111) **270296**
(220) 23.06.2004
(151) 28.02.2005
(540)

PANAKEA

(592) Slovní
(730) **STAPRO s. r. o.**, Pernštýnské náměstí 51, Pardubice, Pardubice-Staré Město, 53002, CZ
(511) (9) hardware, nosiče pro počítačové programy, audiovizuální záznamy, software; (38) počítačová komunikace, přenos zpráv a obrazových informací pomocí počítačů; (42) tvorba software, programování, vypracování posudků v oblasti zdravotnické informatiky, konzultační a poradenská činnost v oblasti zdravotnické informatiky, výzkum a vývoj v oblasti přírodních nebo společenských věd.

Třídy výrobků a služeb:
9, 38, 42
(210) O-355594



(594) Kombinovaná
(591) Barevná
(730) **COOP Centrum družstvo**, U Rajske zahrady 1912/3, Praha 3, Žižkov, 13000, CZ

(740) Dana Lukajová, patentový zástupce, Voršilská 10, Praha 1, 11000
(511) (3) přípravky pro bělení a jiné prací prostředky, přípravky na odstraňování skvrn, přípravky na namáčení prádla, tekutý škrob (na prádlo), škrob za studena (na prádlo), aviváž na prádlo, přípravky pro čištění, mytí, leštění, odmašťování a broušení, čisticí písky sypké i tekuté, čisticí a úklidové prostředky tekuté i rozprašovací i tuhé, prášek do myčky na nádobí, sůl do myčky na nádobí, leštidlo do myčky na nádobí, tablety do myčky na nádobí, čisticí prostředky na koberce nebo podlahy, spray proti prachu na nábytku, leštky na nábytek nebo podlahu, mycí prostředek balsam, parfumerie, čisticí a vonící přípravky na WC, přípravky k osvěžení vzduchu, WC gel, kosmetika, krémy a pasty na tělo a ruce; (5) dezinfekční přípravky, hygienické přípravky - v rámci této třídy, zdravotnické hygienické přípravky.

Třídy výrobků a služeb:
3, 5
(210) O-356191

(111) **270550**
(220) 26.01.2004
(151) 29.03.2005
(540)

LASY

(594) Slovní grafická
(730) **LASY, s.r.o.**, Rybná 716/24, Praha 1, Staré Město, 11000, CZ
(511) (25) oděvy – saka, kalhoty, halenky, šaty, pláště, svetříky, trika; (35) automatické zpracování dat, reklamní a propagační činnost, zprostředkování obchodu s oděvními výrobky; (40) šití oděvů; (41) organizování a pořádání seminářů o kultuře oblékání; (42) grafický design, oděvní návrhářství, tvorba a návrh www stránek.

Třídy výrobků a služeb:
25, 35, 40, 41, 42
(210) O-342510

(111) **270551**
(220) 28.01.2004
(151) 29.03.2005
(540)

VARIANT - havarijní pojištění

(592) Slovní
(730) **ČSOB Pojišťovna, a. s., člen holdingu ČSOB**, Masarykovo náměstí 1458, Pardubice, Zelené Předměstí, 53002, CZ
(740) MIRA Patentová a známková kancelář, Blanka Fišerová, patentová zástupkyně, V kapslovně 2770/11, Praha 3, Žižkov, 13000
(511) (9) operační a expertizní systémy pro ukládání, přenos, výběr a kontrolu dat a informací, nosiče digitálních podpisů k identifikaci odesílatele, databázové produkty, tiskoviny a ostatní polygrafické výrobky v elektronické podobě a na nosičích; (16) reklamní, inzertní, propagační, uživatelské a instruktážní materiály, tiskoviny, databázové produkty v papírové formě včetně plakátů a polygrafické výrobky zařazené v této třídě, kalendáře, plánovací záznamníky, etikety, upomínkové předměty zařazené v této třídě, obaly a výrobky z plastů nezařazené do jiných tříd; (35) obchodní marketing, propagační činnost ve sdělovacích prostředcích a médiích, automatizované zpracování dat a informací v oblasti pojišťovnictví, prezentace na komerčních výstavách a veletrzích, distribuce reklamních a propagačních materiálů klientům, systemizace informací do počítačových databází; (36) pojišťovnictví v rozsahu všech odvětví životních pojištění a všech odvětví neživotních pojištění s výjimkou pojištění právní ochrany, zajišťovací činnost v rozsahu všech odvětví životních pojištění a vybraných odvětví neživotních pojištění, zprostředkovatelská, expertizní, poradenská, konzultační a informační činnost související s pojištěním fyzických i právnických osob včetně stavebního spoření, šetření pojistných událostí, oceňování a odhady nemovitostí, majetku a věcí movitých, analytické finanční zprávy a expertízy, informační služby v oblasti pojišťovnictví; (41) prezentace na společenských, kulturních, sportovních, zábavně společenských akcích, instruktážní a vzdělávací služby v oblasti pojišťovnictví; (42) počítačové programování, počítačová komunikace, tvorba počítačových systémů pro oblast pojišťovnictví, vývoj a výzkum nových produktů pro oblast pojišťovnictví.

Třídy výrobků a služeb:
9, 16, 35, 36, 41, 42

(210) O-342558

(111) **270787**
(220) 31.05.2004
(151) 29.03.2005
(540)



(594) Kombinovaná
(730) **MICHAEL SAMUELSON LIGHTING PRAGUE s.r.o.**, Výtvarná 1023/4, Praha 6, Ruzyně, 16100, CZ
(740) Mgr. Marie Klinerová, V Jámě 1, Praha 1, 11000
(511) (11) světelná technika pro film, video, televizi, reklamu, společenské a kulturní akce; (39) provoz a pronájem motorových vozidel se světelnou technikou; (41) osvětlovací služby a pronájem světelné techniky pro film, video, televizi, reklamu, společenské a kulturní akce.

Třídy výrobků a služeb:
11, 39, 41

(210) O-347015

(111) **271913**
(220) 27.07.2004
(151) 26.04.2005
(540)



(594) Kombinovaná
(591) Barevná
(730) **Al-Sawan Trading, Transport and Tourism Company, Inc. W.L.L.**, Al. Condol Building, Fahad Al Salem Street, P.O.Box 576, 13006 Safat, KW
(740) Bubník Myslíl & Partners, JUDr. Ing. Richard Myslíl, Národní 32, Praha 1, 11000
(511) (35) zpracování dat; (36) celní služby; (39) kurýrní služby, mezinárodní letecká přeprava, vnitrostátní přeprava, služby veřejných nosičů a posluš, smluvní přeprava osob.
Třídy výrobků a služeb:
35, 36, 39
(210) O-356569

(111) **272023**
(220) 12.08.2004
(151) 26.04.2005
(540)

ASTRID Placenta

(592) Slovní
(730) **ASTRID T.M., a.s.**, Žerotínova 1133/32, Praha 3, Žižkov, 13000, CZ
(740) Rott, Růžička & Guttman a spol., Vinohradská 938/37, Praha 2, Vinohrady, 12000
(511) (3) kosmetické výrobky.
Třídy výrobků a služeb:
3
(210) O-358448

(111) **272105**
(220) 30.08.2004
(151) 26.04.2005
(540)

SOLODOOR

(592) Slovní
(730) **European Property Group, a.s.**, Cejl 494/25, Brno, Zábřdovice, 60200, CZ
(740) THK Legal s.r.o., Přístavní 531/24, Praha 7, Holešovice, 17000
(511) (19) výrobky ze dřeva a to dveře, okna, zárubně; (40) zpracování dřeva a jeho úprava, obrábění, truhlářské práce, impregnace a povrchová úprava, vše týkající se zejména výroby oken, dveří a zárubní.
Třídy výrobků a služeb:
19, 40
(210) O-358853

(111) **272466**
(220) 26.10.2004
(151) 26.04.2005
(540)

FERAK

(594) Kombinovaná
(730) **Saft Ferak a.s.**, č. p. 247, Raškovice, 73904, CZ
(740) Havlík Švorčík a partneři, advokátní a patentová kancelář, JUDr. Michal Havlík, advokát, Hálkova 1406/2, Praha 2, Nové Město, 12000
(511) (9) přístroje a zařízení pro akumulování a dodávku elektrické energie, zejména primární a sekundární elektrochemické generátory, baterie, elektrické akumulátory, články elektrochemických generátorů, elektrolytické kondenzátory, super-kondenzátory, přístroje a skřínky pro napájení elektrickou energií, přístroje a skřínky pro zdroje nepřerušitelného napájení, nabíječky, přístroje a zařízení pro přeměnu elektrického proudu, zejména převodníky pro přeměnu stejnosměrného proudu na střídavý, regulátory elektrického proudu a napětí, měniče frekvence, měniče napětí, usměrňovače a přepínače elektrického proudu, přístroje a zařízení pro kontrolu, řízení, lokální nebo dálkový dozor a bezpečnost jmenovaných přístrojů a zařízení, zejména pojistky, měřicí a kontrolní tepelné přístroje, protipožární přístroje, přístroje pro ochranu proti přepětí, programové vybavení (software), zejména pro kontrolu, řízení a lokální a dálkový dozor jmenovaných přístrojů a zařízení.

Třídy výrobků a služeb:
9

(210) O-419899

(111) **272566**
(220) 08.12.2003
(151) 25.05.2005
(540)



(594) Kombinovaná
(730) **CeWe Color, a. s.**, Kloknerova 2278/24, Praha 4, Chodov, 14800, CZ
(740) JUDr. Simon Mesropyán Ph.D., advokát, Rybná 678/9, Praha 1, Staré Město, 11000
(511) (39) dodávka zboží poštou, dopravci, doručování zboží, skladování zboží, zboží (balení); (40) filmy - vyvolávání, kopírování fotografických snímků; (41) digitální zpracování obrazu, fotografování.

Třídy výrobků a služeb:
39, 40, 41

(210) O-198921

(111) **272587**
(220) 15.03.2004
(151) 25.05.2005
(540)

HUDY SPORT

(594) Slovní grafická
(730) **HUDYsport a.s.**, č. p. 138, Bynovec, 40502, CZ
(740) BOHEMIA PATENT, Ing. Jana Vandělíková, Petrská 1136/12, Praha 1, Nové Město, 11000
(511) (9) ochranné brýle proti slunci, mrazu a větru; (11) přístroje pro osvětlení, topení a vaření pro horolezectví, turistiku a camping; (18) batohy, tlumoky pro horolezectví, turistiku a camping; (20) spací pytle pro horolezectví, turistiku a camping; (21) nádobí pro přípravu jídel pro turistiku, camping a horolezectví; (22) lana, provazy, stany, plachty a pytle pro horolezectví, turistiku a camping; (25) sportovní oděvy a obuv pro horolezectví, turistiku, camping a ostatní sporty; (28) sportovní potřeby pro horolezectví, turistiku, camping a ostatní sporty včetně náradí a náčiní pro hry a sporty

Třídy výrobků a služeb:
9, 11, 18, 20, 21, 22, 25, 28

(210) O-344394

(111) **272678**
(220) 10.08.2004
(151) 25.05.2005
(540)

OK LINE

(594) Slovní grafická
(730) **OKAY Holding a.s.**, Kšírova 676/259, Brno, Horní Heršpice, 61900, CZ
(740) HAVEL & PARTNERS s.r.o., advokátní kancelář, Mgr. Robert Nešpůrek LL.M., advokát, Na Florenci 2116/15, Praha 1, Nové Město, 11000
(511) (7) elektrické mlýnky pro domácnost všech druhů, elektrické otvárače plechovek a konzerv, kladiva elektrická a pneumatická, elektrické lisy na ovoce pro domácnost, elektrické šlehače, myčky na nádobí, nože a nůžky elektrické, odsavače prachu a nečistot, součásti a náhradní díly ohříváčů vody v rámci třídy 7, pily řetězové, pračky a ždímačky pro prádelny, vysavače a zařízení na odstraňování prachu, včetně hadic k vysavačům, sekačky na trávu, elektrické stříhací strojky, též na zvířecí srst, stříkací pistole na barvu, šicí stroje, elektrické ruční vrtačky, žehlící stroje, elektrické větráky jako součásti strojů; (8) nástroje a náradí (ruční) mechanické, holicí soupravy, holicí strojky neelektrické, čepelky holicí, žiletky, nůžky na stříhání vousů i srsti zvířat, naběračky, nabírací lžice, nože a nožičkové zboží, včetně příborů a sekáčků na maso a zeleninu, ruční kuchyňské strojky na mletí masa, ruční nástroje a náradí včetně zahradnického, nůžky zahradnické, ruční žací strojky na trávníky, elektrické holicí strojky, depilační přístroje, elektrické kulmy na vlasy; (9) akustická poplašná zařízení, bzučáky elektrické, baterie do kapesních svítilen, baterie - články elektrické, časové spínače, čipy, integrované obvody, čističe nosičů záznamu zvuku, dálkové ovladače, magnetické disky, kompaktní disky (audio a video), optické disky CD ROM, disky nahrané, antény, reproduktory, ampliony, rádia, autorádia, gramofony, diktafony, nosiče dat magnetické a optické, zesilovače, magnetofony a magnetoskopy, audiovizuální zařízení pro výuku, magnetické pásky, pásky na čištění nahrávacích hlav, pásky pro zvukové záznamy, videorekordéry, monitory,

mikrofony, faxy, faxovací přístroje, modemy, interkomy pro vnitřní spojení, fotoaparáty, stativy na fotoaparáty, kabely elektrické, kapesní kalkulačky, kamery filmové, kopírovací stroje a zařízení, měřicí přístroje, elektricky vyhřívané natáčky, páječky elektrické, počítače a veškeré jejich příslušenství ve tř. 9, včetně pružných disků a disket pro počítače, přehrávače kazet a kompaktních disků, audio a video přijímače, přístroje pro nahrávání a reprodukci zvuku a obrazu, televize, přístroje telefonní včetně mobilních, váhy a vážicí přístroje, vysílačky a vysílací zařízení, žehličky elektrické, akumulátory elektrické, antény, automaty hudební, hrací skříně uváděné do činnosti vhozením mince, blikáče - světelné signalizace, cívky elektrické, bzučáky elektrické, přístroje na zaznamenávání času, čtečky čárového kódu, detektory, diapozitivy, diaprojektory, dopravní značky světelné, elektrické zařízení na ničení hmyzu, expozimetry, dalekohledy, navigační přístroje, sluchátka, software, software pro přístup do systémů Internet a pro využívání těchto systémů, programové vybavení umožňující elektronické obchodování, počítačový hardware, elektronická periodika a časopisy v elektronické podobě, všechny jiné elektrické přístroje a přístroje pro záznam, převod a reprodukci zvuku nebo obrazu spadající do tř. 9; (11) baterky, svítilny, kapesní svítilny elektrické, bezpečnostní lampy, bojlerky plynové, topné články a výhřevné desky, vytápěcí tělesa elektrická, baterie směšovací pro vodovodní potrubí (i pákové), dřezy, instalační materiál pro vany, kohouty a kohoutky pro potrubí, koupelnové armatury, sprchovací kabiny, koupací vany, elektrické kávovary (filtrační), elektrické lampy, stínidla na lampy, konvice elektrické, filtry na pitnou vodu, fritovací hrnce -fritézy, grily a opékače chleba, toustovače, chladničky, ledničky, mrazicí boxy, mrazicí přístroje a zařízení klimatizační, zařízení zvlhčovací, kuchyňská odsávací zařízení -digestoře, zařízení na ohřev teplé vody, osvětlovací přístroje a zařízení, pečící trouby, teplovzdušné trouby, plynové zapalovače, ponorné ohřivače, elektrické radiátory, přímotopná elektrická topidla, stolní variče, sušiče na vlasy, ventilátory a ventilační zařízení, elektrické větráky a stropní větráky, zvlhčovače vzduchu, zářivky pro osvětlení, žárovky, jiné přístroje pro osvětlení, pro topení, pro vaření, pro chlazení, pro sušení a pro ventilaci spadající do třídy 11; (35) zprostředkovatelské služby v oblasti obchodu, zprostředkování obchodu prostřednictvím sítě Internet, elektronické obchody prostřednictvím sítě Internet, obstaravatelská činnost v oblasti obchodu, reklamní, inzertní a propagační činnost všeho druhu a prostřednictvím jakéhokoliv média i prostřednictvím telefonní sítě, datové sítě, informační sítě nebo prostřednictvím Internetu, poskytování pomoci při výkonu hospodářské činnosti, odborné obchodní poradenství, poradenské konzultační a zprostředkovací služby při řízení obchodní činnosti, obchodní zastupování tuzemských a zahraničních firem, zprostředkování marketingových služeb, automatizované zpracování dat, vypracování marketingových studií, pomoc při řízení obchodní činnosti, činnost organizačních, účetních a ekonomických poradců, servis ekonomických a komerčních informací, zprostředkovatelská a obstaravatelská činnost v oblasti obchodu s telekomunikačním zařízením, výpočetní technikou, elektrotechnikou, výrobky a zařízením pro přenos zvuku nebo obrazu; (38) zprostředkovatelské služby v oblasti šíření elektronických časopisů, elektronických periodik a knih v elektronické podobě prostřednictvím počítačové sítě, Internetu, pomocí satelitů, výměna a šíření zpráv a informací, zprostředkovatelské služby zabezpečující audiovizuální komunikaci prostřednictvím informačních a telekomunikačních sítí, kupř. počítačové sítě Internet, satelitu apod., technické konzultace v oblasti telekomunikačních zařízení; (42) technické konzultace v oblasti výpočetní techniky, elektrotechniky, výrobků a zařízení pro přenos zvuku nebo obrazu, vývoj a tvorba software, zprostředkovatelské služby v oblasti výpočetní techniky, zejména v oblasti přenosu dat a operačních systémů, technické poradenství v oblasti software a výpočetní techniky, tvorba www stránek na internetu.

Třídy výrobků a služeb:
7, 8, 9, 11, 35, 38, 42

(210) O-358297

(111) **273413**
(220) 03.11.2004
(151) 27.06.2005

(540) **VY CESTUJETE, MY SE STARÁME.**

(592) Slovní
(730) **ERV Evropská pojišťovna, a. s.**, Křižíkova 237/36a, Praha 8, Karlín, 18600, CZ
(740) PROPATENT, JUDr. Matěj Sedláček, Pod Pekařkou 107/1, Praha 4, Podolí, 14700
(511) (16) tiskoviny všeho druhu zařazené do této třídy; (35) zprostředkovatelská činnost v oblasti obchodu, propagace, reklama, inzerce všemi druhy médií, marketing; (36) pojišťovací činnost, zajišťovací činnost, činnosti související s pojišťovací a zajišťovací činností vše zařazené do této třídy, činnost sloužící k podpoře a rozvoji pojišťovnictví, podnikání na finančním trhu, zprostředkovatelská činnost v pojišťovnictví, v oblasti stavebního spoření a penzijního připojištění, směnárská činnost, poradenská činnost v uvedených oblastech.
Třídy výrobků a služeb:
16, 35, 36
(210) O-420147

(111) **273823**
(220) 03.08.2004
(151) 25.07.2005

(540) **ÚSTAV PRÁVA A PRÁVNÍ VĚDY**

(592) Slovní
(730) **Ústav práva a právní vědy, o.p.s.**, Jablonského 640/2, Praha 7 - Holešovice, 17000, CZ
(511) (35) služby - poradenství v obchodní činnosti; (41) vzdělávací služby; (42) právnícké služby, arbitrážní služby, správa autorských práv.
Třídy výrobků a služeb:
35, 41, 42
(210) O-356765

(111) **273873**
(220) 07.10.2004
(151) 25.07.2005

(540) **PELHŘIMOV - MĚSTO REKORDŮ**

(592) Slovní
(730) **Agentura Dobrý den, s.r.o.**, nábřeží Rekordů a kuriozit 811, Pelhřimov, 39301, CZ
(740) PROPATENT, Ing. Vlasta Sedláčková, patentový zástupce, Pod Pekařkou 107/1, Praha 4, Podolí, 14700
(511) (16) propagační a reklamní materiály z papíru, vč. tiskovin, plakátů, leporel, samolepek, pohledů; (35) reklamní činnost a distribuce propagačních a reklamních materiálů; (41) pořádání kulturních, sportovních a zábavných akcí, publikační činnost.
Třídy výrobků a služeb:
16, 35, 41
(210) O-359990

(111) 274225
(220) 27.12.2004
(151) 25.07.2005
(540)



(594) Kombinovaná
(591) Barevná
(730) **ICZ a.s.**, Na hřebenech II 1718/10, Praha 4, Nusle, 14000, CZ
(740) THK Legal s.r.o., Přístavní 531/24, Praha 7, Holešovice, 17000
(511) (9) aplikační programové vybavení (software) pro oblast státní správy; (35) služby zahrnující záznam, přepis, vypracování, kompilaci dokumentů a dat; (42) tvorba softwaru, konzultantská činnost ve výpočetní technice, projektové práce ve výpočetní technice.

Třídy výrobků a služeb:
9, 35, 42

(210) O-421805

(111) 275119
(220) 17.02.2004
(151) 29.09.2005
(540)

PICCOLO

(592) Slovní
(730) **PINKO a.s.**, Vlašimská 409, Benešov, 25601, CZ
(740) Ing. Jaroslav Novotný, Římská 45, Praha 2, 12000
(511) (29) mléčné výrobky; (30) zmrzliny a mražené výrobky zařazené v této třídě.

Třídy výrobků a služeb:
29, 30

(210) O-343208

(111) 275147
(220) 25.06.2004
(151) 29.09.2005
(540)



(594) Kombinovaná
(591) Barevná
(730) **East Port Praha, s.r.o.**, Možného 1065/10, Praha 6 Ruzyně, 16100, CZ
(740) Mgr. Kateřina Ryšavá, Na Pankráci 404/30a, Praha 4, Nusle, 14000
(511) (1) chemikálie pro laboratorní analýzu; (5) média pro bakteriologické kultury; (9) filmové kamery, hustoměry, mikroskopy, fluorescenční štíty, termostaty, analyzátoři plynů (přístroje na rozbor plynů), zařízení pro zpracování dat, optické nástroje a přístroje, fotometry, fyzika (přístroje a nástroje pro-), pipety, teploměry, spektrografy, váhy, destilační přístroje laboratorní, densitometry, chemické přístroje a zařízení, inkubátory pro kultivaci bakterií, chromatografické přístroje pro laboratorní účely, čtecí zařízení (zpracování dat), snímáče obrazu, skenery, diagnostické přístroje jiné než pro lékařské účely, laboratorní potřeby umělohmotné, laboratorní nádobí, mikrozkumavky, promývače mikrodestiček, mikrocentrifugy, plamenofotometry, míchadla, třepačky; (11) mrazicí boxy; (37) servis

laboratorního a lékařského zařízení; (39) distribuce přístrojů a reagensů lékařského zařízení a diagnostických testů.

Třídy výrobků a služeb:
1, 5, 9, 11, 37, 39

(210) O-355725

(111) 276469
(220) 26.04.2004
(151) 09.11.2005
(540)



(594) Kombinovaná
(591) Barevná
(730) **PROTEC plus s.r.o.**, Lhota 385, Červený Kostelec, 54941, CZ

(511) (3) prací a bělicí přípravky s výjimkou přípravků pro péči o pokožku, čisticí přípravky s výjimkou přípravků pro péči o pokožku, lešticí přípravky, odmašťovací přípravky s výjimkou přípravků pro péči o pokožku, krémy na obuv, ústní vody, zubní pasty a prášky, čisticí prostředky pevné, tekuté, pastovité a v prášku, zejména univerzální a desinfekční, na nádobí, na sporáky, na smaltované předměty, na umyvadla a vany, na podlahu, na okna, na tapety, na inkoust, na dřevo, kůži, sklo a kov, bělicí soda, odmašťovač a rozpouštědla tuků s výjimkou přípravků péči o pokožku, louh sodný, peroxid vodíku, terpentýn, autošampony, prací prostředky, prostředky pro namáčení, přípravky ke škrobení, barviva na prádlo, barviva na vlasy a vousy, lešticí přípravky tekuté nebo tuhé, například na boty, na podlahy, též parkety, na kůži, kovy, nábytek, skla, na nehty, umělé řasy a lepidlo na jejich upevnění, přípravky k barvení řas a obočí, umělé nehty, kapaliny pro stěrače na mytí skel vozidel a na odstraňování námrazy, plavená křída, látky a odstraňování nátěrů a lakových povlaků vůbec, dekapální látky na kov, látky na konzervování kůže, smirkové plátno; (9) ochranné prostředky proti chladu, ochranné rukavice pro průmyslové účely, máčené v PVC proti kyselinám a louchům, z přírodního latexu, máčené v nitrilu, proti rentgenovým paprskům, pro potápěče, ochranné brýle pro průmyslové účely, například svářecké brýle, čepice a štítky proti oslnění, ochranné brýle k použití přes dioptrické brýle, příslušenství k ochranným brýlím, skla do brýlí s UV filtrem, pouzdra na brýle, přilby a štíty pro ochranu hlavy a obličje i svářečské masky, štíty a přilby, bezpečnostní a záchranné oděvy zahrnuté v této třídě, včetně ochranných oděvů proti úrazům, protipožární a pro potápěče, proti radiaci nebo ohni, chrániče těla nebo hlavy proti úrazům, ochranné sítě proti nehodám, ochranné prostředky osobní proti nehodám, respirátory, masky a polomasky k ochraně dýchacích orgánů, očí a obličje před toxickými škodlivinami, též s protiplynovými a protichebeckými filtry, rovněž s příslušenstvím, například hadicemi, zorníky, držáky, ventilačními soupravami a předfiltry, dýchací přístroje k plavání pod vodou, mušlové chrániče sluchu, ucpávkové chrániče sluchu, též s bezpečnostním vláknem, chrániče zubů, záchranné pásy a popruhy, plováky, vesty, záchranné plachty, krejčovské metry, krokoměry; (16) barvotisk, kancelářské potřeby, zejména zápisníky a poznámkové bloky, formuláře, zápisníky bezpečnosti práce, bezpečnostní a grafické tabulky, papírové kapesníky, toaletní papír, též v rolích, papírové záclony, obtiskovací nálepky, přetiskovací obtisky, tisky a tiskárenské výrobky, výšivkové vzory, papírové zboží neobsažené v jiných třídách, náčiní ke značení prádla, křída krejčovská a značkovácí; (25) oděvy a obuv spadající do této třídy, pracovní rukavice textilní, kožené, kombinované, též golfové, ochrana uší proti chladu, ochranné pokrývky hlavy, ochranné klapky na uši, pracovní oděvy zateplené i nezateplené, bundy, kalhoty, vesty, pláště, zástěry, kombinézy, pláštěnky, prádlo osobní, též prádlo pohlcující pot, ponožky a punčochové zboží, protiskluzové pomůcky na obuv, pytle na oděvy, vaky na oděvy, uniformy a oděvy konfekční, oděvy nepromokavé, elastické pletené zboží, například svetry, koupací čepice, plavky, úbory a pláště, pletené šály a šátky na krk, sukně a pásy k nim, osobní prádlo, pyžama, podprsenky, podvazky, kravaty a motýlky, kloboučnické zboží, kombinézy k vodním lyžím, trička, šle, pracovní obuv všeho druhu, pánská, dámská, například polobotky, kotníčkové boty, holínky, gumové boty, též rybářské, boty s ocelovou špicí,

sandály, vycházková obuv všeho druhu (dámská, pánská, dětská, např. letní a zimní, polobotky, kotníkové boty, sportovní obuv, koupací sandály, galoše, pantofle, vložky do bot), kožesinové rukávniky, kožesiny (oděvy), kožichy.

Třídy výrobků a služeb:
3, 9, 16, 25

(210) O-345838

(111) **281693**
(220) 14.04.2004
(151) 26.06.2006
(540)

SQUASH

(592) Slovní

(730) **Palírna U Zeleného stromu a.s.**, Drážďanská 14/84, Ústí nad Labem, Krásné Březno, 40007, CZ

(740) Mgr. Tomáš Chleboun, advokát, Vinohradská 6, Praha 2, 12000

(511) (32) nealkoholické nápoje všeho druhu, zejména nealkoholické mošty, ovocné a zeleninové šťávy, nektary a výtažky, nealkoholické aperitivy a koktejly, přírodní a syčené minerální, stolní a pramenité vody, včetně vod ochucených, limonády, instantní a koncentrované nápoje, včetně nápojů energetických, koncentráty a sirupy, extrakty, výluhy a jiné přípravky pro přípravu nealkoholických nápojů, včetně jejich příchutí, pivo, sladové pivo, sladové nápoje, výtažky z chmele na výrobu piva, přípravky na výrobu nápojů, zázvorové pivo; (33) alkoholické nápoje všeho druhu, zejména vína, lihoviny a likéry, destilované nápoje, destiláty vinné, ovocné, bylinné, destiláty ušlechtilé a řezané, alkoholické aperitivy a koktejly, koncentráty k přípravě alkoholických nápojů a esence do lihovin, pálenky, alkoholové extrakty; (35) zprostředkování prodeje a nákupu výrobků v oboru alkoholických a nealkoholických nápojů.

Třídy výrobků a služeb:
32, 33, 35

(210) O-345430

(111) **285328**
(220) 27.01.2004
(151) 27.11.2006
(540)



(594) Kombinovaná

(591) Barevná

(730) **Profit, spol. s r. o.**, Zelenářská 28/19, Znojmo, 66902, CZ

(740) Ing. Dobroslav Musil, patentová kancelář, Ing. Dobroslav Musil, patentový zástupce, Zábřdovická 801/11, Brno, Zábřdovice, 61500

(511) (35) ekonomické a organizační poradenství, zejména pro malé a střední podnikání, vyhodnocování a sestavování podnikatelských záměrů, účetní poradenství, účetní audity; (36) finanční a daňové poradenství, finanční analýzy, oceňování majetku; (41) vzdělávací a školicí činnosti a služby.

Třídy výrobků a služeb:
35, 36, 41

(210) O-342544

(111) **300047**
(220) 19.07.2004
(151) 27.08.2008
(540)



(594) Kombinovaná

(730) **NOVENTES LIMITED**, Avlonos, 1, Maria House, 1075, Nicosia, CY

(740) Rott, Růžička & Guttman a spol., Vyskočilova 1566, Praha 4, Michle, 14000

(511) (35) propagační činnost, reklama, pomoc při řízení obchodní činnosti, obchodní administrativa, kancelářské práce, zprostředkování prodejní činnosti a obchodu v oboru želatinových produktů; (39) doprava, balení a skladování zboží, organizování cest, adjustace všech pevných lékových forem.

Třídy výrobků a služeb:
35, 39

(210) O-356300

(111) **336978**
(220) 23.07.2013
(151) 05.03.2014
(540)

MOTOCARE

(592) Slovní

(730) **Europ Assistance s.r.o.**, Na Pankráci 1724/129, Praha 4, Nusle, 14000, CZ

(511) (36) informace o pojištění, zprostředkování pojištění, uzavírání pojištění.

Třídy výrobků a služeb:
36

(210) O-506238

(111) **338928**
(220) 09.08.2013
(151) 02.07.2014
(540)

STARHUMICA

(592) Slovní

(730) **Rákos Lubomír**, Nymburská 130, Poděbrady, Velké Zboží, 29001, CZ

(740) Ing. Michal Jupa, patentový zástupce, Na Baních 1385, Praha 5, Zbraslav, 15600

(511) (1) chemické výrobky určené pro zemědělství, zahradnictví a lesnictví, hnojiva pro půdu; (35) zprostředkovatelská činnost v oblasti obchodu, maloobchod-velkoobchod, export-import a internetový obchod, vše s produkty a potřebami pro zemědělství, reklama, propagace a inzerece všemi druhy médií; (42) výzkum a vývoj se zaměřením na oblast zemědělské a lesnické chemie, zprostředkovatelská činnost ve výše uvedených oblastech; (44) zemědělské, zahradnické a lesnické služby včetně poradenství v uvedených oblastech.

Třídy výrobků a služeb:
1, 35, 42, 44

(210) O-506672

(111) **339190**
(220) 25.02.2014
(151) 09.07.2014
(540)

The logo for 'EasyBike' features a stylized yellow and black graphic to the left of the brand name 'EasyBike' in a bold, italicized sans-serif font.

(594) Kombinovaná
(591) Barevná
(730) **LKQ CZ s.r.o.**, Ocelářská 891/16, Praha 9, Vysočany, 19000, CZ
(740) Rott, Růžička & Guttman a spol., Vyskočilova 1566, Praha 4, Michle, 14000
(511) (3) autokosmetika zařazená do této třídy; (4) oleje, aditiva, mazadla a pohonné hmoty zařazené do této třídy; (7) součásti motorových vozidel spadající do třídy 7; (11) osvětlovací prostředky pro pozemní vozidla a elektrokola, vše spadající do této třídy; (12) pozemní vozidla, automobily, přípojná vozidla, motorky, elektrokola, jejich součásti, komponenty, příslušenství, náhradní díly a doplňky zařazené do této třídy; (35) zprostředkovatelská činnost v oblasti obchodu, export-import, velkoobchod, specializovaný maloobchod, vše s výrobky zařazenými do tříd 3, 4, 7, 11, 12; (37) záruční a jiné opravy a servis motorových vozidel.
Třídy výrobků a služeb:
3, 4, 7, 11, 12, 35, 37
(210) O-511630

(111) **339622**
(220) 17.01.2014
(151) 30.07.2014
(540)



(594) Kombinovaná
(591) Barevná
(730) **Františkovy Lázně IMPERIAL a.s.**, Dr. Pohoreckého 151/3, Františkovy Lázně, 35101, CZ
(740) Langrova, s.r.o., Skřetova 1011/48, Plzeň, Jižní Předměstí, 30100
(511) (41) pořádání seminářů a společenských akcí, kongresová turistika, průmysl volného času, zpravodajství; (43) hotelové služby, gastronomie, ubytovací služby, cateringové služby; (44) služby lázeňské, kosmetické služby, alternativní medicína.
Třídy výrobků a služeb:
41, 43, 44
(210) O-510685

(111) **339745**
(220) 16.01.2014
(151) 06.08.2014
(540)

The logo for 'CEVE' consists of the brand name in a bold, black, sans-serif font.

(594) Kombinovaná
(730) **CEVE s.r.o.**, Letohradská 711/10, Praha 7, Holešovice, 17000, CZ
(740) artpatent, advokátní kancelář s.r.o., Dukelských hrdinů 976/12, Praha 7, Holešovice, 17000
(511) (35) administrativní zpracování nákupních objednávek, analýzy nákladů, příprava a vyhotovení daňových přiznání, vyhledávání dat v počítačových souborech (pro třetí osoby), dodavatelské služby pro třetí osoby (nákup výrobků a služeb pro jiné podniky), dražby, posuzování efektivnosti provozu a racionalizace práce, fakturace, hospodářské (ekonomické) prognózy, obchodní nebo podnikatelské informace, komerční informační kanceláře, pronájem kancelářských strojů a zařízení, komerční informace a rady pro spotřebitele (spotřebitelská poradna), marketing, marketingové studie, příprava mezd a výplatních listin, nábor zaměstnanců, nákupní ceny, analýzy velkoobchodních cen, nákupní objednávky (administrativní zpracování), obchodní management a podnikové poradenství, obchodní nebo podnikatelský průzkum, oceňování obchodních podniků, personální poradenství, podnikové poradenství a obchodní management, poradenství v obchodní činnosti, příprava mezd a výplatních listin, poskytování pomoci při řízení obchodních nebo průmyslových podniků, řízení průmyslových nebo obchodních podniků, poradenství v obchodní činnosti, účetnictví, vedení účetních knih, poradenství při vedení podniků; (36) burzovní makléřství, clearing (zúčtování vzájemných pohledávek a závazků - bezhotovostní operace), oceňování a odhady daňové, finanční analýzy, finanční informace, finanční odhady a oceňování (pojišťovnictví, bankovníctví, nemovitosti), finanční poradenství, finanční řízení, finanční služby, hypotéky (poskytování půjček), kanceláře pro inkasování pohledávek, kanceláře realitní, kanceláře ubytovací, kapitálové investice, konzultační služby (finanční), konzultační služby v oblasti pojišťovnictví, koupě na splátky (financování), likvidace podniků (služby -), leasing (finanční záležitosti), makléřské služby, makléřství, jednatelství, inkasování nájemného, správa nájemních a činžovních domů, nákup na splátky, obchodování s nemovitostmi, zprostředkování nemovitostí, oceňování a odhady nemovitostí, odhady cen oprav (finanční oceňování), platby na splátky, kanceláře pro inkasování pohledávek, poradenství v oblasti pojištění, pronájem bytů, pronájem farem, pronájem nájemních a činžovních domů, pronájem nemovitostí, pronajímání kanceláří (nemovitosti), půjčky (financování), půjčky (zástavní), realitní kanceláře, finanční řízení, správa majetku, správa nemovitostí, provozování zastaváren, zprostředkování pojištění; (41) organizování a vedení seminářů, pořádání a řízení školení, vyučování, vzdělávání; (43) pronajímání jednacích místností.
Třídy výrobků a služeb:
35, 36, 41, 43
(210) O-510616

(111) **339759**
(220) 22.01.2014
(151) 06.08.2014
(540)

RHODOS
CENA ZA IMAGE

(594) Slovní grafická
(730) **ppm factum a.s.**, K Výpichu 1087, Rudná, 25219, CZ
(511) (9) elektronické publikace (s možností stažení), kompaktní disky (audiovideo), kompaktní optické disky, CD ROM, magnetická média, magnetické disky, magnetické karty (kódované -), magnetické náramky (kódované, identifikační), nosiče dat magnetické, magnetická média, nosiče zvukových nahrávek, optické disky kompaktní CD ROM, optické nosiče dat, počítačový software (nahráný -), světelná signalizace, blikáče, světelná ukazovátka (elektronická), karty s pamětí nebo mikroprocesorem, podložky pod myš, programy (počítačové -) (s možností stažení), přístroje pro nahrávání zvuku, přístroje pro reprodukci zvuku, rámečky na digitální fotografie, stahovatelné hudební soubory, stahovatelné obrazové soubory, stuhy závěsné pro mobilní telefony, ukazovátka (světelná -) (elektronická), USB disky, závaží, zvuk (přístroje pro nahrávání -), zvuk (přístroje pro reprodukci -), přehrávače, zvuk (zařízení na přenášení -), zvukové záznamy (pásky se -), zvukové záznamy (pásky se -); (16) balicí papír, blahopřání, brožury, celofán (celulózevé fólie) na balení, desky (papírnické výrobky), desky (psací -) s klípsem (na přidržování papíru), desky na dokumenty (šanon, pořadače), dopisní papír, držáky na psací potřeby, etikety, kromě textilních, figurky (sošky) z papírové hmoty, formuláře, fotografie (stojany na -), fotografie (tištěné), grafiky, hlína modelovací, hmota papírová (papírmašé), kapesníky (papírové -), kartón (výrobky z -), kartón, karty, katalogy, kelímky papírové na mléčné výrobky, knihy, knihy (záložky do -), knihy k nalepování výstřižků (alba), knížky (brožované), kornouty (papírové -), krabice lepenkové nebo papírové, krejóny (patentní tužky), kryty papírové pro květináče, látky pro vázání knih, lepenka (výrobky z -), lepenka, letáky, listky, litografie, litografie umělecké, makety (architektonické -), malby (obrazy) zarámované i nezarámované, manuály, manžety na upevnění psacích potřeb, mapy, mašle papírové, nálepky (lepící pásky) pro kancelářské použití nebo pro domácnost, noviny, obálky (papírnické výrobky), obaly (papírnické výrobky), obaly bublinové (z umělých hmot), obaly na lahve (lepenkové nebo papírové), obaly na spisy, oběžníky, obchodní karty jiné než pro hry, obrazy, obtisky, palety, papír, papír dopisní, papír pergaménový, papír pro kopírování, papírenské výrobky, papírová prostírání, papírové pásky, papírové ubrousky, papírové podložky pod sklenice, pastelky, pera (kancelářské potřeby), periodika (časopisy), plakáty, plány, podložky (psací), podložky na stůl papírové, pohlednice, portréty, pomůcky učební, kromě přístrojů, poutače z papíru nebo z lepenky, pouzdra na psací potřeby (papírnictví), pouzdra na doklady, prospekty, psací soupřavy (sada psacích potřeb), publikace, pytlíky jako obaly (z papíru nebo umělých hmot), reprodukce (grafické), sáčky jako obaly (z papíru nebo umělých hmot), samolepky (papírnické výrobky), samolepky pro domácnost a pro kancelářské účely, sešity, sošky (figurky) z papírové hmoty, stojany na fotografie, těžítka, tikety, tiskopisy, tiskoviny, tištěné publikace, tužky, vlajky (papírové), zápisníky (notesy), alba, blahopřání hudební, bloky (papírnické výrobky), časopisy (periodika), časopisy - komiksy, kalendáře, papírové ubrousky, pečete, pera plnicí, pořadače (šanon), potřeby na psaní, ročenky, stojany na pera a tužky, tabule reklamní z papíru nebo z lepenky, tužky (držátka na), záložky do knih, zvyrazňovače (papírnictví); (35) aktualizování reklamních materiálů, fotokopírování, informace (obchodní nebo podnikatelské), inzerce poštou, kopírování nebo rozmnožování (reprodukce) dokumentů, dokladů a podobně, komerční informace a rady pro spotřebitele (spotřebitelská poradna), marketing, marketingové studie, nákupní objednávky, obchodní činnost (služby, poradenství), obchodní management a podnikové poradenství, obchodní nebo podnikatelské informace (poskytování), obchodní nebo podnikatelský průzkum, organizování výstav (komerčních nebo reklamních), obchodní reklama (pro třetí osoby), personální poradenství, podnikové poradenství, pomoc při řízení obchodní činnosti, poradenství (odborné obchodní), pořádání veletrhů pro obchodní a reklamní účely, prezentace výrobků v komunikačních médiích pro účely maloobchodu, produkce (výroba) reklamních filmů, pronájem reklamních

materiálů, průzkum (obchodní), průzkum trhu, průzkum veřejného mínění, příprava inzertních sloupků, psaní reklamních textů, reklama (propagace), reklamní materiály (zasílání zákazníkům), reklamní nebo inzertní materiály (rozšiřování), reklamní texty (vydávání, zveřejňování, oznámení, vyhlášení, publikování), rozhlasová reklama, rozšiřování reklamních nebo inzertních materiálů, řízení (poradenské služby obchodní nebo podnikatelské), sestavování statistiky, služby, poradenství v obchodní činnosti, spotřebitelé (komerční informace a rady pro spotřebitele, služby v oblasti grafické úpravy pro reklamní účely, studie (marketingové), styky s veřejností, televizní reklama, agentury umělecké (obchodní vedení), obchodní nebo podnikatelské poradenství (profesionální), oceňování obchodních podniků, pronájem reklamní doby v komunikačních médiích, předvádění (služby modelek) pro reklamní účely a podporu prodeje, reklama on-line v počítačové síti, vydávání reklamních nebo náborových, propagačních a inzertních textů, vyhledávání sponzorů, výstavy komerční a reklamní (organizování), zboží (předvádění), zpracovávání textů; (41) dekorace (pronájem), filmová produkce, jiná než reklamní, filmová projekce, elektronické publikování, fotografování, fotografování na mikrofilm, hudební produkce, obrazové zpravodajství, organizování a vedení konferencí, organizování a vedení koncertů, organizování kulturních nebo vzdělávacích výstav.

Třídy výrobků a služeb:
9, 16, 35, 41

(210) O-510786

(111) **339897**
(220) 20.01.2014
(151) 13.08.2014
(540)


GENERAL RETAIL SERVICE

(594) Kombinovaná
(730) **GENERAL RETAIL SERVICE s.r.o.**, U továren 261/27, Praha 10, Hostivař, 10200, CZ
(740) Ing. Marcela Filipenská, Polní 302/32, Žďár nad Sázavou, Žďár nad Sázavou 2, 59102
(511) (35) reklamní, inzertní a propagační činnost prostřednictvím jakéhokoliv média, reklama externí i interiérová, grafická reklama polepem ploch, agenturní činnost v oblasti reklamy a propagace, tvorba firemního stylu a firemní image v rámci této třídy, zprostředkovatelská činnost v oblasti obchodu a dodávky a subdodávky výrobků zařazených ve třídách 6, 9, 11, 19, 20, 21; (36) správa a údržba nemovitostí, zprostředkování nemovitostí, činnost realitní kanceláře, finanční informace a služby, správa majetku, pronájem nemovitostí, bytů a nebytových prostor, včetně poskytování jiných než základních služeb zajišťujících řádný provoz nemovitostí, bytů a nebytových prostor v rámci této třídy, investorská činnost v investiční výstavbě, zprostředkovatelská činnost v rámci služeb uvedených ve třídě 36; (37) provádění staveb, rekonstrukce, údržba a odstraňování bytových i nebytových objektů všeho druhu, stavby, rekonstrukce a údržba obchodních jednotek, stavební práce - malířské a zednické práce, tepelné a zvukové izolování staveb, instalatérství, podlahářské práce, malování a natírání interiérů a exteriérů, štukování, sádrování, tapetování, instalace elektrické, stavební, vodní, plynové, topenářské a vzduchotechnické, údržba, revize, měření, servis a opravy elektrických, vzduchotechnických, topenářských a plynových zařízení, technická údržba objektů a interiérů, stavební práce - zřizování interních a externích reklamních zařízení, údržba, montáž, servis a opravy exteriérových a interiérových reklamních zařízení všeho druhu, koordinace staveb - stavební dozor, poskytování stavebních informací, zprostředkovatelská činnost v rámci služeb uvedených ve třídě 37; (42) projekční, inženýrsko-technická a investorská činnost ve stavebnictví v rámci této třídy, inženýrství a konzultační činnost v oblasti stavebnictví a architektury, architektonické poradenství, architektonické návrhy budov, jejich částí a vybavení, služby bytového architekta, designerská činnost, návrhářství bytové a kancelářské, počítačová grafika a animace (tvorba), grafická tvorba reklamních ploch a nosičů reklamy, zprostředkovatelská činnost v rámci služeb uvedených ve třídě 42.

Třídy výrobků a služeb:

35, 36, 37, 42

(210) O-510736

(111) **339904**

(220) 27.01.2014

(151) 13.08.2014

(540)

PAUSETERIA

(592) Slovní

(730) **DELICATO CENTRUM a.s.**, Jeseniova 1196/52, Praha 3, Žižkov, 13000, CZ

(740) Havlík Švorčík a partneři, advokátní a patentová kancelář, JUDr. Otakar Švorčík, advokát, Hádkova 1406/2, Praha 2, Nové Město, 12000

(511) (35) služby spojené s nákupem a obstaráváním potravin, nápojů a občerstvení, maloobchod, internetový obchod, zprostředkování obchodu s výrobky ve třídách 29, 30, 32 a 33; (43) restaurační služby, služby spojené se stravováním a občerstvením, hostinská činnost, bary (služby), snack bary (služby), rychlé občerstvení, catering, zajištění stravování při společenských akcích, pohostinství, příprava jídel.

Třídy výrobků a služeb:

35, 43

(210) O-510901

(111) **339905**

(220) 27.01.2014

(151) 13.08.2014

(540)

PAUSETERIE

(592) Slovní

(730) **DELICATO CENTRUM a.s.**, Jeseniova 1196/52, Praha 3, Žižkov, 13000, CZ

(740) Havlík Švorčík a partneři, advokátní a patentová kancelář, JUDr. Otakar Švorčík, advokát, Hádkova 1406/2, Praha 2, Nové Město, 12000

(511) (35) služby spojené s nákupem a obstaráváním potravin, nápojů a občerstvení, maloobchod, internetový obchod, zprostředkování obchodu s výrobky ve třídách 29, 30, 32 a 33; (43) restaurační služby, služby spojené se stravováním a občerstvením, hostinská činnost, bary (služby), snack bary (služby), rychlé občerstvení, catering, zajištění stravování při společenských akcích, pohostinství, příprava jídel.

Třídy výrobků a služeb:

35, 43

(210) O-510902

(111) **340042**

(220) 25.02.2014

(151) 20.08.2014

(540)

JAN PAUKERT

(592) Slovní

(730) **Švec Richard**, Šárecká 2145/63, Praha 6, Dejvice, 16000, CZ

(740) Rott, Růžička & Guttman a spol., Vyskočilova 1566, Praha 4, Michle, 14000

(511) (16) tiskoviny, tiskárenské výrobky, papírové reklamační a propagační materiály, papírové reklamní předměty v rámci této třídy, obchodní tiskoviny; (21) výrobky ze skla, keramiky a porcelánu spadající do třídy 21, jídelní a nápojové soupravy, sklenice, džbány, pùllitry, pohárky, číše, láhve, nápojové sklo, skleněné a keramické nádoby a nádobí, kávové a čajové sady (nádobí pro domácnost), hrnky a talíře ze skla porcelánu a keramiky; (25) oděvy, obuv, kloboučnické zboží; (29) maso, ryby, drůbež, zvěřina, masové výtažky, konzervované, mražené, sušené a vařené ovoce a zelenina želé, džemy, zavařeniny, kompoty, vejce, mléko a mléčné výrobky včetně mléčných nápojů, jedlé oleje a tuky, houby v octovém nálevu, uzeniny, sýry, nářezy (masné výrobky), paštiky, dárkové potravinové koše se směsí výrobků spadající do této třídy, hotová jídla převážně složená z masa, ryb, drůbeže, zvěřiny, zeleniny a uzenin, polévky, aspiky; (30) káva, čaj, kakao, čokoláda, kávové náhražky, rýže, tapioka a ságo, mouka a obilné přípravky, chléb, pečivo, cukrovinky, dorty, koláče, polevy, cukr, med, mēlasa, droždí, prášek do pečiva, sůl, hořčice, ocet, omáčky (chuťové přísady), anglické omáčky, majonézy, potravinářské dresinky, koření, zmrzlina, lahůdky všeho druhu zejména chlebičky, bagety, pochoutkové saláty, chuťovky, zálivky na saláty, čokoládové pomazánky, obložené lahůdkové mísy, keksy, bonbóny, hotová jídla převážně složená z výrobků

zařazených do třídy 30, zejména těstoviny a rýže; (32) pivo, nealkoholické nápoje; (33) alkoholické nápoje (s výjimkou pív); (35) reklamní a inzertní činnost, maloobchodní a velkoobchodní služby s výrobky uvedenými ve třídách 16, 21, 25, 29, 30, inzerce, organizování a zajišťování obchodních předváděcích akcí výrobků a služeb, obchodní pomoc v oblasti gastronomie, restauračních činností a služeb s tím souvisejících, vše v rámci této třídy; (41) pořádání přehlídek (výstav) pro výchovné, vzdělávací, zábavní, sportovní a kulturní účely; (43) hostinská činnost, vinárenské služby, služby rychlého občerstvení, catering, poskytování gastronomických služeb, zprostředkovatelská činnost v oblasti gastronomie v rámci služeb restaurací, zásobovací služby a rozvoz jídla, zajištění stravování společenských akcí, pronajímání společenských a jednacích místností, ubytovací služby, pořádání ochutnávek, příprava a organizování recepce a koktejlů, poradenství v oboru gastronomie v rámci této třídy.

Třídy výrobků a služeb:

16, 21, 25, 29, 30, 32, 33, 35, 41, 43

(210) O-511631

(111) **340138**

(220) 21.01.2014

(151) 27.08.2014

(540)



(594) Kombinovaná

(730) **RAVY CZ a.s.**, Norská 580/40a, Liberec, Liberec XI-Růžodol I, 46001, CZ

(740) Dobroslav Musil a partneři s.r.o., Zábrdovická 917/11b, Brno, Zábrdovice, 61500

(511) (29) maso a masné výrobky, droby, vnitřnosti, dršťky, drůbež neživá, uzeniny jako klobásy, salámy, párky, ryby a potraviny z ryb, výtažky a vývary masové, zvěřina, lahůdkářské výrobky, zejména chlebičky, saláty, pomazánky; (39) doprava a skladování v souvislosti s uvedenými výrobky a službami; (40) zpracování masa a masných výrobků.

Třídy výrobků a služeb:

29, 39, 40

(210) O-510809

(111) **340410**

(220) 20.01.2014

(151) 10.09.2014

(540)



(594) Kombinovaná

(591) Barevná

(730) **PZP HEATING a.s.**, č. p. 149, Dobré, 51793, CZ

(740) Kania, Sedlak, Smola, Patentová a známková kancelář, Ing. Veronika Zemanová, Mendlovo náměstí 907/1a, Brno, Staré Brno, 60300

(511) (11) tepelná čerpadla (pumpy), vzduchotechnická zařízení, zařízení pro klimatizaci, chladicí zařízení a aparatury, ventilační a klimatizační zařízení, větrací zařízení, solární kolektory (topení); (37) instalace, montáž, údržba a opravy ventilačních a klimatizačních zařízení, instalace, montáž, údržba a opravy tepelných čerpadel.

Třídy výrobků a služeb:

11, 37

(210) O-510712

(111) **340415**
(220) 23.01.2014
(151) 10.09.2014
(540)

BALA NEJBLIŽE K VÁM

(592) Slovní
(730) **Maloobchodní síť BALA s.r.o.**, Žukovského 888/2, Praha 6, Ruzyně, 16100, CZ
(740) HSP & Partners advokátní kancelář s.r.o., JUDr. Lenka Příkazská, advokát, Vodíčkova 710/31, Praha 1, Nové Město, 11000
(511) (3) prací prostředky, mýdla, zubní pasty, čistící a odmašťovací prostředky; (29) maso, konzervované ovoce a zelenina, oleje, tuky jedlé, mléko a výrobky z mléka, vejce, cukrovinky; (30) obilninové přípravky, cukr, kakao, čaj, chléb, pečivo, chuťové přísady - omáčky, koření, rýže; (32) nealkoholické nápoje a piva; (33) alkoholické nápoje (s výjimkou piv); (34) tabák a tabákové výrobky, kuřácké potřeby, zápalky.

Třídy výrobků a služeb:
3, 29, 30, 32, 33, 34

(210) O-510825

(111) **340436**
(220) 18.02.2014
(151) 10.09.2014
(540)

MIŠMAŠ FITNESS

(592) Slovní
(730) **VODOPLAST s.r.o.**, Vranovská 68/21, Brno, Zábřovice, 61400, CZ
(740) Mgr. Lukáš Dlabáček, Bolzanova 5/461, Brno, 61800
(511) (5) dietní potraviny a dietetické přípravky, doplňky stravy; (25) oděvy, obuv, kloboučnické zboží; (32) piva, minerální vody, šumivé nápoje; (41) poskytování tělovýchovných a sportovních služeb, provozování sportovních zařízení, organizování a vedení sportovních kurzů a seminářů, vydavatelské a nakladatelské činnosti; (43) hostinská činnost; (44) masérské, rekondiční a regenerační služby, služby v oblasti péče o vzhled osob.

Třídy výrobků a služeb:
5, 25, 32, 41, 43, 44

(210) O-511451

(111) **340437**
(220) 18.02.2014
(151) 10.09.2014
(540)

MIŠMAŠ FITNESS CENTRUM

(592) Slovní
(730) **VODOPLAST s.r.o.**, Vranovská 68/21, Brno, Zábřovice, 61400, CZ
(740) Mgr. Lukáš Dlabáček, Bolzanova 5/461, Brno, 61800
(511) (5) dietní potraviny a dietetické přípravky, doplňky stravy; (25) oděvy, obuv, kloboučnické zboží; (32) piva, minerální vody, šumivé nápoje; (41) poskytování tělovýchovných a sportovních služeb, provozování sportovních zařízení, organizování a vedení sportovních kurzů a seminářů, vydavatelské a nakladatelské činnosti; (43) hostinská činnost; (44) masérské, rekondiční a regenerační služby, služby v oblasti péče o vzhled osob.

Třídy výrobků a služeb:
5, 25, 32, 41, 43, 44

(210) O-511453

(111) **340438**
(220) 18.02.2014
(151) 10.09.2014
(540)



(594) Kombinovaná
(730) **VODOPLAST s.r.o.**, Vranovská 68/21, Brno, Zábřovice, 61400, CZ
(740) Mgr. Lukáš Dlabáček, Bolzanova 5/461, Brno, 61800
(511) (5) dietní potraviny a dietetické přípravky, doplňky stravy; (25) oděvy, obuv, kloboučnické zboží; (32) piva, minerální vody, šumivé nápoje; (41) poskytování tělovýchovných a sportovních služeb, provozování sportovních zařízení, organizování a vedení sportovních kurzů a seminářů, vydavatelské a nakladatelské činnosti; (43) hostinská činnost; (44) masérské, rekondiční a regenerační služby, služby v oblasti péče o vzhled osob.

Třídy výrobků a služeb:
5, 25, 32, 41, 43, 44

(210) O-511455

(111) **340439**
(220) 18.02.2014
(151) 10.09.2014
(540)



(594) Kombinovaná
(730) **VODOPLAST s.r.o.**, Vranovská 68/21, Brno, Zábřovice, 61400, CZ
(740) Mgr. Lukáš Dlabáček, Bolzanova 5/461, Brno, 61800
(511) (5) dietní potraviny a dietetické přípravky, doplňky stravy; (25) oděvy, obuv, kloboučnické zboží; (32) piva, minerální vody, šumivé nápoje; (41) poskytování tělovýchovných a sportovních služeb, provozování sportovních zařízení, organizování a vedení sportovních kurzů a seminářů, vydavatelské a nakladatelské činnosti; (43) hostinská činnost; (44) masérské, rekondiční a regenerační služby, služby v oblasti péče o vzhled osob.

Třídy výrobků a služeb:
5, 25, 32, 41, 43, 44

(210) O-511456

(111) **340443**
(220) 21.02.2014
(151) 10.09.2014
(540)

PROTEKT

(592) Slovní
(730) **AgroBio Opava, s.r.o.**, Mostní 41/1, Brumovice, Skrochovice, 74771, CZ
(740) **PŘIKRYL & BURDOVÁ** – patentová a známková kancelář, Mgr. Alena Burdová, Holešovská 1389, Hulín, 76824
(511) (1) hnojiva - stimulant růstu rostlin, hnojiva rostlinného nebo živočišného původu, substráty bezzeminné rostlinné, zemina pro pěstování, přípravky pro zkvalitnění půdy s obsahem humifikačních organismů v živném substrátu z glycidů a proteinů, půda humus, přípravky pro hnojení organického původu, kompost, rašelina, mořidla na ochranu semen, vzácné zeminy, chemické přípravky pro lesnictví, zemědělství a zahradnictví s výjimkou fungicidů, herbicidů, insekticidů a přípravků na hubení parazitů, chemické přípravky pro zkvalitnění půdy; (5) agrochemikálie - přípravky

na ochranu a výživu rostlin, zejména insekticidy, fungicidy a herbicidy, chemické přípravky na hubení hmyzu, a to účinné látky insekticidního charakteru, repelenty, akaricidy, bakteriální jedy, biocidy (pesticidy), bioinsekticidy, pesticidy, přípravky pro sterilizaci půdy, přípravky proti parazitům, chemické přípravky na hubení škodlivých zvířat - potkanů, krys, myši a škůdců; (31) osiva, travní směsi, kůra mulčovací, pěstitelské produkty, krmiva, kultura houbová na výsev, rostlinná semena, slaměný mulč (materiál na pokrytí povrchu půdy); (35) maloobchodní a velkoobchodní prodej a zprostředkovatelské služby v oblasti nákupu a prodeje výrobků ve třídách 1, 5 a 31.

Třídy výrobků a služeb:
1, 5, 31, 35

(210) O-511526

(111) **340478**

(220) 17.07.2013

(151) 17.09.2014

(540)

SOL

(592) Slovní

(730) **Cervezas Cuauhtémoc Moctezuma, S.A. de C.V.**, Ave. Alfonso Reyes Nte 2202, Bellavista, Monterrey, Nuevo León, 64410, MX

(740) Havlík Švorčík a partneři, advokátní a patentová kancelář, JUDr. Michal Havlík, Hálkova 1406/2, Praha 2, Nové Město, 12000

(511) (32) piva.

Třídy výrobků a služeb:
32

(210) O-506088

(111) **340560**

(220) 22.01.2014

(151) 17.09.2014

(540)



(594) Kombinovaná

(591) Barevná

(730) **Seznam.cz, a.s.**, Radlická 3294/10, Praha 5, Smíchov, 15000, CZ

(740) artpatent, advokátní kancelář s.r.o., Dukelských hrdinů 976/12, Praha 7, Holešovice, 17000

(511) (9) všechny sítě z oblasti výpočetní techniky a jejich jednotlivé části i náhradní díly, včetně sítí datových, informačních a telekomunikačních, videoloterijní terminály, výherní a nevýherní hrací přístroje a jejich příslušenství, tipovací zařízení spadající do této třídy, přístroje a nástroje optické, přístroje a nástroje k měření a signalizování, přístroje a zařízení pro záznam, přenos, převod, zpracování a reprodukci zvuku, obrazu, textu nebo jiných dat či informací, nosiče záznamů zvuku, obrazu, textu nebo jiných dat či informací, data, databáze, databázové produkty, databázové systémy, informace a záznamy v elektronické podobě, bez ohledu na to, zda jsou uloženy na samostatných nosičích a/nebo v rámci datových, informačních či telekomunikačních sítí, elektronické časopisy, elektronická periodika a knihy v elektronické podobě, související software a hardware, včetně elektronických multimediálních aplikací, multimediálních nebo informačních katalogů a aplikací pro prohlížení, zpracovávání nebo uchovávání dat v elektronické podobě, elektronická herní zařízení upravená pro použití s externí obrazovkou nebo monitorem; (35) reklamní, inzertní a propagační činnost, marketing, reklamní, inzertní a propagační činnost prostřednictvím jakéhokoliv média, prostřednictvím telefonní sítě nebo datové sítě nebo informační sítě nebo elektronické sítě nebo komunikační sítě nebo počítačové sítě, poskytování informací komerčního nebo reklamního charakteru, multimediálních informací komerčního charakteru, komerční využití Internetu v oblastech komerčních internetových médií a vyhledávacích služeb, on-line inzerce, pronájem informačních míst v rámci této třídy, činnost reklamní agentury, činnost ekonomických a/nebo organizačních poradců, zprostředkování v obchodních vztazích,

merchandising, franchising, pomoc při využívání a řízení obchodního podniku, personální agentura, personální poradenství, automatizované zpracování dat, pomoc při provozování obchodů a obchodních činnostech průmyslového nebo obchodního podniku, služby, které zahrnují záznam, přepis, vypracování, kompilaci, přenášení nebo systematickosti písemných či datových či elektronických sdělení a záznamů, jakož i využívání nebo kompilaci matematických a statistických údajů, organizační zabezpečování televizního vysílání, systém na podporu a intenzifikaci obchodních služeb, založený na zvýhodňování klíčových spolupracovníků a klientů, věrnostní a bonusové systémy, jako například poskytování slev a odměn; (38) televizní a rozhlasové vysílání, vysílání kabelové televize, komunikace a přenos dat prostřednictvím veřejné nebo neveřejné telekomunikační sítě včetně Internetu pomocí telefonů, mobilních telefonů, telefaxů, satelitů, počítačů či terminálů nebo jakýmkoliv jinými prostředky, včetně přenosu elektronické pošty a přenosu dat v reálném čase (přenosu zvuku, obrazu, textu nebo jiných dat či informací) a poskytování a zprostředkovávání služeb s tím spojených, včetně poskytování přístupu a připojení k těmto telekomunikačním sítím včetně Internetu, provozování veřejné nebo neveřejné telekomunikační sítě, poskytování obsahu včetně šíření a zpřístupňování elektronických tiskovin, časopisů, periodik, knih a jiných dat prostřednictvím veřejné nebo neveřejné telekomunikační sítě včetně Internetu, shromažďování, zpracovávání a poskytování informačních služeb na Internetu, včetně provozování elektronických nástěnek, diskusních skupin a fór a poskytování přístupu k on-line informačním službám a databázím, poskytování přístupu k databázím, k jiným datovým systémům a k aplikacím pro jejich zpracování, tisková agentura; (41) služby v oblasti vzdělávání, zábavy a sportu, elektronické publikování (DTP), digitální zpracování obrazu, dabing, divadelní představení, filmová studia, filmová tvorba, filmové projekce, fotografování, nahrávací studia (služby), nahrávání videopásek, organizování výstav a soutěží (vzdělávacích nebo zábavných), pořádání koncertů, pronájem audio nahrávek, pronájem filmů, pronajímání osvětlovacích zařízení pro divadla nebo televizní studia, psaní scénářů, půjčování filmů, půjčování videokamer, půjčování videopásek, rozhlasová zábava, rozhlasové a televizní programy (výroba), služby v oblasti grafické úpravy, jiné než pro reklamní účely, výroba divadelních a/nebo jiných představení, zábava (služby), zpravodajské služby, zvukové nahrávací zařízení (pronájem), živé představení, živé vystoupení (organizování).

Třídy výrobků a služeb:

9, 35, 38, 41

(210) O-510811

(111) **340593**

(220) 26.02.2014

(151) 17.09.2014

(540)



(594) Kombinovaná

(730) **Terence Agency s.r.o.**, Těšnov 1163/5, Praha 1, Nové Město, 11000, CZ

(740) Ing. Michal Jupa, patentový zástupce, Na Baních 1385, Praha 5 - Zbraslav, 15600

(511) (16) časopisy, knihy, noviny, periodické i neperiodické publikace, učebnice, prospekty, letáky, plakáty, fotografie, portréty, obrazy, grafiky, kalendáře, katalogy, obálky, přání a další propagační materiály v rámci této třídy; (35) zprostředkovatelská činnost v oblasti obchodu a provozování e-shopu s časopisy, knihami, novinami, učebnicemi, prospekty, letáky, plakáty, fotografiemi, portréty, obrazy, grafikami, kalendáři, katalogy, obálkami, přáními a dalšími reklamními, výukovými a informačními materiály, inzerce a reklama (propagace) prostřednictvím všech druhů sdělovacích prostředků, obchodní partnerství, styk s veřejností, vytváření, vydávání a psaní reklamních, náborových, propagačních a inzertních textů a publikací; (41) nakladatelská a vydavatelská činnost, ediční činnost, publikační činnost, psaní textů a scénářů všeho druhu (s výjimkou reklamních), tvorba audiovizuálních děl a programů, tvorba a vydávání časopisů, periodik, knih, publikací, novin, letáků, fotografií - včetně časopisů, periodik, knih, publikací, novin, letáků a fotografií elektronických, formou on-line,

fotografování, organizování a pořádání kulturních, výchovných, vzdělávacích, zábavních a sportovních akcí, slavností, přehlídek, festivalů a soutěží, novinářská a publicistická činnost, reportérské služby.

Třídy výrobků a služeb:

16, 35, 41

(210) O-511653

(111) **340658**
(220) 24.10.2013
(151) 24.09.2014
(540)

LENSSO

(592) Slovní
(730) **erste marketing s.r.o.**, Sokolská 1095, Kolín, Kolín II, 28002, CZ
(511) (5) přípravky na údržbu kontaktních čoček; (9) oční optika všeho druhu zařazená do třídy 9, jako brýlové obruby, brýlová skla, kontaktní čočky, sluneční a sportovní brýle, řetízky a šňůry na brýle, pouzdra na brýle, lupy, dalekohledy, kukátka, drobnohledy; (35) zprostředkovatelská činnost v oblasti obchodu, maloobchod, velkoobchod, export-import a internetový obchod, vše s výše uvedenými výrobky ve třídách 5 a 9, marketing, šíření a distribuce vzorků a reklamních předmětů, reklama, propagace a inzercie všemi druhy médií, zprostředkovatelská činnost v uvedených oborech.

Třídy výrobků a služeb:

5, 9, 35

(210) O-508584

(111) **340975**
(220) 27.03.2014
(151) 01.10.2014
(540)



(594) Kombinovaná
(591) Barevná
(730) **FORLIVING s.r.o.**, Vestec 2, Chrudim, 53701, CZ
(740) Dana Lukajová, patentový zástupce, Voršilská 10, Praha 1, 11000
(511) (20) nábytek, zrcadla, rámy, výrobky nejmenované v jiných třídách z dřeva, korku, rákosu, vrbového proutí, z rohu, kosti, slonoviny, z kostic, želvoviny, jantaru, perleti, mořské pěny, náhražky všech těchto materiálů nebo náhražky z plastických hmot, nábytek a bytové zařízení, postele a lůžka, lůžkoviny, matrace, polštáře a podušky, žaluzie, rolety a úchytky na závěsy, záclony a žaluzie, ramínka a věšáky na oděvy, přístřeší a pelíšky pro zvířata, žebříky, schůdky a stupátka, umělecké a ozdobné a dekorativní předměty ze dřeva, korku, rákosu, vrbového proutí, z rohu, kosti, slonoviny, z kostic, želvoviny, jantaru, perleti, mořské pěny, náhražky všech těchto materiálů nebo náhražky z plastických hmot, bytové doplňky ze dřeva, korku, rákosu, vrbového proutí, z rohu, kosti, slonoviny, z kostic, želvoviny, jantaru, perleti, mořské pěny, náhražky všech těchto materiálů nebo náhražky z plastických hmot; (24) textil a textilní zboží nezahrnuté v jiných třídách, povlečení, ubrusy; (35) maloobchodní a velkoobchodní služby spojené s prodejem nábytku a bytového zařízení a bytových doplňků, provozování e-shopu s nábytkem a bytovým zařízením a bytovými doplňky, prezentace výrobků jako je nábytek a bytové zařízení a doplňky v komunikačních médiích pro účely maloobchodu, zásilkové maloobchodní služby zaměřené na nábytek, maloobchodní a velkoobchodní služby a provozování e-shopu s výrobky zařazenými do tříd 1-34, prezentace výrobků ve tř. 1-34 v komunikačních médiích pro účely maloobchodu, zásilkové maloobchodní služby zaměřené na výrobky ve tř. 1-34.

Třídy výrobků a služeb:

20, 24, 35

(210) O-512456

(111) **341000**
(220) 16.04.2014
(151) 01.10.2014
(540)



(594) Kombinovaná
(730) **Smetanová cukrárna a.s.**, Wenzigova 1871/5, Praha 2, Nové Město, 12000, CZ
(511) (16) papír, lepenka a výrobky z těchto materiálů, které nejsou zařazeny do jiných tříd, tiskárenské výrobky, potřeby pro knižní vazby, fotografie, papírenské zboží, lepidla pro papírenství nebo domácnost, materiál pro umělece, štetce, psací stroje a kancelářské potřeby (vyjímaje nábytek), učební a vyučovací pomůcky s výjimkou přístrojů, plastické obaly (nezařazené do jiných tříd), tiskařské typy, štočky; (29) maso, ryby, drůbež a zvěřina, masové výtažky, konzervované, mražené, sušené a vařené ovoce a zelenina, želé, džemy, kompoty, vejce, mléko a mléčné výrobky, jedlé oleje a tuky; (30) káva, čaj, kakao a kávové náhražky, rýže, tapioka a ságo, mouka a obilninové přípravky, chléb, pečivo a cukrovinky, polevy, cukr, med, melasa, droždí, prášek do pečiva, sůl, hořčice, ocet, omáčky (chuťové přísady), koření, zmrzlina; (32) piva, minerální vody, šumivé nápoje a jiné nápoje nealkoholické, nápoje a šťávy ovocné, sirupy a jiné přípravky k zhotovování nápojů; (33) alkoholické nápoje (s výjimkou pív); (35) propagační činnost, reklama, pomoc při řízení obchodní činnosti, obchodní administrativa, kancelářské práce; (39) doprava, balení a skladování zboží, organizování cest; (41) výchova, vzdělávání, zábava, sportovní a kulturní aktivity; (43) služby zajišťující stravování a nápoje, dočasné ubytování..

Třídy výrobků a služeb:

16, 29, 30, 32, 33, 35, 39, 41, 43

(210) O-512932

(111) **341001**
(220) 16.04.2014
(151) 01.10.2014
(540)

Smetanová cukrárna

(592) Slovní
(730) **Smetanová cukrárna a.s.**, Wenzigova 1871/5, Praha 2, Nové Město, 12000, CZ
(511) (16) papír, lepenka a výrobky z těchto materiálů, které nejsou zařazeny do jiných tříd, tiskárenské výrobky, potřeby pro knižní vazby, fotografie, papírenské zboží, lepidla pro papírenství nebo domácnost, materiál pro umělece, štetce, psací stroje a kancelářské potřeby (vyjímaje nábytek), učební a vyučovací pomůcky s výjimkou přístrojů, plastické obaly (nezařazené do jiných tříd), tiskařské typy, štočky; (29) maso, ryby, drůbež a zvěřina, masové výtažky, konzervované, mražené, sušené a vařené ovoce a zelenina, želé, džemy, kompoty, vejce, mléko a mléčné výrobky, jedlé oleje a tuky; (30) káva, čaj, kakao a kávové náhražky, rýže, tapioka a ságo, mouka a obilninové přípravky, chléb, pečivo a cukrovinky, polevy, cukr, med, melasa, droždí, prášek do pečiva, sůl, hořčice, ocet, omáčky (chuťové přísady), koření, zmrzlina; (32) piva, minerální vody, šumivé nápoje a jiné nápoje nealkoholické, nápoje a šťávy ovocné, sirupy a jiné přípravky k zhotovování nápojů; (33) alkoholické nápoje (s výjimkou pív); (35) propagační činnost, reklama, pomoc při řízení obchodní činnosti, obchodní administrativa, kancelářské práce; (39) doprava, balení a skladování zboží, organizování cest; (41) výchova, vzdělávání, zábava, sportovní a kulturní aktivity; (43) služby zajišťující stravování a nápoje, dočasné ubytování.

Třídy výrobků a služeb:

16, 29, 30, 32, 33, 35, 39, 41, 43

(210) O-512934

(111) **341097**
(220) 27.01.2014
(151) 08.10.2014
(540)

VELBIT

(592) Slovní
(730) **ORLIBIT, s.r.o.**, č. p. 50, Osík, 56967, CZ
(740) Ing. Milan Škoda, Nahořanská 308, Nové Město nad Metují, Krčín, 54901
(511) (1) plastické hmoty jako suroviny, zejména PVC – v rámci této třídy, lepidla na PVC; (17) izolační materiály, hydroizolační fólie, PVC hydroizolační fólie, izolační nátěry, hydroizolační nátěrové hmoty; (19) stavební materiály nekovové, střešní materiály nekovové, zejména střešní fólie, lepenka pro stavební účely, střešní fólie z plastických hmot, zejména z PVC, nátěrové hmoty ve stavebnictví, asfaltové hydroizolační nátěrové hmoty, hydroizolační asfaltové pásy.

Třídy výrobků a služeb:
1, 17, 19

(210) O-510880

(111) **341144**
(220) 01.04.2014
(151) 08.10.2014
(540)



(594) Kombinovaná
(591) Barevná
(730) **JK - TREND STAV s.r.o.**, Alej Svobody 659/29, Plzeň, 32318, CZ
(740) Advokátní kancelář Ungr, Knaizl & spol., s.r.o., JUDr. Zdeněk Knaizl, Harantova 511/14, Plzeň, Jižní Předměstí, 30100
(511) (32) piva, zejména světlá a tmavá piva, světlé a tmavé ležáky, nepasterizovaná piva; (33) alkoholické nápoje s výjimkou pív a nápojů s obsahem piva, vína všech druhů, lihoviny; (40) sladovnictví a pivovarnictví, výroba a zpracování sladu.

Třídy výrobků a služeb:
32, 33, 40

(210) O-512521

(111) **341145**
(220) 01.04.2014
(151) 08.10.2014
(540)



(594) Kombinovaná
(591) Barevná
(730) **JK - TREND STAV s.r.o.**, Alej Svobody 659/29, Plzeň, 32318, CZ
(740) Advokátní kancelář Ungr, Knaizl & spol., s.r.o., JUDr. Zdeněk Knaizl, Harantova 511/14, Plzeň, Jižní Předměstí, 30100
(511) (32) piva, zejména světlá a tmavá piva, světlé a tmavé ležáky, nepasterizovaná piva; (33) alkoholické nápoje s výjimkou pív a nápojů s obsahem piva, vína všech druhů, lihoviny; (40) sladovnictví a pivovarnictví, výroba a zpracování sladu.

Třídy výrobků a služeb:
32, 33, 40

(210) O-512522

(111) **341146**
(220) 01.04.2014
(151) 08.10.2014
(540)



(594) Slovní grafická
(591) Barevná
(730) **JK - TREND STAV s.r.o.**, Alej Svobody 659/29, Plzeň, 32318, CZ
(740) Advokátní kancelář Ungr, Knaizl & spol., s.r.o., JUDr. Zdeněk Knaizl, Harantova 511/14, Plzeň, Jižní Předměstí, 30100
(511) (35) zprostředkovatelská činnost v oblasti stavebního materiálu; (36) finanční poradenství pro stavebníky, včetně poradenství při oceňování nemovitostí, finanční služby manažera stavby, zejména organizační poradenství a poradenství týkající se podnikové ekonomiky v rámci této třídy; (37) stavebnictví, pronájem stavebních strojů a zařízení, izolace staveb, stavby továren, stavební dozor, stavební informace, štukování, sádrování, utěšňování budov, zednické služby, demolice budov, pokrývačské služby, pozemní a inženýrské stavitelství.

Třídy výrobků a služeb:
35, 36, 37

(210) O-512523

(111) **341485**
(220) 13.02.2014
(151) 22.10.2014
(540)

SEXPERIMENTY

(592) Slovní
(730) **Pilgr Richard**, Francouzská 861/58, Brno, Zábřovice, 60200, CZ
(740) Mgr. Lukáš Dlabáček, Bolzanova 5/461, Brno, 61800
(511) (5) afrodisiaka v rámci této třídy, povzbuzující přípravky z ovoce, bylin (květín) a jiných přírodních produktů - vše s léčebnými účinky; (16) knihy, tiskoviny, tiskárenské výrobky, papírenské zboží, fotografie, papír, lepenka a výrobky z těchto materiálů, které nejsou zařazeny do jiných tříd, kancelářské potřeby (vyjímaje nábytek), učební a vyučovací pomůcky s výjimkou přístrojů, plastické obaly (nezařazené do jiných tříd); (28) stolní a společenské hry, hračky, figurky vyrobené z umělé hmoty (hračky), škrabošky.

Třídy výrobků a služeb:
5, 16, 28

(210) O-511343

(111) **341787**
(220) 30.05.2014
(151) 05.11.2014
(540)



(594) Kombinovaná
(730) **Studio W s.r.o.**, Jablonského 639/4, Praha 7, Holešovice, 17000, CZ
(511) (35) propagační činnost, reklama, pomoc při řízení obchodní činnosti, obchodní administrativa, kancelářské práce; (41) výchova, vzdělávání,

zábava, sportovní a kulturní aktivity; (43) služby zajišťující stravování a nápoje, dočasné ubytování.

Třídy výrobků a služeb:

35, 41, 43

(210) O-513963

(111) **341788**

(220) 30.05.2014

(151) 05.11.2014

(540)



(594) Kombinovaná

(730) **Studio W s.r.o.**, Jablonského 639/4, Praha 7, Holešovice, 17000, CZ

(511) (35) propagační činnost, reklama, pomoc při řízení obchodní činnosti, obchodní administrativa, kancelářské práce; (41) výchova, vzdělávání, zábava, sportovní a kulturní aktivity; (43) služby zajišťující stravování a nápoje, dočasné ubytování.

Třídy výrobků a služeb:

35, 41, 43

(210) O-513965

(111) **341789**

(220) 30.05.2014

(151) 05.11.2014

(540)



(593) Obrazová

(730) **Studio W s.r.o.**, Jablonského 639/4, Praha 7, Holešovice, 17000, CZ

(511) (35) propagační činnost, reklama, pomoc při řízení obchodní činnosti, obchodní administrativa, kancelářské práce; (41) výchova, vzdělávání, zábava, sportovní a kulturní aktivity; (43) služby zajišťující stravování a nápoje, dočasné ubytování.

Třídy výrobků a služeb:

35, 41, 43

(210) O-513966

(111) **341790**

(220) 30.05.2014

(151) 05.11.2014

(540)



(594) Kombinovaná

(730) **Studio W s.r.o.**, Jablonského 639/4, Praha 7, Holešovice, 17000, CZ

(511) (35) propagační činnost, reklama, pomoc při řízení obchodní činnosti, obchodní administrativa, kancelářské práce; (41) výchova, vzdělávání, zábava, sportovní a kulturní aktivity.

Třídy výrobků a služeb:

35, 41

(210) O-513969

(111) **341791**

(220) 30.05.2014

(151) 05.11.2014

(540)



(594) Kombinovaná

(730) **Studio W s.r.o.**, Jablonského 639/4, Praha 7, Holešovice, 17000, CZ

(511) (35) propagační činnost, reklama, pomoc při řízení obchodní činnosti, obchodní administrativa, kancelářské práce; (41) výchova, vzdělávání, zábava, sportovní a kulturní aktivity; (43) služby zajišťující stravování a nápoje, dočasné ubytování.

Třídy výrobků a služeb:

35, 41, 43

(210) O-513971

(111) **341792**

(220) 30.05.2014

(151) 05.11.2014

(540)



(594) Kombinovaná

(730) **Studio W s.r.o.**, Jablonského 639/4, Praha 7, Holešovice, 17000, CZ

(511) (35) propagační činnost, reklama, pomoc při řízení obchodní činnosti, obchodní administrativa, kancelářské práce; (41) výchova, vzdělávání, zábava, sportovní a kulturní aktivity; (43) služby zajišťující stravování a nápoje, dočasné ubytování.

Třídy výrobků a služeb:

35, 41, 43

(210) O-513972

(111) **341865**
(220) 20.12.2013
(151) 12.11.2014
(540)



(594) Kombinovaná
(591) Barevná
(730) **Pokorný Robert**, Na Brněnce 553/5, Ivančice, 66491, CZ
(511) (6) výrobky z kovů neuvedené v jiných třídách; (7) výfuky pro motory, výfukové potrubí pro auta, motocykly a čtyřkolky; (12) náhradní díly k motocyklům a autům, doplňky k motocyklům a autům spadající do této třídy; (35) obchod s výrobky ve třídách 6 a 7 a veškerá obchodní činnost k tomu spojená v rámci této třídy; (37) montáž a instalace částí motocyklů, automobilů, výfuků a jiných doplňků.

Třídy výrobků a služeb:
6, 7, 12, 35, 37

(210) O-510180

(111) **341920**
(220) 17.03.2014
(151) 12.11.2014
(540)

RVL 13

(592) Slovní
(730) **Kučera Ondřej**, Pezinská 856, Mladá Boleslav, 29301, CZ
(511) (28) sportovní a posilovací stroje, sportovní vybavení indoor-outdoor-homegym, designové části, předměty a systémy sportovního vybavení, sportovní doplňky, pomůcky a nářadí zařazené v této třídě; (35) propagace sportu; (41) pořádání sportovních akcí.

Třídy výrobků a služeb:
28, 35, 41

(210) O-512152

(111) **341927**
(220) 04.04.2014
(151) 12.11.2014
(540)

REMEDIA

(594) Slovní grafická
(591) Barevná
(730) **MEDICAL TRIBUNE CZ, s.r.o.**, Radlická 901/37, Praha 5, Smíchov, 15000, CZ
(511) (16) papír, lepenka a výrobky z těchto materiálů, které nejsou zařazeny do jiných tříd, tiskárenské výrobky, tiskoviny všech druhů, zejména noviny, časopisy, knihy, ročenky, tištěné adresáře, propagační materiály, fotografie, potřeby pro knižní vazby, papírenské zboží, lepidla pro papírenství nebo domácnost, materiál pro umělce, štětce, psací stroje a kancelářské potřeby (vyjímaje nábytek), učební a vyučovací pomůcky (s výjimkou přístrojů), plastické obaly (nezařazené do jiných tříd), tiskařské typy, štočky; (35) propagační činnost, reklama, pomoc při řízení obchodní činnosti, obchodní administrativy, kancelářské práce; (38) šíření zpráv a tiskovin, šíření a přenos inzerce a reklamy, vše prostřednictvím počítačových sítí včetně Internetu, a s tím související zprostředkovatelské služby; (39) doprava, balení a skladování zboží, organizování cest, organizování kongresové turistiky; (41) výchova, vzdělávání, zábava, sportovní a kulturní aktivity,

nakladatelské a vydavatelské služby, zabezpečování obrazových a zvukových záznamů, tvorba rozhlasových, televizních, filmových a jiných audiovizuálních programů, internetové reportáže a zpravodajství.

Třídy výrobků a služeb:
16, 35, 38, 39, 41

(210) O-512663

(111) **341928**
(220) 04.04.2014
(151) 12.11.2014
(540)

REMEDIA

(592) Slovní
(730) **MEDICAL TRIBUNE CZ, s.r.o.**, Radlická 901/37, Praha 5, Smíchov, 15000, CZ
(511) (16) papír, lepenka a výrobky z těchto materiálů, které nejsou zařazeny do jiných tříd, tiskárenské výrobky, tiskoviny všech druhů, zejména noviny, časopisy, knihy, ročenky, tištěné adresáře, propagační materiály, fotografie, potřeby pro knižní vazby, papírenské zboží, lepidla pro papírenství nebo domácnost, materiál pro umělce, štětce, psací stroje a kancelářské potřeby (vyjímaje nábytek), učební a vyučovací pomůcky (s výjimkou přístrojů), plastické obaly (nezařazené do jiných tříd), tiskařské typy, štočky; (35) propagační činnost, reklama, pomoc při řízení obchodní činnosti, obchodní administrativy, kancelářské práce; (38) šíření zpráv a tiskovin, šíření a přenos inzerce a reklamy, vše prostřednictvím počítačových sítí včetně Internetu, a s tím související zprostředkovatelské služby; (39) doprava, balení a skladování zboží, organizování cest, organizování kongresové turistiky; (41) výchova, vzdělávání, zábava, sportovní a kulturní aktivity, nakladatelské a vydavatelské služby, zabezpečování obrazových a zvukových záznamů, tvorba rozhlasových, televizních, filmových a jiných audiovizuálních programů, internetové reportáže a zpravodajství.

Třídy výrobků a služeb:
16, 35, 38, 39, 41

(210) O-512664

(111) **341929**
(220) 04.04.2014
(151) 12.11.2014
(540)

REMEDIA COMPENDIUM

(592) Slovní
(730) **MEDICAL TRIBUNE CZ, s.r.o.**, Radlická 901/37, Praha 5, Smíchov, 15000, CZ
(511) (16) papír, lepenka a výrobky z těchto materiálů, které nejsou zařazeny do jiných tříd, tiskárenské výrobky, tiskoviny všech druhů, zejména noviny, časopisy, knihy, ročenky, tištěné adresáře, propagační materiály, fotografie, potřeby pro knižní vazby, papírenské zboží, lepidla pro papírenství nebo domácnost, materiál pro umělce, štětce, psací stroje a kancelářské potřeby (vyjímaje nábytek), učební a vyučovací pomůcky (s výjimkou přístrojů), plastické obaly (nezařazené do jiných tříd), tiskařské typy, štočky; (35) propagační činnost, reklama, pomoc při řízení obchodní činnosti, obchodní administrativy, kancelářské práce; (38) šíření zpráv a tiskovin, šíření a přenos inzerce a reklamy, vše prostřednictvím počítačových sítí včetně Internetu, a s tím související zprostředkovatelské služby; (39) doprava, balení a skladování zboží, organizování cest, organizování kongresové turistiky; (41) výchova, vzdělávání, zábava, sportovní a kulturní aktivity, nakladatelské a vydavatelské služby, zabezpečování obrazových a zvukových záznamů, tvorba rozhlasových, televizních, filmových a jiných audiovizuálních programů, internetové reportáže a zpravodajství.

Třídy výrobků a služeb:
16, 35, 38, 39, 41

(210) O-512665

(111) **341938**
(220) 30.05.2014
(151) 12.11.2014
(540)

STUDIO W

(592) Slovní
(730) **Studio W s.r.o.**, Jablonského 639/4, Praha 7, Holešovice, 17000, CZ
(511) (35) propagační činnost, reklama, pomoc při řízení obchodní činnosti, obchodní administrativa, kancelářské práce; (41) výchova, vzdělávání, zábava, sportovní a kulturní aktivity.
Třídy výrobků a služeb:
35, 41

(210) O-513973

(111) **341962**
(220) 16.06.2014
(151) 12.11.2014
(540)



(594) Kombinovaná
(591) Barevná
(730) **DELUXEA a.s.**, Na příkopě 392/9, Praha 1, Staré Město, 11000, CZ
(511) (35) poskytování obchodních nebo podnikatelských informací, obchodní nebo podnikatelské poradenství (profesionální), pomoc při řízení obchodní činnosti, obchodní reklama (pro třetí osoby), prezentace výrobků v komunikačních médiích pro účely maloobchodu, překlad a systemizace informací do počítačových databází, poradenství v obchodní činnosti, poradenství (podnikové) a obchodní management, vydávání reklamních nebo náborových, propagačních a inzertních textů, pronájem reklamních materiálů, reklama on-line v počítačové síti, reklamní agentury, poradenské služby v oblasti řízení obchodu nebo podnikání, vyhledávání dat v počítačových souborech (pro třetí osoby), reklama (propagace), pronájem a aktualizování reklamních materiálů, rozšiřování reklamních materiálů zákazníkům (letáky, prospekty, tisky, vzorky), služby v oblasti grafické úpravy pro reklamní účely, předvádění zboží, průzkum trhu; (39) provozování cestovní kanceláře, poskytování a zprostředkování cestovních služeb, organizování zájezdů, provozování cestovní agentury, včetně služeb spojených s přepravou zavazadel a nákladů, informace o zájezdech a cestách, rezervace a prodej jízenek, letenek a lodních lístků, místenek, poskytování informací o jízdních řádech a tarifech, poskytování informací o dopravních cestách a způsobech dopravy, průvodcovské služby, zprostředkování dopravy, rezervace a objednávky přeprav; (43) rezervace ubytování pro cestující, zejména prostřednictvím cestovních kanceláří a zprostředkovatelů.

Třídy výrobků a služeb:
35, 39, 43
(210) O-514321

(111) **341965**
(220) 17.06.2014
(151) 12.11.2014
(540)

BITCOMAT

(592) Slovní
(730) **CT Solutions s.r.o.**, Vojtěšská 211/6, Praha 1, Nové Město, 11000, CZ
(740) SHUBIK & PARTNERS, Mgr. Markéta Shubik, Bělohorská 260/39, Praha 6, Břevnov, 16900
(511) (9) bankomaty; (35) prodejní automaty (pronájem); (36) směnárenské služby, finanční služby.

Třídy výrobků a služeb:
9, 35, 36
(210) O-514327

(111) **342080**
(220) 21.02.2014
(151) 19.11.2014
(540)



(594) Kombinovaná
(591) Barevná
(730) **Česká správa sociálního zabezpečení**, Křížová 1292/25, Praha 5, 22508, CZ
(511) (36) poskytování informací z oblasti důchodového a nemocenského pojištění; (38) provoz internetového portálu pro elektronickou komunikaci a pro podávání žádostí.

Třídy výrobků a služeb:
36, 38
(210) O-511515

(111) **342151**
(220) 16.06.2014
(151) 19.11.2014
(540)



(594) Kombinovaná
(591) Barevná
(730) **KARPIVOVAR s.r.o.**, Pivovarská 17/13, Karviná, Fryštát, 73301, CZ
(511) (32) piva všeho druhu, včetně piva nealkoholického, světlé a tmavé pivo, ležáky, míchané nápoje s obsahem piva; (35) reklama, propagace a inzerce prostřednictvím všech druhů médií, marketing, maloobchod, velkoobchod a internetový obchod s nápoji, merchandising, franchising, obchodně-podnikatelská činnost a její zprostředkování s výrobky třídy 32; (40) sladovnictví a pivovarnictví, výroba a zpracování sladu, piva všech stupňů a druhů, fermentace; (43) restaurační služby, hostinská činnost.

Třídy výrobků a služeb:
32, 35, 40, 43
(210) O-514296

(111) **342285**
(220) 06.05.2014
(151) 26.11.2014
(540)



(594) Kombinovaná
(730) **MOCCA, spol. s r.o.**, Ruprechtická 848/32, Liberec, Liberec I-Staré Město, 46001, CZ
(740) BOHEMIA PATENT, Ing. Jana Vandělíková, Petráská 1136/12, Praha 1, Nové Město, 11000
(511) (5) léčivé cukrářské výrobky a cukrovinky s léčivými účinky, vitamínové přípravky, potravní doplňky pro posílení imunity organismu a zlepšení zdraví v tuhém i tekutém stavu ve formě práškových směsí, kapek, sirupů, gelů, past, tablet, šumivých tablet, pastilek, dražé, tobolek, kapslí, bonbónů, želé, prášků, vše výše uvedené pro léčebné účely, doplňky potravin minerální, minerální doplňky s antioxidačními účinky, přípravky pro zdravotní prevenci a rekondici s léčivými účinky, přírodní léčivé prostředky pro zvláštní výživu, přípravky výživové obsahující enzymy nebo biochemické katalyzátory s léčivými účinky, přípravky pro hubnutí s léčebnými účinky, nápoje s léčebným a (nebo) léčebno-obranným účinkem, dietetické nápoje s léčebnými účinky, medicínální sirupy, výtažky z léčivých bylin a kombinované přípravky vitamínů, minerálů, stopových prvků a bylinných výtažků, potravinové doplňky obohacené vitamíny nebo minerály nebo stopovými prvky, bylinné čaje, minerální vody a dietetické nápoje upravené pro lékařské účely, vitamínová a minerální výživa ve formě koncentrátů; (29) texturované proteiny, sušená sója, konzervované potraviny spadající do této třídy, směsi upraveného ovoce a zeleniny, ovocné a zeleninové džemy, pyré, rosoly, ovoce a zelenina zavařovaná, zmrazená a sušená, ovocné a zeleninové sirupy, zpracovaná semena, ořechy a suché plody; (30) cukrářské výrobky všeho druhu, cukrovinky a jemné pečivo, koláče, sladké pečivo včetně dortů, sušenky, suchary, kekсы, biskvity, pečivo a cukrářské zboží, všechny tyto výrobky obyčejně a (nebo) s polevou a (nebo) plněné zejména náplní nugátovou, čokoládovou, vanilkovou, oříškovou a (nebo) kořeněnou, zejména slané a sladké vaflové výrobky - vaničky, košíčky, dortové oplatky, trubičky prázdné i plněné a další oplatkové doplňky pro cukrářskou výrobu, sladkosti, dezerty a zákusky v rámci této třídy, čokoláda, kusové výrobky z čokolády, pralinky, arašídové cukrovinky, lékořice, skořice, vanilka, mandlové cukrovinky a mandlové těsto, med a výrobky z medu spadající do této třídy, medovníky, perník, medový perník, plněné i neplněné perníky, výrobky z perníku, karamely, mentol do cukrovinek a mentolové cukroví, palačinky, lívanečky, pudinky, rýžové koláčky, ovocné želé jako cukrovinka, koření, obilní vločky a jiné obilní výrobky a přípravky určené k lidské výživě, müsli, energeticko-výživné poživatiny a přísady do jídla s vysokým obsahem vitamínů a minerálů vyrobené za účelem doplnění běžné stravy konzumenta, které mohou příznivě ovlivnit zdraví konzumenta, spadající do této třídy, potravní doplňky rostlinného původu neléčebné pro posílení imunity organismu a zlepšení zdraví v tuhém i tekutém stavu ve formě práškových směsí, kapek, sirupů, gelů, past, tablet, šumivých tablet, pastilek, dražé, tobolek, kapslí, bonbónů, želé, prášků, vše výše uvedené pro neléčebné účely extrakty z dietetického sladu s výjimkou farmaceutických k dochucování, sladové moučky, byliny ve formě drcené, mleté nebo extraktů doplněné vitamíny, minerálními látkami, stopovými prvky (koření); (32) nápoje minerální, šumivé, iontové, ovocné a zeleninové šťávy, mošty, ovocné nektary a nápoje z ovocných šťáv, stolní a minerální vody, diabetické a dietetické nápoje neléčebné, obohacené vitamínové nápoje a koncentráty, nealkoholické aperitivy.

Třídy výrobků a služeb:
5, 29, 30, 32

(210) O-513378

(111) **342313**
(220) 26.06.2014
(151) 26.11.2014
(540)



(594) Kombinovaná
(591) Barevná
(730) **Asociace malých a středních podniků a živnostníků ČR**, Sokolovská 100/94, Praha 8, Karlín, 18600, CZ
(740) Petr Maule, Na Františkovně 624/14, Plzeň, 31200
(511) (9) přístroje pro vyučování, veškeré elektronické a magnetické nosiče zvukových záznamů a video záznamů, gramofonové desky a kompaktní disky (audio-video), optické nosiče dat, veškeré počítačové programy a software bez ohledu na záznamová média nebo prostředky šíření (software nahraný na magnetických médiích, CD Romech nebo stažený ze vzdálené počítačové sítě), elektronické publikace včetně těch s možností stažení; (16) učební a vyučovací pomůcky s výjimkou přístrojů, tiskárenské výrobky a tištěné materiály, knihy a brožované knížky, noviny, periodika, publikace, ročenky, papírové a lepenkové nosiče informací všeho druhu, kalendáře, výrobky papírenské, plakáty, letáky, fotografie, obálky, etikety a samolepky v rámci této třídy; (35) reklamní a inzertní činnost, propagace, psaní a zveřejňování reklamních textů, vydávání reklamních nebo náborových, propagačních a inzertních textů, reklama on-line v počítačové síti, televizní reklama, venkovní reklama, marketing a marketingové studie, pomoc při podnikání, poradenství týkající se organizace podnikání, řízení podniků a obchodního managementu, obchodní management pro nezávislé poskytovatele služeb, služby a poradenství v obchodní činnosti, podnikatelské informace, poskytování obchodních informací pomocí webových stránek, computerizovaná pomoc při podnikání (počítačem podporované podnikání), účetnictví, plánování a organizování obchodních a propagačních akcí, komerčních a reklamních výstav, pořádání veletrhů pro obchodní a reklamní účely, zaslání reklamních materiálů zákazníkům, poskytování informací pomocí Internetu, průzkumy veřejného mínění, poskytování služeb v oblasti styků s veřejností; (41) výchovná, vzdělávací, zábavní a konzultační činnost, pořádání a řízení školení, zejména v oblasti podnikání, organizování a vedení seminářů, konferencí, kongresů a sympozií, organizování a pořádání soutěží ke vzdělávacím, kulturním, výchovným a zábavním účelům, odborné poradenství, vztahující se k organizování vzdělávacích, kulturních, výchovných a zábavních setkání a soutěží, filmová tvorba, filmové projekce, nakladatelská a vydavatelská činnost, instruktážní, výchovný a praktický výcvik, psaní scénářů, psaní textů (jiných než reklamních), zveřejňování textů (jiných než reklamních), výroba videofilmů, výroba rozhlasových a televizních programů zejména v oblasti podnikání, tvorba elektronických časopisů, periodik a knih v elektronické podobě, poskytování on-line elektronických publikací (bez možnosti stažení); (42) tvorba a správa webových stránek, navrhování, vývoj a tvorba počítačového softwaru, počítačové programování, navrhování, vývoj, tvorba a poskytování vyhledávačů pro Internet.

Třídy výrobků a služeb:
9, 16, 35, 41, 42

(210) O-514563

(111) **342446**
(220) 14.03.2014
(151) 03.12.2014
(540)



(594) Kombinovaná
(591) Barevná
(730) **Kostelecké uzeniny a.s.**, č. p. 60, Kostelec, 58861, CZ
(740) Ing. Václav Kratochvíl, Husníkova 2086/22, Praha 13, 15800
(511) (29) drůbež (neživá), játra, játrová paštika, jedlé tuky, klobásy, salámy, párky, masové konzervy, koncentrované vývary, rybí konzervy, maso, konzervované maso, nasolené potraviny, polévky, slanina, šunka, uzeniny, zvěřina, hotová jídla v konzervách spadající do této třídy; (32) krmivo pro zvířata; (35) maloobchodní a velkoobchodní služby on-line s potravinami, zejména masen, masnými výrobky a hotovými jídly, pomoc při řízení obchodní činnosti, obchodní konzultace v oblasti distribuce zboží, zasílání katalogů, administrativní zpracování objednávek zboží, dovozní a vývozní kancelář, obchodní nebo podnikatelské poradenství, reklama, administrativní práce, organizování komerčních nebo reklamních výstav, činnost ekonomických poradců, zprostředkovatelská činnost v oblasti obchodu a maloobchodní, velkoobchodní a elektronický prodej potravin, zejména masa a masných výrobků a hotových jídel, zprostředkování v oblasti nákupu a prodeje potravin a potravinářských surovin, poskytování obchodních informací, průzkumy trhu, předvádění výrobků, organizování a pořádání prodejních a reklamních akcí, automatizované i ruční zpracování dat, zprostředkování služeb ve tř. 35; (39) mrazírenské služby, skladovací služby, vnitrostátní a mezinárodní silniční motorová doprava, zprostředkování služeb ve tř. 39; (40) zpracování masa a masných výrobků, uzení potravin, řeznictví, sušení a mražení potravin, zprostředkování služeb ve tř. 40; (43) stravovací a ubytovací služby, hostinská činnost, provozování stánků s občerstvením, zprostředkování služeb ve tř. 43.

Třídy výrobků a služeb:
29, 32, 35, 39, 40, 43

(210) O-512119

(111) **342471**
(220) 08.04.2014
(151) 03.12.2014

(540) **SOLODOOR, DVEŘE, ZA KTERÝMI JSME DOMA**

(592) Slovní
(730) **European Property Group, a.s.**, Cejl 494/25, Brno, Zábřovice, 60200, CZ
(740) THK Legal s.r.o., Přístavní 531/24, Praha 7, Holešovice, 17000
(511) (6) kovové dveře, zárubně, okna; (19) dřevěné a plastové dveře, zárubně, okna.

Třídy výrobků a služeb:
6, 19

(210) O-512713

(111) **342572**
(220) 14.01.2014
(151) 10.12.2014
(540)



(594) Kombinovaná
(591) Barevná
(730) **PBS ENERGO, a.s.**, Vlkovská 279, Velká Bíteš, 59501, CZ
(740) Kania, Sedlák, Smola, s.r.o., Mendlovo náměstí 907/1a, Brno, Staré Brno, 60300
(511) (7) turbíny, zvláště parní protitlakové turbíny, parní kondenzační turbíny, expanzní plynové turbíny, nízkotlakové turbíny, pohonné turbíny, výměníky tepla, kondenzátory, turbosoustrojí; (40) zpracování materiálů, zvláště kovů, zvláště obráběním, svařováním, broušením; (42) výzkum a vývoj v oblasti energetických zařízení, vybavení bioelektráren, tepelných elektráren, spaloven a jiných zpracovatelských podniků, jako jsou cukrovary, papírny, dřevozpracující závody, komunální podniky, petrochemické podniky.

Třídy výrobků a služeb:
7, 40, 42

(210) O-510559

(111) **342757**
(220) 24.01.2014
(151) 17.12.2014
(540)



(594) Kombinovaná
(730) **RESPILON Czech s.r.o.**, Nové sady 988/2, Brno, Staré Brno, 60200, CZ
(740) Mgr. Marek Hylena, advokát, Staré náměstí 15, Česká Třebová, 56002
(511) (10) ústenky pro ochranu respiračních cest; (11) vzduchové a vodní filtry; (20) matrace; (24) antialergické lůžkoviny, polštáře a příkrývky, antialergické ložní prádlo, chrániče a povlaky na matrace, vše v rámci této třídy, látkové filtry a filtrační textilie proti smogu.

Třídy výrobků a služeb:
10, 11, 20, 24

(210) O-510868

(111) **342764**
(220) 10.02.2014
(151) 17.12.2014
(540)



(594) Kombinovaná
(591) Barevná
(730) **BALÍK PLUS s.r.o.**, E. Fullu 9A, 841 05 Bratislava, SK
(740) A. Holas & partner, Patentová a známková kancelář, Ing. Mgr. Hana Holasová, Křížová 105/4, Brno, Staré Brno, 60300
(511) (16) periodický i neperiodický tisk, časopisy, publikace, přílohy k časopisům, balící papír, blahopřání, brožované knihy, brožury, bublinkové obaly z plastických materiálů na balení, časopisy, etikety s výjimkou textilních, fotografie, grafické reprodukce, grafiky, kalendáře, karton, lepenka, kávové filtry papírové, knihy, lepenkové nebo papírové krabice, lepenkové nebo papírové obaly na lahve, lepenkové desky (papírenské zboží), lepicí pásy pro kancelářské účely a použití v domácnosti, lepenka, mapy, obálky (papírenské zboží), obaly (papírenské zboží), obrazy, papírenské zboží, periodické a neperiodické publikace, plakáty, předměty z lepenky, prospekty, poutače z papíru nebo lepenky, reklamní tabule z papíru, kartónu nebo lepenky, tištěné reklamní materiály, umělohmotné fólie na balení, pytle z papíru nebo plastických materiálů na balení, kapsy z papíru nebo plastických materiálů na balení; (35) reklamní a inzertní činnost prostřednictvím telefonní, datové nebo informační sítě, reklama, reklamní a propagační činnost, reklamní činnost na internetu, reklamní agentury, rozšiřování reklamních sdělení, rozšiřování reklamních materiálů zákazníkům (letáky, prospekty, tiskopisy, vzorky), vydávání a rozšiřování reklamních textů, vydávání reklamních nebo náborových textů, zveřejňování reklamních textů, organizování komerčních nebo reklamních výstav a veletrhů, organizování výstav pro komerční nebo reklamní účely, předvádění (služby modelek) pro reklamní účely a podporu prodeje, průzkum veřejného mínění, vztahy s veřejností (průzkum vztahů mezi podniky, institucemi a společenským prostředím), revize účtů, pronájem reklamních materiálů, analýzy nákupních cen, velkoobchodních cen, automatizované zpracování dat v administrativě, barterové operace, komerční informační kanceláře, marketing, marketingové studie, obchodně administrativní služby, obchodní nebo podnikatelské informace, obchodní nebo podnikatelský průzkum, obchodní management a podnikové poradenství, zásilkové reklamní služby, podpora prodeje (pro třetí osoby), pomoc při řízení komerčních a průmyslových podniků, pomoc při řízení obchodní činnosti, poradenské služby v oblasti obchodního nebo podnikatelského řízení, poradenství pro vedení podniků, poradenství v obchodní činnosti, poskytování obchodních nebo podnikatelských informací, poskytování pomoci při řízení obchodních nebo průmyslových podniků, průzkum trhu, profesionální obchodní nebo podnikatelské poradenství, revize účtů, rozmožňování a kopírování dokumentů, sekretářské služby, zpracování textů, zprostředkování kompenzačních obchodů se zbožím na vnitrostátní a mezinárodní úrovni, účetnictví, zveřejňování reklamních textů, vedení kartoték v počítači, vedení účetních knih, vydávání a aktualizování reklamních materiálů, sběr dat do počítačových databází, zařazování údajů v počítačových databázích, sestavování výpisů z účtů, shromažďování, řazení dat v platebním styku, zprostředkování obchodu s výrobky ve třídě 16, obchodní zprostředkování služeb uvedených ve třídě 35; (40) digitální tisk, kopírování fotografických snímků, litografický tisk, ofsetový tisk, potisk reklamních předmětů, potisk textilí, sítotisk, tisk, tiskárny, tisk vzorů, hlubotisk (fotografické leptání), výroba tiskařských štočků, laminování, rámování uměleckých děl, rýsování laserem, kreslení, sazba a zhotovení tiskařských předloh, služby fotoateliérů, služby spojené s barvením, zpracování papíru, tisk vzorů, úprava papíru, vyvolávání fotografických filmů, vyvolávání a zpracování filmů, i v digitální podobě, reprodukování fotografických kopií, průsvitných obrazů a filmů, zejména na plátně, plakátech, lepicích fóliích, plachtách, fototapetách nebo textilních, služby v oblasti tisku obrázků, elektronické zlepšování obrazu, odborné poradenství týkající se výše uvedených služeb, zprostředkování služeb uvedených ve třídě 40; (42) grafický design, navrhování (průmyslový design), navrhování obalů, obalový design, odborné poradenství týkající se počítačů a příslušenství k nim, průmyslový

design, studie technických projektů, projektová činnost, umělecký design, výzkum a vývoj nových výrobků (pro zákazníky), pronájem počítačů, servis počítačových programů, počítačové programování, poradenské služby v oblasti počítačového hardwaru, poradenské služby v oblasti počítačového softwaru, pronájem počítačového softwaru, tvorba softwaru, návrhy, strukturování a programování či jiné vytváření počítačových programů a počítačových systémů, zejména programového vybavení internetových, intranetových či jiných síťových serverů, serverových stanic a systémů, včetně jejich instalace, zavádění, aktualizace a údržby, návrhy, strukturování a programování či jiné vytváření bází dat, jiných datových systémů a aplikací pro jejich zpracování včetně jejich instalace, zavádění, aktualizace a údržby, návrhy, strukturování a programování či jiné vytváření internetových či intranetových počítačových stránek a nástěnek (webpages a websites) a internetových či intranetových aplikací, včetně jejich instalace, zavádění, aktualizace a údržby, hostování (poskytování volného prostoru) na internetové či intranetové počítačové stránky a nástěnky (webpages a websites) nebo hostování (poskytování volného prostoru) na internetové či intranetové aplikace, převod (konverze) počítačových programů, dat či jiných údajů v elektronické podobě z různých formátů do jiných formátů, převod (konverze) dokumentů, dat či jiných údajů z fyzických médií na elektronická média, aktualizování počítačových programů, hostování na počítačových stránkách (webových stránkách), instalace počítačových programů, návrh počítačových systémů, obnovování počítačových databází, počítačové programování, počítačové programy (zhotovování kopií), pronájem počítačového softwaru, převod a konverze počítačových programů a dat, průzkum v oblasti využití počítačů, vytváření a udržování webových stránek pro zákazníky, poradenské a konzultační služby v oblasti hardware a software, zprostředkování služeb uvedených ve třídě 42.

Třídy výrobků a služeb:
16, 35, 40, 42

(210) O-511214

(111) **342786**
(220) 10.03.2014
(151) 17.12.2014
(540)

GALAVITO

(592) Slovní
(730) **Galavito s.r.o.**, Feřtečkova 562/24, Praha 8, Bohnice, 18100, CZ
(740) Patent-K s.r.o., Husníkova 2086/22, Praha 5, Stodůlky, 15800
(511) (3) éterické oleje, esenciální oleje (ochucovadla na dorty a koláče), kosmetické produkty z olivového oleje – mýdla, šampóny, krémy, gely, aromaterapeutické přípravky, neléčivé přípravky do koupele, kosmetika, masky na obličej, kosmetické přípravky pro péči o pleť, kolínská voda, parfumerie; (5) antibakteriální a dezinfekční přípravky, prostředky proti bolesti hlavy, léčivé byliny, dezinfekční přípravky pro hygienické účely, dietní potraviny upravené pro lékařské účely, minerální doplňky potravy, přípravky pro péči o dutinu ústní pro lékařské účely, léčivé cukrovinky a pastilky, léčivé rostliny, mentol pro farmaceutické účely, doplňky výživové pro účely nikoli lékařské, doplňky stravy, dietní doplňky a dietní doplňky stravy, na bázi ovoce, zeleniny, olejů a tuků, vitamínové a minerální přípravky, pilulky pro farmaceutické účely, potravinové doplňky, potravinové doplňky a doplňky stravy na bázi výrobků obsažených ve tř. 30, výživové doplňky a potraviny pro zvláštní výživu obsahující látky rostlinného původu, extrakty z rostlin/bylin, vše náležející do této třídy, masticha (přírodní pryskyřice) a výrobky z ní pro lékařské účely; (9) wifi, zařízení na radiové spojení a internetový přenos dat, elektrické zásuvky, pohybová čidla, termostaty, tepelné regulátory, tlakoměry s výjimkou tlakoměrů pro měření krevního tlaku, vlhkoměry, elektrické řídicí systémy pro regulaci topení v objektech, elektrické regulátory, měřicí přístroje, data, databáze a jiné informační produkty na nosičích dat a v elektronických datových, informačních telekomunikačních sítích všeho druhu, nosiče dat všeho druhu spadající do třídy 9, elektronické a datové sítě, multimediální aplikace, počítače, programové vybavení pro informační technologie a pro komunikaci, nahraný software, čtecí zařízení, karty s pamětí nebo mikroprocesorem, magnetické a čipové karty, počítačové programy; (11) venkovní topení, zařízení pro vytápění zahrad, balkonů, dvorů, zařízení pro vnitřní vytápění domů, restaurací, hotelů, barů, kaváren, průmyslových budov, komerčních a kancelářských prostor, skladů, logistických center, veletržních a výstavních prostor, galerií, zařízení pro vytápění lodí, jachet, hausbótů, srubů, člunů, letadel, karavanů, stanů, maringotek, campingových vozidel, prostor pro kulturní a sportovní využití, stadionů, hřišť, lázeňských prostor, bazénů, zařízení pro chlazení všech zmíněných prostor, výměníky

vzduchu spadající do této třídy, ventilace (vzduchové induktoři), elektrická zařízení na topení, infrazářiče, infra topidla, quartzová topidla, zařízení pro topení do koupelny, podlahové topení, infra panely, radiátory, akumulátory tepla, indukční jednotky (topení), zařízení pro přenos tepla, zvlhčovače, solární systémy pro vytápění, výměníky tepla spadající do této třídy, osvětlení, lampičky, lampy, přenosné lampy, elektrické svíčky; (14) bižuterie, drahé kameny, zlato, stříbro, klenoty, hodinářské potřeby a chronometrické přístroje; (20) nábytek, stoly, stolové podnože, židle, stoličky, lavice, křesla, gauče, venkovní i domácí nábytek ze dřeva, plastu, kovu a dalších materiálů jako je ratan, drahé dřevo, umělý kámen, sklo, polymethylmethakrylát, akrylátová pryskyřice, beton, kámen, laminát, corian a hi-macs (umělý kámen), dekorativní předměty přenosné; (29) ovoce a zelenina konzervované, sušené a zavařené, želé, džemy, oleje a tuky jedlé, vše náležející do této třídy, marmelády, džemy, bio ovoce a zelenina zpracované, müsli, cereálie, omáčky, kečup, dresinky na potraviny, sušené ovoce, kandované ovoce, olivový olej, olivy konzervované, olivová pasta, maso, neživé ryby a drůbež; (30) káva, čaj, kakao, cukrovinky, karamel, příchutě do nápojů (s výjimkou éterických olejů), příchutě do potravin (s výjimkou esencí a éterických olejů), přírodní sladidla, bonbóny, konzervované bylinky zahradní (koření), cukr, mentolové cukroví, pastilky (cukrovinky), žvýkačky, ne pro lékařské účely, koření, příchutě do jídel, zmrzlina, tabletky (cukrovinky), instantní káva, kapučíno, instantní nápoje, melta, horká čokoláda, aromatické látky do potravin (jiné než silice); (32) nealkoholické nápoje, džusy, salep (tradiční nealkoholický horký nápoj z Blízkého východu), nealkoholické energetické nápoje, ovocné koncentráty k přípravě nealkoholických nápojů; (35) propagace a reklamní služby, firemní organizace a firemní poradenství, podnikové řízení, obchodní administrativa, konzultace pro organizaci obchodních aktivit, poskytování obchodních anebo podnikatelských informací, organizování výstav pro komerční a propagační účely, předvádění zboží, distribuce vzorků, styk s veřejností (public relations), direct mailové služby, zprostředkování nákupu a prodeje výrobků uvedených ve tř. 3, 5, 9, 11, 14, 20, 29, 30 a 32, prezentace výrobků na veletrhu, organizování bleších a farmářských trhů, elektronické aukce, organizování dobročinných sbírek, korespondenční služby v oblasti petic, prodej společností, agentury pro zprostředkování zaměstnání, náborová agentura a personální agentura, služby agentury pro dovoz a vývoz, věrnostní programy, poradenská činnost při zakládání společností, výzkum trhu (myster shopping); (41) organizace kulturních, vzdělávacích, zábavních a odborných akcí, pořádání kongresů, sportovních soutěží, fitness, posilování, trénování zvířat, drezúra zvířat, organizování závodů, dostihů a soutěží, pořádání kurzů pro osobnostní rozvoj, vzdělávání, trénink, školka (vzdělávání), celoživotní vzdělávání, univerzita třetího věku, letní dětské tábory (zábava a vyučování), organizování festivalů, organizování taneční výuky, konferencí a seminářů, organizování kulturních nebo vzdělávacích výstav a veletrhů, organizování jazykových kurzů a rekvalifikačních kurzů, organizace zábavy na svatebních hostinách, organizování školních setkání a mezinárodních setkávání, překladatelské služby, simultánní překlady, korektura textu, publikační činnost spadající do této třídy, psaní odborných článků, textů s výjimkou reklamních a návodů, poradenství v oblasti kultury a vzdělávání, vydávání knih a časopisů pro volný čas.

Třídy výrobků a služeb:
3, 5, 9, 11, 14, 20, 29, 30, 32, 35, 41

(210) O-511953

(111) **342796**
(220) 14.03.2014
(151) 17.12.2014
(540)

KOFAM

(594) Slovní grafická
(730) **Kovaříková Blanka PhDr.**, Biskupská 14/1157, Praha 1, 11000, CZ
Kovařík Zdeněk MUDr., Biskupská 14/1157, Praha 1, 11000, CZ
(740) AK Šich - Bavor, Mgr. et Mgr. Vít Bavor, Novomlýnská 3, Praha 1, 11000
(511) (35) zpracování textů; (41) psaní textů (jiných než reklamních), fotografování.

Třídy výrobků a služeb:
35, 41
(210) O-512102

(111) **342806**
(220) 20.03.2014
(151) 17.12.2014
(540)



(594) Kombinovaná
(591) Barevná
(730) **MOCCA, spol. s r.o.**, Ruprechtická 848/32, Liberec, Liberec I-Staré Město, 46001, CZ
(740) BOHEMIA PATENT, Ing. Jana Vanděliková, Petrská 1136/12, Praha 1, Nové Město, 11000
(511) (5) výrobky farmaceutické, veterinářské a hygienické v rámci této třídy, diabetické přípravky pro léčebné účely, potraviny pro batolata, extrakty z dietetického sladu, potravní doplňky rostlinného původu neléčebné pro posílení imunity organismu a zlepšení zdraví v tuhém i tekutém stavu ve formě práškových směsí, kapek, sirupů, gelů, past, tablet, šumivých tablet, pastilek, dražé, tobolek, kapslí, bonbónů, želé, prášků, vše výše uvedené pro neléčebné účely; (7) stroje a obráběcí stroje (s výjimkou těch, které jsou zahrnuty ve tř. 9-12 a 16), motory, soukolí a hnací řemeny, zemědělské stroje a lžně, maznice, elektrotechnická zařízení a přístroje pro domácnost (drtiče, mixery, mlýnky), elektromechanická zařízení pro domácí účely určená k čištění jako vysavače prachu, leštiče parket; (29) sladové moučky, texturované proteiny, sušená sója, přísady a činidla vylepšující mouku a její směsi nezařazené ve třídách 5 a 30, konzervované potraviny, směsi ovoce a zeleniny v rámci této třídy, ovocné a zeleninové džemy, pyré, rosoly, ovoce a zelenina zavařovaná, zmrazená a sušená; (30) byliny drcené, mleté nebo jejich extrakty doplněné o vitamíny, minerální látky, stopové prvky (ne čerstvé, ne pro lékařské účely), cukrářské výrobky všeho druhu, cukrovinky a jemné pečivo, koláče, sladké pečivo včetně dortů, sušenky, suchary, keksy, biskvity, pečivo a cukrářské zboží, všechny tyto výrobky obyčejné a/nebo s polevou a/nebo plněné kupř. náplní nugátovou, čokoládovou, vanilkovou, oříškovou a/nebo kořeněnou, zejména slané a sladké vaflové výrobky - vaničky, košíčky, dortové oplatky, trubičky prázdné i plněné a další oplatkové doplňky pro cukrárenskou výrobu, sladkosti, dezerty, zákusky, čokoláda, kusové výrobky z čokolády, pralinky, arašídové cukrovinky, lékořice, skořice, vanilka, mandlové cukrovinky a mandlové těsto, med a výrobky z medu, medovíčky, perník, medový perník, plněné i neplněné perníčky, výrobky z perníku, čokoládové nápoje, kakaové nápoje, karamely, kávové nápoje, mentol do cukrovinek a mentolové cukroví, palačinky, lívanečky, pudinky, rýžové koláčky, zmrzlina, jogurtová zmrzlina, šerbet, zmrzlinové poháry, ovocné želé jako cukrovinka, káva, kávové směsi a náhražky, kakao, čaj, koření, jakož i nápoje připravené na bázi kávy, kávových náhražek, kakaa a čokolády, kávové nápoje s mlékem, kávové příchutě, obilní vločky a jiné obilní výrobky a přípravky určené k lidské výživě, müsli, energeticko-výživné poživatiny a přísady do jídla s vysokým obsahem vitamínů a minerálů vyrobené za účelem doplnění běžné stravy konzumenta, které mohou příznivě ovlivnit zdraví konzumenta, spadající do této třídy; (31) výrobky zemědělské, zahradnické, lesní a zmi neuvedené v jiných třídách, živá zvířata, čerstvé ovoce a zelenina, semena, suché plody, sušené ovoce, osivo, rostliny, krmivo pro zvířata, slad; (32) ovocné a zeleninové sirupy, nealkoholické nápoje sycené i nesycené, včetně nápojů minerálních, šumivých, iontových a energetických, sirupy, koncentráty a jiné přípravky pro přípravu nápojů, ovocné a zeleninové šťávy, mošty, ovocné nektary a nápoje z ovocných šťáv, stolní a minerální vody, nízkoenergetické a dietní nápoje neléčebné, práškové nealkoholické nápoje, práškové přípravky a příchutě pro výrobu nealkoholických nápojů a likérů, obohacené vitamínové nápoje a koncentráty, nealkoholické aperitivy; (35) reklamní a propagační služby, obchodní služby a provozování e-shopu s výrobky zařazenými ve třídách 5, 7, 29, 30, 31 a 32.

Třídy výrobků a služeb:
5, 7, 29, 30, 31, 32, 35

(210) O-512240

(111) **342847**
(220) 25.04.2014
(151) 17.12.2014
(540)



(594) Kombinovaná
(591) Barevná
(730) **FL Props, s.r.o.**, Radotínská 41/14, Praha 5, Velká Chuchle, 15900, CZ
(511) (37) opravy a úpravy zámečnických výrobků, drobných výrobků z obecných kovů jejich pronájem a půjčování, opravy a úpravy strojů, přístrojů a zařízení, opravy a úpravy nábytku, opravy a úpravy rekvizit, opravy a úpravy čalounických výrobků, opravy a úpravy sedlářských výrobků, opravy a úpravy bojové techniky, včetně historické, opravy, úpravy a seřizování přístrojů jemné mechaniky a optiky; (41) pronájem dekorací, pronájem a půjčování rekvizit, pronájem a půjčování sedlářských výrobků (rekvizity); (43) půjčování židlí, stolů, prostírání a nápojového skla, pronájem a půjčování nábytku, pronájem a půjčování čalounických výrobků.

Třídy výrobků a služeb:
37, 41, 43

(210) O-513149

(111) **343259**
(220) 13.06.2014
(151) 31.12.2014
(540)



(594) Kombinovaná
(730) **Palírna U Zeleného stromu a.s.**, Drážďanská 14/84, Ústí nad Labem, Krásné Březno, 40007, CZ
(740) Mgr. Tomáš Chleboun, advokát, Vinohradská 343/6, Praha 2 - Vinohrady, 12000
(511) (33) alkoholické nápoje (s výjimkou pív); (35) propagační činnost, reklama, pomoc při řízení obchodní činnosti, obchodní administrativa, zprostředkování prodeje a nákupu výrobků v oboru alkoholických nápojů, s výjimkou pív, velkoobchodní a maloobchodní prodej alkoholických nápojů s výjimkou pív.

Třídy výrobků a služeb:
33, 35

(210) O-514273

(111) **343675**
(220) 02.01.2014
(151) 21.01.2015
(540)

ACPLUS+

(594) Kombinovaná
(730) **ABEL-Computer s.r.o.**, Oblouková 2831/1, Opava, Předměstí, 74601, CZ
(740) **PŘÍKRYL & BURDOVÁ** – patentová a známková kancelář, Mgr. Alena Burdová, Holešovská 1389, Hulín, 76824
(511) (2) tonerové náplně a kazety pro tiskárny a kopírovací stroje, též inkoustové kazety; (9) kancelářská, výpočetní, reprografická a telekomunikační technika všeho druhu včetně doplňků a příslušenství, informační a komunikační technologie, informační systémy, vybavení pro zpracování informací pro počítače, elektrické přístroje spadající do této třídy - stroje pro záznam, přenos a reprodukci zvuku nebo obrazu, software, přístroje a nástroje k vědeckým a laboratorním účelům, přístroje a nástroje navigační, přístroje a nástroje geodetické a elektrické, přístroje a nástroje pro bezdrátovou telegrafii, přístroje fotografické, kinematografické, optické, včetně promítačů obrazů a zvětšovačích přístrojů, přístroje a nástroje k vážení a měření, přístroje a nástroje signalizační, přístroje a nástroje určené ke kontrolním účelům, přístroje a nástroje pro účely záchranné a učební, přístroje pro záznam a reprodukci mluveného slova, zapisovací pokladny, hasicí přístroje; (35) maloobchodní a velkoobchodní prodej a zprostředkování v oblasti nákupu a prodeje zboží včetně prodeje prostřednictvím Internetu výrobků uvedených ve třídách 2 a 9, marketing, propagační činnost, reklama a reklamní aktivity v rámci této třídy; (37) instalace, montáž, demontáž, opravy, revize a servis záruční i pozáruční výpočetní, kancelářské, výpočetní, reprografické a telekomunikační techniky, zejména tiskových, kopírovacích a kancelářských zařízení; (40) zpracování a úprava materiálu, polygrafické služby a polygrafická výroba, vše v rámci této třídy, odborné poradenství k polygrafickým službám, renovace a recyklace kazet, zejména pro tiskárny, kopírky, faxy, multifunkční zařízení (tiskárna, kopírka, skener) a psací stroje; (42) vývoj a tvorba software, služby v oblasti výpočetní techniky, zejména v oblasti přenosu dat a operačních systémů, technického poradenství v oblasti software a výpočetní techniky, inženýrské služby v oblasti kancelářské techniky, výpočetní techniky, reprografických strojů a zařízení, v oblasti recyklace a renovace tiskových kazet, vypracovávání počítačových programů pro hromadné zpracování dat.

Třídy výrobků a služeb:
2, 9, 35, 37, 40, 42

(210) O-510323

(111) **343708**
(220) 10.04.2014
(151) 21.01.2015
(540)



(594) Kombinovaná
(591) Barevná
(730) **MEDOKOMERC s.r.o.**, č. p. 20, Čestín, 28510, CZ
(740) **BLTS** advokátní kancelář, Mgr. Denisa Valentová, Duškova 164, Praha 5, Smíchov, 15000
(511) (3) kosmetické přípravky s obsahem medu, propolisu a mateří kašičky, například krémy a pomády, pleťové masky; (5) mateří kašička pro lékařské

účely, pylové potravinové doplňky; (30) med, výrobky s převažujícím medovým základem, propolis, výrobky s obsahem propolisu, mateří kašička, medocukrové těsto; (33) alkoholické nápoje s obsahem medu, například medovina.

Třídy výrobků a služeb:

3, 5, 30, 33

(210) O-512775

(111) **343751**

(220) 28.05.2014

(151) 21.01.2015

(540)

cesta
k úpěchu

(594) Kombinovaná

(730) **Svoboda Stanislav Ing.**, U Hadovky 1544/11, Praha 6 - Dejvice, 16000, CZ

(740) Advokátní kancelář JUDr. Klára Samková, s.r.o., JUDr. Klára Samková Ph.D., Španělská 6, Praha 2, 12000

(511) (35) pomoc při řízení obchodní činnosti, poradenství v obchodní činnosti (služby), obchodní management a podnikové poradenství, poskytování obchodních nebo podnikatelských informací, personální poradenství při vedení podniku; (41) výchova a zábavní činnost, informace o výchově a vzdělávání, vyučování, školství.

Třídy výrobků a služeb:

35, 41

(210) O-513869

(111) **343776**

(220) 26.06.2014

(151) 21.01.2015

(540)



(594) Kombinovaná

(730) **HOCKEY CLUB OCELÁŘI TŘINEC, a.s.**, Frýdecká 850, Třinec, Staré Město, 73961, CZ

HC OCELÁŘI TŘINEC z.s., Frýdecká 850, Třinec, Staré Město, 73961, CZ

(740) **ADVOKÁTNÍ KANCELÁŘ SVATOŠ, SVATOŠOVÁ & PARTNEŘI**, s.r.o., JUDr. Renata Svatošová, Sadová 1585/7, Ostrava - Moravská Ostrava, 70200

(511) (9) automaty hudební, hrací skříně uváděné do chodu vhozením mince, kompaktní optické disky, CD ROM, přístroje pro záznam, převod, reprodukci zvuku nebo obrazu, magnetické nosiče zvukových záznamů, gramofonové desky, automatické distributory a mechanismy pro přístroje na mince, zapisovací pokladny, počítačí stroje, přístroje pro zpracování informací a počítače; (12) vozidla, dopravní prostředky pozemní, vzdušné nebo vodní; (15) hudební nástroje; (16) papír, lepenka - v rámci této třídy, tiskárenské výrobky, potřeby pro knižní vazby, fotografie, papírenské zboží, lepidla pro papírenství nebo domácnost, materiál pro umělce, štětce, psací stroje a kancelářské potřeby (vyjímaje nábytek), učební a vyučovací pomůcky s výjimkou přístrojů, plastické obaly (nezařazené do jiných tříd), tiskařské typy, štočky; (18) batohy, kufrы, diplomatky, kabelky, klíčenky, peněženky, sportovní tašky, slunečníky; (24) vlajky, kusové textilní zboží -

ručníky, utěrky, etikety textilní, tkaniny a textilní výrobky, které nejsou uvedeny v jiných třídách, pokrývky ložní a ubrusy; (25) sportovní bundy, sportovní bundy s kapucí, čelenky, čepice, čepice s kšiltly, čepice se štítkem, pokrývky hlavy, opasky, šály, šátky, trička, svetry, košile, kravaty, saka, obleky, spodní prádlo, dresy, obuv, kloboučnické zboží; (26) krajky a vyšivky, stuhy a tkaničky, knoflíky, háčky a očka, poutka - galanterie, špendlíky a jehly, umělé květiny; (27) koberce, rohožky, rohože, linoleum a jiné obklady podlah, tapety na stěny nikoliv textilní; (28) hokejky, lední brusle, hokejové puky, chrániče kolen - nákoleníky, chrániče na holeně, chrániče na lokty, hry, hračky a jiné sportovní potřeby a náčiní spadající do této třídy; (32) piva, minerální vody, šumivé nápoje a jiné nápoje nealkoholické, nápoje a šťávy ovocné, sirupy a jiné přípravky k zhotovení nápojů; (33) víno, lihoviny, další alkoholické nápoje (s výjimkou piv); (34) tabák, potřeby pro kuřáky, zápalky; (35) reklamní a marketingová činnost, inzertní činnost, zprostředkování v oblasti obchodu s výše uvedenými výrobky ve třídách 9, 12, 15, 16, 18, 24, 25, 26, 27, 32, 33 a 34, kancelářské práce; (41) sportovní, kulturní, výchovná a zábavní činnost, vyvíjení sportovní a tělovýchovné činnosti, sportovní výuka, organizační činnost v oblasti sportu, pořádání a organizování sportovních akcí, provoz sportovních zařízení, zprostředkování výše uvedených služeb ve třídě 41.

Třídy výrobků a služeb:

9, 12, 15, 16, 18, 24, 25, 26, 27, 28, 32, 33, 34, 35, 41

(210) O-514547

(111) **343777**

(220) 26.06.2014

(151) 21.01.2015

(540)



(594) Kombinovaná

(730) **HOCKEY CLUB OCELÁŘI TŘINEC, a.s.**, Frýdecká 850, Třinec, Staré Město, 73961, CZ

HC OCELÁŘI TŘINEC z.s., Frýdecká 850, Třinec, Staré Město, 73961, CZ

(740) **ADVOKÁTNÍ KANCELÁŘ SVATOŠ, SVATOŠOVÁ & PARTNEŘI**, s.r.o., JUDr. Renata Svatošová, Sadová 1585/7, Ostrava - Moravská Ostrava, 70200

(511) (9) automaty hudební, hrací skříně uváděné do chodu vhozením mince, kompaktní optické disky, CD ROM, přístroje pro záznam, převod, reprodukci zvuku nebo obrazu, magnetické nosiče zvukových záznamů, gramofonové desky, automatické distributory a mechanismy pro přístroje na mince, zapisovací pokladny, počítačí stroje, přístroje pro zpracování informací a počítače; (12) vozidla, dopravní prostředky pozemní, vzdušné nebo vodní; (15) hudební nástroje; (16) papír, lepenka - v rámci této třídy, tiskárenské výrobky, potřeby pro knižní vazby, fotografie, papírenské zboží, lepidla pro papírenství nebo domácnost, materiál pro umělce, štětce, psací stroje a kancelářské potřeby (vyjímaje nábytek), učební a vyučovací pomůcky s výjimkou přístrojů, plastické obaly (nezařazené do jiných tříd), tiskařské typy, štočky; (18) batohy, kufrы, diplomatky, kabelky, klíčenky, peněženky, sportovní tašky, slunečníky; (24) vlajky, kusové textilní zboží - ručníky, utěrky, etikety textilní, tkaniny a textilní výrobky, které nejsou uvedeny v jiných třídách, pokrývky ložní a ubrusy; (25) sportovní bundy, sportovní bundy s kapucí, čelenky, čepice, čepice s kšiltly, čepice se štítkem, pokrývky hlavy, opasky, šály, šátky, trička, svetry, košile, kravaty, saka, obleky, spodní prádlo, dresy, obuv, kloboučnické zboží; (26) krajky a vyšivky, stuhy a tkaničky, knoflíky, háčky a očka, poutka - galanterie, špendlíky a jehly, umělé květiny; (27) koberce, rohožky, rohože, linoleum a jiné obklady podlah, tapety na stěny nikoliv textilní; (28) hokejky, lední brusle, hokejové puky, chrániče kolen - nákoleníky, chrániče na holeně, chrániče na lokty, hry, hračky a jiné sportovní potřeby a náčiní spadající do této třídy; (32) piva, minerální vody, šumivé nápoje a jiné nápoje nealkoholické, nápoje a šťávy ovocné, sirupy a jiné přípravky k zhotovení nápojů; (33) víno, lihoviny, další alkoholické nápoje (s výjimkou piv); (34) tabák, potřeby pro kuřáky, zápalky; (35) reklamní a marketingová činnost,

inzerční činnost, zprostředkování v oblasti obchodu s výše uvedenými výrobky ve třídách 9, 12, 15, 16, 18, 24, 25, 26, 27, 32, 33 a 34, kancelářské práce; (41) sportovní, kulturní, výchovná a zábavní činnost, vyvíjení sportovní a tělovýchovné činnosti, sportovní výuka, organizační činnost v oblasti sportu, pořádání a organizování sportovních akcí, provoz sportovních zařízení, zprostředkování výše uvedených služeb ve třídě 41.

Třídy výrobků a služeb:

9, 12, 15, 16, 18, 24, 25, 26, 27, 28, 32, 33, 34, 35, 41

(210) O-514548

(111) **343778**
(220) 26.06.2014
(151) 21.01.2015
(540)



(594) Kombinovaná
(730) **HOCKEY CLUB OCELÁŘI TRINEC, a.s.**, Frýdecká 850, Trinec, Staré Město, 73961, CZ
HC OCELÁŘI TRINEC z.s., Frýdecká 850, Trinec, Staré Město, 73961, CZ

(740) **ADVOKÁTNÍ KANCELÁŘ SVATOŠ, SVATOŠOVÁ & PARTNEŘI**, s.r.o., JUDr. Renata Svatošová, Sadová 1585/7, Ostrava - Moravská Ostrava, 70200

(511) (9) automaty hudební, hrací skříně uváděné do chodu vhozením mince, kompaktní optické disky, CD ROM, přístroje pro záznam, převod, reprodukci zvuku nebo obrazu, magnetické nosiče zvukových záznamů, gramofonové desky, automatické distributory a mechanismy pro přístroje na mince, zapisovací pokladny, počítačací stroje, přístroje pro zpracování informací a počítače; (12) vozidla, dopravní prostředky pozemní, vzdušné nebo vodní; (15) hudební nástroje; (16) papír, lepenka - v rámci této třídy, tiskárenské výrobky, potřeby pro knižní vazby, fotografie, papírenské zboží, lepidla pro papírenství nebo domácnost, materiál pro umělce, štetce, psací stroje a kancelářské potřeby (vyjímaje nábytek), učební a vyučovací pomůcky s výjimkou přístrojů, plastické obaly (nezařazené do jiných tříd), tiskařské typy, štočky; (18) batohy, kufry, diplomaty, kabelky, klíčenky, peněženky, sportovní tašky, slunečníky; (24) vlajky, kusové textilní zboží - ručníky, utěrky, etikety textilní, tkaniny a textilní výrobky, které nejsou uvedeny v jiných třídách, pokrývky ložní a ubrusy; (25) sportovní bundy, sportovní bundy s kapucí, čelenky, čepice, čepice s kšilty, čepice se štítkem, pokrývky hlavy, opasky, šály, šátky, trička, svetry, košile, kravaty, saka, obleky, spodní prádlo, dresy, obuv, kloboučnické zboží; (26) krajky a výšivky, stuhy a tkaničky, knoflíky, háčky a očka, poutka - galanterie, špendlíky a jehly, umělé květiny; (27) koberce, rohožky, rohože, linoleum a jiné obklady podlah, tapety na stěny nikoliv textilní; (28) hokejky, lední brusle, hokejové puky, chrániče kolen - nákolienky, chrániče na holeně, chrániče na lokty, hry, hračky a jiné sportovní potřeby a náčiní spadající do této třídy; (32) piva, minerální vody, šumivé nápoje a jiné nápoje nealkoholické, nápoje a šťávy ovocné, sirupy a jiné přípravky k zhotovení nápojů; (33) víno, lihoviny, další alkoholické nápoje (s výjimkou pív); (34) tabák, potřeby pro kuřáky, zápalky; (35) reklamní a marketingová činnost, inzerční činnost, zprostředkování v oblasti obchodu s výše uvedenými výrobky ve třídách 9, 12, 15, 16, 18, 24, 25, 26, 27, 32, 33 a 34, kancelářské práce; (41) sportovní, kulturní, výchovná a zábavní činnost, vyvíjení sportovní a tělovýchovné činnosti, sportovní výuka, organizační činnost v oblasti sportu, pořádání a organizování sportovních akcí, provoz sportovních zařízení, zprostředkování výše uvedených služeb ve třídě 41.

Třídy výrobků a služeb:

9, 12, 15, 16, 18, 24, 25, 26, 27, 28, 32, 33, 34, 35, 41

(210) O-514549

(111) **343779**
(220) 26.06.2014
(151) 21.01.2015
(540)



(594) Kombinovaná
(730) **HOCKEY CLUB OCELÁŘI TRINEC, a.s.**, Frýdecká 850, Trinec, Staré Město, 73961, CZ
HC OCELÁŘI TRINEC z.s., Frýdecká 850, Trinec, Staré Město, 73961, CZ

(740) **ADVOKÁTNÍ KANCELÁŘ SVATOŠ, SVATOŠOVÁ & PARTNEŘI**, s.r.o., JUDr. Renata Svatošová, Sadová 1585/7, Ostrava - Moravská Ostrava, 70200

(511) (9) automaty hudební, hrací skříně uváděné do chodu vhozením mince, kompaktní optické disky, CD ROM, přístroje pro záznam, převod, reprodukci zvuku nebo obrazu, magnetické nosiče zvukových záznamů, gramofonové desky, automatické distributory a mechanismy pro přístroje na mince, zapisovací pokladny, počítačací stroje, přístroje pro zpracování informací a počítače; (12) vozidla, dopravní prostředky pozemní, vzdušné nebo vodní; (15) hudební nástroje; (16) papír, lepenka - v rámci této třídy, tiskárenské výrobky, potřeby pro knižní vazby, fotografie, papírenské zboží, lepidla pro papírenství nebo domácnost, materiál pro umělce, štetce, psací stroje a kancelářské potřeby (vyjímaje nábytek), učební a vyučovací pomůcky s výjimkou přístrojů, plastické obaly (nezařazené do jiných tříd), tiskařské typy, štočky; (18) batohy, kufry, diplomaty, kabelky, klíčenky, peněženky, sportovní tašky, slunečníky; (24) vlajky, kusové textilní zboží - ručníky, utěrky, etikety textilní, tkaniny a textilní výrobky, které nejsou uvedeny v jiných třídách, pokrývky ložní a ubrusy; (25) sportovní bundy, sportovní bundy s kapucí, čelenky, čepice, čepice s kšilty, čepice se štítkem, pokrývky hlavy, opasky, šály, šátky, trička, svetry, košile, kravaty, saka, obleky, spodní prádlo, dresy, obuv, kloboučnické zboží; (26) krajky a výšivky, stuhy a tkaničky, knoflíky, háčky a očka, poutka - galanterie, špendlíky a jehly, umělé květiny; (27) koberce, rohožky, rohože, linoleum a jiné obklady podlah, tapety na stěny nikoliv textilní; (28) hokejky, lední brusle, hokejové puky, chrániče kolen - nákolienky, chrániče na holeně, chrániče na lokty, hry, hračky a jiné sportovní potřeby a náčiní spadající do této třídy; (32) piva, minerální vody, šumivé nápoje a jiné nápoje nealkoholické, nápoje a šťávy ovocné, sirupy a jiné přípravky k zhotovení nápojů; (33) víno, lihoviny, další alkoholické nápoje (s výjimkou pív); (34) tabák, potřeby pro kuřáky, zápalky; (35) reklamní a marketingová činnost, inzerční činnost, zprostředkování v oblasti obchodu s výše uvedenými výrobky ve třídách 9, 12, 15, 16, 18, 24, 25, 26, 27, 32, 33 a 34, kancelářské práce; (41) sportovní, kulturní, výchovná a zábavní činnost, vyvíjení sportovní a tělovýchovné činnosti, sportovní výuka, organizační činnost v oblasti sportu, pořádání a organizování sportovních akcí, provoz sportovních zařízení, zprostředkování výše uvedených služeb ve třídě 41.

Třídy výrobků a služeb:

9, 12, 15, 16, 18, 24, 25, 26, 27, 28, 32, 33, 34, 35, 41

(210) O-514550

(111) **343780**
(220) 26.06.2014
(151) 21.01.2015
(540)



- (594) Kombinovaná
(730) **HOCKEY CLUB OCELÁŘI TŘINEC, a.s.**, Frýdecká 850, Třinec, Staré Město, 73961, CZ
HC OCELÁŘI TŘINEC z.s., Frýdecká 850, Třinec, Staré Město, 73961, CZ
(740) ADVOKÁTNÍ KANCELÁŘ SVATOŠ, SVATOŠOVÁ & PARTNEŘI, s.r.o., JUDr. Renata Svatošová, Sadová 1585/7, Ostrava - Moravská Ostrava, 70200
(511) (9) automaty hudební, hrací skříně uváděné do chodu vhozením mince, kompaktní optické disky, CD ROM, přístroje pro záznam, převod, reprodukci zvuku nebo obrazu, magnetické nosiče zvukových záznamů, gramofonové desky, automatické distributory a mechanismy pro přístroje na mince, zapisovací pokladny, počítačové stroje, přístroje pro zpracování informací a počítače; (12) vozidla, dopravní prostředky pozemní, vzdušné nebo vodní; (15) hudební nástroje; (16) papír, lepenka - v rámci této třídy, tiskářské typy, štočky; (18) batohy, kufrы, diplomaty, kabelky, klíčenky, peněženky, sportovní tašky, slunečníky; (24) vlajky, kusové textilní zboží - ručníky, utěrky, etikety textilní, tkaniny a textilní výrobky, které nejsou uvedeny v jiných třídách, pokrývky ložní a ubrusy; (25) sportovní bundy, sportovní bundy s kapucí, čelenky, čepice, čepice s kšiltý, čepice se štítkem, pokrývky hlavy, opasky, šály, šátky, trička, svetry, košile, kravaty, saka, obleky, spodní prádlo, dresy, obuv, kloboučnické zboží; (26) krajky a výšivky, stuhy a tkaničky, knoflíky, háčky a očka, poutka - galanterie, špendlíky a jehly, umělé květiny; (27) koberce, rohožky, rohože, linoleum a jiné obklady podlah, tapety na stěny nikoliv textilní; (28) hokejky, lední brusle, hokejové puky, chrániče kolen - nákolenníky, chrániče na holeně, chrániče na lokty, hry, hračky a jiné sportovní potřeby a náčiní spadající do této třídy; (32) piva, minerální vody, šumivé nápoje a jiné nápoje nealkoholické, nápoje a šťavy ovocné, sirupy a jiné přípravky k zhotovení nápojů; (33) víno, lihoviny, další alkoholické nápoje (s výjimkou pív); (34) tabák, potřeby pro kuřáky, zápalky; (35) reklamní a marketingová činnost, inzertní činnost, zprostředkování v oblasti obchodu s výše uvedenými výrobky ve třídách 9, 12, 15, 16, 18, 24, 25, 26, 27, 32, 33 a 34, kancelářské práce; (41) sportovní, kulturní, výchovná a zábavní činnost, vyvíjení sportovní a tělovýchovné činnosti, sportovní výuka, organizační činnost v oblasti sportu, pořádání a organizování sportovních akcí, provoz sportovních zařízení, zprostředkování výše uvedených služeb ve třídě 41.

Třídy výrobků a služeb:

9, 12, 15, 16, 18, 24, 25, 26, 27, 28, 32, 33, 34, 35, 41

(210) O-514551

(111) **343916**
(220) 26.06.2014
(151) 28.01.2015
(540)



- (554) Prostorová
(730) **HOCKEY CLUB OCELÁŘI TŘINEC, a.s.**, Frýdecká 850, Třinec, Staré Město, 73961, CZ
HC OCELÁŘI TŘINEC z.s., Frýdecká 850, Třinec, Staré Město, 73961, CZ
(740) ADVOKÁTNÍ KANCELÁŘ SVATOŠ, SVATOŠOVÁ & PARTNEŘI, s.r.o., JUDr. Renata Svatošová, Sadová 1585/7, Ostrava - Moravská Ostrava, 70200
(511) (9) automaty hudební, hrací skříně uváděné do chodu vhozením mince, kompaktní optické disky, CD ROM, přístroje pro záznam, převod, reprodukci zvuku nebo obrazu, magnetické nosiče zvukových záznamů, gramofonové desky, automatické distributory a mechanismy pro přístroje na mince, zapisovací pokladny, počítačové stroje, přístroje pro zpracování informací a počítače; (12) vozidla, dopravní prostředky pozemní, vzdušné nebo vodní; (15) hudební nástroje; (16) papír, lepenka - v rámci této třídy, tiskářské typy, štočky; (18) batohy, kufrы, diplomaty, kabelky, klíčenky, peněženky, sportovní tašky, slunečníky; (24) vlajky, kusové textilní zboží - ručníky, utěrky, etikety textilní, tkaniny a textilní výrobky, které nejsou uvedeny v jiných třídách, pokrývky ložní a ubrusy; (25) sportovní bundy, sportovní bundy s kapucí, čelenky, čepice, čepice s kšiltý, čepice se štítkem, pokrývky hlavy, opasky, šály, šátky, trička, svetry, košile, kravaty, saka, obleky, spodní prádlo, dresy, obuv, kloboučnické zboží; (26) krajky a výšivky, stuhy a tkaničky, knoflíky, háčky a očka, poutka - galanterie, špendlíky a jehly, umělé květiny; (27) koberce, rohožky, rohože, linoleum a jiné obklady podlah, tapety na stěny nikoliv textilní; (28) hokejky, lední brusle, hokejové puky, chrániče kolen - nákolenníky, chrániče na holeně, chrániče na lokty, hry, hračky a jiné sportovní potřeby a náčiní spadající do této třídy; (32) piva, minerální vody, šumivé nápoje a jiné nápoje nealkoholické, nápoje a šťavy ovocné, sirupy a jiné přípravky k zhotovení nápojů; (33) víno, lihoviny, další alkoholické nápoje (s výjimkou pív); (34) tabák, potřeby pro kuřáky, zápalky; (35) reklamní a marketingová činnost, inzertní činnost, zprostředkování v oblasti obchodu s výše uvedenými výrobky ve třídách 9, 12, 15, 16, 18, 24, 25, 26, 27, 32, 33 a 34, kancelářské práce; (41) sportovní, kulturní, výchovná a zábavní činnost, vyvíjení sportovní a tělovýchovné činnosti, sportovní výuka, organizační činnost v oblasti sportu, pořádání a organizování sportovních akcí, provoz sportovních zařízení, zprostředkování výše uvedených služeb ve třídě 41.

Třídy výrobků a služeb:

9, 12, 15, 16, 18, 24, 25, 26, 27, 28, 32, 33, 34, 35, 41

(210) O-514546

(111) **344264**
(220) 07.02.2014
(151) 18.02.2015
(540)

JezFresh

- (592) Slovní
(730) **Rohlik skillz s.r.o.**, Karolinská 654/2, Praha 8, Karlín, 18600, CZ
(740) Bird & Bird s.r.o. advokátní kancelář, Mgr. Vojtěch Chloupek, advokát, Karolinská 707/7, Praha 8, Karlín, 18600
(511) (29) džemy, hummus, klobásy, salámy, párky, kyselé zelí, maso, mražené ovoce, občerstvení na bázi ovoce, ovoce (zavařené přislazené -), ovocné saláty, polévky, rybí plátky (filé), saláty (ovocné -), saláty (zeleninové -), tukové pomazánky na chléb, uzeniny, zázvorový džem, zelenina (vařená -), zelenina v pikantním nálevu, zeleninové saláty; (30) cereální tyčinky,

cukroví, cukrovinky, čaj, čokoláda, čokoládové nápoje, housky, chléb, kakaové nápoje, kávové nápoje, keksy, kreky, majonéza, marcipán, muesli, palačinky, občerstvení na bázi rýže, pečivo jemné, pečivo s masovou náplní, perníky, medovníky, pesto (omáčka), polevy, pralinky, potraviny z mouky, quiche (slaný koláč), rajčatová omáčka, ravioli, rohlíky, saláty (zálivky na -), sendviče, strouhanka, sušenky, suši, špagety, tabbouleh, šťáva (rajčatová-), těsto, těstoviny, tortily, výrobky z obilnin, zahradní bylinky (konzervované -) (koření), zákusky, koláče, zálivky (na ochucení), zálivky na saláty, zmrzlina, žemle (sladké -); (31) bobule, čerstvé ovoce, citrusové ovoce, hlávkový salát čerstvý, okurky čerstvé, zelenina čerstvá; (32) koktejly nealkoholické, citronády, jablečný mošt (nealkoholický), mixované ovocné nebo zeleninové nápoje, mošty, nápoje (nealkoholické -), ovocné šťávy, rajčatová šťáva (nápoj), zeleninové šťávy (nápoje); (43) bary (služby -), kavárny, pronájem kuchyňských přístrojů, restaurace, zásobování.

Třídy výrobků a služeb:
29, 30, 31, 32, 43

(210) O-511154

(111) **344472**
(220) 08.08.2014
(151) 25.02.2015
(540)

grav-in

(592) Slovní
(730) **ONKO PHARMA, s.r.o.**, Cvikovská 379/4, Praha 9, Střížkov, 19000, CZ
(511) (5) farmaceutické a veterinářské výrobky, hygienické výrobky pro léčebné účely, dietní potraviny a dietetické přípravky pro léčebné nebo veterinární účely, potraviny pro batolata, potravní doplňky pro lidskou potřebu a pro zvířata, náplasti, obvazový materiál, materiály pro plombování zubů a pro zubní otisky, dezinfekční přípravky, výrobky pro hubení škodlivých zvířat, fungicidy, herbicidy.

Třídy výrobků a služeb:
5

(210) O-515605

(111) **344509**
(220) 17.03.2014
(151) 04.03.2015
(540)

REVOLUTION 13

(592) Slovní
(730) **Kučera Ondřej**, Pezinská 856, Mladá Boleslav, 29301, CZ
(511) (28) sportovní a posilovací stroje, sportovní vybavení indoor-outdoor-homegym, designové části, předměty a systémy sportovního vybavení, sportovní doplňky, pomůcky a nářadí zařazené v této třídě; (35) propagace sportu; (41) pořádání sportovních akcí.

Třídy výrobků a služeb:
28, 35, 41

(210) O-512153

(111) **344666**
(220) 28.04.2014
(151) 11.03.2015
(540)

ICZ AMIS*HD

(594) Kombinovaná
(730) **ICZ a.s.**, Na hřebenech II 1718/10, Praha 4, Nusle, 14000, CZ
(740) THK Legal s.r.o., Přístavní 531/24, Praha 7, Holešovice, 17000
(511) (9) počítače, jejich součásti a příslušenství, nosiče dat s obsahem i bez obsahu, software, elektronické komunikační sítě a elektronické databáze, softwarové produkty, programy na nosičích pro potřeby zdravotnictví; (38) provozování informačního zdravotnického systému prostřednictvím

počítačové sítě, včetně přenosu digitálních dat; (42) tvorba software pro předávání a archivaci zdravotnických informací, tvorba programů pro potřeby zdravotnictví.

Třídy výrobků a služeb:
9, 38, 42

(210) O-513197

(111) **344667**
(220) 28.04.2014
(151) 11.03.2015
(540)

ICZ AMIS*PACS

(594) Kombinovaná
(730) **ICZ a.s.**, Na hřebenech II 1718/10, Praha 4, Nusle, 14000, CZ
(740) THK Legal s.r.o., Přístavní 531/24, Praha 7, Holešovice, 17000
(511) (9) počítače, jejich součásti a příslušenství, nosiče dat s obsahem i bez obsahu, software, elektronické komunikační sítě a elektronické databáze, softwarové produkty, programy na nosičích pro potřeby zdravotnictví; (38) provozování informačního zdravotnického systému prostřednictvím počítačové sítě, včetně přenosu digitálních dat; (42) tvorba software pro předávání a archivaci zdravotnických informací, tvorba programů pro potřeby zdravotnictví.

Třídy výrobků a služeb:
9, 38, 42

(210) O-513198

(111) **344668**
(220) 28.04.2014
(151) 11.03.2015
(540)

ICZ AMIS*MIS

(594) Kombinovaná
(730) **ICZ a.s.**, Na hřebenech II 1718/10, Praha 4, Nusle, 14000, CZ
(740) THK Legal s.r.o., Přístavní 531/24, Praha 7, Holešovice, 17000
(511) (9) počítače, jejich součásti a příslušenství, nosiče dat s obsahem i bez obsahu, software, elektronické komunikační sítě a elektronické databáze, softwarové produkty, programy na nosičích pro potřeby zdravotnictví; (38) provozování informačního zdravotnického systému prostřednictvím počítačové sítě, včetně přenosu digitálních dat; (42) tvorba software pro předávání a archivaci zdravotnických informací, tvorba programů pro potřeby zdravotnictví.

Třídy výrobků a služeb:
9, 38, 42

(210) O-513199

(111) **344669**
(220) 28.04.2014
(151) 11.03.2015
(540)



(594) Kombinovaná
(730) **ICZ a.s.**, Na hřebenech II 1718/10, Praha 4, Nusle, 14000, CZ
(740) THK Legal s.r.o., Přístavní 531/24, Praha 7, Holešovice, 17000
(511) (9) výpočetní technika všeho druhu, včetně periferních zařízení a komunikačních zařízení, počítače-hardware, včetně počítačových doplňků, počítačové klávesnice, přístroje pro zpracování informací, software a programové vybavení všeho druhu, včetně software a programového vybavení speciálního, soubory dat a informací všeho druhu na všech druhých nosičích, nosiče záznamů nahrané i nenahrané, videokazety, CD disky, počítačové sítě, kancelářská technika - tiskárny, telefony, faxy, kopírovací stroje, skartovače, telekomunikační technika všeho druhu, včetně interface pro spojení s výpočetní technikou, přenosné propojovací mezičlánky pro hlavní počítače, počítačové programy, textové procesory, zařízení na zpracování textu, počítačový software, počítačové programy s možností stažení; (37) opravy a instalace elektrických zařízení, montáž, instalace, servis, údržba a opravy počítačového vybavení a veškeré výpočetní techniky, včetně software, servisní informační služby pro uživatele a obchodníky počítačových dílů, opravy a instalace reprodukcí techniky, instalace a montáž počítačových sítí, opravy přístrojů a zařízení uvedených ve třídě 9; (42) tvorba počítačového software - programování počítačů, aktualizace software, instalace software, zhotovování software všeho druhu na zakázku, výzkum, vývoj a projektování software, počítačové systémové analýzy, regenerace a správa počítačových dat, pronájem software, poradenství, projektování a pronájem výpočetní a kancelářské techniky, instalace, aktualizace, kopírování a údržba počítačových programů, atestace informačních systémů, audit a certifikace programového vybavení, dokumentace programového vybavení a souvisejících služeb, expertizy v oblasti informačních a komunikačních technologií, grafický design, počítačové programování, počítačové systémové analýzy, poradenské služby v oblasti počítačového hardware, poradenství v oblasti bezpečnosti dat, poradenství v oblasti informačních a komunikačních technologií, studie technických projektů, tvorba počítačových systémů, správa a tvorba databází, tvorba projektů informačních systémů, konzultace a poradenství v oblasti počítačů a počítačového software, služby pronájmu počítačů a software, konzultační služby v oblasti počítačů, software a bezpečnosti dat, služby technické podpory v oblasti počítačů, počítačových sítí, software a správy dokumentů.

Třídy výrobků a služeb:
9, 37, 42

(210) O-513200

(111) **344995**
(220) 18.09.2014
(151) 25.03.2015
(540)



(594) Kombinovaná
(591) Barevná
(730) **LKQ CZ s.r.o.**, Ocelářská 891/16, Praha 9, Vysočany, 19000, CZ
(740) Rott, Růžička & Guttman a spol., Vyskočilova 1566, Praha 4, Michle, 14000
(511) (9) počítačový software, softwarové aplikace umožňující uživatelům vytvářet, nahrávat, označovat, prohlížet a sdílet data, informace a mediální

obsah, software ke stažení nebo nahraný ve formě webové nebo mobilní aplikace; (12) pozemní vozidla, jejich součástí, příslušenství a náhradní díly; (35) propagační služby a komerční informační služby prostřednictvím Internetu a mobilních aplikací za účelem obchodu, zprostředkovatelská činnost v oblasti obchodu s vozidly a náhradními díly pro pozemní vozidla; (37) opravy, montáž, servis pozemních vozidel a jejich součástí, zprostředkovatelská činnost v této oblasti; (38) šíření, výměna nebo získávání dat, zpráv a informací prostřednictvím datových sítí, datové služby pro mobilní aplikace, šíření internetových a mobilních aplikací se zaměřením na provoz, opravy a servis pozemních motorových vozidel; (42) návrh, tvorba, správa a údržba počítačových programů, internetových a mobilních aplikací.

Třídy výrobků a služeb:
9, 12, 35, 37, 38, 42

(210) O-516519

(111) **344996**
(220) 18.09.2014
(151) 25.03.2015
(540)



(594) Kombinovaná
(591) Barevná
(730) **LKQ CZ s.r.o.**, Ocelářská 891/16, Praha 9, Vysočany, 19000, CZ
(740) Rott, Růžička & Guttman a spol., Vyskočilova 1566, Praha 4, Michle, 14000
(511) (9) počítačový software, softwarové aplikace umožňující uživatelům vytvářet, nahrávat, označovat, prohlížet a sdílet data, informace a mediální obsah, software ke stažení nebo nahraný ve formě webové nebo mobilní aplikace; (12) pozemní vozidla, jejich součástí, příslušenství a náhradní díly; (35) propagační služby a komerční informační služby prostřednictvím Internetu a mobilních aplikací za účelem obchodu, zprostředkovatelská činnost v oblasti obchodu s vozidly a náhradními díly pro pozemní vozidla; (37) opravy, montáž, servis pozemních vozidel a jejich součástí, zprostředkovatelská činnost v této oblasti; (38) šíření, výměna nebo získávání dat, zpráv a informací prostřednictvím datových sítí, datové služby pro mobilní aplikace, šíření internetových a mobilních aplikací se zaměřením na provoz, opravy a servis pozemních motorových vozidel; (42) návrh, tvorba, správa a údržba počítačových programů, internetových a mobilních aplikací.

Třídy výrobků a služeb:
9, 12, 35, 37, 38, 42

(210) O-516520

(111) **345071**
(220) 17.03.2014
(151) 01.04.2015
(540)

Pražská fotografická škola

(592) Slovní
(730) **Pražská fotografická škola, s.r.o.**, Šmilovského 2198/16, Praha 2, Vinohrady, 12000, CZ
(740) Advokátní kancelář Andrš a Haloun, spol. s r. o., Mgr. Pavel Haloun, Dudova 2585/4, Praha 2, Vinohrady, 12000
(511) (16) knihy, publikace; (35) organizování výstav (komerčních nebo reklamních); (41) dálkové studium, fotografická produkce, jiná než reklamní, fotografování, knihovny (půjčování knih), knihy (vydávání), skripta a studijní materiály (vydávání), organizování a vedení kolokvií, organizování a vedení seminářů, profesní rekvalifikace, psaní textů (jiných než reklamních), služby poskytované školami (vzdělávání), školství, školení, vyučování, vzdělávání, vzdělávací informace, školení (pořádání a řízení), cvičení (praktické -).

Třídy výrobků a služeb:
16, 35, 41

(210) O-512151

(111) **345227**
(220) 31.07.2014
(151) 15.04.2015
(540)



(594) Kombinovaná
(591) Barevná
(730) **KBS Security s.r.o.**, Krajišova 452, Turnov, 51101, CZ
(740) Mgr. David Hejzlar, 1. máje 97/25, Liberec, 46007
(511) (35) administrativní zpracování nákupních objednávek, aktualizování reklamních materiálů, dodavatelské služby pro třetí osoby (nákup výrobků a služeb pro jiné podniky), informace (obchodní nebo podnikatelské), informační kanceláře (komerční), marketing, marketingové studie, obchodní činnost (služby, poradenství v ní), obchodní management a podnikové poradenství, obchodní nebo podnikatelské informace (poskytování), obchodní nebo podnikatelské poradenství (profesionální), obchodní reklama (pro třetí osoby), poradenství (personální), poradenství při vedení podniků, subdodavatelské služby (obchodní pomoc), systemizace informací do počítačových databází; (41) organizování představení (manažerské služby), pořádání a řízení pracovních setkání (školení), praktický výcvik, vydávání elektronických knih a časopisů online, vydávání textů (s výjimkou reklamních nebo náborových), vyučování, školení v oblasti bezpečnosti a ochrany osob a majetku, školení v oblasti sledovacích zařízení a techniky, konzultační služby v oblasti výcviku a vzdělávání zaměstnanců bezpečnostní agentury; (45) detektivní kanceláře, doprovod do společnosti, hlídání dětí, hlídání domů a průmyslových či obchodních prostor, kontrola továren pro bezpečnostní účely, osobní strážce, poradenství v oblasti bezpečnosti, právnícké (komerční) služby, strážní hlídka, fyzická a elektronická ochrana osob a majetku, provoz pultu centrální ochrany (PCO), provozování bezpečnostní techniky (kamerové systémy, počítačové systémy, detektory pohybu, bezdrátové služby v oblasti ochrany majetku a osob), ochrana osob a majetku za doprovodu strážního psa.

Třídy výrobků a služeb:
35, 41, 45

(210) O-515425

(111) **345232**
(220) 29.08.2014
(151) 15.04.2015
(540)

Nina Prague Guide - Private Tours

(592) Slovní
(730) **Oliberiusová Nina, Th.D.**, Nad Palatou 2801/48, Praha 5, 15000, CZ
(511) (39) doprovázení turistů, turistické prohlídky, přeprava turistů.

Třídy výrobků a služeb:
39

(210) O-516037

(111) **345409**
(220) 07.10.2014
(151) 22.04.2015
(540)

NN Finanční plán

(592) Slovní
(730) **Nationale-Nederlanden Nederland B.V.**, Schenkade 65, 2595 As Den Haag, NL
(740) Havlík Švorčík a partneři, advokátní a patentová kancelář, JUDr. Michal Havlík, advokát, Hálkova 1406/2, Praha 2, Nové Město, 12000
(511) (36) pojištění, služby finanční, služby peněžní, služby nemovitostní, služby týkající se investičního managementu.

Třídy výrobků a služeb:
36

(210) O-516919

(111) **345410**
(220) 07.10.2014
(151) 22.04.2015
(540)

NN Finance

(592) Slovní
(730) **Nationale-Nederlanden Nederland B.V.**, Schenkade 65, 2595 As Den Haag, NL
(740) Havlík Švorčík a partneři, advokátní a patentová kancelář, JUDr. Michal Havlík, advokát, Hálkova 1406/2, Praha 2, Nové Město, 12000
(511) (36) pojištění, služby finanční, služby peněžní, služby nemovitostní, služby týkající se investičního managementu; (41) výchova, vzdělávání, zábava, sportovní a kulturní aktivity.

Třídy výrobků a služeb:
36, 41

(210) O-516920

(111) **345462**
(220) 13.01.2014
(151) 29.04.2015
(540)

ROK ZAHRADNÍKA

(592) Slovní
(730) **AgroBio Opava, s.r.o.**, Mostní 41/1, Brumovice, Skrochovice, 74771, CZ
(740) **PŘÍKRYL & BURDOVÁ** – patentová a známková kancelář, Mgr. Alena Burdová, Holešovská 1389, Hulín, 76824
(511) (16) knihy, výrobky knihařské.

Třídy výrobků a služeb:
16

(210) O-510519

(111) **345624**
(220) 16.01.2014
(151) 06.05.2015
(540)



(594) Kombinovaná
(591) Barevná
(730) **Kasia vera s.r.o.**, Nádražní 1202/5, Říčany, 25101, CZ
(740) Bc. Jiří Vimr, Konečná 905/6, Karlovy Vary, 36005
(511) (29) masové výtažky, vývary, bujóny, polévky, základ na omáčky, želatina, pudíng, krém na dezerty, džem, med, nugeta, povidla, gel ovocný, ovocné pyré, sušená smetana, smetana, čočka, fazole, hrách, tuk do konvektomatu, tuňák v oleji, lesní brusinky, hrášek sterilovaný, fritovací tuk, sterilované ovoce, sterilované žampiony, sterilované ovocné koktejly, vše v rámci této třídy; (30) rýže, koření, vločky do polévek, základ na omáčky a šťávy masové, těstoviny přílohové, těstoviny do polévek, instantní nápoje,

instantní čaje; (32) koncentráty ovocné (citron, jahoda, pomeranč, multivitamin, zelené jablko, lesní směs).

Třídy výrobků a služeb:
29, 30, 32

(210) O-510627

(111) **345625**
(220) 16.01.2014
(151) 06.05.2015
(540)



(594) Kombinovaná
(591) Barevná
(730) **Kasia vera s.r.o.**, Nádražní 1202/5, Říčany, 25101, CZ
(740) Bc. Jiří Vimr, Konečná 905/6, Karlovy Vary, 36005
(511) (29) masové výtažky, vývary, bujóny, polévky, základ na omáčky, želatina, pudink, krém na dezerty, džem, nugeta, povidla, gel ovocný, ovocné pyré, sušená smetana, smetana, čocola, fazole, hrách, tuk do konvektomatu, tuňák v oleji, lesní brusinky, hrášek sterilovaný, fritovací tuk, sterilované ovoce, sterilované žampiony, sterilované ovocné koktejly, vše v rámci této třídy; (30) rýže, koření, vložky do polévek, základ na omáčky a šťávy masové, omáčky, těstoviny přílohy, těstoviny do polévek, instantní nápoje, instantní čaje, med; (32) koncentráty ovocné (citron, jahoda, pomeranč, multivitamin, zelené jablko, lesní směs).

Třídy výrobků a služeb:
29, 30, 32

(210) O-510628

(111) **345666**
(220) 17.07.2014
(151) 06.05.2015
(540)

TW

(592) Slovní
(730) **TOPWET s.r.o.**, náměstí Viléma Mrštíka 62, Ostrovačice, 66481, CZ
(740) KANIA, SEDLÁK, SMOLA, s.r.o., Mendlovo náměstí 907/1a, Brno, Staré Brno, 60300
(511) (6) kovové střechy, kovová střešní krytina, kovové okapní žlaby, kovové odvodňovací roury, kovové konstrukce, kovové stavební materiály, kovové střešní prvky; (17) materiály na izolaci proti vlhkosti staveb, izolační materiály, těsnicí materiály, těsnění; (19) krytina na střechy nekovová, nekovové okapní žlaby, odvodňovací potrubí nekovové, geotextilie, lepenka spadající do této třídy, nekovové stavební hmoty, nekovové střešní prvky; (37) stavebnictví, opravy a izolování staveb, klempířství, instalatérství, izolování proti vlhkosti, pokrývačství, zednické práce, odvodňování plochých střeš.

Třídy výrobků a služeb:
6, 17, 19, 37

(210) O-515088

(111) **345859**
(220) 06.03.2014
(151) 13.05.2015
(540)



(594) Kombinovaná
(591) Barevná
(730) **EUROPRINTY, spol. s r.o.**, Revoluční 1082/8, Praha 1, Nové Město, 11000, CZ
(740) Ing. Zdeněk Kučera, Dlouhá 207, Slušovice, 76315
(511) (43) hostinská činnost, hotelové služby, penziony, restaurace, bary, kavárny, vinárny, provoz cukráren, bufety, jídelny, samoobslužné restaurace, hromadné stravování, rychlé občerstvení, kiosky, poskytování občerstvení, ubytování a stravování, cateringové služby – zajišťování občerstvení na společenských akcích, obsluha hostů v restauracích a na společenských akcích formou cateringu.

Třídy výrobků a služeb:
43

(210) O-511890

(111) **345862**
(220) 10.04.2014
(151) 13.05.2015
(540)



(594) Kombinovaná
(591) Barevná
(730) **MEDOEXPORT s.r.o.**, Bezručova 220, Jaroměř, Cihelny, 55101, CZ
(740) BLTS advokátní kancelář, Mgr. Denisa Valentová, Duškova 164, Praha 5, Smíchov, 15000
(511) (3) kosmetické přípravky s obsahem medu, propolisu a mateří kašičky, například krémy a pomády, pleťové masky; (5) mateří kašička pro lékařské účely, pylové potravinové doplňky; (30) med, výrobky s převážujícím medovým základem, propolis, výrobky s obsahem propolisu, mateří kašička, medocukrové těsto; (33) alkoholické nápoje s obsahem medu, například medovina.

Třídy výrobků a služeb:
3, 5, 30, 33

(210) O-512776

(111) **346149**
(220) 02.01.2014
(151) 29.05.2015
(540)

AC Plus

(592) Slovní
(730) **ABEL-Computer s.r.o.**, Oblouková 2831/1, Opava, Předměstí, 74601, CZ
(740) **PŘÍKRYL & BURDOVÁ** – patentová a známková kancelář, Mgr. Alena Burdová, Holešovská 1389, Hulín, 76824
(511) (2) tonerové náplně a kazety pro tiskárny a kopírovací stroje, též inkoustové kazety; (9) software, přístroje a nástroje k vědeckým a laboratorním účelům, přístroje a nástroje navigační, přístroje a nástroje geodetické a elektrické, přístroje a nástroje pro bezdrátovou telegrafii, přístroje fotografické, kinematografické, optické, včetně promítačů obrazů a zvětšovacích

přístrojů, přístroje a nástroje k vážení a měření, přístroje a nástroje signalizační, přístroje a nástroje určené ke kontrolním účelům, přístroje a nástroje pro účely záchranné zapisovací pokladny, hasicí přístroje; (35) maloobchodní a velkoobchodní prodej a zprostředkování v oblasti nákupu a prodeje zboží včetně prodeje prostřednictvím Internetu výrobků uvedených ve třídách 2 a 9, marketing, propagační činnost, reklama a reklamní aktivity v rámci této třídy; (37) instalace, montáž, demontáž, opravy, revize a servis záruční i pozáruční výpočetní, kancelářské, reprografické a telekomunikační techniky, zejména tiskových, kopírovacích a kancelářských zařízení; (40) zpracování a úprava materiálu - polygrafické služby a polygrafická výroba, vše v rámci této třídy, odborné poradenství k polygrafickým službám, renovace a recyklace kazet, zejména pro tiskárny, kopírky, faxy, multifunkční zařízení (tiskárna, kopírka, skener) a psací stroje; (42) inženýrské služby v oblasti kancelářské techniky, výpočetní techniky, reprografických strojů a zařízení, v oblasti recyklace a renovace tiskových kazet.

Třídy výrobků a služeb:
2, 9, 35, 37, 40, 42

(210) O-510322

(111) **346150**
(220) 20.01.2014
(151) 29.05.2015
(540)



(593) Obrazová
(730) **World Wrestling Entertainment, LLC**, 707 Washington Blvd., Stamford, CT 06901, CT, US
(740) Havlík Švorčík a partneři, advokátní a patentová kancelář, JUDr. Michal Havlík, Hálkova 1406/2, Praha 2, Nové Město, 12000
(511) (9) počítačový software, zejména software pro tvorbu mobilních internetových aplikací a klientských rozhraní, mobilní aplikace s možností stažení pro kontinuální přenos audio a video obsahu, vyzváněcí tóny, grafika a hudba s možností stažení prostřednictvím globální počítačové sítě a bezdrátových zařízení, dekorativní magnety na ledničky, pásky s videohrami a počítačovými hrami, disky s videohrami a počítačovými hrami, kazety s videohrami a počítačovými hrami, zásuvné kazety s videohrami a počítačovými hrami, cd-rom disky s videohrami a počítačovými hrami, výstupní videoherní přístroje pro použití s televizory, software pro videohry a počítačové hry, kinematografické a televizní filmy, zejména filmy pro kina mající charakter sportovní zábavy, nahrané gramofonové desky, nahrané kompaktní disky, nahrané videopásky, nahrané pásky do videokazet, nahrané dvd disky a nahrané audiokazety, vše obsahující sportovní zábavu, zásuvné kazety s programy pro interaktivní videohry a počítačové hry, podložky pro myš, fotoaparáty na jedno použití, sluneční brýle, pouzdra na sluneční brýle, brýlová skla na předpis a pouzdra na optiku, zejména pouzdra na brýle a sluneční brýle, osobní vysílačky, ochranné přílby, sportovní přílby, 3d brýle, acidometry, acidometry pro baterie, agregáty nabíjecí pro elektrické baterie, aktinometry, akumulátory elektrické, akustické trubice, zvukovody, akustické membrány, akustické konektory, vazební členy, propojovací jednotky, akustická (zvuková) poplašná zařízení, akumulátory elektrické pro vozidla, akumulátorové skříně, akumulátorové nádoby, ampérmetry, amplióny, analyzátoři plynů (přístroje na rozbor plynů), anemometry, větoměry, anodové baterie, anody, antény, apertometry [optika], antikatomy, astrofotografické objektivy (čočky), přístroje a zařízení pro astronomii, audiovizuální přístroje a zařízení na výuku, automatická řízení vozidla, automatická zařízení signalizující nízký tlak v pneumatikách, automaty hudební, hrací skříně uváděné do chodu vhozením mince, automaty na lístky, autorádia, azbest štíty pro požárníky, azbestové oděvy na ochranu proti ohni, azbestové rukavice ochranné, nástroje na určování azimutu, bankomaty [atm], barometry, baterie, elektrické články, baterie anodové, baterie na zapalování, měřidla na benzín, betatrony (urychlovače částic), bezpečnostní pásy, s výjimkou pásů na sedadla aut a sportovní vybavení, bleskojistky, bleskosvody, fotografické blesky, bezpečnostní sítě (ochranné), blikáče, světelná signalizace, bóje, majáky světelné, bóje signalizační, bóje

značkovací, bóje záchranné, brýle, brýlové obroučky, brýlové čočky, brýlové řetízky, buzoly, směrové kompas, buzučky, čtečky čárového kódu, přístroje na zaznamenávání času, automatické časové spínače, s výjimkou těchto pro hodinářství, centrální procesorové jednotky [procesory], chemické přístroje a zařízení, chrániče proti přepětí, chrániče zubů, chromatografické přístroje pro laboratorní účely, chronografy, přístroje zaznamenávající čas, chůvičky, čipové karty (karty s integrovaným obvodem), čipy [integrované obvody], čipy s dna, čističe nosičů zvukových záznamů, elektrické cívky, cívky [fotografie], cívky indukční, tlumivky [impedance], cívky elektromagnetické, článkový přepínač [elektrotechnika], články solární, fotografické clony, clony objektivu, clony proti radiaci pro průmyslové účely, clony (stínítka) proti oslnění, čluny a lodí požárníké, čočky kontaktní, čočky optické, čtecí zařízení (v televizi), čtecí zařízení [zpracování dat], stíhací zařízení na filmy, kreslené filmy, exponované filmy, filmové kamery, figuríny pro testování nárazů, faxy, faxovací přístroje, fakturovací (účtovací) stroje, expozimetry, exponované kinofilm, ergometry, epidiaskopy, elektronky [rádio], elektronky, elektronické publikace s možností stažení, elektronické oznamovací tabule, elektronické předřadníky, elektronické etikety na zboží, elektronické diáře, elektrolyzéry, elektroluminiscenční diody [led], elektrifikované ohrady, elektrodynamická zařízení pro dálkové řízení signalizace, elektrodynamická zařízení na dálkové ovládání železničních uzlů, elektromagnetické cívky, elektronická pera [vizuální zobrazovací jednotky], elektricky vyhřívané ponožky, elektrické zařízení pro dálkové ovládání průmyslových procesů, materiály na elektrické vedení, elektrické vedení, elektrické spojky, svorky, konektory, elektrické poplašné zvonky, elektrické měniče, elektrické kolejnice na uchycení projektorů nebo reflektorů, elektrické kabely, elektrické dveřní zvonky, elektrické dráty, dynamometry, dýchací přístroje, respirátory, s výjimkou pro umělé dýchání, mřížky, články pro elektrické akumulátory, dýchací přístroje pro plavání pod vodou, DVD přehrávače, držáky fotografických kazet, dozimetry, dopravní značky světelné nebo mechanické, dopravní semaforey (signalizační zařízení), dopravní kužely, docházkový systém (zařízení pro evidenci docházky), disky optické, disky nahrané se zvukovými nahrávkami, gramofonové desky, disky kompaktní [audio video], diktovací stroje, diktafony, difrakční zařízení [mikroskopie], diaprojektory, promítací žárovky, diapositivy, diagnostické přístroje jiné než k lékařským účelům, detektory pravosti mincí, detektory kovů k průmyslovým nebo vojenským účelům, detektory kouře, detektory dýmu, detektory, destilační přístroje pro vědecké účely, destilační přístroje laboratorní, desky tištěných obvodů, desky do akumulátorů, denzitometry, demagnetizační zařízení na magnetické pásky, dekompresní komory, dálkopisy, elektrické zařízení pro dálkové zapalování, dálkové ovladače, dálkoměry, telemetry, dalekohledy, cyklotrony, cvikry, pouzdra na skřípce, loňomy, skřípce, cukroměry, sacharimetry, čtečky čárového kódu, fotografické filtry, filtry pro dýchací masky, filtry ultrafialových paprsků pro fotografické účely, fluorescenční štíty, fotoaparáty, fotokomory, fotolampy do tmných komor, fotometry, fotovoltaiické články, fotočlánky, přístroje a nástroje pro fyziku, galenitové, krystaly (detektory), galvanické články, galvanometry, geodetické (zeměměřičské) nástroje, GPS navigační přístroje, gramofonová ramena přenosky, přístroje na čištění gramofonových desek, zařízení na výměnu gramofonové jehly, gramofony, handsfree sady pro telefony, hasicí deky, hasicí přístroje, hasičská čerpadla, hasičské vozy, heliografické přístroje, hlasovací zařízení (stroje), fotografické hledáčky, hodiny časoměrné pro použití v kuchyni (přesypací), hodiny parkovací, hodiny pihací, hologramy, hovorové trubky, lodní zvukovody, hrací skříně uváděné do chodu vhozením mince, hudební automaty, hranoly [optika], hromosvody, hubice rozprašovací protipožární, hubice, trysky požárních hadic, hustoměry, hydroměry, hvězdářské dalekohledy, refraktory, magnetické identifikační karty, identifikační obaly na elektrické dráty, identifikační pouzdra na elektrické dráty, identifikační vlákna pro elektrické dráty, indikátory množství, indikátory ztrát elektrické energie, induktoři, tlumicí cívky, tlumivky [elektřina], inklinometry, sklonoměry, svahoměry, inkubátory pro kultivaci bakterií, integrované obvody, interkomy, zařízení pro vnitřní spojení, invertory [elektrotechnika], ionizační přístroje (ne na úpravu vzduchu nebo vody), jednotka disková pro počítače, jehly do fonografů, jehly gramofonové, jezdecké přílby, jiskrojemy, lapače jisker, jističe, pojistky, kabely elektrické, spojky pro elektrické kabely, kabely startovací pro motory, kabely z optických vláken, kalibrační kroužky, kalíbr, rejsky, rýsovací nástroje [truhlářství], kalkulačky, kalkulačky kapesní, kamery filmové, kancelářské stroje na děrné štítky, kapiláry, kapilární trubičky, karty (kódované) magnetické, katodové protikorozní přístroje, katody, kazety [fotografie], kazety na sklíčka pro mikroskopy, kazety na videohry, kelímky laboratorní, stíhací zařízení na kinofilm, klávesnice počítačové, kmitoměry, měřiče frekvence, koaxiální kabely, kódované identifikační magnetické náramky, kódované odemykací karty,

kollektory elektrické, kompaktní optické disky, cd rom, komory dekompresní, měřítka posuvná, měřidla, měřítka, měřičský stůl [pomůcka pro zeměměřiče], měřicí zařízení (elektrina), měřicí přístroje přesné, měřicí přístroje, počítačidla, počítačící strojky, měřiče vzdálenosti, tachometry pro vozidla, měřiče rychlosti, rychloměry, tachometry, měniče elektrické, měniče disků (pro počítače), membrány do vědeckých přístrojů, megafony, měděný drát, izolovaný, mechanismy pro zařízení fungující na žetony, mechanismus pro vkládání disků do počítače, mechanické značky, matematické přístroje, masky potápěčské, masky ochranné, manometry vakuové, majáky, bóje světelné, dekorální magnety, magnety, magnetoskopy, videorekordéry, magnetofony, magnetické pásky, magnetické páskové jednotky pro počítače, páskové mechaniky, magnetické nosiče dat, magnetické karty (kódované), magnetické disky, magnetické dráty, magnetická média, magnetická kódovací zařízení, lodní přístroje a nástroje, lodní kompas, lihoměry, alkoholometry, letecké ochranné oděvy, leštičky na pozitivy pro fotografii, lasery, nikoliv pro lékařské účely, laptopy (počítače), lampy do fotokomoru, laterna magica, logaritmická pravítka, laktometry, laktodenzimetry, laboratorní podnosy, laboratorní pisky, laboratorní pece, laboratorní odstředivky, laboratorní nábytek speciální, laboratorní kelímky, speciální oděvy pro laboratoře, zařízení na průtok kyslíku, laboratorní přístroje na fermentaci a kvašení, přístroje na měření tloušťky kůže, kukátka, průzory dveří, kuchyňské budíky na principu přespacích hodin, kryty pro elektrické zásuvky, kruhová logaritmická pravítka, krokoměry, křivule, retorty, kresličky, kreslené filmy, krejčovské metry, krabice, skříňky na reproduktory, krabice odbočné, odbočnice [elektrotechnika], detektory kovu k průmyslovým nebo vojenským účelům, kotvy magnetů [elektrotechnika], kosmografické nástroje, korekční čočky optické, kopírovací zařízení a stroje [fotografické, elektrostatické, termické], zrcadla pro kontrolu práce, kontakty elektrické, pouzdra na kontaktní čočky, kontaktní čočky, konektory, spojky, svorky elektrické, spojky elektrického vedení, elektrické konektory, akustické konektory, komparátory, kompas, elektrické přístroje na komutaci, komutátory, koncovky [elektrotechnika], elektrické kondenzátory, meteorologické balóny, meteorologické přístroje, metronomy, mikrometrická měřítka, mikrometrické šrouby pro optické přístroje, mikrometry, mikrofony, mikroprocesory, mikroskopy, mikrotomy, detektory pravosti mincí, mincíře, přezmeny, váhy, mechanismy pro mincová zařízení, mincové mechanismy pro televizory, misky odkapávací k použití ve fotolaboratoři, mlékoměry, laktometry, mlhové signály, s výjimkou výbušných, modemy, monitorovací přístroje elektrické, monitory, monitory (počítačové programy), mostové váhy, mřížky pro výrobu štočků, myš (počítačové příslušenství), nabíječky akumulátorů, nabíječky pro elektrické baterie, nádoby na mytí fotografií, nádoby pro akumulátory, pásky na čištění nahrávacích hlav, námořní hloubkoměry, námořní signalizační zařízení, námořnické kompas, návěští světelná, signální lucerny, navigační přístroje, navigační přístroje pro vozidla [palubní počítače], satelitní navigační přístroje, neónové reklamní tabule, neprůstřelné vesty ochranné, nivelační přístroje, nástroje, libely, vodováhy, nivelační tyče, trasírky, magnetická média, nosiče dat optické, nosiče zvukových nahrávek, čističe pro nosiče zvukových záznamů, nosní klipsy pro potápěče a plavce, notebooky (počítače), nouzové východy, požární schodiště nebo žebříky, obaly na přenosné počítače, objektivy, čočky [optika], objektivy (čočky) pro astrofotografii, objímky elektrických kabelů, objímky, elektrické svorky na cívky, obrazovky, obroučky brýlové, obroučky cvikrů, obroučky skřípců, obvody polygrafické, ochranná obuv proti úrazům, ozáření a ohni, ochranná zařízení proti rentgenovému záření, nikoliv pro lékařské účely, ochranné brýle pro sportovní účely, ochranné helmy pro sportovce, ochranné masky, ochranné nákolníky pro dělníky, ochranné neprůstřelné vesty, ochranné obleky proti úrazům, ozáření a ohni, ochranné oděvy pro letce, ochranné plachty, ochranné prostředky osobní proti nehodám, ochranné rukavice, ochranné síť proti nehodám, odbočné krabice, odbočnice [elektrotechnika], ochranné rukavice proti rtg. záření pro průmyslové účely, olůvka, olovnice, nástroje vybavené okuláry, okuláry, oktanty, regulátory pro ohříváče horké vody, elektrifikované ohrady, ohmmetry, odrušovače [elektrotechnika], odrazové nášivky na oděvy (prevence dopravních nehod), elektrické odpory, odměrné sklo, odměrné lžice, odkapávače k fotografickým účelům, oděvy potápěčské, oděvy azbestové na ochranu proti ohni, spojovací skříňky (elektrotechnika), předsádkové čočky, pravítka tesařská, pravítka [měřicí přístroje], pravítka [měřicí nástroje], pracovní ochranné štíty na obličej, požární metly, požární hlásiče, signalizační zařízení, požární hadice, pouzdra na skřípce, cvikry, pouzdra na kontaktní čočky, zařízení pro rozbor potravin, potápěčské rukavice, potápěčské masky, poplašná zařízení zvuková, potápěčské oděvy, poplašná zařízení, polygrafické obvody, polovodiče, police a regály na sušení fotografií, polarimetry, pokladny registrační,

pojistiky, jističe, pojistkový drát, laboratorní podnosy, počítačlo kuličkové, počítačové tiskárny, počítačové softwarové aplikace, ke stažení, počítačové programy s možností stažení, nahrané počítačové programy, periferní zařízení počítačů, počítačové klávesnice, zařízení pro počítačovou paměť, počítačící stroje, kalkulačky, počítače, automatická zařízení signalizující nízký tlak v pneumatikách, plnomyery [měřicí přístroje], přístroje na rozbor plynu a analyzátoary plynu, plotry, plomby sondážní, pláště elektrických kabelů, planimetry, plachty ochranné, pitovny trubice, pišťalky výstražné, pipety, petriho misky, pišťalky na psy, pišťalky signalizační, periskopy, pera elektronická (vizuální zobrazovací jednotky), pásy záchranné, bezpečnostní pásy, s výjimkou pásů na sedadla aut a sportovní vybavení, pásy pro zvukové záznamy, pásy na čištění nahrávacích hlav, parkovací hodiny, resuscitační panna [učební pomůcka], panely rozvodné, panely na kontrolu elektrického proudu, ozvučnice reproduktorů, ampliónů, paměťové karty pro videoherní zařízení, ozonizátory, omezovače [elektrotechnika], operační systémy (nahrané programy), optická vlákna, kabely z optických vláken, optické čtečky znaků, optické kondenzory, optické nosiče dat, optické sklo, optické přístroje a nástroje, optické výrobky, přístroje na kontrolu orazítkování dopisů, oscilografy, předradníky pro osvětlovací přístroje, otáčkoměry, elektrodynamické zařízení pro dálkové ovládání železničních uzlů, ovoskopy (přístroje na prosvětlování vajec), přehrávače kazet, přehrávače kompaktních disků, překládačí přístroje elektronické kapesní, přenosné přehrávače médií, přenosné stereo přehrávače, přenosné telefony, přepěťové chrániče, přerušovače, dálkové spínače, jističe, vypínače, přijímače (audiovizuální), přezmeny, váhy, mincíře, odrazové nášivky na oděvy pro prevenci dopravních nehod, přesýpací hodiny, přesné váhy, analytické váhy, přílby (jezdecké), přístroje a nástroje na vážení, přístroje a zařízení na výrobu rentgenového záření, nikoliv pro lékařské účely, přístroje na čištění zvukových disků, přístroje na hašení požáru, přístroje na zpracování dat, přístroje pro nahrávání zvuku, přístroje pro reprodukci zvuku, přístroje pro rozbor vzduchu, přístroje telefonní, procesory [centrální procesorové jednotky], nahrané programy operačních systémů, promítací plátna, promítací přístroje, promítací žárovky, diaprojektory, promítačky na diapositivy, propojovací mezičlánky (počítače), protikorozní přístroje katodové, protipožární ochranné oděvy, proudové usměrňovače, pružné disky, diskety, elektronická publikace s možností stažení, pyrometry, radary, rádia, radiologické přístroje pro průmyslové účely, radiotelefonní zařízení, radiotelegrafická zařízení, rádiové pagery [zařízení pro rádiové přenášení zpráv], rámečky na diapositivy, rámečky na digitální fotografie, gramofonová ramena přenosky, rámovací přístroje na diapositivy, rastry pro výrobu štočků, redukce (elektrina), refraktometry, registrační pokladny, regulátory elektrické, regulátory napětí pro vozidla, regulátory ohříváčů horké vody, regulátory osvětlení javiště, regulátory otáček na gramofony, regulátory světla, reostaty, stmívače [elektrické], regulátory tepelné, rentgenové filmy, exponované, elektrická relé, rentgenové lampy, nikoliv pro lékařské účely, rentgenové přístroje, ne pro lékařské účely, reostaty, reproduktory, amplióny, reproduktory, ozvučnice ampliónů, respirátory na filtraci vzduchu, rentgenové snímky, nikoliv pro lékařské účely, sextanty, sčítací stroje, satelity pro vědecké účely, satelitní navigační přístroje, salinometry, sady handsfree pro telefony, sacharimetry, rychloměry [lodní přístroje k měření rychlosti], rychloměry [fotografie], potápěčské rukavice, ruťové libely, ruťové vodováhy, rozvodné skříně, spínací skříně, rozvodné pulty [elektrina], rozvodné panely, rozhlasové přijímače do vozidel, přístroje pro rozbor vzduchu, přístroje pro rozbor potravin, řetěz zeměměřičské, řetízky k cvikrům, řetízky ke skřípčům, řezací přístroje na filmy, řízení automatická pro vozidla, tampóny do uší pro potápěče, tachometry pro vozidla, měřiče vzdálenosti pro vozidla, tachometry, tabule oznamovací elektronické, tablety (počítače), systémy k propojování baterií, elektrické objímky, svorky drátů (elektrina), světlotiskové (planografické) přístroje, světla [dopravní] signalizační zařízení, světelné značení, světelná ukazovátká [elektronická], světelná signalizace, blikáče, svářečské přílby, sušící přístroje na fotografie, světelné bóje, majáky, stuhy závěsné na mobilní telefony, stroje na počítání a třídění peněz, stroje kancelářské na děrné štítky, stojany na křivule, stojany na fotografické aparáty, stmívače, regulátory světla, reostaty (elektrické), štíty ochranné azbestové pro požárníky, štíty fluorescenční, stožáry na bezdrátové antény, stroboskopy, sulfitometry, stínítka (clony) proti oslnění, stereoskopy, stereoskopické přístroje, osobní stereo soupravy, stahovatelné soubory s hudbou, stahovatelná zvonění pro mobilní telefony, spouště uzávěrek (fotografie), spojovací skříňky, svorkovnice [elektrotechnika], spojky na elektrické kabely, spojky elektrického vedení, konektory, spínací skříně, rozvodné skříně, spínače, spektroskopy, spektrografy, speciální tašky na přenosné počítače, speciální pouzdra na fotografické aparáty a přístroje, speciální oděvy pro laboratoře, sonometry, zvukoměry, sondy pro vědecké účely, sondážní přístroje a zařízení, sondážní plomby, sondážní lana, sonary,

ultrazvukové lokátory, solenoidové ventily [elektromagnetické spínače], solární články, software pro počítačové hry, software počítačový (nahráný), šňůrky na skřipce, šňůrky na cvikry, snímače znaků (optické), smart karty (karty s integrovaným obvodem), vysílače elektronických signálů, simulátory řízení a ovládání vozidel, sirény, sítě bezpečnostní ochranné, obaly na skříňky pro mikroskopy, kalibrované výrobky ze skla, skříňky, krabice na reproduktory, skříňové rozvaděče [elektřina], sledovací přístroje, pojistkové dráty ze slitin kovů, sluchátka, telefonní sluchátka, skenery (zařízení na zpracování dat), sférometry, signalizační bóje, světelné nebo mechanické signalizační panely, signalizační píšťalky, signalizační zařízení námořní, elektrické signalizační zvonky, signalizační zvony, návěští, signální bóje, značkovací, signální lucerny, světelná návěští, signalizační zařízení v případě požáru, taxametry, telefonní dráty, telefonní mikrofony, telefonní přístroje, telefonní sluchátka, telefonografická zařízení, zařízení pro obrazovou telegrafii, telegrafní dráty, telegrafy [přístroje], teleskopy, teleskopy pro střelné zbraně, teletypy, dálnopisné přístroje, televizní přístroje, teodolity, tepelné regulátory, teploměry, s výjimkou lékařských, snímače teploty, termostaty, termostaty pro dopravní prostředky, termoštítky, jiné než pro lékařské použití, tiskárny k počítačům, tkáčské lupy, tlačítka ke zvonkům, tlakoměry, manometry, tlakoměry (manometry) pro ventily, tlumivky, cívky indukční, induktory, tonerové kazety, bez náplně, pro tiskárny a kopírky, totalizátory, transformátory [elektrotechnika], transpondéry, tranzistory [elektronické], trasírky, výtyčky, nivelační tyče, trojnožky nebo stativy pro fotografické přístroje a kamery, trojúhelníky výstražné pro vozidla, triody, trubičky kapilární, kapiláry, úhlooměry, protractory [měřicí přístroje], ukazatele množství, ukazatele tlaku, ukazatele výšky hladiny vody, vodoznaky, světelná ukazovátka, urinometry, urychlovače částic, usb disky, usměrňovače proudu, ušní tampóny pro potápěče, uv filtry pro fotografické účely, listové váhy, vakuové manometry, variometry, vazební členy [zařízení na zpracování dat], vážicí přístroje, vážicí stroje, elektroinstalaci potrubí, vesty neprůstředné ochranné, vedení (elektřina), větrné rukávy na indikaci směru větru, videochůvičky, videokamery, videokazety, videopásky, videotelefony, virgule, protuky pro proutkaře, viskozimetry, vlhkoměry, hygrometry, vlnoměry, elektrické vodiče, videorekordéry, magnetoskopy, výškoměry, vysílačky [osobní vysílačky], vysílací zařízení, vysílačky [telekomunikace], vysílače elektronických signálů, výbojky, elektrické, s výjimkou výbojek na osvětlení, vory záchranné, voltmetry, vodováhy, libely, vodící šablony, přípravky (nástroje na měření), zvukovody, akustické trubice, zvukové záznamy (pásky se), zvětšovací skla, lupy, zvětšovací přístroje [fotografie jako obor], zrcadla pro kontrolu práce, zvonky [poplašné zařízení], zvuk (zařízení na přenášení), chrániče zubů, zrcadla [optika], zrcadla na kontrolu práce, značkovače délky (krejčovské pomůcky), značení (světelná nebo mechanická), zkušební přístroje, ne pro lékařské účely, zkumavky, stroje a zařízení na zkoušení materiálu, přístroje pro zesilování zvuku, zesilovací výbojky, zesilovací elektronky, zesilovače, zeměměřičské řetězy, zeměměřičské přístroje a nástroje, bezpečnostní zařízení pro železniční dopravu, záznamníky telefonní, závitníkové kalibry, zásuvky, zástrčky a ostatní elektrické spojky, žárovky promítací, žárovky pro fotoblesk, závaží, závěsné stuhly na mobilní telefony, zařízení radiotelegrafická, zařízení pro počítačovou paměť, mechanismy pro zařízení na žetony, zařízení na záznam vzdálenosti, zařízení na stříhání filmů, zařízení na přenášení zvuku, zařízení na kontrolu frankování, zařízení k měření dávek ionizujícího záření, zápěstní opěrky pro práci s počítačem, elektrické zařízení pro dálkové zapalování, elektrické zámky, zaměřovací dalekohledy, záměrná pravítka (zeměměřičství), alhidády, záchranné vory, záchranné vesty, záchranné sítě, záchranné přístroje a vybavení, záchranné pásy, záchranné bóje, zabezpečovací zařízení proti krádeži, vysokofrekvenční přístroje, výstražné píšťalky, výstražné zvukové znamení v mlze (nevýbušné), vyučovací zařízení, vzduchoměry, wafery pro integrované obvody, zabezpečovací zařízení proti krádeži, elektrická; (16) lepenkové a papírové visačky, obaly, zejména kartony pro blistrové obaly, balicí a obalový papír, sběratelská alba pro sběratelské samolepky, samolepky, alba pro samolepky, sběratelské fotografie, fotografická alba, fotografie, zarámované obrazy, etikety, zejména potištěné papírové etikety, pořadače, papírové podložky na stůl, papírové ubrusy, papírové ubrusy, papírové stolní prádlo, papírové sáčky na svačiny, pohlednice, blahopřání, obrazy, kalendáře, plakáty, obtisky, obtisky pro dočasné tetování, navštívenky, brožury, časopisy a noviny týkající se sportovní zábavy, omalovánky, dětské interaktivní knihy, programy suvenýrní týkající se sportovní zábavy, knihy týkající se sportovní zábavy, knihy obsahující obrazové životopisy, komiksy, obrázkové knihy, knižní obálky, papírové záložky do knih, notesy, bloky na poznámky, zápisníky, kalendáře, adresáře, diáře, značkovací, pera, tužky, kalendáře, ořezávací na tužky, penály, pryžová razítka, razítkovací podušky, křídly, papírové vlaječky, tištěné papírové nápisy na dveře, rýsovací pravítka, gummy na mazání, houby

na mazání křídly, houby na mazání školních tabulí, samolepky na nárazníky, obtisky na okna, litografie, papírové sáčky na večírky, papírové krabičky na malé dárky na večírcích, šablony pro přenášení obrazů na papír, papírový dárkový obal, papírové ozdoby na dorty, papír, papírnické výrobky, interiérové papírové ozdoby, štočky pro adresy, adresové štítky do adresovacích strojů, stroje pro tištění adres, akvarely, alba, architektonické papírové makety, archy papíru, atlasy, aritmetické tabulky, barvicí pásy do psacích strojů, biologické vzorky pro použití v mikroskopii (učební pomůcky), blahopřání hudební, rozmanžovací blány, bloky [papírnické výrobky], břídlíkové tabulky, časopisy [periodika], bublinové obaly (z umělých hmot), celofán (celulózy fólie) na balení, chrániče prstů [kancelářské potřeby], chromolitografy (polygrafie), čínská tuš, číslice [tiskařské typy], číslovačky, cívky na barvicí pásy (pro psací stroje), dávkovače lepící pásy [kancelářské potřeby], děrovačky kancelářské, desky na dokumenty [šanonny, pořadače], desky [papírnické výrobky], desky rytecké, diagramy, dopisní papír, držáky na křidu, držáky na psací potřeby, držáky stránek usnadňující čtení, elektrické nebo neelektrické ořezávací stroje na tužky, etikety, kromě textilních, falce [papírové pásy pro vlepování příloh v knihařství], figurky [sošky] z papírové hmoty, filtrační materiály [papír], filtrační papír, papírové filtry kávové, fólie viskózy na balení, fólie z regenerované celulózy (celofán) na balení, fólie z umělých hmot na balení, formuláře, formy na modelovací hlíny [umělecké materiály], frankovací stroje pro kancelářské použití, stroje na frankování, galvanotypy (polygrafie), gluten [kancelářské lepidlo nebo lepidlo pro domácnost], grafické znaky na kopírování, grafické reprodukce, gumičky (kancelářské potřeby), gummy na gumování, hektografy, histologické sekce jako učební pomůcky, houbičky navlhčovací [kancelářské potřeby], hřebeny mramorovací (potřeby pro umělce), hroty psacích per, hroty psacích per ze zlata, inkoust, inkoust korekční [heliografie], inkoustové kameny [zásobníky inkoustu užívané v čínském umění, kde je smíchán suchý inkoust s vodou], jehly na leptání, knížky (brožované), knihy k nalepování výstřížků (alba), knihy, knihařský materiál, knihařské tkaniny, knihařské nitě, klovatiny [lepidla] pro kancelářské účely nebo pro domácnost, klávesy psacích strojů, katalogy, karty a pásy z papíru na zaznamenání počítačových programů, karty, kartotéční listky, výrobky z kartónu, kancelářské zatavovací stroje, kancelářské potřeby (kromě nábytku), kancelářské sponky, kartón, jízdní řády (tiskoviny), kalamáře, kamínky k psaní na břídlíci, papír kopírovací (pauzovací), papír dopisní, papír do registračních přístrojů, papír, pantografy (rýsovací, kreslicí pomůcky), palety pro malíře, ořezávací stroje na tužky, opěrka na ruce pro malíře, olejotisky, ocelová pera, oznámení (papírenské výrobky), paginovačky, paletizační roztahovací plastové fólie, obrazy [malby] zarámované či nezarámované, obaly na pasy, obaly na lahve (lepenkové nebo papírové), obaly bublinové (z umělých hmot), obalové materiály ze škrobu, obálky [papírnické výrobky], nože na rozřezávání papíru [kancelářské potřeby], noviny, navlhčovače pro lepící povrchy [kancelářské potřeby], násadky na pera, napínáčky, nálepky (lepící pásy) pro kancelářské použití nebo pro domácnost, mramorovací hřebeny (potřeby pro umělce), obaly škrobové, modelovací vosky, kromě dentálních, modelovací pasty, modelovací hlíny do formy (umělecké materiály), misky na vodové barvy, sáčky pro mikrovlnné trouby, metalizovaný papír, modelovací hlína, mazací šablony, materiály na pečetění, materiály na modelování, materiály na kreslení, mastek [krejčovská křída], mapy, manžety na upevnění psacích potřeb, manuály, malířské válečky pro interiéry, malířské stojany, malířské štetce, malířská plátna, malířské nádoby, malby [obrazy] zarámované či nezarámované, architektonické makety, litografie umělecké, litografické kameny, litografická křída, listky do kartoték, listky, letáky, lepty, lepidla škrobová pro domácnost a kancelářské účely, lepidla pro kancelářské účely nebo pro domácnost, lepící pásy pro kancelářské účely a použití v domácnosti, lepenkové roury, lepenkové nebo papírové krabice, lepenka dřevitá [papírenské výrobky], kryty papírové pro květináče, kružítka, křivítka, laminovačky na dokumenty pro použití v kanceláři, přístroje na lepení fotografií, výrobky z lepenky, knižní zarážky, obaly na šekové knížky, kopírky, vzory na kopírování, korekční inkoust [heliografie], korekční pásy [kancelářské potřeby], kormouty z papíru, krabice na klobouky z lepenky, krabice na poštu, krabičky s barvami (školní potřeby), krajóny (patentní tužky), krejčovská křída, kresby, výkresy, papír na vyložení zásuvek (parfémovaný nebo ne), papír pro elektrokardiogramy, papír na radiogramy, papír pro kopírování, papír sací, papír toaletní, papír uhlový (kopírovací), papír voskovaný, papír xuan [pro čínskou malbu a kaligrafii], papírenské výrobky, papírová hmota (papírová drť), papírová prostírání, papírové archy, papírové bryndáčky, papírové kapesníky, papírové mašle, papírové nebo plastové absorbční fólie na balení potravin, papírové nebo plastové listy na kontrolu vlhkosti při balení potravin, papírové nebo plastové sáčky na odpad, papírové obaly na

smetanu, papírové pásky, papírové pásky a karty na zaznamenání počítačových programů, papírové podložky pod sklenice, papírové podtácky, papírové ručníky, papírovina, pásky barvicí do tiskáren k počítačům, pásky do psacích strojů, pásky doutníkové, pásky lepící pro kancelářské účely a použití v domácnosti, pastelky, malířské patrony, pauzovací plátno, pečete, pečební oplátky, pečební vosk, pera ocelová, pera plnicí, perforované karty do žakárových strojů, pergamenový papír, periodika, písátka k psaní na břídlici, písmena ocelová, plány, nákresy (modrotisky), plastové fólie na obalování, plastové fólie (roztažovací, k paletizaci), plasty na modelování, plátina pogumovaná (papírnické výrobky), plátno knihařské, plátno kopírovací (pauzovací), podložky na pera (utěráky), podnosy na třídění a počítání peněz, pomůcky učební, kromě přístrojů, pořadače (kancelářské potřeby), pořadače na dopisy, portréty, potahy tiskařské, kromě textilních, poštovní známky, potřeby na psaní, poustače z papíru nebo z lepenky, pouzdra na pasy, pouzdra na pera, pouzdra na psací potřeby [papírnictví], pouzdra na razítka, pouzdra na šablony, pouzdra s barvami [školní pomůcky], pravítka, přenosné tiskařské soupravy (kancelářské potřeby), příložníky na rýsování, připínáčky, příručky, přístroje a stroje na vázání knih (kancelářské zařízení), přístroje na paspartování fotografií, neelektrické přístroje na potisk kreditních karet, propisky, kuličková pera, tiskopisy, tiskařské typy [písmena a číslice], tiskařské štočky, tiskařské sazebnice, tiskařské potahy, kromě textilních, tikety, těžítka, tekuté korektory (kancelářské potřeby), tabulky břídlicové, tabule školní, tabule reklamní z papíru nebo lepenky, svorky na peníze, svítící papír, suché obtisky, stroje kancelářské na zalepování obálek, stojany na razítka, stojany na tužky, stojany na pera, stojany na fotografie, stojany na dokumenty (kancelářské potřeby), štítky [papírové nálepky], adresové štítky do adresovacích strojů, stírátka na tabule, štetce, spony na pera, kancelářské sponky, štetce na psaní, spojovací pásky (vázání knih), špičky, soupravy na kreslení a rýsování, skříňky na kancelářské potřeby, školní potřeby, skládače papíru, skicáky, skartovače na papír k použití v kanceláři, sešíváčky [kancelářské potřeby], sešity, sběratelské karty jiné než hrací, sázítka, sazebnice [polygrafie], sáčky pro mikrovlnné trouby, sáčky a tašky na balení z papíru a plastu, sací papír, šablony [papírnické výrobky], šablony na mazání, malířské šablony, rytiny, rytecké desky, rýsovací trojúhelníky, rýsovací soupravy, soupravy na kreslení, rýsovací prkna, rýsovací pravítka, rýsovací pera, rýsovací nástroje, rýsovací jehly, růžence, ruční etiketovací přístroje, rozmnožovací přístroje a stroje, rozmnožovací blány do kopírovacích strojů, rozmnožovací blány do cyklostylů, ročenky, rejstříky (seznamy), razítka s adresou, propisovací papír, prospekty, pruhy lepící pro kancelářské účely nebo použití v domácnosti, průsvitky [papírnické výrobky], psací podložky, psací podložky s klipsem, psací potřeby, psací soupravy, psací stroje, klávesy pro psací stroje, rámy sazečské, tiskoviny, tištěné jízdní řady, tištěné publikace, třetí tuš, tuš v tyčince, tuhy do tužek, papírové ubrousky kosmetické na odličování, ubrousky papírové toaletní, učební pomůcky, kromě přístrojů, účetní knihy, úchytky na kartotéční lístky, uhly na kreslení, ukazovátka neelektrická, ubrousky papírové, válce do psacích strojů, vinětovací strojky, vazby knihařské, záložky do knih, vzory na kopírování, vzory k výrobě oděvů, vyzina (rybí kliš) pro kancelářské účely a pro domácnost, vývěsní tabule z papíru nebo lepenky, vyškrabávací nožiky pro kancelářské účely, výrobky na mazání, vzory pro výšivky, zeměpisné mapy, zemské globusy, zinkografické štočky, zvýrazňovače, zpěvníky; (25) oděvy, zejména topy, košile, saka, oděvy na spodní část těla, kalhoty, šortky, spodní prádlo, pyžama, punčochové kalhoty, rukavice, maskární kostýmy a kostýmy na halloween, obuv, zejména boty, tenisky, pantofle, pokrývky hlavy, zejména klobouky, manžety, šátky kolem krku, bačkory, barety, body [spodní prádlo], boty šněrovací, boa [ozdoby na krk], bryndáčky ne z papíru, bundy prošívané, čapky přiléhavé, čelenky (oděvy), čepce s podbradníkem, čepice koupací, čepice, čepice se šátkem, chrániče na límce, chrániče uší proti chladu, jako pokrývka hlavy, cylindry, dámské nátělníky (živůtky), domácí obuv, dřeváky, fotbalová obuv, gabardénové pláště (oděvy), galoše, holínky vysoké, kalhotky, kalhotky dětské, kalhoty jezdecké krátké, kamaše, kapesníčky do vrchní kapsy saka, kapuce, kloboukové formy, kloboukové konstrukce, kolíky k fotbalovým kopačkám, kombiné [spodní prádlo], kombinézy [oděvy], kombinézy gumové pro vodní lyžování, kombinézy pracovní, konfekce, korzety, košilová sedla, kostýmy, obleky, koupací pantofle, kotníčkové boty, koupací pláště, kožešinové štoly, kování na obuv, kožešinové večerní šály, kožešiny [oděvy], kravaty, legíny, límce, límce snímatelné, livreje, lyžařská obuv, lyžařské rukavice, manipuly (části mešních rouch), mantily, maskární kostýmy, masky na spaní, mešní roucha, ornáty, mitry (pokrývky hlavy), nánožníky (ne elektricky vyhřívané), náprsenky (části košile), návleky na nohy, noční kabátky, obuv gymnastická, obuv plážová, obuv sportovní, oděv svrchní, oděvy na tělocvik, oděvy koupací, oděvy nepromokavé, oděvy plážové, oděvy pletené, oděvy pro cyklisty, oděvy pro motoristy, oděvy k kůže, oděvy z

napodobenin kůže, trička, trepky, tógy, tílka, nátělníky, svrchní kabáty, svetry, sukně, střevice, stahovací pásy, sprchovací čepice, sportovní úbory, sportovní kšilt [pokrývka hlavy], spodní prádlo pohlcující pot, spodky pánské, spodničky, spodky, špičky na obuv, šortky se sukní, šněrovací boty, šerpy, šaty dámské, šatové sukně, šály, sarongy, sári (oděv indických žen), sandály, rybářské vesty, rukávničky, rukavice palcové, řemínky prošívací pro obuv (okolký), pytle na oděvy, punčochy pohlcující pot, punčochy, punčochové zboží, punčocháče (punčochové kalhoty), psí dečky (nízké kamaše), protiskluzné pomůcky na obuv, přezůvky přes boty, převlečníky (kabáty), přehozy přes ramena, potítka, ponožky, ponča, podvlékačky (dlouhé spodky), podvazky pánské, podvazky na punčochy, podvazky k ponožkám, podšívky hotové konfekční jako části oděvů, podrážky vnitřní, podrážky k obuvi, podprsenky, podpažní potítka, podpatky pro obuv, podešve vnitřní, podešve pro obuv, plavky pánské, plavky dámské, plavky, plátěná obuv nebo sandály, plastróny [nevázané kravaty], pláště, pelisa (kožešinový přehoz), peleríny, paty u punčoch, pásky na nohavice kalhot, pásky ke kamaším, parky (bundy s kapucí), papírové oděvy, papírové klobouky (oděvy), palčáky, opasky na peníze [oděvy], opasky, oděvy z umělé kůže, župany, živůtky, zimníky, závoje (oblečení), zástěry, výbavička pro novorozence, vložky hotové konfekční (jako součást oděvu), vesty, vaky na oděvy, uniformy, úbor koupací, turbany; (28) hračky, zejména akční figurky, jejich příslušenství, panenky, pouzdra pro akční figurky, dětské ringy pro zápas, autíčka na hraní, stolní hry, ruční jednotky pro hraní elektronických her jiných než her přizpůsobených pro použití s elektronickým displejem nebo monitorem, stolní akční dovednostní hry, stavebnicové hračky, hrací karty, skládačky, vycpané hračky, plyšové hračky, opasky na hraní, chrániče kolena a loktů pro atletické použití, pěnové modely rukou, kostýmní masky, nezvyklé obličejové masky, oděvy na vánoční stromčeky, dětské vlčky, počítačové hry arkády, panenky s vlněnými hlavičkami, panenky, karetní hry, dětské kytařky, dětské vodní pistole, vinylové výrobky pro hraní v bazénu, nábytek pro panenky, malé dárky na večírcích typu prskavek a hlučících předmětů, skateboardy, koloběžky, biliárové (kulečnickové) stoly na mince, biliárové (kulečnickové) koule, baseballové rukavice, balónky na hraní, automobilové modely zmenšené, biliárové (kulečnickové) stoly, blokanty [horolezecké náčiní], boby, bonbóny třaskavé (zábavná pyrotechnika), boty na bruslení s upevněnými bruslemi, zařízení a náčiní na bowling, boxerské rukavice, brašny určené především pro lyže a surfování prkna, brusle kolečkové, brusle lední, bublifuk [hračka], chrániče na holeně [sportovní zboží], chraštítka, chřestítka, činky, vzpěračské činky, dáma (stolní hra), disky (sportovní nářadí), divadelní masky, domečky pro panenky, domino (stolní hra), draci létající, duše do míčů na hraní, elektronické terče, golfové hole, golfové rukavice, golfové vaky na kolečkách nebo bez koleček, gymnastická zařízení, háčky na ryby, házení podkovy (hry), hokejky, hokejové hole, houpačky, holubi hlinění [terče], hra v kostky, hra v kuželky, hra v šachy, hrací automaty na hazardní hry, hrací automaty na mince, hrací koule, hrací kuličky, hrací žetony, hračky pro domácí zvířata, hráčské pátky (sportovní náčiní), hrany lyží, hry, hry společenské, hůlky pro mažoretky, in-line brusle, indikátory záběru [rybářská výstroj], káča, kaleidoskopy, kapsle do pistolí na hraní, kapsle nárazové (zábavná pyrotechnika) jako hračky, kapsle třaskavé (pyrotechnika) jako hračky, karnevalové masky, karty na bingo, kluzáky závěsné (roga), kola rulety, kola stacionární ke cvičení, kolotoče do zábavních parků, koně houpací, konfety, kotlífony [plesové ozdoby], kostky stavebnicové [hračky], přenosné hry s displejí z tekutých krystalů, praky [sportovní nářadí], povlaky na lyže, posilovači stroje, posilovače svalů, pokojíčky pro panenky, pohyblivé hračky na zavěšení, pohárky na hrací kostky, podběráky pro rybáře, plyšová medvídci, plováky pro rybáře, plováky, plovací vesty, plovací pásy, plovací desky, plavecké ploutve, pistolky (hračky), pistole na paintball [sportovní nářadí], pistole (hračky), piňatas (náboje naplněné sladkostmi nebo hračkami), petardy (zábavná pyrotechnika) jako hračky, petardy v podobě třaskavých bonbónů, papírové klobouky na večírky, náboje pro pistole na paintball, pačinko, pachové návnady pro lov a rybaření, ovladače herních konzol, ochranné vycpávky jako části sportovní výstroje, obaly na lyže, návnady umělé rybářské, návnady pro lov a rybolov, navigační na draky, nástroje na úpravu golfových značek, nástroje na úpravu drnů pro golf, nárazové kapsle (zábavná pyrotechnika) jako hračky, můstky odrazové [sportovní nářadí], modely jako hračky, míčky na hraní, míčky badmintonové, míče hrací, masky šermířské, masky divadelní, maskovací clony (sportovní vybavení), markéry (kulečnickové) tabulky na zaznamenávání stavu hry, biliárové markéry, mantinely biliárového (kulečnickového) stolu, maňásci (prstová loutka), mah-jong (hra společenská čínská podobná dominu), lyže vodní, lyže pro surfaře, lyže, lyžařské vosky, lyžařské vázání, luky na lukostřelbu, lukostřelecké náčiní, lovecké vábníčky, loutky, loketní chrániče jako sportovní potřeby, kuželky, kulečnickové špičky (na tága), kulečnicková tága, kryty na lyže, kroužky (hra, při které se kroužky házejí na kolíky), kriketové

tašky, křídla padáková (paragliding), křídla na biliárová tága, kouzelnické potřeby, přístroje na arkádové videohry, přístroje pro tělesná cvičení, přístroje pro videohry, prkna na bodyboarding, pruty rybářské, pušky harpunovací jako sportovní potřeby, pryskyřice pro atlety, puzzles, pytle na box, rádiem řízená autička na hraní, výplety pro rakety, rozbušky [pyrotechnika] jako hračky, rukavice pro pákaře na kriket nebo baseball (herní potřeby), rukavice šermířské, rukávky na plavání, rybářské náčiní, rybářské navijáky, šachovnice, šachy, rukavice na hry, sací lahve pro panenky, saně [sportovní náčiní], šatičky pro panenky, sedací úvazy (horolezecká výstroj), sedule (materiál na rybářské vlasce), senzory záběru (rybářská výstroj), šermířské zbraně, síliče svalů, šipky (hra), síť (sportovní potřeby), síť tenisové, síťky na motýly, skateboards, skluzavky [hry], škrabky na lyže, sněhové koule, sněžnice, snowboardy, soupravy zmenšených modelů [hračky], špičky biliárových (kulečnickových) tág, splávky pro rybáře, společenské hry, sportovní suspenzory pro muže [sportovní vybavení], stacionární kola určená pro trénink, startovací bloky [pro sport], stavebnice (hračky), stěrky na lyže, stěžně pro windsurfy, stojany na vánoční stromečky, stírací losy na hraní loterijských her, stoly na stolní fotbal, stoly na stolní tenis, stroje na nahazování míčů, stromečky vánoční umělé, strunové výplety raket, surfová prkna, šňůry na surfovací prkna, tága kulečnicková, talíře létající [hračky], tašky na kriket, zařízení na vrhání míčků na tenis, terče, tobogan [hry], trampolíny, tulení kůže na skluznici lyží [stoupací pásy], tyče na skok o tyči, úchytky na svíčky pro vánoční stromečky, umělý sníh na vánoční stromečky, vlasce rybářské, vesty plovací, vázání na lyže, válce pro stacionární kola na cvičení, zvonky na vánoční stromečky, žetony pro hazardní hry, žetony hrací, zbraně šermířské, zařízení pro kulturistiku, zařízení na vypouštění terčů v podobě asfaltových holubů, zápalky nárazové [zábavná pyrotechnika] jako hračky, zábavní stroje, automatické a na mince, zábavné předměty na večírky a plesy (ozdoby), windsurfové trapézy, vzpěračské pásy (sportovní náčiní), vduchové pistole (hračky), vycpíhovátka na úpravu dřmů (golfově náčiní), vycpávky ochranné jako části sportovní výstroje, vycpané hračky, vrhací (desková hra), vrše [rybářské pastě]; (35) služby maloobchodních prodejen a služby online maloobchodních prodejen spojené s prodejem počítačového softwaru, aplikačního softwaru, interaktivního zábavního softwaru, stahovatelných digitálních materiálů, magnetických nosičů dat, disků cd, dvd, kazet pro videohry a pro počítačové hry, pouzder pro mobilní telefony, pouzder pro počítačové tablety, tiskoviny, papírenského zboží, knih, časopisů, fotografií, plakátů, programů, oděvů, pokrývek hlavy, obuvi, her a hraček, batohů, sportovních tašek, zavazadel, peněženek, kabelek, šperků, kosmetiky, zásilkové služby, reklama prostřednictvím digitálních médií a to konkrétně internetu, administrativní služby, administrativní zpracování nákupních objednávek, obchodní vedení umělecké agentury, aktualizace a údržba dat v počítačových databázích, aktualizace reklamních materiálů, analýzy nákladů, aranžování výkladů, asistence pro průmyslový nebo obchodní management, příprava a vyhotovení daňových příznání, dodavatelské služby pro třetí osoby [nákup výrobků a služeb pro jiné podniky], dražby, efektivnost provozu a racionalizace práce, fakturace, fotokopírovací služby, hospodářské (ekonomické) prognózy, obchodní nebo podnikatelské informace, informační kanceláře (komerční), kanceláře dovozní a vývozní, komerční zprostředkovatelské služby s výrobky tříd 9, 16, 25 a 28, kopírování nebo rozmnožování (reprodukce) dokumentů, dokladů, maloobchodní nebo velkoobchodní služby pro farmaceutické, veterinární a sanitární přípravky a lékařské potřeby, management obchodních projektů pro stavební projekty, marketing, marketingové studie, organizace módních přehlídek pro reklamní účely, příprava mezd a výplatní listin, nábor zaměstnanců, nákupní ceny (analýzy), analýzy velkoobchodní ceny, pomoc při řízení obchodních a průmyslových podniků, obchodní informace a rady pro spotřebitele (spotřebitelská poradna), obchodní management a podnikové poradenství, obchodní management pro sportovce, obchodní management pro poskytovatele služeb na volné noze, obchodní nebo podnikatelský průzkum, profesionální obchodní nebo podnikatelské poradenství, obchodní nebo podnikatelské informace, obchodní reklama pro třetí osoby, obchodní správa licencí na výrobky a služby pro třetí osoby, oceňování obchodních podniků, optimalizace provozu na komerčních webových stránkách - optimalizace vyhledávače, organizování komerčních nebo reklamních výstav, personální poradenství, oceňování a odhady v oblasti podnikání, podnikové poradenství a obchodní management, služby poskytované v souvislosti se stěhováním podniků, pomoc při řízení obchodní činnosti, pořádání veletrhů pro obchodní a reklamní účely, odborné obchodní poradenství, poradenství v obchodní činnosti, poskytování komerčních a obchodních kontaktních informací, poskytování obchodních informací prostřednictvím webových stránek, pracovní úřady (zprostředkovatelské práce), zajišťování předplatného novin a časopisů, obstarávání předplatného pro třetí osoby, předvádění (služby modelek) pro reklamní účely a podporu prodeje, předvádění zboží, přepis

komunikací [kancelářské práce], přepisovací služby, prezentace výrobků v komunikačních médiích pro účely maloobchodu, příprava mezd a výplatních listin, pronájem prodejních automatů, produkce (výroba) reklamních filmů, hospodářské nebo ekonomické prognózy, pronájem fotokopírovacích strojů, pronájem kancelářských strojů a zařízení, pronájem prodejních automatů, pronájem prodejních stánků, pronájem reklamních materiálů, pronájem reklamního času v komunikačních médiích, provozní audit, pronájem reklamních ploch, průzkum trhu, průzkum veřejného mínění, psaní reklamních textů, psychologické testování pro výběr zaměstnanců, reklama, reklama formou platby za kliknutí, reklama (propagace), reklama on-line v počítačové síti, reklamní agentury, zprostředkovatelské práce (služby), zpracování textů, zaznamenávání telefonních hovorů pro nedostupné předplatitele, zásilkové reklamní služby, zasílání reklamních materiálů zákazníkům, zajišťování předplatného telekomunikačních služeb pro třetí osoby, zajištění předplatného periodického tisku pro třetí osoby, distribuce vzorků zboží, výstrižková služba (monitorování zpráv), provádění výpisů z účtů, vyvěšování plakátů, vyhledávání sponzorů, vyhledávání dat v počítačových souborech pro třetí osoby, vydávání reklamních nebo náborových, propagačních a inzertních textů, venkovní reklama, vedení podniků (poradenství), vedení knih (účetních), vedení kartotek v počítači (řízení souboru), vedení dražeb, umělci (agentury - obchodní vedení), sestavování výpisů z účtů, účetnictví, zpracování textů, tésnopis, stenografie, televizní reklama, telemarketingové služby, systemizace informací do počítačových databází, subdodavatelské služby [obchodní asistence], styky s veřejností, srovnávací služby v oblasti cen, správa hotelů, služby v oblasti grafické úpravy pro reklamní účely, služby telefonních vzkazů, sjednávání a uzavírání obchodních transakcí pro třetí strany, sestavování statistiky, sběr informací do počítačových databází, rozšiřování vzorků (zboží), rozšiřování reklamních nebo inzertních materiálů, rozhladová reklama, řízení poradenských služeb obchodní nebo podnikatelské), vydávání, zveřejňování, oznámení, vyhlášení, publikování reklamních textů, relokační služby pro firmy; (38) služby televizního vysílání, služby kabelového televizního vysílání, satelitní televizní vysílání, komunikační služby, zejména přenos kontinuálně přenášených zvukových a audiovizuálních nahrávek distribuovaných prostřednictvím různých platform přes rozmanité formy přenosových médií, zejména přes Internet, kabelové sítě, bezdrátové sítě, satelit nebo interaktivní multimediální sítě, služby audiovizuálního vysílání přes Internet, přenos informací v audiovizuální oblasti, služby mobilních médií mající charakter elektronického přenosu obsahu zábavných médií, služby podcastingu, služby webcastingu, služby vysílání videa na vyžádání, kontinuální živý přenos videí o událostech placených za zhlédnutí na internetu, kontinuální přenos zvukového materiálu na Internetu, kontinuální přenos vizuálního materiálu na Internetu, poskytování on-line fór pro přenos vzkazů mezi uživateli počítačů, poskytování online chatovacích místností a elektronických vývěsek pro přenos vzkazů mezi uživateli v oblasti všeobecného zájmu, tiskové agentury, bezdrátové vysílání, elektronická pošta, informační kanceláře, telefonní komunikace, služby dálkových konferencí, komunikace mobilními telefony, počítačová komunikace, komunikace pomocí počítačových terminálů, posílání zpráv, poskytování on-line fór, poskytování internetových diskusních fór, poskytování přístupu k databázím, poskytování telekomunikačních připojení ke globální počítačové síti, pronájem přístupového času ke globálním počítačovým sítím, přenos zpráv a obrazových informací pomocí počítače, přenos faxem, přenos digitálních souborů, poskytování uživatelského přístupu ke globální počítačové síti, poskytování telekomunikačních kanálů pro teleshoppingové služby, telekonference (služby konferenčních hovorů), telekomunikační služby týkající se elektronických informačních tabulí, směrovací a spojovací služby pro telekomunikace, informace o telekomunikacích, přenos telegramů, telegrafní služby, telegrafická komunikace, telefonické služby, spojení pomocí sítí optických vláken, směrovací a spojovací služby pro telekomunikace, služby týkající se pagingu (rádio, telefon nebo jiné elektronické komunikační prostředky), služby hlasové pošty, satelitní přenos, rozhlasové vysílání, půjčování telekomunikačních zařízení, půjčování telefonů, půjčování modemů, půjčování faxů, pronájem zařízení pro přenos informací, pronájem přístupového času ke globálním počítačovým sítím, pronájem přístrojů pro přenos zpráv, telexové služby, tiskové kanceláře, videokonferenční služby, rádiové vysílání, zasílání blahopřání on-line; (41) zábavní služby, zejména stálý program o sportech a zábavě přístupný pomocí televizních, satelitních aplikací a audiovizuálních aplikací založených na webu, aplikací v mobilních telefonech a v počítačových sítích, zábavní služby, zejména televizní pořady o sportech, zábavě a pořady obecného zájmu realizované naživo a prostřednictvím vysílacích médií včetně televize a rozhlasu, a přes internetovou nebo komerční on-line službu, zábavní služby, zejména

produkce a předvádění profesionálních zápasnických utkání realizovaných naživo a prostřednictvím vysílacích médií včetně televize a rozhlasu, a přes internetovou nebo komerční on-line službu, zábavní služby, zejména televizní pořady založené na probíhající realitě realizované naživo a prostřednictvím vysílacích médií včetně televize a rozhlasu, a přes internetovou nebo komerční on-line službu, poskytování zpráv a informací o zábavě a sportech prostřednictvím počítačové sítě nebo on-line komerční služby, zábavní služby, zejména poskytování zpráv a informací o sportech, zábavě a tématech obecného zájmu realizovaných naživo a prostřednictvím vysílacích médií včetně televize a rozhlasu, a přes internetovou nebo komerční on-line službu, poskytování informací v oblastech sportu, zábavy a témat obecného zájmu prostřednictvím veřejného online portálu, poskytování webových stránek v oblastech sportu, zábavy a témat obecného zájmu, služby fanklubů, organizování a inscenování akcí se členy fanklubů, propagování zájmu a účasti členů fanklubů a poskytování online společného fóra pro členy fanklubů, poskytování informačních bulletinů v oblasti sportovní zábavy, on-line časopisů, zejména blogů v oblasti sportovní zábavy, zábavní vzdělávací služby, zejména probíhající multimediální programy v oblasti obecného lidského zájmu, distribuované prostřednictvím různých platformů přes rozmanité formy přenosových médií, poskytování informací o zábavě týkajících se probíhajících televizních pořadů prostřednictvím globální počítačové sítě, výroba televizních pořadů, výroba multimediálních pořadů, gymnastický výcvik, provozování golfových hřišť, fotografování na mikrofilm, fotografování, fotografické zpravodajství, pronájem filmových promítaček a jejich příslušenství, filmové projekce, filmová studia, filmová produkce, jiná než reklamní, elektronické publikování (dtp), drezúra zvířat, divadelní představení, diskotéky (služby), dětské jesle a školky, dálkové studium, dabing, cirkusy, akademie (vzdělávání), agentury (umělecké módní), hraní o peníze, hudební produkce, informace o možnostech rekreace, informace o možnostech zábavy, informace o výchově a vzdělávání, internátní školy, kaligrafické služby, poskytování služeb karaoke [hudební doprovod písní dle výběru zpěváka], provozování kasina, služby kempinků, kluby zdraví (služby) [zdravotní a kondiční cvičení], knihovny (půjčovny knih), pojízdný knižní servis, koncertní síně, sály, korespondenční kurzy, koučink [školení], měření času při sportovních disciplínách, provozování muzeí, náboženská výchova, nahrávání videopásků, noční kluby, obrazové zpravodajství, služby poskytované orchestry, organizace a pořádání koncertů, organizování a vedení kolokvií, organizování a vedení kongresů, organizování a vedení konferencí, organizování a vedení seminářů, organizování a vedení symposií, organizování kulturních nebo vzdělávacích výstav, organizování módních přehlídek pro účely zábavy, organizování plesů, organizování představení [služby impresária], organizování vzdělávacích nebo zábavních soutěží, organizování sportovních soutěží, plánování a organizování večírků, služby pojízdné knihovny, pomoc při výběru povolání, pořádání a řízení pracovních setkání (školení), pořádání loterií, pořádání soutěží krásy, poradenství pro volbu povolání, poskytování digitální hudby (bez možnosti stažení) z Internetu, poskytování on-line elektronických publikací [bez možnosti stažení], poskytování on-line videí, bez možnosti stažení, poskytování výuky, půjčování potápěčské výstroje, praktický výcvik, překladatelské služby, profesní rekvalifikace, pronájem dekorací, pronájem audio nahrávek, pronájem divadelních dekorací, pronájem herních zařízení, pronájem hraček, pronájem kinematografických filmů, pronájem rozhlasových a televizních přijímačů, pronájem sportovních hřišť, pronájem stadiónů, pronajímání osvětlovacích zařízení pro divadla nebo televizní studia, pronajímání tenisových dvorců, výcvik zvířat, zpravodajské služby, zkoušení, přezkoušení, organizování živých vystoupení, živá představení, zábavní parky, vzdělávací informace, vzdělávání (výchovné služby), vyučování, vyučování (instruktažní služby), výroba titulků, výroba rozhlasových a televizních programů, výroba divadelních a/nebo jiných představení, vydávání textů (jiných než reklamních), vydávání knih, vydávání elektronických knih a časopisů on-line, výcvik (výchovný), výcvik (instruktažní), pronájem videorekordérů, střih videopásků, vedení hodin ve fitness centru, tlumočnické služby, zveřejňování textů kromě reklamních, tlumočení posunkové řeči, televizní zábava, tělesná výchova, služby nahrávacích studií, pronájem sportovních zařízení, s výjimkou dopravních prostředků, sportovní služby pro kempování, služby zoologických zahrad, služby v oblasti skládání hudby, školicí služby v oblasti grafické úpravy pro jiné než reklamní účely, služby týkající se prázdninových táborů (zábava), služby prodeje vstupenek (zábava), služby poskytované školami [vzdělávání], služby osobního trenéra [fitness trénink], služby klubů (výchovné nebo zábavné), služby diskžokejů, služby bavičů, pořádání a řízení školení, výroba rozhlasových a televizních programů, rozhlasová zábava, rezervace míst na vystoupení, reportérské služby, služby pro oddech a rekreaci, půjčování videopásek, půjčování videokamer, půjčování sportovního nářadí, s výjimkou

dopravních prostředků, půjčování přenosných videokamer, půjčování kinofilmů, půjčování filmů, půjčování audio zařízení, psaní textů (jiných než reklamních), psaní scénářů, provozování zoologických zahrad, provozování sportovních zařízení, provozování heren, provozování her online z počítačové sítě.

Třídy výrobků a služeb:
9, 16, 25, 28, 35, 38, 41

(210) O-510724

(111) **346474**
(220) 16.06.2014
(151) 10.06.2015
(540)

FRYŠTÁTSKÝ LEŽÁK

(592) Slovní
(730) **KARPIVOVAR s.r.o.**, Pivovarská 17/13, Karviná, Fryštát, 73301, CZ
(511) (32) piva všeho druhu, včetně piva nealkoholického, světlé a tmavé pivo, ležáky, míchané nápoje s obsahem piva; (35) reklama, propagace a inzerce prostřednictvím všech druhů médií, marketing, maloobchod, velkoobchod a internetový obchod s nápoji, merchandising, franchising, obchodně-podnikatelská činnost a její zprostředkování s výrobky třídy 32; (40) sladovnictví a pivovarnictví, výroba a zpracování sladu, piva všech stupňů a druhů, fermentace; (43) restaurační služby, hostinská činnost.

Třídy výrobků a služeb:
32, 35, 40, 43

(210) O-514293

(111) **346475**
(220) 16.06.2014
(151) 10.06.2015
(540)

FRYŠTÁTSKÝ SPECIÁL

(592) Slovní
(730) **KARPIVOVAR s.r.o.**, Pivovarská 17/13, Karviná, Fryštát, 73301, CZ
(511) (32) piva všeho druhu, včetně piva nealkoholického, světlé a tmavé pivo, ležáky, míchané nápoje s obsahem piva; (35) reklama, propagace a inzerce prostřednictvím všech druhů médií, marketing, maloobchod, velkoobchod a internetový obchod s nápoji, merchandising, franchising, obchodně-podnikatelská činnost a její zprostředkování s výrobky třídy 32; (40) sladovnictví a pivovarnictví, výroba a zpracování sladu, piva všech stupňů a druhů, fermentace; (43) restaurační služby, hostinská činnost.

Třídy výrobků a služeb:
32, 35, 40, 43

(210) O-514294

(111) **346548**
(220) 05.12.2014
(151) 10.06.2015
(540)

ČerVoŽrout

(592) Slovní
(730) **Doksanský Daniel**, Třebenická 1286/8, Praha 8, 18200, CZ
(740) JUDr. Aleš Zábřeh, advokát, Na Beránce 57/2, Praha 6, Dejvice, 16000
(511) (2) barvy, nátěry, fermeže a laky, ochranné výrobky proti korozi a proti hnilobě dřeva, barviva, mořidla, tmelové olejové a sklenářské; (5) dezinfekční přípravky, výrobky pro hubení škodlivých zvířat a hmyzu, fungicidy a herbicidy, protiparazitické výrobky, hmyz odpuzující přípravky; (35) reklamní, inzertní a propagační činnost, obchodní činnost s barvami a s výrobky pro hubení škodlivých zvířat a hmyzu, marketing, administrativní práce.

Třídy výrobků a služeb:
2, 5, 35

(210) O-518427

(111) **346736**
(220) 16.06.2014
(151) 24.06.2015
(540)

FRYŠTÁTSKÝ JANTAR

(592) Slovní
(730) **KARPIVOVAR s.r.o.**, Pivovarská 17/13, Karviná, Fryštát, 73301, CZ
(511) (35) reklama, propagace a inzercie prostřednictvím všech druhů médií, marketing, maloobchod, velkoobchod a internetový obchod s nápoji, merchandising, franchising, obchodně-podnikatelská činnost a její zprostředkování s výrobky třídy 32; (40) sladovnictví a pivovarnictví, výroba a zpracování sladu, piva všech stupňů a druhů, fermentace.

Třídy výrobků a služeb:
35, 40

(210) O-514295

(111) **347795**
(220) 29.01.2014
(151) 12.08.2015
(540)



(594) Kombinovaná
(591) Barevná
(730) **Nováková Kateřina**, Modřická 654/34a, Moravany, 66448, CZ
(511) (43) restaurace, hostinská a restaurační činnost, poskytování gastronomických služeb.

Třídy výrobků a služeb:
43

(210) O-510945

(111) **347800**
(220) 20.03.2014
(151) 12.08.2015
(540)

POLOMIO

(592) Slovní
(730) **Poláček Petr**, Horova 1878, Roztoky, 25263, CZ
(511) (14) šperky, šperky ze všech materiálů s přírodními i syntetickými drahými kameny, perlami, plastiky, skulptury a drobné předměty (brože, spony na kravaty, manžetové knoflíčky, spony na peníze, visačky, klíčenky, těžítka, nože na dopisy) z drahých kovů; (26) opasky (přezky), oděvní a módní doplňky či předměty z drahých, obecných a jiných kovů, ze dřeva a dalších přírodních i syntetických materiálů; (35) propagační činnost, reklama, pomoc při řízení obchodní činnosti, obchodní administrativa, kancelářské práce, umělecká agentura ve tř. 35, pomoc při provozu a řízení podniku nebo pomoc při provozování obchodů a obchodních činnostech průmyslového nebo obchodního podniku, jakož i služby reklamních kanceláří, které se zabývají hlavně sdělováním veřejnosti, prohlášeními nebo inzertami a používají všechny možné prostředky sdělovací, týkající se všech druhů zboží a služeb, služby zahrnující zahrnují záznam, přepis, vypracování, kompilaci (shromažďování dokumentů), přenášeni nebo systematizaci písemných sdělení a záznamů, jakož i kompilaci matematických a statistických údajů, služby reklamních agentur, reklamní služby jako jsou distribuce prospektů přímo nebo poštou nebo distribuce vzorků, služby v oblasti reklamy, jako reklamní služby týkající se bankovních půjček, rozhlasová reklama, shromažďování, ve prospěch ostatních, různého zboží (s výjimkou přepravy tohoto zboží tak, aby si zákazníci mohli toto zboží pohodlně prohlédnout a nakoupit), takové služby mohou být poskytovány maloobchody, velkoobchody, pomocí objednávkových katalogů nebo elektronických médií, například prostřednictvím internetových stránek nebo teleshoppingu a nákup a prodej všech druhů šperků, opasků, oděvních a módních doplňků, plastik, skulptur a drobných předmětů z drahých,

obecných a jiných kovů, ze dřeva a dalších přírodních i syntetických materiálů, prodej šperků ze všech materiálů s přírodními i syntetickými drahými kameny, perlami a podobně; (42) umělecký, grafický a průmyslový design, oděvní návrhářství, obalový design, dárkové balení, projekční činnost, design a výzdoba interiérů, tvorba a správa webových stránek, návrhy, konstrukce (design) všech druhů šperků, opasků, oděvních a módních doplňků, plastik, skulptur a drobných předmětů z drahých, obecných a jiných kovů, ze dřeva a dalších přírodních i syntetických materiálů.

Třídy výrobků a služeb:
14, 26, 35, 42

(210) O-512254

(111) **347837**
(220) 11.12.2014
(151) 12.08.2015
(540)

Díky, trenére

(592) Slovní
(730) **Konektor Campaigns a.s.**, Klimentská 1207/10, Praha 1, Nové Město, 11000, CZ
(740) JUDr. Filip Winter advokát, Hanusova 3a, Praha 4, 14000
(511) (16) periodické a neperiodické tiskoviny; (35) poskytování reklamních materiálů a předmětů, reklamní a propagační činnost, inzercie, marketing; (41) pořádání ankety o nejlepšího trenéra mládeže roku, sportovní, zábavní a kulturní činnost, výchovná a vzdělávací činnost.

Třídy výrobků a služeb:
16, 35, 41

(210) O-518553

(111) **347838**
(220) 11.12.2014
(151) 12.08.2015
(540)



(594) Kombinovaná
(591) Barevná
(730) **Konektor Campaigns a.s.**, Klimentská 1207/10, Praha 1, Nové Město, 11000, CZ

(740) JUDr. Filip Winter advokát, Hanusova 3a, Praha 4, 14000
(511) (16) periodické a neperiodické tiskoviny; (35) poskytování reklamních materiálů a předmětů, reklamní a propagační činnost, inzercie, marketing; (41) pořádání ankety o nejlepšího trenéra mládeže roku, sportovní, zábavní a kulturní činnost, výchovná a vzdělávací činnost.

Třídy výrobků a služeb:
16, 35, 41

(210) O-518554

(111) **347965**
(220) 01.10.2014
(151) 19.08.2015
(540)

Hello Tour

(592) Slovní
(730) **Barbora Flídrová**, Křesomyslova 364/19, Praha 4, Nusle, 14000, CZ
(740) Rovala IP, Bc. Ondřej Ekrť LL.M., Jiráskova 434, Lenešice, 43923
(511) (35) pořádání výstav k obchodním a reklamním účelům, činnost reklamní, propagační a inzertní i prostřednictvím Internetu, zejména v oblasti cestovního ruchu, průzkum a analýzy trhu, distribuce zboží k reklamním účelům, marketing, poradenská činnost v oblasti obchodu, poskytování inzertních služeb zejména v oblasti cestovního ruchu, pořádání výstav a veletrhů, zprostředkovatelská činnost v oblasti obchodu se službami cestovních kanceláří, aktualizace reklamních materiálů, aranžování výkladů, komerční informační kanceláře, kopírování nebo rozmnožování

dokumentů, pronájem reklamních materiálů a ploch, předvádění zboží, překlad informací do počítačových databází, inzerce všemi druhy médií, propagační činnost, reklama; (39) služby cestovní kanceláře, jako organizování zájezdů a výletů, turistických prohlídek, rezervace cest, okružních plaveb apod., informační služby v cestovním ruchu, doprava pozemní, autobusová, automobilová i železniční, lodí včetně trajektů, letecká včetně jejího zprostředkování, přeprava osob, přeprava zavazadel a nákladu, včetně jejich skladování, poskytování průvodcovských služeb, cestovní kancelář, poskytování a zprostředkování cestovních služeb, organizování rekreačních, turistických, tematických a jiných pobytů, zprostředkování přepravy, doprava účastníků zájezdů, brigád, táborů, zprostředkování těchto služeb, doprava cestujících s doprovodem, pronájem (půjčovna vozidel) autokarů, lodí, rezervování míst pro průjezd při dopravě, zajišťování vyhlídkových a okružních jízd, distribuce a rezervace letenek, jízdenek, místenek, distribuce cestovních katalogů a nabídkových listin v tuzemsku i zahraničí v rámci této třídy, služby týkající se sdělování informací ohledně cesty, které poskytují turistické kanceláře, služby týkající se organizování pobytu turistů, zprostředkování dopravy (zasílatelství) poradenská a konzultační činnost v cestovním ruchu, doprava, zprostředkování a průvodcovská činnost v cestovním ruchu, informační služby v cestovním ruchu, doprava, zprostředkování a průvodcovská činnost v cestovním ruchu, informační služby v cestovním ruchu, pořádání tematických zájezdů, zejména poznávacích, pobytových, sportovních, kulturních, studijních s komplexním programem, pořádání táborů pro děti a mládež v rámci této třídy, činnost touroperátora, poskytování služeb cestovního ruchu včetně průvodcovských služeb, zajišťování programu a servisu při služebních a obchodních cestách, poradenská činnost v oblasti cestovního ruchu, organizování cest, organizace zájezdů, stáží, brigád; (41) kulturní činnost jako organizace společenských, sportovních, turistických, ekologických a kulturních akcí a slavností, pořádání táborů pro děti a mládež (zábava), pořádání školení, předškolní vzdělávání, doškolování, nakladatelská a vydavatelská činnost, pořádání tematických zájezdů, zejména kulturních, sportovních, studijních, pobytových, poznávacích s komplexním programem, pořádání odborných kurzů, příprava a realizace výukových programů, zajišťování sportovního výcviku, zajišťování předprodeje vstupenek, realizace jazykových kurzů, výdělečně orientovaných studijně - pracovních stáží, zprostředkování těchto služeb, informace o možnostech rekreace, zábavy a rozptýlení, služby pro oddech a rekreaci, organizování sympozií, konferencí, kongresů, klubové služby, překladatelské služby, reportáže.

Třídy výrobků a služeb:

35, 39, 41

(210) O-516802

(111) **350322**

(220) 30.05.2014

(151) 23.12.2015

(540)



(594) Kombinovaná

(730) **Studio W s.r.o.**, Jablonského 639/4, Praha 7, Holešovice, 17000, CZ

(511) (35) propagační činnost, reklama, pomoc při řízení obchodní činnosti, obchodní administrativa, kancelářské práce; (41) výchova, vzdělávání, zábava, sportovní a kulturní aktivity; (43) služby zajišťující stravování a nápoje, dočasné ubytování.

Třídy výrobků a služeb:

35, 41, 43

(210) O-513968

(111) **351143**

(220) 22.01.2004

(151) 27.01.2016

(540)

COFLEX

(592) Slovní

(730) **Andover Healthcare, Inc.**, 920 Milliken Road, Spartanburg, 29303, SC, US

(740) Bird & Bird s.r.o. advokátní kancelář, Mgr. Vojtěch Chloupek, advokát, Karolinská 707/7, Praha 8, Karlín, 18600

(511) (5) hygienické přípravky, dezinfekční přípravky, náplasti, obvazy, obvazový materiál a jiné materiály k ošetření ran v této třídě, materiály na sešívání ran, lepicí obvazy a chirurgické obvazy, náplasti pro lékařské účely, veškeré výše uvedené zboží ne pro veterinární účely; (10) podušky pro lékařské účely, podložky proti proleženinám s výjimkou lůžek, matrací, polštářů a dalších lůžkovin, chirurgické předměty, bandáže na klouby, ortopedické bandáže na zpevnění kloubů a punčochy, elastické obvazy, ortopedické obvazy, ortopedická obuv a oděvy, ortopedické podrážky, ortopedické pásy, části a příslušenství veškerého výše uvedeného zboží, veškeré výše uvedené zboží ne pro veterinární účely.

Třídy výrobků a služeb:

5, 10

(210) O-526646

(111) **353096**

(220) 07.02.2014

(151) 25.05.2016

(540)

YesFresh

(592) Slovní

(730) **Rohlik skillz s.r.o.**, Karolinská 654/2, Praha 8, Karlín, 18600, CZ

(740) Bird & Bird s.r.o. advokátní kancelář, Mgr. Vojtěch Chloupek, advokát, Karolinská 707/7, Praha 8, Karlín, 18600

(511) (29) džemy, hummus, klobásy, salámy, párky, kyselé zelí, maso, mražené ovoce, občerstvení na bázi ovoce, ovoce (zavařeně přislužené -), ovocné saláty, polévky, rybí plátky (filé), saláty (ovocné -), saláty (zeleninové -), tukové pomazánky na chléb, uzeniny, zázvorový džem, zelenina (vařená -), zelenina v pikantním nálevu, zeleninové saláty; (30) majonéza, pesto (omáčka), rajčatová omáčka, ravioli, saláty (zálivky na -), sendviče, suši, špagety, tabbouleh, šťáva (rajčatová-), těstoviny, zahradní bylinky (konzervované -) (koření), zálivky (na ochucení), zálivky na saláty; (31) bobuloviny (nezpracované), čerstvé ovoce, citrusové ovoce, hlávkový salát čerstvý, okurky čerstvé, zelenina čerstvá; (32) citronády, jablečný mošt (nealkoholický), mixované ovocné nebo zeleninové nápoje, mošty, ovocné šťávy, rajčatová šťáva (nápoj), zeleninové šťávy (nápoje); (35) prodej po telefonu (telemarketing), personální poradenství, zboží (předvádění), prezentace výrobků v komunikačních médiích pro účely maloobchodu; (43) bary (služby -), kavárny, pronájem kuchyňských přístrojů, restaurace, zásobování.

Třídy výrobků a služeb:

29, 30, 31, 32, 35, 43

(210) O-511153

(111) **356561**

(220) 23.01.2014

(151) 09.11.2016

(540)



(593) Obrazová

(730) **Krejčí Eva**, č. p. 337, Pec pod Sněžkou, 54221, CZ

(511) (21) turistické suvenýry z keramiky, skla a porcelánu; (25) oděvy.

Třídy výrobků a služeb:
21, 25

(210) O-510824

Zániky ochranných známek uplynutím doby platnosti

Kapitola obsahuje údaje o ochranných známkách, které zanikly uplynutím doby platnosti podle ustanovení § 29 odst. 1 zákona č. 441/2003 Sb.

Číslo zápisu (111)	Číslo přihlášky (210)	Datum zániku (141)
100407	10309	03.07.2023
161716	47195	03.07.2023
165663	53234	05.07.2023
165689	53228	01.07.2023
260161	193331	01.07.2023
260162	193345	01.07.2023
260761	193320	01.07.2023
261551	193333	01.07.2023
261552	193335	01.07.2023
261553	193337	01.07.2023
261554	193339	01.07.2023
261555	193341	01.07.2023
261556	193343	01.07.2023
261558	193382	02.07.2023
261565	193436	03.07.2023
261567	193449	03.07.2023
261571	193459	03.07.2023
261582	193593	07.07.2023
262136	193330	01.07.2023
262137	193349	01.07.2023
262138	193350	01.07.2023
262140	193357	02.07.2023
262146	193378	02.07.2023
262157	193451	03.07.2023
262178	193582	07.07.2023
262179	193583	07.07.2023
263003	193319	01.07.2023
263005	193358	02.07.2023
263010	193386	02.07.2023
263014	193395	02.07.2023
263018	193400	02.07.2023
263029	193501	04.07.2023
263030	193515	07.07.2023
263032	193524	07.07.2023
264261	193359	02.07.2023

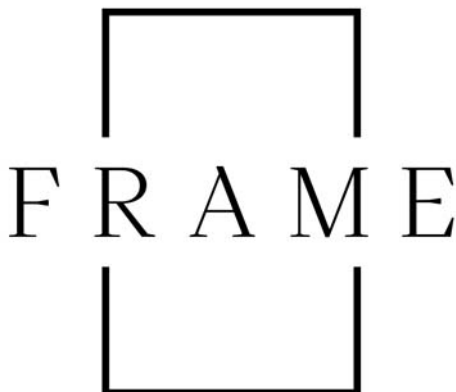
Číslo zápisu (111)	Číslo přihlášky (210)	Datum zániku (141)
265052	193307	01.07.2023
265053	193355	02.07.2023
265920	193594	07.07.2023
266688	193476	04.07.2023
335218	505766	03.07.2023
335688	505702	01.07.2023
335689	505745	02.07.2023
336197	505204	02.07.2023
336228	505674	01.07.2023
336229	505675	01.07.2023
336230	505679	01.07.2023
336233	505687	01.07.2023
336234	505688	01.07.2023
336236	505697	01.07.2023
336237	505698	01.07.2023
336238	505700	01.07.2023
336239	505701	01.07.2023
336242	505774	03.07.2023
336244	505782	04.07.2023
336245	505783	04.07.2023
336377	505673	01.07.2023
336378	505734	02.07.2023
336380	505793	04.07.2023
336456	505685	01.07.2023
336457	505754	03.07.2023
336460	505757	03.07.2023
336461	505758	03.07.2023
336462	505759	03.07.2023
336463	505815	04.07.2023
336596	505730	02.07.2023
336597	505773	03.07.2023
336932	505717	02.07.2023
337112	505769	03.07.2023
337227	505727	02.07.2023
337233	505800	04.07.2023

Číslo zápisu (111)	Číslo přihlášky (210)	Datum zániku (141)
337527	505747	02.07.2023
337639	505739	02.07.2023
337640	505740	02.07.2023
337641	505741	02.07.2023
337642	505743	02.07.2023
337643	505750	02.07.2023
337879	505749	02.07.2023
337880	505752	03.07.2023
338368	505784	04.07.2023
338369	505785	04.07.2023
338682	505709	01.07.2023
338683	505710	01.07.2023
338804	505821	04.07.2023
338805	505822	04.07.2023
338918	505705	01.07.2023
339383	505686	01.07.2023
339642	505370	01.07.2023
339643	505371	01.07.2023
339644	505372	01.07.2023
339940	505711	01.07.2023
339941	505712	01.07.2023
340162	505736	02.07.2023
340163	505737	02.07.2023
340164	505806	04.07.2023
340472	505732	02.07.2023
340473	505805	04.07.2023
340474	505816	04.07.2023
342544	505825	04.07.2023
343501	505807	04.07.2023
343852	505820	04.07.2023
343853	505823	04.07.2023
350954	505765	03.07.2023
356559	505809	04.07.2023

Vzdání se práv k ochranné známce

Vlastník ochranné známky se může podle ustanovení § 30 zákona č. 441/2003 Sb. u Úřadu písemným prohlášením vzdát práv k ochranné známce v rozsahu všech výrobků nebo služeb, pro které byla zapsána, nebo některých z nich. Účinky tohoto prohlášení nastávají dnem doručení prohlášení vlastníka ochranné známky Úřadu a nelze je vzít zpět. V této kapitole je tedy uvedeno datum účinnosti vzdání se práv k ochranné známce. Pokud se vlastník vzdal práv k ochranné známce jen v rozsahu některých výrobků a služeb, je pod příslušným INID kódem zveřejněn rovněž zbývající seznam výrobků a služeb, pro které ochranné známka zůstává zapsána. Tato kapitola dále zahrnuje údaje o ochranných známkách, u kterých vlastník písemným prohlášením omezil rozsah ochrany ve vztahu k prvku ochranné známky.

(111) 394930
(540)



(593) Obrazová

(511) (14) manžetové knoflíky, náramky, šperky, jedná se výlučně o výrobky užívané jako pracovní oděvy/doplňky pro hotelový personál nebo v souvislosti s propagací hotelových služeb, a o výrobky užívané hotelovými hosty; (16) tištěné propagační materiály, tištěné letáky, zápisníky (papírenské výrobky), papírové složky (papírenské výrobky), obálky [papírnické výrobky], samolepky, psací potřeby, pohlednice, kalendáře, vzory k výrobě oblečení; (24) povlaky na polštáře, prostěradla, ručníky,

žínky; (25) šátky, šály, pásky, oděvy, jedná se výlučně o výrobky užívané jako pracovní oděvy/doplňky pro hotelový personál nebo v souvislosti s propagací hotelových služeb, a o výrobky užívané hotelovými hosty; (35) rozšiřování reklamních materiálů, reklama a propagace, pomoc při řízení obchodní činnosti; (36) směnářské operace, pronájem nemovitostí a majetku, pronájem kanceláří [nemovitosti], správa nemovitostí, pronájem bytů, ateliérů a pokojů; (39) pronájem parkovacích míst a garáží pro vozidla, půjčování vozidel, půjčování motocyklů, půjčování aut s řidičem; (41) provozování zábavních prostor v hotelích, organizování zábavních akcí, zábavní služby spojené s hraním golfu, veřejné lázně (bazény); (43) hotelové služby, restaurační služby poskytované hotely, ubytování v hotelu (služby), služby v oblasti hotelového cateringu, zajišťování stravování a nápojů pro hosty, služby denních barů, pronajímání přechodného ubytování, rezervace přechodného ubytování, pronajímání jednacích místností, poskytování prostor pro pořádání akcí, dočasných kancelářských prostor a prostor pro jednání, půjčování židlí, stolů, prostírání, nápojového skla, zajišťování a poskytování dočasného ubytování, recepční služby v zařízeních pro dočasné ubytování [správa příchoďů a odchodů], poskytování rezervace pokojů a hotelové rezervační služby, elektronické informační služby vztahující se k hotelům; (44) zdravotní lázeňské služby pro zdraví a wellness těla a ducha, kosmetické služby, sauny (služby); (45) služby hotelového concierge.

Třídy výrobků a služeb:

14, 16, 24, 25, 35, 36, 39, 41, 43, 44, 45

(210) O-580423

(580) s účinností ode dne 10.01.2024/prohlášení vlastníka o částečném vzdání se práv

Změny vlastníků ochranných známek

Kapitola obsahuje údaje o ochranných známkách, které byly převedeny nebo přešly ve smyslu ustanovení § 15 odst. 1, 2 a § 16 zákona č. 441/2003 Sb. na jiného vlastníka v rozsahu všech zapsaných výrobků nebo služeb. Kapitola obsahuje také údaje o zajišťovacích převodech.

Číslo zápisu (111)	Dřívější vlastník (770)	Nynější vlastník (730)	S účinností od (580)
181816	SOCIÉTÉ DES PRODUITS NESTLÉ S.A., Vevey, CH	MOCCA, spol. s r.o., Ruprechtická 848/32, Liberec, Liberec I-Staré Město, 46001, CZ	22.01.2024
186351	SOCIÉTÉ DES PRODUITS NESTLÉ S.A., Vevey, CH	MOCCA, spol. s r.o., Ruprechtická 848/32, Liberec, Liberec I-Staré Město, 46001, CZ	22.01.2024
201555	SOCIÉTÉ DES PRODUITS NESTLÉ S.A., Vevey, CH	MOCCA, spol. s r.o., Ruprechtická 848/32, Liberec, Liberec I-Staré Město, 46001, CZ	22.01.2024
214098	Promifa, a.s., Šmeralova 518/42, Karlovy Vary, 36005, CZ	Advina s.r.o., Neklanova 152/44, Praha 2, Vyšehrad, 12800, CZ	23.01.2024
215630	EIFFEL OPTIC, a.s., Ječná 507/6, Praha 2, Nové Město, 12000, CZ	erste marketing s.r.o., Sokolská 1095, Kolín, Kolín II, 28002, CZ	18.01.2024
255207	S&K LABEL spol. s r.o., Hošťálkova 1171/117, Praha 6, Břevnov, 16900, CZ	Svoboda Radek JUDr., Kociánka 3069/1c, Brno, Královo Pole, 61200, CZ	18.01.2024
285691	Vimperská masna, a.s., Špidrova 84, Vimperk, Vimperk III, 38501, CZ	Zemědělské obchodní družstvo Olešník, 196, Olešník, 37350, CZ	17.01.2024
285692	Vimperská masna, a.s., Špidrova 84, Vimperk, Vimperk III, 38501, CZ	Zemědělské obchodní družstvo Olešník, 196, Olešník, 37350, CZ	17.01.2024
285693	Vimperská masna, a.s., Špidrova 84, Vimperk, Vimperk III, 38501, CZ	Zemědělské obchodní družstvo Olešník, 196, Olešník, 37350, CZ	17.01.2024
297731	Forte Pharm s.r.o., Nové sady 996/25, Brno, Staré Brno, 60200, CZ	ČESKÁ LÉKÁRNA HOLDING, a.s., Nové sady 996/25, Brno, Staré Brno, 60200, CZ	18.01.2024
307045	RESIDENCE GARDEN SUPPORT a.s., v likvidaci, Na Poříčí 1079/3a, Praha 1, Nové Město, 11000, CZ	GES REAL, a.s., Na Poříčí 1079/3a, Praha 1, Nové Město, 11000, CZ	17.01.2024
335916	Christian-Element spol. s r.o., U Klikovky 118/4, Praha 5, Smíchov, 15000, CZ	MyAirBridge spol. s r.o., U Klikovky 118/4, Praha 5, Smíchov, 15000, CZ	22.01.2024
338201	Société des Produits Nestlé S.A., 1800 Vevey, CH	MOCCA, spol. s r.o., Ruprechtická 848/32, Liberec, Liberec I-Staré Město, 46001, CZ	22.01.2024
340658	EIFFEL OPTIC, a.s., Ječná 507/6, Praha 2, Nové Město, 12000, CZ	erste marketing s.r.o., Sokolská 1095, Kolín, Kolín II, 28002, CZ	18.01.2024
341000	Smetanova cukrárna, a.s., Palackého 831, Rostoky, 25263, CZ	Smetanová cukrárna a.s., Wenzigova 1871/5, Praha 2, Nové Město, 12000, CZ	17.01.2024
341001	Smetanová cukrárna a.s., Palackého 831, Rostoky, 25263, CZ	Smetanová cukrárna a.s., Wenzigova 1871/5, Praha 2, Nové Město, 12000, CZ	17.01.2024
345517	SANAX chemical construction s.r.o., Oldřichovská 194/16, Děčín, Děčín VIII-Dolní Oldřichov, 40502, CZ	Doležal Vladimír, Děčín XXIV-Krásný Studenec 192, Děčín, 40502, CZ	22.01.2024
345518	SANAX chemical construction s.r.o., Oldřichovská 194/16, Děčín, Děčín VIII-Dolní Oldřichov, 40502, CZ	Doležal Vladimír, Děčín XXIV-Krásný Studenec 192, Děčín, 40502, CZ	22.01.2024
345519	SANAX chemical construction s.r.o., Oldřichovská 194/16, Děčín, Děčín VIII-Dolní Oldřichov, 40502, CZ	Doležal Vladimír, Děčín XXIV-Krásný Studenec 192, Děčín, 40502, CZ	22.01.2024
345520	SANAX chemical construction s.r.o., Oldřichovská 194/16, Děčín, Děčín VIII-Dolní Oldřichov, 40502, CZ	Doležal Vladimír, Děčín XXIV-Krásný Studenec 192, Děčín, 40502, CZ	22.01.2024
345521	SANAX chemical construction s.r.o., Oldřichovská 194/16, Děčín, Děčín VIII-Dolní Oldřichov, 40502, CZ	Doležal Vladimír, Děčín XXIV-Krásný Studenec 192, Děčín, 40502, CZ	22.01.2024
345522	SANAX chemical construction s.r.o., Oldřichovská 194/16, Děčín, Děčín VIII-Dolní Oldřichov, 40502, CZ	Doležal Vladimír, Děčín XXIV-Krásný Studenec 192, Děčín, 40502, CZ	22.01.2024
346005	SANAX chemical construction s.r.o., Oldřichovská 194/16, Děčín, Děčín VIII-Dolní Oldřichov, 40502, CZ	Doležal Vladimír, Děčín XXIV-Krásný Studenec 192, Děčín, 40502, CZ	22.01.2024
346006	SANAX chemical construction s.r.o., Oldřichovská 194/16, Děčín, Děčín VIII-Dolní Oldřichov, 40502, CZ	Doležal Vladimír, Děčín XXIV-Krásný Studenec 192, Děčín, 40502, CZ	22.01.2024
346007	SANAX chemical construction s.r.o., Oldřichovská 194/16, Děčín, Děčín VIII-Dolní Oldřichov, 40502, CZ	Doležal Vladimír, Děčín XXIV-Krásný Studenec 192, Děčín, 40502, CZ	22.01.2024
346008	SANAX chemical construction s.r.o., Oldřichovská 194/16, Děčín, Děčín VIII-Dolní Oldřichov, 40502, CZ	Doležal Vladimír, Děčín XXIV-Krásný Studenec 192, Děčín, 40502, CZ	22.01.2024
346009	SANAX chemical construction s.r.o., Oldřichovská 194/16, Děčín, Děčín VIII-Dolní Oldřichov, 40502, CZ	Doležal Vladimír, Děčín XXIV-Krásný Studenec 192, Děčín, 40502, CZ	22.01.2024
346010	SANAX chemical construction s.r.o., Oldřichovská 194/16, Děčín, Děčín VIII-Dolní Oldřichov, 40502, CZ	Doležal Vladimír, Děčín XXIV-Krásný Studenec 192, Děčín, 40502, CZ	22.01.2024

Číslo zápisu (111)	Dřívější vlastník (770)	Nynější vlastník (730)	S účinností od (580)
346011	SANAX chemical construction s.r.o., Oldřichovská 194/16, Děčín, Děčín VIII-Dolní Oldřichov, 40502, CZ	Doležal Vladimír, Děčín XXIV-Krásný Studenec 192, Děčín, 40502, CZ	22.01.2024
346012	SANAX chemical construction s.r.o., Oldřichovská 194/16, Děčín, Děčín VIII-Dolní Oldřichov, 40502, CZ	Doležal Vladimír, Děčín XXIV-Krásný Studenec 192, Děčín, 40502, CZ	22.01.2024
346099	Aricoma Systems a.s., Homopolní 3322/34, Ostrava, Moravská Ostrava, 70200, CZ	Datové centrum Lužice s.r.o., Vinohradská 1511/230, Praha 10, Strašnice, 10000, CZ	23.01.2024
346184	SANAX chemical construction s.r.o., Oldřichovská 194/16, Děčín, Děčín VIII-Dolní Oldřichov, 40502, CZ	Doležal Vladimír, Děčín XXIV-Krásný Studenec 192, Děčín, 40502, CZ	22.01.2024
347054	SANAX chemical construction s.r.o., Oldřichovská 194/16, Děčín, Děčín VIII-Dolní Oldřichov, 40502, CZ	Doležal Vladimír, Děčín XXIV-Krásný Studenec 192, Děčín, 40502, CZ	22.01.2024
347607	Aricoma Systems a.s., Homopolní 3322/34, Ostrava, Moravská Ostrava, 70200, CZ	Datové centrum Lužice s.r.o., Vinohradská 1511/230, Praha 10, Strašnice, 10000, CZ	23.01.2024
347800	Poláček Petr, Horova 1878, Roztoky, 25263, CZ Lomos David, Jungmannova 217, Roztoky, 25263, CZ	Poláček Petr, Horova 1878, Roztoky, 25263, CZ	17.01.2024
353654	SANAX chemical construction s.r.o., Oldřichovská 194/16, Děčín, Děčín VIII-Dolní Oldřichov, 40502, CZ	Doležal Vladimír, Děčín XXIV-Krásný Studenec 192, Děčín, 40502, CZ	22.01.2024
353887	Bláha Petr, Jungmannova 25/13, Praha 1, 11000, CZ	Vydavatelství Nová média, s.r.o., Výstaviště 405/1, Brno, Pisárky, 60300, CZ	23.01.2024
356700	Vimperská masna, a.s., Špidrova 84, Vimperk, Vimperk III, 38501, CZ	Zemědělské obchodní družstvo Olešník, 196, Olešník, 37350, CZ	17.01.2024
358349	Kohoutková Božena, B. Němcové 1118, Otrokovice, 76502, CZ Kohoutek Zdeněk, B. Němcové 1118, Otrokovice, 76502, CZ Kohoutek Jan, B. Němcové 1118, Otrokovice, 76502, CZ Kohoutek Jakub, B. Němcové 1118, Otrokovice, 76502, CZ	Kohoutková Božena, B. Němcové 1118, Otrokovice, 76502, CZ Kohoutek Zdeněk, B. Němcové 1118, Otrokovice, 76502, CZ Kohoutek Jakub, B. Němcové 1118, Otrokovice, 76502, CZ	18.01.2024
363500	EIFFEL OPTIC, a.s., Ječná 507/6, Praha 2, Nové Město, 12000, CZ	erste marketing s.r.o., Sokolská 1095, Kolín, Kolín II, 28002, CZ	18.01.2024
363501	EIFFEL OPTIC, a.s., Ječná 507/6, Praha 2, Nové Město, 12000, CZ	erste marketing s.r.o., Sokolská 1095, Kolín, Kolín II, 28002, CZ	18.01.2024
372985	COLBLU s.r.o., Kaprova 40/12, Praha 1, Staré Město, 11000, CZ	Bota mia s.r.o., Zahradní 383/58, Lohovice, 35733, CZ	18.01.2024
384737	Pantůček Jiří MVDr., Vodova 1367/40, Brno, Královo Pole, 61200, CZ	Green idea s.r.o., Vodova 1367/40, Brno, Královo Pole, 61200, CZ	22.01.2024
384738	Pantůček Jiří MVDr., Vodova 1367/40, Brno, Královo Pole, 61200, CZ	Green idea s.r.o., Vodova 1367/40, Brno, Královo Pole, 61200, CZ	22.01.2024
384739	Pantůček Jiří MVDr., Vodova 1367/40, Brno, Královo Pole, 61200, CZ	Green idea s.r.o., Vodova 1367/40, Brno, Královo Pole, 61200, CZ	22.01.2024
384740	Pantůček Jiří MVDr., Vodova 1367/40, Brno, Královo Pole, 61200, CZ	Green idea s.r.o., Vodova 1367/40, Brno, Královo Pole, 61200, CZ	22.01.2024
390523	Pantůček Jiří MVDr., Vodova 1367/40, Brno, Královo Pole, 61200, CZ	Green idea s.r.o., Vodova 1367/40, Brno, Královo Pole, 61200, CZ	22.01.2024
390544	Pantůček Jiří MVDr., Vodova 1367/40, Brno, Královo Pole, 61200, CZ	Green idea s.r.o., Vodova 1367/40, Brno, Královo Pole, 61200, CZ	22.01.2024
393943	GO FISHING s.r.o., Vyskočilova 1410/1, Praha 4, Michle, 14000, CZ	MAGIC WOLF s.r.o., Vyskočilova 1410/1, Praha 4, Michle, 14000, CZ	22.01.2024

Změny v údajích o vlastnících ochranných známek

Kapitola obsahuje ochranné známky, u kterých byla v rejstříku ochranných známek vyznačena změna v údajích o vlastnících ve smyslu ustanovení § 27 odst. 2 a 7 zákona č. 441/2003 Sb.

Číslo zápisu (111)	Vlastník (730)	S účinností od (580)
160755	I.W.S. Nominee Company Limited, New Wing, Somerset House, The Strand, London WC2R 1LA, GB	23.01.2024
185437	Kentucky Fried Chicken International Holdings LLC, 7100 Corporate Drive, Plano, TX 75024, TX, US	17.01.2024
185439	Kentucky Fried Chicken International Holdings LLC, 7100 Corporate Drive, Plano, TX 75024, TX, US	17.01.2024
185440	Kentucky Fried Chicken International Holdings LLC, 7100 Corporate Drive, Plano, TX 75024, TX, US	17.01.2024
185442	Kentucky Fried Chicken International Holdings LLC, 7100 Corporate Drive, Plano, TX 75024, TX, US	17.01.2024
186238	Kentucky Fried Chicken International Holdings LLC, 7100 Corporate Drive, Plano, TX 75024, TX, US	17.01.2024
186239	Kentucky Fried Chicken International Holdings LLC, 7100 Corporate Drive, Plano, TX 75024, TX, US	17.01.2024
186240	Kentucky Fried Chicken International Holdings LLC, 7100 Corporate Drive, Plano, TX 75024, TX, US	17.01.2024
192122	BEL, 2 Allée de Longchamp, 92150 Suresnes, FR	23.01.2024
246917	Zott SE & Co. KG, Georg-Zott-Strasse 1, D-86690 Mertingen, DE	18.01.2024
257376	Zott SE & Co. KG, Georg-Zott-Strasse 1, D-86690 Mertingen, DE	18.01.2024
270550	LASY, s.r.o., Rybná 716/24, Praha 1, Staré Město, 11000, CZ	18.01.2024
276469	PROTEC plus s.r.o., Lhota 385, Červený Kostelec, 54941, CZ	23.01.2024
341865	Pokorný Robert, Na Brněnce 553/5, Ivančice, 66491, CZ	17.01.2024
346097	Savory World Ltd., Steliou Mavrommati, 55 "Agios Dometios", 2364 Nicosia, CY	23.01.2024
347965	Barbora Flidrová, Křesomyslova 364/19, Praha 4, Nusle, 14000, CZ	18.01.2024
351143	Andover Healthcare, Inc., 920 Milliken Road, Spartanburg, 29303, SC, US	18.01.2024
351554	Savory World Ltd., Steliou Mavrommati, 55 "Agios Dometios", 2364 Nicosia, CY	23.01.2024
351555	Savory World Ltd., Steliou Mavrommati, 55 "Agios Dometios", 2364 Nicosia, CY	23.01.2024
352533	Savory World Ltd., Steliou Mavrommati, 55 "Agios Dometios", 2364 Nicosia, CY	23.01.2024
354809	Urbanec Lukáš, Michálkovicá 2098/86b, Ostrava, Slezská Ostrava, 71000, CZ	17.01.2024
356561	Krejčí Eva, č. p. 337, Pec pod Sněžkou, 54221, CZ	18.01.2024
374103	Zott SE & Co. KG, Georg-Zott-Strasse 1, D-86690 Mertingen, DE	18.01.2024

Ostatní rozhodné údaje a úřední opravy

Kapitola zahrnuje zejména přetřídění seznamu výrobků a služeb v návaznosti na mezinárodní zápis, opravu chyb ve formulaci, přepisů a zjevných nesprávností za účelem uvedení do souladu se skutečností. V této kapitole jsou zveřejňovány jen takové údaje, které nemohou být zveřejněny spolu se zveřejněním přihlášky nebo se zápisem ochranné známky. Dále kapitola obsahuje důležitá úřední sdělení.

(11) **309380**

(21) PV 2020-177

V důsledku administrativní chyby nebyl při zveřejnění přihlášky vynálezu a při publikaci udělení patentu ve věstnících ÚPV 41/2021 a 43/2022 a na patentové listině vydané dne 21.10.2022 uveden jako další spolupůvodce doc. RNDr. Jan Konvalinka, CSc., Praha 6, Liboc, CZ.

(111) **396811**

(210) O-583061

V návaznosti na mezinárodní zápis byla specifikována položka ve tř. 42 "odborné posudky" na "technologické poradenství a příprava zpráv týkající se technologického výzkumu".
