

Číselné INID kódy pro označování bibliografických dat technických řešení

INID Codes for the identification of bibliographic data of technical solutions

(Standard WIPO ST. 9 a ST. 80)

(11)	číslo patentu/zápisu/osvědčení	(11)	Number of the patent/registration/certification
(15)	datum zápisu průmyslového vzoru	(15)	Industrial design registration date
(21)	číslo přihlášky/žádosti	(21)	Application number
(22)	datum podání přihlášky/žádosti	(22)	Date of application filing
(23)	údaje o výstavní prioritě	(23)	Exhibition priority data
(28)	počet průmyslových vzorů	(28)	Number of industrial designs included in the application
(31)	číslo prioritní přihlášky	(31)	Number of priority application
(32)	datum podání prioritní přihlášky	(32)	Filing date of priority application
(33)	země priority	(33)	Priority country
(40)	datum zveřejnění přihlášky vynálezu	(40)	Date of publication of patent application
(45)	datum zveřejnění zapsaného průmyslového vzoru	(45)	Publication date of the registered industrial design
(47)	datum zveřejnění udělení patentu a zápisu užitého vzoru, datum zápisu užitého vzoru, datum oznámení udělení evropského patentu v Evropském patentovém věstníku	(47)	Publication date of patent granting and publication date of utility model registration, registration date of utility model, publication date of European patent granting in the European patent bulletin
(51)	mezinárodní patentové třídění/Locarnské třídění průmyslových vzorů	(51)	International Patent Classification/ Locarno Classification for Industrial Designs
(54)	Název	(54)	Title
(55)	vyobrazení průmyslového vzoru	(55)	Reproduction of the industrial design
(57)	Anotace	(57)	Abstract
(68)	číslo základního patentu	(68)	Number of the basic patent
(71)	označení přihlašovatele/žadatele	(71)	Applicant
(72)	označení původce	(72)	Inventor
(73)	označení majitele/vlastníka	(73)	Owner
(74)	označení zástupce	(74)	Attorney's name and address
(86)	číslo mezinárodní přihlášky	(86)	International application number
(87)	číslo mezinárodního zveřejnění	(87)	International publication number
(92)	datum a číslo první registrace přípravku pro Českou republiku	(92)	Date and number(s) of the first authorization to market the product in the CZ
(93)	datum, číslo a země první registrace přípravku v rámci Společenství	(93)	Date, number(s) and country of the first authorization to market the product in the EEC
(94)	doba platnosti osvědčení	(94)	Term of certification validity
(95)	označení a typ přípravku	(95)	Name of the product and product type
(96)	datum podání a číslo evropské patentové přihlášky	(96)	European patent application filing date and number
(97)	datum zveřejnění a číslo zveřejnění evropské patentové přihlášky v Evropském patentovém věstníku	(97)	European patent application publication date and publication number in the European patent bulletin

Číselné INID kódy pro označování bibliografických dat technických řešení

INID Codes for the identification of bibliographic data of technical solutions

(Standard WIPO ST.50)

(15)	Informace o opravě	(15)	Correction information
(48)	Datum publikace opraveného dokumentu	(48)	Date of issuance of a corrected document

Číselné INID kódy pro označování bibliografických dat ochranných známek

INID codes and minimum required for the identification Of bibliographics data relating to marks

(Standard WIPO ST.60)

(111)	Číslo zápisu ochranné známky (registrace)	(111)	Number of registration
(151)	Datum zápisu ochranné známky	(151)	Date of the registration
(210)	Číslo přihlášky ochranné známky (spisu)	(210)	Number of the application
(220)	Datum podání přihlášky	(220)	Date of filing of the application
(320)	Datum vzniku práva přednosti	(320)	Date of the first application
(442)	Datum zveřejnění přihlášky po průzkumu	(442)	Date of the publication of the examined application
(450)	Datum zveřejnění zápisu ochranné známky ve Věstníku	(450)	Date of publication of the registration
(510)	Seznam výrobků a služeb	(510)	List of goods and/or services
(511)	Číslo třídy výrobků a služeb	(511)	Number of the class of goods and/or services
(526)	Omezení rozsahu ochrany o prvek	(526)	Disclaimer
(540)	Znění nebo vyobrazení ochranné známky	(540)	Reproduction of the mark
(551)	Kolektivní/certifikační ochranná známka	(551)	Collective/certification mark
(552)	Ochranná známka poziční / se vzorem	(552)	Position mark or Pattern mark
(553)	Ochranná známka multimediální / pohybová	(553)	Motion mark or Multimedia mark
(554)	Ochranná známka prostorová	(554)	Three-dimensional mark
(555)	Ochranná známka holografická	(555)	Hologram mark
(556)	Ochranná známka zvuková	(556)	Sound mark
(557)	Ochranná známka čichová	(557)	Olfactory mark
(558)	Ochranná známka tvořená pouze barvou nebo kombinací barev	(558)	Mark consisting exclusively of one or several colours
(559)	Ochranná známka jiná	(559)	Other type of mark

(580)	Datum zápisu jakékoliv transakce v souvislosti s přihláškou nebo zápisem ochranné známky do rejstříku, např. změna majitele, změna jména nebo adresy, vzdání se práv k ochranné známce atd. (účinnost)	(580)	Date of recording of any kind of transaction in respect of applications or registrations (e.g. change in ownership, change in name or address, renunciation, termination of protection)
(591)	Údaje o barevnosti ochranné známky	(591)	Information concerning colour claimed
(592)	Ochranná známka slovní	(592)	Word mark
(593)	Ochranná známka obrazová	(593)	Figurative mark
(594)	Ochranná známka kombinovaná slovní a grafická	(594)	Combined word and figurative mark
(730)	Přihlašovatel/vlastník ochranné známky	(730)	The applicant or the holder of the mark
(740)	Zástupce	(740)	Name and address of the representative
(770)	Jméno a adresa dřívějšího přihlašovatele nebo vlastníka (v případě změny vlastnictví)	(770)	Name and address of the previous applicant or holder (in case of change in ownership)
(791)	Jméno a adresa nabyvatele licence	(791)	Name and address of the licensee
(793)	Podmínky a omezení licence	(793)	Indication of conditions and/or restrictions under the license
(800)	Mezinárodní zápis ochranné známky	(800)	International registration

Kódy pro kódování záhlaví oznámení publikovaných ve Věstníku

(Standard WIPO ST. 17)

BB9A	zveřejněné přihlášky vynálezů	MK1K	zánik užitého vzoru uplynutím doby platnosti
FG1K	zapsané užité vzory	MK4A	zánik patentů uplynutím doby platnosti
FG4A	udělené patenty	MK4F	zánik autorských osvědčení uplynutím doby platnosti
FG4Q	zapsané průmyslové vzory	MK4Q	zánik průmyslového vzoru uplynutím doby ochrany
LD3K	částečný výmaz užitého vzoru	MM4A	zánik patentů pro nezaplacení ročních poplatků
LD4Q	částečný výmaz průmyslového vzoru	MM4F	zánik autorských osvědčení pro nezaplacení ročních poplatků
MA4A	zánik patentů vzdáním se	ND1K	prodloužení platnosti užitého vzoru
MA4F	zánik autorských osvědčení vzdáním se	ND4Q	obnova doby ochrany průmyslového vzoru
MC3K	výmaz užitého vzoru	PA4A	změna autorského osvědčení na patent
MC4A	zrušení patentů	PC9A	změna dispozičního práva k vynálezu
MC4F	zrušení autorského osvědčení	PD1K	převod práv a ostatní změny majitelů užitého vzoru
MC4Q	výmaz průmyslového vzoru	PD4A	převod práv a ostatní změny majitelů patentů
MH1K	zánik užitého vzoru vzdáním se	PD4Q	převod práv a ostatní změny vlastníků průmyslových vzorů
MH4A	částečné zrušení patentů	QA9A	nabídka licence
MH4F	částečné zrušení autorského osvědčení	SB4A	zapsané patenty do rejstříku po odtajnění
MH4Q	zánik průmyslového vzoru vzdáním se	SB4F	zapsaná autorská osvědčení do rejstříku po odtajnění

Opravy Změny Různé

Opravy u přihlášek vynálezů s žádostí o udělení patentu

HA9A	jmenování vynálezce	HG9A	oprava chyb v třídění
HB9A	oprava jmen	HH9A	oprava nebo změna všeobecně
HC9A	změna jmen	HK9A	tiskové chyby v úředních věstnících
HD9A	oprava adres		
HE9A	změna adres		
HF9A	oprava dat		

Opravy ochranných dokumentů

Patenty	autorská osvědčení	užité vzory	průmyslové vzory	
TA4A	TA4F	TA1K	TA4Q	jmenování vynálezce
TB4A	TB4F	TB1K	TB4Q	oprava jmen
TC4A	TC4F	TC1K	TC4Q	změna jmen
TD4A	TD4F	TD1K	TD4Q	oprava adres
TE4A	TE4F	TE1K	TE4Q	změna adres
TF4A	TF4F	TF1K	TF4Q	oprava dat
TG4A	TG4F	TG1K	TG4Q	oprava chyb v třídění
TH4A	TH4F	TH1K	TH4Q	oprava nebo změna všeobecně
TK9A	TK9F	TK1K	TK4Q	tiskové chyby v úřed. věstnících

Kódy pro označování zemí a mezinárodních organizací použité ve věstníku

AT	Rakousko
BE	Belgie
BR	Brazílie
CA	Kanada
CH	Švýcarsko
CN	Čína
CY	Kypr
CZ	Česká republika
DE	Spolková republika Německo
ES	Španělsko
FR	Francie
GB	Velká Británie
HR	Chorvatsko
HU	Maďarsko
IT	Itálie
JP	Japonsko
KG	Kyrgyzstán
KR	Korejská republika
LU	Lucembursko
NL	Nizozemsko
PL	Polsko
PT	Portugalsko
SE	Švédsko
SG	Singapur
SK	Slovensko
US	Spojené státy americké

Kódy pro označování států USA použité ve věstníku

CA	California
GA	Georgia
IL	Illinois
IN	Indiana
MD	Maryland
MI	Michigan
MO	Missouri
NC	North Carolina
NJ	New Jersey
NV	Nevada
NY	New York
TX	Texas

BB9A

Zveřejněné přihlášky vynálezů - přehled podle čísel přihlášek

Dále uvedené přihlášky vynálezů byly zveřejněny dnem, uvedeným v Věstníku podle zákona č. 527/1990 Sb., o vynálezech a zlepšovacích návrzích, ve znění pozdějších předpisů, a jsou k dispozici v patentové knihovně Úřadu průmyslového vlastnictví, Antonína Čermáka 2a, 160 68, Praha 6.

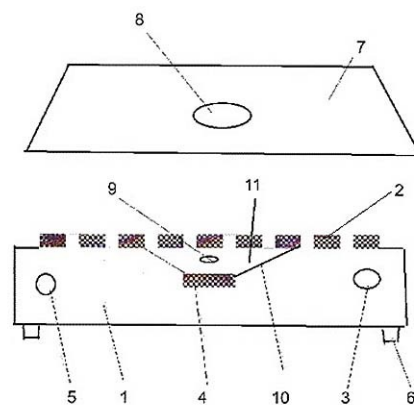
(21)	(51)	(2006.01)	(21)	(51)	(2006.01)
2022-242	<i>A 24 F 1/30</i>		2022-313	<i>H 02 J 13/00</i>	
2022-256	<i>B 60 R 13/02</i>		2022-332	<i>B 62 D 65/14</i>	
2022-261	<i>C 05 F 7/00</i>		2022-471	<i>F 16 L 55/132</i>	
2022-287	<i>A 47 J 37/06</i>		2023-493	<i>F 23 G 5/027</i>	
2022-305	<i>E 03 C 1/084</i>				

Zveřejněné přihlášky vynálezů - řazené podle MPT

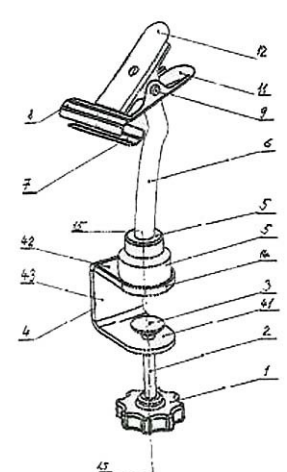
- (51) *A24F 1/30* (2006.01)
A24F 47/00 (2020.01)
 (21) **2022-242**
 (71) Malásek Břetislav Mgr., Praha 6, Bubeneč, CZ
 (72) Malásek Břetislav Mgr., Praha 6, Bubeneč, CZ
 (54) **Držák hadice vodní dýmky**
 (22) 06.06.2022
 (57) Prostředky pro upevnění držáku k pevné podpěře zahrnují hlavu (1) aretačního šroubu (2) s upevňovacím talířkem (3), procházejícím upevňovací sponou (4), nesoucí spojku (5). Prostředky pro upevnění hadice (13) do držáku zahrnují na spojce (5) uchycené rameno (6), které je flexibilní, na jehož horním konci je uchycen dolní klips (7), spojený s horním klipsem (8) pomocí osičky (9) s navlečenou zkrutnou pružinou (10). Každý klips (7, 8) je opatřen úchytem (11, 12). Upevňovací spona (4) ve tvaru písmene „U“ zahrnuje dolní stěnu (41) a horní stěnu (42), propojené spojovací stěnou (43). Aretační šroub (2) prochází otvorem v dolní stěně (41) upevňovací spony (4). Flexibilní rameno (6) je uvnitř duté a na vnitřním obvodu je opatřeno zesílenou obvodovou pružinou. Horní stěna (42) upevňovací spony (4) je s výhodou opatřena těsněním (14). Spojka (5) může být dutá. Alespoň jeden z kovových prvků ze skupiny, zahrnující aretační šroub (2), spojku (5), klipsy (7, 8) a úchyty (11, 12), je opatřen ochranným povlakem.

madlem (9) s tím, že mezi roštem (2) a plotýnkou (4) je prostor (11) určený pro proudění kouře. S výhodou je rošt (2) je propojen s ovládacím regulátorem (3), a plotýnka (4) je propojena s ovládacím regulátorem (5).

- (74) RETROPATENT s.r.o., Dobiášova 1246/29, Liberec, Liberec VI-Rochlice, 46006

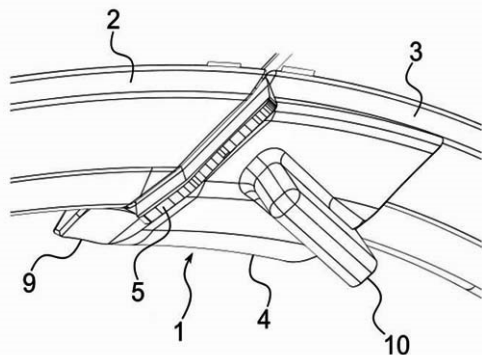


- (74) Ing. Marie Smrčková, patentový zástupce, Velflíkova 1431/10, Praha 6, Dejvice, 16000



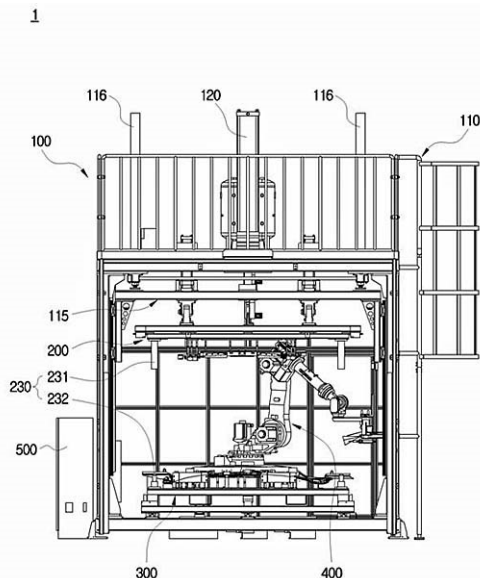
- (51) *B60R 13/02* (2006.01)
B60R 13/04 (2006.01)
F16B 5/12 (2006.01)
 (21) **2022-256**
 (71) Škoda Auto a.s., Mladá Boleslav, Mladá Boleslav II, CZ
 (72) Ludvík Michal, DiS., Rychnov nad Kněžnou, CZ
 Vater Klaus, Dobruška, CZ
 (54) **Sestava pro polohování upevňovaného dekorativního prvku na vozidle**
 (22) 10.06.2022
 (57) Předmětem vynálezu je sestava pro polohování upevňovaného dekorativního prvku (2) na vozidle zahrnující přípravek (1), upevňovaný dekorativní prvek (2), exteriérový díl vozidla a již upevněný dekorativní prvek (3), přičemž již upevněný dekorativní prvek (3) je připevněný k exteriérovému dílu vozidla a upevňovaný dekorativní prvek (2) je uzpůsobený pro připevnění k těmuž, nebo jinému exteriérovému dílu vozidla. Přípravek (1) zahrnuje tělo (4) přípravku (1) a vymezovací prvek (5) pro vymezení spáry mezi upevňovaným dekorativním prvkem (2) a již upevněným dekorativním prvkem (3). Tělo (4) přípravku (1) je tvarově uzpůsobeno pro přilehnutí k již upevněnému dekorativnímu prvkem (3) a přičemž vymezovací prvek (5) zahrnuje první stěnu pro přilehnutí k již upevněnému dekorativnímu prvkem (3) a protilehlou druhou stěnu pro přilehnutí upevňovaného dekorativního prvku (2).

- (51) *A47J 37/06* (2006.01)
 (21) **2022-287**
 (71) Hruža Martin, Liberec, Liberec I-Staré Město, CZ
 (72) Hruža Martin, Liberec, Liberec I-Staré Město, CZ
 (54) **Hybridní gril**
 (22) 28.06.2022
 (57) Hybridní gril, sestávající ze skříňky (1), elektrického roštu (2), víka (7) s madlem (8) a podnožek (6), dále spočívá v tom, že pod roštem (2) je ve skříňce (1) umístěna elektrická plotýnka (4) přístupná přes dvířka (10) s



- (51) **B62D 65/14** (2006.01)
B60R 13/02 (2006.01)
(21) **2022-332**
(71) GIL ENGINEERING CO., LTD., 44253 Ulsan, KR
(72) JEON Byung Gil, 44496 Ulsan, KR
(54) **Instalační systém pro montáž držáku potahu stropu kabiny a způsob zpracování potahu stropu kabiny s jeho pomocí**
(22) 09.08.2022
(57) Instalační systém (1) zahrnuje jednotku (100) vnějšího tělesa vytvořenou na její přední straně s otvorem (113) pro propojení s pracovním prostorem (112), a opatřenou v její horní části zvedacím válcem (120); jednotku (200) vnitřního tělesa nainstalovanou uvnitř jednotky (100) vnějšího tělesa tak, aby jí mohl zvedací válec (120) pohybovat a aby se otočením mohla rozprostřít směrem k otvoru (113) a mohl se na ni namontovat držák (20); usazovací jednotku (300) umístěnou pod pracovním prostorem (112) tak, aby byla posuvná s jednotkou (100) vnějšího tělesa pro usazení potahu (10) stropu kabiny, ke kterému se instaluje držák (20); robotické rameno (400) nainstalované na zadní straně usazovací jednotky (300) tak, aby byla umístěna uvnitř pracovního prostoru (112) a mající otočnou formu s více klouby k odříznutí horního povrchu potahu (10) stropu kabiny; a řídicí jednotku (500) pro řízení alespoň jedné z jednotky vnějšího tělesa, jednotky vnitřního tělesa, usazovací jednotky a robotického ramene (400).

- (74) Rott, Růžička & Guttman a spol., Vyskočilova 1566, Praha 4, Michle, 14000



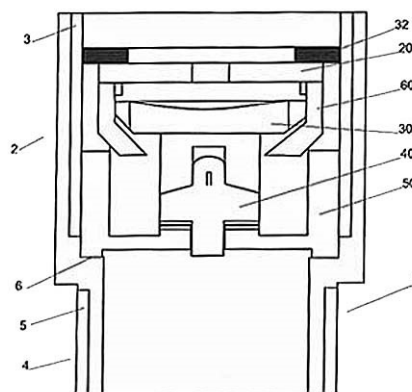
- (51) **C05F 7/00** (2006.01)
C05F 11/00 (2006.01)
(21) **2022-261**
(71) K. R. K. Hájek s.r.o., Počápy, CZ
(72) Hájek Luboš, Počápy, CZ
(54) **Směs pro hnojení a rekultivaci**
(22) 14.06.2022
(57) Směs pro hnojení a rekultivaci obsahující digestát z anaerobního procesu v bioplynových stanicích, jejíž podstata spočívá v tom, že je tvořena 5 %

až 95 % sušiny digestátu a 95 % až 5 % tuhého odpadu ze spalování dřevní hmoty a/nebo energeticky využitelných rostlinných plodin. Přísadou do směsi je vápno, a/nebo vápenec nebo vápenné hmoty.

- (74) Ing. Karel Novotný, patentový zástupce, Žufanova 1099/2, Praha 6, Řepy, 16300

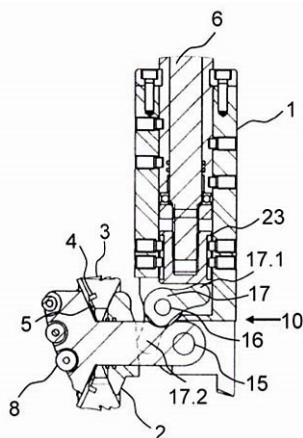
- (51) **E03C 1/084** (2006.01)
(21) **2022-305**
(71) Božek Radomír, Šlapanice, CZ
(72) Božek Radomír, Šlapanice, CZ
(54) **Nastavitelné zařízení průtoku vody pro sprchové baterie s automatickou regulací průtoku v závislosti na tlaku**
(22) 11.07.2022
(57) Zařízení obsahuje košíček (50) mající otvor (52) uprostřed, nacházející v zesíleném prstenci (54). V otvoru (52) je svým spodním ovladačem (43) usazen nastavovací regulátor (40), s dvojicí náběhových segmentů (48) uspořádaných proti sobě, každý z nich zaujímá plochu kruhové výšeče o velikosti až 90°. Horní plochy (47) náběhových segmentů (48) mají na počátku stoupání startovací hranu (47') a na konci stoupání mají zdvihovou koncovou hranu (47''). Obě startovací hrany a koncové hrany jsou na segmentech (48) uspořádány zrcadlově proti sobě a spodní plochy (42) segmentů (48) jsou rovné. Na segmenty (48) doléhají shora dva náběhové segmenty (38), provedené na spodním čele (36) límce (31) rozdělovacího prvku (30), které jsou uspořádány proti sobě a každý z nich zaujímá plochu kruhové výšeče o velikosti až 180°. Náběhové segmenty (38) mají na počátku stoupání startovací hranu (36') a na konci stoupání mají zdvihovou koncovou hranu (36'').

- (74) Kania, Sedlák, Smola, s.r.o., Mendlovo náměstí 907/1a, Brno, Staré Brno, 60300



- (51) **F16L 55/132** (2006.01)
(21) **2022-471**
(71) FASTRA, s.r.o., Libenice, CZ
(72) Holubec Vladimír, Chrudim, Chrudim III, CZ
Helmich Martin Ing., Mnichovice, CZ
(54) **Zařízení pro uzavírání potrubí**
(22) 14.11.2022
(57) Zařízení pro uzavírání potrubí je opatřeno elastickým utěšňovacím členem (3) potrubí (13), umístěným do natáčecí uzavírací hlavice (9), přičemž na elastický utěšňovací člen (3) dosedá stlačovací kotouč (2), do kterého je opřena tlačný člen (10), který je tvořen natáčecí pákou (17), tvořenou tlačným ramenem (17.2) pro přítlak ke stlačovacímu kotouči (2) a opěrným ramenem (17.1), uspořádaným pro přítlak posuvného vřetena (6). Stlačovací kotouč (2) je ve výhodném provedení na ploše pro dosednutí elastického utěšňovacího členu (3) potrubí (13) opatřen přídržnými zuby (14).

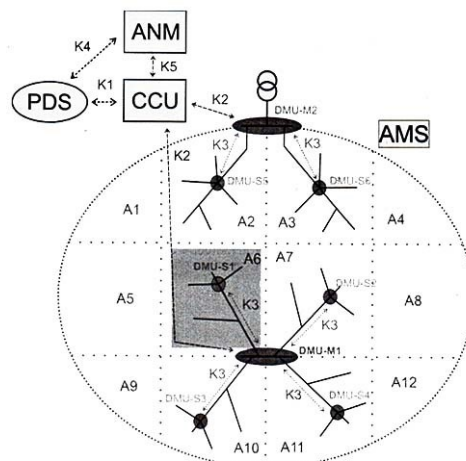
- (74) Jan Brykner, patentový zástupce, Resslova 741/25, Hradec Králové, 50002



DETAIL B

- (51) **F23G 5/027** (2006.01)
B09B 3/40 (2022.01)
G01N 21/63 (2006.01)
- (21) **2023-493**
- (71) Výzkumný ústav stavebních hmot, a.s., Brno, Komárov, CZ
- (72) Kubátová Dana Ing., Ph.D., Vyškov, Vyškov-Předměstí, CZ
Krejza Zdeněk Ing., Ph.D., Brno, Židenice, CZ
Staněk Theodor RNDr., Ph.D., Brno, Žabovřesky, CZ
Nejedlík Martin Mgr. Ing., Brno, Bystrc, CZ
- (54) **Způsob recyklace kovových acetylenových lahví obsahujících azbest**
- (22) 18.12.2023
- (57) Vynález se týká ekonomicky efektivního způsobu přeměny acetylenových lahví s porézni hmotou obsahující azbest na 100 % recyklovatelné materiály. Podle tohoto způsobu se acetylenové lahve zbaví acetonu, následně jsou vystaveny termické expozici/zátěži v tunelové, vozové nebo obdobné peci při teplotě 800 až 1100 °C. Délka termické expozice je závislá na zvolené teplotě a průměru lahve. Následně se nechají acetylenové lahve ochladit a po vychladnutí se acetylenové lahve rozřežou a mechanickým způsobem se vyjme zneškodněná porézni hmota. Takto získanou hmotu lze recyklovat stejně tak jako kovové obaly tlakových lahví. Výhodou tohoto postupu je, že porézni hmoty s obsahem azbestu jsou zneškodněny uvnitř kovových plášťů acetylenových lahví, lahví, neohrožují životní prostředí ani osoby manipulující s acetylenovými lahvemi. Po celou dobu zpracování je zabráněno uvolňování prachu obsahujícího azbestová vlákna. Všechny fáze úpravy lze provádět v uzavřeném okruhu, který je mimořádně účinný a bezpečný. Správná volba teploty a odpovídající doby termální expozice umožňuje nastavení ekonomického kontinuálního procesu zpracování acetylenových lahví.

- (51) **H02J 13/00** (2006.01)
H02J 3/14 (2006.01)
H02J 3/18 (2006.01)
- (21) **2022-313**
- (71) Vysoká škola báňská - Technická univerzita Ostrava, Ostrava, Poruba, CZ
Vysoké učení technické v Brně, Brno, Veverí, CZ
- (72) Topolánek David doc. Ing., Ph.D., Brno, Královo Pole, CZ
Lampart Marek prof. RNDr., Ph.D., Hlučín, CZ
Mišák Stanislav prof. Ing., Ph.D., Olomouc, CZ
Ptáček Michal Ing., Ph.D., Olomouc, Nové Sady, CZ
Mlýnek Petr Ing., Ph.D., Holubice, CZ
Vychítal Václav Ing., Ph.D., Hustopeče nad Bečvou, CZ
Praks Pavel Ing., Ph.D., Ostrava, Poruba, CZ
Vysocký Jan Ing., Ostrava, Zábřeh, CZ
- (54) **Adaptivní monitorovací systém pro rozsáhlé mřížové sítě elektrické distribuční soustavy a způsob jeho nastavení a provozování**
- (22) 15.07.2022
- (57) Adaptivní monitorovací systém pro rozsáhlou mřížovou síť elektrické distribuční soustavy, která má centrální řídicí jednotku (CCU) napojenou na dispečink (PDS) provozovatele distribuční soustavy a v uzlech na komunikačních cestách je osazena distribuovanými měřicími jednotkami (DMU), které jsou určeny k měření hodnot alespoň U , I , které jsou uzpůsobeny k dálkovému nastavení parametrů a mají hierarchizovanou strukturu tvořenou nadřazenými měřicími jednotkami (DMU-M), jimž jsou podřízeny podružné měřicí jednotky (DMU-S), přičemž centrální řídicí jednotka (CCU), je vybavena výpočetní technikou se softwarem pro výpočet hodnotícího faktoru H z naměřených hodnot analytickou metodou QDC kvantitativní dynamické charakteristiky.



Zveřejněné přihlášky vynálezů - přehled podle třídících znaků

(51)		(21)		(51)		(21)
A 24 F 47/00	(2020.01)	2022-242		F 16 B 5/12	(2006.01)	2022-256
B 09 B 3/40	(2022.01)	2023-493		G 01 N 21/63	(2006.01)	2023-493
B 60 R 13/02	(2006.01)	2022-332		H 02 J 3/14	(2006.01)	2022-313
B 60 R 13/04	(2006.01)	2022-256		H 02 J 3/18	(2006.01)	2022-313
C 05 F 11/00	(2006.01)	2022-261				

Seznam přihlašovatelů zveřejněných přihlášek vynálezů

(71)	(21)	(51)	(71)	(21)	(51)
FASTRA, s.r.o., Libenice, CZ	2022-471	F 16 L 55/132	Vysoká škola báňská - Technická univerzita Ostrava, Ostrava, Poruba, CZ	2022-313	H 02 J 13/00
GIL ENGINEERING CO., LTD., 44253 Ulsan, KR	2022-332	B 62 D 65/14			
K. R. K. Hájek s.r.o., Počaply, CZ	2022-261	C 05 F 7/00	Výzkumný ústav stavebních hmot, a.s., Brno, Komárov, CZ	2023-493	F 23 G 5/027
Škoda Auto a.s., Mladá Boleslav, Mladá Boleslav II, CZ	2022-256	B 60 R 13/02	Božek Radomír, Šlapanice, CZ	2022-305	E 03 C 1/084
			Hrůza Martin, Liberec, Liberec I-Staré Město, CZ	2022-287	A 47 J 37/06
			Malásek Břetislav Mgr., Praha 6, Bubeneč, CZ	2022-242	A 24 F 1/30

FG4A

Udělené patenty - přehled podle čísel patentů

V období uzávěrky tohoto čísla Věstníku udělil Úřad průmyslového vlastnictví tyto patenty.

(11)	(51)		(11)	(51)		(11)	(51)	
309901	B 23 K 26/362	(2014.01)	309904	C 04 B 28/00	(2006.01)	309907	H 02 J 13/00	(2006.01)
309902	B 60 R 3/00	(2006.01)	309905	H 01 J 37/147	(2006.01)	309908	F 16 L 55/132	(2006.01)
309903	B 60 R 3/00	(2006.01)	309906	B 60 R 13/02	(2006.01)			

FG4A

Udělené patenty - přehled podle MPT

(51)	B23K 26/362	(2014.01)		C04B 14/10	(2006.01)
	H01J 37/30	(2006.01)		C04B 14/04	(2006.01)
	H01J 37/304	(2006.01)		C04B 20/10	(2006.01)
(11)	309901			C04B 24/26	(2006.01)
(40)	13.04.2016			C04B 38/02	(2006.01)
(21)	2015-668		(11)	309904	
(73)	Carl Zeiss Microscopy GmbH, Jena, DE		(40)	29.10.2020	
(72)	Stegmaier Simon, Korb, DE		(21)	2019-246	
(54)	Způsob uchovávání informací o vytváření struktur na objektu a vytváření struktur na objektu		(73)	Výzkumný a zkušební letecký ústav, a.s., Praha 9, Letňany, CZ	
(32)	30.09.2014		(72)	Mašek Zdeněk, Bradlec, CZ	
(31)	2014 014572.7		(54)	Způsob výroby geopolymerní pěny	
(33)	DE		(22)	19.04.2019	
(22)	29.09.2015		(74)	MACHU IP patentová kancelář, Mgr. Matěj Machů Ph.D., Senovážné náměstí 978/23, Praha 1, Nové Město, 11000	
(74)	Kania, Sedlák, Smola, s.r.o., Mendlovo náměstí 907/1a, Brno, Staré Brno, 60300				
			(51)	F16L 55/132	(2006.01)
			(11)	309908	
			(40)	24.01.2024	
(51)	B60R 13/02	(2006.01)	(21)	2022-471	
	B60R 13/04	(2006.01)	(73)	FASTRA, s.r.o., Libenice, CZ	
	F16B 5/12	(2006.01)	(72)	Holubec Vladimír, Chrudim, Chrudim III, CZ	
(11)	309906			Helmich Martin Ing., Mnichovice, CZ	
(40)	24.01.2024		(54)	Zařízení pro uzavírání potrubí	
(21)	2022-256		(22)	14.11.2022	
(73)	Škoda Auto a.s., Mladá Boleslav, Mladá Boleslav II, CZ		(74)	Jan Brykner, patentový zástupce, Resslova 741/25, Hradec Králové, 50002	
(72)	Ludvík Michal, DiS., Rychnov nad Kněžnou, CZ				
	Vater Klaus, Dobruška, CZ				
(54)	Sestava pro polohování upevňovaného dekorativního prvku na vozidle		(51)	H01J 37/147	(2006.01)
(22)	10.06.2022			H01J 37/28	(2006.01)
			(11)	309905	
(51)	B60R 3/00	(2006.01)	(40)	29.07.2020	
	B60D 1/06	(2006.01)	(21)	2020-22	
	B60R 9/06	(2006.01)	(73)	Carl Zeiss Microscopy GmbH, Jena, DE	
(11)	309902			Carl Zeiss SMT GmbH, Oberkochen, DE	
(40)	18.03.2020		(72)	Fischer Daniel, Dresden, DE	
(21)	2018-463			Biberger Josef, Wildenberg, DE	
(73)	Škoda Auto a.s., Mladá Boleslav, Mladá Boleslav II, CZ			Besteiro Pedro, Póvoa de Varzim, PT	
(72)	Michniacki Matthias Dipl. Ing., Praha 3, CZ		(54)	Způsob provozování systému svazku částic, systém svazku částic, počítačový programový produkt	
	Kraus Ladislav Ing., Horní Branná, CZ		(32)	17.01.2019	
(54)	Sklápěcí stupínek na tažné zařízení a použití sklápěcího stupínku na tažné zařízení		(31)	102019101155.8	
(22)	11.09.2018		(33)	DE	
			(22)	15.01.2020	
			(74)	Kania, Sedlák, Smola, s.r.o., Mendlovo náměstí 907/1a, Brno, Staré Brno, 60300	
(51)	B60R 3/00	(2006.01)			
	B60D 1/06	(2006.01)			
	B60R 9/06	(2006.01)			
(11)	309903		(51)	H02J 13/00	(2006.01)
(40)	18.03.2020			H02J 3/14	(2006.01)
(21)	2018-464			H02J 3/18	(2006.01)
(73)	Škoda Auto a.s., Mladá Boleslav, Mladá Boleslav II, CZ		(11)	309907	
(72)	Michniacki Matthias Dipl. Ing., Praha 3, CZ		(40)	24.01.2024	
	Kraus Ladislav Ing., Horní Branná, CZ		(21)	2022-313	
(54)	Sklápěcí stupínek na tažné zařízení		(73)	Vysoká škola báňská - Technická univerzita Ostrava, Ostrava, Poruba, CZ	
(22)	11.09.2018			Vysoké učení technické v Brně, Brno, Veverčí, CZ	
			(72)	Topolánek David doc. Ing., Ph.D., Brno, Královo Pole, CZ	
				Lampart Marek prof. RNDr., Ph.D., Hlučín, CZ	
				Mišák Stanislav prof. Ing., Ph.D., Olomouc, CZ	
(51)	C04B 28/00	(2006.01)			

Ptáček Michal Ing., Ph.D., Olomouc, Nové Sady, CZ
 Mlýnek Petr Ing., Ph.D., Holubice, CZ
 Vyčítal Václav Ing., Ph.D., Hustopeče nad Bečvou, CZ
 Praks Pavel Ing., Ph.D., Ostrava, Poruba, CZ
 Výsocký Jan Ing., Ostrava, Zábřeh, CZ

(54) **Adaptivní monitorovací systém pro rozsáhlé mřížové sítě elektrické
 distribuční soustavy a způsob jeho nastavení a provozování**
 (22) 15.07.2022

Seznam majitelů udělených patentů

(73)	(11)	(51)	(73)	(11)	(51)
Carl Zeiss Microscopy GmbH, Jena, DE	309901	B 23 K 26/362	Škoda Auto a.s., Mladá Boleslav, Mladá Boleslav II, CZ	309906	B 60 R 13/02
Carl Zeiss Microscopy GmbH, Jena, DE	309905	H 01 J 37/147	Vysoká škola báňská - Technická univerzita Ostrava, Ostrava, Poruba, CZ	309907	H 02 J 13/00
Carl Zeiss SMT GmbH, Oberkochen, DE	309905	H 01 J 37/147	Vysoké učení technické v Brně, Brno, Veverčí, CZ	309907	H 02 J 13/00
FASTRA, s.r.o., Libenice, CZ	309908	F 16 L 55/132	Výzkumný a zkušební letecký ústav, a.s., Praha 9, Letňany, CZ	309904	C 04 B 28/00
Škoda Auto a.s., Mladá Boleslav, Mladá Boleslav II, CZ	309902	B 60 R 3/00			
Škoda Auto a.s., Mladá Boleslav, Mladá Boleslav II, CZ	309903	B 60 R 3/00			

Udělené evropské patenty

Evropský patentový úřad udělil následující evropské patenty s účinky pro Českou republiku. Tyto patenty mohou být zrušeny nebo zachovány v pozměněném znění Evropským patentovým úřadem v řízení o odporu. K tomu, aby nabyl evropský patent účinnosti na území České republiky, je třeba, aby byl Úřadu předložen ve stanovené lhůtě překlad patentového spisu do českého jazyka (§ 35c odst. 2 až 4 zákona č. 527/1990 Sb., v platném znění).

(97) EP 2299276	(47) 10.01.2024	(97) EP 3111891	(47) 10.01.2024	(97) EP 3264565	(47) 10.01.2024	(97) EP 3366573	(47) 10.01.2024
(97) EP 2389516	(47) 10.01.2024	(97) EP 3112598	(47) 10.01.2024	(97) EP 3265493	(47) 10.01.2024	(97) EP 3368788	(47) 10.01.2024
(97) EP 2411824	(47) 10.01.2024	(97) EP 3112776	(47) 10.01.2024	(97) EP 3267328	(47) 10.01.2024	(97) EP 3369156	(47) 10.01.2024
(97) EP 2417461	(47) 10.01.2024	(97) EP 3115165	(47) 10.01.2024	(97) EP 3268731	(47) 10.01.2024	(97) EP 3369175	(47) 10.01.2024
(97) EP 2498686	(47) 10.01.2024	(97) EP 3116921	(47) 10.01.2024	(97) EP 3271411	(47) 10.01.2024	(97) EP 3369372	(47) 10.01.2024
(97) EP 2589906	(47) 10.01.2024	(97) EP 3120393	(47) 10.01.2024	(97) EP 3272150	(47) 10.01.2024	(97) EP 3371079	(47) 10.01.2024
(97) EP 2618919	(47) 10.01.2024	(97) EP 3120680	(47) 10.01.2024	(97) EP 3273282	(47) 10.01.2024	(97) EP 3371956	(47) 10.01.2024
(97) EP 2651675	(47) 10.01.2024	(97) EP 3120919	(47) 10.01.2024	(97) EP 3273350	(47) 10.01.2024	(97) EP 3372159	(47) 10.01.2024
(97) EP 2654174	(47) 10.01.2024	(97) EP 3130892	(47) 10.01.2024	(97) EP 3276588	(47) 10.01.2024	(97) EP 3373871	(47) 10.01.2024
(97) EP 2678096	(47) 10.01.2024	(97) EP 3134685	(47) 10.01.2024	(97) EP 3278700	(47) 10.01.2024	(97) EP 3374013	(47) 10.01.2024
(97) EP 2709428	(47) 10.01.2024	(97) EP 3138507	(47) 10.01.2024	(97) EP 3282389	(47) 10.01.2024	(97) EP 3374193	(47) 10.01.2024
(97) EP 2726246	(47) 10.01.2024	(97) EP 3138510	(47) 10.01.2024	(97) EP 3283843	(47) 10.01.2024	(97) EP 3374573	(47) 10.01.2024
(97) EP 2758088	(47) 10.01.2024	(97) EP 3142604	(47) 10.01.2024	(97) EP 3289335	(47) 10.01.2024	(97) EP 3374706	(47) 10.01.2024
(97) EP 2765919	(47) 10.01.2024	(97) EP 3151022	(47) 10.01.2024	(97) EP 3290207	(47) 10.01.2024	(97) EP 3375859	(47) 10.01.2024
(97) EP 2768548	(47) 10.01.2024	(97) EP 3151078	(47) 10.01.2024	(97) EP 3296089	(47) 10.01.2024	(97) EP 3376701	(47) 10.01.2024
(97) EP 2772336	(47) 10.01.2024	(97) EP 3154106	(47) 10.01.2024	(97) EP 3296752	(47) 10.01.2024	(97) EP 3377071	(47) 10.01.2024
(97) EP 2773423	(47) 10.01.2024	(97) EP 3155017	(47) 10.01.2024	(97) EP 3298594	(47) 10.01.2024	(97) EP 3377871	(47) 10.01.2024
(97) EP 2777568	(47) 10.01.2024	(97) EP 3158578	(47) 10.01.2024	(97) EP 3299063	(47) 10.01.2024	(97) EP 3378639	(47) 10.01.2024
(97) EP 2816911	(47) 10.01.2024	(97) EP 3158644	(47) 10.01.2024	(97) EP 3300770	(47) 10.01.2024	(97) EP 3379997	(47) 10.01.2024
(97) EP 2818799	(47) 10.01.2024	(97) EP 3162378	(47) 10.01.2024	(97) EP 3301355	(47) 10.01.2024	(97) EP 3381029	(47) 10.01.2024
(97) EP 2822618	(47) 10.01.2024	(97) EP 3162894	(47) 10.01.2024	(97) EP 3301444	(47) 10.01.2024	(97) EP 3383245	(47) 10.01.2024
(97) EP 2825748	(47) 10.01.2024	(97) EP 3163311	(47) 10.01.2024	(97) EP 3302783	(47) 10.01.2024	(97) EP 3383708	(47) 10.01.2024
(97) EP 2826033	(47) 10.01.2024	(97) EP 3165034	(47) 10.01.2024	(97) EP 3305026	(47) 10.01.2024	(97) EP 3383920	(47) 10.01.2024
(97) EP 2829700	(47) 10.01.2024	(97) EP 3166617	(47) 10.01.2024	(97) EP 3305647	(47) 10.01.2024	(97) EP 3384288	(47) 10.01.2024
(97) EP 2841140	(47) 10.01.2024	(97) EP 3167734	(47) 10.01.2024	(97) EP 3307376	(47) 10.01.2024	(97) EP 3385726	(47) 10.01.2024
(97) EP 2844077	(47) 10.01.2024	(97) EP 3170930	(47) 10.01.2024	(97) EP 3309657	(47) 10.01.2024	(97) EP 3386398	(47) 10.01.2024
(97) EP 2853327	(47) 10.01.2024	(97) EP 3173008	(47) 10.01.2024	(97) EP 3314065	(47) 10.01.2024	(97) EP 3388923	(47) 10.01.2024
(97) EP 2864518	(47) 10.01.2024	(97) EP 3173918	(47) 10.01.2024	(97) EP 3316373	(47) 10.01.2024	(97) EP 3389517	(47) 10.01.2024
(97) EP 2865418	(47) 10.01.2024	(97) EP 3174500	(47) 10.01.2024	(97) EP 3317479	(47) 10.01.2024	(97) EP 3392152	(47) 10.01.2024
(97) EP 2876138	(47) 10.01.2024	(97) EP 3174606	(47) 10.01.2024	(97) EP 3318184	(47) 10.01.2024	(97) EP 3393038	(47) 10.01.2024
(97) EP 2888569	(47) 10.01.2024	(97) EP 3180077	(47) 10.01.2024	(97) EP 3319541	(47) 10.01.2024	(97) EP 3393575	(47) 10.01.2024
(97) EP 2896942	(47) 10.01.2024	(97) EP 3183592	(47) 10.01.2024	(97) EP 3320003	(47) 10.01.2024	(97) EP 3395892	(47) 10.01.2024
(97) EP 2919906	(47) 10.01.2024	(97) EP 3186279	(47) 10.01.2024	(97) EP 3320293	(47) 10.01.2024	(97) EP 3397889	(47) 10.01.2024
(97) EP 2920100	(47) 10.01.2024	(97) EP 3188137	(47) 10.01.2024	(97) EP 3322130	(47) 10.01.2024	(97) EP 3402340	(47) 10.01.2024
(97) EP 2925327	(47) 10.01.2024	(97) EP 3193320	(47) 10.01.2024	(97) EP 3322771	(47) 10.01.2024	(97) EP 3402919	(47) 10.01.2024
(97) EP 2959280	(47) 10.01.2024	(97) EP 3205394	(47) 10.01.2024	(97) EP 3324298	(47) 10.01.2024	(97) EP 3403243	(47) 10.01.2024
(97) EP 2988671	(47) 10.01.2024	(97) EP 3209368	(47) 10.01.2024	(97) EP 3324398	(47) 10.01.2024	(97) EP 3404099	(47) 10.01.2024
(97) EP 2994395	(47) 10.01.2024	(97) EP 3212359	(47) 10.01.2024	(97) EP 3325903	(47) 10.01.2024	(97) EP 3404187	(47) 10.01.2024
(97) EP 2996508	(47) 10.01.2024	(97) EP 3214996	(47) 10.01.2024	(97) EP 3328211	(47) 10.01.2024	(97) EP 3407802	(47) 10.01.2024
(97) EP 3000005	(47) 10.01.2024	(97) EP 3215219	(47) 10.01.2024	(97) EP 3330027	(47) 10.01.2024	(97) EP 3407900	(47) 10.01.2024
(97) EP 3005815	(47) 10.01.2024	(97) EP 3217550	(47) 10.01.2024	(97) EP 3330730	(47) 10.01.2024	(97) EP 3408651	(47) 10.01.2024
(97) EP 3007468	(47) 10.01.2024	(97) EP 3218890	(47) 10.01.2024	(97) EP 3333823	(47) 10.01.2024	(97) EP 3411424	(47) 10.01.2024
(97) EP 3009698	(47) 10.01.2024	(97) EP 3219895	(47) 10.01.2024	(97) EP 3334392	(47) 10.01.2024	(97) EP 3411866	(47) 10.01.2024
(97) EP 3024962	(47) 10.01.2024	(97) EP 3221174	(47) 10.01.2024	(97) EP 3335221	(47) 10.01.2024	(97) EP 3413091	(47) 10.01.2024
(97) EP 3030901	(47) 10.01.2024	(97) EP 3221500	(47) 10.01.2024	(97) EP 3336194	(47) 10.01.2024	(97) EP 3414200	(47) 10.01.2024
(97) EP 3032860	(47) 10.01.2024	(97) EP 3223696	(47) 10.01.2024	(97) EP 3340858	(47) 10.01.2024	(97) EP 3414328	(47) 10.01.2024
(97) EP 3036118	(47) 10.01.2024	(97) EP 3225846	(47) 10.01.2024	(97) EP 3341735	(47) 10.01.2024	(97) EP 3415945	(47) 10.01.2024
(97) EP 3047110	(47) 10.01.2024	(97) EP 3226014	(47) 10.01.2024	(97) EP 3342222	(47) 10.01.2024	(97) EP 3416500	(47) 10.01.2024
(97) EP 3047113	(47) 10.01.2024	(97) EP 3226783	(47) 10.01.2024	(97) EP 3342665	(47) 10.01.2024	(97) EP 3417043	(47) 10.01.2024
(97) EP 3051229	(47) 10.01.2024	(97) EP 3227409	(47) 10.01.2024	(97) EP 3344601	(47) 10.01.2024	(97) EP 3417403	(47) 10.01.2024
(97) EP 3054131	(47) 10.01.2024	(97) EP 3228256	(47) 10.01.2024	(97) EP 3344891	(47) 10.01.2024	(97) EP 3418765	(47) 10.01.2024
(97) EP 3060446	(47) 10.01.2024	(97) EP 3229355	(47) 10.01.2024	(97) EP 3344929	(47) 10.01.2024	(97) EP 3418780	(47) 10.01.2024
(97) EP 3062075	(47) 10.01.2024	(97) EP 3229736	(47) 10.01.2024	(97) EP 3346039	(47) 10.01.2024	(97) EP 3420562	(47) 10.01.2024
(97) EP 3065638	(47) 10.01.2024	(97) EP 3230735	(47) 10.01.2024	(97) EP 3347170	(47) 10.01.2024	(97) EP 3421834	(47) 10.01.2024
(97) EP 3066401	(47) 10.01.2024	(97) EP 3232243	(47) 10.01.2024	(97) EP 3348267	(47) 10.01.2024	(97) EP 3424642	(47) 10.01.2024
(97) EP 3071630	(47) 10.01.2024	(97) EP 3239713	(47) 10.01.2024	(97) EP 3349341	(47) 10.01.2024	(97) EP 3424649	(47) 10.01.2024
(97) EP 3073237	(47) 10.01.2024	(97) EP 3241086	(47) 10.01.2024	(97) EP 3350670	(47) 10.01.2024	(97) EP 3425483	(47) 10.01.2024
(97) EP 3074575	(47) 10.01.2024	(97) EP 3244960	(47) 10.01.2024	(97) EP 3353316	(47) 10.01.2024	(97) EP 3426132	(47) 10.01.2024
(97) EP 3089135	(47) 10.01.2024	(97) EP 3245979	(47) 10.01.2024	(97) EP 3354449	(47) 10.01.2024	(97) EP 3426946	(47) 10.01.2024
(97) EP 3089812	(47) 10.01.2024	(97) EP 3251366	(47) 10.01.2024	(97) EP 3356846	(47) 10.01.2024	(97) EP 3426966	(47) 10.01.2024
(97) EP 3092105	(47) 10.01.2024	(97) EP 3252563	(47) 10.01.2024	(97) EP 3360694	(47) 10.01.2024	(97) EP 3427902	(47) 10.01.2024
(97) EP 3098935	(47) 10.01.2024	(97) EP 3252720	(47) 10.01.2024	(97) EP 3362895	(47) 10.01.2024	(97) EP 3428030	(47) 10.01.2024
(97) EP 3105378	(47) 10.01.2024	(97) EP 3254537	(47) 10.01.2024	(97) EP 3363222	(47) 10.01.2024	(97) EP 3429402	(47) 10.01.2024
(97) EP 3107869	(47) 10.01.2024	(97) EP 3255069	(47) 10.01.2024	(97) EP 3363311	(47) 10.01.2024	(97) EP 3429567	(47) 10.01.2024
(97) EP 3108285	(47) 10.01.2024	(97) EP 3259572	(47) 10.01.2024	(97) EP 3364856	(47) 10.01.2024	(97) EP 3429790	(47) 10.01.2024
(97) EP 3108286	(47) 10.01.2024	(97) EP 3259638	(47) 10.01.2024	(97) EP 3365485	(47) 10.01.2024	(97) EP 3430496	(47) 10.01.2024
(97) EP 3110228	(47) 10.01.2024	(97) EP 3261498	(47) 10.01.2024	(97) EP 3366389	(47) 10.01.2024	(97) EP 3431319	(47) 10.01.2024
(97) EP 3110532	(47) 10.01.2024	(97) EP 3262376	(47) 10.01.2024	(97) EP 3366539	(47) 10.01.2024	(97) EP 3432989	(47) 10.01.2024

(97) EP 4218003 (47) 10.01.2024 (97) EP 4225276 (47) 10.01.2024 (97) EP 4242523 (47) 10.01.2024 (97) EP 4243743 (47) 10.01.2024
(97) EP 4221965 (47) 10.01.2024 (97) EP 4239336 (47) 10.01.2024 (97) EP 4242526 (47) 10.01.2024

Zveřejněné překlady evropských patentových spisů

U následujících udělených evropských patentů s účinky pro Českou republiku byl majitelem předložen překlad patentového spisu do českého jazyka (§ 35c odst. 2 až 4 zákona č. 527/1990 Sb., v platném znění). Údaje jsou řazeny vzestupně podle čísel evropských patentů.

(97) EP 2398902		(86) PCT/EP2013/058578	
(47) 04.10.2023		(87) WO 2013/167385	
(97) 26.08.2010		(74) ZIVKO MIJATOVIĆ & PARTNERS s.r.o., Jugoslávských partyzánů 639/26, Praha 6, Bubeneč, 16000	
(51) A61P 35/00	(2006.01)		
A61P 35/04	(2006.01)		
A61P 37/04	(2006.01)		
C12N 15/113	(2010.01)	(97) EP 2855071	
A61K 31/7088	(2006.01)	(47) 04.10.2023	
(96) 19.02.2010		(97) 06.02.2014	
(96) 10705304.3		(51) B23K 9/28	(2006.01)
(73) Astellas Pharma Inc., Chuo-ku Tokyo 103-8411, JP		B23K 9/29	(2006.01)
TRON - Translationale Onkologie an der Universitätsmedizin der Johannes Gutenberg- Universität Mainz gemeinnützige GmbH, 55131 Mainz, DE		B23K 9/02	(2006.01)
(72) SAHIN, Ugur, 55116 Mainz, DE		B23K 9/167	(2006.01)
TÜRECI, Özlem, 55116 Mainz, DE		(96) 26.07.2013	
KOSLOWSKI, Michael, 85764 Oberschleissheim, DE		(96) 13742625.0	
HELTENBEIN, Gerd, 35329 Gemünden, DE		(73) Siemens Energy Global GmbH & Co. KG, 81739 München, DE	
KORDEN, Walter, 65203 Wiesbaden, DE		(72) HANEUBUTH, Henning, 85652 Pliening OT Gelting, DE	
WÖLL, Stefan, 55299 Nackenheim, DE		WERNER, Christian, 14612 Falkensee, DE	
OPREA, Gabriela-Elena, 55128 Mainz, DE		(54) Svařování způsobem wolfram-inertní plyn	
(54) Způsoby a kompozice pro diagnostiku a léčbu rakoviny		(32) 102012213453	
(32) 09002452, 09010164, 09014135, 154167 P, 231843 P, 260135 P		(31) 31.07.2012	
(31) 20.02.2009, 06.08.2009, 11.11.2009, 20.02.2009, 06.08.2009, 11.11.2009		(33) DE	
(33) EP, EP, EP, US, US, US		(86) PCT/EP2013/065825	
(86) PCT/EP2010/001062		(87) WO 2014/019958	
(87) WO 2010/094499		(74) Čermák a spol., JUDr. Karel Čermák Ph.D., LL.M., advokát, Elišky Peškové 735/15, Praha 5, Smíchov, 15000	
(74) ŽOVICOVÁ & ŽOVIC IP, s.r.o., Záhradnícka 36, Bratislava, 82108			
(97) EP 2714826		(97) EP 2872665	
(47) 15.11.2023		(47) 29.11.2023	
(97) 29.11.2012		(97) 16.01.2014	
(51) C09D 163/00	(2006.01)	(51) C23C 14/34	(2006.01)
B32B 7/10	(2006.01)	H01J 37/34	(2006.01)
B32B 7/12	(2006.01)	(96) 24.06.2013	
C09D 133/14	(2006.01)	(96) 13732096.6	
(96) 15.05.2012		(73) Oerlikon Surface Solutions AG, Pfäffikon, 8808 Pfäffikon, CH	
(96) 12726942.1		(72) KRASSNITZER, Siegfried, A-6800 Feldkirch, AT	
(73) SWIMC LLC, Cleveland, Ohio 44115, US		KURAPOV, Denis, CH-8880 Walenstradt, CH	
(72) STAUNTON, Thomas J., Euclid, OH 44123, US		(54) Způsob nanášení povlaku vysoce výkonným impulzem	
TANG, Weilin, Solon, OH 44139, US		(32) 102012013577	
WAYTON, Brian J., Medina, OH 44256, US		(31) 10.07.2012	
(54) Systém povrchového povlaku		(33) DE	
(32) 201161489378 P		(86) PCT/EP2013/001853	
(31) 24.05.2011		(87) WO 2014/008984	
(33) US		(74) PATENTSERVIS Praha a.s., Na Podkovce 281/10, Praha 4, Podolí, 14700	
(86) PCT/US2012/037914			
(87) WO 2012/162026		(97) EP 2995353	
(74) FISCHER IP s.r.o., Na hrobci 294/5, Praha 2, Nové Město, 12800		(47) 20.09.2023	
(97) EP 2847555		(97) 16.03.2016	
(47) 15.11.2023		(51) A62C 2/06	(2006.01)
(97) 14.11.2013		A62C 2/12	(2006.01)
(51) G01F 25/00	(2022.01)	(96) 12.08.2015	
G01F 1/66	(2022.01)	15180758.3	
G01F 1/667	(2022.01)	(73) Wildeboer, Jürgen, 26826 Weener, DE	
G01F 25/10	(2022.01)	(72) WILDEBOER, Werner, 26826 Weener, DE	
(96) 25.04.2013		JANSSEN, Frank, 26607 Aurich, DE	
(96) 13719295.1		(54) Protipožární ochrana a zařízení pro odvod kouře pro ventiláčnické systémy, obsahující alespoň jeden uzavírací prvek	
(73) Endress+Hauser Flowtec AG, 4153 Reinach (BL), CH		(32) 202014007432 U	
(72) BEZDEK, Michal, 4147 Aesch, CH		(31) 12.09.2014	
UEBERSCHLAG, Pierre, 68300 Saint-Louis, FR		(33) DE	
(54) Způsob sledování provozního stavu ultrazvukového měniče v ultrazvukovém průtokoměru		(74) Čermák a spol., JUDr. Karel Čermák Ph.D., LL.M., advokát, Elišky Peškové 735/15, Praha 5, Smíchov, 15000	
(32) 102012104042			
(31) 09.05.2012		(97) EP 3037246	
(33) DE		(47) 18.10.2023	
		(97) 29.06.2016	
		(51) B29C 64/153	(2017.01)
		B22F 12/44	(2021.01)

(96) 03.12.2015	(32) 102015211980
(96) 15197904.4	(31) 26.06.2015
(73) Industrial Technology Research Institute, Chu-Tung, Hsin-Chu, TW	(33) DE
(72) Huang, Wei-Chin, 702 Tainan City, TW	(74) Čermák a spol., JUDr. Karel Čermák Ph.D., LL.M., advokát, Elišky Peškové 735/15, Praha 5, Smíchov, 15000
(72) Wu, Ping-Han, 70170 Tainan City, TW	
Chang, Kuang-Po, 40358 Taichung City, TW	
(54) Generátor složených paprsků a způsob tavení či spékání prášků, který jej využívá	(97) EP 3142962
(32) 103145237	(47) 20.09.2023
(31) 24.12.2014	(97) 19.11.2015
(33) TW	(51) B67D 7/60 (2010.01)
(74) FISCHER IP s.r.o., Na hrobcí 294/5, Praha 2, Nové Město, 12800	A47K 5/12 (2006.01)
	A47K 5/14 (2006.01)
	B05B 9/00 (2006.01)
	B65D 25/38 (2006.01)
	F04B 23/02 (2006.01)
(97) EP 3074211	(96) 12.05.2015
(47) 30.08.2023	(96) 15793387.0
(97) 04.06.2015	(73) Deb IP Limited, Denby, Derbyshire DE5 8JZ, GB
(51) B27N 1/00 (2006.01)	(72) CREAGHAN, David Michael Ross, Derby, Derbyshire DE22 1DG, GB
(96) 06.11.2014	BUTLER, Robert, Nottingham, Nottinghamshire NG17 8LF, GB
(96) 14798753.1	LIMBERT, Dean Philip, Derby, Derbyshire DE73 5BJ, GB
(73) Rema Tip Top AG, 85586 Poing, DE	LANG, Christopher James, Nottingham, Nottinghamshire NG2 4EH, GB
(72) CASPER, Christian, 85229 Markt Indersdorf, DE	BANKS, Stewart, 8400 Alfanzina (Near Carvoiro), PT
SCHEUNGRABER, Patric, 85652 Pliening, DE	
THALHAMMER, Dieter, 85757 Karlsfeld, DE	(54) Vylepšené pěnové čerpadlo
(54) Náplast na opravu	(32) 201461992101 P
(32) 102013224153	(31) 12.05.2014
(31) 26.11.2013	(33) US
(33) DE	(86) PCT/CA2015/050471
(86) PCT/EP2014/073909	(87) WO 2015/172257
(87) WO 2015/078676	(74) Havlík Švorčík a partneři, advokátní a patentová kancelář, JUDr. Michal Havlík, Hálkova 1406/2, Praha 2, Nové Město, 12000
(74) PATENTSERVIS Praha a.s., Na Podkovce 281/10, Praha 4, Podolí, 14700	
(97) EP 3088517	(97) EP 3172974
(47) 01.11.2023	(47) 01.11.2023
(97) 02.07.2015	(97) 24.03.2016
(51) C12N 15/09 (2006.01)	(51) A24B 3/04 (2006.01)
A61K 39/395 (2006.01)	A24B 1/02 (2006.01)
A61P 1/04 (2006.01)	A24B 3/12 (2006.01)
A61P 11/00 (2006.01)	A24B 13/00 (2006.01)
A61P 11/06 (2006.01)	A24B 15/10 (2006.01)
A61P 13/12 (2006.01)	(96) 14.09.2015
A61P 17/00 (2006.01)	(96) 15842178.4
A61P 17/04 (2006.01)	(73) Japan Tobacco Inc., Tokyo 105-6927, JP
A61P 19/02 (2006.01)	(72) NAGAI, Atsushi, Tokyo 130-8603, JP
A61P 21/02 (2006.01)	KOBAYASHI, Kei, Tokyo 130-8603, JP
A61P 29/00 (2006.01)	CHIDA, Hiroyuki, Tokyo 130-8603, JP
A61P 37/06 (2006.01)	MORI, Kazuo, Tokyo 130-8603, JP
A61P 43/00 (2006.01)	OTAKI, Hiroshi, Tokyo 130-8603, JP
C07K 7/08 (2006.01)	(54) Způsob výroby tabákové suroviny a tabákového výrobku určeného ke spotřebě v ústech
C07K 14/54 (2006.01)	(32) 2014190245
C07K 16/24 (2006.01)	(31) 18.09.2014
(96) 26.12.2014	(33) JP
(96) 14873812.3	(86) PCT/JP2015/076028
(73) Mitsubishi Tanabe Pharma Corporation, Osaka 541-8505, JP	(87) WO 2016/043160
(72) FUJINO, Yasuhiro, Osaka-shi Osaka 541-8505, JP	(74) H&P Patents s.r.o., Na Florenci 1332/23, Praha 1, Nové Město, 11000
YOSHIKAWA, Tsutomu, Osaka-shi Osaka 541-8505, JP	
OCHI, Hiroshi, Osaka-shi Osaka 541-8505, JP	(97) EP 3182170
(54) Lidská anti-IL-33 neutralizující monoklonální protilátka	(47) 27.09.2023
(32) 2013270551, 2014078223	(97) 21.06.2017
(31) 26.12.2013, 04.04.2014	(51) G01V 3/10 (2006.01)
(33) JP, JP	(96) 17.12.2015
(86) PCT/JP2014/084695	(96) 15200786.0
(87) WO 2015/099175	(73) Mettler-Toledo Safeline Limited, Salford Manchester M50 2XD, GB
(74) Havlík Švorčík a partneři, advokátní a patentová kancelář, JUDr. Michal Havlík, Hálkova 1406/2, Praha 2, Nové Město, 12000	(72) Rigby, Paul, Bolton, BL7 8AS, GB
	(54) Přístroj pro detekci kovů a způsob obsluhy přístroje pro detekci kovů
(97) EP 3109385	(74) THK Legal s.r.o., Přístavní 531/24, Praha 7, Holešovice, 17000
(47) 02.08.2023	
(97) 28.12.2016	(97) EP 3227432
(51) E05B 63/24 (2006.01)	(47) 11.10.2023
E05B 65/00 (2006.01)	(97) 09.06.2016
(96) 24.06.2016	(51) C07K 16/28 (2006.01)
(96) 16176182.0	C07K 14/705 (2006.01)
(73) Alpha Deuren International BV, 6942 GB Didam, NL	A61K 35/17 (2015.01)
(72) Ruiters, Marc, 3812 SR Amersfoort, NL	A61P 35/00 (2006.01)
(54) Uzamykací zařízení pro dveře s jedno-nebo více-dílným dveřním křídlem	C07K 14/725 (2006.01)

- (96) 04.12.2015
(96) 15864826.1
(73) Memorial Sloan Kettering Cancer Center, New York, NY 10065, US
Eureka Therapeutics, Inc., Emeryville, CA 94608, US
(72) BRENT JENS, Renier, J., New York, NY 10021, US
SMITH, Eric, L., New York, NY 10021, US
LIU, Cheng, Emeryville, CA 94608, US
(54) **Chimerické antigenové receptory zacílené na antigen maturace b-
buněk a jejich použití**
(32) 201462088309 P
(31) 05.12.2014
(33) US
(86) PCT/US2015/064112
(87) WO 2016/090320
(74) inventa Patentová a známková kancelária s.r.o., Palisády 50, Bratislava,
811 06
-
- (97) **EP 3275048**
(47) 22.11.2023
(97) 17.11.2016
(51) **H01M 50/503** (2021.01)
H01M 50/522 (2021.01)
(96) 30.09.2015
(96) 15891651.0
(73) BYD Company Limited, Shenzhen, Guangdong 518118, CN
(72) ZHANG, Zhonglin, Shenzhen Guangdong 518118, CN
XIE, Xiumei, Shenzhen Guangdong 518118, CN
ZHOU, Yanfei, Shenzhen Guangdong 518118, CN
(54) **Konektor bateriových článků**
(32) 201510233602, 201510234575
(31) 08.05.2015, 08.05.2015
(33) CN, CN
(86) PCT/CN2015/091270
(87) WO 2016/179949
(74) ZIVKO MIJATOVIĆ & PARTNERS s.r.o., Jugoslávských partyzánů
639/26, Praha 6, Bubeneč, 16000
-
- (97) **EP 3277860**
(47) 18.10.2023
(97) 06.10.2016
(51) **C23C 28/00** (2006.01)
C23C 30/00 (2006.01)
C23C 2/26 (2006.01)
B60J 5/04 (2006.01)
(96) 22.03.2016
(96) 16718722.8
(73) ArcelorMittal, 1160 Luxembourg, LU
(72) DOSDAT, Laurence, 57160 Rozerieulles, FR
AMBLARD, Matthieu, 60300 Senlis, FR
(54) **Panel pro vozidlo zahrnující lokálně vyztužený potažený ocelový plech**
(32) PCT/IB2015/000422
(31) 31.03.2015
(33) IB
(86) PCT/IB2016/000332
(87) WO 2016/156959
(74) A. Holas & partner, Ing. Mgr. Hana Holasová, Křížová 105/4, Brno, Staré
Brno, 60300
-
- (97) **EP 3283521**
(47) 15.11.2023
(97) 20.10.2016
(51) **C07K 16/28** (2006.01)
C07K 16/30 (2006.01)
A61K 47/68 (2017.01)
A61P 35/00 (2006.01)
A61K 31/40 (2006.01)
(96) 13.04.2016
(96) 16715583.7
(73) Astellas Pharma Inc., Chuo-ku Tokyo 103-8411, JP
TRON - Translationale Onkologie an der Universitätsmedizin der
Johannes Gutenberg- Universität Mainz gemeinnützige GmbH, 55131
Mainz, DE
(72) LE GALL, Fabrice, 55122 Mainz, DE
JACOBS, Stefan, 55128 Mainz, DE
SAHIN, Ugur, 55116 Mainz, DE
TÜRECI, Özlem, 55116 Mainz, DE
-
- WALTER, Korden, 55291 Saulheim, DE
KREUZBERG, Maria, 55131 Mainz, DE
MITNACHT-KRAUS, Rita, 61169 Friedberg, DE
(54) **Konjugáty léčiv zahrnující protilátky proti klaudinu 18.2**
(32) PCT/EP2015/058206
(31) 15.04.2015
(33) EP
(86) PCT/EP2016/058056
(87) WO 2016/166122
(74) ŽOVICOVÁ & ŽOVIC IP, s.r.o., Záhradnícka 36, Bratislava, 82108
-
- (97) **EP 3295522**
(47) 22.11.2023
(97) 17.11.2016
(51) **H01M 50/503** (2021.01)
H01M 50/522 (2021.01)
(96) 30.09.2015
(96) 15891650.2
(73) BYD Company Limited, Shenzhen, Guangdong 518118, CN
(72) ZHANG, Zhonglin, Shenzhen Guangdong 518118, CN
XIE, Xiumei, Shenzhen Guangdong 518118, CN
ZHOU, Yanfei, Shenzhen Guangdong 518118, CN
(54) **Konektor bateriového článku**
(32) 201510233602, 201510234575
(31) 08.05.2015, 08.05.2015
(33) CN, CN
(86) PCT/CN2015/091269
(87) WO 2016/179948
(74) ZIVKO MIJATOVIĆ & PARTNERS s.r.o., Jugoslávských partyzánů
639/26, Praha 6, Bubeneč, 16000
-
- (97) **EP 3307727**
(47) 04.10.2023
(97) 22.12.2016
(51) **C07D 401/14** (2006.01)
C07D 405/14 (2006.01)
C07D 413/14 (2006.01)
C07D 401/04 (2006.01)
C07D 403/04 (2006.01)
C07D 403/14 (2006.01)
C07D 409/14 (2006.01)
C07D 417/14 (2006.01)
A61P 35/00 (2006.01)
A61K 31/506 (2006.01)
A61K 31/4439 (2006.01)
A61K 31/496 (2006.01)
A61K 31/5377 (2006.01)
(96) 15.06.2016
(96) 16741411.9
(73) Asana BioSciences, LLC, Bridgewater, 08807, NJ, US
(72) VENKATESAN, Aranapakam, M., Rego Park, NY 11374, US
THOMPSON, Scott, K., Phoenixville, PA 19460, US
SMITH, Roger, A., Chester Springs, PA 19425, US
REDDY, Sanjeeva, P., Chester Springs, PA 19425, US
DEWANG, Purushottam, M., Yeshwanthpur, Bangalore 560022, IN
MULAKALA, Chandrika, Karnataka, Bangalore 560062, IN
HALLUR, Gurulingappa, Kanakanagara, Bangalore 560032, IN
KETHIRI, Raghava Reddy, Karnataka, Bangalore 560061, IN
ZAINUDDIN, Mohd, Uttarpradesh 208001, IN
MULLANGI, Ramesh, Karnataka, Bangalore 560064, IN
(54) **Heterocyklické inhibitory ERK1 a ERK2 a jejich využití při léčení
rakoviny**
(32) 201562175756 P
(31) 15.06.2015
(33) US
(86) PCT/US2016/037697
(87) WO 2016/205418
(74) JUDr. Petra Sauvage de Brantes, Korunní 810/104, Praha 10, Vinohrady,
10100
-
- (97) **EP 3322718**
(47) 04.10.2023
(97) 19.01.2017
(51) **C07K 14/47** (2006.01)
A61K 38/00 (2006.01)
A61P 35/00 (2006.01)

(96) A61K 39/00	(2006.01)	LUKAS, Thomas, 48683 Ahaus-Wüllen, DE
(96) 12.07.2016		PAESSENS, Christian, 47661 Issum, DE
(96) 16739451.9		WERRIES, Dieter, 46519 Alpen, DE
(73) Deutsches Krebsforschungszentrum Stiftung des öffentlichen Rechts, 69120 Heidelberg, DE		VAN KANN, Andreas, 53949 Dahlem, DE
(72) PLATTEN, Michael, 69115 Heidelberg, DE		DIEPERS, Clemens, 47647 Aldekerk, DE
OCHS, Katharina, 69115 Heidelberg, DE	(54) Rám zemědělského stroje	
OTT, Martina, Houston, TX 77030, US	(32) 102015118354	
BUNSE, Theresa, 69115 Heidelberg, DE	(31) 27.10.2015	
BUNSE, Lukas, 69115 Heidelberg, DE	(33) DE	
WICK, Wolfgang, 69117 Heidelberg, DE	(86) PCT/DE2016/100505	
(54) Histonové vakcíny proti rakovině	(87) WO 2017/071691	
(32) 15176879	(74) PATENTSERVIS Praha a.s., Na Podkovce 281/10, Praha 4, Podolí, 14700	
(31) 15.07.2015		
(33) EP	(97) EP 3374280	
(86) PCT/EP2016/066563	(47) 13.09.2023	
(87) WO 2017/009349	(97) 18.05.2017	
(74) Havlík Švorčík a partneři, advokátní a patentová kancelář, JUDr. Otakar Švorčík, Hálkova 1406/2, Praha 2, Nové Město, 12000	(51) B65D 41/04 (2006.01)	
	B65D 41/34 (2006.01)	
	B65D 45/00 (2006.01)	
	(96) 10.11.2016	
(97) EP 3354025	(96) 16865043.0	
(47) 13.12.2023	(73) Tecnocap, LLC, Glen Dale, West Virginia 26038, US	
(97) 30.03.2017	(72) SANTINI, Federico, Wheeling, West Virginia 26003, US	
(51) H04N 19/46 (2014.01)	(54) Kompozitní uzávěr s podpěrnou výtuhou a způsob jeho výroby	
H04N 19/36 (2014.01)	(32) 201562253328 P, 201562256453 P	
H04N 19/80 (2014.01)	(31) 10.11.2015, 17.11.2015	
H04N 19/85 (2014.01)	(33) US, US	
(96) 20.09.2016	(86) PCT/US2016/061425	
(96) 16775053.8	(87) WO 2017/083581	
(73) QUALCOMM Incorporated, San Diego, CA 92121-1714, US	(74) Rott, Růžička & Guttman a spol., Vyskočilova 1566, Praha 4, Michle, 14000	
(72) RAMASUBRAMONIAN, Adarsh Krishnan, San Diego, California 92121-1714, US		
RUSANOVSKYY, Dmytro, San Diego, California 92121-1714, US	(97) EP 3375944	
SOLE ROJALS, Joel, San Diego, California 92121-1714, US	(47) 20.09.2023	
LEE, Sungwon, San Diego, California 92121-1714, US	(97) 19.09.2018	
BUGDAYCI SANSLI, Done, San Diego, California 92121-1714, US	(51) E03F 3/04 (2006.01)	
KARCZEWICZ, Marta, San Diego, California 92121-1714, US	E03F 5/04 (2006.01)	
(54) Implementace s pevnou desetinnou tečkou pro úpravu rozsahu komponent při kódování videa	(96) 13.03.2018	
(32) 201562221586 P, 201562236804 P, 201562241063 P, 201615269558	(96) 18161401.7	
(31) 21.09.2015, 02.10.2015, 13.10.2015, 19.09.2016	(73) ACO Ahlmann SE & Co. KG, 24782 Büdelsdorf, DE	
(33) US, US, US, US	(54) Odvodňovací žlab, způsob jeho výroby a způsob instalace	
(86) PCT/US2016/052633	(32) 102017105406, 102017111331	
(87) WO 2017/053277	(31) 14.03.2017, 24.05.2017	
(74) Havlík Švorčík a partneři, advokátní a patentová kancelář, JUDr. Michal Havlík, Hálkova 1406/2, Praha 2, Nové Město, 12000	(33) DE, DE	
	(74) THK Legal s.r.o., Přístavní 531/24, Praha 7, Holešovice, 17000	
(97) EP 3356780		
(47) 06.09.2023	(97) EP 3384743	
(97) 06.04.2017	(47) 13.09.2023	
(51) G01M 3/02 (2006.01)	(97) 03.08.2017	
(96) 28.09.2016	(51) H05K 7/14 (2006.01)	
(96) 16784235.0	B60T 13/66 (2006.01)	
(73) Veolia Environnement, 75016 Paris, FR	B60T 15/02 (2006.01)	
(72) KACHROUDI, Sofiene, 92260 Fontenay-aux-Roses, FR	B60T 17/04 (2006.01)	
(54) Postup detekce úniku v síti kapalin	(96) 03.01.2017	
(32) 1559159	(96) 17700104.7	
(31) 29.09.2015	(73) Siemens Mobility GmbH, 81739 München, DE	
(33) FR	(72) KLUTH, Wolfgang, 90518 Altdorf, DE	
(86) PCT/FR2016/052464	REINICKE, Stefan, 85304 Ilmmünster, DE	
(87) WO 2017/055743	(54) Sestava ovládání brzd a způsob sestavení sestavy ovládání brzd	
(74) Havlík Švorčík a partneři, advokátní a patentová kancelář, JUDr. Michal Havlík, Hálkova 1406/2, Praha 2, Nové Město, 12000	(32) 102016000760	
	(31) 27.01.2016	
(97) EP 3367775	(33) DE	
(47) 11.10.2023	(86) PCT/EP2017/050064	
(97) 04.05.2017	(87) WO 2017/129380	
(51) A01B 73/04 (2006.01)	(74) Čermák a spol., JUDr. Karel Čermák Ph.D., LL.M., advokát, Elišky Peškové 735/15, Praha 5, Smíchov, 15000	
(96) 27.10.2016		
(96) 16798390.7	(97) EP 3385771	
(73) Lemken GmbH & Co. KG, 46519 Alpen, DE	(47) 25.10.2023	
(72) GEBBEKEN, Martin, 46519 Alpen, DE	(97) 10.10.2018	
BERGERFURTH, Dennis, 46459 Rees, DE	(51) H01J 37/20 (2006.01)	
BERENDSEN, Mark, 7044 AJ Lengel, NL	G02B 21/26 (2006.01)	
GERAATS, Marcel, 41334 Nettetel, DE	G02B 21/34 (2006.01)	
GOTZEN, Christian, 41751 Viersen, DE	(96) 05.04.2017	
	(96) 17165006.2	
	(73) Leica Mikrosysteme GmbH, 1170 Wien, AT	

(72) Lihl, Reinhard, 1120 Wien, AT
Gächter, Leander, 9463 Oberriet SG, CH
Mimietz-Oeckler, Saskia, 1170 Wien, AT
(54) **Přidržené zařízení pro nosiče vzorků a způsob vkládání a vyjímání nosiče vzorků**
(74) Mgr. Jana Šuranová Traplová, advokátka, Přístavní 531/24, Praha 7, Holešovice, 17000

(97) **EP 3392421**
(47) 20.09.2023
(97) 24.10.2018
(51) **E03F 5/04** (2006.01)
E03C 1/22 (2006.01)
(96) 16.04.2018
(96) 18167510.9
(73) Easy Sanitary Solutions B.V., 7575 BK Oldenzaal, NL
(72) Keizers, Jurgen Hendrik Peter Joseph, 7575 BK Oldenzaal, NL
(54) **Kombinace vypouštěcího odtoku a výtokové trubky**
(32) 2018724
(31) 18.04.2017
(33) NL
(74) Čermák a spol., JUDr. Karel Čermák Ph.D., LL.M., advokát, Elišky Peškové 735/15, Praha 5, Smíchov, 15000

(97) **EP 3394452**
(47) 27.09.2023
(97) 29.06.2017
(51) **F04D 19/04** (2006.01)
F04D 29/60 (2006.01)
F16L 51/03 (2006.01)
(96) 14.12.2016
(96) 16825345.8
(73) Leybold GmbH, 50968 Köln, DE
(72) ENGLÄNDER, Heinrich, 52441 Linnich, DE
(54) **Spojovací zařízení**
(32) 202015008803 U
(31) 23.12.2015
(33) DE
(86) PCT/EP2016/080975
(87) WO 2017/108528
(74) Čermák a spol., JUDr. Karel Čermák Ph.D., LL.M., advokát, Elišky Peškové 735/15, Praha 5, Smíchov, 15000

(97) **EP 3407359**
(47) 20.09.2023
(97) 27.07.2017
(51) **G21C 21/10** (2006.01)
G21C 21/02 (2006.01)
G21C 3/04 (2006.01)
G21C 1/07 (2006.01)
G21C 3/62 (2006.01)
(96) 21.01.2016
(96) 16885645.8
(73) Tsinghua University, Haidian District Beijing 100084, CN
(72) LIU, Bing, Beijing 100084, CN
ZHANG, Jie, Beijing 100084, CN
LU, Zhenming, Beijing 100084, CN
ZHOU, Xiangwen, Beijing 100084, CN
TANG, Yaping, Beijing 100084, CN
TANG, Chunhe, Beijing 100084, CN
ZHANG, Zuoyi, Beijing 100084, CN
(54) **Přístroj pro vytváření sférického palivového prvku**
(86) PCT/CN2016/071573
(87) WO 2017/124372
(74) Havlík Švorčík a partneři, advokátní a patentová kancelář, JUDr. Michal Havlík, Hálkova 1406/2, Praha 2, Nové Město, 12000

(97) **EP 3409437**
(47) 20.09.2023
(97) 05.12.2018
(51) **B29C 37/00** (2006.01)
B29C 71/00 (2006.01)
C08J 7/12 (2006.01)
(96) 25.05.2018
(96) 18174357.6
(73) Fluor Technik System GmbH, 36341 Lauterbach, DE

(72) Möller, Bernd, 36341 Lauterbach, DE
(54) **Zařízení pro kontinuální ošetření extrudovaného profilu**
(32) 102017112161
(31) 01.06.2017
(33) DE
(74) ZIVKO MIJATOVIC & PARTNERS s.r.o., Jugoslávských partyzánů 639/26, Praha 6, Bubeneč, 16000

(97) **EP 3414771**
(47) 13.09.2023
(97) 17.08.2017
(51) **H01J 49/28** (2006.01)
H01J 49/20 (2006.01)
H01F 7/20 (2006.01)
(96) 07.02.2017
(96) 17702892.5
(73) Luxembourg Institute of Science and Technology (LIST), 4362 Esch-sur-Alzette, LU
(72) ANDRZEJEWSKI, Roch, 95-200 Pabianice, PL
BARRAHMA, Rachid, 4418 Soleuvre, LU
DOWSETT, David, 5370 Schuttrange, LU
WIRTZ, Tom, 6796 Grevenmacher, LU
(54) **Plovoucí magnet pro hmotnostní spektrometr**
(32) 92970
(31) 08.02.2016
(33) LU
(86) PCT/EP2017/052635
(87) WO 2017/137390
(74) Havlík Švorčík a partneři, advokátní a patentová kancelář, JUDr. Otakar Švorčík, Hálkova 1406/2, Praha 2, Nové Město, 12000

(97) **EP 3420829**
(47) 30.08.2023
(97) 02.01.2019
(51) **A24F 47/00** (2020.01)
A24F 40/44 (2020.01)
(96) 25.06.2018
(96) 18179610.3
(73) Blackship Technologies Development LLC, North Chesterfield, VA 23236, US
(72) XU, Yongjie, Richmond, Virginia 23236, US
PHILLIPS, Donovan, Richmond, Virginia 23236, US
(54) **Kompozitní knoty pro mikro-vaporizéry**
(32) 201715639139
(31) 30.06.2017
(33) US
(74) Havlík Švorčík a partneři, advokátní a patentová kancelář, JUDr. Michal Havlík, Hálkova 1406/2, Praha 2, Nové Město, 12000

(97) **EP 3429774**
(47) 26.07.2023
(97) 21.09.2017
(51) **B21D 11/06** (2006.01)
B21D 11/14 (2006.01)
B21D 25/02 (2006.01)
B21D 31/00 (2006.01)
B21D 25/04 (2006.01)
(96) 17.03.2017
(96) 17765579.2
(73) Robo Helix PTY Limited, Wollongong, New South Wales 2500, AU
(72) SMAIR, Hayel, Carlingford New South Wales 2000, AU
(54) **Způsob a zařízení pro výrobu lopatek spirálového typu**
(32) 2016901014
(31) 18.03.2016
(33) AU
(86) PCT/AU2017/050236
(87) WO 2017/156587
(74) JUDr. Petra Sauvage de Brantes, Korunní 810/104, Praha 10, Vinohrady, 10100

(97) **EP 3431063**
(47) 06.12.2023
(97) 21.09.2017
(51) **A61F 13/15** (2006.01)
A61F 13/511 (2006.01)
A61F 13/512 (2006.01)

- (96) 10.08.2016
(96) 16894130.0
(73) Xiamen Yanjan New Material Co., Ltd, Xiamen, Fujian 361100, CN
(72) XIE, Jihuan, Xiamen Fujian 361100, CN
CAI, Jixiang, Xiamen Fujian 361100, CN
- (54) **Perforovaná netkaná textilie a způsob jejího zpracování**
(32) 201610148875
(31) 16.03.2016
(33) CN
(86) PCT/CN2016/094311
(87) WO 2017/156969
(74) ZIVKO MIJATOVIĆ & PARTNERS s.r.o., Jugoslávských partyzánů 639/26, Praha 6, Bubeneč, 16000
-
- (97) **EP 3433876**
(47) 13.09.2023
(97) 28.09.2017
(51) **H01L 21/304** (2006.01)
C09J 183/02 (2006.01)
H01L 21/56 (2006.01)
H01L 21/02 (2006.01)
C08K 3/08 (2006.01)
(96) 23.03.2017
(96) 17713255.2
(73) Siltecta GmbH, 01099 Dresden, DE
(72) BEYER, Christian, 09599 Freiberg, DE
RICHTER, Jan, 01277 Dresden, DE
SWOBODA, Marko, 01097 Dresden, DE
- (54) **Způsob dělení**
(32) 102016105616, 102016123679
(31) 24.03.2016, 07.12.2016
(33) DE, DE
(86) PCT/EP2017/056945
(87) WO 2017/162800
(74) Rott, Růžička & Guttman a spol., Výskočilova 1566, Praha 4, Michle, 14000
-
- (97) **EP 3437775**
(47) 04.10.2023
(97) 06.02.2019
(51) **B23K 1/00** (2006.01)
B23K 1/08 (2006.01)
B23K 1/20 (2006.01)
B23K 3/06 (2006.01)
B23K 3/08 (2006.01)
B23K 101/42 (2006.01)
(96) 03.08.2018
(96) 18187232.6
(73) Senju Metal Industry Co., Ltd, Tokyo 120-8555, JP
(72) SUZUKI, Ryoichi, Adachi-ku, Tokyo 120-8555, JP
KAWASHIMA, Yasuji, Adachi-ku, Tokyo 120-8555, JP
OKUNO, Tetuya, Adachi-ku, Tokyo 120-8555, JP
KOMINE, Shigeo, Adachi-ku, Tokyo 120-8555, JP
SUGIHARA, Takashi, Adachi-ku, Tokyo 120-8555, JP
- (54) **Lázeň pro vlnové pájení a přístroj pro vlnové pájení**
(32) 2017151746
(31) 04.08.2017
(33) JP
(74) THK Legal s.r.o., Přístavní 531/24, Praha 7, Holešovice, 17000
-
- (97) **EP 3443451**
(47) 20.09.2023
(97) 19.10.2017
(51) **G06F 21/57** (2013.01)
G06F 7/00 (2006.01)
B64C 39/02 (2023.01)
G05D 1/00 (2006.01)
H04L 67/125 (2022.01)
G06F 21/64 (2013.01)
G06F 21/44 (2013.01)
H04L 9/40 (2022.01)
H04W 12/10 (2021.01)
(96) 07.06.2017
(96) 17783379.5
(73) Rhombus Systems Group, Inc., Philadelphia, PA 19103, US
(72) OLSON, Erlend, Newport Beach, CA 92658, US
-
- (54) **Systém pro ověřování integrity bezpilotních vzdušných prostředků**
(86) PCT/US2017/036427
(87) WO 2017/181204
(74) ZIVKO MIJATOVIĆ & PARTNERS s.r.o., Jugoslávských partyzánů 639/26, Praha 6, Bubeneč, 16000
-
- (97) **EP 3447256**
(47) 01.11.2023
(97) 27.02.2019
(51) **F01K 13/00** (2006.01)
F01K 25/08 (2006.01)
F22B 1/02 (2006.01)
(96) 25.08.2017
(96) 17187936.4
(73) Orcan Energy AG, 81379 München, DE
(72) Aumann, Richard, 80807 München, DE
Schuster, Andreas, 86874 Tussenhausen, DE
Lintl, Markus, 80997 München, DE
Langer, Roy, 89126 Langenau, DE
Santa Maria, Martin, 81929 München, DE
- (54) **Systém pro chlazení procesní kapaliny zařízení na výrobu tepla**
(74) THK Legal s.r.o., Přístavní 531/24, Praha 7, Holešovice, 17000
-
- (97) **EP 3463436**
(47) 20.09.2023
(97) 07.12.2017
(51) **A61K 39/00** (2006.01)
C07K 16/28 (2006.01)
(96) 02.06.2017
(96) 17729078.0
(73) Ultimovacs ASA, 0379 Oslo, NO
(72) GAUDERNACK, Gustav, 1337 Sandvika, NO
TORNES, Audun, 3021 Drammen, NO
- (54) **Vakcína v kombinaci s inhibitorem imunitního kontrolního bodu pro léčení rakoviny**
(32) 16172760
(31) 02.06.2016
(33) EP
(86) PCT/EP2017/063589
(87) WO 2017/207814
(74) ZIVKO MIJATOVIĆ & PARTNERS s.r.o., Jugoslávských partyzánů 639/26, Praha 6, Bubeneč, 16000
-
- (97) **EP 3474732**
(47) 06.12.2023
(97) 28.12.2017
(51) **A61B 5/00** (2006.01)
A61B 5/024 (2006.01)
A61B 5/0245 (2006.01)
A61B 5/08 (2006.01)
A61B 5/11 (2006.01)
A61B 5/113 (2006.01)
(96) 22.06.2017
(96) 17746368.4
(73) Linet Spol. S.R.O., 27401 Slany, CZ
(72) KOLÁR, Vladimír, Slaný 27401, CZ
- (54) **Zařízení pro monitorování životních funkcí pacienta**
(32) 20160366
(31) 22.06.2016
(33) CZ
(86) PCT/CZ2017/000041
(87) WO 2017/220055
-
- (97) **EP 3478063**
(47) 11.10.2023
(97) 04.01.2018
(51) **A01N 25/28** (2006.01)
A01N 53/00 (2006.01)
A01P 7/04 (2006.01)
(96) 23.06.2017
(96) 17732136.1
(73) Syngenta Participations AG, 4058 Basel, CH
(72) EDLY, Kal, Greensboro North Carolina 27409, US
COTTLE, Matthew, Robert, Greensboro North Carolina 27409, US
- (54) **Mikrotobolky zapouzdřující lambda-cyhalothrin**
(32) 201611467

(31) 30.06.2016
(33) GB
(86) PCT/EP2017/065541
(87) WO 2018/001895
(74) Mgr. Jana Šuranová Traplová, advokátka, Přístavní 24, Praha 7, 17000

(97) **EP 3478284**
(47) 04.10.2023
(97) 04.01.2018
(51) **A61K 31/4155** (2006.01)
A61K 31/415 (2006.01)
C07D 231/06 (2006.01)
A61K 31/4439 (2006.01)
C07D 495/04 (2006.01)
C07D 405/04 (2006.01)
C07D 409/14 (2006.01)
C07D 403/04 (2006.01)
C07D 401/04 (2006.01)

(96) 28.06.2017
(96) 17821174.4
(73) The Regents of the University of California, Oakland, CA 94607, US
Rescue Therapeutics, Inc., Los Altos Hills, CA 94022, US
(72) PETO, Csaba, San Francisco California 94115, US
TOLANI, Bhairavi, San Francisco California 94115, US
WOODARD, Gavitt, San Francisco California 94115, US
TSANG, Tsze, El Cerrito California 94530, US
MANN, Michael, San Francisco California 94143, US
JABLONS, David M., San Francisco California 94107, US
HE, Biao, Foster City California 94404, US

(54) **Sloučeniny a směsi pro léčení rakoviny**
(32) 201662356261 P
(31) 29.06.2016
(33) US
(86) PCT/US2017/039806
(87) WO 2018/005678
(74) JUDr. Petra Sauvage de Brantes, Korunní 810/104, Praha 10, Vinohrady, 10100

(97) **EP 3491025**
(47) 18.10.2023
(97) 01.02.2018
(51) **C07K 16/28** (2006.01)
G01N 33/68 (2006.01)
A61P 37/00 (2006.01)
A61P 37/02 (2006.01)

(96) 31.07.2017
(96) 17835436.1
(73) Momenta Pharmaceuticals, Inc., Titusville, NJ 08560, US
(72) LING, Leona, E., Winchester, MA 01890, US
ROY, Sucharita, Tyngsboro, MA 01879, US
WASHBURN, Nathaniel, Littleton, MA 01460, US
KEHRY, Marilyn, San Diego, CA 92131, US
KING, David, J., Encinitas, CA 92024, US
MEADOR, James, III, Framingham, MA 01702, US
MANNING, Anthony, Cambridge, MA 02139, US
HILLSON, Jan, Cambridge, MA 02139-1047, US

(54) **FcRn protilátky a způsoby jejich použití**
(32) 201662368770 P, 201662368803 P
(31) 29.07.2016, 29.07.2016
(33) US, US
(86) PCT/US2017/044765
(87) WO 2018/023136
(74) THK Legal s.r.o., Přístavní 531/24, Praha 7, Holešovice, 17000

(97) **EP 3495839**
(47) 18.10.2023
(97) 12.06.2019
(51) **H04L 25/02** (2006.01)
H04L 25/49 (2006.01)
H04L 25/08 (2006.01)
H04L 5/20 (2006.01)
(96) 04.12.2018
(96) 18210231.9
(73) Marelli Automotive Lighting Italy S.p.A., 10078 Venaria Reale (TO), IT
(72) BRISOTTO, Alessandro, I-10078 Venaria Reale, Torino, IT
CODUTTI, Giancarlo, I-10078 Venaria Reale, Torino, IT

ENGLARO, Andrea, I-10078 Venaria Reale, Torino, IT
IELLINA, Matteo, I-10078 Venaria Reale, Torino, IT
(54) **Přenosový systém elektrického signálu**
(32) 201700141773
(31) 07.12.2017
(33) IT
(74) Havlík Švorčík a partneři, advokátní a patentová kancelář, JUDr. Michal Havlík, Hálkova 1406/2, Praha 2, Nové Město, 12000

(97) **EP 3509556**
(47) 25.10.2023
(97) 15.03.2018
(51) **A61G 7/057** (2006.01)
(96) 12.09.2017
(96) 17790848.0
(73) Trencansky, Martin, 664 42 Modrice, CZ
(72) Trencansky, Martin, 664 42 Modrice, CZ
(54) **Diagnostická a rehabilitační podložka a diagnosticko-rehabilitační zařízení**

(32) 201632798 U
(31) 12.09.2016
(33) CZ
(86) PCT/IB2017/055489
(87) WO 2018/047144
(74) Hák Janeček & Švestka, Patentová a známková kancelář, Ing. Pavel Janeček, U průhonu 827/5, Praha 7, Holešovice, 17000

(97) **EP 3519942**
(47) 08.11.2023
(97) 05.04.2018
(51) **G06F 9/30** (2018.01)
(96) 22.09.2017
(96) 17791582.4
(73) International Business Machines Corporation, Armonk, New York 10504, US

(72) COPELAND, Reid, Markham, Ontario L6G 1C7, CA
MUELLER, Silvia, Melitta, 71032 Boeblingen, DE
BRADBURY, Jonathan, Poughkeepsie, New York 12601-5400, US
SLEGEL, Timothy, Poughkeepsie, New York 12601-5400, US

(54) **Provádění desítkové instrukce znaménkové operace**
(32) 201615281173
(31) 30.09.2016
(33) US
(86) PCT/EP2017/074091
(87) WO 2018/060102
(74) Havlík Švorčík a partneři, advokátní a patentová kancelář, JUDr. Michal Havlík, Hálkova 1406/2, Praha 2, Nové Město, 12000

(97) **EP 3521132**
(47) 08.11.2023
(97) 07.08.2019
(51) **B61L 15/00** (2006.01)
B61L 23/04 (2006.01)
B61L 25/02 (2006.01)

(96) 21.01.2019
(96) 19152796.9
(73) KNORR-BREMSE Systeme für Schienenfahrzeuge GmbH, 80809 München, DE

(72) SPANG, Andreas, 66540 Neunkirchen, DE
(54) **Způsob k rozpoznání jízdní dráhy u kolejových vozidel**
(32) 102018201531
(31) 01.02.2018
(33) DE
(74) Havlík Švorčík a partneři, advokátní a patentová kancelář, JUDr. Michal Havlík, Hálkova 1406/2, Praha 2, Nové Město, 12000

(97) **EP 3522189**
(47) 22.11.2023
(97) 07.08.2019
(51) **H01G 9/028** (2006.01)
H01G 9/00 (2006.01)
H01G 11/48 (2013.01)
H01G 11/56 (2013.01)

(96) 22.04.2009
(96) 19163237.1
(73) Heraeus Epurio GmbH, 63450 Hanau, DE

(72) Merker, Udo, 51105 Köln, DE
Lövenich, Wilfried, 51469 Bergisch Gladbach, DE
(54) **Disperze částic polythiofenu**
(32) 102008024805
(31) 23.05.2008
(33) DE
(74) FISCHER IP s.r.o., Na hrobcí 294/5, Praha 2, Nové Město, 12800

(97) **EP 3532536**
(47) 07.06.2023
(97) 03.05.2018
(51) **C08K 3/02** (2006.01)
C08K 3/08 (2006.01)
C08K 3/24 (2006.01)
C08K 3/26 (2006.01)
C08K 3/32 (2006.01)
C08K 3/34 (2006.01)
C09D 1/02 (2006.01)
H01B 7/29 (2006.01)
H01B 7/42 (2006.01)
H01B 12/14 (2006.01)
H01B 3/02 (2006.01)
H01B 3/12 (2006.01)
H01B 3/14 (2006.01)

(96) 27.10.2017
(96) 17866189.8
(73) General Cable Technologies Corporation, Highland Heights, KY 41076, US
Novota Industries, Mumbai 400014, IN
(72) RANGANATHAN, Sathish Kumar, Highland Heights KY 41076, US
SIRIPURAPU, Srinivas, Highland Heights KY 41076, US
SAWANT, Vitthal Abaso, Highland Heights KY 41076, US
MHETAR, Vijay, Highland Heights KY 41076, US
PATIL, Satish Narayan, Mumbai MH 400018, IN
CHAUDHARI, Rajendra Yashwant, Thane(West) MH 400604, IN
(54) **Povlakové kompozice pro kabely a kabelové příslušenství, vytvrzované v podmínkách okolního prostředí**
(32) 201662414563 P
(31) 28.10.2016
(33) US
(86) PCT/US2017/058761
(87) WO 2018/081564
(74) Čermák a spol., JUDr. Karel Čermák Ph.D., LL.M., advokát, Elišky Peškové 735/15, Praha 5, Smíchov, 15000

(97) **EP 3542790**
(47) 13.09.2023
(97) 25.09.2019
(51) **A61K 31/609** (2006.01)
A61K 38/26 (2006.01)
A61K 9/20 (2006.01)
A61P 3/00 (2006.01)
A61P 3/04 (2006.01)
A61P 3/10 (2006.01)
(96) 15.03.2013
(96) 18212576.5
(73) Novo Nordisk A/S, 2880 Bagsværd, DK
(72) Vilhelmsen, Thomas, 2880 Bagsværd, DK
(54) **Kompozice obsahující činidlo dodání a jejich příprava**
(32) 12160742, 201361748844 P, 13153422
(31) 22.03.2012, 04.01.2013, 31.01.2013
(33) EP, US, EP
(74) Čermák a spol., JUDr. Karel Čermák Ph.D., LL.M., advokát, Elišky Peškové 735/15, Praha 5, Smíchov, 15000

(97) **EP 3554756**
(47) 27.09.2023
(97) 21.06.2018
(51) **B23K 26/36** (2014.01)
B29D 11/00 (2006.01)
G02B 1/04 (2006.01)
B23K 26/082 (2014.01)
B23K 26/0622 (2014.01)
B33Y 80/00 (2015.01)
B23K 103/00 (2006.01)
B22F 3/105 (2006.01)

(96) 12.10.2017
(96) 17801008.8
(73) Aixlens GmbH, 52477 Alsdorf, DE
(72) VON WALLFELD, Axel, 52134 Herzogenrath, DE
POPRAWA, Reinhart, 52074 Aachen, DE
FORNAROLI, Christian, 8582 Dozwil, CH
WILLENBORG, Edgar, 52159 Roetgen-Rott, DE
WEINGARTEN, Christian, 52064 Aachen, DE
CLASEN, Uwe, 52072 Aachen, DE
(54) **Způsob výroby propustného optického systému**
(32) 102016014747, 102017002986
(31) 13.12.2016, 28.03.2017
(33) DE, DE
(86) PCT/DE2017/000337
(87) WO 2018/108192
(74) ŽOVICOVÁ & ŽOVIC IP, s.r.o., Záhradnícka 36, Bratislava 82108

(97) **EP 3561056**
(47) 25.10.2023
(97) 28.06.2018
(51) **C12N 15/09** (2006.01)
A61K 38/55 (2006.01)
A61K 45/00 (2006.01)
A61K 45/06 (2006.01)
A61P 9/00 (2006.01)
A61P 19/02 (2006.01)
A61P 27/02 (2006.01)
A61P 29/00 (2006.01)
A61P 43/00 (2006.01)
C07K 16/38 (2006.01)
C07K 19/00 (2006.01)
C12N 1/15 (2006.01)
C12N 1/19 (2006.01)
C12N 1/21 (2006.01)
C12N 5/10 (2006.01)
C12P 21/02 (2006.01)
C12Q 1/37 (2006.01)
(96) 21.12.2017
(96) 17884396.7
(73) Daiichi Sankyo Company, Limited, Tokyo 103-8426, JP
(72) NISHIMIYA, Daisuke, Tokyo 103-8426, JP
HASHIMOTO, Ryuji, Tokyo 103-8426, JP
SATO, Toshiyuki, Tokyo 103-8426, JP
KIMURA, Takako, Tokyo 134-8630, JP
YAMASAKI, Atsushi, Tokyo 103-8426, JP
INOUE, Tatsuya, Tokyo 103-8426, JP
(54) **Peptid pro léčbu věkem podmíněné makulární degenerace**
(32) 2016249020
(31) 22.12.2016
(33) JP
(86) PCT/JP2017/046044
(87) WO 2018/117244
(74) PATENTSERVIS Praha a.s., Na Podkovce 281/10, Praha 4, Podolí, 14700

(97) **EP 3564378**
(47) 01.11.2023
(97) 06.11.2019
(51) **C12N 15/62** (2006.01)
C07K 14/33 (2006.01)
A61K 39/08 (2006.01)
A61K 39/00 (2006.01)
C07K 16/12 (2006.01)
C12N 15/70 (2006.01)
(96) 25.05.2012
(96) 19179871.9
(73) GlaxoSmithKline Biologicals SA, 1330 Rixensart, BE
(72) CASTADO, Cindy, 1330 Rixensart, BE
(54) **Imunogenní kompozice**
(32) 201161490707 P, 201161490734 P, 201161490716 P
(31) 27.05.2011, 27.05.2011, 27.05.2011
(33) US, US, US
(74) ZIVKO MIJATOVIC & PARTNERS s.r.o., Jugoslávských partyzánů 639/26, Praha 6, Bubeneč, 16000

(97) **EP 3566610**
(47) 23.08.2023

- (97) 13.11.2019
(51) **A45C 13/10** (2006.01)
A45C 13/18 (2006.01)
A44B 19/30 (2006.01)
A44B 19/28 (2006.01)
- (96) 08.05.2018
(96) 18171344.7
(73) Tafelmeier, Sonja, 63150 Heusenstamm, DE
Galluzzo, Vincenzo, 63150 Heusenstamm, DE
(72) Tafelmeier, Sonja, 63150 Heusenstamm, DE
Galluzzo, Vincenzo, 63150 Heusenstamm, DE
(54) **Automatický zipový systém**
(74) Havlík Švorčík a partneři, advokátní a patentová kancelář, JUDr. Michal Havlík, Hálkova 1406/2, Praha 2, Nové Město, 12000
-
- (97) **EP 3568277**
(47) 20.09.2023
(97) 02.08.2018
(51) **B29C 45/00** (2006.01)
F16J 15/44 (2006.01)
- (96) 09.01.2018
(96) 18706299.7
(73) Saint-Gobain Performance Plastics L+S GmbH, 97877 Wertheim, DE
(72) GRONITZKI, Mirco, 97877 Wertheim, DE
(54) **Vstříkované těsnicí kroužky a způsoby jejich výroby**
(32) 201762444783 P
(31) 10.01.2017
(33) US
(86) PCT/IB2018/000055
(87) WO 2018/138575
(74) FISCHER IP s.r.o., Na hrobcí 294/5, Praha 2, Nové Město, 12800
-
- (97) **EP 3575105**
(47) 27.09.2023
(97) 04.12.2019
(51) **B44C 1/175** (2006.01)
G03G 15/20 (2006.01)
- (96) 29.05.2019
(96) 19177231.8
(73) SMEG S.p.A., 42016 Guastalla, RE, IT
(72) BARBIERI, Emanuele, 46010 Buscoido (MN), IT
PORTIOLI, Gaetano, 42121 Reggio Emilia, IT
ALBERINI, Mirco, 42016 Guastalla (RE), IT
(54) **Způsob dekorování povrchů domácích spotřebičů**
(32) 201800005818
(31) 29.05.2018
(33) IT
(74) Rott, Růžička & Guttman a spol., Vyskočilova 1566, Praha 4, Michle, 14000
-
- (97) **EP 3581049**
(47) 27.09.2023
(97) 19.07.2018
(51) **A41D 19/00** (2006.01)
A41D 19/015 (2006.01)
A41D 19/02 (2006.01)
B29D 99/00 (2010.01)
- (96) 09.01.2018
(96) 18739261.8
(73) JOHN ENGINE SPORTS PRODUCTS INC, Shanghai 201206, CN
(72) CAI, Wenlan, Shanghai 201206, CN
LI, Jinfeng, Shanghai 201206, CN
LI, Zhibin, Shanghai 201206, CN
(54) **Struktura rukavice**
(32) 201710020727
(31) 12.01.2017
(33) CN
(86) PCT/CN2018/071895
(87) WO 2018/130138
(74) FISCHER IP s.r.o., Na hrobcí 294/5, Praha 2, Nové Město, 12800
-
- (97) **EP 3597588**
(47) 23.08.2023
(97) 22.01.2020
(51) **B66F 9/22** (2006.01)
(96) 11.07.2019
- (96) 19185823.2
(73) Jungheinrich Aktiengesellschaft, 22047 Hamburg, DE
(72) GLAESKE, Jens, 22844 Norderstedt, DE
STOLTEN, Thomas, 22967 Trembsbüttel, DE
ARP, Hans-Peter, 24253 Probstsieheragen, DE
NISSEN, Nis-Georg, 24357 Güby, DE
(54) **Průmyslový vozík s hydraulickým systémem a způsob provozován hydraulického systému**
(32) 102018117391
(31) 18.07.2018
(33) DE
(74) PATENTSERVIS Praha a.s., Na Podkovce 281/10, Praha 4, Podolí, 14700
-
- (97) **EP 3600315**
(47) 06.09.2023
(97) 27.09.2018
(51) **A61K 31/4545** (2006.01)
C07D 401/12 (2006.01)
A61P 3/00 (2006.01)
A61P 3/10 (2006.01)
A61P 25/16 (2006.01)
A61P 25/08 (2006.01)
A61P 25/32 (2006.01)
A61P 25/24 (2006.01)
A61P 25/00 (2006.01)
A61P 43/00 (2006.01)
- (96) 21.03.2018
(96) 18714194.0
(73) BIOPROJET Pharma, 75002 Paris, FR
(72) LECOMTE, Jeanne-Marie, 75003 Paris, FR
SCHWARTZ, Jean-Charles, 75014 Paris, FR
LABEEUW, Olivier, 35300 Fougères, FR
CAPET, Marc, 35520 Melesse, FR
(54) **Nové terapeutické použití ligandů H3**
(32) 17305309
(31) 21.03.2017
(33) EP
(86) PCT/EP2018/057215
(87) WO 2018/172432
(74) A. Holas & partner, Ing. Mgr. Hana Holasová, Křížová 105/4, Brno, Staré Brno, 60300
-
- (97) **EP 3604564**
(47) 04.10.2023
(97) 05.02.2020
(51) **C21D 8/02** (2006.01)
C21D 1/673 (2006.01)
C22C 38/32 (2006.01)
C22C 38/38 (2006.01)
B32B 15/01 (2006.01)
C22C 21/02 (2006.01)
C22C 38/54 (2006.01)
C22C 38/50 (2006.01)
C22C 38/48 (2006.01)
C22C 38/46 (2006.01)
C22C 38/44 (2006.01)
C22C 38/28 (2006.01)
C22C 38/26 (2006.01)
C22C 38/06 (2006.01)
C22C 38/00 (2006.01)
C22C 38/02 (2006.01)
B21D 22/02 (2006.01)
C21D 6/00 (2006.01)
C21D 9/46 (2006.01)
C22C 38/22 (2006.01)
- (96) 10.06.2016
(96) 19194169.9
(73) ArcelorMittal, 1160 Luxembourg, LU
(72) DRILLET, Pascal, 57160 ROZERIEULLES, FR
POIRIER, Maria, 60870 VILLERS-SAINT-PAUL, FR
SARKAR, Sujay, 52783 Metz, FR
(54) **Ocel pro vytvrzování lisováním a díl vytvrzovaný lisováním vyrobený z takové oceli**
(32) PCT/IB2015/001156
(31) 09.07.2015
(33) IB

(74) A. Holas & partner, Ing. Mgr. Hana Holasová, Křížová 105/4, Brno, Staré Brno, 60300

(97) **EP 3608016**

(47) 15.11.2023

(97) 12.02.2020

(51) **B01J 13/18** (2006.01)

(96) 17.05.2013

(96) 19200053.7

(73) Covestro (Netherlands) B.V., 6167 RD Geleen, NL

(72) ARFSTEN, Nanning Joerg, 6100 AA Echt, NL

HABETS, Roberto Arnoldus Dominicus Maria, 6100 AA Echt, NL

VAN DIJCK, Michael Alphonsus Cornelis Johannes, 6100 AA Echt, NL

(54) **Hybridní organicko-anorganické nanočástice**

(32) 12168870, 12168873

(31) 22.05.2012, 22.05.2012

(33) EP, EP

(74) Mgr. Jana Šuranová Traplová, advokátka, Přístavní 24, Praha 7, 17000

(97) **EP 3609868**

(47) 18.10.2023

(97) 20.09.2018

(51) **C07F 7/18** (2006.01)

C07D 491/107 (2006.01)

C07D 491/08 (2006.01)

C07D 471/10 (2006.01)

C07D 498/10 (2006.01)

C07D 417/12 (2006.01)

C07D 401/12 (2006.01)

C07D 405/12 (2006.01)

C07D 417/14 (2006.01)

C07D 401/06 (2006.01)

C07D 215/20 (2006.01)

C07D 215/48 (2006.01)

C07D 221/04 (2006.01)

A61K 31/47 (2006.01)

A61K 31/4709 (2006.01)

A61K 31/5375 (2006.01)

A61P 13/12 (2006.01)

A61P 19/00 (2006.01)

A61P 25/00 (2006.01)

A61P 35/00 (2006.01)

A61P 29/00 (2006.01)

(96) 13.03.2018

(96) 18768497.2

(73) RaQualia Pharma Inc., Nagoya-shi, Aichi 450-0003, JP

Asahi Kasei Pharma Corporation, Tokyo 100-0006, JP

(72) NOGUCHI, Hirohide, Nagoya-shi Aichi 450-0003, JP

ARANO, Yoshimasa, Nagoya-shi Aichi 450-0003, JP

ANDO, Kazuo, Nagoya-shi Aichi 450-0003, JP

TOYOSHIMA, Kazuki, Tokyo 10000006, JP

SONE, Toshihiko, Tokyo 10000006, JP

MATSUBARA, Koki, Tokyo 10000006, JP

(54) **Tetrahydrochinolinové deriváty jako antagonisté P2X7 receptoru**

(32) 2017047794

(31) 13.03.2017

(33) JP

(86) PCT/JP2018/009627

(87) WO 2018/168818

(74) A. Holas & partner, Ing. Mgr. Hana Holasová, Křížová 105/4, Brno, Staré Brno, 60300

(97) **EP 3612262**

(47) 21.06.2023

(97) 25.10.2018

(51) **A61M 15/00** (2006.01)

A61M 11/00 (2006.01)

(96) 18.04.2018

(96) 18787464.9

(73) Inspiring Pty Ltd, Dalkeith, Western Australia 6009, AU

(72) CLEMENTS, Barry Spencer, Dalkeith, Western Australia 6009, AU

(54) **Inhalátor pro práškovou formu léku a jeho nástavec**

(32) 2017901413

(31) 18.04.2017

(33) AU

(86) PCT/AU2018/050344

(87) WO 2018/191776

(74) Rott, Růžička & Guttman a spol., Vyskočilova 1566, Praha 4, Michle, 14000

(97) **EP 3619091**

(47) 13.09.2023

(97) 03.01.2019

(51) **H04W 40/00** (2009.01)

B61L 27/40 (2022.01)

B61L 15/00 (2006.01)

(96) 19.06.2018

(96) 18734485.8

(73) Siemens Mobility GmbH, 81739 München, DE

(72) LOHNEIS, Georg, 96250 Ebensfeld, DE

(54) **Způsob a zařízení k přenosu dat mezi první komunikační sítí první kolejové vozidlové jednotky a druhou komunikační sítí druhé kolejové vozidlové jednotky**

(32) 102017211153

(31) 30.06.2017

(33) DE

(86) PCT/EP2018/066168

(87) WO 2019/002009

(74) Čermák a spol., JUDr. Karel Čermák Ph.D., LL.M., advokát, Elišky Peškové 735/15, Praha 5, Smíchov, 15000

(97) **EP 3625018**

(47) 30.08.2023

(97) 22.11.2018

(51) **B29C 43/24** (2006.01)

H01M 4/04 (2006.01)

B29C 43/58 (2006.01)

H01G 11/28 (2013.01)

H01G 11/50 (2013.01)

H01G 11/70 (2013.01)

H01M 4/139 (2010.01)

H01M 4/66 (2006.01)

H01G 11/86 (2013.01)

B29C 43/32 (2006.01)

B29C 43/00 (2006.01)

B29K 427/18 (2006.01)

B29K 507/04 (2006.01)

B29K 105/12 (2006.01)

B29K 705/10 (2006.01)

B29K 705/00 (2006.01)

B29L 31/34 (2006.01)

B29K 105/16 (2006.01)

B29C 43/28 (2006.01)

H01M 4/1391 (2010.01)

H01G 11/06 (2013.01)

(96) 14.05.2018

(96) 18729874.0

(73) Fraunhofer-Gesellschaft zur Förderung der angewandten Forschung e.V., 80686 München, DE

Technische Universität Dresden, 01069 Dresden, DE

(72) ALTHUES, Holger, 01309 Dresden, DE

TSCHÖCKE, Sebastian, 01157 Dresden, DE

SCHUMM, Benjamin, 01307 Dresden, DE

KASKEL, Stefan, 01159 Dresden, DE

SCHULT, Christian, 01259 Dresden, DE

FRITSCHKE, Daniel, 01099 Dresden, DE

SCHÖNHERR, Kay, 01237 Dresden, DE

(54) **Způsob výroby suchého filmu**

(32) 102017208220

(31) 16.05.2017

(33) DE

(86) PCT/EP2018/062334

(87) WO 2018/210723

(74) Havlík Švorčík a partneři, advokátní a patentová kancelář, JUDr. Michal Havlík, Hálkova 1406/2, Praha 2, Nové Město, 12000

(97) **EP 3627084**

(47) 08.11.2023

(97) 25.03.2020

(51) **F26B 15/16** (2006.01)

B62D 65/18 (2006.01)

	F27B 9/26	(2006.01)	(96)	11.05.2018	
	F27D 9/00	(2006.01)	(96)	18798594.0	
(96)	03.09.2019		(73)	Aurinia Pharmaceuticals Inc., Victoria, BC V8Z 7X8, CA	
(96)	19195205.0		(72)	SOLOMONS, Neil, Victoria, British Columbia V8Z 7X8, CA	
(73)	Eisenmann GmbH, 71032 Böblingen, DE			HUIZINGA, Robert B, Victoria, British Columbia V8Z 7X8, CA	
(72)	Schulze, Herbert, 71134 Aidlingen, DE		(54)	Vylepšený protokol pro léčbu lupusové nefritidy	
(54)	Zařízení pro úpravu a postup úpravy obrobků		(32)	201762505734 P, 201762541612 P, 201715835219	
(32)	102018123269		(31)	12.05.2017, 04.08.2017, 07.12.2017	
(31)	21.09.2018		(33)	US, US, US	
(33)	DE		(86)	PCT/IB2018/000828	
(74)	ZIVKO MIJATOVIC & PARTNERS s.r.o., Jugoslávských partyzánů 639/26, Praha 6, Bubeneč, 16000		(87)	WO 2018/207026	
			(74)	ŽOVICOVÁ & ŽOVIC IP, s.r.o., Záhradnícka 36, Bratislava, 82108	
(97)	EP 3628614		(97)	EP 3638726	
(47)	23.08.2023		(47)	27.09.2023	
(97)	01.04.2020		(97)	31.01.2019	
(51)	B65H 16/00	(2006.01)	(51)	B29B 7/42	(2006.01)
	B65H 16/02	(2006.01)		B29B 7/60	(2006.01)
	B65H 35/00	(2006.01)		B29B 7/72	(2006.01)
	B65H 35/02	(2006.01)		B29B 7/82	(2006.01)
	B65H 35/06	(2006.01)		B29B 7/88	(2006.01)
(96)	18.09.2019			B29B 7/90	(2006.01)
(96)	19000418.4			B29B 11/10	(2006.01)
(73)	Büttgen Tobias, 86368 Gersthofen, DE			B29C 43/34	(2006.01)
(72)	BÜTTGEN, Kurt, 82237 Wörthsee, DE			B29C 48/00	(2019.01)
(54)	Přenosné zařízení k odvíjení a řezání pásu materiálu			B29C 48/285	(2019.01)
(32)	102018007338			C08K 9/08	(2006.01)
(31)	18.09.2018			B29B 9/06	(2006.01)
(33)	DE			B29B 9/14	(2006.01)
(74)	Havlík Švorčík a partneři, advokátní a patentová kancelář, JUDr. Michal Havlík, Hálkova 1406/2, Praha 2, Nové Město, 12000			B29C 48/06	(2019.01)
				B29C 48/295	(2019.01)
				B29C 48/355	(2019.01)
				B29C 48/79	(2019.01)
				B29B 7/40	(2006.01)
				B29B 7/46	(2006.01)
				B29B 7/48	(2006.01)
				B29K 105/08	(2006.01)
				B29K 105/10	(2006.01)
				B29K 105/12	(2006.01)
				B29K 307/04	(2006.01)
				C08K 7/06	(2006.01)
				C08K 7/14	(2006.01)
(97)	EP 3628615		(96)	22.05.2018	
(47)	13.09.2023		(96)	18839199.9	
(97)	01.04.2020		(73)	Aerlyte, Inc., Petoskey, Michigan 49770, US	
(51)	B65H 19/18	(2006.01)	(72)	JOHNSTON, VII, Christopher, Petoskey, Michigan 49770, US	
(96)	19.09.2019		(54)	Způsob výroby formovací hmoty vyztužené uhlíkovým vláknem	
(96)	19198384.0		(32)	201715657741, 201715657948, 201715657863, 201715657934, 201715657770	
(73)	Curt G. Joa, Inc., Sheboygan Falls Wisconsin 53085, US		(31)	24.07.2017, 24.07.2017, 24.07.2017, 24.07.2017, 24.07.2017	
(72)	Wakefield, Ricky A, Sheboygan Falls, WI Wisconsin 53085, US		(33)	US, US, US, US, US	
	Follen, Sean P, Sheboygan Falls, WI Wisconsin 53085, US		(86)	PCT/US2018/033831	
	Dodelin, Donald R, Woodstock, GA Georgia 30189, US		(87)	WO 2019/022823	
	Fritz, Jeffrey W, Sheboygan Falls, WI Wisconsin 53085, US		(74)	Rott, Růžička & Guttman a spol., Vyskočilova 1566, Praha 4, Michle, 14000	
(54)	Přístroj a způsob pro spojování rolí materiálu				
(32)	201862733349 P, 201962868293 P		(97)	EP 3639834	
(31)	19.09.2018, 28.06.2019		(47)	12.07.2023	
(33)	US, US		(97)	22.04.2020	
(74)	PatentEnter s.r.o., Koliště 1965/13a, Brno, Černá Pole, 60200		(51)	A61K 35/741	(2015.01)
				A61P 1/00	(2006.01)
				A61P 1/14	(2006.01)
				C12N 1/20	(2006.01)
				A61P 29/00	(2006.01)
(97)	EP 3628887		(96)	03.02.2017	
(47)	22.11.2023		(96)	19212983.1	
(97)	01.04.2020		(73)	Universiteit Gent, 9000 Gent, BE	
(51)	F16F 9/04	(2006.01)		Microbial Resource Management Health NV, 9052 Ghent, BE	
	B60G 11/27	(2006.01)	(72)	POSSEMIERS, Sam, 9052 Zwijnaarde, BE	
	B60G 11/28	(2006.01)		MARZORATI, Massimo, 1052 Ixelles, BE	
	B61F 5/10	(2006.01)		VAN DE WIELE, Tom, 9820 Merelbeke, BE	
(96)	24.09.2019			SCHEIRLINCK, Ilse, 9050 Gentbrugge, BE	
(96)	19199140.5			BOLCA, Selin, 9052 Zwijnaarde, BE	
(73)	Nitta Chemical Industrial Products Co., Ltd., Osaka-shi, Osaka 556-0022, JP			VAN DEN ABEELE, Pieter, 9160 Lokeren, BE	
(72)	YASUNAGA, Yuki, Osaka-shi, Osaka 556-0022, JP			GOTTARDI, Davide, 40132 Bologna, IT	
(54)	Vzduchová pružina a způsob sestavení vzduchové pružiny		(54)	Použití mikrobiálních společenství pro zdraví lidí a zvířat	
(32)	2018181314				
(31)	27.09.2018				
(33)	JP				
(74)	FAJNOR IP s.r.o., Pobřežní 249/46, Praha 8, Karlín, 18600				
(97)	EP 3634463				
(47)	27.09.2023				
(97)	15.11.2018				
(51)	A61K 38/13	(2006.01)			
	A61P 13/12	(2006.01)			
	C07K 7/64	(2006.01)			
	G01N 33/48	(2006.01)			
	A61K 31/365	(2006.01)			
	A61K 31/573	(2006.01)			

(32) 16154288
(31) 04.02.2016
(33) EP
(74) H&P Patents s.r.o., Na Florenci 1332/23, Praha 1, Nové Město, 11000

(97) **EP 3645944**
(47) 15.11.2023
(97) 03.01.2019
(51) **F23R 3/28** (2006.01)
F23D 11/38 (2006.01)
(96) 18.06.2018
(96) 18732325.8
(73) Safran Helicopter Engines, 64510 Bordes, FR
(72) CHANTELOUP, Denis, 77550 Moissy-Cramayel, FR
LEDERLIN, Thomas, 77550 Moissy-Cramayel, FR
MAURIES, Guillaume, 77550 Moissy-Cramayel, FR
MEILLEURAT, Simon, 77550 Moissy-Cramayel, FR
(54) **Vstříkovač paliva s plochým proudem pro turbostroj leteckého
dopravního prostředku**
(32) 1755888
(31) 27.06.2017
(33) FR
(86) PCT/EP2018/066043
(87) WO 2019/001996
(74) Havlík Švorčík a partneři, advokátní a patentová kancelář, JUDr. Michal
Havlík, Hálkova 1406/2, Praha 2, Nové Město, 12000

(97) **EP 3650034**
(47) 20.09.2023
(97) 13.05.2020
(51) **A61K 35/76** (2015.01)
C12N 9/14 (2006.01)
G01N 33/569 (2006.01)
(96) 05.02.2010
(96) 19201853.9
(73) Technophage, Investigaçao e Desenvolvimento em Biotecnologia, SA,
1649-028 Lisboa, PT
(72) da Costa Garcia, Miguel Ângelo, 1800-297 Lisboa, PT
Sousa de São José, Carlos Jorge, 1800-007 Lisboa, PT
Rodrigues Leandro, Clara Isabel, 2775-089 Lisboa, PT
Rodrigues Pardal Dias Antunes Marçal, Filipa Maria, 2605-193 Belas, PT
Llorente Grancho Lourenço, Sara Ferreira, 2725-307 Mem-Martins, PT
(54) **Antibakteriální fág, fágové peptidy a způsoby jejich použití**
(32) 150585 P, 218345 P
(31) 06.02.2009, 18.06.2009
(33) US, US
(74) PatentEnter s.r.o., Koliště 1965/13a, Brno, Černá Pole, 60200

(97) **EP 3658184**
(47) 06.09.2023
(97) 31.01.2019
(51) **A61K 39/395** (2006.01)
C07K 16/18 (2006.01)
(96) 27.07.2018
(96) 18755604.8
(73) Alexion Pharmaceuticals, Inc., Boston, MA 02210, US
(72) ORTIZ, Stephan, Guilford CT 06437, US
GENTILE, Jillian, Southington CT 06489, US
PHILOMINATHAN, Leena, Cheshire CT 06410, US
ROUTHIER, Eric, Boston MA 02210, US
MASON, Bruce, Madison CT 06443, US
(54) **Formulace s vysokou koncentrací protilátek anti-C5**
(32) 201762537741 P
(31) 27.07.2017
(33) US
(86) PCT/US2018/044071
(87) WO 2019/023564
(74) Mgr. Jana Šuranová Traplová advokátka, Přístavní 531/24, Praha 7,
Holešovice, 17000

(97) **EP 3658589**
(47) 27.09.2023
(97) 31.01.2019
(51) **C07K 16/28** (2006.01)
(96) 25.07.2018
(96) 18765224.3

(73) Forty Seven, Inc., Foster City, CA 94404, US
(72) LIU, Jie, Foster City, CA94404, US
VOLKMER, Jens-Peter, Foster City, CA94404, US
(54) **Protilátky proti SIRP-ALFA a související metody**
(32) 201762537207 P
(31) 26.07.2017
(33) US
(86) PCT/US2018/043699
(87) WO 2019/023347
(74) Havlík Švorčík a partneři, advokátní a patentová kancelář, JUDr. Michal
Havlík, Hálkova 1406/2, Praha 2, Nové Město, 12000

(97) **EP 3662676**
(47) 22.11.2023
(97) 07.02.2019
(51) **H04R 1/08** (2006.01)
(96) 11.07.2018
(96) 18749151.9
(73) Saati S.p.A., 22070 Appiano Gentile (CO), IT
(72) MIETTA, Marco, 22070 Appiano Gentile (CO), IT
LUCIGNANO, Carmine, 22070 Appiano Gentile (CO), IT
MOMENTE', Roberto, 22070 Appiano Gentile (CO), IT
MARELLI, Vasco, 22070 Appiano Gentile (CO), IT
MAURI, Marco, 22070 Appiano Gentile (CO), IT
SIMONE, Martina, 22070 Appiano Gentile (CO), IT
GRIMOLDI, Elisa, 22070 Appiano Gentile (CO), IT
BATTISTELLI, Massimiliano, 22070 Appiano Gentile (CO), IT
CANONICO, Paolo, 22070 Appiano Gentile (CO), IT
(54) **Komponent pro odvádění vody z reproduktorů vodotěsného
elektronického zařízení**
(32) 201700088405, 201800003169
(31) 01.08.2017, 01.03.2018
(33) IT, IT
(86) PCT/IB2018/055116
(87) WO 2019/025885
(74) ZIVKO MIJATOVIC & PARTNERS s.r.o., Jugoslávských partyzánů
639/26, Praha 6, Bubeneč, 16000

(97) **EP 3665132**
(47) 04.10.2023
(97) 14.02.2019
(51) **C03C 25/1095** (2018.01)
C03C 25/26 (2018.01)
C03C 25/50 (2006.01)
C03C 25/47 (2018.01)
C03C 25/27 (2018.01)
D04H 1/64 (2012.01)
D06N 3/00 (2006.01)
D21H 13/40 (2006.01)
E04F 13/00 (2006.01)
(96) 03.08.2018
(96) 18750577.1
(73) Owens Corning Intellectual Capital, LLC, Toledo, OH 43659, US
(72) LACAMERA, Domenico, 48144TT Breda, NL
HAGENS, Sander, C., 3825 BS Amersfoort, NL
(54) **Renovační stropní rohož**
(32) 17185154
(31) 07.08.2017
(33) EP
(86) PCT/US2018/045129
(87) WO 2019/032393
(74) JUDr. Petra Sauvage de Brantes, Korunní 810/104, Praha 10, Vinohrady,
10100

(97) **EP 3676435**
(47) 04.10.2023
(97) 07.03.2019
(51) **D04H 1/4209** (2012.01)
C03C 13/06 (2006.01)
D04H 1/4218 (2012.01)
D04H 1/4226 (2012.01)
(96) 28.08.2018
(96) 18765940.4
(73) Paroc Group Oy, 00181 Helsinki, FI
(72) BERGMAN, Niklas, 21600 Parainen, FI
(54) **Zařízení a způsob výroby minerální vlny a produkt z minerální vlny**

(32)	20175788		<i>A23G 4/10</i>	(2006.01)
(31)	01.09.2017		<i>A23L 29/212</i>	(2016.01)
(33)	FI	(96)	13.09.2018	
(86)	PCT/FI2018/050607	(96)	18779933.3	
(87)	WO 2019/043290	(93)	Wm. Wrigley Jr. Company, Chicago, IL 60642, US	
(74)	Havlík Švorčík a partneři, advokátní a patentová kancelář, JUDr. Michal Havlík, Hálkova 1406/2, Praha 2, Nové Město, 12000	(72)	HAVRANEK, Jiri, Chicago Illinois 60642, US	
			JINDRICH, Josef, Chicago Illinois 60642, US	
			KASPAROVA, Katerina, Chicago Illinois 60642, US	
			BARON, Jiri, Chicago Illinois 60642, US	
(97)	EP 3676636	(54)	Žvýkáci cukrovinkový výrobek	
(47)	08.11.2023	(32)	201762558929 P	
(97)	06.09.2019	(31)	15.09.2017	
(51)	<i>G01S 13/88</i>	(33)	US	
	<i>F41H 11/136</i>	(86)	PCT/US2018/050838	
	<i>G01V 3/08</i>	(87)	WO 2019/055626	
	<i>G01S 13/42</i>	(74)	Mgr. Jana Šuranová Traplová advokátka, Přístavní 24, Praha 7, 17000	
	<i>G01S 13/931</i>			
	<i>G01V 8/00</i>			
(96)	30.08.2018	(97)	EP 3688509	
(96)	18908072.4	(47)	19.07.2023	
(73)	MASSACHUSETTS INSTITUTE OF TECHNOLOGY, Cambridge, MA 02139, US	(97)	04.04.2019	
(72)	STANLEY, Byron McCall, Newton, MA 02460, US	(51)	<i>G02B 23/00</i>	(2006.01)
(54)	Zemní radary a bateriové systémy		<i>F41G 1/473</i>	(2006.01)
(32)	201762553229 P		<i>G02B 27/34</i>	(2006.01)
(31)	01.09.2017		<i>G01S 17/08</i>	(2006.01)
(33)	US		<i>G02B 13/16</i>	(2006.01)
(86)	PCT/US2018/048958		<i>G02B 25/00</i>	(2006.01)
(87)	WO 2019/168559		<i>F41G 3/06</i>	(2006.01)
(74)	PatentEnter s.r.o., Koliště 1965/13a, Brno, Černá Pole, 60200		<i>F41G 1/30</i>	(2006.01)
			<i>F41G 1/38</i>	(2006.01)
			<i>G01S 7/481</i>	(2006.01)
(97)	EP 3680401	(96)	29.09.2017	
(47)	04.10.2023	(96)	17926851.1	
(97)	15.07.2020	(73)	Raytheon Canada Limited, Ottawa, ON K1R 7X7, CA	
(51)	<i>E02F 9/28</i>	(72)	BROWN, Douglas J., Ottawa, Ontario K1R 7X7, CA	
	<i>E02F 9/26</i>		NOBES, Ryan Walter, Ottawa, Ontario K1R 7X7, CA	
(96)	12.07.2012		ROSS Brien D., Ottawa, Ontario K1R 7X7, CA	
(96)	20158245.9		THORPE, Michael David, Ottawa, Ontario K1R 7X7, CA	
(73)	ESCO Group LLC, Portland, OR 97210, US		WAGNER, Kevin Burgess, Ottawa, Ontario K1R 7X7, CA	
(72)	CHEYNE, Mark A., Portland, OR 97217, US	(54)	Integrovaný optický zaměřovací systém	
	COWGILL, Noah, Portland, OR 97222, US	(86)	PCT/CA2017/000214	
	ROSKA, Michael B., Portland, OR 97219, US	(87)	WO 2019/060975	
	CONKLIN, Donald M., Lake Oswego, OR 97035, US	(74)	Havlík Švorčík a partneři, advokátní a patentová kancelář, JUDr. Michal Havlík, Hálkova 1406/2, Praha 2, Nové Město, 12000	
	ZENIER, Scott H., Portland, OR 97203, US			
	HAINLEY, Chris J., Portland, OR 97231, US			
(54)	Zámek pro opotřebitelnou sestavu	(97)	EP 3691233	
(32)	201161507726 P, 201161576929 P	(47)	27.09.2023	
(31)	14.07.2011, 16.12.2011	(97)	05.08.2020	
(33)	US, US	(51)	<i>H04M 1/18</i>	(2006.01)
(74)	THK Legal s.r.o., Přístavní 531/24, Praha 7, Holešovice, 17000		<i>H04M 1/23</i>	(2006.01)
			<i>G06F 1/16</i>	(2006.01)
			<i>G06F 1/18</i>	(2006.01)
			<i>H04R 1/02</i>	(2006.01)
(97)	EP 3681161	(96)	22.08.2012	
(47)	01.11.2023	(96)	20159168.2	
(97)	19.03.2020	(73)	Catalyst Lifestyle Limited, Hong Kong, CN	
(51)	<i>H04N 19/52</i>	(72)	Wright, Joshua, Sheko-o, Hong Kong, CN	
	<i>H04N 19/54</i>		Lai, June, Hong Kong Sar, Hong Kong, CN	
(96)	11.09.2019	(54)	Vodotěsné pouzdro	
(96)	19859588.6	(32)	201161526093 P	
(73)	LG Electronics Inc., Yeongdeungpo-gu Seoul 07336, KR	(31)	22.08.2011	
(72)	LEE, Jaeho, Seoul 06772, KR	(33)	US	
	NAM, Junghak, Seoul 06772, KR	(74)	ŽOVICOVÁ & ŽOVIC IP, s.r.o., Záhradnícka 36, Bratislava, 82108	
	PARK, Naeri, Seoul 06772, KR			
	JANG, Hyeongmoon, Seoul 06772, KR			
(54)	Způsob dekódování a kódování obrazu zařízením na základě predikce pohybu v dílčí jednotce bloku v systému kódování obrazu	(97)	EP 3693630	
(32)	201862730528 P	(47)	20.09.2023	
(31)	12.09.2018	(97)	11.04.2019	
(33)	US	(51)	<i>F16F 9/38</i>	(2006.01)
(86)	PCT/KR2019/011827		<i>B60G 11/16</i>	(2006.01)
(87)	WO 2020/055161		<i>F16C 17/04</i>	(2006.01)
(74)	PATENTSERVIS Praha a.s., Na Podkovce 281/10, Praha 4, Podolí, 14700		<i>F16F 9/54</i>	(2006.01)
		(96)	28.09.2018	
		(96)	18864940.4	
(97)	EP 3681304	(73)	Oiles Corporation, Tokyo 108-0075, JP	
(47)	01.11.2023	(72)	YAMADA, Tomohiro, Fujisawa-shi Kanagawa 252-0811, JP	
(97)	21.03.2019		MORISHIGE, Kouichi, Fujisawa-shi Kanagawa 252-0811, JP	
(51)	<i>A23G 1/40</i>	(54)	Axiální kluzné ložisko	
	<i>A23G 3/42</i>			

(32) 2017193757		(51) B60J 5/04	(2006.01)
(31) 03.10.2017		E05B 79/04	(2014.01)
(33) JP		(96) 20.02.2020	
(86) PCT/JP2018/036547		(96) 20158629.4	
(87) WO 2019/069833		(73) Brose Schliesssysteme GmbH & Co. KG, 42369 Wuppertal, DE	
(74) Dobroslav Musil a partneři s.r.o., Zábrdovická 917/11b, Brno, Zábrdovice, 61500		(72) McGUIRE, Deon, Oxford, MI Michigan 48371, US	
		Karges, Oliver, 50737 Köln, DE	
(97) EP 3694343		(54) Stlačitelná západková konzola	
(47) 22.11.2023		(32) 201916280438	
(97) 18.04.2019		(31) 20.02.2019	
(51) A24D 1/02	(2006.01)	(33) US	
B32B 29/00	(2006.01)	(74) Čermák a spol., JUDr. Karel Čermák Ph.D., LL.M., advokát, Elišky Peškové 735/15, Praha 5, Smíchov, 15000	
B32B 7/06	(2019.01)		
(96) 12.10.2018		(97) EP 3700113	
(96) 18865622.7		(47) 15.11.2023	
(73) Moshasha, Shaun, Charlottesville, VA 22903, US		(97) 26.08.2020	
Grathwohl, Cutter, Charlottesville, VA 22903, US		(51) H04L 1/16	(2023.01)
(72) Moshasha, Shaun, Charlottesville, VA 22903, US		H04L 1/18	(2023.01)
Grathwohl, Cutter, Charlottesville, VA 22903, US		(96) 08.02.2008	
(54) Papíry na balení cigaret vytvořené z kombuchových biofilmů		(96) 20169078.1	
(32) 201762572155 P		(73) Nokia Technologies Oy, 02610 Espoo, FI	
(31) 13.10.2017		(72) Wang, Haiming, Beijing, 100016, CN	
(33) US		Malkamaki, Esa, 02130 Espoo, FI	
(86) PCT/US2018/055738		Jiang, Dajie, Beijing, 100029, CN	
(87) WO 2019/075422		(54) Metoda a zařízení pro potvrzovací signalizaci	
(74) ŽOVICOVÁ & ŽOVIC IP, s.r.o., Záhradnícka 36, Bratislava 82108		(32) 889148 P	
		(31) 09.02.2007	
(97) EP 3694918		(33) US	
(47) 06.12.2023		(74) PatentEnter s.r.o., Koliště 1965/13a, Brno, Černá Pole, 60200	
(97) 18.04.2019			
(51) D04H 1/587	(2012.01)	(97) EP 3704410	
D04H 1/64	(2012.01)	(47) 11.10.2023	
D04H 1/4218	(2012.01)	(97) 09.05.2019	
(96) 09.10.2018		(51) F22B 31/00	(2006.01)
(96) 18867266.1		F01K 3/24	(2006.01)
(73) Owens Corning Intellectual Capital, LLC, Toledo, OH 43659, US		F22B 31/04	(2006.01)
(72) ZHANG, Xiujuan, New Albany Ohio 43054, US		(96) 17.10.2018	
MUELLER, Gert, New Albany Ohio 43054, US		(96) 18796998.5	
SMITH, Kendel, Westerville Ohio 43054, US		(73) Valmet Technologies Oy, 02150 Espoo, FI	
(54) Vodné kompozice pojiva		(72) VARONEN, Mikko, 33180 Tampere, FI	
(32) 201762569778 P		NIEMINEN, Matti, 02940 Espoo, FI	
(31) 09.10.2017		(54) Způsob a systém udržování teploty páry při sníženém zatížení elektrárny s parní turbínou zahrnující fluidní kotel	
(33) US		(32) 20175975	
(86) PCT/US2018/054910		(31) 02.11.2017	
(87) WO 2019/074867		(33) FI	
(74) Havlík Švorčík a partneři, advokátní a patentová kancelář, JUDr. Michal Havlík, Hálkova 1406/2, Praha 2, Nové Město, 12000		(86) PCT/FI2018/050757	
		(87) WO 2019/086752	
(97) EP 3695181		(74) ZIVKO MIJATOVIĆ & PARTNERS s.r.o., Jugoslávských partyzánů 639/26, Praha 6, Bubeneč, 16000	
(47) 23.08.2023			
(97) 18.04.2019		(97) EP 3707334	
(51) F27B 7/20	(2006.01)	(47) 29.11.2023	
C04B 7/36	(2006.01)	(97) 09.05.2019	
C04B 7/60	(2006.01)	(51) H01R 13/62	(2006.01)
F27D 17/00	(2006.01)	(96) 17.10.2018	
(96) 11.10.2018		(96) 18796834.2	
(96) 18785602.6		(73) Kiekert AG, 42579 Heiligenhaus, DE	
(73) thyssenkrupp Polysius GmbH, 59269 Beckum, DE		(72) TÖPFER, Claus, 71063 Sindelfingen, DE	
thyssenkrupp AG, 45143 Essen, DE		SCHLABS, Winfried, 44869 Bochum, DE	
(72) HAACK, Aimo Dirk, 59320 Ennigerloh, DE		SONNENSCHNEIN, Tim, 42329 Wuppertal, DE	
UNGETHÜM, Frank, 33604 Bielefeld, DE		DJEDOVIC, Benjamin, 46049 Oberhausen, DE	
UHDE, Martin, 59320 Ennigerloh, DE		(54) Použití nastavovacího pohonu pro technické aplikace v motorových vozidlech	
(54) Způsob a zařízení k výrobě cementového slínku nebo jiného minerálního produktu		(32) 102017125819	
(32) 102017123746		(31) 06.11.2017	
(31) 12.10.2017		(33) DE	
(33) DE		(86) PCT/DE2018/100854	
(86) PCT/EP2018/077711		(87) WO 2019/086068	
(87) WO 2019/072957		(74) Rott, Růžička & Guttman a spol., Vyskočilova 1566, Praha 4, Michle, 14000	
(74) Havlík Švorčík a partneři, advokátní a patentová kancelář, JUDr. Michal Havlík, Hálkova 1406/2, Praha 2, Nové Město, 12000			
(97) EP 3699006		(97) EP 3708178	
(47) 13.09.2023		(47) 04.10.2023	
(97) 26.08.2020		(97) 16.09.2020	

(51) A61K 38/07	(2006.01)	(86) PCT/IB2018/057885
A61P 27/02	(2006.01)	(87) WO 2019/106449
A61P 27/12	(2006.01)	(74) Havlík Švorčík a partneři, advokátní a patentová kancelář, JUDr. Michal Havlík, Hálkova 1406/2, Praha 2, Nové Město, 12000
(96) 23.08.2010		
(96) 20156769.0		
(73) Stealth BioTherapeutics Inc., Needham, MA 02494, US		(97) EP 3730173
(72) TANG, Shibo, Guangzhou, Guangdong 510060, CN		(47) 08.11.2023
LIU, Liping, Manassas, VA Virginia 20112, US		(97) 28.10.2020
LIANG, Xiaoling, Guangzhou, Guangdong, CN		(51) A61M 5/315
(54) Peptid pro použití při prevenci nebo léčbě makulární degenerace	(2006.01)	(2006.01)
(32) 23644009 P, 23774509 P, 34847010 P		A61M 5/24
(31) 24.08.2009, 28.08.2009, 26.05.2010		(2006.01)
(33) US, US, US		(96) 14.03.2017
(74) PatentEnter s.r.o., Koliště 1965/13a, Brno, Černá Pole, 60200		(96) 20180758.3
		(73) Eli Lilly and Company, Indianapolis, IN 46285, US
		(72) JUDSON, Jared Alden, Indianapolis, IN 46206-6288, US
		MOULTON, Timothy Lee, Indianapolis, IN 46206-6288, US
		(54) Lékařské výdejní zařízení s axiálně roztažitelným hnacím prvkem
(97) EP 3709527		(32) 201662310961 P
(47) 11.10.2023		(31) 21.03.2016
(97) 16.09.2020		(33) US
(51) H04B 7/0408	(2017.01)	(74) A. Holas & partner, Ing. Mgr. Hana Holasová, Křížová 105/4, Brno, Staré Brno, 60300
H01Q 1/32	(2006.01)	
H04B 7/0491	(2017.01)	
H04B 7/06	(2006.01)	
H04W 84/00	(2009.01)	(97) EP 3733988
B61L 15/00	(2006.01)	(47) 27.09.2023
H01Q 21/29	(2006.01)	(97) 04.11.2020
H01Q 25/00	(2006.01)	(51) E04B 1/00
H04B 7/10	(2017.01)	(2006.01)
B61L 25/02	(2006.01)	(96) 30.04.2019
(96) 10.03.2020		(96) 19171908.7
(96) 20162190.1		(73) Leviat GmbH, 40764 Langenfeld, DE
(73) ICOMERA AB, 411 03 Göteborg, SE		(72) KELLER, Tina, 06268 Querfurt, DE
(72) KARLSSON, Mats, 660 50 Vålberg, SE		HOLLERBUHL, Lutz, 06526 Sangerhausen, DE
REINHAGEN, Rikard, 412 65 Göteborg, SE		HEIDOLF, Thorsten, 99425 Weimar, DE
(54) Bezdrátový komunikační systém pro pozemní vozidla		ECKARDT, Enrico, 32657 Lemgo, DE
(32) 1950326		(54) Teplně izolační konstrukční prvek
(31) 15.03.2019		(74) Čermák a spol., JUDr. Karel Čermák Ph.D., LL.M., advokát, Elišky Peškové 735/15, Praha 5, Smíchov, 15000
(33) SE		
(74) Mgr. Jana Šuranová Traplová, advokátka, Přístavní 24, Praha 7, 17000		
		(97) EP 3737057
(97) EP 3715444		(47) 06.12.2023
(47) 29.11.2023		(97) 11.07.2019
(97) 30.09.2020		(51) H04L 5/00
(51) C11D 3/386	(2006.01)	(2006.01)
(96) 29.03.2019		H04L 27/26
(96) 19166201.4		(2006.01)
(73) The Procter & Gamble Company, Cincinnati, OH 45202, US		(96) 05.01.2018
(72) BIANCHETTI, Giulia Ottavia, 1853 Strombeek-Bever, BE		(96) 18898182.3
LANT, Neil Joseph, Newcastle upon Tyne, NE12 9TS, GB		(73) NTT DOCOMO, INC., Chiyoda-ku Tokyo 100-6150, JP
PATTERSON, Steven George, Newcastle-upon-Tyne, NE12 9TS, GB		(72) GUO, Shaozhen, Beijing 100190, CN
(54) Složení pracích prostředků se schopností odstraňovat skvrny		WANG, Lihui, Beijing 100190, CN
(74) FISCHER IP s.r.o., Na hrobci 294/5, Praha 2, Nové Město, 12800		HOU, Xiaolin, Beijing 100190, CN
		TAKEDA, Kazuki, Tokyo 100-6150, JP
		NAGATA, Satoshi, Tokyo 100-6150, JP
		(54) Uživatelské koncové zařízení a způsob bezdrátové komunikace
		(86) PCT/JP2018/000126
		(87) WO 2019/135287
		(74) Havlík Švorčík a partneři, advokátní a patentová kancelář, JUDr. Michal Havlík, Hálkova 1406/2, Praha 2, Nové Město, 12000
(97) EP 3717338		(97) EP 3738672
(47) 30.08.2023		(47) 22.11.2023
(97) 06.06.2019		(97) 18.11.2020
(51) B62J 1/26	(2006.01)	(51) B02C 18/14
B29C 44/12	(2006.01)	(2006.01)
B29D 99/00	(2010.01)	B02C 18/18
B29C 63/02	(2006.01)	(2006.01)
B29C 33/18	(2006.01)	B02C 18/20
B29C 44/14	(2006.01)	(2006.01)
B29K 75/00	(2006.01)	B23D 61/02
B29L 31/30	(2006.01)	(2006.01)
(96) 11.10.2018		(96) 14.05.2019
(96) 18793017.7		(96) 19174372.3
(73) Selle S.M.P. S.A.S. Di M. Schiavon, 35020 Casalseserugo, IT		(73) Klingmill AB, 635 11 Eskilstuna, SE
(72) SCHIAVON, Franco, 35020 Casalseserugo, IT		(72) Vujadinovic, Borislav, SE-644 31 Eskilstuna, SE
SCHIAVON, Maurizio, 35141 Padova, IT		(54) Zařízení pro mletí materiálu zahrnující stacionární komoru a metoda výroby stacionární komory
(54) Postup výroby sedadel s dodatečným gelovým polstrováním, sedadlo získané tímto polstrováním a vybavení pro implementaci tohoto postupu		(74) FISCHER IP s.r.o., Na hrobci 294/5, Praha 2, Nové Město, 12800
(32) 201700137409		
(31) 29.11.2017		(97) EP 3738885
(33) IT		(47) 15.11.2023
		(97) 18.11.2020
		(51) B64D 27/26
		(2006.01)
		(96) 18.05.2020

- (96) 20175282.1
(73) Pratt & Whitney Canada Corp., Longueuil, Québec J4G 1A1, CA
(72) TOMES, Nathan, Longueuil, Québec J4G 1A1, CA
GAGNON-MARTIN, David, Longueuil, Québec J4G 1A1, CA
(54) **Uspořádání upevnění pro izolaci vibrační výkrotu vlivem kroutícího momentu**
(32) 201916415308
(31) 17.05.2019
(33) US
(74) Havlík Švorčík a partneři, advokátní a patentová kancelář, JUDr. Michal Havlík, Hálkova 1406/2, Praha 2, Nové Město, 12000
-
- (97) **EP 3741874**
(47) 11.10.2023
(97) 25.11.2020
(51) **C21D 8/12** (2006.01)
C22C 38/00 (2006.01)
C22C 38/06 (2006.01)
C22C 38/38 (2006.01)
H01F 1/16 (2006.01)
(96) 20.10.2015
(96) 20184543.5
(73) ArcelorMittal, 1160 Luxembourg, LU
(72) LEUNIS, Elke, B-9270 KALKEN, BE
VAN DE PUTTE, Tom, B-9112 SINAAI, BE
JACOBS, Sigrid, B-9820 MERELBEKE, BE
SAIKALY, Wahib, 9320 Nieuwerkerken (Aalst), BE
(54) **Způsob výroby plechu ze silikonové oceli s neorientovanými zrny obsahující cíň**
(32) PCT/IB2014/002174
(31) 20.10.2014
(33) IB
(74) A. Holas & partner, Ing. Mgr. Hana Holasová, Křížová 105/4, Brno, Staré Brno, 60300
-
- (97) **EP 3743839**
(47) 08.11.2023
(97) 25.07.2019
(51) **G06F 21/33** (2013.01)
G06F 16/901 (2019.01)
G06F 21/45 (2013.01)
H04L 9/08 (2006.01)
H04L 9/32 (2006.01)
H04L 9/00 (2022.01)
(96) 15.01.2019
(96) 19703828.4
(73) Microsoft Technology Licensing, LLC, Redmond, WA 98052-6399, US
(72) PATEL, Ankur, Redmond, Washington 98052-6399, US
BUCHNER, Daniel James, Redmond, Washington 98052-6399, US
(54) **Řízení osvědčování**
(32) 201862620300 P, 201862626564 P, 201815994337
(31) 22.01.2018, 05.02.2018, 31.05.2018
(33) US, US, US
(86) PCT/US2019/013560
(87) WO 2019/143582
(74) Havlík Švorčík a partneři, advokátní a patentová kancelář, JUDr. Michal Havlík, Hálkova 1406/2, Praha 2, Nové Město, 12000
-
- (97) **EP 3747766**
(47) 11.10.2023
(97) 09.12.2020
(51) **B64C 27/12** (2006.01)
B64D 33/08 (2006.01)
(96) 05.06.2020
(96) 20178602.7
(73) Pratt & Whitney Canada Corp., Longueuil, Québec J4G 1A1, CA
(72) DIONNE, Luc, Longueuil, Québec J4G 1A1, CA
(54) **Letadlová pohonná jednotka**
(32) 201916432048
(31) 05.06.2019
(33) US
(74) Havlík Švorčík a partneři, advokátní a patentová kancelář, JUDr. Michal Havlík, Hálkova 1406/2, Praha 2, Nové Město, 12000
-
- (97) **EP 3750913**
(47) 13.09.2023
- (97) 15.08.2019
(51) **C07K 16/00** (2006.01)
G01N 33/574 (2006.01)
A61K 39/395 (2006.01)
A61P 35/00 (2006.01)
A61K 39/00 (2006.01)
C07K 16/30 (2006.01)
C07K 16/42 (2006.01)
(96) 08.08.2018
(96) 18904885.3
(73) Beijing SIG Biopharmaceutical Technology Co., Ltd., Beijing 100085, CN
(72) QIU, Xiaoyan, Beijing 100871, CN
TANG, Jingshu, Beijing 100871, CN
YANG, Zhi, Beijing 100871, CN
WANG, Chong, Beijing 100871, CN
ZHANG, Jingxuan, Beijing 100871, CN
ZHU, Hua, Beijing 100871, CN
GENG, Zihan, Beijing 100871, CN
LIU, Yang, Beijing 100871, CN
JIANG, Wenhua, Beijing 100871, CN
HUANG, Jing, Beijing 100871, CN
(54) **IGG epitop a jeho použití jako cíľ**
(32) 201810146884, 201810330585
(31) 12.02.2018, 13.04.2018
(33) CN, CN
(86) PCT/CN2018/099279
(87) WO 2019/153674
(74) Havlík Švorčík a partneři, advokátní a patentová kancelář, JUDr. Martin Švorčík, Hálkova 1406/2, Praha 2, Nové Město, 12000
-
- (97) **EP 3757107**
(47) 25.10.2023
(97) 30.12.2020
(51) **C07D 495/04** (2006.01)
A61K 31/5025 (2006.01)
A61P 9/10 (2006.01)
A61P 17/00 (2006.01)
A61P 13/12 (2006.01)
A61Q 19/08 (2006.01)
(96) 21.06.2017
(96) 20188323.8
(73) The Trustees of Columbia University in the City of New York, New York, NY 10027, US
(72) WASMUTH, Andrew, Brooklyn, NY 11201, US
LANDRY, Donald W., New York, NY 10027, US
(54) **Sloučeniny 4-OXO-3,4-DIHYDROTHIENO[3,4-D]PYRIDAZINU jako inhibitory aldózo-reduktázy a způsoby jejich použití**
(32) 201662352784 P
(31) 21.06.2016
(33) US
(74) PatentEnter s.r.o., Koliště 1965/13a, Brno, Černá Pole, 60200
-
- (97) **EP 3763882**
(47) 15.11.2023
(97) 13.01.2021
(51) **E02F 3/36** (2006.01)
E02F 9/24 (2006.01)
E02F 9/26 (2006.01)
(96) 26.05.2020
(96) 20176499.0
(73) OilQuick Deutschland KG, 82297 Steindorf, DE
(72) Kollmann, Michael, 86492 Egling an der Paar, DE
(54) **Rychloupínák**
(32) 102019118913
(31) 12.07.2019
(33) DE
(74) PatentEnter s.r.o., Koliště 1965/13a, Brno, Černá Pole, 60200
-
- (97) **EP 3767745**
(47) 29.11.2023
(97) 19.09.2019
(51) **H01Q 1/12** (2006.01)
H01Q 9/04 (2006.01)
(96) 15.03.2019
(96) 19766642.3
(73) AGC INC., Chiyoda-ku, Tokyo 1008405, JP

AGC Glass Europe, 1348 Louvain-La-Neuve, BE
AGC Flat Glass North America, Inc., Alpharetta, GA 30022, US
AGC Vidros do Brasil Ltda., Sao Paulo, CEP 12523-671, BR
(72) HORIE, Masaki, Tokyo 100-8405, JP
SONODA, Ryuta, Tokyo 100-8405, JP
TAKAHASHI, Yukio, Tokyo 100-8405, JP
(54) **Anténní jednotka a okenní sklo s přípevněnou anténní jednotkou**
(32) 2018050042
(31) 16.03.2018
(33) JP
(86) PCT/JP2019/010812
(87) WO 2019/177144
(74) Rott, Růžička & Guttman a spol., Vyskočilova 1566, Praha 4, Michle, 14000

(97) **EP 3771503**
(47) 20.09.2023
(97) 03.02.2021
(51) **B21D 7/024** (2006.01)
(96) 24.07.2020
(96) 20187723.0
(73) Numalliance, 88470 Saint-Michel-sur-Meurthe, FR
(72) BRUYAS, Jean-Paul, 69390 Charly, FR
(54) **Ohýbací zařízení**
(32) 1908654
(31) 30.07.2019
(33) FR
(74) PatentEnter s.r.o., Koliště 1965/13a, Brno, Černá Pole, 60200

(97) **EP 3773501**
(47) 04.10.2023
(97) 03.10.2019
(51) **A61K 9/12** (2006.01)
A61K 9/14 (2006.01)
A61K 31/4706 (2006.01)
A61K 31/4164 (2006.01)
A61K 33/22 (2006.01)
(96) 28.03.2019
(96) 19713800.1
(73) The Matera Company Limited, San Gwann, SGN 3000, MT
(72) VIDALIS, Matthaios, San Gwann SGN 3000, MT
(54) **Intravaginální formulace**
(32) 18165128
(31) 29.03.2018
(33) EP
(86) PCT/EP2019/057925
(87) WO 2019/185834
(74) ZIVKO MIJATOVIC & PARTNERS s.r.o., Jugoslávských partyzánů 639/26, Praha 6, Bubeneč, 16000

(97) **EP 3777833**
(47) 18.10.2023
(97) 17.02.2021
(51) **A61K 9/00** (2006.01)
A61K 47/18 (2017.01)
A61K 47/20 (2006.01)
A61K 47/22 (2006.01)
A61K 31/198 (2006.01)
A61K 31/133 (2006.01)
A61P 25/16 (2006.01)
(96) 12.03.2015
(96) 20198371.5
(73) Neuroderm Ltd., 7403648 Ness Ziona, IL
(72) Yacoby-Zeevi, Oron, 6094600 Bitsaron, IL
(54) **Kompozice inhibitoru dopa dekarboxylázy**
(32) 201461952477 P, 201461990967 P
(31) 13.03.2014, 09.05.2014
(33) US, US
(74) PatentEnter s.r.o., Koliště 1965/13a, Brno, Černá Pole, 60200

(97) **EP 3781342**
(47) 13.09.2023
(97) 24.10.2019
(51) **B23B 51/02** (2006.01)
B23B 51/06 (2006.01)
(96) 16.04.2019

(96) 19718353.6
(73) MAPAL Fabrik für Präzisionswerkzeuge Dr. Kress KG, 73431 Aalen, DE
(72) KRENZER, Ulrich, 87787 Wolfertschwendon, DE
TOPAL, Serkan, 89257 Illertissen, DE
(54) **Vrtací nástroj s vylepšeným mazáním**
(32) 102018205938
(31) 18.04.2018
(33) DE
(86) PCT/EP2019/059863
(87) WO 2019/201962
(74) Čermák a spol., JUDr. Karel Čermák Ph.D., LL.M., advokát, Elišky Peškové 735/15, Praha 5, Smíchov, 15000

(97) **EP 3784855**
(47) 15.11.2023
(97) 31.10.2019
(51) **E05B 81/30** (2014.01)
E05B 81/36 (2014.01)
E05B 15/00 (2006.01)
(96) 15.04.2019
(96) 19721971.0
(73) Kiekert AG, 42579 Heiligenhaus, DE
(72) SCHIFFER, Holger, 40668 Meerbusch, DE
SCHOLZ, Michael, 45136 Essen, DE
ROUSSEL, Cyrille, 40822 Mettmann, DE
(54) **Zámek motorového vozidla**
(32) 102018109898
(31) 25.04.2018
(33) DE
(86) PCT/DE2019/100344
(87) WO 2019/206370
(74) Rott, Růžička & Guttman a spol., Vyskočilova 1566, Praha 4, Michle, 14000

(97) **EP 3785686**
(47) 15.11.2023
(97) 03.03.2021
(51) **A61G 13/00** (2006.01)
A61G 13/02 (2006.01)
A61G 13/12 (2006.01)
(96) 31.08.2020
(96) 20193694.5
(73) Schell Industries B.V., 5951 AV Belfeld, NL
(72) Janssen, Hendrik Peter Frans, 5953 CL Reuver, NL
Berghs, Jacqueline Petronella Gerarda, 6044 SW Roermond, NL
(54) **Porodní lůžko**
(32) 2023741
(31) 30.08.2019
(33) NL
(74) PatentEnter s.r.o., Koliště 1965/13a, Brno, Černá Pole, 60200

(97) **EP 3788700**
(47) 13.09.2023
(97) 16.01.2020
(51) **H02K 1/02** (2006.01)
H02K 1/30 (2006.01)
H02K 15/02 (2006.01)
(96) 10.07.2019
(96) 19746004.1
(73) Siemens Aktiengesellschaft, 80333 München, DE
(72) VOLLMER, Rolf, 36129 Gersfeld, DE
(54) **Materiálová vrstva pro vysoké otáčky a způsob výroby**
(32) 18183453
(31) 13.07.2018
(33) EP
(86) PCT/EP2019/068478
(87) WO 2020/011821
(74) Čermák a spol., JUDr. Karel Čermák Ph.D., LL.M., advokát, Elišky Peškové 735/15, Praha 5, Smíchov, 15000

(97) **EP 3790548**
(47) 23.08.2023
(97) 14.11.2019
(51) **A61K 31/472** (2006.01)
A61P 25/08 (2006.01)
(96) 10.05.2019

(96)	19727216.4				
(73)	Xenon Pharmaceuticals Inc., Burnaby, British Columbia V5G 4W8, CA				
(72)	BEATCH, Gregory N., West Vancouver, British Columbia V7W 2H8, CA				
(54)	Způsoby zvýšení biologické dostupnosti a expozice napěťově řízeného otvírače draslíkových kanálů				
(32)	201862670253 P				
(31)	11.05.2018				
(33)	US				
(86)	PCT/US2019/031872				
(87)	WO 2019/217924				
(74)	H&P Patents s.r.o., Na Florenci 1332/23, Praha 1, Nové Město, 11000				
(97)	EP 3792407				
(47)	11.10.2023				
(97)	17.03.2021				
(51)	E02F 5/10	(2006.01)			
	H02G 1/06	(2006.01)			
(96)	15.06.2020				
(96)	20179910.3				
(73)	Föckersperger jun., Walter, 84189 Pauluszell/Ndb., DE				
(72)	Föckersperger, Walter, 84189 Pauluszell, DE				
(54)	Pokládací zařízení a pokládání ohebných provazcovitých materiálů do země a primární přívod pro takové pokládací zařízení				
(32)	202019105045 U				
(31)	12.09.2019				
(33)	DE				
(74)	Havlík Švorčík a partneři, advokátní a patentová kancelář, JUDr. Michal Havlík, Hálkova 1406/2, Praha 2, Nové Město, 12000				
(97)	EP 3795558				
(47)	22.11.2023				
(97)	06.08.2020				
(51)	C07C 213/08	(2006.01)			
	C07C 217/92	(2006.01)			
	C07B 61/00	(2006.01)			
	C07D 241/44	(2006.01)			
(96)	31.01.2020				
(96)	20747847.0				
(73)	Kumiai Chemical Industry Co., Ltd., Taito-ku Tokyo 110-8782, JP				
(72)	TAMAI Ryuji, Tokyo 110-8782, JP				
	UCHIDA Yukio, Tokyo 110-8782, JP				
	TAKABE Fumiaki, Tokyo 110-8782, JP				
	KATO Akira, Tokyo 110-8782, JP				
	MARUYAMA Ryo, Tokyo 110-8782, JP				
	KOBAYASHI Ryo, Tokyo 110-8782, JP				
(54)	Způsoby výroby nitrososloučeniny a chinoxalinové sloučeniny				
(32)	2019014969				
(31)	31.01.2019				
(33)	JP				
(86)	PCT/JP2020/003687				
(87)	WO 2020/158925				
(74)	THK Legal s.r.o., Přístavní 531/24, Praha 7, Holešovice, 17000				
(97)	EP 3795885				
(47)	27.09.2023				
(97)	24.03.2021				
(51)	F17D 1/04	(2006.01)			
	F17D 1/075	(2006.01)			
(96)	13.08.2020				
(96)	20190940.5				
(73)	Ontras Gastransport GmbH, 04129 Leipzig, DE				
(72)	Päbler, Steffen, 14542 Werder, DE				
	Sprung, Holger, 04416 Markkleeberg, DE				
	Skorzus, Karsten, 08280 Aue, DE				
(54)	Plynová expanzní soustava se zařízením na výrobu lng				
(32)	102019121925				
(31)	14.08.2019				
(33)	DE				
(74)	ŽOVICOVÁ & ŽOVIC IP, s.r.o., Záhradnícka 36, Bratislava, 82108				
(97)	EP 3796653				
(47)	15.11.2023				
(97)	24.03.2021				
(51)	H04N 19/117	(2014.01)			
	H04N 19/14	(2014.01)			
	H04N 19/176	(2014.01)			
	H04N 19/182	(2014.01)			
	H04N 19/42	(2014.01)			
	H04N 19/46	(2014.01)			
	H04N 19/61	(2014.01)			
	H04N 19/70	(2014.01)			
(96)	22.02.2012				
(96)	20183884.4				
(73)	QUALCOMM Incorporated, San Diego, CA 92121-1714, US				
(72)	CHONG, In Suk, San Diego, CA California 92121-1714, US				
	KARCZEWICZ, Marta, San Diego, CA California 92121-1714, US				
(54)	Multimetrické filtrování				
(32)	201161445967 P, 201161448771 P, 201161473713 P, 201161476260 P, 201161478287 P, 201161503426 P, 201161503434 P, 201161503440 P, 201161527463 P, 201161531571 P, 201213401552				
(31)	23.02.2011, 03.03.2011, 08.04.2011, 16.04.2011, 22.04.2011, 30.06.2011, 30.06.2011, 30.06.2011, 25.08.2011, 06.09.2011, 21.02.2012				
(33)	US, US, US, US, US, US, US, US, US, US				
(74)	Havlík Švorčík a partneři, advokátní a patentová kancelář, JUDr. Michal Havlík, Hálkova 1406/2, Praha 2, Nové Město, 12000				
(97)	EP 3798336				
(47)	04.10.2023				
(97)	28.01.2021				
(51)	C25D 1/04	(2006.01)			
	C25D 1/00	(2006.01)			
	H01M 4/64	(2006.01)			
	H01M 4/66	(2006.01)			
	H05K 1/09	(2006.01)			
	C25D 3/38	(2006.01)			
(96)	03.06.2020				
(96)	20804154.1				
(73)	Tex Technology Inc., Tokyo 101-0024, JP				
(72)	OGURO, Ryoichi, Tokyo 101-0024, JP				
(54)	Způsob výroby elektrolytické měděné fólie				
(32)	2019134775				
(31)	22.07.2019				
(33)	JP				
(86)	PCT/JP2020/021928				
(87)	WO 2021/014778				
(74)	Čermák a spol., JUDr. Karel Čermák Ph.D., LL.M., advokát, Elišky Peškové 735/15, Praha 5, Smíchov, 15000				
(97)	EP 3798510				
(47)	16.08.2023				
(97)	31.03.2021				
(51)	F21V 21/15	(2006.01)			
	H02P 3/00	(2006.01)			
	H02K 7/10	(2006.01)			
	F21W 131/406	(2006.01)			
(96)	27.12.2019				
(96)	19219914.9				
(73)	Guangzhou Haoyang Electronic Co., Ltd., Guangzhou, Guangdong 511450, CN				
(72)	JIANG, Weikai, Guangzhou, Guangdong, 511450, CN				
(54)	Motorový brzdový systém jevištního svítidla				
(32)	201921656841 U				
(31)	30.09.2019				
(33)	CN				
(74)	ZIVKO MIJATOVIC & PARTNERS s.r.o., Jugoslávských partyzánů 639/26, Praha 6, Bubeneč, 16000				
(97)	EP 3801172				
(47)	26.07.2023				
(97)	05.12.2019				
(51)	A47L 13/258	(2006.01)			
	A47L 13/253	(2006.01)			
(96)	16.05.2019				
(96)	19725113.5				
(73)	Carl Freudenberg KG, 69469 Weinheim, DE				
(72)	BRUGORA, Alessandro, 20063 Cernusco sul Naviglio, IT				
(54)	Stírací deska				
(32)	102018112822				
(31)	29.05.2018				
(33)	DE				

(86) PCT/EP2019/062578
(87) WO 2019/228818
(74) THK Legal s.r.o., Přístavní 531/24, Praha 7, Holešovice, 17000

(97) **EP 3802014**
(47) 27.09.2023
(97) 05.12.2019
(51) **B25J 9/16** (2006.01)
(96) 29.05.2019
(96) 19727406.1
(73) Ocado Innovation Limited, Hatfield, Herts AL10 9UL, GB
(72) DEACON, Graham, Hatfield Herts AL10 9UL, GB
PEDRO, Osemwaro, Jeremiah, Oghenetega, Hatfield Hertfordshire AL10 9UL, GB
MAKRIS, Christos, Hatfield Herts AL10 9UL, GB
(54) **Řídicí zařízení a způsob pro ověřování předmětu**
(32) 201809020
(31) 01.06.2018
(33) GB
(86) PCT/EP2019/064087
(87) WO 2019/229181
(74) PATENTSERVIS Praha a.s., Na Podkovce 281/10, Praha 4, Podolí, 14700

(97) **EP 3802382**
(47) 13.09.2023
(97) 12.12.2019
(51) **B65G 47/53** (2006.01)
B65G 47/88 (2006.01)
B65G 15/10 (2006.01)
(96) 04.06.2019
(96) 19752423.4
(73) Ruggli Projects AG, 6332 Hagendorn, CH
(72) SCHULER, Samuel, 4051 Basel, CH
ZUDDAS, Antonello, 8212 Neuhausen am Rheinfall, CH
(54) **Dopravní zařízení a způsob dopravy aplikátorů tamponů**
(32) 7132018
(31) 05.06.2018
(33) CH
(86) PCT/EP2019/064443
(87) WO 2019/233989
(74) Čermák a spol., JUDr. Karel Čermák Ph.D., LL.M., advokát, Elišky Peškové 735/15, Praha 5, Smíchov, 15000

(97) **EP 3809703**
(47) 13.09.2023
(97) 21.04.2021
(51) **H04N 19/46** (2014.01)
H04N 19/51 (2014.01)
H04N 19/513 (2014.01)
H04N 19/463 (2014.01)
H04N 19/91 (2014.01)
(96) 18.06.2009
(96) 20205284.1
(73) Kabushiki Kaisha Toshiba, Minato-ku Tokyo 105-0023, JP
(72) ASAKA, Saori, Tokyo, 105-0023, JP
CHUJOH, Takeshi, Tokyo, 105-0023, JP
TANIZAWA, Akiyuki, Tokyo, 105-0023, JP
YASUDA, Goki, Tokyo, 105-0023, JP
WADA, Naofumi, Tokyo, 105-0023, JP
WATANABE, Takashi, Tokyo, 105-0023, JP
(54) **Kódování videa**
(74) PATENTSERVIS Praha a.s., Na Podkovce 281/10, Praha 4, Podolí, 14700

(97) **EP 3815767**
(47) 19.07.2023
(97) 05.05.2021
(51) **B01D 39/20** (2006.01)
(96) 31.10.2019
(96) 19206498.8
(73) FOSECO INTERNATIONAL LIMITED, Tamworth, Staffordshire B78 3TL, GB
(72) BELL, David, Staffordshire ST15 0HB, GB
(54) **Žáruvzdorný filtr**
(74) PATENTSERVIS Praha a.s., Na Podkovce 281/10, Praha 4, Podolí, 14700

(97) **EP 3828339**
(47) 29.11.2023
(97) 02.06.2021
(51) **D21H 11/18** (2006.01)
D21H 19/52 (2006.01)
D21H 21/52 (2006.01)
D21H 27/10 (2006.01)
(96) 31.03.2017
(96) 20217993.3
(73) FiberLean Technologies Limited, Par, Cornwall PL24 2SQ, GB
(72) SVENDING, Per, S-442 31 Kungälv, SE
PHIPPS, Jonathan Stuart, Gorran Haven, PL26 6JE, GB
KRITZINGER, Johannes, 4600 Olten, CH
LARSON, Tom, St. Austell, Cornwall PL25 3FS, GB
SOULTANA, Selina, St. Austell, Cornwall PL25 4ST, GB
SKUSE, David Robert, Truro, Cornwall TR1 1BH, GB
(54) **Produkty z papíru a lepenky**
(32) 201605797
(31) 05.04.2016
(33) GB
(74) PatentEnter s.r.o., Koliště 1965/13a, Brno, Černá Pole, 60200

(97) **EP 3829568**
(47) 06.09.2023
(97) 06.02.2020
(51) **A61K 31/221** (2006.01)
A61K 31/222 (2006.01)
A61K 31/223 (2006.01)
A61K 31/225 (2006.01)
A61K 31/255 (2006.01)
A61P 25/28 (2006.01)
G01N 33/50 (2006.01)
G01N 33/52 (2006.01)
(96) 30.07.2019
(96) 19752609.8
(73) Alzheon, Inc., Framingham, MA 01701, US
(72) KOCIS, Petr, Framingham, MA 01701, US
HEY, John, Framingham, MA 01701, US
TOLAR, Martin, Framingham, MA 01701, US
(54) **Deriváty kyseliny sulfopropanové pro léčbu neurodegenerativních poruch**
(32) 201862713056 P
(31) 01.08.2018
(33) US
(86) PCT/US2019/044114
(87) WO 2020/028348
(74) PatentEnter s.r.o., Koliště 1965/13a, Brno, Černá Pole, 60200

(97) **EP 3829856**
(47) 11.10.2023
(97) 27.08.2020
(51) **B29D 30/26** (2006.01)
B29D 30/28 (2006.01)
(96) 27.01.2020
(96) 20702934.9
(73) VMI Holland B.V., 8161 RK Epe, NL
(72) DE GRAAF, Martin, 8161 RK Epe, NL
PAPOT, Dave, 8161 RK Epe, NL
(54) **ZAŘÍZENÍ PRO PŘENÁŠENÍ A ZPŮSOB PŘENÁŠENÍ JEDNÉ NEBO VÍCE VRSTEV NA KOSTRU PNEUMATIKY NA KONFEKČNÍM BUBNU**
(32) 2022628
(31) 22.02.2019
(33) NL
(86) PCT/NL2020/050039
(87) WO 2020/171694
(74) Ing. Dr. Vilém Daněk, Vinohradská 403/17, Praha 2, Vinohrady, 12000

(97) **EP 3835708**
(47) 06.12.2023
(97) 16.06.2021
(51) **F41C 23/16** (2006.01)
F41A 21/44 (2006.01)
(96) 17.12.2019
(96) 19216891.2
(73) Glock Technology GmbH, 9170 Ferlach, AT

(72) Markut, Karl, 9020 Klagenfurt am Wörthersee, AT
Nolte, Patrick, 9020 Klagenfurt, AT
(54) **Předpažbí pro montáž upnutím na stávající střelnou zbraň**
(32) 19215974
(31) 13.12.2019
(33) EP
(74) JUDr. Petra Sauvage de Brantes, Korunní 810/104, Praha 10, Vinohrady, 10100

(97) **EP 3838274**
(47) 01.11.2023
(97) 23.06.2021
(51) **A61K 31/445** (2006.01)
A61K 31/4985 (2006.01)
A61P 25/00 (2006.01)
(96) 26.01.2017
(96) 20215786.3
(73) Intra-Cellular Therapies, Inc., New York, NY 10016, US
(72) LI, Peng, New York, New York 10016, US
YAO, Wei, New York, New York 10016, US
(54) **PYRIDO[3',4':4,5]PYRROLO[1,2,3-DE]CHINOXALINOVÝ DERIVÁT PRO POUŽITÍ V LÉČBĚ PORUCH CNS**
(32) 201662287264 P, 201662440130 P
(31) 26.01.2016, 29.12.2016
(33) US, US
(74) ZIVKO MIJATOVIC & PARTNERS s.r.o., Jugoslávských partyzánů 639/26, Praha 6, Bubeneč, 16000

(97) **EP 3840832**
(47) 11.10.2023
(97) 27.02.2020
(51) **A61P 17/00** (2006.01)
C07D 487/04 (2006.01)
A61K 31/5025 (2006.01)
(96) 23.08.2019
(96) 19759716.4
(73) BenevolentAI Bio Limited, London W1T 5HD, GB
(72) BROWN, Alan, London W1T 5HD, GB
GLEN, Angela, London W1T 5HD, GB
(54) **Imidazo[1,2-b]pyridaziny jako inhibitory Trk**
(32) 201813791
(31) 23.08.2018
(33) GB
(86) PCT/GB2019/052378
(87) WO 2020/039209
(74) Havlík Švorčík a partneři, advokátní a patentová kancelář, JUDr. Michal Havlík, Hálkova 1406/2, Praha 2, Nové Město, 12000

(97) **EP 3845432**
(47) 23.08.2023
(97) 07.07.2021
(51) **B61F 3/04** (2006.01)
B61F 5/52 (2006.01)
(96) 30.12.2020
(96) 20217874.5
(73) ALSTOM Holdings, 93400 Saint-Ouen-sur-Seine, FR
(72) KING, Paul, Chellaston, DE73 6PR, GB
ADAMS, Philip, Silkstone, S75 4SY, GB
(54) **Rám podvozku s asymetrickým podpurným nosníkem a podvozek kolejového vozidla**
(32) 201919475
(31) 31.12.2019
(33) GB
(74) ZIVKO MIJATOVIC & PARTNERS s.r.o., Jugoslávských partyzánů 639/26, Praha 6, Bubeneč, 16000

(97) **EP 3846810**
(47) 18.10.2023
(97) 12.03.2020
(51) **A61K 31/444** (2006.01)
A61P 25/06 (2006.01)
(96) 03.09.2019
(96) 19773583.0
(73) Eli Lilly and Company, Indianapolis, IN 46285, US
(72) CONLEY, Robert Russell, Indianapolis, Indiana 46206-6288, US
DAVAR, Gudarz, Indianapolis, Indiana 46206-6288, US

JOHNSON, Kirk Willis, Indianapolis, Indiana 46206-6288, US
(54) **Chronické podávání noční dávky lasmiditanu pro prevenci migrény**
(32) 201862726585 P
(31) 04.09.2018
(33) US
(86) PCT/US2019/049340
(87) WO 2020/051137
(74) Havlík Švorčík a partneři, advokátní a patentová kancelář, JUDr. Otakar Švorčík, Hálkova 1406/2, Praha 2, Nové Město, 12000

(97) **EP 3848203**
(47) 29.11.2023
(97) 14.07.2021
(51) **B41J 2/045** (2006.01)
B41J 2/14 (2006.01)
(96) 06.02.2019
(96) 21159257.1
(73) Hewlett-Packard Development Company, L.P., Spring, TX 77070, US
(72) LINN, Scott A., Corvallis, Oregon 97330-4241, US
GARDNER, James Michael, Corvallis, Oregon 97330-4241, US
CUMBIE, Michael W., Corvallis, Oregon 97330-4241, US
(54) **Integrované obvody zahrnující paměťové buňky**
(74) FISCHER IP s.r.o., Na hrobci 294/5, Praha 2, Nové Město, 12800

(97) **EP 3851447**
(47) 06.09.2023
(97) 21.07.2021
(51) **C07K 5/062** (2006.01)
C07K 5/068 (2006.01)
C07K 5/083 (2006.01)
C07C 309/15 (2006.01)
C07D 207/16 (2006.01)
C07D 209/20 (2006.01)
C07D 217/24 (2006.01)
C07D 233/64 (2006.01)
C07D 291/02 (2006.01)
C07D 333/24 (2006.01)
C12P 11/00 (2006.01)
A61K 47/54 (2017.01)
A61K 47/64 (2017.01)
C07H 7/02 (2006.01)
(96) 12.10.2007
(96) 21160988.8
(73) Bellus Health Inc., Laval, QC H7V 4A7, CA
(72) Kong, Xianqi, Dollard-des-Ormeaux, Québec H9B 3J7, CA
Atfani, Mohamed, Laval, Québec H7W 1T2, CA
Bachand, Benoit, St-Laurent, Québec H4R 3H8, CA
Bouzide, Abderrahim, Laval, Québec H7V 2G7, CA
Ciblat, Stephane, Montreal, Québec H2Y 1Y1, CA
Levesque, Sophie, Mirabel, Québec J7N 1V3, CA
Migneault, David, Laval, Québec H7T 2T6, CA
Valade, Isabelle, Ste Marthe sur le Lac, Québec J0N 1P0, CA
Wu, Xinfu, Laval, Québec H7X 4B4, CA
Delorme, Daniel, St-Lazare, Québec J7T 2B2, CA
(54) **Způsob, sloučeniny, kompozice a vehikula pro doručování 3-amino-1-propanesulfonové kyseliny**
(32) 851039 P, 911459 P
(31) 12.10.2006, 12.04.2007
(33) US, US
(74) THK Legal s.r.o., Přístavní 531/24, Praha 7, Holešovice, 17000

(97) **EP 3851581**
(47) 29.11.2023
(97) 21.07.2021
(51) **E01C 5/06** (2006.01)
(96) 14.01.2021
(96) 21151490.6
(73) Godelmann GmbH & Co. KG, 92269 Fensterbach, DE
(72) Godelmann, Bernhard, 92245 Kümmerbruck, DE
(54) **Dlažební kostka z betonu, povrchová krytina a postup výroby dlažební kostky**
(32) 102020100860
(31) 15.01.2020
(33) DE
(74) ŽOVICOVÁ & ŽOVIC IP, s.r.o., Záhradnícka 36, Bratislava 82108

(97) EP 3853274		(86) PCT/US2019/054422
(47) 01.11.2023		(87) WO 2020/072731
(97) 25.06.2020		(74) ZIVKO MIJATOVIC & PARTNERS s.r.o., Jugoslávských partyzánů 639/26, Praha 6, Bubeneč, 16000
(51) C08F 210/18	(2006.01)	
C08J 9/00	(2006.01)	
C08F 297/04	(2006.01)	
C08J 9/10	(2006.01)	
C09J 153/02	(2006.01)	
C08L 53/02	(2006.01)	
(96) 10.12.2019		(97) EP 3864985
(96) 19899386.7		(47) 01.11.2023
(73) Dynasol Elastómeros, S.A.de C.V., Tamaulipas 89602, MX		(97) 18.08.2021
(72) ELIZARRARAS MAYA, Daniel, Abraham, Altamira, 89602, MX		(51) A24F 40/465
ZUNIGA CALLES, Abel, Altamira, 89602, MX		A24F 40/60
HERNANDEZ ZAMORA, Gabriel, Altamira, 89602, MX		A24F 40/20
GARCIA VIDALES, Jose, Luis, Altamira, 89602, MX		(2020.01)
IBARRA RODRIGUEZ, Jesus, Eduardo, Altamira, 89602, MX		(2020.01)
(54) Blokové kopolymery s duálním složením		(96) 05.06.2015
(32) 201862782668 P, 201916595913		(96) 21165908.1
(31) 20.12.2018, 08.10.2019		(73) JT International SA, 1202 Geneva, CH
(33) US, US		(72) GILL, Mark, Watford, WD24 4JP, GB
(86) PCT/IB2019/001434		VANKO, Daniel, Watford, WD24 4JP, GB
(87) WO 2020/128635		BRVENIK, Lubos, London, NW6 6SL, GB
(74) Havlík Švorčík a partneři, advokátní a patentová kancelář, JUDr. Michal Havlík, Hálkova 1406/2, Praha 2, Nové Město, 12000		(54) Elektronické inhalátory páry
		(32) 201411488
		(31) 27.06.2014
		(33) GB
		(74) H&P Patents s.r.o., Na Florenci 1332/23, Praha 1, Nové Město, 11000
(97) EP 3860526		(97) EP 3870667
(47) 01.11.2023		(47) 20.12.2023
(97) 09.04.2020		(97) 30.04.2020
(51) A61F 2/50	(2006.01)	(51) C09K 5/04
A61F 2/78	(2006.01)	(2006.01)
B29C 64/00	(2017.01)	(96) 25.10.2019
B29C 64/10	(2017.01)	(96) 19806348.9
B29C 64/379	(2017.01)	(73) The Chemours Company FC, LLC, Wilmington, DE 19801, US
B29C 64/106	(2017.01)	HUGHES, Joshua, Wilmington, DE 19810, US
B29L 31/00	(2006.01)	(72) MINOR, Barbara, Haviland, Elkton, MD 21921, US
B33Y 80/00	(2015.01)	(54) Kompozice obsahující difluormethan, tetrafluorpropen a oxid uhličitý a jejich použití
(96) 05.09.2019		(32) 201862750935 P
(96) 19765698.6		(31) 26.10.2018
(73) Ottobock SE & Co. KGaA, 37115 Duderstadt, DE		(33) US
(72) BAUSE, Ingrid, 37345 Sonnenstein, DE		(86) PCT/US2019/058005
BERTELS, Thomas, 37115 Duderstadt, DE		(87) WO 2020/086930
BETZ, Sebastian, 37085 Göttingen, DE		(74) ZIVKO MIJATOVIC & PARTNERS s.r.o., Jugoslávských partyzánů 639/26, Praha 6, Bubeneč, 16000
BIERBAUM, Sarah, 37073 Göttingen, DE		
BRÜNJES, Lukas, 37075 Göttingen, DE		(97) EP 3871412
ENGELBART, Hendryk, 37083 Göttingen, DE		(47) 22.11.2023
FINKE, Lars Benjamin, 37136 Landolfshausen, DE		(97) 30.04.2020
HILLMANN, Martin, 37115 Duderstadt, DE		(51) H04N 19/11
MÜLLER, Christian, 37589 Kalefeld, DE		(2014.01)
(54) Způsob výroby ortopedického zařízení		H04N 19/117
(32) 102018124516, 102019114458		(2014.01)
(31) 04.10.2018, 29.05.2019		H04N 19/119
(33) DE, DE		(2014.01)
(86) PCT/EP2019/073754		H04N 19/176
(87) WO 2020/069817		(2014.01)
(74) Havlík Švorčík a partneři, advokátní a patentová kancelář, JUDr. Otakar Švorčík, Hálkova 1406/2, Praha 2, Nové Město, 12000		H04N 19/59
		(2014.01)
		H04N 19/593
		(2014.01)
		H04N 19/70
		(2014.01)
		H04N 19/80
		(2014.01)
		(96) 25.10.2019
		(96) 19805012.2
		(73) QUALCOMM Incorporated, San Diego, California 92121-1714, US
		(72) VAN DER AUWERA, Geert, San Diego, California 92121-1714, US
		RAMASUBRAMONIAN, Adarsh Krishnan, San Diego, California 92121-1714, US
		KARCZEWICZ, Marta, San Diego, California 92121-1714, US
		(54) Širokoúhlé intra predikční vyhlazování a interpolace
		(32) 201862750749 P, 201962865872 P, 201916663193
		(31) 25.10.2018, 24.06.2019, 24.10.2019
		(33) US, US, US
		(86) PCT/US2019/058111
		(87) WO 2020/086985
		(74) Havlík Švorčík a partneři, advokátní a patentová kancelář, JUDr. Michal Havlík, Hálkova 1406/2, Praha 2, Nové Město, 12000
(97) EP 3861085		(97) EP 3875386
(47) 29.11.2023		(47) 06.09.2023
(97) 09.04.2020		(97) 08.09.2021
(51) C09K 5/04	(2006.01)	(51) B65D 25/10
(96) 03.10.2019		B65D 81/02
(96) 19791075.5		(2006.01)
(73) The Chemours Company FC, LLC, Wilmington, Delaware 19801, US		(2006.01)
(72) SIMONI, Luke David, Wilmington, Delaware 19806, US		(96) 01.03.2021
MINOR, Barbara Haviland, Elkton, Maryland 21921, US		(96) 21159903.0
KONTOMARIS, Konstantinos, Wilmington, Delaware 19808, US		
PETROV, Viacheslav A., Hockessin, Delaware 19707, US		
(54) Kompozice obsahující 1,2-dichlor-1,2-difluorethylen pro použití v aplikacích pro přenos tepla		
(32) 201862742106 P		
(31) 05.10.2018		
(33) US		

(73) Feurer Febra GmbH, 74336 Brackenheim, DE
(72) Etzel, Alexander, 76316 Malsch, DE
(54) **Nosič nákladu**
(32) 102020105444
(31) 02.03.2020
(33) DE
(74) Macek and Partners, Mgr. Jiří Macek, Sázavská 751/16, Praha 2, Vinohrady, 12000

(97) **EP 3879161**
(47) 25.10.2023
(97) 15.09.2021
(51) **F16L 39/00** (2006.01)
E03B 7/07 (2006.01)
(96) 04.03.2021
(96) 21160722.1
(73) WCR Technologie GmbH, 42781 Haan, DE
(72) LEITER, Clemens, 6176 Völs, AT
LEITER, Klaus, 6176 Völs, AT
(54) **Připojovací kus pro spojení dvou úseků tekutinového vedení**
(32) 502022020
(31) 11.03.2020
(33) AT
(74) Rott, Růžička & Guttman a spol., Výskočilova 1566, Praha 4, Michle, 14000

(97) **EP 3880535**
(47) 11.10.2023
(97) 23.07.2020
(51) **B61D 27/00** (2006.01)
B60H 1/00 (2006.01)
B60H 1/24 (2006.01)
(96) 16.12.2019
(96) 19829479.5
(73) Siemens Mobility GmbH, 81739 München, DE
(72) KASAP, İrfan, 44653 Herne, DE
PELZNER, Matthias, 51381 Leverkusen, DE
SCHMITZ, Markus, 52249 Eschweiler, DE
(54) **Klimatizační uspořádání pro kolejové vozidlo**
(32) 102019200381
(31) 15.01.2019
(33) DE
(86) PCT/EP2019/085227
(87) WO 2020/148044
(74) Čermák a spol., JUDr. Karel Čermák Ph.D., LL.M., advokát, Elišky Peškové 735/15, Praha 5, Smíchov, 15000

(97) **EP 3880890**
(47) 02.08.2023
(97) 22.05.2020
(51) **E02D 3/12** (2006.01)
E02D 5/46 (2006.01)
(96) 13.11.2019
(96) 19805924.8
(73) Porr Bau GmbH, 1100 Wien, AT
(72) GÖRGL, David, 4060 Leonding, AT
GABLER-MOSTLER, Johann, 3382 Dunkelsteinerwald, AT
RAUCH, Christian, 4030 Linz, AT
(54) **Metoda a zařízení pro injektáž půdy**
(32) 509922018
(31) 14.11.2018
(33) AT
(86) PCT/EP2019/081193
(87) WO 2020/099496
(74) Kania, Sedlák, Smola, s.r.o., Mendlovo náměstí 907/1a, Brno, Staré Brno, 60300

(97) **EP 3882396**
(47) 11.10.2023
(97) 22.09.2021
(51) **E01C 11/08** (2006.01)
E01C 11/14 (2006.01)
(96) 27.02.2013
(96) 20212272.7
(73) Hengelhoef Concrete Joints NV, 3600 Genk, BE
(72) Meuwissen, Dirk, 3600 Genk, BE

Klingeels, Albert, Charles, 3650 Dilsen-Stokkem, BE
Winters, Rene, Alice, 3600 Genk, BE
(54) **Konstrukční spoj**
(32) 201203314, 201215277, 201220095
(31) 27.02.2012, 28.08.2012, 08.11.2012
(33) GB, GB, GB
(74) PatentEnter s.r.o., Koliště 1965/13a, Brno, Černá Pole, 60200

(97) **EP 3884185**
(47) 27.09.2023
(97) 19.11.2020
(51) **F16K 1/02** (2006.01)
F17C 1/00 (2006.01)
B01F 23/00 (2022.01)
(96) 01.01.2020
(96) 20804879.3
(73) SodaStream Industries Ltd., Kfar Saba 4464301, IL
DANIELI, Guy, 9779137 Jerusalem, IL
COHEN, Avi, 9695608 Jerusalem, IL
SHALEV, Oren, 7770068 Ashdod, IL
FUNT, Mark, 444485 Kfar Saba, IL
RING, Allan, 7941100 Mercaz Shapira, IL
SHKEDI, Amnon, 3706389 Pardes Hanna Karkur, IL
BRAND, Dvir, 4530643 Hod Hasharon, IL
SHMUELI, Eyal, 7179902 Modi'in-Maccabim-Reut, IL
AVIGDOR, Amit, Bahan, IL
SHAASHUA, Eran, 4592500 Adanim, IL
HARDUFF, Hagai, 3055017 Binyamina, IL
KROM, Doron, 3092091 Zikhron Yaacov, IL
(54) **Adaptér plnicí hlavice pro stroj na sycení oxidem uhličitým**
(32) 201916411870
(31) 14.05.2019
(33) US
(86) PCT/IL2020/050002
(87) WO 2020/230115
(74) Havlík Švorčík a partneři, advokátní a patentová kancelář, JUDr. Michal Havlík, Hálkova 1406/2, Praha 2, Nové Město, 12000

(97) **EP 3885280**
(47) 15.11.2023
(97) 29.09.2021
(51) **B65D 33/25** (2006.01)
(96) 28.11.2018
(96) 21173856.2
(73) Reynolds Presto Products Inc., Lake Forest IL 60045, US
(72) Thompson, Gregg, Canandaigua 14424, US
Athans, John, Victor 14564, US
(54) **Jezdec pro opakovaně uzavíratelné balení a flexibilní balení využívající takového jezdc**
(32) 201715826079
(31) 29.11.2017
(33) US
(74) Havlík Švorčík a partneři, advokátní a patentová kancelář, JUDr. Michal Havlík, Hálkova 1406/2, Praha 2, Nové Město, 12000

(97) **EP 3886799**
(47) 15.11.2023
(97) 11.02.2021
(51) **A61K 8/37** (2006.01)
A61K 8/49 (2006.01)
A61K 8/64 (2006.01)
A61P 17/14 (2006.01)
A61Q 7/00 (2006.01)
(96) 03.08.2020
(96) 20760994.2
(73) ANEIRA PHARMA, INC., San Diego CA 92122, US
(72) WURST, John Edward, San Diego, California 92122, US
(54) **KOMPOZICE PRO LÉČBU VYPÁDÁNÍ VLASŮ**
(32) 201962883809 P, 201962895869 P, 202063100611 P
(31) 07.08.2019, 04.09.2019, 23.03.2020
(33) US, US, US
(86) PCT/US2020/044771
(87) WO 2021/026084
(74) Havlík Švorčík a partneři, advokátní a patentová kancelář, JUDr. Michal Havlík, Hálkova 1406/2, Praha 2, Nové Město, 12000

(97) **EP 3887759**
(47) 13.09.2023
(97) 04.06.2020
(51) **G01C 21/16** (2006.01)
G01C 21/30 (2006.01)
B61L 25/02 (2006.01)
(96) 28.11.2019
(96) 19836473.9
(73) Ground Transportation Systems UK Limited, Reading, Berkshire RG2 6GF, GB
(72) BATCHELOR, Andrew, Green Park, Reading Berkshire RG2 6GF, GB
WATSON, Douglas, Green Park, Reading Berkshire RG2 6GF, GB
(54) **Způsob a zařízení pro určení polohy vozidla**
(32) 201819620
(31) 30.11.2018
(33) GB
(86) PCT/EP2019/082918
(87) WO 2020/109471
(74) PATENTSERVIS Praha a.s., Na Podkovce 281/10, Praha 4, Podolí, 14700

(97) **EP 3888998**
(47) 18.10.2023
(97) 06.10.2021
(51) **B61D 17/18** (2006.01)
B61D 29/00 (2006.01)
B60Q 3/20 (2017.01)
B60Q 3/43 (2017.01)
(96) 01.03.2021
(96) 21159848.7
(73) Siemens Mobility GmbH, 81739 München, DE
(72) Schiefer, Benno, 40233 Düsseldorf, DE
(54) **Stropní prvek pro kolejové vozidlo a kolejové vozidlo**
(32) 102020204222
(31) 01.04.2020
(33) DE
(74) Čermák a spol., JUDr. Karel Čermák Ph.D., LL.M., advokát, Elišky Peškové 735/15, Praha 5, Smíchov, 15000

(97) **EP 3891156**
(47) 15.11.2023
(97) 11.06.2020
(51) **C07D 495/04** (2006.01)
A61P 35/00 (2006.01)
A61P 37/00 (2006.01)
A61K 31/519 (2006.01)
(96) 05.12.2019
(96) 19817229.8
(73) Les Laboratoires Servier, 92284 Suresnes Cedex, FR
Vernalis (R&D) Limited, Cambridge CB21 6GB, GB
(72) DE BAETS, Emilie, 76960 Notre Dame de Bondeville, FR
AUVRAY, Julien, 14600 HONFLEUR, FR
LYNCH, Michael, 45140 Saint Jean de la Ruelle, FR
LEBLANC, Nicolas, 45410 Lion-en-Beauce, FR
(54) **Nové krystalické formy thienopyrimidinu jako Mcl-1 inhibitoru**
(32) 18306634
(31) 06.12.2018
(33) EP
(86) PCT/EP2019/083773
(87) WO 2020/115183
(74) ZIVKO MIJATOVIC & PARTNERS s.r.o., Jugoslávských partyzánů 639/26, Praha 6, Bubeneč, 16000

(97) **EP 3891274**
(47) 18.10.2023
(97) 11.06.2020
(51) **C12N 9/10** (2006.01)
A61K 48/00 (2006.01)
C12N 15/86 (2006.01)
(96) 05.12.2019
(96) 19893199.0
(73) Arcturus Therapeutics, Inc., San Diego, CA 92121, US
(72) PEREZ-GARCIA, Carlos, G., San Diego, CA 92121, US
TACHIKAWA, Kiyoshi, San Diego, CA 92121, US
MATSUDA, Daiki, San Diego, CA 92121, US
CHIVUKULA, Padmanabh, San Diego, CA 92121, US
(54) **Kompozice a způsoby léčby nedostatku ornitin transkarbamylázy**

(32) 201862776302 P
(31) 06.12.2018
(33) US
(86) PCT/US2019/064786
(87) WO 2020/118115
(74) A. Holas & partner, Ing. Mgr. Hana Holasová, Křížová 105/4, Brno, Staré Brno, 60300

(97) **EP 3892471**
(47) 29.11.2023
(97) 13.10.2021
(51) **B41J 2/045** (2006.01)
(96) 06.02.2019
(96) 21176364.4
(73) Hewlett-Packard Development Company, L.P., Spring, TX 77389, US
(72) LINN, Scott A., Oregon, 97330, US
CUMBIE, Michael W., Oregon, 07330-4241, US
GARDNER, James Michael, Oregon, 97330, US
(54) **Tisková komponenta s paměťovým polem používající přerušovaný taktovací signál**
(74) FISCHER IP s.r.o., Na hrobcí 294/5, Praha 2, Nové Město, 12800

(97) **EP 3894410**
(47) 11.10.2023
(97) 18.06.2020
(51) **C07D 473/06** (2006.01)
A61P 25/24 (2006.01)
A61P 25/16 (2006.01)
A61P 25/22 (2006.01)
A61P 25/28 (2006.01)
A61P 25/18 (2006.01)
(96) 10.12.2019
(96) 19820718.5
(73) Boehringer Ingelheim International GmbH, 55216 Ingelheim am Rhein, DE
Hydra Biosciences, LLC, Belmont, MA 02478, US
(72) GERLACH, Kai, 55216 Ingelheim am Rhein, DE
(54) **Substituované xanthinové deriváty**
(32) 18212060
(31) 12.12.2018
(33) EP
(86) PCT/EP2019/084375
(87) WO 2020/120450
(74) JUDr. Petra Sauvage de Brantes, Korunní 810/104, Praha 10, Vinohrady, 10100

(97) **EP 3894746**
(47) 06.09.2023
(97) 18.06.2020
(51) **F23D 14/32** (2006.01)
F23N 1/02 (2006.01)
F24D 3/00 (2022.01)
F23L 7/00 (2006.01)
F24D 18/00 (2022.01)
(96) 12.12.2019
(96) 19817719.8
(73) Bulane, 34690 Fabregues, FR
(72) JEREZ, Nicolas, 34970 Lattes, FR
CHAMPSEIX, Henri, 34980 Montferrier sur Lez, FR
(54) **Sestava zahrnující spalovací zařízení a systém optimalizace energie a životního prostředí**
(32) 1872780
(31) 12.12.2018
(33) FR
(86) PCT/EP2019/084954
(87) WO 2020/120699
(74) PATENTSERVIS Praha a.s., Na Podkovce 281/10, Praha 4, Podolí, 14700

(97) **EP 3895934**
(47) 25.10.2023
(97) 20.10.2021
(51) **B60N 2/16** (2006.01)
(96) 13.04.2021
(96) 21168044.2
(73) Daechang Seat Co., Ltd.-Dongtan, Hwaseong-si, Gyeonggi-do 18487, KR
(72) CHO, Chan Ki, Gwangju 61064, KR

	HWANG, Bum Jin, Seoul 07929, KR	<i>A61K 31/337</i>	(2006.01)
	PARK, Jun Kyu, Gyeonggi-do 18431, KR	<i>A61K 31/357</i>	(2006.01)
	KIM, Lyang Sun, Gyeonggi-do 16402, KR	<i>A61K 31/4184</i>	(2006.01)
(54)	Zařízení pro zvedání sedadla	<i>A61K 31/437</i>	(2006.01)
(32)	20200045191	<i>A61K 31/4523</i>	(2006.01)
(31)	14.04.2020	<i>A61K 31/519</i>	(2006.01)
(33)	KR	<i>A61K 31/7068</i>	(2006.01)
(74)	Kania, Sedlák, Smola, s.r.o., Mendlovo náměstí 907/1a, Brno, Staré Brno, 60300	<i>A61K 45/06</i>	(2006.01)
		<i>A61P 35/00</i>	(2006.01)
		<i>A61P 35/02</i>	(2006.01)
		<i>A61P 35/04</i>	(2006.01)
		<i>G01N 33/50</i>	(2006.01)
(97)	EP 3897449	(96)	23.12.2019
(47)	29.11.2023	(96)	19842712.2
(97)	13.08.2020	(73)	Deciphera Pharmaceuticals, LLC, Waltham, MA 02451, US
(51)	<i>A61C 9/00</i>	(72)	FLYNN, Daniel L., Lawrence, KS 66047, US
(96)	10.02.2020		SMITH, Bryan D., Waltham, MA 02451, US
(96)	20705498.2		SOTO, Rodrigo, Ruiz, Waltham, MA 02451, US
(73)	Opro International Limited, Hertfordshire HP2 7BN, GB		KUIDA, Keisuke, Waltham, MA 02451, US
(72)	HONOUR, Andrew, Chesham Bois Amerham Buckinghamshire HP6 6DR, GB	(54)	Inhibitory CSF1R pro použití při léčbě rakoviny
	LOVAT, Anthony, Hemel Hempstead Hertfordshire HP2 7BN, GB	(32)	201862786105 P, 201962926341 P, 201962933830 P
(54)	Přítlačné zařízení na nasazování chráničů zubů	(31)	28.12.2018, 25.10.2019, 11.11.2019
(32)	201901770	(33)	US, US, US
(31)	08.02.2019	(86)	PCT/US2019/068311
(33)	GB	(87)	WO 2020/139828
(86)	PCT/GB2020/050291	(74)	ZIVKO MIJATOVIC & PARTNERS s.r.o., Jugoslávských partyzánů 639/26, Praha 6, Bubeneč, 16000
(87)	WO 2020/161503		
(74)	ŽOVICOVÁ & ŽOVIC IP, s.r.o., Záhradnícka 36, Bratislava 82108		
(97)	EP 3898668	(97)	EP 3907999
(47)	30.08.2023	(47)	22.11.2023
(97)	25.06.2020	(97)	10.11.2021
(51)	<i>C07K 16/08</i>	(51)	<i>H04N 19/52</i>
	(2006.01)	(96)	02.09.2011
	<i>C07K 16/10</i>	(96)	21175983.2
	(2006.01)	(73)	LG Electronics, Inc., Seoul, 150-721, KR
	<i>A61K 31/522</i>	(72)	LIM, Jaehyun, 137-130 Seoul, KR
	(2006.01)		KIM, Jungsun, 137-130 Seoul, KR
	<i>A61K 39/395</i>		PARK, Seungwook, 137-130 Seoul, KR
	(2006.01)		SUNG, Jaewon, 137-130 Seoul, KR
	<i>A61P 31/14</i>		JEON, Byeongmoon, 137-130 Seoul, KR
	(2006.01)		PARK, Joonyoung, 137-130 Seoul, KR
	<i>A61P 31/20</i>		JEON, Yongjoon, 137-130 Seoul, KR
	(2006.01)		CHOI, Younghee, 137-130 Seoul, KR
(96)	18.12.2019	(54)	Inter predikce
(96)	19839558.4	(32)	37970810 P, 41093910 P, 41280510 P
(73)	Humabs Biomed SA, 6500 Bellinzona, CH	(31)	02.09.2010, 08.11.2010, 12.11.2010
(72)	CORTI, Davide, 6500 Bellinzona, CH	(33)	US, US, US
(54)	Protilátky neutralizující virus hepatitidy B a jejich použití	(74)	Havlík Švorčík a partneři, advokátní a patentová kancelář, JUDr. Michal Havlík, Hálkova 1406/2, Praha 2, Nové Město, 12000
(32)	201862782274 P, 201962860085 P		
(31)	19.12.2018, 11.06.2019		
(33)	US, US		
(86)	PCT/US2019/067216		
(87)	WO 2020/132091		
(74)	INPARTNERS GROUP, Ing. Dušan Kendereski, Tuřanka 1519/115a, Brno, Slatina, 62700		
(97)	EP 3899066	(97)	EP 3909584
(47)	04.10.2023	(47)	13.12.2023
(97)	25.06.2020	(97)	16.07.2020
(51)	<i>C21D 8/02</i>	(51)	<i>C07D 487/04</i>
	(2006.01)		(2006.01)
	<i>C23C 2/12</i>		<i>A61K 31/519</i>
	(2006.01)		(2006.01)
	<i>C22C 38/02</i>		<i>A61P 35/00</i>
	(2006.01)		(2006.01)
	<i>C22C 38/04</i>		<i>A61P 43/00</i>
	(2006.01)		(2006.01)
	<i>C22C 38/06</i>		<i>C12N 15/54</i>
	(2006.01)	(96)	10.01.2020
(96)	18.12.2018	(96)	20737875.3
(96)	18842729.8	(73)	Taiho Pharmaceutical Co., Ltd., Chiyoda-ku Tokyo 101-8444, JP
(73)	ArcelorMittal, 1160 Luxembourg, LU	(72)	NAKAMURA Masayuki, Tsukuba-shi, Ibaraki 300-2611, JP
(72)	REMY, Blandine, 57640 Sanry Les Vigy, FR		ASAI Takahiro, Tsukuba-shi, Ibaraki 300-2611, JP
	STUREL, Thierry, 57050 Le Ban Saint Martin, FR		IGUCHI Satoru, Tsukuba-shi, Ibaraki 300-2611, JP
	LUCAS, Emmanuel, 57070 Metz, FR		OGUCHI Kei, Tsukuba-shi, Ibaraki 300-2611, JP
	BOI, Gianni, 57120 Rombas, FR	(54)	Pyrimidinová sloučenina nebo její sůl
(54)	Lisováním vytvrzený díl s vysokou odolností proti opožďenému lomu a způsob jeho výroby	(32)	2019003403
(86)	PCT/IB2018/060219	(31)	11.01.2019
(87)	WO 2020/128571	(33)	JP
(74)	A. Holas & partner, Ing. Mgr. Hana Holasová, Křížová 105/4, Brno, Staré Brno, 60300	(86)	PCT/JP2020/000592
		(87)	WO 2020/145374
		(74)	Havlík Švorčík a partneři, advokátní a patentová kancelář, JUDr. Michal Havlík, Hálkova 1406/2, Praha 2, Nové Město, 12000
(97)	EP 3902547	(97)	EP 3911578
(47)	20.09.2023	(47)	09.08.2023
(97)	02.07.2020		
(51)	<i>A61K 31/506</i>		
	(2006.01)		

- (97) 23.07.2020
(51) **B65D 47/08** (2006.01)
B65D 47/20 (2006.01)
F01D 11/24 (2006.01)
- (96) 13.01.2020
(96) 20701380.6
- (73) Weener Plastics Group B.V., 6716 AA Ede, NL
(72) MORREN, Jacobus, Jan, 6713 LL EDE, NL
HOEKSTRA, Annabel, 8043 KX ZWOLLE, NL
DEN BOER, Sebastiaan Wilhelmus Josephus, 7392 BC TWELLO, NL
- (54) **Držák ventilu pro samouzavírací dávkovací ventil**
(32) 2022396
(31) 14.01.2019
(33) NL
(86) PCT/NL2020/050017
(87) WO 2020/149738
(74) PATENTSERVIS Praha a.s., Na Podkovce 281/10, Praha 4, Podolí, 14700
-
- (97) **EP 3912525**
(47) 25.10.2023
(97) 24.11.2021
(51) **A47J 37/06** (2006.01)
A47J 36/16 (2006.01)
A47J 43/046 (2006.01)
A47J 43/07 (2006.01)
- (96) 18.05.2021
(96) 21174555.9
- (73) SEB S.A., 69130 Ecully, FR
(72) MUGNIER, Cédric, 21120 PICHANGES, FR
DUSSART, Marie, 21000 DIJON, FR
PETITALLOT, Johann, 21000 DIJON, FR
SEURAT, Frédéric, 21490 BRETIGNY, FR
- (54) **Přístroj pro tepelnou úpravu potravin obsahující odnímatelnou varnou nádobu**
(32) 2005045
(31) 19.05.2020
(33) FR
(74) Havlík Švorčík a partneři, advokátní a patentová kancelář, JUDr. Michal Havlík, Hálkova 1406/2, Praha 2, Nové Město, 12000
-
- (97) **EP 3919678**
(47) 04.10.2023
(97) 08.12.2021
(51) **D21H 13/10** (2006.01)
D21H 13/24 (2006.01)
D21H 13/26 (2006.01)
D21H 13/36 (2006.01)
D21H 17/28 (2006.01)
D21H 17/34 (2006.01)
D21H 23/26 (2006.01)
- (96) 24.03.2017
(96) 21182699.5
- (73) Paptic Ltd, 02150 Espoo, FI
(72) KINNUNEN-RAUDASKOSKI, Karita, 02150 Espoo, FI
TORNIAINEN, Esa, 02150 Espoo, FI
MUSTONEN, Tuomas, 02150 Espoo, FI
JUVONEN, Marja, 02150 Espoo, FI
- (54) **Způsob výroby vláknité sítě obsahující přírodní a syntetická vlákna**
(32) 20165259
(31) 24.03.2016
(33) FI
(74) Havlík Švorčík a partneři, advokátní a patentová kancelář, JUDr. Michal Havlík, Hálkova 1406/2, Praha 2, Nové Město, 12000
-
- (97) **EP 3922241**
(47) 15.11.2023
(97) 15.12.2021
(51) **A61K 9/127** (2006.01)
A61K 9/19 (2006.01)
A61K 31/4196 (2006.01)
A61K 31/496 (2006.01)
A61K 31/5377 (2006.01)
- (96) 03.02.2014
(96) 21166753.0
- (73) Celator Pharmaceuticals, Inc., Palo Alto, CA 94304, US
(72) HAYES, Mark, E, San Francisco, CA California 94117, US
- NOBLE, Charles, O, San Francisco, CA California 94107, US
SZOKA, Francis, C., Jr., San Francisco, CA California 94116, US
- (54) **Vzdálené vkládání léčiv špatně rozpustných ve vodě do liposomů**
(32) 201361759914 P
(31) 01.02.2013
(33) US
(74) ŽOVICOVÁ & ŽOVIC IP, s.r.o., Záhradnícka 36, Bratislava, 82108
-
- (97) **EP 3930926**
(47) 11.10.2023
(97) 03.09.2020
(51) **B07B 1/28** (2006.01)
B07B 1/46 (2006.01)
B07B 1/42 (2006.01)
B07B 13/18 (2006.01)
- (96) 28.02.2020
(96) 20712837.2
- (73) DIEFFENBACHER GMBH MASCHINEN- UND ANLAGENBAU, 75031 Eppingen, DE
(72) GEUGIS, Dieter, 75031 Eppingen, DE
SCHWEIZER, Roland, 75031 Eppingen, DE
MÄNNIKKO, Ari, 75031 Eppingen, DE
- (54) **Proševací zařízení, zvláště pro použití v závodě na výrobu materiálových panelů**
(32) 20195146, 102019114041
(31) 28.02.2019, 26.05.2019
(33) FI, DE
(86) PCT/EP2020/055375
(87) WO 2020/174099
(74) inventa Patentová a známková kancelária s.r.o., Palisády 50, Bratislava 811 06
-
- (97) **EP 3930927**
(47) 11.10.2023
(97) 03.09.2020
(51) **B07B 1/28** (2006.01)
B07B 1/46 (2006.01)
- (96) 28.02.2020
(96) 20712838.0
- (73) DIEFFENBACHER GMBH MASCHINEN- UND ANLAGENBAU, 75031 Eppingen, DE
(72) GEUGIS, Dieter, 75031 Eppingen, DE
SCHWEIZER, Roland, 75031 Eppingen, DE
MÄNNIKKO, Ari, 75031 Eppingen, DE
- (54) **Síto, speciálně upravené vzhledem na výbuchy způsobené prachem a výhodně využitelné v dřevozpracujícím průmyslu**
(32) 20195146, 102019114041, 102019131708
(31) 28.02.2019, 26.05.2019, 25.11.2019
(33) FI, DE, DE
(86) PCT/EP2020/055376
(87) WO 2020/174100
(74) inventa Patentová a známková kancelária s.r.o., Palisády 50, Bratislava, 811 06
-
- (97) **EP 3932076**
(47) 01.11.2023
(97) 01.10.2020
(51) **H04N 19/593** (2014.01)
H04N 19/159 (2014.01)
H04N 19/11 (2014.01)
H04N 19/70 (2014.01)
H04N 19/13 (2014.01)
- (96) 23.03.2020
(96) 20777477.9
- (73) HUAWAI TECHNOLOGIES CO., LTD., Shenzhen, Guangdong 518129, CN
(72) WANG, Biao, 80992 Munich, DE
ESENLIK, Semih, 80992 Munich, DE
KOTRA, Anand Meher, 80992 Munich, DE
GAO, Han, 80992 Munich, DE
CHEN, Jianle, Santa Clara, California 95050, US
- (54) **Enkodér, dekodér a odpovídající způsoby pro intra predikci**
(32) 201962822865 P, 201962824282 P, 201962824360 P
(31) 23.03.2019, 26.03.2019, 27.03.2019
(33) US, US, US

(86) PCT/CN2020/080674
(87) WO 2020/192629
(74) PatentEnter s.r.o., Koliště 1965/13a, Brno, Černá Pole, 60200

(97) **EP 3938013**
(47) 27.09.2023
(97) 24.09.2020
(51) **A61M 5/20** (2006.01)
A61M 5/28 (2006.01)
(96) 06.03.2020
(96) 20716631.5
(73) Eli Lilly and Company, Indianapolis, IN 46285, US
(72) ATTERBURY, William Godwin, Indianapolis, Indiana 46206-6288, US
DENNIS, Joseph Daniel, Jr., Indianapolis, Indiana 46206-6288, US
KELLEY, Brian Charles, Indianapolis, Indiana 46206-6288, US
LAFEVER, Mark, Indianapolis, Indiana 46206-6288, US
MADLAND, Steven Michael, Indianapolis, Indiana 46206-6288, US
SNOW, Andrew Thomas, Indianapolis, Indiana 46206-6288, US
YOUNG, Jessica Diane, Indianapolis, Indiana 46206-6288, US

(54) **Automatický vstříkovací systém**
(32) 201962818889 P
(31) 15.03.2019
(33) US
(86) PCT/US2020/021321
(87) WO 2020/190529
(74) A. Holas & partner, Ing. Mgr. Hana Holasová, Křížová 105/4, Brno, Staré Brno, 60300

(97) **EP 3939290**
(47) 04.10.2023
(97) 08.10.2020
(51) **H04N 19/159** (2014.01)
H04N 19/172 (2014.01)
(96) 02.04.2020
(96) 20784389.7
(73) HUAWEI TECHNOLOGIES CO., LTD., Shenzhen, Guangdong 518129, CN
(72) HENDRY, Fnu, San Diego, California 92129, US
WANG, Ye-Kui, San Diego, California 92130, US
(54) **Prokládané kódování videa s vedoucími obrázky**
(32) 201962828875 P, 201962864958 P
(31) 03.04.2019, 21.06.2019
(33) US, US
(86) PCT/US2020/026457
(87) WO 2020/206171
(74) THK Legal s.r.o., Přístavní 531/24, Praha 7, Holešovice, 17000

(97) **EP 3939645**
(47) 20.09.2023
(97) 19.01.2022
(51) **A61M 16/20** (2006.01)
A61M 16/06 (2006.01)
(96) 27.03.2015
(96) 21187243.7
(73) Fisher & Paykel Healthcare Limited, East Tamaki Auckland 2013, NZ
(72) O'DONNELL, Kevin Peter, 2013 Auckland, NZ
KIRTON, Robert Stuart, 2013 Auckland, NZ
TATKOV, Stanislav, 2013 Auckland, NZ
BABPAGE, Sean Joel, 2013 Auckland, NZ
BARKER, Dean Antony, 2013 Auckland, NZ
(54) **Tlakovací maska**
(32) 201461971464 P
(31) 27.03.2014
(33) US
(74) ZIVKO MIJATOVIC & PARTNERS s.r.o., Jugoslávských partyzánů 639/26, Praha 6, Bubeneč, 16000

(97) **EP 3939852**
(47) 11.10.2023
(97) 19.01.2022
(51) **B61D 25/00** (2006.01)
(96) 16.06.2021
(96) 21179798.0
(73) Siemens Mobility GmbH, 81739 München, DE
(72) Schmäcke, Michael, 52222 Stolberg, DE
(54) **Vozidlo pro osobní dopravu s upnutou okenní tabulí**

(32) 102020209004
(31) 17.07.2020
(33) DE
(74) Čermák a spol., JUDr. Karel Čermák Ph.D., LL.M., advokát, Elišky Peškové 735/15, Praha 5, Smíchov, 15000

(97) **EP 3943793**
(47) 15.11.2023
(97) 26.01.2022
(51) **F16L 3/10** (2006.01)
F16L 3/11 (2006.01)
(96) 05.05.2021
(96) 21172199.8
(73) RÖSLE GROUP GmbH, 87616 Marktobendorf, DE
(72) Klemp, Henning, 97906 Bad Rappenau, DE
(54) **Přichytka k upevnění trubky na stěnu**
(32) 102020209227
(31) 22.07.2020
(33) DE
(74) JUDr. Petr Holý, advokát, JUDr. Petr Holý, Místecká 567, Praha 9, Letňany, 19900

(97) **EP 3947648**
(47) 15.11.2023
(97) 08.10.2020
(51) **C12N 5/0786** (2010.01)
A61K 35/15 (2015.01)
A61P 19/02 (2006.01)
A61P 21/00 (2006.01)
C12N 5/00 (2006.01)
(96) 02.04.2020
(96) 20715377.6
(73) Peaches S.L., 28050 Madrid, ES
(72) LAPUENTE FERNÁNDEZ, Juan Pedro, 28050 Madrid, ES
DE GREGORIO, Juan Carlos, 28050 Madrid, ES
DESORTES BIELSA, Paula, 28050 Madrid, ES
FERNÁNDEZ VICENTE, Pablo, 28050 Madrid, ES
CAYUELA CALVO, Maria, 28050 Madrid, ES
BLÁZQUEZ MARTÍNEZ, Alejandro, 28050 Madrid, ES
DOS ANJOS VILABOA, Severiano, 28050 Madrid, ES
IGLESIAS MORENO, Carmen, 28050 Madrid, ES
GÓMEZ CEPA, Gonzalo, 28050 Madrid, ES
SANZ MORENO, Jara, 28050 Madrid, ES
(54) **Kompozice pro regeneraci tkání, způsob její výroby a použití**
(32) 19382247
(31) 03.04.2019
(33) EP
(86) PCT/EP2020/059365
(87) WO 2020/201404
(74) PatentEnter s.r.o., Koliště 1965/13a, Brno, Černá Pole, 60200

(97) **EP 3956241**
(47) 04.10.2023
(97) 22.10.2020
(51) **B65B 7/28** (2006.01)
B65B 7/16 (2006.01)
B65B 47/00 (2006.01)
B65B 51/02 (2006.01)
B65B 55/24 (2006.01)
B65B 57/06 (2006.01)
B65B 61/00 (2006.01)
B65D 77/20 (2006.01)
(96) 17.04.2020
(96) 20725928.4
(73) Siropack Italia S.r.l., 47042 Cesenatico (FC), IT
(72) DE LUCIA, Rocco, 47521 Cesena (FC), IT
(54) **Způsob výroby nádoby na potravinářské výrobky**
(32) 201900006142
(31) 19.04.2019
(33) IT
(86) PCT/IB2020/053663
(87) WO 2020/212933
(74) Rott, Růžička & Guttman a spol., Výsokčilova 1566, Praha 4, Michle, 14000

- (97) **EP 3957372**
(47) 18.10.2023
(97) 23.02.2022
(51) **A62C 3/16** (2006.01)
H02G 3/04 (2006.01)
H02G 3/32 (2006.01)
(96) 18.08.2021
(96) 21191910.5
(73) OBO Bettermann Produktion Deutschland GmbH & Co.KG, 58710 Menden, DE
(72) FABRY, Hans-Theo, 58710 Menden, DE
(54) **Kabelový systém s funkční integritou v případě požáru**
(32) 202020104836 U
(31) 20.08.2020
(33) DE
(74) PatentEnter s.r.o., Koliště 1965/13a, Brno, Černá Pole, 60200
-
- (97) **EP 3958977**
(47) 13.09.2023
(97) 29.10.2020
(51) **A61P 35/00** (2006.01)
C07D 491/22 (2006.01)
A61K 31/4375 (2006.01)
A61K 47/50 (2017.01)
(96) 10.04.2020
(96) 20722197.9
(73) ImmunoGen, Inc., Waltham, MA 02451-1477, US
(72) CHARI, Ravi, Newton Highlands, MA 02461, US
WIDDISON, Wayne, C., Belmont, MA 02478, US
LI, Wei, Acton, MA 01720, US
PLEYNET, David, P., Newton, MA 02465, US
(54) **Deriváty kamptotecinu**
(32) 201962839440 P, 201962875169 P, 202062978159 P
(31) 26.04.2019, 17.07.2019, 18.02.2020
(33) US, US, US
(86) PCT/US2020/027831
(87) WO 2020/219287
(74) ZIVKO MIJATOVIĆ & PARTNERS s.r.o., Jugoslávských partyzánů 639/26, Praha 6, Bubeneč, 16000
-
- (97) **EP 3960735**
(47) 13.09.2023
(97) 02.03.2022
(51) **C07D 239/94** (2006.01)
C07D 401/12 (2006.01)
A61K 31/517 (2006.01)
A61P 31/18 (2006.01)
(96) 23.12.2015
(96) 21187414.4
(73) Gilead Sciences, Inc., Foster City, CA 94404, US
Institute of Organic Chemistry and Biochemistry AS CR, V.V.I., 16610 Praha 6, CZ
(72) JANSÁ, Petr, Foster City, US
SIMON, Petr, Praha, CZ
LANSDON, Eric, Foster City, US
HU, Yunfeng Eric, Foster City, US
BASZCZYNSKI, Ondrej, Praha, CZ
DEJMEK, Milan, Praha, CZ
MACKMAN, Richard L., Foster City, US
(54) **Chinazolinové deriváty používané pro léčbu HIV**
(32) 201462096748 P
(31) 24.12.2014
(33) US
(74) Havlík Švorčík a partneři, advokátní a patentová kancelář, JUDr. Michal Havlík, Hálkova 1406/2, Praha 2, Nové Město, 12000
-
- (97) **EP 3961144**
(47) 04.10.2023
(97) 02.03.2022
(51) **F41G 1/38** (2006.01)
F41G 1/473 (2006.01)
F41G 3/06 (2006.01)
(96) 24.08.2021
(96) 21192909.6
(73) Lightforce USA, Inc., Orofino, 83544, ID, US
(72) BELLAH, Brian J., Orofino, ID 83544, US
-
- VanBrunt, Chad, Orofino, ID 83544, US
GAGNE, Kali, Orofino, ID 83544, US
KLOSTERMAN, Kyle, Orofino, ID 83544, US
(54) **Puškohled s laserovým dálkoměrem řízeným věžičkovým kodérem**
(32) 202063069807 P, 202117405618
(31) 25.08.2020, 18.08.2021
(33) US, US
(74) PATENTSERVIS Praha a.s., Na Podkovce 281/10, Praha 4, Podolí, 14700
-
- (97) **EP 3964503**
(47) 08.11.2023
(97) 09.03.2022
(51) **C07D 295/205** (2006.01)
C07C 57/15 (2006.01)
A61P 29/00 (2006.01)
A61P 25/00 (2006.01)
A61K 31/496 (2006.01)
(96) 15.11.2017
(96) 21199077.5
(73) H. Lundbeck A/S, 2500 Valby, DK
(72) Grice, Cheryl A., San Diego, 92121, US
Jones, Todd K., San Diego, 92121, US
Grimm, Kurt G., San Diego, 92121, US
Blankman, Jacqueline Lorayne, San Diego, 92121, US
Beals, Channing Rodney, San Diego, 92121, US
(54) **Krystalická forma magl inhibitoru**
(32) 201662423126 P
(31) 16.11.2016
(33) US
(74) Havlík Švorčík a partneři, advokátní a patentová kancelář, JUDr. Michal Havlík, Hálkova 1406/2, Praha 2, Nové Město, 12000
-
- (97) **EP 3967827**
(47) 08.11.2023
(97) 16.03.2022
(51) **E04F 11/116** (2006.01)
E04F 11/09 (2006.01)
E04F 11/035 (2006.01)
(96) 07.09.2021
(96) 21195312.0
(73) Hirn Wolfgang, 92224 Amberg, DE
(72) Hirn Wolfgang, 92224 Amberg, DE
(54) **Prefabrikovaný betonový schodišťový stupeň**
(32) 102020123285
(31) 07.09.2020
(33) DE
(74) ŽOVICOVÁ & ŽOVIC IP, s.r.o., Záhradnícka 36, Bratislava 82108
-
- (97) **EP 3976891**
(47) 05.07.2023
(97) 10.12.2020
(51) **E02F 9/22** (2006.01)
(96) 12.05.2020
(96) 20740707.3
(73) MANITOU BF, 44150 Ancenis, FR
(72) CHAILLOU, Vincent, 44150 ANCENIS, FR
(54) **Stroj pro manipulaci nákladu**
(32) 1905870
(31) 03.06.2019
(33) FR
(86) PCT/FR2020/050785
(87) WO 2020/245518
(74) THK Legal s.r.o., Přístavní 531/24, Praha 7, Holešovice, 17000
-
- (97) **EP 3976937**
(47) 29.11.2023
(97) 03.12.2020
(51) **F01D 25/18** (2006.01)
B01D 45/14 (2006.01)
(96) 20.05.2020
(96) 20737254.1
(73) Safran Helicopter Engines, 64510 Bordes, FR
(72) NIFENECKER, Arnaud, Georges, 77550 MOISSY-CRAMAYEL, FR
FULLERINGER, Benjamin, Nicolas, 77550 MOISSY-CRAMAYEL, FR
HERRAN, Nicolas, Maurice, Marcel, 77550 MOISSY-CRAMAYEL, FR

(54) **Díl pro centrifugální odplyňovač turbostroje s přizpůsobenými podélnými stěnami**
(32) 1905487
(31) 24.05.2019
(33) FR
(86) PCT/FR2020/050836
(87) WO 2020/240116
(74) Havlík Švorčík a partneři, advokátní a patentová kancelář, JUDr. Michal Havlík, Hálkova 1406/2, Praha 2, Nové Město, 12000

(97) **EP 3980029**
(47) 11.10.2023
(97) 17.12.2020
(51) **A61K 31/715** (2006.01)
C08B 37/08 (2006.01)
C08L 5/08 (2006.01)
(96) 09.06.2020
(96) 20751469.6
(73) Contipro A.S., 56102 Dolní Dobrouč, CZ
(72) PRAVDA, Martin, 56544 Sruby, CZ
KOVAROVA, Lenka, 73801 Frydek-Místek, CZ
SCIGALKOVA, Ivana, 77900 Olomouc, Neredin, CZ
BYSTRONOVA, Julie, 73506 Karvina, Nove Mesto, CZ
TOROPISYN, Evgeniy, 10100 Praha 10, Michle, CZ
VELEBNY, Vladimír, 56401 Zamberk, CZ

(54) **Prostředek pro použití v přípravě hydrogelu na bázi hydroxyfenylového derivátu hyaluronanu, způsob přípravy hydrogelu a jeho použití**
(32) 20190360
(31) 10.06.2019
(33) CZ
(86) PCT/CZ2020/050043
(87) WO 2020/249143
(74) Kania, Sedlák, Smola, s.r.o., Mendlovo náměstí 907/1a, Brno, Staré Brno, 60300

(97) **EP 3980417**
(47) 27.09.2023
(97) 17.12.2020
(51) **C07D 471/04** (2006.01)
A61K 31/519 (2006.01)
A61P 35/00 (2006.01)
(96) 09.06.2020
(96) 20742922.6
(73) Lupin Limited, Mumbai 400 055, IN
(72) NAIR, Prathap, Sreedharan, Pune 412115, IN
GUDADE, Ganesh, Bhausaheb, Pune 412115, IN
TRYAMBAKE, Mahadeo, Bhaskar, Pune 412115, IN
PAWAR, Chetan, Sanjay, Pune 412115, IN
LAGAD, Dipak, Raychand, Pune 412115, IN
KULKARNI, Chaitanya, Prabhakar, Pune 412115, IN
SINDKHEDKAR, Milind, Dattatraya, Pune 412115, IN
PALLE, Venkata P., Pune 412115, IN
KAMBOJ, Rajender Kumar, Pune 412115, IN

(54) **Inhibitory PRMT5**
(32) 201921022971, 201921022972
(31) 10.06.2019, 10.06.2019
(33) IN, IN
(86) PCT/IB2020/055401
(87) WO 2020/250123
(74) Rott, Růžička & Guttmann a spol., Výskočilova 1566, Praha 4, Michle, 14000

(97) **EP 3984106**
(47) 23.08.2023
(97) 14.01.2021
(51) **H02G 11/00** (2006.01)
F16G 13/18 (2006.01)
F16L 3/015 (2006.01)
F16G 13/16 (2006.01)
H02G 3/04 (2006.01)
H02G 3/32 (2006.01)
(96) 13.06.2020
(96) 20735484.6
(73) Igus GmbH, 51147 Köln, DE
(72) RÖSSEL, Rainer, 53567 Buchholz, DE

HERMEY, Andreas, 53773 Hennef, DE
BARTEN, Dominik, 53340 Meckenheim, DE
(54) **Kompaktní vedení vodičů pro aplikace v čistých prostorech, jakož i způsob výroby a plášťová jednotka pro tento účel**
(32) 202019103276 U, PCT/EP2020/050842, PCT/IB2020/000047
(31) 11.06.2019, 14.01.2020, 14.01.2020
(33) DE, EP, IB
(86) PCT/EP2020/025283
(87) WO 2021/004654
(74) THK Legal s.r.o., Přístavní 531/24, Praha 7, Holešovice, 17000

(97) **EP 3998124**
(47) 04.10.2023
(97) 14.01.2021
(51) **B21D 43/28** (2006.01)
B23D 45/12 (2006.01)
B21D 19/04 (2006.01)
B21D 51/16 (2006.01)
F24F 13/02 (2006.01)
(96) 02.06.2020
(96) 20837510.5

(73) Kim, Ok Tae, Yongin-si, Gyeonggi-do 17123, KR
Kim, Ki-Tae, Hwaseong-si, Gyeonggi-do 18436, KR
Noh, Sung Keun, Suwon-si, Gyeonggi-do 16390, KR
(72) Kim, Ok Tae, Yongin-si, Gyeonggi-do 17123, KR
Kim, Ki-Tae, Hwaseong-si, Gyeonggi-do 18436, KR
Noh, Sung Keun, Suwon-si, Gyeonggi-do 16390, KR
(54) **Zařízení na řezání a tvarování potrubí pro zařízení na výrobu kolenových potrubí**

(32) 20190083242
(31) 10.07.2019
(33) KR
(86) PCT/KR2020/007116
(87) WO 2021/006483
(74) Havlík Švorčík a partneři, advokátní a patentová kancelář, JUDr. Michal Havlík, Hálkova 1406/2, Praha 2, Nové Město, 12000

(97) **EP 4004176**
(47) 18.10.2023
(97) 28.01.2021
(51) **C12C 12/02** (2006.01)
C12G 3/00 (2019.01)
(96) 23.07.2020
(96) 20742751.9
(73) Heineken Supply Chain B.V., 2382 PH Zoeterwoude, NL
(72) OFODU, Ikechukwu Victor, 2382 PH Zoeterwoude, NL
BEKKERS, Augustinus Cornelius Aldegonde Petrus Albert, 2382 PH Zoeterwoude, NL
(54) **Sladce chutnající nápoj ze škrubu**
(32) 19187830
(31) 23.07.2019
(33) EP
(86) PCT/EP2020/070847
(87) WO 2021/013952
(74) THK Legal s.r.o., Přístavní 531/24, Praha 7, Holešovice, 17000

(97) **EP 4005204**
(47) 04.10.2023
(97) 04.03.2021
(51) **H04N 19/119** (2014.01)
H04N 19/70 (2014.01)
H04N 19/167 (2014.01)
H04N 19/176 (2014.01)
H04N 19/543 (2014.01)
H04N 19/109 (2014.01)
(96) 26.08.2019
(96) 19759556.4
(73) Huawei Technologies Co., Ltd., Longgang District Shenzhen, Guangdong 518129, CN
(72) ESENLİK, Semih, 80992 Munich, DE
ALSHINA, Elena, Alexandrovna, 80992 Munich, DE
WANG, Biao, 80992 Munich, DE
KOTRA, Anand, Meher, 80992 Munich, DE
GAO, Han, 80992 Munich, DE
(54) **Způsob a přístroj pro ukládání pohybových informací**

(86) PCT/EP2019/072716
(87) WO 2021/037337
(74) THK Legal s.r.o., Přístavní 531/24, Praha 7, Holešovice, 17000

(97) **EP 4005696**
(47) 27.09.2023
(97) 01.06.2022
(51) **B21J 5/02** (2006.01)
B21J 5/12 (2006.01)
B21J 13/02 (2006.01)
B21K 1/30 (2006.01)
(96) 25.11.2021
(96) 21210610.8
(73) Forges de Courcelles, 52800 Nogent, FR
(72) THIVET, David, 52800 NOGENT, FR
(54) **Výbavení a způsob kování zubů ozubeného kola na polotovaru**
(32) 2012368
(31) 30.11.2020
(33) FR
(74) Havlík Švorčík a partneři, advokátní a patentová kancelář, JUDr. Michal Havlík, Hálkova 1406/2, Praha 2, Nové Město, 12000

(97) **EP 4005943**
(47) 09.08.2023
(97) 01.06.2022
(51) **B65D 30/22** (2006.01)
B65D 33/10 (2006.01)
B65D 33/12 (2006.01)
(96) 26.11.2020
(96) 20210070.7
(73) Papier-Mettler KG, 54497 Morbach, DE
(72) Donner, Georg, 54497 Morbach, DE
Schmitt, Philipp, 54470 Lieser, DE
(54) **Plastová taška a použití plastové tašky**
(74) Havlík Švorčík a partneři, advokátní a patentová kancelář, JUDr. Martin Švorčík, Hálkova 1406/2, Praha 2, Nové Město, 12000

(97) **EP 4007710**
(47) 27.09.2023
(97) 18.03.2021
(51) **B60N 2/00** (2006.01)
B61D 41/00 (2006.01)
(96) 12.08.2020
(96) 20764015.2
(73) Siemens Mobility GmbH, 81739 München, DE
(72) DAHMEN, Anne-Christin, 38162 Cremlingen, DE
(54) **Indikace obsazeného a neobsazeného sedadla ve vozidle k osobní dopravě**
(32) 102019213946
(31) 12.09.2019
(33) DE
(86) PCT/EP2020/072595
(87) WO 2021/047850
(74) Čermák a spol., JUDr. Karel Čermák Ph.D., LL.M., advokát, Elišky Peškové 735/15, Praha 5, Smíchov, 15000

(97) **EP 4008650**
(47) 04.10.2023
(97) 08.06.2022
(51) **B65D 51/30** (2006.01)
B65D 81/26 (2006.01)
(96) 30.11.2021
(96) 21211230.4
(73) Desiccare, Inc., Las Vegas NV 89139, US
(72) BLANKENHORN, Benjamin Edward, Las Vegas, US
FITZGERALD, Vaughn E., Henderson, US
GLORIOSO, Sammie Joe, Ridgeland, US
(54) **Systém pro řízení vlhkosti**
(32) 202017108997
(31) 01.12.2020
(33) US
(74) Havlík Švorčík a partneři, advokátní a patentová kancelář, JUDr. Michal Havlík, Hálkova 1406/2, Praha 2, Nové Město, 12000

(97) **EP 4010215**
(47) 27.09.2023

(97) 01.04.2021
(51) **B60L 50/15** (2019.01)
B60L 15/20 (2006.01)
B60L 58/10 (2019.01)
B60L 7/10 (2006.01)
B60L 50/61 (2019.01)
B60K 6/28 (2007.10)
B60L 50/53 (2019.01)
B60L 58/13 (2019.01)
B60W 20/13 (2016.01)
B60W 20/15 (2016.01)
B61C 3/02 (2006.01)

(96) 13.08.2020
(96) 20764023.6
(73) Siemens Mobility GmbH, 81739 München, DE
(72) MELZER, Michael, 91207 Lauf an der Pegnitz, DE
FISCHPERER, Rolf, 91338 Igensdorf, DE
MEINERT, Michael, 91056 Erlangen, DE
(54) **Způsob k provozu kolejového vozidla a kolejové vozidlo**
(32) 102019214918
(31) 27.09.2019
(33) DE
(86) PCT/EP2020/072774
(87) WO 2021/058195
(74) Čermák a spol., JUDr. Karel Čermák Ph.D., LL.M., advokát, Elišky Peškové 735/15, Praha 5, Smíchov, 15000

(97) **EP 4023835**
(47) 11.10.2023
(97) 06.07.2022
(51) **E04D 13/03** (2006.01)
E04D 13/147 (2006.01)
(96) 22.12.2021
(96) 21216882.7
(73) VKR Holding A/S, 2970 Hørsholm, DK
(72) ANDERSEN, Rasmus, 2970 Hørsholm, DK
BAUMGARDT, Uffe Grønheden, 2970 Hørsholm, DK
(54) **Systém střešního okna se sestavou krytu**
(32) PA202070880
(31) 30.12.2020
(33) DK
(74) THK Legal s.r.o., Přístavní 531/24, Praha 7, Holešovice, 17000

(97) **EP 4025061**
(47) 20.09.2023
(97) 11.03.2021
(51) **A23C 19/028** (2006.01)
A23C 19/076 (2006.01)
A23C 19/02 (2006.01)
A23C 19/05 (2006.01)
A23C 9/142 (2006.01)
(96) 07.09.2020
(96) 20771368.6
(73) Dairy Protein Cooperation Food B.V., 2411 HS Bodegraven, NL
(72) LAVRIJSEN, Bas Willem Maarten, 2411 HS Bodegraven, NL
BENJAMINS, Frédéric, 2411 HS Bodegraven, NL
(54) **Způsob výroby kozího sýra francouzského typu**
(32) 19195715
(31) 05.09.2019
(33) EP
(86) PCT/NL2020/050550
(87) WO 2021/045624
(74) ŽOVICOVÁ & ŽOVIC IP, s.r.o., Záhradnícka 36, Bratislava, 82108

(97) **EP 4027098**
(47) 27.09.2023
(97) 13.07.2022
(51) **F41A 9/53** (2006.01)
F41A 9/37 (2006.01)
F41A 17/14 (2006.01)
(96) 08.12.2021
(96) 21213113.0
(73) NEXTER Systems, 78034 Versailles Cedex, FR
(72) BAERT, Steve, 18023 Bourges, FR
(54) **Zařízení pro kontrolu umístění projektilu v hlavní zbraně a způsob pro kontrolu využívající takové zařízení**

(32) 2100161
(31) 11.01.2021
(33) FR
(74) Havlík Švorčík a partneři, advokátní a patentová kancelář, JUDr. Michal Havlík, Hálkova 1406/2, Praha 2, Nové Město, 12000

(97) **EP 4030014**
(47) 20.09.2023
(97) 20.07.2022
(51) **E04C 5/20** (2006.01)
E04C 5/16 (2006.01)
E04C 5/18 (2006.01)
(96) 06.07.2016
(96) 22161231.0
(73) INNOVATIV PLAST I VÄST AB, 411 18 Göteborg, SE
(72) ANDERSSON, Stefan, 443 61 Stenkullen, SE
(54) **Stěnový distanční prvek**
(32) 1550996
(31) 08.07.2015
(33) SE
(74) Rott, Růžička & Guttmann a spol., Vyskočilova 1566, Praha 4, Michle, 14000

(97) **EP 4034320**
(47) 19.07.2023
(97) 01.04.2021
(51) **B22F 9/08** (2006.01)
B22F 1/00 (2022.01)
B22F 1/065 (2022.01)
(96) 17.09.2020
(96) 20775260.1
(73) ALD Vacuum Technologies GmbH, 63457 Hanau, DE
GfE Metalle und Materialien GmbH, 90431 Nuremberg, DE
(72) GÜTHER, Volker, 90518 Altdorf, DE
RATSCHBACHER, Karin, 90443 Nürnberg, DE
ALLEN, Melissa, 90559 Burgthann, DE
SPITANS, Sergejs, 60598 Frankfurt am Main, DE
FRANZ, Henrik, 63579 Freigericht, DE
(54) **Zařízení k rozstříkování proudů taveniny pomocí plynu**
(32) 102019214555
(31) 24.09.2019
(33) DE
(86) PCT/EP2020/075994
(87) WO 2021/058374
(74) Čermák a spol., JUDr. Karel Čermák Ph.D., LL.M., advokát, Elišky Peškové 735/15, Praha 5, Smíchov, 15000

(97) **EP 4048469**
(47) 29.11.2023
(97) 29.04.2021
(51) **B23K 1/00** (2006.01)
B23K 1/008 (2006.01)
B23K 3/08 (2006.01)
H05K 13/00 (2006.01)
(96) 14.10.2020
(96) 20796714.2
(73) Ersä GmbH, 97877 Wertheim, DE
(72) RUPPERT, Elmar, 63875 Mespelbrunn, DE
HUHLER, Thomas, 97277 Neubrunn, DE
FLEISCHMANN, Benedict, 97277 Neubrunn, DE
HAME, Simon, 97892 Kreuzwertheim, DE
(54) **Přepavní jednotka pro přepravování desek s plošnými spoji a pájecí zařízení**
(32) 102019128780
(31) 24.10.2019
(33) DE
(86) PCT/EP2020/078922
(87) WO 2021/078606
(74) Rott, Růžička & Guttmann a spol., Vyskočilova 1566, Praha 4, Michle, 14000

(97) **EP 4051013**
(47) 18.10.2023
(97) 06.05.2021
(51) **A23L 7/109** (2016.01)
A23P 30/20 (2016.01)

(96) 29.10.2020
(96) 20796602.9
(73) BARILLA G. e R. Fratelli S.p.A., 43100 Parma, IT
(72) PANTO', Francesco, 43125 Parma, IT
BARBA, Francesco, 43015 Noceto (PR), IT
PIZZABIOCCA, Flavia, 00053 Civitavecchia (RM), IT
BARDIANI, Italo, 43123 Parma, IT
SOTTILI, Ugo Cesare, 46010 Marcara (MN), IT
CASSOTTA, Fabrizio, 26900 Lodi, IT
(54) **Způsob výroby těstovinového potravinářského výrobku pomocí vytlačování přes vložku vyrobenou z polyacetalové pryskyřice a související výrobek**
(32) 201900020048
(31) 30.10.2019
(33) IT
(86) PCT/EP2020/080355
(87) WO 2021/083990
(74) Dobroslav Musil a partneři s.r.o., Zábrdovická 917/11b, Brno, Zábrdovice, 61500

(97) **EP 4051919**
(47) 18.10.2023
(97) 01.07.2021
(51) **F16D 3/62** (2006.01)
(96) 25.11.2020
(96) 20824100.0
(73) Siemens Mobility GmbH, 81739 München, DE
(72) ZÄCH, Martin, 83064 Raubling, DE
(54) **Vyrovňovací spojka**
(32) 102019220560
(31) 23.12.2019
(33) DE
(86) PCT/EP2020/083410
(87) WO 2021/129994
(74) Čermák a spol., JUDr. Karel Čermák Ph.D., LL.M., advokát, Elišky Peškové 735/15, Praha 5, Smíchov, 15000

(97) **EP 4053489**
(47) 01.11.2023
(97) 07.09.2022
(51) **F41H 5/013** (2006.01)
B65D 90/00 (2006.01)
F42B 39/22 (2006.01)
B65D 88/74 (2006.01)
B65D 90/08 (2006.01)
B65D 90/22 (2006.01)
(96) 02.03.2022
(96) 22159723.0
(73) Krauss-Maffei Wegmann GmbH & Co. KG, 80997 München, DE
(72) Stodolka, Sascha, 34127 Kassel, DE
Gottschlich, Christoph, 34127 Kassel, DE
Ferenszkiewicz, Thilo, 34127 Kassel, DE
(54) **Systém výzbrojní sady pro vojenská vozidla**
(32) 102021105337
(31) 05.03.2021
(33) DE
(74) Havlík Švorčík a partneři, advokátní a patentová kancelář, JUDr. Michal Havlík, Hálkova 1406/2, Praha 2, Nové Město, 12000

(97) **EP 4053838**
(47) 21.06.2023
(97) 07.09.2022
(51) **G10L 21/038** (2013.01)
G10L 19/24 (2013.01)
(96) 11.12.2009
(96) 22166970.8
(73) Fraunhofer-Gesellschaft zur Förderung der angewandten Forschung e.V., 80686 München, DE
(72) Nagel, Frederik, 91058 Erlangen, DE
FUCHS, Guillaume, 91058 Erlangen, DE
Disch, Sascha, 91058 Erlangen, DE
Herre, Jürgen, 91058 Erlangen, DE
Griebel, Christian, 91088 Bubenreuth, DE
(54) **Dekodér k rozšiřování šířky pásma, odpovídající způsob a počítačový program**
(32) 122552 P

(31) 15.12.2008
(33) US
(74) Kania, Sedláč, Smola, s.r.o., Mendlovo náměstí 907/1a, Brno, Staré Brno, 60300

(97) **EP 4055055**
(47) 22.11.2023
(97) 23.06.2022
(51) **C07K 16/28** (2006.01)
C07K 16/30 (2006.01)
A61P 35/00 (2006.01)
(96) 17.12.2021
(96) 21834934.8
(73) LamKap Bio beta AG, 8808 Pfaeffikon Schwyz, CH
(72) BUATOIS, Vanessa, 74270 Contamine-Sarzin, FR
SECKINGER, Anja, 8853 Lachen, CH
HOSE, Dirk, 8808 Pfaeffikon, CH
(54) **Bispecifické protilátky proti ceacam5 a CD47**
(32) 20215766, 202163135996 P
(31) 18.12.2020, 11.01.2021
(33) EP, US
(86) PCT/IB2021/061983
(87) WO 2022/130348
(74) THK Legal s.r.o., Přístavní 531/24, Praha 7, Holešovice, 17000

(97) **EP 4056557**
(47) 22.11.2023
(97) 14.09.2022
(51) **C07D 223/16** (2006.01)
C07D 401/14 (2006.01)
C07D 401/06 (2006.01)
C07D 401/10 (2006.01)
C07D 403/06 (2006.01)
C07D 405/12 (2006.01)
C07D 409/12 (2006.01)
A61P 13/12 (2006.01)
A61K 31/55 (2006.01)
(96) 29.06.2018
(96) 22164702.7
(73) Otsuka Pharmaceutical Co., Ltd., Tokyo 101-8535, JP
(72) Kan, Keizo, Osaka-shi, Osaka, 540-0021, JP
Takuwa, Masatoshi, Osaka-shi, Osaka, 540-0021, JP
Tanaka, Hirota, Osaka-shi, Osaka, 540-0021, JP
Fujiwara, Hideto, Osaka-shi, Osaka, 540-0021, JP
Yamabe, Hokuto, Osaka-shi, Osaka, 540-0021, JP
Matsuda, Satoshi, Osaka-shi, Osaka, 540-0021, JP
Ohdachi, Kazuhiro, Osaka-shi, Osaka, 540-0021, JP
Hanari, Taiki, Osaka-shi, Osaka, 540-0021, JP
Menjo, Yasuhiro, Osaka-shi, Osaka, 540-0021, JP
Urushima, Tatsuya, Osaka-shi, Osaka, 540-0021, JP
Fujita, Shigekazu, Osaka-shi, Osaka, 540-0021, JP
(54) **Deriváty benzazepinu užitečné jako léčiva**
(32) PCT/JP2017/024211
(31) 30.06.2017
(33) JP
(74) Havlík Švorčík a partneři, advokátní a patentová kancelář, JUDr. Michal Havlík, Hálkova 1406/2, Praha 2, Nové Město, 12000

(97) **EP 4072762**
(47) 06.12.2023
(97) 17.06.2021
(51) **B23C 5/10** (2006.01)
(96) 11.11.2020
(96) 20824692.6
(73) Iscar Ltd., 24959 Tefen, IL
(72) MEN, Yuri, 32296 Haifa, IL
(54) **Řezná vložka mající dvě horní řezné hrany a spodní střední výstupek se čtyřmi opěrnými stěnami definujícími pomyslný čtyřúhelník, a otočný řezný nástroj**
(32) 201916708826
(31) 10.12.2019
(33) US

(86) PCT/IL2020/051169
(87) WO 2021/117028
(74) inventa Patentová a známková kancelária s.r.o., Palisády 50, Bratislava 811 06

(97) **EP 4073650**
(47) 13.09.2023
(97) 12.08.2021
(51) **G06F 11/10** (2006.01)
G06F 8/65 (2018.01)
(96) 13.01.2021
(96) 21701903.3
(73) Siemens Mobility GmbH, 81739 München, DE
(72) WEBER, Matthias Alexander, 91080 Uttenreuth, DE
(54) **Metoda označování a ověřování řídicího softwaru kolejového vozidla**
(32) 102020201257
(31) 03.02.2020
(33) DE
(86) PCT/EP2021/050534
(87) WO 2021/156027
(74) Čermák a spol., JUDr. Karel Čermák Ph.D., LL.M., advokát, Elišky Peškové 735/15, Praha 5, Smíchov, 15000

(97) **EP 4073651**
(47) 13.09.2023
(97) 12.08.2021
(51) **G06F 11/10** (2006.01)
G06F 8/65 (2018.01)
(96) 13.01.2021
(96) 21701904.1
(73) Siemens Mobility GmbH, 81739 München, DE
(72) WEBER, Matthias Alexander, 91080 Uttenreuth, DE
(54) **Metoda označování a ověřování řídicího softwaru kolejového vozidla**
(32) 102020201259
(31) 03.02.2020
(33) DE
(86) PCT/EP2021/050538
(87) WO 2021/156028
(74) Čermák a spol., JUDr. Karel Čermák Ph.D., LL.M., advokát, Elišky Peškové 735/15, Praha 5, Smíchov, 15000

(97) **EP 4073822**
(47) 13.09.2023
(97) 17.06.2021
(51) **G21F 5/005** (2006.01)
(96) 08.12.2020
(96) 20842008.3
(73) ORANO NUCLEAR PACKAGES AND SERVICES, 78180 Montigny-le-Bretonneux, FR
(72) TARDY, Marcel, 92320 CHATILLON, FR
NALLET, Stéphane, 78320 LE MESNIL SAINT DENIS, FR
(54) **Úložné zařízení pro skladování a/nebo přepravu souborů jaderného paliva v nízkonákladové koncepci**
(32) 1914132
(31) 11.12.2019
(33) FR
(86) PCT/FR2020/052337
(87) WO 2021/116593
(74) Havlík Švorčík a partneři, advokátní a patentová kancelář, JUDr. Martin Švorčík, Hálkova 1406/2, Praha 2, Nové Město, 12000

(97) **EP 4077863**
(47) 04.10.2023
(97) 24.06.2021
(51) **E06B 9/42** (2006.01)
E06B 9/54 (2006.01)
(96) 17.12.2020
(96) 20828650.0
(73) VKR Holding A/S, 2970 Hørsholm, DK
(72) THOMSEN, Carsten, 2970 Hørsholm, DK
NIELSEN, Casper Grønvig, 2970 Hørsholm, DK
(54) **Způsob montáže rolety, zejména sítě proti hmyzu, a taková roleta**
(32) PA201970814
(31) 20.12.2019
(33) DK

- (86) PCT/DK2020/050377
(87) WO 2021/121513
(74) THK Legal s.r.o., Přístavní 531/24, Praha 7, Holešovice, 17000
-
- (97) **EP 4082531**
(47) 11.10.2023
(97) 02.11.2022
(51) **A61K 9/14** (2006.01)
A61K 47/10 (2017.01)
A61K 47/32 (2006.01)
A61K 47/38 (2006.01)
A61K 31/56 (2006.01)
A61K 31/573 (2006.01)
(96) 26.01.2016
(96) 22175139.9
(73) Bausch & Lomb Incorporated, Rochester, NY 14609, US
(72) SHAWER, Mohannad, Lexington, 02421, US
PHILLIPS, Eric, Ontario, 14519, US
COFFEY, Martin J., Buffalo Grove, 60089, US
(54) **Oční suspenzní kompozice**
(32) 201562107696 P
(31) 26.01.2015
(33) US
(74) Havlík Švorčík a partneři, advokátní a patentová kancelář, JUDr. Michal Havlík, Hálkova 1406/2, Praha 2, Nové Město, 12000
-
- (97) **EP 4084778**
(47) 01.11.2023
(97) 08.07.2021
(51) **A61K 9/16** (2006.01)
A61K 9/20 (2006.01)
A61K 31/4375 (2006.01)
C07D 471/04 (2006.01)
A61K 31/00 (2006.01)
A61P 35/00 (2006.01)
C07C 15/00 (2006.01)
A61K 45/06 (2006.01)
(96) 30.12.2020
(96) 20845854.7
(73) Deciphera Pharmaceuticals, LLC, Waltham, MA 02451, US
(72) KAUFMAN, Michael, D., Waltham, MA 02451, US
BONE, Scott, Bend, OR 97703, US
BLOOM, Corey, Bend, OR 97703, US
JORDAN, Fred, Bend, OR 97703, US
(54) **Formulace amorfního inhibitoru kinázy a způsoby jejich použití**
(32) 201962955062 P, 201962955073 P, 202062968695 P, 202062968724 P
(31) 30.12.2019, 30.12.2019, 31.01.2020, 31.01.2020
(33) US, US, US, US
(86) PCT/US2020/067557
(87) WO 2021/138483
(74) ZIVKO MIJATOVIC & PARTNERS s.r.o., Jugoslávských partyzánů 639/26, Praha 6, Bubeneč, 16000
-
- (97) **EP 4103484**
(47) 06.12.2023
(97) 19.08.2021
(51) **B65D 25/00** (2006.01)
B65D 37/00 (2006.01)
(96) 10.02.2021
(96) 21703299.4
(73) Conteyor International NV, 9820 Merelbeke, BE
(72) HENRYK, Wojtyła, 9820 Merelbeke, BE
(54) **Přepavní kontejner a sestava přepravních kontejnerů**
(32) 202005078
(31) 10.02.2020
(33) BE
(86) PCT/EP2021/053152
(87) WO 2021/160646
(74) ZIVKO MIJATOVIC & PARTNERS s.r.o., Jugoslávských partyzánů 639/26, Praha 6, Bubeneč, 16000
-
- (97) **EP 4120261**
(47) 29.11.2023
(97) 18.01.2023
(51) **G10L 21/038** (2013.01)
G10L 19/00 (2013.01)
-
- G10L 19/18 (2013.01)
(96) 28.01.2019
(96) 22189216.9
(73) Dolby International AB, Dublin, D02 VK60, IE
(72) KJOERLING, Kristofer, 113 30 Stockholm, SE
VILLEMOES, Lars, 113 30 Stockholm, SE
PURNHAGEN, Heiko, 113 30 Stockholm, SE
EKSTRAND, Per, 113 30 Stockholm, SE
(54) **Zpětně kompatibilní integrace vysokofrekvenčních rekonstrukčních technik pro zvukové signály**
(32) 18153683
(31) 26.01.2018
(33) EP
(74) Havlík Švorčík a partneři, advokátní a patentová kancelář, JUDr. Michal Havlík, Hálkova 1406/2, Praha 2, Nové Město, 12000
-
- (97) **EP 4122381**
(47) 06.09.2023
(97) 25.01.2023
(51) **A61B 5/02** (2006.01)
A61B 5/021 (2006.01)
G16H 50/50 (2018.01)
(96) 11.01.2019
(96) 22196006.5
(73) HEMOLENS DIAGNOSTICS SPÓLKA Z OGRANICZONA ODPOWIEDZIALNOSCIA, 54-202 Wroclaw, PL
(72) KOSIOR, Andrzej, 52-216 Wroclaw, PL
MIROTA, Kryspin, 52-200 Wroclaw, PL
TARNAWSKI, Wojciech, 55-010 Zerniki Wroclawskie, PL
(54) **Modelování hemodynamických parametrů specifických pro pacienta v koronárních tepnách**
(74) A. Holas & partner, Ing. Mgr. Hana Holasová, Křížová 105/4, Brno, Staré Brno, 60300
-
- (97) **EP 4124764**
(47) 27.09.2023
(97) 01.02.2023
(51) **F16B 11/00** (2006.01)
F16B 9/00 (2006.01)
F16B 47/00 (2006.01)
(96) 07.12.2021
(96) 21212782.3
(73) Ehni Schaumstofftechnik GmbH, 73266 Bissingen, DE
(72) Ramsteiner, Willi, 8962 Bergdietikon, CH
(54) **Upevňovací uspořádání**
(32) 202021103982 U
(31) 26.07.2021
(33) DE
(74) Čermák a spol., JUDr. Karel Čermák Ph.D., LL.M., advokát, Elišky Peškové 735/15, Praha 5, Smíchov, 15000
-
- (97) **EP 4134319**
(47) 18.10.2023
(97) 15.02.2023
(51) **B65D 5/42** (2006.01)
(96) 22.12.2021
(96) 21216826.4
(73) JAST Gifts Shenzhen Company Limited, Shenzhen City, Guangdong 518122, CN
(72) CHEN, Jen-Lin, 95014 Cupertino, US
(54) **Krabice jako dárková schránka**
(32) 202021104336 U
(31) 13.08.2021
(33) DE
(74) PatentEnter s.r.o., Koliště 1965/13a, Brno, Černá Pole, 60200
-
- (97) **EP 4134945**
(47) 27.09.2023
(97) 15.02.2023
(51) **G10D 11/00** (2006.01)
(96) 09.08.2021
(96) 21190420.6
(73) Carboneon GmbH, 8400 Winterthur, CH
(72) VUKASINOVIC, Srdjan, 8400 Winterthur, CH
READ, Patrick, 3065 Bolligen, CH

BRAUNER, Christian, 5213 Villnachern, CH
HESS, Jan, 5600 Lenzburg, CH
(54) **Uspořádání hlasové destičky pro ruční tahací nástroj, uspořádání hlasové kobylky pro ruční tahací nástroj a ruční tahací nástroj**
(74) Čermák a spol., JUDr. Karel Čermák Ph.D., LL.M., advokát, Elišky Peškové 735/15, Praha 5, Smíchov, 15000

(97) **EP 4146886**
(97) 08.11.2023
(97) 11.11.2021
(51) **E05B 77/34** (2014.01)
B60J 10/16 (2016.01)
E05B 85/02 (2014.01)
(96) 18.02.2021
(96) 21714808.9
(73) Kiekert Aktiengesellschaft, 42579 Heiligenhaus, DE
(72) SCHMITZ, Andreas, 42551 Velbert, DE
(54) **Pouzdro pro technické aplikace v motorových vozidlech**
(32) 102020112322
(31) 06.05.2020
(33) DE
(86) PCT/DE2021/100162
(87) WO 2021/223791
(74) Rott, Růžička & Guttman a spol., Výsočilova 1566, Praha 4, Michle, 14000

(97) **EP 4202709**
(47) 22.11.2023
(97) 28.06.2023
(51) **G06F 15/173** (2006.01)
G06N 10/40 (2022.01)
(96) 23.12.2021
(96) 21383211.6
(73) MULTIVERSE COMPUTING SL, 20014 Donostia, ES
(72) ORUS LACORT, Roman Oscar, Donostia - San Sebastián, ES
MUGEL, Samuel, Toronto, CA
(54) **Škálovatelný počítačový architektonický rámec pro kvantové nebo klasické digitální počítače**
(74) ZIVKO MIJATOVIĆ & PARTNERS s.r.o., Jugoslávských partyzánů 639/26, Praha 6, Bubeneč, 16000

(97) **EP 4231291**
(47) 15.11.2023

(97) 23.08.2023
(51) **G10L 21/038** (2013.01)
G10L 19/24 (2013.01)
(96) 11.12.2009
(96) 23180084.8
(73) Fraunhofer-Gesellschaft zur Förderung der angewandten Forschung e.V., 80686 München, DE
(72) NAGEL, Frederik, 91058 Erlangen, DE
FUCHS, Guillaume, 91058 Erlangen, DE
DISCH, Sascha, 91058 Erlangen, DE
HERRE, Jürgen, 91058 Erlangen, DE
GRIEBEL, Christian, 91088 Bubenreuth, DE
(54) **Dekodér k rozšiřování šířky zvukového pásma, příslušný způsob a počítačový program**
(32) 122552 P
(31) 15.12.2008
(33) US
(74) Kania, Sedlák, Smola, s.r.o., Mendlovo náměstí 907/1a, Brno, Staré Brno, 60300

(97) **EP 4231292**
(47) 15.11.2023
(97) 23.08.2023
(51) **G10L 21/038** (2013.01)
G10L 19/24 (2013.01)
(96) 11.12.2009
(96) 23180085.5
(73) Fraunhofer-Gesellschaft zur Förderung der angewandten Forschung e.V., 80686 München, DE
(72) NAGEL, Frederik, 91058 Erlangen, DE
FUCHS, Guillaume, 91058 Erlangen, DE
DISCH, Sascha, 91058 Erlangen, DE
HERRE, Jürgen, 91058 Erlangen, DE
GRIEBEL, Christian, 91088 Bubenreuth, DE
(54) **Dekodér k rozšiřování šířky zvukového pásma, příslušný způsob a počítačový program**
(32) 122552 P
(31) 15.12.2008
(33) US
(74) Kania, Sedlák, Smola, s.r.o., Mendlovo náměstí 907/1a, Brno, Staré Brno, 60300

Zveřejněné opravené překlady evropských patentových spisů

U následujících udělených evropských patentů s účinky pro Českou republiku byl majitelem předložen opravený překlad patentového spisu do českého jazyka (§35d odst. 2 zákona č. 527/1990 Sb., v platném znění).
Datum zveřejnění opraveného překladu evropského patentového spisu je datum publikace tohoto Věstníku.

(97) EP 3437239 (97) EP 3697784

Zveřejněné překlady pozměněného nebo omezeného znění evropských patentových spisů

U následujících udělených evropských patentů s účinky pro Českou republiku byl majitelem předložen český překlad pozměněného nebo omezeného znění evropského patentového spisu (§35f odst. 3 zákona č. 527/1990 Sb., v platném znění).

Datum zveřejnění překladu pozměněného nebo omezeného znění evropského patentového spisu je datum publikace tohoto Věstníku.

(97) **EP 2070907** (97) **EP 3005948** (97) **EP 3247987** (97) **EP 3549421**

Evropské patenty zachované v pozměněném nebo omezeném znění

V této části jsou uvedeny evropské patenty s účinky pro Českou republiku, které byly Evropským úřadem podle článku 102 Úmluvy o udělování evropských patentů zachovány v omezeném znění podle čl. 105a - 105c EPC 2000, nebo v pozměněném znění (§ 35f zákona č. 527/1990 Sb., v platném znění).

(97)	Datum oznámení o zachování patentu	(97)	Datum oznámení o zachování patentu
EP 2301296	10.01.2024	EP 2532409	10.01.2024

Evropské patenty zrušené Evropským patentovým úřadem

Následující evropské patenty udělené Evropským patentovým úřadem s účinky pro Českou republiku byly zrušeny Evropským patentovým úřadem podle článku 102 Úmluvy o udělování evropských patentů (§ 35f odst 2 zákona č. 527/1990 Sb., v platném znění).

(97) EP 2347762	(97) EP 2893540	(97) EP 3111954
(97) EP 2863762	(97) EP 3061744	(97) EP 3209309

MK4A

Zánik evropských patentů uplynutím doby platnosti

Následující evropské patenty udělené Evropským patentovým úřadem s účinky pro Českou republiku zanikly z důvodu uplynutí maximální doby platnosti patentu (§ 22 písm. a) zákona č. 527/1990 Sb., v platném znění).

(97) EP 1439115	(97) EP 1555398	(97) EP 1587789	(97) EP 1713980
(97) EP 1439344	(97) EP 1557587	(97) EP 1587963	(97) EP 2111817
(97) EP 1440817	(97) EP 1583838	(97) EP 1589898	(97) EP 2596800
(97) EP 1440831	(97) EP 1585836	(97) EP 1635783	
(97) EP 1443122	(97) EP 1586316	(97) EP 1654847	

MM4A

Zánik evropských patentů nezaplacením poplatků za udržování platnosti patentu

Následující evropské patenty udělené Evropským patentovým úřadem s účinky pro Českou republiku zanikly pro nezaplacení poplatků za udržování platnosti patentu (§ 22 písm. b) zákona č. 527/1990 Sb., v platném znění).

(97) EP 1641832	(97) EP 2177633	(97) EP 2733218	(97) EP 3166907
(97) EP 1644156	(97) EP 2181013	(97) EP 2756848	(97) EP 3167087
(97) EP 1649115	(97) EP 2202416	(97) EP 2821153	(97) EP 3167215
(97) EP 1660324	(97) EP 2283730	(97) EP 2826897	(97) EP 3167619
(97) EP 1664401	(97) EP 2307259	(97) EP 2826898	(97) EP 3169928
(97) EP 1745883	(97) EP 2418395	(97) EP 2829454	(97) EP 3252069
(97) EP 1757719	(97) EP 2432798	(97) EP 2858674	(97) EP 3266560
(97) EP 1765370	(97) EP 2448865	(97) EP 2870137	(97) EP 3294934
(97) EP 1767221	(97) EP 2451797	(97) EP 2870163	(97) EP 3319574
(97) EP 1768625	(97) EP 2451994	(97) EP 2917441	(97) EP 3319692
(97) EP 1768874	(97) EP 2454364	(97) EP 2962915	(97) EP 3319963
(97) EP 1876362	(97) EP 2456705	(97) EP 2965676	(97) EP 3424915
(97) EP 1902222	(97) EP 2459305	(97) EP 2982735	(97) EP 3432330
(97) EP 2014985	(97) EP 2464768	(97) EP 2982737	(97) EP 3484719
(97) EP 2044453	(97) EP 2573018	(97) EP 3015222	(97) EP 3489562
(97) EP 2057333	(97) EP 2590904	(97) EP 3017820	(97) EP 3500593
(97) EP 2057336	(97) EP 2595854	(97) EP 3024505	(97) EP 3594073
(97) EP 2057338	(97) EP 2623510	(97) EP 3024771	(97) EP 3649109
(97) EP 2149710	(97) EP 2710903	(97) EP 3030554	(97) EP 3652042
(97) EP 2176059	(97) EP 2729443	(97) EP 3031466	(97) EP 3653083
(97) EP 2176068	(97) EP 2729715	(97) EP 3088421	(97) EP 3778335
(97) EP 2176234	(97) EP 2730286	(97) EP 3166906	(97) EP 3820466

PD4A

Převod práv a ostatní změny majitelů evropských patentů

(97) EP 2344129	(97) EP 2473170
(73) Horizon Therapeutics U.S. Holding LLC, Deerfield, 60015, IL, US	(73) Horizon Therapeutics U.S. Holding LLC, Deerfield, 60015, IL, US
(97) EP 2346509	(97) EP 2498610
(73) Horizon Therapeutics U.S. Holding LLC, Deerfield, 60015, IL, US	(73) RECEPTOS LLC, Princeton, 08543, NJ, US
(97) EP 2421539	(97) EP 2498611
(73) Horizon Therapeutics U.S. Holding LLC, Deerfield, 60015, IL, US	(73) RECEPTOS LLC, Princeton, 08543, NJ, US

(97) **EP 2594272**
(73) Horizon Therapeutics U.S. Holding LLC, Deerfield, 60015, IL, US

(97) **EP 2606574**
(73) Brose Fahrzeugteile SE & Co. Kommanditgesellschaft, Bamberg, 96052 Bamberg, DE

(97) **EP 2614589**
(73) Brose Fahrzeugteile GmbH & Co. KG, Bamberg, 96052 Bamberg, DE

(97) **EP 2614589**
(73) Brose Fahrzeugteile SE & Co. Kommanditgesellschaft, Bamberg, 96052 Bamberg, DE

(97) **EP 2667922**
(73) Prosys International Limited, Wimbledon, SW19 1NE, GB

(97) **EP 2667922**
(73) Prosys International Limited, East Sussex, BN3 2BB, GB

(97) **EP 2729173**
(73) Kersten Christian, 4633 Kristiansand S, NO
Cameron Marte Grønlie, 4630 Kristiansand S, NO
Mjåland Svein, 4614 Kristiansand S, NO

(97) **EP 3406142**
(73) RECEPTOS LLC, Princeton, 08543, NJ, US

(97) **EP 3587420**
(73) Fujian Akeylink Biotechnology Co., Ltd., Zherong County Ningde, Fujian 355300, CN

(97) **EP 3662894**
(73) Nucleus Medical GmbH, 82031 Grünwald, DE

QA9A

Nabídka licence k evropskému patentu

(97) **EP 3468009**
(73) MEMOTEC GmbH & Co. KG, 37327 Leinefelde-Worbis OT Beuren, DE

FG1K

Zapsané užité vzory - přehled podle čísel zápisu

V období uzávěrky tohoto čísla Věstníku zapsal Úřad průmyslového vlastnictví tyto užité vzory.

(11)	(51)		(11)	(51)		(11)	(51)	
37612	<i>C 02 F 1/24</i>	(2023.01)	37615	<i>C 02 F 1/48</i>	(2023.01)	37618	<i>D 03 D 41/00</i>	(2006.01)
37613	<i>H 05 B 3/06</i>	(2006.01)	37616	<i>E 06 B 9/32</i>	(2006.01)			
37614	<i>F 28 D 3/02</i>	(2006.01)	37617	<i>G 01 S 3/784</i>	(2006.01)			

FG1K

Zapsané užité vzory - řazené podle MPT

(51)	<i>C02F 1/24</i>	(2023.01)	(51)	<i>F28D 3/02</i>	(2006.01)
	<i>C02F 1/465</i>	(2023.01)		<i>F01K 25/00</i>	(2006.01)
	<i>C02F 1/72</i>	(2023.01)		<i>F25B 33/00</i>	(2006.01)
(11)	37612		(11)	37614	
(21)	2023-41309		(21)	2023-41501	
(22)	21.09.2023		(22)	29.11.2023	
(47)	12.01.2024		(47)	12.01.2024	
(73)	OmniTec Group, s.r.o., Praha 5, Stodůlky, CZ		(73)	Vysoká škola báňská-Technická univerzita Ostrava, Ostrava, Poruba, CZ	
(72)	Švarc Milan Ing., Vsetín, CZ			BENEKOVterm s.r.o., Horní Benešov, CZ	
	Kovařík Jaroslav, Praha 1, Nové Město, CZ			HEGAS, s.r.o., Trinec, Dolní Lištná, CZ	
(54)	Zařízení pro hybridní a modulové čištění komunálních vod		(72)	Koloničný Jan Ing., Ph.D., Metylovice, CZ	
(74)	Ing. Karel Novotný, patentový zástupce, Žufanova 1099/2, Praha 6, Řepy, 16300			Kupka David Ing., Ph.D., Ostrava, Poruba, CZ	
				Benda Leopold Ing., Horní Benešov, CZ	
(51)	<i>C02F 1/48</i>	(2023.01)		Swaczyna Roman Ing., Bratříkovice, CZ	
(11)	37615			Wania Wieslaw Ing., Trinec, CZ	
(21)	2023-41504		(54)	Spalinový tepelný výměník pro mikro ORC jednotky využívající odpadní teplo	
(22)	29.11.2023		(74)	Vysoká škola báňská - Technická univerzita Ostrava, 17. listopadu 2172/15, Ostrava, Poruba, 70800	
(47)	12.01.2024				
(73)	Výzkumný ústav vodohospodářský T. G. Masaryka, v.v.i., Praha 6, Dejvice, CZ		(51)	<i>G01S 3/784</i>	(2006.01)
(72)	Sezima Tomáš Ing., Ph.D., Ostrava, Moravská Ostrava, CZ			<i>G01S 7/48</i>	(2006.01)
(54)	Zařízení pro úpravu odpadní vody působením elektrostatického pole		(11)	37617	
(74)	Ing. Libor Markes, Grohova 145/54, Brno, Veverčí, 60200		(21)	2023-41525	
			(22)	07.12.2023	
(51)	<i>D03D 41/00</i>	(2006.01)	(47)	12.01.2024	
	<i>D03D 23/00</i>	(2006.01)	(73)	Vysoké učení technické v Brně, Brno, Veverčí, CZ	
	<i>D03D 11/02</i>	(2006.01)		České vysoké učení technické v Praze, Praha 6, Dejvice, CZ	
	<i>D03D 49/00</i>	(2006.01)	(72)	Rydlo Štěpán Ing., Nové Město nad Metují, Krčín, CZ	
(11)	37618			Drahanský Martin prof. Ing. dipl.-Ing., Ph.D., Brno, Žabovřesky, CZ	
(21)	2023-41632			Kolář Dušan doc. Dr., Ph.D., Brno, Černá Pole, CZ	
(22)	18.12.2023			Malaník Petr Ing., Olomouc, CZ	
(47)	12.01.2024			Baláz Teodor doc. Ing., CSc., Brno, Líšeň, CZ	
(73)	VÚTS, a.s., Liberec, Liberec XI-Růžodol I, CZ			Hospodka Jakub doc. Ing., Ph.D., Děčín, Děčín II-Nové Město, CZ	
	Laser solution s.r.o., Ondratice, CZ		(54)	Systém pro lokalizaci zdroje svazku laserového záření	
(72)	Marek Ondřej Ing., Ph.D., Liberec, Liberec XIII-Nové Pavlovice, CZ		(74)	Kania, Sedlák, Smola, s.r.o., Mendlovo náměstí 907/1a, Brno, Staré Brno, 60300	
	Tomášek Radim, Prostějov, CZ				
(54)	Tkáčský stroj pro výrobu vícevrstvé tkaniny, zejména distanční tkaniny		(51)	<i>H05B 3/06</i>	(2006.01)
(74)	Dobroslav Musil a partneři s.r.o., Zábrdovická 917/11b, Brno, Zábrdovice, 61500			<i>H05B 3/42</i>	(2006.01)
				<i>H05B 3/82</i>	(2006.01)
(51)	<i>E06B 9/32</i>	(2006.01)	(11)	37613	
	<i>E06B 9/322</i>	(2006.01)	(21)	2023-41485	
(11)	37616		(22)	21.11.2023	
(21)	2023-41514		(47)	12.01.2024	
(22)	05.12.2023		(73)	ISAN Radiátory s.r.o., Brno, Zábrdovice, CZ	
(47)	12.01.2024		(72)	Zamazal Dobroslav, Jedovnice, CZ	
(73)	SERVIS CLIMMAX a.s., Vsetín, CZ		(54)	Konektor pro spojení elektrické topné tyče s regulátorem teploty a/nebo výkonu	
(72)	Mičunek Petr Ing., Vsetín, Rokytnice, CZ		(74)	INPARTNERS GROUP, Ing. Dušan Kendereški, Tuřanka 1519/115a, Brno, Slatina, 62700	
	Getting Milan, Vsetín, CZ				
(54)	Nosné těleso pro vedení silikonového lanka u vnitřní lamelové žaluzie				
(74)	Patentová a známková kancelář, Ing. Jaromír Píkrýl, Včelín 1161, Hulín, 76824				

Seznam majitelů zapsaných užitéch vzorů

(73)	(11)	(51)	(73)	(11)	(51)
BENEKOVterm s.r.o., Horní Benešov, CZ	37614	F 28 D 3/02	(2006.01)	SERVIS CLIMMAX a.s., Vsetín, CZ	37616 E 06 B 9/32 (2006.01)
České vysoké učení technické v Praze, Praha 6, Dejvice, CZ	37617	G 01 S 3/784	(2006.01)	VÚTS, a.s., Liberec, Liberec XI-Růžodol I, CZ	37618 D 03 D 41/00 (2006.01)
HEGAS, s.r.o., Trinec, Dolní Líštná, CZ	37614	F 28 D 3/02	(2006.01)	Vysoká škola báňská-Technická univerzita Ostrava, Ostrava, Poruba, CZ	37614 F 28 D 3/02 (2006.01)
ISAN Radiátory s.r.o., Brno, Zábřovice, CZ	37613	H 05 B 3/06	(2006.01)	Vysoké učení technické v Brně, Brno, Veverčí, CZ	37617 G 01 S 3/784 (2006.01)
Laser solution s.r.o., Ondratice, CZ	37618	D 03 D 41/00	(2006.01)	Výzkumný ústav vodohospodářský T. G. Masaryka, v.v.i., Praha 6, Dejvice, CZ	37615 C 02 F 1/48 (2023.01)
OmniTec Group, s.r.o., Praha 5, Stodůlky, CZ	37612	C 02 F 1/24	(2023.01)		

FG4Q

Zapsané průmyslové vzory - přehled podle čísel zápisu

V období uzávěrky tohoto čísla Věstníku zapsal Úřad průmyslového vlastnictví tyto průmyslové vzory:

(11) 37932
(51) 24-01

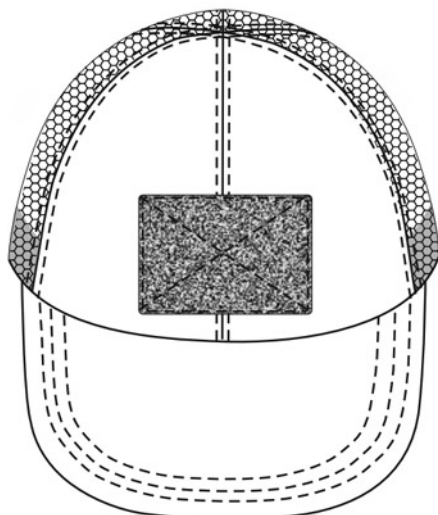
(11) 38250
(51) 13-04

(11) 38251
(51) 02-03

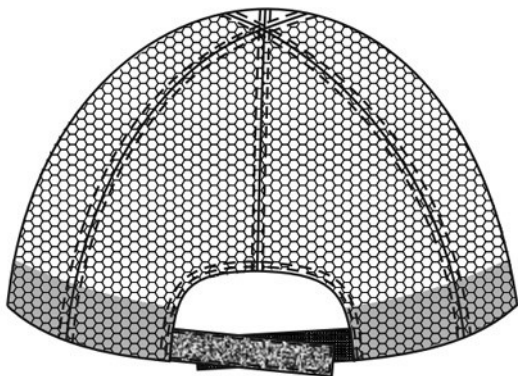
FG4Q

Zapsané průmyslové vzory - přehled podle tříd

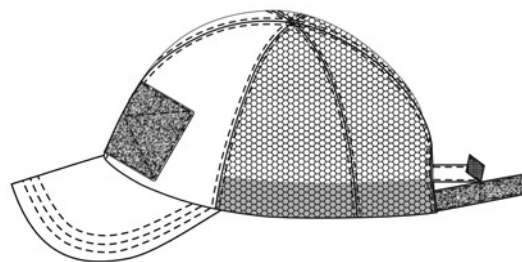
(51) 02-03
(11) 38251
(21) 2023-42339
(22) 27.11.2023
(15) 16.01.2024
(54) **Polní čepice**
(28) 1
(73) Česká republika - Ministerstvo obrany, Praha 6, Hradčany, CZ
(72) Sedláková Ludmila Ing., Bc., Protivanov, CZ



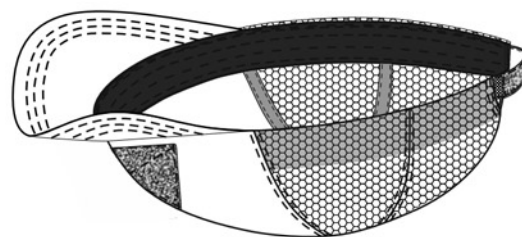
1.1



1.2

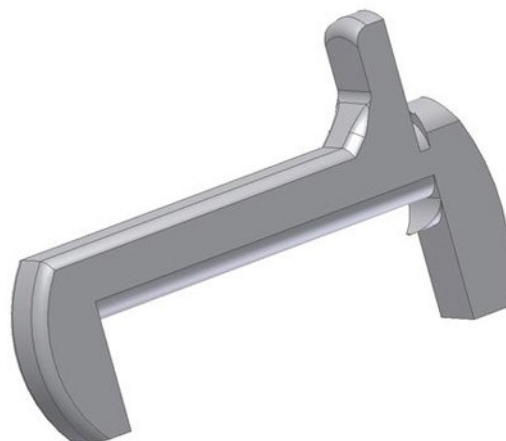


1.3

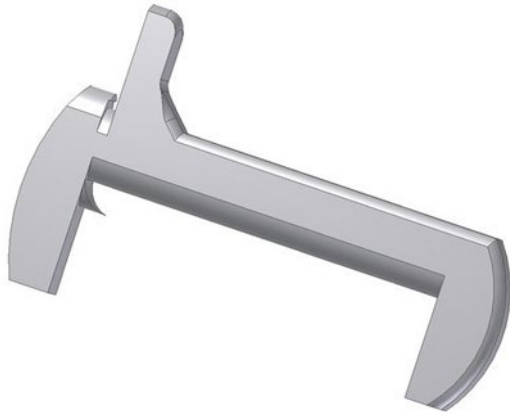


1.4

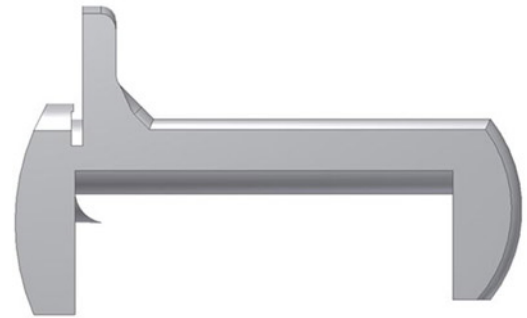
(51) 13-04
(11) 38250
(21) 2023-42337
(22) 07.11.2023
(15) 16.01.2024
(54) **Montážní a bezpečnostní úchyt fotovoltaického panelu**
(28) 4
(73) Formánek Josef Doc. Ing., Ph.D., Nezvěstice, CZ
(72) Formánek Josef Doc. Ing., Ph.D., Nezvěstice, CZ



1.1



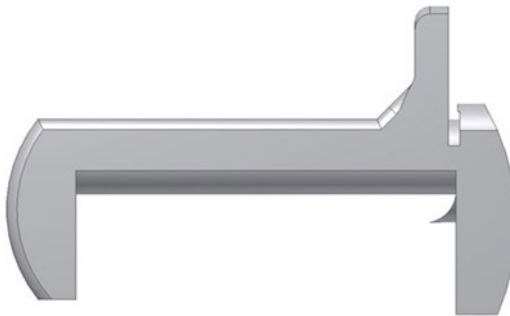
1.2



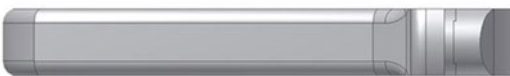
1.6



1.7



1.3



1.4



1.8



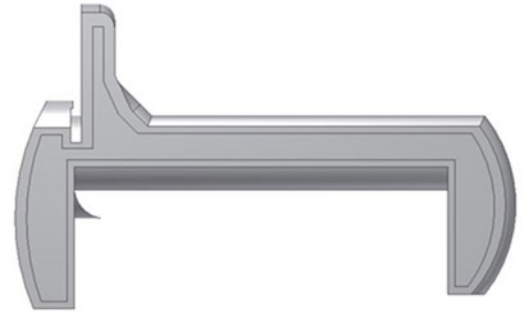
1.5



2.1



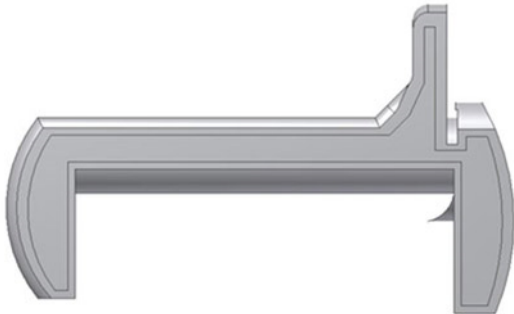
2.2



2.6



2.7



2.3



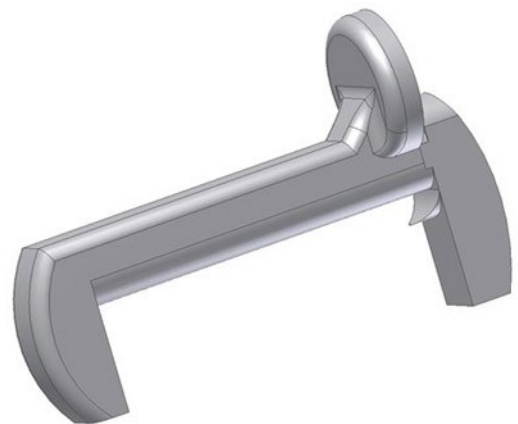
2.4



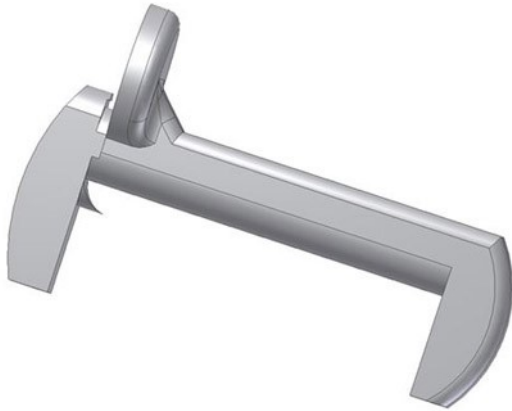
2.8



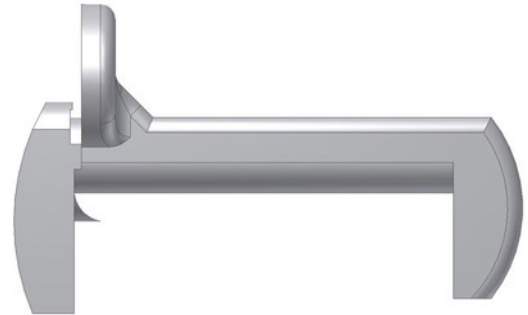
2.5



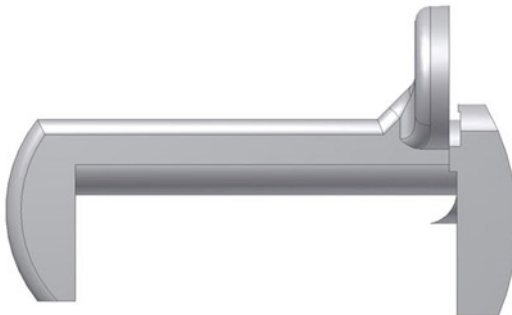
3.1



3.2



3.6



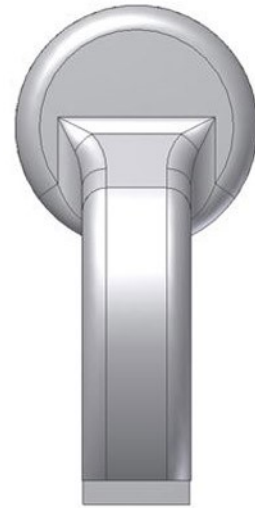
3.3



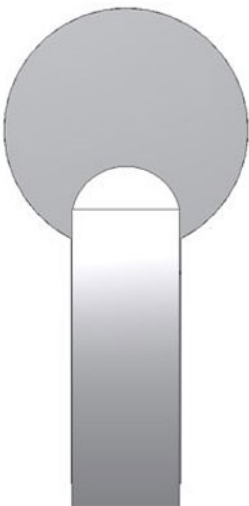
3.7



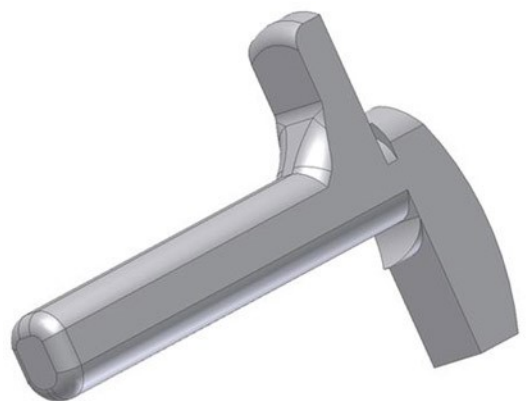
3.4



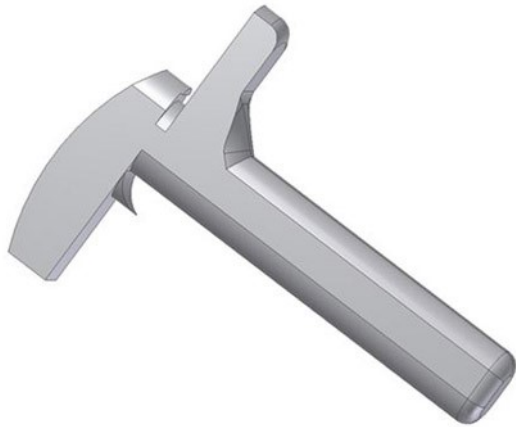
3.8



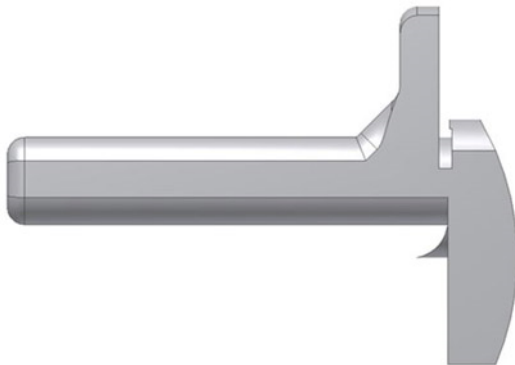
3.5



4.1



4.2



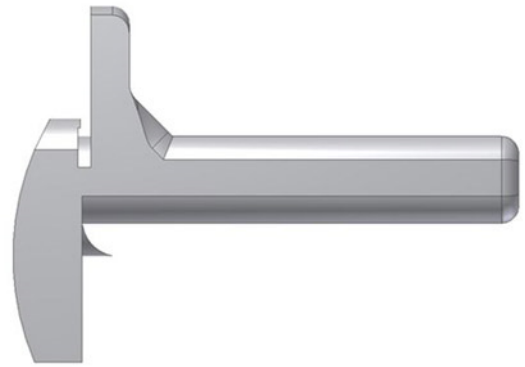
4.3



4.4



4.5



4.6

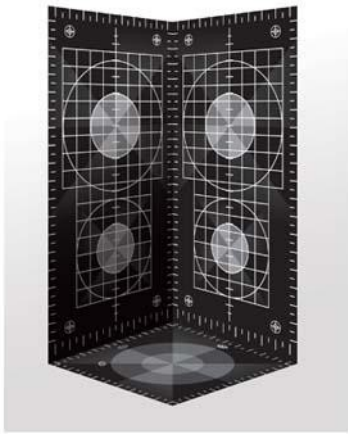


4.7

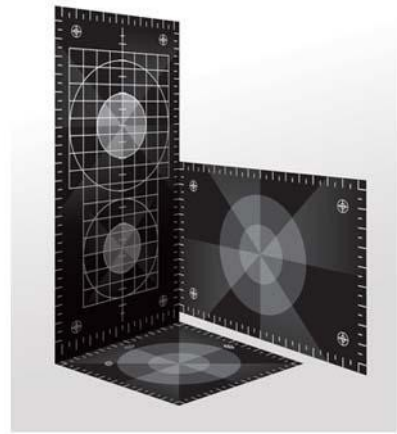


4.8

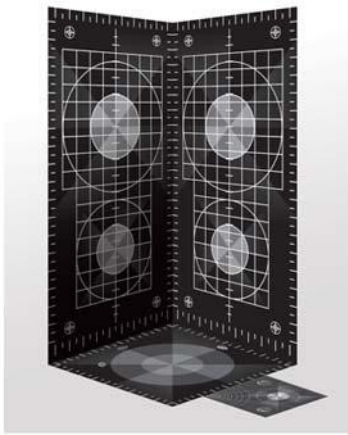
-
- (51) **24-01**
(11) 37932
(21) 2021-41976
(22) 22.07.2021
(15) 08.03.2022
(45) 21.01.2024
(54) **Terapeutický diagnostický rastr**
(28) 10
(73) Frána Michal Joshua, Plzeň, Bolevec, CZ
(72) Frána Michal Joshua, Plzeň, Bolevec, CZ
(74) JUDr. Simon Mesropyán Ph.D., advokát, Rybná 678/9, Praha 1, Staré Město, 11000



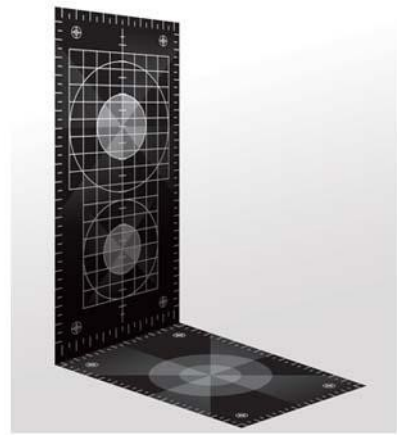
1.1



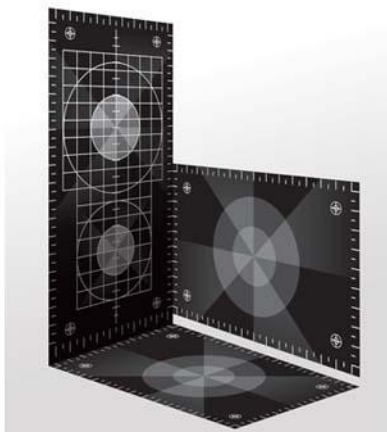
4.1



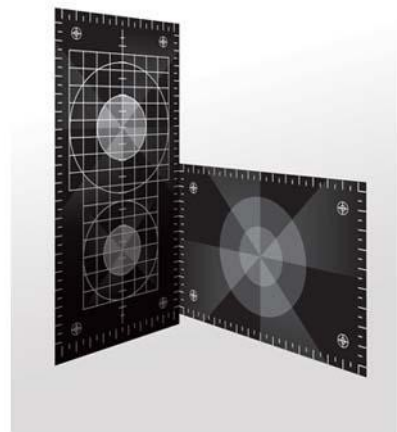
2.1



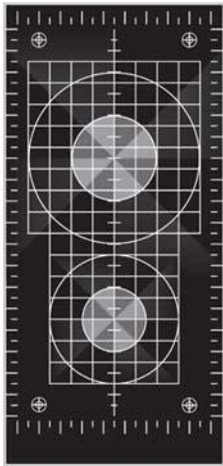
5.1



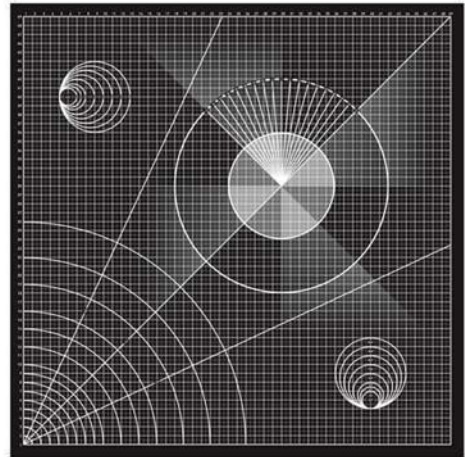
3.1



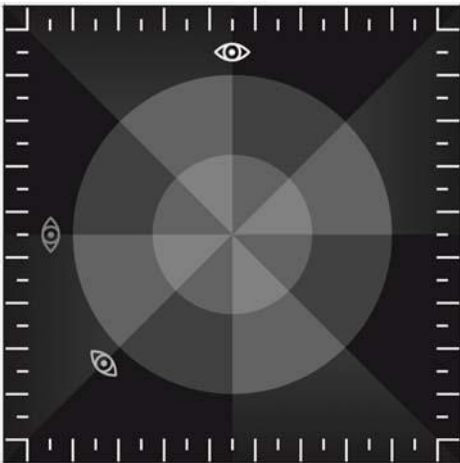
6.1



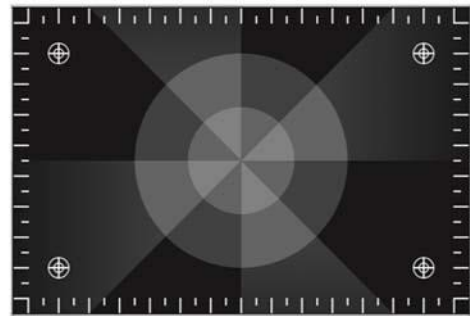
7.1



9.1



8.1



10.1

Seznam vlastníků zapsaných průmyslových vzorů

(73)	(11)	(51)	(73)	(11)	(51)
Česká republika - Ministerstvo obrany, Praha 6, Hradčany, CZ	38251	02-03	Formánek Josef Doc. Ing., Ph.D., Nezvěstice, CZ	38250	13-04
Frána Michal Joshua, Plzeň, Bolevec, CZ	37932	24-01			

Dodatková ochranná osvědčení pro léčiva a pro přípravky na ochranu rostlin

Udělení osvědčení

-
- (73) Novartis AG, 4056 Basel, CH
(68) 2044025
(11) 2044025/723
(54) **Deriváty chinolinonu a jejich farmaceutické přípravky**
(92) EU/1/20/1439, EU/1/20/1441, 02.06.2020
(93) EU/1/20/1439, EU/1/20/1441, 02.06.2020, EU
(95) **indakaterol acetát nebo indakaterol xinafoát v kombinaci s mometason furoátem, s výhodou indakaterol acetát v kombinaci s mometason furoátem, léčivý přípravek**
(94) 02.07.2032
Léčivo pro pediatrické použití
-
- (73) GILEAD SCIENCES, INC., Foster City, California 94404, US
(68) 2937350
(11) 2937350/729
(54) **1'-substituované karbo-nukleosidové analogy pro léčbu virových infekcí**
(92) EU/1/20/1459, 03.07.2020
(93) EU/1/20/1459, 03.07.2020, EU
(95) **remdesivir nebo jeho farmaceuticky přijatelná sůl, léčivý přípravek**
(94) 22.04.2034
-
- (73) Genentech, Inc., South San Francisco, CA, US
(68) 3083689
(11) 3083689/819
(54) **Protilátky anti-cd3 a způsoby použití**
(92) EU/1/22/1649, 07.06.2022
(93) EU/1/22/1649, 07.06.2022, EU
(95) **LUNSUMIO - mosunetuzumab, léčivý přípravek**
(94) 07.06.2037
-
- (73) AMGEN INC., Thousand Oaks, CA 91320, US
(68) 2205635
(11) 2205635/830
(54) **Proteiny vážající antigen schopné vázat se na tymický stromální lymfopoietin**
(92) EU/1/22/1677, 20.09.2022
(93) EU/1/22/1677, 20.09.2022, EU
(95) **tezepelumab, léčivý přípravek**
(94) 09.09.2033
-
- (73) CoLucid Pharmaceuticals, Inc., Indianapolis, 46285, IN, US
(68) 2413933
(11) 2413933/835
(54) **2,4,6-trifluor-N-[6-(1-methylpiperidin-4-karbonyl)pyridin-2-yl]benzamid pro léčbu migrény perorální nebo intravenózní cestou**
(92) EU/1/21/1587, 19.08.2022
-
- (93) EU/1/21/1587, 19.08.2022, EU
(95) **RAYVOW -lasmiditan, léčivý přípravek**
(94) 02.04.2035
-
- (73) Eli Lilly and Company, Indianapolis, IN 46285, US
(68) 3242887
(11) 3242887/839
(54) **Koagonistické sloučeniny GIP a GLP-1**
(92) EU/1/22/1685, 19.09.2022
(93) EU/1/22/1685, 19.09.2022, EU
(95) **Mounjaro - tirzepatid a jeho farmaceuticky přijatelné soli, léčivý přípravek**
(94) 19.09.2037
-
- (73) BASF Agro B.V., 6835 EA Arnhem, NL
(68) 2934147
(11) 2934147/842
(54) **Kompozice, které obsahují triazolovou sloučeninu**
(92) 5903-0, 30.09.2022
(93) 2022-05-06 PO1(SZ), 06.05.2022, MT
(95) **DAXUR - mefenitriklonazol / kresoxim-methyl, přípravek na ochranu rostlin**
(94) 06.05.2037
-
- (73) Agios Pharmaceuticals, Inc., Cambridge, MA 02139, US
(68) 2448582
(11) 2448582/851
(54) **Chinolin-8-sulfonamidové deriváty s protirakovinovým účinkem**
(92) EU/1/22/1662, 10.11.2022
(93) EU/1/22/1662, 10.11.2022, EU
(95) **mitapivát nebo jeho farmaceuticky přijatelná sůl, zejména mitapivát sulfát, léčivý přípravek**
(94) 29.06.2035
-
- (73) F. Hoffmann-La Roche AG, Basel, CH
(68) 3177643
(11) 3177643/859
(54) **Bispecifické antigen vazebné molekuly aktivující T buňky**
(92) EU/1/23/1742, 10.07.2023
(93) EU/1/23/1742, 10.07.2023, EU
(95) **Columvi - glofitamab, léčivý přípravek**
(94) 10.07.2038
-

Zánik a neplatnost dodatkového osvědčení na patent

- (11) 2176234/512

Úřední rozhodnutí a oznámení

MM4A, MM4F Zániky patentů a autorských osvědčení pro nezaplacení udržovacích poplatků

(11)	(21)	Int.Cl/(51)	(11)	(21)	Int.Cl/(51)
308830	2020-398	8/B08B 9/28	309062	2020-401	8/F22D 3/00

MK1K Zániky užitných vzorů uplynutím doby platnosti

(11)	(21)	(51)	(11)	(21)	(51)	
26521	2014-29066	H01H 31/06	(2006.01)	33062	2019-36345	G01K 11/32 (2006.01)
26664	2014-29074	G08B 21/02	(2006.01)	33063	2019-36356	G01N 25/18 (2006.01)
26690	2014-29068	C08L 91/08	(2006.01)	33085	2019-36314	B65D 88/12 (2006.01)
26772	2014-29079	A61H 9/00	(2006.01)	33087	2019-36339	A61B 17/02 (2006.01)
26814	2014-29086	G10D 3/00	(2006.01)	33110	2019-36355	G01M 13/04 (2019.01)
27133	2014-29084	B07B 4/08	(2006.01)	33133	2019-36328	A61N 1/08 (2006.01)
27271	2014-29054	F23L 17/00	(2006.01)	33134	2019-36329	A61N 1/08 (2006.01)
29491	2016-32270	A61M 5/20	(2006.01)	33156	2019-36352	B65F 1/12 (2006.01)
29643	2016-32493	G01N 33/36	(2006.01)	33166	2019-36331	B21J 1/06 (2006.01)
29694	2016-32530	D01H 11/00	(2006.01)	33181	2019-36367	C08L 95/00 (2006.01)
29734	2016-32500	C08L 23/12	(2006.01)	33218	2019-36318	A62C 37/50 (2006.01)
29765	2016-32486	E04C 1/39	(2006.01)	33233	2019-36359	C02F 103/30 (2006.01)
29766	2016-32504	G06K 7/14	(2006.01)	33255	2019-36358	A01K 1/00 (2006.01)
29888	2016-32511	A01M 1/00	(2006.01)	33292	2019-36312	G08G 1/04 (2006.01)
30029	2016-32507	G01P 3/42	(2006.01)	33441	2019-36310	B05C 17/01 (2006.01)
30274	2016-32525	C08K 3/30	(2006.01)	33446	2019-36361	B29D 7/01 (2006.01)
30275	2016-32526	C08K 5/092	(2006.01)	33519	2019-36304	A44B 1/28 (2006.01)
30700	2016-32521	B65D 25/20	(2006.01)	33887	2019-36341	A21D 10/00 (2006.01)
33059	2019-36309	A61F 2/90	(2013.01)			

MK4Q Zániky práva ze zapsaných průmyslových vzorů uplynutím doby ochrany

(11)	(21)	Int.Cl/(51)	(11)	(21)	Int.Cl/(51)
36041	2013-39495	9/13-03	37350	2018-41230	11/29-01
36129	2013-39594	9/13-03	37512	2018-41229	11/02-07
37346	2018-41231	11/10-04	37524	2018-41233	11/23-02

Zápisy licenčních smluv do rejstříku užitných vzorů pro nabyvatele

(11) 37477
(73) BEDNAR FMT s.r.o., Praha 9, Vinoř, CZ
Nabyvatel: ROBOTSYSTEM, s.r.o., Havlíčkovo nábřeží 2728/38,
Ostrava, Moravská Ostrava, 70200, CZ

Druh licence: nevýlučná
Datum uzavření smlouvy: 22.11.2023
Datum zápisu smlouvy: 12.01.2024

Zápis licenčních smluv do rejstříku průmyslových vzorů pro nabyvatele

(11) 38102
(73) Česká republika - Ministerstvo obrany, Praha 6, Hradčany, CZ
Nabyvatel: Holík International s.r.o., Za Dvorem 612, Zlín, Štípa, 76314, CZ

Druh licence: nevýhradní
Datum uzavření smlouvy: 03.01.2024
Datum zápisu smlouvy: 16.01.2024

ND1K

První prodloužení doby platnosti užitečných vzorů

(51) G01S 13/87 (2006.01)	(51) E02D 27/50 (2006.01)
G08G 5/00 (2006.01)	E04C 1/39 (2006.01)
(11) 33809	E04H 17/22 (2006.01)
(21) 2020-37119	(11) 33939
(22) 09.01.2020	(21) 2020-37247
(73) T - CZ, a.s., Praha 8, Libeň, CZ	(22) 14.02.2020
(54) Pasivní zaměřovač pro zabezpečení a zvýšení přesnosti ADS-B/MLAT systémů	(73) EUROPANEL s.r.o., Liberec, Liberec XXV-Vesec, CZ
	(54) Kotvící patka s možností rektifikace výšky a sklonu hlavy pro zemní vruty
(51) G01T 1/29 (2006.01)	(51) B60R 25/24 (2013.01)
G01T 3/08 (2006.01)	H04R 1/10 (2006.01)
G01N 23/04 (2018.01)	(11) 33957
(11) 33814	(21) 2020-37274
(21) 2020-37125	(22) 26.02.2020
(22) 13.01.2020	(73) Škoda Auto a.s., Mladá Boleslav, Mladá Boleslav II, CZ
(73) ADVACAM s.r.o., Praha 7, Holešovice, CZ	(54) Pouzdro elektronického klíče vozidla
(54) Modulární gama kamera a sestava modulárních gama kamer	
(51) H04L 12/26 (2006.01)	(51) F26B 19/00 (2006.01)
H04L 43/062 (2022.01)	F26B 21/00 (2006.01)
(11) 33858	(11) 33994
(21) 2020-37170	(21) 2020-37209
(22) 27.01.2020	(22) 04.02.2020
(73) České vysoké učení technické v Praze, Praha 6, Dejvice, CZ	(73) DCT Czech s.r.o., Černá Hora, CZ
(54) Demonstrátor internetu	(54) Sušicí zařízení
(51) E04B 2/74 (2006.01)	(51) B65D 41/17 (2006.01)
E04B 2/82 (2006.01)	B67C 11/02 (2006.01)
(11) 33873	B60S 1/50 (2006.01)
(21) 2020-37177	(11) 33995
(22) 28.01.2020	(21) 2020-37222
(73) WOODYGLASS s.r.o., Brno, Slatina, CZ	(22) 06.02.2020
(54) Podlahový profil pro dělicí prosklené interiérové příčky a interiérová příčka jej obsahující	(73) Škoda Auto a.s., Mladá Boleslav, Mladá Boleslav II, CZ
	(54) Víčko nádržky ostřikovače
(51) G02B 6/122 (2006.01)	(51) G01R 31/12 (2020.01)
G08B 13/196 (2006.01)	G01R 31/52 (2020.01)
G11B 7/00 (2006.01)	H02H 7/26 (2006.01)
G11B 33/12 (2006.01)	(11) 34005
(11) 33880	(21) 2020-37291
(21) 2020-37108	(22) 02.03.2020
(22) 06.01.2020	(73) Vysoká škola báňská - Technická univerzita Ostrava, Ostrava, Poruba, CZ
(73) SAFIBRA, s.r.o., Říčany, CZ	(54) Měřicí řetězec k detekci vysokoimpedančních izolačních poruch
(54) Kamera pro sledování objektů s optickým přenosem a napájením	
(51) A23C 19/00 (2006.01)	(51) G01R 31/12 (2020.01)
A23L 33/15 (2016.01)	G01R 31/52 (2020.01)
A23L 33/16 (2016.01)	H01Q 1/04 (2006.01)
(11) 33896	H01Q 1/48 (2006.01)
(21) 2020-37277	H02H 7/26 (2006.01)
(22) 26.02.2020	(11) 34006
(73) Výzkumný ústav mlékárenský s.r.o., Praha 6, Vokovice, CZ	(21) 2020-37292
BOHEMILK, a.s., Opočno, CZ	(22) 02.03.2020
(54) Sterilovaný mléčný dezert na bázi tvarohu	(73) Vysoká škola báňská - Technická univerzita Ostrava, Ostrava, Poruba, CZ
	(54) Zemní senzor pro detekci vysokoimpedančních izolačních poruch
(51) C12Q 1/70 (2006.01)	
C12R 1/44 (2006.01)	
(11) 33918	
(21) 2020-37223	
(22) 06.02.2020	
(73) MB PHARMA s.r.o., Praha 2, Vinohrady, CZ	
(54) Testovací sada ke stanovení antimikrobiální biologické účinnosti fágových přípravků na bakterii Staphylococcus aureus	

(51) A61B 5/021	(2006.01)	(51) H04L 27/26	(2006.01)
A61B 5/0205	(2006.01)	H04B 1/04	(2006.01)
A61B 5/11	(2006.01)	H04B 7/02	(2018.01)
A61B 10/00	(2006.01)	H04L 1/02	(2006.01)
A61B 7/00	(2006.01)	(11) 34415	
G01C 22/00	(2006.01)	(21) 2020-37270	
(11) 34071		(22) 25.02.2020	
(21) 2019-37100		(73) Škoda Auto a.s., Mladá Boleslav, Mladá Boleslav II, CZ	
(22) 31.12.2019		(54) Slučovač elektrických signálů	
(73) Univerzita Karlova, Praha 1, CZ		(51) B65D 6/16	(2006.01)
(54) Telemedicínský systém pro podporu léčby hypertenze		A47C 12/00	(2006.01)
(51) B05B 1/20	(2006.01)	(11) 34945	
(11) 34118		(21) 2021-38524	
(21) 2020-37208		(22) 14.02.2020	
(22) 04.02.2020		(73) Škoda Auto a.s., Mladá Boleslav, Mladá Boleslav II, CZ	
(73) DCT Czech s.r.o., Černá Hora, CZ		(54) Přepravka	
(54) Postřikovací zařízení		(51) F16L 23/04	(2006.01)
(51) B60R 9/00	(2006.01)	F16L 23/032	(2006.01)
B60R 9/058	(2006.01)	(11) 35002	
(11) 34225		(21) 2020-37197	
(21) 2020-37246		(22) 30.01.2020	
(22) 14.02.2020		(73) ŽĎAS, a.s., Žďár nad Sázavou, Žďár nad Sázavou 1, CZ	
(73) Škoda Auto a.s., Mladá Boleslav, Mladá Boleslav II, CZ		(54) Přírubový kompenzační spoj hydraulického potrubí pro kompenzaci v radiálním směru	
(54) Sestava postranice karoserie automobilu v místě uchycení střešního nosiče		(51) G05F 5/02	(2006.01)
(51) G05F 5/02	(2006.01)	(11) 34262	
(11) 34262		(21) 2020-37323	
(21) 2020-37323		(22) 12.03.2020	
(22) 12.03.2020		(73) Vysoká škola báňská - Technická univerzita Ostrava, Ostrava, Poruba, CZ	
(73) Vysoká škola báňská - Technická univerzita Ostrava, Ostrava, Poruba, CZ		(54) Systém pro optimalizaci provozu elektrické distribuční sítě	
(54) Systém pro optimalizaci provozu elektrické distribuční sítě			

ND1K

Druhé prodloužení doby platnosti užiténých vzorů

(51) G01T 1/24	(2006.01)	(51) A61K 9/08	(2006.01)
(11) 30488		A61K 36/38	(2006.01)
(21) 2017-33390		A61K 36/28	(2006.01)
(22) 08.02.2017		A61K 36/185	(2006.01)
(73) Sopko Bruno prof. RNDr., DrSc., Praha 13 - Stodůlky, CZ		A61K 36/30	(2006.01)
Sopko Vít Ing., Ph.D., Praha 13 - Stodůlky, CZ		A61P 31/00	(2006.01)
(54) Dozimetrická dioda pro dozimetrii rychlých neutronů		(11) 30743	
(51) B21J 5/08	(2006.01)	(21) 2017-33315	
B21J 7/10	(2006.01)	(22) 20.01.2017	
(11) 30521		(73) Bentley Czech s.r.o., Praha 10, Malešice, CZ	
(21) 2017-33419		Mendelova univerzita v Brně, Brno, CZ	
(22) 17.02.2017		(54) Směs rostlinných extraktů se synergickým účinkem pro podporu léčby mastitidních onemocnění hospodářských zvířat	
(73) Maděra Jan Ing., Batelov, CZ		(51) C11D 1/66	(2006.01)
(54) Pěchovací přípravek		C11D 1/94	(2006.01)
(51) A23C 19/032	(2006.01)	(11) 30770	
(11) 30537		(21) 2017-33414	
(21) 2017-33420		(22) 15.02.2017	
(22) 17.02.2017		(73) Zenit, spol.s r.o., Čáslav, Čáslav-Nové Město, CZ	
(73) Výzkumný ústav mlékárenský s.r.o., Praha 6, Vokovice, CZ		(54) Univerzální mycí přípravek na nádobí, na ovoce a zeleninu a na ruce	
(54) Měkký nebo polotvrdý sýr s obsahem tuku v sušině 30 až 60 % zrající působením enzymů Penicillium nalgiovense		(51) A61K 9/08	(2006.01)
(51) F23B 80/04	(2006.01)	A61K 9/00	(2006.01)
F23N 3/00	(2006.01)	A61K 36/38	(2006.01)
(11) 30619		A61K 36/28	(2006.01)
(21) 2017-33288		A61K 36/185	(2006.01)
(22) 13.01.2017		A61K 36/30	(2006.01)
(73) Vlna Václav Ing., Milevsko, CZ		A61P 31/00	(2006.01)
(54) Kamna s kombinovaným přívodem primárního a sekundárního vzduchu		(11) 30803	
(51) H04L 27/26	(2006.01)	(21) 2017-33316	
H04B 1/04	(2006.01)	(22) 20.01.2017	
H04B 7/02	(2018.01)	(73) Bentley Czech s.r.o., Praha 10, Malešice, CZ	
H04L 1/02	(2006.01)	Mendelova univerzita v Brně, Brno, CZ	
(11) 34415		(54) Přípravek na ošetření mléčné žlázy skotu s rostlinnými extrakty	
(21) 2020-37270			
(22) 25.02.2020			
(73) Škoda Auto a.s., Mladá Boleslav, Mladá Boleslav II, CZ			
(54) Slučovač elektrických signálů			

(51) <i>B65D 88/12</i>	(2006.01)	(51) <i>A63H 33/04</i>	(2006.01)
<i>B65D 88/02</i>	(2006.01)	<i>A63H 33/06</i>	(2006.01)
<i>B65D 85/72</i>	(2006.01)	<i>A63H 33/26</i>	(2006.01)
<i>B65D 90/00</i>	(2006.01)	<i>A63H 33/10</i>	(2006.01)
(11) 31023		(11) 31173	
(21) 2017-33479		(21) 2017-33435	
(22) 08.03.2017		(22) 23.02.2017	
(73) APT, spol. s r.o., _ , Praha 9, Hloubětín, CZ		(73) HARRAP CZ s.r.o., Václavovice, CZ	
ESONIC a.s., Praha 10, Křeslice, CZ		(54) Pouzdro otáčivého magnetu ve stavebnicových dílcích	
(54) Mobilní zdroj plynného CO2			

ND4Q

První obnovy doby ochrany průmyslových vzorů

(51) 14-02	(51) 11-01
(11) 37407	(11) 37547
(21) 2018-41254	(21) 2019-41421
(22) 10.08.2018	(22) 05.04.2019
(54) Tablet	(54) Drahekamy
(51) 03-01	(51) 26-06
(11) 37510	(11) 37580
(21) 2019-41385	(21) 2019-41382
(22) 28.01.2019	(22) 23.01.2019
(54) Zavazadla - taška, kufr	(54) Blikající ukazatel směru jízdy k vozidlům
(51) 12-16	
(11) 37536	
(21) 2019-41383	
(22) 23.01.2019	
(54) Části vozidel	

ND4Q

Třetí obnovy doby ochrany průmyslových vzorů

(51) 12-02
(11) 34514
(21) 2009-37626
(22) 15.01.2009
(54) Klecový kontejner

PD1K

Převod práv a ostatní změny majitelů užitých vzorů

(11) 35306	(11) 36821
(21) 2021-38984	(21) 2022-40594
(73) SVÚM a.s., Čelákovice, CZ	(73) TallWell s.r.o., Hradec Králové, CZ
COMTES FHT a.s., Dobruška, CZ	
	(11) 37477
	(21) 2023-41439
	(73) BEDNAR FMT s.r.o., Praha 9, Vinoř, CZ

PD4Q

Převod práv a ostatní změny vlastníků průmyslových vzorů

(11) 37510
(21) 2019-41385
(73) LOUIS VUITTON MALLETIER, 75001 Paris, FR
(11) 37547
(21) 2019-41421
(73) LOUIS VUITTON MALLETIER, 75001 Paris, FR

Zamítnuté a částečně zamítnuté přihlášky ochranných známek před zveřejněním

Kapitola obsahuje údaje o rozhodnutích o přihláškách ochranných známek, u kterých byly na základě provedeného věcného průzkumu shledány Úřadem důvody pro zamítnutí přihlášky ochranné známky podle ustanovení § 4 nebo 6 zákona č. 441/2003 Sb. Na základě toho Úřad vydal rozhodnutí o zamítnutí přihlášky podle ustanovení § 22 zákona č. 441/2003 Sb., a to pro celý seznam výrobků a služeb nebo pro jeho část. Údaje o výsledku rozhodnutí (zamítnutí přihlášky, částečné zamítnutí přihlášky) jsou uvedeny jako datum právní moci rozhodnutí/výsledek rozhodnutí.

(210) **O-577774**

(540)

Putovní kino

(592) Slovní

05.01.2024/NABYTÍ P.M. - ZAMÍTNUTÍ PŘIHLÁŠKY

(210) **O-586047**

(540)

Galerista

(592) Slovní

13.01.2024/NABYTÍ P.M. - ČÁSTEČNÉ ZAMÍTNUTÍ PŘIHLÁŠKY

(210) **O-584772**

(540)

Jsme energie

(592) Slovní

09.01.2024/NABYTÍ P.M. - ZAMÍTNUTÍ PŘIHLÁŠKY

(210) **O-587199**

(540)

Astronomical clock

(592) Slovní

09.01.2024/NABYTÍ P.M. - ZAMÍTNUTÍ PŘIHLÁŠKY

(210) **O-584778**

(540)

BioScan

(592) Slovní

09.01.2024/NABYTÍ P.M. - ZAMÍTNUTÍ PŘIHLÁŠKY

Zveřejněné přihlášky ochranných známek

(210) **O-581218**

(220) 08.09.2022

(320) 08.09.2022

(540)

Sommelier Moravy

(592) Slovní

(511) (41) výchova, vzdělávání, zábava v oblasti sommeliérství, pořádání a organizování sommeliérských soutěží.

Třídy výrobků a služeb:

41

(730) **Asociace sommeliérů ČR z. s.**, Konojedská 3436/36, Praha 10, Strašnice, 10000, CZ

(740) Mgr. Denisa Valentová, advokátka, Duškova 164, Praha 5, Smíchov, 15000

(210) **O-583118**

(220) 20.12.2022

(320) 20.12.2022

(540)

SVĚT HOSPODÁŘSTVÍ

(592) Slovní

(511) (9) nahrané i nenahrané nosiče informací všeho druhu jako disky, diskety, ROM, pásky, nahrané i nenahrané nosiče zvuku a obrazu, software, elektronické publikace, obsah s možností stažení a nahraný obsah; (16) časopisy, fotografie, pohlednice, kalendáře, knihy, prospekty, plakáty, noviny, papírenské výrobky - publikace, tiskoviny, periodický a neperiodický tisk, samolepky, knihařské výrobky, propagační materiály a předměty z papíru, obalový materiál, tiskařské typy a štočky; (35) marketing, zpracování textů, překlad informací do počítačové databáze, inzerce, reklama, propagace, organizování výstav pro reklamní a komerční účely; (38) přenos zpráv a obrazových informací pomocí počítače, včetně Internetu, poskytování internetových diskusních fór, počítačová komunikace; (39) distribuce časopisů; (41) nakladatelská a vydavatelská činnost v oboru zábavních, odborných, zpravodajských a vzdělávacích tiskovin, časopisů, periodických i neperiodických publikací, zvukových, textových a audiovizuálních nosičů, produkční a agenturní činnost v oblasti zábavy, kultury a výchovy, pořádání zábavních a odborných soutěží, společenských akcí, výstav, vzdělávacích, zábavních, sportovních a kulturních akcí, odborných setkání, seminářů a konferencí, vydávání knih, publikací, časopisů, datových souborů včetně jejich elektronické podoby, zveřejňování textů, kromě reklamních, vzdělávací informace.

Třídy výrobků a služeb:

9, 16, 35, 38, 39, 41

(730) **Pospíšil Roman Ing.**, Jabloňová 2891/2, Praha 10, Záběhlice, 10600, CZ

(740) Mgr. Monika Preslová, advokátka, Malická 1576/11, Plzeň, Severní Předměstí, 30100

(210) **O-585064**

(220) 05.04.2023

(320) 05.04.2023

(540)



Mini renta

(593) Obrazová

(511) (9) hardware a software pro informační technologie a audiovizuální zařízení, zařízení a příslušenství na zpracování dat, platební terminály pro

zprostředkování online plateb, software, hardware a software používaný při provozu hazardních her, software pro počítačové hry, aplikace a herní software určené k účasti sázejících na hazardních hrách, software pro jednotlivé internetové technické hry, software pro internetové živé hry a elektronické losy internetových loterií; (16) papír, lepenka, reklamní, propagační a užitkové výrobky z papíru určené pro propagaci, periodické i neperiodické publikace, tištěné informační, reklamní a propagační materiály v rámci této třídy určené pro propagaci, tiskárenské výrobky a kartonážní výrobky, a to krabice, data a databáze na papírových nosičích, psací potřeby, kalendáře, diáře, školní potřeby, sázenky, sázkové tikety, vstupenky; (28) herní zařízení a systémy, jejichž prostřednictvím jsou provozovány hazardní hry, losy pro loterie, interaktivní dotykové terminály zajišťující provoz loterií, kurzových sázek a jiných hazardních her (herní automaty), samoobslužná koncová zařízení technických her provozovaných v hernách a kasínech, stoly živé hry (herní zařízení); (41) provoz veškerých hazardních her, včetně těch provozovaných dálkovým přístupem prostřednictvím internetu, tedy loterií, kurzových sázek, totalizátorových her, binga, technických her, živých her, tombol nebo turnajů malého rozsahu, jakožto vykonávání činností spočívajících v uskutečňování hazardních her se záměrem dosažení zisku, a to příjmem sázek a vkladů do hazardní hry (služby bookmakerů), pořádání a organizování kulturních, sportovních a společenských událostí, soutěží, zábavních služeb v souvislosti s elektronickým sportem, předprodej a prodej vstupenek, organizování a pořádání vzdělávacích akcí, provozování sportovních zařízení.

Třídy výrobků a služeb:

9, 16, 28, 41

(591) Barevná

(730) **SAZKA a.s.**, Evropská 866/69, Praha 6, Vokovice, 16000, CZ

(740) Halaxová & Halaxová TETRAPAT, Mgr. Eva Halaxová, Jinonická 804/80, Praha 5, Košíře, 15800

(210) **O-586782**

(220) 29.06.2023

(320) 29.06.2023

(540)

IRON LADY

(592) Slovní

(511) (3) kosmetika, podkladová kosmetika, neléčivá kosmetika, pleťová kosmetika, vlasová kosmetika, barevná kosmetika, tonika (kosmetika), zkrášlující kosmetika, dekorativní kosmetika, korektory (kosmetika), funkční kosmetika, organická kosmetika, přírodní kosmetika, samoopalovací přípravky (kosmetika), kosmetika pro zvířata, tekuté krémy (kosmetika), kosmetika v podobě krému, barevná kosmetika na pleť, kosmetika v podobě prášku, přípravky pro osobní hygienu a kosmetické přípravky, kosmetické přípravky, parfumerie, přípravky pro osobní hygienu, přípravky pro péči o vlasy; (18) turistické batohy, zavazadla, cestovní tašky, peněženky a ostatní tašky, hole turistické; (22) stany, horolezecké stany, stany z textilních materiálů, stany jako doplněk vozidel; (25) sportovní oblečení, sportovní oblečení se zabudovanými digitálními senzory, pokrývky hlavy, oděvy, plavecké oděvy, lyžařské oděvy, gymnastické oděvy, cvičební oděvy, večerní oděvy, těhotenské oděvy, pásky, oděvy, pásky (oděvy), spodní a noční prádlo, spodničky (oděvy), body (oděvy), spodní prádlo (oděvy), kalhotky dětské (oděvy), obuv; (28) sportovní zařízení a zařízení ke cvičení; (30) cereální tyčinky a energetické tyčinky, cukrářské výrobky, neléčivé cukrářské výrobky, dorty (cukrářské výrobky), žvýkačky, cvičební žvýkačky, žvýkačky určené k hygieně ústní dutiny (jiné než léčivé); (32) nealkoholické nápoje, nealkoholické ochucené sycené nápoje, ovocné šťávy (nealkoholické nápoje), nealkoholické sycené nápoje, koly (nealkoholické nápoje), nápoje (medové) nealkoholické, nesycené nealkoholické nápoje, nealkoholické nápoje z ovocných šťáv, nealkoholické nápoje z ovocných šťáv, energetické nápoje, energetické nápoje obsahující kofein, energetické nápoje (k jiným než lékařským účelům).

Třídy výrobků a služeb:

3, 18, 22, 25, 28, 30, 32

(730) **Vítek Jiří**, Řešovská 519/1, Praha 8, Bohnice, 18100, CZ

(210) **O-587358**

(220) 01.08.2023

(320) 11.05.2023

(540)

STAY EFFORTLESSLY

(592) Slovní

(511) (43) služby přechodného ubytování, hotelové služby, rezervační služby pro hotelové ubytování, služby restaurací, cateringu, barů a koktejlových salonků, rekreační a ubytovací služby, poskytování zařízení pro všeobecné účely pro setkání, konference a výstavy, poskytování zařízení pro pořádání banketů a společenských akcí pro zvláštní příležitosti.

Třídy výrobků a služeb:

43

(730) **Worldwide Franchise Systems, Inc.**, 7750 Wisconsin Avenue, Bethesda, 20814, MD, US

(740) **HOLEC, ZUSKA & Partneři advokátní s.r.o.**, JUDr. Oldřich Trojan, Radlická 3185/1c, Praha 5, Smíchov, 15000

(210) **O-587696**

(220) 21.08.2023

(320) 21.08.2023

(540)



(593) Obrazová

(511) (43) hotelové služby, dočasné ubytování (služby), poskytování hotelového ubytování, služby ubytování se snídaní, restaurace (služby).

Třídy výrobků a služeb:

43

(730) **B&F gastro service, s.r.o.**, Mostecká 58/2, Praha 1, Malá Strana, 11800, CZ

(210) **O-587702**

(220) 21.08.2023

(320) 21.08.2023

(540)



(593) Obrazová

(511) (35) maloobchodní prodej tabáku, maloobchodní prodej tabákových předmětů, maloobchodní prodej alkoholických nápojů s výjimkou piva; (36) směnárny, finanční, peněžní a bankovní služby; (43) hotelové služby, dočasné ubytování (služby), poskytování hotelového ubytování, služby

ubytování se snídaní, restaurace (služby), služby týkající se restaurací s prodejem jídel s sebou, služby ochutnávky vín (zajištění nápojů).

Třídy výrobků a služeb:

35, 36, 43

(730) **B&F gastro service, s.r.o.**, Mostecká 58/2, Praha 1, Malá Strana, 11800, CZ

(210) **O-587814**

(220) 28.08.2023

(320) 28.08.2023

(540)

Rebelky

(592) Slovní

(511) (9) digitální hudba ke stažení, digitální stahovatelná hudba dodávaná z internetu, digitální stahovatelná hudba dodávaná z počítačové databáze nebo z internetu, digitální stahovatelná hudba dodávaná z MP3 webových stránek na internetu, obsah s možností stažení a nahraný obsah, obsah médií, kompaktní disky [CD ROM - pouze pro čtení], předem nahrané kompaktní disky (CD); (16) podepsané fotografie, fotografie; (25) plážové oblečení, dětské oblečení, kapuce (oblečení), neformální oblečení, sportovní oblečení, taneční oblečení, taneční kostýmy; (28) hračky, hračkové soupravy s panenkami; (41) živá hudba, služby v oblasti vzdělávání, zábavy a sportu, služby v oblasti živých vystoupení, živá taneční vystoupení, organizace tanečních akcí, organizování tanečních vystoupení, taneční akce, hudební vystoupení, realizace živých vystoupení, předvádění živých vystoupení, organizování živých vystoupení, produkce hudebních vystoupení.

Třídy výrobků a služeb:

9, 16, 25, 28, 41

(730) **Votýová Simona**, Komenského 329, Káraný, 25075, CZ

Ježková Andrea, Wassermannova 1037/28, Praha 5, Hlubočepy, 15200, CZ

(740) **Simona Votýová**, Komenského 329, Káraný, 25075

(210) **O-587884**

(220) 31.08.2023

(320) 31.08.2023

(540)



(593) Obrazová

(511) (39) on-line objednávání a rezervace zájezdů, zprostředkování zájezdů, poskytování informací o zájezdech na webových stránkách; (43) on-line rezervace ubytování, zajištění ubytování, rezervace ubytování v kempech, pensíoněch a hotelích, služby cestovních kanceláří v oblasti rezervací ubytování.

Třídy výrobků a služeb:

39, 43

(730) **Mayer Semen Ing.**, Kaplická 857/39, Praha 4, Podolí, 14000, CZ

(740) **Ing. Tetyana Maer**, Kaplická 857/39, Praha 4, Podolí, 14000

(210) **O-587976**

(220) 05.09.2023

(320) 05.09.2023

(540)

CENA JIŘÍHO KOBRLEHO

(592) Slovní

(511) (14) přívěšky ke kroužkům na klíče; (16) plakáty, samolepky; (25) čepice, trička; (35) propagace; (41) pořádání a vedení sportovních, zábavných a kulturních akcí.

Třídy výrobků a služeb:

14, 16, 25, 35, 41

(730) **Syndikát novinářů České republiky, z. s.**, Senovážné náměstí 978/23, Praha 1, Nové Město, 11000, CZ

(210) **O-588061**

(220) 08.09.2023

(320) 08.09.2023

(540)



(593) Obrazová

(511) (6) kovové konstrukce, přemístitelné kovové konstrukce, kovové regály (konstrukce); (19) bazény plavecké (nekovové), konstrukce z nekovových materiálů, nádrže (konstrukce), nikoliv z kovu, nekovové čerpací jímky (konstrukce), nekovové nádrže na dešťovou vodu, plavecké bazény (konstrukce), ne kovové; (40) zakázková výroba nábytku, zpracování a povrchová úprava kovů.

Třídy výrobků a služeb:

6, 19, 40

(730) **Zámečnictví Holánek s.r.o.**, Okružní 142, Loučeň, Patřín, 28937, CZ

(210) **O-588124**

(220) 12.09.2023

(320) 12.09.2023

(540)



(593) Obrazová

(511) (3) čisticí prostředky a kosmetika pro vozidla; (4) oleje, mazadla, aditiva a pohonné hmoty; (9) palubní a venkovní kamery do motorových vozidel, auto-navigace do motorových vozidel, radarová a laserová detekční zařízení a čidla do motorových vozidel, zabezpečovací čidla a alarmy proti zcizení určené do motorových vozidel, diagnostický software do motorových vozidel včetně rozhraní, datová úložiště určená do motorových vozidel, audiovizuální přístroje na přehrání obrazu a zvuku do motorových vozidel, monitory, projektory head-up displeje a palubní počítač do motorových vozidel, baterie, kondenzátory do motorových vozidel; (12) servomotory (do motorových vozidel), elektromotory (do motorových vozidel), části a příslušenství pozemních vozidel, kompresory pro přeplňování spalovacích motorů pozemních vozidel, vozidla a dopravní a přepravní prostředky; (35) reklamní, marketingové a propagační služby; (37) poskytování služeb související s opravou, servisem, montáží vozidel; (39) dopravní služby, pronájem vozidel.

Třídy výrobků a služeb:

3, 4, 9, 12, 35, 37, 39

(730) **AUTOVŠECHNO s.r.o.**, Osadní 1053/28, Praha 7, Holešovice, 17000, CZ

(740) **ŽIŽLAVSKÝ, advokátní kancelář s.r.o.**, JUDr. Adam Sigmund, advokát, Široká 36/5, Praha 1, Josefov, 11000

(210) **O-588222**

(220) 16.09.2023

(320) 16.09.2023

(540)

PRADOX

(592) Slovní

(511) (3) kosmetické přípravky, parfumerie, přípravky pro osobní hygienu, kosmetické přípravky pro péči o zvířata; (9) sluneční brýle, brýle, optické brýle; (25) části oděvů, obuvi a pokrývek hlavy, a to hotové podšívky (části oděvů), chrániče na podpatky bot, kapsy pro oděvy, kapuce, kolíky do kopaček, kovové obuvní kování, kšilty k čepicím, límce a límečky (části oděvů), manipuly (součástí kněžských rouch), manžety, nákrčníky, náprsenky, odnímatelné límečky, okolky k obuvi, paty k punčochám, podpatky, podpatky k obuvi, podpažní potítky, podrážky k obuvi, řemínky (pásky k uchycení nohavic kalhot pod botou), sedla košil, svršky k obuvi, svršky k obuvi (vyšší), špičky k obuvi a vnitřní podrážky, obuv, oděvy, pokrývky hlavy, a to alby (liturgické oděvy), barety, boa (kožešinové límce), body (spodní prádlo), boty, bryndáčky (ne papírové), bryndáčky s rukávy (nikoli z papíru), bundy a krátké kabáty s výplní, cyklistické rukavice, cylindry, čapky, čelenky (oděvy), čepice, čepice do sprchy, dámská přiléhavá tílka (bodice), dámské spodní kalhotky, dámské šaty, dětské kalhotky (spodní prádlo), domácí obuv, dřeváky, formy na klobouky, fotbalová obuv, gabardénové pláště (oděvy), galoše, gymnastická obuv, gymnastické oděvy, hanbok (korejský lidový кроj), hřejivé návleky na nohy, kabáty, kadeřnické pláštěnky, kalhoty, kalhoty kratší délky, kapesníčky do horní kapsy saka, kimona, klapky na uši (oděvy), kombiné (spodní prádlo), kombinézy (oděvy), kompresní trika, konfekční oděvy, korpety (spodní prádlo), košile, košile s krátkým rukávem, kotníková obuv, koupací čepice, koupací pantofle, koupací pláště, koupací sandály, kožené oděvy, kožešinové stoly, kožešiny (oděvy), kožichy, kravaty, kšandy, šle, latexové oděvy, legíny (kalhoty), livreje, lyžařské boty, mantily (krajkové přehozy přes hlavu a prsa), masky na spaní, maškarní kostýmy, mešní roucha

(omáty), mitry (pokrývky hlavy), montérky, nalepovací podprsenky, nánožníky (ne elektricky vyhřívané), návleky na kotníky a lýtka (psí dečky), návleky na nohy, nepromokavé oděvy, obleky na judo, obleky na karate, obuv s provázkovou podešví (espadrilky), oděvy obsahující zeštíhlující látku, oděvy pro cyklisty, oděvy pro motoristy, oděvy se zabudovanými LED diodami, oděvy z imitací kůže, oděvy z papíru, opasky na peníze (oděvy), palčáky (rukavice), pánské krátké spodky, pánské plavky, pánské trenýrky (boxerky), papírové klobouky (oděvy), parky, pásky (oděvy), peleríny, plachetky, plastrony (kravatové šátky), plavky, plážová obuv, plážové oděvy, pletené oděvní výrobky, podprsenky, podvazkové pásy, podvazky, podvazky na ponožky, ponča, ponožky, ponožky absorbující pot, pracovní pláště a haleny, protiskluzové pomůcky na obuv, pulovry, punčochové kalhoty, punčochové zboží, punčochy, punčochy absorbující pot, pyžama, roušky (nikoliv pro lékařské nebo hygienické účely), rukavice bez prstů (palčáky), rukavice (oděvy), rukávničky (oděvy), rybářské vesty, řidičské rukavice, saka (oděvy), sandály, sárí, sarongy, spodní prádlo, spodní prádlo absorbující pot, spodničky, sportovní dresy, sportovní obuv, sportovní oděvy s integrovanými digitálními snímači, sportovní tílka, sportovní vyšší obuv, středně vysoká obuv, sukně, svetry (oděvy), svrchní oděvy, svrchníky, šály, šátky, šátky bandana, šátky na hlavu, šatové sukně, šerpy, šněrovačí vyšší obuv, šortkové sukně, termo rukavice pro zařízení s dotykovou obrazovkou, tógy, trička, trikoty, turbany, uniformy, válenky (vysoká obuv z plsti), vesty, výbavy pro novorozence (oděvy), vyšívání oděvy, vyšší obuv, zástěry (oděvy), závoje (oděvy), živůtky (šněrovačky) a župany.

Třídy výrobků a služeb:
3, 9, 25

(730) **Nakládalová Kateřina Bc.**, Nerudova 3611/75, Prostějov, 79601, CZ

(210) **O-588243**

(220) 18.09.2023

(320) 18.09.2023

(540)



(593) Obrazová

(511) (35) prodej a elektronický prodej stavebních produktů a materiálů, reklamní a marketingová činnost, předvádění zboží, obchodní management, poskytování obchodních a podnikatelských informací, obchodní zastoupení podnikatelských subjektů, zejména výrobců v oblasti stavebního průmyslu, obchodní nebo podnikatelský průzkum, distribuce vzorků výrobků, zaslání reklamních výrobků a materiálů zákazníkům, služby vztahů s veřejností (public relations), organizování a pořádání reklamních a prodejních akcí, pomoc při řízení obchodní činnosti, automatizované zpracování a správa obchodních dat, administrativní a sekretářské činnosti, kopírování dokumentů; (36) realitní činnost, nákup a prodej nemovitostí, pronájem nemovitostí, správa pozemků a budov; (37) stavební činnost, jako provádění staveb, včetně jejich změn, udržovacích prací na nich a jejich odstraňování, údržba nemovitostí, servisně-montážní práce ve stavebnictví, montáže a demontáže stavebních prvků, izolační práce, hydroizolační práce, sanace staveb, přípravné a dokončovací stavební práce, zednické práce, stavební opravy a úpravy interiérů i exteriérů budov, servisní služby v oblasti vody, plynu a elektro, malování a lakování, pokrývačské služby, pokládka střešních krytin, opravy střech, truhlářství, tesařství, klempířství, montáže ve stavebnictví, úklidové a čisticí práce, opravy zámečnické a truhlářské,

zprostředkování ve stavebnictví, pronájem stavebních strojů a mechanismů, poradenská a konzultační činnost v oblasti stavebnictví; (40) nakládání s odpady, tvarování betonu, tvarování sádrokartonu, drcení kamene, zpracování plastu, keramiky, dřeva, kovu a skla, recyklační činnosti, recyklace stavebních materiálů, poradenská a konzultační činnost v oblasti zpracování stavebních odpadů a recyklace; (42) inženýrské a projektové činnosti ve stavebnictví a strojírenství, počítačové programování a projektování, zpracování odborných studií a posudků, inženýrské činnosti, architektonické činnosti, průmyslový design, stavební design, design interiérů a exteriérů budov, zkoušky materiálů, měřicí činnosti, zkoušky a revize elektrických a elektronických přístrojů, dálková správa elektrických a elektronických zařízení pro budovy, příprava a vypracování technických návrhů, zpracování odborných studií a posudků, projektování pozemkových úprav, grafické a kresličské práce, technický vývoj a výzkum, technologické poradenství, technický dozor, poradenská a konzultační činnost ve stavebním projektování a inženýringu.

Třídy výrobků a služeb:

35, 36, 37, 40, 42

(730) **STAV group s.r.o.**, Francouzská 299/98, Praha 10, Vršovice, 10100, CZ

(740) Ing. Jarmila Javoříková, patentový zástupce, Slunečná 4566, Zlín, 76005

(210) **O-588252**

(220) 18.09.2023

(320) 18.09.2023

(540)



(593) Obrazová

(511) (9) software pro mobilní telefony, počítačový software pro mobilní telefony, aplikační software pro mobilní telefony, počítačový aplikační software do mobilních telefonů, počítačový software umožňující přenos fotografií do mobilních telefonů, počítačové programy a software na zpracování obrazu do mobilních telefonů, mobilní telekomunikační přístroje, mobilní telekomunikační zařízení, telekomunikační přístroje k použití s mobilními sítěmi, telekomunikační nástroje k použití v mobilních rádiových sítích, informační technologie a audiovizuální, multimediální a fotografické přístroje, komunikační zařízení, paměťová zařízení a média, digitální telekomunikační přístroje, elektrická komunikační zařízení, nositelná komunikační zařízení v podobě náramkových hodinek, přenosné komunikační přístroje; (35) obchodní zprostředkovatelské služby a obchodní informace pro spotřebitele, maloobchod a velkoobchod s výrobky uvedenými výše v senamu ve třídě 9, maloobchodní služby týkající se mobilních telefonů, dražební služby, reklamní, marketingové a propagační služby, věrnostní, pobídkové a bonusové programy, maloobchodní prodej jízdních kol, maloobchodní prodej předplacených karet třetích stran k nákupu multimediálního obsahu, maloobchodní prodej předplacených karet třetích stran k nákupu telekomunikačních služeb, maloobchodní prodej zařízení v oblasti informačních technologií, maloobchodní služby týkající se chytrých hodinek, maloobchodní služby týkající se chytrých telefonů, maloobchodní služby v oblasti domácích elektronických zařízení, maloobchodní služby v oblasti domácích elektrických zařízení, maloobchodní služby v souvislosti s počítačovým hardwarem, maloobchodní služby v souvislosti s přenosnými počítači, velkoobchodní prodej audiovizuálního zařízení, velkoobchodní prodej kuchyňských spotřebičů; (37) instalace a montážní služby mobilních telefonů, čištění, opravy, údržba a oprava mobilních telefonů, instalace, montáž, údržba a opravy počítačového hardware a telekomunikačních přístrojů; (42) služby v oblasti informačních technologií.

Třídy výrobků a služeb:

9, 35, 37, 42

(730) **MOBIL POHOTOVOST GSM s.r.o.**, Spálená 101/37, Praha 1, Nové Město, 11000, CZ

(210) **O-588471**

(220) 27.09.2023

(320) 27.09.2023

(540)

Rezidence Nová Hvězda

(592) Slovní

(511) (36) pronájem nemovitostí, služby nemovitostní (realitní služby), pronájem kancelářských místností, financování projektů pro rozvoj nemovitostí,

stavebně investorská činnost, investiční činnost ve výstavbě, zprostředkování správy a obhospodařování nemovitostí, nájem a zprostředkování nájmu nemovitostí, zprostředkování nákupu, prodeje a výměny nemovitostí, konzultační a poradenská činnost spojená s kompletní činností realitní kanceláře; (37) výstavba, stavebnictví a demolice staveb, výstavba kanceláří, stavba obytných budov, výstavba veřejných objektů, výstavba podzemních konstrukcí, výstavba podzemních dopravních sítí, provádění a rekonstrukce průmyslových, občanských a bytových staveb, developerská činnost ve výstavbě; (42) předprojektová a inženýrská činnost.

Třídy výrobků a služeb:
36, 37, 42

(730) **SV Bohemia a.s.**, Jungmannova 25/13, Praha 1, Nové Město, 11000, CZ

(740) Advokátní kancelář Mgr. Aleš Velc, Mgr. Aleš Velc, advokát, Touloucovo nám. 156, Litomyšl, Litomyšl-Město, 57001

(210) **O-588473**

(220) 27.09.2023

(320) 27.09.2023

(540)

Rezidence V zahradě Litomyšl

(592) Slovní

(511) (36) pronájem nemovitostí, služby nemovitostní (realitní služby), pronájem kancelářských místností, financování projektů pro rozvoj nemovitostí, stavebně investorská činnost, investiční činnost ve výstavbě, zprostředkování správy a obhospodařování nemovitostí, nájem a zprostředkování nájmu nemovitostí, zprostředkování nákupu, prodeje a výměny nemovitostí, konzultační a poradenská činnost spojená s kompletní činností realitní kanceláře; (37) výstavba, stavebnictví a demolice staveb, výstavba kanceláří, stavba obytných budov, výstavba veřejných objektů, výstavba podzemních konstrukcí, výstavba podzemních dopravních sítí, provádění a rekonstrukce průmyslových, občanských a bytových staveb, developerská činnost ve výstavbě; (42) předprojektová a inženýrská činnost.

Třídy výrobků a služeb:
36, 37, 42

(730) **SV Bohemia a.s.**, Jungmannova 25/13, Praha 1, Nové Město, 11000, CZ

(740) Advokátní kancelář Mgr. Aleš Velc, Mgr. Aleš Velc, advokát, Touloucovo nám. 156, Litomyšl, Litomyšl-Město, 57001

(210) **O-588476**

(220) 27.09.2023

(320) 27.09.2023

(540)

Dům Pod strání Pec pod Sněžkou

(592) Slovní

(511) (36) pronájem nemovitostí, služby nemovitostní (realitní služby), pronájem kancelářských místností, financování projektů pro rozvoj nemovitostí, stavebně investorská činnost, investiční činnost ve výstavbě, zprostředkování správy a obhospodařování nemovitostí, nájem a zprostředkování nájmu nemovitostí, zprostředkování nákupu, prodeje a výměny nemovitostí, konzultační a poradenská činnost spojená s kompletní činností realitní kanceláře; (37) výstavba, stavebnictví a demolice staveb, výstavba kanceláří, stavba obytných budov, výstavba veřejných objektů, výstavba podzemních konstrukcí, výstavba podzemních dopravních sítí, provádění a rekonstrukce průmyslových, občanských a bytových staveb, developerská činnost ve výstavbě; (42) předprojektová a inženýrská činnost.

Třídy výrobků a služeb:
36, 37, 42

(730) **SV Bohemia a.s.**, Jungmannova 25/13, Praha 1, Nové Město, 11000, CZ

(740) Advokátní kancelář Mgr. Aleš Velc, Mgr. Aleš Velc, advokát, Touloucovo nám. 156, Litomyšl, Litomyšl-Město, 57001

(210) **O-588712**

(220) 12.10.2023

(320) 12.10.2023

(540)



(593) Obrazová

(511) (5) reagentie pro laboratorní využití (pro lékařské účely); (7) prodejní automaty, lékárenské výdejní automaty na léčiva; (9) vědecké výzkumné a laboratorní přístroje, přístroje pro vyučování a simulátory, vědecké a laboratorní přístroje na úpravu elektrickým proudem; (10) lékařské a veterinární přístroje a nástroje; (16) vyučovací pomůcky a potřeby; (35) maloobchod a velkoobchod s výše uvedenými výrobky ve třídách 5, 7, 9, 10 a 16; (41) vzdělávací a školící služby.

Třídy výrobků a služeb:

5, 7, 9, 10, 16, 35, 41

(591) Barevná

(730) **Kahl Pavel Ing.**, č. p. 205, Librantice, 50346, CZ

(210) **O-588739**

(220) 13.10.2023

(320) 13.10.2023

(540)

adamaq

(592) Slovní

(511) (12) vozidla a dopravní prostředky, vodní dopravní prostředky, dopravní prostředky pro cestování po moři, elektricky poháněná plavidla, motorové vodní dopravní prostředky, osobní plavidla, pobřežní plavidla, prostředky na pohyb po vodě, pontony, pontonové lodě, plavidla (čluny a lodě), nafukovací čluny, malé čluny, lodě, katamarány; (28) sportovní zařízení a zařízení ke cvičení; (41) služby v oblasti vzdělávání, zábavy a sportu, výchova.

Třídy výrobků a služeb:

12, 28, 41

(730) **ADAM VLADIMÍR**, Martínkova 471, Strmilov, 37853, CZ

(210) **O-588836**

(220) 19.10.2023

(320) 19.10.2023

(540)

TEKTUM

(592) Slovní

(511) (16) architektonické modely, architektonické plány; (35) analýza nákladů a cen; (42) architektura, architektonické poradenství, architektonické služby, architektonický design, architektonický výzkum, služby interiérové architektury, architektonické služby pro přípravu architektonických plánů, architektonické a inženýrské služby, řízení architektonických projektů, služby architektonického plánování, příprava architektonických plánů, příprava architektonických projektů, služby architektonického designu, poradenství v oblasti architektury, projektování, projektování staveb, projektování budov (design), projektování ve výstavbě, inženýrské služby, technické projektové studie v oblasti stavebnictví, technologické projektové studie, návrhy interiéru, odborné posudky vztahující se k technologiím, služby projektantů, znalecké posudky nemovitostí.

Třídy výrobků a služeb:

16, 35, 42

(730) **T E K T U M, spol. s r.o.**, Horská 72, Trutnov, Horní Staré Město, 54102, CZ

(740) Advokátní kancelář Mgr. Aleš Velc, Mgr. Aleš Velc, advokát, Touloucovo nám. 156, Litomyšl, Litomyšl-Město, 57001

(210) **O-589045**

(220) 26.10.2023

(320) 26.10.2023

(540)

DŘEVO - JAKUB ILLNER

(592) Slovní

(511) (19) dřevo, poloopracované dřevo, dřevo (stavební -), zpracované dřevo, dřevo na stavebnictví, dřevo jako polotovár, dřílné dřevo; (31) neodkorněné dřevo, surové dřevo, nevyschlé dřevo, surové dřevo/kmeny; (40) dřevo (zpracování -), dřevoobrábění a databázi, interaktivní databázový software, software ke synchronizaci databází, software pro databázové servery, počítačový software pro správu databází, periferní zařízení (počítačů), interaktivní počítačové programy, monitorovací počítačové programy, software, počítačové programy na zpracování dat, počítačové programy pro řízení projektů, počítačové programy pro síťový management, počítačové programy pro místní síť, pomocné počítačové programy ke stažení, pomocné počítačové programy [programy k provádění údržby počítače], počítačové servisní programy ke kompresi dat, počítačové servisní programy ke správě souborů, počítačové softwarové programy pro správu tabulkových procesorů, počítačové programy pro umožnění kontroly přístupu nebo vstupu, počítačový hardware, komunikační servery (počítačový hardware), počítače a počítačový hardware, mikročipy [počítačový hardware], hardware velkoplošných počítačových sítí (WAN), počítačový hardware pro počítačem ovládané softwarové inženýrství, elektronické publikace ke stažení, počítačový software pro cloud computing, cloud computingový software ke stažení, aplikační software pro služby cloud computingu, cloudové servery, software cloudového serveru, dálkové monitorovací přístroje, podnikový software, software pro automatizované rozpoznávání podnikových procesů (ABPD); (38) počítačová síťová komunikace, počítačová komunikace a přístup k internetu, poskytování přístupu k databázím, poskytování přístupu k on-line databázím, poskytování přístupu k databázím v počítačových sítích, poskytování přístupu k elektronickým komunikačním sítím a elektronickým databázím, přenos digitálních souborů, přenos zpráv a obrazových informací pomocí počítače; (42) pronájem počítačového zařízení, pronájem počítačového hardwaru a počítačových periferních zařízení, pronájem počítačového softwaru, zařízení na zpracování dat a počítačových periferních zařízení, ukládání elektronických dat v cloudu [služby], cloud computing, poskytování virtuálního počítačového prostředí prostřednictvím cloud computingu, poskytování virtuálních počítačových systémů prostřednictvím cloud computingu, služby poskytovatele cloud hostingu, poskytování hostingu soukromého cloudu, poskytování hostingu veřejného cloudu, ukládání elektronických souborů v cloudu [služby], cloudové služby v oblasti ochrany údajů, sledování počítačových systémů za účelem

Třídy výrobků a služeb:

19, 31, 40

(730) **Illner Jakub**, č. p. 399, Roztoky u Jilemnice, 51231, CZ

(740) Advokátní kancelář Mgr. Aleš Velc, Mgr. Aleš Velc, advokát, Toulouvcovo nám. 156, Litomyšl, Litomyšl-Město, 57001

(210) **O-589082**

(220) 29.10.2023

(320) 29.10.2023

(540)

Logmanager 

(593) Obrazová

(511) (9) nositelné počítačové periferie, periferní zařízení počítačů, počítačové programy (nahrané -), počítačové programy, počítačové programy [stahovatelné], software pro správu dat a souborů a databázový software, počítačové programy ve strojově čitelné formě k použití při správě databází, počítačové programy pro přístup, prohlížení a vyhledávání online databází, počítačový software k vytváření vyhledatelných databází informací a dat, počítačový software pro autorizaci přístupu do databází, počítačový software pro integraci aplikací a databází, interaktivní databázový software, software ke synchronizaci databází, software pro databázové servery, počítačový software pro správu databází, periferní zařízení (počítačů), interaktivní počítačové programy, monitorovací počítačové programy, software, počítačové programy na zpracování dat, počítačové programy pro řízení projektů, počítačové programy pro síťový management, počítačové programy pro místní síť, pomocné počítačové programy ke stažení, pomocné počítačové programy [programy k provádění údržby počítače], počítačové servisní programy ke kompresi dat, počítačové servisní programy ke správě souborů, počítačové softwarové programy pro správu tabulkových procesorů, počítačové programy pro umožnění kontroly přístupu nebo vstupu, počítačový hardware, komunikační servery (počítačový hardware), počítače a počítačový hardware, mikročipy [počítačový hardware], hardware velkoplošných počítačových sítí (WAN), počítačový hardware pro počítačem ovládané softwarové inženýrství, elektronické publikace ke stažení, počítačový software pro cloud computing, cloud computingový software ke stažení, aplikační software pro služby cloud computingu, cloudové servery, software cloudového serveru, dálkové monitorovací přístroje, podnikový software, software pro automatizované rozpoznávání podnikových procesů (ABPD); (38) počítačová síťová komunikace, počítačová komunikace a přístup k internetu, poskytování přístupu k databázím, poskytování přístupu k on-line databázím, poskytování přístupu k databázím v počítačových sítích, poskytování přístupu k elektronickým komunikačním sítím a elektronickým databázím, přenos digitálních souborů, přenos zpráv a obrazových informací pomocí počítače; (42) pronájem počítačového zařízení, pronájem počítačového hardwaru a počítačových periferních zařízení, pronájem počítačového softwaru, zařízení na zpracování dat a počítačových periferních zařízení, ukládání elektronických dat v cloudu [služby], cloud computing, poskytování virtuálního počítačového prostředí prostřednictvím cloud computingu, poskytování virtuálních počítačových systémů prostřednictvím cloud computingu, služby poskytovatele cloud hostingu, poskytování hostingu soukromého cloudu, poskytování hostingu veřejného cloudu, ukládání elektronických souborů v cloudu [služby], cloudové služby v oblasti ochrany údajů, sledování počítačových systémů za účelem

odhalení nepovoleného přístupu nebo úniku dat, ukládání elektronických dat, elektronické ukládání k archivaci elektronických dat, elektronické ukládání k archivaci databází, obrázků a jiných elektronických dat, elektronické ukládání a zálohování dat, komprese dat pro elektronické ukládání, dočasné elektronické ukládání informací a dat, služby elektronického ukládání k archivaci databází, poskytování počítačových zařízení k elektronickému ukládání digitálních dat, technologické konzultace, technologické konzultace v oboru umělé inteligence, konzultace v oblasti počítačů, konzultační, poradenské a informační služby v oblasti informačních technologií, obnova počítačových dat (regenerace), počítačové programování, programování počítačového softwaru, počítačové konzultace v programování, návrhy počítačového softwaru, služby vědeckého počítačového programování, počítačové programování pro třetí osoby, počítačové programování pro zpracování dat, programování elektronických kontrolních systémů, počítačové programy (instalace -), systémové analýzy (počítačové), tvorba počítačových systémů, tvorba počítačových systémů s využitím agilních vývojových metod, návrhářské služby pro počítačový hardware, programování počítačů pro internet, poskytování vyhledávačů pro internet, pronájem počítačového serveru (serverhosting), pronájem počítačového softwaru, pronájem počítačového hardwaru, údržba počítačového softwaru, pronájem počítačů a aktualizace počítačového softwaru, pronájem počítačového softwaru na čtení toku dat, návrhy a pronájem počítačového softwaru na čtení databáze cenových kotací, pronájem webových serverů, pronájem počítačů pro zpracování dat, převod počítačových dat a programů (s výjimkou fyzického převodu), ochrana (proti počítačovým virům), ochrana proti počítačovým virům, software (tvorba -).

Třídy výrobků a služeb:

9, 38, 42

(591) Barevná

(730) **Logmanager a.s.**, Zubatého 295/5, Praha 5, Smíchov, 15000, CZ

(210) **O-589115**

(220) 30.10.2023

(320) 30.10.2023

(540)

Hell Smoke BBQ

(592) Slovní

(511) (35) propagační činnost, reklama, zprostředkování propagačních, reklamních a obchodních služeb; (43) služby zajišťující stravování a nápoje, dočasné ubytování.

Třídy výrobků a služeb:

35, 43

(730) **Hell Smoke BBQ s.r.o.**, Kováků 905/4, Praha 5, Smíchov, 15000, CZ

(210) **O-589116**

(220) 30.10.2023

(320) 30.10.2023

(540)

Hell Smoke

(592) Slovní

(511) (35) propagační činnost, reklama, zprostředkování propagačních, reklamních a obchodních služeb; (43) služby zajišťující stravování a nápoje, dočasné ubytování.

Třídy výrobků a služeb:

35, 43

(730) **Hell Smoke BBQ s.r.o.**, Kováků 905/4, Praha 5, Smíchov, 15000, CZ

(210) **O-589160**
(220) 01.11.2023
(320) 01.11.2023
(540)



(593) Obrazová
(511) (16) tiskoviny, časopisy, knihy, tištěné publikace, vzdělávací publikace, tištěné reklamy, reklamní plakáty, brožury, letáky, kalendáře, diáře, papír, lepenka, plakáty, pohlednice, blahopřání, dopisní papír, obálky, poznámkové bloky, tužky, pastelky, papírové tašky, papírové ubrusy (stolní), tiskárenské výrobky, kancelářské potřeby (s výjimkou nábytku), propisky, kuličková pera, noviny; (35) reklama, reklamní, marketingové a propagační služby, rozšiřování reklamních materiálů, tvorba reklamních materiálů, průzkum trhu a marketingové studie, pomoc v obchodní a podnikatelské činnosti, management a administrativní služby, pomoc při řízení obchodní činnosti; (36) správa finančních prostředků, získávání finančních prostředků, získávání finančních prostředků pro charitativní účely, finanční sponzoring, investiční služby, služby v oblasti finančních grantů, finanční informace a údaje, finanční poradenské a konzultační služby, správa majetku, správa nemovitého majetku, finanční převody a transakce a platební služby, poskytování vzdělávacích stipendií, zajišťování financí pro humanitární projekty, finanční řízení, finanční plánování, financování projektů, pronájem nemovitostí, správa nemovitostí, investice do nemovitostí, peněžní služby; (41) pořádání a vedení přednášek, organizování workshopů a seminářů, organizování vzdělávacích akcí, sportovní a kulturní aktivity, organizování školení, vzdělávání a výuka, nakladatelské služby, vydavatelské služby, vydávání elektronických publikací; (44) zajištění lékařského ošetření.

Třídy výrobků a služeb:
16, 35, 36, 41, 44

(591) Barevná
(730) **Nadační fond Bauer Family Foundation**, Michalská 436/19, Praha 1, Staré Město, 11000, CZ
(740) HAVEL & PARTNERS s.r.o., advokátní kancelář, Mgr. Ivan Rámeš, advokát, Na Florenci 2116/15, Praha 1, Nové Město, 11000

(210) **O-589181**
(220) 02.11.2023
(320) 02.11.2023
(540)

BARVY SAN MARCO

(592) Slovní
(511) (2) laky (barvy), ředidla na laky, základní odolné laky, laky na dřevo, glazury, olejové laky (fermeže), ředidla na laky a jiné nátěrové barvy, barvy, dekorativní barvy, malířské barvy, běloby [barviva nebo barvy], barvy s baktericidním účinkem, emaily (laky), hydroizolační nátěry (barvy) na zdivo, hydrofobní nátěry (barvy) na zdivo, ochranné svrchní nátěry do interiérů, nátěrové směsi ve formě barvy, práškové nátěrové látky, dekorativní nátěry, dekorativní nátěry ve formě barev, akrylové nátěry; (8) hladítka na cement, hladítka na beton, zednická hladítka, ruční nástroje a nářadí, stěrky (ručně ovládané nástroje); (16) malířské štetce, štetce pro malíře pokojů, štětky (malířské), špachtle na míchání barev; (19) nástříkové omítkové hmoty, sádra, nátěrové hmoty (stavební materiál), sádrová

omítka, cementové omítky; (35) maloobchodní prodej barev, laků a fermeží a ochranných nátěrů, velkoobchodní prodej barev, laků a fermeží a ochranných nátěrů, internetový maloobchodní a velkoobchodní prodej barev, laků a fermeží a ochranných nátěrů, obchodní poradenské služby a informace pro spotřebitele a podnikatele týkající zboží a služeb uvedených níže a výše ve třídách č. 2, 8, 16, 19, 37, inzertní, reklamní a propagační činnost týkající se výrobků a služeb uvedených níže a výše ve třídách 2, 8, 16, 19, 37, obchodní administrativní; (37) malířské a lakýrnické práce, provádění ochranných nátěrů (malířské práce), aplikace nátěrů na opravy stěn, aplikace podkladových vrstev, lakování, glazurování, malba a nátěr interiérů a exteriérů, služby malování pokojů.

Třídy výrobků a služeb:
2, 8, 16, 19, 35, 37

(730) **BARVY SAN MARCO, s.r.o.**, Příkop 843/4, Brno, Zábřovice, 60200, CZ
(740) eLegal advokátní kancelář, s.r.o., Mgr. Tomáš Pauch, advokát, Sokolovská 695/115b, Praha 8, Karlín, 18600

(210) **O-589186**
(220) 02.11.2023
(320) 02.11.2023
(540)



(593) Obrazová
(511) (9) brýle, brýlové obroučky, sluneční brýle, sportovní brýle, optické brýle, pouzdra na brýle, řetízky k brýlím, šňůrky k brýlím, čočky do brýlí, chytré brýle, dalekohledy.

Třídy výrobků a služeb:
9

(730) **Arena S.P.A.**, Contrada Cisterna 84/85, Tolentino (MC), IT
(740) Šindelka & Lachmannová advokátní s.r.o., Mgr. Karel Šindelka, advokát, Slavětínská 1146/39, Praha 9, Klánovice, 19014

(210) **O-589197**
(220) 02.11.2023
(320) 02.11.2023
(540)

ROKK

(592) Slovní
(511) (12) jízdní kola, náhradní díly a příslušenství k jízdním kolům, kožené a textilní doplňky k jízdním kolům, a to tašky, brašny na nářadí a sedlové brašny na osobní potřeby pro cyklisty - vše připevnitelné k bicyklu; (18) kožené a textilní doplňky (vybavení cyklisty), a to tašky, ledvinky, brašny a batohy; (25) obuv, sportovní obuv, sportovní dresy, sportovní oblečení, sportovní termooblečení, sportovní oblečení pro cyklisty, sportovní oblečení pro cyklisty s výztuhami pro ochranu loktů, kolen a boků, rukavice, sportovní rukavice, cyklo rukavice, čepice, cyklo čepice, čelenky.

Třídy výrobků a služeb:
12, 18, 25

(730) **BIKE FUN International s.r.o.**, Areál Tatro 1445/2, Koprivnice, 74221, CZ
(740) Ing. Zdeněk Kučera, Dlouhá 207, Slušovice, 76315

(210) **O-589250**

(220) 06.11.2023

(320) 06.11.2023

(540)

NAPERLINO

(592) Slovní

(511) (33) vína, lihoviny, zejména vinné destiláty, aperitivy, alkoholické nápoje (s výjimkou piv), zejména výtahy z ovoce alkoholické, mošty s alkoholem; (35) pomoc při obchodní činnosti, propagační činnost, veletrhy pro obchodní účely, organizování výstav komerčních a reklamních, tvorba doprovodných, prezentačních a reklamních programů k výstavám pro komerční a reklamní účely, provádění aukcí a vedení dražeb, zejména vín, distribuce vzorků zboží, odborné obchodní poradenství, obchod s vínem; (41) pořádání soutěží a přehlídek pro zábavní účely, organizování seminářů, kongresů, sympózií, zejména o víně, provozování zábavních a vzdělávacích klubů; (43) degustace vína, provozování klubů zajišťující poskytování nápojů.

Třídy výrobků a služeb:

33, 35, 41, 43

(730) **Vinařský fond**, Žerotínovo náměstí 449/3, Brno, Veverí, 60200, CZ

(740) Feichtinger Židek Fyrbach advokáti s.r.o., Česká 154/12, Brno, Brno-město, 60200

(210) **O-589337**

(220) 09.11.2023

(320) 09.11.2023

(540)

Levitation

(592) Slovní

(511) (24) textilní ručníky, okenní záclony, lůžkoviny, ubrusy (s výjimkou papírových), látky, tkaniny, textilní výrobky pro domácnost, závěsy, prostírání, bytový textil, pokrývky, přehozy, potahy, povlaky na pokrývky, povlaky na polštáře, prádlo ložní a stolní, příkrývky prošívané prachové a péřové, příkrývky z dutého vlákna, barchet, brokát, cestovní příkrývky, damašek, drožet, držáky na záclony a závěsy z textilních materiálů, esparo, etamin (záclonovina), frýz, gáza jako tkanina, hedvábí, látkové kapesníky, jutové textilie, kanava na vyšívání a tapiserie, kartoun, látkové korouhve a praporec, koupelnové textilie (s výjimkou oblečení), krep, mašestry, povlaky na matrace, matracovina, moleskin, moskytiéry, potahy na nábytek z textilních materiálů, textilie pro obuv, hrubé ztužené plátno, voskované ubrusy, plědy, plst, textilní podšívky, pogumované textilie, polštářové ozdobné pokrývky, portiéry (závěsy), potahy na nábytek ze syntetických materiálů, potahy na postele, povlaky na sklápěcí kryty toalet, ochranné povlaky na polštáře, povlečení z papíru, prádlo pro domácnost, stolní prádlo, vyšívání prádlo, prapory, pytlovina, rajón, ramie, rubáše, mycí rukavice, spací pytle, sprchové závěsy z textilu nebo umělé hmoty, stolní ubrusy látkové, sypkovina, taft, textilní tapety, netkané textilie, textilie z juty, textilie žínilkové, textilní podšívky, tkaniny k textilnímu použití, konopné tkaniny, tkaniny napodobující kůži, tkaniny pro čalouníky, tkaniny přilnavé za tepla, tkaniny sisalové, tkaniny ze skleněných vláken pro textilní užití, úplet, utěrky, utěrky na sklo, závěsy textilní nebo plastové, zefir, textilní značky, žerzej (látka), hygienické žínky (textilní kusové zboží), krajky, textilní výrobky z přírodních a umělých materiálů spadající do této třídy; (25) dámské spodní prádlo, podprsenky, kalhotky, korzety, body (spodní prádlo), podvazky, punčochy, bodystocking (spodní prádlo), punčochové overaly (spodní prádlo), negligé včetně pletených a krajkových, kombiné, plavky, župany, košílky, podvazkové pásy, legíny, ponožky, punčocháče, bandeletky, trička, nátléčníky, ramínka u dámského prádla, pánské spodní prádlo, boxerky, trenýrky, slipy, stahovací prádlo, oděvy včetně sportovních oděvů a oděvů pro volný čas, obuv včetně sportovní obuvi, pantofle, sandály, střevce, pokrývky hlavy, kloboučnické zboží, a to baret, cylindry, čapky, čepice, klobouky, klobouky textilní, punčochové zboží, rukavice včetně bez prstů, palcových a dámských dlouhých, rukávnick, konfekce, a to svrchní oblečení, a to bundy, vesty, saka, trička a nátléčníky, fleecové (počesávané) oblečení, trepky, jarní, letní, podzimní a zimní oblečení dámské, pánské i dětské jako šaty krátké i dlouhé, košile, polokošile, bundokošile, obleky, halenky, kalhoty krátké i dlouhé, kabáty a pláště, šátky a šály, uniformy, kostýmy, jeansy, kombinézy, dětské oblečení, elastické pletené zboží, kožichy, kožešiny (oděvy), oděvní zboží, oblečení z kůže a z imitace kůže, šponovky, plázevové oblečení, oblečení do deště, oblečení na tenis, na golf a na další sporty, tepláky, blejzry, pláštěnky, kabátky, živůtky, smokingy a večerní oblečení, svetry, pulovry, paleta a ponča včetně kožešinových, teplákové soupravy, oblečení na spaní a domácí oblečení, spodky, bokovky, cvičební, baletní a sportovní trikoty, spodničky, kimona, kaftany, oblečení typu kabuki, harémové

oblečení, kravaty, motýlky, přezůvky, obuv určená pro jízdu na snowboardech a ostatní obuv ve třídě 25, podkolenky, turistické oděvy, pracovní oděvy spadající do této třídy, oděvnícké zboží z elastických tkanin, cyklistické oděvy, nátepníčky, sportovní čelenky, džínové oblečení pro děti i dospělé, boa (kožešinové límce), bryndáčky (ne z papíru), kamaše, kapuce, kostýmy (maškarní), košilová sedla, koupací pláště, pracovní pláště spadající do této třídy, legíny, límečky, livrej, manžety, noční kabátky, opasky, pásky ke kalhotám, pletené zboží (stávkové zboží), podpatěnky, podpatky, podrážky k obuvi, potítka, pytle na oděvy, ramínka u dámského prádla, slintáčky (ne z papíru), snímatelné límce, šerpy, výbavička pro novorozence (oděvy), zástěry, závoje, zimníky, nadměrné velikosti výrobků výše uvedených ve třídě 25; (26) galanterie textilní pro vyšívání, jehly šicí, krajky, lemování, spony na oděvy nebo šaty, stehované obruby, zipy, stuhy, cedulky a značky na prádlo, krabice pro šicí potřeby, ozdoby na oděvy, bambule, brože [oděvní doplňky], copy vlasové, čelenky, gumy do prádla, hříbky na látání, jehelníčky, jehlice, kalouny, kanýry, umělé kníry, korzetové kostice, knoflíky, kokardy, květiny umělé, náplet, náprstky, natáčky, obruby pro lemování oděvů, lemovky, oděvní šňůrky, ozdobné odznaky [knoflíky], ovoce umělé, pajetky, panenky čajové (textilní poklopy na konvice), paspulky, patentky, paruky, pštroší pera [oděvní doplňky], ptačí peří [oděvní doplňky], pikoty, prýmky, porta, přezky, přičesky z vlasů, rozety, sítky do vlasů, sponky do vlasů, startovní čísla, stehované obruby, střapce, šněrovač do bot, špendlíky, trásně, tkaničky do bot, tupé, umělé věnce, spony na šle, vlásenky, volány, umělé vousy, vrkoče, vycpávky ramenní, výšivky, výtuže límců, lemovky na záclony, zdrhovadla, zipy, značky na prádlo, žínylka [prýmkařské zboží], galanterní výrobky z přírodních a umělých materiálů spadající do této třídy.

Třídy výrobků a služeb:

24, 25, 26

(730) **ASTRATEX a.s.**, Na Maninách 315/4, Praha 7, Holešovice, 17000, CZ

(740) DANĚK & PARTNERS Advokátní a patentová kancelář, Ing. Vilém Daněk Ph.D. LL.M., patentový zástupce, Vinohradská 403/17, Praha 2, Vinohrady, 12000

(210) **O-589338**

(220) 09.11.2023

(320) 09.11.2023

(540)

Push Perfect

(592) Slovní

(511) (24) textilní ručníky, okenní záclony, lůžkoviny, ubrusy (s výjimkou papírových), látky, tkaniny, textilní výrobky pro domácnost, závěsy, prostírání, bytový textil, pokrývky, přehozy, potahy, povlaky na pokrývky, povlaky na polštáře, prádlo ložní a stolní, příkrývky prošívané prachové a péřové, příkrývky z dutého vlákna, barchet, brokát, cestovní příkrývky, damašek, drožet, držáky na záclony a závěsy z textilních materiálů, esparo, etamin (záclonovina), frýz, gáza jako tkanina, hedvábí, látkové kapesníky, jutové textilie, kanava na vyšívání a tapiserie, kartoun, látkové korouhve a praporec, koupelnové textilie (s výjimkou oblečení), krep, mašestry, povlaky na matrace, matracovina, moleskin, moskytiéry, potahy na nábytek z textilních materiálů, textilie pro obuv, hrubé ztužené plátno, voskované ubrusy, plědy, plst, textilní podšívky, pogumované textilie, polštářové ozdobné pokrývky, portiéry (závěsy), potahy na nábytek ze syntetických materiálů, potahy na postele, povlaky na sklápěcí kryty toalet, ochranné povlaky na polštáře, povlečení z papíru, prádlo pro domácnost, stolní prádlo, vyšívání prádlo, prapory, pytlovina, rajón, ramie, rubáše, mycí rukavice, spací pytle, sprchové závěsy z textilu nebo umělé hmoty, stolní ubrusy látkové, sypkovina, taft, textilní tapety, netkané textilie, textilie z juty, textilie žínilkové, textilní podšívky, tkaniny k textilnímu použití, konopné tkaniny, tkaniny napodobující kůži, tkaniny pro čalouníky, tkaniny přilnavé za tepla, tkaniny sisalové, tkaniny ze skleněných vláken pro textilní užití, úplet, utěrky, utěrky na sklo, závěsy textilní nebo plastové, zefir, textilní značky, žerzej (látka), hygienické žínky (textilní kusové zboží), krajky, textilní výrobky z přírodních a umělých materiálů spadající do této třídy; (25) dámské spodní prádlo, podprsenky, kalhotky, korzety, body (spodní prádlo), podvazky, punčochy, bodystocking (spodní prádlo), punčochové overaly (spodní prádlo), negligé včetně pletených a krajkových, kombiné, plavky, župany, košílky, podvazkové pásy, legíny, ponožky, punčocháče, bandeletky, trička, nátléčníky, ramínka u dámského prádla, pánské spodní prádlo, boxerky, trenýrky, slipy, stahovací prádlo, oděvy včetně sportovních oděvů a oděvů pro volný čas, obuv včetně sportovní obuvi, pantofle, sandály, střevce, pokrývky hlavy, kloboučnické zboží, a to baret, cylindry, čapky, čepice, klobouky, klobouky textilní, punčochové zboží, rukavice včetně bez prstů, palcových a dámských dlouhých, rukávnick, konfekce, a to svrchní oblečení, a to bundy, vesty,

saka, trička a nátělníky, fleecové (počesávané) oblečení, trepky, jarní, letní, podzimní a zimní oblečení dámské, pánské i dětské jako šaty krátké i dlouhé, košile, polokošile, bundokošile, obleky, halenky, kalhoty krátké i dlouhé, kabáty a pláště, šátky a šály, uniformy, kostýmy, jeansy, kombinézy, dětské oblečení, elastické pletené zboží, kožichy, kožesiny (oděvy), oděvní zboží, oblečení z kůže a z imitace kůže, šponovky, plážové oblečení, oblečení do deště, oblečení na tenis, na golf a na další sporty, tepláky, blejzry, pláštěnky, kabátky, živůtky, smokingy a večerní oblečení, svetry, pulovry, paleta a ponča včetně kožesinových, teplákové soupravy, oblečení na spaní a domácí oblečení, spodky, bokovky, cvičební, baletní a sportovní trikoty, spodničky, kimona, kaftany, oblečení typu kabuki, harémové oblečení, kravaty, motýlky, přezůvky, obuv určená pro jízdu na snowboardech a ostatní obuv ve třídě 25, podkolenky, turistické oděvy, pracovní oděvy spadající do této třídy, oděvnícké zboží z elastických tkanin, cyklistické oděvy, nátepníčky, sportovní čelenky, džínové oblečení pro děti i dospělé, boa (kožesinové límce), bryndáčky (ne z papíru), kamaše, kapuce, kostýmy (maškarní), košilová sedla, koupací pláště, pracovní pláště spadající do této třídy, legíny, límečky, livrej, manžety, noční kabátky, opasky, pásky ke kalhotám, pletené zboží (stávkové zboží), podpatěnky, podpatky, podrážky k obuvi, potítka, pytle na oděvy, ramínka u dámského prádla, slintáčky (ne z papíru), snímatelné límce, šerpy, výbavička pro novorozence (oděvy), zástěry, závoje, zimmíky, nadměrné velikosti výrobků výše uvedených ve třídě 25; (26) galanterie textilní pro vyšívání, jehly šicí, krajky, lemování, spony na oděvy nebo šaty, stehované obruby, zipy, stuhý, cedulky a značky na prádlo, krabice pro šicí potřeby, ozdoby na oděvy, bambule, brože [oděvní doplňky], copy vlasové, čelenky, gummy do prádla, hříbky na látání, jehelníčky, jehlice, kalouny, kanýry, umělé kníry, korzetové kostice, knoflíky, kokardy, květiny umělé, náplety, náprstky, natačky, obruby pro lemování oděvů, lemovky, oděvní šňůrky, ozdobné odznaky [knoflíky], ovoce umělé, pajetky, panenky čajové (textilní poklopy na konvice), paspulky, patentky, paruky, pštrosí pera [oděvní doplňky], ptačí peří [oděvní doplňky], pikoty, prýmký, porta, přezky, přičesky z vlasů, rozety, sítky do vlasů, sponky do vlasů, startovní čísla, stehované obruby, střapce, šněrovadla do bot, špendlíky, třásně, tkaničky do bot, tupé, umělé věnce, spony na šle, vlásenky, volány, umělé vousy, vrkoče, vycpávky ramenní, výšivky, výztuže límců, lemovky na záclony, zdrhovadla, zipy, značky na prádlo, žinylka [prýmkářské zboží], galanterní výrobky z přírodních a umělých materiálů spadající do této třídy.

Třídy výrobků a služeb:

24, 25, 26

- (730) **ASTRATEx a.s.**, Na Maninách 315/4, Praha 7, Holešovice, 17000, CZ
(740) **DANĚK & PARTNERS** Advokátní a patentová kancelář, Ing. Vilém Daněk Ph.D. LL.M., patentový zástupce, Vinohradská 403/17, Praha 2, Vinohrady, 12000

- (210) **O-589365**
(220) 09.11.2023
(320) 09.11.2023
(540)



- (593) Obrazová
(511) (9) elektronická zařízení na zpracování dat, zařízení pro automatizaci domácností, software pro zabezpečení sítí a zařízení, přístroje a zařízení na regulaci elektrického proudu; (37) instalace a montáž zabezpečovacích systémů.

Třídy výrobků a služeb:

9, 37

- (730) **Smart House & Company, s.r.o.**, Atletická 2000, Sokolov, 35601, CZ

- (210) **O-589379**
(220) 09.11.2023
(320) 09.11.2023
(540)

Lvíček Park

- (592) Slovní
(511) (16) papír a lepenka, tiskárenské výrobky, papírnické zboží a vzdělávací potřeby; (25) oděvy, obuv; (28) hračky, hry a žertovné předměty; (35) reklamní, marketingové a propagační služby, předváděcí akce a výstavy pro reklamní a obchodní účely; (41) služby v oblasti vzdělávání, zábavy a sportu, výchova, vydávání tiskovin vztahujících se ke vzdělávání, školní vzdělávání, výuka, programy her (zábava, vzdělávání), letní tábory (zábava a vzdělávání), pronájem zařízení a vybavení ke vzdělávání, zábavě, sportu a kultuře, pobavení, prázdninové tábory [zábava], zábava prostřednictvím telefonu, služby fanclubů (zábava), zábava pro hosty, organizování a vedení soutěží [výchova a zábava], zábava ve formě soutěží v oblasti elektronických sportů, zábava ve formě aquaparků a zábavních parků, zábava ve formě tanečních představení, zábava ve formě hry na foukací harmoniku, zábava ve formě živých vystoupení a osobních vystoupení postav v kostýmech, zábava ve formě kouzelnických představení, zábava prostřednictvím divadelních produkcí, zábava formou koncertů, služby týkající se dětského dobrodružného hřiště, školicí služby, poskytování vzdělávacích zábavních služeb pro děti v poškozených centrech, zábavní služby poskytované pro děti, zážitkový trénink pro děti, poskytování herních prostor a zařízení pro děti, zábavní a tematické parky, poutě, ZOO a muzea, zábavní služby ve formě představení v zábavním parku, služby v oblasti živých vystoupení; (43) restaurace, delikatesy (restaurace), gril - restaurace, poskytování jídla a nápojů, restaurace rychlého občerstvení, restaurace s odnosem jídel s sebou, turistické restaurace, bufety, kavárna, služby v oblasti pohostinství (potraviny a nápoje); (45) hlídání dětí.

Třídy výrobků a služeb:

16, 25, 28, 35, 41, 43, 45

- (730) **AMADEUS Real Estate, a.s.**, Dlouhá 741/13, Praha 1, Staré Město, 11000, CZ
(740) **MP Legal, advokátní kancelář s.r.o.**, Mgr. Jan Petřík, Na hřebenech II 1718/10, Praha 4, Nusle, 14000

- (210) **O-589381**
(220) 09.11.2023
(320) 09.11.2023
(540)

Lásenka

- (592) Slovní
(511) (3) hydratační krémy po opalování, krémy po opalování, kosmetika na opalování, oleje po opalování [kosmetika], přípravky na opalování [mléka], gely po opalování [kosmetika], kosmetické přípravky, parfumerie, přípravky pro osobní hygienu, kosmetika, neléčivá kosmetika, organická kosmetika, přírodní kosmetika, kosmetika obsahující keratin, kosmetika obsahující panthenol, zvláčňující přípravky [kosmetika], kosmetika v podobě olejů, kosmetika obsahující kyselinu hyaluronovou, barevná kosmetika pro děti, kosmetika na prodej v sadách, pleťová kosmetika, zkrášlující kosmetika, funkční kosmetika, tekuté krémy (kosmetika), barevná kosmetika na pleť, kosmetika v podobě prášku, kosmetika v podobě krémů, zjemňující čistící přípravek [kosmetika], hydratační přípravky (kosmetika), nehtové typy (kosmetika), pleťové masky (kosmetika), zpevňovače nehtů (kosmetika), obličejové peelings [kosmetika], obličejové masky (kosmetika), obličejové čistící přípravky (kosmetika), odlakovače na nehty (kosmetika), hydratační tělové vody (kosmetika), přípravky pro péči o pleť, oči a nehty; (11) zařízení na opalování (solární), ultrafialové přístroje na opalování celého těla, solární lampy pro účely opalování, ultrafialové přístroje na opalování obličeje, lůžka na opalování, zařízení solárií (lampy k opalování), vertikální solária, ultrafialové sluneční lampy pro kosmetické účely, ultrafialové sluneční lampy, nikoliv pro léčebné účely, UV lampy, ne pro léčebné účely; (30) káva, čaj, kakao a jejich náhražky, kávové nápoje, kakaové nápoje, čokoládové nápoje, nápoje ochucené čokoládou, hotové kávové nápoje, nápoje z heřmánku, nápoje na bázi kávy, zmrzlina, mražené jogurty a sorbety, zmrzlinové nápoje; (35) maloobchodní prodej oděvů, maloobchodní prodej oblečení, maloobchodní prodej obuvi, maloobchodní prodej piva, maloobchodní prodej šperků, maloobchodní prodej zmrzliny, maloobchodní prodej dezertů, maloobchodní prodej kávy, maloobchodní

prodej sorbetů, maloobchodní prodej nealkoholických nápojů, maloobchodní prodej výživových doplňků, maloobchodní prodej mléčných výrobků, maloobchodní prodej cukrářských výrobků, maloobchodní služby v oblasti potravin; (41) fitness centra (provozování), instruktáž fitness tréninku, zdravotní a fitness trénink, služby fitness center (zdravotní a fitness trénink), služby osobního trenéra [fitness trénink], poradenské služby ohledně cvičení (fitness), služby fitness klubu, služby fitness centra; (43) pohostinství (služby), služby v oblasti pohostinství (ubytování), služby v oblasti pohostinství (potraviny a nápoje), poskytování jídla a nápojů, kavárna, zajišťování stravování a nápojů v internetových kavárnách, podávání jídel a nápojů v internetových kavárnách.

Třídy výrobků a služeb:

3, 11, 30, 35, 41, 43

(730) **Meggi Bišonka Ivette**, Čihákova 1823/34, Praha 9, Libeň, 19000, CZ

(210) **O-589387**

(220) 10.11.2023

(320) 10.11.2023

(540)

Dentmall

(592) Slovní

(511) (5) čisticí prostředky k lékařským účelům, zubní výplně, zubní tmelící materiály, zubní leptavé materiály, léčivé zubní vody, léčivé zubní pasty, zubní keramický materiál, zubní přípravky na odstranění plaku, zubní cement, zubní výplně a plomby, zubní fazety k použití při opravě zubů, materiály na ošetření zubů, rovnátka; (10) nástroje a přístroje pro zubní lékařství, zubní protězy, zubní rovnátka, umělé zuby, zubní korunky, umělé části zubů, zubní modelovací pomůcky, zubní foliová rovnátka, ortodontické pomůcky; (35) maloobchodní a velkoobchodní prodej přípravků, nástrojů a přístrojů pro stomatologii, velkoobchodní a maloobchodní služby v souvislosti s počítačovým softwarem; (42) programování počítačového softwaru, vývoj softwaru, údržba softwaru, pronájem softwaru.

Třídy výrobků a služeb:

5, 10, 35, 42

(730) **Orto-Duo s.r.o.**, Na Cihláře 1837, Nová Paka, 50901, CZ

(740) artpatent, advokátní kancelář s.r.o., Dukelských hrdinů 976/12, Praha 7, Holešovice, 17000

(210) **O-589411**

(220) 13.11.2023

(320) 13.11.2023

(540)

Back in Time Prague

(592) Slovní

(511) (9) brýle pro virtuální realitu, členky pro virtuální realitu, software pro virtuální realitu, hardware pro virtuální realitu, obsah s možností stažení a nahraný obsah, informační technologie a audiovizuální, multimediální a fotografické přístroje, počítačové software, obsah médií, databáze, počítačové operační systémy, firmware (mikroprogramové vybavení), aplikační software, aplikační software pro bezdrátová zařízení, integrovaný software, interaktivní počítačové programy, interaktivní video software, interaktivní multimediální počítačové programy, multimediální software, software pro počítačovou grafiku, herní software pro virtuální realitu, interaktivní multimediální počítačové herní programy, počítačové programy pro hraní her, simulační software, elektronické sportovní tréninkové simulátory, software pro rozšířenou realitu pro simulaci, kina pro virtuální realitu [VR], přístroje k vytváření virtuálních obrazů, sluchátka pro hry virtuální reality, software pro virtuální a rozšířenou realitu, náhlavní soupravy pro virtuální realitu, simulátory pohybu založené na virtuální realitě [VR]; (16) papír, lepenka, tiskárenské výrobky, papírnické zboží a vzdělávací potřeby; (25) oděvy, obuv; (28) hračky, hry a žertovné předměty; (35) marketing, merchandising; (41) služby v oblasti vzdělávání, zábavy a sportu, výchova, vydávání tiskovin vztahujících se ke vzdělávání, vydávání tiskovin, programy her (zábava, vzdělávání), letní tábory (zábava a vyučování), pronájem zařízení a vybavení ke vzdělávání, zábavě, sportu a kultuře, pobavení, prázdninové tábory (zábava), zábava prostřednictvím telefonu, služby fanklubů (zábava), zábava pro hosty, organizování a vedení soutěží v oblasti elektronických sportů, organizování a vedení soutěží [výchova a zábava], zábava ve formě živých vystoupení a osobních vystoupení postav v kostýmech, zábava ve formě živých tanečních vystoupení, služby týkající se dětského dobrodružného hřiště, školící služby, poskytování vzdělávacích zábavních služeb pro děti v poškozených centrech, zábavní služby poskytované pro děti, zážitkový trénink pro děti,

poskytování herních prostor a zařízení pro děti, zábavní a tematické parky, poutě, ZOO a muzea, zábavní služby ve formě představení v zábavním parku, služby v oblasti živých vystoupení, pořádání lig virtuálních sportů, umělecké výstavy využívající virtuální realitu, organizování konferencí, výstav a soutěží, virtuální fyzický fitness trénink, poskytování arkádových her v oblasti virtuální reality, služby v oblasti her virtuální reality poskytované on-line z počítačové sítě, zvuková, obrazová a multimediální produkce a fotografie, služby v oblasti fitness, zábavní, sportovní a kulturní aktivity, zábavní služby zaměřené na soutěže, zábavní parky (služby), pronájem zařízení pro elektronické hry, organizování soutěží zaměřených na elektronické hry, produkce her, poskytování her, pořádání her, služby v oblasti interaktivních počítačových her, půjčování přístrojů na hraní her, půjčování herního vybavení, poskytování on-line počítačových her, poskytování interaktivních on-line počítačových her, poskytování her prostřednictvím počítačového systému, organizace kvízů, her a soutěží, herny (provozování -), pronájem herních automatů [přístroje ke hraní her], služby v oblasti her pro účely zábavy, zábavní služby ve formě sdružování uživatelů pro počítačové hry; (42) služby v oblasti informačních technologií, vývoj softwaru, programování a implementace softwaru, pronájem počítačového hardwaru a počítačového vybavení, navrhování a vývoj softwaru pro počítačové hry, navrhování a vývoj softwaru virtuální reality, poskytování virtuálních počítačových systémů prostřednictvím cloud computingu, programování softwaru počítačových her, počítačové programování video her a počítačových her, navrhování softwaru počítačových her, navrhování her; (43) restaurace, delikatesy (restaurace), gril - restaurace, samoobslužné restaurace, turistické restaurace, restaurace rychlého občerstvení, restaurace s odnosem jídel s sebou, catering (poskytování jídla a nápojů), poskytování jídla a nápojů, bufety, kavárna, služby v oblasti pohostinství (potraviny a nápoje).

Třídy výrobků a služeb:

9, 16, 25, 28, 35, 41, 42, 43

(730) **AMADEUS Real Estate, a.s.**, Dlouhá 741/13, Praha 1, Staré Město, 11000, CZ

(740) MP Legal, advokátní kancelář s.r.o., Mgr. Jan Petřík, Na hřebenech II 1718/10, Praha 4, Nusle, 14000

(210) **O-589412**

(220) 13.11.2023

(320) 13.11.2023

(540)

Ameside

(592) Slovní

(511) (16) tiskoviny, noviny, brožury, obrazy, obrázky, fotografie; (35) obchodní zprostředkovatelské služby a obchodní informace pro spotřebitele, administrativní prodeje, pomoc v obchodní a podnikatelské činnosti, management a administrativní služby, administrativní podpora a zpracování dat [služby], obchodní administrativní, kancelářská administrativní pro druhé, aranžování výkladů, kancelářské práce v podobě zakládání dokumentů, recepční služby pro návštěvníky [kancelářské práce], přepis sdělení [kancelářské práce], upomínání schůzek [kancelářské práce], plánování schůzek [kancelářské práce], děrování štítků [kancelářské práce], zakládání listin nebo magnetických pásek (kancelářské práce), služby zprostředkování kancelářské práce, maloobchodní prodej alkoholických nápojů s výjimkou piva, maloobchod a velkoobchod s výše uvedenými výrobky ve tř. 16, maloobchodní prodej audiovizuálního zařízení, maloobchodní prodej cukrářských výrobků, maloobchodní prodej čajů, maloobchodní prodej svátečních dekorací, maloobchodní prodej oděvů, maloobchodní prodej kakaa, maloobchodní prodej oblečení, maloobchodní prodej masa, maloobchodní prodej podestýlek, maloobchodní prodej tabáku, maloobchodní prodej ubuvi, maloobchodní prodej světél, maloobchodní prodej piva, maloobchodní prodej šperků, maloobchodní prodej zbraní, maloobchodní prodej deštníků, maloobchodní prodej zavazadel, maloobchodní prodej postrojů, marketing, merchandising, organizování komerčních nebo propagačních výstav, organizování obchodních výstav, poskytování obchodních informací prostřednictvím webových stránek, obchodní nebo podnikatelské poradenství (profesionální -), pronájem reklamních ploch, propagační činnost, reklama, sjednávání a uzavírání obchodních transakcí pro třetí strany, šíření reklamních materiálů, vedení účetnictví; (36) pronájem kanceláří, služby realitních kanceláří na pronájem budov, služby realitních kanceláří na pronájem pozemků, sdružování nemovitostí, pronájem nemovitostí, sdílení nemovitostí, financování nemovitostí, management nemovitostí, správa nemovitostí, investice do nemovitostí, zajišťování pronájmu nemovitostí, správa nemovitostí spojená s transakcemi nemovitostí, správa portfolií nemovitostí, vyhledávání obytných nemovitostí, financování rozvoje

nemovitostí, pojištění nemovitostí (realit), konzultace o nemovitostech, zprostředkování v oblasti nemovitostí, zprostředkování nájmu (pouze nemovitostí), management investic do nemovitostí, konzultace při koupi nemovitostí, služby v oblasti nemovitostí, pronájem nemovitostí a majetku, služby nemovitostní (realitní služby), poskytování informací o nemovitostech, služby spojené s nabýváním nemovitostí, makléřské služby v oblasti nemovitostí, získávání nemovitostí pro třetí osoby, služby realitních kanceláří v oblasti komerčních nemovitostí, služby správy nemovitostí týkající se obchodních budov, služby správy nemovitostí týkající se komplexů budov, služby správy nemovitostí týkající se průmyslových prostor, služby realitní kanceláře, služby realitní kanceláře pro prodej a pronájem firem, poskytování informací v oblasti trhu s nemovitostmi (realitami), poskytování realitních informací vztahujících se k nemovitostem a pozemkům, služby realitních kanceláří vztahující se k nákupu a prodeji budov, služby realitních kanceláří vztahující se k nákupu a prodeji pozemků; (37) čištění budov, čištění interiérů a exteriérů budov, čištění budov [fasád, vnějších povrchů a ploch], developerské služby (stavebnictví), informace o opravách, instalace a opravy elektrospotřebičů, instalace a opravy telefonů, instalace a opravy počítačů, instalace a opravy počítačového hardwaru, údržba počítačového hardwaru, instalace, údržba a opravy kuchyňského vybavení, opravy tašek, opravy zavazadel, čalounické opravy, opravy obuvi, opravy hodin, opravy klobouků, opravy brýlí, opravy zámků, šití (opravy), opravy deštníků, opravy telefonů, opravy oděvů, opravy staveb, zámečnictví (opravy), opravy klenotů, opravy klavírů, opravy kuchyňského nábytku, opravy slunečních brýlí, opravy bezpečnostních zámků, opravy poškozených počítačů, opravy kamer/fotoaparátů, opravy hodinek, údržba staveb, údržba a opravy budov, údržba, čištění a opravy kůže, opravy hudebních nástrojů, inženýrské stavby vztahující se k prevenci zaplavení budov při povodních, inženýrské stavby vztahující se k venkovské půdě, inženýrské stavby vztahující se k zemědělské půdě, inženýrské stavby v oblasti zavlažování, konzultace ve stavebnictví, výstavba, výstavba podlah, výstavba domů, výstavba sportovišť, výstavba obchodů, výstavba galerií, výstavba kanceláří, výstavba bazénů, výstavba veřejných objektů, výstavba obchodních komplexů, výstavba inženýrských staveb, výstavba obytných zón, výstavba komerčních budov, výstavba nákupních center, stavební dozor, stavební informace, stavebnictví, stavitelství, výstavba obchodních stánků a obchodů, renovace nemovitostí, údržba nemovitostí; (39) pronájem garáží a parkovacích míst, pronájem nákladních vozidel, kamiónů, pronájem skladů, pronájem skladovacích kontejnerů; (41) služby v oblasti vzdělávání, zábavy a sportu, pořádání soutěží, pořádání lig virtuálních sportů, pořádání zábavných show, pořádání rekreačních akcí, pořádání představení, příprava a pořádání zábavních aktivit, příprava a pořádání kulturních aktivit, pořádání sportovních akcí, pořádání konferencí; (42) architektonické poradenství, architektura, inženýrské práce, plánování městské výstavby, geologický průzkum, studie technických projektů, zeměměřičství, geodzie, topografické zeměměřičství, zkoušky materiálů, instalace softwaru, energetický audit, webhostingové služby a software jako služba a pronájem softwaru, rozpočtování staveb, urbanistické plánování, architektonické služby a služby urbanistického plánování, konzultační služby v oblasti územního plánování, grafické návrhy propagačních materiálů, design nábytku, stavební design, architektonický design, grafický design, design softwaru, technický design, umělecký design, komerční umělecký design, projektování restaurací (design), navrhování barů (design), projektování budov (design), navrhování koupelen (design), navrhování kuchyní (design), design (grafické umění), styling [průmyslový design], projektování obchodů (design), architektonický design exteriérových dekorací, architektonický design interiérových dekorací, design skla a skleněných výrobků; (43) ubytovací služby (hotely, penziony), hotelové služby, zprostředkování hotelového ubytování, rezervace ubytování v penzionech, hotely, ubytovny a penziony, prázdninové a turistické ubytování, pronájem pokojů, bary, restaurační služby, kavárna, restaurace, samoobslužné restaurace, restaurace rychlého občerstvení, restaurace s odnosem jídla s sebou, poskytování jídla a nápojů, catering (poskytování jídla a nápojů), klubové služby (poskytování jídla a nápojů), informační, poradenské a rezervační služby v oblasti poskytování jídla a pití.

Třídy výrobků a služeb:

16, 35, 36, 37, 39, 41, 42, 43

(730) AMADEUS Real Estate, a.s., Dlouhá 741/13, Praha 1, Staré Město, 11000, CZ

(740) MP Legal, advokátní kancelář s.r.o., Mgr. Jan Petřík, Na hřebenech II 1718/10, Praha 4, Nusle, 14000

(210) **O-589413**

(220) 13.11.2023

(320) 13.11.2023

(540)

Palác Bristol

(592) Slovní

(511) (16) tiskoviny, noviny, brožury, obrazy, obrázky, fotografie; (35) obchodní zprostředkovatelské služby a obchodní informace pro spotřebitele, administrativní prodej, pomoc v obchodní a podnikatelské činnosti, management a administrativní služby, administrativní podpora a zpracování dat [služby], obchodní administrativní, kancelářská administrativní práce, aranžování výkladů, kancelářské práce v podobě zakládání dokumentů, recepční služby pro návštěvníky [kancelářské práce], přepis sdělení [kancelářské práce], upomínání schůzek [kancelářské práce], plánování schůzek [kancelářské práce], děrování štítků [kancelářské práce], zakládání listin nebo magnetických pásek (kancelářské práce), služby zprostředkování kancelářské práce, maloobchodní prodej alkoholických nápojů s výjimkou piva, maloobchod a velkoobchod s výše uvedenými výrobky ve tř. 16, maloobchodní prodej audiovizuálního zařízení, maloobchodní prodej cukrářských výrobků, maloobchodní prodej čajů, maloobchodní prodej svátečních dekorací, maloobchodní prodej oděvů, maloobchodní prodej kakaa, maloobchodní prodej oblečení, maloobchodní prodej masa, maloobchodní prodej podestýlek, maloobchodní prodej tabáku, maloobchodní prodej obuvi, maloobchodní prodej světel, maloobchodní prodej piva, maloobchodní prodej šperků, maloobchodní prodej zbraní, maloobchodní prodej deštníků, maloobchodní prodej zavazadel, maloobchodní prodej strojů, marketing, merchandising, organizování komerčních nebo propagačních výstav, organizování obchodních výstav, poskytování obchodních informací prostřednictvím webových stránek, obchodní nebo podnikatelské poradenství (profesionální -), pronájem reklamních ploch, propagační činnost, reklama, sjednávání a uzavírání obchodních transakcí pro třetí strany, šíření reklamních materiálů, vedení účetnictví; (36) pronájem kanceláří, služby realitních kanceláří na pronájem budov, služby realitních kanceláří na pronájem pozemků, sdružování nemovitostí, pronájem nemovitostí, sdílení nemovitostí, financování nemovitostí, management nemovitostí, správa nemovitostí, investice do nemovitostí, zajišťování pronájmu nemovitostí, správa nemovitostí spojená s transakcemi nemovitostí, správa portfolií nemovitostí, vyhledávání obytných nemovitostí, financování rozvoje nemovitostí, pojištění nemovitostí (realit), konzultace o nemovitostech, zprostředkování v oblasti nemovitostí, zprostředkování nájmu (pouze nemovitostí), management investic do nemovitostí, konzultace při koupi nemovitostí, služby v oblasti nemovitostí, pronájem nemovitostí a majetku, služby nemovitostní (realitní služby), poskytování informací o nemovitostech, služby spojené s nabýváním nemovitostí, makléřské služby v oblasti nemovitostí, získávání nemovitostí pro třetí osoby, služby realitních kanceláří v oblasti komerčních nemovitostí, služby správy nemovitostí týkající se obchodních budov, služby správy nemovitostí týkající se komplexů budov, služby správy nemovitostí týkající se průmyslových prostor, služby realitní kanceláře, služby realitní kanceláře pro prodej a pronájem firem, poskytování informací v oblasti trhu s nemovitostmi (realitami), poskytování realitních informací vztahujících se k nemovitostem a pozemkům, služby realitních kanceláří vztahující se k nákupu a prodeji budov, služby realitních kanceláří vztahující se k nákupu a prodeji pozemků; (37) čištění budov, čištění interiérů a exteriérů budov, čištění budov [fasád, vnějších povrchů a ploch], developerské služby (stavebnictví), informace o opravách, instalace a opravy elektrospotřebičů, instalace a opravy telefonů, instalace a opravy počítačů, instalace a opravy počítačového hardwaru, údržba počítačového hardwaru, instalace, údržba a opravy kuchyňského vybavení, opravy tašek, opravy zavazadel, čalounické opravy, opravy obuvi, opravy hodin, opravy klobouků, opravy brýlí, opravy zámků, šití (opravy), opravy deštníků, opravy telefonů, opravy oděvů, opravy staveb, zámečnictví (opravy), opravy klenotů, opravy klavírů, opravy kuchyňského nábytku, opravy slunečních brýlí, opravy bezpečnostních zámků, opravy poškozených počítačů, opravy kamer/fotoaparátů, opravy hodin, údržba staveb, údržba a opravy budov, údržba, čištění a opravy kůže, opravy hudebních nástrojů, inženýrské stavby vztahující se k prevenci zaplavení budov při povodních, inženýrské stavby vztahující se k venkovské půdě, inženýrské stavby vztahující se k zemědělské půdě, inženýrské stavby v oblasti zavlažování, konzultace ve stavebnictví, výstavba, výstavba podlah, výstavba domů, výstavba sportovišť, výstavba obchodů, výstavba galerií, výstavba kanceláří, výstavba bazénů, výstavba veřejných objektů, výstavba obchodních komplexů, výstavba inženýrských staveb, výstavba obytných zón, výstavba komerčních budov, výstavba nákupních center, stavební dozor, stavební informace, stavebnictví, stavitelství, výstavba obchodních stánků a

obchodů, renovace nemovitostí, údržba nemovitostí; (39) pronájem garáží a parkovacích míst, pronájem nákladních vozidel, kamiónů, pronájem skladů, pronájem skladovacích kontejnerů; (41) služby v oblasti vzdělávání, zábavy a sportu, pořádání soutěží, pořádání lig virtuálních sportů, pořádání zábavných show, pořádání rekreačních akcí, pořádání představení, příprava a pořádání zábavních aktivit, příprava a pořádání kulturních aktivit, pořádání sportovních akcí, pořádání konferencí; (42) architektonické poradenství, architektura, inženýrské práce, plánování městské výstavby, geologický průzkum, studie technických projektů, zeměměřičství, geodezie, topografické zeměměřičství, zkoušky materiálů, instalace softwaru, energetický audit, webhostingové služby a software jako služba a pronájem softwaru, rozpočtování staveb, urbanistické plánování, architektonické služby a služby urbanistického plánování, konzultační služby v oblasti územního plánování, grafické návrhy propagačních materiálů, design nábytku, stavební design, architektonický design, grafický design, design softwaru, technický design, umělecký design, komerční umělecký design, projektování restaurací (design), navrhování barů (design), projektování budov (design), navrhování koupelen (design), navrhování kuchyní (design), design (grafické umění), styling [průmyslový design], projektování obchodů (design), architektonický design exteriérových dekorací, architektonický design interiérových dekorací, design skla a skleněných výrobků; (43) ubytovací služby (hotely, penziony), hotelové služby, zprostředkování hotelového ubytování, rezervace ubytování v penzionech, hotely, ubytovny a penziony, prázdninové a turistické ubytování, pronájem pokojů, bary, restaurační služby, kavárna, restaurace, samoobslužné restaurace, restaurace rychlého občerstvení, restaurace s odnosem jídel s sebou, poskytování jídla a nápojů, catering (poskytování jídla a nápojů), klubové služby (poskytování jídla a nápojů), informační, poradenské a rezervační služby v oblasti poskytování jídla a pití.

Třídy výrobků a služeb:

16, 35, 36, 37, 39, 41, 42, 43

(730) **AMADEUS Real Estate, a.s.**, Dlouhá 741/13, Praha 1, Staré Město, 11000, CZ

(740) MP Legal, advokátní kancelář s.r.o., Mgr. Jan Petřík, Na hřebenech II 1718/10, Praha 4, Nusle, 14000

(210) **O-589414**

(220) 13.11.2023

(320) 13.11.2023

(540)

Delta Ruzyně

(592) Slovní

(511) (16) tiskoviny, noviny, brožury, obrazy, obrázky, fotografie; (35) obchodní zprostředkovatelské služby a obchodní informace pro spotřebitele, administrativní prodej, pomoc v obchodní a podnikatelské činnosti, management a administrativní služby, administrativní podpora a zpracování dat [služby], obchodní administrativní, kancelářská administrativní práce, aranžování výkladů, kancelářské práce v podobě zakládání dokumentů, recepční služby pro návštěvníky [kancelářské práce], přepis sdělení [kancelářské práce], upomínání schůzek [kancelářské práce], plánování schůzek [kancelářské práce], děrování štítků [kancelářské práce], zakládání listin nebo magnetických pásek (kancelářské práce), služby zprostředkování kancelářské práce, maloobchodní prodej alkoholických nápojů s výjimkou piva, maloobchod a velkoobchod s výše uvedenými výrobky ve tř. 16, maloobchodní prodej audiovizuálního zařízení, maloobchodní prodej cukrářských výrobků, maloobchodní prodej čajů, maloobchodní prodej svátečních dekorací, maloobchodní prodej oděvů, maloobchodní prodej kakaa, maloobchodní prodej oblečení, maloobchodní prodej masa, maloobchodní prodej podestýlek, maloobchodní prodej tabáku, maloobchodní prodej obuvi, maloobchodní prodej světla, maloobchodní prodej piva, maloobchodní prodej šperků, maloobchodní prodej zbraní, maloobchodní prodej deštníků, maloobchodní prodej zavazadel, maloobchodní prodej postrojů, marketing, merchandising, organizování komerčních nebo propagačních výstav, organizování obchodních výstav, poskytování obchodních informací prostřednictvím webových stránek, obchodní nebo podnikatelské poradenství (profesionální -), pronájem reklamních ploch, propagační činnost, reklama, sjednávání a uzavírání obchodních transakcí pro třetí strany, šíření reklamních materiálů, vedení účetnictví; (36) pronájem kanceláří, služby realitních kanceláří na pronájem budov, služby realitních kanceláří na pronájem pozemků, sdružování nemovitostí, pronájem nemovitostí, sdílení nemovitostí, financování nemovitostí, management nemovitostí, správa nemovitostí, investice do nemovitostí, zajišťování pronájmu nemovitostí, správa nemovitostí spojená s transakcemi nemovitostí, správa portfolií

nemovitostí, vyhledávání obytných nemovitostí, financování rozvoje nemovitostí, pojištění nemovitostí (realit), konzultace o nemovitostech, zprostředkování v oblasti nemovitostí, zprostředkování nájmu (pouze nemovitostí), management investic do nemovitostí, konzultace při koupi nemovitostí, služby v oblasti nemovitostí, pronájem nemovitostí a majetku, služby nemovitostní (realitní služby), poskytování informací o nemovitostech, služby spojené s nabýváním nemovitostí, makléřské služby v oblasti nemovitostí, získávání nemovitostí pro třetí osoby, služby realitních kanceláří v oblasti komerčních nemovitostí, služby správy nemovitostí týkající se obchodních budov, služby správy nemovitostí týkající se komplexů budov, služby správy nemovitostí týkající se průmyslových prostor, služby realitní kanceláře, služby realitní kanceláře pro prodej a pronájem firem, poskytování informací v oblasti trhu s nemovitostmi (realitami), poskytování realitních informací vztahujících se k nemovitostem a pozemkům, služby realitních kanceláří vztahující se k nákupu a prodeji budov, služby realitních kanceláří vztahující se k nákupu a prodeji pozemků; (37) čištění budov, čištění interiérů a exteriérů budov, čištění budov [fasád, vnějších povrchů a ploch], developerské služby (stavebnictví), informace o opravách, instalace a opravy elektrospotřebičů, instalace a opravy telefonů, instalace a opravy počítačů, instalace a opravy počítačového hardwaru, údržba počítačového hardwaru, instalace, údržba a opravy kuchyňského vybavení, opravy tašek, opravy zavazadel, čalounické opravy, opravy obuvi, opravy hodin, opravy klobouků, opravy brýlí, opravy zámků, šití (opravy), opravy deštníků, opravy telefonů, opravy oděvů, opravy staveb, zámečnictví (opravy), opravy klenotů, opravy klavírů, opravy kuchyňského nábytku, opravy slunečních brýlí, opravy bezpečnostních zámků, opravy poškozených počítačů, opravy kamer/fotoaparátů, opravy hodinek, údržba staveb, údržba a opravy budov, údržba, čištění a opravy kůže, opravy hudebních nástrojů, inženýrské stavby vztahující se k prevenci zaplavení budov při povodních, inženýrské stavby vztahující se k venkovské půdě, inženýrské stavby vztahující se k zemědělské půdě, inženýrské stavby v oblasti zavlažování, konzultace ve stavebnictví, výstavba, výstavba podlah, výstavba domů, výstavba sportovišť, výstavba obchodů, výstavba galerií, výstavba kanceláří, výstavba bazénů, výstavba veřejných objektů, výstavba obchodních komplexů, výstavba inženýrských staveb, výstavba obytných zón, výstavba komerčních budov, výstavba nákupních center, stavební dozor, stavební informace, stavebnictví, stavitelství, výstavba obchodních stánků a obchodů, renovace nemovitostí, údržba nemovitostí; (39) pronájem garáží a parkovacích míst, pronájem nákladních vozidel, kamiónů, pronájem skladů, pronájem skladovacích kontejnerů; (41) služby v oblasti vzdělávání, zábavy a sportu, pořádání soutěží, pořádání lig virtuálních sportů, pořádání zábavných show, pořádání rekreačních akcí, pořádání představení, příprava a pořádání zábavních aktivit, příprava a pořádání kulturních aktivit, pořádání sportovních akcí, pořádání konferencí; (42) architektonické poradenství, architektura, inženýrské práce, plánování městské výstavby, geologický průzkum, studie technických projektů, zeměměřičství, geodezie, topografické zeměměřičství, zkoušky materiálů, instalace softwaru, energetický audit, webhostingové služby a software jako služba a pronájem softwaru, rozpočtování staveb, urbanistické plánování, architektonické služby a služby urbanistického plánování, konzultační služby v oblasti územního plánování, grafické návrhy propagačních materiálů, design nábytku, stavební design, architektonický design, grafický design, design softwaru, technický design, umělecký design, komerční umělecký design, projektování restaurací (design), navrhování barů (design), projektování budov (design), navrhování koupelen (design), navrhování kuchyní (design), design (grafické umění), styling [průmyslový design], projektování obchodů (design), architektonický design exteriérových dekorací, architektonický design interiérových dekorací, design skla a skleněných výrobků; (43) ubytovací služby (hotely, penziony), hotelové služby, zprostředkování hotelového ubytování, rezervace ubytování v penzionech, hotely, ubytovny a penziony, prázdninové a turistické ubytování, pronájem pokojů, bary, restaurační služby, kavárna, restaurace, samoobslužné restaurace, restaurace rychlého občerstvení, restaurace s odnosem jídel s sebou, poskytování jídla a nápojů, catering (poskytování jídla a nápojů), klubové služby (poskytování jídla a nápojů), informační, poradenské a rezervační služby v oblasti poskytování jídla a pití.

Třídy výrobků a služeb:

16, 35, 36, 37, 39, 41, 42, 43

(730) **AMADEUS Real Estate, a.s.**, Dlouhá 741/13, Praha 1, Staré Město, 11000, CZ

(740) MP Legal, advokátní kancelář s.r.o., Mgr. Jan Petřík, Na hřebenech II 1718/10, Praha 4, Nusle, 14000

(210) **O-589416**
(220) 13.11.2023
(320) 13.11.2023
(540)

**CZECH
FOOD EXPO**
NÁRODNÍ POTRAVINÁŘSKÝ VELETRH

(593) Obrazová
(511) (35) shromažďování různých výrobků ve prospěch jiných osob - pořádání prodejních akcí reklamní, marketingové a propagační služby - organizace trhů, veletrhů a výstav pro obchodní a reklamní účely, vývoj reklamních konceptů, vydávání reklamních textů; (37) služby v oblasti stavebnictví - instalátérské práce, elektrikářské práce, interiérové a exteriérové dočasné stavby; (41) pořádání výstav ke kulturním nebo vzdělávacím účelům, pořádání a vedení konferencí, kongresů a sympozií, pořádání sportovních a kulturních akcí, rezervace vstupenek na zábavní, vzdělávací a sportovní akce.

Trídy výrobků a služeb:
35, 37, 41

(591) Barevná
(730) **Výstaviště České Budějovice a.s.**, Husova tř. 523/30, České Budějovice, České Budějovice 2, 37005, CZ
(740) Advokátní kancelář Nádravský & syn, Mgr. Libor Nádravský, Husova tř. 1633/40, České Budějovice, 37005

(210) **O-589420**
(220) 13.11.2023
(320) 13.11.2023
(540)

Máj experience

(592) Slovní
(511) (9) brýle pro virtuální realitu, čelenky pro virtuální realitu, software pro virtuální realitu, hardware pro virtuální realitu, informační technologie a audiovizuální, multimediální a fotografické přístroje, počítačový software, obsah médií, databáze, počítačové operační systémy, firmware (mikroprogramové vybavení), aplikační software, aplikační software pro bezdrátová zařízení, integrovaný software, interaktivní počítačové programy, interaktivní multimediální počítačové programy, interaktivní multimediální počítačové herní programy, interaktivní video software, multimediální software, software pro počítačovou grafiku, herní software pro virtuální realitu, počítačové programy pro hraní her, simulační software, elektronické sportovní tréninkové simulátory [výukové přístroje s počítačovým hardwarem a softwarem], software pro rozšířenou realitu pro simulaci, kina pro virtuální realitu [VR], přístroje k vytváření virtuálních obrazů, sluchátka pro hry virtuální reality, náhlavní soupravy pro virtuální realitu, simulátory pohybu založené na virtuální realitě [VR]; (16) tiskoviny, noviny, brožury, obrazy, obrázky, fotografie, papír a lepenka, tiskárenské výrobky, papírnické zboží a vzdělávací potřeby; (25) oděvy, obuv; (28) hračky, hry a zertovné předměty; (35) obchodní zprostředkovatelské služby a obchodní informace pro spotřebitele, administrativa prodeje, pomoc v obchodní a podnikatelské činnosti, management a administrativní služby, administrativní podpora a zpracování dat [služby], obchodní administrativa, kancelářská administrativa pro druhé, aranžování výkladů, kancelářské práce v podobě zakládání dokumentů, recepční služby pro návštěvníky [kancelářské práce], přepis sdělení [kancelářské práce], upomínání schůzek [kancelářské práce], plánování schůzek [kancelářské práce], děrování štítků [kancelářské práce], zakládání listin nebo magnetických pásek [kancelářské práce], služby zprostředkování kancelářské práce, maloobchodní prodej alkoholických nápojů s výjimkou piva, maloobchod a velkoobchod s výše uvedenými výrobky ve tř. 9, 16, 25 a 28, maloobchodní prodej audiovizuálního zařízení, maloobchodní prodej cukrářských výrobků, maloobchodní prodej čajů, maloobchodní prodej svátečních dekorací, maloobchodní prodej oděvů, maloobchodní prodej kaka, maloobchodní prodej oblečení, maloobchodní prodej masa, maloobchodní prodej

podestýlek, maloobchodní prodej tabáku, maloobchodní prodej obuvi, maloobchodní prodej světél, maloobchodní prodej piva, maloobchodní prodej šperků, maloobchodní prodej zbraní, maloobchodní prodej deštníků, maloobchodní prodej zavazadel, maloobchodní prodej postrojů, marketing, merchandising, organizování komerčních nebo propagačních výstav, organizování obchodních výstav, poskytování obchodních informací prostřednictvím webových stránek, obchodní nebo podnikatelské poradenství (profesionální -), pronájem reklamních ploch, sjednávání a uzavírání obchodních transakcí pro třetí strany, šíření reklamních materiálů, vedení účetnictví, reklamní, marketingové a propagační služby, předváděcí akce a výstavy pro reklamní a obchodní účely; (36) pronájem kanceláří, služby realitních kanceláří na pronájem budov, služby realitních kanceláří na pronájem pozemků, sdružování nemovitostí, pronájem nemovitostí, sdílení nemovitostí, financování nemovitostí, management nemovitostí, správa nemovitostí, investice do nemovitostí, zajišťování pronájmu nemovitostí, správa nemovitostí spojená s transakcemi nemovitostí, správa portfolií nemovitostí, vyhledávání obytných nemovitostí, financování rozvoje nemovitostí, pojištění nemovitostí (realit), konzultace o nemovitostech, zprostředkování v oblasti nemovitostí, zprostředkování nájmu (pouze nemovitostí), management investic do nemovitostí, konzultace při koupi nemovitostí, služby v oblasti nemovitostí, pronájem nemovitostí a majetku, služby nemovitostí (realitní služby), poskytování informací o nemovitostech, služby spojené s nabyváním nemovitostí, makléřské služby v oblasti nemovitostí, získávání nemovitostí pro třetí osoby, služby realitních kanceláří v oblasti komerčních nemovitostí, služby správy nemovitostí týkající se obchodních budov, služby správy nemovitostí týkající se komplexů budov, služby správy nemovitostí týkající se průmyslových prostor, služby realitní kanceláře, služby realitní kanceláře pro prodej a pronájem firem, poskytování informací v oblasti trhu s nemovitostmi (realitami), poskytování realitních informací vztahujících se k nemovitostem a pozemkům, služby realitních kanceláří vztahující se k nákupu a prodeji budov, služby realitních kanceláří vztahující se k nákupu a prodeji pozemků; (37) čištění budov, čištění interiérů a exteriérů budov, čištění budov [fasád, vnějších povrchů a ploch], developerské služby (stavebnictví), informace o opravách, instalace a opravy elektrospotřebičů, instalace a opravy telefonů, instalace a opravy počítačů, instalace a opravy počítačového hardwaru, údržba počítačového hardwaru, instalace, údržba a opravy kuchyňského vybavení, opravy tašek, opravy zavazadel, čalounické opravy, opravy obuvi, opravy hodin, opravy klobouků, opravy brýlí, opravy zámků, šití (opravy), opravy deštníků, opravy telefonů, opravy oděvů, opravy staveb, zámečnictví (opravy), opravy klenotů, opravy klavírů, opravy kuchyňského nábytku, opravy slunečních brýlí, opravy bezpečnostních zámků, opravy poškozených počítačů, opravy kamer/fotoaparátů, opravy hodinek, údržba staveb, údržba a opravy budov, údržba, čištění a opravy kůže, opravy hudebních nástrojů, inženýrské stavby vztahující se k prevenci zaplavení budov při povodních, inženýrské stavby vztahující se k venkovské půdě, inženýrské stavby vztahující se k zemědělské půdě, inženýrské stavby v oblasti zavlazňování, konzultace ve stavebnictví, výstavba, výstavba podlah, výstavba domů, výstavba sportovišť, výstavba obchodů, výstavba galerií, výstavba kanceláří, výstavba bazénů, výstavba veřejných objektů, výstavba obchodních komplexů, výstavba inženýrských staveb, výstavba obytných zón, výstavba komerčních budov, výstavba nákupních center, stavební dozor, stavební informace, stavebnictví, stavitelství, výstavba obchodních stánků a obchodů, renovace nemovitostí, údržba nemovitostí; (39) pronájem garáží a parkovacích míst, pronájem nákladních vozidel, kamiónů, pronájem skladišť, pronájem skladovacích kontejnerů; (41) služby v oblasti vzdělávání, zábavy a sportu, pořádání soutěží, pořádání lig virtuálních sportů, pořádání zábavných show, pořádání rekreačních akcí, pořádání představení, příprava a pořádání zábavních aktivit, příprava a pořádání kulturních aktivit, pořádání sportovních akcí, pořádání konferencí, výchova, vydávání tiskovin vztahujících se ke vzdělávání, školní vzdělávání, výuka, programy her (zábava, vzdělávání), letní tábory (zábava a vzdělávání), pronájem zařízení a vybavení ke vzdělávání, zábavě, sportu a kultuře, pobavení, prázdninové tábory [zábava], zábava prostřednictvím telefonu, služby fanklubů (zábava), zábava pro hosty, organizování a vedení soutěží [výchova a zábava], zábava ve formě soutěží v oblasti elektronických sportů, zábava ve formě aquaparků a zábavních parků, zábava ve formě tanečních představení, zábava ve formě hry na foukací harmoniku, zábava ve formě živých vystoupení a osobních vystoupení postav v kostýmech, zábava ve formě kouzelnických představení, zábava prostřednictvím divadelních produkcí, zábava formou koncertů, služby týkající se dětského dobrodružného hřiště, školící služby, poskytování vzdělávacích zábavních služeb pro děti v poškolených centrech, zábavní služby poskytované pro děti, zážitkový trénink pro děti, poskytování herních prostor a zařízení pro děti, zábavní a tematické parky, poutě, ZOO

a muzea, zábavní služby ve formě představení v zábavním parku, služby v oblasti živých vystoupení, vydávání tiskovin, organizování a vedení soutěží v oblasti elektronických sportů, zábava ve formě živých tanečních vystoupení, umělecké výstavy využívající virtuální realitu, organizování konferencí, výstav a soutěží, virtuální fyzický fitness trénink, poskytování arkádových her v oblasti virtuální reality, služby v oblasti her virtuální reality poskytované on-line z počítačové sítě, zvuková, obrazová a multimediální produkce a fotografie, služby v oblasti fitness, zábavní, sportovní a kulturní aktivity, zábavní služby zaměřené na soutěže, zábavní parky, střediska zábavy, zábavní kluby (služby), pronájem zařízení pro elektronické hry, organizování soutěží zaměřených na elektronické hry, produkce her, poskytování her, pořádání her, služby v oblasti interaktivních počítačových her, půjčování přístrojů na hraní her, půjčování herního vybavení, poskytování on-line počítačových her, poskytování interaktivních on-line počítačových her, poskytování her prostřednictvím počítačového systému, organizace kvízů, her a soutěží, hemy (provozování -), pronájem herních automatů [přístroje ke hraní her], služby v oblasti her pro účely zábavy, zábavní služby ve formě sdružování uživatelů pro počítačové hry; (42) architektonické poradenství, architektura, inženýrské práce, plánování městské výstavby, geologický průzkum, studie technických projektů, zeměměřičství, geodzie, topografické zeměměřičství, zkoušky materiálů, instalace softwaru, energetický audit, webhostingové služby a software jako služba a pronájem softwaru, rozpočtování staveb, urbanistické plánování, architektonické služby a služby urbanistického plánování, konzultační služby v oblasti územního plánování, grafické návrhy propagačních materiálů, design nábytku, stavební design, architektonický design, grafický design, design softwaru, technický design, umělecký design, komerční umělecký design, projektování restaurací (design), navrhování barů (design), projektování budov (design), navrhování koupelen (design), navrhování kuchyní (design), design (grafické umění), styling [průmyslový design], projektování obchodů (design), architektonický design exteriérových dekorací, architektonický design interiérových dekorací, design skla a skleněných výrobků, služby v oblasti informačních technologií, vývoj softwaru, programování a implementace softwaru, pronájem počítačového hardwaru a počítačového vybavení, navrhování a vývoj softwaru pro počítačové hry, navrhování a vývoj softwaru virtuální reality, poskytování virtuálních počítačových systémů prostřednictvím cloud computingu, programování softwaru počítačových her, počítačové programování video her a počítačových her, navrhování her; (43) ubytovací služby (hotely, penziony), hotelové služby, zprostředkování hotelového ubytování, rezervace ubytování v penzionech, hotely, ubytovny a penziony, prázdninové a turistické ubytování, pronájem pokojů, bary, restaurační služby, kavárna, restaurace, samoobslužné restaurace, restaurace rychlého občerstvení, restaurace s odnosem jídel s sebou, poskytování jídla a nápojů, catering (poskytování jídla a nápojů), klubové služby (poskytování jídla a nápojů), informační, poradenské a rezervací služby v oblasti poskytování jídla a pití, delicatesy (restaurace), gril - restaurace, turistické restaurace, bufety, služby v oblasti pohostinství (potraviny a nápoje); (45) hlídání dětí.

Třídy výrobků a služeb:

9, 16, 25, 28, 35, 36, 37, 39, 41, 42, 43, 45

(730) **AMADEUS Real Estate, a.s.**, Dlouhá 741/13, Praha 1, Staré Město, 11000, CZ

(740) MP Legal, advokátní kancelář s.r.o., Mgr. Jan Petřík, Na hřebenech II 1718/10, Praha 4, Nusle, 14000

(210) **O-589421**

(220) 13.11.2023

(320) 13.11.2023

(540)

MájX

(592) Slovní

(511) (9) brýle pro virtuální realitu, čelenky pro virtuální realitu, software pro virtuální realitu, hardware pro virtuální realitu, informační technologie a audiovizuální, multimediální a fotografické přístroje, počítačový software, obsah médií, databáze, počítačové operační systémy, firmware (mikroprogramové vybavení), aplikační software, aplikační software pro bezdrátová zařízení, integrovaný software, interaktivní počítačové programy, interaktivní multimediální počítačové programy, interaktivní multimediální počítačové herní programy, interaktivní video software, multimediální software, software pro počítačovou grafiku, herní software pro virtuální realitu, počítačové programy pro hraní her, simulační software, elektronické sportovní tréninkové simulátory [výchukové přístroje s počítačovým hardwarem a softwarem], software pro rozšířenou realitu pro simulaci, kina pro virtuální realitu [VR], přístroje k vytváření virtuálních obrazů, sluchátka pro hry virtuální reality, náhlavní soupravy pro virtuální

realitu, simulátory pohybu založené na virtuální realitě [VR]; (16) tiskoviny, noviny, brožury, obrazy, obrázky, fotografie, papír a lepenka, tiskárenské výrobky, papírnické zboží a vzdělávací potřeby; (25) oděvy, obuv; (28) hračky, hry a žertovné předměty; (35) obchodní zprostředkovatelské služby a obchodní informace pro spotřebitele, administrativa prodeje, pomoc v obchodní a podnikatelské činnosti, management a administrativní služby, administrativní podpora a zpracování dat [služby], obchodní administrativa, kancelářská administrativa pro druhé, aranžování výkladů, kancelářské práce v podobě zakládání dokumentů, recepční služby pro návštěvníky [kancelářské práce], přepis sdělení [kancelářské práce], upomínání schůzek [kancelářské práce], plánování schůzek [kancelářské práce], děrování štítků [kancelářské práce], zakládání listin nebo magnetických pásek (kancelářské práce), služby zprostředkování kancelářské práce, maloobchodní prodej alkoholických nápojů s výjimkou piva, maloobchod a velkoobchod s výše uvedenými výrobky ve tř. 9, 16, 25 a 28, maloobchodní prodej audiovizuálního zařízení, maloobchodní prodej cukrářských výrobků, maloobchodní prodej čajů, maloobchodní prodej svátečních dekorací, maloobchodní prodej oděvů, maloobchodní prodej kakaa, maloobchodní prodej oblečení, maloobchodní prodej masa, maloobchodní prodej podestýlek, maloobchodní prodej tabáku, maloobchodní prodej obuvi, maloobchodní prodej světel, maloobchodní prodej piva, maloobchodní prodej šperků, maloobchodní prodej zbraní, maloobchodní prodej deštníků, maloobchodní prodej zavazadel, maloobchodní prodej postrojů, marketing, merchandising, organizování komerčních nebo propagačních výstav, organizování obchodních výstav, poskytování obchodních informací prostřednictvím webových stránek, obchodní nebo podnikatelské poradenství (profesionální -), pronájem reklamních ploch, sjednávání a uzavírání obchodních transakcí pro třetí strany, šíření reklamních materiálů, vedení účetnictví, reklamní, marketingové a propagační služby, předváděcí akce a výstavy pro reklamní a obchodní účely; (36) pronájem kanceláří, služby realitních kanceláří na pronájem budov, služby realitních kanceláří na pronájem pozemků, sdružování nemovitostí, pronájem nemovitostí, sdílení nemovitostí, financování nemovitostí, management nemovitostí, správa nemovitostí, investice do nemovitostí, zajišťování pronájmu nemovitostí, správa nemovitostí spojená s transakcemi nemovitostí, správa portfolií nemovitostí, vyhledávání obytných nemovitostí, financování rozvoje nemovitostí, pojištění nemovitostí (realit), konzultace o nemovitostech, zprostředkování v oblasti nemovitostí, zprostředkování nájmu (pouze nemovitostí), management investic do nemovitostí, konzultace při koupi nemovitostí, služby v oblasti nemovitostí, pronájem nemovitostí a majetku, služby nemovitostní (realitní služby), poskytování informací o nemovitostech, služby spojené s nabyváním nemovitostí, makléřské služby v oblasti nemovitostí, získávání nemovitostí pro třetí osoby, služby realitních kanceláří v oblasti komerčních nemovitostí, služby správy nemovitostí týkající se obchodních budov, služby správy nemovitostí týkající se komplexů budov, služby správy nemovitostí týkající se průmyslových prostor, služby realitní kanceláře, služby realitní kanceláře pro prodej a pronájem firem, poskytování informací v oblasti trhu s nemovitostmi (realitami), poskytování realitních informací vztahujících se k nemovitostem a pozemkům, služby realitních kanceláří vztahující se k nákupu a prodeji budov, služby realitních kanceláří vztahující se k nákupu a prodeji pozemků; (37) čištění budov, čištění interiérů a exteriérů budov, čištění budov [fasád, vnějších povrchů a ploch], developerní služby (stavebnictví), informace o opravách, instalace a opravy elektrospotřebičů, instalace a opravy telefonů, instalace a opravy počítačů, instalace a opravy počítačového hardwaru, údržba počítačového hardwaru, instalace, údržba a opravy kuchyňského vybavení, opravy tašek, opravy zavazadel, čalounické opravy, opravy obuvi, opravy hodin, opravy klobouků, opravy brýlí, opravy zámků, šití (opravy), opravy deštníků, opravy telefonů, opravy oděvů, opravy staveb, zámečnictví (opravy), opravy klenotů, opravy klavírů, opravy kuchyňského nábytku, opravy slunečních brýlí, opravy bezpečnostních zámků, opravy poškozených počítačů, opravy kamer/fotoaparátů, opravy hodinek, údržba staveb, údržba a opravy budov, údržba, čištění a opravy kůže, opravy hudebních nástrojů, inženýrské stavby vztahující se k prevenci zaplavení budov při povodních, inženýrské stavby vztahující se k venkovské půdě, inženýrské stavby vztahující se k zemědělské půdě, inženýrské stavby v oblasti zavlažování, konzultace ve stavebnictví, výstavba, výstavba podlah, výstavba domů, výstavba sportovišť, výstavba obchodů, výstavba veřejných galerií, výstavba kanceláří, výstavba bazénů, výstavba veřejných objektů, výstavba obchodních komplexů, výstavba inženýrských staveb, výstavba obytných zón, výstavba komerčních budov, výstavba nákupních center, stavební dozor, stavební informace, stavebnictví, stavitelství, výstavba obchodních stánků a obchodů, renovace nemovitostí, údržba nemovitostí; (39) pronájem garáží a parkovacích míst, pronájem nákladních vozidel, kamiónů, pronájem skladů, pronájem skladovacích kontejnerů; (41) služby v oblasti

vzdělávání, zábavy a sportu, pořádání soutěží, pořádání lig virtuálních sportů, pořádání zábavných show, pořádání rekreačních akcí, pořádání představení, příprava a pořádání zábavních aktivit, příprava a pořádání kulturních aktivit, pořádání sportovních akcí, pořádání konferencí, výchova, vydávání tiskovin vztahujících se ke vzdělávání, školní vzdělávání, výuka, programy her (zábava, vzdělávání), letní tábory (zábava a vzdělávání), pronájem zařízení a vybavení ke vzdělávání, zábavě, sportu a kultuře, pobavení, prázdninové tábory [zábava], zábava prostřednictvím telefonu, služby fanklubů (zábava), zábava pro hosty, organizování a vedení soutěží [výchova a zábava], zábava ve formě soutěží v oblasti elektronických sportů, zábava ve formě aquaparků a zábavních parků, zábava ve formě tanečních představení, zábava ve formě hry na foukací harmoniku, zábava ve formě živých vystoupení a osobních vystoupení postav v kostýmech, zábava ve formě kouzelnických představení, zábava prostřednictvím divadelních produkcí, zábava formou koncertů, služby týkající se dětského dobrodružného hřiště, školicí služby, poskytování vzdělávacích zábavních služeb pro děti v poškolicích centrech, zábavní služby poskytované pro děti, zážitkový trénink pro děti, poskytování herních prostor a zařízení pro děti, zábavní a tematické parky, poutě, ZOO a muzea, zábavní služby ve formě představení v zábavním parku, služby v oblasti živých vystoupení, vydávání tiskovin, organizování a vedení soutěží v oblasti elektronických sportů, zábava ve formě živých tanečních vystoupení, umělecké výstavy využívající virtuální realitu, organizování konferencí, výstav a soutěží, virtuální fyzický fitness trénink, poskytování arkádových her v oblasti virtuální reality, služby v oblasti her virtuální reality poskytované on-line z počítačové sítě, zvuková, obrazová a multimediální produkce a fotografie, služby v oblasti fitness, zábavní, sportovní a kulturní aktivity, zábavní služby zaměřené na soutěže, zábavní parky, střediska zábavy, zábavní kluby (služby), pronájem zařízení pro elektronické hry, organizování soutěží zaměřených na elektronické hry, produkce her, poskytování her, pořádání her, služby v oblasti interaktivních počítačových her, půjčování přístrojů na hraní her, půjčování herního vybavení, poskytování on-line počítačových her, poskytování interaktivních on-line počítačových her, poskytování her prostřednictvím počítačového systému, organizace kvízů, her a soutěží, herny (provozování -), pronájem herních automatů [přístroje ke hraní her], služby v oblasti her pro účely zábavy, zábavní služby ve formě sdružování uživatelů pro počítačové hry; (42) architektonické poradenství, architektura, inženýrské práce, plánování městské výstavby, geologický průzkum, studie technických projektů, zeměměřičství, geodzie, topografické zeměměřičství, zkoušky materiálů, instalace softwaru, energetický audit, webhostingové služby a software jako služba a pronájem softwaru, rozpočtování staveb, urbanistické plánování, architektonické služby a služby urbanistického plánování, konzultační služby v oblasti územního plánování, grafické návrhy propagačních materiálů, design nábytku, stavební design, architektonický design, grafický design, design softwaru, technický design, umělecký design, komerční umělecký design, projektování restaurací (design), navrhování barů (design), projektování budov (design), navrhování koupelen (design), navrhování kuchyní (design), design (grafické umění), styling [průmyslový design], projektování obchodů (design), architektonický design exteriérových dekorací, architektonický design interiérových dekorací, design skla a skleněných výrobků, služby v oblasti informačních technologií, vývoj softwaru, programování a implementace softwaru, pronájem počítačového hardwaru a počítačového vybavení, navrhování a vývoj softwaru pro počítačové hry, navrhování a vývoj softwaru virtuální reality, poskytování virtuálních počítačových systémů prostřednictvím cloud computingu, programování softwaru počítačových her, počítačové programování video her a počítačových her, navrhování her; (43) ubytovací služby (hotely, penziony), hotelové služby, zprostředkování hotelového ubytování, rezervace ubytování v penzionech, hotely, ubytovny a penziony, prázdninové a turistické ubytování, pronájem pokojů, bary, restaurační služby, kavárna, restaurace, samoobslužné restaurace, restaurace rychlého občerstvení, restaurace s odnosem jídel s sebou, poskytování jídla a nápojů, catering (poskytování jídla a nápojů), klubové služby (poskytování jídla a nápojů), informační, poradenské a rezervační služby v oblasti poskytování jídla a pití, delikatesy (restaurace), gril - restaurace, turistické restaurace, bufety, služby v oblasti pohostinství (potraviny a nápoje); (45) hlídání dětí.

Třídy výrobků a služeb:

9, 16, 25, 28, 35, 36, 37, 39, 41, 42, 43, 45

- (730) MADEUS Real Estate, a.s., Dlouhá 741/13, Praha 1, Staré Město, 11000, CZ
(740) MP Legal, advokátní kancelář s.r.o., Mgr. Jan Petřík, Na hřebenech II 1718/10, Praha 4, Nusle, 14000

(210) O-589422

(220) 13.11.2023

(320) 13.11.2023

(540)

MyX

(592) Slovní

(511) (9) brýle pro virtuální realitu, čelenky pro virtuální realitu, software pro virtuální realitu, hardware pro virtuální realitu, informační technologie a audiovizuální, multimediální a fotografické přístroje, počítačový software, obsah médií, databáze, počítačové operační systémy, firmware (mikroprogramové vybavení), aplikační software, aplikační software pro bezdrátová zařízení, integrovaný software, interaktivní počítačové programy, interaktivní multimediální počítačové programy, interaktivní multimediální herní programy, interaktivní video software, multimediální software, software pro počítačovou grafiku, herní software pro virtuální realitu, počítačové programy pro hraní her, simulační software, elektronické sportovní tréninkové simulátory [výukové přístroje s počítačovým hardwarem a softwarem], software pro rozšířenou realitu pro simulaci, kina pro virtuální realitu [VR], přístroje k vytváření virtuálních obrazů, sluchátka pro hry virtuální reality, náhlavní soupravy pro virtuální realitu, simulátory pohybu založené na virtuální realitě [VR]; (16) tiskoviny, noviny, brožury, obrazy, obrázky, fotografie, papír a lepenka, tiskárenské výrobky, papírnické zboží a vzdělávací potřeby; (25) oděvy, obuv; (28) hračky, hry a žertovné předměty; (35) obchodní zprostředkovatelské služby a obchodní informace pro spotřebitele, administrativa prodeje, pomoc v obchodní a podnikatelské činnosti, management a administrativní služby, administrativní podpora a zpracování dat [služby], obchodní administrativa, kancelářská administrativa pro druhé, aranžování výkladů, kancelářské práce v podobě zakládání dokumentů, recepční služby pro návštěvníky [kancelářské práce], přepis sdělení [kancelářské práce], upomínání schůzek [kancelářské práce], plánování schůzek [kancelářské práce], děrování štítků [kancelářské práce], zakládání listin nebo magnetických pásek (kancelářské práce), služby zprostředkování kancelářské práce, maloobchodní prodej alkoholických nápojů s výjimkou piva, maloobchod a velkoobchod s výše uvedenými výrobky ve tř. 9, 16, 25 a 28, maloobchodní prodej audiovizuálního zařízení, maloobchodní prodej cukrářských výrobků, maloobchodní prodej čajů, maloobchodní prodej svátečních dekorací, maloobchodní prodej oděvů, maloobchodní prodej kakaa, maloobchodní prodej oblečení, maloobchodní prodej masa, maloobchodní prodej podestýlek, maloobchodní prodej tabáku, maloobchodní prodej obuvi, maloobchodní prodej světel, maloobchodní prodej piva, maloobchodní prodej šperků, maloobchodní prodej zbraní, maloobchodní prodej deštníků, maloobchodní prodej zavazadel, maloobchodní prodej postrojů, marketing, merchandising, organizování komerčních nebo propagačních výstav, organizování obchodních výstav, poskytování obchodních informací prostřednictvím webových stránek, obchodní nebo podnikatelské poradenství (profesionální -), pronájem reklamních ploch, sjednávání a uzavírání obchodních transakcí pro třetí strany, šíření reklamních materiálů, vedení účetnictví, reklamní, marketingové a propagační služby, předváděcí akce a výstavy pro reklamní a obchodní účely; (36) pronájem kanceláří, služby realitních kanceláří na pronájem budov, služby realitních kanceláří na pronájem pozemků, sdružování nemovitostí, pronájem nemovitostí, sdílení nemovitostí, financování nemovitostí, management nemovitostí, správa nemovitostí, investice do nemovitostí, zajišťování pronájmu nemovitostí, správa nemovitostí spojená s transakcemi nemovitostí, správa portfolií nemovitostí, vyhledávání obytných nemovitostí, financování rozvoje nemovitostí, pojištění nemovitostí (realit), konzultace o nemovitostech, zprostředkování v oblasti nemovitostí, zprostředkování nájmu (pouze nemovitostí), management investic do nemovitostí, konzultace při koupi nemovitostí, služby v oblasti nemovitostí, pronájem nemovitostí a majetku, služby nemovitostní (realitní služby), poskytování informací o nemovitostech, služby spojené s nabyváním nemovitostí, makléřské služby v oblasti nemovitostí, získávání nemovitostí pro třetí osoby, služby realitních kanceláří v oblasti komerčních nemovitostí, služby správy nemovitostí týkající se obchodních budov, služby správy nemovitostí týkající se komplexů budov, služby správy nemovitostí týkající se průmyslových prostor, služby realitní kanceláře, služby realitní kanceláře pro prodej a pronájem firem, poskytování informací v oblasti trhu s nemovitostmi (realitami), poskytování realitních informací vztahujících se k nemovitostem a pozemkům, služby realitních kanceláří vztahující se k nákupu a prodeji budov, služby realitních kanceláří vztahující se k nákupu a prodeji pozemků; (37) čištění budov, čištění interiérů a exteriérů budov, čištění budov [fasád, vnějších povrchů a ploch], developerské služby (stavebnictví), informace o opravách, instalace a opravy elektrospotřebičů, instalace a opravy telefonů, instalace a opravy počítačů, instalace a opravy počítačového hardwaru, údržba počítačového hardwaru, instalace, údržba a

opravy kuchyňského vybavení, opravy tašek, opravy zavazadel, čalounické opravy, opravy obuvi, opravy hodin, opravy klobouků, opravy brýlí, opravy zámek, šití (opravy), opravy deštníků, opravy telefonů, opravy oděvů, opravy staveb, zámečnictví (opravy), opravy klenotů, opravy klavírů, opravy kuchyňského nábytku, opravy slunečních brýlí, opravy bezpečnostních zámek, opravy poškozených počítačů, opravy kamer/fotoaparátů, opravy hodinek, údržba staveb, údržba a opravy budov, údržba, čištění a opravy kůže, opravy hudebních nástrojů, inženýrské stavby vztahující se k prevenci zaplavení budov při povodních, inženýrské stavby vztahující se k venkovské půdě, inženýrské stavby vztahující se k zemědělské půdě, inženýrské stavby v oblasti zavlažování, konzultace ve stavebnictví, výstavba, výstavba podlah, výstavba domů, výstavba sportovišť, výstavba obchodů, výstavba galerií, výstavba kanceláří, výstavba bazénů, výstavba veřejných objektů, výstavba obchodních komplexů, výstavba inženýrských staveb, výstavba obytných zón, výstavba komerčních budov, výstavba nákupních center, stavební dozor, stavební informace, stavebnictví, stavitelství, výstavba obchodních stánků a obchodů, renovace nemovitostí, údržba nemovitostí; (39) pronájem garáží a parkovacích míst, pronájem nákladních vozidel, kamiónů, pronájem skladů, pronájem skladovacích kontejnerů; (41) služby v oblasti vzdělávání, zábavy a sportu, pořádání soutěží, pořádání lig virtuálních sportů, pořádání zábavných show, pořádání rekreačních akcí, pořádání představení, příprava a pořádání zábavních aktivit, přípravu a pořádání kulturních aktivit, pořádání sportovních akcí, pořádání konferencí, výchova, vydávání tiskovin vztahujících se ke vzdělávání, školní vzdělávání, výuka, programy her (zábava, vzdělávání), letní tábory (zábava a vzdělávání), pronájem zařízení a vybavení ke vzdělávání, zábavě, sportu a kultuře, pobavení, prázdninové tábory [zábava], zábava prostřednictvím telefonu, služby fanklubů (zábava), zábava pro hosty, organizování a vedení soutěží [výchova a zábava], zábava ve formě soutěží v oblasti elektronických sportů, zábava ve formě aquaparků a zábavních parků, zábava ve formě tanečních představení, zábava ve formě hry na foukací harmoniku, zábava ve formě živých vystoupení a osobních vystoupení postav v kostýmech, zábava ve formě kouzelnických představení, zábava prostřednictvím divadelních produkcí, zábava formou koncertů, služby týkající se dětského dobrodružného hřiště, školící služby, poskytování vzdělávacích zábavních služeb pro děti v poškozených centrech, zábavní služby poskytované pro děti, zážitkový trénink pro děti, poskytování herních prostor a zařízení pro děti, zábavní a tematické parky, poutě, ZOO a muzea, zábavní služby ve formě představení v zábavním parku, služby v oblasti živých vystoupení, vydávání tiskovin, organizování a vedení soutěží v oblasti elektronických sportů, zábava ve formě živých tanečních vystoupení, umělecké výstavy využívající virtuální realitu, organizování konferencí, výstav a soutěží, virtuální fyzický fitness trénink, poskytování arkádových her v oblasti virtuální reality, služby v oblasti her virtuální reality poskytované on-line z počítačové sítě, zvuková, obrazová a multimediální produkce a fotografie, služby v oblasti fitness, zábavní, sportovní a kulturní aktivity, zábavní služby zaměřené na soutěže, zábavní parky, střediska zábavy, zábavní kluby (služby), pronájem zařízení pro elektronické hry, organizování soutěží zaměřených na elektronické hry, produkce her, poskytování her, pořádání her, služby v oblasti interaktivních počítačových her, půjčování přístrojů na hraní her, půjčování herního vybavení, poskytování on-line počítačových her, poskytování interaktivních on-line počítačových her, poskytování her prostřednictvím počítačového systému, organizace kvízů, her a soutěží, herny (provozování -), pronájem herních automatů [přístroje ke hraní her], služby v oblasti her pro účely zábavy, zábavní služby ve formě sdružování uživatelů pro počítačové hry; (42) architektonické poradenství, architektura, inženýrské práce, plánování městské výstavby, geologický průzkum, studie technických projektů, zeměměřičství, geodzie, topografické zeměměřičství, zkoušky materiálů, instalace softwaru, energetický audit, webhostingové služby a software jako služba a pronájem softwaru, rozpočtování staveb, urbanistické plánování, architektonické služby a služby urbanistického plánování, konzultační služby v oblasti územního plánování, grafické návrhy propagačních materiálů, design nábytku, stavební design, architektonický design, grafický design, design softwaru, technický design, umělecký design, komerční umělecký design, projektování restaurací (design), navrhování barů (design), projektování budov (design), navrhování koupelen (design), navrhování kuchyní (design), design (grafické umění), styling [průmyslový design], projektování obchodů (design), architektonický design exteriérových dekorací, architektonický design interiérových dekorací, design skla a skleněných výrobků, služby v oblasti informačních technologií, vývoj softwaru, programování a implementace softwaru, pronájem počítačového hardwaru a počítačového vybavení, navrhování a vývoj softwaru pro počítačové hry, navrhování a vývoj softwaru virtuální reality, poskytování virtuálních počítačových systémů prostřednictvím

cloud computingu, programování softwaru počítačových her, počítačové programování video her a počítačových her, navrhování her; (43) ubytovací služby (hotely, penziony), hotelové služby, zprostředkování hotelového ubytování, rezervace ubytování v penzionech, hotely, ubytovny a penziony, prázdninové a turistické ubytování, pronájem pokojů, bary, restaurační služby, kavárna, restaurace, samoobslužné restaurace, restaurace rychlého občerstvení, restaurace s odnosem jídel s sebou, poskytování jídla a nápojů, catering (poskytování jídla a nápojů), klubové služby (poskytování jídla a nápojů), informační, poradenské a rezervační služby v oblasti poskytování jídla a pití, delikatesy (restaurace), gril - restaurace, turistické restaurace, bufety, služby v oblasti pohostinství (potraviny a nápoje); (45) hlídání dětí.

Třídy výrobků a služeb:

9, 16, 25, 28, 35, 36, 37, 39, 41, 42, 43, 45

(730) **AMADEUS Real Estate, a.s.**, Dlouhá 741/13, Praha 1, Staré Město, 11000, CZ

(740) **MP Legal, advokátní kancelář s.r.o.**, Mgr. Jan Petřík, Na hřebenech II 1718/10, Praha 4, Nusle, 14000

(210) **O-589426**

(220) 13.11.2023

(320) 13.11.2023

(540)

Dluhopisomat

(592) Slovní

(511) (35) reklamní, marketingové a propagační služby, obchodní poradenské a konzultační služby, poskytování reklamního prostoru po síti pro třetí osoby, rozšiřování reklamy nebo inzerce, online reklama prostřednictvím počítačových stránek, reklamní a inzertní materiály (publikování), reklamní materiály (příprava), psaní a vydávání reklamních textů, pronájem míst na umístění inzerce nebo reklamy, inzerce a inzertní služby, online inzerce v počítačové síti, srovnávací služby (benchmarking), poskytování obchodních informací prostřednictvím webových stránek; (36) finanční, peněžní a bankovní služby, služby kolektivního financování (crowdfunding), finanční a investiční konzultační služby, investiční crowdfunding (kolektivní financování), úvěrový crowdfunding (kolektivní financování); (38) telekomunikační služby, provozování internetového portálu, poskytování přístupu k obsahu, webovým stránkám a portálům.

Třídy výrobků a služeb:

35, 36, 38

(730) **Klub investorů a traderů s.r.o.**, Vinohradská 2396/184, Praha 3, Vinohrady, 13000, CZ

(740) **JUDr. Ing. Andrej Staňko Ph.D.**, Vinohradská 2396/184, Praha 3, Vinohrady, 13000

(210) **O-589438**

(220) 14.11.2023

(320) 14.11.2023

(540)



právní
maják

(593) Obrazová

(511) (41) vzdělávání dospělých, pořádání, vedení a organizování seminářů; (45) advokátní a právní služby, služby právního zástupce, právní rešeršní služby, služby právní pomoci, služby v oblasti mimosoudního řešení sporů (právní služby).

Třídy výrobků a služeb:

41, 45

(730) **Janáková Eva Mgr., advokát**, náměstí I. P. Pavlova 1789/5, Praha 2, Nové Město, 12000, CZ

(210) **O-589466**

(220) 15.11.2023

(320) 15.11.2023

(540)

KOMNET

(592) Slovní

(511) (38) bezdrátové vysílání, elektronické nástěnky (telekomunikační služby -), geolokační služby (telekomunikační služby -), komunikace po síti optických vláken, komunikace prostřednictvím mobilních telefonů, komunikace prostřednictvím počítačových terminálů, paging (rozhlás, telefon nebo jiné prostředky elektronické komunikace -), poskytování diskusních místností na internetu, poskytování informací z oblasti telekomunikací, poskytování online fór, poskytování přístupu do databází, poskytování telekomunikačního připojení ke globální počítačové síti, poskytování telekomunikačních kanálů pro teleshopping, poskytování uživatelského přístupu do globální počítačové sítě, pronájem doby přístupu do globální počítačové sítě, pronájem modemů, pronájem přístrojů pro přenos zpráv, pronájem telefonů, pronájem telekomunikačního zařízení, přenos digitálních souborů, přenos elektronické pošty, přenos podcastů, přenos telegramů, přenos faxem, přenos videa na objednávku, přenos zpráv a obrázků pomocí počítačů, radiokomunikace, rozhlasové vysílání, služby hlasové pošty, směrovací a spojovací služby pro telekomunikace, streaming dat, telefonická komunikace, telefonní služby, telegrafická komunikace, telegrafní služby, telekonferenční služby, televizní vysílání, telexové služby, videokonferenční služby, vysílání kabelové televize, zaslání zpráv; (42) aktualizace počítačového softwaru, analýza počítačových systémů, analýza pro účely těžby na ropných polích, analýza vody, architektonické služby, bakteriologický výzkum, biologický výzkum, digitalizace dokumentů (skenování -), energetický audit, externí zálohování dat, fyzikální výzkum, geodézie, geologický průzkum, geologický výzkum, geotechnické průzkumy, grafické návrhy propagačních materiálů, hodnocení jakosti dřeva na pni, hodnocení jakosti vlny, hosting webových stránek, chemická analýza, chemický výzkum, instalace počítačového softwaru, inženýrské služby, kalibrace (měření -), kartografická nebo termografická měření prováděná dronem, kartografické služby, klinické studie, konverze počítačových programů a dat (s výjimkou fyzické konverze -), kopírování počítačových programů, meteorologické informace, navrhování dekorací na představení, navrhování interiérů, navrhování obalů, navrhování počítačové simulovaných modelů, návrhy interiérů, obnova počítačových dat, odblokování mobilních telefonů, oděvní návrhářství, ochrana proti počítačovým virům, ověřování pravosti uměleckých děl, plánování městské výstavby, platforma jako služba (PaaS -), počítačové programování, počítačové programování pro zpracování dat, počítačový grafický design pro projekce videomappingu, podmnožský výzkum, podpůrné služby v oblasti informačních technologií (řešení problémů se softwarem -), poradenství v oblasti architektury, poradenství v oblasti bezpečnosti telekomunikační sítě, poradenství v oblasti internetového zabezpečení, poradenství v oblasti navrhování a vývoje počítačového hardwaru, poradenství v oblasti navrhování webových stránek, poradenství v oblasti počítačového softwaru, poradenství v oblasti počítačových technologií, poradenství v oblasti telekomunikačních technologií, poradenství v oblasti umělé inteligence, poradenství v oblasti úspor energie, poradenství v oblasti zabezpečení dat, poradenství v oblasti zabezpečení počítačů, poskytování geografických informací, poskytování informací o počítačových technologiích a programování prostřednictvím webových stránek, poskytování služeb v oblasti ověřování uživatelů prostřednictvím technologií s jediným přihlášením k on-line softwarovým aplikacím, poskytování vědeckých informací a poradenství v oblasti uhlíkové kompenzace, poskytování vědeckých informací, poradenství a konzultací v oblasti čistých nulových emisí, poskytování virtuálních počítačových systémů prostřednictvím cloud computingu, projektování ve výstavbě, pronájem datových center, pronájem měřicích přístrojů na zaznamenávání spotřeby energie, pronájem počítačového softwaru, pronájem počítačů, pronájem webových serverů, provádění průzkumů (inženýrské práce -), provádění studií technických projektů, provozování internetových vyhledávačů, průmyslový design, průzkum ropných polí, průzkumné služby (v oblasti ropného, plynánského a báňského průmyslu -), předpověď počasí, převod dat nebo dokumentů z fyzických nosičů na elektronická média, psaní počítačového kódu, ropný průzkum, serverhosting, sledování počítačových systémů za účelem odhalení nepovoleného přístupu nebo úniku dat, sledování počítačových systémů za účelem odhalení poruch, služby ověření uživatele pomocí technologie pro transakce v oblasti elektronického obchodu, služby ověřování uživatelů pomocí technologie blockchain, služby šifrování dat, služby v oblasti chemie, software jako služba (SaaS -), softwarové inženýrství pro zpracování dat, styling (průmyslový design -), technické psaní, technologické poradenství, technologické poradenství v

oblasti digitální transformace, technologický výzkum, testování materiálů, testování ropných vrtů, testování textilií, těžba kryptoaktiv, těžba kryptoměn, tvorba počítačového softwaru, tvorba počítačových systémů, údržba počítačového softwaru, ukládání elektronických dat, umělecký design, vědecký výzkum, vědecký výzkum v oblasti ochrany životního prostředí, vytváření a navrhování webových katalogů informací pro jiné osoby (služby v oblasti informačních technologií -), vytváření a údržba webových stránek pro jiné osoby, vývoj počítačových platform, vývoj softwaru v rámci softwarového publikování, výzkum v oblasti technologie umělé inteligence, výzkum v oboru výstavby budov, výzkum ve strojírenství, výzkum vztahující se k telekomunikačním technikám, vzdálené monitorování provozu počítačového systému.

Třídy výrobků a služeb:

38, 42

(730) **KOMTERM, a.s.**, Bělehradská 55/15, Praha 4, Nusle, 14000, CZ

(740) Rabas, advokáti s.r.o., Vinohradská 343/6, Praha 2, Vinohrady, 12000

(210) **O-589467**

(220) 15.11.2023

(320) 15.11.2023

(540)

KOMSYS

(592) Slovní

(511) (38) bezdrátové vysílání, elektronické nástěnky (telekomunikační služby -), geolokační služby (telekomunikační služby -), komunikace po síti optických vláken, komunikace prostřednictvím mobilních telefonů, komunikace prostřednictvím počítačových terminálů, paging (rozhlás, telefon nebo jiné prostředky elektronické komunikace -), poskytování diskusních místností na internetu, poskytování informací z oblasti telekomunikací, poskytování online fór, poskytování přístupu do databází, poskytování telekomunikačního připojení ke globální počítačové síti, poskytování telekomunikačních kanálů pro teleshopping, poskytování uživatelského přístupu do globální počítačové sítě, pronájem doby přístupu do globální počítačové sítě, pronájem modemů, pronájem přístrojů pro přenos zpráv, pronájem telefonů, pronájem telekomunikačního zařízení, přenos digitálních souborů, přenos elektronické pošty, přenos podcastů, přenos telegramů, přenos faxem, přenos videa na objednávku, přenos zpráv a obrázků pomocí počítačů, radiokomunikace, rozhlasové vysílání, služby hlasové pošty, směrovací a spojovací služby pro telekomunikace, streaming dat, telefonická komunikace, telefonní služby, telegrafická komunikace, telegrafní služby, telekonferenční služby, televizní vysílání, telexové služby, videokonferenční služby, vysílání kabelové televize, zaslání zpráv; (42) aktualizace počítačového softwaru, analýza počítačových systémů, analýza pro účely těžby na ropných polích, analýza vody, architektonické služby, bakteriologický výzkum, biologický výzkum, digitalizace dokumentů (skenování -), energetický audit, externí zálohování dat, fyzikální výzkum, geodézie, geologický průzkum, geologický výzkum, geotechnické průzkumy, grafické návrhy propagačních materiálů, hodnocení jakosti dřeva na pni, hodnocení jakosti vlny, hosting webových stránek, chemická analýza, chemický výzkum, instalace počítačového softwaru, inženýrské služby, kalibrace (měření -), kartografická nebo termografická měření prováděná dronem, kartografické služby, klinické studie, konverze počítačových programů a dat (s výjimkou fyzické konverze -), kopírování počítačových programů, meteorologické informace, navrhování dekorací na představení, navrhování interiérů, navrhování obalů, navrhování počítačové simulovaných modelů, návrhy interiérů, obnova počítačových dat, odblokování mobilních telefonů, oděvní návrhářství, ochrana proti počítačovým virům, ověřování pravosti uměleckých děl, plánování městské výstavby, platforma jako služba (PaaS -), počítačové programování, počítačové programování pro zpracování dat, počítačový grafický design pro projekce videomappingu, podmnožský výzkum, podpůrné služby v oblasti informačních technologií (řešení problémů se softwarem -), poradenství v oblasti architektury, poradenství v oblasti bezpečnosti telekomunikační sítě, poradenství v oblasti internetového zabezpečení, poradenství v oblasti navrhování a vývoje počítačového hardwaru, poradenství v oblasti navrhování webových stránek, poradenství v oblasti počítačového softwaru, poradenství v oblasti počítačových technologií, poradenství v oblasti telekomunikačních technologií, poradenství v oblasti umělé inteligence, poradenství v oblasti úspor energie, poradenství v oblasti zabezpečení dat, poradenství v oblasti zabezpečení počítačů, poskytování geografických informací, poskytování informací o počítačových technologiích a programování prostřednictvím webových stránek, poskytování služeb v oblasti ověřování uživatelů prostřednictvím technologií s jediným přihlášením k on-line softwarovým aplikacím, poskytování vědeckých informací a poradenství v oblasti uhlíkové

kompenzace, poskytování vědeckých informací, poradenství a konzultací v oblasti čistých nulových emisí, poskytování virtuálních počítačových systémů prostřednictvím cloud computingu, projektování ve výstavbě, pronájem datových center, pronájem měřících přístrojů na zaznamenávání spotřeby energie, pronájem počítačového softwaru, pronájem počítačů, pronájem webových serverů, provádění průzkumů (inženýrské práce -), provádění studií technických projektů, provozování internetových vyhledávačů, průmyslový design, průzkum ropných polí, průzkumné služby (v oblasti ropného, plynářského a báňského průmyslu -), předpověď počasí, převod dat nebo dokumentů z fyzických nosičů na elektronická média, psaní počítačového kódu, ropný průzkum, serverhosting, sledování počítačových systémů za účelem odhalení nepovoleného přístupu nebo úniku dat, sledování počítačových systémů za účelem odhalení poruch, služby ověření uživatele pomocí technologie pro transakce v oblasti elektronického obchodu, služby ověřování uživatelů pomocí technologie blockchain, služby šifrování dat, služby v oblasti chemie, software jako služba (SaaS -), softwarové inženýrství pro zpracování dat, styling (průmyslový design -), technické psaní, technologické poradenství, technologické poradenství v oblasti digitální transformace, technologický výzkum, testování materiálů, testování ropných vrtů, testování textilií, těžba kryptoaktiv, těžba kryptoměn, tvorba počítačového softwaru, tvorba počítačových systémů, údržba počítačového softwaru, ukládání elektronických dat, umělecký design, vědecký výzkum, vědecký výzkum v oblasti ochrany životního prostředí, vytváření a navrhování webových katalogů informací pro jiné osoby (služby v oblasti informačních technologií -), vytváření a údržba webových stránek pro jiné osoby, vývoj počítačových platform, vývoj softwaru v rámci softwarového publikování, výzkum v oblasti technologie umělé inteligence, výzkum v oboru výstavby budov, výzkum ve strojírenství, výzkum vztahující se k telekomunikačním technikám, vzdálené monitorování provozu počítačového systému.

Třídí výrobků a služeb:
38, 42

- (730) KOMTERM, a.s., Bělehradská 55/15, Praha 4, Nusle, 14000, CZ
(740) Rabas, advokáti s.r.o., Vinohradská 343/6, Praha 2, Vinohrady, 12000

- (210) O-589468
(220) 15.11.2023
(320) 15.11.2023
(540)

KOMWEB

- (592) Slovní
(511) (9) airbagy pro bezpečnostní použití na ochranu proti pádu, antény, audio a video přijímače, audiovizuální zařízení pro výuku, automatické časové spínače, automatické indikátory nízkého tlaku v pneumatikách vozidel, autorádía, baterie do vozidel, bezdrátové mikrofony s reproduktorem, bezdrátové telefony, bezpečnostní tokeny (šifrovací zařízení -), bezpečnostní značky (světelné -), biocipy, biometrické pasy, biometrické průkazy totožnosti, biometrické zámky, blikající světelná signalizace, celulární telefony, čipové karty (karty s integrovaným obvodem -), čipy (integrované obvody -), čítače, čtecí zařízení, čtečky čárových kódů, čtečky (zařízení pro zpracování dat -), datové sady (nahrané nebo stahovatelné -), desky do akumulátorů (baterií), detektory, diagnostické přístroje (ne lékařské -), diaprojektory, digitální informační tabule, digitální termostaty pro regulaci klimatizace, diskety, DNA čipy, DVD přehrávače, elektrická relé, elektrická vedení, elektrická zabezpečovací zařízení proti krádeži, elektrická zařízení pro dálkové řízení průmyslových procesů, elektrické adaptéry, elektrické akumulátory, elektrické baterie, elektrické cívký, elektrické dveřní zvonky, elektrické kabelová svazky pro automobily, elektrické kabely, elektrické kolektory, elektrické měniče, elektrické ohradníky, elektrické pohony, elektrické regulátory, elektrické signální zvonky (alarmy -), elektrické stmívače (regulační zařízení -), elektrické vypínače a spínače, elektrické zámky, elektrické zástrčky, elektrické zásuvky, elektrifikované kolejnice pro instalaci bodových svítidel, elektrodynamická zařízení pro dálkové řízení signalizace, elektroluminiscenční diody (LED -), elektromagnetické cívký, elektronická světelná ukazovátka, elektronické interaktivní tabule, elektronické kapesní překladače, elektronické klíčenky jako dálkové ovladače, elektronické nástěnky, elektronické ovladače pro servomotory, elektronické přístupové systémy (zabezpečení dveří -), fotovoltaické články, fyzikální přístroje a nástroje, galvanické baterie, galvanické články, galvanometry, generátory ozonu pro kalibrační účely, GSM spínače (elektrotechnika -), handsfree sady pro telefony, humanoidní roboti s komunikačními a učebními funkcemi pro pomoc lidem a pro zábavu lidí, chemické přístroje a zařízení, chytré karty (karty s integrovaným obvodem -), chytré náramky (měřicí přístroje -), chytré reproduktory, chytré telefony (smartphony -), indikátory

ztrát elektrické energie, integrované obvody, interaktivní terminály vybavené dotykovou obrazovkou, interkomunikační zařízení, jističe, kabely z optických vláken, kalorimetry, kapesní počítače (PDA -), kódované vstupní karty, kompaktní disky (audio-video -), kompaktní disky (CD ROM - pouze pro čtení -), kondenzátory (elektrotechnika -), konektory (elektrotechnika -), magnetická datová média, magnetická kódovací zařízení, magnetické disky, magnetické dráty, magnetické identifikační karty, magnetické kódované identifikační náramky, magnetické pásky, měniče disků pro počítače, měřicí nástroje a zařízení, mikrofony, mikroprocesory, mobilní telefony, modemy, monitorovací počítačové programy, monitorovací zařízení nošená na těle, počítačový software, počítačový hardware, nabíjecí stanice pro elektrická vozidla, nabíječky baterií, nabíječky mobilních telefonů, náhlavní displeje, nahrané počítačové programy, nahrané programy operačních systémů, navigační přístroje, nosiče zvukových záznamů, nositelné reproduktory, nositelné video obrazovky, notebooky, obrazovky, optická vlákna (světlovodná vlákna -), optické datové nosiče, optické disky, optické kondenzory, paměťová zařízení počítačů, parkovací senzory pro vozidla, periferní zařízení počítačů, platformy počítačového softwaru (nahrané nebo ke stažení -), plynoměry, počítače, počítačové diskové mechaniky, počítačové klávesnice, počítačové programy (stahovatelné -), počítačové síťové routery, pojistky, procesory, přehrávače kompaktních disků, přenosné bezdrátové tiskárny pro použití s přenosnými počítači a mobilními zařízeními, přenosné multimediální přehrávače, přenosné nabíječky do sítí, přenosné počítače, přenosné reproduktory, přístroje pro reprodukci zvuku, radary, radiologické přístroje pro průmyslové účely, radiopřijímače, radiotelegrafická zařízení, reflexní prvky na oděvy k prevenci dopravních nehod, registrační pokladny, regulátory tepla, roboti do laboratoří, rozhraní pro počítače, rozvaděče (elektrotechnika -), rozvodné desky (elektrotechnika -), samoobslužné terminály, satelitní navigační přístroje, signální lampy, skenery (zařízení pro zpracování dat -), skládací chytré telefony (smartphony), sklonoměry, software počítačových her ke stažení, solární baterie, solární panely na výrobu elektřiny, solenoidové ventily (elektromagnetické spínače -), sonary, spínací skříně (elektrotechnika -), spínače elektrických obvodů, spoje (elektrotechnika -), stahovatelná grafika pro mobilní telefony, stahovatelné digitální soubory ověřené nezaměnitelnými tokeny, stahovatelné elektronické publikace, stahovatelné e-peněženky, stahovatelné kryptografické klíče pro přijímání a vydávání kryptoaktiv, stahovatelné počítačové aplikace, stahovatelné počítačové software pro provádění transakcí kryptoaktiv pomocí technologie blockchain, stroje na počítání a třídění peněz, svorky na elektrické cívký, tablety (počítače -), tachometry, telefonní dráty, telefonní mikrofony, telefonní přístroje, teleprezenční roboti, teleskopy, televizory, tělové postroje pro podporu při zvedání nákladů, teodolity, teploměry (ne lékařské -), teploměry s vlhkoměrem, terminály pro kreditní karty, termostaty, termovizní kamery, testery na orientační stanovení obsahu alkoholu v krvi dechovou zkouškou, tištěné spoje, transformátory (elektrotechnika -), transformátory na zvyšování napětí, tranzistory (elektrotechnika -), ukazatele hladiny vody, ukazatele rychlosti, ukazatele teploty, ukazatele tlaku, USB flash disky, usměrňovače proudu, uživatelem programovatelní humanoidní roboti (nenakonfigurované -), vazební členy (zařízení pro zpracování dat -), vázící stroje, vedení (elektřina -), vnitřní chladicí ventilátory do počítačů, vodící šablony s upínáním pro přesné vedení nástroje, vysílače elektronických signálů, vysílače (telekomunikace -), vysílačky (telekomunikace -), vysokofrekvenční přístroje a zařízení, výstražná zařízení proti krádeži, výškoměry, záchranné prostředky a vybavení, zařízení k ovládání kotlů, zařízení na demagnetizaci magnetických pásek, zařízení na kontrolu rychlosti pro vozidla, zařízení na zpracování dat, zařízení pro automatické řízení vozidel, zařízení pro přenos zvuku, zvuková výstražná zařízení, 3D brýle, 3D skenery; (38) bezdrátové vysílání, elektronické nástěnky (telekomunikační služby -), geolokační služby (telekomunikační služby -), komunikace po síti optických vláken, komunikace prostřednictvím mobilních telefonů, komunikace prostřednictvím počítačových terminálů, paging (rozhlas, telefon nebo jiné prostředky elektronické komunikace -), poskytování diskusních místností na internetu, poskytování informací v oblasti telekomunikací, poskytování online fór, poskytování přístupu do databází, poskytování telekomunikačního připojení ke globální počítačové síti, poskytování telekomunikačních kanálů pro teleshopping, poskytování uživatelského přístupu do globální počítačové sítě, pronájem doby přístupu do globální počítačové sítě, pronájem modemů, pronájem přístrojů pro přenos zpráv, pronájem mobilních telefonů, pronájem telekomunikačního zařízení, přenos digitálních souborů, přenos elektronické pošty, přenos podcastů, přenos telegramů, přenos faxem, přenos videa na objednávku, přenos zpráv a obrázků pomocí počítačů, radiokomunikace, rozhlasové vysílání, služby hlasové pošty, směrovací a spojovací služby pro telekomunikace, streaming

dat, telefonická komunikace, telefonní služby, telegrafická komunikace, telegrafní služby, telekonferenční služby, televizní vysílání, telexové služby, videokonferenční služby, vysílání kabelové televize, zasilání zpráv; (42) aktualizace počítačového softwaru, analýza počítačových systémů, analýza pro účely těžby na ropných polích, analýza vody, architektonické služby, bakteriologický výzkum, biologický výzkum, digitalizace dokumentů (skenování -), energetický audit, externí zálohování dat, fyzikální výzkum, geodézie, geologický průzkum, geologický výzkum, geotechnické průzkumy, grafické návrhy propagačních materiálů, hodnocení jakosti dřeva na pni, hodnocení jakosti vlny, hosting webových stránek, chemická analýza, chemický výzkum, instalace počítačového softwaru, inženýrské služby, kalibrace (měření -), kartografická nebo termografická měření prováděná dronem, kartografické služby, klinické studie, konverze počítačových programů a dat (s výjimkou fyzické konverze -), kopírování počítačových programů, meteorologické informace, navrhování dekorací na představení, navrhování interiérů, navrhování obalů, navrhování počítačově simulovaných modelů, návrhy interiérů, obnova počítačových dat, odblokování mobilních telefonů, oděvní návrhářství, ochrana proti počítačovým virům, ověřování pravosti uměleckých děl, plánování městské výstavby, platforma jako služba (PaaS -), počítačové programování, počítačové programování pro zpracování dat, počítačový grafický design pro projekce videomappingu, podmořský výzkum, podpůrné služby v oblasti informačních technologií (řešení problémů se softwarem -), poradenství v oblasti architektury, poradenství v oblasti bezpečnosti telekomunikační sítě, poradenství v oblasti internetového zabezpečení, poradenství v oblasti navrhování a vývoje počítačového hardwaru, poradenství v oblasti navrhování webových stránek, poradenství v oblasti počítačového softwaru, poradenství v oblasti počítačových technologií, poradenství v oblasti telekomunikačních technologií, poradenství v oblasti umělé inteligence, poradenství v oblasti úspor energie, poradenství v oblasti zabezpečení dat, poradenství v oblasti zabezpečení počítačů, poskytování geografických informací, poskytování informací o počítačových technologiích a programování prostřednictvím webových stránek, poskytování služeb v oblasti ověřování uživatelů prostřednictvím technologií s jediným přihlášením k on-line softwarovým aplikacím, poskytování vědeckých informací a poradenství v oblasti uhlíkové kompenzace, poskytování vědeckých informací, poradenství a konzultací v oblasti čistých nulových emisí, poskytování virtuálních počítačových systémů prostřednictvím cloud computingu, projektování ve výstavbě, pronájem datových center, pronájem měřicích přístrojů na zaznamenávání spotřeby energie, pronájem počítačového softwaru, pronájem počítačů, pronájem webových serverů, provádění průzkumů (inženýrské práce -), provádění studií technických projektů, provozování internetových vyhledávačů, průmyslový design, průzkum ropných polí, průzkumné služby (v oblasti ropného, plynárenského a báňského průmyslu -), předpověď počasí, převod dat nebo dokumentů z fyzických nosičů na elektronická média, psaní počítačového kódu, ropný průzkum, serverhosting, sledování počítačových systémů za účelem odhalení nepovoleného přístupu nebo úniku dat, sledování počítačových systémů za účelem odhalení poruch, služby ověření uživatele pomocí technologie pro transakce v oblasti elektronického obchodu, služby ověřování uživatelů pomocí technologie blockchain, služby šifrování dat, služby v oblasti chemie, software jako služba (SaaS -), softwarové inženýrství pro zpracování dat, styling (průmyslový design -), technické psaní, technologické poradenství, technologické poradenství v oblasti digitální transformace, technologický výzkum, testování materiálů, testování ropných vrtů, testování textilií, těžba kryptoaktiv, těžba kryptoměn, tvorba počítačového softwaru, tvorba počítačových systémů, údržba počítačového softwaru, ukládání elektronických dat, umělecký design, vědecký výzkum, vědecký výzkum v oblasti ochrany životního prostředí, vytváření a navrhování webových katalogů informací pro jiné osoby (služby v oblasti informačních technologií -), vytváření a údržba webových stránek pro jiné osoby, vývoj počítačových platforem, vývoj softwaru v rámci softwarového publikování, výzkum v oblasti technologie umělé inteligence, výzkum v oboru výstavby budov, výzkum ve strojírenství, výzkum vztahující se k telekomunikačním technikám, vzdálené monitorování provozu počítačového systému.

Třídy výrobků a služeb:
9, 38, 42

- (730) KOMTERM, a.s., Bělehradská 55/15, Praha 4, Nusle, 14000, CZ
(740) Rabas, advokáti s.r.o., Vinohradská 343/6, Praha 2, Vinohrady, 12000

- (210) O-589479
(220) 15.11.2023
(320) 15.11.2023
(540)

ecomineral

- (593) Obrazová
(511) (1) kontaktní lepidlo na lamináty, kontaktní lepidlo na dřevo, kapaliny používané pro čištění během výrobních procesů, epoxidové pryskyřice, želatinové lepidlo (jiné než pro kancelářské účely nebo pro použití v domácnosti), čisticí chemikálie, vodní lineární polymerové gely, čisticí prostředky pro použití ve výrobních procesech, chemické látky zabraňující kondenzaci, chemické přípravky pro prevenci vzniku plísní, lepidla na obkládačky, lepidla pro průmyslové účely, silikony, spojovací tmely; (2) podkladové nátěry, minerální livořiny jako ředidlo, barvicí hmoty k použití v barvách, barvy, tekuté barvy, mořidla na dřevo; (3) mýdlo, mýdlové roztoky, průmyslové mýdlo, čisticí roztoky, čisticí prostředky, čisticí gely, přípravky na leštění, vosky (leštící), ochranné krémy, čisticí přípravky; (6) kovové podpěry okapů; (7) válečkové dopravníky; (9) vlhkoměry, elektronické měřiče, ukazatele hladiny vody; (17) silikonové tmely, cementové tmely, izolační pásy, izolační vodotěsné membrány, tmely v rámci této třídy, lepicí protiskluzové pásy na podlahové krytiny, izolační akrylové pryskyřice, spárovací hmoty, spárovací tmely, spárovací směsi, latex pro průmyslové účely, nekovová těsnění, hydroizolační těsnění, izolační materiály, izolační tkaniny, lepicí pásy (jiné než pro kancelářské potřeby a jiné než pro lékařské účely či pro domácnost), těsnicí materiály, zateplovací hmoty; (19) betonové nátěry, podkladní potěry, sádrová malta, křemenný písek, malta pro stavebnictví, vyrovnávací přípravky (cement nebo malta), vápenná omítka, lepenka pro stavebnictví, nátěrové hmoty (stavební materiály), stavební materiály nekovové, vyztužovací materiály pro stavebnictví nekovové; (24) plstí, textilní plstě; (35) obchodní zprostředkovatelské služby, poptávky, profesionální obchodní poradenství, srovnávání cen, podpora prodeje; (37) služby hydroizolace (stavebnictví), aplikace vyrovnávacích potěrů, chemické čištění, stavební poradenství; (39) přeprava, skladování, uskladnění zboží, zprostředkování dopravy; (42) grafické návrhy propagačních materiálů, technologické poradenství, testování materiálů, výzkum v oboru výstavby budov, technické poradenství, stavební poradenství v oblasti navrhování a projektování.

Třídy výrobků a služeb:

1, 2, 3, 6, 7, 9, 17, 19, 24, 35, 37, 39, 42

- (591) Barevná
(730) Jarolím Pavel, Zákostelní 663/13, Praha 9, Vysočany, 19000, CZ

- (210) O-589493
(220) 16.11.2023
(320) 16.11.2023
(540)

GOLD RUSH

- (592) Slovní
(511) (3) čisticí roztoky, čisticí prostředky, přípravky na čištění a leštění kůže a obuvi, prostředky proti rozmazání pro účely čištění, čisticí prostředky pro domácnost, leštidla na boty a krémy, čisticí, leštící, odmašťovací a brusné přípravky, leštidla, krémy a pigmentované obvazy na čištění obuvi a koženého zboží, konzervační látky na kůži (leštidla), chemická čisticí tyčinka a jiné čisticí přípravky na kůži, semiš, vinyl, plasty a zboží z těchto materiálů, čisticí prostředek na kůži a vinylové zboží, olej na ochranu nohou proti praskání (ne pro lékařské účely), leštidla a krémy na obuv a kožené zboží, také na zakrytí otěru, konzervační látky pro obuv a kožené zboží (leštidla), přípravky na lesk, voskování, leštění, deodoranty pro lidskou potřebu nebo pro zvířata, osvěžovače vzduchu v místnostech, hygienické přípravky pro toaletní účely, mycí přípravky pro intimní hygienu, kosmetické přípravky jako jsou adstringentní přípravky pro kosmetické účely, ambra (parfumerie), antiperspirační mýdlo, antistatické přípravky pro použití v domácnosti, aroma (éterické oleje), barviva na vlasy, barviva toaletní, kosmetické barvy, krémy na bělení pokožky, bělicí a čisticí přípravky na kůži, bělicí soli, bergamotový olej, brusivá jako brusný papír a brusné plátno, citrónový olej (silice), čisticí mléko pro toaletní účely, čisticí oleje, přípravky pro čištění umělého chrupu, depilační přípravky,

depilační vosk, detergenty (čisticí prostředky), s výjimkou pro použití při průmyslových procesech a lékařství, dezodoranty pro osobní potřebu, šampóny a kosmetické přípravky pro domácí zvířata, éterické esence, éterické oleje, masážní oleje a krémy, masážní gely (jiné než pro léčebné účely), masážní vosky, přípravky na holení, jasmínový olej, kadidlo, kamenec (antiseptický přípravek), kolínská voda, kosmetické neceséry, kosmetické přípravky pro zesteňování, kosmetické tužky, kosmetické přípravky do koupele, koupelové soli, nikoliv pro medicínální účely, krásličky masky, kosmetické krémy, květinové parfémy (základní látky), výtažky z květin (parfumerie), lak na vlasy, laky na nehty, lepidla pro kosmetické účely, lešticí přípravky, levandulová voda a olej, líčidla, mandlové mléko pro kosmetické účely, mandlové mýdlo, mandlový olej, maskara (barvy a stíny na oční víčka a řasy), medicínální mýdla, mentolová silice (výtažkový olej), mořidla, mýdélka, mýdla, umělé nehty, kosmetické přípravky na obočí, obtisky (ozdobné) pro kosmetické použití, oční řasy (umělé), odlakovače, přípravky na odličování, oleje do voňavek, přípravky na ondulaci, opalovací přípravky (kosmetika), spreje pro osvěžení dechu, parfémovaná voda, parfémy, pemza, peroxid vodíku pro kosmetické účely, pižmo (parfumerie), pleťová voda pro kosmetické účely, kosmetické ubrousky napuštěné pleťovou vodou, kosmetické přípravky pro pěstění pokožky, pomády pro kosmetické účely, potpourri (směsi voňavých látek), prací prostředky, přípravky pro péči o nehty, pudr (líčidlo), rtěnky, růžový olej, šampóny, tuhy pro kosmetické účely, ústní vody, nikoliv pro lékařské účely, vata na špejli (toaletní potřeby), vata pro kosmetické účely, vatové tyčinky pro kosmetické účely, vazelína z ropy pro kosmetické účely, vlasové vody, voda pro holení, voňavkářské výrobky, zubní pasty, vůně pro osobní použití, pokojové vůně ve spreji, aroma difuzéry; (5) medicínální mýdla, farmaceutické výrobky a přípravky, jakož i chemické přípravky pro péči o zdraví a to afrodisiaka, přípravky pro zvýšení potence popřípadě chuti pro vnější a vnitřní použití (přípravky pro zvýšení potence), afrodisiaka v rámci této třídy, povzbuzující přípravky z ovoce, bylin (květin) a jiných přírodních produktů - vše s léčebnými účinky, sexuální lubrikanty, gely na sexuální stimulaci, lubrikační gely, lubrikanty na bázi vody, lubrikanty na bázi silikonu, hygienické lubrikanty, léčebné vaginální výplachy, farmaceutické výrobky a přípravky, bakteriální, chemické, biologické přípravky pro lékařské a veterinární účely, chemické antikoncepční prostředky, chemicko-farmaceutické přípravky, bylinné čaje pro lékařské účely, byliny (léčivé byliny), drogy pro léčebné účely, diabetické přípravky pro léčebné účely, potraviny pro batolata, náplasti, obvazový materiál spadající do této třídy, diagnostické preparáty pro lékařské a veterinární účely, dezinfekční přípravky, enzymatické přípravky pro lékařské a veterinární účely, chemická činidla pro lékařské a zvěrolékařské účely, přípravky z mikroorganismů pro lékařské a zvěrolékařské účely, diagnostická činidla pro použití in vitro pro lokalizování rakovinných míst a pro farmaceutické použití, diagnostická činidla biologického původu pro použití při diagnóze nemocí, chemické přípravky pro použití při analýzách dna pro léčebné účely, živné půdy pro bakteriální kultury, vitamíny pro lékařské a zvěrolékařské účely, antibiotika, aminokyseliny pro lékařské účely, analgetika, anestetika, antiseptika, přípravky pro péči o dutinu ústní pro lékařské účely, léčivé přípravky do koupele, koupelové soli (léčivé), léčiva na zuby, léčivé čaje, léčivé kořeny, léčivé rostliny, vodičky pro veterinární účely, zvěrolékařské přípravky, menstruační hygienické potřeby, menstruační vložky, tampóny, menstruační kalhotky, balzámy pro lékařské účely, bílkovinná potrava pro lékařské účely, cukr pro lékařské účely, čípky, alkohol pro léčebné účely, deodoranty (jiné než pro osobní potřebu), dietetické látky upravené pro lékařské účely, hormony pro lékařské účely, kapsle pro lékařské účely, lékárníčky včetně obsahu, masti pro lékařské účely, soli pro lékařské účely do koupele, vláknina pro lékařské účely, čichací soli, přípravky na čištění vzduchu, mouka pro farmaceutické účely, rybí moučka pro farmaceutické účely, myrobalánová kúra pro lékařské účely, živočišné uhlí, žíravé látky (pro farmaceutické účely), hemoglobin, hemoglobin, herbicidy, chloroform, jedy, jodoform, krevní plazma, media pro bakteriologické kultury, laktóza, mikroorganismy pro použití v lékařství a zvěrolékařství, narkotika, opiáty, projímadla, styptika, hygienické ubrousky, přípravky pro intimní hygienu žen, přípravky usnadňující sexuální styk, masážní svíčky pro terapeutické účely, přípravky na klystýry, mucholapky, přípravky pro hubnutí much - vše shora uvedené v rámci třídy 5; (10) přístroje a nástroje chirurgické, zubní a veterinářské, urologické přístroje a nástroje, ortopedické potřeby, speciální nábytek k lékařským účelům, ortopedické bandáže, ortopedické boty, dávkovače pilulek, defibrilátory, dětské dudlíky a lahve, dialyzátory, chirurgické dlahy, nitrodeložní tělíska, pesary, kondomy, prezervativy, elektrody pro lékařské použití, elektrokardiografy, fyzioterapeutická zařízení, hydrostatické postele pro lékařské účely, chirurgické nitě a šicí jehly, chirurgické svorky, chirurgické implantáty, inhalátory, inkubátory pro kojence, kanyly, umělé končetiny, přístroje na měření krevního tlaku, lasery pro lékařské účely,

masážní přístroje, přístroje pro estetickou masáž, vibromasážní přístroje, erotické pomůcky elektricky vybavené, zejména masážní vibrační strojky, elektrické nafukovací panny, elektrické vakuové pumpy, vakuové pumpy, zvětšovače penisu (erotické pomůcky pro dospělé), zaškrovcací kroužky pro použití při udržování ztopoření penisu u mužů, ortopedické pásy, naslouchátka, chirurgické nože, obvazy spadající do této třídy, operační stoly, podušky pro lékařské účely, rentgenové přístroje pro lékařské účely, zařízení pro rozbor krve, rozstříkovače pro lékařské účely, skalpely, stříkačky pro lékařské účely, vaginální stříkačky, zařízení pro výplachy a vymývání tělních dutin, klystýrové aparáty, nádoby na vaginální výplachy, ultrafialové záření pro lékařské účely, umělé údy, oči a zuby, materiál na sešívání ran, zařízení a výrobky pro sexuální aktivity, erotické hračky, erotické pomůcky, erotické panny, nafukovací panny (erotické pomůcky), umělé poprsí jako erotické pomůcky pro dospělé, umělé vagíny jako erotické pomůcky pro dospělé, umělé penisy jako erotické pomůcky pro dospělé, vibrátory, dilda, venušiny kuličky, erekční kroužky, návleky na penis, dilatátory, pomůcky pro elektrosex, bdsm pomůcky, pomůcky pro simulaci bradavek, anální kolíky, doplňky pro erotické hry mezi partnery, umělé končetiny, přístroje a zařízení a pomůcky pro sexuální aktivity, horkovzdušné vibrátory pro lékařské účely, části a příslušenství všech uvedených výrobků v rámci třídy 10.

Třídy výrobků a služeb:

3, 5, 10

(730) **MS TRADE s.r.o.**, Borská 1684/37, Praha 9, Kyje, 19800, CZ

(740) **DANĚK & PARTNERS** Advokátní a patentová kancelář, Ing. Vilém Daněk Ph.D. LL.M., patentový zástupce, Vinohradská 403/17, Praha 2, Vinohrady, 12000

(210) **O-589494**

(220) 16.11.2023

(320) 16.11.2023

(540)

RUSH Ultra Strong

(592) Slovní

(511) (3) čisticí roztoky, čisticí prostředky, přípravky na čištění a leštění kůže a obuvi, prostředky proti rozmazání pro účely čištění, čisticí prostředky pro domácnost, leštidla na boty a krémy, čisticí, lešticí, odmašťovací a brusné přípravky, leštidla, krémy a pigmentované obvazy na čištění obuvi a koženého zboží, konzervační látky na kůži (leštidla), chemická čisticí tyčinka a jiné čisticí přípravky na kůži, semiš, vinyl, plasty a zboží z těchto materiálů, čisticí prostředek na kůži a vinylové zboží, olej na ochranu nohou proti praskání (ne pro lékařské účely), leštidla a krémy na obuv a kožené zboží, také na zakrytí otěru, konzervační látky pro obuv a kožené zboží (leštidla), přípravky na lesk, voskování, leštění, deodoranty pro lidskou potřebu nebo pro zvířata, osvěžovače vzduchu v místnostech, hygienické přípravky pro toaletní účely, mycí přípravky pro intimní hygienu, kosmetické přípravky jako jsou adstringentní přípravky pro kosmetické účely, ambra (parfumerie), antiperspirační mýdlo, antistatické přípravky pro použití v domácnosti, aroma (éterické oleje), barviva na vlasy, barviva toaletní, kosmetické barvy, krémy na bělení pokožky, bělicí a čisticí přípravky na kůži, bělicí soli, bergamotový olej, brusivá jako brusný papír a brusné plátno, citrónový olej (silice), čisticí mléko pro toaletní účely, čisticí oleje, přípravky pro čištění umělého chrupu, depilační přípravky, depilační vosk, detergenty (čisticí prostředky), s výjimkou pro použití při průmyslových procesech a lékařství, dezodoranty pro osobní potřebu, šampóny a kosmetické přípravky pro domácí zvířata, éterické esence, éterické oleje, masážní oleje a krémy, masážní gely (jiné než pro léčebné účely), masážní vosky, přípravky na holení, jasmínový olej, kadidlo, kamenec (antiseptický přípravek), kolínská voda, kosmetické neceséry, kosmetické přípravky pro zesteňování, kosmetické tužky, kosmetické přípravky do koupele, koupelové soli, nikoliv pro medicínální účely, krásličky masky, kosmetické krémy, květinové parfémy (základní látky), výtažky z květin (parfumerie), lak na vlasy, laky na nehty, lepidla pro kosmetické účely, lešticí přípravky, levandulová voda a olej, líčidla, mandlové mléko pro kosmetické účely, mandlové mýdlo, mandlový olej, maskara (barvy a stíny na oční víčka a řasy), medicínální mýdla, mentolová silice (výtažkový olej), mořidla, mýdélka, mýdla, umělé nehty, kosmetické přípravky na obočí, obtisky (ozdobné) pro kosmetické použití, oční řasy (umělé), odlakovače, přípravky na odličování, oleje do voňavek, přípravky na ondulaci, opalovací přípravky (kosmetika), spreje pro osvěžení dechu, parfémovaná voda, parfémy, pemza, peroxid vodíku pro kosmetické účely, pižmo (parfumerie), pleťová voda pro kosmetické účely, kosmetické ubrousky napuštěné pleťovou vodou, kosmetické přípravky pro pěstění pokožky, pomády pro kosmetické účely, potpourri (směsi voňavých látek), prací prostředky, přípravky pro péči o nehty, pudr (líčidlo), rtěnky, růžový

olej, šampóny, tuhy pro kosmetické účely, ústní vody, nikoliv pro lékařské účely, vata na špejli (toaletní potřeby), vata pro kosmetické účely, vatové tyčinky pro kosmetické účely, vazelína z ropy pro kosmetické účely, vlasové vody, voda po holení, voňavkářské výrobky, zubní pasty, vůně pro osobní použití, pokojové vůně ve spreji, aroma difuzéry; (5) medicínální mýdla, farmaceutické výrobky a přípravky, jakož i chemické přípravky pro péči o zdraví a to afrodisiaka, přípravky pro zvýšení potence popřípadě chuti pro vnější a vnitřní použití (přípravky pro zvýšení potence), afrodisiaka v rámci této třídy, povzbuzující přípravky z ovoce, bylin (květín) a jiných přírodních produktů - vše s léčebnými účinky, sexuální lubrikanty, gely na sexuální stimulaci, lubrikační gely, lubrikanty na bázi vody, lubrikanty na bázi silikonu, hygienické lubrikanty, léčebné vaginální výplachy, farmaceutické výrobky a přípravky, bakteriální, chemické, biologické přípravky pro lékařské a veterinární účely, chemické antikoncepční prostředky, chemicko-farmaceutické přípravky, bylinné čaje pro lékařské účely, byliny (léčivé byliny), drogy pro léčebné účely, diabetické přípravky pro léčebné účely, potraviny pro batolata, náplasti, obvazový materiál spadající do této třídy, diagnostické preparáty pro lékařské a veterinární účely, dezinfekční přípravky, enzymatické přípravky pro lékařské a veterinární účely, chemická činidla pro lékařské a zvěrolékařské účely, přípravky z mikroorganismů pro lékařské a zvěrolékařské účely, diagnostická činidla pro použití in vitro pro lokalizování rakovinných míst a pro farmaceutické použití, diagnostická činidla biologického původu pro použití při diagnóze nemocí, chemické přípravky pro použití při analýzách dna pro léčebné účely, živné půdy pro bakteriální kultury, vitamíny pro lékařské a zvěrolékařské účely, antibiotika, aminokyseliny pro lékařské účely, analgetika, anestetika, antiseptika, přípravky pro péči o dutinu ústní pro lékařské účely, léčivé přípravky do koupele, koupelové soli (léčivé), léčiva na zuby, léčivé čaje, léčivé kořeny, léčivé rostliny, vodičky pro veterinární účely, zvěrolékařské přípravky, menstruační hygienické potřeby, menstruační vložky, tampóny, menstruační kalhotky, balzámy pro lékařské účely, bílkovinná potrava pro lékařské účely, cukr pro lékařské účely, čípky, alkohol pro léčebné účely, deodoranty (jiné než pro osobní potřebu), dietetické látky upravené pro lékařské účely, hormony pro lékařské účely, kapsle pro lékařské účely, lékárníčky včetně obsahu, masti pro lékařské účely, soli pro lékařské účely do koupele, vláknina pro lékařské účely, čichací soli, přípravky na čištění vzduchu, mouka pro farmaceutické účely, rybí moučka pro farmaceutické účely, myrobalánová kúra pro lékařské účely, živočišné uhlí, žíravé látky (pro farmaceutické účely), hematogen, hemoglobin, herbicidy, chloroform, jedy, jodoform, krevní plazma, media pro bakteriologické kultury, laktóza, mikroorganismy pro použití v lékařství a zvěrolékařství, narkotika, opiáty, projímadla, styptika, hygienické ubrousky, přípravky pro intimní hygienu žen, přípravky usnadňující sexuální styk, masážní svíčky pro terapeutické účely, přípravky na klystýry, mucholapky, přípravky pro hubení much - vše shora uvedené v rámci třídy 5; (10) přístroje a nástroje chirurgické, zubní a veterinářské, urologické přístroje a nástroje, ortopedické potřeby, speciální nábytek k lékařským účelům, ortopedické bandáže, ortopedické boty, dávkovače pilulek, defibrilátory, dětské dudlíky a lahve, dialyzátory, chirurgické dlahy, nitroděložní tělíska, pesary, kondomy, prezervativy, elektrody pro lékařské použití, elektrokardiografy, fyzioterapeutická zařízení, hydrostatické postele pro lékařské účely, chirurgické nitě a šicí jehly, chirurgické svorky, chirurgické implantáty, inhalátory, inkubátory pro kojence, kanyly, umělé končetiny, přístroje na měření krevního tlaku, lasery pro lékařské účely, masážní přístroje, přístroje pro estetickou masáž, vibromasážní přístroje, erotické pomůcky elektricky vybavené, zejména masážní vibrační strojky, elektrické nafukovací panny, elektrické vakuové pumpy, vakuové pumpy, zvětšovače penisu (erotické pomůcky pro dospělé), zaškrcovací kroužky pro použití při udržování ztopoření penisu u mužů, ortopedické pásy, naslouchátka, chirurgické nože, obvazy spadající do této třídy, operační stoly, podušky pro lékařské účely, rentgenové přístroje pro lékařské účely, zařízení pro rozbor krve, rozstřikovače pro lékařské účely, skalpely, stříkačky pro lékařské účely, vaginální stříkačky, zařízení pro výplachy a vymývání tělních dutin, klystýrové aparáty, nádoby na vaginální výplachy, ultrafialové záření pro lékařské účely, umělé údy, oči a zuby, materiál na sešívání ran, zařízení a výrobky pro sexuální aktivity, erotické hračky, erotické pomůcky, erotické panny, nafukovací panny (erotické pomůcky), umělá poprsí jako erotické pomůcky pro dospělé, umělé vagíny jako erotické pomůcky pro dospělé, umělé penisy jako erotické pomůcky pro dospělé, vibrátory, dílka, venušiny kuličky, erekční kroužky, návleky na penis, dilatátory, pomůcky pro elektrosex, bdsm pomůcky, pomůcky pro stimulaci bradavek, anální kolíky, doplňky pro erotické hry mezi partnery, umělé končetiny, přístroje a zařízení a pomůcky pro sexuální aktivity, horkovzdušné vibrátory pro lékařské účely, části a příslušenství všech uvedených výrobků v rámci třídy 10.

Třídy výrobků a služeb:
3, 5, 10

- (730) **MS TRADE s.r.o.**, Borská 1684/37, Praha 9, Kyje, 19800, CZ
(740) DANĚK & PARTNERS Advokátní a patentová kancelář, Ing. Vilém Daněk Ph.D. LL.M., patentový zástupce, Vinohradská 403/17, Praha 2, Vinohrady, 12000

- (210) **O-589495**
(220) 16.11.2023
(320) 16.11.2023
(540)

Rush Winter

- (592) Slovní
(511) (3) čisticí roztoky, čisticí prostředky, přípravky na čištění a leštění kůže a obuvi, prostředky proti rozmazání pro účely čištění, čisticí prostředky pro domácnost, leštidla na boty a krémy, čisticí, lešticí, odmašťovací a brusné přípravky, leštidla, krémy a pigmentované obvazy na čistění obuvi a koženého zboží, konzervační látky na kůži (leštidla), chemická čisticí tyčinka a jiné čisticí přípravky na kůži, semiš, vinyl, plasty a zboží z těchto materiálů, čisticí prostředek na kůži a vinylové zboží, olej na ochranu nohou proti praskání (ne pro lékařské účely), leštidla a krémy na obuv a kožené zboží, také na zakrytí otěru, konzervační látky pro obuv a kožené zboží (leštidla), přípravky na lesk, voskování, leštění, deodoranty pro lidskou potřebu nebo pro zvířata, osvěžovače vzduchu v místnostech, hygienické přípravky pro toaletní účely, mycí přípravky pro intimní hygienu, kosmetické přípravky jako jsou adstringentní přípravky pro kosmetické účely, ambra (parfumerie), antiperspirační mýdlo, antistatické přípravky pro použití v domácnosti, aroma (éterické oleje), barviva na vlasy, barviva toaletní, kosmetické barvy, krémy na bělení pokožky, bělicí a čisticí přípravky na kůži, bělicí soli, bergamotový olej, brusivá jako brusný papír a brusné plátno, citrónový olej (silice), čisticí mléko pro toaletní účely, čisticí oleje, přípravky pro čištění umělého chrupu, depilační přípravky, depilační vosk, detergenty (čisticí prostředky), s výjimkou pro použití při průmyslových procesech a lékařství, dezodoranty pro osobní potřebu, šampóny a kosmetické přípravky pro domácí zvířata, éterické esence, éterické oleje, masážní oleje a krémy, masážní gely (jiné než pro léčebné účely), masážní vosky, přípravky na holení, jasmínový olej, kadidlo, kamence (antiseptický přípravek), kolínská voda, kosmetické necesery, kosmetické přípravky pro zeštíhlení, kosmetické tužky, kosmetické přípravky do koupele, koupelové soli, nikoliv pro medicínální účely, kráslicí masky, kosmetické krémy, květinové parfémy (základní látky), výtažky z květín (parfumerie), lak na vlasy, laky na nehty, lepidla pro kosmetické účely, lešticí přípravky, levandulová voda a olej, líčidla, mandlové mléko pro kosmetické účely, mandlové mýdlo, mandlový olej, maskara (barvy a stíny na oční víčka a řasy), medicínální mýdla, mentolová silice (výtažkový olej), mořidla, mýdélka, mýdla, umělé nehty, kosmetické přípravky na obočí, obtisky (ozdobné) pro kosmetické použití, oční řasy (umělé), odlakovače, přípravky na odlíčování, oleje do voňavek, přípravky na ondulaci, opalovací přípravky (kosmetika), spreje pro osvěžení dechu, parfémovaná voda, parfémy, pemza, peroxid vodíku pro kosmetické účely, pižmo (parfumerie), pleťová voda pro kosmetické účely, kosmetické ubrousky napuštěné pleťovou vodou, kosmetické přípravky pro pěstění pokožky, pomády pro kosmetické účely, potpourri (směsi voňavých látek), prací prostředky, přípravky pro péči o nehty, pudr (líčidlo), rtěnky, růžový olej, šampóny, tuhy pro kosmetické účely, ústní vody, nikoliv pro lékařské účely, vata na špejli (toaletní potřeby), vata pro kosmetické účely, vatové tyčinky pro kosmetické účely, vazelína z ropy pro kosmetické účely, vlasové vody, voda po holení, voňavkářské výrobky, zubní pasty, vůně pro osobní použití, pokojové vůně ve spreji, aroma difuzéry; (5) medicínální mýdla, farmaceutické výrobky a přípravky, jakož i chemické přípravky pro péči o zdraví a to afrodisiaka, přípravky pro zvýšení potence popřípadě chuti pro vnější a vnitřní použití (přípravky pro zvýšení potence), afrodisiaka v rámci této třídy, povzbuzující přípravky z ovoce, bylin (květín) a jiných přírodních produktů - vše s léčebnými účinky, sexuální lubrikanty, gely na sexuální stimulaci, lubrikační gely, lubrikanty na bázi vody, lubrikanty na bázi silikonu, hygienické lubrikanty, léčebné vaginální výplachy, farmaceutické výrobky a přípravky, bakteriální, chemické, biologické přípravky pro lékařské a veterinární účely, chemické antikoncepční prostředky, chemicko-farmaceutické přípravky, bylinné čaje pro lékařské účely, byliny (léčivé byliny), drogy pro léčebné účely, diabetické přípravky pro léčebné účely, potraviny pro batolata, náplasti, obvazový materiál spadající do této třídy, diagnostické preparáty pro lékařské a veterinární účely, dezinfekční přípravky, enzymatické přípravky pro lékařské a veterinární účely, chemická činidla pro lékařské a zvěrolékařské účely, přípravky z mikroorganismů pro lékařské a zvěrolékařské účely, diagnostická činidla

pro použití in vitro pro lokalizování rakovinných míst a pro farmaceutické použití, diagnostická činidla biologického původu pro použití při diagnóze nemoci, chemické přípravky pro použití při analýzách dna pro léčebné účely, živné půdy pro bakteriální kultury, vitamíny pro lékařské a zvěrolékařské účely, antibiotika, aminokyseliny pro lékařské účely, analgetika, anestetika, antiseptika, přípravky pro péči o dutinu ústní pro lékařské účely, léčivé přípravky do koupele, koupelové soli (léčivé), léčiva na zuby, léčivé čaje, léčivé kořeny, léčivé rostliny, vodičky pro veterinární účely, zvěrolékařské přípravky, menstruační hygienické potřeby, menstruační vložky, tampóny, menstruační kalhotky, balzámy pro lékařské účely, bílkovinná potrava pro lékařské účely, cukr pro lékařské účely, čípky, alkohol pro léčebné účely, deodoranty (jiné než pro osobní potřebu), dietetické látky upravené pro lékařské účely, hormony pro lékařské účely, kapsle pro lékařské účely, lékárníčky včetně obsahu, masti pro lékařské účely, soli pro lékařské účely do koupele, vláknina pro lékařské účely, čichací soli, přípravky na čištění vzduchu, mouka pro farmaceutické účely, rybí moučka pro farmaceutické účely, myrobalánová kúra pro lékařské účely, živočišné uhlí, žíravé látky (pro farmaceutické účely), hematogen, hemoglobin, herbicidy, chloroform, jedy, jodoform, krevní plazma, media pro bakteriologické kultury, laktóza, mikroorganismy pro použití v lékařství a zvěrolékařství, narkotika, opiáty, projímadla, styptika, hygienické ubrousky, přípravky pro intimní hygienu žen, přípravky usnadňující sexuální styk, masážní svíčky pro terapeutické účely, přípravky na klystýry, mucholapky, přípravky pro hubení much - vše shora uvedené v rámci třídy 5; (10) přístroje a nástroje chirurgické, zubní a veterinářské, urologické přístroje a nástroje, ortopedické potřeby, speciální nábytek k lékařským účelům, ortopedické bandáže, ortopedické boty, dávkovače pilulek, defibrilátory, dětské dudlíky a lahve, dialyzátory, chirurgické dlahy, nitroděložní tělíska, pesary, kondomy, prezervativy, elektrody pro lékařské použití, elektrokardiografy, fyzioterapeutická zařízení, hydrostatické postele pro lékařské účely, chirurgické nitě a šicí jehly, chirurgické svorky, chirurgické implantáty, inhalátory, inkubátory pro kojence, kanyly, umělé končetiny, přístroje na měření krevního tlaku, lasery pro lékařské účely, masážní přístroje, přístroje pro estetickou masáž, vibromasážní přístroje, erotické pomůcky elektricky vybavené, zejména masážní vibrační strojky, elektrické nafukovací panny, elektrické vakuové pumpy, vakuové pumpy, zvětšovače penisu (erotické pomůcky pro dospělé), zaškrcovací kroužky pro použití při udržování ztopoření penisu u mužů, ortopedické pásy, naslouchátka, chirurgické nože, obvazy spadající do této třídy, operační stoly, podušky pro lékařské účely, elektrické vakuové pumpy, vakuové pumpy, zařízení pro rozbor krve, rozstřikovače pro lékařské účely, skalpely, stříkačky pro lékařské účely, vaginální stříkačky, zařízení pro výplachy a vymývání tělních dutin, klystýrové aparáty, nádoby na vaginální výplachy, ultrafialové záření pro lékařské účely, umělé údy, oči a zuby, materiál na sešívání ran, zařízení a výrobky pro sexuální aktivity, erotické hračky, erotické pomůcky, erotické panny, nafukovací panny (erotické pomůcky), umělá poprsí jako erotické pomůcky pro dospělé, umělé vagíny jako erotické pomůcky pro dospělé, umělé penisy jako erotické pomůcky pro dospělé, vibrátory, dilda, venušiny kuličky, erekční kroužky, návleky na penis, dilatátory, pomůcky pro elektrosex, bdsm pomůcky, pomůcky pro stimulaci bradavek, anální kolíky, doplňky pro erotické hry mezi partnery, umělé končetiny, přístroje a zařízení a pomůcky pro sexuální aktivity, horkovzdušné vibrátory pro lékařské účely, části a příslušenství všech uvedených výrobků v rámci třídy 10.

Třídy výrobků a služeb:

3, 5, 10

(730) **MS TRADE s.r.o.**, Borská 1684/37, Praha 9, Kyje, 19800, CZ

(740) DANĚK & PARTNERS Advokátní a patentová kancelář, Ing. Vilém Daněk Ph.D. LL.M., patentový zástupce, Vinohradská 403/17, Praha 2, Vinohrady, 12000

(210) **O-589496**

(220) 16.11.2023

(320) 16.11.2023

(540)

Rush Aroma

(592) Slovní

(511) (3) čisticí roztoky, čisticí prostředky, přípravky na čištění a leštění kůže a obuvi, prostředky proti rozmazání pro účely čištění, čisticí prostředky pro domácnost, leštidla na boty a krémy, čisticí, lešticí, odmašťovací a brusné přípravky, leštidla, krémy a pigmentované obvazy na čištění obuvi a koženého zboží, konzervační látky na kůži (leštidla), chemická čisticí tyčinka a jiné čisticí přípravky na kůži, semiš, vinyl, plasty a zboží z těchto materiálů, čisticí prostředek na kůži a vinylové zboží, olej na ochranu nohou proti praskání (ne pro lékařské účely), leštidla a krémy na obuv a kožené

zboží, také na zakrytí ořezu, konzervační látky pro obuv a kožené zboží (leštidla), přípravky na lesk, voskování, leštění, deodoranty pro lidskou potřebu nebo pro zvířata, osvěžovače vzduchu v místnostech, hygienické přípravky pro toaletní účely, mycí přípravky pro intimní hygienu, kosmetické přípravky jako jsou astrigentní přípravky pro kosmetické účely, ambra (parfumérie), antiperspirační mýdlo, antistatické přípravky pro použití v domácnosti, aroma (éterické oleje), barviva na vlasy, barviva toaletní, kosmetické barvy, krémy na bělení pokožky, bělicí a čisticí přípravky na kůži, bělicí soli, bergamotový olej, brusivá jako brusný papír a brusné plátno, citrónový olej (silice), čisticí mléko pro toaletní účely, čisticí oleje, přípravky pro čištění umělého chrupu, depilační přípravky, depilační vosk, detergenty (čisticí prostředky), s výjimkou pro použití při průmyslových procesech a lékařství, dezodoranty pro osobní potřebu, šampóny a kosmetické přípravky pro domácí zvířata, éterické esence, éterické oleje, masážní oleje a krémy, masážní gely (jiné než pro léčebné účely), masážní vosky, přípravky na holení, jasmínový olej, kadidlo, kamencec (antiseptický přípravek), kolínská voda, kosmetické nesecery, kosmetické přípravky pro zestříhání, kosmetické tužky, kosmetické přípravky do koupele, koupelové soli, nikoliv pro medicínální účely, kráslíci masky, kosmetické krémy, květinové parfémové (základní látky), výtažky z květin (parfumerie), lak na vlasy, laky na nehty, lepidla pro kosmetické účely, lešticí přípravky, levandulová voda a olej, líčidla, mandlové mléko pro kosmetické účely, mandlové mýdlo, mandlový olej, maskara (barvy a stíny na oční víčka a řasy), medicínální mýdla, mentolová silice (výtažkový olej), mořidla, mýdélka, mýdla, umělé nehty, kosmetické přípravky na obočí, obtisky (ozdobné) pro kosmetické použití, oční řasy (umělé), odlakovače, přípravky na odličování, oleje do voňavek, přípravky na ondulaci, opalovací přípravky (kosmetika), spreje pro osvěžení dechu, parfémovaná voda, parfém, pemza, peroxid vodíku pro kosmetické účely, pižmo (parfumerie), pleťová voda pro kosmetické účely, kosmetické ubrousky napuštěné pleťovou vodou, kosmetické přípravky pro péči o pokožku, pomády pro kosmetické účely, potpourri (směsi voňavých látek), prací prostředky, přípravky pro péči o nehty, pudr (líčidlo), rtěnky, růžový olej, šampóny, tuhy pro kosmetické účely, ústní vody, nikoliv pro lékařské účely, voda na šepili (toaletní potřeby), voda pro kosmetické účely, vatové tyčinky pro kosmetické účely, vazelína z ropy pro kosmetické účely, vlasové vody, voda po holení, voňavkářské výrobky, zubní pasty, vůně pro osobní použití, pokojové vůně ve spreji, aroma difuzéry; (5) medicínální mýdla, farmaceutické výrobky a přípravky, jakož i chemické přípravky pro péči o zdraví a to afrodiziaka, přípravky pro zvýšení potence popřípadě chuti pro vnější a vnitřní použití (přípravky pro zvýšení potence), afrodiziaka v rámci této třídy, povzbuzující přípravky z ovoce, bylin (květin) a jiných přírodních produktů - vše s léčebnými účinky, sexuální lubrikanty, gely na sexuální stimulaci, lubrikační gely, lubrikanty na bázi vody, lubrikanty na bázi silikonu, hygienické lubrikanty, léčebné vaginální výplachy, farmaceutické výrobky a přípravky, bakteriální, chemické, biologické přípravky pro lékařské a veterinární účely, chemické antikoncepční prostředky, chemicko-farmaceutické přípravky, bylinné čaje pro lékařské účely, byliny (léčivé byliny), drogy pro léčebné účely, diabetické přípravky pro léčebné účely, potraviny pro batolata, náplasti, obvazový materiál spadající do této třídy, diagnostické preparáty pro lékařské a veterinární účely, dezinfekční přípravky, enzymatické přípravky pro lékařské a veterinární účely, chemická činidla pro lékařské a zvěrolékařské účely, přípravky z mikroorganismů pro lékařské a zvěrolékařské účely, diagnostická činidla pro použití in vitro pro lokalizování rakovinných míst a pro farmaceutické použití, diagnostická činidla biologického původu pro použití při diagnóze nemoci, chemické přípravky pro použití při analýzách dna pro léčebné účely, živné půdy pro bakteriální kultury, vitamíny pro lékařské a zvěrolékařské účely, antibiotika, aminokyseliny pro lékařské účely, analgetika, anestetika, antiseptika, přípravky pro péči o dutinu ústní pro lékařské účely, léčivé přípravky do koupele, koupelové soli (léčivé), léčiva na zuby, léčivé čaje, léčivé kořeny, léčivé rostliny, vodičky pro veterinární účely, zvěrolékařské přípravky, menstruační hygienické potřeby, menstruační vložky, tampóny, menstruační kalhotky, balzámy pro lékařské účely, bílkovinná potrava pro lékařské účely, cukr pro lékařské účely, čípky, alkohol pro léčebné účely, deodoranty (jiné než pro osobní potřebu), dietetické látky upravené pro lékařské účely, hormony pro lékařské účely, kapsle pro lékařské účely, lékárníčky včetně obsahu, masti pro lékařské účely, soli pro lékařské účely do koupele, vláknina pro lékařské účely, čichací soli, přípravky na čištění vzduchu, mouka pro farmaceutické účely, rybí moučka pro farmaceutické účely, myrobalánová kúra pro lékařské účely, živočišné uhlí, žíravé látky (pro farmaceutické účely), hematogen, hemoglobin, herbicidy, chloroform, jedy, jodoform, krevní plazma, media pro bakteriologické kultury, laktóza, mikroorganismy pro použití v lékařství a zvěrolékařství, narkotika, opiáty, projímadla, styptika, hygienické ubrousky, přípravky pro intimní hygienu žen, přípravky usnadňující

sexuální styk, masážní svíčky pro terapeutické účely, přípravky na klystýry, mucholapky, přípravky pro hubení much - vše shora uvedené v rámci třídy 5; (10) přístroje a nástroje chirurgické, zubní a veterinářské, urologické přístroje a nástroje, ortopedické potřeby, speciální nábytek k lékařským účelům, ortopedické bandáže, ortopedické boty, dávkovače pilulek, defibrilátory, dětské dudlíky a lahve, dialyzátory, chirurgické dlahy, nitroděložní tělíska, pesary, kondomy, prezervativy, elektrody pro lékařské použití, elektrokardiografy, fyzioterapeutická zařízení, hydrostatické postele pro lékařské účely, chirurgické nitě a šicí jehly, chirurgické svorky, chirurgické implantáty, inhalátory, inkubátory pro kojence, kanyly, umělé končetiny, přístroje na měření krevního tlaku, lasery pro lékařské účely, masážní přístroje, přístroje pro estetickou masáž, vibromasážní přístroje, erotické pomůcky elektricky vybavené, zejména masážní vibrační strojky, elektrické nafukovací panny, elektrické vakuové pumpy, vakuové pumpy, zvětšovače penisu (erotické pomůcky pro dospělé), zaškrvcovací kroužky pro použití při udržování ztopoření penisu u mužů, ortopedické pásy, naslouchátka, chirurgické nože, obvazy spadající do této třídy, operační stoly, podušky pro lékařské účely, rentgenové přístroje pro lékařské účely, zařízení pro rozbor krve, rozstřikovače pro lékařské účely, skalpely, stříkačky pro lékařské účely, vaginální stříkačky, zařízení pro výplachy a vymývání tělních dutin, klystýrové aparáty, nádoby na vaginální výplachy, ultrafialové záření pro lékařské účely, umělé údy, oči a zuby, materiál na sešívání ran, zařízení a výrobky pro sexuální aktivity, erotické hračky, erotické pomůcky, erotické panny, nafukovací panny (erotické pomůcky), umělá poprsí jako erotické pomůcky pro dospělé, umělé vagíny jako erotické pomůcky pro dospělé, umělé penisy jako erotické pomůcky pro dospělé, vibrátory, dilda, venušiny kuličky, erekční kroužky, návleky na penis, dilatátory, pomůcky pro elektrosex, bdsm pomůcky, pomůcky pro stimulaci bradavek, anální kolíky, doplňky pro erotické hry mezi partnery, umělé končetiny, přístroje a zařízení a pomůcky pro sexuální aktivity, horkovzdušné vibrátory pro lékařské účely, části a příslušenství všech uvedených výrobků v rámci třídy 10.

Třídy výrobků a služeb:
3, 5, 10

- (730) **MS TRADE s.r.o.**, Borská 1684/37, Praha 9, Kyje, 19800, CZ
(740) DANĚK & PARTNERS Advokátní a patentová kancelář, Ing. Vilém Daněk Ph.D. LL.M., patentový zástupce, Vinohradská 403/17, Praha 2, Vinohrady, 12000

- (210) **O-589497**
(220) 16.11.2023
(320) 16.11.2023
(540)

Power RUSH

- (592) Slovní
(511) (3) čisticí roztoky, čisticí prostředky, přípravky na čištění a leštění kůže a obuvi, prostředky proti rozmazání pro účely čištění, čisticí prostředky pro domácnost, leštidla na boty a krémy, čisticí, lešticí, odmašťovací a brusné přípravky, leštidla, krémy a pigmentované obvazy na čištění obuvi a koženého zboží, konzervační látky na kůži (leštidla), chemická čisticí tyčinka a jiné čisticí přípravky na kůži, semiš, vinyl, plasty a zboží z těchto materiálů, čisticí prostředek na kůži a vinylové zboží, olej na ochranu nohou proti praskání (ne pro lékařské účely), leštidla a krémy na obuv a kožené zboží, také na zakrytí otěru, konzervační látky pro obuv a kožené zboží (leštidla), přípravky na lesk, voskování, leštění, deodoranty pro lidskou potřebu nebo pro zvířata, osvěžovače vzduchu v místnostech, hygienické přípravky pro toaletní účely, mycí přípravky pro intimní hygienu, kosmetické přípravky jako jsou adstringentní přípravky pro kosmetické účely, ambra (parfumerie), antiperspirační mýdlo, antistatické přípravky pro použití v domácnosti, aroma (éterické oleje), barviva na vlasy, barviva toaletní, kosmetické barvy, krémy na bělení pokožky, bělicí a čisticí přípravky na kůži, bělicí soli, bergamotový olej, brusivá jako brusný papír a brusné plátno, citrónový olej (silice), čisticí mléko pro toaletní účely, čisticí oleje, přípravky pro čištění umělého chrupu, depilační přípravky, depilační vosk, detergenty (čisticí prostředky), s výjimkou pro použití při průmyslových procesech a lékářství, dezodoranty pro osobní potřebu, šampóny a kosmetické přípravky pro domácí zvířata, éterické esence, éterické oleje, masážní oleje a krémy, masážní gely (jiné než pro léčebné účely), masážní vosky, přípravky na holení, jasmínový olej, kadidlo, kamenec (antiseptický přípravek), kolínská voda, kosmetické necesery, kosmetické přípravky pro zeštíhlení, kosmetické tužky, kosmetické přípravky do koupele, koupelové soli, nikoliv pro medicínské účely, kráslicí masky, kosmetické krémy, květinové parfémy (základní látky), výtažky z květin (parfumerie), lak na vlasy, laky na nehty, lepidla pro kosmetické účely, lešticí přípravky, levandulová voda a olej, líčidla,

mandlové mléko pro kosmetické účely, mandlové mýdlo, mandlový olej, maskara (barvy a stíny na oční víčka a řasy), medicínská mýdla, mentolová silice (výtažkový olej), mořidla, mýdélka, mýdla, umělé nehty, kosmetické přípravky na obočí, obtisky (ozdobné) pro kosmetické použití, oční řasy (umělé), odlakovače, přípravky na odličování, oleje do voňavek, přípravky na ondulaci, opalovací přípravky (kosmetika), spreje pro osvěžení dechu, parfémovaná voda, parfémy, pemza, peroxid vodíku pro kosmetické účely, pižmo (parfumerie), pleťová voda pro kosmetické účely, kosmetické ubrousky napuštěné pleťovou vodou, kosmetické přípravky pro pěstění pokožky, pomády pro kosmetické účely, potpourri (směsi voňavých látek), prací prostředky, přípravky pro péči o nehty, pudr (líčidlo), rtěnky, růžový olej, šampóny, tuky pro kosmetické účely, ústní vody, nikoliv pro lékařské účely, vata na špejli (toaletní potřeby), vata pro kosmetické účely, vatové tyčinky pro kosmetické účely, vazelína z rop pro kosmetické účely, vlasové vody, voda po holení, voňavkářské výrobky, zubní pasty, vůně pro osobní použití, pokojové vůně ve spreji, aroma difuzéry; (5) medicínská mýdla, farmaceutické výrobky a přípravky, jakož i chemické přípravky pro péči o zdraví a to afrodisiaka, přípravky pro zvýšení potence popřípadě chuti pro větší a vnitřní použití (přípravky pro zvýšení potence), afrodisiaka v rámci této třídy, povzbuzující přípravky z ovoce, bylin (květin) a jiných přírodních produktů - vše s léčebnými účinky, sexuální lubrikanty, gely na sexuální stimulaci, lubrikační gely, lubrikanty na bázi vody, lubrikanty na bázi silikonu, hygienické lubrikanty, léčebné vaginální výplachy, farmaceutické výrobky a přípravky, bakteriální, chemické, biologické přípravky pro lékařské a veterinární účely, chemické antikoncepční prostředky, chemicko-farmaceutické přípravky, bylinné čaje pro lékařské účely, byliny (léčivé byliny), drogy pro léčebné účely, dietetické přípravky pro léčebné účely, potraviny pro batolata, náplasti, obvazový materiál spadající do této třídy, diagnostické preparáty pro lékařské a veterinární účely, dezinfekční přípravky, enzymatické přípravky pro lékařské a veterinární účely, chemická činidla pro lékařské a zvěrolékařské účely, přípravky z mikroorganismů pro lékařské a zvěrolékařské účely, diagnostická činidla pro použití in vitro pro lokalizování rakovinných míst a pro farmaceutické použití, diagnostická činidla biologického původu pro použití při diagnóze nemocí, chemické přípravky pro použití při analýzách dna pro léčebné účely, živné pudy pro bakteriální kultury, vitamíny pro lékařské a zvěrolékařské účely, antibiotika, aminokyseliny pro lékařské účely, analgetika, anestetika, antiseptika, přípravky pro péči o dutinu ústní pro lékařské účely, léčivé přípravky do koupele, koupelové soli (léčivé), léčiva na zuby, léčivé čaje, léčivé kořeny, léčivé rostliny, vodičky pro veterinární účely, zvěrolékařské přípravky, menstruační hygienické potřeby, menstruační vložky, tampóny, menstruační kalhotky, balzámy pro lékařské účely, bílkovinná potrava pro lékařské účely, cukr pro lékařské účely, čípky, alkohol pro léčebné účely, deodoranty (jiné než pro osobní potřebu), dietetické látky upravené pro lékařské účely, hormony pro lékařské účely, kapsle pro lékařské účely, lékárníčky včetně obsahu, masti pro lékařské účely, soli pro lékařské účely do koupele, vláknina pro lékařské účely, čichací soli, přípravky na čištění vzduchu, mouka pro farmaceutické účely, rybí moučka pro farmaceutické účely, myrobalánová kúra pro lékařské účely, živočišné uhlí, žiravé látky (pro farmaceutické účely), hematogen, hemoglobin, herbicidy, chloroform, jedy, jodoform, krevní plazma, media pro bakteriologické kultury, laktóza, mikroorganismy pro použití v lékářství a zvěrolékařství, narkotika, opiáty, projímadla, styptika, hygienické ubrousky, přípravky pro intimní hygienu žen, přípravky usnadňující sexuální styk, masážní svíčky pro terapeutické účely, přípravky na klystýry, mucholapky, přípravky pro hubení much - vše shora uvedené v rámci třídy 5; (10) přístroje a nástroje chirurgické, zubní a veterinářské, urologické přístroje a nástroje, ortopedické potřeby, speciální nábytek k lékařským účelům, ortopedické bandáže, ortopedické boty, dávkovače pilulek, defibrilátory, dětské dudlíky a lahve, dialyzátory, chirurgické dlahy, nitroděložní tělíska, pesary, kondomy, prezervativy, elektrody pro lékařské použití, elektrokardiografy, fyzioterapeutická zařízení, hydrostatické postele pro lékařské účely, chirurgické nitě a šicí jehly, chirurgické svorky, chirurgické implantáty, inhalátory, inkubátory pro kojence, kanyly, umělé končetiny, přístroje na měření krevního tlaku, lasery pro lékařské účely, masážní přístroje, přístroje pro estetickou masáž, vibromasážní přístroje, erotické pomůcky elektricky vybavené, zejména masážní vibrační strojky, elektrické nafukovací panny, elektrické vakuové pumpy, vakuové pumpy, zvětšovače penisu (erotické pomůcky pro dospělé), zaškrvcovací kroužky pro použití při udržování ztopoření penisu u mužů, ortopedické pásy, naslouchátka, chirurgické nože, obvazy spadající do této třídy, operační stoly, podušky pro lékařské účely, rentgenové přístroje pro lékařské účely, zařízení pro rozbor krve, rozstřikovače pro lékařské účely, skalpely, stříkačky pro lékařské účely, vaginální stříkačky, zařízení pro výplachy a vymývání tělních dutin, klystýrové aparáty, nádoby na vaginální výplachy, ultrafialové záření pro lékařské účely, umělé údy, oči a zuby, materiál na

sešívání ran, zařízení a výrobky pro sexuální aktivity, erotické hračky, erotické pomůcky, erotické panny, nafukovací panny (erotické pomůcky), umělá poprsí jako erotické pomůcky pro dospělé, umělé vagíny jako erotické pomůcky pro dospělé, umělé penisy jako erotické pomůcky pro dospělé, vibrátory, dilda, venušiny kuličky, erekční kroužky, návleky na penis, dilatátory, pomůcky pro elektrosex, bdsm pomůcky, pomůcky pro stimulaci bradavek, anální kolíky, doplňky pro erotické hry mezi partnery, umělé končetiny, přístroje a zařízení a pomůcky pro sexuální aktivity, horkovzdušné vibrátory pro lékařské účely, části a příslušenství všech uvedených výrobků v rámci třídy 10.

Třídy výrobků a služeb:
3, 5, 10

- (730) **MS TRADE s.r.o.**, Borská 1684/37, Praha 9, Kyje, 19800, CZ
(740) DANĚK & PARTNERS Advokátní a patentová kancelář, Ing. Vilém Daněk Ph.D. LL.M., patentový zástupce, Vinohradská 403/17, Praha 2, Vinohrady, 12000

(210) **O-589498**

(220) 16.11.2023

(320) 16.11.2023

(540)

RUSH ZERO

(592) Slovní

- (511) (3) čisticí roztoky, čisticí prostředky, přípravky na čištění a leštění kůže a obuvi, prostředky proti rozmazání pro účely čištění, čisticí prostředky pro domácnost, leštidla na boty a krémy, čisticí, lešticí, odmašťovací a brusné přípravky, leštidla, krémy a pigmentované obvazy na čištění obuvi a koženého zboží, konzervační látky na kůži (leštidla), chemická čisticí tyčinka a jiné čisticí přípravky na kůži, semiš, vinyl, plasty a zboží z těchto materiálů, čisticí prostředek na kůži a vinylové zboží, olej na ochranu nohou proti praskání (ne pro lékařské účely), leštidla a krémy na obuv a kožené zboží, také na zakrytí oteřů, konzervační látky pro obuv a kožené zboží (leštidla), přípravky na lesk, voskování, leštění, deodoranty pro lidskou potřebu nebo pro zvířata, osvěžovače vzduchu v místnostech, hygienické přípravky pro toaletní účely, mycí přípravky pro intimní hygienu, kosmetické přípravky jako jsou astringentní přípravky pro kosmetické účely, ambra (parfumerie), antiperspirační mýdlo, antistatické přípravky pro použití v domácnosti, aroma (éterické oleje), barviva na vlasy, barviva toaletní, kosmetické barvy, krémy na bělení pokožky, bělicí a čisticí přípravky na kůži, bělicí soli, bergamotový olej, brusivá jako brusný papír a brusné plátno, citrónový olej (silice), čisticí mléko pro toaletní účely, čisticí oleje, přípravky pro čištění umělého chrupu, depilační přípravky, depilační vosk, detergenty (čisticí prostředky), s výjimkou pro použití při průmyslových procesech a lékařství, dezodoranty pro osobní potřebu, šampóny a kosmetické přípravky pro domácí zvířata, éterické esence, éterické oleje, masážní oleje a krémy, masážní gely (jiné než pro léčebné účely), masážní vosky, přípravky na holení, jasmínový olej, kadidlo, kamenec (antiseptický přípravek), kolínská voda, kosmetické necessary, kosmetické přípravky pro ztěhnutí, kosmetické tužky, kosmetické přípravky do koupele, koupelové soli, nikoliv pro medicínální účely, kráslicí masky, kosmetické krémy, květinové parfémy (základní látky), výtažky z květů (parfumerie), lak na vlasy, laky na nehty, lepidla pro kosmetické účely, lešticí přípravky, levandulová voda a olej, líčidla, mandlové mléko pro kosmetické účely, mandlové mýdlo, mandlový olej, maskara (barvy a stíny na oční víčka a řasy), medicínální mýdla, mentolová silice (výtažkový olej), mořidla, mýdélka, mýdla, umělé nehty, kosmetické přípravky na obočí, obtisky (ozdobné) pro kosmetické použití, oční řasy (umělé), odlakovače, přípravky na odličování, oleje do voňavek, přípravky na ondulaci, opalovací přípravky (kosmetika), spreje pro osvěžení dechu, parfémovaná voda, parfémy, pemza, peroxid vodíku pro kosmetické účely, pižmo (parfumerie), pleťová voda pro kosmetické účely, kosmetické ubrousky napuštěné pleťovou vodou, kosmetické přípravky pro péči o pokožku, pomády pro kosmetické účely, potpourri (směsi voňavých látek), prací prostředky, přípravky pro péči o nehty, pudr (líčidlo), rtěnky, růžový olej, šampóny, tuhy pro kosmetické účely, ústní vody, nikoliv pro lékařské účely, vata na špejli (toaletní potřeby), vata pro kosmetické účely, vatové tyčinky pro kosmetické účely, vazelína z ropy pro kosmetické účely, vlasové vody, voda pro holení, voňavkářské výrobky, zubní pasty, vůně pro osobní použití, pokojové vůně ve spreji, aroma difuzéry; (5) medicínální mýdla, farmaceutické výrobky a přípravky, jakož i chemické přípravky pro péči o zdraví a to afrodisiaka, přípravky pro zvýšení potence popřípadě chuti pro vnější a vnitřní použití (přípravky pro zvýšení potence), afrodisiaka v rámci této třídy, povzbuzující přípravky z ovoce, bylin (květů) a jiných přírodních produktů - vše s léčebnými účinky, sexuální lubrikanty, gely na sexuální stimulaci, lubrikační gely, lubrikanty na bázi vody, lubrikanty na bázi

silikonu, hygienické lubrikanty, léčebné vaginální výplachy, farmaceutické výrobky a přípravky, bakteriální, chemické, biologické přípravky pro lékařské a veterinární účely, chemické antikoncepční prostředky, chemicko-farmaceutické přípravky, bylinné čaje pro lékařské účely, byliny (léčivé byliny), drogy pro léčebné účely, diabetické přípravky pro léčebné účely, potraviny pro batolata, náplasti, obvazový materiál spadající do této třídy, diagnostické preparáty pro lékařské a veterinární účely, dezinfekční přípravky, enzymatické přípravky pro lékařské a veterinární účely, chemická činidla pro lékařské a zvěrolékařské účely, přípravky z mikroorganismů pro lékařské a zvěrolékařské účely, diagnostická činidla pro použití in vitro pro lokalizování rakovinných míst a pro farmaceutické použití, diagnostická činidla biologického původu pro použití při diagnóze nemoci, chemické přípravky pro použití při analýzách dna pro léčebné účely, živné půdy pro bakteriální kultury, vitamíny pro lékařské a zvěrolékařské účely, antibiotika, aminokyseliny pro lékařské účely, analgetika, anestetika, antiseptika, přípravky pro péči o dutinu ústní pro lékařské účely, léčivé přípravky do koupele, koupelové soli (léčivé), léčiva na zuby, léčivé čaje, léčivé kořeny, léčivé rostliny, vodičky pro veterinární účely, zvěrolékařské přípravky, menstruační hygienické potřeby, menstruační vložky, tampóny, menstruační kalhotky, balzámy pro lékařské účely, bílkovinná potrava pro lékařské účely, cukr pro lékařské účely, čípky, alkohol pro léčebné účely, deodoranty (jiné než pro osobní potřebu), dietetické látky upravené pro lékařské účely, hormony pro lékařské účely, kapsle pro lékařské účely, lékárníčky včetně obsahu, masti pro lékařské účely, soli pro lékařské účely do koupele, vláknina pro lékařské účely, čichací soli, přípravky na čištění vzduchu, mouka pro farmaceutické účely, rybí moučka pro farmaceutické účely, myrobalánová kúra pro lékařské účely, živočišné uhlí, žíravé látky (pro farmaceutické účely), hematogen, hemoglobin, herbicidy, chloroform, jedy, jodoform, krevní plazma, media pro bakteriologické kultury, laktóza, mikroorganismy pro použití v lékařství a zvěrolékařství, narkotika, opiáty, projímadla, stypatika, hygienická ubrousky, přípravky pro intimní hygienu žen, přípravky usnadňující sexuální styk, masážní svíčky pro terapeutické účely, přípravky na klystýry, mucholapky, přípravky pro hubení much - vše shora uvedené v rámci třídy 5; (10) přístroje a nástroje chirurgické, zubní a veterinářské, urologické přístroje a nástroje, ortopedické potřeby, speciální nábytek k lékařským účelům, ortopedické bandáže, ortopedické boty, dávkovače pilulek, defibrilátory, dětské dudlíky a lahve, dialyzátory, chirurgické dlahy, nitroděložní tělíska, pesary, kondomy, prezervativy, elektrody pro lékařské použití, elektrokardiografy, fyzioterapeutická zařízení, hydrostatické postele pro lékařské účely, chirurgické nitě a šicí jehly, chirurgické svorky, chirurgické implantáty, inhalátory, inkubátory pro kojence, kanyly, umělé končetiny, přístroje na měření krevního tlaku, lasery pro lékařské účely, masážní přístroje, přístroje pro estetickou potvku, vibromasážní přístroje, erotické pomůcky elektricky vybavené, zejména masážní vibrační strojky, elektrické nafukovací panny, elektrické vakuové pumpy, vakuové pumpy, zvětšovače penisu (erotické pomůcky pro dospělé), zaškrcovací kroužky pro použití při udržování ztopoření penisu u mužů, ortopedické pásky, naslouchátka, chirurgické nože, obvazy spadající do této třídy, operační stoly, podušky pro lékařské účely, rentgenové přístroje pro lékařské účely, zařízení pro rozbor krve, rozstříkovače pro lékařské účely, skalpely, stříkačky pro lékařské účely, vaginální stříkačky, zařízení pro výplachy a vymývání tělních dutin, klystýrové aparáty, nádoby na vaginální výplachy, ultrafialové záření pro lékařské účely, umělé údy, oči a zuby, materiál na sešívání ran, zařízení a výrobky pro sexuální aktivity, erotické hračky, erotické pomůcky, erotické panny, nafukovací panny (erotické pomůcky), umělá poprsí jako erotické pomůcky pro dospělé, umělé vagíny jako erotické pomůcky pro dospělé, umělé penisy jako erotické pomůcky pro dospělé, vibrátory, dilda, venušiny kuličky, erekční kroužky, návleky na penis, dilatátory, pomůcky pro elektrosex, bdsm pomůcky, pomůcky pro stimulaci bradavek, anální kolíky, doplňky pro erotické hry mezi partnery, umělé končetiny, přístroje a zařízení a pomůcky pro sexuální aktivity, horkovzdušné vibrátory pro lékařské účely, části a příslušenství všech uvedených výrobků v rámci třídy 10.

Třídy výrobků a služeb:

3, 5, 10

- (730) **MS TRADE s.r.o.**, Borská 1684/37, Praha 9, Kyje, 19800, CZ
(740) DANĚK & PARTNERS Advokátní a patentová kancelář, Ing. Vilém Daněk Ph.D. LL.M., patentový zástupce, Vinohradská 403/17, Praha 2, Vinohrady, 12000

(210) **O-589499**

(220) 16.11.2023

(320) 16.11.2023

(540)

Rush Cosmic power

(592) Slovní

(511) (3) čisticí roztoky, čisticí prostředky, přípravky na čištění a leštění kůže a obuvi, prostředky proti rozmazání pro účely čištění, čisticí prostředky pro domácnost, leštidla na boty a krémy, čisticí, lešticí, odmašťovací a brusné přípravky, leštidla, krémy a pigmentované obvazy na čištění obuvi a koženého zboží, konzervační látky na kůži (leštidla), chemická čisticí tyčinka a jiné čisticí přípravky na kůži, semiš, vinyl, plasty a zboží z těchto materiálů, čisticí prostředek na kůži a vinylové zboží, olej na ochranu nohou proti praskání (ne pro lékařské účely), leštidla a krémy na obuv a kožené zboží, také na zakrytí otěru, konzervační látky pro obuv a kožené zboží (leštidla), přípravky na lesk, voskování, leštění, deodoranty pro lidskou potřebu nebo pro zvířata, osvěžovače vzduchu v místnostech, hygienické přípravky pro toaletní účely, mycí přípravky pro intimní hygienu, kosmetické přípravky jako jsou adstringentní přípravky pro kosmetické účely, ambra (parfumerie), antiperspirační mýdlo, antistatické přípravky pro použití v domácnosti, aroma (éterické oleje), barviva na vlasy, barviva toaletní, kosmetické barvy, krémy na bělení pokožky, bělicí a čisticí přípravky na kůži, bělicí soli, bergamotový olej, brusivá jako brusný papír a brusné plátno, citrónový olej (silice), čisticí mléko pro toaletní účely, čisticí oleje, přípravky pro čištění umělého chrupu, depilační přípravky, depilační vosk, detergenty (čisticí prostředky), s výjimkou pro použití při průmyslových procesech a lékařství, dezodoranty pro osobní potřebu, šampóny a kosmetické přípravky pro domácí zvířata, éterické esence, éterické oleje, masážní oleje a krémy, masážní gely (jiné než pro léčebné účely), masážní vosky, přípravky na holení, jasmínový olej, kadidlo, kamenec (antiseptický přípravek), kolínská voda, kosmetické neceséry, kosmetické přípravky pro zestříhání, kosmetické tužky, kosmetické přípravky do koupele, koupelové soli, nikoliv pro medicínální účely, kráslicí masky, kosmetické krémy, květinové parfémy (základní látky), výtažky z květin (parfumerie), lak na vlasy, laky na nehty, lepidla pro kosmetické účely, lešticí přípravky, levandulová voda a olej, líčidla, mandlové mléko pro kosmetické účely, mandlové mýdlo, mandlový olej, maskara (barvy a stíny na oční víčka a řasy), medicínální mýdla, mentolová silice (výtažkový olej), mořidla, mýdélka, mýdla, umělé nehty, kosmetické přípravky na obočí, obtisky (ozdobné) pro kosmetické použití, oční řasy (umělé), odlakovače, přípravky na odličování, oleje do voňavek, přípravky na ondulaci, opalovací přípravky (kosmetika), spreje pro osvěžení dechu, parfémovaná voda, parfémy, pemza, peroxid vodíku pro kosmetické účely, pizmo (parfumerie), pleťová voda pro kosmetické účely, kosmetické ubrousky napuštěné pleťovou vodou, kosmetické přípravky pro pěstění pokožky, pomády pro kosmetické účely, potpourri (směsi voňavých látek), prací prostředky, přípravky pro péči o nehty, pudr (líčidlo), rtěnky, růžový olej, šampóny, tuhy pro kosmetické účely, ústní vody, nikoliv pro lékařské účely, vata na špejli (toaletní potřeby), vata pro kosmetické účely, vatové tyčinky pro kosmetické účely, vazelína z ropy pro kosmetické účely, vlasové vody, voda po holení, voňavkářské výrobky, zubní pasty, vůně pro osobní použití, pokojové vůně ve spreji, aroma difuzéry; (5) medicínální mýdla, farmaceutické výrobky a přípravky, jakož i chemické přípravky pro péči o zdraví a to afrodisiaka, přípravky pro zvýšení potence popřípadě chuti pro vnější a vnitřní použití (přípravky pro zvýšení potence), afrodisiaka v rámci této třídy, povzbuzující přípravky z ovoce, bylin (květin) a jiných přírodních produktů - vše s léčebnými účinky, sexuální lubrikanty, gely na sexuální stimulaci, lubrikační gely, lubrikanty na bázi vody, lubrikanty na bázi silikonu, hygienické lubrikanty, léčebné vaginální výplachy, farmaceutické výrobky a přípravky, bakteriální, chemické, biologické přípravky pro lékařské a veterinární účely, chemické antikoncepční prostředky, chemicko-farmaceutické přípravky, bylinné čaje pro lékařské účely, byliny (léčivé byliny), drogy pro léčebné účely, diabetické přípravky pro léčebné účely, potraviny pro batolata, náplasti, obvazový materiál spadající do této třídy, diagnostické preparáty pro lékařské a veterinární účely, dezinfekční přípravky, enzymatické přípravky pro lékařské a veterinární účely, chemická činidla pro lékařské a zvěrolékařské účely, přípravky z mikroorganismů pro lékařské a zvěrolékařské účely, diagnostická činidla pro použití in vitro pro lokalizování rakovinných míst a pro farmaceutické použití, diagnostická činidla biologického původu pro použití při diagnóze nemocí, chemické přípravky pro použití při analýzách dna pro léčebné účely, živné půdy pro bakteriální kultury, vitamíny pro lékařské a zvěrolékařské účely, antibiotika, aminokyseliny pro lékařské účely, analgetika, anestetika, antiseptika, přípravky pro péči o dutinu ústní pro lékařské účely, léčivé přípravky do koupele, koupelové soli (léčivé), léčiva na zuby, léčivé čaje, léčivé kořeny, léčivé rostliny, vodičky pro veterinární

účely, zvěrolékařské přípravky, menstruační hygienické potřeby, menstruační vložky, tampóny, menstruační kalhotky, balzámy pro lékařské účely, bílkovinná potrava pro lékařské účely, cukr pro lékařské účely, čípky, alkohol pro léčebné účely, deodoranty (jiné než pro osobní potřebu), dietetické látky upravené pro lékařské účely, hormony pro lékařské účely, kapsle pro lékařské účely, lékárnicky včetně obsahu, masti pro lékařské účely, soli pro lékařské účely do koupele, vláknina pro lékařské účely, čichací soli, přípravky na čištění vzduchu, mouka pro farmaceutické účely, rybí moučka pro farmaceutické účely, myrobalánová kúra pro lékařské účely, živočišné uhlí, žíravé látky (pro farmaceutické účely), hematozen, hemoglobin, herbicidy, chloroform, jedy, jodoform, krevní plazma, media pro bakteriologické kultury, laktóza, mikroorganismy pro použití v lékařství a zvěrolékařství, narkotika, opiáty, projímadla, styptika, hygienické ubrousky, přípravky pro intimní hygienu žen, přípravky usnadňující sexuální styk, masážní svíčky pro terapeutické účely, přípravky na klystýry, mucholapky, přípravky pro hubení much - vše shora uvedené v rámci třídy 5; (10) přístroje a nástroje chirurgické, zubní a veterinářské, urologické přístroje a nástroje, ortopedické potřeby, speciální nábytek k lékařským účelům, ortopedické bandáže, ortopedické boty, dávkaovače pilulek, defibrilátory, dětské dudlíky a lahve, dialyzátory, chirurgické dlahy, nitroděložní tělíska, pesary, kondomy, prezervativy, elektrody pro lékařské použití, elektrokardiografy, fyzioterapeutická zařízení, hydrostatické postele pro lékařské účely, chirurgické nítě a šicí jehly, chirurgické svorky, chirurgické implantáty, inhalátory, inkubátory pro kojenice, kanyly, umělé končetiny, přístroje na měření krevního tlaku, lasery pro lékařské účely, masážní přístroje, přístroje pro estetickou masáž, vibromasážní přístroje, erotické pomůcky elektricky vybavené, zejména masážní vibrační strojky, elektrické nafukovací panny, elektrické vakuové pumpy, vakuové pumpy, zvětšovače penisu (erotické pomůcky pro dospělé), zaškrcovací kroužky pro použití při udržování ztupožení penisu u mužů, ortopedické pásy, naslouchátka, chirurgické nože, obvazy spadající do této třídy, operační stoly, podušky pro lékařské účely, rentgenové přístroje pro lékařské účely, zařízení pro rozbor krve, rozstříkovače pro lékařské účely, skalpely, stříkačky pro lékařské účely, vaginální stříkačky, zařízení pro výplachy a vymývání tělních dutin, klystýrové aparáty, nádoby na vaginální výplachy, ultrafialové záření pro lékařské účely, umělé údy, oči a zuby, materiál na sešívání ran, zařízení a výrobky pro sexuální aktivity, erotické hračky, erotické pomůcky, erotické panny, nafukovací panny (erotické pomůcky), umělá poprsí jako erotické pomůcky pro dospělé, umělé vagíny jako erotické pomůcky pro dospělé, umělé penisy jako erotické pomůcky pro dospělé, vibrátory, dilda, venušiny kuličky, erekční kroužky, návleky na penis, dilatátory, pomůcky pro elektrosex, bdsm pomůcky, pomůcky pro stimulaci bradavek, anální kolíky, doplňky pro erotické hry mezi partnery, umělé končetiny, přístroje a zařízení a pomůcky pro sexuální aktivity, horkovzdušné vibrátory pro lékařské účely, části a příslušenství všech uvedených výrobků v rámci třídy 10.

Třídy výrobků a služeb:

3, 5, 10

(730) **MS TRADE s.r.o.**, Borská 1684/37, Praha 9, Kyje, 19800, CZ(740) **DANĚK & PARTNERS** Advokátní a patentová kancelář, Ing. Vilém Daněk Ph.D. LL.M., patentový zástupce, Vinohradská 403/17, Praha 2, Vinohrady, 12000(210) **O-589500**

(220) 16.11.2023

(320) 16.11.2023

(540)

Rush Leather Cleaner

(592) Slovní

(511) (3) čisticí roztoky, čisticí prostředky, přípravky na čištění a leštění kůže a obuvi, prostředky proti rozmazání pro účely čištění, čisticí prostředky pro domácnost, leštidla na boty a krémy, čisticí, lešticí, odmašťovací a brusné přípravky, leštidla, krémy a pigmentované obvazy na čištění obuvi a koženého zboží, konzervační látky na kůži (leštidla), chemická čisticí tyčinka a jiné čisticí přípravky na kůži, semiš, vinyl, plasty a zboží z těchto materiálů, čisticí prostředek na kůži a vinylové zboží, olej na ochranu nohou proti praskání (ne pro lékařské účely), leštidla a krémy na obuv a kožené zboží, také na zakrytí otěru, konzervační látky pro obuv a kožené zboží (leštidla), přípravky na lesk, voskování, leštění, deodoranty pro lidskou potřebu nebo pro zvířata, osvěžovače vzduchu v místnostech, hygienické přípravky pro toaletní účely, mycí přípravky pro intimní hygienu, kosmetické přípravky jako jsou adstringentní přípravky pro kosmetické účely, ambra (parfumerie), antiperspirační mýdlo, antistatické přípravky pro použití v domácnosti, aroma (éterické oleje), barviva na vlasy, barviva toaletní, kosmetické barvy, krémy na bělení pokožky, bělicí a čisticí

přípravky na kůži, bělicí soli, bergamotový olej, brusivá jako brusný papír a brusné plátno, citrónový olej (silice), čisticí mléko pro toaletní účely, čisticí oleje, přípravky pro čištění umělého chrupu, depilační přípravky, depilační vosk, detergenty (čisticí prostředky), s výjimkou pro použití při průmyslových procesech a lékařství, dezodoranty pro osobní potřebu, šampóny a kosmetické přípravky pro domácí zvířata, éterické esence, éterické oleje, masážní oleje a krémy, masážní gely (jiné než pro léčebné účely), masážní vosky, přípravky na holení, jasmínový olej, kadidlo, kamence (antiseptický přípravek), kolínská voda, kosmetické neceséry, kosmetické přípravky pro zestříhání, kosmetické tužky, kosmetické přípravky do koupele, koupelové soli, nikoliv pro medicínální účely, kráslicí masky, kosmetické krémy, květinové parfémy (základní látky), výtažky z květin (parfumerie), lak na vlasy, laky na nehty, lepidla pro kosmetické účely, lešticí přípravky, levandulová voda a olej, líčidla, mandlové mléko pro kosmetické účely, mandlové mýdlo, mandlový olej, maskara (barvy a stíny na oční víčka a řasy), medicínální mýdla, mentolová silice (výtažkový olej), mořidla, mýdélka, mýdla, umělé nehty, kosmetické přípravky na obočí, obtisky (ozdobné) pro kosmetické použití, oční řasy (umělé), odlakovače, přípravky na odličování, oleje do voňavek, přípravky na ondulaci, opalovací přípravky (kosmetika), spreje pro osvěžení dechu, parfémovaná voda, parfémy, pemza, peroxid vodíku pro kosmetické účely, pižmo (parfumerie), pleťová voda pro kosmetické účely, kosmetické ubrousky napuštěné pleťovou vodou, kosmetické přípravky pro péči o pokožku, pomády pro kosmetické účely, potpourri (směsi voňavých látek), prací prostředky, přípravky pro péči o nehty, pudr (líčidlo), rtěnky, růžový olej, šampóny, tuhy pro kosmetické účely, ústní vody, nikoliv pro lékařské účely, vata na špejli (toaletní potřeby), vata pro kosmetické účely, vatové tyčinky pro kosmetické účely, vazelína z ropy pro kosmetické účely, vlasové vody, voda pro holení, voňavkářské výrobky, zubní pasty, vůně pro osobní použití, pokojové vůně ve spreji, aroma difuzéry; (5) medicínální mýdla, farmaceutické výrobky a přípravky, jakož i chemické přípravky pro péči o zdraví a to afrodisiaka, přípravky pro zvýšení potence popřípadě chuti pro vnější a vnitřní použití (přípravky pro zvýšení potence), afrodisiaka v rámci této třídy, povzbuzující přípravky z ovoce, bylin (květin) a jiných přírodních produktů - vše s léčebnými účinky, sexuální lubrikanty, gely na sexuální stimulaci, lubrikační gely, lubrikanty na bázi vody, lubrikanty na bázi silikonu, hygienické lubrikanty, léčebné vaginální výplachy, farmaceutické výrobky a přípravky, bakteriální, chemické, biologické přípravky pro lékařské a veterinární účely, chemické antikoncepční prostředky, chemicko-farmaceutické přípravky, bylinné čaje pro lékařské účely, byliny (léčivé byliny), drogy pro léčebné účely, diabetické přípravky pro léčebné účely, potraviny pro batolata, náplasti, obzavový materiál spadající do této třídy, diagnostické preparáty pro lékařské a veterinární účely, dezinfekční přípravky, enzymatické přípravky pro lékařské a veterinární účely, chemická činidla pro lékařské a zvěrolékařské účely, přípravky z mikroorganismů pro lékařské a zvěrolékařské účely, diagnostická činidla pro použití in vitro pro lokalizování rakovinných míst a pro farmaceutické použití, diagnostická činidla biologického původu pro použití při diagnóze nemocí, chemické přípravky pro použití při analýzách dna pro léčebné účely, živné půdy pro bakteriální kultury, vitamíny pro lékařské a zvěrolékařské účely, antibiotika, aminokyseliny pro lékařské účely, analgetika, anestetika, antiseptika, přípravky pro péči o dutinu ústní pro lékařské účely, léčivé přípravky do koupele, koupelové soli (léčivé), léčiva na zuby, léčivé čaje, léčivé kořeny, léčivé rostliny, vodičky pro veterinární účely, zvěrolékařské přípravky, menstruační hygienické potřeby, menstruační vložky, tampóny, menstruační kalhotky, balzámy pro lékařské účely, bílkovinná potrava pro lékařské účely, cukr pro lékařské účely, čípky, alkohol pro léčebné účely, deodoranty (jiné než pro osobní potřebu), dietetické látky upravené pro lékařské účely, hormony pro lékařské účely, kapsle pro lékařské účely, lékárníčky včetně obsahu, masti pro lékařské účely, soli pro lékařské účely do koupele, vláknina pro lékařské účely, čichací soli, přípravky na čištění vzduchu, mouka pro farmaceutické účely, rybí moučka pro farmaceutické účely, myrobalánová kúra pro lékařské účely, živočišné uhlí, žiravé látky (pro farmaceutické účely), hematogen, hemoglobin, herbicidy, chloroform, jedy, jodoform, krevní plazma, media pro bakteriologické kultury, laktóza, mikroorganismy pro použití v lékařství a zvěrolékařství, narkotika, opiáty, projímadla, styptika, hygienické ubrousky, přípravky pro intimní hygienu žen, přípravky usnadňující sexuální styk, masážní svíčky pro terapeutické účely, přípravky na klystýry, mucholapky, přípravky pro hubení much - vše shora uvedené v rámci třídy 5; (10) přístroje a nástroje chirurgické, zubní a veterinářské, urologické přístroje a nástroje, ortopedické potřeby, speciální nábytek k lékařským účelům, ortopedické bandáže, ortopedické boty, dávkovače pilulek, defibrilátory, dětské dudlíky a lahve, dialyzátory, chirurgické dlahy, nitroděložní tělíska, pesary, kondomy, prezervativy, elektrody pro lékařské použití, elektrokardiografy, fyzioterapeutická zařízení, hydrostatické

postele pro lékařské účely, chirurgické nitě a šicí jehly, chirurgické svorky, chirurgické implantáty, inhalátory, inkubátory pro kojence, kanyly, umělé končetiny, přístroje na měření krevního tlaku, lasery pro lékařské účely, masážní přístroje, přístroje pro estetickou masáž, vibromasážní přístroje, erotické pomůcky elektricky vybavené, zejména masážní vibrační strojky, elektrické nafukovací panny, elektrické vakuové pumpy, vakuové pumpy, zvětšovače penisu (erotické pomůcky pro dospělé), zaškrcovací kroužky pro použití při udržování ztopoření penisu u mužů, ortopedické pásy, naslouchátka, chirurgické nože, obvazy spadající do této třídy, operační stoly, podušky pro lékařské účely, rentgenové přístroje pro lékařské účely, zařízení pro rozbor krve, rozstříkovače pro lékařské účely, skalpely, stříkačky pro lékařské účely, vaginální stříkačky, zařízení pro výplachy a vymývání tělních dutin, klystýrové aparáty, nádoby na vaginální výplachy, ultrafialové záření pro lékařské účely, umělé údy, oči a zuby, materiál na sešívání ran, zařízení a výrobky pro sexuální aktivitu, erotické hračky, erotické pomůcky, erotické panny, nafukovací panny (erotické pomůcky), umělá poprsí jako erotické pomůcky pro dospělé, umělé vagíny jako erotické pomůcky pro dospělé, umělé penisy jako erotické pomůcky pro dospělé, vibrátory, dilda, venušiny kuličky, erekční kroužky, návleky na penis, dilatátory, pomůcky pro elektrosex, bdsm pomůcky, pomůcky pro stimulaci bradavek, anální kolíky, doplňky pro erotické hry mezi partnery, umělé končetiny, přístroje a zařízení a pomůcky pro sexuální aktivitu, horkovzdušné vibrátory pro lékařské účely, části a příslušenství všech uvedených výrobků v rámci třídy 10.

Třídy výrobků a služeb:

3, 5, 10

(730) **MS TRADE s.r.o.**, Borská 1684/37, Praha 9, Kyje, 19800, CZ

(740) **DANĚK & PARTNERS** Advokátní a patentová kancelář, Ing. Vilém Daněk Ph.D. LL.M., patentový zástupce, Vinohradská 403/17, Praha 2, Vinohrady, 12000

(210) **O-589501**

(220) 16.11.2023

(320) 16.11.2023

(540)

PWD Rush

(592) Slovní

(511) (3) čisticí roztoky, čisticí prostředky, přípravky na čištění a leštění kůže a obuvi, prostředky proti rozmazání pro účely čištění, čisticí prostředky pro domácnost, leštidla na boty a krémy, čisticí, lešticí, odmašťovací a brusné přípravky, leštidla, krémy a pigmentované obvazy na čištění obuvi a koženého zboží, konzervační látky na kůži (leštidla), chemická čisticí tyčinka a jiné čisticí přípravky na kůži, semiš, vinyl, plasty a zboží z těchto materiálů, čisticí prostředek na kůži a vinylové zboží, olej na ochranu nohou proti praskání (ne pro lékařské účely), leštidla a krémy na obuv a kožené zboží, také na zakrytí oteru, konzervační látky pro obuv a kožené zboží (leštidla), přípravky na lesk, voskování, leštění, deodoranty pro lidskou potřebu nebo pro zvířata, osvěžovače vzduchu v místnostech, hygienické přípravky pro toaletní účely, mycí přípravky pro intimní hygienu, kosmetické přípravky jako jsou adstringentní přípravky pro kosmetické účely, ambra (parfumerie), antiperspirační mýdlo, antistatické přípravky pro použití v domácnosti, aroma (éterické oleje), barviva na vlasy, barviva toaletní, kosmetické barvy, krémy na bělení pokožky, bělicí a čisticí přípravky na kůži, bělicí soli, bergamotový olej, brusivá jako brusný papír a brusné plátno, citrónový olej (silice), čisticí mléko pro toaletní účely, čisticí oleje, přípravky pro čištění umělého chrupu, depilační přípravky, depilační vosk, detergenty (čisticí prostředky), s výjimkou pro použití při průmyslových procesech a lékařství, dezodoranty pro osobní potřebu, šampóny a kosmetické přípravky pro domácí zvířata, éterické esence, éterické oleje, masážní oleje a krémy, masážní gely (jiné než pro léčebné účely), masážní vosky, přípravky na holení, jasmínový olej, kadidlo, kamence (antiseptický přípravek), kolínská voda, kosmetické neceséry, kosmetické přípravky pro zestříhání, kosmetické tužky, kosmetické přípravky do koupele, koupelové soli, nikoliv pro medicínální účely, kráslicí masky, kosmetické krémy, květinové parfémy (základní látky), výtažky z květin (parfumerie), lak na vlasy, laky na nehty, lepidla pro kosmetické účely, lešticí přípravky, levandulová voda a olej, líčidla, mandlové mléko pro kosmetické účely, mandlové mýdlo, mandlový olej, maskara (barvy a stíny na oční víčka a řasy), medicínální mýdla, mentolová silice (výtažkový olej), mořidla, mýdélka, mýdla, umělé nehty, kosmetické přípravky na obočí, obtisky (ozdobné) pro kosmetické použití, oční řasy (umělé), odlakovače, přípravky na odličování, oleje do voňavek, přípravky na ondulaci, opalovací přípravky (kosmetika), spreje pro osvěžení dechu, parfémovaná voda, parfémy, pemza, peroxid vodíku pro kosmetické účely, pižmo (parfumerie), pleťová voda pro kosmetické účely, kosmetické

ubrouscky napuštěné pleťovou vodou, kosmetické přípravky pro pěstění pokožky, pomády pro kosmetické účely, potpourri (směsi voňavých látek), prací prostředky, přípravky pro péči o nehty, pudr (líčidlo), rtěnky, růžový olej, šampóny, tuhy pro kosmetické účely, ústní vody, nikoliv pro lékařské účely, vata na špejli (toaletní potřeby), vata pro kosmetické účely, vatové tyčinky pro kosmetické účely, vazelína z ropy pro kosmetické účely, vlasové vody, voda po holení, voňavkářské výrobky, zubní pasty, vůně pro osobní použití, pokojové vůně ve spreji, aroma difuzéry; (5) medicínální mýdla, farmaceutické výrobky a přípravky, jakož i chemické přípravky pro péči o zdraví a to afrodisiaka, přípravky pro zvýšení potence popřípadě chuti pro vnější a vnitřní použití (přípravky pro zvýšení potence), afrodisiaka v rámci této třídy, povzbuzující přípravky z ovoce, bylin (květín) a jiných přírodních produktů - vše s léčebnými účinky, sexuální lubrikanty, gely na sexuální stimulaci, lubrikační gely, lubrikanty na bázi vody, lubrikanty na bázi silikonu, hygienické lubrikanty, léčebné vaginální výplachy, farmaceutické výrobky a přípravky, bakteriální, chemické, biologické přípravky pro lékařské a veterinární účely, chemické antikoncepční prostředky, chemicko-farmaceutické přípravky, bylinné čaje pro lékařské účely, byliny (léčivé byliny), drogy pro léčebné účely, diabetické přípravky pro léčebné účely, potraviny pro batolata, náplasti, obvazový materiál spadající do této třídy, diagnostické preparáty pro lékařské a veterinární účely, dezinfekční přípravky, enzymatické přípravky pro lékařské a veterinární účely, chemická činidla pro lékařské a zvěrolékařské účely, přípravky z mikroorganismů pro lékařské a zvěrolékařské účely, diagnostická činidla pro použití in vitro pro lokalizování rakovinných míst a pro farmaceutické použití, diagnostická činidla biologického původu pro použití při diagnóze nemocí, chemické přípravky pro použití při analýzách dna pro léčebné účely, živné půdy pro bakteriální kultury, vitamíny pro lékařské a zvěrolékařské účely, antibiotika, aminokyseliny pro lékařské účely, analgetika, anestetika, antiseptika, přípravky pro péči o dutinu ústní pro lékařské účely, léčivé přípravky do koupele, koupelové soli (léčivé), léčiva na zuby, léčivé čaje, léčivé kořeny, léčivé rostliny, vodičky pro veterinární účely, zvěrolékařské přípravky, menstruační hygienické potřeby, menstruační vložky, tampóny, menstruační kalhotky, balzámy pro lékařské účely, bílkovinná potrava pro lékařské účely, cukr pro lékařské účely, čípky, alkohol pro léčebné účely, deodoranty (jiné než pro osobní potřebu), dietetické látky upravené pro lékařské účely, hormony pro lékařské účely, kapsle pro lékařské účely, lékárníčky včetně obsahu, masti pro lékařské účely, soli pro lékařské účely do koupele, vláknina pro lékařské účely, čichací soli, přípravky na čištění vzduchu, mouka pro farmaceutické účely, rybí moučka pro farmaceutické účely, myrobalánová kúra pro lékařské účely, živočišné uhlí, žíravé látky (pro farmaceutické účely), hematogen, hemoglobin, herbicidy, chloroform, jedy, jodoform, krevní plazma, media pro bakteriologické kultury, laktóza, mikroorganismy pro použití v lékařství a zvěrolékařství, narkotika, opiáty, projímadla, styptika, hygienické ubrouscky, přípravky pro intimní hygienu žen, přípravky usnadňující sexuální styk, masážní svíčky pro terapeutické účely, přípravky na klystýry, mucholapky, přípravky pro hubení much - vše shora uvedené v rámci třídy 5; (10) přístroje a nástroje chirurgické, zubní a veterinářské, urologické přístroje a nástroje, ortopedické potřeby, speciální nábytek k lékařským účelům, ortopedické bandáže, ortopedické boty, dávkovače pilulek, defibrilátory, dětské dudlíky a lahve, dialyzátory, chirurgické dlahy, nitroděložní tělíska, pesary, kondomy, prezervativy, elektrody pro lékařské použití, elektrokardiografy, fyzioterapeutická zařízení, hydrostatické postele pro lékařské účely, chirurgické nitě a šicí jehly, chirurgické svorky, chirurgické implantáty, inhalátory, inkubátory pro kojence, kanyly, umělé končetiny, přístroje na měření krevního tlaku, lasery pro lékařské účely, masážní přístroje, přístroje pro estetickou masáž, vibromasážní přístroje, erotické pomůcky elektricky vybavené, zejména masážní vibrační strojky, elektrické nafukovací panny, elektrické vakuové pumpy, vakuové pumpy, zvětšovače penisu (erotické pomůcky pro dospělé), zaškrcovací kroužky pro použití při udržování ztopoření penisu u mužů, ortopedické pásy, naslouchátka, chirurgické nože, obvazy spadající do této třídy, operační stoly, podušky pro lékařské účely, rentgenové přístroje pro lékařské účely, zařízení pro rozbor krve, rozstříkovače pro lékařské účely, skalpely, stříkačky pro lékařské účely, vaginální stříkačky, zařízení pro výplachy a vymývání tělních dutin, klystýrové aparáty, nádoby na vaginální výplachy, ultrafialové záření pro lékařské účely, umělé údy, oči a zuby, materiál na sešívání ran, zařízení a výrobky pro sexuální aktivity, erotické hračky, erotické pomůcky, erotické panny, nafukovací panny (erotické pomůcky), umělá poprsí jako erotické pomůcky pro dospělé, umělé vagíny jako erotické pomůcky pro dospělé, umělé penisy jako erotické pomůcky pro dospělé, vibrátory, dilda, venušiny kuličky, erekční kroužky, návleky na penis, dilatátory, pomůcky pro elektrosex, bdsm pomůcky, pomůcky pro stimulaci bradavek, anální kolíky, doplňky pro erotické hry mezi partnery, umělé končetiny, přístroje a zařízení a pomůcky pro sexuální aktivity,

horkovzdušné vibrátory pro lékařské účely, části a příslušenství všech uvedených výrobků v rámci třídy 10.

Třídy výrobků a služeb:
3, 5, 10

- (730) **MS TRADE s.r.o.**, Borská 1684/37, Praha 9, Kyje, 19800, CZ
(740) **DANĚK & PARTNERS** Advokátní a patentová kancelář, Ing. Vilém Daněk Ph.D. LL.M., patentový zástupce, Vinohradská 403/17, Praha 2, Vinohrady, 12000

- (210) **O-589502**
(220) 16.11.2023
(320) 16.11.2023
(540)

Super Rush

- (592) Slovní
(511) (3) čisticí roztoky, čisticí prostředky, přípravky na čištění a leštění kůže a obuvi, prostředky proti rozmazání pro účely čištění, čisticí prostředky pro domácnost, leštidla na boty a krémy, čisticí, lešticí, odmašťovací a brusné přípravky, leštidla, krémy a pigmentované obvazy na čištění obuvi a koženého zboží, konzervační látky na kůži (leštidla), chemická čisticí tyčinka a jiné čisticí přípravky na kůži, semiš, vinyl, plasty a zboží z těchto materiálů, čisticí prostředek na kůži a vinylové zboží, olej na ochranu nohou proti praskání (ne pro lékařské účely), leštidla a krémy na obuv a kožené zboží, také na zakrytí ořezu, konzervační látky pro obuv a kožené zboží (leštidla), přípravky na lesk, voskování, leštění, deodoranty pro lidskou potřebu nebo pro zvířata, osvěžovače vzduchu v místnostech, hygienické přípravky pro toaletní účely, mycí přípravky pro intimní hygienu, kosmetické přípravky jako jsou adstringentní přípravky pro kosmetické účely, ambra (parfumerie), antiperspirační mýdlo, antistatické přípravky pro použití v domácnosti, aroma (éterické oleje), barviva na vlasy, barviva toaletní, kosmetické barvy, krémy na bělení pokožky, bělicí a čisticí přípravky na kůži, bělicí soli, bergamotový olej, brusivá jako brusný papír a brusné plátno, citrónový olej (silice), čisticí mléko pro toaletní účely, čisticí oleje, přípravky pro čištění umělého chrupu, depilační přípravky, depilační vosk, detergenty (čisticí prostředky), s výjimkou pro použití při průmyslových procesech a lékařství, dezodoranty pro osobní potřebu, šampóny a kosmetické přípravky pro domácí zvířata, éterické esence, éterické oleje, masážní oleje a krémy, masážní gely (jiné než pro léčebné účely), masážní vosky, přípravky na holení, jasmínový olej, kadidlo, kamenec (antiseptický přípravek), kolínská voda, kosmetické nesecery, kosmetické přípravky pro zetištění, kosmetické tužky, kosmetické přípravky do koupele, koupelové soli, nikoliv pro medicínální účely, kráslíci masky, kosmetické krémy, květinové parfémy (základní látky), výtažky z květín (parfumerie), lak na vlasy, laku na nehty, lepidla pro kosmetické účely, lešticí přípravky, levandulová voda a olej, líčidla, mandlové mléko pro kosmetické účely, mandlové mýdlo, mandlový olej, maskara (barvy a stíny na oční víčka a řasy), medicínální mýdla, mentolová silice (výtažkový olej), mořidla, mýdla, umělé nehty, kosmetické přípravky na obočí, obtisky (ozdobné) pro kosmetické použití, oční řasy (umělé), odlakovače, přípravky na odličování, oleje do voňavek, přípravky na ondulaci, opalovací přípravky (kosmetika), spreje pro osvěžení dechu, parfémovaná voda, parfémy, pemza, peroxid vodíku pro kosmetické účely, pízmo (parfumerie), pleťová voda pro kosmetické účely, kosmetické ubrouscky napuštěné pleťovou vodou, kosmetické přípravky pro pěstění pokožky, pomády pro kosmetické účely, potpourri (směsi voňavých látek), prací prostředky, přípravky pro péči o nehty, pudr (líčidlo), rtěnky, růžový olej, šampóny, tuhy pro kosmetické účely, ústní vody, nikoliv pro lékařské účely, vata na špejli (toaletní potřeby), vata pro kosmetické účely, vatové tyčinky pro kosmetické účely, vazelína z ropy pro kosmetické účely, vlasové vody, voda po holení, voňavkářské výrobky, zubní pasty, vůně pro osobní použití, pokojové vůně ve spreji, aroma difuzéry; (5) medicínální mýdla, farmaceutické výrobky a přípravky, jakož i chemické přípravky pro péči o zdraví a to afrodisiaka, přípravky pro zvýšení potence popřípadě chuti pro vnější a vnitřní použití (přípravky pro zvýšení potence), afrodisiaka v rámci této třídy, povzbuzující přípravky z ovoce, bylin (květín) a jiných přírodních produktů - vše s léčebnými účinky, sexuální lubrikanty, gely na sexuální stimulaci, lubrikační gely, lubrikanty na bázi vody, lubrikanty na bázi silikonu, hygienické lubrikanty, léčebné vaginální výplachy, farmaceutické výrobky a přípravky, bakteriální, chemické, biologické přípravky pro lékařské a veterinární účely, chemické antikoncepční prostředky, chemicko-farmaceutické přípravky, bylinné čaje pro lékařské účely, byliny (léčivé byliny), drogy pro léčebné účely, diabetické přípravky pro léčebné účely, potraviny pro batolata, náplasti, obvazový materiál spadající do této třídy, diagnostické preparáty pro lékařské a veterinární účely, dezinfekční přípravky, enzymatické přípravky pro lékařské a veterinární účely,

chemická činidla pro lékařské a zvěrolékařské účely, přípravky z mikroorganismů pro lékařské a zvěrolékařské účely, diagnostická činidla pro použití in vitro pro lokalizování rakovinných míst a pro farmaceutické použití, diagnostická činidla biologického původu pro použití při diagnóze nemocí, chemické přípravky pro použití při analýzách dna pro léčebné účely, živné půdy pro bakteriální kultury, vitamíny pro lékařské a zvěrolékařské účely, antibiotika, aminokyseliny pro lékařské účely, analgetika, anestetika, antiseptika, přípravky pro péči o dutinu ústní pro lékařské účely, léčivé přípravky do koupele, koupelové soli (léčivé), léčiva na zuby, léčivé čaje, léčivé kořeny, léčivé rostliny, vodičky pro veterinární účely, zvěrolékařské přípravky, menstruační hygienické potřeby, menstruační vložky, tampóny, menstruační kalhotky, balzámy pro lékařské účely, bílkovinná potrava pro lékařské účely, cukr pro lékařské účely, čípky, alkohol pro léčebné účely, deodoranty (jiné než pro osobní potřebu), dietetické látky upravené pro lékařské účely, hormony pro lékařské účely, kapsle pro lékařské účely, lékárníčky včetně obsahu, masti pro lékařské účely, soli pro lékařské účely do koupele, vláknina pro lékařské účely, čichací soli, přípravky na čištění vzduchu, mouka pro farmaceutické účely, rybí moučka pro farmaceutické účely, myrobalánová kúra pro lékařské účely, živočišné uhlí, žíravé látky (pro farmaceutické účely), hematogen, hemoglobin, herbicidy, chloroform, jedy, jodoform, krevní plazma, media pro bakteriologické kultury, laktóza, mikroorganismy pro použití v lékařství a zvěrolékařství, narkotika, opiáty, projímadla, styptika, hygienické ubrousky, přípravky pro intimní hygienu žen, přípravky usnadňující sexuální styk, masážní svíčky pro terapeutické účely, přípravky na klystýry, mucholapky, přípravky pro hubení much - vše shora uvedené v rámci třídy 5; (10) přístroje a nástroje chirurgické, zubní a veterinářské, urologické přístroje a nástroje, ortopedické potřeby, speciální nábytek k lékařským účelům, ortopedické bandáže, ortopedické boty, dávkovače pilulek, defibrilátory, dětské dudlíky a lahve, dialyzátory, chirurgické dlahy, nitroděložní tělíska, pesary, kondomy, prezervativy, elektrody pro lékařské použití, elektrokardiografy, fyzioterapeutická zařízení, hydrostatické postele pro lékařské účely, chirurgické nitě a šicí jehly, chirurgické svorky, chirurgické implantáty, inhalátory, inkubátory pro kojence, kanyly, umělé končetiny, přístroje na měření krevního tlaku, lasery pro lékařské účely, masážní přístroje, přístroje pro estetickou masáž, vibromasážní přístroje, erotické pomůcky elektricky vybavené, zejména masážní vibrační strojky, elektrické nafukovací panny, elektrické vakuové pumpy, vakuové pumpy, zvětšovače penisu (erotické pomůcky pro dospělé), zaškrcovací kroužky pro použití při udržování ztopoření penisu u mužů, ortopedické pásy, naslouchátka, chirurgické nože, obvazy spadající do této třídy, operační stoly, podušky pro lékařské účely, rentgenové přístroje pro lékařské účely, zařízení pro rozbor krve, rozstřikovače pro lékařské účely, skalpely, stříkačky pro lékařské účely, vaginální stříkačky, zařízení pro výplachy a vymývání tělních dutin, klystýrové aparáty, nádoby na vaginální výplachy, ultrafialové záření pro lékařské účely, umělé údy, oči a zuby, materiál na sešívání ran, zařízení a výrobky pro sexuální aktivity, erotické hračky, erotické pomůcky, erotické panny, nafukovací panny (erotické pomůcky), umělá poprsí jako erotické pomůcky pro dospělé, umělé vagíny jako erotické pomůcky pro dospělé, umělé penisy jako erotické pomůcky pro dospělé, vibrátory, dilda, venušiny kuličky, erekční kroužky, návleky na penis, dilatátory, pomůcky pro elektrosex, bdsm pomůcky, pomůcky pro stimulaci bradavek, anální kolíky, doplňky pro erotické hry mezi partnery, umělé končetiny, přístroje a zařízení a pomůcky pro sexuální aktivity, horkovzdušné vibrátory pro lékařské účely, části a příslušenství všech uvedených výrobků v rámci třídy 10.

Třídy výrobků a služeb:
3, 5, 10

(730) **MS TRADE s.r.o.**, Borská 1684/37, Praha 9, Kyje, 19800, CZ

(740) **DANĚK & PARTNERS** Advokátní a patentová kancelář, Ing. Vilém Daněk Ph.D. LL.M., patentový zástupce, Vinohradská 403/17, Praha 2, Vinohrady, 12000

(210) **O-589503**

(220) 16.11.2023

(320) 16.11.2023

(540)

Super Rush black label

(592) Slovní

(511) (3) čisticí roztoky, čisticí prostředky, přípravky na čištění a leštění kůže a obuvi, prostředky proti rozmazání pro účely čištění, čisticí prostředky pro domácnost, leštidla na boty a krémy, čisticí, lešticí, odmašťovací a brusné přípravky, leštidla, krémy a pigmentované obvazy na čištění obuvi a koženého zboží, konzervační látky na kůži (leštidla), chemická čisticí tyčinka a jiné čisticí přípravky na kůži, semiš, vinyl, plasty a zboží z těchto

materiálů, čisticí prostředek na kůži a vinylové zboží, olej na ochranu nohou proti praskání (ne pro lékařské účely), leštidla a krémy na obuv a kožené zboží, také na zakrytí oteru, konzervační látky pro obuv a kožené zboží (leštidla), přípravky na lesk, voskování, leštění, deodoranty pro lidskou potřebu nebo pro zvířata, osvěžovače vzduchu v místnostech, hygienické přípravky pro toaletní účely, mycí přípravky pro intimní hygienu, kosmetické přípravky jako jsou adstringentní přípravky pro kosmetické účely, ambra (parfumerie), antiperspirační mýdlo, antistatické přípravky pro použití v domácnosti, aroma (éterické oleje), barviva na vlasy, barviva toaletní, kosmetické barvy, krémy na bělení pokožky, bělicí a čisticí přípravky na kůži, bělicí soli, bergamotový olej, brusivá jako brusný papír a brusné plátno, citrónový olej (silice), čisticí mléko pro toaletní účely, čisticí oleje, přípravky pro čištění umělého chrupu, depilační přípravky, depilační vosk, detergenty (čisticí prostředky), s výjimkou pro použití při průmyslových procesech a lékařství, dezodoranty pro osobní potřebu, šampóny a kosmetické přípravky pro domácí zvířata, éterické esence, éterické oleje, masážní oleje a krémy, masážní gely (jiné než pro léčebné účely), masážní vosky, přípravky na holení, jasmínový olej, kadidlo, kamenec (antiseptický přípravek), kolínská voda, kosmetické necessary, kosmetické přípravky pro zehřívání, kosmetické tužky, kosmetické přípravky do koupele, koupelové soli, nikoliv pro medicínální účely, křalíci masky, kosmetické krémy, květinové parfémy (základní látky), výtahy z květin (parfumerie), lak na vlasy, laky na nehty, lepidla pro kosmetické účely, lešticí přípravky, levandulová voda a olej, ličidla, mandlové mléko pro kosmetické účely, mandlové mýdlo, mandlový olej, maskara (barvy a stíny na oční víčka a řasy), medicínální mýdla, mentolová silice (výtažkový olej), mořidla, mýdélka, mýdla, umělé nehty, kosmetické přípravky na obočí, obtisky (ozdobné) pro kosmetické použití, oční řasy (umělé), odlakovače, přípravky na odličování, oleje do voňavek, přípravky na ondulaci, opalovací přípravky (kosmetika), spreje pro osvěžení dechu, parfémovaná voda, parfémy, pemza, peroxid vodíku pro kosmetické účely, pižmo (parfumerie), pleťová voda pro kosmetické účely, kosmetické ubrousky napuštěné pleťovou vodou, kosmetické přípravky pro péči o pokožku, pomády pro kosmetické účely, potpourri (směsi voňavých látek), prací prostředky, přípravky pro péči o nehty, pudr (líčidlo), rtěnky, růžový olej, šampóny, tuhy pro kosmetické účely, ústní vody, nikoliv pro lékařské účely, vata na špejli (toaletní potřeby), vata pro kosmetické účely, vatové tyčinky pro kosmetické účely, vazelína z ropy pro kosmetické účely, vlasové vody, voda pro holení, voňavkářské výrobky, zubní pasty, vůně pro osobní použití, pokojové vůně ve spreji, aroma difuzéry; (5) medicínální mýdla, farmaceutické výrobky a přípravky, jakož i chemické přípravky pro péči o zdraví a to afrodiziaka, přípravky pro zvýšení potence popřípadě chuti pro větší a vnitřní použití (přípravky pro zvýšení potence), afrodiziaka v rámci této třídy, povzbuzující přípravky z ovoce, bylin (květin) a jiných přírodních produktů - vše s léčebnými účinky, sexuální lubrikanty, gely na sexuální stimulaci, lubrikační gely, lubrikanty na bázi vody, lubrikanty na bázi silikonu, hygienické lubrikanty, léčebné vaginální výplachy, farmaceutické výrobky a přípravky, bakteriální, chemické, biologické přípravky pro lékařské a veterinární účely, chemické antikoncepční prostředky, chemicko-farmaceutické přípravky, bylinné čaje pro lékařské účely, byliny (léčivé byliny), drogy pro léčebné účely, diabetické přípravky pro léčebné účely, potraviny pro batolata, náplasti, obvazový materiál spadající do této třídy, diagnostické preparáty pro lékařské a veterinární účely, dezinfekční přípravky, enzymatické přípravky pro lékařské a veterinární účely, chemická činidla pro lékařské a zvěrolékařské účely, přípravky z mikroorganismů pro lékařské a zvěrolékařské účely, diagnostická činidla pro použití in vitro pro lokalizování rakovinných míst a pro farmaceutické použití, diagnostická činidla biologického původu pro použití při diagnóze nemocí, chemické přípravky pro použití při analýzách dna pro léčebné účely, živné půdy pro bakteriální kultury, vitamíny pro lékařské a zvěrolékařské účely, antibiotika, aminokyseliny pro lékařské účely, analgetika, anestetika, antiseptika, přípravky pro péči o dutinu ústní pro lékařské účely, léčivé přípravky do koupele, koupelové soli (léčivé), léčiva na zuby, léčivé čaje, léčivé kořeny, léčivé rostliny, vodičky pro veterinární účely, zvěrolékařské přípravky, menstruační hygienické potřeby, menstruační vložky, tampóny, menstruační kalhotky, balzámy pro lékařské účely, bílkovinná potrava pro lékařské účely, cukr pro lékařské účely, čípky, alkohol pro léčebné účely, deodoranty (jiné než pro osobní potřebu), dietetické látky upravené pro lékařské účely, hormony pro lékařské účely, kapsle pro lékařské účely, lékárníčky včetně obsahu, masti pro lékařské účely, soli pro lékařské účely do koupele, vláknina pro lékařské účely, čichací soli, přípravky na čištění vzduchu, mouka pro farmaceutické účely, rybí moučka pro farmaceutické účely, myrobalánová kúra pro lékařské účely, živočišné uhlí, žíravé látky (pro farmaceutické účely), hematogen, hemoglobin, herbicidy, chloroform, jedy, jodoform, krevní plazma, media pro bakteriologické kultury, laktóza, mikroorganismy pro použití v lékařství

a zvěrolékařství, narkotika, opiáty, projímadla, styptika, hygienické ubrousky, přípravky pro intimní hygienu žen, přípravky usnadňující sexuální styk, masážní svíčky pro terapeutické účely, přípravky na klystýry, mucholapky, přípravky pro hubení much - vše shora uvedené v rámci třídy 5; (10) přístroje a nástroje chirurgické, zubní a veterinářské, urologické přístroje a nástroje, ortopedické potřeby, speciální nábytek k lékařským účelům, ortopedické bandáže, ortopedické boty, dávkovače pilulek, defibrilátory, dětské dudlíky a lahve, dialyzátory, chirurgické dlahy, nitroděložní tělíska, pesary, kondomy, prezervativy, elektrody pro lékařské použití, elektrokardiografy, fyzioterapeutická zařízení, hydrostatické postele pro lékařské účely, chirurgické nitě a šicí jehly, chirurgické svorky, chirurgické implantáty, inhalátory, inkubátory pro kojence, kanyly, umělé končetiny, přístroje na měření krevního tlaku, lasery pro lékařské účely, masážní přístroje, přístroje pro estetickou masáž, vibromasážní přístroje, erotické pomůcky elektricky vybavené, zejména masážní vibrační strojky, elektrické nafukovací panny, elektrické vakuové pumpy, vakuové pumpy, zvětšovače penisu (erotické pomůcky pro dospělé), zaškrcovací kroužky pro použití při udržování ztopoření penisu u mužů, ortopedické pásy, naslouchátka, chirurgické nože, obvazy spadající do této třídy, operační stoly, podušky pro lékařské účely, rentgenové přístroje pro lékařské účely, zařízení pro rozbor krve, rozstříkovače pro lékařské účely, skalpely, stříkačky pro lékařské účely, vaginální stříkačky, zařízení pro výplachy a vymývání tělních dutin, klystýrové aparáty, nádoby na vaginální výplachy, ultrafialové záření pro lékařské účely, umělé údy, oči a zuby, materiál na sešívání ran, zařízení a výrobky pro sexuální aktivity, erotické hračky, erotické pomůcky, erotické panny, nafukovací panny (erotické pomůcky), umělá poprsí jako erotické pomůcky pro dospělé, umělé vagíny jako erotické pomůcky pro dospělé, umělé penisy jako erotické pomůcky pro dospělé, vibrátory, dilda, venušiny kulíčky, erekční kroužky, návleky na penis, dilatátory, pomůcky pro elektrosex, bdsm pomůcky, pomůcky pro stimulaci bradavek, anální kolíky, doplňky pro erotické hry mezi partnery, umělé končetiny, přístroje a zařízení a pomůcky pro sexuální aktivity, horkovzdušné vibrátory pro lékařské účely, části a příslušenství všech uvedených výrobků v rámci třídy 10.

Třídy výrobků a služeb:
3, 5, 10

- (730) **MS TRADE s.r.o.**, Borská 1684/37, Praha 9, Kyje, 19800, CZ
(740) **DANĚK & PARTNERS** Advokátní a patentová kancelář, Ing. Vilém Daněk Ph.D. LL.M., patentový zástupce, Vinohradská 403/17, Praha 2, Vinohrady, 12000

(210) **O-589504**

(220) 16.11.2023

(320) 16.11.2023

(540)

Cristal Rush

(592) Slovní

- (511) (3) čisticí roztoky, čisticí prostředky, přípravky na čištění a leštění kůže a obuvi, prostředky proti rozmazání pro účely čištění, čisticí prostředky pro domácnost, leštidla na boty a krémy, čisticí, lešticí, odmašťovací a brusné přípravky, leštidla, krémy a pigmentované obvazy na čištění obuvi a koženého zboží, konzervační látky na kůži (leštidla), chemická čisticí tyčinka a jiné čisticí přípravky na kůži, semiš, vinyl, plasty a zboží z těchto materiálů, čisticí prostředek na kůži a vinylové zboží, olej na ochranu nohou proti praskání (ne pro lékařské účely), leštidla a krémy na obuv a kožené zboží, také na zakrytí oteru, konzervační látky pro obuv a kožené zboží (leštidla), přípravky na lesk, voskování, leštění, deodoranty pro lidskou potřebu nebo pro zvířata, osvěžovače vzduchu v místnostech, hygienické přípravky pro toaletní účely, mycí přípravky pro intimní hygienu, kosmetické přípravky jako jsou adstringentní přípravky pro kosmetické účely, ambra (parfumerie), antiperspirační mýdlo, antistatické přípravky pro použití v domácnosti, aroma (éterické oleje), barviva na vlasy, barviva toaletní, kosmetické barvy, krémy na bělení pokožky, bělicí a čisticí přípravky na kůži, bělicí soli, bergamotový olej, brusivá jako brusný papír a brusné plátno, citrónový olej (silice), čisticí mléko pro toaletní účely, čisticí oleje, přípravky pro čištění umělého chrupu, depilační přípravky, depilační vosk, detergenty (čisticí prostředky), s výjimkou pro použití při průmyslových procesech a lékařství, dezodoranty pro osobní potřebu, šampóny a kosmetické přípravky pro domácí zvířata, éterické esence, éterické oleje, masážní oleje a krémy, masážní gely (jiné než pro léčebné účely), masážní vosky, přípravky na holení, jasmínový olej, kadidlo, kamenec (antiseptický přípravek), kolínská voda, kosmetické neceséry, kosmetické přípravky pro zeštíhlení, kosmetické tužky, kosmetické přípravky do koupele, koupelové soli, nikoliv pro medicínské účely, kráslicí masky, kosmetické krémy, květinové parfémy (základní látky),

výtažky z květin (parfumerie), lak na vlasy, laky na nehty, lepidla pro kosmetické účely, lešticí přípravky, levandulová voda a olej, líčidla, mandlové mléko pro kosmetické účely, mandlové mýdlo, mandlový olej, maskara (barvy a stíny na oční víčka a řasy), medicínská mýdla, mentolová silice (výtažkový olej), mořidla, mýdélka, mýdla, umělé nehty, kosmetické přípravky na obočí, obtisky (ozdobné) pro kosmetické použití, oční řasy (umělé), odlakovače, přípravky na odličování, oleje do voňavek, přípravky na ondulaci, opalovací přípravky (kosmetika), spreje pro osvěžení dechu, parfémovaná voda, parfémy, pemza, peroxid vodíku pro kosmetické účely, pižmo (parfumerie), pleťová voda pro kosmetické účely, kosmetické ubrousky napuštěné pleťovou vodou, kosmetické přípravky pro péči o pokožku, pomády pro kosmetické účely, potpourri (směsi voňavých látek), prací prostředky, přípravky pro péči o nehty, pudr (líčidlo), rtěnky, růžový olej, šampóny, tuhy pro kosmetické účely, ústní vody, nikoliv pro lékařské účely, vata na špejli (toaletní potřeby), vata pro kosmetické účely, vatové tyčinky pro kosmetické účely, vazelína z ropy pro kosmetické účely, vlasové vody, voda pro holení, voňavkářské výrobky, zubní pasty, vůně pro osobní použití, pokojové vůně ve spreji, aroma difuzéry; (5) medicínská mýdla, farmaceutické výrobky a přípravky, jakož i chemické přípravky pro péči o zdraví a to afrodiziaka, přípravky pro zvýšení potence popřípadě chuti pro vnější a vnitřní použití (přípravky pro zvýšení potence), afrodiziaka v rámci této třídy, povzbuzující přípravky z ovoce, bylin (květin) a jiných přírodních produktů - vše s léčebnými účinky, sexuální lubrikanty, gely na sexuální stimulaci, lubrikační gely, lubrikanty na bázi vody, lubrikanty na bázi silikonu, hygienické lubrikanty, léčebné vaginální výplachy, farmaceutické výrobky a přípravky, bakteriální, chemické, biologické přípravky pro lékařské a veterinární účely, chemické antikoncepční prostředky, chemicko-farmaceutické přípravky, bylinné čaje pro lékařské účely, byliny (léčivé byliny), drogy pro léčebné účely, diabetické přípravky pro léčebné účely, potraviny pro batolata, náplasti, obvazový materiál spadající do této třídy, diagnostické preparáty pro lékařské a veterinární účely, dezinfekční přípravky, enzymatické přípravky pro lékařské a veterinární účely, chemická činidla pro lékařské a zvěrolékařské účely, přípravky z mikroorganismů pro lékařské a zvěrolékařské účely, diagnostická činidla pro použití in vitro pro lokalizování rakovinných míst a pro farmaceutické použití, diagnostická činidla biologického původu pro použití při diagnóze nemocí, chemické přípravky pro použití při analýzách dna pro léčebné účely, živné půdy pro bakteriální kultury, vitaminy pro lékařské a zvěrolékařské účely, antibiotika, aminokyseliny pro lékařské účely, analgetika, anestetika, antiseptika, přípravky pro péči o dutinu ústní pro lékařské účely, léčivé přípravky do koupele, koupelové soli (léčivé), léčiva na zuby, léčivé čaje, léčivé kořeny, léčivé rostliny, vodičky pro veterinární účely, zvěrolékařské přípravky, menstruační hygienické potřeby, menstruační vložky, tampóny, menstruační kalhotky, balzámy pro lékařské účely, bílkovinná potrava pro lékařské účely, cukr pro lékařské účely, čípky, alkohol pro léčebné účely, deodoranty (jiné než pro osobní potřebu), dietetické látky upravené pro lékařské účely, hormony pro lékařské účely, kapsle pro lékařské účely, lékárníčky včetně obsahu, masti pro lékařské účely, soli pro lékařské účely do koupele, vláknina pro lékařské účely, čichací soli, přípravky na čištění vzduchu, mouka pro farmaceutické účely, rybí moučka pro farmaceutické účely, fyrobalánová kúra pro lékařské účely, živočišné uhlí, žiravé látky (pro farmaceutické účely), hematogen, hemoglobin, herbicidy, chloroform, jedy, jodoform, krevní plazma, media pro bakteriologické kultury, laktóza, mikroorganismy pro použití v lékařství a zvěrolékařství, narkotika, opiáty, projímadla, styptika, hygienické ubrousky, přípravky pro intimní hygienu žen, přípravky usnadňující sexuální styk, masážní svíčky pro terapeutické účely, přípravky na klystýry, mucholapky, přípravky pro hubení much - vše shora uvedené v rámci třídy 5; (10) přístroje a nástroje chirurgické, zubní a veterinářské, urologické přístroje a nástroje, ortopedické potřeby, speciální nábytek k lékařským účelům, ortopedické bandáže, ortopedické boty, dávkovače pilulek, defibrilátory, dětské dudlíky a lahve, dialyzátory, chirurgické dlahy, nitroděložní tělíska, pesary, kondomy, prezervativy, elektrody pro lékařské použití, elektrokardiografy, fyzioterapeutická zařízení, hydrostatické postele pro lékařské účely, chirurgické nitě a šicí jehly, chirurgické svorky, chirurgické implantáty, inhalátory, inkubátory pro kojence, kanyly, umělé končetiny, přístroje na měření krevního tlaku, lasery pro lékařské účely, masážní přístroje, přístroje pro estetickou masáž, vibromasážní přístroje, erotické pomůcky elektricky vybavené, zejména masážní vibrační strojky, elektrické nafukovací panny, elektrické vakuové pumpy, vakuové pumpy, zvětšovače penisu (erotické pomůcky pro dospělé), zaškrcovací kroužky pro použití při udržování ztopoření penisu u mužů, ortopedické pásy, naslouchátka, chirurgické nože, obvazy spadající do této třídy, operační stoly, podušky pro lékařské účely, rentgenové přístroje pro lékařské účely, zařízení pro rozbor krve, rozstříkovače pro lékařské účely, skalpely, stříkačky pro lékařské účely, vaginální stříkačky, zařízení pro výplachy a

vymývání tělních dutin, klystýrové aparáty, nádoby na vaginální výplachy, ultrafialové záření pro lékařské účely, umělé údy, oči a zuby, materiál na sešívání ran, zařízení a výrobky pro sexuální aktivity, erotické hračky, erotické pomůcky, erotické panny, nafukovací panny (erotické pomůcky), umělá poprsí jako erotické pomůcky pro dospělé, umělé vagíny jako erotické pomůcky pro dospělé, umělé penisy jako erotické pomůcky pro dospělé, vibrátory, dilda, venušiny kuličky, erekční kroužky, návleky na penis, dilatátory, pomůcky pro elektrosex, bdsm pomůcky, pomůcky pro stimulaci bradavek, anální kolíky, doplňky pro erotické hry mezi partnery, umělé končetiny, přístroje a zařízení a pomůcky pro sexuální aktivity, horkovzdušné vibrátory pro lékařské účely, části a příslušenství všech uvedených výrobků v rámci třídy 10.

Třídy výrobků a služeb:
3, 5, 10

- (730) **MS TRADE s.r.o.**, Borská 1684/37, Praha 9, Kyje, 19800, CZ
(740) DANĚK & PARTNERS Advokátní a patentová kancelář, Ing. Vilém Daněk Ph.D. LL.M., patentový zástupce, Vinohradská 403/17, Praha 2, Vinohrady, 12000

(210) **O-589505**

(220) 16.11.2023
(320) 16.11.2023

(540)

Rush Fire

(592) Slovní

- (511) (3) čisticí roztoky, čisticí prostředky, přípravky na čištění a leštění kůže a obuvi, prostředky proti rozmazání pro účely čištění, čisticí prostředky pro domácnost, leštidla na boty a krémy, čisticí, lešticí, odmašťovací a brusné přípravky, leštidla, krémy a pigmentované obvazy na čištění obuvi a koženého zboží, konzervační látky na kůži (leštidla), chemická čisticí tyčinka a jiné čisticí přípravky na kůži, semiš, vinyl, plasty a zboží z těchto materiálů, čisticí prostředek na kůži a vinylové zboží, olej na ochranu nohou proti praskání (ne pro lékařské účely), leštidla a krémy na obuv a kožené zboží, také na zakrytí otěru, konzervační látky pro obuv a kožené zboží (leštidla), přípravky na lesk, voskování, leštění, deodoranty pro lidskou potřebu nebo pro zvířata, osvěžovače vzduchu v místnostech, hygienické přípravky pro toaletní účely, mycí přípravky pro intimní hygienu, kosmetické přípravky jako jsou adstringentní přípravky pro kosmetické účely, ambra (parfumerie), antiperspirační mýdlo, antistatické přípravky pro použití v domácnosti, aroma (éterické oleje), barviva na vlasy, barviva toaletní, kosmetické barvy, krémy na bělení pokožky, bělicí a čisticí přípravky na kůži, bělicí soli, bergamotový olej, brusivá jako brusný papír a brusné plátno, citrónový olej (silice), čisticí mléko pro toaletní účely, čisticí oleje, přípravky pro čištění umělého chrupu, depilační přípravky, depilační vosk, detergenty (čisticí prostředky), s výjimkou pro použití při průmyslových procesech a lékařství, dezodoranty pro osobní potřebu, šampóny a kosmetické přípravky pro domácí zvířata, éterické esence, éterické oleje, masážní oleje a krémy, masážní gely (jiné než pro léčebné účely), masážní vosky, přípravky na holení, jasmínový olej, kadidlo, kamenec (antiseptický přípravek), kolínská voda, kosmetické neceséry, kosmetické přípravky pro zestihlení, kosmetické tužky, kosmetické přípravky do koupele, koupelové soli, nikoliv pro medicínské účely, kráslicí masky, kosmetické krémy, květinové parfémy (základní látky), výtažky z květin (parfumerie), lak na vlasy, laky na nehty, lepidla pro kosmetické účely, lešticí přípravky, levandulová voda a olej, líčidla, mandlové mléko pro kosmetické účely, mandlové mýdlo, mandlový olej, maskara (barvy a stíny na oční víčka a řasy), medicínské mýdla, mentolová silice (výtažkový olej), mořidla, mýdélka, mýdla, umělé nehty, kosmetické přípravky na obočí, obtisky (ozdobné) pro kosmetické použití, oční řasy (umělé), odlakovače, přípravky na odlučování, oleje do voňavek, přípravky na ondulaci, opalovací přípravky (kosmetika), spreje pro osvěžení dechu, parfémovaná voda, parfémy, pemza, peroxid vodíku pro kosmetické účely, pižmo (parfumerie), pleťová voda pro kosmetické účely, kosmetické ubrousky napuštěné pleťovou vodou, kosmetické přípravky pro péči o pokožku, pomády pro kosmetické účely, potpourri (směsi voňavých látek), prací prostředky, přípravky pro péči o nehty, pudr (líčidlo), rtěnky, růžový olej, šampóny, tuky pro kosmetické účely, ústní vody, nikoliv pro lékařské účely, vata na špejli (toaletní potřeby), vata pro kosmetické účely, vatové tyčinky pro kosmetické účely, vazelína z ropy pro kosmetické účely, vlasové vody, voda pro holení, voňavkářské výrobky, zubní pasty, vůně pro osobní použití, pokojové vůně ve spreji, aroma difuzéry; (5) medicínské mýdla, farmaceutické výrobky a přípravky, jakož i chemické přípravky pro péči o zdraví a to afrodisiaka, přípravky pro zvýšení potence popřípadě chuti pro vnější a vnitřní použití (přípravky pro zvýšení potence), afrodisiaka v rámci této třídy, povzbuzující přípravky z ovoce, bylin (květin) a jiných přírodních

produktů - vše s léčebnými účinky, sexuální lubrikanty, gely na sexuální stimulaci, lubrikační gely, lubrikanty na bázi vody, lubrikanty na bázi silikonu, hygienické lubrikanty, léčebné vaginální výplachy, farmaceutické výrobky a přípravky, bakteriální, chemické, biologické přípravky pro lékařské a veterinární účely, chemické antikoncepční prostředky, chemicko-farmaceutické přípravky, bylinné čaje pro lékařské účely, byliny (léčivé byliny), drogy pro léčebné účely, diabetické přípravky pro léčebné účely, potraviny pro batolata, náplasti, obvazový materiál spadající do této třídy, diagnostické preparáty pro lékařské a veterinární účely, dezinfekční přípravky, enzymatické přípravky pro lékařské a veterinární účely, chemická činnidla pro lékařské a zvěrolékařské účely, přípravky z mikroorganismů pro lékařské a zvěrolékařské účely, diagnostická činnidla pro použití in vitro pro lokalizování rakovinných míst a pro farmaceutické použití, diagnostická činnidla biologického původu pro použití při diagnóze nemocí, chemické přípravky pro použití při analýzách dna pro léčebné účely, živné půdy pro bakteriální kultury, vitamíny pro lékařské a zvěrolékařské účely, antibiotika, aminokyseliny pro lékařské účely, analgetika, anestetika, antiseptika, přípravky pro péči o dutinu ústní pro lékařské účely, léčivé přípravky do koupele, koupelové soli (léčivé), léčiva na zuby, léčivé čaje, léčivé kořeny, léčivé rostliny, vodičky pro veterinární účely, zvěrolékařské přípravky, menstruační hygienické potřeby, menstruační vložky, tampóny, menstruační kalhotky, balzámy pro lékařské účely, bílkovinná potrava pro lékařské účely, cukr pro lékařské účely, čípky, alkohol pro léčebné účely, deodoranty (jiné než pro osobní potřebu), dietetické látky upravené pro lékařské účely, hormony pro lékařské účely, kapsle pro lékařské účely, lékárníčky včetně obsahu, masti pro lékařské účely, soli pro lékařské účely do koupele, vláknina pro lékařské účely, čichací soli, přípravky na čištění vzduchu, mouka pro farmaceutické účely, rybí moučka pro farmaceutické účely, myrobalánová kúra pro lékařské účely, živočišné uhlí, žíravé látky (pro farmaceutické účely), hematogen, hemoglobin, herbicidy, chloroform, jedy, jodoform, krevní plazma, media pro bakteriologické kultury, laktóza, mikroorganismy pro použití v lékařství a zvěrolékařství, narkotika, opiáty, projimadla, styptika, hygienické ubrousky, přípravky pro intimní hygienu žen, přípravky usnadňující sexuální styk, masážní svíčky pro terapeutické účely, přípravky na klystýry, mucholapky, přípravky pro hubení much - vše shora uvedené v rámci třídy 5; (10) přístroje a nástroje chirurgické, zubní a veterinářské, urologické přístroje a nástroje, ortopedické potřeby, speciální nábytek k lékařským účelům, ortopedické bandáže, ortopedické boty, dávkovače pilulek, defibřilátory, dětské dudlíky a lahve, dialyzátory, chirurgické dlahy, nitroděložní tělíska, pesary, kondomy, prezervativy, elektrody pro lékařské použití, elektrokardiografy, fyzioterapeutická zařízení, hydrostatické postele pro lékařské účely, chirurgické nitě a šicí jehly, chirurgické svorky, chirurgické implantáty, inhalátory, inkubátory pro kojení, kanyly, umělé končetiny, přístroje na měření krevního tlaku, lasery pro lékařské účely, masážní přístroje, přístroje pro estetickou masáž, vibromasážní přístroje, erotické pomůcky elektricky vybavené, zejména masážní vakuáční strojky, elektrické nafukovací panny, elektrické vakuové pumpy, zaškrcovací kroužky pro použití při udržování ztopoření penisu u mužů, ortopedické pásy, naslouchátka, chirurgické nože, obvazy spadající do této třídy, operační stoly, podušky pro lékařské účely, rentgenové přístroje pro lékařské účely, zařízení pro rozbor krve, rozstříkovače pro lékařské účely, skalpely, stříkačky pro lékařské účely, vaginální stříkačky, zařízení pro výplachy a vymývání tělních dutin, klystýrové aparáty, nádoby na vaginální výplachy, ultrafialové záření pro lékařské účely, umělé údy, oči a zuby, materiál na sešívání ran, zařízení a výrobky pro sexuální aktivity, erotické hračky, erotické pomůcky, erotické panny, nafukovací panny (erotické pomůcky), umělá poprsí jako erotické pomůcky pro dospělé, umělé vagíny jako erotické pomůcky pro dospělé, umělé penisy jako erotické pomůcky pro dospělé, vibrátory, dilda, venušiny kuličky, erekční kroužky, návleky na penis, dilatátory, pomůcky pro elektrosex, bdsm pomůcky, pomůcky pro stimulaci bradavek, anální kolíky, doplňky pro erotické hry mezi partnery, umělé končetiny, přístroje a zařízení a pomůcky pro sexuální aktivity, horkovzdušné vibrátory pro lékařské účely, části a příslušenství všech uvedených výrobků v rámci třídy 10.

Třídy výrobků a služeb:

3, 5, 10

- (730) **MS TRADE s.r.o.**, Borská 1684/37, Praha 9, Kyje, 19800, CZ
(740) DANĚK & PARTNERS Advokátní a patentová kancelář, Ing. Vilém Daněk Ph.D. LL.M., patentový zástupce, Vinohradská 403/17, Praha 2, Vinohrady, 12000

(210) **O-589506**

(220) 16.11.2023

(320) 16.11.2023

(540)

White Rush

(592) Slovní

(511) (3) čisticí roztoky, čisticí prostředky, přípravky na čištění a leštění kůže a obuvi, prostředky proti rozmazání pro účely čištění, čisticí prostředky pro domácnost, leštidla na boty a krémy, čisticí, lešticí, odmašťovací a brusné přípravky, leštidla, krémy a pigmentované obvazy na čištění obuvi a koženého zboží, konzervační látky na kůži (leštidla), chemická čisticí tyčinka a jiné čisticí přípravky na kůži, semiš, vinyl, plasty a zboží z těchto materiálů, čisticí prostředek na kůži a vinylové zboží, olej na ochranu nohou proti praskání (ne pro lékařské účely), leštidla a krémy na obuv a kožené zboží, také na zakrytí otěru, konzervační látky pro obuv a kožené zboží (leštidla), přípravky na lesk, voskování, leštění, deodoranty pro lidskou potřebu nebo pro zvířata, osvěžovače vzduchu v místnostech, hygienické přípravky pro toaletní účely, mycí přípravky pro intimní hygienu, kosmetické přípravky jako jsou adstringentní přípravky pro kosmetické účely, ambra (parfumerie), antiperspirační mýdlo, antistatické přípravky pro použití v domácnosti, aroma (éterické oleje), barviva na vlasy, barviva toaletní, kosmetické barvy, krémy na bělení pokožky, bělicí a čisticí přípravky na kůži, bělicí soli, bergamotový olej, brusivá jako brusný papír a brusné plátno, citrónový olej (silice), čisticí mléko pro toaletní účely, čisticí oleje, přípravky pro čištění umělého chrupu, depilační přípravky, depilační vosk, detergenty (čisticí prostředky), s výjimkou pro použití při průmyslových procesech a lékařství, dezodoranty pro osobní potřebu, šampóny a kosmetické přípravky pro domácí zvířata, éterické esence, éterické oleje, masážní oleje a krémy, masážní gely (jiné než pro léčebné účely), masážní vosky, přípravky na holení, jasmínový olej, kadidlo, kamenec (antiseptický přípravek), kolínská voda, kosmetické neceséry, kosmetické přípravky pro zestihlení, kosmetické tužky, kosmetické přípravky do koupele, koupelové soli, nikoliv pro medicínální účely, kráslicí masky, kosmetické krémy, květinové parfémy (základní látky), výtažky z květin (parfumerie), lak na vlasy, laky na nehty, lepidla pro kosmetické účely, lešticí přípravky, levandulová voda a olej, líčidla, mandlové mléko pro kosmetické účely, mandlové mýdlo, mandlový olej, maskara (barvy a stíny na oční víčka a řasy), medicínální mýdla, mentolová silice (výtažkový olej), mořidla, mýdélka, mýdla, umělé nehty, kosmetické přípravky na obočí, obtisky (ozdobné) pro kosmetické použití, oční řasy (umělé), odlakovače, přípravky na odličování, oleje do voňavek, přípravky na ondulaci, opalovací přípravky (kosmetika), spreje pro osvěžení dechu, parfémovaná voda, parfémy, pemza, peroxid vodíku pro kosmetické účely, pizzo (parfumerie), pleťová voda pro kosmetické účely, kosmetické ubrousky napuštěné pleťovou vodou, kosmetické přípravky pro pěstění pokožky, pomády pro kosmetické účely, potpourri (směsi voňavých látek), prací prostředky, přípravky pro péči o nehty, pudr (líčidlo), rtěnky, růžový olej, šampóny, tuky pro kosmetické účely, ústní vody, nikoliv pro lékařské účely, vata na špejli (toaletní potřeby), vata pro kosmetické účely, vatové tyčinky pro kosmetické účely, vazelína z ropy pro kosmetické účely, vlasové vody, voda po holení, voňavkářské výrobky, zubní pasty, vůně pro osobní použití, pokojové vůně ve spreji, aroma difuzéry; (5) medicínální mýdla, farmaceutické výrobky a přípravky, jakož i chemické přípravky pro péči o zdraví a to afrodisiaka, přípravky pro zvýšení potence popřípadě chuti pro vnější a vnitřní použití (přípravky pro zvýšení potence), afrodisiaka v rámci této třídy, povzbuzující přípravky z ovoce, bylin (květin) a jiných přírodních produktů - vše s léčebnými účinky, sexuální lubrikanty, gely na sexuální stimulaci, lubrikační gely, lubrikanty na bázi vody, lubrikanty na bázi silikonu, hygienické lubrikanty, léčebné vaginální výplachy, farmaceutické výrobky a přípravky, bakteriální, chemické, biologické přípravky pro lékařské a veterinární účely, chemické antikoncepční prostředky, chemicko-farmaceutické přípravky, bylinné čaje pro lékařské účely, byliny (léčivé byliny), drogy pro léčebné účely, diabetické přípravky pro léčebné účely, potraviny pro batolata, náplasti, obvazový materiál spadající do této třídy, diagnostické preparáty pro lékařské a veterinární účely, dezinfekční přípravky, enzymatické přípravky pro lékařské a veterinární účely, chemická činidla pro lékařské a zvěrolékařské účely, přípravky z mikroorganismů pro lékařské a zvěrolékařské účely, diagnostická činidla pro použití in vitro pro lokalizování rakovinných míst a pro farmaceutické použití, diagnostická činidla biologického původu pro použití při diagnóze nemocí, chemické přípravky pro použití při analýzách dna pro léčebné účely, živné půdy pro bakteriální kultury, vitamíny pro lékařské a zvěrolékařské účely, antibiotika, aminokyseliny pro lékařské účely, analgetika, anestetika, antiseptika, přípravky pro péči o dutinu ústní pro lékařské účely, léčivé přípravky do koupele, koupelové soli (léčivé), léčiva na zuby, léčivé čaje, léčivé kořeny, léčivé rostliny, vodičky pro veterinární

účely, zvěrolékařské přípravky, menstruační hygienické potřeby, menstruační vložky, tampóny, menstruační kalhotky, balzámy pro lékařské účely, bílkovinná potrava pro lékařské účely, cukr pro lékařské účely, čípky, alkohol pro léčebné účely, deodoranty (jiné než pro osobní potřebu), dietetické látky upravené pro lékařské účely, hormony pro lékařské účely, kapsle pro lékařské účely, lékárníčky včetně obsahu, masti pro lékařské účely, soli pro lékařské účely do koupele, vláknina pro lékařské účely, čichací soli, přípravky na čištění vzduchu, mouka pro farmaceutické účely, rybí moučka pro farmaceutické účely, myrobalánová kúra pro lékařské účely, živočišné uhlí, žíravé látky (pro farmaceutické účely), hematozen, hemoglobin, herbicidy, chloroform, jedy, jodoform, krevní plazma, media pro bakteriologické kultury, laktóza, mikroorganismy pro použití v lékařství a zvěrolékařství, narkotika, opiáty, projímadla, styptika, hygienické ubrousky, přípravky pro intimní hygienu žen, přípravky usnadňující sexuální styk, masážní svíčky pro terapeutické účely, přípravky na klystýry, mucholapky, přípravky pro hubení much - vše shora uvedené v rámci třídy 5; (10) přístroje a nástroje chirurgické, zubní a veterinářské, urologické přístroje a nástroje, ortopedické potřeby, speciální nábytek k lékařským účelům, ortopedické bandáže, ortopedické boty, dávkaovače pilulek, defibrilátory, dětské dudlíky a lahve, dialyzátory, chirurgické dlahy, nitroděložní tělíska, pesary, kondomy, prezervativy, elektrody pro lékařské použití, elektrokardiografy, fyzioterapeutická zařízení, hydrostatické postele pro lékařské účely, chirurgické nítě a šicí jehly, chirurgické svorky, chirurgické implantáty, inhalátory, inkubátory pro kojenice, kanyly, umělé končetiny, přístroje na měření krevního tlaku, lasery pro lékařské účely, masážní přístroje, přístroje pro estetickou masáž, vibromasážní přístroje, erotické pomůcky elektricky vybavené, zejména masážní vibrační strojky, elektrické nafukovací panny, elektrické vakuové pumpy, vakuové pumpy, zvětšovače penisu (erotické pomůcky pro dospělé), zaškrcovací kroužky pro použití při udržování ztopoření penisu u mužů, ortopedické pásy, naslouchátka, chirurgické nože, obvazy spadající do této třídy, operační stoly, podušky pro lékařské účely, rentgenové přístroje pro lékařské účely, zařízení pro rozbor krve, rozstříkovače pro lékařské účely, skalpely, stříkačky pro lékařské účely, vaginální stříkačky, zařízení pro výplachy a vymývání tělních dutin, klystýrové aparáty, nádoby na vaginální výplachy, ultrafialové záření pro lékařské účely, umělé údy, oči a zuby, materiál na sešívání ran, zařízení a výrobky pro sexuální aktivity, erotické hračky, erotické pomůcky, erotické panny, nafukovací panny (erotické pomůcky), umělá poprsí jako erotické pomůcky pro dospělé, umělé vagíny jako erotické pomůcky pro dospělé, umělé penisy jako erotické pomůcky pro dospělé, vibrátory, dilda, venušiny kulíčky, erekční kroužky, návleky na penis, dilatátory, pomůcky pro elektrosex, bdsm pomůcky, pomůcky pro stimulaci bradavek, anální kolíky, doplňky pro erotické hry mezi partnery, umělé končetiny, přístroje a zařízení a pomůcky pro sexuální aktivity, horkovzdušné vibrátory pro lékařské účely, části a příslušenství všech uvedených výrobků v rámci třídy 10.

Třídy výrobků a služeb:

3, 5, 10

(730) **MS TRADE s.r.o.**, Borská 1684/37, Praha 9, Kyje, 19800, CZ(740) **DANĚK & PARTNERS** Advokátní a patentová kancelář, Ing. Vilém Daněk Ph.D. LL.M., patentový zástupce, Vinohradská 403/17, Praha 2, Vinohrady, 12000(210) **O-589507**

(220) 16.11.2023

(320) 16.11.2023

(540)

MAXI Rush

(592) Slovní

(511) (3) čisticí roztoky, čisticí prostředky, přípravky na čištění a leštění kůže a obuvi, prostředky proti rozmazání pro účely čištění, čisticí prostředky pro domácnost, leštidla na boty a krémy, čisticí, lešticí, odmašťovací a brusné přípravky, leštidla, krémy a pigmentované obvazy na čištění obuvi a koženého zboží, konzervační látky na kůži (leštidla), chemická čisticí tyčinka a jiné čisticí přípravky na kůži, semiš, vinyl, plasty a zboží z těchto materiálů, čisticí prostředek na kůži a vinylové zboží, olej na ochranu nohou proti praskání (ne pro lékařské účely), leštidla a krémy na obuv a kožené zboží, také na zakrytí otěru, konzervační látky pro obuv a kožené zboží (leštidla), přípravky na lesk, voskování, leštění, deodoranty pro lidskou potřebu nebo pro zvířata, osvěžovače vzduchu v místnostech, hygienické přípravky pro toaletní účely, mycí přípravky pro intimní hygienu, kosmetické přípravky jako jsou adstringentní přípravky pro kosmetické účely, ambra (parfumerie), antiperspirační mýdlo, antistatické přípravky pro použití v domácnosti, aroma (éterické oleje), barviva na vlasy, barviva toaletní, kosmetické barvy, krémy na bělení pokožky, bělicí a čisticí

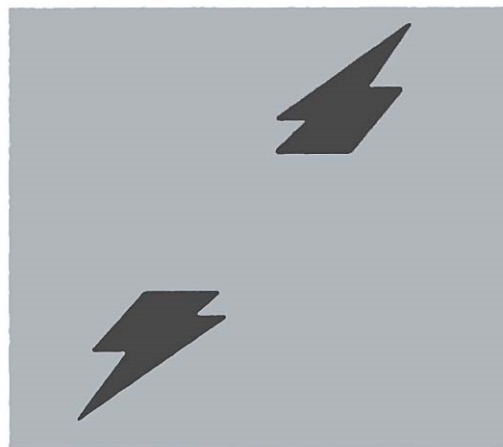
přípravky na kůži, bělicí soli, bergamotový olej, brusivá jako brusný papír a brusné plátno, citrónový olej (silice), čisticí mléko pro toaletní účely, čisticí oleje, přípravky pro čištění umělého chrupu, depilační přípravky, depilační vosk, detergenty (čisticí prostředky), s výjimkou pro použití při průmyslových procesech a lékařství, dezodoranty pro osobní potřebu, šampóny a kosmetické přípravky pro domácí zvířata, éterické esence, éterické oleje, masážní oleje a krémy, masážní gely (jiné než pro léčebné účely), masážní vosky, přípravky na holení, jasmínový olej, kadidlo, kamence (antiseptický přípravek), kolínská voda, kosmetické neceséry, kosmetické přípravky pro zeštíhlení, kosmetické tužky, kosmetické přípravky do koupele, koupelové soli, nikoliv pro medicijnální účely, kráslicí masky, kosmetické krémy, květinové parfémy (základní látky), výtažky z květin (parfumerie), lak na vlasy, laky na nehty, lepidla pro kosmetické účely, lešticí přípravky, levandulová voda a olej, líčidla, mandlové mléko pro kosmetické účely, mandlové mýdlo, mandlový olej, maskara (barvy a stíny na oční víčka a řasy), medicijnální mýdla, mentolová silice (výtažkový olej), mořidla, mýdélka, mýdla, umělé nehty, kosmetické přípravky na obočí, obtisky (ozdobné) pro kosmetické použití, oční řasy (umělé), odlakovače, přípravky na odličování, oleje do voňavek, přípravky na ondulaci, opalovací přípravky (kosmetika), spreje pro osvěžení dechu, parfémovaná voda, parfémy, pemza, peroxid vodíku pro kosmetické účely, pižmo (parfumerie), pleťová voda pro kosmetické účely, kosmetické ubrousky napaštěné pleťovou vodou, kosmetické přípravky pro péštní pokožky, pomády pro kosmetické účely, potpourri (směsi voňavých látek), prací prostředky, přípravky pro péči o nehty, pudr (líčidlo), rtěnky, růžový olej, šampóny, tuhy pro kosmetické účely, ústní vody, nikoliv pro lékařské účely, vata na špejli (toaletní potřeby), vata pro kosmetické účely, vatové tyčinky pro kosmetické účely, vazelína z ropy pro kosmetické účely, vlasové vody, voda pro holení, voňavkářské výrobky, zubní pasty, vůně pro osobní použití, pokojové vůně ve spreji, aroma difuzéry; (5) medicijnální mýdla, farmaceutické výrobky a přípravky, jakož i chemické přípravky pro péči o zdraví a to afrodisiaka, přípravky pro zvýšení potence popřípadě chuti pro vnější a vnitřní použití (přípravky pro zvýšení potence), afrodisiaka v rámci této třídy, povzbuzující přípravky z ovoce, bylin (květin) a jiných přírodních produktů - vše s léčebnými účinky, sexuální lubrikanty, gely na sexuální stimulaci, lubrikační gely, lubrikanty na bázi vody, lubrikanty na bázi silikonu, hygienické lubrikanty, léčebné vaginální výplachy, farmaceutické výrobky a přípravky, bakteriální, chemické, biologické přípravky pro lékařské a veterinární účely, chemické antikoncepční prostředky, chemicko-farmaceutické přípravky, bylinné čaje pro lékařské účely, byliny (léčivé byliny), drogy pro léčebné účely, diabetické přípravky pro léčebné účely, potraviny pro batolata, náplasti, obvazový materiál spadající do této třídy, diagnostické preparáty pro lékařské a veterinární účely, dezinfekční přípravky, enzymatické přípravky pro lékařské a veterinární účely, chemická činidla pro lékařské a zvěrolékařské účely, přípravky z mikroorganismů pro lékařské a zvěrolékařské účely, diagnostická činidla pro použití in vitro pro lokalizování rakovinných míst a pro farmaceutické použití, diagnostická činidla biologického původu pro použití při diagnóze nemocí, chemické přípravky pro použití při analýzách dna pro léčebné účely, živné půdy pro bakteriální kultury, vitamíny pro lékařské a zvěrolékařské účely, antibiotika, aminokyseliny pro lékařské účely, analgetika, anestetika, antiseptika, přípravky pro péči o dutinu ústní pro lékařské účely, léčivé přípravky do koupele, koupelové soli (léčivé), léčiva na zuby, léčivé čaje, léčivé kořeny, léčivé rostliny, vodičky pro veterinární účely, zvěrolékařské přípravky, menstruační hygienické potřeby, menstruační vložky, tampóny, menstruační kalhotky, balzámy pro lékařské účely, bílkovinná potrava pro lékařské účely, cukr pro lékařské účely, čípky, alkohol pro léčebné účely, deodoranty (jiné než pro osobní potřebu), dietetické látky upravené pro lékařské účely, hormony pro lékařské účely, kapsle pro lékařské účely, lékárníčky včetně obsahu, masti pro lékařské účely, soli pro lékařské účely do koupele, vláknina pro lékařské účely, čichací soli, přípravky na čištění vzduchu, mouka pro farmaceutické účely, rybí moučka pro farmaceutické účely, myrobalánová kúra pro lékařské účely, živočišné uhlí, žiravé látky (pro farmaceutické účely), hematogen, hemoglobin, herbicidy, chloroform, jedy, jodoform, krevní plazma, media pro bakteriologické kultury, laktóza, mikroorganismy pro použití v lékařství a zvěrolékařství, narkotika, opiáty, projímadla, styptika, hygienické ubrousky, přípravky pro intimní hygienu žen, přípravky usnadňující sexuální styk, masážní svíčky pro terapeutické účely, přípravky na klystýry, mucholapky, přípravky pro hubení much - vše shora uvedené v rámci třídy 5; (10) přístroje a nástroje chirurgické, zubní a veterinářské, urologické přístroje a nástroje, ortopedické potřeby, speciální nábytek k lékařským účelům, ortopedické bandáže, ortopedické boty, dávkovače pilulek, defibrilátory, dětské dudlíky a lahve, dialyzátory, chirurgické dlahy, nitroděložní tělíska, pesary, kondomy, prezervativy, elektrody pro lékařské použití, elektrokardiografy, fyzioterapeutická zařízení, hydrostatické

postele pro lékařské účely, chirurgické nitě a šicí jehly, chirurgické svorky, chirurgické implantáty, inhalátory, inkubátory pro kojence, kanyly, umělé končetiny, přístroje na měření krevního tlaku, lasery pro lékařské účely, masážní přístroje, přístroje pro estetickou masáž, vibromasážní přístroje, erotické pomůcky elektricky vybavené, zejména masážní vibrační strojky, elektrické nafukovací panny, elektrické vakuové pumpy, vakuové pumpy, zvětšovače penisu (erotické pomůcky pro dospělé), zaškrcovací kroužky pro použití při udržování ztopoření penisu u mužů, ortopedické pásy, naslouchátka, chirurgické nože, obvazy spadající do této třídy, operační stoly, podušky pro lékařské účely, rentgenové přístroje pro lékařské účely, zařízení pro rozbor krve, rozstřikovače pro lékařské účely, skalpely, stříkačky pro lékařské účely, vaginální stříkačky, zařízení pro výplachy a vymývání tělních dutin, klystýrové aparáty, nádoby na vaginální výplachy, ultrafialové záření pro lékařské účely, umělé údy, oči a zuby, materiál na sešívání ran, zařízení a výrobky pro sexuální aktivitu, erotické hračky, erotické pomůcky, erotické panny, nafukovací panny (erotické pomůcky), umělá poprsí jako erotické pomůcky pro dospělé, umělé vagíny jako erotické pomůcky pro dospělé, umělé penisy jako erotické pomůcky pro dospělé, vibrátory, dilda, venušiny kuličky, erekční kroužky, návleky na penis, dilatátory, pomůcky pro elektrosex, bdsm pomůcky, pomůcky pro stimulaci bradavek, anální kolíky, doplňky pro erotické hry mezi partnery, umělé končetiny, přístroje a zařízení a pomůcky pro sexuální aktivitu, horkovzdušné vibrátory pro lékařské účely, části a příslušenství všech uvedených výrobků v rámci třídy 10.

Třídy výrobků a služeb:
3, 5, 10

- (730) **MS TRADE s.r.o.**, Borská 1684/37, Praha 9, Kyje, 19800, CZ
(740) **DANĚK & PARTNERS** Advokátní a patentová kancelář, Ing. Vilém Daněk Ph.D. LL.M., patentový zástupce, Vinohradská 403/17, Praha 2, Vinohrady, 12000

- (210) **O-589508**
(220) 16.11.2023
(320) 16.11.2023
(540)



- (593) **Obrazová**
(511) (3) čisticí roztoky, čisticí prostředky, přípravky na čištění a leštění kůže a obuvi, prostředky proti rozmazání pro účely čištění, čisticí prostředky pro domácnost, leštidla na boty a krémy, čisticí, lešticí, odmašťovací a brusné přípravky, leštidla, krémy a pigmentované obvazy na čištění obuvi a koženého zboží, konzervační látky na kůži (leštidla), chemická čisticí tyčinka a jiné čisticí přípravky na kůži, semiš, vinyl, plasty a zboží z těchto materiálů, čisticí prostředek na kůži a vinylové zboží, olej na ochranu nohou proti praskání (ne pro lékařské účely), leštidla a krémy na obuv a kožené zboží, také na zakrytí oteru, konzervační látky pro obuv a kožené zboží (leštidla), přípravky na lesk, voskování, leštění, deodoranty pro lidskou potřebu nebo pro zvířata, osvěžovače vzduchu v místnostech, hygienické přípravky pro toaletní účely, mycí přípravky pro intimní hygienu, kosmetické přípravky jako jsou adstringentní přípravky pro kosmetické účely, ambra (parfumerie), antiperspirační mýdlo, antistatické přípravky pro použití v domácnosti, aroma (éterické oleje), barviva na vlasy, barviva toaletní, kosmetické barvy, krémy na bělení pokožky, bělicí a čisticí přípravky na kůži, bělicí soli, bergamotový olej, brusivá jako brusný papír a brusné plátno, citrónový olej (silice), čisticí mléko pro toaletní účely, čisticí oleje, přípravky pro čištění umělého chrupu, depilační přípravky,

depilační vosk, detergenty (čisticí prostředky), s výjimkou pro použití při průmyslových procesech a lékařství, dezodoranty pro osobní potřebu, šampóny a kosmetické přípravky pro domácí zvířata, éterické esence, éterické oleje, masážní oleje a krémy, masážní gely (jiné než pro léčebné účely), masážní vosky, přípravky na holení, jasmínový olej, kadidlo, kamenec (antiseptický přípravek), kolínská voda, kosmetické neceséry, kosmetické přípravky pro zesteňování, kosmetické tužky, kosmetické přípravky do koupele, koupelové soli, nikoliv pro medicínální účely, krásličky masky, kosmetické krémy, květinové parfémy (základní látky), výtažky z květin (parfumerie), lak na vlasy, laky na nehty, lepidla pro kosmetické účely, lešticí přípravky, levandulová voda a olej, líčidla, mandlové mléko pro kosmetické účely, mandlové mýdlo, mandlový olej, maskara (barvy a stíny na oční víčka a řasy), medicínální mýdla, mentolová silice (výtažkový olej), mořidla, mýdélka, mýdla, umělé nehty, kosmetické přípravky na obočí, obtisky (ozdobné) pro kosmetické použití, oční řasy (umělé), odlakovače, přípravky na odličování, oleje do voňavek, přípravky na ondulaci, opalovací přípravky (kosmetika), spreje pro osvěžení dechu, parfémovaná voda, parfémy, pemza, peroxid vodíku pro kosmetické účely, pižmo (parfumerie), pleťová voda pro kosmetické účely, kosmetické ubrousky napuštěné pleťovou vodou, kosmetické přípravky pro péči o pokožku, pomády pro kosmetické účely, potpourri (směsi voňavých látek), prací prostředky, přípravky pro péči o nehty, pudr (líčidlo), rtěnky, růžový olej, šampóny, tuhy pro kosmetické účely, ústní vody, nikoliv pro lékařské účely, vata na špejli (toaletní potřeby), vata pro kosmetické účely, vatové tyčinky pro kosmetické účely, vazelína z ropy pro kosmetické účely, vlasové vody, voda pro holení, voňavkářské výrobky, zubní pasty, vůně pro osobní použití, pokojové vůně ve spreji, aroma difuzéry; (5) medicínální mýdla, farmaceutické výrobky a přípravky, jakož i chemické přípravky pro péči o zdraví a to afrodisiaka, přípravky pro zvýšení potence popřípadě chuti pro vnější a vnitřní použití (přípravky pro zvýšení potence), afrodisiaka v rámci této třídy, povzbuzující přípravky z ovoce, bylin (květin) a jiných přírodních produktů - vše s léčebnými účinky, sexuální lubrikanty, gely na sexuální stimulaci, lubrikační gely, lubrikanty na bázi vody, lubrikanty na bázi silikonu, hygienické lubrikanty, léčebné vaginální výplachy, farmaceutické výrobky a přípravky, bakteriální, chemické, biologické přípravky pro lékařské a veterinární účely, chemické antikoncepční prostředky, chemicko-farmaceutické přípravky, bylinné čaje pro lékařské účely, byliny (léčivé byliny), drogy pro léčebné účely, diabetické přípravky pro léčebné účely, potraviny pro batolata, náplasti, obvazový materiál spadající do této třídy, diagnostické preparáty pro lékařské a veterinární účely, dezinfekční přípravky, enzymatické přípravky pro lékařské a veterinární účely, chemická činidla pro lékařské a zvěrolékařské účely, přípravky z mikroorganismů pro lékařské a zvěrolékařské účely, diagnostická činidla pro použití in vitro pro lokalizování rakovinných míst a pro farmaceutické použití, diagnostická činidla biologického původu pro použití při diagnóze nemocí, chemické přípravky pro použití při analýzách dna pro léčebné účely, živné půdy pro bakteriální kultury, vitamíny pro lékařské a zvěrolékařské účely, antibiotika, aminokyseliny pro lékařské účely, analgetika, anestetika, antiseptika, přípravky pro péči o dutinu ústní pro lékařské účely, léčivé přípravky do koupele, koupelové soli (léčivé), léčiva na zuby, léčivé čaje, léčivé kořeny, léčivé rostliny, vodičky pro veterinární účely, zvěrolékařské přípravky, menstruační hygienické potřeby, menstruační vložky, tampóny, menstruační kalhotky, balzámy pro lékařské účely, bílkovinná potrava pro lékařské účely, cukr pro lékařské účely, čípky, alkohol pro léčebné účely, deodoranty (jiné než pro osobní potřebu), dietetické látky upravené pro lékařské účely, hormony pro lékařské účely, kapsle pro lékařské účely, lékárníčky včetně obsahu, masti pro lékařské účely, soli pro lékařské účely do koupele, vláknina pro lékařské účely, čichací soli, přípravky na čištění vzduchu, mouka pro farmaceutické účely, rybí moučka pro farmaceutické účely, myrobalánová kúra pro lékařské účely, živočišné uhlí, žíravé látky (pro farmaceutické účely), hemoglobin, hemoglobin, herbicidy, chloroform, jedy, jodoform, krevní plazma, media pro bakteriologické kultury, laktóza, mikroorganismy pro použití v lékařství a zvěrolékařství, narkotika, opiáty, projímadla, styptika, hygienické ubrousky, přípravky pro intimní hygienu žen, přípravky usnadňující sexuální styk, masážní svíčky pro terapeutické účely, přípravky na klystýry, mucholapky, přípravky pro hubení much - vše shora uvedené v rámci třídy 5; (10) přístroje a nástroje chirurgické, zubní a veterinářské, urologické přístroje a nástroje, ortopedické potřeby, speciální nábytek k lékařským účelům, ortopedické bandáže, ortopedické boty, dávkovače pilulek, defibrilátory, dětské dudlíky a lahve, dialyzátory, chirurgické dlahy, nitrodeložní tělíska, pesary, kondomy, prezervativy, elektrody pro lékařské použití, elektrokardiografy, fyzioterapeutická zařízení, hydrostatické postele pro lékařské účely, chirurgické nitě a šicí jehly, chirurgické svorky, chirurgické implantáty, inhalátory, inkubátory pro kojence, kanyly, umělé končetiny, přístroje na měření krevního tlaku, lasery pro lékařské účely,

masážní přístroje, přístroje pro estetickou masáž, vibromasážní přístroje, erotické pomůcky elektricky vybavené, zejména masážní vibrační strojky, elektrické nafukovací panny, elektrické vakuové pumpy, vakuové pumpy, zvětšovače penisu (erotické pomůcky pro dospělé), zaškrcovací kroužky pro použití při udržování ztopoření penisu u mužů, ortopedické pásy, naslouchátka, chirurgické nože, obvazy spadající do této třídy, operační stoly, podušky pro lékařské účely, rentgenové přístroje pro lékařské účely, zařízení pro rozbor krve, rozstříkovače pro lékařské účely, skalpely, stříkačky pro lékařské účely, vaginální stříkačky, zařízení pro výplachy a vymývání tělních dutin, klystýrové aparáty, nádoby na vaginální výplachy, ultrafialové záření pro lékařské účely, umělé údy, oči a zuby, materiál na sešívání ran, zařízení a výrobky pro sexuální aktivity, erotické hračky, erotické pomůcky, erotické panny, nafukovací panny (erotické pomůcky), umělé poprsí jako erotické pomůcky pro dospělé, umělé vagíny jako erotické pomůcky pro dospělé, umělé penisy jako erotické pomůcky pro dospělé, vibrátory, dilda, venušiny kuličky, erekční kroužky, návleky na penis, dilatátory, pomůcky pro elektrosex, bdsm pomůcky, pomůcky pro simulaci bradavek, anální kolíky, doplňky pro erotické hry mezi partnery, umělé končetiny, přístroje a zařízení a pomůcky pro sexuální aktivity, horkovzdušné vibrátory pro lékařské účely, části a příslušenství všech uvedených výrobků v rámci třídy 10.

Třídy výrobků a služeb:

3, 5, 10

(730) **MS TRADE s.r.o.**, Borská 1684/37, Praha 9, Kyje, 19800, CZ

(740) **DANĚK & PARTNERS** Advokátní a patentová kancelář, Ing. Vilém Daněk Ph.D. LL.M., patentový zástupce, Vinohradská 403/17, Praha 2, Vinohrady, 12000

(210) **O-589509**

(220) 16.11.2023

(320) 16.11.2023

(540)

RUSH LUBE

(592) Slovní

(511) (3) čisticí roztoky, čisticí prostředky, přípravky na čištění a leštění kůže a obuvi, prostředky proti rozmazání pro účely čištění, čisticí prostředky pro domácnost, leštidla na boty a krémy, čisticí, lešticí, odmašťovací a brusné přípravky, leštidla, krémy a pigmentované obvazy na čištění obuvi a koženého zboží, konzervační látky na kůži (leštidla), chemická čisticí tyčinka a jiné čisticí přípravky na kůži, semiš, vinyl, plasty a zboží z těchto materiálů, čisticí prostředek na kůži a vinylové zboží, olej na ochranu nohou proti praskání (ne pro lékařské účely), leštidla a krémy na obuv a kožené zboží, také na zakrytí otěru, konzervační látky pro obuv a kožené zboží (leštidla), přípravky na lesk, voskování, leštění, deodoranty pro lidskou potřebu nebo pro zvířata, osvěžovače vzduchu v místnostech, hygienické přípravky pro toaletní účely, mycí přípravky pro intimní hygienu, kosmetické přípravky jako jsou adstringentní přípravky pro kosmetické účely, ambra (parfumerie), antiperspirační mýdlo, antistatické přípravky pro použití v domácnosti, aroma (éterické oleje), barviva na vlasy, barviva toaletní, kosmetické barvy, krémy na bělení pokožky, bělicí a čisticí přípravky na kůži, bělicí soli, bergamotový olej, brusivá jako brusný papír a brusné plátno, citrónový olej (silice), čisticí mléko pro toaletní účely, čisticí oleje, přípravky pro čištění umělého chrupu, depilační přípravky, depilační vosk, detergenty (čisticí prostředky), s výjimkou pro použití při průmyslových procesech a lékařství, dezodoranty pro osobní potřebu, šampóny a kosmetické přípravky pro domácí zvířata, éterické esence, éterické oleje, masážní oleje a krémy, masážní gely (jiné než pro léčebné účely), masážní vosky, přípravky na holení, jasmínový olej, kadidlo, kamenec (antiseptický přípravek), kolínská voda, kosmetické neceséry, kosmetické přípravky pro zesteňování, kosmetické tužky, kosmetické přípravky do koupele, koupelové soli, nikoliv pro medicínální účely, krásličky masky, kosmetické krémy, květinové parfémy (základní látky), výtažky z květin (parfumerie), lak na vlasy, laky na nehty, lepidla pro kosmetické účely, lešticí přípravky, levandulová voda a olej, líčidla, mandlové mléko pro kosmetické účely, mandlové mýdlo, mandlový olej, maskara (barvy a stíny na oční víčka a řasy), medicínální mýdla, mentolová silice (výtažkový olej), mořidla, mýdélka, mýdla, umělé nehty, kosmetické přípravky na obočí, obtisky (ozdobné) pro kosmetické použití, oční řasy (umělé), odlakovače, přípravky na odličování, oleje do voňavek, přípravky na ondulaci, opalovací přípravky (kosmetika), spreje pro osvěžení dechu, parfémovaná voda, parfémy, pemza, peroxid vodíku pro kosmetické účely, pižmo (parfumerie), pleťová voda pro kosmetické účely, kosmetické ubrousky napuštěné pleťovou vodou, kosmetické přípravky pro péči o pokožku, pomády pro kosmetické účely, potpourri (směsi voňavých látek), prací prostředky, přípravky pro péči o nehty, pudr (líčidlo), rtěnky, růžový

olej, šampóny, tuky pro kosmetické účely, ústní vody, nikoliv pro lékařské účely, vata na špejli (toaletní potřeby), vata pro kosmetické účely, vatové tyčinky pro kosmetické účely, vazelína z ropy pro kosmetické účely, vlasové vody, voda po holení, voňavkářské výrobky, zubní pasty, vůně pro osobní použití, pokojové vůně ve spreji, aroma difuzéry; (5) medicínální mýdla, farmaceutické výrobky a přípravky, jakož i chemické přípravky pro péči o zdraví a to afrodisiaka, přípravky pro zvýšení potence popřípadě chuti pro vnější a vnitřní použití (přípravky pro zvýšení potence), afrodisiaka v rámci této třídy, povzbuzující přípravky z ovoce, bylin (květín) a jiných přírodních produktů - vše s léčebnými účinky, sexuální lubrikanty, gely na sexuální stimulaci, lubrikační gely, lubrikanty na bázi vody, lubrikanty na bázi silikonu, hygienické lubrikanty, léčebné vaginální výplachy, farmaceutické výrobky a přípravky, bakteriální, chemické, biologické přípravky pro lékařské a veterinární účely, chemické antikoncepční prostředky, chemicko-farmaceutické přípravky, bylinné čaje pro lékařské účely, byliny (léčivé byliny), drogy pro léčebné účely, diabetické přípravky pro léčebné účely, potraviny pro batolata, náplasti, obvazový materiál spadající do této třídy, diagnostické preparáty pro lékařské a veterinární účely, dezinfekční přípravky, enzymatické přípravky pro lékařské a veterinární účely, chemická činidla pro lékařské a zvěrolékařské účely, přípravky z mikroorganismů pro lékařské a zvěrolékařské účely, diagnostická činidla pro použití in vitro pro lokalizování rakovinných míst a pro farmaceutické použití, diagnostická činidla biologického původu pro použití při diagnóze nemocí, chemické přípravky pro použití při analýzách dna pro léčebné účely, živné půdy pro bakteriální kultury, vitamíny pro lékařské a zvěrolékařské účely, antibiotika, aminokyseliny pro lékařské účely, analgetika, anestetika, antiseptika, přípravky pro péči o dutinu ústní pro lékařské účely, léčivé přípravky do koupele, koupelové soli (léčivé), léčiva na zuby, léčivé čaje, léčivé kořeny, léčivé rostliny, vodičky pro veterinární účely, zvěrolékařské přípravky, menstruační hygienické potřeby, menstruační vložky, tampóny, menstruační kalhotky, balzámy pro lékařské účely, bílkovinná potrava pro lékařské účely, cukr pro lékařské účely, čípky, alkohol pro léčebné účely, deodoranty (jiné než pro osobní potřebu), dietetické látky upravené pro lékařské účely, hormony pro lékařské účely, kapsle pro lékařské účely, lékárníčky včetně obsahu, masti pro lékařské účely, soli pro lékařské účely do koupele, vláknina pro lékařské účely, čichací soli, přípravky na čištění vzduchu, mouka pro farmaceutické účely, rybí moučka pro farmaceutické účely, myrobalánová kúra pro lékařské účely, živočišné uhlí, žíravé látky (pro farmaceutické účely), hematogen, hemoglobín, herbicidy, chloroform, jedy, jodoform, krevní plazma, media pro bakteriologické kultury, laktóza, mikroorganismy pro použití v lékařství a zvěrolékařství, narkotika, opiáty, projímadla, styptika, hygienické ubrousky, přípravky pro intimní hygienu žen, přípravky usnadňující sexuální styk, masážní svíčky pro terapeutické účely, přípravky na klystýry, mucholapky, přípravky pro hubení much - vše shora uvedené v rámci třídy 5; (10) přístroje a nástroje chirurgické, zubní a veterinářské, urologické přístroje a nástroje, ortopedické potřeby, speciální nábytek k lékařským účelům, ortopedické bandáže, ortopedické boty, dávkovače pilulek, defibrilátory, dětské dudlíky a lahve, dialyzátory, chirurgické dlahy, nitroděložní tělíska, pesary, kondomy, prezervativy, elektrody pro lékařské použití, elektrokardiografy, fyzioterapeutická zařízení, hydrostatické postele pro lékařské účely, chirurgické nitě a šicí jehly, chirurgické svorky, chirurgické implantáty, inhalátory, inkubátory pro kojence, kanyly, umělé končetiny, přístroje na měření krevního tlaku, lasery pro lékařské účely, masážní přístroje, přístroje pro estetickou masáž, vibromasážní přístroje, erotické pomůcky elektricky vybavené, zejména masážní vibrační strojky, elektrické nafukovací panny, elektrické vakuové pumpy, vakuové pumpy, zvětšovače penisu (erotické pomůcky pro dospělé), zaškrcovací kroužky pro použití při udržování ztopoření penisu u mužů, ortopedické pásy, naslouchátka, chirurgické nože, obvazy spadající do této třídy, operační stoly, podušky pro lékařské účely, rentgenové přístroje pro lékařské účely, zařízení pro rozbor krve, rozstřikovače pro lékařské účely, skalpely, stříkačky pro lékařské účely, vaginální stříkačky, zařízení pro výplachy a vymývání tělních dutin, klystýrové aparáty, nádoby na vaginální výplachy, ultrafialové záření pro lékařské účely, umělé údy, oči a zuby, materiál na sešívání ran, zařízení a výrobky pro sexuální aktivity, erotické hračky, erotické pomůcky, erotické panny, nafukovací panny (erotické pomůcky), umělá poprsí jako erotické pomůcky pro dospělé, umělé vagíny jako erotické pomůcky pro dospělé, umělé penisy jako erotické pomůcky pro dospělé, vibrátory, dílka, venušiny kuličky, erekční kroužky, návleky na penis, dilatátory, pomůcky pro elektrosex, bdsm pomůcky, pomůcky pro stimulaci bradavek, anální kolíky, doplňky pro erotické hry mezi partnery, umělé končetiny, přístroje a zařízení a pomůcky pro sexuální aktivity, horkovzdušné vibrátory pro lékařské účely, části a příslušenství všech uvedených výrobků v rámci třídy 10.

Třídy výrobků a služeb:
3, 5, 10

- (730) **MS TRADE s.r.o.**, Borská 1684/37, Praha 9, Kyje, 19800, CZ
(740) **DANĚK & PARTNERS** Advokátní a patentová kancelář, Ing. Vilém Daněk Ph.D. LL.M., patentový zástupce, Vinohradská 403/17, Praha 2, Vinohrady, 12000

- (210) **O-589510**
(220) 16.11.2023
(320) 16.11.2023
(540)

Radical RUSH

- (592) Slovní
(511) (3) čisticí roztoky, čisticí prostředky, přípravky na čištění a leštění kůže a obuvi, prostředky proti rozmazání pro účely čištění, čisticí prostředky pro domácnost, leštidla na boty a krémy, čisticí, lešticí, odmašťovací a brusné přípravky, leštidla, krémy a pigmentované obvazy na čistění obuvi a koženého zboží, konzervační látky na kůži (leštidla), chemická čisticí tyčinka a jiné čisticí přípravky na kůži, semiš, vinyl, plasty a zboží z těchto materiálů, čisticí prostředek na kůži a vinylové zboží, olej na ochranu nohou proti praskání (ne pro lékařské účely), leštidla a krémy na obuv a kožené zboží, také na zakrytí ořezu, konzervační látky pro obuv a kožené zboží (leštidla), přípravky na lesk, voskování, leštění, deodoranty pro lidskou potřebu nebo pro zvířata, osvěžovače vzduchu v místnostech, hygienické přípravky pro toaletní účely, mycí přípravky pro intimní hygienu, kosmetické přípravky jako jsou adstringentní přípravky pro kosmetické účely, ambra (parfumerie), antiperspirační mýdlo, antistatické přípravky pro použití v domácnosti, aroma (éterické oleje), barviva na vlasy, barviva toaletní, kosmetické barvy, krémy na bělení pokožky, bělicí a čisticí přípravky na kůži, bělicí soli, bergamotový olej, brusivá jako brusný papír a brusné plátno, citrónový olej (silice), čisticí mléko pro toaletní účely, čisticí oleje, přípravky pro čištění umělého chrupu, depilační přípravky, depilační vosk, detergenty (čisticí prostředky), s výjimkou pro použití při průmyslových procesech a lékařství, dezodoranty pro osobní potřebu, šampóny a kosmetické přípravky pro domácí zvířata, éterické esence, éterické oleje, masážní oleje a krémy, masážní gely (jiné než pro léčebné účely), masážní vosky, přípravky na holení, jasmínový olej, kadidlo, kamence (antiseptický přípravek), kolínská voda, kosmetické necesery, kosmetické přípravky pro zeshíhlení, kosmetické tužky, kosmetické přípravky do koupele, koupelové soli, nikoliv pro medicínální účely, kráslicí masky, kosmetické krémy, květinové parfémy (základní látky), výtažky z květín (parfumerie), lak na vlasy, laky na nehty, lepidla pro kosmetické účely, lešticí přípravky, levandulová voda a olej, líčidla, mandlové mléko pro kosmetické účely, mandlové mýdlo, mandlový olej, maskara (barvy a stíny na oční víčka a řasy), medicínální mýdla, mentolová silice (výtažkový olej), mořidla, mýdélka, mýdla, umělé nehty, kosmetické přípravky na obočí, obtisky (ozdobné) pro kosmetické použití, oční řasy (umělé), odlakovače, přípravky na odlíčování, oleje do voňavek, přípravky na ondulaci, opalovací přípravky (kosmetika), spreje pro osvěžení dechu, parfémovaná voda, parfémy, pemza, peroxid vodíku pro kosmetické účely, pižmo (parfumerie), pleťová voda pro kosmetické účely, kosmetické ubrousky napuštěné pleťovou vodou, kosmetické přípravky pro péči o pokožku, pomády pro kosmetické účely, potpourri (směsi voňavých látek), prací prostředky, přípravky pro péči o nehty, pudr (líčidlo), rtěnky, růžový olej, šampóny, tuky pro kosmetické účely, ústní vody, nikoliv pro lékařské účely, vata na špejli (toaletní potřeby), vata pro kosmetické účely, vatové tyčinky pro kosmetické účely, vazelína z ropy pro kosmetické účely, vlasové vody, voda po holení, voňavkářské výrobky, zubní pasty, vůně pro osobní použití, pokojové vůně ve spreji, aroma difuzéry; (5) medicínální mýdla, farmaceutické výrobky a přípravky, jakož i chemické přípravky pro péči o zdraví a to afrodisiaka, přípravky pro zvýšení potence popřípadě chuti pro vnější a vnitřní použití (přípravky pro zvýšení potence), afrodisiaka v rámci této třídy, povzbuzující přípravky z ovoce, bylin (květín) a jiných přírodních produktů - vše s léčebnými účinky, sexuální lubrikanty, gely na sexuální stimulaci, lubrikační gely, lubrikanty na bázi vody, lubrikanty na bázi silikonu, hygienické lubrikanty, léčebné vaginální výplachy, farmaceutické výrobky a přípravky, bakteriální, chemické, biologické přípravky pro lékařské a veterinární účely, chemické antikoncepční prostředky, chemicko-farmaceutické přípravky, bylinné čaje pro lékařské účely, byliny (léčivé byliny), drogy pro léčebné účely, diabetické přípravky pro léčebné účely, potraviny pro batolata, náplasti, obvazový materiál spadající do této třídy, diagnostické preparáty pro lékařské a veterinární účely, dezinfekční přípravky, enzymatické přípravky pro lékařské a veterinární účely, chemická činidla pro lékařské a zvěrolékařské účely, přípravky z mikroorganismů pro lékařské a zvěrolékařské účely, diagnostická činidla

pro použití in vitro pro lokalizování rakovinných míst a pro farmaceutické použití, diagnostická činidla biologického původu pro použití při diagnóze nemoci, chemické přípravky pro použití při analýzách dna pro léčebné účely, živné půdy pro bakteriální kultury, vitamíny pro lékařské a zvěrolékařské účely, antibiotika, aminokyseliny pro lékařské účely, analgetika, anestetika, antiseptika, přípravky pro péči o dutinu ústní pro lékařské účely, léčivé přípravky do koupele, koupelové soli (léčivé), léčiva na zuby, léčivé čaje, léčivé kořeny, léčivé rostliny, vodičky pro veterinární účely, zvěrolékařské přípravky, menstruační hygienické potřeby, menstruační vložky, tampóny, menstruační kalhotky, balzámy pro lékařské účely, bílkovinná potrava pro lékařské účely, cukr pro lékařské účely, čípky, alkohol pro léčebné účely, deodoranty (jiné než pro osobní potřebu), dietetické látky upravené pro lékařské účely, hormony pro lékařské účely, kapsle pro lékařské účely, lékárníčky včetně obsahu, masti pro lékařské účely, soli pro lékařské účely do koupele, vláknina pro lékařské účely, čichací soli, přípravky na čištění vzduchu, mouka pro farmaceutické účely, rybí moučka pro farmaceutické účely, myrobalánová kúra pro lékařské účely, živočišné uhlí, žíravé látky (pro farmaceutické účely), hematology, hemoglobin, herbicidy, chloroform, jedy, jodoform, krevní plazma, media pro bakteriologické kultury, laktóza, mikroorganismy pro použití v lékařství a zvěrolékařství, narkotika, opiáty, projímadla, styptika, hygienické ubrusy, přípravky pro intimní hygienu žen, přípravky usnadňující sexuální styk, masážní svíčky pro terapeutické účely, přípravky na klystýry, mucholapky, přípravky pro hubení much - vše shora uvedené v rámci třídy 5; (10) přístroje a nástroje chirurgické, zubní a veterinářské, urologické přístroje a nástroje, ortopedické potřeby, speciální nábytek k lékařským účelům, ortopedické bandáže, ortopedické boty, dávkovače pilulek, defibrilátory, dětské dudlíky a lahve, dialyzátory, chirurgické dlahy, nitroděložní tělíska, pesary, kondomy, prezervativy, elektrody pro lékařské použití, elektrokardiografy, fyzioterapeutická zařízení, hydrostatické postele pro lékařské účely, chirurgické nitě a šicí jehly, chirurgické svorky, chirurgické implantáty, inhalátory, inkubátory pro kojence, kanyly, umělé končetiny, přístroje na měření krevního tlaku, lasery pro lékařské účely, masážní přístroje, přístroje pro estetickou masáž, vibromasážní přístroje, erotické pomůcky elektricky vybavené, zejména masážní vibrační strojky, elektrické nafukovací panny, elektrické vakuové pumpy, vakuové pumpy, zvětšovače penisu (erotické pomůcky pro dospělé), zaškrcovací kroužky pro použití při udržování ztopoření penisu u mužů, ortopedické pásy, naslouchátka, chirurgické nože, obvazy spadající do této třídy, operační stoly, podušky pro lékařské účely, rentgenové přístroje pro lékařské účely, zařízení pro rozbor krve, rozstřikovače pro lékařské účely, skalpely, stříkačky pro lékařské účely, vaginální stříkačky, zařízení pro výplachy a vymývání tělních dutin, klystýrové aparáty, nádoby na vaginální výplachy, ultrafialové záření pro lékařské účely, umělé údy, oči a zuby, materiál na sešívání ran, zařízení a výrobky pro sexuální aktivity, erotické hračky, erotické pomůcky, erotické panny, nafukovací panny (erotické pomůcky), umělá poprsí jako erotické pomůcky pro dospělé, umělé vagíny jako erotické pomůcky pro dospělé, umělé penisy jako erotické pomůcky pro dospělé, vibrátory, dilda, venušiny kulíčky, erekční kroužky, návleky na penis, dilatátory, pomůcky pro elektrosex, bdsm pomůcky, pomůcky pro stimulaci bradavek, anální kolíky, doplňky pro erotické hry mezi partnery, umělé končetiny, přístroje a zařízení a pomůcky pro sexuální aktivity, horkovzdušné vibrátory pro lékařské účely, části a příslušenství všech uvedených výrobků v rámci třídy 10.

Třídy výrobků a služeb:

3, 5, 10

- (730) **MS TRADE s.r.o.**, Borská 1684/37, Praha 9, Kyje, 19800, CZ
(740) **DANĚK & PARTNERS** Advokátní a patentová kancelář, Ing. Vilém Daněk Ph.D. LL.M., patentový zástupce, Vinohradská 403/17, Praha 2, Vinohrady, 12000

- (210) **O-589533**
(220) 16.11.2023
(320) 16.11.2023
(540)



- (593) **Obrazová**
(511) (37) stavebnictví a demolice staveb, pozemní stavitelství, služby v oblasti řízení inženýrských projektů, konzultace v oblasti stavitelství a stavebnictví se zaměřením na rekultivaci a revitalizaci území, výstavba a údržba potrubí, provádění průmyslových staveb, stavební poradenství, pronájem stavebního vybavení, výstavba kanalizačních sítí; (39) zakládání, sledování a sanace skládek, skladování odpadu, likvidace odpadu (odvoz odpadu), pronájem nádob na skladování odpadu, poskytování informací o sběru odpadů; (40) rekultivace odpadových materiálů, recyklace a zpracování odpadů, informační, poradenské a konzultační služby vztahující se k recyklaci odpadu, likvidace odpadu (zpracování odpadu), dekontaminace půdy, konzervační práce pro zeminy a hominy, zpracování (přeměna) odpadu, kácení a zpracování dřeva, povrchová úprava kovů (ne natírání), zakázková výroba prefabrikovaných stavebních prvků, montáž výrobků pro třetí osoby; (42) inženýrské služby, projektování ve výstavbě, služby technického poradenství vztahující se k pozemnímu stavitelství, odborné posudky v oblasti životního prostředí, příprava posudků týkajících se architektury, konzultační služby v oblasti životního prostředí, poradenství v oblasti ochrany životního prostředí, technické poradenství v oboru ekologického inženýrství, hodnocení rizik v oblasti životního prostředí, služby v oblasti testování a kontroly životního prostředí, služby pro provádění rozborů půdy, geologické expertizy, geologický průzkum, služby bezpečnostního technologického testování, certifikace (kontrola) kvality, hodnocení kvality, poradenství v oboru zajištění kvality, výzkum v oblasti ekologie, provádění technických projektových studií pro stavební projekty; (44) zemědělské, zahradnické a lesnické služby týkající se rekultivace území poškozeného průmyslem.

Třídy výrobků a služeb:

37, 39, 40, 42, 44

- (591) **Barevná**
(730) **IR.Construction s.r.o.**, Drážďanská 856/74b, Ústí nad Labem, Krásné Březno, 40007, CZ
(740) **Ing. Pavel Nádvořík s.r.o.**, Klínová 620/1, Ostrava, Hulváky, 70900

- (210) **O-589544**
(220) 17.11.2023
(320) 17.11.2023
(540)

STAČILO!

- (592) **Slovní**
(511) (9) obsah s možností stažení a nahraný obsah; (16) papír a lepenka, tiskárenské výrobky, papírnické zboží a vzdělávací potřeby, pytle a balicí a obalové materiály a materiály pro skladování z papíru, lepenky nebo z plastů; (35) reklamní, marketingové a propagační služby; (38) telekomunikační služby; (41) zveřejňování, oznamování a psaní textů (nikoliv reklamních), služby v oblasti vzdělávání, zábavy a sportu; (45) politické služby.

Třídy výrobků a služeb:

9, 16, 35, 38, 41, 45

- (730) **Waic Vlastimil**, Hutnická 5289, Chomutov, 43004, CZ

- (210) **O-589545**
(220) 17.11.2023
(320) 17.11.2023
(540)

STAČILO.EU

- (592) **Slovní**
(511) (9) obsah s možností stažení a nahraný obsah; (16) papír a lepenka, tiskárenské výrobky, papírnické zboží a vzdělávací potřeby, pytle a balicí a

obalové materiály a materiály pro skladování z papíru, lepenky nebo z plastů; (35) reklamní, marketingové a propagační služby; (38) telekomunikační služby; (41) zveřejňování, oznamování a psaní textů (nikoliv reklamních), služby v oblasti vzdělávání, zábavy a sportu; (45) politické služby.

Třídy výrobků a služeb:
9, 16, 35, 38, 41, 45

(730) **Waic Vlastimil**, Hutnická 5289, Chomutov, 43004, CZ

(210) **O-589558**

(220) 16.11.2023

(320) 16.11.2023

(540)



(593) Obrazová

(511) (3) kosmetické přípravky, a to adstringentní přípravky pro kosmetické účely, ambra (parfumerie), antiperspirační mýdlo, antistatické přípravky pro použití v domácnosti, aroma (éterické oleje), barviva na vlasy, barviva toaletní, kosmetické barvy, přípravky pro odstraňování barev – odbarvovače, krémy na kůži, krémy na bělení pokožky, bělicí a čistící přípravky na kůži, bělicí soli, bergamotový olej, brusiva, citronový olej (silice), čistící mléko pro toaletní účely, čistící oleje, čistící prostředky, čistící roztoky, přípravky pro čištění umělého chrupu, depilační přípravky, depilační vosk, detergenty (čistící prostředky), s výjimkou pro použití při průmyslových procesech a lékařství, dezodoranty pro osobní potřebu, šampóny a kosmetické přípravky pro domácí zvířata, éterické esence, éterické oleje, přípravky na holení, jasmínový olej, kadidlo, kamencec (antiseptický přípravek), kolínská voda, kosmetické neceséry, kosmetické přípravky pro zeshňlení, kosmetické tužky, kosmetické přípravky do koupele, koupelové soli, nikoliv pro medicínální účely, kráslicí masky, kosmetické krémy, květinové parfémy (základní látky), výtažky z květin (parfumerie), lak na vlasy, laky na nehty, lepidla pro kosmetické účely, lešticí přípravky, levandulová voda a olej, líčidla, čistící mléko pro toaletní účely, mandlové mléko pro kosmetické účely, mandlové mýdlo, mandlový olej, maskara (barvy a stíny na oční víčka a řasy), mentolová silice (výtažkový olej), mořidla, mýdélka, mýdla, umělé nehty, kosmetické přípravky na obočí, tužky na obočí, obtisky (ozdobné) pro kosmetické použití, oční řasy (umělé), odlakovače, přípravky na odličování, oleje do voňavek, přípravky na ondulaci, opalovací přípravky (kosmetika), spreje pro osvěžení dechu, parfémovaná voda, parfémy, pemza, přípravky proti pocení (toaletní potřeby), peroxid vodíku pro kosmetické účely, pižmo (parfumerie), pleťová voda pro kosmetické účely, kosmetické ubrousky napuštěné pleťovou vodou, kosmetické přípravky pro pěstění pokožky, pomády pro kosmetické účely, potpourri (směsi voňavých látek), prací prostředky, přípravky pro péči o nehty, pudr (líčidlo), rtěnky, růžový olej, šampóny, tuky pro kosmetické účely, ústní vody, nikoliv pro lékařské účely, vata na špejli (toaletní potřeby), vata pro kosmetické účely, vatové tyčinky pro kosmetické účely, vazelína z ropy pro kosmetické účely, vlasové vody, voda po holení, voňavkářské výrobky, zubní pasty, zubní bělicí gely, krém na obuv; (5) farmaceutické výrobky a přípravky, bakteriální, chemické, biologické přípravky pro lékařské a veterinární účely, chemicko-farmaceutické přípravky, bylinné čaje pro lékařské účely, byliny (léčivé byliny), drogy pro léčebné účely, diabetické přípravky pro léčebné účely, potraviny pro batolata, náplastí, obvazový materiál, diagnostické preparáty pro lékařské a veterinární účely, dezinfekční přípravky, enzymatické přípravky pro lékařské a veterinární účely, chemická činidla pro lékařské a

zvěrolékařské účely, chemikálie pro laboratorní analýzy pro lékařské a zvěrolékařské účely, přípravky z mikroorganismů pro lékařské a zvěrolékařské účely, diagnostická činidla pro použití in vitro pro lokalizování rakovinných míst a pro farmaceutické použití, diagnostická činidla biologického původu pro použití při diagnóze nemocí, chemické přípravky pro použití při analýzách DNA pro léčebné účely, živné půdy pro bakteriální kultury, vitamíny pro lékařské a zvěrolékařské účely, antibiotika, aminokyseliny pro lékařské účely, analgetika, anestetika, antiseptika, přípravky pro péči o dutinu ústní pro lékařské účely, léčivé přípravky do koupele, koupelové soli, léčiva na zuby, léčivé čaje, léčivé kořeny, léčivé rostliny, vodičky pro veterinární účely, zvěrolékařské přípravky, vložky, tampóny, balzámy pro lékařské účely, bílkovinná potrava pro lékařské účely, cukr pro lékařské účely, čípky, alkohol pro léčebné účely, deodoranty (jiné než pro osobní potřebu), dietetické látky upravené pro lékařské účely, hormony pro lékařské účely, kapsle pro lékařské účely, lékárníčky včetně obsahu, masti pro lékařské účely, soli pro lékařské účely do koupele, vláknina pro lékařské účely, čichací soli, přípravky na čištění vzduchu, diastáza, chinin, chinolin, izotopy, kafir, minerální vody k lékařským účelům, mouchy (papírové pásy na chytání -), peroxid vodíku, radioaktivní látky pro léčebné účely, radium pro léčebné účely, ricinová olej, sikařina pro léčebné účely, želatina (pro lékařské účely), digitalin, digestiva, estery, fenol, étery, formaldehyd, fosfáty, guajakol, hořec pro farmaceutické účely, vinný kámen pro farmaceutické účely, kolodiu, magnézium, mentol, mellissová voda, mouka, rybí moučka pro farmaceutické účely, myrobalánová kúra, octany, slad, vykuřovací tabletky, terpentín, živočišné uhlí, žíravé látky (pro farmaceutické účely), hematogen, hemoglobin, herbicidy, chloroform, jedy, jodoform, krevní plazma, medví, media pro bakteriologické kultury, laktóza, mikroorganismy pro použití v lékařství a zvěrolékařství, narkotika, opiáty, projímadla, styptika, hygienické ubrousky, mucholapky, přípravky pro hubení much, vata, papírové pleny z papíru nebo buničiny; (16) toaletní papír, papír a výrobky z papíru všeho druhu, a to papír pro kopírování, papír balicí, papír voskovaný, filtrační papír, papírové kapesníky, papírové ubrousky a ubrusy, papírové ručníky, sáčky na odpadky z papíru nebo umělých hmot, tiskárenské výrobky, potřeby pro knižní vazby, plakáty, neperiodické i periodické publikace, a to brožury, časopisy, kalendáře, katalogy, ročenky, knihy, oběžníky, zpěvníky, knihy k nalepování výstřížků (alba), komiksy, archy papíru, listky, tiskoviny, poutače z papíru nebo z lepenky, mapy, atlasy, obrazy, pohlednice a jiné propagační a informační materiály a upomínkové předměty, spadající do této třídy, a to propagační publikace, ročenky, papírové propagační samolepky, manuály, noviny, knihařské výrobky, papírové podložky pod sklenice, i pivní, obaly na lahve, lepenka a kartonážní výrobky, alba, blahopřání i hudební, diagramy, fotografie, stojany na fotografie, grafické reprodukce, grafiky, lepty, listky, litografie, olejotisky, malby (obrazy) zarámované či nezarámované, letáky, portréty, prospekty, rytiny, psací potřeby, tiskařské typy, štočky, obaly z papíru, známky, samolepky, bloky (papírnické výrobky), dopisní papír, etikety, kromě textilních, formuláře, karty, karty a pásy papírové na počítačové programy, obálky, poštovní známky, pořadače (kancelářské potřeby), papírnické zboží kancelářské, obalové materiály, pouzdra na pera, pouzdra na razítka, připínáčky, razítka, seznamy (rejstříky), těžítka, tikety, účetní knihy, zápisníky (notesy), krabice lepenkové nebo papírové, obtisky, pásy doutníkové, podložky (psací), pouzdra na doklady, praporky, pytlíky jako obaly (z papíru nebo umělých hmot), štíty vývěsní z papíru nebo z lepenky, tabule reklamní z papíru nebo lepenky), učební a vyučovací pomůcky s výjimkou přístrojů.

Třídy výrobků a služeb:

3, 5, 16

(730) **Toal CZ s.r.o.**, Ke Kapličce 66, Třebotov, Solopisky, 25228, CZ

(740) **DANĚK & PARTNERS** Advokátní a patentová kancelář, Ing. Vilém Daněk Ph.D. LL.M., patentový zástupce, Vinohradská 403/17, Praha 2, Vinohrady, 12000

(210) **O-589559**
(220) 16.11.2023
(320) 16.11.2023
(540)



(593) Obrazová

(511) (3) kosmetické přípravky, a to adstringentní přípravky pro kosmetické účely, ambra (parfumerie), antiperspirační mýdlo, antistatické přípravky pro použití v domácnosti, aroma (éterické oleje), barviva na vlasy, barviva toaletní, kosmetické barvy, přípravky pro odstraňování barev – odbarvovače, krémy na kůži, krémy na bělení pokožky, bělicí a čistící přípravky na kůži, bělicí soli, bergamotový olej, brusiva, citronový olej (silice), čistící mléko pro toaletní účely, čistící oleje, čistící prostředky, čistící roztoky, přípravky pro čištění umělého chrupu, depilační přípravky, depilační vosk, detergenty (čistící prostředky), s výjimkou pro použití při průmyslových procesech a lékařství, dezodoranty pro osobní potřebu, šampóny a kosmetické přípravky pro domácí zvířata, éterické esence, éterické oleje, přípravky na holení, jasmínový olej, kadidlo, kamenec (antiseptický přípravek), kolínská voda, kosmetické neceséry, kosmetické přípravky pro zestříhlení, kosmetické tužky, kosmetické přípravky do koupele, koupelové soli, nikoliv pro medicínální účely, krásličí masky, kosmetické krémy, květinové parfémy (základní látky), výtažky z květin (parfumerie), lak na vlasy, laky na nehty, lepidla pro kosmetické účely, lešticí přípravky, levandulová voda a olej, líčidla, čistící mléko pro toaletní účely, mandlové mléko pro kosmetické účely, mandlové mýdlo, mandlový olej, maskara (barvy a stíny na oční víčka a řasy), mentolová silice (výtažkový olej), mořidla, mýdélka, mýdla, umělé nehty, kosmetické přípravky na obočí, tužky na obočí, obtisky (ozdobné) pro kosmetické použití, oční řasy (umělé), odlakovače, přípravky na odličování, oleje do voňavek, přípravky na ondulaci, opalovací přípravky (kosmetika), spreje pro osvěžení dechu, parfémovaná voda, parfémy, pemza, přípravky proti pocení (toaletní potřeby), peroxid vodíku pro kosmetické účely, pižmo (parfumerie), pleťová voda pro kosmetické účely, kosmetické ubrousky napuštěné pleťovou vodou, kosmetické přípravky pro pěstění pokožky, pomády pro kosmetické účely, potpourri (směsi voňavých látek), prací prostředky, přípravky pro péči o nehty, pudr (líčidlo), rtěnky, růžový olej, šampóny, tuky pro kosmetické účely, ústní vody, nikoliv pro lékařské účely, vata na špejli (toaletní potřeby), vata pro kosmetické účely, vatové tyčinky pro kosmetické účely, vazelína z ropy pro kosmetické účely, vlasové vody, voda po holení, voňavkářské výrobky, zubní pasty, zubní bělicí gely, krém na obuv; (5) farmaceutické výrobky a přípravky, bakteriální, chemické, biologické přípravky pro lékařské a veterinární účely, chemicko-farmaceutické přípravky, bylinné čaje pro lékařské účely, byliny (léčivé byliny), drogy pro léčebné účely, diabetické přípravky pro léčebné účely, potraviny pro batolata, náplasti, obvazový materiál, diagnostické preparáty pro lékařské a veterinární účely, dezinfekční přípravky, enzymatické přípravky pro lékařské a veterinární účely, chemická činidla pro lékařské a zvěrolékařské účely, chemikálie pro laboratorní analýzy pro lékařské a zvěrolékařské účely, přípravky z mikroorganismů pro lékařské a zvěrolékařské účely, diagnostická činidla pro použití in vitro pro lokalizování rakovinných míst a pro farmaceutické použití, diagnostická činidla biologického původu pro použití při diagnóze nemocí, chemické přípravky pro použití při analýzách DNA pro léčebné účely, živné půdy pro bakteriální kultury, vitamíny pro lékařské a zvěrolékařské účely, antibiotika, aminokyseliny pro lékařské účely, analgetika, anestetika, antiseptika, přípravky pro péči o dutinu ústní pro lékařské účely, léčivé přípravky do koupele, koupelové soli, léčiva na zuby, léčivé čaje, léčivé kořeny, léčivé rostliny, vodičky pro veterinární účely, zvěrolékařské přípravky, vložky, tampóny, balzámy pro lékařské účely, bílkovinná potrava pro lékařské účely, cukr pro lékařské účely, čípky, alkohol pro léčebné účely, deodoranty (jiné než pro osobní potřebu), dietetické látky upravené pro lékařské účely, hormony pro lékařské účely, kapsle pro lékařské účely, lékárníčky včetně obsahu, masti pro lékařské účely, soli pro lékařské účely do koupele, vláknina pro lékařské účely, číhací soli, přípravky na čištění vzduchu,

diastáza, chinin, chinolin, izotopy, kafir, minerální vody k lékařským účelům, mouchy (papírové pásy na chytání -), peroxid vodíku, radioaktivní látky pro léčebné účely, radium pro léčebné účely, ricinová olej, sikativa pro léčebné účely, želatina (pro lékařské účely), digitalin, digestiva, estery, fenol, étery, formaldehyd, fosfáty, guajakol, hořec pro farmaceutické účely, vinný kámen pro farmaceutické účely, kolodiu, magnezie, mentol, mellissová voda, mouka, rybí moučka pro farmaceutické účely, myrobalánová kúra, octany, slad, vykuřovací tabletky, terpentín, živočišné uhli, žíravé látky (pro farmaceutické účely), hematogen, hemoglobin, herbicidy, chloroform, jedy, jodoform, krevní plazma, mentol, media pro bakteriologické kultury, laktóza, mikroorganismy pro použití v lékařství a zvěrolékařství, narkotika, opiáty, projímadla, styptika, hygienické ubrousky, mucholapky, přípravky pro hubení much, vata, papírové pleny z papíru nebo buničiny; (16) toaletní papír, papír a výrobky z papíru všeho druhu, a to papír pro kopírování, papír balicí, papír voskovaný, filtrační papír, papírové kapesníky, papírové ubrousky a ubrusy, papírové ručníky, sáčky na odpadky z papíru nebo umělých hmot, tiskárenské výrobky, potřeby pro knižní vazby, plakáty, neperiodické i periodické publikace, a to brožury, časopisy, kalendáře, katalogy, ročenky, knihy, oběžníky, zpěvníky, knihy k nalepování výstřížků (alba), komiksy, archy papíru, listky, tiskoviny, poutače z papíru nebo z lepenky, mapy, atlasy, obrazy, pohlednice do této třídy, a to propagační publikace, ročenky, papírové propagační samolepky, manuály, noviny, knihařské výrobky, papírové podložky pod sklenice, i pivní, obaly na lahve, lepenka a kartonážní výrobky, alba, blahopřání i hudební, diagramy, fotografie, stojany na fotografie, grafické reprodukcce, grafiky, lepty, listky, litografie, olejotisky, malby (obrazy) zarámované či nezarámované, letáky, portréty, prospekty, rytiny, psací potřeby, tiskařské typy, štočky, obaly z papíru, známky, samolepky, bloky (papírnické výrobky), dopisní papír, etikety, kromě textilních, formuláře, karty, karty a pásy papírové na počítačové programy, obálky, poštovní známky, pořadače (kancelářské potřeby), papírnické zboží kancelářské, obalové materiály, pouzdra na pera, pouzdra na razítka, připínáčky, razítka, seznamy (rejstříky), těžítka, tikety, účetní knihy, zápisníky (notesy), krabice lepenkové nebo papírové, obtisky, pásy doutníkové, podložky (psací), pouzdra na doklady, praporečky, pytlíky jako obaly (z papíru nebo umělých hmot), štíty vývěsní z papíru nebo z lepenky, tabule reklamní z papíru nebo lepenky), učební a vyučovací pomůcky s výjimkou přístrojů.

Třídy výrobků a služeb:

3, 5, 16

- (730) **Toal CZ s.r.o.**, Ke Kapličce 66, Třebotov, Solopisky, 25228, CZ
(740) DANĚK & PARTNERS Advokátní a patentová kancelář, Ing. Vilém Daněk Ph.D. LL.M., patentový zástupce, Vinohradská 403/17, Praha 2, Vinohrady, 12000

(210) **O-589560**

(220) 16.11.2023
(320) 16.11.2023
(540)



(593) Obrazová

(511) (3) kosmetické přípravky, a to adstringentní přípravky pro kosmetické účely, ambra (parfumerie), antiperspirační mýdlo, antistatické přípravky pro použití v domácnosti, aroma (éterické oleje), barviva na vlasy, barviva toaletní, kosmetické barvy, přípravky pro odstraňování barev – odbarvovače, krémy na kůži, krémy na bělení pokožky, bělicí a čistící přípravky na kůži, bělicí soli, bergamotový olej, brusiva, citronový olej (silice), čistící mléko pro toaletní účely, čistící oleje, čistící prostředky, čistící roztoky, přípravky pro čištění umělého chrupu, depilační přípravky, depilační vosk, detergenty (čistící prostředky), s výjimkou pro použití při průmyslových procesech a lékařství, dezodoranty pro osobní potřebu, šampóny a kosmetické přípravky pro domácí zvířata, éterické esence, éterické oleje, přípravky na holení, jasmínový olej, kadidlo, kamenec (antiseptický přípravek), kolínská voda, kosmetické neceséry, kosmetické přípravky pro zestříhlení, kosmetické tužky, kosmetické přípravky do koupele, koupelové soli, nikoliv pro medicínální účely, krásličí masky,

kosmetické krémy, květinové parfémy (základní látky), výtažky z květin (parfumerie), lak na vlasy, laky na nehty, lepidla pro kosmetické účely, lešticí přípravky, levandulová voda a olej, líčidla, čistící mléko pro toaletní účely, mandlové mléko pro kosmetické účely, mandlové mýdlo, mandlový olej, maskara (barvy a stíny na oční víčka a řasy), mentolová silice (výtažkový olej), mořidla, mýdélka, mýdla, umělé nehty, kosmetické přípravky na obočí, tužky na obočí, obtisky (ozdobné) pro kosmetické použití, oční řasy (umělé), odlakovače, přípravky na odličování, oleje do voňavek, přípravky na ondulaci, opalovací přípravky (kosmetika), spreje pro osvěžení dechu, parfémovaná voda, parfémy, penza, přípravky proti pocení (toaletní potřeby), peroxid vodíku pro kosmetické účely, pižmo (parfumerie), pleťová voda pro kosmetické účely, kosmetické ubrousky napuštěné pleťovou vodou, kosmetické přípravky pro pěstění pokožky, pomády pro kosmetické účely, potpourri (směsi voňavých látek), prací prostředky, přípravky pro péči o nehty, pudr (líčidlo), rtěnky, růžový olej, šampóny, tuky pro kosmetické účely, ústní vody, nikoliv pro lékařské účely, vata na špejli (toaletní potřeby), vata pro kosmetické účely, vatové tyčinky pro kosmetické účely, vazelína z ropy pro kosmetické účely, vlasové vody, voda po holení, voňavkářské výrobky, zubní pasty, zubní bělicí gely, krém na obuv; (5) farmaceutické výrobky a přípravky, bakteriální, chemické, biologické přípravky pro lékařské a veterinární účely, chemicko-farmaceutické přípravky, bylinné čaje pro lékařské účely, byliny (léčivé byliny), drogy pro léčebné účely, diabetické přípravky pro léčebné účely, potraviny pro batolata, náplastí, obvazový materiál, diagnostické preparáty pro lékařské a veterinární účely, dezinfekční přípravky, enzymatické přípravky pro lékařské a veterinární účely, chemická činidla pro lékařské a zvěrolékařské účely, chemikálie pro laboratorní analýzy pro lékařské a zvěrolékařské účely, přípravky z mikroorganismů pro lékařské a zvěrolékařské účely, diagnostická činidla pro použití in vitro pro lokalizování rakovinných míst a pro farmaceutické použití, diagnostická činidla biologického původu pro použití při diagnóze nemocí, chemické přípravky pro použití při analýzách DNA pro léčebné účely, živné půdy pro bakteriální kultury, vitamíny pro lékařské a zvěrolékařské účely, antibiotika, aminokyseliny pro lékařské účely, analgetika, anestetika, antiseptika, přípravky pro péči o dutinu ústní pro lékařské účely, léčivé přípravky do koupele, koupelové soli, léčiva na zuby, léčivé čaje, léčivé kořeny, léčivé rostliny, vodičky pro veterinární účely, zvěrolékařské přípravky, vložky, tampóny, balzámy pro lékařské účely, bílkovinná potrava pro lékařské účely, cukr pro lékařské účely, čípky, alkohol pro léčebné účely, deodoranty (jiné než pro osobní potřebu), dietetické látky upravené pro lékařské účely, hormony pro lékařské účely, kapsle pro lékařské účely, lékárníčky včetně obsahu, masti pro lékařské účely, soli pro lékařské účely do koupele, vláknina pro lékařské účely, izochací soli, přípravky na čištění vzduchu, diastáza, chinin, chinolin, izotopy, kafi, minerální vody k lékařským účelům, mouchy (papírové pásy na chytání -), peroxid vodíku, radioaktivní látky pro léčebné účely, radium pro léčebné účely, ricinová olej, sikativa pro léčebné účely, želatina (pro lékařské účely), digitalin, digestiva, estery, fenol, étery, formaldehyd, fosfáty, guajakol, hořec pro farmaceutické účely, vinný kámen pro farmaceutické účely, kolodiu, magnezie, mentol, mellišsová voda, mouka, rybí moučka pro farmaceutické účely, myrobalánová kúra, octany, slad, vykuřovací tabletky, terpentín, živočišné uhlí, žíravé látky (pro farmaceutické účely), hematogen, hemoglobin, herbicidy, chloroform, jedy, jodoform, krevní plazma, media pro bakteriologické kultury, laktóza, mikroorganismy pro použití v lékařství a zvěrolékařství, narkotika, opiáty, projímadla, styptika, hygienické ubrousky, mucholapky, přípravky pro hubení much, vata, papírové plenyky z papíru nebo buničiny; (16) toaletní papír, papír a výrobky z papíru všeho druhu, a to papír pro kopírování, papír balicí, papír voskovaný, filtrační papír, papírové kapesníky, papírové ubrousky a brusy, papírové ručníky, sáčky na odpadky z papíru nebo umělých hmot, tiskařenské výrobky, potřeby pro knižní vazby, plakáty, neperiodické i periodické publikace, a to brožury, časopisy, kalendáře, katalogy, ročenky, knihy, oběžníky, zpěvníky, knihy k nalepování výstřížků (alba), komiksy, archy papíru, listky, tiskoviny, poutače z papíru nebo z lepenky, mapy, atlasy, obrazy, pohlednice a jiné propagační a informační materiály a upomínkové předměty, spadající do této třídy, a to propagační publikace, ročenky, papírové propagační samolepky, manuály, noviny, knihařské výrobky, papírové podložky pod sklenice, i pivní, obaly na lahve, lepenka a kartonážní výrobky, alba, blahopřání i hudební, diagramy, fotografie, stojany na fotografie, grafické reprodukcce, grafiky, lepty, listky, litografie, olejotisky, malby (obrazy) zarámované či nezarámované, letáky, portréty, prospekty, rytiny, psací potřeby, tiskařské typy, štočky, obaly z papíru, známky, samolepky, bloky (papírníkové výrobky), dopisní papír, etikety, kromě textilních, formuláře, karty, karty a pásy papírové na počítačové programy, obálky, poštovní známky, pořadače (kancelářské potřeby), papírníkové zboží kancelářské, obalové materiály, pouzdra na pera, pouzdra na razítka, připínáčky, razítka,

seznamy (rejstříky), těžítka, tikety, účetní knihy, zápisníky (notesy), krabice lepenkové nebo papírové, obtisky, pásky doutníkové, podložky (psací), pouzdra na doklady, praporky, pytlíky jako obaly (z papíru nebo umělých hmot), štíty vývěsní z papíru nebo z lepenky, tabule reklamní z papíru nebo lepenky), učební a vyučovací pomůcky s výjimkou přístrojů.

Třídy výrobků a služeb:
3, 5, 16

- (730) **Toal CZ s.r.o.**, Ke Kapličce 66, Třebotov, Solopisky, 25228, CZ
(740) **DANĚK & PARTNERS** Advokátní a patentová kancelář, Ing. Vilém Daněk Ph.D. LL.M., patentový zástupce, Vinohradská 403/17, Praha 2, Vinohrady, 12000

- (210) **O-589590**
(220) 20.11.2023
(320) 20.11.2023
(540)



- (593) Obrazová
(511) (28) hry, hračky, potřeby pro sport a gymnastiku (obsažené v této třídě), herní přístroje a zařízení pro zábavní parky a hřiště, zařízení pro hraní her, zábavní a herní zařízení, včetně jejich ovladačů, zábavné předměty pro žertíky a večírky, potřeby pro hry, herní atrakce do zábavních parků, bazény ke hře, hrací domečky pro děti, nafukovací hračky do bazénů, hračky pro děti, konstrukce na hraní pro děti, interiérová zařízení na hraní pro děti, nafukovací hrady na skákání pro děti, elektronická vzdělávací herní zařízení pro děti, skluzavky a konstrukce na lezení na hraní pro děti, sportovní nářadí pro dětské sportovní aktivity; (35) reklamní, marketingové a propagační služby, event marketing pro dětské sportovní nebo zábavní aktivity, obchodní řízení míst pro konání zábavních akcí, propagace sportovních soutěží a akcí, obchodní management sportovních zařízení, obchodní řízení míst pro konání sportovních, kulturních nebo zábavních akcí, maloobchodní a velkoobchodní služby v oblasti hraček, oděvů, sportovních potřeb, reklamních předmětů; (41) výchova, vzdělávání, zábava, sportovní a kulturní aktivity, provozování dětského zábavního centra, pořádání zábavních akcí pro děti, pořádání soutěží, provoz dětských koutků (služby zábavy), provoz dětských koutků vybavených počítači, počítačovými programy, počítačovými hrami, interaktivními hracími automaty za účelem zábavy, provozování nevherních hracích automatů, provozování heren pro děti, služby zábavního parku, poskytování služeb tematických zábavních parků, poskytování prostor pro zábavní parky, zábava, vzdělávací zábavní a sportovní služby, zábavní a tematické parky, správa (organizace) zábavních služeb, správa (organizace) herních představení, správa (organizace) herních služeb, dobrodružný výcvik pro děti, poradenské služby vztahující se k zábavě, zábavní arkády, zábavní centra, animované hudební zábavní služby, organizování a vedení kulturních aktivit, pořádání a provádění zábavních činností, pořádání a vedení zábavních akcí, pořádání a vedení schůzek v oblasti zábavy, pořádání a uvádění koncertů, pořádání a vedení workshopů, pořádání zábavních představení, pořádání vizuální a hudební zábavy, služby v oblasti zábavy pro děti, poskytování zařízení pro zábavu, poskytování zařízení pro herní představení, poskytování informací o zábavě, poskytování herních zařízení pro děti; (43) poskytování stravovacích služeb v restauracích, kavárnách, bistrech, bufetech, cukrárnách, kiosků a v zařízeních rychlého občerstvení, catering.

Třídy výrobků a služeb:
28, 35, 41, 43

- (730) **NC CITY Olomouc a.s.**, Vinařská 460/3, Brno, Pisárky, 60300, CZ

(210) **O-589593**

(220) 20.11.2023

(320) 20.11.2023

(540)

Koalice STAČILO!

(592) Slovní

(511) (9) obsah s možností stažení a nahraný obsah; (16) papír a lepenka, tiskárenské výrobky, papírnické zboží a vzdělávací potřeby, pytle a balicí a obalové materiály a materiály pro skladování z papíru, lepenky nebo z plastů; (35) reklamní, marketingové a propagační služby; (38) telekomunikační služby; (41) zveřejňování, oznamování a psaní textů (nikoliv reklamních), služby v oblasti vzdělávání, zábavy a sportu; (45) politické služby.

Třídy výrobků a služeb:

9, 16, 35, 38, 41, 45

(730) **Waic Vlastimil**, Hutnická 5289, Chomutov, 43004, CZ

(210) **O-589600**

(220) 20.11.2023

(320) 20.11.2023

(540)

BurdaMedia Extra

(592) Slovní

(511) (9) data, informace a databáze, nahrané zvukové a zvukově-obrazové záznamy, vše na elektronických, magnetických, optických a jiných nosičích v rámci třídy 9, nebo v elektronických, datových, informačních a telekomunikačních sítích, multimediální aplikace, elektronická periodika a knihy, stahovatelná zvonění pro mobilní telefony, stahovatelné hudební soubory, stahovatelné obrazové soubory, stahovatelné počítačové hry, stahovatelné počítačové programy, počítačové hry, počítačový software, aparát pro záznam, převod, reprodukci zvuku nebo obrazu, magnetické suporty zvukových záznamů, gramofonové desky, disky optické, audio - video disky, disky nahrané, zapisovací pokladny, kalkulační stroje, přístroje pro zpracování informací a počítače, elektronické publikace; (16) tiskoviny všeho druhu, noviny, časopisy, periodika, knihy, učebnice, učební pomůcky kromě přístrojů, křížovky, katalogy, papírenské zboží; (35) inzertní činnost, reklamní a propagační činnost, marketing, prezentace výrobků v komunikačních médiích pro účely maloobchodu, pronájem reklamních ploch na internetu, překlad a systemizace informací do počítačové databáze, prodej po telefonu (telemarketing), zajišťování předplatného novin a časopisů, průzkum trhu, průzkum veřejného mínění, komerční informace a rady pro spotřebitele, služby v oblasti srovnávání cen, pomoc při řízení obchodní činnosti, marketingové studie, obchodní administrativa, kancelářské práce, propagační publikace - rozšiřování, hospodářské nebo ekonomické prognózy, obchodní informace (poskytování), obchodní informace prostřednictvím internetu, kompilace dat, analyzování a zpracování dat a informačních materiálů, vyhledávání dat v počítačových souborech pro třetí osoby, vytváření informačních studií a zpracování informací, služby v oblasti grafické úpravy pro reklamní účely, vše spadající do třídy 35; (38) přenos dat, zpráv a informací, komunikace, šíření tištěných a elektronických periodik a knih, vše prostřednictvím počítačů, elektronických, počítačových, datových a telekomunikačních sítí (zejména prostřednictvím internetu), poskytování přístupu do počítačových databází, poskytování internetových diskusních fór, poskytování přístupu k informacím na internetu, provozování internetových portálů, spoje (komunikace), elektronická pošta; (41) výchovná, vzdělávací a zábavná činnost, sportovní a kulturní aktivity, předprodej vstupenek, organizování vzdělávacích a zábavných soutěží, obrazové a textové zpravodajství, vydavatelská činnost, vydávání elektronických knih a časopisů on-line, poskytování on-line elektronických publikací (bez možnosti stažení), provozování her on-line, rozmnožování a nahrávání zvukových a zvukově-obrazových záznamů, poskytování informací o možnostech zábavy, rekreace a rozptýlení, nakladatelský servis, včetně elektronického, školení, organizování konferencí, kongresů, seminářů, včetně internetových, korespondenční kurzy, výroba rozhlasových a televizních programů, výstavy - organizování kulturních výstav; (42) tvorba, instalace, aktualizace a údržba počítačových programů, pronájem počítačových programů.

Třídy výrobků a služeb:

9, 16, 35, 38, 41, 42

(730) **BurdaMedia Extra s.r.o.**, Přemyslovská 2845/43, Praha 3, Žižkov, 13000, CZ

(740) **Mgr. Markéta Kučerová Pechová LL.M.**, advokátka, Jungmannova 750/34, Praha 1, Nové Město, 11000

(210) **O-589601**

(220) 20.11.2023

(320) 20.11.2023

(540)

(593) Obrazová

(511) (33) vína, lihoviny, zejména vinné destiláty, aperitivy, alkoholické nápoje (s výjimkou pív), zejména výtažky z ovoce alkoholické, mošty s alkoholem; (35) pomoc při obchodní činnosti, propagační činnost, veletrhy pro obchodní a reklamní účely, organizování výstav komerčních a reklamních, tvorba doprovodných, prezentačních a reklamních programů k výstavám pro komerční a reklamní účely, provádění aukcí a vedení dražeb, zejména vín, distribuce vzorků zboží, odborné obchodní poradenství, obchod s vínem; (41) pořádání soutěží a přehlídek pro zábavné účely, organizování seminářů, kongresů, sympózií, zejména o víně, provozování zábavných a vzdělávacích klubů; (43) degustace vína, provozování klubů zajišťujících poskytování nápojů.

Třídy výrobků a služeb:

33, 35, 41, 43

(730) **Vinařský fond**, Žerotínovo náměstí 449/3, Brno, Veverí, 60200, CZ

(740) **Feichtinger Židek Fyrbach advokáti s.r.o.**, Česká 154/12, Brno, Brno-město, 60200

(210) **O-589611**

(220) 21.11.2023

(320) 21.11.2023

(540)

AlavisCalming

(592) Slovní

(511) (5) farmaceutické přípravky a látky, farmaceutické přípravky pro lidskou potřebu, přírodní léčiva, chemické výrobky pro farmaceutické účely, farmaceutické výrobky pro veterinární účely, chemické přípravky pro farmaceutické účely, rostlinné výtažky pro farmaceutické účely, farmaceutické přípravky na úpravu imunity, veterinární léčiva, veterinární výrobky, doplňky krmiva pro veterinární účely, hygienické přípravky pro veterinární účely, přípravky se stopovými prvky pro humánní a veterinární použití, vitamíny a vitamínové přípravky, vitamínové nápoje, vitamínové tablety, vitamínové doplňky, vitamíny pro zvířata, vitamínové doplňky pro zvířata, vitamínové přípravky jako doplňky stravy, minerální dietní doplňky pro zvířata, minerální dietní doplňky pro lidi, minerální potravinové přípravky pro léčebné účely, minerální přípravky a látky pro lékařské použití, vitamínové a minerální doplňky, potravinové doplňky obsahující stopové prvky, dietetické a nutriční přípravky pro léčebné účely, bylinné a rostlinné výtažky pro léčebné účely, výtažky z léčivých rostlin, sirupy pro farmaceutické účely, vitamínové kapky, bylinné čaje (léčivé nápoje), bylinné směsi k léčebnému použití, dietetické potraviny pro léčebné účely, potravní doplňky, bílkovinné doplňky stravy, bílkovinné potraviny pro lékařské účely.

Třídy výrobků a služeb:

5

(730) **LIGHTHOUSE INTERNATIONAL INC.**, 255 Keele St., Toronto, M6P-2K1, CA

(740) **Bohemia Patent, Ing. Jana Vandělíková**, Petrská 1136/12, Praha 1, Nové Město, 11000

(210) **O-589614**
(220) 21.11.2023
(320) 21.11.2023
(540)



**DOMOV SENIORŮ
M Á C H O V A**

(593) Obrazová
(511) (41) vzdělávací služby týkající se rozvoje duševních schopností osob (mimo lékařská a nemocniční zařízení); (43) zabezpečení stravování občanům, a to jídel a nápojů, zabezpečení ubytování občanům, především v penzionech a zařízeních dočasného ubytování, poskytování ubytovacích a stravovacích služeb a zajišťování pitného režimu, služby zajišťující dočasné ubytování, stravovací a ubytovací služby v domech s pečovatelskou službou a domovech důchodců, provoz penzionů, zejména pro důchodce, vše spadající do této třídy, zprostředkovatelská a poradenská činnost v oboru gastronomie; (44) péče o hygienu a ošetřování po lékařských zákrocích, post nemocniční péče poskytovaná nemocným osobám a rehabilitujícím osobám v jejich domácnostech, zprostředkování ošetrovatelských a lékařských služeb, poskytování služeb zdravotnických zařízení, terapeutické služby, fyzioterapie, rehabilitace, služby soukromých klinik, sanatorií a zotavoven, lékárenské poradenství, péče o krásu osob, masážní služby.

Třídy výrobků a služeb:
41, 43, 44

(730) **DS Střekov s.r.o.**, Na dolínách 23/15, Praha 4, Podolí, 14700, CZ
(740) **RETROPATENT s.r.o.**, Dobiášova 1246/29, Liberec, Liberec VI-Rochlice, 46006

(210) **O-589621**
(220) 21.11.2023
(320) 21.11.2023
(540)

ZAPERLÍME

(592) Slovní
(511) (33) vína, lihoviny, zejména vinné destiláty, aperitivy, alkoholické nápoje (s výjimkou piv), zejména výtažky z ovoce alkoholické, mošty s alkoholem; (35) pomoc při obchodní činnosti, propagační činnost, veletrhy pro obchodní a reklamní účely, organizování výstav komerčních a reklamních, tvorba doprovodných, prezentačních a reklamních programů k výstavám pro komerční a reklamní účely, provádění aukcí a vedení dražeb, zejména vín, distribuce vzorků zboží, odborné obchodní poradenství, obchod s vínem; (41) pořádání soutěží a přehlídek pro zábavné účely, organizování seminářů, kongresů, sympózií, zejména o víně, provozování zábavných a vzdělávacích klubů; (43) degustace vína, provozování klubů zajišťujících poskytování nápojů.

Třídy výrobků a služeb:
33, 35, 41, 43

(730) **Vinařský fond**, Žerotínovo náměstí 449/3, Brno, Veveří, 60200, CZ
(740) **Feichtinger Židek Fyrbach advokáti s.r.o.**, Česká 154/12, Brno, Brno-město, 60200

(210) **O-589634**
(220) 22.11.2023
(320) 22.11.2023
(540)



(593) Obrazová
(511) (29) konzervované ovoce, ovoce zpracované, zpracovaná zelenina, zeleninové pyré, ovocné pyré, džemy, marmelády; (32) limonády, nealkoholické koktejly, nealkoholické nápoje s výjimkou nealkoholických nápojů na bázi mléka, kávy, kávových náhražek, čaje a kaka, nealkoholické nápoje obohacené vitamíny, nealkoholické ovocné nektary, nealkoholické nápoje z ovocných šťáv, ovocné šťávy, smíšené ovocné a zeleninové šťávy, multi-ovocné šťávy, multi-zeleninové šťávy, zeleninové šťávy (nápoje), nealkoholické perlivé nápoje, nealkoholické perlivé nápoje z ovocných šťáv, nealkoholické ochucené sycené nápoje, sirupy pro přípravu nápojů, 100 % ovocné džusy, 100 % multi-ovocné koktejly, džusy s kousky ovoce.

Třídy výrobků a služeb:
29, 32

(591) Barevná
(730) **Grupa Maspex Sp. z o.o.**, Legionów 37, 34-100 Wadowice, PL
(740) **Dana Lukajová**, patentová zástupkyně, Voršilská 130/10, Praha 1, Nové Město, 11000

(210) **O-589659**
(220) 22.11.2023
(320) 22.11.2023
(540)

RAKYTNÍKOVÝ ZÁZRÁK

(592) Slovní
(511) (5) potraviny a nápoje pro zvláštní výživu k léčebným účelům, potraviny a nápoje léčebné, diabetické přípravky pro nápoje a pro léčebné účely; (16) tiskoviny, letáky, vizitky, kalendáře, karty (ne hrací), papírové ubrusky, fotografie; (29) ovoce zavařené, kandované, sušené, mražené, ovocná dřev, marmeláda, džem, čalamády; (30) sirupy (do potravin), med, cukrovinky, bonbóny, lízátko, zákusky, zmrzlina, čokoláda, energetické tyčinky, čaj; (32) ovocné nápoje, šťávy ovocné (nápoje), sirupy a jiné přípravky ke zhotovování nápojů; (35) inzertní, reklamní a propagační činnost, zprostředkování obchodní činnosti s výrobky uvedenými výše ve třídách 5, 16, 29, 30, 32.

Třídy výrobků a služeb:
5, 16, 29, 30, 32, 35

(730) **VOICES International s.r.o.**, Českokobrodská 367, Praha 9, Hostavice, 19800, CZ
(740) **PROPATENT**, JUDr. Matěj Sedláček, Pod Pekařkou 107/1, Praha 4, Podolí, 14700

(210) **O-589667**

(220) 22.11.2023

(320) 22.11.2023

(540)

CERVINKA

(592) Slovní

(511) (1) hasicí prostředky, hasicí směsi, hasicí média, hasicí tekutiny, hasicí pěny, chemikálie obsahující hasicí přísady, chemické výrobky pro hašení požárů, chemické přípravky používané při prevenci požárů, chemické přípravky, které pronikají stěnami, podlahami a stropy, používané k prevenci požárů v budovách, chemické přípravky k použití při kontrole požárů; (9) hasicí přístroje, automatické hasicí přístroje, přístroje a zařízení hasicí a protipožární techniky, hasičská vozidla, hasičská čerpadla, azbestové zástěny pro hasiče, hasicí přístroje do automobilů, protipožární poplašná zařízení, ochranné štíty (azbestové) pro hasiče, protipožární oděvy, ochranné a ohnivzdorné pracovní pomůcky, oděvy a obuv; (42) technické poradenství vztahující se k protipožární prevenci, vývoj v oboru protipožární ochrany a bezpečnosti práce.

Třídy výrobků a služeb:

1, 9, 42

(730) **ČERVINKA - CZECH REPUBLIC s.r.o.**, Podolská 103/126, Praha 4, Podolí, 14700, CZ

(740) Ing. Zdeněk Kučera, Dlouhá 207, Slušovice, 76315

(210) **O-589668**

(220) 23.11.2023

(320) 23.11.2023

(540)



(593) Obrazová

(511) (25) trička s potiskem, čepice, kšilty (pokrývky hlavy), mikiny, trička, sportovní legíny, legíny (kalhoty); (35) propagace a reklama, venkovní propagační služby, zveřejňování propagačních textů, propagace sportovních soutěží a akcí, vydávání reklamních, inzertních, propagačních materiálů; (41) trénování sportů, sportovní aktivity, sportovní služby, sportovní výcvik, organizování sportovních a sportovních akcí, sportovní zařízení (provozování -), organizování sportovních činností a sportovních soutěží, pořádání sportovních soutěží, produkce sportovních akcí, trénink sportovních hráčů, služby sportovních klubů, organizování sportovních turnajů, pořádání sportovních turnajů, organizace sportovních akcí, poskytování informací o sportu, sportovní a rekreační činnosti, organizování fotbalových sportovních akcí, vedení živých sportovních akcí, pořádání komunitních sportovních akcí, zábavní služby v oblasti sportu, služby v oblasti trénování sportů, řízení akcí pro sportovní kluby, služby týkající se sportovních klubů, poskytování prostor a zařízení sportovních klubů.

Třídy výrobků a služeb:

25, 35, 41

(591) Barevná

(730) **Florbal Hodonín z.s.**, ulice Kosmonautů 418/1, Brno, Starý Lískovec, 62500, CZ

(740) AB PARTNERS advokátní kancelář s.r.o., Mgr. Petr Bílý LL.M., advokát, Dřevná 382/2, Praha 2, Nové Město, 12800

(210) **O-589678**

(220) 23.11.2023

(320) 23.11.2023

(540)

IMMA

(592) Slovní

(511) (16) tiskoviny všeho druhu, periodický a neperiodický tisk, zejména časopisy, noviny, knihy, prospekty, brožury; (35) propagační činnost a reklama, pomoc při řízení obchodní a průmyslové činnosti, marketing nemovitostí, inzerce komerčních nebo obytných nemovitostí, reklamní služby v oblasti nemovitostí, marketingová analýza trhu s nemovitostmi, plánování marketingových strategií, příprava a pořádání dražeb nemovitostí, analýza cen, zprostředkování obchodů, zprostředkování smluv týkajících se nákupu a prodeje zboží, zprostředkování smluv pro třetí osoby týkajících se nákupu a prodeje zboží; (36) realitní kancelář, pojištění nemovitostí (realit), služby nemovitostní (realitní služby), nemovitostní (realitní) konzultační služby, služby realitních kanceláří na pronájem pozemků, služby realitních kanceláří na pronájem budov, služby realitní kanceláře v oblasti rezidenčních nemovitostí, služby realitní kanceláře pro prodej a pronájem budov, služby realitní kanceláře pro prodej a pronájem firem, poskytování informací v oblasti trhu s nemovitostmi (realitami), realitní služby vztahující se ke správě investic do nemovitostí, služby realitních kanceláří vztahující se k nákupu a prodeji pozemků, služby realitních kanceláří vztahující se k nákupu a prodeji budov, odhady nemovitostí, oceňování nemovitostí, vyhledávání obytných nemovitostí, investice do nemovitostí, správa nemovitostí spojená s transakcemi nemovitostí, pronájem kanceláří (nemovitosti), management investic do nemovitostí, správa nemovitostí v zahradnictví, asistence při koupi nemovitostí, konzultace při koupi nemovitostí, zprostředkování v oblasti nemovitostí, makléřské služby v oblasti nemovitostí, poradenské služby v oblasti oceňování nemovitostí, poradenství v oblasti hypoték na obytné nemovitosti, finanční a peněžní služby a bankovní služby, úvěrové služby, finanční zprostředkovatelské služby v oblasti nemovitostí, zprostředkování úvěrových smluv, zprostředkování hypoték, hypoteční bankovní služby a jejich zprostředkování, úvěrové poradenství a služby zprostředkování úvěrů, služby v oblasti úvěrů a zprostředkování hypoték, pomoc při koupi nemovitostí a finančních podílů v nich, správa finančních záležitostí v oblasti nemovitostí, správa bytového fondu, depozit cenin, služby úschovy, sjednávání nájemních smluv a smluv o pronájmu nemovitostí, správa nemovitostí, sjednávání pronájmu nemovitostí, služby spojené s nabyváním nemovitostí, uzavírání obchodních smluv při prodeji nemovitostí; (37) stavební služby, developerské služby (stavebnictví), instalace, údržba a opravy nemovitostí, úklid nemovitostí, poradenská a obstaravatelská činnost v investiční výstavbě, provádění bytových, občanských, dopravních a průmyslových staveb a investičních celků, jejich změny a odstraňování, odborná pomoc a autorský dozor ve stavebnictví, zprostředkovatelská, poradenská a obstaravatelská činnost ve výše uvedených oblastech; (42) inženýrská a projektová činnost v investiční výstavbě a stavebnictví, zprostředkovatelská, konzultační a poradenská činnost ve výše uvedených oblastech.

Třídy výrobků a služeb:

16, 35, 36, 37, 42

(730) **OPERATE MANAGEMENT s.r.o.**, Rybná 716/24, Praha 1, Staré Město, 11000, CZ

(740) AB PARTNERS advokátní kancelář s.r.o., Mgr. Petr Bílý LL.M., advokát, Dřevná 382/2, Praha 2, Nové Město, 12800

(210) **O-589680**

(220) 23.11.2023

(320) 23.11.2023

(540)

IMMA

(593) Obrazová

(511) (16) tiskoviny všeho druhu, periodický a neperiodický tisk, zejména časopisy, noviny, knihy, prospekty, brožury; (35) propagační činnost a reklama, pomoc při řízení obchodní a průmyslové činnosti, marketing nemovitostí, inzerce komerčních nebo obytných nemovitostí, reklamní

služby v oblasti nemovitostí, marketingová analýza trhu s nemovitostmi, plánování marketingových strategií, příprava a pořádání dražeb nemovitostí, analýza cen, zprostředkování obchodů, zprostředkování smluv týkajících se nákupu a prodeje zboží, zprostředkování smluv pro třetí osoby týkajících se nákupu a prodeje zboží; (36) realitní kancelář, pojištění nemovitostí (realit), služby nemovitostní (realitní služby), nemovitostní (realitní) konzultační služby, služby realitních kancelářů na pronájem pozemků, služby realitních kancelářů na pronájem budov, služby realitní kanceláře v oblasti rezidenčních nemovitostí, služby realitní kanceláře pro prodej a pronájem budov, služby realitní kanceláře pro prodej a pronájem firem, poskytování informací v oblasti trhu s nemovitostmi (realitami), realitní služby vztahující se ke správě investic do nemovitostí, služby realitních kancelářů vztahující se k nákupu a prodeji pozemků, služby realitních kancelářů vztahující se k nákupu a prodeji budov, odhady nemovitostí, oceňování nemovitostí, vyhledávání obytných nemovitostí, investice do nemovitostí, správa nemovitostí spojená s transakcemi nemovitostí, pronájem kancelářů (nemovitosti), management investic do nemovitostí, správa nemovitostí v zahradnictví, asistence při koupi nemovitostí, konzultace při koupi nemovitostí, zprostředkování v oblasti nemovitostí, makléřské služby v oblasti nemovitostí, poradenské služby v oblasti oceňování nemovitostí, poradenství v oblasti hypoték na obytné nemovitosti, finanční a peněžní služby a bankovní služby, úvěrové služby, finanční zprostředkovatelské služby v oblasti nemovitostí, zprostředkování úvěrových smluv, zprostředkování hypoték, hypoteční bankovní služby a jejich zprostředkování, úvěrové poradenství a služby zprostředkování úvěrů, služby v oblasti úvěrů a zprostředkování hypoték, pomoc při koupi nemovitostí a finančních podílů v nich, správa finančních záležitostí v oblasti nemovitostí, správa bytového fondu, depozit cenin, služby úschovy, sjednávání nájemních smluv a smluv o pronájmu nemovitostí, správa nemovitostí, sjednávání pronájmu nemovitostí, služby spojené s nabýváním nemovitostí, uzavírání obchodních smluv při prodeji nemovitostí; (37) stavební služby, developerské služby (stavebnictví), instalace, údržba a opravy nemovitostí, úklid nemovitostí, poradenská a obstaravatelská činnost v investiční výstavbě, provádění bytových, občanských, dopravních a průmyslových staveb a investičních celků, jejich změny a odstraňování, odborná pomoc a autorský dozor ve stavebnictví, zprostředkovatelská, poradenská a obstaravatelská činnost ve výše uvedených oblastech; (42) inženýrská a projektová činnost v investiční výstavbě a stavebnictví, zprostředkovatelská, konzultační a poradenská činnost ve výše uvedených oblastech.

Třídy výrobků a služeb:

16, 35, 36, 37, 42

- (730) **OPERATE MANAGEMENT s.r.o.**, Rybná 716/24, Praha 1, Staré Město, 11000, CZ
(740) **AB PARTNERS** advokátní kancelář s.r.o., Mgr. Petr Bílý LL.M., advokát, Dřevná 382/2, Praha 2, Nové Město, 12800

(210) **O-589681**

(220) 23.11.2023

(320) 23.11.2023

(540)

Lavečka

(592) Slovní

- (511) (29) džemy, dušené ovoce (kompoty), brusinkový džem, borůvkové džemy, arašidové máslo, jahodová marmeláda, konzervované jahody, malinová marmeláda, ořechové máslo, ostružinový džem, ovocná marmeláda, marmeláda; (30) čokolády, porézní čokoláda, horká čokoláda, mléčná čokoláda, plněná čokoláda, čokoládové oplatky, čokoládové vafle, čokoládové dorty, čokoláda s likérem, mandle v čokoládě, oříšky v čokoládě, čokoláda s alkoholem, lískové ořechy v čokoládě, med, bylinný med, přírodní med, med (jako potravina), káva, nepražená káva, káva (nepražená), vařená káva, ochucená káva, sladová káva, zrnková káva, instantní káva, káva s čokoládou, káva bez kofeinu, měkké karamelky, tvrdé karamelky s cukrovou polevou, čaj, aromatické čaje [k jiným než léčebným účelům], černý čaj, espresso; (32) džusy, nealkoholické nápoje bezsladové (pro jiné než léčebné účely), nealkoholické perlivé nápoje z ovocných šťáv, nealkoholické sladové nápoje, lahvová voda, minerální voda, perlivá voda, ochucené vody; (33) voskovníkové víno, nízkoalkoholické víno, červené víno, šumivé víno, bílé víno, ovocné víno, hroznové víno, jahodové víno, ostružinové víno, alkoholické nápoje (destiláty), bylinné likéry, koktejly, cider; (43) služby kaváren, poskytování rekreačního ubytování, zajišťování ubytování pro turisty, poskytování dočasného ubytování pro hosty, poskytování dočasného ubytování v prázdninových bytech, poskytování dočasného ubytování v prázdninových domech, dočasné ubytování poskytované turistickými ranči, pronájem dočasného ubytování v

prázdninových domech a bytech, poskytování dočasného ubytování jako součást pobytových balíčků, služby vináren, ubytovací služby (hotely, penziony).

Třídy výrobků a služeb:

29, 30, 32, 33, 43

- (730) **Víno z jihu s.r.o.**, nám. Svobody 13/9, Blansko, 67801, CZ
(740) **Mgr. PETR ŽÍŽKA, LL.M.**, advokátní kancelář, Mgr. Petr Žížka LL.M., Sedláčkova 209/16, Plzeň, Vnitřní Město, 30100

(210) **O-589691**

(220) 23.11.2023

(320) 23.11.2023

(540)



(593) Obrazová

- (511) (10) ortopedická obuv; (18) kůže a imitace kůže, kabelky, kufry, cestovní tašky, batohy, peněženky, příruční zavazadla, kufříky, aktovky, deštníky, slunečníky a hole; (25) oděvy, kožené oděvy a oděvy z imitace kůže, obuv, kožené obuv a obuv z imitace kůže, kloboučnické zboží, sandálová obuv, pantofle, uzavřené společenské boty, sportovní obuv, vycházková obuv a zimní obuv; (28) hry, hračky, sportovní potřeby; (35) reklama, bannerová reklama, venkovní reklama, reklama on-line, propagace obchodu, reklama prostřednictvím elektronických médií, a to internetu, reklama online na počítačové síti.

Třídy výrobků a služeb:

10, 18, 25, 28, 35

- (730) **Lin Mingxing**, Krátká 489, Nupaky, 25101, CZ
(740) **artpatent**, advokátní kancelář s.r.o., Dukelských hrdinů 976/12, Praha 7, Holešovice, 17000

(210) **O-589692**
(220) 23.11.2023
(320) 23.11.2023
(540)



(593) Obrazová
(511) (29) jedlé oleje a tuky, přepuštěné máslo, pomazánky z ořechů; (30) čokoládové pomazánky, čokoládové pomazánky s oříšky; (35) maloobchodní a velkoobchodní prodej jedlých olejů a tuků, maloobchodní a velkoobchodní prodej pomazánek z ořechů, maloobchodní a velkoobchodní prodej čokoládových pomazánek, maloobchodní a velkoobchodní prodej čokoládových pomazánek s oříšky; (40) zakázková výroba jedlých olejů a tuků, zakázková výroba pomazánek z ořechů, zakázková výroba čokoládových pomazánek, zakázková výroba čokoládových pomazánek s oříšky.

Třídy výrobků a služeb:
29, 30, 35, 40

(591) Barevná
(730) **České ghíčko s.r.o.**, Průmyslová 168, Vysoké Mýto, Pražské Předměstí, 56601, CZ
(740) Jindyne s.r.o., U Statku 77, Mnichovo Hradiště, Hněvousice, 29501

(210) **O-589696**
(220) 23.11.2023
(320) 23.11.2023
(540)



(593) Obrazová
(511) (28) hračky, hry a žertovné předměty, stavebnice modelů (hračky), modely automobilů, modely (hračky).

Třídy výrobků a služeb:
28

(730) **Tamele Petr**, K dálnici 1085/23a, Praha 10, Uhřetěves, 10400, CZ

(210) **O-589702**
(220) 24.11.2023
(320) 24.11.2023

(540) **Vítar - Pomáháme lidem vést zdravější život**

(592) Slovní
(511) (1) vitamíny pro použití při výrobě doplňků stravy, umělá sladidla (chemické přípravky), nízkokalorická sladidla (umělá, chemická); (5) vitamíny a vitaminové přípravky, minerální potravinové doplňky, potravinové doplňky a dietetické přípravky, potravinové doplňky, umělá sladidla pro diabetiky, dietetické nápoje pro léčebné účely, vitaminové a minerální doplňky, výživové doplňky ve formě nápojů, dietetické výrobky pro děti, šumivé vitaminové tablety, potravinové doplňky obsahující vitamíny, potravinové doplňky obsahující stopové prvky, bonbony s léčebnými přísadami, dietetické látky pro léčebné účely, minerální dietní doplňky pro lidi, dietetická sladidla pro léčebné účely, nápoje obohacené vitamíny pro léčebné účely, vitaminové a minerální přípravky, dietetické a nutriční přípravky, výživové doplňky, léčivé minerální nápoje, minerální doplňky stravy, dietetické doplňky pro sportovce, léčivé potravinové doplňky; (30) přírodní nízkokalorická sladidla, příchutě do nápojů; (32) nealkoholické nápoje obohacené vitamíny a minerálními solemi, nealkoholické nápoje obohacené o vitamíny, šumivé nápoje v prášku, proteinové nápoje, energetické nápoje, nealkoholické ovocné výtahy používané při přípravě nápojů, koncentráty k přípravě nealkoholických nápojů, ovocné šťávy, nealkoholické nápoje, koncentráty a sirupy k výrobě nápojů, dětské sirupy do nápojů; (35) velkoobchodní služby zaměřené na výrobek: potravinové doplňky obsahující stopové prvky, velkoobchodní služby zaměřené na výrobek: nízkokalorická sladidla (umělá, chemická), on-line maloobchodní služby zaměřené na výrobek: nealkoholické nápoje, on-line maloobchodní služby zaměřené na výrobek: potravinové doplňky obsahující vitamíny, maloobchodní služby zaměřené na výrobek: nealkoholické nápoje obohacené o vitamíny, on-line maloobchodní služby zaměřené na výrobek: potravinové doplňky, maloobchodní služby zaměřené na výrobek: minerální doplňky stravy, velkoobchodní služby zaměřené na výrobek: vitaminové a minerální doplňky, on-line maloobchodní služby zaměřené na výrobek: minerální dietní doplňky pro lidi, maloobchodní služby zaměřené na výrobek: nealkoholické nápoje, velkoobchodní služby zaměřené na výrobek: potravinové doplňky, maloobchodní služby zaměřené na výrobek: dietetické potraviny pro léčebné účely, velkoobchodní služby zaměřené na výrobek: dietetické potraviny pro léčebné účely, maloobchodní služby zaměřené na výrobek: potravinové doplňky a dietetické přípravky, velkoobchodní služby zaměřené na výrobek: minerální potravinové doplňky, velkoobchodní služby zaměřené na výrobek: dietetické látky pro léčebné účely, velkoobchodní služby zaměřené na výrobek: nealkoholické nápoje obohacené o vitamíny, on-line maloobchodní služby zaměřené na výrobek: výživové doplňky ve formě nápojů, maloobchodní služby zaměřené na výrobek: léčivé potravinové doplňky, velkoobchodní služby zaměřené na výrobek: bonbony s léčebnými přísadami, maloobchodní služby zaměřené na výrobek: vitamínové a minerální doplňky, maloobchodní služby zaměřené na výrobek: nízkokalorická sladidla (umělá, chemická), maloobchodní služby zaměřené na výrobek: minerální potravinové doplňky, on-line maloobchodní služby zaměřené na výrobek: šumivé nápoje v prášku, on-line maloobchodní služby zaměřené na výrobek: energetické nápoje, velkoobchodní služby zaměřené na výrobek: výživové doplňky ve formě nápojů, on-line maloobchodní služby zaměřené na výrobek: potravinové doplňky a dietetické přípravky, velkoobchodní služby zaměřené na výrobek: vitamíny a vitaminové přípravky, velkoobchodní služby zaměřené na výrobek: šumivé nápoje v prášku, on-line maloobchodní služby zaměřené na výrobek: léčivé potravinové doplňky, velkoobchodní služby zaměřené na výrobek: léčivé potravinové doplňky, on-line maloobchodní služby zaměřené na výrobek: potravinové doplňky obsahující stopové prvky, maloobchodní služby zaměřené na výrobek: výživové doplňky ve formě nápojů, maloobchodní služby zaměřené na výrobek: vitamínové a minerální přípravky, maloobchodní služby zaměřené na výrobek: potravinové doplňky, on-line maloobchodní služby zaměřené na výrobek: potravinové doplňky, on-line maloobchodní služby zaměřené na výrobek: výživové doplňky, maloobchodní služby zaměřené na výrobek: potravinové doplňky obsahující stopové prvky, maloobchodní služby zaměřené na výrobek: proteinové potravinové doplňky, maloobchodní služby zaměřené na

výrobek: potravinové doplňky obsahující vitaminy, velkoobchodní služby zaměřené na výrobek: šumivé vitamínové tablety, maloobchodní služby zaměřené na výrobek: léčivé minerální nápoje, on-line maloobchodní služby zaměřené na výrobek: vitaminy a vitamínové přípravky, on-line maloobchodní služby zaměřené na výrobek: minerální potravinové doplňky, velkoobchodní služby zaměřené na výrobek: dietetické doplňky, maloobchodní služby zaměřené na výrobek: výživové doplňky, on-line maloobchodní služby zaměřené na výrobek: šumivé vitamínové tablety, on-line maloobchodní služby zaměřené na výrobek: vitamínové a minerální doplňky, velkoobchodní služby zaměřené na výrobek: dietetické doplňky pro sportovce, on-line maloobchodní služby zaměřené na výrobek: dietetické látky pro léčebné účely, maloobchodní služby zaměřené na výrobek: vitaminy a vitamínové přípravky, on-line maloobchodní služby zaměřené na výrobek: minerální doplňky stravy, velkoobchodní služby zaměřené na výrobek: minerální doplňky stravy, on-line maloobchodní služby zaměřené na výrobek: dietetické doplňky pro sportovce, maloobchodní služby zaměřené na výrobek: šumivé vitamínové tablety, velkoobchodní služby zaměřené na výrobek: nealkoholické nápoje, velkoobchodní služby zaměřené na výrobek: potravní doplňky a dietetické přípravky, velkoobchodní služby zaměřené na výrobek: vitamínové a minerální přípravky, maloobchodní služby zaměřené na výrobek: minerální dietní doplňky pro lidi, maloobchodní služby zaměřené na výrobek: dietetické doplňky pro sportovce, on-line maloobchodní služby zaměřené na výrobek: vitamínové a minerální přípravky, reklama a marketing, obchodní propagace, předváděcí akce a výstavy pro reklamní a obchodní účely.

Třídy výrobků a služeb:

1, 5, 30, 32, 35

- (730) VITAR, s.r.o., třída Tomáše Bati 385, Zlín, Louky, 76302, CZ
(740) JUDr. Lucie Miklová, advokátka, třída Tomáše Bati 385, Zlín, Louky, 76302

- (210) O-589705
(220) 24.11.2023
(320) 24.11.2023
(540)

- (593) Obrazová
(511) (6) kovové stavební konstrukce, ocelové stavební konstrukce, kovové betonářské výztuže; (19) stavby, ne kovové, betonové stavební prvky, cihly, desky pro stavebnictví, ne kovové, dřevěná prkna pro stavebnictví, malta pro stavebnictví, nosníky, ne kovové, obkládačky pro stavebnictví, ne kovové, stavební panely, ne kovové, konstrukce pro stavebnictví, ne kovové; (37) demolice budov, výstavba, montáž lešení, údržba a opravy motorových vozidel, údržba vozidel, pronájem jeřábů (stavební zařízení), pronájem stavebních strojů a zařízení; (39) doprava, doprava zboží, nákladní kamionová doprava, přeprava; (42) projektování ve výstavbě.

Třídy výrobků a služeb:

6, 19, 37, 39, 42

- (730) ZIPP Brno s.r.o., Kaštanová 489/34, Brno, Brněnské Ivanovice, 62000, CZ
(740) Advokátní kancelář Stejskalová & Blechová, s.r.o., Mgr. Marie Blechová, advokát, Heršpická 813/5, Brno, Štýřice, 63900

- (210) O-589713
(220) 24.11.2023
(320) 24.11.2023
(540)

- (593) Obrazová
(511) (25) oděvy, sportovní oděvy, funkční oděvy, společenské oděvy, plážové oděvy, pletené oděvní výrobky, dětské oděvy, nepromokavé oděvy, šaty, obleky, košile, trička, bundy, kabáty, plavky, nákrčníky, spodní prádlo, kalhoty, čepice, ponožky, pokrývky hlavy, obuv, domácí obuv, dětská obuv, společenská obuv, sportovní obuv; (35) velkoobchod a maloobchod s výrobky výše uvedenými ve třídě 25, internetový obchod s výrobky výše uvedenými ve třídě 25, propagační a reklamní služby vztahující se k výrobkům výše zařazeným do třídy 25 a službám níže zařazeným do třídy 42; (42) výzkum a vývoj v oblasti textilu a textilní výroby, odborné poradenské a konzultační služby v oblasti technologií v oboru textilu a textilní výroby, testovací a zkušební činnosti, certifikace, testování, měření a analýzy.

Třídy výrobků a služeb:

25, 35, 42

- (730) Kaňková Lucie, č. p. 85, Přivrat, 56002, CZ
(740) Mgr. Marek Hylena, advokát, Staré náměstí 15, Česká Třebová, 56002

- (210) O-589723
(220) 24.11.2023
(320) 24.11.2023
(540)

ZAŘÍKÁVAČ CHMELE

- (592) Slovní
(511) (32) pivo, nealkoholické nápoje; (40) zpracování potravin a nápojů.

Třídy výrobků a služeb:

32, 40

- (730) Pivovar PERMON s.r.o., Komenského 77, Sokolov, 35601, CZ

- (210) O-589726
(220) 24.11.2023
(320) 24.11.2023
(540)



- (593) Obrazová
(511) (29) balené maso, klobásy, salámy, párky, maso, masové konzervy, masové paštiky, slanina, šunka, uzeniny, zpracované maso, vařené maso.

Třídy výrobků a služeb:

29

(591) Barevná

(730) **Róbert Gašparík - Mäsovýroba s.r.o.**, Mikovíniho 6924/1, Trnava, SK

(740) Trama Legal s. r. o., advokátní kancelář, JUDr. Igor Demčák, jednatel a advokát, Bottova 2A, 811 09 Bratislava

(210) **O-589733**

(220) 25.11.2023

(320) 25.11.2023

(540)

(210) **O-589727**

(220) 24.11.2023

(320) 24.11.2023

(540)



(593) Obrazová

(511) (29) balené maso, klobásy, salámy, párky, maso, masové konzervy, masové paštiky, slanina, šunka, uzeniny, zpracované maso, vařené maso.

Třídy výrobků a služeb:

29

(591) Barevná

(730) **Róbert Gašparík - Mäsovýroba s.r.o.**, Mikovíniho 6924/1, Trnava, SK

(740) Trama Legal s. r. o., advokátní kancelář, JUDr. Igor Demčák, jednatel a advokát, Bottova 2A, 811 09 Bratislava

(210) **O-589731**

(220) 25.11.2023

(320) 25.11.2023

(540)

DOMMA INTERIOR DESIGN

(592) Slovní

(511) (42) návrhářství.

Třídy výrobků a služeb:

42

(730) **DJD Reality & Investment s.r.o.**, Husitská 107/3, Praha 3, Žižkov, 13000, CZ

(740) Mgr. Martin Pospíchal, advokát, Muchova 233/1, Praha 6, Dejvice, 16000

(210) **O-589732**

(220) 25.11.2023

(320) 25.11.2023

(540)

DOMMA REALITY & DEVELOPMENT

(592) Slovní

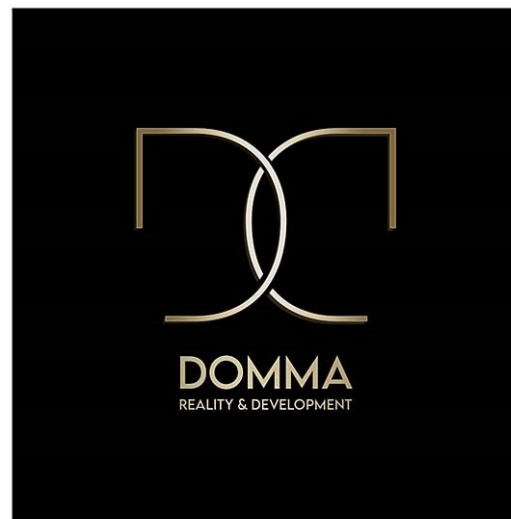
(511) (36) služby nemovitostní (realitní služby); (37) stavebnictví a demolice staveb.

Třídy výrobků a služeb:

36, 37

(730) **DJD Reality & Investment s.r.o.**, Husitská 107/3, Praha 3, Žižkov, 13000, CZ

(740) Mgr. Martin Pospíchal, advokát, Muchova 233/1, Praha 6, Dejvice, 16000



(593) Obrazová

(511) (36) služby nemovitostní (realitní služby); (37) stavebnictví a demolice staveb.

Třídy výrobků a služeb:

36, 37

(591) Barevná

(730) **DJD Reality & Investment s.r.o.**, Husitská 107/3, Praha 3, Žižkov, 13000, CZ

(740) Mgr. Martin Pospíchal, advokát, Muchova 233/1, Praha 6, Dejvice, 16000

(210) **O-589734**

(220) 25.11.2023

(320) 25.11.2023

(540)



(593) Obrazová

(511) (42) návrhářství.

Třídy výrobků a služeb:

42

(591) Barevná

(730) **DJD Reality & Investment s.r.o.**, Husitská 107/3, Praha 3, Žižkov, 13000, CZ

(740) Mgr. Martin Pospíchal, advokát, Muchova 233/1, Praha 6, Dejvice, 16000

(210) **O-589736**
(220) 26.11.2023
(320) 26.11.2023
(540)

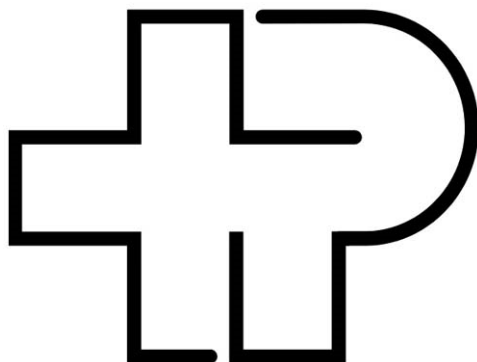
Klinika Dr. Pírka

(592) Slovní
(511) (5) farmaceutické prostředky, léčiva, hygienické přípravky pro zdravotnické účely, dietetické potraviny a přípravky upravené pro léčebné či veterinární účely, dezinfekční přípravky; (10) chirurgické, lékařské, stomatologické a veterinární přístroje a nástroje; umělé končetiny, oční a zubní protézy; ortopedické potřeby; materiály na sešívání ran; terapeutické a pomocné přístroje uzpůsobené pro osoby se zdravotním postižením; speciální nábytek pro lékařské účely; (39) sanitní doprava, záchranné služby; (42) lékařský výzkum, bakteriologický výzkum, biologický výzkum, klinické studie, návrh a vývoj počítačového hardware a software pro potřeby zdravotnictví; (44) lékařské služby, nemocnice, poskytování ambulanci a hospitalizační zdravotní péče ve všech oborech medicíny, služby telemedicíny, RTG vyšetření, ultrazvuková vyšetření a jiná vyšetření pro lékařské účely, provádění operačních výkonů, poskytování intenzivní lékařské péče, provádění anestezií, rehabilitační služby, oční optiky, pronájem zdravotnického vybavení, lékařská vyšetření, fyzioterapie, masáže, dietní a výživové poradenství, ošetrovatelské služby, lékárenské služby, farmaceutické poradenství, zdravotnictví péče, zdravotní poradenství, obstaravatelská a zprostředkovatelská činnost v oblasti poskytování služeb uvedených výše v této třídě.

Třídy výrobků a služeb:
5, 10, 39, 42, 44

(730) **Klinika Dr. Pírka s.r.o.**, Na Celně 885, Mladá Boleslav, Mladá Boleslav III, 29301, CZ
(740) Mgr. Ondřej Najman, advokát, Mgr. Ondřej Najman, Žitenická 871/3, Praha 9, Prosek, 19000

(210) **O-589737**
(220) 26.11.2023
(320) 26.11.2023
(540)



(593) Obrazová
(511) (5) farmaceutické prostředky, léčiva, hygienické přípravky pro zdravotnické účely, dietetické potraviny a přípravky upravené pro léčebné či veterinární účely, dezinfekční přípravky; (10) chirurgické, lékařské, stomatologické a veterinární přístroje a nástroje; umělé končetiny, oční a zubní protézy, ortopedické potřeby; materiály na sešívání ran, terapeutické a pomocné přístroje uzpůsobené pro osoby se zdravotním postižením, speciální nábytek pro lékařské účely; (39) sanitní doprava, záchranné služby; (42) lékařský výzkum, bakteriologický výzkum, biologický výzkum, klinické studie, návrh a vývoj počítačového hardware a software pro potřeby zdravotnictví; (44) lékařské služby, nemocnice, poskytování ambulanci a hospitalizační zdravotní péče ve všech oborech medicíny, služby telemedicíny, RTG vyšetření, ultrazvuková vyšetření a jiná vyšetření pro lékařské účely, provádění operačních výkonů, poskytování intenzivní lékařské péče, provádění anestezií, rehabilitační služby, oční optiky, pronájem zdravotnického vybavení, lékařská vyšetření, fyzioterapie, masáže, dietní a výživové poradenství, ošetrovatelské služby, lékárenské služby, farmaceutické poradenství, zdravotnictví péče, zdravotní poradenství, obstaravatelská a zprostředkovatelská činnost v oblasti poskytování služeb uvedených výše v této třídě.

Třídy výrobků a služeb:
5, 10, 39, 42, 44

(730) **Klinika Dr. Pírka s.r.o.**, Na Celně 885, Mladá Boleslav, Mladá Boleslav III, 29301, CZ
(740) Mgr. Ondřej Najman, advokát, Mgr. Ondřej Najman, Žitenická 871/3, Praha 9, Prosek, 19000

(210) **O-589738**
(220) 26.11.2023
(320) 26.11.2023
(540)



(593) Obrazová
(511) (5) farmaceutické prostředky, léčiva, hygienické přípravky pro zdravotnické účely, dietetické potraviny a přípravky upravené pro léčebné či veterinární účely, dezinfekční přípravky; (10) chirurgické, lékařské, stomatologické a veterinární přístroje a nástroje; umělé končetiny, oční a zubní protézy, ortopedické potřeby; materiály na sešívání ran, terapeutické a pomocné přístroje uzpůsobené pro osoby se zdravotním postižením, speciální nábytek pro lékařské účely; (39) sanitní doprava, záchranné služby; (42) lékařský výzkum, bakteriologický výzkum, biologický výzkum, klinické studie, návrh a vývoj počítačového hardware a software pro potřeby zdravotnictví; (44) lékařské služby, nemocnice, poskytování ambulanci a hospitalizační zdravotní péče ve všech oborech medicíny, služby telemedicíny, RTG vyšetření, ultrazvuková vyšetření a jiná vyšetření pro lékařské účely, provádění operačních výkonů, poskytování intenzivní lékařské péče, provádění anestezií, rehabilitační služby, oční optiky, pronájem zdravotnického vybavení, lékařská vyšetření, fyzioterapie, masáže, dietní a výživové poradenství, ošetrovatelské služby, lékárenské služby, farmaceutické poradenství, zdravotnictví péče, zdravotní poradenství, obstaravatelská a zprostředkovatelská činnost v oblasti poskytování služeb uvedených výše v této třídě.

Třídy výrobků a služeb:
5, 10, 39, 42, 44

(591) Barevná
(730) **Klinika Dr. Pírka s.r.o.**, Na Celně 885, Mladá Boleslav, Mladá Boleslav III, 29301, CZ
(740) Mgr. Ondřej Najman, advokát, Mgr. Ondřej Najman, Žitenická 871/3, Praha 9, Prosek, 19000

(210) **O-589739**
(220) 26.11.2023
(320) 26.11.2023
(540)



(593) Obrazová
(511) (43) informační, poradenské a rezervační služby v oblasti poskytování jídla a pití, poskytování jídla a nápojů.

Třídy výrobků a služeb:
43
(591) Barevná
(730) **Effectively s.r.o.**, Revoluční 1403/28, Praha 1, Nové Město, 11000, CZ

(210) **O-589761**
(220) 27.11.2023
(320) 27.11.2023
(540)

(210) **O-589740**
(220) 26.11.2023
(320) 26.11.2023
(540)

PAPAZINI

(592) Slovní
(511) (30) káva, čaj, kakao a náhražky kávy, rýže, těstoviny a nudle, tapioka a ságo, mouka a přípravky vyrobené z obilnin, chléb, pečivo a cukrovinky, čokoláda, zmrzlina, sorbety a jiné produkty určené ke konzumaci v mraženém stavu, cukr, med, melasa, droždí, kypřicí prášek do pečiva, sůl, koření přísady, koření, konzervované byliny, ocet, omáčky a jiná ochucovadla, led (zmrazená voda); (32) piva, nealkoholické nápoje, minerální a syčené vody, ovocné nápoje a ovocné šťávy, sirupy a jiné přípravky pro přípravu nealkoholických nápojů; (33) alkoholické nápoje (s výjimkou pív), alkoholové přípravky pro přípravu nápojů.

Třídy výrobků a služeb:
30, 32, 33
(730) **PAPAZINI s.r.o.**, Třanovského 320/9, Praha 6, Řepy, 16300, CZ

(210) **O-589745**
(220) 25.11.2023
(320) 25.11.2023
(540)

SINUBEBE

(592) Slovní
(511) (3) parfumerie a vonné přípravky, voňavkářské výrobky, přípravky pro osobní hygienu a kosmetické přípravky, deodoranty pro osobní použití (parfumerie), zubní pasty, ústní vody, mýdla pro osobní potřebu, sprchové gely, sprchové krémy, tekutá mýdla, tělová krémová mléka, tělové šampony, toaletní mýdla, kosmetika a kosmetické přípravky, oleje pro kosmetické účely, oleje pro toaletní účely, parfémovaná tělová mléka (toaletní přípravky), neléčivé vlasové šampony, šampony, vlasové vody, vlasové balzámy, krémy (kosmetické); (5) výrobky farmaceutické a parafarmaceutické, léčiva, vitamíny, minerály a stopové prvky, dietní a nutriční přípravky s léčebnými účinky, medicínální sirupy, výtažky z léčivých bylin a kombinované přípravky vitamínů, minerálů, stopových prvků a bylinných výtažků, potravinové doplňky obohacené vitamíny, minerály nebo stopovými prvky s léčebnými účinky, vitamínové přípravky, vitamíny a multivitaminové preparáty, minerály a multiminerálové preparáty, bylinné čaje, léčivé byliny, cukrovinky, pastilky, tabletky, tobolky, kapsle a žvýkačky s léčivými přísadami, dietetické látky upravené pro lékařské účely, dietní potraviny upravené pro lékařské účely, výživové doplňky pro lékařské účely, potravinové doplňky s léčebnými účinky.

Třídy výrobků a služeb:
3, 5
(730) **SWISS MED Pharmaceuticals a.s.**, Opletalova 921/6, Praha 1, Nové Město, 11000, CZ
(740) JUDr. Aleš Zábřeh, advokát, Na Beránce 57/2, Praha 6, Dejvice, 16000



(593) Obrazová
(511) (1) chemické výrobky určené pro průmysl a vědu, chemické směsi, toxické a vysoce toxické chemikálie, chemické výrobky určené pro zemědělství, zahradnictví a lesnictví, hnojivá, ekologické chemikálie, chemikálie pro úpravu, čištění a odkyselování vody, žiraviny, alkalizační činidla, organické a anorganické koagulanty, organické flokulanty, odpěňovače, produkty na úpravu pH a odstraňování zápachu, filtrační materiály z chemických, minerálních nebo rostlinných látek, chemické výrobky pro stavebnictví, chemické výrobky určené pro konzervaci potravin, plastické hmoty v surovém stavu, lepidla pro průmysl, umělé pryskyřice v surovém stavu, tříslicí materiály; (5) výrobky pro hubení škodlivých zvířat a hmyzu, jedy, bakteriální jedy, pesticidy, dezinfekční přípravky; (39) dopravní, spediční a skladovací činnosti, automobilová doprava, nákladní doprava, přeprava zboží, zejména přeprava chemických látek, specializovaná přeprava nebezpečných látek, především tekutých produktů, přeprava nadměrných nákladů, skladování nebezpečných a chemických látek, provoz skladů, pronájem skladů, logistika v dopravě, distribuce produktů pro úpravu a čištění vody, zprostředkování v dopravě a přepravě, pronájem dopravních prostředků, poradenství a poskytování informací v oblasti dopravy a přepravy zboží.

Třídy výrobků a služeb:
1, 5, 39
(591) Barevná
(730) **PCT, s.r.o.**, Maníkovice 1, Ptýřov, 29501, CZ
(740) Ing. Jarmila Javoříková, patentový zástupce, Slunečná 4566, Zlín, 76005

(210) **O-589763**
(220) 27.11.2023
(320) 27.11.2023
(540)

Kousek Země

(592) Slovní
(511) (14) šperky, prsteny (šperky), přívěsky (šperky), náhrdelníky (šperky), medailonky (šperky), brože (šperky), šperky vyrobené z plastu, přívěsky (šperky) z běžných kovů, šperky nevyrobené z drahých kovů, šperky vyrobené z drahých kovů, šperky vyrobené ze stříbra, medailony (šperky), dámské šperky, náramky (šperky), náušnice, visací náušnice, propichovací náušnice, stříbrné náušnice, náušnice z drahých kovů; (26) sponky do vlasů, zavírací sponky do vlasů; (31) květinové dekorace (čerstvé), květinové dekorace (přírodní), květinové dekorace (sušené).

Třídy výrobků a služeb:
14, 26, 31
(730) **Šňorová Barbora**, č. p. 12, Chlístov, 25601, CZ

(210) **O-589768**
(220) 27.11.2023
(320) 27.11.2023
(540)

pyroBIM

(592) Slovní
(511) (41) školení a vzdělávání, zajišťování školení a vzdělávání, organizování školení, pořádání a vedení workshopů (školení), organizování komerčních školení, pořádání konferencí, počítačové školení, školení v počítačovém programování, služby v oblasti technického vzdělávání; (42) projektování staveb, vývoj stavebních projektů, stavební design, stavební inženýrství, inženýrské práce, inženýrské práce a služby počítačem podporovaných inženýrských prací, služby v oblasti technického kreslení, informační

modelování budov, tvorba informačních modelů budov pro požární bezpečnost, poradenské služby vztahující se k navrhování budov, poradenství v oblasti stavebního projektování, poradenství v oblasti informačních technologií, konzultace v oblasti navrhování softwaru, poradenství v oblasti počítačových technologií, konzultace o informačních technologiích, implementace technologií pro projektanty, poradenské služby v souvislosti s automatizací projektování staveb, poradenské služby v oblasti designu informačních systémů, poradenské služby zaměřené na analýzu informačních systémů, poradenské služby související s požární bezpečností staveb, poradenské služby související s informačním modelováním budov, kontrola budov (expertizy), technické kontroly, technické poradenství, projektové studie vztahující se k softwaru, technické projektové studie v oblasti stavebnictví, studie technické proveditelnosti, 3D skenování, počítačové programování, vývoj softwaru, vývoj počítačových programů, systémové analýzy (počítačové), správa projektů v oblasti informačních technologií, služby v oblasti integrace počítačových systémů, služby v oblasti úprav softwaru podle požadavků zákazníka, služby v oblasti managementu počítačových projektů, návrhy informačních systémů v oblasti managementu, programování a implementace softwaru, vývoj a testování softwaru, navrhování a vývoj počítačového softwaru pro požární bezpečnost, navrhování a vývoj softwaru pro import a správu dat, návrh, údržba, vývoj a aktualizace počítačového softwaru, webhostingové služby a software jako služba a pronájem softwaru, software jako služba (SaaS), software jako služba (SaaS) zaměřený na software pro strojové učení.

Třídy výrobků a služeb:

41, 42

(730) **Macháček Roman**, Hodějovská 26/5, Praha 9, Kyje, 19800, CZ

(210) **O-589774**

(220) 28.11.2023

(320) 28.11.2023

(540)

A-MAX

(592) Slovní

(511) (9) mobilní telefony, pouzdra na mobilní telefony, pásky na mobilní telefony, obaly na mobilní telefony, šňůrky na mobilní telefony, klávesnice pro mobilní telefony, displeje pro mobilní telefony, reproduktory pro mobilní telefony, kryty na mobilní telefony, software pro mobilní telefony, držáky pro mobilní telefony a chytré telefony, chytré telefony (smartphony), nabíječky na chytré telefony, software pro chytré telefony, kryty na chytré telefony, pouzdra na chytré telefony, sluchátka k chytrým telefonům, náhlavní sluchátka k chytrým telefonům, teleskopické držáky na selfie používané jako příslušenství k chytrým telefonům, bezdrátová sluchátka, USB kabely, inteligentní reproduktory, bezdrátové reproduktory, osobní reproduktory, baterie, nabíjecí elektrické akumulátory, baterie k použití s mobilními telekomunikačními přístroji, chytré hodinky, pásky k hodinkám předávající data chytrým telefonům, elektronická zařízení používaná k vyhledávání ztracených předmětů využívající systém GPS nebo mobilní komunikační síť, USB nabíječky, automobilové nabíječky, bezdrátové nabíječky, nabíječky, zásuvné konektory, digitální fotorámečky, ochranné fólie na tablety, ochranné fólie na chytré telefony, chytré náramky, čtečky čipových karet, čtečky paměťových karet, přenosné napájecí zdroje (nabíjecí baterie), elektronické stylusy; (37) opravy a údržba chytrých telefonů, opravy telefonů; (38) geolokační služby [telekomunikační služby].

Třídy výrobků a služeb:

9, 37, 38

(730) **ADART COMPUTERS s.r.o.**, Čimická 717/34, Praha 8, Kobylisy, 18200, CZ

(740) Mgr. Tomáš Černý, advokát, Čimická 717/34, Praha 8, Kobylisy, 18200

(210) **O-589780**

(220) 28.11.2023

(320) 28.11.2023

(540)



(593) Obrazová

(511) (35) obchodní administrativa, administrativa prodeje, administrativní služby; (36) správa nemovitostí, pronájem nemovitostí, management nemovitostí, nemovitostní (realitní) konzultační služby; (37) údržba nemovitostí, stavba nemovitostí, stavebnictví, stavitelství, stavební dozor; (42) inženýrské služby, stavební inženýrství.

Třídy výrobků a služeb:

35, 36, 37, 42

(730) **Verona 23 a.s.**, Pod Kesnerkou 2553/40, Praha 5, Smíchov, 15000, CZ

(740) Mgr. Závěš Hlaváč, advokát, Mgr. Závěš Hlaváč, Politických vězňů 156/21, Beroun, Beroun-Centrum, 26601

(210) **O-589781**

(220) 28.11.2023

(320) 28.11.2023

(540)

verona23

(592) Slovní

(511) (35) administrativní služby, obchodní administrativa, administrativa prodeje; (36) služby nemovitostní (realitní služby), správa nemovitostí, management nemovitostí, pronájem nemovitostí; (37) stavební dozor, stavba nemovitostí, údržba nemovitostí, stavebnictví, stavitelství; (42) inženýrské služby, stavební inženýrství.

Třídy výrobků a služeb:

35, 36, 37, 42

(730) **Verona 23 a.s.**, Pod Kesnerkou 2553/40, Praha 5, Smíchov, 15000, CZ

(740) Mgr. Závěš Hlaváč, advokát, Mgr. Závěš Hlaváč, Politických vězňů 156/21, Beroun, Beroun-Centrum, 26601

(210) **O-589791**

(220) 28.11.2023

(320) 28.11.2023

(540)



(593) Obrazová

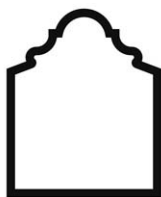
(511) (35) správa hotelů, reklama; (41) organizování a vedení konferencí, kongresů, koncertů a seminářů, organizování kulturních a vzdělávacích akcí a výstav, organizování zábavních akcí a soutěží, provozování a pronájem sportovních zařízení, pronájem sportovních hřišť, půjčování sportovního

náradí, organizování sportovních akcí a soutěží; (43) hotelové služby, rezervace hotelů, poskytování a provoz hotelového ubytování, poskytování přechodného ubytování, rezervace přechodného ubytování, pronajímání jednacích místností, restaurace, zásobování (catering), bary (služby), kavárny.

Třídy výrobků a služeb:
35, 41, 43

(730) **Hotel Carol s.r.o.**, Kurta Konráda 547/12, Praha 9, Libeň, 19000, CZ
(740) Mgr. Petra Fialová, Vinohradská 1899/112, Praha 3, Vinohrady, 13000

(210) **O-589812**
(220) 29.11.2023
(320) 29.11.2023
(540)



OLDINN

(593) Obrazová
(511) (35) správa hotelů, reklama; (41) organizování a vedení konferencí, kongresů, koncertů a seminářů, organizování kulturních a vzdělávacích akcí a výstav, organizování zábavných akcí a soutěží, provozování a pronájem sportovních zařízení, pronájem sportovních hřišť, půjčování sportovního náradí, organizování sportovních akcí a soutěží; (43) hotelové služby, rezervace hotelů, poskytování a provoz hotelového ubytování, poskytování přechodného ubytování, rezervace přechodného ubytování, pronajímání jednacích místností, restaurace, zásobování (catering), bary (služby), kavárny.

Třídy výrobků a služeb:
35, 41, 43

(730) **Bohemia Properties a.s.**, Teplická 492/19, Praha 9, Střížkov, 19000, CZ
(740) Mgr. Petra Fialová, Vinohradská 1899/112, Praha 3, Vinohrady, 13000

(210) **O-589813**
(220) 29.11.2023
(320) 29.11.2023
(540)

BOOKQUET

(593) Obrazová
(511) (35) správa hotelů, reklama; (41) organizování a vedení konferencí, kongresů, koncertů a seminářů, organizování kulturních a vzdělávacích akcí a výstav, organizování zábavných akcí a soutěží, provozování a pronájem sportovních zařízení, pronájem sportovních hřišť, půjčování sportovního náradí, organizování sportovních akcí a soutěží; (43) hotelové služby, rezervace hotelů, poskytování a provoz hotelového ubytování, poskytování přechodného ubytování, rezervace přechodného ubytování, pronajímání jednacích místností, restaurace, zásobování (catering), bary (služby), kavárny.

Třídy výrobků a služeb:
35, 41, 43

(730) **Hotel Leonardo s.r.o.**, Karoliny Světlé 323/27, Praha 1, Staré Město, 11000, CZ

(740) Mgr. Petra Fialová, Vinohradská 1899/112, Praha 3, Vinohrady, 13000

(210) **O-589814**
(220) 29.11.2023
(320) 29.11.2023
(540)

ImuBerin

(593) Obrazová
(511) (5) vitaminové doplňky, potravinové doplňky, výživové doplňky, vitaminy a vitaminové přípravky, minerální doplňky stravy, bylinné doplňky, léčivé masti, doplňky stravy, dietetické přípravky, farmaceutické přípravky a přírodní léčiva, minerální přípravky, léčivé potravinové doplňky; (35) reklamní, marketingové a propagační služby, obchodní propagace, poskytování obchodních marketingových informací, příprava obchodních reklamních textů, služby obchodních výstav a veletrhů, služby předvádění výrobků a vystavování zboží, rozšiřování reklamních, marketingových a propagačních materiálů, konzultační a poradenské služby a pomoc v oblasti reklamní, marketingové a propagační činnosti.

Třídy výrobků a služeb:
5, 35

(591) Barevná
(730) **NaturaMed Pharmaceuticals s.r.o.**, U Smaltovny 625, České Budějovice, České Budějovice 4, 37001, CZ
(740) Fialová advokátní kancelář, Mgr. Petra Fialová, Vinohradská 1899/112, Praha 3, Vinohrady, 13000

(210) **O-589821**
(220) 29.11.2023
(320) 29.11.2023
(540)

DECANTĚ

(593) Obrazová
(511) (33) alkoholické nápoje, zejména víno; (35) maloobchodní, velkoobchodní a elektronický prodej alkoholických nápojů, zejména vína, nápojů a potravin, gastronomických potřeb či potřeb pro domácnost a kuchyň, předvádění výrobků, modeling pro reklamní účely nebo podporu prodeje, obchodní management, poradenství v obchodní oblasti, obchodní zastoupení jiných podnikatelských subjektů - výrobců, zprostředkování v oblasti obchodu s nápoji a potravinami, reklama, marketing, online reklama, online marketing, služby v oblasti vztahů s médii, zpracování a správa obchodních dat, průzkumy trhu, obchodní informace (poskytování), výroba reklamních materiálů, šíření reklamních materiálů a vzorků zboží, organizování a pořádání obchodních a reklamních akcí; (39) doprava, přeprava zboží, kurýrní činnosti, dopravní činnost zásilkového velkoobchodu, logistika v dopravě, skladovací činnosti, provoz skladů, balení zboží, poradenství a poskytování informací v oblasti dopravy a přepravy zboží; (43) hostinská činnost, provoz vinoték (poskytování nápojů), restaurátů, vinných sklepů (poskytování nápojů), barů, kaváren nebo zařízení rychlého stravování, degustační činnosti, služby someliérů, catering, ubytovací činnost, poradenství a poskytování informací v oblasti konzumace nápojů, zejména vína a potravin, poradenství a poskytování informací v oblasti pohostinství a ubytování.

Třídy výrobků a služeb:
33, 35, 39, 43

- (730) **Novotný Hynek**, Žitavská 158/47, Liberec, Liberec XI-Růzodol I, 46001, CZ
(740) Ing. Jarmila Javoříková, patentový zástupce, Slunečná 4566, Zlín, 76005

- (210) **O-589827**
(220) 29.11.2023
(320) 29.11.2023
(540)

- (593) Obrazová
(511) (12) elektrická vozidla, nákladní vozidla, osobní automobily, automobily, tlumiče pro automobily, hnací motory pro pozemní vozidla, elektrické motory pro pozemní vozidla, spojky pro pozemní vozidla, obytné vozy, automobilové karoserie.

Třídy výrobků a služeb:
12

- (730) **CHONGQING CHANGAN AUTOMOBILE CO., LTD.**, Jianxin East Road 260, Chongqing, Jiangbei District, CN
(740) Mgr. Karel Šindelka, advokát, Slavětínská 1146/39, Praha 9, Klánovice, 19014

- (210) **O-589828**
(220) 29.11.2023
(320) 29.11.2023
(540)

- (593) Obrazová
(511) (12) elektrická vozidla, nákladní vozidla, osobní automobily, automobily, tlumiče pro automobily, hnací motory pro pozemní vozidla, elektrické motory pro pozemní vozidla, spojky pro pozemní vozidla, obytné vozy, automobilové karoserie.

Třídy výrobků a služeb:
12

- (730) **CHONGQING CHANGAN AUTOMOBILE CO., LTD.**, Jianxin East Road 260, Chongqing, Jiangbei District, CN
(740) Mgr. Karel Šindelka, advokát, Slavětínská 1146/39, Praha 9, Klánovice, 19014

- (210) **O-589830**
(220) 29.11.2023
(320) 29.11.2023
(540)

- (593) Obrazová
(511) (12) elektrická vozidla, nákladní vozidla, osobní automobily, automobily, tlumiče pro automobily, hnací motory pro pozemní vozidla, elektrické motory pro pozemní vozidla, spojky pro pozemní vozidla, obytné vozy, automobilové karoserie.

Třídy výrobků a služeb:

12

- (730) **CHONGQING CHANGAN AUTOMOBILE CO., LTD.**, Jianxin East Road 260, Chongqing, Jiangbei District, CN
(740) Mgr. Karel Šindelka, advokát, Slavětínská 1146/39, Praha 9, Klánovice, 19014

- (210) **O-589846**
(220) 29.11.2023
(320) 29.11.2023
(540)

BLATNICKÝ POKLAD

- (592) Slovní
(511) (16) fotografie, pohlednice, plakáty, kalendáře, papírnické zboží, etikety z papíru, obaly z papíru a z plastů, papírové a plastové obaly a přebaly na víno a lihoviny spadající do této třídy, štítky na láhve - viněty (s výjimkou textilních), 3D obtisky k použití na jakémkoliv povrchu; (21) skleněné láhve, skleněné obaly, poháry a pohárky na vína, lihoviny a míchané alkoholické nápoje s výjimkou piva; (33) alkoholické nápoje (s výjimkou piva), vína, lihoviny, míchané alkoholické nápoje; (43) hostinská činnost, hotelové služby, bary, restaurace, kavárny, vinárny, vinotéky, bufety, provoz venkovní zahrádky (restaurace), rychlé občerstvení, kiosky s rychlým občerstvením, poskytování občerstvení včetně alkoholických nápojů na kulturních, společenských a sportovních akcích.

Třídy výrobků a služeb:

16, 21, 33, 43

- (730) **Soviš Dušan**, č. p. 740, Blatnice pod Svatým Antonínkem, 69671, CZ
(740) Ing. Zdeněk Kučera, Dlouhá 207, Slušovice, 76315

- (210) **O-589850**
(220) 30.11.2023
(320) 30.11.2023
(540)

MPJ Brand

- (592) Slovní
(511) (3) vonné dřevo, kadidlo, kadidlové tyčinky, vykuřovací kadidla, vonné oleje a aromatické výtažky, vonné přípravky, kosmetické přípravky, parfumerie, přípravky pro osobní hygienu, čisticí prostředky; (4) svíčky, knoty do svíček a lamp, palivové dřevo; (10) polštáře, podušky, podsedačky a příkrývky pro terapeutické účely, vyhřívané polštáře, podušky a příkrývky pro terapeutické účely, ortopedické polštáře; (11) vyhřívané polštáře, podušky, podsedačky a příkrývky neelektrické, ne k lékařskému použití; (14) náramky, šperky, bižuterie a ozdoby, ozdobné předměty (drobná bižuterie nebo klenoty) pro osobní použití, sochy, figurky a ozdoby vyrobené z drahých kovů či kamenů nebo jejich napodobenin nebo potažené drahými kovy nebo jejich napodobeninami, drahé kameny, perly a drahé kovy, jakož i jejich imitace, přívěsky, řetízky, pouzdra na šperky a pouzdra na hodiny a hodinky, přístroje na měření času, hodiny, hodinky, kroužky na klíče; (20) nábytek a bytové zařízení, stoličky, vycpané polštáře, polštáře (na spaní), nafukovací polštáře, postele, matrace, příkrývky a polštáře, podsedačky, lapače snů, sochy, figurky, umělecké předměty a ozdoby a dekorativní

předměty, vyrobené z materiálů jako dřevo, vosk, sádra nebo umělá hmota, zahrnuté v této třídě; (21) nádobí, kuchyňské náčiní a nádoby, domácí nebo kuchyňské potřeby, kosmetické a hygienické potřeby a potřeby pro péči o krásu, sochy, figurky, plakety a medaile a umělecké předměty vyrobené z materiálů jako porcelán, terakota, kamenina, keramika nebo sklo, zahrnuté v této třídě; (24) látky, textilie, textilní výrobky a náhražky textilních výrobků, spadající do této třídy, ložní prádlo a příkrývky, peřiny, deky; (25) oděvy, obuv, pokrývky hlavy, části oděvů, obuvi a pokrývek hlavy; (28) sportovní nářadí, potřeby a vybavení, gymnastické a sportovní zboží, podpůrné desky a židle na stojky (sportovní potřeby), posilovací stroje, tělocvičná nářadí, trenažery na cvičení, hračky, hry a žertovné předměty, rehabilitační stroje, houpačky, přístroje a zařízení pro hřiště; (30) káva, čaj, kakao a jejich náhražky, soli, chuťové přísady, ochucovadla a koření, pekárenské výrobky, cukrovinky, čokoláda a zákusky, cukr, med, melasa, konzervované byliny, sušené byliny; (41) psaní blogů, zveřejňování, oznamování a psaní textů, s výjimkou reklamních, služby v oblasti vzdělávání, zábavy a sportu, vzdělávací a školící služby; výuka jógy; (44) masáže, fyzioterapie, zdravotní poradenství, terapie baňkami, akupunktura, aromaterapie, služby posuzování zdravotního stavu, regenerační a rekondiční služby, poskytování služeb v péči o pleť, tělo a vlasy, meditace (služby), služby zdravotní péče, zdravotní střediska, terapeutické služby, ošetřovatelské služby, poskytování služeb sauny a solária, chiropraktika, služby lékařské péče poskytované lázněmi, služby péče o duševní zdraví, pronájem zařízení k péči o lidské zdraví, služby péče o hygienu a krásu, služby v oblasti alternativní medicíny, lékařské služby, dietní a výživové poradenství.

Třídy výrobků a služeb:

3, 4, 10, 11, 14, 20, 21, 24, 25, 28, 30, 41, 44

(730) **Jabůrková Petra**, Žižkova 54, Suchdol nad Lužnicí, 37806, CZ

Metelec Miroslav, Žižkova 54, Suchdol nad Lužnicí, 37806, CZ

(740) Rovala IP, Bc. Ondřej Ekrt LL.M., Jiráskova 434, Lenešice, 43923

(210) **O-589851**

(220) 30.11.2023

(320) 30.11.2023

(540)

Mé pomazlené já

(592) Slovní

(511) (3) vonné dřevo, kadidlo, kadidlové tyčinky, vykuřovací kadidla, vonné oleje a aromatické výtažky, vonné přípravky, kosmetické přípravky, parfumerie, přípravky pro osobní hygienu, čisticí prostředky; (4) svíčky, knoty do svíček a lamp, palivové dřevo; (10) polštáře, podušky, podsedáky a příkrývky pro terapeutické účely, vyhřívané polštáře, podušky a příkrývky pro terapeutické účely, ortopedické polštáře; (11) vyhřívací polštáře, podušky, podsedáky a příkrývky neelektrické, ne k lékařskému použití; (14) náramky, šperky, bižuterie a ozdoby, ozdobné předměty (drobná bižuterie nebo klenoty) pro osobní použití, sochy, figurky a ozdoby vyrobené z drahých kovů či kamenů nebo jejich napodobenin nebo potažené drahými kovy nebo jejich napodobeninami, drahé kameny, perly a drahé kovy, jakož i jejich imitace, přívěšky, řetízky, pouzdra na šperky a pouzdra na hodiny a hodinky, přístroje na měření času, hodiny, hodinky, kroužky na klíče; (20) nábytek a bytové zařízení, stoličky, vycpané polštáře, polštáře (na spaní), nafukovací polštáře, postele, matrace, příkrývky a polštáře, podsedáky, lapače snů, sochy, figurky, umělecké předměty a ozdoby a dekorativní předměty, vyrobené z materiálů jako dřevo, vosk, sádra nebo umělá hmota, zahrnuté v této třídě; (21) nádobí, kuchyňské náčiní a nádoby, domácí nebo kuchyňské potřeby, kosmetické a hygienické potřeby a potřeby pro péči o krásu, sochy, figurky, plakety a medaile a umělecké předměty vyrobené z materiálů jako porcelán, terakota, kamenina, keramika nebo sklo, zahrnuté v této třídě; (24) látky, textilie, textilní výrobky a náhražky textilních výrobků, spadající do této třídy, ložní prádlo a příkrývky, peřiny, deky; (25) oděvy, obuv, pokrývky hlavy, části oděvů, obuvi a pokrývek hlavy; (30) káva, čaj, kakao a jejich náhražky, soli, chuťové přísady, ochucovadla a koření, pekárenské výrobky, cukrovinky, čokoláda a zákusky, cukr, med, melasa, konzervované byliny, sušené byliny; (41) psaní blogů, zveřejňování, oznamování a psaní textů, s výjimkou reklamních, služby v oblasti vzdělávání, zábavy a sportu, vzdělávací a školící služby; výuka jógy; (44) masáže, fyzioterapie, zdravotní poradenství, terapie baňkami, akupunktura, aromaterapie, služby posuzování zdravotního stavu, regenerační a rekondiční služby, poskytování služeb v péči o pleť, tělo a vlasy, meditace (služby), služby zdravotní péče, zdravotní střediska, terapeutické služby, ošetřovatelské služby, poskytování služeb sauny a solária, chiropraktika, služby lékařské péče poskytované lázněmi, služby péče o duševní zdraví, pronájem zařízení k péči o lidské zdraví, služby péče

o hygienu a krásu, služby v oblasti alternativní medicíny, lékařské služby, dietní a výživové poradenství.

Třídy výrobků a služeb:

3, 4, 10, 11, 14, 20, 21, 24, 25, 30, 41, 44

(730) **Jabůrková Petra**, Žižkova 54, Suchdol nad Lužnicí, 37806, CZ

Metelec Miroslav, Žižkova 54, Suchdol nad Lužnicí, 37806, CZ

(740) Rovala IP, Bc. Ondřej Ekrt LL.M., Jiráskova 434, Lenešice, 43923

(210) **O-589852**

(220) 30.11.2023

(320) 30.11.2023

(540)



(593) Obrazová

(511) (3) vonné dřevo, kadidlo, kadidlové tyčinky, vykuřovací kadidla, vonné oleje a aromatické výtažky, vonné přípravky, kosmetické přípravky, parfumerie, přípravky pro osobní hygienu, čisticí prostředky; (4) svíčky, knoty do svíček a lamp, palivové dřevo; (10) polštáře, podušky, podsedáky a příkrývky pro terapeutické účely, vyhřívané polštáře, podušky a příkrývky pro terapeutické účely, ortopedické polštáře; (11) vyhřívací polštáře, podušky, podsedáky a příkrývky neelektrické, ne k lékařskému použití; (14) náramky, šperky, bižuterie a ozdoby, ozdobné předměty (drobná bižuterie nebo klenoty) pro osobní použití, sochy, figurky a ozdoby vyrobené z drahých kovů či kamenů nebo jejich napodobenin nebo potažené drahými kovy nebo jejich napodobeninami, drahé kameny, perly a drahé kovy, jakož i jejich imitace, přívěšky, řetízky, pouzdra na šperky a pouzdra na hodiny a hodinky, přístroje na měření času, hodiny, hodinky, kroužky na klíče; (20) nábytek a bytové zařízení, stoličky, vycpané polštáře, polštáře (na spaní), nafukovací polštáře, postele, matrace, příkrývky a polštáře, podsedáky, lapače snů, sochy, figurky, umělecké předměty a ozdoby a dekorativní předměty, vyrobené z materiálů jako dřevo, vosk, sádra nebo umělá hmota, zahrnuté v této třídě; (21) nádobí, kuchyňské náčiní a nádoby, domácí nebo kuchyňské potřeby, kosmetické a hygienické potřeby a potřeby pro péči o krásu, sochy, figurky, plakety a medaile a umělecké předměty vyrobené z materiálů jako porcelán, terakota, kamenina, keramika nebo sklo, zahrnuté v této třídě; (24) látky, textilie, textilní výrobky a náhražky textilních výrobků, spadající do této třídy, ložní prádlo a příkrývky, peřiny, deky; (25) oděvy, obuv, pokrývky hlavy, části oděvů, obuvi a pokrývek hlavy; (30) káva, čaj, kakao a jejich náhražky, soli, chuťové přísady, ochucovadla a koření, pekárenské výrobky, cukrovinky, čokoláda a zákusky, cukr, med, melasa, konzervované byliny, sušené byliny; (41) psaní blogů, zveřejňování, oznamování a psaní textů, s výjimkou reklamních, služby v oblasti vzdělávání, zábavy a sportu, vzdělávací a školící služby; výuka jógy; (44) masáže, fyzioterapie, zdravotní poradenství, terapie baňkami, akupunktura, aromaterapie, služby posuzování zdravotního stavu, regenerační a rekondiční služby, poskytování služeb v péči o pleť, tělo a vlasy, meditace (služby), služby zdravotní péče, zdravotní střediska, terapeutické služby, ošetřovatelské služby, poskytování služeb sauny a solária, chiropraktika, služby lékařské péče poskytované lázněmi, služby péče o duševní zdraví, pronájem zařízení k péči o lidské zdraví, služby péče o hygienu a krásu, služby v oblasti alternativní medicíny, lékařské služby, dietní a výživové poradenství.

Třídy výrobků a služeb:

3, 4, 10, 11, 14, 20, 21, 24, 25, 30, 41, 44

- (591) Barevná
(730) **Jabůrková Petra**, Žižkova 54, Suchdol nad Lužnicí, 37806, CZ
Metelec Miroslav, Žižkova 54, Suchdol nad Lužnicí, 37806, CZ
(740) Rovala IP, Bc. Ondřej Ekrt LL.M., Jiráskova 434, Lenešice, 43923

(210) **O-589853**

(220) 30.11.2023
(320) 30.11.2023
(540)



- (593) Obrazová
(511) (14) šperky, šperky a módní doplňky z karbonu, a to náhrdelníky, náramky, náušnice, prsteny, přívěšky; (18) dámské kabelky, kufry a zavazadla, nákupní tašky, cestovní tašky, školní aktovky, batohy, kožená galanterie; (25) oděvy, obuv, čepice, klobouky, opasky.

Třídy výrobků a služeb:

14, 18, 25

- (730) **Carboland s.r.o.**, č. p. 217, Sehradice, 76323, CZ
(740) Ing. Zdeněk Kučera, Dlouhá 207, Slušovice, 76315

(210) **O-589856**

(220) 30.11.2023
(320) 30.11.2023
(540)

novalja.cz

- (593) Obrazová
(511) (35) propagační činnost, reklama, zaslání reklamních a propagačních materiálů zákazníkům, vydávání reklamních, propagačních a inzertních

textů, pomoc při řízení obchodní činnosti, poradenství v obchodní činnosti, obchodní administrativa, provozování e-shopu s výrobky a službami ve třídě 39 a 43, kancelářské práce, organizování výstav a veletrhů k obchodním a reklamním účelům; (39) cestování (rezervace), organizace cestovních zájezdů, okružní plavby (organizování okružních plaveb), obstarávání přepravy zahraničních návštěvníků i tuzemských zákazníků a jejich zavazadel, prodej a rezervace jízdenek, místenek a jiných cenin pro železniční, automobilové, letecké, lodní cesty v České republice i v zahraničí, prodej a rezervace lůžkových poukázek pro mezinárodní a místní přepravu, organizování i zprostředkování zájezdů a cest dopravními prostředky, zprostředkování přepravy turistů a jejich zavazadel, zajišťování i zprostředkování autobusové a automobilové dopravy, poskytování informací ohledně cest a o autobusové, železniční, letecké a lodní dopravě, zprostředkování doprovázení turistů, organizování a zprostředkování výletů, zprostředkování turistických prohlídek, okružních plaveb, obstarávání ostatních služeb v oblasti dopravy souvisejících s cestováním, zajišťování rekreačních pobytů v ČR i v zahraničí v oblasti přepravy turistů, zprostředkování a poskytování pronájmu automobilů a autobusů, zprostředkování pronájmu lodí, autobusů, automobilů, zprostředkování víz, obstarávání poukázek (voucherů) na výše uvedené služby ve tř. 39; (43) služby cestovní kanceláře, zejména obstarávání poukázek (voucherů) na služby zařazené ve tř. 43, obstarávání poukázek na stravování, zajišťování ubytování a stravování, poskytování hotelových služeb, poskytování přechodného ubytování, rezervace ubytování v hotelích, penzionech a jiných ubytovacích zařízeních v ČR i v zahraničí, obstarávání ostatních služeb v oblasti ubytování a stravování souvisejících s cestováním, spadající do této třídy, zajišťování rekreačních pobytů v ČR a v zahraničí v oblasti ubytování a stravování turistů.

Třídy výrobků a služeb:

35, 39, 43

- (591) Barevná
(730) **Cestovní kancelář Novalja s.r.o.**, Křížová 96/18, Brno, Staré Brno, 60300, CZ
(740) Ing. Pavel Nádvorník s.r.o., Klínová 620/1, Ostrava, Hulváky, 70900

(210) **O-589859**

(220) 30.11.2023
(320) 30.11.2023
(540)

RECON

- (592) Slovní
(511) (1) chemické směsi pro stavebnictví, pojiva do betonu; (19) beton, hotový beton, betonové stavební prvky, betonové stavební materiály, vyztužovací stavební materiály, ne kovové, stavební a konstrukční materiály a prvky vyrobené z písku, kamene, jílu, minerálů a betonu, nátěrové hmoty (stavební materiály), plnicí hmoty; (37) betonování.

Třídy výrobků a služeb:

1, 19, 37

- (730) **BETONÁRNA HLUČÍN s.r.o.**, Ostravská 1847, Hlučín, 74801, CZ
(740) Ing. Pavel Nádvorník s.r.o., Klínová 620/1, Ostrava, Hulváky, 70900

(210) **O-589867**

(220) 30.11.2023
(320) 30.11.2023
(540)



- (593) Obrazová
(511) (32) nealkoholické nápoje, nealkoholické pivo, nealkoholické nápoje na bázi piva, chmelové výtažky pro výrobu piva, koktejly na bázi piva, limonády, minerální vody (nápoje), mošt, nealkoholické koktejly, nealkoholický cider, nekvašený hroznový mošt, ovocné šťávy, perlivé vody,

pivní mladina, pivo, sirupy pro přípravu limonád, sirupy pro přípravu nápojů, sladina, sladové pivo, vody (nápoje), zázvorové pivo, zeleninové šťávy (nápoje).

Třídy výrobků a služeb:
32

- (591) Barevná
(730) **Plzeňský Prazdroj, a. s.**, U Prazdroje 64/7, Plzeň, Východní Předměstí, 30100, CZ
(740) Skils s.r.o. advokátní kancelář, JUDr. Karel Muzikář LL.M. (C.J.), advokát, Křižovnické náměstí 193/2, Praha 1, Staré Město, 11000

- (210) **O-589868**
(220) 30.11.2023
(320) 30.11.2023
(540)



- (593) Obrazová
(511) (32) nealkoholické nápoje, nealkoholické pivo, nealkoholické nápoje na bázi piva, chmelové výtažky pro výrobu piva, koktejly na bázi piva, limonády, minerální vody (nápoje), mošt, nealkoholické koktejly, nealkoholický cider, nekvašený hroznový mošt, ovocné šťávy, perlivé vody, pivní mladina, pivo, sirupy pro přípravu limonád, sirupy pro přípravu nápojů, sladina, sladové pivo, vody (nápoje), zázvorové pivo, zeleninové šťávy (nápoje).

Třídy výrobků a služeb:
32

- (591) Barevná
(730) **Plzeňský Prazdroj, a. s.**, U Prazdroje 64/7, Plzeň, Východní Předměstí, 30100, CZ
(740) Skils s.r.o. advokátní kancelář, JUDr. Karel Muzikář LL.M. (C.J.), advokát, Křižovnické náměstí 193/2, Praha 1, Staré Město, 11000

- (210) **O-589903**
(220) 03.12.2023
(320) 03.12.2023
(540)

Zikmund 100

- (592) Slovní
(511) (35) reklamní, marketingové a propagační služby; (40) tiskárenské služby, vyvolávání a zpracování fotografií a kinematografických filmů; (41) zveřejňování, oznamování a psaní textů (s výjimkou reklamních), vydavatelské poradenství, vydavatelské služby, on-line vydavatelské služby, vydavatelské služby pomocí počítačů, vydavatelské služby pro digitální video, audio a multimediální zábavu.

Třídy výrobků a služeb:
35, 40, 41

- (730) **bodhi.style s.r.o.**, Americká 90/11, Plzeň, Jižní Předměstí, 30100, CZ

- (210) **O-589942**
(220) 05.12.2023
(320) 05.12.2023
(540)

*BRILANTOVÁ SVÍČKA

- (593) Obrazová
(511) (3) parfumerie, vonné oleje, kosmetika, pokojové vonné výrobky, vonné difuzéry s tyčinkami, vonné oleje k uklidnění nervů; (4) svíčky a knoty, vonný vosk pro nádoby na pálení vonných směsí, výrobky pro pohlcování pachů, parfémované svíčky, vonné svíčky, stolní svíčky, aromaterapeutické vonné svíčky, čajové svíčky, noční osvětlení [svíčky], sady svíček, svíčky k použití jako noční osvětlení, svíčky na zvláštní příležitosti, svíčky v plechovkách, přírodní svíčky, rozpustný aromatický vosk, sojové svíčky, aromatizované svíčky, svíčky ve tvaru ovoce, tenké svíčky; (35) propagační činnost, reklama, maloobchodní prodej následujících výrobků, vonné oleje, pokojové vonné výrobky, vonné difuzéry s tyčinkami, vonné oleje k uklidnění nervů, svíčky, parfémované svíčky, vonné svíčky, stolní svíčky, čajové svíčky, lojové svíčky, plovoucí svíčky, tenké svíčky, svíčky pohlující kouř, aromaterapeutické vonné svíčky, svíčky na zvláštní příležitosti, svíčky ve tvaru ovoce, svíčky pro noční osvětlení, voskové svíčky na svícení, sady svíček, vosky, vonné vosky, kreslicí tužky [kreslicí uhel, křída, voskovky], maloobchodní internetový prodej následujících výrobků: vonné oleje, pokojové vonné výrobky, vonné difuzéry s tyčinkami, vonné oleje k uklidnění nervů, svíčky, parfémované svíčky, vonné svíčky, stolní svíčky, čajové svíčky, lojové svíčky, plovoucí svíčky, tenké svíčky, svíčky pohlující kouř, aromaterapeutické vonné svíčky, svíčky na zvláštní příležitosti, svíčky ve tvaru ovoce, svíčky pro noční osvětlení, voskové svíčky na svícení, sady svíček, vosky, vonné vosky, kreslicí uhel, křída, voskovky.

Třídy výrobků a služeb:
3, 4, 35

- (730) **SHOW & SELL s.r.o.**, Jilemnického náměstí 1000/2, Ostrava, Poruba, 70800, CZ
(740) AB PARTNERS advokátní kancelář s.r.o., Mgr. Petr Bílý LL.M., advokát, Dřevná 382/2, Praha 2, Nové Město, 12800

- (210) **O-589948**
(220) 05.12.2023
(320) 05.12.2023
(540)

Vinorodé břehy Rýna

- (592) Slovní
(511) (9) audiovizuální díla, zvukové, obrazové a zvukově obrazové záznamy v analogové nebo digitální podobě na datových nosičích nebo ke stažení na internetu nebo prostřednictvím jiné datové či komunikační sítě, nosiče zvukových, obrazových a zvukově obrazových záznamů a dat nahrané i nenahrané, optické disky, kompaktní disky, DVD, Blu-ray disky, gramofonové desky, magnetické pásky, videokazety, magnetické disky, exponované filmy, elektronické databáze a katalogy, přístroje pro zachycení, vysílání, přenos, příjem a reprodukci zvuku a obrazu, elektrická zařízení a příslušenství na zpracování dat, audiovizuální přístroje a zařízení, přístroje pro záznam zvuku a obrazu, elektrická navigační zařízení, obaly a pouzdra na nosiče dat a záznamů, brýle, sluneční brýle, pouzdra na brýle, dekorativní magnety, podložky pod myš (příslušenství počítačů); (38) televizní vysílání a přenosy, audiovizuální přenosové služby, přenos a vysílání dat, přenos digitálních dat prostřednictvím televize, přenos informací elektronickými prostředky, bezdrátové vysílání, kabelové vysílání, satelitní vysílání, provozování vysílacích zařízení, vysílání programů přes internet, distribuce dat nebo audiovizuálních záznamů prostřednictvím globální počítačové sítě nebo internetu, elektronický přenos dat, streaming zvukového materiálu a video materiálu na internetu, služby přenosu videa na vyžádání (VoD), poskytování internetových diskusních fór, poskytování služeb v oblasti online komunikace, přenos interaktivního zábavního software prostřednictvím komunikačních sítí, přenos zpráv prostřednictvím elektronických médií, informační služby týkající se televizního vysílání; (41) vydavatelství, filmový a televizní festival, filmová a televizní soutěž, mezinárodní přehlídka filmů, pořadů televize a videa, tvorba a distribuce videoprogramů, televizních, filmových, televizních a publicistických programů a audiovizuálních děl, zábavní, kulturní a výchovná činnost, TV produkce, filmová produkce, tvorba a

výroba dokumentárních programů a pořadů, agenturní činnost v oblasti kultury, zprostředkování služeb v oblasti kultury, televizní soutěže.

Třídy výrobků a služeb:
9, 38, 41

(730) **lifeREPORT production s r.o.**, Družstevní 1395/8, Praha 4, Nusle, 14000, CZ

(740) AB PARTNERS advokátní kancelář s.r.o., Mgr. Petr Bílý LL.M., advokát, Dřevná 382/2, Praha 2, Nové Město, 12800

(210) **O-589964**

(220) 06.12.2023

(320) 06.12.2023

(540)



BIO NAILS

(593) Obrazová

(511) (2) barvy, nátěry, laky; (3) neléčivé kosmetické a toaletní přípravky, parfumerie, výrobky, éterické oleje, kosmetické přípravky, parfumerie, přípravky pro osobní hygienu, přípravky pro péči o nehty; (8) náčiní a nástroje k ošetřování a úpravě nehtů, a to leštičky na nehty (elektrické nebo neelektrické), elektrické manikúrní soupravy, nástroje na manikúru a pedikúru, pouzdra na nástroje na manikúru, soupravy na manikúru, soupravy na pedikúru; (44) péče o hygienu a krásu osob.

Třídy výrobků a služeb:
2, 3, 8, 44

(730) **BIO NAILS EP s.r.o.**, Dlouhá 510, Zlín, 76001, CZ

(740) JUDr. Tomáš Pavlíček, advokát, Příkrá 6898, Zlín, 76001

(210) **O-589965**

(220) 06.12.2023

(320) 06.12.2023

(540)



BIO NAILS

(593) Obrazová

(511) (2) barvy, nátěry, laky; (3) neléčivé kosmetické a toaletní přípravky, parfumerie, výrobky, éterické oleje, kosmetické přípravky, parfumerie, přípravky pro osobní hygienu, přípravky pro péči o nehty; (8) náčiní a nástroje k ošetřování a úpravě nehtů, a to leštičky na nehty (elektrické nebo neelektrické), elektrické manikúrní soupravy, nástroje na manikúru a pedikúru, pouzdra na nástroje na manikúru, soupravy na manikúru, soupravy na pedikúru; (44) péče o hygienu a krásu osob.

Třídy výrobků a služeb:
2, 3, 8, 44

(730) **BIO NAILS EP s.r.o.**, Dlouhá 510, Zlín, 76001, CZ

(740) JUDr. Tomáš Pavlíček, advokát, Příkrá 6898, Zlín, 76001

(210) **O-589971**

(220) 06.12.2023

(320) 06.12.2023

(540)

AESTA

(592) Slovní

(511) (3) vonné difuzéry s tyčinkami, kosmetika, parfumerie, přípravky pro osobní hygienu, kosmetické koncentrované ampule, séra a esence, pokojové vůně ve spreji, aromatické látky na vůně, éterické esence, éterické oleje, silice, bylinky do koupele, kosmetické sady, vonné tyčinky, vonné směsi, vonné sáčky, vonné sáčky do prádla, vonné oleje a aromatické výtažky; (4) svíčky, vonné svíčky, stolní svíčky, parfémované svíčky, aromaterapeutické vonné svíčky, svíčky a knoty; (21) svícny, difuzéry aromatických olejů, jiné než vonné tyčinky, lampy na vonné oleje, stojany na vonné tyčinky, osvěžovače vzduchu, dekorace ze skla, dekorace zhotovené z keramiky, nádoby pro domácnost, potřeby pro domácnost, nádoby na stolování; (35) merchandising, reklama a marketing, obchodní management, služby předvádění výrobků a vystavování zboží, produktový marketing, event marketing (získávání zákazníků pořádáním akcí), pořádání a vedení marketingových propagačních akcí pro třetí osoby, partnerský marketing a propojování klientů s ambasadory a partnery, obchodní nebo podnikatelské informace, zpracování textu, psaní reklamních textů, srovnávání cen, obchodní poradenství vztahující se k franchisingu, služby franšizingu spočívající v poskytování pomoci v oblasti marketingu, maloobchodní prodej zaměřený na svíčky, svícny, difuzéry, pokojové spreje, dekorace z keramiky a skla a macramé, elektronický obchod (on-line nakupování) a zprostředkování obchodu prostřednictvím komunikačních sítí (internetu) se zaměřením na svíčky, svícny, difuzéry, pokojové spreje, dekorace z keramiky a skla a macramé.

Třídy výrobků a služeb:

3, 4, 21, 35

(730) **Adamcová Hana**, Na Rybníku 981, Uherské Hradiště, 68601, CZ

(740) zaeRkováno s.r.o., Vršovické náměstí 111/2, Praha 10, Vršovice, 10100

(210) **O-589973**

(220) 06.12.2023

(320) 06.12.2023

(540)

Kdyby měly kočky rozum, kupovaly by ...

(592) Slovní

(511) (3) kosmetické přípravky, parfumerie, přípravky pro osobní hygienu, líčidla, mýdla a gely, přípravky do koupele, deodoranty a antiperspiranty, přípravky pro péči o pleť, oči a nehty, přípravky pro péči o vlasy, přípravky na odstraňování ochlupení a holicí přípravky, přípravky pro ústní hygienu, parfumerie a vonné přípravky, kosmetické přípravky pro péči zvířata, vonné oleje a aromatické výtažky, čisticí prostředky a vonné přípravky, jiné než pro osobní potřebu, bělicí přípravky a další prací prostředky, přípravky na čištění a leštění kůže a obuvi, brousící přípravky; (32) pivo a nealkoholické pivo, nealkoholické nápoje, ochucené sycené nápoje, džusy, ovocné nápoje a ovocné šťávy, minerální a sycené vody, přípravky pro výrobu nápojů, vody, sirupy, nealkoholická vína, nealkoholické ovocné nápoje, nealkoholické aperitivy, kvas (nealkoholický nápoj), chmel (výtažky) na výrobu piva, chmelové výtažky pro použití při přípravě nápojů, chmelové pelety na vaření piva; (33) alkoholické nápoje (s výjimkou piva), lihoviny (nápoje), alkoholové přípravky pro přípravu nápojů, víno, mošt alkoholizovaný (cidre), předpřipravené alkoholické nápoje, alkoholické esence a výtažky, lihoviny, konzumní líc, kvasný líc, extrakty destilovaných lihovin, fermentované lihoviny.

Třídy výrobků a služeb:

3, 32, 33

(730) **Novotný Luděk Ing.**, Antonínovo náměstí 60, Frýdek-Místek, Místek, 73801, CZ

(740) Ing. Pavel Nádvořník s.r.o., Klínová 620/1, Ostrava, Hulváky, 70900

(210) **O-589974**

(220) 06.12.2023

(320) 06.12.2023

(540)

AURUS

(592) Slovní

(511) (16) tištěné knihy, časopisy, noviny a jiná papírová média; (43) hotely, ubytovny a penziony, prázdninové a turistické ubytování, dočasné ubytování.

Třídy výrobků a služeb:
16, 43

(730) **Suchý Martin**, Ondříčkova 2284/18, Praha 3, Vinohrady, 13000, CZ

(210) **O-589975**
(220) 06.12.2023
(320) 06.12.2023
(540)

LESObejevování

(592) Slovní
(511) (9) vzdělávací software, dětský vzdělávací software, vzdělávací počítačové aplikace, vzdělávací mobilní aplikace, materiály pro vzdělávací kurzy ke stažení, vzdělávací tabletové aplikace; (16) vzdělávací manuály, vzdělávací publikace, tištěné vzdělávací materiály, ilustrované nástěnné mapy pro vzdělávací účely, výukové kartičky, učební a výukové pomůcky s výjimkou přístrojů, omalovánky; (25) dětské oblečení, dámské šaty, trička, mikiny, sukně; (28) vzdělávací hračky, elektronická vzdělávací herní zařízení pro děti, elektronické vzdělávací hry, společenské hry, karetní hry; (35) maloobchodní prodej oblečení; (41) vzdělávací kurzy, vzdělávací semináře, předškolní vzdělávání, vyučování, vzdělávání a výuka, individuální výuka [vzdělávání], organizování vzdělávacích přednášek, vydávání vzdělávacích textů, pořádání vzdělávacích kurzů, tvorba vzdělávacích příruček, vydávání vzdělávacích materiálů, odborné vzdělávání pro mládež, odborné vzdělávání a školení, workshopy ke vzdělávacím účelům, vzdělávací služby v oblasti zoologie, vzdělávací služby v oblasti zahradnictví, letní tábory (zábava a vzdělávání), odborné konzultace vztahující se ke vzdělávání, vzdělávací služby vztahující se k ochraně přírody, poskytování vzdělávacích služeb vztahujících se k ekologickým tématům, poskytování on-line školení, zážitkový trénink pro děti, výroba učebních materiálů distribuovaných na odborných přednáškách, produkce filmů a videa, on-line interaktivní zábava, sportovní tábory.

Třídy výrobků a služeb:
9, 16, 25, 28, 35, 41

(730) **Smutková Iva Ing.**, 78, Chvalšiny, 38208, CZ

(740) Mgr. Libuše Dočkalová, Jindřišská 937/16, Praha 1, Nové Město, 11000

(210) **O-589976**
(220) 07.12.2023
(320) 07.12.2023
(540)

KOI AND GO

(592) Slovní
(511) (30) kávové nápoje, zmrzlinové nápoje, čokoládové nápoje s mlékem, nápoje s čajovým základem, ledové nápoje na bázi kávy, ledové nápoje na bázi kaka, sirupy, a melasa, sirupy pro potraviny, glukózové potravinářské sirupy, čaj, zelený čaj, černý čaj, jasmínový čaj, ledový čaj, umělý čaj, čaj oolong, krém z vajec a mléka (pečený dezert), káva, čaj, kakao a jejich náhražky, čokoládové nápoje, kakaové nápoje s mlékem, kávové nápoje s mlékem, čokoládové přísady, vodová a smetanová zmrzlina, zmrzlina, pudinky, sendviče, zmrzlinové cukrovinky, nápoje na bázi čaje, čaj s mlékem, čokolády, nudle, koláče s náplní, pečivo s masovou náplní, ovocné želé (cukrovinky); (32) nealkoholické nápoje, nealkoholické ovocné nápoje, nízkokalorické nealkoholické nápoje, nealkoholické syčené nápoje, zeleninové šťávy (nápoje), nesyčené nealkoholické nápoje, nápoje z hroznové, šťávy, nápoje z ovocných šťáv, nápoje na bázi ovoce, nápoje z jablečné šťávy, nápoje z pomerančové šťávy, nápoje z ananasové šťávy, nápoje s ovocnou příchutí, nealkoholické nápoje s příchutí čaje, míchané ovocné džusy, sladové sirupy do nápojů, sirupy k přípravě limonády, sirupy pro přípravu, nápojů, nealkoholické ovocné nektary, aperitivy nealkoholické, nealkoholické koktejly, přípravky k výrobě nealkoholických nápojů, zázvorové pivo, syrovátkové nápoje, džusy, ovocné míchané džusy, citronády, mošty, sorbety (nápoje), šerbety (nápoje), rajčatová šťáva (nápoj), zeleninové šťávy (nápoje), vody (nápoje); (35) maloobchodní a velkoobchodní prodej, včetně internetového prodeje s následujícími výrobky: vitamínové nápoje, mléčné, nápoje, mléčné nápoje obsahující ovoce, nápoje na bázi jogurtu, mandlové mléko (jako nápoj), nápoje na bázi arašidového mléka, nápoje na bázi mandlového mléka, nápoje na bázi kokosového mléka, kávové nápoje, zmrzlinové nápoje, čokoládové nápoje s mlékem, nápoje s čajovým základem, ledové nápoje na bázi kávy, ledové nápoje na bázi kaka, nealkoholické nápoje, ovocné nápoje, nealkoholické ovocné nápoje, nízkokalorické nealkoholické nápoje, nealkoholické syčené nápoje, zeleninové šťávy (nápoje), nesyčené nealkoholické nápoje, nápoje z hroznové šťávy, nápoje z ovocných šťáv, nápoje na bázi ovoce, nápoje z jablečné šťávy, nápoje z pomerančové šťávy, nápoje z ananasové šťávy,

nápoje s ovocnou příchutí, nealkoholické nápoje s příchutí čaje, nízkokalorické nápoje, míchané ovocné džusy, alkoholické energetické, nápoje, alkoholické nápoje z ovoce, nápoje s nízkým obsahem alkoholu, alkoholické nápoje na bázi čaje, předem namíchané alkoholické nápoje (s výjimkou nápojů na bázi piva), perlivá voda, kola, sirupy a melasa, sirupy pro potraviny, glukózové potravinářské sirupy, čaj, zelený čaj, černý čaj, jasmínový čaj, ledový čaj, umělý čaj, čaj oolong, krém z vajec a mléka (pečený dezert), káva, čaj, kakao a jejich náhražky, čokoládové nápoje, kávové nápoje, kakaové nápoje s mlékem, kávové nápoje s mlékem, čokoládové přísady, vodová a smetanová zmrzlina, zmrzlina, oves mletý, pudinky, sendviče, zmrzlinové cukrovinky, nápoje na bázi čaje, čaj s mlékem, čokolády, káva (nepražená), nudle, koláče s náplní, pečivo s masovou náplní, ovocné želé (džemy), džemy, ovocný džem, želé, kompoty, ovocné a zeleninové pomazánky, pochutiny z jedlých mořských řas, mandlové mléko (jako nápoj), sladové sirupy do nápojů, sirupy k přípravě limonády, sirupy pro přípravu nápojů, nealkoholické ovocné nektary, aperitivy nealkoholické, přípravky k výrobě nápojů, zázvorové pivo, syrovátkové nápoje, džusy, ovocné míchané džusy, citronády, mošty, sorbety, (nápoje), šerbety (nápoje), rajčatová šťáva, zeleninové šťávy (nápoje), vody (nápoje); (43) podávání, alkoholických nápojů, podávání nápojů, příprava a poskytování nápojů pro okamžitou spotřebu, čajovny, kavárny, závodní jídelny, hotelové služby, penziony, restaurační služby, restaurace s donáškou do domu, samoobslužné restaurace, snack-bary (služby), bary (služby), salátové bary (služby), služby denních barů, pronájem, přístrojů na vaření.

Třídy výrobků a služeb:
30, 32, 35, 43

(730) **IDEKA s.r.o.**, Švihovská 275/4, Praha 4, Písnice, 14200, CZ

(210) **O-589980**
(220) 06.12.2023
(320) 06.12.2023
(540)

VE HVĚZDÁCH

(592) Slovní
(511) (9) nosiče informací všeho druhu, záznamová a přenosová média zvuku a obrazu, audiokazety, videokazety, kompaktní disky, elektronický časopis, elektronické publikace, elektronické výukové texty a manuály, multimediální produkty, software; (16) papír, lepenka a tiskárenské výrobky, periodické a neperiodické publikace, knihy, knihařské výrobky, učebnice a učební pomůcky (s výjimkou přístrojů), noviny, časopisy, brožury, prospekty, tiskopisy, tiskoviny, fotografie, informační produkty na papírových nosičích, letáky, plakáty, reklamní tiskoviny, kartonážní výrobky, data a databáze na papírových nosičích, tištěné manuály, katalogy, mapy, reklamní, propagační, užitkové, umělecké nebo ozdobné předměty z papíru, pohlednice, dopisní papíry, vizitky, obálky, přání, kalendáře, ročenky, zápisníky, alba, samolepky, obtisky, vystřihovánky, kartičky, tašky papírové a plastové, sešity, skicáky, pastelky, penály, pera, nože na papír, těžítka, transparenty papírové, vývěsky papírové, písmena papírová, formuláře, grafické reprodukce, tisky vícebarevné, tisky olejovými barvami, tisky rotační, obaly z plastů pro obalovou techniku, obaly z plastů a papíru, obaly kartonové, fólie z umělých hmot na balení, reklamní sáčky nebo obálky z papíru či plastických hmot, potřeby pro knižní vazby, písmena, štočky, tiskařské typy, galvanotypy, potřeby pro umělce, kancelářské potřeby (kromě nábytku), učební a školní potřeby v rámci této třídy, kancelářské psací potřeby, razítka kancelářská, razítka všeho druhu, těžítka, písmo umělecké; (38) šíření informací prostřednictvím komunikačních sítí, zejména internetu, bezdrátových, kabelových nebo satelitních sítí, distribuce knih, časopisů, periodik a tiskovin prostřednictvím datových sítí; (39) distribuce knih, časopisů, periodik (nacházejících se i v elektronické podobě) a tiskovin; (41) vydavatelská činnost, vydávání knih, časopisů a periodik, vydávání knih, časopisů a periodik v elektronické podobě, nakladatelská činnost, zprostředkování v oblasti vydávání a distribuce tiskovin, psaní textů jiných než reklamních, služby v oblasti grafické úpravy, jiné než pro reklamní účely.

Třídy výrobků a služeb:
9, 16, 38, 39, 41

(730) **ASTROLIFE.CZ s. r. o.**, Chrudim III č. ev. 322, Chrudim, 53701, CZ
(740) INPARTNERS GROUP, Ing. Leopold Dadej, patentový zástupce, Na Valtické 339/6, Břeclav, Charvátská Nová Ves, 69141

(210) **O-589982**
(220) 07.12.2023
(320) 07.12.2023
(540)



- (593) Obrazová
(511) (41) pořádání vizážistických kurzů, školení v oboru kosmetiky; (44) služby kosmetické péče o pleť a tělo, služby modelace a úpravy nehtů, kosmetické ošetřování, kosmetické poradenství, kosmetická analýza, depilační ošetření, barvení a prodlužování očních řas, barvení a úprava obočí, permanentní make-up, služby vizážistů, mikropigmentace vlasů, aplikace kosmetických výrobků na obličej, služby péče o vlasy, vlasový styling, navazování a prodlužování vlasů, pronájem vybavení k péči o osobní hygienu a krásu, aplikace piercingu.
Třídy výrobků a služeb:
41, 44
(591) Barevná
(730) **Stuchlíková Nikola**, Peškova 526/20, Olomouc, Povel, 77900, CZ
(740) artpatent, advokátní kancelář s.r.o., Dukelských hrdinů 976/12, Praha 7, Holešovice, 17000

(210) **O-589984**
(220) 07.12.2023
(320) 07.12.2023
(540)



**ZOO
OSTRAVA**

- (593) Obrazová
(511) (16) papír, lepenka, tiskárenské výrobky, papírnické zboží a vzdělávací potřeby, fotografie, psací stroje, kancelářské potřeby (kromě nábytku); (18) tašky, deštníky a slunečníky; (25) oděvy; (28) hry, hračky; (41) výchova, vzdělávání, zábava a sportovní činnost, sportovní a kulturní aktivity.
Třídy výrobků a služeb:
16, 18, 25, 28, 41
(591) Barevná
(730) **ZOOLOGICKÁ ZAHRADA A BOTANICKÝ PARK OSTRAVA, příspěvková organizace**, Michálkoviclá 2081/197, Ostrava, Slezská Ostrava, 71000, CZ
(740) JUDr. Vít Rybář, 28. října 1610/95, Ostrava, Moravská Ostrava, 70200

(210) **O-589990**
(220) 07.12.2023
(320) 07.12.2023
(540)



- (593) Obrazová
(511) (9) aplikace počítačového softwaru, stahovatelné, přístroje navigační, zpětné kamery pro vozidla, regulátory napětí pro vozidla, materiály pro hlavní přívody (dráty, kabely), elektrické regulační přístroje, fluorescentní obrazovky, ochranné přilby, elektrické zámky, elektrické preventivní instalace proti krádeži, elektrické baterie, nabíječky baterií; (12) vozidla na dálkové ovládání, jiná než hračky, motocykly, elektrické motory pro pozemní vozidla, motocyklová sedla, motocyklové rámy, hnací motory pro pozemní vozidla, jízdní kola, elektrická vozidla, elektrická jízdní kola, elektrické tříkolky, tlačné skútry/vozidla, pneumatiky pro vozidla, náboje pro kola vozidel, zařízení proti krádeži vozidel; (35) inzerce, průzkum trhu, obchodní správa licencí na zboží a služby jiných osob, poskytování obchodních informací přes web, služby obchodních informačních agentur, služby dovozních a vývozních agentur, marketing, personální poradenství, systemizace informací do počítačových databází, vedení účetnictví, pronájem prodejních automatů, prezentace zboží v médiích.
Třídy výrobků a služeb:
9, 12, 35
(730) **YADEA TECHNOLOGY GROUP CO., LTD.**, Dongsheng Road, Dacheng Industrial Zone, Anzhen Town, Xishan District, Wuxi City Jiangsu Province, CN
(740) Havlík Švorčík a partneři, advokátní a patentová kancelář, JUDr. Martin Švorčík, advokát, Hájkova 1406/2, Praha 2, Nové Město, 12000

(210) **O-589991**
(220) 07.12.2023
(320) 07.12.2023
(540)

SolarVent

- (592) Slovní
(511) (11) zařízení na větrání, solární zařízení (topení), rekuperační výměníky, filtrační zařízení (vzduchová).
Třídy výrobků a služeb:
11
(730) **Kydlíček Jan**, Nádražní 744, Stod, 33301, CZ

(210) **O-589992**
(220) 07.12.2023
(320) 07.12.2023
(540)



- (593) Obrazová
(511) (17) těsnící, ucpávací a izolační materiály; (39) balení a skladování zboží.
Třídy výrobků a služeb:
17, 39

(591) Barevná
(730) **TART, s.r.o.**, Vinohradská 366/91, Brno, Černovice, 61800, CZ

(210) **O-589993**
(220) 07.12.2023
(320) 07.12.2023
(540)



(593) Obrazová
(511) (17) těsnicí, ucpávací a izolační materiály; (39) balení a skladování zboží.

Třídy výrobků a služeb:
17, 39

(591) Barevná
(730) **TART, s.r.o.**, Vinohradská 366/91, Brno, Černovice, 61800, CZ

(210) **O-589994**
(220) 07.12.2023
(320) 07.12.2023
(540)

Klimasens

(592) Slovní
(511) (4) palivové pelety, palivo z biomasy; (11) solární termální kolektory [vytápění], topná, ventilační a klimatizační zařízení a čistící zařízení, hořáky, kotle a ohřivače vody, pokojové vytápění, zařízení pro průmyslové vytápění, zařízení na vytápění podlah, zařízení na centrální vytápění, solární zařízení na účely vytápění, zásobníky tepla (sluneční energie) k vytápění, přístroje a zařízení na prostorové vytápění, zařízení na vytápění plaveckých bazénů, podlahové topení, sálavé teplovzdušné topení, sluneční kolektory (topení), sluneční kolektory pro účely topení, kotle jako součásti systémů ústředního topení, kotle ústředního topení, kotle pro systémy ústředního topení, topné armatury, vodovodní armatury k topení, stěnové vytápění; (17) ohebné plastové trubky pro instalatérské účely; (31) sláma jako podestýlka, krmná sláma, sláma, sláma jako krmivo, seno, krmiva pro zvířata obsahující seno, seno sušené na vzduchu v balících, sušená vojtěška pro zvířata; (37) instalace a opravy zařízení na vytápění podlah, instalace ústředního topení; (42) navrhování topení.

Třídy výrobků a služeb:
4, 11, 17, 31, 37, 42

(730) **Klimasens s.r.o.**, č. p. 11, Pístina, 37802, CZ

(210) **O-589995**
(220) 07.12.2023
(320) 07.12.2023
(540)



(593) Obrazová
(511) (32) pivo všeho druhu, nealkoholické nápoje všeho druhu; (33) alkoholické nápoje všeho druhu (s výjimkou pív); (40) zpracování a úprava

potravinářských výrobků, pivovarnictví a sladovnictví, vaření piva, řeznictví, uzenářství, zpracování a úprava vody, dřeva, plastů, kovů, skla, kůže, papíru a kamene, tiskařské služby, potisk výrobků, konzultace a poskytování informací v oblasti zpracování potravin, pivovarnictví a sladovnictví.

Třídy výrobků a služeb:
32, 33, 40

(730) **Pivovar Temný Důl s.r.o.**, Temný Důl 81, Horní Maršov, 54226, CZ

(210) **O-589996**
(220) 07.12.2023
(320) 07.12.2023
(540)



(593) Obrazová
(511) (32) pivo všeho druhu, nealkoholické nápoje všeho druhu; (33) alkoholické nápoje všeho druhu (s výjimkou pív); (40) zpracování a úprava potravinářských výrobků, pivovarnictví a sladovnictví, vaření piva, řeznictví, uzenářství, zpracování a úprava vody, dřeva, plastů, kovů, skla, kůže, papíru a kamene, tiskařské služby, potisk výrobků, konzultace a poskytování informací v oblasti zpracování potravin, pivovarnictví a sladovnictví.

Třídy výrobků a služeb:
32, 33, 40

(730) **Pivovar Temný Důl s.r.o.**, Temný Důl 81, Horní Maršov, 54226, CZ

(210) **O-589997**
(220) 07.12.2023
(320) 07.12.2023
(540)

KARLSBADER WEBER BRÄU

(592) Slovní
(511) (32) pivo všeho druhu, nealkoholické nápoje všeho druhu; (33) alkoholické nápoje všeho druhu (s výjimkou pív); (40) zpracování a úprava potravinářských výrobků, pivovarnictví a sladovnictví, vaření piva, řeznictví, uzenářství, zpracování a úprava vody, dřeva, plastů, kovů, skla, kůže, papíru a kamene, tiskařské služby, potisk výrobků, konzultace a poskytování informací v oblasti zpracování potravin, pivovarnictví a sladovnictví.

Třídy výrobků a služeb:
32, 33, 40

(730) **Pivovar Temný Důl s.r.o.**, Temný Důl 81, Horní Maršov, 54226, CZ

(210) **O-589999**
(220) 07.12.2023
(320) 07.12.2023
(540)

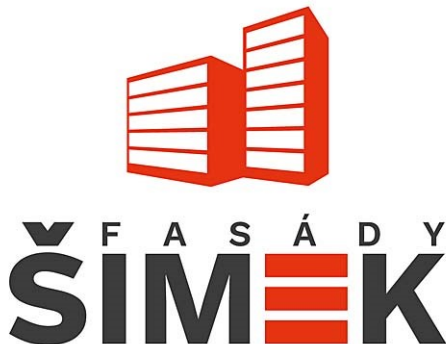


(593) Obrazová
(511) (4) palivové pelety, palivo z biomasy; (11) solární termální kolektory [vytápění], topná, ventilační a klimatizační zařízení a čistící zařízení, hořáky, kotle a ohřivače vody, pokojové vytápění, zařízení pro průmyslové vytápění, zařízení na vytápění podlah, zařízení na centrální vytápění, solární zařízení na účely vytápění, zásobníky tepla (sluneční energie) k vytápění, přístroje a zařízení na prostorové vytápění, zařízení na vytápění plaveckých bazénů, podlahové topení, sálavé teplotovzdušné topení, sluneční kolektory (topení), sluneční kolektory pro účely topení, kotle jako součásti systémů ústředního topení, kotle ústředního topení, kotle pro systémy ústředního topení, topné armatury, vodovodní armatury k topení, stěnové vytápění; (17) ohebné plastové trubky pro instalatérské účely; (31) sláma jako podestýlka, krmná sláma, sláma, sláma jako krmivo, seno, krmiva pro zvířata obsahující seno, seno sušené na vzduchu v balících, sušená vojtěška pro zvířata; (37) instalace a opravy zařízení na vytápění podlah, instalace ústředního topení; (42) navrhování topení.

Třídy výrobků a služeb:
4, 11, 17, 31, 37, 42

(591) Barevná
(730) **Klimasens s.r.o.**, č. p. 11, Pístina, 37802, CZ

(210) **O-590047**
(220) 08.12.2023
(320) 08.12.2023
(540)



(593) Obrazová
(511) (6) kovové fasády, kovové lešení na fasády, hliníkové obklady na fasády, dvouvrstvé tepelně izolační fasádní konstrukce z kovu, zábradlí z kovu na balkóny, balkónové verandy (kovové); (19) nekovové fasády, nekovové obložení fasád, nekovové stavební fasádní prvky, fasádní obkladové desky z pěnových materiálů s vrstvou omítky, nekovové konstrukce k uzavírání

balkónů, zábradlí, nekovová, na balkóny, stavební materiály nekovové, nekovové stavební konstrukce, opláštění pro stavebnictví, ne kovové; (36) zajišťování financování pro stavební projekty, služby finančního řízení týkající se místních úřadů; (37) opravy fasád, čištění fasád, obnova fasád, výstavba závěsných fasád, instalace obkladů fasád, povrchové čištění budov (fasád, vnějších ploch), instalace barevných panelů na fasády budov, rekonstrukce interiérů budov, rekonstrukce zděných stěn a struktur, stavební dozor, stavební poradenství, stavební informace, stavebnictví, stavitelství, opravné stavební práce, montáže stavebních izolací, montáž stavebních konstrukcí, stavební a stavitelské služby, stavebnictví a opravy budov, stavební služby vztahující se k obytným budovám, oprava střech, renovace střech, demontáž střech, instalace střech, izolace střech, obnova střech, izolace budov, tepelná izolace oken, tepelné izolace budov, izolace venkovních zdí, izolace proti vlhkosti [budovy], instalace tepelné izolace pro budovy, izolace vnitřních a vnějších zdí, stropů a střech; (42) stavební projektování, stavební design, plánování stavebních projektů, monitorování stavebních konstrukcí, návrhářské služby v oblasti stavebnictví.

Třídy výrobků a služeb:

6, 19, 36, 37, 42

(591) Barevná
(730) **Fasády Šimek s.r.o.**, Úlehlova 3050/16, Brno, Líšeň, 62800, CZ
(740) **ATREUM** advokátní kancelář, s.r.o., Mgr. Vít Hruška LL.M., Breitfeldova 709/13, Praha 8, Karlín, 18600

(210) **O-590048**
(220) 08.12.2023
(320) 08.12.2023
(540)

FASÁDY ŠIMEK

(592) Slovní
(511) (6) kovové fasády, kovové lešení na fasády, hliníkové obklady na fasády, dvouvrstvé tepelně izolační fasádní konstrukce z kovu, zábradlí z kovu na balkóny, balkónové verandy (kovové); (19) nekovové fasády, nekovové obložení fasád, nekovové stavební fasádní prvky, fasádní obkladové desky z pěnových materiálů s vrstvou omítky, nekovové konstrukce k uzavírání balkónů, zábradlí, nekovová, na balkóny, stavební materiály nekovové, nekovové stavební konstrukce, opláštění pro stavebnictví, ne kovové; (36) zajišťování financování pro stavební projekty, služby finančního řízení týkající se místních úřadů; (37) opravy fasád, čištění fasád, obnova fasád, výstavba závěsných fasád, instalace obkladů fasád, povrchové čištění budov (fasád, vnějších ploch), instalace barevných panelů na fasády budov, rekonstrukce interiérů budov, rekonstrukce zděných stěn a struktur, stavební dozor, stavební poradenství, stavební informace, stavebnictví, stavitelství, opravné stavební práce, montáže stavebních izolací, montáž stavebních konstrukcí, stavební a stavitelské služby, stavebnictví a opravy budov, stavební služby vztahující se k obytným budovám, oprava střech, renovace střech, demontáž střech, instalace střech, izolace střech, obnova střech, izolace budov, tepelná izolace oken, tepelné izolace budov, izolace venkovních zdí, izolace proti vlhkosti [budovy], instalace tepelné izolace pro budovy, izolace vnitřních a vnějších zdí, stropů a střech; (42) stavební projektování, stavební design, plánování stavebních projektů, monitorování stavebních konstrukcí, návrhářské služby v oblasti stavebnictví.

Třídy výrobků a služeb:

6, 19, 36, 37, 42

(730) **Fasády Šimek s.r.o.**, Úlehlova 3050/16, Brno, Líšeň, 62800, CZ
(740) **ATREUM** advokátní kancelář, s.r.o., Mgr. Vít Hruška LL.M., Breitfeldova 709/13, Praha 8, Karlín, 18600

(210) **O-590049**
(220) 08.12.2023
(320) 08.12.2023
(540)



(593) Obrazová
(511) (16) tiskoviny všeho druhu, a to noviny, časopisy, brožury, letáky, katalogy, vstupenky, programy, plakáty včetně plakátů velkoplošných; (35) reklamní a propagační činnost, pořádání výstav a veletrhů k reklamním a obchodním účelům, informační činnost v oblasti reklamy a výstav v rámci této třídy, reklama na billboardech, průzkumy a analýzy trhu, to vše v oblasti výstavnictví, v rámci této třídy; (41) výchovná, vzdělávací a zábavní činnost, poskytování a výměna odborných informací v oblasti vzdělávání, pořádání školení, kurzů, konferencí, symposií a přednášek, organizování a pořádání soutěží, výstav ke vzdělávacím, kulturním, výchovným a zábavním účelům, odborné poradenství, vztahující se k organizování vzdělávacích, kulturních, výchovných a zábavních výstav.

Třídy výrobků a služeb:
16, 35, 41

(591) Barevná
(730) **ABF, a.s.**, Beranových 667, Praha 9, Letňany, 19900, CZ

(210) **O-590052**
(220) 08.12.2023
(320) 08.12.2023
(540)



(593) Obrazová
(511) (35) reklama, propagace; (41) zábava; (45) seznamovací služby, služby sociálních sítí on-line.

Třídy výrobků a služeb:
35, 41, 45

(730) **Brázda Jiří**, Valečovská 837/1, Praha 9, Prosek, 19000, CZ
(740) Advokátní kancelář JUDr. Pavel Berger, JUDr. Pavel Berger, Bělocerkevská 1037/38, Praha 10, Vršovice, 10000

(210) **O-590051**
(220) 11.12.2023
(320) 11.12.2023
(540)



(593) Obrazová
(511) (16) tiskoviny všeho druhu, a to noviny, časopisy, brožury, letáky, katalogy, vstupenky, programy, plakáty včetně plakátů velkoplošných; (35) reklamní a propagační činnost, pořádání výstav a veletrhů k reklamním a obchodním účelům, informační činnost v oblasti reklamy a výstav v rámci této třídy, reklama na billboardech, průzkumy a analýzy trhu, to vše v oblasti výstavnictví, v rámci této třídy; (41) výchovná, vzdělávací a zábavní činnost, poskytování a výměna odborných informací v oblasti vzdělávání, pořádání školení, kurzů, konferencí, symposií a přednášek, organizování a pořádání soutěží, výstav ke vzdělávacím, kulturním, výchovným a zábavním účelům, odborné poradenství, vztahující se k organizování vzdělávacích, kulturních, výchovných a zábavních výstav.

Třídy výrobků a služeb:
16, 35, 41

(591) Barevná
(730) **ABF, a.s.**, Beranových 667, Praha 9, Letňany, 19900, CZ

(210) **O-590056**
(220) 11.12.2023
(320) 11.12.2023
(540)



(593) Obrazová
(511) (9) software, vzdělávací software, komunikační software, mobilní aplikace, stahovatelné počítačové aplikace, vzdělávací počítačové aplikace, vzdělávací mobilní aplikace, vzdělávací tabletové aplikace, aplikace k vyhledávání informací, aplikace ke stažení pro použití s mobilními zařízeními, stahovatelné publikace, přístroje ke stahování audio a video záznamů a dat z Internetu, digitální informační tabule, software pro digitální distribuovanou úložiště, elektrická mobilní digitální komunikační zařízení, počítačové programy uložené v digitální formě, digitální soubory ke stažení ověřené pomocí nezaměnitelných tokenů (NFT), příruční digitální elektronická zařízení a počítačový software související s takovými zařízeními, počítačový software pro ruční mobilní digitální elektronická zařízení a jinou spotřební elektroniku, mediální software, software pro tvorbu on-line reklamy na webových stránkách, software pro školení, stahovatelný počítačový software pro vzdálené monitorování a analýzu; (35) nábor a umístování zaměstnanců, poradenství ohledně naboru zaměstnanců, reklama v oblasti naboru zaměstnanců, služby v oblasti naboru zaměstnanců, pohovory za účelem naboru zaměstnanců, nábor zaměstnanců pro prodej a marketing, nábor zaměstnanců do vysokých

vedoucích funkcí, vedení pohovorů za účelem nábory zaměstnanců, administrativní služby, agentury pro zprostředkování práce a nábor zaměstnanců, aktualizace a údržba informací v registrech, analýzy a studie trhu, dočasné přidělování personálu, dočasné umísťování zaměstnanců, event marketing (získávání zákazníků pořádáním akcí), informační a poradenské služby v oblasti profesního růstu (nikoliv poradenství o vzdělávání a školení), informační a poradenské služby týkající se zaměstnání (nikoliv poradenství o vzdělávání a školení), inzerce pro nábor zaměstnanců, inzertní služby poskytované přes Internet, konzultace v oblasti lidských zdrojů, konzultace v oblasti přijímání zaměstnanců, konzultační a poradenské služby týkající se zaměstnanosti, konzultační a poradenské služby vztahující se k nábory zaměstnanců, konzultační služby při zprostředkování zaměstnání, personalistické služby, personální poradenství, personální řízení a zaměstnavatelské poradenství, zprostředkování zaměstnání, vyhledávání pracovních míst a nábor zaměstnanců, vyhledávání informací o firmách, reklamní a inzertní služby; (41) poskytování vzdělávání, konzultace ohledně vzdělávání, budování týmů (vzdělávání), poskytování informací o vzdělávání, zajišťování školení a vzdělávání, plánování a pořádání seminářů za účelem vzdělávání, informace vztahující se ke vzdělávání, poradenství v oblasti volby povolání (vzdělávání), kurzy pro zvyšování kvalifikace a další vzdělávání, profesní rekvalifikace, vydávání elektronických publikací, poskytování on-line vzdělávání z počítačové databáze nebo prostřednictvím Internetu nebo extranetů, poskytování informací o zábavě a zábavních akcích prostřednictvím on-line sítí a Internetu; (42) webhosting, tvorba softwaru (počítačových programů), software jako služba [SaaS], aktualizace počítačového softwaru, tvorba a aktualizace počítačového softwaru, vědecké a technologické služby, konzultační, poradenské a informační služby v oblasti informačních technologií, provozování internetových vyhledávačů, poskytování internetových vyhledávačů s možností specifického vyhledávání, tvorba a správa webových stránek, tvorba internetových webových stránek, vývoj aplikací k počítačovým programům, hosting mobilních aplikací, hosting počítačových dat, souborů, aplikací a informací, programování softwaru pro internetové portály, chatové místnosti, konferenční linky a internetová fóra, software (tvorba -), webhostingové služby a software jako služba a pronájem softwaru.

Třídy výrobků a služeb:

9, 35, 41, 42

- (591) Barevná
(730) **Alma Career Czechia s.r.o.**, Menclova 2538/2, Praha 8, Libeň, 18000, CZ
(740) **HAVEL & PARTNERS s.r.o.**, advokátní kancelář, Mgr. Ivan Rámeš, advokát, Na Florenci 2116/15, Praha 1, Nové Město, 11000

- (210) **O-590057**
(220) 11.12.2023
(320) 11.12.2023
(540)



- (593) Obrazová
(511) (25) oděvy, pokrývky hlavy, obuv, spodní a noční prádlo.

Třídy výrobků a služeb:

25

- (730) **MXM s.r.o.**, Turgeněvova 632/19, Litoměřice, Předměstí, 41201, CZ
(740) **Rott, Růžička & Guttman a spol.**, Výskočilova 1566, Praha 4, Míchle, 14000

- (210) **O-590060**
(220) 11.12.2023
(320) 11.12.2023
(540)

BEST ROCK

- (592) Slovní
(511) (19) cementové zboží a umělý kámen, beton, betonové směsi, maltové směsi, dlažební prvky, včetně tvarovaných dlaždic, dlažební panely, dlažební kostky a kameny, dělicí a okrajové stavební prvky jako obrubníky, mostní obruby, vozovkové dělicí prvky, tvarovky, kameninové a cementové roury, keramické stavební prvky a keramické stavební doplňky, stavební dřevo, stavební sklo, včetně skleněných cihel a dlaždic, velkoplošné betonové dlaždice, betonové, keramické a kamenné stavební prvky pro veřejná prostranství a venkovní architekturu, architektonické prvky (nekovové); (42) projektování, konzultační a poradenská činnost v oboru projektování staveb a volby stavebních materiálů, stavební technické výpočty a expertizy.

Třídy výrobků a služeb:

19, 42

- (730) **BEST, a.s.**, č. p. 148, Rybnice, 33151, CZ
(740) **DEK a.s.**, Tiskařská 257/10, Praha 10, Malešice, 10800

- (210) **O-590061**
(220) 11.12.2023
(320) 11.12.2023
(540)

PEONY

- (592) Slovní
(511) (35) maloobchodní prodej čajů, maloobchodní prodej kávy, maloobchodní prodej nealkoholických nápojů, maloobchodní prodej mléčných výrobků, maloobchodní prodej cukrářských výrobků, maloobchodní služby v oblasti potravin, maloobchodní služby v oblasti lahůdek, maloobchodní služby vztahující se k potravinám, maloobchodní služby v oblasti alkoholických nápojů, maloobchodní prodej alkoholických nápojů s výjimkou piva, služby maloobchodního prodeje v oblasti pekařských výrobků, maloobchodní prodej piva; (40) zpracování čajových lístků, zpracování potravin a nápojů, zpracování vařených potravin; (43) poskytování jídla a nápojů, barmanské služby, bary, bistra (služby), bufety, čajovny, delikatesy (restaurace), denní bary (v restauraci, hotelu), firemní akce (poskytování jídel a nápojů), gril – restaurace, kavárny, podávání alkoholických nápojů, podávání jídel a nápojů, pohostinství (služby), pořádání banketů, pořádání svatebních recepcí (potraviny a nápoje), poradenské služby v souvislosti s přípravou pokrmů, poskytování jídla a nápojů, poskytování služeb zajišťujících nápoje, příprava a poskytování stravování a nápojů pro okamžitou spotřebu, restaurace, restaurace s odnosem jídel s sebou, restaurace servírující porcované maso, restaurační a barové služby, restaurační služby nabízející washetu [tradiční japonskou kuchyní], restaurační služby zahrnující bary s povolením k prodeji alkoholu, saké bary, služby nočního klubu (poskytování jídel), služby poskytující jídlo a nápoje s možností odnosu, služby restaurací podávajících ramen, služby sushi restaurací, služby v oblasti pohostinství (potraviny a nápoje), služby v oblasti přípravy jídel, zajišťování hromadného stravování (catering), catering - jídlo a nápoje pro instituce, catering - jídlo a nápoje pro bankety, cateringové služby pro exteriér, organizace cateringu na narozeninových oslavách, příprava japonských jídel pro okamžitou spotřebu, služby japonských restaurací, služby restaurací nabízejících nudle udon a soba, stravovací služby pro poskytování japonské kuchyně, stravovací služby pro poskytování kuchyně v evropském stylu, stravovací služby pro společenské a konferenční sály a salónky, turistické restaurace, zajišťování stravování a nápojů pro konferenční prostory.

Třídy výrobků a služeb:

35, 40, 43

- (730) **PhanKieu s.r.o.**, Václavské náměstí 846/1, Praha 1, Nové Město, 11000, CZ
(740) **Mgr. Jakub Hřeček**, advokát, Sokolovská 81/55, Praha 8, Karlín, 18600

(210) **O-590075**
(220) 11.12.2023
(320) 11.12.2023
(540)



(593) Obrazová

(511) (1) chemické látky, chemické materiály a chemické přípravky a přírodní chemické prvky, chemické výrobky pro průmysl, chemické výrobky určené pro zahradnictví, chemické výrobky určené pro zemědělství, lepidla pro průmysl, chemické výrobky pro lesnictví, s výjimkou fungicidů, herbicidů, insekticidů a přípravků proti parazitům, chemické přípravky pro filmy, fotografování a tisk, lepidla k použití v oblasti vědy; (2) nátěry, barvy, laky a fermeže, mořidla, ochranné výrobky proti korozi; (4) mazadla a průmyslové tuky, vosky a kapaliny, průmyslové oleje; (6) kovové stavební a konstrukční materiály a prvky; (16) tiskárenské výrobky, papírnické zboží a vzdělávací potřeby v rámci této třídy, kancelářská lepidla a lepidla pro domácnost, lepidla pro papírenství a domácnost, štětce; (17) těsnění, těsnící materiál a materiál na výplně, izolační a bariérové výrobky a materiály; (19) nekovové stavební a konstrukční materiály a prvky; (21) kartáče, domácí náčiní k úklidu, kartáče a materiály na výrobu kartáčů, čističí a úklidové potřeby; (35) reklamní, marketingové a propagační služby, pomoc v obchodní a podnikatelské činnosti, management a administrativní služby, obchodní administrativní; (37) stavebnictví, opravy, instalační a montážní služby v dřevařském a kovovýrobním průmyslu, čištění, údržba v dřevařském a kovovýrobním průmyslu; (39) doprava a doručování zboží, balení a skladování zboží; (40) zpracování a přeměna kovových a dřevěných materiálů.

Třídy výrobků a služeb:

1, 2, 4, 6, 16, 17, 19, 21, 35, 37, 39, 40

(730) **OKENTĚS, a.s.**, Hemy 920, Valašské Meziříčí, Krásno nad Bečvou, 75701, CZ

(740) JUDr. Jana Holubcová, č. p. 494, Dolní Bečva, 75655

(210) **O-590076**
(220) 11.12.2023
(320) 11.12.2023
(540)



(593) Obrazová

(511) (25) trička, košile, polo trička, mikiny, bundy, kabáty, svetry, vesty, šaty, sukně, kraťasy, kalhoty, legíny, džíny, teplákové soupravy, sportovní oblečení, plavky, plážové oblečení, spodní prádlo, ponožky, punčochy, opasky, rukavice, šály, klobouky, čepice, šátky, obuv; (28) hračky, koníci na tyči (hračky), doplňky (hračky), dřevěné stáje a překážky (hračky); (42) navrhování hraček.

Třídy výrobků a služeb:
25, 28, 42

(730) **Sekerová Sofie**, Hrušovská 349/39, Praha 10, Štěrboholy, 10200, CZ
(740) Mgr. Šárka Zelenková, č. p. 155, Krnsko, 29431

(210) **O-590081**
(220) 11.12.2023
(320) 11.12.2023
(540)



(593) Obrazová

(511) (35) propagační činnost a reklama, pomoc při řízení obchodní a průmyslové činnosti, marketing nemovitostí, inzerce komerčních nebo obytných nemovitostí, reklamní služby v oblasti nemovitostí, marketingová analýza trhu s nemovitostmi, plánování marketingových strategií, příprava a pořádání dražeb nemovitostí, analýza cen, zprostředkování obchodů, zprostředkování smluv týkajících se nákupu a prodeje zboží, zprostředkování smluv pro třetí osoby týkajících se nákupu a prodeje zboží; (36) realitní kancelář, pojištění nemovitostí (realit), služby nemovitostní (realitní služby), nemovitostní (realitní) konzultační služby, služby realitních kanceláří na pronájem pozemků, služby realitních kanceláří na pronájem budov, služby realitní kanceláře v oblasti rezidenčních nemovitostí, služby realitní kanceláře pro prodej a pronájem budov, služby realitní kanceláře pro prodej a pronájem firem, poskytování informací v oblasti trhu s nemovitostmi (realitami), realitní služby vztahující se ke správě investic do nemovitostí, služby realitních kanceláří vztahující se k nákupu a prodeji pozemků, služby realitních kanceláří vztahující se k nákupu a prodeji budov, odhady nemovitostí, oceňování nemovitostí, vyhledávání obytných nemovitostí, investice do nemovitostí, správa nemovitostí spojená s transakcemi nemovitostí, pronájem kanceláří [nemovitostí], management investic do nemovitostí, správa nemovitostí v zahradnictví, asistence při koupi nemovitostí, konzultace při koupi nemovitostí, zprostředkování v oblasti nemovitostí, makléřské služby v oblasti nemovitostí, poradenské služby v oblasti oceňování nemovitostí, poradenství v oblasti hypoték na obytné nemovitosti, finanční a peněžní služby a bankovní služby, úvěrové služby, finanční zprostředkovatelské služby v oblasti nemovitostí, zprostředkování úvěrových smluv, zprostředkování hypoték, hypoteční bankovní služby a jejich zprostředkování, úvěrové poradenství a služby zprostředkování úvěrů, služby v oblasti úvěrů a zprostředkování hypoték, pomoc při koupi nemovitostí a finančních podílů v nich, správa finančních záležitostí v oblasti nemovitostí, správa bytového fondu, depozit cenin, služby úschovy, sjednávání nájemních smluv a smluv o pronájmu nemovitostí, správa nemovitostí, sjednávání pronájmu nemovitostí, služby spojené s nabýváním nemovitostí, uzavírání obchodních smluv při prodeji nemovitostí; (37) stavební služby, developerské služby (stavebnictví), instalace, údržba a opravy nemovitostí, úklid nemovitostí, stavební poradenství, poskytování stavebních informací; (41) výchova a vzdělávání, vzdělávání realitních, pojišťovacích a finančních makléřů, vydavatelská činnost, pořádání a vedení seminářů, kongresů, konferencí, školení, vzdělávacích akcí, společenských a sportovních akcí; (45) právní služby, zprostředkování poskytování právních služeb, informační a poradenské služby vztahující se k právním záležitostem.

Třídy výrobků a služeb:
35, 36, 37, 41, 45

(591) Barevná

(730) **Krausová Markéta**, Tylova 473/27, Plzeň, Jižní Předměstí, 30100, CZ
(740) AB PARTNERS advokátní kancelář s.r.o., Mgr. Petr Bílý LL.M., advokát, Dřevná 382/2, Praha 2, Nové Město, 12800

(210) **O-590089**

(220) 12.12.2023

(320) 12.12.2023

(540)

ALFootball

(592) Slovní

(511) (25) oblečení a obuv; (35) reklama, marketingová a propagační činnost; (41) trenérské služby v oblasti fotbalu, výuka fotbalu, fotbalové tábory, organizace fotbalových zápasů, služby pro organizování fotbalových akcí, tělesná výchova, tělovýchovné služby.

Třídy výrobků a služeb:

25, 35, 41

(730) **Limr Aleš**, 89, Dlouhá Lhota, 29405, CZ

(210) **O-590097**

(220) 12.12.2023

(320) 12.12.2023

(540)

LA BOMBA METELKA

(592) Slovní

(511) (32) nealkoholické nápoje; (33) alkoholické nápoje (s výjimkou piva); (43) odborné poradenství v oblasti přípravy alkoholických nápojů.

Třídy výrobků a služeb:

32, 33, 43

(730) **Milan METELKA a.s.**, č. p. 723, Drnovice, 68304, CZ

(740) A. Holas & partner, Ing. Mgr. Hana Holasová, Křížová 105/4, Brno, Staré Brno, 60300

(210) **O-590102**

(220) 12.12.2023

(320) 12.12.2023

(540)

NORTHSTYLE

(593) Obrazová

(511) (8) nože, lovecké nože, zavírací nože; (18) batohy, kabelky, zavazadla, cestovní tašky, peněženky a ostatní tašky, vodítka, obojky pro zvířata, deštníky; (21) termosky na jídlo a nápoje, užitkové nádoby, kempinkové nádoby, ešusy, kotlíky, tepelně izolované nádoby, nádoby na chlazení lahví, kuchyňské nádoby, nádoby na pamlsky pro domácí zvířata; (25) oděvy, pánské, dámské a dětské oděvy, pánská a dámská konfekce, části oděvů, spodní prádlo, pokrývky hlavy, návleky, obuv, módní doplňky (oděvy); (35) maloobchodní a velkoobchodní prodej výrobků uvedených výše ve třídách 8, 18, 21, 25, zásilkový prodej výrobků uvedených výše ve třídách 8, 18, 21, 25, on-line prodej výrobků uvedených výše ve třídách 8, 18, 21, 25, služby on-line maloobchodních a velkoobchodních prodejen v oblasti oděvů a oděvních doplňků, obchodní poradenské služby a informace pro podnikatele a spotřebitele týkající se výrobků a služeb uvedených výše a níže ve třídách 8, 18, 21, 25 a 40, organizování obchodních nebo reklamních akcí, pořádání módních přehlídek pro reklamní a obchodní účely, poskytování komerčních informací, pronájem reklamního prostoru na internetu, inzertní, reklamní a propagační služby, obchodní administrativy; (40) zpracování a úprava oděvních materiálů, potisky šatstva, krejčovské služby, zakázkové krejčovství, poskytování informací vztahujících se ke krejčovství, úprava oděvů, impregnace oděvů.

Třídy výrobků a služeb:

8, 18, 21, 25, 35, 40

(591) Barevná

(730) **NORTH STYLE s.r.o.**, Hrádek 87, Srch, 53345, CZ

(740) eLegal advokátní kancelář, s.r.o., Mgr. Tomáš Pauch, advokát, Sokolovská 695/115b, Praha 8, Karlín, 18600

(210) **O-590103**

(220) 12.12.2023

(320) 12.12.2023

(540)

Auta ProTo

(592) Slovní

(511) (35) velkoobchodní a maloobchodní prodej vozidel, zprostředkování nákupu a prodeje včetně dovozu a vývozu nových i ojetých vozidel a jejich příslušenství, autobazar, inzercie automobilů určených k prodeji prostřednictvím internetu, obchodní zprostředkovatelské služby související s prodejem nových i ojetých vozidel třetích osob, dražby, inzertní, reklamní a propagační služby v oblasti prodeje motorových vozidel, poskytování informací prostřednictvím internetu ohledně prodeje automobilů; (36) finanční služby v oblasti pojištění motorových vozidel, finanční leasing, financování leasingu automobilů, poradenské služby v oblasti pojištění vozidel, zprostředkování pojištění motorových vozidel; (37) autoservis (opravy, servis a údržba vozidel, doplňování paliva), detailing vozidel (důkladné a šetrné čištění vozidel, jejich renovace a konzervace), čalounění vozidel a jeho opravy, instalace, údržba a opravy elektrospotřebičů ve vozidlech, montáž a demontáž součástí vozidel a autopříslušenství, digitální geometrie vozidel, lakování a pískování vozidel, antikoroziní úprava vozidel, ošetřování vozidel antikoroziním nátěrem, úpravy vozidel (laku) pomocí folií, mazání vozidel, pneuservis; (39) pronájem automobilů a vozidel, pronájem dopravních vozidel, půjčování vozidel.

Třídy výrobků a služeb:

35, 36, 37, 39

(730) **Auta ProTo s.r.o.**, Chelčického 686, Pardubice, Rosice, 53351, CZ

(740) eLegal advokátní kancelář, s.r.o., Mgr. Tomáš Pauch, advokát, Sokolovská 695/115b, Praha 8, Karlín, 18600

(210) **O-590114**

(220) 13.12.2023

(320) 13.12.2023

(540)

Imperial Case

(593) Obrazová

(511) (3) prostředky na čištění brýlových skel, brýlových čoček a optiky, prostředky na čištění a ochranu proti zamlžení brýlových skel, brýlových čoček a optiky; (5) prostředky na čištění kontaktních čoček; (9) brýlové obruby, sluneční brýle, pouzdra na dioptrické brýle, pouzdra na sluneční brýle, pouzdra na kontaktní čočky, optické výrobky spadající do této třídy, řetízky a šňůrky na krk na dioptrické a sluneční brýle, stojánky a stojany na vystavení a prezentaci slunečních a dioptrických brýlí a pouzder, příslušenství a doplňky pro dioptrické a sluneční brýle, součásti a zařízení pro vše výše uvedené v rámci této třídy.

Třídy výrobků a služeb:

3, 5, 9

(730) **F E B A spol. s r.o.**, Sobotecká 222, Turnov, 51101, CZ

(210) **O-590120**
(220) 13.12.2023
(320) 13.12.2023
(540)



(593) Obrazová
(511) (42) výzkum ve strojírenství, technologické poradenství, inženýrské služby.
Třídy výrobků a služeb:
42
(591) Barevná
(730) **Asociace strojních inženýrů ČR, z.s.**, Technická 1902/4, Praha 6, Dejvice, 16000, CZ
(740) Mgr. Petra Radzová, advokát, V jámě 699/1, Praha 1, Nové Město, 11000

(210) **O-590125**
(220) 13.12.2023
(320) 13.12.2023
(540)



(593) Obrazová
(511) (29) drůbež, zejména porcovaná kuřata, drůbeží vnitřnosti, drůbeží játra, mražená drůbež, polotovary a hotová jídla obsahující převážně drůbeží maso, konzervy masové s převahou drůbežího masa, drůbeží bujón, drůbeží maso konzervované, drůbež konzervovaná chlazením či mražením, masové extrakty (drůbeží), polévky z drůbežího masa, drůbeží směsi na výrobu polévek, řeznické a uzenářské výrobky z drůbežího masa, masové pomazánky z drůbežího masa, paštiky z drůbežího masa, maso vepřové, hovězí, skopové, jehněčí, kůzlečí, zvěřina, maso čerstvé, konzervované, mražené, masové výrobky všeho druhu, vnitřnosti, dršťky, veškeré zabijačkové výrobky, huspeniny, jelita, tlačenka, slanina, sádlo, uzeniny jako salámy, klobásy, párky, masové pomazánky a paštiky, masové polotovary a masové výrobky vyrobené z potravin v této třídě, masové konzervy, ryby a potraviny z ryb, neživí korýši a měkkýši, krabí maso, sušené rybí maso, mořské plody (nikoliv živé), mléko kravské, koží a ovčí, plnotučné, nízkotučné mléko, bio mléko, acidofilní mléko, kefir, kyška, podmásli, mléčné živočišné kultury, sušené mléko, Ryazhenka [kvašené pečené mléko], mléčné tvarohy, mléčné nápoje, mléčné koktejly, mléčné pomazánky, chlazené mléčné dezerty, smetana, zakysaná smetana, smetana ke šlehání, smetana v prášku, instantní smetana do nápojů, smetana s vysokým obsahem tuku (Clotted Cream), jogurty a výrobky na bázi jogurtu z kravského, kožího a ovčího mléka, máslo, přepuštěné máslo, medové máslo, Ghee (indické přepuštěné máslo), tvaroh, tvarohové přípravky, tvarohový sýr (Cottage), syrovátka, sýry z kravského, kožího a ovčího mléka, uzené sýry, zrající sýry, sýrové omáčky, živočišné oleje do potravin, vejce slepičí, křepelčí, kachní, nakládaná vejce, solená vejce, vejce v aspiku, hotová jídla obsahující (převážně) vejce, vaječné nápoje; (30) med a výrobky z medu, masové omáčky, sýrové omáčky, rybí omáčky, masové koláče, sýrové koláče, vaječné koláče, masové šťávy, smetanové a mléčné zmrzliny, mléčné cukrovinky.

Třídy výrobků a služeb:
29, 30
(591) Barevná
(730) **Albert Česká republika, s.r.o.**, Radlická 520/117, Praha 5, Jinonice, 15800, CZ
(740) HAVEL & PARTNERS s.r.o., advokátní kancelář, Mgr. Ivan Rámeš, advokát, Na Florenci 2116/15, Praha 1, Nové Město, 11000

(210) **O-590126**
(220) 13.12.2023
(320) 13.12.2023
(540)

NTD A.S.I.

(592) Slovní
(511) (42) technologické poradenství, inženýrské služby, výzkum ve strojírenství.
Třídy výrobků a služeb:
42
(730) **Asociace strojních inženýrů ČR, z.s.**, Technická 1902/4, Praha 6, Dejvice, 16000, CZ
(740) Mgr. Petra Radzová, V jámě 699/1, Praha 1, Nové Město, 11000

(210) **O-590127**
(220) 13.12.2023
(320) 13.12.2023
(540)

**Normativně technická dokumentace
A.S.I.**

(592) Slovní
(511) (42) technologické poradenství, inženýrské služby, výzkum ve strojírenství.
Třídy výrobků a služeb:
42
(730) **Asociace strojních inženýrů ČR, z.s.**, Technická 1902/4, Praha 6, Dejvice, 16000, CZ
(740) Mgr. Petra Radzová, V jámě 699/1, Praha 1, Nové Město, 11000

(210) **O-590148**
(220) 14.12.2023
(320) 14.12.2023
(540)



(593) Obrazová
(511) (36) celní služby.
Třídy výrobků a služeb:
36
(591) Barevná
(730) **Česká republika - Generální ředitelství cel**, Budějovická 1387/7, Praha 4, Michle, 14000, CZ

(210) **O-590157**
(220) 14.12.2023
(320) 14.12.2023
(540)

EPIQ

(592) Slovní
(511) (12) automobily a jejich části a příslušenství, to vše ve třídě 12.
Třídy výrobků a služeb:
12
(730) **Škoda Auto a.s.**, tř. Václava Klementa 869, Mladá Boleslav, Mladá Boleslav II, 29301, CZ

(210) **O-590158**

(220) 14.12.2023

(320) 14.12.2023

(540)

ERYQ

(592) Slovní

(511) (12) automobily a jejich části a příslušenství, to vše ve třídě 12.

Třídy výrobků a služeb:

12

(730) **Škoda Auto a.s.**, tř. Václava Klementa 869, Mladá Boleslav, Mladá Boleslav II, 29301, CZ

(210) **O-590159**

(220) 14.12.2023

(320) 14.12.2023

(540)

ERIQ

(592) Slovní

(511) (12) automobily a jejich části a příslušenství, to vše ve třídě 12.

Třídy výrobků a služeb:

12

(730) **Škoda Auto a.s.**, tř. Václava Klementa 869, Mladá Boleslav, Mladá Boleslav II, 29301, CZ

(210) **O-590160**

(220) 14.12.2023

(320) 14.12.2023

(540)

EPOQ

(592) Slovní

(511) (12) automobily a jejich části a příslušenství, to vše ve třídě 12.

Třídy výrobků a služeb:

12

(730) **Škoda Auto a.s.**, tř. Václava Klementa 869, Mladá Boleslav, Mladá Boleslav II, 29301, CZ

(210) **O-590161**

(220) 14.12.2023

(320) 14.12.2023

(540)



**GOLFISTA
ROKU ČGF**

(593) Obrazová

(511) (28) golfové hole, golfové vaky na kolečkách nebo bez koleček, hry (zařízení pro -), hry, maskovací clony (sportovní vybavení), masky (hračky), masky divadelní, medvídci plyšová, míče na hraní, míčky na hraní, modely (hračky), nástroje na úpravu dřev pro golf, páčky hráčské (sportovní náčiní), pásy plovací, posilovací stroje, posilovače svalů, přístroje pro tělesná cvičení, puzzles, rukavice (pro sportovní hry), rukavice golfové, společenské hry, stroje na házení míčů, terče, zařízení gymnastické; (35) aktualizování reklamních materiálů, dodavatelské služby pro třetí osoby (nákup výrobků a služeb pro jiné podniky), informace o obchodních kontaktech, inzerce poštou, komerční informace a rady pro spotřebitele (spotřebitelská poradna), komerční informační kanceláře, komerční správa licencí na výrobky a služby ostatních, komunikační média (prezentace výrobků v komunikačních médiích) pro účely maloobchodu, marketing, marketingové studie, obchodní management a podnikové poradenství, obchodní management pro nezávislé poskytovatele služeb, obchodní management pro sportovce, obchodní nebo podnikatelské informace,

obchodní nebo podnikatelské informace (poskytování -), obchodní nebo podnikatelské poradenství (profesionální -), obchodní nebo podnikatelský průzkum, obchodní reklama (pro třetí osoby -), organizování výstav (komerčních nebo reklamních), personální poradenství, pořádání veletrhů pro obchodní a reklamní účely, poskytování obchodních informací prostřednictvím webových stránek, prodej po telefonu (telemarketing), produkce (výroba) reklamních filmů, pronájem reklamní doby v komunikačních médiích, pronájem reklamních materiálů, pronájem reklamních ploch, průzkum veřejného mínění, předvádění (služby modelek) pro reklamní účely a podporu prodeje, předvádění zboží, překlad informací do počítačových databází, psaní reklamních textů, reklama, reklama on-line v počítačové síti, reklama placená kliknutím, reklamní agentury, rozhlasová reklama, rozšiřování reklamních materiálů zákazníkům (letáky, prospekty, tisíky, vzorky), rozšiřování vzorků (zboží), řízení (poradenské služby obchodní nebo podnikatelské), sekretářské služby, sestavování statistiky, sjednávání a uzavírání obchodních transakcí pro třetí strany, služby (telefonní vzkazy, dotazy), služby obchodního zprostředkování - nákup/prodej zboží s výše uvedenými výrobky ve třídě 28, služby v oblasti grafické úpravy pro reklamní účely, služby v oblasti srovnávání cen, služby poradenství v obchodní činnosti, obchodní správa hotelů, systematizace informací do počítačových databází, televizní reklama, venkovní reklama, vydávání reklamních nebo náborových, propagačních a inzertních textů, vyhledávání dat v počítačových souborech, vyhledávání sponzorů, výstřižková služba na zprávy; (41) cirkusy, elektronické publikování (DTP), filmové projekce, fotografování, golfová hřiště (provozování -), informace o možnostech rekreace, informace o možnostech zábavy, informace o výchově a vzdělávání, klubové služby (výchovně-zábavné -), koutčink, módní přehlídky pro zábavu (organizace), obrazové zpravodajství, organizace a pořádání koncertů, organizování a vedení konferencí, organizování a vedení seminářů, organizování kulturních nebo vzdělávacích výstav, organizování plesů, organizování soutěží (vzdělávacích nebo zábavných), organizování sportovních soutěží, plánování a organizování večírků, pořádání a řízení pracovních setkání (školení), poskytování on-line elektronických publikací, prázdninové tábory (služby -) (zábava), pronájem dekorací, pronájem herních zařízení, pronájem hraček, pronájem sportovních hřišť, pronájem stadiónů, provozování sportovních zařízení, překladatelské služby, půjčování filmů, půjčování sportovního nářadí s výjimkou dopravních prostředků, rekreace (služby pro oddech a -), reportérské služby, služby osobního trenéra, služby poskytované školami, školení (instruktáž), školství, tělesná výchova, televizní zábava, texty (psaní textů) jiné než reklamní, tlumočnické služby, umělecké módní agentury, vydávání elektronických knih a časopisů on-line, vydávání knih, vydávání textů s výjimkou reklamních nebo náborových, výroba rozhlasových a televizních programů, zábava, pobavení, zábavné parky, zkoušení, přezkoušení, živé představení.

Třídy výrobků a služeb:

28, 35, 41

(730) **Česká golfová federace**, Bezová 1658/1, Praha 4, Braník, 14700, CZ

(740) CS Partners, advokátní kancelář, s.r.o., Mgr. Michal Smečka, Badeniho 291/3, Praha 6, Hradčany, 16000

(210) **O-590162**

(220) 14.12.2023

(320) 14.12.2023

(540)



**GOLFISTKA
ROKU ČGF**

(593) Obrazová

(511) (28) golfové hole, golfové vaky na kolečkách nebo bez koleček, hry (zařízení pro -), hry, maskovací clony (sportovní vybavení), masky (hračky), masky divadelní, medvídci plyšová, míče na hraní, míčky na hraní, modely (hračky), nástroje na úpravu dřev pro golf, páčky hráčské (sportovní náčiní), pásy plovací, posilovací stroje, posilovače svalů, přístroje pro

tělesná cvičení, puzzles, rukavice (pro sportovní hry), rukavice golfové, společenské hry, stroje na házení míčů, terče, zařízení gymnastické; (35) aktualizování reklamních materiálů, dodavatelské služby pro třetí osoby (nákup výrobků a služeb pro jiné podniky), informace o obchodních kontaktech, inzerce poštou, komerční informace a rady pro spotřebitele (spotřebitelská poradna), komerční informační kanceláře, komerční správa licencí na výrobky a služby ostatních, komunikační média (prezentace výrobků v komunikačních médiích) pro účely maloobchodu, marketing, marketingové studie, obchodní management a podnikové poradenství, obchodní management pro nezávislé poskytovatele služeb, obchodní management pro sportovce, obchodní nebo podnikatelské informace, obchodní nebo podnikatelské informace (poskytování -), obchodní nebo podnikatelské poradenství (profesionální -), obchodní nebo podnikatelský průzkum, obchodní reklama (pro třetí osoby -), organizování výstav (komerčních nebo reklamních), personální poradenství, pořádání veletrhů pro obchodní a reklamní účely, poskytování obchodních informací prostřednictvím webových stránek, prodej po telefonu (telemarketing), produkce (výroba) reklamních filmů, pronájem reklamní doby v komunikačních médiích, pronájem reklamních materiálů, pronájem reklamních ploch, průzkum veřejného mínění, předvádění (služby modelek) pro reklamní účely a podporu prodeje, předvádění zboží, překlad informací do počítačových databází, psaní reklamních textů, reklama, reklama on-line v počítačové síti, reklama placená kliknutím, reklamní agentury, rozhlasová reklama, rozšiřování reklamních materiálů zákazníkům (letáky, prospekty, tisky, vzorky), rozšiřování vzorků (zboží), řízení (poradenské služby obchodní nebo podnikatelské), sekretářské služby, sestavování statistiky, sjednávání a uzavírání obchodních transakcí pro třetí strany, služby (telefonní vzkazy, dotazy), služby obchodního zprostředkování - nákup/prodej zboží s výše uvedenými výrobky ve třídě 28, služby v oblasti grafické úpravy pro reklamní účely, služby v oblasti srovnávání cen, služby poradenství v obchodní činnosti, obchodní správa hotelů, systematizace informací do počítačových databází, televizní reklama, venkovní reklama, vydávání reklamních nebo náborových, propagačních a inzertních textů, vyhledávání dat v počítačových souborech, vyhledávání sponzorů, výstřížková služba na zprávy; (41) cirkusy, elektronické publikování (DTP), filmové projekce, fotografování, golfová hřiště (provozování -), informace o možnostech rekreace, informace o možnostech zábavy, informace o výchově a vzdělávání, klubové služby (výchovně-zábavné -), koučink, módní přehlídky pro zábavu (organizace), obrazové zpravodajství, organizace a pořádání koncertů, organizování a vedení konferencí, organizování a vedení seminářů, organizování kulturních nebo vzdělávacích výstav, organizování plesů, organizování soutěží (vzdělávacích nebo zábavných), organizování sportovních soutěží, plánování a organizování večírků, pořádání a řízení pracovních setkání (školení), poskytování on-line elektronických publikací, prázdninové tábory (služby -) (zábava), pronájem dekorací, pronájem herních zařízení, pronájem hraček, pronájem sportovních hřišť, pronájem stadiónů, provozování sportovních zařízení, překladatelské služby, půjčování filmů, půjčování sportovního nářadí s výjimkou dopravních prostředků, rekreace (služby pro oddech a -), reportážní služby, služby osobního trenéra, služby poskytované školami, školení (instruktáž), školství, tělesná výchova, televizní zábava, texty (psaní textů) jiné než reklamní, tlumočnické služby, umělecké módní agentury, vydávání elektronických knih a časopisů on-line, vydávání knih, vydávání textů s výjimkou reklamních nebo náborových, výroba rozhlasových a televizních programů, zábava, pobavení, zábavné parky, zkoušení, přezkoušení, živé představení.

Třídy výrobků a služeb:
28, 35, 41

- (730) Česká golfová federace, Bezová 1658/1, Praha 4, Braník, 14700, CZ
(740) CS Partners, advokátní kancelář, s.r.o., Mgr. Michal Smečka, Badeniho 291/3, Praha 6, Hradčany, 16000

- (210) O-590163
(220) 14.12.2023
(320) 14.12.2023
(540)

marxDesign

- (593) Obrazová
(511) (8) nože, zavírací nože, kapesní nože, kuchařské nože, universální nože, tašky na nože, pochvy (pouzdra) na nože, rukojeti na nože, brousky na nože (ruční nástroje); (9) domácí reproduktory, kryty reproduktorů, reproduktorové skříně, stojany na reproduktory; (11) osvětlení, doplňky osvětlení, lampy a světla, dekorativní světla, stropní světla, nástěnná světla; (14) hodiny, dárkové krabičky na hodinky, stojany na hodiny, pouzdra pro hodiny a hodinky, skříně na hodiny, umělecké předměty ze vzácných kovů; (16) dárkové tašky, nákupní tašky, nákupní tašky z papíru nebo plastické hmoty, kalendáře, adventní kalendáře, přání k různým příležitostem, knihy; (20) stoličky, schůdky, židle, skříně jako nábytek, postele, stoly, kuchyňský nábytek, úložné krabice ze dřeva, skladovací regály a police, nekovové doplňky na skříně, nekovové koše, nekovové zásobníky (jiné než odpadkové koše), krabice ze dřeva nebo plastu, nábytek, umělecká díla ze dřeva, vosku, sádry nebo umělých hmot; (21) odpadkové koše, koše na prádlo pro domácnost, lakované krabičky, umělecká díla z porcelánu, keramiky, majoliky, terakoty nebo skla, stojany na nože; (24) bytový textil; (35) maloobchodní prodej nožů, rukojetí a pouzder na nože, brousků, reproduktorů, reproduktorových skříní, stojanů na reproduktory, světel, lamp a doplňků osvětlení, hodin, hodinek, dárkových krabiček, stojanů na hodiny, dárkových a nákupních tašek, kalendářů, přání, knih, nábytku a bytových doplňků, uměleckých děl, nádob do domácnosti, odpadkových a prádelních košů, dárkových krabic a krabiček, kuchyňského nádobí a náčiní, bytového textilu; (40) truhlářství (zakázková výroba), zakázková výroba nábytku, umělecké truhlářství (výroba na zakázku), výroba soch na zakázku; (41) vydávání knih, vydávání tiskovin, vydavatelské služby, on-line vydavatelské služby; (42) umělecký design, design průmyslových výrobků.

Třídy výrobků a služeb:

8, 9, 11, 14, 16, 20, 21, 24, 35, 40, 41, 42

- (730) marxDesign s.r.o., Na Výsluní 405, Třebotov, 25226, CZ
(740) Mgr. David Müller, Filipova 2016/6, Praha 4, Chodov, 14800

- (210) O-590312
(220) 02.01.2024
(320) 02.01.2024
(540)



- (593) Obrazová
(511) (36) poradenství v oblasti pojištění, příprava cenových nabídek cen pro účely odhadů nákladů; (37) čištění ulic, dezinfekce, čištění, chemické čištění, čištění budov (vnější povrch), instalace a opravy požárních hlásičů, instalace dveří a oken, malba a nátěr interiéru a exteriéru, montáž lešení, demolice budov, hubení škůdců, s výjimkou zemědělských, akvakulturních, zahradních a lesních, pískování, úklid budov (interiér), zednické služby; (39) doprava.

Třídy výrobků a služeb:

36, 37, 39

- (591) Barevná
(730) ASANACE DEK s.r.o., Kaprova 42/14, Praha 1, Staré Město, 11000, CZ

(210) **O-590313**
(220) 02.01.2024
(320) 02.01.2024
(540)



(593) Obrazová
(511) (36) poradenství v oblasti pojištění, příprava cenových nabídek cen pro účely odhadu nákladů; (37) čištění ulic, dezinfekce, čištění, chemické čištění, čištění budov (vnější povrch), instalace a opravy požárních hlásičů, instalace dveří a oken, malba a nátěr interiérů a exteriérů, montáž lešení, demolice budov, hubení škůdců, s výjimkou zemědělských, akvakulturních, zahradních a lesních, pískování, úklid budov (interiér), zednické služby; (39) doprava.
Třídy výrobků a služeb:
36, 37, 39
(591) Barevná
(730) **SANACE PO s.r.o.**, Trojická 1910/7, Praha 2, Nové Město, 12800, CZ

(210) **O-590314**
(220) 02.01.2024
(320) 02.01.2024
(540)



(593) Obrazová
(511) (36) poradenství v oblasti pojištění, příprava cenových nabídek cen pro účely odhadu nákladů; (37) čištění ulic, dezinfekce, čištění, chemické čištění, čištění budov (vnější povrch), instalace a opravy požárních hlásičů, instalace dveří a oken, malba a nátěr interiérů a exteriérů, montáž lešení, demolice budov, hubení škůdců, s výjimkou zemědělských, akvakulturních, zahradních a lesních, pískování, úklid budov (interiér), zednické služby; (39) doprava.
Třídy výrobků a služeb:
36, 37, 39
(591) Barevná
(730) **Havárie PO s.r.o.**, Tovární 5751, Chomutov, 43001, CZ

Přehled zápisů ochranných známek bez změny ve vztahu ke zveřejněným přihláškám

Kapitola obsahuje údaje o ochranných známkách zapsaných na základě ustanovení § 28 odst. 1 zákona č. 441/2003 Sb., u kterých nedošlo ke změně údajů oproti zveřejněné přihlášce ochranné známky.

Číselný přehled (111)											
400242	400245	400246	400247	400248	400249	400250	400251	400252	400253	400254	400255
400256	400257	400258	400259	400260	400261	400262	400263	400264	400265	400266	400267
400268	400269	400270	400271	400272	400273	400274	400275	400276	400277	400278	400279
400280	400281	400282	400283	400284	400285	400286	400287	400288	400289	400290	400291
400292	400293	400294	400295	400296	400297	400298	400299	400300	400301	400302	400303
400304	400305	400306	400307	400308	400309	400310	400311	400312	400313	400314	400315
400316	400317	400318	400319	400320	400321	400322	400323	400324	400325	400326	400327
400328	400329	400330	400331	400332	400333	400334	400335	400336	400337	400338	400339
400340	400341	400342	400343	400344	400345	400346	400347	400348	400349	400350	400351
400352	400353	400354	400355	400356	400357	400358	400359	400360	400361	400362	400363
400364	400365	400366	400367	400368	400369	400370	400371	400372	400373	400374	

Zápisy ochranných známek bez změny ve vztahu ke zveřejněným přihláškám

- (111) **400242**
(220) 21.01.2021
(320) 21.01.2021
(442) 17.03.2021
(151) 10.01.2024
(730) **Grade Medical s.r.o.**, náměstí Sítná 3105, Kladno, Kročehlavý, 27201, CZ
(740) Advokátní kancelář Kříž a partneři s.r.o., Prof. JUDr. Jan Kříž CSc., Rybná 678/9, Praha 1, Staré Město, 11000

(210) O-569196
(591) Barevná
(511) (1) sodné soli (chemické sloučeniny), soli (chemické přípravky), adhezivní přípravky pro chirurgické obvazy, dusičnan stříbrný, roztoky stříbrných solí ke stříbření; (3) čistící přípravky, chemické čistící přípravky pro použití v domácnosti, utěrky napuštěné čistícím prostředkem pro čištění, gelové náplasti na oční okolí pro kosmetické účely, kosmetické přípravky; (5) absorpční vata, farmaceutické přípravky, veterinární přípravky, náplasti, obvazy (zdravotnické potřeby), obvazy na ošetření ran, gáza na krytí, gáza na obvazování, chirurgické krytí, chirurgické obvazy, krytí (zdravotnické potřeby), krytí pro zdravotnické účely, ramenní obvazy pro chirurgické účely, desinfekční prostředky pro hygienické účely, desinfekční přípravky, hygienické kalhotky, hygienické vložky, bezpolštářkové náplasti, náplasti na kuří oka, náplasti s vitamínovými doplňky; (10) ortopedické vložky do obuvi, elastické obvazy, elastické punčochy pro chirurgické účely, sádrové obvazy pro chirurgické účely, vložky pro ploché nohy, chladivé náplasti pro léčebné účely, hygienické masky pro zdravotnické účely; (16) navlhčovací houbičky, papírové stolní ubrousky, papírové utěrky a ubrousky na čištění; (21) hadříky na mytí nádobí, utěrky; (22) textilní vlákna; (24) netkané textilie, prostěradla, látky na obuv, textilní filtrační materiály.

Třídy výrobků a služeb:

1, 3, 5, 10, 16, 21, 22, 24

(540)



(593) Obrazová

- (111) **400245**
(220) 07.03.2023
(320) 07.03.2023
(442) 04.10.2023
(151) 10.01.2024
(730) **CleanWear s.r.o.**, č. p. 3, Peřimov, 51204, CZ
(210) O-584482
(511) (25) oděvy, obuv; (26) příslušenství a doplňky oblečení (galanterie), šicí potřeby a ozdobné textilní výrobky, ozdoby do vlasů, natáčky na vlasy, potřeby na stažení a upevnění vlasů a umělé vlasy; (35) obchodní informace pro spotřebitele, reklama, marketing a propagační služby; (40) zakázková výroba - šití, zpracování a přeměna materiálů, a to zpracování textilií, kůže a kožešin, textil (úprava a zpracování -), textilie (úprava a zpracování -); (42) návrhářství.

Třídy výrobků a služeb:

25, 26, 35, 40, 42

(540)

CleanWear

(592) Slovní

- (111) **400246**
(220) 30.05.2023
(320) 30.05.2023
(442) 04.10.2023
(151) 10.01.2024
(730) **Centrum Vnímavosti s.r.o.**, Karla Engliše 3211/1, Praha 5, Smíchov, 15000, CZ

- (210) O-586127
(511) (35) řízení, organizace a administrativa obchodní činnosti, administrativní služby pro lékařská doporučení, služby velkoobchodu v oblasti farmaceutických, veterinárních a sanitárních přípravků a v oblasti dodávek zdravotnického materiálu, reklamní, marketingové a propagační služby, například šíření vzorků, vývoj reklamních konceptů, psaní a vydávání reklamních textů, služby styku s veřejností; (36) finanční sponzoring, skupinové financování, pořádání dobročinných sbírek; (41) vzdělávání, školení, zábava, sportovní a kulturní činnosti, pořádání výstav ke kulturním nebo vzdělávacím účelům, pořádání a vedení konferencí, kongresů a sympozií, kulturní, vzdělávací nebo zábavní služby poskytované zábavními parky, cirkusy, zoologickými zahradami, uměleckými galeriemi a muzei, služby sportovního a kondičního tréninku, rezervace vstupenek na zábavní, pořádání pro volbu povolání (v oblasti vzdělávání nebo školení), pořádání a moderování zábavních akcí, pořádání a vedení konferencí, pořádání a vedení osobních vzdělávacích fór, pořádání a vedení seminářů, pořádání a vedení sportovních akcí, pořádání a vedení workshopů (školení), pořádání školení a vzdělávacích zkoušek pro certifikační účely, služby klubů zdraví (zdravotní a kondiční cvičení), služby osobního trenéra (kondiční trénink), školní vzdělávání, výzkum v oblasti vzdělávání, zkoušení (pedagogická činnost); (43) služby domovů pro seniory, kavárny, restaurace, restaurační služby ve formě jídel s sebou, samoobslužné jídelny, samoobslužné restaurace; (44) lékařské služby, veterinární služby, péče o hygienu a krásu osob a zvířat, nemocniční služby, služby telemedicíny, stomatologické služby, služby v oblasti optometrie a duševního zdraví, lékařské klinické služby a služby v oblasti lékařské analýzy pro diagnostické a léčebné účely poskytované lékařskými laboratorii (např. rentgenová vyšetření a odběry krevních vzorků), terapeutické služby, fyzioterapie a logopedie, farmaceutické poradenství a příprava receptů lékárníky, služby krevních bank a tkáňových bank, služby ozdravení a zotavení, dietní a nutriční poradenství, lázeňské služby, umělé oplodnění a oplodnění in vitro, akupunktura, alternativní medicína, aromaterapie, arteterapie, domy s pečovatelskou službou, hospice, chiropraxe, léčba toxikomanů, léčebně-kosmetické služby, lékařská vyšetření, masáže, muzikoterapie, nemocnice, ortodontické služby, ošetrovatelské služby, plastická chirurgie, posuzování zdravotního stavu, pracovní terapie, screening ADD, screening ADHD, screening poruch učení, služby psychologa, služby regenerativní medicíny, taneční terapie, terapie baňkami, terapie s využitím zvířat, veřejné lázně pro hygienické účely, zdravotní léčba pomocí kultivovaných buněk, zdravotní péče, zdravotní poradenství, zdravotní poradenství pro osoby se zdravotním postižením, zdravotnická střediska.

Třídy výrobků a služeb:

35, 36, 41, 43, 44

(540)



(593) Obrazová

- (111) **400247**
(220) 01.06.2023
(320) 01.06.2023
(442) 04.10.2023
(151) 10.01.2024
(730) **Ovocnářská unie České republiky, z.s.**, č. p. 129, Holovousy, 50801, CZ
Zelinařská unie Čech a Moravy z.s., Wolkerova 37/17, Olomouc, 77900, CZ
(740) Ing. Pavel Nádvorník s.r.o., Klínová 620/1, Ostrava, Hulváky, 70900

- (210) O-586203
(511) (29) zpracované ovoce, houby a zelenina, ořechy a brambory, sušené ovoce, výrobky ze sušeného ovoce, mražené ovoce, kandované ovoce, zavařené ovoce, konzervované ovoce, krájené ovoce, upravené ovoce, aromatizované ovoce, dušené ovoce (kompoty), směsi pochutin obsahující zpracované ovoce a zpracované ořechy, ovocné a zeleninové pomazánky, konzervovaná zelenina, vařená zelenina, kvašená zelenina, sušená zelenina, krájená zelenina, grilovaná zelenina, nakládaná zelenina, solená zelenina, zpracovaná zelenina, mražená zelenina, loupaná zelenina, hotové zeleninové výrobky, zeleninové šňávy na vaření, zeleninové výtažky na vaření; (31) čerstvé ovoce, ořechy, zelenina, brambory a bylinky, kořenová zelenina čerstvá, syrová zelenina, nezpracovaná zelenina, syrové ovoce, nezpracované ovoce; (32) ovocné a zeleninové nápoje, džusy, ovocné a zeleninové šťávy; (35) reklamní a propagační služby týkající se zemědělských produktů, zahradnických produktů a ovocných stromů.

Třídy výrobků a služeb:
29, 31, 32, 35

(540) **Ovoce a zelenina s rodokmenem**

(592) Slovní

- (111) **400248**
(220) 09.06.2023
(320) 09.12.2022
(442) 04.10.2023
(151) 10.01.2024
(730) **Kuecker Pulse Integration, L.P.**, 801 W. Markey Road, Belton, 64012, MO, US
(740) Havlík Švorčík a partneři, advokátní a patentová kancelář, JUDr. Michal Havlík, Hálkova 1406/2, Praha 2, Nové Město, 12000
(210) O-586373
(511) (9) stahovatelný počítačový software pro monitorování a ovládání výrobních procesů v továrnách, stahovatelný software pro automatizaci v továrnách, jmenovitě software pro integraci operací výrobních strojů, sledování problémů a vytváření výrobních zpráv, stahovatelný počítačový software pro řízení automatizačních procesů inteligentních skladovacích a distribučních zařízení, včetně vyřizování objednávek, správy zásob, manipulace s materiálem, implementace softwaru a technologií systémové integrace a logistiky, stahovatelný software pro propojení a řízení robotů pro skladovací automatizaci, průmyslové automatizační řídicí prvky, elektromechanické řídicí prvky pro použití v systémové integraci, programovatelné logické automaty, fotoelektrické senzory, enkodéry, elektrické senzory, senzory pro určování rychlosti, teplotní senzory, spouštěče motorů, frekvenční měniče pro motory, jiné než pro pozemní vozidla, alarmy, majáky, elektromagnetické solenoidy; (35) analýza a sestavování obchodních údajů pro stanovování efektivity vyřizování objednávek, manipulace s materiálem a technologií systémové integrace a logistiky, služby obchodního průzkumu a analýzy dat v oblasti vyřizování objednávek, manipulace s materiálem a technologií systémové integrace, poradenství v oblasti automatizačních procesů inteligentních skladovacích a distribučních zařízení, včetně vyřizování objednávek, správy zásob, manipulace s materiálem, implementace softwaru a technologií systémové integrace a logistiky, analýza a sestavování obchodních údajů pro stanovování efektivity vyřizování objednávek, správy zásob, manipulace s materiálem, implementace softwaru a technologií systémové integrace a logistiky, služby obchodního průzkumu a analýzy dat v oblasti vyřizování objednávek, manipulace s materiálem a technologií systémové integrace inteligentních skladů; (37) poskytování informací týkajících se instalace, údržby a oprav skladovacích a distribučních zařízení a zařízení pro manipulaci s materiálem, služby technické podpory, jmenovitě technické poradenství týkající se instalace výrobních zařízení, instalace, údržba a opravy počítačového hardwaru a řídicích prvků systémů; (42) plánování a navrhování výrobních, skladovacích a distribučních zařízení, technologické plánování a poradenské služby v oblasti navrhování skladovacích a distribučních zařízení, služby technické podpory, jmenovitě řešení problémů s počítačovým softwarem pro řízení průmyslových procesů, výzkum a vývoj a související konzultace v oblasti automatizačních procesů inteligentních skladovacích a distribučních zařízení, včetně vyřizování objednávek, správy zásob, manipulace s materiálem, implementace softwaru a technologií systémové integrace a logistiky, inženýrské služby v oblasti mechanické, elektrické a řídicí integrace různých technologií, zakázkové navrhování a inženýrství zařízení pro manipulaci s materiálem, poskytování dočasného užívání online nestahovatelného softwaru pro monitorování a ovládání automatizačních procesů inteligentních skladovacích a distribučních zařízení, včetně vyřizování objednávek, správy

zásob, manipulace s materiálem, implementace softwaru a technologií systémové integrace a logistiky, technologické konzultace v oblasti navrhování inteligentních skladů, navrhování distribučních zařízení, vyřizování objednávek, manipulace s materiálem a technologií systémové integrace inteligentních skladů, vědecké a technologické služby, jmenovitě simulace a analýzy v oblasti automatizačních procesů inteligentních skladů a distribučních zařízení, včetně vyřizování objednávek, správy zásob, manipulace s materiálem, implementace softwaru a technologií systémové integrace a logistiky, poskytování dočasného užívání nestahovatelného cloudového softwaru pro zpracování skladových objednávek, poskytování obchodních plánů (Business Logic) pro zpracování objednávek, řízení skladu a poskytování přehledu o provozování skladu a logistice, vývoj počítačového softwaru, počítačové programování a údržba počítačového softwaru pro zpracování skladových objednávek, poskytování obchodních plánů (Business Logic) pro zpracování objednávek, řízení skladu, poskytování přehledu o provozování skladu a logistice a správě zásob a hotového zboží, plánování a uspořádání výrobních zařízení.

Třídy výrobků a služeb:
9, 35, 37, 42

(540)

KPI SOLUTIONS

(592) Slovní

- (111) **400249**
(220) 11.06.2023
(320) 11.06.2023
(442) 04.10.2023
(151) 10.01.2024
(730) **Botanicus, spol. s r.o.**, č. p. 8, Ostrá, 28922, CZ
(740) Jindyne s.r.o., U Statku 77, Mnichovo Hradiště, Hněvousice, 29501
(210) O-586385
(511) (3) přírodní kosmetika, kosmetické výrobky, mýdla, šampóny; (5) potravinové doplňky obsahující bylinné směsi; (29) ovoce a zelenina konzervovaná, sušená, vařená, džemy, marmelády, chutney, želé, pyré v rámci této třídy, jedlé oleje; (30) káva, čaj, koření, zpracované aromatické směsi (koření), med, sůl, hořčice, ocet, bylinné přípravky a výtažky z bylin (koření), byliny v cukru; (31) výrobky zemědělské, zahradnické nezařazené v jiných třídách; (32) minerální vody, nealkoholické ovocné nápoje, sirupy; (43) restaurace; (44) kosmetické služby, zemědělské služby.

Třídy výrobků a služeb:
3, 5, 29, 30, 31, 32, 43, 44

(540)

The World of **botanicus**
is The World of Plants

(593) Obrazová

- (111) **400250**
(220) 11.06.2023
(320) 11.06.2023
(442) 04.10.2023
(151) 10.01.2024
(730) **Botanicus, spol. s r.o.**, č. p. 8, Ostrá, 28922, CZ
(740) Jindyne s.r.o., U Statku 77, Mnichovo Hradiště, Hněvousice, 29501
(210) O-586386
(511) (3) přírodní kosmetika, kosmetické výrobky, mýdla, šampóny; (5) potravinové doplňky obsahující bylinné směsi; (29) ovoce a zelenina konzervovaná, sušená, vařená, džemy, marmelády, chutney, želé, pyré v rámci této třídy, jedlé oleje; (30) káva, čaj, koření, zpracované aromatické

směsi (koření), med, sůl, hořčice, ocet, bylinné přípravky a výtažky z bylin (koření), byliny v cukru; (31) výrobky zemědělské, zahradnické nezařazené v jiných třídách; (32) minerální vody, nealkoholické ovocné nápoje, sirupy; (43) restaurace; (44) kosmetické služby, zemědělské služby.

Třídy výrobků a služeb:
3, 5, 29, 30, 31, 32, 43, 44

(540)

The World
of **botanicus**
is The World
of Plants

(593) Obrazová

(111) **400251**

(220) 11.06.2023

(320) 11.06.2023

(442) 04.10.2023

(151) 10.01.2024

(730) **Botanicus, spol. s r.o.**, č. p. 8, Ostrá, 28922, CZ

(740) Jindyne s.r.o., U Statku 77, Mnichovo Hradiště, Hněvousice, 29501

(210) O-586387

(511) (3) přírodní kosmetika, kosmetické výrobky, mýdla, šampóny; (5) potravinové doplňky obsahující bylinné směsi; (29) ovoce a zelenina konzervovaná, sušená, vařená, džemy, marmelády, chutney, želé, pyré v rámci této třídy, jedlé oleje; (30) káva, čaj, koření, zpracované aromatické směsi (koření), med, sůl, hořčice, ocet, bylinné přípravky a výtažky z bylin (koření), byliny v cukru; (31) výrobky zemědělské, zahradnické nezařazené v jiných třídách; (32) minerální vody, nealkoholické ovocné nápoje, sirupy; (43) restaurace; (44) kosmetické služby, zemědělské služby.

Třídy výrobků a služeb:
3, 5, 29, 30, 31, 32, 43, 44

(540)

botanicus

(593) Obrazová

(111) **400252**

(220) 11.06.2023

(320) 11.06.2023

(442) 04.10.2023

(151) 10.01.2024

(730) **Botanicus, spol. s r.o.**, č. p. 8, Ostrá, 28922, CZ

(740) Jindyne s.r.o., U Statku 77, Mnichovo Hradiště, Hněvousice, 29501

(210) O-586388

(511) (3) přírodní kosmetika, kosmetické výrobky, mýdla, šampóny; (5) potravinové doplňky obsahující bylinné směsi; (29) ovoce a zelenina konzervovaná, sušená, vařená, džemy, marmelády, chutney, želé, pyré v rámci této třídy, jedlé oleje; (30) káva, čaj, koření, zpracované aromatické směsi (koření), med, sůl, hořčice, ocet, bylinné přípravky a výtažky z bylin (koření), byliny v cukru; (31) výrobky zemědělské, zahradnické nezařazené v jiných třídách; (32) minerální vody, nealkoholické ovocné nápoje, sirupy; (43) restaurace; (44) kosmetické služby, zemědělské služby.

Třídy výrobků a služeb:

3, 5, 29, 30, 31, 32, 43, 44

(540)

svět **botanicus**
je světem rostlin

(593) Obrazová

(111) **400253**

(220) 19.06.2023

(320) 19.06.2023

(442) 04.10.2023

(151) 10.01.2024

(730) **Progresus invest holding core a.s.**, Václavské náměstí 2132/47, Praha 1, Nové Město, 11000, CZ

(740) BBH, advokátní kancelář, s.r.o., Mgr. Tomáš Sedláček, Klimentská 1207/10, Praha 1, Nové Město, 11000

(210) O-586564

(591) Barevná

(511) (9) výpočetní zařízení, včetně jeho příslušenství a náhradních dílů, základní a aplikační programové vybavení, počítačové datové sítě, zařízení pro informační a komunikační technologie, zařízení pro informační systémy, elektrotechnická komunikační zařízení, elektronická zařízení na zpracování dat, vysílače elektronických signálů; (19) stavební materiály nekovové, dřevo jako polotovary pro použití ve stavebnictví, montované stavby kancelářských, výrobních, skladovacích, obytných a rekreačních budov, montované stavby s přestavitelnými prvky a s měnitelnou dispozicí, všechny uvedené výrobky s výjimkou kovových a nekovových modulárních konstrukcí; (35) inzertní a reklamní činnost, marketing, propagační marketing, produktový marketing, internetový marketing, cílený marketing, digitální marketing, marketingové informace, marketingové služby, marketingové poradenství, reklama a marketing, marketingové poradenské služby, průzkumy marketingových strategií, plánování marketingových strategií, poskytování marketingových informací, příprava marketingových plánů, provádění marketingových studií, analýza marketingových trendů, analýza obchodních trendů, digitalizovaná správa databází, poskytování digitalizovaných obchodních informací, poskytování digitalizovaných obchodních statistik, digitalizované informační služby v oblasti podnikání, obchodní poradenské služby v oblasti digitální transformace, automatizované zpracování dat, služby rozvoje podnikatelských strategií, činnost podnikatelských, organizačních a ekonomických poradců, externí administrativní management pro firmy, obchodní management a podnikové

poradenství, hospodářské nebo ekonomické prognózy, analýzy nákladů a cen, zprostředkování dovozu a vývozu, účetnictví, oceňování obchodních podniků, personální poradenství, poradenství při vedení podniků, provozní audit, poradenské služby obchodní nebo podnikatelské, řízení průmyslových nebo obchodních podniků, propagace sportovních soutěží a akcí, zprostředkovatelské služby pro propagaci sportovních osobností; (36) finanční analýzy, finanční odhady a oceňování (pojišťovnictví, bankovníctví, nemovitosti), finanční poradenství, finanční řízení, obchodování s nemovitostmi, správa nemovitostí, oceňování a odhady (daňové), správa majetku, zajištění financování stavebních projektů, investorská činnost ve výstavbě, pronájem nemovitostí, pronájem bytových a nebytových prostor, služby realitní kanceláře, dluhové poradenství, finanční poradenství, investování peněžních prostředků, kapitálové investice, leasingové financování konzultační služby finanční, pojišťovací služby, vymáhání pohledávek, investiční fondy, peněžní služby, zprostředkování finančních operací, úvěrové poradenství a zprostředkování úvěrů, leasing movitých a nemovitých věcí, leasingové financování koupě, finanční posudky pro pojistné účely, expertízy o výnosnosti finančních a majetkových operací, odkup a prodej pohledávek, investiční fondy, investorská činnost, konzultace v oblasti řízení finančního rizika; (37) bytová výstavba, budování staveb, služby zajišťující řádný provoz nemovitostí, bytů a nebytových prostor; (41) školící a vzdělávací činnost, organizování kulturních nebo vzdělávacích akcí, organizování soutěží (vzdělávacích, zábavních, sportovních), služby spojené s pořádáním zábavy, obrazové zpravodajství, poskytování on-line videí bez možnosti stažení, organizování a vedení konferencí a seminářů, rozhlasová zábava, výroba rozhlasových a televizních programů, plánování a organizování večírků, živých vystoupení a představení, předprodej vstupenek, reportéřské služby, filmová studia, filmová tvorba, nahrávací studia, vydávání elektronických knih a časopisů on line; (42) projekční činnost ve výstavbě, studie technických projektů, vědecké a technologické služby a s nimi spojený výzkum průmyslový výzkum, průmyslový design, tvorba programového vybavení všeho druhu, projekční a programátorské práce pro velké, střední a personální počítače včetně přenosů dat, poskytování technické pomoci, poradenských a inženýrských činností a služeb v oblasti výpočetní techniky a programového vybavení, poradenské služby v oblasti počítačového softwaru, služeb on-line, sdělovací a informační technologie a informačních služeb.

Třídy výrobků a služeb:
9, 19, 35, 36, 37, 41, 42

(540)

vzdělávání, pronájem zařízení a vybavení ke vzdělávání, zábavě, sportu a kultuře, zábavní, sportovní a kulturní aktivity.

Třídy výrobků a služeb:
25, 32, 41

(540)



(593) Obrazová

- (111) **400255**
(220) 21.06.2023
(320) 21.06.2023
(442) 04.10.2023
(151) 10.01.2024
(730) **Tremer Ondřej**, 46, Bílá Třemešná, 54472, CZ
(740) Mgr. PETR ŽÍŽKA, LL.M., advokátní kancelář, Mgr. Petr Žížka LL.M., Sedláčkova 209/16, Plzeň, Vnitřní Město, 30100
(210) O-586633
(511) (14) klíčenky (kroužky na klíče s drobnými předměty nebo přívěsky), upomínkové mince, medaile; (16) pohlednice, děkovné karty (pohlednice), plakáty, katalogy, programy akcí a událostí, upomínková alba, držáky na pera a tužky, gumová razítka, fixy, inkoustová pera, pastelky na vybarvování, pastelky s barevnou tuhou, pera plnicí, pera (psací potřeby), mini fotoalba, obaly na uložení a ochranu známek, památničky pro děti; (25) baseballové čepice, čapky, čelenky [oděvy], klobouky, kšiltky proti slunci (oblečení), kšiltky, papírové klobouky [oděvy], pestré šátky, plážové klobouky, pletené čepice, plstěné klobouky, pokrývky hlavy s kšiltkem, rouška [oděvy], rukávničky [oděvy], čepice se štítkem, trička, trička s potiskem, trička bez rukávů, trička [s krátkým rukávem], trička s dlouhým rukávem, ponožky, pánské ponožky, vlněné ponožky; (35) reklama, venkovní reklama, reklama online, reklama a marketing, propagace koncertů (reklama), reklama, včetně online reklamy na počítačové síti, online reklama v počítačové komunikační síti; (41) organizování festivalů, organizování festivalů pro rekreační účely, pořádání festivalů pro zábavní účely, pořádání festivalů pro kulturní účely, rezervace vstupenek na zábavní akce, rezervace vstupenek na vzdělávací, zábavní a sportovní aktivity a akce a související rezervační služby, zábavní akce ve formě zážitkové gastronomie s divadelní inscenací, pořádání festivalů scénického umění, služby v oblasti hudebních festivalů, organizování festivalů pro vzdělávací účely, organizování kvízů, vzdělávací služby v oblasti pivovarnictví, organizování a pořádání sportovních, kulturních a zábavních akcí, organizování a pořádání sportovních soutěží a her, organizace a pořádání společenských, kulturních a sportovních akcí, zejména festivalů, hudebních produkcí a jiných hudebních setkání, výstavní činnost v oblasti kultury, zábavy, hudby, výchovy nebo vzdělávání.

Třídy výrobků a služeb:
14, 16, 25, 35, 41

 **Progresus**

(593) Obrazová

- (111) **400254**
(220) 20.06.2023
(320) 20.06.2023
(442) 04.10.2023
(151) 10.01.2024
(730) **Volný Rudolf Ing.**, Hlavní 58/44, Ostrava, Hošťálkovice, 72528, CZ
(740) Moural Staňa a Partneri, advokátní kancelář, s.r.o., Mgr. Jan Staňa, 28. října 2663/150, Ostrava, Moravská Ostrava, 70200
(210) O-586594
(511) (25) oděvy, části oděvů, obuvi a pokrývek hlavy, pokrývky hlavy; (32) nealkoholické nápoje, přípravky pro výrobu nápojů, pivo a nealkoholické pivo; (41) služby v oblasti vzdělávání, zábavy a sportu, školení a

(540)



(593) Obrazová

- (111) **400256**
(220) 21.06.2023
(320) 21.06.2023
(442) 04.10.2023
(151) 10.01.2024
(730) **VINICULTURE s.r.o.**, Luční 858, Rakvice, 69103, CZ
(740) Mgr. Marek Petrjánoš, Neumannova 553/4, Brno, Staré Brno, 60200
(210) O-586640
(511) (33) vína a jiné alkoholické nápoje vyjma piva.
Třídy výrobků a služeb:
33

(540) **Vinice páně**

(592) Slovní

- (111) **400257**
(220) 27.06.2023
(320) 27.06.2023
(442) 04.10.2023
(151) 10.01.2024
(730) **REPUTE s.r.o.**, Rybná 716/24, Praha 1, Staré Město, 11000, CZ
(210) O-586739
(511) (3) pleťová kosmetika, vlasová kosmetika, přírodní kosmetika, kosmetika obsahující kyselinu hyaluronovou, přípravky pro osobní hygienu a kosmetické přípravky, přípravky s kolagenem pro kosmetické použití, kosmetika obsahující keratin; (5) vitaminy a vitaminové přípravky, bylinné doplňky; (21) hřebeny na vlasy.
Třídy výrobků a služeb:
3, 5, 21

(540) **BeaMia**

(592) Slovní

- (111) **400258**
(220) 29.06.2023
(320) 29.06.2023
(442) 04.10.2023
(151) 10.01.2024
(730) **Vedral Libor**, Jarmily Novotné 1669/10, Praha 5, Radotín, 15300, CZ
(740) JUDr. Josef Pavelka, advokátní kancelář, JUDr. Josef Pavelka, Na Srážku 2071/6, Praha 4, Modřany, 14300
(210) O-586785
(591) Barevná
(511) (43) restaurace.
Třídy výrobků a služeb:
43

(540)



(593) Obrazová

- (111) **400259**
(220) 03.07.2023
(320) 03.07.2023
(442) 04.10.2023
(151) 10.01.2024
(730) **Obryn Anatoliy**, Husova 451, Jílové u Prahy, 25401, CZ
(210) O-586879
(511) (11) zařízení pro osvětlení se světelnými diodami [LED], osvětlovací příslušenství, osvětlení; (19) stropy, ne kovové, nekovové stěny; (37) instalační a montážní služby (služby týkající se zařízení pro osvětlení se světelnými diodami a nekovových stropů a stěn, čištění, oprava a údržba (služby týkající se zařízení pro osvětlení se světelnými diodami a nekovových stropů a stěn).
Třídy výrobků a služeb:
11, 19, 37

(540)



(593) Obrazová

- (111) **400260**
(220) 06.07.2023
(320) 06.07.2023
(442) 04.10.2023
(151) 10.01.2024
(730) **Vydavateľstvo MATYS, s.r.o.**, Starhradská 8, Bratislava, SK
(740) Mgr. Jaroslav Nižňanský, evropský advokát, náměstí 14. října 1307/2, Praha 5, Smíchov, 15000
(210) O-586920
(591) Barevná

(511) (9) nosiče zvukových záznamů, nahané počítačové programy, videopásky, kompaktní disky [audio-video], počítačový software (nahaný), videokazety, stahovatelné elektronické publikace, počítačové programy [stahovatelné], stahovatelné počítačové aplikace, nosiče na ukládání dat, nahané nosiče dat k použití s počítači, počítačový software; (16) potřeby pro vazbu knih, papír a lepenka, tiskoviny, reklamní tabule z papíru nebo lepenky, noviny, periodika, brožury, katalogy, tiskařské rámy, barevné litografie, obaly [papírnické zboží], balicí papír, galvanotypy, tištěné publikace, manuály [návody], papírnické zboží, obalové fólie z plastických hmot, prospekty, časopisy [periodika], zařízení a stroje na vazbu knih [kancelářské vybavení], výplňové balicí materiály z papíru nebo lepenky, knižní desky, knihy; (35) šíření reklamních materiálů, poradenství v oblasti řízení a organizace podniku, aktualizace reklamních materiálů, obchodní průzkum, poradenství v oblasti organizace podniku, vydávání reklamních textů, propagace, poradenské služby pro obchodní vedení, obchodní konzultační služby, pořádání výstav pro obchodní či reklamní účely, informační služby vztahující se k podnikům, pořádání veletrhů, grafická úprava pro reklamní účely, marketing, zprostředkovatelské obchodní služby, poradenství v oblasti komunikační strategie při styku s veřejností, poradenství v oblasti komunikační strategie v reklamě, obchodní zprostředkovatelské služby v souvislosti s navazováním kontaktů mezi nejrůznějšími odborníky a klienty, pořádání a vedení komerčních akcí, řízení obchodní činnosti a obchodní administrativa, distribuce propagačního materiálu; (36) služby v oblasti nemovitostí, pronájem nemovitostí, služby realitní kanceláře, zprostředkování v oblasti nemovitostí, správa nemovitostí; (39) přeprava, doručování zpráv, doručování novin, dodávka zboží poštou, přeprava knih; (40) vazba knih, tisk fotografií, hlubotisk, tisk, ofsetový tisk, sítotisk, dokončovací tiskařské práce (vazba), dokončovací tiskařské práce (řezání), dokončovací tiskařské práce (skládání), reprodukce fotografií, knihtisk, dokončovací tiskařské práce, poskytování informací vztahujících se ke službám knižních vazeb, služby výroby tiskovin, tisk knih, tisk reklamních materiálů, vázání knih nebo dokumentů; (41) sportovní a kulturní aktivity, vyučování, vzdělávání, zábava, vydávání textů, s výjimkou reklamních, knihovnické služby (půjčovny knih), vydávání knih, pořádání výstav ke kulturním nebo vzdělávacím účelům, vydávání elektronických knih a časopisů on-line, vydávání elektronických publikací, poskytování elektronických publikací online bez možnosti stažení, služby grafické úpravy, nikoliv k reklamním účelům, pořádání a vedení osobních vzdělávacích fór, předávání know-how [odborné vzdělávání], služby multimediální knihovny, příprava a pořádání zábavních aktivit, půjčování knih, nakladatelské služby týkající se periodických a neperiodických publikací, s výjimkou reklamních textů.

Třídy výrobků a služeb:
9, 16, 35, 36, 39, 40, 41

(540)



(593) Obrazová

(111) **400261**
(220) 13.07.2023
(320) 13.07.2023
(442) 04.10.2023
(151) 10.01.2024
(730) **ALPRO NV**, Vlamingstraat 28, 8560 Wevelgem, BE

(740) Rott, Růžicka & Guttman a spol., Vyskočilova 1566, Praha 4, Michle, 14000
(210) O-587014
(591) Barevná
(511) (29) mléko a mléčné výrobky, jogurt, sýry, náhražky mléčných výrobků, náhražky mléka, rostlinné náhražky jogurtu, rostlinné nemléčné náhražky sýrů, rostlinné mléko a mléčné výrobky, jmenovitě mléka získaná z rostlin, zeleniny, zrní, oříšků, semen, fazolí a ovoce, mandlové mléko, kešu mléko, kokosové mléko, mléko z lískových oříšků, ořechové mléko, ovesné mléko, arašidové mléko, rýžové mléko, sójové mléko, všechny výše uvedené výrobky jsou čisté nebo ochucené, tvarohový sýr (cottage), mléčné nápoje s převažujícím podílem mléka, kompoty, svačinky na bázi ovoce, svačinky na bázi oříšků, svačinky na bázi semen, probiotické svačinkové tyčinky na bázi mléčných výrobků, sušené mléko, mražená, připravená, sušená, konzervovaná nebo balená jídla sestávající převážně z masa, ryb, drůbeže, šunky, zeleniny a zvěřiny, svačinky na bázi jogurtu, ovocná pyré, nemléčné smetany, smetany do nápojů, máslo, vejce; (30) obilniny a přípravky z obilnin, snídaňové cereálie, cereální tyčinky, müsli, svačिनové občerstvení na bázi cereálií, svačिनové občerstvení na bázi rýže, sušenky, cereální tyčinky s vysokým obsahem proteinů, tyčinky pro sportovce (ne pro léčebné účely), dorty, cukrářské výrobky, cukrovinky, dezertní pěny [cukrářské výrobky], lívance, vafle, káva, čaj, čokoláda, nápoje na bázi kakaa, nápoje na bázi čokolády, nápoje na bázi kávy, nápoje na bázi čaje, náhražky kávy, umělá káva, pudink, zmrzlina, sorbety [zmrzliny], ovocné omáčky (pasírované), pomazánky na bázi čokolády, čokoládové pomazánky s oříšky, dezerty vyrobené z rostlinných surovin, omáčky (chuťové přísady); (32) minerální vody [nápoje], neperlivá nebo perlivá voda (minerální nebo jiná), ochucené vody (minerální nebo jiné), ochucené nápoje, ovocné šťávy a nápoje, nápoje na bázi zeleniny a ovoce, zeleninové nápoje a zeleninové šťávy, nealkoholické nápoje, proteinové nápoje, nápoje pro sportovce obohacené proteiny, voda obohacená živinami, nikoliv pro léčebné účely, nápoje obohacené přidanými minerály (ne pro léčebné účely), nápoje obohacené vitaminy (ne pro léčebné účely), nealkoholické nápoje obohacené minerálními látkami (ne pro léčebné účely), smoothie (mixované nápoje z čerstvého ovoce nebo zeleniny), limonády, soda, tonic, energetické nápoje, izotonické nápoje, tablety pro přípravu šumivých nápojů, prášky pro přípravu šumivých nápojů, sirupy a jiné přípravky k zhotovování nealkoholických nápojů, nealkoholické nápoje na rostlinné bázi.

Třídy výrobků a služeb:

29, 30, 32

(540)



(593) Obrazová

(111) **400262**
(220) 13.07.2023
(320) 13.07.2023
(442) 04.10.2023
(151) 10.01.2024
(730) **Advokátní kancelář Vych & Partners, s.r.o.**, Lazarská 11/6, Praha 2, Nové Město, 12000, CZ
(210) O-587016
(591) Barevná

(511) (45) advokátní služby, poradenství při soudních sporech, právní poradenství a zastupování, poradenství v oblasti duševního vlastnictví, registrační služby (právní), právní rešeršní služby.

Třídy výrobků a služeb:

45

(540)

AKV
ADVOKÁTNÍ KANCELÁŘ
VYCH & PARTNERS

CONSULT BEFORE FIGHT

(593) Obrazová

(111) **400263**
(220) 13.07.2023
(320) 13.07.2023
(442) 04.10.2023
(151) 10.01.2024
(730) **Chia Khim Lee Food Industries Pte Ltd**, 119 Defu Lane 10, Singapore 539230, SG
(740) Rott, Růžička & Guttman a spol., Výskočilova 1566, Praha 4, Michle, 14000
(210) O-587017
(511) (32) minerální vody, pitná voda, perlivá voda, ovocné nápoje, ovocné šťávy, pivo.

Třídy výrobků a služeb:

32

(540)

Iceberg

(593) Obrazová

(111) **400264**
(220) 13.07.2023
(320) 13.07.2023
(442) 04.10.2023
(151) 10.01.2024
(730) **Advokátní kancelář Vych & Partners, s.r.o.**, Lazarská 11/6, Praha 2, Nové Město, 12000, CZ
(210) O-587019
(591) Barevná
(511) (45) advokátní služby, poradenství při soudních sporech, právní poradenství a zastupování, poradenství v oblasti duševního vlastnictví, registrační služby (právní), právní rešeršní služby.

Třídy výrobků a služeb:

45

(540)

AKV

(593) Obrazová

(111) **400265**
(220) 14.07.2023
(320) 14.07.2023
(442) 04.10.2023
(151) 10.01.2024
(730) **Iridium spol. s r.o.**, Božetěchova 3021/19, Brno, Královo Pole, 61200, CZ
(740) INPARTNERS GROUP, Mgr. Simona Hejdová, advokátka, Tuřanka 1519/115a, Brno, Slatina, 62700
(210) O-587034
(591) Barevná
(511) (11) osvětlovací přístroje a zařízení, chrániče pro osvětlovací tělesa, krby (pro domácnost), kryty pro svítidla, lampiony, lampová stínidla, lampové a svítidlové držáky, lampy na svícení, lucerny na svícení, lustry, objímky na lampy, objímky na svítidla, osvětlovací trubice, ozdobné fontány, rozptylovače světla (difuzéry), skleněné cylindry, stropní světla, světelná domovní čísla, světelné koule a baňky, světelné lampy, světelné reflektory, elektrická světla na vánoční stromky, svítidla (cylindry), svítilny (baterky), elektrické výbojky pro osvětlení, zářivky pro osvětlení, žárovky, osvětlení; (20) nábytek, nábytek (bytové zařízení), rozkládací nábytek, kancelářský nábytek, školní nábytek, kovový nábytek, části nábytku ze dřeva, přenosné dekorativní předměty v rámci této třídy, stolní desky, desky pod psací stroje, skleněné desky pro zrcadla, dvířka k nábytku, kolečka k nábytku (nekovová), kování k nábytku (nekovové), obložení nábytku (nekovové), křesla, ohrádky pro děti, nástěnné ozdoby v rámci této třídy (bytové zařízení), pohovky, police, postele (kromě postelí pro nemocniční účely), sklápěcí postele (kromě postelí pro nemocniční účely), prádelníky (se zásuvkami), příborníky (nábytek), paravány (nábytek), podhlavníky, podnožky, podstavce na květináče, rámy na obrazy, regály, registratury, sekretáře, skříně včetně skříní vestavných, stojany k vystavování zboží, stojany na časopisy, stojany na deštníky, stojany na klobouky, stoličky, stolky na květiny, odkládací stolky, pojízdné stolky pro počítače, pojízdné servírovací stolky, pracovní stolky (školní lavice), toaletní stolky, stoly, sklápěcí stoly, pracovní stoly, psací stoly, truhlářské umělecké výrobky, věšáky na kabáty (nábytek), vitríny (nábytek), držáky na záclony a závěsy (nikoliv textilní), zástěny (nábytek), závěsy bambusové, závěsy korálkové ozdobné, zrcadla, žaluzie (lišťové rolety), žebříky ze dřeva nebo umělých hmot, židle, vysoké židle pro děti, nábytkové moduly do kuchyní; (35) velkoobchodní, maloobchodní a online prodej výrobků uvedených výše ve třídách 11 a 20; (37) montáž, údržba a opravy nábytku, restaurování nábytku; (42) architektonické poradenství, provádění architektonických studií, navrhování interiérové výzdoby, navrhování interiérů, projektování, průmyslový design, zprostředkovatelská činnost v oblasti bytové architektury.

Třídy výrobků a služeb:

11, 20, 35, 37, 42

(540)



(593) Obrazová

(111) **400266**

(220) 16.07.2023

(320) 16.07.2023

(442) 04.10.2023

(151) 10.01.2024

(730) **VESELÝ FILIP Mgr.**, č. p. 88, Žerůtky, 67151, CZ

(210) O-587046

(511) (35) administrativní služby, aktualizace a údržba dat v počítačových databázích, sběr údajů do počítačových databází, sestavování statistiky, služby zpracování dat, obchodní zprostředkovatelské služby, poskytování služeb průzkumu trhu, marketing, zprostředkování obchodů vztahující se k propojování různých odborníků se zákazníky, analýza nákladů a cen, podpora prodeje, služby v oblasti vyhledávání dat, vyhledávání údajů v počítačových souborech pro jiné osoby, sestavování katalogů informací pro obchodní či reklamní účely, reklama, včetně online reklamy na počítačové síti, reklamní služby v oblasti nemovitostí, inzerce komerčních nebo obytných nemovitostí, inzere a inzertní služby, poradenství (odborné obchodní); (36) poskytování informací v oblasti trhu s nemovitostmi (realitami), správa portfolií nemovitostí, zprostředkování v oblasti nemovitostí, služby v oblasti nemovitostí, poradenství v oblasti nemovitostí, poskytování informací týkajících se nemovitostí, vyhledávání obytných nemovitostí, vyhledávání bytů pro třetí osoby (trvalé ubytování); (41) školení, publikování a vydávání knih, vydávání textů (jiných než reklamních), pořádání a vedení konferencí, pořádání a vedení seminářů, odborná příprava v oblasti správy nemovitostí, odborné školicí služby; (42) plánování městské výstavby, poskytování geografických informací, služby kartografického nebo termografického měření pomocí dronu, kartografické služby, mapovací služby, poskytování zeměpisných map on-line, bez možnosti stažení, inženýrské služby, projektování ve výstavbě, architektonické služby a služby urbanistického plánování, poradenství v oblasti architektury a projektování, navrhování počítačově simulovaných modelů, platforma jako služba (PAAS), počítačové programování pro zpracování dat, služby softwarového inženýrství ke zpracování dat, počítačové programování, software jako služba [saaS], vědecký výzkum, tvorba počítačového softwaru, výzkum v oblasti územního plánování, poradenské služby v oblasti územního plánování, konzultační služby v oblasti územního plánování, poskytování internetových vyhledávačů s možností specifického vyhledávání, provozování internetových vyhledávačů, provádění průzkumů, poradenské služby vztahující se ke geografickému plánování, hodnocení životního prostředí, kompilace informací o životním prostředí, poradenství v oblasti ochrany životního prostředí.

Třídy výrobků a služeb:

35, 36, 41, 42

(540)

Urbario

(592) Slovní

(111) **400267**

(220) 17.07.2023

(320) 17.07.2023

(442) 04.10.2023

(151) 10.01.2024

(730) **GOODCASE s.r.o.**, Mincovní 4477/5, Jablonec nad Nisou, 46601, CZ

(740) Mgr. Sylva Hradil Vojáčková, advokátka, náměstí Kinských 741/6, Praha 5, Smíchov, 15000

(210) O-587065

(511) (6) beryllium, bezpečnostní příruční pokladny, bezpečnostní schránky (kovové i nekovové), bílé slitiny, botičky na kola (k zabránění odjezdu vozidla), bronz, bronz na náhrobky, busty z obecných kovů, cermet (kovokeramický kompozitní materiál), cín, cínová fólie, cínový plech, kovové cvočky, drátěná lana, drátěné pletivo, dráty z obecných kovů, dráty ze slitin obecných kovů, s výjimkou pojistkových drátů, drobné kovové železářské zboží, dveřní pružiny, ne elektrické, elektronické sejfy, feromolybden, ferosilikon, ferotitan, ferowolfram, figurky (sošky) z obecných kovů, galenit (ruda), germanium, háčky (železářské zboží), hafnium (celtium), hliník, hliníková fólie, hliníkový drát, hřebíky, hřebíky do podkov (podkováky), chrom, chromit, chromová ruda, indium, ingoty z obecných kovů, kabelové spojky kovové, kadmium, kobalt, v surovém stavu, kokily (slévárenství), kolejnicové spojky (koleje), kolíky (železářské zboží), konzervy (plechovky), kotevní desky, kotvy, kovadliny, kovová bednění betonu, kovová domovní čísla, ne podsvícená, kovová dveřní klepadla, kovová dveřní kování, kovová kolečka k nábytku, kovová kolečka k postelím, kovová koupátka pro ptáky (konstrukce), kovová kování k nábytku, kovová kování k postelím, kovová kování na rakve, kovová kování na vycházkové hole, kovová kování pro stavebnictví, kovová křídlová okna, kovová lana, kovová lešení, kovová madla do vany, kovová mřížoví, kovová napínadla řemenů, kovová obložení stěn pro stavebnictví, kovová okenní kování, kovová okna, kovová oplacení, kovová pacholata (úvazníky), kovová parkovací zařízení pro jízdní kola, kovová pařeniště, kovová podlahová dlažba, kovová potrubí, kovová potrubí pro instalace ústředního topení, kovová potrubí pro ventilační a vzduchotechnická zařízení, kovová potrubní kolena, kovová pouzdra, objímky, kovová schodiště, kovová síla, kovová silniční svodidla, kovová skokanská prkna (pro skoky do vody), kovová sloupková zábradlí, kovová těsnící víčka, kovová větrací okénka, kovová ventilační okénka, kovová víčka na lahve, kovová vnitřní obložení, kovová vrata, kovové akustické panely, kovové altánky (konstrukce), kovové armatury pro potrubní rozvody stlačeného vzduchu, kovové barely, kovové bedny, kovové betonářské výztuže, kovové bezpečnostní řetězy, kovové bóje, ne světelné, kovové boxy na nářadí, prázdné, kovové čelisti svěráků, kovové dávkovače na papírové ručníky, kovové zásobníky na dávkování papírových ručníků, kovové dávkovače na toaletní papír, kovové dávkovače ručníků, kovové desky pro plouvoucí podlahy, kovové desky pro stavebnictví, kovové dlažební desky, kovové dlažební kostky, kovové dlouhé dveřní závěsy, kovové dopravní značky, ne světelné, ne mechanické, kovové dveře, kovové dveřní kliky, kovové dveřní panely, kovové dveřní rámy, kovové dveřní uzávěry, kovové dveřní zarážky, kovové dveřní zárubně, kovové dveřní zástrčky, kovové dveřní zavírače, ne elektrické, kovové dveřní zvonky, ne elektrické, kovové floky (obuvnické kolíčky), kovové fólie na ovinování a balení, kovové formy na led, kovové háčky na střešní břidlicovou krytinu, kovové háčky na věšení oděvů, kovové háčky na zavěšení nádobí, kovové háčky na zavěšení tašek, kovové háčky pro řadové věšáky na šaty, kovové hmoždinky, kovové identifikační destičky, kovové identifikační náramky, kovové identifikační štítky, kovové jezdcy pro posuvné dveře, kovové kabely, ne elektrické, kovové kádě, kovové kanystry, kovové kladky, ne pro stroje, kovové kladky výsuvných oken, kovové klece pro divoká zvířata, kovové klíče, kovové klipsy na těsné uzavření sáčků, kovové kohoutky na sudy, kovové kolejnice, kovové kolíky, kovové kominové nástavce, kovové kominové stříšky, kovové komíny, kovové koncovky, kovové konstrukce, kovové konstrukce kluzišť, kovové konstrukční materiály, kovové konstrukční materiály se zvukově izolačními vlastnostmi, kovové konzoly pro stavebnictví, kovové kostry budov pro stavebnictví, kovové koše, kovové kozlíky do krbů, kovové krbové rošty, kovové krbové římsy, kovové kroužky, kovové kroužky na rukojeti, kovové kulaté úchyty (držadla), kovové kůly k rostlinám nebo stromům, kovové kurníky, kovové kyvné dveře (lítačky), kovové láhve (nádoby) na stlačený plyn nebo zkapalněný vzduch, kovové lanové úvazy, kovové lepicí štítky na tašky, kovové lepicí etikety na tašky, kovové lišty, kovové lišty pro římsy, kovové lišty pro stavebnictví, kovové manipulační palety, kovové materiály pro kolejové svršky pozemních lanových drah, kovové materiály pro železnice, kovové matice, kovové mobilní schůdky pro nástup cestujících, kovové mříže, kovové nádoby jako obaly, kovové nádoby na kapalná paliva, kovové nádoby na míchání malty, kovové nádoby na skladování a přepravu, kovové nádoby na skladování kyselin, kovové nádoby na stlačený plyn nebo zkapalněný vzduch, kovové nádoby na třídění odpad, kovové nádoby na vypouštění oleje, kovové nádrže, kovové nadstřešní části komínů, kovové náhrobky, kovové náhrobní desky, kovové náhrobní plakety, kovové náhrobní pomníky, kovové náhrobní stély, kovové nákladové palety, kovové násypky, ne mechanické, kovové našívací etikety na oděvy, kovové našívací štítky na oděvy, kovové nátrubky, kovové navijáky hadic, ne mechanické,

kovové nosníky, kovové nosníky (části schodišť), kovové nýty, kovové objímky, kovové objímky na připevnění trubek, kovové objímky pro kabely a potrubí, kovové obkládačky, kovové obkládačky pro stavebnictví, kovové obklady pro stavebnictví, kovové obklady stěn pro stavebnictví, kovové obruby náhrobků, kovové obruce na sudy, kovové odpalovací rampy raket, kovové odtokové sifony, kovové odtokové trubky, kovové ohrady pro chov prasat, kovové ochranné míže ke krbům, kovové ochranné sítě proti pádání kamenů, kovové ochrany stromů, kovové okapové roury, kovové okenice, kovové okenní kladky, kovové okenní kliky, kovové okenní rámy, kovové okenní zarážky, kovové opláštění pro stavebnictví, kovové oplechování pro stavebnictví, kovové pamětní desky, kovové pamětní plakety, kovové pancéřované dveře, kovové pancéřování, kovové patníky pro obuv (vrchní plátky podpatků), kovové petlice, kovové piliny, kovové plavecké bazény (konstrukce), kovové plechy, kovové ploty, kovové ploučící doky pro vyvažování lodí, kovové plovoucí přepravní nádoby, kovové podlahy, kovové podložky, kovové podnosy, kovové podpěry, kovové podpěry nábytku, kovové podstavce na sudy, kovové podzemní schránky na rakve, kovové poklopy průřezů, kovové pomníky, kovové popruhy pro manipulaci s nákladem, kovové poštovní schránky, kovové pouliční odtokové žlaby, kovové prahy, kovové překlady, kovové přenosné skleníky, kovové přepravní palety, kovové převlékací kabinky, kovové přičky, kovové přídržné kolejnice, kovové příruhy (objímky), kovové přístřešky nad vchodem (konstrukce), kovové rampy pro použití s vozidly, kovové rámy skleníků, kovové registrační značky, kovové reklamní sloupy, kovové rošty (pororošty), kovové rozdělovače pro potrubní systémy, kovové řemeny pro manipulaci s nákladem, kovové řetězy, kovové římsy, kovové shmovací dveře, kovové schůdky (stoličky), kovové schůdky (žebříky), kovové signalizační panely, ne světelné, ne mechanické, kovové sítě proti hmyzu, kovové skládací dveře, kovové skoby, kovové skoby s okem, kovové skříně na nářadí, prázdné, kovové slévárenské formy, kovové sloupky, kovové sloupy pro stavebnictví, kovové spoje na kabely, ne na elektrické, kovové spojky pro potrubí, kovové spojky řetězů, kovové spony na spojování strojních řemenů, kovové stahovací pásy, kovové stáje, kovové stanové kolíky, kovové stavební konstrukce, kovové stavební materiály, kovové stavební materiály se zvukově izolačními vlastnostmi, kovové stavební panely, kovové stožáry, kovové stožáry pro elektrické vedení, kovové stropy, kovové střešní krytiny, kovové střešní krytiny s integrovanými fotovoltaickými články, kovové střešní okapy, kovové střešní tašky, kovové střešní vlnovky, kovové stříkací kabiny, kovové stupně schodišť, kovové sudy, kovové šroubovací uzávěry na lahve, kovové šrouby, kovové štetovnice, kovové štítky, kovové telefonní budky, kovové telegrafní sloupy, kovové tlakové trubky, kovové trubky, kovové trubky a potrubí pro instalace ústředních topení, kovové trysky, kovové turnikety, kovové tyče a kůly, kovové tyče na sváření, kovové tyče na tvrdé pájení, kovové tyče na tvrdé pájení a sváření, kovové tyče obrysnic pro železniční vagóny, kovové uzávěry, kovové uzávěry na kufrů, bedny a krabice, kovové uzávěry na lahve, kovové uzávěry na nádoby, kovové vázací a ovinovací pásy, kovové vázací drátky pro zemědělské účely, kovové vázací dráty, kovové vázací pásy na snopy, kovové vazby, kovové velkoobjemové kontejnery na odpad, jiné než pro zdravotnické použití, kovové venkovní rolety, kovové ventily, ne součástí strojů, kovové větrné korouhve, kovové větrné ukazatele směru větru, kovové větrné trubky, kovové vodovodní potrubí, kovové vodovodní ventily, kovové voliéry (konstrukce), kovové výdejníky pořadových lístků, kovové výdejníky sáčků na psí výkaly, kovové vyrovnávací podložky, kovové vyvažovací bóje, kovové vývěsní štíty, kovové výztuže pro potrubí, kovové výztuže pro ropné vrty, kovové výztuže pro stavebnictví, kovové výztuže pro strojní řemeny, kovové vzpěry a podpěry pro manipulaci s nákladem, kovové zahradnické rámy, kovové zajišťovací prvky pro vertikálně výsuvná okna, kovové zámky na tašky, kovové zámky, ne elektrické, kovové zámky pro vozidla, kovové zarážky, kovové zátky, kovové závěsy (panty), kovové závlačky, kovové závory, kovové značky, ne světelné, ne mechanické, kovové znaky automobilů, kovové žaluzie, kovové žáruvzdorné konstrukční materiály, kovové žebříky, kovové železářské zboží, kovové železniční pražce, kovy do 3D tiskárny ve formě fólie nebo prášku, krabice z běžných kovů, kroužky na klíče z obecných kovů, krucifixy z běžných kovů, jiné než šperky, kovové kryty vyrobené speciálně pro manipulaci s kovovými lahvelemi na stlačený plyn a jejich přepravu, lana pro lanovky, limonit, litá ocel, litina, surová nebo částečně zpracovaná, loupané kovové tyče, ložiskové kovy, mačky (stoupací železa), magnesium, mangan, mazací čepy, měď, v surovém stavu nebo částečně zpracovaná, měděné kroužky, molybden, montované domy (připravené k montáži), kovové, mosaz, v surovém stavu nebo částečně zpracovaná, náhrobní pomníky z bronzu, napětíové články (k měření síly kabelů a řetězů), napínáky drátů, napínáky kovových pásů, neizolované měděné dráty, nikl, niklová mosaz, niob, obaly z pocínovaného plechu, obecné kovy, v surovém stavu nebo částečně zpracované, ocel, v surovém

stavu nebo částečně zpracovaná, ocelové kuličky, ocelové plechy, ocelové rolety, ocelové stavební konstrukce, ocelové stožáry, ocelové tyče válcované za tepla, ocelové úhelníky, ocelový drát, očka se závitem, ochranné kovové kroužky a objímky, kovové okenní zástrčky, olovené plomby, olovo, v surovém stavu nebo částečně zpracované, kovový ostatný drát, ostruhy, otevírače dveří, ne elektrické, otevírače oken, ne elektrické, ozdobná kování na dveře, ozdobná kování na okna, pájecí drát z kovu, pamětní poháry ve formě sošek z obecných kovů, pásová ocel, pásové železo, pasty na divoká zvířata, písmena a číslice z obecných kovů, ne tiskařské typy, plechovky, poháry (ceny) z obecných kovů, kovová pouta, práškové kovy, prefabrikované kovové plošiny, pružinové zámky, pružiny (železářské zboží), předvalky (metalurgie), přenosné kovadliny, přenosné kovové stavby, přezky a spony z obecných kovů (železářské výrobky), kovové připínáčky, příruční pokladny (kovové i nekovové), pyroforické kovy, rohy kovadlin, ruční kovové stožáry na vlnajky, rudy kovů, řetězy pro dobytek, seřfy (kovové i nekovové), slitiny na tvrdé pájení, slitiny obecných kovů, slitiny oceli, sochy z obecných kovů, sošky z obecných kovů, střešní oplechování, stříbrná pájka, stříbřené slitiny cínu, kovová škrabadla na obuv, tantal (kov), tažené a leštěné kovové tyče, titan, točny (železniční), tombak, tybinkové výztuže, tyče pro kovová zábradlí a kovové ploty, tyče z lesklé oceli, umělecká díla z bronzu, umělecké předměty z obecných kovů, vanad, větrem poháněná kovová zařízení na plašení ptáků, visací zámky kovové, jiné než elektronické, kovové vlnkové stožáry, wolfram, kovové západky zámek, zařízení na napínání železných pásků, kovové zástrčky (dveřní), kovové závěsy pro manipulaci s nákladem, zavírače oken kovové, ne elektrické, zinek, zirkon, zlatá pájka, zvonky pro zvířata, zvony, zvukotěsné kabiny, přenosné, kovové, železné pláty, železné rudy, železniční výhybky, železný drát, železo, v surovém stavu nebo částečně zpracované; (18) aktovky, batohy, batohy pro horolezce, biče, brašny na nářadí, prázdné, cestovní kufrů (velké lodní), cestovní soupravy (kožené výrobky), cestovní tašky, cestovní vaky na oděvy, dámské peněženky, deštníky, diplomatické kufrů, držadla na nošení více tašek, důtky, gumové části třmenů, hole, hole k deštníkům, horské hole, imitace kůže, imitace kůže na bázi mycelia, jelenice, ne pro účely čištění, jezdecká sedla, kabelky, klapky na oči (postroje), klíčenky (pouzdra), kompresní organizéry uzpůsobené pro zavazadla, konferenční desky, koňské chomouty, kostry deštníků nebo slunečníků, kostry jezdeckých sedel, kování pro koňské postroje, kozinka, kožená lepenka, kožená pouzdra na pružiny, kožená vodítka, kožené klapky (chlopně), kožené krabice na klobouky, kožené lepicí štítky na tašky, kožené lepicí etikety na tašky, kožené našívací etikety na oděvy, kožené našívací štítky na oděvy, kožené ozdoby na nábytek, kožené podbradníky, kožené popruhy, kožené popruhy na nošení "přes rameno" (pro kabelky, tašky), kožené povlaky na nábytek, kožené řemeny, kožené řemínky, kožené sáčky (obálky, váčky) na balení, kožené šňůrky, kožené štítky, kožené uzdy, koženka, kožešiny, krabice z kůže nebo kožené lepenky, krabice z vulkanizovaných vláken, krosny na nošení dětí, kroužky na deštníky, krupony (části kůže), kufrů, kufrů na kolečkách, kůže, surové nebo jako polotovary, kůže z dobytka, lovecké brašny, malá cestovní zavazadla, moleskin (imitace kůže), motorizované kufrů, náhubky, nákoleníky pro koně, nákupní síťovky, nákupní tašky na kolečkách, náprsní tašky, obaly na deštníky, obaly na koňská sedla, oblečky pro domácí mazlíčky, obojky pro zvířata, ohlávky, opratě, organizéry do kufrů, organizéry do zavazadel, plážové tašky, podbršíšnický, podkovy, podložky pod koňská sedla, podsedlové dečky, popruhy na nošení dětí, popruhy na vodění dětí, postraňky, postroje pro zvířata, pouzdra na noty, pouzdra na platební karty, pouzdra na vizitky, pouzdra na vizitky (náprsní tašky), pouzdra z kůže nebo kožené lepenky, příkrývky na koně, příkrývky pro zvířata, rámečky na peněženky na mince (konstrukční součásti peněženek na mince), rámy pro tašky (konstrukční části tašek), randsely (japonské školní tašky), rukojeti k deštníkům, rukojeti ke kufrům, rukojeti na vycházkové hole, řemeny k postrojům, řemeny k vojenské výstroji, řemeny z kůže (sedlářské výrobky), řemínky k bruslím, řetízkové kabelky, sedlářské výrobky, sedlové brašny, slunečníky, sportovní tašky, školní aktovky, školní tašky, tašky, tfilin (modlitební řemínky), toaletní kufrů, nevybavené, toaletní taštičky, nevybavené, torny, trekingové hole, třmenové řemeny, třmeny, turistické batohy, turistické hole, udidla, udidla pro zvířata (postroje), uzdy (postroje), vaky na krmivo, vaky na nošení dětí, veganská kůže (druh koženky), visáčky na zavazadla, vyčinené kůže, vycházkové hole, vycházkové hole se sedátkem, zásobníky sáčků na psí výkaly, uzpůsobené k použití s vodítky, závěsná nosítka na nošení dětí, zlatokopecské blány, znovupoužitelné nákupní tašky, zvířecí kůže, žebra k deštníkům nebo slunečníkům; (20) bambus, nezpracovaný nebo částečně zpracovaný, bambusové závěsy, bečky, ne kovové, bedny na hračky, bedny na nářadí, prázdné, ne kovové, bedny, ne kovové, boudy pro domácí mazlíčky, boxy na nářadí, prázdné, ne kovové, busty ze dřeva, vosku, sádry nebo plastu, dávkovače na papírové ručníky, ne kovové, zásobníky na

dávkování papírových ručníků, ne kovové, dávkovače na toaletní papír, ne kovové, dávkovače ručníků, ne kovové, dekorační korálkové závěsy, desky pod psací stroje, desky z umělého jantaru (ambroidu), dětská chodítka, dětská koupací sedátka, dětské ohrádky, dětské postýlky, divany, domovní čísla, ne kovová, ne podsvícená, držáky záclon a závěsů, ne z textilních materiálů, dřevěné cívky na přízi, hedvábi, šňůrky, dřevěné nábytkové příčky, dřevěné nebo plastové žebříky, dřevěné obaly na lahve, dřevěné pásky, dřevěné sudy na číření vína, dužiny sudů, dveřní klepadla, ne kovová, dveřní kliky, ne kovové, dveřní kování, ne kovová, dveřní uzávěry, ne kovové, dveřní zarážky, ne kovové nebo gumové, dveřní zarážky, ne kovové, dveřní zvonky, ne kovové, ne elektrické, dvířka k nábytku, ergonomická křesla pro masáž v sedě, figuríny, figurky ze dřeva, vosku, sádry nebo plastu, fixační podložky pro kojence, floky (obuvnické kolíčky), ne kovové, garnýže, háčky na oděvy, ne kovové, háčky na věšení oděvů, ne kovové, háčky na záclony, háčky na zavěšení tašek, ne kovové, hmoždinky, ne kovové, hnízdící budky pro domácí mazlíčky, identifikační náramky, ne kovové, identifikační štítky, ne kovové, imitace želvoviny, interiérové textilní okenní rolety, jelení parohy, jezdců na záclony, kabelové svorky, nekovové, kádě nekovové, kadeřnická křesla, kancelářský nábytek, kanystry, ne kovové, kartotéky (nábytek), kempinkové matrace, kladky na okna, ne kovové, kladky na vertikálně výsuvná okna, ne kovové, nekovové klipsy na těsné uzavření sáčků, knihovny (nábytek), kohoutky na sudy, ne kovové, kolébky, kolečka k nábytku, ne kovová, kolečka k postelím, ne kovová, kolíky, ne kovové, konzolové stoly (přistěnné stoly), korál, korkové zátky, kostry postelí ze dřeva, košíky a postýlky pro malé kojence, košíky na přenášení dětí, košíky na přepravu věcí, košíky, ne kovové, koupelnový nábytek s umyvadlem, kování k nábytku, ne kovová, kování k postelím, ne kovová, kovová sedadla, kovové stoly, kovový nábytek, kozy na řezání, krabice ze dřeva nebo plastu, krejčovské busty, krejčovské figuríny, krejčovské panny, krmelece, kroužky na klíče, ne kovové, kroužky na záclony, krucifixy ze dřeva, vosku, sádry nebo plastu, jiné než šperky, nekovové kryty vyrobené speciálně pro manipulaci s nekovovými lahveři na stlačený plyn a jejich přepravu, křesla, kuchyňské přístroje (nábytek), kukaně, kulaté úchyty (držadla), ne kovové, kůly, ne kovové, lahve (nádoby) na stlačený plyn nebo zkapalněný vzduch, ne kovové, laťové přepravní bedny, lavice (nábytek), lékárníčky (skříňky na léky), lišty na rámy obrazů, lůžkoviny, s výjimkou ložního prádla, madla do vany, ne kovová, manipulační palety, ne kovové, mantinely do dětských postýlek, jiné než ložní prádlo, masážní stoly, matice, ne kovové, matrace, mechanismy na otevírání oken (nekovové, neelektrické), mobilní schůdky pro nástup cestujících, ne kovové, mořská pěna, mušle, lastury, ulity, nábytek, nábytkové lišty z plastu, nádoby na míchání malty, ne kovové, nádoby na skladování a přepravu, ne kovové, nádoby na stlačený plyn nebo zkapalněný vzduch, ne kovové, nádoby na tříděný odpad, ne kovové, nádoby na vypouštění oleje, ne kovové, nádrže na tekutá paliva, ne kovové, nádrže, ne kovové nebo zděné, nafukovací matrace, ne pro léčebné účely, nafukovací nábytek, nafukovací polštáře, ne pro léčebné účely, nafukovací postele, nikoliv pro lékařské účely, nafukovací reklamní předměty, nákladové palety, ne kovové, nástěnky (vývěsky), navíjecí cívky na ohebné hadice, ne kovové, ne mechanické, nekódované plastové karty k umožnění vstupu, ne magnetické, nekovové dveřní pružiny, ne elektrické, nekovové dveřní zavírače, ne elektrické, nekovové vodící kolejničky pro posuvné dveře, nohy k nábytku, nožičky k nábytku, nýty, ne kovové, obaly na obleky (uskladnění), obaly na oděvy (pro uložení oděvů), objímky na připevnění potrubí, ne kovové, obruby ze slámy, obruce na sudy, ne kovové, odnímatelné kryty na dřezy, ochranné límce do dětských postýlek, jiné než ložní prádlo, ochranné zábrany proti šíření kapének, okenní kliky, ne kovové, okenní kování, ne kovová, okenní zarážky, ne kovové nebo gumové, opakovaně použitelné přebalovací podložky, opěrky hlavy (u nábytku), organizéry do zásuvek, ošatky na chleba, otevírače dveří, nekovové, ne elektrické, ozdoby na potraviny z umělých hmot, ozdoby na rakve, nekovové, palubní lehátka, pamětní poháry ve formě sošek ze dřeva, vosku, sádry nebo plastu, patníky pro obuv (vrchní plátky podpatků), ne kovové, pelechky pro domácí mazlíčky, perleť, surová nebo jako polotovary, plastové kladky pro rolety, plastové klíče, plastové nádoby jako obaly, plastové našívací etikety na oděvy, plastové rampy pro použití z vozidly, plastové štítky, pletená sláma, s výjimkou rohoží, plovoucí přepravní nádoby, ne kovové, podhlavníky, podložky do dětských ohrádek, podložky na spaní (karimatky), podložky na spaní z bambusu nebo slámy, podnosy, ne kovové, podpěry (nábytek), podpěry pro nábytek, ne kovové, podstavce pod květináče, podušky pro domácí zvířata, poháry (ceny) ze dřeva, vosku, sádry nebo plastu, pohovky (chaises longues), pohovky (kratší s opěradlem), pohřební urny, pohyblivé předměty rozeznávané proudem vzduchu (zpravidla tyčinky nebo zvonečky) (dekorace), pojízdné servírovací stoly (nábytek), pojízdné stoly na počítače (nábytek), police do registračních skříní, police (k nábytku), police na knihy, policové skříně,

polštáře (dekorační), polštáře (na spaní), polštářky pro oporu hlavy pro kojence, polštářky pro stabilizaci hlavičky pro kojence, polštářky pro vyložení klecí a beden pro domácí mazlíčky, ponky, postele, poštovní schránky, ne kovové nebo zděné, poutače ze dřeva nebo plastu, pracovní stoly pro práci vestoje, prádelníky, komody, přebalovací pulty připevněné ke zdi, předměty pletené ze slámy, přenosné stoly, přepravní palety, ne kovové, příborníky, příhrádky na talíře (nábytek), přířezy pro včelí úly, psací stoly, psí boudy, ptáčích budky, pulty (stoly), rákos (materiál na splétání), rakve, ramínka na oděvy, rámy na obrazy, rámy na vyšívání, ratan, regály (nábytek), registrační skříně, rohovina, surová nebo jako polotovary, rybářské koše, rýsovací stoly, řečnické pulty, řeznické špalky (stoly), servírovací stoly na kolečkách (nábytek), schůdky (stoličky), ne kovové, schůdky (žebříky), ne kovové, skříně (kuchyňské), skříně na uchování potravin, slavníky, sofa, sochy ze dřeva, vosku, sádry nebo plastu, sošky ze dřeva, vosku, sádry nebo plastu, spojovací kolíky, ne kovové, sprchovací židle, stanové kolíky, ne kovové, státní poznávací značky, ne kovové, stojánky na knihy (nábytek), stojany na časopisy, stojany na deštníky, stojany na klobouky, stojany na květiny (nábytek), stojany na lahve, stojany na noviny, stojany na oblečení (němý sluha), stojany na počítačové stroje, stojany na pušky, stojany na ručníky (nábytek), stojany na skladování lepenky / regály na skladování lepenky, stojany na sudy, ne kovové, stojany na vystavení zboží, stoličky, stoličky do koupelny, stoličky pod nohy, podnožky, stoly a skříňky s umyvadlem (nábytek), stoly pod přenosný počítač, stolní desky, stoly, stoly na řezání (nábytek), stoly pod psací stroje, stříbřené sklo (zrcadla), stuhu a spony na uchycení závěsů, sudy, ne kovové, svorky na kabely a potrubí, ne kovové, svorky na rámy obrazů, šatníky, šatní skříně, školní nábytek, škrabádky pro kočky, špunty, ne kovové, šroubovací uzávěry na lahve, ne kovové, šrouby, ne kovové, šrouby s maticí, ne kovové, šuplíky do nábytku, těsnící uzávěry, ne kovové, tkané dřevěné rolety (nábytek), toaletní stoly, truhlářské výrobky, truhly, ne kovové, tyče k uchycení schodišťového koberce, tyče na nošení břemen na ramenou, tyče na záclony, tyče na zavěšení obrazů (rámy), tyče obrysnic pro železniční vagóny, ne kovové, tyče z umělého jantaru (ambroidu), tyčky a kůly k rostlinám nebo stromům, ne kovové, úchyty na kartáče, ulity ústřic, úložné police, úly, umělé plástve pro včelí úly, umělecké předměty ze dřeva, vosku, sádry nebo plastu, upínací stoly (nábytek), uzamykatelné skříňky na zavazadla, uzamykatelné skříňky (nábytek), uzávěry na lahve, ne kovové, uzávěry na nádoby, ne kovové, uzávěry, ne skleněné, kovové nebo pryžové, vějíře, velkoobjemové kontejnery na odpad, ne kovové, jiné než pro zdravotnické použití, velrybí kostice, surové nebo jako polotovary, ventily z umělé hmoty, jiné než části strojů, věšáky na klíče (desky), věšáky (nábytek), víčka (zátky) na lahve, ne kovová, visací zámky, ne kovové, jiné než elektronické, vitríny a stojany na vystavení šperků, vitríny (nábytek), vnitřní lamelové rolety, vnitřní okennice (nábytek), vnitřní okenní rolety a žaluzie (nábytek), vnitřní okenní rolety a žaluzie z papíru, vnitřní okenní rolety a žaluzie z textilu, vnitřní okenní rolety a žaluzie z tkaného dřeva, vodní postele, ne pro léčebné účely, vodovodní ventily z plastu, volně stojící, přepážky (nábytek), vycpaná zvířata, vycpaní ptáci, výdejníky pořadových lístků, ne kovové, výdejníky sáčků na psí výkaly, ne kovové, vyjímatelné podložky do dřezu, výrobky z proutí, vysoké židle pro děti, vyvažovače bóje, ne kovové, vývěsní štíty ze dřeva nebo plastu, zajišťovací prvky pro vertikálně výsuvná okna, ne kovová, základny postelí, záložky drenážních trubek z plastu, zámky na vozidla, ne kovové, zámky, ne kovové, jiné než elektrické, zástěny ke krbům (nábytek), zástěny (nábytek), zátky do lahví, zátky, ne kovové, závěsné mobily (dekorační pohyblivé sestavy), závěsné organizéry do skříní, závěsy (panty), ne kovové, zavírače oken, ne kovové, ne elektrické, závory, ne kovové, zrcadla, zrcadlové dlaždice, zrcátka do ruky (toaletní zrcátka), zvířecí drápy, zvířecí kopyta, zvířecí rohy, želvovina, žerď na vlajky, ne kovové, židle, žlutý jantar; (42) aktualizace počítačového softwaru, analýza počítačových systémů, analýza pro účely těžby na ropných polích, analýza vody, analýzy rukopisu (grafologie), archeologické výkopové práce, architektonické služby, bakteriologický výzkum, biologický výzkum, digitalizace dokumentů (skenování), digitální forenzní vyšetřování v oblasti počítačové kriminality, elektronické sledování osobních identifikačních údajů za účelem odhalení internetové krádeže identity, elektronické sledování pohybů na kreditní kartě za účelem odhalení internetových podvodů, energetický audit, externí zálohování dat, fyzikální výzkum, geodézie, geologické vrtné průzkumné práce, geologický průzkum, geologický výzkum, geotechnické průzkumy, grafické návrhy propagačních materiálů, hodnocení jakosti dřeva na pni, hodnocení jakosti vlny, hosting webových stránek, chemická analýza, chemický výzkum, instalace počítačového softwaru, inženýrské služby, kalibrace (měření), kartografická nebo termografická měření prováděná dronem, kartografické služby, klinické studie, konverze počítačových programů a dat, s výjimkou fyzické konverze, kopírování počítačových programů, kultivace buněk pro účely vědeckého výzkumu, lékařský výzkum, meteorologické informace,

navrhování dekorací na představení, navrhování golfových hřišť, navrhování interiérů, navrhování kostýmů, navrhování log, navrhování obalů, navrhování počítačově simulovaných modelů, navrhování prototypů, navrhování vizitek, obnova počítačových dat, odblokování mobilních telefonů, oděvní návrhářství, ochrana proti počítačovým virům, ověřování pravosti uměleckých děl, plánování městské výstavby, platforma jako služba (PaaS), počítačové programování, počítačové programování pro zpracování dat, počítačový grafický design pro projekce videomappingu, podmořský výzkum, podpůrné služby v oblasti informačních technologií (IT) (řešení problémů se softwarem), poradenství v oblasti architektury, poradenství v oblasti bezpečnosti telekomunikační sítě, poradenství v oblasti internetového zabezpečení, poradenství v oblasti navrhování a vývoje počítačového hardwaru, poradenství v oblasti navrhování webových stránek, poradenství v oblasti počítačového softwaru, poradenství v oblasti počítačových technologií, poradenství v oblasti telekomunikačních technologií, poradenství v oblasti umělé inteligence, poradenství v oblasti úspor energie, poradenství v oblasti zabezpečení dat, poradenství v oblasti zabezpečení počítačů, poskytování geografických informací, poskytování informací o počítačových technologiích a programování prostřednictvím webových stránek, poskytování služeb v oblasti ověřování uživatelů prostřednictvím technologií s jediným přihlášením k on-line softwarovým aplikacím, poskytování vědeckých informací a poradenství v oblasti uhlíkové kompenzace, poskytování vědeckých informací, poradenství a konzultací v oblasti čistých nulových emisí, poskytování virtuálních počítačových systémů prostřednictvím cloud computingu, projektování ve výstavbě, pronájem datových center, pronájem měřicích přístrojů na zaznamenávání spotřeby energie, pronájem počítačového softwaru, pronájem počítačů, pronájem teleskopů, pronájem webových serverů, provádění kvantových výpočtů, provádění průzkumů (inženýrské práce), provádění studií technických projektů, provozování internetových vyhledávačů, provozování online geografických map, bez možnosti stažení, průmyslový design, průzkum ropných polí, průzkumné služby v oblasti ropného, plynářského a báňského průmyslu, předpověď počasí, převod dat nebo dokumentů z fyzických nosičů na elektronická média, psaní počítačového kódu, ropný průzkum, řízení jakosti, serverhosting, sledování počítačových systémů za účelem odhalení nepovoleného přístupu nebo úniku dat, sledování počítačových systémů za účelem odhalení poruch, služby ověření uživatele pomocí technologie pro transakce v oblasti elektronického obchodu, služby ověřování uživatelů pomocí technologie blockchain, služby prohlídek nových a použitých vozidel před prodejem, služby šifrování dat, služby v oblasti chemie, služby vědecké laboratoře, software jako služba (SaaS), softwarové inženýrství pro zpracování dat, styling (průmyslový design), technické kontroly vozidel, technické psaní, technologické poradenství, technologické poradenství v oblasti digitální transformace, technologický výzkum, testování a analýza importovaného nebo exportovaného zboží pro účely ukončení karantény, testování materiálů, testování ropných vrtů, testování textilií, těžba kryptoaktiv, těžba kryptoměn, tvorba počítačového softwaru, tvorba počítačových systémů, údržba počítačového softwaru, ukládání elektronických dat, umělecký design, vědecký a technologický výzkum v oblasti přírodních katastrof, vědecký a technologický výzkum vztahující se k mapování patentů, vědecký výzkum, vědecký výzkum v oblasti genetiky, vědecký výzkum v oblasti ochrany životního prostředí, vytváření a navrhování webových katalogů informací pro jiné osoby (služby v oblasti informačních technologií), vytváření a údržba webových stránek pro jiné osoby, vytváření umělého deště, vývoj počítačových platform, vývoj softwaru v rámci softwarového publikování, vývoj videoher a počítačových her, výzkum a vývoj nových výrobků pro jiné osoby, výzkum v oblasti kosmetiky, výzkum v oblasti sváření, výzkum v oblasti technologie umělé inteligence, výzkum v oblasti vykopávek, výzkum v oboru výstavby budov, výzkum ve strojírenství, výzkum vztahující se k telekomunikačním technikám, vzdálené monitorování provozu počítačového systému.

Třídy výrobků a služeb:
6, 18, 20, 42

(540)

www.goodcase.cz

(592) Slovní

(111) **400268**

(220) 18.07.2023

(320) 18.07.2023

(442) 04.10.2023

(151) 10.01.2024

(730) **KOFI-KOFI servis s.r.o.**, Cejl 58/72, Brno, Zábřovice, 60200, CZ

(210) O-587086

(511) (6) kovové stánky, prodejní stánky vyrobené převážně z kovu; (11) kávovary, vybavení k vaření, ohřívání, chlazení a uchovávání potravin a nápojů; (19) nekovové prodejní stánky, výstavní stánky (nekovové konstrukce), nekovové přenosné výstavní stánky (konstrukce); (20) vývěsní tabule, stojany a značky, nekovové, montované expoziční stánky, montované výstavní stánky; (30) káva, čaj, kakao a jejich náhražky, zrnková káva, ledová káva, mletá káva, káva bez kofeinu, hotová káva a kávové nápoje, nepražená káva, vařená káva, ochucená káva, káva s čokoládou; (43) zajišťování stravování a nápojů hostům v restauracích, zajišťování stravování a nápojů pro hosty, služby provozoven nabízejících rychlé občerstvení s odnosem s sebou; (44) poradenství v oblasti stravování (výživy).

Třídy výrobků a služeb:

6, 11, 19, 20, 30, 43, 44

(540)



(593) Obrazová

(111) **400269**

(220) 18.07.2023

(320) 18.07.2023

(442) 04.10.2023

(151) 10.01.2024

(730) **KOFI-KOFI servis s.r.o.**, Cejl 58/72, Brno, Zábřovice, 60200, CZ

(210) O-587087

(511) (6) kovové stánky, prodejní stánky vyrobené převážně z kovu; (11) kávovary, vybavení k vaření, ohřívání, chlazení a uchovávání potravin a nápojů; (19) nekovové prodejní stánky, výstavní stánky (nekovové konstrukce), nekovové přenosné výstavní stánky (konstrukce); (20) vývěsní tabule, stojany a značky, nekovové, montované expoziční stánky, montované výstavní stánky; (30) káva, čaj, kakao a jejich náhražky, zrnková káva, ledová káva, mletá káva, káva bez kofeinu, hotová káva a kávové nápoje, nepražená káva, vařená káva, ochucená káva, káva s čokoládou; (43) zajišťování stravování a nápojů hostům v restauracích, zajišťování stravování a nápojů pro hosty, služby provozoven nabízejících rychlé občerstvení s odnosem s sebou; (44) poradenství v oblasti stravování (výživy).

Třídy výrobků a služeb:

6, 11, 19, 20, 30, 43, 44

(540)



(593) Obrazová

- (111) **400270**
(220) 21.07.2023
(320) 21.07.2023
(442) 04.10.2023
(151) 10.01.2024
(730) **Polcar Aleš Dr.**, Pod Ořechovkou 918/9, Praha 6, Střešovice, 16200, CZ
(210) O-587146
(511) (25) barety, boty, bundy, čepice, kabáty, kalhoty, kapesníčky do horní kapsy saka (součástí oděvů), konfekční oděvy, košile, kotníková obuv, kožené oděvy, kravaty kšandy, obuv, oděvy, pánské plavky, pánské trenýrky, parky, pásky z textilu, plavky, ponožky, pulovry, pyžama, rukavice, saka, sportovní dresy, sportovní obuv, sportovní tílka, středně vysoká obuv, svrchníky, šátky a šály, šátky na hlavu, trička, vesty, vyšší obuv, župany; (35) grafická úprava pro reklamní účely, marketing, propagace, psaní reklamních textů, reklama.
Třídy výrobků a služeb:
25, 35

(540) **LE VRAI BOHÉMIEN**

(592) Slovní

- (111) **400271**
(220) 21.07.2023
(320) 21.07.2023
(442) 04.10.2023
(151) 10.01.2024
(730) **Rodinný pivovar BERNARD a.s.**, 5. května 1, Humpolec, 39601, CZ
(740) Advokátní kancelář BŘESKÝ, HEIPLÍK, VOSÁTKA, s.r.o., JUDr. Ladislav Břeský advokát, Botičská 1936/4, Praha 2, Nové Město, 12800
(210) O-587147
(511) (21) nádoby na pivo, džbánky na pivo, skleněné džbány, sklenice na pivo, sklenice na pití, korbele, skleněné lahvičky (nádobky), porcelán, majolika, nádobí, podtácky s výjimkou papírových a textilních; (32) piva, nealkoholická piva, minerální vody (nápoje), nealkoholické chlazené ovocné nápoje a nápoje z ovocných šťáv, bitter lemon, nealkoholické nápoje s ovocnou příchutí, nealkoholické ochucené sycené nápoje, nealkoholické sycené nápoje, root beer (nealkoholické pivo s rostlinnými výtažky), sirupy na výrobu nápojů, sirupy a jiné přípravky ke zhotovování nealkoholických nápojů, nealkoholické nápoje s příchutí piva, nápoje na bázi piva, nealkoholické pivo; (33) alkoholické nápoje obsahující ovoce, alkoholické výtažky z ovoce.
Třídy výrobků a služeb:
21, 32, 33

(540) **BERNARD Bitter**

(592) Slovní

- (111) **400272**
(220) 21.07.2023
(320) 21.07.2023
(442) 04.10.2023

- (151) 10.01.2024
(730) **VX Systems s.r.o.**, Vaňkova 1373, Chrudim, Chrudim IV, 53701, CZ
(740) PatentEnter s.r.o., Koliště 1965/13a, Brno, Černá Pole, 60200
(210) O-587151
(511) (3) neléčebné toaletní potřeby, kosmetické přípravky pro děti; (5) testovací proužky k měření hladiny krevního cukru, náplastí, doplňky stravy pro neléčebné účely, vitaminové doplňky, probiotické doplňky, potravinové doplňky, výživové doplňky, potraviny pro diabetiky, farmaceutické přípravky k léčbě cukrovky, hygienické přípravky a hygienické výrobky, dámské hygienické výrobky, doplňky zdravé výživy pro osoby se zvláštními dietními požadavky; (9) mobilní aplikace, software ke sledování zdravotního stavu, software jako zdravotnický prostředek ke stažení, vzdělávací počítačové aplikace, softwarové aplikace ke stažení, zvukové knihy, elektronické knihy; (10) pomůcky na kojení, přístroje, zařízení a pomůcky na kojení; (16) kuchařské knihy, tištěné vzdělávací materiály, informační brožury, průvodce (knihy); (35) maloobchodní prodej oblečení, maloobchodní prodej výživových doplňků, maloobchodní prodej kuchařských knih, maloobchodní služby zaměřené na farmaceutické, veterinářské a hygienické přípravky a lékařské potřeby, velkoobchodní služby zaměřené na farmaceutické, veterinářské a hygienické přípravky a lékařské potřeby; (41) odborné vzdělávání v oblasti zdraví a wellness, vzdělávací služby týkající se zdraví, organizování sympozií zaměřených na vzdělávání, vzdělávací služby ve zdravotnictví, odborné vzdělávání v oblasti prevence zdravotních problémů, poskytování školení v oblasti zdravotní péče a výživy, vedení vzdělávacích podpůrných programů pro zdravotnické pracovníky, vzdělávací služby, pořádání vzdělávacích služeb vztahujících se k dietám, vzdělávací služby v oblasti výživy, pořádání konferencí, vedení online kurzů zaměřených na stravování; (44) provádění těhotenských testů, lékařské poradenství v oblasti těhotenství, lékařské služby v oboru diabetu, poskytování informací týkajících se diabetu prostřednictvím internetu, služby péče o duševní zdraví, konzultační služby týkající se péče o zdraví, zdravotní poradenství, poradenské služby v oblasti zdravotní péče (lékařské), poradenství vztahující se k psychologické úlevě při zdravotních potížích, poradenství v oblasti stravování, poradenské služby týkající se diet, poskytování informací o potravinových doplncích a výživě, poskytování informací v oblasti výživy.

Třídy výrobků a služeb:
3, 5, 9, 10, 16, 35, 41, 44

(540)

DiaMáma

(592) Slovní

- (111) **400273**
(220) 21.07.2023
(320) 21.07.2023
(442) 04.10.2023
(151) 10.01.2024
(730) **VX Systems s.r.o.**, Vaňkova 1373, Chrudim, Chrudim IV, 53701, CZ
(740) PatentEnter s.r.o., Koliště 1965/13a, Brno, Černá Pole, 60200
(210) O-587152
(511) (9) mobilní aplikace, software ke sledování zdravotního stavu, software jako zdravotnický prostředek ke stažení, vzdělávací počítačové aplikace, softwarové aplikace ke stažení, zvukové knihy, elektronické knihy; (16) kuchařské knihy, tištěné vzdělávací materiály, informační brožury, průvodce (knihy); (41) odborné vzdělávání v oblasti zdraví a wellness, vzdělávací služby týkající se zdraví, organizování sympozií zaměřených na vzdělávání, vzdělávací služby ve zdravotnictví, odborné vzdělávání v oblasti prevence zdravotních problémů, poskytování školení v oblasti zdravotní péče a výživy, vedení vzdělávacích podpůrných programů pro zdravotnické pracovníky, vzdělávací služby, pořádání vzdělávacích služeb vztahujících se k dietám, vzdělávací služby v oblasti výživy, pořádání konferencí, vedení online kurzů zaměřených na stravování; (44) provádění těhotenských testů, lékařské poradenství v oblasti těhotenství, lékařské služby v oboru diabetu, poskytování informací týkajících se diabetu prostřednictvím internetu, služby péče o duševní zdraví, konzultační služby týkající se péče o zdraví, zdravotní poradenství, poradenské služby v oblasti zdravotní péče (lékařské), poradenství vztahující se k psychologické úlevě při zdravotních potížích, poradenství v oblasti stravování, poradenské služby týkající se diet, poskytování informací o potravinových doplncích a výživě, poskytování informací v oblasti výživy.

Třídy výrobků a služeb:
9, 16, 41, 44

(540) **DiaMáma - průvodce těhotenskou
cukrovkou**

(592) Slovní

- (111) **400274**
(220) 22.07.2023
(320) 22.07.2023
(442) 04.10.2023
(151) 10.01.2024
(730) **VALVEMAR s.r.o.**, Veleliby 26, Dvory, 28802, CZ
(740) Miroslav Mareš, Veleliby 26, Dvory, 28802
(210) O-587156
(511) (6) kovové potrubní armatury, trubky, potrubí, hadice a jejich příslušenství, včetně ventilů, kovové; (11) sanitární zařízení, zařízení pro rozvod vody a hygienická zařízení, topná, ventilační a klimatizační zařízení a čistící zařízení, zařízení na chlazení a mražení, regulační a bezpečnostní zařízení pro rozvody vody a plynu; (37) instalace, montáž, údržba a opravy topných, ventilačních a klimatizačních zařízení, instalace a opravy topných zařízení, instalace a opravy mrazicích zařízení, instalace, opravy a údržba vytápěcích zařízení, instalace zařízení a vybavení do budov, instalace a opravy zařízení na vytápění podlah, instalace a opravy zavlažovacích zařízení, instalace a opravy mrazicích zařízení, instalace a opravy klimatizačních zařízení.

Třídy výrobků a služeb:

6, 11, 37

(540)



(593) Obrazová

- (111) **400275**
(220) 24.07.2023
(320) 24.07.2023
(442) 04.10.2023
(151) 10.01.2024
(730) **youngblock s.r.o.**, Trstěnická 548, Litomyšl, Litomyšl-Město, 57001, CZ
(740) Advokátní kancelář Mgr. Aleš Velc, Mgr. Aleš Velc, advokát, Toulouvcovo nám. 156, Litomyšl, Litomyšl-Město, 57001
(210) O-587159
(511) (16) papír a lepenka, poznámkové bloky, kroužkové bloky, trhací bloky, spirálové poznámkové bloky, lepicí poznámkové bloky, bloky (kancelářské potřeby), bloky (papírnické výrobky), ilustrované poznámkové bloky, stenografické poznámkové bloky, zápisníky a bloky, bloky na kreslení, bloky s volnými listy, diáře, plánovací diář, stolní diáře, diáře (tiskoviny), kapesní diáře, obaly na diáře, tiskárenské výrobky, papírnické zboží a vzdělávací potřeby, fotoalba a alba pro sběratele, sešity, hudební sešity, školní sešity, cvičební sešity, notové sešity, sešity na kreslení, sešity na psaní, tištěné hudební sešity, sešity na zapisování výsledků, pracovní sešity s nálepkami, pracovní sešity se cvičeními, sešity na školní cvičení, sešity na psaní nebo kreslení, sešity na kaligrafické psaní štětcem, dopisní papír, hlavičkový dopisní papír, dopisní papír (hotové výrobky), skicáky, nástěnné plánovače, stolní plánovače, měsíční plánovače, týdenní plánovače, obaly na týdenní plánovače, pořadače, desky (kancelářské potřeby), kancelářské desky, závěsné desky, desky na dokumenty, desky na spisy, desky na dopisy, knihařské desky, knižní desky.

Třídy výrobků a služeb:

16

(540) **young_block**

(592) Slovní

- (111) **400276**
(220) 21.07.2023
(320) 21.07.2023
(442) 04.10.2023
(151) 10.01.2024
(730) **Lázně Bělohrad a.s.**, Lázeňská 165, Lázně Bělohrad, 50781, CZ
(740) Jaroš-Fojtíková, advokátní kancelář s.r.o., Pobočná 1395/1, Praha 4, Michle, 14100
(210) O-587163
(591) Barevná
(511) (41) pořádání kulturních produkcí, zábav a provozování zařízení sloužících k zábavě, provozování tělovýchovných zařízení a zařízení sloužících ke sportovní regeneraci a k rekondici, půjčování sportovního náradí (s výjimkou dopravních prostředků); (43) ubytovací služby (hotely, penziony), hostinská činnost; (44) poskytování následné lůžkové péče rehabilitační a fyzikální medicíny, poskytování lázeňské péče preventivní, léčebné, rehabilitační a rekondiční, poskytování zdravotní péče v oboru fyzioterapie, balneologie a léčebné rehabilitace, včetně výkonů akupunktury, manuální a myoskeletální medicíny, poskytování zdravotní péče v oboru praktického lékařství, masérské, léčebné rekondiční a regenerační služby, využívání přírodních léčivých zdrojů při poskytování lékařských služeb, terapeutických služeb a lázeňských služeb.

Třídy výrobků a služeb:

41, 43, 44

(540)



CENTRUM KOMPLEXNÍ

REHABILITACE

(593) Obrazová

- (111) **400277**
(220) 21.07.2023
(320) 21.07.2023
(442) 04.10.2023
(151) 10.01.2024
(730) **Lázně Bělohrad a.s.**, Lázeňská 165, Lázně Bělohrad, 50781, CZ
(740) Jaroš-Fojtíková, advokátní kancelář s.r.o., Pobočná 1395/1, Praha 4, Michle, 14100
(210) O-587164
(591) Barevná
(511) (41) pořádání kulturních produkcí, zábav a provozování zařízení sloužících k zábavě, provozování tělovýchovných zařízení a zařízení sloužících ke sportovní regeneraci a k rekondici, půjčování sportovního náradí (s výjimkou dopravních prostředků); (43) ubytovací služby (hotely, penziony), hostinská činnost; (44) poskytování následné lůžkové péče rehabilitační a fyzikální medicíny, poskytování lázeňské péče preventivní, léčebné, rehabilitační a rekondiční, poskytování zdravotní péče v oboru fyzioterapie, balneologie a léčebné rehabilitace, včetně výkonů akupunktury, manuální a myoskeletální medicíny, poskytování zdravotní péče v oboru praktického lékařství, masérské, léčebné rekondiční a regenerační služby, využívání přírodních léčivých zdrojů při poskytování lékařských služeb, terapeutických služeb a lázeňských služeb.

Třídy výrobků a služeb:

41, 43, 44

(540)



CENTRUM KOMPLEXNÍ
REHABILITACE

(593) Obrazová

(111) **400278**

(220) 21.07.2023

(320) 21.07.2023

(442) 04.10.2023

(151) 10.01.2024

(730) **Lázně Bělohrad a.s.**, Lázeňská 165, Lázně Bělohrad, 50781, CZ

(740) Jaroš-Fojtíková, advokátní kancelář s.r.o., Pobočná 1395/1, Praha 4, Michle, 14100

(210) O-587165

(591) Barevná

(511) (41) pořádání kulturních produkcí, zábav a provozování zařízení sloužících k zábavě, provozování tělovýchovných zařízení a zařízení sloužících ke sportovní regeneraci a k rekondici, půjčování sportovního náradí (s výjimkou dopravních prostředků); (43) ubytovací služby (hotely, penziony), hostinská činnost; (44) poskytování následné lůžkové péče rehabilitační a fyzikální medicíny, poskytování lázeňské péče preventivní, léčebné, rehabilitační a rekondiční, poskytování zdravotní péče v oboru fyzioterapie, balneologie a léčebné rehabilitace, včetně výkonů akupunktury, manuální a myoskeletální medicíny, poskytování zdravotní péče v oboru praktického lékařství, masérské, léčebné rekondiční a regenerační služby, využívání přírodních léčivých zdrojů při poskytování lékařských služeb, terapeutických služeb a lázeňských služeb.

Třídy výrobků a služeb:

41, 43, 44

(540)



CENTRUM KOMPLEXNÍ
REHABILITACE
LÁZŇNĚ BĚLOHRAD

(593) Obrazová

(111) **400279**

(220) 21.07.2023

(320) 21.07.2023

(442) 04.10.2023

(151) 10.01.2024

(730) **Lázně Bělohrad a.s.**, Lázeňská 165, Lázně Bělohrad, 50781, CZ

(740) Jaroš-Fojtíková, advokátní kancelář s.r.o., Pobočná 1395/1, Praha 4, Michle, 14100

(210) O-587166

(591) Barevná

(511) (41) pořádání kulturních produkcí, zábav a provozování zařízení sloužících k zábavě, provozování tělovýchovných zařízení a zařízení sloužících ke sportovní regeneraci a k rekondici, půjčování sportovního náradí (s výjimkou dopravních prostředků); (43) ubytovací služby (hotely, penziony), hostinská činnost; (44) poskytování následné lůžkové péče rehabilitační a fyzikální medicíny, poskytování lázeňské péče preventivní, léčebné, rehabilitační a rekondiční, poskytování zdravotní péče v oboru fyzioterapie, balneologie a léčebné rehabilitace, včetně výkonů akupunktury, manuální a myoskeletální medicíny, poskytování zdravotní péče v oboru praktického lékařství, masérské, léčebné rekondiční a regenerační služby, využívání přírodních léčivých zdrojů při poskytování lékařských služeb, terapeutických služeb a lázeňských služeb.

Třídy výrobků a služeb:

41, 43, 44

(540)



CENTRUM KOMPLEXNÍ
REHABILITACE
LÁZŇNĚ BĚLOHRAD

(593) Obrazová

(111) **400280**

(220) 24.07.2023

(320) 24.07.2023

(442) 04.10.2023

(151) 10.01.2024

(730) **Diome, s.r.o.**, Ke Krči 735/28, Praha 4, Braník, 14700, CZ

(740) KMVS, advokátní kancelář, s.r.o., Mgr. Libor Štajer, advokát, Hellichova 458/1, Praha 1, Malá Strana, 11800

(210) O-587171

(591) Barevná

(511) (35) inzertní a reklamní služby všeho druhu, včetně inzerce a reklamy poskytované v počítačových, telekomunikačních sítích a prostřednictvím informačních nebo datových sítí; (38) šíření tiskovin, časopisů, periodik v elektronické podobě prostřednictvím počítačové sítě, včetně internetu a prostřednictvím satelitů, šíření a přenos inzerce a reklamy prostřednictvím telefonních sítí, zveřejňování, rozšiřování a přenos informací prostřednictvím všech informačních a telekomunikačních prostředků, sítí a satelitů, šíření informací prostřednictvím počítačových a telekomunikačních sítí, včetně internetu, šíření, zveřejňování a přenos informací a zpráv prostřednictvím teletextu, televizní vysílání; (41) nakladatelství, vydavatelství, včetně vydávání tiskovin prostřednictvím počítačových sítí.

Třídy výrobků a služeb:

35, 38, 41

(540)



(593) Obrazová

- (111) **400281**
(220) 26.07.2023
(320) 26.07.2023
(442) 04.10.2023
(151) 10.01.2024
(730) **Cipro Michal**, Majerského 2047/1, Praha 4, Chodov, 14900, CZ
(210) O-587224
(511) (41) akreditace vzdělávacích služeb, akreditace [certifikace] dosaženého vzdělání, letní tábory (zábava a vyučování), objednávání sportovních osobností na akce (služby organizátora), obrazové zpravodajství, on-line interaktivní zábava, organizace kulturních, zábavních a sportovních akcí, organizování a pořádání veletrhů pro kulturní nebo vzdělávací účely, organizování a uvádění představení, organizování her s účastí publika, organizování komunitních kulturních akcí, organizování konferencí, výstav a soutěží v rámci této třídy, organizování kongresů a konferencí pro kulturní a vzdělávací účely, organizování udílení cen, organizování společných sportovních a kulturních akcí, organizování webinářů, osvědčování odborné způsobilosti, pořádání sportovních aktivit pro letní tábory, pořádání vzdělávacích aktivit pro letní tábory, budování týmů (vzdělávání), dálkové kurzy, dálkové vzdělávání, informace o vzdělávání vztahující se ke sportu, služby v oblasti vzdělávání, zábavy a sportu, vzdělávací a školící služby, koučink, koučink [školení], životní koučink (školení), personální koučink [školení], školení, školení zaměstnanců, organizování školení, služby obchodních školení, školení podnikatelských dovedností, školení rozhodčích, vedení workshopů (školení), kurzy sebeuvědomění (školení), školení učitelů sportu, školení [pořádání a řízení], rekreace a školení (služby), školení týkající se meditace, školení v oboru reklamy, školení v oblasti vzdělávání, školení o kruhovém tréninku, školení o sportovních aktivitách, školení o skupinovém cvičení, poskytování školení a výuky, poskytování on-line školení, odborné vzdělávání a školení, služby školení v oblasti prodeje, školení týkající se osobního rozvoje, pořádání a vedení workshopů [školení], školení o výživě (ne lékařské), organizování sympozií zaměřených na školení, poskytování školení ve formě kurzů, obchodní školení poskytované formou hry, organizování seminářů v oblasti školení, školení o dietě (ne lékařské), školení v oblasti prezentace potravin, poskytování školení o odborných dovednostech, poradenské služby v oblasti školení, školení personálu ve finanční sféře, školení zaměřené na obchodní management, poradenské služby týkající se obchodních školení, organizování konferencí vztahujících se ke školení, školení vztahující se k obchodní činnosti, vzdělávací služby v oblasti podnikatelského školení, služby školení v oblasti prodeje pro maloobchodníky, služby školení zaměstnanců v oblasti maloobchodního prodeje, semináře, vzdělávací semináře, semináře (organizování a pořádání -), vzdělávací semináře zaměřené na kadeřnické techniky, vzdělávací semináře zaměřené na vyšetřovací postupy; (44) služby psychologické diagnostiky, psychologické poradenské služby v oboru sportu, služby psychologických posudků a vyšetření, služby v oboru psychologie práce, služby psychologického testování, služby poskytované psychologem, individuální a skupinové psychologické služby.

Třídy výrobků a služeb:
41, 44

(540)



(593) Obrazová

- (111) **400282**
(220) 28.07.2023
(320) 28.07.2023
(442) 04.10.2023
(151) 10.01.2024
(730) **Žlebek Dominik Ing., LL. M.**, Hlavní 62, Stehelčevy, 27342, CZ
Musil Jan JUDr., LL. M., Kohoutových 697/6, Praha 5, Jinonice, 15800, CZ
(740) Ing. Dominik Žlebek LL. M., Hlavní 62, Stehelčevy, 27342
(210) O-587257
(511) (35) pomoc v obchodní a podnikatelské činnosti, obchodní management a administrativní služby, administrativní podpora a zpracování dat, obchodní konzultační a poradenské služby, reklamní, marketingové a propagační služby, rozšiřování reklamních marketingových a propagačních materiálů, poskytování a pronájem prostoru, času a médií pro reklamu; (41) výchova, vzdělávání, zábava a sportovní činnost, zveřejňování, oznamování a psaní textů, organizování konferencí, výstav a soutěží, zvuková, obrazová a multimediální produkce a fotografie, vzdělávací a školící služby; (45) právní služby.

Třídy výrobků a služeb:
35, 41, 45

(540)



Veřejné zakázky 24

průvodce veřejnými zakázkami

(593) Obrazová

- (111) **400283**
(220) 01.08.2023
(320) 01.08.2023
(442) 04.10.2023
(151) 10.01.2024

(730) **VÍTA TOMÁŠ**, č. p. 113, Návší, 73992, CZ

(210) O-587340

(511) (35) reklamní, marketingové a propagační služby; (41) služby v oblasti vzdělávání, zábavy a sportu; (43) poskytování jídla a nápojů; (45) seznamovací služby.

Třídy výrobků a služeb:

35, 41, 43, 45

(540)

4UBBQ

(592) Slovní

(540)



(111) **400284**

(220) 01.08.2023

(320) 01.08.2023

(442) 04.10.2023

(151) 10.01.2024

(730) **ADRA, o.p.s.**, Markova 600/6, Praha 5, Jinonice, 15800, CZ

(210) O-587357

(591) Barevná

(511) (35) administrativní podpora a zpracování dat (služby), propagační činnost, reklama, zprostředkování kvalifikovaných dobrovolníků (nábor personálu) pro neziskové organizace; (36) zajišťování financí pro humanitární projekty, pořádání dobročinných sbírek, získávání finančních prostředků a finanční sponzorování; (39) doprava a skladování.

Třídy výrobků a služeb:

35, 36, 39

(540)



(593) Obrazová

(111) **400285**

(220) 01.08.2023

(320) 01.08.2023

(442) 04.10.2023

(151) 10.01.2024

(730) **Rafaj Luděk Ing.**, Ke Skalce 106, Fryšták, Vítová, 76316, CZ

(210) O-587362

(591) Barevná

(511) (9) počítačový software, ekonomický a účetní software; (35) služby v oblasti obchodního managementu, vedení účetnictví, správa ekonomických dat obchodních, výrobních, neziskových a veřejně prospěšných korporací a spolků, organizace a správa obchodních a průmyslových korporací, reklamní, marketingové a propagační služby, administrativní služby související s obchodními transakcemi a finančními záznamy, a to zejména účetnictví, vyhotovování výpisů z účtů, provádění podnikových a finančních auditů, oceňování podniků, služby spojené s přípravou a podáváním daňových přiznání, obchodní správa licencí k výrobkům a službám jiných osob; (39) služby v oblasti elektronických datových úložišť (skladování elektronicky uložených dat nebo dokumentů); (42) navrhování počítačového hardware a software.

Třídy výrobků a služeb:

9, 35, 39, 42

(593) Obrazová

(111) **400286**

(220) 02.08.2023

(320) 02.08.2023

(442) 04.10.2023

(151) 10.01.2024

(730) **FORTUNA GAME a.s.**, Italská 2584/69, Praha 2, Vinohrady, 12000, CZ

(740) Mgr. Radek Schmitz, advokátní kancelář s.r.o., Mgr. Radek Schmitz, advokát, Podkovářská 933/3, Praha 9, Vysočany, 19000

(210) O-587376

(511) (35) inzertní, reklamní, propagační činnost, vydávání reklamních textů, provozování reklamních ploch, reklamních bannerů, reklamních balonů, reklamních klipů, vše v souvislosti s provozováním hazardních her, marketing k provozování hazardních her; (41) provozování a organizování hazardních her.

Třídy výrobků a služeb:

35, 41

(540)

ZLATÉ PRUTY

(592) Slovní

(111) **400287**

(220) 02.08.2023

(320) 02.08.2023

(442) 04.10.2023

(151) 10.01.2024

(730) **FORTUNA GAME a.s.**, Italská 2584/69, Praha 2, Vinohrady, 12000, CZ

(740) Mgr. Radek Schmitz, advokátní kancelář s.r.o., Mgr. Radek Schmitz, advokát, Podkovářská 933/3, Praha 9, Vysočany, 19000

(210) O-587377

(511) (35) inzertní, reklamní, propagační činnost, vydávání reklamních textů, provozování reklamních ploch, reklamních bannerů, reklamních balonů, reklamních klipů, vše v souvislosti s provozováním hazardních her, marketing k provozování hazardních her; (41) provozování a organizování hazardních her.

Třídy výrobků a služeb:

35, 41

(540)

ZLATÁ CIHLA

(592) Slovní

(111) **400288**

(220) 02.08.2023

(320) 02.08.2023

(442) 04.10.2023

(151) 10.01.2024

(730) **FORTUNA GAME a.s.**, Italská 2584/69, Praha 2, Vinohrady, 12000, CZ

(740) Mgr. Radek Schmitz, advokátní kancelář s.r.o., Mgr. Radek Schmitz, advokát, Podkovářská 933/3, Praha 9, Vysočany, 19000

(210) O-587378

(511) (35) inzertní, reklamní, propagační činnost, vydávání reklamních textů, provozování reklamních ploch, reklamních bannerů, reklamních balonů, reklamních klipů, vše v souvislosti s provozováním hazardních her, marketing k provozování hazardních her; (41) provozování a organizování hazardních her.

Třídy výrobků a služeb:
35, 41

(540)

ZLATÝ TIKET

(592) Slovní

(111) **400289**

(220) 02.08.2023

(320) 02.08.2023

(442) 04.10.2023

(151) 10.01.2024

(730) **Pelcová Monika**, V olšinkách 1736, Brandýs nad Labem-Stará Boleslav, Brandýs nad Labem, 25001, CZ

(210) O-587400

(511) (14) bižuterie, ozdoby z bižuterie, ozdobné a dekorativní předměty (bižuterie) pro osobní použití, náramky (bižuterie), korálkové náramky, vyšívání textilní náramky a ozdoby (bižuterie), náušnice (bižuterie), přívěsky (bižuterie), prsteny (bižuterie), náhrdelníky (bižuterie), řetízky a řetízky na kotníky (bižuterie), přívěsky na klíče (drobné předměty nebo ozdoby); (16) ozdoby z papíru nebo lepenky, dekorace z papíru nebo lepenky, papírové záložky do knih, papírové mašle, papírové mašle na dárkové balení, papírové figurky, papírové tašky a taštičky, včetně dárkových, dárkové krabice a krabičky z papíru nebo lepenky, papírové nebo lepenkové tašky a sáčky na balení, dárková pouzdra na psací potřeby, papírová prostírání; (18) výrobky z kůže a imitace kůže, a to obálky z kůže a imitace kůže, aktovky z kůže a imitace kůže, peněženky z kůže a imitace kůže, štitky z kůže a imitace kůže, kapsičky z kůže a imitace kůže, štitky z kůže a imitace kůže, kožené tašky, pouzdra z kůže a imitace kůže, klíčenky (pouzdra na klíče), kosmetické tašky a taštičky (bez obsahu), textilní tašky s popruhem přes rameno, dámské kabelky, měkké kabelky, látkové, vyšívání, háčkové nebo pletené tašky a kabelky, leadvinky (tašky k upnutí kolem pasu), dámské peněženky, oděvy pro domácí zvířata; (20) ozdoby a dekorativní předměty vyrobené z materiálů jako dřevo, vosk, sádra nebo umělá hmota, zahrnuté v této třídě, lapače snů (dekorace), dekorativní koše a košíky (jiné než kovové), piknikové košíky (nevybavené), nekovové závěsné koše na květiny, ošatky na chleba, bytový textil (polštáře), polštáře (dekorativní), těhotenské a kojící polštáře, mantinely do dětských postýlek (jiné než ložní prádlo), cestovní polštáře, polštáře pro domácí zvířata; (21) květináče, obaly a kryty na květináče, nikoliv z papíru, držáky na květináče, podložky na květináče, domácí nebo kuchyňské potřeby, papírové podnosy nebo tácky k použití v domácnosti, dózy, boxy a nádoby pro použití v domácnosti nebo kuchyni, podnosy na třídění osobních věcí (nádoby na drobné předměty) k použití v domácnosti, utěrky na čištění nebo leštění, rukavice pro použití v domácnosti, kuchyňské chňapky a rukavice; (22) textilní obaly (sáčky, tašky, obálky), síť, provázky a motouzy na balení, síť, provázky a motouzy pro zavěšení předmětů v domácnosti; (24) bytový textil, textilní dekorace, a to textilní doplňky k oknům, textilní nástěnné ozdoby, textilní štitky, textilní dekorace na stěny, cestovní příkrývky, textilní potahy, povlaky a přehozy na nábytek, prostěradla, povlečení a přehozy, látkové a textilní prostírání, textilní ručníky a utěrky, dětské deky, deky pro domácí zvířata; (25) oděvy, dětské oděvy, vyšívání oděvy, háčkové oděvy, pletené oděvy, oděvní výrobky z kůže, spodní prádlo, ponožky, punčochy, plavky, rukavice, látkové bryndáčky, zástěry (oděvy), pokrývky hlavy, čepice, čepice s kšiletem, obuv a obuvní doplňky, dětská obuv a doplňky dětské obuvi; (26) galanterie, ozdoby na oděvy, háčkové ozdoby, ozdoby do vlasů (ne z drahých kovů), potřeby na stažení a upevnění vlasů (ne z drahých kovů), mašle a stuhy do vlasů, spony a sponky do vlasů (ne z drahých kovů), čelenky do vlasů (ne z drahých kovů), gumičky do vlasů, výšivky, košíky na šicí potřeby, kazety a krabice na šicí potřeby; (28) látkové, vyšívání, háčkové nebo pletené hračky, látkové, vyšívání, háčkové nebo pletené figurky (hračky), hračky z textilu, plyšové hračky, vycpané hračky, větrníky (dekorace), hrací deky pro batolata a kojence, hračky pro zvířata; (35) on-line prodej a zásilkový prodej výše uvedených výrobků ve třídách 14, 16, 18, 20, 21, 22, 24, 25, 26 a 28.

Třídy výrobků a služeb:

14, 16, 18, 20, 21, 22, 24, 25, 26, 28, 35

(540)



(593) Obrazová

(111) **400290**

(220) 03.08.2023

(320) 03.08.2023

(442) 04.10.2023

(151) 10.01.2024

(730) **ADRA, o.p.s.**, Markova 600/6, Praha 5, Jinonice, 15800, CZ

(210) O-587413

(591) Barevná

(511) (35) administrativní podpora a zpracování dat (služby), propagační činnost, reklama, zprostředkování kvalifikovaných dobrovolníků (nábor personálu) pro neziskové organizace; (36) zajišťování financí pro humanitární projekty, pořádání dobročinných sbírek, získávání finančních prostředků a finanční sponzorování; (39) doprava a skladování.

Třídy výrobků a služeb:

35, 36, 39

(540)



(593) Obrazová

(111) **400291**

(220) 03.08.2023

(320) 03.08.2023

(442) 04.10.2023

(151) 10.01.2024

(730) **Tureček Petr**, Francouzská 1232, Jindřichův Hradec, Jindřichův Hradec II, 37701, CZ

(210) O-587424
(511) (9) fotobudky (fotoautomaty), počítačová grafika s možností stažení, mobilní aplikace.
Třídy výrobků a služeb:
9

DámeFotky

(592) Slovní

(111) **400292**
(220) 04.08.2023
(320) 04.08.2023
(442) 04.10.2023
(151) 10.01.2024
(730) **Smarty CZ a.s.**, Olivova 2096/4, Praha 1, Nové Město, 11000, CZ
(740) HAVEL & PARTNERS s.r.o., advokátní kancelář, Mgr. Ivan Rámeš, advokát, Na Florenci 2116/15, Praha 1, Nové Město, 11000

(210) O-587439
(511) (35) maloobchodní prodej telefonů, chytrých telefonů, počítačů a tabletů, maloobchodní prodej doplňků a příslušenství k telefonům, chytrým telefonům, tabletům a počítačům, maloobchodní a velkoobchodní služby v oblasti počítačů a videoher, maloobchodní a velkoobchodní prodej videoher a doplňků a příslušenství k videohram, služby zákaznických center (poskytování obchodních informací) v oblasti počítačů, telefonů, tabletů a videoher, služby věrnostních programů, správa věrnostních programů, správa zákaznických věrnostních programů, věrnostní, pobídkové a bonusové programy, podpora prodeje prostřednictvím zákaznických věrnostních programů, řízení věrnostních programů zahrnující slevy nebo pobídky, organizace a management obchodních motivačních a věrnostních programů, organizační konzultace týkající se věrnostních programů pro zákazníky; (36) finanční a peněžní služby, bankovní služby, financování vývoje produktů, získávání finančních prostředků a finanční sponzorování, poradenství, konzultační a informační činnost týkající se uvedených služeb, vydávání slevových poukázek, vydávání elektronických platebních karet v souvislosti s bonusy a programy odměn, vydávání hodnotových poukázek v souvislosti s zákaznickou věrností, vydávání hodnotových poukázek v souvislosti s věrnostními programy pro zákazníky.

Třídy výrobků a služeb:
35, 36

Flex-Academy

(592) Slovní

(111) **400293**
(220) 04.08.2023
(320) 04.08.2023
(442) 04.10.2023
(151) 10.01.2024
(730) **Smarty CZ a.s.**, Olivova 2096/4, Praha 1, Nové Město, 11000, CZ
(740) HAVEL & PARTNERS s.r.o., advokátní kancelář, Mgr. Ivan Rámeš, advokát, Na Florenci 2116/15, Praha 1, Nové Město, 11000

(210) O-587440
(511) (35) maloobchodní prodej telefonů, chytrých telefonů, počítačů a tabletů, maloobchodní prodej doplňků a příslušenství k telefonům, chytrým telefonům, tabletům a počítačům, maloobchodní a velkoobchodní služby v oblasti počítačů a videoher, maloobchodní a velkoobchodní prodej videoher a doplňků a příslušenství k videohram, služby zákaznických center (poskytování obchodních informací) v oblasti počítačů, telefonů, tabletů a videoher, služby věrnostních programů, správa věrnostních programů, správa zákaznických věrnostních programů, věrnostní, pobídkové a bonusové programy, podpora prodeje prostřednictvím zákaznických věrnostních programů, řízení věrnostních programů zahrnující slevy nebo pobídky, organizace a management obchodních motivačních a věrnostních programů, organizační konzultace týkající se věrnostních programů pro zákazníky; (36) finanční a peněžní služby, bankovní služby, financování vývoje produktů, získávání finančních prostředků a finanční sponzorování, poradenství, konzultační a informační činnost týkající se uvedených služeb, vydávání slevových poukázek, vydávání elektronických platebních karet v souvislosti s bonusy a programy odměn, vydávání hodnotových poukázek v souvislosti s zákaznickou věrností, vydávání hodnotových poukázek v souvislosti s věrnostními programy pro zákazníky.

Třídy výrobků a služeb:
35, 36

(540)



(593) Obrazová

(111) **400294**
(220) 05.08.2023
(320) 05.08.2023
(442) 04.10.2023
(151) 10.01.2024
(730) **CASTINGO s.r.o.**, Platněřská 90/13, Praha 1, Staré Město, 11000, CZ
(210) O-587450
(511) (6) kovová bednění na beton, kovové odlévací formy na beton, kovové konstrukce, prefabrikované kovové konstrukce, přenosné kovové konstrukce, kovové podpůrné konstrukce, kovové rámové konstrukce, modulární kovové konstrukce, kovové stavební konstrukce, kovové stropní konstrukce, přemístitelné konstrukce a kovové stavby, kovové nosníky, kovové stavební nosníky, kovové příhradové nosníky, aluminiové folie, kovová fólie, kovy, kovové šrouby, kovové slitiny, kovové podpěry, kovové hmoždinky, kovové čepy, kovové nýty, kovové matice, kovové svorky, kovové podložky, kovové pružiny, kovové skoby, kovové formy, kovové odlitky, kovové háky, kovové trubky, kovové rozpěry, kovové koncovky, kovové konzole, kovové okapy, kovové výztuhy, kovové průchodky, kovové koše, kovové kotvy, kovová pouzdra, kovové mřížoví, kovové zarážky, kovové napínáky, kovová madla, kovové uzávěry, kovové zátky, kovové lišty, kovové pásky, kovové úchytky, kovové profily, zarážky z kovu, kovová očka (uzávěry) z běžného kovu, kovová těsnění na snížení tření kovů, kovové větrací kryty, kovové kryty šroubů, kovové kotevní háky, koše (kovové konstrukce), kovové betonářské výztuže, kovové pojistné matice, kovové prstencové součástky, kovové střešní membrány, kovové střešní panely, kovové rozpínací hmoždinky, kovové spojovací čepy, kovové šroubové nýty, kovové šroubové matice, kovové závitky, kovové rozpínací šrouby, kovové upevňovací prstence, kovové kotevní zařízení, kovové šroubové čepy, kovové nastavitelné podložky, kovové upevňovací pláty, kovové stavební příslušenství, kovové střešní konstrukce, upevňovací kovové šrouby, kovová těsnící víčka, kovové profily (polotovary), kovová pouzdra (schránky), kovové stavební rámy, kovové spojovací kolíky, kotevní kovové příruby, kabely (kovové) neelektrické, lana (kovová) neelektrická, plechy, pásy kovové, lanové úvazky (kovové), kovové kůly, tyčky, kabelové svorky kovové, kovové kotevní kabely, objímky, kovové stavební součásti, kovové stavební šrouby, kotevní pouzdra z kovu, střešní materiály z kovu, pletiva z obecného kovu, hotové stavební součásti (kovové), kovové výztuhy pro beton, slepé kovové spojovací prvky, kovové opláštění pro stavebnictví, kovové nosníky pro kabely, kovové výztuže pro stavebnictví, kovové spojky na trubky, kovové konzoly pro stavebnictví, prefabrikované stavební prvky kovové, kovové ohyby ve tvaru U, kovové podložky (na vyrovnání vůle); (19) stavební materiály nekovové, nekovové žáruvzdorné stavební materiály, nekovové stavební materiály pro vyrovnávání, nekovové stavební materiály pro pokrývání střech, nekovové stavební a konstrukční materiály a prvky, nekovové konstrukce a přenosné stavební prvky, nekovové střechy se solárními články, beton, polymerový beton, syntetický beton, betonové panely, betonové desky, betonové sloupky, betonové trámy, betonové bloky, betonové stavební materiály, betonové stavební prvky, nekovové formy na beton, nekovová bednění na beton, předtvarované betonové stavební prvky, dekorativní předměty z litého

betonu, nosníky, nekovové stavební nosníky, střešní plastové fólie, plastové fólie k použití ve stavebnictví, asfaltová střešní fólie, fólie z bitumenu, živичné fólie pro použití ve stavebnictví, hotový beton, nekovové odlitky, nekovová bednění, přenosné konstrukce nekovové, nekovové licí formy, nekovové stavební bloky, nekovové stavební konstrukce, prefabrikované nekovové konstrukce, nekovové tkaniny do betonu, drcení betonu, tvarování stavební moduly, konzole z nekovových materiálů, nekovové materiály k pokrývání střech, nekovové stavební římsy a lišty, nekovové profily pro stavební konstrukce, nekovové tkaniny k zesílení střech, střešní krytina z nekovových materiálů; (40) zpracování betonu, drcení betonu, tvarování betonu, úprava a zpracování kovů, úprava a zpracování plastových materiálů, zpracování plastových materiálů na výrobu plastových odlitků, zpracování plastů, tvarování plastových materiálů, recyklování plastických hmot, aplikace otěruvzdorných nátěrů na kovy a plasty, povrchová úprava kovů (ne natírání).

Třídy výrobků a služeb:

6, 19, 40

(540)

NORWAK

(592) Slovní

(111) **400295**

(220) 04.08.2023

(320) 04.08.2023

(442) 04.10.2023

(151) 10.01.2024

(730) **NOVOK s.r.o.**, Syrovická 825, Rajhrad, 66461, CZ

(210) O-587453

(511) (19) stavební materiály (nekovové), nekovové přenosné budovy, nekovové dveře, nekovová okna, nekovové okenní rámy, okenní sklo, nekovové dveřní rámy, žaluzie, nekovové zasouvací dveře a okna, části, vybavení a příslušenství veškerého výše uvedeného zboží spadající do této třídy; (35) zprostředkovatelská činnost v oblasti obchodu, velkoobchod, maloobchod a export-import se stavebním materiálem a stavebními výrobky; (37) zednické služby a opravy, instalační služby, opravy oken a dveří, instalace oken a dveří, izolace staveb, pozemní stavitelství.

Třídy výrobků a služeb:

19, 35, 37

(540)



(593) Obrazová

(111) **400296**

(220) 07.08.2023

(320) 07.08.2023

(442) 04.10.2023

(151) 10.01.2024

(730) **Svaz měst a obcí České republiky**, 5. května 1640/65, Praha 4, Nusle, 14000, CZ

(740) Advokátní kancelář Kříž a partneři s.r.o., JUDr. Michal Morawski, advokát, Rybná 678/9, Praha 1, Staré Město, 11000

(210) O-587462

(511) (9) strojně čitelné nosiče informací a informace na nich, informace šířené elektronickou cestou, elektronické katalogy a elektronické publikace, jiné propagační materiály v elektronické podobě, elektronická prezentace, počítačové programy, software, zvukové a audiovizuální nahrávky,

vyobrazení šířená strojně čitelnými nosiči a elektronickou cestou, přístroje pro zpracování informací; (16) periodické a neperiodické tiskoviny a jiné tiskárenské výrobky, tiskopisy všeho druhu, knihy, časopisy, noviny, katalogy, prospekty, plakáty, letáky a jiné propagační, reklamní a informační materiály spadající do této třídy, pohlednice, mapy, fotografie, grafická a kartografická díla a jiná vyobrazení na papírovém nosiči, databázové produkty v papírové formě, papír, papírenské výrobky, a to adresáře, záznamové knihy, fotoalba, papírové desky na dokumenty, formuláře, tiskopisy, pohlednice, blahopřání, omalovánky, lepenka, vystřihovánky, samolepky, obtisky, papírové kornouty, balící papír, papírové kapesníky, ubrusy, ubrousky, banketní sukně, záclony, záclonky, prostírání papírová, vlajky, vlaječky a praporečky papírové, papírové obaly a obálky, etikety psací a kancelářské potřeby (kromě nábytku), záložky do knih, kalendáře, diáře, poznámkové bloky, papír dopisní a kancelářský, pořadače, úložné krabice papírové, tašky a sáčky z papíru a plastů, papírové a plastové obaly všeho druhu v jiné třídě neobsažené, upomínkové předměty z papíru, lepenka a výrobky z lepenky spadající do této třídy, a to vývěsní štíty z papíru nebo lepenky, reklamní cedule a poutače z papíru nebo lepenky; (35) reklamní, propagační a komerční informační činnost, reklama všeho druhu včetně velkoplošné, mediální a šířené elektronickou cestou, obchodní poradenství a obchodní odborná pomoc v oblasti veřejné správy, zprostředkování možnosti prezentace obchodních a podnikatelských aktivit, činnosti organizačních, podnikatelských a ekonomických poradců, personální činnosti, poradenství v oblasti práce a lidských zdrojů, styky s veřejností, vyhledávání sponzorů, obchodní administrativní, kancelářské práce, marketing, pronajímání obchodních a reklamních ploch, pronájem a půjčování kancelářské techniky, vydávání a šíření komerčních informačních a reklamních materiálů, poskytování statistických informací, analýzy a průzkumy trhu, vypracování statistických přehledů, zajišťování odborných posudků a studií v oblasti regionálního rozvoje (správa regionu) v rámci této třídy, zajišťování odborných posudků a studií v oblasti správy obcí v rámci této třídy; (41) společenské, kulturní a sportovní aktivity, zprostředkování, pořádání a organizování vzdělávacích, výchovných, kulturních, sportovních, soutěžních a jiných zábavních akcí, pořádání školení, seminářů, konferencí, kolokvií a kongresů, shromažďování a poskytování informací o výchově a vzdělávání, shromažďování a poskytování informací o kultuře, sportu a zábavě, shromažďování a poskytování informací o veřejné správě v rámci této třídy, pořádání výstav nekomerčního charakteru, poskytování informací o možnostech rekreace a o vzdělávacích, kulturních, sportovních a společenských akcích, vydavatelská činnost, služby překladatelské a tlumočnické, výroba rozhlasových a televizních programů, výroba zvukových a audiovizuálních děl, zajišťování odborných posudků a studií ve školství, zajišťování odborných posudků a studií v oblasti kultury.

Třídy výrobků a služeb:

9, 16, 35, 41

(540)



(593) Obrazová

(111) **400297**

(220) 08.08.2023

(320) 08.08.2023

(442) 04.10.2023

(151) 10.01.2024

(730) **Fitclub Cross Body MT s.r.o.**, Roztylská 1860/1, Praha 4, Chodov, 14800, CZ

(740) JUDr. Renáta Smetana, advokátka, Slezská 588, Orlová, Poruba, 73514

(210) O-587488

(511) (18) sportovní tašky, cestovní tašky, batohy, dámské peněženky, klíčenky, malá cestovní zavazadla; (24) bytový textil, bannery z textilií nebo plastických hmot, deky na jógu, vlajky z textilních materiálů nebo plastu; (25) oděvy, obuv a pokrývky hlavy, zejména ponožky, šátky na hlavu, kšilty k čepicím, trička, sportovní tílka, oděvy a obuv pro sportovní účely; (26) tkaničky do bot, čelenky; (28) cvičební a sportovní potřeby, posilovací stroje, gymnastická nářadí, i zarážky (sportovní potřeby); (35) reklama, propagace, řízení, organizace a administrativa obchodní činnosti, reklamní, marketingové a propagační služby, například šíření vzorků, vývoj reklamních konceptů, psaní a vydávání reklamních textů, administrativní služby, cílený marketing, grafická úprava pro reklamní účely, influencer marketing, marketing, obchodní informace, online reklama v počítačové síti, podpora prodeje jiných osob, poskytování uživatelských hodnocení pro komerční nebo reklamní účely, PPC reklama, propagace, propagace výrobků a služeb prostřednictvím sponzorování sportovních akcí, propagace zboží prostřednictvím influencerů, reklama, rozhlasová reklama, šíření reklamních materiálů, telemarketing, televizní reklama, venkovní reklama, vydávání reklamních textů, vyhledávání sponzorů, vylepování plakátů, tvorba reklamních předmětů a reklam; (41) akademie (vzdělávání), fotografování, gymnastický výcvik, jókaičink (školení), měření času při sportovních akcích, online vydávání elektronických knih a časopisů, organizování elektronických sportovních soutěží, plánování večírků (zábava), pořádání a vedení konferencí, pořádání a vedení osobních vzdělávacích fór, pořádání a vedení seminářů, pořádání a vedení sportovních akcí, pořádání a vedení workshopů (školení), pořádání sportovních soutěží, poskytování elektronických publikací online bez možnosti stažení, poskytování informací v oblasti rekreačních aktivit, poskytování videí online bez možnosti stažení, prázdninové tábory (zábava), profesní rekvalifikace, pronájem sportovišť, provozování sportovních zařízení, předávání know-how (odborné vzdělávání), půjčování sportovního vybavení, s výjimkou vozidel, služby klubů zdraví (zdravotní a kondiční cvičení), služby osobního trenéra (kondiční trénink), služby v oblasti hodnocení fyzické kondice pro tréninkové účely, sportovní tábory, školení, školní vzdělávání, tělesná výchova, vedení kurzů kondičního cvičení, vzdělávací služby poskytované asistenty zaměřenými na zvláštní potřeby.

Třídy výrobků a služeb:

18, 24, 25, 26, 28, 35, 41

(540)

Spartan training group

(592) Slovní

(111) **400298**

(220) 08.08.2023

(320) 08.08.2023

(442) 04.10.2023

(151) 10.01.2024

(730) **Fitclub Cross Body MT s.r.o.**, Roztylská 1860/1, Praha 4, Chodov, 14800, CZ

(740) JUDr. Renáta Smetana, Slezská 588, Orlová, Poruba, 73514

(210) O-587489

(511) (18) sportovní tašky, cestovní tašky, batohy, dámské peněženky, klíčenky, malá cestovní zavazadla; (24) bytový textil, bannery z textilií nebo plastických hmot, deky na jógu, vlajky z textilních materiálů nebo plastu; (25) oděvy, obuv a pokrývky hlavy, zejména ponožky, šátky na hlavu, kšilty k čepicím, trička, sportovní tílka, oděvy a obuv pro sportovní účely; (26) tkaničky do bot, čelenky; (28) cvičební a sportovní potřeby, posilovací stroje, gymnastická nářadí, i zarážky (sportovní potřeby); (35) reklama, propagace, řízení, organizace a administrativa obchodní činnosti, reklamní, marketingové a propagační služby, například šíření vzorků, vývoj reklamních konceptů, psaní a vydávání reklamních textů, administrativní služby, cílený marketing, grafická úprava pro reklamní účely, influencer marketing, marketing, obchodní informace, online reklama v počítačové síti, podpora prodeje jiných osob, poskytování uživatelských hodnocení pro komerční nebo reklamní účely, PPC reklama, propagace, propagace výrobků a služeb prostřednictvím sponzorování sportovních akcí, propagace zboží prostřednictvím influencerů, reklama, rozhlasová reklama, šíření reklamních materiálů, telemarketing, televizní reklama, venkovní reklama, vydávání reklamních textů, vyhledávání sponzorů, vylepování plakátů, tvorba reklamních předmětů a reklam; (41) akademie (vzdělávání), fotografování, gymnastický výcvik, jókaičink (školení), měření času při sportovních akcích, online vydávání elektronických knih a časopisů, organizování elektronických sportovních soutěží, plánování večírků (zábava), pořádání a vedení konferencí, pořádání a vedení osobních

vzdělávacích fór, pořádání a vedení seminářů, pořádání a vedení sportovních akcí, pořádání a vedení workshopů (školení), pořádání sportovních soutěží, poskytování elektronických publikací online bez možnosti stažení, poskytování informací v oblasti rekreačních aktivit, poskytování videí online bez možnosti stažení, prázdninové tábory (zábava), profesní rekvalifikace, pronájem sportovišť, provozování sportovních zařízení, předávání know-how (odborné vzdělávání), půjčování sportovního vybavení, s výjimkou vozidel, služby klubů zdraví (zdravotní a kondiční cvičení), služby osobního trenéra (kondiční trénink), služby v oblasti hodnocení fyzické kondice pro tréninkové účely, sportovní tábory, školení, školní vzdělávání, tělesná výchova, vedení kurzů kondičního cvičení, vzdělávací služby poskytované asistenty zaměřenými na zvláštní potřeby.

Třídy výrobků a služeb:

18, 24, 25, 26, 28, 35, 41

(540)

Spartan training group - STG

(592) Slovní

(111) **400299**

(220) 08.08.2023

(320) 08.08.2023

(442) 04.10.2023

(151) 10.01.2024

(730) **SAZKA a.s.**, Evropská 866/69, Praha 6, Vokovice, 16000, CZ

(740) Halaxová & Halaxová TETRAPAT, Mgr. Eva Halaxová, Jinonická 804/80, Praha 5, Košíře, 15800

(210) O-587490

(591) Barevná

(511) (9) hardware a software pro informační technologie a audiovizuální zařízení, zařízení a příslušenství na zpracování dat, platební terminály pro zprostředkování on-line plateb, software, hardware a software používaný při provozu hazardních her, software pro počítačové hry, aplikace a herní software určené k účasti sázejících na hazardních hrách, software pro jednotlivé internetové technické hry, software pro internetové živé hry a elektronické losy internetových loterií; (16) papír, lepenka, reklamní, propagační a užitkové výrobky z papíru určené pro propagaci, periodické i neperiodické publikace, tištěné informační, reklamní a propagační materiály v rámci této třídy určené pro propagaci, tiskárenské výrobky a kartonážní výrobky, a to krabice, data a databáze na papírových nosičích, psací potřeby, kalendáře, diáře, školní potřeby, sázenky, sázkové tikety, vstupenky; (28) herní zařízení a systémy, jejichž prostřednictvím jsou provozovány hazardní hry, losy pro loterie, interaktivní dotykové terminály zajišťující provoz loterií, kurzových sázek a jiných hazardních her (herní automaty), samoobslužná koncová zařízení technických her provozovaných v hernách a kasínech, stoly živé hry (herní zařízení); (41) provoz veškerých hazardních her, včetně těch provozovaných dálkovým přístupem prostřednictvím internetu, tedy loterií, kurzových sázek, totalizátorových her, binga, technických her, živých her, tombol nebo turnajů malého rozsahu, jakožto vykonávání činností spočívajících v uskutečňování hazardních her se záměrem dosažení zisku, a to příjem sázek a vkladů do hazardních her (služby bookmakerů), pořádání a organizování kulturních, sportovních a společenských událostí, soutěží, zábavních služeb v souvislosti s elektronickým sportem, předprodej a prodej vstupenek, organizování a pořádání vzdělávacích akcí, provozování sportovních zařízení.

Třídy výrobků a služeb:

9, 16, 28, 41

(540)



(593) Obrazová

- (111) **400300**
(220) 08.08.2023
(320) 08.08.2023
(442) 04.10.2023
(151) 10.01.2024
(730) **SAZKA a.s.**, Evropská 866/69, Praha 6, Vokovice, 16000, CZ
(740) Halaxová & Halaxová TETRAPAT, Mgr. Eva Halaxová, Jinonická 804/80, Praha 5, Košíře, 15800
(210) O-587491
(591) Barevná
(511) (9) hardware a software pro informační technologie a audiovizuální zařízení, zařízení a příslušenství na zpracování dat, platební terminály pro zprostředkování on-line plateb, software, hardware a software používaný při provozu hazardních her, software pro počítačové hry, aplikace a herní software určené k účasti sázejících na hazardních hrách, software pro jednotlivé internetové technické hry, software pro internetové živé hry a elektronické losy internetových loterií; (16) papír, lepenka, reklamní, propagační a užitkové výrobky z papíru určené pro propagaci, periodické i neperiodické publikace, tištěné informační, reklamní a propagační materiály v rámci této třídy určené pro propagaci, tiskárenské výrobky a kartonážní výrobky, a to krabice, data a databáze na papírových nosičích, psací potřeby, kalendáře, diáře, školní potřeby, sázenky, sázkové tikety, vstupenky; (28) herní zařízení a systémy, jejichž prostřednictvím jsou provozovány hazardní hry, losy pro loterie, interaktivní dotykové terminály zajišťující provoz loterií, kurzových sázek a jiných hazardních her (herní automaty), samoobslužná koncová zařízení technických her provozovaných v hernách a kasinech, stoly živé hry (herní zařízení); (41) provoz veškerých hazardních her, včetně těch provozovaných dálkovým přístupem prostřednictvím internetu, tedy loterií, kurzových sázek, totalizátorových her, binga, technických her, živých her, tombol nebo turnajů malého rozsahu, jakožto vykonávání činností spočívajících v uskutečňování hazardních her se záměrem dosažení zisku, a to příjem sázek a vkladů do hazardní hry (služby bookmakerů), pořádání a organizování kulturních, sportovních a společenských událostí, soutěží, zábavních služeb v souvislosti s elektronickým sportem, předprodej a prodej vstupenek, organizování a pořádání vzdělávacích akcí, provozování sportovních zařízení.

Třídy výrobků a služeb:
9, 16, 28, 41

(540)



(593) Obrazová

- (111) **400301**
(220) 08.08.2023
(320) 08.08.2023
(442) 04.10.2023
(151) 10.01.2024
(730) **SAZKA a.s.**, Evropská 866/69, Praha 6, Vokovice, 16000, CZ
(740) Halaxová & Halaxová TETRAPAT, Mgr. Eva Halaxová, Jinonická 804/80, Praha 5, Košíře, 15800
(210) O-587492
(591) Barevná
(511) (9) hardware a software pro informační technologie a audiovizuální zařízení, zařízení a příslušenství na zpracování dat, platební terminály pro zprostředkování on-line plateb, software, hardware a software používaný při provozu hazardních her, software pro počítačové hry, aplikace a herní software určené k účasti sázejících na hazardních hrách, software pro jednotlivé internetové technické hry, software pro internetové živé hry a elektronické losy internetových loterií; (16) papír, lepenka, reklamní, propagační a užitkové výrobky z papíru určené pro propagaci, periodické i neperiodické publikace, tištěné informační, reklamní a propagační materiály v rámci této třídy určené pro propagaci, tiskárenské výrobky a kartonážní výrobky, a to krabice, data a databáze na papírových nosičích, psací potřeby, kalendáře, diáře, školní potřeby, sázenky, sázkové tikety, vstupenky; (28) herní zařízení a systémy, jejichž prostřednictvím jsou provozovány hazardní hry, losy pro loterie, interaktivní dotykové terminály zajišťující provoz loterií, kurzových sázek a jiných hazardních her (herní automaty), samoobslužná koncová zařízení technických her provozovaných v hernách a kasinech, stoly živé hry (herní zařízení); (41) provoz veškerých hazardních her, včetně těch provozovaných dálkovým přístupem prostřednictvím internetu, tedy loterií, kurzových sázek, totalizátorových her, binga, technických her, živých her, tombol nebo turnajů malého rozsahu, jakožto vykonávání činností spočívajících v uskutečňování hazardních her se záměrem dosažení zisku, a to příjem sázek a vkladů do hazardní hry (služby bookmakerů), pořádání a organizování kulturních, sportovních a společenských událostí, soutěží, zábavních služeb v souvislosti s elektronickým sportem, předprodej a prodej vstupenek, organizování a pořádání vzdělávacích akcí, provozování sportovních zařízení.

Třídy výrobků a služeb:
9, 16, 28, 41

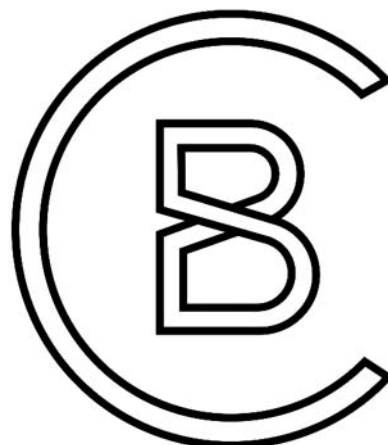
(540)



(593) Obrazová

- (111) **400302**
(220) 08.08.2023
(320) 08.08.2023
(442) 04.10.2023
(151) 10.01.2024
(730) **BREDFORD Consulting, s.r.o.**, Lazarská 1719/5, Praha 1, Nové Město, 11000, CZ
(740) JUDr. Štěpán Kratěna Ph.D., Lazarská 1719/5, Praha 1, Nové Město, 11000
(210) O-587499
(511) (35) administrativní služby, účetnictví, příprava daňových přiznání, služby spojené s podáváním daňových přiznání, nábor zaměstnanců, psychologické testování za účelem výběru zaměstnanců, zprostředkování zaměstnání, poradenské služby pro obchodní vedení, poradenství v oblasti organizace podniku, poradenství v oblasti řízení a organizace podniku, poradenství v oblasti řízení lidských zdrojů, poradenství v oblasti řízení obchodní činnosti, profesionální obchodní poradenství, obchodní poradenství v oblasti digitální transformace; (36) finanční poradenské služby v oblasti daní, finanční poradenství, finanční analýza, finanční řízení, finanční služby v oblasti likvidace podniků, finanční služby ve formě zprostředkování celního odbavení, finanční zúčtování, poskytování finančních informací, poskytování finančních informací prostřednictvím webových stránek, správa finančních záležitostí; (45) právní průzkum, právní převody vlastnických práv k majetku, právní služby v oblasti sjednávání smluv pro jiné osoby, právní správa licencí, příprava právních dokumentů, audity dodržování právních předpisů.
- Třídy výrobků a služeb:
35, 36, 45

(540)



(593) Obrazová

- (111) **400303**
(220) 10.08.2023
(320) 10.08.2023
(442) 04.10.2023
(151) 10.01.2024
(730) **MY Park, s. r. o.**, Sokolovská 394/17, Praha 8, Karlín, 18600, CZ
(740) Mgr. Jeroným Šubrt, advokát, Argentinská 1621/36, Praha 7, Holešovice, 17000
(210) O-587542
(511) (35) reklamní, marketingové a propagační služby, pomoc v obchodní a podnikatelské činnosti, management a administrativní služby, obchodní administrativa, obchodní propagace, průzkum trhu, obchodní řízení maloobchodních prodejen, správa obchodních věcí maloobchodních prodejen, správa maloobchodních podniků pro třetí osoby, podnikové řízení velkoobchodních a maloobchodních prodejen; (36) služby nemovitostní (realitní služby), pronájem a nájem komerčních prostor, finanční, peněžní a bankovní služby, získávání finančních prostředků a finanční sponzorování, služby správy nemovitostí týkající se maloobchodních prostor, služby správy nemovitostí týkající se obchodních budov, služby správy nemovitostí týkající se nákupních center, služby správy nemovitostí týkající se zábavních míst, služby v oblasti správy investic do nemovitostí, pronájem nákupních prostor, pronájem prostor pro maloobchody; (37) stavebnictví a demolice staveb, čištění, opravy a údržba interiérů a exteriérů budov, renovace maloobchodních prostor; (39) doprava a přeprava, balení a skladování zboží, organizování cest, distribuce (přeprava) maloobchodního zboží.
- Třídy výrobků a služeb:
35, 36, 37, 39

(540)

MY PARK

(592) Slovní

- (111) **400304**
(220) 10.08.2023
(320) 10.08.2023
(442) 04.10.2023
(151) 10.01.2024
(730) **MY Park, s. r. o.**, Sokolovská 394/17, Praha 8, Karlín, 18600, CZ
(740) Mgr. Jeroným Šubrt, advokát, Argentinská 1621/36, Praha 7, Holešovice, 17000
(210) O-587543
(591) Barevná
(511) (35) reklamní, marketingové a propagační služby, pomoc v obchodní a podnikatelské činnosti, management a administrativní služby, obchodní administrativa, obchodní propagace, průzkum trhu, obchodní řízení maloobchodních prodejen, správa obchodních věcí maloobchodních prodejen, správa maloobchodních podniků pro třetí osoby, podnikové řízení velkoobchodních a maloobchodních prodejen; (36) služby nemovitostní

(realitní služby), pronájem a nájem komerčních prostor, finanční, peněžní a bankovní služby, získávání finančních prostředků a finanční sponzorování, služby správy nemovitostí týkající se maloobchodních prostor, služby správy nemovitostí týkající se obchodních budov, služby správy nemovitostí týkající se nákupních center, služby správy nemovitostí týkající se zábavních míst, služby v oblasti správy investic do nemovitostí, pronájem nákupních prostor, pronájem prostor pro maloobchody; (37) stavebnictví a demolice staveb, čištění, opravy a údržba interiérů a exteriérů budov, renovace maloobchodních prostor; (39) doprava a přeprava, balení a skladování zboží, organizování cest, distribuce (přeprava) maloobchodního zboží.

Třídy výrobků a služeb:
35, 36, 37, 39

(540)



(593) Obrazová

- (111) **400305**
(220) 14.08.2023
(320) 14.08.2023
(442) 04.10.2023
(151) 10.01.2024
(730) **KROCZEK s.r.o.**, Ahepjukova 2801/11, Ostrava, Moravská Ostrava, 70200, CZ
(740) Advokátní kancelář - Mgr. Petr Žižka, LL.M., Mgr. Petr Žižka LL.M., Sedláčkova 209/16, Plzeň, Vnitřní Město, 30100
(210) O-587588
(511) (9) nosiče dat, nosiče zvuku, elektronické nosiče dat, nahrané CD, neonové reklamy, nosiče zvukových záznamů, obaly na přenosné počítače, videokazety, DVD, USB flash disky; (15) trsátka, bubenické paličky; (16) tištěné propagační materiály, plakáty (reklamy), knihy, návštěvní knihy, tištěné vstupenky na akce, vstupenky, trhací bloky, bloky [papírové výrobky], brožury, papírové figurky, fotografie, zarámované fotografie, podepsané fotografie, rámečky na fotografie, denní kalendáře, nástěnné kalendáře, stolní kalendáře, kalendáře trhací, adventní kalendáře, roční plánovací kalendáře, propisky, kuličková pera, komiksy, papírové bannery, papírové podtácky, pečeti [razítka], dárkové tašky, papírové tašky, papírové dárkové tašky, tištěné obtisky na výšivky nebo nášivky; (18) klíčenky jako pouzdra, tašky, plátěné tašky, froté tašky, školní tašky; (20) figurky ze dřeva, dřevěné obaly na láhve, plastové visačky/štítky, podhlavníky, polštáře (dekorační), vějíře; (21) šálky, hrnky, cestovní hrnky, kapesní lahve, lžičky na boty, prasátka (pokladničky), karafy, půllitrové sklenice, sklenice na whisky, sklenice na brandy, sklenice na pivo; (24) utěrky, ručníky textilní, textilní vlajky, textilní bannery; (25) šátky (oděvy), roušky [oděvy], klobouky papírové (oděvy), klobouky na společenské akce (oděvy), trička s potiskem, ponožky, bekovky, kšilty, vesty, kožené vesty, teplé vesty, flísové vesty; (28) dáma, hrací žetony, karty na hraní, kuličky, lístky do tomboly, šachy, antistresové míčky; (30) čaj, zelený čaj, černý čaj, kakao, kakaové směsi, káva; (32) pivo, nealkoholické pivo, zázvorové pivo, pšeničné pivo, bezlepkové pivo, ochucené pivo, sladové pivo; (35) propagační činnost, reklama, venkovní propagační služby, vydávání propagačních letáků, zveřejňování propagačních textů, reklamní a propagační služby, propagační marketingové služby využívající

audiovizuální média, grafická úprava pro reklamní účely, online reklama v počítačové komunikační síti, rozhlasová a televizní reklama, maloobchodní prodej zboží výše uvedených ve třídách 9, 14, 15, 16, 18, 20, 21, 24, 25, 28, 30, 32; (41) rezervace koncertů, pořádání hudebních koncertů televizí, koncertní sítě, sály, uvádění koncertů, hudební koncerty, organizování koncertů populární hudby, produkce hudebních koncertů, zábava formou koncertů, uvádění koncertů, hudební koncerty prostřednictvím rádia, konzultační a informační služby vztahující se k pořádání, vedení a organizování koncertů, zábavní služby ve formě koncertních vystoupení, příprava hudebních koncertů, pořádání, vedení a organizování koncertů, elektronická nakladatelská činnost (služby), skládání hudby, služby v oblasti skládání hudby, skládání hudby pro třetí osoby, vedení kulturních akcí, zábavní služby hudební skupiny, zábavní služby pro produkci živých zábavních vystoupení, zábavní služby ve formě vystoupení hudebníků, zábavní služby ve formě vystoupení hudebních skupin, produkce hudebních nahrávek, produkce hudebních videí, produkce hudebních vystoupení.

Třídy výrobků a služeb:

9, 15, 16, 18, 20, 21, 24, 25, 28, 30, 32, 35, 41

(540)

BUTY

(592) Slovní

- (111) **400306**
(220) 13.09.2023
(320) 13.09.2023
(442) 04.10.2023
(151) 10.01.2024
(730) **Mikolajczyk Tomáš**, Jos. Fialy 293/45, Skrbeň, 78335, CZ
(210) O-587622
(591) Barevná
(511) (9) ovládací prvky, termostaty, řídicí jednotky, fotovoltaické elektrárny, rozváděče, hromosvody, bleskosvody, optické sítě, TV sítě, PC sítě, dálkové řízené systémy, komunikační sítě, vše spadající do třídy 9; (11) zařízení a instalace na osvětlování, vytápění, chlazení, výrobu páry, vaření, sušení, ventilaci, rozvod vody a zařízení pro sanitární účely, klimatizaci, rekuperaci, topné okruhy na míru, smart topné kabely, samoregulační polymerové kabely pro vytápění a chlazení, a to pro vytápění venkovních ploch proti zamrznání, pro vytápění chodníků a cest proti ledu a sněhu, pro vytápění okapů a střešních skřepčích systémů proti pádu rampouchů, pro ochranu rozvodů vody a jiných médií, pro vytápění palem proti zamrznání, proti zámrazům včetně izolací, vše spadající do třídy 11; (35) prodej svítidel, předváděcí akce /i pro stavebníky/ - showroom, výstavy pro obchodní účely, eshop s topnými systémy; (37) stavební služby, instalační služby a opravy týkající se výše uvedených výrobků ve třídách 9 a 11, důlní těžba, těžba ropy a plynu, elektroinstalace ve stavebnictví, servis, revize NN i VN, instalační služby elektro, vodo-topo, montáže zabezpečovacích systémů, opravy topných kabelů a topných rohoží, opravy bojlerů, přímotopů, termostatů, zásuvek, vypínačů, rozváděčů, opravy nízkonapěťových zařízení, demontáž nevyhovujícího osvětlení, montáž a dodávky úsporných svítidel pro domovní, průmyslové i zdravotnické aplikace, demontáž, dodávka a montáž svítidel do ex-prostředí, údržba a servis svítidel, bezdrátové ovládání svítidel, připojení svítidel přes Internet-dálkové připojení a ovládání svítidel, instalace slaboproudé i silnoproudé elektro, vše zde uvedené v rámci třídy 37; (39) doprava, balení a skladování zboží, organizování cest, doprava služebními auty, skladování elektrotechnických zařízení; (41) školení, organizování výstav na stavebních a elektrotechnických veletrzích pro vzdělávací účely; (42) odborné poradenství a projekce svítidel, technické a projekční služby, měření a regulace, ekonomické řešení osvětlení do daných i specifických místností klientů, výpočty spotřeb-vytápění elektro i vodo-topo, zajištění PENB pro vytápění, energetické hodnocení vytápění, ověření proveditelnosti vytápění, blower door test-měření vzduchotěsnosti obálky staveb, vše zde uvedené spadající do třídy 42.

Třídy výrobků a služeb:

9, 11, 35, 37, 39, 41, 42

(540)



(593) Obrazová

(111) **400307**

(220) 16.08.2023

(320) 16.08.2023

(442) 04.10.2023

(151) 10.01.2024

(730) **PRAGOCHEMA spol. s r.o.**, Přátelství 550, Praha 10, Uhřetěves, 10400, CZ

(740) Bohemia Patent, Ing. Jana Vandělíková, Petráská 1136/12, Praha 1, Nové Město, 11000

(210) O-587633

(511) (1) čisticí, asanační a odmašťovací prostředky pro průmysl (včetně potravinářského) a zemědělství; (2) ochranné výrobky proti korozi, barvy, laky a nátěry; (3) přípravky pro asanaci, čištění, leštění a odmašťování; (5) desinfekční čisticí, asanační a odmašťovací prostředky pro nemocnice.

Třídy výrobků a služeb:

1, 2, 3, 5

(540)

PRAGOSAN

(592) Slovní

(111) **400308**

(220) 16.08.2023

(320) 16.08.2023

(442) 04.10.2023

(151) 10.01.2024

(730) **Grevtseva Lyudmyla**, V Porostlým 251, Dobřejuvice, 25101, CZ

(210) O-587635

(511) (35) reklamní, marketingové a propagační služby; (43) služby sushi restaurací.

Třídy výrobků a služeb:

35, 43

(540)

Doebikokota

(592) Slovní

(111) **400309**

(220) 17.08.2023

(320) 17.08.2023

(442) 04.10.2023

(151) 10.01.2024

(730) **AB design s.r.o.**, Čajkovského 1716/22, Praha 3, Žižkov, 13000, CZ

(740) MACEK.LEGAL, Mgr. Daniel Macek, advokát, Haštalská 1072/6, Praha 1, Staré Město, 11000

(210) O-587643

(511) (16) lepenkové reklamní tabule, papírové reklamní tabule, plakáty (reklamy), reklamní letáky, reklamní tabule z papíru nebo z lepenky, tištěné reklamy; (20) reklamní prezentační panely, reklamní prezentační tabule, roll-up bannery, skládací tabule pro použití při prezentacích na konferencích, stojany na plakáty; (24) bannery z textilií nebo plastických hmot, plastové reklamní plakáty; (35) analýza reklamy, bannerová reklama, digitální reklamní služby, grafická úprava pro reklamní účely, indexování

webových stránek pro komerční nebo reklamní účely, konzultační a poradenské služby a pomoc v oblasti reklamní, marketingové a propagační činnosti, marketing zboží a služeb pro třetí osoby, marketingová asistence, marketingové analýzy a průzkumy, marketingové poradenství, marketingové prognózy, marketingové služby, marketingové studie a analýza marketingových studií, navrhování reklamních log, plánování marketingových strategií, poradenství v reklamě, poskytování informací vztahujících se k marketingu, PPC reklama, pronájem reklamního vybavení, průzkum trhu pro reklamní účely, příprava propagačních kampaní pro obchodní činnost, příprava reklam, příprava reklamních kampaní, psaní reklamních textů, reklama, marketing a propagační služby, reklamní služby pro druhé za účelem vybudování identity značky, sestavování statistik pro reklamu, služby reklamní agentury, služby reklamní grafiky, šíření reklamních, marketingových a propagačních materiálů, tvorba reklamních materiálů, tvorba reklamních předmětů a reklam, venkovní reklama, vydávání tiskovin pro reklamní účely, vyhledávání potenciálních zákazníků pro druhé, vypracovávání reklamního obsahu brožur pro druhé, výroba reklamních materiálů, vyvěšování plakátů, vývoj a zavádění marketingových strategií pro třetí osoby, vývoj marketingových konceptů, zajišťování a umístování reklamy, zajišťování obchodních transakcí a obchodních kontaktů, zajišťování poskytování služeb pro třetí osoby, zprostředkování a uzavírání obchodních transakcí pro třetí osoby, zprostředkování reklamy; (37) malování a dekorace budov, malování a opravy reklamních tabulí; (40) aplikace 3D folií na automobily, lepení ochranných fólií, potisk krycích plachet na vozidla, potisk oděvů, potiskování textilií, tisk reklamních materiálů; (41) služby grafické úpravy pro jiné než reklamní účely; (42) design a grafický design pro tvorbu webových stránek, grafické navrhování reklamních log, grafické návrhy propagačních materiálů, grafický design, návrhářské služby vztahující se ke grafické úpravě vzhledu vozidel, navrhování grafiky a znaků pro utváření firemní identity, navrhování počítačové grafiky, tvorba a navrhování webových stránek.

Třídy výrobků a služeb:

16, 20, 24, 35, 37, 40, 41, 42

(540)



(593) Obrazová

(111) **400310**

(220) 18.08.2023

(320) 18.08.2023

(442) 04.10.2023

(151) 10.01.2024

(730) **Psohlavec Ondřej Ing.**, Valdštejnské náměstí 163/2, Praha 1, Malá Strana, 11800, CZ

(740) Macek and Partners, Mgr. Jiří Macek, Sázavská 751/16, Praha 2, Vinohrady, 12000

(210) O-587663

(511) (21) potřeby pro domácnost, nádobí, kuchyňské náčiní a nádoby; (25) bikiny, dámské plavky, dámské oděvy, domácí župany, neformální oblečení, oblečení na běhání, oděvy, pánské plavky, plážové oblečení, plavky, plavecké oděvy, plážové župany, punčocháče, sportovní oblečení, tankiny, trička, spodní prádlo, boty, čepice; (41) nakladatelské služby, psaní textů, publikování multimediálních materiálů on-line, elektronická vydavatelská činnost vydávání a publikování textů, s výjimkou reklamních textů, vydávání a publikování knih, časopisů, vydávání recenzí, vydávání tiskovin a tištěných publikací, vydávání vzdělávacích materiálů, zveřejňování fotografií, žurnalistika.

Třídy výrobků a služeb:
21, 25, 41

(540)



(593) Obrazová

(111) **400311**

(220) 18.08.2023

(320) 18.08.2023

(442) 04.10.2023

(151) 10.01.2024

(730) **Poláček & Šimek, s.r.o.**, Stříbrná 79, Český Krumlov, Horní Brána, 38101, CZ

(740) artpatent, advokátní kancelář s.r.o., Mgr. Tomáš Bejček, advokát, Dukelských hrdinů 976/12, Praha 7, Holešovice, 17000

(210) O-587667

(511) (39) pronájem a půjčování lodí, skladování lodí, lodivodství, vykládka lodí, organizování prohlídek pamětihodností a okružních jízd, služby průvodců na cestách a organizování cest a výletů, rezervační služby prohlídkových jízd, doprava nákladu, provozování vodní dopravy, organizování plaveb s průvodcem; (41) organizování a pořádání kulturních, zábavných a sportovních akcí a soutěží, pořádání kurzů a tréninků, služby prodeje vstupenek, organizování prohlídek s průvodcem.

Třídy výrobků a služeb:
39, 41

(540)



(593) Obrazová

(111) **400312**

(220) 18.08.2023

(320) 18.08.2023

(442) 04.10.2023

(151) 10.01.2024

(730) **Poláček & Šimek, s.r.o.**, Stříbrná 79, Český Krumlov, Horní Brána, 38101, CZ

(740) artpatent, advokátní kancelář s.r.o., Mgr. Tomáš Bejček, advokát, Dukelských hrdinů 976/12, Praha 7, Holešovice, 17000

(210) O-587668

(511) (39) pronájem a půjčování lodí, skladování lodí, lodivodství, vykládka lodí, organizování prohlídek pamětihodností a okružních jízd, služby průvodců na cestách a organizování cest a výletů, rezervační služby prohlídkových jízd, doprava nákladu, provozování vodní dopravy, organizování plaveb s průvodcem; (41) organizování a pořádání kulturních, zábavných a sportovních akcí a soutěží, pořádání kurzů a tréninků, služby prodeje vstupenek, organizování prohlídek s průvodcem.

Třídy výrobků a služeb:
39, 41

(540)



(593) Obrazová

(111) **400313**

(220) 18.08.2023

(320) 18.08.2023

(442) 04.10.2023

(151) 10.01.2024

(730) **Teschner Group s.r.o.**, Hrušovská 3203/13a, Ostrava, Moravská Ostrava, 70200, CZ

(740) artpatent, advokátní kancelář s.r.o., Mgr. Tomáš Bejček, advokát, Dukelských hrdinů 976/12, Praha 7, Holešovice, 17000

(210) O-587670

(511) (16) tiskoviny, tiskárenské výrobky, fotoknihy, tiskopisy, letáky, katalogy, knihy, brožury, tištěné manuály, obrazy, fotografie, pohlednice; (35) vývoj reklamních kampaní, vývoj marketingových strategií a koncepcí, služby reklamní agentury, služby reklamní grafiky, reklamní průzkum, digitální reklamní služby, tvorba reklamních materiálů, reklamní a marketingové služby poskytované prostřednictvím sociálních médií, výroba reklamních filmů, výroba reklamních vstupů, vyjednávání reklamních smluv, PPC reklama, reklamní služby rozhlasové a televizní reklamní agentury, venkovní reklama, internetová reklama, pronájem reklamních ploch, reklama prostřednictvím elektronických médií a zejména internetu, produktový marketing, šíření reklamních materiálů, příprava statistických obchodních dat, obchodní a tržní průzkumy a analýzy, distribuce propagačního materiálu, vydávání reklamních textů, prodejní kampaně, reklama zasíláním on-line propagace třetím stranám prostřednictvím elektronických komunikačních sítí, bannerová reklama, venkovní reklama; (40) tisk, zpracování papíru, knihařství; (41) postprodukční editační služby v oblasti audio a video obsahu, fotografování; (42) grafický design, navrhování grafiky a znaků pro utváření firemní identity, průmyslový design, navrhování výrobků, výzkum a vývoj nových výrobků pro druhé (vývoj produktů), návrh (vytváření) a vývoj nástrojů pro průzkum trhu, tvorba virtuálních a interaktivních obrazů (počítačové programování), navrhování a vývoj softwaru, počítačové programování, hosting webových stránek.

Třídy výrobků a služeb:
16, 35, 40, 41, 42

(540)

Teschner

(592) Slovní

(111) **400314**

(220) 18.08.2023

(320) 18.08.2023

(442) 04.10.2023

(151) 10.01.2024

(730) **Yiwu Yongsheng Adhesive tape Co.,Ltd**, NO.9 GANCHUAN ROAD,
YITING YIWU ZHEJIANG, CN

(740) Patent-K s.r.o., Husníkova 2086/22, Praha 5, Stodůlky, 15800

(210) O-587677

(511) (16) papírové lepicí pásy [kancelářské potřeby], lepicí pásy pro kancelářské potřeby nebo pro domácnost, samolepicí pásy pro kancelářské potřeby nebo pro domácnost, lepicí pasty pro kancelářské potřeby nebo pro domácnost, dávkovače lepicích pásek [kancelářské potřeby], lepidla pro kancelářské potřeby nebo pro domácnost; (35) propagace, prezentace výrobků v komunikačních médiích pro účely maloobchodu, poradenství v oblasti řízení obchodní činnosti, zprostředkování dovozu a vývozu, podpora prodeje pro třetí osoby, provozování online tržiště pro kupující a prodejce výrobků a služeb, služby pro maloobchod nebo velkoobchod s farmaceutickými, veterinárními a sanitárními přípravky a zdravotnickým materiálem.

Třídy výrobků a služeb:

16, 35

(540)

CINTAPE

(593) Obrazová

(111) **400315**

(220) 20.08.2023

(320) 20.08.2023

(442) 04.10.2023

(151) 10.01.2024

(730) **Štěpánová Tereza**, Tetínská 289/11, Praha 5, Radlice, 15000, CZ

(210) O-587681

(591) Barevná

(511) (44) tetování, provádění tetování, zavádění piercingu, tělový piercing.

Třídy výrobků a služeb:

44

(540)



(593) Obrazová

(111) **400316**

(220) 21.08.2023

(320) 21.08.2023

(442) 04.10.2023

(151) 10.01.2024

(730) **Naturprodukt CZ spol. s r.o.**, Na Viničkách 638, Šestajovice, 25092, CZ
(740) Ing. Pavel Nádvořník s.r.o., Klínová 620/1, Ostrava, Hulváky, 70900

(210) O-587684

(591) Barevná

(511) (5) potravní doplňky a dietetické přípravky, farmaceutické přípravky a přírodní léčiva, bylinné doplňky, léčivé byliny, léčivé bylinné čaje, bylinné směsi k léčebnému použití, bylinné a rostlinné výtažky k léčebným účelům, rostlinné spreje a krémy pro léčebné účely, doplňky stravy pro neléčebné účely, vitamíny a multivitaminové preparáty, vitamíny a minerály a stopové prvky, vitamínové a minerální doplňky, výživové doplňky, probiotické doplňky, sirupy pro farmaceutické účely, dietní doplňky k léčebnému použití, dietní potravinové doplňky pro lidskou potřebu, prebiotika a jiné přírodní látky, které stimulují zlepšení funkce trávicího systému a zvyšují přirozenou imunitu organismu, probiotické a enzymatické přípravky pro léčebné účely, cukrovinky s léčivými přísadami; (30) čaje, neléčivé bylinné čaje, neléčivé pastilky, cukrovinky, sladkosti, cukrářské výrobky, bonbony, sirupy a melasa, přírodní sladidla, ochucovadla; (35) reklamní, marketingové a propagační služby, rozšiřování reklamních marketingových a propagačních materiálů, reklama on-line v počítačové síti, obchodní poradenské služby a informace pro spotřebitele, obchodní nebo podnikatelské informace a jejich poskytování, dodavatelské služby pro třetí osoby (nákup výrobků a služeb pro jiné podniky), prezentace výrobků v komunikačních médiích pro účely maloobchodu i velkoobchodu, předvádění zboží prostřednictvím internetu nebo katalogu nebo výstav za účelem reklamy a/nebo prodeje, zásilkový prodej výrobků výše uvedených ve třídách 5 a 30, internetový obchod se zdravou výživou a výrobky výše uvedenými ve třídách 5 a 30, provádění obchodních operací, velkoobchod, maloobchod a zprostředkování obchodu s výrobky výše uvedenými ve tř. 5 a 30, zprostředkovatelská činnost v oblasti obchodu a služeb k obchodním účelům, týkající se výrobků výše uvedených ve tř. 5 a 30, zprostředkování obchodních kontaktů v oblasti výrobků výše uvedených ve tř. 5 a 30, zprostředkování internetového obchodu v oblasti výrobků výše uvedených ve tř. 5 a 30, komerční využití internetu v oblastech komerčních internetových médií a vyhledávacích služeb v oblasti výrobků výše uvedených ve tř. 5 a 30, prezentace uživatelů na stránkách word wilde web v počítačové síti internet, obchodní management, pomoc při řízení obchodní činnosti.

Třídy výrobků a služeb:

5, 30, 35

(540)



(593) Obrazová

(111) **400317**

(220) 21.08.2023

(320) 21.08.2023

(442) 04.10.2023

(151) 10.01.2024

- (730) **Mikš Jan JUDr.**, Dieselova 258/26, Praha 10, Petrovice, 10900, CZ
(740) KOREJZOVA LEGAL v.o.s., JUDr. Petra Sauvage de Brantes, advokátka, Korunní 810/104, Praha 10, Vinohrady, 10100
(210) O-587701
(511) (32) piva, minerální vody, šumivé nápoje a jiné nápoje nealkoholické, nápoje a šťávy ovocné, sirupy a jiné přípravky k zhotovování nápojů; (33) alkoholické nápoje (s výjimkou pív), likéry.
Třídy výrobků a služeb:
32, 33

(540)



GHOST WILD BERRY LIQUEUR

(593) Obrazová

- (111) **400318**
(220) 21.08.2023
(320) 21.08.2023
(442) 04.10.2023
(151) 10.01.2024
(730) **Valigura Radim**, Májová 1063/2, Brno, Žebětín, 64100, CZ
(740) zaeRkováno s.r.o., Vršovické náměstí 111/2, Praha 10, Vršovice, 10100
(210) O-587703
(511) (9) aplikace, mobilní aplikace, počítačový software, vzdělávací software, interaktivní software, počítačové programy pro projektový management, platformy počítačového softwaru, softwarové platformy pro management spolupráce, elektronické publikace ke stažení, elektronické brožury ke stažení, elektronické knihy, nosiče zvukových záznamů, audioknihy, videozáznamy, hudební nahrávky, multimediální soubory ke stažení, podcasty ke stažení; (16) učební a vyučovací pomůcky (s výjimkou zařízení), výukové materiály, knihy, knížky, potřeby pro knižní vazby, knihy s volnými listy, zápisníky, blokové zápisníky, notesy, náčrtníky, diáře, časopisy, noviny, tiskoviny, periodika, publikace, skripta, případové studie (tiskoviny), tištěné propagační materiály, tištěné manuály, tištěné podklady prezentací; (35) pomoc při řízení obchodní činnosti, obchodní management, obchodní management profesionálních sportovců, poradenství v oblasti managementu, služby rozvoje podnikatelských strategií, obchodní administrativní, obchodní poradenské a konzultační služby, vyhledávání obchodních informací, řízení a správa počítačové databáze, návrhy akčního plánu a jeho implementace (firemní plánování), sbírání informací do počítačové databáze, zprostředkování obchodních a komerčních kontaktů, marketingové služby, partnerský marketing a propojování klientů s ambasadori a partnery, event marketing (získávání zákazníků pořádáním akcí), služby styku s veřejností a vztahů s médii, psaní reklamních textů, zpracování textů, výroba zvukových záznamů k marketingovým účelům, výroba reportážních reklam, merchandising, maloobchodní prodej oblečení, bot, pokrývek hlavy, papírenského zboží, publikací a tašek, elektronický obchod (on-line nakupování) prostřednictvím komunikačních sítí (internetu) se zaměřením na oblečení, boty, pokrývky hlavy, papírenské zboží, publikace a tašky, optimalizace provozu webových stránek, poskytování obchodních informací prostřednictvím webových stránek; (41) koučink, týmový koučink, mentální koučink, sportovní koučink, vzdělávání dospělých, vzdělávací informace, organizování a vedení seminářů, eventů, workshopů a konferencí, vedení kolokvií, konferencí, kongresů, seminářů, symposií, kulturních nebo vzdělávacích výstav, pořádání setkání se zaměřením na mentální odolnost v praxi a energetické principy, kurzy sebeuvědomění (školení), kurzy osobního rozvoje, výuka rozvoje

osobnosti, vedení workshopů a seminářů v oblasti rozvoje osobnosti, výuka meditačních technik, praktický výcvik [předvádění], vzdělávací služby týkající se managementu, služby obchodního mentoringu, profesní rekvalifikace, psaní a publikování textů s výjimkou reklamních textů, tvorba (psaní) vzdělávacího obsahu pro podcasty, psaní blogu, zvuková produkce a video produkce a fotografování, tvorba (psaní) vzdělávacího obsahu pro podcasty, produkce podcastů, publikování knih a audioknih, vydávání publikací, vydávání knih, elektronické publikování, poskytování on-line publikací (bez možnosti stažení), on-line vydávání elektronických knih a časopisů, poskytování on-line audio obsahu bez možnosti stažení, publikování multimediálních materiálů on-line, poskytování online vzdělávání z počítačové databáze nebo prostřednictvím internetu nebo extranetů, odborné informační, poradenské a konzultační služby vztahující se k obchodnímu vzdělávání, sportovní a kulturní aktivity, pořádání a organizace kulturních a uměleckých akcí a soutěží.

Třídy výrobků a služeb:
9, 16, 35, 41

(540)



(593) Obrazová

- (111) **400319**
(220) 21.08.2023
(320) 21.08.2023
(442) 04.10.2023
(151) 10.01.2024
(730) **spectre.law s.r.o. advokátní kancelář**, Hybernská 1033/7, Praha 1, Nové Město, 11000, CZ
(210) O-587706
(591) Barevná
(511) (35) služby v oblasti obchodních fúzí; (45) právní služby, advokátní a právní služby, právní služby v oblasti obchodu, právní služby v oblasti práv k duševnímu vlastnictví, příprava právních dokumentů
Třídy výrobků a služeb:
35, 45

(540)

[spectre] law

(593) Obrazová

(111) **400320**

(220) 22.08.2023

(320) 22.08.2023

(442) 04.10.2023

(151) 10.01.2024

(730) **STEINEX a.s.**, Zámecká 2019/13, Kuřim, 66434, CZ

(740) Dobroslav Musil a partneři s.r.o., Zábřdovická 917/11b, Brno, Zábřdovice, 61500

(210) O-587707

(511) (29) maso, ryby, drůbež, zvěřina, masné, uzenářské a lahůdkářské výrobky v rámci této třídy; (30) pekařské výrobky (potraviny rostlinného původu) obsahující masné a uzenářské výrobky; (40) porážka zvířat, zpracování všech druhů mas včetně ryb, drůbeže a zvěřiny.

Třídy výrobků a služeb:

29, 30, 40

(540) **Steinex Mistrovské párky a klobásy**

(592) Slovní

(111) **400321**

(220) 22.08.2023

(320) 22.08.2023

(442) 04.10.2023

(151) 10.01.2024

(730) **Slovácké muzeum v Uherském Hradišti, příspěvková organizace**,

Smetanovy sady 179, Uherské Hradiště, 68601, CZ

(210) O-587709

(591) Barevná

(511) (35) propagační činnost, reklama třída; (41) výchova, vzdělávání, zábava, sportovní a kulturní aktivity.

Třídy výrobků a služeb:

35, 41

(540)



(593) Obrazová

(111) **400322**

(220) 22.08.2023

(320) 22.08.2023

(442) 04.10.2023

(151) 10.01.2024

(730) **N-N.CZ, s.r.o.**, Pelyňková 1216/3, Praha 10, Strašnice, 10000, CZ

(740) MACEK.LEGAL, Mgr. Daniel Macek, advokát, Haštalská 1072/6, Praha 1, Staré Město, 11000

(210) O-587710

(511) (20) nábytek, venkovní nábytek, interiérový nábytek, zahradní nábytek, dřevěný nábytek, kuchyňský nábytek, dětský nábytek, kancelářský nábytek, nábytek k sezení, čalouněný nábytek, polstrovaný nábytek, kožený nábytek, nábytek do ložnice, nábytek do šaten, nábytek do jídelen, nábytek pro domácnost, vybavení domácnosti (nábytek), nábytek pro malé děti; (35) velkoobchodní prodej nábytku, maloobchodní prodej nábytku.

Třídy výrobků a služeb:

20, 35

(540)

VIKIO

(592) Slovní

(111) **400323**

(220) 22.08.2023

(320) 22.08.2023

(442) 04.10.2023

(151) 10.01.2024

(730) **N-N.CZ, s.r.o.**, Pelyňková 1216/3, Praha 10, Strašnice, 10000, CZ

(740) MACEK.LEGAL, Mgr. Daniel Macek, advokát, Haštalská 1072/6, Praha 1, Staré Město, 11000

(210) O-587711

(511) (20) nábytek, venkovní nábytek, interiérový nábytek, zahradní nábytek, dřevěný nábytek, kuchyňský nábytek, dětský nábytek, kancelářský nábytek, nábytek k sezení, čalouněný nábytek, polstrovaný nábytek, kožený nábytek, nábytek do ložnice, nábytek do šaten, nábytek do jídelen, nábytek pro domácnost, vybavení domácnosti (nábytek), nábytek pro malé děti; (35) velkoobchodní prodej nábytku, maloobchodní prodej nábytku.

Třídy výrobků a služeb:

20, 35

(540)

VIKIO

(593) Obrazová

(111) **400324**

(220) 22.08.2023

(320) 22.08.2023

(442) 04.10.2023

(151) 10.01.2024

(730) **BARBAŘI MOST z. s.**, 5. května 257/51, Bílina, Újezdské Předměstí, 41801, CZ

(740) Mgr. Vojtěch Liberda, advokát, Anny Letenské 34/7, Praha 2, Vinohrady, 12000

(210) O-587712

(591) Barevná

(511) (9) ochranné oděvy a chrániče těla, ohnivzdorné oděvy, zařízení v oblasti informačních technologií a audiovizuální zařízení, informační technologie a audiovizuální, multimediální a fotografické přístroje, video filmy, audiovizuální přijímače, obsah s možností stažení a nahraný obsah, nahraný obsah médií, elektronické časopisy, plakáty ke stažení, instruktážní manuály v elektronické podobě; (16) papír, tiskářské výrobky, papířské zboží a vzdělávací potřeby, umělecké předměty a figuríny z papíru a lepenky a architektonické modely, letáky, reklamní letáky, tištěné letáky, tištěné informační letáky, obrazy, obrázky, fotografie, tištěné knihy, časopisy, noviny a jiná papírová média, plakáty, plakáty (reklamy), plakáty z papíru, vzdělávací manuály, tištěné manuály, manuály, reklamní štíty z papíru nebo lepenky, reklamní tabule z papíru nebo lepenky; (35) reklamní, marketingové a propagační služby, služby předvádění výrobků a vystavování zboží, propagační činnost, reklama, bannerová reklama; (38) telekomunikační služby, interaktivní přenos videa po digitálních sítích, streaming audio a video materiálů na internetu; (39) organizování prohlídek pamětihodností a okružních jízd a organizování cest a výletů; (41)

zveřejňování, oznamování a psaní textů, zvuková, obrazová a multimediální produkce a fotografie, kulturní služby, vedení kulturních akcí, organizace kulturních představení, organizování kulturních výstav, sportovní aktivity, pořádání [organizace] kulturních aktivit, organizování komunitních kulturních akcí, organizování slavností pro kulturní účely, organizování festivalů pro kulturní účely, pořádání soutěží pro kulturní účely, pořádání seminářů zaměřených na kulturní aktivity, pořádání výstav pro kulturní a výchovné účely, výchova, vzdělávání, zábava a sportovní činnost; (43) dočasné ubytování.

Třídy výrobků a služeb:
9, 16, 35, 38, 39, 41, 43

(540)



(593) Obrazová

(111) **400325**
(220) 22.08.2023
(320) 22.08.2023
(442) 04.10.2023
(151) 10.01.2024
(730) **Wellness Trade, s.r.o.**, Vrbova 1277/32, Praha 4, Braník, 14700, CZ
(210) O-587718
(591) Barevná

(511) (6) přemístitelné konstrukce a kovové stavby, bazény (kovové konstrukce), kovové plavecké bazény [konstrukce]; (11) vířivé vany, zařízení pro vířivé lázeňské vany, lázně (vyhříváné bazény), lázeňské bazény; (19) nekovové konstrukce a přenosné stavební prvky, bazény plavecké [nekovové], plavecké bazény [konstrukce], ne kovové.

Třídy výrobků a služeb:
6, 11, 19

(540)

Quantum
NORDIC SPA

(593) Obrazová

(111) **400326**
(220) 22.08.2023
(320) 22.08.2023
(442) 04.10.2023
(151) 10.01.2024
(730) **Nadace Lilie & Karla Janečkových**, Zapova 1559/18, Praha 5, Smíchov, 15000, CZ
(740) Havlík Švorčík a partneři, advokátní a patentová kancelář, JUDr. Michal Havlík, Hálkova 1406/2, Praha 2, Nové Město, 12000
(210) O-587722
(511) (35) konzultační a poradenské služby a pomoc v oblasti reklamní, marketingové a propagační činnosti, pomoc a poradenství při řízení a provozu společností a obchodních a průmyslových činností, pomoc a poradenství týkající se organizace podnikání; (41) poradenství, organizační podpora a vytváření projektů v oblasti výchovy a vzdělávání, pořádání, vedení a organizování seminářů a workshopů, příprava a pořádání vzdělávacích akcí, organizování a pořádání kulturních, zábavních, společenských a sportovních akcí, vydavatelská a nakladatelská činnost, online publikování.

Třídy výrobků a služeb:
35, 41

(540)

3-2-1 DÍLNA

(592) Slovní

(111) **400327**
(220) 22.08.2023
(320) 22.08.2023
(442) 04.10.2023
(151) 10.01.2024
(730) **ASIANA, spol. s r.o.**, Velflíkova 1430/8, Praha 6, Dejvice, 16000, CZ
(740) PROPATENT, JUDr. Matěj Sedláček, Pod Pekařkou 107/1, Praha 4, Podolí, 14700

(210) O-587723

(591) Barevná

(511) (36) zprostředkování cestovního pojištění, on-line rezervace pojištění; (39) organizování cest, zájezdů, výletů a pobytů v rámci této třídy, rezervace dopravy, poskytování cestovních a dopravních informací, cestovní rezervace, on-line rezervace letenek, zprostředkování půjčování automobilů, zprostředkování vyřizování cestovních víz pro osoby cestující do zahraničí, zprostředkování dopravních služeb, včetně dopravy autobusy a aerotaxi, veřejná osobní hromadná doprava, zprostředkování služeb spojených s organizováním cest a zajištěním letenek; (43) zprostředkování v oblasti ubytování a stravování, rezervace přechodného ubytování a stravování, on-line rezervace ubytování.

Třídy výrobků a služeb:
36, 39, 43

(540)



(593) Obrazová

- (111) **400328**
(220) 23.08.2023
(320) 23.08.2023
(442) 04.10.2023
(151) 10.01.2024
(730) **Asmia, s.r.o.**, Nové sady 988/2, Brno, Staré Brno, 60200, CZ
(210) O-587725
(511) (35) reklama, reklama online, obchodní poradenské služby, sběr dat, sběr údajů do počítačových databází, reklama on-line v počítačové síti, publikování reklamních, inzertních textů, styk s veřejností, styk s veřejností (public relations), poradenství pro styk s veřejností; (36) finanční služby, finanční transakce, finanční platební služby, finanční transakce prostřednictvím blockchainu, elektronické převody finančních prostředků, služby on-line finančních transakcí, provádění finančních transakcí on-line, financování úvěrů, financování půjček, finanční úvěrové služby, financování koupě na splátky, služby na vymáhání a odkoupení pohledávek, financování splátkových úvěrů, elektronické platební služby, služby elektronické peněženky (platební služby), služby zabývající se správou dluhů, služby týkající se úvěrového managementu, vydávání hodnotových poukázek v souvislosti s věrnostními programy pro zákazníky, vyhodnocování údajů úvěrových společností.

Třídy výrobků a služeb:
35, 36

(540) **JONATÁN**

(592) Slovní

- (111) **400329**
(220) 23.08.2023
(320) 23.08.2023
(442) 04.10.2023
(151) 10.01.2024
(730) **Asmia, s.r.o.**, Nové sady 988/2, Brno, Staré Brno, 60200, CZ
(210) O-587726
(511) (35) reklama, reklama online, obchodní poradenské služby, sběr dat, sběr údajů do počítačových databází, reklama on-line v počítačové síti, publikování reklamních, inzertních textů, styk s veřejností, styk s veřejností (public relations), poradenství pro styk s veřejností; (36) finanční služby, finanční transakce, finanční platební služby, finanční transakce prostřednictvím blockchainu, elektronické převody finančních prostředků, služby on-line finančních transakcí, provádění finančních transakcí on-line, financování úvěrů, financování půjček, finanční úvěrové služby, financování koupě na splátky, služby na vymáhání a odkoupení pohledávek, financování splátkových úvěrů, elektronické platební služby, služby elektronické peněženky (platební služby), služby zabývající se správou dluhů, služby týkající se úvěrového managementu, vydávání hodnotových poukázek v souvislosti s věrnostními programy pro zákazníky, vyhodnocování údajů úvěrových společností.

Třídy výrobků a služeb:
35, 36

(540) **Rerum Půjčka**

(592) Slovní

- (111) **400330**
(220) 23.08.2023
(320) 23.08.2023
(442) 04.10.2023
(151) 10.01.2024
(730) **q-bit s.r.o.**, Nádražní 289, Ostrov, 36301, CZ
(210) O-587729
(511) (9) počítačový software, software pro správu dat a souborů a databázový software, kancelářské a podnikové aplikace.

Třídy výrobků a služeb:
9

(540) **q-bit**

(592) Slovní

- (111) **400331**
(220) 23.08.2023
(320) 23.08.2023

- (442) 04.10.2023
(151) 10.01.2024
(730) **PRIMÁTOR a.s.**, Dobrošovská 130, Náchod, 54701, CZ
(210) O-587730
(591) Barevná
(511) (32) piva.

Třídy výrobků a služeb:
32

(540)



(593) Obrazová

- (111) **400332**
(220) 24.08.2023
(320) 24.08.2023
(442) 04.10.2023
(151) 10.01.2024
(730) **PLÍHALOVÁ JANA**, Křepkova 2128/1, Litoměřice, Předměstí, 41201, CZ
(210) O-587754
(511) (28) postavy z pohádkových příběhů.

Třídy výrobků a služeb:
28

(540) **Železniční skřítki**

(592) Slovní

- (111) **400333**
(220) 24.08.2023
(320) 24.08.2023
(442) 04.10.2023
(151) 10.01.2024
(730) **Třinecký inženýring, a.s.**, Nad Tyrkou 101, Třinec, Kanada, 73961, CZ
(210) O-587757
(591) Barevná
(511) (37) demolice, výstavba a realizace inženýrských staveb, budování základů inženýrských staveb, stavební dozor, dozor nad opravami staveb, stavební dozor během výstavby, dozor (řízení) nad stavebními pracemi, stavební dozor pro realitní projekty, konzultace v oblasti stavebního dozoru, stavební dozor prací na místě stavby, dozor nad výstavbou pro stavební projekty, služby řízení stavebních projektů, řízení projektů výstavby budov na místě; (42) inženýrské služby, stavební inženýrství, strojní inženýrství, technické inženýrství, inženýrsko-technické služby, inženýrské a průmyslové projektování, technický dozor a inspekce, projektování ve výstavbě; (45) služby v oblasti dozoru.

Třídy výrobků a služeb:
37, 42, 45

(540)



instalace elektrických strojů a generátorů, údržba a opravy zařízení na solární energii, instalace solárních energetických systémů.

Třídy výrobků a služeb:

35, 37

(540)

Slunsola.

(593) Obrazová

(111) **400334**

(220) 24.08.2023

(320) 24.08.2023

(442) 04.10.2023

(151) 10.01.2024

(730) **SÝKOROVÁ JANA**, č. p. 13, Pěčín, 51757, CZ

(210) O-587758

(511) (25) dámské šaty, dámské slavnostní šaty, dětské oblečení, pánská a dámská saka, kabáty, kalhoty, vesty; (42) návrhářství, oděvní návrhářství, módní návrhářství.

Třídy výrobků a služeb:

25, 42

(540)



(593) Obrazová

(111) **400335**

(220) 24.08.2023

(320) 24.08.2023

(442) 04.10.2023

(151) 10.01.2024

(730) **Loewenland s.r.o.**, Lišická 750, Praha 9, Újezd nad Lesy, 19016, CZ

(740) Trama Legal s. r. o., advokátní kancelář, Bottova 2A, 811 09 Bratislava

(210) O-587770

(591) Barevná

(511) (35) maloobchodní služby související s bateriemi, maloobchodní služby v oblasti domácích elektronických zařízení, prezentace výrobků v komunikačních médiích pro účely maloobchodu, maloobchodní služby týkající se automobilového příslušenství, zprostředkování dovozu a vývozu, předvádění zboží, propagace; (37) údržba, opravy a obnova fotovoltaických přístrojů a zařízení, instalace a údržba fotovoltaických zařízení, opravy a údržba zařízení pro generování energie, opravy zařízení a strojů produkujících energii, montáž strojů, nabíjení baterií a zařízení na ukládání energie a pronájem vybavení k tomu určeného, opravy a údržba čerpadel,

(593) Obrazová

(111) **400336**

(220) 24.08.2023

(320) 24.08.2023

(442) 04.10.2023

(151) 10.01.2024

(730) **Morávek Patrik**, Fibichova 1129, Dvůr Králové nad Labem, 54401, CZ

(740) Trama Legal s. r. o., advokátní kancelář, Bottova 2A, 811 09 Bratislava

(210) O-587771

(511) (37) stavební a stavitelské služby, montáž zámků, montáž izolačních materiálů, montáž stavebních konstrukcí, montáž dveří a oken, montáž, údržba a opravy nábytku, sklenářské služby, instalace, montáž, údržba a opravy skel, oken a žaluzií, stavebnictví a demolice staveb, poradenské služby vztahující se k instalatérství, čištění interiérů a exteriérů budov.

Třídy výrobků a služeb:

37

(540)

Mormont

(592) Slovní

(111) **400337**

(220) 25.08.2023

(320) 25.08.2023

(442) 04.10.2023

(151) 10.01.2024

(730) **Wiegandová Helena Ing., Dipl.Journ.**, U průhonu 477/16, Praha 7, Holešovice, 17000, CZ

(740) JUDr. Roman Vaněk Ph.D., Houbalova 2553/4, Brno, Líšeň, 62800

(210) O-587776

(511) (36) kanceláře realitní, kauce, záruky, makléřství, inkasování nájemného, vedení nájemních, činžovních domů, obchodování s nemovitostmi, pronájem a správa nemovitostí, zprostředkování nemovitostí, oceňování nemovitostí, pronájem bytů, pronájem nájemních, činžovních domů, pronajímání kanceláří; (37) čištění a opravy kotlů, montáže kuchyňského zařízení, povrchové čištění budov (interiérů), instalace a opravy klimatizačních zařízení, štukování, sádrování, tapetování, úklid interiérů (budov), zednické služby.

Třídy výrobků a služeb:

36, 37

(540)



(593) Obrazová

- (111) **400338**
(220) 25.08.2023
(320) 25.08.2023
(442) 04.10.2023
(151) 10.01.2024
(730) **Sardaryan Gurgen**, Bratraců Veverkových 2900, Pardubice, Zelené Předměstí, 53002, CZ
(740) JUDr. Tomáš Lejček MBA, patentový zástupce, Slezská 169/10, Praha 2, Vinohrady, 12000
(210) O-587780
(591) Barevná
(511) (5) potravní doplňky a dietetické přípravky, dietetické potraviny pro léčebné účely, farmaceutické přípravky a přírodní léčiva.
Třídy výrobků a služeb:
5
(540)



(593) Obrazová

- (111) **400339**
(220) 25.08.2023
(320) 25.08.2023
(442) 04.10.2023
(151) 10.01.2024
(730) **VINAŘSTVÍ ROCHŮZ s.r.o.**, Masarykovo náměstí 34, Uherské Hradiště, 68601, CZ
(740) Mgr. David Müller, Filipova 2016/6, Praha 4, Chodov, 14800
(210) O-587782
(591) Barevná
(511) (32) odalkoholizovaná vína; (33) vína, vína se sníženým obsahem alkoholu, nápoje na bázi vína.
Třídy výrobků a služeb:
32, 33

(540)



(593) Obrazová

- (111) **400340**
(220) 25.08.2023
(320) 25.08.2023
(442) 04.10.2023
(151) 10.01.2024
(730) **VINAŘSTVÍ ROCHŮZ s.r.o.**, Masarykovo náměstí 34, Uherské Hradiště, 68601, CZ
(740) Mgr. David Müller, Filipova 2016/6, Praha 4, Chodov, 14800
(210) O-587783
(591) Barevná
(511) (32) odalkoholizovaná vína; (33) vína, vína se sníženým obsahem alkoholu, nápoje na bázi vína.
Třídy výrobků a služeb:
32, 33
(540)



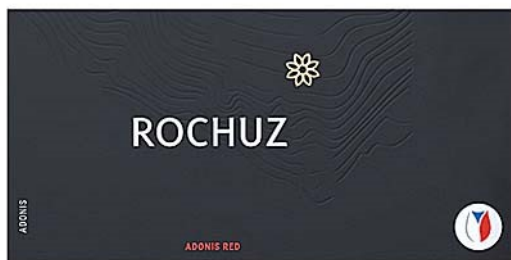
(593) Obrazová

- (111) **400341**
(220) 25.08.2023
(320) 25.08.2023
(442) 04.10.2023
(151) 10.01.2024
(730) **VINAŘSTVÍ ROCHŮZ s.r.o.**, Masarykovo náměstí 34, Uherské Hradiště, 68601, CZ
(740) Mgr. David Müller, Filipova 2016/6, Praha 4, Chodov, 14800
(210) O-587789
(591) Barevná
(511) (32) odalkoholizovaná vína; (33) vína, vína se sníženým obsahem alkoholu, nápoje na bázi vína.
Třídy výrobků a služeb:
32, 33

(540)

Třídy výrobků a služeb:
32, 33

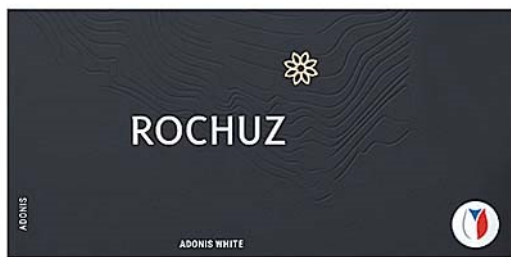
(540)



(593) Obrazová

- (111) **400342**
(220) 25.08.2023
(320) 25.08.2023
(442) 04.10.2023
(151) 10.01.2024
(730) **VINAŘSTVÍ ROCHŮZ s.r.o.**, Masarykovo náměstí 34, Uherské Hradiště, 68601, CZ
(740) Mgr. David Müller, Filipova 2016/6, Praha 4, Chodov, 14800
(210) O-587794
(591) Barevná
(511) (32) odalkoholizovaná vína; (33) vína, vína se sníženým obsahem alkoholu, nápoje na bázi vína.
Třídy výrobků a služeb:
32, 33

(540)



(593) Obrazová

- (111) **400343**
(220) 25.08.2023
(320) 25.08.2023
(442) 04.10.2023
(151) 10.01.2024
(730) **VINAŘSTVÍ ROCHŮZ s.r.o.**, Masarykovo náměstí 34, Uherské Hradiště, 68601, CZ
(740) Mgr. David Müller, Filipova 2016/6, Praha 4, Chodov, 14800
(210) O-587795
(591) Barevná
(511) (32) odalkoholizovaná vína; (33) vína, vína se sníženým obsahem alkoholu, nápoje na bázi vína.

(593) Obrazová

- (111) **400344**
(220) 28.08.2023
(320) 28.08.2023
(442) 04.10.2023
(151) 10.01.2024
(730) **Blackout music management, s.r.o.**, Příčná 1892/4, Praha 1, Nové Město, 11000, CZ
(740) JUDr. Pavel Hanzl, advokát, Sokolovská 68/105, Praha 8, Karlín, 18600
(210) O-587802
(511) (35) administrativní služby, marketing, pořádání a moderování komerčních akcí, pořádání veletrhů a pořádání výstav pro obchodní či reklamní účely, pronájem prodejních stánků, propagace, psaní reklamních textů, reklama, služby v oblasti vztahů s médii, styk s veřejností, šíření reklamních materiálů, vydávání reklamních textů, vyhledávání potenciálních zákazníků pro jiné osoby, vyhledávání sponzorů, výroba reklamních filmů, zpracování textu; (41) akademie (vzdělávání), diskotéky, divadelní představení, filmové projekce, fotografování, hudební produkce, hudební vzdělávání, karaoke, plánování večírků (zábava), pořádání a moderování zábavních akcí, pořádání a uvádění koncertů, pořádání a vedení konferencí, pořádání a vedení kongresů, pořádání a vedení seminářů, pořádání a vedení sportovních akcí, pořádání plesů, pořádání soutěží (vzdělávacích nebo zábavných), pronájem audio zařízení, předprodej vstupenek (zábava), předvádění živých vystoupení, psaní a skládání písní, režie představení, skládání hudby, služby nahrávacího studia, služby nočního klubu (zábava), služby v oblasti střihu videa na akce, služby zvukových techniků na akce, snímání videa prováděné dronem, školení, televizní zábava, vydávání knih, vydávání textů, s výjimkou reklamních, výroba podcastů, výroba rozhlasových a televizních programů, zábava; (43) bary, bufety, catering (poskytování jídla a nápojů), pronájem stanů, restaurace.

Třídy výrobků a služeb:
35, 41, 43

(540)

BLACKOUT EVENTS

(592) Slovní

- (111) **400345**
(220) 28.08.2023
(320) 28.08.2023
(442) 04.10.2023
(151) 10.01.2024
(730) **Plzeňský kraj**, Škroupova 1760/18, Plzeň, Jižní Předměstí, 30100, CZ
(210) O-587804
(591) Barevná
(511) (9) software, výpočetní technika, identifikační média, přístroje určené k zábavě sestavené pro použití s televizním přijímačem; (16) knihy, učebnice, učební pomůcky (s výjimkou přístrojů), časopisy, brožury, periodické a neperiodické publikace, fotografie, informační produkty na papírových nosičích, letáky, plakáty, data a databáze na papírových nosičích, reklamní, propagační, užité, umělecké nebo ozdobné předměty z papíru, výrobky

z papíru, a to kalendáře, samolepky, obtisky, vystřihovánky, tašky papírové nebo plastové jako obaly, inzertní, propagační a uživatelské tiskoviny i materiály z papíru spadající do této třídy; (35) aktualizování reklamních materiálů, kopírování nebo rozmnožování (reprodukce) dokumentů a dokladů, obchodní nebo podnikatelské informace, reklama, organizování komerčních nebo reklamních výstav, pořádání veletrhů pro obchodní a reklamní účely, pronájem reklamních materiálů, pronájem reklamních ploch, předvádění pro reklamní účely a podporu prodeje, reklama (propagace), reklama on-line v počítačové síti, rozšiřování reklamních materiálů; (38) šíření informací prostřednictvím veřejných datových sítí, a to pomocí Internetu, služby na Internetu v rámci této třídy, komunikace, poradenská činnost v oblasti sdělovacích prostředků v rámci této třídy, poskytování přístupu k Internetu; (41) informace o možnostech rekreace, informace o možnostech rozptýlení, informace o možnostech zábavy, informace o vzdělávání, organizování konferencí, organizování kulturních nebo vzdělávacích výstav a veletrhů, organizování a vedení seminářů v oblasti cestovního ruchu, organizování vzdělávacích a zábavných soutěží; (42) tvorba softwaru, tvorba interaktivních a grafických programů, tvorba multimediálních dokumentů, prezentací, aplikací, katalogů a podobně, tvorba počítačových animací a vizualizací, programové projekty (tvorba), tvorba informačních databází; (45) právní služby, bezpečnostní služby pro ochranu majetku a jednotlivců, osobní a sociální služby poskytované ostatními za účelem uspokojování potřeb jednotlivců, a to služby sociálních sítí on-line.

Třídy výrobků a služeb:
9, 16, 35, 38, 41, 42, 45

(540)



(593) Obrazová

- (111) **400346**
(220) 28.08.2023
(320) 28.08.2023
(442) 04.10.2023
(151) 10.01.2024
(730) **Plzeňský kraj**, Škroupova 1760/18, Plzeň, Jižní Předměstí, 30100, CZ
(210) O-587805
(591) Barevná

(511) (9) software, výpočetní technika, identifikační média, přístroje určené k zábavě sestavené pro použití s televizním přijímačem; (16) knihy, učebnice, učební pomůcky (s výjimkou přístrojů), časopisy, brožury, periodické a neperiodické publikace, fotografie, informační produkty na papírových nosičích, letáky, plakáty, data a databáze na papírových nosičích, reklamní, propagační, užitkové, umělecké nebo ozdobné předměty z papíru, výrobky z papíru, a to kalendáře, samolepky, obtisky, vystřihovánky, tašky papírové nebo plastové jako obaly, inzertní, propagační a uživatelské tiskoviny i materiály z papíru spadající do této třídy; (35) aktualizování reklamních materiálů, kopírování nebo rozmnožování (reprodukce) dokumentů a dokladů, obchodní nebo podnikatelské informace, reklama, organizování komerčních nebo reklamních výstav, pořádání veletrhů pro obchodní a reklamní účely, pronájem reklamních materiálů, pronájem reklamních ploch, předvádění pro reklamní účely a podporu prodeje, reklama (propagace), reklama on-line v počítačové síti, rozšiřování reklamních materiálů; (38) šíření informací prostřednictvím veřejných datových sítí, a to pomocí Internetu, služby na Internetu v rámci této třídy, komunikace, poradenská činnost v oblasti sdělovacích prostředků v rámci této třídy, poskytování přístupu k Internetu; (41) informace o možnostech rekreace, informace o možnostech rozptýlení, informace o možnostech zábavy,

informace o vzdělávání, organizování konferencí, organizování kulturních nebo vzdělávacích výstav a veletrhů, organizování a vedení seminářů v oblasti cestovního ruchu, organizování vzdělávacích a zábavných soutěží; (42) tvorba softwaru, tvorba interaktivních a grafických programů, tvorba multimediálních dokumentů, prezentací, aplikací, katalogů a podobně, tvorba počítačových animací a vizualizací, programové projekty (tvorba), tvorba informačních databází; (45) právní služby, bezpečnostní služby pro ochranu majetku a jednotlivců, osobní a sociální služby poskytované ostatními za účelem uspokojování potřeb jednotlivců, a to služby sociálních sítí on-line.

Třídy výrobků a služeb:
9, 16, 35, 38, 41, 42, 45

(540)



(593) Obrazová

- (111) **400347**
(220) 28.08.2023
(320) 28.08.2023
(442) 04.10.2023
(151) 10.01.2024
(730) **Plzeňský kraj**, Škroupova 1760/18, Plzeň, Jižní Předměstí, 30100, CZ
(210) O-587806
(591) Barevná

(511) (9) software, výpočetní technika, identifikační média, přístroje určené k zábavě sestavené pro použití s televizním přijímačem; (16) knihy, učebnice, učební pomůcky (s výjimkou přístrojů), časopisy, brožury, periodické a neperiodické publikace, fotografie, informační produkty na papírových nosičích, letáky, plakáty, data a databáze na papírových nosičích, reklamní, propagační, užitkové, umělecké nebo ozdobné předměty z papíru, výrobky z papíru, a to kalendáře, samolepky, obtisky, vystřihovánky, tašky papírové nebo plastové jako obaly, inzertní, propagační a uživatelské tiskoviny i materiály z papíru spadající do této třídy; (35) aktualizování reklamních materiálů, kopírování nebo rozmnožování (reprodukce) dokumentů a dokladů, obchodní nebo podnikatelské informace, reklama, organizování komerčních nebo reklamních výstav, pořádání veletrhů pro obchodní a reklamní účely, pronájem reklamních materiálů, pronájem reklamních ploch, předvádění pro reklamní účely a podporu prodeje, reklama (propagace), reklama on-line v počítačové síti, rozšiřování reklamních materiálů; (38) šíření informací prostřednictvím veřejných datových sítí, a to pomocí Internetu, služby na Internetu v rámci této třídy, komunikace, poradenská činnost v oblasti sdělovacích prostředků v rámci této třídy, poskytování přístupu k Internetu; (41) informace o možnostech rekreace, informace o vzdělávání, organizování konferencí, organizování kulturních nebo vzdělávacích výstav a veletrhů, organizování a vedení seminářů v oblasti cestovního ruchu, organizování vzdělávacích a zábavných soutěží; (42) tvorba softwaru, tvorba interaktivních a grafických programů, tvorba multimediálních dokumentů, prezentací, aplikací, katalogů a podobně, tvorba počítačových animací a vizualizací, programové projekty (tvorba), tvorba informačních databází; (45) právní služby, bezpečnostní služby pro ochranu majetku a jednotlivců, osobní a sociální služby poskytované ostatními za účelem uspokojování potřeb jednotlivců, a to služby sociálních sítí on-line.

Třídy výrobků a služeb:
9, 16, 35, 38, 41, 42, 45

(540)



(593) Obrazová

- (111) **400348**
(220) 28.08.2023
(320) 28.08.2023
(442) 04.10.2023
(151) 10.01.2024
(730) **Plzeňský kraj**, Škroupova 1760/18, Plzeň, Jižní Předměstí, 30100, CZ
(210) O-587807
(591) Barevná
(511) (9) software, výpočetní technika, identifikační média, přístroje určené k zábavě sestavené pro použití s televizním přijímačem; (16) knihy, učebnice, učební pomůcky (s výjimkou přístrojů), časopisy, brožury, periodické a neperiodické publikace, fotografie, informační produkty na papírových nosičích, letáky, plakáty, data a databáze na papírových nosičích, reklamní, propagační, uživatelské, umělecké nebo ozdobné předměty z papíru, výrobky z papíru, a to kalendáře, samolepky, obtisky, vystřihovánky, tašky papírové nebo plastové jako obaly, inzertní, propagační a uživatelské tiskoviny i materiály z papíru spadající do této třídy; (35) aktualizování reklamních materiálů, kopírování nebo rozmnožování (reprodukce) dokumentů a dokladů, obchodní nebo podnikatelské informace, reklama, organizování komerčních nebo reklamních výstav, pořádání veletrhů pro obchodní a reklamní účely, pronájem reklamních materiálů, pronájem reklamních ploch, předvádění pro reklamní účely a podporu prodeje, reklama (propagace), reklama on-line v počítačové síti, rozšiřování reklamních materiálů; (38) šíření informací prostřednictvím veřejných datových sítí, a to pomocí Internetu, služby na Internetu v rámci této třídy, komunikace, poradenská činnost v oblasti sdělovacích prostředků v rámci této třídy, poskytování přístupu k Internetu; (41) informace o možnostech rekreace, informace o možnostech rozptýlení, informace o možnostech zábavy, informace o vzdělávání, organizování konferencí, organizování kulturních nebo vzdělávacích výstav a veletrhů, organizování a vedení seminářů v oblasti cestovního ruchu, organizování vzdělávacích a zábavných soutěží; (42) tvorba softwaru, tvorba interaktivních a grafických programů, tvorba multimediálních dokumentů, prezentací, aplikací, katalogů a podobně, tvorba počítačových animací a vizualizací, programové projekty (tvorba), tvorba informačních databází; (45) právní služby, bezpečnostní služby pro ochranu majetku a jednotlivců, osobní a sociální služby poskytované ostatními za účelem uspokojování potřeb jednotlivců, a to služby sociálních sítí on-line.

Třídy výrobků a služeb:
9, 16, 35, 38, 41, 42, 45

(540)



(593) Obrazová

- (111) **400349**
(220) 28.08.2023
(320) 28.08.2023
(442) 04.10.2023
(151) 10.01.2024
(730) **INPRA Bohemia s.r.o.**, č. p. 90, Blatnice, 33025, CZ
(740) JUDr. Helena Zelenková, advokát a patentový zástupce, Jiráskovo náměstí 47/27, Plzeň, Východní Předměstí, 32600
(210) O-587812
(511) (9) mobilní aplikace, software a aplikace pro mobilní zařízení; (42) software jako služba, konzultační služby v oboru software jako služba, webhostingové služby a software jako služba a pronájem softwaru, tvorba software (počítačových programů), pronájem webových serverů, konzultační služby v oblasti navrhování a vývoje programů počítačové databáze, navrhování a vývoj programů počítačové databáze, poradenství v oblasti počítačového softwaru, provoz webových aplikací a e-shopů.
Třídy výrobků a služeb:
9, 42

(540)

HerzingTech

(592) Slovní

- (111) **400350**
(220) 29.08.2023
(320) 29.08.2023
(442) 04.10.2023
(151) 10.01.2024
(730) **ČD - Telematika a.s.**, Pernerova 2819/2a, Praha 3, Žižkov, 13000, CZ
(740) HSP & Partners advokátní kancelář v.o.s., JUDr. Lenka Příkazská, advokát, Vodičkova 710/31, Praha 1, Nové Město, 11000
(210) O-587816
(511) (35) reklama, propagace, řízení, organizace a administrativa obchodní činnosti, kancelářské práce; (38) telekomunikační služby; (42) vědecké a technické služby a související výzkum a projektování, průmyslová analýza, průmyslový výzkum a průmyslový design, služby kontroly kvality a služby ověřování, navrhování a vývoj počítačového hardwaru a softwaru.
Třídy výrobků a služeb:
35, 38, 42

(540)

ČDT-NET

(592) Slovní

- (111) **400351**
(220) 29.08.2023
(320) 29.08.2023
(442) 04.10.2023
(151) 10.01.2024

(730) **CATERING STORY s.r.o.**, Příkop 838/6, Brno, Zábřovice, 60200, CZ
(740) Mgr. PETR ŽIŽKA, LL.M., advokátní kancelář, Mgr. Petr Žížka LL.M.,
Sedláčkova 209/16, Plzeň, Vnitřní Město, 30100

(210) O-587822

(511) (30) chléb, čerstvý chléb, pečivo, chléb s nízkým obsahem soli, křupavý chléb; (35) služby maloobchodního prodeje v oblasti pekařských výrobků, maloobchodní prodej pečiva, maloobchodní prodej výrobků uvedených výše ve třídě 30.

Třídy výrobků a služeb:
30, 35

(540)

Roubeňák

(592) Slovní

(111) **400352**

(220) 29.08.2023

(320) 29.08.2023

(442) 04.10.2023

(151) 10.01.2024

(730) **Koubek Jan**, č. p. 181, Přibice, 69124, CZ

(740) Mgr. PETR ŽIŽKA, LL.M., advokátní kancelář, Mgr. Petr Žížka LL.M.,
Sedláčkova 209/16, Plzeň, Vnitřní Město, 30100

(210) O-587825

(591) Barevná

(511) (25) neformální oblečení, džíny a džínové oblečení, trička s potiskem, trička s dlouhým rukávem, dámská krátká přiléhavá trička, trička [s krátkým rukávem], trička s falešným rolákem, mikiny, mikiny s kapucí, bundy, bundy krátké, bundy z flísy (fleece), bundy z kůže, dámské oděvy, dámské šaty, dámské topy bez ramínek, dámské venkovní oděvy, dětské oblečení, dětské kalhoty, domácí oděvy, domácí župany, džínové bundy, halenky [blůzy], hedvábné šátky, kalhoty, kalhoty na běžné nošení, šortky, kapsáčové kalhoty, kapuce, klobouky na večírky (součásti oděvů), košile, košile do obleků, košile s krátkým rukávem, košile s límcem, košilové bundy, kožené pásky, krátké kalhoty, letní šaty, oblečení na běhání, opasky, pánské ponožky, ponožky, kotníčkové ponožky, ponožky do obuvi, tepláky, tenké tepláky, čepice, golfové čepice, sportovní čepice, baseballové čepice, čepice se štítkem, boty, kotníčkové boty, šněrovací boty, dámské boty, vysoké boty, boty do terénu, dětské kotníčkové boty, boty se suchým zipem; (33) červené víno, svařené víno, nízkoalkoholické víno, matolinové víno, voskovníkové víno, švestkové víno, ostružinové víno, hroznové víno, jahodové víno, ovocné víno, jablečné víno, matolinové víno, šumivé víno, bílé víno, šumivé hroznové víno, šumivé ovocné víno; (35) maloobchodní prodej oblečení, velkoobchodní prodej oblečení, rozšiřování reklamních materiálů, produkce reklamních materiálů, vydávání reklamních materiálů online, maloobchodní prodej nealkoholických nápojů, velkoobchodní prodej nealkoholických nápojů, maloobchodní prodej alkoholických nápojů s výjimkou piva, velkoobchodní prodej alkoholických nápojů s výjimkou piva.

Třídy výrobků a služeb:
25, 33, 35

(540)



(593) Obrazová

(111) **400353**

(220) 29.08.2023

(320) 29.08.2023

(442) 04.10.2023

(151) 10.01.2024

(730) **Realsan Group s.r.o.**, Mrštíkova 399/2a, Liberec, Liberec III-Jeřáb,
46007, CZ

(740) PROPATENT, JUDr. Matěj Sedláček, Pod Pekařkou 107/1, Praha 4,
Podolí, 14700

(210) O-587826

(591) Barevná

(511) (19) omítky, též sanační a strukturální omítky, omítkové a sanační směsi, přísady do omítkových směsí, patřící do třídy 19, malta, též suché maltové směsi, malta stavební, stavební materiály nekovové - surové nebo polozpracované a nekovové stavební výrobky a konstrukce, obsažené ve třídě 19; (37) stavební činnost - povrchové úpravy stěn interiérů a exteriérů, stavební sanace, sanace škod způsobených požárem a vodou, hydroizolace proti zemi vlhkosti, stavebnictví, stavitelství, dozor nad stavbami, stavebně-montážní služby, servis a montáž stavebních prvků, stavební činnost - provádění staveb, včetně jejich změn, udržovacích prací na nich a jejich odstraňování, přípravné práce pro stavby a dokončovací stavební práce, práce spojené s realizací staveb a jejich údržbou, práce spojené s restaurováním budov a jim podobných objektů, provádění tepelných, hlukových a vlhkostních izolací a opravy těchto izolací, služby spadající do oblasti stavebnictví jako služby malířů, instalatérů, topenářů a elektroinstalatérů, práce pokrývačské a související služby opravářské, služby pronájmu nářadí a konstrukčního materiálu, spadající do třídy 37, služby pronájmu stavebních strojů, včetně strojů pro zemní práce, stavební informace, sanace budov a staveb, klempířství, montáže lešení, štukování, sádrování, povrchové čištění budov, tapetování, utěšování (tmelení) budov, zednické služby, vše v rámci této třídy; (41) vyučování, vzdělávání, organizování a vedení seminářů, vydavatelská a nakladatelská činnost.

Třídy výrobků a služeb:
19, 37, 41

(540)

The logo for BestPractice, featuring a blue square icon with a white cross-like shape inside, followed by the text "BestPractice" in a bold, blue, sans-serif font.

(593) Obrazová

(111) **400354**

(220) 29.08.2023

(320) 29.08.2023

(442) 04.10.2023

(151) 10.01.2024

(730) **Elektrizace železnic Praha a.s.**, náměstí Hrdinů 1693/4a, Praha 4, Nusle,
14000, CZ

(740) Mgr. PETR ŽIŽKA, LL.M., advokátní kancelář, Mgr. Petr Žížka LL.M.,
Sedláčkova 209/16, Plzeň, Vnitřní Město, 30100

(210) O-587829

(591) Barevná

(511) (9) vzdělávací software, vzdělávací mobilní aplikace, vzdělávací tabletové aplikace, vzdělávací počítačové aplikace, software virtuální reality pro vzdělávání, vzdělávací média s možností stažení, počítačový software týkající se vzdělávání dětí, materiály pro vzdělávací kurzy ke stažení, software pro virtuální realitu, hardware pro virtuální realitu, software pro virtuální školní třídu, software virtuální reality pro simulaci, software k vytváření virtuálních obrazů, optimalizační software, software pro 3D animace, software pro rozšířenou realitu, software pro rozšířenou realitu pro

simulaci, počítačový hardware pro rozšířenou realitu; (35) internetový marketing, marketing v rámci vydávání softwaru, marketingové služby, propagační a reklamní služby, propagační marketing, reklama a marketing, marketing a propagační služby, reklama na elektronických reklamních tabulích, reklama on-line, styk s veřejností, reklama prostřednictvím elektronických médií a zejména Internetu, reklama, včetně on-line reklamy na počítačové síti, marketingové informace, event marketing (získávání zákazníků pořádáním akcí), pořádání obchodních akcí, příprava a pořádání propagačních akcí, distribuce propagačních materiálů, pořádání propagačních akcí pomocí audiovizuálních médií, rozšiřování reklamních, marketingových a propagačních materiálů; (41) vzdělávací informace, vzdělávací semináře, poskytování vzdělávání, vzdělávací služby, vzdělávací kurzy, další vzdělávání, školení, šíření vzdělávacích materiálů, vedení vzdělávacích seminářů, vedení vzdělávacích kurzů, organizování vzdělávacích akcí, vedení vzdělávacích akcí, poskytování školení, výukové služby, školicí služby, vzdělávací služby poskytované školou, odborné vzdělávání pro mládež, zajišťování vzdělávacích seminářů on-line, služby v oblasti technického vzdělávání, organizování seminářů zaměřených na vzdělávání, vzdělávací služby s využitím počítačů, vzdělávací služby v oblasti managementu, organizování a řízení vzdělávacích seminářů, příprava a pořádání vzdělávacích seminářů, karierní poradenství (školicí a vzdělávací služby), vzdělávací kurzy vztahující se k inženýrství, vzdělávací služby v oblasti počítačových systémů, služby dálkového vzdělávání poskytované on-line, organizace dálkového vzdělávání na středoškolské úrovni, pořádání výukových kurzů ve vzdělávacích institucích, vzdělávací služby vztahující se k počítačovému softwaru, poradenství v oblasti školení a dalšího vzdělávání, pořádání seminářů, pořádání konferencí, pořádání setkání; (42) vývoj softwaru virtuální reality, navrhování softwaru pro virtuální realitu, vývoj softwaru, vývoj interaktivního multimediálního softwaru, testování softwaru, programování a implementace softwaru, design softwaru, vývoj softwaru pro zpracování obrazu, navrhování softwaru virtuální reality, programování počítačového softwaru, programování vzdělávacího softwaru, počítačové programování a návrhy počítačového softwaru.

Třídy výrobků a služeb:
9, 35, 41, 42

(540)

organizování a rezervace cest pro organizované zájezdy, služby agentur pro rezervace prohlídek pamětihodností, počítačové informace týkající se rezervace zájezdů, služby agentur pro rezervace pronájmu automobilů, rezervace dopravy přes globální počítačové sítě, plánování a rezervace cest a dopravy, elektronickými prostředky; (41) rezervace prostor určených ke sportu, rezervace vstupenek na vzdělávací, zábavní a sportovní aktivity a akce a související rezervační služby; (43) dočasné ubytování, rezervace ubytování, poskytování hotelového ubytování, zprostředkování hotelového ubytování, poskytování informací vztahujících se k rezervování ubytování, rezervace dočasného ubytování prostřednictvím internetu, zprostředkování rezervací dočasného ubytování, pronájem dočasného ubytování v prázdninových domech a bytech, cestovní kanceláře zajišťující ubytování, hotelové rezervace, informace o dočasném ubytování, poradenské a rezervační služby, hodnocení hotelového ubytování, hodnocení prázdninového ubytování, rezervace v restauracích (služby), rezervace ubytování v kempech, rezervace míst v restauraci, služby cestovních kanceláří v oblasti rezervace ubytování, služby cestovních agentur v oblasti rezervace ubytování, rezervace stravovacích služeb.

Třídy výrobků a služeb:
35, 36, 39, 41, 43

(540)



(593) Obrazová



(593) Obrazová

- (111) **400355**
(220) 29.08.2023
(320) 29.08.2023
(442) 04.10.2023
(151) 10.01.2024
(730) **DANCE WORLD - TANEČNÍ SVĚT z.s.**, Zámecká 34, Teplice nad Metují, 54957, CZ
(740) Šindelka & Lachmannová advokáti s.r.o., Mgr. Karel Šindelka, advokát, Slavětínská 1146/39, Praha 9, Klánovice, 19014
(210) O-587841
(591) Barevná
(511) (35) hodnocení na základě srovnávání cen ubytování, propagace a reklama, průzkum trhu; (36) služby týkající se pojištění ubytování během dovolených, pojištění hotelového ubytování, pronájem a nájem trvalého ubytování; (39) služby cestovní kanceláře pro zajišťování cest, rezervace jízdenek, rezervace dopravy, organizování a rezervace exkurzí, rezervace pronájmu automobilů, motocyklů, elektrokol, silničních a jízdních kol,

- (111) **400356**
(220) 29.08.2023
(320) 29.08.2023
(442) 04.10.2023
(151) 10.01.2024
(730) **Kaufmann & Simak Advisory s.r.o.**, Týn 638/5, Praha 1, Staré Město, 11000, CZ
(210) O-587842
(591) Barevná
(511) (35) reklama, propagace, řízení, organizace a administrativa obchodní činnosti, kancelářské práce; (41) vzdělávání, školení, zábava, sportovní a kulturní činnosti.
Třídy výrobků a služeb:
35, 41

(540)



(593) Obrazová

- (111) **400357**
(220) 29.08.2023
(320) 29.08.2023
(442) 04.10.2023
(151) 10.01.2024
(730) **Kaufmann & Simak Advisory s.r.o.**, Týn 638/5, Praha 1, Staré Město, 11000, CZ
(210) O-587843
(511) (35) reklama, propagace, řízení, organizace a administrativní obchodní činnosti, kancelářské práce; (41) vzdělávání, školení, zábava, sportovní a kulturní činnosti.
Třídy výrobků a služeb:
35, 41

(540)



(593) Obrazová

- (111) **400358**
(220) 29.08.2023
(320) 29.08.2023
(442) 04.10.2023
(151) 10.01.2024
(730) **Kinský dal Borgo, a.s.**, Komenského 5, Chlumeck nad Cidlinou, Chlumeck nad Cidlinou IV, 50351, CZ
(740) PatentEnter s.r.o., Koliště 1965/13a, Brno, Černá Pole, 60200
(210) O-587844
(511) (3) kosmetika, kosmetické přípravky, parfémy, parfémované vody, vonné přípravky; (4) palivové dřevo, polena do krbu, palivo ve formě briket; (19) dřevo, řezivo, stavební dřevo, částečně zpracované dřevo, podlahové desky ze dřeva, dřevotřískas; (20) nábytek, zrcadla, kapesní zrcátka; (28) vánoční ozdoby, slavnostní ozdoby, ozdoby na večírky a umělé vánoční stromky; (29) maso a masné výrobky, zvěřina, salám, klobásy, hamburgery, masové paštiky; (30) med, sladkosti; (31) sazenice pro výsadbu, vánoční stromky,

stromy a lesní produkty, surové dřevo, nezpracované lesní produkty; (32) pivo, nealkoholické nápoje; (33) alkoholické nápoje (s výjimkou piva), destiláty, víno; (36) pronájem budov, pronájem nemovitostí a majetku, služby nemovitostní (realitní služby); (41) organizování kulturních a uměleckých akcí, organizování loveckých akcí, organizování zábavy na svatebních oslavách, pořádání a vedení workshopů (vzdělávání), pořádání hudebních vystoupení, pořádání konferencí, příprava a pořádání vzdělávacích akcí, turistické prohlídky s průvodcem; (43) hotelové služby, kavárny, pohostinství (služby), pořádání svatebních recepcí (místo konání), pořádání svatebních recepcí (potraviny a nápoje), pronájem pokojů k přechodnému ubytování, restaurační služby, zajišťování hromadného stravování (catering), pronajímání konferenčních místností, pronájem místností na společenské akce; (44) lesnické služby, péče o zvířata, správa volně žijící zvěře; (45) svatební agentury, plánování a zařizování svatebních obřadů.

Třídy výrobků a služeb:

3, 4, 19, 20, 28, 29, 30, 31, 32, 33, 36, 41, 43, 44, 45

(540)

Kinský dal Borgo

(592) Slovní

- (111) **400359**
(220) 29.08.2023
(320) 29.08.2023
(442) 04.10.2023
(151) 10.01.2024
(730) **Kinský dal Borgo, a.s.**, Komenského 5, Chlumeck nad Cidlinou, Chlumeck nad Cidlinou IV, 50351, CZ
(740) PatentEnter s.r.o., Koliště 1965/13a, Brno, Černá Pole, 60200
(210) O-587845
(591) Barevná
(511) (3) kosmetika, kosmetické přípravky, parfémy, parfémované vody, vonné přípravky; (4) palivové dřevo, polena do krbu, palivo ve formě briket; (19) dřevo, řezivo, stavební dřevo, částečně zpracované dřevo, podlahové desky ze dřeva, dřevotřískas; (20) nábytek, zrcadla, kapesní zrcátka; (28) vánoční ozdoby, slavnostní ozdoby, ozdoby na večírky a umělé vánoční stromky; (29) maso a masné výrobky, zvěřina, salám, klobásy, hamburgery, masové paštiky; (30) med, sladkosti; (31) sazenice pro výsadbu, vánoční stromky, stromy a lesní produkty, surové dřevo, nezpracované lesní produkty; (32) pivo, nealkoholické nápoje; (33) alkoholické nápoje (s výjimkou piva), destiláty, víno; (36) pronájem budov, pronájem nemovitostí a majetku, služby nemovitostní (realitní služby); (41) organizování kulturních a uměleckých akcí, organizování loveckých akcí, organizování zábavy na svatebních oslavách, pořádání a vedení workshopů (vzdělávání), pořádání hudebních vystoupení, pořádání konferencí, příprava a pořádání vzdělávacích akcí, turistické prohlídky s průvodcem; (43) hotelové služby, kavárny, pohostinství (služby), pořádání svatebních recepcí (místo konání), pořádání svatebních recepcí (potraviny a nápoje), pronájem pokojů k přechodnému ubytování, restaurační služby, zajišťování hromadného stravování (catering), pronajímání konferenčních místností, pronájem místností na společenské akce; (44) lesnické služby, péče o zvířata, správa volně žijící zvěře; (45) svatební agentury, plánování a zařizování svatebních obřadů.

Třídy výrobků a služeb:

3, 4, 19, 20, 28, 29, 30, 31, 32, 33, 36, 41, 43, 44, 45

(540)



(593) Obrazová

(111) **400360**

(220) 29.08.2023

(320) 29.08.2023

(442) 04.10.2023

(151) 10.01.2024

(730) **Kinský dal Borgo, a.s.**, Komenského 5, Chlumeck nad Cidlinou, Chlumeck nad Cidlinou IV, 50351, CZ

(740) PatentEnter s.r.o., Koliště 1965/13a, Brno, Černá Pole, 60200

(210) O-587846

(591) Barevná

(511) (3) kosmetika, kosmetické přípravky, parfémy, parfémované vody, vonné přípravky; (4) palivové dřevo, polena do krbu, palivo ve formě briket; (19) dřevo, řezivo, stavební dřevo, částečně zpracované dřevo, podlahové desky ze dřeva, dřevotřískka; (20) nábytek, zrcadla, kapesní zrcátka; (28) vánoční ozdoby, slavnostní ozdoby, ozdoby na večírky a umělé vánoční stromky; (29) maso a masné výrobky, zvěřina, salám, klobásy, hamburgery, masové paštiky; (30) med, sladkosti; (31) sazenice pro výsadbu, vánoční stromky, stromy a lesní produkty, surové dřevo, nezpracované lesní produkty; (32) pivo, nealkoholické nápoje; (33) alkoholické nápoje (s výjimkou piva), destiláty, víno; (36) pronájem budov, pronájem nemovitostí a majetku, služby nemovitostní (realitní služby); (41) organizování kulturních a uměleckých akcí, organizování loveckých akcí, organizování zábavy na svatebních oslavách, pořádání a vedení workshopů (vzdělávání), pořádání hudebních vystoupení, pořádání konferencí, příprava a pořádání vzdělávacích akcí, turistické prohlídky s průvodcem; (43) hotelové služby, kavárny, pohostinství (služby), pořádání svatebních recepcí (místo konání), pořádání svatebních recepcí (potraviny a nápoje), pronájem pokojů k přechodnému ubytování, restaurační služby, zajišťování hromadného stravování (catering), pronajímání konferenčních místností, pronájem místností na společenské akce; (44) lesnické služby, péče o zvířata, správa volně žijící zvěře; (45) svatební agentury, plánování a zařizování svatebních obřadů.

Třídy výrobků a služeb:

3, 4, 19, 20, 28, 29, 30, 31, 32, 33, 36, 41, 43, 44, 45

(540)



Kinský dal Borgo

(593) Obrazová

(111) **400361**

(220) 29.08.2023

(320) 29.08.2023

(442) 04.10.2023

(151) 10.01.2024

(730) **Kinský dal Borgo, a.s.**, Komenského 5, Chlumeck nad Cidlinou, Chlumeck nad Cidlinou IV, 50351, CZ

(740) PatentEnter s.r.o., Koliště 1965/13a, Brno, Černá Pole, 60200

(210) O-587847

(591) Barevná

(511) (29) maso a masné výrobky, zvěřina, salám, klobásy, hamburgery, masové paštiky; (30) med, sladkosti.

Třídy výrobků a služeb:

29, 30

(540)



Kinský dal Borgo

**Dary z lesů
a hospodářství**

(593) Obrazová

(111) **400362**

(220) 29.08.2023

(320) 29.08.2023

(442) 04.10.2023

(151) 10.01.2024

(730) **Kinský dal Borgo, a.s.**, Komenského 5, Chlumeck nad Cidlinou, Chlumeck nad Cidlinou IV, 50351, CZ

(740) PatentEnter s.r.o., Koliště 1965/13a, Brno, Černá Pole, 60200

(210) O-587848

(511) (14) šperky, náušnice, náramky, hodinky, náhrdelníky, brože, přívěšky, prsteny (šperky); (25) pánské oděvy, pánská konfekce, dámské oděvy, dětské oděvy, obuv; (42) služby v oblasti designu šperků, služby oděvního návrhářství.

Třídy výrobků a služeb:
14, 25, 42

(540)



(593) Obrazová

(111) **400363**

(220) 29.08.2023

(320) 29.08.2023

(442) 04.10.2023

(151) 10.01.2024

(730) **RJSR s.r.o.**, Kruhová 1057/8, Karlovy Vary, Rybáře, 36005, CZ

(210) O-587849

(511) (32) nealkoholické nápoje, energetické nápoje.

Třídy výrobků a služeb:

32

(540)



(593) Obrazová

(111) **400364**

(220) 30.08.2023

(320) 30.08.2023

(442) 04.10.2023

(151) 10.01.2024

(730) **Szlaur Jan**, č. p. 738, Bystřice, 73995, CZ

TechCars Servis s.r.o., č. p. 1601, Bystřice, 73995, CZ

(740) Ing. Pavel Nádvorník s.r.o., Klínová 620/1, Ostrava, Hulváky, 70900

(210) O-587851

(591) Barevná

(511) (35) marketing, inzerce a inzertní služby, administrativní služby, maloobchodní prodej vozidel, propagační činnost a reklama, pomoc při řízení obchodní činnosti, obchodní administrativa, kancelářské práce, zejména obchodní management a organizační poradenství, konzultační

obchodní služby, průzkum trhu, prezentace výrobků v komunikačních médiích, pronájem reklamních ploch, předvádění zboží, organizování komerčních nebo propagačních výstav, reklama on-line na internetu, maloobchodní a velkoobchodní služby v oblasti vozidel, jejich částí a příslušenství, zejména pneumatik včetně velkoobchodních služeb zajišťovaných přes internet; (37) služby autoservisů pro opravy vozidel, opravy, údržba a servis motorových vozidel a jejich částí, opravy a údržba elektrických vozidel, čištění automobilů, leštění automobilů, lakování motorových vozidel, opravy a finální úpravy karosérií pro třetí osoby, montáž vnějších, vnitřních a mechanických součástí vozidel na objednávku (tuning), údržba a opravy manuálních převodovek, údržba a opravy automatických převodovek, instalace automobilového příslušenství, poskytování informací vztahujících se k opravám nebo údržbě automobilů, služby elektrikářů, služby pneuservisu, seřízení geometrie kol, výměna akumulátorů, výměna tlumičů, výměna oken, výměna výfuků, výměna brzd, výměna světel, výměna pneumatik, výměna baterií, opravy čelních skel, instalace čelních skel automobilů, zajišťování výměny čelních skel vozidel, montáž čelních skel do motorových vozidel, služby výměny čelních skel ve vozidlech, služby pro údržbu čelních skel vozidel, zajišťování montáže výměny čelních skel vozidel, údržba automobilů, leštění automobilů, přelakování automobilů, opravy automobilů, hloubkové čištění automobilů, seřizování motorů automobilů, tuning karosérií automobilů, instalace automobilového příslušenství, údržba a opravy automobilů, služby autoservisů pro automobily, provádění výměny automobilového oleje, opravy automobilů, zejména havarijní služby, údržba a opravy automobilových vozidel, instalace elektrického a elektronického vybavení do automobilů, inspekce automobilů a jejich částí před údržbou a opravami, poskytování informací vztahujících se k opravám nebo údržbě automobilů, autoservisy, služby autoservisů pro opravy vozidel; (39) pronájem dopravních prostředků, poskytování pronájmu vozidel, pronájem automobilů, pronájem elektrických automobilů, pronájem motocyklů, pronájem motorových pozemních vozidel, pronájem motorových silničních vozidel, pronájem motorových vozidel, pronájem silničních vozidel, pronájem vozidel na cestování, půjčovna automobilů, půjčování vozidel, rezervace pronájmu vozidel.

Třídy výrobků a služeb:

35, 37, 39

(540)



(593) Obrazová

(111) **400365**

(220) 31.08.2023

(320) 31.08.2023

(442) 04.10.2023

(151) 10.01.2024

(730) **Dr. Max BDC, s.r.o.**, Na Florenci 2116/15, Praha 1, Nové Město, 11000, CZ

(740) Mgr. Martina Zdvihalová, Ph.D. - patentová a právní kancelář, Mgr. Martina Zdvihalová Ph.D., K Pazderně 2031, Benešov, 25601

(210) O-587894

(591) Barevná

(511) (3) kosmetika a kosmetické přípravky, neléčivá kosmetika, bylinné výtažky pro kosmetické účely, neléčivé gely; (5) farmaceutické a léčebné výrobky a přípravky, léčivé přípravky a doplňky, hygienické přípravky a výrobky, hygienické přípravky pro léčebné účely, zdravotnické prostředky a preparáty v rámci této třídy, kosmetické přípravky pro léčebné účely,

bylinné výtažky pro léčebné účely, potravinové doplňky pro léčebné účely, dietetické přípravky pro léčebné účely, dietetické přípravky k lékařskému použití, vitamínové přípravky a doplňky, léčivé potravinové doplňky, doplňky výživy, doplňky stravy s obsahem rostlinných enzymů určené pro systémovou enzymoterapii, potravinové doplňky obsahující rostlinné enzymy s posilujícími účinky na organismus, minerální přípravky, homeopatické přípravky, farmaceutické, homeopatické a vitamínové přípravky tabletované, v prášku, měkkých kapslích a tvrdých želatinových kapslích; (35) reklama, propagace, marketing, reklama, propagace a marketing on-line, služby v oblasti reklamy a propagace prodeje, distribuce vzorků výrobků, obchodní poradenské služby, obchodní informace a rady pro spotřebitele (poradna pro spotřebitele), obchodní zprostředkovatelské služby, zajišťování obchodních transakcí a obchodních kontaktů, prezentace zboží a služeb, služby předvádění výrobků a vystavování zboží, maloobchodní služby, velkoobchodní služby, nákup, prodej, on-line nákup a on-line prodej výrobků uvedených výše ve třídách 3 a 5 tohoto seznamu, zprostředkování nákupu a výrobků uvedených výše ve třídách 3 a 5 tohoto seznamu; (44) farmaceutické služby, farmaceutické poradenství, služby lékární, služby poskytované lékárníky (příprava receptů), individuální příprava léčiva, adjustace lékových forem pro veřejnost, provoz lékáren, provoz výdejen léků, poradenství v oblasti léčiv, telemedicinské služby, zdravotní poradenství, lékařské služby, péče o hygienu a krásu osob a zvířat, pronájem zdravotnického vybavení, úprava protetikých pomůcek, informační, poradenské a konzultační služby v rámci výše uvedených služeb ve třídě 44.

Třídy výrobků a služeb:
3, 5, 35, 44

(540)


Systemzym



(593) Obrazová

(111) **400366**
(220) 01.09.2023
(320) 01.09.2023
(442) 04.10.2023
(151) 10.01.2024
(730) **SENIMED s.r.o.**, Okružová 1135/44, Praha 5, Stodůlky, 15500, CZ
(740) Mgr. Romana Breznická, advokátka, Jungmannova 36/31, Praha 1, Nové Město, 11000
(210) O-587922
(511) (5) potravinové doplňky.

Třídy výrobků a služeb:
5

(540)

Lipiris Anixi

(592) Slovní

(111) **400367**
(220) 01.09.2023
(320) 01.09.2023
(442) 04.10.2023
(151) 10.01.2024

(730) **Green Farm Laboratories s.r.o.**, Nademlejská 600/1, Praha 9, Hloubětín, 19800, CZ

(210) O-587925

(511) (5) vitamínové nápoje, potraviny pro diabetiky, vitamínové přípravky jako doplňky stravy, umělá sladidla přizpůsobená pro diabetiky; (10) měřiče hladiny glukózy v krvi.

Třídy výrobků a služeb:
5, 10

(540)

Diapil

(592) Slovní

(111) **400368**
(220) 01.09.2023
(320) 01.09.2023
(442) 04.10.2023
(151) 10.01.2024
(730) **AUTORICAMBI s.r.o.**, Kasárenská 2404, Trenčín, SK
(740) Trama Legal s. r. o., advokátní kancelář, Bottova 2A, 811 09 Bratislava
(210) O-587928
(511) (12) kola, pneumatiky a pásy na pásová vozidla, prostředky na ochranu dopravních prostředků proti odcizení, bezpečnostní a zabezpečovací zařízení a vybavení pro dopravní prostředky, části a příslušenství dopravních prostředků; (35) maloobchodní služby týkající se automobilových dílů, maloobchodní služby týkající se automobilového příslušenství, předvádění zboží, obchodní informace a rady pro spotřebitele [poradna pro spotřebitele], propagace, zprostředkovatelské obchodní služby, zprostředkování smluv pro třetí osoby v oblasti prodeje zboží.

Třídy výrobků a služeb:
12, 35

(540)

AUTORICAMBI

(592) Slovní

(111) **400369**
(220) 04.09.2023
(320) 04.09.2023
(442) 04.10.2023
(151) 10.01.2024
(730) **Matějček František Mgr.**, Přístavní 1423/33, Praha 7, Holešovice, 17000, CZ
(210) O-587939
(511) (9) podcasty, podcasty ke stažení, obsah s možností stažení a nahraný obsah, obsah médií, přístroje pro přenos rozhlasového vysílání, přenosné rozhlasové přijímače digitálního audio vysílání; (38) podcasting, služby rozhlasového a televizního vysílání, telekomunikační služby, rozhlasové vysílání, televizní vysílání a vysílání kabelové televize, vysílání rozhlasového a televizního programu, rozhlasové vysílání informací a jiných programů, služby rozhlasového vysílání přes internet, rozhlasové a televizní vysílání, rozhlasové vysílání, interaktivní televizní a rozhlasové vysílání, poskytování informací o rozhlasovém vysílání, rozhlasové vysílání informací, kabelové rozhlasové vysílání, počítačová komunikace a přístup k internetu, přenos podcastů; (41) výroba rozhlasového vysílání, produkce podcastů, poskytování zábavy prostřednictvím podcastů, služby v oblasti vzdělávání, zábavy a sportu.

Třídy výrobků a služeb:
9, 38, 41

(540)

Nadcast

(592) Slovní

(111) **400370**
(220) 05.09.2023
(320) 05.09.2023
(442) 04.10.2023
(151) 10.01.2024
(730) **F&B Concepts, s.r.o.**, Nádražní 43/84, Praha 5, Smíchov, 15000, CZ
(740) THK Legal s.r.o., Přístavní 531/24, Praha 7, Holešovice, 17000
(210) O-587972
(511) (16) tištěné knihy, časopisy, noviny a jiná papírová média; (32) pivo, nealkoholické nápoje; (33) vína s obsahem alkoholu; (35) maloobchod a velkoobchod vínem, dovoz vína, maloobchod a velkoobchod pivem, dovoz

piva, maloobchod a velkoobchod nealkoholickými nápoji, dovoz nealkoholických nápojů, maloobchod a velkoobchod lokálními a farmářskými potravinami, maloobchod a velkoobchod lokálními a farmářskými květinami, maloobchod a velkoobchod lokálními a farmářskými produkty; (41) školicí služby v oblasti maloobchodního marketingu, vinné degustace; (43) restaurace, delikatesy (restaurace), poskytování nápojů a pokrmů, poskytování dočasného ubytování, hotelové služby.

Třídy výrobků a služeb:
16, 32, 33, 35, 41, 43

(540) **NALOK**

(592) Slovní

(111) **400371**

(220) 05.09.2023

(320) 05.09.2023

(442) 04.10.2023

(151) 10.01.2024

(730) **Kompresory PEMA, s.r.o.**, Výpadová 1036/24, Praha 5, Radotín, 15300, CZ

(210) O-587977

(511) (1) stlačený vzduch; (6) kovové vybavení rozvodů stlačeného vzduchu, kovová potrubí pro rozvod vzduchu do budov, kovové armatury pro potrubní rozvody stlačeného vzduchu, kovové stavební a konstrukční materiály a prvky, kovové trubky, potrubí, hadice a jejich příslušenství, včetně ventilů, kovové armatury pro potrubí na stlačený vzduch; (9) přístroje pro měření, sledování a analýzu spotřeby energie, měřicí, detekční, monitorovací a kontrolní zařízení, senzory, detektory a monitorovací nástroje, monitorovací počítačové programy; (11) jednotky na rozvod vzduchu; (17) těsnění na potrubí, ohebné trubky, potrubí, hadice, jejich příslušenství (včetně ventilů) a příslušenství k neohebným trubkám, vše nekovové; (37) pronájem vzduchových kompresorů, opravy a údržba kompresorů, čištění potrubí pro rozvody vzduchu, poskytování informací vztahujících se k pronájmu stavebních strojů a přístrojů, poskytování informací vztahujících se k opravám nebo údržbě generátorů energie, pronájem stavebních strojů a zařízení, instalace, údržba a opravy strojů; (42) energetický audit, pronájem měřicích přístrojů na zaznamenávání spotřeby energie, software jako služba (SaaS).

Třídy výrobků a služeb:
1, 6, 9, 11, 17, 37, 42

(540) **AIRMAN**

(592) Slovní

(111) **400372**

(220) 05.09.2023

(320) 05.09.2023

(442) 04.10.2023

(151) 10.01.2024

(730) **Nadační fond ProPlodnost**, Evropská 423/178, Praha 6, Vokovice, 16000, CZ

(740) Březina Mařík & partneři advokátní kancelář, s.r.o., Mgr. Josef Březina, advokát, Americká 177/35, Praha 2, Vinohrady, 12000

(210) O-587979

(591) Barevná

(511) (35) reklamní a propagační činnost pro humánní a charitativní aktivity; (36) shromažďování finančních prostředků určených zejména k zajištění léčebných, školních, kulturních a sociálních potřeb pacientek a pacientů, a to zejména párů postižených neplodností a souvisejícími problémy, finanční sponzorování, organizování sbírek, poskytování informací vztahujících se k získávání finančních prostředků na charitativní účely, nadační činnost (správa a rozdělování finančních prostředků); (41) humanitární činnost v oblasti kulturní, výchovné a vzdělávací, podpora rozvoje občanské společnosti v rámci vzdělávání a organizování kulturních a vzdělávacích akcí, pořádání kulturních a společenských akcí, osvětová činnost (vzdělávání), edukativní činnost.

Třídy výrobků a služeb:
35, 36, 41

(540)



(593) Obrazová

(111) **400373**

(220) 11.09.2023

(320) 11.09.2023

(442) 04.10.2023

(151) 10.01.2024

(730) **URBAN MARTIN JUDr.**, Velké Kunratické 1305/20, Praha 4, Kunratice, 14800, CZ

(210) O-588104

(511) (10) protetické výrobky a umělé implantáty, zařízení pro zubní lékařství; (21) pomůcky ústní hygieny; (40) služby zubního technika, zubní (dentální) laboratoře, 3D tisk; (41) poskytování pokračujících vzdělávacích kurzů v oblasti zubařství, vzdělávací a školicí služby; (44) služby zubního lékařství, služby zdravotní péče, služby péče o hygienu a krásu.

Třídy výrobků a služeb:
10, 21, 40, 41, 44

(540)

DentiSmile

(592) Slovní

(111) **400374**

(220) 11.09.2023

(320) 11.09.2023

(442) 04.10.2023

(151) 10.01.2024

(730) **URBAN MARTIN JUDr.**, Velké Kunratické 1305/20, Praha 4, Kunratice, 14800, CZ

(210) O-588106

(511) (10) protetické výrobky a umělé implantáty, zařízení pro zubní lékařství; (21) pomůcky ústní hygieny; (40) služby zubního technika, zubní (dentální) laboratoře, 3D tisk; (41) poskytování pokračujících vzdělávacích kurzů v oblasti zubařství, vzdělávací a školicí služby; (44) služby zubního lékařství, služby zdravotní péče, služby péče o hygienu a krásu.

Třídy výrobků a služeb:
10, 21, 40, 41, 44

(540)



(593) Obrazová

Přehled zápisů ochranných známek se změnou ve vztahu ke zveřejněným přihláškám

Kapitola obsahuje údaje o ochranných známkách zapsaných na základě ustanovení § 28 odst. 1 zákona č. 441/2003 Sb., u kterých došlo ke změně údajů oproti zveřejněné přihlášce ochranné známky.

Číselný přehled (111)	
400243	400244

Zápisy ochranných známek se změnou ve vztahu ke zveřejněným přihláškám

(111) **400243**
(220) 01.02.2021
(320) 01.02.2021
(442) 14.04.2021
(151) 10.01.2024
(540)

TRITON

(592) Slovní
(730) **Juhaňák Stanislav MUDr.**, Vykáňská 1483/5, Praha 10, Strašnice, 10000, CZ
(740) Macek and Partners, Mgr. Jiří Macek, Sázavská 751/16, Praha 2, Vinohrady, 12000
(511) (9) nosiče pro záznam, převod, reprodukci zvuku nebo obrazu, magnetofonové pásky a kazety, CD, videopásky; (16) papír, výrobky knihařské.
Třídy výrobků a služeb:
9, 16
(210) O-569421

(540)



(111) **400244**
(220) 26.11.2021
(320) 26.11.2021
(442) 09.03.2022
(151) 10.01.2024

(593) Obrazová
(730) **MARENKO equestrian sport s.r.o.**, Charvátova 1988/3, Praha 1, Nové Město, 11000, CZ
(740) Sodomka&Souček advokátní kancelář s.r.o., Mgr. Ivan Bramaški, advokát, U Prašné brány 1079/3, Praha 1, Staré Město, 11000
(511) (18) jezdecká sedla, jezdecké bičičky, koňské chomouty, kostry jezdeckých sedel, kování pro koňské postroje, kožená vodítka, kožené klapky, kožené popruhy, nákolníky pro koně, obaly na koňská sedla, oblečky pro domácí zvířata, ohlávky, opratě, postroje pro zvířata, příkrývky na koně, řemeny k postrojům, třmeny, uzdy, vaky na krmivo; (41) organizování (jezdeckých) soutěží, organizování sportovních, společenských a kulturních akcí, výchova, vzdělávání, jezdecké školy, jezdecké tábory.
Třídy výrobků a služeb:
18, 25, 41
(210) O-576086

Zápisy licenčních smluv k ochranným známkám

V této kapitole jsou zveřejněny zápisy licenčních smluv podle ustanovení § 18 odst. 1 zákona č. 441/2003 Sb.

Číslo zápisu (111)	Vlastník (730)	Nabyvatel licence (791)	Druh licence (793)	Datum uzavření licenční smlouvy (793)	S účinností od data (580)
270502	PFW COM, Prague, s.r.o., Hlinky 45/114, Brno, Pisárky, 60300, CZ	Czechoslovak Models s.r.o., Vejvodova 444/6, Praha 1, Staré Město, 11000, CZ	nevýhradní	31.12.2023	11.01.2024

Ochranné známky zrušené a prohlášené za neplatné

Tato kapitola obsahuje údaje o rozhodnutích o zrušení ochranné známky na základě ustanovení § 31 zákona č. 441/2003 Sb. nebo o prohlášení ochranné známky za neplatnou na základě ustanovení § 32 zákona č. 441/2003 Sb. Existuje-li důvod zrušení/prohlášení ochranné známky za neplatnou pouze ve vztahu k některým z výrobků nebo služeb, Úřad ochrannou známku zruší/prohlásí za neplatnou pouze pro tyto výrobky nebo služby. Údaje o výsledku rozhodnutí (zrušení ochranné známky, částečné zrušení ochranné známky, prohlášení ochranné známky za neplatnou, prohlášení ochranné známky za částečně neplatnou) jsou uvedeny za datem právní moci rozhodnutí s názvem "Datum právní moci rozhodnutí/výsledek rozhodnutí".

(111) 334364
(540)



(111) 379803
(540)



(594) Kombinovaná
09.01.2024 / NABYTÍ P.M. - PROHLÁŠENÍ OZ ZA NEPLATNOU

(593) Obrazová
03.01.2024 / NABYTÍ P.M. - PROHLÁŠENÍ OZ ZA NEPLATNOU

(111) 334365
(540)



(594) Kombinovaná
09.01.2024 / NABYTÍ P.M. - PROHLÁŠENÍ OZ ZA NEPLATNOU

Přehled obnov zápisu ochranných známek

Kapitola obsahuje údaje o ochranných známkách, u kterých byl na žádost vlastníka obnoven zápis podle ustanovení § 28 odst. 2 zákona č. 441/2003 Sb.

Číselný přehled (111)											
100805	110458	165921	174394	178015	179039	182678	182679	183480	184877	185344	185686
186433	188355	188952	189536	191149	191192	191398	191399	192785	193491	194154	194171
194349	198293	199102	204224	204225	264636	265512	265761	266363	266444	266987	267275
267697	267706	268296	268298	268327	268357	268404	268804	269027	269394	269569	270740
270773	271232	271311	271513	271514	272195	272579	272605	272606	272697	272756	273074
273595	273758	273819	273820	273834	274090	274236	274502	275292	275900	276636	277257
279194	279195	280924	281672	284574	320186	328655	337003	338595	339626	339747	339752
339894	339901	339910	340254	340261	340274	340275	340395	340576	340748	340914	340937
340960	341098	341099	341138	341297	341298	341470	341482	341486	341632	341633	341634
341878	341879	341889	341902	341922	341941	342085	342086	342210	342475	342516	342588
342599	342600	342630	342749	342750	342751	342772	342773	343096	343359	343360	343415
343520	343561	343678	343789	344176	344271	344447	344643	344649	344702	344960	344961
345109	345110	345353	345492	345493	345523	345699	345801	345857	345863	345894	346114
346115	346120	346186	346354	346383	346752	346753	346754	346755	346771	347575	347801
347960	347978	348347	348348	350869	350872	351848	352684	352978	358464		

Obnovy zápisu ochranných známek

(111) **100805**
(220) 31.12.1924
(151) 31.12.1924
(540)

Versal

(592) Slovní
(730) **Synthesia, a.s.**, Semtín 103, Pardubice, 53002, CZ
(740) PATENTSERVIS Praha a.s., Na Podkovce 281/10, Praha 4, Podolí, 14700
(511) Zápalky, zápalné zboží všeho druhu, tuky, cídicí přípravky, leštidla, krémy na obuv, chemické výrobky, zvláště také natěradla, barvy, inkousty, tuže, mýdla, zboží kosmetické a voňavkářské, technické oleje a tuky, mazadla všeho druhu, prostředky k valchování a apretuře, jakož i tukové přípravky pro textilní průmysl, impregnovací a konzervovací prostředky na dřevo, kůži, lepenku, papír a látky textilní, mořidla a barviva, prostředky k broušení a hlazení, prostředky jimiž se zvyšuje přilnavost hnacích řemenů a lan, minerální oleje a jejich deriváty.

Třídy výrobků a služeb:
1, 2, 3, 4, 13, 16, 29, 34

(210) O-2727

(111) **110458**
(220) 23.07.1904
(151) 23.07.1904
(540)

CERES

(592) Slovní
(730) **KaKa A/S**, Kastanjevagen 17, Lomma, SE
(740) Mgr. Petr Mucha advokát, Štěpánská 540/7, Praha 2, Nové Město, 12000
(511) (29) kokosový tuk, rostlinný tuk a jedlý tuk.

Třídy výrobků a služeb:
29

(210) O-2612

(111) **165921**
(220) 25.04.1984
(151) 05.05.1985
(540)

TIENAM

(592) Slovní
(730) **Merck Sharp & Dohme LLC**, 126 East Lincoln Ave, P.O. Box 2000, Rahway, 07065, NJ, US
(511) (5) výrobky farmaceutické, zvěrolékařské a zdravotnické; výrobky dietetické pro děti a nemocné; náplasti, obvazový materiál, hmoty určené k plombování zubů a na otisky zubů; dezinfekční prostředky; prostředky k hubení rostlinných a živočišných škůdců, antiparazitní látky.

Třídy výrobků a služeb:
5

(210) O-53625

(111) **174394**
(220) 18.11.1993
(151) 16.12.1993
(540)

VŮMS

(594) Kombinovaná
(730) **VUMS LEGEND, spol. s r.o.**, Muchova 240/6, Praha 6, Dejvice, 16000, CZ

(511) Software a služby v informatice.

Třídy výrobků a služeb:
9, 42

(210) O-84366

(111) **178015**
(220) 08.02.1994
(151) 08.07.1994
(540)

**PRIMUS**

(594) Kombinovaná
(730) **Primus Petr**, Na dlážděnce 2097/17a, Praha 8, Libeň, 18200, CZ
(511) Nakladatelství; nahanané a nenahanané nosiče zvukových a zvukově-obrazových záznamů.

Třídy výrobků a služeb:
9, 41

(210) O-86469

(111) **179039**
(220) 25.02.1994
(151) 24.08.1994
(540)

KWAS

(592) Slovní
(730) **Zeelandia spol. s r.o.**, č. p. 267, Malšice, 39175, CZ
(740) artpatent, advokátní kancelář s.r.o., Dukelských hrdinů 976/12, Praha 7, Holešovice, 17000

(511) (30) zlepšující přípravky a směsi pro pekárenství a cukrárenskou výrobu.

Třídy výrobků a služeb:
30

(210) O-87204

(111) **182678**
(220) 14.04.1994
(151) 26.01.1995
(540)

**AT&T**

(594) Kombinovaná
(730) **AT&T INTELLECTUAL PROPERTY II, L.P.**, 645 East Plumb Lane, Reno, NV, US
(740) Společná advokátní kancelář Všecka Zelený Švorčík Kalenský a partneři, JUDr. Petr Kalenský, Hálkova 2, Praha 2, 12000
(511) Systémy pro zpracování dat, součásti, příslušenství a programové vybavení, zejména počítače pro obecné účely, programy pro počítače, paměťová zařízení, terminály pro prodejní střediska, automatizované přepážkové stroje, komunikační a síťové počítačové systémy, terminály pro samoobsluhu, klávesnice počítačů, terminály pro displeje počítačů, tiskárny pro počítače, dávkovací přístroje pro směnárny, ověřovací a kodovací systémy, záznamníky dokumentace, karty periferních rozhraní, záznamníky čárového kódu, přístroje pro značkování, čipy integrovaných obvodů, osobní počítače, počítače systému laptop, záznamníkové počítače; listy a fotografická media obsahující informace ve formě velkého počtu obrázků značně omezené velikosti, zahrnující mikroformu, mikrofiš, mikrofilm a ultrafiš, barviva, barevné polštářky a pásy pro použití v obchodních a počítačových zařízeních, papírové listy, papírové svitky, tištěné formy a záznamové formy mající na sobě magnetické paměťové prostředky, povlečený papír a tisknuté formy na povlečeném papíru, tisknuté materiály týkající se počítačů, periferního příslušenství počítačů, automatických přepážkových strojů a příslušenství pro zpracování dat, tisknutý materiál ve formě údajů nebo instrukcí, které mají být použity přímo v počítači nebo v příslušenství pro zpracování dat za účelem dosažení určitého výsledku, instrukční a vyučovací materiál týkající se počítačů, periferního příslušenství počítačů, automatizovaných přepážkových strojů a příslušenství pro zpracování dat; služby řízení obchodních informací, zejména převod tisknutého materiálu na mikrofony, filmové mikrofiše a ultrafiše a publikace materiálu ve filmech mikroforem, mikrofišů a

ultrafišů; technické prostředky počítačů, programové prostředky počítačů a pomocné systémové služby, zejména konzultace o počítačích, programování, údržbě a opravách.

Třídy výrobků a služeb:
9, 16, 35, 42

(210) O-88623

(111) **182679**
(220) 14.04.1994
(151) 26.01.1995
(540)

AT&T

(592) Slovní
(730) **AT&T INTELLECTUAL PROPERTY II, L.P.**, 645 East Plumb Lane, Reno, NV, US
(740) Společná advokátní kancelář Vsetečka Zelený Švorčík Kalenský a partneři, JUDr. Petr Kalenský, Hálkova 2, Praha 2, 12000
(511) Systémy pro zpracování dat, součásti, příslušenství a programové vybavení, zejména počítače pro obecné účely, programy pro počítače, paměťová zařízení, terminály pro prodejní střediska, automatizované přepážkové stroje, komunikační a síťové počítačové systémy, terminály pro samoobsluhu, klávesnice počítačů, terminály pro displeje počítačů, tiskárny pro počítače, dávkovací přístroje pro směnárny, ověřovací a kodovací systémy, záznamníky dokumentace, karty periferních rozhraní, záznamníky čárového kódu, přístroje pro značkování, čipy integrovaných obvodů, osobní počítače, počítače systému laptop, záznamníkové počítače; listy a fotografická media obsahující informace ve formě velikého počtu obrázků značně omezené velikosti, zahrnující mikroformu, mikrofiš, mikrofilm a ultrafiš, barvíva, barevné polštářky a pásy pro použití v obchodních a počítačových zařízeních, papírové listy, papírové svitky, tištěné formy a záznamové formy mající na sobě magnetické paměťové prostředky, povlečený papír a tisknuté formy na povlečeném papíru, tisknuté materiály týkající se počítačů, periferního příslušenství počítačů, automatických přepážkových strojů a příslušenství pro zpracování dat, tisknutý materiál ve formě údajů nebo instrukcí, které mají být použity přímo v počítači nebo v příslušenství pro zpracování dat za účelem dosažení určitého výsledku, instrukční a vyučovací materiál týkající se počítačů, periferního příslušenství počítačů, automatizovaných přepážkových strojů a příslušenství pro zpracování dat; služby řízení obchodních informací, zejména převod tisknutého materiálu na mikrofony, filmové mikrofiše a ultrafiše a publikace materiálu ve filmech mikroforem, mikrofišů a ultrafišů; technické prostředky počítačů, programové prostředky počítačů a pomocné systémové služby, zejména konzultace o počítačích, programování, údržbě a opravách.

Třídy výrobků a služeb:
9, 16, 35, 42

(210) O-88624

(111) **183480**
(220) 10.01.1994
(151) 16.03.1995
(540)

LUKO

(592) Slovní
(730) **Jaroměřická mlékárna, a.s.**, Kaunicova 198, Jaroměřice nad Rokytnou, 67551, CZ
(740) BOHEMIA PATENT, Ing. Jana Vandělíková, Petrská 1136/12, Praha 1, Nové Město, 11000
(511) (29) mlékárenské výrobky.

Třídy výrobků a služeb:
29

(210) O-85701

(111) **184877**
(220) 19.01.1994
(151) 15.05.1995
(540)



(594) Kombinovaná
(730) **GECO, a.s.**, Pod Čimickým hájem 190/11, Praha 8, Bohnice, 18100, CZ
(740) STUDENÁ - LABALESTRA, advokátní a patentová kancelář, Mgr. Klára Labalestra, advokátka, Na poříčí 1041/12, Praha 1, Nové Město, 11000
(511) (34) tabákové zboží, cigarety, lulkový, cigaretový, žvýkací a šňupací tabák, doutníky a cigarillos, kuřácké potřeby.

Třídy výrobků a služeb:
34

(210) O-85915

(111) **185344**
(220) 21.01.1994
(151) 30.05.1995
(540)



(594) Kombinovaná
(730) **Littelfuse, Inc.**, 8755 West Higgins Road, Suite 500, Chicago, IL, US
(740) Rott, Růžička & Guttman, Patentové, známkové a advokátní kanceláře, JUDr. Vladimír Rott, patentový zástupce, Vyskočilova 1566, Praha 4, Michle, 14000
(511) (9) elektrické pojistky, držáky pojistek, světelné panely, přerušovače oběhu, elektrické vypínače a relé.

Třídy výrobků a služeb:
9

(210) O-85973

(111) **185686**
(220) 25.02.1994
(151) 14.06.1995
(540)



(594) Kombinovaná
(730) **Univerzita Palackého v Olomouci**, Křížkovského 511/8, Olomouc, 77900, CZ
(511) pedagogická a vědecká činnost.

Třídy výrobků a služeb:
41, 42

(210) O-87211

(111) **186433**
(220) 23.03.1994
(151) 03.07.1995
(540)

SIGNAL GLOBAL

(592) Slovní
(730) **Unilever Belgium NV**, 1070 Brussels, BE
(740) Baker & McKenzie s.r.o., advokátní kancelář, Mgr. Dušan Hlavatý, advokát, Klimentská 1216/46, Praha 1, Nové Město, 11000
(511) Prostředky na čištění zubů a ústní vody bez léčivých účinků; zubní kartáčky, držátka na zubní kartáčky, zubní párátko a držátka na zubní párátko (s výjimkou těch, která jsou z drahých kovů anebo drahými kovy potažená); mycí houby (s výjimkou těch, jež jsou pro chirurgické účely), hřebeny, kartáče, kartáčky a toaletní potřeby.
Třídy výrobků a služeb:
3, 21
(210) O-88026

(111) **188355**
(220) 28.09.1994
(151) 21.02.1996
(540)

ARTISTRY

(592) Slovní
(730) **Alticoor Inc.**, 7575 Fulton Street East, Ada, MI, US
(740) Baker & McKenzie s.r.o., advokátní kancelář, Mgr. Dušan Hlavatý, advokát, Klimentská 1216/46, Praha 1, Nové Město, 11000
(511) (18) kůže a náhražky, výrobky z kůže a náhražek, pokud nejsou obsaženy v jiných třídách, surové kůže a kožešiny, kufry a cestovní brašny, deštníky, slunečníky a hole, biče, postroje na koně a sedlářské výrobky.
Třídy výrobků a služeb:
18
(210) O-92853

(111) **188952**
(220) 11.07.1994
(151) 19.03.1996
(540)

LIPPERT

(592) Slovní
(730) **BONECO a.s.**, Lopatecká 223/13, Praha 4, Podolí, 14700, CZ
(740) STUDENÁ - LABALESTRA, advokátní a patentová kancelář, Mgr. Klára Labalestra, Na Poříčí 12, Praha 1, 11000
(511) (29) lahůdkářské výrobky, zejména vaječné výrobky, saláty majonézové, zeleninové, ovocné, salátové krémy, výrobky v aspiku, majonézy, tatarské omáčky, krémy; (30) palačinky a omelety, zmrzlinové směsi
Třídy výrobků a služeb:
29, 30
(210) O-91081

(111) **189536**
(220) 12.01.1994
(151) 29.04.1996
(540)

AKROJAS

(592) Slovní
(730) **Pavel Šourek**, Průmyslová 44, Jablonec nad Nisou, 46601, CZ
(740) Ing. Marie Smrčková, patentový zástupce, Velflíkova 1431/10, Praha 6, Dejvice, 16000
(511) (2) nátěrové hmoty; (17) hydroizolační folie.
Třídy výrobků a služeb:
2, 17
(210) O-85766

(111) **191149**
(220) 24.01.1994
(151) 24.06.1996
(540)

ORIGINÁL CIRKUS BEROUSEK

(592) Slovní
(730) **NÁRODNÍ CIRKUS ORIGINAL BEROUSEK s.r.o.**, Jahodnická 971/30, Praha 9, Hloubětín, 19800, CZ
(740) Mgr. David Müller, patentový zástupce, Filipova 2016/6, Praha 4, Chodov, 14800
(511) (41) provoz cestovního cirkusu, veřejné produkce artistů a drezúry cirkusové zvíře v cirkusovém stanu.
Třídy výrobků a služeb:
41
(210) O-86036

(111) **191192**
(220) 17.02.1994
(151) 24.06.1996
(540)

MST CONTINUS

(592) Slovní
(730) **MUNDIPHARMA AG**, St. Alban-Rheinweg 74, 4020 Basel, CH
(740) Rott, Růžička & Guttman, Patentové, známkové a advokátní kanceláře, JUDr. Vladimír Rott, patentový zástupce, Vyskočilova 1566, Praha 4, Michle, 14000
(511) (5) farmaceutické přípravky, narkotika a analgetika pro humánní účely.
Třídy výrobků a služeb:
5
(210) O-87001

(111) **191398**
(220) 26.07.1994
(151) 25.06.1996
(540)

JEŽ

(592) Slovní
(730) **JEŽ, spol. s r.o.**, Jungmannova 23/11, Praha 1, Nové Město, 11000, CZ
(740) PROPATENT, Ing. Vlasta Sedláčková, patentový zástupce, Pod Pekařkou 107/1, Praha 4, Podolí, 14700
(511) (6) kovové stavební materiály, obecné kovy a jejich slitiny, kabely, dráty, trubky, rudy, zámečnické a klempířské kovové potřeby; (19) nekovové stavební materiály, trámy, prkna, panely, cihly, stavební sklo, asfalt; (36) zprostředkovatelská a obstaravatelská činnost v oblasti stavebnictví, stavebního materiálu a zpracování kamene; (37) provádění průmyslových, bytových a občanských staveb, inženýrské stavby s technickou vybaveností; (40) zpracování kamene; (42) poradenská činnost v oblasti stavebnictví, stavebního materiálu a zpracování kamene.
Třídy výrobků a služeb:
6, 19, 36, 37, 40, 42
(210) O-91442

(111) **191399**
(220) 26.07.1994
(151) 25.06.1996
(540)



(593) Obrazová
(730) **JEŽ, spol. s r.o.**, Jungmannova 23/11, Praha 1, Nové Město, 11000, CZ
(740) PROPATENT, Ing. Vlasta Sedláčková, patentový zástupce, Pod Pekařkou 107/1, Praha 4, Podolí, 14700
(511) (6) kovové stavební materiály, obecné kovy a jejich slitiny, kabely, dráty, trubky, rudy, zámečnické a klempířské kovové potřeby; (19) nekovové stavební materiály, trámy, prkna, panely, cihly, stavební sklo, asphalt; (36) zprostředkovatelská a obstaravatelská činnost v oblasti stavebnictví, stavebního materiálu a zpracování kamene; (37) provádění průmyslových, bytových a občanských staveb, inženýrské stavby s technickou vybaveností; (40) zpracování kamene; (42) poradenská činnost v oblasti stavebnictví, stavebního materiálu a zpracování kamene.

Třídy výrobků a služeb:
6, 19, 36, 37, 40, 42

(210) O-91443

(111) **192785**
(220) 11.02.1994
(151) 21.08.1996
(540)

LACTOKORN

(592) Slovní
(730) **Zeelandia spol. s r.o.**, č. p. 267, Malšice, 39175, CZ
(740) artpatent, advokátní kancelář s.r.o., Dukelských hrdinů 976/12, Praha 7, Holešovice, 17000
(511) (30) zlepšující přípravky a směsi pro pekárství a cukrárenskou výrobu.

Třídy výrobků a služeb:
30

(210) O-86558

(111) **193491**
(220) 19.04.1994
(151) 25.09.1996
(540)

DERMACOL

(594) Slovní grafická
(730) **Dermacol, a.s.**, Výtvarná 1023/4, Praha 6, Ruzyně, 16100, CZ
(740) HARBER IP s.r.o., Dukelských hrdinů 567/52, Praha 7, Holešovice, 17000
(511) (3) prostředky a potřeby kosmetické, zejména pleťová mléka, pleťové vody, pleťové krémy, koupelová a opalovací mléka, opalovací krémy, líčidla pro film, divadlo, televizi a běžné použití, make-up, oční linky a stíny, odličovací prostředky, sypké a kompaktní pudry.

Třídy výrobků a služeb:
3

(210) O-88754

(111) **194154**
(220) 26.01.1994
(151) 23.10.1996
(540)



(594) Kombinovaná
(730) **OPTOKON, a.s.**, Červený Kříž 250, Jihlava, 58601, CZ
(511) (9) optické konektory, optické, jemnomechanické a optoelektronické prvky a zařízení zejména pro vláknovou optiku; (37) montáž, opravy a servis jemnomechanických, optických a optoelektronických prvků a zařízení, lékařských přístrojů a nástrojů.

Třídy výrobků a služeb:
9, 37

(210) O-86077

(111) **194171**
(220) 03.03.1994
(151) 23.10.1996
(540)



(594) Kombinovaná
(591) Barevná
(730) **Globus ČR, v.o.s.**, Kostelecká 822/75, Praha 9, Čakovice, 19600, CZ
(740) Rott, Růžička & Guttman a spol., Vyskočilova 1566, Praha 4, Michle, 14000

(511) (1) chemické výrobky pro průmyslové, vědecké, fotografické účely, chemické výrobky pro zemědělské, zahradnické a lesnické účely, zejména hnojiva na trávniky, hnojiva na růže, hnojiva na jedle, prostředky k likvidaci plevelů, prostředky proti hmyzu, insekticidy, fungicidy, hnojiva na květiny, prostředky pro udržování květin v čerstvém stavu, zem pro květiny, výživné soli, prostředky pro zlepšování půdního obsahu, prostředky na likvidaci hlemýžďů, těžká hnojiva, hnojiva na rododendrony, spreje na růže, umělé pryskyřice, syntetické pryskyřice, umělé hmoty v surovém stavu v podobě prášků, tekutin nebo past, hnojiva přírodní nebo umělá, protipožární prostředky, prostředky na tvrzení a chemické preparáty na letování (sváření), chemické výrobky na udržování potravin čerstvými a stabilními, třísla; lepidla pro průmyslové účely; (2) barvy, fermeže, laky, antikorozní prostředky, prostředky na konzervování dřeva, barvicí prostředky, louhy, zejména louhy na dřevo, louhy na kůži, lešticí louhy, přírodní pryskyřice, kovy v podobě plátů a kovy v práškové podobě pro malíře a dekoratéry; (3) prostředky na praní a bělení, prostředky na čištění, leštění, odstraňování tuků a na broušení, mýdla, parfumerie, éterické oleje, prostředky k péči o tělo a krásu, vlasové vody, prostředky na čištění zubů; (4) technické oleje a tuky (včetně potravinářských olejů a potravinářských tuků a éterických olejů), maziva, prostředky na vázání prachu, paliva všeho druhu včetně motorových pohonných hmot, zejména kamenné uhlí, dřevěné uhlí, hnědé uhlí, koks, zapalovací pasty, zapalovací kostky, rašeliny, dřevo, benzin, oleje, topná olej, olej z nafty, pohonné látky pro výbušné motory, benzol, petrolej, líh, tekutý plyn, propanový plyn, butanový plyn, plyn na svícení, zemní plyn, acetylen, prostředky ke svícení, svíčky, vosková svítidla, noční svítidla a knoty; (5) chemické výrobky pro péči o zdraví, dietetické výrobky pro děti a nemocné, náplastí, obvazový materiál, dezinfekční prostředky, prostředky k hubení plevelů a živočišných škůdců; (6) kabely a dráty (nikoli pro elektrické účely), zámečnické zboží, kovové trubky, peněžní přihrádky, kazety, trezory, ocelové koule, podkovy, hřebíky a šrouby, ostatní zboží z nešlechtěných kovů, je-li obsaženo v tř. 6, tedy zboží z taženého kovu, železa, mědi, olova, niklu, zinku, mosazi, bronzu, dural-hliníku, oceli z chrom niklu jakož i drátěné zboží; (7) motory (s výjimkou motorů pro zemědělská vozidla), spojky, převody a pohonné remeny (s výjimkou těchto pro zemědělská vozidla), inkubátory; (8) řemeslná nářadí (s výjimkou

nástříkových zařízení a rozprašovačů pro tekutiny a prášky všeho duhu), nástroje (s výjimkou přístrojů pro etiketování, označování a nalepování cenovek), nožířské zboží, nože, vidličky a lžičky, sečné a bodné zbraně, holicí přístroje; (9) cestovní rádia, rádia pro domácnost, radiomagnetofony, kompaktní audiozařízení, rádia s hodinami, tunery, reproduktory, rozhlasová zařízení, monitory, kamerové přístroje, magnetofonové přístroje, mikrofony, mixážní pulty, fonografické přístroje, autorádiopřístroje, televizory, fotografické, filmové, optické přístroje a nástroje, automaty ovládané vhozením mincí nebo jetonů, mluvící stroje, registrativní pokladny, počítači stroje, hasicí přístroje; (11) osvětlovací zařízení, zařízení na topení, výrobu páry, vaření, chlazení, sušení, větrání, zařízení na vedení vody, sanitární zařízení; (12) vozidla, zejména přívěsy k osobním vozidlům, přívěsy k osobním vozidlům na přepravu člunů, motocykly, jízdní kola a kajaky, přístroje k dopravě na zemi a na vodě, totiž vozíky na přepravu nemocných, posuvné vozíky (na tlačení), zahradní vozíky, nafukovací čluny; (13) ohňostroje; (14) drahé kovy a jejich slitiny jakož i předměty z nich vyráběné, poplátované předměty (s výjimkou nožířského zboží, vidliček a lžiček), zejména postříbřené, pozlacené nebo platinované uměleckoprůmyslové a ozdobné předměty, náramky, hodinkové náramky, včetně ozdobných náramků, medaile a medailony, klenotnické zboží, drahokamy, hodinky a jiné nástroje na měření času; (15) hudební nástroje (s výjimkou mluvčích strojů a přístrojů pro bezdrátovou telegrafii a telefonní spojení); (16) papír (s výjimkou etiket), papírové ručníky, papírové ubrousky, filtrační papír, papírové kapesníky, toaletní papír, papírové pleny, balící sáčky z papíru, lepenka (karton), krabice a jiné nádoby k balení z kartonu, tiskoviny, noviny a časopisy, knihy, knihařské zboží, zejména lepidla, vazačské nitě, lněné vazby, umělé vazby, fotografie, zboží na psaní, lepidla na papír a psací potřeby, potřeby pro umělce, zejména modelovací hmoty, malířská plátna, tuše, malířské palety, malířské podstavce, mořidla, plátkový kov pro umělce, štětce, psací stroje a kancelářské zboží (s výjimkou nábytku), zejména upevňovací držáky pro tužky, podstavce pro rozevřené písemnosti, pořadače a kryty na písemnosti, držáky na pera a tužky, stolní zařízení na ořezávání tužek, stolní psací soupřavy, misky na držáky plicních per, stolní psací podložky, otevírače dopisů, razítka, razítkovací podušky, držáky na razítka, barvicí pásky, kartotékové krabice, děrovačky, pultové pořadače, koše na odpadky, zařízení ke spojování písemností, zařízení na oddělování spojení písemností, odkládací zařízení pro spojky písemností, přístroje na spojování spisů (s výjimkou těch, které jsou určeny k nanášení etiket), kancelářské nůžky, zařízení na řezání papírů, váhy na dopisy, kazety na penize, posuvná počítadla, opravné laky a stroje na řezání papírů, učební pomůcky (s výjimkou zařízení), jako kroužkové bloky, konferenční složky, složky na písemnosti, složky na dokumenty s kroužkovým uzávěrem, sešity na psaní a počítání, poznámkové sešity, slovníčky, úkolové sešity, hrací karty, tiskařské písmo, tiskařské formy; (17) folie, plátky a tyčinky z umělé hmoty (polotovary), prostředky ke zhušťování, shlukování a izolování, azbest, slída a zboží ze slídy, zejména sáčky chránící před ohněm, izolační obleky, hadice (nikoliv z kovu); (18) kůže a imitace kůže, jakož i zboží z nich, jsou-li obsaženy ve tř. 18, zejména příruční tašky, tašky na spisy, kosmetické tašky a kufříky, cestovní necesery, náprsní tašky, peněženky, pouzdra na klíče, pouzdra na řidičské průkazy, kožky a kožešiny, cestovní a příruční kufříky, deštníky, slunečníky, procházkové hole, biče; (19) stavební materiály a trubky pro stavební účely, v obou případech nikoliv z kovu; (20) nábytek, zrcadla, rámy, zboží (je-li obsaženo ve tř. 20) ze dřeva, korku, rohožového pletiva, vrbového pletiva, rohů, kostí, slonových kostí, rybích kostí, želvoviny, jantaru, perloviny, mořské pěny, celulóidu a látek nahrazujících tyto materiály, nebo z umělých hmot, zejména uzavíratelné přepravní a skladové zásobníky, kování nábytku, krabice, koše, koše na papír, nádoby, pytle a sáčky; (21) malé domácí a kuchyňské přístroje s výjimkou stříkacích zařízení a rozprašovačů tekutin a prášků všeho druhu, přenosné nádoby pro domácnost a kuchyně (nikoliv z ušlechtilých ocelí nebo platinovaných), hřebeny a houby, kartáče (s výjimkou štětců), materiál pro výrobu kartáčů, čistící přístroje a materiál na čištění, ocelové špony, skleněné zboží, porcelán a kameniny, zejména talíře, šálky, podšálky, konvičky, mísy, teriny, pивní žejdlíky, pивní poháry, misky, nádoby na marmeládu a džemy, soupřavy a sůl-pepř-olej, soupřavy na cukr a smetanu, soupřavy pro ocet a olej, kompotové soupřavy, ovocné mísy, poháry na míchané koktaily, porcelánové, skleněné a keramické zboží se stříbrnou nebo zlatou dekorací nebo platinováním; (22) lana, vazné sítě, zejména rybářské sítě, síťové tašky, cely, plachty, lodní plachtoví, pytle pro přepravu a skladování hromadného zboží, odpadkové pytle z papíru nebo umělé hmoty, materiály k polstrování (žíně, vycpávkový kapok, peří, mořské řasy, surová vlákna na předení); (23) příze, materiály ke tkání; (24) lůžkové povlečení a materiály k prostírání stolů, textilní zboží, není-li obsaženo v jiných třídách, zejména lůžkové prádlo, ručníky, stolní prádlo, potahový materiál na nábytek, záclony, závěsy, dekorační materiály; (25) oděvní

součásti, zejména šaty, košile, kalhoty, trénigové obleky, svetry, koupací oděvy, slipy, spodní prádlo, spodničky, lyžařské větrovky, čepice, dámské kostýmy, obleky, trička, dámské boty, pánské boty, sportovní obuv, sandály, holínky, kozačky, výletní obuv, domácí obuv a dětská obuv; (26) paličkové věci a výšivky, pásky a tkaničky, knoflíky, druky, háčky, osičky, špendlíky, umělé květiny; (27) koberce, slavníky, podušky, linolea a jiné zboží sloužící jako povrch podlahy, zejména pásové nebo plátové povrchy podlahy z umělé hmoty nebo gumy, malé koberce, běhouny, předložky, kobercové podlahy, kobercové dlaždice, předložky okolo postelí, tapety (s výjimkou látkových tapet); (28) hry, hračky, závody a sportovní nářadí a náčiní (s výjimkou oděvních součástí) ozdoby vánočních stromků; (29) maso, ryby, drůbež, zvířina, extrakty z masa, konzervované, sušené a vařené ovoce a zelenina, želé, zejména ovocné, zeleninové, masové a rybí, džemy, vajíčka, mléko a mléčné produkty, zejména sýry, jogurty, máslo, smetanové mléko, smetana, mléčný prášek, kondenzované mléko, tvaroh, kuchyňské oleje a tuky, konzervy, zejména masné, rybí a ovocné, jakož i hotová jídla, většinou složená z masa, ryb, zeleniny, uzenin; (30) káva, čaj, kakao, cukr, rýže, tapioka, ságo, náhražky kávy, mouky a preparáty z obilí, zejména krupice, obilný šrot, vločky, kroupy, krupice, ječmen, ječmenné vločky, kukuřičné vločky, hnětená kukuřice, chléb, bisquity, koláče, jemné pečivo, cukrářské zboží, jedlá zmrzlina, med, melasové sirupy, droždí, prášek na pečení, sůl, zejména kuchyňská sůl, dobytčí sůl, hořčice, pepř, ocet, omáčky, koření, zmrzlina; (31) zemědělské, zahradnické a lesnické výrobky, jakož i semenná jádra, jsou-li obsažena ve tř. 31, zejména brambory, semeníky, živé rostliny, přírodní květiny, květinové cibulky a hlízy, čerstvé ovoce a zelenina, živé rostliny a přírodní květy, krmiva, slad; (32) pivo, minerální vody a vody obsahující uhlovlodíky a jiné nealkoholické nápoje, sirupy a jiné preparáty k přípravě nápojů, zejména ovocné sirupy, ovocné koncentráty, limonádové prášky k přípravě nealkoholických nápojů; (33) vína, lihoviny a likéry; (34) kuřácké zboží, zejména popelníky, zapalovače, hořlaviny pro zapalovače, čističe lulek a dýmek, nácávače lulek a dýmek, taštičky pro dýmky, kuřácké soupřavy, kuřácký kapesní nož, váčky na tabák, tabákové dýmky, tabákové dózy, misky na tabák, vodní dýmky, zařízení na ořezávání cigár, obaly na cigára a cigarety, krabičky na cigára a cigarety, cigárové a cigaretové špičky, zápalky.

Třídy výrobků a služeb:

1, 2, 3, 4, 5, 6, 7, 8, 9, 11, 12, 13, 14, 15, 16, 17, 18, 19, 20, 21, 22, 23, 24, 25, 26, 27, 28, 29, 30, 31, 32, 33, 34

(210) O-87473

(111) **194349**

(220) 17.10.1994

(151) 23.10.1996

(540)

BANNER

(592) Slovní

(730) **BANNER s. r. o.**, Vaníčková 22/1, Sezimovo Ústí, 39101, CZ

(740) **PROPATENT**, Ing. Vlasta Sedláčková, patentový zástupce, Pod Pekařkou 107/1, Praha 4, Podolí, 14700

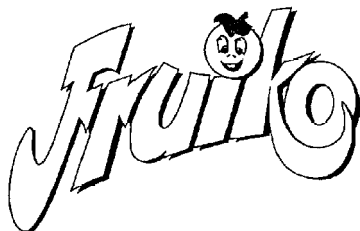
(511) (24) textilní výrobky a zboží: textilní látky s potiskem i bez potisku, tkaniny, pokrývky ložní a stolní, potahové látky, vlajky, prapory, jakož i veškeré další textilní výrobky z tkaného i netkaného textilu patřící do tř. 24 (tj. výrobky neobsažené v jiných třídách); (25) oděvy: sportovní i pracovní oblečení, oblečení pro odpočinek a rekreaci, jako kalhoty, blůzy, bundy, vesty, košile, oděvní doplňky a ostatní oděvy všeho druhu, kloboučnické zboží, čepice a jiné pokrývky hlavy, obuv; (40) zakázkové krejčovství a šití oděvů.

Třídy výrobků a služeb:

24, 25, 40

(210) O-93278

(111) **198293**
(220) 30.06.1994
(151) 26.03.1997
(540)



(594) Kombinovaná
(730) **Tomáš Pavel Ing.**, Náchodská 708/79, Praha 9, Horní Počernice, 19300, CZ
(740) Advokátní kancelář AVKP, Mgr. Ing. Václav Král, advokát, Mánesova 808/22, Hradec Králové, 50002
(511) (29) ovocné a zeleninové dřeně a pyré; (32) nealkoholické nápoje a limonády, ovocné a zeleninové šťávy a koncentráty; (33) nízkoalkoholické nápoje.
Třídy výrobků a služeb:
29, 32, 33
(210) O-90946

(111) **199102**
(220) 07.10.1993
(151) 29.04.1997
(540)



(594) Kombinovaná
(591) Barevná
(730) **ATOZ Retail s.r.o.**, Boudova 611, Praha 5, Lipence, 15531, CZ
(511) (16) časopis.
Třídy výrobků a služeb:
16
(210) O-83314

(111) **204224**
(220) 30.03.1994
(151) 30.10.1997
(540)



(594) Kombinovaná
(730) **Aktiebolaget Electrolux**, S:t Göransgatan 143, Stockholm, SE
(740) Čermák a spol., JUDr. Karel Čermák Ph.D., LL.M., Elišky Peškové 735/15, Praha 5, Smíchov, 15000
(511) (1) chemické čisticí prostředky; (7) elektromechanické přístroje na přípravu jídel a nápojů např. kuchyňské roboty, strojky a náčiní na krájení, krouhání, drcení, míchání, tření, šlehání, mletí, lisy na ovoce apod., odstředivky všeho druhu, šicí stroje a jejich náhradní díly, včetně lůžek pro motorky, elektromotory, brusky, stříkácí pistole, vysavače pro průmyslové účely např. extraktory, součásti těchto strojů, jejich přídatné a regulační příslušenství a náhradní díly; (9) elektromechanické přístroje pro domácnost určené k čištění např. elektrické a elektronické vysavače prachu

všeho druhu a leštiče podlah /parket/, jejich součásti, přídatné a regulační příslušenství a náhradní díly; (11) přístroje a zařízení na čištění a úpravu vody, změkčovače vody, jejich součásti a regulační příslušenství, vodní filtry, filtrační přístroje na pitnou vodu, přístroje a zařízení větrací, sušící a klimatizační, elektronické a jiné čističe vzduchu všeho druhu, zejména pračky vzduchu, ionizátory a zvlhčovače vzduchu, jejich součásti, přídatné a regulační příslušenství, vzduchové filtry; (36) leasing průmyslových zařízení.

Třídy výrobků a služeb:
1, 7, 9, 11, 36

(210) O-88239

(111) **204225**
(220) 30.03.1994
(151) 30.10.1997
(540)



(594) Kombinovaná
(730) **Aktiebolaget Electrolux**, S:t Göransgatan 143, Stockholm, SE
(740) Čermák a spol., JUDr. Karel Čermák Ph.D., LL.M., Elišky Peškové 735/15, Praha 5, Smíchov, 15000
(511) (1) chemické čisticí prostředky; (7) elektromechanické přístroje na přípravu jídel a nápojů např. kuchyňské roboty, strojky a náčiní na krájení, krouhání, drcení, míchání, tření, šlehání, mletí, lisy na ovoce apod., odstředivky všeho druhu, šicí stroje a jejich náhradní díly, včetně lůžek pro motorky, elektromotory, brusky, stříkácí pistole, vysavače pro průmyslové účely např. extraktory, součásti těchto strojů, jejich přídatné a regulační příslušenství a náhradní díly; (9) elektromechanické přístroje pro domácnost určené k čištění např. elektrické a elektronické vysavače prachu všeho druhu a leštiče podlah /parket/, jejich součásti, přídatné a regulační příslušenství a náhradní díly; (11) přístroje a zařízení na čištění a úpravu vody, změkčovače vody, jejich součásti a regulační příslušenství, vodní filtry, filtrační přístroje na pitnou vodu, přístroje a zařízení větrací, sušící a klimatizační, elektronické a jiné čističe vzduchu všeho druhu, zejména pračky vzduchu, ionizátory a zvlhčovače vzduchu, jejich součásti, přídatné a regulační příslušenství, vzduchové filtry; (36) leasing průmyslových zařízení.
Třídy výrobků a služeb:
1, 7, 9, 11, 36
(210) O-88240

(111) **264636**
(220) 29.10.2003
(151) 23.07.2004
(540)



(593) Obrazová
(730) **Resl Aleš**, Pivovarská 662, Česká Skalice, 55203, CZ
(511) (3) kosmetické prostředky.
Třídy výrobků a služeb:
3
(210) O-197423

(111) **265512**
(220) 01.12.2003
(151) 25.08.2004

(540) **TALENT MANAGEMENT**

(592) Slovní
(730) **TALENT MANAGEMENT spol. s r.o.**, Masarykovo nábřeží 2018/10,
Praha 2 - Nové Město, 12000, CZ
(511) (35) propagace, reklama; (41) zprostředkování služeb modelek, modelů a
umělců v rámci této třídy.
Třídy výrobků a služeb:
35, 41
(210) O-198721

(111) **265761**
(220) 19.02.2004
(151) 25.08.2004
(540)



(594) Kombinovaná
(730) **BONECO a.s.**, Lopatecká 223/13, Praha 4, Podolí, 14700, CZ
(740) **STUDENÁ - LABALESTRA**, advokátní a patentová kancelář, Mgr. Klára
Labalestra, Na Poříčí 12, Praha 1, 11000
(511) (5) výrobky dietetické a zdravotnické pro léčebné účely, zdravotní prevenci
a rekondici, zejména mediální a dietetické čaje a čajové směsi všeho druhu
např. čaje ovocné, bylinné a čaje z jiných přírodních produktů - dietetické a
vitaminové preparáty pro humánní a veterinární použití, zejména
vitaminové nápoje a povzbuzující přípravky z ovoce, bylin a jiných
přírodních produktů např. výluhy, výtažky, šťávy, farmaceutické odvary a
léčebné roztoky; (29) sušené, konzervované a vařené ovoce a zelenina,
včetně jejich směsí - sušené a vařené byliny a jiné přírodní produkty, včetně
jejich směsí, mražené polotovary, zejména protlaky zeleninové, mražená
zelenina a ovoce, konzervované potraviny na bázi ovoce, zeleniny, ryb,
lesních plodů, hub a bylin, mražené ryby, zmrzlina drůbež, zmrzlé
maso, zmrzlá zvěřina, zmrzlá hotová jídla a zmrzlé polotovary na
bázi masa, zeleniny, ovoce, masové výrobky, zeleninové a ovocné saláty,
oleje, vejce, vaječné výrobky, majonézy, dressinky, lahůdkářské výrobky na
bázi majonézy, vajec, zeleniny, ryb, uzeniny, brambor, ovoce, mražené
krémy, vejce, mléko, mléčné výrobky, oleje a tuky jedlé; (30) hořčice,
tatarské omáčky, omáčky k ochucení, koření, kečup, zmrzlina, zmrzlina
ovocná, mražené krémy, mražené krémy ovocné, ledový čaj, ledová káva,
kakao, led pro osvěžení, mražené těstoviny, mražené knedlíky, zmrzlá
pizza, zmrzlá hotová jídla, zmrzlé polotovary, čaje všeho druhu,
včetně jejich směsí, sypané, porcované sáčkové, lisované a instantní,
např. z ovoce, bylin a jiných přírodních produktů, přírodní i aromatizované,
včetně s přidavkem vitaminů, chemických prvků a minerálních vláken -
čajové extrakty a esence, mouka, pečivo, rýže cukr, káva, čokoláda; (31)
vejce násadová, čerstvé ovoce a zelenina, živá zvířata, krmivo pro zvířata,
výrobky zemědělské; (32) nealkoholické nápoje; (35) reklamní, propagační
a inzertní činnost v oblasti nákupu a prodeje potravinářských produktů a
vitaminových přípravků, podnikatelský obchodně informační servis a
poradenská činnost v daných oblastech, distribuce zboží a propagačních
tiskovin k reklamním účelům, organizování, zabezpečování a uspořádání
propagačních a/nebo komerčních výstav, propagačních a reklamních akcí,
vč. přehlídek výrobků a služeb, obchodní management a průzkum trhu,
pomoc při řízení obchodní činnosti, zastupování tuzemských a zahraničních
firem, dovozní a vývozní agentura; (39) balení, skladování, expedice a
doprava potravinářských produktů, včetně vitaminových přípravků; (40)
zpracování čajů léčebných, dietetických a neléčebných, bylin, ovoce,
zeleniny a jiných přírodních potravinářských produktů pro humánní a
veterinární spotřebu, např. sušení, fermentování, fežání.

Třídy výrobků a služeb:
5, 29, 30, 31, 32, 35, 39, 40

(210) O-343305

(111) **266363**
(220) 23.01.2004
(151) 29.09.2004
(540)

ZEMĚ POHÁDEK

(592) Slovní
(730) **Země pohádek a.s.**, Mezní 3430/3a, Ústí nad Labem, Severní Terasa,
40011, CZ
(740) **Rott, Růžička & Guttman** a spol., Vyskočilova 1566, Praha 4, Michle,
14000
(511) (9) přístroje a nástroje vědecké, námořní, geodetické, fotografické, filmové,
optické, přístroje pro vážení, měření, signalizaci, kontrolu (inspekci),
záchranu a přístroje pro vyučování, přístroje a nástroje pro vedení,
přepínání, přeměnu, akumulaci, regulaci nebo řízení elektrického proudu,
přístroje pro záznam, převod, reprodukci zvuku nebo obrazu, magnetické
nosiče zvukových záznamů, gramofonové desky, nenahrané a nahané
nosiče zvukových a zvukově-obrazových záznamů, automatické
distributory a mechanismy pro přístroje na mince, zapisovací pokladny,
počítací stroje, přístroje pro zpracování informací a počítače, hasicí
přístroje; (16) papír, lepenka a výrobky z těchto materiálů, které nejsou
zahřeny do jiných tříd, tiskárenské výrobky, časopisy, knihy, potřeby pro
knížní vazby, fotografie, papírenské zboží, lepidla pro papírenství nebo
domácnost, materiál pro umělce, štetce, psací stroje a kancelářské potřeby
(vyjímaje nábytek), učební a vyučovací pomůcky s výjimkou přístrojů,
plastické obaly (nezařazené do jiných tříd), tiskařské typy, štočky; (21)
náčiní a nádoby pro domácnost nebo kuchyň (nikoliv z drahých kovů, ani
postříbřených nebo pozlacených kovů), hřebeny a mycí houby, kartáče (s
výjimkou štětců), materiály pro výrobu kartáčů, čisticí potřeby, drátky na
čištění parket, sklo surové nebo opracované (s výjimkou stavebního skla),
sklo, porcelán a majolika neobsažené v jiných třídách; (24) tkaniny a textilní
výrobky, které nejsou uvedeny v jiných třídách, pokrývky ložní a ubrusy;
(25) oděvy, obuv, kloboučnické zboží, trička, čepice; (28) hry hračky,
potřeby pro gymnastiku a sport, které nejsou uvedeny v jiných třídách,
vánoční ozdoby; (29) maso, ryby, drůbež a zvěřina, masové výtažky, ovoce
a zelenina konzervované, sušené a zavařené, želé, džemy, kompoty, vejce,
mléko a mléčné výrobky, oleje a tuky jedlé; (30) káva, čaj, kakao, cukr, rýže,
tapioka, ságo, kávové náhražky, mouka a přípravky z obilnin, chléb, pečivo,
cukrovinky, zmrzlina, med, sirup melasový, droždí, prášky do těsta, sůl,
hořčice, ocet, nálevy (k ochucení), koření, led pro osvěžení; (32) piva,
minerální vody, šumivé nápoje a jiné nápoje nealkoholické, nápoje a šťávy
ovocné, sirupy a jiné přípravky k zhotovování nápojů; (35) propagační
činnost, reklama, marketing, pomoc při řízení obchodní činnosti, obchodní
administrativa, kancelářské práce, podnikatelské, organizační a ekonomické
poradenství, zprostředkovatelská činnost v oblasti obchodu, maloobchodní
a velkoobchodní služby v oblasti hraček, oděvů a reklamních předmětů;
(39) doprava, balení a skladování zboží, organizování cest, zasilatelské
služby; (41) výchova, vzdělávání, zábava, sportovní a kulturní aktivity,
nahrávání zvukových a zvukově-obrazových záznamů, vydavatelská a
nakladatelská činnost, agenturní činnost v oblasti kultury a umění; (43)
služby zajišťující stravování a nápoje, dočasné ubytování; (44) lékařské
služby, veterinární služby, péče o hygienu a krásu osob a zvířat, kadeřnické
salóny, salóny krásy, zemědělské, zahradnické a lesnické služby.
Třídy výrobků a služeb:
9, 16, 21, 24, 25, 28, 29, 30, 32, 35, 39, 41, 43, 44
(210) O-342465

(111) 266444
(220) 09.02.2004
(151) 29.09.2004
(540)

 SCHOMBURG

Spolu je to o něco!

Třídy výrobků a služeb:
25, 26, 40
(210) O-344784

(111) 267697
(220) 06.02.2004
(151) 29.11.2004
(540)



(594) Kombinovaná
(730) Schomburg Čechy a Morava, s.r.o., Za potokem 46/4, Praha 10, Záběhlice, 10600, CZ
(740) JUDr. Pavel Blanický, advokát, Vinohradská 77, Praha 2, 12000
(511) (1) chemické výrobky pro průmysl, pryskyřice syntetické (surovina), hnojiva, lepidla pro průmyslové účely, organické makromolekulární sloučeniny a směsi na nich založené, leštidla (přípravky na odstraňování); (2) barvy, mořidla v této třídě, barviva pro stavebnictví; (19) nátěrové hmoty pro stavebnictví, přírodní pryskyřice (surovina), různé stavební maltové směsi ve třídě 19, stavební materiály nekovové, cementy, betony, umělý kámen, keramika (surovina pro -), žáruvzdorné hmoty; (37) stavby silnic, železnic nebo mostů, vodní stavby, zakládání, zemní práce, kanalizace, stavba budov; (39) zásobování vodou; (40) úprava vody, chemická úprava průmyslových a městských odpadních vod nebo kalů.

Třídy výrobků a služeb:
1, 2, 19, 37, 39, 40

(210) O-342911

(594) Kombinovaná
(591) Barevná
(730) O2 Czech Republic a.s., Za Brumlovkou 266/2, Praha 4, Michle, 14000, CZ
(740) Rott, Růžička & Guttman a spol., Vyskočilova 1566, Praha 4, Michle, 14000
(511) (9) přístroje umožňující komunikaci jedné osoby s druhou nebo druhými osobami, telefonní přístroje a příslušenství, telefonní automaty, telefonní ústředny, mobilní telefony, všechny telekomunikační přístroje a zařízení, přístroje pro zpracování informací, software, hardware zejména výpočetní nebo telekomunikační nebo informační techniky, počítače, minipočítače, notebooky, monitory, klávesnice terminály a všechny jejich jednotlivé části, součásti a náhradní díly, všechny sítě z oblasti výpočetní techniky a jejich jednotlivé části i náhradní díly, datové sítě, elektronické sítě, nosiče záznamů nahanané nebo nenahané, čipové karty, elektronické karty včetně platebních, elektronické databáze, databázové produkty v elektronické podobě, informace a záznamy v elektronické podobě, data a/nebo databáze a/nebo informační produkty na nosičích a/nebo v elektronických, datových, informačních a telekomunikačních sítích, související software a hardware, elektronické sítě, elektronické multimediální aplikace, multimediální nebo informační katalogy v elektronické podobě, elektronické časopisy, elektronická periodika a knihy v elektronické podobě, stroje pro záznam, přenos, převod a reprodukci zvuku nebo obrazu nebo informace, nosiče záznamů nahanané i nenahané, zvukové disky, vybavení pro zpracování informací a pro počítače, přístroje a nástroje optické, přístroje a nástroje k měření, signalizování, elektronická data nebo databáze nebo informační produkty v elektronických, datových, informačních a telekomunikačních sítích; (16) papír, lepenka a výrobky z těchto materiálů zařazené ve třídě 16, výrobky z papíru, plakáty, kalendáře, pohlednice, gratulace, dopisní papíry, obálky, samolepky, obtisky, fotografie, skládačky z papíru, poznámkové bloky, desky na spisy, pořadače, omalovánky, activity books, balicí papír, obaly všeho druhu papírové, listy, pytlíky a sáčky pro obalovou techniku, papírové hračky, školní sešity, skicáky, tužky, pastelky, tuhy, gummy, ořezávátka, ořezávátka strojky, penály, papírové tašky, papírové kapesníky, papírové ubrusy a ubrousky, těžítka na papíry, tiskoviny, tiskopisy, časopisy, periodika, knihy, databázové produkty v papírové formě, databáze v papírové formě, tiskoviny z oblasti telekomunikací, tiskárenské výrobky, losy, štočky, potřeby pro knižní vazby, psací stroje z papíru, obaly bublinkové (z umělých hmot); (35) informační kancelář komerční, reklamní a inzertní činnost, propagace, marketing, pomoc při podnikání, poradenství týkající se organizace a podnikání, distribuce prospektů, podnikatelské informace, computerizovaná pomoc při podnikání (počítačem podporované podnikání), předplatné tiskovin pro třetí osoby, účetnictví, distribuce propagačních tiskovin, plánování obchodních a propagačních akcí, ověřování obchodních transakcí, poskytování informací reklamního nebo komerčního charakteru, reklamní, inzertní a propagační činnost prostřednictvím jakéhokoliv média prostřednictvím telefonní, datové nebo informační sítě, poskytování informací a informačních produktů reklamního či komerčního charakteru, multimediálních informací komerčního nebo reklamního charakteru, komerční využití Internetu v oblastech komerčních internetových médií a vyhledávacích služeb, on-line inzerce, zprostředkovatelská činnost v oblasti obchodu, merchandising, pronájem reklamních, informačních i komunikačních míst, uchování a

(111) 266987
(220) 09.01.2004
(151) 26.10.2004
(540)

ZAHRADE EVROPY

(592) Slovní
(730) VLA servisní AG a.s. v likvidaci, Prvního pluku 320/17, Praha 8, Karlín, 18600, CZ
(740) RETROPATENT s.r.o., Dobiášova 1246/29, Liberec, Liberec VI-Rochlice, 46006
(511) (16) tiskoviny, reklamní propagační a informační materiály, etikety, obaly papírové a z plastů jinde neuvedené, obaly a tašky z papíru a plastů; (32) piva, minerální vody, šumivé nápoje a jiné nápoje nealkoholické, nápoje a šťávy ovocné, sirupy a jiné přípravky k zhotovování nápojů; (33) alkoholické nápoje (s výjimkou pív).

Třídy výrobků a služeb:
16, 32, 33

(210) O-341999

(111) 267275
(220) 25.03.2004
(151) 26.10.2004
(540)



(594) Kombinovaná
(730) Hrudka Jiří, Pod hajnicí 205, Velké Přílepy, 25264, CZ
(740) JUDr. Ivan Krutský CSc., Výstaviště 67, Praha 7 Holešovice, 17000
(511) (25) trička, čepice, polokošile, mikiny; (26) nášivky, textilní obtisky; (40) potisk textilu.

zpracování dat a informací elektronickými a počítačovými prostředky a prostřednictvím elektronické pošty, poskytování komerčních informací přes Internet; (36) zprostředkovatelská činnost v oblasti financí, poskytování půjček a úvěrů, finanční služby, peněžní služby, bankovní služby, pojišťovací služby, ověřování finančních transakcí, elektronický převod kapitálu, finanční informace, garance, záruky, kauce, ručení, převody (platební) vykonávané elektronicky; (38) telekomunikace, komunikace pomocí terminálů nebo počítačů, elektronická pošta, počítačový přenos pošty a obrazu, komunikace a transakce v síti, tisková agentura, komunikace prostřednictvím telefonů nebo mobilních telefonů nebo počítačů a telekomunikační služby s tím spojené, poskytování telekomunikační služby přenosu dat a dalších informací, provozování datové sítě, provozování veřejné mobilní radiotelefonní sítě, zprostředkovatelská činnost v oblasti telekomunikační techniky, zprostředkovatelská a poradenská činnost v oblasti telekomunikací, výměna, získávání a šíření informací a zpráv prostřednictvím telekomunikační sítě nebo datové sítě nebo sítě výpočetní nebo informační nebo komunikační nebo elektronické techniky nebo satelitů nebo kabelu, šíření elektronických tiskovin, časopisů, periodik a knih prostřednictvím počítačové, datové, elektronické, telekomunikační nebo informační sítě, informační služby na Internetu včetně provozování elektronických nástěnek, diskusních skupin a fór a poskytování přístupu k on-line informačním službám a databázím, telekomunikační služby na internetu, služby hlasové schránky, telekomunikační služby, služby spočívající v přímém propojení lokální zákaznické pevné sítě se sítí mobilních telefonů, služby krátkých textových zpráv, teletext a služby s ním spojené, poskytování informací (informační kancelář), informační služby na internetu, provozování internetového vyhledávače, služby elektronické pošty, pronájem telekomunikačních zařízení a přístrojů včetně telefonů, služby zprostředkování zpráv, služby zprostředkování uživatelského přístupu k počítačové síti, služby datové sítě, přenos dat a informací, služby přístupu k datovým a informačním sítím a internetu, pronájem informačních a komunikačních míst, poskytování přístupu na on-line informační služby a databáze, přenos, poskytování nebo vyvolávání informací z počítačové databáze, on-line informační a databázové služby, komunikační služby prostřednictvím internetu, vnějších sítí a vnitřních sítí a dalších elektronických prostředků, počítačová komunikace; (41) konzultační a školící činnost v oblasti telekomunikační a výpočetní techniky, tvorba elektronických časopisů, periodik a knih v elektronické podobě, výchovná, kulturní, vzdělávací a zábavní činnost, školící činnost, pořádání výchovných, vzdělávacích, kulturních, společenských a sportovních akcí, vydavatelská a nakladatelská činnost, organizace a pořádání výchovných, vzdělávacích, kulturních nebo vzdělávacích nebo společenských výstav, soutěžní činnost, zpravodajství, nahrávání videa; (42) návrh programového vybavení a databází, aktualizace programového vybavení, programování počítačů, pronájem času na přístup do počítačových databází, technické studie v oblasti počítačů a programového vybavení, výzkumné, projekční a inženýrské práce v oblasti telekomunikací, informačních technologií, informací a výpočetních služeb, pronájem programového vybavení a počítačů, základní a aplikovaný výzkum v oblasti informačních technologií, právní služby, tvorba WEB, tvorba a poskytování software, tvorba WWW stránek, interaktivních a grafických programů (jejich tvorba), tvorba multimediálních aplikací, tvorba programových projektů, tvorba informačních databází, vývoj počítačových, datových a komunikačních sítí, vyhledávací služby, výzkum, vývoj a tvorba systémů pro elektronické obchodování a příslušného software a hardware, poskytování know-how pro oblast elektronického obchodování a informačních technologií, návrhy, strukturování a programování či jiné vytváření programového vybavení internetových, intranetových či jiných síťových serverů, serverových stanic a systémů, včetně jeho instalace, zavádění, aktualizace a údržby, návrhy, strukturování a programování či jiné vytváření databází, jiných datových systémů a aplikací pro jejich zpracování, včetně poskytování přístupu k nim a jejich instalace, zavádění, aktualizace a údržby, návrhy, strukturování a programování či jiné vytváření internetových či intranetových počítačových stránek a nástěnek (webpages a websites) a internetových či intranetových aplikací, včetně jejich instalace, zavádění, aktualizace a údržby, hostování (poskytování volného prostoru) pro internetové či intranetové počítačové stránky a nástěnky (webpages a websites) nebo hostování (poskytování volného prostoru) v rámci těchto stránek či nástěnek, hostování (poskytování volného prostoru) pro internetové či intranetové aplikace, převod (konverze) počítačových programů, dat či jiných údajů v elektronické podobě z různých formátů do jiných formátů, převod (konverze) dokumentů, dat či jiných údajů z fyzických médií na elektronická média, zprostředkovatelská činnost v oblasti výpočetní techniky.

Třídy výrobků a služeb:
9, 16, 35, 36, 38, 41, 42
(210) O-342910

(111) **267706**
(220) 11.02.2004
(151) 29.11.2004
(540)

MARQUES DE ARIENZO

(592) Slovní
(730) **Vinos de los Herederos del Marques de Riscal S.A.**, Calle Torrea 1, 01340 Elciego (Álava), ES
(740) Čermák a spol., JUDr. Karel Čermák jr., Ph.D., LL.M., advokát, Elišky Peškové 15/735, Praha 5, 15000
(511) (33) víno, lihoviny (nápoje), likéry, koktejly, alkoholické nápoje.
Třídy výrobků a služeb:
33
(210) O-343028

(111) **268296**
(220) 20.01.2004
(151) 28.12.2004
(540)



(594) Kombinovaná
(591) Barevná
(730) **BRF S.A.**, Rua Jorge Tzachel, 475, Fazenda, City of Itajai, State of Santa Catarina, BR
(740) Havlík Švorčík a partneři, advokátní a patentová kancelář, JUDr. Michal Havlík, Hálkova 1406/2, Praha 2, Nové Město, 12000
(511) (29) konzervované maso, solené maso, maso, vepřové, kuřecí maso, zvěřina (koroptve), hamburgery, párky, uzená krkovička, šunka, salám, zpracované maso, maso zpracované průmyslovými metodami, zavádle maso, drůbež, kořeněná drůbež, uzená drůbež, hotová jídla s masem, kuřecí noky, masové kuličky, uzené ledvinky, zpracovaná šunka, játrová paštika, slanina, konzervované fazolky, jelita, jedlý kostní olej, koncentráty bujónu, krokety, rybí filé, potravinářské výroby připravené z ryb, zmrazené ovoce, ovocné rosoly, chlazené ovoce, džemy, zmrazená zelenina, chlazená zelenina, zeleninové šťávy na vaření, konzervovaná čočka, masové výtažky, naložená zelenina, ovocná dřev, zeleninové saláty, nasolené ryby, párky v těstíčku, polévky, bujóny, zeleninové polévkové přípravky, konzervované sójové výhonky, tuňák, vařená zelenina, sušená zelenina, zavařená zelenina, konzervovaná zelenina; (30) sušenky, chléb, perníky, večky, strouhanka, žemle, těsto na koláče, koláče v prášku, koláče, příchutě a ozdoby na koláče, lupínky (obilní výrobky), koření, cukrovinky, jemné pečivo, suchary, pudinky, moučná jídla, makaróny, makarónky (pečivo), kukuřičná mouka, mletá kukuřice, pražená kukuřice, sladové sušenky, hrubá mouka, masové pirohy, hrubě mletá mouka, nudle, lívance, těsto, těstoviny, pečivo, čajové pečivo (koláčky), záviny, pizzy, bonbony, nákypy, slané koláče se šunkou a vejci, plněné taštičky, pojící materiály do párků, špagety, jarní závitky, dorty, dlouhé vlasové nudličky (nudle), vafle.

Třídy výrobků a služeb:
29, 30
(210) O-342317

(111) **268298**
(220) 22.01.2004
(151) 28.12.2004
(540)

BOEING

(592) Slovní
(730) **The Boeing Company**, 2201 Seal Beach Boulevard, Seal Beach, CA, US
(740) Čermák a spol., JUDr. Karel Čermák jr., Ph.D., LL.M., advokát, Elišky Peškové 15/735, Praha 5, 15000
(511) (9) vědecké, lodní, vyměřovací a elektrické přístroje a nástroje, včetně bezdrátových, fotografické, kinematografické, optické, vážicí, měřicí, signalizační, monitorovací (kontrolní), záchranná a školicí zařízení a nástroje, zařízení a nástroje pro vedení, přepínání, transformaci, akumulaci, regulaci nebo kontrolu elektřiny, zařízení pro nahrávání, přenos nebo reprodukci zvuku nebo obrazu, magnetické nosiče dat, nahrávací disky, automatické prodejní automaty a zařízení pro mincovní automaty, pokladny, počítačí stroje, zařízení na zpracování dat a počítače, hasicí přístroje, gramofony, video a audio nahrávky, počítačový software a počítačové programy, počítačový software a programy pro telekomunikace, přenos dat a informací a internetové služby, počítačové hry, počítačové programy a programy vztahující se k letadlům, leteckým součástkám, letectví, avionice, letecké simulaci, navigaci, aerokosmickým výrobkům a údržbě, provozu, opravám a výcviku spojenými s letadly a aerokosmickými výrobky, součástkami a podpůrným vybavením, metrický konvertor, digitální počítače, počítače časových pásem, svinovací metry, sluneční brýle, šetřiče obrazovek, nahrávače audiokazet, dálniční krabičky s nouzovým vybavením obsahující startovací kabely, výstražné vlajky, měřidla na zapalovací svíčky, manometry, zkoušečky, pojistky, svorky, rádia, včetně hodin s rádiem, dalekohledy, telefony, záchranné krabičky obsahující pištalčky a kompas, video převěječe, elektronické cestovní plánovače, osobní bezpečnostní alarmy, krokoměry a všechny letecké součástky obsažené v této třídě, všechny výrobky v této třídě; (38) telekomunikace, telekomunikační služby, komunikační služby, internetové služby, telekomunikace, komunikace a internetové služby poskytované drátově i bezdrátově, včetně satelitních telekomunikačních sítí, poskytování internetových služeb, přenosové služby, zejména enkrypcie a přenos video, audio, přenos dat, informací, filmu, sportovních událostí, koncertů, her, televizních programů, společenských událostí a dalších přenosů prostřednictvím satelitu, optických vláken nebo hmotných médií, komunikační služby, zejména poskytování bezdrátového přístupu více uživatelům do komunikační sítě přes počítače, telefony a zařízení, elektronická pošta, přenos dat, poskytování telekomunikačního přístupu a spoje do počítačových databází, počítačové sítě a na Internet, telekomunikační služby poskytované v souvislosti s Internetem, pronájem komunikačních přístrojů a zařízení, společné využívání zdrojů ve vztahu ke komunikačním přístrojům a zařízením, poskytování informací, managementu, poradenských a konzultačních služeb ve vztahu ke všem výše uvedeným službám, všechny služby v této třídě.

Třídy výrobků a služeb:
9, 38

(210) O-342398

(111) **268327**
(220) 03.02.2004
(151) 28.12.2004
(540)

JUPITER

(592) Slovní
(730) **ITOCHU Corporation**, 1-3, Umeda 3-chome, Kita-ku, Osaka-shi, Osaka, JP
(740) Čermák a spol., JUDr. Karel Čermák jr., Ph.D., LL.M., advokát, Elišky Peškové 15/735, Praha 5, 15000
(511) (12) pneumatiky, duše a pásy pro výstelky pneumatik.

Třídy výrobků a služeb:

12

(210) O-342716

(111) **268357**
(220) 11.02.2004
(151) 28.12.2004
(540)



(594) Kombinovaná
(591) Barevná
(730) **BONECO a.s.**, Lopatecká 223/13, Praha 4, Podolí, 14700, CZ
(740) **STUDENÁ - LABALESTRA**, advokátní a patentová kancelář, Mgr. Klára Labalestra, Na Poříčí 12, Praha 1, 11000
(511) (5) výrobky dietetické a zdravotnické pro léčebné účely, zdravotní prevenci a rekondici, zejména mediální a dietetické čaje a čajové směsi všeho druhu, např. čaje ovocné, bylinné a čaje z jiných přírodních produktů - dietetické a vitamínové preparáty pro humánní a veterinární použití, zejména vitamínové nápoje a povzbuzující přípravky z ovoce, bylin a jiných přírodních produktů, např. výluhy, výtažky, šťávy, farmaceutické odvary a léčebné roztoky; (29) sušené, konzervované a vařené ovoce a zelenina, vč. jejich směsí - sušené a vařené byliny a jiné přírodní produkty, vč. jejich směsí, mražené polotovary, zejména protlaky zeleninové, mražená zelenina a ovoce, konzervované potraviny na bázi ovoce, zeleniny, ryb, lesních plodů, hub a bylin, zmrazené ryby, zmražená drůbež, zmražené maso, zmražená zvěřina, zmražená hotová jídla a zmražené polotovary na bázi masa, zeleniny, ovoce, masové výrobky, zeleninové a ovocné saláty, oleje, vejce, vaječné výrobky, majonézy, dressinky, lahůdkářské výrobky na bázi majonézy, vajec, zeleniny, ryb, uzeniny, brambor, ovoce, mražené krémy, mléko, mléčné výrobky, oleje a tuky jedlé; (30) hořčice, tatarské omáčky, omáčky k ochucení, koření, kečup, zmrzlina, zmrzlina ovocná, mražené krémy, mražené krémy ovocné, ledový čaj, ledová káva, kakao, led pro osvěžení, zmražené těstoviny, zmražené knedlíky, zmražená pizza, zmražená hotová jídla, zmražené polotovary, čaje všeho druhu, včetně jejich směsí, sypané, porcované sáčkové, lisované a instantní, např. z ovoce, bylin a jiných přírodních produktů, přírodní i aromatizované, vč. s přidávkem vitamínů, chemických prvků a minerálních vláken - čajové extrakty a esence, mouka, pečivo, rýže cukr, káva, čokoláda; (31) vejce násadová, čerstvé ovoce a zelenina, živá zvířata, krmivo pro zvířata, výrobky zemědělské; (32) nealkoholické nápoje; (35) reklamní, propagační a inzertní činnost v oblasti nákupu a prodeje potravinářských produktů a vitamínových přípravků, podnikatelský obchodně informační servis a poradenská činnost v daných oblastech, distribuce zboží a propagačních tiskovin k reklamním účelům, organizování, zabezpečování a uspořádání propagačních a/nebo komerčních výstav, propagačních a reklamních akcí, vč. přehlídek výrobků a služeb, obchodní management a průzkum trhu, pomoc při řízení obchodní činnosti, zastupování tuzemských a zahraničních firem, dovozní a vývozní agentura; (39) balení, skladování, expedice a doprava potravinářských produktů, vč. vitamínových přípravků; (40) zpracování čajů léčebných, dietetických a neléčebných, bylin, ovoce, zeleniny a jiných přírodních potravinářských produktů pro humánní a veterinární spotřebu, např. sušení, fermentování, řezání.

Třídy výrobků a služeb:
5, 29, 30, 31, 32, 35, 39, 40

(210) O-343026

(111) **268404**
(220) 19.02.2004
(151) 28.12.2004
(540)

ALIMA

(592) Slovní
(730) **BONECO a.s.**, Lopatecká 223/13, Praha 4, Podolí, 14700, CZ
(740) **STUDENÁ - LABALESTRA**, advokátní a patentová kancelář, Mgr. Klára Labalestra, Na Poříčí 12, Praha 1, 11000
(511) (5) výrobky dietetické a zdravotnické pro léčebné účely, zdravotní prevenci a rekondici, zejména mediální a dietetické čaje a čajové směsi všeho druhu, např. čaje ovocné, bylinné a čaje z jiných přírodních produktů -

dietetické a vitamínové preparáty pro humánní a veterinární použití, zejména vitamínové nápoje a povzbuzující přípravky z ovoce, bylin a jiných přírodních produktů, např. výluhy, výtažky, šťávy, farmaceutické odvary a léčebné roztoky; (29) sušené, konzervované a vařené ovoce a zelenina, vč. jejich směsí - sušené a vařené byliny a jiné přírodní produkty, vč. jejich směsí, mražené polotovary, zejména protlaky zeleninové, mražená zelenina a ovoce, konzervované potraviny na bázi ovoce, zeleniny, ryb, lesních plodů, hub a bylin, zmrazené ryby, zmražená drůbež, zmrazené maso, zmražená zvěřina, zmražená hotová jídla a zmrazené polotovary na bázi masa, zeleniny, ovoce, masové výrobky, zeleninové a ovocné saláty, oleje, vejce, vaječné výrobky, majonézy, dressinky, lahůdkářské výrobky na bázi majonézy, vajec, zeleniny, ryb, uzeniny, brambor, ovoce, mražené krémy, vejce, mléko, mléčné výrobky, oleje a tuky jedlé; (30) hořčice, tatarské omáčky, omáčky k ochucení, koření, kečup, zmrzlina, zmrzlina ovocná, mražené krémy, mražené krémy ovocné, ledový čaj, ledová káva, kakao, led pro osvěžení, zmrazené těstoviny, zmrazené knedlíky, zmražená pizza, zmražená hotová jídla, zmrazené polotovary, čaje všeho druhu, včetně jejich směsí, sypané, porcované sáčkové, lisované a instantní, např. z ovoce, bylin a jiných přírodních produktů, přírodní i aromatizované, vč. s přídavkem vitamínů, chemických prvků a minerálních vláken - čajové extrakty a esence, mouka, pečivo, rýže cukr, káva, čokoláda; (31) vejce násadová, čerstvé ovoce a zelenina, živá zvířata, krmivo pro zvířata, výrobky zemědělské; (32) nealkoholické nápoje; (35) reklamní, propagační a inzertní činnost v oblasti nákupu a prodeje potravinářských produktů a vitamínových přípravků, podnikatelský obchodně informační servis a poradenská činnost v daných oblastech, distribuce zboží a propagačních tiskovin k reklamním účelům, organizování, zabezpečování a uspořádání propagačních a/nebo komerčních výstav, propagačních a reklamních akcí, vč. přehlídek výrobků a služeb, obchodní management a průzkum trhu, pomoc při řízení obchodní činnosti, zastupování tuzemských a zahraničních firem, dovozní a vývozní agentura; (39) balení, skladování, expedice a doprava potravinářských produktů, vč. vitamínových přípravků; (40) zpracování čajů léčebných, dietetických a neléčebných, bylin, ovoce, zeleniny a jiných přírodních potravinářských produktů pro humánní a veterinární spotřebu, např. sušení, fermentování, řezání.

Třídy výrobků a služeb:
5, 29, 30, 31, 32, 35, 39, 40

(210) O-343304

(111) **268804**
(220) 14.05.2004
(151) 28.12.2004
(540)

MARIE PACS

(592) Slovní
(730) **OR-CZ spol. s r.o.**, Gorazdova 1477/2, Moravská Třebová, Předměstí, 57101, CZ
(740) Rott, Růžička & Guttman a spol., Vyskočilova 1566, Praha 4, Michle, 14000
(511) (9) data, databáze a jiné informační produkty na magnetických, elektronických a optických nosičích, s ovládacím software a hardware a hardware, nosiče dat všeho druhu spadající do tř. 9, programové vybavení pro informační technologie a pro komunikaci, modulární aplikační softwarový systém, zejména informační, ekonomický, skladový a statistický systém pro ukládání, distribuci, správu a archivaci obrazových dat ve zdravotnictví; (35) propagační činnost a reklama pro softwarové informační systémy, zejména informační, ekonomický, skladový a statistický systém pro ukládání, distribuci, správu a archivaci obrazových dat ve zdravotnictví, porady organizační při zavádění počítačového systému pro generování, distribuci, správu a archivaci obrazových dat ve zdravotnictví, systemizace informací do počítačové databáze, obchodní průzkum, průzkum trhu související s informačním, ekonomickým, skladovým a statistickým systém pro ukládání, distribuci, správu a archivaci obrazových dat ve zdravotnictví; (42) tvorba a pronájem počítačového software pro zejména informační, ekonomický, skladový a statistický systém pro ukládání, distribuci, správu a archivaci obrazových dat ve zdravotnictví.

Třídy výrobků a služeb:
9, 35, 42

(210) O-346543

(111) **269027**
(220) 04.02.2004
(151) 26.01.2005
(540)



(594) Kombinovaná
(730) **TEKOO spol. s r.o.**, U Korečnice 2340, Uherský Brod, 68801, CZ
(740) Ing. Zdeněk Kučera, Dlouhá 207, Slušovice, 76315
(511) (29) maso, ryby, drůbež, zvěřina, masové výtažky, konzervované, sušené a vařené ovoce a zelenina, rosoly a zavařeniny, vejce, mléko a jiné mlékárenské výrobky, jedlé oleje a tuky, potraviny v konzervách, saláty ovocné a zeleninové balené nebo v konzervách; (30) káva, čaj, kakao, cukr, rýže, kávové náhražky, mouka a obilnářské výrobky, chléb, sušenky, suchary, koláče, jemné pečivo a cukrovinky, zmrzlina, med, sirup, melasa, kvasnice, prášky do pečiva, sůl, hořčice, ocet, chuťové omáčky, nálevy (zálivky) na saláty, koření, led na chlazení; (31) čerstvé ovoce a zelenina, řezané květiny, květiny v květináčích, lesní plody; (32) pivo, lehká piva a ležáky, vody minerální, šumivé, syčené a nesyčené, šumivé a jiné limonády a nealkoholické nápoje, sirupy a jiné přípravky k přípravě nápojů, šťávy ovocné lihuprosté a nápoje z ovocných šťáv nealkoholických, šumivé ovocné nápoje (lihuprosté), šumivé nápoje s ovocnou šťávou.

Třídy výrobků a služeb:
29, 30, 31, 32

(210) O-342729

(111) **269394**
(220) 18.05.2004
(151) 26.01.2005
(540)

SÝR KROLEWSKI

(592) Slovní
(730) **Milkpol spol. s r.o.**, Reinerova 1657/23, Praha 6, Řepy, 16300, CZ
(740) STUDENÁ - LABALESTRA, advokátní a patentová kancelář, Mgr. Klára Labalestra, advokátka, Na poříčí 1041/12, Praha 1, Nové Město, 11000
(511) (29) mléčné výrobky zejména sýry.

Třídy výrobků a služeb:
29

(210) O-346612

(111) **269569**
(220) 12.01.2004
(151) 09.02.2005
(540)

Na scéně

(592) Slovní
(730) **ČESKÝ ROZHLAS**, Vinohradská 1409/12, Praha 2, Vinohrady, 12000, CZ
(511) (16) propagační tiskoviny, zejména katalogy, prospekty, plakáty, fotografie, knihy, časopisy, pohlednice, gratulace, dopisní papíry, obálky, kalendáře, zejména nástěnné a stolní, samolepky, obtisky, poznámkové bloky, desky na spisy, pořadače, omalovánky, activity books, balicí papír, školní sešity, skicáky, tužky, pastelky, tuhy, gumy, ořezávátka, ořezávátka strojky, penály, papírové tašky, umělohmotné tašky, obaly všeho druhu papírové, těžítka, tiskoviny, časopisy, periodika, knihy, plastické nebo papírové obaly nezařazené do jiných tříd, listy, pytlíky a sáčky pro obalovou techniku ve tř. 16, umělecké nebo ozdobné předměty z papíru nebo plastických hmot v rámci této třídy, obalové materiály z plastických hmot spadající do této třídy; (35) zprostředkování v obchodních vztazích, zprostředkovatelská činnost v oblasti obchodu; (41) činnost vydavatelská a nakladatelská.

Třídy výrobků a služeb:
16, 35, 41

(210) O-342046

(111) **270740**
(220) 17.05.2004
(151) 29.03.2005
(540)

Healey & Baker

(592) Slovní
(730) **Cushman & Wakefield, s.r.o.**, Purkyňova 2121/3, Praha 1, Nové Město, 11000, CZ
(740) Buřil Partners, advokátní kancelář, s.r.o., Mgr. Jan Buřil, advokát, Mrkosova 534/40, Praha 5, Velká Chuchle, 15900
(511) (35) provádění veřejných dražeb, činnost organizačních a ekonomických poradců, správa movitého majetku, oceňování majetku pro věci movité; (36) realitní kancelář, správa nemovitého majetku.

Třídy výrobků a služeb:
35, 36

(210) O-346594

(111) **270773**
(220) 28.05.2004
(151) 29.03.2005
(540)



(593) Obrazová
(730) **Havlíček Tomáš**, Rýmařovská 475, Praha 9, Letňany, 19900, CZ
(740) Mgr. Daniela Příbylová, Sokolovská 22, Praha 8, 18600
(511) (11) přístroje chladicí a mrazicí; (35) zprostředkovatelská činnost v oblasti obchodu; (37) servis a opravy chladících a mrazících zařízení.

Třídy výrobků a služeb:
11, 35, 37

(210) O-346941

(111) **271232**
(220) 18.08.2004
(151) 29.03.2005
(540)

XAVEROSS

(592) Slovní
(730) **AGROTRADE, a.s.**, Lopatecká 223/13, Praha 4, Podolí, 14700, CZ
(740) STUDENÁ - LABALESTRA, advokátní a patentová kancelář, Mgr. Klára Labalestra, advokátka, Na poříčí 1041/12, Praha 1, Nové Město, 11000
(511) (29) drůbeží maso; (31) drůbež na chov, vejce násadová na líhnutí drůbeže, zvířecí krmiva, živá zvířata; (44) chov drůbeže, líhnutí drůbeže, chovatelství, plemenitba.

Třídy výrobků a služeb:
29, 31, 44

(210) O-358566

(111) **271311**
(220) 03.09.2004
(151) 29.03.2005
(540)



(594) Kombinovaná
(591) Barevná
(730) **Jihočeská Silva Nortica**, Janderova 147, Jindřichův Hradec, Jindřichův Hradec II, 37701, CZ
(740) PROPATENT, JUDr. Matěj Sedláček, Pod Pekařkou 107/1, Praha 4, Podolí, 14700
(511) (9) magnetické a elektronické nosiče zvukových a obrazových záznamů; (16) knihy a propagační papírové materiály a kancelářské potřeby; (25) propagační oděvy; (35) propagační činnost, reklama, administrativa a kancelářské práce; (41) výchova, vzdělávání (organizace seminářů, kurzů atd.), zábava, sportovní a kulturní aktivity (organizace sportovních a kulturních akcí apod.).

Třídy výrobků a služeb:
9, 16, 25, 35, 41

(210) O-358981

(111) **271513**
(220) 25.10.2004
(151) 22.04.2005
(540)



(593) Obrazová
(730) **Mountfield a.s.**, Mírošovická 697, Mnichovice, 25164, CZ
(740) BOHEMIA PATENT, Ing. Jana Vanděliková, Petrská 1136/12, Praha 1, Nové Město, 11000
(511) (6) kovy a jejich slitiny a výrobky z nich, kovové stavební materiály, přepravitelné kovové materiály, kovové bedny na nářadí, kovová dlažba a dlaždice, kovová střešní krytina, neelektrické kabely a dráty, zámky všeho druhu a ostatní zámečnické výrobky, železářské výrobky, hřebíky, šrouby a jiné kovové výrobky a drobné kovové zboží, číslice a písmena z obecných kovů, zvony, zvonečky a domovní zvonky, dopravní značky, dveřní a okenní rámy a kování, drátěné pletivo, řetězy a řetězky, kovové chrániče pro stromy, mřížky pro popínavé rostliny, mříže, držáky na hadice, kovové trubky a roury, nedobytné pokladny a bezpečnostní schránky, kovové telefonní budky, kovové nádrže, bazény kovové a jejich součásti, prefabrikovaná pařeniště a skleníky s kovovou kostrou, kovové konstrukce voliéř, parkovací konstrukce pro kola, různé kovové výrobky, které nejsou obsaženy v jiných třídách, výrobky protisluneční ochrany z kovu, zejména žaluzie vnější, vnitřní, svíslé, vodorovné, otáčivé, sklopné, svinovací a termoizolační, venkovní lamelové rolety, navíjecí svinovací systémy pro žaluzie, markýzy a bezpečnostní mříže, veškeré stínící výrobky a zařízení pro terasy, pro obchodní prostory, pro administrativní prostory, hliníkové fólie - allobal, balící kovové fólie; (7) stroje a obráběcí stroje (s výjimkou těch, které jsou zahrnuty ve tř. 9 - 12), motory, soukolí a hnací řemeny, balící stroje, elektromechanické stroje na přípravu pokrmů, stroje a přístroje na čištění, sušicí stroje, dřevoobráběcí stroje, stroje užívané v zemědělství, lesnictví, zahradkářství a vinařství, sekačky, kupř. rotační sekačky elektrické i benzinové, motorové kosy, strunové sekačky, bubnové sekačky,

profesionální technika pro zahrádkáře, kupř. čističky trávníků, rozmetáče hnojiv, travní kolektory, kultivátory, postřikovače a rosiče, sečí a dosévací stroje, provzdušňovače, shrabovače pro sběr listů a trávy, vázací stroje na seno, samojízdné smetače, kompostéry a drtiče, čerpadla elektrická zahradní, čerpadla pro domácí vodárny, čerpadla do vrtaných studní, ponorná čerpadla, elektrotechnická zařízení a přístroje pro domácnost - zejména kuchyňské drtiče, přístroje na mletí potravin a mixery, lisy na ovoce a na zeleninu, jejich části a součásti, domácí automatické pračky, myčky na nádobí, vysavače prachu, leštiče parket, řetězové pily a okružní pily a jejich části, tlakové myčky, svářecí soupravy, kompresory, motory kromě motorů pro pozemní vozidla, spojovací a převodová ústrojí kromě ústrojí pro pozemní vozidla, líně umělé pro kuřata, lisovací nástroje pro strojní lisy, upínací hlavy pro nástroje a obrobky, frézy a další malá mechanizace, míchače a míchačky, přístroje pro hermetické uzavření a odsávání vzduchu, strojíky na svařování plastových fólií, elektrické nářadí v rámci této třídy, zejména elektrické ruční vrtačky a jejich části, elektrické šroubováky, brusky, pilky, hoblíky a ostatní nástroje, poháněné elektrickým motorem nebo jiným mechanickým pohonem spadající do této třídy, dávkovací zařízení (části strojů); (8) nářadí a přístroje s ručním pohonem, nože, vidličky, lžice, nástroje pro řezání, broušení a stříhání, zahradnické nůžky, sečné zbraně, břitvy, ostatní nožičské výrobky, upínací desky a upínací přístroje, ruční česáčky na ovoce, plecí motyčky, ruční mechanické lisy na ovoce a zeleninu, hrábě všeho druhu, rýče, lopaty, sekery, sekáčky, krbové náčiní, ruční zahradní technika spadající do této třídy, ruční dílenská technika, vrtáky, řezné nástroje, frézy, hoblíky, kladiva, kleště, kleštičky, maticové klíče, kosa a brusky na kosa, brusné nástroje pro ruční broušení, kupř. ruční brusy a brusky, brusné kameny a kotouče, ruční stavební nářadí, ruční pily, šroubováky, ruční kuchyňské přístroje, nářadí, nástroje a přípravky, nástroje, přístroje a pomůcky pro vybavení domácích dílen, ruční postřikovače, kupř. insekticidní, proti hmyzu apod., nýtovačky a nýtovací nástroje, ruční tvářecí přístroje, ostatní ruční nářadí a ručně ovládané nástroje a náčiní zemědělské a zahradnické pro kutily a pro volné chvíle v rámci této třídy; (9) elektrické stroje a přístroje ve tř. 9, kupř. přístroje pro měření a analýzy, diagnostické přístroje, telefonní přístroje a ústředny, zástrčkové a zásuvkové moduly apod., přístroje a nástroje vědecké, geodetické, signalizační a pro účely kontrolní, měřicí a regulační technika, jističí a spínací přístroje, zařízení pro rozvod elektrické energie, slaboproudé, nízkonapěťové a vysokonapěťové přístroje, přístroje pro zpracování informací a výrobky výpočetní techniky, elektromontážní a elektroinstalační materiál všeho druhu, polovodičové výrobky, telekomunikační technika, zejména telefony, faxy, zařízení pro reprodukci dat, kopírovací stroje, spotřební elektronika, elektronické oznamovací a informační tabule, světelná nebo mechanická návěstí, řídicí a kontrolní panely, informační systémy, přístroje pro audiovizuální komunikaci, přístroje pro záznam, převod a reprodukci zvuku nebo obrazu a jejich součásti, elektronické řídicí systémy, přístroje a jejich součásti, elektronky, optické a optickoelektrické přístroje, přístroje pro signalizaci a kontrolu, píšťalky, elektrické a elektrodynamické zařízení pro dálkové ovládání průmyslových procesů, železničních uzlů, pro dálkové řízení signalizace, dálkové zapalování apod., dávkovače, elektrické indikátory, snímače teploty -teploměry, ukazatel výšky hladiny vody - vodoznaky, elektrická zabezpečovací technika a zabezpečovací systémy, kódovací a dekódovací zařízení, analogové a digitální karty, prodejní automaty a zařízení s provozem na mince, hasicí zařízení, elektrické spotřebiče pro domácnost v rámci této třídy, skleníkové termostaty, automatické větráky pařeníšť, elektrická zařízení pro vábení a hubení hmyzu, speciální pouzdra pro přístroje a nástroje, ochranné přilby a rukavice, osobní ochranné prostředky proti nehodám, plovací kruhy a vesty, potápěčské masky, oděvy a přístroje, kalibrovací výrobky ze skla spadající do tř. 9, sluneční brýle, solární články, virgule a proutky pro proutkaře; (11) přístroje pro osvětlení, topení, výrobu páry, pro vaření, přístroje chladicí, pro sušení, ventilaci, distribuci vody, zdravotní zařízení, klimatizace, digestoře, přístroje pro topení a větrání skleníků, zařízení na sušení krmiva, solární tepelné akumulátory - kolektory, lampová svítidla a lampióny, zahradní lampy a lampy pro rostliny, lampy germicidní - ničící bakterie, kapesní svítílny, krby, kamna, pece a sporáky na tuhá, kapalná a plynová paliva a na elektrický proud a jejich součásti a příslušenství, přístroje pro pečení, opékání, grilování a příslušenství, zahradní grily, mikrovlnná zařízení, stroje a zařízení na úpravu vody, přístroje pro víření vody, přístroje pro chlорování bazénů, zářivky, osvětlení a svítidla všeho druhu, vanové a sprchové kabiny, vybavení koupelen, saunová zařízení a vybavení saun, solárií, zařízení pro ohřívání vody, zejména zásobníků a průtokové ohříváče vody; (12) vozidla a dopravní prostředky, traktory, zahradní traktory, transportéry, vozíky, vozíky na manipulaci se zbožím, vozíky nákupní, vozíky na zavazadla, vyklápěcí vozíky, vyklápěcí zařízení jako části nákladních vozidel, tříkolky - dodávkové tříkolky, zásobovací tříkolky, dvoukoláky, trakaře, jízdní kola

a jejich součásti a doplňky, stojany na jízdní kola, speciální košíky pro jízdní kola, motocykly a mopedy, doplňky a příslušenství k automobilům a motocyklům, kola a pneumatiky, elektromobily, dětské kočárky, čluny, jachty, obytné přívěsy, padáky, saně, vznášedla, kolečkové židle; (19) kontejnery z plastických hmot, nekovové potrubí, nekovové stavební materiály - řezivo neopracované, dřevo polozpracované, např. trámy, prkna, panely, překližky, dřevěné obložení stěn i podlah, dýhy ze dřeva, podlahy a podlahové materiály pro interiéry, zejména dřevěné, palubkové, lamelové, z korku nebo obsahující korkovou drť, podlahové prvky, parketové dílce, schodové profily, parapetní desky, plovoucí podlahy, dveře nekovové, dlažba, žaluzie a markýzy nekovové, portály, vertikální látkové žaluzie, rolety a plísé, dveřní a předokenní markýzy i žaluzie nekovové všech druhů a typů, stavební sklo, kupř. skleněné tašky, dlaždice, mozaikové sklo, obkládačky, sklo drátěné, sklo izolační, bazény plavecké - nekovové, např. z plastu, figurky z kamene, betonu a mramoru, fólie a desky (tabule) z umělých hmot na značení cest, geotextilie, křemen, křišťál, lepenka pro stavební účely, nekovová lešení, nekovové mříže a mřížoví, okenice, ohrady a ploty, rákos pro stavební účely, rámy pro skleníky nekovové, šamot, šindele, škvára, terakota, trhové stánky, elektroinstalační potrubí a kabelové žlaby v rámci této třídy; (20) bambus, bambusové závěsy, variabilní nábytkové programy pro kanceláře, jednací místnosti, recepce a sekretariáty, výrobky ze dřeva, rámy, stojany, výrobky ze dřeva, korku, třtiny, vrbového proutí a podobné, pokud nejsou zahrnuty v jiných třídách, výrobky z náhražek těchto materiálů, včetně výrobků z plastických hmot, umělecké a ozdobné předměty, dřevotřískové, dřevovláknité a podobné desky, pomocné profily a desky k obkladu stěn, stropů a podlah, pohyblivé panely a interiérové příčky, bedny ze dřeva nebo z umělých hmot, nekovové přepravní kontejnery, palety na manipulaci se zbožím, lišty k nábytku z umělých hmot, nádoby z umělých hmot jako obaly, dávkovače ručníků a tekutých mýdel (nekovové), držáky na záclony a závěsy, konzole na záclony a závěsy, kování na dveře nekovové, figurky z plastických hmot, nádrže na tekutá paliva (kromě kovových a zděných), násady a rukojeti (nekovové), palety nakládací a přepravní (nekovové), žebříky ze dřeva nebo z umělých hmot, schránky z umělých hmot, věšáky (háky nekovové), věšáky na oděvy, žaluzie, žebříky z umělých hmot, zrcadla, stojany na časopisy, držáky na noviny, stojany na deštníky, hmoždinky, nekovové násady na nářadí, včelí úly, plástve a voskové plástve do včelích úlů, výdřevy pro včelí úly, proutěné zboží, psí boudy, spací pytle na kempování, rukojeti na nářadí nekovové, umělecká díla, jako sochy a sošky ze dřeva, vosku, sádry nebo umělých hmot, umělecké truhlářské výrobky; (28) hry, hry společenské, hry stolní, stavebnice, hry automatické a/nebo elektronické s výjimkou těch, které se uvádějí v chod vhozením mince nebo těch, které jsou používány výhradně s televizním přijímačem, potřeby pro gymnastiku a sport, posilovací stroje a přístroje pro tělesná cvičení, trenážéry, sportovní hry, biliardové stoly, nářadí a potřeby pro zimní sporty, rybářské potřeby, lukostřelecké náčiní, bazény plavecké, včetně dětských, nafukovacích a podobně v rámci této třídy, vánoční stromky umělé, ozdoby pro vánoční stromky i k reklamním účelům, kanadské žertíky (atrapy), zábavná pyrotechnika v rámci této třídy, karnevalové masky, kouzelnické potřeby; (31) sadovnícký materiál, sadba, sazenice, semena rostlin, semena a osiva květin, polních plodin a trav, rostliny, stromy, keře, květiny, běžné i vyšlechtěné odrůdy květin, zelenin a léčivých rostlin, trávniky, látky pro mulčování, kupř. stromová kůra, surové dřevo, chovatelské a pěstitelské produkty, výpěstky okrasných dřevin, trvalek, letniček, balkónových květin, klíčky semen pro botanické účely, surový korek, kořeny jedlé, květinové cibule, květiny živé, květiny sušené na ozdobu, slaměný mulč na přikrytí povrchu půdy, rašelinová podestýlka; (35) marketing, inzertní a reklamní činnost, návrhy a realizace reklamy plošné a mediální, poradenství v reklamě a propagaci, zprostředkování reklamy a propagace, využití internetu v reklamě, propagaci a obchodě, poradenská činnost organizační a ekonomická, obchodní reklama, zprostředkovatelské služby a marketing v oblasti obchodu, obchodní nebo podnikatelské informace, pomoc a poradenství při řízení obchodní činnosti, pronájem reklamních materiálů, pronájem reklamních ploch, průzkum trhu, vydávání reklamních, propagačních a inzertních textů, správa obchodních zájmů třetích osob, organizování propagačních a komerčních akcí, předvádění zboží, pořádání výstav k obchodním a reklamním účelům, merchandising, franchising; (41) nakladatelství a vydavatelství, zprostředkování kulturních a uměleckých akcí, setkání, výstav, soutěží, přednášek, sportovních akcí apod., hry a soutěže prezentované ve všech médiích s otáčením kola ve skutečnosti i imaginárně s možností výhry, ediční činnost, publikační činnost, včetně nahrávání nosičů zvukových nebo obrazově zvukových, prodej a půjčování nahraných zvukových a nebo obrazově zvukových záznamů, tvorba a šíření audiovizuálních děl, umělecká agentura, fotografování; (42) umělecký a grafický design, navrhování obalů, průmyslový design, architektonické poradenství, projektové studie technické, tvorba a pronajímání software,

programování internetových databázových systémů a internetových aplikací, programování multimediálních aplikací, vytváření a modelování 3 D animací, interaktivních a grafických programů, tvorba multimediálních dokumentů, prezentací, aplikací, katalogů apod., konstrukce WWW prezentací a řešení WWW serverů, počítačové animace a vizualizace, programové projekty, tvorba informačních databází, elektronických časopisů, periodik, knih, provozování internetových stránek v rámci této třídy; (43) hotelové služby a ubytovací služby, včetně stravování, provozování restaurací, barů, kaváren, internetových kaváren v rámci této třídy, provozování vináren, cukráren, bufetů a kiosků s občerstvením, příprava jídla a dodávky jídla též pro hosty, pořádání hostin, pension, prodejní automaty rychlého občerstvení, provoz cestovní kanceláře - rezervace ubytování.

Třídy výrobků a služeb:

6, 7, 8, 9, 11, 12, 19, 20, 28, 31, 35, 41, 42, 43

(210) O-419867

(111) **271514**

(220) 25.10.2004

(151) 22.04.2005

(540)

JASIO TRAWNICZEK

(592) Slovní

(730) **Mountfield a.s.**, Mirošovická 697, Mnichovice, 25164, CZ

(740) BOHEMIA PATENT, Ing. Jana Vandělková, Petráská 1136/12, Praha 1, Nové Město, 11000

(511) (6) kovy a jejich slitiny a výrobky z nich, kovové stavební materiály, přepravitelné kovové materiály, kovové bedny na nářadí, kovová dlažba a dlaždice, kovová střešní krytina, neelektrické kabely a dráty, zámky všeho druhu a ostatní zámečnické výrobky, železářské výrobky, hřebíky, šrouby a jiné kovové výrobky a drobné kovové zboží, číslice a písmena z obecných kovů, zvony, zvonečky a domovní zvony, dopravní značky, dveřní a okenní rámy a kování, drátěné pletivo, řetězy a řetízky, kovové chrániče pro stromy, mřížky pro popínavé rostliny, mříže, držáky na hadice, kovové trubky a roury, nedobytné pokladny a bezpečnostní schránky, kovové telefonní budky, kovové nádrže, bazény kovové a jejich součásti, prefabrikovaná pařeniště a skleníky s kovovou kostrou, kovové konstrukce voliéř, parkovací konstrukce pro kola, různé kovové výrobky, které nejsou obsaženy v jiných třídách, výrobky protisluneční ochrany z kovu, zejména žaluzie vnější, vnitřní, svislé, vodorovné, otáčivé, sklopné, svinovací a termoizolační, venkovní lamelové rolety, navíjecí svinovací systémy pro žaluzie, markýzy a bezpečnostní mříže, veškeré stínící výrobky a zařízení pro terasy, pro obchodní prostory, pro administrativní prostory, hliníkové fólie - allobal, balící kovové fólie; (7) stroje a obráběcí stroje (s výjimkou těch, které jsou zahrnuty ve tř. 9 - 12), motory, soukolí a hnací řemeny, balící stroje, elektromechanické stroje na přípravu pokrmů, stroje a přístroje na čištění, sušicí stroje, dřevoobráběcí stroje, stroje užívané v zemědělství, lesnictví, zahrádkářství a vinařství, sekačky, kupř. rotační sekačky elektrické i benzínové, motorové kose, strunové sekačky, bubnové sekačky, profesionální technika pro zahrádkáře, kupř. čističky trávníků, rozmetače hnojiv, travní kolektory, kultivátory, postřikovače a rosiče, secí a dosévací stroje, provzdušňovače, shrabovače pro sběr listů a trávy, vázací stroje na seno, samojízdné smetače, kompostéry a drtiče, čerpadla elektrická zahradní, čerpadla pro domácí vodárny, čerpadla do vrtaných studní, ponorná čerpadla, elektrotechnická zařízení a přístroje pro domácnost - zejména kuchyňské drtiče, přístroje na mletí potravin a mixery, lisy na ovoce a na zeleninu, jejich části a součásti, domácí automatické pračky, myčky na nádobí, vysavače prachu, leštiče parket, řetězové pily a okružní pily a jejich části, tlakové myčky, svářecí soupravy, kompresory, motory kromě motorů pro pozemní vozidla, spojovací a převodová ústrojí kromě ústrojí pro pozemní vozidla, lůhne umělé pro kuřata, lisovací nástroje pro strojní lisy, upínací hlavy pro nástroje a obrobky, frézy a další malá mechanizace, míchače a míchačky, přístroje pro hermetické uzavření a odsávání vzduchu, stroje na svařování plastových fólií, elektrické nářadí v rámci této třídy, zejména elektrické ruční vrtáčky a jejich části, elektrické šroubováky, brusky, pilky, hoblíky a ostatní nástroje, poháněné elektrickým motorem nebo jiným mechanickým pohonem spadající do této třídy, dávkovací zařízení (části strojů); (8) nářadí a přístroje s ručním pohonem, nože, vidličky, lžice, nástroje pro řezání, broušení a stříhání, zahradnické nůžky, sečné zbraně, břitvy, ostatní nožníkové výrobky, upínací desky a upínací přístroje, ruční česačky na ovoce, plecí motyčky, ruční mechanické lisy na ovoce a zeleninu, hrábě všeho druhu, rýče, lopaty, sekery, sekačky, krbové náčiní, ruční zahradní technika spadající do této třídy, ruční dílenská technika, vrtáky, řezné nástroje, frézy, hoblíky, kladiva, kleště, kleštičky, maticové klíče, kosa a brusky na kosa, brusné nástroje pro ruční broušení,

kupř. ruční brusy a brusky, brusné kameny a kotouče, ruční stavební nářadí, ruční pily, šroubováky, ruční kuchyňské přístroje, nářadí, nástroje a přípravky, nástroje, přístroje a pomůcky pro vybavení domácích dílen, ruční postřikovače, kupř. insekticidní, proti hmyzu apod., nýtovačky a nýtovací nástroje, ruční tvářecí přístroje, ostatní ruční nářadí a ručně ovládané nástroje a náčiní zemědělské a zahradnické pro kutily a pro volně ovládané v rámci této třídy; (9) elektrické stroje a přístroje ve tř. 9, kupř. přístroje pro měření a analýzu, diagnostické přístroje, telefonní přístroje a ústředny, zástrčkové a zásuvkové moduly apod., přístroje a nástroje vědecké, geodetické, signalizační a pro účely kontrolní, měřicí a regulační technika, jističí a spínací přístroje, zařízení pro rozvod elektrické energie, slaboproudé, nízkonapětové a vysokonapětové přístroje, přístroje pro zpracování informací a výrobky výpočetní techniky, elektromontážní a elektroinstalační materiál všeho druhu, polovodičové výrobky, telekomunikační technika, zejména telefony, faxy, zařízení pro reprodukci dat, kopírovací stroje, spotřební elektronika, elektronické oznamovací a informační tabule, světelná nebo mechanická návěstí, řídicí a kontrolní panely, informační systémy, přístroje pro audiovizuální komunikaci, přístroje pro záznam, převod a reprodukci zvuku nebo obrazu a jejich součásti, elektronické řídicí systémy, přístroje a jejich součásti, elektronky, optické a optickoelektrické přístroje, přístroje pro signalizaci a kontrolu, pištálky, elektrické a elektrodynamické zařízení pro dálkové ovládání průmyslových procesů, železničních uzlů, pro dálkové řízení signalizace, dálkové zapalování apod., dávkovače, elektrické indikátory, snímače teploty -teploměry, ukazatel výšky hladiny vody - vodoznaky, elektronická zabezpečovací technika a zabezpečovací systémy, kódovací a dekódovací zařízení, analogové a digitální karty, prodejní automaty a zařízení s provozem na mince, hasicí zařízení, elektrické spotřebiče pro domácnost v rámci této třídy, skleníkové termostaty, automatické větráky pařenišť, elektrická zařízení pro vábení a hubení hmyzu, speciální pouzdra pro přístroje a nástroje, ochranné přilby a rukavice, osobní ochranné prostředky proti nehodám, plovací kruhy a vesty, potápěčské masky, oděvy a přístroje, kalibrovací výrobky ze skla spadající do tř. 9, sluneční brýle, solární články, virgule a proutky pro proutkaře; (11) přístroje pro osvětlení, topení, výrobu páry, pro vaření, přístroje chladičů, pro sušení, ventilaci, distribuci vody, zdravotní zařízení, klimatizace, digestoře, přístroje pro topení a větrání skleníků, zařízení na sušení krmiva, solární tepelné akumulátory - kolektory, lampová svítidla a lampióny, zahradní lampy a lampy pro rostliny, lampy germicidní - ničící bakterie, kapesní svítlny, krby, kamna, pece a sporáky na tuhá, kapalná a plynová paliva a na elektrický proud a jejich součásti a příslušenství, přístroje pro pečení, opékání, grilování a příslušenství, zahradní grily, mikrovlnná zařízení, stroje a zařízení na úpravu vody, přístroje pro řízení vody, přístroje pro chlůrování bazénů, zářivky, osvětlení a svítidla všeho druhu, vanové a sprchové kabiny, vybavení koupelen, saunová zařízení a vybavení saun, solárií, zařízení pro ohřívání vody, zejména zásobníků a průtokové ohřivače vody; (12) vozidla a dopravní prostředky, traktory, zahradní traktory, transportéry, vozíky, vozíky na manipulaci se zbožím, vozíky nákladní, vozíky na zavazadla, vyklápěcí vozíky, vyklápěcí zařízení jako části nákladních vozidel, tříkolky - dodávkové tříkolky, zásobovací tříkolky, dvoukoláky, trakaře, jízdní kola a jejich součásti a doplňky, stojany na jízdní kola, speciální košíky pro jízdní kola, motocykly a mopedy, doplňky a příslušenství k automobilům a motocyklům, kola a pneumatiky, elektromobily, dětské kočárky, čluny, jachty, obytné přívěsy, padáky, saně, vznášedla, kolečkové židle; (19) kontejnery z plastických hmot, nekovové potrubí, nekovové stavební materiály - řezivo neopracované, dřevo polozpracované, např. trámy, prkna, panely, překližky, dřevěné obložení stěn i podlah, dýhy ze dřeva, podlahy a podlahové materiály pro interiéry, zejména dřevěné, palubkové, lamelové, z korku nebo obsahující korkovou drť, podlahové prvky, parketové dílce, schodové profily, parapetní desky, plouvoucí podlahy, dveře nekovové, dlažba, žaluzie a markýzy nekovové, portály, vertikální látkové žaluzie, rolety a plisé, dveřní a předokenní markýzy i žaluzie nekovové všech druhů a typů, stavební sklo, kupř. skleněné tašky, dlaždice, mozaikové sklo, obkládačky, sklo drátěné, sklo izolační, baramy plavecké - nekovové, např. z plastu, figurky z kamene, betonu a hrazony, fólie a desky (tabule) z umělých hmot na značení cest, geotextilie, křemen, křišťál, lepenka pro stavební účely, nekovová lešení, nekovové mříže a mřížoví, okenice, ohrady a ploty, rákos pro stavební účely, rámy pro skleníky nekovové, šamot, šindele, škvára, terakota, trhové stánky, elektroinstalační potrubí a kabelové žlaby v rámci této třídy; (20) bambus, bambusové závěsy, variabilní nábytkové programy pro kanceláře, jednací místnosti, recepcie a sekretariáty, výrobky ze dřeva, rámy, stojany, výrobky ze dřeva, korku, třtiny, vrbového proutí a podobné, pokud nejsou zahrnuty v jiných třídách, výrobky z náhražek těchto materiálů, včetně výrobků z plastických hmot, umělecké a ozdobné předměty, dřevotřískové, dřevovláknité a podobné desky, pomocné profily a desky k obkladu stěn, stropů a podlah, pohyblivé

panely a interiérové příčky, bedny ze dřeva nebo z umělých hmot, nekovové přepravní kontejnery, palety na manipulaci se zbožím, lišty k nábytku z umělých hmot, nádoby z umělých hmot jako obaly, dávkovače ručníků a tekutých mýdel (nekovové), držáky na záclony a závěsy, konzole na záclony a závěsy, kování na dveře nekovové, figurky z plastických hmot, nádrže na tekutá paliva (kromě kovových a zděných), násady a rukojeti (nekovové), palety nakládací a přepravky (nekovové), žebříky ze dřeva nebo z umělých hmot, schránky z umělých hmot, věšáky (háky nekovové), věšáky na oděvy, žaluzie, žebříky z umělých hmot, zrcadla, stojany na časopisy, držáky na noviny, stojany na deštníky, hmoždinky, nekovové násady na nářadí, včelí úly, plástve a voskové plástve do včelích úlů, výdřevy pro včelí úly, proutěné zboží, psi boudy, spací pytle na kempování, rukojeti na nářadí nekovové, umělecká díla, jako sochy a sošky ze dřeva, vosku, sádry nebo umělých hmot, umělecké truhlářské výrobky; (28) hry, hry společenské, hry stolní, stavebnice, hry automatické a/nebo elektronické s výjimkou těch, které se uvádějí v chod vhozením mince nebo těch, které jsou používány výhradně s televizním přijímačem, potřeby pro gymnastiku a sport, posilovací stroje a přístroje pro tělesná cvičení, trenažéry, sportovní hry, biliardové stoly, nářadí a potřeby pro zimní sporty, rybářské potřeby, lukostřelecké náčiní, bazény plavecké, včetně dětských, nafukovacích a podobné v rámci této třídy, vánoční stromky umělé, ozdoby pro vánoční stromky i k reklamním účelům, kanadské žertíky (atrapy), zábavná pyrotechnika v rámci této třídy, karnevalové masky, kouzelnické potřeby; (31) sadovnický materiál, sadba, sazenice, semena rostlin, semena a osiva květin, polních plodin a trav, rostliny, stromy, keře, květiny, běžné i vyšlechtěné odrůdy květin, zelenin a léčivých rostlin, trávníky, látky pro mulčování, kupř. stromová kůra, surové dřevo, chovatelské a pěstitelské produkty, výpěstky okrasných dřevin, trvalek, letniček, balkónových květin, klíčky semen pro botanické účely, surový korek, kořeny jedlé, květinové cibule, květiny živé, květiny sušené na ozdobu, slaměný mulč na přikrytí povrchu půdy, rašelinová podestýlka; (35) marketing, inzertní a reklamní činnost, návrhy a realizace reklamy plošné a mediální, poradenství v reklamě a propagaci, zprostředkování reklamy a propagace, využití internetu v reklamě, propagaci a obchodě, poradenská činnost organizační a ekonomická, obchodní reklama, zprostředkovatelské služby a marketing v oblasti obchodu, obchodní nebo podnikatelské informace, pomoc a poradenství při řízení obchodní činnosti, pronájem reklamních materiálů, pronájem reklamních ploch, průzkum trhu, vydávání reklamních, propagačních a inzertních textů, správa obchodních zájmů třetích osob, organizování propagačních a komerčních akcí, předvádění zboží, pořádání výstav k obchodním a reklamním účelům, merchandising, franchising; (41) nakladatelství a vydavatelství, zprostředkování kulturních a uměleckých akcí, setkání, výstav, soutěží, přednášek, sportovních akcí apod., hry a soutěže prezentované ve všech médiích s otáčením kola ve skutečnosti i imaginárně s možností výhry, ediční činnost, publikační činnost, včetně nahrávání nosičů zvukových nebo obrazově zvukových, prodej a půjčování nahraných zvukových nebo obrazově zvukových záznamů, tvorba a šíření audiovizuálních děl, umělecká agentura, fotografování; (42) umělecký a grafický design, navrhování obalů, průmyslový design, architektonické poradenství, projektové studie technické, tvorba a pronajímání software, programování internetových databázových systémů a internetových aplikací, programování multimediálních aplikací, vytváření a modelování 3 D animací, interaktivních a grafických programů, tvorba multimediálních dokumentů, prezentací, aplikací, katalogů apod., konstrukce WWW prezentací a řešení WWW serverů, počítačové animace a vizualizace, programové projekty, tvorba informačních databází, elektronických časopisů, periodik, knih, provozování internetových stránek v rámci této třídy; (43) hotelové služby a ubytovací služby, včetně stravování, provozování restaurací, barů, kaváren, internetových kaváren v rámci této třídy, provozování vináren, cukráren, bufetů a kiosků s občerstvením, příprava jídla a dodávky jídla též pro hosty, pořádání hostin, pension, prodejní automaty rychlého občerstvení, provoz cestovní kanceláře - rezervace ubytování.

Třídy výrobků a služeb:

6, 7, 8, 9, 11, 12, 19, 20, 28, 31, 35, 41, 42, 43

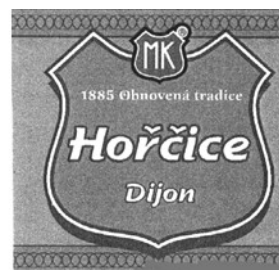
(210) O-419871

(111) **272195**
(220) 13.09.2004
(151) 26.04.2005
(540)

WHITE PEARL

(592) Slovní
(730) **VitalCare CZ s.r.o.**, Kamýk 24, Kamýk, 41201, CZ
(740) PROPATENT, JUDr. Matěj Sedláček, Pod Pekařkou 107/1, Praha 4, Podolí, 14700
(511) (3) bělicí přípravky, přípravky pro bělení zubů, kosmetické přípravky na odstraňování skvrn a nežádoucího zbarvení zubů; (5) léčivé přípravky pro bělení zubů, léčivé bělicí přípravky; (21) aplikátory pro výše uvedené výrobky.
Třídy výrobků a služeb:
3, 5, 21
(210) O-359242

(111) **272579**
(220) 11.02.2004
(151) 25.05.2005
(540)



(594) Kombinovaná
(730) **BONECO a.s.**, Lopatecká 223/13, Praha 4, Podolí, 14700, CZ
(740) STUDENÁ - LABALESTRA, advokátní a patentová kancelář, Mgr. Klára Labalestra, Na Poříčí 12, Praha 1, 11000
(511) (30) hořčice.
Třídy výrobků a služeb:
30
(210) O-343025

(111) **272605**
(220) 17.05.2004
(151) 25.05.2005
(540)

Cushman & Wakefield Healey & Baker

(592) Slovní
(730) **Cushman & Wakefield, s.r.o.**, Purkyňova 2121/3, Praha 1, Nové Město, 11000, CZ
(740) Buřil Partners, advokátní kancelář, s.r.o., Mgr. Jan Buřil, advokát, Mrkosova 534/40, Praha 5, Velká Chuchle, 15900
(511) (35) provádění veřejných dražeb, činnost organizačních a ekonomických poradců, správa movitého majetku, oceňování majetku pro věci movité.
Třídy výrobků a služeb:
35
(210) O-346593

(111) **272606**
(220) 17.05.2004
(151) 25.05.2005
(540)



(594) Kombinovaná
(591) Barevná
(730) **Cushman & Wakefield, s.r.o.**, Purkyňova 2121/3, Praha 1, Nové Město, 11000, CZ
(740) Buřil Partners, advokátní kancelář, s.r.o., Mgr. Jan Buřil, advokát, Mrkosova 534/40, Praha 5, Velká Chuchle, 15900
(511) (35) provádění veřejných dražeb, činnost organizačních a ekonomických poradců, správa movitého majetku, oceňování majetku pro věci movité.
Třídy výrobků a služeb:
35
(210) O-346595

(111) **272697**
(220) 18.08.2004
(151) 25.05.2005
(540)



(594) Kombinovaná
(730) **AGROTRADE, a.s.**, Lopatecká 223/13, Praha 4, Podolí, 14700, CZ
(740) STUDENÁ - LABALESTRA, advokátní a patentová kancelář, Mgr. Klára Labalestra, advokátka, Na poříčí 1041/12, Praha 1, Nové Město, 11000
(511) (29) drůbeží maso; (31) drůbež na chov, vejce násadová na líhnutí drůbeže, zvířecí krmiva, živá zvířata; (44) chov drůbeže, líhnutí drůbeže, chovatelství, plemenitba.
Třídy výrobků a služeb:
29, 31, 44
(210) O-358567

(111) **272756**
(220) 20.09.2004
(151) 25.05.2005
(540)

MYCAFE

(594) Slovní grafická
(591) Barevná
(730) **H.H. Holding group v.o.s.**, Bulovka 123, Frýdlant v Čechách, 46401, CZ
(511) (30) káva, čaj, kakao, cukr, kávové náhražky, led pro osvěžení; (32) piva, nápoje a šťávy ovocné, šumivé nápoje a jiné nealkoholické nápoje; (33) alkoholické nápoje; (43) služby zajišťující stravování a nápoje, dočasné ubytování.
Třídy výrobků a služeb:
30, 32, 33, 43
(210) O-359497

(111) **273074**
(220) 02.04.2004
(151) 27.06.2005
(540)

Bohemka

(592) Slovní
(730) **INTERSNACK a.s.**, č. p. 164, Choustník, 39118, CZ
(740) Rott, Růžička & Guttman a spol., Vyskočilova 1566, Praha 4, Michle, 14000
(511) (30) slané pečivo včetně slaných snacků.
Třídy výrobků a služeb:
30
(210) O-345121

(111) **273595**
(220) 08.12.2004
(151) 27.06.2005
(540)



(594) Kombinovaná
(730) **Prague International Marathon, spol. s r.o.**, Františka Křížka 461/11, Praha 7, Holešovice, 17000, CZ
(740) AK JUDr. Jana Fráňová, JUDr. Jana Fráňová, Jakubská 670/14, Praha 1, Staré Město, 11000
(511) (16) papír a výrobky z papíru, tiskoviny, časopisy, periodika, knihy, knihařské výrobky, fotografie, papírenské zboží, lepidla pro kancelář a domácnost, potřeby pro umělce, štetce, kancelářské potřeby (kromě nábytku), učební a školní potřeby a pomůcky (s výjimkou přístrojů), obalové materiály z plastických hmot (nezařazené do jiných tříd); (25) oděvy pro muže, ženy i děti, obuv, kloboučnické zboží; (28) hry, hračky, hrací karty, tělocvičné a sportovní potřeby (neuvedené v jiných třídách); (32) piva všech druhů, minerální vody, nealkoholické nápoje, sirupy a jiné přípravky k zhotovování nápojů; (35) inzertní a reklamní činnost; (41) výchova, vzdělávání, zábava, sportovní a kulturní aktivity.

Třídy výrobků a služeb:
16, 25, 28, 32, 35, 41
(210) O-421200

(111) **273758**
(220) 29.01.2004
(151) 25.07.2005
(540)



(594) Kombinovaná
(591) Barevná
(730) **COOLER SERVICES CZ s.r.o.**, Křižovnická 86/6, Praha 1, Staré Město, 11000, CZ
(740) Ing. Marie Smrčková, patentový zástupce, Velflíkova 1431/10, Praha 6, Dejvice, 16000
(511) (32) nealkoholické nápoje, zvláště pramenité vody.

Třídy výrobků a služeb:
32
(210) O-342620

(111) **273819**
(220) 28.07.2004
(151) 25.07.2005
(540)



(594) Kombinovaná
(591) Barevná
(730) **Prokop Michal**, Jílová 429, Velká Dobrá, 27361, CZ
(740) Advokátní kancelář Hornová -Hrudka -Řípa a partneři, JUDr. Zdeněk Řípa, advokát, Vodičkova 30, Praha 1, 11000
(511) (43) služby zajišťující stravování a nápoje.

Třídy výrobků a služeb:
43
(210) O-356628

(111) **273820**
(220) 28.07.2004
(151) 25.07.2005
(540)

XAVERGEN

(592) Slovní
(730) **AGROTRADE, a.s.**, Lopatecká 223/13, Praha 4, Podolí, 14700, CZ
(740) **STUDENÁ - LABALESTRA**, advokátní a patentová kancelář, Mgr. Klára Labalestra, advokátka, Na poříčí 1041/12, Praha 1, Nové Město, 11000
(511) (29) drůbeží maso; (31) drůbež na chov, vejce násadová na líhnutí drůbeže, zvířecí krmiva, živá zvířata; (44) chov drůbeže, líhnutí drůbeže, chovatelsví, plemenitba.

Třídy výrobků a služeb:
29, 31, 44
(210) O-356639

(111) **273834**
(220) 25.08.2004
(151) 25.07.2005
(540)

www.claudia.cz

(592) Slovní
(730) **MAFRA, a.s.**, Karla Engliše 519/11, Praha 5, Smíchov, 15000, CZ
(740) Rott, Růžička & Guttman a spol., Vyskočilova 1566, Praha 4, Michle, 14000
(511) (9) informace, data a databáze na elektronických, magnetických a optických nosičích všeho druhu a v elektronických, datových, informačních a telekomunikačních sítích všeho druhu, multimediální aplikace, zejména elektronické informační katalogy, elektronické časopisy a periodika, knihy v elektronické podobě, nahrané zvukové a zvukově-obrazové záznamy, včetně software na CD a DVD discích a magnetických nosičích, software pro počítače; (35) zprostředkovatelské služby v oblasti obchodu a pomoc při řízení obchodní činnosti, zprostředkování obchodních kontaktů, reklamní a propagační činnost, poskytování obchodních informací a jiných obchodních informačních produktů, např. multimediálních informací, pro reklamní a obchodní účely včetně jejich vyhledávání, inzertní a propagační činnost včetně on-line inzerce a prezentace uživatelů v počítačové síti Internet, obchodní využití sítě Internet v oblasti vyhledávacích služeb a e-businessu, vydávání reklamních a/nebo náborových textů, propagačních a inzertních tiskovin, rozšiřování reklamních a/nebo inzertních materiálů, obchodní průzkum a analýza trhu, marketing, organizace reklamních a obchodních předváděcích akcí výrobků a služeb včetně obchodních výstav a jejich doprovodných akcí, např. komerčních módních přehlídek, distribuce zboží a tiskovin k reklamním účelům, obchodní zastoupení tuzemských a zahraničních firem, obchodní a podnikatelský informační servis, obchodní poradenské a konzultační služby; (41) nahrávání zvukových a zvukově-obrazových nosičů a pořadů pro rozhlasové a televizní vysílání, půjčování publikací a nahrávaných zvukových a zvukově-obrazových nosičů, produkční a agenturní činnost v oblasti zábavy, vzdělávání, kultury a sportu včetně pořádání zábavních a vzdělávacích soutěží, hobby-soutěží, zájmových klubů, setkání a přednášek a společenských a vzdělávacích akcí včetně kulturních a/nebo vzdělávacích výstav, informační, konzultační, poradenské a obstaravatelské služby v oboru produkční a agenturní činnosti v oblasti zábavy, kultury, vzdělávání a zájmové činnosti.

Třídy výrobků a služeb:
9, 35, 41
(210) O-358720

(111) **274090**
(220) 29.11.2004
(151) 25.07.2005
(540)



(594) Kombinovaná
(730) **SOLUS, zájmové sdružení právnických osob**, Antala Staška 510/38, Praha 4, Krč, 14000, CZ
(511) (35) informace (obchodní nebo podnikatelské-poskytování), analýza nákladů, služby, poradenství v obchodní činnosti, informace (obchodní nebo podnikatelské), služby (tel. vzkazy, dotazy), zpracování textů, počítačové databáze (překlad informací do-), systemizace informací do počítačových databází, vyhledávání dat v počítačových souborech (pro třetí osoby); (36) platby na splátky, pohledávky, finanční služby, půjčky (financování), finanční služby, půjčky (záruční, zástavní), hypotéky (poskytování půjček), nákup na splátky, leasing, konzultační služby (finanční), finanční informace, vydávání kreditních karet; (38) počítačová komunikace, přenos zpráv a obrazových informací pomocí počítače, telekomunikace (informace o); (39) skladování elektronicky uložených dat nebo dokumentů.

Třídy výrobků a služeb:
35, 36, 38, 39

(210) O-420875

(111) **274236**
(220) 29.12.2004
(151) 25.07.2005
(540)

PURUS - MEDA

(592) Slovní
(730) **PURUS - MEDA, s.r.o.**, č. p. 198, Skalice nad Svitavou, 67901, CZ
(740) PROPATENT, JUDr. Matěj Sedláček, Pod Pekářkou 107/1, Praha 4, Podolí, 14700

(511) (5) dietetické výrobky pro lékařské účely, minerální vitaminózní doplňky, dezinfekční prostředky; (29) potravinové doplňky živočišného původu spadající do této třídy; (30) potravinové doplňky na bázi medu, melasy a na rostlinné bázi spadající do této třídy; (35) zprostředkování obchodní činnosti, reklamní činnost a marketing; (36) pronájem a půjčování nemovitostí; (39) distribuce léčiv; (41) školení, vzdělávací akce, odborné kurzy.

Třídy výrobků a služeb:
5, 29, 30, 35, 36, 39, 41

(210) O-421849

(111) **274502**
(220) 16.09.2004
(151) 25.08.2005
(540)

MŮJ DŮM

(592) Slovní
(730) **Paťorek Hynek**, Slunečná 1370, Černošice, 25228, CZ
(511) (9) magnetické, optické a jiné nosiče dat, informací, zvukových, obrazových a zvukově-obrazových záznamů spadající do tř. 9, publikace v elektronické podobě, on-line dostupné publikace v síti Internet, software na nosičích; (16) papír a výrobky z papíru, tiskoviny a polygrafické výrobky všeho druhu, např. časopisy, knihy, periodika, brožury, plakáty, fotografie, programy, vstupenky, letáky, katalogy, studijní a konferenční materiály, např. sborníky a sylaby, periodické a neperiodické tiskoviny; (35) reklamní, propagační a inzertní činnost a služby, elektronická inzerce, on-line inzerce, marketing, poradenské a zprostředkovatelské služby související s reklamním tiskem, propagací, reklamou, inzercí a marketingem, distribuce reklamních tiskovin a reklamních nosičů informací; (38) šíření tiskovin, časopisů, periodik v elektronické podobě, také prostřednictvím počítačové sítě včetně Internetu; (41) vydavatelská a nakladatelská činnost, zejména vydávání novin, časopisů, knih, včetně vydávání tiskovin prostřednictvím počítačových sítí.

Třídy výrobků a služeb:
9, 16, 35, 38, 41

(210) O-359369

(111) **275292**
(220) 04.01.2005
(151) 29.09.2005
(540)

REM

(594) Slovní grafická
(730) **REM-Technik s.r.o.**, Klíny 4389/35, Brno, Židenice, 61500, CZ
(511) (7) lineární a rotační pohony, roboty; (9) produkty pro automatizaci výroby, zejména senzory, relé, bezpečnostní závory, displeje, programovatelné PLC, spínací zdroje, tlačítka a kontrolky, bezpečnostní moduly, snímače teploty, vlhkosti, kvality vzduchu, světla, pohybu, průmyslové počítače.

Třídy výrobků a služeb:
7, 9

(210) O-421971

(111) **275900**
(220) 20.12.2004
(151) 26.10.2005
(540)

MOTORSPORT VAVŘINEC

(592) Slovní
(730) **MOTORSPORT VAVŘINEC s.r.o.**, Havanská 450/4, Praha 7, Bubeneč, 17000, CZ

(740) Advokátní kancelář Kříž a partneři s.r.o., prof. JUDr. Jan Kříž Dr.h.c., CSc., Rybná 678/9, Praha 1, Staré Město, 11000
(511) (1) lepidla, katalyzátory, prostředky na hašení ohně; (2) barvy, ochranné nátěry na podvozky vozidel; (3) vosk na leštění; (4) mazací oleje a mazadla, vosk pro průmyslové účely; (7) filtry motorů; (9) autorádia, akumulátory, ochranné oděvy protipožární, ochranné brýle pro sportovní účely, ochranné přilby, ochranné štíty na obličej, osobní ochranné prostředky proti nehodám; (12) nová a ojetá pozemní vozidla, zejména automobily a motocykly, náhradní díly a autopríslušenství pro vozidla spadající do této třídy, zejména litá kola, pneumatiky a stěrače, ochranné rámy pro auta a jiná vozidla, čelní ochranná skla; (16) samolepky, plakáty a papírenské výrobky, reklamní a propagační předměty z papíru, zejména kalendáře, bloky, katalogy; (17) tekutá těsnění; (21) skla na okna automobilů; (25) sportovní obuv a oděvy pro motoristy; (35) reklamní a propagační činnost, zejména zajišťování propagace a reklamy ve sdělovacích prostředcích, jako jsou televize, tisk, rozhlas, reklamní a propagační činnost při pořádání motoristických akcí, navrhování a rozšiřování reklamních materiálů zákazníkům, a to letáků, prospektů, tiskovin, pomoc při řízení obchodní činnosti, propagace v rámci organizace Poháru Castrol; (37) údržba a opravy motorových vozidel, zejména mechanické opravy, klempířské opravy, autolakýrníkové opravy, montáže a opravy autorádií a autodoplňků, zejména střešních oken, mobilních telefonů, autoalarmu a spoilerů, seřízení emisí; (39) pronájem a půjčování vozidel; (40) sportovní úpravy vozů; (41) pořádání diskusních klubů a kulatých stolů, organizování a vedení seminářů, vydavatelská a nakladatelská činnost, pořádání tiskových konferencí, zprostředkovatelská činnost v oblasti sportu, pořádání sportovních a kulturních akcí, organizování zábavných a sportovních soutěží, služby pro oddech a rekreaci, sportovní disciplíny, soutěžní a zábavní činnost.

Třídy výrobků a služeb:

1, 2, 3, 4, 7, 9, 12, 16, 17, 21, 25, 35, 37, 39, 40, 41

(210) O-421592

(111) **276636**
(220) 13.01.2005
(151) 28.11.2005
(540)

Aries

(594) Kombinovaná
(591) Barevná
(730) **ARIES, a.s.**, č. p. 309, Studenec, 51233, CZ
(740) Advokátní kancelář Kříž a partneři s.r.o., prof. JUDr. Jan Kříž Dr.h.c., CSc., Rybná 678/9, Praha 1, Staré Město, 11000
(511) (10) speciální zdravotní punčochové zboží; (25) punčochové zboží, šlapky, ponožky, podkolenky, punčochy, punčochové kalhoty, kamaše.

Třídy výrobků a služeb:

10, 25

(210) O-422334

(111) **277257**
(220) 30.12.2004
(151) 22.12.2005
(540)

DIVOKÁ KOSMETIKA

(592) Slovní
(730) **Černý Otomar**, Řezníčkova 319, Náchod, 54701, CZ
(511) (3) kosmetické přípravky, kosmetika, kosmetika pro zeštíhlení, mýdla, kosmetické přípravky pro zvířata, kosmetické neceséry; (5) léčivé čaje, léčivé čajové směsi, léčivé rostliny; (21) kosmetické pomůcky.

Třídy výrobků a služeb:
3, 5, 21

(210) O-421870

(111) **279194**
(220) 20.12.2004
(151) 22.03.2006
(540)

MISS LETNÍ PRAHY

(592) Slovní
(730) **MOTORSPORT VAVŘINEC s.r.o.**, Havanská 450/4, Praha 7, Bubeneč, 17000, CZ
(740) Advokátní kancelář Kříž a partneři s.r.o., prof. JUDr. Jan Kříž Dr.h.c., CSc., Rybná 678/9, Praha 1, Staré Město, 11000

(511) (1) lepidla, katalyzátory, prostředky na hašení ohně; (2) barvy, ochranné nátěry na podvozky vozidel; (3) vosk na leštění; (4) mazací oleje a mazadla, vosk pro průmyslové účely; (7) filtry motorů; (9) autorádia, akumulátory, ochranné oděvy protipožární, ochranné brýle pro sportovní účely, ochranné přilby, ochranné štíty na obličej, osobní ochranné prostředky proti nehodám; (12) nová a ojetá pozemní vozidla, zejména automobily a motocykly, náhradní díly a autopříslušenství pro vozidla spadající do této třídy, zejména litá kola, pneumatiky a stěrače, ochranné rámy pro auta a jiná vozidla, čelní ochranná skla; (16) samolepky, plakáty a papírenské výrobky, reklamní a propagační předměty z papíru, zejména kalendáře, bloky, katalogy; (17) tekutá těsnění; (21) skla na okna automobilů; (25) sportovní obuv a oděvy pro motoristy; (35) reklamní a propagační činnost, zejména zajišťování propagace a reklamy ve sdělovacích prostředcích, jako jsou televize, tisk, rozhlas, reklamní a propagační činnost při pořádání motoristických akcí, navrhování a rozšiřování reklamních materiálů zákazníkům, a to letáků, prospektů, tiskovin, pomoc při řízení obchodní činnosti, propagace v rámci organizace Poháru Castrol; (37) údržba a opravy motorových vozidel, zejména mechanické opravy, klempířské opravy, autolakýrníkové opravy, montáže a opravy autorádií a autodoplňků, zejména střešních oken, mobilních telefonů, autoalarmu a spoilerů, seřízení emisí; (39) pronájem a půjčování vozidel; (40) sportovní úpravy vozů; (41) pořádání diskusních klubů a kulatých stolů, organizování a vedení seminářů, vydavatelská a nakladatelská činnost, pořádání tiskových konferencí, zprostředkovatelská činnost v oblasti sportu, pořádání sportovních a kulturních akcí, organizování zábavných a sportovních soutěží, služby pro oddech a rekreaci, sportovní disciplíny, soutěžní a zábavní činnost, pořádání soutěží krásy a živých vystoupení.

Třídy výrobků a služeb:
1, 2, 3, 4, 7, 9, 12, 16, 17, 21, 25, 35, 37, 39, 40, 41

(210) O-421589

(111) **279195**
(220) 20.12.2004
(151) 22.03.2006
(540)

MISS MOTORSPORT

(592) Slovní
(730) **MOTORSPORT VAVŘINEC s.r.o.**, Havanská 450/4, Praha 7, Bubeneč, 17000, CZ
(740) Advokátní kancelář Kříž a partneři s.r.o., prof. JUDr. Jan Kříž Dr.h.c., CSc., Rybná 678/9, Praha 1, Staré Město, 11000

(511) (1) lepidla, katalyzátory, prostředky na hašení ohně; (2) barvy, ochranné nátěry na podvozky vozidel; (3) vosk na leštění; (4) mazací oleje a mazadla, vosk pro průmyslové účely; (7) filtry motorů; (9) autorádia, akumulátory, ochranné oděvy protipožární, ochranné brýle pro sportovní účely, ochranné přilby, ochranné štíty na obličej, osobní ochranné prostředky proti nehodám; (12) nová a ojetá pozemní vozidla, zejména automobily a motocykly, náhradní díly a autopříslušenství pro vozidla spadající do této třídy, zejména litá kola, pneumatiky a stěrače, ochranné rámy pro auta a jiná vozidla, čelní ochranná skla; (16) samolepky, plakáty a papírenské výrobky, reklamní a

propagační předměty z papíru, zejména kalendáře, bloky, katalogy; (17) tekutá těsnění; (21) skla na okna automobilů; (25) sportovní obuv a oděvy pro motoristy; (35) reklamní a propagační činnost, zejména zajišťování propagace a reklamy ve sdělovacích prostředcích, jako jsou televize, tisk, rozhlas, reklamní a propagační činnost při pořádání motoristických akcí, navrhování a rozšiřování reklamních materiálů zákazníkům, a to letáků, prospektů, tiskovin, pomoc při řízení obchodní činnosti, propagace v rámci organizace Poháru Castrol; (37) údržba a opravy motorových vozidel, zejména mechanické opravy, klempířské opravy, autolakýrníkové opravy, montáže a opravy autorádií a autodoplňků, zejména střešních oken, mobilních telefonů, autoalarmu a spoilerů, seřízení emisí; (39) pronájem a půjčování vozidel; (40) sportovní úpravy vozů; (41) pořádání diskusních klubů a kulatých stolů, organizování a vedení seminářů, vydavatelská a nakladatelská činnost, pořádání tiskových konferencí, zprostředkovatelská činnost v oblasti sportu, pořádání sportovních a kulturních akcí, organizování zábavných a sportovních soutěží, služby pro oddech a rekreaci, sportovní disciplíny, soutěžní a zábavní činnost, pořádání soutěží krásy a živých vystoupení.

Třídy výrobků a služeb:
1, 2, 3, 4, 7, 9, 12, 16, 17, 21, 25, 35, 37, 39, 40, 41

(210) O-421591

(111) **280924**
(220) 23.07.2004
(151) 24.05.2006
(540)

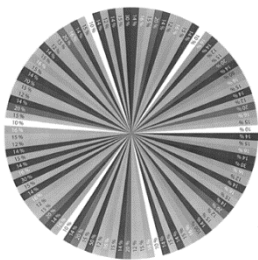
ICOOK

(592) Slovní
(730) **Alticor Inc.**, 7575 Fulton Street East, Ada, MI, US
(740) Baker & McKenzie s.r.o., advokátní kancelář, Mgr. Dušan Hlavatý, advokát, Klimentská 1216/46, Praha 1, Nové Město, 11000
(511) (9) podložky pod myš, magnety; (14) hodiny, kuchařské časové spínače, přívěsky na klíče spadající do této třídy, šňůrky na klíče zavěšené na krku (bižuterie); (16) pera, poznámkové bloky (normální a samolepící), nálepky, záložky do knih; (18) otevřené tašky s dvěma poutky, pytlíky a krabičky s vizitkami spadající do této třídy; (21) podnosy a tácky spadající do této třídy, hmičky na kávu, sklenice na pití; (24) stolní ubrusy (ne papírové), rukavice pro obsluhu pečící trouby; (25) zástěry, trička, čepice, klobouky, kuchařské čepice, saka, šály; (28) hrací karty; (29) maso, ryby, drůbež, masové výtahy, konzervované, sušené a vařené ovoce a zelenina, rosoly, zavařeniny, ovocné omáčky, vejce, mléko a mlékárenské výrobky, jedlé oleje a tuky; (30) káva, čaj, kakao, cukr, rýže, tapioka, ságo, kávové náhražky, mouka a obilní přípravky, chléb, jemné pečivo a cukrovinky, zmrzliny, med, sirup z melasy, kvasnice, prášky do pečiva, sůl, hořčice, ocet, chuťové omáčky, koření, led na chlazení; (31) výrobky zemědělské, zahradnické, lesnické a semena neobsažená v jiných třídách, čerstvé ovoce a zelenina, semena, živé rostliny a přírodní květiny, krmiva pro dobytek, slad; (35) inzertní činnost, obchodní management, správa obchodu, inzertní a zákaznické služby pro výrobce koření, potravinářských výrobků a kuchařských receptů, zejména zaslání reklamních materiálů; (39) dopravní služby, balení dárkových balíčků, obsahujících položky týkající se vaření, jako koření, potravinářské výrobky a recepty a jejich doprava; (41) vzdělávání a výcvik v oblasti vaření pomocí kuchařského studia, publikování a vydávání knih, novin a časopisů v oblasti studia virtuálního vaření pomocí internetu nebo jiných počítačových sítí; (43) služby poskytování potravin a nápojů, zásobovací služby, průzkumné služby pro umístění speciálního koření, potravinových výrobků a receptů.

Třídy výrobků a služeb:
9, 14, 16, 18, 21, 24, 25, 28, 29, 30, 31, 35, 39, 41, 43

(210) O-356479

(111) **281672**
(220) 25.10.2004
(151) 12.06.2006
(540)



(593) Obrazová
(730) **Mountfield a.s.**, Mirošovická 697, Mnichovice, 25164, CZ
(511) (1) chemikálie pro průmysl, pro použití v zemědělství, zahradnictví a lesním hospodářství, půdní hnojiva přírodní a umělá, surová syntetická pryskyřice a plastické hmoty, protipožární a hasící prostředky, chemické látky pro konzervaci potravin, průmyslová lepidla, antibakteriální přípravky, protiplísňové přípravky, stabilizátory, půda a substráty pro kultivaci rostlin, hnojící rašelina; (2) nátěrové hmoty všeho druhu pro průmyslové i umělecké použití, barvy, laky, ochranné prostředky proti plísním a hnilobě, baktericidní barvy a nátěry, konzervační prostředky, kupř. pro dřevo, pro kůži apod., mořidla, barviva pro potraviny a nápoje, barviva pro barvení oděvů, latexové emulze, emulzní nátěrové hmoty, disperzní barviva, tmely, pomocné přípravky v oboru nátěrových hmot, chemické přípravky pro povrchovou úpravu, barvy práškové, nástřikové hmoty, antikorozní přípravky; (3) přípravky pro bělení a jiné prostředky k praní, přípravky pro čištění, leštění, odmašťování a broušení, brusný a lešticí papír, skelný papír a plátno, smírek, pasty, vosk na leštění, kupř. na dřevěné podlahy, na kůži, na obuv apod., politory, kosmetické barvy, kosmetické přípravky pro zvířata, šampony pro domácí zvířata; (4) paliva, grilové uhlí, palivové dřevo, dřevěná a rašelinová brikety, dřevěné uhlí, prostředky pro svícení, vosk na svícení, svíčky, svíce, osvětlovací látky, mazadla, mazací oleje a tuky, olej na ochranu a konzervaci; (5) antibakteriální a dezinfekční přípravky, dezinfekční přípravky pro chemická WC, dezinfekční přípravky pro hygienické účely, mucholapky a lepicí přípravky pro ně, přípravky na hubení myši, přípravky pro čištění a osvěžení vzduchu; (6) kovy a jejich slitiny a výrobky z nich, kovové stavební materiály, přepravitelné kovové materiály, kovové bedny na nářadí, kovová dlažba a dlaždice, kovová střešní krytina, neelektrické zábrsky a dráty, zámky všeho druhu a ostatní zámečnické výrobky, železářské výrobky, hřebíky, šrouby a jiné kovové výrobky a drobné kovové zboží, číslice a písmena z obecných kovů, zvony, zvonečky a domovní zvonky, dopravní značky, dveřní a okenní rámy a kování, drátěné pletivo, řetězy a řetízky, kovové chrániče pro stromy, mřížky pro popínavé rostliny, mříže, držáky na hadice, kovové trubky a roury, nedobytné pokladny a bezpečnostní schránky, kovové telefonní budky, kovové nádrže, bazény kovové a jejich součásti, prefabrikovaná pařeniště a skleníky s kovovou kstrou, kovové konstrukce voliér, parkovací konstrukce pro kola, různé kovové výrobky, které nejsou obsaženy v jiných třídách, výrobky protisluneční ochrany z kovu, zejména žaluzie vnější, vnitřní, svislé, vodorovné, otáčivé, sklopné, svinovací a termoizolační, venkovní lamelové rolety, navíjecí svinovací systémy pro žaluzie, markýzy a bezpečnostní mříže, veškeré stínící výrobky a zařízení pro terasy, pro obchodní prostory, pro administrativní prostory, hliníkové fólie - alobal, balicí kovové fólie; (7) stroje a obráběcí stroje (s výjimkou těch, které jsou zahrnuty ve tř. 9 - 12), motory, soukolí a hnací řemeny, balicí stroje, elektromechanické stroje na přípravu pokrmů, stroje a přístroje na čištění, sušící stroje, dřevoobráběcí stroje, stroje užívané v zemědělství, lesnictví, zahrádkářství a vinařství, sekačky, kupř. rotační sekačky elektrické i benzínové, motorové kosy, strunové sekačky, bubnové sekačky, profesionální technika pro zahrádkáře, kupř. čističky trávníků, rozmetáče hnojiv, travní kolektory, kultivátory, postřikovače a rosiče, sečí a dosévací stroje, provzdušňovače, shrabovače pro sběr listí a trávy, vázací stroje na seno, samojízdné smetače, kompostéry a drtiče, čerpadla elektrická zahradní, čerpadla pro domácí vodárny, čerpadla do vrtaných studní, ponorná čerpadla, elektrotechnická zařízení a přístroje pro domácnost - zejména kuchyňské drtiče, přístroje na mletí potravin a mixery, lisny na ovoce a na zeleninu, jejich části a součásti, domácí automatické pračky, myčky na nádobí, vysavače prachu, lešticí parket, řetězové pily a okružní pily a jejich části, tlakové myčky, svařecí soupravy, kompresory, motory kromě motorů pro pozemní vozidla, spojovací a převodová ústrojí kromě ústrojí pro pozemní vozidla, lihně umělé pro kuřata, lisovací nástroje pro

strojní lisny, upínací hlavy pro nástroje a obrobky, frézy a další malá mechanizace, míchače a míchačky, přístroje pro hermetické uzavření a odsávání vzduchu, stroje na svařování plastových fólií, elektrické nářadí v rámci této třídy, zejména elektrické ruční vrtačky a jejich části, elektrické šroubováky, brusky, pilky, hoblíky a ostatní nástroje poháněné elektrickým motorem nebo jiným mechanickým pohonem, spadající do této třídy, dávkovací zařízení (části strojů); (8) nářadí a přístroje s ručním pohonem, nože, vidličky, lžíce, nástroje pro řezání, broušení a stříhání, zahradnické nůžky, sečné zbraně, břitvy, ostatní nožírské výrobky, upínací desky a upínací přístroje, ruční česáčky na ovoce, plecí motyčky, ruční mechanické lisny na ovoce a zeleninu, hrábě všeho druhu, rýče, lopaty, sekery, sekáčky, krbové náčiní, ruční zahradní technika, spadající do této třídy, ruční dílenská technika, vrtáky, řezné nástroje, frézky, hoblíky, kladiva, kleště, kleštičky, maticové klíče, kosy a brousny na kosy, brusné nástroje pro ruční broušení, kupř. ruční brusy a brusky, brusné kameny a kotouče, ruční stavební nářadí, ruční pily, šroubováky, ruční kuchyňské přístroje, nářadí, nástroje a přípravky, nástroje, přístroje a pomůcky pro vybavení domácích dílen, ruční postřikovače, kupř. insekticidní, proti hmyzu apod., nýtovačky a nýtovací nástroje, ruční tvářecí přístroje, ostatní ruční nářadí a ručně ovládané nástroje a náčiní zemědělské a zahradnické pro kutily a pro volné chvíle v rámci této třídy; (9) elektrické stroje a přístroje ve tř. 9, kupř. přístroje pro měření a analýzu, diagnostické přístroje, telefonní přístroje a ústředny, zástrčkové a zásuvkové moduly apod., přístroje a nástroje vědecké, geodetické, signalizační a pro účely kontrolní, měřicí a regulační technika, jističi a spínací přístroje, zařízení pro rozvod elektrické energie, slaboproudé, nízkonapětové a vysokonapětové přístroje, přístroje pro zpracování informací a výrobky výpočetní techniky, elektromontážní a elektroinstalační materiál všeho druhu, polovodičové výrobky, telekomunikační technika, zejména telefony, faxy, zařízení pro reprodukci dat, kopírovací stroje, spotřební elektronika, elektronické oznamovací a informační tabule, světelná nebo mechanická návěstí, řídicí a kontrolní panely, informační systémy, přístroje pro audiovizuální komunikaci, přístroje pro záznam, převod a reprodukci zvuku nebo obrazu a jejich součástí, elektronické řídicí systémy, přístroje a jejich součásti, elektronky, optické a optickoelektrické přístroje, přístroje pro signalizaci a kontrolu, přístřalky, elektrické a elektrodynamické zařízení pro dálkové ovládání průmyslových procesů, železničních uzlů, pro dálkové řízení signalizace, dálkové zapalování apod., dávkovače, elektrické indikátory, snímače teploty - teploměry, ukazatel výšky hladiny vody - vodoznaky, elektronická zabezpečovací technika a zabezpečovací systémy, kódovací a dekodovací zařízení, analogové a digitální karty, prodejní automaty a zařízení s provozem na mince, hasící zařízení, elektrické spotřebiče pro domácnost v rámci této třídy, skleníkové termostaty, automatické větráky pařenišť, elektrická zařízení pro vabění a hubení hmyzu, speciální pouzdra pro přístroje a nástroje, ochranné přilby a rukavice, osobní ochranné prostředky proti nehodám, plovací kruhy a vesty, potápěčské masky, oděvy a přístroje, kalibrovací výrobky ze skla spadající do tř. 9, sluneční brýle, solární články, virgule a proutky pro proutkaře; (11) přístroje pro osvětlení, topení, výrobu páry, pro vaření, přístroje chladicí, pro sušení, ventilaci, distribuci vody, zdravotní zařízení, klimatizace, digestoře, přístroje pro topení a větrání skleníků, zařízení na sušení krmiva, solární tepelné akumulátory - kolektory, lampová svítidla a lampióny, zahradní lampy a lampy pro rostliny, lampy germicidní - ničící bakterie, kapesní svítlny, krby, kama, pece a sporáky na tuhá, kapalná a plynová paliva a na elektrický proud a jejich součásti a příslušenství, přístroje pro pečení, opékání, grilování a příslušenství, zahradní grily, mikrovlnná zařízení, stroje a zařízení na úpravu vody, přístroje pro víření vody, přístroje pro chlazení bazénů, zářivky, osvětlení a svítidla všeho druhu, vanové a sprchové kabiny, vybavení koupelen, saunová zařízení a vybavení saun, solárií, zařízení pro ohřívání vody, zejména zásobníků a průtokové ohřivače vody; (12) vozidla a dopravní prostředky, traktory, zahradní traktory, transportéry, vozíky, vozíky na manipulaci se zbožím, vozíky nákupní, vozíky na zavazadla, vyklápěcí vozíky, vyklápěcí zařízení jako části nákladních vozidel, tříkolky - dodávkové tříkolky, zásobovací tříkolky, dvoukoláky, trakaře, jízdní kola a jejich součásti a doplňky, stojany na jízdní kola, speciální košíky pro jízdní kola, motocykly a mopedy, doplňky a příslušenství k automobilům a motocyklům, kola a pneumatiky, elektromobily, dětské kočárky, čluny, jachty, obytné přívěsy, padáky, saně, vznášedla, kolečkové židle; (14) vzácné kovy a jejich slitiny a výrobky z těchto látek nebo postříbeného nebo pozlaceného kovu; (16) periodické a neperiodické publikace, knihy, učebnice a učební pomůcky a materiály pro výuku, kromě školních sešitů, skicáků, psacích potřeb a penálů, časopisy, brožury, informační produkty na papírových nosičích, letáky, plakáty, data a databáze na papírových nosičích, tištěné manuály, toaletní papír; (17) polotovary z plastických hmot, kaučuk, gutaperča, guma a výrobky z těchto materiálů, plastické hmoty a polotovary z plastických hmot (PVC, polyuretan, polypropylen,

polyester, polyamid apod.), zejména ve tvaru fólie, desek a tyčí, nitě a vlákna z umělé hmoty, kromě vláken k textilním účelům, pěnové materiály na bázi gumy a plastických hmot, fólie z umělých hmot pro zemědělské účely, materiály k těsnění, ucpávání a izolaci, kupř. izolační nátěry, laky a omítky, izolační oleje, plst pro izolaci, izolační papír, izolační rukavice, izolační tkaniny, minerální vlna k izolaci, různé plastické výrobky a obalové materiály z plastu, gumové pytle a sáčky, bedny a krabice, hadice, hadice na zalévání, plastové obaly všeho druhu na potraviny, na kosmetiku, na čisticí prostředky, na zvukové a obrazové nosiče apod., drobné kancelářské výrobky z plastických hmot v rámci této třídy; (18) kůže, imitace kůže, kožené pásky, kožesinové pokrývky, deštníky, obaly na deštníky, slunečníky, sedlářské výrobky, pokrývky a postroje pro zvířata, obaly na oděvy, kožené sáčky a pytle jako obaly; (19) kontejnery z plastických hmot, nekovové potrubí, nekovové stavební materiály - řezivo neopracované, dřevo polozpracované, např. trámy, prkna, panely, překližky, dřevěné obložení stěn i podlah, dýhy ze dřeva, podlahy a podlahové materiály pro interiéry, zejména dřevěné, palubkové, lamelové, z korku nebo obsahující korkovou drť, podlahové prvky, parketové dílce, schodové profily, parapetní desky, plovoucí podlahy, dveře nekovové, dlažba, žaluzie a markýzy nekovové, portály, vertikální látkové žaluzie, rolety a plisé, dveřní a předokenní markýzy i žaluzie nekovové všech druhů a typtí, stavební sklo, kupř. skleněné tašky, dlaždice, mozaikové sklo, obkládačky, sklo drátěné, sklo izolační, bazény plavecké - nekovové, např. z plastu, figurky z kamene, betonu a mramoru, fólie a desky (tabule) z umělých hmot na značení cest, geotextilie, křemen, křišťál, lepenka pro stavební účely, nekovová lešení, nekovové mříže a mřížoví, okenice, ohrady a ploty, rákos pro stavební účely, rámy pro skleníky nekovové, šamot, šindele, škvára, terakota, trhové stánky, elektroinstalační potrubí a kabelové žlaby v rámci této třídy; (20) bambus, bambusové závěsy, variabilní nábytkové programy pro kanceláře, jednací místnosti, recepce a sekretariáty, výrobky ze dřeva, rámy, stojany, výrobky ze dřeva, korku, třtiny, vrbového proutí a podobně, pokud nejsou zahrnuty v jiných třídách, výrobky z náhražek těchto materiálů, včetně výrobků z plastických hmot, umělecké a ozdobné předměty, dřevotřískové, dřevovláknité a podobné desky, pomocné profily a desky k obkladu stěn, stropů a podlah, pohyblivé panely a interiérové příčky, bedny ze dřeva nebo z umělých hmot, nekovové přepravní kontejnery, palety na manipulaci se zbožím, lišty k nábytku z umělých hmot, nádoby z umělých hmot jako obaly, dávkovače ručníků a tekutých mýdel (nekovové), držáky na záclony a závěsy, konzole na záclony a závěsy, kování na dveře nekovové, figurky z plastických hmot, nádrže na tekutá paliva (kromě kovových a zděných), násady a rukojeti (nekovové), palety nakládací a přepravní (nekovové), žebříky ze dřeva nebo z umělých hmot, schránky z umělých hmot, věšáky (háky nekovové), věšáky na oděvy, žaluzie, žebříky z umělých hmot, zrcadla, stojany na časopisy, držáky na noviny, stojany na deštníky, hmoždinky, nekovové násady na nářadí, včelí úl, plástve a voskové plástve do včelích úlů, včelí úl, proutěné zboží, psi boudy, spací pytle na kempování, rukojeti na nářadí nekovové, umělecká díla, jako sochy a sošky ze dřeva, vosku, sádry nebo umělých hmot, umělecké truhlářské výrobky; (21) schránky na pečivo, dřezy na praní (škopky), formy na led, zubní kartáčky, kartáče, hřebeny, kbelíky, umyvadla, koše na odpadky, květináče, konve, kuličky na prádlo, kontejnery pro použití v domácnosti, vaničky dětské přenosné, stojany na jídelní lístky, bytová terária, zejména pro pěstování rostlin, lisy na ovoce pro domácnost s výjimkou elektrických, kuchyňské šrotovníky s výjimkou elektrických, ruční čisticí nástroje, dávkovače mýdla, klece pro domácí zvířata, grily pro použití na pečení a fritézy s výjimkou elektrických, hubice (rozprašovač) k hadicím a kování na zalévání, jehlice a kovové špejle na grilování, krmítka pro hospodářská zvířata, lapače hmyzu, stříkačky na zalévání květin a rostlin, zavlažovače; (22) lana, provazy, struny, síťky, stany, plachty, plachtoviny, pytle, textilní materiály ze surových vláken, provazové žebříky, houpačí síť, textilní obaly, umělohmotná vlákna na textilní účely; (24) stolní pokrývky, ručníky textilní, osušky, ubrusy, utěrky, textilní plošné výrobky, bavlněné látky, potištěné látky, látky na deštníky a pláště do deště, bytový textil, ložní prádlo, reklamní a propagační předměty z textilu, prostírání, ubrusy, praporky, krouhve, cestovní příkrývky, spací pytle, textilní rolety, textilní štítky, textilní tapety; (25) oděvy, oblečení pro muže, ženy a děti, džínové obleky, pracovní oděvy, sportovní oděvy, cvičební úbory, kabáty, saka, kostýmy, kalhoty, džíny, sukně, vesty, trička, košile, bundy, svetry, pulovry, halenky, spodní prádlo, plavky, pyžama, noční košile, župan, zástěry, rukavice náležející do této třídy, šátky, šály, šerpy, kšilty na čepice, podvazkové pásy, bederní pásy, ponožky, kravaty, motýlky, ozdoby okolo krku, pláště do deště, peleríny, závoje, opasky, šle, zažehlovací obtisky, nášivky na oděvy, oděvy z kůže a napodobenin kůže, obuv, střevíce, sportovní obuv, sandály, pantofle, bačkory, gumová obuv, plážová obuv, kloboučnické zboží, klobouky, čepice, pokrývky hlavy, kapuce, čelenky; (26) krajky a výšivky, stuhy a

tkaničky, umělé květiny, ovoce a větve; (27) podlahové krytiny všeho druhu, kupř. z plastů, termostatových laminátů, dřeva, korku, dýhy, a podlahových prvků obsahujících dýhu, podlahové krytiny izolační, koberec, koberečky, koberečky do automobilů, podložky pod koberec, rohožky a protiskluzové rohože, předložky, tapety a nástěnné koberec s výjimkou textilních, umělé trávníky; (28) hry, hry společenské, hry stolní, stavebnice, hry automatické a/nebo elektronické s výjimkou těch, které se uvádějí v chod zhozením mince nebo těch, které jsou používány výhradně s televizním přijímačem, potřeby pro gymnastiku a sport, posilovací stroje a přístroje pro tělesná cvičení, trenážéry, sportovní hry, biliardové stoly, nářadí a potřeby pro zimní sporty, rybářské potřeby, lukostřelecké náčiní, bazény plavecké včetně dětských, nafukovacích a podobně v rámci této třídy, vánoční stromky umělé, ozdoby pro vánoční stromky i k reklamním účelům, kanadské žertíky (atrapy), zábavná pyrotechnika v rámci této třídy, karnevalové masky, kouzelnické potřeby; (35) marketing, inzertní a reklamní činnost, návrhy a realizace reklamy plošné a mediální, poradenství v reklamě a propagaci, zprostředkování reklamy a propagace, využití internetu v reklamě, propagaci a obchodě, poradenská činnost organizační a ekonomická, obchodní reklama, zprostředkovatelské služby a marketing v oblasti obchodu, obchodní nebo podnikatelské informace, pomoc a poradenství při řízení obchodní činnosti, pronájem reklamních materiálů, pronájem reklamních ploch, průzkum trhu, vydávání reklamních, propagačních a inzertních textů, správa obchodních zájmů třetích osob, organizování propagačních a komerčních akcí, předvádění zboží, pořádání výstav k obchodním a reklamním účelům, merchandising, franchising; (41) nakladatelství a vydavatelství, zprostředkování kulturních a uměleckých akcí, setkání, výstav, soutěží, přednášek, sportovních akcí apod., hry a soutěže prezentované ve všech médiích s otáčením kola ve skutečnosti i imaginárně s možností výhry, ediční činnost, publikační činnost, včetně nahrávání nosičů zvukových nebo obrazových zvukových, prodej a půjčování nahrávaných zvukových a nebo obrazových zvukových záznamů, tvorba a šíření audiovizuálních děl, umělecká agentura, fotografování; (42) umělecký a grafický design, navrhování obalů, průmyslový design, architektonické poradenství, projektové studie technické, tvorba a pronajímání software, programování internetových databázových systémů a internetových aplikací, programování multimediálních aplikací, vytváření a modelování 3 D animací, interaktivních a grafických programů, tvorba multimediálních dokumentů, prezentací, aplikací, katalogů apod., konstrukce WWW prezentací a řešení WWW serverů, počítačové animace a vizualizace, programové projekty, tvorba informačních databází, elektronických časopisů, periodik, knih, provozování internetových stránek v rámci této třídy; (43) hotelové služby a ubytovací služby, včetně stravování, provozování restaurací, barů, kaváren, internetových kaváren v rámci této třídy, provozování vináren, cukráren, bufetů a kiosků s občerstvením, příprava jídla a dodávky jídla též pro hosty, pořádání hostin, pension, prodejní automaty rychlého občerstvení, provoz cestovní kanceláře - rezervace ubytování.

Třídy výrobků a služeb:

1, 2, 3, 4, 5, 6, 7, 8, 9, 11, 12, 14, 16, 17, 18, 19, 20, 21, 22, 24, 25, 26, 27, 28, 35, 41, 42, 43

(210) O-419870

(111) **284574**

(220) 20.12.2004

(151) 23.10.2006

(540)

MISS SPORT

(592) Slovní

(730) **MOTORSPORT VAVŘINEC s.r.o.**, Havanská 450/4, Praha 7, Bubeneč, 17000, CZ

(740) Advokátní kancelář Kříž a partneři s.r.o., prof. JUDr. Jan Kříž Dr.h.c., CSc., Rybná 678/9, Praha 1, Staré Město, 11000

(511) (1) lepidla, katalyzátory, prostředky na hašení ohně; (2) barvy, ochranné nátěry na podvozky vozidel; (3) vosk na leštění; (4) mazací oleje a mazadla, vosk pro průmyslové účely; (7) filtry motorů; (9) autorádia, akumulátory, ochranné oděvy protipožární, ochranné brýle pro sportovní účely, ochranné přílby, ochranné štíty na obličej, osobní ochranné prostředky proti nehodám; (12) nová a ojetá pozemní vozidla, zejména automobily a motocykly, náhradní díly a autopříslušenství pro vozidla spadající do této třídy, zejména litá kola, pneumatiky a stěrače, ochranné rámy pro auta a jiná vozidla, čelní ochranná skla; (16) samolepky, plakáty a papírenské výrobky, reklamní a propagační předměty z papíru, zejména kalendáře, bloky, katalogy; (17) tekutá těsnění; (21) skla na okna automobilů; (25) sportovní obuv a oděvy pro motoristy; (37) údržba a opravy motorových vozidel, zejména mechanické opravy, klempířské opravy, autolakýrníkové opravy, montáže a

opravy autorádií a autodoplňků, zejména střešních oken, mobilních telefonů, autoalarmu a spoilerů, seřízení emisí; (39) pronájem a půjčování vozidel; (40) sportovní úpravy vozů.

Třídy výrobků a služeb:

1, 2, 3, 4, 7, 9, 12, 16, 17, 21, 25, 37, 39, 40

(210) O-421588

(111) **320186**

(220) 27.04.2004

(151) 24.08.2011

(540)

GRAND CRU

(592) Slovní

(730) VALRHONA, 12-14-16-18 Avenue du Président Roosevelt, Tain-L'Hermitage, FR

(740) Kania, Sedláč, Smola, s.r.o., Mendlovo náměstí 907/1a, Brno, Staré Brno, 60300

(511) (30) čokolády.

Třídy výrobků a služeb:

30

(210) O-483432

(111) **328655**

(220) 10.07.2003

(151) 05.12.2012

(540)

NORDBLANC

(592) Slovní

(730) ASTROVEST HOLDINGS & INVESTMENTS LIMITED, Kosta Anaxagora & Lemesou 30, Nikósie, CY

(511) (9) ochranná výstroj pro sport - helmy; (18) aktovky školní, batohy, batohy pro horolezce, batohy turistické, batohy pro děti, brašny lovecké, hole turistické, chlebníky, brašny na nářadí, cestovní obaly na oděvy, tašky plážové, deštníky, slunečníky; (25) oděvy, zejména oděvy pánské, dámské, dětské, oděvy pro sport a volný čas, bundy, zejména bundy sportovní a bundy sportovní s kapucí, větrovky, kombinézy jako oděvy, zejména sportovní, sportovní soupravy, tepláky, šortky, kamaše, kalhoty, kravaty, legíny, oděvy pletené, oděvy nepromokavé, plavky, sportovní dresy, trika, polokošile, mikiny, tílka, pulovry, vesty, svetry, prádlo osobní, prádlo spodní, pyžama, ponožky, šály, šátky, pokrývky hlavy, čelenky, obuv, sportovní obuv, obuv plážová, fotbalová obuv, lyžařské boty; (28) posilovací stroje, přístroje pro tělesná cvičení, sportovní trenažéry, sportovní potřeby, potřeby pro sportovní hry a sportovní nářadí určené pro volný čas, rekondici a regeneraci v rámci této třídy, hry v rámci této třídy, zejména hry společenské, hry stolní, hry plážové, bazény plavecké (potřeby pro hru), hračky, kulečnickové (biliardové) stoly, rybářské potřeby, lukostřelecké náčiní, ploutve pro plavání, brusle, hokejové puky, sportovní hole, čepele, ochranná výstroj pro sport - chrániče, vycpávky, míče, lyže, lyže vodní, surfovací prkna, potřeby pro míčové sporty, tenisové rakety, závěsné kluzáky, křídla padáková, snowboardy, skateboardy, sánky.

Třídy výrobků a služeb:

9, 18, 25, 28

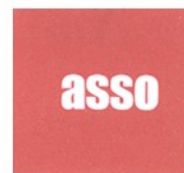
(210) O-193745

(111) **337003**

(220) 30.07.2013

(151) 05.03.2014

(540)



(594) Kombinovaná

(591) Barevná

(730) ASSO, s.r.o., Rybná 716/24, Praha 1, Staré Město, 11000, CZ

(740) Ing. Michal Jupa, patentový zástupce, Na Baních 1385, Praha 5 - Zbraslav, 15600

(511) (19) stavební materiály všeho druhu zařazené do této třídy, zejména stavební keramika, jako keramické, kameninové, skleněné a mramorové obklady a dlažby, pojiva pro stavební účely; (35) zprostředkovatelská činnost v oblasti obchodu, maloobchod - velkoobchod, export - import, internetový obchod s výrobky spadajícími do třídy 19, marketing, reklamní, propagační a inzertní činnost všemi druhy médií, zprostředkovatelská činnost v uvedené oblasti; (37) stavební práce, zejména provádění kladečských, obkladačských a zednických prací.

Třídy výrobků a služeb:

19, 35, 37

(210) O-506411

(111) **338595**

(220) 24.10.2013

(151) 11.06.2014

(540)

PHARMA PROFIT

(592) Slovní

(730) ATOZ Pharma s.r.o., Boudova 611, Praha 5, Lipence, 15531, CZ

(511) (16) periodické a neperiodické tiskoviny všeho druhu, včetně časopisů, slovníků, knih, brožur, novin, tiskárenské výrobky, včetně pohlednic, obtisků, záložek, fotografií, plakátů, papírenské výrobky všeho druhu, kancelářské potřeby kromě nábytku, včetně bloků, samolepek, kalendářů, fotoalb, dopisních papírů, desek, psací potřeby, drobné kancelářské potřeby z plastů a kovu - v rámci této třídy, těžítka, plastické obaly ve třídě 16, karty, štočky, učební pomůcky, obrazy a grafiky, listky; (35) reklamní činnost a marketing, organizování výstav (komerčních nebo reklamních), poradenství a obchodní management, obchodní nebo podnikatelské poradenství, obchodní činnost (služby, poradenství), služby v oblasti obchodu s výrobky ve třídě 16, inzertní a propagační služby, včetně inzerce, propagace rozhlasové, televizní a venkovní reklamy, zajišťování předplatného periodických tiskovin, předplatné tiskovin pro třetí osoby, marketingové studie a průzkum trhu, služby reklamních agentur, vydavatelství a šíření reklamních materiálů, zejména letáků, prospektů a vzorků, plánování obchodních a propagačních akcí, pronájem reklamních ploch, poskytování obchodních a podnikatelských informací, vydávání obchodních či firemních zpráv; (41) vydavatelská a nakladatelská činnost, elektronické publikování, obrazové zpravodajství, vzdělávací činnosti, činnost vzdělávací agentury, organizování a pořádání vzdělávacích, odborných, kulturních, společenských, zábavních a sportovních akcí, vydávání elektronických knih a časopisů on-line, pořádání loterií, výroba videofilmů, nahrávání zvukových a obrazově zvukových nosičů záznamu; (42) tvorba informačních databází, elektronických časopisů, periodik, knih, pronájem software.

Třídy výrobků a služeb:

16, 35, 41, 42

(210) O-508578

(111) **339626**
(220) 19.02.2014
(151) 30.07.2014
(540)



(594) Kombinovaná
(730) **BAYO.S SE**, Ocelářská 1354/35, Praha 9, Libeň, 19000, CZ
(740) Ing. Michal Jupa, patentový zástupce, Na Baních 1385, Praha 5, Zbraslav, 15600
(511) (6) kovové stavební materiály, kovové výrobky, které nejsou uvedeny v jiných třídách, kovové zemní vruty; (19) nekovové stavební materiály; (35) poskytování obchodních informací a služeb, propagační činnost a marketing pro výrobky a služby uvedené ve tř. 6, 19, 37 a 42; (37) provádění staveb, jejich změn a odstraňování, realizace staveb rodinných a bytových domů, výstavba průmyslových, zemědělských, obchodních a občanských staveb včetně inženýrských sítí, jejich rekonstrukce a opravy, stavební dozor, stavební informace a konzultační činnost ve stavebnictví, poradenství ve stavebnictví; (42) inženýrská činnost v oblasti provádění staveb, projektová činnost ve výstavbě, studie technických projektů, projekty rodinných a bytových domů, průmyslových a občanských staveb včetně inženýrských sítí, cenové ohodnocení dodávek staveb a stavebních prací (rozpočtování staveb).

Třídy výrobků a služeb:

6, 19, 35, 37, 42

(210) O-511461

(111) **339747**
(220) 20.01.2014
(151) 06.08.2014
(540)

GRAVETTIEN

(592) Slovní
(730) **Nepraš Radomír Arch.**, Česká 187, Pavlov, 69201, CZ
(740) BLTS advokátní kancelář, Mgr. Denisa Valentová, Duškova 164, Praha 5, Smíchov, 15000
(511) (33) alkoholické nápoje (s výjimkou pív); (35) propagační činnost, reklama, obchodní poradenství, zajišťování a uzavírání komerčních transakcí pro druhé, provozování virtuálních nákupních center na Internetu, organizování virtuálních nákupních center na Internetu, zejména elektronický příjem objednávek zboží a organizování prodeje ve vztahu k vínu, vinařství, vinohradnictví, gastronomii, zdravému životnímu stylu, bioprodukcí a biozemědělství; (41) vzdělávání, výchova, zábava, kulturní, osvětové, sportovní a klubové aktivity, zaměřené zejména na víno, vinařství, vinohradnictví a gastronomii, bioprodukcí a biozemědělství, kulinářství, zdravý životní styl, služby určené pro rozvoj duševních schopností osob prostřednictvím vzdělávání, výchovy a zábavy, služby k upoutání pozornosti, organizování a pořádání výstav, přehlídek a soutěží.

Třídy výrobků a služeb:

33, 35, 41

(210) O-510726

(111) **339752**
(220) 20.01.2014
(151) 06.08.2014
(540)

NEF

(592) Slovní
(730) **NOVATO spol. s r.o.**, Uralská 770/6, Praha 6, Bubeneč, 16000, CZ
(740) Ing. Marie Smrčková, patentový zástupce, Velflíkova 1431/10, Praha 6, Dejvice, 16000
(511) (1) chemické přípravky pro použití při ochraně prostředí v průmyslových provozech, chemické přípravky pro použití v automobilovém průmyslu, chemické prostředky pro odstranění nežádoucích pachů a zápachu v oblasti gastronomie a přípravy jídel a nápojů, chemické prostředky pro odstranění

nežádoucích pachů a zápachů ve veřejně přístupných budovách, sportovních zařízeních a dopravních prostředcích, chemické prostředky a přípravky pro odstranění nežádoucího zápachu z cigaret.

Třídy výrobků a služeb:

1

(210) O-510732

(111) **339894**
(220) 20.01.2014
(151) 13.08.2014
(540)

MAIDENSTEIN

(592) Slovní
(730) **Nepraš Radomír Arch.**, Česká 187, Pavlov, 69201, CZ
(740) BLTS advokátní kancelář, Mgr. Denisa Valentová, Duškova 164, Praha 5, Smíchov, 15000
(511) (32) vinné mošty a výtažky z vinných moštů, produkty ze zpracování vinných hroznů a jader v rámci této třídy; (33) alkoholické nápoje, révové a fortifikované víno, matolinové víno, sekty, lihoviny, pálenka, koktejly; (35) provozování virtuálních obchodních středisek na Internetu v oblasti potravin, alkoholických a nealkoholických nápojů, zejména révového vína.

Třídy výrobků a služeb:

32, 33, 35

(210) O-510709

(111) **339901**
(220) 27.01.2014
(151) 13.08.2014
(540)



(594) Kombinovaná
(730) **Oškrdalová Eliška MgA.**, Vilímkova 173, Praha 5, Zbraslav, 15600, CZ
(511) (41) fotografování, služby fotografa, editování fotografií.

Třídy výrobků a služeb:

41

(210) O-510881

(111) **339910**
(220) 29.01.2014
(151) 13.08.2014
(540)



(594) Kombinovaná
(591) Barevná
(730) **Seyfor, a. s.**, Drobného 555/49, Brno, Ponava, 60200, CZ
(740) Kania, Sedlák, Smola, s.r.o., Mendlovo náměstí 907/1a, Brno, Staré Brno, 60300
(511) (9) počítačový software a hardware, registrační pokladny, výpočetní technika, software pro řízení výroby; (41) školení; (42) softwarové a poradenské služby poskytované v souvislosti se zaváděním a používáním registračních pokladen, poradenské služby poskytované v souvislosti se zaváděním a používáním softwaru, tvorba a údržba programů.

Třídy výrobků a služeb:
9, 41, 42
(210) O-510944

(111) **340254**
(220) 29.01.2014
(151) 03.09.2014
(540)



(594) Kombinovaná
(730) **Milkpol spol. s r.o.**, Reinerova 1657/23, Praha 6, Řepy, 16300, CZ
(740) STUDENÁ - LABALESTRA, advokátní a patentová kancelář, Mgr. Klára Labalestra, advokátka, Na poříčí 1041/12, Praha 1, Nové Město, 11000
(511) (29) mléčné výrobky, zejména sýry; (35) velkoobchod a maloobchod s mléčnými výrobky, zejména sýry.

Třídy výrobků a služeb:
29, 35
(210) O-510980

(111) **340261**
(220) 06.02.2014
(151) 03.09.2014
(540)



(594) Slovní grafická
(730) **BIOPREPÁRÁTY, spol. s r.o.**, Tylišovská 772/1, Praha 6, Dejvice, 16000, CZ
(740) JUDr. Aleš Zábrš, advokát, Na Beránce 57/2, Praha 6, Dejvice, 16000
(511) (5) přípravky pro integrovanou ochranu rostlin pro nechemické způsoby služeb ochrany rostlin, zejména přípravky pro integrovanou ochranu rostlin na biologické bázi; (16) papírové nosiče informací, zejména tiskoviny, samolepky, plakáty, papírenské a kartonážní zboží, zejména obaly pro přípravky na integrovanou ochranu rostlin; (35) vystavování a nabízení přípravků pro integrovanou ochranu rostlin a obchodní činnost s těmito výrobky, marketing, kancelářské práce.

Třídy výrobků a služeb:
5, 16, 35
(210) O-511136

(111) **340274**
(220) 11.02.2014
(151) 03.09.2014
(540)

OFFICEFINDER

(592) Slovní
(730) **Jones Lang LaSalle IP, Inc.**, 200 East Randolph Drive, Chicago, Illinois 60601, IL, US
(740) Rott, Růžička & Guttman a spol., Vyskočilova 1566, Praha 4, Michle, 14000
(511) (36) realitní služby, zejména poskytování informací, nástrojů a poradenství týkajících se realit, včetně dostupnosti a cen pronájmu rezidenčních a komerčních nemovitostí, prostřednictvím Internetu, poradenské a

leasingové služby týkající se nemovitostí, včetně rezidenčních a obchodních nemovitostí.

Třídy výrobků a služeb:
36
(210) O-511255

(111) **340275**
(220) 11.02.2014
(151) 03.09.2014
(540)

BHOJAN

(592) Slovní
(730) **Erdogan Kazim**, Veverkova 1101/1, Praha 7, Holešovice, 17000, CZ
(740) Chytilová & spol., patentová kancelář, s.r.o., Nad spádem 641/20, Praha 4, Podolí, 14700
(511) (30) potraviny rostlinného původu připravené pro konzumaci nebo konzervování, s výjimkou mouky a přípravků z obilnin, chleba, pečiva, cukrovinek a zmrzliny; (39) balení zboží, doručování zboží, doprava všemi druhy dopravních prostředků, spedice, skladování a rozvoz zásilek, zejména potravinářských produktů, hotových jídel, produktů pro rychlé občerstvení, služby donášení a rozvozu jídel a nápojů do domu, pronájem skladovacích, parkovacích a garážových ploch; (43) gastronomie, služby spojené s provozováním pohostinství, restaurací a podniků rychlého občerstvení, poskytování ubytovacích služeb, služby spojené se stravováním a přípravou pokrmů, poradenská, konzultační a informační činnost v oblasti výživy, gastronomie a restauračních služeb, catering, služby zajišťující stravování a nápoje, zásobování (catering), restaurace, jídelny a závodní jídelny, příprava výrobků studené a teplé kuchyně, samoobslužné restaurace, bufety, bary (služby), kavárny, barmanský servis (gastronomie), barmanský catering, hostinská činnost, pořádání recepcí, rautů, oslav.

Třídy výrobků a služeb:
30, 39, 43
(210) O-511256

(111) **340395**
(220) 27.12.2013
(151) 10.09.2014
(540)



(594) Kombinovaná
(591) Barevná
(730) **Petratur Tomáš**, Blatnice pod Svatým Antonínkem 661, 69671, CZ
(740) Mgr. Pavel Vidura, advokát, Nádražní 1325/18, Ostrava, 70200
(511) (33) alkoholické nápoje (s výjimkou pív); (35) propagační činnost, reklama, pomoc při řízení obchodní činnosti, obchodní administrativa, kancelářské práce; (43) služby zajišťující stravování a nápoje, dočasné ubytování.

Třídy výrobků a služeb:
33, 35, 43
(210) O-510261

(111) **340576**
(220) 13.02.2014
(151) 17.09.2014
(540)



(594) Kombinovaná
(730) **Svaz květinářů a floristů České republiky z.s.**, Wolkerova 37/17, Olomouc, 77900, CZ
(511) (16) papír a výrobky z papíru, lepenka a kartonážní výrobky, tiskoviny, časopisy, periodika, knihy, propagační materiály, fotografie, plakáty, inzertní listy, katalogy, prospekty, brožury, samolepky, obtisky, reklamní tiskoviny, záložky do knih, vizitky, pohlednice, tiskopisy, letáky, kalendáře, pohlednice, obrazy, výrobky knihařské, psací potřeby, obtisky, papírové obaly, obaly z umělých hmot zařazené ve třídě 16, razítka a razidla, písma pro tiskárny, tiskařské štočky; (31) výrobky zemědělské, zahradnické a lesní, semena, čerstvé ovoce a zelenina, sazenice, živé rostliny a přírodní květiny; (35) organizace a spoluorganizace prodejních výstav a veletrhů v oblasti květinářství a floristiky; (41) organizace a pořádání floristických soutěží, organizace a pořádání doprovodných kulturních, vzdělávacích a společenských akcí, organizace a pořádání odborných floristických přednášek, seminářů, kursů, symposií, konferencí, provozování floristického institutu s absolventským titulem Mistr florista; (44) poradenství v oblasti expertiz, týkajících se květinářství a floristiky v rámci této třídy.

Třídy výrobků a služeb:
16, 31, 35, 41, 44

(210) O-511329

(111) **340748**
(220) 07.03.2014
(151) 24.09.2014
(540)

THE RALEIGH

(592) Slovní
(730) **BSD Raleigh Propco LLC**, 745 Fifth Avenue, 10151 New York, NY, US
(740) Čermák a spol., JUDr. Karel Čermák jr. Ph.D., LL.M., Elišky Peškové 735/15, Praha 5, Smíchov, 15000
(511) (36) služby týkající se nemovitostí, zejména výpisy, pronájem, odměna za zprostředkovatelství v rámci této třídy, financování, marketing a management nemovitostí, služby privátního ubytovacího klubu, zejména poskytování členům klubu dočasné ubytování ve společnosti vlastněném nebo pronajatém soukromém ubytovacím zařízení; (41) služby městských klubů, soukromých sportovních klubů a společenských klubů, poskytování vybavení pro interakci mezi členy klubu a hosty městských klubů, soukromých sportovních klubů a společenských klubů a usnadňování této interakce, poskytování vybavení k provozování konferencí, recepce, večírků, show, výstav a setkávání, organizace výstav, seminářů a konferencí pro obchodní a zábavní účely, pronájem židlí, stolů, ubrusů a skleněného nádobí pro zvláštní příležitosti, služby související s provozováním kin a fitness center, zejména poskytování výuky a vybavení v oblasti tělesného cvičení, konzultace a vzdělávání v oblasti tělesného cvičení, všechny výše uvedené služby s výjimkou služeb vztahujících se k sportovním aktivitám na poli cyklistiky; (43) hotelové služby, resortní hotelové služby, hotely apartmánového typu, rezervace hotelových pokojů pro cestovatele, služby privátních ubytovacích klubů, zejména poskytování členům klubu dočasné ubytování ve společnosti vlastněné nebo pronajaté soukromé residenci, služby týkající se restaurací, barů, jídelen, závodních jídelen, kaváren, odpočinkových salónek a nočních klubů, služby restaurací poskytujících jídlo s sebou, cateringové služby - zásobování, služby poskytování cateringu na recepcích, služby spojené s recepcemi, zejména poskytování vybavení pro recepci ke zvláštním příležitostem, jídelní klubové služby, zejména poskytování restauračních služeb členům klubu; (44) konzultace v oblasti výživy, plánování redukčních diet a dohled nad redukčními dietami, zdravotní a lázeňské služby, služby spojené s provozováním salónů, zejména poskytování masáží, obličejových masek, manikúry a pedikúry,

kosmetické služby, kosmetická péče o pokožku, kadeřnické služby, voskování vlasů; (45) poskytování služeb vrátného pro třetí osoby, zejména zajišťování objednaných osobních plánů a rezervací a poskytování specifických informací v rámci této třídy pro individuální potřeby zákazníků, služby hotelového vrátného.

Třídy výrobků a služeb:
36, 41, 43, 44, 45

(210) O-511912

(111) **340914**
(220) 20.02.2014
(151) 01.10.2014
(540)

M Telecom

(592) Slovní
(730) **O2 Czech Republic a.s.**, Za Brumlovkou 266/2, Praha 4, Michle, 14000, CZ
(740) Rott, Růžička & Guttman a spol., Vyskočilova 1566, Praha 4, Michle, 14000
(511) (9) přístroje a nástroje vědecké, námořní, geodetické, fotografické, filmové, optické, přístroje a nástroje pro vážení, měření, signalizaci, kontrolu (monitorování), záchranu životů a přístroje a nástroje pro vyučování, přístroje a nástroje pro vedení, přepínání, přeměnu, akumulaci, regulaci nebo řízení elektrického proudu, přístroje pro záznam, převod, přenos nebo reprodukci zvuku nebo obrazu, magnetické nosiče dat, optické nosiče dat, nahrávací disky, kompaktní disky, DVD, Blue-ray disky, USB flash disky, SD karty a jiná záznamová média, prodejní automaty a mechanismy pro přístroje na mince, počítačové stroje, přístroje pro zpracování dat, počítače, přístroje pro přenos zvuku a obrazu, telekomunikační přístroje, mobilní telekomunikační přístroje, mobilní telekomunikační handsety, počítačové hardware, počítačový software, počítačový software stažitelný z Internetu, PDA (osobní digitální asistent), kapesní PC, mobilní telefony, laptopy, tablety (počítače), telekomunikační síťové přístroje, řídicí software pro telekomunikační síť a pro telekomunikační přístroje, fotoaparáty, MP3 a MP4 přehrávače, elektronické publikace (stažitelné), podložky pod počítačovou myš, magnety, kryty na mobilní telefony, pouzdra na mobilní telefony, magnetické karty, kódované karty, části a příslušenství pro všechny výše uvedené výrobky ve třídě 9; (38) spoje (telekomunikace), telekomunikační služby, mobilní telekomunikační služby, telekomunikační portálové služby, datové služby (služby přenosu dat), internetové portálové služby, mobilní telekomunikační síťové služby, vysílací služby, televizní vysílací služby, vysílací služby vztahující se k IP/TV, poskytování přístupu k IP/TV, služby přístupu ke všem druhům datových a informačních sítí a Internetu, služby elektronické pošty, služby textových a multimediálních zpráv, služby poskytovatelů počítačových sítí (network provider) zejména zajišťování, pronájem a nájem přístupového času do datových sítí a databází, zejména pak Internetu, komunikační služby spojené s přístupem do databází, provoz telekomunikačních a datových sítí, informační a poradenské služby týkající se výše uvedených služeb ve třídě 38; (42) vědecké a technologické služby a výzkum, vývoj a návrhy vztahující se k nim, průmyslové analýzy a výzkum, návrh a vývoj počítačového hardwaru a softwaru, IT služby, služby počítačového programování, programátorské služby, obnova počítačových dat, poradenství v oblasti počítačového hardware, poradenství v oblasti počítačového software, duplikace, kopírování počítačových programů, pronájem počítačů, instalace, údržba a aktualizace počítačového software, pronájem počítačového software, pronájem počítačového hardware, navrhování a vývoj počítačových systémů, analýzy počítačových systémů, konzultační služby v oblasti počítačového software, konverze dat nebo dokumentů z fyzických nosičů na elektronické nosiče, tvorba a správa webových stránek pro třetí osoby, konverze dat a počítačových programů (ne fyzická konverze), webhosting, inženýrské služby, expertní technologické poradenství, pronájem přístrojů na zpracování dat a počítačů, technické služby vztahující se k projektování, plánování a návrhu zařízení pro telekomunikace, informační brokering (studijně-rozborová činnost) zejména ve vztahu k produktovým průzkumům pro třetí osoby, výzkum v oblasti telekomunikačních technologií, monitoring síťových systémů v oblasti telekomunikací, technické podpůrné služby vztahující se k telekomunikacím a telekomunikačním přístrojům, informační a poradenské služby týkající se výše uvedených služeb ve třídě 42.

Třídy výrobků a služeb:
9, 38, 42

(210) O-511496

(111) **340937**
(220) 11.03.2014
(151) 01.10.2014
(540)

BELOBAZA

(592) Slovní
(730) **BELUPO lijekovi i kosmetika d.d.**, Danica 5, Koprivnica 48000, HR
(740) Havlík Švorčík a partneři, advokátní a patentová kancelář, JUDr. Martin Švorčík, advokát, Hálkova 1406/2, Praha 2, Nové Město, 12000
(511) (5) výrobky farmaceutické.
Třídy výrobků a služeb:
5
(210) O-512002

(111) **340960**
(220) 25.03.2014
(151) 01.10.2014
(540)

Mé zákaznice

(592) Slovní
(730) **Mary Kay Inc.**, Dallas Parkway 16251, 75001 Addison, TX, US
(740) KOREJZOVA LEGAL v.o.s., JUDr. Petra Sauvage de Brantes, advokátka, Korunní 810/104, Praha 10, Vinohrady, 10100
(511) (35) představení (prezentace) dočasněho použití on-line software, který není ke stažení, pro aplikace poskytovatele služeb (ASP) pro použití při správě databáze informací o zákaznicích členy nezávislých prodejců.
Třídy výrobků a služeb:
35
(210) O-512362

(111) **341098**
(220) 28.01.2014
(151) 08.10.2014
(540)



(593) Obrazová
(730) **Hamplová Martina Mgr.**, Vodičkova 39, Praha 1, 11000, CZ
(740) STUDENÁ - LABALESTRA, advokátní a patentová kancelář, Mgr. Klára Labalestra, advokátka, Na poříčí 1041/12, Praha 1, Nové Město, 11000
(511) (10) ortoptické a pleoptické pomůcky a přístroje k odstranění zrakových vad, jako zejména okluzory; (16) didaktické pomůcky, jako tužky; (28) hry a hračky, puzzle, zejména napomáhající korekci a cvičení zrakových vad; (41) výchova a vyučování pacientů týkající se oblasti prevence, léčby a cvičení zrakových vad; (44) screening zraku a zrakových vad, diagnostika zraku a zrakových vad, provádění oftalmologických, strabologických, ortoptických a pleoptických vyšetření, vyšetření zraku a očních vad, jako vyšetření binokulárních funkcí, vyšetření stereopsie, vyšetření konvergence, motility, zakrývací test, měření dioptrií, provádění léčby zrakových vad, cvičení k odstranění očních vad, ortoptické a pleoptické cvičení a cvičení k odstranění strabismu.
Třídy výrobků a služeb:
10, 16, 28, 41, 44
(210) O-510940

(111) **341099**
(220) 28.01.2014
(151) 08.10.2014
(540)

ORTOPTIKA DR. OČKA

(592) Slovní
(730) **Hamplová Martina Mgr.**, Vodičkova 39, Praha 1, 11000, CZ
(740) STUDENÁ - LABALESTRA, advokátní a patentová kancelář, Mgr. Klára Labalestra, advokátka, Na poříčí 1041/12, Praha 1, Nové Město, 11000
(511) (10) ortoptické a pleoptické pomůcky a přístroje k odstranění zrakových vad, jako zejména okluzory; (16) didaktické pomůcky, jako tužky; (28) hry a hračky, puzzle, zejména napomáhající korekci a cvičení zrakových vad; (41) výchova a vyučování pacientů týkající se oblasti prevence, léčby a cvičení zrakových vad; (44) screening zraku a zrakových vad, diagnostika zraku a zrakových vad, provádění oftalmologických, strabologických, ortoptických a pleoptických vyšetření, vyšetření zraku a očních vad, jako vyšetření binokulárních funkcí, vyšetření stereopsie, vyšetření konvergence, motility, zakrývací test, měření dioptrií, provádění léčby zrakových vad, cvičení k odstranění očních vad, ortoptické a pleoptické cvičení a cvičení k odstranění strabismu.
Třídy výrobků a služeb:
10, 16, 28, 41, 44
(210) O-510941

(111) **341138**
(220) 31.03.2014
(151) 08.10.2014
(540)

PreventCom

(592) Slovní
(730) **PreventCom s.r.o.**, Větrovy 131, Tábor, 39001, CZ
(740) artpatent, advokátní kancelář s.r.o., Dukelských hrdinů 976/12, Praha 7, Holešovice, 17000
(511) (9) nahanané i nenahané nosiče informací spadající do této třídy jako disky, diskety, CD ROM, pásky, nahanané i nenahané nosiče zvuku a/nebo obrazu, software, elektronické publikace, ochranné oděvy, obuv, rukavice a pokrývky hlavy proti nehodám, úrazům, ozáření a ohni; (16) papír, lepenka a výrobky z těchto materiálů spadající do této třídy, fotografie, papírenské zboží, učební, vyučovací a metodické pomůcky, plastické obaly, publikace, příručky, metodické a cvičební sešity, poznámkové bloky, kalendáře, propagační materiály a předměty z papíru, zejména letáky, plakáty, vizitky, dopisní papíry, brožury, obtisky, obalový materiál z papíru a plastických hmot, tiskařské typy a štočky, certifikáty, osvědčení; (35) reklamní, propagační a inzertní činnost a služby, elektronická inzerce, on-line inzerce, marketing, poradenské a zprostředkovatelské služby související s reklamním tiskem, propagací, reklamou, inzercí a marketingem, rozšiřování reklamních tiskovin a reklamních nosičů informací; (41) výchova, vzdělávání, nakladatelská a vydavatelská činnost, služby v oblasti vzdělávání, organizace a vedení odborných kurzů, školení, seminářů a konferencí, organizace tematicky zaměřených diskusí a debat zejména v oblasti bezpečnosti a ochrany zdraví při práci, požární ochrany a ekologie, odpadovém hospodářství, koordinace bezpečnosti a ochrany zdraví při práci na staveništi, vydávání periodických i neperiodických publikací, článků, časopisů, elektronické publikování, zejména v oblasti bezpečnosti a ochrany zdraví při práci; (45) koordinace bezpečnosti a ochrany zdraví při práci (BOZP) na staveništi, poradenství v oblasti bezpečnosti a ochrany zdraví při práci, požární ochrany a ekologie.
Třídy výrobků a služeb:
9, 16, 35, 41, 45
(210) O-512511

(111) **341297**
(220) 09.01.2014
(151) 15.10.2014
(540)

CAFE NEW ONE

(592) Slovní
(730) **Balášová Marcela**, tř. Svobody 596/21, Olomouc, 77900, CZ
(740) Ing. Petr Soukup, patentový zástupce, tř. Svobody 43/39, Olomouc, 77900
(511) (43) služby zajišťující stravování a nápoje.
Třídy výrobků a služeb:
43

(210) O-510446

(111) **341298**
(220) 09.01.2014
(151) 15.10.2014
(540)



(594) Slovní grafická
(730) **Balášová Marcela**, tř. Svobody 596/21, Olomouc, 77900, CZ
(740) Ing. Petr Soukup, patentový zástupce, tř. Svobody 43/39, Olomouc, 77900
(511) (43) služby zajišťující stravování a nápoje.

Třídy výrobků a služeb:
43

(210) O-510458

(111) **341470**
(220) 29.01.2014
(151) 22.10.2014
(540)

REOSTAR

(592) Slovní
(730) **REO AMOS, spol. s r. o.**, Provozní 5560/1b, Ostrava, Třebovice, 72200, CZ
(511) (1) chemické výrobky určené pro průmysl, vědy a fotografii, jakož i pro zemědělství, zahradnictví a lesnictví, umělé pryskyřice v surovém stavu, plastické hmoty v surovém stavu, hnojiva pro půdu, hasicí přístroje (složení), prostředky pro kalení a letování kovů, chemické výrobky určené ke konzervování potravin, tříslicí materiály, lepidla pro průmysl; (16) papír, lepenka a výrobky z těchto materiálů, které nejsou zařazeny do jiných tříd, tiskárenské výrobky, potřeby pro knižní vazby, fotografie, papírenské zboží, lepidla pro papírenství nebo domácnost, materiál pro umělce, štetce, psací stroje a kancelářské potřeby (vyjímaje nábytek), učební a vyučovací pomůcky s výjimkou přístrojů, plastické obaly (nezařazené do jiných tříd), tiskařské typy, štočky; (24) textil a textilní zboží nezahrnuté v jiných třídách, povlečení, ubrusy.

Třídy výrobků a služeb:
1, 16, 24

(210) O-510956

(111) **341482**
(220) 13.02.2014
(151) 22.10.2014
(540)



(594) Kombinovaná
(591) Barevná
(730) **Kovářová Petra**, Tasova 272, Brankovice, 68332, CZ
(740) Václav Müller, patentový zástupce, Filipova 2016, Praha 4, 14800
(511) (5) vitamínové přípravky, minerální vody pro léčebné účely, dietetické nápoje upravené pro lékařské účely, doplňky potravy pro lékařské účely, potraviny dietní přizpůsobené pro lékařské účely, potravinové doplňky ne pro lékařské účely (zařazené v této třídě) a obsahující látky živočišného původu, potravinové doplňky ne pro lékařské účely (zařazené v této třídě) a obsahující látky rostlinného původu; (30) pastilky (cukrovinky), mentolové

cukroví, čaj, glukóza pro výživu, žvýkací guma ne pro lékařské účely, mšlí, příchutě do potravin (s výjimkou esencí a éterických olejů); (32) nealkoholické nápoje, přípravky nebo příchutě na výrobu nápojů, koncentráty a sirupy k výrobě nápojů, ovocné nebo zeleninové šťávy a džusy a sirupy, nealkoholické nápoje obohacené vitamíny nebo minerály, iontové a energetické nápoje nealkoholické, proteinové nealkoholické nápoje, dietní nápoje, želatinové nápoje, tablety a prášky na přípravu šumivých nealkoholických nápojů, ovocné nebo zeleninové nealkoholické nápoje, nealkoholické nápoje s příchutí ovoce a zeleniny, minerální vody, pramenité vody, sodová voda, voda, šumivé nealkoholické nápoje, míchané nápoje nealkoholické, rajčatová šťáva jako nápoj, aperitivy nealkoholické.

Třídy výrobků a služeb:
5, 30, 32

(210) O-511333

(111) **341486**
(220) 17.02.2014
(151) 22.10.2014
(540)

Z GRUNTU

(592) Slovní
(730) **JEDNOTA, spotřební družstvo České Budějovice**, Pražská tř. 2176/65, České Budějovice, České Budějovice 3, 37004, CZ
(740) artpatent, advokátní kancelář s.r.o., Dukelských hrdinů 976/12, Praha 7, Holešovice, 17000
(511) (29) maso, masné výrobky, uzeniny, ryby, drůbež, zvěřina, masové výtažky, hotová jídla s výjimkou polévek, lahůdkářské výrobky, zejména chlebičky, saláty, pomazánky vyráběné z potravin spadajících do této třídy, aspiky, sušené a zavařené ovoce a zelenina, želé, džemy, kompoty, vejce, mléko a mléčné výrobky, to vše s výjimkou konzervovaných potravin; (30) kakao, cukr, tapioka, kávové náhražky, mouka a přípravky z obilnin s výjimkou těstovin, chléb, pečivo, cukrovinky, žvýkačky, cukrářské výrobky, zmrzlina, čokoláda, med, sirup melasový, droždí pro kynutí, prášky do těsta, sůl, hořčice, ocet, obilniny připravené pro osobní konzumaci, jako ovesné vločky a cereálie, hotová jídla vyrobená z potravin spadajících do této třídy, led pro osvěžení; (31) výrobky zemědělské, zahradnické, lesní, jako syrové dřevo, zmí nevedené v jiných třídách, vejce nasadová, živá zvířata, živí měkkýši a koryši, čerstvé ovoce a zelenina, osivo, rostliny, krmivo pro zvířata a slad; (32) piva, minerální vody, šumivé nápoje a jiné nealkoholické nápoje, ovocné šťávy a nápoje, sirupy a jiné přípravky ke zhotovování nápojů.

Třídy výrobků a služeb:
29, 30, 31, 32

(210) O-511390

(111) **341632**
(220) 09.05.2014
(151) 29.10.2014
(540)



(594) Kombinovaná
(730) **Mountfield a.s.**, Mirošovická 697, Mnichovice, 25164, CZ
(511) (5) přípravky pro mytí zvířat, antibakteriální a dezinfekční přípravky pro domácí zvířata, protiparazitní obojky pro domácí zvířata, potravinové doplňky pro domácí zvířata, repelenty pro domácí zvířata; (18) pokrývky, postroje, obojky, náhubky, vodítka a oblečky pro domácí zvířata, chovatelské potřeby pro zvířata patřící do této třídy; (20) boudy pro domácí zvířata, polštáře a pelíšky pro domácí zvířata; (21) klece pro domácí zvířata, hřebeny, česadla, kartáče na zvířata, hygienické nádoby pro domácí zvířata, hygienické mýsy na vylučování pro domácí zvířata; (28) hračky pro domácí zvířata; (31) krmivo pro zvířata, nápoje pro zvířata, stelivo pro zvířata, posilující přípravky pro zvířata, jedlé pochoutky a odměny ke žvýkání pro zvířata.

Třídy výrobků a služeb:
5, 18, 20, 21, 28, 31
(210) O-513424

(111) **341633**
(220) 09.05.2014
(151) 29.10.2014
(540)

VIVAVITA

(594) Kombinovaná
(730) **Mountfield a.s.**, Mirošovická 697, Mnichovice, 25164, CZ
(511) (5) přípravky pro mytí zvířat, antibakteriální a dezinfekční přípravky pro domácí zvířata, protiparazitní obojky pro domácí zvířata, potravinové doplňky pro domácí zvířata, repelenty pro domácí zvířata; (18) pokrývky, postroje, obojky, náhubky, vodítka a oblečky pro domácí zvířata, chovatelské potřeby pro zvířata patřící do této třídy; (20) boudy pro domácí zvířata, polštáře a pelíšky pro domácí zvířata; (21) klece pro domácí zvířata, hřebeny, česadla, kartáče na zvířata, hygienické nádoby pro domácí zvířata, hygienické misky na vylučování pro domácí zvířata; (28) hračky pro domácí zvířata; (31) krmivo pro zvířata, nápoje pro zvířata, stelivo pro zvířata, posilující přípravky pro zvířata, jedlé pochoutky a odměny ke žvýkání pro zvířata.

Třídy výrobků a služeb:
5, 18, 20, 21, 28, 31
(210) O-513425

(111) **341634**
(220) 09.05.2014
(151) 29.10.2014
(540)

MR.GUSTO

(592) Slovní
(730) **Mountfield a.s.**, Mirošovická 697, Mnichovice, 25164, CZ
(511) (5) přípravky pro mytí zvířat, antibakteriální a dezinfekční přípravky pro domácí zvířata, protiparazitní obojky pro domácí zvířata, potravinové doplňky pro domácí zvířata, repelenty pro domácí zvířata; (18) pokrývky, postroje, obojky, náhubky, vodítka a oblečky pro domácí zvířata, chovatelské potřeby pro zvířata patřící do této třídy; (20) boudy pro domácí zvířata, polštáře a pelíšky pro domácí zvířata; (21) klece pro domácí zvířata, hřebeny, česadla, kartáče na zvířata, hygienické nádoby pro domácí zvířata, hygienické misky na vylučování pro domácí zvířata; (28) hračky pro domácí zvířata; (31) krmivo pro zvířata, nápoje pro zvířata, stelivo pro zvířata, posilující přípravky pro zvířata, jedlé pochoutky a odměny ke žvýkání pro zvířata.

Třídy výrobků a služeb:
5, 18, 20, 21, 28, 31
(210) O-513426

(111) **341878**
(220) 15.01.2014
(151) 12.11.2014
(540) **CELADRIN™ EXTRA SILNÝ - extra silný pro silné a zdravé klouby.**

(592) Slovní
(730) **LIGHTHOUSE INTERNATIONAL INC.**, 255 Keele St., M6P-2K1 Toronto, Ontario, CA
(740) **BOHEMIA PATENT**, Ing. Jana Vandělková, Petrská 1136/12, Praha 1, Nové Město, 11000
(511) (29) jedlá želatina, tuky jedlé, oleje jedlé, extrakty z chaluh jako potravina.

Třídy výrobků a služeb:
29

(210) O-510595

(111) **341879**
(220) 17.01.2014
(151) 12.11.2014
(540)



(594) Kombinovaná
(591) Barevná
(730) **Lotte Chilsung Beverage Co., Ltd.**, 1322-1, Seocho-dong, Seocho-Ku, Seoul, KR
(740) KOREJZOVA LEGAL v.o.s., JUDr. Petra Sauvage de Brantes, advokátka, Korunní 810/104, Praha 10, Vinohrady, 10100
(511) (33) sóju – korejský destilát, destilované lihoviny z rýže, vodka, likéry, lihoviny (nápoje), alkoholické nápoje (s výjimkou piv), destilované nápoje, alkoholické koktejly, gin, rum, saké, víno.

Třídy výrobků a služeb:
33
(210) O-510671

(111) **341889**
(220) 11.02.2014
(151) 12.11.2014
(540)

Headliner

(594) Kombinovaná
(730) **OPTIO CZ s.r.o.**, Křížíkova 160/71, Praha 8, Karlín, 18600, CZ
(740) BLTS advokátní kancelář, Mgr. Denisa Valentová, Duškova 164, Praha 5, Smíchov, 15000
(511) (16) časopisy a jiná periodika, tiskoviny všech druhů, zejména noviny, časopisy, knihy, propagační materiály, fotografie; (35) reklamní, marketingové a propagační služby; (38) dodávání digitální hudby prostřednictvím telekomunikací, elektrický přenos dat prostřednictvím vzdálené globální sítě na zpracování dat, včetně Internetu, služby šíření informací prostřednictvím sítě, distribuce dat nebo audiovizuálních záznamů prostřednictvím globální počítačové sítě nebo Internetu; (41) poskytování publikací z celosvětové počítačové sítě nebo Internetu s možností prohlížení, vydávání materiálů přístupných z databází nebo z Internetu, poskytování digitální hudby z Internetu, elektronická vydavatelská činnost, elektronické publikování knih a periodik on-line, publikování a vydávání knih a časopisů, publikování pomocí elektronických prostředků, služby hudebního vydavatelství, služby v oblasti vydávání a nahrávání hudby, vydávání webových časopisů, agentury zajišťující rezervaci vstupenek na koncerty, audio zábava, organizování cirkusových vystoupení, diskoték, divadelních představení, hudebních vystoupení a hudebních koncertů, organizování a vedení konferencí, výstav a soutěží, kulturní aktivity, organizace kulturních, zábavních a sportovních akcí.

Třídy výrobků a služeb:
16, 35, 38, 41
(210) O-511227

(111) **341902**
(220) 20.02.2014
(151) 12.11.2014
(540)

RAGZINGER

(592) Slovní
(730) **Hermanová Dana**, Žarošice 61, Žarošice, 69634, CZ
(740) Ing. Marcela Filipenská, Polní 302/32, Žďár nad Sázavou, Žďár nad Sázavou 2, 59102
(511) (32) nealkoholické nápoje všeho druhu, zejména nealkoholické mošty, ovocné a zeleninové šťávy, nektary a výtažky, nealkoholické aperitivy a koktejly, přírodní a syčené minerální, stolní a pramenité vody, včetně vod ochucených, limonády, instantní a koncentrované nápoje, včetně nápojů energetických, koncentráty a sirupy, extrakty, výluhy a jiné přípravky pro přípravu nealkoholických nápojů, příchutě na výrobu nápojů, pivo, sladové pivo, sladové nápoje, výtažky z chmele na výrobu piva, přípravky na výrobu nápojů, zázvorové pivo; (33) alkoholické nápoje všeho druhu, zejména vína, lihoviny a likéry, destilované nápoje, destiláty vinné, ovocné, bylinné, destiláty ušlechtilé a fezané, alkoholické aperitivy a koktejly, koncentráty k přípravě alkoholických nápojů a esence do lihovin, pálenky, alkoholové extrakty; (35) reklama a inzerce, zprostředkování prodeje a nákupu výrobků v oboru alkoholických a nealkoholických nápojů, průzkum a analýza trhu, zpracování odborných obchodních posudků a studií, informační servis v oboru obchodu týkající se výrobků tříd 32 a 33, zprostředkovatelská činnost v oblasti obchodu s výrobky ve třídách 32 a 33, šíření a distribuce vzorků a reklamních předmětů, výstavní akce reklamního a obchodního charakteru, maloobchodní a velkoobchodní prodej a zprostředkování v oblasti nákupu a prodeje zboží včetně prodeje prostřednictvím Internetu s výrobky ve třídách 32 a 33; (43) hostinská činnost, bary, bufety, cukrárny, kavárny, restaurace, ubytovací služby (hotely, penziony), služby motelů v rámci této třídy, turistické noclehárny, zprostředkovatelská a obstaravatelská činnost v uvedených oblastech třídy 43.

Třídy výrobků a služeb:
32, 33, 35, 43

(210) O-511500

(111) **341922**
(220) 21.03.2014
(151) 12.11.2014
(540)

FITAN

(592) Slovní
(730) **Ignác Roman**, Wolkerova 629/17, Opava 5, 74705, CZ
(511) (29) dřevěná, dřevěná, džemy, ovocné pyré, ovoce sušené, zelenina sušená; (31) čerstvé ovoce; (32) ovocné šťávy, zeleninové šťávy, ovocné mošty, zeleninové mošty, mixované ovocné nápoje, mixované zeleninové nápoje, míchané ovocné a zeleninové mošty, míchané ovocné a zeleninové šťávy, nektar ovocný, iontové nápoje.

Třídy výrobků a služeb:
29, 31, 32

(210) O-512274

(111) **341941**
(220) 02.06.2014
(151) 12.11.2014

(540) **BROLN - Brněnský rozhlasový orchestr lidových nástrojů**

(592) Slovní
(730) **ČESKÝ ROZHLAS**, Vinohradská 1409/12, Praha 2, Vinohrady, 12000, CZ
(511) (9) nahané a nenahané nosiče záznamů zvuku a obrazu; (16) časopisy, periodické a neperiodické tiskoviny, propagační tiskoviny, zejména katalogy, prospekty, plakáty, fotografie, knihy; (35) propagační činnost, reklama, zejména prostřednictvím rozhlasového vysílání; (38) provozování rozhlasového vysílání, šíření rozhlasových pořadů přes Internet; (41) provozování orchestru, pořádání hudebních a jiných uměleckých vystoupení, agenturní činnost v oblasti hudební kultury, činnost vzdělávací, zábavná a vyučovací, pořádání hudebních soutěží, tvorba rozhlasových programů, rozhlasové zpravodajství, publicistika; (42) tvorba a správa webových stránek.

Třídy výrobků a služeb:
9, 16, 35, 38, 41, 42

(210) O-513993

(111) **342085**
(220) 26.02.2014
(151) 19.11.2014
(540)



(594) Kombinovaná
(591) Barevná
(730) **Technický a zkušební ústav stavební Praha, s.p.**, Prosecká 811/76a, Praha 9, Prosek, 19000, CZ
(740) Mgr. Ing. Jana Krupičková, Divadelní 2728/3a, Plzeň, 30100
(511) (17) izolační materiály, prostředky pro tepelnou izolaci; (37) stavebnictví, izolování staveb, stavby a opravy, podpora a realizace systémů zateplování budov; (42) kontrola kvality stavebních prací a výrobků, zkoušky materiálů, úspory energie, vývoj a výzkum nových výrobků, stavební projekce, zkoušení stavebních výrobků a zkoušky tepelně technických vlastností, certifikace stavebních materiálů, hmot, výrobků, dílců, konstrukcí, inspekce v oblasti stavebnictví, poradenská a expertizní činnost ve výše uvedených oblastech.

Třídy výrobků a služeb:
17, 37, 42

(210) O-511639

(111) **342086**
(220) 26.02.2014
(151) 19.11.2014
(540)



(594) Kombinovaná
(591) Barevná
(730) **Technický a zkušební ústav stavební Praha, s.p.**, Prosecká 811/76a, Praha 9, Prosek, 19000, CZ
(740) Mgr. Ing. Jana Krupičková, advokátka, Divadelní 2728/3a, Plzeň, 30100
(511) (6) kovové stavební materiály a stavební konstrukce všeho druhu zařazené v této třídě; (19) nekovové stavební materiály a stavební konstrukce všeho druhu zařazené v této třídě; (37) stavebnictví, izolování staveb, stavby a opravy, realizace pozemních a inženýrských staveb, rekonstrukce a údržba výtahů, opravy a montáž měřidel; (42) kontrola kvality stavebních výrobků, zkoušení stavebních výrobků, materiálů, hmot, dílců, konstrukcí a objektů, mostů a zkoušky tepelně technických vlastností, certifikace stavebních materiálů, hmot, výrobků, dílců, konstrukcí, elektrických přístrojů k vypínání, ke spínání nebo ochraně elektrických obvodů a systémů řízení QMS, EMS, BOZP a obdobných systémů řízení, inspekce v oblasti stavebnictví, ověřování stanovených měřidel autorizovaným metrologickým střediskem, úřední měření průtoku a objemu odpadních vod, zkoušení strojirenských, stavebních a elektrotechnických výrobků, výtahů včetně technologických zařízení, speciálních částí objektů, předpínacích systémů, kalibrace měřidel délky, tlaku, tvrdosti betonu, měřičů tepla, průtoku, teploty, napínacích soupřev pro předpjatý beton, zkušební strojů pro materiálové zkoušky, certifikace systému jakosti v odvětví stavebnictví a v příbuzných oborech, certifikace systémů a posuzování environmentálního managementu a environmentálních systémů budov, inspekční činnost typu a -projektová a inženýrská příprava pozemních a inženýrských staveb, provádění inspekce výtahů, zpracování

úkollů tvorby ČSN, provádění kontroly kvality stavebních prací a výrobků, provádění kontroly statických a dynamických výpočtů staveb, posuzování vlivů na životní prostředí, poradenská a expertizní činnost ve výše uvedených oblastech.

Třídy výrobků a služeb:

6, 19, 37, 42

(210) O-511640

(111) **342210**

(220) 20.01.2014

(151) 26.11.2014

(540)

apharis

(594) Kombinovaná

(730) **PHARIS, s.r.o.**, Sochorova 3232/34, Brno, Žabovřesky, 61600, CZ

(511) (9) počítače a jejich příslušenství, software pro výpočetní a datovou komunikaci, přístrojové a softwarové vybavení systémů pro řízení, monitoring, vyhodnocování a ochranu výrobního procesu; (35) shromažďování, třídění, systematizace a jiné zpracování podnikových výrobních a obchodních informací, jejich překlad do počítačových databází a jejich zabezpečení, poradenství a pomoc při podnikání, zejména monitoring, řízení, optimalizace a vyhodnocování výrobního procesu; (38) zajišťování vzájemné komunikace počítačů a terminálů prostřednictvím datových, telefonních, kabelových nebo mobilních sítí, provozování datových sítí, poskytování on-line přístupu k informačním službám a databázím prostřednictvím počítačových sítí nebo Internetu, služby dálkových konferencí, diskusních skupin a fór, přenos interaktivních a grafických programů a programových projektů, přenos, poskytování nebo vyvolávání informací z počítačové databáze; (42) výzkum, vývoj, projekce, tvorba, instalace, aktualizace a údržba počítačových programů, informačních databází, internetových databázových systémů, internetových aplikací, programového vybavení internetových, intranetových a jiných síťových serverů, serverových stanic a systémů a programového vybavení počítačových, datových a komunálních sítí, projektování, vývoj, implementace a propojení řídicích a informačních systémů, zejména výrobních informačních systémů, databází a jejich následná validace, tvorba vývojové, provozní a servisní dokumentace pro řídicí systémy, tvorba interaktivních a grafických programů a programových projektů, počítačová animace a vizualizace, a to zejména pro průmyslové aplikace, převod dokumentů, dat nebo jiných údajů z fyzických médií na elektronická média, přeformátování počítačových programů, dat nebo jiných údajů v elektronické podobě, kryptologie, šifrování, vytváření a správa veřejných elektronických klíčů a certifikátů, pronájem a zprostředkovatelská činnost v oblasti výpočetní techniky, poradenská činnost v oblasti aplikované výpočetní techniky a zpracování studií z této oblasti.

Třídy výrobků a služeb:

9, 35, 38, 42

(210) O-510704

(111) **342475**

(220) 07.05.2014

(151) 03.12.2014

(540)

MasiPro

(594) Slovní grafická

(730) **VEN s.r.o.**, K Lichému stromu 167, Tursko, 25265, CZ

(511) (6) kovové potřeby zámečnické a klempířské, kovové výrobky, které jsou určeny pro stavebnictví; (7) nástroje a nářadí (ruční) mechanické, zemědělské nástroje; (8) nářadí a nástroje s ručním pohonem; (9) přístroje pro vážení, měření; (21) pomůcky a nádoby pro domácnost, kartáče, čisticí prostředky; (22) lana, provazy, plachty, plachtoviny, pytle - v rámci této třídy.

Třídy výrobků a služeb:

6, 7, 8, 9, 21, 22

(210) O-513411

(111) **342516**

(220) 07.07.2014

(151) 03.12.2014

(540)

PH

(594) Slovní grafická

(730) **Brněnská pivovarnická společnost s.r.o.**, Porážka 208/3, Brno, Trnitá, 60200, CZ

(740) JUDr. Milan Kyjovský, advokát, Jaselská 202/19, Brno, Veveří, 60200

(511) (21) zboží skleněné spadající do této třídy, zejména láhve, sklenice na pití, půllitry, poháry keramické, keramické a porcelánové tácky, porcelánové džbány, vázičky, nádoby z plastu, karafy, stolní lahve, podtácky (kromě papírových a určených k prostírání), pohárky z papíru nebo umělých hmot, poháry, tácky papírové, tácky (podnosy), cestovní lahve, otvíráky na lahve, štíty vývěsní, reklamní z porcelánu nebo skla, desky na jídelní listky, pouzdra na jídelní listky, tepelně izolační nádoby, termosky na jídlo, termosky na nápoje, krabice na jídlo; (32) aperitivy nealkoholické, nealkoholické nápoje, pivo, sladové pivo, sladové nápoje, výtažky z chmele na výrobu piva, míchané nápoje s obsahem piva, přípravky na výrobu nápojů, zázvorové pivo, prášky na přípravu šumivých nápojů, příchutě na výrobu nápojů, minerální vody, limonády, šumivé nápoje, ovocné šťávy a nápoje, sirupy na výrobu nápojů; (43) barové služby, bufety, hotelové služby, rezervace hotelů, jídelny a závodní jídelny, kavárny, poskytování přechodného ubytování, poskytování gastronomických služeb, provoz hotelového ubytování, půjčování stanů, půjčování židlí, stolů, prostírání, nápojového skla, restaurace, služby spojené s provozováním pohostinství, ubytovací služby (hotely, penziony), zásobování, čepování piva.

Třídy výrobků a služeb:

21, 32, 43

(210) O-514823

(111) **342588**
(220) 24.02.2014
(151) 10.12.2014
(540)

KERBET

(592) Slovní
(730) **Gebauer Karel RNDr.**, Dubec 38, Třešněná, 34806, CZ
(740) Ing. Zdeněk Kučera, Dlouhá 207, Slušovice, 76315
(511) (5) farmaceutické výrobky, dietní potraviny a dietetické přípravky pro léčebné účely, potraviny pro léčebné účely, vitamínové a minerální přípravky, potravinové doplňky; (30) cukrovinky, sladidla na bázi přírodních látek; (32) nealkoholické nápoje, limonády, instantní nápoje, energetické a čajové nápoje se zvýšeným účinkem na regeneraci a osvěžení organismu, tabletované a práškové přípravky a tekuté koncentráty pro přípravu nealkoholických nápojů, dietetické přípravky určené k rozpuštění v nápojích nebo určené pro přípravu nápojů v rámci této třídy, ovocné koncentráty a koktejly (nealkoholické), sirupy na výrobu nápojů, pivo, ochucené pivo; (33) alkoholické nápoje, míchané alkoholické nápoje; (38) informační střediska a kanceláře, provoz internetového zpravodajského serveru, šíření a zpřístupnění dat na Internetu, zejména z oblasti zdravé výživy, elektronická pošta, šíření informací, zejména reklamy a inzerce přes Internet, poskytování služeb přes Internet, provoz internetového rádia, provoz internetové televize, provoz internetové fotogalerie, poskytování www aplikací, poskytování internetových diskuzních fór, poskytování přístupu k databázím, přenos zpráv a obrazových informací pomocí počítače, tiskové agentury a kanceláře, zaslání zpráv, šíření, výměna nebo získávání zpráv a informací, šíření elektronických časopisů, informací, elektronických periodik, knih v elektronické podobě, audio nebo audiovizuálních děl prostřednictvím informační nebo datové nebo elektronické nebo komunikační nebo telekomunikační nebo počítačové sítě, zejména Internetu, pomocí satelitů, služby na Internetu související s televizním vysíláním, služby na Internetu související se sociálními sítěmi, pronájem komunikačních míst, provoz internetové domény, veškeré služby ve třídě 38 výše uvedené zejména v souvislosti se šířením a popularizací zdravého životního stylu a zdravé výživy; (41) organizování, pořádání a zprostředkování kulturních, zábavných, společenských, sportovních, výchovných a vzdělávacích akcí, vydavatelská a nakladatelská činnost, lektorská činnost, výchova a vzdělání v oblasti zdravého životního stylu, kurzy, semináře, školení včetně poradenství v oblasti hubnutí a péče o tělo; (44) péče o zdraví, hygienu a krásu osob, lékařské analýzy týkající se léčení osob, osobní plán výživy, tělesné aktivity a poradenství v oblasti zdravé výživy (lékařské služby).

Třídy výrobků a služeb:
5, 30, 32, 33, 38, 41, 44

(210) O-511575

(111) **342599**
(220) 20.03.2014
(151) 10.12.2014
(540)



(594) Kombinovaná
(591) Barevná
(730) **SVĚT TAŠEK spol. s r.o.**, Křižíkova 2158, Benešov, 25601, CZ
(740) BOHEMIA PATENT, Ing. Jana Vandělková, Petrská 1136/12, Praha 1, Nové Město, 11000
(511) (9) elektronický informační portál, elektronický informační portál umožňující záznam, zpracování, uložení, vyhledávání, přenos nebo reprodukci dat, zvuku, obrazu, přenos, šíření a reprodukce fotografií a souborů se statickým obrazem prostřednictvím elektronického portálu, elektronické a datové sítě, multimediální aplikace, multimediální informační katalogy, časopisy, periodika, knihy a příručky, vše v elektronické podobě, programové vybavení umožňující elektronické obchodování, internetová doména, data, databáze a jiné informační produkty na magnetických a optických nosičích, nosiče dat všeho druhu

spadající do třídy 9, zvukové a obrazové záznamy na optických, magnetických a magneticko optických nosičích; (16) papírenské výrobky, zejména papírové tašky a papírové obaly na víno, umělecké nebo ozdobné předměty z papíru, veškerý papír a papírenské výrobky, zejména alba, blahopřání, bloky, desky papírové s klipsem i bez, šanony, pořadače, papírové, figurky z papírové hmoty, formuláře, stojany na fotografie, grafické reprodukce, hmota papírová (papírmašé), kalendáře i trhací, krabice na klobouky papírové, knihy i brožované, tužky, pečetní vosk, plastové tašky, plastový obalový; (35) reklamní, inzertní a propagační činnost prostřednictvím počítačové sítě, využití Internetu ke komerčním účelům, informace (obchodní nebo podnikatelské -), informační kanceláře (komerční -), komerční informace a rady pro spotřebitele (spotřebitelská poradna), marketing, marketingové studie, obchodní reklama (pro třetí osoby -), prezentace výrobků v komunikačních médiích pro účely maloobchodu, pronájem reklamní doby v komunikačních médiích, pronájem reklamních materiálů, pronájem reklamních ploch, předvádění zboží, reklama, reklama (propagace), reklama on-line v počítačové síti, reklamní nebo inzertní materiály (rozšiřování -), reklamní texty (psaní), reklamní texty (vydávání, zveřejňování, oznámení, vyhlášení, publikování -), vyhledávání sponzorů, výstavy komerční a reklamní (organizování -), zaslání reklamních materiálů zákazníkům, zpracování textů; (40) polygrafické práce všeho druhu, provoz tiskárny, zejména fotosazba, hlubotisk, litografické tisky, ofsetový tisk, sitotisk, tisk vzorů, vazby publikací, úprava a zpracování papíru, výsek papírových tašek a obalů z papíru, laminování, informace o zpracování a úpravě materiálů, předtisková příprava (pre-press); (41) korektury a technická redakce textů, fotografické služby; (42) grafická činnost a design, služby grafického studia, výzkum a vývoj reklamních produktů v oblasti polygrafie, obalového a papírenského průmyslu.

Třídy výrobků a služeb:
9, 16, 35, 40, 41, 42

(210) O-512247

(111) **342600**
(220) 20.03.2014
(151) 10.12.2014
(540)

SVĚT TAŠEK

(592) Slovní
(730) **SVĚT TAŠEK spol. s r.o.**, Křižíkova 2158, Benešov, 25601, CZ
(740) BOHEMIA PATENT, Ing. Jana Vandělková, Petrská 1136/12, Praha 1, Nové Město, 11000
(511) (9) elektronický informační portál, elektronický informační portál umožňující záznam, zpracování, uložení, vyhledávání, přenos nebo reprodukci dat, zvuku, obrazu, přenos, šíření a reprodukce fotografií a souborů se statickým obrazem prostřednictvím elektronického portálu, elektronické a datové sítě, multimediální aplikace, multimediální informační katalogy, časopisy, periodika, knihy a příručky, vše v elektronické podobě, programové vybavení umožňující elektronické obchodování, internetová doména, data, databáze a jiné informační produkty na magnetických a optických nosičích, nosiče dat všeho druhu spadající do třídy 9, zvukové a obrazové záznamy na optických, magnetických a magneticko optických nosičích; (16) papírenské výrobky, zejména papírové tašky a papírové obaly na víno, umělecké nebo ozdobné předměty z papíru, veškerý papír a papírenské výrobky, zejména alba, blahopřání, bloky, desky papírové s klipsem i bez, šanony, pořadače, papírové, figurky z papírové hmoty, formuláře, stojany na fotografie, grafické reprodukce, hmota papírová (papírmašé), kalendáře i trhací, krabice na klobouky papírové, knihy i brožované, tužky, pečetní vosk, plastové tašky, plastový obalový; (35) reklamní, inzertní a propagační činnost prostřednictvím počítačové sítě, využití Internetu ke komerčním účelům, informace (obchodní nebo podnikatelské -), informační kanceláře (komerční -), komerční informace a rady pro spotřebitele (spotřebitelská poradna), marketing, marketingové studie, obchodní reklama (pro třetí osoby -), prezentace výrobků v komunikačních médiích pro účely maloobchodu, pronájem reklamní doby v komunikačních médiích, pronájem reklamních materiálů, pronájem reklamních ploch, předvádění zboží, reklama, reklama (propagace), reklama on-line v počítačové síti, reklamní nebo inzertní materiály (rozšiřování -), reklamní texty (psaní), reklamní texty (vydávání, zveřejňování, oznámení, vyhlášení, publikování -), vyhledávání sponzorů, výstavy komerční a reklamní (organizování -), zaslání reklamních materiálů zákazníkům, zpracování textů; (40) polygrafické práce všeho druhu, provoz tiskárny, zejména fotosazba, hlubotisk, litografické tisky, ofsetový tisk, sitotisk, tisk vzorů, vazby publikací, úprava a zpracování papíru, výsek papírových tašek a obalů z

papíru, laminování, informace o zpracování a úpravě materiálů, předtisková příprava (pre-press); (41) korektury a technická redakce textů, fotografické služby; (42) grafická činnost a design, služby grafického studia, výzkum a vývoj reklamních produktů v oblasti polygrafie, obalového a papírenského průmyslu.

Třídy výrobků a služeb:
9, 16, 35, 40, 41, 42

(210) O-512248

(111) **342630**
(220) 12.05.2014
(151) 10.12.2014
(540)



(594) Kombinovaná
(591) Barevná
(730) **Sonepar Česká republika spol. s r.o.**, Vážní 1125, Hradec Králové, Slezské Předměstí, 50003, CZ
(511) (6) kovové stavební materiály, jako je stavební a armovací železo, překlady, traverzy, litinové odpadní trubky, odbočky a tvarovky, kovové plynovodní, topenářské a vodovodní trubky, trubková šroubení a trubkové fitinky, plotové pletivo a drátěné stavební a omítkové pletivo; (9) elektroinstalační materiál, jako jsou izolované dráty, kabely a vodiče, jističe, pojistky, vypínače, spínače, rozváděcí plastové i oceloplechové, rozvodné krabice, elektroinstalační a vkládací lišty, světelné zdroje v rámci této třídy; (11) světelná technika (včetně veřejného osvětlení), sanitární keramika, zejména umyvadla, vany, klozetní mísy, bidety; (17) plastové plynovodní, topenářské a vodovodní trubky a nekovové trubkové fitinky, drenážní trubky z plastických hmot, elektroinstalační ohebné plastové průchody; (35) profesionální obchodní poradenství; (37) elektroinstalační a elektromontážní práce, půjčovna stavebního nářadí, ručního nářadí a nástrojů, zejména pro stavební účely; (39) dovoz, doprava; (42) odborné poradenství v oblasti osvětlení, navrhování a projektování osvětlení s elektrického zařízení (návrh a výběr rozvaděčů).

Třídy výrobků a služeb:
6, 9, 11, 17, 35, 37, 39, 42

(210) O-513469

(111) **342749**
(220) 08.01.2014
(151) 17.12.2014
(540)



(594) Kombinovaná
(591) Barevná
(730) **Novotný Radek**, Strž 5, Brno, 63900, CZ
(740) Ing. Zdeněk Kučera, Dlouhá 207, Slušovice, 76315
(511) (43) hostinská činnost, ubytovací služby, hotelové služby, penziony, restaurace, bary, kavárny, vinárny, provoz cukráren, bufety, jídelny, samoobslužné restaurace, hromadné stravování, rychlé občerstvení, kiosky, poskytování občerstvení, ubytování a stravování.

Třídy výrobků a služeb:
43

(210) O-510390

(111) **342750**
(220) 08.01.2014
(151) 17.12.2014
(540)



(594) Kombinovaná
(591) Barevná
(730) **Novotný Radek**, Strž 5, Brno, 63900, CZ
(740) Ing. Zdeněk Kučera, Dlouhá 207, Slušovice, 76315
(511) (43) hostinská činnost, ubytovací služby, hotelové služby, penziony, restaurace, bary, kavárny, vinárny, provoz cukráren, bufety, jídelny, samoobslužné restaurace, hromadné stravování, rychlé občerstvení, kiosky, poskytování občerstvení, ubytování a stravování.

Třídy výrobků a služeb:
43

(210) O-510391

(111) **342751**
(220) 08.01.2014
(151) 17.12.2014
(540)



(594) Kombinovaná
(591) Barevná
(730) **Novotný Radek**, Strž 5, Brno, 63900, CZ
(740) Ing. Zdeněk Kučera, Dlouhá 207, Slušovice, 76315
(511) (43) hostinská činnost, ubytovací služby, hotelové služby, penziony, restaurace, bary, kavárny, vinárny, provoz cukráren, bufety, jídelny, samoobslužné restaurace, hromadné stravování, rychlé občerstvení, kiosky, poskytování občerstvení, ubytování a stravování.

Třídy výrobků a služeb:
43

(210) O-510393

(111) **342772**
(220) 19.02.2014
(151) 17.12.2014
(540)



(594) Kombinovaná
(591) Barevná
(730) **Dvořák Rostislav**, Dr. Horákové 47, Poděbrady, Poděbrady II, 29001, CZ
(740) Advokátní kancelář AVKP, Mgr. Ing. Václav Král, advokát, Mánesova 808/22, Hradec Králové, 50002

(511) (14) vzácné kovy a jejich slitiny a výrobky z těchto látek nebo postříbeného nebo pozlaceného kovu, nejsou-li uvedeny v jiných třídách, klenoty, bižuterie, drahokamy, šperky, náhrdelníky, náušnice, prsteny, hodinářské potřeby a chronometrické přístroje, kazety a pouzdra na šperky, ozdobné jehlice, jehlice, spony a špendlíky do kravat, manžetové knoflíky, bižuterní sklo (štras); (18) kůže, imitace kůže, výrobky z kůže a z těchto materiálů, nezahrnuté v jiných třídách, jelenice (kromě jelenic na čištění), kožená lepenka, moleskin, semiš (kromě semiše na čištění), pokrývky z kožešin, aktovky, diplomatky, batohy, kufry, cestovní kufry, kufříky, držadla kufrů, kabelky, pouzdra, tašky, neceséry cestovní, chlebníky, deštníky, obaly a pouzdra na deštníky, obaly na oděvy, slunečníky, klíčenky, pásky, peněženky a hole; (25) oděvy, obuv, kloboučnické zboží; (35) propagační činnost, reklama, služby velkoobchodu a maloobchodu pro výrobky uvedené ve třídách 14, 18 a 25, obchodní administrativa a kancelářské práce, komunikační média (prezentace výrobků pro účely maloobchodu), provádění obchodních kooperací a transakcí zejména v oblasti průmyslu oděvního a kožedělného a v oblasti bižuterie a klenotnictví, pomoc při řízení obchodní činnosti, zejména podnikatelské, organizační a ekonomické poradenství, zprostředkovatelská činnost v oblasti průmyslu oděvního a kožedělného a v oblasti bižuterie a klenotnictví, zprostředkování obchodu pro výrobky uvedené ve třídách 14, 18 a 25, dodavatelské služby pro třetí osoby pro výrobky uvedené ve třídách 14, 18 a 25, marketing, podnikové poradenství a obchodní management, pořádání veletrhů a organizování výstav a módních přehlídek pro reklamní účely, inzertní a reklamní služby, včetně zveřejňování propagačních textů a jejich rozšiřování zejména v oblasti průmyslu oděvního a kožedělného a v oblasti bižuterie a klenotnictví..

Třídy výrobků a služeb:
14, 18, 25, 35

(210) O-511470

(111) **342773**
(220) 19.02.2014
(151) 17.12.2014
(540)

Afrodít

(592) Slovní
(730) **Dvořák Rostislav**, Dr. Horákové 47, Poděbrady, Poděbrady II, 29001, CZ
(740) Advokátní kancelář AVKP, Mgr. Ing. Václav Král, advokát, Mánesova 808/22, Hradec Králové, 50002

(511) (14) vzácné kovy a jejich slitiny a výrobky z těchto látek nebo postříbeného nebo pozlaceného kovu, nejsou-li uvedeny v jiných třídách, klenoty, bižuterie, drahokamy, šperky, náhrdelníky, náušnice, prsteny, hodinářské potřeby a chronometrické přístroje, kazety a pouzdra na šperky, ozdobné jehlice, jehlice, spony a špendlíky do kravat, manžetové knoflíky, bižuterní sklo (štras); (18) kůže, imitace kůže, výrobky z kůže a z těchto materiálů, nezahrnuté v jiných třídách, jelenice (kromě jelenic na čištění), kožená lepenka, moleskin, semiš (kromě semiše na čištění), pokrývky z kožešin, aktovky, diplomatky, batohy, kufry, cestovní kufry, kufříky, držadla kufrů, kabelky, pouzdra, tašky, neceséry cestovní, chlebníky, deštníky, obaly a pouzdra na deštníky, obaly na oděvy, slunečníky, klíčenky, pásky, peněženky a hole; (25) oděvy, obuv, kloboučnické zboží; (35) propagační činnost, reklama, služby velkoobchodu a maloobchodu pro výrobky uvedené ve třídách 14, 18 a 25, obchodní administrativa a kancelářské práce, komunikační média (prezentace výrobků pro účely maloobchodu),

provádění obchodních kooperací a transakcí zejména v oblasti průmyslu oděvního a kožedělného a v oblasti bižuterie a klenotnictví, pomoc při řízení obchodní činnosti, zejména podnikatelské, organizační a ekonomické poradenství, zprostředkovatelská činnost v oblasti průmyslu oděvního a kožedělného a v oblasti bižuterie a klenotnictví, zprostředkování obchodu pro výrobky uvedené ve třídách 14, 18 a 25, dodavatelské služby pro třetí osoby pro výrobky uvedené ve třídách 14, 18 a 25, marketing, podnikové poradenství a obchodní management, pořádání veletrhů a organizování výstav a módních přehlídek pro reklamní účely, inzertní a reklamní služby, včetně zveřejňování propagačních textů a jejich rozšiřování zejména v oblasti průmyslu oděvního a kožedělného a v oblasti bižuterie a klenotnictví..

Třídy výrobků a služeb:
14, 18, 25, 35

(210) O-511471

(111) **343096**
(220) 03.07.2014
(151) 23.12.2014
(540)

ER STRONG

(594) Kombinovaná
(730) **MAGNIFICUS s.r.o.**, Za Hládkovem 676/20, Praha 6, Střešovice, 16900, CZ

(740) KMVS, advokátní kancelář, s.r.o., Mgr. Libor Štajer, Hellichova 1, Praha 1, 11800

(511) (3) parfumerie, voňavky, vonné oleje, kosmetika, prostředky pro ošetřování pokožky (ne pro lékařské účely), jako jsou krémy, mléka, gely, emulze, vody a deodoranty pro osobní potřebu, toaletní přípravky, opalovací krémy, opalovací mléka, oleje v rámci této třídy, olejové lázně, sprchové gely, vody po holení, kosmetické přípravky, tělové šampóny, prostředky pro ošetřování a regeneraci vlasů a vlasové pokožky, prostředky pro mytí a ošetřování rukou a vlasů, vlasové vody, šampóny, kondicionéry, tužidla na vlasy, pomády na vlasy, pěny na vlasy, vlasové gely, vlasové oleje, vlasové emulze, vlasové koloidní roztoky, vlasové tekuté suspenze, masážní a regenerační prostředky, jako jsou masážní a regenerační krémy, masážní a regenerační emulze, masážní a regenerační gely, prostředky ústní hygieny, ústní vody, zubní pasty, zubní gely, mýdla, hygienické toaletní přípravky;

; (5) přípravky a prostředky léčebné a profylaktické kosmetiky pro ošetřování pokožky a vlasů, zejména ve formě tablet, dražé, kapslí, mastí, krémů, gelů, olejů, pěn, tekutých suspenzí, emulzí nebo koloidních roztoků, vodiček, zásypů, práškových směsí, roztoků, medicínálních čajových směsí, vitamínových přípravků, farmaceutické a veterinářské výrobky, potraviny pro zvláštní výživu pro lékařské účely, léčiva, doplňky výživy, dietní doplňky, dietní doplňky stravy, doplňky stravy, vše pro léčebné účely, vitamínové a minerální doplňky, hygienické výrobky pro léčebné účely, potraviny pro kojence a batolata, diabetické přípravky pro léčebné účely, dietní potraviny upravené pro lékařské účely, doplňky výživy pro lékařské účely, potravinové doplňky, doplňky výživy pro účely nikoli lékařské, bylinné doplňky stravy, potravinové doplňky obsahující enzymy; (29) potraviny živočišného původu, maso, ryby, drůbež a zvěřina, masové výtahy, ovoce a zelenina konzervované, sušené a zavařené, želé, džemy, vejce, mléko a mléčné výrobky, oleje a tuky jedlé.

Třídy výrobků a služeb:
3, 5, 29

(210) O-514740

(111) **343359**
(220) 17.01.2014
(151) 07.01.2015
(540)



- (594) Kombinovaná
(730) **BREADWAY a.s.**, Vlastibořská 2790/4, Praha 9, Horní Počernice, 19300, CZ
(740) Čermák a spol., JUDr. Karel Čermák Ph.D., LL.M., advokát, Elišky Peškové 735/15, Praha 5, Smíchov, 15000
(511) (30) přípravky na pečení skládající se zejména ze sladových výtažků nebo obilných mouk s přidavkem olejových semen, leguminózy, emulgátorů a lecitinů, přichutě do pečiva (s výjimkou vonných olejů), přípravky pro zhotovení kvásku na těsto, cukr, mouka a přípravky vyrobené z chleba, pečiva, obilnin a cukrovinek, těsto, droždí, prášek do pečiva, výtažky z droždí, nikoliv pro léčebné účely, med, melasa/sirup, slad pro lidskou spotřebu, sůl, koření, základní a hotové směsi pro výrobu pečiva; (32) nealkoholické nápoje; (40) pekařství, výroba pekařských a cukrářských polotovarů a jejich pečení, služby pekařství a souvisejících služeb, zpracování a úprava surovin pro pekárenskou, těstářenskou a cukrářskou výrobu; (43) hostinská a restaurační činnost, poskytování gastronomických služeb včetně cateringu, rychlého a stánkového občerstvení (fast food, automaty), provozování barů, cukráren, kaváren, bufetů, samoobslužných restaurací, jídelen.

Třídy výrobků a služeb:
30, 32, 40, 43

(210) O-510673

(111) **343360**
(220) 17.01.2014
(151) 07.01.2015
(540)



- (594) Kombinovaná
(730) **BREADWAY a.s.**, Vlastibořská 2790/4, Praha 9, Horní Počernice, 19300, CZ
(740) JUDr. Róbert Pružinský, Na Řádku 8, Břeclav, 69002
(511) (30) přípravky na pečení skládající se zejména ze sladových výtažků nebo obilných mouk s přidavkem olejových semen, leguminózy, emulgátorů a lecitinů, přichutě do pečiva (s výjimkou vonných olejů), přípravky pro zhotovení kvásku na těsto, cukr, mouka a přípravky vyrobené z chleba, pečiva, obilnin a cukrovinek, těsto, droždí, prášek do pečiva, výtažky z droždí, nikoliv pro léčebné účely, med, melasa/sirup, slad pro lidskou spotřebu, sůl, koření, základní a hotové směsi pro výrobu pečiva; (32) nealkoholické nápoje; (40) pekařství, výroba pekařských a cukrářských polotovarů a jejich pečení, služby pekařství a souvisejících služeb, zpracování a úprava surovin pro pekárenskou, těstářenskou a cukrářskou výrobu; (43) hostinská a restaurační činnost, poskytování gastronomických služeb včetně cateringu, rychlého a stánkového občerstvení (fast food, automaty), provozování barů, cukráren, kaváren, bufetů, samoobslužných restaurací, jídelen.

Třídy výrobků a služeb:
30, 32, 40, 43

(210) O-510674

(111) **343415**
(220) 28.04.2014
(151) 07.01.2015
(540)

Brand Brothers

- (592) Slovní
(730) **Brand Brothers s.r.o.**, Ptašinského 311/8, Brno, Ponava, 60200, CZ
(740) Iva Zezulová, Planinka 316/4, Brno, Jehnice, 62100
(511) (35) výzkum trhu, průzkum trhu, marketingový výzkum, průzkum prodeje, fiktivní nákup (mystery shopping), výzkum klientů, testy značek, modelování, monitorování, sledování a vyhodnocování výrobků jiných soutěžitelů a vyhodnocování značek (brandů), výzkum veřejného mínění, marketingová a podniková poradenství, přímý marketing (direct marketing), strategie, marketing, propagace, reklama, poradenství v reklamní a propagační činnosti, obstaravatelská a zprostředkovatelská činnost v oblasti reklamy, poradenské a konzultační služby v oblasti obchodu, podpora obchodu, pomoc při podpoře obchodu, pomoc při řízení obchodní činnosti, podpora prodeje (sales promotion), zprostředkování obchodu v oblasti služeb spadajících do tř. 35, zprostředkování obchodu zejména při zavádění produktů a služeb do nových zemí, zprostředkování obchodních kontaktů, propagační služby, tvorba a produkce reklamních materiálů a reklamy, služby pro styk s veřejností, vztahy s veřejností (public relations), průzkumné a informační služby vztahující se k obchodu, reklamě a marketingu, služby pro podporu trhu, statistické analýzy a kompilace, tvorba image firmy, tvorba vizuálního firemního nebo výrobkového stylu; (38) on-line komunikace s klienty, šíření elektronických časopisů, informací, elektronických periodik prostřednictvím informačních sítí, šíření informací prostřednictvím datových sítí, například Internetu; (42) vytváření internetových stránek, konzultační činnost a služby v oboru grafického designu, webdesign, tvorba a servis marketingového software, průmyslový design, návrhy a tvorba log, značek, obalů, výrobků.

Třídy výrobků a služeb:

35, 38, 42

(210) O-513173

(111) **343520**
(220) 27.01.2014
(151) 14.01.2015
(540)



- (594) Slovní grafická
(730) **Škábová Martina**, Zlenická 1259/72, Praha 10, Uhřetěves, 10400, CZ
(511) (35) pomoc při řízení obchodní činnosti, předvádění zboží, propagace, styky s veřejností, služby v oblasti obchodní činnosti a dodavatelské služby pro třetí osoby s výrobky zařazenými ve třídách 1-34, prezentace výrobků v komunikačních médiích pro účely maloobchodu, aktualizování reklamních materiálů, pronájem reklamní plochy, reklamní texty (vydávání, zveřejňování, oznámení, publikování), prodej motocyklů; (37) servis motocyklů; (39) automobilová doprava, automobily (pronájem -), balení zboží, balíky (doručování), cesty (organizování -), doprava (lodní -), doprava (řiční -), dopravci (přeprava zboží), dopravní prostředky (odtahování -) při poruchách, doručovací služby, kurýrské služby, dovoz, doprava, nosiče na automobily (pronájem -), spedice, zprostředkování v oblasti dopravy, pronájem automobilů, pronájem motocyklů, řidiči (služby -), taxislužba; (41) služby klubové (výchovně zábavné -), služby osobního trenéra (fitness trénink), soutěže (organizování sportovních -), sportovní zařízení (pronájem -), s výjimkou dopravních prostředků, sportovní zařízení (provozování -), studia (filmová -), studia nahrávání (služby -), videofilm (výroba -), videopásky (nahrávání -), výcvik (instruktážní), výcvik (výchovný), výstavy (organizování kulturních nebo vzdělávacích -), vyučování (instruktážní služby).

Třídy výrobků a služeb:

35, 37, 39, 41

(210) O-510890

(111) **343561**
(220) 24.04.2014
(151) 14.01.2015
(540)

MARY KAY Má MK

(592) Slovní
(730) **Mary Kay, Inc.**, Dallas Parkway 16251, 75001 Addison, TX, US
(740) KOREJZOVA LEGAL v.o.s., JUDr. Petra Sauvage de Brantes, advokátka, Korunní 810/104, Praha 10, Vinohrady, 10100
(511) (42) poskytování on-line webových stránek obsahující informace týkající se nákupu, prodeje, objednávání a používání kosmetiky, produktů pro péči o pokožku a voňavek, počítačem řízené služby pro on-line vyhledávání a objednávání kosmetických výrobků, kosmetiky, produktů pro péči o pokožku, voňavek, vitamínů, toaletních potřeb a jiných přípravků pro osobní péči, vše poskytované prostřednictvím globální počítačové sítě.

Třídy výrobků a služeb:

42
(210) O-513127

(111) **343678**
(220) 21.01.2014
(151) 21.01.2015
(540)



(594) Kombinovaná
(591) Barevná
(730) **Exclusive Tours s.r.o.**, Revoluční 724/7, Praha 1, Staré Město, 11000, CZ
(740) Chytilová & spol., patentová kancelář, s.r.o., Nad spádem 641/20, Praha 4, Podolí, 14700

(511) (16) prospekty, obchodní papíry, ceníky, etikety v rámci této třídy, formuláře, tiskoviny; (35) nabízení obchodních služeb na Internetu s výrobky uvedenými ve třídě 16, propagační služby, vydávání reklamních textů, marketing, systemizace informací do počítačových databází, prezentace služeb cestovní kanceláře v telekomunikačních médiích, aktualizování a rozšiřování reklamních materiálů; (39) doprava osob autobusová, automobilová, letecká, lodní, železniční, dopravní informace, doprovázení turistů, logistika v dopravě, okružní plavby, okružní výlety, organizování cestovních zájezdů, organizování služebních cest, parkovací služby, pronájem automobilů, pronájem koní, pronájem letadel, přeprava turistů, služby týkající se rezervace cestovních míst, zprostředkování námořní i letecké dopravy; (41) informace o možnostech rekreace, informace o možnostech zábavy, klubové služby výchovné a zábavné, plánování a organizování večírků, půjčování potápěčské výstroje, služby v oblasti prodeje vstupenek; (43) služby zajišťující stravování a nápoje, ubytování v hotelích a penzionech, rezervace hotelů, rezervace penzionů, rezervace restaurací; (45) služby osobního cestovního poradce.

Třídy výrobků a služeb:

16, 35, 39, 41, 43, 45
(210) O-510770

(111) **343789**
(220) 21.07.2014
(151) 21.01.2015
(540)



(594) Kombinovaná
(730) **Měšťanský pivovar v Poličce, a.s.**, Pivovarská 151, Polička, Dolní Předměstí, 57201, CZ
(511) (7) výčepní aparatury včetně výčepních stojanů a jejich příslušenství, zařízení pro rozvod nápojů; (9) světelné reklamní poutače a reklamní neony; (11) zařízení pro chlazení nápojů; (16) reklamní, propagační a informační materiály na bázi papíru, tiskoviny, zejména prezentační a firemní publikace, periodika, soubory dat v papírové formě, knihy, letáky, plakáty, reklamní tabule z papíru nebo lepenky, reklamní katalogy, pozvánky, vývěsky, pohlednice, kalendáře, inzertní noviny, ubrusy a ubrusky papírové, tužky všeho druhu; (20) reklamní poutače, firemní štíty, zejména pro označení restaurací a občerstvovacích zařízení, orientační tabule, veškeré uvedené výrobky ze dřeva a plastických hmot; (21) sklenice, pohárky, poháry, číše, džbány, džbánky, láhve, püllitry, korbele, nápojové sklo, skleněné a keramické nádoby a nádobí, skleněné a keramické zboží neobsažené v jiných třídách, porcelán, tácky z umělých hmot a z keramiky; (25) čepice, mikiny, trička, zástěry s firemním logem a/nebo s reklamním potiskem; (32) piva, nealkoholická piva, minerální vody, šumivé nápoje a jiné nápoje nealkoholické, nápoje a šťávy ovocné, sirupy a jiné přípravky k zhotovování nápojů; (43) provozování pohostinství a restaurací, dočasné ubytování.

Třídy výrobků a služeb:

7, 9, 11, 16, 20, 21, 25, 32, 43
(210) O-515158

(111) **344176**
(220) 10.06.2014
(151) 11.02.2015
(540)



(594) Kombinovaná
(591) Barevná
(730) **Pekárna Zlívce s.r.o.**, Zlívce 51, Čížová, 39701, CZ
(511) (30) chléb, pečivo.

Třídy výrobků a služeb:

30
(210) O-514190

(111) **344271**
(220) 21.03.2014
(151) 18.02.2015
(540)

eRko

(592) Slovní
(730) **ČESKÝ ROZHLAS**, Vinohradská 1409/12, Praha 2, Vinohrady, 12000, CZ
(511) (9) nahrané a nenahrané nosiče záznamů zvuku a obrazu; (16) periodické a neperiodické tiskoviny, propagační tiskoviny, zejména katalogy, prospekty, plakáty, fotografie, knihy, časopisy; (35) propagační činnost, reklama, zejména prostřednictvím rozhlasového vysílání; (38) provozování

rozhlasového vysílání, šíření rozhlasových pořadů v rámci této třídy, provozování webových stránek souvisejících s rozhlasovým vysíláním (poskytování přístupu); (41) tvorba rozhlasových pořadů; (42) tvorba a správa webových stránek, souvisejících s rozhlasovým vysíláním.

Třídy výrobků a služeb:

9, 16, 35, 38, 41, 42

(210) O-512300

(111) **344447**

(220) 04.06.2014

(151) 25.02.2015

(540)

DODO

(592) Slovní

(730) **LANIT PLAST, s.r.o.**, Chomutovice 38, Popovičky, 25101, CZ

(511) (6) kovové stavební materiály, kovové stavební konstrukce, parníky s kovovou konstrukcí, skleníky s kovovou konstrukcí, kovové stavby přenosné (finální stavební produkty); (17) umělé hmoty jako polotovary, umělé pryskyřice (polotovary), tepelně izolační prostředky, materiály na izolaci; (19) izolační sklo pro stavby, skleníky přenosné nekovové, rámy pro skleníky nekovové, sklo stavební, sklo okenní, sklo tabulové pro stavby, stavební hmoty nekovové, panely pro stavby nekovové, stavby přenosné nekovové, střešní krytiny nekovové, nekovové zahradní pavilony, pergoly a domky na nářadí, nekovové paňíky, nekovové přístřešky pro garážová stání, nekovové vchodové stříšky.

Třídy výrobků a služeb:

6, 17, 19

(210) O-514072

(111) **344643**

(220) 15.01.2014

(151) 11.03.2015

(540)



(594) Kombinovaná

(730) **Centrum integrovaných služeb, spol. s r.o.**, Purkyňova 224, Příbram, Příbram III, 26101, CZ

(740) **FISCHER IP s.r.o.**, Na hrobcí 294/5, Praha 2, Nové Město, 12800

(511) (1) chemické přípravky na čištění, odmašťovací přípravky pro výrobní procesy; (7) čisticí přístroje parní, čisticí zařízení vysokotlaká, elektrické stroje a přístroje na čištění, odsávací stroje pro průmyslové účely, odsávací prachu a jiných nečistot, vysavače prachu, sáčky pro vysavače prachu, mycí zařízení, odmašťovací zařízení (stroje); (21) květináče; (27) koberce, rohožky, rohože, linoleum, tapety s výjimkou textilních; (35) pomoc při řízení obchodní činnosti, zprostředkování obchodních záležitostí, služby v oblasti administrativní správy a služby organizačně hospodářské povahy u fyzických a právnických osob, zprostředkování služeb v oblasti marketingu a reklamy, zprostředkování služeb v oblasti kancelářských prací a administrativy, pronájem kancelářských strojů a zařízení, instalace a pronájem reklamních ploch, pronájem prodejních automatů; (36) správa nemovitostí, zprostředkování služeb v oblasti nemovitostí, jejich správy, pronájmu a prodeje, finanční konzultační služby; (37) stavby a opravy nemovitostí, technické služby, úklid chodníků, parkovišť a komunikací, odstranění sněhu, ledu a rampouchů, praní prádla, úklid bytových a nebytových prostor a interiérů budov, čištění budov, čištění oken, průmyslový úklid a čištění, malování, lakování, natírání interiérů a exteriérů, zasklívání, utěšňování, čištění a vyklízení budov, dokončovací stavební práce, údržba motorových vozidel a jejich příslušenství, služby samoobslužných mycích center, mytí a čištění vozidel, provádění ochrany povrchu aplikací polymerových nebo PU ochranných vrstev, impregnací, použitím nanotechnologií, zprostředkování služeb v oblasti opravárenských a údržbařských prací, zámečnictví, výstavba, montáž, údržba, opravy telekomunikačních zařízení a jejich infrastruktury, servis telekomunikačních a jiných sítí, opravy, revize a servis elektrických

zařízení, úklid, čištění, údržba, opravy telefonních hovorů, místních a městských zařízení, reklamních ploch, prostorů a mobiliáře, zednické služby, pokrývačské služby, přípravné práce pro stavby v oblasti zemní práce a terénní úpravy, instalace a údržba reklamních panelů, čištění povrchů, instalace bezpečnostních prvků, pronájem úklidových přístrojů a přístrojů pro čištění; (39) doprava, balení a skladování zboží, doprava a skladování odpadu, dovoz a přeprava materiálu, stěhování, pronájem parkovacích ploch a garáží, pronájem kontejnerů; (40) leštění kamene, zpracování, třídění, recyklace a likvidace odpadu, kácení a pořez stromů; (44) údržba trávníků a zeleně, zahradnické služby, služby v oblasti zahradní architektury, pronájem zemědělských a zahradnických strojů a nástrojů, ničení plevele; (45) poradenství v oblasti bezpečnosti.

Třídy výrobků a služeb:

1, 7, 21, 27, 35, 36, 37, 39, 40, 44, 45

(210) O-510586

(111) **344649**

(220) 24.02.2014

(151) 11.03.2015

(540)



(593) Obrazová

(730) **Svaz květinářů a floristů České republiky z.s.**, Wolkerova 37/17, Olomouc, 77900, CZ

(511) (16) papír a výrobky z papíru, lepenka a kartonážní výrobky, tiskoviny, časopisy, periodika, knihy, propagační materiály, fotografie, plakáty, inzertní listy, katalogy, prospekty, brožury, samolepky, obtisky, reklamní tiskoviny, záložky do knih, vizitky, pohlednice, tiskopisy, letáky, kalendáře, pohlednice, obrazy, výrobky knihařské, psací potřeby, obtisky, papírové obaly, obaly z umělých hmot zařazené ve třídě 16, razítka a razidla, písma pro tiskárny, tiskařské štočky; (35) organizace a spoluorganizace prodejních výstav a veletrhů v oblasti květinářství a floristiky; (41) organizace a pořádání mistrovství republiky ve vázání květin, pořádání výchovných, vzdělávacích, kulturních, odborných akcí, seminářů a školení, studijních akcí v oblasti květinářství a floristiky, provozování floristického institutu s absolventským titulem Mistr florista; (44) poradenství v oblasti květinářství a floristiky, zprostředkování poradenství v oblasti květinářství a floristiky.

Třídy výrobků a služeb:

16, 35, 41, 44

(210) O-511561

(111) **344702**

(220) 29.07.2014

(151) 11.03.2015

(540)



(594) Kombinovaná

(730) **Brněnská pivovarnická společnost s.r.o.**, Porážka 208/3, Brno, Tmitá, 60200, CZ

(511) (21) zboží skleněné spadající do této třídy, tj. lahve, sklenice na pití, püllitry, poháry keramické, keramické a porcelánové tácky, porcelánové džbány,

vázičky, nádoby z plastu, karafy, stolní lahve, podtácky kromě papírových a určených k prostírání, pohárky z papíru nebo umělých hmot, poháry, tácky papírové, tácky (podnosy), cestovní lahve, otvírák) - na lahve, štíty vývěsní, reklamní z porcelánu nebo skla, desky na jídelní lístky, pouzdra na jídelní lístky, tepelně izolační nádoby, termosky na jídlo, termosky na nápoje, krabice na jídlo; (32) aperitivy nealkoholické, nealkoholické nápoje, pivo, sladové pivo, sladové nápoje, výtažky z chmele na výrobu piva, míchané nápoje s obsahem piva, přípravky na výrobu nápojů, zázvorové pivo, prášky na přípravu šumivých nápojů, příchutě na výrobu nápojů, minerální vody, limonády, šumivé nápoje, ovocné šťávy a nápoje, sirupy na výrobu nápojů; (43) barové služby, bufety, hotelové služby, rezervace hotelů, jídelny a závodní jídelny, kavárny, poskytování přechodného ubytování, poskytování gastronomických služeb, provoz hotelového ubytování, půjčování stanů, půjčování židlí, stolů, prostírání, nápojového skla, restaurace, služby spojené s provozováním pohostinství, ubytovací služby (hotely, penziony), zásobování, čepování piva.

Třídy výrobků a služeb:

21, 32, 43

(210) O-515364

(111) **344960**

(220) 29.07.2014

(151) 25.03.2015

(540)

STŘECHY COMAX

(592) Slovní

(730) **METAL TRADE COMAX, a.s.**, Sídliště 420, Velvary, 27324, CZ

(511) (6) kovové stavební materiály, výrobky a konstrukce, plechy, kovové střešní konstrukce a kovové střešní krytiny, kompletní střešní systémy včetně oplechování a doplňků, okapový systém přírodní i lakovaný, nářadí, spojovací materiál a další potřeby pro montáž střešních krytin, kovové krovy, krokve, traverzy, jekly, nosníky, kovová lešení, kovová schodiště, schody a stupně, kovové potřeby klempířské, kovové stavební profily a výztuže, svařované trubky, markýzy, parapety; (19) nekovové stavební materiály, výrobky a konstrukce, nekovové střešní krytiny včetně střešních doplňků, okapový systém nekovový, latě, prkna, trámy, překlady, lepenky, pojiva pro stavební účely a nátěrové hmoty pro stavebnictví, střešní krokve nekovové, nekovové římsy a lišty pro římsy, nekovová lešení, nekovové nosníky, nekovová schodiště, schody a stupně, nekovové stavební profily, nekovové trubky, drenážní trubky, markýzy, parapety; (37) stavebnictví, opravy a instalace, instalační a montážní služby týkající se plechů, střešních krytin a stavebních profilů, pokládky a montáže střech, jejich opravy a demontáže, kompletní střešní servis, stavební činnost, provádění staveb včetně údržby a oprav, montování staveb, přestavby, rekonstrukce, odborná pomoc při stavbách a rekonstrukcích, projekční činnost ve stavebnictví, odborný stavební servis a dohled, zprostředkovatelská činnost ve stavebnictví, pronájem stavebního a montážního nářadí, pronájem lešení a dalších stavebních a konstrukčních prvků, klempířské a pokrývačské služby, stavění falců pro klempíře, lakování a profilování plechů, ohýbání plechů, přesné přístřihy, stavební údržbařské práce, čištění fasád a střech, čištění komínů.

Třídy výrobků a služeb:

6, 19, 37

(210) O-515340

(111) **344961**

(220) 29.07.2014

(151) 25.03.2015

(540)



(594) Kombinovaná

(730) **METAL TRADE COMAX, a.s.**, Sídliště 420, Velvary, 27324, CZ

(511) (6) kovové stavební materiály, výrobky a konstrukce, plechy, kovové střešní konstrukce a kovové střešní krytiny, kompletní střešní systémy včetně

oplechování a doplňků, okapový systém přírodní i lakovaný, nářadí, spojovací materiál a další potřeby pro montáž střešních krytin, kovové krovy, krokve, traverzy, jekly, nosníky, kovová lešení, kovová schodiště, schody a stupně, kovové potřeby klempířské, kovové stavební profily a výztuže, svařované trubky, markýzy, parapety; (19) nekovové stavební materiály, výrobky a konstrukce, nekovové střešní krytiny včetně střešních doplňků, okapový systém nekovový, latě, prkna, trámy, překlady, lepenky, pojiva pro stavební účely a nátěrové hmoty pro stavebnictví, střešní krokve nekovové, nekovové římsy a lišty pro římsy, nekovová lešení, nekovové nosníky, nekovová schodiště, schody a stupně, nekovové stavební profily, nekovové trubky, drenážní trubky, markýzy, parapety; (37) stavebnictví, opravy a instalace, instalační a montážní služby týkající se plechů, střešních krytin a stavebních profilů, pokládky a montáže střech, jejich opravy a demontáže, kompletní střešní servis, stavební činnost, provádění staveb včetně údržby a oprav, montování staveb, přestavby, rekonstrukce, odborná pomoc při stavbách a rekonstrukcích, projekční činnost ve stavebnictví, odborný stavební servis a dohled, zprostředkovatelská činnost ve stavebnictví, pronájem stavebního a montážního nářadí, pronájem lešení a dalších stavebních a konstrukčních prvků, klempířské a pokrývačské služby, stavění falců pro klempíře, lakování a profilování plechů, ohýbání plechů, přesné přístřihy, stavební údržbařské práce, čištění fasád a střech, čištění komínů.

Třídy výrobků a služeb:

6, 19, 37

(210) O-515343

(111) **345109**

(220) 28.07.2014

(151) 01.04.2015

(540)

VINAŘSTVÍ NA SOUTOKU

(592) Slovní

(730) **VINICOLA, s.r.o.**, Lanžhotská 3472/27, Břeclav, 69002, CZ

(511) (33) víno, alkoholické nápoje na vinném základě, destiláty, likéry.

Třídy výrobků a služeb:

33

(210) O-515319

(111) **345110**

(220) 28.07.2014

(151) 01.04.2015

(540)

VINAŘSTVÍ NA SOUTOKU KAREL PRŮŠA

(592) Slovní

(730) **VINICOLA, s.r.o.**, Lanžhotská 3472/27, Břeclav, 69002, CZ

(511) (33) víno, alkoholické nápoje na vinném základě, destiláty, likéry.

Třídy výrobků a služeb:

33

(210) O-515320

(111) **345353**

(220) 29.07.2014

(151) 22.04.2015

(540)

DOSIDO

(592) Slovní

(730) **LANIT PLAST, s.r.o.**, Chomutovice 38, Popovičky, 25101, CZ

(511) (6) kovové stavební materiály, kovové stavební konstrukce, kovové konstrukce paníků, kovové konstrukce skleníků, finální kovové stavební produkty, kovové stavby přenosné; (17) umělé hmoty jako polotovary, umělé pryskyřice (polotovary), tepelně izolační prostředky, materiály na izolaci; (19) izolační sklo pro stavby, skleníky nekovové, rámy pro skleníky nekovové, sklo stavební, sklo okenní, sklo tabulové pro stavby, stavební hmoty nekovové, panely pro stavby nekovové, stavby přenosné nekovové, střešní krytiny nekovové, zahradní pavilony, pergoly a domky na nářadí, nekovové paříky, přístřešky pro garážová stání, nekovové vchodové stříšky.

Třídy výrobků a služeb:

6, 17, 19

(210) O-515372

(111) **345492**
(220) 30.06.2014
(151) 29.04.2015
(540)

 Vital Senior

(594) Kombinovaná
(591) Barevná
(730) **PH PROFIT, s.r.o.**, Netolická 1182/37, Praha 4, Kunratice, 14800, CZ
(740) NSG Morison advokátní kancelář s.r.o., Mgr. Martin Novotný, Jakubská 647/2, Praha 1, 11000
(511) (5) farmaceutické výrobky, hygienické výrobky pro léčebné účely, dietní potraviny a dietetické přípravky pro léčebné účely, potravní doplňky pro lidskou potřebu; (35) propagační činnost, reklama; (39) doprava, organizování cest; (41) výchova, vzdělávání, zábava, sportovní a kulturní aktivity; (44) lékařské služby, péče o hygienu a krásu osob.
Třídy výrobků a služeb:
5, 35, 39, 41, 44
(210) O-514633

(111) **345493**
(220) 30.06.2014
(151) 29.04.2015
(540)

 Vital Senior
VYSSÍ VĚK VÝHODOU

(594) Kombinovaná
(730) **PH PROFIT, s.r.o.**, Netolická 1182/37, Praha 4, Kunratice, 14800, CZ
(740) NSG Morison advokátní kancelář s.r.o., Mgr. Martin Novotný, Jakubská 647/2, Praha 1, 11000
(511) (5) farmaceutické výrobky, hygienické výrobky pro léčebné účely, dietní potraviny a dietetické přípravky pro léčebné účely, potravní doplňky pro lidskou potřebu; (35) propagační činnost, reklama; (39) doprava, organizování cest; (41) výchova, vzdělávání, zábava, sportovní a kulturní aktivity; (44) lékařské služby, péče o hygienu a krásu osob.
Třídy výrobků a služeb:
5, 35, 39, 41, 44
(210) O-514634

(111) **345523**
(220) 28.07.2014
(151) 29.04.2015
(540)

 Sport
Český rozhlas

(594) Kombinovaná
(591) Barevná
(730) **ČESKÝ ROZHLAS**, Vinohradská 1409/12, Praha 2, Vinohrady, 12000, CZ
(511) (9) nahrané a nenahrané nosiče záznamů zvuku a obrazu; (16) časopisy, periodické a neperiodické tiskoviny, propagační tiskoviny, katalogy, prospekty, plakáty, fotografie, knihy; (35) propagační činnost, reklama, a to prostřednictvím rozhlasového vysílání; (38) provozování rozhlasového vysílání, šíření rozhlasových pořadů přes Internet; (41) činnost vzdělávací, zábavná a vyučovací, pořádání koncertů, agenturní činnost v oblasti umění a kultury, pořádání hudebních soutěží, tvorba rozhlasových programů, rozhlasové zpravodajství, publicistika; (42) tvorba a správa webových stránek.
Třídy výrobků a služeb:
9, 16, 35, 38, 41, 42
(210) O-515335

(111) **345699**
(220) 27.08.2014
(151) 06.05.2015
(540)

 Bfix

(594) Slovní grafická
(730) **Bfix OST s.r.o.**, Lipenská 1737/21, České Budějovice, České Budějovice 3, 37001, CZ
(511) (6) hmoždinky (kovové), kotvy, podpěry kovové, stavební kování, kování (úhelníky); (19) malta stavební; (20) hmoždinky do zdi (nekovové), hmoždinky (nekovové).
Třídy výrobků a služeb:
6, 19, 20
(210) O-515989

(111) **345801**
(220) 18.11.2014
(151) 06.05.2015
(540)

Zelená vlna Víme, co je před vámi

(592) Slovní
(730) **ČESKÝ ROZHLAS**, Vinohradská 1409/12, Praha 2, Vinohrady, 12000, CZ
(511) (9) nahrané a nenahrané nosiče záznamů zvuku a obrazu; (16) časopisy, periodické a neperiodické tiskoviny, propagační tiskoviny, zejména katalogy, prospekty, plakáty, fotografie, knihy; (35) propagační činnost, reklama, zejména prostřednictvím rozhlasového vysílání; (38) provozování rozhlasového vysílání, šíření rozhlasových pořadů přes Internet; (41) činnost vzdělávací, zábavná a vyučovací, pořádání koncertů, agenturní činnost v oblasti umění a kultury, pořádání hudebních soutěží, tvorba rozhlasových programů, rozhlasové zpravodajství, publicistika; (42) tvorba a správa webových stránek.
Třídy výrobků a služeb:
9, 16, 35, 38, 41, 42

(210) O-517989

(111) **345857**

(220) 25.02.2014

(151) 13.05.2015

(540)

OLX

(592) Slovní

(730) **OLX B.V.**, Symphony Offices, Gustav Mahlerplein 5, 1082 MS
Amsterdam, NL

(740) PATENTSERVIS Praha a.s., Na Podkovce 281/10, Praha 4, Podolí, 14700

(511) (9) počítačové softwarové aplikace pro chytré telefony a tabletové zařízení, fotografické, kinematografické a optické přístroje a nástroje, přístroje a nástroje pro záznam, přenos, vysílání, příjem, ukládání, zobrazování nebo reprodukci zvuku, obrazů a dat, počítače, počítačové programy, počítačový software, počítačové čipy, přístroje a nástroje pro kódování a dekódování elektrických signálů, dálkové ovládací jednotky, čipové karty, kódované karty, antény, satelitní parabolické antény, kabely, optická vlákna, vypínače, adaptéry, konektory, zástrčky, zásuvky a zásuvkové výstupy, rozvodné skříně, pásky, disky a kazety (vše pro nesení nebo pro zápis dat, zvuku nebo obrazů), kinematografické filmy připravené na výstavu, audio a/nebo video nahrávky, zařízení pro multimediální komunikaci, zařízení pro záznam, přenos, vysílání, ukládání, zobrazení, příjem a reprodukci, vybavení pro zpracování dat, počítačový software a přístroje a nástroje pro použití ve spojení s Internetem, elektronické publikace, utajované reálné výpisy v elektronické formě, části (a příslušenství) pro všechny výše uvedené výrobky ve tř. 9; (35) utajované reklamní služby, poskytování místa na on-line trhu, totiž poskytování on-line platformy pro druhé inzerovat, prodávat a nakupovat zboží a služby od jiných obchodníků, poskytování on-line vyhledavatelné databáze pracovních příležitostí, maloobchodní a velkoobchodní služby spojené s prodejem chemikálií, pryskyřic, přípravků pro popouštění a pájení (kovů), látek pro činění, tříslení a vydělávání (koželužský průmysl), nátěrových barev, politur, laků, konzervačních prostředků, barviv, mořidel, bělicích přípravků, přípravků pro praní, čištění a leštění, drhnoucích a brusných přípravků, mýdel, parfumerie, vonných olejů, kosmetiky, vlasových vod, zubních past, zkrášlujících kosmetických přípravků, toaletních potřeb, průmyslových olejů a tuků, mazadel, směsí pro pohlcování, zvlhčování a vázání prachu, paliv a iluminačních (osvětlovacích) látek, svíček, knotů, farmaceutických a veterinárních přípravků, hygienických přípravků pro lékařské účely, dietních potravin a látek přizpůsobených pro lékařské nebo veterinární užití, potravin pro batolata, potravinových doplňků pro lidi a zvířata, náplastí, obvazových materiálů, materiálů pro plombování zubů a pro zubní otisky, desinfekčních prostředků, přípravků pro hubení škodlivých zvířat, fungicidů, herbicidů, železářského zboží, kovových trubek a rour, trezorů, obráběcích strojů, motorů, zemědělského nářadí, prodejních automatů, nářadí a strojů pro kutily, ručního nářadí, ručních nástrojů, nožů, nožů, vozidel, zařízení pro pohyb po zemi, ve vzduchu nebo ve vodě, ohňostrojů a zábavní pyrotechniky, materiálů pro balení, ucpávacích a izolačních materiálů, stavebních materiálů, registračních pokladen, kalkulačních strojů, zařízení na zpracování dat, počítačů, počítačového softwaru, počítačového hardwaru, hasicích přístrojů, přístrojů pro záznam, přenos nebo reprodukci zvuku nebo obrazů, magnetických nosičů dat, záznamových disků, výrobků optiky, fotoaparátů a kamer, CD, DVD a jiných digitálních záznamových médií, domácích elektrických a elektronických zařízení, přístrojů pro osvětlení, topení, výrobu páry, vaření, chlazení, zmrazení, sušení, ventilaci, přístrojů pro dodávku vody a sanitární účely, klenotů, bižuterie, hodin, hodinek, hudebních nástrojů, psacích potřeb, kancelářských potřeb, knih, publikací, deštníků, slunečníků, zavazadel, tašek, kabelek, nábytku, zrcadel, obrazových rámců, kontejnerů, nádob, nádobí a potřeb pro domácnost, kuchyňských potřeb a náčiní, hřebenu, mycích hub, kartáčů, kartáček, smetáků, štětek, štětců, výrobků pro čisticí účely, drátěnek na nádobí, skla, porcelánu, keramiky a hrnčířského zboží, lan, provazů sítí, stanů, markýz, nepromokavých plachet (celt), lodních plachet, pytlů, přízí, nití, bytového zařízení, textilu, ložního povlečení a příkrývek, stolního prádla, krajků, výšivek, stuh, prýmků, knoflíků, háčků a oček, špendlíků, jehel, umělých květin, koberců, koberečků, prostírání, rohoží a materiálů na rohože, linolea a jiných materiálů k pokrytí podlah, nástěnných závěsů (draperií) a zavěšeného obložení stěn, oděvů, obuvi, pokrývek hlavy, kloboučnického zboží, pleteného (stávkového) zboží, vlasových doplňků, brýlí, šicích potřeb a galantního zboží, hraček a her, sportovních potřeb, potravin, čokolády, cukrovinek, zákusků, bonbónů, nealkoholických nápojů, alkoholických nápojů, květin, rostlin, sazenic a jiné zeleně, semen, zahradního kompostu, květináčů, váz, zahradnického nářadí a potřeb, potřeb pro kuřáky a zápalek, reklamní a propagační služby, pronájem

reklamního prostoru, služby řízení obchodní činnosti, účetní služby, poradenské, konzultační a informační služby, které se všechny vztahují k podnikání a řízení podniku, služby průzkumu trhu, účtovací služby, propagační a marketingové služby, poradenské a informační služby v rámci předplatného novin, časopisů a oběžníků pro předplatitele, organizování a vedení obchodních přehlídek a výstav, šíření reklamních a propagačních materiálů, poskytování a šíření informací týkajících se všech výše uvedených služeb; (36) pojištění, finanční služby, peněžní služby, reálné služby; (38) služby diskusních skupin, provozování internetového portálu, poskytování on-lineových interaktivních bulletinových nástěnek pro přenos zpráv mezi uživateli počítačů, které se týkají koníčků, sběratelských předmětů, obchodování a prodeje zboží a služeb prostřednictvím globální počítačové sítě, hlasové, datové, zvukové a obrazové komunikační služby, multimediální komunikační služby, telekomunikační služby, rozhlasové, televizní, satelitní a kabelové vysílací služby, služby zpravodajské agentury, přenos, poskytování a zobrazování informací pro podnikání nebo pro domácí účely z databanky uložené u počítače, vysílání živých představení a akcí, nájem, pronájem a leasing komunikačních přístrojů a zařízení, předplatné televizních a internetových vysílacích služeb, poskytování webových stránek, poskytování přístupu k počítačovým databázím a leasing přístupového času k nim, poskytování a šíření informací týkajících se všech výše uvedených služeb ve tř. 38; (42) tvorba software a poskytování dočasného přístupu k software, který nelze stáhnout, včetně cloudu (úložště) a webových softwarových aplikací, software jako služba (SaaS), pronájem počítačů, instalace a údržba počítačového softwaru, počítačové programování, služby programování počítačů a počítačového designu, design, kreslení a zadávání služeb psaní pro sestavování webových stránek na Internetu, tvorba a údržba webových stránek, hosting webových stránek jiných subjektů.

Třídy výrobků a služeb:

9, 35, 36, 38, 42

(210) O-511611

(111) **345863**

(220) 23.04.2014

(151) 13.05.2015

(540)

ŠPILBERK

(592) Slovní

(730) **Brněnská pivovarnická společnost s.r.o.**, Porážka 208/3, Brno, Tmitá, 60200, CZ

(740) JUDr. Milan Kyjovský, advokát, Jaselská 202/19, Brno, Veverí, 60200

(511) (21) zboží skleněné spadající do této třídy, zejména láhve, sklenice na pití, püllitry, poháry keramické, keramické a porcelánové tácky, porcelánové džbány, vázičky, nádoby z plastu pro domácnost, karafy, stolní lahve, podtácky (kromě papírových a určených k prostírání), pohárky z papíru nebo umělých hmot, poháry, tácky papírové, tácy (podnosy), cestovní lahve, otvíráky na lahve, štíty vývěsní skleněné, štíty reklamní z porcelánu nebo skla, desky na jídelní listky, pouzdra na jídelní listky, tepelně izolační nádoby, termosky na jídlo, termosky na nápoje, krabice na jídlo; (32) aperitivy nealkoholické, nealkoholické nápoje, pivo, sladové pivo, sladové nápoje, výtažky z chmele na výrobu piva, míchané nápoje s obsahem piva, přípravky na výrobu nápojů, závorové pivo, prášky na přípravu šumivých nápojů, příchutě na výrobu nápojů, minerální vody, limonády, šumivé nápoje, ovocné šťávy a nápoje, sirupy na výrobu nápojů; (43) barové služby, bufety, hotelové služby, rezervace hotelů, jídelny a závodní jídelny, kavárny, poskytování přechodného ubytování, poskytování gastronomických služeb, provoz hotelového ubytování, půjčování stanů, půjčování židlí, stolů, prostírání, nápojového skla, restaurace, služby spojené s provozováním pohostinství, ubytovací služby (hotely, penziony), zásobování, čepování piva.

Třídy výrobků a služeb:

21, 32, 43

(210) O-513055

(111) **345894**
(220) 25.07.2014
(151) 13.05.2015
(540)



(594) Kombinovaná
(730) **Inform Data a.s.**, Orlí 542/27, Brno, Brno-město, 60200, CZ
(511) (9) elektronické publikace, magnetické a optické nosiče dat, data na strojově čitelných nosičích, zejména magnetických a optických nosičích, např. CD-R, CD-ROM, programy, počítačový hardware, databáze, informační produkty samy o sobě i v elektronických datových, informačních a telekomunikačních sítích všeho druhu a na nosičích dat všeho druhu spadající do této třídy, související software a hardware, multimediální nebo informační katalogy v elektronické podobě, elektronické časopisy, elektronická periodika a knihy v elektronické podobě, diapozitivy, filmy, fotografie, zvukové záznamy a videozáznamy; (16) tištěné katalogy firem, služeb, zboží, počítačových programů, počítačových a informačních systémů, periodika, tiskoviny, včetně reklamních a propagačních, letáky, plakáty, prospekty, formuláře, návody, příručky a průvodní dokumentace v tištěné podobě, vizitky, obálky, hlavičkové papíry, atlasy, bloky, obaly, kalendáře, lepenkové kontejnery a krabice, poutače z papíru a lepenky, nálepky a samolepky, adresáře informací o firmách, zboží a službách, propagační dokumentace v tištěné podobě, propagační materiál, např. letáky, prospekty, tiskoviny; (35) propagace, reklama a inzerce ve všech médiích a na všech nosičích, propagace, reklama a inzerce na venkovních plochách, světelných poutacích, uvnitř a vně dopravních prostředků, na balónech, budovách, na počítačových sítích, zejména na Internetu, internetový marketing, pronájem reklamních ploch, podávání obchodních informací, činnost reklamní kanceláře, činnost propagační agentury, vybavování korespondence, zpracování textů, vedení kartoték v počítači, vyhledávání dat v počítačových souborech, styky s veřejností, obchodní management, sekretářské služby, rozšiřování reklamních materiálů a předmětů zákazníkům, zejména letáků, prospektů, vzorků, samolepek, magnetických fólií, reklamních polepů firemních vozidel a výloh, kopírování, poskytování obchodních informací, zprostředkování obchodních informací o firmách, vyhledávání informací o firmách, obchodní poradenství, příprava inzerce, zveřejňování reklamních textů, vydávání reklam na počítačových sítích, reklamní kanceláře, reklamní inzerce, reklama rozhlasem nebo televizí, příprava a sestavování inzerátů, propagační agentury, vybavování korespondence; (38) agentury tiskové a informační, elektronická pošta, informační kanceláře, telefonní komunikace, komunikace mobilními telefony, počítačová komunikace, komunikace pomocí počítačových terminálů, posílání zpráv, přenos faxem, přenos zpráv a obrázků pomocí počítače, telefonické služby, výzvy, služby poskytované rádiem, telefonem nebo jinými elektronickými komunikačními prostředky, přenos všech druhů dat a informací prostřednictvím pevných i radiových telekomunikačních sítí a datových sítí všeho druhu, služby pro přenos videozáznamů, služby hlasové schránky, zprostředkování přenosu dat a informací prostřednictvím telekomunikační sítě nebo datové sítě nebo výpočetní sítě, služby přístupu a připojení ke všem druhům datových, telekomunikačních sítí nebo datové sítě nebo výpočetní sítě, služby přístupu a připojení ke všem druhům datových, telekomunikačních sítí a Internetu, poradenská služba v oblasti telekomunikací, telekomunikační služby k získávání zpráv a informací z databank, šíření elektronických časopisů, informací, periodik a knih v elektronické podobě prostřednictvím počítačové sítě, zejména Internetu, pronájem času na přístup do databází; (41) elektronická ediční činnost, vystavování dat a databází na počítačových sítích (vydavatelství), například Internetu, zveřejňování a vydávání textů, kromě reklamních, vydávání dat na magnetických a optických nosičích, vydávání informací a dat na strojově čitelných nosičích, například magnetických a optických nosičích, vydavatelská a publikační činnost, vydávání katalogů, knih, časopisů, vydávání revue, vydávání elektronických knih a časopisů, pořádání konferencí, přednášek, seminářů, školení, kongresů a sympozií; (42) tvorba www stránek, počítačové programování, tvorba softwaru a databází, vytváření, instalace, spouštění a aktualizace počítačových programů, poradenství v oblasti hardwaru a softwaru.

Třídy výrobků a služeb:
9, 16, 35, 38, 41, 42
(210) O-515283

(111) **346114**
(220) 17.12.2014
(151) 20.05.2015

(540) **Darujte hračku s Českým rozhlasem**

(592) Slovní
(730) **ČESKÝ ROZHLAS**, Vinohradská 1409/12, Praha 2, Vinohrady, 12000, CZ
(511) (9) nahané a nenahané nosiče záznamů zvuku a obrazu; (16) časopisy, periodické a neperiodické tiskoviny, propagační tiskoviny, zejména katalogy, prospekty, plakáty, fotografie, knihy; (35) propagační činnost, reklama, zejména prostřednictvím rozhlasového vysílání; (38) provozování rozhlasového vysílání, šíření rozhlasových pořadů přes Internet; (41) činnost vzdělávací, zábavná a vyučovací, pořádání koncertů, agenturní činnost v oblasti umění a kultury, pořádání hudebních soutěží, tvorba rozhlasových programů, rozhlasové zpravodajství, publicistika; (42) tvorba a správa webových stránek.

Třídy výrobků a služeb:
9, 16, 35, 38, 41, 42
(210) O-518695

(111) **346115**
(220) 17.12.2014
(151) 20.05.2015

(540) **Daruj hračku s Českým rozhlasem**

(592) Slovní
(730) **ČESKÝ ROZHLAS**, Vinohradská 1409/12, Praha 2, Vinohrady, 12000, CZ
(511) (9) nahané a nenahané nosiče záznamů zvuku a obrazu; (16) časopisy, periodické a neperiodické tiskoviny, propagační tiskoviny, zejména katalogy, prospekty, plakáty, fotografie, knihy; (35) propagační činnost, reklama, zejména prostřednictvím rozhlasového vysílání; (38) provozování rozhlasového vysílání, šíření rozhlasových pořadů přes Internet; (41) činnost vzdělávací, zábavná a vyučovací, pořádání koncertů, agenturní činnost v oblasti umění a kultury, pořádání hudebních soutěží, tvorba rozhlasových programů, rozhlasové zpravodajství, publicistika; (42) tvorba a správa webových stránek.

Třídy výrobků a služeb:
9, 16, 35, 38, 41, 42
(210) O-518696

(111) **346120**
(220) 22.12.2014
(151) 20.05.2015

(540) **Hovory z Lán**

(592) Slovní
(730) **ČESKÝ ROZHLAS**, Vinohradská 1409/12, Praha 2, Vinohrady, 12000, CZ
(511) (9) nahané a nenahané nosiče záznamů zvuku a obrazu; (16) časopisy, periodické a neperiodické tiskoviny, propagační tiskoviny, zejména katalogy, prospekty, plakáty, fotografie, knihy; (35) propagační činnost, reklama, zejména prostřednictvím rozhlasového vysílání; (38) provozování rozhlasového vysílání, šíření rozhlasových pořadů přes Internet; (41) činnost vzdělávací, zábavná a vyučovací, pořádání koncertů, agenturní činnost v oblasti umění a kultury, pořádání hudebních soutěží, tvorba rozhlasových programů, rozhlasové zpravodajství, publicistika; (42) tvorba a správa webových stránek.

Třídy výrobků a služeb:
9, 16, 35, 38, 41, 42
(210) O-518810

(111) **346186**
(220) 29.07.2014
(151) 29.05.2015
(540)

Sapho Hydro&Air

(592) Slovní
(730) **LOREMA Wellness s.r.o.**, Mělnická 87, Bořanovice, Pakoměřice, 25065, CZ
(511) (11) lázeňské vany, lázeňské vybavení, LED elektroluminiscenční diody, ohřívače vody pro koupele, ohřívače vzduchu, parní generátory, přenosné kabiny pro parní koupele, sanitární (toaletní) přístroje a zařízení, sauna, saunová zařízení, saunovací zařízení, vany pro sedací koupele, vanové příslušenství, vanové zařízení, vany, voda (zařízení na úpravu), vzduch (zařízení na filtraci), vzduch nebo voda (ionizační přístroje pro úpravu), zařízení na filtrování vody, hydromasážní přístroje, víření (přístroje pro -), sprchy, sprchovací kouty, kabiny (sprchovací -).

Třídy výrobků a služeb:
11
(210) O-515359

(111) **346354**
(220) 01.12.2014
(151) 29.05.2015

Majolka...královna mezi majonézami

(592) Slovní
(730) **BONECO a.s.**, Lopatecká 223/13, Praha 4, Podolí, 14700, CZ
(740) **STUDENÁ - LABALESTRA**, advokátní a patentová kancelář, Mgr. Klára Labalestra, advokátka, Na poříčí 1041/12, Praha 1, Nové Město, 11000
(511) (29) vejce, oleje a tuky jedlé, pomazánky; (30) hořčice, kečup, nálevy (k ochucení), koření, zálivky na saláty, salátové dressinky, majonézy a majonézové krémy, majonézové saláty.

Třídy výrobků a služeb:
29, 30
(210) O-518309

(111) **346383**
(220) 12.12.2014
(151) 29.05.2015

ORGANATURA

(592) Slovní
(730) **Mountfield a.s.**, Mirošovická 697, Mnichovice, 25164, CZ
(511) (1) hnojení (přípravky pro -), rašelina (hnojivo), kompost (hnojivo); (5) insekticidy, fungicidy, herbicidy.

Třídy výrobků a služeb:
1, 5
(210) O-518567

(111) **346752**
(220) 08.09.2014
(151) 24.06.2015
(540)



(594) Kombinovaná
(591) Barevná
(730) **BIOPREPARÁTY, spol. s r.o.**, Tylišovská 772/1, Praha 6, Dejvice, 16000, CZ
(740) JUDr. Aleš Zábřeh, advokát, Na Beránce 57/2, Praha 6, Dejvice, 16000
(511) (5) farmaceutické a veterinářské výrobky, desinfekční přípravky, výrobky pro hubení škodlivých zvířat a hmyzu v rámci této třídy, herbicidy a fungicidy proti původcům houbových chorob na rostlinách, mikrobiologické přípravky na ochranu rostlin proti houbovým chorobám a

pro stimulaci růstu rostlin; (16) papírové nosiče informací, zejména tiskoviny, letáky, informační brožury, plakáty, papír a kartonážní výrobky, papírové a kartonážní obaly; (35) inzertní a reklamní a propagační činnost, zejména v oblasti používání fungicidů a herbicidů a mikrobiologických přípravků na ochranu rostlin a pro stimulaci růstu rostlin, vystavování a nabízení zboží zařazeného ve třídě 5, zejména fungicidů, herbicidů a přípravků pro mikrobiologickou ochranu rostlin proti houbovým chorobám a pro stimulaci růstu rostlin, marketing, administrativní práce.

Třídy výrobků a služeb:
5, 16, 35
(210) O-516277

(111) **346753**
(220) 08.09.2014
(151) 24.06.2015
(540)



(594) Kombinovaná
(591) Barevná
(730) **BIOPREPARÁTY, spol. s r.o.**, Tylišovská 772/1, Praha 6, Dejvice, 16000, CZ
(740) JUDr. Aleš Zábřeh, advokát, Na Beránce 57/2, Praha 6, Dejvice, 16000
(511) (5) farmaceutické a veterinářské výrobky, desinfekční přípravky, výrobky pro hubení škodlivých zvířat a hmyzu v rámci této třídy, herbicidy a fungicidy proti původcům houbových chorob na rostlinách, mikrobiologické přípravky na ochranu rostlin proti houbovým chorobám a pro stimulaci růstu rostlin; (16) papírové nosiče informací, zejména tiskoviny, letáky, informační brožury, plakáty, papír a kartonážní výrobky, papírové a kartonážní obaly; (35) inzertní a reklamní a propagační činnost, zejména v oblasti používání fungicidů a herbicidů a mikrobiologických přípravků na ochranu rostlin a pro stimulaci růstu rostlin, vystavování a nabízení zboží zařazeného ve třídě 5, zejména fungicidů, herbicidů a přípravků pro mikrobiologickou ochranu rostlin proti houbovým chorobám a pro stimulaci růstu rostlin, marketing, administrativní práce.

Třídy výrobků a služeb:
5, 16, 35
(210) O-516278

(111) **346754**
(220) 08.09.2014
(151) 24.06.2015
(540)



(594) Kombinovaná
(591) Barevná
(730) **BIOPREPARÁTY, spol. s r.o.**, Tylišovská 772/1, Praha 6, Dejvice, 16000, CZ
(740) JUDr. Aleš Zábřeh, advokát, Na Beránce 57/2, Praha 6, Dejvice, 16000
(511) (5) farmaceutické a veterinářské výrobky, desinfekční přípravky, výrobky pro hubení škodlivých zvířat a hmyzu v rámci této třídy, herbicidy a fungicidy proti původcům houbových chorob na rostlinách, mikrobiologické přípravky na ochranu rostlin proti houbovým chorobám a pro stimulaci růstu rostlin; (16) papírové nosiče informací, zejména tiskoviny, letáky, informační brožury, plakáty, papír a kartonážní výrobky, papírové a kartonážní obaly; (35) inzertní a reklamní a propagační činnost,

zejména v oblasti používání fungicidů a herbicidů a mikrobiologických přípravků na ochranu rostlin a pro stimulaci růstu rostlin, vystavování a nabízení zboží zařazeného ve třídě 5, zejména fungicidů, herbicidů a přípravků pro mikrobiologickou ochranu rostlin proti houbovým chorobám a pro stimulaci růstu rostlin, marketing, administrativní práce.

Třídy výrobků a služeb:
5, 16, 35

(210) O-516279

(111) **346755**
(220) 08.09.2014
(151) 24.06.2015
(540)



(594) Kombinovaná
(591) Barevná
(730) **BIOPREPÁRÁTY, spol. s r.o.**, Tylišovská 772/1, Praha 6, Dejvice, 16000, CZ
(740) JUDr. Aleš Zábrš, advokát, Na Beránce 57/2, Praha 6, Dejvice, 16000
(511) (5) farmaceutické a veterinářské výrobky, dezinfekční přípravky, výrobky pro hubení škodlivých zvířat a hmyzu v rámci této třídy, herbicidy a fungicidy proti původcům houbových chorob na rostlinách, mikrobiologické přípravky na ochranu rostlin proti houbovým chorobám a pro stimulaci růstu rostlin; (16) papírové nosiče informací, zejména tiskoviny, letáky, informační brožury, plakáty, papír a kartonážní výrobky, papírové a kartonážní obaly; (35) inzertní a reklamní a propagační činnost, zejména v oblasti používání fungicidů a herbicidů a mikrobiologických přípravků na ochranu rostlin a pro stimulaci růstu rostlin, vystavování a nabízení zboží zařazeného ve třídě 5, zejména fungicidů, herbicidů a přípravků pro mikrobiologickou ochranu rostlin proti houbovým chorobám a pro stimulaci růstu rostlin, marketing, administrativní práce.

Třídy výrobků a služeb:
5, 16, 35

(210) O-516280

(111) **346771**
(220) 13.10.2014
(151) 24.06.2015
(540)



(594) Kombinovaná
(591) Barevná
(730) **CZECH INN HOTELS s.r.o.**, Hyberská 1009/24, Praha 1, Nové Město, 11000, CZ
(740) Loskotová & partneři, patentová a známková kancelář, Ing. Gabriela Loskotová, K závětinám 727, Praha 5, Řeporyje, 15500
(511) (35) správa hotelů, obchodní management a podnikové poradenství, poradenství při vedení podniků; (41) organizování a vedení konferencí a kongresů, provozování sportovních zařízení; (43) hotelové služby, rezervace hotelů, poskytování hotelového ubytování, rezervace předchozího ubytování.

Třídy výrobků a služeb:
35, 41, 43

(210) O-517090

(111) **347575**
(220) 11.02.2014
(151) 29.07.2015
(540)



(594) Kombinovaná
(591) Barevná
(730) **Seznam.cz, a.s.**, Radlická 3294/10, Praha 5, Smíchov, 15000, CZ
(740) artpatent, advokátní kancelář s.r.o., Dukelských hrdinů 976/12, Praha 7, Holešovice, 17000
(511) (9) všechny sítě z oblasti výpočetní techniky a jejich jednotlivé části i náhradní díly, včetně sítí datových, informačních a telekomunikačních, videoloterijní terminály, výherní a nevýherní hrací přístroje a jejich příslušenství, tipovací zařízení spadající do této třídy, přístroje a nástroje optické, přístroje a nástroje k měření a signalizování, přístroje a zařízení pro záznam, přenos, převod, zpracování a reprodukci zvuku, obrazu, textu nebo jiných dat či informací, nosiče záznamů zvuku, obrazu, textu nebo jiných dat či informací, data, databáze, databázové produkty, databázové systémy, informace a záznamy v elektronické podobě, bez ohledu na to, zda jsou uloženy na samostatných nosičích a/nebo v rámci datových, informačních či telekomunikačních sítí, elektronické časopisy, elektronická periodika a knihy v elektronické podobě, související software a hardware, včetně elektronických multimediálních aplikací, multimediálních nebo informačních katalogů a aplikací pro prohlížení, zpracovávání nebo uchovávání dat v elektronické podobě, elektronická herní zařízení upravená pro použití s externí obrazovkou nebo monitorem; (35) reklamní, inzertní a propagační činnost, marketing, reklamní, inzertní a propagační činnost prostřednictvím jakéhokoliv média, prostřednictvím telefonní sítě nebo datové sítě nebo informační sítě nebo elektronické sítě nebo komunikační sítě nebo počítačové sítě, poskytování informací komerčního nebo reklamního charakteru, multimediálních informací komerčního charakteru, komerční využití Internetu v oblastech komerčních internetových médií a vyhledávacích služeb, on-line inzerce, pronájem informačních míst v rámci této třídy, činnost reklamní agentury, činnost ekonomických a/nebo organizačních poradců, zprostředkování v obchodních vztazích, merchandising, franchising, pomoc při využívání a řízení obchodního podniku, personální agentura, personální poradenství, automatizované zpracování dat, pomoc při provozování obchodů a obchodních činnostech průmyslového nebo obchodního podniku, služby, které zahrnují záznam, přepis, vypracování, kompilaci, přenášení nebo systematickosti písemných či datových či elektronických sdělení a záznamů, jakož i využívání nebo kompilaci matematických a statistických údajů, organizační zabezpečování televizního vysílání, systém na podporu a intenzifikaci obchodních služeb, založený na zvýhodňování klíčových spolupracovníků a klientů, věrnostní a bonusové systémy, a to poskytování slev a odměn; (38) televizní a rozhlasové vysílání, vysílání kabelové televize, komunikace a přenos dat prostřednictvím veřejné nebo neveřejné telekomunikační sítě včetně Internetu pomocí telefonů, mobilních telefonů, telefaxů, satelitů, počítačů či terminálů nebo jakýmkoliv jinými prostředky, včetně přenosu elektronické pošty a přenosu dat v reálném čase (přenosu zvuku, obrazu, textu nebo jiných dat či informací) a poskytování a zprostředkovávání služeb s tím spojených v rámci této třídy, včetně poskytování přístupu a připojení k těmto telekomunikačním sítím včetně Internetu, provozování veřejné nebo neveřejné telekomunikační sítě, poskytování obsahu včetně šíření a zpřístupňování elektronických tiskovin, časopisů, periodik, knih a jiných dat prostřednictvím veřejné nebo neveřejné telekomunikační sítě včetně Internetu, shromažďování, zpracovávání a poskytování informačních služeb na Internetu, včetně provozování elektronických nástěnek, diskusních skupin a fór a poskytování přístupu k on-line informačním službám a databázím, poskytování přístupu k databázím, k jiným datovým systémům a k aplikacím pro jejich zpracování, tisková agentura; (41) služby v oblasti vzdělávání, zábavy a sportu, elektronické publikování (DTP), digitální zpracování obrazu, dabing, divadelní představení, filmová studia, filmová tvorba, filmové projekce,

fotografování, nahrávací studia (služby), nahrávání videopásek, organizování výstav a soutěží (vzdělávacích nebo zábavných), pořádání koncertů, pronájem audio nahrávek, pronájem filmů, pronajímání osvětlovacích zařízení pro divadla nebo televizní studia, psaní scénářů, půjčování filmů, půjčování videokamer, půjčování videopásek, rozhlasová zábava, rozhlasové a televizní programy (výroba), služby v oblasti grafické úpravy, jiné než pro reklamní účely, výroba divadelních a/nebo jiných představení, zábava (služby), zpravodajské služby, zvukové nahrávací zařízení (pronájem), živé představení, živé vystoupení (organizování).

Třídy výrobků a služeb:
9, 35, 38, 41

(210) O-511259

(111) **347801**
(220) 12.05.2014
(151) 12.08.2015
(540)

BRNORESTAURANT

(592) Slovní
(730) **Brnorestaurant s.r.o.**, Srbská 2437/66, Brno, Královo Pole, 61200, CZ
(511) (35) aktualizace a údržba dat v počítačových databázích, aktualizování reklamních materiálů, fakturace, fotokopírování, hospodářské (ekonomické) prognózy, inzerce poštou, kopírování dokumentů, obchodní management a podnikové poradenství, optimalizace pro vyhledávače, optimalizace provozu webových stránek, organizování výstav (komerčních nebo reklamních), překlad informací do počítačových databází, sestavování statistiky, sjednávání a uzavírání obchodních transakcí pro třetí strany, systemizace informací do počítačových databází, účetnictví, vedení kartoték v počítači; (38) elektronická pošta, elektronické nástěnky, poskytování přístupu k databázím, poskytování uživatelského přístupu ke globální počítačové síti, pronájem zařízení pro přenos informací, provozování webových stránek, přenos digitálních souborů, přenos zpráv a obrazových informací pomocí počítačů, tiskové agentury; (41) elektronické publikování, fotografování, koučink (školení), obrazové zpravodajství, organizování soutěží, předprodej vstupenek, překladatelské služby, školení (instruktáž), vydávání knih a časopisů, vzdělávání; (42) webové poradenství, poradenství v oblasti hardwaru a softwaru, aktualizace počítačových programů, digitalizace dokumentů (skenování), elektronické ukládání dat, hosting webových stránek, instalace počítačových programů, konzultace v oblasti počítačového softwaru, konzultace v oblasti webového designu, konzultační služby v oblasti informačních technologií, kopírování počítačových programů, počítačové programování, počítačové systémy (tvorba -), počítačový hardware (tvorba -), poskytování vyhledávačů pro Internet, projektování, pronájem a tvorba počítačového softwaru, pronájem webových serverů, tvorba a správa webových stránek, zálohování externí; (45) autorská práva (správa), duševní vlastnictví (poradenství v oblasti), mimosoudní řešení sporů (poradenství v oblasti), monitorování bezpečnostních a poplašných zařízení, on-line služby sociálních sítí, poradenství v oblasti bezpečnosti, poskytování licencí na počítačový software (právní služby), právní služby (komerční služby), registrace názvů domén (právní služby), zprostředkovatelství (mediace), ztráty a nálezy.

Třídy výrobků a služeb:
35, 38, 41, 42, 45

(210) O-513455

(111) **347960**
(220) 19.02.2014
(151) 19.08.2015
(540)

POHÁR ROZHLASU

(592) Slovní
(730) **Český atletický svaz**, Na pískách 2583/8, Praha 6, Dejvice, 16000, CZ
(740) JUDr. Jan Šfoviček Ph.D., Malostranské náměstí 5/28, Praha 1, Malá Strana, 11800
(511) (25) oděvy, obuv, kloboučnické zboží; (35) propagační činnost, reklama, pomoc při řízení obchodní činnosti, obchodní administrativa, kancelářské práce; (41) výchova, vzdělávání, zábava, sportovní a kulturní aktivity.

Třídy výrobků a služeb:
25, 35, 41

(210) O-511463

(111) **347978**
(220) 04.12.2014
(151) 19.08.2015
(540)

Regina

(592) Slovní
(730) **ČESKÝ ROZHLAS**, Vinohradská 1409/12, Praha 2, Vinohrady, 12000, CZ
(511) (9) nahanané a nenahané nosiče záznamů zvuku a obrazu; (16) časopisy, periodické a neperiodické tiskoviny, propagační tiskoviny, katalogy, prospekty, plakáty, fotografie, knihy; (35) propagační činnost, reklama prostřednictvím rozhlasového vysílání; (38) provozování rozhlasového vysílání, šíření rozhlasových pořadů přes Internet; (41) činnost vzdělávací, zábavná a vyučovací, pořádání koncertů, agenturní činnost v oblasti umění a kultury, pořádání hudebních soutěží, tvorba rozhlasových programů, rozhlasové zpravodajství, publicistika; (42) tvorba a správa webových stránek.

Třídy výrobků a služeb:
9, 16, 35, 38, 41, 42

(210) O-518394

(111) **348347**
(220) 17.07.2013
(151) 09.09.2015
(540)

BEAM Excellence

(592) Slovní
(730) **Electrolux Home Products, Inc.**, 10200 David Taylor Drive, Charlotte, 28262, NC, US
(740) Čermák a spol., JUDr. Karel Čermák jr. Ph.D., LL.M., Elišky Peškové 735/15, Praha 5, 15000
(511) (7) vysavače prachu.

Třídy výrobků a služeb:
7

(210) O-506096

(111) **348348**
(220) 17.07.2013
(151) 09.09.2015
(540)

BEAM Fortis

(592) Slovní
(730) **Electrolux Home Products, Inc.**, 10200 David Taylor Drive, Charlotte, 28262, NC, US
(740) Čermák a spol., JUDr. Karel Čermák jr. Ph.D., LL.M., Elišky Peškové 735/15, Praha 5, 15000
(511) (7) vysavače prachu.

Třídy výrobků a služeb:
7

(210) O-506097

(111) **350869**
(220) 18.12.2013
(151) 20.01.2016
(540)

LA CAVE D'ADRIEN

(592) Slovní
(730) **LA CAVE D'ADRIEN s.r.o.**, Americká 649/18, Praha 2, Vinohrady, 12000, CZ
(740) Mgr. Antonín Kazda, advokát, Hradčanské nám. 12, Praha 1, 11000
(511) (29) džemy, sýry; (33) alkoholické nápoje (s výjimkou piv), víno, lihoviny, likéry, alkoholické koktejly a aperitivy; (35) maloobchodní služby v oboru alkoholických nápojů, jmenovitě s vínem, champagne, šumivým vínem, alkoholem, brandy, lihovinami, likéry a pivem, obchodní provoz vinotéky – specializovaného obchodu pro prodej alkoholických nápojů; (43) služby barů, služby zajišťující stravování a nápoje, zásobování – catering.

Třídy výrobků a služeb:
29, 33, 35, 43

(210) O-510096

(111) **350872**
(220) 28.02.2014
(151) 20.01.2016
(540)

STAR-RIDERS

(592) Slovní
(730) **Timplant s.r.o.**, Sjednocení 77/1, Ostrava, Polanka nad Odrou, 72525, CZ
(511) (24) praporky, prapory, vlaječky a vlajky (vše nikoliv z papíru); (26) znaky, loga a cetky lesklé jako oděvní doplňky a doplňky do vlasů, ozdoby na obuv, odznaky ozdobné, knoflíky, ozdoby blýskavé, nažehlovací ozdoby, výšivky, nášivky, přezky a spony na opasky, přezky a spony na obuv; (41) pořádání sportovních, zážitkových a dalších akcí k výchovným, vzdělávacím, zábavním, sportovním a kulturním účelům, zejména motoristických a zábavních, pořádání motoristických orientačních závodů, moto párty, moto srazů, moto vyjížděk, organizování motoristických akcí a moto soutěží v rámci této třídy, organizování motoplesů a motokarnevalů, příprava a pořádání hudebních vystoupení, koncertů a zábavních pořadů, organizace společenských akcí spadajících do této třídy, služby v oblasti elektronického poskytování informací z oblasti motorismu a motoristického sportu; (42) provoz (správa) a aktualizace motoristických elektronických stránek.

Třídy výrobků a služeb:

24, 26, 41, 42

(210) O-511712

(111) **351848**
(220) 20.01.2014
(151) 16.03.2016
(540)

Viva Bohemia

(592) Slovní
(730) **Řeháčková Zdeňka Ing.**, Koroseky 14, České Budějovice, 37001, CZ
(740) Mgr. Jan Aulický, advokát, Za Tiskárnou 327, Český Krumlov, Horní Brána, 38101

(511) (35) služby reklamních agentur, distribuce prospektů přímo nebo poštou, nebo distribuce vzorků; (36) služby správců nemovitostí, služby pronájmu, služby agentů zabývajících se nemovitostmi, pojištění, služby finanční, peněžní; (39) doprava, balení a skladování zboží, organizování cest, služby turistických kanceláří; (41) služby, jejichž hlavním cílem jsou zábava, rozptýlení nebo rekreace osob, výchova, vzdělávání, sportovní a kulturní aktivity, prezentace vizuálního umění nebo literatury veřejnosti pro kulturní a vzdělávací účely; (43) služby zajišťující stravování a nápoje, dočasné ubytování v hotelech, penzionech a místnostech, včetně zajištění stravování, rezervace ubytování pro cestující prostřednictvím cestovních kanceláří.

Třídy výrobků a služeb:

35, 36, 39, 41, 43

(210) O-510403

(111) **352684**
(220) 16.10.2013
(151) 27.04.2016
(540)

Prague Venice

(592) Slovní
(730) **Bergman Zdeněk**, Platněrská 191/4, Praha 1, 11000, CZ
(740) PATENTSERVIS Praha a.s., Na Podkovce 281/10, Praha 4, Podolí, 14700
(511) (8) nářadí a nástroje s ručním pohonem, nože, vidličky a lžíce, sečné zbraně, břitvy; (9) přístroje a nástroje vědecké, námořní, geodetické, fotografické, filmové, optické, přístroje pro vážení, měření, signalizaci, kontrolu (inspekci), záchranu a přístroje pro vyučování, přístroje a nástroje pro vedení, přepínání, přeměnu, akumulaci, regulaci nebo řízení elektrického proudu, přístroje pro záznam, převod, reprodukci zvuku nebo obrazu, nosiče dat magnetické, záznamové disky, kompaktní disky, DVD a ostatní digitální záznamové nosiče, ústrojí pro přístroje na mince, pokladny registrační, kalkulačky, zařízení na zpracování dat, počítače, počítačový software, hasicí přístroje; (12) vozidla, dopravní prostředky pozemní, vzdušné nebo vodní; (14) vzácné kovy a jejich slitiny a výrobky z těchto látek nebo postříbřeného nebo pozlaceného kovu, nejsou-li uvedeny v jiných třídách, klenoty, bižuterie, drahokamy, hodinářské potřeby a chronometrické přístroje; (15) hudební nástroje; (16) papír, lepenka a výrobky z těchto materiálů, které nejsou zařazeny do jiných tříd, tiskárenské výrobky, potřeby pro knižní vazby, fotografie, papírenské zboží, lepidla pro papírenství nebo domácnost, materiál pro umělce, štětce, psací stroje a kancelářské potřeby (vyjímaje nábytek), učební a vyučovací pomůcky s výjimkou přístrojů, plastické obaly (nezařazené do jiných tříd), tiskařské

typy, štočky; (18) kůže a její imitace, zboží vyrobené z těchto materiálů, nezahrnuté v jiných třídách, zvířecí kůže, usně, kufrý a cestovní tašky, deštníky a slunečníky, vycházkové hole, biče, jezdecké postroje a sedla; (20) nábytek, zrcadla, rámy, výrobky nejmenované v jiných třídách ze dřeva, korku, rákosu, vrbového proutí, z rohu, kosti, slonoviny, z kotic, želvoviny, jantaru, perleti, mořské pěny, náhražky všech těchto materiálů nebo náhražky z plastických hmot; (21) pomůcky a nádoby pro domácnost a kuchyň, hřebeny a mycí houby, kartáče (s výjimkou štětců), materiály pro výrobu kartáčů, čističí potřeby, drátky na čištění parket, sklo surové nebo opracované (s výjimkou stavebního skla), sklo, porcelán a majolika neobsažené v jiných třídách; (22) lana, provazy, sítky, stany, plachty, plachtoviny, pytle (neobsažené v jiných třídách), materiál na vycpávky (s výjimkou kaučuku nebo plastických hmot), textilní materiály ze surových vláken; (24) textil a textilní zboží nezahrnuté v jiných třídách, povlečení, ubrusy; (25) oděvy, obuv, kloboučnické zboží; (28) hry, hračky, potřeby pro gymnastiku a sport, které nejsou uvedeny v jiných třídách, vánoční ozdoby; (30) káva, čaj, kakao a kávové náhražky, rýže, tapioka a ságo, mouka a obilninové přípravky, chléb, pečivo a cukrovinky, zmrzlina, cukr, med, melasa, droždí, prášek do pečiva, sůl, hořčice, ocet, omáčky (chutňové přísady), koření, led; (32) piva, minerální vody, šumivé nápoje a jiné nápoje nealkoholické, nápoje a šťávy ovocné, sirupy a jiné přípravky k zhotovování nápojů; (33) alkoholické nápoje (s výjimkou pív); (34) tabák, potřeby pro kuřáky, zápalky; (35) propagační činnost, reklama, pomoc při řízení obchodní činnosti, obchodní administrativa, kancelářské práce; (37) stavebnictví, opravy, instalační služby; (38) spoje (komunikace); (39) doprava, balení a skladování zboží, organizování cest; (41) výchova, vzdělávání, zábava, sportovní a kulturní aktivity; (43) služby zajišťující stravování a nápoje, dočasné ubytování; (45) právní služby, bezpečnostní služby pro ochranu majetku a jednotlivců, osobní a sociální služby poskytované ostatními za účelem uspokojování potřeb jednotlivců.

Třídy výrobků a služeb:

8, 9, 12, 14, 15, 16, 18, 20, 21, 22, 24, 25, 28, 30, 32, 33, 34, 35, 37, 38, 39, 41, 43, 45

(210) O-508324

(111) **352978**
(220) 25.04.2014
(151) 18.05.2016
(540)



(594) Kombinovaná
(591) Barevná
(730) **Pozemský Jakub**, Grafická 28, Praha 5, 15000, CZ
Simon David, třída Míru 2671, Pardubice, Zelené Předměstí, 53002, CZ
(740) JUDr. Pavel Jelínek Ph.D., Dražkovice 122, Pardubice V, 53333
(511) (30) káva, čaj, kakao a kávové náhražky, rýže, tapioka a ságo, mouka a obilninové přípravky, chléb, pečivo a cukrovinky, zmrzlina, cukr, med, melasa, droždí, prášek do pečiva, sůl, hořčice, ocet, omáčky (chutňové přísady), koření, led; (39) doprava, balení a skladování zboží, organizování cest; (43) služby zajišťující stravování a nápoje, dočasné ubytování.

Třídy výrobků a služeb:

30, 39, 43

(210) O-513137

(111) **358464**
(220) 27.02.2014
(151) 22.02.2017
(540)

Třídy výrobků a služeb:
42
(210) O-511680



(594) Kombinovaná
(591) Barevná
(730) **ATOZ Marketing Services, spol. s r.o.**, Holečkova 657/29, Praha 5,
Smíchov, 15000, CZ
(511) (42) tvorba elektronických knih, konzultační služby v oblasti informačních
technologií, dárkové balení – služby, design (umělecký).

Zániky ochranných známek uplynutím doby platnosti

Kapitola obsahuje údaje o ochranných známkách, které zanikly uplynutím doby platnosti podle ustanovení § 29 odst. 1 zákona č. 441/2003 Sb.

Číslo zápisu (111)	Číslo přihlášky (210)	Datum zániku (141)
173863	80953	29.06.2023
173992	80877	24.06.2023
174033	80876	24.06.2023
174588	80919	25.06.2023
183953	80986	30.06.2023
184537	80925	28.06.2023
185944	80985	30.06.2023
187524	80938	28.06.2023
188169	80944	28.06.2023
191823	80948	29.06.2023
259579	193144	25.06.2023
259580	193145	25.06.2023
261500	193085	24.06.2023
261505	193101	24.06.2023
261512	193113	25.06.2023
261531	193258	27.06.2023
261539	193292	30.06.2023
262084	193078	24.06.2023
262088	193126	25.06.2023
262090	193155	25.06.2023
262092	193158	25.06.2023
262093	193159	25.06.2023
262098	193164	25.06.2023
262101	193167	25.06.2023
262118	193231	27.06.2023
262130	193276	30.06.2023
262132	193285	30.06.2023
262134	193301	30.06.2023
262985	193130	25.06.2023
263980	193254	27.06.2023
264366	193123	25.06.2023
264368	193154	25.06.2023
265914	193271	30.06.2023
265915	193272	30.06.2023
265916	193288	30.06.2023
266593	193071	24.06.2023
266682	193153	25.06.2023

Číslo zápisu (111)	Číslo přihlášky (210)	Datum zániku (141)
267412	193196	26.06.2023
268065	347472	26.06.2023
282191	193260	27.06.2023
335217	505511	24.06.2023
335865	505616	27.06.2023
336087	505542	25.06.2023
336089	505584	26.06.2023
336223	505547	25.06.2023
336225	505614	27.06.2023
336226	505615	27.06.2023
336371	505579	26.06.2023
336372	505580	26.06.2023
336373	505587	26.06.2023
336374	505588	26.06.2023
336375	505606	26.06.2023
336376	505610	27.06.2023
336449	505649	28.06.2023
336451	505651	28.06.2023
336454	505656	28.06.2023
336592	505586	26.06.2023
336752	505565	25.06.2023
336753	505619	27.06.2023
336755	505631	27.06.2023
336928	505622	27.06.2023
337110	505608	27.06.2023
337428	505653	28.06.2023
337567	505519	24.06.2023
337568	505520	24.06.2023
337569	505521	24.06.2023
337572	505526	24.06.2023
337636	505598	26.06.2023
337638	505613	27.06.2023
337775	505646	28.06.2023
337776	505647	28.06.2023
337872	505499	24.06.2023
337874	505509	24.06.2023
337876	505518	24.06.2023

Číslo zápisu (111)	Číslo přihlášky (210)	Datum zániku (141)
337878	505564	25.06.2023
338002	505504	24.06.2023
338230	505567	26.06.2023
338231	505569	26.06.2023
338233	505572	26.06.2023
338234	505573	26.06.2023
338235	505574	26.06.2023
338236	505592	26.06.2023
338510	505568	26.06.2023
338678	505528	24.06.2023
338679	505530	24.06.2023
338800	505538	24.06.2023
338801	505581	26.06.2023
338802	505634	27.06.2023
338803	505637	27.06.2023
339103	505604	26.06.2023
339212	505546	25.06.2023
339938	505664	28.06.2023
340324	505512	24.06.2023
340325	505513	24.06.2023
340326	505514	24.06.2023
340327	505516	24.06.2023
340811	505583	26.06.2023
341240	505495	24.06.2023
341983	505636	27.06.2023
345982	505575	26.06.2023
346434	505498	24.06.2023
348042	505672	29.06.2023
356061	505531	24.06.2023
356062	505532	24.06.2023
356063	505533	24.06.2023
356064	505534	24.06.2023
357275	505590	26.06.2023
357276	505591	26.06.2023
360175	505527	24.06.2023

Vzdání se práv k ochranné známce

Vlastník ochranné známky se může podle ustanovení § 30 zákona č. 441/2003 Sb. u Úřadu písemným prohlášením vzdát práv k ochranné známce v rozsahu všech výrobků nebo služeb, pro které byla zapsána, nebo některých z nich. Účinky tohoto prohlášení nastávají dnem doručení prohlášení vlastníka ochranné známky Úřadu a nelze je vzít zpět. V této kapitole je tedy uvedeno datum účinnosti vzdání se práv k ochranné známce. Pokud se vlastník vzdal práv k ochranné známce jen v rozsahu některých výrobků a služeb, je pod příslušným INID kódem zveřejněn rovněž zbývající seznam výrobků a služeb, pro které ochranné známka zůstává zapsána. Tato kapitola dále zahrnuje údaje o ochranných známkách, u kterých vlastník písemným prohlášením omezil rozsah ochrany ve vztahu k prvku ochranné známky.

(111) 388932
(540)



(593) Obrazová
(210) O-571278
(580) s účinností ode dne 04.01.2024/vzdání se práv k ochranné známce

(111) 394673
(540)

AZ - Pokorný

(592) Slovní
(210) O-580108
(580) s účinností ode dne 09.01.2024/vzdání se práv k ochranné známce

(111) 394674
(540)

AZ POKORNÝ

(593) Obrazová
(210) O-580109
(580) s účinností ode dne 09.01.2024/vzdání se práv k ochranné známce

Změny vlastníků ochranných známek

Kapitola obsahuje údaje o ochranných známkách, které byly převedeny nebo přešly ve smyslu ustanovení § 15 odst. 1, 2 a § 16 zákona č. 441/2003 Sb. na jiného vlastníka v rozsahu všech zapsaných výrobků nebo služeb. Kapitola obsahuje také údaje o zajišťovacích převodech.

Číslo zápisu (111)	Dřívější vlastník (770)	Nynější vlastník (730)	S účinností od (580)
157604	Europe Brands S.á r.l., 412F, route d'Esch, L-2086 Luxembourg, LU	Sanford, L.P., 6655 Peachtree Dunwoody Road, Atlanta, GA 30328, GA, US	11.01.2024
214730	GRANIT, s.r.o., Nádražní 896/30, Praha 5, Smíchov, 15000, CZ	EUROMEDIA GROUP, a.s., Nádražní 762/32, Praha 5, Smíchov, 15000, CZ	15.01.2024
220349	Europe Brands S.á r.l., 412F, route d'Esch, L-2086 Luxembourg, LU	Sanford, L.P., 6655 Peachtree Dunwoody Road, Atlanta, GA 30328, GA, US	11.01.2024
255373	CZC.cz s.r.o., U garáží 1611/1, Praha 7, Holešovice, 17000, CZ	Allegro Retail a.s., U garáží 1611/1, Praha 7, Holešovice, 17000, CZ	15.01.2024
256163	UTILITIES SYSTEMS a.s., Revoluční 1082/8, Praha 1, Nové Město, 11000, CZ	UTILITIES SYSTEMS s.r.o., Revoluční 1082/8, Praha 1, Nové Město, 11000, CZ	15.01.2024
259162	UTILITIES SYSTEMS a.s., Revoluční 1082/8, Praha 1, Nové Město, 11000, CZ	UTILITIES SYSTEMS s.r.o., Revoluční 1082/8, Praha 1, Nové Město, 11000, CZ	15.01.2024
261803	CZC.cz s.r.o., U garáží 1611/1, Praha 7, Holešovice, 17000, CZ	Allegro Retail a.s., U garáží 1611/1, Praha 7, Holešovice, 17000, CZ	15.01.2024
273593	UTILITIES SYSTEMS a.s., Revoluční 1082/8, Praha 1, Nové Město, 11000, CZ	UTILITIES SYSTEMS s.r.o., Revoluční 1082/8, Praha 1, Nové Město, 11000, CZ	15.01.2024
275870	SKF Sealing Solutions Austria GmbH, Gabelhoferstrasse 25, 8750 Judenburg, AT	Aktiebolaget SKF, 415 50 Goteborg, SE	15.01.2024
288484	UTILITIES SYSTEMS a.s., Revoluční 1082/8, Praha 1, Nové Město, 11000, CZ	UTILITIES SYSTEMS s.r.o., Revoluční 1082/8, Praha 1, Nové Město, 11000, CZ	15.01.2024
289082	ARMABETON GROUP, s.r.o., Masná 1051/3, Praha 1 - Staré Město, 11000, CZ	Martinů Josef Ing., Zahradní 253, Klášterec nad Ohří, 43151, CZ	15.01.2024
289083	ARMABETON GROUP, s.r.o., Masná 1051/3, Praha 1 - Staré Město, 11000, CZ	Martinů Josef Ing., Zahradní 253, Klášterec nad Ohří, 43151, CZ	15.01.2024
301332	Baštanová Taťána PaedDr., Na Vozovce 812/20, Olomouc, Nová Ulice, 77900, CZ	Sedláček Martin Ing., Mazurská 846/2d, Praha 8, Troja, 18100, CZ	15.01.2024
304821	CZC.cz s.r.o., U garáží 1611/1, Praha 7, Holešovice, 17000, CZ	Allegro Retail a.s., U garáží 1611/1, Praha 7, Holešovice, 17000, CZ	15.01.2024
304822	CZC.cz s.r.o., U garáží 1611/1, Praha 7, Holešovice, 17000, CZ	Allegro Retail a.s., U garáží 1611/1, Praha 7, Holešovice, 17000, CZ	15.01.2024
305013	Baštanová Taťána PaedDr., Na Vozovce 812/20, Olomouc, Nová Ulice, 77900, CZ	Sedláček Martin Ing., Mazurská 846/2d, Praha 8, Troja, 18100, CZ	15.01.2024
309082	CZC.cz s.r.o., U garáží 1611/1, Praha 7, Holešovice, 17000, CZ	Allegro Retail a.s., U garáží 1611/1, Praha 7, Holešovice, 17000, CZ	15.01.2024
309654	CZC.cz s.r.o., U garáží 1611/1, Praha 7, Holešovice, 17000, CZ	Allegro Retail a.s., U garáží 1611/1, Praha 7, Holešovice, 17000, CZ	15.01.2024
309655	CZC.cz s.r.o., U garáží 1611/1, Praha 7, Holešovice, 17000, CZ	Allegro Retail a.s., U garáží 1611/1, Praha 7, Holešovice, 17000, CZ	15.01.2024
311069	CZC.cz s.r.o., U garáží 1611/1, Praha 7, Holešovice, 17000, CZ	Allegro Retail a.s., U garáží 1611/1, Praha 7, Holešovice, 17000, CZ	15.01.2024
313053	AUTOŠKOLA VYSOČINA s.r.o., Brněnská 131/37, Žďár nad Sázavou, Žďár nad Sázavou 1, 59101, CZ	ZDAR, a.s., Jihlavská 759/4, Žďár nad Sázavou, Žďár nad Sázavou 1, 59101, CZ	10.01.2024
315511	Baštanová Taťána PaedDr., Na Vozovce 812/20, Olomouc, Nová Ulice, 77900, CZ	Sedláček Martin Ing., Mazurská 846/2d, Praha 8, Troja, 18100, CZ	15.01.2024
329366	CZC.cz s.r.o., U garáží 1611/1, Praha 7, Holešovice, 17000, CZ	Allegro Retail a.s., U garáží 1611/1, Praha 7, Holešovice, 17000, CZ	15.01.2024
332827	NEOLUXOR, s.r.o., Nádražní 896/30, Praha 5, Smíchov, 15000, CZ	EUROMEDIA GROUP, a.s., Nádražní 762/32, Praha 5, Smíchov, 15000, CZ	15.01.2024
333303	Toprecepty.cz s.r.o., Žatecká 55/14, Praha 1, Josefov, 11000, CZ	Extra Online Media s.r.o., Olbrachtova 2006/9, Praha 4, Krč, 14000, CZ	16.01.2024
340275	BHOJAN s.r.o., Světova 523/1, Praha 8, Libeň, 18000, CZ	Erdogan Kazim, Veverkova 1101/1, Praha 7, Holešovice, 17000, CZ	15.01.2024
343359	IMPERIAL FOOD SERVICE s.r.o., Vlastibořská 2790/4, Praha 9, Horní Počernice, 19300, CZ	BREADWAY a.s., Vlastibořská 2790/4, Praha 9, Horní Počernice, 19300, CZ	11.01.2024

Číslo zápisu (111)	Dřívější vlastník (770)	Nynější vlastník (730)	S účinností od (580)
343360	IMPERIAL FOOD SERVICE s.r.o., Vlastibořská 2790/4, Praha 9, Horní Počernice, 19300, CZ	BREADWAY a.s., Vlastibořská 2790/4, Praha 9, Horní Počernice, 19300, CZ	11.01.2024
345517	SANAX GROUP s.r.o., Oldřichovská 194/16, Děčín, 40502, CZ	SANAX chemical construction s.r.o., Oldřichovská 194/16, Děčín, Děčín VIII-Dolní Oldřichov, 40502, CZ	10.01.2024
345518	SANAX GROUP s.r.o., Oldřichovská 194/16, Děčín, 40502, CZ	SANAX chemical construction s.r.o., Oldřichovská 194/16, Děčín, Děčín VIII-Dolní Oldřichov, 40502, CZ	10.01.2024
345519	SANAX GROUP s.r.o., Oldřichovská 194/16, Děčín, 40502, CZ	SANAX chemical construction s.r.o., Oldřichovská 194/16, Děčín, Děčín VIII-Dolní Oldřichov, 40502, CZ	10.01.2024
345520	SANAX GROUP s.r.o., Oldřichovská 194/16, Děčín, 40502, CZ	SANAX chemical construction s.r.o., Oldřichovská 194/16, Děčín, Děčín VIII-Dolní Oldřichov, 40502, CZ	10.01.2024
345521	SANAX GROUP s.r.o., Oldřichovská 194/16, Děčín, 40502, CZ	SANAX chemical construction s.r.o., Oldřichovská 194/16, Děčín, Děčín VIII-Dolní Oldřichov, 40502, CZ	10.01.2024
345522	SANAX GROUP s.r.o., Oldřichovská 194/16, Děčín, 40502, CZ	SANAX chemical construction s.r.o., Oldřichovská 194/16, Děčín, Děčín VIII-Dolní Oldřichov, 40502, CZ	10.01.2024
346005	SANAX GROUP s.r.o., Oldřichovská 194/16, Děčín, 40502, CZ	SANAX chemical construction s.r.o., Oldřichovská 194/16, Děčín, Děčín VIII-Dolní Oldřichov, 40502, CZ	10.01.2024
346006	SANAX GROUP s.r.o., Oldřichovská 194/16, Děčín, 40502, CZ	SANAX chemical construction s.r.o., Oldřichovská 194/16, Děčín, Děčín VIII-Dolní Oldřichov, 40502, CZ	10.01.2024
346007	SANAX GROUP s.r.o., Oldřichovská 194/16, Děčín, 40502, CZ	SANAX chemical construction s.r.o., Oldřichovská 194/16, Děčín, Děčín VIII-Dolní Oldřichov, 40502, CZ	10.01.2024
346008	SANAX GROUP s.r.o., Oldřichovská 194/16, Děčín, 40502, CZ	SANAX chemical construction s.r.o., Oldřichovská 194/16, Děčín, Děčín VIII-Dolní Oldřichov, 40502, CZ	10.01.2024
346009	SANAX GROUP s.r.o., Oldřichovská 194/16, Děčín, 40502, CZ	SANAX chemical construction s.r.o., Oldřichovská 194/16, Děčín, Děčín VIII-Dolní Oldřichov, 40502, CZ	10.01.2024
346010	SANAX GROUP s.r.o., Oldřichovská 194/16, Děčín, 40502, CZ	SANAX chemical construction s.r.o., Oldřichovská 194/16, Děčín, Děčín VIII-Dolní Oldřichov, 40502, CZ	10.01.2024
346011	SANAX GROUP s.r.o., Oldřichovská 194/16, Děčín, 40502, CZ	SANAX chemical construction s.r.o., Oldřichovská 194/16, Děčín, Děčín VIII-Dolní Oldřichov, 40502, CZ	10.01.2024
346012	SANAX GROUP s.r.o., Oldřichovská 194/16, Děčín, 40502, CZ	SANAX chemical construction s.r.o., Oldřichovská 194/16, Děčín, Děčín VIII-Dolní Oldřichov, 40502, CZ	10.01.2024
346184	SANAX GROUP s.r.o., Oldřichovská 194/16, Děčín, 40502, CZ	SANAX chemical construction s.r.o., Oldřichovská 194/16, Děčín, Děčín VIII-Dolní Oldřichov, 40502, CZ	10.01.2024
347054	SANAX GROUP s.r.o., Oldřichovská 194/16, Děčín, 40502, CZ	SANAX chemical construction s.r.o., Oldřichovská 194/16, Děčín, Děčín VIII-Dolní Oldřichov, 40502, CZ	10.01.2024
347815	CZC.cz s.r.o., U garáží 1611/1, Praha 7, Holešovice, 17000, CZ	Allegro Retail a.s., U garáží 1611/1, Praha 7, Holešovice, 17000, CZ	15.01.2024
348442	IRIMISPORT LLC., Turusbekova str., 109/2, room 514, Biškek, KG	BSKARATE Kft., Batthyány utca 56. 2. ajtó, Budapešť, 1161, HU	15.01.2024
351409	WE DO CZ s.r.o., Pražská 180, Zdiby, 25066, CZ	Allegro Retail a.s., U garáží 1611/1, Praha 7, Holešovice, 17000, CZ	16.01.2024
351410	WE DO CZ s.r.o., Pražská 180, Zdiby, 25066, CZ	Allegro Retail a.s., U garáží 1611/1, Praha 7, Holešovice, 17000, CZ	16.01.2024
351411	WE DO CZ s.r.o., Pražská 180, Zdiby, 25066, CZ	Allegro Retail a.s., U garáží 1611/1, Praha 7, Holešovice, 17000, CZ	16.01.2024
351412	WE DO CZ s.r.o., Pražská 180, Zdiby, 25066, CZ	Allegro Retail a.s., U garáží 1611/1, Praha 7, Holešovice, 17000, CZ	16.01.2024
353654	SANAX GROUP s.r.o., Oldřichovská 194/16, Děčín, 40502, CZ	SANAX chemical construction s.r.o., Oldřichovská 194/16, Děčín, Děčín VIII-Dolní Oldřichov, 40502, CZ	10.01.2024
357472	TV Nova s.r.o., Křiženeckého náměstí 1078/5a, Praha 5, Hlubočepy, 15200, CZ	Castaway Televisions Productions Limited, Shepherds Building Central, Charecroft Way, London, W14 0EE, GB	16.01.2024
366783	UTILITIES SYSTEMS a.s., Revoluční 1082/8, Praha 1, Nové Město, 11000, CZ	UTILITIES SYSTEMS s.r.o., Revoluční 1082/8, Praha 1, Nové Město, 11000, CZ	15.01.2024
370927	VENTURA Food & Catering, s.r.o., Nádražní 60/114, Praha 5, Smíchov, 15000, CZ	VG Beer & Breakfast s.r.o., Nádražní 60/114, Praha 5, Smíchov, 15000, CZ	10.01.2024
370928	VENTURA Food & Catering, s.r.o., Nádražní 60/114, Praha 5, Smíchov, 15000, CZ	VG Beer & Breakfast s.r.o., Nádražní 60/114, Praha 5, Smíchov, 15000, CZ	10.01.2024
372859	NEOLUXOR, s.r.o., Nádražní 896/30, Praha 5, Smíchov, 15000, CZ	EUROMEDIA GROUP, a.s., Nádražní 762/32, Praha 5, Smíchov, 15000, CZ	15.01.2024
373527	TIME TRADE s.r.o., Hradecká 557, Pardubice, Polabiny, 53009, CZ	DESIGN TRADE, s.r.o., Klausova 2541/15, Praha 5, Stodůlky, 15500, CZ	15.01.2024
379021	Czechoslovak Models s.r.o., Vejvodova 444/6, Praha 1, Staré Město, 11000, CZ	Holomotion s.r.o., Kamenická 673/5, Praha 7, Holešovice, 17000, CZ	11.01.2024

Číslo zápisu (111)	Dřívější vlastník (770)	Nynější vlastník (730)	S účinností od (580)
381179	ALBA plus, s.r.o., Jana Palacha 515, Pardubice, Zelené Předměstí, 53002, CZ	KÁVOVINY akciová společnost, Jana Palacha 515, Pardubice, Zelené Předměstí, 53002, CZ	11.01.2024
382052	TTJ Investment s.r.o., Stankovského 1285/42, Čelákovice, 25088, CZ	TRŽAN lahůdky s.r.o., Stankovského 1285/42, Čelákovice, 25088, CZ	10.01.2024
382053	TTJ Investment s.r.o., Stankovského 1285/42, Čelákovice, 25088, CZ	TRŽAN lahůdky s.r.o., Stankovského 1285/42, Čelákovice, 25088, CZ	10.01.2024
382382	TTJ Investment s.r.o., Stankovského 1285/42, Čelákovice, 25088, CZ	TRŽAN lahůdky s.r.o., Stankovského 1285/42, Čelákovice, 25088, CZ	10.01.2024
384452	ALBA plus, s.r.o., Jana Palacha 515, Pardubice, Zelené Předměstí, 53002, CZ	KÁVOVINY akciová společnost, Jana Palacha 515, Pardubice, Zelené Předměstí, 53002, CZ	11.01.2024
384453	WE DO CZ s.r.o., Pražská 180, Zdiby, 25066, CZ	Allegro Retail a.s., U garáží 1611/1, Praha 7, Holešovice, 17000, CZ	16.01.2024
388163	TTJ Investment s.r.o., Stankovského 1285/42, Čelákovice, 25088, CZ	TRŽAN lahůdky s.r.o., Stankovského 1285/42, Čelákovice, 25088, CZ	10.01.2024
388164	TTJ Investment s.r.o., Stankovského 1285/42, Čelákovice, 25088, CZ	TRŽAN lahůdky s.r.o., Stankovského 1285/42, Čelákovice, 25088, CZ	10.01.2024
388863	WE DO CZ s.r.o., Pražská 180, Zdiby, 25066, CZ	Allegro Retail a.s., U garáží 1611/1, Praha 7, Holešovice, 17000, CZ	16.01.2024
388864	WE DO CZ s.r.o., Pražská 180, Zdiby, 25066, CZ	Allegro Retail a.s., U garáží 1611/1, Praha 7, Holešovice, 17000, CZ	16.01.2024
388865	WE DO CZ s.r.o., Pražská 180, Zdiby, 25066, CZ	Allegro Retail a.s., U garáží 1611/1, Praha 7, Holešovice, 17000, CZ	16.01.2024
388866	WE DO CZ s.r.o., Pražská 180, Zdiby, 25066, CZ	Allegro Retail a.s., U garáží 1611/1, Praha 7, Holešovice, 17000, CZ	16.01.2024
389392	NEOLUXOR, s.r.o., Na poříčí 1067/25, Praha 1, Nové Město, 11000, CZ	EUROMEDIA GROUP, a.s., Nádražní 762/32, Praha 5, Smíchov, 15000, CZ	15.01.2024
389393	NEOLUXOR, s.r.o., Na poříčí 1067/25, Praha 1, Nové Město, 11000, CZ	EUROMEDIA GROUP, a.s., Nádražní 762/32, Praha 5, Smíchov, 15000, CZ	15.01.2024
390618	Fučík Ivan Ing., Hulická 2393, Praha 9, Újezd nad Lesy, 19016, CZ	Machine Learning Investment a.s., Jakubská 670/14, Praha 1, Staré Město, 11000, CZ	15.01.2024
390654	NEOLUXOR, s.r.o., Nádražní 896/30, Praha 5, Smíchov, 15000, CZ	EUROMEDIA GROUP, a.s., Nádražní 762/32, Praha 5, Smíchov, 15000, CZ	15.01.2024
391716	ALBA plus, s.r.o., Jana Palacha 515, Pardubice, Zelené Předměstí, 53002, CZ	KÁVOVINY akciová společnost, Jana Palacha 515, Pardubice, Zelené Předměstí, 53002, CZ	11.01.2024
391717	ALBA plus, s.r.o., Jana Palacha 515, Pardubice, Zelené Předměstí, 53002, CZ	KÁVOVINY akciová společnost, Jana Palacha 515, Pardubice, Zelené Předměstí, 53002, CZ	11.01.2024
393140	ALBA plus, s.r.o., Jana Palacha 515, Pardubice, Zelené Předměstí, 53002, CZ	KÁVOVINY akciová společnost, Jana Palacha 515, Pardubice, Zelené Předměstí, 53002, CZ	11.01.2024
394718	ALBA plus, s.r.o., Jana Palacha 515, Pardubice, Zelené Předměstí, 53002, CZ	KÁVOVINY akciová společnost, Jana Palacha 515, Pardubice, Zelené Předměstí, 53002, CZ	11.01.2024
395968	AZUB bike s.r.o., Bajovec 2761, Uherský Brod, 68801, CZ	Bajovec s.r.o., Bajovec 2761, Uherský Brod, 68801, CZ	16.01.2024
399872	NEOLUXOR, s.r.o., Nádražní 896/30, Praha 5, Smíchov, 15000, CZ	EUROMEDIA GROUP, a.s., Nádražní 762/32, Praha 5, Smíchov, 15000, CZ	15.01.2024

Změny v údajích o vlastnících ochranných známek

Kapitola obsahuje ochranné známky, u kterých byla v rejstříku ochranných známek vyznačena změna v údajích o vlastnících ve smyslu ustanovení § 27 odst. 2 a 7 zákona č. 441/2003 Sb.

Číslo zápisu (111)	Vlastník (730)	S účinností od (580)
178015	Primus Petr, Na dlážděnce 2097/17a, Praha 8, Libeň, 18200, CZ	16.01.2024
186433	Unilever Belgium NV, 1070 Brussels, BE	10.01.2024
198293	Tomáš Pavel Ing., Náchodská 708/79, Praha 9, Horní Počernice, 19300, CZ	11.01.2024
268296	BRF S.A., Rua Jorge Tzachel, 475, Fazenda, City of Itajai, State of Santa Catarina, BR	11.01.2024
270773	Havlíček Tomáš, Rýmařovská 475, Praha 9, Letňany, 19900, CZ	10.01.2024
274502	Pařorek Hynek, Slunečná 1370, Černošice, 25228, CZ	10.01.2024
339901	Oškrdalová Eliška MgA., Vilímkova 173, Praha 5, Zbraslav, 15600, CZ	16.01.2024
340274	Jones Lang LaSalle IP, Inc., 200 East Randolph Drive, Chicago, Illinois 60601, IL, US	10.01.2024
340576	Svaz květinářů a floristů České republiky z.s., Wolkerova 37/17, Olomouc, 77900, CZ	11.01.2024
341297	Balášová Marcela, tř. Svobody 596/21, Olomouc, 77900, CZ	10.01.2024
341298	Balášová Marcela, tř. Svobody 596/21, Olomouc, 77900, CZ	10.01.2024
342588	Gebauer Karel RNDr., Dubec 38, Třemešné, 34806, CZ	16.01.2024
342772	Dvořák Rostislav, Dr. Horákové 47, Poděbrady, Poděbrady II, 29001, CZ	11.01.2024
342773	Dvořák Rostislav, Dr. Horákové 47, Poděbrady, Poděbrady II, 29001, CZ	11.01.2024
344649	Svaz květinářů a floristů České republiky z.s., Wolkerova 37/17, Olomouc, 77900, CZ	11.01.2024
344960	METAL TRADE COMAX, a.s., Sidliště 420, Velvary, 27324, CZ	11.01.2024
344961	METAL TRADE COMAX, a.s., Sidliště 420, Velvary, 27324, CZ	11.01.2024
345857	OLX B.V., Symphony Offices, Gustav Mahlerplein 5, 1082 MS Amsterdam, NL	15.01.2024

Ostatní rozhodné údaje a úřední opravy

Kapitola zahrnuje zejména přetřídění seznamu výrobků a služeb v návaznosti na mezinárodní zápis, opravu chyb ve formulaci, přepisů a zjevných nesprávností za účelem uvedení do souladu se skutečností. V této kapitole jsou zveřejňovány jen takové údaje, které nemohou být zveřejněny spolu se zveřejněním přihlášky nebo se zápisem ochranné známky. Dále kapitola obsahuje důležitá úřední sdělení.

(11) **30286**

(21) PUV 2016-33102

Rozsudkem Městského soudu v Praze č.j. 15A 85/2021-60 ze dne 04.01.2024 bylo zrušeno rozhodnutí předsedy ÚPV ze dne 27.10.2021 o částečném výmazu užitného vzoru číslo zápisu 30286, které bylo oznámeno ve Věstníku ÚPV 47/2021.

(210) O-548712

V rejstříku ochranných známek byly vyznačeny skutečnosti vyplývající z rozsudku Nejvyššího správního soudu č.j. 9 As 131/2022-80 z 27.06.2023 a dále z rozsudku Městského soudu v Praze č.j. 15 A 66/2022-122 z 20.12.2023, kterým bylo zrušeno rozhodnutí předsedy Úřadu průmyslového vlastnictví z 29.04.2020 o zamítnutí přihlášky ochranné známky, které bylo oznámeno ve Věstníku ÚPV 20/2020.
