

Číselné INID kódy pro označování bibliografických dat technických řešení

INID Codes for the identification of bibliographic data of technical solutions

(Standard WIPO ST. 9 a ST. 80)

(11)	číslo patentu/zápisu/osvědčení	(11)	Number of the patent/registration/certification
(15)	datum zápisu průmyslového vzoru	(15)	Industrial design registration date
(21)	číslo přihlášky/žádosti	(21)	Application number
(22)	datum podání přihlášky/žádosti	(22)	Date of application filing
(23)	údaje o výstavní prioritě	(23)	Exhibition priority data
(28)	počet průmyslových vzorů	(28)	Number of industrial designs included in the application
(31)	číslo prioritní přihlášky	(31)	Number of priority application
(32)	datum podání prioritní přihlášky	(32)	Filing date of priority application
(33)	země priority	(33)	Priority country
(40)	datum zveřejnění přihlášky vynálezu	(40)	Date of publication of patent application
(45)	datum zveřejnění zapsaného průmyslového vzoru	(45)	Publication date of the registered industrial design
(47)	datum zveřejnění udělení patentu a zápisu užitého vzoru, datum zápisu užitého vzoru, datum oznámení udělení evropského patentu v Evropském patentovém věstníku	(47)	Publication date of patent granting and publication date of utility model registration, registration date of utility model, publication date of European patent granting in the European patent bulletin
(51)	mezinárodní patentové třídění/Locarnské třídění průmyslových vzorů	(51)	International Patent Classification/ Locarno Classification for Industrial Designs
(54)	Název	(54)	Title
(55)	vyobrazení průmyslového vzoru	(55)	Reproduction of the industrial design
(57)	Anotace	(57)	Abstract
(68)	číslo základního patentu	(68)	Number of the basic patent
(71)	označení přihlašovatele/žadatele	(71)	Applicant
(72)	označení původce	(72)	Inventor
(73)	označení majitele/vlastníka	(73)	Owner
(74)	označení zástupce	(74)	Attorney's name and address
(86)	číslo mezinárodní přihlášky	(86)	International application number
(87)	číslo mezinárodního zveřejnění	(87)	International publication number
(92)	datum a číslo první registrace přípravku pro Českou republiku	(92)	Date and number(s) of the first authorization to market the product in the CZ
(93)	datum, číslo a země první registrace přípravku v rámci Společenství	(93)	Date, number(s) and country of the first authorization to market the product in the EEC
(94)	doba platnosti osvědčení	(94)	Term of certification validity
(95)	označení a typ přípravku	(95)	Name of the product and product type
(96)	datum podání a číslo evropské patentové přihlášky	(96)	European patent application filing date and number
(97)	datum zveřejnění a číslo zveřejnění evropské patentové přihlášky v Evropském patentovém věstníku	(97)	European patent application publication date and publication number in the European patent bulletin

Číselné INID kódy pro označování bibliografických dat technických řešení

INID Codes for the identification of bibliographic data of technical solutions

(Standard WIPO ST.50)

(15)	Informace o opravě	(15)	Correction information
(48)	Datum publikace opraveného dokumentu	(48)	Date of issuance of a corrected document

Číselné INID kódy pro označování bibliografických dat ochranných známek

INID codes and minimum required for the identification Of bibliographics data relating to marks

(Standard WIPO ST.60)

(111)	Číslo zápisu ochranné známky (registrace)	(111)	Number of registration
(151)	Datum zápisu ochranné známky	(151)	Date of the registration
(210)	Číslo přihlášky ochranné známky (spisu)	(210)	Number of the application
(220)	Datum podání přihlášky	(220)	Date of filing of the application
(320)	Datum vzniku práva přednosti	(320)	Date of the first application
(442)	Datum zveřejnění přihlášky po průzkumu	(442)	Date of the publication of the examined application
(450)	Datum zveřejnění zápisu ochranné známky ve Věstníku	(450)	Date of publication of the registration
(510)	Seznam výrobků a služeb	(510)	List of goods and/or services
(511)	Číslo třídy výrobků a služeb	(511)	Number of the class of goods and/or services
(526)	Omezení rozsahu ochrany o prvek	(526)	Disclaimer
(540)	Znění nebo vyobrazení ochranné známky	(540)	Reproduction of the mark
(551)	Kolektivní/certifikační ochranná známka	(551)	Collective/certification mark
(552)	Ochranná známka poziční / se vzorem	(552)	Position mark or Pattern mark
(553)	Ochranná známka multimediální / pohybová	(553)	Motion mark or Multimedia mark
(554)	Ochranná známka prostorová	(554)	Three-dimensional mark
(555)	Ochranná známka holografická	(555)	Hologram mark
(556)	Ochranná známka zvuková	(556)	Sound mark
(557)	Ochranná známka čichová	(557)	Olfactory mark
(558)	Ochranná známka tvořená pouze barvou nebo kombinací barev	(558)	Mark consisting exclusively of one or several colours
(559)	Ochranná známka jiná	(559)	Other type of mark

(580)	Datum zápisu jakékoliv transakce v souvislosti s přihláškou nebo zápisem ochranné známky do rejstříku, např. změna majitele, změna jména nebo adresy, vzdání se práv k ochranné známce atd. (účinnost)	(580)	Date of recording of any kind of transaction in respect of applications or registrations (e.g. change in ownership, change in name or address, renunciation, termination of protection)
(591)	Údaje o barevnosti ochranné známky	(591)	Information concerning colour claimed
(592)	Ochranná známka slovní	(592)	Word mark
(593)	Ochranná známka obrazová	(593)	Figurative mark
(594)	Ochranná známka kombinovaná slovní a grafická	(594)	Combined word and figurative mark
(730)	Přihlašovatel/vlastník ochranné známky	(730)	The applicant or the holder of the mark
(740)	Zástupce	(740)	Name and address of the representative
(770)	Jméno a adresa dřívějšího přihlašovatele nebo vlastníka (v případě změny vlastnictví)	(770)	Name and address of the previous applicant or holder (in case of change in ownership)
(791)	Jméno a adresa nabyvatele licence	(791)	Name and address of the licensee
(793)	Podmínky a omezení licence	(793)	Indication of conditions and/or restrictions under the license
(800)	Mezinárodní zápis ochranné známky	(800)	International registration

Kódy pro kódování záhlaví oznámení publikovaných ve Věstníku

(Standard WIPO ST. 17)

BB9A	zveřejněné přihlášky vynálezů	MK1K	zánik užitého vzoru uplynutím doby platnosti
FG1K	zapsané užité vzory	MK4A	zánik patentů uplynutím doby platnosti
FG4A	udělené patenty	MK4F	zánik autorských osvědčení uplynutím doby platnosti
FG4Q	zapsané průmyslové vzory	MK4Q	zánik průmyslového vzoru uplynutím doby ochrany
LD3K	částečný výmaz užitého vzoru	MM4A	zánik patentů pro nezaplacení ročních poplatků
LD4Q	částečný výmaz průmyslového vzoru	MM4F	zánik autorských osvědčení pro nezaplacení ročních poplatků
MA4A	zánik patentu vzdáním se	ND1K	prodloužení platnosti užitého vzoru
MA4F	zánik autorských osvědčení vzdáním se	ND4Q	obnova doby ochrany průmyslového vzoru
MC3K	výmaz užitého vzoru	PA4A	změna autorského osvědčení na patent
MC4A	zrušení patentu	PC9A	změna dispozičního práva k vynálezu
MC4F	zrušení autorského osvědčení	PD1K	převod práv a ostatní změny majitelů užitého vzoru
MC4Q	výmaz průmyslového vzoru	PD4A	převod práv a ostatní změny majitelů patentů
MH1K	zánik užitého vzoru vzdáním se	PD4Q	převod práv a ostatní změny vlastníků průmyslových vzorů
MH4A	částečné zrušení patentu	QA9A	nabídka licence
MH4F	částečné zrušení autorského osvědčení	SB4A	zapsané patenty do rejstříku po odtajnění
MH4Q	zánik průmyslového vzoru vzdáním se	SB4F	zapsaná autorská osvědčení do rejstříku po odtajnění

Opravy Změny Různé

Opravy u přihlášek vynálezů s žádostí o udělení patentu

HA9A	jmenování vynálezce	HG9A	oprava chyb v třídění
HB9A	oprava jmen	HH9A	oprava nebo změna všeobecně
HC9A	změna jmen	HK9A	tiskové chyby v úředních věstnících
HD9A	oprava adres		
HE9A	změna adres		
HF9A	oprava dat		

Opravy ochranných dokumentů

Patenty	autorská osvědčení	užité vzory	průmyslové vzory	
TA4A	TA4F	TA1K	TA4Q	jmenování vynálezce
TB4A	TB4F	TB1K	TB4Q	oprava jmen
TC4A	TC4F	TC1K	TC4Q	změna jmen
TD4A	TD4F	TD1K	TD4Q	oprava adres
TE4A	TE4F	TE1K	TE4Q	změna adres
TF4A	TF4F	TF1K	TF4Q	oprava dat
TG4A	TG4F	TG1K	TG4Q	oprava chyb v třídění
TH4A	TH4F	TH1K	TH4Q	oprava nebo změna všeobecně
TK9A	TK9F	TK1K	TK4Q	tiskové chyby v úřed. věstnících

Kódy pro označování zemí a mezinárodních organizací použité ve věstníku

AT	Rakousko
BE	Belgie
CH	Švýcarsko
CZ	Česká republika
DE	Spolková republika Německo
FR	Francie
GB	Velká Británie
HU	Maďarsko
JP	Japonsko
MY	Malajsie
NL	Nizozemsko
SK	Slovensko
US	Spojené státy americké

Kódy pro označování států USA použité ve věstníku

CA	California
OH	Ohio
OR	Oregon

BB9A

Zveřejněné přihlášky vynálezů - přehled podle čísel přihlášek

Dále uvedené přihlášky vynálezů byly zveřejněny dnem, uvedeným v Věstníku podle zákona č. 527/1990 Sb., o vynálezech a zlepšovacích návrzích, ve znění pozdějších předpisů, a jsou k dispozici v patentové knihovně Úřadu průmyslového vlastnictví, Antonína Čermáka 2a, 160 68, Praha 6.

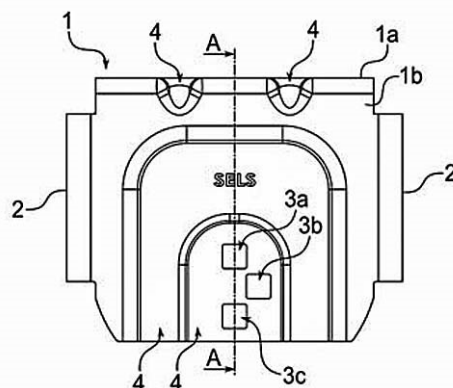
(21)	(51)	(2006.01)	(21)	(51)	(2018.01)
2022-271	B 62 B 5/00		2022-459	G 21 C 1/00	
2022-274	B 09 B 3/00	(2022.01)	2022-474	G 10 H 1/02	(2006.01)
2022-276	B 65 G 17/12	(2006.01)	2022-482	H 02 K 1/24	(2006.01)
2022-279	C 04 B 14/06	(2006.01)	2022-506	C 30 B 29/24	(2006.01)
2022-281	F 41 C 23/16	(2006.01)	2023-152	C 04 B 38/06	(2006.01)
2022-284	A 61 Q 3/02	(2006.01)	2023-331	G 06 F 18/24	(2023.01)
2022-285	B 65 H 57/24	(2006.01)	2023-431	B 63 B 35/44	(2006.01)

Zveřejněné přihlášky vynálezů - řazené podle MPT

- (51) **A61Q 3/02** (2006.01)
A61K 8/04 (2006.01)
A61K 8/9783 (2017.01)
(21) **2022-284**
(71) Konrád Pavel MUDr. et MUDr., Černošice, CZ
(72) Konrád Pavel MUDr. et MUDr., Černošice, CZ
(54) **Léčebný lak na nehty**
(22) 24.06.2022
(57) Léčebný lak na nehty sestává z glycerinu (65 až 80 % hm.), vody (18 až 26 % hm.), chitosan salicylátu (2 až 3 % hm.), pentylen glykolu (1,9 až 2,3 % hm.), levulinátu sodného (0,4 až 0,6 % hm.), extraktu prosa setého (0,2 až 0,4 % hm.), sodné soli kyseliny anýzové (0,1 až 0,3 % hm.), kaprylových/kaprinových triglyceridů (0,1 až 0,2 % hm.), mannanu (0,05 až 0,15 % hm.), aspartátu hořečnatého (0,05 až 0,06 % hm.), glukonátu zinečnatého (0,05 až 0,06 % hm.), kyseliny citronové (0,035 až 0,045 % hm.), oleje z pryskyřice Řečiku lentišku (0,035 až 0,045 % hm.), draselné soli kyseliny sorbové (0,025 až 0,035 % hm.), kyseliny tříslové (0,025 až 0,035 % hm.), fenoxylethanolu (0,005 až 0,015 % hm.), methylsulfonylmethanu (0,005 až 0,015 % hm.) a glukonátu měďnatého (0,005 až 0,012 % hm.).
Je využitelný pro ochranu, podporu remineralizace a obnovu struktury nehtů postižených deformacemi nebo křehkostí.

koleček, nebo druhého typu koleček, přičemž první typ koleček a druhý typ koleček mají různé poloměry. Každá z bočních stěn (1b) zahrnuje první otvor (3a), druhý otvor (3b) a třetí otvor (3c) uzpůsobené pro upevnění hřídele zadního kolečka a zhotovené v různé vzdálenosti od vrchní stěny (1a). Rozdíl vzdáleností druhého otvoru (3b) od vrchní stěny (1a) a prvního otvoru (3a) od vrchní stěny (1a) je roven rozdílu poloměrů prvního typu koleček a druhého typu koleček.

- (74) PatentEnter s.r.o., Koliště 1965/13a, Brno, Černá Pole, 60200



- (74) Langrova, s.r.o., Skřetova 1011/48, Plzeň, Jižní Předměstí, 30100

- (51) **B09B 3/00** (2022.01)
H02S 10/00 (2014.01)
(21) **2022-274**
(71) FERI, s.r.o., Hradec Králové, Kukleny, CZ
(72) Korbel Viktor, Stráž nad Nežárkou, CZ
(54) **Způsob extrakce znovupoužitelných komponentů z fotovoltaických panelů a linka k provádění tohoto způsobu**
(22) 21.06.2022
(57) Způsob získávání znovupoužitelných komponentů z vyřazených fotovoltaických panelů zahrnuje odříznutí hliníkového rámu, hliníkové profily se zbaví nečistot a z tvrzeného skla se odstraní vrstevnatá struktura. Řešením je i linka pro provádění tohoto způsobu.

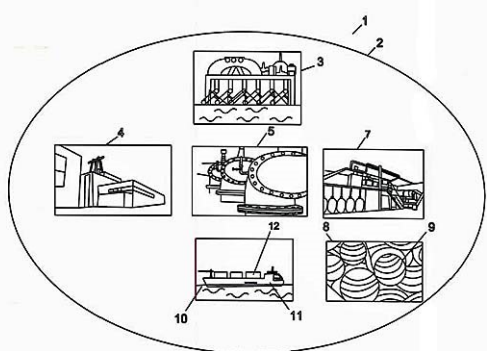
- (51) **B63B 35/44** (2006.01)
(21) **2023-431**
(71) Penzersinski Heinz Wilhelm, 53819 Neunkirchen-Seelscheid, DE
(72) Penzersinski Heinz Wilhelm, 53819 Neunkirchen-Seelscheid, DE
(54) **Kompaktní zpracovatelský a výrobní offshore systém zaměřený na dodávku vody do na vodu chudých oblastí a způsob jeho provozování**
(22) 09.11.2023
(57) Kompaktní zpracovatelský a výrobní offshore systém je uspořádán na pevné platformě (2) vybudované na pilotech na mořském dně na vhodném místě dostatečně daleko od pobřeží a sestává alespoň z reaktoru (3) na tekutou sůl, odsolovacího závodu (4), stanice (7) pro recyklaci plastů, úpravný (5) vody, alespoň jednoho závodu na výrobu výrobků z recyklovaného plastu a přístavu (10). Při způsobu provozování tohoto kompaktního zpracovatelského a výrobního offshore systému se v první fázi postaví reaktor (3) na tekutou sůl pro zásobování systému (1) elektrickým proudem, současně s reaktorem (3) se postaví odsolovací závod (4), poté se postaví a zprovozní úpravná (5) vody, kam se odvádí odsolená voda, vybuduje se přístav (10), stanice (7) pro recyklaci plastů a závod (8) na výrobu plastových trubek (9) a jiných plastových výrobků s využitím materiálu z recyklace plastů, kdy část z těchto výrobků se použije v jednotlivých výrobních provezech na platformě (2) a část je komerčně exportována. Z úpravný (5) vody se odvádí upravená voda do zásobníků a tato voda se pak

- (74) Mgr. Aleš Lang, patentový zástupce, č. p. 30, Nová Ves, 38203

- (51) **B62B 5/00** (2006.01)
B60B 33/00 (2006.01)
(21) **2022-271**
(71) SELS s.r.o., Kuřim, CZ
(72) Tichý Vladimír, Železná, CZ
(54) **Krytka zadního kolečka vozíku na přepravu zboží**
(22) 17.06.2022
(57) Krytka zadního kolečka vozíku na přepravu zboží, opatřeného předními a zadními kolečky, zahrnuje vrchní stěnu (1a) uzpůsobenou pro připevnění k rámu vozíku a dvě boční stěny (1b) vycházející z vrchní stěny (1a), přičemž krytka (1) zadního kolečka je uzpůsobená pro upevnění prvního typu

částečně použije k zásobování systému (1) a většinou se na lodích (11) odveze do oblastí s nedostatkem vody.

- (74) Kania, Sedlák, Smola, s.r.o., Mendlovo náměstí 907/1a, Brno, Staré Brno, 60300

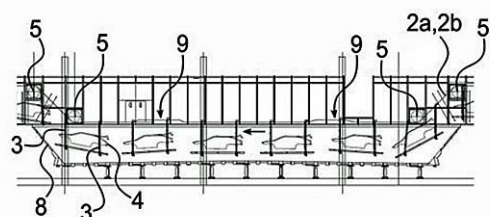


- (51) **B65G 17/12** (2006.01)
B65G 23/06 (2006.01)
B65G 19/02 (2006.01)
B65G 19/18 (2006.01)
(21) **2022-276**
(71) Škoda Auto a.s., Mladá Boleslav, Mladá Boleslav II, CZ
(72) Melčák Marek, Chudíř, CZ
Paločko Josef, Libáň, CZ
Medviď Milan Ing., Čistá, CZ
Stříbrný Miroslav, Mladá Boleslav, Mladá Boleslav II, CZ

(54) **Pendlový řetězový dopravník**

(22) 21.06.2022

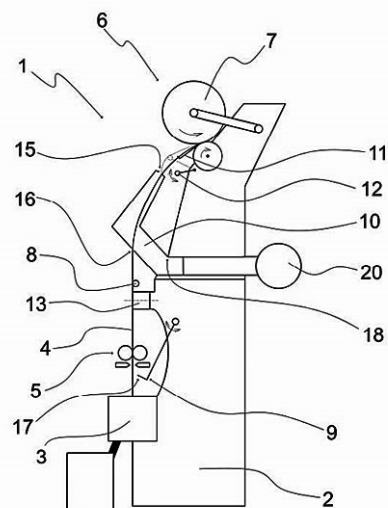
- (57) Předmětem vynálezu je pendlový řetězový dopravník zahrnující alespoň jeden pohon, první dráhu, druhou dráhu, první řetěz (2a) pohyblivě uložený v první dráze a druhý řetěz (2b) pohyblivě uložený ve druhé dráze, přičemž pohyb prvního řetězu (2a) a druhého řetězu (2b) je realizován pohonem. Dopravník dále zahrnuje alespoň jeden pendl (3) připevněný k prvnímu řetězu (2a) a ke druhému řetězu (2b) a uzpůsobený pro nesení karoserie (4) a množství vodičích kol (5) uzpůsobených pro vedení prvního řetězu (2a), respektive druhého řetězu (2b), a pro změnu směru prvního řetězu (2a), respektive druhého řetězu (2b). Tato vodičí kola (5) vymezují alespoň jednu část délky dopravníku, v níž je první řetěz (2a) a druhý řetěz (2b) orientován horizontálně, přičemž v této alespoň jedné části délky dopravníku je uspořádáno alespoň jedno pojistné kolo (6) uzpůsobené pro vedení prvního řetězu (2a), respektive druhého řetězu (2b).



- (51) **B65H 57/24** (2006.01)
D01H 13/04 (2006.01)
D01H 4/48 (2006.01)
(21) **2022-285**
(71) Rieter CZ s.r.o., Ústí nad Orlicí, CZ
(72) Moláček Lubomír Ing., Ústí nad Orlicí, CZ
Ripka Jaromír, Ústí nad Orlicí, Hylváty, CZ
(54) **Součást textilního stroje pro kontakt s přízí**
(22) 27.06.2022

- (57) Součástí textilního stroje pro kontakt s přízí (4), zejména součástí dopravního stroje pro výrobu křížem vinutých cívek (7) s přízí (4) obsahuje hrany a/nebo plochy určené pro časově omezený styk s pohybující se přízí (4). Alespoň hrany a/nebo plochy určené pro časově omezený styk s pohybující se přízí (4) jsou vytvořeny z termosetického plastu.

- (74) Dobroslav Musil a partneři s.r.o., Zábrdovická 917/11b, Brno, Zábrdovice, 61500



- (51) **C04B 14/06** (2006.01)
C04B 14/36 (2006.01)
C04B 22/04 (2006.01)
C04B 28/26 (2006.01)
C04B 14/22 (2006.01)
C04B 14/38 (2006.01)

(21) **2022-279**

- (71) Technická univerzita v Liberci, Liberec, Liberec I-Staré Město, CZ
(72) Bakalova Totka Nikolaeva Ing., Ph.D., Liberec, Liberec XXIII-Doubí, CZ
Daňourek Karel doc. Ing., CSc., Liberec, Liberec XII-Staré Pavlovice, CZ
Voleský Lukáš Ing., Ph.D., Chrástava, CZ
Svobodová Lucie Ing., Ph.D., Liberec, Liberec XV-Starý Harcov, CZ
Kváča Zdeněk RNDr., Praha 5, CZ
Štarman Stanislav Ing., Ph.D., Praha 4, Nusle, CZ
Semerák Petr doc. Ing., Ph.D., Praha 5, Stodůlky, CZ

(54) **Laminát ve tvaru stavebního prvku nebo dlaždice a způsob jeho výroby**

(22) 22.06.2022

- (57) Laminát je vytvořen z geopolymerního materiálu a tvoří jej tři vrstvy materiálu uspořádané na sobě z geopolymerních materiálů odlišného složení. Základní vrstva (1) geopolymerního materiálu představuje nosnou vrstvu z plného materiálu, střední druhá vrstva (2) je z napěněného geopolymery a vrchní třetí vrstva (3) obsahuje opět plný geopolymer s příměsí 4 % hmotu, až 5 % hmotn. dutých skleněných mikrokuliček o rozměru 1 μ m až 60 μ m. Na vnějším povrchu třetí vrstvy (3) může být ukotvena speciální vrstva pro zesílení odrazivosti infračerveného záření z dutých skleněných mikrokuliček o rozměru 1 μ m až 60 μ m. Duté skleněné mikrokuličky speciální vrstvy jsou připevněny k vnějšímu povrchu třetí vrstvy (3) penetrační látkou nebo pryskyřicí nebo geopolymerním materiálem základní vrstvy (1) o tloušťce 1 mm. Řešení se týká také způsobu výroby laminátu ve tvaru stavebního prvku nebo dlaždice.

- (74) STRNAD Patentová a známková kancelář, Ing. Václav Strnad, patentový zástupce, Rychtářská 375/31, Liberec, Liberec XIV-Ruprechtice, 46014

- (51) **C04B 38/06** (2006.01)
C04B 35/10 (2006.01)
C04B 35/63 (2006.01)
C04B 35/626 (2006.01)
C04B 41/45 (2006.01)
B01D 39/20 (2006.01)
(21) **2023-152**
(71) Drache Umwelttechnik GMBH, Diez, DE
(72) Streck Phillip Aisa, Diez, DE
Mach Alexander Dr., Diez, DE

(54) **Pěnová keramika, filtr z pěnové keramiky, způsob jeho výroby a jeho použití**

(22) 20.10.2021

- (57) Předkládané řešení se týká pěnové keramiky, filtru, zahrnujícího takovou pěnovou keramiku nebo z takové pěnové keramiky vyrobeného, jakož i způsobu výroby takové pěnové keramiky. Tato pěnová keramika zahrnuje: základní materiál obsahující Al_2O_3 a přednostně Li_2O ; a matici obsahující SiO_2 a/nebo B_2O_3 a/nebo P_2O_5 a/nebo Li_2O a/nebo CaO , přičemž se přednostně koeficienty tepelné roztažnosti základního materiálu liší od

koefficientů tepelné roztažnosti matrice o nejméně $6 \cdot 10^{-6}/K$, přednostně o nejméně $5 \cdot 10^{-6}/K$, obzvláště přednostně o nejméně $4 \cdot 10^{-6}/K$, zcela obzvláště přednostně o nejméně $3 \cdot 10^{-6}/K$, a nanejvýš obzvláště přednostně o nejméně $2 \cdot 10^{-6}/K$.

(74) THK Legal s.r.o., Přístavní 531/24, Praha 7, Holešovice, 17000

(51) **C30B 29/24** (2006.01)

C30B 15/28 (2006.01)

C30B 15/00 (2006.01)

(21) **2022-506**

(71) CRYTUR, spol. s.r.o., Turnov, CZ

Fyzikální ústav AV ČR, v.v.i., Praha 8, Libeň, CZ

(72) Blažek Karel Ing., Turnov, CZ

Nikl Martin prof. Ing., CSc., Praha 8, Libeň, CZ

Touš Jan RNDr., Ph.D., Mírová pod Kozákovem, CZ

Bartoš Karel Ing., Turnov, CZ

Polák Jan Ing., Ph.D., Turnov, CZ

Marek Tomáš, Praha 8, Troja, CZ

(54) **Způsob výroby krystalu pro scintilační krystalový detektor a krystal pro scintilační krystalový detektor**

(22) 05.12.2022

(57) Řešení se zabývá způsobem přípravy krystalu obecného složení $Ce_xGd_yY_{1-x-y}AlO_3$ pro scintilační krystalové detektory, který nebyl doposud průmyslově vyráběn Czochralského metodou. Způsob umožňuje připravit krystaly s průměrem větším, než jsou jednotky mm. Řešení do výchozí Czochralského metody přidává především kroky žhání vstupních surovin, a dále kontrolovaný průtok redukční atmosféry z vodíku a argonu skrz pěstovací pec.

(74) artpatent, advokátní kancelář s.r.o., Dukelských hrdinů 976/12, Praha 7, Holešovice, 17000

(51) **F41C 23/16** (2006.01)

(21) **2022-281**

(71) Česká zbrojovka a.s., Uherský Brod, CZ

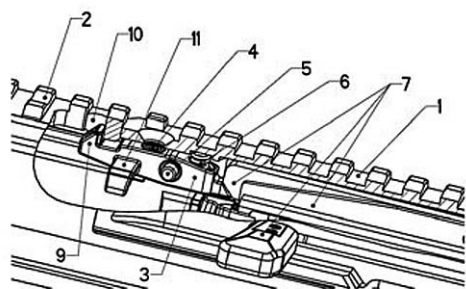
(72) ŠIMEK Vladimír Ing., Uherský Brod, CZ

(54) **Sestava pouzdra závěru a předpažbí**

(22) 22.06.2022

(57) Sestava pouzdra (1) závěru a předpažbí (2), přičemž předpažbí (2) je k pouzdru (1) závěru upevněno rozebíratelně a předpažbí (2) je fixováno pomocí západky (3). Západka (3) je tvořena dvojzvratnou pákou a je uložena v pouzdru (1) závěru na čepu (5). Západka (3) je na jednom konci opatřena nosem (9), upraveným pro zapadnutí do korespondujícího vybrání (10) v předpažbí (2). Západka (3) je pružinou (6) předpružena směrem do vybrání (10) a západka (3) je opatřena dvojicí bočních výstupků (11), které bočně vyčnívají z předpažbí (2).

(74) Rott, Růžička & Guttman a spol., Vyskočilova 1566, Praha 4, Míchle, 14000



(51) **G06F 18/24** (2023.01)

G06F 40/216 (2020.01)

G06F 40/268 (2020.01)

G06F 40/284 (2020.01)

G06F 40/30 (2020.01)

G06V 20/40 (2022.01)

G06V 30/10 (2022.01)

G10L 25/63 (2013.01)

(21) **2023-331**

(71) ELABORATION, INC., Santa Cruz, California 95060, CA, US

(72) Mackay Joy, Ignacio, California 94949, CA, US

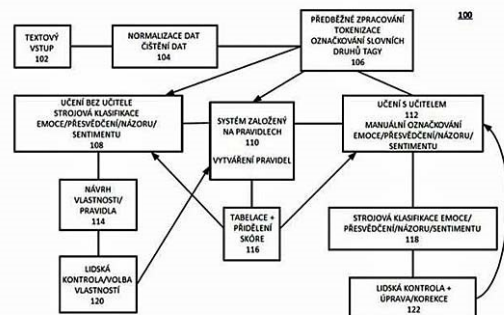
Davis Anthony, Ashland, Oregon 97520, OR, US

(54) **Automatizovaná klasifikace emocionální kognice**

(22) 18.03.2022

(57) Způsob detekování psychologického afektu v obsahu přirozeného jazyka za použití modulu založeného na pravidlech zahrnuje přijetí obsahu přirozeného jazyka jako textového vstupu; vyhledání shod mezi lingvistickými pravidly pro danou emocionální kognici a komponentami obsahu přirozeného jazyka a zobrazení obsahu přirozeného jazyka, který spojuje shodující se lingvistická pravidla s danou emocionální kognicí a příslušnou indikací intenzity dané emocionální kognice. Systém počítače (226) pro provedení způsobu zahrnuje centrální procesorovou jednotku CPU (200), která provádí procesy. Data a instrukce procesů mohou být uloženy v paměti (202) nebo na úložném disku (204), například pevný disk HDD, nebo na přenosném paměťovém médiu, nebo mohou být uloženy vzdáleně. Počítač (226) obsahuje sběrnici (222), síťový kontrolér (206) pro propojení se sítí (224) a dále grafický kontrolér (208) pro propojení s displejem (210). Univerzální I/O rozhraní (212) je propojitelné s periferiemi (218), klávesnicí a/nebo myší (214), nebo dotykovým displejem (216).

(74) Rott, Růžička & Guttman a spol., Vyskočilova 1566, Praha 4, Míchle, 14000



(51) **G10H 1/02** (2006.01)

G10H 1/34 (2006.01)

(21) **2022-474**

(71) Jihočeská univerzita v Českých Budějovicích, České Budějovice, České Budějovice 2, CZ

(72) Ptáček Ladislav Ing., Ph.D., Boršov nad Vltavou, Poříčí, CZ

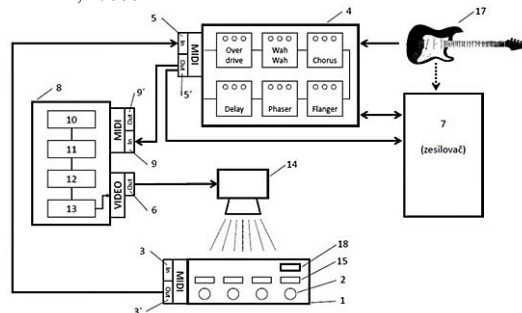
Novák Milan PhDr., Ph.D., České Budějovice, České Budějovice 3, CZ

(54) **Zařízení pro nožní přepínání programů a/nebo zvuků na hudebních přístrojích určených pro živé hraní**

(22) 14.11.2022

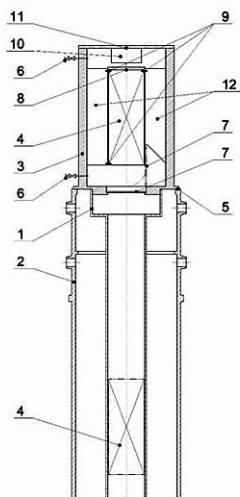
(57) Zařízení pro nožní přepínání programů a/nebo zvuků na hudebních přístrojích (4) určených pro živé hraní využívá tzv. MIDI pedál (1), který je známý z dosavadního stavu techniky. Podstata vynálezu spočívá v tom, že MIDI pedál (1) je propojený nejenom s hudebním přístrojem (4), ale MIDI signál je dále veden do řídicí jednotky (8), která generuje obrazový signál. Ten je veden do projektoru (14), ze kterého se promítá obraz (15) na plochu MIDI pedálu (1) vedle spínače (2), kterými se přepínají programy nebo zvuky v konkrétní zvolené bance (18). Uživatel tak u každého spínače (2) může vidět název programu nebo zvuku, nebo barevný symbol či piktogram přiřazený konkrétnímu programu nebo zvuku v konkrétní bance (18).

(74) artpatent, advokátní kancelář s.r.o., Dukelských hrdinů 976/12, Praha 7, Holešovice, 17000



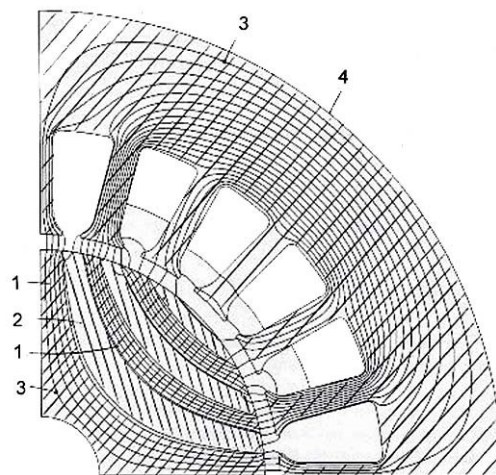
(51) **G21C 1/00** (2018.01)

- G21C 13/02 (2006.01)
G21C 19/10 (2006.01)
G21C 19/33 (2006.01)
- (21) **2022-459**
(71) Witkowitz Atomica a.s., Praha 1, Nové Město, CZ
(72) Mikulášek Michal, Janovice nad Úhlavou, CZ
Kopča Petr, Plzeň, Severní Předměstí, CZ
- (54) **Modulární tlakovodní jaderný reaktor**
(22) 04.11.2022
(57) Modulární tlakovodní jaderný reaktor obsahující tlakovou vnější nádobu (2) reaktoru ve které je umístěna hermeticky uzavřená vnitřní nádobu (1) primárního okruhu, uvnitř které je aktivní zóna s palivovými články. Tlaková vnější nádobu (2) reaktoru je opatřena víkem. Na místo víka je umístěn mobilní kontejner (3) s baterií (4) jaderného paliva opatřený vstupy a výstupy (6) vody a na svém dnu těsnícími prvky (5) s tlakovou vnější nádobou (2) reaktoru a otevíracím spodním poklopem (7) pro zasunutí a vysunutí baterie (4) jaderného paliva z vnitřní nádobu (1) primárního okruhu. U stropu kontejneru (3) je umístěna traverza (8) se zajišťovacími čepy (9) uchycení baterie (4) jaderného paliva. Traverza (8) je připojena k navijáku (10) s ovládacím modulem (11).
- (74) Patent-K s.r.o., Husníkova 2086/22, Praha 5, Stodůlky, 15800



- (51) H02K 1/24 (2006.01)
H02K 1/26 (2006.01)
H02K 1/22 (2006.01)
H02K 1/28 (2006.01)
H02K 15/02 (2006.01)
H02K 19/06 (2006.01)

- (21) **2022-482**
(71) Vysoké učení technické v Brně, Brno, Veveří, CZ
(72) Vítek Ondřej doc. Ing., Ph.D., Brno, Veveří, CZ
Klíma Petr Ing., Žďár nad Sázavou, Žďár nad Sázavou 5, CZ
Procházka Petr Ing., Ph.D., Brno, Medlánky, CZ
Koutný Daniel doc. Ing., Ph.D., Brno, Medlánky, CZ
Bárta Jan Ing., Ph.D., Střelice, CZ
- (54) **Způsob výroby rotoru synchronního reluktančního motoru a rotor synchronního reluktančního motoru**
(22) 17.11.2022
(57) Vynález se týká způsobu výroby rotoru synchronního reluktančního motoru tvořeného prohnutými vrstvami magneticky vodivého materiálu procházejícími celou délkou rotoru, které jsou proloženy bariérovými vrstvami materiálu s omezenou magnetickou vodivostí a rotorem zhotoveným uvedeným způsobem. Podstata způsobu spočívá v tom, že se vytvoří parametrický elektromagnetický model v programu využívající metodu konečných prvků, ve kterém se definují bariérové vrstvy vstupním parametrem jejich šířky v jejich radiální ose (o), následně se tímto modelem dopočetou souřadnice bodů obvodu bariéry v řezu, tak aby tvar bariéry kopíroval teoretický tvar siločár v rotoru, přičemž takto vytvořené bariéry jsou začleněny do topologie modelu rotoru, která se optimalizuje metodou MOO – optimalizací s více cíli – k dosažení nízkých ztrát, nízké hmotnosti a nízké teploty, načež se soubor dat popisujících optimalizovanou topologii modelu rotoru zavede do tiskárny SLM, nastaví se parametry tisku dle použitých materiálů a rotor se nechá vytisknout jako kompaktní celek.
- (74) Ing. Libor Markes, patentový zástupce, Grohova 145/54, Brno, Veveří, 60200



Zveřejněné přihlášky vynálezů - přehled podle třídících znaků

(51)		(21)		(51)		(21)
A 61 K 8/04	(2006.01)	2022-284		D 01 H 13/04	(2006.01)	2022-285
A 61 K 8/9783	(2017.01)	2022-284		G 06 F 40/216	(2020.01)	2023-331
B 01 D 39/20	(2006.01)	2023-152		G 06 F 40/268	(2020.01)	2023-331
B 60 B 33/00	(2006.01)	2022-271		G 06 F 40/284	(2020.01)	2023-331
B 65 G 19/02	(2006.01)	2022-276		G 06 F 40/30	(2020.01)	2023-331
B 65 G 19/18	(2006.01)	2022-276		G 06 V 20/40	(2022.01)	2023-331
B 65 G 23/06	(2006.01)	2022-276		G 06 V 30/10	(2022.01)	2023-331
C 04 B 14/22	(2006.01)	2022-279		G 10 H 1/34	(2006.01)	2022-474
C 04 B 14/36	(2006.01)	2022-279		G 10 L 25/63	(2013.01)	2023-331
C 04 B 14/38	(2006.01)	2022-279		G 21 C 13/02	(2006.01)	2022-459
C 04 B 22/04	(2006.01)	2022-279		G 21 C 19/10	(2006.01)	2022-459
C 04 B 28/26	(2006.01)	2022-279		G 21 C 19/33	(2006.01)	2022-459
C 04 B 35/10	(2006.01)	2023-152		H 02 K 1/22	(2006.01)	2022-482
C 04 B 35/626	(2006.01)	2023-152		H 02 K 1/26	(2006.01)	2022-482
C 04 B 35/63	(2006.01)	2023-152		H 02 K 1/28	(2006.01)	2022-482
C 04 B 41/45	(2006.01)	2023-152		H 02 K 15/02	(2006.01)	2022-482
C 30 B 15/00	(2006.01)	2022-506		H 02 K 19/06	(2006.01)	2022-482
C 30 B 15/28	(2006.01)	2022-506		H 02 S 10/00	(2014.01)	2022-274
D 01 H 4/48	(2006.01)	2022-285				

Seznam přihlašovatelů zveřejněných přihlášek vynálezů

(71)	(21)	(51)	(71)	(21)	(51)
CRYTUR, spol. s.r.o., Turnov, CZ	2022-506	C 30 B 29/24 (2006.01)	SELS s.r.o., Kuřim, CZ	2022-271	B 62 B 5/00 (2006.01)
Česká zbrojovka a.s., Uherský Brod, CZ	2022-281	F 41 C 23/16 (2006.01)	Škoda Auto a.s., Mladá Boleslav, Mladá Boleslav II, CZ	2022-276	B 65 G 17/12 (2006.01)
Drache Umwelttechnik GMBH, Diez, DE	2023-152	C 04 B 38/06 (2006.01)	Technická univerzita v Liberci, Liberec, Liberec I-Staré Město, CZ	2022-279	C 04 B 14/06 (2006.01)
ELABORATION, INC., Santa Cruz, California 95060, CA, US	2023-331	G 06 F 18/24 (2023.01)	Vysoké učení technické v Brně, Brno, Veveří, CZ	2022-482	H 02 K 1/24 (2006.01)
FERI, s.r.o., Hradec Králové, Kukleny, CZ	2022-274	B 09 B 3/00 (2022.01)	Witkowitz Atomica a.s., Praha 1, Nové Město, CZ	2022-459	G 21 C 1/00 (2018.01)
Jihočeská univerzita v Českých Budějovicích, České Budějovice, České Budějovice 2, CZ	2022-474	G 10 H 1/02 (2006.01)	Konrád Pavel MUDr. et MUDr., Černošice, CZ	2022-284	A 61 Q 3/02 (2006.01)
Rieter CZ s.r.o., Ústí nad Orlicí, CZ	2022-285	B 65 H 57/24 (2006.01)	Penzersinski Heinz Wilhelm, 53819 Neunkirchen-Seelscheid, DE	2023-431	B 63 B 35/44 (2006.01)

(31) 2012/033915
(33) JP
(22) 04.02.2013

(74) Čermák a spol., JUDr. Karel Čermák Ph.D., LL.M., Elišky Peškové
735/15, Praha 5, Smíchov, 15000

Seznam majitelů udělených patentů

(73)	(11)	(51)	(73)	(11)	(51)
BRANO a.s., Hradec nad Moravicí, CZ	309872	B 60 T 3/00	Jihočeská univerzita v Českých Budějovicích, České Budějovice, České Budějovice 2, CZ	309875	G 10 H 1/02
Carl Zeiss Microscopy GmbH, Jena, DE	309873	H 01 J 37/28	Mitsubishi Electric Corporation, 100-8310 Tokyo, JP	309871	H 02 K 3/30
CRYTUR, spol. s.r.o., Turnov, CZ	309877	C 30 B 29/24	Vysoké učení technické v Brně, Brno, Veverí, CZ	309876	H 02 K 1/24
Fyzikální ústav AV ČR, v.v.i., Praha 8, Libeň, CZ	309877	C 30 B 29/24	Witkowitz Atomica a.s., Praha 1, Nové Město, CZ	309874	G 21 C 1/00

Udělené evropské patenty

Evropský patentový úřad udělil následující evropské patenty s účinkem pro Českou republiku. Tyto patenty mohou být zrušeny nebo zachovány v pozmeněném znění Evropským patentovým úřadem v řízení o odporu. K tomu, aby nabyl evropský patent účinnosti na území České republiky, je třeba, aby byl Úřadu předložen ve stanovené lhůtě překlad patentového spisu do českého jazyka (§ 35c odst. 2 až 4 zákona č. 527/1990 Sb., v platném znění).

(97) EP 2194186	(47) 20.12.2023	(97) EP 3056868	(47) 20.12.2023	(97) EP 3198295	(47) 20.12.2023	(97) EP 3298760	(47) 20.12.2023
(97) EP 2267881	(47) 20.12.2023	(97) EP 3056939	(47) 20.12.2023	(97) EP 3198358	(47) 20.12.2023	(97) EP 3302683	(47) 20.12.2023
(97) EP 2276862	(47) 20.12.2023	(97) EP 3064199	(47) 20.12.2023	(97) EP 3199936	(47) 20.12.2023	(97) EP 3303925	(47) 20.12.2023
(97) EP 2294375	(47) 20.12.2023	(97) EP 3065440	(47) 20.12.2023	(97) EP 3200180	(47) 20.12.2023	(97) EP 3304579	(47) 20.12.2023
(97) EP 2296539	(47) 20.12.2023	(97) EP 3065695	(47) 20.12.2023	(97) EP 3200926	(47) 20.12.2023	(97) EP 3305401	(47) 20.12.2023
(97) EP 2316058	(47) 20.12.2023	(97) EP 3065716	(47) 20.12.2023	(97) EP 3200991	(47) 20.12.2023	(97) EP 3307389	(47) 20.12.2023
(97) EP 2335865	(47) 20.12.2023	(97) EP 3071526	(47) 20.12.2023	(97) EP 3202717	(47) 20.12.2023	(97) EP 3308639	(47) 20.12.2023
(97) EP 2364272	(47) 20.12.2023	(97) EP 3071750	(47) 20.12.2023	(97) EP 3203627	(47) 20.12.2023	(97) EP 3312862	(47) 20.12.2023
(97) EP 2373536	(47) 20.12.2023	(97) EP 3072210	(47) 20.12.2023	(97) EP 3204007	(47) 20.12.2023	(97) EP 3314644	(47) 20.12.2023
(97) EP 2387855	(47) 20.12.2023	(97) EP 3081634	(47) 20.12.2023	(97) EP 3204977	(47) 20.12.2023	(97) EP 3316371	(47) 20.12.2023
(97) EP 2414659	(47) 20.12.2023	(97) EP 3085472	(47) 20.12.2023	(97) EP 3205479	(47) 20.12.2023	(97) EP 3316804	(47) 20.12.2023
(97) EP 2488061	(47) 20.12.2023	(97) EP 3092624	(47) 20.12.2023	(97) EP 3208485	(47) 20.12.2023	(97) EP 3316813	(47) 20.12.2023
(97) EP 2494368	(47) 20.12.2023	(97) EP 3093829	(47) 20.12.2023	(97) EP 3209391	(47) 20.12.2023	(97) EP 3317026	(47) 20.12.2023
(97) EP 2543313	(47) 20.12.2023	(97) EP 3096147	(47) 20.12.2023	(97) EP 3211551	(47) 20.12.2023	(97) EP 3319465	(47) 20.12.2023
(97) EP 2546048	(47) 20.12.2023	(97) EP 3096633	(47) 20.12.2023	(97) EP 3215738	(47) 20.12.2023	(97) EP 3319596	(47) 20.12.2023
(97) EP 2563984	(47) 20.12.2023	(97) EP 3096791	(47) 20.12.2023	(97) EP 3216352	(47) 20.12.2023	(97) EP 3322337	(47) 20.12.2023
(97) EP 2596917	(47) 20.12.2023	(97) EP 3110366	(47) 20.12.2023	(97) EP 3224981	(47) 20.12.2023	(97) EP 3322583	(47) 20.12.2023
(97) EP 2598858	(47) 20.12.2023	(97) EP 3111351	(47) 20.12.2023	(97) EP 3225183	(47) 20.12.2023	(97) EP 3323215	(47) 20.12.2023
(97) EP 2643640	(47) 20.12.2023	(97) EP 3115036	(47) 20.12.2023	(97) EP 3225232	(47) 20.12.2023	(97) EP 3324699	(47) 20.12.2023
(97) EP 2659234	(47) 20.12.2023	(97) EP 3119352	(47) 20.12.2023	(97) EP 3225279	(47) 20.12.2023	(97) EP 3325016	(47) 20.12.2023
(97) EP 2667802	(47) 20.12.2023	(97) EP 3119895	(47) 20.12.2023	(97) EP 3226049	(47) 20.12.2023	(97) EP 3328393	(47) 20.12.2023
(97) EP 2669488	(47) 20.12.2023	(97) EP 3120009	(47) 20.12.2023	(97) EP 3230912	(47) 20.12.2023	(97) EP 3329514	(47) 20.12.2023
(97) EP 2672924	(47) 20.12.2023	(97) EP 3120011	(47) 20.12.2023	(97) EP 3232017	(47) 20.12.2023	(97) EP 3330530	(47) 20.12.2023
(97) EP 2686667	(47) 20.12.2023	(97) EP 3120058	(47) 20.12.2023	(97) EP 3238620	(47) 20.12.2023	(97) EP 3332020	(47) 20.12.2023
(97) EP 2705263	(47) 20.12.2023	(97) EP 3120394	(47) 20.12.2023	(97) EP 3238639	(47) 20.12.2023	(97) EP 3333457	(47) 20.12.2023
(97) EP 2731597	(47) 20.12.2023	(97) EP 3120484	(47) 20.12.2023	(97) EP 3238746	(47) 20.12.2023	(97) EP 3334561	(47) 20.12.2023
(97) EP 2737738	(47) 20.12.2023	(97) EP 3122073	(47) 20.12.2023	(97) EP 3240129	(47) 20.12.2023	(97) EP 3335531	(47) 20.12.2023
(97) EP 2762638	(47) 20.12.2023	(97) EP 3122540	(47) 20.12.2023	(97) EP 3240644	(47) 20.12.2023	(97) EP 3336280	(47) 20.12.2023
(97) EP 2789669	(47) 20.12.2023	(97) EP 3126917	(47) 20.12.2023	(97) EP 3245009	(47) 20.12.2023	(97) EP 3338616	(47) 20.12.2023
(97) EP 2790452	(47) 20.12.2023	(97) EP 3129426	(47) 20.12.2023	(97) EP 3246778	(47) 20.12.2023	(97) EP 3338786	(47) 20.12.2023
(97) EP 2812922	(47) 20.12.2023	(97) EP 3131432	(47) 20.12.2023	(97) EP 3248610	(47) 20.12.2023	(97) EP 3338861	(47) 20.12.2023
(97) EP 2821814	(47) 20.12.2023	(97) EP 3137100	(47) 20.12.2023	(97) EP 3249106	(47) 20.12.2023	(97) EP 3339349	(47) 20.12.2023
(97) EP 2831726	(47) 20.12.2023	(97) EP 3137719	(47) 20.12.2023	(97) EP 3250775	(47) 20.12.2023	(97) EP 3341364	(47) 20.12.2023
(97) EP 2849802	(47) 20.12.2023	(97) EP 3138335	(47) 20.12.2023	(97) EP 3252444	(47) 20.12.2023	(97) EP 3341461	(47) 20.12.2023
(97) EP 2856641	(47) 20.12.2023	(97) EP 3140192	(47) 20.12.2023	(97) EP 3255685	(47) 20.12.2023	(97) EP 3344161	(47) 20.12.2023
(97) EP 2859217	(47) 20.12.2023	(97) EP 3140808	(47) 20.12.2023	(97) EP 3259609	(47) 20.12.2023	(97) EP 3345497	(47) 20.12.2023
(97) EP 2874886	(47) 20.12.2023	(97) EP 3142720	(47) 20.12.2023	(97) EP 3260874	(47) 20.12.2023	(97) EP 3346329	(47) 20.12.2023
(97) EP 2876448	(47) 20.12.2023	(97) EP 3144671	(47) 20.12.2023	(97) EP 3262840	(47) 20.12.2023	(97) EP 3346423	(47) 20.12.2023
(97) EP 2903734	(47) 20.12.2023	(97) EP 3145316	(47) 20.12.2023	(97) EP 3264989	(47) 20.12.2023	(97) EP 3346425	(47) 20.12.2023
(97) EP 2905818	(47) 20.12.2023	(97) EP 3147425	(47) 20.12.2023	(97) EP 3267040	(47) 20.12.2023	(97) EP 3346427	(47) 20.12.2023
(97) EP 2909023	(47) 20.12.2023	(97) EP 3152129	(47) 20.12.2023	(97) EP 3267452	(47) 20.12.2023	(97) EP 3347211	(47) 20.12.2023
(97) EP 2917247	(47) 20.12.2023	(97) EP 3152675	(47) 20.12.2023	(97) EP 3267983	(47) 20.12.2023	(97) EP 3347939	(47) 20.12.2023
(97) EP 2935409	(47) 20.12.2023	(97) EP 3153913	(47) 20.12.2023	(97) EP 3268073	(47) 20.12.2023	(97) EP 3349600	(47) 20.12.2023
(97) EP 2939738	(47) 20.12.2023	(97) EP 3153914	(47) 20.12.2023	(97) EP 3270195	(47) 20.12.2023	(97) EP 3349816	(47) 20.12.2023
(97) EP 2939739	(47) 20.12.2023	(97) EP 3154607	(47) 20.12.2023	(97) EP 3270827	(47) 20.12.2023	(97) EP 3349853	(47) 20.12.2023
(97) EP 2952233	(47) 20.12.2023	(97) EP 3156802	(47) 20.12.2023	(97) EP 3271798	(47) 20.12.2023	(97) EP 3349920	(47) 20.12.2023
(97) EP 2957650	(47) 20.12.2023	(97) EP 3157062	(47) 20.12.2023	(97) EP 3272318	(47) 20.12.2023	(97) EP 3350761	(47) 20.12.2023
(97) EP 2962225	(47) 20.12.2023	(97) EP 3158920	(47) 20.12.2023	(97) EP 3272770	(47) 20.12.2023	(97) EP 3351063	(47) 20.12.2023
(97) EP 2968870	(47) 20.12.2023	(97) EP 3160045	(47) 20.12.2023	(97) EP 3274540	(47) 20.12.2023	(97) EP 3352958	(47) 20.12.2023
(97) EP 2972402	(47) 20.12.2023	(97) EP 3160214	(47) 20.12.2023	(97) EP 3274699	(47) 20.12.2023	(97) EP 3353720	(47) 20.12.2023
(97) EP 2985785	(47) 20.12.2023	(97) EP 3160660	(47) 20.12.2023	(97) EP 3277146	(47) 20.12.2023	(97) EP 3354321	(47) 20.12.2023
(97) EP 2994206	(47) 20.12.2023	(97) EP 3160740	(47) 20.12.2023	(97) EP 3277241	(47) 20.12.2023	(97) EP 3355011	(47) 20.12.2023
(97) EP 2998110	(47) 20.12.2023	(97) EP 3163930	(47) 20.12.2023	(97) EP 3277749	(47) 20.12.2023	(97) EP 3356857	(47) 20.12.2023
(97) EP 2999078	(47) 20.12.2023	(97) EP 3165066	(47) 20.12.2023	(97) EP 3280707	(47) 20.12.2023	(97) EP 3358234	(47) 20.12.2023
(97) EP 3001012	(47) 20.12.2023	(97) EP 3169978	(47) 20.12.2023	(97) EP 3281130	(47) 20.12.2023	(97) EP 3358831	(47) 20.12.2023
(97) EP 3011105	(47) 20.12.2023	(97) EP 3170423	(47) 20.12.2023	(97) EP 3282476	(47) 20.12.2023	(97) EP 3359163	(47) 20.12.2023
(97) EP 3011521	(47) 20.12.2023	(97) EP 3178257	(47) 20.12.2023	(97) EP 3283040	(47) 20.12.2023	(97) EP 3359555	(47) 20.12.2023
(97) EP 3012874	(47) 20.12.2023	(97) EP 3178411	(47) 20.12.2023	(97) EP 3283298	(47) 20.12.2023	(97) EP 3361212	(47) 20.12.2023
(97) EP 3014739	(47) 20.12.2023	(97) EP 3180380	(47) 20.12.2023	(97) EP 3283752	(47) 20.12.2023	(97) EP 3361305	(47) 20.12.2023
(97) EP 3016629	(47) 20.12.2023	(97) EP 3182692	(47) 20.12.2023	(97) EP 3284570	(47) 20.12.2023	(97) EP 3361724	(47) 20.12.2023
(97) EP 3019300	(47) 20.12.2023	(97) EP 3182889	(47) 20.12.2023	(97) EP 3289380	(47) 20.12.2023	(97) EP 3362068	(47) 20.12.2023
(97) EP 3024875	(47) 20.12.2023	(97) EP 3184557	(47) 20.12.2023	(97) EP 3290908	(47) 20.12.2023	(97) EP 3362587	(47) 20.12.2023
(97) EP 3026766	(47) 20.12.2023	(97) EP 3186791	(47) 20.12.2023	(97) EP 3292021	(47) 20.12.2023	(97) EP 3362843	(47) 20.12.2023
(97) EP 3027797	(47) 20.12.2023	(97) EP 3188836	(47) 20.12.2023	(97) EP 3293163	(47) 20.12.2023	(97) EP 3363001	(47) 20.12.2023
(97) EP 3028670	(47) 20.12.2023	(97) EP 3191312	(47) 20.12.2023	(97) EP 3293337	(47) 20.12.2023	(97) EP 3363011	(47) 20.12.2023
(97) EP 3031107	(47) 20.12.2023	(97) EP 3192176	(47) 20.12.2023	(97) EP 3295013	(47) 20.12.2023	(97) EP 3364032	(47) 20.12.2023
(97) EP 3036056	(47) 20.12.2023	(97) EP 3193356	(47) 20.12.2023	(97) EP 3298219	(47) 20.12.2023	(97) EP 3364336	(47) 20.12.2023
(97) EP 3053965	(47) 20.12.2023	(97) EP 3196967	(47) 20.12.2023	(97) EP 3298456	(47) 20.12.2023	(97) EP 3364361	(47) 20.12.2023

(97) EP 4071557	(47) 20.12.2023	(97) EP 4092933	(47) 20.12.2023	(97) EP 4112319	(47) 20.12.2023	(97) EP 4141753	(47) 20.12.2023
(97) EP 4071969	(47) 20.12.2023	(97) EP 4092981	(47) 20.12.2023	(97) EP 4112394	(47) 20.12.2023	(97) EP 4144443	(47) 20.12.2023
(97) EP 4072914	(47) 20.12.2023	(97) EP 4093565	(47) 20.12.2023	(97) EP 4112570	(47) 20.12.2023	(97) EP 4145083	(47) 20.12.2023
(97) EP 4073586	(47) 20.12.2023	(97) EP 4093982	(47) 20.12.2023	(97) EP 4112965	(47) 20.12.2023	(97) EP 4146046	(47) 20.12.2023
(97) EP 4073913	(47) 20.12.2023	(97) EP 4094757	(47) 20.12.2023	(97) EP 4113259	(47) 20.12.2023	(97) EP 4147069	(47) 20.12.2023
(97) EP 4074491	(47) 20.12.2023	(97) EP 4094891	(47) 20.12.2023	(97) EP 4113773	(47) 20.12.2023	(97) EP 4147467	(47) 20.12.2023
(97) EP 4074571	(47) 20.12.2023	(97) EP 4096032	(47) 20.12.2023	(97) EP 4114052	(47) 20.12.2023	(97) EP 4149414	(47) 20.12.2023
(97) EP 4074891	(47) 20.12.2023	(97) EP 4096879	(47) 20.12.2023	(97) EP 4114099	(47) 20.12.2023	(97) EP 4150746	(47) 20.12.2023
(97) EP 4074892	(47) 20.12.2023	(97) EP 4096880	(47) 20.12.2023	(97) EP 4114192	(47) 20.12.2023	(97) EP 4151748	(47) 20.12.2023
(97) EP 4075178	(47) 20.12.2023	(97) EP 4096904	(47) 20.12.2023	(97) EP 4114879	(47) 20.12.2023	(97) EP 4153855	(47) 20.12.2023
(97) EP 4075224	(47) 20.12.2023	(97) EP 4097367	(47) 20.12.2023	(97) EP 4115593	(47) 20.12.2023	(97) EP 4155459	(47) 20.12.2023
(97) EP 4075637	(47) 20.12.2023	(97) EP 4097812	(47) 20.12.2023	(97) EP 4115733	(47) 20.12.2023	(97) EP 4155470	(47) 20.12.2023
(97) EP 4076265	(47) 20.12.2023	(97) EP 4098932	(47) 20.12.2023	(97) EP 4115789	(47) 20.12.2023	(97) EP 4157033	(47) 20.12.2023
(97) EP 4076686	(47) 20.12.2023	(97) EP 4098973	(47) 20.12.2023	(97) EP 4115986	(47) 20.12.2023	(97) EP 4159619	(47) 20.12.2023
(97) EP 4076821	(47) 20.12.2023	(97) EP 4099032	(47) 20.12.2023	(97) EP 4116793	(47) 20.12.2023	(97) EP 4160121	(47) 20.12.2023
(97) EP 4077112	(47) 20.12.2023	(97) EP 4099155	(47) 20.12.2023	(97) EP 4117913	(47) 20.12.2023	(97) EP 4162778	(47) 20.12.2023
(97) EP 4077466	(47) 20.12.2023	(97) EP 4099603	(47) 20.12.2023	(97) EP 4118001	(47) 20.12.2023	(97) EP 4164548	(47) 20.12.2023
(97) EP 4077860	(47) 20.12.2023	(97) EP 4099853	(47) 20.12.2023	(97) EP 4118350	(47) 20.12.2023	(97) EP 4164549	(47) 20.12.2023
(97) EP 4079021	(47) 20.12.2023	(97) EP 4100092	(47) 20.12.2023	(97) EP 4118696	(47) 20.12.2023	(97) EP 4164999	(47) 20.12.2023
(97) EP 4079586	(47) 20.12.2023	(97) EP 4100609	(47) 20.12.2023	(97) EP 4119318	(47) 20.12.2023	(97) EP 4166392	(47) 20.12.2023
(97) EP 4080228	(47) 20.12.2023	(97) EP 4101384	(47) 20.12.2023	(97) EP 4119327	(47) 20.12.2023	(97) EP 4169267	(47) 20.12.2023
(97) EP 4080553	(47) 20.12.2023	(97) EP 4101637	(47) 20.12.2023	(97) EP 4119448	(47) 20.12.2023	(97) EP 4169975	(47) 20.12.2023
(97) EP 4080587	(47) 20.12.2023	(97) EP 4101889	(47) 20.12.2023	(97) EP 4119722	(47) 20.12.2023	(97) EP 4170382	(47) 20.12.2023
(97) EP 4081067	(47) 20.12.2023	(97) EP 4101968	(47) 20.12.2023	(97) EP 4120248	(47) 20.12.2023	(97) EP 4170439	(47) 20.12.2023
(97) EP 4081751	(47) 20.12.2023	(97) EP 4101984	(47) 20.12.2023	(97) EP 4121463	(47) 20.12.2023	(97) EP 4170873	(47) 20.12.2023
(97) EP 4084234	(47) 20.12.2023	(97) EP 4102404	(47) 20.12.2023	(97) EP 4121487	(47) 20.12.2023	(97) EP 4173952	(47) 20.12.2023
(97) EP 4084368	(47) 20.12.2023	(97) EP 4102762	(47) 20.12.2023	(97) EP 4121683	(47) 20.12.2023	(97) EP 4176027	(47) 20.12.2023
(97) EP 4085123	(47) 20.12.2023	(97) EP 4103161	(47) 20.12.2023	(97) EP 4121866	(47) 20.12.2023	(97) EP 4177157	(47) 20.12.2023
(97) EP 4085648	(47) 20.12.2023	(97) EP 4103333	(47) 20.12.2023	(97) EP 4122046	(47) 20.12.2023	(97) EP 4178395	(47) 20.12.2023
(97) EP 4085819	(47) 20.12.2023	(97) EP 4103776	(47) 20.12.2023	(97) EP 4123384	(47) 20.12.2023	(97) EP 4179235	(47) 20.12.2023
(97) EP 4085892	(47) 20.12.2023	(97) EP 4104342	(47) 20.12.2023	(97) EP 4125179	(47) 20.12.2023	(97) EP 4181745	(47) 20.12.2023
(97) EP 4086500	(47) 20.12.2023	(97) EP 4104794	(47) 20.12.2023	(97) EP 4125577	(47) 20.12.2023	(97) EP 4186408	(47) 20.12.2023
(97) EP 4086550	(47) 20.12.2023	(97) EP 4105434	(47) 20.12.2023	(97) EP 4125710	(47) 20.12.2023	(97) EP 4186759	(47) 20.12.2023
(97) EP 4087120	(47) 20.12.2023	(97) EP 4106406	(47) 20.12.2023	(97) EP 4125743	(47) 20.12.2023	(97) EP 4193590	(47) 20.12.2023
(97) EP 4087196	(47) 20.12.2023	(97) EP 4106513	(47) 20.12.2023	(97) EP 4125751	(47) 20.12.2023	(97) EP 4196286	(47) 20.12.2023
(97) EP 4088765	(47) 20.12.2023	(97) EP 4107032	(47) 20.12.2023	(97) EP 4126377	(47) 20.12.2023	(97) EP 4197410	(47) 20.12.2023
(97) EP 4088897	(47) 20.12.2023	(97) EP 4107377	(47) 20.12.2023	(97) EP 4126410	(47) 20.12.2023	(97) EP 4200162	(47) 20.12.2023
(97) EP 4089358	(47) 20.12.2023	(97) EP 4107381	(47) 20.12.2023	(97) EP 4126539	(47) 20.12.2023	(97) EP 4202373	(47) 20.12.2023
(97) EP 4089790	(47) 20.12.2023	(97) EP 4107423	(47) 20.12.2023	(97) EP 4127097	(47) 20.12.2023	(97) EP 4204246	(47) 20.12.2023
(97) EP 4090241	(47) 20.12.2023	(97) EP 4107452	(47) 20.12.2023	(97) EP 4127264	(47) 20.12.2023	(97) EP 4208380	(47) 20.12.2023
(97) EP 4090292	(47) 20.12.2023	(97) EP 4107466	(47) 20.12.2023	(97) EP 4127499	(47) 20.12.2023	(97) EP 4211664	(47) 20.12.2023
(97) EP 4090499	(47) 20.12.2023	(97) EP 4107783	(47) 20.12.2023	(97) EP 4127939	(47) 20.12.2023	(97) EP 4215045	(47) 20.12.2023
(97) EP 4090537	(47) 20.12.2023	(97) EP 4108144	(47) 20.12.2023	(97) EP 4129359	(47) 20.12.2023	(97) EP 4217635	(47) 20.12.2023
(97) EP 4090620	(47) 20.12.2023	(97) EP 4109436	(47) 20.12.2023	(97) EP 4129604	(47) 20.12.2023	(97) EP 4221692	(47) 20.12.2023
(97) EP 4090894	(47) 20.12.2023	(97) EP 4109731	(47) 20.12.2023	(97) EP 4129625	(47) 20.12.2023	(97) EP 4222221	(47) 20.12.2023
(97) EP 4091404	(47) 20.12.2023	(97) EP 4110101	(47) 20.12.2023	(97) EP 4130497	(47) 20.12.2023	(97) EP 4222513	(47) 20.12.2023
(97) EP 4091408	(47) 20.12.2023	(97) EP 4110121	(47) 20.12.2023	(97) EP 4132374	(47) 20.12.2023	(97) EP 4228525	(47) 20.12.2023
(97) EP 4091667	(47) 20.12.2023	(97) EP 4110223	(47) 20.12.2023	(97) EP 4132841	(47) 20.12.2023	(97) EP 4232272	(47) 20.12.2023
(97) EP 4091994	(47) 20.12.2023	(97) EP 4110628	(47) 20.12.2023	(97) EP 4133034	(47) 20.12.2023	(97) EP 4240967	(47) 20.12.2023
(97) EP 4092231	(47) 20.12.2023	(97) EP 4110720	(47) 20.12.2023	(97) EP 4136343	(47) 20.12.2023		
(97) EP 4092325	(47) 20.12.2023	(97) EP 4110733	(47) 20.12.2023	(97) EP 4138128	(47) 20.12.2023		
(97) EP 4092643	(47) 20.12.2023	(97) EP 4111036	(47) 20.12.2023	(97) EP 4141401	(47) 20.12.2023		

Zveřejněné překlady evropských patentových spisů

U následujících udělených evropských patentů s účinky pro Českou republiku byl majitelem předložen překlad patentového spisu do českého jazyka (§ 35c odst. 2 až 4 zákona č. 527/1990 Sb., v platném znění). Údaje jsou řazeny vzestupně podle čísel evropských patentů.

(97) EP 2456465		(32) 102009034279	
(47) 06.09.2023		(31) 21.07.2009	
(97) 27.01.2011		(33) DE	
(51) A61K 41/00	(2020.01)	(86) PCT/EP2010/060594	
A61K 31/357	(2006.01)	(87) WO 2011/009903	
C01B 13/02	(2006.01)	(74) Rott, Růžička & Guttman a spol., Vyskočilova 1566, Praha 4, Michle, 14000	
A61P 35/00	(2006.01)		
(96) 21.07.2010		(97) EP 2801580	
(96) 10737857.2		(47) 13.09.2023	
(73) Bogner, Udo, 93053 Regensburg, DE		(97) 12.11.2014	
Bernhardt, Günther, 84069 Schierling, DE		(51) C07H 19/20	(2006.01)
Knör, Günther, 4210 Gallneukirchen, AT		A61K 31/7072	(2006.01)
(72) Bogner, Udo, 93053 Regensburg, DE		A61P 31/00	(2006.01)
Bernhardt, Günther, 84069 Schierling, DE		(96) 26.03.2008	
Knör, Günther, 4210 Gallneukirchen, AT		(96) 14169060.2	
(54) Materiálový systém obsahující endoperoxid s přizpůsobením rozpadu a způsoby použití		(73) Gilead Sciences, Inc., Foster City, CA 94404, US	

(72) SOFIA, Michael, Joseph, Doylestown, PA Pennsylvania 18902, US
DU, Jinfa, New Hope,, PA Pennsylvania 18938, US
WANG, Peiyuan, Glen Rock, NJ New Jersey 07452, US
NAGARATHNAM, Dhanapalan, 06524, CT Connecticut Bethany, US
(54) **Nukleosidová fosforamidátová proléčiva**
(32) 909315 P, 982309 P, 53015
(31) 30.03.2007, 24.10.2007, 21.03.2008
(33) US, US, US
(74) Havlík Švorčík a partneři, advokátní a patentová kancelář, JUDr. Michal Havlík, Hálkova 1406/2, Praha 2, Nové Město, 12000

(97) **EP 2895816**
(47) 11.10.2023
(97) 20.03.2014
(51) **F41H 3/00** (2006.01)
F41H 3/02 (2006.01)
(96) 29.07.2013
(96) 13745378.3
(73) SSZ Camouflage Technology AG, 6301 Zug, CH
(72) SCHWARZ, René, 8105 Watt, CH
(54) **Adaptivní vizuální maskování**
(32) 16812012
(31) 17.09.2012
(33) CH
(86) PCT/EP2013/065861
(87) WO 2014/040786
(74) PATENTSERVIS Praha a.s., Na Podkovce 281/10, Praha 4, Podolí, 14700

(97) **EP 2896477**
(47) 27.09.2023
(97) 22.07.2015
(51) **B23B 41/10** (2006.01)
(96) 16.01.2015
(96) 15151527.7
(73) Doosan Enerbility Co., Ltd., Seongsan-gu Changwon-si, Gyeongsangnam-do 51711, KR
(72) Kim, Kwang Won, 770-802 Gyeongsangbuk-do, KR
(54) **Vrtací pracovní stůl pro výrobu opěrných desek trubek a způsob výroby opěrných desek trubek s jeho použitím**
(32) 20140005588
(31) 16.01.2014
(33) KR
(74) Havlík Švorčík a partneři, advokátní a patentová kancelář, JUDr. Martin Švorčík, Hálkova 1406/2, Praha 2, Nové Město, 12000

(97) **EP 3002384**
(47) 06.09.2023
(97) 06.04.2016
(51) **E04D 13/03** (2006.01)
E04D 13/035 (2006.01)
(96) 04.10.2012
(96) 15193186.2
(73) VKR Holding A/S, 2970 Hørsholm, DK
(72) WIIG, Martin Schwartz, 8260 Viby J, DK
ATZEN, Bent, 8700 Horsens, DK
(54) **Střešní okno s krycím upevňovacím zařízením**
(32) 201170548
(31) 04.10.2011
(33) DK
(74) THK Legal s.r.o., Přístavní 24, Praha 7, 17000

(97) **EP 3154752**
(47) 13.09.2023
(97) 17.12.2015
(51) **B26D 7/01** (2006.01)
B26F 1/38 (2006.01)
B26D 3/08 (2006.01)
H05F 3/02 (2006.01)
D06H 7/24 (2006.01)
A41H 43/00 (2006.01)
A41H 43/02 (2006.01)
A41H 15/00 (2006.01)
(96) 11.06.2015
(96) 15738993.3
(73) BIERREBI ITALIA S.R.L., 40037 Sasso Marconi (BO), IT
(72) TEDESCHI, Paolo, 40036 Monzuno (Bologna), IT

DE GENNARO, Mauro, 40068 San Lazzaro di Savena (Bologna), IT
(54) **Zařízení pro zpracování, především řezání odpovídajícího materiálu**
(32) BO20140334
(31) 13.06.2014
(33) IT
(86) PCT/IB2015/054428
(87) WO 2015/189801
(74) PATENTSERVIS Praha a.s., Na Podkovce 281/10, Praha 4, Podolí, 14700

(97) **EP 3164117**
(47) 06.09.2023
(97) 07.01.2016
(51) **A61K 9/46** (2006.01)
A61K 31/485 (2006.01)
A61K 47/30 (2006.01)
A61K 9/20 (2006.01)
(96) 01.07.2015
(96) 15815497.1
(73) SpecGx LLC, Webster Groves, Missouri 63119, US
(72) MICKA, Alex, Hazelwood, Missouri 63042, US
FENG, Kai, Hazelwood, Missouri 63042, US
LAI, Tsz Chung, Hazelwood, Missouri 63042, US
GAIK, Jonathan, Hazelwood, Missouri 63042, US
(54) **Formulace s okamžitým uvolněním obsahující necelulózoové polysacharidy, zabraňující zneužití**
(32) 201462020726 P
(31) 03.07.2014
(33) US
(86) PCT/US2015/038774
(87) WO 2016/004170
(74) Rott, Růžička & Guttman a spol., Vyskočilova 1566, Praha 4, Michle, 14000

(97) **EP 3230371**
(47) 30.08.2023
(97) 16.06.2016
(51) **C08L 29/14** (2006.01)
C08K 5/00 (2006.01)
C08J 5/18 (2006.01)
B32B 27/30 (2006.01)
B32B 17/00 (2006.01)
(96) 04.12.2015
(96) 15867256.8
(73) Solutia Inc., St. Louis, Missouri 63141, US
(72) LU, Jun, East Longmeadow, MA 01028, US
LI, Zhou, Northborough, MA 01532, US
(54) **Kompozice, vrstvy a mezivrstvy z poly(vinylacetalové) pryskyřice se zlepšenými optickými vlastnostmi**
(32) 201414563359, 201414563364, 201414563372
(31) 08.12.2014, 08.12.2014, 08.12.2014
(33) US, US, US
(86) PCT/US2015/063885
(87) WO 2016/094209
(74) Havlík Švorčík a partneři, advokátní a patentová kancelář, JUDr. Michal Havlík, Hálkova 1406/2, Praha 2, Nové Město, 12000

(97) **EP 3268047**
(47) 18.10.2023
(97) 15.09.2016
(51) **A61K 47/68** (2017.01)
C07K 7/64 (2006.01)
C07K 16/32 (2006.01)
A61K 38/12 (2006.01)
A61P 35/00 (2006.01)
A61P 43/00 (2006.01)
(96) 07.03.2016
(96) 16708358.3
(73) Heidelberg Pharma Research GmbH, 68526 Ladenburg, DE
(72) ANDERL, Jan, 64397 Modautal, DE
HECHLER, Torsten, 64686 Lautertal, DE
MUELLER, Christoph, 69488 Birkenau, DE
PAHL, Andreas, 69115 Heidelberg, DE
(54) **Konjugáty protilátke proti amatoxinu**
(32) 15000681
(31) 09.03.2015
(33) EP

- (86) PCT/EP2016/000397
(87) WO 2016/142049
(74) ZIVKO MIJATOVIĆ & PARTNERS s.r.o., Jugoslávských partyzánů 639/26, Praha 6, Bubeneč, 16000
-
- (97) **EP 3315164**
(47) 11.10.2023
(97) 29.12.2016
(51) **A61M 35/00** (2006.01)
A61F 13/40 (2006.01)
A61K 31/79 (2006.01)
A61K 31/155 (2006.01)
A61K 33/18 (2006.01)
(96) 17.06.2016
(96) 16813938.4
(73) Otsuka Pharmaceutical Factory, Inc., Naruto-shi, Tokushima 772-8601, JP
(72) SHIOZAKI, Mari, Naruto-shi, Tokushima 772-8601, JP
HASHIMOTO, Kazumasa, Naruto-shi, Tokushima 772-8601, JP
(54) **Aplikátor pro kapaliny pro lékařské použití**
(32) 2015128033, 2015172589
(31) 25.06.2015, 02.09.2015
(33) JP, JP
(86) PCT/JP2016/002924
(87) WO 2016/208166
(74) FAJNOR IP s.r.o., Pobřežní 249/46, Praha 8, Karlín, 18600
-
- (97) **EP 3369516**
(47) 18.10.2023
(97) 05.09.2018
(51) **B23K 9/23** (2006.01)
B23K 11/10 (2006.01)
B23K 11/20 (2006.01)
B23K 26/323 (2014.01)
B23K 11/06 (2006.01)
B23K 11/14 (2006.01)
B23K 11/16 (2006.01)
B23K 103/20 (2006.01)
(96) 24.02.2017
(96) 17209825.3
(73) Outokumpu Oyj, 00180 Helsinki, FI
(72) Hündgen, Thomas, 41363 JUECHEN, DE
Lindner, Stefan, 47877 WILLICH, DE
(54) **Vícestuňový proces vytvoření spoje pomocí vrstev nanesených žárovým nástřikem**
(74) PatentEnter s.r.o., Koliště 1965/13a, Brno, Černá Pole, 60200
-
- (97) **EP 3450878**
(47) 04.10.2023
(97) 06.03.2019
(51) **F24T 10/15** (2018.01)
(96) 27.08.2018
(96) 18190972.2
(73) HakaGerodur AG, 8717 Benken, CH
(72) VOLLENWEIDER, Bruno, 8864 Reichenburg, CH
EBNOETHER, Alfons, 8637 Laupen, CH
MAYER, Peter, 8717 Benken, CH
(54) **Geotermální sonda**
(32) 10602017
(31) 28.08.2017
(33) CH
(74) JUDr. Petra Sauvage de Brantes, Korunní 810/104, Praha 10, Vinohrady, 10100
-
- (97) **EP 3458302**
(47) 20.09.2023
(97) 23.11.2017
(51) **B60L 3/12** (2006.01)
G01D 9/00 (2006.01)
G06F 7/00 (2006.01)
G06F 17/40 (2006.01)
G07C 5/00 (2006.01)
G07C 5/08 (2006.01)
H04N 5/765 (2006.01)
(96) 16.05.2017
(96) 17800037.8
(73) WI-Tronix, LLC, Bolingbrook, IL 60440, US
- (72) JORDAN, Lawrence, B., Bolingbrook, IL 60440, US
HAMSMITH, Mathew, Bolingbrook, IL 60440, US
(54) **Systém pořizování a zaznamenávání dat v reálném čase**
(32) 201662337228 P, 201662337227 P, 201662337225 P, 201715595650
(31) 16.05.2016, 16.05.2016, 16.05.2016, 15.05.2017
(33) US, US, US, US
(86) PCT/US2017/032961
(87) WO 2017/201085
(74) H&P Patents s.r.o., Na Florenci 1332/23, Praha 1, Nové Město, 11000
-
- (97) **EP 3541867**
(47) 26.07.2023
(97) 24.05.2018
(51) **C08J 11/10** (2006.01)
C08C 19/08 (2006.01)
C08J 11/12 (2006.01)
C08J 11/28 (2006.01)
B29B 17/04 (2006.01)
C08L 19/00 (2006.01)
(96) 17.11.2017
(96) 17817244.1
(73) New Born Rubber License B.V., 9861 AT Grootegast, NL
(72) PICCHIONI, Francesco, 9747 AG Groningen, NL
BROEKHUIS, Antonius Augustinus, 9747 AG Groningen, NL
(54) **Způsob regenerace pryže a kompozice obnovené pryže získatelné tímto způsobem**
(32) 16199584
(31) 18.11.2016
(33) EP
(86) PCT/NL2017/050746
(87) WO 2018/093260
(74) ŽOVICOVÁ & ŽOVIC IP, s.r.o., Záhradnícka 36, Bratislava 82108
-
- (97) **EP 3551406**
(47) 30.08.2023
(97) 14.06.2018
(51) **B28B 1/54** (2006.01)
B28B 11/24 (2006.01)
B28C 5/00 (2006.01)
C04B 7/147 (2006.01)
E01C 5/06 (2006.01)
E01C 5/20 (2006.01)
C04B 40/02 (2006.01)
C04B 28/08 (2006.01)
C04B 111/21 (2006.01)
(96) 08.12.2017
(96) 17878931.9
(73) Carbicrete Inc., Montréal, QC H8T 3J5, CA
(72) SHAO, Yixin, Ile-Perrot, Québec J7V 8S6, CA
MAHOUTIAN, Mehrdad, Montreal, Québec H3G 1C2, CA
(54) **Produkt pro krajinné úpravy a způsob jeho produkce**
(32) 201662431886 P
(31) 09.12.2016
(33) US
(86) PCT/CA2017/051489
(87) WO 2018/102931
(74) Havlík Švorčík a partneři, advokátní a patentová kancelář, JUDr. Michal Havlík, Hálkova 1406/2, Praha 2, Nové Město, 12000
-
- (97) **EP 3555008**
(47) 04.10.2023
(97) 28.06.2018
(51) **C03C 3/085** (2006.01)
C03C 3/087 (2006.01)
C03C 4/00 (2006.01)
(96) 14.12.2017
(96) 17835612.7
(73) AGC Glass Europe, 1348 Louvain-La-Neuve, BE
(72) BIOUL, François, 1360 Thorembais-Saint-Trond, BE
DEGAND, Aline, 4300 Bleret, BE
BOLAND, François, 5030 Gemboux, BE
(54) **Skleněná tabule s hranami, které jsou achromatické a svítivé**
(32) 16205112, 16205414
(31) 19.12.2016, 20.12.2016
(33) EP, EP

(86) PCT/EP2017/082753	(51) <i>A01N 43/80</i>	(2006.01)
(87) WO 2018/114566	<i>A01N 43/90</i>	(2006.01)
(74) THK Legal s.r.o., Přístavní 24, Praha 7, 17000	<i>A01P 13/00</i>	(2006.01)
(97) EP 3567349	(96) 22.03.2018	
(47) 18.10.2023	(96) 18711372.5	
(97) 13.11.2019	(73) Bayer Aktiengesellschaft, 51373 Leverkusen, DE	
(51) <i>G01F 23/26</i>	(72) MENNE, Hubert, 55252 Mainz-Kastel, DE	
(2022.01)	BREITENSTRÖTER, Christoph, 50678 Köln, DE	
<i>G01F 23/263</i>	TOSENS, Herve, 4537 Verlaine, BE	
(2022.01)	(54) Herbicidní směsi	
(96) 08.05.2018	(32) 17162726	
(96) 18171297.7	(31) 24.03.2017	
(73) VEGA Grieshaber KG, 77709 Wolfach, DE	(33) EP	
(72) Allgaier, Volker, 77716 Haslach i. K., DE	(86) PCT/EP2018/057241	
Fehrenbach, Dominik, 78628 Rottweil, DE	(87) WO 2018/172442	
(54) Impedanční hraniční spínač s přizpůsobením buzení	(74) THK Legal s.r.o., Přístavní 24, Praha 7, 17000	
(74) Havlík Švorčík a partneři, advokátní a patentová kancelář, JUDr. Michal Havlík, Hálkova 1406/2, Praha 2, Nové Město, 12000	(97) EP 3609308	
(97) EP 3568205	(47) 23.08.2023	
(47) 16.08.2023	(97) 18.10.2018	
(97) 19.07.2018	(51) <i>A01B 63/111</i>	(2006.01)
(51) <i>A61K 51/04</i>	<i>G01B 21/04</i>	(2006.01)
(2006.01)	(96) 11.04.2018	
<i>A61K 45/06</i>	(96) 18719961.7	
(2006.01)	(73) Kuhn SAS, 67700 Saverne, FR	
<i>A61P 35/00</i>	(72) NORTH, Julien, 67370 Wintzenheim-Kochersberg, FR	
(2006.01)	CITERNE, Sylvain, 67700 Saverne, FR	
<i>A61K 51/08</i>	POTIER, Philippe, 67290 Zittersheim, FR	
(2006.01)	(54) Způsob nastavení výšky opotřebitelného nástroje a odpovídající zemědělský stroj	
<i>A61K 103/00</i>	(32) 1753200	
(2006.01)	(31) 12.04.2017	
(96) 12.01.2018	(33) FR	
(96) 18703122.4	(86) PCT/FR2018/050904	
(73) Radiomedix Inc., Houston, TX 77042, US	(87) WO 2018/189480	
Orano Med, 92320 Châtillon, FR	(74) Daniela Toningerová - patentový zástupce, Daniela Toningerová, Kamenická 361/3, Praha 7, Holešovice, 17000	
(72) ROJAS-QUIJANO, Federico, Bedford TX 76021, US	(97) EP 3618956	
JUREK, Paul, Red Oak TX 75154, US	(47) 23.08.2023	
KIEFER, Garry E., Richardson TX 75082, US	(97) 08.11.2018	
STALLONS, Tania A., Wylie TX 75098, US	(51) <i>B01J 23/44</i>	(2006.01)
SAIDI, Amal, 74200 Thonon-Les-Bains, FR	<i>B01J 23/63</i>	(2006.01)
TORGUE, Julien, Gaithersburg MD 20878, US	<i>B01J 35/00</i>	(2006.01)
TWOROWSKA, Izabela, Houston TX 77025, US	<i>B01J 37/02</i>	(2006.01)
WAGH, Nilesh, Houston TX 77042, US	<i>C07C 5/00</i>	(2006.01)
DELPASSAND, Ebrahim S., Houston TX 77019, US	<i>B01J 37/08</i>	(2006.01)
(54) Léčení rakovinných buněk nadměrně exprimujících somatostatinové receptory použitím oktreotidových derivátů chelatovaných s radioaktivními izotopy	<i>B01J 37/00</i>	(2006.01)
(32) 201762445541 P	<i>B01J 37/34</i>	(2006.01)
(31) 12.01.2017	<i>B01J 37/16</i>	(2006.01)
(33) US	<i>B01J 37/18</i>	(2006.01)
(86) PCT/US2018/013640	<i>B01J 23/83</i>	(2006.01)
(87) WO 2018/132751	(96) 01.05.2018	
(74) Havlík Švorčík a partneři, advokátní a patentová kancelář, JUDr. Martin Švorčík, Hálkova 1406/2, Praha 2, Nové Město, 12000	(96) 18725412.3	
(97) EP 3589636	(73) DSM IP Assets B.V., 6411 TE Heerlen, NL	
(47) 13.09.2023	(72) BONRATH, Werner, 4303 Kaiseraugst, CH	
(97) 07.09.2018	GOY, Roman, 4303 Kaiseraugst, CH	
(51) <i>C07D 309/12</i>	MEDLOCK, Jonathan, Alan, 4303 Kaiseraugst, CH	
(2006.01)	(54) Kovový práškový katalyzátor pro hydrogenační postupy	
(96) 02.03.2018	(32) 17168887	
(96) 18712343.5	(31) 01.05.2017	
(73) Gilead Sciences, Inc., Foster City, CA 94404, US	(33) EP	
(72) GEIER, Michael, Foster City, California 94404, US	(86) PCT/EP2018/061068	
HUMPHREYS, Luke, Foster City, California 94404, US	(87) WO 2018/202639	
IKEMOTO, Norihiro, South Plainfield, New Jersey 07080, US	(74) THK Legal s.r.o., Přístavní 24, Praha 7, 17000	
LIEW, Sean, Foster City, California 94404, US	(97) EP 3618957	
MORRISON, Henry, Foster City, California 94404, US	(47) 23.08.2023	
SCOTT, Mark E., Foster City, California 94404, US	(97) 08.11.2018	
VARGHESE, Vimal, Foster City, California 94404, US	(51) <i>B01J 23/89</i>	(2006.01)
(54) Způsob přípravy ACC inhibitorů a jejich pevných forem	<i>C07C 29/17</i>	(2006.01)
(32) 201762466915 P, 201762553300 P	<i>B01J 37/02</i>	(2006.01)
(31) 03.03.2017, 01.09.2017	<i>B01J 37/16</i>	(2006.01)
(33) US, US	<i>B01J 37/18</i>	(2006.01)
(86) PCT/US2018/020747	(96) 01.05.2018	
(87) WO 2018/161022		
(74) Havlík Švorčík a partneři, advokátní a patentová kancelář, JUDr. Michal Havlík, Hálkova 1406/2, Praha 2, Nové Město, 12000		
(97) EP 3599857		
(47) 23.08.2023		
(97) 27.09.2018		

(96) 18725411.5	(97) EP 3727812	
(73) DSM IP Assets B.V., 6411 TE Heerlen, NL	(47) 13.09.2023	
(72) BONRATH, Werner, 4303 Kaiseraugst, CH	(97) 27.06.2019	
GOY, Roman, 4303 Kaiseraugst, CH	(51) B29C 70/38	(2006.01)
MEDLOCK, Jonathan, Alan, 4303 Kaiseraugst, CH	B29C 70/34	(2006.01)
(54) Kovový práškový katalyzátor pro hydrogenační procesy	B29C 64/245	(2017.01)
(32) 17168888	(96) 21.12.2018	
(31) 01.05.2017	(96) 18833060.9	
(33) EP	(73) Mubea Carbo Tech GmbH, 5020 Salzburg, AT	
(86) PCT/EP2018/061067	(72) WEINZIERL, Martin, 73479 Ellwangen (Jagst), DE	
(87) WO 2018/202638	PUTZHAMMER, Anton, 5023 Salzburg, AT	
(74) THK Legal s.r.o., Přístavní 24, Praha 7, 17000	CREUZNACHER, Alexander, 4728 Hergenrath, BE	
	WOLF, Jochen, 55469 Simmern, DE	
(97) EP 3656369	DUBRATZ, Markus, 57482 Wenden, DE	
(47) 30.08.2023	(54) Systém pokládání vláknitého pásu	
(97) 27.05.2020	(32) 16142017, 11652018	
(51) A61K 8/02	(31) 22.12.2017, 25.09.2018	
A61K 8/26	(33) CH, CH	
A61K 8/34	(86) PCT/EP2018/086793	
A61K 8/81	(87) WO 2019/122431	
A61K 8/891	(74) Čermák a spol., JUDr. Karel Čermák Ph.D., LL.M., advokát, Elišky	
A61K 8/36	Peškové 735/15, Praha 5, Smíchov, 15000	
A61K 8/73		
A61Q 19/00		
(96) 20.11.2019	(97) EP 3746528	
(96) 19210429.7	(47) 16.08.2023	
(73) Arion Holding B.V., 6422 RE Heerlen, NL	(97) 08.08.2019	
(72) Joosten, Erik, 3000 Helsingør, DK	(51) C10L 1/22	(2006.01)
De Kogel, Christina Emmerentia, 3545 Loksbergen, BE	(96) 23.01.2019	
(54) Kompozice pro impregnaci ubrousků pro osobní péči obsahující vrstvený silikát	(96) 19707465.1	
(32) 2022049	(73) DORF KETAL CHEMICALS FZE, Fujairah, AE	
(31) 22.11.2018	(72) SUBRAMANIYAM, Mahesh, Mumbai, Maharashtra 400064, IN	
(33) NL	(54) Aditivum vylepšující výkon pro kompozici paliva a způsob jeho použití	
(74) PatentEnter s.r.o., Koliště 1965/13a, Brno, Černá Pole, 60200	(32) 201821003542	
	(31) 30.01.2018	
(97) EP 3663497	(33) IN	
(47) 06.09.2023	(86) PCT/IB2019/050560	
(97) 10.06.2020	(87) WO 2019/150231	
(51) E06B 1/02	(74) PatentEnter s.r.o., Koliště 1965/13a, Brno, Černá Pole, 60200	
E06B 1/70		
E06B 1/62	(97) EP 3788031	
E06B 1/68	(47) 27.09.2023	
(96) 22.07.2015	(97) 07.11.2019	
(96) 20154905.2	(51) C07C 235/82	(2006.01)
(73) D&M KG, 56204 Hillscheid, DE	A61K 31/166	(2006.01)
(72) Menningen, Markus, 56204 Hillscheid, DE	A61P 9/00	(2006.01)
Krause, Dieter, 56204 Hillscheid, DE	A61P 31/18	(2006.01)
(54) Těsnící zařízení pro utěsnění okenního rámu ve spodní oblasti otvoru ve zdi	C07C 235/78	(2006.01)
(32) 202014008247 U	C07K 5/06	(2006.01)
(31) 15.10.2014	(96) 03.05.2019	
(33) DE	(96) 19722843.0	
(74) THK Legal s.r.o., Přístavní 24, Praha 7, 17000	(73) LANDSTEINER GENMED, S.L., 41012 Sevilla, ES	
	(72) LLENAS CALVO, Jesús, 41013 Sevilla, ES	
(97) EP 3717631	ROYO EXPÓSITO, Miriam, 08001 Barcelona, ES	
(47) 30.08.2023	ELEZCANO DONAIRE, Unai, 08028 Barcelona, ES	
(97) 06.06.2019	VÁZQUEZ TATAY, Enrique, 41013 Sevilla, ES	
(51) C12N 5/00	MELGAREJO DÍAZ, Marta, 08918 Badalona (Barcelona), ES	
C12N 5/00	BARRANCO GALLARDO, Marta Isabel, 08360 Canet de Mar	
(96) 29.11.2018	(Barcelona), ES	
(96) 18811257.7	MEDINA FUENTES, Eva M ^a , 08184 Palau Solità i Plegamans -	
(73) UCB Biopharma SRL, 1070 Brussels, BE	Barcelona, ES	
(72) CHEVALLIER, Valentine, 1070 Brussels, BE	(54) META-METHOXYFENYLOVÉ DERIVÁTY	
KOCHANOWSKI, Nadine, 1070 Brussels, BE	DIPEPTIDYLKETOAMIDŮ A JEJICH POUŽITÍ	
MALPHETTES, Laetitia, 1070 Brussels, BE	(32) 18382306	
COOL, Vincent Adolphe Carol, 1070 Brussels, BE	(31) 03.05.2018	
(54) Způsoby buněčné kultivace	(33) EP	
(32) 17204978	(86) PCT/EP2019/061369	
(31) 01.12.2017	(87) WO 2019/211434	
(33) EP	(74) FAJNOR IP s.r.o., Pobřežní 249/46, Praha 8, Karlín, 18600	
(86) PCT/EP2018/083010		
(87) WO 2019/106091	(97) EP 3804656	
(74) Havlík Švorčík a partneři, advokátní a patentová kancelář, JUDr. Otakar Švorčík, Hálkova 1406/2, Praha 2, Nové Město, 12000	(47) 30.08.2023	
	(97) 12.12.2019	
	(51) A61C 8/00	(2006.01)
	A61C 1/08	(2006.01)
	(96) 29.05.2019	

(96) 19814901.5	(96) 16.07.2019	(96) 19740559.0	(96) 19740559.0
(73) Implant Protesis Dental 2004 S.L., 08303 Mataró (Barcelona), ES	(96) 19740559.0	(73) Dressler Group GmbH & Co. KG, 53340 Meckenheim, DE	(73) Dressler Group GmbH & Co. KG, 53340 Meckenheim, DE
(72) SOLER BRULLET, Carlos, 08303 MATARO, ES	(72) OTTEN, Dittmar, 53347 Alfter, DE	(72) OTTEN, Dittmar, 53347 Alfter, DE	(72) OTTEN, Dittmar, 53347 Alfter, DE
(54) Sestava pro vytvoření abutmentu pro zubní implantát s neurčitou délkou	(54) Způsob a zařízení pro rozměňování termoplastického polymeru a pro výrobu práškové látky z tohoto polymeru	(54) Způsob a zařízení pro rozměňování termoplastického polymeru a pro výrobu práškové látky z tohoto polymeru	(54) Způsob a zařízení pro rozměňování termoplastického polymeru a pro výrobu práškové látky z tohoto polymeru
(32) 201830537, 201830679	(32) 102018118913	(32) 102018118913	(32) 102018118913
(31) 04.06.2018, 06.07.2018	(31) 03.08.2018	(31) 03.08.2018	(31) 03.08.2018
(33) ES, ES	(33) DE	(33) DE	(33) DE
(86) PCT/ES2019/070357	(86) PCT/EP2019/069103	(86) PCT/EP2019/069103	(86) PCT/EP2019/069103
(87) WO 2019/234269	(87) WO 2020/025312	(87) WO 2020/025312	(87) WO 2020/025312
(74) LORENC IP advokátní a patentová kancelář s.r.o., Mgr. Lukáš Lorenc, Štefánikova 256/34, Praha 5, Smíchov, 15000	(74) Havlík Švorčík a partneři, advokátní a patentová kancelář, JUDr. Martin Švorčík, Hálkova 1406/2, Praha 2, Nové Město, 12000	(74) Havlík Švorčík a partneři, advokátní a patentová kancelář, JUDr. Martin Švorčík, Hálkova 1406/2, Praha 2, Nové Město, 12000	(74) Havlík Švorčík a partneři, advokátní a patentová kancelář, JUDr. Martin Švorčík, Hálkova 1406/2, Praha 2, Nové Město, 12000
(97) EP 3815716	(97) EP 3836542	(97) EP 3836542	(97) EP 3836542
(47) 06.09.2023	(47) 11.10.2023	(47) 11.10.2023	(47) 11.10.2023
(97) 05.05.2021	(97) 05.03.2020	(97) 05.03.2020	(97) 05.03.2020
(51) A61L 9/12 (2006.01)	(51) H04N 19/119 (2014.01)	(51) H04N 19/119 (2014.01)	(51) H04N 19/119 (2014.01)
(96) 31.10.2019	(96) 28.08.2019	(96) 28.08.2019	(96) 28.08.2019
(96) 19206690.0	(96) 19855934.6	(96) 19855934.6	(96) 19855934.6
(73) Panapanas Inc. Ltd, N-3406 Nassau, BS	(73) HUAWEI TECHNOLOGIES CO., LTD., Shenzhen, Guangdong 518129, CN	(73) HUAWEI TECHNOLOGIES CO., LTD., Shenzhen, Guangdong 518129, CN	(73) HUAWEI TECHNOLOGIES CO., LTD., Shenzhen, Guangdong 518129, CN
(72) Galvão, Cláudia, 05440-050 São Paulo, BR	(72) ZHAO, Yin, Shenzhen, Guangdong 518129, CN	(72) ZHAO, Yin, Shenzhen, Guangdong 518129, CN	(72) ZHAO, Yin, Shenzhen, Guangdong 518129, CN
(54) Zařízení pro dávkování několika vůní nebo aromat a způsob jeho ovládní	(72) YANG, Haitao, Shenzhen, Guangdong 518129, CN	(72) YANG, Haitao, Shenzhen, Guangdong 518129, CN	(72) YANG, Haitao, Shenzhen, Guangdong 518129, CN
(74) HARBER IP s.r.o., Dukelských hrdinů 567/52, Praha 7, Holešovice, 17000	(72) CHEN, Jianle, Shenzhen, Guangdong 518129, CN	(72) CHEN, Jianle, Shenzhen, Guangdong 518129, CN	(72) CHEN, Jianle, Shenzhen, Guangdong 518129, CN
(97) EP 3827556	(54) Metoda a zařízení pro dělení obrazu	(54) Metoda a zařízení pro dělení obrazu	(54) Metoda a zařízení pro dělení obrazu
(47) 04.10.2023	(32) 201810990466, 201811116761, 201910173454, 201910183731, 201910191131, 201910219440, 201910696741	(32) 201810990466, 201811116761, 201910173454, 201910183731, 201910191131, 201910219440, 201910696741	(32) 201810990466, 201811116761, 201910173454, 201910183731, 201910191131, 201910219440, 201910696741
(97) 30.01.2020	(31) 28.08.2018, 25.09.2018, 07.03.2019, 11.03.2019, 13.03.2019, 21.03.2019, 30.07.2019	(31) 28.08.2018, 25.09.2018, 07.03.2019, 11.03.2019, 13.03.2019, 21.03.2019, 30.07.2019	(31) 28.08.2018, 25.09.2018, 07.03.2019, 11.03.2019, 13.03.2019, 21.03.2019, 30.07.2019
(51) H04L 45/58 (2022.01)	(33) CN, CN, CN, CN, CN, CN, CN	(33) CN, CN, CN, CN, CN, CN, CN	(33) CN, CN, CN, CN, CN, CN, CN
(96) 11.07.2019	(86) PCT/CN2019/103094	(86) PCT/CN2019/103094	(86) PCT/CN2019/103094
(96) 19828178.4	(87) WO 2020/043136	(87) WO 2020/043136	(87) WO 2020/043136
(73) Drivenets Ltd., 4366411 Raanana, IL	(74) PatentEnter s.r.o., Koliště 1965/13a, Brno, Černá Pole, 60200	(74) PatentEnter s.r.o., Koliště 1965/13a, Brno, Černá Pole, 60200	(74) PatentEnter s.r.o., Koliště 1965/13a, Brno, Černá Pole, 60200
(72) SANDLER, Evgeny, 4642720 Herzliya, IL	(97) EP 3852862	(97) EP 3852862	(97) EP 3852862
(72) KRAYDEN, Amir, Even Yehuda, IL	(47) 18.10.2023	(47) 18.10.2023	(47) 18.10.2023
(72) SUSAN, Ido, 4493500 Sde Warburg, IL	(97) 26.03.2020	(97) 26.03.2020	(97) 26.03.2020
(72) GOLDENBERG, Chen, 4704321 Ramat Hasharon, IL	(51) A61M 25/01 (2006.01)	(51) A61M 25/01 (2006.01)	(51) A61M 25/01 (2006.01)
(54) Platforma zahrnující více směrovacích entit	(51) A61B 17/34 (2006.01)	(51) A61B 17/34 (2006.01)	(51) A61B 17/34 (2006.01)
(32) 201862703459 P	(96) 20.09.2019	(96) 20.09.2019	(96) 20.09.2019
(31) 26.07.2018	(96) 19862400.9	(96) 19862400.9	(96) 19862400.9
(33) US	(73) Three Peaks Medical Pty Ltd, Norwood, South Australia 5067, AU	(73) Three Peaks Medical Pty Ltd, Norwood, South Australia 5067, AU	(73) Three Peaks Medical Pty Ltd, Norwood, South Australia 5067, AU
(86) PCT/IL2019/050786	(72) WORTHLEY, Stephen, Tamarama, New South Wales 2026, AU	(72) WORTHLEY, Stephen, Tamarama, New South Wales 2026, AU	(72) WORTHLEY, Stephen, Tamarama, New South Wales 2026, AU
(87) WO 2020/021528	(72) NICHOLSON, James, Belair, South Australia 5052, AU	(72) NICHOLSON, James, Belair, South Australia 5052, AU	(72) NICHOLSON, James, Belair, South Australia 5052, AU
(74) THK Legal s.r.o., Přístavní 24, Praha 7, 17000	(72) BELCHER, Simon, Panorama, South Australia 5041, AU	(72) BELCHER, Simon, Panorama, South Australia 5041, AU	(72) BELCHER, Simon, Panorama, South Australia 5041, AU
(97) EP 3828737	(54) Nastavitelné zaváděcí pouzdro	(54) Nastavitelné zaváděcí pouzdro	(54) Nastavitelné zaváděcí pouzdro
(47) 06.09.2023	(32) 2018903540	(32) 2018903540	(32) 2018903540
(97) 02.06.2021	(31) 20.09.2018	(31) 20.09.2018	(31) 20.09.2018
(51) G06F 21/00 (2013.01)	(33) AU	(33) AU	(33) AU
(96) 26.11.2020	(86) PCT/AU2019/051010	(86) PCT/AU2019/051010	(86) PCT/AU2019/051010
(96) 20210083.0	(87) WO 2020/056465	(87) WO 2020/056465	(87) WO 2020/056465
(73) THALES, 92400 Courbevoie, FR	(74) THK Legal s.r.o., Přístavní 24, Praha 7, 17000	(74) THK Legal s.r.o., Přístavní 24, Praha 7, 17000	(74) THK Legal s.r.o., Přístavní 24, Praha 7, 17000
(72) MARTINS, Cyrille, 91767 PALAISEAU CEDEX, FR	(97) EP 3854189	(97) EP 3854189	(97) EP 3854189
(72) PIATTE, Cyrille, 91767 PALAISEAU, FR	(47) 11.10.2023	(47) 11.10.2023	(47) 11.10.2023
(72) BEN JABALLAH, Wafa, 91767 PALAISEAU CEDEX, FR	(97) 28.07.2021	(97) 28.07.2021	(97) 28.07.2021
(72) BETTAN, Olivier, 91767 PALAISEAU CEDEX, FR	(51) A01B 15/02 (2006.01)	(51) A01B 15/02 (2006.01)	(51) A01B 15/02 (2006.01)
(54) Architektura výměny zájmových dat obsahující větší počet připojených objektů s omezenými prostředky	(51) A01B 17/00 (2006.01)	(51) A01B 17/00 (2006.01)	(51) A01B 17/00 (2006.01)
(32) 1913314	(96) 23.01.2020	(96) 23.01.2020	(96) 23.01.2020
(31) 27.11.2019	(96) 20153278.5	(96) 20153278.5	(96) 20153278.5
(33) FR	(73) Kverneland Group Operations Norway AS, 4353 Klepp Stasjon, NO	(73) Kverneland Group Operations Norway AS, 4353 Klepp Stasjon, NO	(73) Kverneland Group Operations Norway AS, 4353 Klepp Stasjon, NO
(74) A. Holas & partner, Ing. Mgr. Hana Holasová, Křížová 105/4, Brno, Staré Brno, 60300	(72) Bryne, Bjørn, 4340 Bryne, NO	(72) Bryne, Bjørn, 4340 Bryne, NO	(72) Bryne, Bjørn, 4340 Bryne, NO
(97) EP 3829843	(54) Nástroj pro obdělávání půdy připojitelný k otočnému pluhu	(54) Nástroj pro obdělávání půdy připojitelný k otočnému pluhu	(54) Nástroj pro obdělávání půdy připojitelný k otočnému pluhu
(47) 23.08.2023	(74) ŽIVKO MIJATOVIC & PARTNERS s.r.o., Jugoslávských partyzánů 639/26, Praha 6, Bubeneč, 16000	(74) ŽIVKO MIJATOVIC & PARTNERS s.r.o., Jugoslávských partyzánů 639/26, Praha 6, Bubeneč, 16000	(74) ŽIVKO MIJATOVIC & PARTNERS s.r.o., Jugoslávských partyzánů 639/26, Praha 6, Bubeneč, 16000
(97) 06.02.2020	(97) EP 3854918	(97) EP 3854918	(97) EP 3854918
(51) B29B 9/10 (2006.01)	(47) 25.10.2023	(47) 25.10.2023	(47) 25.10.2023
(96) 20210083.0	(97) 02.07.2020	(97) 02.07.2020	(97) 02.07.2020
(73) THALES, 92400 Courbevoie, FR	(51) D02G 3/48 (2006.01)	(51) D02G 3/48 (2006.01)	(51) D02G 3/48 (2006.01)
(72) MARTINS, Cyrille, 91767 PALAISEAU CEDEX, FR			
(72) PIATTE, Cyrille, 91767 PALAISEAU, FR			
(72) BEN JABALLAH, Wafa, 91767 PALAISEAU CEDEX, FR			
(72) BETTAN, Olivier, 91767 PALAISEAU CEDEX, FR			

	<i>D02G 3/04</i>	(2006.01)	(32)	19152436	
	<i>D02G 3/28</i>	(2006.01)	(31)	18.01.2019	
	<i>D02G 1/02</i>	(2006.01)	(33)	EP	
	<i>B60C 9/20</i>	(2006.01)	(86)	PCT/EP2020/051110	
	<i>B60C 9/00</i>	(2006.01)	(87)	WO 2020/148421	
	<i>D02G 3/26</i>	(2006.01)	(74)	Havlík Švorčík a partneři, advokátní a patentová kancelář, JUDr. Otakar Švorčík, Hálkova 1406/2, Praha 2, Nové Město, 12000	
(96)	27.12.2019				
(96)	19905207.7		(97)	EP 3943239	
(73)	Kolon Industries, Inc., Seoul 07793, KR		(47)	30.08.2023	
(72)	LEE, Min Ho, Seoul 07793, KR		(97)	26.01.2022	
	JEON, Ok Hwa, Seoul 07793, KR		(51)	<i>B23Q 39/04</i>	(2006.01)
	YIM, Jongha, Seoul 07793, KR			<i>B23Q 1/01</i>	(2006.01)
(54)	Hybridní kord pro pneumatiky se silnou přilnavostí ke gumě, vynikajícími vlastnostmi odolnosti proti šíření únavových poruch a způsob jeho výroby			<i>B23Q 3/157</i>	(2006.01)
(32)	20180170216		(96)	18.03.2021	
(31)	27.12.2018		(96)	21163345.8	
(33)	KR		(73)	Fill Gesellschaft m.b.H., 4942 Gurten, AT	
(86)	PCT/KR2019/018556		(72)	GADRINGER, Markus, 4942 Gurten, AT	
(87)	WO 2020/138996			DALLINGER, Friedrich, 4942 Gurten, AT	
(74)	THK Legal s.r.o., Přístavní 24, Praha 7, 17000		(54)	Obráběcí stroj a způsob pro provozování obráběcího stroje	
			(32)	20187633	
			(31)	24.07.2020	
			(33)	EP	
			(74)	Havlík Švorčík a partneři, advokátní a patentová kancelář, JUDr. Otakar Švorčík, Hálkova 1406/2, Praha 2, Nové Město, 12000	
(97)	EP 3856151				
(47)	23.08.2023				
(97)	02.04.2020		(97)	EP 3995381	
(51)	<i>A61K 9/16</i>	(2006.01)	(47)	23.08.2023	
	<i>A61K 9/19</i>	(2006.01)	(97)	11.05.2022	
(96)	25.09.2019		(51)	<i>B61D 3/20</i>	(2006.01)
(96)	19778493.7		(96)	10.11.2020	
(73)	medac Gesellschaft für klinische Spezialpräparate mbH, 22880 Wedel, DE		(96)	20206753.4	
(72)	BIALLECK, Sebastian, 22880 Wedel, DE		(73)	SWS PS Power Solutions GmbH, 8010 Graz, AT	
(54)	Lyofilizát treosulfanu		(72)	Wegmüller, Beat, 4950 Huttwil, CH	
(32)	18196967		(54)	Uspořádání kloubového vagonu pro železniční nákladní vlak	
(31)	26.09.2018		(74)	Bird & Bird s.r.o. advokátní kancelář, Mgr. Vojtěch Chloupek, advokát, Karolinská 707/7, Praha 8, Karlín, 18600	
(33)	EP				
(86)	PCT/EP2019/075832				
(87)	WO 2020/064819				
(74)	JUDr. Petra Sauvage de Brantes, Korunní 810/104, Praha 10, Vinohrady, 10100		(97)	EP 3995499	
			(47)	16.08.2023	
			(97)	11.05.2022	
(97)	EP 3888316		(51)	<i>C07F 3/00</i>	(2006.01)
(47)	13.09.2023			<i>C07F 15/02</i>	(2006.01)
(97)	04.06.2020			<i>C08G 63/82</i>	(2006.01)
(51)	<i>H04L 65/611</i>	(2022.01)		<i>C08G 63/83</i>	(2006.01)
	<i>H04L 65/612</i>	(2022.01)		<i>C08G 63/183</i>	(2006.01)
	<i>H04L 65/10</i>	(2022.01)	(96)	23.10.2020	
	<i>H04N 21/6405</i>	(2011.01)	(96)	20203508.5	
	<i>H04N 21/6408</i>	(2011.01)	(73)	Polytex Chemical Engineering Co., Ltd., Yangzhou, Jiangsu 225000, CN	
(96)	28.11.2018		(72)	LI, Hong, Yangzhou, Jiangsu 225000, CN	
(96)	18836386.5			WANG, Dubin, Yangzhou, Jiangsu 225000, CN	
(73)	Broadpeak, 35510 Cesson Sevigne, FR		(54)	Způsob přípravy biogenního komplexu guanidinu, způsob přípravy polyethylentereftalátu (PET), a způsob přípravy poly(ethyleni-softalát-co-tereftalátu)(PEIT)	
(72)	BÂLÉ, Sophie, 35510 Cesson Sévigné, FR		(32)	202010764178	
	BREBION, Rémy, 35510 Cesson Sévigné, FR		(31)	02.08.2020	
	RENARD, Nicolas, 35510 Cesson Sévigné, FR		(33)	CN	
	MARTIN, Jean-François, 35510 Cesson Sévigné, FR		(74)	JUDr. Tomáš Lejček MBA, patentový zástupce, Slezská 169/10, Praha 2, Vinohrady, 12000	
	BOUTEAU, Pierre-Olivier, 35510 Cesson Sévigné, FR				
(54)	Způsob a systém pro doručování živého audiovizuálního obsahu				
(86)	PCT/IB2018/001488				
(87)	WO 2020/109834				
(74)	ZIVKO MIJATOVIC & PARTNERS s.r.o., Jugoslávských partyzánů 639/26, Praha 6, Bubeneč, 16000				
(97)	EP 3911638		(97)	EP 4051872	
(47)	16.08.2023		(47)	23.08.2023	
(97)	23.07.2020		(97)	01.04.2021	
(51)	<i>C07D 327/04</i>	(2006.01)	(51)	<i>E21D 20/00</i>	(2006.01)
(96)	17.01.2020		(96)	24.09.2020	
(96)	20700608.1		(96)	20821437.9	
(73)	BASF SE, 67056 Ludwigshafen am Rhein, DE		(73)	Drillpipe AB, 442 45 Kungälv, SE	
(72)	RUDOLF, Peter, 67056 Ludwigshafen, DE		(72)	STÄLNACKE, Gunnar, 195 93 Märsta, SE	
	THIEL, Indre, 67056 Ludwigshafen, DE		(54)	Předběžná svorníková výztuž	
	WURM, Thomas Maximilian, 67056 Ludwigshafen, DE		(32)	1951078	
	TELES, Joaquim Henrique, 67056 Ludwigshafen, DE		(31)	24.09.2019	
	ARNDT, Jan-Dirk, 67056 Ludwigshafen, DE		(33)	SE	
(54)	Způsob přípravy thiokarbonátů				

(86) PCT/SE2020/050901		(96) 25.02.2021	
(87) WO 2021/061043		(96) 21716589.3	
(74) Rott, Růžička & Guttman a spol., Vyskočilova 1566, Praha 4, Michle, 14000		(73) Kiekert Aktiengesellschaft, 42579 Heiligenhaus, DE	
<hr/>		(72) WAHMANN, Hendrik, 40625 Düsseldorf, DE	
(97) EP 4085872		(54) Zámek motorového vozidla, zejména zámek bočních dveří motorového vozidla	
(47) 16.08.2023		(32) 102020105473	
(97) 09.11.2022		(31) 02.03.2020	
(51) A61F 2/24 (2006.01)		(33) DE	
A61F 2/00 (2006.01)		(86) PCT/DE2021/100189	
(96) 23.01.2018		(87) WO 2021/175368	
(96) 22174253.9		(74) Rott, Růžička & Guttman a spol., Vyskočilova 1566, Praha 4, Michle, 14000	
(73) Edwards Lifesciences Corporation, Irvine, CA 92614, US		<hr/>	
(72) Haivatov, Sara, IRVINE, CA, 92614, US		(97) EP 4121133	
Perlmutter, Khen, IRVINE, CA, 92614, US		(47) 16.08.2023	
Patel, Darshin S., IRVINE, CA, 92614, US		(97) 23.09.2021	
Manash, Boaz, IRVINE, CA, 92614, US		(51) A61L 27/16 (2006.01)	
Chadha, Ajay, IRVINE, CA, 92614, US		A61L 27/18 (2006.01)	
Chu, Waina Michelle, IRVINE, CA, 92614, US		A61L 27/52 (2006.01)	
Chhe, Chambory, IRVINE, CA, 92614, US		(96) 17.03.2021	
Schwartz, Evan T., IRVINE, CA, 92614, US		(96) 21711292.9	
Pawar, Sandip Vasant, IRVINE, CA, 92614, US		(73) NEUROBIOMAT, 74160 Archamps, FR	
(54) Krytá protetická srdeční chlopeč		(72) WOERLY, Stéphane, 74160 Saint Julien en Genevois, FR	
(32) 201762449320 P, 201762520703 P, 201762535724 P, 201815876053		(54) Hybridní heterogenní hydrogel, postup výroby a použití jako in-situ nedegradovatelný výplňový implantát	
(31) 23.01.2017, 16.06.2017, 21.07.2017, 19.01.2018		(32) 2002619	
(33) US, US, US, US		(31) 17.03.2020	
(74) Rott, Růžička & Guttman a spol., Vyskočilova 1566, Praha 4, Michle, 14000		(33) FR	
<hr/>		(86) PCT/EP2021/056753	
(97) EP 4115039		(87) WO 2021/185881	
(47) 18.10.2023		(74) Havlík Švorčík a partneři, advokátní a patentová kancelář, JUDr. Martin Švorčík, Hálkova 1406/2, Praha 2, Nové Město, 12000	
(97) 10.09.2021		<hr/>	
(51) E05B 77/06 (2014.01)			
E05B 77/34 (2014.01)			

Evropské patenty zachované v pozměněném nebo omezeném znění

V této části jsou uvedeny evropské patenty s účinky pro Českou republiku, které byly Evropským úřadem podle článku 102 Úmluvy o udělování evropských patentů zachovány v omezeném znění podle čl. 105a - 105c EPC 2000, nebo v pozměněném znění (§ 35f zákona č. 527/1990 Sb., v platném znění).

(97)	Datum oznámení o zachování patentu	(97)	Datum oznámení o zachování patentu
EP 2757144	20.12.2023	EP 3239269	20.12.2023
EP 2950760	20.12.2023	EP 3241878	20.12.2023
EP 3033102	20.12.2023	EP 3271539	20.12.2023

Evropské patenty zrušené Evropským patentovým úřadem

Následující evropské patenty udělené Evropským patentovým úřadem s účinky pro Českou republiku byly zrušeny Evropským patentovým úřadem podle článku 102 Úmluvy o udělování evropských patentů (§ 35f odst 2 zákona č. 527/1990 Sb., v platném znění).

(97) EP 2085422	(97) EP 2730429	(97) EP 2933201	(97) EP 3264956
-----------------	-----------------	-----------------	-----------------

MK4A

Zánik evropských patentů uplynutím doby platnosti

Následující evropské patenty udělené Evropským patentovým úřadem s účinky pro Českou republiku zanikly z důvodu uplynutí maximální doby platnosti patentu (§ 22 písm. a) zákona č. 527/1990 Sb., v platném znění).

(97) EP 1433478	(97) EP 1578755	(97) EP 1596880	(97) EP 2270048
(97) EP 1433876	(97) EP 1583796	(97) EP 1622695	(97) EP 2404890
(97) EP 1433878	(97) EP 1586193	(97) EP 1737538	
(97) EP 1575517	(97) EP 1589926	(97) EP 1847539	
(97) EP 1575566	(97) EP 1590005	(97) EP 2263692	

MM4A

Zánik evropských patentů nezaplacením poplatků za udržování platnosti patentu

Následující evropské patenty udělené Evropským patentovým úřadem s účinky pro Českou republiku zanikly pro nezaplacení poplatků za udržování platnosti patentu (§ 22 písm. b) zákona č. 527/1990 Sb., v platném znění).

(97) EP 1488885	(97) EP 2296946	(97) EP 2816347	(97) EP 3310652
(97) EP 1612140	(97) EP 2297114	(97) EP 2861240	(97) EP 3312181
(97) EP 1651338	(97) EP 2297718	(97) EP 2861629	(97) EP 3314147
(97) EP 1748094	(97) EP 2304296	(97) EP 2861713	(97) EP 3317496
(97) EP 1761529	(97) EP 2306819	(97) EP 2864323	(97) EP 3360559
(97) EP 1771201	(97) EP 2370290	(97) EP 2865376	(97) EP 3369425
(97) EP 1795257	(97) EP 2397214	(97) EP 3010361	(97) EP 3415236
(97) EP 1913157	(97) EP 2442980	(97) EP 3010667	(97) EP 3415237
(97) EP 1917320	(97) EP 2443644	(97) EP 3011972	(97) EP 3425274
(97) EP 2006367	(97) EP 2444266	(97) EP 3028747	(97) EP 3472234
(97) EP 2035096	(97) EP 2446450	(97) EP 3106241	(97) EP 3484707
(97) EP 2133410	(97) EP 2520338	(97) EP 3106770	(97) EP 3490822
(97) EP 2155591	(97) EP 2535365	(97) EP 3157833	(97) EP 3517958
(97) EP 2156682	(97) EP 2540352	(97) EP 3157910	(97) EP 3549592
(97) EP 2162613	(97) EP 2580807	(97) EP 3204024	(97) EP 3584188
(97) EP 2176465	(97) EP 2585340	(97) EP 3204025	(97) EP 3590622
(97) EP 2176574	(97) EP 2602298	(97) EP 3206700	(97) EP 3600363
(97) EP 2263476	(97) EP 2610888	(97) EP 3240554	(97) EP 3600364
(97) EP 2277042	(97) EP 2614699	(97) EP 3307288	(97) EP 3638271
(97) EP 2278071	(97) EP 2674139	(97) EP 3307299	(97) EP 3650033
(97) EP 2296663	(97) EP 2721324	(97) EP 3310651	(97) EP 3804737

PD4A

Převod práv a ostatní změny majitelů evropských patentů

(97) EP 1745123 (73) Sanofi Mature IP, 94250 Gentilly, FR	(97) EP 3596521 (73) PRAKAB PRAŽSKÁ KABELOVNA, s.r.o., Praha 10, Hostivař, CZ
(97) EP 2354218 (73) Sanofi Mature IP, 94250 Gentilly, FR	(97) EP 3628614 (73) Büttgen Tobias, 86368 Gersthofen, DE
(97) EP 2650419 (73) Mitsui Chemicals, Inc., Tokyo 104-0028, JP	(97) EP 3662894 (73) Nucleus Medical GmbH, 82031 Grünwald, DE
(97) EP 2870073 (73) DS Smith Packaging Limited, W2 1DL London, GB	(97) EP 3705415 (73) Messerle Heiner, 6973 Höchst, AT
(97) EP 3094959 (73) DS Smith Packaging Limited, W2 1DL London, GB	(97) EP 3744316 (73) Seinda Pharmaceutical Guangzhou Corporation, Guangzhou, Guangdong, CN
(97) EP 3522189 (73) Heraeus Epurio GmbH, 63450 Hanau, DE	(97) EP 3887759 (73) Ground Transportation Systems UK Limited, Reading, Berkshire RG2 6GF, GB

Zápis licenčních smluv do českého rejstříku evropských patentů

(97) EP 3596521 (73) PRAKAB PRAŽSKÁ KABELOVNA, s.r.o., Praha 10, Hostivař, CZ
Nabyvatel: SKB Industrieholding GmbH, 2320 Schwechat, AT
Druh licence: nevýlučná
Datum uzavření smlouvy: 06.11.2023
Datum zápisu smlouvy: 22.12.2023

FG1K

Zapsané užité vzory - přehled podle čísel zápisu

V období uzávěrky tohoto čísla Věstníku zapsal Úřad průmyslového vlastnictví tyto užité vzory.

(11)	(51)		(11)	(51)		(11)	(51)	
37574	B 64 U 10/80	(2023.01)	37577	A 23 G 9/32	(2006.01)	37580	F 28 D 21/00	(2006.01)
37575	C 12 Q 1/68	(2018.01)	37578	A 23 C 9/123	(2006.01)			
37576	G 08 B 25/00	(2006.01)	37579	E 04 B 2/74	(2006.01)			

FG1K

Zapsané užité vzory - řazené podle MPT

(51)	A23C 9/123	(2006.01)		C12Q 1/6895	(2018.01)
	A23C 9/13	(2006.01)	(11)	37575	
(11)	37578		(21)	2023-41284	
(21)	2023-41462		(22)	12.09.2023	
(22)	13.11.2023		(47)	21.12.2023	
(47)	21.12.2023		(73)	Mendelova univerzita v Brně, Brno, Černá Pole, CZ	
(73)	Výzkumný ústav potravinářský Praha, v. v. i., Praha 10, Hostivař, CZ		(72)	Holková Ludmila RNDr., Ph.D., Letovice, CZ	
	ESSENCE LINE, s.r.o., Praha 10, Hostivař, CZ			Smutná Pavlína doc. Ing., Dr., Brno, Líšeň, CZ	
(72)	Urban Marian Ing., Ph.D., Praha 7, Holešovice, CZ			Cerkal Radim doc. Ing., Ph.D., Brno, Černá Pole, CZ	
	Moučka Zdeněk Ing., Praha 2, Nusle, CZ		(54)	Reakční směs pro detekci ozimé alely genu VRN2 u ječmene	
	Diviš Martin Mgr., Praha 10, Vršovice, CZ				
	Rutová Eva, Praha 3, Žižkov, CZ		(51)	E04B 2/74	(2006.01)
	Laknerová Ivana Ing., Praha 4, Nusle, CZ			E04H 9/06	(2006.01)
	Novotný Petr Ing., Praha 5, Stodůlky, CZ		(11)	37579	
	Pokorná Dana MUDr. Mgr., Ph.D., Praha 9, Újezd nad Lesy, CZ		(21)	2023-41499	
	Kejík Zdeněk Ing., Ph.D., Sokolov, CZ		(22)	27.11.2023	
	Smirmova Katia Bc., Praha 2, Nusle, CZ		(47)	21.12.2023	
(54)	Jogurt z koziho mléka s příchutí		(73)	České vysoké učení technické v Praze, Praha 6, Dejvice, CZ	
(74)	Výzkumný ústav potravinářský Praha, v. v. i., Radiová 1285/7, Praha 10, Hostivař, 10200			PREFA KOMPOZITY, a.s., Brno, Židenice, CZ	
				KNAUF Praha, spol. s r. o., Praha 9, Kbely, CZ	
				STRIX Chomutov, a.s., Chomutov, CZ	
(51)	A23G 9/32	(2006.01)	(72)	Tesárek Pavel, Hradec Králové, Třebeš, CZ	
	A23G 9/40	(2006.01)		Máca Jiří, Praha 4, Modřany, CZ	
(11)	37577			Fajman Petr, Praha 6, Bubeneč, CZ	
(21)	2023-41461			Prokeš Jan, Syrovice, CZ	
(22)	13.11.2023			Nyč Miroslav, Praha 9, Horní Počernice, CZ	
(47)	21.12.2023			Novák Aleš, Praha 3, Žižkov, CZ	
(73)	Výzkumný ústav potravinářský Praha, v. v. i., Praha 10, Hostivař, CZ			Zobal Ondřej, Písek, Budějovické Předměstí, CZ	
	ESSENCE LINE, s.r.o., Praha 10, Hostivař, CZ			Kulhánek Aleš, Nový Malín, CZ	
(72)	Urban Marian Ing., Ph.D., Praha 7, Holešovice, CZ			Pohůnek Jan, Doubravčice, CZ	
	Moučka Zdeněk Ing., Praha 2, Nusle, CZ			Dufka Dušan, Chomutov, CZ	
	Diviš Martin Mgr., Praha 10, Vršovice, CZ			Sedláček Ondřej, Brno, Staré Brno, CZ	
	Rutová Eva, Praha 3, Žižkov, CZ		(54)	Lehká příčka suché výstavby	
	Laknerová Ivana Ing., Praha 4, Nusle, CZ		(74)	Ing. Vladimír Belfin, patentový zástupce, Litovická 305, Hostivice, 25301	
	Novotný Petr Ing., Praha 5, Stodůlky, CZ				
	Pokorná Dana MUDr. Mgr., Ph.D., Praha 9, Újezd nad Lesy, CZ		(51)	F28D 21/00	(2006.01)
	Kejík Zdeněk Ing., Ph.D., Sokolov, CZ			F28D 9/00	(2006.01)
	Smirmova Katia Bc., Praha 2, Nusle, CZ			F28F 21/06	(2006.01)
(54)	Mražený krém z koziho mléka s příchutí			B21D 28/26	(2006.01)
(74)	Výzkumný ústav potravinářský Praha, v. v. i., Radiová 1285/7, Praha 10, Hostivař, 10200			B21D 31/04	(2006.01)
			(11)	37580	
			(21)	2023-41624	
(51)	B64U 10/80	(2023.01)	(22)	02.03.2022	
	B64U 101/05	(2023.01)	(47)	21.12.2023	
	B64U 101/35	(2023.01)	(32)	02.03.2022	
	G05D 1/00	(2006.01)	(31)	22159700.8	
	G08G 5/00	(2006.01)	(33)	EU	
(11)	37574		(73)	RECUTECH s.r.o., Pardubice, Polabiny, CZ	
(21)	2023-41251		(72)	Urban Radek, Řečany nad Labem, CZ	
(22)	31.08.2023			Vítek Radim, Podhořany u Ronova, CZ	
(47)	21.12.2023			Hazuka Filip, Seč, CZ	
(73)	UPSIDE DOWN VR s.r.o., Praha 3, Vinohrady, CZ			Chlup Jaroslav Ing., Pardubice, Studánka, CZ	
(72)	Zapadlo Aleš, Přerov, Přerov XI-Vinary, CZ		(54)	Teplu-vlhkosměnná deska a entalpický výměník	
(54)	Letový počítač pro malé a střední rakety		(74)	Dobroslav Musil a partneři s.r.o., Zábřovická 917/11b, Brno, Zábřovice, 61500	
(51)	C12Q 1/68	(2018.01)			
	C12Q 1/6844	(2018.01)	(51)	G08B 25/00	(2006.01)
	C12Q 1/686	(2018.01)		G01R 31/28	(2006.01)
	C12Q 1/6876	(2018.01)	(11)	37576	

(21) **2023-41450**
(22) 07.11.2023
(47) 21.12.2023
(73) Colsys s.r.o., Kladno, Dubí, CZ
(72) Šebelka Zdeněk Mgr., Kunice, Vidovice, CZ

Horáček Martin Ing., Praha 4, Krč, CZ
(54) **Simulátor koncového prvku měření**
(74) MACHU IP | patentová kancelář, Mgr. Matěj Machů Ph.D., Senovážné náměstí 978/23, Praha 1, Nové Město, 11000

Seznam majitelů zapsaných užitéch vzorů

(73)	(11)	(51)	(73)	(11)	(51)
Colsys s.r.o., Kladno, Dubí, CZ	37576	G 08 B 25/00	RECUTECH s.r.o., Pardubice, Polabiny, CZ	37580	F 28 D 21/00
České vysoké učení technické v Praze, Praha 6, Dejvice, CZ	37579	E 04 B 2/74	STRIX Chomutov, a.s., Chomutov, CZ	37579	E 04 B 2/74
ESSENCE LINE, s.r.o., Praha 10, Hostivař, CZ	37577	A 23 G 9/32	UPSIDE DOWN VR s.r.o., Praha 3, Vinohrady, CZ	37574	B 64 U 10/80
ESSENCE LINE, s.r.o., Praha 10, Hostivař, CZ	37578	A 23 C 9/123	Výzkumný ústav potravinářský Praha, v. v. i., Praha 10, Hostivař, CZ	37577	A 23 G 9/32
KNAUF Praha, spol. s r. o., Praha 9, Kbely, CZ	37579	E 04 B 2/74	Výzkumný ústav potravinářský Praha, v. v. i., Praha 10, Hostivař, CZ	37578	A 23 C 9/123
Mendelova univerzita v Brně, Brno, Černá Pole, CZ	37575	C 12 Q 1/68			
PREFA KOMPOZITY, a.s., Brno, Židenice, CZ	37579	E 04 B 2/74			

Dodatková ochranná osvědčení pro léčiva a pro přípravky na ochranu rostlin

Podání žádosti o udělení osvědčení

(22) 12.12.2023
(21) SPC/CZ2023/868
(71) MyoKardia, Inc., South San Francisco CA 94080, US
(68) 3010910
(54) **Pyrimidindionové sloučeniny proti srdečním stavům**
(92) EU/1/23/1716, 27.06.2023
(93) EU/1/23/1716, 27.06.2023, EU
(95) **Camzyos - mavakamten nebo jeho farmaceuticky přijatelná sůl, léčivý přípravek**

(22) 13.12.2023
(21) SPC/CZ2023/869
(71) BeiGene Switzerland GmbH, 4051 Basel, CH
(68) 3702373
(54) **Protilátky ANTI-PD1 a jejich použití jako léčiv a diagnostik**
(92) EU/1/23/1758, 19.09.2023
(93) EU/1/23/1758, 19.09.2023, EU
(95) **Tevimbra - tislelizumab, léčivý přípravek**

Úřední rozhodnutí a oznámení

MM4A, MM4F

Zániky patentů a autorských osvědčení pro nezaplacení udržovacích poplatků

(11)	(21)	Int.Cl/(51)	(11)	(21)	Int.Cl/(51)
305132	2012-408	8/A61K 47/38	307478	2017-342	8/B65G 47/18
305144	2013-467	8/C08F 8/00	308088	2018-293	8/A61B 5/02
305842	2014-412	8/F23D 11/40	308115	2018-292	8/A61B 5/02
305901	2014-418	8/D04H 1/728	308833	2019-375	8/C04B 18/16
306050	2014-417	8/F01L 5/20	308872	2012-389	8/B01D 69/12
306983	2010-477	8/B60N 2/20	309150	2020-350	8/C12G 3/07

MK1K

Zániky užitných vzorů uplynutím doby platnosti

(11)	(21)	(51)	(11)	(21)	(51)
26425	2013-28997	F02B 19/02	26689	2013-29000	G05F 1/67
26426	2013-29006	E01C 5/06	26868	2013-28992	A61N 1/40
26514	2013-28996	D06M 10/02	27235	2014-29646	A01G 9/02
26641	2013-29011	G01N 33/44	27506	2013-28991	B65H 45/00

MK4Q

Zániky práva ze zapsaných průmyslových vzorů uplynutím doby ochrany

(11)	(21)	Int.Cl/(51)
28807	1998-31414	7/07-02

Zápisy licenčních smluv do patentového rejstříku pro nabyvatele

(11) 309302	Druh licence: nevýlučná
(73) Výzkumný ústav zemědělské techniky, v. v. i., Praha 6, Ruzyně, CZ	Datum uzavření smlouvy: 16.11.2023
Nabyvatel: Farnet a.s., Jiřinková 276, Česká Skalice, Malá Skalice, 55203, CZ	Datum zápisu smlouvy: 21.12.2023

Zápisy licenčních smluv do rejstříku užitných vzorů pro nabyvatele

(11) 34297	(11) 35086
(73) BRENS EUROPE, a.s., Plzeň, Lobzy, CZ	(73) SALTEK s.r.o., Ústí nad Labem, Krásné Březno, CZ
Nabyvatel: STRABAG Rail a.s., Železničářská 1385/29, Ústí nad Labem, Střekov, 40003, CZ	Nabyvatel: Phoenix Contact GmbH & Co. KG, Flachsmarktstraße 8, 32825 Blomberg, DE
Druh licence: nevýlučná	Druh licence: nevýlučná
Datum uzavření smlouvy: 11.12.2023	Datum uzavření smlouvy: 14.12.2023
Datum zápisu smlouvy: 21.12.2023	Datum zápisu smlouvy: 21.12.2023

ND4Q

Třetí obnovy doby ochrany průmyslových vzorů

(51) 11-02
(11) 34929
(21) 2009-37970
(22) 10.11.2009
(54) Dekorativní předmět - sob

PD1K

Převod práv a ostatní změny majitelů užitečných vzorů

- (11) 30426
- (21) 2016-32990
- (73) Carl Zeiss X-Ray Microscopy Inc., Dublin, 94568, CA, US

Zamítnuté a částečně zamítnuté přihlášky ochranných známek před zveřejněním

Kapitola obsahuje údaje o rozhodnutích o přihláškách ochranných známek, u kterých byly na základě provedeného věcného průzkumu shledány Úřadem důvody pro zamítnutí přihlášky ochranné známky podle ustanovení § 4 nebo 6 zákona č. 441/2003 Sb. Na základě toho Úřad vydal rozhodnutí o zamítnutí přihlášky podle ustanovení § 22 zákona č. 441/2003 Sb., a to pro celý seznam výrobků a služeb nebo pro jeho část. Údaje o výsledku rozhodnutí (zamítnutí přihlášky, částečné zamítnutí přihlášky) jsou uvedeny jako datum právní moci rozhodnutí/výsledek rozhodnutí.

(210) **O-558752**

(540)

Pojízdné Terasy

(592) Slovní

16.12.2023/NABYTÍ P.M. - ZAMÍTNUTÍ PŘIHLÁŠKY

Zveřejněné přihlášky ochranných známek

(210) **O-586436**
(220) 13.06.2023
(320) 13.06.2023
(540)

The logo consists of the text 'FaBRE Plus' in a bold, red, sans-serif font. The 'F' and 'B' are significantly larger than the other letters. To the right of the text is a small red circular emblem containing a white gear-like symbol.

(593) Obrazová
(511) (11) kávovary a příslušenství, vše spadající do třídy 11; (29) olivový olej; (30) káva, čaj, kakao a jejich náhražky; (32) nealkoholické nápoje; (33) alkoholické nápoje (s výjimkou piva).

Třídy výrobků a služeb:
11, 29, 30, 32, 33

(591) Barevná
(730) **FaBRE Plus s.r.o.**, Prokopa Velikého 652, Domažlice, Týnské Předměstí, 34401, CZ
(740) JP Legal s.r.o., advokátní kancelář, Kovářská 1253/4, Plzeň, Jižní Předměstí, 30100

(210) **O-588863**
(220) 20.10.2023
(320) 20.10.2023
(540)

The logo features the text 'Nakladatelství' vertically on the left, a blue square with a white gear icon in the center, and the text 'Strojnické průkazy na klíč' in a blue, sans-serif font to the right.

(593) Obrazová
(511) (9) zvukové a zvukově obrazové záznamy a jejich optické, digitální, magnetické a jiné nosiče, a to kompaktní disky CD ROM, audiokazety, videokazety využívané jako interaktivní elektronické učebnice, příručky, periodika a knihy v elektronické podobě, přístroje pro vyučování, knihy, učebnice, učební texty a osnovy na audiovizuálních a zvukových nosičích, videoprogramy a audioprogramy, výukové počítačové programy, přístroje pro záznam, převod, reprodukci zvuku nebo obrazu, informace a záznamy na nosičích zařazených ve třídě 9, multimediální nebo informační katalogy, audiovizuální programy a díla, nahrané pásky, gramofonové desky, nahrané filmy, diapozitivy, přístroje a nástroje vědecké, námořní, geodetické, fotografické, filmové, optické, přístroje pro vážení, měření, signalizaci, kontrolu (inspekci), záchranu, přístroje a nástroje pro vedení, přepínání, přeměnu, akumulaci, regulaci nebo řízení elektrického proudu, automatické distributory a mechanismy pro přístroje na mince, zapisovací pokladny, počítačové stroje, přístroje pro zpracování informací, počítače, elektronická data a databáze, informační produkty v elektronických, datových, informačních a telekomunikačních sítích všeho druhu, software a hardware, databázové produkty zařazené ve třídě 9, nosiče dat či záznamů včetně audiokazet nahrané i nenahrané, elektronické, datové nebo informační sítě (kabely), multimediální aplikace na nosičích zařazených ve třídě 9 nebo v

sítích, interaktivní a grafické programy, software, zejména pro systémy pro přenos dat, dešifrovací soustavy, platební karty nebo magnetické a čipové karty pro použití v bankovníctví, pojišťovnictví, v oblasti služeb a v obchodním styku, mezinárodní platební karty, elektronické peněženky, počítačové čipy, exponované filmy, hudební díla na nosičích, CD disky, programové vybavení pro počítače, software, hardware výpočetní, komunikační nebo informační technika, elektronické databáze a databázové produkty, informace a záznamy na nosiči s výjimkou nosičů papírových ze třídy 16, informace a data na nosičích nebo i v elektronických, datových, informačních, počítačových a komunikačních sítích, související software a hardware, elektronické, datové nebo informační nebo komunikační nebo výpočetní sítě včetně jednotlivých součástí a náhradních dílů obsažených ve třídě 9, multimediální aplikace, počítačové hry, identifikátor typu dat informačních technologií, hlavolamy elektrické nebo elektronické - v rámci této třídy, hasicí přístroje; (16) slovníky, encyklopedie, naučná literatura, učebnice a skripta pro výuku cizích jazyků, neperiodické a periodické publikace pro děti i dospělé, učební materiál a pomůcky, spadající do třídy 16, studijní texty, brožury, časopisy, kalendáře, katalogy, knihy, manuály a příručky, papírnické výrobky, školní potřeby, zápisníky, tiskoviny a tiskopisy všeho druhu, papír a výrobky z papíru všeho druhu, a to papír balicí, papír pro dárkové balení květin, papír voskovaný na balení květin, papírová přání a blahopřání s květinami, papírové sáčky na výživu pro květiny, papírové květiny, filtrační papír, papír pro kopírování, tiskárenské výrobky, potřeby pro knižní vazby, plakáty, ročenky, oběžníky, zpěvníky, knihy k nalepování výstřížků (alba), komiksy, archy papíru, listky (vstupenky), poutače z papíru nebo z lepenky, mapy, atlasy, obrazy, pohlednice a jiné propagační a informační materiály a upomínkové předměty, spadající do této třídy, a to propagační publikace, papírové propagační samolepky, noviny, knihařské výrobky, papírové podložky pod sklenice, i pívně, papírové ubrusy a ubrusy, obaly na lahve, lepenka, kartony, alba, diagramy, fotografie, stojany na fotografie, grafické reprodukce, grafiky, lepty, litografie, olejotisky, malby (obrazy) zarámované či nezarámované, letáky, portréty, prospekty, rytiny, psací potřeby, tiskařské typy, štočky, obaly z papíru, známky, samolepky, bloky (papírnické výrobky), dopisní papír, etikety, kromě textilních, formuláře, karty, karty a pásky papírové na počítačové programy, obálky, poštovní známky, pořadače (kancelářské potřeby), papírnické zboží kancelářské, obalové materiály (z papíru, lepenky nebo plastu), pouzdra na pera, pouzdra na razítka, připínáčky, razítka, seznamy (rejstříky), těžítka, tikety, účetní knihy, zápisníky (notesy), krabice lepenkové nebo papírové, obtisky, pásky doutníkové, podložky (psací), pouzdra na doklady, praporečky (z papíru), pytlíky jako obaly (z papíru nebo umělých hmot), ručníky papírové, štíty vývěsní z papíru nebo z lepenky, tabule reklamní z papíru nebo lepenky; (35) poskytování obchodních informací a služeb pomocí internetu, internetový obchod, reklama (propagace), vydávání, zveřejňování, oznámení, vyhlášení, publikování reklamních textů, rozšiřování, zaslání reklamních materiálů zákazníkům (letáky, prospekty, tisky, vzorky), rozšiřování inzertních materiálů, vydávání reklamních nebo náborových, propagačních a inzertních textů, řízení (poradenské služby obchodní nebo podnikatelské), venkovní reklama, přepisování textů, psaní na stroji, zpracování textů, statistické informace, marketingové studie, marketing, předvádění zboží, odborné obchodní poradenství, průzkum trhu, informace obchodní nebo podnikatelské, kopírování nebo rozmnožování dokumentů a dokladů, zajišťování a obstarávání předplatného novin a časopisů, obstaravatelská a zprostředkovatelská služba v rámci propagace, reklamy, obchodní činnosti a kancelářských prací, účetnictví, zpracování počítačových dat a spravování databází, obchodní administrativní a kancelářské práce, pořizování informačních tiskovin, inzertní činnost, poskytování pomoci při provozu obchodu, včetně zprostředkování obchodních a souvisejících obchodně personálních záležitostí, kontrola obchodního managementu, vedení podniku pro jiné, vypracování statistických přehledů, poradenství v oblasti organizace a ekonomiky podnikání, poradenské služby při výběru zaměstnání, organizování výstav a veletrhů k reklamním a obchodním účelům, provádění aukcí a dražeb, pronájem kancelářských strojů a zařízení, distribuce zboží k reklamním účelům, vykonávání administrativních prací pomocí výpočetní techniky, zprostředkování nákupu a prodeje v oblasti výpočetní techniky (hardware i software), příprava a vyhotovení daňových příznání, pronájem reklamních ploch, půjčování fotokopírovacích strojů, revize účtů (audit), pomoc při celním řízení; (41) nakladatelská a vydavatelská činnost, zprostředkovatelská činnost, půjčování zvukových a zvukově obrazových záznamů a jejich nosičů, vzdělávací a školicí činnosti v rámci této třídy, organizování a vedení kolokvií, konferencí, kongresů, seminářů, sympozií, informace o výchově a vzdělávání, školení, praktické cvičení, instruktážní

výcvik, zkoušení, přezkoušení, dálkové studium, korespondenční kurzy, výchova, vzdělávání, zábava, sportovní a kulturní aktivity, organizování vzdělávacích, zábavných, sportovních soutěží nebo soutěží krásy, pořádání sportovních závodů, tělesná výchova, provozování a pronájem sportovních zařízení, golfových hřišť, stadiónů, tenisových dvorců, plaveckých bazénů, gymnastický výcvik, půjčování sportovního nářadí, s výjimkou dopravních prostředků, pořádání festivalů, hudební produkce v rámci této třídy, služby pro oddech a rekreaci, informace a zprostředkování možností rekreace, rozptýlení, zábavy, organizování kulturních nebo vzdělávacích výstav, organizování živých představení a vystoupení, pořádání divadelních představení, provozování kinosálů, koncertní síně, provozování muzeí, knihovny (půjčovny knih), pořádání diskoték, internátní školy, školky (vzdělávání), prázdninové tábory (zábava), náboženská výchova, pomoc a poradenství pro volbu povolání, výstavní a galerijní činnost v rámci této třídy, provozování kasin a heren, provozování her on-line (z počítačové sítě), noční kluby, karaoke, výchovně-zábavné klubové služby, kluby zdraví, cirkusy, drezúra zvířat, provozování zoologických zahrad, půjčování filmů, umělecké a módní agentury, pořádání estrád, pořádání loterií, organizování plesů, plánování a organizování večírků a oslav, předprodej vstupenek, filmová tvorba, filmová studia, dabing, digitální zpracování obrazu, nahrávací studia, výroba rozhlasových a televizních programů, zpravodajské služby, obrazové zpravodajství, fotografování, půjčování a pronájem divadelních a jiných dekorací včetně osvětlení, pronájem rozhlasových a televizních přijímačů, půjčování přenosných videokamer, vydávání knih, elektronické publikování (DTP), poskytování on-line elektronických publikací (bez možnosti stažení), vydávání elektronických knih a časopisů on-line, posunková řeč (tlumočení), překladatelské služby, pořádání a řízení pracovních setkání, služby posiloven, fitness služby.

Třídy výrobků a služeb:

9, 16, 35, 41

(591) Barevná

(730) Nakladatelství Strojnické průkazy na klíč s.r.o., Choceradská 6, Svojetice, 25162, CZ

(210) **O-588865**

(220) 20.10.2023

(320) 20.10.2023

(540)



(593) Obrazová

(511) (20) dřevěné krabičky, bedny a boxy (nekovové), přenosné boxy (nádoby), plastové přenosné boxy, bedny (truhly), nekovové nádoby a jejich uzávěry a držáky, nekovové krabičky na drobné dárky, dřevěné bedny, truhly a koše, pohřební urny; (45) příprava dárkových krabiček na zakázku.

Třídy výrobků a služeb:

20, 45

(730) Lebedová Iva, Bardějovská 2569, Česká Lípa, 47006, CZ

(740) artpatent, advokátní kancelář s.r.o., Dukelských hrdinů 976/12, Praha 7, Holešovice, 17000

(210) **O-589105**

(220) 30.10.2023

(320) 30.10.2023

(540)



(593) Obrazová

(511) (9) audiovizuální díla, zvukové, obrazové a zvukově obrazové záznamy v analogové nebo digitální podobě na datových nosičích nebo ke stažení na internetu nebo prostřednictvím jiné datové či komunikační sítě, nosiče zvukových, obrazových a zvukově obrazových záznamů a dat nahrané i nenahrané, optické disky, kompaktní disky, DVD, Blu-ray disky, gramofonové desky, magnetické pásky, videokazety, magnetické disky, exponované filmy, software, elektronické databáze a katalogy, softwarové aplikace, software pro hry pro počítače, chytré telefony, tablety a jiná komunikační zařízení a zařízení výpočetní techniky, elektronické publikace na nosičích a ke stažení, počítačový hardware, periferní počítačová zařízení, audiovizuální a fotografické přístroje, komunikační zařízení, přístroje pro zachycení, vysílání, přenos, příjem a reprodukci zvuku a obrazu, elektrická zařízení a příslušenství na zpracování dat, audiovizuální přístroje a zařízení, přístroje pro záznam zvuku a obrazu, elektrická navigační zařízení, obaly a pouzdra na nosiče dat a záznamů, brýle, sluneční brýle, pouzdra na brýle, dekorativní magnety, podložky pod myš (příslušenství počítačů); (16) tiskárenské výrobky, knihy, časopisy, fotografie, fotoalba a alba pro sběratele, kalendáře, diáře, poznámkové bloky, plakáty, letáky, nálepky, navštívenky, pohledy, přání, sběratelské karty, katalogy, manuály, vstupenky, poštovní známky, záložky do knih, tisky, grafické reprodukce, mapy, kancelářské potřeby kromě nábytku, kancelářský a dopisní papír, desky na dokumenty, obálky, razítka, lepicí pásky, psací potřeby, školní potřeby (papírnické zboží), vyučovací pomůcky a potřeby kromě přístrojů, pera, tužky, zvýrazňovače, fixy, gumy na gumování, malířské soupravy pro umělce a děti, štetce, pastelky, krabice z papíru nebo lepenky, papírové tašky, balící papír; (35) propagační činnost, reklama, marketingové služby, televizní reklama, reklama online, poskytování reklamního prostoru, pronájem reklamního času v komunikačních médiích, licence na výrobky a služby pro třetí osoby (komerční správa), merchandising, grafická úprava pro reklamní účely, organizování obchodních nebo reklamních akcí; (38) televizní vysílání a přenosy, audiovizuální přenosové služby, přenos a vysílání dat, přenos digitálních dat prostřednictvím televize, přenos informací elektronickými prostředky, bezdrátové vysílání, kabelové vysílání, satelitní vysílání, provozování vysílacích zařízení, vysílání programů přes internet, distribuce dat nebo audiovizuálních záznamů prostřednictvím globální počítačové sítě nebo internetu, elektronický přenos dat, streaming zvukového materiálu a video materiálu na internetu, služby přenosu videa na vyžádání (VoD), poskytování internetových diskusních fór, poskytování služeb v oblasti online komunikace, přenos interaktivního zábavního software prostřednictvím komunikačních sítí, přenos zpráv prostřednictvím elektronických médií, informační služby týkající se televizního vysílání; (41) vzdělávání a výuka, zábavní, sportovní a kulturní aktivity, výroba rozhlasových a televizních pořadů, filmová a video produkce, výroba audiovizuálních nahrávek, zvuková produkce, video produkce a fotografování, služby televizního studia (nahrávací studio), filmová studia, televizní zábava, hudební koncerty prostřednictvím televize, psaní scénářů, výroba titulků, dabing, filmová distribuce, projekce filmů, pronájem a půjčování filmů, organizace kulturních, zábavních a sportovních akcí, organizování a pořádání výstav k zábavním účelům, organizování festivalů, organizování her a soutěží, poskytování služeb zábavních parků, divadelní představení, poskytování internetových her (bez možnosti stažení), vydavatelská činnost a zpravodajství, reportéřské služby,

online publikování, poskytování elektronických publikací, zpravodajské programy (služby), poskytování informací o zábavě.

Třídy výrobků a služeb:

9, 16, 35, 38, 41

(591) Barevná

(730) ČESKÁ TELEVIZE, Na hřebenech II 1132/4, Praha 4, Podolí, 14700, CZ

(210) **O-589130**

(220) 31.10.2023

(320) 31.10.2023

(540)

Vinea NEALKO STRÍK

(592) Slovní

(511) (32) nealkoholické nápoje, nealkoholické sycené nápoje, nealkoholické šumivé nápoje, nealkoholické nápoje z ovocných šťáv, limonády, sirupy na výrobu nápojů, nealkoholické přípravky na výrobu nápojů.

Třídy výrobků a služeb:

32

(730) Kofola a.s., súp. č.1, 01315 Rajecká Lesná, SK

(740) Zathurecky InPaRtners, s.r.o., Kláry Jarunkovej 4, Banská Bystrica, 97401

(210) **O-589132**

(220) 31.10.2023

(320) 31.10.2023

(540)



(593) Obrazová

(511) (32) nealkoholické nápoje, nealkoholické sycené nápoje, nealkoholické šumivé nápoje, nealkoholické nápoje z ovocných šťáv, limonády, sirupy na výrobu nápojů, nealkoholické přípravky na výrobu nápojů.

Třídy výrobků a služeb:

32

(591) Barevná

(730) Kofola a.s., súp. č.1, 01315 Rajecká Lesná, SK

(740) Zathurecky InPaRtners, s.r.o., Kláry Jarunkovej 4, Banská Bystrica, 97401

(210) **O-589206**

(220) 03.11.2023

(320) 03.11.2023

(540)



(593) Obrazová

(511) (9) nahraná DVD s fitness programem; (35) merchandising, maloobchodní prodej oblečení, maloobchodní internetový prodej oblečení; (39) organizování zájezdů; (41) instruktáž ke cvičení, hodiny cvičení, cvičení (praktické ukázky), vedení kurzů kondičního cvičení, dohled nad tělesným cvičením, vedení hodin v oblasti cvičení, trenérské služby zaměřené na cvičení (fitness), instruktáž fitness tréninku, vedení tréninkových fitness lekcí online, poskytování vzdělávacích kurzů vztahujících se k výživě,

kurzy osobního rozvoje, koučink (školení), životní koučink (školení), vedení workshopů a seminářů v oblasti rozvoje osobnosti, organizování vzdělávacích her, organizování vzdělávacích přednášek, pořádání vzdělávacích kurzů, vzdělávání dospělých, semináře, školení, vedení workshopů (školení), organizace zájezdů po kulturních památkách s průvodcem pro účely vzdělávání, organizace kulturních, zábavních a sportovních akcí, příprava a pořádání kulturních aktivit, vedení kulturních aktivit; (44) poskytování informací o potravinových doplncích a výživě, dietní a výživové poradenství.

Třídy výrobků a služeb:

9, 35, 39, 41, 44

(591) Barevná

(730) Zoubková Karolína Mgr., Voskovcova 985/10, Praha 5, Hlubočepy, 15200, CZ

(740) MACEK.LEGAL s.r.o., advokátní kancelář, Mgr. Daniel Macek, Haštalská 1072/6, Praha 1, Staré Město, 11000

(210) **O-589210**

(220) 03.11.2023

(320) 03.11.2023

(540)



(593) Obrazová

(511) (35) reklamní služby v oblasti nemovitostí, inzerce komerčních nebo obytných nemovitostí; (36) služby nemovitostní (realitní služby), pronájem nemovitostí, management nemovitostí, investice do nemovitostí, nemovitosti (obchodování s -), vyhledávání obytných nemovitostí, sjednávání pronájmu nemovitostí, zprostředkování nájmu (pouze nemovitostí), agenturní služby pro pronájem nemovitostí, nemovitosti (zprostředkování -), sdružování nemovitostí, sdílení nemovitostí, financování nemovitostí, správa nemovitostí spojená s transakcemi nemovitostí, vyhledávání obytných nemovitostí, pronajímání kanceláří (nemovitostí), posuzování nemovitostí (finanční), správa (- pozemků, - nemovitostí), zajišťování pronájmu nemovitostí, získávání nemovitostí pro druhé, management investic do nemovitostí, plánování investic do nemovitostí, poradenské služby týkající se nemovitostí, makléřské služby v oblasti nemovitostí, poskytování informací týkajících se nemovitostí, konzultační služby týkající se nemovitostí, poradenské služby v oblasti vlastnictví nemovitostí, konzultační služby o investicích v oblasti nemovitostí, pomoc při koupi nemovitostí a podílů v nich, výběr a získávání nemovitostí (v zájmu třetích osob), sjednávání nájemních smluv a smluv o pronájmu nemovitostí, služby v oblasti finančních grantů, konzultování v oblasti poskytování půjček, sjednávání úvěrů, úvěrové služby, úvěrové poradenství a služby zprostředkování úvěrů; (37) údržba nemovitostí, stavba nemovitostí, úklid nemovitostí, renovace nemovitostí, poradenství pro renovaci nemovitostí.

Třídy výrobků a služeb:

35, 36, 37

(591) Barevná

(730) Kerner Real Port Invest s.r.o., č. p. 1, Žatčany, 66453, CZ

(740) INPARTNERS GROUP, Mgr. Jan Brauner LL.M., advokát, Tuřanka 1519/115a, Brno, Slatina, 62700

(210) **O-589327**
(220) 08.11.2023
(320) 08.11.2023
(540)



(593) Obrazová
(511) (3) vonné oleje, pokojové vonné výrobky, vonné difuzéry s tyčinkami, vonné oleje k uklidnění nervů; (4) svíčky, parfémované svíčky, vonné svíčky, stolní svíčky, čajové svíčky, lojové svíčky, plovoucí svíčky, tenké svíčky, svíčky pohlcující kouř, aromaterapeutické vonné svíčky, svíčky na zvláštní příležitosti, svíčky ve tvaru ovoce, svíčky pro noční osvětlení, voskové svíčky na svícení, sady svíček, vosky (surovina), vonné vosky (surovina); (16) kreslicí tužky [kreslicí uhel, křída, voskovky]; (35) maloobchodní prodej následujících výrobků: vonné oleje, pokojové vonné výrobky, vonné difuzéry s tyčinkami, vonné oleje k uklidnění nervů, svíčky, parfémované svíčky, vonné svíčky, stolní svíčky, čajové svíčky, lojové svíčky, plovoucí svíčky, tenké svíčky, svíčky pohlcující kouř, aromaterapeutické vonné svíčky, svíčky na zvláštní příležitosti, svíčky ve tvaru ovoce, svíčky pro noční osvětlení, voskové svíčky na svícení, sady svíček, vosky, vonné vosky, kreslicí tužky [kreslicí uhel, křída, voskovky], maloobchodní internetový prodej následujících výrobků: vonné oleje, pokojové vonné výrobky, vonné difuzéry s tyčinkami, vonné oleje k uklidnění nervů, svíčky, parfémované svíčky, vonné svíčky, stolní svíčky, čajové svíčky, lojové svíčky, plovoucí svíčky, tenké svíčky, svíčky pohlcující kouř, aromaterapeutické vonné svíčky, svíčky na zvláštní příležitosti, svíčky ve tvaru ovoce, svíčky pro noční osvětlení, voskové svíčky na svícení, sady svíček, vosky, vonné vosky, kreslicí tužky [kreslicí uhel, křída, voskovky]; (41) workshopy k rekreačním účelům, workshopy ke vzdělávacím účelům, vedení workshopů (školení).
Třídy výrobků a služeb:
3, 4, 16, 35, 41
(730) **Chládková Kateřina**, Háje 96, Kolová, 36001, CZ
(740) MACEK.LEGAL s.r.o., advokátní kancelář, Mgr. Daniel Macek, Hašalská 1072/6, Praha 1, Staré Město, 11000

(210) **O-589349**
(220) 09.11.2023
(320) 09.11.2023
(540)

R16 RESIDENCE

(592) Slovní
(511) (35) marketing, reklama, obchodní management hotelů; (36) pojištění hotelového ubytování, pronájem nemovitostí, správa (správa pozemků, správa nemovitostí), správa majetku, správa nemovitostí, služby úschovy, úschova ceností, služby zajišťující úschovu v bezpečnostních schránkách; (43) hotelové služby, motely, poskytování přechodného ubytování, pronajímání jednacích místností, rezervace hotelů, catering (poskytování jídla a nápojů), zásobování, hostely, penziony, poskytování dočasného ubytování v prázdninových bytech, poskytování dočasného ubytování pro hosty, poskytování dočasného ubytování jako součást pobytových balíčků, poskytování dočasného ubytování v penzionech, poskytování hotelového ubytování.
Třídy výrobků a služeb:
35, 36, 43

(730) **LDL Prague s.r.o.**, Hybernská 1674/42, Praha 1, Nové Město, 11000, CZ
(740) Advokátní kancelář Vyšanská, Majer s.r.o., JUDr. Vyšanská Jana Ph.D., Korunní 810/104, Praha 10, Vinohrady, 10100

(210) **O-589350**
(220) 09.11.2023
(320) 09.11.2023
(540)

THE RESIDENCES R16

(592) Slovní
(511) (35) marketing, reklama, obchodní management hotelů; (36) pojištění hotelového ubytování, pronájem nemovitostí, správa (správa pozemků, správa nemovitostí), správa majetku, správa nemovitostí, služby úschovy, úschova ceností, služby zajišťující úschovu v bezpečnostních schránkách; (43) hotelové služby, motely, poskytování přechodného ubytování, pronajímání jednacích místností, rezervace hotelů, catering (poskytování jídla a nápojů), zásobování, hostely, penziony, poskytování dočasného ubytování v prázdninových bytech, poskytování dočasného ubytování pro hosty, poskytování dočasného ubytování jako součást pobytových balíčků, poskytování dočasného ubytování v penzionech, poskytování hotelového ubytování.
Třídy výrobků a služeb:
35, 36, 43
(730) **LDL Prague s.r.o.**, Hybernská 1674/42, Praha 1, Nové Město, 11000, CZ
(740) Advokátní kancelář Vyšanská, Majer s.r.o., JUDr. Vyšanská Jana Ph.D., Korunní 810/104, Praha 10, Vinohrady, 10100

(210) **O-589351**
(220) 09.11.2023
(320) 09.11.2023
(540)

R16 HOTEL

(592) Slovní
(511) (35) marketing, reklama, obchodní management hotelů; (36) pojištění hotelového ubytování, pronájem nemovitostí, správa (správa pozemků, správa nemovitostí), správa majetku, správa nemovitostí, služby úschovy, úschova ceností, služby zajišťující úschovu v bezpečnostních schránkách; (43) hotelové služby, motely, poskytování přechodného ubytování, pronajímání jednacích místností, rezervace hotelů, catering (poskytování jídla a nápojů), zásobování, hostely, penziony, poskytování dočasného ubytování v prázdninových bytech, poskytování dočasného ubytování pro hosty, poskytování dočasného ubytování jako součást pobytových balíčků, poskytování dočasného ubytování v penzionech, poskytování hotelového ubytování.
Třídy výrobků a služeb:
35, 36, 43
(730) **LDL Prague s.r.o.**, Hybernská 1674/42, Praha 1, Nové Město, 11000, CZ
(740) Advokátní kancelář Vyšanská, Majer s.r.o., JUDr. Vyšanská Jana Ph.D., Korunní 810/104, Praha 10, Vinohrady, 10100

(210) **O-589352**
(220) 09.11.2023
(320) 09.11.2023
(540)

R16 APT

(592) Slovní
(511) (35) marketing, reklama, obchodní management hotelů; (36) pojištění hotelového ubytování, pronájem nemovitostí, správa (správa pozemků, správa nemovitostí), správa majetku, správa nemovitostí, služby úschovy, úschova ceností, služby zajišťující úschovu v bezpečnostních schránkách; (43) hotelové služby, motely, poskytování přechodného ubytování, pronajímání jednacích místností, rezervace hotelů, catering (poskytování jídla a nápojů), zásobování, hostely, penziony, poskytování dočasného ubytování v prázdninových bytech, poskytování dočasného ubytování pro hosty, poskytování dočasného ubytování jako součást pobytových balíčků, poskytování dočasného ubytování v penzionech, poskytování hotelového ubytování.
Třídy výrobků a služeb:
35, 36, 43
(730) **LDL Prague s.r.o.**, Hybernská 1674/42, Praha 1, Nové Město, 11000, CZ
(740) Advokátní kancelář Vyšanská, Majer s.r.o., JUDr. Vyšanská Jana Ph.D., Korunní 810/104, Praha 10, Vinohrady, 10100

(210) **O-589353**

(220) 09.11.2023

(320) 09.11.2023

(540)

R16 APARTMENTS

(592) Slovní

(511) (35) marketing, reklama, obchodní management hotelů; (36) pojištění hotelového ubytování, pronájem nemovitostí, správa (správa pozemků, správa nemovitostí), správa majetku, správa nemovitostí, služby úschovy, úschova ceností, služby zajišťující úschovu v bezpečnostních schránkách; (43) hotelové služby, motely, poskytování přechodného ubytování, pronajímání jednacích místností, rezervace hotelů, catering (poskytování jídla a nápojů), zásobování, hostely, penziony, poskytování dočasného ubytování v prázdninových bytech, poskytování dočasného ubytování pro hosty, poskytování dočasného ubytování jako součást pobytových balíčků, poskytování dočasného ubytování v penzionech, poskytování hotelového ubytování.

Třídy výrobků a služeb:

35, 36, 43

(730) **LDL Prague s.r.o.**, Hyberská 1674/42, Praha 1, Nové Město, 11000, CZ

(740) Advokátní kancelář Vyšanská, Majer s.r.o., JUDr. Vyšanská Jana Ph.D., Korunní 810/104, Praha 10, Vinohrady, 10100

(210) **O-589648**

(220) 22.11.2023

(320) 22.11.2023

(540)

Obrozenecké listy

(592) Slovní

(511) (16) papír a lepenka, tiskárenské výrobky, papírnické zboží a vzdělávací potřeby, tiskoviny, tištěné publikace, časopisy, noviny, knihy, katalogy, prospekty, plakáty, fotografie, pohlednice, korespondenční listky, kalendáře, obálky [papírnické výrobky], formuláře (tištěné); (35) marketing, internetový marketing, reklama a propagace, výroba reklamních materiálů, šíření reklamních a propagačních materiálů, řízení obchodní činnosti, služby plánování schůzek [kancelářské práce], pořádání a řízení reklamních akcí, služby v oblasti reklamy a inzerce prostřednictvím televize, rozhlasu, pošty, obchodní administrativa, správa a vytváření počítačových databází, sběr a systemizace informací do počítačových databází, automatizované zpracování dat; (38) internetové komunikační služby, poskytování přístupu na internetové portály třetím stranám, vysílání programů kabelové televize, vysílání satelitní televize, vysílání informací prostřednictvím televize, poskytování komunikace prostřednictvím televize, vysílání televize přes internet; (41) školení a vzdělávání, organizování a vedení seminářů, poskytování informací o výchově a vzdělávání, služby vzdělávacích zařízení poskytujících školicí kurzy, pořádání a vedení přednášek, sportovní a kulturní aktivity, služby reportérů (zpravodajství), elektronická nakladatelská činnost (služby), zábava ve formě televize v mobilních telefonech, zábava prostřednictvím televize přes internetový protokol, vzdělávání poskytované prostřednictvím televize.

Třídy výrobků a služeb:

16, 35, 38, 41

(730) **Spolek na podporu Zlatého špendlíku z. s.**, V pevnosti 10/9, Praha 2, Vyšehrad, 12800, CZ

(740) STRNAD JOCH LOKAJÍČEK advokáti s.r.o., Mgr. Andrej Lokajíček, Jugoslávská 620/29, Praha 2, Vinohrady, 12000

(210) **O-589649**

(220) 22.11.2023

(320) 22.11.2023

(540)



(593) Obrazová

(511) (35) marketing, internetový marketing, reklama a propagace, výroba reklamních materiálů, šíření reklamních, marketingových a propagačních materiálů, řízení obchodní činnosti, služby plánování schůzek [kancelářské práce], pořádání a řízení reklamních akcí, služby v oblasti reklamy a inzerce prostřednictvím televize, rozhlasu, pošty, obchodní administrativa, správa a vytváření počítačových databází, sběr a systemizace informací do počítačových databází, automatizované zpracování dat; (38) internetové komunikační služby, poskytování přístupu na internetové portály třetím stranám, vysílání programů kabelové televize, vysílání satelitní televize, vysílání informací prostřednictvím televize, poskytování komunikace prostřednictvím televize, vysílání televize přes internet; (41) školení a vzdělávání, pořádání, vedení a organizování seminářů, poskytování informací o výchově a vzdělávání, služby vzdělávacích zařízení poskytujících školicí kurzy, pořádání a vedení přednášek, sportovní a kulturní aktivity, služby reportérů (zpravodajství), elektronická nakladatelská činnost (služby), zábava ve formě televize v mobilních telefonech, zábava prostřednictvím televize přes internetový protokol, vzdělávání poskytované prostřednictvím televize.

Třídy výrobků a služeb:

35, 38, 41

(591) Barevná

(730) **Spolek na podporu Zlatého špendlíku z. s.**, V pevnosti 10/9, Praha 2, Vyšehrad, 12800, CZ

(740) STRNAD JOCH LOKAJÍČEK advokáti s.r.o., Mgr. Andrej Lokajíček, Jugoslávská 620/29, Praha 2, Vinohrady, 12000

(210) **O-589650**

(220) 22.11.2023

(320) 22.11.2023

(540)

Hyponation

(592) Slovní

(511) (9) počítačový software, počítačový komunikační software, podnikový software, počítačový software pro použití jako aplikační programové rozhraní (API); (36) hypoteční služby, správa hypotečních obchodů, digitalizované informační služby zaměřené na bankovní záležitosti, informatizované bankovní služby, digitalizované služby v oblasti finančních informací, informační služby vztahující se k bankovníctví; (42) software jako služba [SaaS], vývoj softwaru, design a vývoj softwaru.

Třídy výrobků a služeb:

9, 36, 42

(730) **Hyponation a.s.**, Korunní 810/104, Praha 10, Vinohrady, 10100, CZ

(740) Mgr. Martin Sejk, Korunní 810, Praha 10, 10100

(210) **O-589661**
(220) 23.11.2023
(320) 23.11.2023
(540)



(593) Obrazová
(511) (9) sluneční brýle, pouzdra na brýle a sluneční brýle, kryty na mobilní telefony; (14) šperky, bižuterie a bižuterie z plastu, přívěšky na krk, přívěšky na klíče, náušnice, náramky, odznaky, hodiny, hodinky; (16) kalendáře, časopisy, publikace, ročenky, knihy, fotografie, blahopřání (pohledy), plakáty, tiskoviny, tužky, propisky, kulicová pera, penály, školní sešity, samolepky [papírnické zboží], podtácky pod pivní sklenice (papírové), samolepky, dárkové tašky, pořadače, desky, zápisníky a bloky, obrázkové karty, časové rozvrhy, držáky na tužky; (18) batohy, školní aktovky, kabelky, peněženky a náprsní tašky, sportovní tašky, pláštěnky pro psy, deštníky, sportovní vaky, klíčenky; (21) plastové láhve, šálky, hrnky, pivní püllitry, sklenice na pití, krabice na jídlo, kuchyňské chňapky, nádoby, kuchyňské náčiní, kartáčky na zuby, otvíráky na lahve; (24) ručníky, prostěradla, povlečení, piknikové deky, prapory, vlajky, odznaky vyrobené z textilních materiálů, povlaky na polštáře; (25) sportovní dresy, sportovní oděvy, potítka na zápěstí, šátky, šály, čepice, kloboučnické zboží, rukavice, trička, spodní prádlo, pánské trenýrky, boxerky, šortky, tepláky, ponožky, kravaty, opasky, kožené pásky, roušky [módní oděvy], pláštěnky, čelenky (oděvy), dětské oblečení, obuv, sportovní obuv; (28) hrací míče, hokejové puky, sportovní chrániče, šipky na hraní, terče na šipky, hračky, hračky pro psy, fotbalové rukavice, rukavice na hry, sportovní vybavení, tašky na sportovní potřeby, společenské hry, plyšové hračky; (34) popelníky pro kuřáky; (35) pronájem reklamních ploch; (36) pronájem budov; (41) pořádání [organizace] kulturních aktivit, pořádání expozic pro kulturní účely, pořádání výstav ke kulturním nebo vzdělávacím účelům, organizace, příprava a pořádání sportovních soutěží, pronájem sportovišť, sportovní výuka, trénink a instruktáž, sportovní tábory; (43) zajišťování členského ubytování, poskytování dočasného ubytování, restaurační služby, restaurační služby v oblasti rychlého občerstvení.

Třídy výrobků a služeb:

9, 14, 16, 18, 21, 24, 25, 28, 34, 35, 36, 41, 43

(591) Barevná
(730) **SPORTOVNÍ KLUB SLAVIA PRAHA, spolek**, Vladivostocká 1460/10, Praha 10, Vršovice, 10000, CZ
(740) Mgr. David Müller, Filipova 2016/6, Praha 4, Chodov, 14800

(210) **O-589670**
(220) 23.11.2023
(320) 23.11.2023
(540)

Pláňata

(592) Slovní
(511) (3) masti (neléčivé), dermatologické krémy (jiné než léčivé), neléčivé oleje, tělové spreje (neléčivé), neléčivé kosmetické přípravky; (5) léčiva, léčivé přípravky k léčbě infekčních chorob, léčivé masti, léčivé tělové krémy, léčivé spreje, dětské krémy (léčivé), protizánětlivé gely, léčivé oleje, vitamínové přípravky jako doplňky stravy.

Třídy výrobků a služeb:

3, 5

(730) **Alta Herba s.r.o.**, Neklanova 257/1, Liberec, Liberec XIV-Ruprechtice, 46014, CZ
(740) Mgr. David Müller, Filipova 2016/6, Praha 4, Chodov, 14800

(210) **O-589673**
(220) 23.11.2023
(320) 23.11.2023
(540)



(593) Obrazová
(511) (35) propagace cestování (reklama); (39) poskytování zájezdů, doprava a přeprava, organizování prohlídek pamětihodností a okružních jízd a organizování cest a výletů, organizace cestovních zájezdů, agentury na zprostředkování zájezdů, pořádání a organizování zájezdů, organizování autobusových zájezdů, organizování zájezdů, organizování poznávacích zájezdů a exkurzí, služby týkající se dovolenkových balíčků za účelem organizování zájezdů, organizování zájezdů jako bonifikační program pro zákazníky s kreditními kartami, služby objednávání a rezervace zájezdů, služby prodeje lístků pro cestování, poskytování informací týkajících se cestování, cestování (rezervace -); (41) organizování vzdělávacích zájezdů s průvodcem, organizování zájezdů pro školící účely, organizování prohlídek s průvodcem, turistické prohlídky s průvodcem, organizování horolezeckých túr s průvodcem.

Třídy výrobků a služeb:

35, 39, 41

(591) Barevná
(730) **Jedu do světa s.r.o.**, Krylovecká 1099/7, Praha 9, Hloubětín, 19800, CZ

(210) **O-589676**
(220) 23.11.2023
(320) 23.11.2023
(540)

MAWS

(592) Slovní
(511) (20) nábytek, postele, matrace, příkrývky a polštáře; (35) maloobchodní a velkoobchodní prodej nábytku, maloobchodní a velkoobchodní prodej postelí, matrací, příkrývek a polštářů.

Třídy výrobků a služeb:

20, 35

(730) **MAWS - PV s.r.o.**, Zátíší 502, Bedihošť, 79821, CZ
(740) Jindyne s.r.o., U Statku 77, Mnichovo Hradiště, Hněvousice, 29501

(210) **O-589677**
(220) 23.11.2023
(320) 23.11.2023
(540)



(593) Obrazová
(511) (9) sluneční brýle, pouzdra na brýle a sluneční brýle, kryty na mobilní telefony; (14) šperky, bižuterie a bižuterie z plastu, přívěšky na krk, přívěšky na klíče, náušnice, náramky, odznaky, hodiny, hodinky; (16) kalendáře, časopisy, publikace, ročenky, knihy, fotografie, blahopřání (pohledy), plakáty, tiskoviny, tužky, propisky, kulicová pera, penály, školní sešity, samolepky [papírnické zboží], podtácky pod pivní sklenice (papírové), samolepky, dárkové tašky, pořadače, desky, zápisníky a bloky, obrázkové karty, časové rozvrhy, držáky na tužky; (18) batohy, školní aktovky, kabelky, peněženky a náprsní tašky, sportovní tašky, pláštěnky pro psy, deštníky, sportovní vaky, klíčenky; (21) plastové láhve, šálky, hrnky, pivní püllitry, sklenice na pití, krabice na jídlo, kuchyňské chňapky, nádoby, kuchyňské náčiní, kartáčky na zuby, otvíráky na lahve; (24) ručníky, prostěradla, povlečení, piknikové deky, prapory, vlajky, odznaky vyrobené z textilních materiálů, povlaky na polštáře; (25) sportovní dresy, sportovní oděvy, potítko na zápěstí, šátky, šály, čepice, kloboučnické zboží, rukavice, trička, spodní prádlo, pánské trenýrky, boxerky, šortky, tepláky, ponožky, kravaty, opasky, kožené pásky, roušky [módní oděvy], pláštěnky, čelenky (oděvy), dětské oblečení, obuv, sportovní obuv; (28) hrací míče, hokejové puky, sportovní chrániče, šipky na hraní, terče na šipky, hračky, hračky pro psy, fotbalové rukavice, rukavice na hry, sportovní vybavení, tašky na sportovní potřeby, společenské hry, plyšové hračky; (34) popelníky pro kuřáky; (35) pronájem reklamních ploch; (36) pronájem budov; (41) pořádání [organizace] kulturních aktivit, pořádání expozic pro kulturní účely, pořádání výstav ke kulturním nebo vzdělávacím účelům, organizace, příprava a pořádání sportovních soutěží, pronájem sportovišť, sportovní výuka, trénink a instruktáž, sportovní tábory; (43) zajišťování členského ubytování, poskytování dočasného ubytování, restaurační služby, restaurační služby v oblasti rychlého občerstvení.

Třídy výrobků a služeb:

9, 14, 16, 18, 21, 24, 25, 28, 34, 35, 36, 41, 43

(591) Barevná
(730) **SPORTOVNÍ KLUB SLAVIA PRAHA, spolek**, Vladivostocká 1460/10, Praha 10, Vršovice, 10000, CZ
(740) Mgr. David Müller, Filipova 2016/6, Praha 4, Chodov, 14800

(210) **O-589684**
(220) 23.11.2023
(320) 23.11.2023
(540)



(593) Obrazová
(511) (32) pivo.
Třídy výrobků a služeb:
32
(730) **HOLS akciová společnost**, Zlatnická 1128/6, Praha 1, Nové Město, 11000, CZ
(740) **STUDENÁ - LABALESTRA**, advokátní a patentová kancelář, Mgr. Klára Labalestra, advokátka, Na poříčí 1041/12, Praha 1, Nové Město, 11000

(210) **O-589685**
(220) 23.11.2023
(320) 23.11.2023
(540)



(593) Obrazová
(511) (32) pivo.
Třídy výrobků a služeb:
32
(730) **HOLS akciová společnost**, Zlatnická 1128/6, Praha 1, Nové Město, 11000, CZ
(740) **STUDENÁ - LABALESTRA**, advokátní a patentová kancelář, Mgr. Klára Labalestra, advokátka, Na poříčí 1041/12, Praha 1, Nové Město, 11000

(210) **O-589688**
(220) 23.11.2023
(320) 23.11.2023
(540)



(593) Obrazová
(511) (9) sluneční brýle, pouzdra na brýle a sluneční brýle, kryty na mobilní telefony; (14) šperky, bižuterie a bižuterie z plastu, přívěšky na krk, přívěšky na klíče, náušnice, náramky, odznaky, hodiny, hodinky; (16) kalendáře, časopisy, publikace, ročenky, knihy, fotografie, blahopřání (pohledy), plakáty, tiskoviny, tužky, propisky, kuličková pera, penály, školní sešity, samolepky [papírnické zboží], podtácky pod pivní sklenice (papírové), samolepky, dárkové tašky, pořadače, desky, zápisníky a bloky, obrázkové karty, časové rozvrhy, držáky na tužky; (18) batohy, školní aktovky, kabelky, peněženky a náprsní tašky, sportovní tašky, pláštěnky pro psy, deštníky, sportovní vaky, klíčenky; (21) plastové láhve, šálky, hrnky, pivní püllitry, sklenice na pití, krabice na jídlo, kuchyňské chňapky, nádobí, kuchyňské náčiní, kartáčky na zuby, otvíráky na lahve; (24) ručníky, prostěradla, povlečení, piknikové deky, prapory, vlajky, odznaky vyrobené z textilních materiálů, povlaky na polštáře; (25) sportovní dresy, sportovní oděvy, potítka na zápěstí, šátky, šály, čepice, kloboučnické zboží, rukavice, trička, spodní prádlo, pánské trenýrky, boxerky, šortky, tepláky, ponožky, kravaty, opasky, kožené pásky, roušky [módní oděvy], pláštěnky, čelenky (oděvy), dětské oblečení, obuv, sportovní obuv; (28) hrací míče, hokejové puky, sportovní chrániče, šipky na hraní, terče na šipky, hračky, hračky pro psy, fotbalové rukavice, rukavice na hry, sportovní vybavení, tašky na sportovní potřeby, společenské hry, plyšové hračky; (34) popelníky pro kuřáky; (35) pronájem reklamních ploch; (36) pronájem budov; (41) pořádání [organizace] kulturních aktivit, pořádání expozic pro kulturní účely, pořádání výstav ke kulturním nebo vzdělávacím účelům, organizace, příprava a pořádání sportovních soutěží, pronájem sportovišť, sportovní výuka, trénink a instruktáž, sportovní tábory; (43) zajišťování členského ubytování, poskytování dočasného ubytování, restaurační služby, restaurační služby v oblasti rychlého občerstvení.

Třídy výrobků a služeb:

9, 14, 16, 18, 21, 24, 25, 28, 34, 35, 36, 41, 43

(591) Barevná
(730) **SPORTOVNÍ KLUB SLAVIA PRAHA, spolek**, Vladivostocká
1460/10, Praha 10, Vršovice, 10000, CZ
(740) Mgr. David Müller, Filipova 2016/6, Praha 4, Chodov, 14800

(210) **O-589693**
(220) 23.11.2023
(320) 23.11.2023
(540)



(593) Obrazová
(511) (9) sluneční brýle, pouzdra na brýle a sluneční brýle, kryty na mobilní telefony; (14) šperky, bižuterie a bižuterie z plastu, přívěšky na krk, přívěšky na klíče, náušnice, náramky, odznaky, hodiny, hodinky; (16) kalendáře, časopisy, publikace, ročenky, knihy, fotografie, blahopřání (pohledy), plakáty, tiskoviny, tužky, propisky, kuličková pera, penály, školní sešity, samolepky [papírnické zboží], podtácky pod pivní sklenice (papírové), samolepky, dárkové tašky, pořadače, desky, zápisníky a bloky, obrázkové karty, časové rozvrhy, držáky na tužky; (18) batohy, školní aktovky, kabelky, peněženky a náprsní tašky, sportovní tašky, pláštěnky pro psy, deštníky, sportovní vaky, klíčenky; (21) plastové láhve, šálky, hrnky, pivní püllitry, sklenice na pití, krabice na jídlo, kuchyňské chňapky, nádobí, kuchyňské náčiní, kartáčky na zuby, otvíráky na lahve; (24) ručníky, prostěradla, povlečení, piknikové deky, prapory, vlajky, odznaky vyrobené z textilních materiálů, povlaky na polštáře; (25) sportovní dresy, sportovní oděvy, potítka na zápěstí, šátky, šály, čepice, kloboučnické zboží, rukavice, trička, spodní prádlo, pánské trenýrky, boxerky, šortky, tepláky, ponožky, kravaty, opasky, kožené pásky, roušky [módní oděvy], pláštěnky, čelenky (oděvy), dětské oblečení, obuv, sportovní obuv; (28) hrací míče, hokejové puky, sportovní chrániče, šipky na hraní, terče na šipky, hračky, hračky pro psy, fotbalové rukavice, rukavice na hry, sportovní vybavení, tašky na sportovní potřeby, společenské hry, plyšové hračky; (34) popelníky pro kuřáky; (35) pronájem reklamních ploch; (36) pronájem budov; (41) pořádání [organizace] kulturních aktivit, pořádání expozic pro kulturní účely, pořádání výstav ke kulturním nebo vzdělávacím účelům, organizace, příprava a pořádání sportovních soutěží, pronájem sportovišť, sportovní výuka, trénink a instruktáž, sportovní tábory; (43) zajišťování členského ubytování, poskytování dočasného ubytování, restaurační služby, restaurační služby v oblasti rychlého občerstvení.

Třídy výrobků a služeb:

9, 14, 16, 18, 21, 24, 25, 28, 34, 35, 36, 41, 43

(730) **SPORTOVNÍ KLUB SLAVIA PRAHA, spolek**, Vladivostocká
1460/10, Praha 10, Vršovice, 10000, CZ
(740) Mgr. David Müller, Filipova 2016/6, Praha 4, Chodov, 14800

Přehled zápisů ochranných známek bez změny ve vztahu ke zveřejněným přihláškám

Kapitola obsahuje údaje o ochranných známkách zapsaných na základě ustanovení § 28 odst. 1 zákona č. 441/2003 Sb., u kterých nedošlo ke změně údajů oproti zveřejněné přihlášce ochranné známky.

Číselný přehled (111)											
399934	399935	399936	399937	399938	399939	399940	399941	399942	399943	399944	399945
399946	399947	399948	399949	399950	399951	399952	399953	399954	399955	399956	399957
399958	399959	399960	399961	399962	399963	399964	399965	399966	399967	399968	399969
399970	399971	399972	399973	399974	399975	399976	399977	399978	399979	399980	399981
399982	399983	399984	399985	399986	399987	399988	399989	399990	399991	399992	399993
399994	399995	399996	399997	399998	399999	400000	400001	400002	400003	400004	400005
400006	400007	400008	400009	400010	400011	400012	400013	400014	400015	400016	400017
400018	400019	400020	400021	400022	400023	400024	400025	400026	400027	400028	400029
400030	400031	400032	400033	400034	400035	400036	400037	400038	400039	400040	400041
400042	400043	400044	400045	400046	400047	400048	400049	400050	400051	400052	400053
400054	400055	400056	400057	400058	400059						

Zápisy ochranných známek bez změny ve vztahu ke zveřejněným přihláškám

(111) **399934**
(220) 08.07.2020
(320) 08.07.2020
(442) 05.08.2020
(151) 20.12.2023
(730) **Avana eshop s.r.o.**, Osadní 869/32, Praha 7, Holešovice, 17000, CZ
(740) Havlík Švorčík a partneři, advokátní a patentová kancelář, JUDr. Michal Havlík, advokát, Hálkova 1406/2, Praha 2, Nové Město, 12000
(210) O-565155
(591) Barevná
(511) (10) matrace k léčebným účelům, inkontinenční podložky na lůžko; (20) postele a lůžka, lůžkoviny, matrace, polštáře a podušky, podložky na matrace; (24) potahy na matrace, příkrývky a pokrývky na postel, peřiny, prostěradla, povlečení, přehozy na postele; (35) velkoobchod a maloobchod v oblasti postelí a lůžek, lůžkovin, matrací, polštářů a podušek, podložek na matrace, potahů na matrace, příkrývek a pokrývek na postel, peřin, prostěradel, povlečení, přehozy na postele, matrací k léčebným účelům, inkontinenčních podložek na lůžko.
Třídy výrobků a služeb:
10, 20, 24, 35

(540)



(593) Obrazová

(111) **399935**
(220) 08.07.2020
(320) 08.07.2020
(442) 05.08.2020
(151) 20.12.2023
(730) **Avana eshop s.r.o.**, Osadní 869/32, Praha 7, Holešovice, 17000, CZ
(740) Havlík Švorčík a partneři, advokátní a patentová kancelář, JUDr. Michal Havlík, advokát, Hálkova 1406/2, Praha 2, Nové Město, 12000
(210) O-565156
(591) Barevná
(511) (10) matrace k léčebným účelům, inkontinenční podložky na lůžko; (20) postele a lůžka, lůžkoviny, matrace, polštáře a podušky, podložky na matrace; (24) potahy na matrace, příkrývky a pokrývky na postel, peřiny, prostěradla, povlečení, přehozy na postele; (35) velkoobchod a maloobchod v oblasti postelí a lůžek, lůžkovin, matrací, polštářů a podušek, podložek na matrace, potahů na matrace, příkrývek a pokrývek na postel, peřin, prostěradel, povlečení, přehozy na postele, matrací k léčebným účelům, inkontinenčních podložek na lůžko.
Třídy výrobků a služeb:
10, 20, 24, 35

(540)



(593) Obrazová

(111) **399936**
(220) 30.11.2021
(320) 30.11.2021
(442) 13.09.2023
(151) 20.12.2023
(730) **Digital Solutions, s.r.o.**, 17. listopadu 203, Pardubice, Zelené Předměstí, 53002, CZ
(210) O-576162
(511) (9) aplikační software, nahraný obsah (počítačové programy, data a informace), software pro provádění operací ve fyzickém světě; (42) služby v oblasti informačních technologií, služby IT.
Třídy výrobků a služeb:
9, 42

(540)

DigiSign

(592) Slovní

(111) **399937**
(220) 01.08.2022
(320) 01.08.2022
(442) 14.09.2022
(151) 20.12.2023
(730) **NaturaMed Pharmaceuticals s.r.o.**, U Smaltovny 625, České Budějovice, České Budějovice 4, 37001, CZ
(740) Fialová advokátní kancelář, Mgr. Petra Fialová, Vinohradská 1899/112, Praha 3, Vinohrady, 13000
(210) O-580563
(511) (5) vitaminové doplňky, potravinové doplňky, výživové doplňky, vitaminy a vitaminové přípravky, minerální doplňky stravy, bylinné doplňky, léčivé masti, doplňky stravy určené ke kloubní výživě a ochraně kloubů, dietetické přípravky, farmaceutické přípravky a přírodní léčiva, minerální přípravky, léčivé potravinové doplňky; všechny výrobky se vztahují ke kloubní výživě; (35) reklamní, marketingové a propagační služby, obchodní propagace, poskytování obchodních marketingových informací, příprava obchodních reklamních textů, služby obchodních výstav a veletrhů, služby předvádění výrobků a vystavování zboží, rozšiřování reklamních, marketingových a propagačních materiálů, konzultační a poradenské služby a pomoc v oblasti reklamní, marketingové a propagační činnosti; všechny služby se vztahují k dietním doplňkům a dietetickým přípravkům ke kloubní výživě.
Třídy výrobků a služeb:
5, 35

(540)

Movisan Kolagen 2

(592) Slovní

(111) **399938**
(220) 03.11.2022
(320) 03.11.2022
(442) 13.09.2023
(151) 20.12.2023
(730) **Lazenskakava.cz s.r.o.**, Hradisko 467, Luhačovice, 76326, CZ
(210) O-582235

(511) (30) pražená kávová zrna, ochucená káva, nápoje vyrobené z kávy, mletá káva, kávové kapsle, káva.

Třídy výrobků a služeb:
30

(540) **Lázeňská káva**

(592) Slovní

(111) **399939**

(220) 03.11.2022

(320) 03.11.2022

(442) 13.09.2023

(151) 20.12.2023

(730) **Lazenskakava.cz s.r.o.**, Hradisko 467, Luhačovice, 76326, CZ

(210) O-582236

(511) (30) nápoje vyrobené z kávy, káva, pražená kávová zrna.

Třídy výrobků a služeb:
30

(540) **Luhačovická káva**

(592) Slovní

(111) **399940**

(220) 29.01.2023

(320) 29.01.2023

(442) 13.09.2023

(151) 20.12.2023

(730) **Zámecké vinařství Bzenec s.r.o.**, Zámecká 1508, Bzenec, 69681, CZ

(740) RETROPATENT s.r.o., Dobiášova 1246/29, Liberec, Liberec VI-Rochlice, 46006

(210) O-583665

(511) (16) papír, lepenka, tiskárenské výrobky v rámci této třídy, potřeby pro knižní vazby, fotografie, papírnické zboží, etikety kromě textilních; (32) míchané nealkoholické nápoje, šumivé nápoje a jiné nealkoholické nápoje; (33) víno vyráběné v souladu se specifikací chráněného zeměpisného označení MORAVA; (35) poradenství v obchodní činnosti v oboru vinařství a sommeliérství, včetně propagace, maloobchod, velkoobchod a internetový obchod s míchanými nápoji, šumivými nápoji a jinými nealkoholickými nápoji, víny všeho druhu a alkoholickými nápoji (s výjimkou pív).

Třídy výrobků a služeb:
16, 32, 33, 35

(540) **MORAVASECCO**

(592) Slovní

(111) **399941**

(220) 03.02.2023

(320) 03.02.2023

(442) 08.03.2023

(151) 20.12.2023

(730) **Akzo Nobel Coatings International B.V.**, Christian Neefestraat 2, 1077 WW Amsterdam, NL

(740) Rott, Růžička & Guttman a spol., Vyskočilova 1566, Praha 4, Michle, 14000

(210) O-583797

(511) (2) barvy, nátěry, fermeže, laky, konzervační přípravky pro dřevo, mořidla na dřevo, ředidla, vše pro průmyslové použití nebo pro použití profesionálními malíři, na dřevěné výrobky.

Třídy výrobků a služeb:
2

(540) **SOLIDO**

(592) Slovní

(111) **399942**

(220) 21.02.2023

(320) 21.02.2023

(442) 13.09.2023

(151) 20.12.2023

(730) **Švec Martin**, Ke Kapličce 389, Dolní Břežany, 25241, CZ

Lébl Dušan, Rejskova 2169/14, Praha 2, Vinohrady, 12000, CZ

(740) **Martin Švec**, Ke Kapličce 389, Dolní Břežany, 25241

(210) O-584213

(511) (9) informační technologie a audiovizuální, multimediální a fotografické přístroje; (16) nosiče a dekorační materiály a materiály pro umělce, filtrační materiály z papíru, papír a lepenka, umělecké předměty a figuríny a architektonické modely z papíru a lepenky, tiskárenské výrobky, papírnické zboží a vzdělávací potřeby (kromě přístrojů), ozdobné a umělecké prostředky a materiály v rámci této třídy; (25) části oděvů, obuvi a pokrývek hlavy, obuv, oděvy, pokrývky hlavy; (35) reklamní, marketingové a propagační služby, obchodní poradenství a informace pro spotřebitele, pomoc v obchodní a podnikatelské činnosti, management a administrativní služby; (41) překladatelské a tlumočnické služby, rezervace vstupenek na vzdělávací, zábavní a sportovní aktivity a akce a související rezervační služby, služby v oblasti vzdělávání, zábavy a sportu, zveřejňování, oznamování a psaní textů (kromě reklamních), výchova.

Třídy výrobků a služeb:
9, 16, 25, 35, 41

(540)

PLEXIS

(592) Slovní

(111) **399943**

(220) 07.04.2023

(320) 07.04.2023

(442) 13.09.2023

(151) 20.12.2023

(730) **ISP Legal & Technologies s.r.o.**, č. p. 116, Vrátkov, 28201, CZ

(210) O-585143

(511) (41) pořádání výroční konference v oblasti telekomunikací, pořádání výroční vzdělávací konference, pořádání výroční konference v oblasti dodávání zboží a služeb, příprava a pořádání vzdělávacích akcí, konzultační a informační služby vztahující se k pořádání, vedení a organizování konferencí.

Třídy výrobků a služeb:
41

(540)

Kam kráčí digitální síť

(592) Slovní

(111) **399944**

(220) 12.04.2023

(320) 12.04.2023

(442) 13.09.2023

(151) 20.12.2023

(730) **Tesco Stores ČR a.s.**, Vršovická 1527/68b, Praha 10, Vršovice, 10000, CZ

(740) Advokátní kancelář Šrubař & Partners s.r.o., Mgr. Luděk Šrubař, advokát, U garáží 1611/1, Praha 7, Holešovice, 17000

(210) O-585224

(591) Barevná

(511) (1) chemické látky pro použití v průmyslu, vědě a v oblasti fotografie, jakož i v zemědělství, zahradnictví a lesnictví, umělé pryskyřice v surovém stavu, plastické hmoty v surovém stavu, hasicí a protipožární směsi, přípravky na kalení a pájení, látky na činění zvířecích kůží, lepidla pro použití v průmyslu, tmely a jiné výplňové pasty, kompost, hnůj a hnojiva, biologické přípravky pro použití v průmyslu a vědě; (2) barvy, nátěry, laky, konzervační přípravky proti korozi a proti deterioraci dřeva, barviva, inkousty pro tisk, značkování a rytecké práce, přírodní pryskyřice v surovém stavu, listkové a práškové kovy pro použití při malování, dekorování, tisku a v umění; (3) neléčivé kosmetické a toaletní přípravky, neléčivé přípravky pro ústní hygienu, parfumerní výrobky, éterické oleje, bělicí přípravky a další prací prostředky, přípravky na čištění, leštění, drhnutí a broušení; (4) průmyslové oleje a tuky, vosk, maziva, přípravky pro pohlcování, zvlhčování a vázání prachu, paliva a osvětlovací látky, svíčky a knoty na svícení; (5) farmaceutické, léčebné a veterinární přípravky, hygienické přípravky pro zdravotnické účely, dietetické potraviny a přípravky upravené pro léčebné či veterinární účely, potraviny pro kojení a batolata, potravinové doplňky pro lidskou spotřebu a zvířata, náplasti, obvazové materiály a krytí, materiály pro plombování zubů, dentální vosky, dezinfekční přípravky, přípravky na hubení škůdců, fungicidy, herbicidy; (6) obecné kovy a jejich slitiny, rudy, kovové materiály pro stavebnictví a konstrukce, přenosné kovové budovy, neelektrické kabely a dráty z obecných kovů, drobné kovové železářské výrobky, kovové kontejnery pro skladování nebo přepravu, sejfy; (7)

čerpadla (stroje), čerpadla na pivo, čerpadla pro akvária (vzduchová), čističí přístroje pami, čističí zařízení vysokotlaká, čištění (stroje a přístroje na -), elektrické, drtiče (stroje), elektrické mlýnky (pro domácnost), hevery (stroje), hnětací stroje, elektrické otvírače plechovek, etiketovací stroje, chléb (stroje na krájení -), leštění (stroje a přístroje na -), elektrické, masové mlýnky (stroje), mixéry (stroje), mlýnky na kávu, jiné než na ruční pohon, mlýnky pro domácnost, s výjimkou ručních, nože (elektrické), otvíráky (na konzervy) elektrické, ovoce (elektrické lisy na -), pro domácnost, páječky (elektrické -), pily (stroje), pily řetězové, pily stolové kotoučové (části strojů), prací stroje, pračky [prádlo], prach (čističí zařízení pro vysávání - u), roboty (elektrické kuchyňské), řezací stroje, sekačky (stroje), sekačky na trávu (stroje), sící stroje, šlehače (elektrické) pro domácnost, těstoviny (stroje na výrobu -), uzenářské výrobky (stroje na výrobu -), vrtačky (elektrické ruční), vysavače prachu, žehlicí stroje, kuchyňské přístroje, stroje na přípravu kávy, stroje na přípravu horkých nápojů včetně ohřevu vody pro konzumaci, fritovací stroje, váhy a vážící stroje, stroje na sekání potravin, stroje domácí na zvlhčování vzduchu, stroje domácí na vysoušení vzduchu, filtrační stroje, obráběcí stroje, motorem poháněné nástroje a motorem poháněná nářadí, motory (s výjimkou motorů pro pozemní vozidla), spojky pro stroje a součásti strojních převodů (s výjimkou spojek a součástí převodů pro pozemní vozidla), zemědělské nástroje a nářadí, s výjimkou ručních nástrojů a ručního nářadí na ruční pohon, lihné pro vejce, prodejní automaty; (8) ruční nářadí a nástroje (na ruční pohon), přístroje, bodné a sečné zbraně, břitvy, žiletky a holicí strojky; (9) přístroje a nástroje vědecké, výzkumné, navigační, geodetické, fotografické, kinematografické, audiovizuální, optické, přístroje a nástroje pro vážení, měření, signalizaci, detekci, testování, inspekci, záchranu a výuku, zařízení a přístroje pro vedení, přepínání, přeměnu, akumulaci, regulaci nebo řízení distribuce nebo použití elektrického proudu, zařízení a nástroje pro záznam, přenos, reprodukci nebo zpracování zvuku, obrazu nebo dat, média se záznamem a stahovatelná média, počítačový software, prázdná digitální nebo analogová záznamová a úložná média, mechanismy pro zařízení uváděná do chodu vhozením mincí, registrační pokladny, výpočetní zařízení, počítače a periferní zařízení počítačů, obleky na potápění, potápěčské masky, špunty do uší na potápění, skřipce na nos pro potápěče a plavce, potápěčské rukavice, dýchací přístroje pro plavání pod vodou, hasiči přístroje; (10) chirurgické, lékařské, stomatologické a veterinární přístroje a nástroje, umělé končetiny, oční a zubní protězy, ortopedické potřeby, materiály na sešívání ran, terapeutické a pomocné přístroje uzpůsobené pro osoby se zdravotním postižením, masážní přístroje, přístroje, zařízení a výrobky pro péči o kojenec, přístroje, zařízení a výrobky pro sexuální aktivitu; (11) zařízení a instalace na osvětlování, vytápění, chlazení, výrobu páry, vaření, sušení, ventilaci, rozvod vody a zařízení pro sanitární účely; (12) vozidla, dopravní prostředky pro pohyb po zemi, vodě nebo vzduchem; (13) střelné zbraně, munice a střely, výbušniny, ohňostroje; (14) vzácné kovy a jejich slitiny, šperky, drahokamy a polodrahokamy, hodinářské a chronometrické přístroje figurky (sošky) z drahých kovů, manžetové knoflíky, krabice z drahých kovů, šperkovnice, spony na kravaty, nitě z drahých kovů, ozdoby ze vzácných kovů, pouzdra z drahých kovů, schránky z drahých kovů; (15) hudební nástroje, stojany na noty a stojany na hudební nástroje, dirigentské taktovky; (16) papír a lepenka, tiskárenské výrobky, potřeby pro vazbu knih, fotografie, papírnické zboží a kancelářské potřeby s výjimkou nábytku, lepidla pro kancelářské potřeby nebo pro domácnost, potřeby pro rýsování a kreslení a potřeby pro umělce, malířské štětce, instruktážní a výukové materiály, plastové archy, fólie a sáčky pro balení a obaly, tiskařské typy, šotky absorbující fólie z papíru nebo plastu pro balení potravin, alba, balicí papír, balící, výplňové, vycpávkové materiály z papíru nebo lepenky, filtrační materiály (papír), filtry kávové (papírové -), formuláře, kapesníky (papírové -), knihy, knihy k nalepování výstřížků (alba), krabice lepenkové nebo papírové, lepenkové roury, mapy, mašle papírové, noviny, toaletní papír, pečící papír, záložky do knih, pera; (17) kaučuk, gutaperča, guma, azbest, slída, nezpracované a jako polotovary a jejich náhražky, plastické hmoty a pryskyřice v extrudované formě pro použití ve výrobě, těsnící, ucpávací a izolační materiály, ohebná nekovová potrubí, trubky a hadice; (18) kůže a imitace kůže, zvířecí kůže a usně, vazadla a tašky, deštníky a slunečníky, vycházkové hole, biče, postroje a sedlářské výrobky, obojky, vodítka a oblečky pro zvířata, kožené galanterie; (19) materiály, ne z kovu, pro stavebnictví a rekonstrukci, neohebná potrubí, ne z kovu, pro stavebnictví, asfalt, dehet a živice, přenosné stavby, ne z kovu, pomníky, ne z kovu; (20) nábytek, zrcadla, rámy obrazů, kostí, rohovina, velrybí kostice a perleť, v surovém stavu nebo částečně zpracované, mušle, lastury, ulity, mořská pěna, jantar, bedny na nářadí, nekovové, prázdné, bedny, boxy (nekovové), dávkovače ručníků, upevněné, (nekovové), dekorační předměty, (přenosné), domovní zvonky nekovové, neelektrické, háčky na oděvy (nekovové), háčky na záclony, hmoždinky do zdi (nekovové), hmoždinky (nekovové), chodítka dětská, klobouky (stojany

na -), knoflíky nekovové, kočky (sloupky na drápání pro -), količky (nekovové), kontejnery (nekovové), koše, košíky (nekovové), květináče (podstavce na -), lékárníčky, lůžkoviny (s výjimkou ložního prádla), matrace, matrace nafukovací, kromě matrací k léčebným účelům, nádoby z umělých hmot (jako obaly), nádobí (stojany na odkapávání -), nádrže na tekutá paliva (nekovové), násady na nářadí (nekovové), násady na smetáky (nekovové), oděvy (ramínka na -), ošatky, ozdoby pohyblivé (ozdobné pohyblivé předměty vydávající zvuky, zpravidla zvonečky nebo tyčinky), podložky na spaní, karimatky, podnosy (nekovové), podušky, polštáře, proutěné zboží, přepravky (nekovové); (21) domácí a kuchyňské potřeby a nádoby, nádobí na vaření a nádobí na stolování, kromě vidliček, nožů a lžic, hřebeny a mycí houby, kartáče, ne však malířské štětce, materiály pro výrobu kartáčů, pomůcky pro čištění, sklo v surovém stavu nebo částečně zpracované, kromě stavebního skla, výrobky ze skla, porcelánu a kameniny; (22) lana a provazy, sítě, stany a plachty, markýzy z textilních a syntetických materiálů, lodní plachty, pytle na přepravu a skladování sypkých materiálů, materiály na vycpávání a výplně, s výjimkou papíru, lepenky, gumy a plastu, surové textilní materiály a jejich náhražky; (23) přize a nitě pro textilní účely; (24) textilie a náhražky textilií, bytový textil, textilní nebo plastové závěsy a záclony; (25) oděvy, obuv, pokrývky hlavy; (26) krajky, lemovky a výšivky a galanterní stuhy a mašle, knoflíky, galanterní háčky a očka, špendlíky a jehly, umělé květiny, ozdoby do vlasů, umělé vlasy; (27) koberce, rohožky, rohože, linoleum a jiné materiály určené na pokrytí stavebně dokončených podlah, čalouny, ne textilní; (28) hry, hračky a výrobky určené ke hraní, zařízení na videohry, cvičební a sportovní potřeby, vánoční ozdoby; (29) maso, ryby, drůbež a zvěřina, masové výtahy, konzervované, mražené, sušené a vařené ovoce a zelenina, želé, džemy, kompoty, vejce, mléko, sýry, máslo, jogurty a jiné mléčné výrobky, potravinářské oleje a tuky; (30) káva, čaj, kakao a náhražky kávy, rýže, těstoviny a nudle, tapioka a ságo, mouka a přípravky vyrobené z obilnin, chléb, pečivo a cukirovinky, čokoláda, zmrzlina, sorbety a jiné produkty určené ke konzumaci v mraženém stavu, cukr, med, melasa, droždí, kypřicí prášek do pečiva, sůl, koření přísady, koření, konzervované byliny, ocet, omáčky a jiná ochucovadla, led (zmrzlina voda); (31) surové a nezpracované zemědělské, akvakulturní, zahradnické a lesní produkty, zrna a semena surová nebo nezpracovaná, čerstvé ovoce a zelenina, čerstvé bylinky, rostliny a květiny, cibule a hlízy, sazenice a semena pro pěstování rostlin, živá zvířata, krmiva a nápoje pro zvířata, slad; (32) piva, nealkoholické nápoje, minerální a sycené vody, ovocné nápoje a ovocné šťávy, sirupy a jiné přípravky pro přípravu nealkoholických nápojů; (33) alkoholické nápoje (s výjimkou pív), alkoholové přípravky pro přípravu nápojů; (34) tabák a náhražky tabáku, cigarety a doutníky, elektronické cigarety a ústní vaporizéry pro kuřáky, potřeby pro kuřáky, zápalky; (35) reklama, propagace, řízení, organizace a administrativa obchodní činnosti, kancelářské práce; (36) finanční, peněžní a bankovní služby, pojišťovací služby, realitní služby; (37) stavebnictví, opravy budov a opravy šatstva a drobných domácích výrobků a elektroniky, mytí automobilů, instalace a opravy elektrospotřebičů, instalace a opravy telefonů; (38) telekomunikační služby; (39) doprava, balení a skladování zboží, organizování cest; (40) dámské krejčovství, konzervování potravin a nápojů, lisování ovoce, potravin (uzení, mísení a jiné), úprava oděvů, řeznická činnost, pekárenská činnost, recyklace odpadu, čištění vzduchu a úprava vody, tiskařské služby, konzervování potravin a nápojů; (41) vzdělávání, školení, zábava, sportovní a kulturní činnosti; (42) vědecké a technické služby a související výzkum a projektování, průmyslová analýza, průmyslový výzkum a průmyslový design, služby kontroly kvality a služby ověřování, navrhování a vývoje počítačového hardwaru a softwaru; (43) služby zajišťující stravování a nápoje, dočasné ubytování; (44) lékařské služby, veterinární služby, péče o hygienu a krásu osob a zvířat, zemědělské služby, služby v oblasti akvakultury, zahradnické a lesnické služby; (45) právní služby, bezpečnostní služby pro fyzickou ochranu hmotného majetku a jednotlivců, seznamovací služby, služby sociálních sítí online.

Třídy výrobků a služeb:

1, 2, 3, 4, 5, 6, 7, 8, 9, 10, 11, 12, 13, 14, 15, 16, 17, 18, 19, 20, 21, 22, 23, 24, 25, 26, 27, 28, 29, 30, 31, 32, 33, 34, 35, 36, 37, 38, 39, 40, 41, 42, 43, 44, 45

(540)



(593) Obrazová

(111) **399945**

(220) 02.05.2023

(320) 02.05.2023

(442) 13.09.2023

(151) 20.12.2023

(730) **MĚSTSKÁ ČÁST PRAHA 7**, U průhonu 1338/38, Praha 7, Holešovice, 17000, CZ

(210) O-585597

(511) (4) svíčky; (8) nože, vidličky a lžice; (9) přístroje pro záznam, kamery, fotografické přístroje; (12) vozidla; (14) bižuterie, šperky, klenoty, jehlice do kravat; (16) papírnické zboží, fotografie, kancelářské výrobky, učební pomůcky; (18) deštníky, kufry; (21) sklo, porcelán; (22) stany; (24) textilní výrobky v rámci této třídy; (25) oděvy; (28) hry, hračky, potřeby pro gymnastiku a sport; (35) propagační činnost, reklama; (41) výchova, vzdělávání, zábava, sportovní a kulturní aktivity.

Třídy výrobků a služeb:

4, 8, 9, 12, 14, 16, 18, 21, 22, 24, 25, 28, 35, 41

(540)



(593) Obrazová

(111) **399946**

(220) 04.05.2023

(320) 04.05.2023

(442) 13.09.2023

(151) 20.12.2023

(730) **Spinreality, s.r.o.**, nám. Nerudovo 88/5, Liberec, Liberec I-Staré Město, 46001, CZ

(210) O-585636

(511) (35) poradenství v oblasti obchodních služeb a obchodních informací pro spotřebitele, reklamní, marketingové a propagační služby, pomoc v obchodní a podnikatelské činnosti, management a administrativní služby; (36) finanční odhady, finanční, peněžní a bankovní služby, pojišťovací služby, poskytování předplacených karet a kuponů, služby nemovitostní (realitní služby), služby úschovy, získávání finančních prostředků a finanční sponzorování; (39) balení a skladování zboží, doprava a přeprava, informační, poradenské a rezervační služby v oblasti dopravy, parkování a uskladnění vozidel, potrubní přeprava a distribuce a distribuce prostřednictvím kabelů, pronájem týkající se vozidel, přepravy a skladování.

Třídy výrobků a služeb:

35, 36, 39

(540)

Spinreality

(592) Slovní

(111) **399947**

(220) 09.05.2023

(320) 09.05.2023

(442) 13.09.2023

(151) 20.12.2023

(730) **CHEN JIE NA s.r.o.**, Kyjevská 509/12, Praha 6, Bubeneč, 16000, CZ

(740) Macek and Partners, Mgr. Jiří Macek, Sázavská 751/16, Praha 2, Vinohrady, 12000

(210) O-585697

(591) Barevná

(511) (9) baterie do elektronických cigaret, baterie pro elektronická zařízení, která se používají pro ohřívání tabáku, nabíječky pro elektronická zařízení, která se používají ke žhavení tabáku, USB nabíječky pro elektronická zařízení, která se používají ke žhavení tabáku, nabíječky do automobilů pro elektronické cigarety, nabíječky do automobilu pro zařízení, které se používají ke žhavení tabáku, nabíječky baterií pro elektronické cigarety; (34) do sítě zapojený odpařovač pro elektronické cigarety a elektronická zařízení na kouření, tabák, tabákové výrobky, včetně doutníků, cigaret, cigaril, tabáku pro ruční balení cigaret, dýmkového tabáku, žvýkacího tabáku, šňupacího tabáku, hřebíčkových cigaret, snus [žvýkací tabák], náhražky tabáku (nikoli pro léčebné účely), potřeby pro kuřáky, včetně cigaretového papíru a cigaretových dutinek, cigaretových filtrů, dóz na tabák, pouzder na cigarety a popelníků pro kuřáky, dýmek, kapesních strojků na balení cigaret, zapalovačů pro kuřáky, zápalky, tabákové nástavce, tabákové výrobky pro zahřívání, elektronické přístroje a jejich části pro účely zahřívání cigaret nebo tabáku, aby se z nich uvolňoval aerosol s obsahem nikotinu ke vdechování, kapalné roztoky do elektronických cigaret, elektronická kuřácká zařízení, elektronické cigarety, elektronické cigarety jako náhražka za tradiční cigarety, elektronická zařízení pro vdechování aerosolu s obsahem nikotinu, ústní zařízení na odpařování pro kuřáky, ve spojení s tabákovými výrobky a náhražkami tabáku, potřeby pro kuřáky pro elektronické cigarety, části a součásti pro výše uvedené produkty zařazené do třídy 34, zařízení pro zhášení zahříváných cigaret a doutníků a zahříváných tabákových tyčinek, dobijecí elektronické cigarety; (35) maloobchodní služby a on-line maloobchodní služby vztahující se k zahříváním tabákovým výrobkům, elektronickým cigaretám, elektronickým zařízením na kouření, elektronickým zařízením a jejich částem pro účely ohřívání cigaret nebo tabáku, k ústním odpařovacím zařízením, odpařovačům na elektronické cigarety a zařízením na kouření, elektronickým doplňovacím pouzdrům na cigarety, nabíječkám a nabíjecím stanicím pro výše uvedené výrobky, zhášecím zařízením na ohřívání cigaret a ohřívání tabákové tyčinky, částem a součástem pro výše uvedené výrobky, maloobchodní služby a on-line maloobchodní služby vztahující se ke kapalným nikotinovým roztokům k použití v elektronických cigaretách, k náhražkám tabáku (nikoliv pro lékařské účely), potřebám pro kuřáky, ochranným pouzdrům, ozdobným krytům a přenosným pouzdrům na elektronické cigarety a elektronická kuřácká zařízení, čistícím nástrojem, výrobkům pro domácnost, průzkum trhu, průzkum trhu, poskytování služeb průzkumu trhu, průzkum veřejného mínění, řízení odběratelských vztahů [customer relationship management], správa zákaznických služeb, zákaznické věrnostní služby, všechny tyto služby se vztahují výhradně k elektronickým cigaretám, zařízením na zahřívání tabáku, elektronickým kuřáckým zařízením a bateriím a nabíječkám baterií pro elektronické cigarety, zařízením na zahřívání tabáku a elektronickým kuřáckým zařízením.

Třídy výrobků a služeb:

9, 34, 35

(540)



(593) Obrazová

(111) **399948**

(220) 15.05.2023

(320) 15.05.2023

(442) 13.09.2023

(151) 20.12.2023

(730) **AUMED Pharma a.s.**, Janáčkovo nábřeží 475/47, Praha 5, Smíchov, 15000, CZ

(740) Ing. Dr. Vilém Daněk, Vinohradská 403/17, Praha 2, Vinohrady, 12000

(210) O-585825

(511) (1) chemické výrobky určené pro farmacii a vědu, biologické, biochemické a organo-chemické produkty určené k výrobě léčiv zejména s použitím transfer faktoru, chemické přípravky používané při výrobě farmaceutik, chemické přísady používané při výrobě léčiv, přírodní chemické látky z produktu metabolismu mikroorganismu, přírodní chemické látky pro použití jako přísady do farmaceutických léčivých přípravků, přírodní chemické látky pro použití jako potravinové doplňky, přírodní chemické látky získávané biotechnologickým postupem, přírodní chemické látky jako přísady do potravin, přírodní chemické látky jako potravinové doplňky ve formě prášků a lyofilizovaných tablet, produkty metabolismu mikroorganismů k použití ve farmacii a potravinářství, látky k detoxikačním procesům, antioxidanty k použití ve farmacii a potravinářství, biochemické látky pro potravinářství a farmacii, biologické přísady pro potravinářský a farmaceutický průmysl, biotechnologicky získané látky z přírodních mikroorganismů, výtažky k použití při výrobě potravin a léků, chemické výrobky určené k testování biologické účinnosti transfer faktoru, chemické biologické, biochemické a organo-chemické produkty určené k výrobě léčiv ve formě lyofilizované tablety; (3) kosmetické přípravky s obsahem bakteriofágových lyzátů, ambra (parfumerie), antiperspirační mýdlo, antistatické přípravky pro použití v domácnosti, aroma (éterické oleje), barviva na vlasy, barviva toaletní, kosmetické barvy, přípravky pro odstraňování barev - odbarvovače, krémy na bělení pokožky, bělicí a čistící přípravky na kůži, bělicí soli, bergamotový olej, brusiva, citrónový olej (silice), čistící mléko pro toaletní účely, čistící oleje, čistící prostředky, čistící roztoky, přípravky pro čištění umělého chrupu, depilační přípravky, depilační vosk, detergenty (čistící prostředky), s výjimkou pro použití při průmyslových procesech a lékařství, deodoranty pro osobní potřebu, šampóny a kosmetické přípravky pro domácí zvířata, éterické esence, éterické oleje, přípravky na holení, jasmínový olej, kadidlo, kamence (antiseptický přípravek), kolínská voda, kosmetické neceséry, kosmetické přípravky pro zeštíhlení, kosmetické tužky, kosmetické přípravky do koupele, koupelové soli, nikoliv pro medicínální účely, kosmetické masky, kosmetické krémy, květinové parfémy (základní látky), výtažky z květin (parfumerie), lak na vlasy, laky na nehty, lepidla pro kosmetické účely, lešticí přípravky, levandulová voda a olej, líčidla, mandlové mléko pro kosmetické účely, mandlové mýdlo, mandlový olej, maskara (barvy a stíny na oční víčka a řasy), medicínální mýdla, mentolová silice (výtažkový olej), mýdélka, mýdla, umělé nehty, kosmetické přípravky na obočí, obtsky (ozdobné) pro kosmetické použití, oční řasy (umělé), odlakovače, přípravky na odličování, oleje do voňavek, přípravky na ondulaci, opalovací přípravky (kosmetika), spreje pro osvěžení dechu, parfémovaná voda, parfémy, pemza, peroxid vodíku pro kosmetické účely, pižmo (parfumerie), pleťová voda pro kosmetické účely, kosmetické ubrousky napuštěné pleťovou vodou, kosmetické přípravky pro pěstění pokožky, pomády pro kosmetické účely, potpourri (směsi voňavých látek), prací prostředky, přípravky pro péči o nehty, pudr (líčidlo), rtěnky, růžový olej, šampóny, tuhy pro

kosmetické účely, ústní vody, nikoliv pro lékařské účely, vata na špejli (toaletní potřeby), vata pro kosmetické účely, vatové tyčinky pro kosmetické účely, vazelína z ropy pro kosmetické účely, vlasové vody, voda po holení, voňavkářské výrobky, zubní pasty; (5) farmaceutické výrobky a přípravky, bakteriální, chemické, biologické přípravky pro lékařské a veterinární účely, chemicko-farmaceutické přípravky s obsahem bakteriofágových lyzátů, potravinové doplňky pro lékařské účely spadající do této třídy, prostředek s účinkem normalizace porušené buněčné imunity, minerální doplňky, farmaceutické výrobky a přípravky použitelné u chorobných stavů souvisejících s poruchou buněčné imunity (chronické: infekce, septické stavy, atopický ekzém, recidivující mykózy, psoriázy, imunodeficiencie, spojené zejména s onkologickou léčbou), přípravky použitelné i profylakticky, doplňky výživové pro lékařské účely, farmaceutické nebo biologické výrobky a přípravky pro lékařské a veterinární účely připravené z leukocytů periferní krve, výrobky a přípravky ve formě lyofilizované tablety, cukrovinky s léčivými přísadami, minerální a vitamínové přípravky, bylinné čaje pro lékařské účely, léčivé čaje, medicínální vína, medicínální sirupy, výtažky, šťávy a elixíry lékárnické (s léčebnými účinky), povzbuzující nápoje pouze pro léčebné účely, doplňky potravin minerální, minerální vody pro léčebné účely, minerální doplňky s antioxidantními účinky, farmaceutické a dietetické potraviny a přípravky pro lékařské účely, zdravotní prevenci a rekonvalescenci, léčiva v oblasti imunologie, medicínální potravinové doplňky a nápoje pro zlepšení zdraví, pro zvýšení imunity, odolnosti organismu a jeho detoxikaci jen pro léčebné účely, dietetické přípravky pro denní doplnění stravy (včetně fitness přípravků) s léčebnými účinky, přírodní léčivé prostředky pro zvláštní výživu, vtírací posilující tekuté přípravky (emulze) pro sportovce (s léčebnými účinky), dietetické látky upravené pro lékařské účely, posilující přípravky (potravinové doplňky), léčivé bahno, bahno pro koupele, balzámy pro lékařské účely, léčivé byliny, byliny na kouření pro lékařské účely, cigarety netabákové pro lékařské účely, cukr pro lékařské účely, čaj astmatiký, čaje odtučňovací pro lékařské účely, drogy pro léčebné účely, přípravky pro péči o dutinu ústní, dřevo cedrové s repelentním účinkem, léčivé přípravky do koupele, mořská voda pro zdravotní koupele, koupelové soli léčebné, koupele oksylichčené, kurare, kúry pro farmaceutické účely, léčiva pro humánní medicínu, léčivé cukrovinky a pastilky, přenosné lékárníčky (včetně obsahu), leukoplast, masti na popáleniny od slunce, mandlové mléko pro lékařské účely, mateří kasička pro lékařské účely, mentol, soli do minerálních koupelí, mléko sušené pro kojení, náplasti, nápoje léčivé, narkotika, přípravky proti pocení nohou, obinadla hygienická, obklady, obvazy tlakové, odvary pro farmaceutické účely, oleje pro lékařské použití, tonika pro léčebné účely, pročišťující přípravky, rebarborové kořeny pro farmaceutické účely, séra, sedativa, sladké dřevo pro lékařské účely, aldehydy pro farmaceutické účely, algicidy, alkaloidy pro lékařské účely, alkohol pro léčebné účely, zubní amalgám, analgetika, anestetika, aminokyseliny pro lékařské účely, antibakteriální a dezinfekční přípravky, antibiotika, chemické antikoncepční přípravky, antipyretika, antisepatika, bakteriální přípravky pro lékařské a zvěrolékařské účely, bakteriologické kultury, bavlna pro lékařské účely, bílkoviny obohacené mléko (potravinový doplněk), bílkovinná potrava pro lékařské účely, biocidy (pesticidy), prostředky na podporu imunity, zubní brusné přípravky, bronchodilatační přípravky, čichací soli, čípky, přípravky na čištění vzduchu, detergenty pro lékařské účely, dezinfekční přípravky pro hygienické účely, diabetický chléb pro lékařské účely, diagnostické přípravky pro lékařské účely, digitalin, přípravky na mytí dobytka, enzymy pro lékařské účely, estery pro farmaceutické účely, fenykl pro lékařské účely, fungicidy, gáza na obvazování, glycerin pro lékařské účely, glycerofosfáty, guma pro lékařské účely, gurjanský balzám pro lékařské účely, hematogen, hemoglobin, přípravky proti hemoroidům, herbicidy, repelenty proti hmyzu, léčivé houby (hojivé), hormony pro lékařské účely, hořčice pro farmaceutické účely, hygienické kalhotky, hygienické ubrousky, hygienické vložky, absorpční vata, absorpční tampóny, chemická čidla pro lékařské a zvěrolékařské účely, chemické přípravky pro lékařské a zvěrolékařské účely, chirurgická plátna, obvazy spadající do této třídy, chloroform, chirurgické implantáty, medicínální infuze, insekticidy, semeno pro umělou inseminaci, jedy, jobjoba, jodová tinktura, kafrový olej k lékařským účelům, kokain, koprový výtažek pro léčivé účely, opiáty, opodeldok, přípravky pro osvěžení vzduchu (deodoranty), farmaceutické přípravky pro péči o pokožku, pomády pro lékařské účely, projímadla, sterilizační přípravky, steroidy, strychnin, sulfoamidy (léčiva), tablety lyofilizované, chemické přípravky pro určení porušené imunity, mléčný tuk, ubrousky napuštěné farmaceutickými vodíčkami, uhlí živočišné pro lékařské účely, utišující prostředky, vaginální výplachy, vitamínové přípravky, vody termální, žvýkací guma a žvýkačky pro lékařské účely, výrobky určené pro farmacii k léčbě imunologických komplikací, látky a přípravky k testování biologické účinnosti léčiv, farmaceutické výrobky a

přípravky k prevenci normalizovaného stavu imunity, léčiva podpoření funkce imunitního systému, výrobky určené ve farmacii k nápravě porušené imunity.

Třídy výrobků a služeb:
1, 3, 5

(540)

Phage Glow

(592) Slovní

(111) **399949**

(220) 23.05.2023

(320) 23.05.2023

(442) 13.09.2023

(151) 20.12.2023

(730) **Veolia Holding Česká republika, a.s.**, Na Florenci 2116/15, Praha 1, Nové Město, 11000, CZ

(740) Mgr. Eva Indrová, Východní 424/1, Praha 6, Střešovice, 16200

(210) O-586010

(511) (43) restaurace, gril - restaurace, samoobslužné restaurace, delikatesy (restaurace), restaurace (služby), restaurace rychlého občerstvení, restaurace s odnosem jídel s sebou, catering (poskytování jídla a nápojů), poskytování zařízení pro akce a dočasných kancelářských a jednacích prostor, pronájem jednacích místností, pronájem dočasných kancelářských prostor, pronájem místností pro výstavy, pronájem místností na společenské akce, samoobslužné jídelny, kavárny (služby), jídelny (závodní -), pronájem židlí, stolů, ubrusů, skleněného nádobí, pronájem vybavení na podávání jídel, informační, poradenské a rezervační služby v oblasti poskytování jídla a pití, poradenství pro vaření, poradenství týkající kuchařských receptů, informace a poradenství týkající se přípravy pokrmů.

Třídy výrobků a služeb:
43

(540)



(593) Obrazová

(111) **399950**

(220) 23.05.2023

(320) 23.05.2023

(442) 13.09.2023

(151) 20.12.2023

(730) **LuMis Services s.r.o.**, Na Špitálce 2570/8, Praha 6, Dejvice, 16000, CZ

(210) O-586012

(511) (7) stroje a přístroje na zpracování a přípravu potravin a nápojů; (11) elektrické hrnce na pomalé vaření, elektrické hrnce, elektrické fritovací hrnce, elektrické tlakové hrnce, elektrické kuchařské hrnce, elektrické parní hrnce, tlakové hrnce, elektrické, zařízení k vaření, ohřívání, chlazení a uchovávání potravin a nápojů.

Třídy výrobků a služeb:
7, 11

(540)

Lauben ThermEffect

(592) Slovní

(111) **399951**

(220) 24.05.2023

(320) 24.05.2023

(442) 13.09.2023

(151) 20.12.2023

(730) **SAZKA a.s.**, Evropská 866/69, Praha 6, Vokovice, 16000, CZ

(740) Halaxová & Halaxová TETRAPAT, Mgr. Eva Halaxová, Jinonická 804/80, Praha 5, Košíře, 15800

(210) O-586016

(591) Barevná

(511) (9) hardware a software pro informační technologie a audiovizuální zařízení, zařízení a příslušenství na zpracování dat, platební terminály pro zprostředkování on-line plateb, software, hardware a software používaný při provozu hazardních her, software pro počítačové hry, aplikace a herní software určené k účasti sázejících na hazardních hrách, software pro jednotlivé internetové technické hry, software pro internetové živé hry a elektronické losy internetových loterií; (16) papír, lepenka, reklamní, propagační a užitkové výrobky z papíru určené pro propagaci, periodické i neperiodické publikace, tištěné informační, reklamní a propagační materiály v rámci této třídy určené pro propagaci, tiskárenské výrobky a kartonážní výrobky, a to krabice, data a databáze na papírových nosičích, psací potřeby, kalendáře, diáře, školní potřeby, sázenky, sázkové tikety, vstupenky; (28) herní zařízení a systémy, jejichž prostřednictvím jsou provozovány hazardní hry, losy pro loterie, interaktivní dotykové terminály zajišťující provoz loterií, kurzových sázek a jiných hazardních her (herní automaty), samoobslužná koncová zařízení technických her provozovaných v hernách a kasínech, stoly živé hry (herní zařízení); (41) provoz veškerých hazardních her, včetně těch provozovaných dálkovým přístupem prostřednictvím internetu, tedy loterií, kurzových sázek, totalizátorových her, binga, technických her, živých her, tombol nebo turnajů malého rozsahu, jakožto vykonávání činností spočívajících v uskutečňování hazardních her se záměrem dosažení zisku, a to příjem sázek a vkladů do hazardní hry (služby bookmakerů), pořádání a organizování kulturních, sportovních a společenských událostí, soutěží, zábavních služeb v souvislosti s elektronickým sportem, předprodej a prodej vstupenek, organizování a pořádání vzdělávacích akcí, provozování sportovních zařízení.

Třídy výrobků a služeb:

9, 16, 28, 41

(540)



(593) Obrazová

(111) **399952**

(220) 24.05.2023

(320) 24.05.2023

(442) 13.09.2023

(151) 20.12.2023

(730) **HERBAVITA CZ s.r.o.**, Jiráskovo předměstí 635, Jindřichův Hradec, Jindřichův Hradec III, 37701, CZ

(740) Jihočeská univerzita v Českých Budějovicích, Branišovská 1645/31a, České Budějovice, České Budějovice 2, 37005

(210) O-586032

(511) (1) chemické látky pro použití v zemědělství, zemědělské chemikálie s výjimkou fungicidů, herbicidů, insekticidů a přípravků proti parazitům; (7)

stroje na obdělávání půdy pro zemědělské účely, zemědělské stroje, nástroje a nářadí, jiné než na ruční pohon; (8) ručně poháněné zemědělské nástroje a náčiní; (9) přístroje a nástroje vědecké, výzkumné, přístroje a nástroje pro měření a detekci, zařízení a nástroje pro záznam a přenos obrazu nebo dat, počítačový software, výpočetní zařízení, počítače; (11) zařízení a instalace na osvětlování, výrobu páry, sušení, ventilaci, rozvod vody a zařízení pro sanitární účely; (31) zemědělské produkty - nezpracované obilniny, čerstvé ovoce a zelenina, i omyté a voskované, rostlinné zbytky, nezpracované řasy, surové dřevo/kmeny, oplovněná násadová vejce, čerstvé houby a lanžýe, podestýlky pro zvířata, a to aromatický písek a pískový papír pro domácí zvířata; (44) zemědělské služby - chov zvířat, služby spojené s pěstováním rostlin, pronájem zemědělského vybavení.

Třídy výrobků a služeb:
1, 7, 8, 9, 11, 31, 44

(540) **HerbaScan**

(592) Slovní

(111) **399953**

(220) 25.05.2023

(320) 25.05.2023

(442) 13.09.2023

(151) 20.12.2023

(730) **Klett nakladatelství s.r.o.**, Jičínská 2348/10, Praha 3, Vinohrady, 13000, CZ

(740) DANĚK & PARTNERS Advokátní a patentová kancelář, Ing. Vilém Daněk Ph.D. LL.M., patentový zástupce, Vinohradská 403/17, Praha 2, Vinohrady, 12000

(210) O-586044

(511) (9) zvukové a zvukově obrazové záznamy a jejich optické, digitální, magnetické a jiné nosiče, zejména kompaktní disky CD ROM, audiokazety, videokazety využívané jako interaktivní elektronické učebnice, příručky, periodika a knihy v elektronické podobě pro výuku, přístroje pro vyučování, knihy, učebnice, učební texty a osnovy na audiovizuálních a zvukových nosičích pro výuku, videoprogramy a audiogramy, výukové počítačové programy, přístroje pro záznam, převod, reprodukci zvuku nebo obrazu, informace a záznamy na nosičích zařazených ve třídě 9, multimediální nebo informační katalogy, audiovizuální programy a díla, magnetické pásky, gramofonové desky, nahrané filmy, diazpozitivy fotografické, přístroje a nástroje vědecké, námořní, geodetické, fotografické, filmové, optické, přístroje pro vážení, měření, signalizaci, kontrolu (inspekci), záchranu, přístroje a nástroje pro vedení, přepínání, přeměnu, akumulaci, regulaci nebo řízení elektrického proudu, automatické distributory a mechanismy pro přístroje na mince, zapisovací pokladny, počítačové stroje, přístroje pro zpracování informací, počítače, elektronická data a databáze, informační produkty v elektronických, datových, informačních a telekomunikačních sítích všeho druhu, software a hardware, databázové produkty zařazené ve třídě 9, nosiče dat či záznamů včetně audiokazet nahrané i nenahrané, elektronické, datové nebo informační sítě, multimediální aplikace na nosičích zařazených ve třídě 9 nebo v sítích, interaktivní a grafické programy, software, zejména pro systémy pro přenos dat, dešifrovací systavy, platební karty nebo magnetické a čipové karty pro použití v bankovníctví, pojišťovnictví, v oblasti služeb a v obchodním styku, mezinárodní platební karty, elektronické peněženky, čipy, exponované filmy, hudební díla na nosičích, CD disky, programové vybavení pro počítače, software, hardware výpočetní, komunikační nebo informační techniky, elektronické databáze a databázové produkty, informace a záznamy na nosiči s výjimkou nosičů papírových ze třídy 16, informace a data na nosičích nebo i v elektronických, datových, informačních, počítačových a komunikačních sítích, související software a hardware, elektronické, datové nebo informační nebo komunikační nebo výpočetní sítě včetně jednotlivých součástí a náhradních dílů obsažených ve třídě 9, multimediální aplikace, počítačové hry (programy), identifikátor typu dat informačních technologií, hlavolamy elektrické nebo elektronické - v rámci této třídy, hasicí přístroje; (16) slovníky, encyklopedie, naučná literatura, učebnice a skriptá pro výuku, neperiodické a periodické publikace pro děti i dospělé, učební materiál a pomůcky i ve formě her, spadající do třídy 16, učebnice, studijní texty, brožury, časopisy, kalendáře, katalogy, knihy, manuály a příručky, papírnické výrobky, školní potřeby, zápisníky, tiskoviny a tiskopisy všeho druhu, papír a výrobky z papíru všeho druhu, jako papír balicí, papír pro dárkové balení květin, papír voskovaný na balení květin, papírová přání a blahopřání s květinami, papírové sáčky s výživou pro květiny, papírové květiny, filtrační papír, papír pro kopírování, tiskárenské výrobky, potřeby pro knižní vazby, plakáty, ročenky, oběžníky, zpěvníky, knihy k nalepování výstřížků (alba), komiksy, archy papíru,

lístky, poutače z papíru nebo z lepenky, mapy, atlasy, obrazy, pohlednice a jiné propagační a informační materiály a upomínkové předměty, spadající do této třídy, jako propagační publikace, papírové propagační samolepky, noviny, knihařské výrobky, papírové podložky pod sklenice, i pivní, papírové ubrusy a ubrusy, obaly na lahve, lepenka a kartonážní výrobky (obaly), alba, diagramy, fotografie, stojany na fotografie, grafické reprodukce, grafiky, lepty, litografie, olejotisky, malby (obrazy) zarámované či nezarámované, letáky, portréty, prospekty, rytiny, psací potřeby, tiskařské typy, štočky, obaly z papíru, známky, samolepky, bloky (papírnické výrobky), dopisní papír, etikety, kromě textilních, formuláře, karty, karty a pásky papírové na počítačové programy, obálky, poštovní známky, pořadače (kancelářské potřeby), obalové materiály z papíru, pouzdra na pera, pouzdra na razítka, připínáčky, razítka, seznamy (rejstříky), těžítka, tikety, účetní knihy, zápisníky (notesy), krabice lepenkové nebo papírové, obtisky, pásky doutníkové, podložky (psací), pouzdra na doklady, praporky (papírové), pytlíky jako obaly (z papíru nebo umělých hmot), ručníky papírové, štíty vývěsní z papíru nebo z lepenky, tabule reklamní z papíru nebo lepenky; (41) nakladatelská a vydavatelská činnost, zprostředkovatelská činnost v oblasti kultury, půjčování zvukových a zvukově obrazových záznamů a jejich nosičů, vydavatelská činnost, vzdělávací a školící činnosti v rámci této třídy, organizování a vedení kolokvií, konferencí, kongresů, seminářů, sympozií, informací o výchově a vzdělávání, školení, praktické cvičení, instruktážní cvičení, zkoušení, přezkoušení, dálkové studium, korespondenční kurzy, výchova, vzdělávání, zábava, sportovní a kulturní aktivity, organizování vzdělávacích, zábavných, sportovních soutěží nebo soutěží krásy, pořádání sportovních závodů, tělesná výchova, provozování a pronájem sportovních zařízení, golfových hřišť, stadiónů, tenisových dvorců, plaveckých bazénů, gymnastický výcvik, půjčování sportovního nářadí, s výjimkou dopravních prostředků, pořádání festivalů, hudební produkce v rámci této třídy, služby pro oddech a rekreaci, informace a zprostředkování možností rekreace, rozptýlení, zábavy, organizování kulturních nebo vzdělávacích výstav, organizování živých představení a vystoupení, pořádání divadelních představení, provozování kinosálů, koncertní síně, provozování muzeí, knihovny (půjčovny knih), pořádání diskoték, internátní školy, dětské jesle a školky (vzdělávání), prázdninové tábory, náboženská výchova, pomoc a poradenství pro volbu povolání, výstavní a galerijní činnost v rámci této třídy, provozování kasin a heren, provozování her on-line (z počítačové sítě), noční kluby, karaoke, výchovně-zábavné klubové služby, kluby zdraví, cirkusy, drezúra zvířat, provozování zoologických zahrad, půjčování filmů, umělecké a módní agentury, estrády, pořádání loterií, organizování plesů, plánování a organizování večírků a oslav, předprodej vstupenek, filmová tvorba, filmová studia, dabing, digitální zpracování obrazu, nahrávací studia, výroba rozhlasových a televizních programů, zpravodajské služby, obrazové zpravodajství, fotografování, půjčování a pronájem divadelních a jiných dekorací včetně osvětlení, pronájem rozhlasových a televizních přijímačů, půjčování přenosných videokamer, vydávání knih, elektronické publikování (DTP), poskytování on-line elektronických publikací (bez možnosti stažení), vydávání elektronických knih a časopisů on-line, posunková řeč (tlumočení), překladatelské služby, pořádání a řízení pracovních setkání, služby posiloven, fitness služby.

Třídy výrobků a služeb:

9, 16, 41

(540)



(593) Obrazová

- (111) **399954**
(220) 25.05.2023
(320) 25.05.2023
(442) 13.09.2023
(151) 20.12.2023
(730) **M.D. OMEGA INVEST, s.r.o.**, Kolbenova 438/7, Praha 9, Vysočany, 19000, CZ
(740) Světлана Ĺulkova, Kovanecká 2308/17, Praha 9, Libeň, 19000
(210) O-586058
(511) (20) pruřinové matrace, postelové matrace, latexové matrace, pěnové matrace, podložky na matrace, molitanové kempinkové matrace, rámy pod matrace, lůžka s pruřinovými matracemi, postele, matrace, přikrývky a polštáře, podložky na spaní ve formě matrace, matrace (jiné než porodnické), přenosné matrace do automobilů, péřové lůžkoviny, latexové polštáře, bambusové polštáře, pohankové polštáře, vycpané polštáře, polštáře (dekorací), ozdobné polštářky, polštáře (na spaní), přístřeší a pelíšky pro zvířata, chrániče na nábytek, postele, pohovky, dětské postele, třídlíné sedací soupravy (nábytek), gauče, postelové rošty, křesla, sedačky; (24) potahy na matrace, vypínací povlaky na matrace, lůžkoviny, dětské lůžkoviny, prošívané pokrývky (lůžkoviny), textilní zboží používané jako lůžkoviny, prostěradla, povlečení, textilní povlečení na peřiny, přikrývky (ložní), bavlněné přikrývky, froté přikrývky, prošívané přikrývky, dětské přikrývky, péřové peřiny, pokrývky na polštáře, povlaky na polštáře, pokrývky na postele, přehozy na postele, podložky do postele; (35) maloobchod a velkoobchod s výše uvedenými výrobky ve třídách 20 a 24, propagační marketing, propagační činnost, reklama, obchodní propagační služby, šíření reklamních materiálů on-line, reklama on-line v počítačové síti, internetový marketing, propagace výrobků a služeb jiných subjektů prostřednictvím reklamy na internetových stránkách.

Třídy výrobků a služeb:
20, 24, 35

(540) **ECOMAT**

(592) Slovní

- (111) **399955**
(220) 25.05.2023
(320) 25.05.2023
(442) 13.09.2023
(151) 20.12.2023
(730) **Veolia Holding Česká republika, a.s.**, Na Florenci 2116/15, Praha 1, Nové Město, 11000, CZ
(740) Eva Ĺndrová, Východní 424/1, Praha 6, Střešovice, 16200
(210) O-586061
(591) Barevná
(511) (43) restaurace, gril - restaurace, samoobslužné restaurace, delikatesy (restaurace), restaurace (služby), restaurace rychlého občerstvení, restaurace s odnosem jídel s sebou, jídelny, poskytování jídla a nápojů, samoobslužné jídelny, jídelny (závodní -), pronájem nábytku, povlečení, prostírání a vybavení k poskytování jídla a nápojů, zajišťování hromadného stravování (catering), pronájem vybavení pro catering, cateringové služby pro exteriér, catering (poskytování jídla a nápojů), catering - jídlo a nápoje pro instituce, catering - jídlo a nápoje pro bankety, poradenství pro vaření, poradenství týkající kuchařských receptů, informace a poradenství týkající se přípravy pokrmů, pronájem dočasných kancelářských prostor, poskytování zařízení pro akce a dočasných kancelářských a jednacích prostor, kavárny (služby), pronájem jednacích místností, pronájem místností pro výstavy, pronájem místností na společenské akce.

Třídy výrobků a služeb:
43

(540)

GreenTable

(593) Obrazová

- (111) **399956**
(220) 26.05.2023
(320) 26.05.2023
(442) 13.09.2023
(151) 20.12.2023
(730) **MARASIL, s.r.o.**, Navrátilova 666/7, Praha 1, Nové Město, 11000, CZ
(210) O-586075
(511) (41) organizování a pořádání zábavních, společenských a kulturně - výchovných akcí, klubová činnost, zprostředkovatelská činnost v uvedených oborech; (43) zařízení rychlého občerstvení, jídelny, restaurace, snack-bary, kavárny, cukrárny, catering, zajišťování jídla objednaného prostřednictvím on-line počítačové sítě, ubytovací služby.

Třídy výrobků a služeb:
41, 43

(540)

Safir

(593) Obrazová

- (111) **399957**
(220) 29.05.2023
(320) 29.05.2023
(442) 13.09.2023
(151) 20.12.2023
(730) **YesTrio s.r.o.**, Komořanská 2065/9, Praha 4, Modřany, 14300, CZ
(210) O-586103
(591) Barevná
(511) (3) kosmetické přípravky, parfumerie, přípravky pro osobní hygienu, vonné oleje a aromatické výtažky; (5) dietní potravinové doplňky pro lidskou potřebu, hygienické přípravky a hygienické výrobky, zubní přípravky a výrobky, vše vyráběné v souladu s předpisy o ekologickém zemědělství; (29) hotová jídla, instantní potraviny a pikantní svačinky na bázi zeleniny, ovoce, ořechů a luštěnin v rozsahu této třídy, polévky a vývary, masové výtažky, zpracované ovoce, houby a zelenina, ořechy a luštěniny, želé, džemy, kompoty, ovocné a zeleninové pomazánky, jedlé oleje a tuky,

mléčné výrobky a jejich náhražky, oleje a tuky, ptačí vejce a vaječné výrobky, vše vyráběné v souladu s předpisy o ekologickém zemědělství; (30) soli, chuťové přísady, ochucovadla a koření, cukr, přírodní sladidla, sladké polevy a náplně, výrobky z včelích produktů, káva, čaj, kakao a jejich náhražky, pekárenské výrobky, cukrovinky, čokoláda a zákusky, hotová jídla, polotovary a jednohubky vyrobené převážně z obilnin, pečiva a těstovin v rozsahu této třídy, zmrzliny, mražené jogurty a sorbety, zpracované obilí, škrob a produkty z nich vyrobené, pečící přípravky a droždí, vše vyráběné v souladu s předpisy o ekologickém zemědělství, vše vyráběné v souladu s předpisy o ekologickém zemědělství; (32) nealkoholické nápoje, pivo a nealkoholické pivo, přípravky pro výrobu nápojů, vše vyráběné v souladu s předpisy o ekologickém zemědělství; (33) alkoholické nápoje (s výjimkou piva), mošt alkoholizovaný (cidre), vše vyráběné v souladu s předpisy o ekologickém zemědělství.

Třídy výrobků a služeb:
3, 5, 29, 30, 32, 33

(540)

(540)



(593) Obrazová

(111) **399958**

(220) 01.06.2023

(320) 01.06.2023

(442) 13.09.2023

(151) 20.12.2023

(730) **1. Kaspo - Orcar a.s.**, Nádražní 1179, Vratimov, 73932, CZ

(740) STUDENÁ - LABALESTRA, advokátní a patentová kancelář, Mgr. Klára Labalestra, advokátka, Na poříčí 1041/12, Praha 1, Nové Město, 11000

(210) O-586182

(511) (6) kovové bezpečnostní zámky pro uzamykání řadící páky, ruční brzdy, pedálů, volantu, dveří, kapoty a obdobných pohyblivých součástí motorových vozidel; (7) obráběcí stroje a zařízení, stavební stroje, motory (s výjimkou motorů pro pozemní vozidla), spojky a transmisní zařízení mimo ty, které jsou pro pozemní vozidla, zemědělské, zahradnické a lesnické stroje a přístroje, stroje na venkovní mytí a čištění; (12) mechanická i elektrická zabezpečovací zařízení proti odcizení motorových vozidel; (37) montáž a demontáž zabezpečovací techniky, zejména motorových vozidel, její úpravy a opravy; (40) zpracování (obrábění) kovů, zakázková výroba dílů pro výrobu včetně náhradních dílů pro kovové bezpečnostní zámky pro uzamykání řadící páky, ruční brzdy, pedálů, volantu, dveří, kapoty a obdobných pohyblivých součástí motorových vozidel, strojů, obráběcích strojů a zařízení, stavebních strojů, elektrických nástrojů, motorů (s výjimkou motorů pro pozemní vozidla), spojek a transmisních zařízení mimo ty, které jsou pro pozemní vozidla, zemědělských, zahradnických a lesnických strojů a přístrojů, strojů na venkovní mytí a čištění, mechanických i elektrických zabezpečovacích zařízení proti odcizení motorových vozidel, nářadí a strojních zařízení, služby obráběcích dílen.

Třídy výrobků a služeb:
6, 7, 12, 37, 40

(593) Obrazová

(111) **399959**

(220) 01.06.2023

(320) 01.06.2023

(442) 13.09.2023

(151) 20.12.2023

(730) **1. Kaspo - Orcar a.s.**, Nádražní 1179, Vratimov, 73932, CZ

(740) STUDENÁ - LABALESTRA, advokátní a patentová kancelář, Mgr. Klára Labalestra, advokátka, Na poříčí 1041/12, Praha 1, Nové Město, 11000

(210) O-586183

(511) (6) kovové bezpečnostní zámky pro uzamykání řadící páky, ruční brzdy, pedálů, volantu, dveří, kapoty a obdobných pohyblivých součástí motorových vozidel; (7) obráběcí stroje a zařízení, stavební stroje, motory (s výjimkou motorů pro pozemní vozidla), spojky a transmisní zařízení mimo ty, které jsou pro pozemní vozidla, zemědělské, zahradnické a lesnické stroje a přístroje, stroje na venkovní mytí a čištění; (12) mechanická i elektrická zabezpečovací zařízení proti odcizení motorových vozidel; (37) montáž a demontáž zabezpečovací techniky, zejména motorových vozidel, její úpravy a opravy; (40) zpracování (obrábění) kovů, zakázková výroba dílů pro výrobu včetně náhradních dílů pro kovové bezpečnostní zámky pro uzamykání řadící páky, ruční brzdy, pedálů, volantu, dveří, kapoty a obdobných pohyblivých součástí motorových vozidel, strojů, obráběcích strojů a zařízení, stavebních strojů, elektrických nástrojů, motorů (s výjimkou motorů pro pozemní vozidla), spojek a transmisních zařízení mimo ty, které jsou pro pozemní vozidla, zemědělských, zahradnických a lesnických strojů a přístrojů, strojů na venkovní mytí a čištění, mechanických i elektrických zabezpečovacích zařízení proti odcizení motorových vozidel, nářadí a strojních zařízení, služby obráběcích dílen.

Třídy výrobků a služeb:

6, 7, 12, 37, 40

(540)



(593) Obrazová

- (111) **399960**
(220) 13.06.2023
(320) 13.06.2023
(442) 13.09.2023
(151) 20.12.2023
(730) **Realsan Group s.r.o.**, Mrštíkova 399/2a, Liberec, Liberec III-Jeřáb, 46007, CZ
(740) PROPATENT, JUDr. Matěj Sedláček, Pod Pekařkou 107/1, Praha 4, Podolí, 14700
(210) O-586432
(511) (1) silikáty, silikony, pomocné chemické přípravky pro výrobu nátěrů a jejich odstranění, chemické přísady do omítkových směsí; (17) hydroizolační hmoty a materiály, izolační hmoty, prostředky a materiály pro izolaci tepelnou, látky na izolace proti vlhkosti staveb, chemické směsi k izolačním účelům spadající do této třídy; (19) omítky, též sanační a strukturální omítky, omítkové a sanační směsi, přísady do omítkových směsí, patřící do třídy 19, malta, též suché maltové směsi, malta stavební, stavební materiály nekovové - surové nebo polozpracované a nekovové stavební výrobky a konstrukce obsažené ve třídě 19; (35) import, export a zprostředkování obchodní činnosti s výrobky uvedenými výše ve třídách 1, 17, 19, propagace, reklama; (37) stavební činnost - povrchové úpravy stěn interiérů a exteriérů, stavební sanace.
Třídy výrobků a služeb:
1, 17, 19, 35, 37

(540)

BAUREX

(592) Slovní

- (111) **399961**
(220) 13.06.2023
(320) 13.06.2023
(442) 13.09.2023
(151) 20.12.2023
(730) **Jsmě HODOŇÁCI z.s.**, Nádražní řádek 1268/20, Hodonín, 69501, CZ
(210) O-586433
(511) (35) pořádání veletrhů k reklamním a obchodním účelům; (41) pořádání soutěží, pořádání konferencí, pořádání koncertů; (43) pořádání banketů.
Třídy výrobků a služeb:
35, 41, 43

(540)



(593) Obrazová

- (111) **399962**
(220) 14.06.2023
(320) 14.06.2023
(442) 13.09.2023
(151) 20.12.2023
(730) **Součková Beáta**, Zámecké náměstí 14/1, Krmov, Pod Bezručovým vrchem, 79401, CZ
(740) Ing. Zdeněk Kučera, Dlouhá 207, Slušovice, 76315
(210) O-586475
(591) Barevná
(511) (30) káva, čaj, kakao, kávové náhražky a nápoje z nich, chléb, pečivo, cukrovinky, zmrzlina; (32) pivo, nealkoholické nápoje, vody minerální a šumivé, sirupy, přípravky k přípravě nápojů, džusy, šťávy ovocné a nápoje z ovocných šťáv nealkoholických (nezkvašených), šumivé ovocné nápoje (lihuprosté), šumivé nápoje s ovocnou šťávou; (33) alkoholické nápoje (mimo piva), víno, lihoviny, likéry, míchané alkoholické nápoje s obsahem vín; (43) hostinské služby, ubytovací služby, provozování hotelů, penzionů, restaurací, barů, kaváren, vináren, cukráren a pekáren, rychlé občerstvení, catering.
Třídy výrobků a služeb:
30, 32, 33, 43

(540)



(593) Obrazová

- (111) **399963**
(220) 15.06.2023
(320) 15.06.2023
(442) 13.09.2023
(151) 20.12.2023
(730) **Srp Jan Bc.**, č. p. 44, Tlustice, 26801, CZ
(210) O-586479

(511) (19) řezivo; (31) stromy; (37) výškové práce; (40) služby arboristiky a to rizikové kácení; (44) služby arboristiky a to péče o stromy a zeleň, stromolezectví, výsadba a povýsadbová péče, lesnické práce.

Třídy výrobků a služeb:
19, 31, 37, 40, 44

(540) **TREETMENT**

(592) Slovní

(111) **399964**

(220) 21.06.2023

(320) 21.06.2023

(442) 13.09.2023

(151) 20.12.2023

(730) **Kafeto s.r.o.**, Písečník 1420/15a, Brno, Husovice, 61400, CZ

(210) O-586622

(591) Barevná

(511) (30) káva všech druhů, zrnková káva, mletá káva, instantní káva, pražená káva, nepražená káva, kávové kapsle naplněné, ledová káva, ochucená káva, káva s čokoládou, kávové nápoje, nápoje na bázi kávy, kávové extrakty, sladová káva, lyofilizovaná káva, káva bez kofeinu, kávové náhražky, příchutě do kávy, kávové koncentráty, kávové esence; (40) pražení a zpracování kávy; (43) kavárny, restaurace, bary, provozování kaváren, restaurací, barů a jiných stravovacích zařízení včetně stravy a nápojů s sebou, provoz mobilní kavárny, provoz mobilního kávovaru, samoobslužné restaurace, služby internetových kaváren (podávání jídel a nápojů).

Třídy výrobků a služeb:
30, 40, 43

(540)



(593) Obrazová

(111) **399965**

(220) 21.06.2023

(320) 21.06.2023

(442) 13.09.2023

(151) 20.12.2023

(730) **Kafeto s.r.o.**, Písečník 1420/15a, Brno, Husovice, 61400, CZ

(210) O-586623

(591) Barevná

(511) (30) káva všech druhů, zrnková káva, mletá káva, instantní káva, pražená káva, nepražená káva, kávové kapsle naplněné, ledová káva, ochucená káva, káva s čokoládou, kávové nápoje, nápoje na bázi kávy, kávové extrakty, sladová káva, lyofilizovaná káva, káva bez kofeinu, kávové náhražky, příchutě do kávy, kávové koncentráty, kávové esence; (40) pražení a zpracování kávy; (43) kavárny, restaurace, bary, provozování kaváren, restaurací, barů a jiných stravovacích zařízení včetně stravy a nápojů s sebou, provoz mobilní kavárny, provoz mobilního kávovaru, samoobslužné restaurace, služby internetových kaváren (podávání jídel a nápojů).

Třídy výrobků a služeb:
30, 40, 43

(540)



(593) Obrazová

(111) **399966**

(220) 21.06.2023

(320) 21.06.2023

(442) 13.09.2023

(151) 20.12.2023

(730) **Státní tiskárna cenin, s. p.**, Růžová 943/6, Praha 1, Nové Město, 11000, CZ

(740) Ing. Pavel Nádvořník s.r.o., Klínová 620/1, Ostrava, Hulváky, 70900

(210) O-586629

(511) (9) elektrické a elektronické komponenty, elektrické obvody a deskové obvody, čipy, kreditní karty, debetní karty, grafické karty, bankovní karty (kódované nebo magnetické), kódované, magnetické a chytré karty, multifunkční karty pro finanční služby, identifikační magnetické karty, kódované identifikační karty, kódované karty s bezpečnostními prvky pro účely identifikace, elektronické přístupové karty, smart karty (čipové karty), kódované magnetické karty, kódované plastové karty, tištěné karty (magnetické), magnetické platební karty, elektronické identifikační karty, kódované dobíjecí karty, kódované platební karty, magneticky kódované debetní karty, karty s elektronickým čipem, elektronické stírací karty, kódované pásky, magnetické pásky, vodoznaky (optické), hologramy, paměťové karty, informační technologie a audiovizuální, multimediální a fotografické přístroje, paměťová zařízení a média, zařízení a příslušenství na zpracování dat (elektrická a mechanická), kopírovací přístroje; (16) tiskárenské výrobky, papírnické zboží a vzdělávací potřeby v rámci této třídy, tiskoviny představující peněžní hodnotu nebo pro finanční účely, osobní doklady, cestovní doklady, doklady pro státní správu, doklady pro řidiče a veřejnou zprávu, papír a lepenka pro průmyslové použití (papírnické zboží), jednorázové papírové výrobky, a to jednorázové ubrusky a kapesníky, papír s vodoznakem, poštovní ceniny, a to známky, kolky a jiné ceninové tiskoviny s ochranou, cenné papíry, a to akcie, dluhopisy, šeky, bankovky, speciální ceninový papír, pamětní listy v podobě bankovky, grafické listy, spony a pásky na bankovky, tiskoviny, periodika, tiskopisy, tištěné knihy, časopisy, noviny a jiná papírová média, brožury, propagační materiály z papíru, nálepky, štítky, vstupenky, tištěné certifikáty, osvědčení a diplomy, papírové pásky, dárkové poukázky, letáky, kalendáře, plastické obaly (nezařazené do jiných tříd), vizitky, novoročenky, fotografie, etikety, obalové a lepicí pásky a fólie, papírové desky, složky, obaly, lepidla pro kancelářské účely, pytle a balicí a obalové materiály a materiály pro skladování z papíru, lepenky nebo z plastů, psací potřeby a razítka, korekční a vymazávací pomůcky, tiskárenské potřeby a potřeby pro vázání knih, fotoalba a alba pro sběratele; (20) plastové odemykací karty, nekódované a nemagnetické, karty klíčové z umělých hmot (nekódované); (28) stírací losy pro loterijní hry, stírací loterijní karty; (36) vydávání cenin, kontrola bankovek, služby elektronického bankovníctví, služby mobilního bankovníctví, finanční, peněžní a bankovní služby, poskytování finančních záruk a vydávání cenných papírů (investiční bankovní služby), finanční cenné papíry, kreditní karty (vydávání kreditních karet), služby týkající se vydávání debetních karet, finanční služby přístupné prostřednictvím karty, bankovní služby přístupné prostřednictvím karty, služby plateb převodem z karty, služby týkající se plateb v hotovosti, šeky a platebními příkazy, služby platebních karet, poradenská a konzultační činnost v oboru přípravy a výroby bankovek,

cenin a jiných dokumentů, vyžadujících ochranu před zneužitím, finanční analýzy, finanční odhady, finanční konzultační služby, oceňování (numismatika -), oceňovací služby; (40) tiskárenské služby – ražba, ražba za tepla, tisk, ofsetový tisk, intaglio tisk, litografický tisk, tisk knih, tisk fotografií, flexotisk, sitotisk, digitální tisk, 3D tisk, leptový tisk, foto tisk, tisk z výšky, laserový tisk, hlubotisk, tisk hologramů, tisk etiket se zakázkovými logy a obrázky umožňujícími ověřování pravosti výrobků, tiskárny (služby), laminování, výroba razítek na zakázku, výroba papíru nebo zpracování papíru na zakázku, zakázková výroba následujících výrobků: trvanlivý papír pro ceniny, jmenovitě bankovky, karty, certifikáty, šeky, cestovní šeky, peněžní poukázky, kupony, identifikační listy a dokumenty, etikety, licenční dokumenty, daňové dokumenty, papír na cestovní pasy, bezpečnostní karty, zakázková výroba výrobků: razítka, vstupenky, cestovní doklady, doklady k vozidlu, hlasovací dokumenty, poukazy, rytí na zakázku, zakázková výroba následujících výrobků: materiály pro bankovky, tisk bankovek pro druhé, zakázková výroba štočků, zakázková výroba v souvislosti s následujícími obory: bezpečnostní prvky a bezpečnostní papír, zakázková úprava ve vztahu k následujícím výrobkům: plastové věci a pozinkované plastové součásti, zakázková výroba, jmenovitě: modernizace bankovek, aby obsahovaly nové designové prvky a nové bezpečnostní prvky, konzultační, informační a poradenské služby vztahující se k výše uvedeným službám; (42) ověřování pravosti bankovek a cenin, design nových výrobků, průmyslový a grafický design, obalový design, výzkum v oblasti designu, vkládání digitálních vodoznaků, výzkum, vývoj a navrhování bankovek a/nebo bezpečnostních prvků pro použití na bankovkách, dluhopisech, cenných papírech, cizích měnách, licencích, cestovních šecích, akciových certifikátech, šecích, jízdenkách a obalech, služby modernizace bankovek, jmenovitě vývoj zakázkových, nových bezpečnostních zařízení a designových prvků odolnějších proti padělání, optimalizace výroby a procesů ohledně ochranných a bezpečnostních prvků na bankovkách, konzultační služby v souvislosti s navrhováním bankovek a modernizace bezpečnostních prvků, služby v oblasti informačních technologií, služby zabezpečení ochrany a obnovy v oblasti informačních technologií, služby kopírování a konverze dat, služby kódování dat, služby testování, služby ověřování a služby kontroly kvality, digitální značení ve spojení s Track&Trace systémem, aplikace digitálního kódu na obal výrobku.

Třídy výrobků a služeb:
9, 16, 20, 28, 36, 40, 42

(540)



Státní tiskárna cenin

(593) Obrazová

(111) **399967**

(220) 21.06.2023

(320) 21.06.2023

(442) 13.09.2023

(151) 20.12.2023

(730) **Státní tiskárna cenin, s. p.**, Růžová 943/6, Praha 1, Nové Město, 11000, CZ

(740) Ing. Pavel Nádvorník s.r.o., Klínová 620/1, Ostrava, Hulváky, 70900

(210) O-586630

(591) Barevná

(511) (9) elektrické a elektronické komponenty, elektrické obvody a deskové obvody, čipy, kreditní karty, debetní karty, grafické karty, bankovní karty (kódované nebo magnetické), kódované, magnetické a chytré karty, multifunkční karty pro finanční služby, identifikační magnetické karty,

kódované identifikační karty, kódované karty s bezpečnostními prvky pro účely identifikace, elektronické přístupové karty, smart karty (čipové karty), kódované magnetické karty, kódované plastové karty, tištěné karty (magnetické), magnetické platební karty, elektronické identifikační karty, kódované dobíjecí karty, kódované platební karty, magneticky kódované debetní karty, karty s elektronickým čipem, elektronické stírací karty, kódované pásky, magnetické pásky, vodoznaky (optické), hologramy, paměťové karty, informační technologie a audiovizuální, multimediální a fotografické přístroje, paměťová zařízení a média, zařízení a příslušenství na zpracování dat (elektrická a mechanická), kopírovací přístroje; (16) tiskárenské výrobky, papírnické zboží a vzdělávací potřeby v rámci této třídy, tiskoviny představující peněžní hodnotu nebo pro finanční účely, osobní doklady, cestovní doklady, doklady pro státní správu, doklady pro řidiče a veřejnou zprávu, papír a lepenka pro průmyslové použití (papírnické zboží), jednorázové papírové výrobky, a to jednorázové ubrusky a kapesníky, papír s vodoznakem, poštovní ceniny, a to známky, kolky a jiné ceninové tiskoviny s ochranou, cenné papíry, a to akcie, dluhopisy, šeky, bankovky, speciální ceninový papír, pamětní listy v podobě bankovky, grafické listy, spony a pásky na bankovky, tiskoviny, periodika, tiskopisy, tištěné knihy, časopisy, noviny a jiná papírová média, brožury, propagační materiály z papíru, nálepky, štítky, vstupenky, tištěné certifikáty, osvědčení a diplomy, papírové pásky, dárkové poukázky, letáky, kalendáře, plastické obaly (nezařazené do jiných tříd), vizitky, novoročenky, fotografie, etikety, obalové a lepicí pásky a fólie, papírové desky, složky, obaly, lepidla pro kancelářské účely, pytle a balící a obalové materiály a materiály pro skladování z papíru, lepenky nebo z plastů, psací potřeby a razítka, korekční a vymazávací pomůcky, tiskárenské potřeby a potřeby pro vázání knih, fotoalba a alba pro sběratele; (20) plastové odemykací karty, nekódované a nemagnetické, karty klíčové z umělých hmot (nekódované); (28) stírací losy pro loterijní hry, stírací loterijní karty; (36) vydávání cenin, kontrola bankovek, služby elektronického bankovníctví, služby mobilního bankovníctví, finanční, peněžní a bankovní služby, poskytování finančních záruk a vydávání cenných papírů (investiční bankovní služby), finanční cenné papíry, kreditní karty (vydávání kreditních karet), služby týkající se vydávání debetních karet, finanční prostřednictvím karty, služby plateb převodem z karty, služby týkající se plateb v hotovosti, šeky a platebními příkazy, služby platebních karet, poradenská a konzultační činnost v oboru přípravy a výroby bankovek, cenin a jiných dokumentů, vyžadujících ochranu před zneužitím, finanční analýzy, finanční odhady, finanční konzultační služby, oceňování (numismatika -), oceňovací služby; (40) tiskárenské služby – ražba, ražba za tepla, tisk, ofsetový tisk, intaglio tisk, litografický tisk, tisk knih, tisk fotografií, flexotisk, sitotisk, digitální tisk, 3D tisk, leptový tisk, foto tisk, tisk z výšky, laserový tisk, hlubotisk, tisk hologramů, tisk etiket se zakázkovými logy a obrázky umožňujícími ověřování pravosti výrobků, tiskárny (služby), laminování, výroba razítek na zakázku, výroba papíru nebo zpracování papíru na zakázku, zakázková výroba následujících výrobků: trvanlivý papír pro ceniny, jmenovitě bankovky, karty, certifikáty, šeky, cestovní šeky, peněžní poukázky, kupony, identifikační listy a dokumenty, etikety, licenční dokumenty, daňové dokumenty, papír na cestovní pasy, bezpečnostní karty, zakázková výroba výrobků: razítka, vstupenky, cestovní doklady, doklady k vozidlu, hlasovací dokumenty, poukazy, rytí na zakázku, zakázková výroba následujících výrobků: materiály pro bankovky, tisk bankovek pro druhé, zakázková výroba štočků, zakázková výroba v souvislosti s následujícími obory: bezpečnostní prvky a bezpečnostní papír, zakázková úprava ve vztahu k následujícím výrobkům: plastové věci a pozinkované plastové součásti, zakázková výroba, jmenovitě: modernizace bankovek, aby obsahovaly nové designové prvky a nové bezpečnostní prvky, konzultační, informační a poradenské služby vztahující se k výše uvedeným službám; (42) ověřování pravosti bankovek a cenin, design nových výrobků, průmyslový a grafický design, obalový design, výzkum v oblasti designu, vkládání digitálních vodoznaků, výzkum, vývoj a navrhování bankovek a/nebo bezpečnostních prvků pro použití na bankovkách, dluhopisech, cenných papírech, cizích měnách, licencích, cestovních šecích, akciových certifikátech, šecích, jízdenkách a obalech, služby modernizace bankovek, jmenovitě vývoj zakázkových, nových bezpečnostních zařízení a designových prvků odolnějších proti padělání, optimalizace výroby a procesů ohledně ochranných a bezpečnostních prvků na bankovkách, konzultační služby v souvislosti s navrhováním bankovek a modernizace bezpečnostních prvků, služby v oblasti informačních technologií, služby zabezpečení ochrany a obnovy v oblasti informačních technologií, služby kopírování a konverze dat, služby kódování dat, služby testování, služby ověřování a služby kontroly kvality, digitální značení ve spojení s Track&Trace systémem, aplikace digitálního kódu na obal výrobku.

Třídy výrobků a služeb:
9, 16, 20, 28, 36, 40, 42
(540)



Státní tiskárna cenin

(593) Obrazová

- (111) **399968**
(220) 21.06.2023
(320) 21.06.2023
(442) 13.09.2023
(151) 20.12.2023
(730) **Státní tiskárna cenin, s. p.**, Růžová 943/6, Praha 1, Nové Město, 11000, CZ
(740) Ing. Pavel Nádvorník s.r.o., Klínová 620/1, Ostrava, Hulváky, 70900
(210) O-586631
(511) (9) elektrické a elektronické komponenty, elektrické obvody a deskové obvody, čipy, kreditní karty, debetní karty, grafické karty, bankovní karty (kódované nebo magnetické), kódované, magnetické a chytré karty, multifunkční karty pro finanční služby, identifikační magnetické karty, kódované identifikační karty, kódované karty s bezpečnostními prvky pro účely identifikace, elektronické přístupové karty, smart karty (čipové karty), kódované magnetické karty, kódované plastové karty, tištěné karty (magnetické), magnetické platební karty, elektronické identifikační karty, kódované dobíjecí karty, kódované platební karty, magneticky kódované debetní karty, karty s elektronickým čipem, elektronické stírací karty, kódované pásky, magnetické pásky, vodoznak (optické), hologramy, paměťové karty, informační technologie a audiovizuální, multimediální a fotografické přístroje, paměťová zařízení a média, zařízení a příslušenství na zpracování dat (elektrická a mechanická), kopírovací přístroje; (16) tiskárenské výrobky, papírnické zboží a vzdělávací potřeby v rámci této třídy, tiskoviny představující peněžní hodnotu nebo pro finanční účely, osobní doklady, cestovní doklady, doklady pro státní správu, doklady pro řidiče a veřejnou zprávu, papír a lepenka pro průmyslové použití (papírnické zboží), jednorázové papírové výrobky, a to jednorázové ubrousky a kapesníky, papír s vodoznakem, poštovní ceniny, a to známky, kolký a jiné ceninové tiskoviny s ochranou, cenné papíry, a to akcie, dluhopisy, šeky, bankovky, speciální ceninový papír, pamětní listy v podobě bankovky, grafické listy, spony a pásky na bankovky, tiskoviny, periodika, tiskopisy, tištěné knihy, časopisy, noviny a jiná papírová média, brožury, propagační materiály z papíru, nálepky, štítky, vstupenky, tištěné certifikáty, osvědčení a diplomy, papírové pásky, dárkové poukázky, letáky, kalendáře, plastické obaly (nezařazené do jiných tříd), vizitky, novoročenky, fotografie, etikety, obalové a lepicí pásky a fólie, papírové desky, složky, obaly, lepidla pro kancelářské účely, pytle a balicí a obalové materiály a materiály pro skladování z papíru, lepenky nebo z plastů, psací potřeby a razítka, korekční a vymazávací pomůcky, tiskárenské potřeby a potřeby pro vázání knih, fotoalba a alba pro sběratele; (20) plastové odemykací karty, nekódované a nemagnetické, karty klíčové z umělých hmot (nekódované); (28) stírací losy pro loterijní hry, stírací loterijní karty; (36) vydávání cenin, kontrola bankovek, služby elektronického bankovníctví, služby mobilního bankovníctví, finanční, peněžní a bankovní služby, poskytování finančních záruk a vydávání cenných papírů (investiční bankovní služby), finanční cenné papíry, kreditní karty (vydávání kreditních karet), služby týkající se vydávání debetních karet, finanční služby přístupné prostřednictvím karty, bankovní služby přístupné prostřednictvím karty, služby plateb převodem z karty, služby týkající se plateb v hotovosti, šeky a platebními příkazy, služby platebních karet,

poradenská a konzultační činnost v oboru přípravy a výroby bankovek, cenin a jiných dokumentů, vyžadujících ochranu před zneužitím, finanční analýzy, finanční odhady, finanční konzultační služby, oceňování (numismatika -), oceňovací služby; (40) tiskárenské služby – ražba, ražba za tepla, tisk, ofsetový tisk, intaglio tisk, litografický tisk, tisk knih, tisk fotografií, flexotisk, sitotisk, digitální tisk, 3D tisk, leptový tisk, foto tisk, tisk z výšky, laserový tisk, hlubotisk, tisk hologramů, tisk etiket se zakázkovými logy a obrázky umožňujícími ověřování pravosti výrobků, tiskárny (služby), laminování, výroba razítek na zakázku, výroba papíru nebo zpracování papíru na zakázku, zakázková výroba následujících výrobků: trvanlivý papír pro ceniny, jmenovitě bankovky, karty, certifikáty, šeky, cestovní šeky, peněžní poukázky, kupony, identifikační listy a dokumenty, etikety, licenční dokumenty, daňové dokumenty, papír na cestovní pasy, bezpečnostní karty, zakázková výroba výrobků: razítka, vstupenky, cestovní doklady, doklady k vozidlu, hlasovací dokumenty, poukazy, rytí na zakázku, zakázková výroba následujících výrobků: materiály pro bankovky, tisk bankovek pro druhé, zakázková výroba štočků, zakázková výroba v souvislosti s následujícími obory: bezpečnostní prvky a bezpečnostní papír, zakázková úprava ve vztahu k následujícím výrobkům: plastové věci a pozinkované plastové součásti, zakázková výroba, jmenovitě: modernizace bankovek, aby obsahovaly nové designové prvky a nové bezpečnostní prvky, konzultační, informační a poradenské služby vztahující se k výše uvedeným službám; (42) ověřování pravosti bankovek a cenin, design nových výrobků, průmyslový a grafický design, obalový design, výzkum v oblasti designu, vkládání digitálních vodoznaků, výzkum, vývoj a navrhování bankovek a/nebo bezpečnostních prvků pro použití na bankovkách, dluhopisech, cenných papírech, cizích měnách, licencích, cestovních šecích, akciových certifikátech, šecích, jízdenkách a obalech, služby modernizace bankovek, jmenovitě vývoj zakázkových, nových bezpečnostních zařízení a designových prvků odolnějších proti padělání, optimalizace výroby a procesů ohledně ochranných a bezpečnostních prvků na bankovkách, konzultační služby v souvislosti s navrhováním bankovek a modernizace bezpečnostních prvků, služby v oblasti informačních technologií, služby zabezpečení ochrany a obnovy v oblasti informačních technologií, služby kopírování a konverze dat, služby kódování dat, služby testování, služby ověřování a služby kontroly kvality, digitální značení ve spojení s Track&Trace systémem, aplikace digitálního kódu na obal výrobku.

Třídy výrobků a služeb:
9, 16, 20, 28, 36, 40, 42

(540)



(593) Obrazová

- (111) **399969**
(220) 21.06.2023
(320) 21.06.2023
(442) 13.09.2023
(151) 20.12.2023
(730) **Státní tiskárna cenin, s. p.**, Růžová 943/6, Praha 1, Nové Město, 11000, CZ
(740) Ing. Pavel Nádvorník s.r.o., Klínová 620/1, Ostrava, Hulváky, 70900
(210) O-586632
(591) Barevná

(511) (9) elektrické a elektronické komponenty, elektrické obvody a deskové obvody, čipy, kreditní karty, debetní karty, grafické karty, bankovní karty (kódované nebo magnetické), kódované, magnetické a chytré karty, multifunkční karty pro finanční služby, identifikační magnetické karty, kódované identifikační karty, kódované karty s bezpečnostními prvky pro účely identifikace, elektronické přístupové karty, smart karty (čipové karty), kódované magnetické karty, kódované plastové karty, tištěné karty (magnetické), magnetické platební karty, elektronické identifikační karty, kódované dobíjecí karty, kódované platební karty, magneticky kódované debetní karty, karty s elektronickým čipem, elektronické stírací karty, kódované pásky, magnetické pásky, vodoznaky (optické), hologramy, paměťové karty, informační technologie a audiovizuální, multimediální a fotografické přístroje, paměťová zařízení a média, zařízení a příslušenství na zpracování dat (elektrická a mechanická), kopírovací přístroje; (16) tiskárenské výrobky, papírnické zboží a vzdělávací potřeby v rámci této třídy, tiskoviny představující peněžní hodnotu nebo pro finanční účely, osobní doklady, cestovní doklady, doklady pro státní správu, doklady pro řidiče a veřejnou zprávu, papír a lepenka pro průmyslové použití (papírnické zboží), jednorázové papírové výrobky, a to jednorázové ubrousky a kapesníky, papír s vodoznakem, poštovní ceniny, a to známky, kolky a jiné ceninové tiskoviny s ochranou, cenné papíry, a to akcie, dluhopisy, šeky, bankovky, speciální ceninový papír, pamětní listy v podobě bankovky, grafické listy, spony a bankovky, tiskoviny, periodika, tiskopisy, tištěné knihy, časopisy, noviny a jiná papírová média, brožury, propagační materiály z papíru, nálepky, štítky, vstupenky, tištěné certifikáty, osvědčení a diplomy, papírové pásky, dárkové poukázky, letáky, kalendáře, plastické obaly (nezařazené do jiných tříd), vizitky, novoročenky, fotografie, etikety, obalové a lepicí pásky a fólie, papírové desky, složky, obaly, lepidla pro kancelářské účely, pytle a balicí a obalové materiály a materiály pro skladování z papíru, lepenky nebo z plastů, psací potřeby a razítka, korekční a vymazávací pomůcky, tiskárenské potřeby a potřeby pro vázání knih, fotoalba a alba pro sběratele; (20) plastové odemykací karty, nekódované a nemagnetické, karty klíčové z umělých hmot (nekódované); (28) stírací losy pro loterijní hry, stírací loterijní karty; (36) vydávání cenin, kontrola bankovek, služby elektronického bankovníctví, služby mobilního bankovníctví, finanční, peněžní a bankovní služby, poskytování finančních záruk a vydávání cenných papírů (investiční bankovní služby), finanční cenné papíry, kreditní karty (vydávání kreditních karet), služby týkající se vydávání debetních karet, finanční služby přístupné prostřednictvím karty, bankovní služby přístupné prostřednictvím karty, služby plateb převodem z karty, služby týkající se plateb v hotovosti, šeky a platebními příkazy, služby platebních karet, poradenská a konzultační činnost v oboru přípravy a výroby bankovek, cenin a jiných dokumentů, vyžadujících ochranu před zneužitím, finanční analýzy, finanční odhady, finanční konzultační služby, oceňování (numismatika -), oceňovací služby; (40) tiskárenské služby – ražba, ražba za tepla, tisk, ofsetový tisk, intaglio tisk, litografický tisk, tisk knih, tisk fotografií, flexotisk, sítotisk, digitální tisk, 3D tisk, leptový tisk, foto tisk, tisk z výšky, laserový tisk, hlubotisk, tisk hologramů, tisk etiket se zakázkovými logy a obrázky umožňujících ověřování pravosti výrobků, tiskárny (služby), laminování, výroba razítek na zakázku, výroba papíru nebo zpracování papíru na zakázku, zakázková výroba následujících výrobků: trvanlivý papír pro ceniny, jmenovitě bankovky, karty, certifikáty, šeky, cestovní šeky, peněžní poukázky, kupony, identifikační listy a dokumenty, etikety, licenční dokumenty, daňové dokumenty, papír na cestovní pasy, bezpečnostní karty, zakázková výroba výrobků: razítka, vstupenky, cestovní doklady, doklady k vozidlu, hlasovací dokumenty, poukazy, rytí na zakázku, zakázková výroba následujících výrobků: materiály pro bankovky, tisk bankovek pro druhé, zakázková výroba štoček, zakázková výroba v souvislosti s následujícími obory: bezpečnostní prvky a bezpečnostní papír, zakázková úprava ve vztahu k následujícím výrobkům: plastové věci a pozinkované plastové součásti, zakázková výroba, jmenovitě: modernizace bankovek, aby obsahovaly nové designové prvky a nové bezpečnostní prvky, konzultační, informační a poradenské služby vztahující se k výše uvedeným službám; (42) ověřování pravosti bankovek a cenin, design nových výrobků, průmyslový a grafický design, obalový design, výzkum v oblasti designu, vkládání digitálních vodoznaků, výzkum, vývoj a navrhování bankovek a/nebo bezpečnostních prvků pro použití na bankovkách, dluhopisech, cenných papírech, cizích měnách, licencích, cestovních šecích, akciových certifikátech, šecích, jízdenkách a obalech, služby modernizace bankovek, jmenovitě vývoj zakázkových, nových bezpečnostních zařízení a designových prvků odolnějších proti padělání, optimalizace výroby a procesů ohledně ochranných a bezpečnostních prvků na bankovkách, konzultační služby v souvislosti s navrhováním bankovek a modernizace bezpečnostních prvků, služby v oblasti informačních technologií, služby zabezpečení ochrany a obnovy v

oblasti informačních technologií, služby kopírování a konverze dat, služby kódování dat, služby testování, služby ověřování a služby kontroly kvality, digitální značení ve spojení s Track&Trace systémem, aplikace digitálního kódu na obal výrobku.

Třídy výrobků a služeb:
9, 16, 20, 28, 36, 40, 42

(540)



(593) Obrazová

- (111) **399970**
(220) 22.06.2023
(320) 22.06.2023
(442) 13.09.2023
(151) 20.12.2023
(730) **Mikeska Zdeněk Ing.**, Sluneční 2370, Rožnov pod Radhoštěm, 75661, CZ
(740) Ing. Pavel Nádvořník s.r.o., Klínová 620/1, Ostrava, Hulváky, 70900
(210) O-586665
(591) Barevná
(511) (9) elektronická poplašná zařízení, alarmy (poplašná zařízení) a výstražná zařízení, zvuková poplašná zařízení; (21) nádobí, kuchyňské náčiní a nádoby, chladičové boxy na víno, přenosné chladičové nádoby, obaly ke chlazení potravin a nápojů, sklenice, nádoby na pití a barové příslušenství, stojany na vinné láhve, vývrtky elektrické i neelektrické, nálevky, šálky na kávu, likérové soupravy, míchátko na koktejly, mísy, misky (nádobí), šejkry, držáky sklenic na nápoje; (35) reklamní, marketingové a propagační služby, pomoc při řízení obchodní činnosti, služby maloobchodu a velkoobchodu s výrobky výše uvedenými ve tř. 9 a 21, obchodní administrativa, zprostředkovatelské obchodní služby, dodavatelské služby pro třetí osoby (nákup výrobků a služeb pro jiné podniky), prezentace výrobků v komunikačních médiích pro účely maloobchodu, administrativní zpracování nákupních objednávek.
Třídy výrobků a služeb:
9, 21, 35

(540)

The logo for OREON features the word "OREON" in a bold, red, sans-serif font. The letter "O" is stylized with a grey and white circular graphic element integrated into its right side.

- (111) **399973**
(220) 23.06.2023
(320) 15.02.2023
(442) 13.09.2023
(151) 20.12.2023
(730) **Participatio Környezetpolitikai Tanácsadó Korlátolt Felelősségű Társaság**, Lajos utca 116. 1. em. 11., Budapest, 1036, HU
(740) Šindelka & Lachmannová advokáti s.r.o., Mgr. Karel Šindelka, advokát, Slavětínská 1146/39, Praha 9, Klánovice, 19014
(210) O-586687
(511) (35) propagační činnost, reklama, kancelářské služby; (41) vzdělávání.
Třídy výrobků a služeb:
35, 41
(540)

(593) Obrazová

- (111) **399971**
(220) 23.06.2023
(320) 23.06.2023
(442) 13.09.2023
(151) 20.12.2023
(730) **Fermatigo, s.r.o.**, Purkyňova 649/127, Brno, Medlánky, 61200, CZ
(740) INPROCHES Patentová a známková kancelář, Mgr. Alžběta Jurtíková, Mezířka 775/1, Brno, Veverí, 60200
(210) O-586679
(511) (3) kosmetika; (5) potravinové doplňky, veterinární přípravky, krmivo pro zvířata s léčivými přísadami; (31) krmivo.
Třídy výrobků a služeb:
3, 5, 31

(540)

SMARTSYNBIO

(592) Slovní

- (111) **399972**
(220) 23.06.2023
(320) 23.06.2023
(442) 13.09.2023
(151) 20.12.2023
(730) **Panhead s.r.o.**, Dr. E. Beneše 512, Otrokovice, 76502, CZ
(740) Ing. Zdeněk Kučera, Dlouhá 207, Slušovice, 76315
(210) O-586680
(511) (16) časopisy, tiskoviny, periodika, knihy, knihařské výrobky, fotografie, pohlednice, papírnické zboží, papírové pivní tácky, obalové materiály z papíru a z plastických hmot zejména na pivo spadající do této třídy; (21) kuchyňské potřeby, náradí a nádobí, jídelní servisy, servírovací soupravy, talíře, výrobky pro stolování z nerez oceli, porcelánu, varemého skla, keramiky a plastu, pivní sklenice, výrobky ze skla, porcelánu a keramiky pro kuchyni a interiéry restaurací a jídelen; (25) oděvy, pánské, dámské, dětské oděvy, plavky, pyžama, noční košile, spodní prádlo, erotické prádlo, oděvy pro profesionální i rekreační sport a volný čas, obuv, sportovní obuv, rukavice, šály, pokrývky hlavy, opasky; (32) pivo, lehká piva a ležáky, ochucená piva, vody minerální a šumivé a jiné nealkoholické nápoje, sirupy a jiné přípravky k přípravě nápojů, džusy, šťávy ovocné a nápoje z ovocných šťáv nealkoholických (nezkvašených), šťávy ovocné, šumivé ovocné nápoje (lihuprosté), šumivé nápoje s ovocnou šťávou; (43) hostinská činnost, ubytovací služby (hotely, penziony -), hotelové služby, penziony, restaurace, bary (služby -), kavárny, vinárny (služby -), provoz cukráren, bufety, jídelny, samoobslužné restaurace, hromadné stravování (catering -), provoz rekreačních zařízení a campů - ubytování, poskytování občerstvení.
Třídy výrobků a služeb:
16, 21, 25, 32, 43

(540)

SHOVELHEAD

(592) Slovní



**Business
Fest**

(593) Obrazová

- (111) **399974**
(220) 26.06.2023
(320) 26.06.2023
(442) 13.09.2023
(151) 20.12.2023
(730) **Zukernik Michael**, Dorfstrasse 7, Kilchberg, 8802, CH
(740) Mgr. Petr Horáček LLM, advokát, Na zbořenci 276/14, Praha 2, Nové Město, 12000
(210) O-586704
(511) (43) hotely, ubytovny a penziony, prázdninové a turistické ubytování, hotelové služby, poskytování jídla a nápojů, bary, bary (služby -), restaurační služby zahrnující bary s povolením k prodeji alkoholu, denní bary (v restauraci, hotelu), restaurace, restaurace rychlého občerstvení; (44) lázně, kosmetické služby péče o tělo poskytované zdravotními lázněmi, masáže, služby zdravotní péče, služby lékařské péče poskytované lázněmi, lázeňské služby, lékařské lázeňské služby, zdravotní lázeňské služby pro zdraví a wellness těla a ducha.
Třídy výrobků a služeb:
43, 44

(540)

KINGS PALACE

(592) Slovní

- (111) **399975**
(220) 26.06.2023
(320) 26.06.2023
(442) 13.09.2023
(151) 20.12.2023
(730) **GENELAB s.r.o.**, Brněnská 2434/9, Hodonín, 69501, CZ
(210) O-586706
(511) (42) výzkum v oboru umělé inteligence, lékařský a farmakologický výzkum, vědecké a technologické služby.

Třídy výrobků a služeb:
42

(540) **GENELAB**
(592) Slovní

(111) **399976**
(220) 26.06.2023
(320) 26.06.2023
(442) 13.09.2023
(151) 20.12.2023
(730) **RETEX a.s.**, U nádraží 894, Moravský Krumlov, 67201, CZ
(210) O-586707
(591) Barevná

(511) (16) tiskoviny, periodický a neperiodický tisk, a to časopisy, noviny, knihy, prospekty, plakáty, fotografie, pohlednice, dopisnice, dopisní papíry, kalendáře, knihařské výrobky, propagační materiály a předměty z papíru, a to letáky, brožury, obtisky, obalový materiál z papíru a plastických hmot, tiskařské typy a štočky, ozdobné a propagační předměty z papíru; (38) zveřejňování, rozšiřování a přenos informací prostřednictvím všech informačních a telekomunikačních prostředků a sítí, satelitů, šíření informací prostřednictvím teletextu a počítačových a telekomunikačních sítí včetně internetu, šíření tiskovin, časopisů, periodik, knih v elektronické podobě prostřednictvím počítačové sítě včetně internetu, prostřednictvím satelitů, šíření a přenos inzerce a reklamy prostřednictvím telefonních sítí; (41) nakladatelská a vydavatelská činnost v oboru zábavních, odborných, zpravodajských a vzdělávacích tiskovin, časopisů, periodických i neperiodických publikací, zpráv a informací, zvukových, textových a audiovizuálních nosičů, včetně multimediálních aplikací.

Třídy výrobků a služeb:
16, 38, 41

(540)



(593) Obrazová

(111) **399977**
(220) 26.06.2023
(320) 26.06.2023
(442) 13.09.2023
(151) 20.12.2023
(730) **DEJMON, spol. s r.o.**, č. ev. 786, Čeladná, 73912, CZ
(210) O-586708

(511) (41) provozování tělovýchovných zařízení a zařízení sloužících k zábavě, pobavení, rekreaci, regeneraci a rekondici osob jako posilovna, provozování diskoték, pořádání a uvádění koncertů, pořádání a moderování zábavných akcí, pořádání a vedení konferencí, kongresů, osobních vzdělávacích fór, seminářů, plesů, soutěží včetně sportovních soutěží, pronájem sportovišť, tenisových dvorců, golfových hřišť, provozování rekreačních zařízení, sportovních zařízení, služeb klubů zdraví (zdravotní a kondiční cvičení); (43) služby spojené s ubytováním, stravováním a občerstvením, provozování barů, bufetů, jídelen, kaváren, vináren, bister, cukráren, restaurací, samoobslužných jídelen, samoobslužných restaurací,

provozování hotelů, motelů, penzionů, turistických ubytoven, poskytování cateringu, hotelových ubytovacích služeb, recepčních služeb pro dočasné a přechodné ubytování (správa odjezdů a příjezdů, přádání klíčů), restauračních služeb ve formě jídel s sebou, služeb rychlého občerstvení, pronájem jednacích místností, apartmánů, sálů, salonků, pronájem přechodného ubytování, pronájem rekreačního a prázdninového ubytování, rezervace přechodného ubytování, rezervace ubytování v hotelech, služby ubytovací kanceláře (hotely, penziony); (44) provozování zařízení sloužících regeneraci, rekondici a zotavení - a to: provozování a poskytování služeb v podobě masáží, saun, solárií, whirlpool, provozování ozdravoven a poskytování jejich služeb, provozování salonů krásy a poskytování jejich služeb, provozování zotavoven a poskytování jejich služeb.

Třídy výrobků a služeb:
41, 43, 44

(540) **Jiskra**
(592) Slovní

(111) **399978**
(220) 26.06.2023
(320) 26.06.2023
(442) 13.09.2023
(151) 20.12.2023
(730) **RETEX a.s.**, U nádraží 894, Moravský Krumlov, 67201, CZ
(210) O-586709
(591) Barevná

(511) (16) tiskoviny, periodický a neperiodický tisk, a to časopisy, noviny, knihy, prospekty, plakáty, fotografie, pohlednice, dopisnice, dopisní papíry, kalendáře, knihařské výrobky, propagační materiály a předměty z papíru, a to letáky, brožury, obtisky, obalový materiál z papíru a plastických hmot, tiskařské typy a štočky, ozdobné a propagační předměty z papíru; (38) zveřejňování, rozšiřování a přenos informací prostřednictvím všech informačních a telekomunikačních prostředků a sítí, satelitů, šíření informací prostřednictvím teletextu a počítačových a telekomunikačních sítí včetně internetu, šíření tiskovin, časopisů, periodik, knih v elektronické podobě prostřednictvím počítačové sítě včetně internetu, prostřednictvím satelitů, šíření a přenos inzerce a reklamy prostřednictvím telefonních sítí; (41) nakladatelská a vydavatelská činnost v oboru zábavních, odborných, zpravodajských a vzdělávacích tiskovin, časopisů, periodických i neperiodických publikací, zpráv a informací, zvukových, textových a audiovizuálních nosičů, včetně multimediálních aplikací.

Třídy výrobků a služeb:
16, 38, 41

(540)



(593) Obrazová

(111) **399979**
(220) 27.06.2023
(320) 27.06.2023
(442) 13.09.2023

(151) 20.12.2023
(730) **ELEPTY S.r.o.**, Dopravní 500/9, Praha 10, Uhřetěves, 10400, CZ
(740) MACEK.LEGAL, Mgr. Daniel Macek, advokát, Haštalská 1072/6, Praha 1, Staré Město, 11000

(210) O-586732
(591) Barevná
(511) (28) hračky pro děti; (39) půjčování kočárků; (41) zábava, pobavení, zábava pro hosty, zábava formou putovních představení, provozování prázdninových táborů (zábava), zábava vztahující se ke sportu, zábava ve formě živých tanečních vystoupení, zábava ve formě jízdy v zábavním parku, zážitkový trénink pro děti, výuka tance pro děti, zábavní služby poskytované pro děti, služby v oblasti zábavy pro děti, zábavní centra, pořádání a vedení sportovních akcí, organizování akcí pro kulturní účely, příprava a pořádání zábavních akcí, vedení kulturních akcí, produkce živých zábavních akcí, organizování zábavních a kulturních akcí, pořádání předváděcích akcí pro zábavní účely, půjčování hraček.

Třídy výrobků a služeb:
28, 39, 41

(540)



(593) Obrazová

(111) **399980**
(220) 29.06.2023
(320) 29.06.2023
(442) 13.09.2023
(151) 20.12.2023
(730) **Bittengl František Ing.**, Na Roudné 1702/64, Plzeň, Severní Předměstí, 30100, CZ

(740) JUDr. Helena Zelenková, patentový zástupce, Helena Zelenková, Jiráskovo náměstí 47/27, Plzeň, Východní Předměstí, 32600

(210) O-586770
(511) (41) půjčování veškerého sportovního nářadí a náčiní, sportovních potřeb, provoz tělovýchovných zařízení a to posilovny; (43) hotelové služby, včetně ubytování a stravování, provozování restaurací, barů, kaváren, ubytovací služby, provozování hostinských činností, apartmánové ubytování a restaurační stravování; (44) služby sauny.

Třídy výrobků a služeb:
41, 43, 44

(540)



(593) Obrazová

(111) **399981**
(220) 29.06.2023
(320) 29.06.2023
(442) 13.09.2023
(151) 20.12.2023
(730) **Pojízdné Terasy s.r.o.**, Mánesova 1374/53, Praha 2, Vinohrady, 12000, CZ

(740) Ing. Michal Jupa, patentový zástupce, Na Baních 1385, Praha 5, Zbraslav, 15600

(210) O-586775

(511) (6) kovové konstrukce, kovové zastřešení bazénů, jezírek, filtračních sestav, vířivých van a podzemních prostor, kovové mobilní a posuvné zastřešení bazénů, jezírek, filtračních sestav, vířivých van a podzemních prostor; (19) nekovové konstrukce, nekovové zastřešení bazénů, jezírek, filtračních sestav, vířivých van a podzemních prostor, nekovové mobilní a posuvné zastřešení bazénů, jezírek, filtračních sestav, vířivých van a podzemních prostor; (37) montáž, instalace, servis a opravy zastřešení bazénů, jezírek, filtračních sestav, vířivých van a podzemních prostor, mobilních a posuvných zastřešení bazénů jezírek, filtračních sestav, vířivých van a podzemních prostor.

Třídy výrobků a služeb:
6, 19, 37

(540)



POJÍZDNÉ TERASY
...s nezaměnitelným rysem

(593) Obrazová

(111) **399982**
(220) 30.06.2023
(320) 30.06.2023
(442) 13.09.2023
(151) 20.12.2023
(730) **Němec Jan**, Táborská 363/10, Františkovy Lázně, 35101, CZ
(740) JUDr. Martin Čapek, advokát, JUDr. Martin Čapek, Pobřežní 648/1a, Praha 8, Karlín, 18600
(210) O-586820

(511) (35) obchodní podnikatelské služby a informace pro spotřebitele (poskytování), pomoc v obchodní a podnikatelské činnosti, management a administrativní služby, reklama, marketing a propagační služby; (39) balení a skladování zboží, doprava a přeprava, informační, poradenské a rezervační služby v oblasti dopravy, pronájem týkající se vozidel, přepravy a skladování, pronájem v souvislosti s dopravou a skladováním; (41) překladatelské a tlumočnické služby, rezervace vstupenek na vzdělávací, zábavní a sportovní aktivity a akce a související rezervační služby, služby v oblasti vzdělávání, zábavy a sportu, výchova, vzdělávání, zveřejňování, oznamování a psaní textů.

Třídy výrobků a služeb:
35, 39, 41

(540) **Prague with Mika**

(592) Slovní

(111) **399983**

(220) 30.06.2023

(320) 30.06.2023

(442) 13.09.2023

(151) 20.12.2023

(730) **NOK CORPORATION**, 12-15, Shiba Daimon 1-Chome, Minato-Ku, Tokyo, JP

(740) Havlík Švorčík a partneři, advokátní a patentová kancelář, JUDr. Michal Havlík, Hálkova 1406/2, Praha 2, Nové Město, 12000

(210) O-586826

(591) Barevná

(511) (7) spojky pro stroje, vodící botky pro výtahy z polyuretanového elastomeru, pouzdra z polyuretanového elastomeru (části strojů), kulová ložiska z polyuretanového elastomeru, válečky pro stroje z polyuretanového elastomeru, válečky pro napínáky řetězů nebo dvoukolová vozidla z polyuretanového elastomeru (součástí strojů), kulové ventily jako součásti strojů z polyuretanového elastomeru, zpětné ventily jako součásti strojů z polyuretanového elastomeru, součásti strojů na stlačený vzduch, jmenovitě válce, ventily, podložky a vzduchové gripy, kuličky pro míchací stroje a prosévací stroje z polyuretanového elastomeru, řemeny pro hnací řemenice z polyuretanového elastomeru, hroty pro stroje z polyuretanového elastomeru, podložky pro zhušťovače z polyuretanového elastomeru, dopravníkové pásy, pásy pro robotická ramena pro průmyslové účely, antistatické dopravníkové pásy, antistatické pásy pro stroje, výtahové pásy, hnací řemeny pro automatické dveře a brány, převodové řemeny, jiné než pro pozemní vozidla, řemeny pro stroje, řemenice jako součásti strojů, řemenice, hnací řemenice pro výkon přenášející řemeny průmyslových strojů, hnací řemenice pro výkon přenášející řemeny zemědělských strojů, řemenice pro rozvodové řemeny (součástí strojů), rozvodové řemeny pro motory a hnací stroje, rozvodové řemeny pro stroje, rozvodové řemeny pro průmyslové motory, rozvodové řemeny pro motory pozemních vozidel, motorová těsnění, pogumované napínáky řetězů pro stroje, pogumovaná vodítka řetězů pro stroje, pogumované tlumiče nárazu pro stroje, pogumované oběžná kola pro přívěsné motory a stroje, pogumované těsnění brzdového bubnu pro stroje, pogumované olejové sběrače pro stroje, pogumovaná motorová těsnění, protiprachové kryty pro průmyslové stroje, torzní tlumiče pro stroje; (9) solenoidové ventily (elektromagnetické spínače); (11) topná tělesa v podobě plátu; (12) spojky pro pozemní vozidla, kluzáky a vodítka řetězů pro vozidla z polyuretanového elastomeru, pryžové díly pro sněžné skútry na uhlazování sněhu, převodové řemeny pro pozemní vozidla, těsnění jako součásti vozidel, nikoliv pro motory, pogumované napínáky řetězů pro vozidla, pogumovaná vodítka řetězů pro vozidla, pogumované tlumiče nárazů pro vozidla, pogumovaná oběžná kola pro vozidla, pogumované těsnění brzdového bubnu pro vozidla, pogumované olejové sběrače pro vozidla, pogumovaná těsnění jako součásti vozidel, nikoliv pro motory, protiprachové kryty pro závěsné systémy nebo řídicí jednotky pro vozidla, protiprachové kryty pro pozemní vozidla, torzní tlumiče pro vozidla, antistatické pásy pro vozidla; (17) Okroužky (těsnění z pryže), tlumiče nárazu z polyuretanového elastomeru, antivibrační materiály a tlumicí materiály z polyuretanového elastomeru, zátky z polyuretanového elastomeru, vycpávkové materiály z polyuretanového elastomeru, spojky z polyuretanového elastomeru, těsnění z polyuretanového elastomeru, těsnící materiály z polyuretanového elastomeru, těsnící hmoty z polyuretanového elastomeru, materiály pro tlumení zvuku z polyuretanového elastomeru, materiály pro ochranu proti prachu z polyuretanového elastomeru, těsnění (nekovová) pro pneumatické válce z polyuretanového elastomeru, balicí materiály pro pneumatické válce z polyuretanového elastomeru, pásy z pružného materiálu z polyuretanového elastomeru používané jako chrániče elektrického nářadí,

víčka a krytky na hroty chráničů elektrického nářadí z polyuretanového elastomeru, gumové součástky pro použití jako spínací tlačítka, podpěry trubek z polyuretanového elastomeru, podložky z polyuretanového elastomeru, trubky, tyče a desky z polyuretanového elastomeru, pryže, surové nebo polozpracované, olejová těsnění, pogumovaná plochá těsnění, ne pro motory, pogumovaná těsnění, těsnění z pryže, nekovové těsnící kroužky, tlumicí materiály, těsnění spojů, těsnící materiály, ventily z pryže, plastové polotovary, izolační materiály, zvukotěsné materiály, těsnění, ne pro motory.

Třídy výrobků a služeb:
7, 9, 11, 12, 17

(540)



(593) Obrazová

(111) **399984**

(220) 03.07.2023

(320) 03.07.2023

(442) 13.09.2023

(151) 20.12.2023

(730) **Cestomilové s.r.o.**, Masarykovo náměstí 122, Hranice, Hranice I-Město, 75301, CZ

(740) Mgr. Eliška Králová, advokát, Masarykovo náměstí 122, Hranice, Hranice I-Město, 75301

(210) O-586882

(511) (39) doprava a přeprava, služby v oblasti cestování a osobní doprava, informační, poradenské a rezervační služby v oblasti dopravy, cestovní kancelář a rezervační služby, zprostředkování dopravy na dovolenou, zprostředkování letecké přepravy cestujících, zprostředkování železniční přepravy cestujících, zprostředkování námořní přepravy cestujících, zprostředkování automobilové přepravy cestujících, organizování prohlídek pamětihodností, organizování prohlídek pamětihodností a okružních jízd, organizování cest a výletů, doprava při prohlídkách památek, dopravní služby pro vyhlídkové jízdy, organizace a vedení exkurzí a prohlídek pamětihodností, organizace cestovních zájezdů, organizování a rezervace exkurzí a poznávacích výletů, organizování exkurzí, jednodenních výletů a poznávacích výletů; (41) organizování prohlídek s průvodcem, překladatelské a tlumočnické služby; (43) dočasné ubytování, hotely, ubytovny a penziony, prázdninové a turistické ubytování.

Třídy výrobků a služeb:
39, 41, 43

(540)

CESTOMÍLEK

(592) Slovní

(111) **399985**

(220) 04.07.2023

(320) 04.07.2023

(442) 13.09.2023

(151) 20.12.2023

(730) **Přírodní Pivní Lázně s.r.o.**, Nivy 4, Děpoltovice, 36225, CZ

(740) ZEMAN - podkrušnohorská patentová a známková kancelář, Mgr. Dita Fialová, patentový zástupce, Hradní 301/9, Loket, 35733

(210) O-586907

(591) Barevná

(511) (16) papírenské výrobky a to obaly, obálky, tiskoviny, etikety (papírové), prospekty, plakáty, letáky a jiné reklamní, propagační a informační výrobky z papíru a plastů v jiných třídách nezařazené, pohlednice, fotografie, grafická díla, kartografická díla a jiná vyobrazení na papírovém nosiči, modely, makety, upomínkové a dekorativní předměty z papíru, jiná trojrozměrná díla z papíru, kalendáře, diáře, psací potřeby a pouzdra na ně, kancelářské potřeby v jiné třídě neuvedené, papír kancelářský a dopisní, pořadače, rychlovažače, desky na spisy, papír balicí, stojánky na psací a kancelářské potřeby, stojánky na fotografie, tašky a sáčky z papíru a plastů, obaly z plastu v jiných třídách nezařazené, upomínkové předměty z papírové hmoty a plastů náležející do této třídy, papírové obtisky a samolepky, papírové ručníky, kapesníky, ubrousky, ubrusy, sáčky a tašky papírové a z plastů náležející do této třídy, reklamní tabule z papíru nebo lepenky, vývěsní štíty, obaly lepenkové a kartonové; (32) piva všeho druhu, sladové nápoje (nealkoholické), nealkoholické nápoje; (35) zprostředkování obchodu s alkoholickými, nízkoolkoholickými a nealkoholickými nápoji, předvádění a nabízení zboží, průzkum trhu, předvádění produktů a prezentace služeb, pořádání komerčních výstav a jiných přehlídek zboží a služeb komerčního charakteru, obchodní marketing, vedení účetnictví, práce sekretářské a administrativní, soustřeďování a poskytování obchodních a podnikatelských informací, reklamní, propagační a inzertní činnost, vydávání a šíření reklamních a propagačních materiálů.

Třídy výrobků a služeb:
16, 32, 35

(540)



(593) Obrazová

(111) **399986**
(220) 07.07.2023
(320) 07.07.2023
(442) 13.09.2023
(151) 20.12.2023
(730) **SEBELÁSKA s.r.o.**, Korunní 2569/108g, Praha 10, Vinohrady, 10100, CZ
(210) O-586935

(511) (41) dálkové vzdělávání, online vzdělávání, informace o vzdělávání, koučink, vydávání knih, vydávání učebnic, vydávání textů (s výjimkou reklamních), online vydávání elektronických knih, online vydávání elektronických učebnic, online vydávání elektronických časopisů, pořádání a vedení konferencí, pořádání a vedení osobních vzdělávacích fór, pořádání a vedení seminářů, pořádání a vedení workshopů, předávání know-how (odborné vzdělávání), školení; (44) holistická psychoterapie, individuální a skupinové psychologické služby, poskytování informací v oboru psychologie, psycholog (služby -), služby v oboru psychologie práce, služby v oblasti psychoterapie.

Třídy výrobků a služeb:
41, 44

(540)

Klub Ultimálně Spokojená

(592) Slovní

(111) **399987**
(220) 11.07.2023
(320) 11.07.2023
(442) 13.09.2023
(151) 20.12.2023
(730) **Lili Clinic s.r.o.**, Mláčovická 777/1, Praha 9, Vinoř, 19017, CZ
(210) O-586973

(511) (44) služby zdravotní péče, služby péče o hygienu a krásu, salony krásy, salony krásy (estetické kosmetické služby), poskytování informací o krásě; (45) registrace názvů domén.

Třídy výrobků a služeb:

44, 45

(540)

Lili Clinic

(592) Slovní

(111) **399988**
(220) 11.07.2023
(320) 11.07.2023
(442) 13.09.2023
(151) 20.12.2023
(730) **Bareš Lumír JUDr., LL.M.**, U Cihelny 620, Průhonice, 25243, CZ
(740) Mgr. Jakub Pártl LL.M., advokát, Vršovická 671/77, Praha 10, Vršovice, 10000

(210) O-586985

(511) (44) nanášení samoopalovacích přípravků na lidské tělo nástřikem, nanášení samoopalovacích přípravků v opalovacích studích, nanášení samoopalovacích přípravků nástřikem, služby opalovacích salonů a solárií, služby opalování pokožky lidí ke kosmetickým účelům, služby poskytované solárií, služby salonů, které stříkají přípravky pro dosažení opáleného vzhledu, opalovací salony, solária.

Třídy výrobků a služeb:

44

(540)

Solárium Bronzer

(592) Slovní

(111) **399989**
(220) 11.07.2023
(320) 11.07.2023
(442) 13.09.2023
(151) 20.12.2023
(730) **Bareš Lumír JUDr., LL.M.**, U Cihelny 620, Průhonice, 25243, CZ
(740) Mgr. Jakub Pártl LL.M., advokát, Vršovická 671/77, Praha 10, Vršovice, 10000

(210) O-586986

(511) (44) solária, nanášení samoopalovacích přípravků v opalovacích studích, nanášení samoopalovacích přípravků na lidské tělo nástřikem, nanášení samoopalovacích přípravků nástřikem, opalovací salony, služby opalovacích salonů a solárií, služby opalování pokožky lidí ke kosmetickým účelům, služby poskytované solárií, služby salonů, které stříkají přípravky pro dosažení opáleného vzhledu.

Třídy výrobků a služeb:

44

(540)



(593) Obrazová

(111) **399990**

(220) 12.07.2023

(320) 12.07.2023

(442) 13.09.2023

(151) 20.12.2023

(730) **INKAT s.r.o.**, Jeremenkova 510/41, Praha 4, Podolí, 14700, CZ

(210) O-586991

(511) (35) reklama, propagace, řízení, organizace a administrativa obchodní činnosti, kancelářské práce.

Třídy výrobků a služeb:

35

(540)

LACERTA Inkat

(592) Slovní

(111) **399991**

(220) 12.07.2023

(320) 12.07.2023

(442) 13.09.2023

(151) 20.12.2023

(730) **URSAPHARM Arzneimittel GmbH**, Industriestraße 35, Saarbrücken, DE

(740) **KANIA, SEDLÁK, SMOLA, s.r.o.**, Mendlovo náměstí 907/1a, Brno, Staré Brno, 60300

(210) O-586995

(511) (5) farmaceutické, lékařské a veterinární přípravky, hygienické přípravky pro lékařské účely, dietetické potraviny a látky upravené pro lékařské nebo veterinární účely, potraviny pro kojence, dietní doplňky pro lidi a zvířata, náplasti, obvazový materiál, materiál na plombování zubů, zubní vosk, dezinfekční prostředky, přípravky na hubení škůdců, fungicidy, herbicidy, oční kapky, oftalmologické výrobky, rinologické výrobky, nosní spreje pro léčbu alergií, kapky do nosu pro léčbu alergií, výplachy nosu, dekonjestantní nosní spreje, roztoky pro lékařské použití při mytí nosních cest.

Třídy výrobků a služeb:

5

(540)

Pollicrom

(592) Slovní

(111) **399992**

(220) 12.07.2023

(320) 12.07.2023

(442) 13.09.2023

(151) 20.12.2023

(730) **Tuma Richard**, Žižkova 587, Vrchlabí, 54301, CZ

(210) O-586997

(591) Barevná

(511) (2) barvy, nátěry, laky; (6) kovové železářské zboží, železářské zboží pro stavby, kovové stavební a konstrukční materiály a prvky, okna a okenní kryty, kovové konstrukce a přenosné stavební prvky, kovové nádoby a

kovové výrobky určené pro přepravu a obalové materiály, části a příslušenství všech uvedených výrobků, zahrnuté v této třídě; (7) mechanicky ovládané ruční nástroje a nářadí, čerpadla, kompresory, větráky, manipulační zařízení, roboty, generátory na výrobu elektřiny, stroje a obráběcí stroje na zpracování materiálů a pro výrobu, motory, stroje a zařízení na zametání a vysávání, na čištění, mytí a praní, zařízení a stroje pro zemědělství, pro zemní práce, pro stavebnictví; (8) kuchyňské nože a přístroje, ruční nářadí a nástroje pro zpracování materiálů a pro výrobu, opravy a údržbu, zdvihací nástroje, části a příslušenství všech uvedených výrobků, zahrnuté v této třídě; (9) elektrické baterie, elektrické akumulátory, příslušenství pro akumulátory a baterie; (11) kouřovody a zařízení pro odvádění odpadních plynů, zařízení na opalování (solární), sanitární zařízení, zařízení pro rozvod vody a hygienická zařízení, hořáky, kotle a ohříváče vody, osvětlovací zařízení a světelné reflektory, zařízení na vaření, ohřívání, chlazení a přípravu jídel a nápojů, krby, filtry pro průmyslové účely a pro použití v domácnosti, biologické reaktory pro čištění průmyslových odpadních vod, topné a sušící přístroje pro osobní potřebu, vysoušecí zařízení, zařízení na chlazení a mražení, regulační a bezpečnostní zařízení pro rozvody vody a plynu, topná, ventilací a klimatizační zařízení a čistící zařízení, zapalovací zařízení, části a příslušenství všech uvedených výrobků, zahrnuté v této třídě; (17) ohebné trubky, potrubí, hadice a příslušenství těchto výrobků, včetně ventilů, nekovové, těsnění, těsnicí materiál a materiál na výplně, izolační výrobky a materiály, umělé hmoty jako polotovary, materiály určené k tlumení nárazů a obalové materiály, izolační podlahové krytiny, díly a součásti k upevňování, spojování, připojování a rozpojování (nekovové), membrány a filtrační syntetické materiály jako polotovary, lepicí pásy, proužky, pásy a fólie, spojková a brzdová obložení, materiály na regeneraci a opravu pneumatik, protikorozní pásy, ochranné gumové prostředky, ochranné azbestové štíty; (19) nekovové stavební a konstrukční materiály a prvky, nekovové dveře, vrata, okna a okenní kryty, nekovové konstrukce a přenosné stavební prvky; (21) zahradnické potřeby, zejména zahradní stříkačky, zahradnické rukavice, rozprašovače na zahradní hadice, rozstříkovač tyče a trysky na zahradní hadice, kartáče, nádoby, kuchyňské náčiní a nádoby, čistící a úklidové potřeby, kosmetické a toaletní pomůcky a potřeby do koupelny, potřeby pro zvířata, a to akvária a terária, potřeby a zařízení na ochranu proti škůdcům a obtížnému hmyzu, sušáky na prádlo; (35) internetový a kamenný obchod s výše uvedenými výrobky, marketing, merchandising, rozšiřování reklamních materiálů a předmětů, poskytování informací komerčního nebo reklamního charakteru, on-line inzerce, maloobchod, velkoobchod a zprostředkování obchodu s železářským zbožím, kuchyňskými a domácími potřebami, stroji, obráběcími stroji, ručním nářadím, pomoc při řízení obchodní činnosti, propagační činnost, reklama, obchodní administrativa, kancelářské práce.

Třídy výrobků a služeb:

2, 6, 7, 8, 9, 11, 17, 19, 21, 35

(540)



(593) Obrazová

(111) **399993**

(220) 12.07.2023

(320) 12.07.2023

(442) 13.09.2023

(151) 20.12.2023

(730) **DVOŘÁK JAROSLAV**, sídl. Družba 696, Židlochovice, 66701, CZ

(210) O-586999

(511) (42) vědecké a technické služby a související výzkum a projektování, průmyslová analýza, průmyslový výzkum a průmyslový design, služby kontroly kvality a služby ověřování, navrhování a vývoj počítačového hardwaru a softwaru.

Třídy výrobků a služeb:

42

(540) **ITgómák**

(592) Slovní

(111) **399994**

(220) 12.07.2023

(320) 12.07.2023

(442) 13.09.2023

(151) 20.12.2023

(730) **DVOŘÁK JAROSLAV**, sídl. Družba 696, Židlochovice, 66701, CZ

(210) O-587000

(591) Barevná

(511) (42) vědecké a technické služby a související výzkum a projektování, průmyslová analýza, průmyslový výzkum a průmyslový design, služby kontroly kvality a služby ověřování, navrhování a vývoj počítačového hardwaru a softwaru.

Třídy výrobků a služeb:

42

(540)



(593) Obrazová

(111) **399995**

(220) 17.07.2023

(320) 17.07.2023

(442) 13.09.2023

(151) 20.12.2023

(730) **MENTX CZ s.r.o.**, Dašická 1265, Pardubice, Bílé Předměstí, 53003, CZ

(210) O-587051

(511) (25) neformální oblečení; (30) cukr, přírodní sladidla, sladké polevy a náplně, výrobky z včelích produktů, káva, čaj, kakao a jejich náhražky, led ke chlazení, soli, chuťové přísady, ochucovadla a koření, zmrzlina, mražené jogurty a sorbety, zpracované obilí, škrob a produkty z nich vyrobené, pečící přípravky a droždí; (35) prezentace, předvádění (pro propagační/reklamní účely), prezentace výrobků v komunikačních médiích pro účely maloobchodu, prezentace zboží a služeb, příprava a prezentace audiovizuálních předváděcích akcí pro reklamní účely, reklamní služby vztahující se k oděvům.

Třídy výrobků a služeb:

25, 30, 35

(540)



(593) Obrazová

(111) **399996**

(220) 17.07.2023

(320) 17.07.2023

(442) 13.09.2023

(151) 20.12.2023

(730) **MENTX CZ s.r.o.**, Dašická 1265, Pardubice, Bílé Předměstí, 53003, CZ

(210) O-587052

(511) (25) neformální oblečení; (30) cukr, přírodní sladidla, sladké polevy a náplně, výrobky z včelích produktů, káva, čaj, kakao a jejich náhražky, led ke chlazení, soli, chuťové přísady, ochucovadla a koření, zmrzlina, mražené jogurty a sorbety, zpracované obilí, škrob a produkty z nich vyrobené, pečící přípravky a droždí; (35) prezentace, předvádění (pro propagační/reklamní účely), prezentace výrobků v komunikačních médiích pro účely maloobchodu, prezentace zboží a služeb, příprava a prezentace audiovizuálních předváděcích akcí pro reklamní účely, reklamní služby vztahující se k oděvům.

Třídy výrobků a služeb:

25, 30, 35

(540)

MÁM HLAD!

(592) Slovní

(111) **399997**

(220) 17.07.2023

(320) 17.07.2023

(442) 13.09.2023

(151) 20.12.2023

(730) **BOHEMIA CARGO s.r.o.**, Ústecká 98, Děčín, Děčín XII-Vilnsnice, 40502, CZ

(740) Patentový zástupce, Doc. Ing. Jindřich Špaček CSc., Svatopluka Čecha 1939/106a, Brno, Královo Pole, 61200

(210) O-587057

(591) Barevná

(511) (36) celní služby, celní jednatelství, celní deklarace, zprostředkování celních služeb, zastupování v celním řízení, informace o clech, celním řízení, proclení zboží, celním tarifu a tarifu zaručení celního dluhu, garanční a pojišťovací služby související s dopravou a zasilatelstvím; (39) doprava, automobilová doprava, letecká a námořní doprava, silniční motorová doprava nákladní, mezinárodní i vnitrostátní, doprava kamionová, služby v dopravě a přepravě, spediční služby, vnitrostátní a mezinárodní zasilatelství, mezinárodní sběrná služba, sdružování a rozdělování zásilek (konsolidace), distribuce, logistické služby, zprostředkování dopravy, zprostředkování přepravy věcí, informace o dopravě, služby týkající se sdělování informací ohledně cesty nebo dopravy zboží, balení a skladování zboží, informační služby v souvislosti se skladováním (inventury, seznamy denního pohybu dle skladových položek apod.), manipulace se zbožím (nakládka a vykládka, překládka).

Třídy výrobků a služeb:

36, 39

(540)



BOHEMIA CARGO

(593) Obrazová

(111) **399998**

(220) 17.07.2023

(320) 17.07.2023

(442) 13.09.2023

(151) 20.12.2023

(730) **Glenmark Pharmaceuticals s.r.o.**, Hvězdova 1716/2b, Praha 4, Nusle, 14000, CZ

(740) Glenmark Pharmaceuticals Distribution s.r.o., Hvězdova 1716/2b, Praha 4, Nusle, 14000

(210) O-587060

(511) (5) dezinfekční přípravky a antiseptické přípravky se stříbrem, léčivé přípravky a výrobky se stříbrem, farmaceutická léčiva se stříbrem, antiseptické přípravky se stříbrem na ošetření ran.

Třídy výrobků a služeb:

5

(540)

ALFASILVER HA+

(592) Slovní

(111) **399999**

(220) 17.07.2023

(320) 17.07.2023

(442) 13.09.2023

(151) 20.12.2023

(730) **Kotásková Iva**, Křičkova 2843/15, Hodonín, 69501, CZ

(210) O-587062

(511) (3) kosmetika; (5) prebiotické doplňky, probiotické doplňky.

Třídy výrobků a služeb:

3, 5

(540)

Yumio

(592) Slovní

(111) **400000**

(220) 17.07.2023

(320) 17.07.2023

(442) 13.09.2023

(151) 20.12.2023

(730) **Juware, LLC**, Suite 2300, Peachtree Street NE, Atlanta GA 30303, US

(740) Čermák a spol., JUDr. Karel Čermák Ph.D. LL.M., advokát, Elišky Peškové 735/15, Praha 5, Smíchov, 15000

(210) O-587066

(511) (42) služby softwaru jako služby (SaaS) zaměřené na software a mobilní aplikační software pro shromažďování, třídění, integraci, analýzu a hlášení zdravotních příznaků pacientů v naléhavých situacích, rozdělování dalších dat týkajících se pacientů pro použití nemocnicemi a jinými poskytovateli pohotovostní lékařské péče nebo služeb, služby softwaru jako služby (SaaS) zaměřené na software a mobilní aplikační software pro shromažďování, třídění, integraci, analýzu a hlášení zdravotních příznaků pacientů v naléhavých situacích, rozdělování dalších dat týkajících se pacientů pro použití záchrannými vládními agenturami, veřejnými zdravotnickými

agenturami a policejními složkami a pro jejich vzájemnou komunikaci pro zdravotní a bezpečnostní účely, syndromový dohled včasného varování a rychlou detekci a reakci na chemický nebo biologický terorismus, služby softwaru jako služby (SaaS) zaměřené na software a mobilní aplikační software pro monitorování onemocnění, nemocí a zdravotních problémů, služby softwaru jako služby (SaaS) zaměřené na software a mobilní aplikační software pro monitorování nemocnic, evakuací nemocnic, evakuací oblastí, hromadných neštěstí, pacientů, rozsáhlých mimořádných lékařských událostí, služby softwaru jako služby (SaaS) zaměřené na software a mobilní aplikační software pro monitorování chřipkových klinik a chřipkových pandemií, služby softwaru jako služby (SaaS) zaměřené na software a mobilní aplikační software pro monitorování lidí, domácích zvířat a souvisejícího majetku a zařízení, služby softwaru jako služby (SaaS) zaměřené na software a mobilní aplikační software pro monitorování pacientů, evakuovaných, mrtvých a odpovědí na první pomoc v místě lékařského zásahu.

Třídy výrobků a služeb:

42

(540)

EMTRACK

(592) Slovní

(111) **400001**

(220) 17.07.2023

(320) 17.07.2023

(442) 13.09.2023

(151) 20.12.2023

(730) **UNIQA Insurance Group AG**, Untere Donaustraße 21, Vídeň, AT

(740) Schönherr Rechtsanwälte GmbH, organizační složka, JUDr. Vladimír Čížek, Jindřišská 937/16, Praha 1, Nové Město, 11000

(210) O-587069

(511) (36) pojišťovací služby, konzultace a informace týkající se pojišťovnictví, služby finanční, peněžní záležitosti, služby nemovitostní (realitní služby).

Třídy výrobků a služeb:

36

(540)

UNIQA - LEPŠÍ ŽIVOT SPOLEČNĚ

(592) Slovní

(111) **400002**

(220) 18.07.2023

(320) 18.07.2023

(442) 13.09.2023

(151) 20.12.2023

(730) **SINDAT spol. s r.o.**, Ukrajinská 1488/10, Praha 10, Vršovice, 10100, CZ

(740) JUDr. Jakub Kadlec, Karolinská 661/4, Praha 8, Karlín, 18600

(210) O-587076

(511) (12) skútry, elektrické skútry, elektrické jednokolo skútry, elektrická jízdní kola, elektrická skládací jízdní kola, části a příslušenství pozemních vozidel, elektrická vozidla, elektrické motocykly, elektromobily, elektrické pohony pro vozidla, elektrické motory pro pozemní vozidla, elektrické motory pro dvoukolová vozidla, elektromotory do motorových vozidel; (35) velkoobchodní prodej vozidel, maloobchodní prodej vozidel, reklamní služby v oblasti prodeje motorových vozidel, propagační činnost, reklama, maloobchodní a velkoobchodní prodej, včetně prostřednictvím internetu, elektrických automobilů, elektrických motocyklů, elektrických jízdních kol, elektrických skútrů a dalších elektrických vozidel a jejich částí a příslušenství k nim; (37) údržba vozidla, servis a oprava, montáž částí pro vozidla, instalace příslušenství pro vozidla.

Třídy výrobků a služeb:

12, 35, 37

(540)

Smart2Move

(592) Slovní

(111) **400003**

(220) 18.07.2023

(320) 18.07.2023

(442) 13.09.2023

(151) 20.12.2023

(730) **RADAS COLLECTION STIL s.r.o.**, č. p. 98, Střítež, 73959, CZ

(740) Jirousek, Skalník, Bernatík a partneři, advokátní kancelář, JUDr. Martin Skyba, advokát, Preslova 361/9, Ostrava, 70200

(210) O-587079

(591) Barevná

(511) (16) papírové podtácky pod nápojové sklenice, papírové tácky pod pivní sklenice, jednorázové ubrousky; (21) korbele, lahve, naběračky kuchyňské, kuchyňské nádoby, nádobí, nádoby (skleněné), porcelán; (32) piva, nealkoholické nápoje, sladové pivo, chmelové výtažky pro výrobu piva.

Třídy výrobků a služeb:

16, 21, 32

(540)



(593) Obrazová

(111) **400004**

(220) 18.07.2023

(320) 18.07.2023

(442) 13.09.2023

(151) 20.12.2023

(730) **Blahout František Ing.**, č. p. 130, Liběšice, 43963, CZ

(740) Ing. Zdeněk Kučera, Dlouhá 207, Slušovice, 76315

(210) O-587094

(591) Barevná

(511) (16) knihy, brožury, atlasy, mapy, noviny, časopisy, inzertní katalogy, fotografie, plakáty, obrazy, pohlednice, vizitky, kalendáře, diáře, formuláře, telefonní seznamy, reklamní a upomínkové předměty z papíru, umělecké předměty z papíru, ostatní periodický a neperiodický tisk a tištěné materiály a ostatní kancelářské potřeby zařazené do třídy 16; (35) propagační činnost a reklama, zejména v oblasti letectví a leteckého sportu, kulturních a sportovních akcí, činnosti zahrnující záznam, přepis, vypracování, shromažďování, aktualizování, přenášení a systemizaci písemných, zvukových a obrazových sdělení a záznamů, využívání statistických údajů, a to z oblasti letectví a leteckého sportu, kulturních a sportovních akcí; (41) organizování a zprostředkování společenských, sportovních, zábavných, soutěžních a vzdělávacích akcí, zejména z oblasti letectví a leteckého sportu (kurzy, školení, semináře, prezentace, osvěta), organizování výstav, přehlídek, soutěží, anket, setkání, trhů a veletrhů v oblasti letectví a leteckého sportu, vydavatelská a nakladatelská činnost, poskytování informací o sportovních-společenských akcích z oblasti letectví a leteckého sportu, poskytování informací o vyhlašování letecké osobnosti roku.

Třídy výrobků a služeb:

16, 35, 41

(540)



(593) Obrazová

(111) **400005**

(220) 18.07.2023

(320) 18.07.2023

(442) 13.09.2023

(151) 20.12.2023

(730) **ST. NICOLAUS Group a.s.**, Budova ORBIS, Rajska 7, Bratislava - mestská časť Staré Mesto, SK

(740) Jindyne s.r.o., U Statku 77, Mnichovo Hradiště, Hněvousice, 29501

(210) O-587101

(511) (33) lihoviny.

Třídy výrobků a služeb:

33

(540)

Timon

(592) Slovní

(111) **400006**

(220) 18.07.2023

(320) 18.07.2023

(442) 13.09.2023

(151) 20.12.2023

(730) **ST. NICOLAUS Group a.s.**, Budova ORBIS, Rajska 7, Bratislava - mestská časť Staré Mesto, SK

(740) Jindyne s.r.o., U Statku 77, Mnichovo Hradiště, Hněvousice, 29501

(210) O-587102

(511) (33) lihoviny.

Třídy výrobků a služeb:

33

(540)

Timón

(592) Slovní

(111) **400007**

(220) 18.07.2023

(320) 18.07.2023

(442) 13.09.2023

(151) 20.12.2023

(730) **ST. NICOLAUS Group a.s.**, Budova ORBIS, Rajska 7, Bratislava - mestská časť Staré Mesto, SK

(740) Jindyne s.r.o., U Statku 77, Mnichovo Hradiště, Hněvousice, 29501

(210) O-587103

(511) (33) lihoviny.

Třídy výrobků a služeb:

33

(540)

Timón Naval

(592) Slovní

(111) **400008**
(220) 19.07.2023
(320) 19.07.2023
(442) 13.09.2023
(151) 20.12.2023
(730) **Roden Karel**, Na Kocince 2139/5, Praha 6, Dejvice, 16000, CZ
(740) Mgr. David Bareš, Havlíčkova 514, Sedlčany, 26401
(210) O-587116

(511) (3) neléčivé kosmetické a toaletní přípravky, neléčivé přípravky pro ústní hygienu, parfumerní výrobky, éterické oleje, bělicí přípravky a další prací prostředky, přípravky na čištění, drhnutí a broušení; (9) přístroje a nástroje vědecké, výzkumné, navigační, geodetické, fotografické, kinematografické, audiovizuální, optické, přístroje a nástroje pro vážení, měření, signalizaci, detekci, testování, inspekci, záchranu a výuku, zařízení a přístroje pro vedení, přepínání, přeměnu, akumulaci, regulaci nebo řízení distribuce nebo použití elektrického proudu, zařízení a nástroje pro záznam, přenos, reprodukci nebo zpracování zvuku, obrazu nebo dat, média se záznamem a stahovatelná média, počítačový software, prázdná digitální nebo analogová záznamová a úložná média, mechanismy pro zařízení uváděná do chodu vhozením mincí, registrační pokladny, výpočetní zařízení; počítače a periferní zařízení počítačů, obleky na potápění, potápěčské masky, špunty do uší na potápění, skřípce na nos pro potápěče a plavce, potápěčské rukavice, dýchací přístroje pro plavání pod vodou, hasicí přístroje; (14) vzácné kovy a jejich slitiny, šperky, drahokamy a polodrahokamy, hodinářské a chronometrické přístroje; (16) papír a lepenka, tiskárenské výrobky, potřeby pro vazbu knih, fotografie, kancelářské potřeby s výjimkou nábytku, lepidla pro kancelářské potřeby nebo pro domácnost, potřeby pro rýsování a kreslení a potřeby pro umělce, malířské štetce, instruktážní a výukové materiály, plastové archy, fólie a sáčky pro balení a obaly, tiskařské typy, štočky; (25) oděvy, obuv, pokrývky hlavy; (28) hry, hračky a výrobky určené ke hraní, zařízení na videohry, cvičební a sportovní potřeby, vánoční ozdoby; (32) piva, nealkoholické nápoje, minerální a syčené vody, ovocné nápoje a ovocné šťávy, sirupy a jiné přípravky pro přípravu nealkoholických nápojů; (35) reklama, propagace, řízení, organizace a administrativa obchodní činnosti, kancelářské práce; (38) telekomunikační služby; (41) vzdělávání, školení, zábava, sportovní a kulturní činnosti; (42) vědecké a technické služby a související výzkum a projektování, průmyslová analýza, průmyslový výzkum a průmyslový design, služby kontroly kvality a služby ověřování, navrhování a vývoj počítačového hardwaru a softwaru; (43) služby zajišťující stravování a nápoje, dočasné ubytování.

Třídy výrobků a služeb:

3, 9, 14, 16, 25, 28, 32, 35, 38, 41, 42, 43

(540) **KAREL RODEN**

(592) Slovní

(111) **400009**
(220) 19.07.2023
(320) 19.07.2023
(442) 13.09.2023
(151) 20.12.2023
(730) **Roden Karel**, Na Kocince 2139/5, Praha 6, Dejvice, 16000, CZ
(740) O-587117

(511) (16) papír a lepenka, tiskárenské výrobky, potřeby pro vazbu knih, fotografie, papírenské zboží a kancelářské potřeby s výjimkou nábytku, lepidla pro kancelářské potřeby nebo pro domácnost, potřeby pro rýsování a kreslení a potřeby pro umělce, malířské štetce, instruktážní a výukové materiály z papíru, plastové archy, fólie a sáčky pro balení a obaly, tiskařské typy, štočky; (29) maso, ryby, drůbež a zvěřina, masové výtažky, konzervované, mražené, sušené a vařené ovoce a zelenina, želé, džemy, kompoty, vejce, mléko, sýry, máslo, jogurty a jiné mléčné výrobky, potravinářské oleje a tuky; (30) káva, čaj, kakao a náhražky kávy, rýže, těstoviny a nudle, tapioka a ságo, mouka a přípravky vyrobené z obilnin, chléb, pečivo a cukrovinky, čokoláda, zmrzliny, sorbety a jiné produkty určené ke konzumaci v mraženém stavu, cukr, med, melasa, droždí, kypřící prášek do pečiva, sůl, koření přísady, koření, konzervované byliny, ocet, omáčky a jiná ochucovadla, led (zmražená voda); (31) surové a nezpracované zemědělské, akvakulturní, zahradnické a lesní produkty, zrna a semena surová nebo nezpracovaná, čerstvé ovoce a zelenina, čerstvé bylinky, rostliny a květiny, cibule a hlízy, sazenice a semena pro pěstování rostlin, živá zvířata, krmivá a nápoje pro zvířata, slad; (32) piva, nealkoholické nápoje, minerální a syčené vody, ovocné nápoje a ovocné šťávy, sirupy a jiné přípravky pro přípravu nealkoholických nápojů; (33) alkoholické nápoje (s výjimkou pív), alkoholové přípravky pro přípravu

nápojů; (35) reklama, propagace, řízení, organizace a administrativa obchodní činnosti, kancelářské práce; (40) recyklace odpadu, čištění vzduchu a úprava vody, tiskařské služby, konzervování potravin a nápojů; (41) vzdělávání, školení, zábava, sportovní a kulturní činnosti; (43) služby zajišťující stravování a nápoje, dočasné ubytování; (44) lékařské služby, veterinární služby, péče o hygienu a krásu osob a zvířat, zemědělské služby, služby v oblasti akvakultury, zahradnické a lesnické služby.

Třídy výrobků a služeb:

16, 29, 30, 31, 32, 33, 35, 40, 41, 43, 44

(540) **STATEK RODEN**

(592) Slovní

(111) **400010**
(220) 20.07.2023
(320) 20.07.2023
(442) 13.09.2023
(151) 20.12.2023
(730) **Mumdoos s.r.o.**, Bozděchova 758/8, Praha 5, Smíchov, 15000, CZ
(740) MACEK.LEGAL, Mgr. Daniel Macek, advokát, Haštalská 1072/6, Praha 1, Staré Město, 11000

(210) O-587127

(511) (35) administrativní zpracování dat, agentury pro zprostředkování práce a nábor zaměstnanců, analýza a průzkum trhu, analýza marketingových trendů, analýza nákladů a cen, analýza obchodních trendů, analýza reakce na reklamu a výzkum trhu, analýza reklamy, analýza řízení obchodní činnosti, analýza účinnosti reklamy, digitální marketing, dočasné umístění zaměstnanců, grafická úprava pro reklamní účely, konzultační a poradenské služby a pomoc v oblasti reklamní, marketingové a propagační činnosti, marketing zboží a služeb pro třetí osoby, marketingová asistence, marketingové analýzy a průzkumy, marketingové poradenství, marketingové prognózy, marketingové služby, marketingové studie a analýza marketingových studií, nábor zaměstnanců, nábor zaměstnanců pro prodej a marketing, navrhování reklamních log, obsazování pracovních míst a nábor zaměstnanců, personalistické služby, plánování marketingových strategií, poradenství ohledně nábora zaměstnanců, poradenství v oblasti komunikační strategie při styku s veřejností, poradenství v oblasti komunikační strategie v reklamě, poskytování informací vztahujících se k marketingu, poskytování kancelářských a administrativních služeb, PPC reklama, pracovní agentury, průzkum trhu pro reklamní účely, příprava projektových studií vztahujících se k obchodním záležitostem, příprava propagačních kampaní pro obchodní činnost, příprava reklam, příprava reklamních kampaní, psaní reklamních textů, reklama, marketing a propagační služby, reklamní a marketingové služby poskytované prostřednictvím sociálních sítí, řízení obchodních projektů pro třetí osoby, sestavování seznamů pro přímé zaslání reklamních materiálů (direct mailing), sestavování statistik pro reklamu, služby agentury zabývající se náborem zaměstnanců, služby marketingové agentury, služby pracovních agentur k přidělování dočasných prací, služby přímého marketingu, služby reklamní grafiky, služby v oblasti nábora zaměstnanců, statistická analýza a služby v oblasti podávání zpráv o situaci na trhu pro obchodní účely, strategická analýza podniku, tvorba reklamních materiálů, vypracování reklamního obsahu brožur pro druhé, vývoj a zavádění marketingových strategií pro třetí osoby, vývoj marketingových konceptů, zpracování mzdových údajů; (36) ekonomická a finanční analýza, příprava a analýza finančních zpráv; (41) odborné vzdělávání, poskytování informací o vzdělávání, překladatelské služby, psaní textů (jiných než reklamních), služby grafické úpravy, nikoliv k reklamním účelům, služby v oblasti přednášek vztahujících se k marketingovým dovednostem, školení v oboru reklamy, školení zaměstnanců (služby), tvorba vzdělávacích materiálů, úprava textů, s výjimkou reklamních textů, vedení vzdělávacích kurzů, vzdělávací služby, vzdělávání dospělých, zpracování textů; (42) návrh log, navrhování grafiky a znaků pro utváření firemní identity, navrhování počítačové grafiky, správa sociálních sítí pro třetí osoby.

Třídy výrobků a služeb:

35, 36, 41, 42

(540)

MUMDOO

(593) Obrazová

(111) **400011**

(220) 20.07.2023

(320) 20.07.2023

(442) 13.09.2023

(151) 20.12.2023

(730) **Jiříček Karel**, Jana Želivského 1768/18, Praha 3, Žižkov, 13000, CZ

(740) Ing. Petr Soukup, patentový zástupce, tř. Svobody 43/39, Olomouc, 77900

(210) O-587129

(511) (9) veškeré nosiče informací v rozsahu třídy 9 jako jsou nahrané a nenahrané magnetické záznamy, audiovizuální díla na nosičích, CD disky, audio a videokazety, filmy, gramofonové desky, DVD; (16) tiskoviny všeho druhu zařazené do třídy 16 jako knihy, knihařské výrobky, časopisy, periodika, fotografie, letáky, plakáty, kalendáře, samolepky, propagační tiskoviny; (35) propagační činnost, reklama, činnost reklamní a inzertní, distribuce zboží uvedeného ve tř. 9 a 16 k reklamním účelům, marketing; (41) kulturní činnost jako organizace kulturních a společenských akcí a slavností, nakladatelská a vydavatelská činnost, zábava, agenturní činnost v oblasti kultury, zábavy a sportu, tvorba, nahrávání audiovizuálních děl.

Třídy výrobků a služeb:

9, 16, 35, 41

(540)

Golden Kids Tribute

(592) Slovní

(111) **400012**

(220) 20.07.2023

(320) 20.07.2023

(442) 13.09.2023

(151) 20.12.2023

(730) **Horáček Tomáš JUDr., Ph.D.**, Politických vězňů 760, Horoměřice, 25262, CZ

(210) O-587130

(591) Barevná

(511) (41) výchovná, zábavní a vzdělávací činnost, akademie (vzdělávání), publikování knih a časopisů v tištěné podobě, online vydávání elektronických knih a časopisů, vydávání textů s výjimkou reklamních, korespondenční služby, koučink (školení), poradenství v oblasti vzdělávání, pořádání a vedení konferencí a seminářů v oblasti vzdělávání, pořádání a vedení kongresů a osobních vzdělávacích fór, předávání know-how (odborné vzdělávání), pořádání výstav ke vzdělávacím účelům, průzkum v oblasti vzdělávání, pořádání a vedení workshopů (vzdělávání), konzultační služby v oblasti vzdělávání; (42) vědecký výzkum a vývoj, služby v oblasti výzkumu; (45) mediační služby.

Třídy výrobků a služeb:

41, 42, 45

(540)



(593) Obrazová

(111) **400013**

(220) 20.07.2023

(320) 20.07.2023

(442) 13.09.2023

(151) 20.12.2023

(730) **MATMED s.r.o.**, Moravní 4185/16, Hodonín, 69501, CZ

(210) O-587132

(591) Barevná

(511) (42) lékařský a farmakologický výzkum, vědecké a technologické služby, výzkum v oboru umělé inteligence.

Třídy výrobků a služeb:

42

(540)



MATMED
Angiologie

(593) Obrazová

(111) **400014**

(220) 20.07.2023

(320) 20.07.2023

(442) 13.09.2023

(151) 20.12.2023

(730) **Sůkal Petr**, Radniční 191/4, Podivín, 69145, CZ

(210) O-587133

(591) Barevná

(511) (35) reklamní, marketingové a propagační služby, poradenské obchodní služby a obchodní informace pro spotřebitele, pomoc v obchodní a podnikatelské činnosti, management a administrativní služby; (41) služby v

oblasti vzdělávání, zábavy a sportu, organizování konferencí, výstav, (540)
organizování soutěží; (43) dočasné ubytování, poskytování jídla a nápojů.

Třídy výrobků a služeb:
35, 41, 43

(540)



(593) Obrazová

(111) **400015**
(220) 20.07.2023
(320) 20.07.2023
(442) 13.09.2023
(151) 20.12.2023
(730) **Dražební společnost AK Praha a.s.**, Pařížská 127/20, Praha 1, Josefov, 11000, CZ
(210) O-587137

(511) (35) dražební služby, pořádání dražeb, pořádání dražeb na internetu, pořádání a vedení veřejných dražeb, příprava a pořádání dražeb nemovitostí, příprava a pořádání telefonických dražeb, příprava a pořádání televizních dražeb, dražba majetku, dražba vozidel, dražební služby v oblasti zemědělství, dražební služby poskytované prostřednictvím telekomunikačních sítí, organizování dražeb, provádění dražeb prostřednictvím telekomunikačních sítí, online obchodování, kdy prodejce nabídne výrobky ke dražbě a kdy je přihazování prováděno na internetu, reklamní, marketingové a propagační služby, marketing nemovitostí, inzerce komerčních nebo obytných nemovitostí, reklamní služby v oblasti nemovitostí, reklamní služby v oblasti prodeje movitého majetku, aukce nemovitostí, obchodní konzultační a poradenské služby, obchodní analýzy, informační služby a průzkumy trhu, marketingová analýza trhu s nemovitostmi, oceňování podniků; (36) služby nemovitostní (realitní služby), realitní kancelář, služby realitní kanceláře, nemovitostní (realitní) konzultační služby, služby realitních kancelářů v oblasti komerčních nemovitostí, služby realitní kanceláře pro prodej a pronájem budov, služby realitní kanceláře pro prodej a pronájem firem, poskytování informací týkajících se realitních záležitostí prostřednictvím internetu, poskytování realitních informací vztahujících se k nemovitostem a pozemkům, služby realitních kancelářů vztahující se k nákupu a prodeji budov, správa nemovitostí, správa nemovitého majetku, správa portfolií nemovitostí, správa nemovitostí spojená s transakcemi nemovitostí, vyhledávání obytných nemovitostí, pronájem nemovitostí, pronájem nemovitého majetku, pronájem nemovitostí a majetku, konzultační služby o investicích v oblasti nemovitostí, služby v oblasti správy investic do nemovitostí, finanční poradenství v oblasti investic do nemovitostí, realitní služby vztahující se ke správě investic do nemovitostí, služby v oblasti investičního poradenství vztahující se k nemovitostem, odhady nemovitostí, oceňování nemovitostí, oceňování movitého majetku, služby na vymáhání a odkoupení pohledávek, poradenství pro zákazníky týkající se organizování vymáhání pohledávek, poskytování informací týkajících se odkupování pohledávek.

Třídy výrobků a služeb:
35, 36



Dražební
společnost
AK Praha a.s.

(593) Obrazová

(111) **400016**
(220) 24.07.2023
(320) 24.07.2023
(442) 13.09.2023
(151) 20.12.2023
(730) **SNUSHUS s.r.o.**, Jičínská 226/17, Praha 3, Žižkov, 13000, CZ
(210) O-587182

(511) (18) kůže a imitace kůže, surové kůže a usně, zavazadla, cestovní tašky, peněženky a ostatní tašky, deštníky a slunečníky; (25) oděvy, obuv, pokrývky hlavy; (34) tabák a tabákové výrobky (včetně náhražek), kuřácké potřeby, osobní vaporizéry a elektronické cigarety a příchutě a roztoky pro ně; (35) reklamní, marketingové a propagační služby, obchodní služby s výše uvedenými výrobky ve tř. 18, 25 a 34, obchodní informace pro spotřebitele, pomoc v obchodní a podnikatelské činnosti, management a administrativní služby, řízení lidských zdrojů a náborové služby.

Třídy výrobků a služeb:
18, 25, 34, 35

(540)

SNUSHUS

(592) Slovní

(111) **400017**
(220) 25.07.2023
(320) 25.07.2023
(442) 13.09.2023
(151) 20.12.2023
(730) **MADEL CZ, spol. s r.o.**, Říčanská 1291/13, Brno, Bystřec, 63500, CZ
(740) Ing. Pavel Nádvorník s.r.o., Klínová 620/1, Ostrava, Hulváky, 70900
(210) O-587205
(591) Barevná

(511) (3) změkčovací látky, prací přípravky, prací prášky, přípravky pro bělení, bělicí soda, přípravky na čištění, leštění, odmašťování a broušení, přípravky proti ucpaní odpadních trub, přípravky na mytí nádobí, mýdla, přípravky na mytí rukou, ubrusky napuštěné přípravky a látkami pro čištění a leštění, čisticí prostředky, přípravky k odstraňování skvrn, přípravky k odstraňování usazenin v rámci této třídy, přípravky pro mytí (pro osobní užití), čisticí oleje, přípravky pro čištění za sucha, přípravky na odstraňování rzi, přípravky na odstraňování vodního kamene; (5) dezinfekční prostředky, dezinfekční přípravky pro hygienické nebo sanitární účely, sanitární přípravky, přípravky na hubení škůdců, hmyzu a škodlivých zvířat, fungicidy, germicidy, antibakteriální a dezinfekční prostředky, přípravky na hubení parazitů, insekticidy, protiplísňové přípravky, deodoranty (jiné než pro osobní potřebu), přípravky na osvěžení vzduchu, repelenty proti hmyzu, hygienické výrobky pro léčebné účely, ústní vody, potraviny pro batolata, dezinfekční přípravky, herbicidy, farmaceutické a veterinářské výrobky volně prodejně, osvěžovače vzduchu (deodoranty), WC deodoranty, vitamínové přípravky, jednorázové plenky z papíru a buničiny; (35) reklamní, marketingové a propagační služby, maloobchodní služby zaměřené na prodej čistících a dezinfekčních prostředků, maloobchodní služby zásilkového prodeje čistících a dezinfekčních prostředků, velkoobchodní prodej čistících a dezinfekčních prostředků, propagační činnost, reklama, reklama on-line v počítačové síti, poskytování reklamního prostoru po síti pro třetí osoby, podpora prodeje pro třetí strany, poskytování obchodního prostoru on-line pro nakupující a prodávající výrobků a služeb,

poskytování obchodních a podnikatelských informací, maloobchodní, velkoobchodní prodej a prodej prostřednictvím počítačových sítí zaměřený na drogistické zboží, zprostředkování obchodů, zprostředkování obchodních informací, zprostředkování uvádění výrobků na trh, provozování e-shopu s výše uvedenými výrobky ve třídách 3 a 5, nákupní objednávky (administrativní zpracování), poskytování komerčních informací prostřednictvím počítačové databáze, sběr informací do počítačové databáze, reklamní, inzertní nebo náborové materiály a texty (zpracování, vydávání, aktualizování, zveřejňování oznámení, vyhlášení, rozšiřování), distribuce propagačních výrobků a reklamních předmětů, správa počítačové databáze, systemizace dat do databází a obchodní rešerše, pomoc při řízení obchodní činnosti, průzkum veřejného mínění, předvádění zboží pro reklamní účely a podporu prodeje, poskytování uživatelských hodnocení pro komerční nebo reklamní účely, poradenské služby v oblasti zprostředkování zboží a služeb.

Třídy výrobků a služeb:
3, 5, 35

(540)



(593) Obrazová

(111) **400018**
(220) 26.07.2023
(320) 26.07.2023
(442) 13.09.2023
(151) 20.12.2023
(730) **LHC Computers 1994 s.r.o.**, č. p. 185, Stražisko, 79844, CZ
(740) Ing. Pavel Nádvorník s.r.o., Klínová 620/1, Ostrava, Hulváky, 70900
(210) O-587215
(511) (7) prodejní automaty, prodejní automaty na lístky; (9) software, počítačový software, komunitní software, interaktivní software, síťový software, autentifikační software, platební software, systémový software, software pro telekomunikace, software pro finančnictví, software cloudového serveru, software pro správu financí, software pro mobilní telefony, software pro chytré telefony, elektronické platební terminály, platební terminály, přístroje na vydávání a třídění peněz, počítačový hardware, počítače a počítačový hardware, registrační pokladny, výpočetní technika, elektronická zařízení, tiskárny, prodejní zařízení, prodejní terminály, optické čtečky, čtečky karet, čtečky magnetických proužků, čtečky čipových karet, čtečky čárového kódu, software na čtečky karet, inteligentní brány pro komunikaci, automatické registrační pokladny, mobilní aplikace; (42) software (tvorba -), software (pronájem počítačového -), programování, projektování počítačových sítí, poradenská činnost v oblasti výpočetní techniky, grafické práce včetně počítačové grafiky, konzultační a poradenská činnost v oblasti informatiky, pronájem výpočetní techniky, studie projektů, odborné porady ve výše uvedených oborech třídy 42.

Třídy výrobků a služeb:
7, 9, 42

(540)

GoodSYS

(592) Slovní

(111) **400019**
(220) 27.07.2023
(320) 27.07.2023
(442) 13.09.2023
(151) 20.12.2023
(730) **Wine in Moderation- Art de Vivre (WIM) Aisbl**, Avenue des Arts 43, BRUSSELS, 1040, BE
(740) artpatent, advokátní kancelář s.r.o., Mgr. Tomáš Bejček, advokát, Dukelských hrdinů 976/12, Praha 7, Holešovice, 17000
(210) O-587228
(591) Barevná
(511) (33) vína; (35) propagace, služby v oblasti obchodního managementu, obchodní administrativa, pořádání veletrhů pro obchodní či reklamní účely, obchodní poradenství, obchodní průzkum nebo obchodní informace, průzkum trhu a marketingové studie, obchodní informační služby dodávané on-line z počítačové databáze nebo z Internetu, poskytování obchodních informací, poradenství v oblasti obchodní organizace, komerční informace, obchodní propagace vztahující se k vínu, šíření reklamy pro třetí osoby, zprostředkování smluvních obchodních služeb pro druhé, obchodní poradenská služba pro organizační záležitosti a obchodní administrativu, s pomocí a bez pomoci elektronických databází, kancelářské práce, obchodní služby v oblasti dovozu a vývozu vín, velkoobchodní a maloobchodní prodej vín v obchodech a velkoobchodní a maloobchodní služby s víny prostřednictvím globálních komunikačních sítí, pomoc při řízení franšizových komerčních podniků, obchodní poradenství při provozování provozoven jako franšiz; (41) vzdělávání, školení, zábava, sportovní a kulturní činnosti, organizace a vedení konferencí, kurzy a výstavy pro kulturní a vzdělávací účely, semináře.

Třídy výrobků a služeb:
33, 35, 41

(540)



(593) Obrazová

(111) **400020**
(220) 27.07.2023
(320) 27.07.2023
(442) 13.09.2023
(151) 20.12.2023
(730) **Panet Ivan**, Na hroudě 1958/57, Praha 10, Strašnice, 10000, CZ
(740) Macek and Partners, Mgr. Jiří Macek, Sázavská 751/16, Praha 2, Vinohrady, 12000
(210) O-587245
(511) (30) mouka, mouka na pečení, potravinářské mouky, moučné směsi, výrobky z obilovin, z rýže, z kukuřice, potraviny vyrobené z obilovin, krupice, obilné, ovesné a kukuřičné vločky, pekárenské výrobky, chléb, běžné a celozrnné pečivo, cukrářské výrobky, zpracovaná mouka obsahující všechny přísady nutné pro výrobu pekařských a cukrářských výrobků, trvanlivého pečiva a jemného pečiva, mouky z obilovin a z luštěnin, pekárenské výrobky k dopečení, polotovary těstářenských, pekárenských a cukrářských výrobků; (40) mlynářství, mletí mouky, zpracování obilovin, luštěnin, semen, olejnin a jejich směsí, zpracování potravin, zpracování sladu, mlýnských odpadů a krmných směsí, těstářenská, pekařská a cukrářská činnost, zprostředkovatelská činnost v oblasti mlynářství, sladovníctví, pekařství, těstářenská a cukrářská výroby.

Třídy výrobků a služeb:
30, 40

(540)



(593) Obrazová

(111) **400021**

(220) 27.07.2023

(320) 27.07.2023

(442) 13.09.2023

(151) 20.12.2023

(730) **WAKARY factory s.r.o.**, Dvořákova 2190/37, Plzeň, Jižní Předměstí, 30100, CZ

(210) O-587250

(591) Barevná

(511) (12) vozidla a dopravní prostředky, části a příslušenství dopravních prostředků, pozemní vozidla a dopravní prostředky, kola, pneumatiky a pásy na pásová vozidla, prostředky na ochranu dopravních prostředků proti odcizení, bezpečnostní a zabezpečovací zařízení a vybavení pro dopravní prostředky, části a příslušenství pozemních vozidel, hnací ústrojí, včetně motorů, pro pozemní vozidla, vozíky a vozítka poháněné lidskou silou.

Třídy výrobků a služeb:

12

(540)



(593) Obrazová

(111) **400022**

(220) 28.07.2023

(320) 28.07.2023

(442) 13.09.2023

(151) 20.12.2023

(730) **Nadace Lilie & Karla Janečkových**, Zapova 1559/18, Praha 5, Smíchov, 15000, CZ

(740) Havlík Švorčík a partneři, advokátní a patentová kancelář, JUDr. Michal Havlík, Hálkova 1406/2, Praha 2, Nové Město, 12000

(210) O-587255

(511) (25) oděvy, obuv, pokrývky hlavy; (41) organizování soutěží a vyhlašování cen, vydávání ocenění v oblasti altruismu a mezilidských vztahů, organizování kulturních, zábavních, společenských a sportovních akcí, pořádání, vedení a organizování seminářů, příprava a pořádání vzdělávacích akcí, vydavatelská a nakladatelská činnost, online publikování.

Třídy výrobků a služeb:

25, 41

(540)

LASKAVEC

(592) Slovní

(111) **400023**

(220) 28.07.2023

(320) 28.07.2023

(442) 13.09.2023

(151) 20.12.2023

(730) **Nadace Lilie & Karla Janečkových**, Zapova 1559/18, Praha 5, Smíchov, 15000, CZ

(740) Havlík Švorčík a partneři, advokátní a patentová kancelář, JUDr. Michal Havlík, Hálkova 1406/2, Praha 2, Nové Město, 12000

(210) O-587256

(511) (35) reklamní a propagační služby, poskytování prostor, času a médií pro reklamu, styk s veřejností, vyhledávání sponzorů, propagace zboží a služeb prostřednictvím sponzorování, propojování klientů s ambasadory a partnery, zprostředkování obchodních a komerčních kontaktů, administrativní služby v oblasti sociálních a charitativních služeb na podporu a pomoc lidem a organizacím; (36) nadační činnost v oblasti finanční na podporu a pomoc lidem a organizacím, finanční sponzorování, poskytování finanční pomoci, získávání finančních prostředků, shromažďování prostředků na dobročinné účely, služby v oblasti dobročinných fondů, dobročinné finanční sbírky založené na organizování a pořádání slavnostních společenských akcí, pořádání dobročinných akcí za účelem získání finančních prostředků; (41) nadační činnost v oblasti výchovy a vzdělávání, nadační činnost v oblasti zábavy, kultury, umění a sportu, poradenství, organizační podpora a vytváření projektů v oblasti výchovy a vzdělávání, organizování soutěží a vyhlašování cen, vydávání ocenění v oblasti altruismu a mezilidských vztahů, organizování a pořádání kulturních, zábavních, společenských a sportovních akcí, organizování a pořádání soutěží, pořádání, vedení a organizování seminářů, příprava a pořádání vzdělávacích akcí, služby v oblasti výchovy a vzdělávání, informace o výchově a vzdělávání, vydavatelská a nakladatelská činnost, online publikování.

Třídy výrobků a služeb:

35, 36, 41

(540)

NADACE LKJ

(592) Slovní

(111) **400024**

(220) 28.07.2023

(320) 28.07.2023

(442) 13.09.2023

(151) 20.12.2023

(730) **Han Food Restaurants s.r.o.**, Harantova 511/14, Plzeň, Jižní Předměstí, 30100, CZ

(740) Advokátní kancelář Ungr, Knaizl & spol., s.r.o., JUDr. Zdeněk Knaizl, Harantova 511/14, Plzeň, Jižní Předměstí, 30100

(210) O-587258

(511) (30) pekárenské výrobky, cukrovinky, čokoláda a zákusky, zmrzliny, mražené jogurty a sorbety, káva, čaj, kakao a jejich náhražky; (32) pivo a nealkoholické pivo, nealkoholické nápoje, přípravky pro výrobu nápojů; (43) poskytování jídla a nápojů, bary, bary nabízející ovocné nápoje, bary (služby -), bistra (služby), bufetové služby, čajovny, catering (poskytování jídla a nápojů), čínské restaurace (služby), delikatesy (restaurace), firemní akce (poskytování jídel a nápojů), denní bary (v restauraci, hotelu), informační, poradenské a rezerváční služby v oblasti poskytování jídla a pití.

Třídy výrobků a služeb:

30, 32, 43

(540) **HAN FOOD**

(592) Slovní

(111) **400025**

(220) 28.07.2023

(320) 28.07.2023

(442) 13.09.2023

(151) 20.12.2023

(730) **Han Food Restaurants s.r.o.**, Harantova 511/14, Plzeň, Jižní Předměstí, 30100, CZ

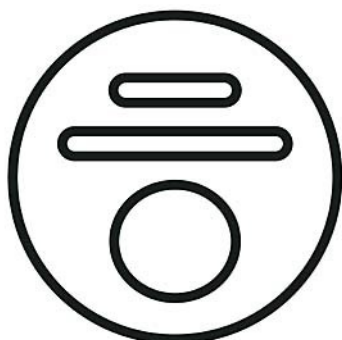
(740) Advokátní kancelář Ungr, Knaizl & spol., s.r.o., JUDr. Zdeněk Knaizl, Harantova 511/14, Plzeň, Jižní Předměstí, 30100

(210) O-587259

(511) (30) pekárenské výrobky, cukrovinky, čokoláda a zákusky, zmrzliny, mražené jogurty a sorbety, káva, čaj, kakao a jejich náhražky; (32) pivo a nealkoholické pivo, nealkoholické nápoje, přípravky pro výrobu nápojů; (43) poskytování jídla a nápojů, bary, bary nabízející ovocné nápoje, bary (služby -), bistra (služby), bufetové služby, čajovny, catering (poskytování jídla a nápojů), čínské restaurace (služby), delikatesy (restaurace), firemní akce (poskytování jídel a nápojů), denní bary (v restauraci, hotelu), informační, poradenské a rezervací služby v oblasti poskytování jídla a pití.

Třídy výrobků a služeb:
30, 32, 43

(540)



HAN FOOD

(593) Obrazová

(111) **400026**

(220) 28.07.2023

(320) 28.07.2023

(442) 13.09.2023

(151) 20.12.2023

(730) **FTV Prima, spol. s r.o.**, Vinohradská 3217/167, Praha 10, Strašnice, 10000, CZ

(210) O-587265

(511) (9) audiovizuální díla, zvukové, obrazové a zvukově obrazové záznamy v analogové nebo digitální podobě na datových nosičích nebo ke stažení na internetu nebo prostřednictvím jiné datové či komunikační sítě, nosiče zvukových, obrazových a zvukově obrazových záznamů a dat nahrané i nenahrané, optické disky, kompaktní disky, DVD, Blu-ray disky, gramofonové desky, magnetické pásky, videokazety, magnetické disky, exponované filmy, software, elektronické databáze a katalogy, softwarové aplikace, software pro hry pro počítače, chytré telefony, tablety a jiná komunikační zařízení a zařízení výpočetní techniky, elektronické publikace na nosičích a ke stažení, počítačový hardware, periferní počítačová zařízení, audiovizuální a fotografické přístroje, komunikační zařízení, přístroje pro zachycení, vysílání, přenos, příjem a reprodukci zvuku a obrazu, elektronická zařízení a příslušenství na zpracování dat, audiovizuální přístroje a zařízení, přístroje pro záznam zvuku a obrazu, elektronická navigační zařízení, obaly a pouzdra na nosiče dat a záznamů, brýle, sluneční

brýle, pouzdra na brýle, dekorativní magnety, podložky pod myš (příslušenství počítačů); (16) tiskárenské výrobky, knihy, časopisy, fotografie, fotoalba a alba pro sběratele, kalendáře, diáře, poznámkové bloky, plakáty, letáky, nálepky, navštívenky, pohledy, přání, sběratelské karty, katalogy, tištěné manuály, vstupenky, poštovní známky, záložky do knih, tisky, grafické reprodukcce, mapy, kancelářské potřeby (kromě nábytku), kancelářský a dopisní papír, desky na dokumenty, obálky, razítka, lepicí pásky, psací potřeby, školní potřeby (papířské zboží), vyučovací pomůcky a potřeby (kromě přístrojů), pera, tužky, zvýrazňovače, fixy, gumy na gumování, malířské soupravy pro umělce a děti, štětce, pastelky, krabice z papíru nebo lepenky, papírové tašky, balicí papír; (35) propagační činnost, reklama, marketingové služby, televizní reklama, reklama online, poskytování reklamního prostoru, pronájem reklamního času v komunikačních médiích, licence na výrobky a služby pro třetí osoby (komerční správa), merchandising, grafická úprava pro reklamní účely, organizování obchodních nebo reklamních akcí; (38) televizní vysílání a přenosy, audiovizuální přenosové služby, přenos a vysílání dat, přenos digitálních dat prostřednictvím televize, přenos informací elektronickými prostředky, bezdrátové vysílání, kabelové vysílání, satelitní vysílání, provozování vysílacích zařízení, vysílání programů přes internet, distribuce dat nebo audiovizuálních záznamů prostřednictvím globální počítačové sítě nebo internetu, elektronický přenos dat, streaming zvukového materiálu a video materiálu na internetu, služby přenosu videa na vyžádání (VoD), poskytování internetových diskusních fór, poskytování služeb v oblasti online komunikace, přenos interaktivního zábavního software prostřednictvím komunikačních sítí, přenos zpráv prostřednictvím elektronických médií, informační služby týkající se televizního vysílání; (41) vzdělávání a výuka, zábavní, sportovní a kulturní aktivity, výroba rozhlasových a televizních pořadů, filmová a video produkce, výroba audiovizuálních nahrávek, zvuková produkce, video produkce a fotografování, služby televizního studia (nahrávací služby), filmová studia, televizní zábava, hudební koncerty prostřednictvím televize, psaní scénářů, výroba titulků, dabing, filmová distribuce, projekce filmů, pronájem a půjčování filmů, organizace kulturních, zábavních a sportovních akcí, organizování a pořádání výstav k zábavním účelům, organizování festivalů, organizování her a soutěží, poskytování služeb zábavních parků, divadelní představení, poskytování internetových her (bez možnosti stažení), vydavatelská činnost a zpravodajství, reportéřské služby, online publikování, poskytování elektronických publikací, zpravodajské programy (služby), poskytování informací o zábavě.

Třídy výrobků a služeb:
9, 16, 35, 38, 41

(540)

Eliška & Damián
Láska přes staletí

(593) Obrazová

(111) **400027**

(220) 28.07.2023

(320) 28.07.2023

(442) 13.09.2023

(151) 20.12.2023

(730) **FTV Prima, spol. s r.o.**, Vinohradská 3217/167, Praha 10, Strašnice, 10000, CZ

(210) O-587266

(511) (9) audiovizuální díla, zvukové, obrazové a zvukově obrazové záznamy v analogové nebo digitální podobě na datových nosičích nebo ke stažení na internetu nebo prostřednictvím jiné datové či komunikační sítě, nosiče

zvukových, obrazových a zvukově obrazových záznamů a dat nahrané i nenahrané, optické disky, kompaktní disky, DVD, Blu-ray disky, gramofonové desky, magnetické pásky, videokazety, magnetické disky, exponované filmy, software, elektronické databáze a katalogy, softwarové aplikace, software pro hry pro počítače, chytré telefony, tablety a jiná komunikační zařízení a zařízení výpočetní techniky, elektronické publikace na nosičích a ke stažení, počítačový hardware, periferní počítačová zařízení, audiovizuální a fotografické přístroje, komunikační zařízení, přístroje pro zachycení, vysílání, přenos, příjem a reprodukci zvuku a obrazu, elektronická zařízení a příslušenství na zpracování dat, audiovizuální přístroje a zařízení, přístroje pro záznam zvuku a obrazu, elektronická navigační zařízení, obaly a pouzdra na nosiče dat a záznamů, brýle, sluneční brýle, pouzdra na brýle, dekorační magnety, podložky pod myš (příslušenství počítačů); (16) tiskárenské výrobky, knihy, časopisy, fotografie, fotoalba a alba pro sběratele, kalendáře, diáře, poznámkové bloky, plakáty, letáky, nálepky, navštívenky, pohledy, přání, sběratelské karty, katalogy, tištěné manuály, vstupenky, poštovní známky, záložky do knih, tisky, grafické reprodukce, mapy, kancelářské potřeby (kromě nábytku), kancelářský a dopisní papír, desky na dokumenty, obálky, razítka, lepicí pásky, psací potřeby, školní potřeby (papírnické zboží), vyučovací pomůcky a potřeby (kromě přístrojů), pera, tužky, zvýrazňovače, fixy, gummy na gumování, malířské soupravy pro umělce a děti, štetce, pastelky, krabice z papíru nebo lepenky, papírové tašky, balicí papír; (35) propagační činnost, reklama, marketingové služby, televizní reklama, reklama online, poskytování reklamního prostoru, pronájem reklamního času v komunikačních médiích, licence na výrobky a služby pro třetí osoby (komerční správa), merchandising, grafická úprava pro reklamní účely, organizování obchodních nebo reklamních akcí; (38) televizní vysílání a přenosy, audiovizuální přenosové služby, přenos a vysílání dat, přenos digitálních dat prostřednictvím televize, přenos informací elektronickými prostředky, bezdrátové vysílání, kabelové vysílání, satelitní vysílání, provozování vysílacích zařízení, vysílání programů přes internet, distribuce dat nebo audiovizuálních záznamů prostřednictvím globální počítačové sítě nebo internetu, elektronický přenos dat, streaming zvukového materiálu a video materiálu na internetu, služby přenosu videa na vyžádání (VoD), poskytování internetových diskusních fór, poskytování služeb v oblasti online komunikace, přenos interaktivního zábavního software prostřednictvím komunikačních sítí, přenos zpráv prostřednictvím elektronických médií, informační služby týkající se televizního vysílání; (41) vzdělávání a výuka, zábavní, sportovní a kulturní aktivity, výroba rozhlasových a televizních pořadů, filmová a video produkce, výroba audiovizuálních nahrávek, zvuková produkce, video produkce a fotografování, služby televizního studia (nahrávací služby), filmová studia, televizní zábava, hudební koncerty prostřednictvím televize, psaní scénářů, výroba titulků, dabing, filmová distribuce, projekce filmů, pronájem a půjčování filmů, organizace kulturních, zábavních a sportovních akcí, organizování a pořádání výstav k zábavním účelům, organizování festivalů, organizování her a soutěží, poskytování služeb zábavních parků, divadelní představení, poskytování internetových her (bez možnosti stažení), vydavatelská činnost a zpravodajství, reportéřské služby, online publikování, poskytování elektronických publikací, zpravodajské programy (služby), poskytování informací o zábavě.

Třídy výrobků a služeb:
9, 16, 35, 38, 41

(540)



(593) Obrazová

- (111) **400028**
(220) 28.07.2023
(320) 28.07.2023
(442) 13.09.2023
(151) 20.12.2023
(730) **FTV Prima, spol. s r.o.**, Vinohradská 3217/167, Praha 10, Strašnice, 10000, CZ
(210) O-587267
(511) (9) audiovizuální díla, zvukové, obrazové a zvukově obrazové záznamy v analogové nebo digitální podobě na datových nosičích nebo ke stažení na internetu nebo prostřednictvím jiné datové či komunikační sítě, nosiče zvukových, obrazových a zvukově obrazových záznamů a dat nahrané i nenahrané, optické disky, kompaktní disky, DVD, Blu-ray disky, gramofonové desky, magnetické pásky, videokazety, magnetické disky, exponované filmy, software, elektronické databáze a katalogy, softwarové aplikace, software pro hry pro počítače, chytré telefony, tablety a jiná komunikační zařízení a zařízení výpočetní techniky, elektronické publikace na nosičích a ke stažení, počítačový hardware, periferní počítačová zařízení, audiovizuální a fotografické přístroje, komunikační zařízení, přístroje pro zachycení, vysílání, přenos, příjem a reprodukci zvuku a obrazu, elektronická zařízení a příslušenství na zpracování dat, audiovizuální přístroje a zařízení, přístroje pro záznam zvuku a obrazu, elektronická navigační zařízení, obaly a pouzdra na nosiče dat a záznamů, brýle, sluneční brýle, pouzdra na brýle, dekorační magnety, podložky pod myš (příslušenství počítačů); (16) tiskárenské výrobky, knihy, časopisy, fotografie, fotoalba a alba pro sběratele, kalendáře, diáře, poznámkové bloky, plakáty, letáky, nálepky, navštívenky, pohledy, přání, sběratelské karty, katalogy, tištěné manuály, vstupenky, poštovní známky, záložky do knih, tisky, grafické reprodukce, mapy, kancelářské potřeby (kromě nábytku), kancelářský a dopisní papír, desky na dokumenty, obálky, razítka, lepicí pásky, psací potřeby, školní potřeby (papírnické zboží), vyučovací pomůcky a potřeby (kromě přístrojů), pera, tužky, zvýrazňovače, fixy, gummy na gumování, malířské soupravy pro umělce a děti, štetce, pastelky, krabice z papíru nebo lepenky, papírové tašky, balicí papír; (35) propagační činnost, reklama, marketingové služby, televizní reklama, reklama online, poskytování reklamního prostoru, pronájem reklamního času v komunikačních médiích, licence na výrobky a služby pro třetí osoby (komerční správa), merchandising, grafická úprava pro reklamní účely, organizování obchodních nebo reklamních akcí; (38) televizní vysílání a přenosy, audiovizuální přenosové služby, přenos a vysílání dat, přenos digitálních dat prostřednictvím televize, přenos informací elektronickými prostředky, bezdrátové vysílání, kabelové vysílání, satelitní vysílání, provozování vysílacích zařízení, vysílání programů přes internet, distribuce dat nebo audiovizuálních záznamů prostřednictvím globální počítačové sítě nebo internetu, elektronický přenos dat, streaming zvukového materiálu a video materiálu na internetu, služby přenosu videa na vyžádání (VoD), poskytování internetových diskusních fór, poskytování služeb v oblasti online komunikace, přenos interaktivního zábavního software prostřednictvím komunikačních sítí, přenos zpráv prostřednictvím elektronických médií, informační služby týkající se televizního vysílání; (41) vzdělávání a výuka, zábavní, sportovní a kulturní aktivity, výroba rozhlasových a televizních pořadů, filmová a video produkce, výroba audiovizuálních nahrávek, zvuková produkce, video produkce a fotografování, služby televizního studia (nahrávací služby), filmová studia, televizní zábava, hudební koncerty prostřednictvím televize, psaní scénářů, výroba titulků, dabing, filmová distribuce, projekce filmů, pronájem a půjčování filmů, organizace kulturních, zábavních a sportovních akcí, organizování a pořádání výstav k zábavním účelům, organizování festivalů, organizování her a soutěží, poskytování služeb zábavních parků, divadelní představení, poskytování internetových her (bez možnosti stažení), vydavatelská činnost a zpravodajství, reportéřské služby, online publikování, poskytování elektronických publikací, zpravodajské programy (služby), poskytování informací o zábavě.

Třídy výrobků a služeb:
9, 16, 35, 38, 41

(540)

Česko na grilu

(592) Slovní

- (111) **400029**
(220) 31.07.2023
(320) 31.07.2023
(442) 13.09.2023
(151) 20.12.2023

- (730) **FTV Prima, spol. s r.o.**, Vinohradská 3217/167, Praha 10, Strašnice, 10000, CZ
- (210) O-587293
- (511) (9) audiovizuální díla, zvukové, obrazové a zvukově obrazové záznamy v analogové nebo digitální podobě na datových nosičích nebo ke stažení na internetu nebo prostřednictvím jiné datové či komunikační sítě, nosiče zvukových, obrazových a zvukově obrazových záznamů a dat nahrané i nenahrané, optické disky, kompaktní disky, DVD, Blu-ray disky, gramofonové desky, magnetické pásky, videokazety, magnetické disky, exponované filmy, software, elektronické databáze a katalogy, softwarové aplikace, software pro hry pro počítače, chytré telefony, tablety a jiná komunikační zařízení a zařízení výpočetní techniky, elektronické publikace na nosičích a ke stažení, počítačový hardware, periferní počítačová zařízení, audiovizuální a fotografické přístroje, komunikační zařízení, přístroje pro zachycení, vysílání, přenos, příjem a reprodukci zvuku a obrazu, elektronická zařízení a příslušenství na zpracování dat, audiovizuální přístroje a zařízení, přístroje pro záznam zvuku a obrazu, elektronická navigační zařízení, obaly a pouzdra na nosiče dat a záznamů, brýle, sluneční brýle, pouzdra na brýle, dekorativní magnety, podložky pod myš (příslušenství počítačů); (16) tiskárenské výrobky, knihy, časopisy, fotografie, fotoalba a alba pro sběratele, kalendáře, diáře, poznámkové bloky, plakáty, letáky, nálepky, navštívenky, pohledy, přání, sběratelské karty, katalogy, tištěné manuály, vstupenky, poštovní známky, záložky do knih, tisky, grafické reprodukce, mapy, kancelářské potřeby (kromě nábytku), kancelářský a dopisní papír, desky na dokumenty, obálky, razítka, lepicí pásky, psací potřeby, školní potřeby (papírnické zboží), vyučovací pomůcky a potřeby (kromě přístrojů), pera, tužky, zvyrazňovače, fixy, gumy na gumování, malířské soupravy pro umělce a děti, štetce, pastelky, krabice z papíru nebo lepenky, papírové tašky, balicí papír; (35) propagační činnost, reklama, marketingové služby, televizní reklama, reklama online, poskytování reklamního prostoru, pronájem reklamního času v komunikačních médiích, licence na výrobky a služby pro třetí osoby (komerční správa), merchandising, grafická úprava pro reklamní účely, organizování obchodních nebo reklamních akcí; (38) televizní vysílání a přenosy, audiovizuální přenosové služby, přenos a vysílání dat, přenos digitálních dat prostřednictvím televize, přenos informací elektronickými prostředky, bezdrátové vysílání, kabelové vysílání, satelitní vysílání, provozování vysílacích zařízení, vysílání programů přes internet, distribuce dat nebo audiovizuálních záznamů prostřednictvím globální počítačové sítě nebo internetu, elektronický přenos dat, streaming zvukového materiálu a video materiálu na internetu, služby přenosu videa na vyžádání (VoD), poskytování internetových diskusních fór, poskytování služeb v oblasti online komunikace, přenos interaktivního zábavního software prostřednictvím komunikačních sítí, přenos zpráv prostřednictvím elektronických médií, informační služby týkající se televizního vysílání; (41) vzdělávání a výuka, zábavní, sportovní a kulturní aktivity, výroba rozhlasových a televizních pořadů, filmová a video produkce, výroba audiovizuálních nahrávek, zvuková produkce, video produkce a fotografování, služby televizního studia (nahrávací služby), filmová studia, televizní zábava, hudební koncerty prostřednictvím televize, psaní scénářů, výroba titulků, dabing, filmová distribuce, projekce filmů, pronájem a půjčování filmů, organizace kulturních, zábavních a sportovních akcí, organizování a pořádání výstav k zábavním účelům, organizování festivalů, organizování her a soutěží, poskytování služeb zábavních parků, divadelní představení, poskytování internetových her (bez možnosti stažení), vydavatelská činnost a zpravodajství, reportážské služby, online publikování, poskytování elektronických publikací, zpravodajské programy (služby), poskytování informací o zábavě.

Třídy výrobků a služeb:
9, 16, 35, 38, 41

(540) **Mikýřova hystorie českých dějin**

(592) Slovní

(111) **400030**

(220) 31.07.2023

(320) 31.07.2023

(442) 13.09.2023

(151) 20.12.2023

(730) **DigiDay Czech s.r.o.**, 1. máje 481/16, Ostrava, Mariánské Hory, 70900, CZ

(740) Advokátní kancelář Klega, Mgr. Klega Jiří, Bohumínská 1553, Rychvald, 73532

(210) O-587304

- (511) (9) informační technologie a audiovizuální, multimediální přístroje, přístroje pro záznam, převod, reprodukci zvuku nebo obrazu, nosiče informací zařazené do třídy 9, jmenovitě záznamové disky, kompaktní disky, a jiné nahrané digitální nosiče, audiovizuální přístroje, zejména pro propagační účely, přehrávače médií, reklamní přehrávače, obrazovky, zařízení na zpracování dat, počítače, počítačový software, software, hardware, monitory, přehrávače; (35) cílený marketing, marketing, obchodní průzkum, on-line inzerce v počítačové síti, poradenství v oblasti komunikačních strategií v reklamě, prezentace výrobků v komunikačních médiích pro účely maloobchodu, pronájem billboardů (reklamních tabulí), pronájem reklamních ploch, propagace, reklama, šíření reklamních materiálů, venkovní reklama, zprostředkování dovozu a vývozu, zprostředkování propagace, zprostředkování reklamy; (42) vývoj softwaru, programování a implementace softwaru, konzultační, poradenské a informační služby v oblasti informačních technologií.

Třídy výrobků a služeb:
9, 35, 42

(540)

LEDWARE

(592) Slovní

(111) **400031**

(220) 31.07.2023

(320) 31.07.2023

(442) 13.09.2023

(151) 20.12.2023

(730) **DigiDay Czech s.r.o.**, 1. máje 481/16, Ostrava, Mariánské Hory, 70900, CZ

(740) Advokátní kancelář Klega, Mgr. Klega Jiří, Bohumínská 1553, Rychvald, 73532

(210) O-587305

- (511) (9) informační technologie a audiovizuální, multimediální přístroje, přístroje pro záznam, převod, reprodukci zvuku nebo obrazu, nosiče informací zařazené do třídy 9, jmenovitě záznamové disky, kompaktní disky, a jiné nahrané digitální nosiče, audiovizuální přístroje, zejména pro propagační účely, přehrávače médií, reklamní přehrávače, obrazovky, zařízení na zpracování dat, počítače, počítačový software, software, hardware, monitory, přehrávače; (35) cílený marketing, marketing, obchodní průzkum, on-line inzerce v počítačové síti, poradenství v oblasti komunikačních strategií v reklamě, prezentace výrobků v komunikačních médiích pro účely maloobchodu, pronájem billboardů (reklamních tabulí), pronájem reklamních ploch, propagace, reklama, šíření reklamních materiálů, venkovní reklama, zprostředkování dovozu a vývozu, zprostředkování propagace, zprostředkování reklamy; (42) vývoj softwaru, programování a implementace softwaru, konzultační, poradenské a informační služby v oblasti informačních technologií.

Třídy výrobků a služeb:
9, 35, 42

(540)

DigiDay

(592) Slovní

(111) **400032**

(220) 31.07.2023

(320) 31.07.2023

(442) 13.09.2023

(151) 20.12.2023

(730) **FTV Prima, spol. s r.o.**, Vinohradská 3217/167, Praha 10, Strašnice, 10000, CZ

(210) O-587306

- (511) (9) audiovizuální díla, zvukové, obrazové a zvukově obrazové záznamy v analogové nebo digitální podobě na datových nosičích nebo ke stažení na internetu nebo prostřednictvím jiné datové či komunikační sítě, nosiče zvukových, obrazových a zvukově obrazových záznamů a dat nahrané i nenahrané, optické disky, kompaktní disky, DVD, Blu-ray disky, gramofonové desky, magnetické pásky, videokazety, magnetické disky, exponované filmy, software, elektronické databáze a katalogy, softwarové aplikace, software pro hry pro počítače, chytré telefony, tablety a jiná komunikační zařízení a zařízení výpočetní techniky, elektronické publikace na nosičích a ke stažení, počítačový hardware, periferní počítačová zařízení, audiovizuální a fotografické přístroje, komunikační zařízení, přístroje pro zachycení, vysílání, přenos, příjem a reprodukci zvuku a obrazu, elektronická zařízení a příslušenství na zpracování dat, audiovizuální přístroje a zařízení, přístroje pro záznam zvuku a obrazu, elektronická

navigační zařízení, obaly a pouzdra na nosiče dat a záznamů, brýle, sluneční brýle, pouzdra na brýle, dekorační magnety, podložky pod myš (příslušenství počítačů); (16) tiskárenské výrobky, knihy, časopisy, fotografie, fotoalba a alba pro sběratele, kalendáře, diáře, poznámkové bloky, plakáty, letáky, nálepky, navštívenky, pohledy, přání, sběratelské karty, katalogy, tištěné manuály, vstupenky, poštovní známky, záložky do knih, tisky, grafické reprodukce, mapy, kancelářské potřeby (kromě nábytku), kancelářský a dopisní papír, desky na dokumenty, obálky, razítka, lepicí pásky, psací potřeby, školní potřeby (papírnické zboží), vyučovací pomůcky a potřeby (kromě přístrojů), pera, tužky, zvyrazňovače, fixy, gummy na gumování, malířské soupravy pro umělce a děti, štetce, pastelky, krabice z papíru nebo lepenky, papírové tašky, balicí papír; (35) propagační činnost, reklama, marketingové služby, televizní reklama, reklama online, poskytování reklamního prostoru, pronájem reklamního času v komunikačních médiích, licence na výrobky a služby pro třetí osoby (komerční správa), merchandising, grafická úprava pro reklamní účely, organizování obchodních nebo reklamních akcí; (38) televizní vysílání a přenosy, audiovizuální přenosové služby, přenos a vysílání dat, přenos digitálních dat prostřednictvím televize, přenos informací elektronickými prostředky, bezdrátové vysílání, kabelové vysílání, satelitní vysílání, provozování vysílacích zařízení, vysílání programů přes internet, distribuce dat nebo audiovizuálních záznamů prostřednictvím globální počítačové sítě nebo internetu, elektronický přenos dat, streaming zvukového materiálu a video materiálu na internetu, služby přenosu videa na vyžádání (VoD), poskytování internetových diskusních fór, poskytování služeb v oblasti online komunikace, přenos interaktivního zábavního software prostřednictvím komunikačních sítí, přenos zpráv prostřednictvím elektronických médií, informační služby týkající se televizního vysílání; (41) vzdělávání a výuka, zábavní, sportovní a kulturní aktivity, výroba rozhlasových a televizních pořadů, filmová a video produkce, výroba audiovizuálních nahrávek, zvuková produkce, video produkce a fotografování, služby televizního studia (nahrávací služby), filmová studia, televizní zábava, hudební koncerty prostřednictvím televize, psaní scénářů, výroba titulků, dabing, filmová distribuce, projekce filmů, pronájem a půjčování filmů, organizace kulturních, zábavních a sportovních akcí, organizování a pořádání výstav k zábavním účelům, organizování festivalů, organizování her a soutěží, poskytování služeb zábavních parků, divadelní představení, poskytování internetových her (bez možnosti stažení), vydavatelská činnost a zpravodajství, reportéřské služby, online publikování, poskytování elektronických publikací, zpravodajské programy (služby), poskytování informací o zábavě.

Třídý výrobků a služeb:
9, 16, 35, 38, 41

(540) **Vytoč mého agenta**

(592) Slovní

(111) **400033**

(220) 31.07.2023

(320) 31.07.2023

(442) 13.09.2023

(151) 20.12.2023

(730) **FTV Prima, spol. s r.o.**, Vinohradská 3217/167, Praha 10, Strašnice, 10000, CZ

(210) O-587310

(511) (9) audiovizuální díla, zvukové, obrazové a zvukově obrazové záznamy v analogové nebo digitální podobě na datových nosičích nebo ke stažení na internetu nebo prostřednictvím jiné datové či komunikační sítě, nosiče zvukových, obrazových a zvukově obrazových záznamů a dat nahrané i nenahrané, optické disky, kompaktní disky, DVD, Blu-ray disky, gramofonové desky, magnetické pásky, videokazety, magnetické disky, exponované filmy, software, elektronické databáze a katalogy, softwarové aplikace, software pro hry pro počítače, chytré telefony, tablety a jiná komunikační zařízení a zařízení výpočetní techniky, elektronické publikace na nosičích a ke stažení, počítačový hardware, periferní počítačová zařízení, audiovizuální a fotografické přístroje, komunikační zařízení, přístroje pro zachycení, vysílání, přenos, příjem a reprodukci zvuku a obrazu, elektronická zařízení a příslušenství na zpracování dat, audiovizuální přístroje a zařízení, přístroje pro záznam zvuku a obrazu, elektronická navigační zařízení, obaly a pouzdra na nosiče dat a záznamů, brýle, sluneční brýle, pouzdra na brýle, dekorační magnety, podložky pod myš (příslušenství počítačů); (16) tiskárenské výrobky, knihy, časopisy, fotografie, fotoalba a alba pro sběratele, kalendáře, diáře, poznámkové bloky, plakáty, letáky, nálepky, navštívenky, pohledy, přání, sběratelské karty, katalogy, tištěné manuály, vstupenky, poštovní známky, záložky do

knih, tisky, grafické reprodukce, mapy, kancelářské potřeby (kromě nábytku), kancelářský a dopisní papír, desky na dokumenty, obálky, razítka, lepicí pásky, psací potřeby, školní potřeby (papírnické zboží), vyučovací pomůcky a potřeby (kromě přístrojů), pera, tužky, zvyrazňovače, fixy, gummy na gumování, malířské soupravy pro umělce a děti, štetce, pastelky, krabice z papíru nebo lepenky, papírové tašky, balicí papír; (35) propagační činnost, reklama, marketingové služby, televizní reklama, reklama online, poskytování reklamního prostoru, pronájem reklamního času v komunikačních médiích, licence na výrobky a služby pro třetí osoby (komerční správa), merchandising, grafická úprava pro reklamní účely, organizování obchodních nebo reklamních akcí; (38) televizní vysílání a přenosy, audiovizuální přenosové služby, přenos a vysílání dat, přenos digitálních dat prostřednictvím televize, přenos informací elektronickými prostředky, bezdrátové vysílání, kabelové vysílání, satelitní vysílání, provozování vysílacích zařízení, vysílání programů přes internet, distribuce dat nebo audiovizuálních záznamů prostřednictvím globální počítačové sítě nebo internetu, elektronický přenos dat, streaming zvukového materiálu a video materiálu na internetu, služby přenosu videa na vyžádání (VoD), poskytování internetových diskusních fór, poskytování služeb v oblasti online komunikace, přenos interaktivního zábavního software prostřednictvím komunikačních sítí, přenos zpráv prostřednictvím elektronických médií, informační služby týkající se televizního vysílání; (41) vzdělávání a výuka, zábavní, sportovní a kulturní aktivity, výroba rozhlasových a televizních pořadů, filmová a video produkce, výroba audiovizuálních nahrávek, zvuková produkce, video produkce a fotografování, služby televizního studia (nahrávací služby), filmová studia, televizní zábava, hudební koncerty prostřednictvím televize, psaní scénářů, výroba titulků, dabing, filmová distribuce, projekce filmů, pronájem a půjčování filmů, organizace kulturních, zábavních a sportovních akcí, organizování a pořádání výstav k zábavním účelům, organizování festivalů, organizování her a soutěží, poskytování služeb zábavních parků, divadelní představení, poskytování internetových her (bez možnosti stažení), vydavatelská činnost a zpravodajství, reportéřské služby, online publikování, poskytování elektronických publikací, zpravodajské programy (služby), poskytování informací o zábavě.

Třídý výrobků a služeb:

9, 16, 35, 38, 41

(540)

Plnej Kotel

(592) Slovní

(111) **400034**

(220) 31.07.2023

(320) 31.07.2023

(442) 13.09.2023

(151) 20.12.2023

(730) **FTV Prima, spol. s r.o.**, Vinohradská 3217/167, Praha 10, Strašnice, 10000, CZ

(210) O-587310

(511) (9) audiovizuální díla, zvukové, obrazové a zvukově obrazové záznamy v analogové nebo digitální podobě na datových nosičích nebo ke stažení na internetu nebo prostřednictvím jiné datové či komunikační sítě, nosiče zvukových, obrazových a zvukově obrazových záznamů a dat nahrané i nenahrané, optické disky, kompaktní disky, DVD, Blu-ray disky, gramofonové desky, magnetické pásky, videokazety, magnetické disky, exponované filmy, software, elektronické databáze a katalogy, softwarové aplikace, software pro hry pro počítače, chytré telefony, tablety a jiná komunikační zařízení a zařízení výpočetní techniky, elektronické publikace na nosičích a ke stažení, počítačový hardware, periferní počítačová zařízení, audiovizuální a fotografické přístroje, komunikační zařízení, přístroje pro zachycení, vysílání, přenos, příjem a reprodukci zvuku a obrazu, elektronická zařízení a příslušenství na zpracování dat, audiovizuální přístroje a zařízení, přístroje pro záznam zvuku a obrazu, elektronická navigační zařízení, obaly a pouzdra na nosiče dat a záznamů, brýle, sluneční brýle, pouzdra na brýle, dekorační magnety, podložky pod myš (příslušenství počítačů); (16) tiskárenské výrobky, knihy, časopisy, fotografie, fotoalba a alba pro sběratele, kalendáře, diáře, poznámkové bloky, plakáty, letáky, nálepky, navštívenky, pohledy, přání, sběratelské karty, katalogy, tištěné manuály, vstupenky, poštovní známky, záložky do knih, tisky, grafické reprodukce, mapy, kancelářské potřeby (kromě nábytku), kancelářský a dopisní papír, desky na dokumenty, obálky, razítka, lepicí pásky, psací potřeby, školní potřeby (papírnické zboží), vyučovací pomůcky a potřeby (kromě přístrojů), pera, tužky, zvyrazňovače, fixy, gummy na gumování, malířské soupravy pro umělce a děti, štetce, pastelky, krabice z papíru nebo lepenky, papírové tašky, balicí papír; (35) propagační

činnost, reklama, marketingové služby, televizní reklama, reklama online, poskytování reklamního prostoru, pronájem reklamního času v komunikačních médiích, licence na výrobky a služby pro třetí osoby (komerční správa), merchandising, grafická úprava pro reklamní účely, organizování obchodních nebo reklamních akcí; (38) televizní vysílání a přenosy, audiovizuální přenosové služby, přenos a vysílání dat, přenos digitálních dat prostřednictvím televize, přenos informací elektronickými prostředky, bezdrátové vysílání, kabelové vysílání, satelitní vysílání, provozování vysílacích zařízení, vysílání programů přes internet, distribuce dat nebo audiovizuálních záznamů prostřednictvím globální počítačové sítě nebo internetu, elektronický přenos dat, streaming zvukového materiálu a video materiálu na internetu, služby přenosu videa na vyžádání (VoD), poskytování internetových diskusních fór, poskytování služeb v oblasti online komunikace, přenos interaktivního zábavního software prostřednictvím komunikačních sítí, přenos zpráv prostřednictvím elektronických médií, informační služby týkající se televizního vysílání; (41) vzdělávání a výuka, zábavní, sportovní a kulturní aktivity, výroba rozhlasových a televizních pořadů, filmová a video produkce, výroba audiovizuálních nahrávek, zvuková produkce, video produkce a fotografování, služby televizního studia (nahrávací služby), filmová studia, televizní zábava, hudební koncerty prostřednictvím televize, psaní scénářů, výroba titulků, dabing, filmová distribuce, projekce filmů, pronájem a půjčování filmů, organizace kulturních, zábavních a sportovních akcí, organizování a pořádání výstav k zábavním účelům, organizování festivalů, organizování her a soutěží, poskytování služeb zábavních parků, divadelní představení, poskytování internetových her (bez možnosti stažení), vydavatelská činnost a zpravodajství, reportéřské služby, online publikování, poskytování elektronických publikací, zpravodajské programy (služby), poskytování informací o zábavě.

Třídy výrobků a služeb:
9, 16, 35, 38, 41

(540) **Pop Coolt**

(592) Slovní

(111) **400035**

(220) 01.08.2023

(320) 01.08.2023

(442) 13.09.2023

(151) 20.12.2023

(730) **Bárta Aleš Ing.**, Točnick 103, Klatovy, 33901, CZ

(740) Advokátní kancelář CINK a partneři, s.r.o., JUDr. Ing. Pavel Cink LL.M., MBA, advokát, Velešlavina 363/33, Plzeň, Vnitřní Město, 30100

(210) O-587329

(591) Barevná

(511) (35) účetnictví, vedení účetních knih, vedení účetnictví, vedení obchodního účetnictví, daňové plánování (účetnictví), daňové poradenství (účetnictví), vedení účetních knih a revize účtů (audity), obchodní služby autorizovaného účetnictví, účetnictví pro třetí strany, poradenství týkající se daňového účetnictví, pomoc v obchodní a podnikatelské činnosti, management a administrativní služby, zpracování mzdových údajů, příprava daňových přiznání, služby spojené s podáváním daňových přiznání, poradenské služby týkající se daňových přiznání (účetnictví), podnikové organizační a ekonomické poradenství, poradenské služby týkající se mezd, služby týkající se zpracování mezd, výplat (pro třetí osoby), sestavování účetních výkazů, příprava obchodních výkazů, příprava výročních výkazů pro obchodní podniky; (36) finanční, peněžní a bankovní služby, daňové služby (nikoliv účetnictví), finanční informace, údaje, poradenské a konzultační služby, poradenství v oblasti daňových přiznání (ne účetnictví), poskytování daňového poradenství (nikoliv účetnictví), finanční ekonomické poradenské služby, poradenské služby v oblasti finančního hospodaření, finanční poradenství v oblasti daňového plánování.

Třídy výrobků a služeb:
35, 36

(540)

BEE  **ÚČTO**

(593) Obrazová

(111) **400036**

(220) 01.08.2023

(320) 01.08.2023

(442) 13.09.2023

(151) 20.12.2023

(730) **DoktorBio s.r.o.**, třída Míru 60, Pardubice, Zelené Předměstí, 53002, CZ

(210) O-587339

(511) (5) elixýry [farmaceutické přípravky], farmaceutické přípravky, farmaceutické přípravky pro péči o pokožku, imunostimulanty, kapsle pro farmaceutické účely, kyseliny pro farmaceutické účely, lotiony (pleťové vody) pro farmaceutické účely, minerální potravinové doplňky, potravinové doplňky pro lidskou potřebu, potravinové doplňky s kosmetickým účinkem, potravinové doplňky z acai prášku, potravinové doplňky ze syrovátkového proteinu, proteinové potravinové doplňky, proteinové potravinové doplňky, protizánětlivé přípravky, přípravky na pročištění, přípravky na uklidnění, přípravky potlačující chuť k jídlu, přípravky z aloe vera pro farmaceutické účely, rostlinné výtažky pro farmaceutické účely, tablety na hubnutí, tablety na potlačení chuti k jídlu, vitamínové přípravky, výživové doplňky; (32) izotonické nápoje, limonády, minerální vody [nápoje], nápoje pro sportovce obohacené proteiny, nápoje ze syrovátky, nealkoholické nápoje, nealkoholické nápoje s příchutí čaje, nealkoholické nápoje s příchutí kávy, nealkoholické nápoje z aloe vera, nealkoholické nápoje z ovocných šťáv, nealkoholické nápoje ze sušeného ovoce, nealkoholické výtažky z ovoce, ovocné šťávy, perlivé vody, prášky na přípravu nealkoholických nápojů, prášky pro přípravu šumivých nápojů, přípravky pro přípravu nealkoholických nápojů, smoothie (mixované nápoje z čerstvého ovoce nebo zeleniny), sorbety [nápoje], tablety pro přípravu šumivých nápojů, zeleninové šťávy [nápoje]; (35) cílené zasílání reklamních materiálů, cílený marketing, grafická úprava pro reklamní účely, indexace webových stránek pro obchodní nebo reklamní účely, influencer marketing, marketing, obchodní informace, obchodní správa licencí k výrobkům a službám jiných osob, obchodní zprostředkovatelské služby, online reklama v počítačové síti, reklama, šíření reklamních materiálů, šíření vzorků, telemarketing, televizní reklama venkovní reklama, zásilková reklama, zprostředkování dovozu a vývozu, zprostředkování obchodních informací, zprostředkování obchodů vztahující se k propojování různých odborníků se zákazníky, zprostředkování propagace, zprostředkování reklamy.

Třídy výrobků a služeb:
5, 32, 35

(540)

HYAsmoothie TAPIO

(592) Slovní

(111) **400037**

(220) 01.08.2023

(320) 01.08.2023

(442) 13.09.2023

(151) 20.12.2023

(730) **Naturprodukt CZ spol. s r.o.**, Na Viničkách 638, Šestajovice, 25092, CZ

(740) Ing. Pavel Nádvořík s.r.o., Klínová 620/1, Ostrava, Hulváky, 70900

(210) O-587343

(591) Barevná

(511) (3) kosmetické přípravky, parfumerie, přípravky pro osobní hygienu, přípravky pro ústní hygienu, kosmetické přípravky pro péči o ústní dutinu a zuby, vonné přípravky, kosmetické přípravky do koupele a sprchy, mýdla a gely, přípravky do koupele, přípravky pro péči o vlasy, přípravky pro péči o pleť, oči a nehty, líčidla, deodoranty a antiperspiranty, přípravky na odstraňování ochlupení a holicí přípravky, vonné oleje a aromatické výtažky, kosmetické přípravky pro péči o zvířata, přípravky do koupele pro zvířata, čisticí prostředky a vonné přípravky, jiné než pro osobní potřebu; (5) potravní doplňky a dietetické přípravky, potraviny pro batolata, doplňky výživy, kojenecká výživa, potravní doplňky pro zvířata, zubní přípravky a výrobky a léčebné zubní pasty, dezinfekční a antiseptické přípravky, absorpční výrobky pro osobní hygienu, dámské hygienické výrobky, dětské pleny a pleny pro inkontinentní osoby, léčebná a dezinfekční mýdla a čisticí přípravky, přípravky na dezodoraci a čištění vzduchu, farmaceutické přípravky a přírodní léčiva, vitamínové přípravky, vitamínové nápoje, vitamínové a minerální doplňky, bylinné doplňky, cukrovinky s léčivými přísadami, léčivé byliny, léčivé nápoje, léčivé čaje, sirupy pro farmaceutické účely, obvazy, obvazový materiál a aplikátory léčebných přípravků, diagnostické přípravky pro lékařské a veterinární účely, vitamínové doplňky pro zvířata, výživové doplňky pro veterinářské účely; (32) pivo a nealkoholické pivo, nealkoholické nápoje, ochucené sycené nápoje, džusy, vody, minerální a sycené vody, nápoje na bázi ořechů a sóji, přípravky pro výrobu nápojů, sirupy k přípravě nealkoholických nápojů, ovocné šťávy a nápoje.

Třídy výrobků a služeb:
3, 5, 32

(540)



(593) Obrazová

(111) **400038**

(220) 01.08.2023

(320) 01.08.2023

(442) 13.09.2023

(151) 20.12.2023

(730) Svaz pekářů a cukrářů v České republice, z.s., Drahobejlova 2215/6, Praha 9, Líbeň, 19000, CZ

(740) STUDENÁ - LABALESTRA, advokátní a patentová kancelář, Mgr. Klára Labalestra, advokátka, Na poříčí 1041/12, Praha 1, Nové Město, 11000

(210) O-587345

(591) Barevná

(511) (30) pečivo a cukrářské výrobky; (35) inzertní, reklamní, marketingová, informační a propagační činnost v oblasti gastronomie a pekárenských výrobků, ekonomické a organizační poradenství, vydávání reklamních, propagačních, informačních a inzertních materiálů, organizování a pořádání výstav a veletrhů pro obchodní a reklamní účely, pořádání promoakcí v oblasti gastronomie a pekárenských výrobků, obchodní podnikové poradenství, obchodní informace (poskytování), průzkum trhu, obchodní analýzy, poradenství v oblasti řízení a organizace podniku, zprostředkování dovozu a vývozu, obchodní zastupování zájmů obchodníků a distributorů pekárenských a cukrářských výrobků v České republice, služby v oblasti obchodního lobbingu, vyhledávání sponzorů; (41) pořádání neobchodních odborných gastronomických akcí, zejména soutěží a anket, výstav, seminářů a veletrhů, zábavních a kulturních akcí, výchovná a vzdělávací činnost a s ní související poskytování informací, vydavatelská, nakladatelská a publikační činnost.

Třídy výrobků a služeb:
30, 35, 41

(540)



(593) Obrazová

(111) **400039**

(220) 01.08.2023

(320) 01.08.2023

(442) 13.09.2023

(151) 20.12.2023

(730) Unique Shield Sdn Bhd, 68-3A Jalan Pasar, Klang, Selangor Darul Ehsan 41400, MY

(740) Zeiner & Zeiner advokátní kancelář s.r.o., Mgr. Alexandr Vališ, advokát, Dominikánská 350/5, Brno, Brno-město, 60200

(210) O-587375

(511) (34) vaporizéry pro elektronické cigarety a elektronická kuřácká zařízení, ústní vaporizéry pro kuřáky, tabák, surový nebo zpracovaný, tabákové výrobky, včetně doutníků, cigaret, doutníků (cigarillos), tabáku pro vlastní balení cigaret, dýmkového tabáku, žvýkacího tabáku, šňupacího tabáku, cigaret s filtry nebo bez filtrů, tabákové náhražky (ne pro lékařské účely), cigarety obsahující tabákové náhražky (ne pro lékařské účely), kuřácké potřeby, včetně cigaretového papíru a dutinek, cigaretových filtrů, tabákových plechovek, cigaret a pouzder (ne z drahých kovů) a popelníků, dýmek, kapesních zařízení na balení cigaret, cigaretových špiček, zapalovačů, zápalky, tabákové tyčinky, tabákové výrobky určené k zahřívání, elektronická zařízení a jejich části určené k zahřívání cigaret nebo tabáku, tabákové příchutě, jiné než éterické oleje, příchutě do elektronických cigaret, jiné než éterické oleje, kapalně roztoky do elektronických cigaret, elektronická kuřácká zařízení, elektronické cigarety, elektronické cigarety jako náhrada tradičních cigaret, elektronická zařízení pro inhalaci aerosolu obsahujícího nikotin, ústní vaporizéry pro použití kuřáky, tabákové výrobky a tabákové náhražky, kuřácké potřeby pro elektronické cigarety, zhášeče pro zahřívání cigaret a doutníky, jakož i zahřívání tabákové tyčinky, elektronická dobíjecí pouzdra na cigarety, kapesní balíčky cigaret.

Třídy výrobků a služeb:

34

(540)

Třídy výrobků a služeb:
35, 41

(540)



(593) Obrazová

(111) **400040**

(220) 03.08.2023

(320) 03.08.2023

(442) 13.09.2023

(151) 20.12.2023

(730) **Vysoké učení technické v Brně**, Antonínská 548/1, Brno, Veveří, 60200, CZ

(210) O-587411

(591) Barevná

(511) (35) marketing, propagace, psaní reklamních textů, reklama, šíření reklamních materiálů, vydávání reklamních textů; (41) akademie (vzdělávání), pořádání a vedení workshopů (školení), pořádání soutěží (vzdělávacích nebo zábavných), předávání know-how (odborné vzdělávání), školení.

Třídy výrobků a služeb:

35, 41

(540)



(593) Obrazová

(111) **400041**

(220) 03.08.2023

(320) 03.08.2023

(442) 13.09.2023

(151) 20.12.2023

(730) **Vysoké učení technické v Brně**, Antonínská 548/1, Brno, Veveří, 60200, CZ

(210) O-587414

(511) (35) marketing, propagace, psaní reklamních textů, reklama, šíření reklamních materiálů, vydávání reklamních textů; (41) akademie (vzdělávání), pořádání a vedení workshopů (školení), pořádání soutěží (vzdělávacích nebo zábavných), předávání know-how (odborné vzdělávání), školení.

(593) Obrazová

(111) **400042**

(220) 03.08.2023

(320) 03.08.2023

(442) 13.09.2023

(151) 20.12.2023

(730) **Lavrenko Kostiantyn**, Cukrovarská 144/60, Praha 9, Čakovice, 19600, CZ

(210) O-587423

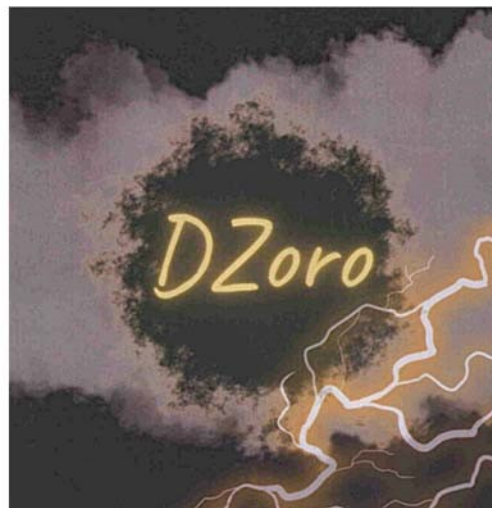
(591) Barevná

(511) (25) oděvy, obuv, pokrývky hlavy.

Třídy výrobků a služeb:

25

(540)



(593) Obrazová

(111) **400043**

(220) 03.08.2023

(320) 03.08.2023

(442) 13.09.2023

(151) 20.12.2023

(730) **INVTS s.r.o.**, Keltská 314, Statenice, 25262, CZ

(210) O-587425

(511) (35) reklamní, marketingové a propagační služby; (41) služby v oblasti vzdělávání, zábavy a sportu, zveřejňování, oznamování a psaní textů, výchova, vzdělávání, zábava a sportovní činnost, vzdělávací a školicí služby, překladatelské a tlumočnické služby, organizování konferencí, výstav a soutěží; (44) služby zdravotní péče.

Třídy výrobků a služeb:
35, 41, 44

(540) **Cortex Help**

(592) Slovní

- (111) **400044**
(220) 03.08.2023
(320) 03.08.2023
(442) 13.09.2023
(151) 20.12.2023
(730) **BezvaBĚH.cz s.r.o.**, Větrná 6197/10, Ostrava, Poruba, 70800, CZ
(740) Ing. Kateřina Gregorová, patentový a známkový zástupce, Sokolská třída 966/22, Ostrava, Moravská Ostrava, 70200
(210) O-587426
(591) Barevná
(511) (14) upomínkové mince, přívěšky, přívěšky ke klíčům, medaile, klíčenky (kroužky na klíče s drobnými předměty nebo přívěšky); (16) ročenky, knihy, výsledkové listiny, vstupenky, programy akcí a událostí, alba, publikace, mapy, tištěné certifikáty, osvědčení, diplomy, plakáty, pohlednice, katalogy, fotografie, turistické průvodce, obtisky, periodické a neperiodické tiskoviny související s pořádáním sportovních, kulturních a zábavních akcí; (25) trička, podkolenky, ponožky, pláštěnky, šátky a šály, čelenky (oděvy), oděvy, obuv, čepice (pokrývky hlavy); (35) reklama, marketing a propagační služby, reklama prostřednictvím všech veřejných komunikačních prostředků, on-line reklama v počítačové síti; (41) organizování a pořádání sportovních, kulturních a zábavních akcí, organizování a pořádání sportovních soutěží a her, rozhodování sportovních akcí (služby sportovního rozhodčího), vydávání a tvorba publikací týkajících se sportovních, kulturních a zábavních akcí.

Třídy výrobků a služeb:
14, 16, 25, 35, 41

(540)



(593) Obrazová

- (111) **400045**
(220) 04.08.2023
(320) 04.08.2023
(442) 13.09.2023
(151) 20.12.2023
(730) **Chramostová Veronika Bc.**, Sekaninova 1087/28, Praha 2, Nusle, 12800, CZ
(740) ECOVIS ježek, advokátní kancelář, Mgr. David Strupek, Betlémské náměstí 351/6, Praha 1, Staré Město, 11000
(210) O-587428
(511) (41) drezúra zvířat.

Třídy výrobků a služeb:
41

(540) **Canine Patrol Adventure**

(592) Slovní

- (111) **400046**
(220) 04.08.2023
(320) 04.08.2023
(442) 13.09.2023
(151) 20.12.2023
(730) **Chramostová Veronika Bc.**, Sekaninova 1087/28, Praha 2, Nusle, 12800, CZ
(740) ECOVIS ježek, advokátní kancelář, Mgr. David Strupek, Betlémské náměstí 351/6, Praha 1, Staré Město, 11000
(210) O-587429
(511) (41) drezúra zvířat.

Třídy výrobků a služeb:
41

(540)



Canine Patrol
Adventure

(593) Obrazová

- (111) **400047**
(220) 04.08.2023
(320) 04.08.2023
(442) 13.09.2023
(151) 20.12.2023
(730) **A&T Ecocompany s.r.o.**, Rýnská 949/7, Praha 9, Čakovice, 19600, CZ
(740) Anna Riefler, Rýnská 949/7, Praha 9, Čakovice, 19600
(210) O-587430
(591) Barevná
(511) (11) osvětlení, elektrické noční osvětlení, bodová světla na osvětlení domácností, bezpečnostní osvětlení s pohybovým senzorem, noční osvětlení (s výjimkou svíček); (20) koupelnový nábytek, koupelnové stoličky, koupelnové příslušenství jako nábytek.

Třídy výrobků a služeb:
11, 20

(540)



(593) Obrazová

- (111) **400048**
(220) 04.08.2023
(320) 04.08.2023
(442) 13.09.2023
(151) 20.12.2023
(730) Šilhan Václav, č. p. 135, Lipová, 35002, CZ
(740) eLegal advokátní kancelář, s.r.o., Mgr. Tomáš Pauch, advokát, Sokolovská 695/115b, Praha 8, Karlín, 18600
(210) O-587431
(511) (41) výuka lovecké a sportovní střelby.
Třídy výrobků a služeb:
41

(540)



(593) Obrazová

- (111) **400049**
(220) 04.08.2023
(320) 04.08.2023
(442) 13.09.2023
(151) 20.12.2023
(730) Lavandia s.r.o., č. p. 350, Starovičky, 69168, CZ
(740) A. Holas & partner, Ing. Mgr. Hana Holasová, Křížová 105/4, Brno, Staré Brno, 60300
(210) O-587432
(511) (30) květy nebo listy jako náhražka čaje, levandulový čaj; (32) nealkoholické nápoje s výjimkou piva, nealkoholické nápoje s příchutí levandule, limonády s příchutí levandule, esence na výrobu nápojů; (43) kavárny, bufety, restaurace, provozování občerstvení.
Třídy výrobků a služeb:
30, 32, 43

(540)

LETONIC

(592) Slovní

- (111) **400050**
(220) 04.08.2023
(320) 04.08.2023
(442) 13.09.2023
(151) 20.12.2023
(730) STATIKA Čížek s.r.o., Štrossova 567, Pardubice, Bílé Předměstí, 53003, CZ
(740) Mgr. Radek Lubina, advokát, Škroupova 561, Pardubice, Bílé Předměstí, 53003
(210) O-587433
(511) (37) konzultace ve stavebnictví, poradenské služby ve stavebnictví; (41) zveřejňování, oznamování a psaní textů; (42) projektování ve výstavbě, poradenství v oboru stavebnictví (návrhy, projekty), znalecké posudky nemovitostí, geologické expertizy, geodetické a průzkumné služby, inženýrské služby týkající se návrhu konstrukcí, expertizy vadných konstrukcí, kontrola budov (expertizy).
Třídy výrobků a služeb:
37, 41, 42

(540)

STATIKA ČÍŽEK

(592) Slovní

- (111) **400051**
(220) 07.08.2023
(320) 07.08.2023
(442) 13.09.2023
(151) 20.12.2023
(730) SALU Systems, s.r.o., Žihla 992, Jablunkov, 73991, CZ
(740) Ing. Pavel Nádvořník s.r.o., Klínová 620/1, Ostrava, Hulváky, 70900
(210) O-587457
(511) (6) kovové stavební a konstrukční materiály a prvky, kovové konstrukce, kovová kování k nábytku, kovové zámečnické potřeby, kovové dveře, vrata, okna a okenní kryty, kovové rámy na posuvné dveře, kovové pergoly, kovové přístřešky, hliníkové profily, polotovary z hliníku nebo jeho slitin, kovové kliky, držadla, úchyty a madla, dveřní kování, panty, závěsy (kovové), konzoly (kovové) pro stavebnictví; (11) přístroje na osvětlení, kopulovité osvětlení pro nábytek, lampy a světla, LED žárovky, dekorativní osvětlení, osvětlovací zařízení vybavená elektroluminiscenčními diodami (LED); (20) nábytek a bytové zařízení, kovové nástěnné police (konstrukce), dřevěné police (nábytek), sokly, konstrukce rozdělující prostor (nábytek), oddělovací ochranné přepážky, zásuvkové úchytky, nekovové, dřevěné rukojeti, držadla a úchyty, háčky na oděvy (nekovové), věšáky na oblečení, háky (nekovové), kování na dveře nekovové, kování na okna nekovové, kovové vystavovací stojany, lišty u nábytku z umělých hmot, nábytkové nohy, rámy, zrcadla, zrcadla s elektrickým osvětlením, truhlářské výrobky; (35) maloobchod a velkoobchod s výše uvedenými výrobky ve tř. 6, 11 a 20, provozování on-line trhu pro kupující a prodejce výrobků a služeb, administrativní zpracování objednávek, poskytování zákaznických informací o produktech prostřednictvím Internetu, poskytování informací a rad zákazníkům v souvislosti s výběrem výrobků a koupí zboží, reklama, marketing a propagační služby; (40) zakázková výroba nábytku a nábytkových komponentů, výroba nábytku na zakázku a podle specifikace třetích osob, zakázková výroba kovového železářského zboží, zpracování kovů.
Třídy výrobků a služeb:
6, 11, 20, 35, 40

(540)

SALU

(592) Slovní

- (111) **400052**
(220) 07.08.2023
(320) 07.08.2023
(442) 13.09.2023
(151) 20.12.2023
(730) SALU Systems, s.r.o., Žihla 992, Jablunkov, 73991, CZ
(740) Ing. Pavel Nádvořník s.r.o., Klínová 620/1, Ostrava, Hulváky, 70900
(210) O-587458
(511) (6) kovové stavební a konstrukční materiály a prvky, kovové konstrukce, kovová kování k nábytku, kovové zámečnické potřeby, kovové dveře, vrata,

okna a okenní kryty, kovové rámy na posuvné dveře, kovové pergoly, (540) kovové přístřešky, hliníkové profily, polotovary z hliníku nebo jeho slitin, kovové kliky, držadla, úchyty a madla, dveřní kování, panty, závěsy (kovové), konzoly (kovové) pro stavebnictví; (19) posuvné dveře (nekovové), nekovové pergoly, nekovové přístřešky, nekovové konstrukce a přenosné stavební prvky, dřevo a napodobeniny dřeva, opracované dřevo, nekovové dveřní rámy, trámy (nekovové); (35) maloobchod a velkoobchod s výše uvedenými výrobky ve tř. 6 a 19, provozování on-line trhu pro kupující a prodejce výrobků a služeb, administrativní zpracování objednávek, poskytování zákaznických informací o produktech prostřednictvím Internetu, poskytování informací a rad zákazníkům v souvislosti s výběrem výrobků a koupí zboží, reklama, marketing a propagační služby; (40) zakázková výroba nábytku a nábytkových komponentů, výroba nábytku na zakázku a podle specifikace třetích osob, zakázková výroba kovového železářského zboží, zpracování kovů.

Třídy výrobků a služeb:
6, 19, 35, 40

(540) **SALUTEC**

(592) Slovní

(111) **400053**
(220) 09.08.2023
(320) 09.08.2023
(442) 13.09.2023
(151) 20.12.2023
(730) **ŠEDA ADAM**, Karoliny Světlé 278/28, Praha 1, Staré Město, 11000, CZ
(210) O-587524
(511) (9) informační technologie a audiovizuální, multimediální a fotografické přístroje všeho druhu, obsah s možností stažení a nahraný obsah všeho druhu spadající do třídy 9, vědecké výzkumné a laboratorní přístroje, přístroje pro vyučování a simulátory; (16) tiskárenské výrobky, papírnické zboží a vzdělávací potřeby spadající do této třídy, tištěné knihy, časopisy, noviny a jiná papírová média, kalendáře, kancelářské potřeby, katalogy, knihy, noviny, pohlednice, grafické reprodukce, fotografie, fotografické reprodukce, samolepky, tiskoviny; (35) reklamní, marketingové a propagační služby všeho druhu spadající do třídy 35, pomoc v obchodní a podnikatelské činnosti, management a administrativní služby; (41) zveřejňování, oznamování a psaní textů, digitální video, audio a multimediální zábavní vydavatelské služby, hudební vydavatelství, služby v oblasti vzdělávání, zábavy a sportu, pořádání a vedení přednášek.

Třídy výrobků a služeb:
9, 16, 35, 41

(540) **Bejt Real**

(592) Slovní

(111) **400054**
(220) 10.08.2023
(320) 10.08.2023
(442) 13.09.2023
(151) 20.12.2023
(730) **Generace Care z.ú.**, Šámalova 744/102, Brno, Zábřovice, 61500, CZ
(740) **MACEK.LEGAL**, Mgr. Daniel Macek, Haštalská 1072/6, Praha 1, Staré Město, 11000
(210) O-587532
(591) Barevná
(511) (41) rekreační služby pro seniory, poskytování vzdělání, vydávání vzdělávacích materiálů, organizování vzdělávacích výstav, poskytování vzdělávacích kurzů, pořádání vzdělávacích kurzů; (43) respitní péče ve formě denní péče o dospělé, jesle, denní stacionáře a zařízení pro péči o seniory, péče o předškoláky a malé děti v zařízeních denní péče; (44) péče o seniory, pečovatelské domy (služby), poradenské služby týkající se zdraví, služby v oblasti lékařské péče, hygienická péče o lidské jedince, poradenství týkající se osobní péče o seniory (zdraví), zdravotní péče v oblasti hydroterapie, zdravotní péče v oblasti chiropraxe, služby v oblasti domácí zdravotní péče, zdravotní péče v oblasti relaxační terapie, služby v oblasti domácí ošetrovatelské péče, zdravotní péče v oblasti přírodního léčitelství; (45) hlídání dětí, poskytování osobní podpory rodinám pacientů trpících chorobami ohrožujícími jejich život, poskytování emocionální podpory rodinám, poskytování nelékařské domácí péče o osoby.

Třídy výrobků a služeb:
41, 43, 44, 45



(593) Obrazová

(111) **400055**
(220) 11.08.2023
(320) 11.08.2023
(442) 13.09.2023
(151) 20.12.2023
(730) **BOHEMIA SEKT, s.r.o.**, Smetanova 220, Starý Plzenec, 33202, CZ
(740) Advokátní kancelář Kříž a partneři s.r.o., prof. Dr.h.c. JUDr. Jan Kříž CSc., advokát, Rybná 678/9, Praha 1, Staré Město, 11000
(210) O-587548
(511) (16) tiskoviny, časopisy, periodika a knihy, fotografie; (32) nealkoholické nápoje; (33) alkoholické nápoje (kromě pív); (41) organizování výstav a pořádání veletrhů (kulturních nebo vzdělávacích), společenské, kulturní a soutěžní aktivity.
Třídy výrobků a služeb:
16, 32, 33, 41

(540)



(593) Obrazová

(111) **400056**
(220) 11.08.2023
(320) 11.08.2023
(442) 13.09.2023
(151) 20.12.2023
(730) **BILLA, spol. s r. o.**, č. p. 67, Modletice, 25101, CZ
(740) **C|K|T ČERVENKA TURKOVÁ & PARTNERS** Advokátní, patentová a známková kancelář, Mgr. Jana Turková, advokát, Anny Letenské 34/7, Praha 2, Vinohrady, 12000
(210) O-587550
(591) Barevná
(511) (3) prací, čistící a bělicí přípravky a prostředky, přípravky na čištění, leštění, drhnutí a broušení, mýdla, tělové a vlasové šampóny a vody, neléčivé zubní pasty a jiné přípravky pro ústní hygienu, parfumerie, vonné oleje, neléčivé kosmetické a toaletní přípravky, vlhčené ubrousky pro hygienické a kosmetické účely, vata, vatové polštářky, vatové tyčinky pro kosmetické účely; (5) dietetické potraviny a přípravky upravené pro léčebné účely,

potraviny pro kojence a batolata, potravinové doplňky pro lidskou spotřebu a zvířata, léčebné přípravky, hygienické výrobky pro léčebné účely, hygienické přípravky pro osobní hygienu (s výjimkou toaletních potřeb), plenky pro kojence a pro osoby trpící inkontinencí spadající do této třídy, léčivé šampóny, mýdla, vody a zubní pasty, náplasti, obvazový materiál, deodoranty, jiné než pro lidi nebo pro zvířata, dezinfekční prostředky, přípravky na hubení škůdců, fungicidy, herbicidy; (21) domácí a kuchyňské potřeby a nádoby, nádobí na vaření a nádobí na stolování (s výjimkou vidliček, nožů a lžic), hřebeny a mycí houby, kartáče (s výjimkou malířských štětců), materiály pro výrobu kartáčů, pomůcky pro čištění, sklo v surovém stavu nebo částečně zpracované, kromě stavebního skla, výrobky ze skla, porcelánu a kameniny; (29) maso, ryby, drůbež a zvěřina, neživí korýši a měkkýši, masové výtažky a potraviny na bázi masa, ryb, drůbeže a zvěřiny, konzervované, mražené, sušené a vařené ovoce, zelenina, luštěniny, houby a potraviny na jejich bázi, bramborové výrobky všeho druhu, polotovary a hotová jídla vyrobená z potravin uvedených v této třídě, želé, džemy, kompoty, ořechy a semena upravené pro lidskou spotřebu, vejce, mléko, mléčné nápoje a náhražky mléka, sýry a sýrové výrobky, máslo, jogurty a jiné mléčné výrobky, potravinářské oleje a tuky, veškeré uvedené výrobky, pokud je to možné, mražené nebo konzervované, sterilizované nebo homogenizované; (30) káva, čaj, kakao a jejich náhražky, nápoje na bázi kávy, čaje, kakaa a jejich náhražek, čokoláda, čokoládové výrobky a nápoje, pekařské výrobky všeho druhu, pečivo a cukrovinky, marcipán, nugát a výrobky z nich, pomazánky, rýže, těstoviny a nudle, tapioka a ságo, mouka, obilniny připravené k lidské konzumaci a výrobky z obilnin, müsli a müsli tyčinky, chléb, pizzy, koláče, sendviče, zmrzliny, sorbety a jiné produkty určené ke konzumaci v mraženém stavu, cukr, med a výrobky z medu, melasa, droždí, kypřicí prášek do pečiva, sůl, koření přísady, koření, konzervované byliny, ocet, omáčky a jiná ochucovadla, salátové dresinky, kečup, křen, led (zmražená voda), veškeré uvedené výrobky, pokud je to možné, mražené nebo konzervované, sterilizované nebo homogenizované; (31) surové a nezpracované zemědělské, akvakulturní, zahradnické a lesní produkty, surová nezpracovaná zrna, semena, ořechy, čerstvé ovoce a zelenina, čerstvé bylinky, rostliny a květiny, cibule a hlízy, sazenice a semena pro pěstování rostlin, živá zvířata, mušle a korýši, krmiva a nápoje pro zvířata, slad; (32) piva, nealkoholické nápoje, minerální a sycené vody, ovocné nápoje a ovocné šťávy, sirupy a jiné přípravky pro přípravu nealkoholických nápojů; (33) alkoholické nápoje (s výjimkou pív), alkoholové přípravky pro přípravu nápojů.

Třídy výrobků a služeb:
3, 5, 21, 29, 30, 31, 32, 33

(540)



(593) Obrazová

(111) **400057**

(220) 14.08.2023

(320) 14.08.2023

(442) 13.09.2023

(151) 20.12.2023

(730) **BNP Paribas Cardif Services s.r.o.**, Boudníkova 2506/1, Praha 8, Libeň, 18000, CZ

(740) **HAVEL & PARTNERS s.r.o.**, advokátní kancelář, Mgr. Ivan Rámeš, advokát, Na Florenci 2116/15, Praha 1, Nové Město, 11000

(210) O-587578

(591) Barevná

(511) (36) pojišťovací služby.

Třídy výrobků a služeb:
36

(540)

B:HOME

(593) Obrazová

(111) **400058**

(220) 14.08.2023

(320) 14.08.2023

(442) 13.09.2023

(151) 20.12.2023

(730) **The Botanist a.s.**, Ovocný trh 1096/8, Praha 1, Staré Město, 11000, CZ

(740) Ondřej Hampl, Na Poříčí 1079/3a, Praha 1, Nové Město, 11000

(210) O-587590

(511) (36) správa nemovitostí, pronájem nemovitostí, pronájem kanceláří, pronájem bytů a nebytových prostor, zprostředkování v oblasti nemovitostí; (41) pořádání a uvádění koncertů, pořádání výstav ke kulturním nebo vzdělávacím účelům, provozování rekreačních zařízení; (43) služby dočasného ubytování, hotelové ubytovací služby, ubytovací služby v aparthotelu, pronájem přechodného ubytování, pronájem rekreačního ubytování, recepční služby pro dočasné ubytování (předávání klíčů), rezervace přechodného ubytování, rezervace ubytování v hotelech a aparthotelech, služby recepce pro přechodné ubytování (správa odjezdů a příjezdů), služby ubytovací kanceláře (hotely, aparthotely, penziony), pronájem jednacích místností, restaurace, restaurační služby ve formě jídel s sebou, samoobslužné jídelny, samoobslužné restaurace, kavárny, catering (poskytování jídla a nápojů).

Třídy výrobků a služeb:
36, 41, 43

(540)

The Botanist

(592) Slovní

(111) **400059**

(220) 23.08.2023

(320) 23.08.2023

(442) 13.09.2023

(151) 20.12.2023

(730) **PRO.MED.CS Praha a.s.**, Telčská 377/1, Praha 4, Michle, 14000, CZ

(740) **STUDENÁ - LABALESTRA**, advokátní a patentová kancelář, Mgr. Klára Labalestra, advokátka, Na poříčí 1041/12, Praha 1, Nové Město, 11000

(210) O-587741

(511) (5) farmaceutické přípravky a látky pro léčbu gastrointestinálních onemocnění.

Třídy výrobků a služeb:
5

(540)

REFLAD

(592) Slovní

Přehled zápisů ochranných známek se změnou ve vztahu ke zveřejněným přihláškám

Kapitola obsahuje údaje o ochranných známkách zapsaných na základě ustanovení § 28 odst. 1 zákona č. 441/2003 Sb., u kterých došlo ke změně údajů oproti zveřejněné přihlášce ochranné známky.

Číselný přehled (111)

399933

Zápisy ochranných známek se změnou ve vztahu ke zveřejněným přihláškám

(111) **399933**
(220) 04.03.2020
(320) 04.03.2020
(442) 20.05.2020
(151) 20.12.2023
(540)

Hockey Wifey

(592) Slovní
(730) **MULTIFLEX s.r.o.**, Nezábudková 5, Bratislava, 821 01, SK
(740) Rott, Růžička & Guttman a spol., Vyskočilova 1566, Praha 4, Michle, 14000
(511) (16) papír a lepenka, tiskoviny, knihařské potřeby, fotografie, papírnické zboží, psací a kancelářské potřeby (kromě nábytku), kreslířské potřeby výtvarných umělců, štětce, učební a vyučovací pomůcky (s výjimkou přístrojů), typy (tiskové písmo), tištěné publikace, periodika, časopisy (periodika), noviny, knihy, oběžníky, plakáty, brožury, katalogy, ročenky,

alba, příručky, prospekty, pohlednice, kalendáře, reklamní tabule z papíru nebo lepenky, poutače z papíru nebo lepenky, tabule na zapichování oznámení, papírové nebo lepenkové vývěsní tabule, papírové nebo lepenkové vlajky a vlaječky; (18) kůže a koženka, deštníky a slunečníky, vycházkové hole, zavazadla, kufry a cestovní tašky, kabelky, náprsní tašky, peněženky, pouzdra na klíče, kožené kapsy na balení, kožené náramenní pásy, imitace kůže; (25) kabáty, kabátky, svetry, pulovry, kombinézy (oděvy), sukně, župany, pyžama, plavky, spodní prádlo, punčochy, barety, chrániče uší proti chladu (pokrývky hlavy), šátky, šály, rukavice, palčáky, sportovní obuv, vysoká obuv.

Třídy výrobků a služeb:

16, 18, 25

(210) O-562196

Obnovy zápisu ochranných známek

(111) **114331**
(220) 22.02.1924
(151) 22.02.1924
(540)

Eau Mattoni

(592) Slovní
(730) **Mattoni 1873 a.s.**, Horova 1361/3, Karlovy Vary, 36001, CZ
(740) AK Mrázek - Mrázková, JUDr. Josef Mrázek DrSc., Pernerova 11, Praha 8, 18600
(511) (32) přírodní minerální voda.
Třídy výrobků a služeb:
32
(210) O-160

(111) **114332**
(220) 22.02.1924
(151) 22.02.1924
(540)

Mattoni Water

(592) Slovní
(730) **Mattoni 1873 a.s.**, Horova 1361/3, Karlovy Vary, 36001, CZ
(740) AK Mrázek - Mrázková, JUDr. Josef Mrázek DrSc., Pernerova 11, Praha 8, 18600
(511) (32) přírodní minerální voda.
Třídy výrobků a služeb:
32
(210) O-161

(111) **165949**
(220) 04.04.1984
(151) 24.05.1985
(540)

AGRIMEC

(592) Slovní
(730) **Syngenta Participations AG, Intellectual Property**, Schwarzwaldallee 215, Basel, CH
(740) PATENTSERVIS Praha a.s., Na Podkovce 281/10, Praha 4, Podolí, 14700
(511) (5) výrobky farmaceutické, zvěrolékařské a zdravotnické; výrobky dietetické pro děti a nemocné, obvazový materiál, hmoty určené k plombování zubů a na otisky zubů; dezinfekční prostředky; prostředky k hubení rostlinných a živočišných škůdců, antiparazitní látky.
Třídy výrobků a služeb:
5
(210) O-53590

(111) **165950**
(220) 04.04.1984
(151) 04.04.1984
(540)

VERTIMEC

(592) Slovní
(730) **Syngenta Participations AG**, Schwarzwaldallee 215, Basel, CH
(740) PATENTSERVIS Praha a.s., Na Podkovce 281/10, Praha 4, Podolí, 14700
(511) (5) výrobky farmaceutické, zvěrolékařské a zdravotnické, výrobky dietetické pro děti a nemocné, náplasti, obvazový materiál, hmoty určené k plombování zubů a na otisky zubů, dezinfekční prostředky, prostředky k hubení rostlinných a živočišných škůdců, antiparazitní látky.
Třídy výrobků a služeb:
5
(210) O-53591

(111) **175775**
(220) 24.02.1994
(151) 18.04.1994
(540)

SOULDAL

(592) Slovní
(730) **Soudal N.V.**, Everdongenlaan 20, Turnhout, BE
(740) THK Legal s.r.o., Přístavní 531/24, Praha 7, Holešovice, 17000
(511) Silikonové a polyuretanové deriváty, těsnící a spárovací hmoty, lepidla.
Třídy výrobků a služeb:
1, 17, 35
(210) O-87184

(111) **184673**
(220) 05.12.1994
(151) 05.05.1995
(540)



(594) Kombinovaná
(591) Barevná
(730) **LANEX a.s.**, Hlučínská 96/1, Bolatice, 74723, CZ
(740) Ing. Pavel Nádvořník s.r.o., Klínová 620/1, Ostrava, Hulváky, 70900
(511) Provazy, lana (nekovová), konopné úvazy, pytle na dopravu a uskladnění sypkého materiálu, big-bag velkoobjemové pytle, popruhy, horolezecká lana; prostředky osobního zabezpečení pracovníků ve výškách jako postroje, pásy, popruhy; bezpečnostní pásy do aut a letadel.
Třídy výrobků a služeb:
12, 18, 22
(210) O-94963

(111) **185347**
(220) 15.02.1994
(151) 30.05.1995
(540)

comfort
sdružení

(594) Slovní grafická
(730) **Šnajdr Milan**, Jablonského 79, Plzeň, 30100, CZ
(740) Langrova, s.r.o., Skřetova 1011/48, Plzeň, Jižní Předměstí, 30100
(511) Instalace chladicího zařízení, ústředního vytápění a větrání. Opravy chladicího zařízení, ústředního vytápění a větrání.
Třídy výrobků a služeb:
11, 37
(210) O-86874

(111) **188312**
(220) 06.06.1994
(151) 20.02.1996
(540)

FLOW EAST

(592) Slovní
(730) **Flow East a.s.**, Malé náměstí 144/1, Praha 1, Staré Město, 11000, CZ
(740) THK Legal s.r.o., Přístavní 531/24, Praha 7, Holešovice, 17000
(511) (16) tiskárenské výrobky, potřeby pro knižní vazby, fotografie, papírenské zboží, plastické obaly, kancelářské potřeby; (18) deštníky, slunečníky a hole; (20) zrcadla, rámy, výrobky ze dřeva, korku, rákosu, vrbového proutí, z rohu, kosti, slonoviny, z kotic, želvoviny, jantaru, perleti, mořské pěny, náhražky všech těchto materiálů nebo náhražky z plastických hmot; (21) nádoby a náčiní pro domácnost, sklo surové nebo opracované, porcelán a majolika; (25) oděvy, obuv, kloboučnické zboží.

Třídy výrobků a služeb:
16, 18, 20, 21, 25

(210) O-90316

(111) **190514**
(220) 26.05.1994
(151) 21.05.1996
(540)

Superlex

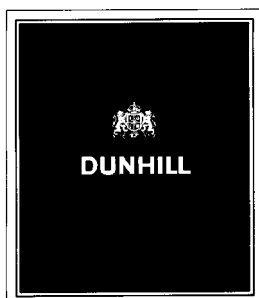


(594) Kombinovaná
(730) **Sedlecký kaolin a. s.**, č. p. 167, Božičany, 36225, CZ
(740) ŠTAIDL LEŠKA ADVOKÁTI s.r.o., JUDr. Jirí Štáidl, advokát, Apolinářská 445/6, Praha 2, Nové Město, 12800
(511) (1) kaolin; (2) malířské nátěry; (19) hlína pálená.

Třídy výrobků a služeb:
1, 2, 19

(210) O-89880

(111) **195162**
(220) 15.08.1994
(151) 25.11.1996
(540)



(594) Kombinovaná
(730) **Dunhill Tobacco of London Limited**, Globe House, 4 Temple Place, London WC2R 2PG, GB
(740) Baker & McKenzie s.r.o., advokátní kancelář, Mgr. Dušan Hlavatý, advokát, Klimentská 1216/46, Praha 1, Nové Město, 11000
(511) (34) cigarety, tabák a tabákové výrobky.

Třídy výrobků a služeb:
34

(210) O-91973

(111) **198390**
(220) 14.12.1994
(151) 27.03.1997
(540)

MARŤÁNCI

(592) Slovní
(730) **WALMARK, a.s.**, Oldřichovice 44, Třinec, 73961, CZ
(740) Baker & McKenzie s.r.o., advokátní kancelář, Mgr. Dušan Hlavatý, advokát, Klimentská 1216/46, Praha 1, Nové Město, 11000
(511) (30) potravní doplňků.

Třídy výrobků a služeb:
30

(210) O-95301

(111) **198391**
(220) 14.12.1994
(151) 27.03.1997
(540)

REGHAAR

(592) Slovní
(730) **WALMARK, a.s.**, Oldřichovice 44, Třinec, 73961, CZ
(740) Baker & McKenzie s.r.o., advokátní kancelář, Mgr. Dušan Hlavatý, advokát, Klimentská 1216/46, Praha 1, Nové Město, 11000
(511) (3) kosmetické přípravky, zejména vlasové přípravky, šampony a vitaminové preparáty pro vlasovou kosmetiku; (30) potravní doplňků.

Třídy výrobků a služeb:
3, 30

(210) O-95302

(111) **264216**
(220) 27.11.2003
(151) 28.06.2004
(540)



(594) Kombinovaná
(730) **ELKO EP UTILITY, s.r.o.**, Palackého 493, Holešov, Všetuly, 76901, CZ
(740) INPARTNERS GROUP, Ing. Dušan Kendereški, Tuřanka 1519/115a, Brno, Slatina, 62700
(511) (9) akustická poplašná zařízení, ampérmetry, bzučáky, elektrické cívky, časové spínače s výjimkou pro hodinářství, článkové přepínače elektronické, dálkové ovladače, detektory, elektrické dráty, elektrické dveřní zvonky, elektrické měniče, elektrické spojky, svorky a konektory, elektrická zařízení pro dálkové ovládání průmyslových procesů, elektrolyzéry, jističe, pojistky, měřicí přístroje, odbočnice, odbočné krabice (elektrotechnika), přerušovače, vypínače, elektrická relé, regulátory světla, reostaty, stmívače elektrické, spínače, termostaty, tlačítka ke zvonkům, zesilovače; (37) instalace a opravy elektrických spotřebičů; (42) vývoj a výzkum nových výrobků.

Třídy výrobků a služeb:
9, 37, 42

(210) O-198602

(111) **265489**
(220) 27.11.2003
(151) 25.08.2004
(540)

PRI

(592) Slovní
(730) **ELKO EP UTILITY, s.r.o.**, Palackého 493, Holešov, Všetuly, 76901, CZ
(740) INPARTNERS GROUP, Ing. Dušan Kendereški, Tuřanka 1519/115a, Brno, Slatina, 62700
(511) (9) relé elektrická.
Třídy výrobků a služeb:
9
(210) O-198603

(111) **265490**
(220) 27.11.2003
(151) 25.08.2004
(540)

HRN

(592) Slovní
(730) **ELKO EP UTILITY, s.r.o.**, Palackého 493, Holešov, Všetuly, 76901, CZ
(740) INPARTNERS GROUP, Ing. Dušan Kendereški, Tuřanka 1519/115a, Brno, Slatina, 62700
(511) (9) relé elektrická.
Třídy výrobků a služeb:
9
(210) O-198604

(111) **265616**
(220) 17.12.2003
(151) 25.08.2004
(540)

ITEAD

(592) Slovní
(730) **ITEAD a.s.**, Masarykovo náměstí 1484, Pardubice, Zelené Předměstí, 53002, CZ
(740) PŘIKRYL & BURDOVÁ – patentová a známková kancelář, Mgr. Alena Burdová, Holešovská 1389, Hulín, 76824
(511) (35) pomoc při řízení obchodních podniků, provádění marketingu a distribuce vzorků, činnost organizačních a ekonomických a podnikatelských poradců, management se zaměřením na rizikové situace, provádění obchodních analýz; (36) kompletní pojišťovací činnost a služby s pojišťovníctvím spojené, makléřská činnost, zprostředkovatelská činnost prováděná v souvislosti s pojišťovací a zajišťovací činností, zprostředkování finančních služeb, poradenská činnost související s pojištěním a další činnosti související s pojišťovací a zajišťovací činností, provádění finančních analýz, realitní činnost, konzultační činnost ve finančně pojišťovací oblasti související s investiční výstavbou, s rekonstrukcí, modernizací a majetkovými změnami; (41) vzdělávací činnost v oboru krizového řízení; (42) zajišťování expertní posudkové činnosti, provádění výzkumu rizik spojených s pojišťovací činností včetně návrhů na jejich minimalizaci a překlenutí.
Třídy výrobků a služeb:
35, 36, 41, 42
(210) O-199238

(111) **265697**
(220) 07.01.2004
(151) 25.08.2004
(540)



(594) Kombinovaná
(730) **Klér Jan**, Do Haček 1169/26, Plzeň, Černice, 32600, CZ
(740) Langrova, s.r.o., Skřetova 1011/48, Plzeň, Jižní Předměstí, 30100
(511) (1) impregnační chemický přípravek s oheňretardujícím účinkem; (37) provádění nátěrů; (45) technické poradenství v protipožární prevenci.
Třídy výrobků a služeb:
1, 37, 45
(210) O-262147

(111) **266498**
(220) 20.02.2004
(151) 29.09.2004
(540)

ALLOY 390

(592) Slovní
(730) **Materion Brush Inc.**, 6070 Parkland Boulevard, Mayfield Heights, 44124, OH, US
(740) PATENTSERVIS Praha a.s., Na Podkovce 281/10, Praha 4, Podolí, 14700
(511) (6) slitiny mědi obsahující rovněž berylium, nikl a zirkonium.
Třídy výrobků a služeb:
6
(210) O-343346

(111) **268014**
(220) 23.04.2004
(151) 29.11.2004
(540)

EGAP

(592) Slovní
(730) **Exportní garanční a pojišťovací společnost, a.s.**, Vodičkova 701/34, Praha 1, Nové Město, 11000, CZ
(511) (36) pojišťovací činnost, zajišťovací činnost, činnosti související s pojišťovací a zajišťovací činností, zprostředkovatelská činnost v pojišťovníctví.
Třídy výrobků a služeb:
36
(210) O-345803

(111) **268024**
(220) 10.05.2004
(151) 29.11.2004
(540)



(594) Kombinovaná
(730) **RAPETO a.s.**, Čeliv 17, Kokašice, 34953, CZ
(740) THK Legal s.r.o., Přístavní 531/24, Praha 7, Holešovice, 17000
(511) (1) přípravky chemické pro průmysl, zejména chemické polotovary, suroviny a komponenty určené na výrobu potravin a zvláštní výživu ve formě tablet zařazené v této třídě; (3) přípravky chemické pouze pro tělesnou hygienu, zejména mýdla, šampóny, krémy, masti, toaletní vody, tonika; (5) chemické přípravky pro medicínu, nikoliv veterinární, zejména léky a komponenty pro jejich výrobu, výrobky potravinářské pouze pro léčebné účely, výrobky dietetické, zejména výrobky potravinářské pro zvláštní výživu k léčebným účelům, vitamínové a minerální přípravky ve formě prášků, tablet, popř. v jiné lékové nebo potravinové formě.

Třídy výrobků a služeb:

1, 3, 5

(210) O-346369

(111) **268986**
(220) 25.11.2003
(151) 26.01.2005
(540)

TatraMed

(592) Slovní
(730) **TATRAMED spol. s r.o.**, Liščie údolie 7, Bratislava, SK
(740) INPARTNERS GROUP, Ing. Dušan Kendereški, Tuňanka 1519/115a, Brno, Slatina, 62700
(511) (9) zařízení na zpracování údajů a počítače, počítačový hardware, procesory, rozhraní, modemy, monitory, zobrazovací jednotky, servery, magnetické a optické nosiče údajů, čisticí zařízení v rámci této třídy, například čistící kazety, CD, optické předčítače, periferní zařízení počítačů, klávesnice, promítací přístroje, skenery (snímače), číslicové souřadnicové zapisovače (digitální plotry), počítačový software, počítačové programy, diagnostické přístroje s výjimkou lékařských, paměťové karty, počítačové paměti, pozorovací přístroje, promítací přístroje, měřicí přístroje, radiologická zařízení pro průmyslové účely, řídicí panely, součástky a materiál pro všechno uvedené zboží, vše v rámci této třídy; (10) lékařské přístroje a nástroje, přístroje a zařízení pro lékařské analýzy, diagnostické přístroje pro lékařské účely, radiologické přístroje pro lékařské účely, digitální rentgenové snímkování pro lékařské účely, sondy na lékařské účely; (16) manuály počítačových programů, tištěné instrukční materiály vztahující se na použití počítačového vybavení a softwaru, knihy a tištěné publikace; (35) sbírání údajů do počítačových databází, rozřazování údajů v počítačových databázích; (38) počítačová komunikace, služby počítačových sítí, přenos a ukládání zpráv a obrazových informací pomocí počítače, poradenství v oblasti komunikačních systémů; (42) tvorba a poskytování softwaru včetně pronájmu softwaru, instalace počítačových programů, návrh počítačových systémů, poradenské služby v oblasti počítačového hardwaru, pronájem počítačového hardwaru a softwaru, převod a konverze počítačových programů a údajů, servis počítačových programů.

Třídy výrobků a služeb:

9, 10, 16, 35, 38, 42

(210) O-198509

(111) **270118**
(220) 25.05.2004
(151) 28.02.2005
(540)



(594) Kombinovaná
(730) **BRITISH AMERICAN TOBACCO (BRANDS) LIMITED**, Globe House, 4 Temple Place, London, GB
(740) Baker & McKenzie s.r.o., advokátní kancelář, Mgr. Dušan Hlavatý, advokát, Klimentská 1216/46, Praha 1, Nové Město, 11000
(511) (34) cigarety, tabák, tabákové výrobky, kuřácké potřeby, zapalovače, zápalky.

Třídy výrobků a služeb:

34

(210) O-346835

(111) **270855**
(220) 09.06.2004
(151) 29.03.2005
(540)



(594) Kombinovaná
(730) **HUBERT J. E., s.r.o.**, Vinárska 137, 926 01 Sereď, SK
(740) JUDr. Miroslav Kupka, Levého 1532, Rakovník, 26901
(511) (32) nealkoholické nápoje všeho druhu, zejména nealkoholické mošty, ovocné a zeleninové šťávy, nektary a výtažky, nealkoholické aperitivy a koktejly, přírodní a sycené minerální, stolní a pramenité vody, včetně vod ochucených, limonády, nealkoholické nápoje instantní a koncentrované patří do tř. 32, včetně nápojů energetických, vitaminizovaných a ionizovaných, dietetické nápoje neléčebné, včetně nápojů vitaminizovaných, přípravky na výrobu nealkoholických nápojů, např. prášky, granule, tablety, koncentráty a sirupy, extrakty, výluhy a jiné přípravky pro přípravu nealkoholických nápojů, včetně jejich příchutí; (33) alkoholické nápoje všeho druhu, zejména vína, lihoviny a likéry, např. vína stolní, odrůdová a známková a to přírodní, ovocná a bylinná, destiláty vinné, ovocné, bylinné a zeleninové, včetně macerátů a výluhů, destiláty ušlechtilé a řezané, alkoholické aperitivy a koktejly, koncentráty k přípravě alkoholických nápojů a esence do lihovin; (35) zprostředkování prodeje a nákupu výrobků v oboru alkoholických a nealkoholických nápojů, inzertní a propagační služby, včetně zveřejňování reklamních a náborových textů a jejich rozšiřování, průzkum a analýza trhu, včetně zpracování odborných obchodních posudků a studií, informační servis v oboru obchodu a reklamy, správa obchodních zájmů třetích osob, obchodní zastoupení tuzemských a zahraničních firem, poskytování pomoci při provozování obchodu, včetně zprostředkování obchodních záležitostí a personalistiky, organizování, zabezpečování a pořádání propagačních a/nebo komerčních výstav, propagačních a reklamních akcí a přehlídek zboží, včetně distribuce zboží a jeho vzorků k reklamním účelům, odborná poradenská a konzultační činnost v oboru obchodu, podnikání, reklamy a propagace; (40) zpracování vína a lihu, zejména vinných hroznů, ovoce, bylin a zeleniny, včetně koncentrátů a přísad, míchání alkoholických a nealkoholických nápojů.

Třídy výrobků a služeb:

32, 33, 35, 40

(210) O-347289

(111) **271440**
(220) 23.09.2004
(151) 21.03.2005
(540)



(594) Kombinovaná
(730) **WALMARK, a.s.**, Oldřichovice 44, Třinec, 73961, CZ
(740) Baker & McKenzie s.r.o., advokátní kancelář, Mgr. Dušan Hlavatý, advokát, Klimentská 1216/46, Praha 1, Nové Město, 11000
(511) (5) výrobky farmaceutické a parafarmaceutické, vitamíny a minerály a stopové prvky, dietní a nutriční přípravky a léčiva, medicínální sirupy, výtažky z léčivých bylin a kombinované přípravky vitamínů, minerálů, stopových prvků a bylinných výtažků, potravinové doplňky obohacené vitamíny nebo minerály nebo stopovými prvky, vitamínové přípravky, vitamíny a multivitaminové preparáty, minerály a multiminerálové preparáty, bylinné čaje pro lékařské účely, léčivé byliny, cukrovinky nebo pastilky nebo tablety nebo tobolky nebo kapsle nebo žvýkačky s léčivými přísadami, dietetické látky upravené pro lékařské účely, minerální vody a dietetické nápoje upravené pro lékařské účely, dietní potraviny upravené pro lékařské účely, doplňky výživové pro lékařské účely, bílkovinné přípravky nebo potravina pro lékařské účely, balzámy a krémy a masti pro lékařské účely, chemické přípravky pro lékařské účely, léčivé oleje, oleje pro lékařské účely, tuky pro lékařské účely, léčivé soli, tinktury pro lékařské účely, bylinné výtažky nebo sirupy pro lékařské účely, vitamínová a minerální výživa ve formě koncentrátů, proteinové koncentráty jako výživné přísady k potravinám, droždí pro farmaceutické účely, potravinové doplňky s léčebnými účinky, výživné nebo dietetické přípravky pro lékařské účely pro denní doplnění stravy jako instantní strava nebo samostatná směs, která se skládá hlavně z mléka v prášku nebo ze živočišných nebo zeleninových proteinů, také s přísadkou vitamínů nebo minerálů nebo stopových prvků nebo cukru; (29) potravinové doplňky ne pro lékařské účely (zařazené v této třídě) a obsahující látky živočišného původu, protein pro lidskou spotřebu, proteinové výrobky a přípravky pro výživu, přípravky zvláštní výživy pro sportovce nebo osoby s vysokým energetickým výdejem, želatina, želatinové výrobky a přípravky pro výživu, tuky jedlé, oleje jedlé, extrakty z chaluh jako výživa, výživné přípravky pro denní doplnění stravy jako instantní strava nebo samostatná směs, která se skládá hlavně z mléka v prášku nebo ze živočišných nebo zeleninových proteinů, také s přísadkou vitamínů nebo minerálů nebo stopových prvků nebo cukru, mléko, mléčné výrobky, jogurty, konzervované, sušené, vařené nebo nakládané ovoce nebo zelenina, polévky, vývary, bujóny; (30) potravinové doplňky ne pro lékařské účely (zařazené v této třídě) a obsahující látky rostlinného původu, cukrovinky, žvýkačky, bonbony, žvýkačky, zmrzliny, pekařské výrobky, cukrářské výrobky, kakao, káva, čaj, čokoláda, nápoje čokoládové, čajové, kakaové nebo kávové, potraviny a pokrmy z obilovin pro lidskou spotřebu, těstoviny, muesli, med, propolis pro lidskou spotřebu.

Třídy výrobků a služeb:
5, 29, 30

(210) O-359637

(111) **271757**
(220) 17.06.2004
(151) 26.04.2005
(540)

HAVAX

(594) Slovní grafická
(730) **HAVAX a.s.**, Ruprechtická 732/8, Liberec, Liberec I-Staré Město, 46001, CZ
(740) KOPPA IP Legal, Mgr. Ing. Vlasislav Vlček, Mozartova 679/21, Liberec, Liberec I-Staré Město, 46001
(511) (37) průmyslové stavby, bytové a občanské stavby, inženýrské stavby. Třídy výrobků a služeb:
37
(210) O-347599

(111) **272444**
(220) 20.10.2004
(151) 13.04.2005
(540)

Selezin ACE

(592) Slovní
(730) **WALMARK, a.s.**, Oldřichovice 44, Třinec, 73961, CZ
(740) Baker & McKenzie s.r.o., advokátní kancelář, Mgr. Dušan Hlavatý, advokát, Klimentská 1216/46, Praha 1, Nové Město, 11000
(511) (5) výrobky farmaceutické a parafarmaceutické, vitamíny a minerály a stopové prvky, dietní a nutriční přípravky a léčiva, medicínální sirupy, výtažky z léčivých bylin a kombinované přípravky vitamínů, minerálů, stopových prvků a bylinných výtažků, potravinové doplňky obohacené vitamíny nebo minerály nebo stopovými prvky, vitamínové přípravky, vitamíny a multivitaminové preparáty, minerály a multiminerálové preparáty, bylinné čaje, léčivé byliny, cukrovinky nebo pastilky nebo tablety nebo tobolky nebo kapsle nebo žvýkačky s léčivými přísadami, dietetické látky upravené pro lékařské účely, minerální vody a dietetické nápoje upravené pro lékařské účely, dietní potraviny upravené pro lékařské účely, doplňky výživové pro lékařské účely, bílkovinné přípravky nebo potravina pro lékařské účely, balzámy a krémy a masti pro lékařské účely, chemické přípravky pro lékařské účely, léčivé oleje, oleje pro lékařské účely, tuky pro lékařské účely, léčivé soli, tinktury pro lékařské účely, bylinné výtažky nebo sirupy, vitamínová a minerální výživa ve formě koncentrátů, proteinové koncentráty jako výživné přísady k potravinám, droždí pro farmaceutické účely, potravinové doplňky s léčebnými účinky, výživné nebo dietetické přípravky pro lékařské účely pro denní doplnění stravy jako instantní strava nebo samostatná směs, která se skládá hlavně z mléka v prášku nebo ze živočišných nebo zeleninových proteinů, také s přísadkou vitamínů nebo minerálů nebo stopových prvků nebo cukru; (29) potravinové doplňky ne pro lékařské účely (zařazené v této třídě) a obsahující látky živočišného původu, protein pro lidskou spotřebu, proteinové výrobky a přípravky pro výživu, přípravky zvláštní výživy pro sportovce nebo osoby s vysokým energetickým výdejem, želatina, želatinové výrobky a přípravky pro výživu, tuky jedlé, oleje jedlé, extrakty z chaluh jako výživa, výživné přípravky pro denní doplnění stravy jako instantní strava nebo samostatná směs, která se skládá hlavně z mléka v prášku nebo ze živočišných nebo zeleninových proteinů, také s přísadkou vitamínů nebo minerálů nebo stopových prvků nebo cukru, mléko, mléčné výrobky, jogurty, konzervované, sušené, vařené nebo nakládané ovoce nebo zelenina, polévky, vývary, bujóny; (30) potravinové doplňky ne pro lékařské účely (zařazené v této třídě) a obsahující látky rostlinného původu, cukrovinky, žvýkačky, bonbony, žvýkačky, zmrzliny, pekařské výrobky, cukrářské výrobky, kakao, káva, čaj, čokoláda, nápoje čokoládové, čajové, kakaové nebo kávové, potraviny a pokrmy z obilovin pro lidskou spotřebu, těstoviny, müsli, med, propolis pro lidskou spotřebu.

Třídy výrobků a služeb:
5, 29, 30

(210) O-360398

(111) **272631**
(220) 23.06.2004
(151) 25.05.2005
(540)



(594) Kombinovaná
(591) Barevná
(730) **NAVIGGO GROUP s.r.o.**, Branická 213/53, Praha 4, Braník, 14700, CZ
(511) (8) nože, vidličky, lžice, přibory; (20) plastické obaly, nábytek kovový a pro camping; (21) náčiní a nádoby pro domácnost nebo kuchyň, hřebeny a mycí houby, čistící potřeby, sklo surové nebo opracované (s výjimkou stavebního skla), sklo a porcelán, neobsažené v jiných třídách; (24) ložní potřeby v rámci této třídy; (28) potřeby pro gymnastiku a sport, vánoční ozdoby; (32) minerální vody, šumivé nápoje, nealko nápoje a sirupy; (35) propagační činnost a reklama.

Třídy výrobků a služeb:
8, 20, 21, 24, 28, 32, 35

(210) O-355635

(111) **272635**
(220) 07.07.2004
(151) 25.05.2005
(540)

GELAMIN

(592) Slovní
(730) **RAPETO a.s.**, Čeliv 17, Kokašice, 34953, CZ
(740) **THK Legal s.r.o.**, Přístavní 531/24, Praha 7, Holešovice, 17000
(511) (1) přípravky chemické pro průmysl, zejména chemické polotovary, suroviny a komponenty určené na výrobu potravin a zvláštní výživu ve formě tablet zařazené v této třídě; (3) přípravky chemické pro hygienu, zejména mýdla, šampóny, krémy, masti, toaletní vody, tonika; (5) chemické přípravky pro medicínu a veterinární medicínu, zejména léky a komponenty pro jejich výrobu, výrobky potravinářské pouze pro léčebné účely, dietetické, zejména výrobky potravinářské pro zvláštní výživu k léčebným účelům, vitamínové a minerální přípravky ve formě prášků, tablet, popř. jiné lékové nebo potravinové formě.

Třídy výrobků a služeb:
1, 3, 5

(210) O-355994

(111) **275816**
(220) 15.01.2004
(151) 26.10.2005
(540)

ATAK

(592) Slovní
(730) **QALT Rakovník, spol. s r.o.**, č. p. 72, Zavidov, 27035, CZ
(740) **JUDr. Miroslav Kupka, Levého 1532, Rakovník, 26901**
(511) (1) chemické výrobky určené pro průmysl; (3) přípravky pro bělení a jiné prací prostředky, přípravky pro čištění, leštění, odmašťování a broušení, mýdla, parfumerie, vonné oleje, kosmetika, vlasové vody; (5) dezinfekční přísady.

Třídy výrobků a služeb:
1, 3, 5

(210) O-342162

(111) **276468**
(220) 22.04.2004
(151) 09.11.2005
(540)



(594) Kombinovaná
(730) **Isolit-Bravo, spol. s r.o.**, Jablonské nábřeží 305, Jablonné nad Orlicí, 56164, CZ
(740) **RETROPATENT s.r.o.**, Dobiášova 1246/29, Liberec, Liberec VI-Rochlice, 46006
(511) (7) dmychadla na odsávání plynů, pračky, myčky na nádobí; (8) neelektrické žehličky, nářadí a přístroje s ručním pohonem, kulmy, holící strojky, stříhací strojky; (9) žehličky elektrické, váhy osobní a průmyslové; (11) fény, zařízení na odsávání plynů elektrická, přístroje pro sušení.

Třídy výrobků a služeb:
7, 8, 9, 11

(210) O-345740

(111) **276610**
(220) 15.12.2004
(151) 28.11.2005
(540)



(594) Kombinovaná
(730) **Big Shock s.r.o.**, Na viničních horách 1831/16, Praha 6, Dejvice, 16000, CZ
(740) **JUDr. Aleš Zábrš, advokát, Na Beránce 57/2, Praha 6, Dejvice, 16000**
(511) (5) nápoje pro léčebné účely, zejména s obsahem lecitinu, vitamínů a jiných posilujících látek, iontové a energetické nápoje pro léčebné účely, potraviny a dietetické výrobky pro léčebné účely, posilující a povzbuzující prostředky a nutriční doplňky pro léčebné účely; (32) vody minerální (přírodní nebo umělé), šumivé nápoje a jiné nealkoholické nápoje, iontové a energetické nápoje, ovocné a zeleninové nápoje a obcerstvující šťávy, sirupy a jiné přípravky k výrobě nápojů, pivo, lehká piva a ležáky; (35) inzertní, reklamní a propagační činnost, obstaravatelská a zprostředkovatelská činnost v oblasti obchodu, marketing, obchodní administrativa, poskytování pomoci při provozu obchodu.

Třídy výrobků a služeb:
5, 32, 35

(210) O-421433

(111) **340251**
(220) 28.01.2014
(151) 03.09.2014
(540)

EFektiv

(594) Kombinovaná
(730) **Jihočeská univerzita v Českých Budějovicích**, Branišovská 1645/31a, České Budějovice, České Budějovice 2, 37005, CZ
(740) artpatent, advokátní kancelář s.r.o., Dukelských hrdinů 976/12, Praha 7, Holešovice, 17000
(511) (9) magnetické, optické a jiné nosiče dat, informací, zvukových, obrazových a zvukově-obrazových záznamů spadající do tř. 9, publikace v elektronické podobě, elektronický časopis, elektronický magazín, elektronický informační bulletin, on-line dostupné publikace v síti Internet, software na nosičích; (16) papír a výrobky z papíru, tiskoviny a polygrafické výrobky všeho druhu, např. časopisy, magazíny, informační bulletiny, knihy, periodika, brožury, plakáty, fotografie, programy, vstupenky, letáky, katalogy, studijní a konferenční materiály, např. sborníky a sylaby, periodické a neperiodické tiskoviny; (35) reklamní, propagační a inzertní činnost a služby, elektronická inzerce, on-line inzerce, marketing, poradenské a zprostředkovatelské služby související s reklamním tiskem, propagací, reklamou, inzercí a marketingem, distribuce reklamních tiskovin a reklamních nosičů informací; (38) šíření informací, zejména v oblasti výchovy, zábavy a vzdělávání prostřednictvím komunikačních sítí, např. Internetu, kabelových, bezdrátových a satelitních sítí, provozování a zajišťování komunikačních služeb, jako jsou elektronické konference a diskusní skupiny, poskytování a provozování virtuálních místností pro on-line komunikaci, šíření tiskovin, časopisů, magazínů, informačních bulletinů, periodik a knih v elektronické podobě; (41) výchova, vzdělávání, zábava, sportovní a kulturní aktivity, organizování vzdělávacích a zábavných soutěží, kurzů, školení, vyučování, organizování a vedení konferencí, kongresů, seminářů, prezentací, elektronické publikování (DTP), vydavatelská a nakladatelská činnost, zejména vydávání novin, časopisů, magazínů, informačních bulletinů včetně vydávání tiskovin prostřednictvím počítačových sítí, nahrávání nosičů zvukových a/nebo obrazových, tvorba, výroba audiovizuálních děl, půjčování nahraných a nenahraných nosičů, zvukových a/nebo obrazových záznamů, zprostředkovatelská činnost v uvedených oblastech.

Třídy výrobků a služeb:

9, 16, 35, 38, 41

(210) O-510933

(111) **340253**
(220) 29.01.2014
(151) 03.09.2014
(540)



(594) Kombinovaná
(591) Barevná
(730) **GREENTHERM CAD s.r.o.**, K Papírně 172/26, Plzeň, Bukovec, 31200, CZ
(740) Langrova, s.r.o., Skrétova 1011/48, Plzeň, Jižní Předměstí, 30100
(511) (6) kovy a kovové výrobky spadající do této třídy, uzavírací a regulační armatury spadající do této třídy, kovové potrubní díly; (7) rozdělovače,

odlučovače a odplyňovače, filtry, vše spadající do této třídy; (9) zařízení a přístroje pro měření, regulaci a dálkový přenos údajů, přístroje na měření a kontrolu průtoku, hladiny, tlaku, teploty a jiných proměnných charakteristik kapalin a plynů, automatické regulační a kontrolní přístroje a nástroje; (11) topná zařízení, tlaková zařízení, kotle, jejich části a součásti na spalování pevných, plyných a kapalných paliv, plynové generátory, zařízení na výrobu teplé a horké vody a páry, chlazení, sušení, větrání, klimatizace, průtokové a zásobníkové ohřivače, nádoby na akumulaci tepla, solární systémy, kompaktní výměňkové a předávací stanice, tepelná čerpadla, solární kolektory, výměňky a rekuperátory tepla, topné systémy s netradičními zdroji tepla, zvláště pak z biomasy; (17) izolační materiál (tepelný); (19) nekovový materiál pro stavby, rozvody plynů a tekutin, jejich části a příslušenství; (35) reklamní a propagační činnost, nákup a prodej instalátérského materiálu, zařízení na vytápění a jejich komponentů; (41) vzdělávací činnost dětí a mládeže v oblasti vytápění a topenářství; (42) poradenská (projektová) činnost v oblasti vytápění, stavebnictví a energetiky.

Třídy výrobků a služeb:

6, 7, 9, 11, 17, 19, 35, 41, 42

(210) O-510979

(111) **340255**
(220) 29.01.2014
(151) 03.09.2014
(540)



(594) Kombinovaná
(591) Barevná
(730) **Commerce Media s.r.o.**, Lovosická 711/30, Praha 9, Letňany, 19000, CZ
(511) (35) reklamní, inzertní služby všeho druhu včetně inzerce a reklamy poskytované v počítačových, telekomunikačních a obdobných sítích, distribuce reklamních letáků, tiskovin, katalogů, prospektů a ostatních neadresných tiskovin, internetová reklama a emailový marketing, zprostředkování a poskytování informací v oblasti emailového marketingu, správa emailového marketingu, organizační a ekonomické poradenství, nábor a příprava marketingových specialistů, manažerské konzultace, poskytování poradenských služeb pro výše uvedené činnosti, pořádání výstav a předváděcích akcí se zaměřením na komerční účely; (38) komunikace elektronickými prostředky, on-line komunikace, elektronická pošta, elektronické publikování, elektronický přenos dat, poskytování přenosu informací pomocí Internetu, poskytování emailových služeb, šíření elektronických časopisů, periodik a knih v elektronické podobě prostřednictvím počítačové sítě, Internetu, pomocí satelitů, výměna a šíření zpráv a informací prostřednictvím informačních a telekomunikačních sítí, služby zabezpečující datovou a audiovizuální komunikaci prostřednictvím informačních a telekomunikačních sítí, např. počítačové sítě Internet, satelitu; (42) návrh programového vybavení, údržba programového vybavení, technické studie v oblasti počítačů a programového vybavení, vývoj a tvorba software, pronájem software, řízení a navrhování počítačových projektů, poskytování technické podpory, webhosting, hosting interaktivní webové stránky, projektové řízení internetových prezentací a webových aplikací, vývoj internetových aplikací.

Třídy výrobků a služeb:

35, 38, 42

(210) O-510981

(111) **340414**
(220) 20.01.2014
(151) 10.09.2014
(540)

KŮŽENÉ ZBOŽÍ
SARA

(594) Kombinovaná
(730) **Ježek Jakub**, Na Výsluní 656/36, Mariánské Lázně, 35301, CZ
(740) RETROPATENT s.r.o., Dobiášova 1246/29, Liberec, Liberec VI-Rochlice, 46006
(511) (18) kůže a její imitace, zboží vyrobené z těchto materiálů, nezahnuté v jiných třídách, zvířecí kůže, usně, kufrы a cestovní tašky, deštníky a slunečníky, vycházkové hole, biče, jezdecké postroje a sedla; (25) oděvy, obuv, kloboučnické zboží; (35) propagační činnost, reklama, pomoc při řízení obchodní činnosti, obchodní administrativa, kancelářské práce, velkoobchod, maloobchod a zprostředkování nákupu a prodeje zboží ve třídách 1 až 34, organizování výstav pro komerční a reklamní účely, poradenství (odborné, obchodní).

Třídy výrobků a služeb:

18, 25, 35

(210) O-510718

(111) **340425**
(220) 30.01.2014
(151) 10.09.2014
(540)

INOXO

(592) Slovní
(730) **JIVA-Jirák výroba velkokuchyňského zařízení spol. s r.o., K** Jahodárně 170, Vestec, 25250, CZ
(740) Mgr. David Müller, Filipova 2016/6, Praha 4, Chodov, 14800
(511) (6) městský mobiliář z kovu, kovové konstrukce stojanů na jízdní kola, ocelové výrobky, kovové autobusové zastávky, ploty (kovové), kovové dveře, vrata, okna a okenní kryty, výstavní stojany z kovu, kovové regály (konstrukce), dveře (kovové), dveřní vybavení kovové, kovové desky, kovové drenážní desky, kovové profilované desky, kovové krycí desky, stropní desky (kovové), kovová madla, zábradlí, schodišťová zábradlí z kovu, ocelové rošty a mříže, kovové prefabrikované balkóny, kovové dopravníky (skluzy); (10) nábytek a lůžkoviny pro lékařské účely, zařízení pro manipulaci s pacienty, lékařské vyšetřovací nebo ošetřovací stoly, nábytek upravený pro použití při lékařském ošetření; (11) kuchyňské dřezy, sanitární výrobky z nerezové oceli, dekorativní fontány, postřikovače a zavlažovací systémy, dřezy z nerezové oceli, odsávací zařízení, digestoře, chladicí potravinové pulty, spotřebiče na vaření, stojany na umyvadla a dřezy; (12) nemocniční vozíky, rámové stojany s kolečky pro přesun předmětů, stojany jízdních kol; (20) nábytek, zahradní nábytek, nábytek do jídelen, nábytek z kovu, pracovní pulty (nábytek), nábytek vyrobený z oceli, kuchyňské nábytkové jednotky, kuchyňské skříně, kuchyňské stoly, kuchyňské vitríny, lavičky, sedátka, skladovací regály a police, bary (nábytek), láhve (stojany), přenosné vystavovací stojany na reklamu, pultové stojany, stojany (nábytek); (21) domácí nebo kuchyňské potřeby, hrnce kuchyňské, kuchyňské náčiní, nádobí, kuchyňské náčiní a nádoby, odpadkové koše, květináče; (37) instalace kuchyňského zařízení; (40) zakázková výroba a montážní služby; (42) architektonický design, design (grafické umění), design nábytku, design obchodních interiérů, design průmyslový, komerční design obalových materiálů, poradenské služby v oblasti interiérového designu, poradenské služby v oblasti stavebního designu, projektování budov (design), služby architektonického designu, stavební design, služby v oblasti kuchyňského designu, architektonické a inženýrské služby, poradenské služby vztahující se k architektonickému plánování; (44) zahradní design a krajinářská architektura.

Třídy výrobků a služeb:

6, 10, 11, 12, 20, 21, 37, 40, 42, 44

(210) O-510995

(111) **340577**
(220) 13.02.2014
(151) 17.09.2014
(540)

Legionář

(592) Slovní
(730) **Fiala & Šebek - Visual Communications a.s.**, Na hradišti 392, Klecany, 25067, CZ
(740) Ing. Marcela Filipenská, Polní 302/32, Žďár nad Sázavou, Žďár nad Sázavou 2, 59102
(511) (32) piva všeho druhu, nealkoholická piva, piva s ovocnou příchutí, minerální vody, šumivé nápoje a jiné nealkoholické nápoje, sirupy a jiné přípravky na výrobu nealkoholických nápojů, ovocné a zeleninové šťávy jako nápoje nebo na výrobu nealkoholických nápojů; (35) pomoc při řízení obchodní činnosti, obchodní administrativa, kancelářské práce, zprostředkovatelská činnost v oblasti obchodu s výrobky ve třídě 32, šíření a distribuce vzorků a reklamních předmětů, reklama, propagace a inzerce všemi druhy médií, výstavní akce reklamního a obchodního charakteru, maloobchodní a velkoobchodní prodej a zprostředkování v oblasti nákupu a prodeje zboží včetně prodeje prostřednictvím Internetu s výrobky ve třídě 32; (43) hostinská činnost, bary (služby), bufety a cukrárny (služby), kavárny, restaurace, ubytovací služby (hotely, penziony), služby motolů v rámci této třídy, turistické noclehárny, zprostředkovatelská a obstaravatelská činnost v uvedených oblastech.

Třídy výrobků a služeb:

32, 35, 43

(210) O-511331

(111) **340578**
(220) 13.02.2014
(151) 17.09.2014
(540)

Vysočanský Legionář

(592) Slovní
(730) **Fiala & Šebek - Visual Communications a.s.**, Na hradišti 392, Klecany, 25067, CZ
(740) Ing. Marcela Filipenská, Polní 302/32, Žďár nad Sázavou, Žďár nad Sázavou 2, 59102
(511) (32) piva všeho druhu, nealkoholická piva, piva s ovocnou příchutí, minerální vody, šumivé nápoje a jiné nealkoholické nápoje, sirupy a jiné přípravky na výrobu nealkoholických nápojů, ovocné a zeleninové šťávy jako nápoje nebo na výrobu nealkoholických nápojů; (35) pomoc při řízení obchodní činnosti, obchodní administrativa, kancelářské práce, zprostředkovatelská činnost v oblasti obchodu s výrobky ve třídě 32, šíření a distribuce vzorků a reklamních předmětů, reklama, propagace a inzerce všemi druhy médií, výstavní akce reklamního a obchodního charakteru, maloobchodní a velkoobchodní prodej a zprostředkování v oblasti nákupu a prodeje zboží včetně prodeje prostřednictvím Internetu s výrobky ve třídě 32; (43) hostinská činnost, bary (služby), bufety a cukrárny (služby), kavárny, restaurace, ubytovací služby (hotely, penziony), služby motolů v rámci této třídy, turistické noclehárny, zprostředkovatelská a obstaravatelská činnost v uvedených oblastech.

Třídy výrobků a služeb:

32, 35, 43

(210) O-511332

(111) **340697**
(220) 02.01.2014
(151) 24.09.2014
(540)

VLNÍK

(592) Slovní
(730) **QALT Rakovník, spol. s r.o.**, č. p. 72, Zavidov, 27035, CZ
(740) JUDr. Miroslav Kupka, Levého 1532, Rakovník, 26901
(511) (3) avivážní prostředky, bělicí a jiné prací prostředky, přípravky pro máchání, prostředky na odstraňování skvrn, přípravky pro čištění, leštění, odmašťování a broušení, mýdla nikoliv pro osobní potřebu.

Třídy výrobků a služeb:

3

(210) O-510326

(111) **340892**
(220) 17.01.2014
(151) 01.10.2014
(540)



(594) Kombinovaná
(591) Barevná
(730) **GASTROMAX, s.r.o.**, Partyzánská 7043, Zlín, 76001, CZ
(740) Ing. Zdeněk Kučera, Dlouhá 207, Slušovice, 76315
(511) (11) kávovary, varné konvice, výdejní automaty na kávu; (21) kuchyňské potřeby, nářadí a nádobí, jídelní servisy, servírovací soupravy, talíře, nože, příbory, lžice a lžičky, výrobky pro stolování z nerez oceli, porcelánu, varného skla, keramiky a plastu, výrobky ze skla, porcelánu a keramiky pro kuchyni a interiéry restaurací a jídelen, šálky na kávu všech druhů; (30) káva, čaj, kakao, čokoláda a nápoje z nich; (37) záruční a pozáruční servis kávovarů; (43) restaurace, kavárny, cukrárny, hotely, penziony, poskytování ubytování, stravování a občerstvení.

Třídy výrobků a služeb:

11, 21, 30, 37, 43

(210) O-510697

(111) **341437**
(220) 13.12.2013
(151) 22.10.2014
(540)



(594) Kombinovaná
(730) **COOL CREDIT, s.r.o.**, Václavské náměstí 841/3, Praha 1, Nové Město, 11000, CZ
(740) NEOLEGAL - advokátní a patentová kancelář, JUDr. Petr Novotný, advokát, Římská 2135/45, Praha 2, Vinohrady, 12000
(511) (35) dražby a jejich vedení, hospodářské (ekonomické) prognózy, marketingové studie, obchodní nebo podnikatelský průzkum, organizování výstav (komerčních nebo reklamních), systemizace a překlad informací do počítačové databáze, poradenství v obchodní činnosti, pořádání veletrhů pro obchodní a reklamní účely, průzkum trhu, průzkum veřejného mínění, revize účtů (audit), rozšiřování reklamních nebo inzertních materiálů, služby poradenství v obchodní činnosti, účetnictví, činnost podnikatelských, organizačních a ekonomických poradců, reklamní, inzertní a propagační činnost, marketingové studie, shromažďování a zpracovávání dat a vedení databanky pro podnikatelské subjekty, styky s veřejností, pronájem reklamní doby v komunikačních médiích, sekretářské služby, reklama v rámci této třídy; (36) finanční analýzy, bankovníctví a veškeré s ním související služby v rámci této třídy, důchodové fondy, elektronický převod kapitálu, finanční informace, finanční odhady a oceňování (pojišťovnictví, bankovníctví, nemovitosti), finanční poradenství, garance, záruky, kauce, kanceláře pro inkasování pohledávek, konzultační služby (finanční), poskytování spotřebitelských úvěrů a prodej na splátky, platby na splátky, kreditní (úvěrové) karty, finanční záležitosti týkající se likvidace podniků, správa majetku a nemovitostí, organizování dobročinných sbírek, pronajímání kanceláří (nemovitosti), shromažďování prostředků na dobročinné účely, finanční sponzorování, finanční a peněžní služby, služby finančních poradců, investování kapitálu, leasing, pojištění a veškeré s ním související služby v rámci této třídy; (42) poradenské služby v oblasti (hardware), údržba počítačových programů, aktualizace, instalace počítačových programů, počítačové systémové analýzy, inženýrské práce,

pronájem počítačů a počítačového software, tvorba software (počítačových programů), webové stránky (tvorba a správa), obnova počítačových dat (regenerace), počítačové programování, projektová činnost, studie technických projektů; (45) duševní vlastnictví (konzultační služby, licence), právnícké (komerční) služby.

Třídy výrobků a služeb:

35, 36, 42, 45

(210) O-509961

(111) **341600**
(220) 28.01.2014
(151) 29.10.2014
(540)

TRIO RESTART

(592) Slovní
(730) **RAPETO a.s.**, Čeliv 17, Kokašice, 34953, CZ
(740) THK Legal s.r.o., Přístavní 531/24, Praha 7, Holešovice, 17000
(511) (5) chemické přípravky pro medicínu a veterinární medicínu, zejména léky a komponenty pro jejich výrobu, výrobky potravinářské pouze pro léčebné účely, dietetické, zejména výrobky potravinářské pro zvláštní výživu k léčebným účelům, vitamínové a minerální přípravky ve formě prášků, tablet, popřípadě v jiné lékové nebo potravinové formě.

Třídy výrobků a služeb:

5

(210) O-510927

(111) **341931**
(220) 10.04.2014
(151) 12.11.2014
(540)



(593) Obrazová
(730) **Gocal Radan MUDr.**, 907, Trojanovice, 74401, CZ
Halla Jan, Hromůvka 1872, Hranice, 75301, CZ
Smejkal Ladislav, Foltýnova 1004/13, Brno, 63500, CZ
(740) JUDr. Jindřiška Šulcová, Na Radouči 1052, Mladá Boleslav, 29301
(511) (5) léky pro léčebné humánní i veterinární účely, potravinové doplňky s léčebnými účinky, dětská výživa pro kojence, to vše obsahující kolostrum, mléko a jejich složky (např. syrovátku), léčivé rostliny, byliny, houby, upravená voda v rámci této třídy; (29) potraviny na bázi sušeného ovoce a zeleniny, mléka a mléčných výrobků a tuků; (30) obilninové přípravky, med, koření; (31) zrní, semena, ovoce; (32) upravená voda (obohacená či ochuzená); (44) poradenské služby v oblasti zvýšení imunity organismu, jeho regenerace a detoxikace, ozdravné pobyty, péče o detoxikaci těla.

Třídy výrobků a služeb:

5, 29, 30, 31, 32, 44

(210) O-512784

(111) **342076**
(220) 12.02.2014
(151) 19.11.2014
(540)



(594) Kombinovaná
(591) Barevná
(730) **Mattoni 1873 a.s.**, Horova 1361/3, Karlovy Vary, 36001, CZ
(740) AK Mrázek - Mrázková, JUDr. Josef Mrázek DrSc., Pernerova 11, Praha 8, 18600

(511) (29) mléko, mléko v prášku, krystalizované, ochucené a šlehané mléko, mléčné výrobky, zejména mléčné dezerty, jogurtové nápoje, pěny, krémy a šlehačky, šlehačky a krémy na dezerty, sladká smetana a čerstvá šlehačka, máslo, přírodní nebo ochucené nápoje složené hlavně z mléka a/nebo mléčných výrobků, mléčné nápoje obsahující ovoce, kvašené přírodní či ochucené mléčné výrobky, přesnídávky, zejména mléčné přesnídávky, mimo zmrzliny, ledového mléka a mražených jogurtů, sýrové přesnídávky, sýry, sýrové pomazánky, zrající sýry, zrající sýry s plísní, nezralé čerstvé sýry a sýry naložené v solném látku, tvarohové sýry, čerstvé sýry v tekutém nebo pastovém stavu, jogurtové sýry, jogurty; (30) káva, čaj, kakao, čokoláda, kávové nápoje, kakaové nápoje, čokoládové nápoje, cukr, rýže, burizony, tapioka, mouka, dorty a koláče sladké či slané, pizzy, přírodní či ochucená a/nebo plněná těsta, přípravky vyrobené z obilnin, snídaně obilniny, hotová jídla obsahující převážně těsto, jídla vyrobená převážně z dortového těsta, chléb, suchary, sušenky sladké nebo kořeněné, oplatky, vafle, koláče, cukrářské výrobky, všechny uvedené výrobky buď jako přírodní a/nebo obalované a/nebo plněné a/nebo ochucené, sladké nebo slané předkrmky obsahující chléb, sušenky nebo cukrářské těsto, cukrovinky, jedlé cukrové polevy, jedlé cukrové polevy vyrobené převážně z jogurtu, zmrzliny, ledu do potravin, mražených jogurtů, ochucený led, med, sůl, hořčice, ocet, omáčky (chuťové přísady), sladké omáčky, těstové omáčky, koření; (32) minerální vody, pramenité vody, stolní vody, limonády, piva, šumivé nápoje, šťávy ovocné, sirupy na výrobu nápojů, sirupy pro limonády, minerální vody ochucené a jiné nealkoholické nápoje, přípravky na výrobu minerální vody, přírodní či perlivé vody (minerální nebo neminerální), ovocné nebo zeleninové šťávy, ovocné nebo zeleninové nápoje, sodovky, zázvorové limonády, šerbety, nápojové přípravky, nealkoholické ovocné nebo zeleninové výtažky, nealkoholické nápoje obsahující činidla pro mléčné kvašení.

Třídy výrobků a služeb:
29, 30, 32

(210) O-511265

(111) **342753**
(220) 10.01.2014
(151) 17.12.2014
(540)

Mattoni arena

(592) Slovní
(730) **Mattoni 1873 a.s.**, Horova 1361/3, Karlovy Vary, 36001, CZ
(740) AK Mrázek - Mrázková, JUDr. Josef Mrázek DrSc., Pernerova 11 293, Praha 8, 18600

(511) (16) brožury, blahopřání, diáře, časopisy, informační letáky, kalendáře, knihy, výrobky z lepenky, obaly na lahve (lepenkové nebo papírové), obtisky, plakáty, papírové podložky pod pивní sklenice, psací potřeby, publikace, pytlíky jako obaly (z papíru nebo umělých hmot), reklamní prospekty, samolepky (papírenské výrobky), vlajky papírové, propagační předměty - v rámci této třídy; (35) marketing, obchodní management pro sportovce, organizování výstav (komerčních nebo reklamních), pronájem

reklamních ploch, předvádění zboží, reklama (propagace), rozšiřování reklamních nebo inzertních materiálů, pořádání veletrhů pro obchodní a reklamní účely, poskytování (pronájem) stánků s jídel, nápoji a upomínkovými předměty a koncesovaných stánků zaměřených na jídlo, nápoje, oděvy, sportovní zařízení a upomínkové předměty, v souvislosti se sportovními soutěženími, koncerty a jinými akcemi, které se konají na stadionech hostících sportovní nebo zábavní akce, v místě konání těchto akcí a během konání těchto akcí; (41) služby v oblasti estrád, koncertní síně, sály, organizování a vedení konferencí, organizování a vedení kongresů, měření času při sportovních disciplínách, módní přehlídky pro zábavu (organizace), natáčení a šíření audiovizuálních děl, organizování sportovních soutěží, pořádání a organizace koncertů, pronájem sportovních hřišť, pronájem stadionů, pronájem tenisových dvorců, provozování sportovních zařízení, půjčování nahraných zvukových a zvukově obrazových záznamů, služby v oblasti prodeje vstupenek (zábava), živé představení, organizování živých vystoupení, sportovní a kulturní aktivity, jmenovitě výukové kurzy vztahující se ke sportovním aktivitám, realizace sportovních akcí pro televizi a rozhlas, pronájem sportovního nářadí, pronájem míst pro sportovní akce, pořádání soutěží pro kulturní účely, organizace festivalů pro kulturní účely, organizace akcí pro kulturní služby, pracovní setkání pro kulturní služby, poskytování on-line elektronických publikací, výchovná a zábavní činnost.

Třídy výrobků a služeb:

16, 35, 41

(210) O-510468

(111) **343177**
(220) 08.01.2014
(151) 31.12.2014
(540)

Poctivá malinovka od Poděbradky

(592) Slovní
(730) **Mattoni 1873 a.s.**, Horova 1361/3, Karlovy Vary, 36001, CZ
(740) AK Mrázek - Mrázková, JUDr. Josef Mrázek DrSc., Pernerova 11 293, Praha 8, 18600
(511) (29) mléko, mléko v prášku, krystalizované, ochucené a šlehané mléko, mléčné výrobky, zejména mléčné dezerty, jogurtové nápoje, pěny, krémy a šlehačky, šlehačky a krémy na dezerty, sladká smetana a čerstvá šlehačka, máslo, přírodní nebo ochucené nápoje složené hlavně z mléka a/nebo mléčných výrobků, mléčné nápoje obsahující ovoce, kvašené přírodní či ochucené mléčné výrobky, přesnídávky, zejména mléčné přesnídávky, mimo zmrzliny, ledového mléka a mražených jogurtů, sýrové přesnídávky, sýry, sýrové pomazánky, zrající sýry, zrající sýry s plísní, nezralé čerstvé sýry a sýry naložené v solném látku, tvarohové sýry, čerstvé sýry v tekutém nebo pastovém stavu, jogurtové sýry, jogurty; (30) káva, čaj, kakao, čokoláda, kávové nápoje, kakaové nápoje, čokoládové nápoje, cukr, rýže, burizony, tapioka, mouka, dorty a koláče sladké či slané, pizzy, přírodní či ochucená a/nebo plněná těsta, přípravky vyrobené z obilnin, snídaně obilniny, hotová jídla obsahující převážně těsto, jídla vyrobená převážně z dortového těsta, chléb, suchary, sušenky sladké nebo kořeněné, oplatky, vafle, koláče, cukrářské výrobky, všechny uvedené výrobky buď jako přírodní a/nebo obalované a/nebo plněné a/nebo ochucené, sladké nebo slané předkrmky obsahující chléb, sušenky nebo cukrářské těsto, cukrovinky, jedlé cukrové polevy, jedlé cukrové polevy vyrobené převážně z jogurtu, zmrzliny, ledu do potravin, mražených jogurtů (jedlé cukrové polevy), ochucený led, med, sůl, hořčice, ocet, omáčky (chuťové přísady), sladké omáčky, těstové omáčky; (32) minerální vody, pramenité vody, stolní vody, limonády, piva, šumivé nápoje, šťávy ovocné, sirupy na výrobu nápojů, sirupy pro limonády, minerální vody ochucené a jiné nealkoholické nápoje, přípravky na výrobu minerální vody, přírodní či perlivé vody (minerální nebo neminerální), ovocné nebo zeleninové šťávy, ovocné nebo zeleninové nápoje, sodovky, zázvorové limonády, šerbety, nápojové přípravky, nealkoholické ovocné nebo zeleninové výtažky, nealkoholické nápoje obsahující činidla pro mléčné kvašení.

Třídy výrobků a služeb:

29, 30, 32

(210) O-510396

(111) **343178**

(220) 08.01.2014

(151) 31.12.2014

(540) **Poctivá oranžáda od Poděbradky**

(592) Slovní

(730) **Mattoni 1873 a.s.**, Horova 1361/3, Karlovy Vary, 36001, CZ

(740) AK Mrázek - Mrázková, JUDr. Josef Mrázek DrSc., Pernerova 11 293, Praha 8, 18600

(511) (29) mléko, mléko v prášku, krystalizované, ochucené a šlehané mléko, mléčné výrobky, zejména mléčné dezerty, jogurtové nápoje, pěny, krémy a šlehačky, šlehačky a krémy na dezerty, sladká smetana a čerstvá šlehačka, máslo, přírodní nebo ochucené nápoje složené hlavně z mléka a/nebo mléčných výrobků, mléčné nápoje obsahující ovoce, kvašené přírodní či ochucené mléčné výrobky, přesnídávky, zejména mléčné přesnídávky, mimo zmrzliny, ledového mléka a mražených jogurtů, sýrové přesnídávky, sýry, sýrové pomazánky, zrající sýry, zrající sýry s plísní, nezralé čerstvé sýry a sýry naložené v solném láku, tvarohové sýry, čerstvé sýry v tekutém nebo pastovém stavu, jogurtové sýry, jogurty; (30) káva, čaj, kakao, čokoláda, kávové nápoje, kakaové nápoje, čokoládové nápoje, cukr, rýže, burizony, tapioka, mouka, dorty a koláče sladké či slané, pizzy, přírodní či ochucená a/nebo plněná těsta, přípravky vyrobené z obilnin, snídaně obilniny, hotová jídla obsahující převážně těsto, jídla vyrobená převážně z dortového těsta, chléb, suchary, sušenky sladké nebo kořeněné, oplatky, vafle, koláče, cukrářské výrobky, všechny uvedené výrobky buď jako přírodní a/nebo obalované a/nebo plněné a/nebo ochucené, sladké nebo slané předkrmy obsahující chléb, sušenky nebo cukrářské těsto, cukrovinky, jedlé cukrové polevy, jedlé cukrové polevy vyrobené převážně z jogurtu, zmrzliny, ledu do potravin, mražených jogurtů (jedlé cukrové polevy), ochucený led, med, sůl, hořčice, ocet, omáčky (chuťové přísady), sladké omáčky, těstové omáčky; (32) minerální vody, pramenité vody, stolní vody, limonády, piva, šumivé nápoje, šťávy ovocné, sirupy na výrobu nápojů, sirupy pro limonády, minerální vody ochucené a jiné nealkoholické nápoje, přípravky na výrobu minerální vody, přírodní či perlivé vody (minerální nebo neminerální), ovocné nebo zeleninové šťávy, ovocné nebo zeleninové nápoje, sodovky, zázvorové limonády, šerbety, nápojové přípravky, nealkoholické ovocné nebo zeleninové výtažky, nealkoholické nápoje obsahující činidla pro mléčné kvašení.

Třídy výrobků a služeb:

29, 30, 32

(210) O-510397

(111) **343310**

(220) 29.07.2014

(151) 31.12.2014

(540)



(593) Obrazová

(730) **Dopravní podnik hl. m. Prahy, akciová společnost**, Sokolovská 42/217, Praha 9, Vysočany, 19000, CZ

(740) THK Legal s.r.o., Přístavní 531/24, Praha 7, Holešovice, 17000

(511) (12) vozidla, dopravní prostředky pozemní, vzdušné nebo vodní; (35) propagační činnost, reklama, pomoc při řízení obchodní činnosti, obchodní administrativní, kancelářské práce; (39) doprava, balení a skladování zboží, organizování cest.

Třídy výrobků a služeb:

12, 35, 39

(210) O-515379

(111) **343311**

(220) 29.07.2014

(151) 31.12.2014

(540)



(593) Obrazová

(730) **Dopravní podnik hl. m. Prahy, akciová společnost**, Sokolovská 42/217, Praha 9, Vysočany, 19000, CZ

(740) THK Legal s.r.o., Přístavní 531/24, Praha 7, Holešovice, 17000

(511) (12) vozidla, dopravní prostředky pozemní, vzdušné nebo vodní; (35) propagační činnost, reklama, pomoc při řízení obchodní činnosti, obchodní administrativní, kancelářské práce; (39) doprava, balení a skladování zboží, organizování cest.

Třídy výrobků a služeb:

12, 35, 39

(210) O-515380

(111) **343312**

(220) 29.07.2014

(151) 31.12.2014

(540)



(594) Kombinovaná

(730) **Dopravní podnik hl. m. Prahy, akciová společnost**, Sokolovská 42/217, Praha 9, Vysočany, 19000, CZ

(740) THK Legal s.r.o., Přístavní 531/24, Praha 7, Holešovice, 17000

(511) (12) vozidla, dopravní prostředky pozemní, vzdušné nebo vodní; (35) propagační činnost, reklama, pomoc při řízení obchodní činnosti, obchodní administrativní, kancelářské práce; (39) doprava, balení a skladování zboží, organizování cest.

Třídy výrobků a služeb:

12, 35, 39

(210) O-515381

(111) **343749**
(220) 27.05.2014
(151) 21.01.2015
(540)

TROAL

(594) Kombinovaná
(591) Barevná
(730) **TROAL a.s.**, Brněnská 1050, Modřice, 66442, CZ
(740) Mgr. Bc. Peter Mrázik, Mgr. Bc. Peter Mrázik, Mendlovo náměstí 2a, Brno, 60300
(511) (35) propagační činnost, reklama, pomoc při řízení obchodní činnosti, obchodní administrativa, kancelářské práce.
Třídy výrobků a služeb:
35
(210) O-513862

(111) **344814**
(220) 30.05.2014
(151) 18.03.2015
(540)

Jóga Virtual

(592) Slovní
(730) **Šamberger Jakub**, Šmilovského 2289/18, Praha 2, CZ
(740) KMVS, advokátní kancelář, s.r.o., Mgr. Petr Kůta, advokát, Hellichova 458/1, Praha 1, Malá Strana, 11800
(511) (9) elektronické publikace, nosiče zvukových záznamů, nosiče zvukových nahrávek, stahovatelné obrazové soubory, audiovizuální programy, audiovizuální díla na nosičích, audiovizuální díla v digitální podobě, filmy exponované; (35) poradenská a konzultační činnost v oblasti obchodu, zprostředkovatelská činnost v oblasti obchodu s výrobky uvedenými ve třídě 9, vedení společností (poradenství), propagační činnost, reklama, internetový prodej v oblasti výrobků uvedených ve třídě 9; (38) přenos digitálních souborů, přenos zvukově obrazových záznamů pomocí počítače, poskytování přístupu k on-line videím s možností stažení, televizní vysílání; (41) organizování a vedení konferencí, kongresů, seminářů a sportovních soutěží, pořádání a řízení pracovních setkání (školení), praktický výcvik, provozování sportovních zařízení, vyučování, vzdělávání, elektronické publikování, informace o výchově a vzdělávání, poskytování on-line videí bez možnosti stažení, služby osobního trenéra, půjčování filmů, výroba pořadů určených pro on-line videa, výroba televizních programů.
Třídy výrobků a služeb:
9, 35, 38, 41
(210) O-513944

(111) **345009**
(220) 01.10.2014
(151) 25.03.2015
(540)

HEMOVAL

(592) Slovní
(730) **WALMARK, a.s.**, Oldřichovice 44, Třinec, 73961, CZ
(740) Baker & McKenzie s.r.o., advokátní kancelář, Mgr. Dušan Hlavatý, advokát, Klimentská 1216/46, Praha 1, Nové Město, 11000
(511) (5) farmaceutické a veterinářské výrobky, hygienické výrobky pro léčebné účely, dietní potraviny a dietetické přípravky pro léčebné nebo veterinární účely, potraviny pro batolata, potravní doplňky pro lidskou potřebu a pro zvířata, náplasti, obvazový materiál, materiály pro plombování zubů a pro zubní otisky, dezinfekční přípravky, výrobky pro hubení škodlivých zvířat, fungicidy, herbicidy.
Třídy výrobků a služeb:
5
(210) O-516766

(111) **345086**
(220) 30.05.2014
(151) 01.04.2015
(540)


JÓGA VIRTUAL

(594) Kombinovaná
(591) Barevná
(730) **Šamberger Jakub**, Šmilovského 2289/18, Praha 2, CZ
(740) KMVS, advokátní kancelář, s.r.o., Mgr. Petr Kůta, advokát, Hellichova 458/1, Praha 1, Malá Strana, 11800
(511) (9) elektronické publikace, nosiče zvukových záznamů, nosiče zvukových nahrávek, stahovatelné obrazové soubory, audiovizuální programy, audiovizuální díla na nosičích, audiovizuální díla v digitální podobě, filmy exponované; (35) poradenská a konzultační činnost v oblasti obchodu, zprostředkovatelská činnost v oblasti obchodu s výrobky uvedenými ve tř. 9, vedení společností (poradenství), propagační činnost, reklama, internetový prodej v oblasti výrobků uvedených ve tř. 9; (38) přenos digitálních souborů, přenos zvukově obrazových záznamů pomocí počítače, poskytování přístupu k on-line videím s možností stažení, televizní vysílání; (41) organizování a vedení konferencí, kongresů, seminářů a sportovních soutěží, pořádání a řízení pracovních setkání (školení), praktický výcvik, provozování sportovních zařízení, vyučování, vzdělávání, elektronické publikování, informace o výchově a vzdělávání, poskytování on-line videí bez možnosti stažení, služby osobního trenéra, půjčování filmů, výroba pořadů určených pro on-line videa, výroba televizních programů.
Třídy výrobků a služeb:
9, 35, 38, 41
(210) O-513946

(111) **345531**
(220) 20.08.2014
(151) 29.04.2015
(540)

HelpIN

(592) Slovní
(730) **RAPETO a.s.**, Čeliv 17, Kokašice, 34953, CZ
(740) THK Legal s.r.o., Přístavní 531/24, Praha 7, Holešovice, 17000
(511) (1) přípravky chemické pro průmysl, zejména chemické polotovary, suroviny určené na výrobu potravin a zvláštní výživu ve formě tablet zařazené v této třídě, umělá sladidla (chemické přípravky); (3) přípravky chemické pro hygienu, zejména mýdla, šampóny, krémy, masti, toaletní vody, tonika; (5) výrobky potravinářské pouze pro léčebné účely, dietetické, zejména výrobky potravinářské pro zvláštní výživu k léčebným účelům, vitamínové a minerální přípravky ve formě prášků, tablet, popřípadě v jiné lékové nebo potravinové formě; (35) reklamní činnost, vydavatelská činnost reklamních a inzertních materiálů, marketingová činnost a vývoj marketingových strategií a koncepcí v oblasti potravin a doplňků stravy; (41) osvětlová a edukativní činnost v oblasti zdraví, zdravé výživy, zdravého životního stylu, potravin, kosmetiky.
Třídy výrobků a služeb:
1, 3, 5, 35, 41
(210) O-515845

(111) **346100**
(220) 31.10.2014
(151) 20.05.2015
(540)

PROENZI

(592) Slovní
(730) **WALMARK, a.s.**, Oldřichovice 44, Třinec, 73961, CZ
(740) Baker & McKenzie s.r.o., advokátní kancelář, Mgr. Dušan Hlavatý, advokát, Klimentská 1216/46, Praha 1, Nové Město, 11000
(511) (3) přípravky kosmetické, parfumerie, přípravky pro osobní hygienu, přípravky pro ústní hygienu, parfumerie a vonné přípravky, vonné oleje a

aromatické výtažky, kosmetika, masážní gely jiné než pro léčebné účely, masážní oleje, masti pro kosmetické použití, minerální vody ve spreji pro kosmetické účely, napuštěné tkaniny ke kosmetickému použití, ubrusy napuštěné kosmetickými přípravky, zeštíhlení (kosmetické přípravky pro -), neléčebné toaletní potřeby, papírové ručníky napuštěné kosmetickými přípravky, kosmetické přípravky pro osobní použití, kosmetické přípravky napomáhající hubnutí, vonné oleje, vonné silice, vůně (éterické oleje), přírodní oleje pro kosmetické účely, přírodní oleje na čištění, minerální oleje (kosmetické přípravky), oleje pro kosmetické účely, oleje pro toaletní účely, éterické esence, deodoranty a antiperspiranty, líčidla, mýdla a gely, přípravky do koupele, přípravky na odstraňování ochlupení a holicí přípravky, přípravky pro péči o pleť, přípravky pro péči o vlasy a přípravky na holení; (5) výrobky farmaceutické a parafarmaceutické, vitamíny a minerály a stopové prvky, dietní a nutriční přípravky a léčiva, medicínální sirupy, výtažky z léčivých bylin, kombinované přípravky vitamínů, minerálů, stopových prvků a bylinných výtažků, potravinové doplňky obohacené vitamíny nebo minerály nebo stopovými prvky, vitamínové přípravky, vitamíny a multivitaminové preparáty, minerály a multiminerálové preparáty, bylinné čaje pro léčivé účely, léčivé byliny, cukrovinky nebo pastilky nebo tabletky nebo tobolky nebo kapsle nebo žvýkačky s léčivými přísadami, dietetické látky upravené pro lékařské účely, minerální vody a dietetické nápoje upravené pro lékařské účely, dietní potraviny upravené pro lékařské účely, doplňky výživové pro lékařské účely, bílkovinné přípravky nebo potrava pro lékařské účely, balzámy a krémy a masti pro lékařské účely, chemické přípravky pro lékařské účely, léčivé oleje, oleje pro lékařské účely, tuky pro lékařské účely, náplasti, náplasti pro lékařské účely, léčivé soli, tinktury pro lékařské účely, bylinné výtažky nebo sirupy, vitamínová a minerální výživa ve formě koncentrátů, proteinové koncentráty jako výživné přísady k potravinám (potravinový doplněk), droždí pro farmaceutické účely, potravinové doplňky s léčebnými účinky, výživné nebo dietetické přípravky pro lékařské účely pro denní doplnění stravy jako instantní strava nebo samostatná směs, která se skládá hlavně z mléka v prášku nebo ze živočišných nebo zeleninových proteinů, také s přísadkou vitamínů nebo minerálů nebo stopových prvků nebo cukru, potravinové doplňky ne pro lékařské účely a obsahující látky živočišného původu, potravinové doplňky ne pro lékařské účely a obsahující látky rostlinného původu, potravní doplňky pro lidskou potřebu a pro zvířata, doplňky výživové (potravinový doplněk), léčebná kosmetika; (35) maloobchodní nebo velkoobchodní služby a informace pro spotřebitele pro farmaceutické a sanitární přípravky, lékařské potřeby, léčivé přípravky, potravní doplňky a dietetické přípravky, hygienické přípravky a výrobky, dezinfekční a antiseptické přípravky, absorpční výrobky pro osobní hygienu, deodoranty, dámské hygienické výrobky, kosmetické přípravky, parfumerii, přípravky pro osobní hygienu, prezentace zboží k propagačním účelům, prezentace výrobků v komunikačních médiích pro účely maloobchodu, prezentace výrobků prostřednictvím sdělovacích prostředků pro maloobchodní účely, maloobchodní nebo velkoobchodní služby pro farmaceutické, veterinární a sanitární přípravky a lékařské potřeby, maloobchodní prodej dietetických přípravků, maloobchodní prodej předmětů sloužících k úpravě vzhledu lidí, maloobchodní prodej předmětů sloužících k hygieně lidí, maloobchodní prodej toaletních potřeb, maloobchodní služby v oblasti potravin, velkoobchodní prodej dietetických přípravků, velkoobchodní prodej cukrářských výrobků, velkoobchodní prodej vonných přípravků, velkoobchodní prodej výživových doplňků, předvádění zboží.

Třídy výrobků a služeb:

3, 5, 35

(210) O-517597

(111) **346225**
(220) 09.09.2014
(151) 29.05.2015
(540)

DH-norm Tammex

(592) Slovní
(730) **WALMARK, a.s.**, Oldřichovice 44, Třinec, 73961, CZ
(740) Baker & McKenzie s.r.o., advokátní kancelář, Mgr. Dušan Hlavatý, advokát, Klimentská 1216/46, Praha 1, Nové Město, 11000
(511) (5) výrobky farmaceutické a parafarmaceutické, vitamíny a minerály a stopové prvky, dietní a nutriční přípravky a léčiva, medicínální sirupy, výtažky z léčivých bylin, kombinované přípravky vitamínů, minerálů, stopových prvků a bylinných výtažků, potravinové doplňky obohacené vitamíny nebo minerály nebo stopovými prvky, vitamínové přípravky, vitamíny a multivitaminové preparáty, minerály a multiminerálové preparáty, bylinné čaje, léčivé byliny, cukrovinky nebo pastilky nebo

tabletky nebo tobolky nebo kapsle nebo žvýkačky s léčivými přísadami, dietetické látky upravené pro lékařské účely, minerální vody a dietetické nápoje upravené pro lékařské účely, dietní potraviny upravené pro lékařské účely, doplňky výživové pro lékařské účely, bílkovinné přípravky nebo potrava pro lékařské účely, balzámy a krémy a masti pro lékařské účely, chemické přípravky pro lékařské účely, léčivé oleje, oleje pro lékařské účely, tuky pro lékařské účely, náplasti, náplasti pro lékařské účely, léčivé soli, tinktury pro lékařské účely, bylinné výtažky nebo sirupy, vitamínová a minerální výživa pro léčebné účely ve formě koncentrátů, proteinové koncentráty k léčebným účelům jako výživné přísady k potravinám, droždí pro farmaceutické účely, potravinové doplňky s léčebnými účinky, výživné nebo dietetické přípravky pro lékařské účely pro denní doplnění stravy jako instantní strava nebo samostatná směs, která se skládá hlavně z mléka v prášku nebo ze živočišných nebo zeleninových proteinů, také s přísadkou vitamínů nebo minerálů nebo stopových prvků nebo cukru, potravinové doplňky ne pro lékařské účely a obsahující látky živočišného původu, potravinové doplňky ne pro lékařské účely a obsahující látky rostlinného původu, potravní doplňky pro lidskou potřebu a pro zvířata, doplňky výživové.

Třídy výrobků a služeb:

5

(210) O-516329

(111) **346288**
(220) 23.10.2014
(151) 29.05.2015
(540)



(594) Kombinovaná
(730) **Tunková Terezie Ing.**, Buzulucká 569/10, Praha 6, Dejvice, 16000, CZ
(511) (14) amulety (šperky), brože (šperky), drahé kovy (slitiny z -), klenoty, klíčenky (bižuterie), klobouky (ozdoby na -) ze vzácných kovů, knoflíky (manžetové -), korálky pro výrobu šperků, kovy drahé jako surovina nebo polotovary, kravaty (jehlice do -), medailony, přívěsky (šperky), náhrdelníky, náramky (šperky), náušnice, obuv (ozdoby na -) z drahých kovů, ozdobné jehlice, ozdoby (šperky), ozdoby ze stříbra, prsteny, přívěsky (šperky), řetízky (šperky), stříbro surové nebo tepané, šperkovnice (kazety na šperky), umělecká díla z drahých kovů, zlato surové nebo tepané; (35) aktualizování reklamních materiálů, aranžování výkladů, informace (obchodní nebo podnikatelské -), marketing, módní přehlídky pro reklamní účely (organizace -), obchodní a průmyslové podniky (pomoc při řízení -), pořádání veletrhů pro obchodní a reklamní účely, pronájem reklamních materiálů, předvádění zboží, psaní reklamních textů, reklama (propagace), veletrhy (pořádání -) pro obchodní a reklamní účely, vyhledávání sponzorů, vylepování plakátů; (41) plánování a organizování večírků, pronájem dekorací, výstavy (organizování kulturních nebo vzdělávacích -), živé vystoupení (organizování -).

Třídy výrobků a služeb:

14, 35, 41

(210) O-517380

(111) **346651**
(220) 31.10.2014
(151) 17.06.2015
(540)

DH - norm Tammex Family

(592) Slovní
(730) **WALMARK, a.s.**, Oldřichovice 44, Třinec, 73961, CZ
(740) Baker & McKenzie s.r.o., advokátní kancelář, Mgr. Dušan Hlavatý, advokát, Klimentská 1216/46, Praha 1, Nové Město, 11000
(511) (5) výrobky farmaceutické a para farmaceutické, vitamíny a minerály a stopové prvky, dietní a nutriční přípravky a léčiva, medicínální sirupy, výtažky z léčivých bylin, kombinované přípravky vitamínů, minerálů, stopových prvků a bylinných výtažků, potravinové doplňky obohacené

vitamíny nebo minerály nebo stopovými prvky, vitamínové přípravky, vitamíny a multi vitamínové preparáty, minerály a multiminerálové preparáty, bylinné čaje k léčebným účelům, léčivé byliny, cukrovinky nebo pastilky nebo tabletky nebo tobolky nebo kapsle nebo žvýkačky s léčivými přísadami, dietetické látky upravené pro lékařské účely, minerální vody a dietetické nápoje upravené pro lékařské účely, dietní potraviny upravené pro lékařské účely, doplňky výživové pro lékařské účely, bílkovinné přípravky nebo potrava pro lékařské účely, balzámy a krémy a masti pro lékařské účely, chemické přípravky pro lékařské účely, léčivé oleje, oleje pro lékařské účely, tuky pro lékařské účely, náplasti, náplasti pro lékařské účely, léčivé soli, tinktury pro lékařské účely, bylinné výtažky nebo sirupy, vitamínová a minerální výživa ve formě koncentrátů, proteinové koncentráty jako výživné přídavky k potravinám, droždí pro farmaceutické účely, potravinové doplňky s léčebnými účinky, výživné nebo dietetické přípravky pro lékařské účely pro denní doplnění stravy jako instantní strava nebo samostatná směs, která se skládá hlavně z mléka v prášku nebo ze živočišných nebo zeleninových proteinů, také s přídavkem vitamínů nebo minerálů nebo stopových prvků nebo cukru, potravinové doplňky ne pro lékařské účely a obsahující látky živočišného původu, potravinové doplňky ne pro lékařské účely a obsahující látky rostlinného původu, potravní doplňky pro lidskou potřebu a pro zvířata, doplňky výživové.

Třídy výrobků a služeb:

5

(210) O-517585

(111) **348757**

(220) 10.01.2014

(151) 30.09.2015

(540)

omega3kapr

(592) Slovní

(730) **Jihočeská univerzita v Českých Budějovicích**, Branišovská 1645/31a, České Budějovice, České Budějovice 2, 37005, CZ

(740) artpatent, advokátní kancelář s.r.o., Dukelských hrdinů 976/12, Praha 7, Holešovice, 17000

(511) (29) ryby neživé, čerstvé, konzervované, chlazené, mražené a jinak zpracované části ryb, potravinářské výrobky z ryb, rybí pokrmy, ryby uzené, pečené, marinované, rybí saláty, ryby v rosolu, v oleji, v kořeněném nálevu, v majonéze, pomazánky z ryb, maso z ryb, rybí polotovary, ryby kuchařské a porcované, rybí filety, rybí delikatesy a lahůdky, rybí polévky - uvedené výrobky výlučně se zvýšeným obsahem OMEGA 3 mastných kyselin; (35) obchodně-poradenské služby v oblasti výživy, chovu a prodeje ryb, zprostředkovatelské služby v oblasti prodeje ryb, marketingové služby, reklamní a propagační činnost, předvádění výrobků a služeb, pořádání výstav komerčního charakteru, direkt marketing - výše uvedené služby se shora uvedenými výrobky ve třídě 29; (40) zpracování sladkovodních ryb, včetně následných konzervačních úprav zejména uzení, marinování, nasolování, zpracování a úprava rostlin, zpracování krmiv pro zvířata.

Třídy výrobků a služeb:

29, 35, 40

(210) O-510490

(111) **349862**

(220) 18.12.2014

(151) 02.12.2015

(540)

Zonkey

(592) Slovní

(730) **Air Bank a.s.**, Evropská 2690/17, Praha 6, Dejvice, 16000, CZ

(740) Dana Lukajová, patentový zástupce, Dana Lukajová, Voršilská 130/10, Praha 1, Nové Město, 11000

(511) (35) obchodní nebo podnikatelské informace, oceňování obchodních podniků, příprava inzertních sloupků, marketingové studie, marketing, účetnictví, vedení účetních knih, revize účtů (audit), komerční informační kanceláře, dražby, hospodářské (ekonomické) prognózy, analýzy nákladů, pronájem reklamní doby v komunikačních médiích, styky s veřejností, pronájem kancelářských strojů a zařízení, pronájem reklamních ploch, sekretářské služby, podnikatelské informace a průzkumy, obchodní průzkum a průzkum trhu, průzkumy veřejného mínění v oblasti trhu, reklama a reklamní služby, reklamní agentury, podnikatelské poradenské týkající se řízení podniků, poskytování pomoci při řízení obchodních a průmyslových podniků, vyhledávání dat v počítačových souborech (pro třetí osoby), vyhledávání informací v počítačových souborech pro třetí osoby, administrativní služby pro přijímání obchodních objednávek,

administrativní zpracování dat, administrativní služby zabývající se poptávkami, obchodně organizační činnost, poradenství pro organizační záležitosti a obchodní administrativu, s pomocí i bez pomoci elektronických databází, systemizace informací do počítačové databáze, licence na výrobky a služby ostatních (komerční správa), poskytování obchodních informací prostřednictvím webových stránek, aktualizace a údržba dat v počítačových databázích; (36) leasing, platby na splátky, půjčky (financování), splácení plateb, pojištění, služby finanční, služby peněžní, služby nemovitostní, bankovní služby, finanční služby, investiční a finanční služby, shromažďování informací, financování, poskytování a zprostředkování půjček, upisovatelské služby vztahující se ke službám ve tř. 36, finanční investice a finanční řízení, informační a poradenské služby v oblasti financí, finanční investice a financování společností, finanční a investiční plánování, poskytování finančních informací prostřednictvím webových stránek, poradenské, konzultační, informační, asistenční, analyzační a hodnotící služby, všechny vztahující se k výše uvedeným službám ve tř. 36; (38) směrovač a spojující služby pro telekomunikace, přenašení pomocí satelitních družic, spojení pomocí síť optických vláken, elektronická pošta, telegrafní tisková agentura, informační kanceláře, teletextové služby, přenos zpráv prostřednictvím telefonu a faxu, přenos zpráv prostřednictvím dálkopisu, poskytování on-line seznamových serverů pro přenos zpráv mezi uživateli počítačů, přenos zpráv a obrazů, přenosy zpráv faxy, přenos zpráv telefonem, přenos zpráv prostřednictvím elektronických médií, elektronický přenos zpráv, přenos zpráv a obrazů prostřednictvím počítače, zaslání zpráv (přenos), přenos zpráv (elektronický), telekonference (služby dálkových konferencí), teletextové služby, satelitní vysílání vztahující se ke sportovním akcím, rozhlasové vysílání informací, rozhlasové vysílání prostřednictvím internetu, pronájem antén pro příjem satelitního vysílání, satelitní vysílání vztahující se k zábavě, rozhlasové vysílání, vysílání a příjem dat pomocí telekomunikačních prostředků, kabelová televize (pořady, vysílání), vysílání programů prostřednictvím satelitu, komunikace pomocí faxů, komunikace pomocí dálkopisů, komunikace prostřednictvím počítače, komunikace mezi počítači, přenos písemné komunikace ve formě telegramů, komunikace pomocí Hertzových vln, přenos informací prostřednictvím datové komunikace za účelem pomoci při rozhodování, služby v oblasti tematiky (datové komunikace), audiovizuální komunikace, zajišťování komunikace mezi počítači, komunikace prostřednictvím rádiových vln, komunikace radiovým spojením, komunikace elektronickými prostředky, komunikace prostřednictvím optických vláknových sítí, konzultační služby týkající se datové komunikace, tiskové agentury (komunikace), telematická komunikace přes počítačové terminály, služby komunikace mobilními telefony, informace ohledně komunikace, komunikace prostřednictvím systémů elektronické pošty, poradenství zaměřené na komunikace, počítačová komunikace a přístup k Internetu, služby elektronické komunikace pro finanční instituce, komunikace přes počítačové terminály, komunikace přes sítě z optických vláken, služby elektronické komunikace pro přenos dat, služby v oblasti komunikace přes počítačové sítě, služby mobilní telefonní komunikace, komunikace poskytované elektronicky, telegrafická komunikace, komunikace prostřednictvím telegramů, komunikace prostřednictvím analogových a digitálních počítačových terminálů, počítačová síťová komunikace, počítačové komunikace pro přenos informací, komunikace přes globální počítačovou síť nebo přes Internet, telefonní komunikace, elektronické datové komunikace, komunikace mobilním telefonem, služby pro komunikace prostřednictvím elektronických prostředků, elektronický přenos písemné komunikace, komunikace prostřednictvím faxu, radiotelefonní komunikace, komunikace přes počítačové terminály, prostřednictvím digitálního přenosu nebo satelitu, poskytování telekomunikačních připojení ke globální počítačové síti, poskytování telekomunikačního připojení k Internetu nebo databázím, vysílání finančního zpravodajství prostřednictvím rozhlasu, vysílání finančního zpravodajství prostřednictvím televize, vysílání finančního zpravodajství prostřednictvím satelitu, technické poradenství týkající se telekomunikací; (42) údržba počítačových programů, počítačové systémové analýzy, inženýrské práce, pronájem počítačového software, tvorba software (počítačových programů), webové stránky (tvorba a správa), obnova počítačových dat (regenerace), počítačové programování, studie technických projektů, grafický design, hosting webových stránek, odborné poradenství vztahující se k průmyslovému designu, odborné poradenství vztahující se k energetické účinnosti v budovách, architektonické poradenství, odborné poradenství v souvislosti s počítačovými sítěmi, odborné poradenství v souvislosti se zařízením výpočetní techniky, poradenství v oboru bezpečnosti informačních systémů, poradenství týkající se zabezpečení počítačů, odborné poradenství vztahující se k technologiím, profesionální konzultační služby a poradenství vztahující se k zemědělské chemii, návrhářské a technické poradenství, poradenství v

oboru fyziky, odborné poradenství v oboru počítačů, technické poradenství vztahující se k bezpečnosti, technické poradenství vztahující se k výrobě pneumatik, technické poradenství vztahující se k používání pneumatik, technické poradenství týkající se zpracování dat, astronomické poradenství, poradenství vztahující se k pronájmu počítačů nebo počítačového softwaru, poradenství v oblasti architektury, technické poradenství týkající se stomatologických přístrojů, technické poradenství vztahující se k protipožární prevenci, technické poradenství vztahující se ke škodám způsobeným znečištěním, odborné poradenství se zaměřením na informační technologie, poradenství vztahující se k nakládání s počítačovými daty, poradenství v oboru lodního designu, poradenství ohledně územního plánování, odborné poradenství vztahující se k vědě zabývající se ergonomií, odborné poradenství vztahující se k zachování energie, odborné poradenství vztahující se k využívání technologií, chemické poradenství, poradenství ohledně technologického výzkumu, odborné poradenství vztahující se k námořním technologiím, poradenství vztahující se k počítačovým programům, poskytování informací k informačním technologiím, poradenství a konzultačních služeb v oblasti počítačového softwaru, vědecké poradenství a konzultace, odborné poradenství vztahující se k efektivnímu využívání energie v budovách, poradenství při interiérové výzdobě, poradenství vztahující se k softwaru, poradenství týkající se počítačového softwaru, technologické poradenství vztahující se k testování, poradenství vztahující se k počítačovému softwaru, poradenství v oblasti počítačového softwaru, poradenství v oblasti počítačového hardware, poradenství v oblasti navrhování a vývoje počítačového hardware, poradenství vztahující se k vývoji počítačových systémů, strojírenské návrhy a poradenství, odborné poradenství v souvislosti s výrobou polovodičů, poradenství v oboru ověřování jakosti, odborné poradenství vztahující se k námořnímu inženýrství, poradenství vztahující se k ochraně životního prostředí, poradenství a konzultace týkající se počítačových síťových aplikací, poradenství týkající se membránové technologie, poradenství v oblasti testování aplikačních systémů, odborné poradenství týkající se dynamiky kapalin, poradenství ve vztahu k výběru dekoracních tkanin (návrhy interiérů), technické poradenství vztahující se k elektrokardiogramům, poradenství a konzultací vztahujících se k odstraňování emisí (neutralizaci) uhlíku, poradenství vztahující se k výběru záclon/závěsů (návrh interiérů), poradenství vztahující se ke znečištění životního prostředí, poradenství vztahující se k výběru volných potahů na nábytek (návrh interiérů), odborné poradenství vztahující se ke stavebnímu inženýrství, služby technického poradenství vztahující se ke stavebnímu inženýrství, poskytování technického poradenství pro petrochemický

průmysl, poradenství vztahující se k počítačovému softwaru používanému pro grafiku, technické poradenství v oboru leteckého inženýrství, poskytování technického poradenství pro rafinérský průmysl, poradenství vztahující se k počítačovému softwaru pro tisk, poradenství vztahující se k návrhu počítačového softwaru, poradenství zaměřené na počítačové systémy, technologické poradenství, technické poradenství, poradenství vztahující se k filtrační technologii, aktualizace počítačových programů, instalace počítačových programů, projektování, projektová činnost, studie technických projektů.

Třídy výrobků a služeb:
35, 36, 38, 42

(210) O-518733

(111) **357074**

(220) 06.06.2014

(151) 07.12.2016

(540)

Betula pendula

(592) Slovní

(730) **Gocal Radan MUDr.**, 907, Trojanovice, 74401, CZ

Halla Jan, Hromůvka 1872, Hranice, 75301, CZ

Smejkal Ladislav Ing., Foltýnova 1004/13, Brno, 63500, CZ

(740) JUDr. Jindřiška Šulcová, U Statku 77, Mnichovo Hradiště - Hněvousice, 29501

(511) (5) léky pro léčebné humánní i veterinární účely, potravinové doplňky s léčebnými účinky, dětská výživa pro kojence, to vše obsahující kolostrum, mléko a jejich složky (např. syrovátku), bez výtažků z břízy bělokoré v žádné z jejich forem, houby, upravená voda v rámci této třídy bez výtažků z břízy bělokoré v žádné z jejich forem; (29) potraviny na bázi sušeného ovoce a zeleniny, mléka a mléčných výrobků a tuků; (30) obilninové přípravky, med, koření; (31) zrní nezpracované, čerstvé ovoce; (32) upravená voda (obohacená či ochuzená); (44) poradenské služby v oblasti zvýšení imunity organismu, jeho regenerace a detoxikace, organizování ozdravných pobytů (léčebná péče), péče o detoxikaci těla.

Třídy výrobků a služeb:

5, 29, 30, 31, 32, 44

(210) O-514151

Zániky ochranných známek uplynutím doby platnosti

Kapitola obsahuje údaje o ochranných známkách, které zanikly uplynutím doby platnosti podle ustanovení § 29 odst. 1 zákona č. 441/2003 Sb.

Číslo zápisu (111)	Číslo přihlášky (210)	Datum zániku (141)
104703	27780	07.06.2023
155484	28885	07.06.2023
180617	76405	20.04.2023
181153	76435	21.04.2023
181365	80377	03.06.2023
181774	80479	09.06.2023
182176	80444	08.06.2023
183776	80418	07.06.2023
183969	76399	20.04.2023
184100	76440	21.04.2023
184371	80449	08.06.2023
188666	76401	20.04.2023
188668	76404	20.04.2023
188701	80433	07.06.2023
189242	80357	03.06.2023
189247	80423	07.06.2023
242798	80448	08.06.2023
259418	190739	15.04.2023
259556	192223	02.06.2023
259557	192224	02.06.2023
259558	192225	02.06.2023
259559	192226	02.06.2023
259561	192228	02.06.2023
259564	192231	02.06.2023
259565	192232	02.06.2023
259566	192233	02.06.2023
259567	192234	02.06.2023
259569	192236	02.06.2023
259570	192237	02.06.2023
259573	192272	03.06.2023
259574	192273	03.06.2023
260673	192180	02.06.2023
260674	192186	02.06.2023
260675	192188	02.06.2023
260686	192322	04.06.2023
260687	192323	04.06.2023
260689	192329	04.06.2023
260697	192476	06.06.2023
260698	192477	06.06.2023
260700	192552	09.06.2023
261299	192194	02.06.2023
261301	192254	03.06.2023
261307	192269	03.06.2023
261308	192274	03.06.2023
261309	192275	03.06.2023
261314	192280	03.06.2023
261317	192283	03.06.2023
261318	192284	03.06.2023
261325	192306	04.06.2023

Číslo zápisu (111)	Číslo přihlášky (210)	Datum zániku (141)
261330	192332	04.06.2023
261331	192333	04.06.2023
261332	192334	04.06.2023
261336	192348	04.06.2023
261337	192421	05.06.2023
261338	192422	05.06.2023
261339	192423	05.06.2023
261340	192438	05.06.2023
261345	192454	06.06.2023
261348	192481	06.06.2023
262005	192317	04.06.2023
262011	192345	04.06.2023
262013	192427	05.06.2023
262023	192553	09.06.2023
262915	192205	02.06.2023
262916	192206	02.06.2023
262918	192208	02.06.2023
262919	192209	02.06.2023
262934	192505	06.06.2023
262940	192520	09.06.2023
262941	192557	09.06.2023
263963	192309	04.06.2023
263964	192310	04.06.2023
264260	192187	02.06.2023
264335	192312	04.06.2023
265035	192498	06.06.2023
265036	192500	06.06.2023
266673	192501	06.06.2023
266675	192542	09.06.2023
268136	192457	06.06.2023
268137	192458	06.06.2023
268138	192463	06.06.2023
277902	192267	03.06.2023
334125	504437	15.05.2023
334860	504445	15.05.2023
334944	503757	22.04.2023
335244	504158	06.05.2023
335246	504165	06.05.2023
335582	504176	06.05.2023
335583	504177	06.05.2023
335584	504178	06.05.2023
335587	504181	06.05.2023
335588	504184	06.05.2023
335589	504185	06.05.2023
335624	504429	15.05.2023
335625	504434	15.05.2023
335626	504442	15.05.2023
335664	504943	03.06.2023
335666	504948	03.06.2023

Číslo zápisu (111)	Číslo přihlášky (210)	Datum zániku (141)
335667	504950	04.06.2023
335668	504951	04.06.2023
335671	504954	04.06.2023
335672	505040	06.06.2023
335676	505097	07.06.2023
335816	504175	06.05.2023
335926	504988	05.06.2023
335928	505051	07.06.2023
335929	505053	06.06.2023
336065	505019	05.06.2023
336067	505044	06.06.2023
336160	504127	06.05.2023
336193	505049	06.06.2023
336194	505066	06.06.2023
336332	504157	06.05.2023
336333	504186	06.05.2023
336357	504978	04.06.2023
336441	504962	04.06.2023
336571	504971	04.06.2023
336572	504972	04.06.2023
336706	504153	06.05.2023
336707	504154	06.05.2023
336708	504155	06.05.2023
336740	505028	06.06.2023
336950	504143	06.05.2023
337102	505021	05.06.2023
337194	504914	02.06.2023
337195	504915	02.06.2023
337197	505024	06.06.2023
337198	505025	06.06.2023
337200	505057	06.06.2023
337201	505058	06.06.2023
337202	505059	06.06.2023
337203	505061	06.06.2023
337204	505063	06.06.2023
337326	504431	15.05.2023
337328	504436	15.05.2023
337344	504961	04.06.2023
337345	505026	05.06.2023
337625	504917	03.06.2023
337765	505072	07.06.2023
337848	504128	06.05.2023
337850	504132	06.05.2023
337965	504140	06.05.2023
337989	504960	04.06.2023
337990	504993	05.06.2023
337991	505032	06.06.2023
338122	505036	06.06.2023
338351	505037	06.06.2023

Číslo zápisu (111)	Číslo příhlášky (210)	Datum zániku (141)
338352	505038	06.06.2023
338503	505070	06.06.2023
338795	504934	03.06.2023
338917	504970	04.06.2023
339091	504937	03.06.2023
339374	505056	07.06.2023
339375	505081	08.06.2023
339376	505082	08.06.2023
339377	505083	08.06.2023

Číslo zápisu (111)	Číslo příhlášky (210)	Datum zániku (141)
339378	505084	08.06.2023
339379	505085	08.06.2023
339514	505062	07.06.2023
339797	505029	06.06.2023
339798	505030	06.06.2023
339936	504428	15.05.2023
343333	504945	03.06.2023
345065	505020	05.06.2023
345192	504129	06.05.2023

Číslo zápisu (111)	Číslo příhlášky (210)	Datum zániku (141)
345615	505027	06.06.2023
346138	503741	21.04.2023
347568	504979	04.06.2023
347691	504982	04.06.2023
347692	505022	05.06.2023
352244	505071	07.06.2023
367995	504173	06.05.2023

Změny v údajích o vlastnících ochranných známek

Kapitola obsahuje ochranné známky, u kterých byla v rejstříku ochranných známek vyznačena změna v údajích o vlastnících ve smyslu ustanovení § 27 odst. 2 a 7 zákona č. 441/2003 Sb.

Číslo zápisu (111)	Vlastník (730)	S účinností od (580)
239608	VINCI CONSTRUCTION, 1973 boulevard de la Défence, 92000 Nanterre, FR	21.12.2023