

Číselné INID kódy pro označování bibliografických dat technických řešení

INID Codes for the identification of bibliographic data of technical solutions

(Standard WIPO ST. 9 a ST. 80)

(11)	číslo patentu/zápisu/osvědčení	(11)	Number of the patent/registration/certification
(15)	datum zápisu průmyslového vzoru	(15)	Industrial design registration date
(21)	číslo přihlášky/žádosti	(21)	Application number
(22)	datum podání přihlášky/žádosti	(22)	Date of application filing
(23)	údaje o výstavní prioritě	(23)	Exhibition priority data
(28)	počet průmyslových vzorů	(28)	Number of industrial designs included in the application
(31)	číslo prioritní přihlášky	(31)	Number of priority application
(32)	datum podání prioritní přihlášky	(32)	Filing date of priority application
(33)	země priority	(33)	Priority country
(40)	datum zveřejnění přihlášky vynálezu	(40)	Date of publication of patent application
(45)	datum zveřejnění zapsaného průmyslového vzoru	(45)	Publication date of the registered industrial design
(47)	datum zveřejnění udělení patentu a zápisu užitého vzoru, datum zápisu užitého vzoru, datum oznámení udělení evropského patentu v Evropském patentovém věstníku	(47)	Publication date of patent granting and publication date of utility model registration, registration date of utility model, publication date of European patent granting in the European patent bulletin
(51)	mezinárodní patentové třídění/Locarnské třídění průmyslových vzorů	(51)	International Patent Classification/ Locarno Classification for Industrial Designs
(54)	Název	(54)	Title
(55)	vyobrazení průmyslového vzoru	(55)	Reproduction of the industrial design
(57)	Anotace	(57)	Abstract
(68)	číslo základního patentu	(68)	Number of the basic patent
(71)	označení přihlašovatele/žadatele	(71)	Applicant
(72)	označení původce	(72)	Inventor
(73)	označení majitele/vlastníka	(73)	Owner
(74)	označení zástupce	(74)	Attorney's name and address
(86)	číslo mezinárodní přihlášky	(86)	International application number
(87)	číslo mezinárodního zveřejnění	(87)	International publication number
(92)	datum a číslo první registrace přípravku pro Českou republiku	(92)	Date and number(s) of the first authorization to market the product in the CZ
(93)	datum, číslo a země první registrace přípravku v rámci Společenství	(93)	Date, number(s) and country of the first authorization to market the product in the EEC
(94)	doba platnosti osvědčení	(94)	Term of certification validity
(95)	označení a typ přípravku	(95)	Name of the product and product type
(96)	datum podání a číslo evropské patentové přihlášky	(96)	European patent application filing date and number
(97)	datum zveřejnění a číslo zveřejnění evropské patentové přihlášky v Evropském patentovém věstníku	(97)	European patent application publication date and publication number in the European patent bulletin

Číselné INID kódy pro označování bibliografických dat technických řešení

INID Codes for the identification of bibliographic data of technical solutions

(Standard WIPO ST.50)

(15)	Informace o opravě	(15)	Correction information
(48)	Datum publikace opraveného dokumentu	(48)	Date of issuance of a corrected document

Číselné INID kódy pro označování bibliografických dat ochranných známek

INID codes and minimum required for the identification of bibliographic data relating to marks

(Standard WIPO ST.60)

(111)	Číslo zápisu ochranné známky (registrace)	(111)	Number of registration
(151)	Datum zápisu ochranné známky	(151)	Date of the registration
(210)	Číslo přihlášky ochranné známky (spisu)	(210)	Number of the application
(220)	Datum podání přihlášky	(220)	Date of filing of the application
(320)	Datum vzniku práva přednosti	(320)	Date of the first application
(442)	Datum zveřejnění přihlášky po průzkumu	(442)	Date of the publication of the examined application
(450)	Datum zveřejnění zápisu ochranné známky ve Věstníku	(450)	Date of publication of the registration
(510)	Seznam výrobků a služeb	(510)	List of goods and/or services
(511)	Číslo třídy výrobků a služeb	(511)	Number of the class of goods and/or services
(526)	Omezení rozsahu ochrany o prvek	(526)	Disclaimer
(540)	Znění nebo vyobrazení ochranné známky	(540)	Reproduction of the mark
(551)	Kolektivní/certifikační ochranná známka	(551)	Collective/certification mark
(552)	Ochranná známka poziční / se vzorem	(552)	Position mark or Pattern mark
(553)	Ochranná známka multimediální / pohybová	(553)	Motion mark or Multimedia mark
(554)	Ochranná známka prostorová	(554)	Three-dimensional mark
(555)	Ochranná známka holografická	(555)	Hologram mark
(556)	Ochranná známka zvuková	(556)	Sound mark
(557)	Ochranná známka čichová	(557)	Olfactory mark
(558)	Ochranná známka tvořená pouze barvou nebo kombinací barev	(558)	Mark consisting exclusively of one or several colours
(559)	Ochranná známka jiná	(559)	Other type of mark

(580)	Datum zápisu jakékoliv transakce v souvislosti s přihláškou nebo zápisem ochranné známky do rejstříku, např. změna majitele, změna jména nebo adresy, vzdání se práv k ochranné známce atd. (účinnost)	(580)	Date of recording of any kind of transaction in respect of applications or registrations (e.g. change in ownership, change in name or address, renunciation, termination of protection)
(591)	Údaje o barevnosti ochranné známky	(591)	Information concerning colour claimed
(592)	Ochranná známka slovní	(592)	Word mark
(593)	Ochranná známka obrazová	(593)	Figurative mark
(594)	Ochranná známka kombinovaná slovní a grafická	(594)	Combined word and figurative mark
(730)	Přihlašovatel/vlastník ochranné známky	(730)	The applicant or the holder of the mark
(740)	Zástupce	(740)	Name and address of the representative
(770)	Jméno a adresa dřívějšího přihlašovatele nebo vlastníka (v případě změny vlastnictví)	(770)	Name and address of the previous applicant or holder (in case of change in ownership)
(791)	Jméno a adresa nabyvatele licence	(791)	Name and address of the licensee
(793)	Podmínky a omezení licence	(793)	Indication of conditions and/or restrictions under the license
(800)	Mezinárodní zápis ochranné známky	(800)	International registration

Kódy pro kódování záhlaví oznámení publikovaných ve Věstníku

(Standard WIPO ST. 17)

BB9A	zveřejněné přihlášky vynálezů	MK1K	zánik užitého vzoru uplynutím doby platnosti
FG1K	zapsané užité vzory	MK4A	zánik patentů uplynutím doby platnosti
FG4A	udělené patenty	MK4F	zánik autorských osvědčení uplynutím doby platnosti
FG4Q	zapsané průmyslové vzory	MK4Q	zánik průmyslového vzoru uplynutím doby ochrany
LD3K	částečný výmaz užitého vzoru	MM4A	zánik patentů pro nezaplacení ročních poplatků
LD4Q	částečný výmaz průmyslového vzoru	MM4F	zánik autorských osvědčení pro nezaplacení ročních poplatků
MA4A	zánik patentu vzdáním se	ND1K	prodloužení platnosti užitého vzoru
MA4F	zánik autorských osvědčení vzdáním se	ND4Q	obnova doby ochrany průmyslového vzoru
MC3K	výmaz užitého vzoru	PA4A	změna autorského osvědčení na patent
MC4A	zrušení patentu	PC9A	změna dispozičního práva k vynálezu
MC4F	zrušení autorského osvědčení	PD1K	převod práv a ostatní změny majitelů užitého vzoru
MC4Q	výmaz průmyslového vzoru	PD4A	převod práv a ostatní změny majitelů patentů
MH1K	zánik užitého vzoru vzdáním se	PD4Q	převod práv a ostatní změny vlastníků průmyslových vzorů
MH4A	částečné zrušení patentu	QA9A	nabídka licence
MH4F	částečné zrušení autorského osvědčení	SB4A	zapsané patenty do rejstříku po odtajnění
MH4Q	zánik průmyslového vzoru vzdáním se	SB4F	zapsaná autorská osvědčení do rejstříku po odtajnění

Opravy Změny Různé

Opravy u přihlášek vynálezů s žádostí o udělení patentu

HA9A	jmenování vynálezce	HG9A	oprava chyb v třídění
HB9A	oprava jmen	HH9A	oprava nebo změna všeobecně
HC9A	změna jmen	HK9A	tiskové chyby v úředních věstnících
HD9A	oprava adres		
HE9A	změna adres		
HF9A	oprava dat		

Opravy ochranných dokumentů

Patenty	autorská osvědčení	užité vzory	průmyslové vzory	
TA4A	TA4F	TA1K	TA4Q	jmenování vynálezce
TB4A	TB4F	TB1K	TB4Q	oprava jmen
TC4A	TC4F	TC1K	TC4Q	změna jmen
TD4A	TD4F	TD1K	TD4Q	oprava adres
TE4A	TE4F	TE1K	TE4Q	změna adres
TF4A	TF4F	TF1K	TF4Q	oprava dat
TG4A	TG4F	TG1K	TG4Q	oprava chyb v třídění
TH4A	TH4F	TH1K	TH4Q	oprava nebo změna všeobecně
TK9A	TK9F	TK1K	TK4Q	tiskové chyby v úřed. věstnících

Kódy pro označování zemí a mezinárodních organizací použité ve věstníku

CH	Švýcarsko
CN	Čína
CZ	Česká republika
DE	Spolková republika Německo
FI	Finsko
FR	Francie
GB	Velká Británie
HU	Maďarsko
JP	Japonsko
LU	Lucembursko
MC	Monako
MY	Malajsie
NL	Nizozemsko
SG	Singapur
SK	Slovensko
TW	Tchaj-wan
US	Spojené státy americké
ZA	Jižní Afrika

Kódy pro označování států USA použité ve věstníku

CO	Colorado
MO	Missouri
NY	New York
TX	Texas

BB9A

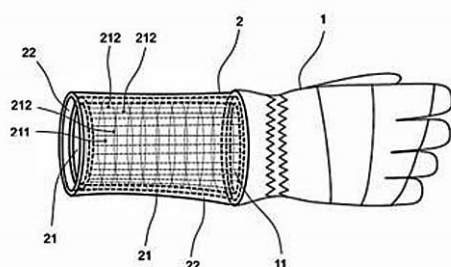
Zveřejněné přihlášky vynálezů - přehled podle čísel přihlášek

Dále uvedené přihlášky vynálezů byly zveřejněny dnem, uvedeným ve Věstníku podle zákona č. 527/1990 Sb., o vynálezech a zlepšovacích návrzích, ve znění pozdějších předpisů, a jsou k dispozici v patentové knihovně Úřadu průmyslového vlastnictví, Antonína Čermáka 2a, 160 68, Praha 6.

(21)	(51)	(2006.01)	(21)	(51)	(2006.01)
2022-234	<i>C 12 N 9/00</i>		2022-326	<i>C 08 L 67/06</i>	
2022-260	<i>C 02 F 1/24</i>	(2023.01)	2022-328	<i>A 63 C 10/14</i>	(2012.01)
2022-262	<i>C 07 D 473/16</i>	(2006.01)	2022-329	<i>A 63 C 5/06</i>	(2006.01)
2022-265	<i>B 60 Q 1/26</i>	(2006.01)	2022-421	<i>G 06 K 19/067</i>	(2006.01)
2022-267	<i>E 04 B 1/62</i>	(2006.01)	2022-467	<i>E 04 F 19/04</i>	(2006.01)
2022-270	<i>H 02 K 53/00</i>	(2006.01)	2022-541	<i>B 05 C 19/06</i>	(2006.01)
2022-272	<i>A 41 D 19/015</i>	(2006.01)	2023-211	<i>D 21 J 7/00</i>	(2006.01)
2022-273	<i>C 22 B 7/00</i>	(2006.01)			

Zveřejněné přihlášky vynálezů - řazené podle MPT

- (51) *A41D 19/015* (2006.01)
A41D 13/05 (2006.01)
- (21) **2022-272**
(71) Holík International s.r.o., Zlín, Štípa, CZ
(72) Skřivánek Tomáš Bc., Lukov, CZ
Mlčková Marcela Bc., Zlín, Štípa, CZ
- (54) **Ochranná rukavice s elastickou manžetou**
(22) 17.06.2022
- (57) Ochranná rukavice(1) obsahuje oblékačí otvor (11), kolem kterého je k ochranné rukavici jedním svým koncem připojena elastická manžeta (2), která má vnitřní obvod uzpůsobený k obepnutí zápěstí a/nebo předloktí nositele a přilehnutí k povrchu zápěstí nebo předloktí nositele. Manžeta (2) má vnější obvod, kterým je uzpůsobena pro vsunutí do vnitřního prostoru rukávu ochranného oděvu nositele. Manžeta (2) je opatřena alespoň jedním výztužným elastickým páskem (21), který je délkou situován ve směru obvodu manžety (2), šířkou je situován ve směru délky manžety (2), je uzpůsoben pro pružné obepnutí zápěstí nebo předloktí nositele rukavice a je na své vnější straně směrem od ruky nositele překrytý vnějším krycím dílem (22). Výztužný elastický pásek (21) je elastický ve směru obvodu manžety (2) i ve směru délky manžety (2) a je tvořen elastickou tkaninou obsahující osnovní a útkové nitě. Část osnovních a/nebo útkových nití je elastická a část osnovních a/nebo útkových nití je výztužná.
- (74) Dobroslav Musil a partneři s.r.o., Zábrdovická 917/11b, Brno, Zábrdovice, 61500



- (51) *A63C 5/06* (2006.01)
- (21) **2022-329**
(71) Kazinota Vítězslav MUDr., Břeclav, CZ
(72) Kazinota Vítězslav MUDr., Břeclav, CZ
(54) **Lyže**
(22) 04.08.2022
- (57) Lyže má přední oblast (1), střední oblast (2) a zadní oblast (3), přičemž v přední oblasti (1) je na svém horním povrchu opatřena kotevním prvkem (4), ve střední oblasti (2) je k lyži přichycen nosič, jehož zadní část prochází s odstupem nad horním povrchem zadní oblasti (3) lyže, přičemž obsahuje

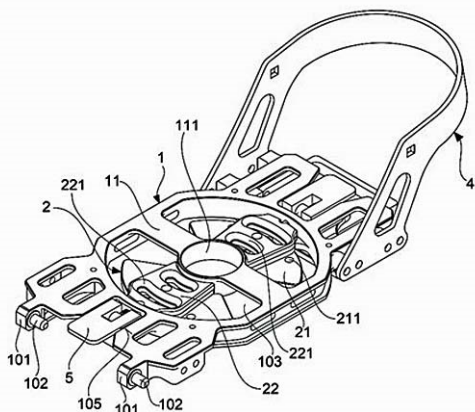
táhlo (7), které je propojené s kotevním prvkem (4) tak, že při ohybu zadní oblasti lyže se táhlem (7) nuceně ohne přední oblast lyže.

- (74) KANIA, SEDLÁK, SMOLA, s.r.o., Mendlovo náměstí 907/1a, Brno, Staré Brno, 60300



- (51) *A63C 10/14* (2012.01)
A63C 10/20 (2012.01)
A63C 10/28 (2012.01)
A63C 9/02 (2012.01)
- (21) **2022-328**
(71) Tyl Otakar, Průhonice, CZ
(72) Tyl Otakar, Průhonice, CZ
(54) **Základna vázání pro splitboard s prostředky pro její upevnění na lyžích**
(22) 03.08.2022
- (57) Předmětem vynálezu je základna vázání pro splitboard s prostředky pro její upevnění na lyžích (6) obsahující základovou desku (1) a dvojici nosných desek (2), které jsou s využitím rotačního pohybu základové desky (1) rozebiratelně sestavitelné do jednoho funkčního celku, přičemž základová deska (1) je vybavena jednak pro připevnění k držáku (3) pro uchycení k lyžím (6) při stoupacím režimu, jednak pro připevnění boty a jednak jsou na ní vyjímatelně pohyblivě uloženy kyvné tlačné páky (5) opatřené rozpěrnými trny (51). Podstatou vynálezu je, že základová deska (1) je jednak opatřena nosným členem (11), který je veden kolmo k její podélné ose a je vybaven vertikálně situovaným kruhovým válcovým rozpěrným pouzdrem (111), jednak je opatřena dvěma prstencovými segmenty (104) vytvořenými protilehle ve směru její podélné osy a výškově situovanými pouze ve spodní části rozpěrného pouzdra (111), přičemž nosné desky (2) jsou vytvořeny ve tvaru stupňovaných prstencových mezikruží (21, 22), které mají vnitřní poloměr zaoblení odpovídající poloměru rozpěrného pouzdra (111), jejich vnější obrys ve spodní části odpovídá poloměru prstencových segmentů (104) a v horní části poloměru přilehlé části základové desky (1).

- (74) Ing. Petr Soukup, patentový zástupce, tř. Svobody 43/39, Olomouc, 77900



- (51) **B05C 19/06** (2006.01)
- B29C 64/205** (2017.01)
- B29C 64/295** (2017.01)
- B29C 64/232** (2017.01)
- B29C 64/30** (2017.01)
- B33Y 30/00** (2015.01)
- B22F 12/17** (2021.01)
- B22F 12/20** (2021.01)

(21) **2022-541**

(71) Západočeská univerzita v Plzni, Plzeň, Jižní Předměstí, CZ

(72) Zetek Miroslav doc. Ing., Ph.D., Plzeň, Skvrňany, CZ

Zetková Ivana Ing., Ph.D., Řeňče, CZ

Kučera Petr Bc., Rokycany, Nové Město, CZ

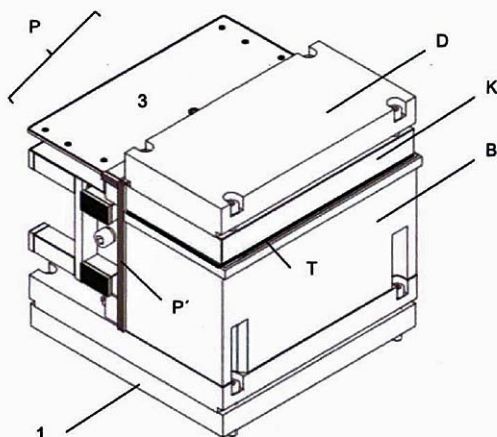
Hozman Pavel, Domoraz, CZ

(54) **Zařízení pro variabilní nanášení tiskového prášku**

(22) 20.12.2022

(57) Zařízení pro nanášení tiskového prášku sestávající ze nanášečícího pravitka (R), zásobníku prášku (Z) a desky (O) pro odvod prášku (O), kdy mezi zásobník prášku (Z) a desku (O) pro odvod prášku je včleněna tisková platforma (P), která je uložena v rámu (R). Tisková platforma (P) sestává ze základní desky (1), na které je uložen blok (B) pro odvod tepla, ke kterému shora přiléhá deska (D) pro tisk.

(74) POLÁČEK a kol., patentová a známková kancelář, Ing. Jiří Poláček, Dominikánská 287/6, Plzeň, Vnitřní Město, 30100



- (51) **B60Q 1/26** (2006.01)
- B60Q 1/22** (2006.01)
- B60Q 1/24** (2006.01)

(21) **2022-265**

(71) HELLA AUTOTECHNIK NOVA, s.r.o., Mohelnice, CZ

(72) Moravec Pavel, Ostrava, Svinov, CZ

Gociek Krzysztof, Trinec, Lyžbice, CZ

Kořený Martin, Hradec nad Moravicí, CZ

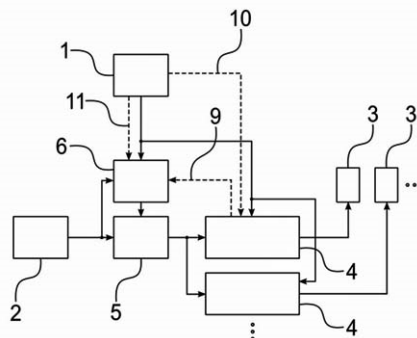
(54) **Systém a způsob pro snížení spotřeby zadní svítily vozidla**

(22) 15.06.2022

(57) Předmětem vynálezu je systém a způsob pro snížení spotřeby zadní svítily vozidla. Systém zahrnuje datovou sběrnici (1) vozidla, zdroj (2) energie,

alespoň jeden zdroj (3) světla a alespoň jednu řídicí jednotku (4) zadní svítily spojenou se zdrojem (3) světla a uzpůsobenou pro napájení zdroje (3) světla. Řídicí jednotka (4) zadní svítily je spojena s datovou sběrnici (1) vozidla a se zdrojem (2) energie. Systém dále zahrnuje spínač (5) a řídicí jednotku (6) spínače spojenou se spínačem (5) a uzpůsobenou pro sepnutí spínače (5) a pro rozepnutí spínače (5), přičemž spínač (5) je zapojen mezi zdrojem (2) energie a řídicí jednotkou (4) zadní svítily, přičemž řídicí jednotka (6) spínače je spojena s datovou sběrnici (1) vozidla.

(74) PatentEnter s.r.o., Koliště 1965/13a, Brno, Černá Pole, 60200



- (51) **C02F 1/24** (2023.01)
- C02F 1/44** (2023.01)
- C02F 1/32** (2023.01)
- C02F 1/38** (2023.01)
- C02F 1/00** (2023.01)
- C02F 9/00** (2023.01)

(21) **2022-260**

(71) SLEZSKÁ MECHATRONIKA a.s., Ostrava, Moravská Ostrava, CZ

ENERGOPROGRES, s.r.o., Ostrava, Moravská Ostrava, CZ

Halada Pavel, Havířov, Město, CZ

Halada Pavel, Havířov, Město, CZ

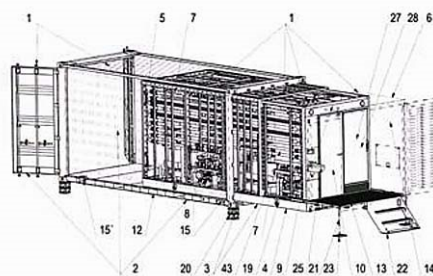
Mrůzek Pavel Ing., Horní Bludovice, CZ

Noščák Jan, Šenov, CZ

(54) **Multifunkční mobilní modulární kontejnerový monoblok úpravy vody**

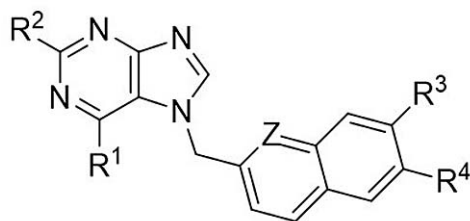
(22) 14.06.2022

(57) Multifunkční mobilní modulární kontejnerový monoblok (1) technologie úpravy vody sestává z mobilního kontejneru (2) tvořeného nosným skeletem (3) s nosným rámem (4) skeletu obsahujícím technologii (7) úpravy vody a obslužným výsuvným modulem (6) a nástavbou (5) nosného skeletu, přičemž mobilní kontejner (2) je uzpůsoben pro vsunutí / vysunutí nosného skeletu (3) s nosným rámem (4) skeletu a nástavbou (5) nosného skeletu, přičemž nosný skelet (3) je uzpůsoben pro vsunutí/vysunutí obslužného výsuvného modulu (6), přičemž v nosném rámu (4) skeletu je prostřednictvím kotvicích prvků uchycena technologie (7) úpravy vody tvořená modulárním systémem vzájemně propojených nádrží, dávkovacího systému, nádob, čerpadel, filtračních a sorpčních technologií, dezinfekčního zařízení, včetně nadřazeného automatizovaného ovládání (27) a rozvodné skříň (28) elektrické energie, přičemž čelem nosného rámu (4) skeletu procházejí vstupy a výstupy technologie (7) úpravy vody.



- (51) **C07D 473/16** (2006.01)
- C07D 473/18** (2006.01)

- C07D 473/24** (2006.01)
A61K 31/52 (2006.01)
A61K 31/522 (2006.01)
A61P 31/06 (2006.01)
- (21) **2022-262**
(71) Fakultní nemocnice Hradec Králové, Hradec Králové, Nový Hradec Králové, CZ
Univerzita Karlova, Praha 1, Staré Město, CZ
- (72) Finger Vladimír, Jilemnice, CZ
Korábečný Jan, Opatovice nad Labem, CZ
Kufá Martin, Solnice, CZ
Andrš Martin, Praha 9, Černý Most, CZ
Soukup Ondřej, Břežno, CZ
Roh Jaroslav, Hradec Králové, Nový Hradec Králové, CZ
- (54) **Substituovaný purin, jeho použití a farmaceutický přípravek ho obsahující**
(22) 14.06.2022
- (57) Antituberkuloticky účinné látky na bázi 2,6,7-trisubstituovaných purinů obecného vzorce I, kde Z je vybráno ze skupiny C, N; R¹ je vybráno ze skupiny OH, Cl, OR⁵, SR⁵, NR⁶R⁷, morfolin-4-yl; R² je vybráno ze skupiny NR⁸R⁹, morfolin-4-yl, piperidin-1-yl, thiomorfolin-4-yl, 1-R³-piperazin-1-yl, pyrrolidin-1-yl, 2-oxa-6-azaspiro[3.3]heptanyl a R³ a R⁴ jsou nezávisle H, Cl, F nebo OCH₃, přičemž R⁵ je vybrán ze skupiny C₁-C₆ alkyl, C₃-C₆ cykloalkyl, nebo benzyl, a R⁶, R⁷, R⁸ a R⁹ jsou nezávisle H, C₁-C₆ alkyl, C₃-C₆ cykloalkyl, benzyl, pyridin-4-ylmethyl, 2-hydroxyethyl, 2-methoxyethyl nebo N,N-dimethylaminoethyl. Tyto sloučeniny lze vyrobit jednoduchými syntézami a vyznačují se nízkou toxicitou a vysokou účinností proti mykobakteriím včetně jejich multirezistentních kmenů. Vynález řeší i farmaceutický přípravek obsahující jako účinnou látku 2,6,7-trisubstituovaný purin vzorce I, jakož i použití tohoto 2,6,7-trisubstituovaného purinu jako antituberkulotika.
- (74) Rott, Růžička & Guttman a spol., Vyskočilova 1566, Praha 4, Michle, 14000



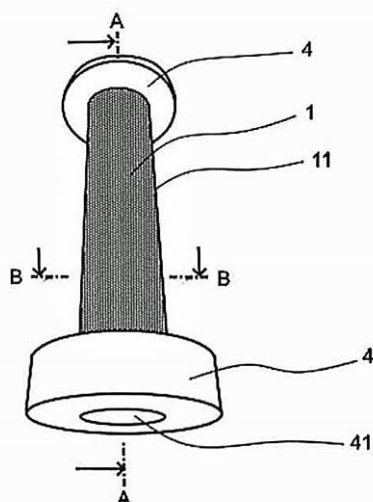
- (51) **C08L 67/06** (2006.01)
C08K 5/14 (2006.01)
- (21) **2022-326**
(71) Univerzita Tomáše Bati ve Zlíně, Zlín, CZ
(72) Julinová Markéta doc. Ing., Ph.D., Zlín, CZ
Šašínková Dagmar Ing., Záhorovice, CZ
Koutný Marek prof. Mgr., Ph.D., Zlín, Kudlov, CZ
- (54) **Biodegradabilní materiál s nastavitelnou rychlostí rozkladu**
(22) 02.08.2022
- (57) Biodegradabilní materiál s nastavitelnou rychlostí rozkladu je připravený vytlačováním v mikroextruderu a následným tvarováním produktu na fólii technologií lisování, přičemž směs pro vytlačování obsahuje kyselinu poly(3-hydroxy máselnou) a přísadu 0,25 až 2 d. hmotn. 2,5-dimethyl-2,5-di(*tert*-butylperoxy)hexanu na 100 d. hmotn. kyseliny. Biodegradabilní materiál s nastavitelnou rychlostí rozkladu má rychlost mineralizace/biodegradace v půdním prostředí v rozmezí 70 až 120 µg C/den. Podíl krystalické fáze u výše uvedeného materiálu činí s výhodou v rozmezí od 45 do 70 % hmotn., přičemž krystalická fáze obsahuje jak drobnosférolitické struktury, tak pseudosférolity.
- (74) UTB ve Zlíně, Ing. Dana Kreizlová, nám. T. G. Masaryka 5555, Zlín, 76001

- (51) **C12N 9/00** (2006.01)
C12N 9/96 (2006.01)
- (21) **2022-234**
(71) Mendelova univerzita v Brně, Brno, Černá Pole, CZ
(72) Voběrková Stanislava Mgr., Ph.D., Blansko, CZ

- Vršanská Martina Ing., Ph.D., Staré Město, CZ
Schlosserová Nikola Ing., 974 09 Banská Bystrica, SK
- (54) **Způsob přípravy multi-CLEA preparátu ligninolytických a celulolytických enzymů dřevokazných hub, multi-CLEA preparát a jeho použití**
(22) 01.06.2022
- (57) Předkládané řešení se týká multi-CLEA imobilizovaného preparátu z hub bílé hniloby *Trametes gibbosa* a hnědé hniloby *Piptoporus betulinus* připraveného určitým způsobem, a jeho použití. Preparát je připraven ve dvou jednoduchých krocích, kdy prvním krokem je precipitace enzymů a druhým krokem je zesílení pomocí glutaraldehydu. Připravený multi-CLEA preparát může být použit do bioreaktoru obsahujícím běžně se vyskytující polutanty, jako jsou bioaktivní rezidua léčiv, zbytky barviv a těžce rozložitelné látky z různých odvětví průmyslu. Takto připravený preparát se vyznačuje vyšší skladovací stabilitou a vyšší opakovatelností použití.

- (51) **C22B 7/00** (2006.01)
C22B 1/02 (2006.01)
C01G 41/02 (2006.01)
- (21) **2022-273**
(71) Wolframium s.r.o., Bruntál, CZ
(72) Klein Leopold, Bruntál, CZ
- (54) **Technologický postup výroby oxidu wolframového z odpadů**
(22) 20.06.2022
- (57) Technologický postup výroby oxidu wolframového z odpadů je realizovatelný tak, že ve frakcích nad 250 µm je vložen do misek a prochází průběžnou pecí v čase od 1 do 3 hodin při teplotě 500 až 700 °C, kde jsou spáleny nečistoty a zároveň dochází ke zkřehnutí struktury. Takto upravený odpad je rozemlet na tyčových vibračních mlýnech na zrnitost do 250 µm a takto připravený odpad je rozříděn na automatickém síťovacím zařízení do frakce do 250 µm a tyto materiály s granulometrií do 250 µm se naspávají do vysoce teplotně odolných nerezových misek, v množství materiálu 1,5 až 3 kg v jedné misce. Ty jsou následně uloženy na keramických deskách, které slouží k posunu misek v průběžné elektrické tunelové peci, přičemž čas průchodu materiálu teplotním pásmem je 6 až 8 hodin, přičemž teplota je nastavena na 600 až 720 stupňů Celsia.

- (74) RETROPATENT s.r.o., Dobiášova 1246/29, Liberec, Liberec VI-Rochlice, 46006
- (51) **D21J 7/00** (2006.01)
B01D 29/01 (2006.01)
B33Y 80/00 (2015.01)
- (21) **2023-211**
(71) VÚTS, a.s., Liberec, Liberec XI-Růžodol I, CZ
(72) Leskovjan Martin Ing., Ph.D., Budišov nad Budišovkou, CZ
Votrubec Vlastimil Ing., Ph.D., Liberec, Liberec XIII-Nové Pavlovice, CZ
Kolář Jan Ing., Ph.D., Liberec, Liberec XIV-Ruprechtice, CZ
- (54) **Forma pro výrobu výrobků ze suspenze**
(22) 25.05.2023
- (57) Forma pro výrobu výrobků ze suspenze pevných částic a/nebo vláken v kapalině obsahuje filtrační vrstvu (1) průchozí pro kapalnou složku suspenze, přičemž tato filtrační vrstva (1) je tvořena pravidelnou všesměrově otevřenou porézni strukturou (2) s propojenými póry (21a, 21b).
- (74) Dobroslav Musil a partneři s.r.o., Zábrdovická 917/11b, Brno, Zábrdovice, 61500



(51) **E04B 1/62** (2006.01)

(21) **2022-267**

(71) Svoboda Aleš Ing., Liberec, Liberec XXX-Vratislavice nad Nisou, CZ

(72) Svobodová Jana, Liberec, Liberec XXX-Vratislavice nad Nisou, CZ

(72) Svoboda Aleš Ing., Liberec, Liberec XXX-Vratislavice nad Nisou, CZ

(72) Vavruška Petr, Liberec, Liberec XXX-Vratislavice nad Nisou, CZ

(72) Svobodová Jana, Liberec, Liberec XXX-Vratislavice nad Nisou, CZ

(54) **Teplná a zvuková izolace na bázi textilních vláken**

(22) 16.06.2022

(57) Teplná a zvuková izolace na bázi textilních vláken je tvořena rozmělněnými foukanými textilními vlákny, která jsou nevyužitelným odpadem z textilní výroby. Rozmělněná textilní vlákna jsou upravena například retardérem hoření Retacell nebo jeho modifikacemi. Vynález řeší využití odpadů vznikajících z textilní výroby při zpracování textilních materiálů pro jiný účel, než je výroba teplé a zvukové izolace.

(74) RETROPATENT s.r.o., Dobiášova 1246/29, Liberec, Liberec VI-Rochlice, 46006

(51) **E04F 19/04** (2006.01)

E04F 19/02 (2006.01)

E04F 19/06 (2006.01)

E04F 13/06 (2006.01)

(21) **2022-467**

(71) Vogltanz Vladimír, Plzeň, Černice, CZ

(71) Vogltanz Vojtěch B. Arch., Plzeň, Černice, CZ

(72) Vogltanz Vladimír, Plzeň, Černice, CZ

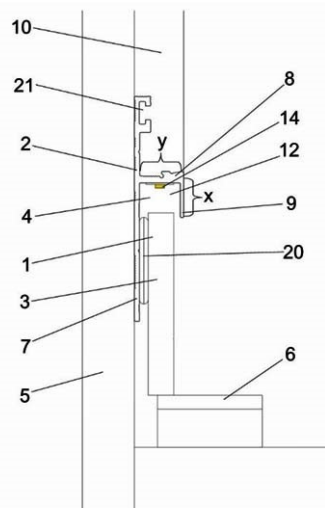
(72) Vogltanz Vojtěch B. Arch., Plzeň, Černice, CZ

(54) **Skrytý sokl**

(22) 10.11.2022

(57) Skrytý sokl (1) uspořádaný v přechodu stěny (5) stavby a podlahy (6) obsahuje upevňovací lištu (2), v jejíž první dutině (4) je uspořádaná výplň (3). Upevňovací lišta (2) obsahuje podélnou stěnu (7) přiléhající ke stěně (5) stavby, přičemž na podélnou stěnu (7) upevňovací lišty (2) navazuje spojovací stěna (8), na kterou navazuje směrem k podlaze (6) krycí stěna (9). V dutině (4) vymezené podlahou (6), podélnou stěnou (7), spojovací stěnou (8) a rovinou krycí stěny (9) je uspořádaná výplň (3). Horní plocha výplně (3) je z pohledové strany překryta krycí stranou (9).

(74) Ing. Milan Škoda, Nahořanská 308, Nové Město nad Metují, Krčín, 54901



(51) **G06K 19/067** (2006.01)

(21) **2022-421**

(71) České vysoké učení technické v Praze, Praha 6, Dejvice, CZ

(72) Polívka Milan doc. Ing., Ph.D., Květnice, CZ

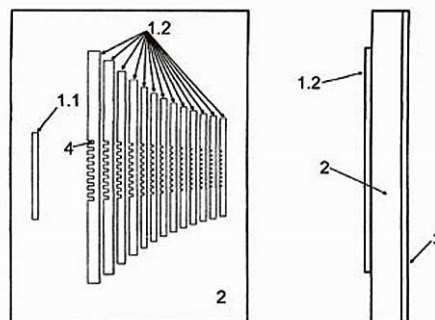
(72) Švanda Milan Ing., Ph.D., Praha 6, Nebužice, CZ

(54) **Bezčipový radiofrekvenční identifikační transpondér**

(22) 05.10.2022

(57) Bezčipový radiofrekvenční identifikační transpondér je realizovaný na dielektrickém substrátu (2), jehož spodní strana je opatřena vodivou vrstvou (3) a horní strana je opatřena vodivým motivem tvořeným nejméně jedním rezonátorem ve tvaru pásku (1.2). Šířka pásku (1.2) je v rozmezí 0,0001 až 0,01 λ_g . Délka pásku (1.2) je 0,005 až 0,5 λ_g . Mezera mezi pásky (1.2) je 0,0001 až 1 λ_g . Dielektrický substrát (2) má relativní permitivitu 1 až 6, tloušťka je v rozmezí 0,0001 až 0,03 λ_g , kde λ_g je vlnová délka na dielektrickém substrátu (2). Pásek (1.2) vodivého motivu je opatřen alespoň jedním zářezem (4) libovolného tvaru. Šířka zářezů (4) je v rozmezí 0,0001 až 0,01 λ_g , a hloubka v rozmezí 0,0001 až 0,01 λ_g . Rezonanční frekvence daného pásku (1.2) je $f_{n,m}$. Trojnásobek nejnižšího rezonančního kmitočtu $f_{1,M}$ nejdelšího pásku (1.2) je vyšší než nejvyšší referenční rezonanční kmitočtet $f_{N,0}$ nejkratšího pásku (1.2) bez zářezu (4) u shodného vodivého motivu.

(74) Ing. Hana Dušková, Na Kočově 180, Chotutice, 28103



(51) **H02K 53/00** (2006.01)

(21) **2022-270**

(71) Cechl Martin, Praha 4, Podolí, CZ

(72) Cechl Martin, Praha 4, Podolí, CZ

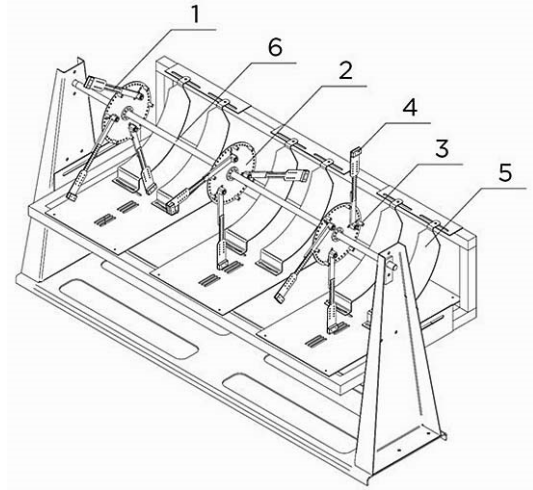
(54) **Magneticko-gravitační motor**

(22) 16.06.2022

(57) Magneticko-gravitační motor obsahující rotor, hřídel, stator a pohyblivé rameno sestává nejméně ze dvou ramen (1), buď uložených na jednom rotoru (2), nebo je každé rameno (1) na samostatném rotoru (2), přičemž při použití více ramen (1), a pro zabránění, aby se ramena (1) při pohybu vzájemně neovlivňovala jak mechanicky, tak vzájemným magnetickým působením, jsou ramena (1) rozložena na více rotorů (2), aby cyklus stroje mohl být rozdělen do více kroků k docílení cyklického chodu strojního zařízení, přičemž ramena (1) mají na rotoru (2) zářezku (3), a na konci

ramen (1) je uložen nejméně jeden permanentní magnet (4), přičemž stator (5) motoru sestává z kaskádově uložených permanentních magnetů (4), jejich magnetické pole je částečně odkloněno a hřídel je osazena zařízením proti zpětnému chodu.

- (74) NEOLEGAL - advokátní a patentová kancelář, JUDr. Petr Novotný,
Římská 2135/45, Praha 2, Vinohrady, 12000



Zveřejněné přihlášky vynálezů - přehled podle třídících znaků

(51)		(21)		(51)		(21)
A 41 D 13/05	(2006.01)	2022-272		B 60 Q 1/22	(2006.01)	2022-265
A 61 K 31/52	(2006.01)	2022-262		B 60 Q 1/24	(2006.01)	2022-265
A 61 K 31/522	(2006.01)	2022-262		C 01 G 41/02	(2006.01)	2022-273
A 61 P 31/06	(2006.01)	2022-262		C 02 F 1/00	(2023.01)	2022-260
A 63 C 9/02	(2012.01)	2022-328		C 02 F 1/32	(2023.01)	2022-260
A 63 C 10/20	(2012.01)	2022-328		C 02 F 1/38	(2023.01)	2022-260
A 63 C 10/28	(2012.01)	2022-328		C 02 F 1/44	(2023.01)	2022-260
B 01 D 29/01	(2006.01)	2023-211		C 02 F 9/00	(2023.01)	2022-260
B 22 F 12/17	(2021.01)	2022-541		C 07 D 473/18	(2006.01)	2022-262
B 22 F 12/20	(2021.01)	2022-541		C 07 D 473/24	(2006.01)	2022-262
B 29 C 64/205	(2017.01)	2022-541		C 08 K 5/14	(2006.01)	2022-326
B 29 C 64/232	(2017.01)	2022-541		C 12 N 9/96	(2006.01)	2022-234
B 29 C 64/295	(2017.01)	2022-541		C 22 B 1/02	(2006.01)	2022-273
B 29 C 64/30	(2017.01)	2022-541		E 04 F 13/06	(2006.01)	2022-467
B 33 Y 30/00	(2015.01)	2022-541		E 04 F 19/02	(2006.01)	2022-467
B 33 Y 80/00	(2015.01)	2023-211		E 04 F 19/06	(2006.01)	2022-467

Seznam přihlašovatelů zveřejněných přihlášek vynálezů

(71)	(21)	(51)	(71)	(21)	(51)
České vysoké učení technické v Praze, Praha 6, Dejvice, CZ	2022-421	G 06 K 19/067 (2006.01)	VÚTS, a.s., Liberec, Liberec XI-Růžodol I, CZ	2023-211	D 21 J 7/00 (2006.01)
Fakultní nemocnice Hradec Králové, Hradec Králové, Nový Hradec Králové, CZ	2022-262	C 07 D 473/16 (2006.01)	Wolframium s.r.o., Bruntál, CZ	2022-273	C 22 B 7/00 (2006.01)
HELLA AUTOTECHNIK NOVA, s.r.o., Mohelnice, CZ	2022-265	B 60 Q 1/26 (2006.01)	Západočeská univerzita v Plzni, Plzeň, Jižní Předměstí, CZ	2022-541	B 05 C 19/06 (2006.01)
Holík International s.r.o., Zlín, Štípa, CZ	2022-272	A 41 D 19/015 (2006.01)	Cechl Martin, Praha 4, Podolí, CZ	2022-270	H 02 K 53/00 (2006.01)
Mendelova univerzita v Brně, Brno, Černá Pole, CZ	2022-234	C 12 N 9/00 (2006.01)	Kazinota Vítězslav MUDr., Břeclav, CZ	2022-329	A 63 C 5/06 (2006.01)
SLEZSKÁ MECHATRONIKA a.s., Ostrava, Moravská Ostrava, CZ	2022-260	C 02 F 1/24 (2023.01)	Svoboda Aleš Ing., Liberec, Liberec XXX-Vratislavice nad Nisou, CZ	2022-267	E 04 B 1/62 (2006.01)
Univerzita Tomáše Bati ve Zlíně, Zlín, CZ	2022-326	C 08 L 67/06 (2006.01)	Tyl Otakar, Průhonice, CZ	2022-328	A 63 C 10/14 (2012.01)
			Vogltanz Vladimír, Plzeň, Čermice, CZ	2022-467	E 04 F 19/04 (2006.01)

(51) **D21J 7/00** (2006.01)
B01D 29/01 (2006.01)
B33Y 80/00 (2015.01)
(11) 309870
(40) 27.12.2023
(21) **2023-211**
(73) VÚTS, a.s., Liberec, Liberec XI-Růžodol I, CZ
(72) Leskovjan Martin Ing., Ph.D., Budišov nad Budišovkou, CZ
Votrubec Vlastimil Ing., Ph.D., Liberec, Liberec XIII-Nové Pavlovice, CZ
Kolář Jan Ing., Ph.D., Liberec, Liberec XIV-Ruprechtice, CZ
(54) **Forma pro výrobu výrobků ze suspenze**
(22) 25.05.2023
(74) Dobroslav Musil a partneři s.r.o., Zábrdovická 917/11b, Brno, Zábrdovice, 61500

(51) **E04F 19/04** (2006.01)
E04F 19/02 (2006.01)
E04F 19/06 (2006.01)
E04F 13/06 (2006.01)
(11) 309868
(40) 27.12.2023

(21) **2022-467**
(73) Vogltanz Vladimír, Plzeň, Černice, CZ
Vogltanz Vojtěch B. Arch., Plzeň, Černice, CZ
(72) Vogltanz Vladimír, Plzeň, Černice, CZ
Vogltanz Vojtěch B. Arch., Plzeň, Černice, CZ
(54) **Skrytý sokl**
(22) 10.11.2022
(74) Ing. Milan Škoda, Nahořanská 308, Nové Město nad Metují, Krčín, 54901

(51) **G06K 19/067** (2006.01)
(11) 309867
(40) 27.12.2023
(21) **2022-421**
(73) České vysoké učení technické v Praze, Praha 6, Dejvice, CZ
(72) Polívka Milan doc. Ing., Ph.D., Květnice, CZ
Švanda Milan Ing., Ph.D., Praha 6, Nebušice, CZ
(54) **Bezčipový radiofrekvenční identifikační transpondér**
(22) 05.10.2022
(74) Ing. Hana Dušková, Na Kočově 180, Chotutice, 28103

Seznam majitelů udělených patentů

(73) Česká zemědělská univerzita v Praze, Praha 6, Suchbát, CZ	(11) 309862	(51) A 01 C 11/02	(2006.01)	(73) Západočeská univerzita v Plzni, Plzeň, Jižní Předměstí, CZ	(11) 309869	(51) B 05 C 19/06	(2006.01)
České vysoké učení technické v Praze, Praha 6, Dejvice, CZ	309867	G 06 K 19/067	(2006.01)	Kazínova Vítězslav MUDr., Břeclav, CZ	309866	A 63 C 5/06	(2006.01)
Mendelova univerzita v Brně, Brno, Černá Pole, CZ	309863	C 12 N 9/00	(2006.01)	Tyl Otakar, Průhonice, CZ	309865	A 63 C 10/14	(2012.01)
Univerzita Tomáše Bati ve Zlíně, Zlín, CZ	309864	C 08 L 67/06	(2006.01)	Vogltanz Vojtěch B. Arch., Plzeň, Černice, CZ	309868	E 04 F 19/04	(2006.01)
VÚTS, a.s., Liberec, Liberec XI-Růžodol I, CZ	309861	B 65 H 5/08	(2006.01)	Vogltanz Vladimír, Plzeň, Černice, CZ	309868	E 04 F 19/04	(2006.01)
VÚTS, a.s., Liberec, Liberec XI-Růžodol I, CZ	309870	D 21 J 7/00	(2006.01)				

Udělené evropské patenty

Evropský patentový úřad udělil následující evropské patenty s účinkem pro Českou republiku. Tyto patenty mohou být zrušeny nebo zachovány v pozměněném znění Evropským patentovým úřadem v řízení o odporu. K tomu, aby nabyl evropský patent účinnosti na území České republiky, je třeba, aby byl Úřadu předložen ve stanovené lhůtě překlad patentového spisu do českého jazyka (§ 35c odst. 2 až 4 zákona č. 527/1990 Sb., v platném znění).

(97) EP 2165224	(47) 13.12.2023	(97) EP 3075320	(47) 13.12.2023	(97) EP 3219034	(47) 13.12.2023	(97) EP 3335157	(47) 13.12.2023
(97) EP 2394656	(47) 13.12.2023	(97) EP 3080059	(47) 13.12.2023	(97) EP 3230222	(47) 13.12.2023	(97) EP 3335187	(47) 13.12.2023
(97) EP 2489945	(47) 13.12.2023	(97) EP 3082607	(47) 13.12.2023	(97) EP 3234167	(47) 13.12.2023	(97) EP 3337479	(47) 13.12.2023
(97) EP 2514390	(47) 13.12.2023	(97) EP 3087249	(47) 13.12.2023	(97) EP 3235208	(47) 13.12.2023	(97) EP 3339151	(47) 13.12.2023
(97) EP 2551050	(47) 13.12.2023	(97) EP 3089613	(47) 13.12.2023	(97) EP 3242618	(47) 13.12.2023	(97) EP 3342060	(47) 13.12.2023
(97) EP 2560503	(47) 13.12.2023	(97) EP 3090497	(47) 13.12.2023	(97) EP 3245613	(47) 13.12.2023	(97) EP 3342418	(47) 13.12.2023
(97) EP 2569043	(47) 13.12.2023	(97) EP 3093137	(47) 13.12.2023	(97) EP 3253589	(47) 13.12.2023	(97) EP 3343556	(47) 13.12.2023
(97) EP 2608451	(47) 13.12.2023	(97) EP 3093325	(47) 13.12.2023	(97) EP 3257085	(47) 13.12.2023	(97) EP 3345974	(47) 13.12.2023
(97) EP 2652808	(47) 13.12.2023	(97) EP 3096532	(47) 13.12.2023	(97) EP 3258211	(47) 13.12.2023	(97) EP 3346024	(47) 13.12.2023
(97) EP 2622774	(47) 13.12.2023	(97) EP 3100800	(47) 13.12.2023	(97) EP 3258328	(47) 13.12.2023	(97) EP 3346424	(47) 13.12.2023
(97) EP 2627723	(47) 13.12.2023	(97) EP 3113118	(47) 13.12.2023	(97) EP 3259059	(47) 13.12.2023	(97) EP 3346451	(47) 13.12.2023
(97) EP 2634060	(47) 13.12.2023	(97) EP 3113676	(47) 13.12.2023	(97) EP 3259577	(47) 13.12.2023	(97) EP 3348825	(47) 13.12.2023
(97) EP 2748871	(47) 13.12.2023	(97) EP 3114076	(47) 13.12.2023	(97) EP 3260206	(47) 13.12.2023	(97) EP 3348987	(47) 13.12.2023
(97) EP 2720759	(47) 13.12.2023	(97) EP 3121063	(47) 13.12.2023	(97) EP 3261462	(47) 13.12.2023	(97) EP 3349745	(47) 13.12.2023
(97) EP 2727669	(47) 13.12.2023	(97) EP 3122207	(47) 13.12.2023	(97) EP 3261514	(47) 13.12.2023	(97) EP 3351475	(47) 13.12.2023
(97) EP 2736405	(47) 13.12.2023	(97) EP 3125546	(47) 13.12.2023	(97) EP 3262396	(47) 13.12.2023	(97) EP 3352651	(47) 13.12.2023
(97) EP 2748894	(47) 13.12.2023	(97) EP 3126375	(47) 13.12.2023	(97) EP 3263742	(47) 13.12.2023	(97) EP 3352778	(47) 13.12.2023
(97) EP 2753557	(47) 13.12.2023	(97) EP 3127977	(47) 13.12.2023	(97) EP 3264384	(47) 13.12.2023	(97) EP 3353597	(47) 13.12.2023
(97) EP 2757621	(47) 13.12.2023	(97) EP 3129596	(47) 13.12.2023	(97) EP 3264457	(47) 13.12.2023	(97) EP 3353869	(47) 13.12.2023
(97) EP 2773929	(47) 13.12.2023	(97) EP 3134460	(47) 13.12.2023	(97) EP 3265820	(47) 13.12.2023	(97) EP 3354025	(47) 13.12.2023
(97) EP 2776798	(47) 13.12.2023	(97) EP 3136428	(47) 13.12.2023	(97) EP 3266397	(47) 13.12.2023	(97) EP 3354607	(47) 13.12.2023
(97) EP 2783446	(47) 13.12.2023	(97) EP 3137754	(47) 13.12.2023	(97) EP 3266463	(47) 13.12.2023	(97) EP 3354723	(47) 13.12.2023
(97) EP 2796854	(47) 13.12.2023	(97) EP 3138873	(47) 13.12.2023	(97) EP 3267919	(47) 13.12.2023	(97) EP 3359558	(47) 13.12.2023
(97) EP 2798344	(47) 13.12.2023	(97) EP 3139000	(47) 13.12.2023	(97) EP 3268835	(47) 13.12.2023	(97) EP 3361476	(47) 13.12.2023
(97) EP 2812110	(47) 13.12.2023	(97) EP 3139072	(47) 13.12.2023	(97) EP 3270768	(47) 13.12.2023	(97) EP 3362096	(47) 13.12.2023
(97) EP 2812114	(47) 13.12.2023	(97) EP 3140246	(47) 13.12.2023	(97) EP 3272362	(47) 13.12.2023	(97) EP 3363569	(47) 13.12.2023
(97) EP 2831761	(47) 13.12.2023	(97) EP 3142142	(47) 13.12.2023	(97) EP 3273242	(47) 13.12.2023	(97) EP 3363576	(47) 13.12.2023
(97) EP 2833388	(47) 13.12.2023	(97) EP 3142959	(47) 13.12.2023	(97) EP 3273866	(47) 13.12.2023	(97) EP 3364858	(47) 13.12.2023
(97) EP 2841671	(47) 13.12.2023	(97) EP 3142988	(47) 13.12.2023	(97) EP 3273870	(47) 13.12.2023	(97) EP 3364986	(47) 13.12.2023
(97) EP 2853830	(47) 13.12.2023	(97) EP 3143114	(47) 13.12.2023	(97) EP 3274107	(47) 13.12.2023	(97) EP 3364994	(47) 13.12.2023
(97) EP 2866103	(47) 13.12.2023	(97) EP 3145684	(47) 13.12.2023	(97) EP 3281163	(47) 13.12.2023	(97) EP 3365321	(47) 13.12.2023
(97) EP 2870629	(47) 13.12.2023	(97) EP 3146010	(47) 13.12.2023	(97) EP 3284507	(47) 13.12.2023	(97) EP 3366271	(47) 13.12.2023
(97) EP 2881209	(47) 13.12.2023	(97) EP 3146027	(47) 13.12.2023	(97) EP 3286887	(47) 13.12.2023	(97) EP 3367360	(47) 13.12.2023
(97) EP 2888538	(47) 13.12.2023	(97) EP 3153053	(47) 13.12.2023	(97) EP 3287753	(47) 13.12.2023	(97) EP 3367455	(47) 13.12.2023
(97) EP 2890882	(47) 13.12.2023	(97) EP 3153897	(47) 13.12.2023	(97) EP 3287956	(47) 13.12.2023	(97) EP 3367644	(47) 13.12.2023
(97) EP 2900896	(47) 13.12.2023	(97) EP 3154331	(47) 13.12.2023	(97) EP 3288867	(47) 13.12.2023	(97) EP 3367997	(47) 13.12.2023
(97) EP 2903398	(47) 13.12.2023	(97) EP 3154616	(47) 13.12.2023	(97) EP 3290003	(47) 13.12.2023	(97) EP 3368711	(47) 13.12.2023
(97) EP 2920411	(47) 13.12.2023	(97) EP 3155386	(47) 13.12.2023	(97) EP 3291507	(47) 13.12.2023	(97) EP 3370668	(47) 13.12.2023
(97) EP 2924304	(47) 13.12.2023	(97) EP 3156090	(47) 13.12.2023	(97) EP 3292911	(47) 13.12.2023	(97) EP 3370676	(47) 13.12.2023
(97) EP 2932855	(47) 13.12.2023	(97) EP 3157929	(47) 13.12.2023	(97) EP 3293226	(47) 13.12.2023	(97) EP 3371294	(47) 13.12.2023
(97) EP 2937037	(47) 13.12.2023	(97) EP 3160240	(47) 13.12.2023	(97) EP 3293925	(47) 13.12.2023	(97) EP 3372673	(47) 13.12.2023
(97) EP 2942680	(47) 13.12.2023	(97) EP 3160449	(47) 13.12.2023	(97) EP 3294208	(47) 13.12.2023	(97) EP 3372817	(47) 13.12.2023
(97) EP 2943123	(47) 13.12.2023	(97) EP 3160690	(47) 13.12.2023	(97) EP 3296831	(47) 13.12.2023	(97) EP 3374916	(47) 13.12.2023
(97) EP 2943171	(47) 13.12.2023	(97) EP 3160878	(47) 13.12.2023	(97) EP 3300878	(47) 13.12.2023	(97) EP 3375550	(47) 13.12.2023
(97) EP 2944207	(47) 13.12.2023	(97) EP 3163985	(47) 13.12.2023	(97) EP 3301536	(47) 13.12.2023	(97) EP 3379178	(47) 13.12.2023
(97) EP 2951868	(47) 13.12.2023	(97) EP 3164324	(47) 13.12.2023	(97) EP 3302441	(47) 13.12.2023	(97) EP 3379507	(47) 13.12.2023
(97) EP 2957030	(47) 13.12.2023	(97) EP 3166550	(47) 13.12.2023	(97) EP 3304282	(47) 13.12.2023	(97) EP 3382092	(47) 13.12.2023
(97) EP 2970058	(47) 13.12.2023	(97) EP 3167408	(47) 13.12.2023	(97) EP 3304557	(47) 13.12.2023	(97) EP 3382738	(47) 13.12.2023
(97) EP 2970903	(47) 13.12.2023	(97) EP 3169731	(47) 13.12.2023	(97) EP 3307265	(47) 13.12.2023	(97) EP 3382780	(47) 13.12.2023
(97) EP 2971567	(47) 13.12.2023	(97) EP 3172084	(47) 13.12.2023	(97) EP 3307429	(47) 13.12.2023	(97) EP 3383535	(47) 13.12.2023
(97) EP 2975561	(47) 13.12.2023	(97) EP 3172671	(47) 13.12.2023	(97) EP 3311576	(47) 13.12.2023	(97) EP 3385436	(47) 13.12.2023
(97) EP 2981019	(47) 13.12.2023	(97) EP 3175057	(47) 13.12.2023	(97) EP 3314084	(47) 13.12.2023	(97) EP 3387372	(47) 13.12.2023
(97) EP 2984648	(47) 13.12.2023	(97) EP 3175255	(47) 13.12.2023	(97) EP 3314503	(47) 13.12.2023	(97) EP 3387660	(47) 13.12.2023
(97) EP 2988861	(47) 13.12.2023	(97) EP 3175815	(47) 13.12.2023	(97) EP 3315692	(47) 13.12.2023	(97) EP 3388715	(47) 13.12.2023
(97) EP 2992163	(47) 13.12.2023	(97) EP 3178367	(47) 13.12.2023	(97) EP 3316322	(47) 13.12.2023	(97) EP 3389144	(47) 13.12.2023
(97) EP 2998732	(47) 13.12.2023	(97) EP 3183650	(47) 13.12.2023	(97) EP 3317788	(47) 13.12.2023	(97) EP 3390373	(47) 13.12.2023
(97) EP 3005846	(47) 13.12.2023	(97) EP 3185814	(47) 13.12.2023	(97) EP 3320857	(47) 13.12.2023	(97) EP 3391570	(47) 13.12.2023
(97) EP 3008570	(47) 13.12.2023	(97) EP 3188657	(47) 13.12.2023	(97) EP 3322224	(47) 13.12.2023	(97) EP 3392910	(47) 13.12.2023
(97) EP 3015177	(47) 13.12.2023	(97) EP 3188797	(47) 13.12.2023	(97) EP 3322782	(47) 13.12.2023	(97) EP 3393406	(47) 13.12.2023
(97) EP 3025840	(47) 13.12.2023	(97) EP 3190186	(47) 13.12.2023	(97) EP 3324642	(47) 13.12.2023	(97) EP 3393781	(47) 13.12.2023
(97) EP 3027150	(47) 13.12.2023	(97) EP 3196408	(47) 13.12.2023	(97) EP 3328341	(47) 13.12.2023	(97) EP 3394545	(47) 13.12.2023
(97) EP 3038668	(47) 13.12.2023	(97) EP 3199263	(47) 13.12.2023	(97) EP 3329260	(47) 13.12.2023	(97) EP 3396859	(47) 13.12.2023
(97) EP 3040417	(47) 13.12.2023	(97) EP 3200017	(47) 13.12.2023	(97) EP 3329721	(47) 13.12.2023	(97) EP 3397604	(47) 13.12.2023
(97) EP 3041553	(47) 13.12.2023	(97) EP 3200465	(47) 13.12.2023	(97) EP 3331178	(47) 13.12.2023	(97) EP 3398111	(47) 13.12.2023
(97) EP 3046945	(47) 13.12.2023	(97) EP 3200687	(47) 13.12.2023	(97) EP 3331454	(47) 13.12.2023	(97) EP 3400618	(47) 13.12.2023
(97) EP 3047092	(47) 13.12.2023	(97) EP 3206907	(47) 13.12.2023	(97) EP 3331628	(47) 13.12.2023	(97) EP 3402550	(47) 13.12.2023
(97) EP 3052541	(47) 13.12.2023	(97) EP 3212754	(47) 13.12.2023	(97) EP 3334010	(47) 13.12.2023	(97) EP 3402777	(47) 13.12.2023
(97) EP 3054254	(47) 13.12.2023	(97) EP 3214845	(47) 13.12.2023	(97) EP 3334376	(47) 13.12.2023	(97) EP 3405176	(47) 13.12.2023

(97) EP 4064020	(47) 13.12.2023	(97) EP 4082814	(47) 13.12.2023	(97) EP 4099531	(47) 13.12.2023	(97) EP 4132825	(47) 13.12.2023
(97) EP 4064371	(47) 13.12.2023	(97) EP 4082820	(47) 13.12.2023	(97) EP 4100172	(47) 13.12.2023	(97) EP 4132984	(47) 13.12.2023
(97) EP 4064452	(47) 13.12.2023	(97) EP 4083045	(47) 13.12.2023	(97) EP 4100456	(47) 13.12.2023	(97) EP 4134242	(47) 13.12.2023
(97) EP 4064478	(47) 13.12.2023	(97) EP 4083557	(47) 13.12.2023	(97) EP 4100619	(47) 13.12.2023	(97) EP 4134276	(47) 13.12.2023
(97) EP 4064479	(47) 13.12.2023	(97) EP 4083769	(47) 13.12.2023	(97) EP 4101518	(47) 13.12.2023	(97) EP 4134280	(47) 13.12.2023
(97) EP 4064814	(47) 13.12.2023	(97) EP 4084004	(47) 13.12.2023	(97) EP 4101833	(47) 13.12.2023	(97) EP 4134770	(47) 13.12.2023
(97) EP 4065282	(47) 13.12.2023	(97) EP 4085162	(47) 13.12.2023	(97) EP 4102067	(47) 13.12.2023	(97) EP 4136036	(47) 13.12.2023
(97) EP 4065439	(47) 13.12.2023	(97) EP 4085165	(47) 13.12.2023	(97) EP 4102140	(47) 13.12.2023	(97) EP 4136344	(47) 13.12.2023
(97) EP 4065643	(47) 13.12.2023	(97) EP 4085971	(47) 13.12.2023	(97) EP 4102366	(47) 13.12.2023	(97) EP 4138604	(47) 13.12.2023
(97) EP 4065767	(47) 13.12.2023	(97) EP 4086116	(47) 13.12.2023	(97) EP 4102933	(47) 13.12.2023	(97) EP 4140295	(47) 13.12.2023
(97) EP 4065810	(47) 13.12.2023	(97) EP 4086271	(47) 13.12.2023	(97) EP 4103113	(47) 13.12.2023	(97) EP 4141437	(47) 13.12.2023
(97) EP 4065978	(47) 13.12.2023	(97) EP 4086598	(47) 13.12.2023	(97) EP 4103457	(47) 13.12.2023	(97) EP 4142161	(47) 13.12.2023
(97) EP 4066803	(47) 13.12.2023	(97) EP 4086905	(47) 13.12.2023	(97) EP 4103522	(47) 13.12.2023	(97) EP 4142999	(47) 13.12.2023
(97) EP 4067030	(47) 13.12.2023	(97) EP 4087074	(47) 13.12.2023	(97) EP 4103661	(47) 13.12.2023	(97) EP 4146417	(47) 13.12.2023
(97) EP 4067609	(47) 13.12.2023	(97) EP 4087431	(47) 13.12.2023	(97) EP 4105622	(47) 13.12.2023	(97) EP 4147805	(47) 13.12.2023
(97) EP 4067762	(47) 13.12.2023	(97) EP 4087439	(47) 13.12.2023	(97) EP 4107307	(47) 13.12.2023	(97) EP 4149984	(47) 13.12.2023
(97) EP 4067879	(47) 13.12.2023	(97) EP 4087831	(47) 13.12.2023	(97) EP 4107361	(47) 13.12.2023	(97) EP 4151053	(47) 13.12.2023
(97) EP 4067931	(47) 13.12.2023	(97) EP 4088595	(47) 13.12.2023	(97) EP 4110441	(47) 13.12.2023	(97) EP 4153431	(47) 13.12.2023
(97) EP 4068322	(47) 13.12.2023	(97) EP 4088596	(47) 13.12.2023	(97) EP 4111160	(47) 13.12.2023	(97) EP 4153903	(47) 13.12.2023
(97) EP 4068571	(47) 13.12.2023	(97) EP 4088994	(47) 13.12.2023	(97) EP 4111177	(47) 13.12.2023	(97) EP 4154093	(47) 13.12.2023
(97) EP 4068858	(47) 13.12.2023	(97) EP 4089063	(47) 13.12.2023	(97) EP 4111596	(47) 13.12.2023	(97) EP 4154335	(47) 13.12.2023
(97) EP 4068886	(47) 13.12.2023	(97) EP 4089113	(47) 13.12.2023	(97) EP 4111873	(47) 13.12.2023	(97) EP 4157030	(47) 13.12.2023
(97) EP 4069350	(47) 13.12.2023	(97) EP 4089678	(47) 13.12.2023	(97) EP 4112778	(47) 13.12.2023	(97) EP 4159590	(47) 13.12.2023
(97) EP 4069392	(47) 13.12.2023	(97) EP 4089693	(47) 13.12.2023	(97) EP 4112844	(47) 13.12.2023	(97) EP 4160235	(47) 13.12.2023
(97) EP 4069402	(47) 13.12.2023	(97) EP 4090204	(47) 13.12.2023	(97) EP 4113861	(47) 13.12.2023	(97) EP 4161318	(47) 13.12.2023
(97) EP 4069663	(47) 13.12.2023	(97) EP 4090297	(47) 13.12.2023	(97) EP 4114315	(47) 13.12.2023	(97) EP 4164531	(47) 13.12.2023
(97) EP 4069907	(47) 13.12.2023	(97) EP 4090532	(47) 13.12.2023	(97) EP 4114752	(47) 13.12.2023	(97) EP 4165435	(47) 13.12.2023
(97) EP 4070420	(47) 13.12.2023	(97) EP 4090548	(47) 13.12.2023	(97) EP 4115019	(47) 13.12.2023	(97) EP 4166073	(47) 13.12.2023
(97) EP 4070972	(47) 13.12.2023	(97) EP 4090794	(47) 13.12.2023	(97) EP 4115259	(47) 13.12.2023	(97) EP 4166320	(47) 13.12.2023
(97) EP 4071005	(47) 13.12.2023	(97) EP 4090892	(47) 13.12.2023	(97) EP 4115777	(47) 13.12.2023	(97) EP 4167518	(47) 13.12.2023
(97) EP 4071017	(47) 13.12.2023	(97) EP 4091237	(47) 13.12.2023	(97) EP 4116035	(47) 13.12.2023	(97) EP 4167686	(47) 13.12.2023
(97) EP 4071036	(47) 13.12.2023	(97) EP 4091390	(47) 13.12.2023	(97) EP 4117527	(47) 13.12.2023	(97) EP 4172667	(47) 13.12.2023
(97) EP 4071159	(47) 13.12.2023	(97) EP 4091938	(47) 13.12.2023	(97) EP 4118384	(47) 13.12.2023	(97) EP 4173912	(47) 13.12.2023
(97) EP 4072831	(47) 13.12.2023	(97) EP 4092213	(47) 13.12.2023	(97) EP 4118437	(47) 13.12.2023	(97) EP 4174105	(47) 13.12.2023
(97) EP 4074498	(47) 13.12.2023	(97) EP 4092302	(47) 13.12.2023	(97) EP 4119537	(47) 13.12.2023	(97) EP 4174120	(47) 13.12.2023
(97) EP 4074519	(47) 13.12.2023	(97) EP 4092511	(47) 13.12.2023	(97) EP 4119709	(47) 13.12.2023	(97) EP 4176472	(47) 13.12.2023
(97) EP 4074701	(47) 13.12.2023	(97) EP 4092922	(47) 13.12.2023	(97) EP 4120407	(47) 13.12.2023	(97) EP 4179646	(47) 13.12.2023
(97) EP 4074973	(47) 13.12.2023	(97) EP 4093063	(47) 13.12.2023	(97) EP 4120669	(47) 13.12.2023	(97) EP 4181437	(47) 13.12.2023
(97) EP 4075060	(47) 13.12.2023	(97) EP 4093276	(47) 13.12.2023	(97) EP 4121264	(47) 13.12.2023	(97) EP 4183052	(47) 13.12.2023
(97) EP 4075199	(47) 13.12.2023	(97) EP 4093347	(47) 13.12.2023	(97) EP 4122615	(47) 13.12.2023	(97) EP 4183953	(47) 13.12.2023
(97) EP 4075438	(47) 13.12.2023	(97) EP 4093676	(47) 13.12.2023	(97) EP 4122841	(47) 13.12.2023	(97) EP 4183967	(47) 13.12.2023
(97) EP 4075561	(47) 13.12.2023	(97) EP 4093781	(47) 13.12.2023	(97) EP 4123259	(47) 13.12.2023	(97) EP 4186254	(47) 13.12.2023
(97) EP 4076088	(47) 13.12.2023	(97) EP 4094254	(47) 13.12.2023	(97) EP 4124128	(47) 13.12.2023	(97) EP 4189549	(47) 13.12.2023
(97) EP 4077245	(47) 13.12.2023	(97) EP 4094449	(47) 13.12.2023	(97) EP 4124448	(47) 13.12.2023	(97) EP 4189933	(47) 13.12.2023
(97) EP 4077288	(47) 13.12.2023	(97) EP 4094803	(47) 13.12.2023	(97) EP 4125644	(47) 13.12.2023	(97) EP 4193493	(47) 13.12.2023
(97) EP 4077550	(47) 13.12.2023	(97) EP 4095009	(47) 13.12.2023	(97) EP 4126415	(47) 13.12.2023	(97) EP 4197461	(47) 13.12.2023
(97) EP 4078710	(47) 13.12.2023	(97) EP 4095350	(47) 13.12.2023	(97) EP 4126566	(47) 13.12.2023	(97) EP 4202345	(47) 13.12.2023
(97) EP 4078755	(47) 13.12.2023	(97) EP 4096771	(47) 13.12.2023	(97) EP 4126625	(47) 13.12.2023	(97) EP 4208877	(47) 13.12.2023
(97) EP 4080696	(47) 13.12.2023	(97) EP 4096893	(47) 13.12.2023	(97) EP 4127067	(47) 13.12.2023	(97) EP 4211000	(47) 13.12.2023
(97) EP 4080725	(47) 13.12.2023	(97) EP 4097303	(47) 13.12.2023	(97) EP 4127068	(47) 13.12.2023	(97) EP 4211426	(47) 13.12.2023
(97) EP 4081063	(47) 13.12.2023	(97) EP 4097365	(47) 13.12.2023	(97) EP 4127269	(47) 13.12.2023	(97) EP 4215673	(47) 13.12.2023
(97) EP 4081187	(47) 13.12.2023	(97) EP 4097374	(47) 13.12.2023	(97) EP 4127421	(47) 13.12.2023	(97) EP 4221795	(47) 13.12.2023
(97) EP 4081415	(47) 13.12.2023	(97) EP 4099028	(47) 13.12.2023	(97) EP 4127950	(47) 13.12.2023	(97) EP 4221796	(47) 13.12.2023
(97) EP 4081698	(47) 13.12.2023	(97) EP 4099175	(47) 13.12.2023	(97) EP 4128146	(47) 13.12.2023		
(97) EP 4082298	(47) 13.12.2023	(97) EP 4099286	(47) 13.12.2023	(97) EP 4130116	(47) 13.12.2023		

Zveřejněné překlady evropských patentových spisů

U následujících udělených evropských patentů s účinky pro Českou republiku byl majitelem předložen překlad patentového spisu do českého jazyka (§ 35c odst. 2 až 4 zákona č. 527/1990 Sb., v platném znění). Údaje jsou řazeny vzestupně podle čísel evropských patentů.

(97) EP 2613905	(32) 878512
(47) 01.11.2023	(31) 09.09.2010
(97) 15.03.2012	(33) US
(51) B23K 10/00	(86) PCT/US2011/050997
(96) 09.09.2011	(87) WO 2012/034017
(96) 11758329.4	(74) Havlík Švorčík a partneři, advokátní a patentová kancelář, JUDr. Michal Havlík, Hájkova 1406/2, Praha 2, Nové Město, 12000
(73) Hypertherm, Inc., Hanover, NH 03755, US	
(72) TWAROG, Peter J., West Lebanon NH 03784, US	
SHIPULSKI, Michael E., Etna NH 03750, US	
SANDERS, Nicholas A., Norwich VT 05055, US	
JASON, Jay L., Claremont NH 03743, US	
MATHER, Jonathan, Cornish NH 03746, US	
(54) Spotřební části s dopředným tokem a vysokou přístupností pro řezací hořák s plazmovým obloukem	(97) EP 2688669
	(47) 27.09.2023
	(97) 27.09.2012
	(51) B01J 37/00
	(2006.01)
	B01J 35/08
	(2006.01)
	C10G 11/18
	(2006.01)

(96)	16.03.2012		<i>A61K 31/196</i>	(2006.01)
(96)	12760821.4		<i>A61K 31/216</i>	(2006.01)
(73)	Quanta Technologies, LLC, Cincinnati, OH 45215, US		<i>A61K 31/405</i>	(2006.01)
(72)	QUINONES, Augusto, R., Houston, TX 77062, US		<i>A61K 31/41</i>	(2006.01)
(54)	Způsob zlepšení formulací katalyzátorů konverze uhlovodíků odstraněním a úpravou škodlivých částic a opětovným použitím upravených frakcí		<i>A61K 31/445</i>	(2006.01)
(32)	201161465390 P		<i>A61K 31/57</i>	(2006.01)
(31)	19.03.2011		<i>A61K 31/573</i>	(2006.01)
(33)	US		<i>A61K 31/7048</i>	(2006.01)
(86)	PCT/US2012/029341		<i>A61P 43/00</i>	(2006.01)
(87)	WO 2012/129065		<i>A61P 29/00</i>	(2006.01)
(74)	Havlík Švorčík a partneři, advokátní a patentová kancelář, JUDr. Michal Havlík, Hálkova 1406/2, Praha 2, Nové Město, 12000	(96)	11.05.2013	
		(96)	13787260.2	
		(73)	Activus Pharma Co., Ltd., Funabashi-shi, Chiba 273-0864, JP	
		(72)	TADA, Takahiro, Funabashi-shi Chiba 273-0864, JP KAGAMI, Kazuhiro, Funabashi-shi Chiba 273-0864, JP YOKOTA, Shiro, Funabashi-shi Chiba 273-0864, JP	
(97)	EP 2721819		(54)	Nanoprášek organických sloučenin, způsob jeho produkce, a suspenze
(47)	16.08.2023		(32)	2012108972
(97)	20.12.2012		(31)	11.05.2012
(51)	<i>H04N 19/13</i>	(2014.01)	(33)	JP
	<i>H04N 19/91</i>	(2014.01)	(86)	PCT/JP2013/003023
	<i>H04N 19/70</i>	(2014.01)	(87)	WO 2013/168437
(96)	18.06.2012		(74)	A. Holas & partner, Ing. Mgr. Hana Holasová, Křížová 105/4, Brno, Staré Brno, 60300
(96)	12728084.0			
(73)	GE Video Compression, LLC, Niskayuna, NY 12309, US		(97)	EP 3057962
(72)	GEORGE, Valeri, 10365 Berlin, DE		(47)	18.10.2023
	BROSS, Benjamin, 12055 Berlin, DE		(97)	23.04.2015
	KIRCHHOFFER, Heiner, 10555 Berlin, DE		(51)	<i>C07D 405/12</i>
	MARPE, Detlev, 12161 Berlin, DE			(2006.01)
	NGUYEN, Tung, 13055 Berlin, DE			(2006.01)
	PREISS, Matthias, 10997 Berlin, DE			(2006.01)
	SIEKMANN, Mischa, 10439 Berlin, DE			(2006.01)
	STEGEMANN, Jan, 10245 Berlin, DE			(2006.01)
	WIEGAND, Thomas, 14195 Berlin, DE			(2006.01)
	BARTNIK, Christian, 10317 Berlin, DE			(2006.01)
(54)	Přepínání režimů podporující entropické kódování		(96)	15.10.2014
(32)	201161497794 P, 201161508506 P		(96)	14854272.3
(31)	16.06.2011, 15.07.2011		(73)	Epizyme, Inc., Cambridge, MA 02139, US
(33)	US, US			Eisai R&D Management Co., Ltd., Tokyo 112-8088, JP
(86)	PCT/EP2012/061615		(72)	KUNTZ, Kevin W., Woburn, Massachusetts 01801, US CHOI, Hyeong-wook, Andover, Massachusetts 01810, US MATHIEU, Steven, Andover, Massachusetts 01810, US SANDERS, Kristen, Gilmanton, New Hampshire 03237, US CHANDA, Arani, Malden, Massachusetts 02148, US
(87)	WO 2012/172115			
(74)	KANIA, SEDLÁK, SMOLA, s.r.o., Mendlovo náměstí 907/1a, Brno, Staré Brno, 60300		(54)	Forma hydrochloridové soli pro inhibici ezh2
			(32)	201361891786 P
(97)	EP 2782670		(31)	16.10.2013
(47)	06.09.2023		(33)	US
(97)	30.05.2013		(86)	PCT/US2014/060724
(51)	<i>B01J 37/03</i>	(2006.01)	(87)	WO 2015/057859
	<i>B01J 37/18</i>	(2006.01)	(74)	ŽOVICOVÁ & ŽOVIC IP, s.r.o., Záhradnícka 36, Bratislava, 82108
	<i>B01J 23/80</i>	(2006.01)		
	<i>B01J 21/04</i>	(2006.01)	(97)	EP 3152453
	<i>B01J 21/06</i>	(2006.01)	(47)	23.08.2023
	<i>B01J 23/72</i>	(2006.01)	(97)	10.12.2015
	<i>B01J 35/00</i>	(2006.01)	(51)	<i>F16F 9/32</i>
	<i>B01J 35/10</i>	(2006.01)		(2006.01)
	<i>C07C 31/08</i>	(2006.01)	(96)	03.06.2015
	<i>C07C 67/40</i>	(2006.01)	(96)	15728797.0
(96)	21.11.2011		(73)	thyssenkrupp Bilstein GmbH, 58256 Ennepetal, DE
(96)	11876333.3			thyssenkrupp AG, 45143 Essen, DE
(73)	BASF Corporation, Florham Park, NJ 07932, US		(72)	SCHMIDT, Klaus, 51519 Odenthal, DE FRITZ, Michael, 58339 Breckerfeld, DE
(72)	MADON, Rostam, J., Flemington, NJ 08822, US		(54)	Příruba ke spojení trubky tlumiče kmitů s modulovou trubkou tlumiče kmitů
	NAGEL, Peter, Highlands, NJ 07732, US		(32)	102014108027
	THAKUR, Deepak, S., Beachwood, OH 44122, US		(31)	06.06.2014
(54)	Katalyzátor na bázi mědi a oxidu zirkoničitého a způsob jeho použití a výroby		(33)	DE
(86)	PCT/US2011/061644		(86)	PCT/EP2015/062357
(87)	WO 2013/077835		(87)	WO 2015/185612
(74)	PatentEnter s.r.o., Koliště 1965/13a, Brno, Černá Pole, 60200		(74)	Havlík Švorčík a partneři, advokátní a patentová kancelář, JUDr. Michal Havlík, Hálkova 1406/2, Praha 2, Nové Město, 12000
(97)	EP 2848243		(97)	EP 3224225
(47)	12.07.2023		(47)	23.08.2023
(97)	14.11.2013		(97)	02.06.2016
(51)	<i>A61K 9/10</i>	(2006.01)	(51)	<i>C07C 1/24</i>
	<i>A61K 9/14</i>	(2006.01)		(2006.01)
	<i>A61K 31/12</i>	(2006.01)		(2006.01)
	<i>A61K 31/167</i>	(2006.01)		
	<i>A61K 31/192</i>	(2006.01)	(96)	19.11.2015

(96) 15797342.1
(73) T.EN E&C Ltd, London EC4M 8AP, GB
(72) PARTINGTON, Stephen Roy, Hull East Yorkshire HU12 8DS, GB
SMITH, Stephen James, Hull East Yorkshire HU12 8DS, GB
THAKAR, Nakul, Hull East Yorkshire HU12 8DS, GB
(54) **Proces přípravy ethenu**
(32) 14194603
(31) 24.11.2014
(33) EP
(86) PCT/EP2015/077134
(87) WO 2016/083242
(74) PatentEnter s.r.o., Koliště 1965/13a, Brno, Černá Pole, 60200

(97) **EP 3305429**
(47) 01.11.2023
(97) 08.12.2016
(51) **B21D 22/26** (2006.01)
B21D 5/01 (2006.01)
B21D 22/02 (2006.01)
B21D 22/20 (2006.01)
B21D 24/16 (2006.01)
B21D 53/88 (2006.01)
(96) 01.06.2016
(96) 16803397.5
(73) Nippon Steel Corporation, Tokyo, JP
(72) TANAKA, Yasuharu, Tokyo 100-8071, JP
OGAWA, Misao, Tokyo 100-8071, JP
MIYAGI, Takashi, Tokyo 100-8071, JP
ASO, Toshimitsu, Tokyo 100-8071, JP
TANOUE, Hiroyuki, Tokyo 100-8071, JP
KURODA, Ryo, Tokyo 100-8071, JP
(54) **Tlakem lisovaný výrobek, způsob tlakového lisování a zařízení pro tlakové lisování**
(32) 2015111436
(31) 01.06.2015
(33) JP
(86) PCT/JP2016/066238
(87) WO 2016/194963
(74) PATENTSERVIS Praha a.s., Na Podkovce 281/10, Praha 4, Podolí, 14700

(97) **EP 3390250**
(47) 16.08.2023
(97) 22.06.2017
(51) **B65G 39/20** (2006.01)
F16G 13/06 (2006.01)
F16C 13/00 (2006.01)
(96) 16.12.2016
(96) 16823228.8
(73) KettenWulf Betriebs GmbH, 59889 Eslohe-Kückelheim, DE
(72) PADBERG, Frank, 57392 Schmalleberg, DE
HANEMANN, Christian, 59872 Meschede, DE
(54) **Váleček, válečkové zařízení, kloubový řetěz a použití kloubového řetězu jako dopravníkového řetězu**
(32) 102015122207
(31) 18.12.2015
(33) DE
(86) PCT/EP2016/081543
(87) WO 2017/103183
(74) Havlík Švorčík a partneři, advokátní a patentová kancelář, JUDr. Michal Havlík, Hálkova 1406/2, Praha 2, Nové Město, 12000

(97) **EP 3395178**
(47) 06.09.2023
(97) 31.10.2018
(51) **A23C 9/13** (2006.01)
A23C 9/133 (2006.01)
A23L 19/00 (2016.01)
A23L 33/19 (2016.01)
A23L 2/66 (2006.01)
A23L 2/60 (2006.01)
A23L 2/68 (2006.01)
A23L 2/02 (2006.01)
A23L 2/56 (2006.01)
A23C 9/123 (2006.01)
(96) 23.10.2014
(96) 18177069.4

(73) Arla Foods Amba, 8260 Viby J, DK
(72) PEDERSEN, Henrik, 8260 Viby J, DK
TINGLEFF, Morten, 8260 Viby J, DK
(54) **Ovocný a zeleninový přípravek s vysokým obsahem proteinu a související způsoby a potravinové produkty**
(32) PA201370612
(31) 23.10.2013
(33) DK
(74) Havlík Švorčík a partneři, advokátní a patentová kancelář, JUDr. Michal Havlík, Hálkova 1406/2, Praha 2, Nové Město, 12000

(97) **EP 3395423**
(47) 20.09.2023
(97) 31.10.2018
(51) **B01D 15/36** (2006.01)
C07K 16/00 (2006.01)
C07K 1/18 (2006.01)
C07K 14/705 (2006.01)
C07K 14/715 (2006.01)
C07K 1/22 (2006.01)
C07K 16/06 (2006.01)
B01D 15/18 (2006.01)
B01D 15/38 (2006.01)
A61P 17/06 (2006.01)
A61P 19/02 (2006.01)
A61P 29/00 (2006.01)
(96) 11.03.2014
(96) 18168494.5
(73) Amgen Inc., Thousand Oaks, CA 91320-1799, US
(72) TREJO, Samuel Ray, Boxborough, MA 01719, US
BRAKE, Robert Perry, Barrington, RI 02806, US
(54) **Odstranění vyluhovaného ligandu při afinitním čištění**
(32) 201361785038 P
(31) 14.03.2013
(33) US
(74) Havlík Švorčík a partneři, advokátní a patentová kancelář, JUDr. Michal Havlík, Hálkova 1406/2, Praha 2, Nové Město, 12000

(97) **EP 3436795**
(47) 18.10.2023
(97) 05.10.2017
(51) **G01N 1/28** (2006.01)
B03C 1/28 (2006.01)
G01N 33/20 (2019.01)
G01N 23/20 (2018.01)
(96) 27.03.2017
(96) 17714173.6
(73) FLSmidth A/S, 2500 Valby, DK
(72) TEUTENBERG, Reinhard, 59423 Unna, DE
(54) **Zařízení a způsob k přípravě zkušebního materiálu**
(32) 102016205243
(31) 30.03.2016
(33) DE
(86) PCT/EP2017/057173
(87) WO 2017/167680
(74) Havlík Švorčík a partneři, advokátní a patentová kancelář, JUDr. Michal Havlík, Hálkova 1406/2, Praha 2, Nové Město, 12000

(97) **EP 3443819**
(47) 08.11.2023
(97) 19.10.2017
(51) **H05H 1/34** (2006.01)
(96) 11.04.2017
(96) 17718467.8
(73) Hypertherm, Inc., Hanover, NH 03755, US
(72) MITRA, Madhura, S., Lebanon NH 03766, US
MITRA, Soumya, Lebanon NH 03766, US
CURRIER, Brian, J., Newport NH 03773, US
(54) **Systém pro řezání obloukem, obsahující trubici pro chladivo a další spotřební části, a související způsoby pro provoz**
(32) 201662320935 P
(31) 11.04.2016
(33) US

(86) PCT/US2017/026893
(87) WO 2017/180550
(74) Havlík Švorčík a partneři, advokátní a patentová kancelář, JUDr. Michal Havlík, Hálkova 1406/2, Praha 2, Nové Město, 12000

(97) **EP 3501483**
(47) 13.09.2023
(97) 26.06.2019
(51) **A61K 8/02** (2006.01)
A61K 8/19 (2006.01)
A61Q 1/02 (2006.01)
A61Q 1/12 (2006.01)
(96) 25.07.2018
(96) 18185612.1
(73) HYDRAIN K S.r.l., 67100 Tecnapolo D'Abruzzo (AQ), IT
(72) D'Alessandri, Riccardo, 00144 Roma, IT
(54) **Dynamický make-up produkt**
(32) 201700148041
(31) 21.12.2017
(33) IT
(74) Havlík Švorčík a partneři, advokátní a patentová kancelář, JUDr. Michal Havlík, Hálkova 1406/2, Praha 2, Nové Město, 12000

(97) **EP 3520218**
(47) 08.11.2023
(97) 05.04.2018
(51) **H03K 17/96** (2006.01)
(96) 08.09.2017
(96) 17764573.6
(73) BSH Hausgeräte GmbH, 81739 München, DE
(72) FISCHER, Carsten, 93138 Lappersdorf, DE
ROSENWALD, Dirk, 58239 Schwerte, DE
(54) **Vrstvený kompozit pro poskytnutí ovládacího prvku pro domácí spotřebič**
(32) 102016218538
(31) 27.09.2016
(33) DE
(86) PCT/EP2017/072548
(87) WO 2018/059908
(74) PatentEnter s.r.o., Koliště 1965/13a, Brno, Černá Pole, 60200

(97) **EP 3533528**
(47) 29.11.2023
(97) 03.05.2018
(51) **B21D 51/26** (2006.01)
B21D 22/20 (2006.01)
B21D 22/28 (2006.01)
B65D 1/16 (2006.01)
B65D 8/04 (2006.01)
(96) 20.10.2017
(96) 17864316.9
(73) Toyo Seikan Co., Ltd., Tokyo 141-8640, JP
Toyo Seikan Group Holdings, Ltd., Shinagawa-ku Tokyo 141-8627, JP
(72) HIROTA, Norihisa, Yokohama-shi Kanagawa 230-0001, JP
SHIROISHI, Ryoza, Yokohama-shi Kanagawa 240-0062, JP
KUMAGAI, Takuho, Yokohama-shi Kanagawa 240-0062, JP
TAKAO, Kenichi, Yokohama-shi Kanagawa 240-0062, JP
(54) **Hliníková plechovka**
(32) 2016208532, 2016208533
(31) 25.10.2016, 25.10.2016
(33) JP, JP
(86) PCT/JP2017/038007
(87) WO 2018/079434
(74) A. Holas & partner, Ing. Mgr. Hana Holasová, Křížová 105/4, Brno, Staré Brno, 60300

(97) **EP 3538339**
(47) 04.10.2023
(97) 17.05.2018
(51) **B29C 45/28** (2006.01)
(96) 02.11.2017
(96) 17801182.1
(73) Synventive Molding Solutions, Inc., Peabody, MA 01960, US
(72) LEE, Christopher, Beverly, MA 01915, US
(54) **Přístroj a způsob chlazení hnacího mechanismu**
(32) 201662421696 P

(31) 14.11.2016
(33) US
(86) PCT/US2017/059641
(87) WO 2018/089243
(74) Havlík Švorčík a partneři, advokátní a patentová kancelář, JUDr. Michal Havlík, Hálkova 1406/2, Praha 2, Nové Město, 12000

(97) **EP 3559182**
(47) 25.10.2023
(97) 28.06.2018
(51) **C11D 1/10** (2006.01)
C11D 1/28 (2006.01)
C11D 1/37 (2006.01)
C11D 3/20 (2006.01)
C11D 3/43 (2006.01)
C11D 17/00 (2006.01)
(96) 21.12.2017
(96) 17832279.8
(73) Hypred, 35800 Dinard, FR
(72) BAILLEUL, Anthony, 69440 St Didier sous Riviere, FR
(54) **Detergentní prostředek**
(32) 1663328
(31) 23.12.2016
(33) FR
(86) PCT/FR2017/053797
(87) WO 2018/115777
(74) PATENTSERVIS Praha a.s., Na Podkovce 281/10, Praha 4, Podolí, 14700

(97) **EP 3561507**
(47) 16.08.2023
(97) 28.06.2018
(51) **G01N 33/48** (2006.01)
G01N 33/50 (2006.01)
G06Q 50/22 (2018.01)
(96) 24.11.2017
(96) 17861188.5
(73) Dongwoon Anatech Co., Ltd., Seoul 06716, KR
(72) SHIN, Ik Soo, Seoul 03631, KR
WOO, Hee Jae, Seoul 08596, KR
JANG, In Su, Seoul 02535, KR
KIM, Dong Cheol, Seoul 06713, KR
(54) **Diagnostické zařízení a diagnostická metoda pro analýzu slin**
(32) 20160175951, 20170013783
(31) 21.12.2016, 31.01.2017
(33) KR, KR
(86) PCT/KR2017/013487
(87) WO 2018/117448
(74) Havlík Švorčík a partneři, advokátní a patentová kancelář, JUDr. Michal Havlík, Hálkova 1406/2, Praha 2, Nové Město, 12000

(97) **EP 3565619**
(47) 26.07.2023
(97) 12.07.2018
(51) **A61M 5/315** (2006.01)
A61M 5/31 (2006.01)
(96) 04.01.2018
(96) 18701619.1
(73) Bayer Healthcare LLC, Whippany, NJ 07981, US
(72) SWANTNER, Michael, Saxonburg, Pennsylvania 16056, US
MCDERMOTT, Michael, Pittsburgh, Pennsylvania 15237, US
(54) **Plunžr stříkačky s dynamickým těsněním**
(32) 201762443302 P
(31) 06.01.2017
(33) US
(86) PCT/US2018/012284
(87) WO 2018/129116
(74) THK Legal s.r.o., Přístavní 24, Praha 7, 17000

(97) **EP 3571152**
(47) 23.08.2023
(97) 26.07.2018
(51) **B01F 23/231** (2022.01)
B01F 23/2361 (2022.01)
B01F 23/236 (2022.01)
B01F 35/60 (2022.01)
(96) 16.03.2017

(96) 17892101.1
(73) SodaStream Industries Ltd., Kfar Saba 4464301, IL
(72) WAISMAN, Alon, Shoham 6081689, IL
(54) **Karbonizační stroj s pneumaticky ovládaným ventilem a způsob jeho provozu**
(32) 201715407327
(31) 17.01.2017
(33) US
(86) PCT/IL2017/050333
(87) WO 2018/134809
(74) Havlík Švorčík a partneři, advokátní a patentová kancelář, JUDr. Michal Havlík, Hálkova 1406/2, Praha 2, Nové Město, 12000

(97) **EP 3578848**
(47) 15.11.2023
(97) 11.12.2019
(51) **F16F 9/18** (2006.01)
F16F 9/49 (2006.01)
(96) 10.05.2019
(96) 19173766.7
(73) BeijingWest Industries Co. Ltd., 102400 Beijing, CN
(72) KNAPCZYK, Marcin, 30-399 Kraków, PL
SLUSARCZYK, Pawel, 30-399 Kraków, PL
(54) **Sestava hydraulického tlumiče s kompresní záložkou**
(32) 201862682108 P, 201816137551
(31) 07.06.2018, 21.09.2018
(33) US, US
(74) ZIVKO MIJATOVIC & PARTNERS s.r.o., Jugoslávských partyzánů 639/26, Praha 6, Bubeneč, 16000

(97) **EP 3579380**
(47) 06.09.2023
(97) 24.10.2019
(51) **H02J 50/80** (2016.01)
H02J 7/02 (2016.01)
(96) 16.04.2019
(96) 19752633.8
(73) LG Electronics Inc., Seoul 07336, KR
(72) PARK, Yongcheol, Seocho-gu Seoul 06772, KR
(54) **Přístroj a způsob provádění řízení energie při bezdrátovém přenosu energie**
(32) 20180043939, 20180099226
(31) 16.04.2018, 24.08.2018
(33) KR, KR
(86) PCT/KR2019/004582
(87) WO 2019/203539
(74) PATENTSERVIS Praha a.s., Na Podkovce 281/10, Praha 4, Podolí, 14700

(97) **EP 3589337**
(47) 02.08.2023
(97) 07.09.2018
(51) **A61M 5/145** (2006.01)
A61M 5/168 (2006.01)
(96) 22.02.2018
(96) 18708873.7
(73) Bayer Healthcare LLC, Whippany, NJ 07981, US
(72) CAPONE, Christopher D., Pittsburgh, Pennsylvania 15238, US
WLODARCZYK, Jaroslaw, Lower Burrell, Pennsylvania 15068, US
(54) **Systém čtení identifikačních štítků**
(32) 201762464655 P
(31) 28.02.2017
(33) US
(86) PCT/US2018/019190
(87) WO 2018/160426
(74) THK Legal s.r.o., Přístavní 24, Praha 7, 17000

(97) **EP 3622289**
(47) 23.08.2023
(97) 15.11.2018
(51) **G01N 33/48** (2006.01)
A61B 10/00 (2006.01)
(96) 11.05.2018
(96) 18725797.7
(73) Immundiagnostik AG, 64625 Bensheim, DE
(72) GROEN, Hans-Juergen, 64625 Bensheim, DE
ARMBRUSTER, Franz-Paul, 64625 Bensheim, DE

(54) **Způsob kvantitativního stanovení biomarkerů ve fekálních vzorcích a testovací sada k provádění tohoto způsobu**
(32) 102017110294
(31) 11.05.2017
(33) DE
(86) PCT/EP2018/062222
(87) WO 2018/206772
(74) Kania, Sedlák, Smola, s.r.o., Mendlovo náměstí 907/1a, Brno, Staré Brno, 60300

(97) **EP 3643149**
(47) 25.10.2023
(97) 27.12.2018
(51) **H05K 3/40** (2006.01)
G06K 19/077 (2006.01)
H05K 3/12 (2006.01)
H05K 1/16 (2006.01)
H05K 3/00 (2006.01)
(96) 20.06.2018
(96) 18746566.1
(73) Bundesdruckerei GmbH, 10969 Berlin, DE
(72) FERBER, Alexander, 12105 Berlin, DE
(54) **Prokontaktování v oboustranně potištené nosné fólii**
(32) 102017210217
(31) 20.06.2017
(33) DE
(86) PCT/DE2018/100572
(87) WO 2018/233768
(74) Havlík Švorčík a partneři, advokátní a patentová kancelář, JUDr. Michal Havlík, Hálkova 1406/2, Praha 2, Nové Město, 12000

(97) **EP 3648914**
(47) 06.09.2023
(97) 10.01.2019
(51) **B22F 3/105** (2006.01)
B22F 3/12 (2006.01)
B22F 3/15 (2006.01)
B22F 5/10 (2006.01)
B22F 7/08 (2006.01)
B33Y 80/00 (2015.01)
B33Y 10/00 (2015.01)
B22F 5/00 (2006.01)
B22F 5/08 (2006.01)
B22F 10/20 (2021.01)
B22F 10/38 (2021.01)
B22F 10/64 (2021.01)
(96) 03.07.2018
(96) 18742543.4
(73) Bodycote H.I.P. Limited, Macclesfield, Cheshire SK10 2XF, GB
(72) JOHN, David, Macclesfield, Cheshire SK10 2XF, GB
DAVIES, Susan, Macclesfield, Cheshire SK10 2XF, GB
(54) **Kapsle pro izostatické lisování za tepla**
(32) 201710787
(31) 05.07.2017
(33) GB
(86) PCT/GB2018/051872
(87) WO 2019/008348
(74) THK Legal s.r.o., Přístavní 24, Praha 7, 17000

(97) **EP 3658552**
(47) 13.09.2023
(97) 31.01.2019
(51) **C07D 413/14** (2006.01)
A61K 31/5377 (2006.01)
A61K 31/506 (2006.01)
(96) 25.07.2018
(96) 18837360.9
(73) Yuhan Corporation, Seoul 06927, KR
(72) PARK, Dae-Gyu, Suwon-si Gyeonggi-do 16699, KR
PARK, Su-Min, Cheongju-si Chungcheongbuk-do 28408, KR
HWANG, Yoon-Ah, Suwon-si Gyeonggi-do 16510, KR
OH, Sang-Ho, Gunpo-si Gyeonggi-do 15821, KR
KHOO, Ja-Heouk, Gunpo-si Gyeonggi-do 15825, KR
LIM, Jong-Chul, Yongin-si Gyeonggi-do 17007, KR
LEE, Seong-Ran, Suwon-si Gyeonggi-do 16707, KR
JU, Hyun, Hwaseong-si Gyeonggi-do 18466, KR

(54) SHIN, Woo-Seob, Suwon-si Gyeonggi-do 16697, KR
Způsob přípravy N-(5-((4-(4-(dimethylamino)methyl)-3-fenyl-1H-pyrazol-1-yl)pyrimidin-2-yl)amino)-4-methoxy-2-morfolinofenyl)akrylamidu reakcí odpovídajícího aminu s 3-halo-propionylchloridem
(32) 20170096212
(31) 28.07.2017
(33) KR
(86) PCT/KR2018/008379
(87) WO 2019/022485
(74) Havlík Švorčík a partneři, advokátní a patentová kancelář, JUDr. Michal Havlík, Hálkova 1406/2, Praha 2, Nové Město, 12000

(97) **EP 3694462**
(47) 30.08.2023
(97) 18.04.2019
(51) **A61F 13/56** (2006.01)
A61F 13/47 (2006.01)
(96) 08.10.2018
(96) 18792532.6
(73) Grupo P.I. Mabe S.A. de C.V., Colonia Loma, Puebla 72230, MX
(72) SERRANO, Liliana Sanchez, Puebla 72380, MX
GONZALEZ, Denisse Torres, Puebla 72477, MX
RAMOS, Karla Paulina Hernandez, Coronango 72680, MX
(54) **Hygienická vložka pro silné děložní krvácení**
(32) 17195397
(31) 09.10.2017
(33) EP
(86) PCT/IB2018/057778
(87) WO 2019/073355
(74) Havlík Švorčík a partneři, advokátní a patentová kancelář, JUDr. Michal Havlík, Hálkova 1406/2, Praha 2, Nové Město, 12000

(97) **EP 3695179**
(47) 28.06.2023
(97) 18.04.2019
(51) **F25D 17/02** (2006.01)
A47F 3/00 (2006.01)
(96) 10.10.2018
(96) 18785932.7
(73) Viessmann Refrigeration Solutions GmbH, 35108 Allendorf, DE
(72) GEITZ, Benedikt, 55127 Mainz, DE
STACHE, Moritz, 67551 Worms, DE
(54) **Chladicí skříně s integrovaným hydraulickým ovládním a chladicím systémem**
(32) 102017123705
(31) 12.10.2017
(33) DE
(86) PCT/EP2018/077615
(87) WO 2019/072924
(74) H&P Patents s.r.o., Na Florenci 1332/23, Praha 1, Nové Město, 11000

(97) **EP 3704923**
(47) 27.09.2023
(97) 09.09.2020
(51) **A01C 7/04** (2006.01)
A01C 7/08 (2006.01)
(96) 07.03.2019
(96) 19161337.1
(73) Kverneland Group Soest GmbH, 59494 Soest, DE
(72) Scheideler, Bernhard, 37688 Beverungen, DE
Schumacher, Ferdinand, 59510 Lippetal-Oestinghausen, DE
(54) **Uspořádání pro zemědělský secí stroj, způsob jednocení osiva v uspořádání pro zemědělský secí stroj a secí stroj**
(74) ZIVKO MIJATOVIC & PARTNERS s.r.o., Jugoslávských partyzánů 639/26, Praha 6, Bubeneč, 16000

(97) **EP 3710121**
(47) 16.08.2023
(97) 23.05.2019
(51) **A62C 37/42** (2006.01)
F16K 1/20 (2006.01)
F16K 17/38 (2006.01)
F16K 17/36 (2006.01)
F16K 31/06 (2006.01)
F16K 37/00 (2006.01)

(96) 07.11.2018
(96) 18804251.9
(73) Hoerbiger Wien GmbH, 1220 Wien, AT
(72) SPIEGL, Bernhard, 1230 Wien, AT
KERNBICHLER, Christian, 2401 Fischamend, AT
KORNFELD, Matthias, 2345 Brunn/Geb., AT
SCHRAGL, Thomas, 1030 Wien, AT
(54) **Spouštěcí zařízení hasičského systému**
(32) 509562017
(31) 14.11.2017
(33) AT
(86) PCT/EP2018/080411
(87) WO 2019/096639
(74) Havlík Švorčík a partneři, advokátní a patentová kancelář, JUDr. Michal Havlík, Hálkova 1406/2, Praha 2, Nové Město, 12000

(97) **EP 3717872**
(47) 06.09.2023
(97) 06.06.2019
(51) **G01D 11/24** (2006.01)
G01D 11/30 (2006.01)
(96) 03.12.2018
(96) 18839803.6
(73) MFT MEISTER FLOW TECHNOLOGY HOLDING GMBH & CO. KG, 63831 Wiesen, DE
(72) BECKER, Peter, 63831 Wiesen, DE
KEUPER, Melanie, 63831 Wiesen, DE
(54) **Zařízení na měření a/nebo regulaci materiálového toku a způsob výroby**
(32) 102017011119
(31) 03.12.2017
(33) DE
(86) PCT/DE2018/000356
(87) WO 2019/105499
(74) JUDr. Petra Sauvage de Brantes, Korunní 810/104, Praha 10, Vinohrady, 10100

(97) **EP 3720438**
(47) 30.08.2023
(97) 13.06.2019
(51) **C07D 413/04** (2006.01)
C07D 413/14 (2006.01)
C07D 417/14 (2006.01)
C07D 471/04 (2006.01)
C07F 9/09 (2006.01)
A61K 31/42 (2006.01)
A61K 31/505 (2006.01)
A61K 31/506 (2006.01)
A61K 31/437 (2006.01)
A61K 31/4439 (2006.01)

(96) 07.12.2018
(96) 18885399.8
(73) Amplyx Pharmaceuticals, Inc., New York, NY 10001-2192, US
(72) TRZOSS, Michael, San Diego, California 92130, US
COVEL, Jonathan, San Diego, California 92130, US
SHAW, Karen Joy, San Diego, California 92130, US
WEBB, Peter, San Diego, California 92130, US
(54) **Heterocyklem substituované deriváty pyridinu jako antitumorigenní činidla**
(32) 201762595894 P, 201862649225 P
(31) 07.12.2017, 28.03.2018
(33) US, US
(86) PCT/US2018/064609
(87) WO 2019/113542
(74) H&P Patents s.r.o., Na Florenci 1332/23, Praha 1, Nové Město, 11000

(97) **EP 3722204**
(47) 30.08.2023
(97) 14.10.2020
(51) **B64C 11/30** (2006.01)
(96) 09.04.2020
(96) 20169093.0
(73) Pratt & Whitney Canada Corp., Longueuil, Québec J4G 1A1, CA
(72) SMITH, Michael, Longueuil, Québec J4G 1A1, CA
(54) **Zpětnovazební systém úhlové polohy lopatek s profilovanými zakončeními ukazatele**

(32) 201962831252 P, 201916703394
(31) 09.04.2019, 04.12.2019
(33) US, US
(74) Havlík Švorčík a partneři, advokátní a patentová kancelář, JUDr. Michal Havlík, Hálkova 1406/2, Praha 2, Nové Město, 12000

(97) **EP 3729605**
(47) 08.11.2023
(97) 27.06.2019
(51) **F04D 13/06** (2006.01)
H02K 5/167 (2006.01)
H02K 5/128 (2006.01)
(96) 28.11.2018
(96) 18811512.5
(73) BSH Hausgeräte GmbH, 81739 München, DE
(72) KALAVSKÝ, Michal, 04023 Kosice, SK
(54) **Mokroběžné čerpadlo**
(32) 102017223256
(31) 19.12.2017
(33) DE
(86) PCT/EP2018/082829
(87) WO 2019/120912
(74) PatentEnter s.r.o., Koliště 1965/13a, Brno, Černá Pole, 60200

(97) **EP 3730902**
(47) 13.09.2023
(97) 28.10.2020
(51) **G01D 5/14** (2006.01)
B64C 11/30 (2006.01)
(96) 24.04.2020
(96) 20171408.6
(73) Pratt & Whitney Canada Corp., Longueuil, Québec J4G 1A1, CA
(72) TOMESCU, Dana, Longueuil, Québec J4G 1A1, CA
(54) **Zpětnovazební systém úhlové polohy lopatek s odsazenými snímači**
(32) 201962838378 P
(31) 25.04.2019
(33) US
(74) Havlík Švorčík a partneři, advokátní a patentová kancelář, JUDr. Michal Havlík, Hálkova 1406/2, Praha 2, Nové Město, 12000

(97) **EP 3731524**
(47) 01.11.2023
(97) 28.10.2020
(51) **H04N 19/159** (2014.01)
H04N 19/129 (2014.01)
H04N 19/60 (2014.01)
H04N 19/136 (2014.01)
H04N 19/18 (2014.01)
H04N 19/13 (2014.01)
H04N 19/176 (2014.01)
(96) 11.01.2013
(96) 20178559.9
(73) Sony Group Corporation, Tokyo 108-0075, JP
(72) TABATABAI, Ali, Cupertino, CA 95014, US
XU, Jun, Sunnyvale, CA 94086, US
(54) **Sjednocení kódování koeficientů v HEVC**
(32) 201261589151 P, 201213631464
(31) 20.01.2012, 28.09.2012
(33) US, US
(74) THK Legal s.r.o., Přístavní 24, Praha 7, 17000

(97) **EP 3731676**
(47) 13.09.2023
(97) 04.07.2019
(51) **A24F 40/465** (2020.01)
A24F 40/51 (2020.01)
H05B 6/10 (2006.01)
A24F 40/53 (2020.01)
H05B 6/06 (2006.01)
A24F 40/20 (2020.01)
(96) 28.12.2018
(96) 18833439.5
(73) JT International SA, 1202 Geneva, CH
(72) GILL, Mark, London NW3 7QJ, GB
(54) **Indukční zahřívací sestava pro zařízení ke generování páry**
(32) 17211203, 107146588

(31) 29.12.2017, 22.12.2018
(33) EP, TW
(86) PCT/EP2018/097073
(87) WO 2019/129844
(74) H&P Patents s.r.o., Na Florenci 1332/23, Praha 1, Nové Město, 11000

(97) **EP 3732504**
(47) 22.11.2023
(97) 10.09.2020
(51) **G01S 13/88** (2006.01)
G01S 7/03 (2006.01)
H05B 6/70 (2006.01)
H03B 1/04 (2006.01)
H03B 9/10 (2006.01)
(96) 01.03.2019
(96) 19909625.6
(73) TARASOV, Mark, d. Denisovy, SLOBODSKOY raion, 613137, RU
(72) TARASOV, Mark, d. Denisovy, Slobodskoy raion, 613137, RU
(54) **Mikrovlnný oscilátor a na něm založený mikrovlnný oscilátor maticového typu**
(86) PCT/US2019/020260
(87) WO 2020/180281
(74) ŽOVICOVÁ & ŽOVIC IP, s.r.o., Záhradnícka 36, Bratislava, 82108

(97) **EP 3738434**
(47) 13.09.2023
(97) 18.11.2020
(51) **A01N 35/00** (2006.01)
A61K 31/11 (2006.01)
C07D 213/80 (2006.01)
C07D 215/14 (2006.01)
C07C 69/76 (2006.01)
C07D 231/56 (2006.01)
C07D 401/04 (2006.01)
C07D 471/04 (2006.01)
C07D 257/04 (2006.01)
C07D 487/04 (2006.01)
C07D 211/62 (2006.01)
C07D 213/30 (2006.01)
C07C 65/21 (2006.01)

(96) 28.12.2012
(96) 20167746.5
(73) Global Blood Therapeutics, Inc., South San Francisco, CA 94080, US
(72) WARRINGTON, Jeffrey, San Mateo, CA 94403, US
PAULVANNAN, Kumar, San Jose, CA 95129, US
JACOBSON, Matthew, San Francisco, CA 94107, US
HUA, Lan, Mountain View, CA 94040, US
MORGAN, Bradley, Moraga, CA 94556, US
METCALF, Brian, Moraga, CA 94556, US
CHUANG, Chihyuan, Millbrae, CA 94030, US
(54) **Meziprodukty pro získání substituovaných benzaldehydových sloučenin a způsoby pro jejich použití při zvyšování oxygenace tkáně**
(32) 201161581053 P, 201261661320 P
(31) 28.12.2011, 18.06.2012
(33) US, US
(74) A. Holas & partner, Ing. Mgr. Hana Holasová, Křížová 105/4, Brno, Staré Brno, 60300

(97) **EP 3746235**
(47) 11.10.2023
(97) 03.10.2019
(51) **B22C 9/04** (2006.01)
B22F 3/105 (2006.01)
F01D 5/14 (2006.01)
F01D 5/18 (2006.01)
F01D 5/28 (2006.01)
(96) 26.03.2019
(96) 19718800.6
(73) Safran Helicopter Engines, 64510 Bordes, FR
(72) HALLOUIN, Baptiste, 77550 Moissy-Cramayel, FR
BREINING, Jean-Luc, 77550 Moissy-Cramayel, FR
LABERNY, Damien, 77550 Moissy-Cramayel, FR
(54) **Lopatka distributoru turbíny obsahující vnitřní chladicí přičku vyrobenou pomocí aditivní výroby**
(32) 1852764
(31) 29.03.2018

(33) FR
(86) PCT/FR2019/050678
(87) WO 2019/186046
(74) Havlík Švorčík a partneři, advokátní a patentová kancelář, JUDr. Michal Havlík, Hálkova 1406/2, Praha 2, Nové Město, 12000

(97) **EP 3747612**
(47) 30.08.2023
(97) 09.12.2020
(51) **B29B 7/58** (2006.01)
B29B 7/76 (2006.01)
B29B 7/72 (2006.01)
B29B 7/40 (2006.01)
(96) 07.05.2020
(96) 20173455.5
(73) Hilger u. Kern GmbH, 68167 Mannheim, DE
(72) Geier, Daniel, 68782 Brühl, DE
Flügel, Maximilian, 64686 Lautertal, DE
(54) **Zařízení pro mísení dvou nebo více složek**
(32) 102019114743
(31) 03.06.2019
(33) DE
(74) H&P Patents s.r.o., Na Florenci 1332/23, Praha 1, Nové Město, 11000

(97) **EP 3747767**
(47) 18.10.2023
(97) 09.12.2020
(51) **B64C 27/12** (2006.01)
B64D 33/08 (2006.01)
(96) 05.06.2020
(96) 20178604.3
(73) Pratt & Whitney Canada Corp., Longueuil, Québec J4G 1A1, CA
(72) DIONNE, Luc, Longueuil, Québec J4G 1A1, CA
(54) **Pohonná jednotka letadla**
(32) 201916432118
(31) 05.06.2019
(33) US
(74) Havlík Švorčík a partneři, advokátní a patentová kancelář, JUDr. Michal Havlík, Hálkova 1406/2, Praha 2, Nové Město, 12000

(97) **EP 3749508**
(47) 16.08.2023
(97) 08.08.2019
(51) **B29C 65/72** (2006.01)
D05B 1/26 (2006.01)
D05B 17/00 (2006.01)
A41H 43/04 (2006.01)
(96) 01.02.2019
(96) 19748424.9
(73) SECO SYSTEMS, LLC, Fall River, MA 02724, US
(72) TALLMADGE, John, Tiverton, RI 02878, US
VAHLE, William, Lenox, MA 01240, US
SCHEURER, Lukas, Providence, RI 02909, US
FERREIRO, Roxanne, Weston, MA 02793, US
AVILA, Manuel, Bedford Street North Dighton, MA 02764, US
(54) **Přídavné zařízení pro zatavení švů**
(32) 201815932105
(31) 05.02.2018
(33) US
(86) PCT/US2019/016390
(87) WO 2019/152867
(74) Havlík Švorčík a partneři, advokátní a patentová kancelář, JUDr. Michal Havlík, Hálkova 1406/2, Praha 2, Nové Město, 12000

(97) **EP 3759109**
(47) 30.08.2023
(97) 29.08.2019
(51) **C07D 487/04** (2006.01)
A61P 31/20 (2006.01)
A61K 31/403 (2006.01)
A61K 31/4192 (2006.01)
(96) 25.02.2019
(96) 19710245.2
(73) GILEAD SCIENCES, INC., Foster City, California 94404, US
(72) GUTIERREZ, David Alan, San Jose, California 95124, US
KOBAYASHI, Tetsuya, Foster City, California 94404, US

LAZERWITH, Scott E., Foster City, California 94404, US
LEE, Rick Andrew, Livermore, California 94550, US
MORGANELLI, Philip Anthony, Foster City, California 94404, US
PYUN, Hyung-Jung, Foster City, California 94404, US
(54) **Substituované pyrolizinové sloučeniny jako inhibitory replikace HBV**
(32) 201862635262 P
(31) 26.02.2018
(33) US
(86) PCT/US2019/019428
(87) WO 2019/165374
(74) Havlík Švorčík a partneři, advokátní a patentová kancelář, JUDr. Michal Havlík, Hálkova 1406/2, Praha 2, Nové Město, 12000

(97) **EP 3759890**
(47) 13.09.2023
(97) 29.08.2019
(51) **H04L 67/12** (2022.01)
H04W 4/80 (2018.01)
A24F 40/53 (2020.01)
A24F 40/65 (2020.01)
H04L 9/40 (2022.01)
H04W 12/72 (2021.01)
(96) 13.02.2019
(96) 19706429.8
(73) Imperial Tobacco Limited, Bristol, BS3 2LL, GB
(72) FARD, Daniel, Liverpool Merseyside L24 9HP, GB
TALBOT, Oliver, Liverpool Merseyside L24 9HP, GB
(54) **Systém ovládání zařízení pro náhradu kouření a související způsob**
(32) 201803026, 201808611, 201815356
(31) 26.02.2018, 25.05.2018, 20.09.2018
(33) GB, GB, GB
(86) PCT/EP2019/053510
(87) WO 2019/162161
(74) JUDr. Petra Sauvage de Brantes, Korunní 810/104, Praha 10, Vinohrady, 10100

(97) **EP 3761513**
(47) 16.08.2023
(97) 06.01.2021
(51) **H03M 13/27** (2006.01)
H04L 1/00 (2006.01)
(96) 05.06.2007
(96) 20192403.2
(73) Fraunhofer-Gesellschaft zur Förderung der angewandten Forschung e.V., 80686 München, DE
(72) Eberlein, Ernst, 91058 Erlangen, DE
Breiling, Marco, 91058 Erlangen, DE
Keip, Cedric, 91058 Erlangen, DE
Stadali, Holger, 91058 Erlangen, DE
Heuberger, Albert, 91058 Erlangen, DE
(54) **Vysílač, zahrnující prokládací zařízení a přijímač pro signál generovaný vysílačem**
(32) 102006026895
(31) 09.06.2006
(33) DE
(74) Kania, Sedlák, Smola, s.r.o., Mendlovo náměstí 907/1a, Brno, Staré Brno, 60300

(97) **EP 3765445**
(47) 30.08.2023
(97) 19.09.2019
(51) **C07D 221/20** (2006.01)
C07D 401/14 (2006.01)
C07D 401/06 (2006.01)
C07D 401/08 (2006.01)
C07D 401/12 (2006.01)
C07D 405/06 (2006.01)
A01N 43/40 (2006.01)
A01N 35/06 (2006.01)
(96) 11.03.2019
(96) 19711543.9
(73) Syngenta Participations AG, 4058 Basel, CH
(72) HENNESSY, Alan, Joseph, Bracknell Berkshire RG42 6EY, GB
JONES, Elizabeth, Pearl, Bracknell Berkshire RG42 6EY, GB
HACHISU, Shuji, Bracknell Berkshire RG42 6EY, GB
WILLETTS, Nigel, James, Bracknell Berkshire RG42 6EY, GB

- DALE, Suzanna, Bracknell Berkshire RG42 6EY, GB
GREGORY, Alexander, William, Bracknell Berkshire RG42 6EY, GB
HOULSBY, Ian, Thomas, Tinnmouth, Bracknell Berkshire RG42 6EY, GB
BHONOA, Yunas, Bracknell Berkshire RG42 6EY, GB
COMAS-BARCELO, Julia, Bracknell Berkshire RG42 6EY, GB
- (54) **Deriváty spirocyklohexadionu jako herbicidy**
(32) 201804002
(31) 13.03.2018
(33) GB
(86) PCT/EP2019/056049
(87) WO 2019/175117
(74) Mgr. Jana Šuranová Traplová advokátka, Přístavní 24, Praha 7, 17000
-
- (97) **EP 3766570**
(47) 30.08.2023
(97) 20.01.2021
(51) **B01J 8/08** (2006.01)
B01J 19/24 (2006.01)
B01J 19/26 (2006.01)
C08G 65/26 (2006.01)
(96) 16.07.2019
(96) 19186525.2
(73) thyssenkrupp Industrial Solutions AG, 45143 Essen, DE
thyssenkrupp AG, 45143 Essen, DE
(72) JENKINS, Christopher, Caulfield South, VIC 3162, AU
(54) **ZPŮSOB VÝROBY ALKOXYLÁTŮ**
(74) Havlík Švorčík a partneři, advokátní a patentová kancelář, JUDr. Michal Havlík, Hálkova 1406/2, Praha 2, Nové Město, 12000
-
- (97) **EP 3770408**
(47) 30.08.2023
(97) 27.01.2021
(51) **F02C 9/58** (2006.01)
(96) 23.07.2020
(96) 20187537.4
(73) Pratt & Whitney Canada Corp., Longueuil, Québec J4G 1A1, CA
(72) DES ROCHES-DIONNE, Nicolas, (01BE5) Longueuil, Québec J4G 1A1, CA
LAMARRE, Sylvain, (01BE5) Longueuil, Québec J4G 1A1, CA
CHAREST, Alexandre, (01BE5) Longueuil, Québec J4G 1A1, CA
(54) **Systém a způsob pro provoz turbovrtulového motoru**
(32) 201962879066 P, 201916551177
(31) 26.07.2019, 26.08.2019
(33) US, US
(74) Havlík Švorčík a partneři, advokátní a patentová kancelář, JUDr. Michal Havlík, Hálkova 1406/2, Praha 2, Nové Město, 12000
-
- (97) **EP 3784417**
(47) 18.10.2023
(97) 31.10.2019
(51) **B07B 11/04** (2006.01)
B07B 11/06 (2006.01)
(96) 24.04.2019
(96) 19719284.2
(73) Bühler GmbH, 92339 Beilngries, DE
(72) HÜTTINGER, Dominik, 92339 Beilngries, DE
SIPPL, Florian, 92339 Beilngries, DE
(54) **Automatická regulace vtoku**
(32) 102018206580
(31) 27.04.2018
(33) DE
(86) PCT/EP2019/060442
(87) WO 2019/206948
(74) PatentEnter s.r.o., Koliště 1965/13a, Brno, Černá Pole, 60200
-
- (97) **EP 3786162**
(47) 09.08.2023
(97) 03.03.2021
(51) **C07D 403/14** (2006.01)
A61K 31/4155 (2006.01)
A61P 37/00 (2006.01)
A61P 35/00 (2006.01)
A61P 29/00 (2006.01)
(96) 16.05.2014
(96) 20201593.9
(73) Incyte Holdings Corporation, Wilmington, DE 19803, US
- (72) LI, Yun-Long, Chadds Ford, Pennsylvania 19317, US
ZHUO, Jincong, Garnet Valley, Pennsylvania 19060, US
QIAN, Ding-Quan, Newark, Delaware 19702, US
MEI, Song, Wilmington, Delaware 19808, US
CAO, Ganfeng, Chadds Ford, Pennsylvania 19317, US
PAN, Yongchun, Wilmington, Delaware 19810, US
LI, Qun, Newark, Delaware 19702, US
JIA, Zhongjiang, Kennett Square, Pennsylvania 19348, US
- (54) **Bipyrazolové deriváty jako inhibitory JAK**
(32) 201361824683 P
(31) 17.05.2013
(33) US
(74) Havlík Švorčík a partneři, advokátní a patentová kancelář, JUDr. Michal Havlík, Hálkova 1406/2, Praha 2, Nové Město, 12000
-
- (97) **EP 3786406**
(47) 30.08.2023
(97) 03.03.2021
(51) **E05F 5/02** (2006.01)
E05F 7/04 (2006.01)
(96) 07.07.2020
(96) 20184427.1
(73) A. Raymond et Cie, 38000 Grenoble, FR
(72) SICOT, Mikael, 38760 Varcès Allières et Risset, FR
(54) **Samonastavitelný dorazový tlumič**
(32) 1909494
(31) 29.08.2019
(33) FR
(74) Havlík Švorčík a partneři, advokátní a patentová kancelář, JUDr. Martin Švorčík, Hálkova 1406/2, Praha 2, Nové Město, 12000
-
- (97) **EP 3792465**
(47) 27.09.2023
(97) 17.03.2021
(51) **F02C 3/107** (2006.01)
F02C 6/20 (2006.01)
F02C 7/36 (2006.01)
(96) 15.08.2017
(96) 20151777.8
(73) Pratt & Whitney Canada Corp., Longueuil, Québec J4G 1A1, CA
(72) DUROCHER, Eric, Longueuil, Québec J4G 1A1, CA
MORGAN, Keith, Longueuil, Québec J4G 1A1, CA
MITROVIC, Lazar, Longueuil, Québec J4G 1A1, CA
DUBREUIL, Jean, Longueuil, Québec J4G 1A1, CA
POULIN, Martin, Longueuil, Québec J4G 1A1, CA
(54) **Architektura vícekotoučového motoru s turbínou**
(32) 201615266321, 201615351818
(31) 15.09.2016, 15.11.2016
(33) US, US
(74) Havlík Švorčík a partneři, advokátní a patentová kancelář, JUDr. Michal Havlík, Hálkova 1406/2, Praha 2, Nové Město, 12000
-
- (97) **EP 3792619**
(47) 01.11.2023
(97) 17.03.2021
(51) **G01N 21/88** (2006.01)
G01N 21/95 (2006.01)
(96) 11.09.2019
(96) 19196820.5
(73) Proov Station, 69001 Lyon, FR
(72) TISSANDIER, Gabriel, 69001 Lyon, FR
BERNARD, Cédric, 69001 Lyon, FR
PERRET-MEYER, Alexandre, 69001 Lyon, FR
(54) **Detekční sestava vad karoserie motorového vozidla**
(74) ZIVKO MIJATOVIĆ & PARTNERS s.r.o., Jugoslávských partyzánů 639/26, Praha 6, Bubeneč, 16000
-
- (97) **EP 3798262**
(47) 06.09.2023
(97) 23.04.2020
(51) **C09J 125/04** (2006.01)
C09J 191/00 (2006.01)
C08L 53/02 (2006.01)
C08L 25/04 (2006.01)
C08L 91/00 (2006.01)
C09J 11/06 (2006.01)

	<i>C09J 11/08</i>	(2006.01)	(72) VICTOR, Kingston, Teynampet Chennai 600018, IN
	<i>C09J 153/02</i>	(2006.01)	(54) Přenosná izolovaná nádoba na potraviny
	<i>C09K 3/10</i>	(2006.01)	(32) 201841023949
	F21S 45/50	(2018.01)	(31) 27.06.2018
(96)	11.10.2019		(33) IN
(96)	19873733.0		(86) PCT/IN2019/050459
(73)	Asahi Chemical Synthetic Co., Ltd., Tokyo 174-0051, JP		(87) WO 2020/003322
(72)	KUMON, Daisuke, Toda-shi, Saitama 335-0012, JP		(74) Havlík Švorčík a partneři, advokátní a patentová kancelář, JUDr. Michal Havlík, Hálkova 1406/2, Praha 2, Nové Město, 12000
(54)	Tavná kompozice a těsnicí materiál		
(32)	2018196399		
(31)	18.10.2018		
(33)	JP		
(86)	PCT/JP2019/040193		
(87)	WO 2020/080280		
(74)	Dobroslav Musil a partneři s.r.o., Zábrdovická 917/11b, Brno, Zábrdovice, 61500		
(97)	EP 3799738		
(47)	18.10.2023		
(97)	07.04.2021		
(51)	<i>A24F 40/46</i>	(2020.01)	
	<i>A61M 15/06</i>	(2006.01)	
	<i>H05B 3/06</i>	(2006.01)	
	A24F 40/20	(2020.01)	
(96)	19.03.2014		
(96)	20205048.0		
(73)	Nicoventures Trading Limited, London WC2R 3LA, GB		
(72)	SALEEM, Fozia, London, Greater London WC2R 3LA, GB		
(54)	Zahřívavý kouřitelný materiál		
(32)	201305294		
(31)	22.03.2013		
(33)	GB		
(74)	Havlík Švorčík a partneři, advokátní a patentová kancelář, JUDr. Michal Havlík, Hálkova 1406/2, Praha 2, Nové Město, 12000		
(97)	EP 3800422		
(47)	25.10.2023		
(97)	07.04.2021		
(51)	<i>F28F 3/04</i>	(2006.01)	
	<i>F28D 9/00</i>	(2006.01)	
	<i>F28D 21/00</i>	(2006.01)	
(96)	10.03.2017		
(96)	20195433.6		
(73)	Alfa Laval Corporate AB, 221 00 Lund, SE		
(72)	SKOGLÖSA, Anders, SE-253 60 RAMLÖSA, SE		
	STRÖMER, Fredrik, SE-244 36 KÄVLINGE, SE		
(54)	Deska pro zařízení výměníku tepla		
(74)	PATENTSERVIS Praha a.s., Na Podkovce 281/10, Praha 4, Podolí, 14700		
(97)	EP 3801079		
(47)	13.09.2023		
(97)	28.11.2019		
(51)	<i>A24F 40/40</i>	(2020.01)	
	A24F 40/20	(2020.01)	
(96)	17.05.2019		
(96)	19725156.4		
(73)	JT International SA, 1202 Geneva, CH		
(72)	DOCI, Giovanni, 6003 Luzern, CH		
	BOUCHUIGUIR, Layth, 1293 Bellevue, CH		
(54)	Zařízení ke generování páry a víčko		
(32)	18174434, 107147308, PCT/EP2018/097074		
(31)	25.05.2018, 27.12.2018, 28.12.2018		
(33)	EP, TW, EP		
(86)	PCT/EP2019/062846		
(87)	WO 2019/224120		
(74)	H&P Patents s.r.o., Na Florenci 1332/23, Praha 1, Nové Město, 11000		
(97)	EP 3813613		
(47)	30.08.2023		
(97)	02.01.2020		
(51)	<i>A47J 41/00</i>	(2006.01)	
	<i>A47J 41/02</i>	(2006.01)	
(96)	15.06.2019		
(96)	19825749.5		
(73)	Global Designs Co, Teynampet Chennai 600018, IN		
(72)	VICTOR, Kingston, Teynampet Chennai 600018, IN		
(54)	Přenosná izolovaná nádoba na potraviny		
(32)	201841023949		
(31)	27.06.2018		
(33)	IN		
(86)	PCT/IN2019/050459		
(87)	WO 2020/003322		
(74)	Havlík Švorčík a partneři, advokátní a patentová kancelář, JUDr. Michal Havlík, Hálkova 1406/2, Praha 2, Nové Město, 12000		
(97)	EP 3819254		
(47)	16.08.2023		
(97)	12.05.2021		
(51)	<i>B66D 1/36</i>	(2006.01)	
(96)	27.10.2020		
(96)	20204196.8		
(73)	Pisek - Vitli Krpan, d.o.o., 3240 Smarje pri Jelsah, SI		
(72)	Pisek, Franc, 3240 Smarje pri Jelsah, SI		
(54)	Symetrická kladka s neomezenou rotací, mající mechanismus pro ukončení navíjení lana, a naviják obsahující uvedenou kladku		
(32)	201900210		
(31)	05.11.2019		
(33)	SI		
(74)	HARBER IP s.r.o., Dukelských hrdinů 567/52, Praha 7, Holešovice, 17000		
(97)	EP 3824197		
(47)	30.08.2023		
(97)	23.01.2020		
(51)	<i>F16B 21/07</i>	(2006.01)	
	<i>F16B 19/10</i>	(2006.01)	
(96)	19.06.2019		
(96)	19790610.0		
(73)	A. Raymond et Cie, 38000 Grenoble, FR		
(72)	MOUILLON, Romain, 38340 VOREPPE, FR		
	DE MARCO, Sebastien, 38380 SAINT PIERRE DE CHARTREUSE, FR		
(54)	Úpevňovací zařízení dvou plochých prvků		
(32)	1856690		
(31)	19.07.2018		
(33)	FR		
(86)	PCT/FR2019/051499		
(87)	WO 2020/016497		
(74)	PatentEnter s.r.o., Koliště 1965/13a, Brno, Černá Pole, 60200		
(97)	EP 3825674		
(47)	20.09.2023		
(97)	26.05.2021		
(51)	<i>G01M 3/32</i>	(2006.01)	
	<i>G01M 99/00</i>	(2011.01)	
	B29C 49/04	(2006.01)	
	B29C 49/22	(2006.01)	
	B29L 9/00	(2006.01)	
(96)	22.09.2017		
(96)	21151063.1		
(73)	Boehringer Ingelheim International GmbH, 55216 Ingelheim am Rhein, DE		
(72)	MATHE, Gerald, 55216 Ingelheim am Rhein, DE		
	COSTA PEREIRA-KIRCHWEHM, Carlos-Manuel, 55216 Ingelheim am Rhein, DE		
(54)	Způsob vytvoření a/nebo testování vaku uvnitř nádoby		
(32)	16020352		
(31)	26.09.2016		
(33)	EP		
(74)	JUDr. Petra Sauvage de Brantes, Korunní 810/104, Praha 10, Vinohrady, 10100		
(97)	EP 3831791		
(47)	01.11.2023		
(97)	09.06.2021		
(51)	<i>C03C 25/26</i>	(2018.01)	
	<i>C03C 25/27</i>	(2018.01)	
	<i>C03C 25/285</i>	(2018.01)	
	<i>C03C 25/321</i>	(2018.01)	
	<i>D04H 1/64</i>	(2012.01)	
	<i>D04H 1/587</i>	(2012.01)	
	<i>D04H 1/4218</i>	(2012.01)	

- (96) 01.12.2020
(96) 20210912.0
(73) SAINT-GOBAIN ISOVER, 92400 Courbevoie, FR
(72) LEGRAND, Aurélie, 75019 PARIS, FR
SALOMON, Pierre, 75014 PARIS, FR
JACQUS, Gary, 75018 PARIS, FR
LEROY, Pierre, 60370 SAINT-FELIX, FR
(54) **Způsob zlepšení akustických vlastností izolačního produktu vyrobeného z minerálních vláken a jeho produkt**
(32) 1913763
(31) 04.12.2019
(33) FR
(74) FISCHER IP s.r.o., Na hrobcí 294/5, Praha 2, Nové Město, 12800
-
- (97) **EP 3840125**
(47) 11.10.2023
(97) 23.06.2021
(51) **H01R 4/20** (2006.01)
H01R 9/05 (2006.01)
H01R 43/058 (2006.01)
(96) 18.12.2019
(96) 19217572.7
(73) MD Elektronik GmbH, 84478 Waldkraiburg, DE
(72) Dürmeier, Christian, 84494 Neumarkt St. Veit, DE
Lang, Walter, 84478 Waldkraiburg, DE
Huber, Hubert, 83527 Kirchdorf, DE
Wiebe, Rudolf, 84559 Kraiburg am Inn, DE
(54) **Způsob a zařízení pro výrobu sestavy vodičů**
(74) ZIVKO MIJATOVIC & PARTNERS s.r.o., Jugoslávských partyzánů 639/26, Praha 6, Bubeneč, 16000
-
- (97) **EP 3842391**
(47) 01.11.2023
(97) 30.06.2021
(51) **C03B 33/09** (2006.01)
B23K 26/38 (2014.01)
B23K 26/55 (2014.01)
C03C 17/32 (2006.01)
C03C 21/00 (2006.01)
C03C 17/00 (2006.01)
C03C 17/30 (2006.01)
C03B 33/02 (2006.01)
C03B 33/04 (2006.01)
C03B 33/07 (2006.01)
(96) 02.08.2017
(96) 21156621.1
(73) AGC INC., Chiyoda-ku, Tokyo 1008405, JP
(72) ITO, Jun, Chiyoda-ku, Tokyo 100-8405, JP
NAGASAWA, Ikuo, Chiyoda-ku, Tokyo 100-8405, JP
(54) **Skleněný předmět**
(32) 2016171296
(31) 01.09.2016
(33) JP
(74) PATENTSERVIS Praha a.s., Na Podkovce 281/10, Praha 4, Podolí, 14700
-
- (97) **EP 3844475**
(47) 20.09.2023
(97) 05.03.2020
(51) **G01N 1/22** (2006.01)
G01N 15/14 (2006.01)
B01D 45/04 (2006.01)
(96) 27.08.2019
(96) 19756209.3
(73) Swisens AG, 6032 Emmen, CH
(72) ROOS LAUNCHBURY, David, 6319 Allenwinden, CH
WASER, Roger, 6373 Ennetbürgen, CH
NIEDERBERGER, Erny, 6006 Luzern, CH
ABT, Reto, 6005 Luzern, CH
BURCH, Philipp, 8200 Schaffhausen, CH
(54) **Měřicí systém pro zkoumání koncentrovaných aerosolových částic v plynné fázi**
(32) 18191098
(31) 28.08.2018
(33) EP

- (86) PCT/EP2019/072764
(87) WO 2020/043688
(74) Havlík Švorčík a partneři, advokátní a patentová kancelář, JUDr. Michal Havlík, Hálkova 1406/2, Praha 2, Nové Město, 12000
-
- (97) **EP 3851680**
(47) 13.09.2023
(97) 21.07.2021
(51) **F04D 19/04** (2006.01)
F04D 29/52 (2006.01)
G01M 3/02 (2006.01)
(96) 29.12.2020
(96) 20217527.9
(73) Pfeiffer Vacuum Technology AG, 35614 Asslar, DE
(72) Birkenfeld, Max, 35649 Bischoffen, DE
Hofmann, Jan, 35305 Grünberg, DE
(54) **Molekulární vakuové čerpadlo a způsob k ovlivňování jeho sací schopnosti**
(32) 20153779
(31) 27.01.2020
(33) EP
(74) Havlík Švorčík a partneři, advokátní a patentová kancelář, JUDr. Michal Havlík, Hálkova 1406/2, Praha 2, Nové Město, 12000
-
- (97) **EP 3861922**
(47) 18.10.2023
(97) 07.05.2020
(51) **A61B 1/317** (2006.01)
(96) 21.12.2018
(96) 18938666.7
(73) Dragon Crown Medical Co., Ltd., Jinan, Shandong 250101, CN
(72) YANG, Wenzhou, Jinan, Shandong 250101, CN
(54) **Endoskop pro použití ve vícekanálovém minimálně invazivním kanálu**
(32) 201821789249 U
(31) 01.11.2018
(33) CN
(86) PCT/CN2018/000428
(87) WO 2020/087191
(74) Havlík Švorčík a partneři, advokátní a patentová kancelář, JUDr. Michal Havlík, Hálkova 1406/2, Praha 2, Nové Město, 12000
-
- (97) **EP 3867050**
(47) 16.08.2023
(97) 23.04.2020
(51) **B29D 30/24** (2006.01)
B29D 30/26 (2006.01)
(96) 23.09.2019
(96) 19828851.6
(73) VMI Holland B.V., 8161 RK Epe, NL
(72) DE GRAAF, Martin, 8161 RK Epe, NL
PAPOT, Dave, 8161 RK Epe, NL
(54) **KONFEKČNÍ BUBEN NA VÝROBU PNEUMATIK A ZPŮSOB KONFEKCE PNEUMATIK**
(32) 2021843
(31) 19.10.2018
(33) NL
(86) PCT/NL2019/050634
(87) WO 2020/080933
(74) Ing. Dr. Vilém Daněk, Vinohradská 403/17, Praha 2, Vinohrady, 12000
-
- (97) **EP 3870736**
(47) 22.11.2023
(97) 30.04.2020
(51) **C23C 14/50** (2006.01)
B05B 13/02 (2006.01)
F16H 1/22 (2006.01)
F16H 1/10 (2006.01)
(96) 28.10.2019
(96) 19795194.0
(73) Oerlikon Surface Solutions AG, Pfäffikon, 8808 Pfäffikon, CH
(72) MEILER, Rudolf, 7220 Schiers, CH
(54) **Zařízení pro přenášení obrobků a zařízení pro nanášení povlaků**
(32) 102018126862
(31) 26.10.2018
(33) DE

(86) PCT/EP2019/079376
(87) WO 2020/084164
(74) PATENTSERVIS Praha a.s., Na Podkovce 281/10, Praha 4, Podolí, 14700

(97) **EP 3880577**
(47) 06.09.2023
(97) 19.11.2020
(51) **B65D 55/16** (2006.01)
B65D 41/34 (2006.01)
B65D 55/02 (2006.01)
(96) 23.04.2020
(96) 20806622.5
(73) Husky Injection Molding Systems Ltd., Bolton, Ontario L7E 5S5, CA
(72) NAUMANN, Tobias, 66663 Merzig, DE
SCHERER, Stephan, 54311 Trierweiler, DE
HALTER, Christophe, 6700 Arlon, BE
BECK, Christophe Simon Pierre, 57330 Hettange-Grande, FR
(54) **Uzavírací zařízení pro nádobu**
(32) 201962846801 P, 201962913377 P, 202062981067 P
(31) 13.05.2019, 10.10.2019, 25.02.2020
(33) US, US, US
(86) PCT/CA2020/050533
(87) WO 2020/227813
(74) Rott, Růžička & Guttman a spol., Vyskočilova 1566, Praha 4, Michle, 14000

(97) **EP 3884918**
(47) 30.08.2023
(97) 29.09.2021
(51) **A61G 5/10** (2006.01)
(96) 16.07.2020
(96) 20186172.1
(73) AnyoneGo, s.r.o., 60200 Brno, CZ
(72) Jiránek, Jan, 39175 Be ice, CZ
(54) **Upínací prvek**
(32) 20203735
(31) 23.03.2020
(33) CZ
(74) artpatent, advokátní kancelář s.r.o., Dukelských hrdinů 976/12, Praha 7, Holešovice, 17000

(97) **EP 3886622**
(47) 27.09.2023
(97) 04.06.2020
(51) **A24F 47/00** (2020.01)
A24D 1/02 (2006.01)
(96) 25.11.2019
(96) 19806253.1
(73) JT International SA, 1202 Geneva, CH
(72) ROGAN, Andrew Robert John, Forres IV36 2ZH, GB
(54) **Způsob a zařízení pro výrobu výrobků generujících páru**
(32) 18209126, 18209147, 19165547
(31) 29.11.2018, 29.11.2018, 27.03.2019
(33) EP, EP, EP
(86) PCT/EP2019/082378
(87) WO 2020/109211
(74) H&P Patents s.r.o., Na Florenci 1332/23, Praha 1, Nové Město, 11000

(97) **EP 3898607**
(47) 18.10.2023
(97) 25.06.2020
(51) **C07D 401/04** (2006.01)
A61K 31/4406 (2006.01)
A61K 31/444 (2006.01)
A61P 25/28 (2006.01)
A61P 29/00 (2006.01)
A61P 5/16 (2006.01)
(96) 17.12.2019
(96) 19829499.3
(73) Philip Morris Products S.A., 2000 Neuchâtel, CH
(72) MAZUROV, Anatoly, Greensboro Guilford, North Carolina 27410, US
(54) **3-(1,2,3,6-tetrahydropyridin-2-yl)pyridin glutarát nebo jeho farmaceuticky přijatelný solvát**
(32) 18213200
(31) 17.12.2018
(33) EP

(86) PCT/EP2019/085598
(87) WO 2020/127225
(74) PatentEnter s.r.o., Koliště 1965/13a, Brno, Černá Pole, 60200

(97) **EP 3898802**
(47) 27.09.2023
(97) 25.06.2020
(51) **C08K 3/013** (2018.01)
C08K 3/04 (2006.01)
C08K 3/26 (2006.01)
C08K 3/34 (2006.01)
C08G 18/48 (2006.01)
C08G 18/66 (2006.01)
C08G 18/76 (2006.01)
C08G 18/79 (2006.01)
C08G 18/22 (2006.01)
C08G 18/32 (2006.01)
C08G 18/38 (2006.01)
(96) 18.12.2019
(96) 19820790.4
(73) Sika Technology AG, 6340 Baar, CH
(72) CORSARO, Antonio, 8105 Regensburg, CH
CHOFFAT, Fabien, 4522 Rüttenen, CH
(54) **Způsob vyplňování dutin, spár nebo štěrbin substrátu s dvousložkovou polyuretanovou zalévací kompozicí mající upravitelnou dobu zpracovatelnosti**
(32) 18215604
(31) 21.12.2018
(33) EP
(86) PCT/EP2019/085952
(87) WO 2020/127485
(74) H&P Patents s.r.o., Na Florenci 1332/23, Praha 1, Nové Město, 11000

(97) **EP 3912352**
(47) 06.09.2023
(97) 27.08.2020
(51) **H04N 19/513** (2014.01)
H04N 19/557 (2014.01)
(96) 21.02.2020
(96) 20759812.9
(73) Huawei Technologies Co., Ltd., Shenzhen, Guangdong 518129, CN
(72) ESENLİK, Semih, 80992 Munich, DE
SETHURAMAN, Sriram, Bangalore, Karnataka 560 017, IN
A, Jeeva Raj, Tamil Nadu 637 408, IN
KOTECHA, Sagar, Maharashtra 431 126, IN
(54) **Včasně přerušení pro zpřesnění optického toku**
(32) 201931007114
(31) 22.02.2019
(33) IN
(86) PCT/CN2020/076178
(87) WO 2020/169083
(74) THK Legal s.r.o., Přístavní 24, Praha 7, 17000

(97) **EP 3925213**
(47) 20.09.2023
(97) 17.09.2020
(51) **H04N 19/597** (2014.01)
H04N 19/70 (2014.01)
(96) 11.03.2020
(96) 20771048.4
(73) Huawei Technologies Co., Ltd., Longgang District Shenzhen Guangdong 518129, CN
(72) WANG, Ye-Kui, San Diego, California 92130, US
HENDRY, Fnu, San Diego, California 92129, US
(54) **Omezení obrazu typu smíšené jednotky NAL**
(32) 201962816749 P, 201962832132 P
(31) 11.03.2019, 10.04.2019
(33) US, US
(86) PCT/US2020/022137
(87) WO 2020/185923
(74) PatentEnter s.r.o., Koliště 1965/13a, Brno, Černá Pole, 60200

(97) **EP 3929148**
(47) 16.08.2023
(97) 29.12.2021
(51) **B68B 1/06** (2006.01)

(96) 25.06.2021
(96) 21181880.2
(73) VBITE S.r.l., 67100 L'Aquila (AQ), IT
(72) Astolfoni Fossi, Matteo, 00060 Riano (RM), IT
(54) **Vibrační zařízení pro náustek pro jízdu na koni; koňský náustek obsahující uvedené vibrační zařízení; způsob pro usnadňování nasazování koňského udidla; použití vibračního zařízení**
(32) 202000015364
(31) 25.06.2020
(33) IT
(74) Havlík Švorčík a partneři, advokátní a patentová kancelář, JUDr. Michal Havlík, Hálkova 1406/2, Praha 2, Nové Město, 12000

(97) **EP 3932826**
(47) 27.09.2023
(97) 05.01.2022
(51) **B65D 51/16** (2006.01)
B65D 53/02 (2006.01)
B65D 17/28 (2006.01)
(96) 17.06.2019
(96) 21185634.9
(73) Top Cap Holding GmbH, 6330 Kufstein, AT
(72) PIECH, Gregor Anton, 6370 Reith bei Kitzbühel, AT
(54) **Kovové víčko plechovky**
(32) 18178561
(31) 19.06.2018
(33) EP
(74) Havlík Švorčík a partneři, advokátní a patentová kancelář, JUDr. Michal Havlík, Hálkova 1406/2, Praha 2, Nové Město, 12000

(97) **EP 3936647**
(47) 06.09.2023
(97) 10.09.2020
(51) **D03D 1/02** (2006.01)
B60R 21/235 (2006.01)
D03D 15/573 (2021.01)
D03D 13/00 (2006.01)
D03D 15/283 (2021.01)
(96) 19.02.2020
(96) 20766232.1
(73) Toray Industries, Inc., Tokyo 103-8666, JP
(72) EGAWA, Yusuke, Osaka-shi, Osaka 530-8222, JP
HOSAKA, Taiki, Osaka-shi, Osaka 530-8222, JP
(54) **Základní látka pro airbag a způsob výroby základní látky pro airbag**
(32) 2019038271
(31) 04.03.2019
(33) JP
(86) PCT/JP2020/006618
(87) WO 2020/179456
(74) Čermák a spol., JUDr. Karel Čermák Ph.D., LL.M., advokát, Elišky Peškové 735/15, Praha 5, Smíchov, 15000

(97) **EP 3938736**
(47) 10.05.2023
(97) 17.09.2020
(51) **G01D 11/24** (2006.01)
G01D 18/00 (2006.01)
G01D 21/00 (2006.01)
G01K 1/08 (2021.01)
G01M 3/00 (2006.01)
H05K 5/06 (2006.01)
(96) 12.03.2020
(96) 20718769.1
(73) B.M. TECNOLOGIE INDUSTRIALI S.P.A. SOCIETA' BENEFIT, 35030 Rubano (PD), IT
(72) BONELLO, Claudio, 35032 Arquà Petrarca (PD), IT
GHIROTTI, Manuel, 45020 Lusina (RO), IT
(54) **Elektronické zařízení pro detekci a monitorování parametrů spojených s fyzikální veličinou**
(32) 201900003575
(31) 12.03.2019
(33) IT

(86) PCT/IB2020/052194
(87) WO 2020/183403
(74) Havlík Švorčík a partneři, advokátní a patentová kancelář, JUDr. Michal Havlík, Hálkova 1406/2, Praha 2, Nové Město, 12000

(97) **EP 3945087**
(47) 13.09.2023
(97) 02.02.2022
(51) **C07C 67/303** (2006.01)
C07C 69/75 (2006.01)
(96) 28.07.2020
(96) 20188048.1
(73) Evonik Oxeno GmbH & Co. KG, 45772 Marl, DE
(72) KRAFT, Johannes, 45770 Marl, DE
ALTMANN, Lena, 46282 Dorsten, DE
ANTON, Johan, 46284 Dorsten, DE
GRASS, Michael, 45721 Haltem Am See, DE
SCHNEIDER, Thomas, 46514 Schembeck, DE
(54) **Způsob výroby dialkylesterů kyseliny 1,4-cyklohexandikarboxylové**
(74) H&P Patents s.r.o., Na Florenci 1332/23, Praha 1, Nové Město, 11000

(97) **EP 3945531**
(47) 30.08.2023
(97) 02.02.2022
(51) **G21C 9/00** (2006.01)
G21C 15/18 (2006.01)
(96) 23.07.2021
(96) 21187543.0
(73) Commissariat à l'Energie Atomique et aux Energies Alternatives, 75015 Paris, FR
(72) MORIN, Franck, 13100 AIX EN PROVENCE, FR
AVAKIAN, Gilles, 13012 MARSEILLE, FR
(54) **Reaktor a bezpečnostní způsob pro reaktor pro případ roztavení jádra**
(32) 2008045
(31) 29.07.2020
(33) FR
(74) PatentEnter s.r.o., Koliště 1965/13a, Brno, Černá Pole, 60200

(97) **EP 3947126**
(47) 30.08.2023
(97) 01.10.2020
(51) **B62K 3/00** (2006.01)
B62K 15/00 (2006.01)
B62M 11/02 (2006.01)
B62K 25/00 (2006.01)
B62K 21/02 (2006.01)
(96) 24.03.2020
(96) 20711995.9
(73) Alligator International Design SL, 08021 Barcelona, ES
(72) VANEY, Laurent Julien Michel, 08021 BARCELONE, ES
BATLE BESORA, Genis, 08021 BARCELONE, ES
(54) **Motorová koloběžka s převodem pomoci systému s ozubeným soukolím**
(32) 1903266
(31) 28.03.2019
(33) FR
(86) PCT/EP2020/058235
(87) WO 2020/193585
(74) Havlík Švorčík a partneři, advokátní a patentová kancelář, JUDr. Michal Havlík, Hálkova 1406/2, Praha 2, Nové Město, 12000

(97) **EP 3951057**
(47) 30.08.2023
(97) 09.02.2022
(51) **E01C 19/23** (2006.01)
E01C 23/12 (2006.01)
E02D 3/026 (2006.01)
(96) 02.07.2021
(96) 21183322.3
(73) Hamm AG, 95643 Tirschenreuth, DE
(72) Meier, Matthias, Tirschenreuth, DE
(54) **Systém válce na zpracování zeminy pro stroj na zpracování zeminy**
(32) 102020120381
(31) 03.08.2020
(33) DE

(74) Čermák a spol., JUDr. Karel Čermák Ph.D., LL.M., advokát, Elišky
Peškové 735/15, Praha 5, Smíchov, 15000

(97) **EP 3967607**

(47) 30.08.2023

(97) 16.03.2022

(51) **B64D 31/12** (2006.01)

B64C 11/50 (2006.01)

(96) 01.07.2019

(96) 21199601.2

(73) PRATT & WHITNEY CANADA CORP., Longueuil, Québec J4G 1A1,
CA

(72) YAKOBOV, Ella, (01BE5) Longueuil, J4G 1A1, CA

JARVO, James, (01BE5) Longueuil, J4G 1A1, CA

TABAR, Roja, (01BE5) Longueuil, J4G 1A1, CA

(54) **Synchronizační fázování lopatek vrtule pomocí fonického kola**

(32) 201816024678

(31) 29.06.2018

(33) US

(74) Havlík Švorčík a partneři, advokátní a patentová kancelář, JUDr. Michal
Havlík, Hálkova 1406/2, Praha 2, Nové Město, 12000

(97) **EP 3969255**

(47) 13.09.2023

(97) 26.11.2020

(51) **B29C 51/30** (2006.01)

B29C 51/00 (2006.01)

B29C 51/26 (2006.01)

B29C 43/36 (2006.01)

B29C 65/20 (2006.01)

B29L 23/00 (2006.01)

B29L 31/30 (2006.01)

B32B 3/30 (2006.01)

B32B 5/02 (2006.01)

B60N 3/04 (2006.01)

B60R 13/08 (2006.01)

D04H 1/00 (2006.01)

D04H 1/55 (2012.01)

D04H 1/76 (2012.01)

B29C 65/02 (2006.01)

B29C 51/10 (2006.01)

B29C 51/08 (2006.01)

B29C 51/32 (2006.01)

B32B 1/08 (2006.01)

B32B 3/02 (2006.01)

B32B 3/20 (2006.01)

B32B 5/18 (2006.01)

B32B 5/26 (2006.01)

B32B 7/02 (2019.01)

B32B 7/12 (2006.01)

B32B 7/04 (2019.01)

(96) 07.05.2020

(96) 20727921.7

(73) Odenwald-Chemie GmbH, 69250 Schönau, DE

(72) HOFSTRÖSSLER, Patrick, 69267 Wiesbaden, DE

FRIEBEL, Kevin, 74867 Neunkirchen, DE

BENZUS, Boris, 69124 Heidelberg, DE

HOTZ, Dominik, 69250 Schönau, DE

(54) **Způsob výroby součásti s dutým profilem, formovací nástroj a součást
s dutým profilem**

(32) 102019113056

(31) 17.05.2019

(33) DE

(86) PCT/EP2020/062695

(87) WO 2020/233996

(74) PATENTSERVIS Praha a.s., Na Podkovce 281/10, Praha 4, Podolí, 14700

(97) **EP 3970520**

(47) 20.09.2023

(97) 23.03.2022

(51) **A24D 1/20** (2020.01)

A24C 5/01 (2020.01)

A24F 40/465 (2020.01)

(96) 21.09.2020

(96) 20197176.9

(73) JT International SA, 1202 Geneva, CH

(72) WAGNER, Marcus, 22159 Hamburg, DE

SCHWANEBECK, Julia, 21502 Geesthacht, DE

STAMER, Martina, 22927 Grosshansdorf, DE

SCHMIDT, Marlo-Leander, 21029 Hamburg, DE

SEITZ, Felix, 22087 Hamburg, DE

(54) **Výrobek ke generování aerosolu**

(74) H&P Patents s.r.o., Na Florenci 1332/23, Praha 1, Nové Město, 11000

(97) **EP 3974544**

(47) 16.08.2023

(97) 30.03.2022

(51) **F27B 3/18** (2006.01)

F27D 3/00 (2006.01)

(96) 28.09.2021

(96) 21199618.6

(73) DANIELI & C. OFFICINE MECCANICHE S.P.A., 33042 Buttrio (UD),
IT

(72) Scubla, Stefano, 33100 Udine, IT

Rondini, Nicola, 33100 Udine, IT

Burin, Paolo, 33019 Tricesimo (UD), IT

(54) **Zařízení a způsob přívádění a předehřívání kovové vsázky do tavicí
pecce**

(32) 202000022990

(31) 29.09.2020

(33) IT

(74) Rott, Růžička & Guttman a spol., Vyskočilova 1566, Praha 4, Michle,
14000

(97) **EP 3994662**

(47) 09.08.2023

(97) 07.01.2021

(51) **G06T 7/11** (2017.01)

G06T 7/90 (2017.01)

G06T 11/00 (2006.01)

(96) 29.06.2020

(96) 20734236.1

(73) Akzo Nobel Coatings International B.V., 1077 WW Amsterdam, NL

(72) VLOT, Margot Julia, 2318 TG Leiden, NL

SPIERS, Peter Mark, Hillingdon Uxbridge Middlesex UB10 9QB, GB

KIRCHNER, Eric Jacob Jan, 2318 TG Leiden, NL

(54) **Vizualizace moření dřeva**

(32) 19183999

(31) 02.07.2019

(33) EP

(86) PCT/EP2020/068237

(87) WO 2021/001310

(74) H&P Patents s.r.o., Na Florenci 1332/23, Praha 1, Nové Město, 11000

(97) **EP 3998014**

(47) 11.10.2023

(97) 24.03.2022

(51) **A61B 1/005** (2006.01)

A61B 1/00 (2006.01)

A61B 1/012 (2006.01)

A61B 1/07 (2006.01)

A61B 1/018 (2006.01)

(96) 29.03.2021

(96) 21827532.9

(73) Anqing Medical Co., Ltd, Shanghai 201201, CN

(72) YAN, Hang, Shanghai 201201, CN

(54) **Měkké endoskopické zařízení**

(32) 202010978469

(31) 17.09.2020

(33) CN

(86) PCT/CN2021/083563

(87) WO 2022/057233

(74) Havlík Švorčík a partneři, advokátní a patentová kancelář, JUDr. Michal
Havlík, Hálkova 1406/2, Praha 2, Nové Město, 12000

(97) **EP 3999080**

(47) 26.07.2023

(97) 28.01.2021

(51) **A61K 35/15** (2015.01)

C12N 5/0786 (2010.01)

A61K 39/00 (2006.01)

(96) 17.07.2020

- (96) 20740038.3
(73) Institut Gustave-Roussy, 94800 Villejuif, FR
(72) PERFETTINI, Jean-Luc, 77100 Meaux, FR
ALLOUCH, Awatef, 94360 Bry sur Marne, FR
DEUTSCH, Eric, 75011 Paris, FR
- (54) **P21 expresování monocytů u terapie rakovinných buněk**
(32) 19305963
(31) 19.07.2019
(33) EP
(86) PCT/EP2020/070379
(87) WO 2021/013764
(74) PATENTSERVIS Praha a.s., Na Podkovce 281/10, Praha 4, Podolí, 14700
-
- (97) **EP 4003385**
(47) 30.08.2023
(97) 04.02.2021
(51) **A61K 36/25** (2006.01)
A61K 36/53 (2006.01)
A61K 47/00 (2006.01)
B01D 1/00 (2006.01)
A61K 9/08 (2006.01)
A61K 47/40 (2006.01)
(96) 31.07.2020
(96) 20760775.5
(73) Bionorica SE, 92318 Neumarkt, DE
(72) RUBNER, Moritz, 93188 Pielenhofen, DE
FERSCH, Silvia, 92339 Beilngries, DE
- (54) **Membránová filtrace rostlinných extraktů s použitím cyklodextrinu**
(32) 19189464
(31) 31.07.2019
(33) EP
(86) PCT/EP2020/071738
(87) WO 2021/019097
(74) Rott, Růžička & Guttman a spol., Vyskočilova 1566, Praha 4, Michle, 14000
-
- (97) **EP 4004314**
(47) 01.11.2023
(97) 28.01.2021
(51) **E05B 81/06** (2014.01)
E05B 81/20 (2014.01)
E05B 81/34 (2014.01)
E05B 81/42 (2014.01)
F16H 25/12 (2006.01)
F16H 25/18 (2006.01)
(96) 23.07.2020
(96) 20754156.6
(73) Kiekert AG, 42579 Heiligenhaus, DE
(72) SCHIFFER, Holger, 40668 Meerbusch, DE
SCHOLZ, Michael, 45136 Essen, DE
INAN, Ömer, 46282 Dorsten, DE
SZEGENY, Peter, 51766 Engelskirchen, DE
- (54) **Hnací jednotka pro technické aplikace v motorových vozidlech**
(32) 102019119876
(31) 23.07.2019
(33) DE
(86) PCT/DE2020/100649
(87) WO 2021/013309
(74) Rott, Růžička & Guttman a spol., Vyskočilova 1566, Praha 4, Michle, 14000
-
- (97) **EP 4010483**
(47) 11.10.2023
(97) 18.02.2021
(51) **C12Q 1/04** (2006.01)
(96) 06.08.2020
(96) 20749918.7
(73) Chr. Hansen A/S, 2970 Hoersholm, DK
(72) COPANI, Giuseppe, 2970 Hoersholm, DK
SKJOET-RASMUSSEN, Line, 2970 Hoersholm, DK
MILORA, Nina, 2970 Hoersholm, DK
SEGURA, Audrey, 2970 Hoersholm, DK
- (54) **Detekce inhibiční kapacity alespoň jednoho prvního mikrobiálního kmene na plyn produkující druhý mikrobiální kmen**
(32) 19190970, 20169622
(31) 09.08.2019, 15.04.2020
- (33) EP, EP
(86) PCT/EP2020/072142
(87) WO 2021/028311
(74) Kania, Sedlák, Smola, s.r.o., Mendlovo náměstí 907/1a, Brno, Staré Brno, 60300
-
- (97) **EP 4012099**
(47) 16.08.2023
(97) 15.06.2022
(51) **E01C 19/28** (2006.01)
(96) 05.11.2021
(96) 21206583.3
(73) Hamm AG, 95643 Tirschenreuth, DE
(72) NEUMANN, Thomas, Konnersreuth, DE
(54) **Zhutňovací válec pro zhutňovač zeminy**
(32) 102020132973
(31) 10.12.2020
(33) DE
(74) Čermák a spol., JUDr. Karel Čermák Ph.D., LL.M., advokát, Elišky Peškové 735/15, Praha 5, Smíchov, 15000
-
- (97) **EP 4012262**
(47) 11.10.2023
(97) 15.06.2022
(51) **F24C 3/12** (2006.01)
(96) 28.01.2021
(96) 21382065.7
(73) Copreci, S.Coop., 20550 Aretxabaleta, ES
(72) SANCHEZ RODRIGUEZ, Jose Octavio, JALISCO, MX
SARRIEGI GALPARSORO, Maider, 20550 Aretxabaleta, ES
- (54) **Plynový kuchyňský spotřebič**
(32) 20383087
(31) 14.12.2020
(33) EP
(74) ZIVKO MJATOVIC & PARTNERS s.r.o., Jugoslávských partyzánů 639/26, Praha 6, Bubeneč, 16000
-
- (97) **EP 4015852**
(47) 30.08.2023
(97) 22.06.2022
(51) **F16C 19/28** (2006.01)
F16C 33/76 (2006.01)
F16C 35/067 (2006.01)
F01D 25/16 (2006.01)
F01D 25/26 (2006.01)
F01D 25/18 (2006.01)
F02C 7/06 (2006.01)
(96) 17.12.2021
(96) 21215567.5
(73) Pratt & Whitney Canada Corp., Longueuil, Québec J4G 1A1, CA
(72) LEFEBVRE, Guy, (01BE5) Longueuil, J4G 1A1, CA
- (54) **Ložiskové pouzdro s kluzným spojem**
(32) 202017125147
(31) 17.12.2020
(33) US
(74) Havlík Švorčík a partneři, advokátní a patentová kancelář, JUDr. Michal Havlík, Hálkova 1406/2, Praha 2, Nové Město, 12000
-
- (97) **EP 4023494**
(47) 13.09.2023
(97) 06.07.2022
(51) **B60P 3/22** (2006.01)
(96) 06.12.2021
(96) 21212450.7
(73) Cryolor Société Anonyme, 57640 Argancy, FR
(72) VARRASSI, Lucien, 57640 ARGANCY, FR
GIBAU, Etienne, 57640 ARGANCY, FR
- (54) **Vozidlo pro dodávání hořlavé tekutiny**
(32) 2100014
(31) 04.01.2021
(33) FR
(74) H&P Patents s.r.o., Na Florenci 1332/23, Praha 1, Nové Město, 11000
-
- (97) **EP 4025400**
(47) 06.09.2023
(97) 11.03.2021

(51) B28B 7/04	(2006.01)	(96) 09.03.2022
B28B 7/34	(2006.01)	(96) 22160955.5
E01B 3/40	(2006.01)	(73) Dallan S.p.A., 31033 Castelfranco Veneto (Treviso), IT
(96) 07.09.2020		(72) DALLAN, Andrea, I-31033 Castelfranco Veneto, TREVISO, IT
(96) 20781072.2		(54) Zařízení na vypěňování polyuretanu pro roletové lamely
(73) Overail S.r.l., 00138 Roma (RM), IT		(32) 202100006986
(72) SALCICCIA, Gilberto, 00158 Roma RM, IT		(31) 23.03.2021
(54) Forma pro konstrukci železničních platform		(33) IT
(32) 201900015743		(74) Havlík Švorčík a partneři, advokátní a patentová kancelář, JUDr. Michal Havlík, Hálkova 1406/2, Praha 2, Nové Město, 12000
(31) 06.09.2019		
(33) IT		
(86) PCT/IB2020/058309		(97) EP 4063605
(87) WO 2021/044390		(47) 11.10.2023
(74) PatentEnter s.r.o., Koliště 1965/13a, Brno, Černá Pole, 60200		(97) 28.09.2022
		(51) E06B 9/54
(97) EP 4027802		(2006.01)
(47) 01.11.2023		(96) 24.03.2021
(97) 18.03.2021		(96) 21164566.8
(51) A23K 50/42	(2016.01)	(73) Metaco Inc., Tokyo 106-0032, JP
A23K 10/20	(2016.01)	(72) OKACHI, Yasubumi, Yokohama-Shi, Kanagawa 236-0004, JP
A23K 10/30	(2016.01)	ISHII, Hiroaki, Yokohama-Shi, Kanagawa 236-0004, JP
(96) 12.09.2019		(54) Stinici zařízení
(96) 19772796.9		(74) Havlík Švorčík a partneři, advokátní a patentová kancelář, JUDr. Michal Havlík, Hálkova 1406/2, Praha 2, Nové Město, 12000
(73) Cambrian Investco Limited, Carmarthen SA31 3BT, GB		
(72) DAVIES, Jonathan, Carmarthenshire SA39 9AE, GB		(97) EP 4068286
(54) Způsob výroby suchého krmiva pro domácí zvířata		(47) 08.11.2023
(32) 201912950		(97) 05.10.2022
(31) 09.09.2019		(51) G11B 7/007
(33) GB		(2006.01)
(86) PCT/GB2019/052555		G11B 7/005
(87) WO 2021/048515		(2006.01)
(74) JUDr. Petra Sauvage de Brantes, Korunní 810/104, Praha 10, Vinohrady, 10100		G11B 7/24085
		(2013.01)
(97) EP 4042501		G11B 7/24097
(47) 13.09.2023		(2013.01)
(97) 15.04.2021		G11B 20/12
(51) H01M 4/62	(2006.01)	(2006.01)
(96) 08.10.2020		G11B 27/00
(96) 20790227.1		(2006.01)
(73) Carl Freudenberg KG, 69469 Weinheim, DE		(96) 08.04.2014
(72) SCHNEIDER, Ulrich, 64297 Darmstadt, DE		22174403.0
SENNE, Sarah, 68542 Heddeshheim, DE		(73) Sharp Kabushiki Kaisha, Sakai-shi Osaka 590-8522, JP
KRITZER, Peter, 67147 Forst, DE		Memory-Tech Holdings Inc., Tokyo 107-0052, JP
(54) Použití kompozitního materiálu pro absorpci a rozdělení kapalin v aktivně a/nebo pasivně chlazených systémech vedoucích proud		(72) YAMADA, Hirohisa, Osaka, 590-8522, JP
(32) 102019127180		NAKA, Takayuki, Osaka, 590-8522, JP
(31) 09.10.2019		YAMAMOTO, Masaki, Osaka, 590-8522, JP
(33) DE		ADACHI, Yoshihisa, Osaka, 590-8522, JP
(86) PCT/EP2020/078201		TAJIMA, Hideharu, Osaka, 590-8522, JP
(87) WO 2021/069539		KONISHI, Masahito, Ibaraki, 300-4503, JP
(74) THK Legal s.r.o., Přístavní 24, Praha 7, 17000		(54) Způsob přehrávání média pro záznam informací
		(32) 2013205513
(97) EP 4054768		(31) 30.09.2013
(47) 15.11.2023		(33) JP
(97) 14.05.2021		(74) ZIVKO MJATOVIC & PARTNERS s.r.o., Jugoslávských partyzánů 639/26, Praha 6, Bubeneč, 16000
(51) B03C 1/28	(2006.01)	
B03C 1/033	(2006.01)	(97) EP 4082744
(96) 23.10.2020		(47) 25.10.2023
(96) 20799649.7		(97) 02.11.2022
(73) GEA Aseptomag AG, 3422 Kirchberg, CH		(51) B29C 44/18
(72) PAPAILIOU, Christoph, 3014 Bern, CH		(2006.01)
(54) Magnetický odlučovač		B29C 44/32
(32) 14152019		(2006.01)
(31) 08.11.2019		B29C 44/60
(33) CH		(2006.01)
(86) PCT/EP2020/079892		E06B 9/00
(87) WO 2021/089341		(2006.01)
(74) Rott, Růžička & Guttman a spol., Vyskočilova 1566, Praha 4, Michle, 14000		B29K 75/00
		(2006.01)
		B29L 31/00
		(2006.01)
		(96) 17.03.2022
		22162736.7
		(73) Dallan S.p.A., 31033 Castelfranco Veneto (Treviso), IT
		(72) DALLAN, Andrea, 31033 Castelfranco Veneto TREVISO, IT
		(54) Linka a způsob výroby lamel pro rolety
		(32) 202100010883
		(31) 29.04.2021
		(33) IT
		(74) Havlík Švorčík a partneři, advokátní a patentová kancelář, JUDr. Michal Havlík, Hálkova 1406/2, Praha 2, Nové Město, 12000
(97) EP 4063094		(97) EP 4090621
(47) 13.09.2023		(47) 25.10.2023
(97) 28.09.2022		(97) 22.07.2021
(51) B29C 44/36	(2006.01)	(51) B66B 19/00
B05B 7/00	(2006.01)	(2006.01)
		(96) 04.01.2021
		(96) 21700157.7

- (73) INVENTIO AG, 6052 Hergiswil, CH
(72) CORTONA, Elena, 8002 Zürich, CH
SCHMID, Frankie, 6030 Ebikon, CH
(54) **Způsob digitální dokumentace a simulace součástí instalovaných v systému přepravy osob**
(32) 20152260
(31) 16.01.2020
(33) EP
(86) PCT/EP2021/050020
(87) WO 2021/144157
(74) Havlík Švorčík a partneři, advokátní a patentová kancelář, JUDr. Michal Havlík, Hálkova 1406/2, Praha 2, Nové Město, 12000
-
- (97) **EP 4093889**
(47) 25.10.2023
(97) 29.07.2021
(51) **C22B 1/243** (2006.01)
C22B 1/14 (2006.01)
C22B 1/245 (2006.01)
C22B 26/12 (2006.01)
(96) 11.01.2021
(96) 21700686.5
(73) FLSmith A/S, 2500 Valby, DK
(72) HOPPE, Andreas, 59555 Lippstadt, DE
DIETRICH, Meike, 48317 Drensteinfurt, DE
HOLZER, Jasmin, 59320 Ennigerloh, DE
SCHNEBERGER, Jürgen, 59320 Ennigerloh, DE
RÜSCHHOFF, Sven, 59269 Beckum, DE
GOMEZ, Rodrigo, 59302 Oelde, DE
BRACHT, Lukas, 59929 Brilon, DE
(54) **Tepelné zpracování minerálních surovin pomocí mechanického reaktoru s fluidním ložem**
(32) 102020200602, 101613
(31) 20.01.2020, 20.01.2020
(33) DE, LU
(86) PCT/EP2021/050370
(87) WO 2021/148267
(74) Havlík Švorčík a partneři, advokátní a patentová kancelář, JUDr. Michal Havlík, Hálkova 1406/2, Praha 2, Nové Město, 12000
-
- (97) **EP 4098421**
(47) 01.11.2023
(97) 07.12.2022
(51) **B29C 44/18** (2006.01)
B29C 44/32 (2006.01)
B29C 44/60 (2006.01)
E06B 9/06 (2006.01)
B29K 75/00 (2006.01)
B29L 31/00 (2006.01)
(96) 26.05.2022
(96) 22175593.7
(73) Dallan S.p.A., 31033 Castelfranco Veneto (Trevise), IT
(72) DALLAN, Andrea, 31033 Castelfranco Veneto, TREVISO, IT
(54) **Linka a způsob výroby lamel pro rolety**
(32) 202100014165
(31) 31.05.2021
(33) IT
(74) Havlík Švorčík a partneři, advokátní a patentová kancelář, JUDr. Michal Havlík, Hálkova 1406/2, Praha 2, Nové Město, 12000
-
- (97) **EP 4098987**
(47) 18.10.2023
(97) 07.12.2022
(51) **G01L 1/24** (2006.01)
B61K 9/08 (2006.01)
G01M 11/08 (2006.01)
G01M 17/10 (2006.01)
(96) 20.05.2022
(96) 22174514.4
(73) Deutsche Bahn AG, 10785 Berlin, DE
(72) Brodtka, Andreas, 31675 Bückeburg, DE
Ruberg, Lennart, 49082 Osnabrück, DE
Schwabe, Olaf, 32423 Minden, DE
Meyer, Philipp, 32469 Petershagen, DE
(54) **Měřicí dvojkolí**
(32) 102021114425
-
- (31) 04.06.2021
(33) DE
(74) Havlík Švorčík a partneři, advokátní a patentová kancelář, JUDr. Michal Havlík, Hálkova 1406/2, Praha 2, Nové Město, 12000
-
- (97) **EP 4100414**
(47) 11.10.2023
(97) 12.08.2021
(51) **C07F 7/18** (2006.01)
(96) 25.01.2021
(96) 21701034.7
(73) Evonik Operations GmbH, 45128 Essen, DE
(72) DRÖGE, Helmut, 53332 Bornheim, DE
HERMEKE, Julia, 70839 Gerlingen, DE
BAUER, Elisabeth, 79692 Kleines Wiesental, DE
(54) **Způsob výroby silanů obsahujících síru za použití katalyzátorů fázového přenosu**
(32) 20155923
(31) 06.02.2020
(33) EP
(86) PCT/EP2021/051582
(87) WO 2021/156085
(74) H&P Patents s.r.o., Na Florenci 1332/23, Praha 1, Nové Město, 11000
-
- (97) **EP 4109906**
(47) 15.11.2023
(97) 28.12.2022
(51) **H04N 19/85** (2014.01)
H04N 19/70 (2014.01)
H04N 19/98 (2014.01)
H04N 21/2343 (2011.01)
H04N 21/4402 (2011.01)
H04N 21/236 (2011.01)
H04N 21/434 (2011.01)
H04N 5/202 (2023.01)
(96) 27.11.2015
(96) 22184371.7
(73) Panasonic Intellectual Property Management Co., Ltd., Osaka-shi, Osaka 540-6207, JP
(72) DRUGEON, Virginie, 63225 Langen, DE
NISHI, Takahiro, Osaka 540-6207, JP
TOMA, Tadamasu, Osaka 540-6207, JP
(54) **Zařízení pro generování dat**
(32) 201462087035 P, 2015219859
(31) 03.12.2014, 09.11.2015
(33) US, JP
(74) ZIVKO MIJATOVIC & PARTNERS s.r.o., Jugoslávských partyzánů 639/26, Praha 6, Bubeneč, 16000
-
- (97) **EP 4109907**
(47) 15.11.2023
(97) 28.12.2022
(51) **H04N 19/70** (2014.01)
H04N 19/85 (2014.01)
H04N 19/98 (2014.01)
H04N 21/2343 (2011.01)
H04N 21/4402 (2011.01)
H04N 21/236 (2011.01)
H04N 21/434 (2011.01)
H04N 5/202 (2023.01)
(96) 27.11.2015
(96) 22184372.5
(73) Panasonic Intellectual Property Management Co., Ltd., Osaka-shi, Osaka 540-6207, JP
(72) DRUGEON, Virginie, 63225 Langen, DE
NISHI, Takahiro, Osaka 540-6207, JP
TOMA, Tadamasu, Osaka 540-6207, JP
(54) **Způsob generování dat**
(32) 201462087035 P, 2015219859
(31) 03.12.2014, 09.11.2015
(33) US, JP
(74) ZIVKO MIJATOVIC & PARTNERS s.r.o., Jugoslávských partyzánů 639/26, Praha 6, Bubeneč, 16000
-
- (97) **EP 4124437**
(47) 06.09.2023

(97) 01.02.2023
(51) **B29C 45/27** (2006.01)
(96) 30.07.2021
(96) 21188657.7
(73) Witosia GmbH, 35066 Frankenberg, DE
(72) GLITTENBERG, Torsten, 35066 Frankenberg, DE
HALLENBERGER, Martin, 35088 Frohnhausen, DE
(54) **Tryska s horkým kanálem**
(74) Čermák a spol., JUDr. Karel Čermák Ph.D., LL.M., advokát, Elišky Peškové 735/15, Praha 5, Smíchov, 15000

(97) **EP 4124789**
(47) 18.10.2023
(97) 01.02.2023
(51) **F16P 3/14** (2006.01)
(96) 28.06.2022
(96) 22181449.4
(73) SICK AG, 79183 Waldkirch, DE
(72) Hansen, Christoph, Hamburg, DE
Bühler, André, Freiamt, DE
(54) **Zabezpečení pohyblivé strojní součásti**
(32) 102021119372
(31) 27.07.2021
(33) DE
(74) PatentEnter s.r.o., Koliště 1965/13a, Brno, Černá Pole, 60200

(97) **EP 4129956**
(47) 11.10.2023
(97) 08.02.2023
(51) **C04B 41/87** (2006.01)
C30B 25/02 (2006.01)
(96) 03.08.2021
(96) 21189477.9
(73) Fraunhofer-Gesellschaft zur Förderung der angewandten Forschung e.V., 80686 München, DE
(72) SCHUCK, Kevin, 91058 Erlangen, DE
REIMANN, Christian, 91058 Erlangen, DE
FRIEDRICH, Jochen, 91058 Erlangen, DE
(54) **Způsob výroby potaženého substrátu, potažený substrát a jeho použití**
(74) Havlík Švorčík a partneři, advokátní a patentová kancelář, JUDr. Michal Havlík, Hálkova 1406/2, Praha 2, Nové Město, 12000

(97) **EP 4139036**
(47) 27.09.2023
(97) 28.10.2021
(51) **B01J 8/00** (2006.01)
B01J 8/06 (2006.01)
B01J 19/08 (2006.01)
(96) 22.04.2021
(96) 21722142.3
(73) Linde GmbH, 82049 Pullach, DE
BASF SE, 67056 Ludwigshafen am Rhein, DE
(72) HOFSTÄTTER, Martin, 81369 München, DE
ZELLHUBER, Mathieu, 82152 Martinsried, DE
REISER, Peter, 82541 Münsing, DE
KIESE, Georg, 85604 Zorneding, DE
ZIEGLER, Christian, 80636 München, DE
STEGEMANN, Robert, 81543 München, DE
AENGENHEISTER, Jens, 82049 Pullach, DE
FEIGL, Jürgen, 82049 Pullach Pullach, DE
WELLENHOFER, Anton, 82069 Hohenschäftlam, DE
DELHOMME-NEUDECKER, Clara, 81825 München, DE
SHUSTOV, Andrey, 67059 Ludwigshafen am Rhein, DE
JENNE, Eric, 67454 Hassloch, DE
KOCHENDÖRFER, Kiara Aenne, 68159 Mannheim, DE
LAIB, Heinrich, 67117 Limburgerhof, DE
KÜHN, Heinz-Jürgen, 67593 Westhofen, DE
JACOB, Reiner, 67691 Hochspeyer, DE
(54) **Reaktor a způsob provádění chemické reakce**
(32) 20171182
(31) 23.04.2020
(33) EP
(86) PCT/EP2021/060599
(87) WO 2021/214256
(74) FISCHER IP s.r.o., Na hrobcí 294/5, Praha 2, Nové Město, 12800

(97) **EP 4141090**
(47) 23.08.2023
(97) 01.03.2023
(51) **C10G 3/00** (2006.01)
C10G 2/00 (2006.01)
C10G 50/00 (2006.01)
C10L 1/06 (2006.01)
C10L 1/08 (2006.01)
C07C 1/12 (2006.01)
C07C 1/20 (2006.01)
C07C 11/04 (2006.01)
C07C 11/06 (2006.01)
C07C 31/125 (2006.01)
C07C 5/02 (2006.01)
C07C 1/24 (2006.01)
C07C 2/76 (2006.01)
C07C 29/141 (2006.01)
C07C 29/145 (2006.01)
C07C 29/32 (2006.01)
C07C 29/44 (2006.01)
C07C 45/50 (2006.01)
C07C 45/29 (2006.01)
(96) 31.08.2021
(96) 21194166.1
(73) Swedish Biofuels AB, 102 27 Stockholm, SE
(72) GOLUBKOV, Igor, 181 31 Lidingö, SE
(54) **Způsob výroby motorového paliva z etanolu**
(74) Havlík Švorčík a partneři, advokátní a patentová kancelář, JUDr. Michal Havlík, Hálkova 1406/2, Praha 2, Nové Město, 12000

(97) **EP 4146484**
(47) 13.09.2023
(97) 11.11.2021
(51) **B60B 33/00** (2006.01)
F16D 49/10 (2006.01)
(96) 04.05.2021
(96) 21735145.1
(73) LINET spol. s r.o., 274 01 Slaný, CZ
(72) KOLÁR, Vladimír, 274 01 Slaný, CZ
(54) **Sestava obousměrné pásové brzdy pro pojezdové kolečko**
(32) 20200250
(31) 06.05.2020
(33) CZ
(86) PCT/CZ2021/000017
(87) WO 2021/223782

(97) **EP 4168368**
(47) 13.09.2023
(97) 01.12.2022
(51) **C04B 7/47** (2006.01)
(96) 23.05.2022
(96) 22730425.0
(73) thyssenkrupp Polysius GmbH, 59269 Beckum, DE
thyssenkrupp AG, 45143 Essen, DE
(72) WILLMS, Eike, 44309 Dortmund, DE
KIMMIG, Constantin, 59494 Soest, DE
(54) **Způsob a zařízení k výrobě cementového slínku**
(32) 102021205298, 202105418
(31) 25.05.2021, 25.05.2021
(33) DE, BE
(86) PCT/EP2022/063848
(87) WO 2022/248384
(74) Havlík Švorčík a partneři, advokátní a patentová kancelář, JUDr. Michal Havlík, Hálkova 1406/2, Praha 2, Nové Město, 12000

(97) **EP 4170289**
(47) 13.09.2023
(97) 26.04.2023
(51) **G01D 5/20** (2006.01)
(96) 25.10.2021
(96) 21204416.8
(73) Dr. Johannes Heidenhain GmbH, 83301 Traunreut, DE
(72) TIEMANN, Marc Oliver, 83329 Waging am See, DE
HEUMANN, Martin, 83278 Traunstein, DE
FRANK, Alexander, 83278 Traunstein, DE
(54) **Indukční zařízení na měření úhlů**

(74) Čermák a spol., JUDr. Karel Čermák Ph.D., LL.M., advokát, Elišky
Peškové 735/15, Praha 5, Smíchov, 15000

FUCHS, Guillaume, 91058 Erlangen, DE
DISCH, Sascha, 91058 Erlangen, DE
HERRE, Jürgen, 91058 Erlangen, DE

(97) EP 4224474

(47) 01.11.2023

(97) 09.08.2023

(51) G10L 21/038

(2013.01)

G10L 19/24

(2013.01)

(96) 11.12.2009

(96) 23180373.5

(73) Fraunhofer-Gesellschaft zur Förderung der angewandten Forschung e.V.,
80686 München, DE

(72) NAGEL, Frederik, 91058 Erlangen, DE

(54) Dekodér k rozšiřování šířky zvukového pásma, příslušný způsob a
počítačový program

(32) 122552 P

(31) 15.12.2008

(33) US

(74) Kania, Sedlák, Smola, s.r.o., Mendlovo náměstí 907/1a, Brno, Staré Brno,
60300

Zveřejněné opravené překlady evropských patentových spisů

U následujících udělených evropských patentů s účinky pro Českou republiku byl majitelem předložen opravený překlad patentového spisu do českého jazyka (§35d odst. 2 zákona č. 527/1990 Sb., v platném znění).

Datem zveřejnění opraveného překladu evropského patentového spisu je datum publikace tohoto Věstníku.

(97) EP 3806955

Zveřejněné překlady pozměněného nebo omezeného znění evropských patentových spisů

U následujících udělených evropských patentů s účinky pro Českou republiku byl majitelem předložen český překlad pozměněného nebo omezeného znění evropského patentového spisu (§35f odst. 3 zákona č. 527/1990 Sb., v platném znění).

Datem zveřejnění překladu pozměněného nebo omezeného znění evropského patentového spisu je datum publikace tohoto Věstníku.

(97) EP 2279715

(97) EP 2493341

(97) EP 3380554

(97) EP 2341905

(97) EP 2793866

Evropské patenty zachované v pozměněném nebo omezeném znění

V této části jsou uvedeny evropské patenty s účinky pro Českou republiku, které byly Evropským úřadem podle článku 102 Úmluvy o udělování evropských patentů zachovány v omezeném znění podle čl. 105a - 105c EPC 2000, nebo v pozměněném znění (§ 35f zákona č. 527/1990 Sb., v platném znění).

(97) Datum oznámení o zachování patentu
EP 3027345 13.12.2023

Evropské patenty zrušené Evropským patentovým úřadem

Následující evropské patenty udělené Evropským patentovým úřadem s účinky pro Českou republiku byly zrušeny Evropským patentovým úřadem podle článku 102 Úmluvy o udělování evropských patentů (§ 35f odst. 2 zákona č. 527/1990 Sb., v platném znění).

(97) EP 1975231

(97) EP 2154969

MK4A

Zánik evropských patentů uplynutím doby platnosti

Následující evropské patenty udělené Evropským patentovým úřadem s účinky pro Českou republiku zanikly z důvodu uplynutí maximální doby platnosti patentu (§ 22 písm. a) zákona č. 527/1990 Sb., v platném znění).

(97) EP 1431354

(97) EP 1573077

(97) EP 1578973

(97) EP 1648700

(97) EP 1440986

(97) EP 1573756

(97) EP 1579076

(97) EP 1992635

(97) EP 1443215

(97) EP 1573828

(97) EP 1581483

(97) EP 2168931

(97) EP 1572178

(97) EP 1575383

(97) EP 1582783

(97) EP 2289936

(97) EP 1572233

(97) EP 1575977

(97) EP 1585531

(97) EP 2343275

(97) EP 1572432

(97) EP 1576182

(97) EP 1587821

(97) EP 3203741

(97) EP 1572744

(97) EP 1576191

(97) EP 1590061

(97) EP 3473251

(97) EP 1572748

(97) EP 1578676

(97) EP 1590964

MM4A

Zánik evropských patentů nezaplacením poplatků za udržování platnosti patentu

Následující evropské patenty udělené Evropským patentovým úřadem s účinky pro Českou republiku zanikly pro nezaplacení poplatků za udržování platnosti patentu (§ 22 písm. b) zákona č. 527/1990 Sb., v platném znění).

(97) EP 1610031	(97) EP 2283685	(97) EP 2801674	(97) EP 3158048
(97) EP 1636427	(97) EP 2291081	(97) EP 2810822	(97) EP 3158058
(97) EP 1641547	(97) EP 2291271	(97) EP 2810946	(97) EP 3163556
(97) EP 1660708	(97) EP 2292607	(97) EP 2815919	(97) EP 3164263
(97) EP 1759815	(97) EP 2293947	(97) EP 2855207	(97) EP 3189523
(97) EP 1766805	(97) EP 2294228	(97) EP 2858830	(97) EP 3199318
(97) EP 1836361	(97) EP 2294869	(97) EP 2858949	(97) EP 3209319
(97) EP 1891331	(97) EP 2297359	(97) EP 2859246	(97) EP 3258043
(97) EP 1893224	(97) EP 2301744	(97) EP 2861407	(97) EP 3258051
(97) EP 1893395	(97) EP 2304151	(97) EP 2861493	(97) EP 3263532
(97) EP 1898876	(97) EP 2313371	(97) EP 2861575	(97) EP 3303316
(97) EP 1898904	(97) EP 2390267	(97) EP 2867310	(97) EP 3303392
(97) EP 1899609	(97) EP 2392790	(97) EP 2869947	(97) EP 3303491
(97) EP 1902712	(97) EP 2392866	(97) EP 2872334	(97) EP 3303613
(97) EP 2006461	(97) EP 2395534	(97) EP 2955765	(97) EP 3307224
(97) EP 2021057	(97) EP 2436383	(97) EP 2957362	(97) EP 3307575
(97) EP 2032531	(97) EP 2437783	(97) EP 2960502	(97) EP 3314066
(97) EP 2032533	(97) EP 2437784	(97) EP 2965896	(97) EP 3325832
(97) EP 2032826	(97) EP 2437876	(97) EP 2975140	(97) EP 3412970
(97) EP 2032966	(97) EP 2438119	(97) EP 3003240	(97) EP 3418794
(97) EP 2035165	(97) EP 2438739	(97) EP 3003241	(97) EP 3463140
(97) EP 2035765	(97) EP 2440377	(97) EP 3003449	(97) EP 3468496
(97) EP 2051532	(97) EP 2441760	(97) EP 3004107	(97) EP 3468949
(97) EP 2061766	(97) EP 2530024	(97) EP 3007726	(97) EP 3468965
(97) EP 2084938	(97) EP 2532492	(97) EP 3007772	(97) EP 3470026
(97) EP 2085003	(97) EP 2532647	(97) EP 3016771	(97) EP 3471642
(97) EP 2130897	(97) EP 2532780	(97) EP 3098253	(97) EP 3488065
(97) EP 2131085	(97) EP 2576033	(97) EP 3098320	(97) EP 3534898
(97) EP 2133076	(97) EP 2577224	(97) EP 3101101	(97) EP 3575466
(97) EP 2133079	(97) EP 2580089	(97) EP 3101357	(97) EP 3578939
(97) EP 2155688	(97) EP 2580189	(97) EP 3103935	(97) EP 3593747
(97) EP 2155851	(97) EP 2580271	(97) EP 3124644	(97) EP 3629962
(97) EP 2162129	(97) EP 2580444	(97) EP 3126344	(97) EP 3634827
(97) EP 2162467	(97) EP 2582368	(97) EP 3148478	(97) EP 3638560
(97) EP 2164608	(97) EP 2583431	(97) EP 3148761	(97) EP 3638561
(97) EP 2167492	(97) EP 2669083	(97) EP 3149096	(97) EP 3642009
(97) EP 2167716	(97) EP 2672007	(97) EP 3151101	(97) EP 3651885
(97) EP 2170461	(97) EP 2675712	(97) EP 3151997	(97) EP 3718420
(97) EP 2211837	(97) EP 2679991	(97) EP 3152004	(97) EP 3756953
(97) EP 2220625	(97) EP 2713776	(97) EP 3152005	(97) EP 3756954
(97) EP 2260994	(97) EP 2717779	(97) EP 3152006	(97) EP 3804064
(97) EP 2266961	(97) EP 2718024	(97) EP 3155309	
(97) EP 2281461	(97) EP 2718352	(97) EP 3155635	
(97) EP 2282957	(97) EP 2739768	(97) EP 3157405	

PD4A

Převod práv a ostatní změny majitelů evropských patentů

(97) EP 2953245	(97) EP 3526244
(73) Innomotics GmbH, 90441 Nürnberg, DE	(73) Université Côte d'Azur, 06100 Nice Cedex 2, FR
(97) EP 2984220	(97) EP 3736503
(73) SANTONI (SHANGHAI) KNITTING MACHINERY CO., LTD, Jinshan District Shanghai, CN	(73) Plavčan Anton, 972 51 Handlová, SK
(97) EP 3204544	(97) EP 3867552
(73) SANTONI (SHANGHAI) KNITTING MACHINERY CO., LTD, Jinshan District Shanghai, CN	(73) Flowserve Management Company, Irving, 75039, TX, US
(97) EP 3365483	(97) EP 3867552
(73) SANTONI (SHANGHAI) KNITTING MACHINERY CO., LTD, Jinshan District Shanghai, CN	(73) Flowserve Pte. Ltd., Singapore 63745, SG
	(97) EP 3967827
	(73) Hirn Wolfgang, 92224 Amberg, DE

Zápis licenčních smluv do českého rejstříku evropských patentů

(97) **EP 2994582**
(73) Rexpol SRL, 30036 S.Maria Di Sala (VE), IT
Nabyvatel: Giacomini S.p.A., San Maurizio d'Opaglio (NO), IT
Druh licence: nevýlučná
Datum uzavření smlouvy: 10.10.2023
Datum zápisu smlouvy: 15.12.2023

(97) **EP 3408448**
(73) Eisenreich Jan, Plzeň, Lobzy, CZ
Nabyvatel: STRABAG Rail a.s., Ústí nad Labem, Střekov, CZ
Druh licence: nevýlučná
Datum uzavření smlouvy: 11.12.2023
Datum zápisu smlouvy: 19.12.2023

FG1K

Zapsané užité vzory - přehled podle čísel zápisu

V období uzávěrky tohoto čísla Věstníku zapsal Úřad průmyslového vlastnictví tyto užité vzory.

(11)	(51)		(11)	(51)		(11)	(51)	
37562	<i>A 61 F 13/02</i>	(2006.01)	37566	<i>A 63 F 3/00</i>	(2006.01)	37570	<i>A 41 D 3/08</i>	(2006.01)
37563	<i>F 24 F 11/77</i>	(2018.01)	37567	<i>G 01 N 27/04</i>	(2006.01)	37571	<i>B 64 F 5/10</i>	(2017.01)
37564	<i>H 02 K 3/02</i>	(2006.01)	37568	<i>F 21 V 19/00</i>	(2006.01)	37572	<i>A 61 N 1/32</i>	(2006.01)
37565	<i>A 47 G 9/06</i>	(2006.01)	37569	<i>E 01 C 3/06</i>	(2006.01)	37573	<i>G 01 N 21/17</i>	(2006.01)

FG1K

Zapsané užité vzory - řazené podle MPT

(51)	<i>A41D 3/08</i>	(2006.01)	(51)	<i>A61N 1/32</i>	(2006.01)
	<i>A41D 3/00</i>	(2006.01)		<i>C12N 5/0775</i>	(2010.01)
	<i>A41D 13/00</i>	(2006.01)	(11)	37572	
	<i>F21L 4/08</i>	(2006.01)	(21)	2023-41470	
(11)	37570		(22)	15.11.2023	
(21)	2023-41443		(47)	19.12.2023	
(22)	06.11.2023		(73)	České vysoké učení technické v Praze, Praha 6, Dejvice, CZ	
(47)	19.12.2023		(72)	Průcha Jaroslav doc. PhDr. Ing., CSc., Ph.D., Blovice, Hradiště, CZ	
(73)	Západočeská univerzita v Plzni, Plzeň, Jižní Předměstí, CZ		(54)	Zapojení laboratorního instrumentária pro stimulaci mezenchymálních stromálních buněk in vitro	
	GoodPRO, s.r.o., Přeštice, CZ		(74)	INPARTNERS GROUP, Ing. Dušan Kendereški, Tuřanka 1519/115a, Brno, Slatina, 62700	
(72)	Soukup Radek doc. Ing., Ph.D., Plzeň, Hradiště, CZ				
	Řeboun Jan doc. Ing., Ph.D., Rokycany, Plzeňské Předměstí, CZ		(51)	<i>A63F 3/00</i>	(2006.01)
	Kalaš David Ing., Ph.D., Rokycany, Nové Město, CZ		(11)	37566	
	Turjanica Pavel Ing., Ph.D., Plánice, CZ		(21)	2023-41406	
	Hamáček Aleš prof. Ing., Ph.D., Chotěšov, CZ		(22)	22.10.2023	
	Kadlec Petr Ing., Ph.D., Plzeň, Lobzy, CZ		(47)	13.12.2023	
	Šíma Karel Ing., Ph.D., Plzeň, Východní Předměstí, CZ		(73)	Latocha Radoslav, Plzeň, Skvrňany, CZ	
	Pretl Silvan Ing., Ph.D., Plzeň, Východní Předměstí, CZ		(72)	Latocha Radoslav, Plzeň, Skvrňany, CZ	
	Suchý Stanislav Ing., Plzeň, Doudlevice, CZ		(54)	Logická hra s plicím zásobníkem	
	Poláček Libor Ing., Ph.D., Mýto, CZ				
	Šeráková Michaela MgA. et. Bc., Starý Plzenec, Sedlec, CZ		(51)	<i>B64F 5/10</i>	(2017.01)
	Karpíšek Pavel, DiS., Plzeň, Severní Předměstí, CZ			<i>B64F 5/00</i>	(2017.01)
	Koželuh Jiří Mgr., Dýšina, CZ			<i>B63B 73/10</i>	(2020.01)
(54)	Ochranný převlek, zejména pro příslušníky složek integrovaného záchranného systému			<i>B63B 73/00</i>	(2020.01)
(74)	artpatent, advokátní kancelář s.r.o., Dukelských hrdinů 976/12, Praha 7, Holešovice, 17000		(11)	37571	
			(21)	2023-41467	
			(22)	14.11.2023	
(51)	<i>A47G 9/06</i>	(2006.01)	(47)	19.12.2023	
	<i>A47D 15/00</i>	(2006.01)	(73)	VÚTS, a.s., Liberec, Liberec XI-Růžodol I, CZ	
	<i>A63B 26/00</i>	(2006.01)	(72)	Šule Marek Ing., Liberec, Liberec XII-Staré Pavlovice, CZ	
(11)	37565			Hochmann Jan, Liberec, Liberec VIII-Dolní Hanychov, CZ	
(21)	2023-41374		(54)	Upínací, polohovací a transportní zařízení pro výrobu trupu letadla nebo lodí	
(22)	11.10.2023		(74)	Dobroslav Musil a partneři s.r.o., Zábřdovická 917/11b, Brno, Zábřdovice, 61500	
(47)	13.12.2023				
(73)	SPUR a.s., Zlín, Louky, CZ		(51)	<i>E01C 3/06</i>	(2006.01)
(72)	Krátký Ondřej Ing., Zlín, Plzeň, CZ			<i>E01C 7/32</i>	(2006.01)
	Pučalíková Renata Ing., Březůvky, CZ			<i>E01C 7/14</i>	(2006.01)
	Bažant Pavel Ing., Ph.D., Napajedla, CZ		(11)	37569	
(54)	Plně recyklovatelná lehčená skládací podložka		(21)	2023-41250	
(74)	Ing. Jan Görig, Korábová 98, Fryšták, Horní Ves, 76316		(22)	31.08.2023	
			(47)	19.12.2023	
(51)	<i>A61F 13/02</i>	(2006.01)	(73)	Centrum dopravního výzkumu, v. v. i., Brno, Líšeň, CZ	
	<i>A61L 15/12</i>	(2006.01)		Skanska a.s., Praha 8, Karlín, CZ	
	<i>B32B 27/02</i>	(2006.01)	(72)	Grošek Jiří Ing., Ph.D., Prostějov, CZ	
	<i>B82Y 5/00</i>	(2011.01)		Slánský Bohuslav Ing., Ph.D., Lipník nad Bečvou, Lipník nad Bečvou I-Město, CZ	
(11)	37562			Vysloužil Ladislav Ing., Kojetín, Kojetín I-Město, CZ	
(21)	2022-39568			Dohnálková Božena Ing., Žatčany, CZ	
(22)	12.01.2022		(54)	Vozovka s cementobetonovým krytem a s ochrannou strukturou	
(47)	13.12.2023		(74)	PatentEnter s.r.o., Koliště 1965/13a, Brno, Černá Pole, 60200	
(73)	Nanuntio s.r.o., Praha 6, Dejvice, CZ				
(72)	Divín Radek Mgr., Praha 8, Karlín, CZ				
	Amler Evžen prof. RNDr., CSc., Praha 9, Dolní Počernice, CZ				
(54)	Nanogáza				
(74)	INPARTNERS GROUP, Ing. Dušan Kendereški, Tuřanka 1519/115a, Brno, Slatina, 62700				

(51) F21V 19/00 (2006.01)	(73) Technická univerzita v Liberci, Liberec, Liberec I-Staré Město, CZ
F21V 14/02 (2006.01)	(72) Šetina Martin Ing., Jablonec nad Nisou, Rýnovice, CZ
F21K 9/00 (2016.01)	Krejčík Michal RNDr., Jablonec nad Nisou, Kokonín, CZ
A61N 5/06 (2006.01)	Petrík Stanislav doc. Ing., CSc., Liberec, Liberec XV-Starý Harcov, CZ
(11) 37568	Ibrahim Mayza Mohamed Hassan Ing., Liberec, Liberec III-Jeřáb, CZ
(21) 2023-41163	(54) Zařízení pro lokalizaci mechanického nebo tepelného zatížení elektrického nebo optického vedení a/nebo vodního, plynového nebo parního potrubí
(22) 21.07.2023	(74) Dobroslav Musil a partneři s.r.o., Zábřdovická 917/11b, Brno, Zábřdovice, 61500
(47) 19.12.2023	
(73) České vysoké učení technické v Praze, Praha 6, Dejvice, CZ	
Spectrasol, s.r.o., Praha 3, Žižkov, CZ	
(72) Maierová Lenka Ing. arch., Ph.D., Praha 6, Břevnov, CZ	(51) G01N 27/04 (2006.01)
Havlík Jan Ing., Ph.D., Kostelec nad Labem, CZ	G01R 31/11 (2006.01)
Kárníková Hana Ing. arch. MgA., Praha 4, Michle, CZ	(11) 37567
Jirkalová Zuzana MgA., Praha 5, Košiče, CZ	(21) 2023-41479
Medřický Hynek, Praha 2, Vinohrady, CZ	(22) 20.11.2023
Jesenský Daniel, Ph.D., MSc., MBA, Praha 5, Stodůlky, CZ	(47) 13.12.2023
Štěpán Daniel, Praha 3, Žižkov, CZ	(73) Technická univerzita v Liberci, Liberec, Liberec I-Staré Město, CZ
(54) Svítilno pro podporu synchronizace cirkadiálních rytmů osob	(72) Šetina Martin Ing., Jablonec nad Nisou, Rýnovice, CZ
(74) Ing. Václav Kratochvíl, Husníkova 2086/22, Praha 5, Stodůlky, 15800	Fijalkowski Mateusz Ing., Ph.D., Liberec, Liberec VI-Rochlice, CZ
	Petrík Stanislav doc. Ing., CSc., Liberec, Liberec XV-Starý Harcov, CZ
	Malík Jiří Ing., Praha 10, Vršovice, CZ
	(54) Zařízení pro lokalizaci mechanického nebo tepelného zatížení elektrického nebo optického vedení a/nebo vodního, plynového nebo parního potrubí
	(74) Dobroslav Musil a partneři s.r.o., Zábřdovická 917/11b, Brno, Zábřdovice, 61500
(51) F24F 11/77 (2018.01)	
F24F 110/10 (2018.01)	(51) H02K 3/02 (2006.01)
F24F 110/20 (2018.01)	C22C 21/00 (2006.01)
(11) 37563	(11) 37564
(21) 2023-41243	(21) 2023-41259
(22) 28.08.2023	(22) 04.09.2023
(47) 13.12.2023	(47) 13.12.2023
(73) Tůma Jiří Ing., Liberec, Liberec XXIII-Doubí, CZ	(73) INTERAGENCIE Mohelnice, s.r.o., Praha 6, Střešovice, CZ
(72) Tůma Jiří Ing., Liberec, Liberec XXIII-Doubí, CZ	(72) Benda Břetislav doc. Ing., DrSc., Praha 6, Vokovice, CZ
(54) Řídicí systém ventilátoru	(54) Hliníkový kov pro vinutí rotorů
(74) RETROPATENT s.r.o., Dobiášova 1246/29, Liberec, Liberec VI-Rochlice, 46006	(74) JUDr. Aleš Zábřš, advokát, Na Beránce 57/2, Praha 6, Dejvice, 16000
(51) G01N 21/17 (2006.01)	
G01N 21/41 (2006.01)	
(11) 37573	
(21) 2023-41505	
(22) 30.11.2023	
(47) 19.12.2023	

Seznam majitelů zapsaných užitéch vzorů

(73) Centrum dopravního výzkumu, v. v. i., Brno, Líšeň, CZ	(11) 37569	(51) E 01 C 3/06	(2006.01)	(73) SPUR a.s., Zlín, Louky, CZ	(11) 37565	(51) A 47 G 9/06	(2006.01)
České vysoké učení technické v Praze, Praha 6, Dejvice, CZ	37568	F 21 V 19/00	(2006.01)	Technická univerzita v Liberci, Liberec, Liberec I-Staré Město, CZ	37567	G 01 N 27/04	(2006.01)
České vysoké učení technické v Praze, Praha 6, Dejvice, CZ	37572	A 61 N 1/32	(2006.01)	Technická univerzita v Liberci, Liberec, Liberec I-Staré Město, CZ	37573	G 01 N 21/17	(2006.01)
GoodPRO, s.r.o., Preštice, CZ	37570	A 41 D 3/08	(2006.01)	VÚTS, a.s., Liberec, Liberec XI-Růžodol I, CZ	37571	B 64 F 5/10	(2017.01)
INTERAGENCIE Mohelnice, s.r.o., Praha 6, Střešovice, CZ	37564	H 02 K 3/02	(2006.01)	Západočeská univerzita v Plzni, Plzeň, Jižní Předměstí, CZ	37570	A 41 D 3/08	(2006.01)
Nanuntio s.r.o., Praha 6, Dejvice, CZ	37562	A 61 F 13/02	(2006.01)	Latocha Radoslav, Plzeň, Skvrňany, CZ	37566	A 63 F 3/00	(2006.01)
Skanska a.s., Praha 8, Karlín, CZ	37569	E 01 C 3/06	(2006.01)	Tůma Jiří Ing., Liberec, Liberec XXIII-Doubí, CZ	37563	F 24 F 11/77	(2018.01)
Spectrasol, s.r.o., Praha 3, Žižkov, CZ	37568	F 21 V 19/00	(2006.01)				

FG4Q

Zapsané průmyslové vzory - přehled podle čísel zápisu

V období uzávěrky tohoto čísla Věstníku zapsal Úřad průmyslového vlastnictví tyto průmyslové vzory:

(11)	(51)	(11)	(51)	(11)	(51)
38241	09-01, 09-03, 32-01	38242	12-13	38243	02-02

FG4Q

Zapsané průmyslové vzory - přehled podle tříd

(51) **02-02**
(11) 38243
(21) 2023-42328
(22) 11.10.2023
(15) 19.12.2023
(54) **Reflexní vesta**
(28) 1
(73) Štáva Bořivoj, Brtnice, CZ
(72) Štáva Bořivoj, Brtnice, CZ
(74) Adam Císařovský, Křížkova 102/95, Praha 8, Karlín, 18600

(51) **09-01, 09-03, 32-01**
(11) 38241
(21) 2023-42265
(22) 12.06.2023
(15) 14.12.2023
(54) **Lahvičky na léky, krabice, grafické symboly**
(28) 7
(73) Dvořák Michal, Praha 5, Zbraslav, CZ
(72) Dvořák Michal, Praha 5, Zbraslav, CZ



1.1



1.2



1.1



1.2



1.3



3.1



1.4



4.1



5.1



2.1



6.1



7.1



6.2



6.3

-
- (51) 12-13
(11) 38242
(21) 2023-42324
(22) 05.10.2023
(15) 14.12.2023
(54) Záchranářská nástavba automobilu
(28) 1
(73) MALÁR s.r.o., Břeclav, Poštorná, CZ
(72) Kraus Jan Ing., Břeclav, Poštorná, CZ
(74) INPARTNERS GROUP, Ing. Leopold Dadej, patentový zástupce, Na Valtické 339/6, Břeclav, Charvátská Nová Ves, 69141



1.1



1.2



1.4



1.3



1.5



1.6

Seznam vlastníků zapsaných průmyslových vzorů

(73)	(11)	(51)	(73)	(11)	(51)
Dvořák Michal, Praha 5, Zbraslav, CZ	38241	09-01	MALÁR s.r.o., Břeclav, Poštorná, CZ	38242	12-13
Štáva Bořivoj, Brtnice, CZ	38243	02-02			

Dodatková ochranná osvědčení pro léčiva a pro přípravky na ochranu rostlin

Podání žádosti o udělení osvědčení

- (22) 04.12.2023
 - (21) SPC/CZ2023/867
 - (71) Lesaffre et Compagnie, Paris, FR
 - (68) 1965649
 - (54) **Ochrana rostlin proti jejich patogenům**
 - (92) 6069-0, 01.08.2023
 - (93) 2016-1408, 26.10.2017, FR
 - (95) **Romeo - Cerevisan, přípravek na ochranu rostlin**
-

Zánik a neplatnost dodatkového osvědčení na patent

- (11) 293009/338

Úřední rozhodnutí a oznámení

MK4A, MK4F

Zánik patentů a autorských osvědčení uplynutím doby platnosti

(11)	(21)	Int.Cl/(51)	(11)	(21)	Int.Cl/(51)
293009	2000-2228	8/A01N 37/22	303179	2005-446	8/E02F 9/28
297901	2003-3446	8/F03B 17/06			

MM4A, MM4F

Zániky patentů a autorských osvědčení pro nezaplacení udržovacích poplatků

(11)	(21)	Int.Cl/(51)	(11)	(21)	Int.Cl/(51)
296300	2004-687	8/A01N 55/02	307595	2016-325	8/A61B 17/62
303352	2011-332	8/C30B 29/28	307672	2012-361	8/A61K 39/112
304998	2013-393	8/C09K 11/08	307828	2018-253	8/G01N 29/14
305271	2014-362	8/C04B 12/00	307882	2012-382	8/B82B 3/00
305644	2014-360	8/B60N 2/02	308436	2019-341	8/F17C 13/06
306137	2015-351	8/E21B 19/24	308932	2017-754	8/B23K 26/00
307015	2014-384	8/C12P 7/62	309149	2018-261	8/B64D 17/80
307163	2014-369	8/C07D 455/03	309412	2021-296	8/G21C 15/18
307516	2017-308	8/G06K 19/067	309505	2015-187	8/H02G 7/16

MK1K

Zániky užitných vzorů uplynutím doby platnosti

(11)	(21)	(51)	(11)	(21)	(51)
26493	2013-28941	E21D 11/28	32786	2019-35989	A61K 9/24
26592	2013-28958	C10J 3/02	32947	2019-36235	A21D 13/066
26636	2013-28935	G01V 8/00	32948	2019-36237	A23C 19/076
26638	2013-28965	B60B 35/00	32968	2019-36225	H01Q 3/36
26804	2013-28959	B60C 11/03	32981	2019-36224	A61F 13/00
26866	2013-28933	F23N 1/02	32982	2019-36233	A61B 17/30
26867	2013-28934	F23N 1/02	32984	2019-36246	F42B 5/192
27014	2013-28940	F24B 9/00	33039	2019-36226	B01J 21/04
27016	2013-28962	B01J 8/08	33040	2019-36230	B65G 15/44
27129	2013-28945	A47L 15/00	33041	2019-36231	A61B 17/02
27505	2013-28956	F17C 1/00	33042	2019-36241	F04D 7/02
27614	2013-28988	B65D 1/12	33043	2019-36245	A21D 10/00
29581	2016-32396	A23F 3/00	33044	2019-36247	A01G 31/00
29617	2016-32419	B09C 1/06	33053	2019-36281	G21F 5/008
29619	2016-32443	A47B 88/00	33082	2019-36229	A63B 67/14
29640	2016-32430	F24F 13/30	33102	2019-36254	B65G 47/74
29657	2016-32442	H02G 7/18	33174	2019-36242	B67B 3/28
29673	2016-32436	C23G 1/00	33214	2019-36236	G01N 33/02
29848	2016-32413	C10L 3/10	33437	2019-36223	E04F 11/025
30028	2016-32469	E04B 1/84	34135	2020-37530	A61B 10/04
30131	2016-32406	F24D 11/00	36979	2018-34888	H02J 3/24
31020	2016-32584	A45D 24/02			

MK4Q Zániky práva ze zapsaných průmyslových vzorů uplynutím doby ochrany

(11)	(21)	Int.Cl/(51)	(11)	(21)	Int.Cl/(51)
28902	1998-31411	7/07-04	28903	1998-31412	7/07-04

MC4Q Výmazy průmyslových vzorů

(11)	37967	(54)	Ráfky kol vozidel
(21)	2021-42039		05.12.2023
(22)	20.12.2021		

LD4Q Částečné výmazy průmyslových vzorů

(11)	37628		
(21)	2018-41327		
(22)	23.11.2018		
(54)	Cukrovinka - lízátko		Datum nabytí právní moci rozhodnutí o částečném výmazu: 07.12.2023
	Průmyslové vzory č. 1, 2, 3, 4 a 6 hromadného zápisu č. 37 628 se v y m a z á v a j í		
	z rejstříku průmyslových vzorů. Výmaz působí od počátku platnosti zápisu průmyslových vzorů.		

Zápisy licenčních smluv do patentového rejstříku pro nabyvatele

(11)	306897		Druh licence: nevýlučná
(73)	Eisenreich Jan, Plzeň, Lobzy, CZ		Datum uzavření smlouvy: 11.12.2023
	Nabyvatel: STRABAG Rail a.s., Železničářská 1385/29, Ústí nad Labem, Sřekov, 40003, CZ		Datum zápisu smlouvy: 19.12.2023

Zápisy licenčních smluv do rejstříku průmyslových vzorů pro nabyvatele

(11)	37954		Druh licence: nevýhradní
(73)	Česká republika - Ministerstvo obrany, Praha 6, Hradčany, CZ		Datum uzavření smlouvy: 08.12.2023
	Nabyvatel: Prabos plus a.s., Komenského 9, Slavičín, 76321, CZ		Datum zápisu smlouvy: 19.12.2023

ND1K První prodloužení doby platnosti užitých vzorů

(51)	B61D 13/00	(2006.01)	(51)	B67D 7/04	(2010.01)
	B61D 27/00	(2006.01)		B67D 7/32	(2010.01)
(11)	33681			B67D 7/78	(2010.01)
(21)	2019-37019			B67D 7/84	(2010.01)
(22)	16.12.2019		(11)	33717	
(73)	PRAGOIMEX a.s., Praha 9, Libeň, CZ		(21)	2019-36897	
	VKV Praha s.r.o., Praha 10, Strašnice, CZ		(22)	18.11.2019	
(54)	Tramvajové vozidlo, zejména tramvaj pro městskou a příměstskou dopravu		(73)	PETROCard Czech s.r.o., Ostrava, Poruba, CZ	
			(54)	Stanice pro čerpání tekutin	
(51)	C02F 1/28	(2006.01)	(51)	A23L 33/17	(2016.01)
	C02F 103/06	(2006.01)		A23L 33/115	(2016.01)
	C02F 101/30	(2006.01)	(11)	33929	
(11)	33685		(21)	2019-37063	
(21)	2019-37045		(22)	22.12.2019	
(22)	19.12.2019		(73)	GOLDIM spol.s r.o., Praha 4, Michle, CZ	
(73)	DEKONTA Slovensko, spol. s r.o., 821 06 Bratislava, SK		(54)	Komplexní nutriční přípravek	
(54)	Zařízení ke kontinuálnímu čištění podzemních vod		(51)	A61G 13/12	(2006.01)
				A61G 13/10	(2006.01)
			(11)	33966	
			(21)	2019-36976	
			(22)	07.12.2019	
			(73)	Vystrčilová Věra MgA., Kamenice, CZ	
			(54)	Nastavitelný antidekubitní sedací systém	

- | | | | |
|--|-----------|---|-----------|
| (51) F16B 3/06 | (2006.01) | (51) C08L 83/12 | (2006.01) |
| F16B 11/00 | (2006.01) | C09D 5/00 | (2006.01) |
| B29C 65/48 | (2006.01) | C09D 183/12 | (2006.01) |
| B29C 65/58 | (2006.01) | (11) 34166 | |
| B29C 65/64 | (2006.01) | (21) 2020-37113 | |
| B29C 65/72 | (2006.01) | (22) 09.01.2020 | |
| (11) 33990 | | (73) Výzkumný a zkušební letecký ústav, a.s., Praha 9, Letňany, CZ | |
| (21) 2020-37114 | | (54) Přípravek pro hydrofobizaci geopolymerních kompozitů a geopolymerní pěny | |
| (22) 09.01.2020 | | | |
| (73) Výzkumný a zkušební letecký ústav, a.s., Praha 9, Letňany, CZ | | (51) F42B 3/11 | (2006.01) |
| (54) Spoj součástky z pevného homogenního materiálu rotačního průřezu s vláknovým kompozitem | | C06C 7/00 | (2006.01) |
| | | (11) 34207 | |
| (51) B29C 65/44 | (2006.01) | (21) 2020-37366 | |
| B29C 65/02 | (2006.01) | (22) 24.03.2020 | |
| B29C 64/00 | (2017.01) | (73) Austin Detonator s.r.o., Vsetín, CZ | |
| B33Y 80/00 | (2015.01) | (54) Dutinka průmyslové rozbušky se zlepšenou separovatelností jejích zbytků od zpracovávané rubaniny | |
| (11) 34115 | | | |
| (21) 2020-37115 | | (51) A61K 38/17 | (2006.01) |
| (22) 09.01.2020 | | A61K 38/02 | (2006.01) |
| (73) Výzkumný a zkušební letecký ústav, a.s., Praha 9, Letňany, CZ | | A61K 9/20 | (2006.01) |
| (54) Vložka pro zavádění sil do sendvičových panelů vyrobená 3D tiskem | | (11) 34517 | |
| | | (21) 2020-37802 | |
| (51) F16B 5/00 | (2006.01) | (22) 12.06.2020 | |
| F16B 3/00 | (2006.01) | (73) AUMED, a.s., Praha 4, Modřany, CZ | |
| F16S 1/02 | (2006.01) | (54) Léčivo obsahující transfer faktor a jeho léková forma | |
| F16S 1/12 | (2006.01) | | |
| F16S 1/14 | (2006.01) | (51) G01N 33/50 | (2006.01) |
| (11) 34165 | | G01N 33/52 | (2006.01) |
| (21) 2020-37112 | | (11) 34708 | |
| (22) 09.01.2020 | | (21) 2020-38062 | |
| (73) Výzkumný a zkušební letecký ústav, a.s., Praha 9, Letňany, CZ | | (22) 12.06.2020 | |
| (54) 3D tištěné jádro sendvičového panelu s integrovanými spojovacími prvky | | (73) AUMED, a.s., Praha 4, Modřany, CZ | |
| | | (54) Kit pro test biologické účinnosti transfer faktoru | |

ND1K

Druhé prodloužení doby platnosti užitečných vzorů

- | | | | |
|--|-----------|--|-----------|
| (51) B65D 5/465 | (2006.01) | (51) B61D 17/14 | (2006.01) |
| (11) 30175 | | B61D 15/00 | (2006.01) |
| (21) 2016-32586 | | (11) 30379 | |
| (22) 19.07.2016 | | (21) 2016-33158 | |
| (73) Smurfit Kappa Olomouc s.r.o., Olomouc, Holice, CZ | | (22) 11.12.2016 | |
| (54) Skládací krabice, zejména na odnos nápojů v lahvích | | (73) CZ LOKO, a.s., Česká Třebová, CZ | |
| | | (54) Sestava pro spojení pracovní plošiny se střechou montážního vozu trakčního vedení | |
| (51) B61F 19/04 | (2006.01) | | |
| (11) 30251 | | (51) F24F 13/20 | (2006.01) |
| (21) 2016-33157 | | (11) 30502 | |
| (22) 11.12.2016 | | (21) 2016-33119 | |
| (73) CZ LOKO, a.s., Česká Třebová, CZ | | (22) 01.12.2016 | |
| (54) Nárazový modul v čele lokomotivy | | (73) Špíler Jaroslav, Dýšina, Nová Huť, CZ | |
| | | (54) Krycí designová deska k instalaci na výdech ventilu vzduchu v duchotechce | |
| (51) F42B 3/00 | (2006.01) | | |
| F15B 15/19 | (2006.01) | (51) F41A 21/10 | (2006.01) |
| (11) 30335 | | F41C 7/00 | (2006.01) |
| (21) 2016-33182 | | (11) 30665 | |
| (22) 14.12.2016 | | (21) 2017-33308 | |
| (73) Kayaku Safety Systems Europe a.s., Vsetín, CZ | | (22) 17.01.2017 | |
| (54) Čepový odjišťovač na bázi pyrotechnické komponenty | | (73) JK Nástroje s.r.o., Podolí, CZ | |
| | | (54) Uložení vložné hlavně malorážového adaptéru palné zbraně | |

ND4Q

První obnovy doby ochrany průmyslových vzorů

- (51) 14-02
- (11) 37448
- (21) 2019-41374
- (22) 10.01.2019
- (54) Čtečka bezkontaktních karet
(s klávesnicí)

PD4A

Převod práv a ostatní změny majitelů patentů

- (11) 308102
- (21) 2018-595
- (73) GeneSpector s.r.o., Praha 1, Nové Město, CZ

- (11) 309154
- (21) 2021-389
- (73) GeneSpector s.r.o., Praha 1, Nové Město, CZ

- (11) 308178
- (21) 2018-597
- (73) GeneSpector s.r.o., Praha 1, Nové Město, CZ

- (11) 309639
- (21) 2021-562
- (73) GeneSpector s.r.o., Praha 1, Nové Město, CZ

- (11) 308873
- (21) 2017-839
- (73) GeneSpector s.r.o., Praha 1, Nové Město, CZ

- (11) 309668
- (21) 2022-34
- (73) GeneSpector s.r.o., Praha 1, Nové Město, CZ

- (11) 308937
- (21) 2020-437
- (73) GeneSpector s.r.o., Praha 1, Nové Město, CZ

- (11) 309886
- (21) 2022-335
- (73) GeneSpector s.r.o., Praha 1, Nové Město, CZ

PD1K

Převod práv a ostatní změny majitelů užitných vzorů

- (11) 36887
- (21) 2022-40452
- (73) EG-inform s.r.o., Praha 8, Čimice, CZ

Zamítnuté a částečně zamítnuté přihlášky ochranných známek před zveřejněním

Kapitola obsahuje údaje o rozhodnutích o přihláškách ochranných známek, u kterých byly na základě provedeného věcného průzkumu shledány Úřadem důvody pro zamítnutí přihlášky ochranné známky podle ustanovení § 4 nebo 6 zákona č. 441/2003 Sb. Na základě toho Úřad vydal rozhodnutí o zamítnutí přihlášky podle ustanovení § 22 zákona č. 441/2003 Sb., a to pro celý seznam výrobků a služeb nebo pro jeho část. Údaje o výsledku rozhodnutí (zamítnutí přihlášky, částečné zamítnutí přihlášky) jsou uvedeny jako datum právní moci rozhodnutí/výsledek rozhodnutí.

(210) **O-561642**
(540)
Smartfoam insulation
(592) Slovní
02.12.2023/NABYTÍ P.M. - ČÁSTEČNÉ ZAMÍTNUTÍ PŘIHLÁŠKY

(210) **O-584195**
(540)
NITRIL LONG3
(592) Slovní
12.12.2023/NABYTÍ P.M. - ZAMÍTNUTÍ PŘIHLÁŠKY

(210) **O-579614**
(540)
Luggage Storage Prague
(592) Slovní
11.12.2023/NABYTÍ P.M. - ZAMÍTNUTÍ PŘIHLÁŠKY

(210) **O-584196**
(540)
NITRIL SOFT
(592) Slovní
12.12.2023/NABYTÍ P.M. - ZAMÍTNUTÍ PŘIHLÁŠKY

(210) **O-582688**
(540)
www.poradimeti.cz
(592) Slovní
09.12.2023/NABYTÍ P.M. - ZAMÍTNUTÍ PŘIHLÁŠKY

(210) **O-584197**
(540)
NITRIL STRONG3
(592) Slovní
12.12.2023/NABYTÍ P.M. - ZAMÍTNUTÍ PŘIHLÁŠKY

(210) **O-583100**
(540)
Geodézie Svitavy
(592) Slovní
12.12.2023/NABYTÍ P.M. - ZAMÍTNUTÍ PŘIHLÁŠKY

(210) **O-584198**
(540)
Nitrilky
(592) Slovní
12.12.2023/NABYTÍ P.M. - ZAMÍTNUTÍ PŘIHLÁŠKY

(210) **O-584181**
(540)
NITRIL PREMIUM3
(592) Slovní
12.12.2023/NABYTÍ P.M. - ZAMÍTNUTÍ PŘIHLÁŠKY

(210) **O-584264**
(540)
svarquality
(592) Slovní
12.12.2023/NABYTÍ P.M. - ZAMÍTNUTÍ PŘIHLÁŠKY

(210) **O-584182**
(540)
NITRIL IDEAL
(592) Slovní
12.12.2023/NABYTÍ P.M. - ZAMÍTNUTÍ PŘIHLÁŠKY

(210) **O-584489**
(540)
data driven sales
(592) Slovní
07.12.2023/NABYTÍ P.M. - ZAMÍTNUTÍ PŘIHLÁŠKY

(210) **O-584183**
(540)
NITRIL EXTRA STRONG3
(592) Slovní
12.12.2023/NABYTÍ P.M. - ZAMÍTNUTÍ PŘIHLÁŠKY

(210) **O-584951**
(540)
STYLE MODE WEDDING
(592) Slovní
07.12.2023/NABYTÍ P.M. - ZAMÍTNUTÍ PŘIHLÁŠKY

(210) **O-584184**
(540)
NITRIL COMFORT
(592) Slovní
12.12.2023/NABYTÍ P.M. - ZAMÍTNUTÍ PŘIHLÁŠKY

(210) **O-585336**
(540)
Charles Bridge Shop
(592) Slovní
01.12.2023/NABYTÍ P.M. - ZAMÍTNUTÍ PŘIHLÁŠKY

(210) **O-584190**
(540)
NITRIL BIO
(592) Slovní
12.12.2023/NABYTÍ P.M. - ZAMÍTNUTÍ PŘIHLÁŠKY

(210) O-585516
(540)



Haná

(593) Obrazová
14.12.2023/NABYTÍ P.M. - ZAMÍTNUTÍ PŘIHLÁŠKY

(210) O-586635
(540)

Shop, který máte rádi.

(592) Slovní
12.12.2023/NABYTÍ P.M. - ZAMÍTNUTÍ PŘIHLÁŠKY

(210) O-586831
(540)

Assetly

(592) Slovní
05.12.2023/NABYTÍ P.M. - ZAMÍTNUTÍ PŘIHLÁŠKY

Zveřejněné přihlášky ochranných známek

(210) **O-561642**

(220) 10.02.2020

(320) 10.02.2020

(540)

Smartfoam insulation

(592) Slovní

(511) (17) polystyren (polotovar), polystyren pěnový (polotovar), břidlice azbestová, celulóza jako polotovar, acetať celulózy jako polotovar, dráty svařovací z umělých hmot, ebonit, gumové pytle na balení, objímky na potrubí nekovové, plastové a pryžové výlisky pro různá odvětví průmyslu, slída a vulkánfibr (vše jako surovina nebo polotovar), hadice ohebné (nekovové), hadice z textilních materiálů, lepicí pásky (kromě pásek pro léčebné účely, pro kancelářské účely a pro použití v domácnosti), gumové nárazníky na tlumení nárazů; (19) neohebné trubky nekovové pro stavebnictví, asfalt, směla, přenosné konstrukce nekovové, nekovové pomníky, omítky, též sanační a strukturální omítky (nikoliv izolační), omítkové směsi i hotové, zateplené omítky (ne izolační), nátěrové hmoty pro stavebnictví, beton, břidlice, cement a cementové desky, cihly, lepenka dehtovaná, lepenka pro stavební účely, nekovové dlaždice na podlahy, na stěny a pro stavebnictví, stavební dřevo, nekovové dveře, geotextilie, stavební kámen, kamenina pro stavebnictví, nekovové konstrukce, střešní krokve a krytiny (nekovové), křemenný písek, nekovové latě, nekovové lemování střech, nekovová lešení, lišty nekovové, malta, též suché maltové směsi, malta stavební, vnitřní i vnější omítky na bázi polyuretanu (nikoliv izolační), mozaiky pro stavebnictví, mramor, nekovové nosníky, nekovové obklady, nekovové obklady stěn a zdí, obklady vinylové, nekovová obložení ve stavebnictví, obložení dřevěná, ohnivzdorné cementové ochranné vrstvy, nekovové okenice, nekovová dveřní okénka, nekovové rámy, nekovové okenní rámy, opuka, nekovové stavební panely, nekovové pláště budov, papír pro stavebnictví, nekovové ploty, plst pro stavební účely, parketové podlahy, vlysy u podlah, podlahy nekovové, též lité, dřevěná prkna pro stavebnictví, nekovové překlady okenní a dveřní, překližka, nekovové příčky, rákos pro stavební účely, venkovní rolety (kromě kovových a textilních), řezivo, nekovové římsy a lišty pro římsy, sádra, sádrové bloky, sádrokartony, sádrovec, nekovová schodiště, nekovové schody a stupně, stavební sklo, sklo izolační pro stavby, mozaikové sklo pro stavebnictví, sklo okenní (kromě skel pro automobily), tabulové sklo pro stavby, nekovové přenosné stavby, nekovové stavební hmoty, nekovové stropy, struska jako stavební hmota, šindele, škvára, šterk i drcený, střešní nekovové tašky, nekovové trámy, nekovové drenážní trubky, kameninové trubky, tvárnice, vápenec, nekovové výztuže pro stavebnictví, nekovové zárubně dveří, nekovové okapní žlaby, nekovové žáruvzdorné materiály pro stavebnictví, nátěrové hmoty pro stavebnictví, nekovové trubky, omítky pěnové (nikoliv izolační), omítky porézni (nikoliv izolační); (37) čištění fasád, vnějších povrchů a ploch i interiérů budov, revize zařízení, stavební dozor, topenářské, vodoinstalátérské služby spočívající v revizi a periodických zkouškách a zkouškách vyhrazených tlakových a topných zařízení, revize a zkoušky vyhrazených topných elektrických a plynových zařízení, odstraňování vodních usazenin z topných soustav a chladicích zařízení, čištění komínů, čištění oken, čištění ulic, provozování a služby autoopraven a autoservisů, jako jsou údržba a opravy motorových vozidel, antikorozní nátěry pro vozidla, čištění, leštění a mytí automobilů a jiných dopravních prostředků, pronájem a půjčování stavebních a dopravních strojů, jako jsou bagry, rypadla, buldozery, jeřáby, silniční zametací stroje, čisticí stroje, opravy pump a čerpadel, deratizace, dezinfekce a hubení škůdců (ne pro zemědělské účely), asfaltování, cestářství (dlažďění), důlní těžba, hornictví, povrchová těžba, vrtání studní, služby prádelen a mandlů jako je čištění, praní, žehlení a mandlování šatstva, chemické čištění, údržba, čištění a opravy kožešin, kůže a oděvů z nich, opravy šatstva a obuvi, restaurování nábytku, umělecké truhlářství (opravy), čalounění a čalounické opravy, lakování, glazurování, pískování, opravy fotografických přístrojů, opravy hodin, údržba a opravy trezorů, ostření a broušení nožů, opravy deštníků.

Třídy výrobků a služeb:

17, 19, 37

(730) **HONTER Company s.r.o.**, Na strži 2102/61a, Praha 4, Krč, 14000, CZ

(740) **DANĚK & PARTNERS** Advokátní a patentová kancelář, Ing. Vilém Daněk Ph.D. LL.M., patentový zástupce, Vinohradská 403/17, Praha 2, Vinohrady, 12000

(210) **O-575737**

(220) 10.11.2021

(320) 10.11.2021

(540)

ReFresh Bistro

(592) Slovní

(511) (35) maloobchodní prodej nápojů, potravin, novin a časopisů, papírenského zboží a školních potřeb, květin, oděvů, kosmetických potřeb, drobných kuchyňských spotřebičů a elektronických zařízení, maloobchodní služby v souvislosti s přenosnými počítači, provoz prodejních automatů; (43) bufetové služby a služby rychlého občerstvení, pohostinství.

Třídy výrobků a služeb:

35, 43

(730) **Designex Food s.r.o.**, Dubečská 73/6, Praha 10, Strašnice, 10000, CZ

(740) Mgr. Eva Halaxová, Jinonická 804/80, Praha 5, Košíře, 15800

(210) **O-586641**

(220) 21.06.2023

(320) 21.06.2023

(540)

ZÁKONY PRO LIDI

(593) Obrazová

(511) (9) interaktivní databázový software, software pro strojové učení; (41) vzdělávací a školicí služby; (45) poskytování licencí na počítačový software (právní služby), poskytování informací o právních službách prostřednictvím webových stránek.

Třídy výrobků a služeb:

9, 41, 45

(591) Barevná

(730) **AION CS, s.r.o.**, nám. T. G. Masaryka 1280, Zlín, 76001, CZ

(740) Mgr. Martin Loučka, advokát, Pernerova 676/51, Praha 8, Karlín, 18600

(210) **O-587008**
(220) 13.07.2023
(320) 13.07.2023
(540)

 **TITRON**
STORAGE

(593) Obrazová
(511) (4) elektrická energie; (6) kovové materiály pro stavebnictví a konstrukce, přenosné kovové budovy, neelektrické kabely a dráty z obecných kovů, drobné kovové železářské výrobky, kovové kontejnery pro skladování nebo přepravu, kovové stavební materiály a konstrukce, kovová potrubí a trubky, přenosné kovové konstrukce, výrobky z obecných kovů, které nejsou podle své funkce nebo účelu použity zařazeny do jiných tříd, a to víceúčelové schránky z obecných kovů; (7) obráběcí stroje, motory (jiné než pro pozemní vozidla), průmysloví roboti; (9) přístroje a nástroje vědecké, výzkumné, navigační, geodetické, fotografické, kinematografické, audiovizuální, optické, přístroje a nástroje pro vážení, měření, signalizaci, detekci, testování, inspekci, záchranu a výuku, zařízení a přístroje pro vedení, přepínání, přeměnu, akumulaci, regulaci nebo řízení distribuce nebo použití elektrického proudu, zařízení a nástroje pro záznam, přenos, reprodukci nebo zpracování zvuku, obrazu nebo dat, média se záznamem a stahovatelná média, počítačový software, prázdná digitální nebo analogová záznamová a úložná média, výpočetní zařízení, zařízení a přístroje pro laboratorní vědecký výzkum, oděvy, které chrání před vážnými nebo život ohrožujícími úrazy, ochranné helmy, přístroje a stroje na zkoušení materiálu, baterie a nabíječky pro elektronické cigarety, jednotky vytvářející elektrické a elektronické efekty; (11) zařízení pro instalace na osvětlování, vytápění, chlazení, výrobu páry, vaření, sušení, ventilaci, rozvod vody a zařízení pro sanitární účely, zařízení pro instalace na řízení a regulaci prostředí, klimatizační zařízení pro instalace, pece a trouby, jiné než laboratorní, solární termální kolektory, sterilizátory, osvětlovací zařízení, pouliční lampy, solární lůžka; (12) dopravní prostředky pro pohyb po zemi, vodě nebo vzduchem, vozidla a zařízení pro přepravu osob nebo zboží, motory pro pozemní vozidla, spojky a součásti převodu pro pozemní vozidla, vznášedla, vozidla na dálkové ovládání, součásti vozidel; (17) izolační materiály na elektrické použití; (37) stavební služby, instalační služby a opravy, a to pro výstavbu přenosového vedení, služby v oblasti elektroinstalace, údržba počítačového hardwaru; (42) vědecké a technické služby a související výzkum a projektování, průmyslová analýza, průmyslový výzkum a průmyslový design, služby kontroly kvality a služby ověřování, navrhování a vývoj počítačového hardwaru a softwaru, inženýrské služby, počítačové programování, architektonické služby nebo návrhy interiéru.

Třídy výrobků a služeb:

4, 6, 7, 9, 11, 12, 17, 37, 42

(730) **TITRON storage s.r.o.**, Drtínova 557/10, Praha 5, Smíchov, 15000, CZ
(740) **HKDW HOLASEK s.r.o.**, Mgr. Jan Hrazdira, Na příkopě 583/15, Praha 1, Staré Město, 11000

(210) **O-587308**
(220) 31.07.2023
(320) 31.07.2023
(540)


ČELADNÁ
SRDCE BESKYD

(593) Obrazová
(511) (9) přístroje pro záznam, převod, reprodukci zvuku nebo obrazu, magnetické nosiče audio a audiovizuálních záznamů, informace a záznamy v elektronické podobě, multimediální noviny a časopisy, multimediální, zejména elektronická periodika, multimediální informační katalogy, filmy, nahrané a nenahrané nosiče záznamu zvuku a obrazu, zejména videokazety, audiokazety, magnetofonové pásky, gramofonové desky, kompaktní desky, videodesky; (16) papír, lepenka, tiskářské výrobky, tiskoviny, fotografie, katalogy, prospekty, plakáty, pohlednice, mapy, samolepky, papírové vlajky, reklamní panely z papíru nebo lepenky, vše v rámci této třídy, kancelářské náčiní a potřeby (s výjimkou nábytku), zařízení, přístroje a nástroje pro použití v kanceláři v rozsahu této třídy, pro úpravu a opracování spisů, dokladů a dokumentů, papírový odpad, sáčky jako obaly (z papíru nebo z umělých hmot), fólie na balení z umělých hmot, drobné propagační předměty z papíru, propagační tiskoviny, časopisy, gratulace, dopisní papíry, obálky, listy, kalendáře, zejména nástěnné a stolní, obtisky, poznámkové bloky, desky na spisy, pořadače, omalovánky, activity books, balící papír, školní sešity, skicáky, tužky, pastelky, tuhy, gumy, ořezávková, ořezávková strojky, penály, papírové tašky, umělohmotné tašky, papírové obaly všeho druhu, těžítka, listy, pytlíky a sáčky pro obalovou techniku, umělecké nebo ozdobné předměty z papíru, obalové materiály z plastických hmot, obrazy, umělecké předměty z lepenky, lepenka a kartonážní výrobky (obaly), lepicí pásky (papírnické výrobky), obaly na spisy z papíru nebo lepenky, obaly ochranné na knihy, periodika, knihy, knihařské výrobky, suvenýry z papíru, lepidla (kancelářská a pro domácnost), potřeby pro umělce, štetce, psací stroje, učební a školní potřeby a pomůcky (kromě přístrojů), tiskařské typy, štočky; (25) oděvy dámské, pánské a dětské, konfekční i nekonfekční, sportovní soupravy, oděvní doplňky (oděvy), pokrývky hlavy, rukavice, společenská, sportovní, vycházková a domácí obuv, kloboučnické zboží; (28) pexesa, hrací karty, papírové hračky, hlavolamy; (30) potraviny na bázi obilovin a rýže pro lidskou spotřebu, pekařské a cukrářské výrobky, výrobky zdravé a racionální výživy, jmenovitě vícezrné a celozrné pekařské výrobky, káva, kávové náhražky, čaj, kakao a kakaové přípravky a výrobky, čokoláda, dehydratovaná hotová jídla a směsi k přípravě hotových jídel sestávající převážně z mouky, rýže, těstovin nebo obilovin, zmrzlina, trestí a výtažky do potravin (kromě esenciálních olejů), nikoliv pro lékařské účely; (32) nealkoholické nápoje, zejména limonády, šumivé a jiné nealkoholické nápoje a přípravky na jejich výrobu též s ovocnou šťávou, minerální vody a přípravky na její výrobu, přírodní nebo umělé nealkoholické nápoje obsahující kyselinu uhličitou, ovocné a zeleninové šťávy (nápoje) a nápoje, též obohacené vitamíny, multivitaminými nebo minerály, sorbety (nápoje), sirupy a jiné přípravky k přípravě nealkoholických nápojů, zejména na výrobu sodovky a stolové vody, nízkokalorické, iontové a energetické nealkoholické nápoje, pivo, lehká piva a ležáky, též v netekuté formě, nealkoholické aperitivy, nealkoholická vína a šumivá nealkoholická vína pro děti; (33) vína, lihoviny, likéry, alkoholické esence a extrakty, medovina; (35) služby propagace, reklamy a inzerce, plakátování, rozmnožování propagačního materiálu, agenturní činnost v oblasti kultury (obchodní management), prodeje v dražbě, provádění veřejných dražeb, předvádění zboží, obchodní nebo podnikatelské informace, pomoc, poradenství a poskytování konzultací v obchodní činnosti, administrativní práce spadající do této třídy, marketing, pronájem reklamních materiálů a ploch, zprostředkování reklamní činnosti, zejména pomocí globálních komunikačních sítí, styky s veřejností, služby

v oblasti získávání obchodních kontrakčních partnerů, organizování komerčních a reklamních výstav, vytváření obchodních a obchodně-informačních sítí, dovozní a vývozní agentura, zprostředkovatelská činnost v oblasti obchodu, zprostředkování interaktivního obchodu pomocí globálních komunikačních sítí (Internet), shromažďování různého zboží pro třetí osoby (kromě jejich přepravy), za účelem umožnění spotřebitelům, aby si tyto výrobky mohli pohodlně prohlížet a nakupovat, vše výše uvedené s následujícími výrobky: mýdla, parfumerie, vonné oleje, kosmetika, vlasové vody (lotions), zubní pasty, svíčky a knoty, dietní potraviny a dietetické přípravky pro léčebné nebo veterinární účely, potravní doplňky pro lidskou potřebu a pro zvířata, přístroje a nástroje vědecké, námořní, geodetické, fotografické, filmové, optické, přístroje pro vážení, měření, signalizaci, kontrolu (inspekci), záchranu a přístroje pro vyučování, přístroje a nástroje pro vedení, přepínání, přeměnu, akumulaci, regulaci nebo řízení elektrického proudu, přístroje pro záznam, převod, reprodukci zvuku nebo obrazu, nosiče dat magnetické, záznamové disky, kompaktní disky, DVD a ostatní digitální záznamové nosiče, ústrojí pro přístroje na mince, pokladny registrační, kalkulačky, zařízení na zpracování dat, počítače, počítačový software, ohňostroje, vzácné kovy a jejich slitiny, pozlacené nebo postříbřené výrobky, klenoty, bižuterie, drahokamy, hodinářské potřeby a chronometrické přístroje, hudební nástroje, papír, lepenka, tiskárenské výrobky, potřeby pro knižní vazby, fotografie, papírenské zboží, lepidla pro papírenství nebo domácnost, materiál pro umělce, štětce, psací stroje a kancelářské potřeby (s výjimkou nábytku), učební a vyučovací pomůcky (s výjimkou přístrojů), plastické obaly, kufry a cestovní tašky, deštníky a slunečníky, vycházkové hole, biče, jezdecké postroje a sedla, nábytek, zrcadla, rámy, dřevěné výrobky, výrobky z přírodních materiálů, zejména ze slonoviny, želvoviny, jantaru, perleti, mořské pěny a jejich náhražek, pomůcky a nádoby pro kuchyň, hřebeny a mycí houby, kartáče (s výjimkou štětců), materiály pro výrobu kartáčů, čisticí potřeby, drátky na čištění parket, sklo surové nebo opracované (s výjimkou stavebního skla), sklo, porcelán a majolika, textilní materiály ze surových vláken, vlákna pro textilní účely, textil a textilní zboží, povlečení, ubrusy, oděvy, obuv, kloboučnické zboží, krajky a výšivky, stuhu a tkaníčky, knoflíky, háčky a očka, poutka – galanterie, špendlíky a jehly, umělé květiny, koberce, rohožky, rohože, linoleum a jiné obklady podlah, hry, hračky, potřeby pro gymnastiku a sport, vánoční ozdoby, konzervované, mražené, sušené a vařené ovoce a zelenina, želé, džemy, kompoty, vejce, mléko a mléčné výrobky, jedlé oleje a tuky, káva, čaj, kakao a kávové náhražky, rýže, tapioka a šágo, mouka a obilninové přípravky, chléb, pečivo a cukrovinky, polevy, cukr, med, melasa, droždí, prášek do pečiva, sůl, hořčice, ocet, omáčky (chuťové přísady), koření, zmrzlina, zrní a zemědělské, čerstvé ovoce a zelenina, semena, rostliny a květiny, krmiva pro zvířata, slad, piva, minerální vody, šumivé nápoje a jiné nápoje nealkoholické, ovocné nápoje a šťávy, sirupy a jiné přípravky k zhotovování nápojů, alkoholické nápoje (s výjimkou pív), tabák, potřeby pro kuřáky, zápalky; (41) činnosti výchovného, společenského a kulturního charakteru, pořádání divadelních představení, organizování koncertů, provozování bazénu, tenisových kurtů a sportovních zařízení, vydavatelská a nakladatelská činnost, vydávání novin, časopisů, knih, periodických a neperiodických publikací, fotografií, pohlednic, plakátů, formulářů, letáků, vše také on-line, informace o možnostech rekreace, možnostech zábavy, výchově a vzdělávání, klubové služby v rámci této třídy, organizování a vedení školení, seminářů, konferencí, symposií, kolokvií a kongresů, pořádání korespondenčních kurzů, organizování a zajišťování soutěží, kulturních a sportovních akcí, spadajících do této třídy, organizování velkých lidových shromáždění k významným výročím, seznamování domácích i zahraničních zájemců s kulturně historickým vývojem, reáliemi a památkami Čeladné a okolí prostřednictvím vzdělávacích, kulturních a zábavných akcí, shromažďování, zpracování a podávání všeobecných faktografických informací o Čeladné a okolí, a to česky i v cizích jazycích (kulturní a vzdělávací služby), pořádání přednášek, plánování a organizování večírků a různých setkání, vše v rámci této třídy, pořádání soutěží krásy, reportéřské služby, tvorba a režie televizních a rozhlasových pořadů, režie a produkce filmů (kromě reklamních), zprostředkovatelská činnost v oblasti kultury, vzdělávání, sportu a zábavy, agenturní činnost v oblasti kultury a výchovy, zveřejňování textů (kromě reklamních), prodej a předprodej vstupenek, kvalifikační příprava pro průvodce (vzdělávání), organizační zajištění tluchočnických, překladatelských služeb ze všech oborů; (43) služby zajišťující stravování a nápoje, dočasné ubytování, hotelové služby, provoz hotelového ubytování, turistické noclehárny, penziony, rezervace hotelů, automaty (rychlé občerstvení), služby v baru, bufety, jídelny a závodní jídelny, kavárny, restaurace, hostinská činnost, pronajímání jednacích místností, zásobování (catering).

Třídy výrobků a služeb:

9, 16, 25, 28, 30, 32, 33, 35, 41, 43

(730) Obec Čeladná, č. p. 1, Čeladná, 73912, CZ

(740) Petra Bárová, Soukromá 261, Václavovice, 73934

(210) **O-587330**

(220) 01.08.2023

(320) 01.08.2023

(540)



ČELADNÁ

SRDCE BESKYD

(593) Obrazová

(511) (9) přístroje pro záznam, převod, reprodukci zvuku nebo obrazu, magnetické nosiče audio a audiovizuálních záznamů, informace a záznamy v elektronické podobě, multimediální noviny a časopisy, multimediální, zejména elektronická periodika, multimediální informační katalogy, filmy, nahrané a nenahrané nosiče záznamu zvuku a obrazu, zejména videokazety, audiokazety, magnetofonové pásky, gramofonové desky, kompaktní desky, videodesky; (16) papír, lepenka, tiskárenské výrobky, tiskoviny, fotografie, katalogy, prospekty, plakáty, pohlednice, mapy, samolepky, papírové vložky, reklamní panely z papíru nebo lepenky, vše v rámci této třídy, kancelářské náčiní a potřeby (s výjimkou nábytku), zařízení, přístroje a nástroje pro použití v kanceláři v rozsahu této třídy, pro úpravu a opracování spisů, dokladů a dokumentů, papírový odpad, sáčky jako obaly (z papíru nebo z umělých hmot), fólie na balení z umělých hmot, drobné propagační předměty z papíru, propagační tiskoviny, časopisy, gratulace, dopisní papíry, obálky, kalendáře, zejména nástěnné a stolní, obtisky, poznámkové bloky, desky na spisy, pořadače, omalovánky, activity books, balicí papír, školní sešity, skicáky, tužky, pastelky, tuhy, gumy, ořezávátka, ořezávátka strojky, penály, papírové tašky, umělohmotné tašky, papírové obaly všeho druhu, těžítka, listy, pytlíky a sáčky pro obalovou techniku, umělecké nebo ozdobné předměty z papíru, obalové materiály z plastických hmot, obrazy, umělecké předměty z lepenky, lepenka a kartonážní výrobky (obaly), lepicí pásky (papírnické výrobky), obaly na spisy z papíru nebo lepenky, obaly ochranné na knihy, periodika, knihy, knihařské výrobky, suvenýry z papíru, lepidla (kancelářská a pro domácnost), potřeby pro umělce, štětce, psací stroje, učební a školní potřeby a pomůcky (kromě přístrojů), tiskařské typy, štočky; (25) oděvy dámské, pánské a dětské, konfekční i nekonfekční, sportovní soupravy, oděvní doplňky (oděvy), pokrývky hlavy, rukavice, společenská, sportovní, vycházková a domácí obuv, kloboučnické zboží; (28) pexesa, hrací karty, papírové hračky, hlavolamy; (30) potraviny na bázi obilovin a rýže pro lidskou spotřebu, pekařské a cukrářské výrobky, výrobky zdravé a racionální výživy, jmenovitě vícezrné a celozrné pekařské výrobky, káva, kávové náhražky, čaj, kakao a kakaové přípravky a výrobky, čokoláda, dehydratovaná hotová jídla a směsi k přípravě hotových jídel sestávající převážně z mouky, rýže, těstovin nebo obilovin, zmrzlina, trestí a výtažky do potravin (kromě esenciálních olejů), nikoliv pro lékařské účely; (32) nealkoholické nápoje, zejména limonády, šumivé a jiné nealkoholické nápoje a přípravky na jejich výrobu též s ovocnou šťávou, minerální vody a přípravky na její výrobu, přírodní nebo umělé, nealkoholické nápoje obsahující kyselinu uhličitou, ovocné a zeleninové šťávy (nápoje) a nápoje, též obohacené vitamíny, multivitamíny nebo minerály, sorbety (nápoje), sirupy a jiné přípravky k přípravě nealkoholických nápojů, zejména na výrobu sodovky a stolové vody, nízkokalorické, iontové a energetické nealkoholické nápoje, pivo, lehká piva a ležáky, též v netekuté formě, nealkoholické aperitivy, nealkoholická vína a šumivá nealkoholická vína pro děti; (33) vína, lihoviny, likéry, alkoholické esence a extrakty, medovina; (35) služby propagace, reklamy a inzerce, plakátování, rozmnožování propagačního materiálu, agenturní činnost v oblasti kultury (obchodní management), prodej v dražbě,

provádění veřejných dražeb, předvádění zboží, obchodní nebo podnikatelské informace, pomoc, poradenství a poskytování konzultací v obchodní činnosti, administrativní práce spadající do této třídy, marketing, pronájem reklamních materiálů a ploch, zprostředkování reklamní činnosti, zejména pomocí globálních komunikačních sítí, styky s veřejností, služby v oblasti získávání obchodních kontraktčních partnerů, organizování komerčních a reklamních výstav, vytváření obchodních a obchodně-informačních sítí, dovozní a vývozní agentura, zprostředkovatelská činnost v oblasti obchodu, zprostředkování interaktivního obchodu pomocí globálních komunikačních sítí (Internet), shromažďování různého zboží pro třetí osoby (kromě jejich přepravy), za účelem umožnění spotřebitelům, aby si tyto výrobky mohli pohodlně prohlížet a nakupovat, vše výše uvedené s následujícími výrobky: mýdla, parfumerie, vonné oleje, kosmetika, vlasové vody (lotions), zubní pasty, svíčky a knoty, dietní potraviny a dietetické přípravky pro léčebné nebo veterinární účely, potravní doplňky pro lidskou potřebu a pro zvířata, přístroje a nástroje vědecké, námořní, geodetické, fotografické, filmové, optické, přístroje pro vážení, měření, signalizaci, kontrolu (inspekci), záchranu a přístroje pro vyučování, přístroje a nástroje pro vedení, přepínání, přeměnu, akumulaci, regulaci nebo řízení elektrického proudu, přístroje pro záznam, převod, reprodukci zvuku nebo obrazu, nosiče dat magnetické, záznamové disky, kompaktní disky, DVD a ostatní digitální záznamové nosiče, ústrojí pro přístroje na mince, pokladny registrační, kalkulačky, zařízení na zpracování dat, počítače, počítačový software, ohňostroje, vzácné kovy a jejich slitiny, pozlacené nebo postříbřené výrobky, klenoty, bižuterie, drahokamy, hodinářské potřeby a chronometrické přístroje, hudební nástroje, papír, lepenka, tiskárenské výrobky, potřeby pro knižní vazby, fotografie, papírenské zboží, lepidla pro papírenství nebo domácnost, materiál pro umělce, štetce, psací stroje a kancelářské potřeby (s výjimkou nábytku), učební a vyučovací pomůcky (s výjimkou přístrojů), plastické obaly, kufrů a cestovní tašky, deštníky a slunečníky, vycházkové hole, biče, jezdecké postroje a sedla, nábytek, zrcadla, rámy, dřevěné výrobky, výrobky z přírodních materiálů, zejména ze slonoviny, želoviny, jantaru, perleti, mořské pěny a jejich náhražek, pomůcky a nádoby pro kuchyň, hřebeny a mycí houby, kartáče (s výjimkou štětců), materiály pro výrobu kartáčů, čističí potřeby, drátky na čištění parket, sklo surové nebo opracované (s výjimkou stavebního skla), sklo, porcelán a majolika, textilní materiály ze surových vláken, vlákna pro textilní účely, textil a textilní zboží, povlečení, ubrusy, oděvy, obuv, kloboučnické zboží, krajky a všivky, stuhu a tkaničky, knoflíky, háčky a očka, pouzka – galanterie, špendlíky a jehly, umělé květiny, koberce, rohožky, rohože, linoleum a jiné obklady podlah, hry, hračky, potřeby pro gymnastiku a sport, vánoční ozdoby, konzervované, mražené, sušené a vařené ovoce a zelenina, želé, džemy, kompoty, vejce, mléko a mléčné výrobky, jedlé oleje a tuky, káva, čaj, kakao a kávové náhražky, rýže, tapioka a ságo, mouka a obilninové přípravky, chléb, pečivo a cukrovinky, polevy, cukr, med, melasa, droždí, prášek do pečiva, sůl, hořčice, ocet, omáčky (chuťové přísady), koření, zmrzlina, zrní a zemědělské, čerstvé ovoce a zelenina, semena, rostliny a květiny, krmiva pro zvířata, slad, piva, minerální vody, šumivé nápoje a jiné nápoje nealkoholické, ovocné nápoje a šťávy, sirupy a jiné přípravky k zhotovení nápojů, alkoholické nápoje (s výjimkou piva), tabák, potřeby pro kuřáky, zápalky; (41) činnosti výchovného, společenského a kulturního charakteru, pořádání divadelních představení, organizování koncertů, provozování bazénu, tenisových kurtů a sportovních zařízení, vydavatelská a nakladatelská činnost, vydávání novin, časopisů, knih, periodických a neperiodických publikací, fotografií, pohlednic, plakátů, formulářů, letáků, vše také on-line, informace o možnostech rekreace, možnostech zábavy, výchově a vzdělávání, klubové služby v rámci této třídy, organizování a vedení školení, seminářů, konferencí, sympozií, kolokvií a kongresů, pořádání korespondenčních kurzů, organizování a zajišťování soutěží, kulturních a sportovních akcí, spadajících do této třídy, organizování velkých lidových shromáždění k významným výročím, seznamování domácích i zahraničních zájemců s kulturně historickým vývojem, reáliemi a památkami Čeladné a okolí prostřednictvím vzdělávacích, kulturních a zábavných akcí, shromažďování, zpracování a podávání všeobecných faktografických informací o Čeladné a okolí, a to česky i v cizích jazycích (kulturní a vzdělávací služby), pořádání přednášek, plánování a organizování večírků a různých setkání, vše v rámci této třídy, pořádání soutěží krásy, reportéřské služby, tvorba a režie televizních a rozhlasových pořadů, režie a produkce filmů (kromě reklamních), zprostředkovatelská činnost v oblasti kultury, vzdělávání, sportu a zábavy, agenturní činnost v oblasti kultury a výchovy, zveřejňování textů (kromě reklamních), prodej a předprodej vstupenek, kvalifikační příprava pro průvodce (vzdělávání), organizační zajištění tlumočnických, překladatelských služeb ze všech oborů; (43) služby zajišťující stravování a nápoje, dočasné ubytování, hotelové služby, provoz hotelového ubytování, turistické noclehárny, penziony, rezervace hotelů,

automaty (rychlé občerstvení), služby v baru, bufety, jídelny a závodní jídelny, kavárny, restaurace, hostinská činnost, pronajímání jednacích místností, zásobování (catering).

Třídy výrobků a služeb:

9, 16, 25, 28, 30, 32, 33, 35, 41, 43

(591) Barevná

(730) **Obec Čeladná**, č. p. 1, Čeladná, 73912, CZ

(740) Petra Bárová, Soukromá 261, Václavovice, 73934

(210) **O-587349**

(220) 01.08.2023

(320) 01.08.2023

(540)

REGRANTEK

(592) Slovní

(511) (1) granulát PVC a granulát PE/PP (surové plastické hmoty ve formě granulí); (6) kovové stavební materiály, hliníkové profily, kovové výztuže pro stavebnictví, kovové profily pro stavebnictví, kovové profily s přichycenými nekovovými pláty, kovové profily s nekovovým potahem, kovové profily uzpůsobené pro napojení na plošné materiály, kovové profily pro upevňování fotovoltaických panelů, kovové konstrukce, kovové konstrukce pro upevnění fotovoltaických panelů a jiných částí fotovoltaických systémů, střešní materiály z kovu, kovové profily pro použití ve fotovoltaickém průmyslu, kovové střešní upevňovací prvky, kovové upevňovací vybavení, kovové spojovací kolíky, kovové spojovací čepy, spojovací kovové hřeby, hliníková vložka v plastové manžetě, hliníková vložka/jekl/profil v PVC manžetě, kovové profily (polotovary), kovové profily (polotovary) s nekovovým opláštěním, kovové profily (polotovary) s plastovým opláštěním, kovové profilové listy pro stavebnictví; (17) profily těsnící (nekovové), plastové těsnící profily, prostředky a materiály pro izolaci tepelnou, protihlukovou, hydroizolace, kovové izolační fólie, látky na izolace proti vlhkosti staveb, materiály na izolace kabelů, izolační materiály zabránující sálání, chemické směsi k izolačním účelům, polotovary z plastických hmot, kaučuk, gutaperča, plastické hmoty jako polotovary, polyuretan, polypropylen, polyester, polyamid, a to ve tvaru fólie, desek a tyčí, nitě a vlákna z umělé hmoty, kromě vláken k textilním účelům, polystyrénové desky k izolačním účelům, pěnové materiály na bázi gumy a plastických hmot spadající do této třídy, materiály k těsnění, ucpávání a izolaci, fólie, desky, plotny a jiné tvarové výrobky ze změkčeného polyvinylchloridu, desky, trubky, armatury a jiné tvarové výrobky z tvrdého PVC, fólie polyesterové, tvrdé desky, trubky, armatury, fólie a granuláty z PVC, z termoplastů a z polytetrafluoretylenu; (19) střešní materiály nekovové, konstrukční materiály (ne kovové), profily (ne kovové) ke stavebním účelům stavebním účelům, okenice nekovové, rámy na okna, omítky pro stavebnictví (ne izolační), plst pro stavební účely, římsy nekovové, žlaby okapní nekovové, překlady nekovové, desky vláknité (ze dřeva), stavební materiály nekovové, parapetní desky, žaluzie a markýzy nekovové, portály (nekovová vrata), panely stavební nekovové, nátěrové hmoty pro stavebnictví (stavební materiál), ohnivzdorné nekovové ochranné vrstvy; (35) reklamní, inzertní, propagační a marketingová činnost, poskytování prostoru pro inzerci, pořádání prodejních výstav a komerčních veletrhů za účelem propagace výrobků, správa obchodních zájmů třetích osob, zprostředkovatelská činnost v oblasti reklamy a obchodu s výrobky uvedenými výše ve třídách 1, 6, 17, 19, zprostředkovatelské obchodní služby v oblasti služeb výše uvedených v této třídě; (37) zprostředkování ve výstavbě, poradenská činnost ve stavebnictví; (40) nánosování PVC na různé materiály (úprava a zpracování materiálů), služby nakládání s odpady; (41) vzdělávací činnost ve stavebnictví; (42) inženýrská činnost ve stavebnictví, projektová činnost ve stavebnictví.

Třídy výrobků a služeb:

1, 6, 17, 19, 35, 37, 40, 41, 42

(730) **DEK a.s.**, Tiskařská 257/10, Praha 10, Malešice, 10800, CZ

(210) **O-587350**

(220) 01.08.2023

(320) 01.08.2023

(540)

RETEK

(592) Slovní

(511) (1) granulát z PVC a granulát z PE/PP (surové plastické hmoty ve formě granulí); (6) kovové stavební materiály, hliníkové profily, kovové výztuže pro stavebnictví, kovové profily pro stavebnictví, kovové profily s přichycenými nekovovými pláty, kovové profily s nekovovým potahem, kovové profily uzpůsobené pro napojení na plošné materiály, kovové

profily pro upevňování fotovoltaických panelů, kovové konstrukce, kovové konstrukce pro upevnění fotovoltaických panelů a jiných částí fotovoltaických systémů, střešní materiály z kovu, kovové profily pro použití ve fotovoltaickém průmyslu, kovové střešní upevňovací prvky, kovové upevňovací vybavení, kovové spojovací kolíky, kovové spojovací čepy, spojovací kovové hřeby, hliníková vložka v plastové manžetě, hliníková vložka/jekl/profil v PVC manžetě, kovové profily (polotovary), kovové profily (polotovary) s nekovovým opláštěním, kovové profily (polotovary) s plastovým opláštěním, kovové profilové lišty pro stavebnictví; (17) profily těsnící (nekovové), plastové těsnící profily, prostředky a materiály pro izolaci tepelnou, protihlukovou, hydroizolace, kovové izolační fólie, látky na izolace proti vlhkosti staveb, materiály na izolace kabelů, izolační materiály zabraňující sálání, chemické směsi k izolačním účelům, polotovary z plastických hmot, kaučuk, gutaperča, plastické hmoty jako polotovar, polyuretan, polypropylen, polyester, polyamid, a to ve tvaru fólie, desek a tyčí, nitě a vlákna z umělé hmoty, kromě vláken k textilním účelům, polystyrénové desky k izolačním účelům, pěnové materiály na bázi gumy a plastických hmot spadající do této třídy, materiály k těsnění, ucpávání a izolaci, fólie, desky, plotny a jiné tvarové výrobky ze změkčeného polyvinylchloridu, desky, trubky, armatury a jiné tvarové výrobky z tvrdého PVC, fólie polyesterové, tvrdé desky, trubky, armatury, fólie, granuláty z PVC, z termoplastů a z polytetrafluoretylenu; (19) střešní materiály nekovové, konstrukční materiály (ne kovové), profily (ne kovové) ke stavebním účelům, okenice nekovové, rámy na okna, omítky pro stavebnictví (ne izolační), plst pro stavební účely, římsy nekovové, žlaby okapní nekovové, překlady nekovové, desky vláknité (ze dřeva), stavební materiály nekovové, parapetní desky, žaluzie a markýzy nekovové, portály (nekovová vrata), panely stavební nekovové, nátěrové hmoty pro stavebnictví (stavební materiál), ohnivzdorné nekovové ochranné vrstvy; (35) reklamní, inzertní, propagační a marketingová činnost, poskytování prostoru pro inzerci, pořádání prodejních výstav a komerčních veletrhů za účelem propagace výrobků, správa obchodních zájmů třetích osob, zprostředkovatelská činnost v oblasti reklamy a obchodu s výrobky uvedenými výše ve třídách 1, 6, 17, 19, zprostředkovatelské obchodní služby v oblasti služeb výše uvedených v této třídě; (37) zprostředkování ve výstavbě, poradenská činnost ve stavebnictví; (40) nánosování PVC na různé materiály (úprava a zpracování materiálů), služby nakládání s odpady; (41) vzdělávací činnost ve stavebnictví; (42) inženýrská činnost ve stavebnictví, projektová činnost ve stavebnictví.

Třídy výrobků a služeb:

1, 6, 17, 19, 35, 37, 40, 41, 42

(730) **DEK a.s.**, Tiskařská 257/10, Praha 10, Malešice, 10800, CZ

(210) **O-587526**

(220) 09.08.2023

(320) 09.08.2023

(540)

CashTec

(592) Slovní

(511) (9) software pro mobilní telefony, počítačový software pro mobilní telefony, aplikační software pro mobilní telefony, počítačový aplikační software do mobilních telefonů, počítačový software umožňující přenos fotografií do mobilních telefonů, počítačové programy a software na zpracování obrazu do mobilních telefonů, mobilní telekomunikační přístroje, mobilní telekomunikační zařízení, telekomunikační přístroje k použití s mobilními sítěmi, telekomunikační nástroje k použití v mobilních rádiových sítích, informační technologie a audiovizuální, multimediální a fotografické přístroje, komunikační zařízení, paměťová zařízení a média, digitální telekomunikační přístroje, elektrická komunikační zařízení, nositelná komunikační zařízení v podobě náramkových hodinek, přenosné komunikační přístroje; (35) obchodní zprostředkovatelské služby a obchodní informace pro spotřebitele, maloobchod a velkoobchod s výrobky uvedenými výše v seznamu ve třídě 9, maloobchodní služby týkající se mobilních telefonů, dražební služby, reklamní, marketingové a propagační služby, věrnostní, pobídkové a bonusové programy, maloobchodní prodej jízdních kol, maloobchodní prodej předplacených karet třetích stran k nákupu multimediálního obsahu, maloobchodní prodej předplacených karet třetích stran k nákupu telekomunikačních služeb, maloobchodní prodej zařízení v oblasti informačních technologií, maloobchodní služby týkající se chytrých hodinek, maloobchodní služby týkající se chytrých telefonů, maloobchodní služby v oblasti domácích elektronických zařízení, maloobchodní služby v oblasti domácích elektrických zařízení, maloobchodní služby v souvislosti s počítačovým hardwarem, maloobchodní služby v souvislosti s přenosnými počítači, velkoobchodní prodej audiovizuálního zařízení, velkoobchodní prodej kuchyňských

spotřebičů; (37) instalační a montážní služby mobilních telefonů, čištění, opravy, údržba a oprava mobilních telefonů, instalace, montáž, údržba a opravy počítačového hardware a telekomunikačních přístrojů; (42) služby v oblasti informačních technologií.

Třídy výrobků a služeb:

9, 35, 37, 42

(730) **MOBIL POHOTOVOST GSM s.r.o.**, Spálená 101/37, Praha 1, Nové Město, 11000, CZ

(210) **O-587527**

(220) 09.08.2023

(320) 09.08.2023

(540)

cashtec

(592) Slovní

(511) (9) software pro mobilní telefony, počítačový software pro mobilní telefony, aplikační software pro mobilní telefony, počítačový aplikační software do mobilních telefonů, počítačový software umožňující přenos fotografií do mobilních telefonů, počítačové programy a software na zpracování obrazu do mobilních telefonů, mobilní telekomunikační přístroje, mobilní telekomunikační zařízení, telekomunikační přístroje k použití s mobilními sítěmi, telekomunikační nástroje k použití v mobilních rádiových sítích, informační technologie a audiovizuální, multimediální a fotografické přístroje, komunikační zařízení, paměťová zařízení a média, digitální telekomunikační přístroje, elektrická komunikační zařízení, nositelná komunikační zařízení v podobě náramkových hodinek, přenosné komunikační přístroje; (35) obchodní zprostředkovatelské služby a obchodní informace pro spotřebitele, maloobchod a velkoobchod s výrobky uvedenými výše v seznamu ve třídě 9, maloobchodní služby týkající se mobilních telefonů, dražební služby, reklamní, marketingové a propagační služby, věrnostní, pobídkové a bonusové programy, maloobchodní prodej jízdních kol, maloobchodní prodej předplacených karet třetích stran k nákupu multimediálního obsahu, maloobchodní prodej předplacených karet třetích stran k nákupu telekomunikačních služeb, maloobchodní prodej zařízení v oblasti informačních technologií, maloobchodní služby týkající se chytrých hodinek, maloobchodní služby týkající se chytrých telefonů, maloobchodní služby v oblasti domácích elektronických zařízení, maloobchodní služby v oblasti domácích elektrických zařízení, maloobchodní služby v souvislosti s počítačovým hardwarem, maloobchodní služby v souvislosti s přenosnými počítači, velkoobchodní prodej audiovizuálního zařízení, velkoobchodní prodej kuchyňských spotřebičů; (37) instalační a montážní služby mobilních telefonů, čištění, opravy, údržba a oprava mobilních telefonů, instalace, montáž, údržba a opravy počítačového hardware a telekomunikačních přístrojů; (42) služby v oblasti informačních technologií.

Třídy výrobků a služeb:

9, 35, 37, 42

(730) **MOBIL POHOTOVOST GSM s.r.o.**, Spálená 101/37, Praha 1, Nové Město, 11000, CZ

(210) **O-587528**

(220) 09.08.2023

(320) 09.08.2023

(540)

CASHTEC

(592) Slovní

(511) (9) software pro mobilní telefony, počítačový software pro mobilní telefony, aplikační software pro mobilní telefony, počítačový aplikační software do mobilních telefonů, počítačový software umožňující přenos fotografií do mobilních telefonů, počítačové programy a software na zpracování obrazu do mobilních telefonů, mobilní telekomunikační přístroje, mobilní telekomunikační zařízení, telekomunikační přístroje k použití s mobilními sítěmi, telekomunikační nástroje k použití v mobilních rádiových sítích, informační technologie a audiovizuální, multimediální a fotografické přístroje, komunikační zařízení, paměťová zařízení a média, digitální telekomunikační přístroje, elektrická komunikační zařízení, nositelná komunikační zařízení v podobě náramkových hodinek, přenosné komunikační přístroje; (35) obchodní zprostředkovatelské služby a obchodní informace pro spotřebitele, maloobchod a velkoobchod s výrobky uvedenými výše v seznamu ve třídě 9, maloobchodní služby týkající se mobilních telefonů, dražební služby, reklamní, marketingové a propagační služby, věrnostní, pobídkové a bonusové programy, maloobchodní prodej jízdních kol, maloobchodní prodej předplacených karet třetích stran k nákupu multimediálního obsahu, maloobchodní prodej předplacených karet

třetích stran k nákupu telekomunikačních služeb, maloobchodní prodej zařízení v oblasti informačních technologií, maloobchodní služby týkající se chytrých hodinek, maloobchodní služby týkající se chytrých telefonů, maloobchodní služby v oblasti domácích elektronických zařízení, maloobchodní služby v oblasti domácích elektrických zařízení, maloobchodní služby v souvislosti s počítačovým hardwarem, maloobchodní služby v souvislosti s přenosnými počítači, velkoobchodní prodej audiovizuálního zařízení, velkoobchodní prodej kuchyňských spotřebičů; (37) instalační a montážní služby mobilních telefonů, čištění, opravy, údržba a oprava mobilních telefonů, instalace, montáž, údržba a opravy počítačového hardware a telekomunikačních přístrojů; (42) služby v oblasti informačních technologií.

Třídy výrobků a služeb:
9, 35, 37, 42

(730) **MOBIL POKOTOVOST GSM s.r.o.**, Spálená 101/37, Praha 1, Nové Město, 11000, CZ

(210) **O-587575**
(220) 14.08.2023
(320) 14.08.2023
(540)



(593) Obrazová
(511) (16) brožury, časopisy (periodika), desky na dokumenty, formuláře, kalendáře, kancelářské potřeby, kromě nábytku, knihy, letáky, listky, noviny, obálky (papírnické výrobky), obaly na spisy, papír, pera (kancelářské potřeby), potřeby pro psaní, plakáty, publikace, razítka, tiskoviny, tužky; (35) poradenství v obchodní činnosti, zakládání obchodních společností, poradenské služby v oblasti obchodní analýzy, poradenské služby v oblasti fúzí a akvizic, oceňování podniků, poradenství v oblasti rizikového managementu (obchodní rizika), průzkum trhu, marketing, informační, účetní poradenské a konzultační služby vztahující se k daním a zdanění, konzultace v oboru daňových výměrů a účetnictví, příprava daňových přiznání, služby spojené s podáváním daňových přiznání, účetnictví; (36) daňové poradenství, daňové služby, investiční služby, finanční poradenství, kancelář pro inkasování pohledávek, poradenské služby týkající se podnikových financí, poradenství v oblasti majetku (nemovitosti), finanční hodnocení (pojištění, bankovníctví, nemovitosti), poradenství v oblasti rizikového managementu (finanční rizika), finanční služby v oblasti likvidace podniků, služby týkající se průzkumu v oblasti financí; (41) organizování a vedení odborných seminářů a školení, předávání obchodních znalostí a obchodního know-how (odborné vzdělávání), školení, organizování a vedení konferencí, vydávání periodických i neperiodických tiskovin, vydávání informačních bulletinů, výroba podcastů, překladatelské služby; (45) advokátní služby, právní služby a poradenství, výkon advokacie, mimosoudní řešení sporů, mediace (smírné řešení sporů), poradenství v oblasti duševního vlastnictví, právní průzkum, služby v oblasti zakládání a registrace společností, arbitrážní služby, služby týkající se soudních a rozhodčích řízení a jiných řešení sporů, zprostředkovatelství (mediace).

Třídy výrobků a služeb:
16, 35, 36, 41, 45

(591) Barevná
(730) **SAMAK Services, s.r.o.**, Purkyňova 74/2, Praha 1, Nové Město, 11000, CZ

(210) **O-587943**
(220) 04.09.2023
(320) 04.09.2023
(540)

Jídlovice

(592) Slovní
(511) (16) balicí papír, karty (nikoliv hrací), nákupní tašky z papíru nebo plastické hmoty, obalové fólie z plastických hmot, obaly (papírnické zboží), sáčky (obálky, váčky) z papíru nebo plastických hmot na balení; (21) hrnky, šálky, kuchyňská prkénka na krájení, lahve, plastové láhve, sportovní láhve (prázdné), misky, mísy, nádobí z porcelánu, sklenice, nádoby na pití a barové příslušenství; (29) želé, džemy, kompoty, ovocné a zeleninové pomazánky, paštika z husích jater, játrová paštika, zeleninová paštika, utopenci v naší marinádě se zeleninou, paštika s marmeládou ze sušených švestek, guláš ve sklenici, hovězí svíčková ve sklenici, bramborový salát, kuřecí řízek s bramborovým salátem, maďarský guláš (hotové jídlo); (30) cukrovinky, čokoláda, dorty, tiramisu s amarettem a kakaem, nepečený cheesecake s omáčkou z jahod; (32) limonády, sirupy k přípravě limonády, mošty, ovocné šťávy (nápoje); (39) doprava a doručování zboží; (40) konzervování potravin a nápojů; (43) bary, kavárny, bufety, catering (poskytování jídla a nápojů), jídelny, penziony, restaurační služby.

Třídy výrobků a služeb:
16, 21, 29, 30, 32, 39, 40, 43

(730) **Jídlovice, JW 10 s.r.o.**, Wuchterlova 1608/10, Praha 6, Dejvice, 16000, CZ

(210) **O-587944**
(220) 04.09.2023
(320) 04.09.2023
(540)

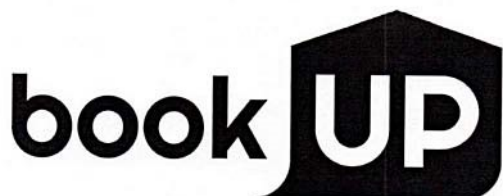


(593) Obrazová
(511) (29) džemy, marmeláda, pomazánky v rámci této třídy, paštiky, utopenci v naší marinádě se zeleninou, paštiky s marmeládou ze sušených švestek, guláš ve sklenici, hovězí svíčková ve sklenici, bramborový salát, kuřecí řízek s bramborovým salátem, maďarský guláš (hotové jídlo); (30) tiramisu s amarettem a kakaem, nepečený cheesecake s omáčkou z jahod; (32) limonády, mošty, ovocné šťávy (nápoje), sirupy pro přípravu limonád, sirupy pro přípravu nápojů; (43) bary, bufety, catering, jídelny, kavárny, penziony, restaurační služby.

Třídy výrobků a služeb:
29, 30, 32, 43

(730) **Jídlovice, JW 10 s.r.o.**, Wuchterlova 1608/10, Praha 6, Dejvice, 16000, CZ

(210) **O-588058**
(220) 08.09.2023
(320) 08.09.2023
(540)



(593) Obrazová
(511) (38) služby počítačové komunikace; (41) služby elektronického publikování, vydávání knih, podávání informací o možnostech zábavy; (42) regenerace počítačových dat, grafický design, webhosting, aktualizace počítačových programů.
Třídy výrobků a služeb:
38, 41, 42
(730) **bookUP s.r.o.**, Kubánské náměstí 1391/11, Praha 10, Vršovice, 10000, CZ

(210) **O-588251**
(220) 18.09.2023
(320) 18.09.2023
(540)



(593) Obrazová
(511) (9) software pro mobilní telefony, počítačový software pro mobilní telefony, aplikační software pro mobilní telefony, počítačový aplikační software do mobilních telefonů, počítačový software umožňující přenos fotografií do mobilních telefonů, počítačové programy a software na zpracování obrazu do mobilních telefonů, mobilní telekomunikační přístroje, mobilní telekomunikační zařízení, telekomunikační přístroje k použití s mobilními sítěmi, telekomunikační nástroje k použití v mobilních rádiových sítích, informační technologie a audiovizuální, multimediální a fotografické přístroje, komunikační zařízení, paměťová zařízení a média, digitální telekomunikační přístroje, elektrická komunikační zařízení, nositelná komunikační zařízení v podobě náramkových hodinek, přenosné komunikační přístroje; (35) obchodní zprostředkovatelské služby a obchodní informace pro spotřebitele, maloobchod a velkoobchod s výrobky uvedenými výše v seznamu ve třídě 9, maloobchodní služby týkající se mobilních telefonů, dražební služby, reklamní, marketingové a propagační služby, věrnostní, pobídkové a bonusové programy, maloobchodní prodej jízdních kol, maloobchodní prodej předplacených karet třetích stran k nákupu multimediálního obsahu, maloobchodní prodej předplacených karet třetích stran k nákupu telekomunikačních služeb, maloobchodní prodej zařízení v oblasti informačních technologií, maloobchodní služby týkající se chytrých hodinek, maloobchodní služby týkající se chytrých telefonů, maloobchodní služby v oblasti domácích elektronických zařízení, maloobchodní služby v oblasti domácích elektrických zařízení, maloobchodní služby v souvislosti s počítačovým hardwarem, maloobchodní služby v souvislosti s přenosnými počítači, velkoobchodní prodej audiovizuálního zařízení, velkoobchodní prodej kuchyňských spotřebičů; (37) instalační a montážní služby mobilních telefonů, čištění, opravy, údržba a oprava mobilních telefonů, instalace, montáž, údržba a opravy počítačového hardware a telekomunikačních přístrojů; (42) služby v oblasti informačních technologií.
Třídy výrobků a služeb:
9, 35, 37, 42
(591) Barevná
(730) **MOBIL POHOTOVOST GSM s.r.o.**, Spálená 101/37, Praha 1, Nové Město, 11000, CZ

(210) **O-588113**
(220) 10.09.2015
(320) 10.09.2015
(540)



(593) Obrazová
(511) (41) vydávání knih a textů vztahujících se k právu, zejména v oboru reklamy, marketingu, propagace a vztahů s veřejností, poskytování vzdělání a školení vztahující se k právu, zejména v oboru reklamy, marketingu, propagace a vztahů s veřejností; (45) poradenství, informace, advokacie a poradenské služby vztahující se k zákonům, kodexům chování a postupům, advokacie, právní poradenství a informace v oblasti reklamy, propagace a vztahů s veřejností, informační a poradenské služby vztahující se k právu.
Třídy výrobků a služeb:
41, 45
(730) **Global Advertising Lawyers Alliance, Inc**, c/o Frankfurt Kurnit Klein & Selz PC, 28 Liberty Street, New York, 10005, NY, US
(740) Mgr. et Mgr. Irena Lišková, advokát, Budějovická 1550/15a, Praha 4, Michle, 14000

(210) **O-588286**
(220) 19.09.2023
(320) 19.09.2023
(540)

LISMINA

(592) Slovní
(511) (25) legíny, oděvy, obuv, pokrývky hlavy, sportovní dresy, sportovní tílka, trička, sportovní vyšší obuv, sportovní oblečení, čepice s kšiltem, čelenky (oděvy), gymnastické oděvy, klapky na uši (oděvy), kombinézy (oděvy), oděvy do nepříznivého počasí, vesty, svrchní oděvy, bundy a krátké kabáty s výplní, oděvy pro cyklisty, protiskluzové pomůcky na obuv, opasky na peníze (oděvy), punčochy absorbující pot, prstové ponožky, podpažní potítka, rukavice (oděvy), rukávnický (oděvy), spodní prádlo absorbující pot, šátky a šály, trenýrky; (35) maloobchodní a velkoobchodní služby s

výrobky uvedenými ve třídě 25 tohoto seznamu, maloobchodní a velkoobchodní služby s legínami, s oděvy, s obuví, s pokrývkami hlavy, s bižuterií, se slunečními brýlemi, s pásky (části oděvů), s kabelkami, s peněženkami, s taškami, s kosmetickými potřebami, s galanterií, s textilem a s ozdobami na oděvy, maloobchodní a velkoobchodní služby s výrobky uvedenými ve třídě 25 tohoto seznamu poskytované prostřednictvím internetu, maloobchodní a velkoobchodní služby s legínami, s oděvy, s obuví, s pokrývkami hlavy, s bižuterií, se slunečními brýlemi, s pásky (části oděvů), s kabelkami, s peněženkami, s taškami, s kosmetickými potřebami, s galanterií, s textilem a s ozdobami na oděvy poskytované prostřednictvím internetu, zprostředkování dovozu a vývozu, analýza nákladů a cen, oceňování podniků, srovnávání cen, obchodní správa licencí k výrobkům a službám jiných osob, dodavatelské služby pro třetí osoby (nákup výrobků a služeb pro jiné podniky), zásobovací služby pro jiné osoby (nákup zboží a služeb pro jiné podniky), propagace prodeje pro třetí osoby, přímá poštovní reklama, cílené zaslání reklamních materiálů, styk s veřejností, propagace, distribuce reklamních inzerátů, online inzerce v počítačové síti, pronájem reklamního času v komunikačních médiích, grafická úprava pro reklamní účely, vydávání reklamních textů, nábor zaměstnanců, zásilková reklama, marketing, poptávky, modeling pro reklamní účely nebo podporu prodeje, pořádání módních přehlídek na podporu prodeje, pořádání výstav pro obchodní či reklamní účely, pořádání veletrhů, prezentace výrobků v komunikačních médiích pro účely maloobchodu, venkovní reklama, pronájem reklamních ploch, pronájem reklamního materiálu, rozhlasová reklama, televizní reklama, výroba reklamních filmů, vyhledávání údajů v počítačových souborech pro jiné osoby, obchodní informace a rady pro spotřebitele (poradna pro spotřebitele), profesionální obchodní poradenství, vedení počítačové evidence, administrativní zpracování objednávek, sběr údajů do počítačových databází, systematizace údajů do počítačových databází, obchodní informace, aranžování výkladů, pronájem prodejních stánků, obchodní zprostředkování služeb ve třídách 35 a 40 tohoto seznamu; (40) zakázkové krejčovství (zakázkové šití oděvů), poskytování informací vztahujících se ke krejčovství, 3D tisk, úprava a zpracování textilií, bělení látek, fotosazba, tisk fotografií, barvení obuvi, barvení textilií, barvení kůže, vazba knih, laminování, ofsetový tisk, odlévání kovů, řezání materiálů, pokovování, zpracování dřeva, osvěžování vzduchu, rámování obrazů, recyklace odpadu, sedlářství, tisk, tisk vzorů, snování (stavy), nepromokavá úprava látek, zakázková výroba chleba, vyšívání, zakázková montáž materiálů pro jiné osoby, pronájem elektrických generátorů, pronájem klimatizačních zařízení, pronájem pletacích strojů, pronájem zařízení prostorového vytápění, broušení.

Třídy výrobků a služeb:
25, 35, 40

- (730) **GARLEN s.r.o.**, Slávičie údolie 1575/22, Bratislava, 811 02, SK
(740) Ing. Róbert Porubčan, Puškinova 19, Ivanka pri Dunaji, 900 28

(210) **O-588347**

(220) 21.09.2023
(320) 21.09.2023

(540) **SLADKÉ MÁMENÍ - MUZIKÁL**

(592) Slovní

(511) (9) nahané magnetické nosiče dat, nahané optické disky, nahané pásky, nahané soubory dat, audio a video záznamy, audio nahrávky, audioknihy, digitální hudba ke stažení, digitální stahovatelná hudba dodávaná z počítačové databáze nebo z internetu, disky s nahaným zvukovým záznamem, elektronické brožury ke stažení, elektronické hudebniny, stahovatelné, elektronické publikace ke stažení, hudební nahrávky, nahaná DVD, nahaná hudební videa, nahaná videa, nahané audio pásky, nahané hudební audiopásky, nahané hudební kompaktní disky, nahané kazety, nahané video kompaktní disky, nahané obrazové disky, nahrávky hudby na páscích, nahané kompaktní disky, gramofonové desky, zvukové nahrávky ke stažení, zvukové knihy, nosiče zvukových nahrávek, nosiče zvukových záznamů, zvukové kompaktní disky; (16) blahopřání, bloky (papírnické výrobky), brožury, brožury s programem, brožurky, časopisy, dárková pouzdra na psací potřeby, desky na dokumenty, diáře, etikety z papíru nebo lepenky, fotografie, hlavičkový dopisní papír, hudební blahopřání, kalendáře, katalogy, knihy, lepicí nástěnné dekorace z papíru, letáky, nálepky, obaly (papírnické zboží), obrazy, obrázky, papírové figurky, papírové tašky, plakáty, pohlednice, poutače z papíru nebo lepenky, propagační publikace, prospekty, psací potřeby a razítka, samolepky, tiskoviny, tištěné listky, tištěné reklamy, umělecké předměty a figuríny z papíru a lepenky a architektonické modely, upomínková alba, zpěvníky; (41) psaní scénářů, psaní a publikování textů, s výjimkou reklamních textů, poskytování digitální hudby (bez možnosti stažení) z

internetových webových stránek MP3, poskytování digitálních zvukových nahrávek z internetu bez možnosti stažení, organizování představení, hudební představení, pořádání představení, divadelní představení, výroba živých představení, organizace kulturních představení, organizování jevištních představení, uvádění hudebních představení, organizace živých představení, produkce živých představení, produkce audiovizuálních představení, režie divadelních představení, režie hudebních představení, produkce představení živé zábavy, živá představení pro zábavu, umělecké vedení divadelních představení, produkce zábavních představení se zpěváky, produkce zábavních představení s tanečníky, produkce zábavních představení s instrumentalisty, organizování představení pro zábavní účely, organizování, produkce a uvádění divadelních představení, produkce zábavních představení s tanečníky a zpěváky, divadelní zábava, divadelní režie, divadelní služby, vydávání hudebních textů, vydávání hudebních děl, hudební zábava, pořádání hudebních koncertů, pořádání hudebních akcí, produkce hudebních vystoupení, hudební a pěvecká vystoupení, zábavní služby poskytované hudebníky, umělecké vedení hudebních vystoupení, organizování živých hudebních vystoupení, taneční, hudební a dramatická vystoupení, zábava, poskytování živé zábavy, organizování zábavních akcí, produkce živých zábavních akcí, nahrávání hudby, nahrávání a produkce audionahrávek, pronájem divadelních dekorací, pronájem kostýmů (divadelních nebo maskarní plesy).

Třídy výrobků a služeb:
9, 16, 41

- (730) **Poštulková Eva Ing.**, Újezd 452/44, Praha 1, Malá Strana, 11800, CZ
(740) Dana Lukajová, patentová zástupkyně, Voršilská 130/10, Praha 1, Nové Město, 11000

(210) **O-588380**

(220) 23.09.2023
(320) 23.09.2023

(540)

skininstitute

(592) Slovní

(511) (3) kosmetika, pleťová kosmetika, funkční kosmetika, hydratační přípravek (kosmetika); (41) vzdělávací služby v oblasti kosmetické terapie; (44) kosmetické služby, kosmetické konzultační služby, kosmetické poradenské služby, kosmetické služby péče o tělo, kosmetické služby péče o obličej, kosmetické služby týkající se líčení, konzultační služby týkající se kosmetické péče, klinické služby kosmetické a plastické chirurgie, služby kosmetické péče o pleť, služby kosmetické péče o vlasy.

Třídy výrobků a služeb:
3, 41, 44

- (730) **Baldas Marcela Bc.**, Bulharská 1212/19, Praha 10, Vršovice, 10100, CZ

(210) **O-588438**

(220) 26.09.2023
(320) 26.09.2023

(540)

Vysoká škola Jiřího z Poděbrad

(592) Slovní

(511) (16) periodické a neperiodické publikace, tiskoviny, učební a vyučovací pomůcky, graficky ozdobné upomínkové dokumenty spadající do této třídy, propagační zboží spadající do této třídy, vědecká periodika, monografie, vědecké časopisy; (35) propagační a reklamní činnost, pořádání výstav k reklamním a obchodním účelům, obchodní konzultační služby pro průmysl a obchod; (41) vyučovací a vzdělávací činnost, pořádání kurzů a školení, pořádání seminářů a konferencí, poskytování poradenství v oboru vzdělávání, sportovní a kulturní aktivity, pořádání výstav ke kulturním a výchovným účelům, vydávání vědeckých periodik, monografií, vědeckých časopisů a knih populárně naučných; (42) vědecká činnost a výzkum, poskytování odborného poradenství.

Třídy výrobků a služeb:
16, 35, 41, 42

- (730) **Semerád Marek PhDr. Bc.**, Edvarda Beneše 495, Cerhenice, 28102, CZ
(740) JUDr. Jiří Jaroš Ph.D., Na Pankráci 449/449/11, Praha 4, 14000

(210) **O-588585**

(220) 05.10.2023

(320) 05.10.2023

(540) **Aparthotel Svatá Barbora Wellness & Spa Resort**

(592) Slovní

(511) (16) atlasy, fotografie, kalendáře, kancelářské potřeby, katalogy, knihy, noviny, prospekty, mapy, obtisky, pohlednice, reprodukce, samolepky, tiskoviny, periodický a neperiodický tisk, informační, reklamní a propagační tiskoviny, papírové a plastové tašky, papírové obaly všeho druhu, papírové ubrusy a ubrusy, papírová prostírání, papírové ručníky, podtácky (papírové podložky pod sklenice), balicí papír, reklamní a ozdobné předměty z papíru spadající do této třídy, tužky, těžítka, papír; (35) obchodní nebo podnikatelské informace, reklama, propagace, marketing, obchodní poradenská činnost v oblasti podnikání, pomoc při řízení obchodní činnosti, pronájem kancelářských strojů, zařízení a kancelářských potřeb, pronájem průmyslového zboží v rámci této třídy, obchodní správa hotelů pro třetí osoby, zprostředkovatelská činnost v oblasti obchodu s výrobky uvedenými výše ve třídě 16, dovozní a vývozní kancelář, činnost účetních poradců; (36) realitní kancelář, nákup, správa a pronájem nemovitostí, pronájem bytů, směnářské služby, kapitálové investice, zprostředkování v oblasti nemovitostí; (37) úklid objektů, úklid interiérů, úklidové práce, čištění budov, praní, žehlení, truhlářství (opravy), podlahářství (opravy), zámečnictví (opravy), nástrojařství (opravy), servis lyží a kol, výstavba; (39) doprava a skladování zboží, informace o dopravě a skladování, pronájem skladů, pronájem parkovacích ploch, vedení skladové evidence zboží, pronájem skladových obalů a přepravek, taxislужba, organizování cest, zprostředkování doprovázení turistů, služby cestovní kanceláře spadající do této třídy; (41) informace o možnostech zábavy a rekreace, půjčování sportovního nářadí a náčiní a sportovních potřeb s výjimkou dopravních prostředků, vydávání textů s výjimkou reklamních nebo náborových, provozování tělovýchovných zařízení, sportovní a kulturní aktivity, pronájem kulečnickových stolů a příslušenství, pronájem sportovních zařízení, provozování dětských heren, heren pro teenagery - stolní fotbal, kino, herní konzole, PC, provozování heren pro dospělě - golfový trenážér, kulečnick, stolní tenis, provozování cvičebních prostor, provozování pláží, provozování venkovních dětských hřišť, pořádání a moderování zábavních akcí, pořádání a uvádění koncertů, pořádání a vedení konferencí, pořádání a vedení kongresů, pořádání a vedení osobních vzdělávacích fór, pořádání a vedení seminářů, pořádání a vedení sportovních akcí, pořádání a vedení symposií, pořádání a vedení workshopů [školení], pořádání plesů, pořádání soutěží [vzdělávacích nebo zábavných], pořádání sportovních soutěží, provozování heren, provozování rekreačních zařízení, provozování sportovních zařízení, školení, zábava; (43) zajišťování a zprostředkování dočasného ubytování, hostinská činnost, hotelové služby, provozování hotelů, penzionů, apartmánů, restaurací, barů, bufetů, kaváren, vináren, jídelen, klubů, kempů a poskytování souvisejících služeb (pokojový servis) v rámci této třídy, poskytování přechodného ubytování, pronájem jednacích místností, zásobování (catering), venkovní gril s posezením, zprostředkovatelské služby v oblasti cestovního ruchu v rámci této třídy, a to obstarávání poukázek na stravování, zajišťování dočasného ubytování, pronájem vybavení pro provoz restauračních zařízení, rychlé občerstvení, cukrárna, provoz stravovacích zařízení, organizační zajištění gastronomických akcí (cateringové služby), catering (poskytování jídla a nápojů); (44) kadeřnické salóny, solária, salóny krásy, fyzikální terapie, lázně, sauny, ošetrovatelské služby, pronájem zdravotnických zařízení, zotavovny, zahradnické služby, aromaterapie, dietní a výživové poradenství, fyzioterapie, chiropraxe, kadeřnictví, lázeňské služby, léčebně-kosmetické služby, manikúra, masáže, terapeutické služby, turecké lázně, zdravotní péče, zdravotní poradenství, provozování zařízení sloužících k regeneraci a rekondici.

Třídy výrobků a služeb:

16, 35, 36, 37, 39, 41, 43, 44

(730) **SV Bohemia Invest s.r.o.**, Jungmannova 25/13, Praha 1, Nové Město, 11000, CZ

(740) Advokátní kancelář Mgr. Aleš Velc, Mgr. Aleš Velc, advokát, Touloucovo nám. 156, Litomyšl, Litomyšl-Město, 57001

(210) **O-588586**

(220) 05.10.2023

(320) 05.10.2023

(540) **River Challets**

(592) Slovní

(511) (16) atlasy, fotografie, kalendáře, kancelářské potřeby, katalogy, knihy, noviny, prospekty, mapy, obtisky, pohlednice, reprodukce, samolepky, tiskoviny, periodický a neperiodický tisk, informační, reklamní a propagační tiskoviny, papírové a plastové tašky, papírové obaly všeho druhu, papírové ubrusy a ubrusy, papírová prostírání, papírové ručníky, podtácky (papírové podložky pod sklenice), balicí papír, reklamní a ozdobné předměty z papíru spadající do této třídy, tužky, těžítka, papír; (35) obchodní nebo podnikatelské informace, reklama, propagace, marketing, obchodní poradenská činnost v oblasti podnikání, pomoc při řízení obchodní činnosti, pronájem kancelářských strojů, zařízení a kancelářských potřeb, pronájem průmyslového zboží v rámci této třídy, obchodní správa hotelů pro třetí osoby, zprostředkovatelská činnost v oblasti obchodu s výrobky uvedenými výše ve třídě 16, dovozní a vývozní kancelář, činnost účetních poradců; (36) realitní kancelář, nákup, správa a pronájem nemovitostí, pronájem bytů, směnářské služby, kapitálové investice, zprostředkování v oblasti nemovitostí; (37) úklid objektů, úklid interiérů, úklidové práce, čištění budov, praní, žehlení, truhlářství (opravy), podlahářství (opravy), zámečnictví (opravy), nástrojařství (opravy), servis lyží a kol, výstavba; (39) doprava a skladování zboží, informace o dopravě a skladování, pronájem skladů, pronájem parkovacích ploch, vedení skladové evidence zboží, pronájem skladových obalů a přepravek, taxislужba, organizování cest, zprostředkování doprovázení turistů, služby cestovní kanceláře spadající do této třídy; (41) informace o možnostech zábavy a rekreace, půjčování sportovního nářadí a náčiní a sportovních potřeb s výjimkou dopravních prostředků, vydávání textů s výjimkou reklamních nebo náborových, provozování tělovýchovných zařízení, sportovní a kulturní aktivity, pronájem kulečnickových stolů a příslušenství, pronájem sportovních zařízení, provozování dětských heren, heren pro teenagery - stolní fotbal, kino, herní konzole, PC, provozování heren pro dospělě - golfový trenážér, kulečnick, stolní tenis, provozování cvičebních prostor, provozování pláží, provozování venkovních dětských hřišť, pořádání a moderování zábavních akcí, pořádání a uvádění koncertů, pořádání a vedení konferencí, pořádání a vedení kongresů, pořádání a vedení osobních vzdělávacích fór, pořádání a vedení seminářů, pořádání a vedení sportovních akcí, pořádání a vedení symposií, pořádání a vedení workshopů [školení], pořádání plesů, pořádání soutěží [vzdělávacích nebo zábavných], pořádání sportovních soutěží, provozování heren, provozování rekreačních zařízení, provozování sportovních zařízení, školení, zábava; (43) zajišťování a zprostředkování dočasného ubytování, hostinská činnost, hotelové služby, provozování hotelů, penzionů, apartmánů, restaurací, barů, bufetů, kaváren, vináren, jídelen, klubů, kempů a poskytování souvisejících služeb (pokojový servis) v rámci této třídy, poskytování přechodného ubytování, pronájem jednacích místností, zásobování (catering), venkovní gril s posezením, zprostředkovatelské služby v oblasti cestovního ruchu v rámci této třídy, a to obstarávání poukázek na stravování, zajišťování dočasného ubytování, pronájem vybavení pro provoz restauračních zařízení, rychlé občerstvení, cukrárna, provoz stravovacích zařízení, organizační zajištění gastronomických akcí (cateringové služby), catering (poskytování jídla a nápojů); (44) kadeřnické salóny, solária, salóny krásy, fyzikální terapie, lázně, sauny, ošetrovatelské služby, pronájem zdravotnických zařízení, zotavovny, zahradnické služby, aromaterapie, dietní a výživové poradenství, fyzioterapie, chiropraxe, kadeřnictví, lázeňské služby, léčebně-kosmetické služby, manikúra, masáže, terapeutické služby, turecké lázně, zdravotní péče, zdravotní poradenství, provozování zařízení sloužících k regeneraci a rekondici.

Třídy výrobků a služeb:

16, 35, 36, 37, 39, 41, 43, 44

(730) **SV Bohemia Invest s.r.o.**, Jungmannova 25/13, Praha 1, Nové Město, 11000, CZ

(740) Advokátní kancelář Mgr. Aleš Velc, Mgr. Aleš Velc, advokát, Touloucovo nám. 156, Litomyšl, Litomyšl-Město, 57001

(210) **O-588587**

(220) 05.10.2023

(320) 05.10.2023

(540)

Šiška Pec pod Sněžkou

(592) Slovní

(511) (16) atlasy, fotografie, kalendáře, kancelářské potřeby, katalogy, knihy, noviny, prospekty, mapy, obtisky, pohlednice, reprodukce, samolepky, tiskoviny, periodický a neperiodický tisk, informační, reklamní a propagační tiskoviny, papírové a plastové tašky, papírové obaly všeho druhu, papírové ubrusky a ubrusy, papírová prostírání, papírové ručníky, podtácky (papírové podložky pod sklenice), balicí papír, reklamní a ozdobné předměty z papíru spadající do této třídy, tužky, těžítka, papír; (35) obchodní nebo podnikatelské informace, reklama, propagace, marketing, obchodní poradenská činnost v oblasti podnikání, pomoc při řízení obchodní činnosti, pronájem kancelářských strojů, zařízení a kancelářských potřeb, pronájem průmyslového zboží v rámci této třídy, obchodní správa hotelů pro třetí osoby, zprostředkovatelská činnost v oblasti obchodu s výrobky uvedenými výše ve třídě 16, dovozní a vývozní kancelář, činnost účetních poradců; (36) realitní kancelář, nákup, správa a pronájem nemovitostí, pronájem bytů, směnářské služby, kapitálové investice, zprostředkování v oblasti nemovitostí; (37) úklid objektů, úklid interiérů, úklidové práce, čištění budov, praní, žehlení, truhlářství (opravy), podlahářství (opravy), zámečnictví (opravy), nástrojařství (opravy), servis lyží a kol, výstavba; (39) doprava a skladování zboží, informace o dopravě a skladování, pronájem skladů, pronájem parkovacích ploch, vedení skladové evidence zboží, pronájem skladových obalů a přepravek, taxislužba, organizování cest, zprostředkování doprovázení turistů, služby cestovní kanceláře spadající do této třídy; (41) informace o možnostech zábavy a rekreace, půjčování sportovního nářadí a náčiní a sportovních potřeb s výjimkou dopravních prostředků, vydávání reklamních nebo náborových, provozování tělovýchovných zařízení, sportovní a kulturní aktivity, pronájem kulečnickových stolů a příslušenství, pronájem sportovních zařízení, provozování dětských heren, heren pro teenagery - stolní fotbal, kino, herní konzole, PC, provozování heren pro dospělé - golfový тренаžér, kulečnický, stolní tenis, provozování cvičebních prostor, provozování pláží, pořádání a moderování zábavních akcí, pořádání a uvádění koncertů, pořádání a vedení konferencí, pořádání a vedení kongresů, pořádání a vedení osobních vzdělávacích fór, pořádání a vedení seminářů, pořádání a vedení sportovních akcí, pořádání a vedení symposií, pořádání a vedení workshopů [školení], pořádání plesů, pořádání soutěží [vzdělávacích nebo zábavních], pořádání sportovních soutěží, provozování heren, provozování rekreačních zařízení, provozování sportovních zařízení, školení, zábava; (43) zajišťování a zprostředkování dočasného ubytování, hostinská činnost, hotelové služby, provozování hotelů, penzionů, apartmánů, restaurací, barů, bufetů, kaváren, vináren, jídelen, klubů, kempů a poskytování souvisejících služeb (pokojevý servis) v rámci této třídy, poskytování přechodného ubytování, pronájem jednacích místností, zásobování (catering), venkovní gril s posezením, zprostředkovatelské služby v oblasti cestovního ruchu v rámci této třídy, a to obstarávání poukázek na stravování, zajišťování dočasného ubytování, pronájem vybavení pro provoz restauračních zařízení, rychlé občerstvení, cukrárna, provoz stravovacích zařízení, organizační zajištění gastronomických akcí (cateringové služby), catering (poskytování jídla a nápojů); (44) kadeřnické salóny, solária, salóny krásy, fyzikální terapie, lázně, sauny, ošetrovatelské služby, pronájem zdravotnických zařízení, zotavovny, zahradnické služby, aromaterapie, dietní a výživové poradenství, fyzioterapie, chiropraxe, kadeřnictví, lázeňské služby, léčebně-kosmetické služby, manikúra, masáže, terapeutické služby, turecké lázně, zdravotní péče, zdravotní poradenství, provozování zařízení sloužících k regeneraci a rekondici.

Třídy výrobků a služeb:

16, 35, 36, 37, 39, 41, 43, 44

(730) **SV Bohemia Invest s.r.o.**, Jungmannova 25/13, Praha 1, Nové Město, 11000, CZ

(740) Advokátní kancelář Mgr. Aleš Velc, Mgr. Aleš Velc, advokát, Touloucovo nám. 156, Litomyšl, Litomyšl-Město, 57001

(210) **O-588589**

(220) 05.10.2023

(320) 05.10.2023

(540)

Hotel Svatý klid

(592) Slovní

(511) (16) atlasy, fotografie, kalendáře, kancelářské potřeby, katalogy, knihy, noviny, prospekty, mapy, obtisky, pohlednice, reprodukce, samolepky, tiskoviny, periodický a neperiodický tisk, informační, reklamní a propagační tiskoviny, papírové a plastové tašky, papírové obaly všeho druhu, papírové ubrusky a ubrusy, papírová prostírání, papírové ručníky, podtácky (papírové podložky pod sklenice), balicí papír, reklamní a ozdobné předměty z papíru spadající do této třídy, tužky, těžítka, papír; (35) obchodní nebo podnikatelské informace, reklama, propagace, marketing, obchodní poradenská činnost v oblasti podnikání, pomoc při řízení obchodní činnosti, pronájem kancelářských strojů, zařízení a kancelářských potřeb, pronájem průmyslového zboží v rámci této třídy, obchodní správa hotelů pro třetí osoby, zprostředkovatelská činnost v oblasti obchodu s výrobky uvedenými výše ve třídě 16, dovozní a vývozní kancelář, činnost účetních poradců; (36) realitní kancelář, nákup, správa a pronájem nemovitostí, pronájem bytů, směnářské služby, kapitálové investice; (37) úklid objektů, úklid interiérů, úklidové práce, čištění budov, praní, žehlení, truhlářství (opravy), podlahářství (opravy), zámečnictví (opravy), nástrojařství (opravy), servis lyží a kol; (39) doprava a skladování zboží, informace o dopravě a skladování, pronájem skladů, pronájem parkovacích ploch, vedení skladové evidence zboží, pronájem skladových obalů a přepravek, taxislužba, organizování cest, zprostředkování doprovázení turistů, služby cestovní kanceláře spadající do této třídy; (41) informace o možnostech zábavy a rekreace, půjčování sportovního nářadí a náčiní a sportovních potřeb s výjimkou dopravních prostředků, vydávání reklamních nebo náborových, provozování tělovýchovných zařízení, sportovní a kulturní aktivity, pronájem kulečnickových stolů a příslušenství, pronájem sportovních zařízení, provozování dětských heren, heren pro teenagery - stolní fotbal, kino, herní konzole, PC, provozování heren pro dospělé - golfový тренаžér, kulečnický, stolní tenis, provozování cvičebních prostor, provozování pláží, pořádání a moderování zábavních akcí, pořádání a uvádění koncertů, pořádání a vedení konferencí, pořádání a vedení kongresů, pořádání a vedení osobních vzdělávacích fór, pořádání a vedení seminářů, pořádání a vedení sportovních akcí, pořádání a vedení symposií, pořádání a vedení workshopů [školení], pořádání plesů, pořádání soutěží [vzdělávacích nebo zábavních], pořádání sportovních soutěží, provozování heren, provozování rekreačních zařízení, provozování sportovních zařízení, školení, zábava; (43) zajišťování a zprostředkování dočasného ubytování, hostinská činnost, hotelové služby, provozování hotelů, penzionů, apartmánů, restaurací, barů, bufetů, kaváren, vináren, jídelen, klubů, kempů a poskytování souvisejících služeb (pokojevý servis) v rámci této třídy, poskytování přechodného ubytování, pronájem jednacích místností, zásobování (catering), venkovní gril s posezením, zprostředkovatelské služby v oblasti cestovního ruchu v rámci této třídy, a to obstarávání poukázek na stravování, zajišťování dočasného ubytování, pronájem vybavení pro provoz restauračních zařízení, rychlé občerstvení, cukrárna, provoz stravovacích zařízení, organizační zajištění gastronomických akcí (cateringové služby), catering (poskytování jídla a nápojů); (44) kadeřnické salóny, solária, salóny krásy, fyzikální terapie, lázně, sauny, ošetrovatelské služby, pronájem zdravotnických zařízení, zotavovny, zahradnické služby, aromaterapie, dietní a výživové poradenství, fyzioterapie, chiropraxe, kadeřnictví, lázeňské služby, léčebně-kosmetické služby, manikúra, masáže, terapeutické služby, turecké lázně, zdravotní péče, zdravotní poradenství, provozování zařízení sloužících k regeneraci a rekondici.

Třídy výrobků a služeb:

16, 35, 36, 37, 39, 41, 43, 44

(730) **SV Bohemia Invest s.r.o.**, Jungmannova 25/13, Praha 1, Nové Město, 11000, CZ

(740) Advokátní kancelář Mgr. Aleš Velc, Mgr. Aleš Velc, advokát, Touloucovo nám. 156, Litomyšl, Litomyšl-Město, 57001

(210) **O-588590**

(220) 05.10.2023

(320) 05.10.2023

(540)

Kubík Textil

(592) Slovní

(511) (24) bannery z textilií nebo plastických hmot, barchet, bavlněné látky, bivakovací převleky na spací pytle, brokáty, bytový textil, cestovní příkrývky, čalounické látky, damašek, deky na jógu, drožet, držáky záclon a závěsů z textilií, dvojitý barchet elasticke tkaniny, esparto [tkaniny], flanel [látka], frýz [látka], gázovina [látka], hedvábí [látky], hedvábné látky pro tištěné vzory, jutové látky, kanava na vyšívání nebo pro nástěnné čalouny, kartoun, konopná síťovina [tkaniny], konopné textilie, koupelnový textil s výjimkou oděvů, kožená prostěradla, krep, krepon, kulečnickové plátno, kusové textilní podšívky do klobouků, látkové kapesníky, látkové odličovací ubrousky, látkové podložky na přebalování, látkové prostírání, látkové ručníky na obličej, látky imitující zvířecí kůže, látky na dámské spodní prádlo, látky na obuv, látky nepropustné pro plyny, pro vzduchoplavecké balony, látky z konopí, ložní prádlo, mantinely do dětských postýlek [ložní prádlo], marabutové textilie, matracovina, moleskin [látka], mušelin, netkané textilie, offsetové textilní potahy, ochranné povlaky na nábytek, opakovaně použitelné voskové tkaniny na balení potravin, piknikové deky, plastové materiály jako náhrady látek, plastové potahy na nábytek, pleteniny, plst, podšívkové látky pro obuv, podšívky [textilie], pogumované látky, ne pro papírenské zboží, potahy na boky postelí, potahy na matrace, potahy na záchodová prkénka, povlaky a potahy na nábytek z plastu, povlaky na dekorální polštáře, povlaky na polštáře, praporovina z textilií nebo plastu, prostěradla [textilie], prošívání postelové přehozy a příkrývky, quilty, prošívání přehozy na postele, přehozy na postele, přehozy na postele z papíru, příkrývky a pokrývky na postel, příkrývky pro domácí zvířata, přílnavé látky aplikované teplem, ramie [látky], rubáše, ručníky na jógu, samet, síť proti hmyzu, síťová tkanina, síťové záclony, spací pytle, spací pytle pro kojence, sprchové závěsy z textilií nebo plastu, stolní běhouny, jiné než papírové, stolní prádlo, ne papírové, sypkoviny [prádro], sýrašské plátno, ševioty [tkaniny], taft [tkaniny], textilie, textilie ze skleněných vláken, textilní čalouny, textilní filtrační materiály, textilní lepicí štítky na tašky, textilní lepicí etikety na tašky, textilní materiály, textilní našivací etikety na oděvy, textilní našivací štítky na oděvy, textilní nebo plastové závěsy a záclony, textilní pivní podtácky, textilní podložky na stůl, textilní podložky pod sklenice, textilní povlaky a potahy na nábytek, textilní ručníky, textilní stolní ubrousky, textilní štítky, textilní tapisérie [čalouny], tištěný kartoun (kaliko), tkaniny, tkaniny na vyšívání s předkresleným vzorem, tkaniny pro textilní účely, tyl, umělé hedvábí, textilní utěrky na nádobí, textilní utěrky na okna a skla, vlajky z textilních materiálů nebo plastu, vlněné látky, vložky do spacích pytlů, voskované plátno na ubrusy, vzorovaná plenkovina tkaná do kostek, závěsy na dveře, zefir [oděvní látka], ztužené plátno, žerzej [látka], žiněné tkaniny, žinky, žinylková tkanina.

Třídy výrobků a služeb:

24

(730) **SV Bohemia Invest s.r.o.**, Jungmannova 25/13, Praha 1, Nové Město, 11000, CZ

(740) Advokátní kancelář Mgr. Aleš Velc, Mgr. Aleš Velc, advokát, Touloucovo nám. 156, Litomyšl, Litomyšl-Město, 57001

(210) **O-588637**

(220) 09.10.2023

(320) 09.10.2023

(540)

Psychosano

(592) Slovní

(511) (44) služby psychologa, služby v oblasti psychoterapie, psychologické testy, psychologické konzultace, psychologická léčba, psychologická péče, psychologická vyšetření, služby psychoterapeuta.

Třídy výrobků a služeb:

44

(730) **LÍVANEC JAROSLAV Ing.**, č. p. 34, Chodouň, 26751, CZ

(210) **O-588669**

(220) 10.10.2023

(320) 10.10.2023

(540)

AVENTAS

(592) Slovní

(511) (35) obchodní zprostředkovatelské služby, pomoc při řízení obchodní činnosti, pomoc při řízení obchodních či průmyslových podniků, poradenské služby pro obchodní vedení, obchodní poradenství v oblasti řízení a organizace podniku, poradenství v oblasti řízení lidských zdrojů, poradenství v oblasti řízení obchodní činnosti, profesionální obchodní poradenství, analýzy obchodních informací, ekonomické analýzy k obchodním účelům, kancelářské a administrativní služby, služby kancelářské administrativy (pro třetí osoby), konzultace v oblasti obchodního managementu, obchodní konzultační služby, obchodní poradenství pro jednotlivce, obchodní poradenství pro firmy, poradenské služby v oblasti přípravy a realizace obchodních transakcí, poradenství v obchodní činnosti, pomoc při řízení obchodní činnosti, podnikové poradenství, poradenské služby obchodní nebo nepodnikatelské, účetní služby, obchodní a účetní auditorské služby, daňové konzultační a poradenské služby (účetnictví), konzultační a poradenské služby v oblasti řízení a podnikání, služby v oblasti průzkumu trhu; (41) služby vydavatelství (včetně vydávání elektronických publikací), pořádání a vedení přednášek, tlumočnické a překladatelské služby; (45) advokátní služby, audity dodržování právních předpisů, mimosoudní řešení sporů, poradenství v oblasti duševního vlastnictví, právní advokátní služby, právní průzkum, příprava právních dokumentů.

Třídy výrobků a služeb:

35, 41, 45

(730) **AVENTAS s.r.o., advokátní kancelář**, Antala Staška 2027/79, Praha 4, Krč, 14000, CZ

(210) **O-588713**

(220) 12.10.2023

(320) 12.10.2023

(540)

Shifts

(592) Slovní

(511) (16) tiskoviny všeho druhu, noviny, časopisy, periodika, knihy, učebnice, učební pomůcky (s výjimkou přístrojů), a to papír a výrobky z papíru, a to křížovky, katalogy, kalendáře, fotografie, papírnické zboží; (35) inzertní činnost, reklamní a propagační činnost, marketing, pronájem reklamních ploch na internetu, pořádání výstav a veletrhů k reklamním a obchodním účelům, překlad a systemizace informací do počítačové databáze, průzkum veřejného mínění, organizace obchodních veletrhů a výstav pro obchodní či reklamní účely, organizování komerčních nebo propagačních veletrhů, pořádání a řízení odborných veletrhů, pořádání veletrhů pro reklamní účely, pořádání a vedení obchodních veletrhů; (38) přenos dat, zpráv a informací, komunikace, šíření elektronických periodik a knih, vše předchozí uvedené prostřednictvím počítačů, elektronických, počítačových, datových a telekomunikačních sítí (zejména prostřednictvím internetu), poskytování přístupu k databázím, poskytování internetových diskusních fór, přístup k obsahu internetu, k internetovým stránkám a portálům; (41) výchovná, vzdělávací a zábavná činnost, sportovní a kulturní aktivity, organizování vzdělávacích a zábavných soutěží, organizování a vedení konferencí a kongresů, konzultační a informační služby vztahující se k pořádání, vedení a organizování konferencí, organizování a vedení seminářů, organizování kulturních nebo vzdělávacích výstav, obrazové a textové zpravodajství, vydavatelská činnost, nakladatelská činnost, vydávání elektronických knih a časopisů on-line, poskytování on-line elektronických publikací (bez možnosti stažení), nahrávání a vydávání zvukových a zvukově-obrazových záznamů, poskytování informací o výchově a vzdělávání, poskytování informací o možnostech zábavy a o možnostech rekreace, výroba televizních a rozhlasových pořadů, filmová produkce, tvorba a vydávání audiovizuálních děl, pořádání výstav ke kulturním nebo vzdělávacím účelům, pořádání a vedení konferencí, kongresů a sympozií.

Třídy výrobků a služeb:

16, 35, 38, 41

(730) **CZECH NEWS CENTER a.s.**, Komunardů 1584/42, Praha 7, Holešovice, 17000, CZ

(210) **O-588714**
(220) 12.10.2023
(320) 12.10.2023
(540)

SHIFTS

(593) Obrazová
(511) (16) tiskoviny všeho druhu, noviny, časopisy, periodika, knihy, učebnice, učební pomůcky (s výjimkou přístrojů), a to papír a výrobky z papíru, a to křížovky, katalogy, kalendáře, fotografie, papírnické zboží; (35) inzertní činnost, reklamní a propagační činnost, marketing, pronájem reklamních ploch na internetu, pořádání výstav a veletrhů k reklamním a obchodním účelům, překlad a systemizace informací do počítačové databáze, průzkum veřejného mínění, organizace obchodních veletrhů a výstav pro obchodní či reklamní účely, organizování komerčních nebo propagačních veletrhů, pořádání a řízení odborných veletrhů; (38) přenos dat, zpráv a informací, komunikace, šíření elektronických periodik a knih, vše předchozí uvedené prostřednictvím počítačů, elektronických, počítačových, datových a telekomunikačních sítí (zejména prostřednictvím internetu), poskytování přístupu k databázím, poskytování internetových diskusních fór, přístup k obsahu internetu, k internetovým stránkám a portálům; (41) výchovná, vzdělávací a zábavná činnost, sportovní a kulturní aktivity, organizování vzdělávacích a zábavných soutěží, organizování a vedení konferencí a kongresů, konzultační a informační služby vztahující se k pořádání, vedení a organizování konferencí, organizování a vedení seminářů, organizování kulturních nebo vzdělávacích výstav, obrazové a textové zpravodajství, vydavatelská činnost, nakladatelská činnost, vydávání elektronických knih a časopisů on-line, poskytování on-line elektronických publikací (bez možnosti stažení), nahrávání a vydávání zvukových a zvukově-obrazových záznamů, poskytování informací o výchově a vzdělávání, poskytování informací o možnostech zábavy a o možnostech rekreace, výroba televizních a rozhlasových pořadů, filmová produkce, tvorba a vydávání audiovizuálních děl, pořádání výstav ke kulturním nebo vzdělávacím účelům, pořádání a vedení konferencí, kongresů a symposií.

Třídy výrobků a služeb:
16, 35, 38, 41

(730) **CZECH NEWS CENTER a.s.**, Komunardů 1584/42, Praha 7, Holešovice, 17000, CZ

(210) **O-588718**
(220) 12.10.2023
(320) 12.10.2023
(540)

 ELKOR

(593) Obrazová
(511) (9) přístroje, nástroje a kabely pro oblast elektřiny, přístroje a zařízení pro řízení elektrického proudu, redukce (elektřina), rozdělovače (elektrické), elektrické posilovače, elektrická relé, elektrické adaptéry, elektrické usměrňovače, elektrické měniče, elektrické rozvaděče, transformátory (elektrické), elektrody, elektronky, kotvy (elektřina), vedení (elektřina), grafitové elektrody, elektrické terminátory, přepínače (elektrické), elektrické přijímače, elektrické cívky, elektrická spojení, konektory [elektrické], elektrické a elektronické prvky, elektrické obvody a deskové obvody, přístroje na měření elektřiny; (11) osvětlovací zařízení a světelné reflektory, elektrické osvětlení, elektrická svítidla, elektrické svíčky, elektrické lampiony, elektrické svítidly, elektrické výbojky, elektrické lustry, elektrické žárovky, fluorescenční elektrické žárovky, interiérová elektrická svítidla, elektrické noční osvětlení; (35) maloobchod a velkoobchod s výrobky výše uvedenými ve třídách 9 a 11; (37) služby

elektrikářů, renovace elektroinstalací, instalace elektrických generátorů, služby elektrických rozvodů, opravy elektrických zařízení, opravy elektrického vedení, instalace elektrického vedení, instalace elektrických spotřebičů.

Třídy výrobků a služeb:
9, 11, 35, 37

(591) Barevná
(730) **Kortyš Michal**, Mařákova 1149, Litomyšl, Litomyšl-Město, 57001, CZ
(740) Advokátní kancelář Mgr. Aleš Velc, Mgr. Aleš Velc, advokát, Touloucovo nám. 156, Litomyšl, Litomyšl-Město, 57001

(210) **O-588719**
(220) 12.10.2023
(320) 12.10.2023
(540)

FRANTIŠEK RENZA - FOTOGRAF

(592) Slovní
(511) (16) obrazy, obrázky, fotografie, školní fotografie; (40) retušování fotografií; (41) portrétní fotografie, svatební fotografie, služby fotografa, zveřejňování fotografií.

Třídy výrobků a služeb:
16, 40, 41

(730) **Renza František**, Smetanovo náměstí 68, Litomyšl, Litomyšl-Město, 57001, CZ
(740) Advokátní kancelář Mgr. Aleš Velc, Mgr. Aleš Velc, advokát, Touloucovo nám. 156, Litomyšl, Litomyšl-Město, 57001

(210) **O-588741**
(220) 14.10.2023
(320) 14.10.2023
(540)

 FITPLUS

(593) Obrazová
(511) (5) farmaceutické přípravky, doplňky výživy, dietetické doplňky pro sportovce, vitaminové a minerální přípravky, doplňky zdravé výživy vyrobené převážně z minerálů, potravinové doplňky obsahující aminokyseliny, bílkovinné doplňky stravy, koktejly s bílkovinnými doplňky (doplňky stravy), doplňky zdravé výživy vyrobené převážně z vitaminů (doplňky stravy), dietetické a nutriční přípravky pro léčebné účely, aminokyseliny pro lékařské účely; (28) sportovní potřeby zařazené v této třídě, fitness cvičební stroje, posilovací přístroje pro formování postavy (cvičební), cvičební platformy, tělocvičná nářadí; (32) nápoje pro sportovce obohacené proteiny, nealkoholické nápoje obohacené vitaminy a minerálními solemi, nealkoholické nápoje s obsahem ovocných šťáv, izotonické nápoje, energetické nápoje, prášky na přípravu nápojů, koncentráty k přípravě nealkoholických nápojů, prášky používané při přípravě nealkoholických nápojů, prášky pro přípravu šumivých nápojů, sirupy na výrobu nápojů, příchutě k přípravě nápojů, nealkoholické aperitivy, sodová voda, syčená voda, stolní voda, ovocné šťávy, ovocné nebo zeleninové koktejly, nealkoholické nápoje obsahující zeleninové šťávy, příchutě k přípravě ochucených minerálních vod (nikolí v podobě éterických olejů), sirupy pro přípravu ochucených minerálních vod, pivo, citronová šťáva, citrónády; (35) maloobchodní prodej sportovního vybavení, maloobchodní prodej dietetických přípravků, maloobchodní prodej sportovních předmětů, maloobchodní prodej nealkoholických nápojů, maloobchodní prodej výživových doplňků, maloobchodní služby v oblasti potravin, maloobchodní prodej přípravků na výrobu nápojů, maloobchodní služby v oblasti sportovních potřeb, velkoobchodní prodej

nealkoholických nápojů, velkoobchodní prodej sportovního vybavení, velkoobchodní prodej sportovních předmětů, velkoobchodní prodej výživových doplňků, velkoobchodní prodej dietetických přípravků, velkoobchodní prodej přípravků na výrobu nápojů, reklama, reklama online, propagační činnost, obchodní propagace, a marketing, reklama v časopisech, online reklama prostřednictvím počítačových komunikačních sítí, podpora prodeje, podpora prodeje pro třetí strany, dovozní a vývozní kanceláře, maloobchodní služby poskytované prostřednictvím katalogů týkající se nealkoholických nápojů, maloobchodní služby týkající se potravin poskytované prostřednictvím katalogů, prezentace výrobků v komunikačních médiích pro účely maloobchodu; (41) organizování sportovních akcí, soutěží a sportovních turnajů, poskytování informací o sportovních aktivitách, organizace kulturních, zábavních a sportovních akcí, zábavní služby ve formě sportovních událostí, pronájem sportovišť, pronájem sportovního vybavení a zařízení, pronájem zařízení a vybavení ke vzdělávání, zábavě, sportu a kultuře, služby pro poskytování cvičebního náčiní (pronájem), produkce a pronájem vzdělávacích a instruktážních materiálů, služby klubů zdraví (zdravotní a kondiční cvičení), služby v oblasti sportu a fitness, organizování konferencí, výstav ke kulturním a vzdělávacím účelům a soutěží, organizování a vedení seminářů, vedení kurzů a workshopů, organizování vzdělávacích her, organizování her, služby v oblasti interaktivní zábavy, informace o možnostech zábavy.

Třídy výrobků a služeb:
5, 28, 32, 35, 41

- (591) Barevná
(730) **FIT PLUS Group s.r.o.**, Elektrárenská 1, Bratislava - Nové Mesto, SK
(740) **SIGNUM legal s. r. o.**, Pri starej prachámi 14, Bratislava, 831 04

(210) **O-588747**

(220) 13.10.2023
(320) 13.10.2023

(540)

Biopron Premium

(592) Slovní

(511) (5) přípravky pro lékařskou a profylaktickou kosmetiku pro ošetření pokožky a vlasů, zejména ve formě tablet, dražé, kapslí, mastí, krémů, gelů, olejů, pěn, tekutých suspenzí, emulzí nebo koloidních roztoků, pleťových mlék a pleťových vod, zásepů a práškových směsí, roztoků, léčivé čajové směsi, vitamínové přípravky, farmaceutické výrobky jiné než veterinární, potraviny pro zvláštní výživové účely pro lékařské účely, léky, výživové doplňky, bylinné doplňky, dietní doplňky, potravinové doplňky, vše pro léčebné účely, vitamínové doplňky, minerální doplňky, hygienické výrobky pro lékařské účely, potraviny pro kojence a batolata, diabetické přípravky pro léčebné účely, dietetické potraviny upravené pro léčebné účely, potravinové doplňky v rámci této třídy, výživové doplňky ne pro léčebné účely, bylinné potravinové doplňky, dietní potravinové doplňky, potravinové doplňky obsahující enzymy, výživové doplňky, vše v rámci této třídy; (35) reklama týkající se léčivých výrobků, dietetických látek, výživových doplňků, probiotických doplňků pro léčebné účely, probiotických přípravků pro lékařské použití k zachování přirozené rovnováhy flóry v trávicím systému, vitamínů a lékařských přípravků a látek, potravin a nápojů pro lékařské použití, potravin a nápojů ne pro lékařské použití, obchodní informace a poradenství pro spotřebitele, pořádání a vedení reklamních akcí, firemních prezentací a náborových akcí, organizování výstav a veletrhů pro reklamní účely, pořádání informačních akcí týkajících se odborných obchodních záležitostí v oblasti zdravotní péče, podpora veřejného povědomí o potřebě léčby a zvládnutí zdravotních poruch poskytováním písemných informací o nemocech, možných léčebných postupech, vědeckých studiích a vedením reklamních kampaní, maloobchodní a velkoobchodní služby v oblasti farmaceutických výrobků, vitamínů, potravinových doplňků, dietních doplňků, probiotických doplňků pro léčebné účely, probiotických přípravků pro lékařské použití k zachování přirozené rovnováhy flóry v trávicím systému, léčivých zubních past, prášků, gelů, ústních vod a sirupů, léčivých výrobků zdravotní péče, on-line maloobchodní služby ve vztahu k farmaceutickým výrobkům, vitamínům, potravinovým doplňkům, dietním doplňkům, probiotickým doplňkům pro léčebné účely, probiotickým přípravkům pro lékařské použití k zachování přirozené rovnováhy flóry v trávicím systému, léčivým zubními pastami, práškům, gelům, ústním vodami a sirupům a léčivým výrobkům zdravotní péče.

Třídy výrobků a služeb:
5, 35

- (730) **WALMARK, a.s.**, Oldřichovice 44, Třinec, 73961, CZ
(740) **Baker & McKenzie s.r.o.**, advokátní kancelář, Mgr. Dušan Hlavatý, advokát, Klimentská 1216/46, Praha 1, Nové Město, 11000

(210) **O-588762**

(220) 16.10.2023

(320) 16.10.2023

(540)

EOP DISTRIBUCE

(593) Obrazová

(511) (11) zařízení a instalace na osvětlování, vytápění, chlazení, výrobu páry, vaření, sušení, ventilaci, rozvod vody a zařízení pro sanitární účely; (35) reklama, propagace, obchodování s teplem; (39) rozvod tepelné energie; (40) výroba tepelné energie.

Třídy výrobků a služeb:

11, 35, 39, 40

(730) **EOP Distribuce, a.s.**, č. p. 478, Opatovice nad Labem, 53345, CZ

(210) **O-588775**

(220) 17.10.2023

(320) 17.10.2023

(540)



(593) Obrazová

(511) (16) papírové tácky pod pivní sklenice, kartonové tácky pod pivní sklenice; (21) papírové nebo plastové kelímky, sklenice na pivo; (32) bezlepkové pivo, imitace piva, ležák, nápoje na bázi piva, pivo, sladové pivo, ochucené pivo.

Třídy výrobků a služeb:

16, 21, 32

(591) Barevná

(730) **Dajpr s.r.o.**, č. p. 141, Nové Syrovce, 67541, CZ

(740) **AB PARTNERS advokátní kancelář s.r.o.**, Mgr. Petr Bílý LL.M., advokát, Dřevná 382/2, Praha 2, Nové Město, 12800

(210) **O-588802**

(220) 18.10.2023

(320) 18.10.2023

(540)

LUNAFIT

(592) Slovní

(511) (10) přístroje a zařízení na terapeutickou stimulaci svalů, přístroje a zařízení na terapeutickou tonizaci svalů, přístroje a zařízení na elektrickou stimulaci svalů, přístroje a nástroje na posilování svalů pánevního dna, elektroterapeutické přístroje pro zeštíhlovací procedury, masážní přístroje (pro estetickou masáž), elektrické přístroje ke kosmetické masáži, přístroje a zařízení na léčbu celulitidy, zařízení pro fyzioterapii a rehabilitaci; (35) maloobchodní a velkoobchodní služby týkající se přístrojů a zařízení pro stimulaci, tonifikaci a posilování svalů poskytované prostřednictvím celosvětových počítačových sítí, maloobchodní a velkoobchodní prodej

zařízení pro fyzikální terapii, služby kamenných a on-line maloobchodních prodejen v oblasti elektroterapeutických přístrojů, reklamní, marketingové a propagační služby, služby v oblasti dovozu a vývozu; (37) montáž, údržba a opravy strojů, údržba a opravy elektronických přístrojů, záruční i pozáruční vlastní servis výrobků uvedených v seznamu výše ve třídě 10; (44) služby kosmetické péče o pleť a tělo, služby salónu krásy, služby lymfodrenáže, masáže.

Třídy výrobků a služeb:
10, 35, 37, 44

- (730) **ALTISOURCE s.r.o.**, Kloboukova 2256/65, Praha 4, Chodov, 14800, CZ
(740) Macek and Partners, Mgr. Jiří Macek, Sázavská 751/16, Praha 2, Vinohrady, 12000

(210) **O-588823**

(220) 19.10.2023

(320) 19.10.2023

(540)

vitamedic

(592) Slovní

(511) (5) farmaceutické, léčebné a toaletní přípravky, hygienické přípravky pro zdravotnické účely, dietetické potraviny a přípravky upravené pro léčebné či veterinární účely, potraviny pro kojenče a batolata, potravinové doplňky pro lidskou spotřebu a zvířata, náplastí, obvazové materiály a krytí, materiály pro plombování zubů, dentální vosky, desinfekční přípravky, přípravky na hubení škůdců, fungicidy, herbicidy; (30) káva, čaj, kakao a náhražky kávy, rýže těstoviny a nudle, tapioka a ságo, mouka přípravky vyrobené z obilnin, chléb, pečivo a cukrovinky, čokolády, zmrzliny, sorbety a jiné produkty určené ke konzumaci v mraženém stavu, cukr, med, melasa, droždí, kypřicí prášek do pečiva, sůl, koření přísady, koření, konzervované byliny, ocet, omáčky a jiná dochucovadla, led; (31) surové a nepracované zemědělské, akvakulturní, zahradnické a lesní produkty, zrna a semena surová nebo nepracovaná, čerstvé ovoce a zelenina, čerstvé bylinky, rostliny a květiny, cibule a hlízy, sazenice a semena pro pěstování rostlin, živá zvířata, krmiva a nápoje pro zvířata, slad.

Třídy výrobků a služeb:
5, 30, 31

- (730) **Hakl Miloš MUDr.**, Střelecká stezka 349, Krupka, 41741, CZ

(210) **O-588905**

(220) 23.10.2023

(320) 23.10.2023

(540)

CowFor
Animal-Nutrition-Research

(593) Obrazová

(511) (9) počítačové programy, počítačové programy (stahovatelné), software, interaktivní počítačové programy, počítačové programy na zpracování dat, počítačové programy pro řízení projektů, počítačové programy uložené v digitální formě, počítačové servisní programy ke správě souborů, počítačové softwarové programy pro správu tabulkových procesorů, počítačové databáze; (35) řízení počítačových databází, sbírání informací do počítačových databází; (42) služby v oblasti informačních technologií, vývoj softwaru, programování a implementace softwaru, navrhování a vývoj softwaru počítačové databáze, veterinární výzkum, služby agrochemického výzkumu, poskytování informací a dat vztahujících se k lékařskému a veterinářskému výzkumu a vývoji, služby zemědělského výzkumu, služby hodnocení účinnosti zemědělských chemikálií, laboratorní služby v oblasti zemědělského výzkumu; (44) veterinární a zemědělské služby, služby akvakultury, zahradnické a lesnické služby, zemědělské informační služby, služby péče o zdraví zvířat, odborné poradenství pro zemědělství.

Třídy výrobků a služeb:
9, 35, 42, 44

(591) Barevná

(730) **AgroDigest s.r.o.**, Vídeňská 699, Pohorelice, 69123, CZ

(740) Mgr. Jakub Šrámek, advokát, Hlinky 155/86, Brno, Staré Brno, 60300

(210) **O-588918**

(220) 23.10.2023

(320) 23.10.2023

(540)



(593) Obrazová

(511) (29) nudlové polévky, polévky a vývary, masové výtažky, vývary, zeleninové saláty, nakrájené zeleninové saláty, hotové saláty (zeleninové, ovocné), vařená zelenina, sýrové omáčky, zpracované ryby, ryby, vařené ryby, drůbež, vařená drůbež, zvěřina, vejce, mléčné výrobky a jejich náhražky, oleje na vaření, nakládaná zelenina, zpracované masové výrobky, hovězí maso, sušené hovězí maso, dušené hovězí maso, tňhané pečené hovězí maso; (30) masové šťávy [omáčka], svačिनové občerstvení na bázi rýže, omáčky, pepřové omáčky, salátové omáčky, houbové omáčky, pikantní omáčky, křenové omáčky, kari omáčky, špagety, ovocné omáčky, ovocné omáčky (pasírované), sušené bylinky pro kuchařské účely, pekařské výrobky, slané pečivo, housky, pečivo (typu housky, rohlíky), kávové nápoje, kávové nápoje s mlékem, těstoviny, hotové těstoviny, plněné těstoviny, čerstvé těstoviny, vaječné těstoviny, cizmové těstoviny, sušené těstoviny, cukrářské výrobky, sladké pečivo a cukrářské výrobky; (32) džusy, kolové nápoje, limonády, minerální voda [nápoje], nealkoholická piva, nealkoholické nápoje; (33) alkoholické nápoje (destiláty); (35) administrativní podpora a zpracování dat [služby]; (43) restaurace, gril - restaurace, restaurace rychlého občerstvení.

Třídy výrobků a služeb:

29, 30, 32, 33, 35, 43

(591) Barevná

(730) **BILBO šmak s.r.o.**, S. K. Neumanna 1089, Most, 43401, CZ

(210) **O-588927**

(220) 23.10.2023

(320) 23.10.2023

(540)

bublina
ŠUMIVÁ LEHKOST BYTÍ

(593) Obrazová

(511) (33) bílé víno, červené víno, alkoholizovaná vína, nápoje na bázi vína, šumivá vína, šumivé hroznové víno, šumivé ovocné víno, tichá vína, přírodní šumivá vína, šumivá bílá vína, šumivá červená vína, nápoje na bázi vína, přírodní šumivá vína, nízkoalkoholické nápoje, růžová vína; (43) bary, barmanské služby, pivnice, podávání jídel a nápojů, podávání jídel a nápojů hostům v restauracích, podávání jídel a nápojů pro hosty, podávání alkoholických nápojů, podávání stravování a nápojů v barech, poskytování

jídla a nápojů, příprava a poskytování stravování a nápojů pro okamžitou spotřebu, příprava pokrmů, restaurace, služby denních barů, služby vináren.

Třídy výrobků a služeb:
33, 43

(730) **Horešovský Jan**, Karlštejnská 1255, Černošice, 25228, CZ

(210) **O-588930**

(220) 24.10.2023

(320) 24.10.2023

(540)

VENTBOX

(592) Slovní

(511) (11) přístroje a zařízení pro topení, výrobu páry, pro sušení, ventilaci, sanitární zařízení, zařízení pro klimatizaci, topidla, vytápěcí zařízení, vyhřívací zařízení, sálavé topné systémy, teplovzdušná zařízení, topná zařízení pro topení tuhými, tekutými a plynovými palivy, termostatické ventily (části topných zařízení), topné články, desky (pláty) výhřevné, nádrže expanzní pro ústřední topení, větrací zařízení, ventilátory (klimatizace), přístroje a zařízení pro větrání, a to větrací jednotky, sestavné vzduchotechnické jednotky, též s rekuperací tepla, ventilátory jako součásti větracích zařízení, a to elektrické a kombinované, větrací (rekuperační) jednotky, rekuperační jednotky, klimatizace a klimatizační zařízení, infratopení; (37) servis, montáž a opravy zařízení pro vytápění, pro klimatizaci, pro sušení, elektrických spotřebičů a zařízení, instalace a opravy elektrických rozvodů a zařízení, provádění jednoduchých a drobných staveb, jejich změn a odstraňování, topenářství, kominictví, montáž, údržba a servis bezpečnostních a signalizačních zařízení, odborné poradenské a konzultační služby v oblasti zařízení pro vytápění, chlazení, sušení a klimatizaci, služby technických poradců v oblasti vytápění, poradenská, informační a zprostředkovatelská činnost týkající se služeb výše uvedených ve třídě 37.

Třídy výrobků a služeb:
11, 37

(730) **LICON HEAT s.r.o.**, Svárovská 699, Stráž nad Nisou, 46303, CZ

(740) **RETROPATENT s.r.o.**, Dobiášova 1246/29, Liberec, Liberec VI-Rochlice, 46006

(210) **O-589022**

(220) 26.10.2023

(320) 26.10.2023

(540)



(593) Obrazová

(511) (6) sochy a umělecké předměty z obecných kovů, kovové růže (stropní dekorace), nástěnné dekorace z běžných kovů, trojrozměrné nástěnné dekorace vyrobené z běžných kovů, bronzové akční figurky (ozdobné), bronzové figurky, busty z obecných kovů, figurky (sošky) z obecných kovů, kovová umělecká díla z obecných kovů, kovové konstrukce pro podstavce (stojany), kovové pamětní plakety, kovové sochy, kovové větrné korouhve, modely automobilů (ozdobny) provedené z běžných kovů, krucifixy z běžných kovů, jiné než šperky, modely zvířat (ozdobny) zhotovené z běžných kovů, ozdobné figurky z obecných kovů, pamětní sochařské

poháry vyrobené z jiných než drahých kovů, sloupky na trofeje z běžného kovu, sochařská umělecká díla vyrobená z bronzu, sochařská umělecká díla vyrobená z obecného kovu; (14) bižuterie a ozdoby, šperky nevyrobené z drahých kovů, medaile, medailony vyrobené z nezácných kovů; (19) sochy a umělecké předměty vyrobené z materiálů jako kámen, beton a mramor, zahmuté v této třídě; (40) kovářství, zakázková výroba a montážní služby předmětů z obecného kovu, kování, kování kovového zboží podle objednávky a specifikace druhých, lisování kovů, nábytkářství, poskytování informací vztahujících se k rytí pečeti razítek, rámy na obrazy (rámování obrazů), řezbářství, ruční práce (zakázková výroba) předmětů z obecného kovu, rytí laserem, truhlářství (výroba na zakázku), tvarování nábytku, umělecké truhlářství (výroba na zakázku), výroba a povrchová úprava kovů, výroba klíčů (zhotovování kopií), výroba nábytku na zakázku a podle specifikace třetích osob, výroba nářadí na objednávku pro druhé, výroba soch na zakázku, zakázková montáž materiálů pro jiné osoby, kovářství (výroba plotů, bran, zábradlí, zahradních grilů).

Třídy výrobků a služeb:

6, 14, 19, 40

(730) **Klír Ondřej BcA.**, č. p. 113, Šonov, 54971, CZ

(740) **AB PARTNERS** advokátní kancelář s.r.o., Mgr. Petr Bílý LL.M., advokát, Dřevná 382/2, Praha 2, Nové Město, 12800

(210) **O-589023**

(220) 26.10.2023

(320) 26.10.2023

(540)



(593) Obrazová

(511) (19) dřevěné kůly a palisády a výrobky z nich, dřevěné výrobky pro zahrady (pergoly, altány, treláže); (31) výrobky zemědělské a zahradnické, řezané květiny a rostliny, květiny živé, živé rostliny a přírodní květiny, sušené květiny, věnce, dekorace z živých a sušených rostlin, květinové vazby, květinové cibule, keře, křoví, klíčky semen pro botanické účely, kůra surová, řezivo neočištěné od kůry, sadba, sazenice, výpěstky, šišky spadající do této třídy, rostlinná semena, růže (keře), stromy (jako rostliny), okrasné a ovocné stromy, palmy, travní semena, travní dm, trávníky, dekorace květinové určené pro interiéry; (35) propagace, reklama, velkoobchod, maloobchod a internetový obchod s rostlinami, květinami, vánočními stromky, doplňky a dekoracemi v oblasti zahradnictví ve třídách 19 a 31, zprostředkovatelská činnost v oblasti obchodu a služeb k obchodním účelům týkající se rostlin, květin, vánočních stromků, doplňků a dekorací v oblasti zahradnictví ve třídách 19 a 31, zprostředkování obchodních kontaktů, rozšiřování reklamních nebo inzertních materiálů, reklama on-line v počítačové síti, komerční využití Internetu v oblastech komerčních internetových médií a vyhledávacích služeb, poskytování obchodních informací a obchodních služeb pomocí Internetu; (44) zahradnické služby, zahradnictví, aranžování květin, odborné poradenství týkající se pěstování a aranžování květin a květinových dekorací, poskytování služeb v oblasti zahradní architektury, výzdoba interiérů květinami k různým společenským událostem, dodávky okrasných zahrad na klíč, realizace živé a umělé zeleně, zakládání a ošetřování travnatých ploch, pokládání travnatých koberec, rostlinné školky, poskytování služeb pro zemědělství a zahradnictví, poradenské činnosti v oblasti zahradnictví a používání agrochemikálií.

Třídy výrobků a služeb:

19, 31, 35, 44

(591) Barevná

(730) **Trubín Adam**, Vajka nad Žitavou 446, Lúčnica nad Žitavou, SK

(740) **AB PARTNERS** advokátní kancelář s.r.o., Mgr. Petr Bílý LL.M., advokát, Dřevná 382/2, Praha 2, Nové Město, 12800

(210) **O-589089**

(220) 30.10.2023

(320) 30.10.2023

(540)

MÜROLL ORIGINAL

(592) Slovní

(511) (16) lepicí pásy pro kancelářské potřeby nebo pro domácnost, samolepicí pásy pro kancelářské potřeby nebo pro domácnost, papírové lepicí pásy (kancelářské potřeby); (17) lepicí pásy, jiné než pro kancelářské potřeby a jiné než pro lékařské účely či pro domácnost, samolepicí pásy, jiné než pro kancelářské potřeby a jiné než pro lékařské účely či pro domácnost.

Třídy výrobků a služeb:

16, 17

(730) **TART, s.r.o.**, Vinohradská 366/91, Brno, Černovice, 61800, CZ

(740) **CZERWENKA & PARTNER v.o.s.**, Mgr. Ing. Milan Chládek, Minoritská 10, Brno, 60200

(210) **O-589102**

(220) 30.10.2023

(320) 30.10.2023

(540)

Směr Sociální demokracie

(592) Slovní

(511) (35) elektronické publikování tiskovin pro reklamní účely, reklamní, marketingové a propagační služby, konzultační a poradenské služby a pomoc v oblasti reklamní, marketingové a propagační činnosti, nábor politických dobrovolníků; (41) publikování časopisů v elektronické formě na internetu, publikování tiskárenských výrobků, také v elektronické formě, s výjimkou publikování pro reklamní účely, online publikování, psaní politických projevů, publikace letáků, vydávání a publikování knih, časopisů, pořádání, vedení a organizování konferencí, pořádání, vedení a organizování kongresů, pořádání, vedení a organizování sympozií, školení a koučink v oblasti politických debat; (45) politické služby, služby v oblasti politické komunikace, služby v oblasti politického lobování, organizace politických setkání, služby poskytování politických informací.

Třídy výrobků a služeb:

35, 41, 45

(730) **Sociální demokracie**, Hyberská 1033/7, Praha 1, Nové Město, 11000, CZ

(740) Mgr. Martin Vlk, Na vápence 531/17, Praha 3, Žižkov, 13000

(210) **O-589143**

(220) 31.10.2023

(320) 31.10.2023

(540)

Dr. Grepl pro pohodlnou chůzi a lehký krok

(592) Slovní

(511) (10) zdravotní obuv, obuv ortopedická, obuv pro diabetiky, zdravotní vložky, vložky do bot (ortopedické), speciální vložky do bot; (25) obuv, obuvnické polotovary, vložky do bot, patníky k obuvi, podpatky k obuvi, tkaničky do bot.

Třídy výrobků a služeb:

10, 25

(730) **Dr. Grepl, s.r.o.**, Hornomlýnská 847, Zlín, 76001, CZ

(740) Ing. Zdeněk Kučera, Dlouhá 207, Slušovice, 76315

(210) **O-589174**

(220) 02.11.2023

(320) 02.11.2023

(540)

Kariérní kompas

(592) Slovní

(511) (9) databáze (elektronické), datové soubory nahrané nebo s možností stažení, interaktivní databáze, elektronické publikace s hrami, elektronické publikace v oboru interaktivních technologií, počítačové programy, nahrany obsah (data a informace, software); (35) administrativní podpora a zpracování dat (služby), psychologické testování pro výběr zaměstnanců, personální poradenství, nábor zaměstnanců, vedení kartoték v počítači, analytické služby pro podniky; (42) design a vývoj softwaru, programování a implementace softwaru, služby v oblasti informačních technologií, služby testování, ověřování a kontroly kvality, webhostingové služby a software

jako služba (SaaS), vědecké a technologické služby, pronájem počítačového softwaru, výzkum průmyslových procesů, vědecký a průmyslový výzkum, počítačem podporovaný průmyslový výzkum.

Třídy výrobků a služeb:

9, 35, 42

(730) **Kalenda Jan doc. Mgr., Ph.D.**, Podlesí V 5506, Zlín, 76005, CZ

RECRUITMENT FACTORY s.r.o., Vavrečkova 5262, Zlín, 76001, CZ

(740) Mgr. Michal Chmelař, advokát, č. p. 169, Bystrčička, 75624

(210) **O-589227**

(220) 06.11.2023

(320) 06.11.2023

(540)

Vodní
Mlýn
Wesselský



(593) Obrazová

(511) (39) prohlídky turistické; (41) turistické prohlídky s průvodcem; (43) ubytování, restaurace, poskytování jídel a nápojů, zajištění hromadného stravování (catering).

Třídy výrobků a služeb:

39, 41, 43

(730) **Král Jaroslav**, Loučky 151, Odry, 74236, CZ

(210) **O-589235**

(220) 06.11.2023

(320) 06.11.2023

(540)

PRUSA HT90

(592) Slovní

(511) (7) obráběcí stroje, automatické a poloautomatické stroje určené pro obrábění kovů, plastů, stroje pro výrobu forem z plastů, písku, části strojů pro obrábění kovů, plastů, laserové řezací stroje, motorem poháněné nástroje a motorem poháněná nářadí, 3D tiskárny a jejich části spadající do této třídy; (9) přístroje a nástroje vědecké, lodní, geodetické, fotografické, kinematografické, optické, přístroje a nástroje pro vážení, měření, kontrolu (dohled), záchranu a výuku, zařízení na zpracování dat, počítače, počítačové programy (software), počítačové tiskárny, pokladny, tonerové kazety pro tiskárny a kopírky, tiskárny spadající do této třídy, elektromechanická zařízení pro výrobu modelů nebo prototypů, 3D skenery, zařízení pro přenos 3D výkresů do fyzických objektů; (17) plastické hmoty pro použití ve výrobě, plastová vlákna, plastické hmoty jako polotovar, guma, gutaperča, azbest, slída, plasty v extrudované formě pro použití ve výrobě (polotovary), nitě z (plastových) materiálů, ne pro textilní použití, plastové materiály (polotovar), syntetické pryskyřice (polotovar); (37) instalace, údržba a opravy 3D tiskáren a příslušenství; (40) zpracování materiálů, a to recyklace odpadu, tisk materiálů s 3D tiskárnou (služby tiskárny), gravírování (laserovým řezacím strojem), zpracování prototypů modelů, dílů a komponentů pro osobní, obchodní nebo průmyslové použití, včetně šperků, uměleckých předmětů, ozdob, artefaktů, zboží pro domácnost, hraček, her, hobby modelů, příslušenství vozidel, kancelářských výrobků, spotřebních výrobků, technických dílů, laserové řezání vláken, pronájem 3D tiskáren; (42) vědecké a technologické služby a související výzkum a projektování, průmyslová analýza a výzkum, navrhování, vývoj, návrhy a údržba počítačového hardwaru a softwaru, poradenství v oblasti hardwaru a softwaru, programování, poradenství v oblasti počítačového softwaru, aktualizace počítačového softwaru, návrh a vývoj počítačových systémů, poradenství v oblasti počítačového hardwaru, konverze dat nebo dokumentů

z fyzických na elektronická média, konverze dat a počítačových programů (jiná než fyzická), projekční služby, grafické a designové služby, průmyslové návrhářské služby, výzkum v oblasti aplikované mechaniky, aktualizace počítačového softwaru, výzkum fyziky, počítačové služby, jmenovitě poskytování vyhledávačů pro Internet a světově přístupné počítačové databáze, kontrola kvality, technický výzkum, testování (materiálů).

Třídy výrobků a služeb:

7, 9, 17, 37, 40, 42

(730) **Prusa Development a.s.**, Partyzánská 188/7a, Praha 7, Holešovice, 17000, CZ

(740) Rott, Růžička & Guttman a spol., Vyskočilova 1566, Praha 4, Michle, 14000

(210) **O-589239**

(220) 06.11.2023

(320) 06.11.2023

(540)



(593) Obrazová

(511) (5) dietetické výrobky, posilující poživatiny, extrakty a potravinové doplňky pro zlepšení fyzické, psychické a zdravotní kondice, speciální potraviny pro sportovce, rekonvalescenty a osoby se zvýšenou zdravotní, fyzickou a pracovní zátěží, potravinové doplňky obohacené o vitamíny, minerály a proteiny, cereální výrobky, obilné klíčky, nápoje se zvýšeným obsahem vitamínů, minerálů, vláknin, sirupy a přípravky pro výrobu speciálních nápojů a potravinových doplňků - vše výše uvedené pro léčebné a lékařské účely; (29) konzervované a sušené ovoce a zelenina, ovocná dřev a kůra z ovoce, oříšky zpracované, zeleninové a ovocné lupínky, bramborové lupínky, ovocný nebo zeleninový snack, mléčné výrobky, jogurty, sójové mléko, náhražky mléka; (30) výrobky a polotovary z obilnin, výrobky a polotovary z mouky, pekařské výrobky, cereální výrobky různých tvarů, naturální, aromatizované, s polevou, potahované a/nebo směsné, zejména extrudované a pufované, cereální výrobky zdravé a racionální výživy, sójové výrobky a polotovary naturální, aromatizované, s polevou, potahované a/nebo směsné, cereální tyčinky, obilné vločky, ovesné vločky, kukuřičné lupínky, müsli, zejména müsli sypané, müsli zapékané, müsli tyčinky, snack na bázi cereálií, snack na bázi rýže, obilná kaše, ovesná kaše, popcorn, obilné klíčky pro lidskou spotřebu, rýže, rýžové koláčky, suchary, sušenky, jemné pečivo, cukrovinky, čokoládové i nečokoládové, čokoláda, marcipán; (35) reklamní, marketingové a propagační služby, služby předvádění výrobků a vystavování zboží, obchodní služby vztahující se k výše uvedeným potravinám a informace pro spotřebitele, on-line obchodování s potravinami, při němž prodejce vystaví výrobky ke dražbě a nabídky se provádí prostřednictvím internetu, maloobchodní služby vztahující se k výše uvedeným potravinám.

Třídy výrobků a služeb:

5, 29, 30, 35

(591) Barevná

(730) **Gajdáčková Marcela**, Verdunská 1749/18, Říčany, 25101, CZ

(740) **AB PARTNERS** advokátní kancelář s.r.o., Mgr. Petr Bílý LL.M., advokát, Dřevná 382/2, Praha 2, Nové Město, 12800

(210) **O-589286**

(220) 07.11.2023

(320) 07.11.2023

(540)



(593) Obrazová

(511) (35) organizace a řízení prezentací výrobků, pořádání a vedení expozic pro reklamní účely, pořádání a vedení předváděcích akcí pro reklamní účely, pořádání expozic pro komerční účely, pořádání expozic pro reklamní účely, pořádání předváděcích akcí pro obchodní účely, předvádění výrobků, předvádění zboží, organizace výstav a veletrhů pro obchodní a reklamní účely, organizování akcí, výstav, prodejních trhů a přehlídek pro obchodní, propagační a reklamní účely; (41) služby v oblasti vzdělávání, zábavy a sportu, vzdělávací a školicí služby, další vzdělávání, dálkové vzdělávání, dálkové kurzy, cvičení (praktické ukázky), akademie [vzdělávání].

Třídy výrobků a služeb:

35, 41

(591) Barevná

(730) **Novák Martin**, U zábehlického zámku 3300/13a, Praha 10, Záběhlice, 10600, CZ

(210) **O-589287**

(220) 07.11.2023

(320) 07.11.2023

(540)

Restaurace Na Hlavní 23

(592) Slovní

(511) (43) bary, bary s nabídkou vodní dýmky, bufety, catering (poskytování jídla a nápojů), informace a poradenství týkající se přípravy jídel, jídelny, kavárny, modelování potravin, recenzování jídla [poskytování informací o pokrmech a nápojích], restaurace, restaurační služby ve formě jídel s sebou, samoobslužné jídelny, samoobslužné restaurace, služby osobního šéfkuchaře, udon a soba restaurace, wašoku restaurace, zdobení dortů, zdobení potravin.

Třídy výrobků a služeb:

43

(730) **Kudláček Tomáš**, Ke Škole 365, Husinec, Řež, 25068, CZ

(740) Advokátní kancelář Válek, Mgr. Jan Válek, advokát, Vítkova 247/7, Praha 8, Karlín, 18600

(210) **O-589288**
(220) 07.11.2023
(320) 07.11.2023
(540)



(593) Obrazová
(511) (43) bary, bary s nabídkou vodní dýmky, bufety, catering (poskytování jídla a nápojů), informace a poradenství týkající se přípravy jídel, jídelny, kavárny, modelování potravin, recenzování jídla [poskytování informací o pokrmech a nápojích], restaurace, restaurační služby ve formě jídel s sebou, samoobslužné jídelny, samoobslužné restaurace, služby osobního šéfkuchaře, udon a soba restaurace, vašoku restaurace, zdobení dortů, zdobení potravin.

Třídy výrobků a služeb:

43

(730) **Kudláček Tomáš**, Ke Škole 365, Husinec, Řež, 25068, CZ
(740) Advokátní kancelář Válek, Mgr. Jan Válek, advokát, Vítkova 247/7, Praha 8, Karlín, 18600

(210) **O-589319**
(220) 08.11.2023
(320) 08.11.2023
(540)



(593) Obrazová
(511) (39) zajišťování autobusových zájezdů, prohlídky pamětihodností, zajišťování a pořádání zájezdů, poskytování turistických informací a poradenských služeb vztahujících se k cestování a prohlídkám pamětihodností, pronájem autobusů, včetně pronájmu pro filmové natáčení a propagační videa.

Třídy výrobků a služeb:

39

(730) **Big Bus Tours Limited**, 110 Buckingham Palace Road, SW1W 9SA
London, GB
(740) Havlík Švorčík a partneři, advokátní a patentová kancelář, JUDr. Michal Havlík, Hájkova 1406/2, Praha 2, Nové Město, 12000

(210) **O-589323**
(220) 08.11.2023
(320) 08.11.2023
(540)

MISSY O.



(593) Obrazová
(511) (14) šperky; (25) plážové oblečení, sportovní oblečení.

Třídy výrobků a služeb:

14, 25

(730) **Nohelová Kateřina**, Rozhraní 372, Holasice, 66461, CZ

(210) **O-589324**
(220) 08.11.2023
(320) 08.11.2023
(540)

DOGverall

(592) Slovní
(511) (10) terapeutické oděvy pro zvířata, lékařské a veterinární přístroje a nástroje, oděvy, pokrývky hlavy a obuv pro zdravotnické pracovníky a pacienty, oděvy, pokrývky hlavy a obuv, ortézy a podpěry pro lékařské účely; (18) kabátky pro psy, kloboučky pro domácí mazlíčky, kostýmy pro zvířata, kožená vodítka, náhubky, oblečky pro domácí zvířata, oblečky pro psy, obojky pro domácí zvířata, obojky pro domácí zvířata s lékařskou zprávou, obuv pro psy, pláštěnky pro psy, pláště pro domácí mazlíčky, plážové tašky, plátěné nákupní tašky, postroje pro zvířata, pouzdra na kreditní karty, psí obojky, psí parky (obleky pro psy), přepravky na zvířata [tašky], oděvy pro zvířata, pokrývky a deky na zvířata, kabátky pro kočky, mašle pro domácí mazlíčky, vodítka pro zvířata, obojky pro zvířata; (25) overaly, kombinézy; (42) navrhování ochranných oděvů.

Třídy výrobků a služeb:

10, 18, 25, 42

(730) **HICHIC s.r.o.**, Závodní 751/8, Teplice, 41501, CZ

(210) **O-589326**
(220) 08.11.2023
(320) 08.11.2023
(540)

Profcosmetics Margo Beauty from professionals

(592) Slovní
(511) (3) neléčivé kosmetické a toaletní přípravky; neléčivé přípravky pro ústní hygienu; parfumerní výrobky; éterické oleje; bělicí přípravky a další prací prostředky; přípravky na čištění, leštění, drhnutí a broušení.

Třídy výrobků a služeb:

3

(730) **Pankjeva Marharyta**, Bryksova 763/46, Praha 9, Černý Most, 19800, CZ

(210) **O-589332**
(220) 09.11.2023
(320) 09.11.2023
(540)



(593) Obrazová
(511) (41) odborné vzdělávání v oblasti sebeobrany, odborné vzdělávání v oblasti osobní bezpečnosti, výcvik bojových umění, služby v oblasti sportu a fitness, trenérské služby zaměřené na cvičení (fitness), poradenské služby ohledně cvičení (fitness), zdravotní a fitness trénink, pořádání a vedení seminářů, pořádání a vedení přednášek, pořádání vzdělávacích kurzů, pořádání výcvikových kurzů, pořádání sportovních aktivit pro letní tábory, pořádání (kursy) se sportovním zaměřením, letní tábory (zábava a vzdělávání), pořádání vzdělávacích aktivit pro letní tábory, odborné vzdělávání v oblasti prevence zdravotních problémů, provozování sportovních zařízení, provozování škol bojových umění, trenérské služby v oblasti sportovních aktivit; (44) poskytování informací týkajících se dietního a výživového poradenství, psychologické poradenství.

Třídy výrobků a služeb:
41, 44

(591) Barevná
(730) **Petr Mazal Institut, z.s.**, Černého 520/19, Praha 8, Střížkov, 18200, CZ

(210) **O-589383**
(220) 10.11.2023
(320) 10.11.2023
(540)



(593) Obrazová
(511) (9) hardware a software pro informační technologie a audiovizuální zařízení, zařízení a příslušenství na zpracování dat, platební terminály pro zprostředkování on-line plateb, software, hardware a software používaný při provozu hazardních her, software pro počítačové hry, aplikace a herní software určené k účasti sázejících na hazardních hrách, software pro jednotlivé internetové technické hry, software pro internetové živé hry a elektronické losy internetových loterií; (16) papír, lepenka, reklamní, propagační a užitkové výrobky z papíru určené pro propagaci, periodické i neperiodické publikace, tištěné informační, reklamní a propagační materiály v rámci této třídy určené pro propagaci, tiskárenské výrobky a kartonážní výrobky, a to krabice, data a databáze na papírových nosičích, psací potřeby, kalendáře, diáře, školní potřeby, sázenky, sázkové tikety, vstupenky; (28) herní zařízení a systémy, jejichž prostřednictvím jsou provozovány hazardní hry, losy pro loterie, interaktivní dotykové terminály

zajišťující provoz loterií, kurzových sázek a jiných hazardních her (herní automaty), samoobslužná koncová zařízení technických her provozovaných v hernách a kasínech, stoly živé hry (herní zařízení); (41) provoz veškerých hazardních her, včetně těch provozovaných dálkovým přístupem prostřednictvím internetu, tedy loterií, kurzových sázek, totalizátorových her, binga, technických her, živých her, tombol nebo turnajů malého rozsahu, jakožto vykonávání činností spočívajících v uskutečňování hazardních her se záměrem dosažení zisku, a to příjem sázek a vkladů do hazardní hry (služby bookmakerů), pořádání a organizování kulturních, sportovních a společenských událostí, soutěží, zábavních služeb v souvislosti s elektronickým sportem, předprodej a prodej vstupenek, organizování a pořádání vzdělávacích akcí, provozování sportovních zařízení.

Třídy výrobků a služeb:
9, 16, 28, 41

(591) Barevná
(730) **SAZKA a.s.**, Evropská 866/69, Praha 6, Vokovice, 16000, CZ
(740) Halaxová & Halaxová TETRAPAT, Mgr. Eva Halaxová, Jinonická 804/80, Praha 5, Košíře, 15800

(210) **O-589396**
(220) 10.11.2023
(320) 10.11.2023
(540)

CASIDO

(592) Slovní
(511) (7) páskovací stroje, poloautomatické páskovací stroje, odvíjecí stroje, ovinovací stroje; (16) balicí materiály, bublinková fólie na balení, bublinové obaly, fólie na balení potravin, fólie z plastických hmot na balení, lepicí plastové fólie na balení, paletizační roztahovací plastové fólie, papírové nebo plastové sáčky na odpad, papírové nebo plastové svačkové sáčky, plastické obalové fólie, plastové pytle, sáčky do odpadkových košů, polyetylenové fólie k balení nebo obalování, pytle a balicí a obalové materiály a materiály pro skladování z papíru, lepenky nebo z plastů, lepicí pásky, lepicí balicí pásky, odvíječe lepicí pásky [kancelářské potřeby], plastové vázací pásky, plastové pásky, plastové lepicí pásky, potištěné lepicí pásky, vyznačovací lepicí pásky, technické lepicí pásky, maskovací pásky, kobercové pásky, pěnové pásky, oboustranné lepicí pásky, varovné pásky, vše v rámci třídy 16; (35) velkoobchodní prodej obalových materiálů, provozování on-line trhu pro kupující a prodejce výrobků a služeb, propagace, předvádění zboží, prezentace výrobků v komunikačních médiích pro účely velkoobchodu, analýza nákladů a cen, zprostředkování obchodů s výrobky výše uvedenými ve tř. 7 a 16, poskytování obchodních informací prostřednictvím webových stránek, zprostředkování dovozu a vývozu (služby agentur).

Třídy výrobků a služeb:
7, 16, 35

(730) **CASIDO, s.r.o.**, Korunní 588/4, Praha 2, Vinohrady, 12000, CZ
(740) barta.legal s.r.o., advokátní kancelář, JUDr. Jan Bárta, Kaprova 42/14, Praha 1, Staré Město, 11000

(210) **O-589397**
(220) 10.11.2023
(320) 10.11.2023
(540)

HOPAS

(592) Slovní
(511) (7) páskovací stroje, poloautomatické páskovací stroje, odvíjecí stroje, ovinovací stroje; (16) balicí materiály, balicí kartón, balicí kartóny z lepenky, balicí materiály (vycpávky, výplně) z papíru nebo lepenky, balicí materiály vyrobené z papíru, balicí papír, bílá lepenka, blistrové obaly na balení, bublinková fólie na balení, bublinové obaly, fólie na balení potravin, fólie z plastických hmot na balení, kartónové krabice, kartónové obaly, lepicí plastové fólie na balení, paletizační roztahovací plastové fólie, papírová výplň, papírové nebo plastové sáčky na odpad, papírové nebo plastové svačkové sáčky, papírové obálky na balení, lepicí obalové fólie, plastové pytle, sáčky do odpadkových košů, polyetylenové fólie k balení nebo obalování, pytle a balicí a obalové materiály a materiály pro skladování z papíru, lepenky nebo z plastů, zvlhňná lepenka, obálky, plastové obálky, tašky, sáčky z bublinkové fólie na balení, lepicí pásky, lepicí balicí pásky, odvíječe lepicí pásky [kancelářské potřeby], plastové vázací pásky, plastové pásky, plastové lepicí pásky, potištěné lepicí pásky, vyznačovací lepicí pásky, technické lepicí pásky, spony na vázací pásky, vše v rámci tř. 16; (35) prodej obalových materiálů, provozování on-line

trhu pro kupující a prodejce výrobků a služeb, propagace, předvádění zboží, prezentace výrobků v komunikačních médiích pro účely velkoobchodu, analýza nákladů a cen, zprostředkování obchodů s výše uvedenými výrobky ve tř. 7 a 16, poskytování obchodních informací prostřednictvím webových stránek, zprostředkování dovozu a vývozu (služby agentur).

Třídy výrobků a služeb:
7, 16, 35

- (730) HOPAS TRADE s.r.o., Korunní 588/4, Praha 2, Vinohrady, 12000, CZ
(740) barta.legal s.r.o., advokátní kancelář, JUDr. Jan Bárta, Kaprova 42/14, Praha 1, Staré Město, 11000

- (210) O-589409
(220) 13.11.2023
(320) 13.11.2023
(540)



- (593) Obrazová
(511) (35) zprostředkování zaměstnání, poskytování informací o zaměstnání, služby zprostředkování administrativních zaměstnání, poradenské služby týkající se zaměstnání, konzultační služby při zprostředkování zaměstnání, poradenské služby vztahující se k zaměstnání, poradenská činnost v oblasti zprostředkování zaměstnání, propagační služby poskytované telefonicky, obchodní konzultační služby pro začínající společnosti, konzultační a poradenské služby týkající se zaměstnanosti, podnikatelské poradenství a konzultační služby v oblasti franšíz, poradenské a konzultační služby v oblasti umístování pracovníků, konzultační služby v oboru reklamy, propagace a marketingu, konzultační a poradenské služby v oboru obchodní strategie, konzultační a poradenské služby vztahující se k náborem zaměstnanců, pracovní analýza k určení souboru dovedností pracovníků a jiných požadavků na pracovníky; (36) informační služby vztahující se k bankovníctví, zprostředkování pojištění; (38) konzultační služby v oblasti telekomunikací; (39) zprostředkování letecké dopravy.

Třídy výrobků a služeb:
35, 36, 38, 39

- (730) MONTO, s.r.o., Žerotínova 503/5, České Budějovice, České Budějovice 4, 37004, CZ
(740) ARROWS advokátní kancelář, s.r.o., Mgr. Petr Valent LL.M., Plzeňská 3350/18, Praha 5, Smíchov, 15000

- (210) O-589410
(220) 13.11.2023
(320) 13.11.2023
(540)

Firbach

- (592) Slovní
(511) (1) filtrační materiál z chemických látek, uhlík do filtrů; (5) přípravy na čištění vzduchu; (6) kovová potrubí pro ventilační a vzduchotechnická zařízení; (7) vzduchové chladiče, stroje na odsávání vzduchu, zařízení na odsávání prachu pro čisticí účely, vložky do filtračních zařízení; (9) přístroje na analýzu vzduchu, vzduchoměry, detektory kvality vzduchu, filtry do dýchacích masek, ne pro lékařské účely, respirátory na filtraci vzduchu, ne pro lékařské účely; (11) zařízení na filtraci vzduchu, přístroje a stroje na čištění vzduchu, ventilační [klimatizační] zařízení a přístroje, ventilační [klimatizační] zařízení do vozidel, ventilátory [klimatizace], ventilátory [součástí klimatizačních zařízení], filtry do klimatizací, germicidní lampy na čištění vzduchu, ozonizátory pro dezinfekční účely, sterilizátory vzduchu, UV lampy, ne pro léčebné účely, ionizační přístroje na úpravu vzduchu nebo vody, zařízení na chlazení vzduchu, filtry do přístrojů na čištění vzduchu; (17) filtrační materiál z plastů; (40) čištění vzduchu, úprava vzduchu, pronájem zařízení na čištění vzduchu; (42) služby měření proudění vzduchu, analýza vzduchu v okolí staveb, služby biochemické analýzy proudění vzduchu.

Třídy výrobků a služeb:
1, 5, 6, 7, 9, 11, 17, 40, 42

- (730) VZDUCHOTECHNIK, s.r.o., Tovární 548, Chrástava, 46331, CZ
(740) HARBER IP s.r.o., Dukelských hrdinů 567/52, Praha 7, Holešovice, 17000

- (210) O-589417
(220) 13.11.2023
(320) 13.11.2023
(540)



- (593) Obrazová
(511) (44) služby kosmetičky, injekční zavedení výplňových materiálů ke kosmetickým účelům.
Třídy výrobků a služeb:
44
(591) Barevná
(730) Oli beauty group s.r.o., Mínská 530/17, Praha 10, Vršovice, 10100, CZ
(740) Tatiana Ovchinnikova, Na břevnovské pláni 153/34, Praha 6, Břevnov, 16900

- (210) O-589424
(220) 13.11.2023
(320) 13.11.2023
(540)

GYPSY KING

- (592) Slovní
(511) (25) sportovní oblečení, pokrývky hlavy, plážové oblečení, neformální oblečení, dětské oblečení, oblečení na běhání, oděvy, kapuce (oblečení); (35) reklamní služby, služby reklamní grafiky, vydávání reklamní literatury; (41) organizování zápasnických soutěží, služby v oblasti vzdělávání, zábavy a sportu, organizování zápasů v boxu, poskytování informací o výsledcích zápasů boxu, organizace, příprava a pořádání boxerských zápasů, pořádání turnajů, pořádání soutěží, pořádání her, organizace soutěží a vyhlašování cen.
Třídy výrobků a služeb:
25, 35, 41
(730) Vítek Jiří, Řešovská 519/1, Praha 8, Bohnice, 18100, CZ

- (210) O-589427
(220) 13.11.2023
(320) 13.11.2023
(540)

Jamesapp

- (592) Slovní
(511) (9) počítačový software, software, aplikační software, software pro Business intelligence, software pro správu dat a souborů a databázový software, software pro webové aplikace, software pro finančníctví; (42) webhostingové služby a software jako služba a pronájem softwaru, konzultační služby v oboru software jako služba (SAAS), software jako služba (SaaS), navrhování a vývoj počítačového softwaru, navrhování a vývoj počítačového softwaru pro správu databází, pronájem počítačového softwaru.
Třídy výrobků a služeb:
9, 42
(730) CFG Tech a.s., Vinohradská 2396/184, Praha 3, Vinohrady, 13000, CZ
(740) JUDr. Ing. Andrej Staňko Ph.D., Vinohradská 2396/184, Praha 3, Vinohrady, 13000

(210) **O-589429**

(220) 13.11.2023

(320) 13.11.2023

(540)

AKVIN

(592) Slovní

(511) (35) inzertní, reklamní a propagační činnost prostřednictvím jakéhokoliv média, marketing; (41) pořádání a vedení konferencí, pořádání a vedení kongresů, pořádání a vedení osobních vzdělávacích fór, pořádání a vedení seminářů, pořádání a vedení workshopů (školení), školení, školní vzdělávání, vzdělávací služby; (45) advokátní a právní služby, právní poradenství a zastupování, služby v oblasti právního poradenství, poradenství týkající se osobních právních záležitostí, právní poradenství týkající se práv duševního vlastnictví, odborné poradenství vztahující se k právním záležitostem, poradenské služby týkající se spotřebitelských práv (právní poradenství), sledování práv k duševnímu vlastnictví za účelem právního poradenství.

Třídy výrobků a služeb:

35, 41, 45

(730) **AK Vinohradská s.r.o.**, Vinohradská 2396/184, Praha 3, Vinohrady, 13000, CZ

(210) **O-589463**

(220) 14.11.2023

(320) 14.11.2023

(540)

COOBRA

(592) Slovní

(511) (41) odborné vzdělávání v oblasti osobní bezpečnosti, civilní bezpečnosti a ochrany měkkých cílů; (42) navrhování a vývoj internetových bezpečnostních programů, poradenství v oblasti bezpečnostního softwaru, poradenství v oblasti bezpečnosti informačních systémů; (45) analýza a hodnocení bezpečnosti a bezpečnostních rizik, poradenství v oblasti osobní bezpečnosti a ochrany měkkých cílů, informační služby vztahující se k bezpečnosti.

Třídy výrobků a služeb:

41, 42, 45

(730) **TRIGONASTER s.r.o.**, Roháčova 145/14, Praha 3, Žižkov, 13000, CZ

(210) **O-589464**

(220) 14.11.2023

(320) 14.11.2023

(540)

LILUKA

(592) Slovní

(511) (30) cupcakes, moučníky, zákusky, dorty a sušenky, cereální tyčinky a energetické tyčinky, müsli dezerty, čokoládové dezerty, croissanty, cukrovinky, sladkosti, hotové dezerty (cukrovinky), ochucené sladké cukrovinky, pekárenské výrobky, pudinky, čokoláda, směsi na dorty, výrobky z těsta, slané sušenky, sendviče, quiche, polotovary sestávající převážně z mouky, rýže, těstovin nebo obilovin, jednohubky (obložené pečivo), káva, čaj, kakao a kávové náhražky, zmrzlina, nanuky, zmrzlinové dezerty, mražené jogurty, sorbety (zmrzlinové), soli, chuťové přísady, ochucovadla a koření; (35) maloobchodní prodej cupcakes, moučníků, zákusků, dortů a sušenek, cereálních tyčinek a energetických tyčinek, müsli dezertů, čokoládových dezertů, croissantů, cukrovinek, sladkostí, hotových dezertů (cukrovinek), ochucených sladkých cukrovinek, pekárenských výrobků, pudinků, čokolád, směsí na dorty, výrobků z těsta, slaných sušenek, sendvičů, quichů, polotovarů a jednohubek, kávy, čajů, kakaa a kávových náhražek, zmrzlin, sorbetů a další druhů nanuků a zmrzlin, zmrzlinových dezertů, mražených jogurtů, soli, chuťových přísad, ochucovadel a koření, elektronický obchod (on-line nakupování) a zprostředkování obchodu prostřednictvím komunikačních sítí (internetu) se zaměřením na cupcakes, moučníky, zákusky, dorty a sušenky, cereální tyčinky a energetické tyčinky, müsli dezerty, čokoládové dezerty, croissanty, cukrovinky, sladkosti, hotové dezerty (cukrovinky), ochucené sladké cukrovinky, pekárenské výrobky, pudinky, čokolády, směsi na dorty, výrobky z těsta, slané sušenky, sendviče, quiche, polotovary a jednohubky, kávu, čaje, kakao a kávové náhražky, zmrzliny, sorbety a další druhy nanuky a zmrzlin, zmrzlinové dezerty, mražené jogurty, soli, chuťové přísady, ochucovadla a koření, merchandising, propagační činnost, reklama a marketing, služby předvádění výrobků a vystavování zboží, event

marketing (získávání zákazníků pořádáním akcí), partnerský marketing a propojování klientů s ambasadory a partnery, průzkum trhu, obchodní management, administrativní zpracování objednávek na nákup v rámci služeb poskytovaných zásilkovými společnostmi, služby franšizingu v oblasti poskytování obchodní pomoci; (43) restaurační činnost (služby), gastronomické služby, pořádání banketů (poskytování jídel a nápojů), pořádání gala večeří, koktejlů a zahradních párty (poskytování jídel a nápojů), příprava pokrmů, služby zajišťující stravování a nápoje, rauty (poskytování jídel a nápojů), cateringové služby, mobilní cateringové služby, bary, cocktail bary, delikatesy (restaurace), denní bary (v restauraci, hotelu), kavárny (služby), firemní akce (poskytování jídel a nápojů), stravování a nápoje pro koktejlové párty, gril-restaurace, služby ochutnávky vín (zajištění nápojů), poradenské služby v oblasti kulinářského umění, služby osobního šéfkuchaře, služby sommelierů, pronájem místností na společenské akce.

Třídy výrobků a služeb:

30, 35, 43

(730) **Šach Jan**, Karla Nového 2409, Benešov, 25601, CZ

(740) zaeRkováno s.r.o., Vršovické náměstí 111/2, Praha 10, Vršovice, 10100

(210) **O-589477**

(220) 01.12.2023

(320) 01.12.2023

(540)



DATA SQUEEZER

(593) Obrazová

(511) (9) počítače, počítačové programy nahrané, počítačové programy (s možností stažení); (35) reklama, překlad informací do počítačových databází, systemizace informací do počítačových databází; (42) tvorba software (počítačových programů), počítačový hardware (poradenské služby v oblasti), grafický design, počítačové systémové analýzy, tvorba počítačových systémů, tvorba a správa webových stránek (pro třetí osoby), hosting webových stránek, poskytování vyhledávače pro internet.

Třídy výrobků a služeb:

9, 35, 42

(591) Barevná

(730) **DataSqueezer s.r.o.**, Hlavní třída 107, Frýdek-Místek, Místek, 73801, CZ

(210) **O-589521**

(220) 16.11.2023

(320) 16.11.2023

(540)

Café Slavia

(592) Slovní

(511) (16) almanachy, blahopřání, brožury, brožurky, časopisy (periodika), držáky stránek, fotografie (tištěné), grafické reprodukce, grafické tisky, kalendáře, katalogy, knihy, letáky, malby (obrazy), zarámované i nezarámované, nákupní tašky z papíru nebo plastické hmoty, noviny, obálky (papírnické zboží), oznámení (papírnické zboží), papírnické zboží, papírové tácky pod pívni sklenice, papírové ubrusy, plnicí pera, podložky na stůl, pohlednice, prospekty, prostírání z papíru, psací papír, samolepky (papírnické zboží), umělecká litografická díla, visačky na lahve, z papíru nebo lepenky, záložky do knih, zápisníky; (21) brčka na pití, cukřenky, čajítka, čajové konvice, čajové servisy (stolní nádoby), dekantéry, dekorativní předměty z porcelánu, dózy, boxy a nádoby pro použití v domácnosti a kuchyni, džbány, hmoždíkové výrobky, hrnky, chňapky, jídelní soupravy (nádoby), karafy, kávové servisy (stolní nádoby), keramika pro použití v domácnosti, korbele, krabičky na čaj, kroužky na ubrusy, kuchyňské potřeby, lahve, likérové soupravy, malované skleněné výrobky, misky, mísy (nádoby), nádoby, nádoby na pití, otočné servírovací podnosy, ozdobné prstýnky na svíčky, pepřenky, pívni podtácky, ne papírové nebo textilní, podšálky, polévkové misky a mísy, provzdušňovače na víno, sklenice (nádoby), slánky, stolní talíře, svícny, šálky, hmoždíky, vázy, výrobky z

křišťálového skla, výrobky z porcelánu; (30) bonbony, cukrářské výrobky, cukrovinky, čaj, čokoláda, čokoládové nápoje s mlékem, dorty, kakao, kakaové nápoje s mlékem, káva, kávové nápoje s mlékem, koláče, ledový čaj, nanuky, nápoje na bázi čaje, nápoje na bázi čaje s mlékem, nápoje na bázi čokolády, nápoje na bázi kaka, nápoje na bázi kávy, nepražená káva, nugát, pečivo bez lepku, pečivo (typu housky, rohlíky), pomazánky na bázi čokolády, pralinky, pražená kávová zrna, příchutě do kávy, přípravky z obilovin, sorbety (zmrzlina), sušenky, zmrzlina; (35) pořádání a moderování komerčních akcí, pořádání módních přehlídek pro reklamní účely, pořádání veletrhů, pořádání výstav pro obchodní či reklamní účely, propagace zboží prostřednictvím influencerů, předvádění zboží, vydávání reklamních textů; (41) akademie (vzdělávání), hudební produkce, kulturní, vzdělávací nebo zábavní služby poskytované uměleckými galeriemi, plánování večírků (zábava), pořádání a moderování zábavních akcí, pořádání a uvádění koncertů, pořádání a vedení konferencí, pořádání módních přehlídek pro zábavu, pořádání plesů, pořádání výstav ke kulturním nebo vzdělávacím účelům, předvádění muzejních výstav, předvádění živých vystoupení, vydávání knih, zábava; (43) bary, bufety, catering (poskytování jídla a nápojů), kavárny, restaurace, restaurační služby ve formě jídel s sebou, samoobslužné restaurace, zdobení dortů, zdobení potravin.

Třídy výrobků a služeb:

16, 21, 30, 35, 41, 43

(730) **Café & Restaurant Slavia a.s.**, Smetanovo nábřeží 1012/2, Praha 1, Staré Město, 11000, CZ

(740) Duška & Svobodová advokátní kancelář, Mgr. Pavel Duška, Václavská 316/12, Praha 2, Nové Město, 12000

(210) **O-589522**

(220) 16.11.2023

(320) 16.11.2023

(540)

Bar Forbína

(592) Slovní

(511) (16) almanachy, blahopřání, brožury, brožurky, časopisy (periodika), držáky stránek, fotografie (tištěné), grafické reprodukce, grafické tisky, kalendáře, katalogy, knihy, letáky, malby (obrazy), zarámované i nezarámované, nákupní tašky z papíru nebo plastické hmoty, noviny, obálky (papírnické zboží), oznámení (papírnické zboží), papírnické zboží, papírové tácky pod pivní sklenice, papírové ubrusy, plnicí pera, podložky na stůl, pohlednice, prospekty, prostírání z papíru, psací papír, samolepky (papírnické zboží), umělecká litografická díla, visačky na lahve, z papíru nebo lepenky, záložky do knih, zápisníky; (32) koktejly na bázi piva, limonády, nealkoholické koktejly; (33) koktejly; (35) pořádání a moderování komerčních akcí, pořádání módních přehlídek pro reklamní účely, pořádání výstav pro obchodní či reklamní účely; (41) diskotéky, hudební produkce, plánování večírků (zábava), pořádání a moderování zábavních akcí, pořádání a uvádění koncertů, pořádání výstav ke kulturním nebo vzdělávacím účelům, předvádění živých vystoupení, zábava; (43) bary, bufety, catering (poskytování jídla a nápojů), restaurace.

Třídy výrobků a služeb:

16, 32, 33, 35, 41, 43

(730) **Café & Restaurant Slavia a.s.**, Smetanovo nábřeží 1012/2, Praha 1, Staré Město, 11000, CZ

(740) Duška & Svobodová advokátní kancelář, Mgr. Pavel Duška, Václavská 316/12, Praha 2, Nové Město, 12000

(210) **O-589523**

(220) 16.11.2023

(320) 16.11.2023

(540)

Café & Restaurant Slavia

(592) Slovní

(511) (16) almanachy, blahopřání, brožury, brožurky, časopisy (periodika), držáky stránek, fotografie (tištěné), grafické reprodukce, grafické tisky, kalendáře, katalogy, knihy, letáky, malby (obrazy), zarámované i nezarámované, nákupní tašky z papíru nebo plastické hmoty, noviny, obálky (papírnické zboží), oznámení (papírnické zboží), papírnické zboží, papírové tácky pod pivní sklenice, papírové ubrusy, plnicí pera, podložky na stůl, pohlednice, prospekty, prostírání z papíru, psací papír, samolepky (papírnické zboží), umělecká litografická díla, visačky na lahve, z papíru nebo lepenky, záložky do knih, zápisníky; (21) brčka na pití, cukřenky, čajítka, čajové konvice, čajové servisy (stolní nádobí), dekorační předměty z porcelánu, dózy, boxy a nádoby pro použití v domácnosti a

kuchyni, džbány, hrnečkové výrobky, hrnky, chňapky, jídelní soupravy (nádobí), karafy, kávové servisy (stolní nádobí), keramika pro použití v domácnosti, korbele, krabičky na čaj, kroužky na ubrusy, kuchyňské potřeby, lahve, likérové soupravy, malované skleněné výrobky, misky, mísy (nádobí), nádoby, nádoby na pití, otočné servirovací podnosy, ozdobné prstýnky na svíčky, pepřenky, pivní podtácky, ne papírové nebo textilní, podšálky, polévkové misky a mísy, provzdušňovače na víno, sklenice (nádobí), slánky, stolní talíře, svícny, šálky, hrníčky, vázy, výrobky z křišťálového skla, výrobky z porcelánu; (30) bonbony, cukrářské výrobky, cukrovinky, čaj, čokoláda, čokoládové nápoje s mlékem, dorty, kakao, kakaové nápoje s mlékem, káva, kávové nápoje s mlékem, koláče, ledový čaj, nanuky, nápoje na bázi čaje, nápoje na bázi čaje s mlékem, nápoje na bázi čokolády, nápoje na bázi kaka, nápoje na bázi kávy, nepražená káva, nugát, pečivo bez lepku, pečivo (typu housky, rohlíky), pomazánky na bázi čokolády, pralinky, pražená kávová zrna, příchutě do kávy, přípravky z obilovin, sorbety (zmrzlina), sušenky, zmrzlina; (35) pořádání a moderování komerčních akcí, pořádání módních přehlídek pro reklamní účely, pořádání veletrhů, pořádání výstav pro obchodní či reklamní účely, propagace zboží prostřednictvím influencerů, předvádění zboží, vydávání reklamních textů; (41) akademie (vzdělávání), hudební produkce, kulturní, vzdělávací nebo zábavní služby poskytované uměleckými galeriemi, plánování večírků (zábava), pořádání a moderování zábavních akcí, pořádání a uvádění koncertů, pořádání a vedení konferencí, pořádání módních přehlídek pro zábavu, pořádání plesů, pořádání výstav ke kulturním nebo vzdělávacím účelům, předvádění muzejních výstav, předvádění živých vystoupení, vydávání knih, zábava; (43) bary, bufety, catering (poskytování jídla a nápojů), kavárny, restaurace, restaurační služby ve formě jídel s sebou, samoobslužné restaurace, zdobení dortů, zdobení potravin.

Třídy výrobků a služeb:

16, 21, 30, 35, 41, 43

(730) **Café & Restaurant Slavia a.s.**, Smetanovo nábřeží 1012/2, Praha 1, Staré Město, 11000, CZ

(740) Duška & Svobodová advokátní kancelář, Mgr. Pavel Duška, Václavská 316/12, Praha 2, Nové Město, 12000

(210) **O-589524**

(220) 16.11.2023

(320) 16.11.2023

(540)

FORBINA

(593) Obrazová

(511) (16) almanachy, blahopřání, brožury, brožurky, časopisy (periodika), držáky stránek, fotografie (tištěné), grafické reprodukce, grafické tisky, kalendáře, katalogy, knihy, letáky, malby (obrazy), zarámované i nezarámované, nákupní tašky z papíru nebo plastické hmoty, noviny, obálky (papírnické zboží), oznámení (papírnické zboží), papírnické zboží, papírové tácky pod pivní sklenice, papírové ubrusy, plnicí pera, podložky na stůl, pohlednice, prospekty, prostírání z papíru, psací papír, samolepky (papírnické zboží), umělecká litografická díla, visačky na lahve, z papíru nebo lepenky, záložky do knih, zápisníky; (32) koktejly na bázi piva, limonády, nealkoholické koktejly; (33) koktejly; (35) pořádání a moderování komerčních akcí, pořádání módních přehlídek pro reklamní účely, pořádání výstav pro obchodní či reklamní účely; (41) diskotéky, hudební produkce, plánování večírků (zábava), pořádání a moderování zábavních akcí, pořádání a uvádění koncertů, pořádání výstav ke kulturním nebo vzdělávacím účelům, předvádění živých vystoupení, zábava; (43) bary, bufety, catering (poskytování jídla a nápojů), restaurace.

Třídy výrobků a služeb:

16, 32, 33, 35, 41, 43

(730) **Café & Restaurant Slavia a.s.**, Smetanovo nábřeží 1012/2, Praha 1, Staré Město, 11000, CZ

(740) Duška & Svobodová advokátní kancelář, Mgr. Pavel Duška, Václavská 316/12, Praha 2, Nové Město, 12000

(210) **O-589525**
(220) 16.11.2023
(320) 16.11.2023
(540)

Grand Café Slavia

(592) Slovní
(511) (16) almanachy, blahopřání, brožury, brožurky, časopisy (periodika), držáky stránek, fotografie (tištěné), grafické reprodukcce, grafické tisky, kalendáře, katalogy, knihy, letáky, malby (obrazy), zarámované i nezarámované, nákupní tašky z papíru nebo plastické hmoty, noviny, obálky (papírnické zboží), oznámení (papírnické zboží), papírnické zboží, papírové tácky pod pivní sklenice, papírové ubrusy, plnicí pera, podložky na stůl, pohlednice, prospekty, prostírání z papíru, psací papír, samolepky (papírnické zboží), umělecká litografická díla, visačky na lahve, z papíru nebo lepenky, záložky do knih, zápisníky; (21) brčka na pití, cukřenky, čajítka, čajové konvice, čajové servisy (stolní nádobí), dekantéry, dekorativní předměty z porcelánu, dózy, boxy a nádoby pro použití v domácnosti a kuchyni, džbány, hrnčířské výrobky, hmký, chňapky, jídelní soupravy (nádobí), karafy, kávové servisy (stolní nádobí), keramika pro použití v domácnosti, korbele, krabičky na čaj, kroužky na ubrusy, kuchyňské potřeby, lahve, likérové soupravy, malované skleněné výrobky, misky, mísy (nádobí), nádoby, nádoby na pití, otočné servírovací podnosy, ozdobné prstýnky na svíčky, pepřenky, pivní podtácky, ne papírové nebo textilní, podšálky, polévkové misky a mísy, provzdušňovače na víno, sklenice (nádobí), slánky, stolní talíře, svícný, šálky, hrníčky, vázy, výrobky z křišťálového skla, výrobky z porcelánu; (30) bombony, cukrářské výrobky, cukrovinky, čaj, čokoláda, čokoládové nápoje s mlékem, dorty, kakao, kakaové nápoje s mlékem, káva, kávové nápoje s mlékem, koláče, ledový čaj, nanuky, nápoje na bázi čaje, nápoje na bázi čaje s mlékem, nápoje na bázi čokolády, nápoje na bázi kakaa, nápoje na bázi kávy, nepražená káva, nugát, pečivo bez lepků, pečivo (typu housky, rohlíky), pomazánky na bázi čokolády, pralinky, pražená kávová zrna, příchutě do kávy, přípravky z obilovin, sorbety (zmrzlina), sušenky, zmrzlina; (35) pořádání a moderování komerčních akcí, pořádání módních přehlídek pro reklamní účely, pořádání veletrhů, pořádání výstav pro obchodní či reklamní účely, propagace zboží prostřednictvím influencerů, předvádění zboží, vydávání reklamních textů; (41) akademie (vzdělávání), hudební produkce, kulturní, vzdělávací nebo zábavní služby poskytované uměleckými galeriemi, plánování večírků (zábava), pořádání a moderování zábavních akcí, pořádání a uvádění koncertů, pořádání a vedení konferencí, pořádání módních přehlídek pro zábavu, pořádání plesů, pořádání výstav ke kulturním nebo vzdělávacím účelům, předvádění muzejních výstav, předvádění živých vystoupení, vydávání knih, zábava; (43) bary, bufety, catering (poskytování jídla a nápojů), kavárny, restaurace, restaurační služby ve formě jídel s sebou, samoobslužné restaurace, zdobení dortů, zdobení potravin.

Třídy výrobků a služeb:

16, 21, 30, 35, 41, 43

- (730) **Café & Restaurant Slavia a.s.**, Smetanovo nábřeží 1012/2, Praha 1, Staré Město, 11000, CZ
(740) Duška & Svobodová advokátní kancelář, Mgr. Pavel Duška, Václavská 316/12, Praha 2, Nové Město, 12000

(210) **O-589526**
(220) 16.11.2023
(320) 16.11.2023
(540)

Velká Kavárna Slavia

(592) Slovní
(511) (16) almanachy, blahopřání, brožury, brožurky, časopisy (periodika), držáky stránek, fotografie (tištěné), grafické reprodukcce, grafické tisky, kalendáře, katalogy, knihy, letáky, malby (obrazy), zarámované i nezarámované, nákupní tašky z papíru nebo plastické hmoty, noviny, obálky (papírnické zboží), oznámení (papírnické zboží), papírnické zboží, papírové tácky pod pivní sklenice, papírové ubrusy, plnicí pera, podložky na stůl, pohlednice, prospekty, prostírání z papíru, psací papír, samolepky (papírnické zboží), umělecká litografická díla, visačky na lahve, z papíru nebo lepenky, záložky do knih, zápisníky; (21) brčka na pití, cukřenky, čajítka, čajové konvice, čajové servisy (stolní nádobí), dekantéry, dekorativní předměty z porcelánu, dózy, boxy a nádoby pro použití v domácnosti a kuchyni, džbány, hrnčířské výrobky, hmký, chňapky, jídelní soupravy (nádobí), karafy, kávové servisy (stolní nádobí), keramika pro použití v domácnosti, korbele, krabičky na čaj, kroužky na ubrusy, kuchyňské potřeby, lahve, likérové soupravy, malované skleněné výrobky, misky, mísy (nádobí), nádoby, nádoby na pití, otočné servírovací podnosy, ozdobné

prstýnky na svíčky, pepřenky, pivní podtácky, ne papírové nebo textilní, podšálky, polévkové misky a mísy, provzdušňovače na víno, sklenice (nádobí), slánky, stolní talíře, svícný, šálky, hrníčky, vázy, výrobky z křišťálového skla, výrobky z porcelánu; (30) bombony, cukrářské výrobky, cukrovinky, čaj, čokoláda, čokoládové nápoje s mlékem, dorty, kakao, kakaové nápoje s mlékem, káva, kávové nápoje s mlékem, koláče, ledový čaj, nanuky, nápoje na bázi čaje, nápoje na bázi čaje s mlékem, nápoje na bázi čokolády, nápoje na bázi kakaa, nápoje na bázi kávy, nepražená káva, nugát, pečivo bez lepků, pečivo (typu housky, rohlíky), pomazánky na bázi čokolády, pralinky, pražená kávová zrna, příchutě do kávy, přípravky z obilovin, sorbety (zmrzlina), sušenky, zmrzlina; (35) pořádání a moderování komerčních akcí, pořádání módních přehlídek pro reklamní účely, pořádání veletrhů, pořádání výstav pro obchodní či reklamní účely, propagace zboží prostřednictvím influencerů, předvádění zboží, vydávání reklamních textů; (41) akademie (vzdělávání), hudební produkce, kulturní, vzdělávací nebo zábavní služby poskytované uměleckými galeriemi, plánování večírků (zábava), pořádání a moderování zábavních akcí, pořádání a uvádění koncertů, pořádání a vedení konferencí, pořádání módních přehlídek pro zábavu, pořádání plesů, pořádání výstav ke kulturním nebo vzdělávacím účelům, předvádění muzejních výstav, předvádění živých vystoupení, vydávání knih, zábava; (43) bary, bufety, catering (poskytování jídla a nápojů), kavárny, restaurace, restaurační služby ve formě jídel s sebou, samoobslužné restaurace, zdobení dortů, zdobení potravin.

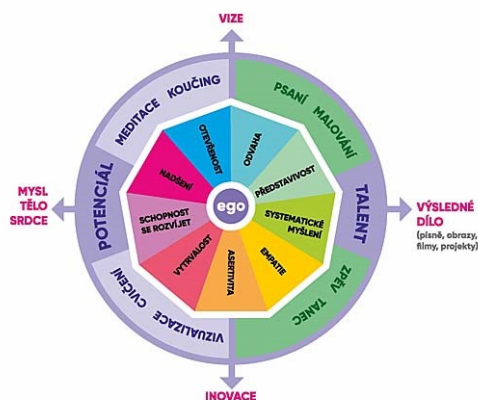
Třídy výrobků a služeb:

16, 21, 30, 35, 41, 43

- (730) **Café & Restaurant Slavia a.s.**, Smetanovo nábřeží 1012/2, Praha 1, Staré Město, 11000, CZ
(740) Duška & Svobodová advokátní kancelář, Mgr. Pavel Duška, Václavská 316/12, Praha 2, Nové Město, 12000

(210) **O-589546**
(220) 17.11.2023
(320) 17.11.2023
(540)

CESTY SRDCE JAK ROZVINOUT SKRYTÉ TALENTY



- (593) Obrazová
(511) (35) vedení motivačních programů pro zaměstnance, testy pro určení způsobilosti pro zaměstnání, testování osobnosti pro náborové účely, testování k určení odborné způsobilosti, testování dovedností zaměstnanců, poradenství v oblasti řízení lidských zdrojů, poradenství v oblasti zaměstnání a pracovního uplatnění, poradenství v oblasti lidských zdrojů, poradenství týkající se plánování kariéry, poradenství pro výběr řídicích pracovníků (managementu), poradenství pro výběr zaměstnanců; (41) vzdělávací a školicí služby, budování týmů (vzdělávání), konzultační služby v oblasti školení týkajících se managementu, kurzy osobního rozvoje, koučování, kurzy pro rozvoj konzultačních schopností, koučink (školení), pořádání a vedení školicích kurzů, pořádání a vedení výukových programů, pořádání a vedení setkání v oblasti vzdělávání, pořádání školicích kurzů zaměřených na osobní rozvoj, vedení školicích seminářů pro klienty, školení v oblasti komunikačních technik, školení týkající se osobního rozvoje, provozování kurzů týkajících se hodnocení schopností a dovedností, školení zaměstnanců, odborné testování, vyučování, vzdělávání, analýza výsledků vzdělávacích testů a dat pro třetí osoby, výuka

rozvoje osobnosti, vedení workshopů a seminářů v oblasti rozvoje osobnosti.

Třídy výrobků a služeb:
35, 41

(591) Barevná

(730) **Dohnal Jindřich Mgr.**, K náměstí 808/9, Praha 8, Ďáblice, 18200, CZ

(740) JUDr. David KARABEC, MPA, LL.M. - advokát, JUDr. David Karabec MPA, LL.M., Na spojce 610/6, Praha 10, Vršovice, 10100

(210) **O-589561**

(220) 16.11.2023

(320) 16.11.2023

(540)

(210) **O-589549**

(220) 17.11.2023

(320) 17.11.2023

(540)

Neocartil

(592) Slovní

(511) (5) potravinové doplňky, výživové doplňky, vitamínové a minerální přípravky, dietní potravinové doplňky pro lidskou potřebu.

Třídy výrobků a služeb:
5

(730) **Synergolab Kft.**, Baber utca 22, Szekesfehervar, HU

(740) Trama Legal s. r. o., law firm, Bottova 2a, 811 09 Bratislava

(210) **O-589551**

(220) 19.11.2023

(320) 19.11.2023

(540)

SUNFLOW

(592) Slovní

(511) (9) optické přístroje a nástroje, optické zvětšovače, optické sítě, zařízení a příslušenství a zpracování dat (elektrická a mechanická), přístroje a zařízení na zaznamenání a registraci dat, elektrické a elektronické prvky, přístroje a zařízení pro řízení elektrického proudu, elektrické měřicí přístroje, elektrické měřicí nástroje, elektrické ovladače, optická vlákna, vlákna na vedení světla, reostaty, zesilovače obrazu zbytkového světla, přístroje na uchování dat, vysílače na přenos dat, inteligentní brány pro analýzu dat v reálném čase, analyzátoři spektra (k jinému než lékařskému použití), luminiscenční analyzátoři, fotometrická zařízení (nikoliv pro léčebné účely), fotometrické analyzátoři (nikoliv pro léčebné účely); (11) osvětlovací zařízení a světelné reflektory, světla napájená sluneční energií, světelné zdroje (k jinému než lékařskému nebo fotografickému použití), světelné instalace ke komerčnímu použití, světelné instalace k domácímu použití, zástěny k regulaci světla, lampy a světla, svítidla, světelná příslušenství, světelné transformátory, osvětlovací zařízení vybavená elektroluminiscenčními diodami (LED).

Třídy výrobků a služeb:
9, 11

(730) **Spectrasol, s.r.o.**, Hájkova 1682/1, Praha 3, Žižkov, 13000, CZ

(740) Mgr. Roman Fojtášek advokát, Vinohradská 343/6, Praha 2, Vinohrady, 12000

(593) Obrazová

(511) (41) přednášková činnost, vzdělávací a kulturní aktivity, vzdělávací pobytové kurzy, organizování a vedení odborných seminářů, školení, kurzů a konferencí, ediční a publikační činnost, elektronická ediční a publikační činnost; (43) ubytovací služby (hotely, penziony), ubytování (pronajímání a přechodné), turistické noclehárny, pronájem prázdninových domů, služby hotelových rekreačních středisek, zajišťování ubytování o dovolených.

Třídy výrobků a služeb:
41, 43

(730) **Vila Hroznová s.r.o.**, Marie Steyskalové 686/38, Brno, Žabovřesky, 61600, CZ

(740) Mgr. Ivan Rámeš, advokát, Na Florenci 2116/15, Praha 1, Nové Město, 11000

(210) **O-589567**

(220) 20.11.2023

(320) 20.11.2023

(540)



(593) Obrazová

(511) (30) káva, káva mletá, káva zrnková, nepražená káva, pražená káva, vařená káva, káva bez kofeinu, kávové směsi, příchutě do kávy, ledová káva, čaj, kakao a jejich náhražky, kávové nápoje s mlékem, hotová káva a kávové nápoje, ledové nápoje na bázi kávy, nápoje obsahující čokoládu, pekárenské výrobky, cukrovinky, čokoláda a zákusky, koláče, zmrzliny, sorbety (zmrzliny, tříště), nanuky, bonbony, moučníky, dorty a sušenky, palačinky, slané pečivo, sendviče; (35) maloobchodní prodej kávy, velkoobchodní prodej kávy, prodej příslušenství pro přípravu kávy, prodej šálků na kávu a baristických doplňků, reklama, propagace, online reklama, online propagace, provozování e-shopu s výrobky ve třídě 30; (40) pražení kávy, zpracování kávy, mletí kávy, aromatizace a granulování kávy, zpracování potravin a nápojů, zpracování surovin pro výrobu kávy, poradenství a poskytování informací v oblasti zpracování potravin, a to zejména kávy.

Třídy výrobků a služeb:
30, 35, 40

(591) Barevná

(730) **Horníček Michal, MBA**, č. p. 329, Ostravice, 73914, CZ
(740) Ing. Pavel Nádvorník s.r.o., Klínová 620/1, Ostrava, Hulváky, 70900

(210) **O-589585**
(220) 20.11.2023
(320) 20.11.2023
(540)



(593) Obrazová
(511) (9) přístroje a nástroje vědecké, výzkumné, navigační, geodetické, fotografické, kinematografické, audiovizuální, optické, přístroje a nástroje pro vážení, měření, signalizaci, detekci, testování, inspekci, záchranu a výuku, zařízení a přístroje pro vedení, přepínání, přeměnu, akumulaci, regulaci nebo řízení distribuce nebo použití elektrického proudu, zařízení a nástroje pro záznam, přenos, reprodukci nebo zpracování zvuku, obrazu nebo dat, média se záznamem a stahovatelná média, počítačový software, prázdná digitální nebo analogová záznamová a úložná média, mechanismy pro zařízení uváděná do chodu vhozením mincí, registrační pokladny, výpočetní zařízení, počítače a periferní zařízení počítačů, obleky na potápění, potápěčské masky, špunty do uší na potápění, skřípce na nos pro potápěče a plavce, potápěčské rukavice, dýchací přístroje pro plavání pod vodou, hasicí přístroje, stahovatelné počítačové aplikace, počítačový software na zpracování komunikací, počítačový komunikační software, software pro řízení obchodní činnosti, software pro zajišťování on-line transakcí a software pro zpracování obchodních transakcí software týkající se řízení finančních transakcí, počítačový software k provozování elektronického obchodu, který umožňuje svým uživatelům provádět elektronické transakce prostřednictvím globální počítačové sítě, software pro zaslání elektronických upozornění a upomínek prostřednictvím internetu, počítačový software pro správu financí, počítačový software pro finančníctví, platební software, přístroje pro příjem hotovostních plateb, přístroje pro elektronické finanční transakce, mechanismy pro předplacené přístroje, stroje pro provádění finančních transakcí na dálku, automatické přístroje a zařízení na kontrolu přístupu, přístroje pro zabezpečení dat, software k vytváření virtuálních obrazů, strojově čitelná zařízení pro bezhotovostní platební systémy, automatické systémy na kontrolu přístupu, počítačový komunikační software umožňující zákazníkům přístup k informacím o bankovním účtu a provádění bankovních obchodů, rozhraní pro počítače, software virtuálního asistenta; (36) finanční, peněžní a bankovní služby, pojišťovací služby, služby nemovitostní (realitní služby), zprostředkování nebo zařizování finančních transakcí, finanční poradenské služby, služby v oblasti obchodního bankovníctví, elektronické transakce debetní kartou, elektronické kreditní transakce, služby on-line finančních transakcí, finanční převody a transakce a platební služby, služby elektronického bankovníctví, provádění bezhotovostního platebního styku, zpracování plateb, realizování plateb pro banky, automatizované platební služby, správa plateb, bezkontaktní platební služby, služby zpracování plateb věrnostního programu, poskytování peněžních a jiných slev v rámci věrnostního programu pro zákazníky, vydávání hodnotových poukázek v souvislosti s věrnostními programy pro zákazníky, pořádání dobročinných sbírek, získávání finančních prostředků, charitativní služby, jmenovitě finanční služby, investice fondů pro charitativní účely, poskytování informací vztahujících se k získávání finančních prostředků na charitativní účely, získávání finančních prostředků na charitativní účely prostřednictvím

vyčlenění části klientských poplatků pro klientem zvolenou charitativní organizaci, služby získávání finančních prostředků na charitativní účely prostřednictvím webové stránky, na které dárci hledají a provádějí peněžní dary konkrétním charitativním organizacím nebo projektům; (38) telekomunikační služby, poskytování přístupu do počítačových databází, počítačové komunikační služby a služby mobilní komunikace, poskytování on-line fór, poskytování online chatových místností pro přenos zpráv a multimediálního obsahu mezi uživateli, služby elektronických zpráv v reálném čase (instant messaging), služby internetového portálu, služby internetového portálu pro účely usnadnění bankovních nebo finančních transakcí.

Třídy výrobků a služeb:
9, 36, 38

(730) **ABSA Bank Limited**, 15 Troye Street, Johannesburg, Gauteng, ZA
(740) Bird & Bird s.r.o. advokátní kancelář, Mgr. Vojtěch Chloupek, advokát, Karolinská 707/7, Praha 8, Karlín, 18600

(210) **O-589778**
(220) 28.11.2023
(320) 28.11.2023
(540)



(593) Obrazová
(511) (41) služby v oblasti vzdělávání, zábavy a sportu, pořádání představení, služby pořádání nenáročných zábav, pořádání zábavných scénických představení, pořádání seminářů, pořádání přednášek, pořádání her, pořádání soutěží; (45) seznamovací služby, internetové seznamovací služby.

Třídy výrobků a služeb:
41, 45

(730) **PECH PAVEL**, Štúrova 1156/26, Praha 4, Krč, 14200, CZ

(210) **O-589782**
(220) 28.11.2023
(320) 28.11.2023
(540)

METRIC SKATEBOARDS

(592) Slovní
(511) (4) vosk na skateboard; (7) ložiska na skateboard; (25) kalhoty, čepice, košile, trička, spodní prádlo, svetry, kapuce, kšiltovky, ponožky; (28) skateboardy, skateboardová kolečka, skateboardové trucky, gripy; (41) pořádání sportovních soutěží.

Třídy výrobků a služeb:
4, 7, 25, 28, 41

(730) **Jiruška Jakub**, Nad Kajetánkou 1426/12, Praha 6, Břevnov, 16900, CZ

(210) **O-589794**
(220) 28.11.2023
(320) 28.11.2023
(540)

trueDNI
digital nomad insurance

(593) Obrazová
(511) (36) služby cestovního pojištění, agenturní služby pro zařizování cestovního pojištění, poskytování cestovního pojištění.

Třídy výrobků a služeb:
36

(591) Barevná
(730) **True Traveller s.r.o.**, U Habrovky 247/11, Praha 4, Krč, 14000, CZ
(740) Mgr. Ráchel Tošnerová Ph.D., Nerudova 987/10, České Budějovice, České Budějovice 3, 37004

(210) **O-589795**
(220) 28.11.2023
(320) 28.11.2023
(540)

true DNI

(592) Slovní
(511) (36) služby cestovního pojištění, agenturní služby pro zařizování cestovního pojištění, poskytování cestovního pojištění.

Třídy výrobků a služeb:
36

(730) **True Traveller s.r.o.**, U Habrovky 247/11, Praha 4, Krč, 14000, CZ
(740) Mgr. Ráchel Tošnerová Ph.D., Nerudova 987/10, České Budějovice, České Budějovice 3, 37004

(210) **O-589887**
(220) 01.12.2023
(320) 01.12.2023
(540)



(593) Obrazová
(511) (1) čisticí prostředky k průmyslovému využití; odmašťovací činidla (ne k použití v domácnosti); (7) stroje na odmašťování, broušení a leštění; průmyslové čisticí stroje.

Třídy výrobků a služeb:
1, 7

(591) Barevná
(730) **DCT Czech s.r.o.**, Tovární 85, Černá Hora, 67921, CZ
(740) Ing. Libor Markes, Grohova 145/54, Brno, Veverí, 60200

Zamítnuté a částečně odmítnuté/zamítnuté přihlášky ochranných známek po zveřejnění

Zjistí-li Úřad v průběhu řízení o námitkách, že přihlašovaná ochranná známka nesplňuje podmínky pro zápis, přihlášku zamítne. Zjistí-li, že přihlašovaná ochranná známka nesplňuje podmínky pro zápis jen pro některé výrobky nebo služby, přihlášku odmítne/zamítne v rozsahu výrobků nebo služeb, pro které přihláška nesplňuje podmínky zápisu. S ohledem na tuto skutečnost, obsahuje tato kapitola údaje o rozhodnutích o zamítnutí přihlášky ochranné známky v celém nebo částečném rozsahu na základě ustanovení § 26 zákona č. 441/2003 Sb.

Údaje o výsledku rozhodnutí (zamítnutí přihlášky, částečné odmítnutí/zamítnutí přihlášky) jsou uvedeny jako datum právní moci rozhodnutí/výsledek rozhodnutí.

(210) **O-562196**

(540)

Hockey Wifey

(592) Slovní

05.12.2023/NABYTÍ P.M. - ČÁSTEČNÉ ZAMÍTNUTÍ PŘIHL. PO
ZVEŘ.

Zamítnuté námítky týkající se ochranných známek

V průběhu řízení o námítkách může být Úřadem zjištěno, že přihlašovaná ochranná známka, která byla zveřejněna ve Věstníku, nezasahuje do zákonem chráněných starších práv třetích osob, tzv. namítajících, uvedených v ustanovení § 7 zákona č. 441/2003 Sb., a proto Úřad námítky zamítne. Údaje o rozhodnutích o zamítnutí námítek na základě ustanovení § 26 zákona č. 441/2003 Sb. jsou obsaženy v této kapitole.

(210) **O-565155**
(540)



ComfortMatrace

(593) Obrazová
08.12.2023/ NABYTÍ P.M. – ZAMÍTNUTÍ NÁMITEK

(210) **O-565156**
(540)



Avana ComfortMatrace

(593) Obrazová
08.12.2023/ NABYTÍ P.M. – ZAMÍTNUTÍ NÁMITEK

(210) **O-583797**
(540)

SOLIDO

(592) Slovní
13.12.2023/ NABYTÍ P.M. – ZAMÍTNUTÍ NÁMITEK

Přehled zápisů ochranných známek bez změny ve vztahu ke zveřejněným přihláškám

Kapitola obsahuje údaje o ochranných známkách zapsaných na základě ustanovení § 28 odst. 1 zákona č. 441/2003 Sb., u kterých nedošlo ke změně údajů oproti zveřejněné přihlášce ochranné známky.

Číselný přehled (111)											
399867	399868	399869	399870	399871	399872	399873	399874	399875	399876	399877	399878
399879	399880	399881	399882	399883	399884	399885	399886	399887	399888	399889	399890
399891	399892	399893	399894	399895	399896	399897	399898	399899	399900	399901	399902
399903	399904	399905	399906	399907	399908	399909	399910	399911	399912	399913	399914
399915	399916	399917	399918	399919	399920	399921	399922	399923	399924	399925	399926
399927	399928	399929	399930	399931	399932						

Zápisy ochranných známek bez změny ve vztahu ke zveřejněným přihláškám

(111) **399867**
(220) 28.06.2021
(320) 28.06.2021
(442) 20.10.2021
(151) 13.12.2023
(730) **IMOBA, a.s.**, Pyšelská 2327/2, Praha 4, Chodov, 14900, CZ
(740) Ing. Václav Kratochvíl, Husníkova 2086/22, Praha 5, Stodůlky, 15800
(210) O-573048
(511) (4) paliva, maziva, motorové oleje, pohonné látky, minerální oleje, mazadla, parafin, ceresin a veškeré výrobky z ropy spadající do třídy 4; (9) elektrické nabíjecí stanice, elektronický hardware a software, který umožňuje příjem, přenos a zpracování informací o identifikaci zákazníka používaných k povolení obchodních transakcí, mikročipové karty; (35) maloobchodní služby v oboru elektrovozidel, motorových vozidel a příslušenství pro vozidla, propagační činnost, reklama, pomoc při řízení obchodní činnosti, provozně-ekonomické a organizační poradenství pro motorová vozidla a elektrovozidla, služby maloobchodních prodejen smíšeného zboží nabízejících příslušenství automobilů a vozidel, cigarety, cukrovinky, nápoje, lehká jídla, zmrzlinu, sendviče, pečivo, potraviny a nápoje, noviny a časopisy a další tištěné materiály; (37) provozování mycích linek, instalace, servis, péče, údržba a opravy a demontáž elektrovozidel a motorových vozidel, provozování, údržba a regulace elektrických bateriových systémů pro elektrovozidla pro ukládání, výdej, dodávání, převod a stabilizaci elektřiny, nabíjení akumulátoru vozidel, služby dobíjecích stanic, vyvažování pneumatik a opravy defektu, pneuservis; (40) pronájem elektrických bateriových systémů pro elektrovozidla pro ukládání, výdej, doručování, převod a stabilizaci elektřiny; (43) provozování nápojových automatů, restaurační služby a servírování nápojů, dočasné ubytování, bufety, kavárny, bistra, samoobslužné restaurace a rychlé občerstvení, služby zajišťující stravování a nápoje, příprava pokrmu podávaných přes ulici.
Třídy výrobků a služeb:
4, 9, 35, 37, 40, 43

(540)

(593) Obrazová

(111) **399868**
(220) 08.07.2021
(320) 08.07.2021
(442) 15.12.2021
(151) 13.12.2023
(730) **SIGNA PUMPY spol. s r.o.**, Dvorská 678/2a, Hradec Králové, Svobodné Dvory, 50311, CZ
(740) Halaxová & Halaxová TETRAPAT, Mgr. Eva Halaxová, Jinonická 804/80, Praha 5, Košíře, 15800
(210) O-573268
(511) (6) kovové železářské zboží; (7) čerpací zařízení, stroje a přístroje; (9) hasičská čerpadla, požární čerpadla, elektrická ovládací zařízení pro řízení vytápění; (11) sanitární zařízení, instalační armatury, zařízení na centrální vytápění, radiátory na vytápění, solární zařízení pro vytápění, expanzní nádoby pro ústřední vytápění, přístroje a zařízení pro vytápění; (17) hadice, hydroizolační těsnění, těsnění pístů a čerpadel; (35) obchodní služby s výrobky výše uvedenými ve třídách 6, 7, 9, 11, 17.
Třídy výrobků a služeb:
6, 7, 9, 11, 17, 35

(540)

(593) Obrazová

(111) **399869**
(220) 16.11.2022
(320) 16.11.2022
(442) 25.01.2023
(151) 13.12.2023
(730) **JAKUBÍČKOVÁ TEREZA Bc., DiS.**, Lužánecká 1885/4a, Brno, Černá Pole, 60200, CZ
(740) PatentEnter s.r.o., Koliště 1965/13a, Brno, Černá Pole, 60200
(210) O-582493
(511) (37) renovace nábytku.
Třídy výrobků a služeb:
37
(540)

RENOVACE NÁBYTKU

(593) Obrazová

(111) **399870**
(220) 04.01.2023
(320) 04.01.2023
(442) 06.09.2023
(151) 13.12.2023
(730) **VOC Kyjov, z.s.**, Masarykovo náměstí 30/1, Kyjov, 69701, CZ
(210) O-583284
(511) (9) informační technologie a audiovizuální, multimediální a fotografické přístroje, nahraný obsah (počítačové programy, data a informace), obsah s možností stažení a nahraný obsah; (16) jednorázové papírové výrobky, a to krabice (sloužící k zabalení a přepravě vinných lahví), viněty, papírové tašky, dárkové papírové krabice (sloužící k dárkovému zabalení vinných lahví), papír a lepenka, pytle a balicí a obalové materiály a materiály pro skladování z papíru, lepenky nebo z plastů, tiskárenské výrobky, papírnické zboží a vzdělávací potřeby; (33) alkoholické nápoje (s výjimkou piva); (35) reklama, marketing a propagační služby, reklamní, marketingové a propagační služby; (41) výchova, vzdělávání, zábava a sportovní činnost.
Třídy výrobků a služeb:
9, 16, 33, 35, 41

(540)



(593) Obrazová

(111) **399871**

(220) 03.02.2023

(320) 03.02.2023

(442) 08.03.2023

(151) 13.12.2023

(730) **CPI Office Business Center, s.r.o.**, Purkyňova 2121/3, Praha 1, Nové Město, 11000, CZ

(740) **RYBÁŘ, SOPPÉ & PARTNEŘI, advokáti, s.r.o.**, Purkyňova 2121/3, Praha 1, Nové Město, 11000

(210) O-583770

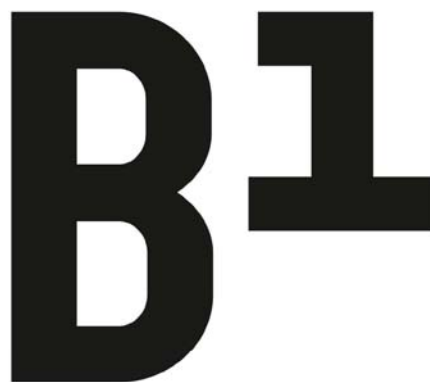
(511) (35) aktualizace reklamních materiálů, cílené zasílání reklamních materiálů, cílený marketing, fakturace, fotokopírování, grafická úprava pro reklamní účely, indexace webových stránek pro obchodní nebo reklamní účely, influencer marketing, marketing, moderování komerčních akcí, nábor zaměstnanců, obchodní informace, obchodní průzkum, zprostředkovatelské služby v oblasti reklamy, zprostředkovatelské služby pro propagaci sportovních osobností, zprostředkovatelské služby pro pořádání podnikových prezentací, zprostředkovatelské služby v oblasti pronájmu reklamního času a prostoru, zprostředkovatelské služby v oblasti kancelářských potřeb pro třetí osoby, obchodní zprostředkovatelské služby v souvislosti s navazováním kontaktů mezi nejrůznějšími odborníky a klienty, podpora prodeje jiných osob, pomoc při řízení obchodní činnosti, poptávky, poradenské služby pro obchodní vedení, poradenství v oblasti komunikační strategie při styku s veřejností, poradenství v oblasti komunikační strategie v reklamě, pořádání veletrhů, poskytování obchodních informací prostřednictvím webových stránek, poskytování služeb průzkumu trhu, pronájem billboardů [reklamních tabulí], pronájem kancelářského vybavení ve sdílených pracovištích, pronájem kancelářských strojů a zařízení, pronájem prodejních automatů, pronájem prodejních stánků, pronájem registračních pokladen, pronájem reklamního materiálu, pronájem reklamních ploch, propagace, propagace výrobku a služeb prostřednictvím sponzorování sportovních akcí, propagace zboží prostřednictvím influencerů, psaní reklamních textů, reklama, reklama za účelem vytvoření identity značky pro jiné osoby, rozhlasová reklama, styk s veřejností, telemarketing, televizní reklama, účetnictví, venkovní reklama, vydávání reklamních textů, vyhledávání sponzorů, vylepování plakátů, výroba reklamních filmů, zásilková reklama, zpracování textu, zprostředkování obchodů v oblasti propojení možných soukromých investorů s podnikateli, kteří potřebují financování, přičemž všechny výše uvedené služby jen ve vztahu k provozování kancelářských budov a nezahrnující blockchainové technologie nebo financování inovátorských projektů, zprostředkování obchodů vztahující se k propojování různých odborníků se zákazníky, zprostředkování propagace, zprostředkování reklamy, zprostředkování zaměstnání; (36) dluhové poradenství, faktoring, financování, finanční analýza, finanční poradenství, finanční sponzorování, hypoteční bankovníctví, investování peněžních prostředků, kapitálové investice, leasingové financování, oceňování nemovitostí, poradenství v oblasti pojištění, poskytování finančních informací, poskytování informací o pojištění, pronájem bytů, pronájem farem, pronájem kanceláří [nemovitostí], pronájem nemovitostí, pronájem sdílených kanceláří, půjčky [financování], půjčky na splátky, půjčky se zástavou, služby kolektivního financování [crowdfunding], přičemž všechny výše uvedené služby (vyjma dluhového poradenství a faktoringu) jen ve vztahu k provozování

kancelářských budov a nezahrnující blockchainové technologie nebo financování inovátorských projektů, služby realitní kanceláře, správa bytového domu, správa nemovitostí, úschova cenností, výběr nájemného, zajištění, zprostředkování v oblasti nemovitostí; (39) autobusová doprava, automobilová doprava, balení zboží, dárkové balení, dočasná úschova klíčů, dodávka květin, dodávka vody, dodávka zboží, doprava, doprava [doprava zboží], doručování novin, doručování zpráv, kurýrní služby [zprávy nebo zboží], osobní doprava, parkování automobilů, plnění prodejních automatů, pronájem autobusů, pronájem automobilů, pronájem garáží, pronájem ledniček, pronájem mrazniček, pronájem parkovacích míst, pronájem skladů, pronájem vozidel, provoz skladů, přeprava, přeprava cestujících, sdílení automobilů, skladování, služby parkoviště, služby přepravy právních dokumentů, služby šaten, zprostředkování dopravy, zprostředkování skladování zavazadel; (41) plánování večírků [zábava], pořádání a vedení konferencí, pořádání a vedení kongresů, pořádání a vedení sportovních akcí, pořádání plesů.

Třídy výrobků a služeb:

35, 36, 39, 41

(540)



(593) Obrazová

(111) **399872**

(220) 08.02.2023

(320) 08.02.2023

(442) 06.09.2023

(151) 13.12.2023

(730) **NEOLUXOR, s.r.o.**, Nádražní 896/30, Praha 5, Smíchov, 15000, CZ

(210) O-583872

(511) (9) zařízení a nástroje pro záznam, přenos, reprodukci nebo zpracování zvuku, obrazu nebo dat, média se záznamem a stahovatelná média, počítačový software, prázdná digitální nebo analogová záznamová a uložitelná média; (16) papír a lepenka, tiskárenské výrobky, potřeby pro vazbu knih, fotografie, kancelářské potřeby s výjimkou nábytku, lepidla pro kancelářské potřeby nebo pro domácnost, potřeby pro rýsování a kreslení a potřeby pro umělce, malířské štětce, instruktážní a výukové materiály, plastové archy, fólie a sáčky pro balení a obaly; (35) reklama, propagace, řízení, organizace a administrativní obchodní činnosti, kancelářské práce; (41) vzdělávání, školení, zábava, sportovní a kulturní činnosti.

Třídy výrobků a služeb:

9, 16, 35, 41

(540)

LUXOR Tady žijí knihy

(593) Obrazová

- (111) **399873**
(220) 11.07.2022
(320) 11.07.2022
(442) 06.09.2023
(151) 13.12.2023
(730) **STOCK Plzeň-Božkov s.r.o.**, Palirenská 641/2, Plzeň, Božkov, 32600, CZ
(740) ZIVKO MIJATOVIC & PARTNERS s.r.o., Jugoslávských partyzánů 639/26, Praha 6, Bubeneč, 16000
(210) O-584270
(511) (33) alkoholické nápoje (s výjimkou piva).

Třídy výrobků a služeb:
33

(540)

Ron Madre

(592) Slovní

- (111) **399874**
(220) 17.05.2023
(320) 17.05.2023
(442) 06.09.2023
(151) 13.12.2023
(730) **Bittner Libor Ing., CSc.**, č. p. 175, Orlovice, 68201, CZ
(740) Advokátní kancelář JUDr. Jaromíra Saxla, JUDr. PhDr. Jaromír Saxl, Údolní 567/33, Brno, Brno-město, 60200
(210) O-585885
(511) (5) potravinové doplňky obsahující vitamíny a minerály a stopové prvky, dietetické a nutriční přípravky, výtažky z léčivých bylin a kombinované přípravky vitamínů, minerálů, stopových prvků a bylinných výtažků, vše pro léčebné účely, potravinové doplňky obohacené vitamíny nebo minerály nebo stopovými prvky, vitamínové přípravky, vitamíny a multivitaminové preparáty (s léčebnými účinky), minerály a multiminerálové preparáty (s léčebnými účinky), léčivé bylinné čaje v rámci této třídy, léčivé byliny, cukrovinky nebo pastilky nebo tabletky nebo tobolky nebo kapsle nebo žvýkačky s léčivými přísadami, dietetické látky upravené pro lékařské účely, minerální vody a dietetické nápoje upravené pro lékařské účely, dietní potraviny upravené pro lékařské účely, doplňky výživové pro lékařské účely, bílkovinné přípravky nebo potrava pro lékařské účely, bakteriální lyzáty pro lékařské účely, chemické přípravky pro lékařské účely, tinktury pro lékařské účely, bylinné výtažky nebo sirupy pro léčebné účely v rámci této třídy, vitamínová a minerální výživa ve formě koncentrátů pro léčebné účely, proteinové koncentráty jako výživné přísady k potravinám pro léčebné účely, droždí pro farmaceutické účely, potravinové doplňky s léčebnými účinky, doplňky stravy s léčebnými účinky, výživné nebo dietetické přípravky pro lékařské účely pro denní doplnění stravy jako instantní strava nebo samostatná směs, která se skládá hlavně z mléka v prášku nebo ze živočišných nebo zeleninových proteinů, také s přísadkou vitamínů nebo minerálů nebo stopových prvků nebo cukru, výživné přípravky pro denní doplnění stravy (doplňky stravy), která se skládá hlavně z mléka v prášku nebo ze živočišných nebo zeleninových

proteinů, také s přísadkou vitamínů nebo minerálů nebo stopových prvků nebo cukru - v rámci této třídy, doplňky stravy s obsahem potravních doplňků a doplňky stravy s obsahem bakteriálních lyzátů a potravní doplňky ne pro lékařské účely (vše zařazené v této třídě) a obsahující látky živočišného původu, proteinové výrobky a přípravky pro výživu (potravní doplňky), potravní doplňky ne pro lékařské účely (zařazené v této třídě) a obsahující látky rostlinného původu, dietetické doplňky pro sportovce, želatinové vitamíny, propolisové potravní doplňky; (29) jedlá želatina, tuky jedlé, oleje jedlé, extrakty z chaluh jako potravina, mléko, mléčné výrobky, jogurty, konzervované, sušené, vařené nebo nakládané ovoce nebo zelenina, polévky, vývary, bujóny; (30) cukrovinky, žvýkačky, bonbóny, zmrzliny, pekařské výrobky, cukrářské výrobky, kakao, káva, čaj, čokoláda, nápoje čokoládové, čajové, kakaové nebo kávové, potraviny a pokrmy z obilovin pro lidskou spotřebu, těstoviny, mšiči, med.

Třídy výrobků a služeb:
5, 29, 30

(540)

DERMOVAC

(592) Slovní

- (111) **399875**
(220) 21.05.2023
(320) 21.05.2023
(442) 06.09.2023
(151) 13.12.2023
(730) **Terapie pro ženy s.r.o.**, č. p. 98, Čestice, 51741, CZ
(740) Advokátní kancelář Mgr. Mária Chvajová Staňková, Mgr. Mária Chvajová Staňková, advokátka, č. p. 24, Starý Petřín, 67106
(210) O-585954
(591) Barevná
(511) (9) audio nahrávky, videonahrávky; (20) nábytek; (41) vzdělávací služby, výuka, vedení seminářů, vedení workshopů; (44) terapeutické služby; (45) duchovní poradenství, služby doly.

Třídy výrobků a služeb:
9, 20, 41, 44, 45

(540)



Metoda dosycení

(593) Obrazová

- (111) **399876**
(220) 22.05.2023
(320) 22.05.2023
(442) 06.09.2023
(151) 13.12.2023
(730) **AUTO MAX CZECH, a.s.**, Piletická 486, Hradec Králové, Věkoše, 50341, CZ
(210) O-585962
(591) Barevná
(511) (12) autobusy, autokaravany, autokary, automobilové karoserie, automobilové podvozky, automobily, dodávkové vozy, elektrická vozidla, elektrické motory pro pozemní vozidla, karavany, karoserie pro vozidla,

motory pro pozemní vozidla, nákladní vozidla, obojíživelná vozidla, obytné vozy, osobní automobily, podvozky pro vozidla, podvozky vozidel, přívěsy (vozidla), tažná zařízení na vozidla; (35) poskytování informací prostřednictvím internetu ohledně prodeje automobilů, registrace vozidel a převod vlastnického práva, služby týkající se registrace automobilů, služby maloobchodu a velkoobchodu s ojetými vozidly (autobazar), velkoobchodní služby v oblasti automobilového průmyslu, zprostředkování a uzavírání obchodních transakcí pro třetí osoby, zprostředkování obchodu s novými i ojetými vozidly, s jejich příslušenstvím a náhradními díly; (37) údržba a opravy motorových vozidel, údržba vozidel, inspekce automobilů a jejich částí před údržbou a opravami, instalace automobilového příslušenství, instalace automobilových interiérů na objednávku, instalace bezpečnostních zařízení vozidel, instalace čelních skel automobilů, instalace elektrického a elektronického vybavení do automobilů, revize vozidel, seřizování motorů automobilů, služby autoservisu pro opravy automobilů, úpravy vozidel (tuning), zajišťování oprav pozemních dopravních prostředků, zajišťování údržby pozemních dopravních prostředků, přestavba automobilů, seřízení geometrie kol, opravy a údržba elektrických vozidel, poradenské služby v oblasti opravy a údržby vozidel, úpravy motorových vozidel pro účely úředního schválení (homologace); (42) služby prohlídek nových a použitých vozidel před prodejem (technické kontroly), technické kontroly vozidel.

Třídy výrobků a služeb:
12, 35, 37, 42

(540)



(593) Obrazová

(111) **399877**
(220) 31.05.2023
(320) 31.05.2023
(442) 06.09.2023
(151) 13.12.2023
(730) **Junkerová Simona**, č. p. 145, Kostelec, 34901, CZ
(210) O-586171
(511) (25) oděvy, boty a jejich části; (35) reklamní, marketingové a propagační služby; (40) 3D tisk.

Třídy výrobků a služeb:
25, 35, 40

(540)

nečum

(592) Slovní

(111) **399878**
(220) 01.06.2023
(320) 01.06.2023
(442) 06.09.2023
(151) 13.12.2023
(730) **Oční centrum Praha, a.s.**, Pod dráhou 1637/2, Praha 7, Holešovice, 17000, CZ
(210) O-586184
(591) Barevná
(511) (9) výrobky oční optiky všeho druhu zařazené do třídy 9; (10) oftalmologické přístroje; (35) marketing, reklama, propagační činnosti a inzertní všemi druhy médií, zprostředkovatelská činnost v oblasti obchodu, export-import, velkoobchod-maloobchod, internetový obchod, vše výše uvedené se zdravotnickými výrobky; (41) výchovná, školicí a vzdělávací činnost ve zdravotnictví, pořádání a organizace odborných kurzů, seminářů, konferencí a symposií v oblasti lékařské a ošetrovatelské, výuka oční mikrochirurgie, publikační činnost, informace o výchově a vzdělávání, zejména v oblasti očních optiků a optometristů, nakladatelská a vydavatelská činnost, tvorba a šíření audiovizuálních záznamů; (42) výzkum inovačních výrobků a chirurgických postupů pro zlepšení zraku, vědecké a technologické služby a související výzkum a vývoj, konzultační a poradenská činnost v oboru měřicí, přístrojové, laboratorní a instrumentační techniky; (44) lékařské a léčebné služby, zejména v oblasti očního lékařství (oftalmologie), refrakční zkoušky (lékařské služby), optické práce a služby oční optiky, zprostředkovatelská činnost refrakčního centra, aplikace kontaktních čoček na základě

vedené se zdravotnickými výrobky; (41) výchovná, školicí a vzdělávací činnost ve zdravotnictví, pořádání a organizace odborných kurzů, seminářů, konferencí a symposií v oblasti lékařské a ošetrovatelské, výuka oční mikrochirurgie, publikační činnost, informace o výchově a vzdělávání, zejména v oblasti očních optiků a optometristů, nakladatelská a vydavatelská činnost, tvorba a šíření audiovizuálních záznamů; (42) výzkum inovačních výrobků a chirurgických postupů pro zlepšení zraku, vědecké a technologické služby a související výzkum a vývoj, konzultační a poradenská činnost v oboru měřicí, přístrojové, laboratorní a instrumentační techniky; (44) lékařské a léčebné služby, zejména v oblasti očního lékařství (oftalmologie), refrakční zkoušky (lékařské služby), optické práce a služby oční optiky, zprostředkovatelská činnost refrakčního centra, aplikace kontaktních čoček na základě odpovídajících vyšetření, veškeré služby oftalmologické, oftalmoskopické a optometrické, provozování zdravotních zařízení, poskytování lůžkové a ambulantní zdravotní péče, základní a specializovaná, diagnostická a léčebná péče, preventivní péče a lékárenská činnost, operace šedého zákalu, předpisy brýlí na základě refrakční zkoušky, refrakční oční operace, specializovaná oční vyšetření a předpisy brýlí, poskytování veškeré lázeňské péče, včetně preventivní, léčebné, rehabilitační a rekondiční péče, poskytování odborných zdravotnických služeb, masérské služby, psychologické poradenství a diagnostika, zprostředkovatelská a poradenská činnost ve výše uvedených oblastech.

Třídy výrobků a služeb:
9, 10, 35, 41, 42, 44

(540)



(593) Obrazová

(111) **399879**
(220) 01.06.2023
(320) 01.06.2023
(442) 06.09.2023
(151) 13.12.2023
(730) **Oční centrum Praha, a.s.**, Pod dráhou 1637/2, Praha 7, Holešovice, 17000, CZ
(210) O-586185
(591) Barevná
(511) (9) výrobky oční optiky všeho druhu zařazené do třídy 9; (10) oftalmologické přístroje; (35) marketing, reklama, propagační činnosti a inzertní všemi druhy médií, zprostředkovatelská činnost v oblasti obchodu, export-import, velkoobchod-maloobchod, internetový obchod, vše výše uvedené se zdravotnickými výrobky; (41) výchovná, školicí a vzdělávací činnost ve zdravotnictví, pořádání a organizace odborných kurzů, seminářů, konferencí a symposií v oblasti lékařské a ošetrovatelské, výuka oční mikrochirurgie, publikační činnost, informace o výchově a vzdělávání, zejména v oblasti očních optiků a optometristů, nakladatelská a vydavatelská činnost, tvorba a šíření audiovizuálních záznamů; (42) výzkum inovačních výrobků a chirurgických postupů pro zlepšení zraku, vědecké a technologické služby a související výzkum a vývoj, konzultační a poradenská činnost v oboru měřicí, přístrojové, laboratorní a instrumentační techniky; (44) lékařské a léčebné služby, zejména v oblasti očního lékařství (oftalmologie), refrakční zkoušky (lékařské služby), optické práce a služby oční optiky, zprostředkovatelská činnost refrakčního centra, aplikace kontaktních čoček na základě

a optometrické, provozování zdravotních zařízení, poskytování lůžkové a ambulantní zdravotní péče, základní a specializovaná, diagnostická a léčebná péče, preventivní péče a lékárenská činnost, operace šedého zákalu, předpisy brýlí na základě refrakční zkoušky, refrakční oční operace, specializovaná oční vyšetření a předpisy brýlí, poskytování veškeré lázeňské péče, včetně preventivní, léčebné, rehabilitační a rekondiční péče, poskytování odborných zdravotnických služeb, masérské služby, psychologické poradenství a diagnostika, zprostředkovatelská a poradenská činnost ve výše uvedených oblastech.

Třídy výrobků a služeb:
9, 10, 35, 41, 42, 44

(540)

(540)



(593) Obrazová

(593) Obrazová

(111) **399880**
(220) 01.06.2023
(320) 01.06.2023
(442) 06.09.2023
(151) 13.12.2023
(730) **Oční centrum Praha, a.s.**, Pod dráhou 1637/2, Praha 7, Holešovice, 17000, CZ
(210) O-586186
(591) Barevná

(511) (9) výrobky oční optiky všeho druhu zařazené do třídy 9; (10) oftalmologické přístroje; (35) marketing, reklama, propagační činnosti a inzertce všemi druhy médií, zprostředkovatelská činnost v oblasti obchodu, export-import, velkoobchod-maloobchod, internetový obchod, vše výše uvedené se zdravotnickými výrobky; (41) výchovná, školicí a vzdělávací činnost ve zdravotnictví, pořádání a organizace odborných kurzů, seminářů, konferencí a symposií v oblasti lékařské a ošetrovatelské, výuka oční mikrochirurgie, publikační činnost, informace o výchově a vzdělávání, zejména v oblasti očních optiků a optometristů, nakladatelská a vydavatelská činnost, tvorba a šíření audiovizuálních záznamů; (42) výzkum inovačních výrobků a chirurgických postupů pro zlepšení zraku, vědecké a technologické služby a související výzkum a vývoj, konzultační a poradenská činnost v oboru měřicí, přístrojové, laboratorní a instrumentační techniky; (44) lékařské a léčebné služby, zejména v oblasti očního lékařství (oftalmologie), refrakční zkoušky (lékařské služby), optické práce a služby oční optiky, zprostředkovatelství optických služeb, činnost refrakčního centra, aplikace kontaktních čoček na základě odpovídajících vyšetření, veškeré služby oftalmologické, oftalmoskopické a optometrické, provozování zdravotních zařízení, poskytování lůžkové a ambulantní zdravotní péče, základní a specializovaná, diagnostická a léčebná péče, preventivní péče a lékárenská činnost, operace šedého zákalu, předpisy brýlí na základě refrakční zkoušky, refrakční oční operace, specializovaná oční vyšetření a předpisy brýlí, poskytování veškeré lázeňské péče, včetně preventivní, léčebné, rehabilitační a rekondiční péče, poskytování odborných zdravotnických služeb, masérské služby, psychologické poradenství a diagnostika, zprostředkovatelská a poradenská činnost ve výše uvedených oblastech.

Třídy výrobků a služeb:
9, 10, 35, 41, 42, 44

(111) **399881**
(220) 06.06.2023
(320) 06.06.2023
(442) 06.09.2023
(151) 13.12.2023
(730) **TRV s.r.o.**, Kubištova 1098/5, Praha 4, Podolí, 14000, CZ
(740) **ZDVIHALOVÁ, s.r.o.**, Na Slatince 3284/1, Praha 10, Záběhlce, 10600
(210) O-586300
(511) (3) kosmetika, opalovací přípravky; (25) oděvy, sportovní oblečení, funkční oblečení, obuv, kloboučnické zboží; (35) reklama, propagace, marketing, reklama, propagace a marketing on-line, služby v oblasti reklamy a propagace prodeje, distribuce vzorků výrobků, obchodní poradenské služby, obchodní informace a rady pro spotřebitele (poradna pro spotřebitele), obchodní zprostředkovatelské služby, zajišťování obchodních transakcí a obchodních kontaktů, prezentace zboží a služeb, služby předvádění výrobků a vystavování zboží, maloobchodní služby, velkoobchodní služby, nákup, prodej, on-line nákup a on-line prodej výrobků uvedených výše ve třídách 3 a 25 tohoto seznamu, zprostředkování nákupu a prodeje výrobků uvedených výše ve třídách 3 a 25 tohoto seznamu; (41) výchova, vzdělávání, zábava, sportovní a kulturní aktivity, provozování sportovních zařízení, organizování sportovních soutěží, zdravotní a fitness trénink, služby osobního trenéra, kondiční trénink, posuzování tělesné zdatnosti, poradenské služby v oblasti fitness a pohybu.

Třídy výrobků a služeb:
3, 25, 35, 41

(540)



(593) Obrazová

(111) **399882**
(220) 07.06.2023
(320) 07.06.2023
(442) 06.09.2023
(151) 13.12.2023

(730) **Mews Systems BV**, Wibautstraat 137D, Scalehub 2nd floor, 1097DN Amsterdam, NL

(740) Eldison, advokátní kancelář, s.r.o., Panská 854/2, Praha 1, Nové Město, 11000

(210) O-586335

(511) (9) stahovatelný nebo nahraný software pro správu a řízení pohostinských zařízení, obchodní analýzy, přípravu a analýzu finančních výkazů, správu a řízení zásob pohostinských zařízení, správu mezd, stahovatelný nebo nahraný software pro provádění rezervací a zamlouvání dočasného ubytování, stahovatelný nebo nahraný software pro zpracování platebních transakcí, stahovatelný nebo nahraný software pro zpracování plateb ve formě elektronických převodů finančních prostředků, plateb platebními kartami, plateb debetními kartami, elektronickými šeky a elektronickými platbami, stahovatelný nebo nahraný software pro systémy a služby prodejních míst, stahovatelný nebo nahraný software pro poskytování správy služeb pro hosty v pohostinských zařízeních z podnětu hostů, stahovatelný nebo nahraný software pro integraci aplikací a online služeb v pohostinském průmyslu; (36) služby zpracování platebních transakcí a poskytování plateb, a to zpracování platebních transakcí ve formě elektronických převodů finančních prostředků, plateb kreditními kartami, plateb debetními kartami, elektronických šeků a elektronických plateb, služby finančních transakcí, a to poskytování platebních možností a zpracování transakcí v místě prodeje; (42) software-jako-slужba (SAAS) pro správu a řízení zařízení v pohostinství, obchodní analýzu, přípravu a analýzu finančních výkazů, správu a řízení zásob zařízení v pohostinství a správu mezd, software-jako-slужba (SAAS) pro provádění rezervací a zamlouvání dočasného ubytování, software-jako-slужba (SAAS) pro služby zpracování platebních transakcí ve formě elektronických převodů finančních prostředků, plateb kreditními kartami, plateb debetními kartami, elektronických šeků a elektronických plateb, software-jako-slужba (SAAS) pro poskytování správy služeb pro hosty v pohostinských zařízeních z podnětu hostů, poskytovatel aplikačních služeb, který nabízí aplikační programovací rozhraní (API) pro integraci aplikací a online služeb v pohostinském průmyslu; (43) zprostředkovatelské služby pro rezervace dočasného ubytování a recepční služby, které mají povahu řízení příjezdu a odjezdu hostů v dočasných ubytovacích zařízeních, provádění rezervací a rezervací dočasného ubytování v pohostinských zařízeních, zprostředkování rezervací dočasného ubytování v pohostinských zařízeních, recepční služby spočívající v řízení příjezdů a odjezdů hostů v dočasných ubytovacích zařízeních, poskytování správy služeb pro hosty v pohostinských zařízeních z podnětu hostů.

Třídy výrobků a služeb:
9, 36, 42, 43

(540) **MEWS HOSPITALITY CLOUD**

(592) Slovní

(111) **399883**

(220) 09.06.2023

(320) 09.12.2022

(442) 06.09.2023

(151) 13.12.2023

(730) **Kuecker Pulse Integration, L.P.**, 801 W. Markey Road, Belton, 64012, MO, US

(740) Havlík Švorčík a partneři, advokátní a patentová kancelář, JUDr. Michal Havlík, Hálkova 1406/2, Praha 2, Nové Město, 12000

(210) O-586372

(511) (9) stahovatelný software pro propojení a řízení robotů pro skladovací automatizaci, průmyslové automatizační řídicí prvky, elektromechanické řídicí prvky pro použití v systémové integraci, programovatelné logické automaty, fotoelektrické senzory, enkodéry, elektrické senzory, senzory pro určování rychlosti, teplotní senzory, spouštěče motorů, frekvenční měniče pro motory, jiné než pro pozemní vozidla, alarmy, majáky, elektromagnetické solenoidy; (37) instalace, údržba a opravy počítačového hardwaru a řídicích prvků systémů; (42) poskytování dočasného užívání nestahovatelného cloudového softwaru, pro zpracování skladových objednávek, poskytování obchodních plánů (Business Logic) pro zpracování objednávek, řízení skladu a poskytování přehledu o provozování skladu a logistice, vývoj počítačového softwaru, počítačové programování a údržba počítačového softwaru pro zpracování skladových objednávek, poskytování obchodních plánů (Business Logic) pro zpracování objednávek, řízení skladu, poskytování přehledu o provozování skladu a logistice a správě zásob a hotového zboží.

Třídy výrobků a služeb:
9, 37, 42

(540)

OPTO

(592) Slovní

(111) **399884**

(220) 13.06.2023

(320) 14.12.2022

(442) 06.09.2023

(151) 13.12.2023

(730) **Kuecker Pulse Integration, L.P.**, 801 W. Markey Road, Belton, 64012, MO, US

(740) Havlík Švorčík a partneři, advokátní a patentová kancelář, JUDr. Michal Havlík, Hálkova 1406/2, Praha 2, Nové Město, 12000

(210) O-586438

(511) (9) stahovatelný software pro propojení a řízení robotů pro skladovací automatizaci, průmyslové automatizační řídicí prvky, elektromechanické řídicí prvky pro použití v systémové integraci, programovatelné logické automaty, fotoelektrické senzory, enkodéry, elektrické senzory, senzory pro určování rychlosti, teplotní senzory, spouštěče motorů, frekvenční měniče pro motory, jiné než pro pozemní vozidla, alarmy, majáky, elektromagnetické solenoidy; (37) instalace, údržba a opravy počítačového hardwaru a řídicích prvků systémů; (42) poskytování dočasného užívání nestahovatelného cloudového softwaru, pro zpracování skladových objednávek, poskytování obchodních plánů (Business Logic) pro zpracování objednávek, řízení skladu a poskytování přehledu o provozování skladu a logistice, vývoj počítačového softwaru, počítačové programování a údržba počítačového softwaru pro zpracování skladových objednávek, poskytování obchodních plánů (Business Logic) pro zpracování objednávek, řízení skladu, poskytování přehledu o provozování skladu a logistice a správě zásob a hotového zboží.

Třídy výrobků a služeb:
9, 37, 42

(540)



(593) Obrazová

(111) **399885**

(220) 19.06.2023

(320) 19.06.2023

(442) 06.09.2023

(151) 13.12.2023

(730) **Minařík Kryštof Ing.**, Nerudova 171/2, Šestajovice, 25092, CZ

(740) Ing. Michal Jupa, patentový zástupce, Na Baních 1385, Praha 5, Zbraslav, 15600

(210) O-586532

(511) (25) oděvy, obuv a kloboučnické zboží všeho druhu, a to trička, mikiny, košile, halenky, pulovry, svetry, sukně, obleky, saka, kravaty, rukavice, čepice, kalhoty, bundy, kabáty, osobní prádlo, teplákové soupravy, ponožky, punčochové zboží, potítka, šály, šátky; (35) zprostředkovatelská, konzultační a poradenská činnost v oblasti obchodu a provozování e-shopu - vše s výrobky uvedenými shora ve třídě 25.

Třídy výrobků a služeb:
25, 35

(540)

CASPER GROWER

(592) Slovní

(111) **399886**

(220) 20.06.2023

(320) 20.06.2023

(442) 06.09.2023

(151) 13.12.2023

(730) **Vinařství Volařík a.s.**, Husova 313/36, Mikulov, 69201, CZ

(210) O-586576

(511) (16) papír, kartonové obaly, lepenka, papírové etikety, potištěné papírové etikety, lepicí papírové etikety, obaly na lahve z lepenky nebo papíru, tiskopisy, tiskoviny; (33) alkoholické nápoje (s výjimkou piva), víno, šumivé víno, matolinové víno, hroznové víno, alkoholické nápoje (destiláty); (35) obchodní činnost (poradenství v -), organizování akcí, výstav, prodejních trhů a přehlídek pro obchodní, propagační a reklamní účely, obchodní propagace, reklama a marketing, reklama online, maloobchodní prodej alkoholických nápojů s výjimkou piva, velkoobchodní prodej alkoholických nápojů s výjimkou piva, propagace, reklama a marketing prostřednictvím online webových stránek, poradenské a konzultační služby v oblasti zásobování zbožím pro jiné subjekty; (43) zajišťování hromadného stravování (catering), poskytování jídla a nápojů, hotely, ubytovny a penziony, prázdninové a turistické ubytování, služby ochutnávky vín (zajištění nápojů), zásobování, cateringové služby zaměřené na zásobování jídlem.

Třídy výrobků a služeb:

16, 33, 35, 43

(540)



VINAŘSTVÍ VOLAŘÍK
MIKULOV

(593) Obrazová

(111) **399887**

(220) 20.06.2023

(320) 20.06.2023

(442) 06.09.2023

(151) 13.12.2023

(730) **Quanti s.r.o.**, Thákurova 531/4, Praha 6, Dejvice, 16000, CZ

(210) O-586585

(511) (9) počítače a počítačový hardware, elektrická zabezpečovací zařízení proti krádeži, mobilní aplikace, software pro databázové servery, obsah s možností stažení a nahraný obsah, software pro zpracování dat, software a aplikace pro mobilní zařízení, software; (42) vývoj softwaru, programování a implementace softwaru, vývoj počítačového hardwaru, tvorba softwaru, tvorba počítačového softwaru, navrhování, tvorba a aktualizace počítačového softwaru, údržba, adaptace a modernizace počítačového softwaru, návrhy, nákresy a zakázková tvorba počítačového softwaru, programování webových stránek, správa webových stránek, návrh webových stránek, navrhování počítačových webových stránek, vývoj webových stránek (služby), tvorba internetových webových stránek, služby v oblasti informačních technologií, služby testování, služby ověřování a služby kontroly kvality.

Třídy výrobků a služeb:

9, 42

(540)

Quanti

(592) Slovní

(111) **399888**

(220) 20.06.2023

(320) 20.06.2023

(442) 06.09.2023

(151) 13.12.2023

(730) **Quanti s.r.o.**, Thákurova 531/4, Praha 6, Dejvice, 16000, CZ

(210) O-586590

(591) Barevná

(511) (9) počítače a počítačový hardware, elektrická zabezpečovací zařízení proti krádeži, mobilní aplikace, software pro databázové servery, obsah s možností stažení a nahraný obsah, software pro zpracování dat, software a aplikace pro mobilní zařízení, software; (42) vývoj softwaru, programování a implementace softwaru, vývoj počítačového hardwaru, tvorba softwaru, tvorba počítačového softwaru, navrhování, tvorba a aktualizace počítačového softwaru, údržba, adaptace a modernizace počítačového softwaru, návrhy, nákresy a zakázková tvorba počítačového softwaru, programování webových stránek, správa webových stránek, návrh webových stránek, navrhování počítačových webových stránek, vývoj webových stránek (služby), tvorba internetových webových stránek, služby v oblasti informačních technologií, služby testování, služby ověřování a služby kontroly kvality.

Třídy výrobků a služeb:

9, 42

(540)



(593) Obrazová

(111) **399889**

(220) 20.06.2023

(320) 20.06.2023

(442) 06.09.2023

(151) 13.12.2023

(730) **Quanti s.r.o.**, Thákurova 531/4, Praha 6, Dejvice, 16000, CZ

(210) O-586591

(591) Barevná

(511) (9) počítače a počítačový hardware, elektrická zabezpečovací zařízení proti krádeži, mobilní aplikace, software pro databázové servery, obsah s možností stažení a nahraný obsah, software pro zpracování dat, software a aplikace pro mobilní zařízení, software; (42) vývoj softwaru, programování a implementace softwaru, vývoj počítačového hardwaru, tvorba softwaru, tvorba počítačového softwaru, navrhování, tvorba a aktualizace počítačového softwaru, údržba, adaptace a modernizace počítačového softwaru, návrhy, nákresy a zakázková tvorba počítačového softwaru, programování webových stránek, správa webových stránek, návrh webových stránek, navrhování počítačových webových stránek, vývoj webových stránek (služby), tvorba internetových webových stránek, služby v oblasti informačních technologií, služby testování, služby ověřování a služby kontroly kvality.

Třídy výrobků a služeb:

9, 42

(540)



(593) Obrazová

(111) **399890**

(220) 20.06.2023

(320) 20.06.2023

(442) 06.09.2023

(151) 13.12.2023

(730) **Quanti s.r.o.**, Thákurova 531/4, Praha 6, Dejvice, 16000, CZ

(210) O-586592

(591) Barevná

(511) (9) počítače a počítačový hardware, elektrická zabezpečovací zařízení proti krádeži, mobilní aplikace, software pro databázové servery, obsah s možností stažení a nahrání obsahu, software pro zpracování dat, software a aplikace pro mobilní zařízení, software; (42) vývoj softwaru, programování a implementace softwaru, vývoj počítačového hardwaru, tvorba softwaru, tvorba počítačového softwaru, navrhování, tvorba a aktualizace počítačového softwaru, údržba, adaptace a modernizace počítačového softwaru, návrhy, nákresy a zakázková tvorba počítačového softwaru, programování webových stránek, správa webových stránek, návrh webových stránek, navrhování počítačových webových stránek, vývoj webových stránek (služby), tvorba internetových webových stránek, služby v oblasti informačních technologií, služby testování, služby ověřování a služby kontroly kvality.

Třídy výrobků a služeb:

9, 42

(540)



(593) Obrazová

(111) **399891**

(220) 20.06.2023

(320) 20.06.2023

(442) 06.09.2023

(151) 13.12.2023

(730) **Milenial Café s.r.o.**, Slovanská alej 1993/28, Plzeň, Východní Předměstí, 32600, CZ

(740) Josef Mládek, Štiková 557/5, Plzeň, Bolevec, 32300

(210) O-586595

(511) (29) sušené oříšky, oříšky zpracované, zpracované piniové oříšky, lískové oříšky, zpracované, upravené lískové oříšky, kandované piniové oříšky, sušené ovoce, směsi sušeného ovoce, lupínky ze sušeného ovoce, výrobky ze sušeného ovoce, směs ze sušeného ovoce, směsi sušeného ovoce a zpracovaných oříšků jako pochutina, ovocný protlak, rajčatový protlak, rajský protlak (pyré), sýrové omáčky, olivový olej, kokosový olej, kukuřičný olej, řepkový olej, slunečnicový olej (jedlý -), slunečnicový olej potravinářský, palmový olej (jedlý), palmový olej potravinářský, palmový olej z jader potravinářský, hotová zeleninová jídla, hotová jídla z masa, hotová jídla obsahující převážně maso, hotová jídla obsahující (převážně) vejce, hotová jídla obsahující (převážně) slaninu, hotová jídla obsahující převážně zeleninu, hotová jídla obsahující převážně ryby, olivy [zpracované], olivy konzervované, plněné olivy, olivy, sušené, vařené olivy, konzervované zpracované olivy, olivy plněné mandlemi, olivy plněné sýrem, olivy plněné červenými paprikami, olivy plněné pestem ve slunečnicovém oleji, čerstvé nezrající sýry, zrající sýry, lanýžové sýry, sýry typu brie, měkké bílé hrudkové sýry, ovocné lupínky, ovocné dezerty, ovocné saláty, ovocné svačinky, ovocné konzervy, ovocné rolky, konzervy zeleninové, konzervy rybí, rybí konzervy, drůbeží konzervy, masové konzervy, zeleninové konzervy, konzervy masové, pražené ořechy, solené ořechy, ochucené ořechy, jedlé ořechy, loupané ořechy, konzervované ořechy, kořeněné ořechy, zpracované ořechy, upravené ořechy, pomazánky z lísko-oříškového krému; (30) zrnková káva, mletá káva, káva, neprażená káva, vařená káva, instantní káva, ledová káva, čaj, čaje, instantní čaj, čaj rooibos, ženšenový čaj, černý čaj [anglický čaj], mate [čaj], čaj chai, zelený čaj, čaj Oolong, šalvějový čaj, oříšky v čokoládě, ovesné hručky obsahující sušené ovoce, potravinářské směsi z obilninových vloček a sušeného ovoce, tyčinky obsahující směs cereálií, ořechů a sušeného ovoce [cukrovinky], suchary, sušenky, rýžové sušenky, oplatky, máslové sušenky, čokoládové sušenky, slané sušenky, sladové sušenky, mandlové sušenky, plněné sušenky, sušenky s ovocem, polomáčené čokoládové sušenky, sušenky jako předkrm, chlebové sušenky, koření, pepř (koření), anýz (koření), chilli koření, hřebíček [koření], paprika [koření], skořice [koření], sušené koření, směsi koření, nové koření, zázvor [koření], šafrán [koření], potravinová koření, chaluha [koření], koření drhnuté, omáčky, salátové omáčky, pepřové omáčky, konzervované omáčky, omáčky satay, masové omáčky, kořeněné omáčky, křenové omáčky, ovocné omáčky, omáčky [dochucovadla], kari omáčky, houbové omáčky, bylinkové omáčky, hotová pizzová jídla, hotová jídla z rýže, hotová jídla na bázi nudlí, hotová jídla v podobě pizzy, hotová jídla obsahující převážně rýži, hotová jídla obsahující převážně těstoviny, hotová jídla na bázi těstovin, hotová jídla na bázi rýže, pesto [omáčka], rýže, loupaná rýže, vařená rýže, ochucená rýže, celozrná rýže, opečená rýže, čokoládová rýže, tapioka, rýže vermicelli, lepkavá rýže, pražená rýže, instantní rýže, občerstvení (na bázi cereálií), svačkové občerstvení na bázi cereálií, ovocné koláče, ovocné koláčky, ovocné zmrzliny, ovocné čaje, těstovinové konzervy, cukr, cukrovinky, hroznový cukr, tekutý cukr, ovocný cukr, kostkový cukr, invertní cukr, bílý cukr, karamelizovaný cukr, vařený cukr, granulovaný cukr, moučkový cukr, práškový cukr, sůl, kořeněná sůl, stolní sůl, kuchyňská sůl, jedlá sůl, lanýžová sůl, kávové nápoje, kávové koncentráty, kávové výtažky, kávové náplně, kávové oleje, kávové esence, kávové příchuť, kávové sáčky, kávové kapsle, ochucená káva, oříškové cukrovinky; (31) oříšky [ovoce], čerstvé oříšky kešů, čerstvé piniové oříšky, čerstvé lískové oříšky, luštěniny (rostliny), čerstvé olivy, nezpracované olivy, neloupaná rýže, nezpracovaná rýže, konzervy pro psy, nezpracované ořechy, sýrové ořechy, kokosové ořechy, čerstvé ořechy; (43) kavárny, čajovny, delikatesy (restaurace), restaurace (služby), gril - restaurace, wašoku restaurace, samoobslužné restaurace, turistické restaurace, restaurace rychlého občerstvení, čínské restaurace (služby), restaurace servírující porcované maso, zásobování potravinami v podnicích rychlého občerstvení, restaurační služby v oblasti rychlého občerstvení, služby provozoven nabízejících rychlé občerstvení s odnosem s sebou.

Třídy výrobků a služeb:

29, 30, 31, 43

(540)

MILENIAL

(592) Slovní

(111) **399892**

(220) 20.06.2023

(320) 20.06.2023

(442) 06.09.2023

(151) 13.12.2023

- (730) **MOTOR JIKOV GREEN a.s.**, Kněžskodvorská 2277/26, České Budějovice, České Budějovice 3, 37004, CZ
(740) artpatent, advokátní kancelář s.r.o., Dukelských hrdinů 976/12, Praha 7, Holešovice, 17000
(210) O-586596
(511) (7) ruční nářadí elektrické, čerpadla, hydraulické nástroje, nástroje, sekačky na trávu, robotické sekačky na trávu, benzinové sekačky na trávu, elektrické sekačky na trávu, sekačky na trávu se sedátkem, zahradní traktory na sečení trávy, stroje na úpravu trávníku a zahrady, křovinořezy (stroje), elektrické pily, motorové pily, elektrické vrtačky a brusky, ruční nástroje a nářadí (jiné než na lidský pohon), generátory na výrobu proudu (elektriny), motorové kultivátory, kultivátory (stroje), mycí zařízení, žací a sklízecí stroje, stroje pro sklizení sněhu (sněhové frézy); (8) ruční nářadí neelektrické, sady ručního nářadí, ruční nástroje na řezání, vrtání, broušení, ošetření a úpravy povrchů poháněné lidskou silou, zahradnické nářadí a nástroje (ručně ovládané); (12) zahradnické traktory, vozíky, nákladní vozíky.

Třídy výrobků a služeb:
7, 8, 12

- (540)
(592) Slovní

AGAMA

- (111) **399893**
(220) 20.06.2023
(320) 20.06.2023
(442) 06.09.2023
(151) 13.12.2023
(730) **Horizon Strakonická a.s.**, Evropská 2758/11, Praha 6, Dejvice, 16000, CZ
(740) Bedrna a partneři s.r.o., advokátní kancelář, Jednořadá 1051/53, Praha 6, Bubeneč, 16000
(210) O-586599
(511) (35) reklamní činnost a služby týkající se reklamy, propagační činnost, zprostředkovatelská činnost v oblasti reklamy; (36) developerská činnost v oblasti výkupu pozemků a prodeje a pronájmu bytů a budov, realitní činnost, správa nemovitostí, prodej a pronájem nemovitostí, zprostředkování prodeje nemovitostí, obchodování s nemovitostmi, investorská činnost v oblasti výstavby, činnost finančních poradců; (37) developerská činnost v oblasti stavebnictví, stavebnictví, stavitelství, rekonstrukce staveb a budov, stavební úpravy interiérů.

Třídy výrobků a služeb:
35, 36, 37

- (540)

URBANIKA

- (593) Obrazová

- (111) **399894**
(220) 21.06.2023
(320) 21.06.2023
(442) 06.09.2023
(151) 13.12.2023
(730) **Flamengo květiny s.r.o.**, Pěstitelská 162/11, Brno, Dolní Heršpice, 61900, CZ
(740) JUDr. Ivo Panák, advokát, Kounicova 284/39, Brno, Veveří, 60200
(210) O-586621

- (511) (4) svíčky, votivní svíčky, vonné svíčky, čajové svíčky; (14) ozdoby (šperky); (21) květináče; (26) květiny umělé; (30) cukrovinky (bombóny); (31) květiny, rozkvetlé květiny, řezané květiny, přírodní květiny; (33) víno; (39) dodávka květin, doprava květin; (44) aranžování květin.

Třídy výrobků a služeb:

4, 14, 21, 26, 30, 31, 33, 39, 44

- (540)

KRIŠTOF KVĚTINÁŘ

- (592) Slovní

- (111) **399895**
(220) 21.06.2023
(320) 21.06.2023
(442) 06.09.2023
(151) 13.12.2023
(730) **Sova Oto MUDr., - BOOS - Biologické substancie**, Trieda SNP č. 5, Košice, SK
(740) Ing. Jarmila Strážnická, Ulička 110, Lukov, 76317
(210) O-586624
(591) Barevná
(511) (5) saponinové výživové doplňky, minerální výživové doplňky, výživové přípravky s léčivými účinky pro terapeutické a lékařské použití, výživové doplňky pro lidi z extraktu rostliny Yucca shidigera; (16) tištěné firemní listiny, tištěné publikace (tiskoviny), tištěné reklamní materiály, tiskopisy (formuláře), papírové informační brožury, plakáty, prospekty, fotografie (tiskoviny), katalogy, kalendáře, mapy, knihy, noviny, časopisy (periodika), grafické znaky, grafické reprodukce, papírové nebo lepenkové etikety, samolepky (papírnické zboží), obaly (papírnické zboží), balicí papír, balicí plastové fólie, plastové bublinkové fólie (k balení); (35) maloobchodní služby s kosmetickými přípravky, s kosmetickými krémy, s výživovými přípravky, se saponinovými výživovými doplňky, s minerálními výživovými doplňky, s čistícími přípravky, s dekontaminačními přípravky, s veterinárními přípravky, obchodní zprostředkovatelské služby, reklama, on-line reklama v počítačové komunikační síti, psaní reklamních textů, reklamní agentury, rozšiřování reklamních materiálů zákazníkům (letáky, prospekty, tiskoviny, vzorky), aktualizace reklamních materiálů, vydávání reklamních textů, pronájem reklamních ploch, pronájem reklamních materiálů, předvádění zboží, marketing, odborné obchodní poradenství zaměřené na kosmetické výrobky a výživové doplňky; (41) vydávání textů kromě reklamních, vydávání tiskovin kromě reklamních textů, vzdělávání, obchodní vzdělávání, školení, vydávání knih, organizování a vedení seminářů, vzdělávání v oblasti tělesného zdraví, on-line poskytování elektronických publikací bez možnosti kopírování, on-line poskytování audiozáznamů bez možnosti kopírování, organizování a vedení kolokvií, organizování a vedení kongresů, organizování a vedení konferencí, organizování a vedení symposií, vydávání časopisů (kromě reklamních), on-line vydávání elektronických knih a časopisů; (42) výzkum a vývoj v oblasti kosmetiky a výživových doplňků, chemické analýzy v oblasti kosmetiky a výživových doplňků, výzkum a vývoj nových výrobků (pro zákazníky) v oblasti kosmetiky a výživových doplňků, poradenství v oblasti navrhování, výzkumu, vývoje a kontroly kvality kosmetických výrobků a výživových doplňků, technologické poradenství zaměřené na kosmetické výrobky a výživové doplňky.

Třídy výrobků a služeb:

5, 16, 35, 41, 42

- (540)



- (593) Obrazová

(111) **399896**

(220) 21.06.2023

(320) 21.06.2023

(442) 06.09.2023

(151) 13.12.2023

(730) **Kubrt Auto s.r.o.**, Světova 523/1, Praha 8, Libeň, 18000, CZ

(210) O-586625

(511) (4) automobilová maziva, automobilová paliva, konzervační přípravky na kůži, mazadla a průmyslové tuky, vosky a kapaliny, mazací oleje a tuky, paliva a osvětlovací látky, svíčky; (5) osvěžovače vzduchu do automobilů, náplně do osvěžovačů vzduchu; (12) autokaravany, karavany, automobily a jejich konstrukční díly, části a příslušenství dopravních prostředků, držáky poznávacích značek, nosiče zavazadel pro vozidla, pneumatiky, prostředky proti oslnění do vozidel, sedadla do vozidel, sportovní automobily; (14) kožené klíčenky (přívěsky), klíčenky z vzácných kovů, klíčenky potažené vzácnými kovy, kroužkové klíčenky z imitace kůže, klíčenky jako klenoty, přívěsky na klíče; (16) kancelářské potřeby, fotografie; (18) batohy, deštníky, klíčenky, kožená zavazadla, kožené tašky a peněženky, tašky, tomy, vodítka, zavazadla; (24) ručníky, textilní ručníky, ložní prádlo, povlečení na postel, prostěradla, bytový textil, deky pro domácí zvířata, kuchyňský textil, látkové vlny, látkové transparenty, mycí rukavice (žínky), náštěnné textilie, nepromokavé textilní kusové zboží, odznaky vyrobené z textilních materiálů, okenní clony, příkrývky, sprchové závěsy, vlajky z textilu, vlaječky z textilu, závěsy; (25) boty, bundy, bryndáčky, čepice, čelenky, dámská obuv, dámské oděvy, dětské oděvy, dětská obuv, havajské košile, motocyklové kombinézy, návleky, nepromokavé oděvy, obuv, pánská obuv, pánské oděvy, sportovní oděvy, sportovní obuv, tílka, trička, žabky, župany; (35) zprostředkování obchodů, zprostředkování reklamy, zprostředkování propagace, zprostředkování obchodních informací, zprostředkování dovozu a vývozu, zprostředkování obchodů pro třetí strany, obchodní poradenství, marketingové poradenství, reklamní služby, videonahrávky za účelem reklamy (výroba), reklamní a marketingové služby poskytované prostřednictvím sociálních médií; (39) zprostředkování dopravy, zprostředkování přepravy, zprostředkování odtahování vozidel, zprostředkování pronájmu automobilů, organizování a zprostředkování zájezdů, poradenství týkající se dopravy, dovoz, doprava; (41) organizování zábavních a kulturních akcí, organizování sportovních akcí, organizování vzdělávacích akcí, překladatelské a tlumočnické služby, videoprodukce, služby v oblasti výroby videí, audio a video nahrávací služby.

Třídy výrobků a služeb:

4, 5, 12, 14, 16, 18, 24, 25, 35, 39, 41

(540)

Kubrt Auto

(592) Slovní

(111) **399897**

(220) 22.06.2023

(320) 22.06.2023

(442) 06.09.2023

(151) 13.12.2023

(730) **TEMPUS DESIGN a.s.**, V parku 2294/4, Praha 4, Chodov, 14800, CZ

(740) Mgr. Karolína Kropíková, Sokolovská 695/115b, Praha 8, Karlín, 18600

(210) O-586647

(591) Barevná

(511) (35) reklamní, inzertní a propagační činnost, vyhledávání dat v počítačových souborech (pro třetí osoby), administrativní služby zabývající se poptávkami nájemního bydlení, aktualizace a údržba dat v počítačových databázích, zprostředkování adres, obchodních a hospodářských kontaktů, průzkum trhu, obchodní poradenský servis pro spotřebitele, poskytování obchodních informací prostřednictvím internetových stránek, publikování studií; (36) služby realitní kanceláře, správa nemovitostí, nájem a pronájem nemovitostí, zprostředkování nájmu nemovitostí, nákup, prodej a výměna nemovitostí, odhady a oceňování nemovitostí, úvěrové a hypoteční konzultace, poskytování a zprostředkování úvěrů a hypotečních výpůjček, konzultační a poradenská činnost spojená se službami realitní kanceláře, finanční služby v oblasti obchodu s realitami, poskytování informací o nemovitostech prostřednictvím sítě internet (sdílení fotografií, videí a filmů); (37) údržba a úklid nemovitostí, poradenská a konzultační činnost ve stavebnictví, výstavba a přestavba budov v občanské a investiční výstavbě včetně rodinných domů dřevěných i zděných, činžovních domů, služby pokrývání podlah, údržba a opravy staveb, stavební úpravy v rámci dokončování staveb, výstavba parků (stavební služby), developerská činnost ve stavebnictví.

Třídy výrobků a služeb:

35, 36, 37

(540)



(593) Obrazová

(111) **399898**

(220) 22.06.2023

(320) 22.06.2023

(442) 06.09.2023

(151) 13.12.2023

(730) **TEMPUS DESIGN a.s.**, V parku 2294/4, Praha 4, Chodov, 14800, CZ

(740) Mgr. Karolína Kropíková, Sokolovská 695/115b, Praha 8, Karlín, 18600

(210) O-586648

(511) (35) reklamní, inzertní a propagační činnost, vyhledávání dat v počítačových souborech (pro třetí osoby), administrativní služby zabývající se poptávkami nájemního bydlení, aktualizace a údržba dat v počítačových databázích, zprostředkování adres, obchodních a hospodářských kontaktů, průzkum trhu, obchodní poradenský servis pro spotřebitele, poskytování obchodních informací prostřednictvím internetových stránek, publikování studií; (36) služby realitní kanceláře, správa nemovitostí, nájem a pronájem nemovitostí, zprostředkování nájmu nemovitostí, nákup, prodej a výměna nemovitostí, odhady a oceňování nemovitostí, úvěrové a hypoteční konzultace, poskytování a zprostředkování úvěrů a hypotečních výpůjček, konzultační a poradenská činnost spojená se službami realitní kanceláře, finanční služby v oblasti obchodu s realitami, poskytování informací o nemovitostech prostřednictvím sítě internet (sdílení fotografií, videí a filmů); (37) údržba a úklid nemovitostí, poradenská a konzultační činnost ve stavebnictví, výstavba a přestavba budov v občanské a investiční výstavbě včetně rodinných domů dřevěných i zděných, činžovních domů, služby pokrývání podlah, údržba a opravy staveb, stavební úpravy v rámci dokončování staveb, výstavba parků (stavební služby), developerská činnost ve stavebnictví.

Třídy výrobků a služeb:

35, 36, 37

(540)

Park Újezd Resort

(592) Slovní

(111) **399899**

(220) 22.06.2023

(320) 22.06.2023

(442) 06.09.2023

(151) 13.12.2023

(730) **Žižka Pavel**, Šiškova 691, Mirošov, 33843, CZ

(740) Mgr. PETR ŽIŽKA, LL.M., advokátní kancelář, Mgr. Petr Žižka LL.M., Sedláčkova 209/16, Plzeň, Vnitřní Město, 30100

(210) O-586653

(591) Barevná

(511) (35) propagační činnost, reklama, pomoc při řízení obchodní činnosti, obchodní administrativa, propagační služby, hodnocení na základě srovnávání cen ubytování, propagace cestování (reklama), zveřejňování propagačních textů, distribuce propagačních materiálů, reklamní, marketingové a propagační služby, videonahrávky za účelem reklamy (výroba); (41) výchova, vzdělávání, zábava a sportovní činnost, kulturní aktivity, vydávání recenzí, poskytování uživatelských recenzí pro zábavní

nebo kulturní účely, zveřejňování, oznamování a psaní textů, kulturní služby, poskytování kulturních aktivit, vedení kulturních aktivit, vedení kulturních akcí, organizování zábavních a kulturních akcí, organizování výletů pro zábavu, vydávání vzdělávacích textů, vydávání vzdělávacích tiskovin, vzdělávací a školicí služby, videoprodukce, výroba videonahrávek, prezentace video filmů, výroba naučných videí, vzdělávací služby vztahující se k ochraně přírody, publikování on-line průvodců, map, městských adresářů a seznamů pro použití cestovatelů, bez možnosti stažení, informace o rekreaci (poskytování), informační služby o vstupenkách na zábavní akce, informační služby o vstupenkách na sportovní akce, vydávání informačních dokumentů, vydávání informačních příruček vztahujících se k turismu, vydávání informačních příruček vztahujících se k cestování; (43) hodnocení hotelového ubytování, hodnocení prázdninového ubytování, informace o hotelech, informace o restauracích (služby), poskytování recenzí restaurací a barů, informace o dočasném ubytování, poradenské a rezervační služby týkající se dočasného ubytování, poskytování informací vztahujících se k rezervování ubytování, poskytování informací o možnostech ubytování na cestách a rezervování ubytování pro turisty, poskytování informací vztahujících se k hotelům, poskytování informací o službách dočasného ubytování, poskytování on-line informací týkajících rezervací hotelů, poskytování informací o dočasném ubytování přes internet, poskytování informací o hotelech prostřednictvím webové stránky, poradenské a rezervační služby v oblasti ubytování, poskytování on-line informací vztahujících se k rezervacím ubytování na dovolenou, poskytování informací vztahujících se k restauracím, služby recenzí jídel [poskytování informací o jídlech a nápojích], informační, poradenské a rezervační služby v oblasti poskytování jídla a pití.

Třídy výrobků a služeb:
35, 41, 43

(540)



(593) Obrazová

- (111) **399900**
(220) 22.06.2023
(320) 22.06.2023
(442) 06.09.2023
(151) 13.12.2023
(730) **FONS s.r.o.**, Popelákova 2318/2, Brno, Líšeň, 62800, CZ
(210) O-586657
(511) (9) elektronické sledovací přístroje a nástroje, interaktivní počítačový software poskytující informace v oblasti navigace a cestování, navigační řídicí, sledovací a kartografická zařízení, GPS navigační přístroje, elektronické GPS systémy, nosiče dat, navigační přístroje, monitorovací přístroje, přístroje na zpracování dat v reálném čase, modemy, komunikační modemy, externí modemy, kabelové modemy, signalizační nástroje, navigační zařízení globálního polohového systému GPS, zařízení pro automatické řízení vozidel, počítačové aplikace pro kontrolu automatického řízení vozidel, přístroje na měření spotřeby pohonných hmot, měřiče spotřeby paliva, vysílací zařízení, vysílačky; (39) pronájem navigačních systémů, GPS navigační služby, informace o provozu, navigační služby (určování polohy a určování trasy a kursu); (42) konzultační služby v oblasti informačních technologií, řídicích a informačních systémů, kontrola v zemědělství, tvorba GPS map.

Třídy výrobků a služeb:
9, 39, 42

(540)

FONS

(592) Slovní

- (111) **399901**
(220) 22.06.2023
(320) 22.06.2023
(442) 06.09.2023
(151) 13.12.2023
(730) **Organic Restaurant s.r.o.**, Stýblova 636/32, Praha 4, Chodov, 14900, CZ
(740) JUDr. Jan Krč, Záhřebská 577/33, Praha 2, Vinohrady, 12000
(210) O-586659
(591) Barevná
(511) (32) pivo a nealkoholické pivo, pšeničné pivo, ochucené pivo, nealkoholické nápoje; (41) služby v oblasti vzdělávání, zábavy a sportu; (43) podávání nápojů v pivnicích s vlastním pivovarem, restaurace, hotely, ubytovny a penziony, prázdninové a turistické ubytování.

Třídy výrobků a služeb:
32, 41, 43

(540)



(593) Obrazová

- (111) **399902**
(220) 23.06.2023
(320) 23.06.2023
(442) 06.09.2023
(151) 13.12.2023
(730) **Štěpán Martin**, Hany Meličkovéj 2991/24, Bratislava, SK
(740) GHS Legal, s.r.o., Mgr. Sebastian Mach, advokát, Slezská 2127/13, Praha 2, Vinohrady, 12000
(210) O-586686
(591) Barevná
(511) (7) zemědělské stroje, nakládací rampy, nákladní výtahy, kompresory, turbokompresory, kondenzační zařízení, zvedáky [stroje], generátory elektřiny, sekačky na trávu, myčky nádobí, mycí zařízení, žehlicí stroje, motory pro čluny, lodní motory, kompresory pro ledničky, elektrické mixéry pro domácnost, elektrické kuchyňské přístroje, vysavače, motorové kultivátory, větrné turbíny, mobilní jeřáby, pračky kombinované se sušičkou, domácí roboti s umělou inteligencí na úklid a praní, kladkostroje, kompresory [stroje], pračky (na prádlo), autojeřáby; (9) alarmy, hasicí přístroje, požární alarmy, nabíječky elektrických baterií, elektrické kolektory, spínací skříně, rozvodné skříně, elektrické měniče, sonary, reproduktory, amplióny, gramofony, rozvodné desky (elektrina), rozvodné pulty [elektrina], radiopřijímače, audio a video přijímače, galenitové krystaly [detektory], hologramy, měniče [elektrotechnika], elektrické akumulátory, elektrické baterie, bleskosvody, televizory, fotovoltaické články, solární baterie, monitory (počítačový hardware), myši [počítačová periferní zařízení], elektroluminiscenční diody [LED], přenosné multimediální přehrávače, solární panely na výrobu elektřiny, hasicí zařízení, chytré brýle, chytré hodinky, nabíjecí stanice pro elektrická

vozidla, hloubkové reproduktory, náhlavní soupravy pro virtuální realitu, datové rukavice, přístroje na projekci virtuálních klávesnic, organické elektroluminiscenční diody [OLED], inteligentní reproduktory, hasicí koule, bezdrátové reproduktorové mikrofony, přenosné nabíječky, přenosné reproduktory, humanoidní roboti se schopností komunikovat a učit se, na pomoc lidem a pro jejich zábavu, reproduktory ve formě fólie, humanoidní roboti s umělou inteligencí pro přípravu nápojů, uživatelsky programovatelní humanoidní roboti, nekonfigurovaní, bleskojistky, LED diody s kvantovými tečkami [QLED]; (11) horkovzdušné trouby, zařízení na dezodoraci vzduchu, filtry do klimatizací, přístroje a zařízení na ohřívání vzduchu, klimatizační zařízení, zařízení na filtraci vzduchu, horkovzdušná zařízení, chladicí skříně, ohříváče pro koupele, lampy, světla pro jízdní kola, kotle, ne části strojů, ventilátory [klimatizace], rekuperační výměníky, tepelné regenerátory, topná zařízení, zařízení pro ohřev vody, elektrická topná tělesa, topné články, přístroje na sušení, klimatizační přístroje, mrazicí zařízení, mrazničky, elektrické kuchyňské náčiní, sporáky, přístroje a zařízení na vaření, vysoušecí zařízení, dezinfekční přístroje, zařízení na chlazení vody, tlakové nádoby na vodu, osvětlovací přístroje a zařízení, lustry, stropní světla, odpařovače, chladicí zařízení a stroje, chladicí nádoby, germicidní lampy na čištění vzduchu, chladicí boxy, ionizační přístroje na úpravu vzduchu nebo vody, UV lampy, ne pro léčebné účely, zařízení na chlazení kapalin, kuchyňské sporáky, přístroje a stroje na čištění vzduchu, chladicí přístroje a zařízení, chladírenské přístroje a zařízení, ventilační [klimatizační] zařízení a přístroje, sterilizátory vzduchu, tepelná čerpadla, solární termální kolektory [vytápění], lednice, kuchyňské digestoře, elektrické ventilátory pro osobní potřebu, elektrické sušičky prádla, ohřívací a chladicí zařízení pro distribuci horkých a studených nápojů, elektrické varné plotýnky, přístroje pro podlahové vytápění, zvlhčovače vzduchu, odvlhčovače, odvlhčovače vzduchu, zařízení na chlazení vzduchu, vysoušeče vzduchu, svítidla, mrazáky, výměníky tepla, ne části strojů, stropní svítidla, chladicí přístroje a stroje, chladicí kontejnery, chladicí místnosti.

Třídy výrobků a služeb:
7, 9, 11

(540)

použití při výrobě vonných produktů, esenciální oleje pro použití při výrobě kapaliny pro elektronické cigarety, esenciální oleje pro průmyslové použití, éterické oleje pro aromaterapeutické použití, éterické oleje pro osobní použití; (25) oblečení na běhání, obuv, oděvy, pokrývky hlavy, čepce, čepce (klobouky), čepice, kilty (skotské sukně), kostýmy, obleky, části oděvů, obuvi a pokrývek hlavy, župany, plážové župany, domácí župany, čongsamy (čínské župany), ponča, žabky; (35) event marketing (získávání zákazníků pořádáním akcí), reklamní, marketingové a propagační služby, online reklamní a marketingové služby, reklama, marketing a propagační služby, digitální reklamní služby, podpora prodeje s využitím audiovizuálních médií, podpora prodeje výrobků a služeb jiných subjektů prostřednictvím propagačních akcí, maloobchodní prodej oděvů, maloobchodní a velkoobchodní služby zaměřené na výrobek: výrobky do sauny, ručníky, textilní výrobky, výrobky z froté materiálu a výrobky z řad aromaterapie; (41) služby v oblasti vzdělávání, zábavy a sportu, zveřejňování, oznamování a psaní textů, knihy (vydávání knih), organizování konferencí, výstav a soutěží, zvuková, obrazová a multimediální produkce a fotografie, audio a video nahrávací služby, dabing, editování fotografií (redigování), video produkce, filmová produkce, služby v oblasti sportu a fitness, informační služby týkající se sportu, fitness centra (provozování), koučink, organizování sportování, organizování sportovních akcí, organizování sportovních činností, organizování sportovních turnajů, organizování sportovních soutěží, organizování turnajů, vzdělávací a školicí služby, vedení kurzů, vedení výukových kurzů, vedení dálkových kurzů, vedení vzdělávacích kurzů, vedení kurzů kondičního cvičení, vedení seminářů a workshopů, pořádání a vedení školicích kurzů, vedení vzdělávacích kurzů v oblasti vědy, vedení online kurzů zaměřených na stravování, organizování workshopů, organizování seminářů, pořádání workshopů [školení], publikování multimediálních materiálů on-line, zábavní služby poskytované pomocí on-line streamů, organizace seminářů, organizování zábavy, odborné vzdělávání v oblasti zdraví a wellness; (44) provozování saun, sauny (služby), služby v oblasti poskytování zařízení na saunování, služby péče o hygienu a krásu, zdravotní lázeňské služby pro zdraví a wellness těla a ducha, aromaterapie, služby zdravotní péče.

Třídy výrobků a služeb:
3, 25, 35, 41, 44

(540)



(593) Obrazová

(111) **399903**

(220) 24.06.2023

(320) 24.06.2023

(442) 06.09.2023

(151) 13.12.2023

(730) **BAĐURA MARK Bc.**, Trojská 606/101, Praha 8, Troja, 18200, CZ

(210) O-586688

(591) Barevná

(511) (3) aromatické látky (éterické oleje), aromatické vykuřovadla, aromatické oleje do koupele, aromaterapeutické krémy, éterické oleje, éterické esence, parfumerie (výrobky), kosmetické přípravky, parfumerie, přípravky pro osobní hygienu, vonné přípravky, přípravky do koupele, bylinky do koupele, čaj do koupele pro kosmetické účely, koupelová pěna pro batolata, koupelové soli, ne pro lékařské účely, aroma do nápojů (éterické oleje), esenciální oleje pro použití ve výrobních postupech, esenciální oleje pro



(593) Obrazová

(111) **399904**

(220) 27.06.2023

(320) 27.06.2023

(442) 06.09.2023

(151) 13.12.2023

(730) **Staňková Eliška**, Bulharská 1023/17, Praha 10, Vršovice, 10100, CZ

(210) O-586731

(591) Barevná

(511) (5) potravinové doplňky určené jako doplňky běžné stravy nebo s příznivými účinky na zdraví; (25) oděvy, obuv, pokrývky hlavy; (28) cvičební a sportovní potřeby spadající do této třídy; (35) shromažďování různých výrobků ve prospěch jiných osob, vyjma přepravy těchto výrobků,

aby si zákazníci mohli tyto výrobky pohodlně prohlédnout a koupit, například prostřednictvím internetových stránek, reklamní, marketingové a propagační služby, například šíření vzorků, vývoj reklamních konceptů, psaní a vydávání reklamních textů, propagace zboží prostřednictvím influencerů; (41) služby sportovního a kondičního tréninku, gymnastický výcvik, koučink (školení), poskytování videí on-line bez možnosti stažení, předávání know-how (odborné vzdělávání), služby osobního trenéra (kondiční trénink).

Třídy výrobků a služeb:
5, 25, 28, 35, 41

(540)



(593) Obrazová

- (111) **399905**
(220) 27.06.2023
(320) 27.06.2023
(442) 06.09.2023
(151) 13.12.2023
(730) **Glos Vojtěch**, č. p. 273, Kunín, 74253, CZ
Haša Václav, U Jičínky 382/6, Nový Jičín, 74101, CZ
(740) Ing. Pavel Nádvorník s.r.o., Klínová 620/1, Ostrava, Hulváky, 70900
(210) O-586734
(511) (9) zvukové záznamy, hudební zvukové záznamy, pásky pro zvukové záznamy, kompaktní disky, video kompaktní disky, audio kompaktní disky, laserové disky, digitální videorekordéry, digitální videopřehrávače, audio nahrávky, videokazety, magnetické pásky, interaktivní multimediální počítačové programy, interaktivní multimediální počítačové herní programy, kazety na videohry, software pro počítačové videohry, CD-romy, elektronické publikace ke stažení v podobě časopisů, týdenní publikace stahovatelné z internetu v elektronické podobě, digitální hudba ke stažení, digitální stahovatelná hudba dodávaná z počítačové databáze nebo z internetu, elektronicky zaznamenaná data, nahrané soubory dat, obsah médií, disky s nahraným zvukovým záznamem, multimediální záznamy, nahraná DVD, nahraná hudební videa, nahrané kazetové pásky, nahrané obrazové disky, optické disky s hudbou, počítačová grafika s možností stažení, stahovatelné hudební nahrávky, videonahrávky ke stažení, videozáznamy, gramofonové desky, regulátory osvětlení jeviště, monitory, programy pro tiskárny, tapety s možností stažení pro počítače a telefony, elektronické tabule, nic z výše uvedeného nejsou hudební ani audio přístroje, zařízení ani příslušenství ani pro použití ve spojení se službami nebo platformami pro streamování, předplatné nebo stahování rádia nebo hudby; (16) brožury, časopisy, fotografie (tištěné), grafiky, jízdní řády, letáky, tištěné lístky, obtisky, papír, podložky papírové pod sklenice, poutače z papíru nebo lepenky, razítka, tabule reklamní z papíru nebo lepenky, tištěné publikace, papírové vlajky, vzory na kopírování, vzory pro výšivky, grafické znaky pro kopírování, samolepky (pro domácnost nebo kancelářské účely); (25) oblečení, a to čelenky, čepice, košile, kšiltky, opasky, pokrývky hlavy, trička, mikiny; (35) reklamní, marketingové a propagační služby, on-line inzerce, prodej propagačních materiálů, vydávání a rozšiřování reklamních, propagačních a inzertních materiálů, poskytování obchodních a podnikatelských informací, pomoc při řízení obchodní činnosti, organizování komerčních a reklamních akcí a výstav, průzkum veřejného mínění, předvádění zboží pro reklamní účely a podporu

prodeje, obchodní vedení uměleckých agentur; (41) organizování a pořádání koncertů a hudebních vystoupení, organizování festivalů, organizování živých vystoupení a představení, filmové projekce, organizování kulturních nebo vzdělávacích výstav, zábavní služby ve formě pořádání společenských zábavních akcí, organizování plesů, plánování a organizování večírků, organizování soutěží (vědomostních nebo dovednostních), objednávání vystoupení umělců pro akce (služby organizátora), služby diskžokejů, informace o možnostech zábavy, předprodej vstupenek, služby v oblasti prodeje vstupenek, výroba audiovizuálních děl a zvukových záznamů, půjčování a pronájem audio a video nahrávek, poskytování on-line publikací, hudby a videí bez možnosti stažení; (43) automaty (služby rychlého občerstvení), provozování kempů, poskytování přechodného ubytování, půjčování stanů, rezervace přechodného ubytování, zásobování (catering), samoobslužné restaurace.

Třídy výrobků a služeb:
9, 16, 25, 35, 41, 43

(540)

Horká kaše

(592) Slovní

- (111) **399906**
(220) 28.06.2023
(320) 28.06.2023
(442) 06.09.2023
(151) 13.12.2023
(730) **Woltair s.r.o.**, Na Radosti 399, Praha 5, Zličín, 15521, CZ
(210) O-586751
(511) (9) přístroje pro vedení, přepínání, přeměnu, akumulaci, regulaci nebo řízení elektrického proudu, zařízení a nástroje pro záznam, přenos, reprodukci nebo zpracování zvuku, obrazu nebo dat, média se záznamem a stahovatelná média, počítačový software; (11) zařízení a instalace pro osvětlování, vytápění, výrobu páry, vaření, chlazení, sušení, rozvod vody a zařízení pro sanitární účely, zařízení pro úpravu vzduchu (ohřev, chlazení, sušení, filtrování), tepelná čerpadla vzduch – vzduch; (35) reklama, propagace, řízení obchodní činnosti, obchodní administrativa, kancelářské práce; (37) instalace a opravy elektrospotřebičů, instalace a opravy klimatizačních zařízení, instalace a opravy topných zařízení, opravy pump a čerpadel, služby elektrikářů - opravy elektrických zařízení, nabíjení akumulátorů vozidel, nabíjení elektrických vozidel, opravy vedení elektrického proudu, pokrývačské služby; (42) vědecké a technické služby a související výzkum a projektování, průmyslová analýza a výzkum design, kontrola kvality, navrhování a vývoj počítačového hardwaru a softwaru, služby ověřování uživatelů pomocí technologie jednotného přihlašování pro online softwarové aplikace.

Třídy výrobků a služeb:
9, 11, 35, 37, 42

(540)

Power to people

(592) Slovní

- (111) **399907**
(220) 29.06.2023
(320) 29.06.2023
(442) 06.09.2023
(151) 13.12.2023
(730) **Ricochetový a sportovní klub, spol. s r.o.**, náměstí Dr. Václava Holého 1054/13, Praha 8, Libeň, 18000, CZ
(740) Mgr. Petra Dolejšová, Karlovarská 1104/14b, Praha 6, Ruzyně, 16100
(210) O-586779
(511) (41) služby v oblasti sportu a fitness, provozování fitness center, zdravotní a fitness trénink, trenérské služby zaměřené na cvičení (fitness), produkce sportovních akcí, organizování sportovních aktivit, pronájem sportovního vybavení a zařízení.

Třídy výrobků a služeb:
41

(540)

TOFITKO

(592) Slovní

- (111) **399908**
(220) 29.06.2023
(320) 29.06.2023

- (442) 06.09.2023
(151) 13.12.2023
(730) **Ricochetový a sportovní klub, spol. s r.o.**, náměstí Dr. Václava Holého 1054/13, Praha 8, Libeň, 18000, CZ
(740) Mgr. Petra Dolejšová, Karlovarská 1104/14b, Praha 6, Ruzyně, 16100
(210) O-586780
(511) (41) služby v oblasti sportu a fitness, provozování fitness center, zdravotní a fitness trénink, trenérské služby zaměřené na cvičení (fitness), produkce sportovních akcí, organizování sportovních aktivit, pronájem sportovního vybavení a zařízení.

Třídy výrobků a služeb:

41

(540) **TOFITKO POD KOMÍNEM**

(592) Slovní

- (111) **399909**
(220) 13.07.2023
(320) 13.07.2023
(442) 06.09.2023
(151) 13.12.2023
(730) **NOVÁ ŠKOLA, s.r.o.**, Bratislavská 884/23d, Brno, Zábřovice, 60200, CZ
(740) Společná advokátní kancelář JUDr. František Urbanec, JUDr. Pavlína Urbanecová, JUDr. Pavlína Urbanecová, advokát, Křenová 409/52, Brno, Trnítá, 60200
(210) O-587006
(511) (9) software, počítačové programy a hry, audiozáznamy, videozáznamy, zvukově-obrazové záznamy, elektronické multimediální produkty; (16) periodické i neperiodické publikace, školní potřeby, knihy a publikace výukového zaměření, fotografie, školní tabule; (41) nakladatelství a vydavatelství, vydávání knih, organizování a vedení seminářů, poskytování on-line elektronických publikací, provozování her on-line, školení, vyučování, školství, filmová tvorba, informace o výchově a vzdělávání, výuka jazyků.

Třídy výrobků a služeb:

9, 16, 41

(540) **Metoda tři startů**

(592) Slovní

- (111) **399910**
(220) 13.07.2023
(320) 13.07.2023
(442) 06.09.2023
(151) 13.12.2023
(730) **Loterie Korunka s.r.o.**, Politických vězňů 156/21, Beroun, Beroun-Centrum, 26601, CZ
(210) O-587024
(591) Barevná
(511) (9) hardware a software pro informační technologie a audiovizuální zařízení, zařízení a příslušenství na zpracování dat, platební terminály pro zprostředkování on-line plateb, software, elektronické terminály pro generování loterních lístků, počítačové terminály a hardware používaný při provozu loterních a herních systémů, software pro počítačové hry, elektronické hrací karty (elektronické stírací losy); (16) papír, lepenka, reklamní, propagační a užitkové výrobky z papíru určené pro propagaci, periodické i neperiodické publikace, tištěné informační, reklamní a propagační materiály v rámci této třídy určené pro propagaci, tiskárenské výrobky a kartonážní výrobky, a to krabice, data a databáze na papírových nosičích, psací potřeby, kalendáře, diáře, školní potřeby, sázenky, sázkové tikety, vstupenky; (28) herní terminály, loterní videoterminály, elektronická zařízení pro hraní loterií a her, videoherní terminály, losy; (35) inzertní, reklamní, propagační činnost, vydávání reklamních textů, provozování reklamních ploch, reklamních bannerů, reklamních balonů, reklamních klipů, marketing a obchodní činnost k provozování hazardních her; (38) telekomunikační služby, mobilní telekomunikační služby, provozování mobilní telekomunikační sítě pro bezdrátový přenos hlasu a dat, služby mobilního připojení k síti internet včetně vysokorychlostního připojení a přenosu hlasové služby přes internetový protokol, peer-to-peer komunikace, služby instant messaging, osobní komunikační služby, služby elektronické pošty, sledování mobilních telefonů pomocí satelitních signálů a zjišťování polohy mobilních telefonů pomocí satelitních signálů, radiopaging, poskytování bezdrátového aplikačního protokolu (wap), včetně

služeb využívajících zabezpečeného komunikačního kanálu, hlasová pošta, provádění videokonferencí, video-telefonní služby, služby zprostředkování přístupu ke všem druhům datových a informačních sítí a internetu, služby textových a multimediálních zpráv, zajišťování a poskytování přístupu k telekomunikačním a komunikačním databázím, služby umožňující spotřebitelům stahovat digitální obsah prostřednictvím sítě a serveru do osobní databáze, provozování on-line komunikačních fór, přenos sportovních utkání; (41) provozování a organizování hazardních her v souladu s obecně závaznými právními předpisy prostřednictvím poboček sázkové kanceláře a dalších smluvně zavázaných prodejních míst a na internetu, včetně stíracích losů s možností výhry, provozování výherních i nevýherních hracích zařízení, služby vztahující se k hrám, sázení, hazardním hrám včetně hazardních her na dálku, loteriím, kasinům a ruletám v rámci této třídy, organizování sportovních sázek a číselných loterií, prodej losů a příjem sázek, hraní o peníze, informace o možnostech rozptýlení, informace o možnostech zábavy, pořádání hazardních her, zábava, pobavení, provozování her on-line.

Třídy výrobků a služeb:

9, 16, 28, 35, 38, 41

(540)



(593) Obrazová

- (111) **399911**
(220) 13.07.2023
(320) 13.07.2023
(442) 06.09.2023
(151) 13.12.2023
(730) **Loterie Korunka s.r.o.**, Politických vězňů 156/21, Beroun, Beroun-Centrum, 26601, CZ
(210) O-587025
(591) Barevná
(511) (9) hardware a software pro informační technologie a audiovizuální zařízení, zařízení a příslušenství na zpracování dat, platební terminály pro zprostředkování on-line plateb, software, elektronické terminály pro generování loterních lístků, počítačové terminály a hardware používaný při provozu loterních a herních systémů, software pro počítačové hry, elektronické hrací karty (elektronické stírací losy); (16) papír, lepenka, reklamní, propagační a užitkové výrobky z papíru určené pro propagaci, periodické i neperiodické publikace, tištěné informační, reklamní a propagační materiály v rámci této třídy určené pro propagaci, tiskárenské výrobky a kartonážní výrobky, a to krabice, data a databáze na papírových nosičích, psací potřeby, kalendáře, diáře, školní potřeby, sázenky, sázkové tikety, vstupenky; (28) herní terminály, loterní videoterminály, elektronická zařízení pro hraní loterií a her, videoherní terminály, losy; (35) inzertní, reklamní, propagační činnost, vydávání reklamních textů, provozování reklamních ploch, reklamních bannerů, reklamních balonů, reklamních klipů, marketing a obchodní činnost k provozování hazardních her; (38) telekomunikační služby, mobilní telekomunikační služby, provozování mobilní telekomunikační sítě pro bezdrátový přenos hlasu a dat, služby mobilního připojení k síti internet včetně vysokorychlostního připojení a přenosu hlasové služby přes internetový protokol, peer-to-peer komunikace, služby instant messaging, osobní komunikační služby, služby elektronické pošty, sledování mobilních telefonů pomocí satelitních signálů

a zjišťování polohy mobilních telefonů pomocí satelitních signálů, radio-paging, poskytování bezdrátového aplikačního protokolu (wap), včetně služeb využívajících zabezpečeného komunikačního kanálu, hlasová pošta, provádění videokonferencí, video-telefonní služby, služby zprostředkování přístupu ke všem druhům datových a informačních sítí a internetu, služby textových a multimediálních zpráv, zajišťování a poskytování přístupu k telekomunikačním a komunikačním databázím, služby umožňující spotřebitelům stahovat digitální obsah prostřednictvím sítě a serveru do osobní databáze, provozování on-line komunikačních fór, přenos sportovních utkání; (41) provozování a organizování hazardních her v souladu s obecně závaznými právními předpisy prostřednictvím poboček sázkové kanceláře a dalších smluvně zavázaných prodejních míst a na internetu, včetně stíracích losů s možností výhry, provozování výherních i nevýherních hracích zařízení, služby vztahující se k hrám, sázení, hazardním hrám včetně hazardních her na dálku, loteriím, kasinům a ruletám v rámci této třídy, organizování sportovních sázek a číselných loterií, prodej losů a příjem sázek, hraní o peníze, informace o možnostech rozptýlení, informace o možnostech zábavy, pořádání hazardních her, zábava, pobavení, provozování her on-line.

Třídy výrobků a služeb:

9, 16, 28, 35, 38, 41

(540)



(593) Obrazová

(111) **399912**

(220) 13.07.2023

(320) 13.07.2023

(442) 06.09.2023

(151) 13.12.2023

(730) **Šišová Lenka Ing.**, Únětická 182, Statenice, Černý Vůl, 25262, CZ

(210) O-587026

(511) (31) chovná zvířata, zvířata chovaná v zajetí, živá zvířata a živé organismy k chovným účelům; (35) maloobchodní prodej přípravků pro péči o zvířata, maloobchodní prodej krmiva pro zvířata, maloobchodní služby v oblasti výrobků pro domácí zvířata, maloobchodní prodej podestýlek a steliv pro zvířata, maloobchodní prodej potravy (pro zvířata), velkoobchodní prodej potravy (pro zvířata), velkoobchodní prodej krmiva pro zvířata, velkoobchodní prodej podestýlek a steliv pro zvířata, velkoobchodní prodej přípravků pro péči o zvířata; (41) vzdělávací a školicí služby, služby v oblasti vzdělávání, zábavy a sportu, poskytování vzdělávání, vzdělávání dospělých, pokročilé vzdělávání, lékařské vzdělávání, právnické vzdělávání, obchodní vzdělávání, další vzdělávání, služby klubového vzdělávání, organizování zkoušek (vzdělávání), budování týmů (vzdělávání), informace o vzdělávání, vzdělávání (informace o -), individuální výuka [vzdělávání], školení a vzdělávání, odborné vzdělávání pro mládež, symposia zaměřená na vzdělávání, organizování seminářů zaměřených na vzdělávání, plánování seminářů za účelem vzdělávání, plánování přednášek za účelem vzdělávání, plánování konferencí za účelem vzdělávání, organizování konferencí vztahujících se ke vzdělávání, akademie [vzdělávání], programy her (zábava, vzdělávání), vzdělávání a odborná příprava v oblasti hudby a zábavy, pronájem zařízení a vybavení ke vzdělávání, zábavě, sportu a kultuře, organizace zájezdů po kulturních

památkách s průvodcem pro účely vzdělávání, konzultace ohledně vzdělávání, lékařské vzdělávání a výuka, zajišťování školení a vzdělávání, vzdělávání poskytované prostřednictvím televize, průzkum v oblasti vzdělávání, školení v oblasti vzdělávání, poskytování informací o vzdělávání, korespondenční kurzy, dálkové vzdělávání, odborné vzdělávání a školení, pořádání a vedení workshopů (vzdělávání), vzdělávání v oblasti zpracování dat, vzdělávání služby pro řídicí pracovníky, vzdělávání vztahující se ke zdraví, vzdělávání v oboru výpočetní techniky, průzkumy zaměřené na otázky vzdělávání, poradenství v oblasti obchodního vzdělávání, organizování setkání v oboru vzdělávání, organizování symposií zaměřených na vzdělávání, zkoušení, testování (v oblasti vzdělávání), vydávání ocenění v oblasti vzdělávání, předávání know-how [odborné vzdělávání], služby vzdělávání dospělých v oblasti medicíny, služby vzdělávání dospělých v oblasti farmacie, poskytování vzdělávání ve vztahu ke zdraví, odborné konzultace vztahující se ke vzdělávání, pořádání konferencí v oblasti odborného vzdělávání, služby vzdělávání dospělých v oblasti managementu, poradenství v oblasti volby povolání (vzdělávání), odborné vzdělávání v oblasti první pomoci, služby vzdělávání dospělých v oblasti práva, služby vzdělávání dospělých v oblasti financí, odborné vzdělávání v oblasti osobní bezpečnosti, služby vzdělávání dospělých v oblasti bankovníctví, poskytování informací o on-line vzdělávání, služby vzdělávání dospělých v oblasti účetnictví, služby dálkového vzdělávání poskytované on-line, vzdělávací služby ve formě personalizovaného vzdělávání, organizace dálkového vzdělávání na středoškolské úrovni, konzultační služby vztahující se k inženýrskému vzdělávání, odborné vzdělávání v oblasti prevence zdravotních problémů, odborné vzdělávání v oblasti ochrany osobního majetku, konzultační služby vztahující se k obchodnímu vzdělávání, vzdělávací služby poskytované institucemi pro vyšší vzdělávání, vzdělávací služby ve vztahu k odbornému vzdělávání, informace o vzdělávání vztahující se ke sportu, odborné vzdělávání vztahující se k bezpečnosti domácnosti, poradenství v oblasti školení a dalšího vzdělávání, služby základního vzdělávání vztahující se ke gramotnosti, vzdělávací služby poskytované institucemi pro další vzdělávání, služby vzdělávání dospělých v oblasti duševního vlastnictví, vzdělávání v oblasti CAD (počítačem podporovaného navrhování).

Třídy výrobků a služeb:

31, 35, 41

(540)

ZOOREKVALIFIKACE

(592) Slovní

(111) **399913**

(220) 13.07.2023

(320) 13.07.2023

(442) 06.09.2023

(151) 13.12.2023

(730) **Position s.r.o.**, Londýnská 665/45, Praha 2, Vinohrady, 12000, CZ

(740) **PROPATENT, JUDr. Matěj Sedláček**, Pod Pekařkou 107/1, Praha 4, Podolí, 14700

(210) O-587027

(511) (9) výpočetní technika, programy a výrobky software, CD, počítačové programy, manuály v elektronické podobě a diskety, výstupy (data) na pevném disku; (35) propagační a reklamní činnost, management, zprostředkování obchodní činnosti s výrobky s výše uvedenými ve třídě 9; (42) vědecké a technologické služby, technické studie, softwarové služby v rámci této třídy, navrhování a vývoj software, ICT služby spadající do této třídy; (45) poskytování licencí na počítačový software (právní služby).

Třídy výrobků a služeb:

9, 35, 42, 45

(540)



(593) Obrazová

- (111) **399914**
(220) 13.07.2023
(320) 13.07.2023
(442) 06.09.2023
(151) 13.12.2023
(730) **Šimonová Lucie Ing.**, Labská louka 655/5, Hradec Králové, Třebeš, 50011, CZ
(740) Stuchlíková & Partners, advokátní kancelář, s.r.o., Mgr. Zuzana Stuchlíková, Spálená 97/29, Praha 1, Nové Město, 11000
(210) O-587029
(511) (16) papírové etikety, tištěné propagační materiály, nákupní tašky z papíru, balicí tašky, sáčky z papíru, kartonové obaly; (33) vína všech druhů, sekty, destiláty z hroznů, kvasnic a vína, alkoholické výtažky z vína; (40) vinařství (zpracování a výroba vína, zpracování vinných hroznů); (44) vinohradnictví.
Třídy výrobků a služeb:
16, 33, 40, 44

(540)

Nectar Lucis

(592) Slovní

- (111) **399915**
(220) 13.07.2023
(320) 13.07.2023
(442) 06.09.2023
(151) 13.12.2023
(730) **EKOTRENDVinyl s.r.o.**, tř. Tomáše Bati 1655, Otrokovice, 76502, CZ
(740) Ing. Jarmila Strážnická, Ulička 110, Lukov, 76317
(210) O-587031
(591) Barevná
(511) (1) regranulát polyvinylchloridu; (40) úprava a zpracování plastových materiálů, recyklace plastických hmot.
Třídy výrobků a služeb:
1, 40

(540)

(593) Obrazová

- (111) **399916**
(220) 14.07.2023
(320) 14.07.2023
(442) 06.09.2023
(151) 13.12.2023
(730) **Luka Petr**, č. p. 886, Jablunkov, 73991, CZ
(740) Mgr. Michael Gora, Bohumínská 1553, Rychvald, 73532
(210) O-587040
(591) Barevná
(511) (20) nábytek, matrace, postele; (24) dětské lůžkoviny, dětské deky, dětské příkrývky, dětské spací pytle, příkrývky na dětské postýlky, prádlo (nikoliv osobní), ložní prádlo a příkrývky, textilní výrobky a náhradní součásti pro textilní výrobky; (35) komunikační média (prezentace výrobků v komunikačních médiích) pro účely maloobchodu, administrativní zpracování nákupních objednávek, zprostředkovatelská činnost v oblasti obchodu a provozování internetového obchodu a export-import, vše ve vztahu k výrobkům uvedeným ve třídě 20, reklama a inzerce prostřednictvím všech druhů médií, zejména prostřednictvím sítě Internet, marketing.
Třídy výrobků a služeb:
20, 24, 35

(540)



(593) Obrazová

- (111) **399917**
(220) 18.07.2023
(320) 18.07.2023
(442) 06.09.2023
(151) 13.12.2023
(730) **Československá obchodní banka, a. s.**, Radlická 333/150, Praha 5, Radlice, 15000, CZ
(740) Mgr. Dušan Hlavatý, advokát, Klimentská 1216/46, Praha 1, Nové Město, 11000

(210) O-587104

(591) Barevná

(511) (9) systémy dálkového přenosu dat, dešifrovací soustavy, platební karty, čipy, informační produkty v elektronické podobě, bezpečnostní zařízení pro úschovu svěřených peněz, cenných listin, dokumentů i ostatních cenností spadající do této třídy, přístroje a zařízení pro směnu a výměnu peněz spadající do této třídy; (16) tiskoviny všeho druhu, včetně cenných papírů, šeků, smének, burzovních listů, informační produkty na papírových nosičích; (35) inzertní, reklamní a propagační činnost, uskutečňovaná prostřednictvím jakýchkoliv médií, marketing, informační servis a poradenské služby v oblasti obchodu, obchodní management a obchodní administrativa, automatizované zpracování dat v oblasti bankovníctví, prezentace akcí pro reklamní a obchodní účely; (36) služby finanční, peněžní, nemovitostní a pojišťovací, včetně poskytování těchto služeb online, charitativní shromažďování finančních prostředků, veřejné sbírky a grantové rozdělování finančních prostředků, organizování a pořádání dobročinných finančních sbírek; (38) telekomunikace, systém dálkového přenosu dat prostřednictvím všech dostupných médií; (39) přeprava peněz, cenných papírů a jiných cenností; (41) výchova a vzdělávání, pořádání společenských, kulturních, zábavních i sportovních akcí, dobročinná činnost a charitativní humanitární činnost v oblasti kulturní, výchovné a vzdělávací, sportovní i oblasti ochrany životního prostředí, organizování a pořádání kulturních dobročinných humanitárních akcí, organizování a pořádání veřejných sbírek nefinančního rázu v rámci této třídy, včetně pořádání těchto činností či akcí prostřednictvím jakýchkoli médií; (42) tvorba, zavádění, adaptace, aktualizace a údržba softwaru, kódování a dekodování zabezpečovacích systémů, tvorba www stránek.

Třídy výrobků a služeb:

9, 16, 35, 36, 38, 39, 41, 42

(540)



(593) Obrazová

(111) **399918**

(220) 19.07.2023

(320) 19.07.2023

(442) 06.09.2023

(151) 13.12.2023

(730) **GASCONTROL, společnost s r.o.**, Dělnická 883/46, Havířov, Prostřední Suchá, 73564, CZ

(740) Mgr. Radim Vašenda, Rožnovská 240, Frenštát pod Radhoštěm, 74401

(210) O-587110

(591) Barevná

(511) (1) chemické výrobky pro použití v průmyslu; (6) kovové armatury pro regulační stanice plynu; (7) výdejní stojany pro čerpací stanice, čerpadla pro výdej vodíku pro čerpací stanice, čerpadla benzínu pro čerpací stanice; (9) měřicí, kontrolní, signalizační přístroje, regulační stanice plynu, rozvaděče nízkého napětí; (11) regulační a bezpečnostní příslušenství pro plynová zařízení, topná zařízení; (17) přechodky LPE (lineární polyetylén); (36) správa nemovitostí; (37) výstavba a údržba potrubí, uzavírání potrubí tlakem, stavební služby, instalace a opravy topných zařízení, montáž, opravy, revize a zkoušky vyhrazených plynových zařízení, plnění nádob plyny, instalatérské práce, topenářství, zámečnictví, zednictví, výkopové práce, montáž, opravy, revize a zkoušky elektrických zařízení, údržba a

opravy vozidel nebo jiných předmětů spojených s přepravou osob či zboží, montáž, opravy a rekonstrukce chladících zařízení a tepelných čerpadel, provozování čerpacích stanic s palivy a mazivy, instalace technických sítí na staveništích, antikorozi úprava; (39) doprava; (42) zeměměřičství, projektování ve výstavbě, služby techniků a vědců, kteří provádějí hodnocení, odhady, výzkum a posudky v oblasti vědy a techniky, včetně technologického poradenství, energetický audit; (45) ostraha.

Třídy výrobků a služeb:

1, 6, 7, 9, 11, 17, 36, 37, 39, 42, 45

(540)



(593) Obrazová

(111) **399919**

(220) 19.07.2023

(320) 19.07.2023

(442) 06.09.2023

(151) 13.12.2023

(730) **PLOTY OD OTY s.r.o.**, č. p. 64, Lom, 39002, CZ

(740) Mgr. David Müller, Filipova 2016/6, Praha 4, Chodov, 14800

(210) O-587120

(511) (6) mříže vyrobené z kovu, kovové mříže k plotům, kovové zábrany, kovové ploty, kovové sloupky pro ploty, kovové brány a branky, kovové petlice na brány a branky, kovové závěsy, kovové panty, kovové dveřní kování, kovová madla, kovová zábradlí, železná vrata, kovové mřížové dveře, ocelové rošty a mříže, kovové mříže pro bezpečnostní účely, kovové sloupky, kovová schodiště, bezpečnostní kovové rolety, architektonické kovové výrobky vyrobené z běžných kovů a jejich slitin, kovové konstrukce pro markýzy, kovové rámy na posuvné dveře, kovové posuvné dveře pro budovy, kovové posuvné brány s elektromotorem, kovové vstupní dveře; (19) ploty (nekovové), mříže (nekovové), nekovové bezpečnostní mříže pro vnější strany budov, betonové sloupky, nekovová schodiště, vrata nekovová, přístřešky (ochranné stříšky nad vchodem) nekovové, bezpečnostní nekovové brány, plotové sloupky z nekovových materiálů, nekovové posuvné brány s elektromotorem, nekovové brány a branky; (35) maloobchodní a velkoobchodní služby zaměřené na prodej plotů, mříží, brán, branek, dveří, vrat, schodišť, zábradlí, bezpečnostních rolet, konstrukcí pro markýzy, architektonických kovových výrobků vyrobených z běžných kovů a jejich slitin včetně jednotlivých částí a dílů všech výše uvedených výrobků; (37) instalace mříží, stavba bezpečnostních ohrazení, stavba ocelových konstrukcí, stavba ocelových konstrukcí pro budovy, stavba a údržba mříží, plotů, bran, dveří, schodišť, zábradlí, vrat, zámečnictví (opravy), služby výstavby plotů.

Třídy výrobků a služeb:

6, 19, 35, 37

(540)

PLOTY OD OTY TOVÁRNA NA PLOTY

(592) Slovní

(111) **399920**

(220) 19.07.2023

(320) 19.07.2023

(442) 06.09.2023

(151) 13.12.2023

- (730) **Evropská akademie vzdělávání SE**, Cukrova 560/2, Praha 9, Černý Most, 19800, CZ
(740) JUDr. Jaromír Štůsek LL.M. Ph.D., advokát, Jandova 185/6, Praha 9, Vysočany, 19000
(210) O-587122
(511) (41) vzdělávání, školení, zábava, sportovní a kulturní činnosti.
Třídy výrobků a služeb:
41
(540)



- (730) **Křížková Ilona**, 1. máje 547, Třemošná, 33011, CZ
(740) Mgr. Bc. Zuzana Ságnerová, advokátka, Jáchymova 63/3, Praha 1, Josefov, 11000
(210) O-587175
(591) Barevná
(511) (16) papír a lepenka, tiskárenské výrobky, potřeby pro vazbu knih, fotografie, papírnické zboží a kancelářské potřeby (s výjimkou nábytku), tištěné instruktážní a výukové materiály; (35) reklama, propagace; (41) vzdělávání, školení, sportovní a kulturní činnosti.
Třídy výrobků a služeb:
16, 35, 41
(540)



(593) Obrazová

- (111) **399921**
(220) 23.07.2023
(320) 23.07.2023
(442) 06.09.2023
(151) 13.12.2023
(730) **DRAHOŇOVSKÝ s.r.o.**, Prouskova 1724, Turnov, 51101, CZ
(740) Ing. Margita Nedomlelová, Štrauchova 932, Jičín, Valdické Předměstí, 50601
(210) O-587158
(591) Barevná
(511) (14) zlaté a stříbrné šperky s přírodními drahokamy – granáty, fazónové zlaté a stříbrné šperky s pravými a syntetickými kameny, šperky s brilianty, umělecké předměty ze vzácných kovů kombinované s granáty; (20) umělecké předměty ze slonoviny, želoviny, jantaru a jejich náhražek, kombinované s granáty; (40) galvanické pokovování – zlacení, rhodiování, rutheniování, broušení drahokamů, polodrahokamů i syntetických kamenů.
Třídy výrobků a služeb:
14, 20, 40
(540)



(593) Obrazová

- (111) **399922**
(220) 24.07.2023
(320) 24.07.2023
(442) 06.09.2023
(151) 13.12.2023

(593) Obrazová

- (111) **399923**
(220) 24.07.2023
(320) 24.07.2023
(442) 06.09.2023
(151) 13.12.2023
(730) **Unique Shield Sdn Bhd**, 68-3A Jalan Pasar, Klang, Selangor Darul Ehsan 41400, MY
(740) Zeiner & Zeiner advokátní kancelář s.r.o., Mgr. Alexandr Vališ, advokát, Dominikánská 350/5, Brno, Brno-město, 60200
(210) O-587196
(511) (34) vaporizéry pro elektronické cigarety a elektronická kuřácká zařízení, ústní vaporizéry pro kuřáky, tabák, surový nebo zpracovaný, tabákové výrobky, včetně doutníků, cigaret, doutníků (cigarillos), tabáku pro vlastní balení cigaret, dýmkového tabáku, žvýkacího tabáku, šňupacího tabáku, cigaret s filtry nebo bez filtrů, tabákové náhražky (ne pro lékařské účely), cigarety obsahující tabákové náhražky (ne pro lékařské účely), kuřácké potřeby, včetně cigaretového papíru a dutinek, cigaretových filtrů, tabákových plechovek, cigaret a pouzder (ne z drahých kovů) a popelníků, dýmek, kapesní zařízení na balení cigaret, cigaretových špiček, zapalovačů, zápalky, tabákové tyčinky, tabákové výrobky určené k zahřívání, elektronická zařízení a jejich části určené k zahřívání cigaret nebo tabáku, tabákové příchutě, jiné než éterické oleje, příchutě do elektronických cigaret, jiné než éterické oleje, kapalné roztoky do elektronických cigaret, elektronická kuřácká zařízení, elektronické cigarety, elektronické cigarety jako náhrada tradičních cigaret, elektronická zařízení pro inhalaci aerosolu obsahujícího nikotin, ústní vaporizéry pro použití kuřáky, tabákové výrobky a tabákové náhražky, kuřácké potřeby pro elektronické cigarety, zhašeče pro zahřívání cigaret a doutníky, jakož i zahřívání tabákové tyčinky, elektronická dobíjecí pouzdra na cigarety, kapesní balíčky cigaret.
Třídy výrobků a služeb:
34

(540)



(593) Obrazová

- (111) **399924**
(220) 27.07.2023
(320) 27.07.2023
(442) 06.09.2023
(151) 13.12.2023
(730) **PANEP s.r.o.**, Brněnská 1246, Rosice, 66501, CZ
(740) Halaxová & Halaxová TETRAPAT, Mgr. Eva Halaxová, Jinonická 804/80, Praha 5, Košíře, 15800
(210) O-587239
(511) (5) farmaceutické výrobky pro veterinární účely, chemické výrobky pro farmaceutické účely, hygienické výrobky pro léčebné účely, náplasti, náplasti pro lékařské účely, náplasti (pásky) pro léčebné účely, tampóny, zdravotnické tampóny, tampóny k lékařskému použití, vatové tampóny pro lékařské použití, dezinfekční přípravky, dezinfekční přípravky (jiné než mýdlo), antibakteriální, dezinfekční přípravky, farmaceutické přípravky a přírodní léčiva, dekongestiva (látky snižující překrvení), dekongestivní kapsle, pásky k použití jako obvazový materiál, obvazy, obvazový materiál a aplikátory léčebných přípravků, náplasti (obvazy), zdravotnické obvazy, obinadla pro ošetření ran, buničitá vata (pro lékařské účely), dietetické potraviny přizpůsobené pro malé děti, dietetické potraviny upravené k léčebným účelům, zubní cement na výplně a plomby, vitamínové přípravky, vitamínové doplňky, šumivé vitamínové tablety, vitamínové tablety, smíšené vitamínové přípravky, vitamínové a minerální doplňky, vitamínové přípravky jako doplňky stravy, léčivé bylinné výtažky k léčebným účelům, léčivé nápoje, bylinné čaje (léčivé nápoje), pastilky pro farmaceutické účely, kapsle pro farmaceutické účely, léčivé balzámy, balzámy pro lékařské účely, léčivé masti, koupelové soli (léčivé -), cementy na zubní protézy, porcelán na zubní protézy, zubní tmelící materiály, materiály na plombování zubů, zubní glazury na plombování zubů, materiály na zubní otisky, modelovací vosky (dentální -), dentální kompozity, zubní kamenná sádra, sádra na stomatologické použití, obvazy (chirurgické -), obinadla hygienická, abrazivní destičky pro dentální užití; (9) ochranná obuv pro prevenci úrazu nebo zranění, ochranná obuv pro operační sály; (10) roušky k lékařskému použití, roušky pro lékařský personál, roušky k lékařskému použití jako antibakteriální ochrana, chirurgické přístroje a nástroje, zubní přístroje a nástroje, lékařské a veterinární přístroje a nástroje, umělé údy, oči umělé, umělé zuby, umělé zuby (protézy), ortopedické potřeby, materiály na sešívání ran, sáčky pro drenáž ran, sáčky na moč, stomické sáčky, roušky chirurgické, chirurgické vyšetřovací roušky, roušky k použití v chirurgii jako antibakteriální ochrana, roušky k lékařskému použití jako ochrana proti toxickým látkám, lepicí roušky k chirurgickému použití, ochranné pláště, chirurgické rukavice, latexové rukavice pro chirurgické účely, gumové rukavice k chirurgickému použití, chirurgické návleky na obuv, speciální kufříky na lékařské nástroje, podnosy na lékařské nástroje, retractor (lékařské nástroje), lékařské nástroje na řezání, lékařské nástroje na řezání tkání, lékařské nástroje a zařízení na záznam fyziologických dat, podložky na nemocniční lůžka, injekční stříkačky, injekční stříkačky pro lékařské účely, dentální injekční stříkačky, ortopedické bandáže, implantáty (protézy) k použití v zubním lékařství, protézy vyrobené z porcelánu s vysokou pevností upevněné na sklovinu, protézy vyrobené z porcelánu s

vysokou pevností upevněné na zubovinu, implantační materiály k použití v zubní chirurgii (protézy), lékařské protézy, resuscitační přístroje, zubařská vyšetřovací křesla, vyšetřovací křesla speciálně vyrobená pro lékařské použití, diagnostické rentgenové přístroje, rentgenové přístroje pro lékařské účely, stomatologické rentgenové přístroje a zařízení, odsávací přístroje k použití v lékařství, odsávací přístroje k použití ve stomatologii, elektrické lékařské nástroje, ochranné ústní masky pro stomatologické použití, ochranné masky používané pracovníky ve zdravotnictví, ochranné obličejové masky pro lékařské použití, ochranné masky používané pracovníky v zubním lékařství, ochranné masky na nos pro lékařské použití, ochranné masky na nos pro stomatologické použití, vysokofrekvenční řezací nástroje pro stomatologické účely, dentální sondy, kleště pro dentální použití, chirurgické nitě, kofferdam (zubní roušky), anestetické roušky, roušky ohraničující operační pole, roušky k použití v chirurgii jako ochrana proti toxickým látkám.

Třídy výrobků a služeb:
5, 9, 10

(540) **PANEP STERISSET ABSORPCE**

(592) Slovní

- (111) **399925**
(220) 27.07.2023
(320) 27.07.2023
(442) 06.09.2023
(151) 13.12.2023
(730) **PANEP s.r.o.**, Brněnská 1246, Rosice, 66501, CZ
(740) Halaxová & Halaxová TETRAPAT, Mgr. Eva Halaxová, Jinonická 804/80, Praha 5, Košíře, 15800
(210) O-587240
(511) (5) farmaceutické výrobky pro veterinární účely, chemické výrobky pro farmaceutické účely, hygienické výrobky pro léčebné účely, náplasti, náplasti pro lékařské účely, náplasti (pásky) pro léčebné účely, tampóny, zdravotnické tampóny, tampóny k lékařskému použití, vatové tampóny pro lékařské použití, dezinfekční přípravky, dezinfekční přípravky (jiné než mýdlo), antibakteriální, dezinfekční přípravky, farmaceutické přípravky a přírodní léčiva, dekongestiva (látky snižující překrvení), dekongestivní kapsle, pásky k použití jako obvazový materiál, obvazy, obvazový materiál a aplikátory léčebných přípravků, náplasti (obvazy), zdravotnické obvazy, obinadla pro ošetření ran, buničitá vata (pro lékařské účely), dietetické potraviny přizpůsobené pro malé děti, dietetické potraviny upravené k léčebným účelům, zubní cement na výplně a plomby, vitamínové přípravky, vitamínové doplňky, šumivé vitamínové tablety, vitamínové tablety, smíšené vitamínové přípravky, vitamínové a minerální doplňky, vitamínové přípravky jako doplňky stravy, léčivé bylinné výtažky k léčebným účelům, léčivé nápoje, bylinné čaje (léčivé nápoje), pastilky pro farmaceutické účely, kapsle pro farmaceutické účely, léčivé balzámy, balzámy pro lékařské účely, léčivé masti, koupelové soli (léčivé -), cementy na zubní protézy, porcelán na zubní protézy, zubní tmelící materiály, materiály na plombování zubů, zubní glazury na plombování zubů, materiály na zubní otisky, modelovací vosky (dentální -), dentální kompozity, zubní kamenná sádra, sádra na stomatologické použití, obvazy (chirurgické -), obinadla hygienická, abrazivní destičky pro dentální užití; (9) ochranná obuv pro prevenci úrazu nebo zranění, ochranná obuv pro operační sály; (10) roušky k lékařskému použití, roušky pro lékařský personál, roušky k lékařskému použití jako antibakteriální ochrana, chirurgické přístroje a nástroje, zubní přístroje a nástroje, lékařské a veterinární přístroje a nástroje, umělé údy, oči umělé, umělé zuby, umělé zuby (protézy), ortopedické potřeby, materiály na sešívání ran, sáčky pro drenáž ran, sáčky na moč, stomické sáčky, roušky chirurgické, chirurgické vyšetřovací roušky, roušky k použití v chirurgii jako antibakteriální ochrana, roušky k lékařskému použití jako ochrana proti toxickým látkám, lepicí roušky k chirurgickému použití, lékařské pláště, chirurgické rukavice, latexové rukavice pro chirurgické účely, gumové rukavice k chirurgickému použití, chirurgické návleky na obuv, speciální kufříky na lékařské nástroje, podnosy na lékařské nástroje, retractor (lékařské nástroje), lékařské nástroje na řezání, lékařské nástroje na řezání tkání, lékařské nástroje a zařízení na záznam fyziologických dat, podložky na nemocniční lůžka, injekční stříkačky, injekční stříkačky pro lékařské účely, dentální injekční stříkačky, ortopedické bandáže, implantáty (protézy) k použití v zubním lékařství, protézy vyrobené z porcelánu s vysokou pevností upevněné na sklovinu, protézy vyrobené z porcelánu s vysokou pevností upevněné na zubovinu, implantační materiály k použití v zubní chirurgii (protézy), lékařské protézy, resuscitační přístroje, zubařská vyšetřovací křesla, vyšetřovací křesla speciálně vyrobená pro lékařské použití, diagnostické rentgenové přístroje, rentgenové přístroje pro lékařské

účely, stomatologické rentgenové přístroje a zařízení, odsávací přístroje k použití v lékařství, odsávací přístroje k použití ve stomatologii, elektrické lékařské nástroje, ochranné ústní masky pro stomatologické použití, ochranné masky používané pracovníky ve zdravotnictví, ochranné obličejové masky pro lékařské použití, ochranné masky používané pracovníky v zubním lékařství, ochranné masky na nos pro lékařské použití, ochranné masky na nos pro stomatologické použití, vysokofrekvenční řezací nástroje pro stomatologické účely, dentální sondy, kleště pro dentální použití, chirurgické nitě, kofferdam (zubní roušky), anestetické roušky, roušky ohraničující operační pole, roušky k použití v chirurgii jako ochrana proti toxickým látkám.

Třídy výrobků a služeb:

5, 9, 10

(540) **PANEP STERISSET BARIERA**

(592) Slovní

(111) **399926**

(220) 31.07.2023

(320) 31.07.2023

(442) 06.09.2023

(151) 13.12.2023

(730) **Šperl Pavel**, Truhlářská 2160, Písek, Budějovické Předměstí, 39701, CZ

(210) O-587295

(511) (30) káva, čaj, kakao a náhražky kávy, rýže, těstoviny a nudle, tapioka a ságo, mouka a přípravky vyrobené z obilnin, chléb, pečivo a cukrovinky, čokoláda, zmrzlina, sorbety a jiné produkty určené ke konzumaci v mraženém stavu, cukr, med, melasa, droždí, kypřicí prášek do pečiva, sůl, koření přísady, koření, konzervované byliny, ocet, omáčky a jiná ochucovadla, led (zmrazená voda); (32) piva, nealkoholické nápoje, minerální a syčené vody, ovocné nápoje a ovocné šťávy, sirupy a jiné přípravky pro přípravu nealkoholických nápojů; (33) alkoholické nápoje (s výjimkou pív), alkoholové přípravky pro přípravu nápojů.

Třídy výrobků a služeb:

30, 32, 33

(540)



(593) Obrazová

(111) **399927**

(220) 31.07.2023

(320) 31.07.2023

(442) 06.09.2023

(151) 13.12.2023

(730) **SAZKA a.s.**, Evropská 866/69, Praha 6, Vokovice, 16000, CZ

(740) Halaxová & Halaxová TETRAPAT, Mgr. Eva Halaxová, Jinonická 804/80, Praha 5, Košíře, 15800

(210) O-587299

(591) Barevná

(511) (9) hardware a software pro informační technologie a audiovizuální zařízení, zařízení a příslušenství na zpracování dat, platební terminály pro zprostředkování on-line plateb, software, hardware a software používaný při provozu hazardních her, software pro počítačové hry, aplikace a herní software určené k účasti sázejících na hazardních hrách, jednotlivé internetové technické hry, internetové živé hry a elektronické losy internetových loterií; (16) papír, lepenka, reklamní, propagační a užitkové

výrobky z papíru určené pro propagaci, periodické i neperiodické publikace, tištěné informační, reklamní a propagační materiály v rámci této třídy určené pro propagaci, tiskárenské výrobky a kartonážní výrobky, a to krabice, data a databáze na papírových nosičích, psací potřeby, kalendáře, diáře, školní potřeby, sázenky, sázkové tikety, vstupenky; (28) herní zařízení a systémy, jejichž prostřednictvím jsou provozovány hazardní hry, losy loterií, terminály a samoobslužné terminály zajišťující provoz loterií, kurzových sázek a jiných hazardních her, samoobslužná koncová zařízení technických her provozovaných v hernách a kasínech, stoly živé hry; (41) provoz veškerých hazardních her, včetně těch provozovaných dálkovým přístupem prostřednictvím internetu, tedy loterií, kurzových sázek, totalizátorových her, binga, technických her, živých her, tombol nebo turnajů malého rozsahu, jakožto vykonávání činností spočívajících v uskutečňování hazardních her se záměrem dosažení zisku, a to příjem sázek a vkladů do hazardní hry (služby bookmakerů), pořádání a organizování kulturních, sportovních a společenských událostí, soutěží, zábavních služeb v souvislosti s elektronickým sportem, předprodej a prodej vstupenek, organizování a pořádání vzdělávacích akcí, provozování sportovních zařízení.

Třídy výrobků a služeb:

9, 16, 28, 41

(540)



(593) Obrazová

(111) **399928**

(220) 31.07.2023

(320) 31.07.2023

(442) 06.09.2023

(151) 13.12.2023

(730) **SAZKA a.s.**, Evropská 866/69, Praha 6, Vokovice, 16000, CZ

(740) Halaxová & Halaxová TETRAPAT, Mgr. Eva Halaxová, Jinonická 804/80, Praha 5, Košíře, 15800

(210) O-587300

(511) (9) hardware a software pro informační technologie a audiovizuální zařízení, zařízení a příslušenství na zpracování dat, platební terminály pro zprostředkování on-line plateb, software, hardware a software používaný při provozu hazardních her, software pro počítačové hry, aplikace a herní software určené k účasti sázejících na hazardních hrách, jednotlivé internetové technické hry, internetové živé hry a elektronické losy internetových loterií; (16) papír, lepenka, reklamní, propagační a užitkové výrobky z papíru určené pro propagaci, periodické i neperiodické publikace, tištěné informační, reklamní a propagační materiály v rámci této třídy určené pro propagaci, tiskárenské výrobky a kartonážní výrobky, a to krabice, data a databáze na papírových nosičích, psací potřeby, kalendáře, diáře, školní potřeby, sázenky, sázkové tikety, vstupenky; (28) herní zařízení a systémy, jejichž prostřednictvím jsou provozovány hazardní hry, losy loterií, terminály a samoobslužné terminály zajišťující provoz loterií, kurzových sázek a jiných hazardních her, samoobslužná koncová zařízení technických her provozovaných v hernách a kasínech, stoly živé hry; (41) provoz veškerých hazardních her, včetně těch provozovaných dálkovým přístupem prostřednictvím internetu, tedy loterií, kurzových sázek, totalizátorových her, binga, technických her, živých her, tombol nebo turnajů malého rozsahu, jakožto vykonávání činností spočívajících v uskutečňování hazardních her se záměrem dosažení zisku, a to příjem sázek a vkladů do hazardní hry (služby bookmakerů), pořádání a organizování kulturních, sportovních a společenských událostí, soutěží, zábavních služeb v souvislosti s elektronickým sportem, předprodej a prodej vstupenek, organizování a pořádání vzdělávacích akcí, provozování sportovních zařízení.

Třídy výrobků a služeb:
9, 16, 28, 41

(540)



(593) Obrazová

(111) **399929**

(220) 31.07.2023

(320) 31.07.2023

(442) 06.09.2023

(151) 13.12.2023

(730) **PANEP s.r.o.**, Brněnská 1246, Rosice, 66501, CZ

(740) Halaxová & Halaxová TETRAPAT, Mgr. Eva Halaxová, Jinonická 804/80, Praha 5, Košíře, 15800

(210) O-587301

(511) (5) farmaceutické výrobky pro veterinární účely, chemické výrobky pro farmaceutické účely, hygienické výrobky pro léčebné účely, náplasti, náplasti pro lékařské účely, náplasti (pásky) pro léčebné účely, tampóny, zdravotnické tampóny, tampóny k lékařskému použití, vatové tampóny pro lékařské použití, dezinfekční přípravky, dezinfekční přípravky (jiné než mýdlo), antibakteriální, dezinfekční přípravky, farmaceutické přípravky a přírodní léčiva, dekonjestiva (látky snižující překrvení), dekonjestivní kapsle, gázy k použití jako obvazový materiál, obvazy, obvazový materiál a aplikátory léčebných přípravků, náplasti (obvazy), zdravotnické obvazy, obinadla pro ošetření ran, buničitá vata (pro lékařské účely), dietetické potraviny přizpůsobené pro malé děti, dietetické potraviny upravené k léčebným účelům, zubní cement na výplně a plomby, vitamínové přípravky, vitamínové doplňky, šumivé vitamínové tablety, vitamínové tablety, smíšené vitamínové přípravky, vitamínové a minerální doplňky, vitamínové přípravky jako doplňky stravy, léčivé bylinné výtažky k léčebným účelům, léčivé nápoje, bylinné čaje (léčivé nápoje), pastilky pro farmaceutické účely, kapsle pro farmaceutické účely, léčivé balzámy, balzámy pro lékařské účely, léčivé masti, koupelové soli (léčivé -), cementy na zubní protézy, porcelán na zubní protézy, zubní tmelící materiály, materiály na plombování zubů, zubní glazury na plombování zubů, materiály na zubní otisky, modelovací vosky (dentální -), dentální kompozity, zubní kamenná sádra, sádra na stomatologické použití, obvazy (chirurgické -), obinadla hygienická, abrazivní destičky pro dentální užití; (9) ochranná obuv pro prevenci úrazu nebo zranění, ochranná obuv pro operační sály; (10) roušky k lékařskému použití, roušky pro lékařský personál, roušky k lékařskému použití jako antibakteriální ochrana, chirurgické přístroje a nástroje, zubní přístroje a nástroje, lékařské a veterinární přístroje a nástroje, umělé údy, oči umělé, umělé zuby, umělé zuby (protézy), ortopedické potřeby, materiály na sešívání ran, sáčky pro drenáž ran, sáčky na moč, stomické sáčky, roušky chirurgické, chirurgické vyšetřovací roušky, roušky k použití v chirurgii jako antibakteriální ochrana, roušky k lékařskému použití jako ochrana proti toxickým látkám, lepicí roušky k chirurgickému použití, lékařské pláště, chirurgické rukavice, latexové rukavice pro chirurgické účely, gumové rukavice k chirurgickému použití, chirurgické návleky na obuv, speciální kufříky na lékařské nástroje, podnosy na lékařské nástroje, retraktory (lékařské nástroje), lékařské nástroje na řezání, lékařské nástroje na řezání tkání, lékařské nástroje a zařízení na záznam fyziologických dat, podložky na nemocniční lůžka, injekční stříkačky, injekční stříkačky pro lékařské účely, dentální injekční stříkačky, ortopedické bandáže, implantáty (protézy) k použití v zubním lékařství, protézy vyrobené z porcelánu s vysokou pevností upevněné na sklovinu, protézy vyrobené z porcelánu s vysokou pevností upevněné na zubovinu, implantační materiály k použití v zubní chirurgii (protézy), lékařské protézy, resuscitační přístroje, zubařská vyšetřovací křesla, vyšetřovací křesla speciálně vyrobená pro lékařské použití, diagnostické rentgenové přístroje, rentgenové přístroje pro lékařské účely, stomatologické rentgenové přístroje a zařízení, odsávací přístroje k použití v lékařství, ochranné ústní masky pro stomatologické použití, ochranné masky používané pracovníky ve zdravotnictví, ochranné obličejové masky pro lékařské použití, ochranné masky používané

použití v lékařství, odsávací přístroje k použití ve stomatologii, elektrické lékařské nástroje, ochranné ústní masky pro stomatologické použití, ochranné masky používané pracovníky ve zdravotnictví, ochranné obličejové masky pro lékařské použití, ochranné masky používané pracovníky v zubním lékařství, ochranné masky na nos pro lékařské použití, ochranné masky na nos pro stomatologické použití, vysokofrekvenční řezací nástroje pro stomatologické účely, dentální sondy, kleště pro dentální použití, chirurgické nítě, kofferdam (zubní roušky), anestetické roušky, roušky ohraničující operační pole, roušky k použití v chirurgii jako ochrana proti toxickým látkám.

Třídy výrobků a služeb:

5, 9, 10

(540)

PANEPACK

(592) Slovní

(111) **399930**

(220) 31.07.2023

(320) 31.07.2023

(442) 06.09.2023

(151) 13.12.2023

(730) **PANEP s.r.o.**, Brněnská 1246, Rosice, 66501, CZ

(740) Halaxová & Halaxová TETRAPAT, Mgr. Eva Halaxová, Jinonická 804/80, Praha 5, Košíře, 15800

(210) O-587302

(511) (5) farmaceutické výrobky pro veterinární účely, chemické výrobky pro farmaceutické účely, hygienické výrobky pro léčebné účely, náplasti, náplasti pro lékařské účely, náplasti (pásky) pro léčebné účely, tampóny, zdravotnické tampóny, tampóny k lékařskému použití, vatové tampóny pro lékařské použití, dezinfekční přípravky, dezinfekční přípravky (jiné než mýdlo), antibakteriální, dezinfekční přípravky, farmaceutické přípravky a přírodní léčiva, dekonjestiva (látky snižující překrvení), dekonjestivní kapsle, gázy k použití jako obvazový materiál, obvazy, obvazový materiál a aplikátory léčebných přípravků, náplasti (obvazy), zdravotnické obvazy, obinadla pro ošetření ran, buničitá vata (pro lékařské účely), dietetické potraviny přizpůsobené pro malé děti, dietetické potraviny upravené k léčebným účelům, zubní cement na výplně a plomby, vitamínové přípravky, vitamínové doplňky, šumivé vitamínové tablety, vitamínové tablety, smíšené vitamínové přípravky, vitamínové a minerální doplňky, vitamínové přípravky jako doplňky stravy, léčivé bylinné výtažky k léčebným účelům, léčivé nápoje, bylinné čaje (léčivé nápoje), pastilky pro farmaceutické účely, kapsle pro farmaceutické účely, léčivé balzámy, balzámy pro lékařské účely, léčivé masti, koupelové soli (léčivé -), cementy na zubní protézy, porcelán na zubní protézy, zubní tmelící materiály, materiály na plombování zubů, zubní glazury na plombování zubů, materiály na zubní otisky, modelovací vosky (dentální -), dentální kompozity, zubní kamenná sádra, sádra na stomatologické použití, obvazy (chirurgické -), obinadla hygienická, abrazivní destičky pro dentální užití; (9) ochranná obuv pro prevenci úrazu nebo zranění, ochranná obuv pro operační sály; (10) roušky k lékařskému použití, roušky pro lékařský personál, roušky k lékařskému použití jako antibakteriální ochrana, chirurgické přístroje a nástroje, zubní přístroje a nástroje, lékařské a veterinární přístroje a nástroje, umělé údy, oči umělé, umělé zuby, umělé zuby (protézy), ortopedické potřeby, materiály na sešívání ran, sáčky pro drenáž ran, sáčky na moč, stomické sáčky, roušky chirurgické, chirurgické vyšetřovací roušky, roušky k použití v chirurgii jako antibakteriální ochrana, roušky k lékařskému použití jako ochrana proti toxickým látkám, lepicí roušky k chirurgickému použití, lékařské pláště, chirurgické rukavice, latexové rukavice pro chirurgické účely, gumové rukavice k chirurgickému použití, chirurgické návleky na obuv, speciální kufříky na lékařské nástroje, podnosy na lékařské nástroje, retraktory (lékařské nástroje), lékařské nástroje na řezání, lékařské nástroje na řezání tkání, lékařské nástroje a zařízení na záznam fyziologických dat, podložky na nemocniční lůžka, injekční stříkačky, injekční stříkačky pro lékařské účely, dentální injekční stříkačky, ortopedické bandáže, implantáty (protézy) k použití v zubním lékařství, protézy vyrobené z porcelánu s vysokou pevností upevněné na sklovinu, protézy vyrobené z porcelánu s vysokou pevností upevněné na zubovinu, implantační materiály k použití v zubní chirurgii (protézy), lékařské protézy, resuscitační přístroje, zubařská vyšetřovací křesla, vyšetřovací křesla speciálně vyrobená pro lékařské použití, diagnostické rentgenové přístroje, rentgenové přístroje pro lékařské účely, stomatologické rentgenové přístroje a zařízení, odsávací přístroje k použití v lékařství, ochranné ústní masky pro stomatologické použití, ochranné masky používané pracovníky ve zdravotnictví, ochranné obličejové masky pro lékařské použití, ochranné masky používané

(540) pracovníky v zubním lékařství, ochranné masky na nos pro lékařské použití, ochranné masky na nos pro stomatologické použití, vysokofrekvenční řezací nástroje pro stomatologické účely, dentální sondy, kleště pro dentální použití, chirurgické nitě, kofferdam (zubní roušky), anestetické roušky, roušky ohraničující operační pole, roušky k použití v chirurgii jako ochrana proti toxickým látkám.

Třídy výrobků a služeb:
5, 9, 10

(540) **PANEP BASIC**

(592) Slovní

(111) **399931**

(220) 01.08.2023

(320) 01.08.2023

(442) 06.09.2023

(151) 13.12.2023

(730) **Jan Becher - Karlovarská Becherovka, a.s.**, T. G. Masaryka 282/57, Karlovy Vary, 36001, CZ

(740) AK Ondřej Čerych, Mgr. Ondřej Čerych, Národní 58/32, Praha 1, Nové Město, 11000

(210) O-587334

(591) Barevná

(511) (32) nealkoholické nápoje, ovocné nápoje, ovocné džusy; (33) alkoholické nápoje (kromě pív).

Třídy výrobků a služeb:
32, 33



(593) Obrazová

(111) **399932**

(220) 01.08.2023

(320) 01.08.2023

(442) 06.09.2023

(151) 13.12.2023

(730) **Porhajaš Tomáš, M.A.**, 6 Chemin des Révoires, Les Révoires, MC

(740) Advokátní kancelář Pelikán & Schelle, Mgr. Martin Pelikán Ph.D., Černého 807/48, Brno, Bystrc, 63500

(210) O-587338

(511) (32) nealkoholické nápoje, přípravky pro výrobu nápojů.

Třídy výrobků a služeb:
32

(540)

Porhy Potion

(592) Slovní

Zápisy licenčních smluv k ochranným známkám

V této kapitole jsou zveřejněny zápisy licenčních smluv podle ustanovení § 18 odst. 1 zákona č. 441/2003 Sb.

Číslo zápisu (111)	Vlastník (730)	Nabyvatel licence (791)	Druh licence (793)	Datum uzavření licenční smlouvy (793)	S účinností od data (580)
375853	Zahradník Jan, U studánky 123/18, Praha 7, Bubeneč, 17000, CZ	AYOGA s.r.o., U studánky 123/18, Praha 7, Bubeneč, 17000, CZ	nevýhradní	04.12.2023	18.12.2023
375853	Zahradník Jan, U studánky 123/18, Praha 7, Bubeneč, 17000, CZ	YOGAMEHOME s.r.o., Národní 340/21, Praha 1, Staré Město, 11000, CZ	nevýhradní	04.12.2023	18.12.2023

Ochranné známky zrušené a prohlášené za neplatné

Tato kapitola obsahuje údaje o rozhodnutích o zrušení ochranné známky na základě ustanovení § 31 zákona č. 441/2003 Sb. nebo o prohlášení ochranné známky za neplatnou na základě ustanovení § 32 zákona č. 441/2003 Sb. Existuje-li důvod zrušení/prohlášení ochranné známky za neplatnou pouze ve vztahu k některým z výrobků nebo služeb, Úřad ochrannou známku zruší/prohlásí za neplatnou pouze pro tyto výrobky nebo služby. Údaje o výsledku rozhodnutí (zrušení ochranné známky, částečné zrušení ochranné známky, prohlášení ochranné známky za neplatnou, prohlášení ochranné známky za částečně neplatnou) jsou uvedeny za datem právní moci rozhodnutí s názvem "Datum právní moci rozhodnutí/výsledek rozhodnutí".

(111) 366800

(540)

meetingroomapp

(592) Slovní

05.12.2023 / NABYTÍ P.M. - PROHLÁŠENÍ OZ ZA ČÁST.
NEPLATNOU

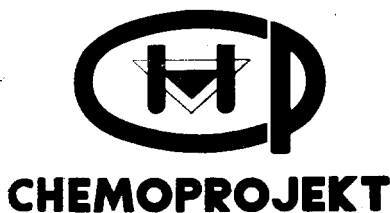
Přehled obnov zápisu ochranných známek

Kapitola obsahuje údaje o ochranných známkách, u kterých byl na žádost vlastníka obnoven zápis podle ustanovení § 28 odst. 2 zákona č. 441/2003 Sb.

Číselný přehled (111)											
155990	162040	162127	162135	162136	165761	175983	183386	184758	184759	184760	184761
184763	184764	184765	184766	184767	184768	185014	185393	185558	185932	185991	185992
186235	186925	187276	187889	188879	189519	190455	190524	191342	191903	191907	191908
192864	192865	192866	194972	262278	264851	264852	265033	265724	265766	265808	265809
266240	266241	266286	266341	266342	266343	266344	266345	266353	266379	266508	266509
266936	266952	266972	266982	267168	267362	267596	267602	267621	267737	268060	268061
268066	268250	268253	268273	268274	268275	268405	268440	268702	268703	268704	269007
269151	269523	269696	269925	270127	270387	270425	270426	270545	270594	270781	270953
271758	271918	272019	272032	272422	272569	272918	272929	272973	273297	273403	273427
273721	273817	274143	274151	275074	277213	277907	283785	286720	337424	339062	339168
339169	339609	339610	339685	339724	339725	339888	340142	340245	340280	340281	340282
340424	340688	340874	341103	341347	341348	341379	341457	341652	341741	341742	341763
341807	341866	342195	342196	342266	342303	342408	342414	342494	342495	342496	342649
342682	342774	342775	342776	342843	343068	343254	343352	343457	343550	343596	343671
343673	343676	343696	343862	343905	343973	344109	344197	344536	344688	344768	344813
344897	345322	345642	345986	346170	346247	347050	347813	347814	348981	353658	355855

Obnovy zápisu ochranných známek

(111) **155990**
(220) 26.06.1964
(151) 19.10.1964
(540)



(594) Kombinovaná
(730) **Chemoprojekt - Technoexport, a.s.**, Třebostická 3069/14, Praha 10, Strašnice, 10000, CZ
(511) Projektování závodů chemického průmyslu.
Třídy výrobků a služeb:
37, 42
(210) O-31720

(111) **162040**
(220) 17.12.1973
(151) 26.08.1974
(540)



(594) Slovní grafická
(730) **Woodward, Inc.**, 1081 Woodward Way, Fort Collins, 80524, CO, US
(740) Čermák a spol., JUDr. Karel Čermák Ph.D., LL.M., Elišky Peškové 735/15, Praha 5, Smíchov, 15000
(511) Regulační ventily, zařízení k ovládní rychlosti a průtoku paliva pro použití zejména u letadel, lodí, lokomotiv a jiných pozemních dopravních prostředků, jakož i stacionárních pohonných jednotek.
Třídy výrobků a služeb:
7, 12
(210) O-47573

(111) **162127**
(220) 30.01.1974
(151) 07.11.1974
(540)

SINGER

(592) Slovní
(730) **The Singer Company Limited S.a.r.l.**, 1, rue des Glacis, L-1628 Luxembourg, LU
(740) Havlík Švorčík a partneři, advokátní a patentová kancelář, JUDr. Michal Havlík, Hálkova 1406/2, Praha 2, Nové Město, 12000
(511) (3) vosky a leštidla na podlahy a nábytek, brusné kotouče a smirkové papíry, čistidla na koberce, odstraňovače vosku; (4) mazací oleje a tuky; (6) rukojetě a závěsy pro nábytek - železářské zboží, jmenovitě šrouby, matice, hřebky, vruty a čepy, zámky a klíče; (7) elektrické motory, zařízení na spouštění motorů, elektromechanické pohony, stroje na elektronické sváření stykových spojů, stroje na upevňování předmětů na oděvy a podobně, stříhací stroje, valchovací stroje, mléčí stroje, profezavačky paty a klínku, štítkovací stroje, řasovací stroje, žehlící stroje, stroje na vytahování nití, navíjecí stroje, pletací stroje, strojové prvky, jmenovitě napínače řemenů, kladky, hřídelové závěsy a transmisy, části, díly a příslušenství ke všem zhora uvedeným výrobkům, řemeny pro převod energie a řemenové převody a pryžové kroužky, šicí stroje, háčky na spojování řemenů, mechanické nástroje, vybavení pro grafické řemeslo - zejména stroje sázečí a stroje na výrobu tištěného materiálu jak ofsetového tak knihtiskového tisku a příslušné zařízení; (8) výztuhy, nožířské zboží - jmenovitě nože, čelisti nůžek, nůžky, párače švů a bodce; ruční nářadí - jmenovitě sešíváčky, svorky, mazací pistole, kladívka, šroubováky, kleštičky a matkové klíče; (9) elektrické domácí spotřebiče, jmenovitě vysavače, leštiče parket a čističe koberců; radiopřijímače; vysílače; kontroléry se servopohonem; součástky pro elektrické obvody, spotřebiče a

stroje - jmenovitě kondenzátory, vodiče, konektory, zásuvky, odpory, spínače, spínací skříňky a kryty, svorkovnice, zástrčky, izolátory, reostaty, solenoidy, transformátory, svazky vodičů, indukční cívky, měniče napáječe, mikrovlnné součástky, magnetická čidla, zkušební stoly a cejchovací zařízení a kreslicí přístroje stupnic pro elektrické přístroje, čidla pro změny fyzikálních veličin - jmenovitě teploty, tlaku, vlhkosti, vibrací a zrychlení, analyzátoři a monitory pro sdělovací techniku, elektrické přístroje, zdroje a normály - jmenovitě zdroje a normály kmitočtu, rozmitané generátory a indikátory, kmitočtoměry a spektrální analyzátoři, ampérmetry, galvanometry, voltmetry, wattmetry, magnetické zkušební přístroje, diferenciální měřicí přístroje, poměrové přístroje, potenciometry, děliče a násobiče napětí, měřiče vf rušení, referenční normálové zkušební přístroje - jmenovitě normální články, standardní magnety a bočníky, elektromechanické časovací zařízení, zařízení k řízení relativní polohy nástrojů a obrobků podle programu zakódovaného např. v děrné pásece, elektronické zařízení na zpracování dat, termočlánky a části, upevňovací součásti a příslušenství pro všechna uvedená zařízení, ventily, regulátory tlaku a jiné zařízení pro regulaci průtoku, měřiče kapalin, vysílače z děrné pásky a voliče dat, dálkově ovládané vstupní a výstupní číslicové stradače a tiskací zařízení, kalkulační stroje, sčítací a odečítací stroje, automatické přístroje pro sběr dat, automatické psací a počítací stroje, převodníky kódu, elektronické počítače, děrnopáskové sčítací stroje, děrovače pásky, fotosázecí stroje, magnetické předkódovací stroje, poštovní váhy na dopisy a balíky, elektrické a mechanické kalkulační a zapisovací stroje a jejich části a součástky, elektrické kontrolní pokladny, baterie; (11) prvky pro elektrické osvětlování, jmenovitě lampy, osvětlovací upevnění žárovky a objímky, instalace klimatizační a přístroje, tepelná zařízení a přístroje, kombinované vyhřívací a klimatizační systémy; (12) pojízdné panny a pracovní vozíky pro manipulaci a přepravu v šicích dílnách; (16) průsvitný papír, knihy a příručky, psací stroje, papírové sáčky na prach pro vysavače prachu, vybavení poštovny - jmenovitě razítkovací stroje, automatické vsázecí stroje na dopisy, elektrické otvírače dopisů a zalepovačky, automatické stroje na kontrolu zpětné adresy, elektrické kopírovací stroje, pásky použité se zpracováním dat nebo paměťové stroje, které vyrábějí a reagují na řídicí signály, papírové pásky a karty použité se stroji, které vyrábějí anebo reagují na řídicí signály, automatické psací stroje; (20) konzoly, inspekční zrcátka, nábytek, zejména skříňky, kartoteční stoly, židle, stojany, stoličky a stoly, orovnávače tvaru; (21) olejníčky, ocelovlněné podušky, kartáče a držáky vosku, polštáře na leštění a voskování, jmenovitě kotoučové polštáře z jehněčí vlny a z vlněné plsti; (23) nitě; (24) textilní kusové zboží vhodné k výrobě oděvů, vybavení domácností, draperií i pro ostatní užití, žehlící stroj na povrch rukávového lemu a polštáře; (26) šicí potřeby - jmenovitě jehly, látací a vyšívací potřeby, jehlové navlékače nití, šicí skříňky, značkovače košil, opravovací nářadí a kopírovací kolečka a oděvní součásti - jmenovitě knoflíky a přezky; (28) dětské šicí stroje, dětské perforovací stroje, přenosné kufříky pro dětské šicí stroje a dětské cestovní kufříky.

Třídy výrobků a služeb:
3, 4, 6, 7, 8, 9, 11, 12, 16, 20, 21, 23, 24, 26, 28
(210) O-47672

(111) **162135**
(220) 13.03.1974
(151) 12.11.1974
(540)

BYRON JACKSON

(592) Slovní
(730) **Flowserve Pte Ltd.**, 10 Tuas Loop, Tuas Connection, Singapore 637345, SG
(740) PATENTSERVIS Praha a.s., Na Podkovce 281/10, Praha 4, Podolí, 14700
(511) (7) čerpadla a jejich součástky, pokud spadají do třídy 7.
Třídy výrobků a služeb:
7
(210) O-47767

(111) **162136**
(220) 13.03.1974
(151) 12.11.1974
(540)

BYRON JACKSON

(592) Slovní
(730) **Flowserve Pte Ltd.**, 10 Tuas Loop, Tuas Connection, Singapore 637345, SG
(740) PATENTSERVIS Praha a.s., Na Podkovce 281/10, Praha 4, Podolí, 14700
(511) (7) elektrická zařízení, elektrické stroje a součásti strojů.
Třídy výrobků a služeb:
7

(210) O-47768

(111) **165761**
(220) 30.01.1984
(151) 10.10.1984
(540)

Bigen

(594) Slovní grafická
(730) **HOYU KABUSHIKI KAISHA (a/t/a Hoyu Co., Ltd.)**, 501, Tokugawa 1-Chome, Higashi-Ku, Nagoya-Shi, Aichi-Ken, JP
(740) KOREJZOVA LEGAL v.o.s., JUDr. Petra Sauvage de Brantes, advokátka, Korunní 810/104, Praha 10, Vinohrady, 10100
(511) (3) bělicí přípravky a jiné substance používané v prádelnách, čistící, leštící, prací a brusné prostředky, mýdla, voňavkářské výrobky, éterické oleje, kosmetické přípravky, vodičky na vlasy, zubní pasty.

Třídy výrobků a služeb:
3

(210) O-53524

(111) **175983**
(220) 16.12.1993
(151) 29.04.1994
(540)

CORFIN

(592) Slovní
(730) **DINESIA a.s., v likvidaci**, Střelnická 1680/8, Praha 8, Kobylisy, 18200, CZ
(740) FISCHER & PARTNER, Fischer Michael, Na Hrobcí 5, Praha 2, 12800
(511) Přístroje a nástroje vědecké, navigační, geodetické, elektrické, fotografické, kinematografické, optické, přístroje a nástroje k vážení, měření, signalizování, pro účely kontrolní, záchranné a pro výuku, přístroje uváděné v činnost automaticky, stroje pro záznam, přenos a reprodukci zvuku nebo obrazu, pokladny, počítačové stroje, hasící přístroje, nosiče magnetických záznamů, zvukové disky, automaty na zboží, vybavení pro zpracování informací a pro počítače, vozidla všeho druhu, dopravní prostředky pozemní, letecké nebo vodní, realitní činnost, finančnictví, leasing, zprostředkovatelství.

Třídy výrobků a služeb:
9, 12, 36

(210) O-85257

(111) **183386**
(220) 20.05.1994
(151) 13.03.1995
(540)

SENS

(592) Slovní
(730) **SENS, s.r.o.**, Bítovská 1215/18, Praha 4, Michle, 14000, CZ
(740) Ing. Michal Jupa, patentový zástupce, Na Baních 1385, Praha 5, Zbraslav, 15600
(511) Reklamní a propagační činnost; architektonické práce; nábytek, výrobky ze dřeva.

Třídy výrobků a služeb:
20, 35, 42

(210) O-89638

(111) **184758**
(220) 14.12.1993
(151) 10.05.1995
(540)

GOL

(592) Slovní
(730) **TANY, spol. s r.o.**, Československých legií 563, Nýrsko, 34022, CZ
(740) ADVOKÁTNÍ KANCELÁŘ, Mgr. Lenka Radoňová, Noutonická 520/23, Praha 5, 15200
(511) (29) sýry.
Třídy výrobků a služeb:
29

(210) O-85052

(111) **184759**
(220) 14.12.1993
(151) 10.05.1995
(540)

ATLET

(592) Slovní
(730) **TANY, spol. s r.o.**, Československých legií 563, Nýrsko, 34022, CZ
(740) ADVOKÁTNÍ KANCELÁŘ, Mgr. Lenka Radoňová, Noutonická 520/23, Praha 5, 15200
(511) (29) sýry.
Třídy výrobků a služeb:
29

(210) O-85053

(111) **184760**
(220) 14.12.1993
(151) 10.05.1995
(540)

TRAMP

(592) Slovní
(730) **TANY, spol. s r.o.**, Československých legií 563, Nýrsko, 34022, CZ
(740) ADVOKÁTNÍ KANCELÁŘ, Mgr. Lenka Radoňová, Noutonická 520/23, Praha 5, 15200
(511) (29) sýry.
Třídy výrobků a služeb:
29

(210) O-85054

(111) **184761**
(220) 14.12.1993
(151) 10.05.1995
(540)

SPRINT

(592) Slovní
(730) **TANY, spol. s r.o.**, Československých legií 563, Nýrsko, 34022, CZ
(740) ADVOKÁTNÍ KANCELÁŘ, Mgr. Lenka Radoňová, Noutonická 520/23, Praha 5, 15200
(511) (29) sýry.
Třídy výrobků a služeb:
29

(210) O-85055

(111) **184763**
(220) 14.12.1993
(151) 10.05.1995
(540)

RING

(592) Slovní
(730) **TANY, spol. s r.o.**, Československých legií 563, Nýrsko, 34022, CZ
(740) ADVOKÁTNÍ KANCELÁŘ, Mgr. Lenka Radoňová, Noutonická 520/23, Praha 5, 15200
(511) (29) sýry.
Třídy výrobků a služeb:
29

(210) O-85057

(111) **184764**

(220) 14.12.1993

(151) 10.05.1995

(540)

VYDRA

(592) Slovní

(730) **TANY, spol. s r.o.**, Československých legií 563, Nýrsko, 34022, CZ

(740) ADVOKÁTNÍ KANCELÁŘ, Mgr. Lenka Radoňová, Noutonická 520/23, Praha 5, 15200

(511) (29) sýry.

Třídy výrobků a služeb:

29

(210) O-85058

(111) **184765**

(220) 14.12.1993

(151) 10.05.1995

(540)

LADA

(592) Slovní

(730) **TANY, spol. s r.o.**, Československých legií 563, Nýrsko, 34022, CZ

(740) ADVOKÁTNÍ KANCELÁŘ, Mgr. Lenka Radoňová, Noutonická 520/23, Praha 5, 15200

(511) (29) sýry.

Třídy výrobků a služeb:

29

(210) O-85060

(111) **184766**

(220) 14.12.1993

(151) 10.05.1995

(540)

ŠUMAVSKÝ DUKÁT

(592) Slovní

(730) **TANY, spol. s r.o.**, Československých legií 563, Nýrsko, 34022, CZ

(740) ADVOKÁTNÍ KANCELÁŘ, Mgr. Lenka Radoňová, Noutonická 520/23, Praha 5, 15200

(511) (29) sýry.

Třídy výrobků a služeb:

29

(210) O-85061

(111) **184767**

(220) 14.12.1993

(151) 10.05.1995

(540)

HIT

(592) Slovní

(730) **TANY, spol. s r.o.**, Československých legií 563, Nýrsko, 34022, CZ

(740) ADVOKÁTNÍ KANCELÁŘ, Mgr. Lenka Radoňová, Noutonická 520/23, Praha 5, 15200

(511) (29) sýry.

Třídy výrobků a služeb:

29

(210) O-85062

(111) **184768**

(220) 14.12.1993

(151) 10.05.1995

(540)

DAR

(592) Slovní

(730) **TANY, spol. s r.o.**, Československých legií 563, Nýrsko, 34022, CZ

(740) ADVOKÁTNÍ KANCELÁŘ, Mgr. Lenka Radoňová, Noutonická 520/23, Praha 5, 15200

(511) (29) sýry.

Třídy výrobků a služeb:

29

(210) O-85063

(111) **185014**

(220) 17.01.1994

(151) 23.05.1995

(540)

TRUSIL

(592) Slovní

(730) **Bush Boake Allen Limited**, Duddery Hill, Haverhill, Suffolk, GB

(740) KOREJZOVA LEGAL v.o.s., JUDr. Petra Sauvage de Brantes, advokátka, Korunní 810/104, Praha 10, Vinohrady, 10100

(511) Éterické oleje, esence v podobě éterických olejů; esence do jídel a nápojů (jiné než éterické oleje), směsi do jídel.

Třídy výrobků a služeb:

3, 30

(210) O-85880

(111) **185393**

(220) 30.12.1993

(151) 31.05.1995

(540)

KAPUCÍN

(592) Slovní

(730) **ACCOM holding s.r.o.**, Na pláni 1997/41, Praha 5, Smíchov, 15000, CZ

(511) (29) mléko, smetana a jiné mlékařské výrobky.

Třídy výrobků a služeb:

29

(210) O-85579

(111) **185558**

(220) 18.01.1994

(151) 08.06.1995

(540)



(594) Kombinovaná

(730) **CINIS spol. s r.o.**, Lázeňská 212, Údlice, 43141, CZ

(740) Ing. Novotný Jaroslav, Římská 45, Praha 2, 12000

(511) Plastové výrobky pro konstrukce a čistírny odpadních vod, hnojivé substráty na bázi popele, čistírny odpadních vod včetně montáže, poradenství a laboratorní činnost v oblasti životního prostředí, nakládání s odpady, projektování, výstavba a provoz čistíren odpadních vod, úprava vod znečištěných organickými i anorganickými látkami, dekontaminace půd, projektování a výstavba ploch nebo prostorů s vestavěným popelovým filtrem.

Třídy výrobků a služeb:

1, 11, 17, 37, 40, 42

(210) O-85908

(111) **185932**

(220) 26.01.1994

(151) 23.06.1995

(540)

KRAJANKA

(592) Slovní

(730) **Lounská mlékárna s.r.o.**, Husova 434, Černčice, 43901, CZ

(740) FISCHER IP s.r.o., Na hrobcí 294/5, Praha 2, Nové Město, 12800

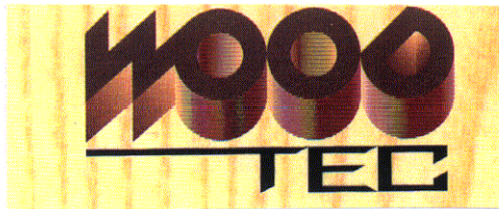
(511) Mlékárenské a jiné výrobky, jejichž součástí je mléko ve všech modifikacích nebo látky získané z mléka, poživatiny, potraviny konzervované, sušené a vařené, vody minerální a šumivé, nealkoholické nápoje, nápoje ze syrovátky, přípravky k přípravě nápojů, zpracování vedlejších produktů při výrobě mléka a poživatin.

Třídy výrobků a služeb:

29, 32, 40

(210) O-86090

(111) **185991**
(220) 22.03.1994
(151) 26.06.1995
(540)



(594) Kombinovaná
(591) Barevná
(730) **Veletřhy Brno, a.s.**, Výstaviště 405/1, Brno, Pisárky, 60300, CZ
(740) Ing. Soňa Ošmerová, Botanická 594/5, Brno, Veverí, 60200
(511) (35) pořádání a organizační zajištění mezinárodního veletrhu strojů, nástrojů, zařízení a materiálů pro dřevozpracující průmysl.

Třídy výrobků a služeb:
35

(210) O-87979

(111) **185992**
(220) 22.03.1994
(151) 26.06.1995
(540)



(594) Kombinovaná
(591) Barevná
(730) **Veletřhy Brno, a.s.**, Výstaviště 405/1, Brno, Pisárky, 60300, CZ
(740) Ing. Soňa Ošmerová, Botanická 594/5, Brno, Veverí, 60200
(511) (35) pořádání a organizační zajištění mezinárodní výstavy svařecí techniky a automatizačních prostředků ve svařování.

Třídy výrobků a služeb:
35

(210) O-87981

(111) **186235**
(220) 17.03.1994
(151) 30.06.1995
(540)

COLGATE TOTAL

(592) Slovní
(730) **Colgate-Palmolive Company**, 300 Park Avenue, New York, NY, US
(740) JUDr. J. Traplová a partneři Advokátní a patentová kancelář, Mgr. Jana Šuranová Traplová, Přístavní 24, Praha 7, 17000
(511) Výrobky určené k péči o ústní dutinu včetně pasty na zuby, ústní vody, přípravků k vyplachování úst, zubních kartáčků.

Třídy výrobků a služeb:
3, 5, 21

(210) O-87861

(111) **186925**
(220) 14.12.1993
(151) 27.07.1995
(540)

TANY

(592) Slovní
(730) **TANY, spol. s r.o.**, Československých legií 563, Nýrsko, 34022, CZ
(740) ADVOKÁTNÍ KANCELÁŘ, Mgr. Lenka Radoňová, Noutonická 520/23, Praha 5, 15200
(511) Sýry; tkaniny, ložní a stolní pokrývky; oděvy, obuv, kloboučnické zboží; krajky, výšivky, stuhu a šněrovačla, knoflíky, stiskací knoflíky, háčky a očka, špendlíky, jehly a další tzv. krátké zboží, umělé květiny; koberce, rohože, rohožky a jiné podlahové krytiny.

Třídy výrobků a služeb:
24, 25, 26, 27, 29

(210) O-85050

(111) **187276**
(220) 15.12.1993
(151) 29.09.1995
(540)



(594) Slovní grafická
(730) **MAVET CZ s.r.o.**, č. p. 55, Rychnověk, 55225, CZ
(740) Ing. Milan Škoda, Nahořanská 308, Nové Město nad Metují, 54901
(511) Chemické výrobky pro průmyslové a vědecké účely, chemické prostředky pro konzervování, přípravky pro čištění sporáků, autokosmetika; prací a bělicí přípravky, čisticí přípravky, odmašťovací přípravky, výrobky kosmetické, voňavkářské, vodičky na vlasy, zubní pasty, prášky; strojírenská výroba, konstrukce, speciální plnicí stroje na chemické výrobky, etiketovací stroje, nástroje poháněné elektromotorem, elektrické stroje; měřicí a regulační technika; zařízení osvětlovací a elektroinstalační; montáže a opravy elektroinstalací, montáže a opravy měřicí a regulační techniky, instalace a opravy elektrických strojů a přístrojů; projektování a konstrukce elektrických zařízení, přístrojové a regulační techniky.

Třídy výrobků a služeb:
1, 3, 7, 9, 11, 37, 42

(210) O-85180

(111) **187889**
(220) 26.04.1994
(151) 29.01.1996
(540)



(594) Kombinovaná
(730) **Veletřhy Brno, a.s.**, Výstaviště 405/1, Brno, Pisárky, 60300, CZ
(740) Ing. Soňa Ošmerová, Botanická 594/5, Brno, Veverí, 60200
(511) (35) pořádání a organizační zajištění mezinárodní výstavy rehabilitačních, kompenzačních, protetických a ortopedických pomůček.

Třídy výrobků a služeb:
35

(210) O-88932

(111) **188879**
(220) 27.12.1993
(151) 19.03.1996
(540)



(594) Kombinovaná
(591) Barevná
(730) **Stavitelství Delta Brno, spol. s r.o.**, Ostrá 2836/2, Brno, Žabovřesky, 61600, CZ
(740) Mgr. Lukáš Dlabáček, patentový zástupce, Bolzanova 461/5, Brno, Černovice, 61800
(511) (37) stavby a opravy, zvláště v oboru staveb průmyslových, inženýrských, dopravních, bytových a občanských; (42) bytové, inženýrské a poradenské služby ve výše uvedeném oboru, sadové úpravy.
Třídy výrobků a služeb:
37, 42
(210) O-85438

(111) **189519**
(220) 20.12.1993
(151) 29.04.1996
(540)



(594) Kombinovaná
(730) **Texas Instruments Incorporated**, 12500 TI Boulevard, Dallas, 75243, TX, US
(740) Čermák a spol., JUDr. Karel Čermák Ph.D., LL.M., Elišky Peškové 735/15, Praha 5, Smíchov, 15000
(511) (9) elektronické přístroje, integrované obvody, oddělené elektronické obvodové komponenty, smíšené elektronické obvody, obvodové panely, integrované obvodové programy, montážní rámečky pro použití při výrobě polovodičů, polovodičové čipy, předem nahané počítačové programy ukládané do paměti na pásky, diskety a CD ROMy, počítačová periferní zařízení; (42) projekce integrovaných obvodů, elektronických přístrojů a telekomunikačního vybavení.
Třídy výrobků a služeb:
9, 42
(210) O-85319

(111) **190455**
(220) 16.03.1994
(151) 21.05.1996
(540)

LATITUDE

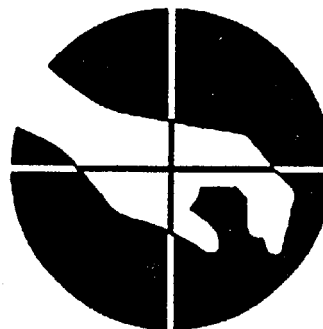
(594) Slovní grafická
(730) **DELL INC.**, One Dell Way, Round Rock, TX, US
(740) Havlík Švorčík a partneři, advokátní a patentová kancelář, JUDr. Otakar Švorčík, advokát, Hájkova 1406/2, Praha 2, Nové Město, 12000
(511) (9) počítače, notebooky, laptopy, počítačové příslušenství zejména monitory a obrazovky, klávesnice, tiskárny, myši, koprocesory, modemy, hard disky a floppy disky, páskové jednotky, přídatné karty a přídatné paměťové karty, moduly SIMM a paměťové čipy, kabely a konektory, operační a instalační software, návody pro použití prodávané společně s jednotkou.
Třídy výrobků a služeb:
9
(210) O-87811

(111) **190524**
(220) 27.05.1994
(151) 21.05.1996
(540)



(594) Kombinovaná
(730) **Zbyněk Filinger**, Dopravní 745, Liberec-Vratislavice nad Nisou, 46311, CZ
(740) JUDr. Aleš Zábrš, advokát, Na Beránce 57/2, Praha 6, Dejvice, 16000
(511) (6) hutní materiály, zejména betonářské sítě a armatury; (19) stavební materiály; (37) železobetonářské práce, zejména montáže betonářské armatury, stavby a opravy včetně inženýrsko-investorské činnosti ve stavebnictví.
Třídy výrobků a služeb:
6, 19, 37
(210) O-89904

(111) **191342**
(220) 10.06.1994
(151) 24.06.1996
(540)



(593) Obrazová
(730) **Tyco Fire & Security GmbH**, Victor von Bruns-Strasse 21, 8212 Neuhausen am Rheinfall, CH
(740) ZIVKO MIJATOVIĆ & PARTNERS s.r.o., Jugoslávských partyzánů 639/26, Praha 6, Bubeneč, 16000
(511) (9) elektronické součásti řídicích a kontrolních zařízení.
Třídy výrobků a služeb:
9

(210) O-90490

(111) **191903**
(220) 11.01.1994
(151) 24.07.1996
(540)

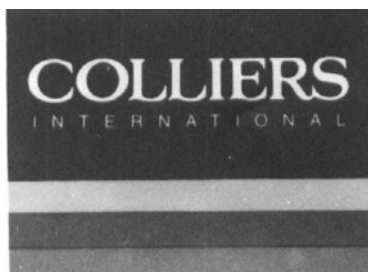
PROFIMAL

(592) Slovní
(730) **HET spol. s r.o.**, č. p. 61, Ohnič, 41765, CZ
(740) **FISCHER IP s.r.o.**, Na hrobcí 294/5, Praha 2, Nové Město, 12800
(511) (1) mořidla, pryskyřice, hnojiva, lepidla; (2) malířské běloby, nátěrové a nástřikové hmoty; (3) přípravky čisticí, bělicí a prací, výrobky voňavkářské; (17) výrobky z gumy a osinku, tmely hydroizolační, tmely pro stavebnictví; (20) výrobky z plastů.

Třídy výrobků a služeb:
1, 2, 3, 17, 20

(210) O-85719

(111) **191907**
(220) 17.01.1994
(151) 24.07.1996
(540)



(594) Kombinovaná
(591) Barevná
(730) **Colliers International Property Consultants, Inc.**, 1209 Orange Street, Wilmington, Delaware, 19801, US
(740) Čermák a spol., JUDr. Karel Čermák jr., Ph.D., LL.M., advokát, Elišky Peškové 15/735, Praha 5, 15000
(511) (35) služby poradenské v oboru všeobecného podnikání, zejména aukcí a dražeb; (36) služby realitních kanceláří, správa majetku, finanční a pojišťovací služby, služby podnikatelské, makléřské a odhadní v oboru nemovitostí a konzultační služby s tím spojené, služby záruční a v oboru cenných papírů; (37) služby stavební a rekonstrukční; (42) služby měřičské, dozorové a znalecké a s tím spojené technické služby.

Třídy výrobků a služeb:
35, 36, 37, 42

(210) O-85869

(111) **191908**
(220) 17.01.1994
(151) 24.07.1996
(540)

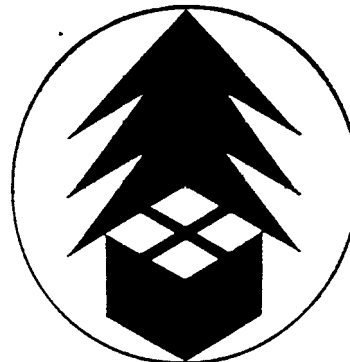
COLLIERS

(592) Slovní
(730) **Colliers International Property Consultants, Inc.**, 1209 Orange Street, Wilmington, Delaware, 19801, US
(740) Čermák a spol., JUDr. Karel Čermák jr., Ph.D., LL.M., advokát, Elišky Peškové 15/735, Praha 5, 15000
(511) (35) služby poradenské v oboru všeobecného podnikání, zejména aukcí a dražeb; (36) služby realitních kanceláří, správa majetku, finanční a pojišťovací služby, služby podnikatelské, makléřské a odhadní v oboru nemovitostí a konzultační služby s tím spojené, služby záruční a v oboru cenných papírů; (37) služby stavební a rekonstrukční; (42) služby měřičské, dozorové a znalecké a s tím spojené technické služby.

Třídy výrobků a služeb:
35, 36, 37, 42

(210) O-85870

(111) **192864**
(220) 21.06.1994
(151) 21.08.1996
(540)



(593) Obrazová
(730) **Veletřhy Brno, a.s.**, Výstaviště 405/1, Brno, Pisárky, 60300, CZ
(740) Ing. Soňa Ošmerová, Botanická 594/5, Brno, Veverčí, 60200
(511) (35) pořádání a organizační zajištění akce "Vánočních trhů".

Třídy výrobků a služeb:
35

(210) O-90709

(111) **192865**
(220) 21.06.1994
(151) 21.08.1996
(540)

SOPTON SPED

(594) Kombinovaná
(730) **SOPTON SPED, s.r.o.**, Čínov 792, Klatovy, 33901, CZ
(511) (39) mezinárodní a vnitrostátní automobilová doprava a expediční činnost s touto dopravou spojená.

Třídy výrobků a služeb:
39

(210) O-90716

(111) **192866**
(220) 21.06.1994
(151) 21.08.1996
(540)



(593) Obrazová
(730) **SOPTON SPED, s.r.o.**, Čínov 792, Klatovy, 33901, CZ
(511) (39) mezinárodní a vnitrostátní automobilová doprava a expediční činnost s touto dopravou spojená.

Třídy výrobků a služeb:
39

(210) O-90717

(111) **194972**
(220) 21.02.1994
(151) 25.11.1996
(540)



(594) Kombinovaná
(730) **PhDr. Andrea Křížková**, Kolodějská 8, Praha 10, 10000, CZ
(740) JUDr. Aleš Zábrš, advokát, Na Beránce 57/2, Praha 6, Dejvice, 16000
(511) (41) vyučování cizích jazyků.

Třídy výrobků a služeb:
41

(210) O-87104

(111) **262278**
(220) 22.07.2003
(151) 23.03.2004
(540)



(594) Kombinovaná
(591) Barevná
(730) **Děmos trade, a.s.**, Škrobálkova 630/13, Ostrava, Kunčičky, 71800, CZ
(740) Ing. Pavel Nádvořík s.r.o., Klínová 620/1, Ostrava, Hulváky, 70900
(511) (6) kovové potřeby zámečnické a klempířské, obecné kovy surové a jejich polotovary, jakož i výrobky z těchto kovů, např. kovová držadla, kovové dveře, dveřní kování, kovové dveřní kliky, kovové lišty, mramor, parkety, prkna, překližky, panely, rámy nekovové, řezivo, nekovové římsy, trámy nekovové; (20) stojany na časopisy, stojany na deštníky, háky k věšákům (nekovové), kolečka k nábytku nekovová, kolečka k postelím nekovová, kuličky (nekovové), konzole na záclony a závěsy, nábytkové závěsy, nábytkové výsuvy, nábytkové zámky, spojovací kování (nábytkové), nábytkové nožky, stolové nohy, nábytkové úchytky, nábytek (obložení-) nekovová, kovový nábytek, lišty u nábytku z umělých hmot, koše, košíky, ošatky, kování na dveře nekovové, kování na okna nekovové, kování na postele nekovová, nekovové lávky, lehátka skládací, lištové rolety vnitřní, lišty na rámy obrazů, lůžkoviny (např. podhlavníky, matrace, polštáře), ohrádky pro děti, ozdoby nástěnné, ozdoby pohyblivé (ozdobné pohyblivé předměty vydávající zvuky, zpravidla zvonečky nebo tyčinky), ozdoby z umělých hmot pro potraviny, nakládací palety nekovové, proutěné zboží, spací pytle na kempování, rukojeti na nářadí (nekovové), zrcadla, výrobky nejmenované v jiných třídách ze dřeva, korku, rákosu, vrbového proutí, z rohu, kosti, slonoviny, z kostic, želvoviny, jantaru, perleti, mořské pěny, sádry, náhražky těchto materiálů nebo náhražky z plastických hmot, nekovové čepy, nekovové hmoždinky, matice nekovové, nekovové šrouby, dekorativní předměty, stolní desky, desky k vystavování zboží, desky skleněné pro zrcadla, díla umělecká ze dřeva, vosku, sádry nebo umělých hmot, kazety na šperky.

Třídy výrobků a služeb:
6, 19, 20

(210) O-194071

(111) **264851**
(220) 30.12.2003
(151) 23.07.2004
(540)

BXN

(592) Slovní
(730) **Petr Hrabánek**, Bínova 528/4, Praha 8, 18200, CZ
(511) (13) střelné zbraně všeho druhu, střelivo a munice všech druhů, vojenské zbraně, vojenské střelivo, vojenská munice, znehodnocené zbraně, znehodnocené střelivo, řezy zbraní, řezy střeliva, signální zbraně a střelivo, nábojnice a střely do střelných zbraní, náhradní díly pro zbraně a střelivo; (39) přeprava a skladování zbraní, střeliva a munice všeho druhu; (42) výzkum a vývoj zbraní, střeliva a munice.

Třídy výrobků a služeb:
13, 39, 42

(210) O-199509

(111) **264852**
(220) 30.12.2003
(151) 23.07.2004
(540)

IRV

(592) Slovní
(730) **Petr Hrabánek**, Bínova 528/4, Praha 8, 18200, CZ
(511) (13) střelné zbraně všeho druhu, střelivo a munice všech druhů, vojenské zbraně, vojenské střelivo, vojenská munice, znehodnocené zbraně, znehodnocené střelivo, řezy zbraní, řezy střeliva, signální zbraně a střelivo, nábojnice a střely do střelných zbraní, náhradní díly pro zbraně a střelivo; (39) přeprava a skladování zbraní, střeliva a munice všeho druhu; (42) výzkum a vývoj zbraní, střeliva a munice.

Třídy výrobků a služeb:
13, 39, 42

(210) O-199510

(111) **265033**
(220) 06.06.2003
(151) 25.08.2004
(540)

Kolonáda Valtice

(592) Slovní
(730) **VLA servisní AG a.s. v likvidaci**, Prvního pluku 320/17, Praha 8, Karlín, 18600, CZ
(740) RETROPATENT s.r.o., Dobiášova 1246/29, Liberec, Liberec VI-Rochlice, 46006
(511) (32) minerální vody, šumivé nápoje a jiné nápoje nealkoholické, nápoje a šťávy ovocné, sirupy a jiné přípravky k zhotovování nápojů; (33) alkoholické nápoje (s výjimkou pív).

Třídy výrobků a služeb:
32, 33

(210) O-192494

(111) **265724**
(220) 20.01.2004
(151) 25.08.2004
(540)



(594) Slovní grafická
(591) Barevná
(730) **Sano - Moderní výživa zvířat spol. s r.o.**, Npor. O. Bartoška 15, Domažlice, Hořejší Předměstí, 34401, CZ
(740) Advokátní kancelář Mgr. Šebelové Marie, Mgr. Marie Šebelová, advokátka, Na zábradlí 205/1, Praha 1, Staré Město, 11000
(511) (31) krmivá suchá pro zvířata.
Třídy výrobků a služeb:
31
(210) O-342300

(111) **265766**
(220) 04.03.2004
(151) 25.08.2004
(540)



(594) Kombinovaná
(730) **C.P.A. CZECH s.r.o.**, U Panasonicu 376, Pardubice, Staré Čívce, 53006, CZ
(740) JUDr. Aleš Zábrš, advokát, Na Beránce 57/2, Praha 6, Dejvice, 16000
(511) (9) příslušenství pro mobilní telefony, stolní napáječe, CL adaptéry, baterie, antény, anténní adaptéry, kožená pouzdra pro mobilní telefony, pouzdra pro mobilní telefony, kryty mobilních telefonů, sady pro instalaci mobilních telefonů do automobilů; (12) držáky telefonů do automobilů.
Třídy výrobků a služeb:
9, 12
(210) O-343792

(111) **265808**
(220) 20.01.2004
(151) 06.09.2004
(540)

Prenata

(594) Slovní grafická
(730) **Sano - Moderní výživa zvířat spol. s r.o.**, Npor. O. Bartoška 15, Domažlice, Hořejší Předměstí, 34401, CZ
(740) Advokátní kancelář Mgr. Šebelové Marie, Mgr. Marie Šebelová, advokátka, Na zábradlí 205/1, Praha 1, Staré Město, 11000
(511) (31) krmiva suchá pro zvířata.
Třídy výrobků a služeb:
31
(210) O-342302

(111) **265809**
(220) 20.01.2004
(151) 06.09.2004
(540)

Profisan

(594) Slovní grafická
(730) **Sano - Moderní výživa zvířat spol. s r.o.**, Npor. O. Bartoška 15, Domažlice, Hořejší Předměstí, 34401, CZ
(740) Advokátní kancelář Mgr. Šebelové Marie, Mgr. Marie Šebelová, advokátka, Na zábradlí 205/1, Praha 1, Staré Město, 11000
(511) (31) krmiva suchá pro zvířata.
Třídy výrobků a služeb:
31
(210) O-342303

(111) **266240**
(220) 18.12.2003
(151) 29.09.2004
(540)



(594) Kombinovaná
(730) **NAPKO spol. s r.o.**, Jilemnického 46/29, Olomouc, Nedvězí, 77900, CZ
(740) Ing. Petr Soukup, patentový zástupce, tř. Svobody 43/39, Olomouc, 77900
(511) (6) prvky předpjatých konstrukcí, zejména kovová kotvení, předpínací kovové tyče, pásová ocel, zemní a skalní kotvy obsažené v kovových hlavách a pásovinách, namáhané pruty a kotevní bloky, kovové tvary,

zahrnující posuvné bednění vodorovné i svislé a tvary pro výrobu prefabrikovaných betonových stavebních prvků pro předem i dodatečně předpjaté i nepředpjaté konstrukce, všechny shora zmíněné výrobky pro použití zejména v konstrukcích pozemních staveb, průmyslových staveb, mostních a inženýrských staveb s podpěrami i bez podpěr; (7) vybavení pro techniku dodatečného předpínání, zejména hydraulické lisovací a pomocná zařízení včetně pumpovacích zařízení, zvedací převody v hydraulických lisech a pomocná zařízení pro ně, zejména pumpovací zařízení a řídicí mechanismy pro vodorovné a svisle posuvná bednění, stroje a zařízení pro zhotovování kotev, pásů, prutů, tyčí a transportérů, všechny shora zmíněné výrobky pro použití zejména v konstrukcích pozemních staveb, průmyslových staveb, mostních a inženýrských staveb s podpěrami i bez podpěr; (37) stavební práce v oborech inženýrského, průmyslového a pozemního stavitelství, stavební práce v rámci této třídy, včetně bezvýkopových technologií a tunelování, montáže konstrukcí, servisní, dílenské a opravárenské služby, půjčování stavebních strojů a zařízení, poradenská činnost v oblasti stavebnictví; (42) výzkum a vývoj v oblasti stavebnictví, inženýrská činnost ve výstavbě, projektová činnost, geodetické práce.

Třídy výrobků a služeb:

6, 7, 37, 42

(210) O-199288

(111) **266241**

(220) 18.12.2003

(151) 29.09.2004

(540)



(594) Kombinovaná

(730) **DCK Rekrea Ostrava s.r.o.**, Nádražní 1805/40, Ostrava, Moravská Ostrava, 70200, CZ

(511) (35) zaslání reklamních materiálů zákazníkům, aktualizování reklamních materiálů, rozšiřování reklamních nebo inzertních materiálů, reklama; (36) zprostředkování pojištění; (39) pronájem automobilů, autobusová doprava, rezervace doprava, doprovázení turistů, okružní výlety (organizování-), organizování cest, organizování exkurzí, organizování prohlídek, organizování zájezdů, prohlídky turistické, přeprava turistů, rezervace místenek, turistické kanceláře s výjimkou kanceláří poskytující hotelové rezervace, zprostředkování přepravy; (41) informace o možnostech rekreace, služby pro oddech a rekreaci; (43) rezervace hotelů, rezervace penzionů, rezervace přechodného ubytování.

Třídy výrobků a služeb:

35, 36, 39, 41, 43

(210) O-199301

(111) **266286**

(220) 08.01.2004

(151) 29.09.2004

(540)

SEPTOFORT

(592) Slovní

(730) **WALMARK, a.s.**, Oldřichovice 44, Třinec, 73961, CZ

(740) Baker & McKenzie s.r.o., advokátní kancelář, Mgr. Dušan Hlavatý, advokát, Klimentská 1216/46, Praha 1, Nové Město, 11000

(511) (5) farmaceutické výrobky.

Třídy výrobků a služeb:

5

(210) O-341948

(111) **266341**

(220) 19.01.2004

(151) 29.09.2004

(540)



(594) Kombinovaná

(730) **Veletrhy Brno, a.s.**, Výstaviště 405/1, Brno, Pisárky, 60300, CZ

(740) Ing. Soňa Ošmerová, Botanická 594/5, Brno, Veverčí, 60200

(511) (9) přístroje pro záznam, přenos nebo reprodukci zvuku či obrazu, software na magnetických nosičích, magnetické nebo optické nosiče zvukových a/nebo obrazových záznamů nahrané i nenahrané, videokazety nahrané i nenahrané, audiokazety nahrané i nenahrané, audiovizuální programy, audioprogramy, audiovizuální díla, audiovizuální díla v digitální podobě, CD disky, videodiskety, audiodiskety, informace a záznamy v elektronické podobě; (16) papír, lepenka a výrobky z těchto materiálů, které nejsou zařazeny do jiných tříd, tiskárenské výrobky, tiskoviny, časopisy, periodika, knihy, potřeby pro knižní vazby, fotografie, papírenské zboží, fotografie, folie na balení, kalendáře, katalogy, prospekty, plakáty, pohlednice, mapy, obálky, obaly na spisy, desky na dokumenty, dopisní papír, držáky na psací potřeby, etikety kromě textilních, samolepky, vlajky papírové, papír balicí, papírové ubrusy, psací potřeby, psací podložky, psací soupravy, lepidla pro papírenství nebo domácnost, materiál pro umělce, štetce, psací stroje a kancelářské potřeby s výjimkou nábytku, kancelářské pořadače, učební a školní potřeby a pomůcky s výjimkou přístrojů, plastické obaly, které nejsou zařazeny do jiných tříd; (35) inzertní, reklamní a propagační činnost, poskytování pomoci při provozu obchodu včetně zprostředkování obchodních a souvisejících obchodně personálních záležitostí, organizování výstav a veletrhů k reklamním a obchodním účelům, organizování módních přehlídek k obchodním účelům, odborné poradenství, vztahující se k organizování výstav a veletrhů, správa obchodních zájmů třetích osob, vypracování statistických přehledů, poradenství v oblasti organizace a ekonomiky podnikání, marketing, průzkum a analýzy trhů, činnost a služby v oblasti aranžérství výstavních ploch, výstavních expozic, jakož i výstavních exponátů k reklamním a obchodním účelům, pronájem kancelářských strojů a zařízení, distribuce zboží k reklamním účelům, rozmnožování dokumentů; (37) technické zabezpečení výstav a výstavních ploch, zejména montáž a demontáž výstavních expozic, jakož i výstavních exponátů; (41) činnost vyučovací, výchovná, vzdělávací a zábavní včetně pořádání specializačních doškolovacích kurzů, symposií a konferencí, doprovodné výstavy, provozování pracovního diskusního a zájmového klubu, organizování výstav a veletrhů ke vzdělávacím, kulturním, výchovným a zábavním účelům, organizování společensko-kulturních akcí, pořádání zábavních soutěží, organizování soutěží o oceňování nejlepších exponátů, jakož i nejlepších expozic, odborné poradenství, vztahující se k organizování výstav a veletrhů ke vzdělávacím, kulturním, výchovným a zábavním účelům, organizování módních přehlídek pro výchovné, vzdělávací, kulturní a zábavní účely, nakladatelská a vydavatelská činnost, provozování galerií.

Třídy výrobků a služeb:

9, 16, 35, 37, 41

(210) O-342244

(111) **266342**
(220) 19.01.2004
(151) 29.09.2004
(540)



(594) Kombinovaná
(730) **Veletřhy Brno, a.s.**, Výstaviště 405/1, Brno, Pisárky, 60300, CZ
(740) Ing. Soňa Ošmerová, Botanická 594/5, Brno, Veveří, 60200
(511) (16) katalogy, prospekty, plakáty; (35) inzertní, reklamní a propagační činnost, organizování výstav a veletrhů k reklamním a obchodním účelům, organizování módních přehlídek k obchodním účelům, činnost a služby v oblasti aranžérství výstavních ploch, výstavních expozic, jakož i výstavních exponátů k reklamním a obchodním účelům; (37) technické zabezpečení výstav a výstavních ploch, zejména montáž a demontáž výstavních expozic, jakož i výstavních exponátů; (41) činnost vyučovací, výchovná, vzdělávací a zábavní včetně pořádání specializačních doškolovacích kurzů, symposií a konferencí, doprovodné výstavy, provozování pracovních diskusních a zájmového klubu, organizování výstav a veletrhů ke vzdělávacím, kulturním, výchovným a zábavním účelům, organizování společensko-kulturních akcí, pořádání zábavních soutěží, organizování soutěží o oceňování nejlepších exponátů, jakož i nejlepších expozic, odborné poradenství, vztahující se k organizování výstav a veletrhů ke kulturním, výchovným a zábavním účelům, organizování módních přehlídek pro výchovné, vzdělávací, kulturní a zábavní účely, nakladatelská a vydavatelská činnost, provozování galerií.

Třídy výrobků a služeb:
16, 35, 37, 41

(210) O-342245

(111) **266343**
(220) 19.01.2004
(151) 29.09.2004
(540)



(594) Kombinovaná
(730) **Veletřhy Brno, a.s.**, Výstaviště 405/1, Brno, Pisárky, 60300, CZ
(740) Ing. Soňa Ošmerová, Botanická 594/5, Brno, Veveří, 60200
(511) (9) přístroje pro záznam, přenos nebo reprodukci zvuku či obrazu, software na magnetických nosičích, magnetické nebo optické nosiče zvukových a/nebo obrazových záznamů nahrané i nenahrané, videokazety nahrané i nenahrané, audiokazety nahrané i nenahrané, audiovizuální programy, audioprogramy, audiovizuální díla, audiovizuální díla v digitální podobě, CD disky, videodiskety, audiodiskety, informace a záznamy v elektronické podobě; (16) papír, lepenka a výrobky z těchto materiálů, které nejsou zařazeny do jiných tříd, tiskárenské výrobky, tiskoviny, časopisy, periodika, knihy, potřeby pro knižní vazby, fotografie, papírenské zboží, fotografie, fólie na balení, kalendáře, katalogy, prospekty, plakáty, pohlednice, mapy, obálky, obaly na spisy, desky na dokumenty, dopisní papír, držáky na psací potřeby, etikety kromě textilních, samolepky, vložky papírové, papír balicí, papírové ubrusky, psací potřeby, psací podložky, psací soupravy, lepidla pro papírenství nebo domácnost, materiál pro umělce, štětce, psací stroje a kancelářské potřeby s výjimkou nábytku, kancelářské pořadače, učební a školní potřeby a pomůcky s výjimkou přístrojů, plastické obaly, které nejsou zařazeny do jiných tříd; (35) inzertní, reklamní a propagační činnost, poskytování pomoci při provozu obchodu včetně zprostředkování obchodních a souvisejících obchodně personálních záležitostí, organizování výstav a veletrhů k reklamním a obchodním účelům, organizování módních přehlídek k obchodním účelům, odborné poradenství, vztahující se k organizování výstav a veletrhů, správa obchodních zájmů třetích osob, vypracování statistických přehledů, poradenství v oblasti organizace a ekonomiky podnikání, marketing, průzkum a analýzy trhů, činnost a služby v oblasti aranžérství výstavních ploch, výstavních expozic, jakož i výstavních exponátů k reklamním a obchodním účelům, pronájem kancelářských strojů a zařízení, distribuce zboží k reklamním účelům, rozmnožování dokumentů; (37) technické zabezpečení výstav a výstavních ploch, zejména montáž a demontáž výstavních expozic, jakož i výstavních exponátů; (41) činnost vyučovací, výchovná, vzdělávací a zábavní včetně pořádání specializačních doškolovacích kurzů, symposií a konferencí, doprovodné výstavy, provozování pracovních diskusních a zájmového klubu,

přehlídek k obchodním účelům, odborné poradenství, vztahující se k organizování výstav a veletrhů, správa obchodních zájmů třetích osob, vypracování statistických přehledů, poradenství v oblasti organizace a ekonomiky podnikání, marketing, průzkum a analýzy trhů, činnost a služby v oblasti aranžérství výstavních ploch, výstavních expozic, jakož i výstavních exponátů k reklamním a obchodním účelům, pronájem kancelářských strojů a zařízení, distribuce zboží k reklamním účelům, rozmnožování dokumentů; (37) technické zabezpečení výstav a výstavních ploch, zejména montáž a demontáž výstavních expozic, jakož i výstavních exponátů; (41) činnost vyučovací, výchovná, vzdělávací a zábavní včetně pořádání specializačních doškolovacích kurzů, symposií a konferencí, doprovodné výstavy, provozování pracovních diskusních a zájmového klubu, organizování výstav a veletrhů ke vzdělávacím, kulturním, výchovným a zábavním účelům, organizování společensko-kulturních akcí, pořádání zábavních soutěží, organizování soutěží o oceňování nejlepších exponátů, jakož i nejlepších expozic, odborné poradenství, vztahující se k organizování výstav a veletrhů ke kulturním, výchovným a zábavním účelům, organizování módních přehlídek pro výchovné, vzdělávací, kulturní a zábavní účely, nakladatelská a vydavatelská činnost, provozování galerií.

Třídy výrobků a služeb:
9, 16, 35, 37, 41

(210) O-342246

(111) **266344**
(220) 19.01.2004
(151) 29.09.2004
(540)



(594) Kombinovaná
(730) **Veletřhy Brno, a.s.**, Výstaviště 405/1, Brno, Pisárky, 60300, CZ
(740) Ing. Soňa Ošmerová, Botanická 594/5, Brno, Veveří, 60200
(511) (9) přístroje pro záznam, přenos nebo reprodukci zvuku či obrazu, software na magnetických nosičích, magnetické nebo optické nosiče zvukových a/nebo obrazových záznamů nahrané i nenahrané, videokazety nahrané i nenahrané, audiokazety nahrané i nenahrané, audiovizuální programy, audioprogramy, audiovizuální díla, audiovizuální díla v digitální podobě, CD disky, videodiskety, audiodiskety, informace a záznamy v elektronické podobě; (16) papír, lepenka a výrobky z těchto materiálů, které nejsou zařazeny do jiných tříd, tiskárenské výrobky, tiskoviny, časopisy, periodika, knihy, potřeby pro knižní vazby, fotografie, papírenské zboží, fotografie, fólie na balení, kalendáře, katalogy, prospekty, plakáty, pohlednice, mapy, obálky, obaly na spisy, desky na dokumenty, dopisní papír, držáky na psací potřeby, etikety kromě textilních, samolepky, vložky papírové, papír balicí, papírové ubrusky, psací potřeby, psací podložky, psací soupravy, lepidla pro papírenství nebo domácnost, materiál pro umělce, štětce, psací stroje a kancelářské potřeby s výjimkou nábytku, kancelářské pořadače, učební a školní potřeby a pomůcky s výjimkou přístrojů, plastické obaly, které nejsou zařazeny do jiných tříd; (35) inzertní, reklamní a propagační činnost, poskytování pomoci při provozu obchodu včetně zprostředkování obchodních a souvisejících obchodně personálních záležitostí, organizování výstav a veletrhů k reklamním a obchodním účelům, organizování módních přehlídek k obchodním účelům, odborné poradenství, vztahující se k organizování výstav a veletrhů, správa obchodních zájmů třetích osob, vypracování statistických přehledů, poradenství v oblasti organizace a ekonomiky podnikání, marketing, průzkum a analýzy trhů, činnost a služby v oblasti aranžérství výstavních ploch, výstavních expozic, jakož i výstavních exponátů k reklamním a obchodním účelům, pronájem kancelářských strojů a zařízení, distribuce zboží k reklamním účelům, rozmnožování dokumentů; (37) technické zabezpečení výstav a výstavních ploch, zejména montáž a demontáž výstavních expozic, jakož i výstavních exponátů; (41) činnost vyučovací, výchovná, vzdělávací a zábavní včetně pořádání specializačních doškolovacích kurzů, symposií a konferencí, doprovodné výstavy, provozování pracovních diskusních a zájmového klubu,

organizování výstav a veletrhů ke vzdělávacím, kulturním, výchovným a zábavním účelům, organizování společensko-kulturních akcí, pořádání zábavních soutěží, organizování soutěží o oceňování nejlepších exponátů, jakož i nejlepších expozic, odborné poradenství, vztahující se k organizování výstav a veletrhů ke vzdělávacím, kulturním, výchovným a zábavním účelům, organizování módních přehlídek pro výchovné, vzdělávací, kulturní a zábavní účely, nakladatelská a vydavatelská činnost, provozování galerií.

Třídy výrobků a služeb:

9, 16, 35, 37, 41

(210) O-342247

(111) **266345**

(220) 19.01.2004

(151) 29.09.2004

(540)



(594) Kombinovaná

(730) **Veletrhy Brno, a.s.**, Výstaviště 405/1, Brno, Pisárky, 60300, CZ

(740) Ing. Soňa Ošmerová, Botanická 594/5, Brno, Veverí, 60200

(511) (9) přístroje pro záznam, přenos nebo reprodukci zvuku či obrazu, software na magnetických nosičích, magnetické nebo optické nosiče zvukových a/nebo obrazových záznamů nahrané i nenahrané, videokazety nahrané i nenahrané, audiokazety nahrané i nenahrané, audiovizuální programy, audioprogramy, audiovizuální díla, audiovizuální díla v digitální podobě, CD disky, videodiskety, audiodiskety, informace a záznamy v elektronické podobě; (16) papír, lepenka a výrobky z těchto materiálů, které nejsou zařazeny do jiných tříd, tiskárenské výrobky, tiskoviny, časopisy, periodika, knihy, potřeby pro knižní vazby, fotografie, papírenské zboží, fotografie, folie na balení, kalendáře, katalogy, prospekty, plakáty, pohlednice, mapy, obálky, obaly na spisy, desky na dokumenty, dopisní papír, držáky na psací potřeby, etikety kromě textilních, samolepky, vlajky papírové, papír balící, papírové ubrusky, psací potřeby, psací podložky, psací soupravy, lepidla pro papírenství nebo domácnost, materiál pro umělce, štetce, psací stroje a kancelářské potřeby s výjimkou nábytku, kancelářské pořadače, učební a školní potřeby a pomůcky s výjimkou přístrojů, plastické obaly, které nejsou zařazeny do jiných tříd; (35) inzertní, reklamní a propagační činnost, poskytování pomoci při provozu obchodu včetně zprostředkování obchodních a souvisejících obchodně personálních záležitostí, organizování výstav a veletrhů k reklamním a obchodním účelům, organizování módních přehlídek k obchodním účelům, odborné poradenství, vztahující se k organizování výstav a veletrhů, správa obchodních zájmů třetích osob, vypracování statistických přehledů, poradenství v oblasti organizace a ekonomiky podnikání, marketing, průzkum a analýzy trhů, činnost a služby v oblasti aranžérství výstavních ploch, výstavních expozic, jakož i výstavních exponátů k reklamním a obchodním účelům, pronájem kancelářských strojů a zařízení, distribuce zboží k reklamním účelům, rozmnožování dokumentů; (37) technické zabezpečení výstav a výstavních ploch, zejména montáž a demontáž výstavních expozic, jakož i výstavních exponátů; (41) činnost vyučovací, výchovná, vzdělávací a zábavní včetně pořádání specializačních doškolovacích kurzů, symposií a konferencí, doprovodné výstavy, provozování pracovního diskusního a zájmového klubu, organizování výstav a veletrhů ke vzdělávacím, kulturním, výchovným a zábavním účelům, organizování společensko-kulturních akcí, pořádání zábavních soutěží, organizování soutěží o oceňování nejlepších exponátů, jakož i nejlepších expozic, odborné poradenství, vztahující se k organizování výstav a veletrhů ke vzdělávacím, kulturním, výchovným a zábavním účelům, organizování módních přehlídek pro výchovné, vzdělávací, kulturní a zábavní účely, nakladatelská a vydavatelská činnost, provozování galerií.

Třídy výrobků a služeb:

9, 16, 35, 37, 41

(210) O-342248

(111) **266353**

(220) 20.01.2004

(151) 29.09.2004

(540)

Chicki

(594) Slovní grafická

(591) Barevná

(730) **Sano - Moderní výživa zvířat spol. s r.o.**, Npor. O. Bartoška 15, Domažlice, Hořejší Předměstí, 34401, CZ

(740) Advokátní kancelář Mgr. Šebelové Marie, Mgr. Marie Šebelová, advokátka, Na zábradlí 205/1, Praha 1, Staré Město, 11000

(511) (31) krmivá suchá pro zvířata.

Třídy výrobků a služeb:

31

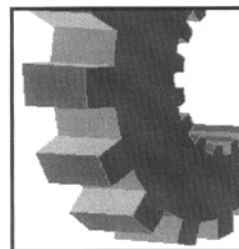
(210) O-342301

(111) **266379**

(220) 27.01.2004

(151) 29.09.2004

(540)



(593) Obrazová

(730) **Veletrhy Brno, a.s.**, Výstaviště 405/1, Brno, Pisárky, 60300, CZ

(740) Ing. Soňa Ošmerová, Botanická 594/5, Brno, Veverí, 60200

(511) (9) přístroje pro záznam, přenos nebo reprodukci zvuku či obrazu, software na magnetických nosičích, magnetické nebo optické nosiče zvukových a/nebo obrazových záznamů nahrané i nenahrané, videokazety nahrané i nenahrané, audiokazety nahrané i nenahrané, audiovizuální programy, audiovizuální díla, audiovizuální díla v digitální podobě, CD disky, videodiskety, audiodiskety, informace a záznamy v elektronické podobě; (16) papír, lepenka a výrobky z těchto materiálů, které nejsou zařazeny do jiných tříd, tiskárenské výrobky, tiskoviny, časopisy, periodika, knihy, potřeby pro knižní vazby, fotografie, papírenské zboží, fotografie, folie, kalendáře, katalogy, prospekty, plakáty, pohlednice, mapy, obálky, obaly spadající do této třídy, desky spadající do této třídy, dopisní papír, držáky na psací potřeby, etikety kromě textilních, samolepky, vlajky papírové, papír balící, papírové ubrusky, psací potřeby, psací podložky, psací soupravy, lepidla pro papírenství nebo domácnost, materiál pro umělce, štetce, psací stroje a kancelářské potřeby s výjimkou nábytku, kancelářské pořadače, učební a školní potřeby a pomůcky s výjimkou přístrojů, plastické obaly, které nejsou zařazeny do jiných tříd; (35) inzertní, reklamní a propagační činnost, poskytování pomoci při provozu obchodu včetně zprostředkování obchodních a souvisejících obchodně personálních záležitostí, organizování výstav a veletrhů k reklamním a obchodním účelům, organizování módních přehlídek k obchodním účelům, odborné poradenství, vztahující se k organizování výstav a veletrhů k reklamním a obchodním účelům, organizování módních přehlídek k obchodním účelům, odborné poradenství, vztahující se k organizování výstav a veletrhů k reklamním a obchodním účelům, správa obchodních zájmů třetích osob, vypracování statistických přehledů, poradenství v oblasti organizace a ekonomiky podnikání, marketing, průzkum a analýzy trhů, činnost a služby v oblasti aranžérství výstavních ploch, výstavních expozic, jakož i výstavních exponátů k reklamním a obchodním účelům, pronájem kancelářských strojů a zařízení, distribuce zboží k reklamním účelům, rozmnožování dokumentů;

(37) technické zabezpečení výstav a výstavních ploch, zejména montáž a demontáž výstavních expozic, jakož i výstavních exponátů; (41) činnost vyučovací, výchovná, vzdělávací a zábavní včetně pořádání specializačních doškolovacích kurzů, sympozií a konferencí, doprovodné výstavy, provozování pracovních diskusních a zájmového klubu, organizování výstav a veletrhů ke vzdělávacím, kulturním, výchovným a zábavním účelům, organizování společensko-kulturních akcí, pořádání zábavních soutěží, organizování soutěží o oceňování nejlepších exponátů, jakož i nejlepších expozic, odborné poradenství, vztahující se k organizování výstav a veletrhů ke vzdělávacím, kulturním, výchovným a zábavním účelům, organizování módních přehlídek pro výchovné, vzdělávací, kulturní a zábavní účely, kromě módních přehlídek pro reklamní účely, nakladatelská a vydavatelská činnost, provozování galerií.

Třídy výrobků a služeb:

9, 16, 35, 37, 41

(210) O-342526

(111) **266508**
(220) 23.02.2004
(151) 29.09.2004
(540)

MYCOSORB

(592) Slovní
(730) **Alltechnology C.Z. s.r.o.**, Karlovarská 814/115, Praha 6, Řepy, 16100, CZ
(740) Jirí Markvart, Kateřinská 40/466, Praha 2, 12000
(511) (1) chemické výrobky určené pro průmysl, vědy a fotografii, jakož i pro zemědělství, zahradnictví a lesnictví; (5) veterinářské výrobky.

Třídy výrobků a služeb:

1, 5

(210) O-343383

(111) **266509**
(220) 23.02.2004
(151) 29.09.2004
(540)

SEL - PLEX

(592) Slovní
(730) **Alltechnology C.Z. s.r.o.**, Karlovarská 814/115, Praha 6, Řepy, 16100, CZ
(740) Jirí Markvart, Kateřinská 40/466, Praha 2, 12000
(511) (5) veterinářské výrobky.

Třídy výrobků a služeb:

5

(210) O-343384

(111) **266936**
(220) 19.12.2003
(151) 26.10.2004
(540)

ARTTEC

(592) Slovní
(730) **ARTTEC s.r.o.**, Rosická 358, Tetčice, 66417, CZ
(740) Ing. Petr Soukup, patentový zástupce, tř. Svobody 43/39, Olomouc, 77900
(511) (7) ručně ovládané elektrické nářadí, pilařské stroje, řezačky, pily všeho druhu, pilové pásy, vrtačky, kladiva, vrtací šroubováky, brusky, frézy, děrovače, vysavače pro suché a mokré použití, stroje na opracování dřeva, dřevoobráběcí stroje a jejich součásti, lisý na dýhy, nožové jednotky, výstružníky, výhrubníky, vrtáky, frézovací trny, vrtačková sklíčidla, strojní pilové pásy, kovopily, závitníky a závitové čelisti, elektrické pneumatické nářadí, ložiska, kompresory, kartáče jako součásti strojních zařízení, rydla, hoblíky, lemovací stroje, to vše včetně příslušenství, pneumatické nářadí, pneumatická kladiva; (8) nástroje a nářadí s ručním pohonem zahrnuté ve třídě 8, nože a nožičské zboží, řezné a řezací nástroje a kotouče, zednické nářadí a nástroje, zejména klíče, kleště, kleštiny, kladiva, ruční pilky a pilové listy, lupénkové pilky, obloukové pily, sochory, hasáky, šroubováky, montážní soupravy, pilníky, berany, beranidla, dláta, hoblíky, průbojníky, brusné kameny, brusné kotouče, smirkové brusné kotouče, diamantové brusné kotouče, brusné nástroje pro ruční broušení, brusy, brity, hroty, děrovačí trny, držáky vrtáků, důlkovače, frézovací trny, frézy, ruční hevery, hlavy závitové, nebozezy, nůžky, nýtovací kladiva, nýtovačky, oblé sedlíky, palice, pěchovačky, perforovačky, postruhovadla, prostřihovadla, rašple,

razidla, rozvodky na pily, ruční zvedáky, řezačky trubek, ruční řezné nástroje, sklenářské diamanty, špachtle, štětky, teslice, úhelníky, vrtáčky, vrtáky, výhrubníky, výstružníky, vytahovačky, závitnice, závitníky, závitovězné hlavy, železné nářadí a řezné nástroje (ruční) nářadí a nástroje ruční, elektrické, zahradnické nářadí; (16) fólie z umělých hmot na balení, sáčky jako obaly z umělých hmot; (17) výrobky a polotovary z plastických hmot obsažené ve třídě 17, zejména fólie; (20) držáky na ručníky, police, zrcadla, regály, koupelnový nábytek; (21) držáky na mýdla, zubní kartáčky, dávkovače toaletního papíru, stojany na WC štětky, koše na odpadky, koupelnové doplňky z chromu; (40) úprava a zpracování umělých hmot, zejména umělohmotných fólií.

Třídy výrobků a služeb:

7, 8, 16, 17, 20, 21, 40

(210) O-199360

(111) **266952**
(220) 29.12.2003
(151) 26.10.2004
(540)

ŠPRTEC

(592) Slovní
(730) **Šprtec, o.s.**, č. p. 569, Dobrá, 73951, CZ
(511) (16) papír, výrobky z papíru a papírnické zboží, tiskoviny a tiskárenské výrobky, spadající do této třídy, jako například pohlednice, kalendáře, receptáře, knihy, učebnice, katalogy, zápisníky a brožury, složky, novoročenky a obálky, filtrační papír a papírové filtry na kávu nebo čaj, blahopřání, navštívenky, inzertní listy, formuláře, samolepky, pozvánky, prospekty, dopisní papír, lepenkové zboží neobsažené v jiných třídách, například ozdobné krabičky, poznámkové karty, záložky do knih, knihařské vazby, plakáty a transparenty, kreslířské a malířské potřeby, spadající do této třídy, lepidla kancelářská nebo pro domácnost, toaletní papír, papírový odpad, kancelářské náčiní kromě nábytku, spadající do této třídy, jako například razítka, šablony, těžítka, pořadače, psací potřeby, a to plnicí pera a jejich příslušenství, tužky všeho druhu, zejména propisovací, patentní a plnicí, kancelářské potřeby kromě nábytku spadající do této třídy, jako například penály, globusy, atlasy a mapy, bloky na kreslení a poznámkové, sešity, alba, desky na spisy, držátka psacích per, tužek a gum, reklamní a propagační předměty z papíru a materiály kancelářského charakteru, spadající do této třídy, stavěče knih do knihovních přihrádek, reklamní tabule z papíru nebo z lepenky, školní a školící tabule, potřeby, zařízení, přístroje a nástroje pro kancelářské použití v rozsahu této třídy, pro úpravu a opracování tiskovin, spisů, dokladů a dokumentů; (28) hry, hračky, hrací zábavná pyrotechnika, zejména rozbušky jako hračky, roznětky jako hračky, třaskavé bombóny jako hračky, nárazové zápalky jako hračky, sportovní potřeby, spadající do této třídy, rybářské potřeby, vánoční ozdoby; (41) služby pro oddech a rekreaci, k zábavě a pobavení, vydavatelská a nakladatelská činnost, vydávání knih, novin, časopisů, periodických publikací, fotografií, pohlednic, plakátů, formulářů, vydávání textů, s výjimkou reklamních nebo náborových, sportovní aktivity, organizování klubové činnosti, provozování heren, organizování zábavných a sportovních soutěží, provozování her on-line z počítačové sítě, organizování zábavně-kulturních výstav, provozování sportovních zařízení.

Třídy výrobků a služeb:

16, 28, 41

(210) O-199499

(111) **266972**
(220) 08.01.2004
(151) 26.10.2004
(540)



(594) Kombinovaná
(730) **OLMA, a.s.**, Pavelkova 597/18, Olomouc, Holice, 77900, CZ
(740) HSP & Partners advokátní kancelář v.o.s., JUDr. Lenka Příkazská, advokát, Vodičkova 710/31, Praha 1, Nové Město, 11000
(511) (29) mléko a jiné mlékařenské výrobky, zejména všechny druhy mléčných zakysaných výrobků včetně jogurtů, všechny druhy tvarohů.
Třídy výrobků a služeb:
29
(210) O-341959

(111) **266982**
(220) 09.01.2004
(151) 26.10.2004
(540)



(594) Kombinovaná
(591) Barevná
(730) **Crazy Bagi s.r.o.**, Sousední 285/21, Brno, Jehnice, 62100, CZ
(740) Doc. Ing. Jindřich Špaček, CSc., patentový zástupce, Svatopluka Čecha 106a, Brno, 61200
(511) (16) papír, výrobky z papíru, informační produkty na papírových nosičích, jídelní lístky, letáky, plakáty, data a databáze na papírových nosičích, tištěné manuály, reklamní, propagační a užitkové výrobky z papíru, kupříkladu pohlednice, dopisní papíry, obálky, přání, kalendáře, samolepky, obtisky, balicí papír, grafické reprodukce, umělecké litografie, pečeti, papírové obaly všeho druhu včetně obalů na nápoje, podnosy a krabice na pokrmy pro rychlé občerstvení a jiné výrobky z papíru, například utěrky, ubrusy, ubrousky, ručníky a podobně; (29) maso, ryby, drůbež a zvěřina, masové výtažky, ovoce a zelenina konzervované, sušené a zavařené, želé, džemy, kompoty, vejce, mléko a mléčné výrobky, oleje a tuky jedlé; (30) pizza čerstvá, pizza chlazená, pizza mražená, těstářské polotovary na pizzu, výrobky z mouky a obilovin, rýže a kukuřice jako jsou vločky a lupínky, pekárenské výrobky jako například koláče, chléb kvašený i nekvašený, "crazy" chléb, suchary a sušenky sladké i slané, mouka a moučné výrobky, těstoviny, kvasnice a kypřící prášky, sůl, hořčice a chuťové omáčky, koření, led ke chlazení nápojů, cukr, káva, čaj, kakao, kávoviny a kávové výtažky, ovocné čaje, cukrovinky, zmrzlina, med, jídla připravená ke konzumaci a lahůdkářská výrobky z uvedených surovin; (35) propagační činnost, reklama, obchodní administrativa, řízení obchodní činnosti sítě obchodů, franchising v oblasti gastronomických zařízení, poskytování pomoci při provozu obchodu, zprostředkování v oblasti provozování sítě pizzerií, restaurací a středisek rychlého občerstvení, zprostředkování obchodních kontaktů, provádění obchodních operací, informační a poradenská činnost v oblasti obchodu, manažerské služby při zřizování a provozu restaurací; (43) restaurační a hostinské služby, služby stravování, gastronomické a restaurační služby, provozování restaurací, služby rychlého občerstvení, středisek rychlého občerstvení, provozování pizzerie, provozování internetové kavárny - cybercafé v rámci této třídy, pořádání gastronomických akcí, provozování hotelů, penzionů, pronajímání a přechodné ubytování, poradenské a konzultační služby a poskytování know how v uvedených oblastech.

Třídy výrobků a služeb:
16, 29, 30, 35, 43
(210) O-341991

(111) **267168**
(220) 21.02.2004
(151) 26.10.2004
(540)



(594) Kombinovaná
(730) **Vyskočil, Krošlák s.r.o.**, Voršilská 130/10, Praha 1, Nové Město, 11000, CZ
(740) Dana Lukajová, patentový zástupce, Voršilská 10, Praha 1, 11000
(511) (35) pomoc při řízení obchodní činnosti, obchodní administrativa, kancelářské práce, reklama a propagace, pronájem kancelářských strojů a zařízení, marketing, merchandising, pomoc při provozu obchodu nebo při podnikání, služby v oblasti ekonomie, účetnictví a daňového poradenství, obchodní a ekonomické analýzy, ekonomické a organizační poradenství, služby auditorů, oceňování a odhady v oblasti podnikání, zprostředkování v oblasti obchodu, informační služby obchodního charakteru, obchodní rešerše; (36) inkasování nájemného, leasing, vedení činžovního domu, pronájem bytů, kanceláří, obchodních prostor a nemovitostí, správa nemovitostí, zprostředkování nemovitostí, realitní kanceláře, správa majetku a nemovitostí, finanční služby a poradenství, zprostředkování finančních nebo peněžních služeb, finanční sponzorování, investování kapitálu, kanceláře pro inkasování pohledávek, kauce, záruky, garance, franchising; (42) právní služby, služby advokátů, služby patentových a známkových zástupců, poskytování právních služeb, zastupování před soudy a jinými orgány, obhajoba v trestních věcech, udělování právních porad, sepisování listin, zpracování právních rozborů, rešeršní služby v oblasti práva, arbitrážní služby, konzultace v oblasti duševního vlastnictví, ochrana duševního vlastnictví, znalecké posudky, správa autorských práv, pronájem počítačů.

Třídy výrobků a služeb:
35, 36, 42
(210) O-343382

(111) **267362**
(220) 19.01.2004
(151) 10.11.2004
(540)



(594) Kombinovaná
(730) **Kozma Petr**, Spojovací 377, Strančice, 25163, CZ
(511) (9) přístroje pro záznam, převod, reprodukci zvuku nebo obrazu, magnetické nosiče zvukového nebo obrazového záznamu, počítače; (35) propagační činnost, reklama, pomoc při řízení obchodní činnosti, obchodní administrativa, kancelářské práce; (36) pojištění, služby finanční, služby peněžní, služby nemovitostní.
Třídy výrobků a služeb:
9, 35, 36

(210) O-342220

(111) **267596**
(220) 22.12.2003
(151) 29.11.2004
(540)



(594) Slovní grafická
(591) Barevná
(730) **D.S.D.METAL plus spol. s r.o.**, Jaromírova 662/40, Praha 2, Nusle, 12800, CZ
(740) Langrova, s.r.o., Skrétova 1011/48, Plzeň, Jižní Předměstí, 30100
(511) (9) hasičí přístroje; (35) vedení účetnictví; (36) služby nemovitostní.

Třídy výrobků a služeb:
9, 35, 36

(210) O-199401

(111) **267602**
(220) 29.12.2003
(151) 29.11.2004
(540)



(594) Kombinovaná
(591) Barevná
(730) **5 P Agency, spol. s r.o.**, Pražákova 876/66, Brno, Štýřice, 63900, CZ
(740) Ing. Petr Soukup, patentový zástupce, tř. Svobody 43/39, Olomouc, 77900
(511) (9) data, databáze a jiné informační produkty na elektronických, magnetických a optických nosičích, spadajících do tř. 9, související software, elektronické sítě, multimediální aplikace, multimediální informační katalogy, elektronické časopisy, elektronická periodika a knihy v elektronické podobě, nahraný software, audiovizuální programy, audio programy, nahraná hudební díla, nahrané zvukové a zvukově obrazové záznamy, obaly na zvukové nosiče a videokazety; (16) pohledy ilustrované se zvukovou nahrávkou; (35) poskytování informací a jiných informačních produktů komerčního charakteru, multimediálních informací komerčního charakteru, komerční využití Internetu v oblastech komerčních internetových médií a vyhledávacích služeb, zprostředkování v obchodních vztazích, zprostředkování v oblasti obchodu, pořádání výstav a předváděcích akcí se zaměřením na komerční účely, zajišťování předplatného novin a časopisů, služby a poradenství v obchodní činnosti, zaslání reklamních materiálů zákazníkům - přímá podpora prodeje, obchodně informační servis a poradenské služby v oblasti obchodu; (39) balení zboží, doručování balíků, dodávka zboží poštou, doručovací služby, expresní a kurýrní služby, doručování novin a časopisů, distribuce tiskovin - novin, časopisů, periodického i neperiodického tisku, archivace dokumentů na strojově čitelných nosičích; (42) návrh programového vybavení, údržba programového vybavení, technické studie v oblasti počítačů a programového vybavení, vývoj a tvorba software, pronájem software, tvorba elektronických časopisů, periodik, knih, digitalizace listinné dokumentace.

Třídy výrobků a služeb:
9, 16, 35, 39, 42

(210) O-199491

(111) **267621**
(220) 16.01.2004
(151) 29.11.2004
(540)



(594) Kombinovaná
(730) **PROFI KLIMA a.s.**, Nademlejská 1069/24, Praha 9, Hloubětín, 19800, CZ
(740) Patentová a známková kancelář, Ing. Jaromír Píkrýl, Včelín 1161, Hulín, 76824
(511) (11) vzduchotechnická, klimatizační a chladicí zařízení, včetně jejich součástí a příslušenství, teplovzdušná a teplovodní vytápěcí zařízení, odsávací zařízení, digestoře; (37) montáž a servis vzduchotechnických, klimatizačních a chladicích zařízení; (42) inženýrské práce a expertizy, odborné poradenství a konzultace v oblasti vzduchotechnických, klimatizačních a chladicích zařízení, projektování vzduchotechnických, klimatizačních a chladicích zařízení.

Třídy výrobků a služeb:
11, 37, 42

(210) O-342183

(111) **267737**
(220) 19.02.2004
(151) 29.11.2004
(540)

AdBlue

(592) Slovní
(730) **VDA Verband der Automobilindustrie e. V.**, Behrenstrasse 35, 10117 Berlin, DE
(740) Advokátní kancelář Kříž a partneři s.r.o., prof. Dr.h.c. JUDr. Jan Kříž CSc., advokát, Rybná 678/9, Praha 1, Staré Město, 11000
(511) (1) aditiva pro čištění výfukových plynů pro zážehové motory, zejména aditiva pro snížení oxidu dusíku ve výfukových plynech diesellových motorů s katalyzátory.

Třídy výrobků a služeb:
1

(210) O-343310

(111) **268060**
(220) 08.06.2004
(151) 29.11.2004
(540)

Silymax

(592) Slovní
(730) **WALMARK, a.s.**, Oldřichovice 44, Třinec, 73961, CZ
(740) Baker & McKenzie s.r.o., advokátní kancelář, Mgr. Dušan Hlavatý, advokát, Klimentův 1216/46, Praha 1, Nové Město, 11000
(511) (5) výrobky farmaceutické a parafarmaceutické, vitamíny a minerály a stopové prvky, dietní a nutriční přípravky a léčiva, medicínální sirupy, výtažky z léčivých bylin a kombinované přípravky vitamínů, minerálů, stopových prvků a bylinných výtažků, potravinové doplňky obohacené vitamíny nebo minerály nebo stopovými prvky, vitamínové přípravky, vitamíny a multivitaminové preparáty, minerály a multiminerálové preparáty, bylinné čaje, léčivé byliny, cukrovinky nebo pastilky nebo tabletky nebo tobolky nebo kapsle nebo žvýkačky s léčivými přísadami, dietetické látky upravené pro lékařské účely, minerální vody a dietetické nápoje upravené pro lékařské účely, dietní potraviny upravené pro lékařské účely, doplňky výživové pro lékařské účely, bílkovinné přípravky nebo potrava pro lékařské účely, balzámy a krémy a masti pro lékařské účely, chemické přípravky pro lékařské účely, léčivé oleje, oleje pro lékařské

účely, tuky pro lékařské účely, léčivé soli, tinktury pro lékařské účely, bylinné výtažky nebo sirupy, vitamínová a minerální výživa ve formě koncentrátů, proteinové koncentráty jako výživné přísady k potravinám, droždí pro farmaceutické účely, potravinové doplňky s léčebnými účinky, výživné nebo dietetické přípravky pro lékařské účely pro denní doplnění stravy jako instantní strava nebo samostatná směs, která se skládá hlavně z mléka v prášku nebo ze živočišných nebo zeleninových proteinů, také s přísadkou vitamínů nebo minerálů nebo stopových prvků nebo cukru; (29) potravinové doplňky ne pro lékařské účely (zařazené v této třídě) a obsahující látky živočišného původu, protein pro lidskou spotřebu, proteinové výrobky a přípravky pro výživu, přípravky zvláštní výživy pro sportovce nebo osoby s vysokým energetickým výdejem, jedlá želatina, želatinové výrobky a přípravky pro lidskou výživu, tuky jedlé, oleje jedlé, extrakty z chaluch jako výživa, výživné přípravky pro denní doplnění stravy, která se skládá hlavně z mléka v prášku nebo, ze živočišných nebo zeleninových proteinů, také s přísadkou vitamínů nebo minerálů nebo stopových prvků nebo cukru, mléko, mléčné výrobky, jogurty, konzervované, sušené, vařené nebo nakládané ovoce nebo zelenina, polévky, vývary, bujóny; (30) potravinové doplňky ne pro lékařské účely (zařazené v této třídě) a obsahující látky rostlinného původu, cukrovinky, žvýkačky, bonbony, zmrzliny, pekařské výrobky, cukrářské výrobky, kakao, káva, čaj, čokoláda, nápoje čokoládové, čajové, kakaové nebo kávové, potraviny a pokrmy z obilovin pro lidskou spotřebu, těstoviny, muesli, med, propolis pro lidskou potřebu.

Třídy výrobků a služeb:
5, 29, 30

(210) O-347284

(111) **268061**
(220) 08.06.2004
(151) 29.11.2004
(540)

Imunactiv

(592) Slovní
(730) **WALMARK, a.s.**, Oldřichovice 44, Třinec, 73961, CZ
(740) Baker & McKenzie s.r.o., advokátní kancelář, Mgr. Dušan Hlavatý, advokát, Klimentská 1216/46, Praha 1, Nové Město, 11000
(511) (5) výrobky farmaceutické a parafarmaceutické, vitamíny a minerály a stopové prvky, dietní a nutriční přípravky a léčiva, medicínální sirupy, výtažky z léčivých bylin a kombinované přípravky vitamínů, minerálů, stopových prvků a bylinných výtažků, potravinové doplňky obohacené vitamíny nebo minerály nebo stopovými prvky, vitamínové přípravky, vitamíny a multivitaminové preparáty, minerály a multiminerálové preparáty, bylinné čaje, léčivé byliny, cukrovinky nebo pastilky nebo tabletky nebo tobolky nebo kapsle nebo žvýkačky s léčivými přísadami, dietetické látky upravené pro lékařské účely, minerální vody a dietetické nápoje upravené pro lékařské účely, dietní potraviny upravené pro lékařské účely, doplňky výživy pro lékařské účely, bílkovinné přípravky nebo potravina pro lékařské účely, balzámy a krémy a masti pro lékařské účely, chemické přípravky pro lékařské účely, léčivé oleje, oleje pro lékařské účely, tuky pro lékařské účely, léčivé soli, tinktury pro lékařské účely, bylinné výtažky nebo sirupy, vitamínová a minerální výživa ve formě koncentrátů, proteinové koncentráty jako výživné přísady k potravinám, droždí pro farmaceutické účely, potravinové doplňky s léčebnými účinky, výživné nebo dietetické přípravky pro lékařské účely pro denní doplnění stravy jako instantní strava nebo samostatná směs, která se skládá hlavně z mléka v prášku nebo ze živočišných nebo zeleninových proteinů, také s přísadkou vitamínů nebo minerálů nebo stopových prvků nebo cukru; (29) potravinové doplňky ne pro lékařské účely (zařazené v této třídě) a obsahující látky živočišného původu, protein pro lidskou spotřebu, proteinové výrobky a přípravky pro výživu, přípravky zvláštní výživy pro sportovce nebo osoby s vysokým energetickým výdejem, jedlá želatina, želatinové výrobky a přípravky pro lidskou výživu, tuky jedlé, oleje jedlé, extrakty z chaluch jako výživa, výživné přípravky pro denní doplnění stravy, která se skládá hlavně z mléka v prášku nebo, ze živočišných nebo zeleninových proteinů, také s přísadkou vitamínů nebo minerálů nebo stopových prvků nebo cukru, mléko, mléčné výrobky, jogurty, konzervované, sušené, vařené nebo nakládané ovoce nebo zelenina, polévky, vývary, bujóny; (30) potravinové doplňky ne pro lékařské účely (zařazené v této třídě) a obsahující látky rostlinného původu, cukrovinky, žvýkačky, bonbony, zmrzliny, pekařské výrobky, cukrářské výrobky, kakao, káva, čaj, čokoláda, nápoje čokoládové, čajové, kakaové nebo kávové, potraviny a pokrmy z obilovin pro lidskou spotřebu, těstoviny, muesli, med, propolis pro lidskou potřebu.

Třídy výrobků a služeb:
5, 29, 30
(210) O-347285

(111) **268066**
(220) 21.06.2004
(151) 29.11.2004
(540)



(594) Kombinovaná
(730) **VÍTKOVICE STEEL, a. s.**, Českobratrská 3321/46, Ostrava, Moravská Ostrava, 70200, CZ
(511) (6) válcovaný materiál všeho druhu kromě trub, výpalky, kontinuálně odlévané předvalky; (35) prezentační činnost, poskytování informací v oblasti trhu s hutními produkty s využitím zejména Internetu.

Třídy výrobků a služeb:
6, 35
(210) O-355544

(111) **268250**
(220) 16.12.2003
(151) 28.12.2004
(540)

OSTRAVSKÉ DNY

(592) Slovní
(730) **Ostravské centrum nové hudby, z.s.**, Dr. Šmerala 1626/2, Ostrava, Moravská Ostrava, 70200, CZ
(740) BLTS advokátní kancelář, Mgr. Denisa Valentová, Duškova 164, Praha 5, Smíchov, 15000
(511) (9) nosiče informací všeho druhu v rozsahu třídy 9, například dat, zvuku a/nebo obrazu, elektronické publikace, například poskytované online z databází, z komunikačních sítí typu internet, bezdrátových, kabelových, satelitních, systémy virtuální reality, digitální hudba, software všeho druhu; (16) nosiče informací všeho druhu v rozsahu třídy 16, například tiskoviny a polygrafické výrobky, katalogy, programy, brožury, manuály, plakáty, fotografie, vstupenky, jízdenky; (38) komunikační služby, šíření zvuku, obrazu, zpráv a informací, digitalizovaných dat, šíření informací prostřednictvím komunikačních sítí, například Internetu, bezdrátových, kabelových a satelitních sítí, virtuální místnosti pro online komunikaci, provozování a poskytování služeb elektronických konferencí a setkání (komunikace), diskusní skupiny (komunikační služby); (41) vzdělávací, výchovná, osvětová a zábavní činnost, kulturní aktivity, organizování a pořádání hudebních, výtvarných, tanečních a divadelních přehlídek a festivalů, výstav k výchovným a zábavním účelům, pořádání seminářů, konferencí, koncertů, videoprojekcí a workshopů, setkání všeho druhu pro nekomerční účely (v rámci výchovné a vzdělávací činnosti), hudební, výtvarná, taneční, muzikologická a dramatická výuka, včetně výuky a prezentací v oblasti počítačové, komunikační a telekomunikační techniky (v rámci vzdělávací a výchovné činnosti), pořádání a organizování přehlídek, workshopů a setkání, diskusní skupiny, vydavatelská činnost a služby; (42) správa, čerpání a udělování práv k produkci hudebních, dramatických, tanečních a/nebo textových prací, získávání, správa a čerpání autorských práv k nim.

Třídy výrobků a služeb:
9, 16, 38, 41, 42
(210) O-199216

(111) **268253**
(220) 17.12.2003
(151) 28.12.2004
(540)



(593) Obrazová
(591) Barevná
(730) **Vodohospodářské sdružení obcí západních Čech**, Studentská 328/64, Karlovy Vary, Doubí, 36007, CZ
(740) ZEMAN - podkrušnohorská patentová a známková kancelář, Mgr. Dita Fialová, patentový zástupce, Hradní 301/9, Loket, 35733
(511) (9) strojně čitelné nosiče informací a informace na nich, zejména počítačové programy, zvukové a audiovizuální nahrávky, vyobrazení šířená strojně čitelnými nosiči a elektronickou cestou; (16) papír a papírenské výrobky, zejména, vlajky, vlaječky a praporky papírové, papírové obaly a obálky, etikety, periodické a neperiodické tiskoviny a jiné tiskárenské výrobky, jako například tiskopisy všeho druhu, knihy, časopisy, noviny, katalogy, prospekty, plakáty, letáky, a jiné propagační, reklamní a informační materiály, pohlednice, fotografie, grafická a kartografická díla a jiná vyobrazení na papírovém nosiči, výkresová dokumentace, výstupy počítačů na papírovém nosiči, záložky do knih, kalendáře, diáře, poznámkové bloky, papír dopisní a kancelářský, sáčky a tašky z papíru a plastů v jiné třídě nezařazené, razítka, psací, školní a kancelářské potřeby a pouzdra, obaly, stojánky a závěsy na ně, vývěsní štíty z papíru nebo lepenky; (35) pomoc při sdružování mechanizačních a pracovních kapacit měst a obcí v případě překonávání následků havárií a živelních pohrom, pomoc při sdružování hmotných a pracovních prostředků, pomoc při řízení racionálního využívání zdrojů vody a činnosti souvisejících s vodohospodářskými funkcemi složek přírodního prostředí regionu, koordinace prvků sociálního rozvoje a občanské vybavenosti měst a obcí, souvisejících s dodávkami pitné a užitkové vody a odvodem odpadních vod, koncepce ceny vodného a stočného, pomoc v řízení a kontrole racionálního využívání zdrojů zejména pitné vody, koncepce a prosazování ekologické politiky měst a obcí v oblasti vytváření, ukládání, zneškodňování, přepravy a likvidaci vodárenských a čistírenských kalů, reklamní, propagační a inzertní služby, reklama všeho druhu včetně velkoplošné, mediální a šířené elektronickou cestou, zprostředkování možností prezentace obchodních a podnikatelských aktivit - vše v rámci této třídy; (36) jednotná správa obecních vodovodů a kanalizací, skupinových vodovodů a kanalizací a dalších společných částí z majetku obcí, které slouží výrobě a rozvodu vody, k odvodu a likvidaci odpadních vod, sdružování finančních prostředků, vytváření a obhospodařování společného fondu rozvoje pro realizaci rozsáhlejších akcí spojených s rozvojem, obnovou a rekonstrukcemi zařízení pro zásobování pitnou a užitkovou vodou a odvod odpadních vod z členských měst a obcí - vše v rámci této třídy; (39) zajištění dodávky pitné a užitkové vody, zajištění odvádění odpadních vod kanalizačními a jinými speciálními zařízeními, řízení obecních vodovodů a kanalizací, skupinových vodovodů a kanalizací a dalších společných částí z majetku obcí, které slouží výrobě a rozvodu vody, k odvodu a likvidaci odpadních vod - vše v rámci této třídy; (42) zastupování měst a obcí v jednáních se státními orgány a institucemi a se zahraničními subjekty a mezinárodními organizacemi a institucemi, zajišťování odborných posudků a studií týkajících se vodohospodářských zařízení a zdrojů vody, poradenství a odborná pomoc útvářím v oblasti veřejné správy, koordinace postupu při získávání dotací a subvencí pro budování a rozvoj společných vodohospodářských zařízení, zpracování, předkládání a schvalování regionální koncepce rozvoje, obnovy, rekonstrukce společných vodovodních a kanalizačních zařízení k zabezpečení dodávky pitné a užitkové vody a odkanalizování a čištění odpadních vod, posuzování pravidel a metodiky ve vztahu k regionální a komunální politice - vše v rámci této třídy.

Třídy výrobků a služeb:
9, 16, 35, 36, 39, 42
(210) O-199232

(111) **268273**
(220) 12.01.2004
(151) 28.12.2004
(540)

VETEX

(592) Slovní
(730) **Veletřhy Brno, a.s.**, Výstaviště 405/1, Brno, Pisárky, 60300, CZ
(740) Ing. Soňa Ošmerová, Botanická 594/5, Brno, Veverí, 60200
(511) (9) přístroje pro záznam, přenos nebo reprodukci zvuku či obrazu, software na magnetických nosičích, magnetické nebo optické nosiče zvukových a/nebo obrazových záznamů nahrané i nenahrané, videokazety nahrané i nenahrané, audiokazety nahrané i nenahrané, audiovizuální programy, audioprogramy, audiovizuální díla, audiovizuální díla v digitální podobě, CD disky, videodiskety, audiodiskety, informace a záznamy v elektronické podobě; (16) papír, lepenka a výrobky z těchto materiálů, které nejsou zařazeny do jiných tříd, tiskárenské výrobky, tiskoviny, časopisy, periodika, knihy, potřeby pro knižní vazby, fotografie, papírenské zboží, fotografie, folie, kalendáře, katalogy, prospekty, plakáty, pohlednice, mapy, obálky, obaly na spisy, desky, desky na dokumenty, dopisní papír, držáky na psací potřeby, etikety kromě textilních, samolepky, vlajky papírové, papír balicí, papírové ubrousky, psací potřeby, psací podložky, psací soupravy, lepidla pro papírenství nebo domácnost, materiál pro umělce, štetce, psací stroje a kancelářské potřeby s výjimkou nábytku, kancelářské pořadače, učební a školní potřeby a pomůcky s výjimkou přístrojů, plastické obaly, které nejsou zařazeny do jiných tříd; (35) inzertní, reklamní a propagační činnost, poskytování pomoci při provozu obchodu včetně zprostředkování obchodních a souvisejících obchodně-personálních záležitostí, organizování výstav a veletrhů k reklamním a obchodním účelům, organizování módních přehlídek k obchodním účelům, odborné poradenství, vztahující se k organizování výstav a veletrhů, správa obchodních zájmů třetích osob, vypracování statistických přehledů, poradenství v oblasti organizace a ekonomiky podnikání, marketing, průzkum a analýzy trhů, aranžérství výstavních ploch, výstavních expozic, jakož i výstavních exponátů k reklamním a obchodním účelům, pronájem kancelářských strojů a zařízení, distribuce zboží k reklamním účelům, rozmnožování dokumentů; (37) technické zabezpečení výstav a výstavních ploch, zejména montáž a demontáž výstavních expozic, jakož i výstavních exponátů; (41) činnost vyučovací, výchovná, vzdělávací a zábavní včetně pořádání specializačních doškolovacích kurzů, symposií a konferencí, doprovodné výstavy, provozování pracovních diskusního a zájmového klubu, organizování výstav a veletrhů ke vzdělávacím, kulturním, výchovným a zábavním účelům, organizování společensko-kulturních akcí, pořádání zábavních soutěží, organizování soutěží o oceňování nejlepších exponátů, jakož i nejlepších expozic, odborné poradenství, vztahující se k organizování výstav a veletrhů, organizování módních přehlídek pro výchovné, vzdělávací, kulturní u zábavní účely, kromě módních přehlídek pro reklamní účely, nakladatelská a vydavatelská činnost, provozování galerií.

Třídy výrobků a služeb:
9, 16, 35, 37, 41
(210) O-342019

(111) **268274**
(220) 12.01.2004
(151) 28.12.2004
(540)

KABO

(592) Slovní
(730) **Veletřhy Brno, a.s.**, Výstaviště 405/1, Brno, Pisárky, 60300, CZ
(740) Ing. Soňa Ošmerová, Botanická 594/5, Brno, Veverí, 60200
(511) (9) přístroje pro záznam, přenos nebo reprodukci zvuku či obrazu, software na magnetických nosičích, magnetické nebo optické nosiče zvukových a/nebo obrazových záznamů nahrané i nenahrané, videokazety nahrané i nenahrané, audiokazety nahrané i nenahrané, audiovizuální programy, audioprogramy, audiovizuální díla, audiovizuální díla v digitální podobě, CD disky, videodiskety, audiodiskety, informace a záznamy v elektronické podobě; (16) papír, lepenka a výrobky z těchto materiálů, které nejsou zařazeny do jiných tříd, tiskárenské výrobky, tiskoviny, časopisy, periodika, knihy, potřeby pro knižní vazby, fotografie, papírenské zboží, fotografie, folie, kalendáře, katalogy, prospekty, plakáty, pohlednice, mapy, obálky, obaly na spisy, desky, desky na dokumenty, dopisní papír, držáky na psací potřeby, etikety kromě textilních, samolepky, vlajky papírové, papír balicí, papírové ubrousky, psací potřeby, psací podložky, psací soupravy, lepidla pro papírenství nebo domácnost, materiál pro umělce, štetce, psací stroje a kancelářské potřeby s výjimkou nábytku, kancelářské pořadače, učební a školní potřeby a pomůcky s výjimkou přístrojů, plastické obaly, které

nejso zařazeny do jiných tříd; (35) inzertní, reklamní a propagační činnost, poskytování pomoci při provozu obchodu včetně zprostředkování obchodních a souvisejících obchodně personálních záležitostí, organizování výstav a veletrhů k reklamním a obchodním účelům, organizování módních přehlídek k obchodním účelům, odborné poradenství, vztahující se k organizování výstav a veletrhu, správa obchodních zájmů třetích osob, vypracování statistických přehledů, poradenství v oblasti organizace a ekonomiky podnikání, marketing, průzkum a analýzy trhů, aranžérství výstavních ploch, výstavních expozic, jakož i výstavních exponátů k reklamním a obchodním účelům, pronájem kancelářských strojů a zařízení, distribuce zboží k reklamním účelům, rozmnožování dokumentů; (37) technické zabezpečení výstav a výstavních ploch, zejména montáž a demontáž výstavních expozic, jakož i výstavních exponátů; (41) činnost vyučovací, výchovná, vzdělávací a zábavní včetně pořádání specializačních doškolovacích kurzů, symposií a konferencí, doprovodné výstavy, provozování pracovního diskusního a zájmového klubu, organizování výstav a veletrhů ke vzdělávacím, kulturním, výchovným a zábavním účelům, organizování společensko-kulturních akcí, pořádání zábavních soutěží, organizování soutěží o oceňování nejlepších exponátů, jakož i nejlepších expozic, odborné poradenství, vztahující se k organizování výstav a veletrhů, organizování módních přehlídek pro výchovné, vzdělávací, kulturní u zábavní účely, kromě módních přehlídek pro reklamní účely, nakladatelská a vydavatelská činnost, provozování galerií.

Třídy výrobků a služeb:
9, 16, 35, 37, 41

(210) O-342020

(111) **268275**
(220) 12.01.2004
(151) 28.12.2004
(540)

URBIS

(592) Slovní
(730) **Veletrhy Brno, a.s.**, Výstaviště 405/1, Brno, Pisárky, 60300, CZ
(740) Ing. Soňa Ošmerová, Botanická 594/5, Brno, Veveří, 60200
(511) (9) přístroje pro záznam, přenos nebo reprodukci zvuku či obrazu, software na magnetických nosičích, magnetické nebo optické nosiče zvukových a/nebo obrazových záznamů nahrané i nenahrané, videokazety nahrané i nenahrané, audiokazety nahrané i nenahrané, audiovizuální programy, audioprogramy, audiovizuální díla, audiovizuální díla v digitální podobě, CD disky, videodiskety, audiodiskety, informace a záznamy v elektronické podobě; (16) papír, lepenka a výrobky z těchto materiálů, které nejsou zařazeny do jiných tříd, tiskárenské výrobky, tiskoviny, časopisy, periodika, knihy, potřeby pro knižní vazby, fotografie, papírenské zboží, fotografie, folie, kalendáře, katalogy, prospekty, plakáty, pohlednice, mapy, obálky, obaly na spisy, desky, desky na dokumenty, dopisní papír, držáky na psací potřeby, etikety kromě textilních, samolepky, vložky papírové, papír balicí, papírové ubrousky, psací potřeby, psací podložky, psací soupravy, lepidla pro papírenství nebo domácnost, materiál pro umělce, štětce, psací stroje a kancelářské potřeby s výjimkou nábytku, kancelářské pořadače, učební a školní potřeby a pomůcky s výjimkou přístrojů, plastické obaly, které nejsou zařazeny do jiných tříd; (35) inzertní, reklamní a propagační činnost, poskytování pomoci při provozu obchodu včetně zprostředkování obchodních a souvisejících obchodně personálních záležitostí, organizování výstav a veletrhů k reklamním a obchodním účelům, organizování módních přehlídek k obchodním účelům, odborné poradenství, vztahující se k organizování výstav a veletrhu, správa obchodních zájmů třetích osob, vypracování statistických přehledů, poradenství v oblasti organizace a ekonomiky podnikání, marketing, průzkum a analýzy trhů, aranžérství výstavních ploch, výstavních expozic, jakož i výstavních exponátů k reklamním a obchodním účelům, pronájem kancelářských strojů a zařízení, distribuce zboží k reklamním účelům, rozmnožování dokumentů; (37) technické zabezpečení výstav a výstavních ploch, zejména montáž a demontáž výstavních expozic, jakož i výstavních exponátů; (41) činnost vyučovací, výchovná, vzdělávací a zábavní včetně pořádání specializačních doškolovacích kurzů, symposií a konferencí, doprovodné výstavy, provozování pracovního diskusního a zájmového klubu, organizování výstav a veletrhů ke vzdělávacím, kulturním, výchovným a zábavním účelům, organizování společensko-kulturních akcí, pořádání zábavních soutěží, organizování soutěží o oceňování nejlepších exponátů, jakož i nejlepších expozic, odborné poradenství, vztahující se k organizování výstav a veletrhů, organizování módních přehlídek pro výchovné, vzdělávací, kulturní u zábavní účely, kromě módních přehlídek pro reklamní účely, nakladatelská a vydavatelská činnost, provozování galerií.

Třídy výrobků a služeb:
9, 16, 35, 37, 41
(210) O-342021

(111) **268405**
(220) 19.02.2004
(151) 28.12.2004
(540)



OCELOVÁ KVALITA

(594) Kombinovaná
(730) **Zbyněk Filinger**, Dopravní 745, Liberec-Vratislavice nad Nisou, 46311, CZ
(740) JUDr. Aleš Zábrš, advokát, Na Beránce 57/2, Praha 6, Dejvice, 16000
(511) (6) hutní materiály a kovové stavební materiály, zejména betonářské sítě a armatury, kovové stavební konstrukce; (19) nekovové stavební materiály všeho druhu zařazené v této třídě; (37) stavebnictví, zejména železobetonářské práce, montáže betonářské armatury, zpracování betonářské oceli, především spojování betonářské oceli spojkami LENTON, stavby a opravy včetně inženýrsko investorské činnosti ve stavebnictví.

Třídy výrobků a služeb:
6, 19, 37
(210) O-343316

(111) **268440**
(220) 27.02.2004
(151) 28.12.2004
(540)



(594) Kombinovaná
(730) **KAPUCÍN, s.r.o.**, Blahoslavova 97/10, Třebíč, Záměstí, 67401, CZ
(740) JUDr. Aleš Zábrš, advokát, Na Beránce 57/2, Praha 6, Dejvice, 16000
(511) (9) kopírovací stroje, mobilní telefony, telefony, faxy, internetová síť; (19) stavební materiál nekovový pro stavebnictví, asfalt, směla, přenosné konstrukce nekovové, stavební sklo, trámy, prkna, panely, překližky, dlaždice, cement, písek; (35) reprografické práce; (37) průmyslové stavby, inženýrské stavby, bytové a občanské stavby; (39) motorová doprava; (42) projektová činnost v investiční výstavbě.

Třídy výrobků a služeb:
9, 19, 35, 37, 39, 42
(210) O-343625

(111) **268702**
(220) 15.04.2004
(151) 28.12.2004

(540) **KOCIÁN ŠOLC BALAŠTÍK**

(592) Slovní
(730) **Kocián Šolc Balaščík, advokátní kancelář, s.r.o.**, Jungmannova 745/24, Praha 1, Nové Město, 11000, CZ
(511) (35) právní poradenství v oblasti podnikání a obchodu; (36) daňové poradenství; (42) advokátní kancelář, právnícké služby a konzultace, poskytování informací z oblasti práva prostřednictvím komunikačních médií a informačních nosičů všeho druhu.

Třídy výrobků a služeb:
35, 36, 42

(210) O-345516

(111) **268703**
(220) 15.04.2004
(151) 28.12.2004

(540) **KŠB**

(592) Slovní
(730) **Kocián Šolc Balaščík, advokátní kancelář, s.r.o.**, Jungmannova 745/24, Praha 1, Nové Město, 11000, CZ
(511) (35) právní poradenství v oblasti podnikání a obchodu; (36) daňové poradenství; (42) advokátní kancelář, právnícké služby a konzultace, poskytování informací z oblasti práva prostřednictvím komunikačních médií a informačních nosičů všeho druhu.

Třídy výrobků a služeb:
35, 36, 42

(210) O-345517

(111) **268704**
(220) 15.04.2004
(151) 28.12.2004

(540) **ksb**

(592) Slovní
(730) **Kocián Šolc Balaščík, advokátní kancelář, s.r.o.**, Jungmannova 745/24, Praha 1, Nové Město, 11000, CZ
(511) (35) právní poradenství v oblasti podnikání a obchodu; (36) daňové poradenství; (42) advokátní kancelář, právnícké služby a konzultace, poskytování informací z oblasti práva prostřednictvím komunikačních médií a informačních nosičů všeho druhu.

Třídy výrobků a služeb:
35, 36, 42

(210) O-345518

(111) **269007**
(220) 12.01.2004
(151) 26.01.2005

(540) **WOOD-TEC**

(592) Slovní
(730) **Veletřhy Brno, a.s.**, Výstaviště 405/1, Brno, Pisárky, 60300, CZ
(740) Ing. Soňa Ošmerová, Botanická 594/5, Brno, Veveří, 60200
(511) (9) přístroje pro záznam, přenos nebo reprodukci zvuku či obrazu, software na magnetických nosičích, magnetické nebo optické nosiče zvukových a/nebo obrazových záznamů nahrané i nenahrané, videokazety nahrané i nenahrané, audiokazety nahrané i nenahrané, audiovizuální programy, audioprogramy, audiovizuální díla, audiovizuální díla v digitální podobě, CD disky, videodiskety, audiodiskety, informace a záznamy v elektronické podobě; (16) papír, lepenka a výrobky z těchto materiálů, které nejsou zařazeny do jiných tříd, tiskárenské výrobky, tiskoviny, časopisy, periodika, knihy, potřeby pro knižní vazby, fotografie, papírenské zboží, folie, kalendáře, katalogy, prospekty, plakáty, pohlednice, mapy, obálky, obaly, obaly na spisy, desky, desky na dokumenty, dopisní papír, držáky na psací potřeby, etikety kromě textilních, samolepky, vložky papírové, papír balící, papírové ubrusky, psací potřeby, psací podložky, psací soupravy, lepidla pro papírenství nebo domácnost, materiál pro umělce, štětce, psací stroje a kancelářské potřeby s výjimkou nábytku, kancelářské pořadače, učební a školní potřeby a pomůcky s výjimkou přístrojů, plastické obaly, které

nejsou zařazeny do jiných tříd; (35) inzertní, reklamní a propagační činnost, poskytování pomoci při provozu obchodu včetně zprostředkování obchodních a souvisejících obchodně personálních záležitostí, organizování výstav a veletrhů k reklamním a obchodním účelům, organizování módních přehlídek k obchodním účelům, odborné poradenství vztahující se k organizování výstav a veletrhů, správa obchodních zájmů třetích osob, vypracování statistických přehledů, poradenství v oblasti organizace a ekonomiky podnikání, marketing, průzkum a analýzy trhů, činnost a služby v oblasti aranžérství výstavních ploch, výstavních expozic, jakož i výstavních exponátů k reklamním a obchodním účelům, pronájem kancelářských strojů a zařízení, distribuce zboží k reklamním účelům, rozmnožování dokumentů; (37) technické zabezpečení výstav a výstavních ploch, zejména montáž a demontáž výstavních expozic, jakož i výstavních exponátů; (41) činnost vyučovací, výchovná, vzdělávací a zábavní včetně pořádání specializačních doškolovacích kurzů, symposií a konferencí, doprovodné výstavy, provozování pracovního diskusního a zájmového klubu, organizování výstav a veletrhů ke vzdělávacím, kulturním, výchovným a zábavním účelům, organizování společensko-kulturních akcí, pořádání zábavních soutěží, organizování soutěží o oceňování nejlepších exponátů, jakož i nejlepších expozic, odborné poradenství, vztahující se k organizování výstav a veletrhů, organizování módních přehlídek pro výchovné, vzdělávací, kulturní u zábavní účely, kromě módních přehlídek pro reklamní účely, nakladatelská a vydavatelská činnost, provozování galerií.

Třídy výrobků a služeb:
9, 16, 35, 37, 41

(210) O-342033

(111) **269151**
(220) 01.04.2004
(151) 26.01.2005
(540)



(594) Kombinovaná
(591) Barevná
(730) **Česká spořitelna, a.s.**, Olbrachtova 1929/62, Praha 4, 14000, CZ
(511) (16) reklamní, inzertní a propagační materiály a tiskoviny všeho druhu; (35) inzertní, reklamní a propagační činnost; (36) bankovní obchody a bankovní a finanční služby s těmito službami související, zejména poskytování hypotečních úvěrů, nabídka a zprostředkování úvěrů ze stavebního spoření, nabídka a zprostředkování pojištění, poskytování porad ve věcech podnikání, nabídka nemovitostí.

Třídy výrobků a služeb:
16, 35, 36

(210) O-345025

(111) **269523**
(220) 30.06.2004
(151) 26.01.2005
(540)

REDROCK

- (594) Kombinovaná
(730) **Redrock Construction s.r.o.**, Karolinská 654/2, Praha 8, Karlín, 18600, CZ
(740) PELIKÁN KROFTA KOHOUTEK advokátní kancelář s.r.o., Mgr. David Krofta, Újezd 450/40, Praha 1 - Malá Strana, 11801
(511) (1) chemické výrobky určené pro průmysl, tmely, spadající do této třídy, chemické pomocné materiály pro průmyslové užití, syntetické pryskyřice, nezpracované umělé pryskyřice, epoxidové pryskyřice, chemické sloučeniny pro průmyslové účely, lepidla pro použití v průmyslu, konzervační přípravky pro cement s výjimkou barev a olejů, chemická plnidla a plnicí činidla; (2) nátěrové hmoty (barvy) a pomocné nátěrové přípravky, barvy, barvy práškové a plniva, nátěry, laky, přírodní pryskyřice v nezpracovaném stavu, tmely, zařazené v této třídě, ochranné přípravky proti korozi, ředidla pro barvy a laky; (17) materiály těsnící a izolační, výplňové tmely, izolační hmoty; (19) stavební materiály nekovové, beton, malta, cement, omítky, sádra, cementové směsi, nátěrové hmoty pro užití ve stavebnictví, materiály pro stavbu silnic nekovové, podlahy nekovové, materiály pro použití v konstrukci svodu vlhkosti nekovové, směsi pro kladení podlah, stavební dříví; (36) realitní činnost, správa nemovitostí, developerská činnost v rámci této třídy; (37) stavebnictví, pozemní stavitelství, informace stavebního charakteru, opravy a instalační služby, poradenství ve stavebnictví.

Třídy výrobků a služeb:

1, 2, 17, 19, 36, 37

(210) O-355874

(111) **269696**
(220) 10.12.2003
(151) 28.02.2005
(540)

ETHER

- (592) Slovní
(730) **Vontorová Eva MgA.**, Tolstého 21, Praha 10, 10100, CZ
(511) (18) pracovní brašny, kožené výrobky pro průmyslové užití, výrobky z kůže a náhražek, surové kůže a kožešiny, jako kufry, deštníky, slunečníky, sedlářské výrobky, kabelky, příruční kabely, cestovní tašky, školní tašky, sportovní pytle, neceséry cestovní (kožená galanterie), nákupní tašky, plážové tašky, ruksaky, klíčenky, náprsní tašky, peněženky; (25) oděvy, saka, kalhoty, svetry, košile, obleky, sukně, pláště, kostýmy, cvičební úbory, oděvní doplňky spadající do tř. 25 jako pásky ke kamašim, klapky na uši, kravaty, motýlky, šály, rukavice, klobouky, čepice, ponožky, šle, spodní prádlo, kožesinové ozdoby oděvní, blůzy, barety, šátky, podkolenky, boty, turistické oděvy, opasky, pracovní oděvy, oděvy pro volný čas, zejména pro sport., spadající do této třídy; (42) oděvní návrhářství.

Třídy výrobků a služeb:

18, 25, 42

(210) O-199044

(111) **269925**
(220) 15.04.2004
(151) 28.02.2005
(540)

Benya

- (594) Kombinovaná
(730) **Vaněk Jiří Ing.**, Lužany 160, Lužany, 33454, CZ
(740) JUDr. Miroslav Kupka, Levého 1532, Rakovník, 26901
(511) (9) hardware, software, programové vybavení pro počítače, počítačové sítě, nosiče záznamů nahrané i nenahrané, elektronické databáze, elektronické databázové a informační produkty, audiovizuální díla, audio a video programy, web design (software na nosičích), corporate design (software na nosičích); (35) komerční využití Internetu v oblasti komerčních internetových médií a vyhledávacích služeb, poradenství a poskytování pomoci v oblasti marketingu, obstaratelská a zprostředkovatelská činnost v oblasti marketingu; (42) tvorba a pronájem počítačového software, tvorba a programování www stránek, www aplikací, databázových aplikací, intranetových aplikací a databází, tvorba a registrace doménových jmen, tvorba multimediálních audio a video aplikací, hosting webových stránek, tvorba a správa webových stránek a portálů, navrhování a tvorba web design, corporate design, corporate identity, poskytování webhostingu.

Třídy výrobků a služeb:

9, 35, 42

(210) O-345496

(111) **270127**
(220) 27.05.2004
(151) 28.02.2005
(540)

AUTOTEC

- (592) Slovní
(730) **Veletřhy Brno, a.s.**, Výstaviště 405/1, Brno, Pisárky, 60300, CZ
(740) Ing. Soňa Ošmerová, Botanická 594/5, Brno, Veveří, 60200
(511) (35) inzertní, reklamní a propagační činnost, poskytování pomoci při provozu obchodu včetně zprostředkování obchodních a souvisejících obchodně personálních záležitostí, organizování výstav a veletrhů k reklamním a obchodním účelům, organizování módních přehlídek k obchodním účelům, odborné poradenství, vztahující se k organizování výstav a veletrhů k reklamním a obchodním účelům, správa obchodních zájmů třetích osob, vypracování statistických přehledů, poradenství v oblasti organizace a ekonomiky podnikání, marketing, průzkum a analýzy trhů, činnost a služby v oblasti aranžérství výstavních ploch, výstavních expozic, jakož i výstavních exponátů k reklamním a obchodním účelům, pronájem kancelářských strojů a zařízení, distribuce zboží k reklamním účelům, rozmnožování dokumentů; (37) technické zabezpečení výstav a výstavních ploch, zejména montáž a demontáž výstavních expozic, jakož i výstavních exponátů; (41) činnost vyučovací, výchovná, vzdělávací a zábavní včetně pořádání specializačních doškolovacích kurzů, sympozií a konferencí, doprovodné výstavy, provozování pracovně diskusního a zájmového klubu, organizování výstav a veletrhů ke vzdělávacím, kulturním, výchovným a zábavním účelům, organizování společensko-kulturních akcí, pořádání zábavních soutěží, organizování soutěží o oceňování nejlepších exponátů, jakož i nejlepších expozic, odborné poradenství, vztahující se k organizování výstav a veletrhů ke vzdělávacím, kulturním, výchovným a zábavním účelům, organizování módních přehlídek pro výchovné, vzdělávací, kulturní a zábavní účely, kromě módních přehlídek pro reklamní účely, nakladatelská a vydavatelská činnost, provozování galerií.

Třídy výrobků a služeb:

35, 37, 41

(210) O-346891

(111) **270387**
(220) 27.07.2004
(151) 28.02.2005
(540)

Energate

(592) Slovní
(730) **Big Shock s.r.o.**, Na viničních horách 1831/16, Praha 6, Dejvice, 16000, CZ
(740) JUDr. Aleš Zábrš, advokát, Na Beránce 57/2, Praha 6, Dejvice, 16000
(511) (5) nápoje pro léčebné účely, zejména s obsahem lecitinu, vitamínů a jiných posilujících látek, iontové a energetické nápoje k léčebným účelům, potraviny a jiné dietetické výrobky pro léčebné účely, posilující a povzbuzující prostředky k léčebným účelům, nutriční doplňky pro léčebné účely; (16) papírové nosiče informací všeho druhu, zejména tiskoviny, letáky, nálepky, papírové reklamní předměty, papírové obaly, kartonážní zboží; (32) vody minerální (přírodní nebo umělé), šumivé nápoje a jiné nealkoholické nápoje, ovocné a zeleninové nápoje, občerstvující šťávy, sirupy a jiné přípravky k výrobě nápojů, pivo, lehká piva a ležáky; (33) alkoholické nápoje; (35) inzertní, reklamní a propagační činnost, obstaravatelská a zprostředkovatelská činnost v oblasti obchodu, poskytování pomoci při provozu obchodu, administrativní práce, marketing.
Třídy výrobků a služeb:
5, 16, 32, 33, 35
(210) O-356588

(111) **270425**
(220) 12.08.2004
(151) 28.02.2005
(540)

DELFIK

(592) Slovní
(730) **Big Shock s.r.o.**, Na viničních horách 1831/16, Praha 6, Dejvice, 16000, CZ
(740) JUDr. Aleš Zábrš, advokát, Na Beránce 57/2, Praha 6, Dejvice, 16000
(511) (5) nápoje pro léčebné účely, především pro děti, zejména s obsahem lecitinu, vitamínů a jiných posilujících látek, iontové a energetické nápoje k léčebným účelům, potraviny a jiné dietetické výrobky pro léčebné účely, posilující a povzbuzující prostředky k léčebným účelům, nutriční doplňky pro léčebné účely; (29) mléko, mléčné nápoje a nápoje s mlékem a nápoje na bázi mléka, zejména pro děti; (32) vody minerální (přírodní nebo umělé), šumivé nápoje a jiné nealkoholické nápoje, ovocné a zeleninové nápoje, občerstvující šťávy, sirupy a jiné přípravky k výrobě nápojů, pivo, lehká piva a ležáky.
Třídy výrobků a služeb:
5, 29, 32
(210) O-358435

(111) **270426**
(220) 12.08.2004
(151) 28.02.2005
(540)

GLOGLO

(592) Slovní
(730) **Big Shock s.r.o.**, Na viničních horách 1831/16, Praha 6, Dejvice, 16000, CZ
(740) JUDr. Aleš Zábrš, advokát, Na Beránce 57/2, Praha 6, Dejvice, 16000
(511) (5) nápoje pro léčebné účely, především pro děti, zejména s obsahem lecitinu, vitamínů a jiných posilujících látek, iontové a energetické nápoje pro léčebné účely, potraviny a jiné dietetické výrobky pro léčebné účely, posilující a povzbuzující prostředky pro léčebné účely, nutriční doplňky pro léčebné účely; (29) mléko, mléčné nápoje a nápoje s mlékem a nápoje na bázi mléka, zejména pro děti; (32) vody minerální (přírodní nebo umělé), šumivé nápoje a jiné nealkoholické nápoje, ovocné a zeleninové nápoje, občerstvující šťávy, sirupy a jiné přípravky k výrobě nápojů, pivo, lehká piva a ležáky.
Třídy výrobků a služeb:
5, 29, 32
(210) O-358436

(111) **270545**
(220) 22.01.2004
(151) 29.03.2005
(540)



(594) Kombinovaná
(730) **Ing. Borský Jiří**, Přehýšov 21, Nýřany, 33023, CZ
(740) Langrova, s.r.o., Skřetova 1011/48, Plzeň, Jižní Předměstí, 30100
(511) (1) hnojiva a půdní kondicionéry, chemické přípravky pro zahradnictví; (6) kovové silniční dopravní značení, kovové základní a speciální vybavení pro výškové práce na stromech a v průmyslu jako jsou karabiny, kladky, kovové bezpečnostní vazby korun stromů, kovové kotvení systémy pro stromy; (7) motorové zahradnické a arboristické nářadí a stroje; (8) ruční zahradnické a arboristické nářadí a stroje; (9) měřicí a detekční přístroje pro arboristické, zahradnické a stavební účely, světelné a mechanické silniční značení; (17) umělohmotné ventilační systémy pro stromy, plastové zatrávňovací dílce, umělohmotné protikořenové bariéry, umělohmotné mulčovací a protierozní technické geotextilie, umělohmotné jezírkové fólie, umělohmotné základní a speciální vybavení pro výškové práce na stromech a v průmyslu; (19) geotextilie; (22) lana, lanové a provazové bezpečnostní vazby korun stromů, kotvení systémy pro stromy, kokosové a jutové mulčovací a protierozní technické geotextilie; (28) horolezecké sedací úvazky; (31) osivo, půdní substráty, rašelina, keře, stromy k výsadbě, trvalky, přírodní travníky; (41) zaškolení v problematice péče o stromy a krajinu; (44) péče o stromy a krajinu, poradenská činnost v této problematice, zakládání a údržba zeleně.
Třídy výrobků a služeb:
1, 6, 7, 8, 9, 17, 19, 22, 28, 31, 41, 44
(210) O-342390

(111) **270594**
(220) 03.03.2004
(151) 29.03.2005
(540)

Tanex **PLASTY**

(594) Kombinovaná
(591) Barevná
(730) **GUMOTEX, akciová společnost**, Mládežnická 3062/3a, Břeclav, 69002, CZ
(511) (1) chemické výrobky určené pro průmysl, vědy a fotografii, jakož i pro zemědělství, zahradnictví a lesnictví, umělé pryskyřice v surovém stavu, plastické hmoty v surovém stavu; (7) formy pro vstřikovací lití všech druhů umělých hmot, formy pro tlakové lití všech kovů; (16) papír a výrobky z papíru, lepenka a kartonážní výrobky v rámci této třídy, časopisy, tiskoviny, periodika, obalové materiály z papíru a plastických hmot v rámci této třídy; (17) polotovary z umělých hmot pro užití ve výrobě, plastické hmoty a výrobky z těchto materiálů, výlisky z plastických hmot zejména pro použití ve strojírenském, automobilovém, stavebním, chemickém, potravinářském, elektrotechnickém, leteckém a lékařském průmyslu; (35) poskytování obchodních nebo podnikatelských informací, kanceláře vývozní a dovozní, komerční informační kanceláře, pomoc při řízení obchodní činnosti, pomoc při řízení průmyslových nebo obchodních podniků, reklama a propagace; (38) šíření elektronických časopisů, elektronických periodik a knih v elektronické podobě prostřednictvím počítačové sítě, Internetu, pomocí

satelitů apod., výměna a šíření zpráv a informací, služby zabezpečující audiovizuální komunikaci prostřednictvím informačních a telekomunikačních sítí, kupř. počítačové sítě Internet, satelitu apod.; (40) zpracování materiálů, zpracování a úprava plastických hmot, poradenská činnost v oblasti zpracování materiálů a plastických hmot; (42) projektová činnost v oblasti výrobků z plastických hmot, výzkum a vývoj v oblasti zpracování plastů.

Třídy výrobků a služeb:
1, 7, 16, 17, 35, 38, 40, 42

(210) O-343731

(111) **270781**
(220) 31.05.2004
(151) 29.03.2005
(540)



(594) Kombinovaná
(591) Barevná
(730) **SMOLA KONSTRUKCE s.r.o.**, Starochuchelská 17/13, Praha 5, Velká Chuchle, 15900, CZ
(740) JUDr. Richard Schwarz, Hyberská 1002/12, Praha 1, 11000
(511) (6) kovové dveře, kovové dveřní kliky, dveřní kování, kovové dveřní rámy, dveřní uzávěry s výjimkou elektrických, kovové dveřní zárážky, dveřní zárážky, dveřní panty, kovové panty a závěsy, kovová vrata, chladírenská a mrazírenská dveře a vrata; (7) kompresory pro chladicí zatížení, chladiče vzduchové, chladiče pro motory a hnací stroje; (9) elektrické zařízení pro dálkové ovládání průmyslových procesů; (11) chladicí zařízení a stroje, chladicí zařízení na chlazení tabáku, chladicí zařízení na chlazení vody, chladicí zařízení na chlazení kapaliny, chladicí zařízení pro pece, mrazicí boxy, mrazicí přístroje a zařízení, mrazicí zařízení a mrazničky, chladicí komory; (17) materiály na izolace, kovové fólie na izolace, materiály pro izolace elektrického vedení, látky na izolace proti vlhkosti staveb, nátěry na izolace, pásy na izolace, plsť na izolace, izolační laky, izolační nátěry a omítky, izolační oleje, izolační papír, izolační tkaniny, těsnící límce a vyrovnávací můstky pro příjmové a expediční rampy; (19) nekovové dveře, výplně pro nekovové dveře, zárubně pro nekovové dveře, nekovové dveře křídlové kývací, nekovová vrata; (20) kování na nekovové dveře, závěsy u nekovových dveří; (35) odborné obchodní poradenství, podnikové poradenství a obchodní management, pomoc při řízení obchodní činnosti, služby poradenství v obchodní činnosti, analýzy nákladů; (36) správa nemovitostí, realitní kanceláře, finanční analýzy; (37) stavební informace, stavební dozor, stavebnictví, stavitelství, stavby továren, zednické služby, opravy bezpečnostních zámků, montáž lešení, klempířství a instalatérství, izolování proti vlhkosti, izolování staveb; (39) uskladňování; (40) kreslení, rýsování laserem, zpracování a úprava materiálů, montáž materiálů na objednávku pro třetí osoby; (41) instruktážní výcvik, vyučování; (42) grafický design, architektonické poradenství, chemické analýzy.

Třídy výrobků a služeb:
6, 7, 9, 11, 17, 19, 20, 35, 36, 37, 39, 40, 41, 42

(210) O-346992

(111) **270953**
(220) 28.06.2004
(151) 29.03.2005
(540)



(594) Kombinovaná
(591) Barevná
(730) **Petr Siegl**, Dářská 324, Praha 9, 19800, CZ
(740) **DANĚK & PARTNERS** Advokátní a patentová kancelář, Ing. Dr. Vilém Daněk Ph.D., LL.M., patentový zástupce, Vinohradská 17, Praha 2, 12000
(511) (36) realitní činnost; (39) dovoz, doprava; (40) nakládání s odpady.
Třídy výrobků a služeb:
36, 39, 40
(210) O-355773

(111) **271758**
(220) 17.06.2004
(151) 26.04.2005
(540)



(594) Kombinovaná
(730) **HAVAX a.s.**, Ruprechtická 732/8, Liberec, Liberec I-Staré Město, 46001, CZ
(511) (37) průmyslové stavby, bytové a občanské stavby, inženýrské stavby.
Třídy výrobků a služeb:
37
(210) O-347600

(111) **271918**
(220) 27.07.2004
(151) 26.04.2005
(540)

DIOCEL

(592) Slovní
(730) **Diochi spol. s r.o.**, Žampionová 2, Praha 10, Pitkovice, 10400, CZ
(740) JUDr. Tomáš Lejček MBA, Slezská 169/10, Praha 2, 12000
(511) (3) přípravky pro regeneraci, péči a výživu vlasů a/nebo vlasové pokožky, kosmetika, kosmetické přípravky a speciální kosmetické přípravky regenerační, výživné, zkrášlující, omlazující a/nebo s imunostimulačními a antioxidačními účinky, mýdla, šampony, čistící mléka pro toaletní účely, přípravky pro péči o oči, pleť a obličej ve všech formách, kosmetické bioinformační přípravky regenerační a detoxikační, soli a extrakty rostlinné, bahenní, rašelinové, vřidelní a lázeňsko-minerální jako přípravky do koupele, přípravky pro péči o ruce a nehty zejména pro zpevňování a regeneraci nehtů i nehtového lůžka, krémy proti vráskám a zmírňující jejich tvorbu, parfumerie a parfémované kosmetické výrobky, veškeré nemedicínální kosmetické přípravky, zubní pasty a přípravky pro péči o zuby a ústní dutinu, masážní přípravky, kosmetické bylinné přípravky, přípravky a výrobky proti pocení nebo svědivosti pokožky, přípravky podporující vyhlazení jizev, kosmetické oleje, pomády a vazelíny, krémy a roztoky pro sportovce, pro fitness centra i pro zeštíhlovací účely, veškeré ostatní kosmetické přípravky pro péči o tělo spadající do této třídy; (16)

papírové obaly (skládačky), lepenka a kartonážní výrobky, etikety, příbalové letáky, reklamní, inzertní, propagační, uživatelské a instruktážní materiály i tiskoviny, databázové produkty v papírové formě, plakáty, billboardy, tiskoviny všeho druhu a ostatní polygrafické výrobky zařazené v této třídě, výrobky z papíru, papírnické zboží, obálky, dopisní papíry, kalendáře, plánovací záznamníky, gratulace, psací potřeby včetně psacích potřeb ze vzácných kovů a jejich slitin, kancelářské výrobky (s výjimkou nábytku), upomínkové propagační předměty z papíru a z plastů spadající do této třídy, obaly a propagační výrobky z plastů nezařazené do jiných tříd; (30) speciální rostlinné polykompozitní bioinformační potravní doplňky ke zlepšení lymfatického systému fortifikované vitaminy, stopovými prvky a/nebo éterickými oleji, regenerační kloubní a kostní doplňky stravy, potravní doplňky s obsahem esenciálních mastných kyselin, potravní přípravky s detoxikačními účinky, potravní regenerační přípravky rostlinného původu s ionizačními a harmonizujícími účinky k posílení imunity a doplnění energie lidskému organismu, posilující poživatiny bohaté na bílkoviny, specifické nemedicínální doplňky pro výživu lidí na bázi přírodních pryskyřic s obsahem vitaminů ve všech formách, polykompozitní potravní přírodní extrakty s obsahem minerálních látek fortifikované vitaminy a/nebo stopovými prvky, čaje, rostlinné extrakty a odvary z květů, listů, ze semen a z plodů, nenávykové potravní doplňky k překonání zvýšené fyzické zátěže lidského organismu, doplňky stravy pro zvláštní výživu a ke zvýšení odolnosti lidského organismu na bázi souboru enzymů, vše výše uvedené doplňky, přípravky a poživatiny pro zvláštní výživu v rámci této třídy.

Třídy výrobků a služeb:
3, 16, 30

(210) O-356578

(111) **272019**
(220) 12.08.2004
(151) 26.04.2005
(540)

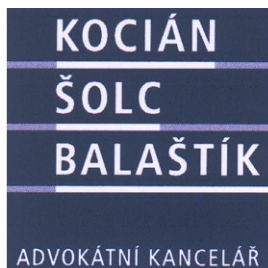
DELFI

(592) Slovní
(730) **Big Shock s.r.o.**, Na viničních horách 1831/16, Praha 6, Dejvice, 16000, CZ
(740) JUDr. Aleš Zábrš, advokát, Na Beránce 57/2, Praha 6, Dejvice, 16000
(511) (5) nápoje pro léčebné účely, především pro děti, zejména s obsahem lecitinu, vitaminů a jiných posilujících látek, iontové a energetické nápoje k léčebným účelům, potraviny a jiné dietetické výrobky pro léčebné účely, posilující a povzbuzující prostředky k léčebným účelům, nutriční doplňky pro léčebné účely; (32) vody minerální (přírodní nebo umělé), šumivé nápoje a jiné nealkoholické nápoje, ovocné a zeleninové nápoje, obcerstující šťávy, sirupy a jiné přípravky k výrobě nápojů, pivo, lehká piva a ležáky.

Třídy výrobků a služeb:
5, 32

(210) O-358434

(111) **272032**
(220) 17.08.2004
(151) 26.04.2005
(540)



(594) Kombinovaná
(591) Barevná
(730) **Kocián Šolc Balaščík, advokátní kancelář, s.r.o.**, Jungmannova 745/24, Praha 1, Nové Město, 11000, CZ
(511) (35) právní poradenství v oblasti podnikání a obchodu; (36) daňové poradenství; (42) advokátní kancelář, právnícké služby a konzultace, poskytování informací z oblasti práva prostřednictvím komunikačních médií a informačních nosičů všeho druhu.

Třídy výrobků a služeb:
35, 36, 42
(210) O-358514

(111) **272422**
(220) 19.10.2004
(151) 26.04.2005
(540)

PATRIOT

(592) Slovní
(730) **dataPartner s.r.o.**, Senovážné nám. 241/15, České Budějovice, České Budějovice 6, 37001, CZ
(511) (9) software; (42) tvorba software.

Třídy výrobků a služeb:
9, 42
(210) O-360305

(111) **272569**
(220) 12.01.2004
(151) 25.05.2005
(540)



(594) Kombinovaná
(730) **ČEPOS - Česká potravinářská obchodní a.s.**, Žukovského 888, Praha 6 - Ruzyně, 16100, CZ
(740) HSP & Partners advokátní kancelář v.o.s., JUDr. Lenka Příkazská, advokát, Vodičkova 710/31, Praha 1, Nové Město, 11000
(511) (29) ovocná dřevina, džemy, játrová, drůbeží a rybí paštika, masové a rybí konzervy, mražené ovoce, konzervované, sušené a nakládané ovoce a zelenina, polévky, potraviny z ryb, ryby, ovocné a zeleninové saláty, slanina, uzeniny, maso, drůbež a zvěřina, želé, marmelády, vejce, mléko a mléčné výrobky, jedlé tuky a oleje, salátové zálivky, bramborové lupínky; (30) káva, čaj, kakao, cukr, ságo, rýže, droždí, náhražky kávy, mouky a výrobky z obilnin, chléb, pekařské a cukrářské výrobky, zmrzlina, med, sirup z melasy, kvasnice, kypřicí prášek, sůl, hořčice, ocet, omáčky (s výjimkou salátových zálivek), koření, led, pudinky, těsto, těstoviny, kečup; (31) zemědělské, zahradnické a lesní produkty a zrní, nezahnuté do jiných tříd, živá zvířata, čerstvá zelenina a ovoce, osivo, rostliny a živé květiny, potrava pro zvířata, slad; (32) piva, nealkoholické nápoje, nealkoholické výtažky z ovoce, ovocné šťávy, mošty, přípravky na výrobu nápojů, sirupy, šumivé nápoje, multivitaminové nápoje; (33) alkoholické nápoje s výjimkou pív, medovina, alkoholické výtažky z ovoce; (34) cigarety, doutníky, dýmky, potřeby pro kuřáky, popelníky, tabák, zápalky.

Třídy výrobků a služeb:
29, 30, 31, 32, 33, 34
(210) O-342047

(111) **272918**
(220) 01.12.2004
(151) 25.05.2005
(540)

Rock Zone 105,9

(592) Slovní
(730) **LONDA spol. s r. o.**, Na příkopě 859/22, Praha 1, Nové Město, 11000, CZ
(511) (9) nahrané a nenahrané nosiče zvuku a obrazu, zejména audiokazety, videokazety, magnetofonové pásky, gramofonové desky, kompaktní disky; (16) propagační tiskoviny, zejména katalogy, prospekty, plakáty, kalendáře, fotografie, knihy, časopisy, pohlednice, penály, těžítka, periodické a neperiodické tiskoviny, tiskárenské výrobky, kancelářské potřeby spadající do této třídy, potřeby pro knižní vazby, papírenské zboží, lepidla pro

papírenské zboží nebo domácnost, štetce, štočky, papír, lepenka a výrobky z těchto materiálů, které nejsou zařazeny do jiných tříd, fotografie, učební pomůcky s výjimkou aparátů, umělecké nebo ozdobné předměty z papíru nebo plastických hmot; (35) reklamní a propagační činnost prostřednictvím jakéhokoliv média, prostřednictvím telefonní sítě nebo datové sítě nebo informační sítě, inzertní činnost, zprostředkovatelská činnost v oblasti obchodu a mediálního průmyslu jako je zprostředkování reklamy, inzerce, propagace; (38) provozování rozhlasového vysílání, šíření a výměna informací prostřednictvím počítačových a telekomunikačních sítí, včetně Internetu; (41) činnost vyučující, vzdělávací a zábavná, pořádání koncertů, hudební soutěže, živá kulturní vystoupení, tvorba rozhlasových programů, publicistika, činnost vydavatelská a nakladatelská; (42) poradenská a konzultační činnost v oblasti multimediální a masmediální tvorby.

Třídy výrobků a služeb:

9, 16, 35, 38, 41, 42

(210) O-420962

(111) **272929**
(220) 09.12.2004
(151) 25.05.2005
(540)



(594) Kombinovaná
(730) **Slovácké strojírný, akciová společnost**, Nivnická 1763, Uherský Brod, 68801, CZ
(740) PATENTSERVIS Praha a.s., Na Podkovce 281/10, Praha 4, Podolí, 14700
(511) (7) stroje a zařízení používané při hornické činnosti; (35) služby administrativní, pomoc při provozu a řízení podniku, pomoc při řízení obchodní činnosti, činnost organizačních a ekonomických poradců; (36) pronájem nemovitostí, pronájem kanceláří; (37) opravy, montáže a revize vyhrazených technických zařízení a měřidel, opravy pracovních strojů, montáž, provoz a údržba technických zařízení při povrchovém dobývání ložisek; (40) nástrojářství, zámečnictví spadající do této třídy, kovárství, slévárství; (41) organizační zajištění výchovně-vzdělávacích akcí; (42) projektování technických zařízení.

Třídy výrobků a služeb:

7, 35, 36, 37, 40, 41, 42

(210) O-421255

(111) **272973**
(220) 27.07.2004
(151) 13.06.2005
(540)

Momo

(592) Slovní
(730) **Big Shock s.r.o.**, Na viničních horách 1831/16, Praha 6, Dejvice, 16000, CZ
(740) JUDr. Aleš Zábrš, advokát, Na Beránce 57/2, Praha 6, Dejvice, 16000
(511) (5) nápoje pro léčebné účely, především pro děti, zejména s obsahem lecitínu, vitamínů a jiných posilujících látek, iontové a energetické nápoje k léčebným účelům, potraviny a jiné dietetické výrobky pro léčebné účely, posilující a povzbuzující prostředky k léčebným účelům, nutriční doplňky pro léčebné účely; (29) mléko, mléčné nápoje a nápoje s mlékem a nápoje na bázi mléka, zejména pro děti; (32) vody minerální (přírodní nebo umělé), šumivé nápoje a jiné nealkoholické nápoje, ovocné a zeleninové nápoje, obcerstvující šťávy, pivo, lehká piva a ležáky.

Třídy výrobků a služeb:

5, 29, 32

(210) O-356586

(111) **273297**
(220) 07.10.2004
(151) 27.06.2005
(540)



(594) Kombinovaná
(591) Barevná
(730) **ANVI TRADE s.r.o.**, Průmyslová 1306/7, Praha 10, Hostivař, 10200, CZ
(740) Ing. Michal Jupa, patentový zástupce, Na Baních 1385, Praha 5 - Zbraslav, 15600
(511) (1) lepidla pro průmyslové účely; (19) stavební materiály nekovové jako například speciální cementy, podlahové stěrky a stavební lepidla; (27) koberce, rohožky, rohože, linoleum a jiné obklady podlah v rámci této třídy.

Třídy výrobků a služeb:

1, 19, 27

(210) O-359986

(111) **273403**
(220) 29.10.2004
(151) 27.06.2005
(540)



(594) Kombinovaná
(591) Barevná
(730) **MEDIGRAN s.r.o.**, č. p. 112, Kolínek, 34142, CZ
(740) Ing. Michal Jupa, patentový zástupce, Na Baních 1385, Praha 5 - Zbraslav, 15600
(511) (19) stavební materiály nekovové jako např. kámen, žulové kostky a kvádry, dlažební kostky a desky, schodiště, schodišťové stupně a schody kamenné, obklady kamenné, kamenné schránky a obaly; (37) dlažební a osazovací práce; (39) silniční motorová doprava nákladní.

Třídy výrobků a služeb:

19, 37, 39

(210) O-419988

(111) **273427**
(220) 05.11.2004
(151) 27.06.2005

(540) **Rádio Impuls - s námi je ráno příjemnější**

(592) Slovní
(730) **LONDA spol. s r. o.**, Na příkopě 859/22, Praha 1, Nové Město, 11000, CZ

(511) (9) nahrané a nenahrané nosiče zvuku a obrazu, zejména audiokazety, videokazety, magnetofonové pásky, gramofonové desky, kompaktní disky; (16) propagační tiskoviny, zejména katalogy, prospekty, plakáty, kalendáře, fotografie, knihy, časopisy, pohlednice, penály, těžítka, periodické a neperiodické tiskoviny, tiskárenské výrobky, kancelářské potřeby, spadající do této třídy, potřeby pro knižní vazby, papírenské zboží, lepidla pro papírenské zboží nebo domácnost, štetce, štočky, papír, lepenka a výrobky z těchto materiálů, které nejsou zařazeny do jiných tříd, fotografie, učební pomůcky s výjimkou aparátů, umělecké nebo ozdobné předměty z papíru

nebo plastických hmot; (35) reklamní a propagační činnost prostřednictvím jakéhokoliv média, prostřednictvím telefonní sítě nebo datové sítě nebo informační sítě, inzertní činnost, zprostředkovatelská činnost v oblasti obchodu a mediálního průmyslu jako je zprostředkování reklamy, inzerce, propagace; (38) provozování rozhlasového vysílání, šíření a výměna informací prostřednictvím počítačových a telekomunikačních sítí, včetně Internetu; (41) činnost vyučující, vzdělávací a zábavná, pořádání koncertů, hudební soutěže, živá kulturní vystoupení, tvorba rozhlasových programů, publicistika, činnost vydavatelská a nakladatelská; (42) poradenská a konzultační činnost v oblasti multimediální a masmediální tvorby.

Třídy výrobků a služeb:
9, 16, 35, 38, 41, 42

(210) O-420259

(111) **273721**
(220) 10.12.2004
(151) 07.07.2005
(540)

TERMIT

(594) Slovní grafická
(730) **HANÁK NÁŘADÍ s.r.o.**, Velehradská 507/41, Kroměříž, 76701, CZ
(740) Ing. Jarmila Javoříková, Slunečná 4566, Zlín, 76005
(511) (6) kovy a jejich slitiny, polotovary z kovů, kovové výlisky a formy, spojovací materiály z kovů - šrouby, matky, hřebíky, vruty, nýty apod., hutní materiály - plechy, trubky, dráty, drátěné pletivo, ložiska, zámečnické a klempířské kovové výrobky, kovové kování stavební a nábytkové, stavební kovové výrobky - okna, dveře, rámy, stavební konstrukce, kovové montážní a upínací stoly, kovové žebříky; (7) průmyslové obráběcí stroje všeho druhu spadající do této třídy - pro úpravu kovů, dřeva, plastů a jiných materiálů, CNC obráběcí stroje, frézy, gravírovací stroje, díly k obráběcím strojům, ruční nářadí s mechanickým pohonem - vrtačky, pily, brusky, leštičky, řezačky, nýtovačky, děrovačky, upínací stroje, svěráky-stroje apod.; (8) nářadí a nástroje s ručním pohonem všeho druhu spadající do této třídy, - např. montážní klíče, momentové klíče, gola-sady a jiné montážní soupravy, pilníky, nůžky, šroubováky, kleště, kladiva, vrtáky, navrtáčky, výstružníky, výhrubníky, záhlubníky, průbojníky, závitníky, závitové čelisti, pilové listy a pásy, vyměnitelné břitové destičky a držáky destiček, nástroje pro ruční broušení a leštění, ruční pily, ruční zvedáky, ruční svěráky, ruční kráječe, ruční stříkací pistole, ruční upínací nástroje, včetně magnetických, škrabky, špachtle, dláta, hoblíky, ruční razidla, rašple a další ruční tvářecí nástroje, rýhovací nástroje, soustružnická sklíčidla a hroty, kleštiny, šídla, tvrdokovové nástroje, nástroje z řezné keramiky, frézovací nástroje, diamantové nástroje, brusné nástroje, brusné kotouče, řezné nástroje - nože, sekery, sekáčky; (9) přístroje pro měření a vážení všeho druhu spadající do této třídy - měřicí kalibry, digitální měřidla pro různé použití, posuvná měřítka, hloubkoměry, mikrometry, úhломěry, skládací a zasouvací ruční měřidla pro řemeslníky a další typy měřidel.

Třídy výrobků a služeb:
6, 7, 8, 9

(210) O-421273

(111) **273817**
(220) 27.07.2004
(151) 25.07.2005
(540)

Synergy

(592) Slovní
(730) **Big Shock s.r.o.**, Na viničních horách 1831/16, Praha 6, Dejvice, 16000, CZ
(740) JUDr. Aleš Zábřeh, advokát, Na Beránce 57/2, Praha 6, Dejvice, 16000
(511) (32) pivo, lehká piva a ležáky.

Třídy výrobků a služeb:

32

(210) O-356589

(111) **274143**
(220) 09.12.2004
(151) 25.07.2005
(540)

Rádio ROMANTIKA 105,9

(592) Slovní
(730) **LONDA spol. s r. o.**, Na příkopě 859/22, Praha 1, Nové Město, 11000, CZ
(511) (9) nahanané a nenahané nosiče zvuku a obrazu, zejména audiokazety, videokazety, magnetofonové pásky, gramofonové desky, kompaktní disky; (16) propagační tiskoviny, zejména katalogy, prospekty, plakáty, kalendáře, fotografie, knihy, časopisy, pohlednice, penály, těžítka, periodické a neperiodické tiskoviny, tiskárenské výrobky, kancelářské potřeby, spadající do této třídy, potřeby pro knižní vazby, papírenské zboží, lepidla pro papírenské zboží nebo domácnost, štetce, štočky, papír, lepenka a výrobky z těchto materiálů, které nejsou zařazeny do jiných tříd, fotografie, učební pomůcky s výjimkou aparátů, umělecké nebo ozdobné předměty z papíru nebo plastických hmot; (35) reklamní a propagační činnost prostřednictvím jakéhokoliv média, prostřednictvím telefonní sítě nebo datové sítě nebo informační sítě, inzertní činnost, zprostředkovatelská činnost v oblasti obchodu a mediálního průmyslu jako je zprostředkování reklamy, inzerce, propagace; (38) provozování rozhlasového vysílání, šíření a výměna informací prostřednictvím počítačových a telekomunikačních sítí, včetně Internetu; (41) činnost vyučující, vzdělávací a zábavná, pořádání koncertů, hudební soutěže, živá kulturní vystoupení, tvorba rozhlasových programů, publicistika, činnost vydavatelská a nakladatelská; (42) poradenská a konzultační činnost v oblasti multimediální a masmediální tvorby.

Třídy výrobků a služeb:
9, 16, 35, 38, 41, 42

(210) O-421224

(111) **274151**
(220) 10.12.2004
(151) 25.07.2005
(540)

LabNET

(594) Slovní grafická
(730) **Dušan Střílka**, Hlubočec 178, Hlubočec, 74769, CZ
(740) Ing. Jarmila Javoříková, Slunečná 4566, Zlín, 76005
(511) (9) laboratorní přístroje a zařízení, vědecké přístroje, přístroje pro zpracování informací, počítače, software, elektronické počítačové informační a řídicí systémy, přístroje pro záznam, převod a reprodukci zvuku/obrazu, audio-vizuální technika a její součásti, přístroje pro měření a regulaci, vážení, kontrolu a signalizaci, přístroje telekomunikační, baterie, akumulátory, elektrosoučástky všeho druhu, elektroinstalační materiály, elektrické vodiče, přístroje filmové, optické, fotografické, zkušební přístroje /ne lékařské/, nosiče dat v elektronické podobě a zvukově-obrazové záznamy magnetické nebo v elektronické podobě, přístroje pro vedení, výrobu, přepínání, přeměnu, akumulaci, regulaci nebo řízení elektrického proudu, součásti uvedených přístrojů a zařízení; (37) servis, montáž, opravy v oblasti elektrických a elektronických přístrojů a zařízení, laboratorní a vědecké techniky, výpočetní techniky, audio-video techniky, měřicí a regulační techniky, zkušební techniky, opravy a montáž měřidel; (42) tvorba počítačového software - programování počítačů, zhotovování software na zakázku, výzkum, vývoj a projektování software, počítačové analýzy, správa počítačových dat, pronájem software, poradenství a konzultace v oblasti hardware a software, poradenství v oblasti měření, provádění měření, provádění zkušebních testů materiálů, výrobků a přístrojů.

Třídy výrobků a služeb:

9, 37, 42

(210) O-421274

(111) **275074**

(220) 27.07.2004

(151) 13.09.2005

(540)



(594) Kombinovaná

(730) **Big Shock s.r.o.**, Na viničních horách 1831/16, Praha 6, Dejvice, 16000, CZ

(740) JUDr. Aleš Zábrš, advokát, Na Beránce 57/2, Praha 6, Dejvice, 16000

(511) (5) nápoje pro léčebné účely, zejména s obsahem lecitinu, vitamínů a jiných posilujících látek, iontové a energetické nápoje k léčebným účelům, potraviny a jiné dietetické výrobky pro léčebné účely, posilující a povzbuzující prostředky k léčebným účelům, nutriční doplňky pro léčebné účely; (16) papírové nosiče informací všeho druhu, zejména tiskoviny, letáky, nálepky, papírové reklamní předměty, papírové obaly, kartonážní zboží; (29) mléko, mléčné nápoje a nápoje s mlékem a nápoje na bázi mléka; (32) vody minerální (přírodní nebo umělé), šumivé nápoje a jiné nealkoholické nápoje, ovocné a zeleninové nápoje, občerstvující šťávy, sirupy a jiné přípravky k výrobě nápojů, pivo, lehká piva a ležáky; (33) alkoholické nápoje; (35) inzertní, reklamní a propagační činnost, obstaravatelská a zprostředkovatelská činnost v oblasti obchodu, poskytování pomoci při provozu obchodu, administrativní práce, marketing.

Třídy výrobků a služeb:

5, 16, 29, 32, 33, 35

(210) O-356585

(111) **277213**

(220) 27.07.2004

(151) 22.12.2005

(540)

Survive

(592) Slovní

(730) **Big Shock s.r.o.**, Na viničních horách 1831/16, Praha 6, Dejvice, 16000, CZ

(740) JUDr. Aleš Zábrš, advokát, Na Beránce 57/2, Praha 6, Dejvice, 16000

(511) (5) nápoje pro léčebné účely, zejména s obsahem lecitinu, vitamínů a jiných posilujících látek, iontové a energetické nápoje k léčebným účelům, potraviny a jiné dietetické výrobky pro léčebné účely, posilující a povzbuzující prostředky k léčebným účelům, nutriční doplňky pro léčebné účely; (32) vody minerální (přírodní nebo umělé), šumivé nápoje a jiné nealkoholické nápoje, ovocné a zeleninové nápoje, občerstvující šťávy, sirupy a jiné přípravky k výrobě nápojů, pivo, lehká piva a ležáky; (33) alkoholické nápoje.

Třídy výrobků a služeb:

5, 32, 33

(210) O-356590

(111) **277907**

(220) 12.01.2004

(151) 23.01.2006

(540)

WELDING

(592) Slovní

(730) **Veletřhy Brno, a.s.**, Výstaviště 405/1, Brno, Pisárky, 60300, CZ

(740) Ing. Soňa Ošmerová, Botanická 594/5, Brno, Veveří, 60200

(511) (9) přístroje pro záznam, přenos nebo reprodukci zvuku či obrazu, software na magnetických nosičích, magnetické nebo optické nosiče zvukových

a/nebo obrazových záznamů nahrané i nenahrané, videokazety nahrané i nenahrané, audiokazety nahrané i nenahrané, audiovizuální programy, audioprogramy, audiovizuální díla, audiovizuální díla v digitální podobě, CD disky, videodiskety, audiodiskety, informace a záznamy v elektronické podobě; (16) papír, lepenka a výrobky z těchto materiálů, které nejsou zařazeny do jiných tříd, tiskárenské výrobky, tiskoviny, časopisy, periodika, knihy, potřeby pro knižní vazby, fotografie, papírenské zboží, fotografie, fólie, kalendáře, katalogy, prospekty, plakáty, pohlednice, mapy, obálky, obaly na spisy, desky, desky na dokumenty, dopisní papír, držáky na psací potřeby, etikety kromě textilních, samolepky, vložky papírové, papír balící, papírové ubrousky, psací potřeby, psací podložky, psací soupravy, lepidla pro papírenství nebo domácnost, materiál pro umělce, štetce, psací stroje a kancelářské potřeby s výjimkou nábytku, kancelářské pořadače, učební a školní potřeby a pomůcky s výjimkou přístrojů, plastické obaly, které nejsou zařazeny do jiných tříd; (35) inzertní, reklamní a propagační činnost, poskytování pomoci při provozu obchodu včetně zprostředkování obchodních a souvisejících obchodně personálních záležitostí, organizování výstav a veletrhů k reklamním a obchodním účelům, organizování módních přehlídek k obchodním účelům, odborné poradenství, vztahující se k organizování výstav a veletrhů, správa obchodních zájmů třetích osob, vypracování statistických přehledů, poradenství v oblasti organizace a ekonomiky podnikání, marketing, průzkum a analýzy trhů, aranžérství výstavních ploch, výstavních expozic, jakož i výstavních exponátů k reklamním a obchodním účelům, pronájem kancelářských strojů a zařízení, distribuce zboží k reklamním účelům, rozmnožování dokumentů; (37) technické zabezpečení výstav a výstavních ploch, zejména montáž a demontáž výstavních expozic, jakož i výstavních exponátů; (41) činnost vyučovací, výchovná, vzdělávací a zábavní včetně pořádání specializačních doškolovacích kurzů, symposií a konferencí, doprovodné výstavy, provozování pracovního diskusního a zájmového klubu, organizování výstav a veletrhů ke vzdělávacím, kulturním, výchovným a zábavním účelům, organizování společensko-kulturních akcí, pořádání zábavních soutěží, organizování soutěží o oceňování nejlepších exponátů, jakož i nejlepších expozic, odborné poradenství, vztahující se k organizování výstav a veletrhů, organizování módních přehlídek pro výchovné, vzdělávací, kulturní u zábavní účely, kromě módních přehlídek pro reklamní účely, nakladatelská a vydavatelská činnost, provozování galerií.

Třídy výrobků a služeb:

9, 16, 35, 37, 41

(210) O-342022

(111) **283785**

(220) 24.11.2004

(151) 25.09.2006

(540)

Rádio Impuls - Moderní české rádio

(592) Slovní

(730) **LONDA spol. s r. o.**, Na příkopě 859/22, Praha 1, Nové Město, 11000, CZ

(511) (9) nahrané a nenahrané nosiče zvuku a obrazu, zejména audiokazety, videokazety, magnetofonové pásky, gramofonové desky, kompaktní disky; (16) propagační tiskoviny, zejména katalogy, prospekty, plakáty, kalendáře, fotografie, knihy, časopisy, pohlednice, penály, těžítka, periodické a neperiodické tiskoviny, tiskárenské výrobky, kancelářské potřeby, spadající do této třídy, potřeby pro knižní vazby, papírenské zboží, lepidla pro papírenské zboží nebo domácnost, štetce, štočky, papír, lepenka a výrobky z těchto materiálů, které nejsou zařazeny do jiných tříd, fotografie, učební pomůcky s výjimkou aparátů, umělecké nebo ozdobné předměty z papíru nebo plastických hmot; (35) reklamní a propagační činnost prostřednictvím jakéhokoliv média, prostřednictvím telefonní sítě nebo datové sítě nebo informační sítě, inzertní činnost, zprostředkovatelská činnost v oblasti obchodu a mediálního průmyslu, jako je zprostředkování reklamy, inzerce, propagace; (38) provozování rozhlasového vysílání, šíření a výměna informací prostřednictvím počítačových a telekomunikačních sítí, včetně Internetu; (41) činnost vyučující, vzdělávací a zábavní, pořádání koncertů, hudební soutěže, živá kulturní vystoupení, tvorba rozhlasových programů, publicistika, činnost vydavatelská a nakladatelská; (42) poradenská a konzultační činnost v oblasti multimediální a masmediální tvorby.

Třídy výrobků a služeb:

9, 16, 35, 38, 41, 42

(210) O-420729

(111) **286720**
(220) 27.05.2004
(151) 08.01.2007
(540)

OPTA

- (592) Slovní
(730) **Veletřhy Brno, a.s.**, Výstaviště 405/1, Brno, Pisárky, 60300, CZ
(740) Ing. Soňa Ošmerová, Botanická 594/5, Brno, Veveří, 60200
(511) (16) papír, lepenka a výrobky z těchto materiálů, které nejsou zařazeny do jiných tříd, fotografie, papírenské zboží, fólie, obálky, obaly spadající do této třídy, desky spadající do této třídy, dopisní papír, držáky na psací potřeby, etikety kromě textilních, samolepky, vložky papírové, papír balicí, papírové ubrusky, psací potřeby, psací podložky, psací soupravy, lepidla pro papírenství nebo domácnost, materiál pro umělce, štětce, psací stroje a kancelářské potřeby s výjimkou nábytku, kancelářské pořadače, učební a školní potřeby a pomůcky s výjimkou přístrojů, plastické obaly, které nejsou zařazeny do jiných tříd; (35) organizování výstav a veletrhů k reklamním a obchodním účelům, organizování módních přehlídek k obchodním účelům, odborné poradenství, vztahující se k organizování výstav a veletrhů k reklamním a obchodním účelům, činnost a služby v oblasti aranžérství výstavních ploch, výstavních expozic, jakož i výstavních exponátů k reklamním a obchodním účelům; (37) technické zabezpečení výstav a výstavních ploch, zejména montáž a demontáž výstavních expozic, jakož i výstavních exponátů; (41) činnost vyučovací, výchovná a vzdělávací včetně pořádání specializačních doškolovacích kurzů, symposií a konferencí, doprovodné výstavy, provozování pracovních diskusího a zájmového klubu, organizování výstav a veletrhů ke vzdělávacím a výchovným účelům, organizování soutěží o oceňování nejlepších exponátů, jakož i nejlepších expozic, odborné poradenství, vztahující se k organizování výstav a veletrhů ke vzdělávacím a výchovným účelům, organizování módních přehlídek pro výchovné a vzdělávací účely, kromě módních přehlídek pro reklamní účely, provozování galerií.

Třídy výrobků a služeb:

16, 35, 37, 41

(210) O-346890

(111) **337424**
(220) 26.06.2013
(151) 02.04.2014
(540)

Pivopění

- (592) Slovní
(730) **Čermák Petr**, Slunečná 88, Zlatníky-Hodkovice, Hodkovice, 25241, CZ
(511) (32) nealkoholické nápoje a pivo všeho druhu, zejména piva, přírodní a syčené pramenité a stolní vody a neléčebné minerální vody, včetně vod ochucených, nealkoholické mošty, ovocné, zeleninové šťávy, nektary a výtažky, limonády, instantní a koncentrované nealkoholické nápoje spadající do třídy 32, dietetické a energetické nápoje neléčebné, včetně nápojů vitamínizovaných a ionizovaných, přípravky na výrobu nealkoholických nápojů, zejména prášky, granule, tablety, koncentráty a sirupy, extrakty a vyluky a jiné přípravky pro přípravu nealkoholických nápojů, včetně jejich příchuti; (35) marketing, propagace a reklama v rámci této třídy, zejména propagace sportu, kulturních a společenských akcí, propagační, inzertní a reklamní činnost, výstavy k reklamním a obchodním účelům, publikování textů k reklamním účelům, pomoc při řízení obchodní činnosti, obchodní administrativa, kancelářské práce, medializace a marketingová podpora, služby marketingové a reklamní kanceláře, publikační činnost reklamních textů; (41) vydavatelská činnost, publikování knih a ostatních tiskovin v rámci třídy 41, multižánrový kulturní, audiovizuální, gastronomický festival, zejména s pivní a společenskou tematikou, služby produkční agentury, pořádání závodů, anket a soutěží, zábavních a sportovních akcí a vystoupení, vyhlašování ocenění vítězů, školení, výchova, vzdělávání, zábava, sportovní výchova a vzdělávání, poskytování školení, kurzů, sportovní, kulturní a zábavní činnost, zejména organizování, pořádání a vyhodnocování vzdělávacích, zábavních a sportovních her a soutěží, organizování, podpora a provozování veškerých forem společenských, zábavních a sportovních aktivit, pořádání soutěží, tombol a sbírek, kompletní ozvučení pořádaných akcí, pořízení audio a video záznamu, fotodokumentace, služby audio a video studia, zapůjčení osvětlovací a audio-video techniky.

Třídy výrobků a služeb:

32, 35, 41

(210) O-505582

(111) **339062**
(220) 24.02.2014
(151) 02.07.2014
(540)

Proenzi Probeven

- (592) Slovní
(730) **WALMARK, a.s.**, Oldřichovice 44, Třinec, 73961, CZ
(740) Baker & McKenzie s.r.o., advokátní kancelář, Mgr. Dušan Hlavatý, advokát, Klimentská 1216/46, Praha 1, Nové Město, 11000
(511) (5) výrobky farmaceutické a parafarmaceutické, vitamíny a minerály a stopové prvky, dietní a nutriční přípravky a léčiva, medicínální sirupy, výtažky z léčivých bylin, kombinované přípravky vitamínů, minerálů, stopových prvků a bylinných výtažků, potravinové doplňky obohacené vitamíny nebo minerály nebo stopovými prvky, vitamínové přípravky, vitamíny a multivitaminové preparáty, minerály a multiminerálové preparáty, bylinné čaje, léčivé byliny, cukrovinky nebo pastilky nebo tablety nebo tobolky nebo kapsle nebo žvýkačky s léčivými přísadami, dietetické látky upravené pro lékařské účely, minerální vody a dietetické nápoje upravené pro lékařské účely, dietní potraviny upravené pro lékařské účely, doplňky výživové pro lékařské účely, bílkovinné přípravky nebo potravina pro lékařské účely, balzámy a krémy a masti pro lékařské účely, chemické přípravky pro lékařské účely, léčivé oleje, oleje pro lékařské účely, tuky pro lékařské účely, náplasti, náplasti pro lékařské účely, léčivé soli, tinktury pro lékařské účely, bylinné výtažky nebo sirupy, vitamínová a minerální výživa ve formě koncentrátů, proteinové koncentráty jako výživné přídavky k potravinám, droždí pro farmaceutické účely, potravinové doplňky s léčebnými účinky, výživné nebo dietetické přípravky pro lékařské účely pro denní doplnění stravy jako instantní strava nebo samostatná směs, která se skládá hlavně z mléka v prášku nebo ze živočišných nebo zeleninových proteinů, také s přídavkem vitamínů nebo minerálů nebo stopových prvků nebo cukru, potravinové doplňky ne pro lékařské účely a obsahující látky živočišného původu, potravinové doplňky ne pro lékařské účely a obsahující látky rostlinného původu, potravní doplňky pro lidskou potřebu a pro zvířata, doplňky výživové; (29) maso, ryby, drůbež a zvěřina, masové výtažky, konzervované, mražené, sušené a vařené ovoce a zelenina, želé, džemy, kompoty, vejce, mléko a mléčné výrobky, jedlé oleje a tuky; (30) cukrovinky, žvýkačky, bonbóny, zmrzlina, pekařské výrobky, cukrářské výrobky, kakao, káva, čaj, čokoláda, nápoje čokoládové, čajové, kakaové nebo kávové, potraviny a pokrmy z obilovin pro lidskou potřebu, těstoviny, müsli, med, propolis pro lidskou potřebu.

Třídy výrobků a služeb:

5, 29, 30

(210) O-511560

(111) **339168**
(220) 05.12.2013
(151) 09.07.2014
(540)

FILÁK

- (592) Slovní
(730) **FILÁK, s.r.o.**, Bochořská 257, Vlkoš, 75119, CZ
(740) **PŘIKRYL & BURDOVÁ** – patentová a známková kancelář, Mgr. Alena Burdová, Holešovská 1389, Hulín, 76824
(511) (6) kovové kroužky pro gufera, kovové traverzy, kovové zemní vruty, ocelové konstrukce pro nábytek, kovové fotovoltaické konstrukce, jiné kovové výrobky spadající do třídy 6; (7) stroje a zařízení na výrobu a lisování hologramů, holografické stroje, obráběcí stroje, soustruhy, brusky a svařovací stroje elektrické, jejich části a příslušenství, kovoobráběcí stroje, nůžky (stroje), zařízení na svařování, pájení a řezání elektrickým obloukem, jejich části a příslušenství, elektrické svářečské přístroje, pájky (elektrické), řezací nástroje k použití s řezacími stroji (pilami), závitofezy (stroje), kovotvářecí stroje, nástroje pro stroje a zařízení spadající do třídy 7; (8) průmyslové nářadí a nástroje spadající do třídy 8; (9) hologramy, hologramový záznam, hologramový ochranný prvek, optické prvky, prvky pro kontrolu měření, signalizaci, přístroje pro zpracování informací; (11) osvětlovací technika, osvětlovací přístroje a zařízení, osvětlovací soupravy a jejich části včetně náhradních dílů, světla pouličního osvětlení, led osvětlení; (16) polygrafické a papírenské výrobky, obtisky, obtisky určené pro přenášení písmen, číslic, znaků, symbolů, obrázků a libovolného zobrazení na papír či jiný vhodný předmět, vypalovací obtisky na porcelán, keramiku, sklo a smalt, průmyslové obtisky, obtisky na plastické modely, etikety kromě textilních, fólie pro automobilový průmysl, samolepky, kupóny, papírové reklamní předměty, propagační materiály s hologramem a zboží pro reklamní a propagační účely obsažené ve třídě 16; (35) zprostředkovatelské služby v oblasti nákupu a prodeje zboží, maloobchodní

a velkoobchodní prodej, obchodní a zprostředkovatelské služby v oblasti nákupu a prodeje prostřednictvím Internetu, vše s výrobky ve třídách 7, 8, 9, 11 a 16, propagační činnost, reklama, služby holografie v reklamě; (37) instalace systémů veřejného a vnitřního osvětlení, revize veřejného a vnitřního osvětlení, pozáruční servis a opravy veřejného a vnitřního osvětlení, servis a opravy strojů, nástrojů, kovových výrobků a zařízení uvedených ve třídách 6, 7 a 8; (40) zpracování materiálu mechanicky nebo optickou cestou v oblasti holografie, tiskárenské služby - ražba, termoražba, aplikace hologramů, zpracování a úprava materiálů, zpracování kovových materiálů, povrchová úprava kovových výrobků, zpracování materiálů mechanickou, tepelnou či chemickou transformací, opracování kovů a plechového materiálu a jeho úprava, zejména obrábění, stříhání, prorážení, svařování, lisování, pálení plazmou, tepelné dělení kovů, broušení a leštění, galvanické pokovování, kovovýroba, vše v rámci této třídy; (42) vývoj a výzkum hologramů, vývoj holografických strojů, technicko-poradenská činnost, vědecký a průmyslový výzkum, vše v oblasti holografie, grafický návrh a design hologramů, vědecké a technologické služby, výzkum a vývoj, výzkumné služby v průmyslu, technické poradenství, expertizy a specializované odborné služby, odborné technické poradenství v oblasti svářečských prací, svářečských materiálů a svářečských zařízení a přístrojů všeho druhu, odborná technická činnost související s technologií svařování, tepelného dělení materiálů, pájení, vývoj technologií obrábění, technické poradenství a výpočty a konzultace v osvětlovací technice, projektování veřejného a vnitřního osvětlení, výzkum a vývoj led osvětlení, energetické audity veřejného a vnitřního osvětlení, návrhy nových osvětlení, návrhy a projekce v oblasti nástrojů a strojů, návrhy a projektování fotovoltaických konstrukcí a fotovoltaických elektráren.

Třídy výrobků a služeb:

6, 7, 8, 9, 11, 16, 35, 37, 40, 42

(210) O-509724

(111) **339169**

(220) 05.12.2013

(151) 09.07.2014

(540)



(594) Kombinovaná

(730) **FILÁK, s.r.o.**, Bochořská 257, Vlkoš, 75119, CZ

(740) **PŘIKRYL & BURDOVÁ** – patentová a známková kancelář, Mgr. Alena Burdová, Holešovská 1389, Hulín, 76824

(511) (6) kovové kroužky pro gufera, kovové traverzy, kovové zemní vruty, ocelové konstrukce pro nábytek, kovové fotovoltaické konstrukce, jiné kovové výrobky spadající do třídy 6; (7) stroje a zařízení na výrobu a lisování hologramů, holografické stroje, obráběcí stroje, soustruhy, brusky a svařovací stroje elektrické, jejich části a příslušenství, kovoobráběcí stroje, nůžky (stroje), zařízení na svařování, pájení a řezání elektrickým obloukem, jejich části a příslušenství, elektrické svářečské přístroje, pájky (elektrické), řezací nástroje k použití s řezacími stroji (pilami), závitové stroje (stroje), kotvářecí stroje, nástroje pro stroje a zařízení spadající do třídy 7; (8) průmyslové nářadí a nástroje spadající do třídy 8; (9) hologramy, hologramový záznam, hologramový ochranný prvek, optické prvky, prvky pro kontrolu měření, signalizaci, přístroje pro zpracování informací; (11) osvětlovací technika, osvětlovací přístroje a zařízení, osvětlovací soupravy a výtažky včetně náhradních dílů, svítidla pouličního osvětlení, led osvětlení; (16) polygrafické a papírenské výrobky, obtisky, obtisky určené pro přenášení písmen, číslic, znaků, symbolů, obrázků a libovolného zobrazení na papír či jiný vhodný předmět, vypalovací obtisky na porcelán, keramiku, sklo a smalt, průmyslové obtisky, obtisky na plastické modely, etikety kromě textilních, folie pro automobilový průmysl, samolepky, kupóny, papírové reklamní předměty, propagační materiály s hologramem a zboží pro reklamní a propagační účely obsažené ve třídě 16; (35) zprostředkovatelské služby v oblasti nákupu a prodeje zboží, maloobchodní a velkoobchodní prodej, obchodní a zprostředkovatelské služby v oblasti nákupu a prodeje prostřednictvím Internetu, vše s výrobky ve třídách 7, 8, 9, 11 a 16, propagační činnost, reklama, služby holografie v reklamě; (37) instalace systémů veřejného a vnitřního osvětlení, revize veřejného a

vnitřního osvětlení, pozáruční servis a opravy veřejného a vnitřního osvětlení, servis a opravy strojů, nástrojů, kovových výrobků a zařízení uvedených ve třídách 6, 7 a 8; (40) zpracování materiálu mechanicky nebo optickou cestou v oblasti holografie, tiskárenské služby - ražba, termoražba, aplikace hologramů, zpracování a úprava materiálů, zpracování kovových materiálů, povrchová úprava kovových výrobků, zpracování materiálů mechanickou, tepelnou či chemickou transformací, opracování kovů a plechového materiálu a jeho úprava, zejména obrábění, stříhání, prorážení, svařování, lisování, pálení plazmou, tepelné dělení kovů, broušení a leštění, galvanické pokovování, kovovýroba, vše v rámci této třídy; (42) vývoj a výzkum hologramů, vývoj holografických strojů, technicko-poradenská činnost, vědecký a průmyslový výzkum, vše v oblasti holografie, grafický návrh a design hologramů, vědecké a technologické služby, výzkum a vývoj, výzkumné služby v průmyslu, technické poradenství, expertizy a specializované odborné služby, odborné technické poradenství v oblasti svářečských prací, svářečských materiálů a svářečských zařízení a přístrojů všeho druhu, odborná technická činnost související s technologií svařování, tepelného dělení materiálů, pájení, vývoj technologií obrábění, technické poradenství a výpočty a konzultace v osvětlovací technice, projektování veřejného a vnitřního osvětlení, výzkum a vývoj led osvětlení, energetické audity veřejného a vnitřního osvětlení, návrhy nových osvětlení, návrhy a projekce v oblasti nástrojů a strojů, návrhy a projektování fotovoltaických konstrukcí a fotovoltaických elektráren.

Třídy výrobků a služeb:

6, 7, 8, 9, 11, 16, 35, 37, 40, 42

(210) O-509725

(111) **339609**

(220) 23.12.2013

(151) 30.07.2014

(540)

Permoník

(592) Slovní

(730) **MOKATE Czech s.r.o.**, Počernická 272/96, Praha 10, Malešice, 10800, CZ

(740) Silesia Patent s.r.o., Soukromá 261, Václavovice, 73934

(511) (5) výrobky dietetické a diabetické pro léčebné účely, dietetické, farmaceutické, výživové potraviny, potraviny pro batolata, děti a nemocné pro léčebné účely, bezlepkové pečivo a bezlepkové potraviny pro léčebné účely, pekařské výrobky pro zvláštní výživu (pro léčebné účely), cukrovinky s léčivými přísadami, vitamínové, minerální (včetně stopových prvků) a výživové doplňky potravy, pro léčebné účely, přírodní léčivé výtažky, poživatiny pro doplnění redukčních diet nebo přípravků pro hubnutí, vše s léčebnými účinky, přípravky s léčebnými účinky, obsahující biochemické katalyzátory, zejména pro fyzicky aktivní osoby, rekonvalescenty a nemocné, potravní doplňky pro posílení imunity organismu a zlepšení zdraví, vše pro léčebné účely, potravinové doplňky; (16) papír a lepenka a výrobky z těchto materiálů, jednorázové papírové výrobky, pytle, balicí a obalové materiály a výrobky, též pro skladování, z papíru, lepenky nebo z plastů, části a příslušenství všech uvedených výrobků, vše zahrnuté v této třídě; (29) mléko, vejce a výrobky z nich, spadající do této třídy, oleje a jedlé tuky, tukové náhražky, suroviny a polotovary pro pekařskou a cukrářskou výrobu spadající do této třídy, texturované proteiny a směsi z nich pro humánní využití, ostatní speciální komponenty a výrobky pro zušlechťování poživatin v rámci této třídy, obilní klíčky, ovoce, mražené, sušené, zavařené, konzervované, kompotové a kandované, ovocná dřev, želé a želatina, džemy a marmelády, hrozinky, zákusky vyrobené z ovoce, potraviny obsahující látky živočišného původu, jádra ořechů a oříšků, datle, pomazánky s ořechovým nebo nugátovým základem; (30) potraviny rostlinného původu, připravené pro konzumaci nebo konzervování, jakož i stimulanty pro zlepšení chutě potravin, pečivové hmoty k dalšímu zpracování, pekařské a cukrářské výrobky, z nich především vafle, oplatky a jemné pečivo pro rychlé občerstvení s použitím tuku, vajec, mléka, džemu, citronů, ořechů, kaka, čokolády, cukru, medu a koření, pekařské a cukrářské výrobky k dopečení, výrobky zdravé a racionální výživy, přírodní vlákniny, káva, kávové náhražky a přísady, čaj, kakao a kakaové přípravky a výrobky, čokoláda, fondán, cukr, droždí, kypřicí prášky, koření a jeho směsi, potravinářské zahušťovače, těsta a plnicí masy a náplně do pekařských a cukrářských výrobků, zmrzlina, trestí a výtažky do potravin, nikoliv pro lékařské účely, náplně, krémy a polevy, přípravky z obilnin, bio výrobky pekařské, těstářské a cukrářské, pemik, pemikové zboží, pemikové výrobky desertní, pemikové výrobky plněné i neplněné, pemikové výrobky tvarované a zdobené, pemikové výrobky sendvičové a figurální, pemikové výrobky potahované i bez potahu, medové pemíky, pemikové korpusy, pekařské a cukrářské výrobky z

perníkových a ořechových hmot, med a výrobky z medu, medovníky; (35) maloobchodní a velkoobchodní služby s výrobky uvedenými ve třídách 5, 16, 29 a 30, shromažďování různého zboží pro třetí osoby (kromě jejich přepravy), v rozsahu zboží ve třídách 5, 16, 29 a 30, za účelem umožnění spotřebitelům, aby si tyto výrobky mohli pohodlně prohlížet a nakupovat, zprostředkovatelská činnost v oblasti obchodu s výrobky uvedenými ve třídách 5, 29 a 30, export a import těchto výrobků, elektronický obchod prostřednictvím Internetu (e-shop) s výrobky ve třídách 1 - 34; (40) zpracování materiálů, zejména mechanickou a tepelnou transformací, pekařská a cukrářská činnost - zpracování jejich pečivových hmot pro těstářské, pekařské a cukrářské výrobky, zhotovování pekařských a cukrářských polotovarů a jejich tepelné zpracování, zpracování mléka, ovoce, obilovin, luštěnin, semen, olejnin a jejich směsí, výroba oplatkového, medovníkového a perníkového zboží v rámci této třídy, zpracování potravin pro účely rychlého občerstvení, zmrazování a konzervování potravin, včetně uzení, lisování ovoce, mletí, pražení, zprostředkovatelská činnost v oblasti uvedených služeb pekařství a cukrářství, vše zahrnuté v této třídě.

Třídy výrobků a služeb:
5, 16, 29, 30, 35, 40

(210) O-510224

(111) **339610**
(220) 23.12.2013
(151) 30.07.2014
(540)

Permoníček

(592) Slovní
(730) **MOKATE Czech s.r.o.**, Počernická 272/96, Praha 10, Malešice, 10800, CZ
(740) Silesia Patent s.r.o., Soukromá 261, Václavovice, 73934
(511) (5) výrobky dietetické a diabetické pro léčebné účely, dietetické, farmaceutické a výživové potraviny, potraviny pro batolata, děti a nemocné pro léčebné účely, bezlepkové pečivo a bezlepkové potraviny pro léčebné účely, pekařské výrobky pro zvláštní výživu (pro léčebné účely), cukrovinky s léčivými přísadami, vitamínové, minerální (včetně stopových prvků) a výživové doplňky potravy, pro léčebné účely, přírodní léčivé výtažky, poživatiny pro doplnění redukčních diet nebo přípravků pro hubnutí, vše s léčebnými účinky, přípravky s léčebnými účinky, obsahující biochemické katalyzátory, zejména pro fyzicky aktivní osoby, rekonvalescenty a nemocné, potravní doplňky pro posílení imunity organismu a zlepšení zdraví pro léčebné účely, vše pro léčebné účely, potravinové doplňky; (16) papír a lepenka a výrobky z těchto materiálů, jednorázové papírové výrobky, pytle, balící a obalové materiály a výrobky, též pro skladování, z papíru, lepenky nebo z plastů, části a příslušenství všech uvedených výrobků, vše zahrnuté v této třídě; (29) mléko, vejce a výrobky z nich, spadající do této třídy, oleje a jedlé tuky, tukové náhražky, suroviny a polotovary pro pekařskou a cukrářskou výrobu spadající do této třídy, texturované proteiny a směsi z nich pro humánní využití, ostatní speciální komponenty a výrobky pro zušlechťování poživatin v rámci této třídy, obilní klíčky, ovoce, mražené, sušené, zavařené, konzervované, kompotové a kandované, ovocná dřeva, želé a želatina, džemy a marmelády, hrozinky, zákusky vyrobené z ovoce, potraviny obsahující látky živočišného původu, jádra ořechů a oříšků, datle, pomazánky s ořechovým nebo nugátovým základem; (30) potraviny rostlinného původu, připravené pro konzumaci nebo konzervování, jakož i stimulanty pro zlepšení chutě potravin, pečivové hmoty k dalšímu zpracování, pekařské a cukrářské výrobky, z nich především vafle, oplatky a jemné pečivo pro rychlé občerstvení s použitím tuku, vajec, mléka, džemu, citronů, ořechů, kakaa, čokolády, cukru, medu a koření, pekařské a cukrářské výrobky k dopečení, výrobky zdravé a racionální výživy, přírodní vlákniny, káva, kávové náhražky a přísady, čaj, kakao a kakaové přípravky a výrobky, čokoláda, fondán, cukr, droždí, kypřicí prášky, koření a jeho směsi, potravinářské zahušťovače, těsta a plnicí masy a náplně do pekařských a cukrářských výrobků, zmrzlina, tresty a výtažky do potravin, nikoliv pro lékařské účely, náplně, krémy a polevy, přípravky z obilnin, bio výrobky pekařské, těstářské a cukrářské, perník, perníkové zboží, perníkové výrobky desertní, perníkové výrobky plněné i neplněné, perníkové výrobky tvarované a zdobené, perníkové výrobky sendvičové a figurální, perníkové výrobky potahované i bez potahu, medové perníky, perníkové korpusy, pekařské a cukrářské výrobky z perníkových a ořechových hmot, med a výrobky z medu, medovníky; (35) maloobchodní a velkoobchodní služby s výrobky uvedenými ve třídách 5, 16, 29 a 30, shromažďování různého zboží pro třetí osoby (kromě jejich přepravy), v rozsahu zboží ve třídách 5, 16, 29 a 30, za účelem umožnění spotřebitelům, aby si tyto výrobky mohli

pohodlně prohlížet a nakupovat, zprostředkovatelská činnost v oblasti obchodu s výrobky uvedenými ve třídách 5, 29 a 30, export a import těchto výrobků, elektronický obchod prostřednictvím Internetu (e-shop) s výrobky ve třídách 1 - 34; (40) zpracování materiálů, zejména mechanickou a tepelnou transformací, pekařská a cukrářská činnost - zpracování jejich výrobků, zpracování pečivových hmot pro těstářské, pekařské a cukrářské výrobky, zhotovování pekařských a cukrářských polotovarů a jejich tepelné zpracování, zpracování mléka, ovoce, obilovin, luštěnin, semen, olejnin a jejich směsí, výroba oplatkového, medovníkového a perníkového zboží v rámci této třídy, zpracování potravin pro účely rychlého občerstvení, zmrazování a konzervování potravin, včetně uzení, lisování ovoce, mletí, pražení, zprostředkovatelská činnost v oblasti uvedených služeb pekařství a cukrářství, vše zahrnuté v této třídě.

Třídy výrobků a služeb:

5, 16, 29, 30, 35, 40

(210) O-510225

(111) **339685**
(220) 04.11.2013
(151) 06.08.2014
(540)



(594) Kombinovaná
(730) **CUT MYDLAR s.r.o.**, Hanychovská 328/10, Liberec, Liberec III-Jeřáb, 46007, CZ
(511) (8) nože, nůžky, sečné zbraně, řezné a stříhací nástroje, kleště, kladiva, palice; (9) helmy (ochranné) pro sportovní účely, brýle, měřicí přístroje, měřiče rychlosti, rychloměry, tachometry, měřidla, otáčkoměry, palubní přístroje, hodiny, teploměry, tlakoměry, ukazatele stavu paliva, přerušovače, vypínače; (12) automobily, automobilové podvozky, automobilové střechy, kapoty, karosérie vozidel, blatníky, bezpečnostní pásy pro sedadla vozidel, boční přívesné vozíky, brzdy vozidel, čalounění vozidel, elektromobily, hnací (pohonné) mechanismy pro pozemní vozidla, hnací motory pro pozemní vozidla, kola vozidel, motocykly, motory motocyklů, nápravy vozidel, pérování (tlumiče automobilů, motocyklů), pneumatiky, řízení (volanty) pro vozidla, sedadla vozidel, sedla motocyklů, spojky pro pozemní vozidla, sportovní auta, sportovní motocykly, stojany motocyklů, ukazatele směru, závodní automobily, závodní motocykly, zpětná zrcátka; (25) závodní kombinézy, oděvy pro motoristy, kombinézy pracovní, oděvy, oděvy z kůže, opasky, obuv sportovní, rukavice; (40) zpracování materiálů, broušení, leštění, kování, pasírování, řezání, sváření, tepání.

Třídy výrobků a služeb:

8, 9, 12, 25, 40

(210) O-508818

(111) **339724**
(220) 10.12.2013
(151) 06.08.2014
(540)



(594) Kombinovaná
(730) **H&Hotels s.r.o.**, Václavské náměstí 839/7, Praha 1, Nové Město, 11000, CZ
(740) Ing. Marie Smrčková, patentový zástupce, Velflíkova 1431/10, Praha 6, Dejvice, 16000
(511) (35) propagace, reklama, marketing, správa hotelů, poradenství v oblasti správy hotelů, obstarání předplatného a vstupenek pro třetí osoby, dodavatelské služby pro třetí osoby (nákup výrobků a služeb pro jiné podniky), obchodní reklama pro třetí osoby, pronájem reklamní doby v komunikačních médiích, včetně Internetu a sociálních sítí, aktualizování reklamních materiálů, zaslání reklamních materiálů zákazníkům, rozhlasová a televizní reklama, organizování komerčních a reklamních výstav, průzkum trhu, styky s veřejností, obchodní a podnikatelské informace, vyhledávání dat v počítačových souborech pro třetí osoby, systemizace informací do počítačových databází, sekretářské služby, fotokopírování, kopírování nebo rozmnožování (reprodukce) dokumentů, dokladů a podobně, pronájem prodejních automatů, včetně prodejních automatů na upomínkové předměty, poradenství v oblasti obchodní činnosti; (36) směnářská činnost, úschova ceností pro ubytované, informace o cestovním a úrazovém pojištění a jejich zprostředkování, pronájem nemovitostí; (39) zprostředkovatelské služby v cestovním ruchu, služby cestovních kanceláří a turistických kanceláří - v rámci této třídy, organizování a rezervace cest, rezervace letenek, jízdenek, místenek, doprovázení turistů, organizování exkurzí, zájezdů, okružních výletů, plaveb a turistických prohlídek, organizování jízd výletní lodí, silniční automobilová doprava, autobusová doprava včetně dopravy autokary; (41) organizování seminářů, vzdělávacích akcí, kongresů a symposií, organizování sportovních soutěží, pořádání zábavních služeb pro prázdninové tábory, předprodej vstupenek na kulturní, sportovní a společenské akce, provozování kinosálů, provozování kasina a herních automatů, noční kluby; (43) hotelové služby, ubytovací služby, hostinská činnost, restaurace, služby barů, služby motelů, provozování kempů, provozování prázdninových táborů (ubytovací služby), turistické noclehárny, provozování penzionů, provozování hostelů, poradenství v oblasti hotelnictví.

Třídy výrobků a služeb:
35, 36, 39, 41, 43
(210) O-509867

(111) **339725**
(220) 10.12.2013
(151) 06.08.2014
(540)

AMOUR HOTEL

(592) Slovní
(730) **H&Hotels s.r.o.**, Václavské náměstí 839/7, Praha 1, Nové Město, 11000, CZ
(740) Ing. Marie Smrčková, patentový zástupce, Velflíkova 1431/10, Praha 6, Dejvice, 16000
(511) (35) propagace, reklama, marketing, správa hotelů, poradenství v oblasti správy hotelů, obstarání předplatného a vstupenek pro třetí osoby, dodavatelské služby pro třetí osoby (nákup výrobků a služeb pro jiné podniky), obchodní reklama pro třetí osoby, pronájem reklamní doby v komunikačních médiích, včetně Internetu a sociálních sítí, aktualizování reklamních materiálů, zaslání reklamních materiálů zákazníkům, rozhlasová a televizní reklama, organizování komerčních a reklamních výstav, průzkum trhu, styky s veřejností, obchodní a podnikatelské informace, vyhledávání dat v počítačových souborech pro třetí osoby, systemizace informací do počítačových databází, sekretářské služby, fotokopírování,

kopírování nebo rozmnožování (reprodukce) dokumentů, dokladů a podobně, pronájem prodejních automatů, včetně prodejních automatů na upomínkové předměty, poradenství v oblasti obchodní činnosti; (36) směnářská činnost, úschova ceností pro ubytované, informace o cestovním a úrazovém pojištění a jejich zprostředkování, pronájem nemovitostí; (39) zprostředkovatelské služby v cestovním ruchu, služby cestovních kanceláří a turistických kanceláří - v rámci této třídy, organizování a rezervace cest, rezervace letenek, jízdenek, místenek, doprovázení turistů, organizování exkurzí, zájezdů, okružních výletů, plaveb a turistických prohlídek, organizování jízd výletní lodí, silniční automobilová doprava, autobusová doprava včetně dopravy autokary; (41) organizování seminářů, vzdělávacích akcí, kongresů a symposií, organizování sportovních soutěží, pořádání zábavních služeb pro prázdninové tábory, předprodej vstupenek na kulturní, sportovní a společenské akce, provozování kinosálů, provozování kasina a herních automatů, noční kluby; (43) hotelové služby, ubytovací služby, hostinská činnost, restaurace, služby barů, služby motelů, provozování kempů, provozování prázdninových táborů (ubytovací služby), turistické noclehárny, provozování penzionů, provozování hostelů, poradenství v oblasti hotelnictví.

Třídy výrobků a služeb:
35, 36, 39, 41, 43

(210) O-509868

(111) **339888**
(220) 20.12.2013
(151) 13.08.2014
(540)

TIMARU

(592) Slovní
(730) **Okna Macek a.s.**, Nádražní 1701, Dubňany, 69603, CZ
(511) (7) stroje a obráběcí stroje, motory (s výjimkou motorů pro pozemní vozidla), spojky a transmisní zařízení mimo ty, které jsou pro pozemní vozidla; (12) vozidla, dopravní prostředky pozemní, vzdušné nebo vodní; (35) propagační činnost, reklama, pomoc při řízení obchodní činnosti, obchodní administrativa, kancelářské práce; (37) stavebnictví, opravy, instalační služby; (39) doprava, balení a skladování zboží, organizování cest.

Třídy výrobků a služeb:
7, 12, 35, 37, 39

(210) O-510186

(111) **340142**
(220) 31.01.2014
(151) 27.08.2014
(540)

Idelyn

(592) Slovní
(730) **WALMARK, a.s.**, Oldřichovice 44, Trinec, 73961, CZ
(740) Baker & McKenzie s.r.o., advokátní kancelář, Mgr. Dušan Hlavatý, advokát, Klimentská 1216/46, Praha 1, Nové Město, 11000
(511) (3) přípravky pro bělení a jiné prací prostředky, přípravky pro čištění, leštění, odmašťování a broušení, mýdla, parfumerie, vonné oleje, kosmetika, vlasové vody (lotions), zubní pasty; (5) výrobky farmaceutické a para farmaceutické, vitamíny a minerály a stopové prvky, dietní a nutriční přípravky a léčiva, medicínální sirupy, výtažky z léčivých bylin, kombinované přípravky vitamínů, minerálů, stopových prvků a bylinných výtažků, potravinové doplňky obohacené vitamíny nebo minerály nebo stopovými prvky, vitamínové přípravky, vitamíny a multivitaminové preparáty, minerály a multiminerálové preparáty, bylinné čaje, léčivé byliny, cukrovinky nebo pastilky nebo tabletky nebo tobolky nebo kapsle nebo žvýkačky s léčivými přísadami, dietetické látky upravené pro lékařské účely, minerální vody a dietetické nápoje upravené pro lékařské účely, dietní potraviny upravené pro lékařské účely, doplňky výživové pro lékařské účely, bílkovinné přípravky nebo potravina pro lékařské účely, balzámy a krémy a masti pro lékařské účely, chemické přípravky pro lékařské účely, léčivé oleje, oleje pro lékařské účely, tuky pro lékařské účely, náplasti, náplasti pro lékařské účely, léčivé soli, tinktury pro lékařské účely, bylinné výtažky nebo sirupy, vitamínová a minerální výživa ve formě koncentrátů, proteinové koncentráty jako výživné přísady k potravinám, droždí pro farmaceutické účely, potravinové doplňky s léčebnými účinky, výživné nebo dietetické přípravky pro lékařské účely pro denní doplnění stravy jako instantní strava nebo samostatná směs, která se skládá hlavně z mléka v prášku nebo ze živočišných nebo zeleninových proteinů, také s

přidavkem vitamínů nebo minerálů nebo stopových prvků nebo cukru, potravinové doplňky ne pro lékařské účely a obsahující látky živočišného původu, potravinové doplňky ne pro lékařské účely a obsahující látky rostlinného původu, potravní doplňky pro lidskou potřebu a pro zvířata, doplňky výživové, hygienické výrobky pro léčebné účely, náplasti, obvazový materiál, hygienické vložky, menstruační vložky, absorbní tampony, kalhotky zdravotní, zdravotní tampony, dezinfekční přípravky; (35) propagační činnost, reklama, pomoc při řízení obchodní činnosti, obchodní administrativa, kancelářské práce, prezentace výrobků v komunikačních médiích pro účely maloobchodu, předvádění zboží prostřednictvím Internetu nebo katalogu nebo výstav za účelem reklamy a/nebo prodeje, přeskupování a shromažďování (kromě dopravy) různých výrobků pro třetí osoby za účelem umožnit spotřebiteli pohodlně vybrat a prohlížet a kupovat (kromě přepravy) prostřednictvím katalogu a/nebo Internetu a/nebo zásilkového prodeje, zásilkový prodej, maloobchodní nebo velkoobchodní prodej výrobků farmaceutických, para farmaceutických, léčivých, lékárenských, doplňků stravy, zdravotních pomůcek a potřeb, zdravotnických výrobků, hygienických výrobků, obvazového materiálu, náplastí, vložek, tampónů, e-shop s výrobky zařazenými ve tř. 3, 5, 10, 29, 30 a 32.

Třídy výrobků a služeb:
3, 5, 35

(210) O-511023

(111) **340245**
(220) 19.12.2013
(151) 03.09.2014
(540)



(594) Kombinovaná
(591) Barevná
(730) **MF Media Group a.s.**, Mezi vodami 1952/9, Praha 4, Modřany, 14300, CZ
(511) (9) nahanané i nenahanané nosiče informací všeho druhu, jako disky, diskety, CD ROM, pásky, nahanané i nenahanané nosiče zvuku a (nebo) obrazu; (38) šíření časopisů, periodik, zejména prostřednictvím Internetu a distribučních sítí; (41) nakladatelská a vydavatelská činnost v oboru časopisů, periodických publikací, zvukových, textových a audiovizuálních nosičů, produkční a agenturní činnost v oblasti zábavy, kultury a výchovy, pořádání zábavních soutěží, zájmových klubů a společenských akcí, pořádání společenských módních přehlídek, informační, konzultační, obstaravatelské a zprostředkovatelské služby v oboru nakladatelské a vydavatelské činnosti a produkční a agenturní činnosti v oblasti zábavy, kultury a výchovy.

Třídy výrobků a služeb:
9, 38, 41

(210) O-510147

(111) **340280**
(220) 12.02.2014
(151) 03.09.2014
(540)

cyklistická osma

(592) Slovní
(730) **Fiala & Šebek - Visual Communications a.s.**, Na hradišti 392, Klecany, 25067, CZ
(740) Ing. Marcela Filipenská, Polní 302/32, Žďár nad Sázavou, Žďár nad Sázavou 2, 59102

(511) (32) piva všeho druhu, piva s ovocnou příchutí, minerální vody, šumivé nápoje a jiné nealkoholické nápoje, sirupy a jiné přípravky na výrobu nealkoholických nápojů, ovocné a zeleninové šťávy jako nápoje nebo na výrobu nealkoholických nápojů; (35) pomoc při řízení obchodní činnosti, obchodní administrativa, kancelářské práce, zprostředkovatelská činnost v

oblasti obchodu s výrobky ve třídě 32, šíření a distribuce vzorků a reklamních předmětů, reklama, propagace a inzerce všemi druhy médií, výstavní akce reklamního a obchodního charakteru, maloobchodní a velkoobchodní prodej a zprostředkování v oblasti nákupu a prodeje zboží včetně prodeje prostřednictvím Internetu s výrobky ve třídě 32; (43) hostinská činnost, bary, bufety, cukrárny, kavárny, restaurace, ubytovací služby (hotely, penziony), služby motelů v rámci této třídy, turistické noclehárny, zprostředkovatelská a obstaravatelská činnost v uvedených oblastech.

Třídy výrobků a služeb:
32, 35, 43

(210) O-511300

(111) **340281**
(220) 12.02.2014
(151) 03.09.2014
(540)

cyklistická osmička

(592) Slovní
(730) **Fiala & Šebek - Visual Communications a.s.**, Na hradišti 392, Klecany, 25067, CZ
(740) Ing. Marcela Filipenská, Polní 302/32, Žďár nad Sázavou, Žďár nad Sázavou 2, 59102

(511) (32) piva všeho druhu, piva s ovocnou příchutí, minerální vody, šumivé nápoje a jiné nealkoholické nápoje, sirupy a jiné přípravky na výrobu nealkoholických nápojů, ovocné a zeleninové šťávy jako nápoje nebo na výrobu nealkoholických nápojů; (35) pomoc při řízení obchodní činnosti, obchodní administrativa, kancelářské práce, zprostředkovatelská činnost v oblasti obchodu s výrobky ve třídě 32, šíření a distribuce vzorků a reklamních předmětů, reklama, propagace a inzerce všemi druhy médií, výstavní akce reklamního a obchodního charakteru, maloobchodní a velkoobchodní prodej a zprostředkování v oblasti nákupu a prodeje zboží včetně prodeje prostřednictvím Internetu s výrobky ve třídě 32; (43) hostinská činnost, bary, bufety, cukrárny, kavárny, restaurace, ubytovací služby (hotely, penziony), služby motelů v rámci této třídy, turistické noclehárny, zprostředkovatelská a obstaravatelská činnost v uvedených oblastech.

Třídy výrobků a služeb:
32, 35, 43

(210) O-511301

(111) **340282**
(220) 12.02.2014
(151) 03.09.2014
(540)

cyklistická 8

(592) Slovní
(730) **Fiala & Šebek - Visual Communications a.s.**, Na hradišti 392, Klecany, 25067, CZ
(740) Ing. Marcela Filipenská, Polní 302/32, Žďár nad Sázavou, Žďár nad Sázavou 2, 59102

(511) (32) piva všeho druhu, piva s ovocnou příchutí, minerální vody, šumivé nápoje a jiné nealkoholické nápoje, sirupy a jiné přípravky na výrobu nealkoholických nápojů, ovocné a zeleninové šťávy jako nápoje nebo na výrobu nealkoholických nápojů; (35) pomoc při řízení obchodní činnosti, obchodní administrativa, kancelářské práce, zprostředkovatelská činnost v oblasti obchodu s výrobky ve třídě 32, šíření a distribuce vzorků a reklamních předmětů, reklama, propagace a inzerce všemi druhy médií, výstavní akce reklamního a obchodního charakteru, maloobchodní a velkoobchodní prodej a zprostředkování v oblasti nákupu a prodeje zboží včetně prodeje prostřednictvím Internetu s výrobky ve třídě 32; (43) hostinská činnost, bary, bufety, cukrárny, kavárny, restaurace, ubytovací služby (hotely, penziony), služby motelů v rámci této třídy, turistické noclehárny, zprostředkovatelská a obstaravatelská činnost v uvedených oblastech.

Třídy výrobků a služeb:
32, 35, 43

(210) O-511302

(111) **340424**
(220) 30.01.2014
(151) 10.09.2014
(540)

WALGARDEN

(592) Slovní
(730) **WALMARK, a.s.**, Oldřichovice 44, Třinec, 73961, CZ
(740) Baker & McKenzie s.r.o., advokátní kancelář, Mgr. Dušan Hlavatý, advokát, Klimentská 1216/46, Praha 1, Nové Město, 11000
(511) (5) výrobky farmaceutické a parafarmaceutické, vitamíny a minerály a stopové prvky, dietní a nutriční přípravky a léčiva, medicínální sirupy, výtažky z léčivých bylin, kombinované přípravky vitamínů, minerálů, stopových prvků a bylinných výtažků, potravinové doplňky obohacené vitamíny nebo minerály nebo stopovými prvky, vitamínové přípravky, vitamíny a multivitaminové preparáty, minerály a multiminerálové preparáty, bylinné čaje, léčivé byliny, cukrovinky nebo pastilky nebo tabletky nebo tobolky nebo kapsle nebo žvýkačky s léčivými přísadami, dietetické látky upravené pro lékařské účely, minerální vody a dietetické nápoje upravené pro lékařské účely, dietní potraviny upravené pro lékařské účely, doplňky výživové pro lékařské účely, bílkovinné přípravky nebo potrava pro lékařské účely, balzámy a krémy a masti pro lékařské účely, chemické přípravky pro lékařské účely, léčivé oleje, oleje pro lékařské účely, tuky pro lékařské účely, náplastí, náplastí pro lékařské účely, léčivé soli, tinktury pro lékařské účely, bylinné výtažky nebo sirupy, vitamínová a minerální výživa ve formě koncentrátů, proteinové koncentráty jako výživné přídavky k potravinám, droždí pro farmaceutické účely, potravinové doplňky s léčebnými účinky, výživné nebo dietetické přípravky pro lékařské účely pro denní doplnění stravy jako instantní strava nebo samostatná směs, která se skládá hlavně z mléka v prášku nebo ze živočišných nebo zeleninových proteinů, také s přídavkem vitamínů nebo minerálů nebo stopových prvků nebo cukru, potravinové doplňky ne pro lékařské účely a obsahující látky živočišného původu, potravinové doplňky ne pro lékařské účely a obsahující látky rostlinného původu, potravní doplňky pro lidskou potřebu a pro zvířata, doplňky výživové; (29) maso, ryby, drůbež a zvěřina, masové výtažky, konzervované, mražené, sušené a vařené ovoce a zelenina, želé, džemy, kompoty, vejce, mléko a mléčné výrobky, jedlé oleje a tuky; (30) cukrovinky, žvýkačky, bonbóny, zmrzliny, pekařské výrobky, cukrářské výrobky, kakao, káva, čaj, čokoláda, nápoje čokoládové, čajové, kakaové nebo kávové, potraviny a pokrmy z obilovin pro lidskou spotřebu, těstoviny, müsli, med, propolis pro lidskou potřebu.

Třídy výrobků a služeb:

5, 29, 30

(210) O-510992

(111) **340688**
(220) 18.12.2013
(151) 24.09.2014
(540)

Steelhouse

(592) Slovní
(730) **STEELHOUSE, a.s.**, nám. Svobody 527, Třinec, Lyžbice, 73961, CZ
(740) Ing. Pavel Nádvořík s.r.o., Klínová 620/1, Ostrava, Hulváky, 70900
(511) (35) propagační činnost, reklama, pomoc při řízení obchodní činnosti, obchodní administrativy, kancelářské práce, pronájem kancelářského vybavení, správa hotelů, subdodavatelské služby (obchodní pomoc), telefonní služby pro nepřítomné; (36) pronájem nemovitostí, správa nemovitostí, správa majetku; (41) zábava, sportovní a kulturní aktivity, organizování a vedení konferencí, kongresů, seminářů, školení, kulturních, sportovních nebo vzdělávacích akcí; (43) ubytovací služby.

Třídy výrobků a služeb:

35, 36, 41, 43

(210) O-510104

(111) **340874**
(220) 14.01.2014
(151) 01.10.2014
(540)

Pekárna Racek

(592) Slovní
(730) **Pekárna Racek, s.r.o.**, Gen. Štefánika 185/38, Přerov, Přerov I-Město, 75002, CZ
(511) (30) pekařské a cukrářské výrobky, zejména pečivo, chléb a další přípravky z obilovin; (35) obchodně ekonomické poradenství, zprostředkovatelská

činnost v oblasti obchodu s produkty třídy 30; (40) služby pekařství a cukrářství v rámci této třídy.

Třídy výrobků a služeb:

30, 35, 40

(210) O-510540

(111) **341103**
(220) 10.02.2014
(151) 08.10.2014
(540)

(594) Kombinovaná
(730) **Veletřhy Brno, a.s.**, Výstaviště 405/1, Brno, Pisárky, 60300, CZ
(740) Ing. Soňa Ošmerová, Botanická 594/5, Brno, Veverí, 60200
(511) (9) přístroje pro záznam, přenos nebo reprodukci zvuku či obrazu, hardware výpočetní a/nebo komunikační a/nebo informační techniky, software na elektronických, magnetických a optických nosičích všeho druhu, elektronické, magnetické nebo optické nosiče zvukových a/nebo obrazových záznamů nahrané i nenahrané, videokazety nahrané i nenahrané, audiokazety nahrané i nenahrané, audiovizuální programy, audiovizuální díla, audiovizuální díla v digitální podobě, cd disky, videodiskety, audiodiskety, informace a záznamy v elektronické podobě, elektronické datové sítě, počítačové a telekomunikační elektronické sítě a systémy pro přenos dat, data, databáze a databázové produkty na elektronických, magnetických a optických nosičích všeho druhu a v elektronických, datových, informačních, počítačových a telekomunikačních sítích všeho druhu, zařízení a přístroje pro datovou komunikaci, elektronické časopisy, knihy v elektronické podobě, multimediální noviny a časopisy, multimediální, zejména elektronická periodika, multimediální informační katalogy; (16) papír, lepenka a výrobky z těchto materiálů, které nejsou zařazeny do jiných tříd, tiskárenské výrobky, tiskoviny, časopisy, periodika, knihy, potřeby pro knižní vazby, fotografie, papírenské zboží, fólie z umělých hmot na balení, kalendáře, katalogy, prospekty, plakáty, pohlednice, mapy, obálky, obaly spadající do této třídy, desky spadající do této třídy, dopisní papír, držáky na psací potřeby, etikety kromě textilních, samolepky, vložky papírové, papír balicí, papírové ubrusy, psací potřeby, psací podložky, psací soupravy, lepidla pro papírenství nebo domácnost, materiál pro umělce, štětce, psací stroje a kancelářské potřeby s výjimkou nábytku, kancelářské pořadače, učební a školní potřeby a pomůcky s výjimkou přístrojů, plastické obaly, které nejsou zařazeny do jiných tříd; (35) inzertní, reklamní a propagační činnost, poskytování pomoci při provozu obchodu s výrobky ve třídách 9 a 16 včetně zprostředkování obchodních záležitostí s výrobky ve třídách 9 a 16 a souvisejících obchodně personálních záležitostí, organizování a pořádání výstav a veletrhů pro reklamní a obchodní účely, odborné poradenství, vztahující se k organizování a pořádání výstav a veletrhů pro reklamní a obchodní účely, správa obchodních zájmů třetích osob, vypracování statistických přehledů, poradenství v oblasti organizace a ekonomiky podnikání, marketing, průzkum a analýzy trhů, činnost a služby v oblasti aranžerství výstavních ploch, výstavních expozic, jakož i výstavních expozitů pro reklamní a obchodní účely, organizování různých soutěží pro reklamní a obchodní účely, organizování soutěží krásy pro reklamní a obchodní účely, organizování různých slavností pro reklamní a obchodní účely, organizování různých přehlídek pro reklamní a obchodní účely, organizování módních přehlídek pro reklamní a obchodní účely, organizování výuky tance a tanečně sportovních aktivit pro reklamní a obchodní účely, pronájem kancelářských strojů a zařízení, distribuce zboží k reklamním účelům, rozmnožování dokumentů, zprostředkovatelská, zprostředkovatelská a poradenská činnost v souvisejících uvedených oborech, spadajících do tř. 35; (37) technické zabezpečení výstav a výstavních ploch, zejména montáž a demontáž výstavních expozic, jakož i výstavních expozitů, obstaravatelská, zprostředkovatelská a poradenská činnost v souvisejících uvedených oborech, spadajících do tř. 37; (41) činnost vyučovací, výchovná, vzdělávací a zábavní včetně pořádání specializačních doškolovacích kurzů, symposií a konferencí, doprovodné výstavy pro výchovné, vzdělávací, kulturní a zábavní účely, provozování



pracovně diskusního a zájmového klubu (výchovně-zábavní služby), organizování a pořádání výstav a veletrhů pro výchovné, vzdělávací, kulturní a zábavní účely, organizování a pořádání společensko-kulturních akcí, pořádání zábavních soutěží, organizování soutěží o oceňování nejlepších exponátů, jakož i nejlepších expozic, odborné poradenství, vztahující se k organizování a pořádání výstav a veletrhů pro výchovné, vzdělávací, kulturní a zábavní účely, pořádání zábavních pořadů, organizování různých soutěží pro výchovné, vzdělávací, kulturní a zábavní účely, organizování soutěží krásy pro výchovné, vzdělávací, kulturní a zábavní účely, organizování různých slavností pro výchovné, vzdělávací, kulturní a zábavní účely, organizování různých přehlídek pro výchovné, vzdělávací, kulturní a zábavní účely, organizování módních přehlídek pro výchovné, vzdělávací, kulturní a zábavní účely, kromě módních přehlídek pro reklamní a obchodní účely, organizování výuky tance a tanečně sportovních aktivit pro výchovné, vzdělávací, kulturní a zábavní účely, nakladatelská a vydavatelská činnost, provozování galerií, obstaravatelská, zprostředkovatelská a poradenská činnost v souvisejících uvedených oborech, spadajících do tř. 41.

Třídy výrobků a služeb:
9, 16, 35, 37, 41

(210) O-511173

(111) **341347**
(220) 21.02.2014
(151) 15.10.2014
(540)

红塔山

(594) Slovní grafická
(730) **Hongta Tobacco (Group) Co., Ltd.**, No. 118, Hongta Avenue, Hongta District, Yuxi, Yunnan, CN
(740) ZIVKO MIJATOVIC & PARTNERS s.r.o., Jugoslávských partyzánů 639/26, Praha 6, Bubeneč, 16000
(511) (34) elektronické cigarety pro použití jako alternativa k tradičním cigaretám, elektronické cigarety, doplňitelné náplně elektronických cigaret prodávané prázdné, žvýkáci tabák, tabákový prášek, zejména snus (tabákový výrobek vkládaný do úst), šňupací tabák, cigarety obsahující tabákové náhražky bez léčebného účelu.

Třídy výrobků a služeb:
34

(210) O-5111533

(111) **341348**
(220) 21.02.2014
(151) 15.10.2014
(540)

玉漫

(594) Slovní grafická
(730) **Hongta Tobacco (Group) Co., Ltd.**, No. 118, Hongta Avenue, Hongta District, Yuxi, Yunnan, CN
(740) ZIVKO MIJATOVIC & PARTNERS s.r.o., Jugoslávských partyzánů 639/26, Praha 6, Bubeneč, 16000
(511) (34) elektronické cigarety pro použití jako alternativa k tradičním cigaretám, elektronické cigarety, doplňitelné náplně elektronických cigaret prodávané prázdné, žvýkáci tabák, tabákový prášek, zejména snus

(tabákový výrobek vkládaný do úst), šňupací tabák, cigarety obsahující tabákové náhražky bez léčebného účelu.

Třídy výrobků a služeb:
34

(210) O-511534

(111) **341379**
(220) 18.04.2014
(151) 15.10.2014
(540)

BELIEMA

(592) Slovní
(730) **WALMARK, a.s.**, Oldřichovice 44, Třinec, 73961, CZ
(740) Baker & McKenzie s.r.o., advokátní kancelář, Mgr. Dušan Hlavatý, advokát, Klimentská 1216/46, Praha 1, Nové Město, 11000
(511) (3) kosmetické přípravky, přípravky pro osobní hygienu, přípravky pro ústní hygienu, parfumerie a vonné přípravky, vonné oleje a aromatické výtažky; (5) výrobky farmaceutické a parafarmaceutické, vitamíny a minerály a stopové prvky, dietní a nutriční doplňky a léčiva, medicínální sirupy, výtažky z léčivých bylin, balzámy a krémy a masti pro lékařské účely, léčebná kosmetika, léčivé oleje, oleje pro lékařské účely, tuky pro lékařské účely, náplasti, náplasti pro lékařské účely, léčivé soli, tinktury pro lékařské účely, léčivé bylinné výtažky nebo sirupy, doplňky výživové, potravní doplňky a dietetické přípravky, obvazy a obvazový materiál a aplikátory léčebných přípravků, hygienické přípravky a výrobky, dezinfekční a antiseptické přípravky, absorpční výrobky pro osobní hygienu, deodoranty a osvěžovače vzduchu, dámské hygienické výrobky.

Třídy výrobků a služeb:
3, 5

(210) O-513018

(111) **341457**
(220) 15.01.2014
(151) 22.10.2014
(540)

Herbofit

(592) Slovní
(730) **GALMED a.s.**, Těšínská 1349/296, Ostrava, Radvanice, 71600, CZ
(511) (5) farmaceutické a veterinární výrobky, hygienické výrobky pro léčebné účely, diabetické přípravky pro léčebné účely, potravin pro batolata, náplasti, obvazový materiál, materiály pro plombování zubů a pro zubní otisky, dezinfekční přípravky.

Třídy výrobků a služeb:
5

(210) O-510585

(111) **341652**
(220) 13.05.2014
(151) 29.10.2014
(540)

 **LOUČNÁ**
pod Klínovcem

(594) Kombinovaná
(591) Barevná
(730) **Město Loučná pod Klínovcem**, Loučná 89, Loučná pod Klínovcem, 43191, CZ
(511) (35) propagační činnost, reklama, pomoc při řízení obchodní činnosti, obchodní administrativa, kancelářské práce; (41) výchova, vzdělávání, zábava, sportovní a kulturní aktivity; (43) služby zajišťující stravování a nápoje, dočasné ubytování.

Třídy výrobků a služeb:
35, 41, 43

(210) O-513504

(111) **341741**
(220) 20.12.2013
(151) 05.11.2014
(540)



(594) Kombinovaná
(730) **DIAMOND OPTIC, s.r.o.**, Pražákova 1008/69, Brno, Štýřice, 63900, CZ
(511) (9) výrobky oční optiky, drobnohledy, zvětšovací pomůcky pro slabozraké, optické pomůcky, kontaktní čočky, barometry, teploměry, přístroje a nástroje fotografické, filmové, optické, navigační, přístroje a nástroje pro měření, vážení, signalizaci, kontrolu, oční optika všeho druhu zařazená do třídy 9, zejména brýle, brýlové obruby, brýlová skla a čočky, sluneční a sportovní brýle, řetízky a šňůry na brýle, pouzdra na brýle, lupy, dalekohledy, divadelní kukátka, mikroskopy, optické čočky, přístroje pro korekci zraku spadající do této třídy, pouzdra na oční optiku, stínítka na oči, čistící zařízení na optiku spadající do této třídy; (10) oftalmologické přístroje; (44) optické práce v rámci této třídy a služby oční optiky, služby optika, zprostředkovatelství v oblasti oční optiky, stanovení korekce na základě refrakční zkoušky (lékařské služby), aplikace kontaktních čoček na základě odpovídajících vyšetření.

Třídy výrobků a služeb:
9, 10, 44

(210) O-510178

(111) **341742**
(220) 20.12.2013
(151) 05.11.2014
(540)



(594) Kombinovaná
(730) **DIAMOND OPTIC, s.r.o.**, Pražákova 1008/69, Brno, Štýřice, 63900, CZ
(511) (9) výrobky oční optiky, drobnohledy, zvětšovací pomůcky pro slabozraké, optické pomůcky, kontaktní čočky, barometry, teploměry, přístroje a nástroje fotografické, filmové, optické, navigační, přístroje a nástroje pro měření, vážení, signalizaci, kontrolu, oční optika všeho druhu zařazená do třídy 9, zejména brýle, brýlové obruby, brýlová skla a čočky, sluneční a sportovní brýle, řetízky a šňůry na brýle, pouzdra na brýle, lupy, dalekohledy, divadelní kukátka, mikroskopy, optické čočky, přístroje pro korekci zraku spadající do této třídy, pouzdra na oční optiku, stínítka na oči, čistící zařízení na optiku spadající do této třídy; (10) oftalmologické přístroje; (44) optické práce v rámci této třídy a služby oční optiky, služby optika, zprostředkovatelství v oblasti oční optiky, stanovení korekce na základě refrakční zkoušky (lékařské služby), aplikace kontaktních čoček na základě odpovídajících vyšetření.

Třídy výrobků a služeb:
9, 10, 44

(210) O-510179

(111) **341763**
(220) 06.03.2014
(151) 05.11.2014
(540)

Loukotě a řemeny

(592) Slovní
(730) **Geisler Michal**, Ruská 938, Nová Paka, 50901, CZ
(740) Pavel Reichel & kol., Ing. Pavel Reichel, Lopatecká 14, Praha 4, 14700
(511) (41) výchova, vzdělávání, zábava, sportovní a kulturní aktivity, organizování a pořádání soutěží v rámci této třídy, zejména soutěží autoveteránů, organizování a pořádání her, show a setkávání lidí v rámci této třídy spojené s orientační jízdou k výchovným, vzdělávacím, zábavním, sportovním a kulturním účelům, zejména majitelů veteránů.

Třídy výrobků a služeb:
41

(210) O-511881

(111) **341807**
(220) 03.06.2014
(151) 05.11.2014
(540)



(594) Kombinovaná
(730) **White bird spol. s r.o.**, Voskovcova 1075/57, Praha 5, Hlubočepy, 15200, CZ
(511) (9) příslušenství pro mobilní telefony, tablety a počítače; (35) propagační činnost, reklama; (37) servis a oprava mobilních telefonů, tabletů a počítačů.

Třídy výrobků a služeb:
9, 35, 37

(210) O-514041

(111) **341866**
(220) 23.12.2013
(151) 12.11.2014
(540)



(594) Kombinovaná
(730) **Blue Events, s.r.o.**, Hlubočepská 701/38c, Praha 5, Hlubočepy, 15200, CZ
(740) FELIX A SPOL. advokátní kancelář s.r.o., JUDr. Ivan Roubal, U Nikolajky 5, Praha 5, 15000
(511) (16) tiskoviny všeho druhu; (35) marketing, marketingové studie a průzkum, vyhledávání a poskytování obchodních nebo podnikatelských informací, obchodní nebo podnikatelský průzkum, průzkum trhu, rozšiřování reklamních materiálů; (41) pořádání a řízení školení, seminářů, kongresů a konferencí, poskytování informací o možnostech zábavy a rekreace.

Třídy výrobků a služeb:
16, 35, 41

(210) O-510240

(111) **342195**
(220) 16.12.2013
(151) 26.11.2014
(540)



(594) Kombinovaná
(591) Barevná
(730) **MF MEDICAL & DIGITAL MEDIA s.r.o.**, Mezi vodami 1952/9, Praha 4, Modřany, 14300, CZ
(511) (9) nahané i nenahané nosiče informací všeho druhu jako disky, diskety, CD Rom, pásky, nahané i nenahané nosiče zvuku a obrazu, software, elektronické publikace; (16) papír, výrobky z papíru, které nejsou zařazeny do jiných tříd, tiskoviny, periodický a neperiodický tisk, zejména časopisy, noviny, knihy, prospekty, plakáty, fotografie, pohlednice, kalendáře, knihařské výrobky, propagační materiály a předměty z papíru, obalový materiál, tiskařské typy a štočky; (35) marketing, reklama, organizování výstav pro reklamní a komerční účely, inzertní a propagační činnost; (38) přenos zpráv a obrazových informací pomocí počítače, včetně Internetu, poskytování internetových diskusních fór, počítačová komunikace; (41) nakladatelská a vydavatelská činnost v oboru zábavních, odborných, zpravodajských a vzdělávacích tiskovin, časopisů, periodických i neperiodických publikací, zvukových, textových a audiovizuálních nosičů, produkční a agenturní činnost v oblasti zábavy, kultury a výchovy, pořádání zábavních a odborných soutěží, společenských akcí, výstav, vzdělávacích, zábavních, sportovních a kulturních akcí, odborných setkání, seminářů a konferencí.

Třídy výrobků a služeb:
9, 16, 35, 38, 41

(210) O-510017

(111) **342196**
(220) 16.12.2013
(151) 26.11.2014
(540)



(594) Kombinovaná
(591) Barevná
(730) **MF MEDICAL & DIGITAL MEDIA s.r.o.**, Mezi vodami 1952/9, Praha 4, Modřany, 14300, CZ
(511) (9) nahané i nenahané nosiče informací všeho druhu jako disky, diskety, CD Rom, pásky, nahané i nenahané nosiče zvuku a obrazu, software, elektronické publikace; (16) papír, výrobky z papíru, které nejsou zařazeny do jiných tříd, tiskoviny, periodický a neperiodický tisk, zejména časopisy, noviny, knihy, prospekty, plakáty, fotografie, pohlednice, kalendáře, knihařské výrobky, propagační materiály a předměty z papíru, obalový materiál, tiskařské typy a štočky; (35) marketing, reklama, organizování výstav pro reklamní a komerční účely, inzertní a propagační činnost; (38) přenos zpráv a obrazových informací pomocí počítače, včetně Internetu, poskytování internetových diskusních fór, počítačová komunikace; (41) nakladatelská a vydavatelská činnost v oboru zábavních, odborných, zpravodajských a vzdělávacích tiskovin, časopisů, periodických i neperiodických publikací, zvukových, textových a audiovizuálních nosičů, produkční a agenturní činnost v oblasti zábavy, kultury a výchovy, pořádání zábavních a odborných soutěží, společenských akcí, výstav, vzdělávacích, zábavních, sportovních a kulturních akcí, odborných setkání, seminářů a konferencí.

Třídy výrobků a služeb:
9, 16, 35, 38, 41
(210) O-510018

(111) **342266**
(220) 14.04.2014
(151) 26.11.2014
(540)

Santio

(592) Slovní
(730) **Big Shock s.r.o.**, Na viničních horách 1831/16, Praha 6, Dejvice, 16000, CZ
(740) JUDr. Aleš Zábrš, advokát, Na Beránce 57/2, Praha 6, Dejvice, 16000
(511) (5) nápoje pro léčebné účely, zejména s obsahem lecitinu, vitamínů a jiných posilujících látek, iontové a energetické, nápoje pro léčebné účely, potraviny a dietetické výrobky pro léčebné účely, posilující a povzbuzující prostředky a nutriční doplňky pro léčebné účely; (32) vody minerální (přírodní nebo umělé), šumivé nápoje a jiné nealkoholické nápoje, iontové a energetické nápoje, ovocné a zeleninové nápoje a občerstvující šťávy, sirupy a jiné přípravky k výrobě nápojů, pivo, lehká piva a ležáky; (35) inzertní a reklamní činnost, obstaravatelská a zprostředkovatelská činnost v oblasti obchodu s potravinami a nápoji, zejména energetickými nápoji, marketing, obchodní administrativa, poskytování pomoci při provozu obchodu.

Třídy výrobků a služeb:
5, 32, 35

(210) O-512844

(111) **342303**
(220) 30.05.2014
(151) 26.11.2014
(540)



(594) Kombinovaná
(591) Barevná
(730) **NATURAL RED a.s.**, Špitálská 183/2, Hradec Králové, 50003, CZ
(740) **DANĚK & PARTNERS** Advokátní a patentová kancelář, Ing. Vilém Daněk Ph.D. LL.M., patentový zástupce, Vinohradská 403/17, Praha 2, Vinohrady, 12000
(511) (2) potravinářská barviva, barviva (výtažky ze dřeva), barviva a mořidla na kůži, barviva na maslo, barviva pro nápoje, barviva pro pivo, barviva sladová, barviva na likéry, běloby (barviva nebo barvy), černí (barviva nebo barvy), stříbrné emulze (barviva), barvy, laky, nátěrové hmoty a pomocné přípravky - v rámci této třídy, barviva a pigmenty anorganické a organické pro různé užití, pigmentové pasty a další preparace pro různé užití, barvy práškové a plnidla, ředidla pro barvy, pojiva pro barvy, ochranné nátěry na dřevo a proti rzi, barvicí hmoty, mořidla, fixativy, přírodní pryskyřice v surovém stavu, kovy ve formě plátek nebo prášků pro malíře, dekoratéry, tiskaře a umělce, kovové fólie pro malíře, dekoratéry, tiskaře a umělce, hlinka, tonerové náplně pro tiskárny a kopírovací přístroje, barva a mořidla na kůži, ohnivzdorné barvy, ochranné přípravky na kovy, ochranné nátěry na podvozky, antikorozi oleje, prášky ke stříbření, tempéry, ustalovací přípravky pro akvarely, zinková běloba, značkovací barvy pro zvířata, tuky na ochranu proti korozi; (3) barviva na vlasy, toaletní barviva, kosmetické barvy, barvy na vousy, přípravky pro odstraňování barev - odbarvovače, kosmetické přípravky jako jsou adstringentní přípravky pro kosmetické účely, ambra (parfumerie), antiperspirační mýdlo, antistatické přípravky pro použití v domácnosti, aroma (éterické oleje), krémy na kůži, krémy na bělení pokožky, bělicí a čistící přípravky na kůži, bělicí soli, bergamotový olej, brusiva, citronový olej (silice), čistící mléko pro toaletní účely, čistící oleje, čistící prostředky, čistící roztoky, přípravky pro čištění umělého chrupu, depilační přípravky, depilační vosk, detergenty (čistící prostředky), s výjimkou pro použití při průmyslových procesech a lékařství, dezodoranty pro osobní potřebu, šampóny a kosmetické přípravky pro domácí zvířata,

éterické esence, éterické oleje, přípravky na holení, jasmínový olej, kadidlo, kamenec (antiseptický přípravek), kolínská voda, kosmetické neceséry, kosmetické přípravky pro zeštíhlení, kosmetické tužky, kosmetické přípravky do koupele, koupelové soli, nikoliv pro medicijnální účely, kráslicí masky, kosmetické krémy, květinové parfémy (základní látky), výtažky z květin (parfumerie), lak na vlasy, laky na nehty, lepidla pro kosmetické účely, lešticí přípravky, levandulová voda a olej, líčidla, čistící mléko pro toaletní účely, mandlové mléko pro kosmetické účely, mandlové mýdlo, mandlový olej, maskara (barvy a stíny na oční víčka a řasy), medicijnální mýdla, mentolová silice (výtažkový olej), mořidla na prádlo, mýdélka, mýdla, umělé nehty, kosmetické přípravky na obočí, tužky na obočí, obtisky (ozdobné) pro kosmetické použití, oční řasy (umělé), odlakovače, přípravky na odličování, oleje do voňavek, přípravky na ondulaci, opalovací přípravky (kosmetika), spreje pro osvěžení dechu, parfémovaná voda, parfémy, pemza, přípravky proti pocení (toaletní potřeby), peroxid vodíku pro kosmetické účely, pižmo (parfumerie), pleťová voda pro kosmetické účely, kosmetické ubrousky napuštěné pleťovou vodou, kosmetické přípravky pro pěstění pokožky, pomády pro kosmetické účely, potpourri (směsi voňavých látek), prací prostředky, přípravky pro péči o nehty, pudr (líčidlo), rtěnky, růžový olej, šampóny, tuhy pro kosmetické účely, ústní vody, nikoliv pro lékařské účely, vata na špejli (toaletní potřeby), vata pro kosmetické účely, vatové tyčinky pro kosmetické účely, vazelina z ropy pro kosmetické účely, vlasové vody, voda po holení, voňavkářské výrobky, zubní pasty, zubní bělicí gely, krém na obuv, zjasňovače barev chemické pro použití v domácnosti (prádlo); (5) farmaceutické výrobky a přípravky, bakteriální, chemické, biologické přípravky pro lékařské a veterinární účely, chemicko-farmaceutické přípravky, potravinové doplňky pro lékařské účely spadající do této třídy, prostředek s profylaktickým účinkem vůči nádorům, minerální doplňky potravy, doplňky výživové pro lékařské účely, cukrovinky s léčivými přísadami, minerální a vitamínové přípravky, bylinné čaje pro lékařské účely, léčivé čaje, medicijnální vína, medicijnální sirupy, výtažky, šťávy a elixíry léčivé (s léčebnými účinky), povzbuzující nápoje pouze pro léčebné účely, doplňky potravin minerální, minerální vody pro léčebné účely, minerální doplňky s antioxidačními účinky, farmaceutické a dietetické potraviny a přípravky pro lékařské účely, zdravotní prevenci a rekonvalescenci, medicijnální potravinové doplňky a nápoje pro zlepšení zdraví, pro zvýšení imunity, odolnosti organismu a jeho detoxikaci jen pro léčebné účely, dietetické přípravky pro denní doplnění stravy (včetně fitness přípravků) s léčebnými účinky, přírodní léčivé prostředky pro zvláštní výživu, vtírací posilující tekuté přípravky pro sportovce (s léčebnými účinky), dietetické látky upravené pro lékařské účely, posilující přípravky, tonika, léčivé bahno, bahno pro koupele, balzámy pro lékařské účely, léčivé byliny, byliny na kouření pro lékařské účely, cigarety netabákové pro lékařské účely, cukr pro lékařské účely, čaj astmatický, čaje odtučňovací pro lékařské účely, drogy pro léčebné účely, přípravky pro péči o dutinu ústní pro lékařské účely, dřevo cedrové s repelentním účinkem, léčivé přípravky do koupele, mořská voda pro zdravotní koupele, koupelové soli léčebné, koupele oksyložené, kurare, kúry pro farmaceutické účely, léčiva pro humánní medicínu, léčivé cukrovinky a pastilky, přenosné lékárníčky (včetně obsahu), leukoplast, masti na popáleniny od slunce, mandlové mléko pro lékařské účely, mateří kasička pro lékařské účely, mentol, soli minerální vody, mléko sušené pro kojence, náplasti, nápoje léčivé, narkotika, náramky pro lékařské účely, přípravky proti pocení nohou, obinadla hygienická, obklady, obvazy tlakové, odvary pro farmaceutické účely, oleje pro lékařské použití, tonika pro léčebné účely, pročišťující přípravky, rebarborové kořeny pro farmaceutické přípravky, jedlá rostlinná vlákna (ne pro výživu), séra, sedativa, sladké dřevo pro lékařské účely, aldehydy pro farmaceutické účely, algicidy, alkaloidy pro lékařské účely, alkohol pro léčebné účely, zubní amalgám, analgetika, anestetika, aminokyseliny pro lékařské účely, antibakteriální a dezinfekční přípravky, antibiotika, chemické antikoncepční přípravky, antipyretika, antiseptika, bakteriální přípravky pro lékařské a zvěrolékařské účely, bakteriologické kultury, bavlna pro lékařské účely, bílkovinami obohacené mléko (potravní doplněk), bílkovinná potrava pro lékařské účely, biocidy, prostředky proti bolesti hlavy, zubní brusné přípravky, bronchodilatační přípravky, čichací soli, čipky, přípravky na čištění vzduchu, detergenty pro lékařské účely, dezinfekční přípravky pro hygienické účely, diabetický chléb upravený k léčebným účelům, diagnostické přípravky pro lékařské účely, digitalin, přípravky na mytí dobytka, enzymy pro lékařské účely, estery pro farmaceutické účely, fenykl pro lékařské účely, fungicidy, gáza na obvazování, glycerin pro lékařské účely, glycerofosfáty, guma pro lékařské účely, gurjanský balzám pro lékařské účely, hematozen, hemoglobin, přípravky proti hemoroidům, herbicidy, repelenty proti hmyzu, léčivé houby, hormony pro lékařské účely, hořčice pro farmaceutické účely, hygienické kálhotky, hygienické ubrousky, hygienické vložky, absorpční

vata, absorpční tampóny, chemická činidla pro lékařské a zvěrolékařské účely, chemické přípravky pro lékařské a zvěrolékařské účely, chirurgická plátna, obvazy a roušky, chloroform, chirurgické implantáty (živé tkáně), medicijnální infúze, insekticidy, semeno pro umělou inseminaci, jedy, jojoba, jodová tinktura, kafrový olej, kokain, koprový výtažek, opiáty, opodeldok, přípravky pro osvěžení vzduchu, farmaceutické přípravky pro péči o pokožku, polštářek pro kojení, pomády pro lékařské účely, projímadla, sterilizační přípravky, steroidy, strychnin, sulfoamidy (léčiva), tablety vykuřovací, chemické přípravky pro určení těhotenství, mléčný tuk, ubrousky napuštěné farmaceutickými vodičkami, uhlí živočišné pro lékařské účely, utišující prostředky, vaginální výplachy, vitamínové přípravky, vody termální, žvýkací guma a žvýkačky pro lékařské účely.

Třídy výrobků a služeb:

2, 3, 5

(210) O-513961

(111) **342408**

(220) 09.01.2014

(151) 03.12.2014

(540)



(594) Kombinovaná

(591) Barevná

(730) **DIA-Praha s.r.o.**, K Čestlicům 185, Praha 10 - Křeslice, 10400, CZ

(511) (7) nástroje - části strojů, diamantové nástroje; (8) rezní nástroje, brusné nástroje, diamantové nástroje; (14) diamanty.

Třídy výrobků a služeb:

7, 8, 14

(210) O-510435

(111) **342414**

(220) 28.01.2014

(151) 03.12.2014

(540)



(594) Kombinovaná

(591) Barevná

(730) **Jäger Petr**, Jana Ziky 1948, Ostrava - Poruba, 70800, CZ

(740) Ing. Pavel Nádvořík s.r.o., Klínová 620/1, Ostrava, Hulváky, 70900

(511) (35) organizační poradenství, poradenské a konzultační služby v oblasti obchodního řízení a organizace obchodních aktivit, nákup výrobků a služeb pro jiné podniky, služby v oblasti srovnávání cen, služby průzkumu, analýza a studii trhu, provádění obchodního průzkumu a expertiz, sestavování obchodních výkazů a komunikačních materiálů, obchodní rešerše, včetně provádění těchto služeb prostřednictvím Internetu, zprostředkování v obchodních vztazích, reklama on-line v počítačové síti, reklamní materiály (zasílání zákazníkům), rozšiřování reklamních nebo inzertních materiálů, vytváření ekonomického poradenství v oblasti výstavby, reklama a marketing, zejména v oblasti nemovitosti; (36) finanční poradenství, získávání úvěrů, zprostředkovatelská činnost s nemovitostmi, obchodování s nemovitostmi, realitní činnost, pojišťovnictví a peněžnictví, finanční služby, zejména poskytování ručení, výkonů věřitelských práv, leasingové služby finanční, zprostředkování finančních operací, investiční činnost, obstaratelská, zprostředkovatelská a poradenská činnost v oblasti výše uvedených služeb třídy 36; (37) služby stavebnictví, jmenovitě organizační

příprava a realizace stavebních projektů, developerská činnost v investiční výstavbě, poradenská a obstaravatelská činnost v investiční výstavbě; (42) odborné poradenství a konzultace v projekci staveb, projektová činnost v investiční výstavbě, projektování pozemkových úprav, projektování inženýrských sítí, projektová a inženýrská činnost ve stavebnictví, projekty energeticky úsporných staveb, konstruktérské práce v oblasti stavebnictví, vypracovávání projektů a technických posudků v oblasti stavebnictví a energetiky, technico-inženýrská činnost v investiční výstavbě - v rámci této třídy.

Třídy výrobků a služeb:
35, 36, 37, 42

(210) O-510916

(111) **342494**
(220) 20.06.2014
(151) 03.12.2014
(540)

Zpravodaj SBD "Mír" Teplice

(592) Slovní
(730) **Stavební bytové družstvo "Mír" Teplice**, Gagarinova 1558, Teplice, Trnovany, 41501, CZ
(740) Mgr. Martin Sobek, advokát, Rokycanova 379/5, Teplice, 41501
(511) (16) noviny, tiskoviny, časopisy (periodika), periodika; (38) poskytování internetových diskusních fór, poskytování on-line fór; (41) vydávání elektronických knih a časopisů on-line, vydávání knih, vydávání textů, s výjimkou reklamních nebo náborových, zpravodajské služby, obrazové zpravodajství.

Třídy výrobků a služeb:
16, 38, 41

(210) O-514430

(111) **342495**
(220) 20.06.2014
(151) 03.12.2014
(540) **Zpravodaj stavebního bytového družstva "Mír" Teplice**

(592) Slovní
(730) **Stavební bytové družstvo "Mír" Teplice**, Gagarinova 1558, Teplice, Trnovany, 41501, CZ
(740) Mgr. Martin Sobek, advokát, Rokycanova 379/5, Teplice, 41501
(511) (16) noviny, tiskoviny, časopisy (periodika), periodika; (38) poskytování internetových diskusních fór, poskytování on-line fór; (41) vydávání elektronických knih a časopisů on-line, vydávání knih, vydávání textů, s výjimkou reklamních nebo náborových, zpravodajské služby, obrazové zpravodajství.

Třídy výrobků a služeb:
16, 38, 41

(210) O-514431

(111) **342496**
(220) 20.06.2014
(151) 03.12.2014
(540)



(594) Kombinovaná
(591) Barevná
(730) **Stavební bytové družstvo "Mír" Teplice**, Gagarinova 1558, Teplice, Trnovany, 41501, CZ
(740) Mgr. Martin Sobek, advokát, Rokycanova 379/5, Teplice, 41501
(511) (16) noviny, tiskoviny, časopisy (periodika), periodika; (38) poskytování internetových diskusních fór, poskytování on-line fór; (41) vydávání

elektronických knih a časopisů on-line, vydávání knih, vydávání textů, s výjimkou reklamních nebo náborových, zpravodajské služby, obrazové zpravodajství.

Třídy výrobků a služeb:
16, 38, 41

(210) O-514432

(111) **342649**
(220) 20.05.2014
(151) 10.12.2014
(540)



(594) Kombinovaná
(591) Barevná
(730) **Česká spořitelna, a.s.**, Olbrachtova 1929/62, Praha 4 - Krč, 14000, CZ
(511) (9) počítačové programy s možností stažení; (35) propagační, reklamní a inzertní služby prostřednictvím jakéhokoliv média; (36) bankovní obchody a bankovní a finanční služby s těmito službami související.

Třídy výrobků a služeb:
9, 35, 36

(210) O-513649

(111) **342682**
(220) 24.07.2014
(151) 10.12.2014
(540)

Sinulan

(592) Slovní
(730) **WALMARK, a.s.**, Oldřichovice 44, Třinec, 73961, CZ
(740) Baker & McKenzie s.r.o., advokátní kancelář, Mgr. Dušan Hlavatý, advokát, Klimentská 1216/46, Praha 1, Nové Město, 11000
(511) (5) výrobky farmaceutické a parafarmaceutické, vitamíny a minerály a stopové prvky, dietní a nutriční přípravky a léčiva, medicínální sirupy, výtažky z léčivých bylin, kombinované přípravky vitamínů, minerálů, stopových prvků a bylinných výtažků, potravinové doplňky obohacené vitamíny nebo minerály nebo stopovými prvky, vitamínové přípravky, vitamíny a multivitaminové preparáty, minerály a multiminerálové preparáty, bylinné čaje, léčivé byliny, cukrovinky nebo pastilky nebo tabletky nebo tobolky nebo kapsle nebo žvýkačky s léčivými přísadami, dietetické látky upravené pro lékařské účely, minerální vody a dietetické nápoje upravené pro lékařské účely, dietní potraviny upravené pro lékařské účely, doplňky výživové pro lékařské účely, bílkovinné přípravky nebo potrava pro lékařské účely, balzámy a krémy a masti pro lékařské účely, chemické přípravky pro lékařské účely, léčivé oleje, oleje pro lékařské účely, tuky pro lékařské účely, náplasti, náplasti pro lékařské účely, léčivé soli, tinktury pro lékařské účely, bylinné výtažky nebo sirupy, vitamínová a minerální výživa ve formě koncentrátů, proteinové koncentráty jako výživné přísady k potravinám, droždí pro farmaceutické účely, potravinové doplňky s léčebnými účinky, výživné nebo dietetické přípravky pro lékařské účely pro denní doplnění stravy jako instantní strava nebo samostatná směs, která se skládá hlavně z mléka v prášku nebo ze živočišných nebo zeleninových proteinů, také s přísadkou vitamínů nebo minerálů nebo stopových prvků nebo cukru, potravinové doplňky ne pro lékařské účely a obsahující látky živočišného původu, potravinové doplňky ne pro lékařské účely a obsahující látky rostlinného původu, potravní doplňky pro lidskou potřebu a pro zvířata, doplňky výživové.

Třídy výrobků a služeb:
5

(210) O-515246

(111) **342774**
(220) 21.02.2014
(151) 17.12.2014
(540)

Ashima

- (594) Slovní grafická
(730) **Hongta Tobacco (Group) Co., Ltd.**, No. 118, Hongta Avenue, Hongta District, Yuxi, Yunnan, CN
(740) ZIVKO MIJATOVIC & PARTNERS s.r.o., Jugoslávských partyzánů 639/26, Praha 6, Bubeneč, 16000
(511) (34) elektronické cigarety pro použití jako alternativa k tradičním cigaretám, elektronické cigarety, doplňitelné náplně elektronických cigaret prodávané prázdné, žvýkací tabák, tabákový prášek, zejména snus (tabákový výrobek vkládaný do úst), šňupací tabák, cigarety obsahující tabákové náhražky bez léčebného účelu.
Třídy výrobků a služeb:
34
(210) O-511531

(111) **342776**
(220) 21.02.2014
(151) 17.12.2014
(540)

YUXI

- (594) Slovní grafická
(730) **Hongta Tobacco (Group) Co., Ltd.**, No. 118, Hongta Avenue, Hongta District, Yuxi, Yunnan, CN
(740) ZIVKO MIJATOVIC & PARTNERS s.r.o., Jugoslávských partyzánů 639/26, Praha 6, Bubeneč, 16000
(511) (34) elektronické cigarety pro použití jako alternativa k tradičním cigaretám, elektronické cigarety, doplňitelné náplně elektronických cigaret prodávané prázdné, žvýkací tabák, tabákový prášek, zejména snus (tabákový výrobek vkládaný do úst), šňupací tabák, cigarety obsahující tabákové náhražky bez léčebného účelu.
Třídy výrobků a služeb:
34
(210) O-511535

(111) **342775**
(220) 21.02.2014
(151) 17.12.2014
(540)

Hongtashan

- (594) Slovní grafická
(730) **Hongta Tobacco (Group) Co., Ltd.**, No. 118, Hongta Avenue, Hongta District, Yuxi, Yunnan, CN
(740) ZIVKO MIJATOVIC & PARTNERS s.r.o., Jugoslávských partyzánů 639/26, Praha 6, Bubeneč, 16000
(511) (34) elektronické cigarety pro použití jako alternativa k tradičním cigaretám, elektronické cigarety, doplňitelné náplně elektronických cigaret prodávané prázdné, žvýkací tabák, tabákový prášek, zejména snus (tabákový výrobek vkládaný do úst), šňupací tabák, cigarety obsahující tabákové náhražky bez léčebného účelu.
Třídy výrobků a služeb:
34
(210) O-511532

(111) **342843**
(220) 16.04.2014
(151) 17.12.2014
(540)

TIX EXPRESS

- (594) Kombinovaná
(730) **To & Mi Vdf. spol. s r.o.**, Pražská 2951, Varnsdorf, 40747, CZ
(511) (7) myčky automobilů, stroje na mytí aut, instalace pro automatizované mytí aut, přístroje pro tlakové mytí, vysavače pro auta, vysavače pro průmyslové účely; (35) velkoobchodní a maloobchodní prodej následujícího zboží: mycí linky pro automobily, stroje na mytí aut, instalace pro automatizované mytí vozidel, přístroje pro tlakové mytí, vysavače prachu pro motorová vozidla, vysavače pro průmyslové účely; (36) finanční služby, finanční služby vztahující se k franšíze; (37) čištění vozidel, provozování automobilové myčky, instalování mycích linek pro automobily, opravy a údržba mycích linek pro automobily, pronájem přístrojů na čištění automobilů; (45) právní služby, právní služby v oblasti franšízy.
Třídy výrobků a služeb:
7, 35, 36, 37, 45
(210) O-512933

(111) **343068**
(220) 05.06.2014
(151) 23.12.2014
(540)



(594) Kombinovaná
(730) **Partner in Pet Food CZ s.r.o.**, Bucharova 1423/6, Praha 5, Stodůlky, 15800, CZ
(740) JUDr. Miroslav Kupka, Levého 1532, Rakovník, Rakovník II, 26901
(511) (31) krmiva suchá pro zvířata, krmivo pro zvířata.
Třídy výrobků a služeb:
31
(210) O-514106

(111) **343254**
(220) 28.05.2014
(151) 31.12.2014
(540)

KOLOWRÁTEK

(592) Slovní
(730) **Kolowrat-Krakovská Dominika JUDr.**, Barrandovská 397/1222/27, Praha 5 - Hlubočepy, 15200, CZ
(740) Dana Lukajová, patentový zástupce, Voršilská 10, Praha 1, 11000
(511) (35) propagační činnost, reklama, pomoc při řízení obchodní činnosti, obchodní administrativní, kancelářské práce, reklamní akce za účelem charity a finančních sbírek, pořádání a organizace (reklamní a obchodní služby) charitativních kampaní, výstav, konferencí, prezentací, expozic, seminářů a obchodních a společenských událostí, sjednávání, organizace, propagace, provoz a řízení těchto akcí, vyhledávání sponzorů, reklamní kampaně; (36) pojištění, služby finanční, služby peněžní, služby nemovitostní, organizování finančních sbírek při kulturních akcích, získávání prostředků pro humanitární účely, organizování charitativní sbírky, organizace sbírek v rámci této třídy, finanční sponzorství, charitativní služby finančního rázu, finanční granty, vše v rámci této třídy, získávání a shromažďování finančních prostředků na dobročinné účely, shromažďování finančních prostředků pro nadační činnost, nadační činnost v oblasti finanční, poskytování finanční pomoci, financování projektů všeho druhu, finanční zabezpečení charitativních projektů, finanční podpora nadaných dětí a mladistvých, finanční podpora v oblasti kultury, vzdělávání a lidských práv, finanční podpora osob v tíživé sociální situaci, finanční podpora sociálních a zdravotně-sociálních služeb, správa finančních prostředků a kontrola jejich pohybu; (41) výchova, vzdělávání, zábava, sportovní a kulturní aktivity, vydavatelská a nakladatelská činnost, nadační a dobročinná činnost prostřednictvím výchovy, vzdělávání, umění, kultury, zábavy a sportu, organizování výstav a akcí v oblasti výchovy, vzdělávání, umění, kultury, zábavy a sportu, podpora rozvoje a rozšiřování všech forem umění prostřednictvím výchovy, vzdělávání, umění, kultury, zábavy a sportu, podpora rozvoje, rozšiřování a zvyšování úrovně vzdělanosti prostřednictvím výchovy, vzdělávání, umění, kultury, zábavy a sportu, podpora rozvoje občanské společnosti a ochrana lidských práv prostřednictvím výchovy, vzdělávání, umění, kultury, zábavy a sportu, organizace soutěží, her a loterií.
Třídy výrobků a služeb:
35, 36, 41
(210) O-513886

(111) **343352**
(220) 06.01.2014
(151) 07.01.2015
(540)



(594) Kombinovaná
(591) Barevná
(730) **Jiřík David Ing.**, Babákova 2151, Praha 4, 14800, CZ
(511) (11) tepelná čerpadla, klimatizační zařízení, solární panely, vzduchotechnická a chladicí zařízení, elektrické a neelektrické topení, ohřivače vody a varné elektrické přístroje, osušiče, odvlhčovače; (35) maloobchod, velkoobchod, obchodní činnost, specializovaný maloobchod, internetový obchod a zprostředkování obchodu s výrobky ve třídě 11, reklamní činnost; (37) instalace, opravy, údržba a regulace výrobků ve třídě 11, instalátorská a opravárenská činnost; (42) měření výrobků ve třídě 11.
Třídy výrobků a služeb:
11, 35, 37, 42
(210) O-510361

(111) **343457**
(220) 03.07.2014
(151) 07.01.2015
(540)



(594) Kombinovaná
(730) **AQ SPOL, s.r.o.**, Hochmanova 1037, Roudnice nad Labem, 41301, CZ
(740) JUDr. Tomáš Lejček MBA, Slezská 169/10, Praha 2, 12000
(511) (7) čerpadla a čerpací zařízení, čerpadla odstředivá, čerpadla (části strojů, motorů a hnacích strojů), čerpadlové membrány, čerpadla (stroje), čerpadla pro vytápěcí zařízení, části motorů (všeho druhu v rámci této třídy); (9) zařízení pro kontrolu (hlídání) vodní hladiny, měřicí přístroje, indikátory elektrické (v rámci této třídy), hlásiče (v rámci této třídy); (11) zařízení pro klimatizaci, ohřívadla, varné přístroje a zařízení elektrické, přístroje pro výrobu páry (části strojů); (37) opravy čerpadel a čerpacích zařízení, opravy a instalace elektrických strojů a přístrojů; (42) vědecké a technologické služby a související výzkum a projektování, analytické a výzkumné služby v průmyslu, navrhování a vývoj počítačového hardwaru a softwaru.
Třídy výrobků a služeb:
7, 9, 11, 37, 42
(210) O-514743

(111) **343550**
(220) 10.04.2014
(151) 14.01.2015
(540)



(594) Kombinovaná
(591) Barevná
(730) **OKNA.EU s.r.o.**, Legii 2062/46, Říčany, 25101, CZ
(740) JUDr. Dana Chomátová, advokátka, JUDr. Dana Chomátová, 5. května 35, Praha 4, 14000

(511) (6) konstrukce, nosníky a jejich části ze železných a neželezných kovů a jejich slitin, například okna, dveře, brány, rámy, zárubně, veřeje a další stavební prvky kovové, kovový pásový a spojovací materiál, kovové výrobky zámečnické a klempířské, kování pro okna, dveře a vrata v rámci této třídy, kovové žaluzie interiérové i exteriérové, kovové rolety, kovové mříže, kovové markýzy; (19) stavební materiály a přenosné konstrukce nekovové, nekovová okna a nekovové dveře, nekovové výplně pro nekovová okna a dveře, nekovové okenice, dveřní a okenní rámy nekovové, nekovové žaluzie, stavební sklo, sítě proti hmyzu nekovové; (35) propagační činnost, obchodní administrativa, kancelářské práce; (37) stavebnictví, montáž oken, dveří a zimmích zahrad.

Třídy výrobků a služeb:

6, 19, 35, 37

(210) O-512782

(111) **343596**
(220) 24.06.2014
(151) 14.01.2015
(540)



(594) Kombinovaná
(591) Barevná
(730) **AGRIPRINT s.r.o.**, Wellnerova 134/7, Olomouc, Nová Ulice, 77900, CZ
(740) Mgr. Tomáš Cimbota, Horní náměstí 365/7, Olomouc, 77900

(511) (9) přístroje pro záznam, převod, reprodukci zvuku nebo obrazu, včetně jejich příslušenství, nosiče dat magnetické, záznamové disky, kompaktní disky, DVD a ostatní digitální záznamové nosiče, počítačový software; (16) papír, lepenka, tiskoviny, periodický a neperiodický tisk, učební a vyučovací pomůcky s výjimkou přístrojů, kancelářské potřeby (mimo nábytku), psací potřeby, odborné a informační publikace a texty na papírových nosičích, propagační tiskoviny, letáky, fotografie a fotografická alba, plakáty a papírové reklamní desky a poutače, etikety (vyjma textilních), reprodukce a grafiky, diáře a kalendáře, blahopřání, obaly z papíru a plastu, etuje, desky a tašky, propagační a upomínkové předměty z papíru, lepenky a plastu; (35) obchodní nebo podnikatelský průzkum, organizování výstav (komerčních nebo reklamních), průzkum trhu, rozšiřování reklamních nebo inzertních materiálů, vydávání reklamních nebo náborových, propagačních a inzertních textů; (41) televizní nebo rozhlasový pořad nebo program, nakladatelství a vydavatelství, ediční činnost, publikační činnost, nahrávání nosičů zvukových nebo obrazové zvukových, půjčování nahaných zvukových a zvukově obrazových záznamů, výroba, tvorba a šíření audiovizuálních děl, TV produkce, filmová produkce, tvorba a výroba televizních a audiovizuálních programů, agenturní činnost v oblasti kultury, zprostředkování v oblasti kultury, výchovy, zábavy a sportu, výchovná, vzdělávací, soutěžní a zábavní činnost, zábavní nebo kulturní nebo vzdělávací představení, organizace

společenských a kulturních akcí, organizace, provozování a provádění her a soutěží i veřejných, výstavní činnost v oblasti kultury nebo zábavy nebo výchovy nebo vzdělávání, produkční činnost.

Třídy výrobků a služeb:

9, 16, 35, 41

(210) O-514518

(111) **343671**
(220) 16.12.2013
(151) 21.01.2015
(540)



(594) Kombinovaná
(591) Barevná
(730) **MF MEDICAL & DIGITAL MEDIA s.r.o.**, Mezi vodami 1952/9, Praha 4, Modřany, 14300, CZ

(511) (9) nahané i nenahané nosiče informací všeho druhu jako disky, diskety, CD Rom, pásky, nahané i nenahané nosiče zvuku a obrazu, software, elektronické publikace; (16) papír, výrobky z papíru, které nejsou zařazeny do jiných tříd, tiskoviny, periodický a neperiodický tisk, zejména časopisy, noviny, knihy, prospekty, plakáty, fotografie, pohlednice, kalendáře, knihařské výrobky, propagační materiály a předměty z papíru, obalový materiál, tiskařské typy a štočky; (35) marketing, reklama, organizování výstav pro reklamní a komerční účely, inzertní a propagační činnost; (38) přenos zpráv a obrazových informací pomocí počítače, včetně Internetu, poskytování internetových diskusních fór, počítačová komunikace; (41) nakladatelská a vydavatelská činnost v oboru zábavních, odborných, zpravodajských a vzdělávacích tiskovin, časopisů, periodických i neperiodických publikací, zvukových, textových a audiovizuálních nosičů, produkční a agenturní činnost v oblasti zábavy, kultury a výchovy, pořádání zábavních a odborných soutěží, společenských akcí, výstav, vzdělávacích, zábavních, sportovních a kulturních akcí, odborných setkání, seminářů a konferencí.

Třídy výrobků a služeb:

9, 16, 35, 38, 41

(210) O-510015

(111) **343673**
(220) 20.12.2013
(151) 21.01.2015

(540)

OPTIKA DIAMOND

(592) Slovní
(730) **DIAMOND OPTIC, s.r.o.**, Pražákova 1008/69, Brno, Štýřice, 63900, CZ
(511) (9) výrobky oční optiky, kontaktní čočky, oční optika všeho druhu zařazená do třídy 9, zejména brýle, brýlové obruby, brýlová skla a čočky, sluneční a sportovní brýle, řetízky a šňůry na brýle, pouzdra na brýle, pouzdra na oční optiku, stínítka na oči, čisticí zařízení na optiku spadající do této třídy; (10) oftalmologické přístroje; (44) optické práce v rámci této třídy a služby oční optiky, služby optika, zprostředkovatelství v oblasti oční optiky, stanovení korekce na základě refrakční zkoušky (lékařské služby), aplikace kontaktních čoček na základě odpovídajících vyšetření.

Třídy výrobků a služeb:

9, 10, 44

(210) O-510177

(111) **343676**
(220) 08.01.2014
(151) 21.01.2015
(540)

FARLIN

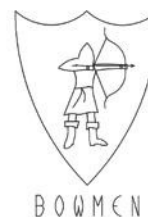
(594) Kombinovaná
(730) **FARLING INDUSTRIAL CO., LTD.**, No.158-1, DEN LEE VILLAGE, HSIEN HSI HSIANG. CHANGHUA HSIEN, Taiwan, TW
(740) Mgr. Jitka Vejražková, patentový zástupce, Pod Harfou 938/58, Praha 9, Vysočany, 19000
(511) (3) lanolinové krémy, lanolinové oleje, kolínské vody, pleťová mléka, make-up pudr odolný vodě, make-up pudr, krémy na rty, sprchovací oleje, talkový pudr, dětské pudry, bavlněný make-up, mýdla, pleťová čistící mýdla, pleťové čistící krémy, pleťová čistící mléka, sprchová mléka, šampóny, vlasové kondicionéry, čistící prostředky na láhve, čistící prostředky pro zuby, dětské zubní pasty, dětské šampóny, dětské oleje, dětské vlasové vody, dětská mýdla, cake make-up, zubní prášky, ústní vody, pěny do koupele, koupelové prášky, čistící prostředky v lahvi, dětská klobkta, prací prostředky, antialergenní sprays, antialergenní prací prášky, antialergenní tekuté prací prostředky, pěnové koupele, hydratační krémy, dětské pudry, dětské balzámy na rty, dětské plenkové krémy, dětské opalovací krémy, krémy na obličej, masážní vody na napnutou pokožku, zpevňující sérum, zpevňující voda, ošetřující zklidňující balzámy, masážní prostředky na uvolnění nohou, vody učené pro péči a zpevnění poprsí, dámské hygienické pěnové přípravky, vatové tyčinky pro kosmetické užití; (5) perličkové koupele (okysličené), bavlněné tampóny (absorpční), pupeční nitě pro nemluvnata (chirurgické), zdravotní podložky v rámci této třídy, jednorázové pleny v rámci této třídy, zdravotní bavlněné polštářky v rámci této třídy, menstruační pásy (pro hygienické účely), zdravotní menstruační tampóny, kojenecké mléko v prášku, konzervy pro děti pro lékařské účely, strava pro kojence, dětské papírové plenky na jedno použití a papírové plenkové vložky na jedno použití; (8) vidličky, lžice, nůžky na nehty, kráječce potravin, bezpečnostní nůžky, kleštičky, loupací škrabky; (9) teploměry s výjimkou lékařských, kamery, rádia, monitory, reproduktory, brýle, vypínače, zástrčky, zásuvky, koncovky (elektrotechnika), odpory, izolační chrániče, snímače teploty, mikrofony, dětské chůvičky; (10) lékařské teploměry, jehly do injekčních stříkaček, tlakoměry, přístroje a pomůcky ke kojení a krmení kojenců, přístroje na udržování tělesné teploty kojenců, sterilizátory kojeneckých láhví, kojenecké láhve, dudlíky, šidítka, uzávěry na kojenecké láhve, polštáře na led, vaky na led, vaky na horkou vodu, urinální vaky, vše pro lékařské účely, kondomy, těhotenské pásy, odsávačky mateřského mléka, savky, gumová šidítka, chrániče prsních bradavek, nosní odsávačky, zdravotní chrániče krku, pásy, chránítka dudlíků, vaginální sprchy, lékařské chirurgické rukavice, masážní stroje, zvedací zařízení, nástroje pro mammooplastiku, přístroje pro redukci váhy, dětské rektální teploměry, elektrická masážní křesla pro lékařské účely, lékařské krmíčky, prsní podložky, chrániče pasu, chrániče kolen, dudlíkové klípy, držáky dudlíků, pomůcky na čištění uší, pomůcky na čištění nosu, náčiní na čištění kontaktních čoček, vše v rámci této třídy, plachty inkontinentní v rámci této třídy, podložky inkontinentní v rámci této třídy; (11) elektrické ohřivače, elektrické termoláhve, zařízení na výrobu páry, ventilační přístroje, přístroje na odstraňování vlhkosti, přístroje na zvyšování vlhkosti, elektrické ohřivače láhví, dětské WC, dětské koupelové vany, toaletní sedátka, koupelové vany, dětská umyvadla, splachovací záchody, nádrže v rámci této třídy, nastavitelné dětské vany, koupelnové soupravy, sterilizátory, ohřívací zařízení, WC pomůcky, nočníky, sedátka a schůdky určené pro děti v rámci této třídy, čističky vzduchu, sušičky; (12) dětské kočárky a dětské sportovní kočárky, dětské bezpečnostní sedačky pro vozidla, dětská chodítka, dětská vozítka, dětské nákupní vozíky, vozíčky, pojízdné židle, tříkolky, dětské sedačky do aut; (16) obličejový hedvábný papír, hedvábný papír na jedno použití, make-up papíry, vlhčené papírové kapesníky, papírové ubrusky, papírové ručníky, papír na obličej, vlhčené ubrusky z papíru, nálepky v rámci této třídy, reklamní obrázkové časopisy, brožury, sponky v rámci této třídy, kapesníky papírové, papírové jednorázové bryndáky, lepicí pásy v rámci této třídy, plakáty, panely v rámci této třídy, manuály v rámci této třídy; (18) dětské vycházkové tašky, dětské deštníky, dětské postroje, pásy na nošení dětí, dětské bezpečnostní

tašky na nošení dětí, batohy, nákupní tašky, kosmetické tašky, kabelky; (20) sklápěcí židle, houpací křesla, kolébky, postýlky, dětské židle, dětské židle na krmení, dětské ohrádky, dětské spací pytle a polštářky, příkrývky, polštáře v rámci této třídy, matrace, postýlkové sety, brčka na pití, věšáky v rámci této třídy, podpůrné polštáře, předváděcí stojany v rámci této třídy, skládací křesla, dvoupatrové postele, desky na jídlo určené k postelím, dětská chodítka, polštáře určené pro ochranu krku, gumové podložky do postýlek, zábrany k postelím, dětské zábrany instalované na dveře; (21) hrnky, misky, talíře, šálky, nitřní pártka, krabičky na jídlo, termo lahve, termo hrnky, termo misky, ruční mixery na ovoce, odšťavňovače neelektrické, soupravy udržující teplo pokrmů neelektrické, kartáčky na zuby, hřebeny a kartáče, kartáče na lahve a dudlíky, houbové kartáče, ohřívací lahve v rámci této třídy, labutěnky do pudřenky, dětské nočníky, dětské vany v rámci této třídy, dětské klozety v rámci této třídy, houby, ohříváče láhví v rámci této třídy, celulózové koupelové houby, konvice, filtry neelektrické v rámci této třídy, zubní nitě, věšáky, koupelnové držáky koupelnové - vanové podložky protiskluzové, lahve, kráječce pro přípravu dětské stravy neelektrické, nádoby na sušené mléko, držáky láhví v rámci této třídy, uzávěry láhví, zátky láhví; (24) bavlněné látky, potištěné kaliko, látky na deštníky, látka na pláštěnky, ubrusy, povlaky na matrace, ložní prádlo, povlečení, prostěradla, přehozy přes postel, povlaky na polštáře, moskytiéry, dětské deky, ručníky textilní, osušky textilní, kapesníky textilní, gumové rukavice pro mytí, rukavice z plastických hmot, rukavice ze syntetického kaučuku, jednorázové hygienické rukavice a rukavice na čištění, vše v rámci této třídy, vlajky nikoli z papíru, koupelnový textil v rámci této třídy, mycí textil v rámci této třídy, textilní hudební stanové postýlky v rámci této třídy, ručníky s kapucí; (25) podvazkové pásy, spodní prádlo, dětské oděvy, kojenecké oděvy, oblečení pro volný čas, dětská obuv, dětské kotníkové botičky, dětské ponožky, podkolenky, neklouzavé ponožky, dupačky, dětské kombinézy, trička, šortky, nátělníky, šněrovačky, kalhoty, látkové pleny, vinylové kalhoty, bryndáky pro batolata nikoli papírové, bryndákové náprsenky nikoli papírové, břišní pásy, čepičky pro kojence, dětské čepice, dětské rukavice, prstové rukavice, nákolenky, neprůsvitné punčocháče, popruhy pro batolata v rámci této třídy, bezpečnostní dětské popruhy v rámci této třídy, podprsenky na kojení, těhotenské šortky, těhotenské spodní prádlo, mikiny, košile, sportovní oblečení, kabáty, župany, šátky, šály, koupací čepice, čepice na mytí vlasů, šle; (28) hry a hračky, chraštítkové hračky, mačkácí hračky, vzdělávací hračky, hádankové hračky, látkové hračky, modely autíček, hračky s vyfukováním bublin, skluzavky pro děti (hry), dětské houpačky, kostky na hraní, saně, loutky, hole - hračky, stavebnice na hraní, hudební hračky, autíčka na hraní, kaleidoskopy; (29) maso, ryby, drůbež a zvěřina, masové výtažky, konzervované, sušené a zavařované ovoce a zelenina, želé, džemy, vajíčka, mléko, mléko v prášku, jedlé oleje a tuky, zavařeniny, nakládaná zelenina, ochucená mléka, syntetické máslo, mléko v koncentrovaných tabletách, sójové mléko v prášku, maso (sušené), masové omáčky; (30) zmrzlina, sójové omáčky, dětský jedlý cukr, med, fondán, koláče, chléb, dorty, sušenky, jemné pečivo, melasa, rýže, ovesná kaše, pšenice, jedlá glukóza a fruktóza (pro kulinářské účely), rýžové krekry, stolní sirup, sladový cukr, sladkosti, cereálie.

Třídy výrobků a služeb:

3, 5, 8, 9, 10, 11, 12, 16, 18, 20, 21, 24, 25, 28, 29, 30
(210) O-510407

(111) **343696**
(220) 12.03.2014
(151) 21.01.2015
(540)



(594) Kombinovaná
(730) **Ryšavý Josef Ing., MBA**, Jivenská 1294/4, Praha 4, Michle, 14000, CZ
Ryšavá Linda Ing., Jivenská 1294/4, Praha 4, 14000, CZ
(740) Ing. Josef Ryšavý, Jivenská 1294/4, Praha 4, 1400
(511) (14) klenoty, bižuterie, knoflíky manžet, hodinky a hodinářské potřeby v rámci této třídy; (18) kufry, tašky, kabelky, obaly v rámci této třídy, pouzdra

na deštníky, pouzdra na klíče, peněženky, deštníky, hole; (25) oděvy, obuv, kloboučnické zboží.

Třídy výrobků a služeb:

14, 18, 25

(210) O-512025

(111) **343862**

(220) 05.11.2013

(151) 28.01.2015

(540)

Pomíkovy pohádky

(592) Slovní

(730) **MEDIAPLEX s.r.o.**, Holečkova 789/49, Praha 5, 15000, CZ

(740) INPARTNERS GROUP, Mgr. Jan Brauner LL.M., advokát, Tuřanka 1519/115a, Brno, Slatina, 62700

(511) (9) zvukové a zvukově obrazové záznamy a jejich rozmnoženiny na nosičích CD, CD-ROM, MC, MD, DVD, SACD a videokazety, software na nosičích, software s možností stažení, elektronické publikace, stahovatelná zvonění pro mobilní telefony, stahovatelné hudební soubory, stahovatelné obrazové soubory, filmy, sluneční brýle, magnety, bezdrátové vybavení a příslušenství pro mobilní telefony, čelní kryty pro mobilní telefony, vyzváněcí tóny ve formě vyzváněcích tónů ke stažení, hudby, MP3, grafiky, video obrázky pro bezdrátová mobilní komunikační zařízení; (16) papír, lepenka, kartonážní výrobky a výrobky z těchto materiálů, které nejsou zařazeny do jiných tříd, knihy, časopisy, periodika, publikace, noviny a jiné tiskoviny, knihařské výrobky, tiskárenské výrobky, potřeby pro knižní vazby, fotografie, papírenské zboží, nástěnné kalendáře, obrazové reprodukce, drobné papírové výrobky, zejména obtisky, omalovánky, vystřihovánky, obalové materiály v rámci tř. 16, učební hry (vzuchovací pomůcky), řady beletristických knih, komiksů, komiksových knih, obtisky, nálepky, sběratelské karty (pohlednice, záložky), poznámkové kartičky, plakáty, desky, tužky, pera, pastelky, kalendáře; (18) deštníky, cestovní brašny, batohy, ledvinky, brašny pro kurýry, kabelky, náprsní tašky a peněženky, sportovní tašky, cestovní obaly na oděvy, torny, peněženky na drobné, vaky, plážové tašky; (21) pomůcky a nádoby pro domácnost a kuchyň, hřebeny a mycí houby, kartáče (s výjimkou štětců), čističí potřeby, sklo, porcelán a majolika neobsažené v jiných třídách, šálky, hrnky, sklenice na pití, talíře, krabice na jídlo, přesnídávku, schránky na pečivo, solničky a pepřeny, plastové nádoby a lahve na vodu prodávané prázdné, zubní kartáčky; (24) běhouny na stůl, cestovní příkrývky, deky, kapesníky látkové, textilní korouhve, textilní praporečky, textilní prapory, koupelnové textilie (s výjimkou oblečení), ložní pokrývky a příkrývky, ložní prádlo, lůžkové přehozy, lůžkoviny, povlaky na matrace, potahy na nábytek z textilních materiálů, osušky, podložky na stůl pod sklenice a talíře (prostírání), pokrývky polštářové ozdobné a ochranné, portiéry (závěsy), potahy na postele, ručníky látkové, rukavice na umývání, sprchové závěsy z textilu nebo umělé hmoty, ubrusy stolní látkové, závěsy textilní nebo plastové, žínky hygienické; (25) oděvy, obuv, kloboučnické zboží, plavky, koupací pláště, plážové oděvy, oděvní pásy, krátké kalhoty, saka, pláště, ponožky, pestré velké šátky, svetry, kostýmy na svátek Halloween, maškarní kostýmy, kostýmy pro postavy, scénické kostýmy, šaty, rukavice, cvičební šortky, klapky na uši, čepice, kravaty a šátky, pyžama, spodky, košile, mikiny, oděvy pro lyžování, kalhoty, sluneční kšiltý, šle, roláky, spodní prádlo, vesty, teplákové soupravy, pokrývky hlavy; (28) hry, hračky, výukové učební hry, sběratelské karty (hry), potřeby pro gymnastiku a sport, vánoční ozdoby, hry a věci na hraní, zejména karetní hry, šipky, panenky, nafukovací hračky, plyšové panenky, plyšové hračky, figurky na hraní a jejich příslušenství, samostatné videohry používající CD-ROM, samostatné videohry, samostatné herní stroje s audio výstupem a stolní hry, sportovní potřeby, zejména golfové hole, baseballové míče, fotbalové míče, měkké míče, míče rozvíjející další činnosti, baseballové páčky, ozdoby na vánoční stroměčky; (41) vydavatelská činnost, vydavatelství a nakladatelství pro knihy, noviny a časopisy a elektronické nosiče zvukových a zvukově obrazových záznamů a jejich rozmnoženiny, výchova, vzdělávání, zábava, sportovní a kulturní aktivity, zábavní služby ve formě atrakcí zábavních parků a atrakcí, zábavní, sportovní a kulturní služby, včetně produkce rozhlasových a televizních programů, výroba filmů a zábavních pořadů vysílaných přímým přenosem, výroba animovaných filmů a televizních pořadů, zábavní služby filmových a televizních studií (nikoli vysílání), zábava ve formě promítání filmů, služby související s televizními zábavními pořady, včetně živých zábavních vystoupení a představení distribuovaných i prostřednictvím globální počítačové sítě, vydávání knih, časopisů a periodik, poskytování informací o zábavních službách více uživatelům prostřednictvím celosvětové počítačové sítě nebo Internetu nebo jiných on-line databází, produkce tanečních show,

hudebních show a přehlídek ocenění videa, komediální show, soutěžní pořady a sportovní události před živým publikem, které jsou vysílány živě nebo nahrány k pozdějšímu vysílání, živé hudební koncerty, televizní programy zaměřené na zprávy, organizování talentových soutěží a událostí k udělování hudebních a televizních cen, organizování a moderování zábavních přehlídek spojených se stylem a módou, poskytování informací v oboru zábavy prostřednictvím globální počítačové sítě; (43) jídelny (kantýny).

Třídy výrobků a služeb:

9, 16, 18, 21, 24, 25, 28, 41, 43

(210) O-508909

(111) **343905**

(220) 20.05.2014

(151) 28.01.2015

(540)



(594) Kombinovaná

(591) Barevná

(730) **TEVA XT s.r.o.**, Letenská 121/8, Praha 1, Malá Strana, 11800, CZ

(740) Advokátní kancelář, JUDr. Zdenka Pokorná, Fráni Šrámka 36, Praha 5, 15000

(511) (35) vydávání reklamních nebo náborových, propagačních a inzertních textů; (45) odborné právní konzultace, odborné právní poradenství v oblasti vymáhání náhrad škod poškozeným v letecké dopravě, silniční dopravě, železniční dopravě a námořní dopravě.

Třídy výrobků a služeb:

35, 45

(210) O-513681

(111) **343973**

(220) 28.08.2014

(151) 28.01.2015

(540)



(594) Kombinovaná

(730) **Pokorný Marek MUDr.**, Nepomucká 299/11, Plzeň, Koterov, 32600, CZ

(511) (40) služby zubních techniků, služby zubní (dentální) laboratoře; (41) vzdělávání; (44) lékařské služby, péče o hygienu a krásu osob a zvířat.

Třídy výrobků a služeb:

40, 41, 44

(210) O-516010

(111) **344109**
(220) 22.08.2014
(151) 04.02.2015
(540)

 B-Orto

(594) Kombinovaná
(730) **Baumruk Jiří MUDr.**, Arbesova 2354/26, Plzeň, Jižní Předměstí, 30100, CZ
(511) (40) služby zubních techniků, služby zubní (dentální) laboratoře; (41) vzdělávání; (44) lékařské služby, péče o hygienu a krásu osob a zvířat.
Třídy výrobků a služeb:
40, 41, 44
(210) O-515892

(111) **344197**
(220) 24.06.2014
(151) 11.02.2015
(540)

 BF

(594) Kombinovaná
(730) **Dvořák & Lád Companies a.s.**, Bubenská 421/3, Praha 7, Holešovice, 17000, CZ
(511) (35) poskytování odborné pomoci při elektronizaci správy, aktualizace a údržba dat v počítačových databázích, průzkum trhu pomocí počítačové databáze, poskytování komerčních informací prostřednictvím počítačové databáze, systematizace informací do počítačové databáze, sběr informací do počítačové databáze, sbírání informací do počítačové databáze, kompilování informací do počítačové databáze, obchodní informační služby dodávané on-line z počítačové databáze nebo z Internetu, správa počítačové databáze, řízení počítačové databáze, analýzy nákladů, vyhledávání dat v počítačových souborech, obchodní nebo podnikatelské informace, komerční informace nebo rady pro spotřebitele, komerční informační kanceláře, marketing, marketingové studie, obchodní nebo podnikatelské informace, obchodní nebo podnikatelský průzkum, personální poradenství, hospodářské nebo ekonomické prognózy, provozní audit, průzkum trhu, rady pro spotřebitele, sestavování statistiky, služby obchodního zprostředkování, služby poradenství v obchodních činnostech, marketingové studie, vyhledávání sponzorů, vyhledávání komerční pomoci, vyhledávání grantových projektů; (36) poskytování odborné pomoci v oblasti veřejných zakázek, poskytování odborné pomoci v oblasti dotačního poradenství, finanční analýzy, finanční informace, finanční poradenství, finanční řízení, finanční služby, finanční sponzorování, investice kapitálové, kanceláře pro inkasování pohledávek, kapitálové investice, konzultační služby finanční, konzultační služby v oblasti veřejných zakázek, konzultační služby v oblasti řešení grantových projektů, makléřské služby, finanční řízení, správa; (42) konzultační služby v oblasti informačních technologií, konzultace v oblasti počítačového softwaru, konzultace v oblasti webového designu, kopírování počítačových programů, poradenství v oblasti počítačových programů, poradenství v oblasti elektronizace dat, poskytování informací o výpočetní technice a programování webových stránek.

Třídy výrobků a služeb:
35, 36, 42
(210) O-514507

(111) **344536**
(220) 24.06.2014
(151) 04.03.2015
(540)

 DLC

(594) Kombinovaná
(730) **Dvořák & Lád Companies a.s.**, Bubenská 421/3, Praha 7, Holešovice, 17000, CZ
(511) (35) poskytování odborné pomoci při elektronizaci správy, aktualizace a údržba dat v počítačových databázích, průzkum trhu pomocí počítačové databáze, poskytování komerčních informací prostřednictvím počítačové databáze, systematizace informací do počítačové databáze, sběr informací do počítačové databáze, sbírání informací do počítačové databáze, kompilování informací do počítačové databáze, obchodní informační služby dodávané on-line z počítačové databáze nebo z Internetu, správa počítačové databáze, řízení počítačové databáze, analýzy nákladů, vyhledávání dat v počítačových souborech, obchodní nebo podnikatelské informace, komerční informace nebo rady pro spotřebitele, komerční informační kanceláře, marketing, marketingové studie, obchodní nebo podnikatelské informace, obchodní nebo podnikatelský průzkum, personální poradenství, hospodářské nebo ekonomické prognózy, provozní audit, průzkum trhu, rady pro spotřebitele, sestavování statistiky, služby obchodního zprostředkování, služby, poradenství v obchodních činnostech, marketingové studie, vyhledávání sponzorů, vyhledávání komerční pomoci, vyhledávání grantových projektů; (36) poskytování odborné pomoci v oblasti veřejných zakázek, poskytování odborné pomoci v oblasti dotačního poradenství, finanční sponzorování, kanceláře pro inkasování pohledávek, kapitálové investice, konzultační služby v oblasti veřejných zakázek, konzultační služby v oblasti řešení grantových projektů, makléřské služby; (42) konzultační služby v oblasti informačních technologií, inženýrské expertizy, konzultace v oblasti počítačového softwaru, konzultace v oblasti webového designu, kopírování počítačových programů, poradenství v oblasti počítačových programů, poradenství v oblasti elektronizace dat, poskytování informací o výpočetní technice a programování webových stránek.

Třídy výrobků a služeb:
35, 36, 42
(210) O-514509

(111) **344688**
(220) 30.06.2014
(151) 11.03.2015
(540)

m000

(592) Slovní
(730) **MOSAIC HOUSE s.r.o.**, Odborů 278/4, Praha 2, Nové Město, 12000, CZ
(740) Mgr. Daniel Macek, Haštalská 1072/6, Praha 1, Staré Město, 11000
(511) (35) propagační činnost, reklama, pomoc při řízení obchodní činnosti, obchodní administrativy, kancelářské práce; (39) doprava, balení a skladování zboží, organizování cest; (42) vědecké a technologické služby a související výzkum a projektování, analytické a výzkumné služby v průmyslu, navrhování a vývoj počítačového hardwaru a softwaru.

Třídy výrobků a služeb:
35, 39, 42
(210) O-514618

(111) **344768**
(220) 17.01.2014
(151) 18.03.2015
(540)

SYSTEK SWHW

(592) Slovní
(730) **SYSTEK SWHW, s.r.o.**, Kamenná 173/3, Brno, Štýřice, 63900, CZ
(740) Ing. Libor Markes, patentový zástupce, Grohova 145/54, Brno, Veveří, 60200
(511) (9) přístroje vědecké, laboratorní, geodetické, optické, přístroje pro vážení, měření, signalizaci a kontrolu, zejména přístroje pro monitorování dopravních prostředků, signalizaci a řízení dopravy, automatické distributory, zejména pro výdej jízdenek, přístroje pro záznam, převod a reprodukci zvuku nebo obrazu, magnetické a optické nosiče informací, počítače všeho druhu a jejich periferní zařízení, software, součásti uvedených přístrojů; (35) obchodní zprostředkovatelství s výrobky uvedenými ve tř. 9, činnost propagační, inzertní a reklamní, marketing, franchiseing; (37) montáž, servis a opravy přístrojů uvedených ve třídě 9; (42) vývoj software, projektové a konstrukční práce, konzultační a poradenská činnost v oblasti vědeckých a technologických služeb a v oblasti projektových a konstrukčních prací pro přístroje uvedené ve třídě 9 a v oblasti software.

Třídy výrobků a služeb:
9, 35, 37, 42

(210) O-510653

(111) **344813**
(220) 30.05.2014
(151) 18.03.2015
(540)



(594) Kombinovaná
(730) **PAROLA, spol. s r.o.**, Fritzova 1552/34, Jihlava, 58601, CZ
(740) Advokátní společnost Ševčík s.r.o., Majakovského 1517/10, Jihlava, 58601
(511) (16) periodické a neperiodické tiskoviny všeho druhu, zejména noviny, časopisy, knihy, propagační materiály, tiskárenské výrobky; (35) reklamní, inzertní a propagační činnosti; (41) nakladatelská a vydavatelská činnost.

Třídy výrobků a služeb:
16, 35, 41

(210) O-513937

(111) **344897**
(220) 31.10.2013
(151) 25.03.2015
(540)

FOOTE, CONE & BELDING

(594) Slovní grafická
(730) **FCB Worldwide, Inc.**, 100 West 33rd Street, New York, NY, US
(740) Mgr. Michal Nulíček LL.M., Na Pankráci 1683/127, Praha 4, 14000
(511) (35) služby reklamní agentury, reklama, marketingová a propagační činnost, styk s veřejností, event marketing, příprava a umístování reklam, mediální služby, nákup času a prostoru v médiích a pro umístování reklam v médiích, analýza trhu a výzkum, průzkumy trhu, služby přímého marketingu, podpora prodeje, obchodní poradenské služby týkající se

sponzoringu a franšiz, obchodní vedení a poradenství, obchodní informace a výzkum, obchodní poradenské služby.

Třídy výrobků a služeb:
35

(210) O-508765

(111) **345322**
(220) 18.06.2014
(151) 22.04.2015
(540)



(594) Kombinovaná
(591) Barevná
(730) **DÁRKOVNA s.r.o.**, Javorová 739, Buštěhrad, 27343, CZ
(740) Mgr. Miroslav Faměra, advokát, U Stanice 11/4, Praha 6, 16200
(511) (35) zprostředkovatelská činnost v oblasti obchodu, nákup a prodej, import-export, provozování internetového obchodu, vše ve vztahu k dárkovému zboží, a to potraviny, alkoholické a nealkoholické nápoje, káva, čaj, kosmetika, nádobí, dárkové koše, bytový textil, ručníky, zařízení pro domácnost, svícný a svíčky, oděvy, boty, módní doplňky, papírenské zboží, psací potřeby, kalendáře, reklamní předměty, fotografie a foto-rámečky, hračky; (39) balení zboží, dodávka zboží poštou nebo prostřednictvím smluvního přepravce; (42) dárkové balení zboží.

Třídy výrobků a služeb:
35, 39, 42

(210) O-514376

(111) **345642**
(220) 27.05.2014
(151) 06.05.2015
(540)



(594) Kombinovaná
(730) **Pejšův mlýn Sedlčany spol. s r.o.**, Potoční 911, Sedlčany, 26401, CZ
(740) Vozáb & Co. Law Offices s.r.o., JUDr. Jakub Vozáb Ph.D., Na květnici 713/7, Praha 4, Nusle, 14000
(511) (30) náplně, polevy a zlepšující přípravky spadající do třídy 30, výrobky pro zušlechťování poživatin spadajících do třídy 30, zpracovaná mouka obsahující všechny přísady nutné pro výrobu pekařských a cukrářských výrobků, trvanlivého a jemného pečiva, zlepšující přípravky do chleba, pečiva a cukrářských výrobků zejména ze sladu, mlýnské výrobky jedlé, krmné, pekařské směsi, obilniny ve zpracovaném stavu, mouka potravinářská, mouka kukuřičná a kukuřičné krupice, mouka pšeničná, pšeničná krupice včetně makarónové krupice pšeničné, potravinářské výrobky z obilnin například chléb (konzumní, celozrnný, vícezrnný, toustový a další druhy chleba), zákusky, perníky, medovníky, těsta, chuťové přísady, sůl kuchyňská, kvas do těsta, kvasnice, škrob, přísady do pečiva s výjimkou éterických olejů, veškeré pekárenské výrobky zejména chléb, běžné pečivo (jako jsou rohlíky, housky, žemle, bagety, vecky), jemné a

trvanlivé pečivo (například koláče, koláčky, buchty, vánočky, mazance, záviný, bábovky a další sladké pečivo), drobné cukroví a cukrářské výrobky, těsta a těstářenské výrobky z listového a plundrového těsta (plněné i bez náplně), slané pečivo, sušenky, suchary, oplatky, keksy (včetně strouhanky a kostek do knedlíků), nezpracovaná a zpracovaná mouka včetně přísad pro výrobu pekařských, cukrářských a těstářenských výrobků, zahušťovací a pojící činidla spadající do třídy 30, moučné výrobky všech druhů, výrobky z obilnin, z olejnin, z luštěnin, ze semen a z kukuřice, mlynářské výrobky všech druhů, pečivové hmoty, pasty nebo prášky (pekářské a cukrářské), mražené výrobky z těst a pečivových hmot, škrobovitě výrobky, sladové pečivo, cukrovinky nečokoládové i čokoládové, káva, čaj, kakao a jejich extrakty, rýže, cukr, med, kmín, droždí, kypřicí prášky a přípravky zlepšující vlastnosti těsta, melasový sirup, koření a jeho směsi, potravinářské dresingy, dehydrovaná hotová jídla a směsi k přípravě hotových jídel z mouky, obilnin, těstovin nebo rýže, cukrovinky, cukrovinky bez cukru, DIA cukrovinky a pečivo, cereální výrobky, mlíky tyčinky, oplatky, trvanlivé pečivo, sladidla přírodní, prášky do pečiva, směsi pro účely pekářské, odpad ze zpracovaného obilného zrna pro průmyslové účely; (31) obilniny v surovém stavu, obilní klíčky; (40) mlynářství, výroba elektrické energie, pekařství.

Třídy výrobků a služeb:

30, 31, 40

(210) O-513854

(111) **345986**

(220) 31.10.2013

(151) 20.05.2015

(540)

FCB

(594) Slovní grafická

(730) **FCB Worldwide, Inc.**, 100 West 33rd Street, New York, NY, US

(740) Mgr. Michal Nulíček LL.M., Na Pankráci 1683/127, Praha 4, 14000

(511) (35) styk s veřejností, event marketing, analýza trhu a výzkum, průzkumy trhu, služby přímého marketingu, obchodní poradenské služby týkající se sponzoringu a franšiz, obchodní vedení a poradenství, obchodní výzkum, obchodní poradenské služby.

Třídy výrobků a služeb:

35

(210) O-508766

(111) **346170**

(220) 29.05.2014

(151) 29.05.2015

(540)

Lipno

(594) Kombinovaná

(591) Barevná

(730) **CONDUCO a.s.**, Česká 141/66, České Budějovice, České Budějovice 1, 37001, CZ

(740) Dana Lukajová, patentový zástupce, Voršilská 10, Praha 1, 11000

(511) (16) papír, lepenka, tiskářské výrobky, potřeby pro knižní vazby, fotografie, papírenské zboží, lepidla pro papírenství nebo domácnost, materiál pro umělce, štetce, psací stroje a kancelářské potřeby (vyjímaje nábytek), učební a vyučovací pomůcky s výjimkou přístrojů, plastické obaly (nezařazené do jiných tříd), tiskařské typy, štočky, tiskoviny, tiskopisy,

umělecké předměty a figuríny z papíru a lepenky a architektonické modely, nosiče a dekorativní materiály a materiály pro umělce, filtrační materiály z papíru, pytle a balicí a obalové materiály a materiály pro skladování z papíru, lepenky nebo plastů, jednorázové papírové výrobky; (29) maso, ryby, drůbež a zvěřina, masové výtahy, konzervované, mražené, sušené a vařené ovoce a zelenina, želé, džemy, kompoty, vejce, jedlé oleje a tuky, potraviny živočišného původu, zelenina a jiné zahradní jedlé výrobky spadající do této třídy připravené pro konzervování a konzumaci; (30) káva, čaj, kakao a kávové náhražky, rýže, tapioka a ságo, mouka a obilninové přípravky, chléb, pečivo a cukrovinky, polevy, cukr, med, melasa, droždí, prášek do pečiva, sůl, hořčice, ocet, omáčky (chuťové přísady), koření, zmrzlina, müsli, potraviny rostlinného původu připravené pro konzumaci nebo konzervování, jakož i stimulanty pro zlepšení chutě potravin na bázi obilnin, nápoje na bázi kávy, kakao, čokolády nebo čaje, obilniny připravené pro osobní konzumaci; (32) piva, minerální vody, šumivé nápoje a jiné nápoje nealkoholické, nápoje a šťávy ovocné, sirupy a jiné přípravky k zhotovování nápojů; (35) propagační činnost, reklama, marketing, merchandising, pomoc při řízení obchodní činnosti, obchodní administrativy, kancelářské práce, poskytování obchodních služeb a informací pro spotřebitele, obchodní analýzy, obchodní průzkum, obchodní informační služby, informační kanceláře (komerční), obchodní informační služby spotřebního trhu, informační služby vztahující se k reklamě, informační služby vztahující se k podnikům, ekonomické informační služby k obchodním účelům, obchodní informační služby pro podnikatele, informační služby vztahující se k obchodním záležitostem, zprostředkování a uzavírání obchodních transakcí pro třetí osoby, obchodní zprostředkování seznamů na bázi jmen a adres, zprostředkování předplatného telekomunikačních služeb (pro třetí osoby), zprostředkování smluv na nákup a prodej zboží, zprostředkování obchodů pro třetí strany, zprostředkování dohod týkajících se prodeje a nákupu zboží, zprostředkování smluv pro třetí osoby, zprostředkování smluv týkajících se nákupu a prodeje zboží, poradenství v oboru prodeje výrobků a poskytování obchodních služeb, obchodní zprostředkovatelské služby, zprostředkování reklamy; (38) spoje (komunikace), telekomunikační služby, služby rozhlasového a televizního vysílání, telefonní služby a mobilní telefonní služby, počítačová komunikace a přístup k internetu, poskytování a pronájem telekomunikačních zařízení a vybavení, poskytování přístupu k Internetu, internetovému obsahu, portálům a komunikaci; (39) doprava, balení a skladování zboží, organizování cest, informační a poradenské služby a zprostředkovatelské služby v oblasti turistického ruchu, cestování, dopravy, turistická kancelář (služby dopravy a organizování cest), organizování prohlídek pamětihodností a okružních jízd, služby průvodců, organizování cest a výletů, služby v oblasti cestování, osobní doprava, pronájem a provozování parkovišť, garáží, kotvišť, půjčování vozidel, aut, kočárků, motocyklů, kol, koní, letadel, lodí; (41) výchova, vzdělávání, zábava, sportovní a kulturní aktivity, informační a zprostředkovatelské a poradenské a organizační služby v oblasti výchovy, vzdělávání, zábavy, kultury a sportu, organizování soutěží; (43) služby zajišťující stravování a nápoje, dočasné ubytování, stravovací služby, zajišťování hromadného stravování, catering, ubytovací služby, půjčování nábytku, ubrusů a prostrání.

Třídy výrobků a služeb:

16, 29, 30, 32, 35, 38, 39, 41, 43

(210) O-513911

(111) **346247**

(220) 30.09.2014

(151) 29.05.2015

(540)

NUMERICA

(592) Slovní

(730) **NUMERICA s.r.o.**, Senovážné nám. 241/15, České Budějovice, České Budějovice 6, 37001, CZ

(511) (9) přístroje pro měření, signalizaci, kontrolu (inspekci), přístroje a nástroje pro vedení, přepínání, přeměnu, akumulaci, regulaci nebo řízení elektrického proudu, zařízení na zpracování dat, počítače, počítačový software; (42) vědecké a technologické služby a související výzkum a projektování, analytické a výzkumné služby v průmyslu, navrhování a vývoj počítačového hardwaru a softwaru.

Třídy výrobků a služeb:

9, 42

(210) O-516741

(111) **347050**
(220) 02.07.2014
(151) 08.07.2015
(540)



(594) Kombinovaná
(730) **Popova Nina**, U Komárova 926, Průhonice, 25243, CZ
(740) AK Krejčí & Růžková, Mgr. Tomáš Krejčí, advokát, Pařížská 204/21, Praha 1, 11000
(511) (35) reklamní, inzertní, propagační činnost a marketing; (36) organizování charitativních sbírek; (41) organizování sportovních a zábavných soutěží, pronájem sportovních hřišť, provozování sportovních zařízení, předprodej vstupenek, zábava, pořádání společenských akcí, informace o možnostech zábavy a rekreace, pořádání kurzů a školení, plánování a organizování večírků, organizování charitativních koncertů.

Třídy výrobků a služeb:
35, 36, 41

(210) O-514698

(111) **347813**
(220) 14.10.2014
(151) 12.08.2015
(540)

xLege

(592) Slovní
(730) **Kocián Šolc Balašík, advokátní kancelář, s.r.o.**, Jungmannova 745/24, Praha 1, Nové Město, 11000, CZ
(511) (9) databáze (elektronické), nahraný obsah (počítačové programy, data a informace), obsah médií; (16) vyučovací pomůcky a potřeby, tiskoviny, psací potřeby a razítka, papírnické zboží a učební pomůcky, papír a lepenka, knihy; (35) administrativní zpracování dat, kancelářské služby, konzultační a poradenské služby a pomoc v oblasti reklamní, marketingové a propagační činnosti, obchodní konzultační a poradenské služby, obchodní služby a informace pro spotřebitele, pomoc v obchodní a podnikatelské činnosti, management a administrativní služby, poskytování prostor, času a médií pro reklamu, reklamní, marketingové a propagační služby, služby vztahů s veřejností (public relations), věrnostní, pobídkové a bonusové programy; (41) vzdělávání a výuka, konference, výstavy a soutěže, překladatelské a tlumočnické služby, vydavatelská činnost a zpravodajství.

Třídy výrobků a služeb:
9, 16, 35, 41

(210) O-517132

(111) **347814**
(220) 14.10.2014
(151) 12.08.2015
(540)

xLege

(594) Slovní grafická
(730) **Kocián Šolc Balašík, advokátní kancelář, s.r.o.**, Jungmannova 745/24, Praha 1, Nové Město, 11000, CZ
(511) (9) databáze (elektronické), nahraný obsah (počítačové programy, data a informace), obsah médií; (16) vyučovací pomůcky a potřeby, tiskoviny, psací potřeby a razítka, papírnické zboží a učební pomůcky, papír a lepenka, knihy; (35) administrativní zpracování dat, kancelářské služby, konzultační

a poradenské služby a pomoc v oblasti reklamní, marketingové a propagační činnosti, obchodní konzultační a poradenské služby, obchodní služby a informace pro spotřebitele, pomoc v obchodní a podnikatelské činnosti, management a administrativní služby, poskytování prostor, času a médií pro reklamu, reklamní, marketingové a propagační služby, služby vztahů s veřejností (public relations), věrnostní, pobídkové a bonusové programy; (41) vzdělávání a výuka, konference, výstavy a soutěže, překladatelské a tlumočnické služby, vydavatelská činnost a zpravodajství.

Třídy výrobků a služeb:

9, 16, 35, 41

(210) O-517133

(111) **348981**
(220) 24.06.2014
(151) 14.10.2015
(540)



(594) Kombinovaná
(730) **Dvořák & Lád Companies a.s.**, Bubenská 421/3, Praha 7, Holešovice, 17000, CZ
(511) (35) poskytování odborné pomoci při elektronizaci správy, aktualizace a údržba dat v počítačových databázích, průzkum trhu pomocí počítačové databáze, poskytování komerčních informací prostřednictvím počítačové databáze, systematizace informací do počítačové databáze, sběr informací do počítačové databáze, sbírání informací do počítačové databáze, kompilování informací do počítačové databáze, obchodní informační služby dodávané on-line z počítačové databáze nebo z Internetu, správa počítačové databáze, řízení počítačové databáze, analýzy nákladů, vyhledávání dat v počítačových souborech, obchodní nebo podnikatelské informace, komerční informace nebo rady pro spotřebitele, komerční informační kanceláře, marketing, marketingové studie, obchodní nebo podnikatelské informace, obchodní nebo podnikatelský průzkum, personální poradenství, hospodářské nebo ekonomické prognózy, provozní audit, průzkum trhu, rady pro spotřebitele, sestavování statistiky, služby obchodního zprostředkování, služby, poradenství v obchodních činnostech, marketingové studie, vyhledávání sponzorů, vyhledávání komerční pomoci, vyhledávání grantových projektů; (36) poskytování odborné pomoci v oblasti veřejných zakázek, poskytování odborné pomoci v oblasti dotačního poradenství, finanční sponzorování, kanceláře pro inkasování pohledávek, kapitálové investice, konzultační služby v oblasti veřejných zakázek, konzultační služby v oblasti řešení grantových projektů, makléřské služby; (42) konzultační služby v oblasti informačních technologií, inženýrské expertizy, konzultace v oblasti počítačového softwaru, konzultace v oblasti webového designu, kopírování počítačových programů, poradenství v oblasti počítačových programů, poradenství v oblasti elektronizace dat, poskytování informací o výpočetní technice a programování webových stránek.

Třídy výrobků a služeb:
35, 36, 42

(210) O-514508

(111) **353658**
(220) 01.12.2014
(151) 22.06.2016
(540)

PENOXAL

(592) Slovní
(730) **NATURAL RED a.s.**, Špitálská 183/2, Hradec Králové, 50003, CZ
(740) **DANĚK & PARTNERS** Advokátní a patentová kancelář, Ing. Dr. Vilém Daněk Ph.D., LL.M., patentový zástupce, Vinohradská 17, Praha 2, 12000
(511) (3) kosmetické přípravky jako jsou adstringentní přípravky pro kosmetické účely, ambra (parfumerie), antiperspirační mýdlo, antistatické přípravky pro použití v domácnosti, aroma (éterické oleje), barviva na vlasy, barviva

toaletní, kosmetické barvy, přípravky pro odstraňování barev - odbarvovače, krémy na kůži, krémy na bělení pokožky, bělicí a čistící přípravky na kůži, bělicí soli, bergamotový olej, brusiva, citronový olej (silice), čistící mléko pro toaletní účely, čistící oleje, čistící prostředky, čistící roztoky, přípravky pro čištění umělého chrupu, depilační přípravky, depilační vosk, detergenty (čistící prostředky), s výjimkou pro použití při průmyslových procesech a lékařství, dezodoranty pro osobní potřebu, šampóny a kosmetické přípravky pro domácí zvířata, éterické esence, éterické oleje, přípravky na holení, jasmínový olej, kadidlo, kamenec (antisepťický přípravek), kolínská voda, kosmetické neceséry, kosmetické přípravky pro zestřihnutí, kosmetické tužky, kosmetické přípravky do koupele, koupelové soli, nikoliv pro medicínální účely, kráslicí masky, kosmetické krémy, květinové parfémy (základní látky), výtažky z květin (parfumerie), lak na vlasy, laky na nehty, lepidla pro kosmetické účely, leštící přípravky, levandulová voda a olej, líčidla, čistící mléko pro toaletní účely, mandlové mléko pro kosmetické účely, mandlové mýdlo, mandlový olej, maskara (barvy a stíny na oční víčka a řasy), medicínální mýdla, mentolová silice (výtažkový olej), mýdélka, mýdla, umělé nehty, kosmetické přípravky na obočí, tužky na obočí, obtisky (ozdobné) pro kosmetické použití, oční řasy (umělé), odlakovače, přípravky na odličování, oleje do voňavek, přípravky na ondulaci, opalovací přípravky (kosmetika), spreje pro osvěžení dechu, parfémovaná voda, parfémy, pemza, přípravky proti pocení (toaletní potřeby), peroxid vodíku pro kosmetické účely, pižmo (parfumerie), pleťová voda pro kosmetické účely, kosmetické ubrousky napuštěné pleťovou vodou, kosmetické přípravky pro péči o pokožku, pomády pro kosmetické účely, potpourri (směsi voňavých látek), prací prostředky, přípravky pro péči o nehty, pudr (líčidlo), rtěnky, růžový olej, šampóny, tuky pro kosmetické účely, ústní vody, nikoliv pro lékařské účely, vata na špejli (toaletní potřeby), vata pro kosmetické účely, vatové tyčinky pro kosmetické účely, vazelína z ropy pro kosmetické účely, vlasové vody, voda pro holení, voňavkářské výrobky, zubní pasty, zubní bělicí gely, krém na obuv; (5) farmaceutické výrobky a přípravky, bakteriální, chemické, biologické přípravky pro lékařské a veterinární účely, chemicko-farmaceutické přípravky, potravinové doplňky pro lékařské účely spadající do této třídy, prostředek s profylaktickým účinkem vůči nádorům, minerální doplňky potravy, doplňky výživové pro lékařské účely, cukrovinky s léčivými přísadami, minerální a vitamínové přípravky, bylinné čaje pro lékařské účely, léčivé čaje, medicínální vína, medicínální sirupy, výtažky, šťávy a elixiry léčnické (s léčebnými účinky), povzbuzující nápoje pouze pro léčebné účely, doplňky potravin minerální, minerální vody pro léčebné účely, minerální doplňky s antioxidačními účinky, farmaceutické a dietetické potraviny a přípravky pro lékařské účely, zdravotní prevenci a rekonvalescenci, medicínální potravinové doplňky a nápoje pro zlepšení zdraví, pro zvýšení imunity, odolnosti organismu a jeho detoxikaci jen pro léčebné účely, dietetické přípravky pro denní doplnění stravy (včetně fitness přípravků) s léčebnými účinky, přírodní léčivé prostředky pro zvláštní výživu, vtírací posilující tekuté přípravky (emulze) pro sportovce (s léčebnými účinky), dietetické látky upravené pro lékařské účely, posilující přípravky (potravinové doplňky), léčivé bahno, bahno pro koupele, balzámy pro lékařské účely, léčivé byliny, byliny na kouření pro lékařské účely, cigarety netabákové pro lékařské účely, cukr pro lékařské účely, čaj astmatický, čaj odtučňovací pro lékařské účely, drogy pro léčebné účely, přípravky pro péči o dutinu ústní, dřevo cedrové s repelentním účinkem, léčivé přípravky do koupele, mořská voda pro zdravotní koupele, koupelové soli léčebné, koupele okysličené, kurare, kůry pro farmaceutické účely, léčiva pro humánní medicínu, léčivé cukrovinky a pastilky, přenosné lékárníčky (včetně obsahu), leukoplast, masti na popáleniny od slunce, mandlové mléko pro lékařské účely, mateří kasička pro lékařské účely, mentol, soli do minerálních koupelí, mléko sušené pro kojence, náplastí, nápoje léčivé, narkotika, náramky pro lékařské účely, přípravky proti pocení nohou, obinadla hygienická, obklady, obvazy tlakové, odvary pro farmaceutické účely, oleje pro lékařské použití, tonika pro léčebné účely, pročišťující přípravky, rebarborové kořeny pro farmaceutické účely, séra, sedativa, sladké dřevo pro lékařské účely, aldehydy pro farmaceutické účely, algicidy, alkaloidy pro lékařské účely, alkohol pro léčebné účely, zubní amalgám, analgetika, anestetika, aminokyseliny pro lékařské účely, antibakteriální a dezinfekční přípravky, antibiotika, chemické antikoncepční přípravky, antipyretika, antiseptika, bakteriální přípravky pro lékařské a zvěrolékařské účely, bakteriologické kultury, bavlna pro lékařské účely, bílkovinami obohacené mléko (potravinový doplněk), bílkovinná potrava pro lékařské účely, biocidy (pesticidy), prostředky proti bolesti hlavy, zubní brusné přípravky, bronchodilatační přípravky, čichací soli, čípky, přípravky na čištění vzduchu, detergenty pro lékařské účely, dezinfekční přípravky pro hygienické účely, diabetický chléb, diagnostické přípravky pro lékařské účely, digitalin, přípravky na mytí dobytka, enzymy pro lékařské účely, estery pro farmaceutické účely, fenykl pro lékařské

účely, fungicidy, gáza na obvazování, glycerin pro lékařské účely, glycerofosfáty, guma pro lékařské účely, gurjanský balzám pro lékařské účely, hematogen, hemoglobin, přípravky proti hemoroidům, herbicidy, repelenty proti hmyzu, léčivé houby (hojivé), hormony pro lékařské účely, hořčice pro farmaceutické účely, hygienické kalhotky, hygienické ubrousky, hygienické vložky, absorpční vata, absorpční tampóny, chemická činidla pro lékařské a zvěrolékařské účely, chemické přípravky pro lékařské a zvěrolékařské účely, chirurgická plátna, obvazy a roušky, chloroform, chirurgické implantáty, medicínální infuze, insekticidy, semeno pro umělou inseminaci, jedy, jobjoba, jodová tinktura, kafrový olej k lékařským účelům, kokain, koprový výtažek, opiáty, opodeldok, přípravky pro osvěžení vzduchu (deodoranty), farmaceutické přípravky pro péči o pokožku, polštářek pro kojení, pomády pro lékařské účely, projímadla, sterilizační přípravky, steroidy, strychnin, sulfoamidy (léčiva), tablety vykuřovací, chemické přípravky pro určení těhotenství, mléčný tuk, ubrousky napuštěné farmaceutickými vodičkami, uhlí živočišné pro lékařské účely, utišující prostředky, vaginální výplachy, vitamínové přípravky, vody termální, žvýkací gummy a žvýkačky pro lékařské účely, kasein jako potravinový doplněk; (29) zpracovaná zelenina, jako je cibule konzervovaná, čočka konzervovaná, fazole konzervované, hrách konzervovaný, nakládaná zelenina, zelí kysané červené i bílé, nakládané okurky, zeleninové saláty, rajčatový protlak, zeleninové šťávy na vaření, sušená zelenina, vařená zelenina, zelenina v pikantním nálevu, zeleninové polévky, bylinky zahradní konzervované, bramborové lupínky, bramborové vločky, bramborové hranolky, bramborové kaše, bramborové krokety, ovoce mražené, kompotované, konzervované, zavařené, kandované, sušené, jablčná a jiná pyré, kůry ovocné, ovocná dřeví i mražená, džemy, marmeláda, ovoce naložené v alkoholu, ovocné rosoly, ovocné saláty, zázvorový džem, brusinkový kompot, ořišky zpracované, arašidy zpracované, arašidové máslo, hrozinky, kakaové máslo, kokos sušený (kokosová moučka), kokosové mléko, datle, fíky, zpracované mandle, olivy konzervované, hummus (pasta z cizrnky), konzervované žampiony, konzervované lanýže, ryby, měkkýši, korýši, sumýši a výrobky z nich, jako jsou ančovičky (sardele), humří (neživí), kaviár, konzervy rybí, krevety (neživé), langusty (neživé), mušle jedlé (neživé), losos, moučka rybí pro lidskou spotřebu, raci (neživí), rybí plátky (filé), ryby ve slaném nálevu, sardinky, slanečci, sledi, tuňák, ústřice (neživé), maso a masné výrobky, droby, vnitřnosti, dršťky, drůbež (neživá), bujóny, vývary, huspeniny, játra, játrová paštika, jelita, krvavá tlačěnka, jitrnice, klobásy, salámy, párky, konzervy masové, masové extrakty, polévky, přípravky na výrobu polévek, slanina, šunka, uzeniny, uzeniny v těstě, tukové pomazánky na chléb, vepřové, hovězí a drůbeží maso, sádlo, zvěřina, vejce i sušená, vaječný bílek, vaječný žloutek, jedlé oleje, jedlé tuky, margarín, máslo, mléko a mléčné výrobky, jogurty, kefir, kumys (mléčný nápoj), mléčné nápoje (s vysokým obsahem mléka), smetana, syrovátka, sýry, sýřidlo, šlehačka, tofu, bílkoviny pro kulinářské účely, jedlá želatina, pektin pro kulinářské účely, protein pro lidskou spotřebu (proteinové mléko, cereální tyčinky s vysokým obsahem proteinů).

Třídy výrobků a služeb:
3, 5, 29

(210) O-518282

(111) 355855
(220) 16.12.2013
(151) 29.09.2016
(540)

GLOBUS ABRASIVES

- (594) Slovní grafická
(730) GA servis s.r.o., Česko 1108, Pardubice, 53002, CZ
(740) KANIA, SEDLÁK, SMOLA Patentová a známková kancelář, Ing. Lucie Lunzarová, patentový zástupce, Mendlovo náměstí 907/1a, Brno, Staré Brno, 60300
(511) (3) brusné plátno, na které jsou připojena brusná zrna, brusné papírové disky, brusné papírové pásy, brusné papírové kotoúče, brusné role, brusné archy a brusné přifezy, všechny výše uvedené výrobky pro hrubé broušení a broušení dřeva, plastů, kovů, barvených a lakovaných povrchů, a

kompozitů z předchozích materiálů; (7) průmyslové brusné kotouče jako součásti strojů, průmyslové brusné pásy jako součásti strojů, nástroje pro obráběcí stroje, zejména nářadí pro obrušování a řezání vyrobené s použitím přírodních nebo umělých abrazivních částic.

Třídy výrobků a služeb:
3, 7
(210) O-510005

Zániky ochranných známek uplynutím doby platnosti

Kapitola obsahuje údaje o ochranných známkách, které zanikly uplynutím doby platnosti podle ustanovení § 29 odst. 1 zákona č. 441/2003 Sb.

Číslo zápisu (111)	Číslo přihlášky (210)	Datum zániku (141)
165631	53178	01.06.2023
173375	80271	31.05.2023
180446	80275	31.05.2023
180457	80200	27.05.2023
181630	80302	01.06.2023
181631	80303	01.06.2023
181632	80305	01.06.2023
183161	80260	31.05.2023
183656	80198	27.05.2023
183924	80208	27.05.2023
185388	80215	27.05.2023
187491	80336	02.06.2023
189229	80277	31.05.2023
189231	80312	01.06.2023
189232	80313	01.06.2023
189235	80333	02.06.2023
189237	80335	02.06.2023
189238	80337	02.06.2023
260124	191983	27.05.2023
260125	191984	27.05.2023
260126	191985	27.05.2023
260653	192058	28.05.2023
260654	192071	28.05.2023
260656	192108	29.05.2023
260660	192130	30.05.2023
260662	192140	30.05.2023
260663	192141	30.05.2023
260664	192142	30.05.2023
261172	191639	30.05.2023
261263	192061	28.05.2023
261269	192067	28.05.2023
261292	192150	30.05.2023
261294	192152	30.05.2023
261984	192027	28.05.2023
261986	192031	28.05.2023
261987	192032	28.05.2023
261991	192036	28.05.2023
261995	192068	28.05.2023
262906	192007	27.05.2023
263718	192102	29.05.2023
263954	192013	27.05.2023
263957	192110	29.05.2023
263961	192127	30.05.2023
264328	192008	27.05.2023
264333	192154	30.05.2023
265906	192002	27.05.2023
277901	192069	28.05.2023

Číslo zápisu (111)	Číslo přihlášky (210)	Datum zániku (141)
288877	192103	29.05.2023
288878	192104	29.05.2023
334571	504822	29.05.2023
334572	504834	29.05.2023
334685	504777	28.05.2023
334686	504778	28.05.2023
334687	504779	28.05.2023
334688	504780	28.05.2023
334689	504781	28.05.2023
334861	504609	27.05.2023
335646	504753	27.05.2023
335647	504754	27.05.2023
335648	504756	27.05.2023
335650	504760	27.05.2023
335651	504761	27.05.2023
335652	504762	27.05.2023
335653	504763	27.05.2023
335654	504764	27.05.2023
335655	504788	28.05.2023
335656	504851	30.05.2023
335658	504857	30.05.2023
335660	504882	31.05.2023
335661	504883	31.05.2023
335662	504885	31.05.2023
335832	504862	30.05.2023
335833	504894	31.05.2023
335834	504895	31.05.2023
335917	504783	28.05.2023
335918	504787	28.05.2023
335923	504889	31.05.2023
335924	504890	31.05.2023
335925	504891	31.05.2023
336053	504728	27.05.2023
336054	504730	27.05.2023
336055	504731	27.05.2023
336056	504747	27.05.2023
336058	504809	29.05.2023
336059	504810	29.05.2023
336060	504811	29.05.2023
336061	504829	29.05.2023
336062	504852	30.05.2023
336063	504884	31.05.2023
336189	504746	27.05.2023
336340	504758	27.05.2023
336342	504815	29.05.2023
336343	504819	29.05.2023
336344	504821	29.05.2023

Číslo zápisu (111)	Číslo přihlášky (210)	Datum zániku (141)
336348	504835	29.05.2023
336349	504836	29.05.2023
336351	504872	30.05.2023
336436	504767	27.05.2023
336437	504827	29.05.2023
336438	504853	30.05.2023
336560	504441	29.05.2023
336566	504718	27.05.2023
336567	504824	29.05.2023
336733	504863	30.05.2023
336737	504879	31.05.2023
336738	504892	31.05.2023
336908	504820	29.05.2023
336910	504869	30.05.2023
336911	504870	30.05.2023
337095	504794	28.05.2023
337098	504805	29.05.2023
337099	504806	29.05.2023
337100	504828	29.05.2023
337177	503597	31.05.2023
337335	504739	27.05.2023
337336	504740	27.05.2023
337337	504807	29.05.2023
337415	504726	27.05.2023
337416	504769	27.05.2023
337560	504784	28.05.2023
337861	504772	28.05.2023
337862	504773	28.05.2023
337868	504849	30.05.2023
337869	504913	31.05.2023
337987	504848	30.05.2023
337988	504850	30.05.2023
338500	504803	28.05.2023
339089	504771	27.05.2023
339373	504721	27.05.2023
339510	504717	27.05.2023
339640	504802	28.05.2023
344401	504741	27.05.2023
344632	504745	27.05.2023
345249	516646	28.05.2023
345614	504823	29.05.2023
348756	504808	29.05.2023
349710	504893	31.05.2023
349848	504744	27.05.2023
351145	504792	28.05.2023
351146	504875	31.05.2023
352243	504776	28.05.2023

Změny vlastníků ochranných známek

Kapitola obsahuje údaje o ochranných známkách, které byly převedeny nebo přešly ve smyslu ustanovení § 15 odst. 1, 2 a § 16 zákona č. 441/2003 Sb. na jiného vlastníka v rozsahu všech zapsaných výrobků nebo služeb. Kapitola obsahuje také údaje o zajišťovacích převodech.

Číslo zápisu (111)	Dřívější vlastník (770)	Nynější vlastník (730)	S účinností od (580)
162136	Flowserve Management Company, 5215 N. O'Connor Boulevard, Suite 2300, Irving, TX, US	Flowserve Pte Ltd., 10 Tuas Loop, Tuas Connection, Singapore 637345, SG	13.12.2023
184862	Milena Palečková Ing., Ječná 15, Praha 2, 12000, CZ	Paleček Václav MUDr., Kokšín 9, Švihov, 34012, CZ	14.12.2023
184862	Paleček Václav MUDr., Kokšín 9, Švihov, 34012, CZ	Ženíšek Josef, Malířská 230/7, Praha 7, Bubeneč, 17000, CZ	14.12.2023
296413	Scuderia Praha a.s., Čistovická 1707/98, Praha 6, Řepy, 16300, CZ	Scuderia SF Praha, a.s., Čistovická 1707/98, Praha 6, Řepy, 16300, CZ	14.12.2023
296630	Scuderia Praha a.s., Čistovická 1707/98, Praha 6, Řepy, 16300, CZ	Scuderia SF Praha, a.s., Čistovická 1707/98, Praha 6, Řepy, 16300, CZ	14.12.2023
298542	Ing. Milena Palečková, Ječná 15/547, Praha 2, 12000, CZ	Paleček Václav MUDr., Kokšín 9, Švihov, 34012, CZ	14.12.2023
298542	Paleček Václav MUDr., Kokšín 9, Švihov, 34012, CZ	Ženíšek Josef, Malířská 230/7, Praha 7, Bubeneč, 17000, CZ	14.12.2023
299765	Ing. Milena Palečková, Ječná 15/547, Praha 2, 12000, CZ	Paleček Václav MUDr., Kokšín 9, Švihov, 34012, CZ	14.12.2023
299765	Paleček Václav MUDr., Kokšín 9, Švihov, 34012, CZ	Ženíšek Josef, Malířská 230/7, Praha 7, Bubeneč, 17000, CZ	14.12.2023
338220	Novartis AG, 4002 Basel, CH	SANDOZ AG, Viaduktstrasse 3, 4051 Basel, CH	13.12.2023
339888	TIMARU boat s.r.o., Horní Hut' 1703, Dubňany, 69603, CZ	Okna Macek a.s., Nádražní 1701, Dubňany, 69603, CZ	13.12.2023
341472	Palečková Milena Ing., Ječná 15, Praha 2, 12000, CZ Stanko Jaroslav, Bořivojova 88/688, Praha 3, 13000, CZ	Paleček Václav MUDr., Kokšín 9, Švihov, 34012, CZ Stanko Jaroslav, Bořivojova 688/88, Praha 3, 13000, CZ	14.12.2023
341473	Palečková Milena Ing., Ječná 15, Praha 2, 12000, CZ Stanko Jaroslav, Bořivojova 88/688, Praha 3, 13000, CZ	Paleček Václav MUDr., Kokšín 9, Švihov, 34012, CZ Stanko Jaroslav, Bořivojova 688/88, Praha 3, 13000, CZ	14.12.2023
342675	Novartis AG, 4002 Basel, CH	SANDOZ AG, Viaduktstrasse 3, 4051 Basel, CH	13.12.2023
343915	NOVARTIS AG, 4002 Basel, CH	SANDOZ AG, Viaduktstrasse 3, 4051 Basel, CH	13.12.2023
344230	Česká republika - Ministerstvo vnitra, Nad Štolou 936/3, Praha 7, 17034, CZ	Digitální a informační agentura, Na vápence 915/14, Praha 3, Žižkov, 13000, CZ	19.12.2023
344231	Česká republika - Ministerstvo vnitra, Nad Štolou 936/3, Praha 7, 17034, CZ	Digitální a informační agentura, Na vápence 915/14, Praha 3, Žižkov, 13000, CZ	19.12.2023
344232	Česká republika - Ministerstvo vnitra, Nad Štolou 936/3, Praha, 17034, CZ	Digitální a informační agentura, Na vápence 915/14, Praha 3, Žižkov, 13000, CZ	19.12.2023
344233	Česká republika - Ministerstvo vnitra, Nad Štolou 936/3, Praha 7, 17034, CZ	Digitální a informační agentura, Na vápence 915/14, Praha 3, Žižkov, 13000, CZ	19.12.2023
345603	NOVARTIS AG, 4002, Basel, CH	SANDOZ AG, Viaduktstrasse 3, 4051 Basel, CH	13.12.2023
348457	Novartis AG, 4002 Basel, CH	SANDOZ AG, Viaduktstrasse 3, 4051 Basel, CH	13.12.2023
349726	Česká republika - Ministerstvo vnitra, Nad Štolou 936/3, Praha 7, 17034, CZ	Digitální a informační agentura, Na vápence 915/14, Praha 3, Žižkov, 13000, CZ	19.12.2023
350426	NOVARTIS AG, CH-4002 Basel, CH	SANDOZ AG, Viaduktstrasse 3, 4051 Basel, CH	13.12.2023
351852	ISP Consulting s.r.o., Korunní 2569/108, Praha 10, Vinohrady, 10100, CZ	Internet pro všechny, 56, Žichovice, 34201, CZ	14.12.2023
357800	NOVARTIS AG, 4002 Basel, CH	SANDOZ AG, Viaduktstrasse 3, 4051 Basel, CH	13.12.2023
358774	Novartis AG, 4002 Basel, CH	SANDOZ AG, Viaduktstrasse 3, 4051 Basel, CH	13.12.2023
358777	Novartis AG, 4002 Basel, CH	SANDOZ AG, Viaduktstrasse 3, 4051 Basel, CH	13.12.2023
359118	Novartis AG, CH-4002 Basel, CH	SANDOZ AG, Viaduktstrasse 3, 4051 Basel, CH	13.12.2023
359503	Novartis AG, 4002 Basel, CH	SANDOZ AG, Viaduktstrasse 3, 4051 Basel, CH	13.12.2023
359925	NOVARTIS AG, 4002 Basel, CH	SANDOZ AG, Viaduktstrasse 3, 4051 Basel, CH	13.12.2023
360156	Novartis AG, 4002 Basel, CH	SANDOZ AG, Viaduktstrasse 3, 4051 Basel, CH	13.12.2023
360287	NOVARTIS AG, 4002 Basel, CH	SANDOZ AG, Viaduktstrasse 3, 4051 Basel, CH	13.12.2023
360291	NOVARTIS AG, 4002 Basel, CH	SANDOZ AG, Viaduktstrasse 3, 4051 Basel, CH	13.12.2023
361716	NOVARTIS AG, 4002 Basel, CH	SANDOZ AG, Viaduktstrasse 3, 4051 Basel, CH	13.12.2023
361867	Novartis AG, 4002 Basel, CH	SANDOZ AG, Viaduktstrasse 3, 4051 Basel, CH	13.12.2023
361868	NOVARTIS AG, 4002 Basel, CH	SANDOZ AG, Viaduktstrasse 3, 4051 Basel, CH	13.12.2023
362116	Novartis AG, CH-4002 Basel, CH	SANDOZ AG, Viaduktstrasse 3, 4051 Basel, CH	13.12.2023
364578	NOVARTIS AG, 4002 Basel, CH	SANDOZ AG, Viaduktstrasse 3, 4051 Basel, CH	13.12.2023
365161	Novartis AG, CH-4002 Basel, CH	SANDOZ AG, Viaduktstrasse 3, 4051 Basel, CH	13.12.2023
365162	Novartis AG, CH-4002 Basel, CH	SANDOZ AG, Viaduktstrasse 3, 4051 Basel, CH	13.12.2023

Číslo zápisu (111)	Dřívější vlastník (770)	Nynější vlastník (730)	S účinností od (580)
365728	NOVARTIS AG, 4002 Basel, CH	SANDOZ AG, Viaduktstrasse 3, 4051 Basel, CH	13.12.2023
365798	Písecký hradební pivovar a.s."v likvidaci", Kollárova 1574, Písek, Budějovické Předměstí, 39701, CZ	Jarin, spol. s r.o., Cimburkova 414/28, Praha 3, Žižkov, 13000, CZ	14.12.2023
368621	NOVARTIS AG, 4002 Basel, CH	SANDOZ AG, Viaduktstrasse 3, 4051 Basel, CH	13.12.2023
370121	NOVARTIS AG, 4002 BASEL, CH	SANDOZ AG, Viaduktstrasse 3, 4051 Basel, CH	13.12.2023
370848	NOVARTIS AG, 4002 Basel, CH	SANDOZ AG, Viaduktstrasse 3, 4051 Basel, CH	13.12.2023
370849	Novartis AG, 4002 Basel, CH	SANDOZ AG, Viaduktstrasse 3, 4051 Basel, CH	13.12.2023
373963	Novartis AG, 4002 Basel, CH	SANDOZ AG, Viaduktstrasse 3, 4051 Basel, CH	13.12.2023
373964	Novartis AG, 4002 Basel, CH	SANDOZ AG, Viaduktstrasse 3, 4051 Basel, CH	13.12.2023
373965	Novartis AG, 4002 Basel, CH	SANDOZ AG, Viaduktstrasse 3, 4051 Basel, CH	13.12.2023
377484	Novartis AG, 4002 Basel, CH	SANDOZ AG, Viaduktstrasse 3, 4051 Basel, CH	13.12.2023
379859	Novartis AG, 4002 Basel, CH	SANDOZ AG, Viaduktstrasse 3, 4051 Basel, CH	13.12.2023
382060	Kolanda Jaroslav, Na Fialce I 1504/9, Praha 6, Řepy, 16300, CZ	MFH Investment Group s.r.o., Ambrožova 1590/14, Praha 3, Žižkov, 13000, CZ	18.12.2023
382304	Novartis AG, 4002 Basel, CH	SANDOZ AG, Viaduktstrasse 3, 4051 Basel, CH	13.12.2023
382305	Novartis AG, 4002 Basel, CH	SANDOZ AG, Viaduktstrasse 3, 4051 Basel, CH	13.12.2023
384085	Novartis AG, 4002 Basel, CH	SANDOZ AG, Viaduktstrasse 3, 4051 Basel, CH	13.12.2023
384086	Novartis AG, 4002 Basel, CH	SANDOZ AG, Viaduktstrasse 3, 4051 Basel, CH	13.12.2023
385983	Kolanda Jaroslav, Na Fialce I 1504/9, Praha 6, Řepy, 16300, CZ	MFH Investment Group s.r.o., Ambrožova 1590/14, Praha 3, Žižkov, 13000, CZ	18.12.2023
386348	Novartis AG, 4002 Basel, CH	SANDOZ AG, Viaduktstrasse 3, 4051 Basel, CH	13.12.2023
387249	Novartis AG, 4002 Basel, CH	SANDOZ AG, Viaduktstrasse 3, 4051 Basel, CH	13.12.2023
387326	Novartis AG, 4002 Basel, CH	SANDOZ AG, Viaduktstrasse 3, 4051 Basel, CH	13.12.2023
387327	Novartis AG, 4002 Basel, CH	SANDOZ AG, Viaduktstrasse 3, 4051 Basel, CH	13.12.2023
387419	Novartis AG, 4002 Basel, CH	SANDOZ AG, Viaduktstrasse 3, 4051 Basel, CH	13.12.2023
388491	Novartis AG, 4002 Basel, CH	SANDOZ AG, Viaduktstrasse 3, 4051 Basel, CH	13.12.2023
388518	Novartis AG, 4002 Basel, CH	SANDOZ AG, Viaduktstrasse 3, 4051 Basel, CH	13.12.2023
388519	Novartis AG, 4002 Basel, CH	SANDOZ AG, Viaduktstrasse 3, 4051 Basel, CH	13.12.2023
388824	Novartis AG, 4002 Basel, CH	SANDOZ AG, Viaduktstrasse 3, 4051 Basel, CH	13.12.2023
388825	Novartis AG, 4002 Basel, CH	SANDOZ AG, Viaduktstrasse 3, 4051 Basel, CH	13.12.2023
391142	Novartis AG, 4002 Basel, CH	SANDOZ AG, Viaduktstrasse 3, 4051 Basel, CH	13.12.2023
393559	Novartis AG, 4002 Basel, CH	SANDOZ AG, Viaduktstrasse 3, 4051 Basel, CH	13.12.2023
393560	Novartis AG, 4002 Basel, CH	SANDOZ AG, Viaduktstrasse 3, 4051 Basel, CH	13.12.2023
396175	Czech Property Investments, a.s., Purkyňova 2121/3, Praha 1, Nové Město, 11000, CZ	Futurum HK Shopping, s.r.o., Purkyňova 2121/3, Praha 1, Nové Město, 11000, CZ	19.12.2023
396176	Czech Property Investments, a.s., Purkyňova 2121/3, Praha 1, Nové Město, 11000, CZ	Futurum HK Shopping, s.r.o., Purkyňova 2121/3, Praha 1, Nové Město, 11000, CZ	19.12.2023
397627	Novartis AG, 4002 Basel, CH	SANDOZ AG, Viaduktstrasse 3, 4051 Basel, CH	13.12.2023
397630	Novartis AG, 4002 Basel, CH	SANDOZ AG, Viaduktstrasse 3, 4051 Basel, CH	13.12.2023
397631	Novartis AG, 4002 Basel, CH	SANDOZ AG, Viaduktstrasse 3, 4051 Basel, CH	13.12.2023
398244	Novartis AG, 4002 Basel, CH	SANDOZ AG, Viaduktstrasse 3, 4051 Basel, CH	13.12.2023
399730	SUNDISK s.r.o., Podhorská 1124/93, Jablonec nad Nisou, 46601, CZ	Kultura Jablonec p.o., Jiráskova 4898/9, Jablonec nad Nisou, 46601, CZ	18.12.2023

Změny v údajích o vlastnících ochranných známek

Kapitola obsahuje ochranné známky, u kterých byla v rejstříku ochranných známek vyznačena změna v údajích o vlastnících ve smyslu ustanovení § 27 odst. 2 a 7 zákona č. 441/2003 Sb.

Číslo zápisu (111)	Vlastník (730)	S účinností od (580)
162040	Woodward, Inc., 1081 Woodward Way, Fort Collins, 80524, CO, US	19.12.2023
171534	NORGREN LLC, 5400 South Delaware, Littleton, Colorado, CO, US	13.12.2023
171535	NORGREN LLC, 5400 South Delaware, Littleton, Colorado, CO, US	13.12.2023
191143	Veisto Oy, YRITTÄJÄNTIE 1, 52700 MÄNTYHARJU, 52700, FI	19.12.2023
191907	Colliers International Property Consultants, Inc., 1209 Orange Street, Wilmington, Delaware, 19801, US	19.12.2023
191908	Colliers International Property Consultants, Inc., 1209 Orange Street, Wilmington, Delaware, 19801, US	19.12.2023
229004	Bayer Animal Health GmbH, Alfred-Nobel-Str. 50, 40789 Monheim am Rhein, DE	18.12.2023
229004	Elanco Animal Health GmbH, Alfred-Nobel-Str. 50, 40789 Monheim am Rhein, DE	18.12.2023
266508	Alltechnology C.Z. s.r.o., Karlovarská 814/115, Praha 6, Řepy, 16100, CZ	14.12.2023
266509	Alltechnology C.Z. s.r.o., Karlovarská 814/115, Praha 6, Řepy, 16100, CZ	14.12.2023
267638	Pospíšil Jiří Ing., Pod Brentovou 2258/14, Praha 5, Smíchov, 15000, CZ	13.12.2023
310962	HORPHAG RESEARCH MANAGEMENT S.A., Avenue Louis-Casai 86A, 1216 Cointrin, CH	18.12.2023
315404	Elanco Animal Health GmbH, Alfred-Nobel-Str. 50, 40789 Monheim am Rhein, DE	18.12.2023
315404	Bayer Animal Health GmbH, Alfred-Nobel-Str. 50, 40789 Monheim am Rhein, DE	18.12.2023
337424	Čermák Petr, Slunečná 88, Zlatníky-Hodkovice, Hodkovice, 25241, CZ	14.12.2023
340251	Jihočeská univerzita v Českých Budějovicích, Branišovská 1645/31a, České Budějovice, České Budějovice 2, 37005, CZ	18.12.2023
344930	Praxová Kateřina, Pod Lipami 173, Silůvky, 66446, CZ	14.12.2023
346288	Tunková Terezie Ing., Buzulucká 569/10, Praha 6, Dejvice, 16000, CZ	19.12.2023
348757	Jihočeská univerzita v Českých Budějovicích, Branišovská 1645/31a, České Budějovice, České Budějovice 2, 37005, CZ	18.12.2023
376916	Rýdl Lukáš, Jaroměřská 779, Praha 10, Horní Měcholupy, 10900, CZ	18.12.2023
377143	Booking.com Transport Limited, 6 Goods Yard Street, M3 3BG MANCHESTER, GB	14.12.2023
377144	Booking.com Transport Limited, 6 Goods Yard Street 100, M3 3BG MANCHESTER, GB	14.12.2023