

Číselné INID kódy pro označování bibliografických dat technických řešení

INID Codes for the identification of bibliographic data of technical solutions

(Standard WIPO ST. 9 a ST. 80)

(11)	číslo patentu/zápisu/osvědčení	(11)	Number of the patent/registration/certification
(15)	datum zápisu průmyslového vzoru	(15)	Industrial design registration date
(21)	číslo přihlášky/žádosti	(21)	Application number
(22)	datum podání přihlášky/žádosti	(22)	Date of application filing
(23)	údaje o výstavní prioritě	(23)	Exhibition priority data
(28)	počet průmyslových vzorů	(28)	Number of industrial designs included in the application
(31)	číslo prioritní přihlášky	(31)	Number of priority application
(32)	datum podání prioritní přihlášky	(32)	Filing date of priority application
(33)	země priority	(33)	Priority country
(40)	datum zveřejnění přihlášky vynálezu	(40)	Date of publication of patent application
(45)	datum zveřejnění zapsaného průmyslového vzoru	(45)	Publication date of the registered industrial design
(47)	datum zveřejnění udělení patentu a zápisu užitého vzoru, datum zápisu užitého vzoru, datum oznámení udělení evropského patentu v Evropském patentovém věstníku	(47)	Publication date of patent granting and publication date of utility model registration, registration date of utility model, publication date of European patent granting in the European patent bulletin
(51)	mezinárodní patentové třídění/Locarnské třídění průmyslových vzorů	(51)	International Patent Classification/ Locarno Classification for Industrial Designs
(54)	Název	(54)	Title
(55)	vyobrazení průmyslového vzoru	(55)	Reproduction of the industrial design
(57)	Anotace	(57)	Abstract
(68)	číslo základního patentu	(68)	Number of the basic patent
(71)	označení přihlašovatele/žadatele	(71)	Applicant
(72)	označení původce	(72)	Inventor
(73)	označení majitele/vlastníka	(73)	Owner
(74)	označení zástupce	(74)	Attorney's name and address
(86)	číslo mezinárodní přihlášky	(86)	International application number
(87)	číslo mezinárodního zveřejnění	(87)	International publication number
(92)	datum a číslo první registrace přípravku pro Českou republiku	(92)	Date and number(s) of the first authorization to market the product in the CZ
(93)	datum, číslo a země první registrace přípravku v rámci Společenství	(93)	Date, number(s) and country of the first authorization to market the product in the EEC
(94)	doba platnosti osvědčení	(94)	Term of certification validity
(95)	označení a typ přípravku	(95)	Name of the product and product type
(96)	datum podání a číslo evropské patentové přihlášky	(96)	European patent application filing date and number
(97)	datum zveřejnění a číslo zveřejnění evropské patentové přihlášky v Evropském patentovém věstníku	(97)	European patent application publication date and publication number in the European patent bulletin

Číselné INID kódy pro označování bibliografických dat technických řešení

INID Codes for the identification of bibliographic data of technical solutions

(Standard WIPO ST.50)

(15)	Informace o opravě	(15)	Correction information
(48)	Datum publikace opraveného dokumentu	(48)	Date of issuance of a corrected document

Číselné INID kódy pro označování bibliografických dat ochranných známek

INID codes and minimum required for the identification Of bibliographics data relating to marks

(Standard WIPO ST.60)

(111)	Číslo zápisu ochranné známky (registrace)	(111)	Number of registration
(151)	Datum zápisu ochranné známky	(151)	Date of the registration
(210)	Číslo přihlášky ochranné známky (spisu)	(210)	Number of the application
(220)	Datum podání přihlášky	(220)	Date of filing of the application
(320)	Datum vzniku práva přednosti	(320)	Date of the first application
(442)	Datum zveřejnění přihlášky po průzkumu	(442)	Date of the publication of the examined application
(450)	Datum zveřejnění zápisu ochranné známky ve Věstníku	(450)	Date of publication of the registration
(510)	Seznam výrobků a služeb	(510)	List of goods and/or services
(511)	Číslo třídy výrobků a služeb	(511)	Number of the class of goods and/or services
(526)	Omezení rozsahu ochrany o prvek	(526)	Disclaimer
(540)	Znění nebo vyobrazení ochranné známky	(540)	Reproduction of the mark
(551)	Kolektivní/certifikační ochranná známka	(551)	Collective/certification mark
(552)	Ochranná známka poziční / se vzorem	(552)	Position mark or Pattern mark
(553)	Ochranná známka multimediální / pohybová	(553)	Motion mark or Multimedia mark
(554)	Ochranná známka prostorová	(554)	Three-dimensional mark
(555)	Ochranná známka holografická	(555)	Hologram mark
(556)	Ochranná známka zvuková	(556)	Sound mark
(557)	Ochranná známka čichová	(557)	Olfactory mark
(558)	Ochranná známka tvořená pouze barvou nebo kombinací barev	(558)	Mark consisting exclusively of one or several colours
(559)	Ochranná známka jiná	(559)	Other type of mark

(580)	Datum zápisu jakékoliv transakce v souvislosti s přihláškou nebo zápisem ochranné známky do rejstříku, např. změna majitele, změna jména nebo adresy, vzdání se práv k ochranné známce atd. (účinnost)	(580)	Date of recording of any kind of transaction in respect of applications or registrations (e.g. change in ownership, change in name or address, renunciation, termination of protection)
(591)	Údaje o barevnosti ochranné známky	(591)	Information concerning colour claimed
(592)	Ochranná známka slovní	(592)	Word mark
(593)	Ochranná známka obrazová	(593)	Figurative mark
(594)	Ochranná známka kombinovaná slovní a grafická	(594)	Combined word and figurative mark
(730)	Přihlašovatel/vlastník ochranné známky	(730)	The applicant or the holder of the mark
(740)	Zástupce	(740)	Name and address of the representative
(770)	Jméno a adresa dřívějšího přihlašovatele nebo vlastníka (v případě změny vlastnictví)	(770)	Name and address of the previous applicant or holder (in case of change in ownership)
(791)	Jméno a adresa nabyvatele licence	(791)	Name and address of the licensee
(793)	Podmínky a omezení licence	(793)	Indication of conditions and/or restrictions under the license
(800)	Mezinárodní zápis ochranné známky	(800)	International registration

Kódy pro kódování záhlaví oznámení publikovaných ve Věstníku

(Standard WIPO ST. 17)

BB9A	zveřejněné přihlášky vynálezů	MK1K	zánik užitého vzoru uplynutím doby platnosti
FG1K	zapsané užité vzory	MK4A	zánik patentů uplynutím doby platnosti
FG4A	udělené patenty	MK4F	zánik autorských osvědčení uplynutím doby platnosti
FG4Q	zapsané průmyslové vzory	MK4Q	zánik průmyslového vzoru uplynutím doby ochrany
LD3K	částečný výmaz užitého vzoru	MM4A	zánik patentů pro nezaplacení ročních poplatků
LD4Q	částečný výmaz průmyslového vzoru	MM4F	zánik autorských osvědčení pro nezaplacení ročních poplatků
MA4A	zánik patentu vzdáním se	ND1K	prodloužení platnosti užitého vzoru
MA4F	zánik autorských osvědčení vzdáním se	ND4Q	obnova doby ochrany průmyslového vzoru
MC3K	výmaz užitého vzoru	PA4A	změna autorského osvědčení na patent
MC4A	zrušení patentu	PC9A	změna dispozičního práva k vynálezu
MC4F	zrušení autorského osvědčení	PD1K	převod práv a ostatní změny majitelů užitého vzoru
MC4Q	výmaz průmyslového vzoru	PD4A	převod práv a ostatní změny majitelů patentů
MH1K	zánik užitého vzoru vzdáním se	PD4Q	převod práv a ostatní změny vlastníků průmyslových vzorů
MH4A	částečné zrušení patentu	QA9A	nabídka licence
MH4F	částečné zrušení autorského osvědčení	SB4A	zapsané patenty do rejstříku po odtajnění
MH4Q	zánik průmyslového vzoru vzdáním se	SB4F	zapsaná autorská osvědčení do rejstříku po odtajnění

Opravy Změny Různé

Opravy u přihlášek vynálezů s žádostí o udělení patentu

HA9A	jmenování vynálezce	HG9A	oprava chyb v třídění
HB9A	oprava jmen	HH9A	oprava nebo změna všeobecně
HC9A	změna jmen	HK9A	tiskové chyby v úředních věstnících
HD9A	oprava adres		
HE9A	změna adres		
HF9A	oprava dat		

Opravy ochranných dokumentů

Patenty	autorská osvědčení	užité vzory	průmyslové vzory	
TA4A	TA4F	TA1K	TA4Q	jmenování vynálezce
TB4A	TB4F	TB1K	TB4Q	oprava jmen
TC4A	TC4F	TC1K	TC4Q	změna jmen
TD4A	TD4F	TD1K	TD4Q	oprava adres
TE4A	TE4F	TE1K	TE4Q	změna adres
TF4A	TF4F	TF1K	TF4Q	oprava dat
TG4A	TG4F	TG1K	TG4Q	oprava chyb v třídění
TH4A	TH4F	TH1K	TH4Q	oprava nebo změna všeobecně
TK9A	TK9F	TK1K	TK4Q	tiskové chyby v úřed. věstnících

Kódy pro označování zemí a mezinárodních organizací použité ve věstníku

CA	Kanada
CH	Švýcarsko
CN	Čína
CY	Kypr
CZ	Česká republika
DE	Spolková republika Německo
FR	Francie
GB	Velká Británie
IE	Irsko
IT	Itálie
JP	Japonsko
KR	Korejská republika
NL	Nizozemsko
PL	Polsko
RO	Rumunsko
SG	Singapur
SK	Slovensko
US	Spojené státy americké

Kódy pro označování států USA použité ve věstníku

CA	California
DE	Delaware
MD	Maryland
NC	North Carolina
NY	New York
OR	Oregon
TX	Texas

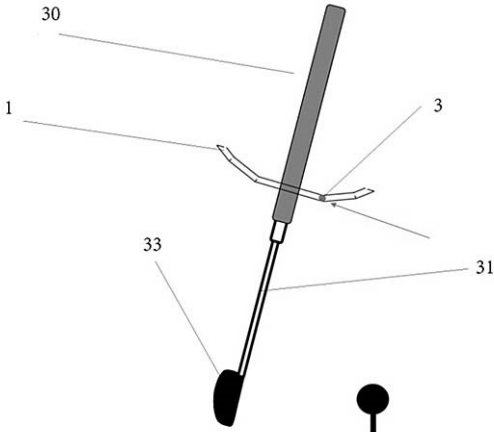
BB9A

Zveřejněné přihlášky vynálezů - přehled podle čísel přihlášek

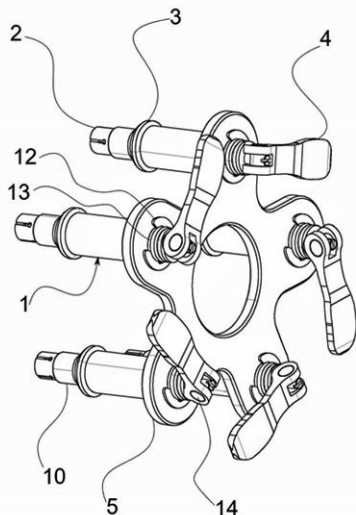
Dále uvedené přihlášky vynálezů byly zveřejněny dnem, uvedeným v Věstníku podle zákona č. 527/1990 Sb., o vynálezech a zlepšovacích návrzích, ve znění pozdějších předpisů, a jsou k dispozici v patentové knihovně Úřadu průmyslového vlastnictví, Antonína Čermáka 2a, 160 68, Praha 6.

(21)	(51)	(21)	(51)
2022-244	<i>A 47 G 33/10</i> (2006.01)	2022-251	<i>A 61 B 1/24</i> (2006.01)
2022-245	<i>A 63 B 69/36</i> (2006.01)	2022-258	<i>B 60 B 3/16</i> (2006.01)
2022-248	<i>D 01 D 5/06</i> (2006.01)	2022-259	<i>A 61 K 41/00</i> (2020.01)
2022-249	<i>B 65 D 71/36</i> (2006.01)	2022-342	<i>E 04 B 2/02</i> (2006.01)

Zveřejněné přihlášky vynálezů - řazené podle MPT

(51) <i>A47G 33/10</i> (2006.01)	(54) Přípravek k detoxikaci osob s homeopatickou složkou
(51) <i>A23L 33/125</i> (2016.01)	(22) 13.06.2022
(51) <i>A23L 7/10</i> (2016.01)	(57) Předmětem řešení je přípravek k detoxikaci osob po expozici podprahovým množstvím psychoaktivních látek či chemickými látkami používanými při nelegální výrobě psychoaktivních látek či vystavených fyzickému a/nebo psychickému stresu. Přípravek obsahuje od 0,01 do 1,0 % hmotnostních homeopatického roztoku metamfetaminu o ředění 16K podle Korsakova v 99,0 až 99,99 % hmotn. syrovátkového hydrolyzátu.
(51) <i>A23L 11/00</i> (2021.01)	
(21) 2022-244	
(71) Faltysová Marcela Bc., Hostivice, CZ	
(72) Faltysová Marcela Bc., Hostivice, CZ	
(54) Háček pro zavěšení vánoční ozdoby na vánoční stromček	
(22) 07.06.2022	
(57) Háček pro zavěšení vánoční ozdoby na vánoční stromček spočívá v tom, že je jedlý a obsahuje strukturální složku a pojivo v hmotnostním poměru 5 : 1 až 50 : 1, přičemž strukturální složka je sladký cukerný alkohol nebo oligosacharid a pojivo je rostlinný stavební nebo zásobní polysacharid nebo rostlinná guma, háček je tvarován do provázku či pásku o délce maximálně 20 cm a šířce či průměru maximálně 0,5 cm stočeným do písmene C či S.	
(74) PATENT SKY s. r. o., Karlovarská 814/115, Praha 6, Řepy, 16100	
(51) <i>A61B 1/24</i> (2006.01)	(51) <i>A63B 69/36</i> (2006.01)
(51) <i>A61B 1/04</i> (2006.01)	(51) <i>A63B 53/00</i> (2015.01)
(51) <i>A61B 5/00</i> (2006.01)	(51) <i>G01B 5/24</i> (2006.01)
(51) <i>G01N 33/00</i> (2006.01)	(51) <i>G01C 9/10</i> (2006.01)
(21) 2022-251	(21) 2022-245
(71) Univerzita Pardubice, Pardubice, Polabiny, CZ	(71) Šteindlerová Johanka, Praha 7, Troja, CZ
(72) Syrový Tomáš doc. Ing., Ph.D., Mostek, CZ	(72) Šteindlerová Johanka, Praha 7, Troja, CZ
(72) Vodička Jan MUDr., Ph.D., Pardubice, Černá za Bory, CZ	(54) Mechanický balanční ukazatel upevněný na golfovou hůl, ukazující kvalitu a typ golfového odpalu, určený k upevnění na shaft nebo grip golfové hole
(72) Doležal Petr doc. Ing., Ph.D., Pardubice, Zelené Předměstí, CZ	(22) 07.06.2022
(54) Tester pro vyšetření chuti, testovací sada zahrnující tento tester, způsob vyhodnocení sběru dat z aplikace testovací sady a systém pro sběr těchto dat	(57) Mechanický balanční ukazatel (1) kvality a typu golfového odpalu, tedy čistoty kontaktu hlavy (33) hole (30) a míčku (35) a trajektorie odpalu, určený k upevnění na shaft (31) nebo grip (32) golfové hole (30), spočívá v tom, že obsahuje dutou trubici (2) a balanční kuličku (3), přičemž vnitřní stěny trubice (2) vymezují vodící prostor (8), ve kterém je uložena balanční kulička (3) a volně se v něm pohybuje, jelikož vnitřní průměr vodícího prostoru (8) je větší než průměr balanční kuličky (3). Vodící prostor (8) má konstantní kruhový průměr a je na svých koncích opatřen bariérou, přičemž balanční kulička (3) má hustotu alespoň 500 kg/m ³ a stěny trubice (2) jsou zcela nebo úsekově průhledné nebo průsvitné.
(22) 09.06.2022	(74) PATENT SKY s. r. o., Karlovarská 814/115, Praha 6, Řepy, 16100
(57) Tester pro vyšetření chuti zahrnuje nosný substrát, na kterém je alespoň jedna testovací oblast tvořená tiskovou vrstvou z materiálu obsahujícího chuťové stimulanty pro detekci sladké, slané, hořké, kyselé a umami chuti. Tester je dále opatřen optickým identifikačním prvkem obsahujícím manipulační symbol pro instrukci správného použití testeru. Alespoň dva testery podle tohoto vynálezu jsou dále součástí testovací sady, přičemž sběr dat z aplikace je uskutečněn pomocí systému zahrnujícího vyhodnocovací softwarový modul, který je propojen s vyhodnocovacím zařízením. Vyhodnocovací zařízení je opatřeno fotoaparát/kamerou a propojeno s databází obsahující informací a testerech. Fotoaparát/kamera slouží k pořízení snímku/obrazu optického identifikačního prvku testeru a vyhodnocovací softwarový modul vyhodnocovacího zařízení následně identifikuje druhu testeru porovnáním s údaji v databázi.	
(74) artpatent, advokátní kancelář s.r.o., Dukelských hrdinů 976/12, Praha 7, Holešovice, 17000	
(51) <i>A61K 41/00</i> (2020.01)	
(51) <i>A61K 38/01</i> (2006.01)	
(51) <i>A61P 39/00</i> (2006.01)	
(21) 2022-259	
(71) VAKOS XT a.s., Praha 8, Karlín, CZ	
(72) Lehmert Karel RNDr., PhDr., Ph.D., Praha 4, Chodov, CZ	
(72) Doležal Bohuslav prof. Ing., CSc., Praha 4, Háje, CZ	
	
	(51) <i>B60B 3/16</i> (2006.01)
	(21) 2022-258
	(71) Škoda Auto a.s., Mladá Boleslav, Mladá Boleslav II, CZ

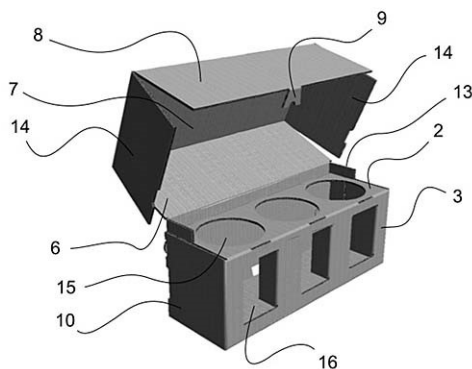
- (72) Zvirotský Jan, Dvůr Králové nad Labem, CZ
(54) **Sestava pro uchycení kola automobilu k náboji kola**
(22) 13.06.2022
(57) Předmětem vynálezu je sestava pro uchycení kola automobilu k náboji (7) kola, která zahrnuje alespoň jeden rychloupínák (1) a držák (5), přičemž rychloupínák (1) je nepohyblivě uchycen k držáku (5). Sestava dle vynálezu umožňuje připojit kolo k náboji (7) kola, kde v náboji (7) kola nejsou vyřezány závit.



- (51) **B65D 71/36** (2006.01)
B65D 85/30 (2006.01)
B65D 5/50 (2006.01)
B65D 1/24 (2006.01)

- (21) **2022-249**
(71) Inula s.r.o., Hodonín, CZ
(72) Krmenčík Pavel PharmDr., Ph.D., Hodonín, CZ
(54) **Složitelny obal pro rozbitné zboží**
(22) 09.06.2022
(57) Složitelný obal pro rozbitné zboží, který v rozloženém stavu obsahuje sekundární obalovou část a s ní oddělitelně spojenou terciární obalovou část, a rovněž způsob balení zboží do výše uvedeného složitelného obalu.

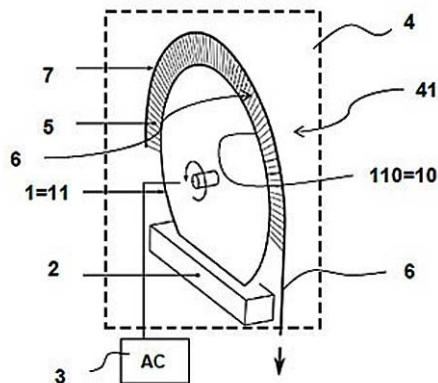
- (74) Mgr. Michal Poljak, Tuřanka 1519/115a, Brno, Slatina, 62700



- (51) **D01D 5/06** (2006.01)
D01D 5/08 (2006.01)
D01D 5/11 (2006.01)

- (21) **2022-248**
(71) Technická univerzita v Liberci, Liberec, Liberec I-Staré Město, CZ
(72) Valtera Jan Ing., Ph.D., Liberec, Liberec I-Staré Město, CZ
Friedrich Ondřej Ing., Maršovice, CZ
Beran Jaroslav prof. Ing., CSc., Liberec, Liberec XXX-Vratislavice nad Nisou, CZ
Bílek Martin doc. Ing., Ph.D., Liberec, Liberec XV-Starý Harcov, CZ
Žabka Petr Ing., Ph.D., Liberec, Liberec XII-Staré Pavlovice, CZ
Lukáš David prof. Ing., CSc., Liberec, Liberec VI-Rochlice, CZ
Kučelová-Košťáková Eva doc. Ing. Bc., Ph.D., Turnov, CZ

- (54) **Způsob výroby nanovláken střídavým elektrickým zvlákněním, zařízení k provádění tohoto způsobu a zařízení k výrobě nanovláčenné nitě**
(22) 09.06.2022
(57) Při způsobu výroby nanovláken střídavým elektrickým zvlákněním roztoku nebo taveniny polymeru na zvláknovací elektrodě (1) se nanovláčna (5) vytvářejí z polymerního roztoku nebo taveniny polymeru ve zvláknovací oblasti (10) vytvořené na zvláknovací elektrodě (1) a působením elektrického větru jsou od ní unášena. Ve zvláknovací oblasti (10) se vytvoří úzký plošný lineární útvar polymerního roztoku, který má konečnou délku a je otevřený ve směru zvláknování a ve střední části zvláknovací oblasti (10) se po délce zvláknovací oblasti (10) vytvoří nadkritická intenzita (E) elektrického pole, při níž se vytvářejí nanovláčna (5), pohybující se od zvláknovací oblasti (10) v plošném útvaru, kde postupně ztrácejí svoji kinetickou energii a v místě s nulovou kinetickou energií vytvoří nanovláčna (5) lineární virtuální kolektor (7) pro zastavení, shromáždění a zhuštění nanovláken (5) do lineárního nanovláčenného útvaru, tzv. stužky (6) nanovláken, která se odtažuje. Řešením se týká rovněž zařízení k provádění způsobu a zařízení k výrobě nanovláčenné nitě.
- (74) Dobroslav Musil a partneři s.r.o., Zábrdovická 917/11b, Brno, Zábrdovice, 61500

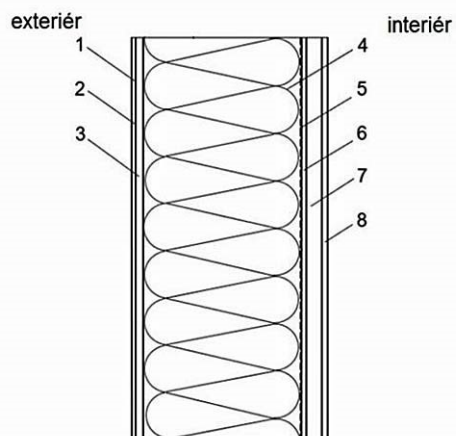


- (51) **E04B 2/02** (2006.01)
E04B 2/38 (2006.01)
E04B 2/70 (2006.01)
E04B 1/78 (2006.01)
E04B 1/98 (2006.01)

- (21) **2022-342**
(71) Česká zemědělská univerzita v Praze, Praha 6, Suchbát, CZ
(72) Holenda Martin Bc., DiS., Praha 10, Strašnice, CZ
Šedivka Přemysl Ing., Ph.D., Dvůr Králové nad Labem, CZ
Sedlecký Miroslav Ing., Ph.D., Praha 2, Nové Město, CZ
Pavelek Miloš Ing., Ph.D., Kralupy nad Vltavou, Lobeč, CZ
Rinn Radek Ing., Praha 7, Holešovice, CZ
Sikora Adam Ing., Ph.D. Trinec, Kanada, CZ
Hýsek Štěpán Ing. et. Ing., Ph.D., Praha 6, Dejvice, CZ
Dvořák Ondřej Ing., Chyšky, CZ
Kytka Tomáš Ing., Bystřička, CZ

- (54) **Obvodový plášť dřevostavby s vysokou balistickou odolností**
(22) 17.08.2022
(57) Řešením je obvodový plášť dřevostavby, který je vhodný pro zvýšení balistické odolnosti pro ochranu uživatelů obytných objektů. Skladba obvodového pláště ze strany exteriéru zahrnuje první vrstvu (1) keramického obkladu, druhou vrstvu (2) pojícího silikonového tmelu, třetí vrstvu (3) dřevotřískové OSB desky, čtvrtou vrstvu (4) tepelně-izolačního vypěněného geopolymeru, pátou vrstvu (5) difúzně uzavřenou parozábranu, šestou vrstvu (6) sádrovláknité desky, sedmou vrstvu (7) litého bariérového vysokohustotního geopolymeru a osmou vrstvu (8) sádrovláknité desky.

- (74) artpatent, advokátní kancelář s.r.o., Dukelských hrdinů 976/12, Praha 7, Holešovice, 17000



Zveřejněné přihlášky vynálezů - přehled podle třídících znaků

(51)		(21)		(51)		(21)
A 23 L 7/10	(2016.01)	2022-244		B 65 D 85/30	(2006.01)	2022-249
A 23 L 11/00	(2021.01)	2022-244		D 01 D 5/08	(2006.01)	2022-248
A 23 L 33/125	(2016.01)	2022-244		D 01 D 5/11	(2006.01)	2022-248
A 61 B 1/04	(2006.01)	2022-251		E 04 B 1/78	(2006.01)	2022-342
A 61 B 5/00	(2006.01)	2022-251		E 04 B 1/98	(2006.01)	2022-342
A 61 K 38/01	(2006.01)	2022-259		E 04 B 2/38	(2006.01)	2022-342
A 61 P 39/00	(2006.01)	2022-259		E 04 B 2/70	(2006.01)	2022-342
A 63 B 53/00	(2015.01)	2022-245		G 01 B 5/24	(2006.01)	2022-245
B 65 D 1/24	(2006.01)	2022-249		G 01 C 9/10	(2006.01)	2022-245
B 65 D 5/50	(2006.01)	2022-249		G 01 N 33/00	(2006.01)	2022-251

Seznam přihlašovatelů zveřejněných přihlášek vynálezů

(71)	(21)	(51)	(71)	(21)	(51)		
Česká zemědělská univerzita v Praze, Praha 6, Suchbát, CZ	2022-342	E 04 B 2/02	(2006.01)	Univerzita Pardubice, Pardubice, Polabiny, CZ	2022-251	A 61 B 1/24	(2006.01)
Inula s.r.o., Hodonín, CZ	2022-249	B 65 D 71/36	(2006.01)	VAKOS XT a.s., Praha 8, Karlín, CZ	2022-259	A 61 K 41/00	(2020.01)
Škoda Auto a.s., Mladá Boleslav, Mladá Boleslav II, CZ	2022-258	B 60 B 3/16	(2006.01)	Faltysová Marcela Bc., Hostivice, CZ	2022-244	A 47 G 33/10	(2006.01)
Technická univerzita v Liberci, Liberec, Liberec I-Staré Město, CZ	2022-248	D 01 D 5/06	(2006.01)	Šteindlerová Johanka, Praha 7, Troja, CZ	2022-245	A 63 B 69/36	(2006.01)

FG4A

Udělené patenty - přehled podle čísel patentů

V období uzávěrky tohoto čísla Věstníku udělil Úřad průmyslového vlastnictví tyto patenty.

(11)	(51)		(11)	(51)		(11)	(51)	
309854	<i>A 61 K 9/52</i>	(2006.01)	309857	<i>C 07 K 7/06</i>	(2006.01)	309860	<i>D 21 C 3/06</i>	(2006.01)
309855	<i>H 01 J 37/244</i>	(2006.01)	309858	<i>E 04 B 2/02</i>	(2006.01)			
309856	<i>A 61 B 5/01</i>	(2006.01)	309859	<i>D 21 C 3/06</i>	(2006.01)			

FG4A

Udělené patenty - přehled podle MPT

(51)	<i>A61B 5/01</i>	(2006.01)	(73)	Contipro a.s., Dolní Dobrouč, CZ	
	<i>G01K 1/02</i>	(2006.01)	(72)	Dolečková Iva, Polička, Horní Předměstí, CZ	
	<i>G01K 1/14</i>	(2006.01)		Orzol Paulina Mgr., Ph.D., 44-113 Gliwice, PL	
	<i>G01K 1/024</i>	(2021.01)		Karel Sergej, Letohrad, CZ	
	<i>G01K 13/20</i>	(2021.01)		Vašíčková Kateřina, Bystřec, CZ	
	<i>G01K 13/25</i>	(2021.01)		Polášková Jana, Náměšť na Hané, CZ	
(11)	309856			Huerta Angeles Gloria, Česká Třebová, CZ	
(40)	06.05.2020			Ludmila Petrovičová, 06601 Humenné, SK	
(21)	2018-573			Velebný Vladimír, Žamberk, CZ	
(73)	THERMEENO, s.r.o., Praha 8, Libeň, CZ		(54)	Hexapeptid, kompozice zahrnující tento hexapeptid a jejich topické použití	
(72)	Škoda Petr RNDr., Dvůr Králové nad Labem, CZ		(22)	31.03.2022	
	Krotký Jaromír Mgr., Praha 8, Kobylisy, CZ		(74)	Kania, Sedlák, Smola, s.r.o., Mendlovo náměstí 907/1a, Brno, Staré Brno, 60300	
(54)	Miniaturní ohebný teploměr pro kontinuální měření teploty lidského těla a způsob měření teploty lidského těla tímto teploměrem				
(22)	24.10.2018				
(74)	Hák, Janeček & Švestka, Patentová a známková kancelář, RNDr. Roman Hák, patentový zástupce, U průhonu 827/5, Praha 7, Holešovice, 17000				
<hr/>					
(51)	<i>A61K 9/52</i>	(2006.01)	(51)	<i>D21C 3/06</i>	(2006.01)
	<i>A61K 38/08</i>	(2006.01)		<i>C01B 17/69</i>	(2006.01)
	<i>A61K 38/10</i>	(2006.01)	(11)	309859	
	<i>A61K 38/16</i>	(2006.01)	(40)	02.11.2022	
	<i>A61P 31/12</i>	(2006.01)	(21)	2022-406	
	<i>C07K 7/06</i>	(2006.01)	(73)	SIXRING INC., Calgary, AB T2G 0R1, CA	
	<i>C07K 7/08</i>	(2006.01)	(72)	Purdy Clay, Medicine Hat, AB T1A 8S1, CA	
	<i>B82B 1/00</i>	(2006.01)		Weissenberger Markus, Calgary, AB T2Z 0G7, CA	
	<i>B82B 3/00</i>	(2006.01)		Wynnyk Kyle G., Calgary, AB T2V 3C8, CA	
	<i>B82Y 5/00</i>	(2011.01)		Dawson Karl W., Calgary, AB T3G 3R8, CA	
(11)	309854		(54)	Vodná kompozice kyseliny	
(40)	07.01.2015		(32)	28.02.2020	
(21)	2013-398		(31)	3,074,194	
(73)	Therapharm, a.s., Zákolany, CZ		(33)	CA	
(72)	Cihelník Simon RNDr., Ph.D., Krupka, CZ		(86)	PCT/PCT/CA2021/000017	
(54)	Sférické inteligentní nanoterapeutikum se širokospektrálním antivirálním účinkem a jeho způsob výroby		(87)	WO 2021/168537	
(22)	29.05.2013		(22)	26.02.2021	
(74)	PRIME LEGAL advokátní kancelář s.r.o., Mgr. Jiří Mašek, advokát, Lochoťinská 1108/18, Plzeň, Severní Předměstí, 30100		(74)	INPARTNERS GROUP, Ing. Dušan Kendereški, Tuřanka 1519/115a, Brno, Slatina, 62700	
<hr/>					
(51)	<i>C07K 7/06</i>	(2006.01)	(51)	<i>D21C 3/06</i>	(2006.01)
	<i>A61K 38/04</i>	(2006.01)		<i>C01B 17/69</i>	(2006.01)
	<i>A61K 38/08</i>	(2019.01)	(11)	309860	
	<i>A61K 31/00</i>	(2006.01)	(40)	02.11.2022	
	<i>A61K 8/19</i>	(2006.01)	(21)	2022-407	
	<i>A61K 8/27</i>	(2006.01)	(73)	SIXRING INC., Calgary, AB T2G 0R1, CA	
	<i>A61K 8/30</i>	(2006.01)	(72)	PURDY Clay, Medicine Hat, AB T1A 8S1, CA	
	<i>A61K 8/64</i>	(2006.01)		WEISSENBERGER Markus, Calgary, AB T2Z 0G7, CA	
	<i>A61K 8/67</i>	(2006.01)		WYNNYK Kyle G., Calgary, AB T2V 3C8, CA	
	<i>A61K 8/92</i>	(2006.01)		DAWSON Karl W., Calgary, AB T3G 3R8, CA	
	<i>A61K 8/99</i>	(2017.01)	(54)	Vodná kompozice kyseliny	
	<i>A61P 17/00</i>	(2006.01)	(32)	28.02.2020	
	<i>A61P 17/06</i>	(2006.01)	(31)	3,074,198	
	<i>A61P 17/10</i>	(2006.01)	(33)	CA	
	<i>A61Q 19/00</i>	(2006.01)	(86)	PCT/PCT/CA2021/000018	
(11)	309857		(87)	WO 2021/168538	
(40)	11.10.2023		(22)	26.02.2021	
(21)	2022-141		(74)	INPARTNERS GROUP, Ing. Dušan Kendereški, Tuřanka 1519/115a, Brno, Slatina, 62700	
<hr/>					
(51)	<i>E04B 2/02</i>	(2006.01)			

E04B 2/38 (2006.01)
E04B 2/70 (2006.01)
E04B 1/78 (2006.01)
E04B 1/98 (2006.01)
 (11) 309858
 (40) 20.12.2023
 (21) **2022-342**
 (73) Česká zemědělská univerzita v Praze, Praha 6, Suchbát, CZ
 (72) Holenda Martin Bc., DiS., Praha 10, Strašnice, CZ
 Šedivka Přemysl Ing., Ph.D., Dvůr Králové nad Labem, CZ
 Sedlecký Miroslav Ing., Ph.D., Praha 2, Nové Město, CZ
 Pavelek Miloš Ing., Ph.D., Kralupy nad Vltavou, Lobeč, CZ
 Rinn Radek Ing., Praha 7, Holešovice, CZ
 Sikora Adam Ing., Ph.D, Třinec, Kanada, CZ
 Hýsek Štěpán Ing. et. Ing., Ph.D., Praha 6, Dejvice, CZ
 Dvořák Ondřej Ing., Chyšky, CZ
 Kytka Tomáš Ing., Bystrčička, CZ
 (54) **Obvodový plášť dřevostavby s vysokou balistickou odolností**
 (22) 17.08.2022

(74) artpatent, advokátní kancelář s.r.o., Dukelských hrdinů 976/12, Praha 7, Holešovice, 17000

(51) **H01J 37/244** (2006.01)
H01J 37/26 (2006.01)
H01J 37/30 (2006.01)
 (11) 309855
 (40) 27.03.2019
 (21) **2017-566**
 (73) TESCO GROUP, a.s., Brno, Kohoutovice, CZ
 (72) Jiruše Jaroslav Ing., Ph.D., Blansko, CZ
 Lopour Filip Ing., Ph.D., Brno, Pisárky, CZ
 (54) **Zařízení s iontovým tubusem a rastrovacím elektronovým mikroskopem**
 (22) 20.09.2017
 (74) PatentEnter s.r.o., Koliště 1965/13a, Brno, Černá Pole, 60200

Seznam majitelů udělených patentů

(73)	(11)	(51)	(73)	(11)	(51)
Contipro a.s., Dolní Dobrouč, CZ	309857	C 07 K 7/06	TESCO GROUP, a.s., Brno, Kohoutovice, CZ	309855	H 01 J 37/244
Česká zemědělská univerzita v Praze, Praha 6, Suchbát, CZ	309858	E 04 B 2/02	Therapharm, a.s., Zákolany, CZ	309854	A 61 K 9/52
SIXRING INC., Calgary, AB T2G 0R1, CA	309859	D 21 C 3/06	THERMEENO, s.r.o., Praha 8, Libeň, CZ	309856	A 61 B 5/01
SIXRING INC., Calgary, AB T2G 0R1, CA	309860	D 21 C 3/06			

Udělené evropské patenty

Evropský patentový úřad udělil následující evropské patenty s účinky pro Českou republiku. Tyto patenty mohou být zrušeny nebo zachovány v pozměněném znění Evropským patentovým úřadem v řízení o odporu. K tomu, aby nabyl evropský patent účinnosti na území České republiky, je třeba, aby byl Úřadu předložen ve stanovené lhůtě překlad patentového spisu do českého jazyka (§ 35c odst. 2 až 4 zákona č. 527/1990 Sb., v platném znění).

(97) EP 1937434	(47) 06.12.2023	(97) EP 3093920	(47) 06.12.2023	(97) EP 3234330	(47) 06.12.2023	(97) EP 3325106	(47) 06.12.2023
(97) EP 2309614	(47) 06.12.2023	(97) EP 3104052	(47) 06.12.2023	(97) EP 3234756	(47) 06.12.2023	(97) EP 3325717	(47) 06.12.2023
(97) EP 2444238	(47) 06.12.2023	(97) EP 3107494	(47) 06.12.2023	(97) EP 3235506	(47) 06.12.2023	(97) EP 3328910	(47) 06.12.2023
(97) EP 2494917	(47) 06.12.2023	(97) EP 3113324	(47) 06.12.2023	(97) EP 3236047	(47) 06.12.2023	(97) EP 3331934	(47) 06.12.2023
(97) EP 2535698	(47) 06.12.2023	(97) EP 3114289	(47) 06.12.2023	(97) EP 3238979	(47) 06.12.2023	(97) EP 3333474	(47) 06.12.2023
(97) EP 2546865	(47) 06.12.2023	(97) EP 3116305	(47) 06.12.2023	(97) EP 3240248	(47) 06.12.2023	(97) EP 3334896	(47) 06.12.2023
(97) EP 2558377	(47) 06.12.2023	(97) EP 3122982	(47) 06.12.2023	(97) EP 3248433	(47) 06.12.2023	(97) EP 3335237	(47) 06.12.2023
(97) EP 2597439	(47) 06.12.2023	(97) EP 3131706	(47) 06.12.2023	(97) EP 3248543	(47) 06.12.2023	(97) EP 3335530	(47) 06.12.2023
(97) EP 2619633	(47) 06.12.2023	(97) EP 3132314	(47) 06.12.2023	(97) EP 3248596	(47) 06.12.2023	(97) EP 3337401	(47) 06.12.2023
(97) EP 2624605	(47) 06.12.2023	(97) EP 3132365	(47) 06.12.2023	(97) EP 3250832	(47) 06.12.2023	(97) EP 3337774	(47) 06.12.2023
(97) EP 2625629	(47) 06.12.2023	(97) EP 3135488	(47) 06.12.2023	(97) EP 3256162	(47) 06.12.2023	(97) EP 3339903	(47) 06.12.2023
(97) EP 2630690	(47) 06.12.2023	(97) EP 3136427	(47) 06.12.2023	(97) EP 3257772	(47) 06.12.2023	(97) EP 3339979	(47) 06.12.2023
(97) EP 2647860	(47) 06.12.2023	(97) EP 3142830	(47) 06.12.2023	(97) EP 3258948	(47) 06.12.2023	(97) EP 3340468	(47) 06.12.2023
(97) EP 2704314	(47) 06.12.2023	(97) EP 3146968	(47) 06.12.2023	(97) EP 3261648	(47) 06.12.2023	(97) EP 3341134	(47) 06.12.2023
(97) EP 2710247	(47) 06.12.2023	(97) EP 3150319	(47) 06.12.2023	(97) EP 3263132	(47) 06.12.2023	(97) EP 3341152	(47) 06.12.2023
(97) EP 2722095	(47) 06.12.2023	(97) EP 3152622	(47) 06.12.2023	(97) EP 3263947	(47) 06.12.2023	(97) EP 3341631	(47) 06.12.2023
(97) EP 2728997	(47) 06.12.2023	(97) EP 3154045	(47) 06.12.2023	(97) EP 3265470	(47) 06.12.2023	(97) EP 3343755	(47) 06.12.2023
(97) EP 2735063	(47) 06.12.2023	(97) EP 3154149	(47) 06.12.2023	(97) EP 3265962	(47) 06.12.2023	(97) EP 3344024	(47) 06.12.2023
(97) EP 2735771	(47) 06.12.2023	(97) EP 3156056	(47) 06.12.2023	(97) EP 3266036	(47) 06.12.2023	(97) EP 3345661	(47) 06.12.2023
(97) EP 2750015	(47) 06.12.2023	(97) EP 3156661	(47) 06.12.2023	(97) EP 3268191	(47) 06.12.2023	(97) EP 3350571	(47) 06.12.2023
(97) EP 2767513	(47) 06.12.2023	(97) EP 3159081	(47) 06.12.2023	(97) EP 3271387	(47) 06.12.2023	(97) EP 3352964	(47) 06.12.2023
(97) EP 2775839	(47) 06.12.2023	(97) EP 3159544	(47) 06.12.2023	(97) EP 3274004	(47) 06.12.2023	(97) EP 3353794	(47) 06.12.2023
(97) EP 2799148	(47) 06.12.2023	(97) EP 3159915	(47) 06.12.2023	(97) EP 3274806	(47) 06.12.2023	(97) EP 3356518	(47) 06.12.2023
(97) EP 2799819	(47) 06.12.2023	(97) EP 3161725	(47) 06.12.2023	(97) EP 3276352	(47) 06.12.2023	(97) EP 3356614	(47) 06.12.2023
(97) EP 2835059	(47) 06.12.2023	(97) EP 3162917	(47) 06.12.2023	(97) EP 3277081	(47) 06.12.2023	(97) EP 3356826	(47) 06.12.2023
(97) EP 2841092	(47) 06.12.2023	(97) EP 3165893	(47) 06.12.2023	(97) EP 3278090	(47) 06.12.2023	(97) EP 3356827	(47) 06.12.2023
(97) EP 2849738	(47) 06.12.2023	(97) EP 3166229	(47) 06.12.2023	(97) EP 3278140	(47) 06.12.2023	(97) EP 3357242	(47) 06.12.2023
(97) EP 2853868	(47) 06.12.2023	(97) EP 3168322	(47) 06.12.2023	(97) EP 3280265	(47) 06.12.2023	(97) EP 3358962	(47) 06.12.2023
(97) EP 2867699	(47) 06.12.2023	(97) EP 3168554	(47) 06.12.2023	(97) EP 3280821	(47) 06.12.2023	(97) EP 3358986	(47) 06.12.2023
(97) EP 2870465	(47) 06.12.2023	(97) EP 3169132	(47) 06.12.2023	(97) EP 3281480	(47) 06.12.2023	(97) EP 3359077	(47) 06.12.2023
(97) EP 2892830	(47) 06.12.2023	(97) EP 3172501	(47) 06.12.2023	(97) EP 3286214	(47) 06.12.2023	(97) EP 3359219	(47) 06.12.2023
(97) EP 2893351	(47) 06.12.2023	(97) EP 3173771	(47) 06.12.2023	(97) EP 3287396	(47) 06.12.2023	(97) EP 3359242	(47) 06.12.2023
(97) EP 2905633	(47) 06.12.2023	(97) EP 3174993	(47) 06.12.2023	(97) EP 3287833	(47) 06.12.2023	(97) EP 3360173	(47) 06.12.2023
(97) EP 2906917	(47) 06.12.2023	(97) EP 3175679	(47) 06.12.2023	(97) EP 3288455	(47) 06.12.2023	(97) EP 3360333	(47) 06.12.2023
(97) EP 2907815	(47) 06.12.2023	(97) EP 3176120	(47) 06.12.2023	(97) EP 3292398	(47) 06.12.2023	(97) EP 3362089	(47) 06.12.2023
(97) EP 2909606	(47) 06.12.2023	(97) EP 3177281	(47) 06.12.2023	(97) EP 3294220	(47) 06.12.2023	(97) EP 3362617	(47) 06.12.2023
(97) EP 2919907	(47) 06.12.2023	(97) EP 3182394	(47) 06.12.2023	(97) EP 3294447	(47) 06.12.2023	(97) EP 3362862	(47) 06.12.2023
(97) EP 2929560	(47) 06.12.2023	(97) EP 3182979	(47) 06.12.2023	(97) EP 3297240	(47) 06.12.2023	(97) EP 3362925	(47) 06.12.2023
(97) EP 2929612	(47) 06.12.2023	(97) EP 3184045	(47) 06.12.2023	(97) EP 3297593	(47) 06.12.2023	(97) EP 3363098	(47) 06.12.2023
(97) EP 2937845	(47) 06.12.2023	(97) EP 3187655	(47) 06.12.2023	(97) EP 3298548	(47) 06.12.2023	(97) EP 3363134	(47) 06.12.2023
(97) EP 2944039	(47) 06.12.2023	(97) EP 3188244	(47) 06.12.2023	(97) EP 3299701	(47) 06.12.2023	(97) EP 3363910	(47) 06.12.2023
(97) EP 2950623	(47) 06.12.2023	(97) EP 3188760	(47) 06.12.2023	(97) EP 3299980	(47) 06.12.2023	(97) EP 3365279	(47) 06.12.2023
(97) EP 2950864	(47) 06.12.2023	(97) EP 3194940	(47) 06.12.2023	(97) EP 3300304	(47) 06.12.2023	(97) EP 3365459	(47) 06.12.2023
(97) EP 2964801	(47) 06.12.2023	(97) EP 3196278	(47) 06.12.2023	(97) EP 3300306	(47) 06.12.2023	(97) EP 3365706	(47) 06.12.2023
(97) EP 2974569	(47) 06.12.2023	(97) EP 3196863	(47) 06.12.2023	(97) EP 3301718	(47) 06.12.2023	(97) EP 3366834	(47) 06.12.2023
(97) EP 2974867	(47) 06.12.2023	(97) EP 3197586	(47) 06.12.2023	(97) EP 3302568	(47) 06.12.2023	(97) EP 3367123	(47) 06.12.2023
(97) EP 2978904	(47) 06.12.2023	(97) EP 3200829	(47) 06.12.2023	(97) EP 3305460	(47) 06.12.2023	(97) EP 3367766	(47) 06.12.2023
(97) EP 2991261	(47) 06.12.2023	(97) EP 3202042	(47) 06.12.2023	(97) EP 3305644	(47) 06.12.2023	(97) EP 3367816	(47) 06.12.2023
(97) EP 2997351	(47) 06.12.2023	(97) EP 3203301	(47) 06.12.2023	(97) EP 3305646	(47) 06.12.2023	(97) EP 3368390	(47) 06.12.2023
(97) EP 3004213	(47) 06.12.2023	(97) EP 3203915	(47) 06.12.2023	(97) EP 3306636	(47) 06.12.2023	(97) EP 3368512	(47) 06.12.2023
(97) EP 3007610	(47) 06.12.2023	(97) EP 3204178	(47) 06.12.2023	(97) EP 3309139	(47) 06.12.2023	(97) EP 3368593	(47) 06.12.2023
(97) EP 3015573	(47) 06.12.2023	(97) EP 3204812	(47) 06.12.2023	(97) EP 3310935	(47) 06.12.2023	(97) EP 3368821	(47) 06.12.2023
(97) EP 3027308	(47) 06.12.2023	(97) EP 3209082	(47) 06.12.2023	(97) EP 3311205	(47) 06.12.2023	(97) EP 3368869	(47) 06.12.2023
(97) EP 3039087	(47) 06.12.2023	(97) EP 3209291	(47) 06.12.2023	(97) EP 3311933	(47) 06.12.2023	(97) EP 3372765	(47) 06.12.2023
(97) EP 3040678	(47) 06.12.2023	(97) EP 3209979	(47) 06.12.2023	(97) EP 3312480	(47) 06.12.2023	(97) EP 3373297	(47) 06.12.2023
(97) EP 3051036	(47) 06.12.2023	(97) EP 3211004	(47) 06.12.2023	(97) EP 3313408	(47) 06.12.2023	(97) EP 3373573	(47) 06.12.2023
(97) EP 3052773	(47) 06.12.2023	(97) EP 3211961	(47) 06.12.2023	(97) EP 3313883	(47) 06.12.2023	(97) EP 3374134	(47) 06.12.2023
(97) EP 3053954	(47) 06.12.2023	(97) EP 3212131	(47) 06.12.2023	(97) EP 3315722	(47) 06.12.2023	(97) EP 3376497	(47) 06.12.2023
(97) EP 3055802	(47) 06.12.2023	(97) EP 3212221	(47) 06.12.2023	(97) EP 3316726	(47) 06.12.2023	(97) EP 3378142	(47) 06.12.2023
(97) EP 3056145	(47) 06.12.2023	(97) EP 3213016	(47) 06.12.2023	(97) EP 3318061	(47) 06.12.2023	(97) EP 3378977	(47) 06.12.2023
(97) EP 3058278	(47) 06.12.2023	(97) EP 3213962	(47) 06.12.2023	(97) EP 3318448	(47) 06.12.2023	(97) EP 3379952	(47) 06.12.2023
(97) EP 3058605	(47) 06.12.2023	(97) EP 3215018	(47) 06.12.2023	(97) EP 3319320	(47) 06.12.2023	(97) EP 3383407	(47) 06.12.2023
(97) EP 3060925	(47) 06.12.2023	(97) EP 3217918	(47) 06.12.2023	(97) EP 3320008	(47) 06.12.2023	(97) EP 3384780	(47) 06.12.2023
(97) EP 3070431	(47) 06.12.2023	(97) EP 3229224	(47) 06.12.2023	(97) EP 3322869	(47) 06.12.2023	(97) EP 3387840	(47) 06.12.2023
(97) EP 3071127	(47) 06.12.2023	(97) EP 3230347	(47) 06.12.2023	(97) EP 3323391	(47) 06.12.2023	(97) EP 3388181	(47) 06.12.2023
(97) EP 3080585	(47) 06.12.2023	(97) EP 3231108	(47) 06.12.2023	(97) EP 3324661	(47) 06.12.2023	(97) EP 3389862	(47) 06.12.2023
(97) EP 3084857	(47) 06.12.2023	(97) EP 3233263	(47) 06.12.2023	(97) EP 3324753	(47) 06.12.2023	(97) EP 3390665	(47) 06.12.2023
(97) EP 3091388	(47) 06.12.2023	(97) EP 3233337	(47) 06.12.2023	(97) EP 3325027	(47) 06.12.2023	(97) EP 3391493	(47) 06.12.2023

(97) EP 4141967	(47) 06.12.2023	(97) EP 4153658	(47) 06.12.2023	(97) EP 4170930	(47) 06.12.2023	(97) EP 4202372	(47) 06.12.2023
(97) EP 4143618	(47) 06.12.2023	(97) EP 4157035	(47) 06.12.2023	(97) EP 4172723	(47) 06.12.2023	(97) EP 4203979	(47) 06.12.2023
(97) EP 4144535	(47) 06.12.2023	(97) EP 4159470	(47) 06.12.2023	(97) EP 4173476	(47) 06.12.2023	(97) EP 4209656	(47) 06.12.2023
(97) EP 4146983	(47) 06.12.2023	(97) EP 4159769	(47) 06.12.2023	(97) EP 4174011	(47) 06.12.2023	(97) EP 4214943	(47) 06.12.2023
(97) EP 4147750	(47) 06.12.2023	(97) EP 4163314	(47) 06.12.2023	(97) EP 4174283	(47) 06.12.2023	(97) EP 4215717	(47) 06.12.2023
(97) EP 4148000	(47) 06.12.2023	(97) EP 4164169	(47) 06.12.2023	(97) EP 4174428	(47) 06.12.2023	(97) EP 4217266	(47) 06.12.2023
(97) EP 4149420	(47) 06.12.2023	(97) EP 4166803	(47) 06.12.2023	(97) EP 4182643	(47) 06.12.2023	(97) EP 4219288	(47) 06.12.2023
(97) EP 4149639	(47) 06.12.2023	(97) EP 4168618	(47) 06.12.2023	(97) EP 4193112	(47) 06.12.2023	(97) EP 4237156	(47) 06.12.2023
(97) EP 4150654	(47) 06.12.2023	(97) EP 4169356	(47) 06.12.2023	(97) EP 4193290	(47) 06.12.2023	(97) EP 4245200	(47) 06.12.2023
(97) EP 4151819	(47) 06.12.2023	(97) EP 4170145	(47) 06.12.2023	(97) EP 4200578	(47) 06.12.2023		

Zveřejněné překlady evropských patentových spisů

U následujících udělených evropských patentů s účinky pro Českou republiku byl majitelem předložen překlad patentového spisu do českého jazyka (§ 35c odst. 2 až 4 zákona č. 527/1990 Sb., v platném znění). Údaje jsou řazeny vzestupně podle čísel evropských patentů.

(97) EP 2486851		(72) LINDBO, Lars Sverker Ture, Hatfield Hertfordshire AL10 9NE, GB
(47) 27.09.2023		(54) Skladovací a vyskladňovací systém
(97) 15.08.2012		(32) 201310125
(51) A61B 5/145	(2006.01)	(31) 06.06.2013
G16H 40/63	(2018.01)	(33) GB
G16H 50/70	(2018.01)	(86) PCT/IB2014/061989
(96) 25.01.2012		(87) WO 2014/195901
(96) 12000442.9		(74) PATENTSERVIS Praha a.s., Na Podkovce 281/10, Praha 4, Podolí, 14700
(73) F. Hoffmann-La Roche AG, 4070 Basel, CH		
(72) Amann-Zalan, Ildiko, 69469 Weinheim, DE		(97) EP 3060758
Galley, Paul, Cumberland IN 46229, US		(47) 11.10.2023
Greenburg, Alan, Indianapolis IN 46256-1181, US		(97) 30.04.2015
Rasch-Menges, Juergen, 68723 Schwetzingen, DE		(51) F01D 5/14
Soni, Abhishek, Indianapolis IN 46280, US		F01D 5/30
Thukral, Ajay, Fishers IN 46037, US		F01D 11/00
Weinert, Stefan, Pendleton IN 46064, US		F01D 25/32
(54) Displej biologických hodnot		(96) 20.10.2014
(32) 201113017526		(96) 14786875.6
(31) 31.01.2011		(73) Nuovo Pignone Tecnologie - S.r.l., 50127 Florence, IT
(33) US		(72) BENCINI, Giacomo, I-50127 Florence, IT
(74) JUDr. Petra Sauvage de Brantes, Korunní 810/104, Praha 10, Vinohrady, 10100		GRILLI, Marco, I-50127 Florence, IT
		COSI, Lorenzo, I-50127 Florence, IT
		(54) Způsob výroby stupně parní turbíny
(97) EP 2981269		(32) CO20130051
(47) 09.08.2023		(31) 23.10.2013
(97) 09.10.2014		(33) IT
(51) A61K 31/70	(2006.01)	(86) PCT/EP2014/072405
A61P 3/00	(2006.01)	(87) WO 2015/059078
A61P 3/04	(2006.01)	(74) FISCHER IP s.r.o., Na hrobci 294/5, Praha 2, Nové Město, 12800
A61P 3/10	(2006.01)	
A61K 9/02	(2006.01)	(97) EP 3083441
A61K 9/20	(2006.01)	(47) 27.09.2023
A61K 9/48	(2006.01)	(97) 25.06.2015
A61K 9/00	(2006.01)	(51) B65D 75/58
C07H 15/207	(2006.01)	A47K 5/12
(96) 01.04.2014		B65D 41/02
(96) 14714274.9		(96) 15.12.2014
(73) Boehringer Ingelheim Vetmedica GmbH, 55216 Ingelheim am Rhein, DE		(96) 14866793.4
(72) REICHE, Dania Birte, 55216 Ingelheim Am Rhein, DE		(73) Hagleitner, Hans Georg, 5700 Zell am See, AT
JOHNSTON, Laura, 55216 Ingelheim Am Rhein, DE		(72) Hagleitner, Hans Georg, 5700 Zell am See, AT
MOHREN, Nicole, 55216 Ingelheim Am Rhein, DE		(54) Nádoba
(54) Léčba metabolických poruch u koňovitých zvířat		(32) 9762013
(32) 13162408		(31) 20.12.2013
(31) 04.04.2013		(33) AT
(33) EP		(86) PCT/AT2014/000223
(86) PCT/EP2014/056497		(87) WO 2015/089532
(87) WO 2014/161836		(74) Rott, Růžička & Guttman a spol., Vyskočilova 1566, Praha 4, Michle, 14000
(74) JUDr. Petra Sauvage de Brantes, Korunní 810/104, Praha 10, Vinohrady, 10100		
		(97) EP 3135286
(97) EP 3003932		(47) 06.09.2023
(47) 16.08.2023		(97) 01.03.2017
(97) 11.12.2014		(51) A61K 31/454
(51) B65G 57/30	(2006.01)	A61K 45/06
B65G 61/00	(2006.01)	A61P 25/18
B65G 1/04	(2006.01)	A61P 25/20
(96) 05.06.2014		A61P 25/28
(96) 14732638.3		A61P 43/00
(73) Ocado Innovation Limited, Hatfield, Hertfordshire AL10 9UL, GB		(96) 20.07.2011

- (96) 16181339.9
(73) Minerva Neurosciences, Inc., Burlington, 01803, MA, US
(72) LUTHRINGER, Remy, Henri, 1204 Geneva, CH
PELLEGRINI, Lorenzo, Newton, PA Pennsylvania 18940, US
KARABELAS, Argeris, Portsmouth, NH New Hampshire 03801, US
- (54) **Metody použití cyklických amidových derivátů pro léčbu schizofrenie a jejich symptomů**
(32) 366075 P
(31) 20.07.2010
(33) US
(74) THK Legal s.r.o., Přístavní 24, Praha 7, 17000
-
- (97) **EP 3142530**
(47) 09.08.2023
(97) 19.11.2015
(51) **A47J 31/44** (2006.01)
(96) 13.05.2015
(96) 15729070.1
(73) JURA Elektroapparate AG, 4626 Niederbuchsiten, CH
(72) BÜTTIKER, Philipp, 4625 Oberbuchsiten, CH
ULLMANN, Erich, 4622 Egerkingen, CH
- (54) **Prostředek pro výtok pro zařízení pro pění mléka**
(32) 14405045
(31) 14.05.2014
(33) EP
(86) PCT/CH2015/000076
(87) WO 2015/172261
(74) Havlík Švorčík a partneři, advokátní a patentová kancelář, JUDr. Michal Havlík, Hálkova 1406/2, Praha 2, Nové Město, 12000
-
- (97) **EP 3166615**
(47) 09.08.2023
(97) 14.01.2016
(51) **A61K 31/7088** (2006.01)
A61K 45/06 (2006.01)
A61P 31/20 (2006.01)
A61K 31/675 (2006.01)
A61K 31/522 (2006.01)
A61K 31/7125 (2006.01)
A61K 31/683 (2006.01)
(96) 07.07.2015
(96) 15818148.7
(73) Replicor Inc., Montréal, Québec H4P 2R2, CA
(72) VAILLANT, Andrew, Roxboro, Québec H8Y 3E6, CA
- (54) **Chelatované fosforothiované polymery nukleových kyselin pro použití v kombinaci s inhibitorem polymerázy HBV k léčbě infekcí virové hepatitidy B a hepatitidy D**
(32) 201462022846 P, 201462091943 P
(31) 10.07.2014, 15.12.2014
(33) US, US
(86) PCT/CA2015/050626
(87) WO 2016/004525
(74) Havlík Švorčík a partneři, advokátní a patentová kancelář, JUDr. Michal Havlík, Hálkova 1406/2, Praha 2, Nové Město, 12000
-
- (97) **EP 3215571**
(47) 30.08.2023
(97) 12.05.2016
(51) **C09B 67/22** (2006.01)
C09B 67/10 (2006.01)
C09D 11/037 (2014.01)
C09D 11/322 (2014.01)
(96) 23.10.2015
(96) 15784398.8
(73) Heubach Holding Switzerland AG, 4133 Pratteln, CH
(72) HARADA, Daisuke, Shimada-city Shizuoka-prefecture 428-0017, JP
CHINO, Tomohiro, Kekegawa City Shizuoka Pref. 437-1414, JP
- (54) **Způsob přípravy žlutého pigmentu C.I. 155**
(32) 2014224569
(31) 04.11.2014
(33) JP
(86) PCT/EP2015/074628
(87) WO 2016/071125
(74) THK Legal s.r.o., Přístavní 531/24, Praha 7, Holešovice, 17000
-
- (97) **EP 3272432**
(47) 23.08.2023
(97) 24.01.2018
(51) **B08B 7/00** (2006.01)
G03F 1/82 (2012.01)
(96) 22.05.2017
(96) 17172136.8
(73) Bruker Nano, Inc., Santa Barbara, CA 93117, US
(72) ROBINSON, Tod Evan, Boynton Beach, FL 33426, US
ARRUZA, Bernabe J., Boca Raton, FL 33433, US
ROESSLER, Kenneth Gilbert, Boca Raton, FL 33431, US
BRINKLEY, David, Baltimore, MD 21209, US
LECLAIRE, Jeffrey E., Boca Raton, FL 33433, US
- (54) **Odstraňování nečistot z vysokoprofilových struktur**
(32) 201615160302
(31) 20.05.2016
(33) US
(74) THK Legal s.r.o., Přístavní 531/24, Praha 7, Holešovice, 17000
-
- (97) **EP 3272924**
(47) 23.08.2023
(97) 24.01.2018
(51) **D05B 71/00** (2006.01)
(96) 08.06.2017
(96) 17174888.2
(73) Dürkopp Adler AG, 33719 Bielefeld, DE
(72) Heckner, Christoph, 32130 Enger, DE
Riffel, Andreas, 33689 Bielefeld, DE
Janzen, Frank, 33619 Bielefeld, DE
- (54) **Zařízení na přivádění maziva pro šicí stroj, způsob mazání mazacího místa šicího stroje a šicí stroj**
(32) 102016213253
(31) 20.07.2016
(33) DE
(74) Čermák a spol., JUDr. Karel Čermák Ph.D., LL.M., advokát, Elišky Peškové 735/15, Praha 5, Smíchov, 15000
-
- (97) **EP 3328893**
(47) 27.09.2023
(97) 09.02.2017
(51) **C07K 16/28** (2006.01)
C07K 16/30 (2006.01)
A61P 35/00 (2006.01)
A61P 35/04 (2006.01)
A61P 43/00 (2006.01)
(96) 01.08.2016
(96) 16757163.7
(73) Amgen Research (Munich) GmbH, 81477 München, DE
Amgen Inc., Thousand Oaks, California 91320-1799, US
- (72) RAUM, Tobias, 81477 Munich, DE
KUFER, Peter, 81477 Munich, DE
RAU, Doris, 81477 Munich, DE
ANLAHR, Jonas, 81477 Munich, DE
BLUEMEL, Claudia, 81477 Munich, DE
HOFFMANN, Patrick, 81477 Munich, DE
NAHRWOLD, Elisabeth, 81477 Munich, DE
BAILIS, Julie, Los Gatos, California 95030, US
MUENZ, Markus, 81477 Munich, DE
BROZY, Johannes, 81477 Munich, DE
FRIEDRICH, Matthias, 81477 Munich, DE
RATTEL, Benno, 81477 Munich, DE
BOGNER, Pamela, 81477 Munich, DE
WOLF, Andreas, 81477 Munich, DE
POMPE, Cornelius, 81477 Munich, DE
- (54) **Bispecifické protilátkové konstrukty vázající mezotelin a CD3**
(32) 201562199939 P, 201662290861 P
(31) 31.07.2015, 03.02.2016
(33) US, US
(86) PCT/EP2016/068304
(87) WO 2017/021356
(74) Mgr. Jana Šuranová Traplová advokátka, Přístavní 24, Praha 7, 17000
-
- (97) **EP 3350396**
(47) 06.09.2023
(97) 23.03.2017
(51) **E05F 15/00** (2015.01)

	<i>E05F 15/40</i>	(2015.01)			HORTOBÁGYI, Irén, Budapest 1045, HU
	<i>E05F 15/43</i>	(2015.01)			HAVASI, Gábor, Budapest 1045, HU
	<i>E05F 15/70</i>	(2015.01)			KARDOS, Zsuzsanna, Budapest 1045, HU
	<i>E05F 15/78</i>	(2015.01)			
	<i>G08B 13/08</i>	(2006.01)	(54)		Příprava latanoprosten-bunodu žádané, předem definované kvality gravitační chromatografií
	<i>E05F 15/74</i>	(2015.01)	(32)	1500594	
	<i>E06B 9/68</i>	(2006.01)	(31)	04.12.2015	
(96)	14.09.2016		(33)	HU	
(96)	16847226.4		(86)	PCT/HU2016/000071	
(73)	Rytec Corporation, Jackson, Wisconsin 53037-0403, US		(87)	WO 2017/093771	
(72)	GREGORIOU, Daniel, Kewaskum, WI 53040, US		(74)	THK Legal s.r.o., Přístavní 24, Praha 7, 17000	
(54)	Systém a způsob řízení bezpečnosti u rolovacích dveří				
(32)	201562218328 P, 201615264179		(97)	EP 3388222	
(31)	14.09.2015, 13.09.2016		(47)	06.09.2023	
(33)	US, US		(97)	17.10.2018	
(86)	PCT/US2016/051721		(51)	<i>B29C 65/16</i>	(2006.01)
(87)	WO 2017/048834			<i>B29C 65/78</i>	(2006.01)
(74)	Čermák a spol., JUDr. Karel Čermák Ph.D., LL.M., advokát, Elišky Peškové 735/15, Praha 5, Smíchov, 15000			<i>F21S 41/29</i>	(2018.01)
				<i>F21S 43/27</i>	(2018.01)
				B29L 31/30	(2006.01)
				B29K 33/04	(2006.01)
				B29K 69/00	(2006.01)
(97)	EP 3373996		(96)	10.04.2018	
(47)	02.08.2023		(96)	18166443.4	
(97)	18.05.2017		(73)	MARELLI AUTOMOTIVE LIGHTING ITALY S.P.A., 10078 Venaria Reale (TO), IT	
(51)	<i>A61K 35/28</i>	(2015.01)	(72)	MORASSI, Silvano, I-10078 Venaria Reale, TORINO, IT	
	<i>A61K 35/545</i>	(2015.01)		DI VORA, Igor, I-10078 Venaria Reale, TORINO, IT	
	<i>C12N 5/0775</i>	(2010.01)		AGOSTINI, Melchiade, I-10078 Venaria Reale, TORINO, IT	
	<i>C12N 5/0789</i>	(2010.01)		FERIGO, Domenico, I-10078 Venaria Reale, TORINO, IT	
	<i>A61L 27/36</i>	(2006.01)		VALLE, Marco, I-10078 Venaria Reale, TORINO, IT	
	<i>A61L 27/38</i>	(2006.01)		SEGALLA, Cristian, I-10078 Venaria Reale, TORINO, IT	
	<i>A61N 5/067</i>	(2006.01)	(54)	Přístroj a způsob pro simultánní laserové svařování simultánního laserového svařování světla vozidla	
	<i>A61P 9/00</i>	(2006.01)	(32)	201700041997	
	<i>A61P 25/00</i>	(2006.01)	(31)	14.04.2017	
	<i>A61N 5/06</i>	(2006.01)	(33)	IT	
(96)	11.11.2016		(74)	Havlík Švorčík a partneři, advokátní a patentová kancelář, JUDr. Michal Havlík, Hálkova 1406/2, Praha 2, Nové Město, 12000	
(96)	16865155.2				
(73)	Ovokaitys, Todd F., Carlsbad, CA 92008, US		(97)	EP 3405197	
(72)	STRACHAN, John, Scott, Edinburgh EH16 5HN, GB		(47)	06.09.2023	
	OVOKAITYS, Todd, Frank, Edinburgh EH16 5HN, US		(97)	27.07.2017	
(54)	Způsob generování, použití a aplikace aktivovaných kmenových buněk		(51)	<i>A61K 31/519</i>	(2006.01)
(32)	201562254220 P, 201662321781 P			<i>A61K 9/06</i>	(2006.01)
(31)	12.11.2015, 13.04.2016			<i>A61P 17/00</i>	(2006.01)
(33)	US, US			<i>A61P 17/04</i>	(2006.01)
(86)	PCT/US2016/061673			<i>A61P 43/00</i>	(2006.01)
(87)	WO 2017/083755		(96)	20.01.2017	
(74)	THK Legal s.r.o., Přístavní 24, Praha 7, 17000		(96)	17701828.0	
			(73)	LEO Pharma A/S, 2750 Ballerup, DK	
(97)	EP 3374292		(72)	WENNERBERG, Tero, 2750 Ballerup, DK	
(47)	09.08.2023			SØRENSEN, Anders Per, 3500 Værløse, DK	
(97)	18.05.2017		(54)	Použití delgocitinibu pro léčení chronického ekzému rukou	
(51)	<i>B65G 1/04</i>	(2006.01)	(32)	16152215	
(96)	11.11.2016		(31)	21.01.2016	
(96)	16797826.1		(33)	EP	
(73)	Ocado Innovation Limited, Hatfield, Herts AL10 9UL, GB		(86)	PCT/EP2017/051133	
(72)	LINDBO, Lars, Sverker, Ture, Hatfield Herts AL10 9NE, GB		(87)	WO 2017/125523	
	INGRAM-TEDD, Andrew, John, Hatfield Herts AL10 9NE, GB		(74)	Rott, Růžička & Guttman a spol., Vyskočilova 1566, Praha 4, Michle, 14000	
	HARVEY, Alexander, James, Badenoch, Hatfield Herts AL10 9NE, GB				
(54)	Robotické vychystávací systémy a zařízení		(97)	EP 3410260	
(32)	201519930, 201519931, 201519929		(47)	09.08.2023	
(31)	11.11.2015, 11.11.2015, 11.11.2015		(97)	05.12.2018	
(33)	GB, GB, GB		(51)	<i>G06F 3/01</i>	(2006.01)
(86)	PCT/EP2016/077468			<i>G05B 19/418</i>	(2006.01)
(87)	WO 2017/081275			<i>G07C 3/14</i>	(2006.01)
(74)	PATENTSERVIS Praha a.s., Na Podkovce 281/10, Praha 4, Podolí, 14700			<i>B25J 13/08</i>	(2006.01)
				<i>B25J 9/16</i>	(2006.01)
				<i>B25J 11/00</i>	(2006.01)
(97)	EP 3383845		(96)	07.05.2018	
(47)	12.07.2023		(96)	18171055.9	
(97)	08.06.2017		(73)	Battenberg, Günther, 35037 Marburg, DE	
(51)	<i>C07C 405/00</i>	(2006.01)	(72)	Battenberg, Günther, 35037 Marburg, DE	
(96)	11.11.2016		(54)	Způsob haptického testování objektu	
(96)	16822513.4				
(73)	EUROAPI Hungary Limited Liability Company, 1045 Budapest, HU				
(72)	TAKÁCS, László, Budapest 1045, HU				
	FEKETE, Ibolya, Budapest 1045, HU				
	BUZDER-LANTOS, Péter, Budapest 1045, HU				
	LÁSZLÓFI, István, Budapest 1045, HU				

(32) 102017110230
(31) 11.05.2017
(33) DE
(74) Čermák a spol., JUDr. Karel Čermák Ph.D., LL.M., advokát, Elišky Peškové 735/15, Praha 5, Smíchov, 15000

(97) **EP 3446565**
(47) 01.11.2023
(97) 27.02.2019
(51) **A61K 31/439** (2006.01)
A61K 31/551 (2006.01)
A61P 3/04 (2006.01)
(96) 23.08.2011
(96) 18198977.3
(73) Alkermes Pharma Ireland Limited, Dublin 4, IE
(72) DEEVER, Daniel, Franklin MA 02038, US
TODTENKOPF, Mark, Franklin MA 02038, US
(54) **Metody léčby přibývání na váze způsobené antipsychotiky**
(32) 37612010 P
(31) 23.08.2010
(33) US
(74) Mgr. Jana Šuranová Traplová, advokátka, Přístavní 24, Praha 7, 17000

(97) **EP 3465486**
(47) 13.09.2023
(97) 14.12.2017
(51) **A01C 21/00** (2006.01)
A01B 79/00 (2006.01)
A01C 7/06 (2006.01)
A01M 9/00 (2006.01)
A01C 7/16 (2006.01)
(96) 05.06.2017
(96) 17810806.4
(73) AMVAC Hong Kong Limited, Sheung Wan, HK
(72) WINTEMUTE, Eric G., Newport Beach, California 92660, US
RICHARDSON, John J., Jacksonville, Illinois 62650, US
RICE, Richard L., Collierville, Tennessee 38017, US
CONRAD, Larry M., Walker, Iowa 52352, US
RYSIDAM, Rex A., Bloomfield, Iowa 52537, US
CLAUSSEN, Nathaniel R., Newport Beach, California 92660, US
PORTER, Richard M., Ankeny, Iowa 50021, US
(54) **Systém k poskytování předpisové aplikace množiny přípravků**
(32) 201662346377 P, 201615208605
(31) 06.06.2016, 13.07.2016
(33) US, US
(86) PCT/US2017/036012
(87) WO 2017/214065
(74) H&P Patents s.r.o., Na Florenci 1332/23, Praha 1, Nové Město, 11000

(97) **EP 3478774**
(47) 09.08.2023
(97) 11.01.2018
(51) **C09D 5/03** (2006.01)
C09D 167/00 (2006.01)
C09D 167/02 (2006.01)
C08L 67/00 (2006.01)
C08L 67/02 (2006.01)
(96) 04.07.2017
(96) 17734348.0
(73) Allnex Netherlands B.V., 4612 RB Bergen op Zoom, NL
(72) WEAVER, William, Newcastle upon Tyne, Tyne and Wear NE16 4SH, GB
WATSON, Robert, Horley, Surrey RH6 0HQ, GB
BRINKHUIS, Richard Hendrikus Gerrit, 8011 JX Zwolle, NL
BOSMA, Martin, 6816 TG Arnhem, NL
JONES, Paul, Eltham, Greater London SE9 1HJ, GB
WHITE, Steve, Rayleigh, Essex SS6 8LD, GB
BAXEVANIS, Dimitrios, London SE3 8BP, GB
CAVALIERI, Roberto, 35136 Padova, IT
(54) **Práškové povlakové kompozice vytvrzované při nízkých teplotách**
(32) 16177816
(31) 04.07.2016
(33) EP

(86) PCT/EP2017/066616
(87) WO 2018/007373
(74) Havlík Švorčík a partneři, advokátní a patentová kancelář, JUDr. Otakar Švorčík, Hálkova 1406/2, Praha 2, Nové Město, 12000

(97) **EP 3487619**
(47) 04.10.2023
(97) 01.02.2018
(51) **B01J 27/232** (2006.01)
B01J 35/10 (2006.01)
B01J 37/28 (2006.01)
B01J 37/02 (2006.01)
B01J 35/00 (2006.01)
B01J 31/02 (2006.01)
C07C 1/32 (2006.01)
C07B 37/04 (2006.01)
C07C 29/60 (2006.01)
C07C 29/00 (2006.01)
C09C 1/02 (2006.01)
B01J 37/08 (2006.01)
B01J 37/00 (2006.01)
(96) 17.07.2017
(96) 17739291.7
(73) Omya International AG, 4665 Oftringen, CH
(72) GANE, Patrick A.C., 4852 Rothrist, CH
RENTSCH, Samuel, 3095 Spiegel bei Bern, CH
WELKER, Matthias, 68220 Héisingue, FR
(54) **Katalytický systém obsahující sloučeninu přechodného kovu na nosiči, kterým je uhlíčitán vápenatý s modifikovaným povrchem; příprava a použití**
(32) 16181100, 201662369290 P
(31) 25.07.2016, 01.08.2016
(33) EP, US
(86) PCT/EP2017/067974
(87) WO 2018/019630
(74) Havlík Švorčík a partneři, advokátní a patentová kancelář, JUDr. Michal Havlík, Hálkova 1406/2, Praha 2, Nové Město, 12000

(97) **EP 3497339**
(47) 30.08.2023
(97) 15.02.2018
(51) **F16B 12/26** (2006.01)
(96) 10.07.2017
(96) 17737569.8
(73) Lamello AG, 4416 Bubendorf, CH
Baur, Franz, 87534 Oberstaufen, DE
Haser, Franz Josef, 87534 Oberstaufen, DE
(72) BAUR, Franz, 87534 Oberstaufen, DE
HASER, Franz Josef, 87534 Oberstaufen, DE
JEKER, Patrick, 4225 Brislach, CH
SEILER, Philipp, 4424 Arboldswil, CH
(54) **Pružinový prostředek a spojovací prostředek**
(32) 102016215037
(31) 11.08.2016
(33) DE
(86) PCT/EP2017/067311
(87) WO 2018/028911
(74) Havlík Švorčík a partneři, advokátní a patentová kancelář, JUDr. Michal Havlík, Hálkova 1406/2, Praha 2, Nové Město, 12000

(97) **EP 3500334**
(47) 09.08.2023
(97) 22.02.2018
(51) **A61N 1/04** (2006.01)
A61N 1/06 (2006.01)
A61N 1/36 (2006.01)
A61N 1/40 (2006.01)
(96) 11.08.2017
(96) 17767932.1
(73) Novocure GmbH, 6039 Root D4, CH
(72) KRINITSKY, Michael, 8475703 Beersheva, IL
SHTOTLAND, Mikhail, 8489915 Beersheva, IL
KAIKOV, Victor, 303000 Atlit, IL
WASSERMAN, Yoram, 34995 Haifa, IL
(54) **Měření teploty v soustavách pro poskytování ttfelds**
(32) 201662376885 P

(31) 18.08.2016
(33) US
(86) PCT/IB2017/054922
(87) WO 2018/033842
(74) Havlík Švorčík a partneři, advokátní a patentová kancelář, JUDr. Michal Havlík, Hálkova 1406/2, Praha 2, Nové Město, 12000

(97) **EP 3544766**
(47) 18.10.2023
(97) 31.05.2018
(51) **B23Q 17/09** (2006.01)
(96) 16.11.2017
(96) 17808308.5
(73) Schaeffler Technologies AG & Co. KG, 91074 Herzogenaurach, DE
(72) DAUT, Klaus, 91074 Herzogenaurach, DE
(54) **Držák nástroje na obráběcí nástroj obráběcího stroje a měřicí zařízení**

(32) 102016223199
(31) 23.11.2016
(33) DE
(86) PCT/DE2017/100978
(87) WO 2018/095472
(74) ZIVKO MIJATOVIĆ & PARTNERS s.r.o., Jugoslávských partyzánů 639/26, Praha 6, Bubeneč, 16000

(97) **EP 3548179**
(47) 02.08.2023
(97) 07.06.2018
(51) **B01L 3/00** (2006.01)
G01N 21/65 (2006.01)
A61B 10/00 (2006.01)
G01N 1/00 (2006.01)
G01N 1/02 (2006.01)

(96) 04.12.2017
(96) 17816604.7
(73) Securetec Detektions-Systeme AG, 85579 Neubiberg, DE
(72) STADTHAGEN, Torsten, 81475 München, DE
FREMMEYER, Markus, 81739 München, DE
(54) **Souprava a způsob stanovení analytu ve vzorku tělesné tekutiny**
(32) 16201916
(31) 02.12.2016
(33) EP
(86) PCT/EP2017/081331
(87) WO 2018/100202
(74) Rott, Růžička & Guttman a spol., Vyskočilova 1566, Praha 4, Míchle, 14000

(97) **EP 3549420**
(47) 16.08.2023
(97) 09.10.2019
(51) **A01C 7/20** (2006.01)
A01C 5/06 (2006.01)
(96) 02.04.2019
(96) 19166669.2
(73) Kuhn SAS, 67700 Saverne, FR
(72) ANDRES, Christophe, 67700 Waldolwisheim, FR
(54) **Zahrnovací jednotka k zahrnutí zemědělského produktu a zemědělský stroj obsahující takovou jednotku**
(32) 1852896
(31) 03.04.2018
(33) FR
(74) Daniela Toningerová - patentový zástupce, Daniela Toningerová, Kamenická 361/3, Praha 7, Holešovice, 17000

(97) **EP 3549599**
(47) 06.09.2023
(97) 09.10.2019
(51) **A61K 39/00** (2006.01)
A61P 11/00 (2006.01)
A61P 35/00 (2006.01)
C07K 16/28 (2006.01)

(96) 26.08.2014
(96) 19171833.7
(73) UCB Biopharma SRL, 1070 Brussels, BE
(72) CRAGGS, Graham, Slough, Berkshire SL1 3WE, GB
HERVÉ, Karine Jeannine Madeleine, Slough, Berkshire SL1 3WE, GB

MARSHALL, Diane, Slough, Berkshire SL1 3WE, GB
(54) **Protilátky proti CSF-1R**
(32) 201315487
(31) 30.08.2013
(33) GB
(74) Havlík Švorčík a partneři, advokátní a patentová kancelář, JUDr. Otakar Švorčík, Hálkova 1406/2, Praha 2, Nové Město, 12000

(97) **EP 3564244**
(47) 13.09.2023
(97) 06.11.2019
(51) **C07D 498/14** (2006.01)
A61K 31/537 (2006.01)
A61P 31/18 (2006.01)

(96) 19.06.2015
(96) 19167626.1
(73) Gilead Sciences, Inc., Foster City, CA 94404, US
(72) CARRA, Ernest A., Foster City, CA 94404, US
CHEN, Irene, Foster City, CA 94404, US
KEATON, Katie Ann, Foster City, CA 94404, US
ZIA, Vahid, Foster City, CA 94404, US
(54) **Krystalické formy (2R,5S,13aR)-8-hydroxy-7,9-dioxo-N-(2,4,6-trifluorbenzyl)-2,3,4,5,7,9,13,13a-oktahydro-2,5-methanopyrido[1',2':4,5]pyrazino [2,1-b][1,3]-oxazepin-10-karboxamidu**

(32) 201462015238 P, 201462017183 P
(31) 20.06.2014, 25.06.2014
(33) US, US
(74) Havlík Švorčík a partneři, advokátní a patentová kancelář, JUDr. Michal Havlík, Hálkova 1406/2, Praha 2, Nové Město, 12000

(97) **EP 3569789**
(47) 30.08.2023
(97) 20.11.2019
(51) **E04D 13/17** (2006.01)
(96) 14.05.2019
(96) 19401017.9
(73) BOSIG Baukunststoffe GmbH, 04910 Elsterwerda, DE
(72) Schulze, Jens, 04910 Elsterwerda, DE
Schneider, Thomas, 04910 Elsterwerda, DE
(54) **Odvětrávací pás na hřeben nebo nároží střechy**
(32) 102018111745
(31) 16.05.2018
(33) DE
(74) Ing. Dr. Vilém Daněk, Vinohradská 403/17, Praha 2, Vinohrady, 12000

(97) **EP 3570816**
(47) 16.08.2023
(97) 26.07.2018
(51) **A61K 9/08** (2006.01)
A61K 9/00 (2006.01)
A61K 38/48 (2006.01)
A61K 47/18 (2017.01)
A61K 47/38 (2006.01)
A61K 47/26 (2006.01)
A61K 47/12 (2006.01)
A61P 25/02 (2006.01)
A61P 21/00 (2006.01)

(96) 17.10.2017
(96) 17892821.4
(73) Daewoong Co., Ltd., Seongnam-si, Gyeonggi-do 13211, KR
(72) YIM, Hyeona, Bucheon-si Gyeonggi-do 14549, KR
KIM, Cheong-Sei, Seoul 08097, KR
(54) **Stabilní kapalná směs obsahující botulotoxin**
(32) 20170009727
(31) 20.01.2017
(33) KR
(86) PCT/KR2017/011438
(87) WO 2018/135722
(74) JUDr. Petra Sauvage de Brantes, Korunní 810/104, Praha 10, Vinohrady, 10100

(97) **EP 3570844**
(47) 06.09.2023
(97) 26.07.2018
(51) **A61K 31/506** (2006.01)

	<i>A61K 31/4192</i>	(2006.01)	(74) Rott, Růžička & Guttman a spol., Vyskočilova 1566, Praha 4, Michle, 14000
	<i>C07D 401/14</i>	(2006.01)	
	<i>C07D 403/04</i>	(2006.01)	
(96)	19.01.2018		(97) EP 3620327
(96)	18741044.4		(47) 20.09.2023
(73)	Arcus Biosciences, Inc., Hayward, CA 94545, US		(97) 11.03.2020
(72)	BEATTY, Joel, San Mateo CA 94403, US		(51) B60P 1/16 (2006.01)
	DEBIEN, Laurent, San Francisco CA 94110, US		B60P 1/64 (2006.01)
	JEFFREY, Jenna, Oakland CA 94618, US		(96) 04.07.2019
	LELETI, Manmohan, Reddy, Dublin CA 94568, US		(96) 19184288.9
	MANDAL, Debashis, Fremont CA 94536, US		(73) Münz Fahrzeugbau GmbH & Co. KG, 72124 Pliezhausen, DE
	MILES, Dillon, Berkeley CA 94074, US		(72) Bayha, Steffen, 72124 Pliezhausen, DE
	POWERS, Jay, Pacifica CA 94044, US		(54) Vozidlo s hákovým zvedacím zařízením a kontejner pro vozidlo s hákovým zvedacím zařízením
	ROSEN, Brandon, San Mateo CA 94403, US		(32) 102018121747
	THOMAS-TRAN, Rhiannon, San Jose CA 95136, US		(31) 06.09.2018
	SHARIF, Ehesan, Menlo Park CA 94025, US		(33) DE
(54)	Azolopyrimidin pro léčbu poruch souvisejících s rakovinou		(74) Havlík Švorčík a partneři, advokátní a patentová kancelář, JUDr. Michal Havlík, Hálkova 1406/2, Praha 2, Nové Město, 12000
(32)	201762448608 P, 201762479005 P		
(31)	20.01.2017, 30.03.2017		
(33)	US, US		
(86)	PCT/US2018/014352		(97) EP 3623255
(87)	WO 2018/136700		(47) 09.08.2023
(74)	Havlík Švorčík a partneři, advokátní a patentová kancelář, JUDr. Michal Havlík, Hálkova 1406/2, Praha 2, Nové Město, 12000		(97) 18.03.2020
			(51) B61L 5/10 (2006.01)
			B61L 27/53 (2022.01)
(97)	EP 3601961		(96) 16.09.2019
(47)	13.09.2023		(96) 19197537.4
(97)	27.09.2018		(73) Voestalpine Signaling Sainerholz GmbH, 56244 Ötzingen-Sainerholz, DE
(51)	G01F 1/60 (2006.01)		(72) PÜTZ, Holger, 56276 Grossmaiseid, DE
	G01F 1/58 (2006.01)		(54) Způsob a sestava pro sledování koncové polohy spínače
(96)	28.02.2018		(32) 102018122766
(96)	18709310.9		(31) 17.09.2018
(73)	Endress+Hauser Flowtec AG, 4153 Reinach, CH		(33) DE
(72)	SCHMALZRIED, Frank, 81827 München, DE		(74) Čermák a spol., JUDr. Karel Čermák Ph.D., LL.M., advokát, Elišky Peškové 735/15, Praha 5, Smíchov, 15000
(54)	Způsob provozování magneticko-indukčního průtokoměru a magneticko-indukční průtokoměr		
(32)	102017105959		(97) EP 3630177
(31)	20.03.2017		(47) 09.08.2023
(33)	DE		(97) 06.12.2018
(86)	PCT/EP2018/054926		(51) A61K 39/395 (2006.01)
(87)	WO 2018/172028		A61K 31/00 (2006.01)
(74)	ZIVKO MIJATOVIC & PARTNERS s.r.o., Jugoslávských partyzánů 639/26, Praha 6, Bubeneč, 16000		C07K 16/28 (2006.01)
			A61P 35/00 (2006.01)
			(96) 30.05.2018
(97)	EP 3603469		(96) 18728153.0
(47)	30.08.2023		(73) MorphoSys AG, 82152 Planegg, DE
(97)	27.09.2018		(72) KELEMEN, Peter, 82152 Planegg, DE
(51)	A47K 10/16 (2006.01)		SCHWARZ, Michael, 82152 Planegg, DE
(96)	29.11.2017		WINDERLICH, Mark, 82152 Planegg, DE
(96)	17902446.8		HEEGER, Steffen, 68165 Mannheim, DE
(73)	Corelex Shin-Ei Co., Ltd., Fuji-shi, Shizuoka 421-3306, JP		WEINELT, Dominika, 82152 Planegg, DE
(72)	KUROSAKI, Satoshi, Fuji-shi, Shizuoka 421-3306, JP		(54) Léčebné paradigma pro kombinované léčení protilátkou anti-CD19 a venetoclaxem
(54)	Způsob výroby bezjádrového papírového kotouče		(32) 17173712
(32)	2017058403		(31) 31.05.2017
(31)	24.03.2017		(33) EP
(33)	JP		(86) PCT/EP2018/064229
(86)	PCT/JP2017/042805		(87) WO 2018/220040
(87)	WO 2018/173368		(74) Havlík Švorčík a partneři, advokátní a patentová kancelář, JUDr. Michal Havlík, Hálkova 1406/2, Praha 2, Nové Město, 12000
(74)	Čermák a spol., JUDr. Karel Čermák Ph.D., LL.M., advokát, Elišky Peškové 735/15, Praha 5, Smíchov, 15000		
(97)	EP 3608086		(97) EP 3634347
(47)	27.09.2023		(47) 01.11.2023
(97)	12.02.2020		(97) 22.11.2018
(51)	B29C 65/06 (2006.01)		(51) A61F 13/475 (2006.01)
	B29C 65/78 (2006.01)		A61F 13/49 (2006.01)
	B29C 65/16 (2006.01)		A61F 13/511 (2006.01)
	B29L 31/30 (2006.01)		A61F 13/534 (2006.01)
(96)	10.08.2018		(96) 14.05.2018
(96)	18188547.6		(96) 18722597.4
(73)	MARELLI AUTOMOTIVE LIGHTING ITALY S.p.A., 10078 Venaria Reale (TO), IT		(73) Drylock Technologies NV, 9240 Zele, BE
(72)	CORRADINA, Luca, 33028 Tolmezzo (UD), IT		(72) SMET, Steven, 9240 Zele, BE
(54)	Stroj pro svařování obrobků vyrobených z plastových materiálů		VAN INGELGEM, Werner, 9240 Zele, BE
			DERYCKE, Tom, 9240 Zele, BE
			VERDUYN, Dries, 9240 Zele, BE
			(54) Absorpční výrobek s kanálky a metoda jeho výroby

(32) 17171110, 17183453, 17190395, 17196434, 17198349, 17198368,
17198652, 17200847, 17202006
(31) 15.05.2017, 27.07.2017, 11.09.2017, 13.10.2017, 25.10.2017, 25.10.2017,
26.10.2017, 09.11.2017, 16.11.2017
(33) EP, EP, EP, EP, EP, EP, EP, EP, EP, EP, EP, EP
(86) PCT/EP2018/062392
(87) WO 2018/210757
(74) PatentEnter s.r.o., Koliště 1965/13a, Brno, Černá Pole, 60200

(97) **EP 3636058**
(47) 23.08.2023
(97) 15.04.2020
(51) **A01B 29/04** (2006.01)
A01B 71/08 (2006.01)
(96) 09.10.2019
(96) 19202246.5
(73) OTICO, 77650 Chalmaison, FR
(72) PHELLY, Olivier, 77520 Thénisy, FR
(54) **Samočistící zemědělský válec**
(32) 1859504
(31) 12.10.2018
(33) FR
(74) Čermák a spol., JUDr. Karel Čermák Ph.D., LL.M., advokát, Elišky
Peškové 735/15, Praha 5, Smíchov, 15000

(97) **EP 3654965**
(47) 06.09.2023
(97) 24.01.2019
(51) **A61K 31/7048** (2006.01)
A61K 31/352 (2006.01)
A61P 9/10 (2006.01)
A61P 43/00 (2006.01)
C07D 311/30 (2006.01)
(96) 18.07.2018
(96) 18836058.0
(73) Primus Pharmaceuticals, Inc., Scottsdale, AZ 85253, US
(72) LEVY, Robert, M., Fountain Hills, AZ 85268, US
(54) **Způsoby léčby autoimunitních mikrovaskulárních onemocnění**
(32) 201762534237 P
(31) 19.07.2017
(33) US
(86) PCT/US2018/042573
(87) WO 2019/018455
(74) HARBER IP s.r.o., Dukelských hrdinů 567/52, Praha 7, Holešovice,
17000

(97) **EP 3655186**
(47) 11.10.2023
(97) 24.01.2019
(51) **B23B 27/16** (2006.01)
B23B 29/04 (2006.01)
(96) 25.06.2018
(96) 18750528.4
(73) Iscar Ltd., 24959 Tefen, IL
(72) HECHT, Gil, 22443 Nahariya, IL
SHARMA, Rajat, HP 171004 DISTT: Shimla, IN
(54) **Řezný nástroj**
(32) 201715652475
(31) 18.07.2017
(33) US
(86) PCT/IL2018/050696
(87) WO 2019/016792
(74) inventa Patentová a známková kancelária s.r.o., Palisády 50, Bratislava,
811 06

(97) **EP 3675658**
(47) 08.11.2023
(97) 07.03.2019
(51) **A24B 15/12** (2006.01)
A24B 15/16 (2020.01)
(96) 30.08.2018
(96) 18758905.6
(73) SWM Luxembourg Sarl, 5326 Contern, LU
(72) LAMBLIN, Linda, 72700 Spay, FR
ROUILLARD, Stéphane, 72700 Spay, FR
QIAN, Meng Jun, 72700 Spay, FR

(54) **Rekonstituovaná rostlina s rostlinným výtažkem pro zařízení, která
ohřívají tabák, aniž by jej spalovaly**
(32) 1757991
(31) 30.08.2017
(33) FR
(86) PCT/EP2018/073389
(87) WO 2019/043119
(74) JUDr. Petra Sauvage de Brantes, Korunní 810/104, Praha 10, Vinohrady,
10100

(97) **EP 3676125**
(47) 16.08.2023
(97) 31.05.2019
(51) **B60M 1/20** (2006.01)
(96) 24.10.2018
(96) 18800506.0
(73) Siemens Mobility GmbH, 81739 München, DE
(72) SCHAEFER-ENKELER, Andreas, 91341 Röttenbach, DE
BRODKORB, Albrecht, 99820 Hörselberg-Hainich, DE
(54) **Systém trolejového vedení**
(32) 102017220885
(31) 22.11.2017
(33) DE
(86) PCT/EP2018/079131
(87) WO 2019/101462
(74) Čermák a spol., JUDr. Karel Čermák Ph.D., LL.M., advokát, Elišky
Peškové 735/15, Praha 5, Smíchov, 15000

(97) **EP 3677855**
(47) 18.10.2023
(97) 12.12.2019
(51) **F25B 1/00** (2006.01)
F25B 1/10 (2006.01)
F25B 9/00 (2006.01)
F25B 30/02 (2006.01)
F25B 49/02 (2006.01)
F25B 1/04 (2006.01)
F25B 41/34 (2021.01)
F25B 41/385 (2021.01)
(96) 20.02.2019
(96) 19814159.0
(73) Panasonic Intellectual Property Management Co., Ltd., Osaka-shi, Osaka
540-6207, JP
(72) AOYAMA, Shigeo, Osaka-shi, Osaka 540-6207, JP
YAMAOKA, Yuki, Osaka-shi, Osaka 540-6207, JP
NAKATANI, Kazuhito, Osaka-shi, Osaka 540-6207, JP
IMAGAWA, Tsuneko, Osaka-shi, Osaka 540-6207, JP
KOISHIHARA, Kazuki, Osaka-shi, Osaka 540-6207, JP
MORIWAKI, Shunji, Osaka-shi, Osaka 540-6207, JP
MACHIDA, Kazuhiko, Osaka-shi, Osaka 540-6207, JP
HSU, Chih-suan, Osaka-shi, Osaka 540-6207, JP
(54) **Zařízení s chladicím cyklem a zařízení na ohřev kapaliny mající
zařízení s chladicím cyklem**
(32) 2018109107
(31) 07.06.2018
(33) JP
(86) PCT/JP2019/006196
(87) WO 2019/234986
(74) ZIVKO MIJATOVIC & PARTNERS s.r.o., Jugoslávských partyzánů
639/26, Praha 6, Bubeneč, 16000

(97) **EP 3694667**
(47) 11.10.2023
(97) 18.04.2019
(51) **B23C 5/20** (2006.01)
(96) 13.09.2018
(96) 18785452.6
(73) Iscar Ltd., 24959 Tefen, IL
(72) SHAPIR, Adi, 2010400 Zurit, IL
(54) **Čtvercová řezná vložka se zakřivenými sekundárními a rohovými
řeznými břity a rotační řezný nástroj**
(32) 201715727770
(31) 09.10.2017
(33) US

(86) PCT/IL2018/051028		C04B 41/46	(2006.01)
(87) WO 2019/073468		E04C 2/04	(2006.01)
(74) inventa Patentová a známková kancelária s.r.o., Palisády 50, Bratislava, 811 06		(96) 18.04.2019	
<hr/>			
(97) EP 3697392		(96) 19170070.7	
(47) 15.11.2023		(73) LANXESS Deutschland GmbH, 50569 Köln, DE	
(97) 25.04.2019		(72) Wachtler, Peter, 47800 Krefeld, DE	
(51) A61K 9/24	(2006.01)	Babenko, Olga, 40822 Mettmann, DE	
A61K 31/18	(2006.01)	Uhr, Hermann, 51373 Leverkusen, DE	
A61K 31/4725	(2006.01)	(54) Antifungální stěnové desky	
(96) 17.10.2018		(74) Mgr. Jana Šuranová Traplová advokátka, Přístavní 24, Praha 7, 17000	
(96) 18785395.7		<hr/>	
(73) Synthon B.V., 6545 CM Nijmegen, NL		(97) EP 3726566	
(72) VELADA CALZADA, Jose, 6545 CM Nijmegen, NL		(47) 02.08.2023	
KUMAR, Rohit, 08830 Sant Boi de Llobregat, ES		(97) 21.10.2020	
ALVAREZ FERNANDEZ, Lisardo, 08830 Sant Boi de Llobregat, ES		(51) H01L 21/304	(2006.01)
GAGO GUILLAN, Manolo, 08830 Sant Boi de Llobregat, ES		B03C 7/00	(2006.01)
(54) Tablety obsahující tamsulosin a solifenacin		B08B 1/00	(2006.01)
(32) 17196922		B08B 7/00	(2006.01)
(31) 17.10.2017		G03F 1/82	(2012.01)
(33) EP		G03F 7/20	(2006.01)
(86) PCT/EP2018/078372		G03F 1/72	(2012.01)
(87) WO 2019/076966		(96) 16.09.2008	
(74) PATENTSERVIS Praha a.s., Na Podkovce 281/10, Praha 4, Podolí, 14700		(96) 20178955.9	
<hr/>			
(97) EP 3701070		(73) Bruker Nano, Inc., Santa Barbara, CA 93117, US	
(47) 23.08.2023		(72) Robinson, Tod Evan, Boynton Beach, FL Florida 33426, US	
(97) 02.05.2019		Arruza, Bernabe J., Delray Beach, FL Florida 33483, US	
(51) D01H 13/04	(2006.01)	Roessler, Kenneth Gilbert, Boca Raton, FL Florida 33431, US	
D02G 3/28	(2006.01)	(54) Odstraňování nečistot z rýh vytvářených na fotolitografické masce	
(96) 25.09.2018		(32) 898836	
(96) 18779336.9		(31) 17.09.2007	
(73) Südvolle Group GmbH, 90571 Schwaig, DE		(33) US	
(72) KAMINSZKY, Robert Daniel, 90571 Schwaig, DE		(74) THK Legal s.r.o., Přístavní 531/24, Praha 7, Holešovice, 17000	
MAGALHAES DE SA ALCINO, Miguel, 90571 Schwaig, DE		<hr/>	
THOUVAY, Stéphane, 90571 Schwaig, DE		(97) EP 3734145	
(54) Spřádací metoda pro výrobu příže		(47) 01.11.2023	
(32) 102017124659		(97) 04.07.2019	
(31) 23.10.2017		(51) F21S 10/02	(2006.01)
(33) DE		F21V 1/20	(2006.01)
(86) PCT/EP2018/075968		F21S 8/00	(2006.01)
(87) WO 2019/081144		F21S 10/00	(2006.01)
(74) PatentEnter s.r.o., Koliště 1965/13a, Brno, Černá Pole, 60200		G02B 5/20	(2006.01)
<hr/>			
(97) EP 3704143		G02B 5/00	(2006.01)
(47) 18.10.2023		G03B 21/20	(2006.01)
(97) 12.09.2019		(96) 27.09.2018	
(51) C07K 14/605	(2006.01)	(96) 18897034.7	
C07K 1/06	(2006.01)	(73) Guangzhou Haoyang Electronic Co., Ltd., Guangzhou, Guangdong 511450, CN	
C12P 21/02	(2006.01)	(72) JIANG, Weikai, Guangzhou, Guangdong 511450, CN	
C07K 1/02	(2006.01)	(54) Gobo kompenzující barevnou teplotu, systém kompenzace barevné teploty a způsob kompenzace barevné teploty	
C07K 1/36	(2006.01)	(32) 201711437134	
C12N 9/54	(2006.01)	(31) 26.12.2017	
C07K 14/32	(2006.01)	(33) CN	
(96) 11.03.2019		(86) PCT/CN2018/107827	
(96) 19709061.6		(87) WO 2019/128352	
(73) Fresenius Kabi iPSUM S.r.l., 20060 Cassina de' Pecchi - Milano, IT		(74) ZIVKO MIJATOVIĆ & PARTNERS s.r.o., Jugoslávských partyzánů 639/26, Praha 6, Bubeneč, 16000	
(72) QUAEDFLIEG, Peter, Jan, Leonard, Mario, 6167 RD Geleen, NL		<hr/>	
TOPLAK, Ana, 6167 RD Geleen, NL		(97) EP 3737612	
NUIJENS, Timo, 6167 RD Geleen, NL		(47) 09.08.2023	
(54) Chemo-enzymatická syntéza liraglutidu, semaglutidu a GLP-1		(97) 18.07.2019	
(32) 18161084		(51) B65B 39/00	(2006.01)
(31) 09.03.2018		B65B 1/02	(2006.01)
(33) EP		B65B 43/04	(2006.01)
(86) PCT/EP2019/056046		B65B 1/32	(2006.01)
(87) WO 2019/170918		B65B 57/14	(2006.01)
(74) PatentEnter s.r.o., Koliště 1965/13a, Brno, Černá Pole, 60200		(96) 07.01.2019	
<hr/>			
(97) EP 3725155		(96) 19700210.8	
(47) 13.09.2023		(73) Windmüller & Hölscher KG, 49525 Lengerich, DE	
(97) 21.10.2020		(72) VOSS, Hans-Ludwig, 49525 Lengerich, DE	
(51) A01N 43/78	(2006.01)	HUIL, Oliver, 49525 Lengerich, DE	
A01N 43/80	(2006.01)	HÄGER, Christian, 49525 Lengerich, DE	
C04B 28/14	(2006.01)	UDALLY, Ralf, 49525 Lengerich, DE	
C04B 41/00	(2006.01)	(54) Plnicí zařízení a postup pro plnění shora otevřených obalových nádob a zařízení Form-Fill-Seal	
		(32) 102018200432	

(31) 11.01.2018
(33) DE
(86) PCT/EP2019/050248
(87) WO 2019/137873
(74) PATENTSERVIS Praha a.s., Na Podkovce 281/10, Praha 4, Podolí, 14700

(97) **EP 3753647**
(47) 04.10.2023
(97) 23.12.2020
(51) **B21D 28/24** (2006.01)
B21D 28/00 (2006.01)
B25D 9/02 (2006.01)
B25D 9/08 (2006.01)
(96) 30.04.2020
(96) 20172386.3
(73) Benteler Automobiltechnik GmbH, 33102 Paderborn, DE
(72) Rabe, Frank, 32120 Hiddenhausen, DE
Frost, Georg, 32839 Steinheim, DE
Fortmeier, Herr Günter, 33129 Delbrück, DE
(54) **Nárazový pohon pro lineární pohyb nástroje, jakož i způsob lineárního pohybu nástroje k řezání plechového dílu**
(32) 102019116550, 102019116968
(31) 18.06.2019, 24.06.2019
(33) DE, DE
(74) Havlík Švorčík a partneři, advokátní a patentová kancelář, JUDr. Michal Havlík, Hálkova 1406/2, Praha 2, Nové Město, 12000

(97) **EP 3754279**
(47) 18.10.2023
(97) 23.12.2020
(51) **F28D 1/03** (2006.01)
F28D 1/06 (2006.01)
F28F 3/12 (2006.01)
H01M 10/625 (2014.01)
H01M 10/6556 (2014.01)
F01M 5/00 (2006.01)
F28D 21/00 (2006.01)
F02F 7/00 (2006.01)
(96) 18.06.2019
(96) 19180751.0
(73) Outokumpu Oyj, 00180 Helsinki, FI
(72) Fröhlich, Thomas, 40878 RATINGEN, DE
Lindner, Stefan, 47877 WILLICH, DE
(54) **Chladicí systém**
(74) ZIVKO MIJATOVIĆ & PARTNERS s.r.o., Jugoslávských partyzánů 639/26, Praha 6, Bubeneč, 16000

(97) **EP 3757256**
(47) 11.10.2023
(97) 30.12.2020
(51) **C25D 1/04** (2006.01)
C25D 3/38 (2006.01)
H01M 4/66 (2006.01)
(96) 23.06.2020
(96) 20181805.1
(73) Chang Chun Petrochemical Co., Ltd., 104 Taipei City, TW
(72) HUANG, Huei-Fang, 104 Taipei City, TW
CHOU, Jui-Chang, 104 Taipei City, TW
LAI, Yao-Sheng, 104 Taipei City, TW
(54) **Elektrolytický nanosená měděná fólie**
(32) 201916455011
(31) 27.06.2019
(33) US
(74) Havlík Švorčík a partneři, advokátní a patentová kancelář, JUDr. Michal Havlík, Hálkova 1406/2, Praha 2, Nové Město, 12000

(97) **EP 3758130**
(47) 04.10.2023
(97) 30.12.2020
(51) **H01M 10/613** (2014.01)
H01M 10/627 (2014.01)
H01M 10/6556 (2014.01)
H01M 10/6552 (2014.01)
(96) 25.06.2019
(96) 19182406.9
(73) INVENOX GmbH, 85748 Garching, DE

(72) STEFFAN, Moritz, 85748 Garching, DE
LINTZ, Jonathan, 85748 Garching, DE
(54) **Přijímací zařízení pro uložení a chlazení zásuvných modulů**
(74) Kania, Sedláč, Smola, s.r.o., Mendlovo náměstí 907/1a, Brno, Staré Brno, 60300

(97) **EP 3761430**
(47) 23.08.2023
(97) 06.01.2021
(51) **H01M 10/0525** (2010.01)
H01M 10/42 (2006.01)
H01M 10/613 (2014.01)
H01M 10/625 (2014.01)
H01M 10/655 (2014.01)
H01M 10/6552 (2014.01)
H01M 10/6556 (2014.01)
H01M 10/6568 (2014.01)
(96) 05.07.2019
(96) 19184696.3
(73) A.Svensson International AB, 352 35 Växjö, SE
(72) SVENSSON, Andreas, 350 08 Växjö, SE
(54) **Systém protipožárního opatření**
(74) THK Legal s.r.o., Přístavní 531/24, Praha 7, Holešovice, 17000

(97) **EP 3762571**
(47) 23.08.2023
(97) 12.09.2019
(51) **E05D 1/06** (2006.01)
E05D 7/00 (2006.01)
E05D 7/10 (2006.01)
(96) 06.03.2019
(96) 19716476.7
(73) Connectum Patents & Brands BV, 2990 Wuustwezel, BE
(72) TATUM, Carl, Berwick Upon Tweed, Northumberland TD15 1JF, GB
(54) **Uvolnitelné spojovací prostředky**
(32) 201803822
(31) 09.03.2018
(33) GB
(86) PCT/GB2019/050627
(87) WO 2019/171056
(74) PatentEnter s.r.o., Koliště 1965/13a, Brno, Černá Pole, 60200

(97) **EP 3764649**
(47) 27.09.2023
(97) 10.10.2019
(51) **H04N 19/625** (2014.01)
H04N 19/132 (2014.01)
H04N 19/157 (2014.01)
H04N 19/18 (2014.01)
(96) 01.04.2019
(96) 19780916.3
(73) LG Electronics Inc., Yeongdeungpo-gu Seoul 07336, KR
(72) KOO, Moonmo, Seoul 06772, KR
SALEHIFAR, Mehdi, Seoul 06772, KR
KIM, Seunghwan, Seoul 06772, KR
LIM, Jaehyun, Seoul 06772, KR
(54) **Zpracování video signálu užitím redukováné sekundární transformace**
(32) 201862651251 P
(31) 01.04.2018
(33) US
(86) PCT/KR2019/003812
(87) WO 2019/194504
(74) Havlík Švorčík a partneři, advokátní a patentová kancelář, JUDr. Michal Havlík, Hálkova 1406/2, Praha 2, Nové Město, 12000

(97) **EP 3766616**
(47) 30.08.2023
(97) 20.01.2021
(51) **B23B 31/00** (2006.01)
(96) 09.07.2020
(96) 20020318.0
(73) Algra S.P.A., 24012 Val Brembilla (BG), IT
(72) VEZZOLI, Giovanni, 24012 Val Brembilla (BG), IT
(54) **Zařízení pro řízenou stabilizaci dřívků držáků nástrojů**
(32) 201900011766

(31)	15.07.2019		A61F 2/95	(2013.01)
(33)	IT		B25B 27/10	(2006.01)
(74)	Rott, Růžička & Guttman a spol., Vyskočilova 1566, Praha 4, Michle, 14000		B30B 7/04	(2006.01)
(96)			11.09.2006	
(96)			20203658.8	
(73)			Edwards Lifesciences Corporation, Irvine, CA 92614, US	
(72)			BENICHO, Netanel, IRVINE, CA 92614, US	
			SPENSER, Benjamin, IRVINE, CA 92614, US	
(97)	EP 3783120		Krimpovací zařízení protetické chlopně	
(47)	27.09.2023		71601105 P	
(97)	24.02.2021		09.09.2005	
(51)	C21D 8/06	(2006.01)	US	
	C21D 9/02	(2006.01)	Rott, Růžička & Guttman a spol., Vyskočilova 1566, Praha 4, Michle, 14000	
	C21D 9/52	(2006.01)		
	C22C 38/02	(2006.01)		
	C22C 38/04	(2006.01)		
	E01B 9/28	(2006.01)		
	C22C 38/24	(2006.01)		
	C22C 38/26	(2006.01)		
	C22C 38/34	(2006.01)		
(96)	23.08.2019			
(96)	19193224.3			
(73)	Vossloh Fastening Systems GmbH, 58791 Werdohl, DE			
(72)	HU, Lei, 57072 Siegen, DE			
	WOLF, Dennis, 58097 Hagen, DE			
(54)	Pružinový drát, stejně vytvořená svorka a způsob výroby takového pružinového drátu			
(74)	Čermák a spol., JUDr. Karel Čermák Ph.D., LL.M., advokát, Elišky Peškové 735/15, Praha 5, Smíchov, 15000			
(97)	EP 3783345		EP 3792468	
(47)	01.11.2023		09.08.2023	
(97)	02.04.2020		17.03.2021	
(51)	G01R 33/38	(2006.01)	(51)	F02C 7/042
	G01N 24/00	(2006.01)		F02C 7/045
	H01F 6/00	(2006.01)	(96)	19.08.2015
	H01F 5/00	(2006.01)	(96)	20162380.8
	G01R 33/3815	(2006.01)	(73)	Pratt & Whitney Canada Corp., Longueuil, Québec J4G 1A1, CA
	H01F 6/04	(2006.01)	(72)	LABRECQUE, Michel, Longueuil, Québec J4G 1A1, CA
(96)	27.09.2019			COUTURE-GAGNON, Vincent, Longueuil, Québec J4G 1A1, CA
(96)	19867276.8			ULLYOTT, Richard, Longueuil, Québec J4G 1A1, CA
(73)	NIPPON STEEL CORPORATION, Chiyoda-ku Tokyo 100-8071, JP		(54)	Nízkohlukový přívodní systém leteckého motoru
(72)	MORITA, Mitsuru, Tokyo 100-8071, JP		(32)	201414463077
(54)	Magnetická jednotka pro nukleární magnetickou rezonanci a zařízení generující magnetické pole pro nukleární magnetickou rezonanci		(31)	19.08.2014
(32)	2018184892		(33)	US
(31)	28.09.2018		(74)	Havlík Švorčík a partneři, advokátní a patentová kancelář, JUDr. Michal Havlík, Hálkova 1406/2, Praha 2, Nové Město, 12000
(33)	JP			
(86)	PCT/JP2019/038234		(97)	EP 3803254
(87)	WO 2020/067458		(47)	05.07.2023
(74)	PATENTSERVIS Praha a.s., Na Podkovce 281/10, Praha 4, Podolí, 14700		(97)	19.12.2019
(97)	EP 3783971		(51)	F41A 23/54
(47)	13.09.2023			F41F 1/06
(97)	24.02.2021		(96)	24.05.2019
(51)	H04W 56/00	(2009.01)	(96)	19726980.6
	H04W 74/00	(2009.01)	(73)	Rheinmetall Waffe Munition GmbH, 29345 Südheide, DE
(96)	26.07.2018		(72)	GÜTH, Sven, 79395 Neuenburg /Baden, DE
(96)	20196630.6		(54)	Minomet
(73)	Telefonaktiebolaget LM Ericsson (publ), 164 83 Stockholm, SE		(32)	102018113916
(72)	Wang, Min, 977 53 Luleå, SE		(31)	11.06.2018
	Christoffersson, Jan, 975 61 Luleå, SE		(33)	DE
	Sahlin, Henrik, 435 41 Mölnlycke, SE		(86)	PCT/EP2019/063517
	Enbuske, Henrik, 113 41 Stockholm, SE		(87)	WO 2019/238392
	Liu, Jinhua, Beijing, 100102, CN		(74)	Rott, Růžička & Guttman a spol., Vyskočilova 1566, Praha 4, Michle, 14000
	Parkvall, Stefan, 167 57 Bromma, SE			
	Baldemair, Robert, 170 69 Solna, SE		(97)	EP 3814759
	Folke, Mats, 162 43 Vällingby, SE		(47)	06.09.2023
(54)	Způsob, terminál a síťové zařízení pro nastavení časového posunu		(97)	02.01.2020
(32)	PCT/CN2017/097040		(51)	G01N 23/046
(31)	11.08.2017			G01N 33/36
(33)	CN		(96)	01.07.2019
(74)	JUDr. Petra Sauvage de Brantes, Korunní 810/104, Praha 10, Vinohrady, 10100		(96)	19733528.4
			(73)	Universiteit Antwerpen, 2000 Antwerpen, BE
				Imec VZW, 3001 Leuven, BE
			(72)	DE BEENHOUWER, Jan, 9500 Geraardsbergen, BE
				SIJBERS, Jan, 2570 Duffel, BE
			(54)	Kontrola předmětu prostřednictvím radiačního zobrazování pomocí iterativního přístupu srovnávání projekce
			(32)	18180893
			(31)	29.06.2018
			(33)	EP
			(86)	PCT/EP2019/067600
			(87)	WO 2020/002705
			(74)	A. Holas & partner, Ing. Mgr. Hana Holasová, Křížová 105/4, Brno, Staré Brno, 60300
(97)	EP 3788989		(97)	EP 3819287
(47)	30.08.2023		(47)	20.09.2023
(97)	10.03.2021		(97)	12.05.2021
(51)	A61F 2/24	(2006.01)	(51)	C07C 215/54
				(2006.01)

	<i>A61K 31/137</i>	(2006.01)	(31)	09.08.2018	
	<i>A61P 29/00</i>	(2006.01)	(33)	GB	
(96)	18.04.2017		(86)	PCT/EP2019/071492	
(96)	20216224.4		(87)	WO 2020/030808	
(73)	ratiopharm GmbH, 89079 Ulm, DE		(74)	Havlík Švorčík a partneři, advokátní a patentová kancelář, JUDr. Michal Havlík, Hálkova 1406/2, Praha 2, Nové Město, 12000	
(72)	ALBRECHT, Wolfgang, 89075 Ulm, DE GUSERLE, Richard, 89259 Kötzt, DE GEIER, Jens, 72534 Hayingen, DE		(97)	EP 3835079	
(54)	Amorfní tapentadol fosfát		(47)	26.07.2023	
(32)	16166099, 16166101, 16170780, 16170781		(97)	16.06.2021	
(31)	19.04.2016, 19.04.2016, 23.05.2016, 23.05.2016		(51)	<i>B44C 3/02</i>	(2006.01)
(33)	EP, EP, EP, EP			<i>B05D 1/36</i>	(2006.01)
(74)	Mgr. Jana Šuranová Traplová advokátka, Přístavní 24, Praha 7, 17000			<i>B05D 5/06</i>	(2006.01)
				<i>B44C 5/04</i>	(2006.01)
(97)	EP 3820344		(96)	12.12.2019	
(47)	30.08.2023		(96)	19215652.9	
(97)	16.01.2020		(73)	Akzenta Paneel + Profile GmbH, 56759 Kaisersesch, DE	
(51)	<i>A47L 13/58</i>	(2006.01)	(72)	Hannig, Hans-Jürgen, 51427 Bergisch Gladbach, DE	
(96)	01.07.2019		(54)	Ochranná fólie proti opotřebení strukturovaná digitálním tiskem s nastavitelným stupněm lesku	
(96)	19735544.9		(74)	THK Legal s.r.o., Přístavní 531/24, Praha 7, Holešovice, 17000	
(73)	Carl Freudenberg KG, 69469 Weinheim, DE		(97)	EP 3835706	
(72)	DINGERT, Uwe, 69518 Abtsteinach, DE WEIS, Norbert, Dr., 69469 Weinheim, DE		(47)	18.10.2023	
(54)	Kbelík a čistící systém zahrnující takový kbelík		(97)	16.06.2021	
(32)	102018116774		(51)	<i>F41A 21/44</i>	(2006.01)
(31)	11.07.2018			<i>F41C 23/16</i>	(2006.01)
(33)	DE		(96)	13.12.2019	
(86)	PCT/EP2019/067553		(96)	19215974.7	
(87)	WO 2020/011579		(73)	Glock Technology GmbH, 9170 Ferlach, AT	
(74)	THK Legal s.r.o., Přístavní 24, Praha 7, 17000		(72)	Markut, Karl, 9020 Klagenfurt am Wörthersee, AT Nolte, Patrick, 9020 Klagenfurt, AT	
(97)	EP 3824708		(54)	Adaptér pro montáž příslušenství na střelnou zbraň	
(47)	30.08.2023		(74)	JUDr. Petra Sauvage de Brantes, Korunní 810/104, Praha 10, Vinohrady, 10100	
(97)	26.05.2021		(97)	EP 3857177	
(51)	<i>A01B 39/16</i>	(2006.01)	(47)	06.09.2023	
(96)	20.11.2020		(97)	02.04.2020	
(96)	20208972.8		(51)	<i>G01F 1/7086</i>	(2022.01)
(73)	Rinieri S.r.l., 47121 Forlì, Frazione Collina, IT			<i>G01P 5/22</i>	(2006.01)
(72)	RINIERI, Nicola, 47121 FORLÌ, FRAZIONE COLLINA, IT			<i>G01F 1/712</i>	(2006.01)
(54)	Meziřádkový stroj			<i>G01F 1/704</i>	(2006.01)
(32)	201900004218 U		(96)	24.09.2019	
(31)	25.11.2019		(96)	19779430.8	
(33)	IT		(73)	Promecon Process Measurement Control GmbH, 39179 Barleben, DE	
(74)	Rott, Růžička & Guttman a spol., Vyskočilova 1566, Praha 4, Michle, 14000		(72)	MÄDE, Matthias, 39167 Eichenbarleben, DE	
(97)	EP 3825640		(54)	Způsob a zařízení pro měření rychlosti proudění toku plynu	
(47)	04.10.2023		(32)	102018123448	
(97)	26.05.2021		(31)	24.09.2018	
(51)	<i>F41A 3/54</i>	(2006.01)	(33)	DE	
	<i>F41A 3/66</i>	(2006.01)	(86)	PCT/EP2019/075710	
	<i>F41A 21/48</i>	(2006.01)	(87)	WO 2020/064731	
(96)	22.11.2019		(74)	Ing. Vítězslav Žák, patentový zástupce, Ostopovická 472/4, Troubsko, 66441	
(96)	19210954.4		(97)	EP 3862710	
(73)	Glock Technology GmbH, 9170 Ferlach, AT		(47)	04.10.2023	
(72)	Kroyer, Josef, 7023 Zemendorf, AT		(97)	11.08.2021	
(54)	Pistole		(51)	<i>F27B 9/12</i>	(2006.01)
(74)	JUDr. Petra Sauvage de Brantes, Korunní 810/104, Praha 10, Vinohrady, 10100			<i>F27B 9/30</i>	(2006.01)
(97)	EP 3834013			<i>F27D 3/16</i>	(2006.01)
(47)	04.10.2023			<i>F27D 9/00</i>	(2006.01)
(97)	13.02.2020			<i>F27D 99/00</i>	(2010.01)
(51)	<i>G01N 33/00</i>	(2006.01)		<i>C21D 9/00</i>	(2006.01)
(96)	09.08.2019			<i>C21D 9/46</i>	(2006.01)
(96)	19755316.7			<i>B32B 15/01</i>	(2006.01)
(73)	Soletanche Freyssinet S.A.S., 92500 Rueil-Malmaison, FR ISYMAP, 30130 Pont Saint Esprit, FR			<i>C21D 1/34</i>	(2006.01)
(72)	CLIFTON-CLIMAS, Dan, 92500 Rueil-Malmaison, FR DAVIS-JOHNSTON, Adrian, 92500 Rueil-Malmaison, FR ROTHAN, Dominique, 92500 Rueil-Malmaison, FR LISSANDRE, Marie-Anne, 30130 Pont Saint Esprit, FR BALLIER, Aurélien, 30130 Pont Saint Esprit, FR			<i>C21D 1/613</i>	(2006.01)
(54)	Monitorovací systém zahrnující větší počet přenosných zařízení a řídicí jednotku			<i>C21D 8/00</i>	(2006.01)
(32)	201812994			<i>C21D 9/48</i>	(2006.01)
				<i>C21D 1/62</i>	(2006.01)
				<i>C21D 1/667</i>	(2006.01)
				<i>C21D 1/673</i>	(2006.01)
(96)	08.12.2020		(96)	20212470.7	
(96)	20212470.7				

- (73) Benteler Automobiltechnik GmbH, 33102 Paderborn, DE
(72) Glaser, Viktor, 33100 Paderborn, DE
Wesling-Schaefers, Markus, 59590 Geseke, DE
Lapsien, Rainer, 33142 Büren-Wewelsburg, DE
- (54) **Pec pro částečné zahřátí kovových dílů**
(32) 102020103276
(31) 10.02.2020
(33) DE
(74) Havlík Švorčík a partneři, advokátní a patentová kancelář, JUDr. Michal Havlík, Hálkova 1406/2, Praha 2, Nové Město, 12000
-
- (97) **EP 3868204**
(47) 11.10.2023
(97) 25.08.2021
(51) **A01M 7/00** (2006.01)
A01C 7/08 (2006.01)
A01C 15/00 (2006.01)
(96) 24.02.2020
(96) 20159066.8
(73) Kverneland Group Soest GmbH, 59494 Soest, DE
(72) NEUMANN, Björn, 4353 Klepp Stasjon, NO
(54) **Souprava zemědělských strojů**
(74) ZIVKO MIJATOVIĆ & PARTNERS s.r.o., Jugoslávských partyzánů 639/26, Praha 6, Bubeneč, 16000
-
- (97) **EP 3875653**
(47) 09.08.2023
(97) 08.09.2021
(51) **D05B 55/12** (2006.01)
(96) 05.06.2020
(96) 20178436.0
(73) Chee Siang Industrial Co., Ltd., New Taipei City 248, TW
(72) CHEN, Hsu Hui, 248 New Taipei City, TW
(54) **Způsob šití s dvojitou jehlou umožňující proměnlivou vzdálenost mezi jehlami**
(32) 109107027
(31) 04.03.2020
(33) TW
(74) Havlík Švorčík a partneři, advokátní a patentová kancelář, JUDr. Michal Havlík, Hálkova 1406/2, Praha 2, Nové Město, 12000
-
- (97) **EP 3878295**
(47) 13.09.2023
(97) 02.07.2020
(51) **A24F 40/53** (2020.01)
G05D 23/19 (2006.01)
A24F 40/10 (2020.01)
A24F 40/57 (2020.01)
G05D 23/24 (2006.01)
(96) 24.10.2019
(96) 19901863.1
(73) Huizhou Happy Vaping Technology Limited, Huizhou, Guangdong 516000, CN
(72) LIN, Guangrong, Shenzhen, Guangdong 518104, CN
ZHENG, Xianbin, Shenzhen, Guangdong 518104, CN
ZHANG, Xiyong, Shenzhen, Guangdong 518104, CN
(54) **Elektronická cigareta s konstantním výkonem chránící před suchým ohřevem a způsob jejího ovládání**
(32) 201811638426
(31) 29.12.2018
(33) CN
(86) PCT/CN2019/112894
(87) WO 2020/134428
(74) ŽOVICOVÁ & ŽOVIC IP, s.r.o., Záhradnícka 36, Bratislava, 82108
-
- (97) **EP 3885501**
(47) 27.09.2023
(97) 29.09.2021
(51) **E03D 5/10** (2006.01)
(96) 03.03.2021
(96) 21160383.2
(73) Duravit Aktiengesellschaft, 78132 Hornberg, DE
(72) Wülker, Franziska Sophie, 77793 Gutach, DE
(54) **Sanitární zařízení**
(32) 102020108234
(31) 25.03.2020
-
- (33) DE
(74) Mgr. Jana Šuranová Traplová, advokátka, Přístavní 531/24, Praha 7, Holešovice, 17000
-
- (97) **EP 3903182**
(47) 20.09.2023
(97) 16.07.2020
(51) **G06F 8/74** (2018.01)
G06F 8/30 (2018.01)
(96) 03.01.2020
(96) 20700857.4
(73) Brane Cognitives Pte. Ltd, Singapore 048616, SG
(72) BYRRAJU, Ramalinga Raju, Jubilee Hills, Hyderabad 500033, IN
(54) **Přirozený jazyk pro řešení**
(32) 201941001135, 201941028675
(31) 10.01.2019, 16.07.2019
(33) IN, IN
(86) PCT/SG2020/050004
(87) WO 2020/145892
(74) THK Legal s.r.o., Přístavní 24, Praha 7, 17000
-
- (97) **EP 3906334**
(47) 06.09.2023
(97) 09.07.2020
(51) **D04H 3/02** (2006.01)
D04H 3/14 (2012.01)
D01D 5/08 (2006.01)
D01D 13/00 (2006.01)
(96) 29.12.2019
(96) 19842632.2
(73) Soft N.W. S.P.A., 13852 Cerreto Castello (BI), IT
(72) PAPETTI, Ivan, 24021 Albino (BG), IT
ROVELLINI, Marco, 29121 Piacenza, IT
SANELLA, Daniele, 43036 Fidenza (PR), IT
BRIGA, Stefano, 13900 Biella, IT
FALCO, Olmo, 13900 Biella, IT
FALCO, Paolo, 13836 Cossato (BI), IT
VERZOLETTO, Giovanni, 13854 Quaregna (BI), IT
(54) **Závod a výroba typu spojování vláken nebo taveného foukání pro výrobu netkané síťoviny**
(32) 201800021523
(31) 31.12.2018
(33) IT
(86) PCT/IT2019/050281
(87) WO 2020/141566
(74) Havlík Švorčík a partneři, advokátní a patentová kancelář, JUDr. Michal Havlík, Hálkova 1406/2, Praha 2, Nové Město, 12000
-
- (97) **EP 3911298**
(47) 15.11.2023
(97) 23.07.2020
(51) **A61K 9/00** (2006.01)
A61K 47/12 (2006.01)
A61K 47/26 (2006.01)
A61K 38/00 (2006.01)
A61K 38/17 (2006.01)
(96) 16.01.2020
(96) 20701703.9
(73) Immunocore Limited, Abingdon, Oxfordshire OX14 4RY, GB
(72) JOHNSON, Andy, Abingdon Oxfordshire OX14 4RY, GB
EBNER, Martin, Abingdon Oxfordshire OX14 4RY, GB
GRUDZIEN, Lukasz, Abingdon Oxfordshire OX14 4RY, GB
(54) **Formule**
(32) 201900658, 201905105
(31) 17.01.2019, 10.04.2019
(33) GB, GB
(86) PCT/EP2020/051002
(87) WO 2020/148372
(74) THK Legal s.r.o., Přístavní 24, Praha 7, 17000
-
- (97) **EP 3913107**
(47) 08.11.2023
(97) 23.07.2020
(51) **C23C 22/00** (2006.01)
C21D 8/12 (2006.01)
C22C 38/02 (2006.01)

	<i>C21D 9/46</i>	(2006.01)	(86)	PCT/FR2020/050096	
	<i>C23C 22/18</i>	(2006.01)	(87)	WO 2020/152425	
	<i>C23C 22/20</i>	(2006.01)	(74)	Havlík Švorčík a partneři, advokátní a patentová kancelář, JUDr. Michal Havlík, Hálkova 1406/2, Praha 2, Nové Město, 12000	
	<i>C23G 1/08</i>	(2006.01)			
	<i>C22C 38/06</i>	(2006.01)			
	<i>C23C 22/74</i>	(2006.01)	(97)	EP 3925904	
	<i>C23C 22/73</i>	(2006.01)	(47)	02.08.2023	
	<i>C22C 38/04</i>	(2006.01)	(97)	22.12.2021	
	<i>C22C 38/00</i>	(2006.01)	(51)	<i>B65D 81/38</i>	(2006.01)
	<i>C22C 38/60</i>	(2006.01)		<i>B65D 30/08</i>	(2006.01)
	<i>C23C 22/08</i>	(2006.01)	(96)	11.05.2021	
	<i>C23C 28/04</i>	(2006.01)	(96)	21173282.1	
	<i>C21D 1/26</i>	(2006.01)	(73)	Profümed Karlheinz Lohr e. K., 09618 Brand-Erbisdorf, DE	
	<i>C21D 1/76</i>	(2006.01)	(72)	Georg. Scheffer, 09599 Freiberg, DE	
	<i>C21D 6/00</i>	(2006.01)	(54)	Termoizolační nádoba	
(96)	16.01.2020		(32)	202020103400 U	
(96)	20740802.2		(31)	15.06.2020	
(73)	NIPPON STEEL CORPORATION, Chiyoda-ku Tokyo 100-8071, JP		(33)	DE	
(72)	TAKEDA Kazutoshi, Tokyo 100-8071, JP		(74)	H&P Patents s.r.o., Na Florenci 1332/23, Praha 1, Nové Město, 11000	
	TANAKA Ichiro, Tokyo 100-8071, JP				
	SUENAGA Tomoya, Tokyo 100-8071, JP		(97)	EP 3931455	
	KATAOKA Takashi, Tokyo 100-8071, JP		(47)	20.09.2023	
	KUNITA Yuki, Tokyo 100-8071, JP		(97)	01.10.2020	
(54)	Plech z elektrotechnické oceli s orientovaným zrnem a způsob jeho výroby		(51)	<i>F16C 17/02</i>	(2006.01)
(32)	2019005239			<i>F16C 41/00</i>	(2006.01)
(31)	16.01.2019			<i>F16C 43/02</i>	(2006.01)
(33)	JP			<i>F16C 27/02</i>	(2006.01)
(86)	PCT/JP2020/001157		(96)	22.03.2019	
(87)	WO 2020/149329		(96)	19716088.0	
(74)	PATENTSERVIS Praha a.s., Na Podkovce 281/10, Praha 4, Podolí, 14700		(73)	Bladon Jets Holdings Limited, Castletown IM9 1LA, IM	
			(72)	HEWARD, Phillip, Warwick CV34 6NG, GB	
				NIMMA, Vasudeva, Warwick CV34 6NG, GB	
				PYE, Stephen, Warwick CV34 6NG, GB	
(97)	EP 3914456		(54)	Radiální ložisko s poddajnou fólií	
(47)	11.10.2023		(86)	PCT/EP2019/057348	
(97)	30.07.2020		(87)	WO 2020/192880	
(51)	<i>B41M 5/52</i>	(2006.01)	(74)	Rott, Růžička & Guttman a spol., Vyskočilova 1566, Praha 4, Michle, 14000	
(96)	24.01.2020				
(96)	20701197.4				
(73)	Omya International AG, 4665 Oftringen, CH		(97)	EP 3938124	
(72)	WEIHS, Jan Philipp, 3186 Dürdingen, CH		(47)	23.08.2023	
	HÄUSLER, Georg, 6248 Alberswil, CH		(97)	17.09.2020	
(54)	Formulace povlaku pro digitální tiskové médium		(51)	<i>B08B 1/04</i>	(2006.01)
(32)	19153693			<i>B08B 1/00</i>	(2006.01)
(31)	25.01.2019			<i>B23K 26/21</i>	(2014.01)
(33)	EP			<i>B23K 26/60</i>	(2014.01)
(86)	PCT/EP2020/051744			<i>B23K 37/00</i>	(2006.01)
(87)	WO 2020/152328			<i>B23K 37/04</i>	(2006.01)
(74)	Havlík Švorčík a partneři, advokátní a patentová kancelář, JUDr. Michal Havlík, Hálkova 1406/2, Praha 2, Nové Město, 12000		(96)	24.02.2020	
			(96)	20711323.4	
			(73)	CF LAMIERE S.R.L., 47853 Coriano (RN), IT	
			(72)	DURANTI, Simone, 47853 Coriano, IT	
(97)	EP 3914829		(54)	Stroj na odstraňování odpadu z pracovních strojů	
(47)	04.10.2023		(32)	201900003479	
(97)	30.07.2020		(31)	11.03.2019	
(51)	<i>F04D 27/00</i>	(2006.01)	(33)	IT	
	<i>F04D 29/54</i>	(2006.01)	(86)	PCT/IB2020/051551	
	<i>F04D 29/56</i>	(2006.01)	(87)	WO 2020/183266	
	<i>F01D 21/00</i>	(2006.01)	(74)	Havlík Švorčík a partneři, advokátní a patentová kancelář, JUDr. Michal Havlík, Hálkova 1406/2, Praha 2, Nové Město, 12000	
	<i>F02C 9/20</i>	(2006.01)			
	<i>F01D 17/16</i>	(2006.01)			
	<i>F01D 17/26</i>	(2006.01)			
	<i>F02C 7/22</i>	(2006.01)			
	<i>F02C 9/54</i>	(2006.01)			
(96)	23.01.2020		(97)	EP 3943327	
(96)	20705435.4		(47)	04.10.2023	
(73)	Safran Helicopter Engines, 64510 Bordes, FR		(97)	26.01.2022	
(72)	GALLOT, Matthieu Julien, 77550 Moissy-Cramayel, FR		(51)	<i>B60K 1/04</i>	(2019.01)
	BENEZECH, Philippe Jean René Marie, 77550 Moissy-Cramayel, FR			<i>H01M 50/20</i>	(2021.01)
	FREALLE, Jean-Luc Charles Gilbert, 77550 Moissy-Cramayel, FR			<i>H01M 50/207</i>	(2021.01)
	REBERGA, Luc Jacques Pierre, 77550 Moissy-Cramayel, FR			<i>H01M 50/224</i>	(2021.01)
	RIZZO, Pascal, 77550 Moissy-Cramayel, FR			<i>H01M 50/233</i>	(2021.01)
				<i>H01M 50/249</i>	(2021.01)
(54)	Postup monitorování provozního stavu systému polohování členů o proměnné geometrii turbostroje		(96)	22.07.2021	
(32)	1900627		(96)	21187212.2	
(31)	24.01.2019		(73)	Benteler Automobiltechnik GmbH, 33102 Paderborn, DE	
(33)	FR		(72)	Handing, Christian, 33449 Langenberg, DE	
				Paulsen, Frode, 2819 Gjovik, NO	

(54) **Držák baterií z lehkých kovových profilů s kalibrovanými konci a způsob jeho výroby**
(32) 102020119533
(31) 23.07.2020
(33) DE
(74) Havlík Švorčík a partneři, advokátní a patentová kancelář, JUDr. Michal Havlík, Hálkova 1406/2, Praha 2, Nové Město, 12000

(97) **EP 3951058**
(47) 30.08.2023
(97) 09.02.2022
(51) **E01C 19/23** (2006.01)
E01C 23/12 (2006.01)
E02D 3/026 (2006.01)

(96) 02.07.2021
(96) 21183324.9
(73) Hamm AG, 95643 Tirschenreuth, DE
(72) Meier, Matthias, Tirschenreuth, DE
(54) **Válec na zpracování zeminy pro stroj na zpracování zeminy**
(32) 102020120376
(31) 03.08.2020
(33) DE
(74) Čermák a spol., JUDr. Karel Čermák Ph.D., LL.M., advokát, Elišky Peškové 735/15, Praha 5, Smíchov, 15000

(97) **EP 3953126**
(47) 23.08.2023
(97) 15.10.2020
(51) **B29B 9/06** (2006.01)
B65G 53/16 (2006.01)

(96) 09.04.2020
(96) 20721386.9
(73) EREMA Engineering Recycling Maschinen und Anlagen Gesellschaft m.b.H., 4052 Ansfelden, AT
(72) AIGNER, Michael, 4060 Leonding, AT
WAGNER, Christian, 4212 Neumarkt im Mühlkreis, AT
HUBER, Roland, 4303 St. Pantaleon, AT
FEICHTINGER, Klaus, 4040 Linz, AT

(54) **Zařízení pro granulaci extrudovaného materiálu**
(32) 503292019
(31) 11.04.2019
(33) AT
(86) PCT/AT2020/060142
(87) WO 2020/206476
(74) KANIA, SEDLÁK, SMOLA, s.r.o., Mendlovo náměstí 907/1a, Brno, Staré Brno, 60300

(97) **EP 3964731**
(47) 30.08.2023
(97) 09.03.2022
(51) **F16G 15/02** (2006.01)
F16G 13/14 (2006.01)
F16G 15/04 (2006.01)

(96) 28.07.2021
(96) 21188283.2
(73) RUD Ketten Rieger & Dietz GmbH u. Co. KG, 73432 Aalen, DE
(72) Wesch, Rupert, 73457 Essingen, DE
Jaros, Julian, 73430 Aalen, DE
Buck, Clemens, 73432 Aalen, DE
Kühling, Anne, 73430 Aalen, DE

(54) **Bezpečnostní šroub, zámek řetězu a způsob zajištění zámku řetězu**
(32) 102020121972
(31) 21.08.2020
(33) DE
(74) Čermák a spol., JUDr. Karel Čermák Ph.D., LL.M., advokát, Elišky Peškové 735/15, Praha 5, Smíchov, 15000

(97) **EP 3969293**
(47) 28.06.2023
(97) 19.11.2020
(51) **B42D 25/324** (2014.01)
B42D 25/351 (2014.01)
B42D 25/373 (2014.01)
B42D 25/328 (2014.01)
G02B 5/18 (2006.01)
G07D 7/1205 (2016.01)

(96) 11.05.2020
(96) 20728960.4
(73) SURYS, 77600 Bussy-Saint-Georges, FR
(72) ES-SAIDI, Soukaina, 77600 Bussy Saint Georges, FR
BLAIZE, Sylvain, 10000 Troyes, FR
MACIAS, Demetrio, 10000 Troyes, FR
LE CUNFF, Loïc, 77600 Bussy Saint Georges, FR
(54) **Optický bezpečnostní komponent s plazmonovou rezonancí a způsob výroby tohoto komponentu, a bezpečnostní prvek poskytnutý takovýmto komponentem**
(32) 1904947
(31) 13.05.2019
(33) FR
(86) PCT/EP2020/063060
(87) WO 2020/229415
(74) H&P Patents s.r.o., Na Florenci 1332/23, Praha 1, Nové Město, 11000

(97) **EP 3982737**
(47) 11.10.2023
(97) 17.12.2020
(51) **A21D 8/04** (2006.01)
A23L 33/00 (2016.01)
A23L 33/135 (2016.01)
A21D 8/00 (2006.01)

(96) 13.06.2020
(96) 20742335.1
(73) Lesaffre et Compagnie, 75001 Paris, FR
(72) BRYCKAERT, Emilie, 59118 WAMBRECHIES, FR
DELCHAMBRE, Florence, 59890 QUESNOY-SUR-DEULE, FR
SEMERIA, Pauline, 22400 Lamballe-Armor, FR
(54) **Krájením dělitelný blok živého kvasu**
(32) 1906343
(31) 13.06.2019
(33) FR
(86) PCT/FR2020/051017
(87) WO 2020/249917
(74) JUDr. Petra Sauvage de Brantes, Korunní 810/104, Praha 10, Vinohrady, 10100

(97) **EP 3985173**
(47) 30.08.2023
(97) 20.04.2022
(51) **E01C 23/12** (2006.01)
E01C 19/26 (2006.01)

(96) 11.12.2018
(96) 21213004.1
(73) Hamm AG, 95643 Tirschenreuth, DE
(72) Meier, Matthias, Tirschenreuth, DE
(54) **Válec na zpracování zeminy**
(32) 102017129932
(31) 14.12.2017
(33) DE
(74) Čermák a spol., JUDr. Karel Čermák Ph.D., LL.M., advokát, Elišky Peškové 735/15, Praha 5, Smíchov, 15000

(97) **EP 3985203**
(47) 16.08.2023
(97) 20.04.2022
(51) **E04F 13/06** (2006.01)
E04B 1/94 (2006.01)
E06B 1/62 (2006.01)
E04B 1/76 (2006.01)
E06B 5/16 (2006.01)

(96) 12.11.2019
(96) 21214006.5
(73) Braun, Magdalena, 8132 Egg, CH
(72) MEYER, Oliver, 8207 Schaffhausen, CH
(54) **Plastová omítková lišta**
(74) Čermák a spol., JUDr. Karel Čermák Ph.D., LL.M., advokát, Elišky Peškové 735/15, Praha 5, Smíchov, 15000

(97) **EP 3990306**
(47) 23.08.2023
(97) 04.03.2021
(51) **B60L 5/19** (2006.01)
B60L 5/20 (2006.01)

(96) 10.07.2020
(96) 20746889.3
(73) Siemens Mobility GmbH, 81739 München, DE
(72) PLABST, Roland, 82239 Alling, DE
WENDLER, Dieter, 63741 Aschaffenburg, DE
(54) **Pantograf pro kolejové vozidlo**
(32) 102019212826
(31) 27.08.2019
(33) DE
(86) PCT/EP2020/069597
(87) WO 2021/037431
(74) Čermák a spol., JUDr. Karel Čermák Ph.D., LL.M., advokát, Elišky
Peškové 735/15, Praha 5, Smíchov, 15000

(97) **EP 3997044**
(47) 09.08.2023
(97) 14.01.2021
(51) **C03C 23/00** (2006.01)
(96) 10.07.2020
(96) 20753396.9
(73) SGD S.A., 92097 Paris la Défense Cédex, FR
(72) ETCHEPARE, Pierre-Luc, 76000 ROUEN, FR
DEPOILLY, Christophe, 80210 AIGNEVILLE, FR
ZHANG, Jingwei, 91300 MASSY, FR
(54) **Postup dealkalizace nádob z borosilikátového skla kapalnou cestou**
(32) 1907826
(31) 11.07.2019
(33) FR
(86) PCT/FR2020/051255
(87) WO 2021/005318
(74) ŽOVICOVÁ & ŽOVIC IP, s.r.o., Záhradnícka 36, Bratislava, 82108

(97) **EP 4001764**
(47) 27.09.2023
(97) 25.05.2022
(51) **F23R 3/28** (2006.01)
F23D 11/38 (2006.01)
B05B 1/34 (2006.01)
(96) 24.11.2021
(96) 21210269.3
(73) PRATT & WHITNEY CANADA CORP., Longueuil, Québec J4G 1A1,
CA
(72) FRANCIS, Roger Antony, (01BE5) Longueuil, J4G 1A1, CA
SWABY, Nadia, (01BE5) Longueuil, J4G 1A1, CA
(54) **Vířič paliva pro tlakové palivové trysky**
(32) 202017102638
(31) 24.11.2020
(33) US
(74) Havlík Švorčík a partneři, advokátní a patentová kancelář, JUDr. Michal
Havlík, Hálkova 1406/2, Praha 2, Nové Město, 12000

(97) **EP 4001877**
(47) 01.11.2023
(97) 25.05.2022
(51) **G01M 11/00** (2006.01)
G01N 21/95 (2006.01)
G01N 21/55 (2014.01)
(96) 23.11.2020
(96) 20209308.4
(73) Marelli Automotive Lighting Italy S.p.A. Con Socio Unico, 10078
Venaria Reale (TO), IT
(72) PARONI, Sara, 33028 Tolmezzo (UD), IT
SVETTINI, Marco, 33028 Tolmezzo (UD), IT
DEL LINZ, Mirco, 33028 Tolmezzo (UD), IT
FONTANOT, Tommaso, 33028 Tolmezzo (UD), IT
(54) **Systém a způsob kontroly kvality tělesa reflektoru světlometu pro
motorová vozidla**
(74) Rott, Růžička & Guttman a spol., Vyskočilova 1566, Praha 4, Michle,
14000

(97) **EP 4005534**
(47) 30.08.2023
(97) 01.06.2022
(51) **A61F 2/24** (2006.01)
A61B 17/12 (2006.01)
A61B 17/00 (2006.01)

A61B 17/064 (2006.01)
(96) 18.04.2018
(96) 21214617.9
(73) Edwards Lifesciences Corporation, Irvine, CA 92614, US
(72) DIXON, Eric Robert, Irvine, CA 92614, US
CHEN, Jensen, Irvine, CA 92614, US
MORATORIO, Guillermo W., Irvine, CA 92614, US
CAO, Hengchu, Irvine, CA 92614, US
DOMINICK, Douglas Thomas, Irvine, CA 92614, US
DELGADO, Sergio, Irvine, CA 92614, US
FRESCHAUF, Lauren R., Irvine, CA 92614, US
(54) **Utěšňovací zařízení srdeční chlopně a jejich zaváděcí zařízení**
(32) 201762486835 P, 201815884193, 201815909803, 201815910951,
201815914143, 201815927814, 201815946604, 201815953220,
201815953263, 201815953283
(31) 18.04.2017, 30.01.2018, 01.03.2018, 02.03.2018, 07.03.2018, 21.03.2018,
05.04.2018, 13.04.2018, 13.04.2018, 13.04.2018
(33) US, US, US, US, US, US, US, US, US, US
(74) Rott, Růžička & Guttman a spol., Vyskočilova 1566, Praha 4, Michle,
14000

(97) **EP 4005535**
(47) 30.08.2023
(97) 01.06.2022
(51) **A61F 2/24** (2006.01)
A61B 17/12 (2006.01)
A61B 17/00 (2006.01)
A61B 17/064 (2006.01)
(96) 18.04.2018
(96) 21214620.3
(73) Edwards Lifesciences Corporation, Irvine, CA 92614, US
(72) DIXON, Eric Robert, IRVINE, CA, 92614, US
CHEN, Jensen, IRVINE, CA, 92614, US
MORATORIO, Guillermo W., IRVINE, CA, 92614, US
CAO, Hengchu, IRVINE, CA, 92614, US
DOMINICK, Douglas Thomas, IRVINE, CA, 92614, US
DELGADO, Sergio, IRVINE, CA, 92614, US
FRESCHAUF, Lauren R., IRVINE, CA, 92614, US
(54) **Utěšňovací zařízení srdeční chlopně a jejich zaváděcí zařízení**
(32) 201762486835 P, 201815884193, 201815909803, 201815910951,
201815914143, 201815927814, 201815946604, 201815953220,
201815953263, 201815953283
(31) 18.04.2017, 30.01.2018, 01.03.2018, 02.03.2018, 07.03.2018, 21.03.2018,
05.04.2018, 13.04.2018, 13.04.2018, 13.04.2018
(33) US, US, US, US, US, US, US, US, US, US
(74) Rott, Růžička & Guttman a spol., Vyskočilova 1566, Praha 4, Michle,
14000

(97) **EP 4006315**
(47) 11.10.2023
(97) 01.06.2022
(51) **F01D 17/16** (2006.01)
F04D 29/56 (2006.01)
F01D 5/14 (2006.01)
(96) 29.11.2021
(96) 21211096.9
(73) PRATT & WHITNEY CANADA CORP., Longueuil, Québec J4G 1A1,
CA
(72) POICK, Daniel, (01BE5) Longueuil, J4G 1A1, CA
BATCH, David, (01BE5) Longueuil, J4G 1A1, CA
(54) **Vodící list s variabilní orientací pro motor s plynovou turbínou a
způsob provozování sousedícího prvního a druhého listu s variabilní
orientací umístěné v prstencové cestě plynu motoru s plynovou
turbínou**
(32) 202017105831
(31) 27.11.2020
(33) US
(74) Havlík Švorčík a partneři, advokátní a patentová kancelář, JUDr. Michal
Havlík, Hálkova 1406/2, Praha 2, Nové Město, 12000

(97) **EP 4007858**
(47) 30.08.2023
(97) 11.02.2021
(51) **F16B 39/14** (2006.01)
F16B 39/16 (2006.01)
F16B 39/282 (2006.01)

(96) 30.07.2020		Weigl, Harald, 63877 Sailauf, DE
(96) 20750633.8		(54) Horní kryt a obalový systém
(73) SF Handels- und Besitzgesellschaft mbH, 78554 Aldingen, DE		(74) PATENTSERVIS Praha a.s., Na Podkovce 281/10, Praha 4, Podolí, 14700
(72) FLAIG, Hartmut, 78554 Aldingen, DE		
(54) Pojistná matice		(97) EP 4072363
(32) 102019120894		(47) 18.10.2023
(31) 02.08.2019		(97) 17.06.2021
(33) DE		(51) A24F 40/60 (2020.01)
(86) PCT/EP2020/071558		A24F 40/50 (2020.01)
(87) WO 2021/023626		(96) 10.12.2020
(74) Rott, Růžička & Guttman a spol., Vyskočilova 1566, Praha 4, Michle, 14000		(96) 20828076.8
		(73) Nicoventures Trading Limited, London WC2R 3LA, GB
		(72) NELSON, David Alan, London Greater London WC2R 3LA, GB
		(54) Indikace úrovně výkonu v zařízení pro elektronický systém dodávání aerosolu
(97) EP 4028319		(32) 201918091
(47) 13.09.2023		(31) 10.12.2019
(97) 18.03.2021		(33) GB
(51) B63B 15/00 (2006.01)		(86) PCT/GB2020/053168
(96) 11.09.2019		(87) WO 2021/116687
(96) 19798760.5		(74) ŽOVICOVÁ & ŽOVIC IP, s.r.o., Záhradnícka 36, Bratislava 82108
(73) Sunreef Venture S.A., 80-718 Gdansk, PL		
(72) VÉNEC, Loïc, 33000 Bordeaux, FR		(97) EP 4077070
(54) Součást pevného lanoví, zejména stěžeň plavidla, a způsob jeho výroby		(47) 02.08.2023
(86) PCT/PL2019/000078		(97) 05.08.2021
(87) WO 2021/049958		(51) B60S 3/04 (2006.01)
(74) Patent-K s.r.o., Husnikova 2086/22, Praha 5, Stodůlky, 15800		B08B 3/02 (2006.01)
		(96) 18.01.2021
		(96) 21700916.6
		(73) WashTec Holding GmbH, 86153 Augsburg, DE
		(72) CONRAD, Ferdinand, 86159 Augsburg, DE
		(54) Zařízení a způsob k nanášení čistící kapaliny na část vozidla
(97) EP 4033948		(32) 102020102289
(47) 04.10.2023		(31) 30.01.2020
(97) 01.04.2021		(33) DE
(51) A47J 37/06 (2006.01)		(86) PCT/EP2021/050905
(96) 24.09.2020		(87) WO 2021/151698
(96) 20775646.1		(74) Rott, Růžička & Guttman a spol., Vyskočilova 1566, Praha 4, Michle, 14000
(73) SEB S.A., 69130 Ecully, FR		
(72) FORNECKER, Florent, 69380 CHATILLON D'AZERGUES, FR		(97) EP 4077958
(54) Elektrický přístroj pro tepelnou úpravu vybavený dvěma prvky pro měření teploty		(47) 11.10.2023
(32) 1910668		(97) 24.06.2021
(31) 26.09.2019		(51) F16C 19/16 (2006.01)
(33) FR		F16C 33/66 (2006.01)
(86) PCT/EP2020/076789		(96) 15.12.2020
(87) WO 2021/058685		(96) 20845200.3
(74) Havlík Švorčík a partneři, advokátní a patentová kancelář, JUDr. Michal Havlík, Hálkova 1406/2, Praha 2, Nové Město, 12000		(73) Safran Helicopter Engines, 64510 Bordes, FR
		(72) FULLERINGER, Benjamin, Nicolas, 77550 MOISSY-CRAMAYEL, FR
		LECOUVREUR, Damien, Paul, Antonin, 77550 MOISSY-CRAMAYEL, FR
		CRABOS, Laurent, Jean, 77550 MOISSY-CRAMAYEL, FR
		(54) Ložisko se třemi kontaktními body se zlepšeným odtokem
		(32) 1914482
		(31) 16.12.2019
		(33) FR
		(86) PCT/FR2020/052435
		(87) WO 2021/123596
		(74) Havlík Švorčík a partneři, advokátní a patentová kancelář, JUDr. Michal Havlík, Hálkova 1406/2, Praha 2, Nové Město, 12000
		(97) EP 4045866
		(47) 19.07.2023
		(97) 22.04.2021
		(51) F41A 17/00 (2006.01)
		F41A 17/42 (2006.01)
		F41A 19/08 (2006.01)
		F41A 19/06 (2006.01)
		F41A 17/30 (2006.01)
		F41A 17/64 (2006.01)
		(96) 15.09.2020
		(96) 20772055.8
		(73) Rheinmetall Waffe Munition GmbH, 29345 Südheide, DE
		(72) BAUMANN, Berthold, 29348 Eschede, DE
		LAWITZKE, Klaus, 39175 Biederitz, DE
		(54) Zařízení pro pohon mechanických bezpečnostních systémů
		(32) 102019127918
		(31) 16.10.2019
		(33) DE
		(86) PCT/EP2020/075687
		(87) WO 2021/073818
		(74) Rott, Růžička & Guttman a spol., Vyskočilova 1566, Praha 4, Michle, 14000
		(97) EP 4049940
		(47) 27.09.2023
		(97) 31.08.2022
		(51) B65D 71/00 (2006.01)
		(96) 25.02.2021
		(96) 21159184.7
		(73) Cartonplast Group GmbH, 63128 Dietzenbach, DE
		(72) Koray, Serkan, 60323 Frankfurt, DE
		(97) EP 4078100
		(47) 01.11.2023
		(97) 24.06.2021
		(51) G01F 1/60 (2006.01)
		(96) 01.12.2020
		(96) 20817286.6
		(73) Endress + Hauser Flowtec AG, 4153 Reinach, CH
		(72) SCHMALZRIED, Frank, 85406 Zolling, DE
		RUFER, Heinz, 4143 Dornach, CH
		DRAHM, Wolfgang, 85354 Freising, DE
		KÜNG, Thomas, 4142 Münchenstein, CH
		(54) Způsob provozování magneticko-indukčního průtokoměru
		(32) 102019135278
		(31) 19.12.2019
		(33) DE

(86) PCT/EP2020/084082
(87) WO 2021/121960
(74) ZIVKO MIJATOVIĆ & PARTNERS s.r.o., Jugoslávských partyzánů
639/26, Praha 6, Bubeneč, 16000

(97) **EP 4082311**
(47) 02.08.2023
(97) 02.11.2022
(51) **A01B 59/041** (2006.01)
(96) 22.04.2022
(96) 22169359.1
(73) Hydrokit, 85170 Le Poire sur Vie, FR
(72) MORIN, Jean-Jacques, 85190 AIZENAY, FR
CORNU, Didier, 85120 LA CHATAIGNERAIE, FR
(54) **Sestava obsahující traktor, zemědělskou techniku a závěsné zařízení**
(32) 2104332
(31) 27.04.2021
(33) FR
(74) THK Legal s.r.o., Přístavní 24, Praha 7, 17000

(97) **EP 4085177**
(47) 23.08.2023
(97) 08.07.2021
(51) **E05D 3/02** (2006.01)
E05D 11/00 (2006.01)
E05F 1/12 (2006.01)
E05F 3/20 (2006.01)
(96) 29.12.2020
(96) 20851254.1
(73) Ninz SpA, 38061 Ala (TN), IT
(72) ZANOTELLI, Adriano, 38060 Cimone (TN), IT
NIEDERKOFER, Robert, 39030 Perca (BZ), IT

(54) **Systém uložení dveří**
(32) 201900025678
(31) 30.12.2019
(33) IT
(86) PCT/IT2020/050326
(87) WO 2021/137262
(74) Rott, Růžička & Guttman a spol., Vyskočilova 1566, Praha 4, Michle,
14000

(97) **EP 4086589**
(47) 27.09.2023
(97) 09.11.2022
(51) **G01D 11/24** (2006.01)
H03K 17/95 (2006.01)
(96) 02.05.2022
(96) 22000117.6
(73) Pepperl+Fuchs SE, 68307 Mannheim, DE
(72) Drebes, Patrick, 68199 Mannheim, DE
(54) **Pouzdro senzoru**
(32) 102021002338
(31) 04.05.2021
(33) DE
(74) Havlík Švorčík a partneři, advokátní a patentová kancelář, JUDr. Michal
Havlík, Hálkova 1406/2, Praha 2, Nové Město, 12000

(97) **EP 4097699**
(47) 15.11.2023
(97) 05.08.2021
(51) **G08B 13/22** (2006.01)
G08B 13/02 (2006.01)
G08B 29/18 (2006.01)
G08B 13/12 (2006.01)
(96) 13.01.2021
(96) 21704605.1
(73) DEA Security Srl, 19037 Santo Stefano di Magra (SP), IT
(72) TONELLI, Aldo, 19037 Santo Stefano di Magra (SP), IT
TONELLI, Giorgio, 19037 Santo Stefano di Magra (SP), IT
MAGLIANESI, Diego, 19037 Santo Stefano di Magra (SP), IT
LEONARDI, Sergio, 19037 Santo Stefano di Magra (SP), IT
(54) **Bezpečnostní snímač proti neoprávněnému vniknutí a bezpečnostní
systém zahrnující tento snímač**
(32) 202000001495
(31) 27.01.2020
(33) IT

(86) PCT/IB2021/050208
(87) WO 2021/152409
(74) JUDr. Petra Sauvage de Brantes, Korunní 810/104, Praha 10, Vinohrady,
10100

(97) **EP 4102173**
(47) 23.08.2023
(97) 14.12.2022
(51) **G01B 5/252** (2006.01)
G01B 21/04 (2006.01)
G01B 3/22 (2006.01)
(96) 07.06.2021
(96) 21177908.7
(73) Dr. Johannes Heidenhain GmbH, 83301 Traunreut, DE
(72) BARTLECHNER, Alois, 83349 Palling, DE
GRUBER, Sebastian, 84375 Kirchdorf, DE
HERTENBERGER, Jürgen, 84155 Bodenkirchen, DE
SÄNDIG, Karsten, 83349 Palling, DE
(54) **Způsob polohování tělesa s úhlovou stupnicí**
(74) Čermák a spol., JUDr. Karel Čermák Ph.D., LL.M., advokát, Elišky
Peškové 735/15, Praha 5, Smíchov, 15000

(97) **EP 4187036**
(47) 20.09.2023
(97) 31.05.2023
(51) **E04C 3/07** (2006.01)
(96) 30.11.2021
(96) 21211261.9
(73) Bouaouaja, Kamal, 8750 Judenburg, AT
Bouaouaja, Daniel Karim, 8753 Fohnsdorf, AT
(72) Bouaouaja, Kamal, 8750 Judenburg, AT
Bouaouaja, Daniel Karim, 8753 Fohnsdorf, AT
(54) **Nosný prvek a způsob jeho výroby**
(74) INPARTNERS GROUP, Mgr. Simona Hejdová, advokátka, Tuřanka
1519/115a, Brno, Slatina, 62700

(97) **EP 4224475**
(47) 11.10.2023
(97) 09.08.2023
(51) **G10L 21/038** (2013.01)
G10L 19/24 (2013.01)
(96) 11.12.2009
(96) 23180374.3
(73) Fraunhofer-Gesellschaft zur Förderung der angewandten Forschung e.V.,
80686 München, DE
(72) NAGEL, Frederik, 91058 Erlangen, DE
FUCHS, Guillaume, 91058 Erlangen, DE
DISCH, Sascha, 91058 Erlangen, DE
HERRE, Jürgen, 91058 Erlangen, DE
GRIEBEL, Christian, 91088 Bubenreuth, DE
(54) **Dekodér k rozšiřování šířky zvukového pásma, příslušný způsob a
počítačový program**
(32) 122552 P
(31) 15.12.2008
(33) US
(74) Kania, Sedlák, Smola, s.r.o., Mendlovo náměstí 907/1a, Brno, Staré Brno,
60300

(97) **EP 4225697**
(47) 27.09.2023
(97) 16.03.2023
(51) **C01B 25/30** (2006.01)
C01D 15/02 (2006.01)
C01D 15/08 (2006.01)
C01G 45/02 (2006.01)
C01G 51/04 (2006.01)
C01G 53/04 (2006.01)
C01G 53/10 (2006.01)
C22B 3/00 (2006.01)
C22B 3/44 (2006.01)
C22B 7/00 (2006.01)
C22B 23/00 (2006.01)
C22B 26/12 (2006.01)
H01M 10/54 (2006.01)
H01M 10/052 (2010.01)
(96) 05.09.2022

(96) 22776889.2	(31) 07.09.2021
(73) Aurubis AG, 20539 Hamburg, DE	(33) DE
(72) SURIANO, Anne-Marie, 22303 Hamburg, DE	(86) PCT/EP2022/074579
BRYSON, Leslie James, 22609 Hamburg, DE	(87) WO 2023/036726
ESCHEN, Marcus, 48308 Senden, DE	(74) ŽOVICOVÁ & ŽOVIC IP, s.r.o., Záhradnícka 36, Bratislava 82108
(54) Postup zpětného získávání kovů z černé hmoty	
(32) 102021123151	

Zveřejněné překlady pozměněného nebo omezeného znění evropských patentových spisů

U následujících udělených evropských patentů s účinky pro Českou republiku byl majitelem předložen český překlad pozměněného nebo omezeného znění evropského patentového spisu (§35f odst. 3 zákona č. 527/1990 Sb., v platném znění).

Datem zveřejnění překladu pozměněného nebo omezeného znění evropského patentového spisu je datum publikace tohoto Věstníku.

(97) **EP 1942868** (97) **EP 2574455** (97) **EP 3082441**

Evropské patenty zachované v pozměněném nebo omezeném znění

V této části jsou uvedeny evropské patenty s účinky pro Českou republiku, které byly Evropským úřadem podle článku 102 Úmluvy o udělování evropských patentů zachovány v omezeném znění podle čl. 105a - 105c EPC 2000, nebo v pozměněném znění (§ 35f zákona č. 527/1990 Sb., v platném znění).

(97)	Datum oznámení o zachování patentu	(97)	Datum oznámení o zachování patentu
EP 2477961	06.12.2023	EP 3207202	06.12.2023
EP 2493341	06.12.2023	EP 3315229	06.12.2023

Evropské patenty zrušené Evropským patentovým úřadem

Následující evropské patenty udělené Evropským patentovým úřadem s účinky pro Českou republiku byly zrušeny Evropským patentovým úřadem podle článku 102 Úmluvy o udělování evropských patentů (§ 35f odst 2 zákona č. 527/1990 Sb., v platném znění).

(97) EP 2740761 (97) EP 2782584 (97) EP 3354747
(97) EP 2766779 (97) EP 3134084 (97) EP 3524052

MK4A

Zánik evropských patentů uplynutím doby platnosti

Následující evropské patenty udělené Evropským patentovým úřadem s účinky pro Českou republiku zanikly z důvodu uplynutí maximální doby platnosti patentu (§ 22 písm. a) zákona č. 527/1990 Sb., v platném znění).

(97) EP 1428807	(97) EP 1541315	(97) EP 1581589	(97) EP 2211548
(97) EP 1431508	(97) EP 1570141	(97) EP 1589760	(97) EP 2211549
(97) EP 1434002	(97) EP 1570202	(97) EP 1644384	(97) EP 2211550
(97) EP 1445038	(97) EP 1570700	(97) EP 1671942	(97) EP 2211551
(97) EP 1449909	(97) EP 1572615	(97) EP 2192778	(97) EP 2498424
(97) EP 1459943	(97) EP 1572622	(97) EP 2192779	
(97) EP 1462587	(97) EP 1575654	(97) EP 2211547	

PD4A

Převod práv a ostatní změny majitelů evropských patentů

(97) EP 1639686	(97) EP 2044816
(73) Innomotics GmbH, 90441 Nürnberg, DE	(73) Université Grenoble Alpes, F-38400 Saint-Martin-d'Hères, FR
(97) EP 1828764	(97) EP 2076446
(73) Rosen IP AG, 6370 Stans, CH	(73) SD-IP Ltd., 1060 Nicosia, CY
(97) EP 1893558	(97) EP 2234957
(73) Evonik Oxeno GmbH & Co. KG, 45772 Marl, DE	(73) Evonik Oxeno GmbH & Co. KG, 45772 Marl, DE
(97) EP 1901749	(97) EP 2353347
(73) Horizon Therapeutics U.S. Holding LLC, Lake Forest, 60045, IL, US	(73) Université Grenoble Alpes, F-38400 Saint-Martin-d'Hères, FR
(97) EP 1901749	(97) EP 2630709
(73) Horizon Therapeutics U.S. Holding LLC, Deerfield, 60015, IL, US	(73) Innomotics GmbH, 90441 Nürnberg, DE

(97) **EP 2678322**
(73) Evonik Oxeno GmbH & Co. KG, 45772 Marl, DE

(97) **EP 2786649**
(73) RAUCH Landmaschinenfabrik GmbH, 77836 Rheinfelden, DE

(97) **EP 2830194**
(73) Innomotics GmbH, 90441 Nürnberg, DE

(97) **EP 2865585**
(73) WAMECH PROSTA SPÓŁKA AKCYJNA, 30-435 Kraków, PL

(97) **EP 2870682**
(73) Innomotics GmbH, 90441 Nürnberg, DE

(97) **EP 2880053**
(73) Ikaika Therapeutics, Inc., Oak Park, 60302, IL, US

(97) **EP 2918005**
(73) Innomotics GmbH, 90441 Nürnberg, DE

(97) **EP 2945996**
(73) UNIVERSITE DE RENNES, CS 74205 - 35042 RENNES, FR

(97) **EP 2983276**
(73) Innomotics GmbH, 90441 Nürnberg, DE

(97) **EP 3059221**
(73) Evonik Oxeno GmbH & Co. KG, 45772 Marl, DE

(97) **EP 3059222**
(73) Evonik Oxeno GmbH & Co. KG, 45772 Marl, DE

(97) **EP 3059223**
(73) Evonik Oxeno GmbH & Co. KG, 45772 Marl, DE

(97) **EP 3079809**
(73) Evonik Oxeno GmbH & Co. KG, 45772 Marl, DE

(97) **EP 3089597**
(73) SOCIÉTÉ DES PRODUITS NESTLÉ S.A., 1800 VEVEY, CH

(97) **EP 3109865**
(73) Continental Automotive GmbH, 30165 Hannover, DE

(97) **EP 3147317**
(73) Evonik Oxeno GmbH & Co. KG, 45772 Marl, DE

(97) **EP 3147318**
(73) Evonik Oxeno GmbH & Co. KG, 45772 Marl, DE

(97) **EP 3293171**
(73) Evonik Oxeno GmbH & Co. KG, 45772 Marl, DE

(97) **EP 3321359**
(73) Horizon Therapeutics USA, Inc., Deerfield, 60015, IL, US

(97) **EP 3321359**
(73) Horizon Therapeutics USA, Inc., Lake Forest, 60045, IL, US

(97) **EP 3351526**
(73) Evonik Oxeno GmbH & Co. KG, 45772 Marl, DE

(97) **EP 3407899**
(73) Strathmann GmbH & Co. KG, 22419 Hamburg, DE

(97) **EP 3532459**
(73) Constellation Pharmaceuticals, Inc., Boston, 02210, MA, US

(97) **EP 3828052**
(73) ALSTOM Holdings, 93400 Saint-Ouen-Sur-Seine, FR

(97) **EP 3838888**
(73) Evonik Oxeno GmbH & Co. KG, 45772 Marl, DE

(97) **EP 3871955**
(73) WAMECH PROSTA SPÓŁKA AKCYJNA, 30-435 Kraków, PL

(97) **EP 3872293**
(73) ASSA ABLOY MERCOR DOORS SPÓŁKA Z OGRANICZONĄ ODPOWIEDZIALNOŚCIĄ, 80-387 Gdańsk, PL

(97) **EP 3945087**
(73) Evonik Oxeno GmbH & Co. KG, 45772 Marl, DE

(97) **EP 3950395**
(73) Qinhuangdao Danfeng Technology Co., Ltd., Hebei, CN

FG1K

Zapsané užité vzory - přehled podle čísel zápisu

V období uzávěrky tohoto čísla Věstníku zapsal Úřad průmyslového vlastnictví tyto užité vzory.

(11)	(51)		(11)	(51)		(11)	(51)	
37548	<i>A 61 N 5/10</i>	(2006.01)	37553	<i>A 47 F 5/00</i>	(2006.01)	37558	<i>E 04 B 1/18</i>	(2006.01)
37549	<i>E 02 D 17/20</i>	(2006.01)	37554	<i>C 12 Q 1/68</i>	(2018.01)	37559	<i>F 27 B 14/14</i>	(2006.01)
37550	<i>C 12 Q 1/68</i>	(2018.01)	37555	<i>G 07 C 9/37</i>	(2020.01)	37560	<i>C 04 B 28/14</i>	(2006.01)
37551	<i>C 12 Q 1/68</i>	(2018.01)	37556	<i>C 12 N 1/00</i>	(2006.01)	37561	<i>H 05 K 1/16</i>	(2006.01)
37552	<i>C 12 Q 1/68</i>	(2018.01)	37557	<i>A 01 M 29/16</i>	(2011.01)			

FG1K

Zapsané užité vzory - řazené podle MPT

(51)	<i>A01M 29/16</i>	(2011.01)		Neckář Igor, Brno, Královo Pole, CZ	
	<i>A01M 29/18</i>	(2011.01)		Nyč Miroslav, Praha 9, Horní Počernice, CZ	
(11)	37557			Zobal Ondřej, Písek, Budějovické Předměstí, CZ	
(21)	2023-41427			Sekavová Hana, Louny, CZ	
(22)	31.10.2023			Žyrek Michal, Kralupy nad Vltavou, Minice, CZ	
(47)	12.12.2023				
(73)	Hnilica Pavel, Valašské Meziříčí, CZ		(54)	Suchá sádrová směs	
(72)	Hnilica Pavel, Valašské Meziříčí, CZ		(74)	Ing. Vladimír Belfín, patentový zástupce, Litovická 305, Hostivice, 25301	
(54)	Akustický plašič škůdců, zejména hlodavců a lasicovitých				
(74)	Halaxová & Halaxová TETRAPAT, Mgr. Eva Halaxová, Jinonická 804/80, Praha 5, Košíře, 15800		(51)	<i>C12N 1/00</i>	(2006.01)
				<i>C12N 1/16</i>	(2006.01)
				<i>C12N 1/20</i>	(2006.01)
(51)	<i>A47F 5/00</i>	(2006.01)	(11)	37556	
(11)	37553		(21)	2023-41414	
(21)	2023-41328		(22)	24.10.2023	
(22)	27.09.2023		(47)	12.12.2023	
(47)	12.12.2023		(73)	Výzkumný ústav mlékárenský s.r.o., Praha 6, Vokovice, CZ	
(73)	Ústav teoretické a aplikované mechaniky AV ČR, v. v. i., Praha 9, Prosek, CZ		(72)	Dráb Vladimír Ing., Sedlčany, CZ	
(72)	Bláha Jiří Ing., Ph.D., Telč, Telč-Podolí, CZ			Bazalová Olga Mgr., Ph.D., České Budějovice, České Budějovice 2, CZ	
	Buzek Jaroslav, Vanůvek, CZ		(54)	Směs permeabilizovaných a/nebo inaktivovaných mikrobiálních buněk a bylinných extraktů pro modifikaci senzoričkových vlastností sýrů	
	Chváta Pavel Ing., Telč, Telč-Štěpnice, CZ		(74)	NEOLEGAL - advokátní a patentová kancelář, Ing. Jaroslav Novotný, Římská 2135/45, Praha 2, Vinohrady, 12000	
	Novotný Jakub Ing., Ph.D., Jihlava, CZ				
	Panáček Michal Mgr., Česká Lípa, CZ		(51)	<i>C12Q 1/68</i>	(2018.01)
(54)	Víceúčelový pult pro materiátéku			<i>C12Q 1/6844</i>	(2018.01)
				<i>C12Q 1/686</i>	(2018.01)
(51)	<i>A61N 5/10</i>	(2006.01)		<i>C12Q 1/6876</i>	(2018.01)
	<i>A61B 6/00</i>	(2006.01)		<i>C12Q 1/6888</i>	(2018.01)
(11)	37548		(11)	37550	
(21)	2023-41460		(21)	2023-41268	
(22)	13.11.2023		(22)	06.09.2023	
(47)	06.12.2023		(47)	12.12.2023	
(73)	Radalytica a.s., Olomouc, Holice, CZ		(73)	Výzkumný ústav rostlinné výroby, v. v. i., Praha 6, Ruzyně, CZ	
(72)	Jakůbek Jan Ing., Ph.D., Hýskov, CZ		(72)	Slavíková Lucie Ing., Šlapanice, CZ	
	Uher Josef Ing., Ph.D., Rožnov pod Radhoštěm, CZ			Ibrahim Emad Ing. RNDr., Ph.D., Praha 6, Ruzyně, CZ	
	Kadeřábek Richard Ing., Lišany, CZ			Kumar Jiban Ing., Ph.D., Zajezd, CZ	
	Trojanová Eliška Ing., Pozdeň, CZ		(54)	Reakční směs pro detekci obalového proteinu viru broncovitosti rajčete ve vzorcích rajčete pomocí RTX - PCR	
(54)	Pojízdné detekční a zobrazovací zařízení pro diagnostické a terapeutické metody nukleární medicíny				
(74)	artpatent, advokátní kancelář s.r.o., Dukelských hrdinů 976/12, Praha 7, Holešovice, 17000		(51)	<i>C12Q 1/68</i>	(2018.01)
				<i>C12Q 1/6844</i>	(2018.01)
(51)	<i>C04B 28/14</i>	(2006.01)		<i>C12Q 1/686</i>	(2018.01)
	<i>C04B 18/16</i>	(2023.01)		<i>C12Q 1/6876</i>	(2018.01)
(11)	37560			<i>C12Q 1/6888</i>	(2018.01)
(21)	2023-41500		(11)	37551	
(22)	27.11.2023		(21)	2023-41270	
(47)	12.12.2023		(22)	06.09.2023	
(73)	České vysoké učení technické v Praze, Praha 6, Dejvice, CZ		(47)	12.12.2023	
	LAVARIS s.r.o., Libčice nad Vltavou, CZ		(73)	Výzkumný ústav rostlinné výroby, v. v. i., Praha 6, Ruzyně, CZ	
	KNAUF Praha, spol. s r. o., Praha 9, Kbely, CZ		(72)	Slavíková Lucie Ing., Šlapanice, CZ	
	MORAVOSTAV Brno, a.s. stavební společnost, Brno, Řečkovice, CZ			Ibrahim Emad Ing. RNDr., Ph.D., Praha 6, Ruzyně, CZ	
(72)	Tesárek Pavel, Hradec Králové, Třebeš, CZ			Kumar Jiban Ing., Ph.D., Zajezd, CZ	
	Prošek Zdeněk Ing., Ústí nad Labem, Krásné Březno, CZ		(54)	Reakční směs pro detekci viru broncovitosti rajčete ve vzorcích rajčete pomocí RTX - PCR	
	Karar'a George Ing., Ph.D., Karlovy Vary, CZ				
	Podolský Jiří, Radostice, CZ				

(51) <i>C12Q 1/68</i> (2018.01) <i>C12Q 1/6844</i> (2018.01) <i>C12Q 1/6876</i> (2018.01) <i>C12Q 1/686</i> (2018.01) <i>C12Q 1/6869</i> (2018.01) <i>C12Q 1/6888</i> (2018.01)	(74) KANIA, SEDLÁK, SMOLA, s.r.o., Mendlovo náměstí 907/1a, Brno, Staré Brno, 60300
(11) 37552 (21) 2023-41303 (22) 18.09.2023 (47) 12.12.2023 (73) Mendelova univerzita v Brně, Brno, Černá Pole, CZ (72) Eichmeier Aleš Ing., Ph.D., Rajhrad, CZ Frejlichová Lucie Ing., Osová Bítýška, CZ Baránek Miroslav doc. Mgr., Ph.D., Lednice, CZ	(51) F27B 14/14 (2006.01) (11) 37559 (21) 2023-41468 (22) 15.11.2023 (47) 12.12.2023 (73) Rohrer-Impera s.r.o., 831 04 Bratislava, SK (72) Mokoš Michal, 937 01 Želiezovce, SK (54) Elektrický tavný kotel se širokým rozsahem regulace teploty (74) FAJNOR IP s.r.o., Pobřežní 249/46, Praha 8, Karlín, 18600
(54) Sada pro masivně paralelní detekci bakterie rodu <i>Curtobacterium</i> na platformě dvoukanalového sekvenátoru	(51) G07C 9/37 (2020.01) (11) 37555 (21) 2023-41396 (22) 19.10.2023 (47) 12.12.2023 (73) Touchless Biometric Systems s.r.o., Brno, Královo Pole, CZ (72) Drahanský Martin prof. Ing., Ph.D., Brno, Žabovřesky, CZ Malaník Petr Ing., Olomouc, CZ Váňa Jan Ing., Týnec nad Labem, CZ Dvořák Radim Ing., Adamov, CZ Trhoň Adam Ing., Brno, Řečkovice, CZ Meister Torsten Dipl.-Ing., Weiler-Simmerberg, DE Kanich Ondřej Ing., Ph.D., Šenov, CZ
(51) <i>C12Q 1/68</i> (2018.01) <i>C12Q 1/6844</i> (2018.01) <i>C12Q 1/686</i> (2018.01) <i>C12Q 1/6876</i> (2018.01) <i>C12Q 1/6888</i> (2018.01)	(54) Bezkontaktní multimodální biometrické zařízení (74) KANIA, SEDLÁK, SMOLA, s.r.o., Mendlovo náměstí 907/1a, Brno, Staré Brno, 60300
(11) 37554 (21) 2023-41390 (22) 18.10.2023 (47) 12.12.2023 (73) Výzkumný ústav rostlinné výroby, v. v. i., Praha 6, Ruzyně, CZ (72) Slavíková Lucie Ing., Šlapanice, CZ Ibrahim Emad Ing. RNDr., Ph.D., Praha 6, Ruzyně, CZ Kumar Jiban Ing., Ph.D., Zajezd, CZ	(51) H05K 1/16 (2006.01) B82Y 15/00 (2011.01) B32B 15/04 (2006.01) B32B 15/08 (2006.01)
(54) Reakční směs pro detekci genu replikázy viru hnědé vráscitosti plodů rajčete ve vzorcích rajčat pomocí RTX-PCR	(11) 37561 (21) 2023-41511 (22) 04.12.2023 (47) 12.12.2023 (73) Univerzita Pardubice, Pardubice, Polabiny, CZ Západočeská univerzita v Plzni, Plzeň, Jižní Předměstí, CZ TESLA BLATNÁ, a.s., Blatná, CZ
(51) E02D 17/20 (2006.01) (11) 37549 (21) 2023-41240 (22) 24.08.2023 (47) 12.12.2023 (73) Švitorka Michal, Liberec, Liberec XXV-Vesec, CZ (72) Švitorka Michal, Liberec, Liberec XXV-Vesec, CZ (54) Zahradní rohož (74) RETROPATENT s.r.o., Dobiášova 1246/29, Liberec, Liberec VI-Rochlice, 46006	(72) Syrový Tomáš Doc. Ing., Ph.D., Mostek, CZ Bodnár Michal Ing., Ph.D., Protivín, CZ Ozaňák Pavol Ing., Vráž, CZ Pretl Silvan Ing., Ph.D., Plzeň, Východní Předměstí, CZ Blecha Tomáš doc. Ing., Ph.D., Pňovany, CZ Čengery Jiří Ing., Ph.D., Žinkovy, CZ Bělohoubek Jan Ing., Starý Plzenec, CZ Hamáček Aleš Doc. Ing., Ph.D., Chotěšov, CZ Janda Martin Ing., Plzeň, Severní Předměstí, CZ
(51) E04B 1/18 (2006.01) E04B 1/26 (2006.01) E04C 3/12 (2006.01)	(54) Tištěný senzor s krycí vrstvou (74) arpatent, advokátní kancelář s.r.o., Dukelských hrdinů 976/12, Praha 7, Holešovice, 17000
(11) 37558 (21) 2023-41454 (22) 09.11.2023 (47) 12.12.2023 (73) Budějovský Roman, Třebíč, Nové Dvory, CZ (72) Budějovský Roman, Třebíč, Nové Dvory, CZ (54) Sestava pro stavebnicovou konstrukci budov	

Seznam majitelů zapsaných užitéch vzorů

(73) České vysoké učení technické v Praze, Praha 6, Dejvice, CZ	(11) 37560	(51) C 04 B 28/14 (2006.01)	(73) Radalytica a.s., Olomouc, Holice, CZ	(11) 37548	(51) A 61 N 5/10 (2006.01)
KNAUF Praha, spol. s r. o., Praha 9, Kbely, CZ	37560	C 04 B 28/14 (2006.01)	Rohrer-Impera s.r.o., 831 04 Bratislava, SK	37559	F 27 B 14/14 (2006.01)
LAVARIS s.r.o., Libčice nad Vltavou, CZ	37560	C 04 B 28/14 (2006.01)	TESLA BLATNÁ, a.s., Blatná, CZ	37561	H 05 K 1/16 (2006.01)
Mendelova univerzita v Brně, Brno, Černá Pole, CZ	37552	C 12 Q 1/68 (2018.01)	Touchless Biometric Systems s.r.o., Brno, Královo Pole, CZ	37555	G 07 C 9/37 (2020.01)
MORAVOSTAV Brno, a.s. stavební společnost, Brno, Řečkovice, CZ	37560	C 04 B 28/14 (2006.01)	Univerzita Pardubice, Pardubice, Polabiny, CZ	37561	H 05 K 1/16 (2006.01)
			Ústav teoretické a aplikované mechaniky AV ČR, v. v. i., Praha 9, Prosek, CZ	37553	A 47 F 5/00 (2006.01)

(73)	(11)	(51)		(73)	(11)	(51)	
Výzkumný ústav mlékárenský s.r.o., Praha 6, Vokovice, CZ	37556	C 12 N 1/00	(2006.01)	Západočeská univerzita v Plzni, Plzeň, Jižní Předměstí, CZ	37561	H 05 K 1/16	(2006.01)
Výzkumný ústav rostlinné výroby, v. v. i., Praha 6, Ruzyně, CZ	37550	C 12 Q 1/68	(2018.01)	Budějovský Roman, Třebíč, Nové Dvory, CZ	37558	E 04 B 1/18	(2006.01)
Výzkumný ústav rostlinné výroby, v. v. i., Praha 6, Ruzyně, CZ	37551	C 12 Q 1/68	(2018.01)	Hnilica Pavel, Valašské Meziříčí, CZ	37557	A 01 M 29/16	(2011.01)
Výzkumný ústav rostlinné výroby, v. v. i., Praha 6, Ruzyně, CZ	37554	C 12 Q 1/68	(2018.01)	Švitorka Michal, Liberec, Liberec XXV-Vesec, CZ	37549	E 02 D 17/20	(2006.01)

Úřední rozhodnutí a oznámení

MK1K

Zániky užitných vzorů uplynutím doby platnosti

(11)	(21)	(51)		(11)	(21)	(51)	
26348	2013-28889	A61K 8/98	(2006.01)	26634	2013-28904	G08G 5/00	(2006.01)
26377	2013-28887	G01B 7/14	(2006.01)	26765	2013-28921	F28D 1/03	(2006.01)
26421	2013-28914	E01B 7/22	(2006.01)	26803	2013-28925	A23L 1/20	(2006.01)
26459	2013-28924	G09B 23/28	(2006.01)	26843	2013-28922	F16F 15/12	(2006.01)
26491	2013-28911	E21D 11/28	(2006.01)	26987	2013-28923	E01C 7/26	(2006.01)
26552	2013-28895	E04H 6/12	(2006.01)	27043	2013-28920	A61B 17/56	(2006.01)

MK4Q

Zániky práva ze zapsaných průmyslových vzorů uplynutím doby ochrany

(11)	(21)	Int.Cl/(51)		(11)	(21)	Int.Cl/(51)
31869	2003-34643	7/08-09		37204	2018-41209	11/11-01
34457	2008-37444	9/08-09		37227	2018-41206	11/20-03
34458	2008-37449	9/02-04		37336	2018-41207	11/11-99

Zápisy licenčních smluv do rejstříku užitných vzorů pro nabyvatele

(11) 37353		Druh licence: výlučná
(73) ATREA Group a.s., Jablonec nad Nisou, Rýnovice, CZ		Datum uzavření smlouvy: 07.12.2023
Nabyvatel: ATREA s.r.o., Československé armády 5243/32, Jablonec nad Nisou, Rýnovice, 46605, CZ		Datum zápisu smlouvy: 12.12.2023

ND1K

První prodloužení doby platnosti užitných vzorů

(51) F04B 53/22	(2006.01)	(51) B29C 64/209	(2017.01)
(11) 33586		B29C 64/20	(2017.01)
(21) 2019-36845		B33Y 30/00	(2015.01)
(22) 05.11.2019		B28B 1/00	(2006.01)
(73) Havránek Petr, Kyjovice, CZ		(11) 33807	
(54) Závěsné zařízení pro ponorná čerpadla		(21) 2019-37090	
(51) G08C 17/02	(2006.01)	(22) 30.12.2019	
G01F 23/18	(2006.01)	(73) Vysoké učení technické v Brně, Brno, CZ	
G08B 21/10	(2006.01)	(54) Tisková hlava pro zařízení k 3D tisku	
(11) 33591		(51) B60Q 3/242	(2017.01)
(21) 2019-36953		(11) 33818	
(22) 03.12.2019		(21) 2020-37148	
(73) Technická univerzita v Liberci, Liberec, Liberec I-Staré Město, CZ		(22) 21.01.2020	
EKOHYDROGEO Žitný s.r.o., Praha 9, Kyje, CZ		(73) Škoda Auto a.s., Mladá Boleslav, Mladá Boleslav II, CZ	
(54) Systém pro včasné varování před účinky vztlaku podzemních vod v blízkosti vodního toku		(54) Prosvětlený zámeček bezpečnostního pásu	
(51) A61N 2/02	(2006.01)	(51) A61B 5/00	(2006.01)
(11) 33663		G08B 25/10	(2006.01)
(21) 2019-36895		(11) 33866	
(22) 18.11.2019		(21) 2019-37102	
(73) České vysoké učení technické v Praze, Praha 6, Dejvice, CZ		(22) 31.12.2019	
EMBITRON s.r.o., Vochoň, CZ		(73) České vysoké učení technické v Praze, Praha 6, Dejvice, CZ	
(54) Aplikátor s cívkou pro vysokoindukční magnetickou stimulaci		(54) Bezpečnostní monitorovací systém zejména pro seniory	
(51) G01N 23/20	(2018.01)	(51) F23L 17/00	(2006.01)
(11) 33683		(11) 33881	
(21) 2019-37031		(21) 2020-37146	
(22) 18.12.2019		(22) 20.01.2020	
(73) Technická univerzita v Liberci, Liberec, Liberec I-Staré Město, CZ		(73) CIKO s.r.o., Předměřice nad Jizerou, CZ	
(54) Přenosné zařízení pro měření vysokých koncentrací ozonu		(54) Těsná kominová redukce	

(51) B65D 5/36	(2006.01)	(51) H02G 3/12	(2006.01)
B65D 6/26	(2006.01)	H02G 3/08	(2006.01)
(11) 33904		H02G 15/10	(2006.01)
(21) 2019-36945		H02G 15/18	(2006.01)
(22) 01.12.2019		(11) 34371	
(73) Patočka Michal Ing., Liberec, Liberec XII-Staré Pavlovice, CZ		(21) 2019-36818	
(54) Skládací přepravní box		(22) 30.10.2019	
		(73) KOPOS KOLÍN a.s., Kolín, Kolín IV, CZ	
(51) E03C 1/16	(2006.01)	(54) Protipožární elektroinstalační krabice	
(11) 33953			
(21) 2019-36981		(51) A61B 5/107	(2006.01)
(22) 09.12.2019		(11) 34492	
(73) KWC Aquarotter GmbH, 14974 Ludwigsfelde, DE		(21) 2019-37103	
(54) Nástavné umyvadlo		(22) 31.12.2019	
		(73) České vysoké učení technické v Praze, Praha 6, Dejvice, CZ	
(51) A21B 1/40	(2006.01)	(54) Systém monitorující vitální funkce diabetiků pro diagnostiku a předpověď zdraví či život ohrožujících situací	
A21B 3/00	(2006.01)		
(11) 34069		(51) A61C 8/02	(2006.01)
(21) 2019-36961		A61C 13/30	(2006.01)
(22) 05.12.2019		(11) 34716	
(73) UNOX S.p.A., Cadoneghe 35010, IT		(21) 2020-38235	
(54) Pečicí trouba pro potravinářské účely		(22) 20.01.2020	
		(73) Foshan Angels Biotechnology Co., Ltd., Foshan City, Guangdong 528000, CN	
(51) B60R 5/04	(2006.01)	(54) Převodový spoj pro dentální momentový klíč	
(11) 34223			
(21) 2020-37193		(51) G21K 1/10	(2006.01)
(22) 30.01.2020		G21F 3/00	(2006.01)
(73) Škoda Auto a.s., Mladá Boleslav, Mladá Boleslav II, CZ		H01J 37/16	(2006.01)
(54) Výklopná podlaha		(11) 37483	
		(21) 2023-40914	
		(22) 16.08.2019	
		(73) FEI Company, Hillsboro, OR, US	
		(54) Zařízení pro stínění proti rentgenovému záření a sestava pro stínění proti rentgenovému záření s tímto zařízením	

ND1K

Druhé prodloužení doby platnosti užitečných vzorů

(51) A01B 35/28	(2006.01)	(51) C02F 3/02	(2006.01)
A01B 5/00	(2006.01)	C02F 9/02	(2006.01)
A01B 15/16	(2006.01)	(11) 30464	
A01B 23/06	(2006.01)	(21) 2017-33322	
A01B 39/22	(2006.01)	(22) 23.01.2017	
A01B 63/00	(2006.01)	(73) ENVI-PUR IP s.r.o., Praha 6, Dejvice, CZ	
(11) 30356		(54) Čistírna odpadních vod z menších zdrojů znečištění	
(21) 2016-33188			
(22) 15.12.2016		(51) F25D 27/00	(2006.01)
(73) Farnet a.s., Česká Skalice, Malá Skalice, CZ		F21V 8/00	(2006.01)
(54) Zavěšení pracovních disků		F21V 17/10	(2006.01)
		(11) 30505	
(51) E01C 11/26	(2006.01)	(21) 2016-33159	
E01C 5/00	(2006.01)	(22) 09.12.2016	
(11) 30452		(73) GTB GROUP, s.r.o., Staré Město, CZ	
(21) 2016-33221		(54) Konstrukční úprava izolačního skla	
(22) 21.12.2016			
(73) Centrum dopravního výzkumu, v. v. i., Brno, Líšeň, CZ		(51) C02F 3/12	(2006.01)
(54) Tvarové dlažební prvky pro systém vyhřívání vozovek nízkoteplotním zdrojem, zejména krátkých účelových komunikací s rozebiratelným povrchem		B01D 21/02	(2006.01)
		(11) 30514	
(51) B60C 23/10	(2006.01)	(21) 2017-33345	
F04B 33/00	(2006.01)	(22) 26.01.2017	
(11) 30455		(73) ENVI-PUR IP s.r.o., Praha 6, Dejvice, CZ	
(21) 2016-33236		(54) Vertikální dosazovák s trubním odběrem odsazené vody	
(22) 27.12.2016			
(73) Herzán Jiří, Čemilov, CZ		(51) A61H 33/02	(2006.01)
(54) Hustilka		(11) 30536	
		(21) 2017-33398	
		(22) 10.02.2017	
		(73) Koller Rudolf, Praha 4, CZ	
		(54) Systém pro vytváření jemné masážní směsi vody a atomizovaného vzduchu v nádobě	

(51) G01L 3/00	(2006.01)	(51) G08G 1/09	(2006.01)
G05D 17/02	(2006.01)	G08G 1/07	(2006.01)
(11) 30617		G08G 1/087	(2006.01)
(21) 2016-33259		G08G 1/16	(2006.01)
(22) 31.12.2016		(11) 31539	
(73) ŠKODA MACHINE TOOL a.s., Plzeň, CZ		(21) 2016-33210	
(54) Zapojení pro řízení zdroje krouticího momentu pohonného ústrojí vrtacího vřetene obráběcího stroje		(22) 20.12.2016	
(51) B29D 1/00	(2006.01)	(73) Centrum dopravního výzkumu, v. v. i., Brno, Líšeň, CZ	
B29D 99/00	(2010.01)	(54) Inteligentní diagnostická a sledovací jednotka pro zařízení předběžné výstrahy	
G02B 7/20	(2006.01)	(51) B60K 17/00	(2006.01)
(11) 30731		B60P 1/00	(2006.01)
(21) 2016-33252		(11) 32026	
(22) 30.12.2016		(21) 2016-33130	
(73) Extreme Light Infrastructure ERIC (ELI ERIC), Dolní Břežany, CZ		(22) 05.12.2016	
(54) Vakuová optická komorová průchodka s vícenásobným portem		(73) Wu Xi Galaxy Technology Company Limited, Wuxi, Jiang Su Province 214135, CN	
(51) B60J 1/00	(2006.01)	(54) Prostředek pro kyvadlovou dopravu s vlastním pohonem	
B60J 1/20	(2006.01)	(51) B22C 1/04	(2006.01)
B60R 21/00	(2006.01)	B22C 1/12	(2006.01)
(11) 30742		(11) 34450	
(21) 2016-33146		(21) 2020-37143	
(22) 08.12.2016		(22) 06.12.2016	
(73) IVECO FRANCE S.A., 69200 VENISSIEUX, FR		(73) Robert Bosch GmbH, 70442 Stuttgart, DE	
(54) Sklo pro záchranné okno vozidla a záchranné okno		(54) Šlichta pro nanosení na porézní povrch forem a/nebo jader pro odlévání kovů	
(51) G01N 21/00	(2006.01)		
G01N 21/39	(2006.01)		
G01J 3/00	(2006.01)		
(11) 30838			
(21) 2016-33253			
(22) 30.12.2016			
(73) Universität Leipzig, Leipzig, DE			
(54) Extreme Light Infrastructure ERIC (ELI ERIC), Dolní Břežany, CZ			
(54) UV-VIS-NIR femtosekundový elipsometrický systém			

ND4Q

První obnovy doby ochrany průmyslových vzorů

(51) 23-04	(51) 23-04
(11) 37359	(11) 37397
(21) 2018-41355	(21) 2018-41349
(22) 18.12.2018	(22) 07.12.2018
(54) Eliminátor únosu vody pro chladicí věže	(54) Chladicí elementy pro zpětnou kondenzaci

ND4Q

Čtvrté obnovy doby ochrany průmyslových vzorů

(51) 09-01	(51) 04-02
(11) 32297	(11) 32299
(21) 2003-35042	(21) 2003-35046
(22) 19.12.2003	(22) 23.12.2003
(54) Aerosolová nádobka	(54) Zubní kartáček

PD1K

Převod práv a ostatní změny majitelů užitných vzorů

(11) 31147	(11) 33497
(21) 2017-34098	(21) 2019-36789
(73) ARCIMPEX s.r.o., Sviadnov, CZ	(73) SVITAP s.r.o., Svitavy, Předměstí, CZ
(11) 32146	(11) 33966
(21) 2018-35232	(21) 2019-36976
(73) ARCIMPEX s.r.o., Sviadnov, CZ	(73) Vystrčilová Věra MgA., Kamenice, CZ

(11) 34534
(21) 2020-37893
(73) SVITAP s.r.o., Svitavy, Předměstí, CZ

(11) 34633
(21) 2020-38195
(73) SVITAP s.r.o., Svitavy, Předměstí, CZ

(11) 34632
(21) 2020-38193
(73) SVITAP s.r.o., Svitavy, Předměstí, CZ

(11) 36607
(21) 2022-39736
(73) SVITAP s.r.o., Svitavy, Předměstí, CZ

QA9A

(73) Ďoubal Stanislav prof. RNDr. Ing., CSc., Přelouč, CZ
(11) 309900
(54) Způsob snímání a měření mechanických posuvů a mechanických vibrací

Nabídka licence

Zamítnuté a částečně zamítnuté přihlášky ochranných známek před zveřejněním

Kapitola obsahuje údaje o rozhodnutích o přihláškách ochranných známek, u kterých byly na základě provedeného věcného průzkumu shledány Úřadem důvody pro zamítnutí přihlášky ochranné známky podle ustanovení § 4 nebo 6 zákona č. 441/2003 Sb. Na základě toho Úřad vydal rozhodnutí o zamítnutí přihlášky podle ustanovení § 22 zákona č. 441/2003 Sb., a to pro celý seznam výrobků a služeb nebo pro jeho část. Údaje o výsledku rozhodnutí (zamítnutí přihlášky, částečné zamítnutí přihlášky) jsou uvedeny jako datum právní moci rozhodnutí/výsledek rozhodnutí.

(210) **O-565239**

(540)

MyResorts

(592) Slovní

02.12.2023/NABYTÍ P.M. - ZAMÍTNUTÍ PŘIHLÁŠKY

(210) **O-584743**

(540)

ŠKOLA S PŘEHLEDEM

(592) Slovní

09.12.2023/NABYTÍ P.M. - ZAMÍTNUTÍ PŘIHLÁŠKY

(210) **O-575716**

(540)

Klobáskárna

(592) Slovní

05.12.2023/NABYTÍ P.M. - ZAMÍTNUTÍ PŘIHLÁŠKY

(210) **O-585696**

(540)

Digitální zdrženlivost

(592) Slovní

21.11.2023/NABYTÍ P.M. - ZAMÍTNUTÍ PŘIHLÁŠKY

(210) **O-583367**

(540)

Zelená železnice

(592) Slovní

01.12.2023/NABYTÍ P.M. - ZAMÍTNUTÍ PŘIHLÁŠKY

(210) **O-585776**

(540)

Akademie informatiky

(592) Slovní

01.12.2023/NABYTÍ P.M. - ZAMÍTNUTÍ PŘIHLÁŠKY

(210) **O-584682**

(540)

H2 Energy Technologies

(592) Slovní

09.12.2023/NABYTÍ P.M. - ZAMÍTNUTÍ PŘIHLÁŠKY

Přehled zveřejněných přihlášek ochranných známek

Přihlášky ochranných známek, které byly na základě výsledků formálního a věcného průzkumu provedeného Úřadem shledány schopné zápisu do rejstříku ochranných známek, jsou obsaženy v této kapitole. Důležitou právní skutečností je, že zveřejněním přihlášky ochranné známky v této kapitole Věstníku (§ 23 zákona č. 441/2003 Sb.) začíná běžet zákonná tříměsíční lhůta pro podání námitek podle ustanovení § 25 zákona č. 441/2003 Sb.

Číselný přehled (210)											
O-577456	O-585161	O-586277	O-586861	O-586896	O-586897	O-586898	O-587007	O-587195	O-587213	O-587352	O-587353
O-587813	O-587827	O-587835	O-587836	O-587909	O-588055	O-588121	O-588122	O-588125	O-588130	O-588131	O-588179
O-588180	O-588187	O-588246	O-588249	O-588258	O-588259	O-588260	O-588345	O-588379	O-588381	O-588528	O-588529
O-588530	O-588531	O-588535	O-588570	O-588571	O-588577	O-588581	O-588588	O-588596	O-588597	O-588636	O-588646
O-588647	O-588683	O-588684	O-588744	O-588748	O-588749	O-588750	O-588752	O-588779	O-588780	O-588792	O-588805
O-588830	O-588831	O-588832	O-588833	O-588882	O-588885	O-588888	O-588891	O-588917	O-588939	O-588940	O-588942
O-589024	O-589075	O-589078	O-589079	O-589098	O-589106	O-589161	O-589164	O-589171	O-589177	O-589179	O-589201
O-589202	O-589213	O-589220	O-589222	O-589223	O-589228	O-589229	O-589230	O-589231	O-589232	O-589233	O-589241
O-589243	O-589244	O-589256	O-589264	O-589274	O-589284	O-589289	O-589291	O-589292	O-589295	O-589296	O-589298
O-589333	O-589334	O-589343	O-589345	O-589346	O-589347	O-589348	O-589354	O-589360	O-589385	O-589386	O-589389
O-589399	O-589401	O-589403	O-589405	O-589441	O-589446	O-589447	O-589454	O-589476	O-589480	O-589820	

Zveřejněné přihlášky ochranných známek

(210) **O-577456**
(220) 09.02.2022
(320) 09.02.2022
(540)

**PRAGUE
ART WEEK**

(593) Obrazová
(511) (41) kulturní aktivity, zábavní, sportovní a kulturní aktivity, sportovní a kulturní aktivity, organizování kulturních nebo vzdělávacích výstav, poskytování kulturních aktivit, poskytování informací o kulturních aktivitách.
Třídy výrobků a služeb:
41
(730) **Artantiques media s.r.o.**, Dukelských hrdinů 500/25a, Praha 7, Holešovice, 17000, CZ

(210) **O-585161**
(220) 06.04.2023
(320) 06.04.2023
(540)

BEAER

(592) Slovní
(511) (16) papírové etikety, podtácky (papírové podložky pod sklenice), papírové tašky, umělohmotné tašky, těžítka, viněty, pasparty, papírové ubrousky, papírové průkazy, psací potřeby, rozetky, papírové obaly na lahve, billboardy, architektonické mapy a modely, samolepky, fotografie, obalové materiály z papíru nebo umělých hmot; (21) zboží skleněné, a to lahve, porcelánové nádoby, nádoby z plastu, zboží skleněné, a to sklenice, podtácky, půllitry, porcelánové džbány, vázičky, demižony, papírové kelímky; (28) pexesa, hrací karty a žetony, puzzle, hlavolamy, modely (hračky); (32) nealkoholické nápoje všeho druhu, zejména limonády, minerální vody, šumivé nápoje, nápoje a šťávy ovocné, sirupy a jiné přípravky k zhotovování nápojů, piva; (33) alkoholické nápoje (s výjimkou pív); (35) reklamní, inzertní a propagační činnost, spotřebitelské soutěže reklamního charakteru, kancelářské práce, obchodní administrativa, průzkum a analýza trhu, správa obchodních zájmů třetích osob, obchodní zastoupení, organizování, zabezpečování a pořádání propagačních nebo komerčních výstav a veletrhů pro obchodní účely, doprovodných programů, společenských akcí a školení k reklamním a obchodním účelům, pomoc při řízení obchodní činnosti, vypracování statistických přehledů, poradenství v oblasti organizace a ekonomiky podnikání, marketing, aranžování výloh, rozmnožování dokumentů, direct mailing, informační servis a poradenské služby v oblasti obchodu, včetně distribuce zboží k reklamním účelům; (43) služby zajišťující stravování a nápoje, dočasné ubytování.
Třídy výrobků a služeb:
16, 21, 28, 32, 33, 35, 43
(730) **EFI Pivovar, s.r.o.**, náměstí 28. října 1903/23, Brno, Černá Pole, 60200, CZ

(210) **O-586277**
(220) 05.06.2023
(320) 05.06.2023
(540)



(593) Obrazová
(511) (9) vědecké přístroje; (25) oděvy, obuv a pokrývky hlavy; (28) hračky a sportovní zboží; (31) zemědělské, zahradnické, lesní nezpracované produkty a obiloviny, které nejsou zahrnuty v jiných třídách, živá zvířata, čerstvé ovoce a zelenina, semena, rostliny a květiny, potrava pro zvířata, slad; (35) reklama a obchodní řízení podnikání; (38) telekomunikace; (42) služby vědecké a technologické, jakož i výzkum v oblasti vědy a průmyslu, průmyslové analýzy a průmyslový výzkum, návrh a vývoj počítačového hardwaru a softwaru.
Třídy výrobků a služeb:
9, 25, 28, 31, 35, 38, 42
(591) Barevná
(730) **Tolar Jan**, 5. května 41, Kostomlátky, 28921, CZ

(210) **O-586861**
(220) 02.07.2023
(320) 02.07.2023
(540)

JAHODÁŘ

(592) Slovní
(511) (29) ovocná dřev, nápoje na bázi mléka s obsahem ovocné šťávy, mléčné koktejly, mražená ovocná dřev; (30) mražené cukrovinky, mražené pudinky, mražený jogurt (mražená cukrovinka), mražený krém (zmrzlina), mražené jogurtové dorty, mražené jogurtové koláče, parfait (italský mražený dezert), mražené cukrovinky obsahující zmrzlinu, přírodní příchutě do smetanových mražených krémů (jiné než éterické esence nebo silice), zmrzliny, mražené jogurty a sorbety, kornoutky na zmrzlinu, jogurtová zmrzlina (s větším podílem zmrzliny), instantní zmrzlinové směsi, aromatické přípravky do zmrzlin, náhražka zmrzliny, ovocné zmrzliny, ovocné zmrzlinové tyčinky, prášek na přípravu zmrzliny, polevy na zmrzlinu, šerbety (zmrzlina), směsi k přípravě zmrzlinových výrobků, vodová a smetanová zmrzlina, veganská zmrzlina, vodové zmrzliny s ovocnou příchutí ve formě lízátek, zmrzliny obsahující čokoládu, zmrzlinové směsi, zmrzlinové sendviče, zmrzlinové ovocné koláče, zmrzlinové nápoje, zmrzlinové kornoutky, zmrzlinové dorty, zmrzlinové dezerty, zmrzlinové cukrovinky, zmrzlina s alkoholem, točené zmrzliny, nanuky; (32) ovocné šťávy a nápoje, nealkoholické ovocné nápoje, chlazené ovocné nápoje, ovocné koktejly, nealkoholické, smoothies (nealkoholické ovocné koktejly); (35) maloobchod, velkoobchod a internetový obchod s výrobky uvedenými ve třídách 29, 30 a 32 výše v tomto seznamu.
Třídy výrobků a služeb:
29, 30, 32, 35
(730) **Rohlíček Pavel**, Na Průhonu 442, Brozany nad Ohří, 41181, CZ
(740) Chytilová & spol., patentová kancelář, s.r.o., Nad spádem 641/20, Praha 4, Podolí, 14700

(210) **O-586896**
(220) 04.07.2023
(320) 04.07.2023
(540)



(593) Obrazová
(511) (25) čepice, čapky, kapuce, pulovry, oděvy, trička; (35) poptávky, analýza nákladů a cen, šíření reklamních materiálů, předvádění zboží, aktualizace reklamních materiálů, vydávání reklamních textů, propagace, rozhlasová reklama, styk s veřejností, zprostředkování propagace, sestavování statistik, výroba reklamních filmů, marketing, sjednávání a uzavírání obchodních transakcí pro třetí strany, vývoj reklamních konceptů psaní životopisů pro jiné osoby, poradenství v oblasti komunikační strategie při styku s veřejností, poradenství v oblasti komunikační strategie v reklamě, poskytování služeb průzkumu trhu, služby v oblasti vztahů s médii, profilování spotřebitele pro komerční nebo marketingové aktivity, moderování komerčních akcí, influencer marketing; (41) zábava, služby baviče, služby filmového studia, výroba filmů, s výjimkou reklamních, předvádění živých vystoupení, plánování večírků (zábava), skládání hudby, nahrávání videokazet, pořádání a uvádění koncertů, služby diskžokejů, hudební produkce, poskytování hudby online bez možnosti stažení, poskytování videí online bez možnosti stažení, psaní a skládání písní, služby multimediální knihovny, snímání videa prováděné dronem, organizování zábavních akcí, moderování zábavních akcí.

Třídy výrobků a služeb:
25, 35, 41

(730) **Fortune Cookie Records s.r.o.**, Závěrka 768/11, Praha 6, Břevnov, 16900, CZ

(210) **O-586897**
(220) 04.07.2023
(320) 04.07.2023
(540)



(593) Obrazová
(511) (25) čepice, čapky, kapuce, pulovry, oděvy, trička; (35) poptávky, analýza nákladů a cen, šíření reklamních materiálů, předvádění zboží, aktualizace reklamních materiálů, vydávání reklamních textů, propagace, rozhlasová reklama, styk s veřejností, zprostředkování propagace, sestavování statistik, výroba reklamních filmů, marketing, sjednávání a uzavírání obchodních transakcí pro třetí strany, vývoj reklamních konceptů psaní životopisů pro jiné osoby, poradenství v oblasti komunikační strategie při styku s veřejností, poradenství v oblasti komunikační strategie v reklamě, poskytování služeb průzkumu trhu, služby v oblasti vztahů s médii, profilování spotřebitele pro komerční nebo marketingové aktivity, moderování komerčních akcí, influencer marketing; (41) zábava, služby baviče, služby filmového studia, výroba filmů, s výjimkou reklamních, předvádění živých vystoupení, plánování večírků (zábava), skládání hudby, nahrávání videokazet, pořádání a uvádění koncertů, služby diskžokejů, hudební produkce, poskytování hudby online bez možnosti stažení, poskytování videí online bez možnosti stažení, psaní a skládání písní, služby multimediální knihovny, snímání videa prováděné dronem, organizování zábavních akcí, moderování zábavních akcí.

Třídy výrobků a služeb:
25, 35, 41

(730) **Fortune Cookie Records s.r.o.**, Závěrka 768/11, Praha 6, Břevnov, 16900, CZ

(210) **O-586898**
(220) 04.07.2023
(320) 04.07.2023
(540)



(593) Obrazová
(511) (25) čepice, čapky, kapuce, pulovry, oděvy, trička; (35) poptávky, analýza nákladů a cen, šíření reklamních materiálů, předvádění zboží, aktualizace reklamních materiálů, vydávání reklamních textů, propagace, rozhlasová

reklama, styk s veřejností, zprostředkování propagace, sestavování statistiky, výroba reklamních filmů, marketing, sjednávání a uzavírání obchodních transakcí pro třetí strany, vývoj reklamních konceptů psaní životopisů pro jiné osoby, poradenství v oblasti komunikační strategie při styku s veřejností, poradenství v oblasti komunikační strategie v reklamě, poskytování služeb průzkumu trhu, služby v oblasti vztahů s médii, profilování spotřebitele pro komerční nebo marketingové aktivity, moderování komerčních akcí, influencer marketing; (41) zábava, služby baviče, služby filmového studia, výroba filmů, s výjimkou reklamních, předvádění živých vystoupení, plánování večírků (zábava), skládání hudby, nahrávání videokazet, pořádání a uvádění koncertů, služby diskžokejů, hudební produkce, poskytování hudby online bez možnosti stažení, poskytování videí online bez možnosti stažení, psaní a skládání písní, služby multimediální knihovny, snímání videa prováděné dronem, organizování zábavních akcí, moderování zábavních akcí.

Třídy výrobků a služeb:

25, 35, 41

(591) Barevná

(730) **Fortune Cookie Records s.r.o.**, Závěrka 768/11, Praha 6, Břevnov, 16900, CZ

(210) **O-587195**

(220) 24.07.2023

(320) 24.07.2023

(540)

Bohemiashield

(592) Slovní

(511) (6) hliníková okna; (19) nekovové dveře, vrata, okna a okenní kryty; (20) kování pro dveře, brány a okna, nekovové.

Třídy výrobků a služeb:

6, 19, 20

(730) **Horčička Leoš**, Podhráz 18, Holice, 53401, CZ

(210) **O-587213**

(220) 25.07.2023

(320) 25.07.2023

(540)

(210) **O-587007**

(220) 13.07.2023

(320) 13.07.2023

(540)

TITRON STORAGE

(592) Slovní

(511) (4) elektrická energie; (6) kovové materiály pro stavebnictví a konstrukce, přenosné kovové budovy, neelektrické kabely a dráty z obecných kovů, drobné kovové železářské výrobky, kovové kontejnery pro skladování nebo přepravu, kovové stavební materiály a konstrukce, kovová potrubí a trubky, přenosné kovové konstrukce, výrobky z obecných kovů, které nejsou podle své funkce nebo účelu použití zařazeny do jiných tříd, a to víceúčelové schránky z obecných kovů; (7) obráběcí stroje, motory (jiné než pro pozemní vozidla), průmysloví roboti; (9) přístroje a nástroje vědecké, výzkumné, navigační, geodetické, fotografické, kinematografické, audiovizuální, optické, přístroje a nástroje pro vážení, měření, signalizaci, detekci, testování, inspekci, záchranu a výuku, zařízení a přístroje pro vedení, přepínání, přeměnu, akumulaci, regulaci nebo řízení distribuce nebo použití elektrického proudu, zařízení a nástroje pro záznam, přenos, reprodukci nebo zpracování zvuku, obrazu nebo dat, média se záznamem a stahovatelná média, počítačový software, prázdná digitální nebo analogová záznamová a úložná média, výpočetní zařízení, zařízení a přístroje pro laboratorní vědecký výzkum, oděvy, které chrání před vážnými nebo život ohrožujícími úrazy, ochranné helmy, přístroje a stroje na zkoušení materiálu, baterie a nabíječky pro elektronické cigarety, jednotky vytvářející elektrické a elektronické efekty; (11) zařízení pro instalace na osvětlování, vytápění, chlazení, výrobu páry, vaření, sušení, ventilaci, rozvod vody a zařízení pro sanitární účely, zařízení pro instalace na řízení a regulaci prostředí, klimatizační zařízení pro instalace, pece a trouby, jiné než laboratorní, solární termální kolektory, sterilizátory, osvětlovací zařízení, pouliční lampy, solární lůžka; (12) dopravní prostředky pro pohyb po zemi, vodě nebo vzduchem, vozidla a zařízení pro přepravu osob nebo zboží, motory pro pozemní vozidla, spojky a součásti převodu pro pozemní vozidla, vznášedla, vozidla na dálkové ovládání, součásti vozidel; (17) izolační materiály na elektrické použití; (37) stavební služby, instalační služby a opravy, a to pro výstavbu přenosového vedení, služby v oblasti elektroinstalace, údržba počítačového hardwaru; (42) vědecké a technické služby a související výzkum a projektování, průmyslová analýza, průmyslový výzkum a průmyslový design, služby kontroly kvality a služby ověřování, navrhování a vývoj počítačového hardwaru a softwaru, inženýrské služby, počítačové programování, architektonické služby nebo návrhy interiéru.

Třídy výrobků a služeb:

4, 6, 7, 9, 11, 12, 17, 37, 42

(730) **TITRON storage s.r.o.**, Dřtinova 557/10, Praha 5, Smíchov, 15000, CZ

(740) **HKDOW HOLASEK s.r.o.**, Mgr. Jan Hrazdira, Na příkopě 583/15, Praha 1, Staré Město, 11000

MADE BY SOCIETY

WE ARE NOT THE CAUSE WE ARE THE EFFECT

(593) Obrazová

(511) (3) tekuté parfémové, parfémové, toaletní vody, tělové vůně, vůně pro osobní použití, parfémová voda, parfémovaná voda, deodoranty a antiperspiranty, tělové deodoranty [voňavkářské výrobky], parfémové tělové spreje, tělové spreje, kosmetické krémy a vody, hydratační krémy, vody a gely, sprchový a koupelový gel, parfumerie, přípravky pro osobní hygienu, kosmetické přípravky pro péči o tělo, kosmetické přípravky do koupele a sprchy, kosmetika a kosmetické přípravky, líčidla pro obličej a na tělo, kosmetické soupravy, palety na líčení s kosmetickými přípravky, soupravy na líčení, kolínská voda; (9) sluneční brýle, módní sluneční brýle, pouzdra na brýle a sluneční brýle, brýle, sáčky na brýle; (18) dózy na líčidla, tašky školní (aktovky), batohy, kožené řemeny a řemínky, kabelky, peněženky a náprsní tašky; (25) oděvy, části oděvů, obuvi a pokrývek hlavy, obuv, pokrývky hlavy; (35) maloobchodní prodej oděvů, maloobchodní služby zásilkového prodeje oděvů, maloobchodní služby v oblasti oděvních doplňků, maloobchodní služby v oblasti módních doplňků, on-line maloobchodní služby zaměřené na kabelky, on-line maloobchodní služby týkající se kosmetiky, on-line maloobchodní služby zaměřené na oděvy, maloobchodní prodej obuvi, maloobchodní prodej šperků, maloobchodní prodej vaků, maloobchodní služby týkající se umělých kožešin, maloobchodní služby související s prodejem předplacených bedniček s kosmetikou, maloobchodní služby v oblasti vonných přípravků, maloobchodní služby zaměřené na prodej oděvů a oděvních doplňků, maloobchodní služby zaměřené na kožešiny, maloobchodní služby zásilkového prodeje zaměřené na kosmetické přípravky, on-line maloobchodní služby týkající se šperků a klenotů, služby on-line maloobchodních prodejen v oblasti kosmetiky a kosmetických výrobků, služby on-line maloobchodních prodejen v oblasti oděvů, velkoobchodní prodej deštníků, velkoobchodní prodej oblečení, velkoobchodní prodej obuvi, zásilkové maloobchodní služby zaměřené na oděvní doplňky, maloobchodní prodej deštníků, maloobchodní prodej pokrývek hlavy, maloobchodní prodej časoměrných přístrojů, maloobchodní prodej předmětů sloužících k hygieně lidí, velkoobchodní prodej šperků, velkoobchodní prodej vaků, velkoobchodní prodej toaletních potřeb, velkoobchodní prodej vonných přípravků, velkoobchodní prodej pokrývek hlavy, velkoobchodní služby týkající se umělých kožešin, maloobchodní

služby v oblasti vlasových přípravků, poskytování informací o spotřebním zboží vztahujících se ke kosmetice, velkoobchodní služby zaměřené na kožešiny, reklamní, marketingové a propagační služby, poskytování reklamních informací, poskytování marketingových informací, reklamní služby v oblasti poskytování obchodu, poskytování obchodních informací spotřebitelům, poskytování zákaznických informací o produktech prostřednictvím internetu, poskytování spotřebitelských informací v oblasti výrobků a služeb, poskytování komerčních informací, poskytování komerčních informací prostřednictvím počítačové databáze, poskytování obchodních informací týkajících se franšizingu, poskytování obchodních informací týkajících se společností, poskytování obchodních informací z on-line databází, poskytování informací v oblasti organizace času, poskytování informací vztahujících se ke zpracování dat, poskytování digitalizovaných dat vztahujících se k obchodu, zprostředkování smluv týkajících se nákupu a prodeje zboží, reklamní služby týkající se parfumerie, reklamní služby týkající se kosmetických výrobků, obchodní informace a rady pro spotřebitele [poradna pro spotřebitele], obchodní informační služby poskytované prostřednictvím globální počítačové sítě nebo internetu, obchodní informační služby dodávané online z počítačové databáze nebo z internetu, prezentace společností a jejich zboží a služeb na internetu, prezentace firem na internetu a v jiných médiích, poskytování informací o podnikových a obchodních kontaktech prostřednictvím internetu, indexace webových stránek pro obchodní nebo reklamní účely, poskytování marketingových informací prostřednictvím internetových stránek, online objednávkové služby, propagace, reklama a marketing online webových stránek, reklama, včetně online reklamy na počítačové síti, reklama, marketing a propagační služby, distribuce reklam a komerčních oznámení, vydávání reklamních, inzertních, propagačních materiálů, módní přehlídky k obchodním účelům, prezentace výrobků v komunikačních médiích pro účely maloobchodu, správa managementu obchodních podniků, organizování akcí, výstav, prodejních trhů a přehlídek pro obchodní, propagační a reklamní účely, poskytování obchodních informací online, poskytování obchodních informací prostřednictvím počítačových terminálů, propagace obchodu (reklama), správa obchodních věcí v oblasti franšíz, řízení obchodní činnosti a obchodní administrativa, reklama prostřednictvím všech veřejných komunikačních prostředků, poskytování obchodních informací prostřednictvím webových stránek.

Třídy výrobků a služeb:

3, 9, 18, 25, 35

- (730) **FREEFASHION S.R.L.**, ZONA INDUSTRIALA (fostul abator), Sat Rachiti, Comuna Rachiti, Judet Botosani, RO
VICOL DARIAN-IOAN, Str. Marchian nr. 1 sc. A et. 3 ap. 9 1, Jud. BT Mun. Botosani, RO
(740) **STUDENÁ - LABALESTRA**, advokátní a patentová kancelář, Mgr. Klára Labalestra, advokátka, Na poříčí 1041/12, Praha 1, Nové Město, 11000

- (210) **O-587352**
(220) 01.08.2023
(320) 01.08.2023
(540)



- (593) Obrazová
(511) (30) pečivo a cukrářské výrobky; (35) inzertní, reklamní, marketingová, informační a propagační činnost v oblasti gastronomie a pekárenských výrobků, ekonomické a organizační poradenství, vydávání reklamních, propagačních, informačních a inzertních materiálů, organizování a pořádání

výstav a veletrhů pro obchodní a reklamní účely, pořádání promoakcí v oblasti gastronomie a pekárenských výrobků, obchodní podnikové poradenství, obchodní informace (poskytování), průzkum trhu, obchodní analýzy, poradenství v oblasti řízení a organizace podniku, zprostředkování dovozu a vývozu, obchodní zastupování zájmů obchodníků a distributorů pekárenských a cukrářských výrobků v České republice, služby v oblasti obchodního lobbingu, vyhledávání sponzorů; (41) pořádání neobchodních odborných gastronomických akcí, zejména soutěží a anket, výstav, seminářů a veletrhů, zábavních a kulturních akcí, výchovná a vzdělávací činnost a s ní související poskytování informací, vydavatelská, nakladatelská a publikační činnost.

Třídy výrobků a služeb:

30, 35, 41

- (591) Barevná
(730) **Svaz pekařů a cukrářů v České republice, z.s.**, Drahobejlova 2215/6, Praha 9, Libeň, 19000, CZ
(740) **STUDENÁ - LABALESTRA**, advokátní a patentová kancelář, Mgr. Klára Labalestra, advokátka, Na poříčí 1041/12, Praha 1, Nové Město, 11000

- (210) **O-587353**
(220) 01.08.2023
(320) 01.08.2023
(540)



- (593) Obrazová
(511) (30) polotovary vyráběné převážně z pečiva, rýže, mouky nebo těstovin, jednohubky (kanapky), soli, chuťové přísady, ochucovadla a koření, pekárenské výrobky, cukrovinky, čokoláda a zákusky, cukr, přírodní sladidla, sladké polevy a náplně, výrobky z včelích produktů, a to medové pečivo a medové dorty, zmrzliny, mražené jogurty a sorbety, káva, čaj, kakao a jejich náhražky, zpracované obilí, škrob a produkty z nich vyrobené, a to zahušťovadla pro vaření a pečení na bázi škrobu, pečicí přípravky a droždí; (32) pivo a nealkoholické pivo, nealkoholické nápoje, přípravky pro výrobu nápojů; (43) poskytování jídla a nápojů, informační, poradenské a rezervační služby v oblasti poskytování jídla a pití, dočasné ubytování.

Třídy výrobků a služeb:

30, 32, 43

- (591) Barevná
(730) **Gaspri Rafaella**, Prokopa Holého 1903, Čáslav, Čáslav-Nové Město, 28601, CZ
(740) Advokátní kancelář Ungr, Knaizl & spol., s.r.o., JUDr. Zdeněk Knaizl, advokát, Harantova 511/14, Plzeň, Jižní Předměstí, 30100

(210) **O-587813**
(220) 28.08.2023
(320) 28.08.2023
(540)



(593) Obrazová
(511) (35) zprostředkování dohod týkajících se prodeje a nákupu zboží, zprostředkování smluv týkajících se nákupu a prodeje zboží; (41) pořádání seminářů v oboru onkologie, příprava a organizace seminářů v oblasti onkologie; (44) služby v oboru psychologie práce, poskytování informací v oboru psychologie, poradenství týkající se integrální psychologie, služby péče o duševní zdraví.

Třídy výrobků a služeb:

35, 41, 44

(591) Barevná
(730) **Hansson Tutter Monika, MBA**, Jaselská 311/25, Praha 6, Dejvice, 16000, CZ
Marková Soňa, MA, Jankovcova 94/41, Praha 7, Holešovice, 17000, CZ
(740) Monika Hansson Tutter MBA, Jaselská 311/25, Praha 6, Dejvice, 16000

(210) **O-587827**
(220) 29.08.2023
(320) 29.08.2023
(540)

Apartmány pod Zakletým

(592) Slovní
(511) (43) dočasné ubytování, hotely, ubytovny a penziony, prázdninové a turistické ubytování, dočasný pronájem pokojů, pronajímání přechodného ubytování, služby týkající se ubytování o dovolených, služby v oblasti pohostinství (ubytování), pronájem jednacích místností, pronájem místností na společenské akce, pronajímání konferenčních místností, zajišťování konferenčních prostor a zařízení, poskytování prostor výstavy a setkání, poskytování prostor a zařízení na shromáždění a konference, poskytování dočasného ubytování jako součást pobytových balíčků, hotelové služby, poskytování hotelového ubytování, poskytování rekreačního ubytování, poskytování služeb hotelů a motelů, pronájem dočasného ubytování v prázdninových domech a bytech, služby hotelových rekreačních středisek, služby ubytování se snídaní, ubytování v hotelu (služby), služby v oblasti hotelového cateringu, zajišťování hromadného stravování (catering), zajišťování stravování a nápojů pro konferenční prostory, stravovací služby pro společenské a konferenční sály a salonky, poskytování jídla a nápojů, poskytování dočasného ubytování, poskytování prostor pro pořádání akcí, dočasných kancelářských prostor a prostor pro jednání, poskytování služeb zajišťujících nápoje, catering (poskytování jídla a nápojů), firemní akce (poskytování jídel a nápojů), poskytování jídel a nápojů v restauracích, příprava a poskytování stravování a nápojů pro okamžitou spotřebu, poskytování konferenčních místností, poskytování ubytování na schůze, poskytování prostorů pro výstavy v hotelech, poskytování prostorů pro bankety a společenské akce na zvláštní příležitosti, restaurace, hotelové restaurační služby, zajišťování stravování a nápojů hostům v restauracích, zajišťování stravování a nápojů v restauracích a barech, podávání stravování a nápojů v restauracích a barech; (44) zdravotní lázeňské služby pro zdraví a wellness těla a ducha, sauny (služby), masáže, hloubkové masáže, thajská masáž, těhotenská masáž, masáž horkými kameny, tradiční japonské masáže.

Třídy výrobků a služeb:

43, 44

(730) **Hotel Říčky s.r.o.**, č. p. 21, Říčky v Orlických horách, 51761, CZ
(740) Mgr. PETR ŽIŽKA, LL.M., advokátní kancelář, Mgr. Petr Žížka LL.M., Sedláčkova 209/16, Plzeň, Vnitřní Město, 30100

(210) **O-587835**
(220) 29.08.2023
(320) 29.08.2023
(540)

COOP Mini Bankomat

(592) Slovní
(511) (35) maloobchodní prodej potravinářského zboží, maloobchodní prodej spotřebního zboží, velkoobchodní prodej potravinářského zboží, velkoobchodní prodej spotřebního zboží, obchodní informační poradenství a podpora podnikání, propagace a prezentace výrobků v komunikačních médiích, rozšiřování reklamních materiálů, zprostředkování propagace, zprostředkování obchodních informací, zásobovací služby pro jiné osoby, systematizace údajů do počítačových databází, subdavatelské služby (pomoc v obchodní činnosti), styk s veřejností, správa zákaznických věrnostních programů, služby zpracování dat, sběr údajů do počítačových databází, předvádění zboží, průzkum veřejného mínění, průzkum trhu, pronájem prodejních automatů, pronájem registračních pokladen, profilování spotřebitele pro komerční nebo marketingové aktivity, profesionální obchodní poradenství, prezentace výrobků v komunikačních médiích pro účely maloobchodu, poskytování obchodních informací prostřednictvím webových stránek, poskytování obchodních informací a rady pro spotřebitele ve výběru produktů a služeb, poradenství v oblasti řízení obchodní činnosti, poradenství v oblasti komunikační strategie při styku s veřejností, poradenství v oblasti komunikační strategie v reklamě, maloobchodní služby v oblasti prodeje potravin, maloobchodní služby v oblasti prodeje spotřebního zboží; (36) zpracování plateb kreditní a debetní kartou, služby mobilního bankovníctví, služby elektronické peněženky (platební služby), poskytování slev v zapojených provozovnách jiných osob pomocí členských karet, poskytování finančních informací, online bankovníctví, finanční poradenství, elektronický převod peněžních prostředků, bankovníctví; (38) komunikace prostřednictvím mobilních telefonů a počítačových terminálů, přenos zpráv a obrázků pomocí počítačů, zasilání zpráv; (39) balení a skladování potravin, provoz skladů, plnění prodejních automatů, kurýrní služby (zprávy nebo zboží), doprava zboží, doplňování hotovosti do automatických pokladen, balení zboží.

Třídy výrobků a služeb:

35, 36, 38, 39

(730) **Svaz českých a moravských spotřebních družstev**, U Rajskej zahrady 1912/3, Praha 3, Žižkov, 13000, CZ

(210) **O-587836**
(220) 29.08.2023
(320) 29.08.2023
(540)

coop 24/7

(592) Slovní
(511) (35) maloobchodní prodej potravinářského zboží, maloobchodní prodej spotřebního zboží, velkoobchodní prodej potravinářského zboží, velkoobchodní prodej spotřebního zboží, obchodní informační poradenství a podpora podnikání, propagace a prezentace výrobků v komunikačních médiích, rozšiřování reklamních materiálů, zprostředkování propagace, zprostředkování obchodních informací, zásobovací služby pro jiné osoby, systematizace údajů do počítačových databází, subdavatelské služby (pomoc v obchodní činnosti), styk s veřejností, správa zákaznických věrnostních programů, služby zpracování dat, sběr údajů do počítačových databází, předvádění zboží, průzkum veřejného mínění, průzkum trhu, pronájem prodejních automatů, pronájem registračních pokladen, profilování spotřebitele pro komerční nebo marketingové aktivity, profesionální obchodní poradenství, prezentace výrobků v komunikačních médiích pro účely maloobchodu, poskytování obchodních informací prostřednictvím webových stránek, poskytování obchodních informací a rady pro spotřebitele ve výběru produktů a služeb, poradenství v oblasti řízení obchodní činnosti, poradenství v oblasti komunikační strategie při styku s veřejností, poradenství v oblasti komunikační strategie v reklamě, maloobchodní služby v oblasti prodeje potravin, maloobchodní služby v oblasti prodeje spotřebního zboží; (36) zpracování plateb kreditní a debetní kartou, služby mobilního bankovníctví, služby elektronické peněženky (platební služby), poskytování slev v zapojených provozovnách jiných osob

pomocí členských karet, poskytování finančních informací, online bankovníctví, finanční poradenství, elektronický převod peněžních prostředků, bankovníctví; (38) komunikace prostřednictvím mobilních telefonů a počítačových terminálů, přenos zpráv a obrázků pomocí počítačů, zaslání zpráv; (39) balení a skladování potravin, provoz skladů, plnění prodejních automatů, kurýrní služby (zprávy nebo zboží), doprava zboží, doplňování hotovosti do automatických pokladen, balení zboží.

Třídy výrobků a služeb:

35, 36, 38, 39

- (730) **Svaz českých a moravských spotřebních družstev**, U Rajske zahrady 1912/3, Praha 3, Žižkov, 13000, CZ

(210) **O-587909**

(220) 31.08.2023

(320) 31.08.2023

(540)



(593) Obrazová

- (511) (29) ryby, mořské plody a měkkýši (neživí), korýši (neživí), loupané krevety, sušené krevety, krevety (neživé), mražené ryby, mražené rybí výrobky, mražené dary moře, mražené vařené ryby; (31) krevety živé, živí garnáti.

Třídy výrobků a služeb:

29, 31

(591) Barevná

- (730) **Kouřil Josef**, Pod Haltýřem 1497/11, Praha 4, Kunratice, 14800, CZ

(210) **O-588055**

(220) 08.09.2023

(320) 08.09.2023

(540)

Světla vyprávějí...

(592) Slovní

- (511) (35) marketing, výrokový marketing, propagační marketing, digitální marketing, cílený marketing, marketingové informace; (41) vyučování, vzdělávání, kulturní služby, organizování kulturních výstav, organizace kulturních představení, vedení kulturních akcí a aktivit, workshopy ke kulturním účelům, poskytování a pořádání (organizace) kulturních aktivit, předprodej vstupenek (zábava); (42) průmyslový design, grafický design, umělecký design.

Třídy výrobků a služeb:

35, 41, 42

- (730) **DECOLED s.r.o.**, Fráni Šrámka 2622/18, Praha 5, Smíchov, 15000, CZ

(210) **O-588121**

(220) 12.09.2023

(320) 12.09.2023

(540)



(593) Obrazová

- (511) (10) ortopedické potřeby, jako jsou podpůrné bandáže, ortopedické bandáže, punčochy na křečové žíly, ponožky a návleky, ortopedická obuv, ortopedické pásy, ortopedické bandáže na kolena, svěrací kazajky, speciální oděvy pro lékařské účely, kompresní oděvy, akupresurní pásy, břišní pásy, těhotenské pásy, boty pro lékařské účely, elastické obvazy, elastické punčochy pro chirurgické účely, chirurgická sterilní prostěradla, oděvy pro pacienty, oděvy určené pro operační sály, operační roušky, podložky proti proleženinám u pacientů, vložky pro ploché nohy; (23) příze a nitě pro textilní účely, a to nitě ze skleněných vláken, elastické nitě, pryžové nitě, plastové nitě, nitě na vyšívání, látání a šití (včetně kovových), nitě a příze z umělého hedvábí; (24) textilie a náhražky textilií, bytový textil; deky na jógu, látkové podložky na přebalování, látky na obuv, podšívkové látky pro obuv, pleteniny, potahy na matrace, textilní materiály, tkaniny pro textilní účely; (25) oděvy, obuv, pokrývky hlavy; oděvy a obuv pro sportovní účely; sportovní dresy, sportovní tílka, oděvy pro cyklisty, oděvy pro motoristy, domácí obuv, plážová obuv, součásti oděvů, obuvi a pokrývek hlavy spadající do této třídy; obuv pro děti i dospělé s barefootovou podrážkou, svršky k obuvi, ponožky, protiskluzové ponožky; ponožky absorbující pot, body (spodní prádlo), čelenky (oděvy), dámská přiléhavá tílka (bodice), návleky na nohy včetně hřejivých návleků, roušky (oděvy) nikoliv pro lékařské nebo hygienické účely, rukavice, rukavice bez prstů (palčáky), termo rukavice pro zařízení s dotykovou obrazovkou; (35) provozování e-shopu s výrobky uvedenými výše ve třídách 10, 23, 24 a 25, export a import (agentury pro -), zprostředkovatelská činnost v oblasti obchodu, maloobchodní a velkoobchodní prodej, vše v souvislosti s výrobky uvedenými výše ve třídách 10, 23, 24 a 25, marketing, influencer marketing, modeling pro reklamní účely nebo podporu prodeje, online reklama v počítačové síti, PPC reklama, propagace včetně propagace výrobků a služeb prostřednictvím sponzorování sportovních akcí.

Třídy výrobků a služeb:

10, 23, 24, 25, 35

- (730) **EERE s.r.o.**, Bojovníků za svobodu 1262/7, Šternberk, 78501, CZ

- (740) Ing. Petr Soukup, patentový zástupce, tř. Svobody 43/39, Olomouc, 77900

(210) **O-588122**
(220) 12.09.2023
(320) 12.09.2023
(540)



(593) Obrazová
(511) (10) ortopedické potřeby, jako jsou podpurné bandáže, ortopedické bandáže, punčochy na křečové žíly, ponožky a návleky, ortopedická obuv, ortopedické pásky, ortopedické bandáže na kolena, svěrací kazajky, speciální oděvy pro lékařské účely, kompresní oděvy, akupresurní pásky, břišní pásky, těhotenské pásky, boty pro lékařské účely, elastické obvazy, elastické punčochy pro chirurgické účely, chirurgická sterilní prostěradla, oděvy pro pacienty, oděvy určené pro operační sály, operační roušky, podložky proti proleženinám u pacientů, vložky pro ploché nohy; (23) příze a nitě pro textilní účely, a to nitě ze skleněných vláken, elastické nitě, pryžové nitě, plastové nitě, nitě na vyšívání, látání a šití (včetně kovových), nitě a příze z umělého hedvábí; (24) textilie a náhražky textilií, bytový textil; deky na jógu, látkové podložky na přebalování, látky na obuv, podšívkové látky pro obuv, pleteniny, potahy na matrace, textilní materiály, tkaniny pro textilní účely; (25) oděvy, obuv, pokrývky hlavy; oděvy a obuv pro sportovní účely; sportovní dresy, sportovní tílka, oděvy pro cyklisty, oděvy pro motoristy, domácí obuv, plážová obuv, součásti oděvů, obuvi a pokrývek hlavy spadající do této třídy; obuv pro děti i dospělé s barefootovou podrážkou, svršky k obuvi, ponožky, protiskluzové ponožky; ponožky absorbující pot, body (spodní prádlo), čelenky (oděvy), dámská přiléhavá tílka (bodice), návleky na nohy včetně hřejivých návleků, roušky (oděvy) nikoliv pro lékařské nebo hygienické účely, rukavice, rukavice bez prstů (palčáky), termo rukavice pro zařízení s dotykovou obrazovkou; (35) provozování e-shopu s výrobky uvedenými výše ve třídách 10, 23, 24 a 25, export a import (agentury pro -), zprostředkovatelská činnost v oblasti obchodu, maloobchodní a velkoobchodní prodej, vše v souvislosti s výrobky uvedenými výše ve třídách 10, 23, 24 a 25, marketing, influencer marketing, modeling pro reklamní účely nebo podporu prodeje, online reklama v počítačové síti, PPC reklama, propagace včetně propagace výrobků a služeb prostřednictvím sponzorování sportovních akcí.

Třídy výrobků a služeb:
10, 23, 24, 25, 35

(730) **EEREE s.r.o.**, Bojovníků za svobodu 1262/7, Šternberk, 78501, CZ
(740) Ing. Petr Soukup, patentový zástupce, tř. Svobody 43/39, Olomouc, 77900

(210) **O-588125**
(220) 12.09.2023
(320) 12.09.2023
(540)

NANOFY

(592) Slovní
(511) (1) čisticí prostředky pro výrobu a průmysl, čisticí prostředky k průmyslovému použití, hydrofobní směsi, chemické směsi pro stavebnictví, chemické látky, chemické materiály a chemické přípravky a přírodní chemické prvky; (3) čisticí prostředky a vonné přípravky, jiné než pro osobní potřebu, prací prostředky, biologické prací prostředky, tekuté prací prostředky, prací prostředky pro komerční prádelny, prací prostředky na úklid v domácnosti, čisticí přípravky, čisticí přípravky na toalety, čisticí

přípravky na trouby, čisticí přípravky používané na vozidla, prací a mycí přípravky, čisticí přípravky na záchodové mísy, přípravky proti skvrnám na čisticí účely, kosmetické přípravky pro péči o zvířata, přípravky pro osobní hygienu a kosmetické přípravky, čisticí prostředky pro strojní mytí nádobí, výrobky na zvyšování účinnosti čisticích prostředků, čisticí prostředky pro vozidla, čisticí prostředky na koberce, čisticí prostředky pro domácnost, čisticí přípravky v podobě pěny, čisticí směsi na odstraňování skvrn, čisticí prostředky na okna (leštidla), čisticí prostředky na mytí nádobí, čisticí prostředky pro domácí účely, čisticí prostředky na okna ve spreji, čisticí prostředky k použití v domácnosti; (21) čisticí a úklidové potřeby.

Třídy výrobků a služeb:
1, 3, 21

(730) **CLEANEE s.r.o.**, U trati 886/52, Praha 10, Strašnice, 10000, CZ

(210) **O-588130**
(220) 12.09.2023
(320) 12.09.2023
(540)

JaSaN

(592) Slovní
(511) (9) datové sady (nahrané nebo stahovatelné), kompaktní disky (CD ROM - pouze pro čtení), počítačové programy, přístroje pro výuku, software počítačových spoičů obrazovky (nahraný nebo stahovatelný), stahovatelné hudební soubory, stahovatelné obrázky (soubory), stahovatelné počítačové aplikace, stahovatelné vyzváněcí tóny pro mobilní telefony, šňůrky na mobilní telefony, tašky na přenosné počítače, USB flash disky, zařízení na zpracování dat; (16) bloky, brožury, časopisy, fotografie, kalendáře, kancelářské potřeby (s výjimkou nábytku), knihy, letáky, lístky, nákupní tašky z papíru nebo plastu, noviny, obálky (papírnické zboží), obaly (papírnické zboží), papír, papírnické zboží, papírové vlajky, periodika, plakáty, plnicí pera, pohlednice, potřeby pro psaní, prospekty, razítka, samolepky (papírnické zboží), tiskoviny, tištěné publikace, tužky, záložky do knih, zápisníky, zpravodaje; (35) administrativní služby, marketing, obchodní průzkum, online reklama v počítačové síti, optimalizace návštěvnosti webových stránek, poradenství v oblasti komunikační strategie při styku s veřejností, poradenství v oblasti komunikační strategie v reklamě, pořádání a moderování komerčních akcí, pořádání veletrhů, pořádání výstav pro obchodní či reklamní účely, poskytování služeb průzkumu trhu, propagace, průzkum trhu, průzkum veřejného mínění, psaní reklamních textů, reklama, styk s veřejností; (38) elektronické nástěnky, poskytování diskusních místností na internetu, poskytování online fór, přenos digitálních souborů, přenos elektronické pošty, přenos podcastů, přenos zpráv a obrázků pomocí počítačů, rozhlasové vysílání, streaming dat, telefonická komunikace, televizní vysílání, videokonferenční služby, vysílání kabelové televize, zaslání zpráv; (41) elektronické publikování (DTP), fotografování, hudební produkce, online vydávání elektronických knih a časopisů, pořádání a moderování zábavních akcí, pořádání a uvádění koncertů, pořádání a vedení kolokvií, konferencí, kongresů, seminářů, sportovních akcí, pořádání plesů, soutěží (vzdělávacích nebo zábavných), sportovních soutěží, výstav ke kulturním nebo vzdělávacím účelům, poskytování elektronických publikací online bez možnosti stažení, poskytování informací v oblasti vzdělávání, poskytování online obrázků (ne stahovatelných), poskytování videí online bez možnosti stažení, předávání know-how (odborné vzdělávání), psaní textů (s výjimkou reklamních), školení, vydávání knih, vydávání textů (s výjimkou reklamních), výroba filmů (s výjimkou reklamních), výroba podcastů, výroba rozhlasových a televizních programů; (42) aktualizace počítačového softwaru, počítačové programování, tvorba počítačového softwaru.

Třídy výrobků a služeb:
9, 16, 35, 38, 41, 42

(730) **Štěpán Vladimír Ing.**, Na Vysoké 2336/41, Říčany, 25101, CZ

(210) **O-588131**
(220) 12.09.2023
(320) 12.09.2023
(540)

Jasný Signál Nezávislých

(592) Slovní
(511) (9) datové sady (nahrané nebo stahovatelné), kompaktní disky (CD ROM - pouze pro čtení), počítačové programy, přístroje pro výuku, software počítačových spoičů obrazovky (nahraný nebo stahovatelný), stahovatelné hudební soubory, stahovatelné obrázky (soubory), stahovatelné počítačové aplikace, stahovatelné vyzváněcí tóny pro mobilní telefony, šňůrky na mobilní telefony, tašky na přenosné počítače, USB flash disky, zařízení na

zpracování dat; (16) bloky, brožury, časopisy, fotografie, kalendáře, kancelářské potřeby (s výjimkou nábytku), knihy, letáky, lístky, nákupní tašky z papíru nebo plastu, noviny, obálky (papírnické zboží), obaly (papírnické zboží), papír, papírnické zboží, papírové vložky, periodika, plakáty, plnicí pera, pohlednice, potřeby pro psaní, prospekty, razítka, samolepky (papírnické zboží), tiskoviny, tištěné publikace, tužky, záložky do knih, zápisníky, zpravodaje; (35) administrativní služby, marketing, obchodní průzkum, online reklama v počítačové síti, optimalizace návštěvnosti webových stránek, poradenství v oblasti komunikační strategie při styku s veřejností, poradenství v oblasti komunikační strategie v reklamě, pořádání a moderování komerčních akcí, pořádání veletrhů, pořádání výstav pro obchodní či reklamní účely, poskytování služeb průzkumu trhu, propagace, průzkum trhu, průzkum veřejného mínění, psaní reklamních textů, reklama, styk s veřejností; (38) elektronické nástěnky, poskytování diskusních místností na internetu, poskytování online fór, přenos digitálních souborů, přenos elektronické pošty, přenos podcastů, přenos zpráv a obrázků pomocí počítačů, rozhlasové vysílání, streaming dat, telefonická komunikace, televizní vysílání, videokonferenční služby, vysílání kabelové televize, zasílání zpráv; (41) elektronické publikování (DTP), fotografování, hudební produkce, online vydávání elektronických knih a časopisů, pořádání a moderování zábavních akcí, pořádání a uvádění koncertů, pořádání a vedení kolokvií, konferencí, kongresů, seminářů, sportovních akcí, pořádání plesů, soutěží (vzdělávacích nebo zábavních), sportovních soutěží, výstav ke kulturním nebo vzdělávacím účelům, poskytování elektronických publikací online bez možnosti stažení, poskytování informací v oblasti vzdělávání, poskytování online obrázků (ne stahovatelných), poskytování videí online bez možnosti stažení, předávání know-how (odborné vzdělávání), psaní textů (s výjimkou reklamních), školení, vydávání knih, vydávání textů (s výjimkou reklamních), výroba filmů (s výjimkou reklamních), výroba podcastů, výroba rozhlasových a televizních programů; (42) aktualizace počítačového softwaru, počítačové programování, tvorba počítačového softwaru.

Třídy výrobků a služeb:
9, 16, 35, 38, 41, 42

(730) **Štěpán Vladimír Ing.**, Na Vysoké 2336/41, Říčany, 25101, CZ

(210) **O-588179**
(220) 14.09.2023
(320) 14.09.2023
(540)

DeltaChem

(592) Slovní
(511) (1) chemické látky pro čištění vody, chemické látky pro matování skla, chloridy, chlornan sodný, kalcinovaná soda, kyselina fosforečná, kyselina mravenčí, kyselina dusičná, kyselina fluorovodíková, kyselina sírová, kyseliny, minerální kyseliny, louh sodný pro průmyslové účely, sodné soli [chemické sloučeniny], soli alkalických kovů, soli [chemické přípravky], vodní sklo [křemičitan sodný], zásady, žíravé zásady, kyselina chlorovodíková; (39) doprava, balení a skladování zboží, organizování cest; (40) zpracování a přeměna materiálů, a to recyklace a zpracování odpadů, úprava a čištění vzduchu a vody, tiskařské služby, konzervování potravin a nápojů.

Třídy výrobků a služeb:
1, 39, 40

(730) **Delta Chem s.r.o.**, č. p. 277, Povrly, 40332, CZ

(210) **O-588180**
(220) 14.09.2023
(320) 14.09.2023
(540)

ROZPOČTÁRNA

(592) Slovní
(511) (35) vytváření rozpočtů (výnosů a nákladů) a cenových nabídek, propagace dodavatelů, spojování s koncovými klienty, pomoc firmám při účasti na výběrových řízeních, vypracování nabídek k výběrovým řízením, propagace za pomoci influence marketingu i v rámci internetového marketingu, řízení obchodních projektů v oblasti stavebních projektů, srovnávání cen subdodavatelských služeb, zprostředkování propagace; (36) poradenství v oboru oceňování staveb, vytváření finančních rozpočtů staveb, příprava cenových nabídek cen pro účely odhadů nákladů, služby realitní kanceláře, správy nemovitostí a bytových domů, zajišťování financování stavebních projektů, zpracování plateb debetní kartou; (37) poradenství v oboru řízení staveb (ve stavebním dozoru); (42) architektonické, projekční, průzkumné a inženýrské služby, návrhy

interiérů a jejich změn, provádění studií technických projektů, ukládání elektronických dat, výzkum v oblasti výstavby budov.

Třídy výrobků a služeb:
35, 36, 37, 42

(730) **J&D project-services s.r.o.**, Na Folimance 2155/15, Praha 2, Vinohrady, 12000, CZ

(210) **O-588187**
(220) 14.09.2023
(320) 14.09.2023
(540)

MaxInvest

(592) Slovní
(511) (36) makléřství, jednatelství, finanční management, finanční analýzy, finanční poradenství, poskytování finančních informací prostřednictvím webových stránek, finanční služby, služby v oblasti investování peněz, podílové fondy, služby internetového bankovníctví, obchodování s cennými papíry, makléřské služby, obchodování s akciemi a dluhopisy, kapitálové investice.

Třídy výrobků a služeb:
36

(730) **INU.COM a.s.**, Sokolovská 675/9, Praha 8, Karlín, 18600, CZ
(740) Ing. Zdeněk Kučera, Dlouhá 207, Slušovice, 76315

(210) **O-588246**
(220) 18.09.2023
(320) 12.04.2023
12.04.2023
12.04.2023
(540)



(593) Obrazová
(511) (9) digitální média, jmenovitě stáhnutelné předem zaznamenané video klípy, předem zaznamenané audio klípy, text a grafika, uchovávané v elektronických osobních počítačích a ručních bezdrátových zařízeních, obsahujících zábavní pořady, zpravodajské pořady, přírodopisné pořady, reality pořady, pořady pro děti, animace, drama, komedie a talkshow, stáhnutelný audio, video a audiovizuální obsah poskytovaný počítačem a komunikačními sítěmi, obsahující televizní pořady a videozáznamy se zábavními pořady, zpravodajskými pořady, přírodopisnými pořady, pořady reality show, pořady pro děti, animací, drama, komediemi a talkshow, stáhnutelný počítačový software pro použití při streamování audiovizuálního obsahu, stáhnutelný počítačový software pro řízení provozu audio a video zařízení a pro prohlížení, vyhledávání a/nebo přehrávání audio, video, televizního, filmového, jiného digitálního obrazového a jiného multimediálního obsahu, stáhnutelný počítačový software pro použití při zpracování, přenosu, příjmu, organizování, manipulování, přehrávání, prohlížení, reprodukování a streamování audio, video a multimediálního obsahu, obsahujícího textové, datové, obrazové, audio, video a audiovizuální soubory; (38) komunikační služby, jmenovitě přenos streamovaného zvuku a audio-vizuálních záznamů po internetu, bezdrátových sítích nebo interaktivních multimediálních sítích, služby všesměrového vysílání audia a videa po internetu, přenášení informací v audio-vizuální oblasti, služby televizního vysílání, mobilní mediální služby povahy elektronického přenosu, všesměrového vysílání a doručování zábavního mediálního obsahu, přenosové služby videa na vyžádání, poskytování přístupu k agregovanému obsahu v oblasti obecných lidských

zájmů po internetu, bezdrátových sítích nebo interaktivních multimediálních sítích; (41) zábavní a vzdělávací služby, jmenovitě probíhající multimédia se zábavními pořady, zpravodajskými pořady, přírodopisnými pořady, reality pořady, pořady pro děti, animaci, drama, komedie a talkshow, distribuované po internetu, elektronických komunikačních sítích, počítačových sítích a bezdrátových komunikačních sítích, poskytování probíhajících programů, obsahujících zábavní pořady, zpravodajské pořady, přírodopisné pořady, reality pořady, pořady pro děti, animaci, drama, komedie a talkshow, poskytování streamovaných programů přímo spotřebitelům, obsahujících zábavní pořady, zpravodajské pořady, přírodopisné pořady, reality pořady, pořady pro děti, animace, drama, komedie a talkshow, výroba televizních programů, výroba multimediálních programů, poskytování zábavních informací, týkajících se probíhajících televizních programů po globální počítačové síti.

Třídy výrobků a služeb:
9, 38, 41

- (730) **Home Box Office, Inc.**, 30 Hudson Yards, New York 10001, NY, US
(740) Havlík Švorčík a partneři, advokátní a patentová kancelář, JUDr. Michal Havlík, Hálkova 1406/2, Praha 2, Nové Město, 12000

- (210) **O-588249**
(220) 18.09.2023
(320) 18.09.2023
(540)



- (593) Obrazová
(511) (35) reklama, propagace, řízení, organizace a administrativa obchodní činnosti, kancelářské práce, obchodní management; (36) činnost realitní kanceláře, sdružování nemovitostí, pronájem nemovitostí, správa nemovitostí, management nemovitostí, investice do nemovitostí, vyhledávání obytných nemovitostí, sjednávání pronájmu nemovitostí, zprostředkování nájmu nemovitostí, agenturní služby pro pronájem nemovitostí, sjednávání smluv pro pronájem obchodních nemovitostí, management nemovitostí, sdílení nemovitostí, financování nemovitostí, posuzování nemovitostí, asistence při koupi nemovitosti, získávání nemovitostí pro druhé, management investic do nemovitostí, konzultace při koupi nemovitostí, plánování investic do nemovitostí, služby v oblasti nemovitostí, poradenské služby týkající se nemovitostí, makléřské služby v oblasti nemovitostí, poskytování informací týkajících se nemovitostí, služby realitní kanceláře v oblasti rezidenčních nemovitostí, služby týkající se odstoupení od pronájmu nemovitostí, konzultační služby o investicích v oblasti nemovitostí; (41) vzdělávání, školení, pořádání výstav (ne komerčních), konferencí, kongresů, pořádání sportovních a kulturních činností, pořádání služeb jejich základním cílem je zábava nebo rekreace osob, překladatelské a tlumočnické služby; (42) vědecké a technologické služby a související výzkum a projektování, průmyslová analýza, průmyslový výzkum a průmyslový design, služby kontroly kvality a služby ověřování, počítačové a technické služby k zabezpečení počítačových dat a osobních a finančních údajů, architektonické služby, služby techniků a vědců, kteří provádějí hodnocení, odhady, výzkum a posudky v oblasti vědy a techniky, včetně technologického poradenství, služby průmyslového designu, navrhování interiérů, umělecký design.

Třídy výrobků a služeb:
35, 36, 41, 42

- (730) **Simply No.1 s.r.o.**, Na strži 1702/65, Praha 4, Nusle, 14000, CZ

- (210) **O-588258**
(220) 19.09.2023
(320) 19.09.2023
(540)

IOCB TEC - H

- (592) Slovní
(511) (35) reklamní a inzertní činnost v oblasti vědy a výzkumu, průzkum a analýzy trhů, marketing, pronájem reklamních ploch, předvádění pro reklamní účely a podporu prodeje, předvádění zboží a služeb vědy a výzkumu, vyhledávací služby, řešerše vědeckých databází, on-line inzerce, organizování výstav ke komerčním a reklamním účelům na internetu, pomoc při podnikání v inovacích, poradenství týkající se organizace a podnikání v oblasti inovací a výzkumu, distribuce prospektů, podnikatelské informace, předplatné tiskovin pro třetí osoby, účetnictví, distribuce propagačních tiskovin, plánování obchodních a propagačních akcí, zejména týkající se oblastí inovací a výzkumu, reklamní, inzertní a propagační činnost prostřednictvím jakéhokoliv média zejména v inovací a výzkumu, inzertní a propagační činnost k licencím k průmyslovým právům, poradenská činnost v oblasti obchodu a služeb inovací a výzkumu, předávání informací při reklamní činnosti, poskytování komerčních informací a informačních produktů reklamního a informačního charakteru inovací a výzkumu, multimediálních informací obchodního a reklamního charakteru, komerční využití internetu v oblastech komerčních internetových médií a vyhledávacích služeb zejména v oblasti inovací a výzkumu, pronájem reklamních ploch, marketingové studie, obchodní nebo podnikatelské informace, zejména v oblasti inovací a výzkumu, kopírování nebo rozmnožování dokumentů, dokladů, poradenství v obchodní činnosti, zejména v oblasti inovací a výzkumu, obchodní nebo podnikatelský průzkum, obchodní management, obchodní reklama, systematizace informací do počítačové databáze v oblasti inovací a výzkumu, překlad informací do počítačové databáze, pronájem reklamních materiálů, rozšiřování reklamních materiálů, průzkum trhu, sekretářské služby, statistické informace (obstarávání a poskytování), zpracování textů, vedení kartoték v počítači, vydávání reklamních nebo náborových, propagačních a inzertních textů, aktualizování reklamních materiálů, analýzy nákladů, daňové příznání (příprava a vyhotovení), dražby (pořádání -), vedení dražeb průmyslových práv, hospodářské (ekonomické) prognózy v oblasti inovací a výzkumu, inzerce poštou, nákupní ceny a velkoobchodní ceny (analýzy), oceňování obchodních podniků, oceňování a odhady v oblasti podnikání, personální poradenství, posuzování efektivnosti provozu a racionalizace práce, pronájem kancelářských strojů a zařízení, průzkum veřejného mínění, přepisování (přepisovací služby), styky s veřejností, vzorky zboží (distribuce), automatizované zpracování dat, elektronické zpracování dat pro třetí osoby, vedení a správa databank v oblasti inovací a výzkumu, poradenská činnost v oblasti obchodu a služeb s licencovanými právy; (41) výuka a vzdělávání v oblastech chemie, zejména organické chemie, biochemie a příbuzných disciplínách, organizování a vedení konferencí, kongresů, seminářů, symposií, organizování kulturních nebo vzdělávacích výstav ve výše uvedených oblastech, školení, lektorská činnost, akademie (vzdělávání), elektronické publikování, nakladatelství a vydavatelství, ediční činnost, publikační činnost, nahrávání nosičů zvukových nebo obrazově zvukových, tvorba a šíření audiovizuálních děl, filmová produkce, tvorba a výroba televizních a audiovizuálních programů, organizování vzdělávacích, sportovních a zábavných soutěží, pořádání volnočasových aktivit, poskytování on-line elektronických publikací (bez možnosti stažení), vydávání elektronických knih a časopisů on line, vše v rámci této třídy; (42) výzkum, testování, zkoumání a vývoj v oblastech chemie, zejména organické chemie, biochemie a příbuzných disciplínách, převážně orientovaný k aplikacím v lékařství a životním prostředí, chemické rozborů, výzkum a vývoj v oblasti farmacie a lékařství (zejména pro třetí osoby), služby v oblasti chemie a biochemie (výzkum), služby vědecké laboratoře, výzkum v oblasti péče o zdraví, vědecké a technologické služby, výzkum klinický, lékařský, vědecký, expertní analýzy v oblasti lékařství, farmacie, veterinárního lékařství, biologický, bakteriologický a chemický výzkum, testování, zkoumání, vývoj a studie farmaceutik, kontrola jakosti léčiv-fyzikální, fyzikálně-chemické a chemické zkoušení léčiv včetně uchování vzorků pro zrychlené a dlouhodobé stabilní studie, výzkum v oblasti kosmetiky, expertizy vývoj nových technologií, vědeckotechnické analýzy, testování a měření, kontrola kvality, zkoušky materiálů, poradenské a konzultační služby v oblasti výzkumu v oboru farmacie, lékařství a biochemie, vývoj počítačového hardwaru a softwaru, lékařské laboratorní služby (výzkum), farmaceutické objevy, vývoj farmaceutických směsí, chemické analýzy, fyzikální výzkum, technický průzkum, geologické

expertízy, farmaceutické klinické studie pomocí webových databází, návrhy počítačových systémů a konstrukcí WWW prezentací v oblasti farmacie, konzultační, asistenční, analytické, designérské, vyhodnocovací a programovací služby týkající se počítačového software, firmware, hardware a informačních technologií, konzultace týkající se hodnocení, výběru a zavádění počítačového software, firmware, hardware, informačních technologií a systému zpracování dat, informačních technologií, a to i prostřednictvím telekomunikačních sítí, dodávkou on-line, internetem a sítí World Wide Web, webhosting, webdesing, výzkumné služby, kódování a dekódování zabezpečovacích systémů (tvorba software), poradenská činnost v oblasti aplikace výpočetní techniky, v oblasti informatiky, vytváření virtuálních/počítačových 3 D animací a modelů, informačních technologií, navrhování a realizace automatizovaných systémů řízení, programátorská činnost, projekce počítačových sítí, pronájem software, instalace, opravy, údržba a servis software, vytváření interaktivních aplikací umožňující předávání a tvorbu grafické podoby prostřednictvím sítí internet, programování, software - návrhy, převod a konverze počítačových programů a údajů (kromě fyzické konverze), převod a konverze údajů a dokumentů z fyzických médií na elektronická média, tvorba a údržba počítačových stránek WEB pro zákazníky, hostování na počítačových stránkách WEB, instalace počítačových programů, návrh počítačových systémů, programování internetových databázových systémů a internetových aplikací, konstrukce WWW prezentací a řešení WWW serverů, aktualizace a údržba počítačových programů, zhotovování kopií počítačových programů, technické studie v oblasti počítačů a programového vybavení, výzkum, vývoj a tvorba systémů pro elektronické obchodování, včetně příslušného software a hardware, poskytování know-how pro oblast elektronického obchodování a informačních technologií, programování multimediálních aplikací, vytváření interaktivních a grafických programů, počítačové animace a vizualizace, grafický design, zavádění, aktualizace, návrhy, strukturování a programování či jiné vytváření databází, jiných datových systémů a aplikací pro jejich zpracování, včetně jejich poskytování přístupu k nim a jejich instalace, zavádění, aktualizace a údržby, návrhy, strukturování a programování či jiné vytváření internetových či intranetových počítačových stránek a nástěnek (webpages a websites) a internetových či intranetových aplikací, hostování (poskytování volného prostoru) pro internetové či intranetové aplikace, převod (konverze) počítačových programů, dat či jiných údajů v elektronické podobě z různých formátů do jiných formátů, převod (konverze) dokumentů, dat či jiných údajů z fyzických médií na elektronická média, zálohování dat a informací elektronickými a počítačovými prostředky a prostřednictvím elektronické pošty, poskytování odborného poradenství v oblasti chemie, zejména organické chemie, biochemie a příbuzných disciplín, poskytování informací v oblasti chemie, zejména organické chemie, biochemie a příbuzných disciplín prostřednictvím komunikačních médií a informačních nosičů všeho druhu; (45) právní služby v oboru chemie, zejména organické chemie, biochemie a příbuzných disciplín, poskytování licencí v oblasti přírodních věd, organické chemie, biochemie a příbuzných disciplín, právní analýzy, ochrana duševního vlastnictví, licence k průmyslovým právům, správa autorských práv, arbitrážní služby, pomoc při exekuci (právní služby), poskytování práva užití software, konzultace týkající se právních záležitostí a duševního vlastnictví, zprostředkovatelství (mediace).

Třídy výrobků a služeb:
35, 41, 42, 45

(730) **IOCB TECH s.r.o.**, Flemingovo náměstí 542/2, Praha 6, Dejvice, 16000, CZ

(740) **DANĚK & PARTNERS** Advokátní a patentová kancelář, Ing. Vilém Daněk Ph.D. LL.M., patentový zástupce, Vinohradská 403/17, Praha 2, Vinohrady, 12000

(210) **O-588259**

(220) 19.09.2023

(320) 19.09.2023

(540)

Vitana Kápněte na chuť

(592) Slovní

(511) (29) tekuté bujóny, gelové bujóny, hotové omáčky k ohřátí v tekuté podobě, směsi v pastě na přípravu hotových jídel a šťáv k masu na bázi živočišných nebo rostlinných surovin; (30) studené omáčky (dipy), kečup, omáčky na špagety, salsa omáčky, pikantní omáčky, dressingy, grilovací omáčky, omáčky na opékané maso, kořeněné omáčky, omáčky k nakládání masa, hotové potraviny v podobě omáček, omáčky v konzervě; koření, koření směsi, směsi koření a bylin, tekuté koření přípravky, chilli omáčky, sojové omáčky, marinády, zálivky na ochucení, tekutá ochucovadla, tatarské

omáčky, majonézy, studené omáčky spadající do této třídy a další hotové omáčky a jejich základy podávané po tepelné úpravě, chuťové přísady; (35) maloobchod a velkoobchod se shora uvedeným zbožím ve tř. 29, 30, reklama, podpora prodeje, pronájem reklamního prostoru v komunikačních médiích a sociálních sítích, pronájem reklamního času v komunikačních médiích a sociálních sítích.

Třídy výrobků a služeb:
29, 30, 35

(730) **Orkla Foods Česko a Slovensko a.s.**, Mělnická 133, Byšice, 27732, CZ

(740) **THK Legal s.r.o.**, Přístavní 531/24, Praha 7, Holešovice, 17000

(210) **O-588260**

(220) 19.09.2023

(320) 19.09.2023

(540)



(593) Obrazová

(511) (29) tekuté bujóny, gelové bujóny, hotové omáčky k ohřátí v tekuté podobě, směsi v pastě na přípravu hotových jídel a šťáv k masu na bázi živočišných nebo rostlinných surovin; (30) studené omáčky (dipy), kečup, omáčky na špagety, salsa omáčky, pikantní omáčky, dressingy, grilovací omáčky, omáčky na opékané maso, kořeněné omáčky, omáčky k nakládání masa, hotové potraviny v podobě omáček, omáčky v konzervě; koření, koření směsi, směsi koření a bylin, tekuté koření přípravky, chilli omáčky, sojové omáčky, marinády, zálivky na ochucení, tekutá ochucovadla, tatarské omáčky, majonézy, studené omáčky spadající do této třídy a další hotové omáčky a jejich základy podávané po tepelné úpravě, chuťové přísady; (35) maloobchod a velkoobchod se shora uvedeným zbožím ve tř. 29, 30, reklama, podpora prodeje, pronájem reklamního prostoru v komunikačních médiích a sociálních sítích, pronájem reklamního času v komunikačních médiích a sociálních sítích.

Třídy výrobků a služeb:
29, 30, 35

(730) **Orkla Foods Česko a Slovensko a.s.**, Mělnická 133, Byšice, 27732, CZ

(740) **THK Legal s.r.o.**, Přístavní 531/24, Praha 7, Holešovice, 17000

(210) **O-588345**

(220) 21.09.2023

(320) 21.09.2023

(540)

MONTASTRA

(592) Slovní

(511) (35) aktualizace reklamních informací v počítačové databázi, aktualizace reklamních materiálů, analýza reakce na reklamu a výzkumu trhu, analýza reklamy, analýza účinnosti reklamy, analýzy povědomí veřejnosti o reklamě, asistence managementu v oblasti podpory obchodní činnosti, asistence pro vedení v obchodních podnicích ohledně reklamy, bannerová reklama, cílený marketing, digitální marketing, digitální reklamní služby, elektronické publikování tiskovin pro reklamní účely, event marketing (získávání zákazníků pořádáním akcí), filmová reklama, finanční marketing, grafická úprava pro reklamní účely, hodnocení dopadu reklamy na cílové skupiny, indexace webových stránek pro obchodní nebo reklamní účely, indexování webových stránek pro komerční nebo reklamní účely, informace o marketingu, informace týkající se reklamy, internetové

marketing, inzeráty (příprava), inzertní služby poskytované přes Internet, kompilování reklam k použití na internetových webových stránkách, konzultační a poradenské služby a pomoc v oblasti reklamní, marketingové a propagační činnosti, kopírování reklamního materiálu, kreslení návrhů pro reklamní účely, marketing, marketing nemovitostí, marketing prostřednictvím telefonu, marketing v rámci vydávání softwaru, marketing zboží a služeb pro třetí osoby, marketingové služby poskytované prostřednictvím digitálních sítí, marketingové služby související s akcemi elektronického sportu, marketingové služby v oboru optimalizace provozu na webových stránkách, marketingové služby ve vyhledávacích, merchandising, nahrávání video nahrávek pro reklamní účely, návrh reklamních materiálů, navrhování marketingových průzkumů, navrhování reklamních brožur, navrhování reklamních letáků, navrhování reklamních log, obchodně-propagační služby, obchodně reklamní služby týkající se franchisingu, obchodní asistence vztahující se k podnikové identitě, obchodní asistence vztahující se k obchodnímu image, obchodní marketing (nikoli prodej), obchodní marketingové služby, obchodní propagace, reklama, obchodní propagace poskytovaná po telefonu, obchodní značky (umíst'ování), odhady k marketingovým účelům, on-line propagace počítačových sítí a webových stránek, on-line inzerce v počítačové síti, on-line reklama prostřednictvím počítačových komunikačních sítí, on-line reklamní a marketingové služby, optimalizace návštěvnosti webových stránek, optimalizace provozu na webových stránkách, optimalizace vyhledávače, optimalizace vyhledávače za účelem propagace internetových stránek druhých, optimalizace vyhledávačů pro účely podpory prodeje, optimalizace vyhledávačů pro reklamní účely, ovlivňovací marketing, partnerský marketing, plánování marketingových strategií, počítačová propagace obchodní činnosti, podpora prodeje, podpora prodeje pro druhé prostřednictvím krátkých videí, podpora prodeje pro ostatní subjekty prostřednictvím systémů nákupních kupónů, podpora prodeje pro třetí strany, podpora prodeje pro třetí osoby, podpora prodeje s využitím audiovizuálních médií, podpora prodeje služeb (jménem třetích osob) prostřednictvím zajištění reklamy, podpora prodeje v místech nákupu nebo prodeje, pro třetí osoby, podpora prodeje výrobků a služeb jiných subjektů prostřednictvím propagačních akcí, pomoc při komercializaci zboží v rámci francúzových smluv, pořádání a řízení marketingových propagačních akcí pro třetí osoby, pořádání a řízení reklamních akcí, pořádání prezentací pro reklamní účely, pořádání soutěží pro reklamní účely, pořádání veletrhů pro reklamní účely, poradenství ohledně vyhledávání sponzorů, poradenství v oboru řízení obchodní činnosti a marketingu, poskytování informací vztahujících se k reklamě, poskytování marketingových informací prostřednictvím internetových stránek, poskytování obchodních marketingových informací, poskytování on-line reklamního průvodce na zboží a služby jiných on-line prodejců na Internetu, poskytování pomoci v oblasti uvádění výrobků na trh, poskytování reklamních služeb, PPC reklama, prezentace firem na Internetu a v jiných médiích, prezentace společností a jejich zboží a služeb na Internetu, přímá marketingová reklama, příprava a pořádání marketingových akcí, příprava a pořádání propagačních akcí, příprava a realizace mediálních a reklamních plánů a koncepcí, příprava a umíst'ování inzerátů, příprava a umíst'ování reklam pro jiné subjekty, příprava a umíst'ování venkovních reklam pro jiné subjekty, příprava audiovizuálních prezentací pro reklamní použití, příprava inzertních materiálů, příprava inzertních sloupků, příprava marketingových plánů, příprava obchodních reklamních textů, příprava propagačních a obchodních materiálů pro jiné subjekty, příprava propagačních kampaní pro obchodní činnost, příprava propagačních, reklamních dokumentů, příprava reklam pro třetí osoby, příprava reklam na zakázku pro druhé, příprava reklamních kampaní, propagace podnikových webových stránek, marketing on-line webových stránek, propagace sportovních soutěží a akcí, propagace v oblasti marketingu, propagace výrobků a služeb jiných subjektů prostřednictvím reklamy na internetových stránkách, propagace zboží a služeb třetích osob prostřednictvím počítačových a komunikačních sítí, propagace zboží a služeb pro třetí osoby prostřednictvím Internetu, propagace zboží a služeb pro třetí osoby prostřednictvím globální počítačové sítě, propagační management osobností z oblasti sportu, propagační management známých osobností, propagační marketingové služby využívající audiovizuální média, propagační služby související s akcemi elektronického sportu, psaní reklamních textů pro reklamní a propagační účely, referenční marketing, reklama na elektronických reklamních tabulích, styk s veřejností, reklama prostřednictvím elektronických médií a zejména Internetu, reklama prostřednictvím mobilních telefonních sítí, reklama prostřednictvím všech veřejných komunikačních prostředků, reklama zasláním on-line propagace třetím stranám prostřednictvím elektronických komunikačních sítí, reklama, zejména služby zaměřené na propagaci zboží, reklamní a marketingové služby poskytované prostřednictvím sociálních médií, reklamní a

marketingové služby poskytované prostřednictvím komunikačních kanálů, reklamní a marketingové služby poskytované prostřednictvím blogů, reklamní služby k propagaci elektronického obchodu, reklamní služby pro druhé za účelem vybudování identity značky, reklamní služby pro tvorbu firemní identity a identity značky, reklamní služby týkající se uvádění nových výrobků na trh, reklamní služby týkající se prodeje zboží, rozšiřování marketingových a propagačních materiálů, sběr informací v oblasti reklamy, sestavování inzerátů, sestavování statistik pro reklamu, sestavování, výroba a šíření reklamních materiálů, služby generování potenciálních zákazníků, služby marketingové agentury, služby navrhování obchodních značek (reklama a propagace), maloobchod a velkoobchod s reklamními předměty, obchodní zprostředkovatelské služby a obchodní informace pro spotřebitele, obchodní poradenské služby v oblasti zprostředkování zboží a služeb, poradenské služby ohledně nákupu zboží jménem podniku, poradenství v obchodním managementu, vyhledávání potenciálních zákazníků pro druhé, poradenství týkající se komunikačních strategií v oblasti vztahů s veřejností, poradenství týkající se vztahů s veřejností, poradenství v oblasti komunikační strategie při styku s veřejností, provádění studií v oblasti styku s veřejností, služby v oblasti firemní komunikace; (41) vzdělávací a školicí služby, služby v oblasti zábavy a sportu, poskytování školení a vzdělání; (42) konzultační, poradenské a informační služby v oblasti informačních technologií, navrhování, tvorba a programování webových stránek, grafický design, design a grafický design pro tvorbu webových stránek, design a grafický design pro tvorbu webových stránek na Internetu, poradenství v oblasti navrhování webových stránek, grafické navrhování reklamních log.

Třídy výrobků a služeb:

35, 41, 42

(730) **Kočenda Jan Bc.**, Počernická 330/92, Praha 10, Malešice, 10800, CZ

(740) **AB PARTNERS advokátní kancelář s.r.o.**, Mgr. Petr Bílý LL.M., advokát, Dřevná 382/2, Praha 2, Nové Město, 12800

(210) **O-588379**

(220) 23.09.2023

(320) 23.09.2023

(540)

skininstitute

(592) Slovní

(511) (3) kosmetika, pleťová kosmetika, funkční kosmetika, hydratační přípravky (kosmetika); (41) vzdělávací služby v oblasti kosmetické terapie; (44) kosmetické služby, kosmetické konzultační služby, kosmetické poradenské služby, kosmetické služby péče o tělo, kosmetické služby péče o obličej, kosmetické služby týkající se líčení, konzultační služby týkající se kosmetické péče, klinické služby kosmetické a plastické chirurgie, služby kosmetické péče o pleť, služby kosmetické péče o vlasy.

Třídy výrobků a služeb:

3, 41, 44

(730) **Baldas Marcela Bc.**, Bulharská 1212/19, Praha 10, Vršovice, 10100, CZ

(210) **O-588381**

(220) 23.09.2023

(320) 23.09.2023

(540)

Ať je Tvoje SKIN IN

(592) Slovní

(511) (3) kosmetika, pleťová kosmetika, funkční kosmetika; (35) maloobchodní služby zásilkového prodeje zaměřené na kosmetické přípravky; (41) vzdělávací služby v oblasti kosmetické terapie; (44) kosmetické služby, kosmetické konzultační služby, kosmetické poradenské služby, kosmetické služby péče o tělo, kosmetické služby péče o obličej, kosmetické služby týkající se líčení, konzultační služby týkající se kosmetické péče, klinické služby kosmetické a plastické chirurgie, služby kosmetické péče o pleť, služby kosmetické péče o vlasy.

Třídy výrobků a služeb:

3, 35, 41, 44

(730) **Baldas Marcela Bc.**, Bulharská 1212/19, Praha 10, Vršovice, 10100, CZ

(210) **O-588528**
(220) 02.10.2023
(320) 02.10.2023
(540)



(593) Obrazová
(511) (6) obecné kovy a jejich slitiny; (40) zpracování kovových materiálů, recyklace kovových odpadů; (41) vzdělávání.
Třídy výrobků a služeb:
6, 40, 41
(730) **OETINGER Aluminium GmbH**, Robert-Bosch-Strasse 16+18,
Weissenhorn, DE-89264, DE

(210) **O-588529**
(220) 02.10.2023
(320) 02.10.2023
(540)

OETINGER

(592) Slovní
(511) (6) obecné kovy a jejich slitiny; (40) zpracování kovových materiálů, recyklace kovových odpadů; (41) vzdělávání.
Třídy výrobků a služeb:
6, 40, 41
(730) **OETINGER Aluminium GmbH**, Robert-Bosch-Strasse 16+18,
Weissenhorn, DE-89264, DE

(210) **O-588530**
(220) 02.10.2023
(320) 02.10.2023
(540)

OETINGER CZ

(592) Slovní
(511) (6) obecné kovy a jejich slitiny; (40) zpracování kovových materiálů, recyklace kovových odpadů; (41) vzdělávání.
Třídy výrobků a služeb:
6, 40, 41
(730) **OETINGER Aluminium GmbH**, Robert-Bosch-Strasse 16+18,
Weissenhorn, DE-89264, DE

(210) **O-588531**
(220) 02.10.2023
(320) 02.10.2023
(540)

OETINGER Aluminium

(592) Slovní
(511) (6) obecné kovy a jejich slitiny; (40) zpracování kovových materiálů, recyklace kovových odpadů; (41) vzdělávání.
Třídy výrobků a služeb:
6, 40, 41
(730) **OETINGER Aluminium GmbH**, Robert-Bosch-Strasse 16+18,
Weissenhorn, DE-89264, DE

(210) **O-588535**
(220) 02.10.2023
(320) 02.10.2023
(540)



(593) Obrazová
(511) (35) reklamní, propagační a inzertní činnost a služby, obchodní činnost v oblasti rekonstrukcí a výstavby nemovitostí, marketingová činnost a průzkum trhu v oblasti stavebnictví, administrativní služby, administrativní zpracování objednávek, maloobchod-velkoobchod, export-import, internetový obchod - vše v oblasti stavební výroby a stavebních materiálů všeho druhu, zprostředkování obchodů v oblasti stavební výroby a stavebních materiálů všeho druhu; (36) činnost realitní kanceláře, agentura realitní, nemovitosti (zprostředkování), nemovitosti (obchodování), pronájem nemovitostí, bytů, kanceláří a nebytových prostor, finanční poradenství, finanční informace, finanční služby zejména poskytování ručení, výkonů věřitelských práv, leasingové služby finanční, zprostředkování finančních operací, investiční činnost, zprostředkování úvěrů, nákup a prodej nemovitostí, správa pozemků, budov a bytů, bytových i nebytových prostor, zprostředkování obchodů s nemovitostmi a hypotékami, zprostředkování hypoték, správa majetku, nákup, prodej a pronájem pozemků, budov a bytů, bytových i nebytových prostor, správa nemovitostí, investorská činnost ve výstavbě, pronájem a správa nemovitostí, obstarávání služeb spojených se správou majetku v rámci této třídy, pojištění, developerská činnost pro výstavbu, finanční půjčky, leasing, finanční leasing, operativní leasing, řízení finančního holdingu, zprostředkovatelská činnost pro služby uvedené v této třídě, poradenství v oblasti nemovitostí, řízení investic, správa investic, kapitálové investice, investiční služby, investiční analýzy, informace o investicích, plánování investic do nemovitostí, majetkové investice (realitní), investice do nemovitostí, realitní služby vztahující se ke správě investic do nemovitostí; (37) provádění, rekonstrukce a odstraňování průmyslových, občanských a bytových staveb, developerská činnost ve výstavbě, developerské služby, dodávky staveb a jejich částí, montáž stavebních konstrukcí, montáže stavebních izolací, montáž suchých staveb, stavebnictví a stavitelství, stavební úpravy objektů, přípravné práce pro stavby, pozemní stavby, inženýrské stavby, stavební občanská vybavenost, stavební informace, stavební dozor, vedení stavebních prací (vrchní dozor), stavby, rekonstrukce, opravy a údržby budov, stavební sanace, instalace, opravy a údržba inženýrských sítí, instalace, opravy a údržba průmyslových a domovních rozvodů vody, plynu a topení, stavební řemeslné a údržbářské práce, rekonstrukce interiérů budov, opravné stavební práce, montáž lešení, zateplování budov, klempířské, elektroinstalační, stavební, vodoinstalační a plynoinstalační práce a služby, zemní a výkopové práce, výstavba a opravy komunikací, zpevněných ploch, parkovišť, chodníků, demolice stavebních objektů, restaurování objektů, zprostředkovatelská činnost ve stavebnictví na veškeré stavební činnosti, zprostředkování pomocných, opravárenských a instalačních služeb ve stavebnictví, zprostředkovatelská činnost v oblasti výstavby, zajišťování komplexních služeb v oblasti výstavby, specializované stavební činnosti, řízení stavebních projektů, poradenství v oboru stavebnictví, konzultace ve stavebnictví, stavební informace, poskytování odborného poradenství při výběru stavebních materiálů na stavbu, obstaravatelská činnost ve stavebnictví, odborná pomoc ve stavebnictví, projektování, inženýrsko - technická činnost ve stavebnictví, pasportizace objektů, vizualizace staveb, statické studie, včetně expertiz, pronájem nástrojů, strojů, zařízení a vybavení pro stavebnictví a demolice staveb, pronájem a opravy stavebních strojů, mechanismů a zařízení,

pronájem a montáž lešení, služby pronájmu nářadí a konstrukčního materiálu; (42) rešeršní služby v celé oblasti stavebnictví, projektová a inženýrská činnost, odborný dohled (dozor), odborné poradenství v oblasti stavebnictví, technologické poradenství, zajišťování studií domů a bytů, zajišťování projektové dokumentace domů a bytů a jejího zpracování, expertní činnost ve výstavbě, architektonické poradenství, projektování pozemních staveb, inženýrské práce (expertizy), tvorba developerských projektů (projektová činnost), projektování ve výstavbě, expertní, projekční, designérské a inženýrské služby a činnosti, zejména v investiční výstavbě a stavebnictví, studie technických projektů, inspekce stavebních projektů.

Třídy výrobků a služeb:
35, 36, 37, 42

- (730) **Vomelová Michaela**, Zahumení 619/63, Lelekovice, 66431, CZ
(740) INPARTNERS GROUP, Mgr. Lenka Musilová, Tuřanka 1519/115a, Brno, Slatina, 62700

- (210) **O-588570**
(220) 05.10.2023
(320) 05.10.2023
(540)



- (593) Obrazová
(511) (39) distribuce a doručování zboží, zejména potravinářských produktů, hotových jídel, nápojů, produktů pro rychlé občerstvení apod., služby donášení a rozvozu jídel a nápojů do domu, organizování zásilkových služeb v rámci této třídy; (43) stravovací služby, přechodné ubytování, služby stravování, gastronomické a restaurační služby, provozování restaurací, barů, kaváren, vináren, bufetů a kiosků s občerstvením, služby samoobslužných restaurací, středisek rychlého občerstvení, pořádání gastronomických akcí (poskytování jídla a nápojů).

Třídy výrobků a služeb:
39, 43

- (591) Barevná
(730) **EUROPEAN DRINKS COMPANY s.r.o.**, č. p. 69, Lično, 51735, CZ
(740) artpatent, advokátní kancelář s.r.o., Dukelských hrdinů 976/12, Praha 7, Holešovice, 17000

- (210) **O-588571**
(220) 05.10.2023
(320) 05.10.2023
(540)

VINHARI

- (592) Slovní
(511) (29) maso, ryby, drůbež a zvěřina, masové výtázky, konzervované, mražené, sušené a vařené ovoce a zelenina, želé, džemy, kompoty, vejce, mléko, sýry, máslo, jogurty a jiné mléčné výrobky, potravinářské oleje a tuky; (30) káva, čaj, kakao a náhražky kávy, rýže, těstoviny a nudle, tapioka a ságo, mouka a přípravky vyrobené z obilnin, chléb, pečivo a cukrovinky, čokoláda, zmrzlina, sorbety a jiné produkty určené ke konzumaci v mraženém stavu, cukr, med, melasa, droždí, kypřicí prášek do pečiva, sůl, koření, přísady, koření, konzervované byliny, ocet, omáčky a jiná

ochucovadla, led (zmrazená voda); (31) surové a nezpracované zemědělské, akvakulturní, zahradnické a lesní produkty, zrna a semena surová nebo nezpracovaná, čerstvé ovoce a zelenina, čerstvé bylinky, přírodní rostliny a květiny, cibule a hlízy, sazenice a semena pro pěstování rostlin, živá zvířata, krmiva a nápoje pro zvířata, slad.

Třídy výrobků a služeb:
29, 30, 31

- (730) **Lina, Import & Export spol. s r.o.**, V Štíhlách 2051/4, Praha 4, Krč, 14200, CZ
(740) Mgr. Jan Bouček, advokát, Opatovická 1659/4, Praha 1, Nové Město, 11000

- (210) **O-588577**
(220) 05.10.2023
(320) 05.10.2023
(540)

Goldie

- (592) Slovní
(511) (30) kombucha.

Třídy výrobků a služeb:
30

- (730) **Zeman Miroslav**, Šindlový Dvory 97, Litvínovice, 37001, CZ

- (210) **O-588581**
(220) 05.10.2023
(320) 05.10.2023
(540)

Havlíčková světelná terapie redinfra

- (592) Slovní
(511) (44) zdravotnické služby, fyzioterapie, masáže, hloubkové masáže, sportovní masáže.

Třídy výrobků a služeb:
44

- (730) **Vialiceta s.r.o.**, Nemocniční 1479, Uničov, 78391, CZ
(740) Mgr. Martin Sedlák, advokát, Mgr. Martin Sedlák, Havlíčkova 2923/18, Prostějov, 79601

- (210) **O-588588**
(220) 05.10.2023
(320) 05.10.2023
(540)



- (593) Obrazová
(511) (29) výrobky studené a teplé kuchyně vyrobené převážně z masa, ryb, mléka nebo ovoce a zeleniny; (30) výrobky studené a teplé kuchyně vyrobené převážně z pečiva, rýže nebo těstovin; (32) nealkoholické nápoje, pivo a nealkoholické pivo, přípravky pro výrobu nealkoholických nápojů.

Třídy výrobků a služeb:
29, 30, 32

- (730) **KAND s.r.o.**, Opočenská 431, Dobruška, 51801, CZ

(210) **O-588596**

(220) 05.10.2023

(320) 05.10.2023

(540) **Alternativní družstvo POHODA**

(592) Slovní

(511) (35) zajišťování obchodních transakcí, inzertní, reklamní a propagační činnost, pomoc při řízení obchodní činnosti, obchodní administrativa, obchodní propagace, administrativní služby související s obchodními transakcemi a finančními záznamy, obchodní konzultační a poradenské služby, organizování obchodních nebo reklamních akcí, poskytování komerčních informací, zprostředkování smluv, marketing nemovitostí; (36) zprostředkování obchodu v oblasti financí a nemovitostí, obchodní zprostředkovatelské služby a informace pro spotřebitele a podnikatele v oblasti financí a nemovitostí, finanční, peněžní a bankovní služby, finanční analýzy, přijímání a spravování vkladů, půjčky a úvěry, prodej na úvěr, úvěrové služby, pojišťovací služby, investiční služby, finanční informace a poradenství, řízení finančních rizik, finanční odhady a oceňování, poradenské služby v oblasti financí, bankovníctví a pojišťovnictví, poradenské služby v oblasti nemovitostí a hypoték, zprostředkování kapitálových investic, a investic do nemovitostí, kapitálové investice, investice do nemovitostí, zprostředkování v oblasti nemovitostí, zprostředkování služeb v oblasti financí, zprostředkovatelská činnost v oblasti financí, peněžních a bankovních služeb, vedení účtů a provádění plateb, finanční služby v oblasti smluv, dohod a vyrovnání týkajících se nemovitostí, oceňování a správa nemovitostí, poradenství v oblasti nemovitostí, realitní služby, realitní kancelář, sdílené vlastnictví nemovitostí, družstevní úvěrové společnosti, správa a provoz majetku ve vlastnictví družstva, zajištění financování stavebních projektů, pronájem nemovitostí a majetku, refinancování hypoték; (37) organizování přípravy a provádění popřípadě zabezpečování výstavby domů, bytů a nebytových prostor, údržba, opravy, modernizace a rekonstrukce bytových a nebytových objektů, údržba nemovitostí; (41) výchova a vzdělávání, vzdělávání ve finanční oblasti a v oblasti investic do nemovitostí, vzdělávací a školicí služby ve vztahu ke správě nemovitostí, organizování a vedení konferencí.

Třídy výrobků a služeb:

35, 36, 37, 41

(730) **ALTERNATIVNÍ DRUŽSTVO POHODA**, Krakovská 583/9, Praha 1, Nové Město, 11000, CZ

(740) eLegal advokátní kancelář, s.r.o., Mgr. Tomáš Pauch, advokát, Sokolovská 695/115b, Praha 8, Karlín, 18600

(210) **O-588597**

(220) 05.10.2023

(320) 05.10.2023

(540)



(593) Obrazová

(511) (35) zajišťování obchodních transakcí, inzertní, reklamní a propagační činnost, pomoc při řízení obchodní činnosti, obchodní administrativa, obchodní propagace, administrativní služby související s obchodními transakcemi a finančními záznamy, obchodní konzultační a poradenské služby, organizování obchodních nebo reklamních akcí, poskytování komerčních informací, zprostředkování smluv, marketing nemovitostí; (36) zprostředkování obchodu v oblasti financí a nemovitostí, obchodní

zprostředkovatelské služby a informace pro spotřebitele a podnikatele v oblasti financí a nemovitostí, finanční, peněžní a bankovní služby, finanční analýzy, přijímání a spravování vkladů, půjčky a úvěry, prodej na úvěr, úvěrové služby, pojišťovací služby, investiční služby, finanční informace a poradenství, řízení finančních rizik, finanční odhady a oceňování, poradenské služby v oblasti financí, bankovníctví a pojišťovnictví, poradenské služby v oblasti nemovitostí a hypoték, zprostředkování kapitálových investic, a investic do nemovitostí, kapitálové investice, investice do nemovitostí, zprostředkování v oblasti nemovitostí, zprostředkování služeb v oblasti financí, zprostředkovatelská činnost v oblasti financí, peněžních a bankovních služeb, vedení účtů a provádění plateb, finanční služby v oblasti smluv, dohod a vyrovnání týkajících se nemovitostí, oceňování a správa nemovitostí, poradenství v oblasti nemovitostí, realitní služby, realitní kancelář, sdílené vlastnictví nemovitostí, družstevní úvěrové společnosti, správa a provoz majetku ve vlastnictví družstva, zajištění financování stavebních projektů, pronájem nemovitostí a majetku, refinancování hypoték; (37) organizování přípravy a provádění popřípadě zabezpečování výstavby domů, bytů a nebytových prostor, údržba, opravy, modernizace a rekonstrukce bytových a nebytových objektů, údržba nemovitostí; (41) výchova a vzdělávání, vzdělávání ve finanční oblasti a v oblasti investic do nemovitostí, vzdělávací a školicí služby ve vztahu ke správě nemovitostí, organizování a vedení konferencí.

Třídy výrobků a služeb:

35, 36, 37, 41

(730) **ALTERNATIVNÍ DRUŽSTVO POHODA**, Krakovská 583/9, Praha 1, Nové Město, 11000, CZ

(740) eLegal advokátní kancelář, s.r.o., Mgr. Tomáš Pauch, advokát, Sokolovská 695/115b, Praha 8, Karlín, 18600

(210) **O-588636**

(220) 09.10.2023

(320) 09.10.2023

(540)

PLANTMANIA

(592) Slovní

(511) (1) chemické látky pro použití v průmyslu, pro vědecké laboratorní užití (s výjimkou těch pro lékařské a veterinární účely) a v oblasti fotografie, jakož i v zemědělství, zahradnictví, lesnictví; (5) farmaceutika, léčiva a veterinární přípravky, dietetické potraviny a přípravky upravené pro léčebné či veterinární účely, potravinové doplňky pro lidskou spotřebu a zvířata; (30) káva, čaj, kakao a náhražky kávy, koření a konzervované byliny.

Třídy výrobků a služeb:

1, 5, 30

(730) **Karmazínová Adéla Ing.**, Nad přehradou 467, Praha 10, Horní Měcholupy, 10900, CZ

(210) **O-588646**

(220) 10.10.2023

(320) 10.10.2023

(540)

NAXOS Řízení centrálního nákupu

(592) Slovní

(511) (9) systémový software a firmware a software a firmware pro systémovou podporu, počítačové systémy, počítačové operační systémy, interaktivní počítačové systémy, aplikační software, software pro obchodní technologie, obsah s možností stažení a nahraný obsah, obchodní software, interaktivní obchodní software, počítačový software pro obchodní účely, software pro řízení obchodní činnosti, software pro zpracování obchodních transakcí, software pro analýzu obchodních dat, kancelářské a podnikové aplikace, software, počítačový software, integrovaný software, software na zpracování dat, počítačové programy (software ke stažení), rozhodovací software, software pro správu dat a souborů a databázový software, softwarové platformy pro spolupráci [software], software pro řízení pracovních postupů, počítačový software umožňující vyhledávání dat, počítačový software navržený pro odhadování nákladů, počítačový software pro integraci aplikací a databází, komunikační software, síťový software, software pro správu extranetu, interaktivní databázový software, počítačový software na vyhledávání, software pro správu dokumentů, software pro vytěžování dat, software pro databázové servery, počítačový software pro správu databází, software pro kontrolu obsahu, software pro správu obsahu, software pro správu firemního obsahu [ECM], software pro správu webového obsahu [WCM], software pro elektronické obchodování

a platby, software pro webové aplikace a servery, software pro provozování on-line obchodu, počítačový software k provozování elektronického obchodu, který umožňuje svým uživatelům provádět elektronické obchodní transakce prostřednictvím globální počítačové sítě; (38) přenos databázových informací přes telekomunikační sítě; (42) poradenství zaměřené na počítačové systémy, počítačové programování pro zpracování dat a komunikační systémy, vývoj, aktualizace a údržba softwaru a databázových systémů.

Třídy výrobků a služeb:
9, 38, 42

(730) **Popron Systems a.s.**, Revoluční 1082/8, Praha 1, Nové Město, 11000, CZ

(210) **O-588647**

(220) 10.10.2023

(320) 10.10.2023

(540)

PAROS Systém energetického managementu

(592) Slovní

(511) (9) interaktivní databázový software, software pro správu dat a souborů a databázový software, aplikační software, obsah s možností stažení a nahraný obsah, počítačový software, počítačový software (programy), interaktivní počítačový software, nahraný počítačový software, počítačový software (nahraný), počítačový software pro správu databází, počítačový software ke stažení pro správu dat, počítačový software ke stažení pro správu informací, počítačový software k vytváření vyhledatelných databází informací a dat, počítačový aplikační software, počítačový software umožňující vyhledávání dat, počítačový software navržený pro odhadování nákladů, počítačový software k použití při vzdáleném monitorování měřáků, počítačový software pro vzdálené ovládání elektrických osvětlovacích přístrojů, systémový software a firmware a software a firmware pro systémovou podporu, software pro monitorování, analýzu, kontrolu a provádění operací ve fyzickém světě, počítačový software k použití při migraci mezi různými počítačovými síťovými operačními systémy, zařízení a příslušenství na zpracování dat (elektrická a mechanická), kancelářské a podnikové aplikace, počítačový software pro vytváření finančních modelů, počítačový software týkající se finanční historie, stahovatelný počítačový software pro vzdálené monitorování a analýzu, počítačový software k použití při čtení dat z měřáku vzdáleně, počítačový software pro čištění a optimalizaci systému, databáze, počítačové databáze, komunikační zařízení, analyzátory elektrické energie, přístroje pro měření, sledování a analýzu spotřeby energie, indikátory ztrát elektrické energie, přístroje k měření tepelné energie, zařízení na kontrolu energie, přístroje pro kontrolu spotřeby elektrické energie.

Třídy výrobků a služeb:
9

(730) **Popron Systems a.s.**, Revoluční 1082/8, Praha 1, Nové Město, 11000, CZ

(210) **O-588683**

(220) 11.10.2023

(320) 11.10.2023

(540)



(593) Obrazová

(511) (21) nádobí, šálky na kávu, sklenice, talíře, podšálky, nádoby pro nápoje a potraviny; (29) šlehačka, mléčné výrobky a nápoje, jogurtové dezerty, zavařeniny a džemy; (30) káva, čaj, kávové nápoje, kávové náhražky a nápoje z nich, kakao, čokoláda, kakaové a čokoládové nápoje, příchuti do kávy, zmrzlina, čokoláda, horké nápoje na bázi kávy a čaje, cukrářské výrobky, dorty, cukrovinkové ozdoby na dort, dezerty, zákusky, cukroví a cukrovinky, hotové dezerty (cukrovinky), sušenky, koláče s náplní, jemné pečivo, minidezerty (cukrovinky), restaurační moučnický, zmrzlina, zmrzlinové nápoje, palačinky, chléb, pečivo, trvanlivé pečivo, hotová jídla, a to těstoviny, pizza; (32) piva, minerální vody a limonády včetně domácích limonád, šumivé nealkoholické nápoje a jiné nealkoholické nápoje a šťávy ovocné a nápoje z ovocných šťáv nealkoholických (nezkvašených), sirupy na výrobu nápojů, džusy; (33) alkoholické nápoje s výjimkou pív, alkoholické přípravy pro přípravu nápojů, koktejly, kávové nápoje s alkoholem, vína, alkoholické cidery, likéry a lihoviny; (35) objednávkové služby (pro třetí strany), a to dortů, zákusků, cukroví, vánočního a velikonočního pečiva, prodej jídel, a to dezertů, snídaní a zmrzlinových pohárů, prodej dortů, cukroví a zákusků, vánočního a velikonočního pečiva, zásilkový prodej výrobků výše uvedených ve třídách 21, 29, 30, 32 a 33; (39) rozvoz a distribuce hotových jídel a pokrmů; (40) zpracování a úprava potravin, pečení, cukrářství a vaření na zakázku, mletí kávy, poradenství a poskytování informací v oblasti pečení, cukrářství, vaření a zpracování potravin; (41) provozování diskotéky, provozování nočního klubu (zábava), zábavní služby poskytované na diskotékách a v nočním klubu, hudební produkce; (43) rezervace míst v restauraci, služby zajišťující stravování, provoz podniků rychlého občerstvení a stravování, poskytování jídla a nápojů, poradenství a poskytování informací v oblasti stravování a ubytování, hostinské služby, provoz restauračních zařízení - kavárny, barů, restaurací, cukráren, zajištění stravování - catering, služby baristů, služby zmrzlinových barů, čajovny.

Třídy výrobků a služeb:

21, 29, 30, 32, 33, 35, 39, 40, 41, 43

(730) **BURSTEIN & PRŮCHA s.r.o.**, kpt. Nálepky 962/13, Olomouc, 77900, CZ

(740) Ing. Petr Soukup, patentový zástupce, tř. Svobody 43/39, Olomouc, 77900

(210) **O-588684**

(220) 11.10.2023

(320) 11.10.2023

(540)

Rest & Chill

(592) Slovní

(511) (21) nádobí, šálky na kávu, sklenice, talíře, podšálky, nádoby pro nápoje a potraviny; (29) šlehačka, mléčné výrobky a nápoje, jogurtové dezerty, zavařeniny a džemy; (30) káva, čaj, kávové nápoje, kávové náhražky a nápoje z nich, kakao, čokoláda, kakaové a čokoládové nápoje, příchuti do kávy, zmrzlina, čokoláda, horké nápoje na bázi kávy a čaje, cukrářské

výrobky, dorty, cukrovinkové ozdoby na dort, dezerty, zákusky, cukroví a cukrovinky, hotové dezerty (cukrovinky), sušenky, koláče s náplní, jemné pečivo, minidezerty (cukrovinky), restaurační moučnický, zmrzlina, zmrzlinové nápoje, palačinky, chléb, pečivo, trvanlivé pečivo, hotová jídla, a to těstoviny, pizza; (32) piva, minerální vody a limonády včetně domácích limonád, šumivé nealkoholické nápoje a jiné nápoje nealkoholické nápoje a šťávy ovocné a nápoje z ovocných šťáv nealkoholických (nezkvašených), sirupy na výrobu nápojů, džusy; (33) alkoholické nápoje s výjimkou piv, alkoholické přípravky pro přípravu nápojů, koktejly, kávové nápoje s alkoholem, vína, alkoholické cidery, likéry a lihoviny; (35) objednávkové služby (pro třetí strany), a to dortů, zákusků, cukroví, vánočního a velikonočního pečiva, prodej jídel, a to dezertů, snídaní a zmrzlinových pohárů, prodej dortů, cukroví a zákusků, vánočního a velikonočního pečiva, zásilkový prodej výrobků výše uvedených ve třídách 21, 29, 30, 32 a 33; (39) rozvoz a distribuce hotových jídel a pokrmů; (40) zpracování a úprava potravin, pečení, cukrářství a vaření na zakázku, mletí kávy, poradenství a poskytování informací v oblasti pečení, cukrářství, vaření a zpracování potravin; (41) provozování diskotéky, provozování nočního klubu (zábava), zábavní služby poskytované na diskotékách a v nočním klubu, hudební produkce; (43) rezervace míst v restauraci, služby zajišťující stravování, provoz podniků rychlého občerstvení a stravování, poskytování jídla a nápojů, poradenství a poskytování informací v oblasti stravování a ubytování, hostinské služby, provoz restauračních zařízení - kavárna, barů, restaurantů, cukráren, zajištění stravování - catering, služby baristů, služby zmrzlinových barů, čajovny.

Třídy výrobků a služeb:

21, 29, 30, 32, 33, 35, 39, 40, 41, 43

(730) **BURSTEIN & PRŮCHA s.r.o.**, kpt. Nálepky 962/13, Olomouc, 77900, CZ

(740) Ing. Petr Soukup, patentový zástupce, tř. Svobody 43/39, Olomouc, 77900

(210) **O-588744**

(220) 15.10.2023

(320) 15.10.2023

(540)

TRICO OBRAZOVKY

(592) Slovní

(511) (9) monitory procesu, komerční monitory, počítačové monitory, video monitory, LED monitory, LCD monitory, širokouhlé monitory, barevné monitory, monitorovací přístroje, monitorovací videosystémy, informační technologie a audiovizuální, multimediální a fotografické přístroje, monitory, monitory (počítačové programy), digitální signalizační monitory, LED obrazovky, filmové obrazovky, ploché obrazovky, obrazovky, optické obrazovky; (35) pomoc v obchodní a podnikatelské činnosti, management a administrativní služby, reklama, marketing a propagační služby, zprostředkování obchodní činnosti s výrobky: LED obrazovky, LED monitory, průhledné obrazovky, obrazovky, monitory, LCD monitory, videoproceny, ovládací pulty pro obrazovky, ovládací pulty pro monitory, ovládací SW pro monitory a ovládací SW pro obrazovky, obchodní informace související se zapojením, ovládním, instalací a obsluhou výrobků: LED obrazovky, LED monitory, průhledné obrazovky, obrazovky, monitory, LCD monitory, videoproceny, ovládací pulty pro obrazovky, ovládací pulty pro monitory, ovládací SW pro monitory a ovládací SW pro obrazovky; (41) služby v oblasti vzdělávání, zábavy a sportu.

Třídy výrobků a služeb:

9, 35, 41

(730) **TriCo systems s.r.o.**, Klírova 1919/9, Praha 4, Chodov, 14800, CZ

(210) **O-588748**

(220) 13.10.2023

(320) 13.10.2023

(540)

Biopron Balance

(592) Slovní

(511) (5) přípravky pro lékařskou a profylaktickou kosmetiku pro ošetření pokožky a vlasů, zejména ve formě tablet, dražé, kapslí, mastí, krémů, gelů, olejů, pěn, tekutých suspenzí, emulzí nebo koloidních roztoků, pleťových mlék a pleťových vod, zásypů a práškových směsí, roztoků, léčivé čajové směsi, vitamínové přípravky, farmaceutické výrobky jiné než veterinární, potraviny pro zvláštní výživové účely pro lékařské účely, léky, výživové doplňky, bylinné doplňky, dietní doplňky, potravinové doplňky, vše pro léčebné účely, vitamínové doplňky, minerální doplňky, hygienické výrobky pro lékařské účely, potraviny pro kojence a batolata, diabetické přípravky

pro léčebné účely, dietetické potraviny upravené pro léčebné účely, potravinové doplňky v rámci této třídy, výživové doplňky ne pro léčebné účely, bylinné potravinové doplňky, dietní potravinové doplňky, potravinové doplňky obsahující enzymy, výživové doplňky, vše v rámci této třídy; (35) reklama týkající se léčivých výrobků, dietetických látek, výživových doplňků, probiotických doplňků pro léčebné účely, probiotických přípravků pro lékařské použití k zachování přirozené rovnováhy flóry v trávicím systému, vitamínů a lékařských přípravků a látek, potravin a nápojů pro lékařské použití, potravin a nápojů ne pro lékařské použití, obchodní informace a poradenství pro spotřebitele, pořádání a vedení reklamních akcí, firemních prezentací a náborových akcí, organizování výstav a veletrhů pro reklamní účely, pořádání informačních akcí týkajících se odborných obchodních záležitostí v oblasti zdravotní péče, podpora veřejného povědomí o potřebě léčby a zvládnání zdravotních poruch poskytováním písemných informací o nemocech, možných léčebných postupech, vědeckých studiích a vedením reklamních kampaní, maloobchodní a velkoobchodní služby v oblasti farmaceutických výrobků, vitamínů, potravinových doplňků, dietních doplňků, probiotických doplňků pro léčebné účely, probiotických přípravků pro lékařské použití k zachování přirozené rovnováhy flóry v trávicím systému, léčivých zubních past, prášků, gelů, ústních vod a sirupů, léčivých výrobků zdravotní péče, on-line maloobchodní služby ve vztahu k farmaceutickým výrobkům, vitamínům, potravinovým doplňkům, dietním doplňkům, probiotickým doplňkům pro léčebné účely, probiotickým přípravkům pro lékařské použití k zachování přirozené rovnováhy flóry v trávicím systému, léčivým zubním pastám, práškům, gelům, ústním vodám a sirupům a léčivým výrobkům zdravotní péče.

Třídy výrobků a služeb:

5, 35

(730) **WALMARK, a.s.**, Oldřichovice 44, Třinec, 73961, CZ

(740) Baker & McKenzie s.r.o., advokátní kancelář, Mgr. Dušan Hlavatý, advokát, Klimentská 1216/46, Praha 1, Nové Město, 11000

(210) **O-588749**

(220) 13.10.2023

(320) 13.10.2023

(540)

Biopron Imunity

(592) Slovní

(511) (5) přípravky pro lékařskou a profylaktickou kosmetiku pro ošetření pokožky a vlasů, zejména ve formě tablet, dražé, kapslí, mastí, krémů, gelů, olejů, pěn, tekutých suspenzí, emulzí nebo koloidních roztoků, pleťových mlék a pleťových vod, zásypů a práškových směsí, roztoků, léčivé čajové směsi, vitamínové přípravky, farmaceutické výrobky jiné než veterinární, potraviny pro zvláštní výživové účely pro lékařské účely, léky, výživové doplňky, bylinné doplňky, dietní doplňky, potravinové doplňky, vše pro léčebné účely, vitamínové doplňky, minerální doplňky, hygienické výrobky pro lékařské účely, potraviny pro kojence a batolata, diabetické přípravky pro léčebné účely, dietetické potraviny upravené pro léčebné účely, potravinové doplňky v rámci této třídy, výživové doplňky ne pro léčebné účely, bylinné potravinové doplňky, dietní potravinové doplňky, potravinové doplňky obsahující enzymy, výživové doplňky, vše v rámci této třídy; (35) reklama týkající se léčivých výrobků, dietetických látek, výživových doplňků, probiotických doplňků pro léčebné účely, probiotických přípravků pro lékařské použití k zachování přirozené rovnováhy flóry v trávicím systému, vitamínů a lékařských přípravků a látek, potravin a nápojů pro lékařské použití, potravin a nápojů ne pro lékařské použití, obchodní informace a poradenství pro spotřebitele, pořádání a vedení reklamních akcí, firemních prezentací a náborových akcí, organizování výstav a veletrhů pro reklamní účely, pořádání informačních akcí týkajících se odborných obchodních záležitostí v oblasti zdravotní péče, podpora veřejného povědomí o potřebě léčby a zvládnání zdravotních poruch poskytováním písemných informací o nemocech, možných léčebných postupech, vědeckých studiích a vedením reklamních kampaní, maloobchodní a velkoobchodní služby v oblasti farmaceutických výrobků, vitamínů, potravinových doplňků, dietních doplňků, probiotických doplňků pro léčebné účely, probiotických přípravků pro lékařské použití k zachování přirozené rovnováhy flóry v trávicím systému, léčivých zubních past, prášků, gelů, ústních vod a sirupů, léčivých výrobků zdravotní péče, on-line maloobchodní služby ve vztahu k farmaceutickým výrobkům, vitamínům, potravinovým doplňkům, dietním doplňkům, probiotickým doplňkům pro léčebné účely, probiotickým přípravkům pro lékařské použití k zachování přirozené rovnováhy flóry v trávicím systému, léčivým zubním pastám, práškům, gelům, ústním vodám a sirupům a léčivým výrobkům zdravotní péče.

Třídy výrobků a služeb:
5, 35

- (730) **WALMARK, a.s.**, Oldřichovice 44, Třinec, 73961, CZ
(740) Baker & McKenzie s.r.o., advokátní kancelář, Mgr. Dušan Hlavatý,
advokát, Klimentská 1216/46, Praha 1, Nové Město, 11000

- (210) **O-588752**
(220) 13.10.2023
(320) 13.10.2023
(540)

- (210) **O-588750**
(220) 13.10.2023
(320) 13.10.2023
(540)

Biopron Metabolic

- (592) Slovní
(511) (5) přípravky pro lékařskou a profylaktickou kosmetiku pro ošetření pokožky a vlasů, zejména ve formě tablet, dražé, kapslí, mastí, krémů, gelů, olejů, pěn, tekutých suspenzí, emulzí nebo koloidních roztoků, pleťových mlék a pleťových vod, zásyků a práškových směsí, roztoků, léčivé čajové směsi, vitamínové přípravky, farmaceutické výrobky jiné než veterinární, potraviny pro zvláštní výživové účely pro lékařské účely, léky, výživové doplňky, bylinné doplňky, dietní doplňky, potravinové doplňky, vše pro léčebné účely, vitamínové doplňky, minerální doplňky, hygienické výrobky pro lékařské účely, potraviny pro kojence a batolata, diabetické přípravky pro léčebné účely, dietetické potraviny upravené pro léčebné účely, potravinové doplňky v rámci této třídy, výživové doplňky ne pro léčebné účely, bylinné potravinové doplňky, dietní potravinové doplňky, potravinové doplňky obsahující enzymy, výživové doplňky, vše v rámci této třídy; (35) reklama týkající se léčivých výrobků, dietetických látek, výživových doplňků, probiotických doplňků pro léčebné účely, probiotických přípravků pro lékařské použití k zachování přirozené rovnováhy flóry v trávicím systému, vitamínů a lékařských přípravků a látek, potravin a nápojů pro lékařské použití, potravin a nápojů ne pro lékařské použití, obchodní informace a poradenství pro spotřebitele, pořádání a vedení reklamních akcí, firemních prezentací a náborových akcí, organizování výstav a veletrhů pro reklamní účely, pořádání informačních akcí týkajících se odborných obchodních záležitostí v oblasti zdravotní péče, podpora veřejného povědomí o potřebě léčby a zvládnání zdravotních poruch poskytováním písemných informací o nemocech, možných léčebných postupech, vědeckých studiích a vedením reklamních kampaní, maloobchodní a velkoobchodní služby v oblasti farmaceutických výrobků, vitamínů, potravinových doplňků, dietních doplňků, probiotických doplňků pro léčebné účely, probiotických přípravků pro lékařské použití k zachování přirozené rovnováhy flóry v trávicím systému, léčivých zubních past, prášků, gelů, ústních vod a sirupů, léčivých výrobků zdravotní péče, on-line maloobchodní služby ve vztahu k farmaceutickým výrobkům, vitamínům, potravinovým doplňkům, dietním doplňkům, probiotickým doplňkům pro léčebné účely, probiotickým přípravkům pro lékařské použití k zachování přirozené rovnováhy flóry v trávicím systému, léčivým zubními pastami, práškům, gelům, ústním vodám a sirupům a léčivým výrobkům zdravotní péče.

Třídy výrobků a služeb:
5, 35

- (730) **WALMARK, a.s.**, Oldřichovice 44, Třinec, 73961, CZ
(740) Baker & McKenzie s.r.o., advokátní kancelář, Mgr. Dušan Hlavatý,
advokát, Klimentská 1216/46, Praha 1, Nové Město, 11000

- (593) Obrazová
(511) (32) nealkoholické nápoje, nealkoholické koktejly, nealkoholické nápoje s obsahem ovocných šťáv, smoothie (mixované nápoje z čerstvého ovoce nebo zeleniny), ovocné šťávy, limonády, nealkoholické perlivé nápoje, sycené šťávy; (41) služby v oblasti vzdělávání, zábavy a sportu, filmové projekce, hudební zábava, kulturní aktivity, objednávání vystoupení umělců na akce (služby organizátora), organizace kulturních představení, organizace kulturních, zábavních a sportovních akcí, organizace tanečních akcí, organizování a pořádání výstav k zábavním účelům, organizování konferencí, výstav (nikoliv obchodních nebo propagačních) a soutěží, organizování rekreačních aktivit, organizování vizuální a hudební zábavy, pořádání hudebních akcí, poskytování atrakcí pro návštěvníky pro zábavní účely, poskytování prostor k zábavním účelům, poskytování prostor pro trávení volného času, poskytování rekreačních aktivit, poskytování služeb v oblasti rekreace u vody, produkce hudebních vystoupení, pronájem zařízení a vybavení ke vzdělávání, zábavě, sportu a kultuře, provozování rekreačních zařízení, provozování sportovních zařízení, provozování prostor pro živá vystoupení hudebních skupin, rezervace koncertů, služby v oblasti sportu a fitness, služby v oblasti živých vystoupení, služby v oblasti živé hudební zábavy, organizování kulturních a vzdělávacích výstav, hudební produkce, zvuková, obrazová a multimediální produkce a fotografie, organizování sportovních a sportovních akcí, poskytování kluzišť, půjčování sportovního vybavení, s výjimkou vozidel, poskytování prostor na bruslení, poskytování prostor na skupinové cvičení, poskytování umělých kluzišť, rekreační služby zaměřené na bruslení, pronájem sportovního vybavení a zařízení, pronájem bruslí na led, pronájem sportovních potřeb, hudební a pěvecká vystoupení, hudební koncerty, hudební představení, organizace živých představení, organizování hudební zábavy, organizování živých hudebních vystoupení, organizování živých zábavních vystoupení, pořádání a uvádění koncertů, příprava a pořádání živých zábavních akcí, produkce živých představení; (43) poskytování jídla a nápojů, barmanské služby, bary (služby), bistra (služby), kavárny (služby), pizzerie (služby), podávání alkoholických nápojů, podávání jídel a nápojů, podávání jídel a nápojů pro hosty, příprava a poskytování stravování a nápojů pro okamžitou spotřebu, příprava jídel, příprava jídel pro druhé na základě využití outsourcingu, restaurační a barové služby.

Třídy výrobků a služeb:

- 32, 41, 43
(730) **Tomoski Kiro**, Nezamyslova 621/12, Praha 2, Nusle, 12800, CZ
(740) Advokátní kancelář Mgr. Monika Jirásková, Mgr. Monika Jirásková,
advokátka, Dlouhá 727/39, Praha 1, 11000

(210) **O-588779**
(220) 17.10.2023
(320) 17.10.2023
(540)

Vinostrada

(592) Slovní
(511) (6) sudy (kovové), kovové sudy na víno; (16) obaly na lahve z papíru nebo lepenky, papírové propagační materiály, dárkové balení, dárkové poukázky; (21) sklenice, nádoby na pití a barové příslušenství, sklo s potiskem, lahve; (32) nealkoholické nápoje šumivé, ovocné šťávy a sirupy, nealkoholické nápoje z vinných hroznů; (33) víno, alkoholické nápoje s výjimkou piva, vína vč. šumivých, perlivých a sektů, vinné nápoje, aperitivy; (35) reklamní a marketingové služby poskytované prostřednictvím blogů, maloobchodní prodej alkoholických nápojů s výjimkou piva, maloobchodní prodej nealkoholických nápojů, maloobchodní služby poskytované prostřednictvím katalogů týkající se alkoholických nápojů (s výjimkou piva), maloobchodní služby poskytované prostřednictvím katalogů týkající se nealkoholických nápojů, provozování online trhu pro kupující a prodejce výrobků a služeb, propagace, předvádění zboží, prezentace výrobků, analýza nákladů a cen, zprostředkování obchodů, poskytování obchodních informací prostřednictvím webových stránek, zprostředkování dovozu a vývozu; (41) pořádání prezentačních akcí spojených s ochutnávkou nápojů (zábava), společenské, kulturní a soutěžní aktivity (ne ke komerčním účelům).

Třídy výrobků a služeb:
6, 16, 21, 32, 33, 35, 41

(730) **Vinostrada s.r.o.**, Korunní 588/4, Praha 2, Vinohrady, 12000, CZ
(740) barta.legal s.r.o., advokátní kancelář, JUDr. Jan Bárta, Kaprova 42/14, Praha 1, Staré Město, 11000

(210) **O-588780**
(220) 17.10.2023
(320) 17.10.2023
(540)



(593) Obrazová
(511) (6) sudy (kovové), kovové sudy na víno; (16) obaly na lahve z papíru nebo lepenky, papírové propagační materiály, dárkové balení, dárkové poukázky; (21) sklenice, nádoby na pití a barové příslušenství, sklo s potiskem, lahve; (32) nealkoholické nápoje šumivé, ovocné šťávy a sirupy, nealkoholické nápoje z vinných hroznů; (33) víno, alkoholické nápoje s výjimkou piva, vína vč. šumivých, perlivých a sektů, vinné nápoje, aperitivy; (35) reklamní a marketingové služby poskytované prostřednictvím blogů, maloobchodní prodej alkoholických nápojů s výjimkou piva, maloobchodní prodej nealkoholických nápojů, maloobchodní služby poskytované prostřednictvím katalogů týkající se alkoholických nápojů (s výjimkou piva), maloobchodní služby poskytované prostřednictvím katalogů týkající se nealkoholických nápojů, provozování online trhu pro kupující a prodejce výrobků a služeb, propagace, předvádění zboží, prezentace výrobků, analýza nákladů a cen, zprostředkování obchodů, poskytování obchodních informací prostřednictvím webových stránek, zprostředkování dovozu a vývozu; (41) pořádání prezentačních akcí spojených s ochutnávkou nápojů (zábava), společenské, kulturní a soutěžní aktivity (ne ke komerčním účelům).

Třídy výrobků a služeb:
6, 16, 21, 32, 33, 35, 41

(591) Barevná
(730) **Vinostrada s.r.o.**, Korunní 588/4, Praha 2, Vinohrady, 12000, CZ

(740) barta.legal s.r.o., advokátní kancelář, JUDr. Jan Bárta, Kaprova 42/14, Praha 1, Staré Město, 11000

(210) **O-588792**
(220) 17.10.2023
(320) 17.10.2023
(540)

Mareček

(592) Slovní
(511) (29) zpracované ovoce, zpracované houby a zelenina, zpracované ořechy a luštěniny, povídla, želé (nikoliv cukrovinky), džemy, kompoty, ovocné a zeleninové pomazánky, maso a masné výrobky, zvěřina, mléčné výrobky, sladkosti, káva, čaj, kakao a jejich náhražky, omáčky, ochucovadla, polévky a vývary, masové výtažky, střívka na uzeniny, přírodní a umělá, výrobky studené a teplé kuchyně vyrobené převážně z masa, ryb, mléka nebo z ovoce a zeleniny, ovocné svačinky, nealkoholický vaječný likér; (30) pekárenské výrobky, cukrovinky, čokoláda a zákusky, chléb, moučnický, tyčinky a energetické tyčinky, těsta a jejich směsi, přípravky na kynutí potravin, sirupy a melasa, sladké polevy a náplně, led ke chlazení, želé ovocné (cukrovinky), cukr, med, sůl, ocet, koření směsi a přípravky, koření, konzervované a sušené byliny; (32) nealkoholické nápoje, nealkoholické přípravky pro výrobu nápojů, sirupy na výrobu nápojů, kvas (nealkoholický nápoj), mošty, nealkoholické aperitivy, nealkoholická vína, vody, ovocné nápoje a šťávy; (33) alkoholické nápoje (s výjimkou piva), alkoholické esence a výtažky, lihoviny (nápoje), destiláty, víno, mošt alkoholizovaný (cidre), předpřipravené alkoholické nápoje, likéry, alkoholické ovocné extrakty, aperitivy, digestiva (likéry a lihoviny).

Třídy výrobků a služeb:
29, 30, 32, 33

(730) **SKANZEN Modrá s.r.o.**, č. p. 227, Modrá, 68706, CZ
(740) Rovala IP, Bc. Ondřej Ekrt LL.M., Jiráskova 434, Lenešice, 43923

(210) **O-588805**
(220) 18.10.2023
(320) 18.10.2023
(540)

VHS STAVBY

(592) Slovní
(511) (6) kovové stavební a konstrukční materiály a konstrukce v rozsahu třídy 6; (19) nekovové stavební materiály všeho druhu, a to materiály pro výstavbu a opravy komunikací, vodovodů, kanalizací, tunelů, podzemních vedení; (35) obchodní nebo podnikatelské informace, reklama, propagace, marketing, poradenská činnost v oblasti podnikání, pomoc při řízení obchodní činnosti, pronájem kancelářských strojů, zařízení a potřeb, obchodní správa hotelů pro třetí osoby, dovozní a vývozní kancelář, činnost účetních poradců, pořádání tematických soutěží komerčního charakteru, souvisejících s architekturou, stavebnictvím a průmyslem stavebních hmot a stavebních materiálů, pořádání a organizování tematických výstav a veletrhů komerčního charakteru v oboru architektury, stavebnictví a průmyslu stavebních hmot a stavebních materiálů, zprostředkovatelské služby v oblasti nákupu a prodeje zboží výše uvedeného ve třídách 6 a 19; (36) realitní kancelář, nákup, správa, údržba a pronájem nemovitostí, pronájem bytů, pronájem nebytových prostor, kapitálové investice, leasing, zprostředkování nemovitostí, finanční informace a služby, investorská činnost ve výstavbě; (37) stavební činnost, úklidové práce, čištění budov, truhlářství, podlahářství, zámečnictví, nástrojařství, komplexní dodávka staveb včetně projektové dokumentace a inženýrské činnosti, provádění inženýrských staveb včetně technické vybavenosti, výstavba, oprava a údržba komunikací, poskytování technických služeb pro obce, podniky a organizace, provádění stavebních prací, zejména staveb občanských, průmyslových a inženýrských, provádění podzemních staveb, provádění staveb na klíč, provádění izolace objektů a střech, asfaltování, zateplování budov, rekonstrukce, modernizace a opravy nemovitostí, bytového a nebytového fondu, odstraňování staveb, vodoinstalérství a topenářství, zprostředkovatelské činnosti v oblasti stavebnictví a služeb souvisejících jako je obstarávání stavebních povolení, stavební dozor, zprostředkování kolaudace staveb, pronájem bagrů, rypadel, buldozerů, jeřábů, stavebních, důlních a razicích strojů, pronájem lešení, strojů k hutnění povrchů, ke stavbě pozemních komunikací a stavební mechanizace, služby pronájmů nářadí a konstrukčního materiálu, poradenské a konzultační služby v oblasti

stavebnictví, stavebních materiálů a efektivnosti jejich použití, poskytování stavebních informací, stavby čistíren komunálních i průmyslových odpadních vod včetně kanalizačních sběračů, stavby vodovodů včetně úprav vody a vodojemů, inženýrství odbahněnní rybníků, stavby krajinného inženýrství, úpravy toků, hydrotechnické stavby, poradenská činnost v oblasti stavebnictví a ve všech oblastech pozemních staveb i infrastruktury, oprav a údržby stavebních děl; (39) doprava a skladování, silniční motorová doprava, pronájem motorových vozidel, doprava a skladování odpadu; (40) likvidace odpadu, dekontaminace nebezpečných látek, recyklace, spalování a zpracování odpadu; (42) stavebně technické expertízy, rozpočty, počítačová grafika, kontrolní služby, kontrola kvality v oblasti stavebnictví, statické studie včetně expertiz, znalecké posudky v oboru stavebnictví a stavební ekonomie, rešeršní služby v celé oblasti stavebnictví, služby architektů, inženýrská činnost v investiční výstavbě, inženýrská, investorská, projektová činnost v oblasti stavebnictví, urbanismu a ve všech oblastech pozemních staveb i infrastruktury, oprav a údržby stavebních děl, poradenská činnost v oblasti urbanismu.

Třídy výrobků a služeb:

6, 19, 35, 36, 37, 39, 40, 42

(730) **VHS stavby a.s.**, Bánskobystrická 114/26, Liberec, Liberec VIII-Dolní Hanychov, 46008, CZ

(740) Ing. Václav Kratochvíl, Husníkova 2086/22, Praha 5, Stodůlky, 15800

(210) **O-588830**

(220) 19.10.2023

(320) 19.10.2023

(540)

ATELIER SAEM

(592) Slovní

(511) (16) architektonické modely, architektonické plány; (42) architektura, architektonické poradenství, architektonické služby, architektonický design, architektonický výzkum, služby interiérové architektury, architektonické služby pro přípravu architektonických plánů, architektonické a inženýrské služby, řízení architektonických projektů, služby architektonického plánování, příprava architektonických plánů, příprava architektonických projektů, služby architektonického designu, poradenství v oblasti architektury, projektování, projektování staveb, stavební projektování, projektování (stavební), projektování budov (design), projektování ve výstavbě, inženýrské služby.

Třídy výrobků a služeb:

16, 42

(730) **ATELIER SAEM, s.r.o.**, Veslařský ostrov 62, Praha 4, Podolí, 14700, CZ

(740) Advokátní kancelář Mgr. Aleš Velc, Mgr. Aleš Velc, advokát, Touloucovo nám. 156, Litomyšl, Litomyšl-Město, 57001

(210) **O-588831**

(220) 19.10.2023

(320) 19.10.2023

(540)



(593) Obrazová

(511) (16) architektonické modely, architektonické plány; (42) architektura, architektonické poradenství, architektonické služby, architektonický design, architektonický výzkum, služby interiérové architektury, architektonické služby pro přípravu architektonických plánů, architektonické a inženýrské služby, řízení architektonických projektů, služby architektonického plánování, příprava architektonických plánů, příprava architektonických projektů, služby architektonického designu, poradenství v oblasti architektury, projektování, projektování staveb, stavební projektování, projektování (stavební), projektování budov (design), projektování ve výstavbě, inženýrské služby.

Třídy výrobků a služeb:

16, 42

(730) **ATELIER SAEM, s.r.o.**, Veslařský ostrov 62, Praha 4, Podolí, 14700, CZ

(740) Advokátní kancelář Mgr. Aleš Velc, Mgr. Aleš Velc, advokát, Touloucovo nám. 156, Litomyšl, Litomyšl-Město, 57001

(210) **O-588832**

(220) 19.10.2023

(320) 19.10.2023

(540)



(593) Obrazová

(511) (16) architektonické modely, architektonické plány; (42) architektura, architektonické poradenství, architektonické služby, architektonický design, architektonický výzkum, služby interiérové architektury, architektonické služby pro přípravu architektonických plánů, architektonické a inženýrské služby, řízení architektonických projektů, služby architektonického plánování, příprava architektonických plánů, příprava architektonických projektů, služby architektonického designu, poradenství v oblasti architektury, projektování, projektování staveb, stavební projektování, projektování (stavební), projektování budov (design), projektování ve výstavbě, inženýrské služby.

Třídy výrobků a služeb:

16, 42

(730) **ATELIER SAEM, s.r.o.**, Veslařský ostrov 62, Praha 4, Podolí, 14700, CZ

(740) Advokátní kancelář Mgr. Aleš Velc, Mgr. Aleš Velc, advokát, Touloucovo nám. 156, Litomyšl, Litomyšl-Město, 57001

(210) **O-588833**
(220) 19.10.2023
(320) 19.10.2023
(540)

sýkorky

(593) Obrazová
(511) (5) hygienické kalhotky pro domácí zvířata, hygienické kalhotky, absorpční výrobky pro osobní hygienu, hygienické přípravky a výrobky, dámské hygienické výrobky, inkontinenční plenky, inkontinentní vložky, inkontinenční oděvy, menstruační vložky, menstruační pásy, menstruační tampóny, jednorázové menstruační spodní prádlo, dětské pleny, látkové pleny, pleny pro dospělé, jednorázové pleny pro dospělé, jednorázové kojenecké pleny papírové, papírové nebo celulózoové pleny, hygienické vložky, hygienické tampóny, absorpční hygienické výrobky, jednorázové absorpční podložky na vystlání klecí pro domácí mazlíčky, jednorázové domácí hygienické podložky pro domácí mazlíčky, plenky pro domácí mazlíčky, absorpční papírové pleny pro domácí zvířata, absorpční pleny z buničiny pro domácí zvířata, jednorázové inkontinenční vložky, jednorázové podložky na výměnu dětských plen, přípravky pro intimní hygienu žen, vložky do podprsenky na kojení, hygienické slipové vložky, absorpční kalhotky pro inkontinentní pacienty, dětské plenkové kalhotky, dětské plenky na plavání, dětské plenky na plavání opakovaně použitelné, jednorázové plenkové kalhotky z buničiny pro osoby trpící inkontinencí, nohavičkové plenky, plenkové kalhotky pro osoby trpící inkontinencí, plenky; (10) inkontinenční podložky na lůžko, inkontinenční prostěradla pro kojence, inkontinenční prostěradla pro malé děti, menstruační kalíšky, menstruační pohárky, pomůcky na krmení a dudlíky, inkontinenční prostěradla, ochranné povlaky na matrace pro inkontinentní pacienty, podložky na nemocniční lůžka; (25) spodní prádlo, dětské spodní prádlo, dámské spodní prádlo, pánské spodní prádlo, dámské spodní kalhotky, dětské kalhotky (spodní prádlo), dětské plenkové kalhotky (části oděvů), funkční spodní prádlo, kalhotky, pánské trenýrky, pánské boxerky, pánské krátké spodky, noční prádlo, spodní prádlo pro těhotné ženy.

Třídy výrobků a služeb:
5, 10, 25

(730) **GaGa's Czech s.r.o.**, Pražská 810/16, Praha 10, Hostivař, 10200, CZ

(210) **O-588882**
(220) 20.10.2023
(320) 20.10.2023
(540)

 **HRAČKY**
PRO VŠECHNY

(593) Obrazová
(511) (16) tiskárenské výrobky, papírnické zboží a vzdělávací potřeby (s výjimkou přístrojů), katalogy, zásilkové katalogy, katalogy pro nakupování z domova, papírové figurky, papírové výstřižky, nástěnné ozdoby z papíru, trojrozměrné nástěnné dekorace z papíru, figurky (sošky) z papírové hmoty, vystřihovánky z papíru [tvůrčí činnost], papírové materiály pro tvůrčí činnost, pouzdra na psací potřeby [papírnictví], učební materiály z papíru, tištěné knihy, časopisy, noviny a jiná papírová média, dětské knihy, fantasy knihy; (20) sochy, figurky, umělecké předměty a ozdoby a dekorativní předměty, vyrobené z materiálů jako dřevo, vosk, sádra nebo umělá hmota, zahrnuté v této třídě, bedny (truhly), nekovové bedny, dřevěné bedny,

bedny na hračky, dřevěné truhly, koše; (25) kostýmy, maskární kostýmy, kostýmy na Halloween, maskární kostýmy na Halloween, kostýmy pro použití při dětských představeních a hrách; (28) sportovní zařízení a zařízení ke cvičení, hry, hudební hry, mechanické hry, sportovní hry, společenské hry, hry rozvíjející dovednosti a akční hry, šachy (hry), hračky, hry a žertovné předměty, masky [na hraní], žertovné předměty na hraní, cvičební přístroje jako hračky, kostýmy pro panenky, kostýmy jako dětské hračky, žertovné pokrývky hlavy na oslavy; (35) maloobchod a velkoobchod s výše uvedenými výrobky ve tř. 16, 20, 25 a 28, maloobchodní prodej hraček, maloobchodní prodej školních pomůcek, maloobchodní prodej papírnického zboží, maloobchodní prodej sportovních předmětů, maloobchodní prodej svátečních dekorací, maloobchodní prodej hudebních nástrojů, maloobchodní prodej sportovního vybavení, reklamní, marketingové a propagační služby, vydávání reklamních materiálů on-line, on-line inzerce v počítačové síti, reklama on-line, on-line maloobchodní služby zaměřené na hračky, propagační marketing, obchodní propagační služby.

Třídy výrobků a služeb:

16, 20, 25, 28, 35

(591) Barevná
(730) **OLYMPTOY s.r.o.**, Okružní 781, Nehvizdy, 25081, CZ
(740) Advokátní kancelář Mgr. Aleš Velc, Mgr. Aleš Velc, advokát, Touloucovo nám. 156, Litomyšl, Litomyšl-Město, 57001

(210) **O-588885**
(220) 21.10.2023
(320) 21.10.2023
(540)



(593) Obrazová
(511) (28) hračky pro domácí zvířata, interaktivní hračky pro domácí zvířata, hračky pro domácí zvířata obsahující šantu kočičí, hračky a věci na hraní pro domácí zvířata, hračky pro psy, čichací dečky [hračky pro psy], imitace kostí jako hračky pro psy, hračky pro kočky, balónky na hraní, hry, hračky, létající talíře (hračky), míče na hraní, plyšové hračky, činky; (31) krmivo pro zvířata ke žvýkání, jedlé kosti a tyčinky pro domácí mazlíčky, jedlé pochoutky ke žvýkání pro domácí zvířata, konzervovaná krmiva pro kočky, konzervovaná krmiva pro psy, krmiva a potrava pro zvířata, krmiva pro kočky, krmiva suchá pro zvířata, krmivo pro domácí mazlíčky, krmivo pro psy, pamlsky pro domácí zvířata v podobě tyčinek z buvolí kůže; (35) maloobchodní prodej přípravků pro péči o zvířata, maloobchodní prodej krmiva pro zvířata, maloobchodní prodej předmětů sloužících k úpravě vzhledu zvířat, maloobchodní prodej předmětů sloužících k hygieně zvířat, maloobchodní prodej veterinárních přípravků, maloobchodní služby v oblasti výrobků pro domácí zvířata, provozování maloobchodu, velkoobchodu a internetového obchodu s chovatelskými potřebami a krmivem, zejména s těmito výrobky: krmivo pro zvířata, vitamíny a léčiva pro zvířata, kosmetika pro zvířata, postroje, potahy, přepravky a cestovní tašky na zvířata, oblečky a doplňky pro zvířata, podestýlky, škrabadla, odpočívadla, toalety, lopatky, misky, barely, víčka, pamlsky, hračky, obojky, vodítka, pelíšky, pamlsky pro psy, cestování se psem, nábytek pro zvířata, fontány, hračky pro psy, ohrádky, boudy, dvířka pro psy, elektronické obojky, GPS pro psy, potřeby pro zvířata.

Třídy výrobků a služeb:

28, 31, 35

(591) Barevná
(730) **Woofney s.r.o.**, Na Lucberku 263, Králův Dvůr, Levín, 26701, CZ

(210) **O-588888**
(220) 21.10.2023
(320) 21.10.2023
(540)

WENOO

(592) Slovní
(511) (35) marketing, výrobový marketing, finanční marketing, přímý marketing, propagační marketing, internetový marketing, partnerský

marketing, marketing nemovitostí, referenční marketing, digitální marketing, cílený marketing, ovlivňovací marketing, marketingová asistence, marketingové informace, reklamní, marketingové a propagační služby, rozšiřování reklamních, marketingových a propagačních materiálů, marketingové poradenství, poradenství v obchodním marketingu, odborné konzultace týkající se marketingu, poradenství v oboru přímého marketingu, poradenství v oblasti marketingového řízení, poskytování marketingových poradenských služeb výrobcům, konzultace v oblasti reklamy a marketingu, poradenství v oblasti marketingu chemických výrobků, poradenské služby v oblasti internetového marketingu, poradenské služby v oblasti partnerského marketingu, poskytování a pronájem prostoru, času a médií pro reklamu, pronájem veškerých propagačních a marketingových prezentačních materiálů, pomoc v obchodní a podnikatelské činnosti, management a administrativní služby, obchodní konzultační a poradenské služby, obchodní poradenství vztahující se k strategickému marketingu, poradenství v oboru řízení obchodní činnosti a marketingu, obchodní poradenství vztahující se ke konzultacím v oboru marketingového řízení, reklama, bannerová reklama, filmová reklama, reklama (příprava), PPC reklama, rozhlasová reklama, reklama on-line, zásilková reklama, televizní reklama, venkovní reklama, obchodní propagace, reaktivní (ohlasová) reklama, přímá poštovní reklama, konzultační a poradenské služby a pomoc v oblasti reklamní, marketingové a propagační činnosti, digitální reklamní služby, marketingové služby poskytované prostřednictvím digitálních sítí, obchodní zprostředkovatelské služby a obchodní informace pro spotřebitele, propagační marketingové služby využívající audiovizuální média, příprava a realizace mediálních a reklamních plánů a koncepcí; (40) digitální tisk, digitální úprava fotografií, digitální restaurování fotografií, tisk dokumentů z digitálních médií, tištění fotografických obrazů z digitálních médií, služby v oblasti digitálního tisku knih a jiných dokumentů na vyžádání, tiskárenské služby, vyvolávání a zpracování fotografií a kinematografických filmů, tisk, litografický tisk, tisk fotografií, tisk knih, textilní tisk, leptový tisk, tisk portrétů, ofsetový tisk, zakázkový tisk názvů a log společností pro propagační a reklamní účely na zboží druhých, 3D tisk; (42) stavební design, automobilový design, design nábytku, obalový design, architektonický design, letecký design, průmyslový design, design softwaru, technický design, grafický design, umělecký design, projektování restaurací (design), komerční umělecký design, projektování nástavb (design), projektování hostinství (design), služby v oblasti počítačového designu a programování, vědecké služby a s nimi spojený design, technologické služby a s nimi spojený design, vědecké a technologické služby, styling [průmyslový design], navrhování [průmyslový design], design domovských stránek, vývoj softwaru, programování a implementace softwaru, design a vývoj softwaru, služby designu webových stránek, design domovských a webových stránek, služby designu a tvorby webových stránek, poradenství v oblasti designu webových stránek, poradenské služby v oblasti designu počítačového softwaru, služby designu softwaru pro elektronické zpracování dat, služby týkající se designu webových stránek na Internetu, webhostingové služby a software jako služba a pronájem softwaru, platformy pro grafický design ve formě softwaru jako služby [SaaS], poradenské služby v oblasti designu informačních systémů, poradenské služby vztahující se k designu počítačových systémů, konzultační, poradenské a informační služby v oblasti informačních technologií, design (grafické umění), ověřování pravosti děl výtvarného umění, návrhářství, navrhování tiskovin; (45) právní služby týkající se využívání autorských práv k tiskárenským výrobkům, právní služby, právní informace, právní poradenství, registrační služby (právní), právní průzkum, právní výzkum, právní správa licencí, služby právní pomoci, správa autorských práv, ochrana autorských práv, služby sledování autorských práv, poradenství v oblasti správy autorských práv, poradenství týkající se ochrany autorských práv, právní služby týkající se správy a využívání autorských práv a doplňkových autorských práv, odborné poradenské služby v oblasti autorských práv, správa práv duševního vlastnictví a autorských práv, služby agentury pro udělování licencí k autorským právům, odborné poradenské služby v oblasti licencování autorských práv, odborné poradenské služby v oblasti porušování autorských práv, právní služby týkající se udělování licencí k autorským právům.

Třídy výrobků a služeb:
35, 40, 42, 45

(730) **Urbánek Michal MgA.**, Strakošová 191/4, Praha 10, Pitkovice, 10400, CZ

(210) **O-588891**

(220) 22.10.2023

(320) 22.10.2023

(540)

Elvinka

(592) Slovní

(511) (35) obchodní zprostředkovatelské služby a obchodní informace pro spotřebitele, maloobchod a velkoobchod s oděvy a oděvními doplňky, maloobchodní prodej oděvů, maloobchodní služby zásilkového prodeje oděvů, služby on-line maloobchodních prodejen v oblasti oděvů, maloobchodní služby zaměřené na prodej oděvů a oděvních doplňků, maloobchodní prodej předplacených karet třetích stran k nákupu oděvů.

Třídy výrobků a služeb:

35

(730) **Elvinka.cz s.r.o.**, Liptovská 977/1, Opava, Kylešovice, 74706, CZ

(210) **O-588917**

(220) 23.10.2023

(320) 23.10.2023

(540)

EMREI'S

(592) Slovní

(511) (9) veškeré obrazové a zvukové nosiče, stahovatelné hudební soubory, stahovatelné elektronické notové záznamy, stahovatelné elektronické publikace; (16) fotografie (tištěné), grafické znázornění, grafické reprodukcce, grafické tisky, hudební přání, knihy, komiksy, noviny, oběžníky, tiskoviny, tištěné notové zápisy, tištěné publikace, zpěvníky, zpravodaje, zápisníky, vše výhradně ve spojení s hudební skupinou EMREI'S; (25) oděvy, obuv, pokrývky hlavy; (26) ozdobné odznaky ne z drahých kovů, nažehlovací ozdoby textilních výrobků, pásky na ruce (oděvní doplňky), vše spadající do této třídy; (35) propagační činnost, reklama, velkoobchodní a maloobchodní činnost, internetový prodej, zprostředkování obchodu, vše s výše uvedenými výrobky ve třídách 9, 16, 25 a 26; (38) rozhlasové vysílání, vše výhradně ve spojení s hudební skupinou EMREI'S; (41) zábava, sportovní a kulturní činnost, hudební produkce, pořádání a uvádění koncertů, poskytování hudby on-line bez možnosti stažení, předvádění živých vystoupení, psaní a skládání písní, předprodej vstupenek (zábava), rozhlasová zábava, skládání hudby, služby baviče, služby nahrávacího studia, zábava, klubové služby (zábava nebo vzdělávání), pořádání plesů, poskytování videí on-line bez možnosti stažení, půjčování audionahrávek, vše výhradně ve spojení s hudební skupinou EMREI'S.

Třídy výrobků a služeb:

9, 16, 25, 26, 35, 38, 41

(730) **Hübner Josef**, Plickova 861, Úpice, 54232, CZ

(740) **AB PARTNERS** advokátní kancelář s.r.o., Mgr. Petr Bílý LL.M., advokát, Dřevná 382/2, Praha 2, Nové Město, 12800

(210) **O-588939**

(220) 24.10.2023

(320) 24.10.2023

(540)

budoucnost ve formě

(592) Slovní

(511) (17) kaučuk, gutaperča, guma, pryž a výrobky z těchto materiálů, a to polotovary z plastických a pryžových hmot, materiály těsnící, ucpávací, izolační a antivibrační, zvukově izolační materiály, elastické desky pryžové, podlahové desky pryžové, pryžové podkladové desky a pryžové povrchy pro sportoviště, dětská hřiště a pro stáje, izolační podlahové krytiny; (19) stavební materiály nekovové, zámková dlažba, nekovové obrubníky a palisády, antivibrační desky pro stavebnictví, podlahové desky plastové, nekovové protihlukové stěny; (27) rohožky, rohože, podlahové krytiny a nekovové podlahové desky, pryžové podlahové krytiny a nekovové podlahové desky protiskluzové; (40) zpracování plastických a pryžových hmot a polotovarů, zpracování pneumatik, recyklace plastických a pryžových hmot a pneumatik

Třídy výrobků a služeb:

17, 19, 27, 40

(730) **REGÜTEC a.s.**, č. ev. 92, Němčičky, 66466, CZ

(740) Mgr. Pavel Waldhans, advokátní kancelář, Mgr. Pavel Waldhans, advokát, Marie Steyskalové 686/38, Brno, Žabovřesky, 61600

(210) **O-588940**

(220) 24.10.2023

(320) 24.10.2023

(540)

future in form

(592) Slovní

(511) (17) kaučuk, gutaperča, guma, pryž a výrobky z těchto materiálů, a to polotovary z plastických a pryžových hmot, materiály těsnící, ucpávací, izolační a antivibrační, zvukově izolační materiály, elastické desky pryžové, podlahové desky pryžové, pryžové podkladové desky a pryžové povrchy pro sportoviště, dětská hřiště a pro stáje, izolační podlahové krytiny; (19) stavební materiály nekovové, zámková dlažba, nekovové obrubníky a palisády, antivibrační desky pro stavebnictví, podlahové desky plastové, nekovové protihlukové stěny; (27) rohožky, rohože, podlahové krytiny a nekovové podlahové desky, pryžové podlahové krytiny a nekovové podlahové desky protiskluzové; (40) zpracování plastických a pryžových hmot a polotovarů, zpracování pneumatik, recyklace plastických a pryžových hmot a pneumatik

Třídy výrobků a služeb:

17, 19, 27, 40

(730) **REGUTEK a.s.**, č. ev. 92, Němčičky, 66466, CZ

(740) Mgr. Pavel Waldhans, advokátní kancelář, Mgr. Pavel Waldhans, advokát, Marie Steyskalové 686/38, Brno, Žabovřesky, 61600

(210) **O-588942**

(220) 24.10.2023

(320) 24.10.2023

(540)

EDH

(592) Slovní

(511) (9) baterie do vozidel, elektrické adaptéry, elektrické akumulátory, elektrické akumulátory do vozidel, elektrické armatury, elektrické baterie, elektrické cívky, elektrické dveřní zvonky, fotovoltaické články, automatické časové spínače, elektrická relé, elektrická vedení, elektrické kabely, elektrické měniče, elektrické regulátory, elektrické regulátory osvětlení, elektrické stmivače (regulační zařízení), elektrické vypínače a spínače, elektrické kolektory, elektrické komutační přístroje, elektrické kontakty, elektrické měřicí přístroje, elektrické vodiče, nabíjecí stanice pro elektrická vozidla, nabíječky baterií, nabíječky elektrických baterií, spínací skříně (elektrotechnika), elektromagnetické cívky, galvanické baterie, galvanické články, identifikační opláštění elektrických vodičů, indikátory ztrát elektrické energie, indukční cívky, tlumivky, indukctory (elektrotechnika), koncovky (elektrotechnika), kondenzátory (elektrotechnika), konektory (elektrotechnika); (35) administrativní služby, analýza nákladů a cen, cílené zasílání reklamních materiálů, cílený marketing, fakturace, grafická úprava pro reklamní účely, influencer marketing, obchodní lobbistické služby, administrativní zpracování objednávek, aktualizace a údržba dat v počítačových databázích, aktualizace reklamních materiálů, marketing, obchodní informace, obchodní průzkum, obchodní zprostředkovatelské služby, oceňování podniků, online reklama v počítačové síti, plánování schůzek (kancelářské práce), podpora prodeje jiných osob, pomoc při řízení obchodní činnosti, pomoc při řízení obchodních či průmyslových podniků, poradenské služby pro obchodní vedení, poradenství v oblasti komunikační strategie při styku s veřejností, poradenství v oblasti komunikační strategie v reklamě, poradenství v oblasti organizace podniku, poradenství v oblasti řízení a organizace podniku, poradenství v oblasti řízení lidských zdrojů, poradenství v oblasti řízení obchodní činnosti, pořádání výstav pro obchodní či reklamní účely, poskytování informací o obchodních kontaktech, poskytování obchodních informací a rady pro spotřebitele ve výběru produktů a služeb, poskytování obchodních informací prostřednictvím webových stránek, poskytování služeb průzkumu trhu, PPC reklama, profesionální obchodní poradenství, profilování spotřebitele pro komerční nebo marketingové aktivity, propagace, propagace výrobků a služeb prostřednictvím sponzorování sportovních akcí, provádění podnikových auditů, průzkum trhu, průzkum veřejného mínění, reklama, rozhlasová reklama, řízení obchodní činnosti náhradových programů pro jiné osoby, řízení obchodní činnosti nezávislých poskytovatelů služeb, řízení obchodních projektů v oblasti stavebních projektů, příprava studií

vyňnosnosti podnikání, reklama za účelem vytvoření identity značky pro jiné osoby, sběr údajů do počítačových databází, sestavování katalogů informací pro obchodní či reklamní účely, služby zpracování dat (kancelářské práce), styk s veřejností, subdodavatelské služby (pomoc v obchodní činnosti), účetnictví, vyhledávání sponzorů, vyhotovování hospodářských prognóz, vyhotovování výpisů z účtu, vývoj marketingových konceptů, vývoj

reklamních konceptů, zprostředkování obchodních informací, zprostředkování obchodů v oblasti propojení možných soukromých investorů s podnikateli, kteří potřebují financování, sjednávání a uzavírání obchodních transakcí pro třetí strany, zprostředkování obchodů vztahující se k propojování různých odborníků se zákazníky, služby v oblasti firemní komunikace, srovnávání cen, vedení počítačové evidence, venkovní reklama, vyhledávání potenciálních zákazníků pro jiné osoby, vyhledávání údajů v počítačových souborech pro jiné osoby, zprostředkování obchodů v oblasti propojení možných soukromých investorů s podnikateli, kteří potřebují financování; (36) podílové fondy, faktoring, financování, finanční hodnocení nabídek k poptávkám (RFP), finanční hodnocení (pojištění, bankovníctví, nemovitosti), finanční oceňování aktiv duševního vlastnictví, leasingové financování, zprostředkování emisních povolenek, dluhové poradenství, finanční analýza, finanční řízení, hypoteční bankovníctví, investování peněžních prostředků, obchodování s akciemi a dluhopisy, obchodování s cennými papíry, oceňování nemovitostí, penzijní fondy, poskytování finančních informací, poskytování finančních informací prostřednictvím webových stránek, pronájem bytů, pronájem farem, pronájem kanceláří (nemovitosti), pronájem nemovitostí, příprava cenových nabídek cen pro účely odhady nákladů, půjčky (financování), půjčky na splátky, půjčky se zástavou, realitní služby, služby elektronické peněžky (platební služby), služby kolektivního financování (crowdfunding), služby realitní kanceláře, služby úvěrové kanceláře, správa bytového domu, správa finančních záležitostí, správa nemovitostí, svěrenské služby, výběr nájemného, zajištění (přebírání pojistných rizik), zajištění financování stavebních projektů, kapitálové investice, zprostředkování pojištění, zprostředkování v oblasti nemovitosti; (37) antikoroziní úprava, asfaltování, čištění komínů, demolice budov, dláždění silnic, dobíjecí služby pro elektrická vozidla, instalace a opravy klimatizačních zařízení, instalace a opravy topných zařízení, instalace a opravy výtahů, instalace a opravy zavlažovacích zařízení, instalace dveří a oken, instalace kuchyňského zařízení, instalace technických sítí na staveništích, instalace, údržba a opravy strojů, lakování, montážní služby vztahující se k instalaci nábytku, mytí oken, nabíjení akumulátorů vozidel, obnova opotřebovaných nebo částečně zničených strojů, odrušování elektrických přístrojů, opravy vedení elektrického proudu, pokládání umělého trávníku, pokládka kabelů, pokrývačské služby, poskytování informací o opravách, poskytování stavebních informací, pronájem nabíječek baterií, pronájem přenosných nabíječek do sítí, sádrování, služby elektrifikářů, stavební dozor, stavební poradenství, vrtání studní, výstavba, výstavba a opravy skladů, výstavba a údržba potrubí, výstavba továren, zednické služby, zednictví; (40) výroba energie, pronájem baterií, pronájem elektrických generátorů, zakázková montáž materiálů pro jiné osoby, a to zakázková montáž materiálů souvisejících s uvedením zařízení do výroby a distribuci elektrické energie do provozu pro jiné osoby, zakázková montáž materiálů souvisejících s udržováním zařízení pro výrobu a distribuci elektrické energie v provozu pro jiné osoby a zakázková montáž zařízení pro výrobu a distribuci elektrické energie pro jiné osoby.

Třídy výrobků a služeb:

9, 35, 36, 37, 40

(730) **FIPOX IP s.r.o.**, Starobrněnská 337/8, Brno, Brno-město, 60200, CZ

(740) A. Holas & partner, Ing. Mgr. Hana Holasová, Křížová 105/4, Brno, Staré Brno, 60300

(210) **O-589024**

(220) 26.10.2023

(320) 26.10.2023

(540)

FREJM

(592) Slovní

(511) (9) audiovizuální díla, zvukové, obrazové a zvukové obrazové záznamy v analogové nebo digitální podobě na datových nosičích nebo ke stažení na internetu nebo prostřednictvím jiné datové či komunikační sítě, nosiče zvukových, obrazových a zvukově obrazových záznamů a dat nahrané i nenahrané, optické disky, kompaktní disky, DVD, Blu-ray disky, gramofonové desky, magnetické pásky, videokazety, magnetické disky, exponované filmy, elektronické databáze a katalogy, přístroje pro zachycení, vysílání, přenos, příjem a reprodukci zvuku a obrazu, elektrická zařízení a příslušenství na zpracování dat, audiovizuální přístroje a zařízení, přístroje a nástroje vědecké, navigační, geodetické, elektronické, fotografické a kinematografické, zejména fotografické přístroje, jejich součástí a příslušenství, filmové kamery a přístroje, video kamery, video přehrávače, fotografické náčiní, fotografické kazety, navijčky filmů, fotografické přístroje a náčiní pro zvětšování, reprodukci nebo rozmnožování, fotokopírovací přístroje, fotografické stativy; (35) reklamní

a propagační činnost, marketingové služby, televizní reklama, reklama online, merchandising, grafická úprava pro reklamní účely, organizování veletrhů a výstav komerčních a reklamních, zaměřených na vizuální výtvarné umění; (41) fotografování, poradenská činnost v oblasti fotografie a fotografování.

Třídy výrobků a služeb:
9, 35, 41

(730) **Kovář Václav**, Hlemýždí 31, Brmiště, 47129, CZ

(740) AB PARTNERS advokátní kancelář s.r.o., Mgr. Petr Bílý LL.M., advokát, Dřevná 382/2, Praha 2, Nové Město, 12800

(210) **O-589075**

(220) 28.10.2023

(320) 28.10.2023

(540)



(593) Obrazová

(511) (39) prohlídky [turistické]; (41) turistické prohlídky s průvodcem.

Třídy výrobků a služeb:
39, 41

(591) Barevná

(730) **Menendez Fergus Tremar**, Libická 2404/10, Praha 3, Vinohrady, 13000, CZ

(210) **O-589078**

(220) 29.10.2023

(320) 29.10.2023

(540)

T-Cars Fleet Management

(592) Slovní

(511) (9) elektronické knihy jízd, řídicí jednotka k měření pohonných hmot, software pro GPS navigační systémy, elektronické informační systémy pro vozidla, počítačový software, software pro bezpečnost vozidel, počítačový software pro elektronická mobilní zařízení, počítačový hardware, počítačový software ke stažení pro správu vozového parku vozidel, monitorovací zařízení a přístroje, software ke stažení ve formě mobilní aplikace, automatizační software pro přiřazování motorových vozidel, navigační software, software pro analyzování přepravy a dodávek, software pro řízení a sledování vozidel, vozových parků a řidičů vozidel, počítačový software pro mapování v reálném čase pro účely sledování vozidel, online kartografický software pro monitorování vozového parku, pro monitorování doručování a osob, přístroje a nástroje pro záznam, převod, reprodukci nebo zpracování dat, GPS navigátory, zapisovače kilometrů pro vozidla, dálkové ovladače pro provozování alarmů vozidla, počítačový software ke stažení pro správu nákupu, financí, pronájmu, pojištění, bezpečnosti, zabezpečení a diagnostiky vozidel, počítačový software pro použití při poskytování připojení umožňujícího správu údajů o vozovém parku, správu dat, správu údržby a poruch, vzdálenou podporu, telediagnostiku, navigaci a globální určování polohy, aktivaci senzorů a varování, a zprávy o používání osobních a servisních vozidel, nákladních vozidel, autobusů, stavebních, lesních a zemědělských strojů a zařízení, manipulační techniky a jednostopých vozidel; (35) pomoc při řízení obchodní činnosti, obchodní a

podnikatelské informace (poskytování), obchodní administrativa, administrativní služby se zaměřením na správu vozového parku, zpracování dat, obchodní řízení vozového parku, pomoc při řízení obchodní činnosti dopravního vozového parku, sběr informací vztahujících se ke správě automobilového parku, ke správě paliva a k pronájmu vozidel, k organizování cest, skladování a odtahování vozidel, správa vozového parku a správa flotily vozidel, jmenovitě organizování a správa vozového parku – v rámci třídy 35, obchodní provoz vozového parku dopravních prostředků; (39) poskytování informací, včetně informací on-line o dopravní situaci, sjízdnosti a průjezdnosti silnic a dálnic, poskytování navigačních služeb, sledování osobních nebo nákladních vozidel pomocí počítačů nebo globálními polohovými systémy (dopravní informace), dopravní informace, logistika v dopravě, správa vozového parku motorových vozidel prostřednictvím elektronických lokalizačních systémů, správa vozového parku motorových vozidel, zemědělský strojů a kontejnerů prostřednictvím elektronických navigačních přístrojů a přístrojů pro určování polohy, počítačově podporované určování polohy u motorových vozidel, lodí, kontejnerů, zařízení, strojů a osob; (42) software jako služba (SaaS) pro poskytování online přístupu k údajům o správě vozového parku, správě dat, správě údržby a poruch, vzdálené podpoře, navigaci a globálnímu určování polohy, senzorům a varování a zprávám o používání, vše pro osobní a servisní vozidla, nákladní vozidla, autobusy, stavební, lesní a zemědělské stroje a zařízení, manipulační techniku a jednostopá vozidla, provozování (hosting) a poskytování on-line platformy pro prodej softwarových výrobků, on-line aktualizování a údržba softwaru, pronájem počítačového softwaru, pronájem mobilních aplikací.

Třídy výrobků a služeb:

9, 35, 39, 42

(730) **T-Cars System s.r.o.**, Stojanova 1335, Uherské Hradiště, 68601, CZ

(740) INPARTNERS GROUP, Mgr. Lenka Musilová, Tuřanka 1519/115a, Brno, Slatina, 62700

(210) **O-589079**

(220) 29.10.2023

(320) 29.10.2023

(540)

Tcars SYSTEM

(593) Obrazová

(511) (9) elektronické knihy jízd, řídicí jednotka k měření pohonných hmot, software pro GPS navigační systémy, elektronické informační systémy pro vozidla, počítačový software, software pro bezpečnost vozidel, počítačový software pro elektronická mobilní zařízení, počítačový hardware, počítačový software ke stažení pro správu vozového parku vozidel, monitorovací zařízení a přístroje, software ke stažení ve formě mobilní aplikace, automatizační software pro přiřazování motorových vozidel, navigační software, software pro analyzování přepravy a dodávek, software pro řízení a sledování vozidel, vozových parků a řidičů vozidel, počítačový software pro mapování v reálném čase pro účely sledování vozidel, online kartografický software pro monitorování vozového parku, pro monitorování doručování a osob, přístroje a nástroje pro záznam, převod, reprodukci nebo zpracování dat, GPS navigátory, zapisovače kilometrů pro vozidla, dálkové ovladače pro provozování alarmů vozidla, počítačový software ke stažení pro správu nákupu, financí, pronájmu, pojištění, bezpečnosti, zabezpečení a diagnostiky vozidel, počítačový software pro použití při poskytování připojení umožňujícího správu údajů o vozovém parku, správu dat, správu údržby a poruch, vzdálenou podporu, telediagnostiku, navigaci a globální určování polohy, aktivaci senzorů a varování, a zprávy o používání osobních a servisních vozidel, nákladních vozidel, autobusů, stavebních, lesních a zemědělských strojů a zařízení, manipulační techniky a jednostopých vozidel; (35) pomoc při řízení obchodní činnosti, obchodní a podnikatelské informace (poskytování), obchodní administrativa, administrativní služby se zaměřením na správu vozového parku, zpracování dat, obchodní řízení vozového parku, pomoc při řízení obchodní činnosti dopravního vozového parku, sběr informací vztahujících se ke správě

automobilového parku, ke správě paliva a k pronájmu vozidel, k organizování cest, skladování a odtahování vozidel, správa vozového parku a správa flotily vozidel, jmenovitě organizování a správa vozového parku – v rámci třídy 35, obchodní provoz vozového parku dopravních prostředků; (39) poskytování informací, včetně informací on-line o dopravní situaci, sjízdnosti a průjezdnosti silnic a dálnic, poskytování navigačních služeb, sledování osobních nebo nákladních vozidel pomocí počítačů nebo globálními polohovými systémy (dopravní informace), dopravní informace, logistika v dopravě, správa vozového parku motorových vozidel prostřednictvím elektronických lokalizačních systémů, správa vozového parku motorových vozidel, zemědělský strojů a kontejnerů prostřednictvím elektronických navigačních přístrojů a přístrojů pro určování polohy, počítačově podporované určování polohy u motorových vozidel, lodí, kontejnerů, zařízení, strojů a osob; (42) software jako služba (SaaS) pro poskytování online přístupu k údajům o správě vozového parku, správě dat, správě údržby a poruch, vzdálené podpoře, navigaci a globálnímu určování polohy, senzorům a varování a zprávám o používání, vše pro osobní a servisní vozidla, nákladní vozidla, autobusy, stavební, lesní a zemědělské stroje a zařízení, manipulační techniku a jednostopá vozidla, služby technické podpory pro osobní a servisní vozidla, nákladní vozidla, autobusy, stavební, lesní a zemědělské stroje a zařízení, manipulační techniku a jednostopá vozidla, provozování (hosting) a poskytování on-line platformy pro prodej softwarových výrobků, on-line aktualizování a údržba softwaru, pronájem počítačového softwaru, pronájem mobilních aplikací.

Třídy výrobků a služeb:

9, 35, 39, 42

- (730) **T-Cars System s.r.o.**, Stojanova 1335, Uherské Hradiště, 68601, CZ
(740) INPARTNERS GROUP, Mgr. Lenka Musilová, Tuřanka 1519/115a, Brno, Slatina, 62700

- (210) **O-589098**
(220) 30.10.2023
(320) 30.10.2023
(540)

#czechgirl

- (593) Obrazová
(511) (25) bikiny, dámské plavky, dámské oděvy, domácí župany, neformální oblečení, oblečení na běhání, oděvy, pánské plavky, plážové oblečení, plavky, plavecké oděvy, plážové župany, punčocháče, sportovní oblečení, tankiny, trička, spodní prádlo, boty, čepice.

Třídy výrobků a služeb:

25

- (730) **Sportona Česká republika s.r.o.**, Sokolská 1474/23, Praha 2, Nové Město, 12000, CZ
(740) Macek and Partners, Mgr. Jiří Macek, Sázavská 751/16, Praha 2, Vinohrady, 12000

- (210) **O-589106**
(220) 30.10.2023
(320) 30.10.2023
(540)

H2 MedTech

- (592) Slovní
(511) (5) adstringenty pro lékařské účely, algicidy, antibakteriální gely, antibakteriální, dezinfekční přípravky, antibakteriální přípravky, antivirové přípravky, antitoxiny, antiseptika, antiseptické přípravky pro péči o tělo, antioxidanty, antiparazitika, antioxidanty pro dietetické účely, antioxidační doplňky, antimikrobiální přípravky pro dermatologické použití, antibiotika, antibiotické doplňky stravy pro zvířata, baktericidní látky, biocidy, dezinfekční prostředky k veterinárnímu použití, dezinfekční a antiseptické přípravky, deodoranty do automobilů, deodoranty, jiné než pro lidskou potřebu nebo potřebu zvířat, diagnostické přípravky a materiály, farmaceutické přípravky a přírodní léčiva, fungicidy, imunostimulanty, hygienické přípravky a výrobky, herbicidy, germicidy, insekticidy, koupelové přípravky k ošetření zvířat, koupelové přípravky pro léčebné účely, léčebná a dezinfekční mýdla a čisticí přípravky, medikované krmivo

pro zvířata, nutraceutika pro zvířata, nutraceutika pro lidi, nutraceutika jako dietní doplňky, nutraceutické přípravky pro terapeutické nebo lékařské účely, nápojové směsi jako dietní doplňky, nápojové směsi v prášku jako doplňky výživy, nápoje upravené pro lékařské účely, nápoje pro kojence, multivitaminové přípravky, minerální vody pro léčebné účely, minerální doplňky a látky pro lékařské použití, minerální potravinové doplňky, minerální doplňky stravy, minerální doplňky krmiva hospodářských zvířat, minerální dietní doplňky pro lidi, mikrobicidy, obvazy, obvazový materiál a aplikátory léčebných přípravků, potravní doplňky pro zvířata, potravní doplňky a dietetické přípravky, potraviny pro batolata, pevný kyslík k lékařskému použití, pevné plyny k léčebným účelům, peroxid vodíku pro lékařské účely, peroxid vodíku pro léčebné účely, přípravky na dezodoraci a čištění vzduchu, přípravky proti rostlinným a živočišným škůdcům, veterinární léčiva, vitamínové a minerální doplňky, vitamínové a minerální přípravky, zubní přípravky a výrobky a léčebné zubní pasty, doplňky výživy, kojenecká výživa, nápojové směsi v prášku jako doplňky výživy, výživové doplňky, výživové doplňky do krmiva hospodářských zvířat, výživové doplňky pro veterinářské účely, výživové doplňky ve formě nápojů, výživové nápojové směsi pro použití jako náhražky jídla, dietetické a nutriční přípravky, dietetické doplňky pro sportovce, dietetické látky pro léčebné účely, dietetické nápoje pro léčebné účely, dietetické potraviny pro léčebné účely, potravní doplňky a dietetické přípravky, kyslík pro léčebné účely, kyslíkové koupele, pevný kyslík k lékařskému použití; (9) kódované věrnostní karty, software pro správu událostí - event management system sw, software pro platformu pro distribuci hromadných marketingových a transakčních emailů, ai modulů pro inteligentní doručování emailů do schránky uživatele, software pro analytiku výsledků email marketingových kampaní, software pro personalizaci emailového sdělení, software pro správu klientských kontaktů, software pro pokročilou segmentaci odběratelů kampaní, crm, software pro věrnostní program, software pro notifikace abnormalit (cr, ctr, hloubka návštěvy, br, roi), software pro správu dat při organizování eventů, software pro automatizované a ruční rozesílání pozvánek a zpráv, crm pro správu účastníků setkání, eventů a akcí, elektronické nástroje pro organizátory akcí, software pro analýzu akcí, setkání a eventů (účastníci, ohlasy, zpětná vazba), software pro propagaci akcí, eventů a setkání, marketing, cílený marketing, internetový marketing, event marketing (získávání zákazníků pořádáním akcí), propagace a prezentace eventů prostřednictvím webových stránek eventů, propagace na sociálních sítích, automatizované propagace v síti Internet a na sociálních sítích, aplikace ke stažení pro použití s mobilními zařízeními, aplikační software, aplikační software pro služby sociálních sítí přes Internet, audioknihy, audio a video záznamy, databáze (elektronické), elektronické publikace ke stažení, elektronické publikace nahrané na počítačových médiích, elektronické brožury ke stažení, firmware (mikroprogramové vybavení), interaktivní multimediální počítačové programy, interaktivní počítačové systémy, komunikační zařízení, nahraný obsah (počítačové programy, data a informace), obsah médií, platformy počítačového softwaru, počítače a počítačový hardware, počítačová periferní zařízení, počítačové operační systémy, počítačové softwarové aplikace, ke stažení, počítačový aplikační software, počítačový aplikační software do mobilních telefonů, počítačové systémy, počítačový software, počítačový software ke zlepšení audiovizuálních schopností multimediálních aplikací, počítačový software pro integraci aplikací a databází, počítačový software pro kontrolu a řízení přístupových aplikací serverů, software pro rezervační systémy, software a aplikace pro mobilní zařízení; (10) antikoncepční prostředky, lékařské a veterinární přístroje a nástroje, materiály a potřeby na šití ran, masážní přístroje, lékařské zobrazovací přístroje, nábytek a lůžkoviny pro lékařské účely, zařízení pro manipulaci s pacienty, oděvy, pokrývky hlavy a obuv, ortézy a podpěry pro lékařské účely, oděvy, pokrývky hlavy a obuv pro zdravotnické pracovníky a pacienty, ortopedické potřeby, pomůcky na krmení a dudlíky, pomůcky pro nedoslýchavé, pomůcky pro umožnění pohyblivosti, potřeby na ochranu sluchu, protetické výrobky a umělé orgány a implantáty, zařízení pro chirurgii a pro ošetřování ran, zařízení pro diagnostiku, vyšetřování a monitorování, zařízení pro fyzioterapii a rehabilitaci, zařízení pro léčbu pohybového aparátu, zařízení pro zubní lékařství, zubní protézy, inhalátory kyslíku pro léčebné účely, koncentrátory kyslíku pro léčebná použití, inhalátory vodíku; (11) generátory ionizované vody, ionizační komory, přístroje na ionizaci a čištění vzduchu, zvlhčovače, zařízení na úpravu vzduchu, zařízení na filtraci vzduchu, zařízení na filtrování vody, zařízení na ionizaci vzduchu, zařízení na čištění, odsolování a úpravu vody, vzduchové filtry, vybavení k vaření, ohřívání, chlazení a uchovávání potravin a nápojů, vysoušecí zařízení, ventilační zařízení, topná, ventilační a klimatizační zařízení a čisticí zařízení, topné a sušící přístroje pro osobní potřebu, topné, ventilační a klimatizační systémy, topné, ventilační a klimatizační systémy pro vozidla, sterilizační,

dezinfekční a dekontaminační zařízení, sanitární zařízení, zařízení pro rozvod vody a hygienická zařízení, sanitární zařízení, zařízení do koupelen a instalační armatury, parní lázně a sauny, ionizační přístroje na úpravu vzduchu, ionizátory vody, filtry pro průmyslové účely a pro použití v domácnosti, dekorační fontány, postřikovače a zavlažovací systémy; (16) věrnostní karty z papíru, cvičební sešity, časopisy a jiná periodika, vzdělávací publikace, brožury, fotografie, letáky, plakáty, vizitky, fotoalba a alba pro sběratele, kancelářské potřeby (kromě nábytku), instruktážní příručky pro účely výuky, knihy, korekční a vymazávací pomůcky, lepidla pro kancelářské účely nebo pro použití v domácnosti, papír a lepenka, papírnické zboží a učební pomůcky, příručky (knihy), psací potřeby a razítka, pytle a balicí a obalové materiály a materiály pro skladování z papíru, lepenky nebo z plastů, školní potřeby, tiskoviny, umělecké předměty a figuríny z papíru a lepenky a architektonické modely, vyučovací pomůcky a potřeby, tištěné publikace, vzdělávací publikace, periodické publikace, propagační publikace; (35) organizace a management obchodních motivačních a věrnostních programů, organizace, obsluha a sledování věrnostních programů pro zákazníky, organizace zákaznických věrnostních programů pro komerční, propagační nebo reklamní účely, věrnostní, pobídkové a bonusové programy, věrnostní zákaznické služby ke komerčním, propagačním a/nebo reklamním účelům, správa zákaznických věrnostních, motivačních nebo propagačních programů, řízení věrnostních programů zahrnující slevy nebo pobídky, podpora prodeje prostřednictvím zákaznických věrnostních programů, organizace, provozování a kontrola prodeje a propagačních motivačních programů, vedení motivačních programů pro zaměstnance, analýza reakcí zákazníků, event marketing (získávání zákaznických pořádaním akcí), obchodní informace a poradenství pro zákazníky (zákaznická poradna), poskytování informací zákazníkům o výrobku, poskytování zákaznických informací o produktech prostřednictvím Internetu, služby zákaznického klubu pro komerční, propagační a/nebo reklamní účely, obchodní asistence týkající se franchisingu, obchodně reklamní služby týkající se franchisingu, obchodní poradenské služby týkající se franchisingu, poradenství v oblasti obchodního managementu vztahující se k franchisingu, administrativní podpora a zpracování dat [služby], analýza reakce na reklamu a výzkum trhu, maloobchodní prodej nealkoholických nápojů, maloobchodní prodej chemikálií pro použití v zemědělství, maloobchodní prodej chemikálií pro použití v zahradnictví, maloobchodní prodej čajů, maloobchodní prodej výrobků obsahujících molekulární vodík, maloobchodní prodej farmak a veterinárních přípravků, maloobchodní prodej sanitárních přípravků, maloobchodní prodej léčebných a dietetických přípravků, maloobchodní prodej čistících prostředků a potřeb, maloobchodní prodej kosmetiky a parfumerie, maloobchodní prodej generátorů vodíku a/nebo kyslíku, maloobchodní prodej ionizátorů, maloobchodní prodej zařízení pro vaření, chlazení, ohřívání, mražení, úpravu vody, úpravu ovzduší, maloobchodní nebo velkoobchodní služby pro farmaceutické, veterinární a sanitární přípravky a lékařské potřeby, konzultační a poradenské služby a pomoc v oblasti reklamní, marketingové a propagační činnosti, maloobchodní prodej krmiva pro zvířata, maloobchodní prodej lékařských přístrojů, maloobchodní prodej potravy (pro zvířata), maloobchodní prodej předmětů sloužících k hygieně lidí, maloobchodní prodej předmětů sloužících k úpravě vzhledu zvířat, maloobchodní prodej předmětů sloužících k hygieně zvířat, maloobchodní prodej přípravků na výrobu nápojů, maloobchodní prodej přípravků pro péči o zvířata, maloobchodní prodej přístrojů sloužících opalování, maloobchodní prodej veterinárních přípravků, maloobchodní prodej výživových doplňků, maloobchodní prodej zařízení pro fyzikální terapii, maloobchodní služby týkající se nealkoholických nápojů poskytované prostřednictvím celosvětových počítačových sítí, maloobchodní služby týkající se potravin poskytované prostřednictvím katalogů, maloobchodní služby týkající se potravin poskytované prostřednictvím celosvětových počítačových sítí, maloobchodní služby v oblasti potravin, maloobchodní služby v oblasti vlasových přípravků, maloobchodní služby v oblasti vonných přípravků, maloobchodní zásilkové služby týkající se nealkoholických nápojů, maloobchodní zásilkové služby týkající se potravin, management a konzultace v oblasti obchodních postupů, management lidských zdrojů, marketing, merchandising, obchodní poradenské služby ohledně zakládání franšiz, obchodní poradenské služby, obchodní konzultační a poradenské služby, obchodní informace a poradenství pro spotřebitele při výběru výrobků a služeb, obchodní analýzy, informační služby a průzkumy trhu, plánování marketingových strategií, plánování a vedení obchodních trhů, výstav a prezentací k ekonomickým a reklamním účelům, organizace a řízení prezentací výrobků, pomoc v obchodní a podnikatelské činnosti, management a administrativní služby, poradenské služby vztahující se k propagaci prodeje, prezentace výrobků v komunikačních médiích pro účely maloobchodu, reklamní, marketingové a propagační služby, rozšiřování reklamních, marketingových a propagačních

materiálů, služby předvádění výrobků a vystavování zboží, služby obchodních výstav a veletrhů, služby vztahů s veřejností (public relations), správa věrnostních programů na základě nákupních kupónů, účetnictví, vedení účetních knih a revize účtů (audity), velkoobchodní prodej chemikálií pro použití v zemědělství, velkoobchodní prodej chemikálií pro použití v zahradnictví, velkoobchodní prodej chemikálií pro použití v lesnictví, velkoobchodní prodej čistících přípravků, velkoobchodní prodej dietetických přípravků, velkoobchodní prodej výživových doplňků, velkoobchodní prodej vonných přípravků, velkoobchodní prodej veterinárních přípravků a výrobků, velkoobchodní prodej potravy (pro zvířata), velkoobchodní prodej nealkoholických nápojů, velkoobchodní prodej krmiva pro zvířata, velkoobchodní prodej kosmetiky a parfumerie, velkoobchodní prodej generátorů vodíku a/nebo kyslíku, velkoobchodní prodej ionizátorů, zpracování, systematizace a správa dat, administrativní zpracování nákupních objednávek v rámci služeb poskytovaných zásilkovými společnostmi, maloobchodní služby zásilkového prodeje zaměřené na kosmetické přípravky, předváděcí akce a výstavy, pořádání předváděcích akcí pro obchodní účely, marketing, cílený marketing, internetový marketing, event marketing (získávání zákazníků pořádaním akcí), propagace a prezentace eventů prostřednictvím webových stránek eventů, propagace na sociálních sítích, automatizované propagace v síti Internet a na sociálních sítích, on-line služba pro marketing obchodních sítí a franšiz zajišťující dodržování korporátní identity, pravidel franšizy, optimalizaci marketingu sítí, zjednodušení práce uživatelům pomocí aplikační podpory pro interní procesy a efektivitu na základě reportingu, správ dat pro obchodní sítě, on-line platforma pro propojování obchodních kontaktů, zprostředkování obchodních kontaktů a provádění obchodních operací; (40) zakázková výroba léků, lékařských výrobků, dietních potravin a potravních doplňků pro druhé, zpracování biofarmaceutických, farmaceutických, kosmetických, chemických materiálů, zpracování léčivých nebo kosmetických materiálů, zpracování biofarmaceutických, farmaceutických, kosmetických nebo chemických materiálů pro druhé, zpracování surovin pro výrobu farmaceutických, kosmetických, průmyslových výrobků nebo výrobků pro domácnost, zpracování výrobků pro účely výroby farmaceutických, kosmetických, průmyslových výrobků nebo výrobků pro domácnost, přeměna chemických výrobků, zpracování chemických a petrochemických výrobků, zakázková výroba farmaceutických, kosmetických, průmyslových výrobků, výrobků pro domácnost, pečujících výrobků, kosmetických přípravků a líčidel, výroba léčiv na zakázku a farmaceutických nebo parafarmaceutických výrobků v galenických formách všeho druhu, zakázková výroba farmaceutických účinných látek, zpracování farmaceutických účinných látek pro účely výroby léků, zakázková výroba léků na bázi farmaceutických účinných látek; (41) školení, poskytování vzdělávacích kurzů, poskytování výuky, vzdělávací služby v oblasti zdravotní péče a výživy, vedení školicích on-line kurzů, pořádání vzdělávacích služeb vztahujících se k dietám, výuka dietetiky, publikování novin pro zákazníky na Internetu, vzdělávací kurzy vztahující se ke službám zákazníků, školení, vzdělávací služby týkající se spokojenosti zákazníků, školení v oblasti prodeje, vzdělávací služby zaměřené na školení v oblasti prodeje, praktické cvičení (předvádění), praktický výcvik [předvádění], předváděcí akce (pro účely výuky), školicí, vzdělávací a konzultační činnost v rámci této třídy, vydavatelská a nakladatelská činnost, publikační činnost, organizování a vedení konferencí, kongresů, seminářů, školení, odborných stáží, organizování kulturních nebo vzdělávacích akcí, pořádání pracovních setkání, provádění odborných a speciálních zkoušek v rámci výuky, sportovní aktivity, organizování zábavných akcí, rezervační systém pro zábavní, kulturní, vzdělávací a školicí akce, organizování konferencí, výstav a soutěží, překladatelské a tlumočnické služby, provozování vzdělávacích zařízení, publikování a vydávání tiskovin, on-line publikování, služby vydavatelství (včetně vydávání elektronických publikací), organizování a vedení kolokvií, konferencí, kongresů, symposií, výukových a motivačních programů, seminářů, školení, kurzů, workshopů, teambuildingové služby v rámci této třídy, outdoorové kurzy, přednášky a studijní akce, instruktážní a výchovný výcvik, lektorská činnost, výuka a rekvalifikační kurzy, manažerské kurzy, praktické cvičení a trénink, tréninkové a vzdělávací programy, tvorba televizních nebo rozhlasových pořadů nebo programů, nakladatelství a vydavatelství, editiční činnost, publikační činnost, nahrávání nosičů zvukových nebo obrazově zvukových, půjčování nahraných zvukových a zvukově obrazových záznamů, výroba, tvorba a šíření audiovizuálních děl, TV produkce, filmová produkce, televizní výroba programů, tvorba programů, tvorba a výroba televizních a audiovizuálních programů, zprostředkování v oblasti kultury, výchovy, zábavy a sportu; (42) vědecké a technologické služby a související výzkum a projektování, průmyslová analýza, průmyslový výzkum a průmyslový návrh, služby kontroly kvality a ověřování, navrhování a vývoj počítačového hardwaru a

softwaru, registrace léků v rámci této třídy, výzkum a vývoj v oblasti zdravotních věd a farmakologie, vývoj farmaceutických přípravků a léčiv, klinický výzkum léčivých výrobků, výzkum v oboru léčiv, klinický výzkum v oblasti lékařství a farmakologie, výzkum a vývoj v oblasti kosmetiky, výzkum a vývoj v oblasti dietetiky a nutraceutiky; (44) alternativní medicína, aromaterapie, bylinkářství, chiropraxe, estetické služby, farmaceutické služby, farmaceutické poradenství, fyzioterapie, genetické poradenství, hodnocení kontroly hmotností, holistická psychoterapie, hubení plevele, hubení škůdců pro zemědělství, zahradnictví a lesnictví a poskytování informací vztahujících se k nim, hydroterapie, hygienická a kosmetická péče, hygienická a kosmetická péče o zvířata, konzultační služby týkající se lékařské zdravotní péče, konzultační služby týkající se kosmetické péče, konzultační služby týkající se výživy, konzultační služby týkající se péče o zdraví, lázeňské služby, lékařská analýza, lékařská vyšetření, lékařské informace, lékařské služby, paliativní péče, odborné poradenství se zaměřením na zdraví, poradenství ve vztahu k používání nechemického ošetřování pro udržitelné zemědělství a zahradnictví, poskytování informací o potravinových doplňcích a výživě, pronájem vybavení k péči o osobní hygienu a krásu, pronájem zařízení k péči o lidské zdraví, psychoterapie, salóny krásy, sanatoria, sauny, služby péče o zdraví zvířat, služby péče o vzhled a čistotu zvířat, služby péče o hygienu a krásu, služby péče o duševní zdraví, služby zdravotní péče, služby zubního lékařství, solária, zahradnické služby a služby zahradní architektury, turecké lázně, terapeutické služby, telemedicína, zemědělské služby, služby akvakultury, zahradnické a lesnické služby, konzultační služby týkající se výživy, odborné poradenství v oblasti výživy, poradenství v oblasti diety a výživy, poradenství vztahující se k výživě zvířat, poradenství v oblasti výživy, služby kyslíkového baru, dietetické služby, dietetické konzultační služby (lékařské), plánování a kontrola diet, služby poskytované dietetikem, zotavovny, péče o hygienu a krásu zvířat, služby v oblasti poskytování lékařských informací, poskytování lékařských informací za pomoci webových stránek, digitálních médií a databází, konzultační služby v oboru léčiv, poskytování informací týkajících se dietních a výživových doplňků, zdravotní poradenství, poradenství v oblasti stravování, farmaceutické poradenství a poradenské služby v souvislosti se zjišťováním individuální farmaceutické a kosmetické potřeby, příprava receptů lékárníky, příprava a výdej léků, lékařské analýzy, výroba léků, informační služby v oblasti veterinárního farmaceutického průmyslu, veterinární nemocnice, veterinární služby, veterinární stomatology, služby v oblasti veterinární chirurgie, služby sportovní medicíny.

Třídy výrobků a služeb:

5, 9, 10, 11, 16, 35, 40, 41, 42, 44

- (730) **H2 Global Group s.r.o.**, Muglinovská 154/73, Ostrava, Muglinov, 71200, CZ
(740) Chytilová & spol., patentová kancelář, s.r.o., Nad spádem 641/20, Praha 4, Podolí, 14700

- (210) **O-589161**
(220) 01.11.2023
(320) 01.11.2023
(540)



- (593) Obrazová
(511) (5) potraviny pro zvláštní lékařské účely, dietetické potraviny a látky upravené pro lékařské účely, potraviny pro kojence, potraviny pro invalidy pro léčebné účely, potraviny pro batolata, potraviny pro kojence se speciálními nutričními potřebami, nemléčná a rostlinná mléka pro kojence, jmenovitě mléka získaná z rostlin, zeleniny, obilnin, zrn, ořechů, semen, fazolí a ovoce, výživové produkty pro lékařské účely, výživové doplňky, cereálie pro kojence, vitaminové přípravky pro lékařské účely, dietní potraviny pro těhotné a kojící ženy, dietetické mléko pro těhotné a kojící ženy, dietetická vláknina, proteinové potravinové doplňky, sójové

proteinové potravinové doplňky, koktejly s proteinovými doplňky, energetické tyčinky používané jako potravinové doplňky, dietní potravinové doplňky pro lidskou potřebu; (29) mléko a mléčné výrobky, jogurt, náhražky mléka, rostlinné mléko a mléčné výrobky, jmenovitě mléka získaná z rostlin, zeleniny, zrn, ořechů, semen, fazolí a ovoce, tvaroh, mléčné nápoje s převažujícím podílem mléka, kompoty, svačinky na bázi ovoce, tyčinky na bázi ořechů, tyčinky na bázi semen, probiotické tyčinky na bázi mléka, sušené mléko, mražená, hotová, sušená, konzervovaná nebo balená jídla sestávající převážně z masa, ryb, drůbeže, šunky, zeleniny a zvěřiny, svačinky na bázi jogurtu, ovocné pyré; (35) služby on-line maloobchodních prodejen zaměřené na kojeneckou výživu, výživu pro batolata, svačiny, hotová jídla a smoothies, provozování virtuálních obchodních center na internetu v oboru výrobků dětské výživy, dietetických potravinářských výrobků a výrobků pro lékařské účely; (41) poskytování školení a informací v oblasti početí, těhotenství, porodu, mateřství, péče o dítě, rodičovství a výživy pro rodiče, matky a budoucí rodiče, také prostřednictvím on-line spojení, pořádání, organizování a vedení vzdělávacích seminářů a konferencí, včetně poskytování prostřednictvím internetu, v oborech kojenecké výživy, potravin a nápojů, včetně dietních potravin a nápojů a potravin a nápojů upravených pro lékařské použití, jakož i v oborech péče o zdraví, rodičovství, osobní hygienu, těhotenství, péči o tělo a krásu pro miminka, kojence a těhotné a kojící ženy; (44) poskytování poradenských služeb a informací v oblasti početí, těhotenství, porodu, mateřství, péče o dítě, rodičovství a výživy pro rodiče, matky a budoucí rodiče, také prostřednictvím on-line spojení, zdravotní služby, poradenské, konzultační a informační služby, také poskytované prostřednictvím internetu, v oborech lékařství, zdraví, těhotenství, rodičovství, výživy včetně kojenecké výživy, osobní hygieny, péče o tělo a krásu pro kojence a batolata, těhotné, a kojící ženy.

Třídy výrobků a služeb:

5, 29, 35, 41, 44

- (591) Barevná
(730) **N.V. Nutricia**, Eerste Stationsstraat 186, 2712 HM Zoetermeer, NL
(740) Rott, Růžička & Guttman a spol., Vyskočilova 1566, Praha 4, Michle, 14000

- (210) **O-589164**
(220) 01.11.2023
(320) 01.11.2023
(540)

Melody 1518

- (592) Slovní
(511) (33) alkoholické nápoje (s výjimkou piva), ovocné destiláty, rum, whisky, gin, vodka, alkoholové výtažky, alkoholové trestí, přípravky k výrobě alkoholických nápojů, vína, lihoviny, likéry, destilované nápoje, aperitivy, koktejly alkoholické, energetické nápoje obsahující alkohol; (35) propagační činnost, reklama, pomoc při řízení obchodní činnosti, obchodní administrativy, kancelářské práce, zprostředkování obchodu s alkoholickými nápoji pro třetí strany, maloobchodní prodej alkoholických nápojů s výjimkou piva, velkoobchodní prodej alkoholických nápojů s výjimkou piva, zprostředkování dovozu a vývozu alkoholických nápojů s výjimkou piva.

Třídy výrobků a služeb:

33, 35

- (730) **Palírna U Zeleného stromu a.s.**, Dražďanská 14/84, Ústí nad Labem, Krásné Březno, 40007, CZ
(740) Mgr. Tomáš Chleboun, advokát, Vinohradská 343/6, Praha 2, Vinohrady, 12000

(210) **O-589171**
(220) 01.11.2023
(320) 01.11.2023
(540)



- (593) Obrazová
(511) (6) cvočky, drátěná lana, dráty z obecných kovů, dráty ze slitin obecných kovů, s výjimkou pojistkových drátů, háčky [železářské zboží], hřebíky, ingoty z obecných kovů, kabelové spojky kovové, kolíky [železářské zboží], kotevní desky, kovová kování k nábytku, kovová kování pro stavebnictví, kovová mřížová, kovová napínadla řemenů, kovová větrací okénka / kovová ventilační okénka, kovové bedny, kovové bezpečnostní řetězy, kovové kabely, ne elektrické, kovové konstrukce, kovové konstrukční materiály, kovové konstrukční materiály se zvukově izolačními vlastnostmi, kovové konzoly pro stavebnictví, kovové kroužky, kovové lanové úvazy, kovové lišty, kovové lišty pro stavebnictví, kovové matice, kovové mříže, kovové nosníky, kovové nýty, kovové objímky, kovové opláštění pro stavebnictví, kovové petlice, kovové podpěry, kovové překlady, kovové příčky, kovové řetězy, kovové slévárenské formy, kovové sloupky, kovové spoje na kabely, ne na elektrické, kovové spojky řetězů, kovové spony na spojování strojních řemenů, kovové stahovací pásy, kovové stavební konstrukce, kovové stavební materiály, kovové stavební materiály se zvukově izolačními vlastnostmi, kovové stavební panely, kovové stožáry, kovové šrouby, kovové uzávěry, kovové vazby, kovové výztuže pro stavebnictví, kovové výztuže pro strojní řemeny, krabice z běžných kovů, mazací čepy, překlady; (7) hřídelové spojky [stroje], klece pro kuličková ložiska, klikové hřídele, klikové skříně pro stroje a motory, kliky [části strojů], kola strojů, kryty, skříně [části strojů], kuličková ložiska, ložiska pro převodové hřídele, ložiska [součásti strojů], ložisková tělesa pro stroje, ložiskové čepy [součásti strojů], ložiskové skříně [části strojů], nosné hřídele pro stroje, ozubená kola startéru / pastorky startéru, ozubené převody, jiné než pro pozemní vozidla, ozubnicové zvedáky, převodové hřídele, jiné než pro pozemní vozidla, převodové řetězy, jiné než pro pozemní vozidla, převodové skříně, jiné než pro pozemní vozidla, převodovky, jiné než pro pozemní vozidla, převodovky pro stroje, redukční převody, jiné než pro pozemní vozidla, strojová soukolí, suportové skříně [části strojů], vačkové hřídele pro motory vozidel, samomazná ložiska, válečková ložiska, valivá ložiska pro stroje; (42) fyzikální výzkum, inženýrské služby, kalibrace [měření], navrhování prototypů, provádění průzkumů [inženýrské práce], provádění studií technických projektů, průmyslový design, služby vědecké laboratoře, styling [průmyslový design], technologické poradenství, technologický výzkum, testování materiálů, vědecký výzkum, výzkum a vývoj nových výrobků pro jiné osoby, výzkum v oblasti sváření, výzkum ve strojírenství.
- Třídy výrobků a služeb:
6, 7, 42
- (591) Barevná
(730) **MKV ozubená kola s.r.o.**, Lochotínská 407/13, Plzeň, Severní Předměstí, 30100, CZ
(740) JUDr. Tomáš Tesař Ph.D., advokát, Malická 1576/11, Plzeň, Severní Předměstí, 30100

(210) **O-589177**
(220) 02.11.2023
(320) 02.11.2023
(540)

ROADNICE

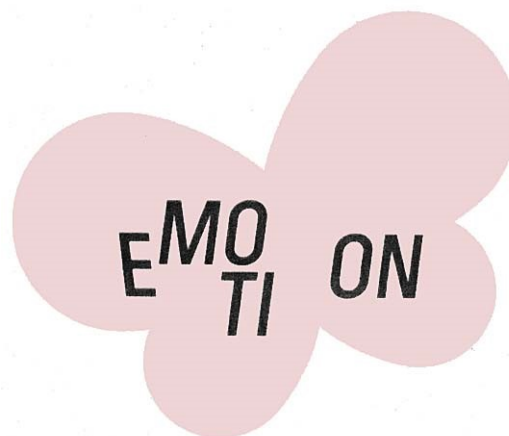
- (592) Slovní
(511) (41) diskotéky, divadelní představení, filmové projekce, hudební produkce, organizování zábavných akcí, pořádání a uvádění koncertů, pořádání a vedení seminářů, pořádání a vedení sportovních akcí, pořádání výstav ke kulturním a vzdělávacím účelům, zábava.
- Třídy výrobků a služeb:
41
- (730) **Kopic Jaroslav PhDr.**, Pod Slunečnou 664, Černošice, 25228, CZ

(210) **O-589179**
(220) 02.11.2023
(320) 02.11.2023
(540)

ETHER

- (592) Slovní
(511) (33) alkoholické nápoje (s výjimkou pív), alkoholové přípravky pro přípravu nápojů; (34) tabák a náhražky tabáku, cigarety a doutníky, elektronické cigarety a ústní vaporizéry pro kuřáky, potřeby pro kuřáky, zápalky; (41) vzdělávání, školení, zábava, sportovní a kulturní činnosti.
- Třídy výrobků a služeb:
33, 34, 41
- (730) **NL Entertainment s.r.o.**, Jablonského 2200/62, Plzeň, Východní Předměstí, 32600, CZ
(740) Varga & Partners advokátní kancelář s.r.o., JUDr. Petr Lopata, Zbrojnická 229/1, Plzeň, Vnitřní Město, 30100

(210) **O-589201**
(220) 03.11.2023
(320) 03.11.2023
(540)



- (593) Obrazová
(511) (41) činnost tanečního studia a taneční školy, výuka tance a baletu, organizování a realizace tanečních a baletních soutěží, organizování a realizace kulturních a společenských akcí zaměřených na tanec a balet, pořádání veřejných tanečních a baletních vystoupení, organizování a realizace vzdělávacích akcí pro tanečníky, porotce a učitele tance a baletu, choreografie a scénáře tanečních a baletních vystoupení, organizování a realizace tanečních a baletních soustředění.
- Třídy výrobků a služeb:
41
- (591) Barevná
(730) **Froněk Malá Ivana MgA.**, Lindleyova 2822/12, Praha 6, Dejvice, 16000, CZ
(740) JUDr. Aleš Zábrš, advokát, Na Beránce 57/2, Praha 6, Dejvice, 16000

(210) **O-589202**
(220) 03.11.2023
(320) 03.11.2023
(540)

Bunny & Bro

- (592) Slovní
(511) (25) body zapínané v rozkroku pro kojence a batolata, bryndáčky, ne papírové, bryndáčky s rukávy, nikoli z papíru, chlapecké oděvy, dětské oblečení, dětské plavky, jednoduché oděvy pro kojence a batolata, kombinézy pro kojence a batolata, mateřské oblečení, nákrčník [páska kolem krku z látky, část oděvů], oblečení pro miminka, oděvy pro malé děti, oděvy pro dívky, ovinovačky, peřinky, jako oblečení pro kojence, plastové dětské bryndáčky, plenkové kalhoty (oděvy), podprsenky na kojení, ponožky pro kojence a batolata, punčocháče; (28) stany jako hračky, stany na hrani, dětské hračky, hrací podložky obsahující dětské hračky [hračky], kojenecké hračky pro dětské postýlky, podložky na hrani

obsahující dětské hračky, puzzle podložky [hračky], houpačky (hračky), houpačky pro kojence, dětské houpačí sedačky, pohyblivé hračky na zavěšení, dětská chrastítka obsahující kroužky na prořezávání zubů, chrastítka (hračky), plyšové hračky, chytré plyšové hračky, plyšové hračky s dečkou, plyšové hračky s připojenou příkrývkou, panenky jako hračky; (35) maloobchodní prodej her, maloobchodní prodej hraček, maloobchodní prodej oděvů, maloobchodní prodej oblečení, maloobchodní prodej podlahových krytin, maloobchodní prodej předmětů sloužících k hygieně lidí, maloobchodní prodej školních pomůcek, maloobchodní prodej sportovního vybavení, maloobchodní služby vztahující se ke kočárkům, maloobchodní služby zaměřené na prodej oděvů a oděvních doplňků, on-line maloobchodní služby týkající se kosmetiky, on-line maloobchodní služby zaměřené na hračky, on-line maloobchodní služby zaměřené na oděvy, velkoobchodní prodej hraček.

Třídy výrobků a služeb:
25, 28, 35

- (730) **DIAMA s.r.o.**, Kostecká 439, Mratín, 25063, CZ
(740) **AB PARTNERS advokátní kancelář s.r.o.**, Mgr. Petr Bílý LL.M., advokát, Dřevná 382/2, Praha 2, Nové Město, 12800

- (210) **O-589213**
(220) 03.11.2023
(320) 03.11.2023
(540)

teSt_{the}BeSt

- (593) Obrazová
(511) (16) papír všeho druhu, zejména papír balicí, lepenkový a kartonážní; (17) kaučuk, gutaperča, guma, slída a azbest, polotovary z plastických hmot, materiály těsnící, ucpávací a izolační, zejména izolační materiály pro stavebnictví; (19) stavební materiály nekovové, zejména asfaltované izolační materiály jako asfaltové lepenky na střechy, asfaltové pásy pro stavební účely, asfaltové obkladové výrobky, papír pro stavebnictví; (35) poskytování pomoci při provozu obchodu, zejména při velkoobchodní činnosti, obstaravatelská a zprostředkovatelská činnost v oblasti obchodu s výše uvedenými výrobky ve tř. 16, 17 a 19, obchodní administrativa, marketing.

Třídy výrobků a služeb:
16, 17, 19, 35

- (730) **Zdeněk Charvát s.r.o.**, Družstevní 289, Doudleby nad Orlicí, 51742, CZ
(740) **JUDr. Aleš Zábrš**, advokát, Na Beránce 57/2, Praha 6, Dejvice, 16000

- (210) **O-589220**
(220) 04.11.2023
(320) 04.11.2023
(540)

Supply.do

- (592) Slovní
(511) (35) reklamní, marketingové a propagační služby, pomoc v obchodní a podnikatelské činnosti, management a administrativní služby; (39) doprava a přeprava, balení a skladování zboží, informační, poradenské a rezervační služby v oblasti dopravy, pronájem týkající se vozidel, přepravy a skladování; (40) tiskárenské služby, vyvolávání a zpracování fotografií a kinematografických filmů; (41) služby v oblasti vzdělávání, zábavy a sportu, překladatelské a tlumočnické služby.

Třídy výrobků a služeb:
35, 39, 40, 41

- (730) **SupplyDo s.r.o.**, Horní náměstí 3, Vsetín, 75501, CZ
(740) **Advokátní kancelář JUDr. Ilona Barošová**, JUDr. Ilona Barošová, Smetanova 970, Vsetín, 75501

- (210) **O-589222**
(220) 05.11.2023
(320) 05.11.2023
(540)



- (593) Obrazová
(511) (8) boxery; (41) služby v oblasti vzdělávání, zábavy a sportu.
Třídy výrobků a služeb:
8, 41
(591) Barevná
(730) **Fajk Lukáš**, Drimlova 2513/1, Praha 5, Stodůlky, 15500, CZ
(740) **JUDr. Nina Rydlová LL.M.**, advokát, Národní 364/39, Praha 1, Staré Město, 11000

- (210) **O-589223**
(220) 05.11.2023
(320) 05.11.2023
(540)

Cestovatelský festival Cestoslet

- (592) Slovní
(511) (41) organizování festivalů.
Třídy výrobků a služeb:
41
(730) **Škoda 100 na cestách z.s.**, U Ládek 357/14, Říčany, Strašín, 25101, CZ

- (210) **O-589228**
(220) 06.11.2023
(320) 06.11.2023
(540)

Starobrnno

- (593) Obrazová
(511) (16) papírnické výrobky, papírové etikety, papírové podtácky, papírové tašky, umělohmotné tašky, papírové prostírání, papírové ubrusy, těžítka, viněty, pasparty, papírové ubrusky, papírové vlaječky, papírové praporky, papírové ozdoby na stůl, papírové tácky pod pivní sklenice, papírové průkazy, psací potřeby, papírové rozetky, papírové obaly na lahve, billboardy (reklamní tabule z papíru nebo lepenky), mapy, trojrozměrné modely pro vzdělávací účely, samolepky, fotografie, obalové materiály z papíru nebo umělých hmot, papírové potřeby na dárkové balení, papírové

nádoby na balení, plakáty, reklamní plakáty, reklamní letáky, tištěné reklamy, reklamní štíty z papíru nebo lepenky, alba, blahopřání, časopisy, knihy, karty, katalogy, brožury, prospekty, letáky, pohlednice, poutače z papíru nebo lepenky; (21) skleněné zboží spadající do této třídy, a to lahve, sklenice na pití, půllitry, keramické poháry, keramické a porcelánové tácky, porcelánové džbány, vázičky, nádoby z plastu pro použití v domácnosti a kuchyni, karafy, stolní lahve, škopky, podtácky (kromě papírových a určených k prostírání), pohárky z papíru nebo umělých hmot, poháry, papírové tácky k použití v domácnosti, tácy (podnosy), cestovní lahve, otvíráky na lahve, reklamní vývěsní štíty z porcelánu nebo skla, desky na jídelní lístky, pouzdra na jídelní lístky, tepelně izolační nádoby, termosky na jídlo, termosky na nápoje, svačínové boxy a jídlonosiče, chladič boxy (nádoby, neelektrické), umělohmotná prostírání, brčka na pití, dekantéry, demižony, jídelní soupravy (nádobí), nádobí na pivo, nádobí na pití, stojánky na jídelní lístky, stojánky na ubrousky (stolování), umělecká díla z porcelánu, keramiky, kameniny, terakoty nebo skla, viněty na karafy, výrobky z křišťálového skla, výrobky z porcelánu; (32) nealkoholické aperitivy, izotonické nápoje, koktejly na bázi piva, kvas (nealkoholický nápoj), nealkoholický cider, nealkoholické nápoje, jablečný mošt (nealkoholický), pivo a pivovarnické výrobky (nápoje), nealkoholické pivo, ochucené pivo, pivo s nízkým obsahem alkoholu, sladové pivo, sladové nealkoholické nápoje, výtažky z chmele na výrobu piva, míchané nápoje s obsahem piva, nápoje na bázi piva, piva s limonádou, pивní mladina, mošty, nealkoholické přípravky na výrobu nápojů, zázvorové pivo, prášky na přípravu šumivých nápojů, příchutě na výrobu nápojů (jiné než esenciální oleje), minerální vody, limonády, džusy, energetické nápoje, nealkoholické šumivé nápoje, ovocné šťávy a nápoje, sirupy na výrobu nápojů, smoothie (mixované nápoje z čerstvého ovoce nebo zeleniny), tablety pro přípravu šumivých nápojů; (35) administrativní služby, aktualizace reklamních materiálů, grafická úprava pro reklamní účely, prezentace výrobků v komunikačních médiích pro účely maloobchodu, profesionální obchodní poradenství, pronájem billboardů (reklamních tabulí), pronájem reklamního materiálu, pronájem reklamních ploch, propagace, propagace výrobků a služeb prostřednictvím sponzorování sportovních akcí, přímá poštovní reklama, reklama (poradenské služby vztahující se k reklamě), šíření reklam, příprava reklam, zprostředkování reklamy, reklama online, venkovní reklama, reklama a reklamní služby, tvorba reklamních předmětů a reklam, obchodní propagace, distribuce reklamních materiálů, organizování akcí pro komerční a reklamní účely, pořádání festivalů a výstav pro obchodní či reklamní účely, marketing, poskytování obchodních informací, sestavování katalogů informací pro obchodní či reklamní účely, šíření reklamních materiálů, šíření vzorků, vývoj marketingových konceptů, vývoj reklamních konceptů, obchodní zprostředkovatelské služby, předvádění zboží, prodej a online prodej výše uvedených výrobků ve třídě 16, 21, 32; (43) bary, bufety, informace a poradenství ohledně přípravy jídel, restaurace servírující delikatesy, firemní akce (poskytování jídel a nápojů), hotelové služby, rezervace hotelů, jídelny a závodní jídelny, kavárny, konzultační služby v oblasti zajišťování stravování, poskytování přechodného ubytování, poskytování gastronomických služeb, poskytování hotelového ubytování, poskytování prostor pro kempování, pronájem jednacích místností, pronájem kuchyňských přístrojů, půjčování stanů, půjčování židlí, stolů, prostírání a nápojového skla, restaurace, pohostinství (služby), ubytovací služby (hotely, penziony), zásobování (catering), čepování piva (poskytování nápojů).

Třídy výrobků a služeb:

16, 21, 32, 35, 43

- (730) **Heineken Česká republika, a.s.**, U Pivovaru 1, Krušovice, 27053, CZ
(740) Kyjovský & spol. advokátní kancelář, JUDr. Milan Kyjovský, advokát, Jaselská 202/19, Brno, Veveří, 60200

(210) **O-589229**

(220) 06.11.2023

(320) 06.11.2023

(540)



(593) Obrazová

(511) (16) papírnické výrobky, papírové etikety, papírové podtácky, papírové tašky, umělohmotné tašky, papírové prostírání, papírové ubrusy, těžítka, viněty, pasparty, papírové ubrousky, papírové vlaječky, papírové praporky, papírové ozdoby na stůl, papírové tácky pod pивní sklenice, papírové průkazy, psací potřeby, papírové rozetky, papírové obaly na lahve, billboardy (reklamní tabule z papíru nebo lepenky), mapy, trojrozměrné modely pro vzdělávací účely, samolepky, fotografie, obalové materiály z papíru nebo umělých hmot, papírové potřeby na dárkové balení, papírové nádoby na balení, plakáty, reklamní plakáty, reklamní letáky, tištěné reklamy, reklamní štíty z papíru nebo lepenky, alba, blahopřání, časopisy, knihy, karty, katalogy, brožury, prospekty, letáky, pohlednice, poutače z papíru nebo lepenky; (21) skleněné zboží spadající do této třídy, a to lahve, sklenice na pití, půllitry, keramické poháry, keramické a porcelánové tácky, porcelánové džbány, vázičky, nádoby z plastu pro použití v domácnosti a kuchyni, karafy, stolní lahve, škopky, podtácky (kromě papírových a určených k prostírání), pohárky z papíru nebo umělých hmot, poháry, papírové tácky k použití v domácnosti, tácy (podnosy), cestovní lahve, otvíráky na lahve, reklamní vývěsní štíty z porcelánu nebo skla, desky na jídelní lístky, pouzdra na jídelní lístky, tepelně izolační nádoby, termosky na jídlo, termosky na nápoje, svačínové boxy a jídlonosiče, chladič boxy (nádoby, neelektrické), umělohmotná prostírání, brčka na pití, dekantéry, demižony, jídelní soupravy (nádobí), nádobí na pivo, nádobí na pití, stojánky na jídelní lístky, stojánky na ubrousky (stolování), umělecká díla z porcelánu, keramiky, kameniny, terakoty nebo skla, viněty na karafy, výrobky z křišťálového skla, výrobky z porcelánu; (32) nealkoholické aperitivy, izotonické nápoje, koktejly na bázi piva, kvas (nealkoholický nápoj), nealkoholický cider, nealkoholické nápoje, jablečný mošt (nealkoholický), pivo a pivovarnické výrobky (nápoje), nealkoholické pivo, ochucené pivo, pivo s nízkým obsahem alkoholu, sladové pivo, sladové nealkoholické nápoje, výtažky z chmele na výrobu piva, míchané nápoje s obsahem piva, nápoje na bázi piva, piva s limonádou, pивní mladina, mošty, nealkoholické přípravky na výrobu nápojů, zázvorové pivo, prášky na přípravu šumivých nápojů, příchutě na výrobu nápojů (jiné než esenciální oleje), minerální vody, limonády, džusy, energetické nápoje, nealkoholické šumivé nápoje, ovocné šťávy a nápoje, sirupy na výrobu nápojů, smoothie (mixované nápoje z čerstvého ovoce nebo zeleniny), tablety pro přípravu šumivých nápojů; (35) administrativní služby, aktualizace reklamních materiálů, grafická úprava pro reklamní účely, prezentace výrobků v komunikačních médiích pro účely maloobchodu, profesionální obchodní poradenství, pronájem billboardů (reklamních tabulí), pronájem reklamního materiálu, pronájem reklamních ploch, propagace, propagace výrobků a služeb prostřednictvím sponzorování sportovních akcí, přímá poštovní reklama, reklama (poradenské služby vztahující se k reklamě), šíření reklam, příprava reklam, zprostředkování reklamy, reklama online, venkovní reklama, reklama a reklamní služby, tvorba reklamních předmětů a reklam, obchodní propagace, distribuce reklamních materiálů, organizování akcí pro komerční a reklamní účely, pořádání festivalů a výstav pro obchodní či reklamní účely, marketing, poskytování obchodních informací, sestavování katalogů informací pro obchodní či reklamní účely,

šíření reklamních materiálů, šíření vzorků, vývoj marketingových konceptů, vývoj reklamních konceptů, obchodní zprostředkovatelské služby, předvádění zboží, prodej a online prodej výše uvedených výrobků ve třídě 16, 21, 32; (43) bary, bufety, informace a poradenství ohledně přípravy jídel, restaurace servírující delikatesy, firemní akce (poskytování jídel a nápojů), hotelové služby, rezervace hotelů, jídelny a závodní jídelny, kavárny, konzultační služby v oblasti zajišťování stravování, poskytování přechodného ubytování, poskytování gastronomických služeb, poskytování hotelového ubytování, poskytování prostor pro kempování, pronájem jednacích místností, pronájem kuchyňských přístrojů, půjčování stanů, půjčování židlí, stolů, prostírání a nápojového skla, restaurace, pohostinství (služby), ubytovací služby (hotely, penziony), zásobování (catering), čepování piva (poskytování nápojů).

Třídy výrobků a služeb:

16, 21, 32, 35, 43

- (730) **Heineken Česká republika, a.s.**, U Pivovaru 1, Krušovice, 27053, CZ
(740) Kyjovský & spol. advokátní kancelář, JUDr. Milan Kyjovský, advokát, Jaselská 202/19, Brno, Veverí, 60200

- (210) **O-589230**
(220) 06.11.2023
(320) 06.11.2023
(540)



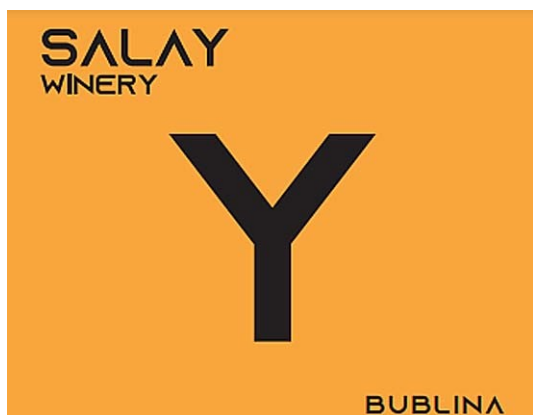
- (593) Obrazová
(511) (9) elektrické adaptéry, chytré hodinky, chytré telefony, kryty na chytré telefony (smartphony), nabíječky mobilních telefonů, notebooky, počítačové klávesnice, pouzdra na chytré telefony (smartphony), sluchátka; (35) administrativní zpracování objednávek, aktualizace reklamních materiálů, marketing, propagace, sestavování katalogů informací pro obchodní či reklamní účely, styk s veřejností.

Třídy výrobků a služeb:

9, 35

- (591) Barevná
(730) **Běhůnek Martin**, Čs. armády 1243/250, Břeclav, Poštorná, 69141, CZ
(740) JUDr. Vojtěch Mihalík, advokát, Bezručova 1896/90, Mikulov, 69201

- (210) **O-589231**
(220) 06.11.2023
(320) 06.11.2023
(540)



- (593) Obrazová
(511) (33) nápoje na bázi vína, víno; (41) pořádání a vedení seminářů, pořádání a vedení workshopů (školení), pořádání prohlídek s průvodcem, výroba podcastů; (43) bary, catering (poskytování jídla a nápojů), recenzování jídla (poskytování informací o pokrmech a nápojích), restaurace.

Třídy výrobků a služeb:

33, 41, 43

- (591) Barevná
(730) **Salay winery s.r.o.**, Hřbitovní 1149, Velké Bílovice, 69102, CZ
(740) JUDr. Vojtěch Mihalík, advokát, Bezručova 1896/90, Mikulov, 69201

- (210) **O-589232**
(220) 06.11.2023
(320) 06.11.2023
(540)



- (593) Obrazová
(511) (35) obchodní management, provozování, organizace a správa obchodních nebo průmyslových podniků, reklamní, marketingové služby a propagační služby, poradenské služby pro obchodní vedení, konzultační a poradenské služby v oblasti řízení a podnikání, obchodní správa licencí k výrobkům a službám jiných osob, poradenské služby obchodní nebo podnikatelské, profesionální obchodní poradenství, sjednávání a uzavírání obchodních transakcí pro jiné osoby, sjednávání obchodních smluv pro jiné osoby, obchodní zprostředkovatelské služby, účetní služby, auditorské finanční, provozní, obchodní a účetní služby, daňové konzultační a poradenské služby, příprava daňových přiznání, oceňování podniků, obchodní poradenství v oblasti digitální transformace, asistence managementu, služby v oblasti průzkumu trhu, konzultační a poradenské služby týkající se personálního řízení, kancelářské práce, administrativní služby, dražební služby, pořádání veletrhů a výstav pro obchodní a reklamní účely; (36) služby finanční, finanční poradenství, finanční poradenské služby v oblasti daní, finanční řízení, služby peněžní, finanční analýzy, finanční odhady, daňové odhady, finanční hodnocení nabídek k poptávkám, finanční hodnocení nabídek pro účast ve výběrových řízeních, finanční oceňování aktiv duševního vlastnictví, dluhové poradenství, služby kolektivního financování (crowdfunding), investiční služby, oceňovací služby, služby finančního hodnocení, služby finančního plánování, kapitálové investice, služby úschovy, realitní služby, služby nemovitostní, investice do nemovitostí, poradenství týkající se nemovitostí, oceňování nemovitostí, správa nemovitostí, zprostředkování v oblasti nemovitostí, poradenství v oblasti pojištění, správa pohledávek; (41) služby vydavatelství (včetně vydávání elektronických publikací), psaní textů (jiných než reklamních), publikování a vydávání tiskovin, vydávání brožur, vydávání dokumentů v oboru školení, vědy, veřejného práva a sociálních věcí, pořádání a vedení přednášek, pořádání a organizování seminářů, organizace a pořádání konferencí, konferenční služby, právnícké vzdělávání, školení v oblasti poskytování právních služeb, překladatelské a tlumočnické služby, koučink (školení), předávání know-how (odborné vzdělávání); (45) advokátní služby, služby advokátní kanceláře, právní služby a konzultace, mediace (smírné řešení sporů), mimosoudní řešení sporů, služby rozhodců, notářské služby, právní konzultace v oblasti daní, příprava právních dokumentů a veškeré služby související s právním poradenstvím a právními službami, ověřování právních dokumentů, registrační služby (právní), právní poradenství a zastupování, právní služby v oblasti restrukturalizace, převzetí společností, fúzí a akvizic, právní služby v oblasti práva nemovitostí, právní řešerše související s realitními transakcemi, právní služby v oblasti soudního, rozhodčího, trestního a jiných řízení, právní služby v oblasti práva insolvenčního, právní služby v oblasti práva duševního vlastnictví, právní služby v oblasti práva soutěžního, právní služby v oblasti práva stavebního, právní služby v oblasti práva bankovního, kapitálových trhů a pojišťovnictví, právní služby v oblasti práva správního a energetického, právní služby v oblasti pracovního práva, právní služby pro bono, právní průzkum, správa autorských práv, právní správa licencí, poskytování licencí k duševnímu vlastnictví, poskytování licencí k počítačovému softwaru (právní služby), udělování licencí (právní služby) v rámci vydávání softwaru, sledování práv k duševnímu vlastnictví za účelem právního poradenství, právní převody vlastnických práv k majetku, právní služby sledování, právní služby v oblasti sjednávání smluv pro jiné osoby, audit dodržování právních předpisů, vymáhání práv, informační služby vztahující se k právním záležitostem, poskytování informací o právních

službách prostřednictvím webových stránek, právní informace, právní výzkum.

Třídy výrobků a služeb:
35, 36, 41, 45

(730) **VIDD Advokáti s.r.o.**, Hyberská 1034/5, Praha 1, Nové Město, 11000, CZ

(210) **O-589233**

(220) 06.11.2023

(320) 06.11.2023

(540)

ROLY

(592) Slovní

(511) (20) kancelářské police, kancelářské židle, kancelářská křesla, kancelářský nábytek, kancelářské stoly, přenosné kancelářské přepážky, kovový kancelářský nábytek, kancelářské psací stoly, samostatně stojící kancelářské přepážky, židle jako kancelářský nábytek, dělicí panely (nábytek) do kanceláří, skříňky na kancelářské potřeby (nábytek), nábytkové jednotky pro expozice kancelářských potřeb, zástěny k rozdělování prostoru v kancelářích (nábytek), anatomicky tvarované židle, pracovní židle, jídelní židle, otočné židle, sedáky na židle, židle s natáčecími kolečky, židle na kluzných rámech, projektantské židle, komponenty kancelářských židlí, sedačky a křesla, sedací nábytek, průmyslový nábytek, nábytek a bytové zařízení; (35) velkoobchod, maloobchod, též prostřednictvím internetu s nabytkem a bytovými a kancelářskými doplňky; (37) servis a opravy nábytku a kancelářských židlí.

Třídy výrobků a služeb:
20, 35, 37

(730) **OFFICE MORE s.r.o.**, č. p. 1554, Slavkov u Brna, 68401, CZ

(740) Chytilová & spol., patentová kancelář, s.r.o., Nad spádem 641/20, Praha 4, Podolí, 14700

(210) **O-589241**

(220) 06.11.2023

(320) 06.11.2023

(540)

MIST

(592) Slovní

(511) (20) kancelářské police, kancelářské židle, kancelářská křesla, kancelářský nábytek, kancelářské stoly, přenosné kancelářské přepážky, kovový kancelářský nábytek, kancelářské psací stoly, samostatně stojící kancelářské přepážky, židle jako kancelářský nábytek, dělicí panely (nábytek) do kanceláří, skříňky na kancelářské potřeby (nábytek), nábytkové jednotky pro expozice kancelářských potřeb, zástěny k rozdělování prostoru v kancelářích (nábytek), anatomicky tvarované židle, pracovní židle, jídelní židle, otočné židle, sedáky na židle, židle s natáčecími kolečky, židle na kluzných rámech, projektantské židle, komponenty kancelářských židlí, sedačky a křesla, sedací nábytek, průmyslový nábytek, nábytek a bytové zařízení; (35) velkoobchod, maloobchod, též prostřednictvím internetu s nabytkem a bytovými a kancelářskými doplňky; (37) servis a opravy nábytku a kancelářských židlí.

Třídy výrobků a služeb:
20, 35, 37

(730) **OFFICE MORE s.r.o.**, č. p. 1554, Slavkov u Brna, 68401, CZ

(740) Chytilová & spol., patentová kancelář, spol. s r.o., Nad spádem 641/20, Praha 4, Podolí, 14700

(210) **O-589243**

(220) 06.11.2023

(320) 06.11.2023

(540)

DVIS

(592) Slovní

(511) (20) kancelářské police, kancelářské židle, kancelářská křesla, kancelářský nábytek, kancelářské stoly, přenosné kancelářské přepážky, kovový kancelářský nábytek, kancelářské psací stoly, samostatně stojící kancelářské přepážky, židle jako kancelářský nábytek, dělicí panely (nábytek) do kanceláří, skříňky na kancelářské potřeby (nábytek), nábytkové jednotky pro expozice kancelářských potřeb, zástěny k rozdělování prostoru v kancelářích (nábytek), anatomicky tvarované židle, pracovní židle, jídelní židle, otočné židle, sedáky na židle, židle s natáčecími kolečky, židle na kluzných rámech, projektantské židle, komponenty

kancelářských židlí, sedačky a křesla, sedací nábytek, průmyslový nábytek, nábytek a bytové zařízení; (35) velkoobchod, maloobchod, též prostřednictvím internetu s nabytkem a bytovými a kancelářskými doplňky; (37) servis a opravy nábytku a kancelářských židlí.

Třídy výrobků a služeb:

20, 35, 37

(730) **OFFICE MORE s.r.o.**, č. p. 1554, Slavkov u Brna, 68401, CZ

(740) Chytilová & spol., patentová kancelář, spol. s r.o., Nad spádem 641/20, Praha 4, Podolí, 14700

(210) **O-589244**

(220) 06.11.2023

(320) 06.11.2023

(540)



(593) Obrazová

(511) (5) adstringenty pro lékařské účely, algicidy, antibakteriální gely, antibakteriální, dezinfekční přípravky, antibakteriální přípravky, antivirové přípravky, antitoxiny, antiseptika, antiseptické přípravky pro péči o tělo, antioxidanty, antiparazitika, antioxidanty pro dietetické účely, antioxidační doplňky, antimikrobiální přípravky pro dermatologické použití, antibiotika, antibiotické doplňky stravy pro zvířata, baktericidní látky, biocidy, dezinfekční prostředky k veterinárnímu použití, dezinfekční a antiseptické přípravky, deodoranty do automobilů, deodoranty, jiné než pro lidskou potřebu nebo potřebu zvířat, diagnostické přípravky a materiály, farmaceutické přípravky a přírodní léčiva, fungicidy, imunostimulanty, hygienické přípravky a výrobky, herbicidy, germicidy, insekticidy, koupelové přípravky k ošetření zvířat, koupelové přípravky pro léčebné účely, léčebná a dezinfekční mýdla a čisticí přípravky, medikované krmivo pro zvířata, nutraceutika pro zvířata, nutraceutika pro lidi, nutraceutika jako dietní doplňky, nutraceutické přípravky pro terapeutické nebo lékařské účely, nápojové směsi jako dietní doplňky, nápojové směsi v prášku jako doplňky výživy, nápoje upravené pro lékařské účely, nápoje pro kojence, multivitaminové přípravky, minerální vody pro léčebné účely, minerální přípravky a látky pro lékařské použití, minerální potravinové doplňky, minerální doplňky stravy, minerální doplňky krmiva hospodářských zvířat, minerální dietní doplňky pro lidi, mikrobicidy, obvazy, obvazový materiál a aplikátory léčebných přípravků, potravní doplňky pro zvířata, potravní doplňky a dietetické přípravky, potraviny pro batolata, pevný kyslík k lékařskému použití, pevné plyny k léčebným účelům, peroxid vodíku pro lékařské účely, peroxid vodíku pro léčebné účely, přípravky na dezodoraci a čištění vzduchu, přípravky proti rostlinným a živočišným škůdcům, veterinární léčiva, vitamínové a minerální doplňky, vitamínové a minerální přípravky, zubní přípravky a výrobky a léčebné zubní pasty, doplňky výživy, kojenecká výživa, nápojové směsi v prášku jako doplňky výživy, výživové doplňky, výživové doplňky do krmiva hospodářských zvířat, výživové doplňky pro veterinářské účely, výživové doplňky ve formě nápojů, výživové nápojové směsi pro použití jako náhrady jídla, dietetické a nutriční přípravky, dietetické doplňky pro sportovce, dietetické látky pro léčebné účely, dietetické nápoje pro léčebné účely, dietetické potraviny pro léčebné účely, potravní doplňky a dietetické přípravky, kyslík pro léčebné účely, kyslíkové koupele, pevný kyslík k lékařskému použití; (9) kódované věrnostní karty, software pro správu událostí - event management system sw, software pro platformu pro distribuci hromadných marketingových a transakčních emailů, ai modulů pro inteligentní doručování emailů do schránky uživatele, software pro analýziku výsledků email marketingových kampaní, software pro personalizaci emailového sdělení, software pro správu klientských kontaktů, software pro pokročilou segmentaci odběratelů kampaní, crm, software pro věrnostní program, software pro notifikace abnormalit (cr, ctr, hloubka návštěvy, br, roi), software pro správu dat při organizování eventů, software pro automatizované a ruční rozesílání pozvánek a zpráv, crm pro správu účastníků setkání, eventů a akcí, elektronické nástroje pro organizátory akcí, software pro analýzu akcí, setkání a eventů (účastníci, ohlasy, zpětná vazba), software pro propagaci akcí, eventů a setkání, marketing, cílený marketing, internetový marketing, event marketing (získávání zákazníků pořádáním akcí), propagace a prezentace eventů prostřednictvím webových stránek eventů, propagace na sociálních sítích, automatizované propagace v síti Internet a na sociálních

sítích, aplikace ke stažení pro použití s mobilními zařízeními, aplikační software, aplikační software pro služby sociálních sítí přes Internet, audioknihy, audio a video záznamy, databáze (elektronické), elektronické publikace ke stažení, elektronické publikace nahrané na počítačových médiích, elektronické brožury ke stažení, firmware (mikroprogramové vybavení), interaktivní multimediální počítačové programy, interaktivní počítačové systémy, komunikační zařízení, nahraný obsah (počítačové programy, data a informace), obsah médií, platformy počítačového softwaru, počítače a počítačový hardware, počítačová periferní zařízení, počítačové operační systémy, počítačové softwarové aplikace, ke stažení, počítačový aplikační software, počítačový aplikační software do mobilních telefonů, počítačové systémy, počítačový software, počítačový software ke zlepšení audiovizuálních schopností multimediálních aplikací, počítačový software pro integraci aplikací a databází, počítačový software pro kontrolu a řízení přístupových aplikací serverů, software pro rezervační systémy, software a aplikace pro mobilní zařízení; (10) antikoncepční prostředky, lékařské a veterinární přístroje a nástroje, materiály a potřeby na šití ran, masážní přístroje, lékařské zobrazovací přístroje, nábytek a lůžkoviny pro lékařské účely, zařízení pro manipulaci s pacienty, oděvy, pokrývky hlavy a obuv, ortézy a podpěry pro lékařské účely, oděvy, pokrývky hlavy a obuv pro zdravotnické pracovníky a pacienty, ortopedické potřeby, pomůcky na krmení a dudlíky, pomůcky pro nedoslýchavé, pomůcky pro umožnění pohyblivosti, potřeby na ochranu sluchu, protetické výrobky a umělé implantáty, sexuální pomůcky, stomatologické přístroje a nástroje, umělé orgány a implantáty, zařízení pro chirurgii a pro ošetřování ran, zařízení pro diagnostiku, vyšetřování a monitorování, zařízení pro fyzioterapii a rehabilitaci, zařízení pro léčbu pohybového aparátu, zařízení pro zubní lékařství, zubní protézy, inhalátory kyslíku pro léčebné účely, koncentrátoři kyslíku pro léčebná použití, inhalátory vodíku; (11) generátory ionizované vody, ionizační komory, přístroje na ionizaci a čištění vzduchu, zvlhčovače, zařízení na úpravu vzduchu, zařízení na filtraci vzduchu, zařízení na filtrování vody, zařízení na ionizaci vzduchu, zařízení na čištění, odsolování a úpravu vody, vzduchové filtry, vybavení k vaření, ohřívání, chlazení a uchovávání potravin a nápojů, vysoušecí zařízení, ventilační zařízení, topná, ventilační a klimatizační zařízení a čistící zařízení, topné a sušicí přístroje pro osobní potřeby, topné, ventilační a klimatizační systémy, topné, ventilační a klimatizační systémy pro vozidla, sterilizační, dezinfekční a dekontaminační zařízení, sanitární zařízení, zařízení pro rozvod vody a hygienická zařízení, sanitární zařízení, zařízení do koupelen a instalační armatury, parní lázně a sauny, ionizační přístroje na úpravu vzduchu, ionizátory vody, filtry pro průmyslové účely a pro použití v domácnosti, dekorační fontány, postřikovače a zavlažovací systémy; (16) věcnostní karty z papíru, cvičební sešity, časopisy a jiná periodika, vzdělávací publikace, brožury, fotografie, letáky, plakáty, vizitky, fotoalba a alba pro sběratele, kancelářské potřeby (kromě nábytku), instruktážní příručky pro účely výuky, knihy, korekční a vymazávací pomůcky, lepidla pro kancelářské účely nebo pro použití v domácnosti, papír a lepenka, papírkové zboží a učební pomůcky, příručky (knihy), psací potřeby a razítka, pytle a balicí a obalové materiály a materiály pro skladování z papíru, lepenky nebo z plastů, školní potřeby, tiskoviny, umělecké předměty a figuríny z papíru a lepenky a architektonické modely, vyučovací pomůcky a potřeby, tištěné publikace, vzdělávací publikace, periodické publikace, propagační publikace; (35) organizace a management obchodních motivačních a věrnostních programů, organizace, obsluha a sledování věrnostních programů pro zákazníky, organizace zákaznických věrnostních programů pro komerční, propagační nebo reklamní účely, věrnostní, pobídkové a bonusové programy, věrnostní zákaznické služby ke komerčním, propagačním a/nebo reklamním účelům, správa zákaznických věrnostních, motivačních nebo propagačních programů, řízení věrnostních programů zahrnující slevy nebo pobídky, podpora prodeje prostřednictvím zákaznických věrnostních programů, organizace, provozování a kontrola prodeje a propagačních motivačních programů, vedení motivačních programů pro zaměstnance, analýza reakcí zákazníků, event marketing (získávání zákazníků pořádáním akcí), obchodní informace a poradenství pro zákazníky (zákaznická poradna), poskytování informací zákazníkům o výrobku, poskytování zákaznických informací o produktech prostřednictvím Internetu, služby zákaznického klubu pro komerční, propagační a/nebo reklamní účely, obchodní asistence týkající se franchisingu, obchodně reklamní služby týkající se franchisingu, obchodní poradenské služby týkající se franchisingu, poradenství v oblasti obchodního managementu vztahující se k franchisingu, administrativní podpora a zpracování dat [služby], analýza reakce na reklamu a výzkum trhu, maloobchodní prodej nealkoholických nápojů, maloobchodní prodej chemikálií pro použití v zemědělství, maloobchodní prodej chemikálií pro použití v zahradnictví, maloobchodní prodej čajů, maloobchodní prodej výrobků obsahujících molekulární vodík, maloobchodní prodej farmak a

veterinárních přípravků, maloobchodní prodej sanitárních přípravků, maloobchodní prodej léčebných a dietetických přípravků, maloobchodní prodej čistících prostředků a potřeb, maloobchodní prodej kosmetiky a parfumerie, maloobchodní prodej generátorů vodíku a/nebo kyslíku, maloobchodní prodej ionizátorů, maloobchodní prodej zařízení pro vaření, chlazení, ohřívání, mražení, úpravu vody, úpravu ovzduší, maloobchodní nebo velkoobchodní služby pro farmaceutické, veterinární a sanitární přípravky a lékařské potřeby, konzultační a poradenské služby a pomoc v oblasti reklamní, marketingové a propagační činnosti, maloobchodní prodej krmiva pro zvířata, maloobchodní prodej lékařských přístrojů, maloobchodní prodej potravy (pro zvířata), maloobchodní prodej předmětů sloužících k hygieně lidí, maloobchodní prodej předmětů sloužících k úpravě vzhledu zvířat, maloobchodní prodej předmětů sloužících k hygieně zvířat, maloobchodní prodej přípravků na výrobu nápojů, maloobchodní prodej přípravků pro péči o zvířata, maloobchodní prodej přístrojů sloužících opalování, maloobchodní prodej veterinárních přípravků, maloobchodní prodej výživových doplňků, maloobchodní prodej zařízení pro fyzikální terapii, maloobchodní služby týkající se nealkoholických nápojů poskytované prostřednictvím celosvětových počítačových sítí, maloobchodní služby týkající se potravin poskytované prostřednictvím katalogů, maloobchodní služby týkající se potravin poskytované prostřednictvím celosvětových počítačových sítí, maloobchodní služby v oblasti potravin, maloobchodní služby v oblasti vlasových přípravků, maloobchodní služby v oblasti vonných přípravků, maloobchodní zásilkové služby týkající se nealkoholických nápojů, maloobchodní zásilkové služby týkající se potravin, management a konzultace v oblasti obchodních postupů, management lidských zdrojů, marketing, merchandising, obchodní poradenské služby ohledně zakládání franšíz, obchodní poradenské služby, obchodní konzultační a poradenské služby, obchodní informace a poradenství pro spotřebitele při výběru výrobků a služeb, obchodní analýzy, informační služby a průzkumy trhu, plánování marketingových strategií, plánování a vedení obchodních trhů, výstav a prezentací k ekonomickým a reklamním účelům, organizace a řízení prezentací výrobků, pomoc v obchodní a podnikatelské činnosti, management a administrativní služby, poradenské služby vztahující se k propagaci prodeje, prezentace výrobků v komunikačních médiích pro účely maloobchodu, reklamní, marketingové a propagační služby, rozšiřování reklamních, marketingových a propagačních materiálů, služby předvádění výrobků a vystavování zboží, služby obchodních výstav a veletrhů, služby vztahů s veřejností (public relations), správa věrnostních programů na základě nákupních kupónů, účetnictví, vedení účetních knih a revize účtů (audity), velkoobchodní prodej chemikálií pro použití v zemědělství, velkoobchodní prodej chemikálií pro použití v zahradnictví, velkoobchodní prodej chemikálií pro použití v lesnictví, velkoobchodní prodej čistících přípravků, velkoobchodní prodej dietetických přípravků, velkoobchodní prodej výživových doplňků, velkoobchodní prodej vonných přípravků, velkoobchodní prodej veterinárních přípravků a výrobků, velkoobchodní prodej potravy (pro zvířata), velkoobchodní prodej nealkoholických nápojů, velkoobchodní prodej krmiva pro zvířata, velkoobchodní prodej kosmetiky a parfumerie, velkoobchodní prodej generátorů vodíku a/nebo kyslíku, velkoobchodní prodej ionizátorů, zpracování, systematizace a správa dat, administrativní zpracování nákupních objednávek v rámci služeb poskytovaných zásilkovými společnostmi, maloobchodní služby zásilkové prodeje zaměřené na kosmetické přípravky, předváděcí akce a výstavy, pořádání předváděcích akcí pro obchodní účely, marketing, cílený marketing, internetový marketing, event marketing (získávání zákazníků pořádáním akcí), propagace a prezentace eventů prostřednictvím webových stránek eventů, propagace na sociálních sítích, automatizované propagace v síti Internet a na sociálních sítích, on-line služba pro marketing obchodních sítí a franšíz zajišťující dodržování korporátní identity, pravidel franchizy, optimalizaci marketingu sítě, zjednodušení práce uživatelům pomocí aplikační podpory pro interní procesy a efektivitu na základě reportingu, správ dat pro obchodní sítě, on-line platforma pro propojování obchodních kontaktů, zprostředkování obchodních kontaktů a provádění obchodních operací; (40) zakázková výroba léků, lékařských výrobků, dietních potravin a potravních doplňků pro druhé, zpracování biofarmaceutických, farmaceutických, kosmetických, chemických materiálů, zpracování léčivých nebo kosmetických materiálů, zpracování biofarmaceutických, farmaceutických, kosmetických nebo chemických materiálů pro druhé, zpracování surovin pro výrobu farmaceutických, kosmetických, průmyslových výrobků nebo výrobků pro domácnost, zpracování výrobků pro účely výroby farmaceutických, kosmetických, průmyslových výrobků nebo výrobků pro domácnost, přeměna chemických výrobků, zpracování chemických a petrochemických výrobků, zakázková výroba farmaceutických, kosmetických, průmyslových výrobků, výrobků pro domácnost, pečujících výrobků, kosmetických přípravků a lícidel, výroba

léčiv na zakázku a farmaceutických nebo parafarmaceutických výrobků v galenických formách všeho druhu, zakázková výroba farmaceutických účinných látek, zpracování farmaceutických účinných látek pro účely výroby léků, zakázková výroba léků na bázi farmaceutických účinných látek; (41) školení, poskytování vzdělávacích kurzů, poskytování výuky, vzdělávací služby v oblasti zdravotní péče a výživy, vedení školicích on-line kurzů, pořádání vzdělávacích služeb vztahujících se k dietám, výuka dietetiky, publikování novin pro zákazníky na Internetu, vzdělávací kurzy vztahující se ke službám zákazníků, vzdělávací služby týkající se spokojenosti zákazníků, školení v oblasti prodeje, vzdělávací služby zaměřené na školení v oblasti prodeje, praktické cvičení (předvádění), praktický výcvik [předvádění], předváděcí akce (pro účely výuky), školicí, vzdělávací a konzultační činnost v rámci této třídy, vydavatelská a nakladatelská činnost, publikační činnost, organizování a vedení konferencí, kongresů, seminářů, školení, odborných stáží, organizování kulturních nebo vzdělávacích akcí, pořádání pracovních setkání, provádění odborných a speciálních zkoušek v rámci výuky, sportovní aktivity, organizování zábavných akcí, rezervační systém pro zábavní, kulturní, vzdělávací a školicí akce, organizování konferencí, výstav a soutěží, překladatelské a tlumočnické služby, provozování vzdělávacích zařízení, publikování a vydávání tiskovin, on-line publikování, služby vydavatelství (včetně vydávání elektronických publikací), organizování a vedení kolokvií, konferencí, kongresů, sympozií, výukových a motivačních programů, seminářů, školení, kurzů, workshopů, teambuildingové služby v rámci této třídy, outdoorové kurzy, přednášky a studijní akce, instruktážní a výchovný výcvik, lektorská činnost, výuka a rekvalifikační kurzy, manažerské kurzy, praktické cvičení a trénink, tréninkové a vzdělávací programy, tvorba televizních nebo rozhlasových pořadů nebo programů, nakladatelství a vydavatelství, ediční činnost, publikační činnost, nahrávání nosičů zvukových nebo obrazově zvukových, půjčování nahraných zvukových a zvukově obrazových záznamů, výroba, tvorba a šíření audiovizuálních děl, TV produkce, filmová produkce, televizní výroba programů, tvorba programů, tvorba a výroba televizních a audiovizuálních programů, zprostředkování v oblasti kultury, výchovy, zábavy a sportu; (42) vědecké a technologické služby a související výzkum a projektování, průmyslová analýza, průmyslový výzkum a průmyslový návrh, služby kontroly kvality a ověřování, navrhování a vývoj počítačového hardwaru a softwaru, registrace léků v rámci této třídy, výzkum a vývoj v oblasti zdravotních věd a farmakologie, vývoj farmaceutických přípravků a léčiv, klinický výzkum léčivých výrobků, výzkum v oboru léčiv, klinický výzkum v oblasti lékařství a farmakologie, výzkum a vývoj v oblasti kosmetiky, výzkum a vývoj v oblasti dietetiky a nutraceutiky; (44) alternativní medicína, aromaterapie, bylinkářství, chiropraxe, estetické služby, farmaceutické služby, farmaceutické poradenství, fyzioterapie, genetické poradenství, hodnocení kontroly hmotnosti, holistická psychoterapie, hubení plevele, hubení škůdců pro zemědělství, zahradnictví a lesnictví a poskytování informací vztahujících se k nim, hydroterapie, hygienická a kosmetická péče, hygienická a kosmetická péče o zvířata, konzultační služby týkající se lékařské zdravotní péče, konzultační služby týkající se kosmetické péče, konzultační služby týkající se výživy, konzultační služby týkající se péče o zdraví, lázeňské služby, lékařská analýza, lékařská vyšetření, lékařské informace, lékařské služby, paliativní péče, odborné poradenství se zaměřením na zdraví, poradenství ve vztahu k používání nechemického ošetřování pro udržitelné zemědělství a zahradnictví, poskytování informací o potravinových doplňcích a výživě, pronájem vybavení k péči o osobní hygienu a krásu, pronájem zařízení k péči o lidské zdraví, psychoterapie, salóny krásy, sanatoria, sauny, služby péče o zdraví zvířat, služby péče o vzhled a čistotu zvířat, služby péče o hygienu a krásu, služby péče o duševní zdraví, služby zdravotní péče, služby zubního lékařství, solária, zahradnické služby a služby zahradní architektury, turecké lázně, terapeutické služby, telemedicína, zemědělské služby, služby akvakultury, zahradnické a lesnické služby, konzultační služby týkající se výživy, odborné poradenství v oblasti výživy, poradenství v oblasti diety a výživy, poradenství vztahující se k výživě zvířat, poradenství v oblasti výživy, služby kyslíkového baru, dietetické služby, dietetické konzultační služby (lékařské), plánování a kontrola diet, služby poskytované dietetikem, zotavovny, péče o hygienu a krásu zvířat, služby v oblasti poskytování lékařských informací, poskytování lékařských informací za pomoci webových stránek, digitálních médií a databází, konzultační služby v oboru léčiv, poskytování informací týkajících se dietních a výživových doplňků, zdravotní poradenství, poradenství v oblasti stravování, farmaceutické poradenství a poradenské služby v souvislosti se zjišťováním individuální farmaceutické a kosmetické potřeby, příprava receptů lékárníky, příprava a výdej léků, lékařské analýzy, výroba léků, informační služby v oblasti veterinárního farmaceutického průmyslu, veterinární nemocnice,

veterinární služby, veterinární stomatologie, služby v oblasti veterinární chirurgie, služby sportovní medicíny.

Třídy výrobků a služeb:

5, 9, 10, 11, 16, 35, 40, 41, 42, 44

- (591) Barevná
(730) **H2 Global Group s.r.o.**, Muglinovská 154/73, Ostrava, Muglinov, 71200, CZ
(740) Chytilová & spol., patentová kancelář, spol. s r.o., Nad spádem 641/20, Praha 4, Podolí, 14700

- (210) **O-589256**
(220) 06.11.2023
(320) 06.11.2023
(540)

DISCOLAND SYLVIE

- (593) Obrazová
(511) (25) čelenky [oděvy], čepice (pokrývky hlavy), klobouky na večírky (součásti oděvu), kšilty (pokrývky hlavy), papírové klobouky jako část oděvu, pestré šátky, bikiny, boa [ozdoby na krk], bolera, boilerka, bombery, bundy s rukávy, dámská krátká přiléhavá trička, dámské kostýmy, dámské oděvy, dámské plavky, dámské topy bez ramínek, dámské svrchní oděvy, džíny a džínové oblečení, kalhoty, šortky, košile, kostýmy, obleky, legíny (kalhoty), lehké venkovní bundy, maškarní kostýmy, mikiny, mikiny s kapucí, minisukně, neformální oblečení, opasky, overaly, pánské, dámské a dětské oděvy, pánské spodní prádlo, plážové oblečení, polokošile, ponožky a punčochy, roláky (oděvy); (26) ozdoby textilních výrobků (nažehlovací -), blýskavé ozdoby na oděvy, brože [oděvní doplňky], nápisy na označení textilního zboží, monogramy na označení prádla, nášivky [galanterie], nažehlovací záplaty pro zdobení textilních výrobků [textilní galanterie], odznaky, ne z drahých kovů, ozdobné látkové záplaty, ozdobné nažehlovací záplaty na bundy, ozdobné prvky na oděvy, ozdoby na klobouky (ne z drahých kovů); (35) maloobchodní prodej oblečení, maloobchodní prodej pokrývek hlavy, maloobchodní služby v oblasti módních doplňků, maloobchodní služby v oblasti oděvních doplňků, maloobchodní služby zaměřené na prodej oděvu a oděvních doplňků, elektronické publikování tiskovin pro reklamní účely, event marketing (získávání zákazníků pořádáním akcí), marketing, merchandising, obchodně-propagační služby, online reklamní a marketingové služby, pořádání a vedení marketingových propagačních akcí pro třetí osoby, produktový marketing, propagace a reklama.

Třídy výrobků a služeb:

25, 26, 35

- (730) **Vykydal Dan**, Štětínská 370/3, Praha 8, Bohnice, 18100, CZ
(740) **AB PARTNERS** advokátní kancelář s.r.o., Mgr. Petr Bílý LL.M., advokát, Dřevná 382/2, Praha 2, Nové Město, 12800

- (210) **O-589264**
(220) 07.11.2023
(320) 07.11.2023
(540)



LA COSMÉTIQUE
by Simona

- (593) Obrazová
(511) (3) kosmetické přípravky.
Třídy výrobků a služeb:
3

(730) **FACE YOGA BY SIMONA s.r.o.**, Vlkova 532/8, Praha 3, Žižkov,
13000, CZ
(740) Macek and Partners, Mgr. Jiří Macek, Sázavská 751/16, Praha 2,
Vinohrady, 12000

(210) **O-589274**
(220) 07.11.2023
(320) 07.11.2023
(540)



FACE YOGA
by Simona

(593) Obrazová
(511) (10) masážní nástroje (pro estetickou masáž), masážní vybavení; (41) vyučování jógy, kurzy cvičení obličejové jógy, instruktáž ke cvičení, vzdělávací služby týkající se jógy, školení a vzdělávání, školení v oboru kosmetiky; (44) služby kosmetického salónu, kosmetické ošetření obličeje, masáže, hlubkové masáže, masáže obličeje, konzultační služby vztahující se k masážím, poradenství v oboru péče o tělo a krásu, poradenství v oblasti kosmetické péče.

Třídy výrobků a služeb:
10, 41, 44

(730) **FACE YOGA BY SIMONA s.r.o.**, Vlkova 532/8, Praha 3, Žižkov,
13000, CZ
(740) Macek and Partners, Mgr. Jiří Macek, Sázavská 751/16, Praha 2,
Vinohrady, 12000

(210) **O-589284**
(220) 07.11.2023
(320) 07.11.2023
(540)



(593) Obrazová
(511) (9) laboratorní sklo.

Třídy výrobků a služeb:
9

(591) Barevná
(730) **FGH plus, s.r.o.**, 8. května 2789/33, Šumperk, 78701, CZ
(740) Bohemia Patent, Ing. Jana Vandělíková, Petráská 1136/12, Praha 1, Nové
Město, 11000

(210) **O-589289**
(220) 07.11.2023
(320) 07.11.2023
(540)



(593) Obrazová
(511) (14) odznaky, upomínkové mince, přívěšky, přívěšky ke klíčům, klíčenky (kroužky na klíče s drobnými předměty nebo přívěšky), bižuterie a ozdoby, náramky z dřevěných korálek, spony (šperky), dekorativní brože (šperky); (16) tiskárenské výrobky, knihy, časopisy, kalendáře, plakáty, fotografie, pohlednice, periodické a neperiodické publikace, prospekty, programy akcí a událostí, vstupenky, letáky, katalogy, tištěné propagační materiály, papírové reklamní tabule, papírové nebo plastové tašky, propisky, kulíčková pera, samolepky (papírové zboží), dekorativní ozdoby z papíru nebo lepenky; (18) klíčenky (pouzdra na klíče), tašky, plátěné tašky, batohy, kožené tašky a peněženky, kožené peněženky na mince (váčky), pouzdra z kůže nebo kožené lepenky; (20) vějíře, bytový textil (polštáře), ozdoby a dekorativní předměty vyrobené ze dřeva, zahrnuté v této třídě; (25) oděvy, pokrývky hlavy, čepice, čelenky (oděvy), šátky, šály, trička, košile, kravaty, pláštěnky; (28) hračky, hry a žertovné předměty, hračky vyrobené ze dřeva, deskové, stolní a společenské hry; (41) organizování a provádění kulturních, uměleckých, sportovních a zábavních akcí, organizování a vedení festivalů, soutěží a her, organizování seminářů, přednášek a workshopů, organizování a pořádání veletrhů pro kulturní nebo zábavní účely, organizování hudebních koncertů, tanečních akcí, živých a zábavních vystoupení, organizování výstav pro kulturní a zábavní účely, organizování, produkce a uvádění divadelních představení, filmové projekce, informace o možnostech zábavy.

Třídy výrobků a služeb:
14, 16, 18, 20, 25, 28, 41

(591) Barevná
(730) **Fantastická Ostrava, z. s.**, Jerlochovice 33, Fulnek, 74245, CZ
(740) Ing. Kateřina Gregorová, patentový a známkový zástupce, Sokolská třída 966/22, Ostrava, Moravská Ostrava, 70200

(210) **O-589291**
(220) 07.11.2023
(320) 07.11.2023
(540)

Frgal Catering

(592) Slovní
(511) (35) velkoobchodní činnost v oblasti gastronomie; (39) balení zboží, doručování zboží, doprava všemi druhy dopravních prostředků, spedice, balení, skladování a rozvoz zásilek, zejména potravinářských produktů, hotových jídel, produktů pro rychlé občerstvení, služby donášení a rozvozu jídel a nápojů do domu, pronájem skladovacích, parkovacích a garážových ploch; (41) pořádání společenských, sportovních, výchovných a soutěžních akcí, plánování a organizování večírků, zábavních a sportovních akcí a soutěží, tvorba a šíření audiovizuálních děl, předprodej vstupenek, zprostředkovatelská činnost v oblastech výše uvedených ve třídě 41; (43) cateringové služby v oblasti gastronomie a jejich zprostředkování, stravovací služby pro svatební hostiny, pro bankety, pro rauty, pro tématické večírky, pro párty, pro gala večere, pro promoce, pro narozeninové oslavy, pro zahradní a domácí slavnosti, poradenská činnost v oblasti gastronomie, služby zajišťující stravování a nápoje, zásobování (catering), restaurace, jídelny a závodní jídelny, výroba studené kuchyně, samoobslužné restaurace, bufety, bary, kavárny, barmanský servis (gastronomie), barmanský catering, hostinská činnost, pořádání recepcí, rautů.

Třídy výrobků a služeb:

35, 39, 41, 43

(730) **Frgal Tomáš**, Borkovcova 3096/9, Brno, Líšeň, 62800, CZ

(740) Mgr. Jakub Srámek, advokát, Hlinky 155/86, Brno, Staré Brno, 60300

(210) **O-589296**

(220) 07.11.2023

(320) 07.11.2023

(540)

(210) **O-589292**

(220) 07.11.2023

(320) 07.11.2023

(540)

Bonver Radegast Jackpot

(592) Slovní

(511) (9) počítačové hazardní hry, počítačový hardware pro hry a hazardní hry, software pro řízení kasina; (38) poskytování přístupu k webovým stránkám na internetu pro hraní hazardních her; (41) loterie, hazardní hry, provozování kasin (hazardní hry), online služby hazardních her, služby v oblasti hazardních her, informační služby týkající se hazardních her, organizování hazardních her pro více hráčů, losování cen (loterie), kasina, služby online kasina, herny, herny (provozování -), herny [služby].

Třídy výrobků a služeb:

9, 38, 41

(730) **BONVER HOLDING LIMITED**, Areos 4, Strovolos 2059, Nikósie, CY

(740) Eversheds Sutherland, advokátní kancelář, s.r.o., Stanislav Dvořák, Pobřežní 394/12, Praha 8, Karlín, 18600



(593) Obrazová

(511) (9) počítačové hazardní hry, počítačový hardware pro hry a hazardní hry, software pro řízení kasina; (38) poskytování přístupu k webovým stránkám na internetu pro hraní hazardních her; (41) loterie, hazardní hry, provozování kasin (hazardní hry), online služby hazardních her, služby v oblasti hazardních her, informační služby týkající se hazardních her, organizování hazardních her pro více hráčů, losování cen (loterie), kasina, služby online kasina, herny, herny (provozování -), herny [služby].

Třídy výrobků a služeb:

9, 38, 41

(730) **BONVER HOLDING LIMITED**, Areos 4, Strovolos 2059, Nikósie, CY

(740) Eversheds Sutherland, advokátní kancelář, s.r.o., Stanislav Dvořák, Pobřežní 394/12, Praha 8, Karlín, 18600

(210) **O-589295**

(220) 07.11.2023

(320) 07.11.2023

(540)



(210) **O-589298**

(220) 07.11.2023

(320) 07.11.2023

(540)



(593) Obrazová

(511) (9) počítačové hazardní hry, počítačový hardware pro hry a hazardní hry, software pro řízení kasina; (38) poskytování přístupu k webovým stránkám na internetu pro hraní hazardních her; (41) loterie, hazardní hry, provozování kasin (hazardní hry), online služby hazardních her, služby v oblasti hazardních her, informační služby týkající se hazardních her, organizování hazardních her pro více hráčů, losování cen (loterie), kasina, služby online kasina, herny, herny (provozování -), herny [služby].

Třídy výrobků a služeb:

9, 38, 41

(591) Barevná

(730) **BONVER HOLDING LIMITED**, Areos 4, Strovolos 2059, Nikósie, CY

(740) Eversheds Sutherland, advokátní kancelář, s.r.o., Stanislav Dvořák, Pobřežní 394/12, Praha 8, Karlín, 18600

(593) Obrazová

(511) (37) stavebnictví a demolice staveb, asfaltování, podzemní stavební práce vztahující se ke kanalizaci, pronájem stavebních strojů a zařízení, výstavba, zednické služby, podzemní stavební práce vztahující se k vodovodům; (39) doprava a přeprava.

Třídy výrobků a služeb:

37, 39

(591) Barevná

(730) **Stavitelství - Mutl, s.r.o.**, Lorecká 465, Kutná Hora, Hlouška, 28401, CZ

(210) **O-589333**
(220) 09.11.2023
(320) 09.11.2023
(540)



(593) Obrazová
(511) (41) odborné vzdělávání v oblasti sebeobrany, odborné vzdělávání v oblasti osobní bezpečnosti, výcvik bojových umění, služby v oblasti sportu a fitness, pořádání a vedení seminářů, pořádání a vedení přednášek, pořádání vzdělávacích kurzů, pořádání výcvikových kurzů, pořádání sportovních aktivit pro letní tábory, tábory (kursy) se sportovním zaměřením, letní tábory (zábava a vzdělávání), pořádání vzdělávacích aktivit pro letní tábory, provozování sportovních zařízení, provozování škol bojových umění, trenérské služby v oblasti sportovních aktivit.

Třídy výrobků a služeb:

41

(591) Barevná
(730) **Petr Mazal Institut, z.s.**, Černého 520/19, Praha 8, Střížkov, 18200, CZ

(210) **O-589334**
(220) 09.11.2023
(320) 09.11.2023
(540)



(593) Obrazová
(511) (41) služby v oblasti sportu a fitness, trenérské služby zaměřené na cvičení (fitness), poradenské služby ohledně cvičení (fitness), zdravotní a fitness trénink, pořádání a vedení seminářů, pořádání a vedení přednášek, pořádání vzdělávacích kurzů, pořádání výcvikových kurzů, odborné vzdělávání v oblasti prevence zdravotních problémů, provozování sportovních zařízení, trenérské služby v oblasti sportovních aktivit; (44) poskytování informací týkajících se dietního a výživového poradenství.

Třídy výrobků a služeb:

41, 44

(591) Barevná
(730) **Petr Mazal Institut, z.s.**, Černého 520/19, Praha 8, Střížkov, 18200, CZ

(210) **O-589343**
(220) 09.11.2023
(320) 09.11.2023
(540)

RKStejskal

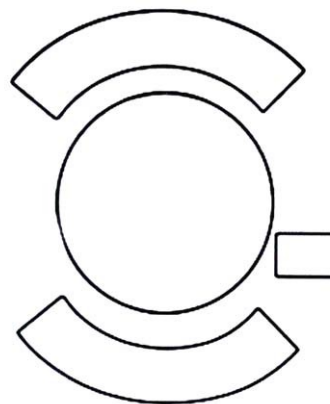
(592) Slovní
(511) (35) reklama, propagační činnost, pronájem reklamních ploch, zprostředkování obchodních záležitostí, plánování marketingových strategií, reklamní a marketingové služby poskytované prostřednictvím sociálních médií; (36) zařizování a zprostředkování obchodů v oblasti nemovitostí, poskytování informací o nemovitostech, prodej a zprostředkovatelská činnost v oblasti pozemků a nemovitostí, zprostředkování nákupu a prodeje bytů, zprostředkování pronájmů nemovitostí, oceňování a odhadování cen nemovitostí, finanční odhady nemovitostí k daňovým účelům, služby v oblasti finanční analýzy a průzkumu, finanční poradenství v oblasti investic do nemovitostí, správa nemovitostí, uzavírání obchodních smluv při prodeji nemovitostí, oceňování staveb a nemovitostí; (38) elektronický přenos dat, poskytování přenosu informací pomocí Internetu, šíření elektronických časopisů, periodik a knih v elektronické podobě prostřednictvím počítačové sítě, Internetu, výměna a šíření zpráv a informací prostřednictvím informačních a telekomunikačních sítí, služby zabezpečující datovou a audiovizuální komunikaci prostřednictvím informačních a telekomunikačních sítí, zejména počítačové sítě Internet.

Třídy výrobků a služeb:

35, 36, 38

(730) **Stejskal Jan**, Třešňová 324, Boršov nad Vltavou, 37382, CZ
(740) artpatent, advokátní kancelář s.r.o., Dukelských hrdinů 976/12, Praha 7, Holešovice, 17000

(210) **O-589345**
(220) 09.11.2023
(320) 09.11.2023
(540)



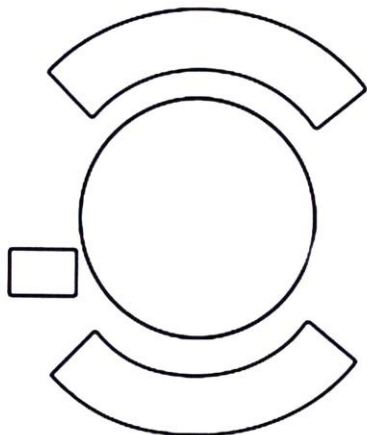
(593) Obrazová
(511) (12) motorová vozidla, jednotlivé díly a doplňky motorových vozidel v této třídě; (35) reklamní a propagační činnost, zejména v oblasti organizovaného motorizmu, organizování moto burz, komerčních výstav, marketing v dané oblasti; (41) sportovní a kulturní aktivity a soutěže, organizování akcí společenských, sportovních, turistických a motoristických, organizování moto srazů, vyjížděk a oslav, zábavní, výchovná a vzdělávací činnost, organizování nekomerčních výstav.

Třídy výrobků a služeb:

12, 35, 41

(730) **PEGAS GANG PRAGUE MC 1995 z.s.**, 35, Sazená, 27324, CZ

(210) **O-589346**
(220) 09.11.2023
(320) 09.11.2023
(540)



(593) Obrazová
(511) (12) motorová vozidla, jednotlivé díly a doplňky motorových vozidel v této třídě; (35) reklamní a propagační činnost, zejména v oblasti organizovaného motorizmu, organizování moto burz, komerčních výstav, marketing v dané oblasti; (41) sportovní a kulturní aktivity a soutěže, organizování akcí společenských, sportovních, turistických a motoristických, organizování moto srazů, vyjížděk a oslav, zábavní, výchovná a vzdělávací činnost, organizování nekomerčních výstav.

Třídy výrobků a služeb:
12, 35, 41

(730) **PEGAS GANG PRAGUE MC 1995 z.s.**, 35, Sazená, 27324, CZ

(210) **O-589347**
(220) 09.11.2023
(320) 09.11.2023
(540)

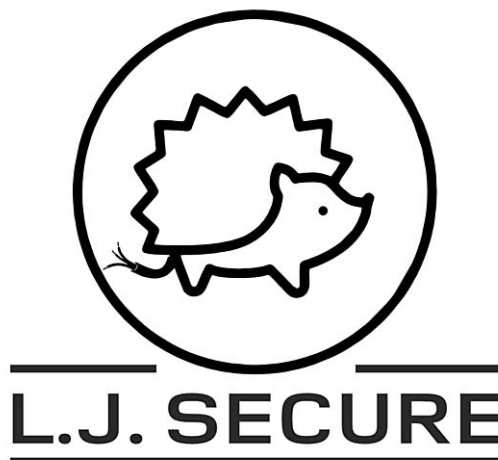
L.J. Secure

(592) Slovní
(511) (9) bezpečnostní, zabezpečovací, ochranná a signalizační zařízení; (37) instalace a montáž alarmů, poplašných zařízení, zámků a zabezpečovacích zařízení, jejich údržba a opravy, pokládání kabelů, poradenské služby ve stavebnictví, stavební dohled a dozor, instalace systémů hašení požáru, údržba a opravy systémů hašení požáru; (45) poradenství v oblasti zabezpečení fyzické ochrany, monitorování požárních poplašných zařízení, poradenství v oblasti prevence požárů.

Třídy výrobků a služeb:
9, 37, 45

(730) **L.J. Secure, s.r.o.**, Olšanská 54/3, Praha 3, Žižkov, 13000, CZ
(740) Mgr. Martin Bartoň, advokát, Martin Bartoň, Italská 2581/67, Praha 2, Vinohrady, 12000

(210) **O-589348**
(220) 09.11.2023
(320) 09.11.2023
(540)



(593) Obrazová
(511) (9) bezpečnostní, zabezpečovací, ochranná a signalizační zařízení; (37) instalace a montáž alarmů, poplašných zařízení, zámků a zabezpečovacích zařízení, jejich údržba a opravy, pokládání kabelů, poradenské služby ve stavebnictví, stavební dohled a dozor, instalace systémů hašení požáru, údržba a opravy systémů hašení požáru; (45) poradenství v oblasti zabezpečení fyzické ochrany, monitorování požárních poplašných zařízení, poradenství v oblasti prevence požárů.

Třídy výrobků a služeb:
9, 37, 45

(730) **L.J. Secure, s.r.o.**, Olšanská 54/3, Praha 3, Žižkov, 13000, CZ
(740) Mgr. Martin Bartoň, advokát, Martin Bartoň, Italská 2581/67, Praha 2, Vinohrady, 12000

(210) **O-589354**
(220) 09.11.2023
(320) 09.11.2023
(540)

Kofola Nulka

(592) Slovní
(511) (32) nealkoholické nápoje, nealkoholické sycené nápoje, nealkoholické šumivé nápoje, nealkoholické nápoje z ovocných šťáv, limonády, minerální vody (nápoje), sirupy na výrobu nápojů, přípravky na výrobu nealkoholických nápojů.

Třídy výrobků a služeb:
32

(730) **Kofola ČeskoSlovensko a.s.**, Nad Porubkou 2278/31a, Ostrava, Poruba, 70800, CZ
(740) Rott, Růžička & Guttman a spol., Vyskočilova 1566, Praha 4, Michle, 14000

(210) **O-589360**
(220) 09.11.2023
(320) 09.11.2023
(540)



(593) Obrazová
(511) (31) pivovarský slad; (32) pivo, nealkoholické pivo, sladové pivo, ochucené pivo, pšeničné pivo, zázvorové pivo, pivo bock, pivo Saison; (33) alkoholické nápoje (líhoviny).
Třídy výrobků a služeb:
31, 32, 33
(591) Barevná
(730) **Zajíček Štěpán**, Palackého 71, Jičín, Staré Město, 50601, CZ

(210) **O-589385**
(220) 10.11.2023
(320) 10.11.2023
(540)



(593) Obrazová
(511) (6) kovové okapní roury, kovové spojovací díly okapů, kovové okapy, kovové vodovodní ventily, ručně ovládané kovové ventily, ventily vodovodního potrubí z kovu, kovové ventily (s výjimkou částí strojů) včetně těch ze slitin oceli a titanu, zpětné kovové ventily a klapky (pokud nejsou součástí strojů), ventilové soupravy z kovu (jiné než části strojů), kovové okapové žlaby pro sběr dešťové vody, kovové stojany nebo podstavce na sudy, kovové záchytné nádrže na dešťovou vodu, kovové okapové žlaby pro rozptyl dešťové vody, kovové sudy na dešťovou vodu, kovové zásobníky na dešťovou vodu, kovové nádrže na dešťovou vodu; (19) nekovové okapové roury, nekovové okapy, nekovové spojovací součásti okapů, nekovové okapové žlaby pro rozptyl dešťové vody, nekovové okapové žlaby pro sběr dešťové vody; (20) barely a sudy, nekovové, bedny, ne kovové, cisterny na tekutiny (kontejnery) vyrobené z nekovových materiálů, flexibilní plastové nádoby ke skladování kapalin, flexibilní plastové nádoby na přepravu kapalin, kanystry, ne kovové, kapsle (nekovové obaly), kombinované nádoby (nekovové a nikeliv pro použití v domácnosti nebo kuchyni), kombinované uzávěry pro nádoby (nekovové a nikeliv pro použití v domácnosti nebo kuchyni), kompostovací nádoby z plastu, kontejnery na odpadky, nekovové, s výjimkou kontejnerů pro lékařské použití, kontejnery přepravní (nekovové), krabice vyrobené z

plastu, nádoby na skladování a přepravu, ne kovové, nádoby ze syntetických materiálů (jiné než pro použití v domácnosti nebo kuchyni), nádrže, kromě nádrží kovových a nádrží zděných, nádrže na tekutá paliva (nekovové), nádrže na vodu pro domácí účely, s výjimkou kovových nebo zděných, nádrže na vodu z plastu, nekovové kanystry, nekovové nádoby (kromě nádob pro použití v domácnosti nebo kuchyni), nekovové nádoby na tekutiny jiné než pro použití v domácnosti nebo kuchyni, nekovové nádoby na vypouštění oleje, nekovové nádoby pro dopravní a skladovací účely, nekovové nádoby pro účely skladování (jiné než pro použití v domácnosti nebo kuchyni), nekovové nádoby ve formě sudů, nekovové nádrže na vodu (nádrže), nekovové přepravní nádoby, nekovové recyklační nádoby pro komerční použití, nekovové sběrné nádoby, přepravky a palety, nekovové, plastové nádrže na palivo (kromě částí vozidel), plastové nádrže na vodu pro průmyslové účely, plastové nádrže na vodu pro zemědělské účely, nekovové ventily (kohoutky) na kontrolu odtoku kapalin z nádrží, průmyslové zásobní nádrže na vodu, jiné než kovové nebo zděné, plastové regulační ventily na vodovodní potrubí, plastové výpusti (odtokové ventily) na vodovodní potrubí, nekovové závitě, matice, plastové šrouby se závitěm, plastové matice se závitěm, plastové spoje se závitěm, nekovové spojky se závitěm, závitové spojovací prvky, nekovové, nekovové kanystry na pohonné hmoty, nekovové nádoby, nekovové zátky na sudy, nekovové zátky na nádoby, plastové obalové nádoby, plastové přenosné boxy (nádrže), plastové nádoby jako obaly, posuvné uzávěry (nekovové) na nádoby, nekovové zátkové uzávěry na nádoby, víčka z nekovových materiálů na nádoby, nekovové koncové uzávěry na nádoby (kromě uzávěrů pro použití v domácnosti nebo kuchyni), kombinované zátky na nádoby (nekovové a nikeliv pro použití v domácnosti nebo kuchyni), plastové skladovací nádrže, plastové nádrže na vodu pro domácnost; (35) velkoobchod a maloobchod s IBC nádržemi, jejich příslušenstvím a náhradními díly.

Třídy výrobků a služeb:
6, 19, 20, 35

(591) Barevná
(730) **vodafree s.r.o.**, Jičínská 226/17, Praha 3, Žižkov, 13000, CZ
(740) **Mgr. Petr Bílý LL.M.**, advokát, Dřevná 382/2, Praha 2, Nové Město, 12800

(210) **O-589386**
(220) 10.11.2023
(320) 10.11.2023
(540)



(593) Obrazová
(511) (30) káva, čaj, kakao, čokoláda, zmrzlina; (35) obchodní činnost (poradenství), nákup a prodej výrobků výše uvedených ve třídě 30; (43) služby restaurace a fast foodu, dočasné ubytování.

Třídy výrobků a služeb:
30, 35, 43

(591) Barevná
(730) **TOP TANK s.r.o.**, Janáčkovo nábřeží 1153/13, Praha 5, Smíchov, 15000, CZ
(740) **Advokátní kancelář JUDr. Václav Korecký a Mgr. Radek Chaloupka**, JUDr. Václav Korecký, advokát, Bedřicha Smetany 167/2, Plzeň, Vnitřní Město, 30100

(210) **O-589389**

(220) 10.11.2023

(320) 10.11.2023

(540)

Česká spořitelna, Expert 24

(592) Slovní

(511) (35) reklamní a propagační činnost prostřednictvím všech médií, obchodní marketing, komerční správa licencí na výrobky a služby ostatních, reklamní nebo inzertní materiály (rozšiřování), sestavování výpisů z účtu, zaslání reklamních materiálů zákazníkům, aktualizování reklamních materiálů, pronájem reklamních ploch, fakturace, komunikační média (prezentace výrobků v komunikačních médiích) pro účely maloobchodu, obchodní reklama (pro třetí osoby), automatizované zpracování dat a informací; (36) finanční služby, bankovníctví, banky úvěrové, clearing (zúčtování vzájemných pohledávek a závazků - bezhotovostní operace), převody (platební) vykonávané elektronicky, finanční analýzy, finanční informace, konzultační služby (finanční), finanční řízení; (42) vědecké a technologické služby, služby v oblasti výzkumu, design a vývoj softwaru, počítačové programování, instalace, údržba, aktualizace a modernizace počítačového softwaru, konzultace v oblasti počítačů, poskytování dočasného používání on-line operačního softwaru bez možností stažení pro přístup ke cloudové výpočetní síti a její používání, poskytování dočasného používání počítačového softwaru bez možnosti stažení, forenzní poradenství a analýzy týkající se telekomunikačních zařízení, forenzní poradenství a analýza dat z mobilních zařízení, záznamů telekomunikačních hovorů, dat a měření z průzkumu šíření vysokofrekvenčního signálu, on-line informace o všech výše uvedených službách, cloud computing, software jako služba (SaaS), tvorba počítačového softwaru, konverze počítačových programů a dat, s výjimkou fyzické konverze, poradenství v oblasti informačních technologií.

Třídy výrobků a služeb:

35, 36, 42

(730) **Česká spořitelna, a.s.**, Olbrachtova 1929/62, Praha 4, Krč, 14000, CZ

(210) **O-589399**

(220) 10.11.2023

(320) 10.11.2023

(540)

MINUS ONE

(592) Slovní

(511) (43) služby týkající se přípravy jídel a nápojů, restaurační služby, služby kaváren, barů, denních koktejlových barů a salónek, zajišťování hromadného stravování (catering), služby v oblasti banketů.

Třídy výrobků a služeb:

43

(730) **Starwood Hotels & Resorts Worldwide, LLC**, 7750 Wisconsin Avenue, 20814 Bethesda, MD, US

(740) **HOLEC, ZUSKA & PARTNEŘI** advokátní s.r.o., JUDr. Oldřich Trojan, patentový zástupce, Radlická 3185/1c, Praha 5, Smíchov, 15000

(210) **O-589401**

(220) 11.11.2023

(320) 11.11.2023

(540)

ROZJETÝ VEVERKY

(592) Slovní

(511) (41) hudební produkce, produkce hudebních nahrávek, produkce hudebních videí.

Třídy výrobků a služeb:

41

(730) **LECHNÝŘ JOSEF**, Úzká 324, Milevsko, 39901, CZ

(210) **O-589403**

(220) 12.11.2023

(320) 12.11.2023

(540)



(593) Obrazová

(511) (36) služby realitní kanceláře pro prodej a pronájem budov.

Třídy výrobků a služeb:

36

(591) Barevná

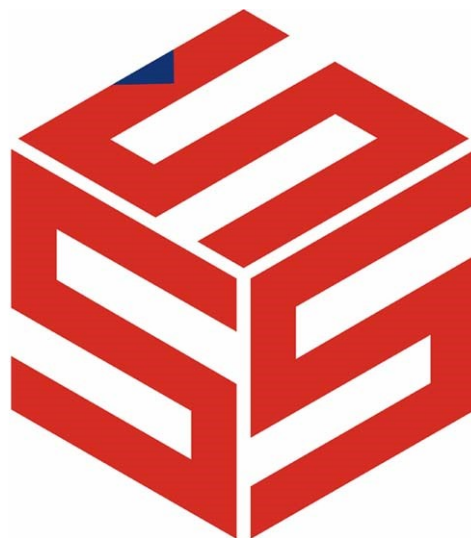
(730) **Fiala Andreas**, Budějovická 303, Jesenice, 25242, CZ

(210) **O-589405**

(220) 13.11.2023

(320) 13.11.2023

(540)



(593) Obrazová

(511) (35) prezentace firem na internetu a v jiných médiích, reklamní, marketingové a propagační služby, prezentace společností a jejich zboží a služeb na internetu, služby obchodních výstav a veletrhů, prezentace, předvádění (pro propagační/reklamní účely), pomoc v obchodní a podnikatelské činnosti, management a administrativní služby, obchodní prezentace (zajišťování); (41) audiovizuální ukázkové prezentace, prezentace video filmů, služby v oblasti vzdělávání, zábavy a sportu, vzdělávací a školicí služby, školení v oblasti prezentace potravin, zábavní a tematické parky, poutě, zoo a muzea, prezentace kouzelnických vystoupení, prezentace hudebních vystoupení, prezentace živých zábavných představení, prezentace živých tanečních vystoupení, organizování a prezentace živých vystoupení; (43) pronájem nábytku, povlečení, prostírání a vybavení k poskytování jídla a nápojů, pronájem nábytku na prezentace.

Třídy výrobků a služeb:

35, 41, 43

(591) Barevná

(730) **Střední škola Semily, příspěvková organizace**, 28. října 607, Semily, 51301, CZ

(210) **O-589441**
(220) 14.11.2023
(320) 14.11.2023
(540)

belcom

(592) Slovní
(511) (9) software, aplikační software, interaktivní software, integrovaný software, počítačový telefonní software, software na hry, software pro telekomunikace, počítačový software (nahraný), software umělé inteligence a strojového učení; (35) pomoc v obchodní a podnikatelské činnosti, management a administrativní služby, administrativní podpora a zpracování dat [služby], poradenství ohledně zpracování dat, zpracování, systematizace a správa dat, obchodní poradenství, odborné obchodní poradenství, profesionální obchodní poradenství, vedení podniků (poradenství), poradenství v oblasti managementu; (39) služby týkající se cestovních itinerářů; (42) služby v oblasti informačních technologií, služby IT, služby IT v oblasti ochrany údajů, podpůrné služby v oblasti informačních technologií [IT] [řešení problémů počítačového softwaru], konzultační, poradenské a informační služby v oblasti informačních technologií, služby zabezpečení, ochrany a obnovy v oblasti informačních technologií, správa služeb informačních technologií [ITSM].

Třídy výrobků a služeb:
9, 35, 39, 42

(730) **BELCOM Digital a.s.**, Generála Šišky 2375/6, Praha 4, Modřany, 14300, CZ

(210) **O-589446**
(220) 14.11.2023
(320) 14.11.2023
(540)



(593) Obrazová
(511) (9) software, aplikační software, interaktivní software, integrovaný software, počítačový telefonní software, software na hry, software pro telekomunikace, počítačový software (nahraný), software umělé inteligence a strojového učení; (35) pomoc v obchodní a podnikatelské činnosti, management a administrativní služby, administrativní podpora a zpracování dat [služby], zpracování, systematizace a správa dat, obchodní poradenství, odborné obchodní poradenství, profesionální obchodní poradenství, vedení podniků (poradenství), poradenství v oblasti managementu; (39) služby týkající se cestovních itinerářů; (42) služby v oblasti informačních technologií, služby v oblasti podpory informačních technologií, konzultační, poradenské a informační služby v oblasti informačních technologií, služby zabezpečení, ochrany a obnovy v oblasti informačních technologií, služby v oblasti informačních technologií pro farmaceutický průmysl a zdravotnictví, podpůrné služby v oblasti informačních technologií [IT] [řešení problémů počítačového softwaru], vytváření a navrhování webových katalogů informací pro jiné osoby [služby v oblasti informačních technologií], vytváření a navrhování webových rejstříků informací pro třetí strany [služby v oblasti informačních technologií], služby IT, služby IT v oblasti ochrany údajů, řešení problémů počítačového hardwaru a softwaru, služby zabezpečení dat, služby zabezpečení dat (firewally), ověřovací služby pro zabezpečení počítačů.

Třídy výrobků a služeb:
9, 35, 39, 42

(591) Barevná
(730) **BELCOM Digital a.s.**, Generála Šišky 2375/6, Praha 4, Modřany, 14300, CZ

(210) **O-589447**
(220) 14.11.2023
(320) 14.11.2023
(540)

TB Ekoinvest Litomyšl

(592) Slovní
(511) (36) kapitálové investice, majetkové investice (realitní), kapitálové investice v nemovitostech, finanční investice a poradenství, finanční služby související s investicemi, půjčky a úvěry, investiční služby, investování

peněžních prostředků, služby v oblasti investování peněz, konzultace týkající se investování finančních prostředků, služby v oblasti skupinového investování [crowdfunding].

Třídy výrobků a služeb:
36

(730) **TB Ekoinvest a.s.**, Družstevní 397, Litomyšl, Zahájí, 57001, CZ
(740) Advokátní kancelář Mgr. Aleš Velc, Mgr. Aleš Velc, Toulcovo nám. 156, Litomyšl, Litomyšl-Město, 57001

(210) **O-589454**
(220) 14.11.2023
(320) 14.11.2023
(540)

TSŮ

(592) Slovní
(511) (35) obchodní nebo podnikové audity (revize účtů), poradenství při organizování a řízení obchodní činnosti, rozšiřování reklamních materiálů zákazníkům (letáky, prospekty, tiskoviny, vzorky), průzkum trhu, vztahy s veřejností (public relations), obchodní nebo podnikatelské informace, vyhledávání informací v počítačových souborech (pro třetí osoby), prezentace výrobků v komunikačních médiích pro maloobchod, obchodní informace a rady spotřebitelům při výběru zboží a služeb, reklama a propagace, administrativní zpracování obchodních objednávek, obchodní zprostředkovatelské služby, manažerské poradenství v oblasti řízení kvality, účetnictví, vedení účetních knih a revize účtů (audity), poradenství v oblasti auditů, provádění podnikových auditů, poskytování obchodních informací prostřednictvím webových stránek, vnější reklama; (42) certifikace (kontrola kvality), certifikace dat přenášených prostřednictvím telekomunikací, certifikace vzdělávacích služeb, testování, analýza a hodnocení zboží jiných subjektů pro účely certifikace, testování, analýza a hodnocení služeb jiných subjektů pro účely certifikace, testování, analýzování a hodnocení zboží a služeb druhých pro účely certifikace, správa práv uživatelů v počítačových sítích, konzultační, poradenské a informační služby v oblasti informačních technologií, analýza navrhování produktů, hodnocení kvality, kontrola kvality a testování, kontrola kvality služeb, poradenství při kontrole kvality, řízení jakosti, služby testování, služby ověřování a služby kontroly kvality, technický dozor a inspekce; (45) právní informace, právní poradenství, právní průzkum, právní služby, služby právní pomoci, právní rešeršní služby, poskytování právních informací, služby právního zástupce, ověřování právních dokumentů, příprava právních dokumentů, právní služby pro firmy, informace vztahující se k právním službám, audity v oblasti dodržování právních předpisů, právní dohled.

Třídy výrobků a služeb:
35, 42, 45

(730) **TSŮ CZ s.r.o.**, náměstí 14. října 1307/2, Praha 5, Smíchov, 15000, CZ
(740) Ing. Pavel Nádvorník s.r.o., Klínová 620/1, Ostrava, Hulváky, 70900

(210) **O-589476**
(220) 15.11.2023
(320) 15.11.2023
(540)

R2 RIDE YOUR RACE

(593) Obrazová
(511) (9) brýle a jejich doplňky, lyžařské brýle, čocky, brýlové obroučky, pouzdra na brýle, pouzdra na čocky, závěsy a řetízky k brýlím, závěsy a šňůrky k brýlím, lyžařské helmy, cyklistické helmy; (18) batohy; (25) sportovní oděvy, sportovní bundy, boty, sportovní boty, pokrývky hlavy, rukavice zimní, rukavice cyklistické, cyklistické návleky, funkční prádlo, funkční spodní prádlo (spodní díly oděvu), funkční spodní prádlo (vrchní díly oděvu); (28) chrániče páteře (sportovní vybavení).

Třídy výrobků a služeb:
9, 18, 25, 28

(730) **Catherine Life a.s.**, U Prioru 1076/5, Praha 6, Ruzyně, 16100, CZ
(740) Mgr. Ondřej Čálek, patentový zástupce, Nad Palatou 2657/12, Praha 5, Smíchov, 15000

(210) **O-589480**

(220) 15.11.2023

(320) 15.11.2023

(540)

Hotel Nordic Base

(592) Slovní

(511) (43) ubytovací služby (hotely, penzióny).

Třídy výrobků a služeb:

43

(730) **Kaloš Martin Ing.**, Jinonická 748/62, Praha 5, Košíře, 15000, CZ

(210) **O-589820**

(220) 29.11.2023

(320) 29.11.2023

(540)

ALGYL S-link

(592) Slovní

(511) (5) farmaceutické, parafarmaceutické, stomatologické, veterinární a dezinfekční výrobky, potravinové doplňky (přípravky pro zvláštní výživu),

vše zařazené do této třídy a určeno pro lékařské účely, potravinové doplňky (přípravky pro zvláštní výživu) zařazené do této třídy a ne pro lékařské účely, výrobky dietetické pro nemocné děti, medicínální čaje; (35) zprostředkovatelská činnost v obchodu, export-import, velkoobchod-maloobchod, internetový obchod, vše s výše uvedenými výrobky ve třídě 5 a službami uvedenými ve třídě 35, marketing, propagace, inzercie a reklama všemi druhy médií.

Třídy výrobků a služeb:

5, 35

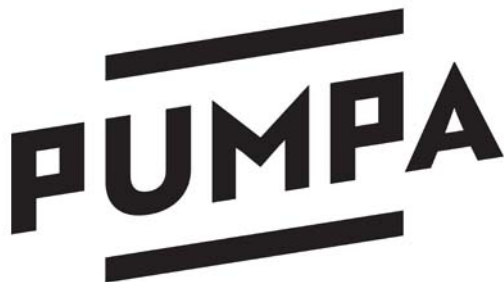
(730) **inPHARM spol. s r.o.**, Kopčianská 8/A, Bratislava 85101, SK

(740) Ing. Michal Jupa, patentový zástupce, Na Baních 1385, Praha 5, Zbraslav, 15600

Zamítnuté námítky týkající se ochranných známek

V průběhu řízení o námítkách může být Úřadem zjištěno, že přihlašovaná ochranná známka, která byla zveřejněna ve Věstníku, nezasahuje do zákonem chráněných starších práv třetích osob, tzv. namítajících, uvedených v ustanovení § 7 zákona č. 441/2003 Sb., a proto Úřad námítky zamítne. Údaje o rozhodnutích o zamítnutí námítek na základě ustanovení § 26 zákona č. 441/2003 Sb. jsou obsaženy v této kapitole.

(210) **O-573048**
(540)



(593) Obrazová
05.12.2023/ NABYTÍ P.M. – ZAMÍTNUTÍ NÁMITEK

(210) **O-573268**
(540)



(593) Obrazová
05.12.2023/ NABYTÍ P.M. – ZAMÍTNUTÍ NÁMITEK

(210) **O-582493**
(540)



(593) Obrazová
28.11.2023/ NABYTÍ P.M. – ZAMÍTNUTÍ NÁMITEK

Přehled zápisů ochranných známek bez změny ve vztahu ke zveřejněným přihláškám

Kapitola obsahuje údaje o ochranných známkách zapsaných na základě ustanovení § 28 odst. 1 zákona č. 441/2003 Sb., u kterých nedošlo ke změně údajů oproti zveřejněné přihlášce ochranné známky.

Číselný přehled (111)											
399799	399800	399801	399802	399803	399804	399805	399806	399807	399808	399809	399810
399811	399812	399813	399814	399815	399816	399817	399818	399819	399820	399821	399822
399823	399824	399825	399826	399827	399828	399829	399830	399831	399832	399833	399834
399835	399836	399837	399838	399839	399840	399841	399842	399843	399844	399845	399846
399847	399848	399849	399850	399851	399852	399853	399854	399855	399856	399857	399858
399859	399860	399861	399862	399863	399864	399865	399866				

Zápis ochranných známek bez změny ve vztahu ke zveřejněným přihláškám

- (111) **399799**
(220) 06.04.2021
(320) 06.04.2021
(442) 28.07.2021
(151) 06.12.2023
(730) **Kádnerová Michaela**, Svobodova 138/5, Praha 2, Vyšehrad, 12800, CZ
(210) O-571053
(511) (9) komunitní software, komunikační software k propojení uživatelů počítačové sítě, komunikační software k propojení celosvětové počítačové sítě, software pro komunikaci, vytváření sítí a sociální sítě, nahraný obsah (počítačové programy, data a informace); (35) příprava a pořádání výstavních veletrhů pro obchodní a reklamní účely, propagace obchodních veletrhů, pořádání virtuálních výstavních veletrhů on-line, zprostředkování obchodů pro třetí strany; (36) finanční sponzorování akcí výtvarného umění; (41) organizování workshopů a seminářů, pořádání a vedení symposií, organizování konferencí, výstav ke kulturním a vzdělávacím účelům a soutěží, vzdělávací a školicí služby, služby v oblasti vzdělávání, zábavy a sportu, plánování přednášek za účelem vzdělávání.
Třídy výrobků a služeb:
9, 35, 36, 41

(540) **Krásná práce**

(592) Slovní

- (111) **399800**
(220) 28.05.2021
(320) 28.05.2021
(442) 11.08.2021
(151) 06.12.2023
(730) **Cerman Pavel Ing.**, č. p. 469, Rudník, 54372, CZ
(740) Chytilová & spol., patentová kancelář, s.r.o., Nad spádem 641/20, Praha 4, Podolí, 14700
(210) O-572401
(591) Barevná
(511) (33) alkoholické nápoje (s výjimkou piva), alkoholové přípravky pro přípravu nápojů.
Třídy výrobků a služeb:
33

(540)



(593) Obrazová

- (111) **399801**
(220) 09.06.2021
(320) 09.06.2021
(442) 18.08.2021
(151) 06.12.2023
(730) **38FILM s.r.o.**, Bolívarova 2093/23, Praha 6, Břevnov, 16900, CZ
(740) Dana Lukajová, patentová zástupkyně, Voršilská 130/10, Praha 1, Nové Město, 11000
(210) O-572619
(591) Barevná
(511) (9) nahraný obsah (počítačové programy, data a informace), informační technologie (hardware, software, datové sítě) a audiovizuální, multimediální a fotografické přístroje, obsah médií, elektronické databáze, animované filmy, elektronické časopisy, elektronické knihy, filmy ke stažení, filmy pro kina, audio a video záznamy, kinematografické filmy,

nahrané filmy, elektronické publikace s možností stažení, videozáznamy, software pro počítačové hry, software pro virtuální a rozšířenou realitu, paměťová zařízení a média, audiovizuální díla; (35) reklamní, marketingové a propagační služby, poskytování a pronájem prostoru, času a médií pro reklamu, rozšiřování reklamních marketingových a propagačních materiálů, služby předvádění výrobků a vystavování zboží, maloobchodní služby v souvislosti s elektronickými publikacemi s možností stažení; (38) telekomunikační služby, spoje (komunikace), služby rozhlasového a televizního vysílání, počítačová komunikace a přístup k internetu, diskusní fóra (poskytování internetových diskusních fór), poskytování online fór, přenos a vysílání dat, přenos rozhlasových nebo televizních programů, přenos videí, filmů, obrázků, obrazu, textu, fotografií, her, obsahu vytvořeného uživateli, audio obsahu a informací přes internet, rozhlasové a televizní vysílání, video vysílání, internetové vysílání, streaming audio a video materiálů na internetu; (41) služby v oblasti vzdělávání, zábavy a sportu, vydávání knih, časopisů, výroba zvuku, obrazu, multimédií a fotografie, vzdělávací a školicí služby, služby v oblasti živých vystoupení, služby týkající se videoher, filmová tvorba, produkce pořadů a filmů, poskytování videí online bez možnosti stažení, televizní zábava, tvorba a šíření audiovizuálních děl, zábavní služby poskytované pomocí on-line streamů.

Třídy výrobků a služeb:
9, 35, 38, 41

(540)



(593) Obrazová

- (111) **399802**
(220) 09.06.2021
(320) 09.06.2021
(442) 18.08.2021
(151) 06.12.2023
(730) **38FILM s.r.o.**, Bolívarova 2093/23, Praha 6, Břevnov, 16900, CZ
(740) Dana Lukajová, patentová zástupkyně, Voršilská 130/10, Praha 1, Nové Město, 11000
(210) O-572620
(511) (9) nahraný obsah (počítačové programy, data a informace), informační technologie (hardware, software, datové sítě) a audiovizuální, multimediální a fotografické přístroje, obsah médií, elektronické databáze, animované filmy, elektronické časopisy, elektronické knihy, filmy ke stažení, filmy pro kina, audio a video záznamy, kinematografické filmy, nahrané filmy, elektronické publikace s možností stažení, videozáznamy, software pro počítačové hry, software pro virtuální a rozšířenou realitu, paměťová zařízení a média, audiovizuální díla; (35) reklamní, marketingové a propagační služby, poskytování a pronájem prostoru, času a médií pro reklamu, rozšiřování reklamních marketingových a propagačních materiálů, služby předvádění výrobků a vystavování zboží, maloobchodní služby v souvislosti s elektronickými publikacemi s možností stažení; (38) telekomunikační služby, spoje (komunikace), služby rozhlasového a televizního vysílání, počítačová komunikace a přístup k internetu, diskusní fóra (poskytování internetových diskusních fór), poskytování online fór, přenos a vysílání dat, přenos rozhlasových nebo televizních programů, přenos videí, filmů, obrázků, obrazu, textu, fotografií, her, obsahu vytvořeného uživateli, audio obsahu a informací přes internet, rozhlasové a televizní vysílání, video vysílání, internetové vysílání, streaming audio a video materiálů na internetu; (41) služby v oblasti vzdělávání, zábavy a sportu, vydávání knih, časopisů, výroba zvuku, obrazu, multimédií a fotografie, vzdělávací a školicí služby, služby v oblasti

živých vystoupení, služby týkající se videoher, filmová tvorba, produkce pořadů a filmů, poskytování videí online bez možnosti stažení, televizní zábava, tvorba a šíření audiovizuálních děl, zábavní služby poskytované pomocí on-line streamů.

Třídy výrobků a služeb:
9, 35, 38, 41

(540) **REPUBLIKA BLANÍK**

(592) Slovní

(111) **399803**

(220) 15.12.2021

(320) 07.12.2021

(442) 30.08.2023

(151) 06.12.2023

(730) **STARLUX, s.r.o.**, Galantská cesta 658/2F, 929 01 Dunajská Streda, SK

(740) JUDr. Ladislav Slovák, advokát, Nemešsegská 6575/35, 929 01 Dunajská Streda

(210) O-576511

(511) (9) elektrické kabely, koaxiální kabely, kabely z optických vláken, kryty na elektrické zásuvky, transformátory (elektrotechnika), odbočnice (elektrotechnika), odbočné krabice (elektrotechnika), koncovky (elektrotechnika), rozváděcí skříně (elektrotechnika), elektrická vedení, elektrické vodiče, spínače elektrických obvodů, konektory (elektrotechnika), spojovací skříně (elektrotechnika), elektrické kontakty, elektrické regulátory, omezovače (elektrotechnika), elektrické zástrčky, usměrňovače proudu, redukce (elektrotechnika), vysílače elektronických signálů, induktory (elektrotechnika), elektrické armatury, měniče (elektrotechnika), spojky vodičů (elektrotechnika); (11) lampy, stropní svítidla, objímky pro elektrická svítidla, elektrická osvětlení na vánoční stromky, osvětlovací trubice, směrová světla pro jízdní kola, elektroluminiscenční diody (LED), elektrické ventilátory stolní, ventilátory (součásti klimatizačních zařízení), germicidní lampy na čištění vzduchu, baterky (svítidla), baterky (kapesní); (37) elektroinstalační služby.

Třídy výrobků a služeb:
9, 11, 37

(540) **STARLUX**

(592) Slovní

(111) **399804**

(220) 20.07.2022

(320) 20.07.2022

(442) 28.12.2022

(151) 06.12.2023

(730) **Beauty Coworking s.r.o.**, Gotthardská 25/7, Praha 6, Bubeneč, 16000, CZ

Karasev Vladislav, Gotthardská 25/7, Praha 6, Bubeneč, 16000, CZ

(740) Havlík Švorčík a partneři, advokátní a patentová kancelář, JUDr. Michal Havlík, advokát, Hájkova 1406/2, Praha 2, Nové Město, 12000

(210) O-580403

(511) (35) pronájem reklamních ploch, vedení účetních knih a účetní služby; (37) pronájem pracovních plošin; (39) pronájem parkovacích míst, pronájem úložných uzamykatelných skříněk; (41) vzdělávací služby; (43) kavárna; (44) pronájem přístrojů na úpravu účesu, pronájem přístrojů a zařízení z lékařsko-technologické oblasti, pronájem strojů a přístrojů pro použití v salonech krásy a holičství; (45) právní služby.

Třídy výrobků a služeb:
35, 37, 39, 41, 43, 44, 45

B C
T I M E

(593) Obrazová

(111) **399805**

(220) 12.12.2022

(320) 12.12.2022

(442) 30.08.2023

(151) 06.12.2023

(730) **Česká golfová federace**, Bezová 1658/1, Praha 4, Braník, 14700, CZ

(740) CS Partners, advokátní kancelář, s.r.o., Mgr. Michal Smečka, Badeniho 291/3, Praha 6, Hradčany, 16000

(210) O-582959

(511) (28) antistresové hračky, antistresové míčky na cvičení rukou, antistresové stlačitelné míčky, atrakce v tematických a zábavních parcích, automatické elektronické hry, automatické zábavní hrací stroje na mince, balonky na oslavy, bandáže na ruce pro sportovní účely, brašny na golfové hole, chrániče golfových holí, chrániče k provozování sportu, chytré hračky, cvičební přístroje jako hračky, dětské hračky, dřevěné hračky, držadla golfových holí, držáky golfových odpalovacích podložek, držáky míčů, elektronická herní zařízení, elektronické hry, elektronické hračky, elektronické vzdělávací hry, elektronické vzdělávací hračky, figurky (hračky), golfové bagy na kolečkách nebo bez koleček, golfové hole, golfové hole puttery (sportovní vybavení), golfové míče, golfové odpalovací podložky, golfové podložky, golfové praporky (sportovní potřeby), golfové rukavice, gymnastické nářadí, hrací automaty, hrací karty, hrací míče, hračky, hry a žertovné předměty, karnevalové masky, kovové golfové hole, kožené visáčky na golfové tašky, kovová zařízení na hřiště, lapače míčků, lístky do tomboly, makety na hraní, masky (hračky), maskovací clony (sportovní výstroj), míče na hřiště, nářadí (hračky), pátky na míčové hry, pátky (sportovní náčiní), papírové zboží na večírky, pásy na cvičení, pásy na plavání, pásy na rukojeti golfových holí, pásy na plavání, pásy plovací, plyšové hračky, plyšovní medvídci, pomůcky na golfový trénink, posilovací stroje, pouzdra upravená na sportovní potřeby, přístroje a zařízení pro zábavní parky a hřiště, přístroje na fyzický trénink (cvičení), přístroje na tělesná cvičení, přístroje na synchronizaci golfového švihů, přístroje na trénování golfu, přístroje pro sportovní trénink, puzzle (hračky), rukavice zhotovené za účelem použití při sportu, rukojeti sportovního náčiní, sáčky na golfové odpalovací podložky, sady golfových odpalovacích podložek, sběratelské karty (karetní hry), sběratelské figurky na hraní, sběrače golfových míčků, síť na návčik golfu, síť ke sportovním účelům, shafty (násady golfových holí), tréninkové jamky na golf, výrobky na hraní golfu, stojany na golfové vaky, vozíky na golfové bagy, visáčky na golfové brašny, tvarované obaly golfových holí, tvarované obaly na golfové vaky, tvarované obaly na golfové puttery, tašky na nošení golfových holí, tvarované obaly hlav golfových holí, rukavice na hry, vypichovátka na úpravu drnů (golfové náčiní), podložky na procvičování odpalování (golfové vybavení), tašky na kolečkách na golfové vybavení, stojany speciálně upravené na golfové hole, značky na určení polohy golfové míče, divadelní masky, modely (hračky), společenské hry, stroje na házení míčků, terče, gymnastické náčiní, hry (zařízení pro -), míčky na hraní, posilovače svalů; (35) digitální marketing, digitální reklamní služby, distribuce a šíření reklamních materiálů (letáků, prospektů, tištěných materiálů, vzorků), distribuce propagačních materiálů, konzultace v oblasti reklamy a

marketingu, maloobchodní prodej sportovních předmětů, maloobchodní prodej sportovního vybavení, maloobchodní služby v oblasti sportovních potřeb, navrhování reklamních materiálů, obchodní analýzy, obchodní konzultační a poradenské služby, obchodní management pro sportovce, obchodní nebo podnikatelský průzkum, obchodní propagace, obchodní řízení sportovních klubů, obchodní strategie, obchodní zprostředkovatelské služby, online reklamní a marketingové služby, organizování akcí, výstav, prodejních trhů a přehlídek pro obchodní, propagační a reklamní účely, podnikové poradenství a obchodní management, podpora prodeje, pořádání a vedení předváděcích akcí pro reklamní účely, pořádání a vedení veletrhů a výstav pro reklamní účely, poradenství týkající se reklamních a propagačních služeb, poradenství v oblasti managementu, šíření reklamy prostřednictvím internetu, šíření reklamy prostřednictvím telefonu, sjednávání obchodních smluv pro jiné osoby, šíření reklamy prostřednictvím online komunikačních sítí, šíření obchodních informací, šíření reklam, šíření reklamních, marketingových a propagačních materiálů, sestavování seznamů pro přímé zasílání reklamních materiálů (direct mailing), sestavování a výroba reklamních materiálů, sestavování obchodních statistik, sekretářské práce (služby), reklamní služby v oblasti hotelů, reklamní služby týkající se prodeje zboží, reklamní služby rozhlasové a televizní reklamní agentury, reklamní služby pro druhé za účelem vybudování identity značky, reklamní služby poskytované přes internet, reklamní, marketingové a propagační služby, reklamní agentury, reklamní materiály (příprava), psaní reklamních textů, publikování reklamních, inzertních, propagačních textů, průzkum trhu (studie), průzkum trhu, propagační management osobností z oblasti sportu, propagační management známých osobností, propagace, reklama a marketing online webových stránek, propagace výrobků a služeb prostřednictvím sponzorování sportovních akcí, propagace výrobků a služeb prostřednictvím sponzorování mezinárodních sportovních akcí, propagace výrobků a služeb druhých prostřednictvím sjednávání jménem sponzorů spojení jejich výrobků a služeb se sportovními soutěžemi, propagace výrobků a služeb druhých prostřednictvím sjednávání jménem sponzorů a spojení jejich výrobků a služeb se sportovními aktivitami, pronájem reklamních ploch, pronájem reklamního času v komunikačních médiích, pronájem reklamních, propagačních materiálů, pronájem prodejních stánků, produkce (výroba) reklamních filmů, příprava propagačních, reklamních, inzertních dokumentů, příprava reklam, příprava marketingových plánů, prezentace zboží a služeb, předváděcí akce a výstavy, PPC reklama, poskytování reklamních informací, poskytování administrativních služeb, poskytování a pronájem prostoru, času a médií pro reklamu, marketingové poradenství, řízení obchodní činnosti, aktualizace reklamních materiálů, dodavatelské služby pro třetí osoby (nákup výrobků a služeb pro jiné podniky), komerční informace a rady pro spotřebitele (spotřebitelská poradna), komerční správa licencí na výrobky a služby třetích osob, prezentace výrobků v komunikačních médiích pro účely maloobchodu, marketingové studie, obchodní management profesionálních sportovců, obchodní management sportovišť (pro třetí osoby), obchodní management pro poskytovatele služeb na volné noze, obchodní nebo podnikatelské poradenství (profesionální -), obchodní propagace, personální poradenství, poskytování obchodních informací prostřednictvím webových stránek, telemarketing, průzkum veřejného mínění, předvádění zboží, rozhlasová reklama, sestavování statistik, sjednávání a uzavírání obchodních transakcí pro třetí strany, služby v oblasti grafické úpravy pro reklamní účely, služby v oblasti srovnávání cen, služby průzkumu v oblasti reklamy, systematizace údajů do počítačových databází, televizní reklama, venkovní reklama, vyhledávání dat v počítačových souborech (pro třetí osoby), vyhledávání sponzorů, výstřížková služba (monitorování zpráv), inzertní činnost, poskytování pomoci při provozu obchodu, obstaravatelská a zprostředkovatelská činnost v oblasti obchodu s výše uvedenými výrobky ve třídě 28, poskytování obchodních informací a jiných informačních produktů reklamního charakteru, obchodní nebo podnikatelské informace, komerční využití internetu v oblasti komerčních internetových médií a vyhledávacích služeb, on-line inzerce, inzerce poštou, informace o obchodních kontaktech, obchodní reklama (pro třetí osoby -), předvádění (služby modelek) pro reklamní účely a podporu prodeje, překlad informací do počítačových databází, reklama placená kliknutím, služby obchodního zprostředkování - nákup/prodej zboží s výše uvedenými výrobky ve třídě 28, obchodní správa hotelů, vydávání reklamních nebo náborových, propagačních a inzertních textů; (41) výuka golfu, kondiční výuka golfu, elektronické publikování, filmové projekce, fotografování, organizování golfových turnajů, výcvik golfových dovedností, nošení golfových holí, provozování golfových hřišť, poskytování golfového vybavení, pronájem golfového vybavení, služby golfových nosičů, organizace golfových soutěží, zábava ve formě golfových turnajů, poskytování informací o rekreaci, poskytování informací o sportovních aktivitách, poskytování

(540)

informací o sportu, poskytování informací týkajících se zábavy, poskytování informací o výchově a vzdělávání, klubové vzdělávací služby, koučink, organizování módních přehlídek pro účely zábavy, pořádání, vedení a organizování koncertů, obrazové zpravodajství, organizování a vedení konferencí, organizování a vedení seminářů, organizování kulturních nebo vzdělávacích výstav, organizování vzdělávacích soutěží, plánování a organizace večírků (zábava), pořádání, vedení a organizování pracovních setkání (školení), poskytování elektronických publikací online bez možnosti stažení, prázdninové tábory (zábava), pronájem filmových a televizních dekorací, pronájem herních přístrojů a zařízení, pronájem sportovních zařízení, pronájem sportovních hřišť, pronájem stadionů, provozování sportovních zařízení, překladatelské služby, půjčování filmů, půjčování sportovního vybavení (s výjimkou vozidel), služby pro oddech a rekreaci, reportérské služby, služby osobního trenéra (kondiční trénink), služby poskytované školami (vzdělávání), tělesná výchova, televizní zábava, psaní textů (s výjimkou reklamních), tlumočnické služby, vydávání elektronických knih a časopisů online, vydávání knih, vydávání textů (s výjimkou reklamních), výroba rozhlasových a televizních programů, zábavní parky, zkoušení, přezkoušení, organizace živých představení, pronájem zařízení a vybavení ke vzdělávání, zábavě, sportu a kultuře, služby týkající se volného času, služby v oblasti sportu a fitness, služby zábavní, vzdělávací a školící, kurcuky, informace o vzdělávání vztahující se ke sportu, instruktáž ke cvičení, instruktážní kurzy vztahující se ke sportovním aktivitám, organizace kulturních, zábavních a sportovních akcí, organizace, příprava a pořádání profesionálních golfových turnajů nebo soutěží, organizace, příprava a pořádání golfových her, organizace, příprava a pořádání sportovních soutěží, organizace turnajů, organizování a pořádání veletrhů pro kulturní nebo vzdělávací účely, organizování festivalů, organizování her a soutěží, organizování zábavních soutěží, pořádání sportovních kurzů, pořádání sportovních turnajů, pořádání sportovního hlasování, poskytování prostor a zařízení sportovních klubů, poskytování prostor ke sportovním turnajům, poskytování prostor ke cvičení, poskytování prostor pro sportovní akce, produkce sportovních akcí, služby sportovních klubů, pronájem hraček, umělecké módní agentury.

Třídy výrobků a služeb:
28, 35, 41



SÍŇ SLÁVY
ČESKÉHO GOLFU

(593) Obrazová

- (111) **399806**
(220) 17.05.2023
(320) 17.05.2023
(442) 30.08.2023
(151) 06.12.2023
(730) **Královehradecký jezdecký svaz - ČJF z.s.**, U Koruny 292/24, Hradec Králové, Pražské Předměstí, 50002, CZ
(740) Alekos Pejcos, 5. května 512, Svoboda nad Úpou, 54224
(210) O-585021
(591) Barevná
(511) (16) papír a lepenka, tiskárenské výrobky, potřeby pro vazbu knih, fotografie, papírnické zboží a kancelářské potřeby, s výjimkou nábytku, lepidla pro kancelářské potřeby nebo pro domácnost, potřeby pro rýsování

a kreslení a potřeby pro umělce, malířské štětce, tištěné instruktážní a výukové materiály, plastové archy, fólie, sáčky na balení a obaly, tiskařské typy a štočky; (18) kůže a imitace kůže, zvířecí kůže a usně, zavazadla a tašky, deštníky a slunečníky, vycházkové hole, biče, postroje a sedlářské výrobky, obojky, vodítka a oblečky pro zvířata; (25) oděvy, obuv, pokrývky hlavy; (41) výchova, vzdělávání, zábava, sportovní a kulturní aktivity, výchova mladých lidí k jezdeckému sportu, vzdělávání jezdců, funkcionářů a trenérů v oblasti jezdeckého sportu, zábavy - podpora aktivního trávení volného času prostřednictvím jezdeckví, soutěže - organizování jezdeckých národních a mezinárodních závodů a jejich pořádání.

Třídy výrobků a služeb:
16, 18, 25, 41

(540)



(593) Obrazová

- (111) **399807**
(220) 06.04.2023
(320) 06.04.2023
(442) 30.08.2023
(151) 06.12.2023
(730) **Žalkovský Zdeněk**, 224, Lažánky, 66471, CZ
(740) JUDr. Radovan Zubek, advokátní kancelář, JUDr. Radovan Zubek, Dykova 2230/2, Brno, Židenice, 63600
(210) O-585137
(511) (6) kovové stavební a konstrukční materiály a prvky, kovové železářské zboží, kovové dveře, vrata, okna a okenní kryty, kovové přemístitelné konstrukce a kovové stavby, kovové plotové materiály, kovové stavební materiály přenosné, kovové nádoby a kovové výrobky určené pro přepravu a obalové materiály, kovové obalové, balicí a vázací materiály, kovové trubky, potrubí, hadice a jejich příslušenství, včetně ventilů, kovové vyztužovací materiály pro potrubí, kovové materiály pro železnice, litinové materiály pro železniční tratě, kovové materiály pro stavbu železnic, kovové materiály pro pozemní lanové dráhy, kovové materiály pro kolejové svršky pozemních lanových drah, cermety (kovo-keramické materiály), pancéřové materiály z kovu, svařovací a pájecí materiály, vyztužovací materiály (kovové) pro strojní řemeny, kovové markýzy (stavební materiály); (19) nekovové stavební a konstrukční materiály a prvky, nekovové střešní materiály, nekovové hydroizolační materiály, krycí materiály (nekovové), obkladové materiály (nekovové), intumescentní stavební materiály, nekovové dělicí materiály, skleněné stavební materiály, podlahové materiály (nekovové), nekovové vyztužovací materiály, stavební materiály z plastů, stavební a konstrukční materiály a prvky vyrobené z písku, kamene, jílu, minerálů a betonu, betonové stavební materiály, kamenné dýhy (stavební materiály), stavební materiály z vápna, stavební materiály z minerálních vláken, stavební materiály z přírodního kamene, stavební materiály z umělého kamene, keramické žáruvzdorné materiály na vyzdívání hutních pecí, stavební materiály z betonu vyztuženého plastovými a skleněnými vlákny, stavební materiály ze dřeva, asfaltové opravné směsi vyrobené z dehtového základu (stavební materiály), stavební a konstrukční materiály a prvky vyrobené ze dřeva a umělého dřeva, kámen, hlína a minerály k použití ve stavebnictví, materiály z aglomerovaného kamene, smola, dehet, bitumen a asfalt; (37) stavební služby, developerské služby (stavebnictví), služby generálního stavebního dodavatele, služby řízení stavebních projektů, služby v oblasti stavebnictví, poradenské služby ve stavebnictví, služby v oblasti stavebního managementu; (40) recyklace a

zpracování odpadů, zpracování a přeměna plastových, skleněných, dřevěných a kovových materiálů, a to jejich přímým zpracováním nebo slučováním (kombinace plastů s kovovými a skleněnými prvky); (42) služby v oblasti stavebního výzkumu, služby v oblasti stavebního designu, služby v oblasti stavebního plánování.

Třídy výrobků a služeb:
6, 19, 37, 40, 42

(540)

BEMETA stav

(593) Obrazová

- (111) **399808**
(220) 06.04.2023
(320) 06.04.2023
(442) 30.08.2023
(151) 06.12.2023
(730) **Žalkovský Zdeněk**, 224, Lažánky, 66471, CZ
(740) JUDr. Radovan Zubek, advokátní kancelář, JUDr. Radovan Zubek, Dykova 2230/2, Brno, Židenice, 63600
(210) O-585138
(511) (6) kovové stavební a konstrukční materiály a prvky, kovové železářské zboží, kovové dveře, vrata, okna a okenní kryty, kovové přemístitelné konstrukce a kovové stavby, kovové plotové materiály, kovové stavební materiály přenosné, kovové nádoby a kovové výrobky určené pro přepravu a obalové materiály, kovové obalové, balicí a vázací materiály, kovové trubky, potrubí, hadice a jejich příslušenství, včetně ventilů, kovové vyztužovací materiály pro potrubí, kovové materiály pro železnice, litinové materiály pro železniční tratě, kovové materiály pro stavbu železnic, kovové materiály pro pozemní lanové dráhy, kovové materiály pro kolejové svršky pozemních lanových drah, cermety (kovo-keramické materiály), pancéřové materiály z kovu, svařovací a pájecí materiály, vyztužovací materiály (kovové) pro strojní řemeny, kovové markýzy (stavební materiály); (11) sušící zařízení, vysoušecí zařízení, zapalovací zařízení, sanitární zařízení, zařízení pro rozvod vody a hygienická zařízení, jaderná zařízení, topná, ventilační a klimatizační zařízení a čistící zařízení, zařízení pro průmyslové zpracování, zařízení na opalování (solární), zařízení na chlazení a mrazení, osvětlovací zařízení a světelné reflektory, kouřovody a zařízení pro odvádění odpadních plynů, regulační a bezpečnostní zařízení pro rozvody vody a plynu, automatická zavlažovací zařízení, topné zařízení (teplodvody), vodní směšovací zařízení, zařízení zabraňující víření, vodovodní potrubní zařízení, zařízení pro ohřev vody, čisté komory (hygienická zařízení), čisté komory (sanitární zařízení), zařízení na ohřívání vody, filtry do vodovodních zařízení, voda (zařízení na přívod), sterilizační, dezinfekční a dekontaminační zařízení, dezinfekční přístroje, zařízení na sterilizaci knih, zařízení na dezinfekci bankovek, přenosné dekontaminační přístroje a zařízení, dezinfekční zařízení pro lékařské účely, přenosné parní sterilizační přístroje a zařízení, chemické sterilizační jednotky (zařízení na úpravu vody), ultrafialové sterilizační jednotky (zařízení na úpravu vody), sterilizační přístroje a zařízení na lékařské použití, ultrafialová zařízení na sterilizaci vody pro domácí použití, přístroje a zařízení na dezinfekci nádobí k průmyslovému použití, ultrafialové zařízení na sterilizaci vody pro průmyslové použití, zařízení do koupelen a instalační armatury, koupelňové zařízení, zařízení toalet, sprchová zařízení, sprchovací zařízení, splachovací zařízení, sprchovací zařízení (sprechy), zařízení masážních van, elektrická sanitární zařízení, pisoáry (části sanitárních zařízení), zařízení na mytí rukou, pisoáry, mušle (sanitární zařízení), mobilní (přenosné) sanitární zařízení, zařízení na dezinfekci pisoárů, zařízení na užitkovou vodu, dekorační fontány, postřikovače a zavlažovací systémy, zařízení pro kapkové zavlažování, automatické postřikovací zařízení na vodu, rozprašovače (automatická zařízení) na zavlažování, automatické rozstřikovací zařízení k zemědělským účelům, automatické rozstřikovací

zařízení k zahradnickým účelům, automatické rozstříkovací zařízení na golfová hřiště, automatická zavlažovací zařízení pro zahradnické použití, rozstříkovací zařízení na automatické zavlažování polí, rozstříkovače, kropící zařízení (automatická) jiné než stroje, automatické vodní zařízení k použití v zahradnictví, automatická zavlažovací zařízení k použití v zemědělství, přenosné pisoáry pro venkovní aktivity (sanitární zařízení), automatické rozstříkovací zařízení na zavlažování květin a rostlin, parní lázně a sauny, saunová zařízení, zařízení pro hydromasáže, výhřevné zařízení do sauny, trysky do vanových zařízení, hydromasážní přístroje a zařízení, zařízení pro vířivé lázeňské vany, výhřevné přístroje a zařízení do sauny, přístroje a zařízení k napařování obličeje (sauny), osvětlovací zařízení, fluorescenční světelná zařízení, zařízení nouzového osvětlení, zařízení na pouliční osvětlení, filtry na osvětlovací zařízení, elektrické interiérové osvětlovací zařízení, světla na elektrická zařízení, počítačem řízená osvětlovací zařízení, světelné kolejnice (osvětlovací zařízení), osvětlovací zařízení do vitrín, osvětlovací přístroje a zařízení, zařízení na osvětlení pódii, zařízení na osvětlení vánočních stromků, osvětlovací zařízení s plochým panelem, ventilační zařízení, horkovzdušná zařízení, vytápěcí zařízení, zasklená topná zařízení, elektrická klimatizační zařízení, teplovzdušná zařízení, elektrická vytápěcí zařízení, zařízení na větrání, průmyslová ventilační zařízení, teplovzdušná topná zařízení, pokojové klimatizační zařízení, filtrační zařízení (vzduchová), zařízení na odsávání vzduchu, zařízení pro ústřední topení, zařízení k regulaci vzduchu, zařízení na úpravu vzduchu, topné, ventilační a klimatizační systémy, klimatizační zařízení, domácí klimatizační zařízení, mobilní klimatizační zařízení, vzduchová klimatizační zařízení, centrální klimatizační zařízení, větráky (části klimatizačních zařízení), odpařovače pro klimatizační zařízení, ventilátory (součásti klimatizačních zařízení), ventilátory pro klimatizační zařízení, zařízení na chlazení vzduchu, zvlhčovače do klimatizačních zařízení, klimatizační zařízení pro domácnost, turbínové ventilátory (ventilační zařízení), klimatizační zařízení ke komerčnímu použití; (20) nábytek, zrcadla, zrcadla (nábytek), keramické úchytky na nábytek, keramické úchytky na skříňky, zásuvky a nábytek, nekovové zámky a klíče, nekovové zámky na nábytek, sochy, figurky, umělecké předměty a ozdoby a dekorativní předměty, vyrobené z materiálů jako dřevo, vosk, sádra nebo umělá hmota, zahrnuté v této třídě, netextilní dekorativní nástěnné plakety (nábytek), nábytek, altánky (nábytek), polstrovaný nábytek, lavičky a lavice (nábytek), kredence (nábytek), svěráky (nábytek), integrovaný nábytek, školní nábytek, pulty (nábytek), plastový nábytek, postele, matrace, příkrývky a polštáře, nafukovací polštáře jako nábytek, nikoliv pro lékařské účely, rámy, kovové vystavovací rámy (nábytek), vnitřní žaluzie a rolety, a příslušenství k záclonám a vnitřním žaluziím a roletám, vnitřní rolety (nábytek), vnitřní okenice (nábytek), tkané dřevěné rolety (nábytek), tkané dřevěné rolety (nábytek), věšáky na oděvy, stojany na oděvy (nábytek) a ramínka na oděvy, věšáky (nábytek), stojací věšáky (nábytek), stojany na věšení oděvů (nábytek), stojany a poličky na klobouky (nábytek), koupelnový nábytek, modulární koupelnový nábytek, koupelnové příslušenství jako nábytek, stojany na ručníky (nábytek), plastový nábytek do koupelen, přístřeší a pelišky pro zvířata, nábytek pro domácí zvířata, nekovové nádoby a uzávěry a držáky pro ně, zásobníky na brambory (nábytek), úložné boxy na polštáře (nábytek), skladovací koše (nábytek), nekovové barely a sudy, stojany na soudky (nábytek), nekovové žebříky a pohyblivé schody, schůdky (nábytek), nekovové vývěsní tabule, stojany a značky, vitríny (nábytek), výkladní nábytek, víceúhlové stojany (nábytek), víceúčelové stojany (nábytek), prezentační tabule (nábytek), otočné stojany (nábytek), montované výstavní jednotky (nábytek), nábytek do obchodů, výstavní panely jako nábytek, kovové vystavovací zařízení (nábytek), nábytek na vystavení zboží, mobilní výstavní jednotky (nábytek), plastové číslice na nábytek, stojany na brožury (nábytek), bytové zařízení, nekovové výrobky, součásti a příslušenství, a to nábytek, zrcadla, rámy obrazů a nekovové nádoby na skladování a přepravu.

Třídy výrobků a služeb:
6, 11, 20

(540)

BEMETA

(593) Obrazová

- (111) **399809**
 (220) 06.04.2023
 (320) 06.04.2023
 (442) 30.08.2023
 (151) 06.12.2023
 (730) **Žalkovský Zdeněk**, 224, Lažánky, 66471, CZ
 (740) JUDr. Radovan Zubek, advokátní kancelář, JUDr. Radovan Zubek, Dykova 2230/2, Brno, Židenice, 63600
 (210) O-585140
 (511) (35) reklamní, marketingové a propagační služby, reklama, filmová reklama, reklama (příprava), bannerová reklama, televizní reklama, reklama online, PPC reklama, rozhlasová reklama, venkovní reklama, obchodní propagace, propagace koncertů (reklama), rozšiřování reklamních marketingových a propagačních materiálů, zásilková reklama, přímá poštovní reklama, reklama (poradenské služby vztahující se k -), konzultační a poradenské služby a pomoc v oblasti reklamní, reklama ve výtazích, poskytování a pronájem prostoru, času a médií pro reklamu, obchodní poradenské služby a informace pro spotřebitele, administrativní zpracování reklamaci v záruční době, pomoc v obchodní a podnikatelské činnosti, management a administrativní služby, řízení lidských zdrojů a náborové služby, inzerce pracovních míst, zprostředkování propagace, obchodní propagace, propagace prodeje, propagace kin, propagace cestování (reklama), propagace mimořádných akcí, věrnostní, pobídkové a bonusové programy, propagace prodeje zboží a služeb třetích osob udělováním nákupních bodů za používání kreditních karet, propagace prodeje pro třetí osoby poskytovaná prostřednictvím distribuce a správy karet pro zvýhodněné uživatele, propagace zboží a služeb druhých prostřednictvím správy prodejních a propagačních pobídkových programů zahrnujících obchodní známky, propagace zboží a služeb druhých prostřednictvím distribuce kuponů, propagace zboží a služeb třetích osob prostřednictvím distribuce karet na slevy, propagace prodeje zboží a služeb třetích osob cestou distribuce tiskovin a propagačních soutěží, poradenství ohledně propagace franšiz, poradenství v oblasti obchodní propagace, poradenské služby ohledně propagace prodeje, poskytování pomoci v oboru obchodní propagace, propagace zboží a služeb prostřednictvím sponzorování, konzultační služby v oboru reklamy, propagace a marketingu, služby modelingové agentury pro účely propagace prodeje, plánování strategií řízení trhu, informace o řízení tržního hospodářství, pořádání a řízení reklamních akcí, poradenství v oboru řízení obchodní činnosti a marketingu, pořádání a řízení marketingových propagačních akcí pro třetí osoby, služby předvádění výrobků a vystavování zboží, služby obchodních výstav a veletrhů, řízení obchodních veletrhů, řízení obchodních předváděcích akcí, pořádání a řízení odborných veletrhů, pořádání a řízení výstav pro obchodní účely, poradenství v oblasti marketingového řízení, obchodní poradenství vztahující se ke konzultacím v oboru marketingového řízení, řízení podnikatelských projektů, řízení obchodní činnosti, administrativní řízení hotelů, řízení dodavatelských řetězců, obchodní řízení podnikání, řízení letecké společnosti (management), řízení obchodního procesu, řízení obchodní činnosti sportovců, řízení podniků (pro druhé), řízení obchodní činnosti hotelů, asistence při řízení společnosti, řízení obchodní činnosti bavičů, řízení obchodní činnosti restaurací, administrativní podpora a zpracování dat (služby), hodnocení vztahující se k řízení obchodní činnosti v průmyslových podnicích, zpracování, systematizace a správa dat, služby řízení dat, soubory počítačové (řízení -), řízení obchodních záznamů, služby

v oblasti řízení zásob, řízení lidských zdrojů, pomoc v personálním řízení, řízení lidských zdrojů marketingového personálu, personální řízení a zaměstnanecké poradenství, poradenství v oblasti personálního řízení, odborné poradenství v oblasti personálního řízení, poradenství v oblasti organizace a řízení obchodní činnosti v oboru personálního řízení, poradenství v oblasti řízení lidských zdrojů, řízení lidských zdrojů personálu zabývajícího se prodejem, konzultační a poradenské služby vztahující se k personálnímu řízení, obchodní konzultační a poradenské služby, obchodní řízení, poradenství (obchodní) pro řízení rizik, konzultace v oblasti obchodního řízení, poradenské služby ohledně řízení obchodních rizik, poradenství v oblasti obchodní organizace a řízení obchodní činnosti, včetně řízení personálu, obchodní poradenské služby ohledně řízení podniků, konzultace v obchodní organizaci a řízení, analýzy systémů obchodního řízení, obchodní analýzy, informační služby a průzkumy trhu, analýza řízení obchodní činnosti, poskytování informací o řízení obchodní činnosti, analýza hodnocení zaměřená na obchodní řízení, hodnocení týkající se řízení obchodní činnosti v odborných podnicích, provádění online průzkumů v oboru řízení obchodní činnosti, hodnocení vztahující se k řízení obchodní činnosti v komerčních podnicích, služby zprostředkování kancelářské práce, přepis sdělení (kancelářské práce), upomínání schůzek (kancelářské práce), plánování schůzek (kancelářské práce), děrování štítků (kancelářské práce), služby plánování schůzek (kancelářské práce), kancelářské práce v podobě zakládání dokumentů, recepční služby pro návštěvníky (kancelářské práce), zakládání listin nebo magnetických pásek (kancelářské práce), služby v oblasti upomínek ohledně schůzek (kancelářské práce); (39) doprava a přeprava, služby řízení vozidel, řízení dopravy prostřednictvím pokročilé komunikační sítě a technologie, řízení provozu zdymadlových vrat, informační, poradenské a rezervační služby v oblasti dopravy, poskytování informací týkajících se řízení vozidel, doprava, automobilová doprava, doprava květin, doprava (doprava zboží), doprava potravin, doprava tankery, pozemní doprava, doprava oděvů, doprava jeřábů, doprava zavazadel, doprava vozidel, potrubní doprava, doprava potrubím, dopravní služby, doprava, doprava lanovkou, balení a skladování zboží, organizování cest, organizování cest autokarem, organizování vyhlídkových cest, organizování prázdninových cest, organizování služebních cest, organizování přepravy cestujících, organizování cest do zahraničí, organizování cestovních zájezdů, organizování dopravy a cest, organizování a rezervace cest, organizování cest a lodních výletů, plánování, organizování a rezervování cest, služby cestovní kanceláře, jmenovitě organizování dopravy pro cestující, organizování a pořádání výletů a cest, služby v oblasti cestování a osobní doprava, organizování prohlídek pamětihodností a okružních jízd a organizování cest a výletů, organizování a rezervace cest pro organizované zájezdy, plánování, organizování a objednávání cest elektronickými prostředky; (40) zpracování palivových materiálů, vulkanizace (zpracování materiálů), zpracování bio farmaceutických materiálů pro druhé, úprava a zpracování plastových materiálů, zpracování plastových materiálů na výrobu plastových odlitků, poskytování informací vztahujících se ke zpracování plastových materiálů, recyklace a zpracování odpadů, zpracování toxických materiálů, zpracování odpadových materiálů, zpracování odpadních materiálů v oblasti regulace znečištění životního prostředí, zpracování materiálu z odpadů (regenerace), zpracování materiálu z nebezpečných výrobků (regenerace), zpracování a přeměna plastových, skleněných, dřevěných a kovových materiálů jejich přímým zpracováním nebo slučováním (kombinace plastů s kovovými a skleněnými prvky), poskytování informací o zpracování a úpravě výše uvedených materiálů.

Třídy výrobků a služeb:
35, 39, 40

(540)

BEMETA plus

(593) Obrazová

- (111) **399810**
(220) 13.04.2023
(320) 13.04.2023
(442) 30.08.2023
(151) 06.12.2023
(730) **TIMBERIANT s.r.o.**, Cihlářská 448, Kutná Hora, Sedlec, 28403, CZ
(210) O-585225
(511) (20) nábytek, lavičky, zahradní nábytek vyrobený ze dřeva, pulty, stoly.
Třídy výrobků a služeb:
20

(540)

TIMBERIANT

(593) Obrazová

- (111) **399811**
(220) 18.04.2023
(320) 18.04.2023
(442) 07.06.2023
(151) 06.12.2023
(730) **Pařil Dominik**, Blažkova 17/5, Brno, Lesná, 63800, CZ
(740) Mgr. David Konopka, advokát, Středova 94/1, Brno, Brno-město, 60200
(210) O-585347
(511) (5) farmaceutické, léčebné a veterinární přípravky, hygienické přípravky pro zdravotnické účely, dietetické potraviny a přípravky upravené pro léčebné či veterinární účely, potraviny pro kojence a batolata, potravinové doplňky pro lidskou spotřebu a zvířata, náplasti, obvazové materiály a krytí, materiály pro plombování zubů, dentální vosky, dezinfekční přípravky; (34) tabák a náhražky tabáku, cigarety a doutníky, elektronické cigarety a ústní vaporizéry pro kuřáky, potřeby pro kuřáky, zápalky; (35) reklama, propagace, řízení, organizace a administrativa obchodní činnosti, kancelářské práce.

Třídy výrobků a služeb:
5, 34, 35

(540)

CannaMoravia

(592) Slovní

(111) **399812**

(220) 02.05.2023

(320) 02.05.2023

(442) 30.08.2023

(151) 06.12.2023

(730) **Hanušová Ivana**, Cihlářská 253, Broumov, Velká Ves, 55001, CZ

(740) Mgr. Martin Bartoň, advokát, Italská 2581/67, Praha 2, Vinohrady, 12000

(210) O-585600

(511) (25) oděvy, pánské, dámské a dětské oděvy, konfekční oděvy; (35) maloobchodní prodej oblečení, maloobchodní služby v oblasti módních doplňků, maloobchodní služby zaměřené na prodej oděvů a oděvních doplňků, maloobchodní prodej oblečení, maloobchod a velkoobchod s výše uvedenými výrobky ve tř. 25, služby on-line maloobchodních prodejen v oblasti oděvů; (40) úpravy oděvů (výroba na zakázku), zakázkové krejčovství, šití (zakázková výroba); (42) módní návrhářství.

Třídy výrobků a služeb:

25, 35, 40, 42

(540)

LAIVA

(592) Slovní

elektronická pošta, pronájem telekomunikačních přístrojů a zařízení pro přenos dat, komunikace prostřednictvím sítí vláknové optiky, komunikace prostřednictvím počítačových terminálů, komunikace prostřednictvím rádia, komunikace prostřednictvím telefonu, počítačem řízený přenos dat a obrazu, zprostředkování a poskytování přístupu do globálních, světových a lokálních počítačových sítí a Internetu, poskytování interaktivních on-line vývěsek pro přenos vzkazů mezi počítačovými uživateli, informace, poradenství a konzultace vztahující se k výše uvedeným službám; (42) konzultace v oblasti počítačového software, pronájem počítačového software, tvorba software, údržba počítačových programů, aktualizace počítačových programů, navrhování a vývoj počítačového hardware, poradenství v oblasti navrhování a vývoje počítačového hardwaru a softwaru, pronájem webových serverů, tvorba a správa webových stránek (pro třetí osoby), umístění webových stránek, hosting webových stránek, konzultace v oblasti webového designu, konzultační služby v oblasti informačních technologií, software jako služba (SaaS); (45) poskytování licencí na počítačový software.

Třídy výrobků a služeb:

9, 16, 35, 38, 42, 45

(540)

(111) **399813**

(220) 12.05.2023

(320) 12.05.2023

(442) 30.08.2023

(151) 06.12.2023

(730) **Shoptet, a.s.**, Dvořeckého 628/8, Praha 6, Břevnov, 16900, CZ

(740) Jindyne s.r.o., U Statku 77, Mnichovo Hradiště, Hněvousice, 29501

(210) O-585783

(591) Barevná

(511) (9) přístroje a nástroje vědecké, fotografické, filmové, optické, přístroje a nástroje pro vedení, přepínání, přeměnu, akumulaci, regulaci nebo řízení elektrického proudu, přístroje pro záznam, převod, reprodukci zvuku nebo obrazu, nosiče dat magnetické, záznamové disky, kompaktní disky, DVD a ostatní digitální záznamové nosiče, počítačový hardware, počítačový software včetně informačních systémů a aplikací pro mobilní telefon a přenosná elektronická zařízení, přístroje pro měření, signalizaci, kontrolu (inspekci), záchranu přístroje pro vyučování; (16) papír, lepenka, tiskárenské výrobky, potřeby pro knižní vazby, fotografie, knihy, brožury, časopisy, plakáty, formuláře, kalendáře, listky, letáky, katalogy, tiskoviny, vstupenky, navštívenky, poukazy, pozvánky, programy akcí, prospekty, reklamní plakáty, ročenky, tikety, známky, mapy, reklamní, propagační a informační materiály z papíru; (35) zprostředkovatelská činnost v oblasti obchodu, včetně internetových obchodů, s počítačovým software a počítačovým hardware, zprostředkování obchodů, zprostředkování dodavatelských služeb mezi třetími osobami (tj. nákupu výrobků a služeb pro jiné podniky), zprostředkování obchodů v oblasti propojení možných soukromých investorů s podnikateli, kteří potřebují financování, zprostředkování koupě a prodeje e-shopů (internetových obchodů) pro třetí osoby, zprostředkování obchodních a komerčních kontaktů, poradenská činnost a služby obchodního zastoupení v oblasti nákupu a prodeje e-shopů (internetových obchodů) pro třetí osoby, poradenská činnost a služby obchodního zastoupení v oblasti dodavatelských služeb (nákupu výrobků a služeb) v oblasti informačních technologií pro třetí osoby, inzertní, propagační služby a komerční informační služby prostřednictvím internetu, reklama on-line v počítačové síti, reklama, marketing, propagace, franšizing, pomoc při řízení obchodní činnosti, obchodní administrativy, provozování online elektronických databází dostupných třetím osobám prostřednictvím sítě Internet nebo sítě elektronických komunikací, obsluha (správa) elektronických databází přístupných prostřednictvím počítačové sítě Internet třetím osobám, sběr dat do počítačových databází, systemizace dat v počítačových databázích, obchodní odborné poradenství, poradenství v obchodní činnosti, poradenské a konzultační služby týkající se správy a obsluhy elektronických databází a poskytování jejich obsahu třetím osobám, poradenské a konzultační služby týkající obchodu s elektronickými databázemi a jejich obsahem; (38) poskytování přístupu k internetovému portálu přístupnému uživatelům (třetím osobám) v síti Internet, poskytování přístupu k webovým portálům, telekomunikační služby, směrovací a spojovací služby pro telekomunikace, šíření informací prostřednictvím komunikačních sítí zejména Internetu a bezdrátových, kabelových a satelitních sítí, elektronický přenos dat v počítačových sítích a Internetu, komunikační služby prostřednictvím Internetu, vnějších a vnitřních sítí, počítačová síťová komunikace, elektronický přenos dat pomocí výpočetní techniky (počítačů), elektronický přenos dat na zakázku (za úplatu),



(593) Obrazová

(111) **399814**

(220) 12.05.2023

(320) 12.05.2023

(442) 30.08.2023

(151) 06.12.2023

(730) **Shoptet, a.s.**, Dvořeckého 628/8, Praha 6, Břevnov, 16900, CZ

(740) Jindyne s.r.o., U Statku 77, Mnichovo Hradiště, Hněvousice, 29501

(210) O-585784

(511) (9) přístroje a nástroje vědecké, fotografické, filmové, optické, přístroje a nástroje pro vedení, přepínání, přeměnu, akumulaci, regulaci nebo řízení elektrického proudu, přístroje pro záznam, převod, reprodukci zvuku nebo obrazu, nosiče dat magnetické, záznamové disky, kompaktní disky, DVD a ostatní digitální záznamové nosiče, počítačový hardware, počítačový software včetně informačních systémů a aplikací pro mobilní telefony a přenosná elektronická zařízení, přístroje pro měření, signalizaci, kontrolu (inspekci), záchranu přístroje pro vyučování; (16) papír, lepenka, tiskárenské výrobky, potřeby pro knižní vazby, fotografie, knihy, brožury, časopisy, plakáty, formuláře, kalendáře, listky, letáky, katalogy, tiskoviny, vstupenky, navštívenky, poukazy, pozvánky, programy akcí, prospekty, reklamní plakáty, ročenky, tikety, známky, mapy, reklamní, propagační a informační materiály z papíru; (35) zprostředkovatelská činnost v oblasti obchodu, včetně internetových obchodů, s počítačovým software a počítačovým hardware, zprostředkování obchodů, zprostředkování dodavatelských služeb mezi třetími osobami (tj. nákupu výrobků a služeb pro jiné podniky), zprostředkování obchodů v oblasti propojení možných soukromých investorů s podnikateli, kteří potřebují financování, zprostředkování koupě a prodeje e-shopů (internetových obchodů) pro třetí osoby, zprostředkování obchodních a komerčních kontaktů, poradenská činnost a služby obchodního zastoupení v oblasti nákupu a prodeje e-shopů (internetových obchodů) pro třetí osoby, poradenská činnost a služby

obchodního zastoupení v oblasti dodavatelských služeb (nákupu výrobků a služeb) v oblasti informačních technologií pro třetí osoby, inzertní, propagační služby a komerční informační služby prostřednictvím internetu, reklama on-line v počítačové síti, reklama, marketing, propagace, franšizing, pomoc při řízení obchodní činnosti, obchodní administrativa, provozování online elektronických databází dostupných třetím osobám prostřednictvím sítě Internet nebo sítě elektronických komunikací, obsluha (správa) elektronických databází přístupných prostřednictvím počítačové sítě Internet třetím osobám, sběr dat do počítačových databází, systemizace dat v počítačových databázích, obchodní odborné poradenství, poradenství v obchodní činnosti, poradenské a konzultační služby týkající se správy a obsluhy elektronických databází a poskytování jejich obsahu třetím osobám, poradenské a konzultační služby týkající obchodu s elektronickými databázemi a jejich obsahem; (38) poskytování přístupu k internetovému portálu přístupnému uživatelům (třetím osobám) v síti Internet, poskytování přístupu k webovým portálům, telekomunikační služby, směrovací a spojovací služby pro telekomunikace, šíření informací prostřednictvím komunikačních sítí zejména Internetu a bezdrátových, kabelových a satelitních sítí, elektronický přenos dat v počítačových sítích a Internetu, komunikační služby prostřednictvím Internetu, vnějších a vnitřních sítí, počítačová síťová komunikace, elektronický přenos dat pomocí výpočetní techniky (počítačů), elektronický přenos dat na zakázku (za úplatu), elektronická pošta, pronájem telekomunikačních přístrojů a zařízení pro přenos dat, komunikace prostřednictvím sítí vláknové optiky, komunikace prostřednictvím počítačových terminálů, komunikace prostřednictvím rádia, komunikace prostřednictvím telefonu, počítačem řízený přenos dat a obrazu, zprostředkování a poskytování přístupu do globálních, světových a lokálních počítačových sítí a Internetu, poskytování interaktivních on-line vývěsek pro přenos vzkazů mezi počítačovými uživateli, informace, poradenství a konzultace vztahující se k výše uvedeným službám; (42) konzultace v oblasti počítačového software, pronájem počítačového software, tvorba software, údržba počítačových programů, aktualizace počítačových programů, navrhování a vývoj počítačového hardware, poradenství v oblasti navrhování a vývoje počítačového hardwaru a softwaru, pronájem webových serverů, tvorba a správa webových stránek (pro třetí osoby), umístění webových stránek, hosting webových stránek, konzultace v oblasti webového designu, konzultační služby v oblasti informačních technologií, software jako služba (SaaS); (45) poskytování licencí na počítačový software.

Třídy výrobků a služeb:
9, 16, 35, 38, 42, 45

(540)



(511) (9) přístroje a nástroje vědecké, fotografické, filmové, optické, přístroje a nástroje pro vedení, přepínání, přeměnu, akumulaci, regulaci nebo řízení elektrického proudu, přístroje pro záznam, převod, reprodukci zvuku nebo obrazu, nosiče dat magnetické, záznamové disky, kompaktní disky, DVD a ostatní digitální záznamové nosiče, počítačový hardware, počítačový software včetně informačních systémů a aplikací pro mobilní telefony a přenosná elektronická zařízení, přístroje pro měření, signalizaci, kontrolu (inspekci), záchranu přístroje pro vyučování; (16) papír, lepenka, tiskárenské výrobky, potřeby pro knižní vazby, fotografie, knihy, brožury, časopisy, plakáty, formuláře, kalendáře, lístky, letáky, katalogy, tiskoviny, vstupenky, navštívenky, poukazy, pozvánky, programy akcí, prospekty, reklamní plakáty, ročenky, tikety, známky, mapy, reklamní, propagační a informační materiály z papíru; (35) zprostředkovatelská činnost v oblasti obchodu, včetně internetových obchodů, s počítačovým software a počítačovým hardware, zprostředkování obchodů, zprostředkování dodavatelských služeb mezi třetími osobami (tj. nákupů výrobků a služeb pro jiné podniky), zprostředkování obchodů v oblasti propojení možných soukromých investorů s podnikateli, kteří potřebují financování, zprostředkování koupě a prodeje e-shopů (internetových obchodů) pro třetí osoby, zprostředkování obchodních a komerčních kontaktů, poradenská činnost a služby obchodního zastoupení v oblasti nákupu a prodeje e-shopů (internetových obchodů) pro třetí osoby, poradenská činnost a služby obchodního zastoupení v oblasti dodavatelských služeb (nákupu výrobků a služeb) v oblasti informačních technologií pro třetí osoby, inzertní, propagační služby a komerční informační služby prostřednictvím internetu, reklama on-line v počítačové síti, reklama, marketing, propagace, franšizing, pomoc při řízení obchodní činnosti, obchodní administrativa, provozování online elektronických databází dostupných třetím osobám prostřednictvím sítě Internet nebo sítě elektronických komunikací, obsluha (správa) elektronických databází přístupných prostřednictvím počítačové sítě Internet třetím osobám, sběr dat do počítačových databází, systemizace dat v počítačových databázích, obchodní odborné poradenství, poradenství v obchodní činnosti, poradenské a konzultační služby týkající se správy a obsluhy elektronických databází a poskytování jejich obsahu třetím osobám, poradenské a konzultační služby týkající obchodu s elektronickými databázemi a jejich obsahem; (38) poskytování přístupu k internetovému portálu přístupnému uživatelům (třetím osobám) v síti Internet, poskytování přístupu k webovým portálům, telekomunikační služby, směrovací a spojovací služby pro telekomunikace, šíření informací prostřednictvím komunikačních sítí zejména Internetu a bezdrátových, kabelových a satelitních sítí, elektronický přenos dat v počítačových sítích a Internetu, komunikační služby prostřednictvím Internetu, vnějších a vnitřních sítí, počítačová síťová komunikace, elektronický přenos dat pomocí výpočetní techniky (počítačů), elektronický přenos dat na zakázku (za úplatu), elektronická pošta, pronájem telekomunikačních přístrojů a zařízení pro přenos dat, komunikace prostřednictvím sítí vláknové optiky, komunikace prostřednictvím počítačových terminálů, komunikace prostřednictvím rádia, komunikace prostřednictvím telefonu, počítačem řízený přenos dat a obrazu, zprostředkování a poskytování přístupu do globálních, světových a lokálních počítačových sítí a Internetu, poskytování interaktivních on-line vývěsek pro přenos vzkazů mezi počítačovými uživateli, informace, poradenství a konzultace vztahující se k výše uvedeným službám; (42) konzultace v oblasti počítačového software, pronájem počítačového software, tvorba software, údržba počítačových programů, aktualizace počítačových programů, navrhování a vývoj počítačového hardware, poradenství v oblasti navrhování a vývoje počítačového hardwaru a softwaru, pronájem webových serverů, tvorba a správa webových stránek (pro třetí osoby), umístění webových stránek, hosting webových stránek, konzultace v oblasti webového designu, konzultační služby v oblasti informačních technologií, software jako služba (SaaS); (45) poskytování licencí na počítačový software.

Třídy výrobků a služeb:
9, 16, 35, 38, 42, 45

(593) Obrazová

(111) **399815**

(220) 12.05.2023

(320) 12.05.2023

(442) 30.08.2023

(151) 06.12.2023

(730) **Shoptet, a.s.**, Dvořeckého 628/8, Praha 6, Břevnov, 16900, CZ

(740) Jindyne s.r.o., U Statku 77, Mnichovo Hradiště, Hněvousice, 29501

(210) O-585786

(540)

Shoptet

(593) Obrazová

(111) **399816**

(220) 12.05.2023

(320) 12.05.2023

(442) 30.08.2023

(151) 06.12.2023

(730) **Shoptet, a.s.**, Dvořeckého 628/8, Praha 6, Břevnov, 16900, CZ

(740) Jindyne s.r.o., U Statku 77, Mnichovo Hradiště, Hněvousice, 29501

(210) O-585791

(591) Barevná

(511) (9) přístroje a nástroje vědecké, fotografické, filmové, optické, přístroje a nástroje pro vedení, přepínání, přeměnu, akumulaci, regulaci nebo řízení elektrického proudu, přístroje pro záznam, převod, reprodukci zvuku nebo obrazu, nosiče dat magnetické, záznamové disky, kompaktní disky, DVD a ostatní digitální záznamové nosiče, počítačový hardware, počítačový software včetně informačních systémů a aplikací pro mobilní telefony a přenosná elektronická zařízení, přístroje pro měření, signalizaci, kontrolu (inspekci), záchranu přístroje pro vyučování; (16) papír, lepenka, tiskárenské výrobky, potřeby pro knižní vazby, fotografie, knihy, brožury, časopisy, plakáty, formuláře, kalendáře, listky, letáky, katalogy, tiskoviny, vstupenky, navštívenky, poukazy, pozvánky, programy akcí, prospekty, reklamní plakáty, ročenky, tikety, známky, mapy, reklamní, propagační a informační materiály z papíru; (35) zprostředkovatelská činnost v oblasti obchodu, včetně internetových obchodů, s počítačovým software a počítačovým hardware, zprostředkování obchodů, zprostředkování dodavatelských služeb mezi třetími osobami (tj. nákupu výrobků a služeb pro jiné podniky), zprostředkování obchodů v oblasti propojení možných soukromých investorů s podnikateli, kteří potřebují financování, zprostředkování koupě a prodeje e-shopů (internetových obchodů) pro třetí osoby, zprostředkování obchodních a komerčních kontaktů, poradenská činnost a služby obchodního zastoupení v oblasti nákupu a prodeje e-shopů (internetových obchodů) pro třetí osoby, poradenská činnost a služby obchodního zastoupení v oblasti dodavatelských služeb (nákupu výrobků a služeb) v oblasti informačních technologií pro třetí osoby, inzertní, propagační služby a komerční informační služby prostřednictvím internetu, reklama on-line v počítačové síti, reklama, marketing, propagace, franšizing, pomoc při řízení obchodní činnosti, obchodní administrativy, provozování online elektronických databází dostupných třetími osobám prostřednictvím sítě Internet nebo sítě elektronických komunikací, obsluha (správa) elektronických databází přístupných prostřednictvím počítačové sítě Internet třetími osobám, sběr dat do počítačových databází, systemizace dat v počítačových databázích, obchodní odborné poradenství, poradenství v obchodní činnosti, poradenská a konzultační služby týkající se správy a obsluhy elektronických databází a poskytování jejich obsahu třetími osobám, poradenská a konzultační služby týkající obchodu s elektronickými databázemi a jejich obsahem; (38) poskytování přístupu k internetovému portálu přístupnému uživatelům (třetími osobám) v síti Internet, poskytování přístupu k webovým portálům, telekomunikační služby, směrovací a spojovací služby pro telekomunikace, šíření informací prostřednictvím komunikačních sítí zejména Internetu a bezdrátových, kabelových a satelitních sítí, elektronický přenos dat v počítačových sítích a Internetu, komunikační služby prostřednictvím Internetu, vnějších a vnitřních sítí, počítačová síťová komunikace, elektronický přenos dat pomocí výpočetní techniky (počítačů), elektronický přenos dat na zakázku (za úplat), elektronická pošta, pronájem telekomunikačních přístrojů a zařízení pro přenos dat, komunikace prostřednictvím sítí vláknové optiky, komunikace prostřednictvím počítačových terminálů, komunikace prostřednictvím rádia, komunikace prostřednictvím telefonu, počítačem řízený přenos dat a obrazu, zprostředkování a poskytování přístupu do globálních, světových a lokálních počítačových sítí a Internetu, poskytování interaktivních on-line

vývěsek pro přenos vzkazů mezi počítačovými uživateli, informace, poradenství a konzultace vztahující se k výše uvedeným službám; (42) konzultace v oblasti počítačového software, pronájem počítačového software, tvorba software, údržba počítačových programů, aktualizace počítačových programů, navrhování a vývoj počítačového hardware, poradenství v oblasti navrhování a vývoje počítačového hardwaru a softwaru, pronájem webových serverů, tvorba a správa webových stránek (pro třetí osoby), umístování webových stránek, hosting webových stránek, konzultace v oblasti webového designu, konzultační služby v oblasti informačních technologií, software jako služba (SaaS); (45) poskytování licencí na počítačový software.

Třídy výrobků a služeb:

9, 16, 35, 38, 42, 45

(540)



(593) Obrazová

(111) **399817**

(220) 12.05.2023

(320) 12.05.2023

(442) 30.08.2023

(151) 06.12.2023

(730) **Shoptet, a.s.**, Dvořeckého 628/8, Praha 6, Břevnov, 16900, CZ

(740) Jindyne s.r.o., U Statku 77, Mnichovo Hradiště, Hněvousice, 29501

(210) O-585793

(511) (9) přístroje a nástroje vědecké, fotografické, filmové, optické, přístroje a nástroje pro vedení, přepínání, přeměnu, akumulaci, regulaci nebo řízení elektrického proudu, přístroje pro záznam, převod, reprodukci zvuku nebo obrazu, nosiče dat magnetické, záznamové disky, kompaktní disky, DVD a ostatní digitální záznamové nosiče, počítačový hardware, počítačový software včetně informačních systémů a aplikací pro mobilní telefony a přenosná elektronická zařízení, přístroje pro měření, signalizaci, kontrolu (inspekci), záchranu přístroje pro vyučování; (16) papír, lepenka, tiskárenské výrobky, potřeby pro knižní vazby, fotografie, knihy, brožury, časopisy, plakáty, formuláře, kalendáře, listky, letáky, katalogy, tiskoviny, vstupenky, navštívenky, poukazy, pozvánky, programy akcí, prospekty, reklamní plakáty, ročenky, tikety, známky, mapy, reklamní, propagační a informační materiály z papíru; (35) zprostředkovatelská činnost v oblasti obchodu, včetně internetových obchodů, s počítačovým software a počítačovým hardware, zprostředkování obchodů, zprostředkování dodavatelských služeb mezi třetími osobami (tj. nákupu výrobků a služeb pro jiné podniky), zprostředkování obchodů v oblasti propojení možných soukromých investorů s podnikateli, kteří potřebují financování, zprostředkování koupě a prodeje e-shopů (internetových obchodů) pro třetí osoby, zprostředkování obchodních a komerčních kontaktů, poradenská činnost a služby obchodního zastoupení v oblasti nákupu a prodeje e-shopů (internetových obchodů) pro třetí osoby, poradenská činnost a služby obchodního zastoupení v oblasti dodavatelských služeb (nákupu výrobků a služeb) v oblasti informačních technologií pro třetí osoby, inzertní, propagační služby a komerční informační služby prostřednictvím internetu, reklama on-line v počítačové síti, reklama, marketing, propagace, franšizing, pomoc při řízení obchodní činnosti, obchodní administrativy, provozování online elektronických databází dostupných třetími osobám

prostřednictvím sítě Internet nebo sítě elektronických komunikací, obsluha (správa) elektronických databází přístupných prostřednictvím počítačové sítě Internet třetím osobám, sběr dat do počítačových databází, systemizace dat v počítačových databázích, obchodní odborné poradenství, poradenství v obchodní činnosti, poradenské a konzultační služby týkající se správy a obsluhy elektronických databází a poskytování jejich obsahu třetím osobám, poradenské a konzultační služby týkající obchodu s elektronickými databázemi a jejich obsahem; (38) poskytování přístupu k internetovému portálu přístupnému uživatelům (třetím osobám) v síti Internet, poskytování přístupu k webovým portálům, telekomunikační služby, směrovací a spojovací služby pro telekomunikace, šíření informací prostřednictvím komunikačních sítí zejména Internetu a bezdrátových, kabelových a satelitních sítí, elektronický přenos dat v počítačových sítích a Internetu, komunikační služby prostřednictvím Internetu, vnějších a vnitřních sítí, počítačová síťová komunikace, elektronický přenos dat pomocí výpočetní techniky (počítačů), elektronický přenos dat na zakázku (za úplatu), elektronická pošta, pronájem telekomunikačních přístrojů a zařízení pro přenos dat, komunikace prostřednictvím sítí vláknové optiky, komunikace prostřednictvím počítačových terminálů, komunikace prostřednictvím rádia, komunikace prostřednictvím telefonu, počítačem řízený přenos dat a obrazu, zprostředkování a poskytování přístupu do globálních, světových a lokálních počítačových sítí a Internetu, poskytování interaktivních on-line vývěsek pro přenos vzkazů mezi počítačovými uživateli, informace, poradenství a konzultace vztahující se k výše uvedeným službám; (42) konzultace v oblasti počítačového software, pronájem počítačového software, tvorba software, údržba počítačových programů, aktualizace počítačových programů, navrhování a vývoj počítačového hardware, poradenství v oblasti navrhování a vývoje počítačového hardwaru a softwaru, pronájem webových serverů, tvorba a správa webových stránek (pro třetí osoby), umístění webových stránek, hosting webových stránek, konzultace v oblasti webového designu, konzultační služby v oblasti informačních technologií, software jako služba (SaaS); (45) poskytování licencí na počítačový software.

Třídy výrobků a služeb:
9, 16, 35, 38, 42, 45

(540)



(593) Obrazová

- (111) **399818**
(220) 31.05.2023
(320) 31.05.2023
(442) 30.08.2023
(151) 06.12.2023
(730) **SCORPIO SUPERATOR s.r.o.**, Jankovcova 1569/2c, Praha 7, Holešovice, 17000, CZ
(740) barta.legal s.r.o., advokátní kancelář, JUDr. Jan Bárta, Kaprova 42/14, Praha 1, Staré Město, 11000
(210) O-586154
(591) Barevná
(511) (8) sečné zbraně, bodné zbraně, nože, kapesní nože, zavírací nože, univerzální nože, lovecké nože, dýky, čepele na nože, rukojeti na nože, brusky na nože, pouzdra na nože, otvíráky na konzervy (ruční); (9) brýle,

sluneční brýle, ochranné brýle, bezpečnostní brýle, střelecké brýle, brýle pro noční vidění, pouzdra na brýle a sluneční brýle, neprůstřelné oděvy, ohnivzdorné oděvy, ochranné přilby, ochranné obličejové štíty pro ochranné přilby, ochranná obuv, ochranné rukavice; (11) svítilny, přilbové svítilny, tužkové svítilny, kapesní svítilny, čelové svítilny, kempinkové svítilny, LED kapesní svítilny, svítilny na zápěstí, svítilny pro venkovní užití, kapesní baterky, žárovky do baterek, čelovky; (13) zbraně, pistole, střelné zbraně, automatické střelné zbraně, střelné zbraně bez zpětného rázu, lovecké zbraně, vzduchové pušky, sportovní zbraně, střelivo, munice pro střelné zbraně, nábojnice pro lovecké střelné zbraně, zásobníky pro zbraně, naplněné zásobníky na náboje pro střelné zbraně, nábojové komory pro střelné zbraně, projektily, tlumiče pro zbraně, úderníky pro střelné zbraně a pušky, hlavně střelných zbraní, rukojeti pro zbraně, nabíjecí pásy pro zbraně, lučičky pro střelné zbraně a pušky, zaměřovače na střelné zbraně, mířidla pro střelné zbraně, zaměřovací zrcadla pro střelné zbraně, chrániče mířidel na střelné zbraně, opěrky pažby pro střelné zbraně, stativy pro střelné zbraně, stojany na střelné zbraně, podstavce na upevnění střelné zbraně, dvojnožky pro střelné zbraně, monopody pro střelné zbraně, ramenní popruhy na zbraně, opasky na střelné zbraně, bezpečnostní západky pro střelné zbraně, ochranné štíty upravené pro střelné zbraně, čistící nástroje, tyče, kartáče a šňůry na zbraně, nádoby na střelný prach pro střelné zbraně, pouzdra na střelné zbraně, pouzdra nábojnic pro automatické a poloautomatické střelné zbraně, tašky na střelné zbraně; (22) stany na kempování, příslušenství ke stanům, lana, provazy, šňůry, provazové žebříky, nepromokavé plachty, pytle, vaky, markýzy, vycpávky a výplňové materiály (kromě pryže nebo plastů), surové vláknité textilní materiály, zemní tkaniny, krycí plachty elektrických generátorů, houpací sítě a sítě proti komárům, vázací popruhy, popruhy na spací pytle, užitkové popruhy, syntetické výplně a textilní vlákna; (25) oděvy, nepromokavé oděvy, pláštěnky, kožené oděvy, sportovní oděvy, tepelně izolované oděvy, funkční prádlo, kapuce, kukly, pásky, kožené pásky, klapky na uši, pokrývky hlavy, rukavice, obuv, sportovní obuv, kožená obuv, voděodolná obuv, turistická obuv, vycházková obuv; (35) maloobchodní a velkoobchodní prodej zbraní, příslušenství ke zbraním, oděvů, příslušenství ke kempování a sportovního vybavení.

Třídy výrobků a služeb:
8, 9, 11, 13, 22, 25, 35

(540)



(593) Obrazová

- (111) **399819**
(220) 31.05.2023
(320) 31.05.2023
(442) 30.08.2023
(151) 06.12.2023
(730) **SCORPIO SUPERATOR s.r.o.**, Jankovcova 1569/2c, Praha 7, Holešovice, 17000, CZ
(740) barta.legal s.r.o., advokátní kancelář, JUDr. Jan Bárta, Kaprova 42/14, Praha 1, Staré Město, 11000
(210) O-586170
(511) (8) sečné zbraně, bodné zbraně, nože, kapesní nože, zavírací nože, univerzální nože, lovecké nože, dýky, čepele na nože, rukojeti na nože,

brusky na nože, pouzdra na nože, otvíráky na konzervy (ruční); (9) brýle, sluneční brýle, ochranné brýle, bezpečnostní brýle, střelecké brýle, brýle pro noční vidění, pouzdra na brýle a sluneční brýle, neprůstřelné oděvy, ohnivzdorné oděvy, ochranné přilby, ochranné obličejové štíty pro ochranné přilby, ochranná obuv, ochranné rukavice; (11) svítilny, přílbové svítilny, tužkové svítilny, kapesní svítilny, čelové svítilny, kempinkové svítilny, LED kapesní svítilny, svítilny na zápěstí, svítilny pro venkovní užití, kapesní baterky, žárovky do baterek, čelovky; (13) zbraně, pistole, střelné zbraně, automatické střelné zbraně, střelné zbraně bez zpětného rázu, lovecké zbraně, vzduchové pušky, sportovní zbraně, střelivo, munice pro střelné zbraně, nábojnice pro lovecké střelné zbraně, zásobníky pro zbraně, naplněné zásobníky na náboje pro střelné zbraně, nábojové komory pro střelné zbraně, projektily, tlumiče pro zbraně, úderníky pro střelné zbraně a pušky, hlavně střelných zbraní, rukojeti pro zbraně, nabíjecí pásy pro zbraně, lučičky pro střelné zbraně a pušky, zaměřovače na střelné zbraně, mířidla pro střelné zbraně, zaměřovací zrcadla pro střelné zbraně, chrániče mířidel na střelné zbraně, opěrky pažby pro střelné zbraně, stativy pro střelné zbraně, stojany na střelné zbraně, podstavce na upevnění střelné zbraně, dvojnožky pro střelné zbraně, monopody pro střelné zbraně, ramenní popruhy na zbraně, opasky na střelné zbraně, bezpečnostní západky pro střelné zbraně, ochranné štíty upravené pro střelné zbraně, čistící nástroje, tyče, kartáče a šňůry na zbraně, nádoby na střelný prach pro střelné zbraně, pouzdra na střelné zbraně, pouzdra nábojnic pro automatické a poloautomatické střelné zbraně, tašky na střelné zbraně; (22) stany na kempování, příslušenství ke stanům, lana, provazy, šňůry, provazové žebříky, nepromokavé plachty, pytle, vaky, markýzy, vycpávky a výplňové materiály (kromě pryže nebo plastů), surové vláknité textilní materiály, zemní tkaniny, krycí plachty elektrických generátorů, houpací sítě a sítě proti komárům, vázací popruhy, popruhy na spací pytle, užitkové popruhy, syntetické výplně a textilní vlákna; (25) oděvy, nepromokavé oděvy, pláštěnky, kožené oděvy, sportovní oděvy, tepelně izolované oděvy, funkční prádlo, kapuce, kukly, pásy, kožené pásy, klapky na uši, pokrývky hlavy, rukavice, obuv, sportovní obuv, kožená obuv, voděodolná obuv, turistická obuv, vycházková obuv; (35) maloobchodní a velkoobchodní prodej zbraní, příslušenství ke zbraním, oděvů, příslušenství ke kempování a sportovního vybavení.

Třídy výrobků a služeb:
8, 9, 11, 13, 22, 25, 35

(540)

Superator

(592) Slovní

(111) **399820**

(220) 08.06.2023

(320) 08.06.2023

(442) 30.08.2023

(151) 06.12.2023

(730) **Sport Wave, s.r.o.**, Kubištova 1099/2, Praha 4, Podolí, 14000, CZ

(740) FISCHER IP s.r.o., Na hrobci 294/5, Praha 2, Nové Město, 12800

(210) O-586349

(511) (5) potravinové doplňky, dietetické přípravky pro lékařské účely, výživové doplňky, dietní doplňky pro lidskou potřebu, vitamínové přípravky a nápoje, multivitaminové přípravky a nápoje, energetické tyčinky nahrazující jídlo, jakožto doplňky stravy, výživové přípravky pro denní doplnění stravy (včetně fitness přípravků), potravní přípravky ne pro lékařské účely obsahující látky rostlinného původu, regenerační přípravky rostlinného původu s ionizačními a harmonizačními účinky k posílení imunity a doplnění energie lidského organismu, posilující poživatiny bohaté na bílkoviny obsahující látky rostlinného původu, glukóza pro výživu (pro lékařské účely), potravní přípravky rostlinného původu, přípravky pro sportovce a ostatní osoby vystavené zvýšené tělesné a fyzické námaze na bázi směsi zahradních vláknin, rostlinných extraktů a minerálních komplexů pro konzumaci v rámci této třídy, přípravky-poživatiny obsahující biologické katalyzátory pro fyzicky aktivní osoby, sportovce a rekonvalescenty, posilující poživatiny, extrakty a potraviny pro zvláštní výživu pro neléčebné účely, dietetické a diabetické poživatiny a potraviny pro zvláštní výživu; (29) ovocné a ořechové tyčinky s vysokým obsahem proteinů živočišného původu, proteinová mléka živočišného původu, extrakty z chaluhy jako potravina, v rámci této třídy; (30) káva a náhražky kávy, čaje, obilniny připravené pro osobní konzumaci, müsli, cereální tyčinky s vysokým obsahem proteinů živočišného původu, sladové výtažky pro lidskou spotřebu (k dochucení), výrobky z medu a melasy spadající do této třídy, lékořice (cukrovinka), příchutě do nápojů spadajících do třídy 30 (kakaové, kávové, čajové); (32) nealkoholické nápoje syčené i nesyčené, včetně nápojů minerálních, šumivých a energetických, sirupy, koncentráty

a jiné přípravky pro přípravu nápojů, nealkoholické ovocné šťávy a nápoje z ovocných šťáv, stolní a minerální vody, nápojové směsi a prášky, nízkokalorické nealkoholické nápoje, energetické nápoje, iontové nápoje, izotonické nápoje, proteinové nápoje, nenávykové nápoje pro stimulaci a regeneraci organismu a/nebo ke zvýšení jeho výkonnosti (nápoje pro sportovce), koncentráty k výrobě nápojů fortifikované stopovými prvky, vitamíny, přírodními nebo minerálními extrakty.

Třídy výrobků a služeb:

5, 29, 30, 32

(540)

Sport Wave Nutrition

(592) Slovní

(111) **399821**

(220) 08.06.2023

(320) 08.06.2023

(442) 30.08.2023

(151) 06.12.2023

(730) **Pec Resort Invest a.s.**, č. p. 137, Pec pod Sněžkou, 54221, CZ

(210) O-586352

(511) (9) strojně čitelné nosiče dat a záznamů (nahrané i nenahrané), informace na strojně čitelných nosičích, informace a záznamy v elektronické podobě, software, interaktivní a grafické programy, elektronická periodika, elektronické katalogy a jiné neperiodické produkty v elektronické podobě; (16) periodické a neperiodické tiskoviny, jako noviny, katalogy, prospekty, kalendáře, mapy, atlasy, pohlednice, fotografie (tištěné), grafické reprodukce, časopisy, plakáty, letáky a jiné tištěné propagační, reklamní a informační materiály, obtisky, papírenské výrobky, a to obálky, samolepky, razítka, tiskopisy, vstupenky, šatní lístky, jídelní a nápojové lístky, včetně obalů, figurky a jiné dekorativní předměty z papírové hmoty, odnosné tašky a sáčky z papíru a plastů jako obaly, papírové a plastové obaly všeho druhu, včetně obalů na nápoje a potraviny v jiné třídě neobsažené, papírové pivní tácky, výrobky z papíru, a to utěrky, ubrusy, ubrousky, ručníky, kapesníky a toaletní papír, psací potřeby, kancelářské potřeby (kromě nábytku), polygrafické výrobky spadající do této třídy; (35) správa hotelů, marketing, marketingové studie, poskytování obchodních nebo podnikatelských informací, reklama (propagace), rozšiřování reklamních materiálů zákazníkům (letáky, prospekty, tisky, vzorky), pomoc při řízení obchodní činnosti, ekonomické poradenství týkající se provozu hotelů, gastronomických provozů a provozu léčebných a rekondičních zařízení; (36) pronájem nemovitostí, správa nemovitostí, pronájem bytů, směnářské služby; (39) pronájem garáží, pronájem parkovacích ploch, doprava turistů, doprovázení turistů, organizování cestovních zájezdů, půjčování automobilů, motocyklů a jízdních kol, organizování a pořádání výletů a cest, průvodcovské služby, zajišťování jízdenek, místenek, letenek a lodních lístků, zajištění a zprostředkování přepravy osob, zavazadel a nákladů, pořádání poznávacích zájezdů; (41) pořádání a řízení pracovních setkání (školení), organizování a vedení kongresů, poskytování informací o možnostech rekreace, služby pro oddech a rekreaci, služby klubů zdraví (zdravotní a kondiční cvičení), půjčování sportovního nářadí a sportovních potřeb, provozování a pronájem fitness a sportovních zařízení, provoz a pronájem vzdělávacích, kulturních, společenských, zábavních nebo sportovních zařízení, provoz sportovních zařízení pro rekondici a regeneraci, organizování a pořádání vzdělávacích, výchovných, společenských, kulturních, zábavních nebo sportovních akcí, zajišťování vstupenek na sportovní, kulturní, společenské a jiné zábavní akce, výchovné-zábavné klubové služby, pořádání vzdělávacích zájezdů; (43) služby zajišťující stravování a nápoje, pronajímání přechodného ubytování, ubytovací služby (hotely, penziony), rezervace přechodného ubytování, pronajímání jednacích místností, poskytování prostor pro pořádání akcí, dočasných kancelářských prostor a prostor pro jednání, půjčování židlí, stolů, prostírání, nápojového skla, poradenství v oboru provozování hotelů a gastronomických provozů; (44) salóny krásy, kadeřnické salóny, fyzioterapeutické služby, ošetrovatelské služby, zotavovny, sanatoria, služby péče o hygienu a krásu, služby vizážistů, masáže, zdravotní a lékařská péče, poradenské služby v oblasti dietologie, lázeňské a wellness služby, pronájem a provozování zařízení sloužících k regeneraci a rekondici a léčebné rehabilitaci, provozování a pronájem wellness zařízení.

Třídy výrobků a služeb:

9, 16, 35, 36, 39, 41, 43, 44

(540)



(593) Obrazová

- (111) **399822**
(220) 11.06.2023
(320) 11.06.2023
(442) 30.08.2023
(151) 06.12.2023
(730) **M&K Home Textile s.r.o.**, č. p. 11, Mikulášovice, 40779, CZ
(740) Legitas advokátní kancelář s.r.o., Mgr. Petra Stupková, advokátka, Na Zderaze 1275/15, Praha 2, Nové Město, 12000
(210) O-586382
(591) Barevná
(511) (20) postele, matrace a polštáře, bytový textil (polštáře), lůžkoviny, s výjimkou ložního prádla, péřové lůžkoviny, podušky; (24) látky, textilie, textilní výrobky a výrobky z textilních náhražek spadající do této třídy, tkaniny, potahy a povlaky na nábytek, prádlo (nikoliv osobní), bytový textil, náhražky textilu, ložní prádlo a příkrývky, lůžkoviny, koupelnový textil, ručníky, kuchyňský textil a stolní prádlo, kuchyňské utěrky, záclony a závěsy, prostěradla, peřiny, přehozy; (35) maloobchodní prodej tkanin, velkoobchodní prodej tkanin, maloobchodní prodej v oblasti aromaterapie, velkoobchodní prodej v oblasti aromaterapie, maloobchodní a velkoobchodní prodej následujících produktů: postele, matrace, příkrývky a polštáře, bytový textil (polštáře), lůžkoviny, s výjimkou ložního prádla, péřové lůžkoviny, podušky, látky, textilie, textilní výrobky a náhradní součásti pro textilní výrobky, tkaniny, potahy a povlaky na nábytek, prádlo (nikoliv osobní), bytový textil, náhražky textilu, ložní prádlo a příkrývky, lůžkoviny, koupelnový textil, ručníky, osušky, kuchyňský textil a stolní prádlo, kuchyňské utěrky, záclony a závěsy, prostěradla, peřiny, přehozy, difuzéry, vonné oleje, éterické oleje, osvěžovače vzduchu.

Třídy výrobků a služeb:
20, 24, 35

(540)

mkLuzkoviny.cz

(593) Obrazová

- (111) **399823**
(220) 11.06.2023
(320) 11.06.2023
(442) 30.08.2023
(151) 06.12.2023
(730) **M&K Home Textile s.r.o.**, č. p. 11, Mikulášovice, 40779, CZ
(740) Legitas advokátní kancelář s.r.o., Mgr. Petra Stupková, Na Zderaze 1322/13, Praha 2, Nové Město, 12000
(210) O-586383
(511) (20) postele, matrace a polštáře, bytový textil (polštáře), lůžkoviny, s výjimkou ložního prádla, péřové lůžkoviny, podušky; (24) látky, textilie, textilní výrobky a výrobky z textilních náhražek spadající do této třídy, tkaniny, potahy a povlaky na nábytek, prádlo (nikoliv osobní), bytový textil, náhražky textilu, ložní prádlo a příkrývky, lůžkoviny, koupelnový textil, ručníky, kuchyňský textil a stolní prádlo, kuchyňské utěrky, záclony a závěsy, prostěradla, peřiny, přehozy; (35) maloobchodní prodej tkanin, velkoobchodní prodej tkanin, maloobchodní prodej v oblasti aromaterapie, velkoobchodní prodej v oblasti aromaterapie, maloobchodní a velkoobchodní prodej následujících produktů: postele, matrace, příkrývky a polštáře, bytový textil (polštáře), lůžkoviny, s výjimkou ložního prádla, péřové lůžkoviny, podušky, látky, textilie, textilní výrobky a náhradní součásti pro textilní výrobky, tkaniny, potahy a povlaky na nábytek, prádlo (nikoliv osobní), bytový textil, náhražky textilu, ložní prádlo a příkrývky, lůžkoviny, koupelnový textil, ručníky, osušky, kuchyňský textil a stolní prádlo, kuchyňské utěrky, záclony a závěsy, prostěradla, peřiny, přehozy, difuzéry, vonné oleje, éterické oleje, osvěžovače vzduchu.

Třídy výrobků a služeb:
20, 24, 35

(540)

MKLuzkoviny.cz

(592) Slovní

- (111) **399824**
(220) 12.06.2023
(320) 12.06.2023
(442) 30.08.2023
(151) 06.12.2023
(730) **Bína Aneta**, Rumunská 219, Jaroměř, Josefův, 55102, CZ
(740) artpatent, advokátní kancelář s.r.o., Dukelských hrdinů 976/12, Praha 7, Holešovice, 17000
(210) O-586413
(591) Barevná
(511) (25) oděvy, obuv a pokrývky hlavy; (35) maloobchodní a velkoobchodní služby s výše uvedenými výrobky ve třídě 25, reklamní, inzertní služby všeho druhu, včetně inzerce a reklamy poskytované v počítačových, telekomunikačních a obdobných sítích, maloobchodní služby (v prodejnách a on-line) v souvislosti s oděvy, oděvy z druhé ruky, klenoty, bižuterií, oděvními doplňky; (41) organizování kulturních nebo vzdělávacích výstav, organizování vzdělávacích a zábavných soutěží, pořádání a řízení školení, organizování a plánování večírků, vyučování (výuka), vzdělávací informace; (43) služby zajišťující stravování a nápoje, služby barů, služby spojené s provozováním pohostinství, restaurací, kaváren a podniků

rychlého občerstvení, restaurační služby (stravování), příprava hotových jídel; (45) hlídání dětí.

Třídy výrobků a služeb:
25, 35, 41, 43, 45

(540)



(593) Obrazová

(111) **399825**

(220) 12.06.2023

(320) 12.06.2023

(442) 30.08.2023

(151) 06.12.2023

(730) **Barabáš Zuzana Mgr. Bc.**, Švédská 1010/15, Praha 5, Smíchov, 15000, CZ

(740) CS Partners, advokátní kancelář, s.r.o., Mgr. Michal Smečka, Badeniho 291/3, Praha 6, Hradčany, 16000

(210) O-586425

(511) (3) absorpční pleťové krémy, adstringentní přípravky ke kosmetickým účelům, aloe vera pro kosmetické účely (přípravky -), aroma difuzéry s rákosovými tyčinkami, aromaterapeutické oleje [pro kosmetické použití], aromaterapeutické polštáře obsahující potpourri v textilních obalech, aromaterapeutické přípravky, aromatická vykuřovadla, aromatické esenciální oleje, aromatické látky (éterické oleje), aromatické látky [éterické oleje], aromatické oleje, aromatické oleje do koupele, aromaterapeutická mléka, aromaterapeutické krémy, badyánová esence, balíčky obsahující masky k zatažení pórů používané jako kosmetika, balzám na rty, balzámy, jiné než pro léčebné účely, balzámy na chodidla (neléčivé), balzámy (neléčivé), bergamotový olej, borovicový olej, bublinková koupel, bylinky do koupele, bylinné výtažky pro kosmetické účely, čaj do koupele pro kosmetické účely, cedrátové esenciální oleje, cedrové dřevo (éterické oleje z), chladivé krémy, jiné než na lékařské použití, chladivé krémy pro kosmetické účely, chladivé spreje pro kosmetické účely, citronelový olej ke kosmetickému použití, čistící krémové přípravky (neléčivé), čistící masky, čistící mléka, čistící mléka pro péči o pleť, čistící mléko ke kosmetickým účelům, čistící obličejové masky, čistící pleťová mléka, čistící přípravky na obličej, čistící přípravky na oči, citrónové éterické oleje, citrónový esenciální olej, denní krémy, denní pleťová mléka, dermatologické krémy (jiné než léčivé), dhoop [indické vonné tyčinky], emulgované éterické oleje, emulze na zjemnění pokožky, esence pro péči o pleť, emulze na zpevnování nehtů, éterické esence, éterické oleje, éterické oleje do osvěžovačů vzduchu, éterické oleje ke kosmetickým účelům, éterické oleje pro aromaterapeutické použití, éterické oleje pro osobní použití, éterické oleje pro péči o pleť, éterické oleje z cedrového dřeva, éterické oleje ze zeleniny, eukalyptový olej ke kosmetickému použití, exfoliační krémy, fyto kosmetické přípravky, gel z aloe vera pro kosmetické účely, gelové náplasti na oči pro kosmetické účely, gelové oční masky, hydratační gely (kosmetické), hydratační krémy, hydratační krémy pro kosmetické účely, vody a gely, hydratační masky, hydratační mléko, hydratační pleťová mléka (kosmetická), hydratační pleťové krémy (kosmetické), hydratační přípravky (kosmetika), hydratační přípravky proti stárnutí, hydratační tělová mléka (kosmetika), jasmínový olej, jílové pleťové masky, kadidlové tyčinky, knoty vydávající vůni na

provonění místností, kolagenové přípravky pro kosmetické účely, kosmetická pleťová mléka, kosmetická séra, kosmetické bahenní masky, kosmetické čistící přípravky na pleť, kosmetické krémy, kosmetické krémy na obličej a tělo, kosmetické krémy na ruce, kosmetické krémy na zpevnění pokožky kolem očí, kosmetické krémy pro péči o pleť, kosmetické krémy pro suchou pleť, kosmetické masky, kosmetické masky na obličej, kosmetické mléko, kosmetické noční krémy, kosmetické oleje na pokožku, kosmetické přípravky, kosmetické přípravky do koupele a sprchy, kosmetické přípravky k minimalizaci vrásek pro použití na obličej, kosmetické přípravky na potírání rtů, kosmetické přípravky na péči o obličej, kosmetické přípravky na regeneraci pleti, kosmetické přípravky na vlasy a pokožku hlavy, kosmetické přípravky na vlasy, kosmetické přípravky na zlepšení kvality pleti, kosmetické přípravky pro péči o tělo, kosmetické přípravky pro péči o pokožku, kosmetické přípravky pro ošetření vrásek, kosmetické prostředky pro péči o pleť, kosmetické sady, kosmetické tělové bahno, kosmetické tělové peelings, kosmetika a kosmetické přípravky, kosmetika obsahující keratin, kosmetika obsahující kyselinu hyaluronovou, kosmetika pro péči o nehty, kosmetika v podobě krémů, kostky mýdla, koupel (Neléčivé přípravky do -), koupele (Kosmetické přípravky do -), koupele pro kosmetické použití, koupelové krémy (neléčivé), koupelové mléko, koupelové oleje pro kosmetické účely, koupelové pěny (neléčivé), koupelové perly (Neléčivé -), koupelové přípravky, ne pro léčebné účely, koupelové soli, koupelový olej, krémy (Kosmetické -), zvláčňující přípravky [kosmetika], zpevňující kosmetické přípravky, vyhlazovací kameny, vůně, vonné tělové vody a krémy, vonné tyčinky, vonný sprej, vonné směsi, vonné přípravky pro domácnost, vonné přípravky, vonné pokojové spreje, vonné oleje ze santalového dřeva, vonné oleje vydávající aroma při zahřívání, vonné oleje k uklidnění nervů, vonné oleje a aromatické výtažky, vonné oleje, vonné kužele, vonné sáčky, vločky do koupele, vody na péči o obličej a tělo, voňavkářské výrobky z cedrového dřeva, vonné borové šišky, vonné difuzéry s tyčinkami, vonné dřevo, tělové vůně, tělové zpevňující krémy, tělový krém, tělový olej, tělový olej ve spreji, tělové spreje (neléčivé), tělové peelings, tělové masky, tělové maslo, tělové masážní oleje, tělové krémové mléko, tělové hydratační přípravky, tělové a obličejové oleje, tělové a obličejové maslo, tělová mléka, šumivé koule do koupele (balistiky), sprchové soli nikoli pro léčebné účely, sprchové pěny, sprchová mléka, soli koupelové, nikoli pro léčebné účely, smil [esenciální oleje], škrabky na zjemňování chodidel, sérum na uvolnění pleti [kosmetika], sérum na uklidnění pleti, sáčky s vonnou směsí na aromaterapeutické polštářky, sáčky s vonnými látkami jako oční polštářky, růžový olej, ručně vyráběná mýdla, regenerační krémy pro kosmetické účely, relaxační přípravky na vlasy, přírodní esenciální oleje, přírodní kosmetika, přípravky s kolagenem pro kosmetické použití, přípravky s aloe vera pro kosmetické účely, přípravky proti stárnutí pleti, přípravky pro tělo a péči o krásu v podobě mléka, přípravky pro péči o vlasy, přípravky pro péči o pleť, oči a nehty, přípravky na zjemnění pleti, přípravky na provonění místností, přípravky na pedikúru, přípravky k vyhlazování pokožky, přípravky do koupele, potpourris [vonné látky], polštářky plněné vonnými látkami, polštářky plněné parfémovanými látkami, polštářky napuštěné vonnými látkami, polštářky napuštěné parfémovanými látkami, pokojové vůně ve spreji, pokojové vonné přípravky, pleťové hydratační masky, pleťové hydratační přípravky, pleťové kosmetické masky, pleťové krémy, pleťové masky (kosmetika), pleťové oleje, pleťové a tělové masky, pleťové a tělové krémy, pleťová mléka pro kosmetické účely, plátýnkové masky pro kosmetické účely, pleťová kosmetika, pemza, peelings ke kosmetickým účelům, peelings, pečivové trestí (éterické oleje), parfémované spreje na tělo, parfémované koupelové soli, parfémovaná voda, parfémované keramické kameny, parfémovaná tělová mléka (toaletní přípravky), osvěžovače vzduchu, oleje pro kosmetické účely, noční krém, obklady na oči pro kosmetické účely, neléčivé výživné krémy, neléčivé tělové krémy, neléčivé tělové koupele, neléčivé přípravky pro péči o obličej, neléčivé přípravky na potírání rtů, neléčivé přípravky na péči o tělo, neléčivé přípravky na péči o rty, neléčivé přípravky na péči o chodidla, neléčivé přípravky na péči o pokožku, neléčivé přípravky na ochranu rtů, neléčivé pleťové krémy, neléčivé oleje, neléčivé oční krémy, neléčivé masážní přípravky, neléčivé masážní krémy, neléčivé krémy na chodidla, neléčivé krémy, neléčivé koupelové oleje, neléčivé kosmetické pleťové oleje, neléčivé hydratační přípravky, nálepky na vyhlazení pokožky obličej pro kosmetické účely, mýdla v kostce, mýdla, minerální oleje (kosmetické přípravky), míchané vonné oleje, mentolová sílice (éterický olej), mátová esence [éterický olej], masážní vosky, masážní svíčky ke kosmetickým účelům, masážní oleje (neléčivé), masážní gely jiné než pro léčebné účely, mandlový olej, mandlové mléko pro kosmetické účely, libavkový olej, levandulový olej pro kosmetické použití, levandulový gel, levandulová voda, květové vody, květinové parfémy (Základní látky -), kuličky s vonnými látkami [pomandry], krémy s retinolem pro kosmetické účely,

krémy proti vráskám, krémy proti stárnutí, krémy (neléčivé) na obličej, krémy na zpevnění pokožky, krémy na ruce, krémy na rty, krémy na redukci celulitidy, krémy na pleť/ pokožku, spreje s levandulí; (4) svíčky, plovoucí svíčky, čajové svíčky, stolní svíčky, parfémované svíčky, vonné svíčky, lojové svíčky, votivní svíčky, tenké svíčky; (11) lineární vzduchové difuzéry, bezplamenné svíčky; (21) difuzéry aromatických olejů, jiné než vonné tyčinky; (24) plédy, mycí žínky na obličej v podobě rukavic, mycí žínky na obličej, mycí žínky, mycí rukavice (žínka), látkové ručníky na obličej, látkové odličovací ubrousky, povlaky na polštáře, saténové povlaky na polštáře; (25) masky na spaní, krátká dámská pyžama babydoll, noční košile a pyžama, pyžama, pyžamové kalhoty, pyžama (pouze trikotová), župany, čongsamy (čínské župany), domácí župánky, domácí župany, spodní prádlo, dámské spodní prádlo, kombiné (spodní prádlo), teplé spodní prádlo, pletené spodní prádlo, masky na spaní s levandulí, saténová pyžama, saténové župany; (26) gumičky do vlasů, gumičky na culíky a stuhy do vlasů, čelenky do vlasů, elastické mašle do vlasů, mašle do vlasů, kovové sponky do vlasů, ozdobné gummy do vlasů, ozdoby do vlasů (ne z drahých kovů), pinetky, skřipce do vlasů, sponky do vlasů (doplňky do vlasů), spony do vlasů, spony ozdobné do vlasů, stuhy do vlasů, příslušenství a doplňky oblečení (galanterie), šicí potřeby a ozdobné textilní výrobky, ozdoby do vlasů, natáčky na vlasy, potřeby na stažení a upevnění vlasů a umělé vlasy, neelektrické natáčky na vlasy, pěnové natáčky na vlasy, klipsy pro natáčení vlasů, sponky a vlásenky k natáčení vlasů, twister (vlasové doplňky na stočení vlasů), tyčinky na úpravu účesu, saténové gumičky scrunchies, heatless natáčky.

Třídy výrobků a služeb:
3, 4, 11, 21, 24, 25, 26

(540)



(593) Obrazová

(111) **399826**
(220) 14.06.2023
(320) 14.06.2023
(442) 30.08.2023
(151) 06.12.2023
(730) **STEEZY, s.r.o.**, Obilní trh 310/4, Brno, Veveří, 60200, CZ
(740) Advokátní kancelář, Kolař, Chocholová, Mgr. Václav Bartek, Královopolská 84, Brno, 61600
(210) O-586456

(511) (35) profesionální obchodní poradenství, psaní reklamních textů, vývoj reklamních konceptů, výroba reklamních filmů, grafická úprava pro reklamní účely, aktualizace reklamních materiálů, vývoj reklamních konceptů, obchodní průzkum, marketing, podpora prodeje pro jiné osoby, pomoc při řízení obchodní činnosti, poradenství v oblasti komunikační strategie v reklamě, poskytování služeb průzkumu trhu, zpracování textu; (41) služby v oblasti stříhu videa na akce, fotografování, snímání videa prováděné dronem; (42) navrhování log, navrhování obalů, navrhování vizitek, návrhy interiéru, poradenství v oblasti navrhování webových stránek, vytváření a údržba webových stránek pro jiné osoby, počítačový grafický design pro projekce videomappingu, umělecký design.

Třídy výrobků a služeb:
35, 41, 42

(540)

**steezy
studio**

(593) Obrazová

(111) **399827**
(220) 20.06.2023
(320) 20.06.2023
(442) 30.08.2023
(151) 06.12.2023
(730) **Quanti s.r.o.**, Thákurova 531/4, Praha 6, Dejvice, 16000, CZ
(210) O-586586

(511) (9) počítače a počítačový hardware, elektrická zabezpečovací zařízení proti krádeži, mobilní aplikace, software pro databázové servery, obsah s možností stažení a nahraný obsah, software pro zpracování dat, software a aplikace pro mobilní zařízení, software; (42) vývoj softwaru, programování a implementace softwaru, vývoj počítačového hardwaru, tvorba softwaru, tvorba počítačového softwaru, navrhování, tvorba a aktualizace počítačového softwaru, údržba, adaptace a modernizace počítačového softwaru, návrhy, nákresy a zakázková tvorba počítačového softwaru, programování webových stránek, správa webových stránek, návrh webových stránek, navrhování počítačových webových stránek, vývoj webových stránek (služby), tvorba internetových webových stránek, služby v oblasti informačních technologií, služby testování, služby ověřování a služby kontroly kvality.

Třídy výrobků a služeb:
9, 42

(540)

Quanti

(593) Obrazová

(111) **399828**
(220) 20.06.2023
(320) 20.06.2023
(442) 30.08.2023
(151) 06.12.2023
(730) **hi-yogamats s.r.o.**, Jindřichov 126, Lučany nad Nisou, 46602, CZ
(210) O-586600

(511) (14) klíčenky (drobné předměty nebo přívěsky); (16) reklamní plakáty, reklamní letáky, knihy, umělecké obrazy, obrazy a kaligrafická díla; (20) polštáře (dekorační), reklamní tabule ze dřeva, tyčkové věšáky na obrazy, rámy (lišty) na obrazy; (24) povlaky na dekorační polštáře; (25) sportovní oblečení, cvičební oděvy, pokrývky hlavy s kšiltem, pokrývky hlavy, pokrývky hlavy s tepelnou izolací, čepice (pokrývky hlavy); (27) podložky na jógu; (28) sportovní potřeby a vybavení zařazené v této třídě; (35) maloobchodní prodej sportovního vybavení, příprava reklamních materiálů.

Třídy výrobků a služeb:

14, 16, 20, 24, 25, 27, 28, 35

(540)



h i : y o g a m a t s

(593) Obrazová

(111) **399829**

(220) 22.06.2023

(320) 22.06.2023

(442) 30.08.2023

(151) 06.12.2023

(730) **Univerzita Karlova**, Ovocný trh 560/5, Praha 1, Staré Město, 11000, CZ

(210) O-586672

(511) (35) propagační, reklamní a marketingová činnost, propagační, reklamní a marketingové služby, a to propagace univerzity a jejích vzdělávacích, výzkumných, kulturních a sportovních aktivit, obchodní průzkum, průzkum trhu, organizování propagačních výstav a akcí, příprava, vydávání a rozšiřování reklamních a propagačních textů a pomoc při řízení obchodní činnosti, administrativní služby, kancelářské práce, zajišťování, informační a poradenské služby v oblasti profesního růstu (nikoliv poradenství o vzdělávání), styk s veřejností; (41) výchovná, zábavní a vzdělávací činnost, akademie (vzdělávání), publikování knih a časopisů v tištěné podobě, online vydávání elektronických knih a časopisů, vydávání textů s výjimkou reklamních, korespondenční služby (vzdělávání), koučink (školení), klubové služby (zábava nebo vzdělávání), poradenství v oblasti vzdělávání, pořádání a vedení konferencí a seminářů v oblasti vzdělávání, pořádání a vedení kongresů a osobních vzdělávacích fór, předávání know-how (odborné vzdělávání), pořádání výstav ke kulturním nebo vzdělávacím účelům, uskutečňování studijních programů, organizování zkoušek, průzkum v oblasti vzdělávání, organizování vzdělávacích a zábavných soutěží, organizování symposií, organizování kulturních a sportovních akcí a soutěží, pořádání a vedení workshopů (vzdělávání), zkoušení, testování (v oblasti vzdělávání), poradenské a konzultační služby v oblasti vzdělávání, vzdělávání na univerzitách a vysokých školách, organizování volno časových a sportovních aktivit univerzity; (42) vědecké a technické služby a související výzkum a projektování.

Třídy výrobků a služeb:

35, 41, 42

(540)



PAEDAGOGIUM
Univerzita Karlova

(593) Obrazová

(111) **399830**

(220) 22.06.2023

(320) 22.06.2023

(442) 30.08.2023

(151) 06.12.2023

(730) **Univerzita Karlova**, Ovocný trh 560/5, Praha 1, Staré Město, 11000, CZ

(210) O-586673

(511) (35) propagační, reklamní a marketingová činnost, propagační, reklamní a marketingové služby, a to propagace univerzity a jejích vzdělávacích, výzkumných, kulturních a sportovních aktivit, obchodní průzkum, průzkum trhu, organizování propagačních výstav a akcí, příprava, vydávání a rozšiřování reklamních a propagačních textů a pomoc při řízení obchodní činnosti, administrativní služby, kancelářské práce, zajišťování, informační a poradenské služby v oblasti profesního růstu (nikoliv poradenství o vzdělávání), styk s veřejností; (41) výchovná, zábavní a vzdělávací činnost, akademie (vzdělávání), publikování knih a časopisů v tištěné podobě, online vydávání elektronických knih a časopisů, vydávání textů s výjimkou reklamních, korespondenční služby (vzdělávání), koučink (školení), klubové služby (zábava nebo vzdělávání), poradenství v oblasti vzdělávání, pořádání a vedení konferencí a seminářů v oblasti vzdělávání, pořádání a vedení kongresů a osobních vzdělávacích fór, předávání know-how (odborné vzdělávání), pořádání výstav ke kulturním nebo vzdělávacím účelům, uskutečňování studijních programů, organizování zkoušek, průzkum v oblasti vzdělávání, organizování vzdělávacích a zábavných soutěží, organizování symposií, organizování kulturních a sportovních akcí a soutěží, pořádání a vedení workshopů (vzdělávání), zkoušení, testování (v oblasti vzdělávání), poradenské a konzultační služby v oblasti vzdělávání, vzdělávání na univerzitách a vysokých školách, organizování volno časových a sportovních aktivit univerzity; (42) vědecké a technické služby a související výzkum a projektování.

Třídy výrobků a služeb:

35, 41, 42

(540)



(593) Obrazová

- (111) **399831**
(220) 23.06.2023
(320) 23.06.2023
(442) 30.08.2023
(151) 06.12.2023
(730) **CZECH NEWS CENTER a.s.**, Komunardů 1584/42, Praha 7, Holešovice, 17000, CZ
(210) O-586674
(591) Barevná
(511) (16) tiskoviny všeho druhu, noviny, časopisy, periodika, knihy, učebnice, učební pomůcky (s výjimkou přístrojů), papír a výrobky z papíru, a to křížovky, katalogy, kalendáře, fotografie, papírnické zboží; (35) inzertní činnost, reklamní a propagační činnost, marketing, pronájem reklamních ploch na Internetu, pořádání výstav a veletrhů k reklamním a obchodním účelům, překlad a systemizace informací do počítačové databáze, průzkum veřejného mínění, organizace obchodních veletrhů a výstav pro obchodní či reklamní účely; (38) přenos dat, zpráv a informací, komunikace, šíření elektronických periodik a knih, vše předchozí uvedené prostřednictvím počítačů, elektronických, počítačových, datových a telekomunikačních sítí (zejména prostřednictvím Internetu), poskytování přístupu k databázím, poskytování internetových diskusních fór, přístup k obsahu Internetu, k internetovým stránkám a portálům; (41) výchovná, vzdělávací a zábavná činnost, sportovní a kulturní aktivity, organizování vzdělávacích a zábavných soutěží, organizování a vedení konferencí a kongresů, konzultační a informační služby vztahující se k pořádání, vedení a organizování konferencí, organizování a vedení seminářů, organizování kulturních nebo vzdělávacích výstav, obrazové a textové zpravodajství, vydavatelská činnost, nakladatelská činnost, vydávání elektronických knih a časopisů on-line, poskytování on-line elektronických publikací (bez možnosti stažení), nahrávání a vydávání zvukových a zvukově-obrazových záznamů, poskytování informací o výchově a vzdělávání, poskytování informací o možnostech zábavy a o možnostech rekreace, výroba televizních a rozhlasových pořadů, filmová produkce, tvorba a vydávání audiovizuálních děl, pořádání výstav ke kulturním nebo vzdělávacím účelům, pořádání a vedení konferencí, kongresů a symposií, pořádání a řízení komerčních a obchodních konferencí.

Třídy výrobků a služeb:
16, 35, 38, 41

(540)



(593) Obrazová

- (111) **399832**
(220) 23.06.2023
(320) 23.06.2023
(442) 30.08.2023
(151) 06.12.2023
(730) **Nutil Michal**, Hoděšovice 54, Býšť, 53401, CZ
(740) KG Partners, advokátní kancelář s.r.o., Mgr. Christian Grym LL.M., advokát, Velké náměstí 149, Hradec Králové, 50003
(210) O-586685
(511) (28) sportovní potřeby, páčky (sportovní potřeby), míče (sportovní potřeby), sítě (sportovní potřeby), praky jako sportovní potřeby, oštěpy (sportovní potřeby), tašky na sportovní potřeby, sportovní potřeby a vybavení, startovací bloky [sportovní potřeby], sportovní suspensory pro muže (sportovní potřeby), chrániče pěstí (sportovní potřeby), loketní chrániče [sportovní potřeby], chrániče holení (sportovní potřeby), chrániče předloktí [sportovní potřeby], kolenní chrániče [sportovní potřeby], chrániče k provozování sportu, chrániče těla pro sportovní účely, chrániče nohou upravené pro sport, sportovní chrániče loktů na bruslení, obruče pro rytmickou sportovní gymnastiku, závaží na nohy [sportovní zboží], pásky při zvedání závaží (sportovní potřeby), tlumiče nárazů na ochranu proti úrazu (sportovní potřeby), sportovní kruhy, sportovní vybavení (hračky), vybavení pro sportovní trénink, překážky (pro traťový sport), vybavení pro vodní sporty, vzpěračské pásy [sportovní výstroj], činky, vzpěračské činky, činky kettlebell, tyče pro dvouruční činky, kotoučová závaží na činky, tyče na činky (na vzpírání); (37) stavba sportovišť, opravy sportovní výstroje, výstavba sportovních areálů, výstavba sportovních arén, služby údržby sportovních zařízení; (41) trénování sportů, služby v oblasti trénování sportů, sportovní aktivity, sportovní výuka, trénink a instruktáž, sportovní tábory, tábory (kursy) se sportovním zaměřením, pronájem sportovišť, organizování sportovních a sportovních akcí, školení učitelů sportu, pronájem sportovních zařízení, pronájem sportovního vybavení a zařízení, pronájem sportovních zařízení nebo zařízení na cvičení, provozování sportovních zařízení, organizování sportovní výuky, organizování sportovních soutěží, trénink sportovních hráčů, školení sportovních rozhodčích, organizování sportovních turnajů, služby sportovních areálů, pořádání sportovních turnajů, poskytování informací o sportu, zábavní, sportovní a kulturní aktivity, soudcování při sportovních soutěžích, školení o sportovních aktivitách, vzdělávací služby v oblasti sportu, poskytování zařízení pro zimní sporty, poskytování prostor pro lední sporty, rezervace prostor určených ke sportu, zábava vztahující se ke sportu, poskytování prostor na sportovní trénink, služby v oblasti sportovního vzdělávání, pořádání sportovních aktivit a soutěží, poskytování sportovních a rekreačních zařízení, příprava a pořádání sportovních akcí, služby v oblasti sportu a fitness, služby v oblasti sportu a fitness center, poskytování zařízení pro sportovní akce, sportovní a atletické soutěže a předávání ocenění, služby v oblasti vzdělávání, zábavy a sportu.

Třídy výrobků a služeb:
28, 37, 41

(540)

FUBO Fitness

(592) Slovní

(111) **399833**
(220) 26.06.2023
(320) 03.04.2023
(442) 30.08.2023
(151) 06.12.2023
(730) **SHERLOG Technology, a.s.**, Revoluční 767/25, Praha 1, Staré Město, 11000, CZ

(740) Rott, Růžička & Guttman a spol., Vyskočilova 1566, Praha 4, Michle, 14000

(210) O-586715

(591) Barevná

(511) (9) zabezpečovací zařízení a jejich součásti, vysílače, spouštěcí zařízení, řídicí počítače, anténní systémy, zaměřovací přijímače, modulátory, aktivační vysílače, zobrazovací displeje, software; (12) zabezpečovací poplašná zařízení proti odcizení vozidel, zabezpečovací zařízení proti odcizení vozidel, vyhledávací a monitorovací zařízení vozidel po jejich odcizení; (16) tiskoviny; (35) reklama, propagační činnost; (37) montáž, údržba a servis telekomunikačních zařízení; (45) poskytování technických služeb k ochraně majetku a osob.

Třídy výrobků a služeb:

9, 12, 16, 35, 37, 45

(540)



(593) Obrazová

(111) **399834**
(220) 30.06.2023
(320) 30.06.2023
(442) 30.08.2023
(151) 06.12.2023
(730) **LuMis Services s.r.o.**, Na Špitálce 2570/8, Praha 6, Dejvice, 16000, CZ
(210) O-586800

(511) (11) elektrické tlakové nádoby na vaření, elektrické hmce na pomalé vaření, elektrické hrnce, elektrické fritovací hrnce, elektrické parní hmce, tlakové hrnce (elektrické -), elektrické hmce na vaření (pro použití v domácnosti), spotřebiče na vaření; (21) hrnce na vaření neelektrické.

Třídy výrobků a služeb:

11, 21

(540)

Lauben OvenSafe

(592) Slovní

(111) **399835**
(220) 30.06.2023
(320) 30.06.2023
(442) 30.08.2023
(151) 06.12.2023
(730) **LuMis Services s.r.o.**, Na Špitálce 2570/8, Praha 6, Dejvice, 16000, CZ
(210) O-586801

(511) (11) zařízení k vaření, ohřívání, chlazení a uchovávání potravin a nápojů, horkovzdušné fritézy, elektrické fritézy na smažení bez oleje.

Třídy výrobků a služeb:

11

(540)

Lauben SteamAir

(592) Slovní

(111) **399836**
(220) 30.06.2023
(320) 30.06.2023
(442) 30.08.2023
(151) 06.12.2023
(730) **Cimpel & partneři s.r.o.**, Palackého 272/8, Plzeň, Jižní Předměstí, 30100, CZ

(210) O-586807

(511) (9) videozáznamy, videonahrávky ke stažení, audio nahrávky, elektronické knihy, elektronické knihy ke stažení, podcasty, podcasty ke stažení, stahovatelné elektronické publikace, elektronické publikace ke stažení v podobě časopisů, videocasty; (16) knihy, časopisy, tiskoviny všeho druhu periodické i neperiodické, tiskopisy, letáky, manuály, příručky, brožury, fotografie, data a databáze tištěné, tiskárenské výrobky a to publikace, brožury, periodika, výrobky z papíru pro reklamní účely zahrnuté v této třídě; (35) reklamní, inzertní, propagační a marketingová činnost, on-line inzertní činnost, obchodní poradenství pro firmy, poradenství v oblasti prodeje společností, obchodní poradenství, průzkumy nebo informace, poradenské služby ohledně firemní struktury společností, analýzy a oceňování podniků, obchodní oceňování, poradenství ohledně prodeje firem, ekonomické prognózy, tržní prognózy, poradenské služby v oblasti průzkumu trhu, obchodní strategie, vydávání a rozšiřování reklamních materiálů a textů na všech dostupných nosičích; (36) finanční poradenství, správa investic, ochrana investic, sjednávání investic, investiční poradenství, investiční management, investiční analýzy, investiční svěřenectví, investiční makléřství, poskytování informací a analýz v oboru finančních investic prostřednictvím Internetu, správa nemovitostí, investice do nemovitostí, správa investic do nemovitostí, řízení aktiv a investic, správa fondů a investic, finanční informace a oceňování, finanční poradenství ohledně dědictví, finanční poradenství zaměřené na nákup a prodej firem, kapitálové investice v nemovitostech, finanční a investiční služby, poskytování a výměna odborných informací v oblasti financí; (41) výchovná, vzdělávací a zábavní činnost, pořádání školení, konferencí, webinářů, seminářů, workshopů, kurzů a přednášek, poskytování vzdělávacích materiálů ve formě publikací, článků a analýz, organizování a pořádání soutěží, výstav ke vzdělávacím, výchovným a zábavním účelům, vydávání článků, podcastů, webinářů, videí se zaměřením na vzdělávání v oblasti financí, vydávání článků, podcastů, webinářů, videí se zaměřením na oblasti řízení financí, vydávání článků, podcastů, webinářů, videí se zaměřením na oblasti správy majetku.

Třídy výrobků a služeb:

9, 16, 35, 36, 41

(540)

Cimpel & partneři

(592) Slovní

(111) **399837**
(220) 30.06.2023
(320) 30.06.2023
(442) 30.08.2023
(151) 06.12.2023
(730) **Cimpel & partneři s.r.o.**, Palackého 272/8, Plzeň, Jižní Předměstí, 30100, CZ

(210) O-586812

(591) Barevná

(511) (9) videozáznamy, videonahrávky ke stažení, audio nahrávky, elektronické knihy, elektronické knihy ke stažení, podcasty, podcasty ke stažení, stahovatelné elektronické publikace, elektronické publikace ke stažení v podobě časopisů, videocasty; (16) knihy, časopisy, tiskoviny všeho druhu periodické i neperiodické, tiskopisy, letáky, manuály, příručky, brožury, fotografie, data a databáze tištěné, tiskárenské výrobky a to publikace, brožury, periodika, výrobky z papíru pro reklamní účely zahrnuté v této třídě; (35) reklamní, inzertní, propagační a marketingová činnost, on-line inzertní činnost, obchodní poradenství pro firmy, poradenství v oblasti prodeje společností, obchodní poradenství, průzkumy nebo informace, poradenské služby ohledně firemní struktury společností, analýzy a oceňování podniků, obchodní oceňování, poradenství ohledně prodeje firem, ekonomické prognózy, tržní prognózy, poradenské služby v oblasti

průzkumu trhu, obchodní strategie, vydávání a rozšiřování reklamních materiálů a textů na všech dostupných nosičích; (36) finanční poradenství, správa investic, ochrana investic, sjednávání investic, investiční poradenství, investiční management, investiční analýzy, investiční svěřenectví, investiční makléřství, poskytování informací a analýz v oboru finančních investic prostřednictvím Internetu, správa nemovitostí, investice do nemovitostí, správa investic do nemovitostí, řízení aktiv a investic, správa fondů a investic, finanční informace a oceňování, finanční poradenství ohledně dědictví, finanční poradenství zaměřené na nákup a prodej firem, kapitálové investice v nemovitostech, finanční a investiční služby, poskytování a výměna odborných informací v oblasti financí; (41) výchovná, vzdělávací a zábavní činnost, pořádání školení, konferencí, webinářů, seminářů, workshopů, kurzů a přednášek, poskytování vzdělávacích materiálů ve formě publikací, článků a analýz, organizování a pořádání soutěží, výstav ke vzdělávacím, výchovným a zábavním účelům, vydávání článků, podcastů, webinářů, videí se zaměřením na vzdělávání v oblasti financí, vydávání článků, podcastů, webinářů, videí se zaměřením na oblasti řízení financí, vydávání článků, podcastů, webinářů, videí se zaměřením na oblasti správy majetku.

Třídy výrobků a služeb:

9, 16, 35, 36, 41

(540)

brambory, mražené ovoce, olivy [zpracované], bujóny, polévkové směsi, polévky v prášku; (30) obilniny, škrob jako potrava, škrob pro potravinářské účely, sušené a čerstvé těstoviny, nudle a knedlíky, těsta, těstíčka a jejich směsi, obilná mouka, pšeničná mouka, semolina; (35) maloobchodní služby v oblasti potravin, reklama a marketing, produktový marketing, propagace, služby propagace prodeje, maloobchodní prodej kovového zboží, maloobchodní prodej hrnků a sklenic, maloobchodní prodej kuchyňských potřeb, maloobchodní prodej masa, maloobchodní prodej mléčných výrobků, maloobchodní prodej mořských plodů, maloobchodní prodej nádobí, maloobchodní prodej příborů, maloobchodní prodej vybavení pro vaření jídel, maloobchodní prodej vybavení pro ohřev (potravin a nápojů), maloobchodní služby týkající se potravin poskytované prostřednictvím celosvětových počítačových sítí, maloobchodní služby vztahující se ke kuchyňským spotřebičům, služby maloobchodních prodejen potravin bez obsluhy, velkoobchodní prodej čajů, velkoobchodní prodej hrnků a sklenic, velkoobchodní prodej kuchyňských spotřebičů, velkoobchodní prodej elektronických domácích spotřebičů, velkoobchodní prodej kuchyňských nožů, velkoobchodní prodej kuchyňských potřeb, velkoobchodní prodej nádobí, velkoobchodní prodej nástrojů sloužících k přípravě pokrmů, velkoobchodní a maloobchodní prodej výrobků výše uvedených ve třídě 7, 21, 29, 30.

Třídy výrobků a služeb:

7, 21, 29, 30, 35

(540)

CIMPEL & PARTNEŘI

KÜCHE

(593) Obrazová

(111) **399838**

(220) 30.06.2023

(320) 30.06.2023

(442) 30.08.2023

(151) 06.12.2023

(730) **Küche s.r.o.**, Na Srážku 2071/4, Praha 4, Modřany, 14300, CZ

(740) Mgr. PETR ŽIŽKA, LL.M., advokátní kancelář, Mgr. Petr Žižka LL.M., Sedláčkova 209/16, Plzeň, Vnitřní Město, 30100

(210) O-586819

(511) (7) elektrické kuchyňské přístroje, mixéry [stroje], elektrické mixéry, elektrické mixéry pro domácnost, elektrické kuchyňské roboty; (21) kuchyňské nádoby, kuchyňské náčiní, kuchyňské potřeby spadající do této třídy, šlehače kuchyňské, kuchyňské mlýnky neelektrické, nádoby kuchyňské (soupravy), nádoby pro mikrovlnné trouby, chňapky, dózy, boxy a nádoby pro použití v domácnosti a kuchyni, hliníkové nádoby na vaření, hliníkové pečicí nádoby, hliníkové plechy na pečení, hluboké pánve, hrnce, hrnky a šálky; (29) čerstvé maso, balené maso, drůbež ne živá, hluboce zmrazená drůbež, hluboce zmrazené kuře, hovězí steaky, jehněčí, zpracované, kachní maso, maso a masné výrobky, maso k výrobě uzenin, párky, klobásy, salámy, salám, ančovičky ne živé, černý kaviár, chobotnice [neživé], filety z uzenáče, grilované rybí filé, hlemýždi, humři, ne živí, jedlé mušle (neživé), jikry z mořských lososů do potravin, jikry z mořských pstruhů do potravin, kapr [neživý], kalamáry [upravené], koryši ne živí, krabí maso, krevety ne živé, losos neživý, loupané krevety, mražené ryby, naložené ryby, rybí filé, pstruzi neživí, arašídové mléko, buvolí mléko, dezerty z mléčných výrobků, dipy (omáčky) na bázi mléka, instantní smetana do kávy, instantní smetana do nápojů, jogurty, máslo, mléko, sýr, tvarohové přípravky, tekutá vejce, vaječný bílek, sušená vejce, slepičí vejce, křepelčí vejce, náhražky vajec, kachní vejce, chilli olej, hovězí lůj [jako potravin], jedlé tuky, jedlé oleje, extra panenský olivový olej, bramborové hranolky, bramborové knedlíky, bramborové noky, cibulové kroužky, citrony zpracované, fazole zpracované, jedlé ořechy zpracované, jedlé sušené květy, kandované ovoce, kapusta zpracovaná, kimčchi (pokrm z kvašené zeleniny), konzervovaná zelenina, krájená zelenina, krájené ovoce, kysané zelí, kyselé okurky, loupaná rajčata, loupaná zelenina, loupané

(593) Obrazová

(111) **399839**

(220) 30.06.2023

(320) 30.06.2023

(442) 30.08.2023

(151) 06.12.2023

(730) **Obec Úvalno**, č. p. 58, Úvalno, 79391, CZ

(740) Advokátní kancelář - Mgr. Petr Žižka, LL.M., Mgr. Petr Žižka LL.M., Sedláčkova 209/16, Plzeň, Vnitřní Město, 30100

(210) O-586822

(591) Barevná

(511) (9) magnety, dekorační magnety, ozdobné magnety, magnety, magnetizéry a demagnetizéry, magnety na lednici; (14) přívěšky na klíče, kožené klíčenky (přívěšky), nekovové přívěšky na klíče, kovové přívěšky na klíče, přívěšky ke kroužkům na klíče; (16) tištěné propagační materiály, blahopřání (pohledy), propisky, kulíčková pera, tužky, zeměpisné mapy, mapy vyrobené z pružných plastů, držáky na fotografie; (30) káva, ochucená káva, sladová káva, zrnková káva, lyofilizovaná káva, mletá káva, vařená káva, nepražená káva, ledová káva, instantní káva, káva s čokoládou, káva bez kofeinu, čaj, kakao a jejich náhražky, kávové náhražky [kávové náhražky nebo rostlinné přípravky užití jako káva], káva [pražená, v prášku, granulovaná nebo v nápojích], čaj, umělý čaj, čaj chai, čaj rooibos, instantní čaj, zelený čaj, černý čaj, ledový čaj, náhražky čaje, ovocné čaje, sáčkové čaje, čajové směsi, čajové zákusky, čajové příchutě, čaj bez teinu, japonský zelený čaj, instantní černý čaj, instantní bílý čaj, sáčkové čaje k přípravě neléčivého čaje, čajové nápoje (bez léčivých účinků), zákusky, koláče, hotové zákusky [pečivo], moučníky, zákusky, dorty a sušenky, pekárenské výrobky, cukrovinky, čokoláda, cukrovinky, plněné cukrovinky, mražené cukrovinky, oříškové cukrovinky, mléčné cukrovinky, zmrzlinové cukrovinky, tyčinky (cukrovinky), koláčky, mandlový koláč, drobenkový koláč, ovocné koláče, švestkové koláče, zeleninové koláče, snídanové koláče, borůvkové koláče, ovocné koláčky, korpusy na koláče; (39)

cestovní informace, dopravní informace, informační, poradenské a rezervační služby v oblasti dopravy, cestovní konzultační a informační služby, informační služby vztahující se k jízdním řádům, informační služby vztahující se ke způsobům dopravy; (41) rekreační informace, informace o zábavě, informace týkající se kulturních aktivit, telefonické informační služby v oblasti zábavy, informační a poradenské služby vztahující se k zábavě, informační služby týkající se sportu, informační služby o závodech, informační služby o vstupenkách na představení, informační služby o vstupenkách na sportovní akce; (43) kavárna, podávání jídel a nápojů v internetových kavárnách, poskytování jídla a nápojů, informační, poradenské a rezervační služby v oblasti poskytování jídla a pití, čajovny, podávání alkoholických nápojů, podávání jídel a nápojů, podávání jídel a nápojů pro hosty, podávání stravování a nápojů v prodejnách koblíh, pohostinství (služby), poskytování jídel a nápojů v restauracích, příprava jídel, služby čajoven, služby poskytující jídlo a nápoje s možností odnosu, služby v oblasti pohostinství (potraviny a nápoje), informace o hotelech, informace o restauracích (služby).

Třídy výrobků a služeb:

9, 14, 16, 30, 39, 41, 43

(540)



(593) Obrazová

(111) **399840**

(220) 05.07.2023

(320) 05.07.2023

(442) 30.08.2023

(151) 06.12.2023

(730) **Záluský Jan Mgr.**, Novákových 257/32, Praha 8, Libeň, 18000, CZ

(210) O-586916

(511) (16) tiskárenské výrobky, papírnické zboží a vzdělávací potřeby; (35) reklamní, marketingové a propagační služby, služby vztahů s veřejností (public relations), konzultační a poradenské služby a pomoc v oblasti reklamní, marketingové a propagační činnosti, vypracovávání reklamního obsahu brožur pro druhé, konzultační služby v oboru vývoje reklamních koncepcí, styk s veřejností (public relations), vydávání inzertních materiálů, příprava inzertních materiálů, reklama a inzertní služby, publikace reklamních, inzertních textů, inzertní služby poskytované přes internet, reklamní a inzertní služby, marketing, produktový marketing, digitální marketing, marketingové informace, rozšiřování reklamních marketingových a propagačních materiálů, marketingové poradenství, konzultace v oblasti reklamy a marketingu, obchodní poradenství vztahující se k strategickému marketingu, obchodní služby a informace pro spotřebitele, zajišťování obchodních transakcí a obchodních kontaktů, poradenství v obchodním managementu, zprostředkování obchodů pro třetí strany, zprostředkování obchodních a komerčních kontaktů, sjednávání obchodních transakcí pro třetí strany, obchodní analýzy, obchodní informace, obchodní průzkum, obchodní studie, obchodní analýzy trhů, obchodní informační služby, počítačové obchodní průzkumy, zprostředkování obchodů, organizace obchodních a podnikatelských výstav, organizace a management obchodních motivačních a věrnostních programů, organizace, obsluha a sledování věrnostních programů pro zákazníky, organizace, provozování a kontrola prodeje a propagačních

motivačních programů, organizace zákaznických věrnostních programů pro komerční, propagační nebo reklamní účely, organizace podnikání, asistence managementu pro průmyslové organizace, pomoc týkající se organizace podnikání, organizace obchodního managementu, obchodní konzultační a poradenské služby, obchodní analýzy, informační služby a průzkumy trhu; (41) zveřejňování, oznamování a psaní textů, služby v oblasti vzdělávání, zábavy a sportu, vydávání textů, s výjimkou reklamních, psaní textů, s výjimkou reklamních, pořádání, vedení a organizování pracovních setkání [školení], školení, pořádání seminářů zaměřených na obchod, pořádání konferencí vztahujících se k obchodu, organizování konferencí, výstav a soutěží, organizace kulturních představení, poskytování [organizace] zábavních služeb, organizace představení ke kulturním účelům, plánování a organizace večírků [zábava], organizace kulturních, zábavních a sportovních akcí, organizace zájezdů po kulturních památkách s průvodcem pro účely vzdělávání, pořádání [organizace] herních služeb, pořádání [organizace] kulturních aktivit, organizace zábavních aktivit, organizace představení, organizace seminářů, organizace výstav pro vzdělávací účely, elektronická vydavatelská činnost, vydávání manuálů, vydávání dokumentů, vydávání publikací, vydávání tiskovin, vydávání novin, vydávání periodik, vydávání textů, vydávání časopisů, vydávání brožur, vydávání knih, vydávání plakátů, vydávání recenzí, vydávání učebnic, vydávání prospektů, vydávání katalogů, vydávání elektronických časopisů, vydávání školních manuálů, vydávání vzdělávacích materiálů, vydávání vzdělávacích tiskovin, vydávání vzdělávacích knih, vydávání vzdělávacích textů, vydávání webových časopisů, vydávání kalendářů akcí, vydávání informačních dokumentů, multimediální vydávání magazínů, multimediální vydávání novin, služby vydávání informačních bulletinů, služby vydávání elektronických textů, multimediální vydávání elektronických publikací, vydávání pracovních příruček pro obchodní management, služby vydavatelství (včetně vydávání elektronických publikací, vydávání vědeckých informačních novin a časopisů, vydávání tištěných výrobků v elektronické podobě, online vydávání elektronických knih a časopisů).

Třídy výrobků a služeb:

16, 35, 41

(540)



(593) Obrazová

(111) **399841**

(220) 05.07.2023

(320) 05.07.2023

(442) 30.08.2023

(151) 06.12.2023

(730) **HEMANN, s.r.o.**, Okružní 1495, Frýdlant nad Ostravicí, Frýdlant, 73911, CZ

(740) Silesia Patent s.r.o., Soukromá 261, Václavovice, 73934

(210) O-586917

(511) (5) výrobky a přípravky chemické, farmaceutické, veterinární, hygienické, dezinfekční, antiseptické, antibakteriální a antiparazitní v rámci této třídy pro léčebné účely, potravinové doplňky, zejména dietetické, farmaceutické a výživové potraviny a posilující potraviny, včetně nápojů, pro léčebné účely, jako jsou proteinové, vitamínové, multivitaminové, izotonické nápoje, též obohacené adaptogeny, minerální vody (včetně stopových prvků), dietetické a výživové nápoje, dietní a nutriční přípravky k léčebným

účelům, proteinové, vitamínové, multivitaminové, energetické, iontové, minerální (včetně stopových prvků) a výživové preparáty pro léčebné účely, povzbuzující nápoje s léčebnými účinky, posilující přípravky (tonika), léčivé bylinné čaje, léčivé byliny, cukrovinky nebo pastilky nebo tablety nebo tobolky nebo kapsle nebo žvýkačky s léčivými přísadami, dietetické látky upravené pro lékařské účely, výživa pro kojence, doplňky výživové pro lékařské účely, bílkovinné přípravky nebo potrava pro lékařské účely, balzámy a krémy a masti pro lékařské účely, léčivé oleje, oleje pro lékařské účely, tuky pro lékařské účely, léčivé soli, tinktury, tonika a bylinné koncentráty pro lékařské účely, přípravky z bylinných koncentrátů, vitamínová a minerální výživa ve formě koncentrátů, proteinové koncentráty jako výživné přísady k potravinám upravené pro léčebné účely, bylinné extrakty (tinktura) s léčebným účinkem, léčivé bylinné sirupy, léčivé bylinné kapky, masti a silice, přírodní léčivé výtažky, posilující a antibakteriální přípravky-tonika, drogy pro léčebné účely, farmaceutické přípravky pro péči o pokožku, medicínální sirupy a emulze, výtažky z bylin a kombinované přípravky vitamínů, minerálů, stopových prvků a bylinných výtažků, výrobky a přípravky na bázi hub pro léčebné účely, výrobky pro prevenci nebo utišení bolesti, výrobky ze zředěných vod pro léčebné účely, výživné nebo dietetické přípravky pro léčebné účely pro denní doplnění stravy (včetně fitness přípravků) jako instantní strava nebo samostatná (vlastní) směs, která se skládá hlavně z mléka v prášku nebo ze živočišných nebo zeleninových proteinů, také s přísadkou vitamínů nebo minerálů nebo stopových prvků nebo cukru, potravinové výrobky jako potravinové doplňky neléčebné pro posílení imunity organismu a zlepšení zdraví v tuhém i tekutém stavu ve formě práškových směsí, kapek, sirupů, gelů, past, tablet, šumivých tablet, pastilek, dražé, tobolek, kapslí, bonbónů, žele, prášků, vše výše uvedené pro neléčebné účely, vitamínové preparáty pro tělovou kosmetiku a pro zestříhání, tinktura; (30) čaj, čajové směsi, sušené byliny, čajové kapsle, čajové tinktury, čajové výtažky, bylinkové čaje (neléčivé), bylinné přípravky na výrobu nápojů, bylinné příchutě ke zhotovování nápojů, med, přírodní sladidla, konzervované byliny, sirupy a melasa, bylinné koncentráty na výrobu nápojů, nealkoholické nápoje na bázi čaje; (32) nealkoholické nápoje, minerální a šumivé nápoje, širokospektrální regenerační nápoje, izotonické nápoje, nemedicínální nápoje proti stárnutí, nápoje s účinky neotropickými, v této třídě obsažené, nápoje s účinky antioxidačními, nápoje k omezení vlivu stresu a/nebo ke zlepšení nálady, nenávykové nápoje pro stimulaci a regeneraci organismu a/nebo ke zvýšení jeho výkonnosti (nikoli pro léčebné účely), nápoje pro zkrášení vlasů, nehtů a pokožky, koncentráty k výrobě nápojů fortifikované stopovými prvky, přírodními nebo minerálními extrakty (nikoli pro léčebné účely), přípravky nebo příchutě na výrobu nápojů, koncentráty a sirupy k výrobě nápojů, ovocné nebo zeleninové šťávy a džusy a sirupy, nealkoholické nápoje obohacené vitamíny nebo minerály, iontové a energetické nápoje nealkoholické, proteinové nealkoholické nápoje, želatinové nápoje, tablety a prášky na přípravu šumivých nealkoholických nápojů, ovocné nebo zeleninové nealkoholické nápoje, minerální vody, pramenité vody, sodová voda, voda, šumivé nealkoholické nápoje, míchané nápoje nealkoholické, aperitivy nealkoholické, nealkoholické nápoje na bázi vody, které obsahují čajové výtažky, nealkoholické nápoje s čajovou příchutí, sirupy a jiné přípravky k zhotovování nápojů, ovocné sirupy, sirupy do nápojů; (33) alkoholické nápoje všeho druhu, zejména likéry, destiláty, lihoviny, všechny druhy vína, vína odrůdová a známková, ovocná, přírodní a bylinná, alkoholické výtažky, extrakty a esence z ovoce a hroznů v rámci této třídy, mošty s alkoholem, alkoholické koktejly a aperitivy, alkoholické nápoje obsahující ovoce, koncentráty k přípravě alkoholických nápojů a alkoholové esence do lihovin.

Třídy výrobků a služeb:

5, 30, 32, 33

(540)

choležrout

(592) Slovní

(111) **399842**

(220) 06.07.2023

(320) 06.07.2023

(442) 30.08.2023

(151) 06.12.2023

(730) **ZHONGSHAN INFORD CASTER LIMITED, NO.2, SHANGYI ROAD, NANTOU, ZHONGSHAN, GUANGDONG, CN**

(740) Mgr. Zuzana Čabart Šimonovská, LL.M., advokátní kancelář, Mgr. Zuzana Čabart Šimonovská LL.M., Václavské náměstí 2132/47, Praha 1, Nové Město, 11000

(210) O-586921

(511) (6) kovová kolečka k nábytku, kovová kolečka k postelím, drobné kovové železářské zboží, kovová kování k nábytku, kovová lešení, ozdobná kování na dveře, dveřní pružiny, ne elektrické, kovové dveřní zástrčky, kovové zámky, ne elektrické, háčky [železářské zboží]; (12) kolečka pro vozíky [dopravní prostředky], zavazadlové vozíky, nákupní vozíky, klecové vozíky, vozíky, nákladní vozíky a drezíny, manipulační vozíky, zavazadlové přepravní vozíky a vozítka, dvoukolové vozíky, vozíky a vozítka poháněné lidskou silou, úklidové vozíky.

Třídy výrobků a služeb:

6, 12

(540)

INFORD

(593) Obrazová

(111) **399843**

(220) 11.07.2023

(320) 11.07.2023

(442) 30.08.2023

(151) 06.12.2023

(730) **JIANGLING MOTORS CO., LTD., No. 2111, Yingbin Middle Avenue, Nanchang County, Nanchang City, Jiangxi Province, CN**

(740) Šindelka & Lachmannová advokátní s.r.o., Mgr. Karel Šindelka, advokát, Slavětínská 1146/39, Praha 9, Klánovice, 19014

(210) O-586966

(511) (12) automobily, kamiony, užitkové vozy, sportovní automobily, autokary, autobusy, obytné vozy, čalounění do vozidel, motory pro pozemní vozidla, pneumatiky pro automobily, pozemní, vzdušné, vodní a železniční dopravní prostředky, elektrická vozidla, pneumatiky pro kola vozidel, automobilové karoserie, automobilové podvozky.

Třídy výrobků a služeb:

12

(540)

Grand Avenue

(592) Slovní

(111) **399844**

(220) 11.07.2023

(320) 11.07.2023

(442) 30.08.2023

(151) 06.12.2023

(730) **JIANGLING MOTORS CO., LTD., No. 2111, Yingbin Middle Avenue, Nanchang County, Nanchang City, Jiangxi Province, CN**

(740) Šindelka & Lachmannová advokátní s.r.o., Mgr. Karel Šindelka, advokát, Slavětínská 1146/39, Praha 9, Klánovice, 19014

(210) O-586967

(511) (12) automobily, kamiony, užitkové vozy, sportovní automobily, autokary, autobusy, obytné vozy, čalounění do vozidel, motory pro pozemní vozidla, pneumatiky pro automobily, pozemní, vzdušné, vodní a železniční dopravní prostředky, elektrická vozidla, pneumatiky pro kola vozidel, automobilové karoserie, automobilové podvozky.

Třídy výrobků a služeb:

12

(540)



- (740) Šindelka & Lachmannová advokáti s.r.o., Mgr. Karel Šindelka, advokát, Slavětínská 1146/39, Praha 9, Klánovice, 19014
(210) O-586969
(511) (12) automobily, kamiony, užitkové vozy, sportovní automobily, autokary, autobusy, obytné vozy, čalounění do vozidel, motory pro pozemní vozidla, pneumatiky pro automobily, pozemní, vzdušné, vodní a železniční dopravní prostředky, elektrická vozidla, pneumatiky pro kola vozidel, automobilové karoserie, automobilové podvozky.

Třídy výrobků a služeb:

12

(540)

(593) Obrazová



(111) **399845**

(220) 11.07.2023

(320) 11.07.2023

(442) 30.08.2023

(151) 06.12.2023

(730) **JIANGLING MOTORS CO., LTD.**, No. 2111, Yingbin Middle Avenue, Nanchang County, Nanchang City, Jiangxi Province, CN

(740) Šindelka & Lachmannová advokáti s.r.o., Mgr. Karel Šindelka, advokát, Slavětínská 1146/39, Praha 9, Klánovice, 19014

(210) O-586968

(511) (12) automobily, kamiony, užitkové vozy, sportovní automobily, autokary, autobusy, obytné vozy, čalounění do vozidel, motory pro pozemní vozidla, pneumatiky pro automobily, pozemní, vzdušné, vodní a železniční dopravní prostředky, elektrická vozidla, pneumatiky pro kola vozidel, automobilové karoserie, automobilové podvozky.

Třídy výrobků a služeb:

12

(540)



(593) Obrazová

(111) **399846**

(220) 11.07.2023

(320) 11.07.2023

(442) 30.08.2023

(151) 06.12.2023

(730) **JIANGLING MOTORS CO., LTD.**, No. 2111, Yingbin Middle Avenue, Nanchang County, Nanchang City, Jiangxi Province, CN

(593) Obrazová

(111) **399847**

(220) 18.07.2023

(320) 18.07.2023

(442) 30.08.2023

(151) 06.12.2023

(730) **Kerner Real Port Invest s.r.o.**, č. p. 43, Žatčany, 66453, CZ

(740) INPARTNERS GROUP, Mgr. Jan Brauner LL.M., advokát, Tuřanka 1519/115a, Brno, Slatina, 62700

(210) O-587081

(511) (35) reklamní služby v oblasti nemovitostí, inzerce komerčních nebo obytných nemovitostí; (36) služby nemovitostní (realitní služby), pronájem nemovitostí, management nemovitostí, investice do nemovitostí, nemovitosti (obchodování s -), vyhledávání obytných nemovitostí, sjednávání pronájmu nemovitostí, zprostředkování nájmu (pouze nemovitostí), agenturní služby pro pronájem nemovitostí, nemovitosti (zprostředkování -), sdružování nemovitostí, sdílení nemovitostí, financování nemovitostí, správa nemovitostí spojená s transakcemi nemovitostí, vyhledávání obytných nemovitostí, pronajímání kanceláří (nemovitostí), posuzování nemovitostí (finanční), správa (- pozemků, - nemovitostí), zajišťování pronájmu nemovitostí, získávání nemovitostí pro druhé, management investic do nemovitostí, plánování investic do nemovitostí, poradenské služby týkající se nemovitostí, makléřské služby v oblasti nemovitostí, poskytování informací týkajících se nemovitostí, konzultační služby týkající se nemovitostí, poradenské služby v oblasti vlastnictví nemovitostí, konzultační služby o investicích v oblasti nemovitostí, pomoc při koupi nemovitostí a podílů v nich, výběr a získávání nemovitostí (v zájmu třetích osob), sjednávání nájemních smluv a smluv o pronájmu nemovitostí, služby v oblasti finančních grantů, konzultování v oblasti poskytování půjček, sjednávání úvěrů, úvěrové služby, úvěrové poradenství a služby zprostředkování úvěrů; (37) údržba nemovitostí, stavba nemovitostí, úklid nemovitostí, renovace nemovitostí, poradenství pro renovaci nemovitostí.

Třídy výrobků a služeb:

35, 36, 37

(540)

KERNER real

(592) Slovní

(111) **399848**

(220) 18.07.2023

(320) 18.07.2023

(442) 30.08.2023

- (151) 06.12.2023
(730) **Kolář Jan**, Hodkovská č. ev. 401, Praha 9, Újezd nad Lesy, 19016, CZ
(740) Mgr. Daniela Kozáková, advokát, Salvátorská 931/8, Praha 1, Staré Město, 11000
(210) O-587082
(511) (35) marketing, přímý marketing, výrobní marketing, digitální marketing, internetový marketing, cílený marketing, marketingové poradenství, marketingové služby, obchodní průzkum, počítačové obchodní průzkumy, obchodní průzkum a průzkum trhu, reklama on-line, propagace, reklama a marketing on-line webových stránek, reklama, včetně on-line reklamy na počítačové síti, psaní reklamních textů; (41) psaní textů, psaní blogů; (42) design (grafické umění), navrhování vizitek, navrhování obalů, navrhování obalů pro třetí osoby, služby související s navrhováním obalů, navrhování webu, umístění webových stránek, navrhování webových stránek, správa webových stránek, umělecký design, grafický design.

Třídy výrobků a služeb:
35, 41, 42

(540) **Molekula Studio**

(592) Slovní

- (111) **399849**
(220) 20.07.2023
(320) 20.07.2023
(442) 30.08.2023
(151) 06.12.2023
(730) **PICCOLLO SPORT s.r.o.**, Řevnická 170/4, Praha 5, Třebonice, 15521, CZ
(740) Advokátní kancelář Bednařík s.r.o., Mgr. Pavel Bednařík, Bartolomějská 291/11, Praha 1, Staré Město, 11000
(210) O-587134
(511) (3) prací prostředky a prostředky pro bělení, přípravky pro čištění, leštění, odmašťování a broušení, mýdla, kosmetika, parfumerie, pleťové krémy (včetně krémů na opalování), vonné oleje, vody na vlasy, zubní pasty; (8) nože, přístroje, ruční nástroje a nářadí, určené pro volný čas a pobyt v přírodě; (9) brýle všeho druhu, včetně brýlí pro sportovní činnost; (14) hodinky, bižuterie; (18) výrobky z kůže a z imitace kůže pro sport a kempink nezařazené do jiných tříd, a to cestovní brašny, tašky, batohy; (22) stany, nepromokavé plachty; (24) spací pytle pro kempování; (25) sportovní oděvy, sportovní obuv, lyžařské kalhoty, lyžařské bundy, zimní bundy, rukavice, čepice, oblečení pro volný čas; (28) gymnastické a sportovní potřeby zařazené ve třídě 28; (35) realizace vlastní maloobchodní sítě, obchodní a propagační činnost, reklama, obchodní zastupování, zprostředkovatelská činnost v oblasti nákupu a prodeje výše uvedeného zboží ve tř. 3, 8, 9, 14, 18, 22, 24, 25 a 28, služby administrativní a organizačně ekonomické.

Třídy výrobků a služeb:
3, 8, 9, 14, 18, 22, 24, 25, 28, 35

(540)

LOAP

(593) Obrazová

- (111) **399850**
(220) 20.07.2023
(320) 20.07.2023

- (442) 30.08.2023
(151) 06.12.2023
(730) **PICCOLLO SPORT s.r.o.**, Řevnická 170/4, Praha 5, Třebonice, 15521, CZ
(740) Advokátní kancelář Bednařík s.r.o., Mgr. Pavel Bednařík, Bartolomějská 291/11, Praha 1, Staré Město, 11000
(210) O-587135
(511) (3) prací prostředky a prostředky pro bělení, přípravky pro čištění, leštění, odmašťování a broušení, mýdla, kosmetika, parfumerie, pleťové krémy (včetně krémů na opalování), vonné oleje, vody na vlasy, zubní pasty; (8) nože, přístroje, ruční nástroje a nářadí, určené pro volný čas a pobyt v přírodě; (9) brýle všeho druhu, včetně brýlí pro sportovní činnost; (14) hodinky, bižuterie; (18) výrobky z kůže a z imitace kůže pro sport a kempink nezařazené do jiných tříd, a to cestovní brašny, tašky, batohy; (22) stany, nepromokavé plachty; (24) spací pytle pro kempování; (25) sportovní oděvy, sportovní obuv, lyžařské kalhoty, lyžařské bundy, zimní bundy, rukavice, čepice, oblečení pro volný čas; (28) gymnastické a sportovní potřeby zařazené ve třídě 28; (35) realizace vlastní maloobchodní sítě, obchodní a propagační činnost, reklama, obchodní zastupování, zprostředkovatelská činnost v oblasti nákupu a prodeje výše uvedeného zboží ve tř. 3, 8, 9, 14, 18, 22, 24, 25 a 28, služby administrativní a organizačně ekonomické.

Třídy výrobků a služeb:
3, 8, 9, 14, 18, 22, 24, 25, 28, 35

(540)



(593) Obrazová

- (111) **399851**
(220) 21.07.2023
(320) 21.07.2023
(442) 30.08.2023
(151) 06.12.2023
(730) **TOMIL s.r.o.**, Gen. Svatoně 149, Vysoké Mýto, Litomyšlské Předměstí, 56601, CZ
(740) Rott, Růžička & Guttman a spol., Vyskočilova 1566, Praha 4, Michle, 14000
(210) O-587150
(511) (3) mýdla, tekutá mýdla, šampóny, kondicionéry, tělové šampóny, pěny do koupele, pleťová a tělová kosmetika, krémy, přípravky pro bělení, prací prostředky (i tekuté), aviváže, tekuté mycí a čisticí prostředky, zubní pasty, přípravky pro čištění, leštění, odmašťování a broušení, čisticí, lešticí a brousící přípravky pro automobily, autokosmetika, tělová mléka, čisticí mléka, pleťové vody, dětská kosmetika; (5) přípravky pro čištění a osvěžování vzduchu, deodoranty (jiné než pro osobní potřebu), hygienické výrobky pro osobní hygienu zařazené do třídy 5, antibakteriální a dezinfekční přípravky; (16) tiskoviny a výrobky z papíru, a to letáky, katalogy, kalendáře, fotografie, etikety, tašky papírové, plakáty, kartóny, pohlednice, gratulace, obálky, samolepky, tašky umělohmotné; (35) šíření reklamy počítačovou sítí a internetem, radiovými a televizními programy; (38) šíření informací počítačovou sítí a internetem, radiovými a televizními programy.

Třídy výrobků a služeb:
3, 5, 16, 35, 38

(540)

DEVIL HUŠ HUŠ

(592) Slovní

- (111) **399852**
(220) 21.07.2023
(320) 21.07.2023
(442) 30.08.2023
(151) 06.12.2023
(730) **Slepánek Jan, DiS.**, K zastávce 235, Veltruby, 28002, CZ
(740) Mgr. PETR ŽIŽKA, LL.M., advokátní kancelář, Mgr. Petr Žížka LL.M., Sedláčkova 209/16, Plzeň, Vnitřní Město, 30100
- (210) O-587154
(591) Barevná
(511) (9) fotovoltaické buňky, fotovoltaické články, fotovoltaické měniče, fotovoltaické moduly, fotovoltaické solární moduly, akumulátory pro fotovoltaickou energii, fotovoltaická zařízení na výrobu elektrické energie (fotovoltaické elektrárny), energetické moduly; (37) elektroinstalace budov pro telekomunikační přenos, elektroinstalace v kancelářích pro přenos dat, renovace elektroinstalací, instalace elektrospotřebičů, opravy elektronických přístrojů, instalace elektronických komunikačních sítí, údržba elektronických přístrojů, instalace a opravy elektrospotřebičů, údržba a opravy elektronických přístrojů, opravy a údržba elektronických zařízení, opravy a údržba elektronických zobrazovacích panelů, podzemní stavební práce vztahující se k elektroinstalaci, poskytování informací vztahujících se k opravám nebo údržbě elektromotorů, instalace a údržba fotovoltaických zařízení, instalace fotovoltaických článků a modulů, údržba, opravy a obnova fotovoltaických přístrojů a zařízení, revize motorů, revize vozidel, revize strojů, instalace systémů osvětlení, instalace přístrojů pro osvětlení, opravy přístrojů pro osvětlení, instalace, údržba a oprava veřejného osvětlení, instalace systémů elektrického osvětlení a energetických systémů, poskytování informací vztahujících se k opravám nebo údržbě elektrických přístrojů na osvětlení, stavebnictví a opravy budov, konzultace ve stavebnictví; (42) energetické audity, poradenské služby vztahující se k energetické účinnosti.

Třídy výrobků a služeb:
9, 37, 42

(540)

VEELIN

(593) Obrazová

- (111) **399853**
(220) 24.07.2023
(320) 24.07.2023
(442) 30.08.2023
(151) 06.12.2023
(730) **Dlabajová Martina Dott.**, Lešenská 286, Zlín, Kostelec, 76314, CZ
(740) HM PARTNERS s.r.o., Štefánikova 1163/12, Kopřivnice, 74221
(210) O-587174
(511) (16) odborná literatura, brožury, tištěné manuály, papírové výukové materiály, knihy, časopisy, tiskoviny a periodika; (35) poradenství a odborné analýzy v oblasti personalistiky, PR a marketingu; (41) pořádání a realizace odborných kurzů, workshopů, seminářů, školení, tréninkových programů, motivačních stáží, besed a jiných vzdělávacích a informačních akcí, včetně odborné a lektorské činnosti v oblasti vzdělávání, personalistiky, PR, komunikace a marketingu, poradenství a odborné analýzy v oblasti vzdělávání.

Třídy výrobků a služeb:
16, 35, 41

(540)

Martina Dlabajová - JDE TO!

(592) Slovní

- (111) **399854**
(220) 24.07.2023
(320) 24.07.2023
(442) 30.08.2023
(151) 06.12.2023
(730) **MTE spol. s r.o.**, Hybešova 289/43, Brno, Staré Brno, 60200, CZ
(210) O-587179
(511) (5) potravinové doplňky, potravinové doplňky z glukózy, tekuté potravinové doplňky.

Třídy výrobků a služeb:
5

(540)

glucoStep

(592) Slovní

- (111) **399855**
(220) 24.07.2023
(320) 24.07.2023
(442) 30.08.2023
(151) 06.12.2023
(730) **Dr. Willmar Schwabe GmbH & Co. KG**, Willmar-Schwabe-Straße 4, 76227 Karlsruhe, DE
(740) Rott, Růžička & Guttman a spol., Vyskočilova 1566, Praha 4, Michle, 14000
(210) O-587186
(511) (5) farmaceutické, léčebné a veterinární přípravky, hygienické přípravky pro zdravotnické účely, dietetické potraviny a přípravky upravené pro léčebné či veterinární účely, potraviny pro kojence a batolata, potravinové doplňky pro lidskou spotřebu a zvířata, náplasti, obvazové materiály a krytí, materiály pro plombování zubů, dentální vosky, dezinfekční přípravky, přípravky na hubení škůdců, fungicidy, herbicidy.

Třídy výrobků a služeb:
5

(540)



(593) Obrazová

- (111) **399856**
(220) 25.07.2023
(320) 25.07.2023
(442) 30.08.2023
(151) 06.12.2023
(730) **PPL CZ s.r.o.**, K Borovému 99, Říčany, Jažlovice, 25101, CZ
(740) Mgr. Filip Záděra Ph.D., advokát, Slezská 949/32, Praha 2, Vinohrady, 12000
(210) O-587204
(511) (35) reklama, propagace, řízení obchodní činnosti, obchodní administrativa, kancelářské práce; (39) doprava, balení a skladování zboží, organizování cest.

Třídy výrobků a služeb:
35, 39

(540) **PPL A COMPANY OF DHL**

(592) Slovní

(111) **399857**
(220) 25.07.2023
(320) 25.07.2023
(442) 30.08.2023
(151) 06.12.2023
(730) **L.HAINZ spol. s r.o.**, Poděbradova 1708, Lysá nad Labem, 28922, CZ
(210) O-587208
(511) (14) věžní hodiny, domovní hodiny, hodinky, příslušenství hodin; (35) prodej věžních hodin, domovních hodin, hodinek a příslušenství hodin; (37) oprava a servis věžních hodin, domovních hodin, hodinek a příslušenství hodin.

Třídy výrobků a služeb:
14, 35, 37

(540) **L. Hainz**

(592) Slovní

(111) **399858**
(220) 25.07.2023
(320) 25.07.2023
(442) 30.08.2023
(151) 06.12.2023
(730) **GadgetIT s.r.o.**, Bělehradská 858/23, Praha 2, Vinohrady, 12000, CZ
(210) O-587209
(591) Barevná
(511) (42) služby IT, konzultační služby v oblasti informačních technologií [IT], podpůrné služby v oblasti informačních technologií [IT] [řešení problémů počítačového softwaru], služby IT v oblasti ochrany údajů.

Třídy výrobků a služeb:
42

(540)



(593) Obrazová

(111) **399859**
(220) 25.07.2023
(320) 25.07.2023
(442) 30.08.2023
(151) 06.12.2023
(730) **smartego s.r.o.**, Bednaříkova 2893/1a, Brno, Líšeň, 62800, CZ
(210) O-587210
(511) (41) služby v oblasti vzdělávání, zábavy a sportu, vedení kurzů, seminářů a workshopů, vzdělávací a školicí služby.

Třídy výrobků a služeb:
41

(540) **Hackni svůj mozek**

(592) Slovní

(111) **399860**
(220) 25.07.2023
(320) 25.07.2023
(442) 30.08.2023
(151) 06.12.2023
(730) **Jirouchová Michala MVDr.**, Komenského 616, Unhošť, 27351, CZ
(210) O-587214
(511) (31) krmivo pro psy, krmivo pro psy s obsahem kuřecího masa, krmivo pro psy ochučené kuřecím masem, krmivo pro psy ochučené játry, krmivo pro psy s obsahem jater.

Třídy výrobků a služeb:
31

(540) **KREPSÍK**

(592) Slovní

(111) **399861**
(220) 26.07.2023
(320) 26.07.2023
(442) 30.08.2023
(151) 06.12.2023
(730) **FRUITISIMO GROUP s.r.o.**, Plzeňská 3351/19, Praha 5, Smíchov, 15000, CZ
(210) O-587220
(511) (29) mléčné tvarohy, mléčné výrobky, mléčné výrobky a jejich náhražky, dezerty z mléčných výrobků, jogurtové dezerty, jogurty, ochučené jogurty, jogurty s ovocnou příchutí, nízkotučné jogurty.

Třídy výrobků a služeb:
29

(540) **DOLCE VITA**

(592) Slovní

(111) **399862**
(220) 26.07.2023
(320) 26.07.2023
(442) 30.08.2023
(151) 06.12.2023
(730) **Novira Estate SE**, Hlinky 995/70, Brno, Staré Brno, 60300, CZ
(740) Šetina, Komendová & Partners s.r.o., advokátní kancelář, JUDr. Tomáš Šetina, Florianova 440/17, Brno, Královo Pole, 61200
(210) O-587223
(511) (35) marketing nemovitostí; (36) financování nemovitostí, správa nemovitostí, pronájem nemovitostí, management nemovitostí, investice do nemovitostí, správa portfolií nemovitostí, vyhledávání obytných nemovitostí, zajišťování pronájmu nemovitostí, sjednávání pronájmu nemovitostí, poradenství v oblasti nemovitostí, služby nemovitostní (realitní služby), akvizice nemovitostí pro třetí osoby, získávání nemovitostí pro třetí osoby, správa (správa pozemků, správa nemovitostí), odhad nemovitostí a jejich oceňování, služby spojené se správou nemovitostí, finanční služby v oblasti výstavby nemovitostí, správa nemovitostí spojená s transakcemi nemovitostí, financování rozvoje nemovitostí, posuzování nemovitostí (finanční), pronajímání kanceláří [nemovitostí], konzultace o nemovitostech, zprostředkování nájmu (pouze nemovitostí), řízení investic do nemovitostí, správa investic do nemovitostí, management investic do nemovitostí, pronájem a nájem nemovitostí, konzultace při koupi nemovitostí, plánování investic do nemovitostí, zprostředkování v oblasti nemovitostí, finanční služby pro nákup nemovitostí, poradenství v oblasti majetku (nemovitostí), služby spojené s nabyváním nemovitostí, financování projektů pro rozvoj nemovitostí, služby správy nemovitostí týkající se obchodních budov; (37) stavba nemovitostí, údržba nemovitostí, renovace nemovitostí, výstavba průmyslových nemovitostí, developerské služby (stavebnictví), stavba komerčních nemovitostí, stavba obytných nemovitostí, stavebnictví, stavitelství, konzultace ve stavebnictví, informace v oblasti stavebnictví, stavebnictví a demolice staveb, služby v oblasti stavebnictví, stavebnictví a opravy budov, poradenství vztahující se ke stavebnictví, konzultace v oblasti stavitelství a stavebnictví, výstavba,

výstavba kanceláří, bytová výstavba, výstavba domů, výstavba komerčních budov, stavební dozor během výstavby, řízení projektů výstavby budov na místě, řízení projektů výstavby budov přímo na stavbě.

Třídy výrobků a služeb:
35, 36, 37

(540) **novira estate**

(592) Slovní

(111) **399863**

(220) 31.07.2023

(320) 31.07.2023

(442) 30.08.2023

(151) 06.12.2023

(730) **Aubrecht Václav JUDr.**, Gorazdova 357/1, Praha 2, Nové Město, 12000, CZ

(740) Bohemia Patent, Ing. Jana Vanděliková, Petřská 1136/12, Praha 1, Nové Město, 11000

(210) O-587286

(511) (3) kosmetika, parfumerie (výrobky), éterické oleje, parfumerie a vonné přípravky, kosmetické přípravky, přípravky pro osobní hygienu, kosmetické ošetřující vlasové přípravky, zubní pasty, dermatologické krémy (jiné než léčivé), bylinná kosmetika (emulze, krémy, mléka, toaletní a micelární vody, gely, séra, masti, kondicionéry, šampóny), bylinné kosmetické přípravky, rostlinná kosmetika na bázi sušených bylin, kosmetika všeho druhu (s výjimkou léčebné), kosmetické krémy a vody pro pleť, pokožku a ruce, koupelové soli a esence (ne pro lékařské účely); (5) farmaceutické přípravky a látky, farmaceutické přípravky pro lidskou potřebu, přírodní léčiva, chemické výrobky pro farmaceutické účely, farmaceutické výrobky pro veterinární účely, chemické přípravky pro farmaceutické účely, rostlinné výtažky pro farmaceutické účely, farmaceutické přípravky na úpravu imunity, veterinární léčiva, veterinární výrobky, doplňky krmiva pro veterinární účely, hygienické přípravky pro veterinární účely, přípravky se stopovými prvky pro humánní a veterinární použití, vitamíny a vitamínové přípravky, vitamínové nápoje, vitamínové tablety, vitamínové doplňky, vitamíny pro zvířata, vitamínové doplňky pro zvířata, vitamínové přípravky jako doplňky stravy, minerální dietní doplňky pro zvířata, minerální dietní doplňky pro lidi, minerální potravinové přípravky pro léčebné účely, minerální přípravky a látky pro lékařské použití, vitamínové a minerální doplňky, potravinové doplňky obsahující stopové prvky, dietetické a nutriční přípravky, bylinné a rostlinné výtažky pro léčebné účely, výtažky z léčivých rostlin, sirupy pro farmaceutické účely, vitamínové kapky, bylinné čaje (léčivé nápoje), bylinné směsi k léčebnému použití, bylinné výtažky pro léčebné účely, léčivé bylinné čaje, dietetické potraviny pro léčebné účely, potravní doplňky a dietetické přípravky, bílkovinné doplňky stravy, bílkovinné potraviny pro lékařské účely, balzámy pro léčebné účely, balzámy pro farmaceutické účely, léčivé balzámy, farmaceutické krémy, léčivé krémy, rostlinné krémy pro léčebné účely.

Třídy výrobků a služeb:
3, 5

(540) **AVITSOL**

(592) Slovní

(111) **399864**

(220) 31.07.2023

(320) 31.07.2023

(442) 30.08.2023

(151) 06.12.2023

(730) **TOPTIER GOLF s.r.o.**, Pachelíkova 2310/22, Praha 4, Modřany, 14300, CZ

(740) Mgr. David Dočekal, advokát, Jugoslávská 620/29, Praha 2, Vinohrady, 12000

(210) O-587311

(511) (5) potravní doplňky a dietetické přípravky, vitamínové doplňky, tekuté vitamínové doplňky, vitamínové a minerální doplňky, vitamínové přípravky jako doplňky stravy, vitamínové doplňky k použití při ledvinové dialýze, výživové doplňky, výživové doplňky ve formě nápojů, výživové doplňky sestávající převážně ze zinku, výživové doplňky sestávající převážně ze železa, výživové doplňky sestávající převážně z hořčičku, výživové doplňky sestávající převážně z vápníku, výživové doplňky sestávající z výtažků z hub, probiotické doplňky, antioxidační doplňky, antioxidační doplňky stravy, antioxidanty, antioxidanty obsahující enzymy,

bílkovinné doplňky stravy, antioxidanty získané z medu, antioxidanty získané z bylinných zdrojů, antioxidanty pro léčebné účely, antioxidanty pro dietetické účely, dietní doplňky k léčebnému použití, dietní potravinové doplňky pro lidskou potřebu, doplňky stravy s kyselinou listovou, doplňky stravy pro neléčebné účely, doplňky zdravé výživy pro osoby se zvláštními dietními požadavky, doplňky zdravé výživy vyrobené převážně z vitamínů, doplňky zdravé výživy vyrobené převážně z minerálů, energetické tyčinky nahrazující jídlo jakožto doplňky stravy, koktejly s bílkovinnými doplňky, multivitaminy, nápojové směsi jako dietní doplňky, nápojové směsi v prášku jako doplňky výživy, minerální doplňky stravy, minerální potravinové doplňky, potravinové doplňky obsahující vitamíny, potravinové doplňky obsahující stopové prvky, potravinové doplňky obsahující aminokyseliny, potravinové doplňky na podporu fyzické zdatnosti a vytrvalosti, potravinové doplňky obsahující enzymy, potravinové doplňky k regulaci cholesterolu, potravinové doplňky, potravinové doplňky z proteinového prášku; (35) maloobchodní prodej výživových doplňků, velkoobchodní prodej výživových doplňků.

Třídy výrobků a služeb:
5, 35

(540)

(593) Obrazová

(111) **399865**

(220) 31.07.2023

(320) 31.07.2023

(442) 30.08.2023

(151) 06.12.2023

(730) **vinisto s.r.o.**, Jankovcova 1057/6, Praha 7, Holešovice, 17000, CZ

(210) O-587320

(591) Barevná

(511) (35) reklama, propagace, řízení, organizace a administrativní obchodní činnosti, kancelářské práce; (39) doprava, balení a skladování zboží, organizování cest; (41) vzdělávání, školení, zábava, sportovní a kulturní činnosti; (42) vědecké a technické služby a související výzkum a projektování, průmyslová analýza, průmyslový výzkum a průmyslový design, kontrola kvality, služby a ověřování, navrhování a vývoj počítačového hardwaru a softwaru; (43) služby zajišťující stravování a nápoje, dočasné ubytování.

Třídy výrobků a služeb:
35, 39, 41, 42, 43

(540)



(210) O-587574

(511) (16) papírové kapesníky, papírové kosmetické ubrousky na odličování, toaletní papír, papírové ubrousky pro domácnost, papírové kosmetické ubrousky, papírové utěrky, papírové krabice, utěrky z buničiny, ubrousky z buničiny pro domácnost; (24) kuchyňské utěrky.

Třídy výrobků a služeb:
16, 24

(540)



(593) Obrazová

(111) **399866**

(220) 14.08.2023

(320) 14.08.2023

(442) 30.08.2023

(151) 06.12.2023

(730) **MORACELL s.r.o.**, Průmyslová 542, Žabčice, 66463, CZ

(740) artpatent, advokátní kancelář s.r.o., Mgr. Tomáš Bejček, advokát,
Dukelských hrdinů 976/12, Praha 7, Holešovice, 17000

(593) Obrazová

Přehled zápisů ochranných známek se změnou ve vztahu ke zveřejněným přihláškám

Kapitola obsahuje údaje o ochranných známkách zapsaných na základě ustanovení § 28 odst. 1 zákona č. 441/2003 Sb., u kterých došlo ke změně údajů oproti zveřejněné přihlášce ochranné známky.

Číselný přehled (111)

399798

Zápisy ochranných známek se změnou ve vztahu ke zveřejněným přihláškám

(111) **399798**
(220) 03.10.2020
(320) 03.10.2020
(442) 10.03.2021
(151) 06.12.2023
(540)

Třídy výrobků a služeb:
36
(591) Barevná
(210) O-567003

TRIPLAN
ENERGETIKA | PROJEKCE | DOTACE

(593) Obrazová
(730) **TRIPLAN s.r.o.**, Lidická 700/19, Brno, Veveří, 60200, CZ
(511) (36) dotační poradenství, zpracování podkladů pro dotační programy.

Zápisy licenčních smluv k ochranným známkám

V této kapitole jsou zveřejněny zápisy licenčních smluv podle ustanovení § 18 odst. 1 zákona č. 441/2003 Sb.

Číslo zápisu (111)	Vlastník (730)	Nabyvatel licence (791)	Druh licence (793)	Datum uzavření licenční smlouvy (793)	S účinností od data (580)
337952	Economia, a.s., Pernerova 673/47, Praha 8, Karlín, 18600, CZ	MAFRA Slovakia, a.s., Kalinčiaková 33, Bratislava - mestská časť Nové Mesto 831 04, SK	výhradní	31.07.2023	06.12.2023
374128	Vysoká škola báňská - Technická univerzita Ostrava, 17. listopadu 2172/15, Ostrava, Poruba, 70800, CZ	Jobspin International s.r.o., č. p. 58, Březina, 66601, CZ	nevýhradní	21.11.2023	06.12.2023

Ochranné známky zrušené a prohlášené za neplatné

Tato kapitola obsahuje údaje o rozhodnutích o zrušení ochranné známky na základě ustanovení § 31 zákona č. 441/2003 Sb. nebo o prohlášení ochranné známky za neplatnou na základě ustanovení § 32 zákona č. 441/2003 Sb. Existuje-li důvod zrušení/prohlášení ochranné známky za neplatnou pouze ve vztahu k některým z výrobků nebo služeb, Úřad ochrannou známku zruší/prohlásí za neplatnou pouze pro tyto výrobky nebo služby. Údaje o výsledku rozhodnutí (zrušení ochranné známky, částečné zrušení ochranné známky, prohlášení ochranné známky za neplatnou, prohlášení ochranné známky za částečně neplatnou) jsou uvedeny za datem právní moci rozhodnutí s názvem "Datum právní moci rozhodnutí/výsledek rozhodnutí".

(111) 284066
(540)



(594) Kombinovaná
28.11.2023 / NABYTÍ P.M. - ZRUŠENÍ OZ

Přehled obnov zápisu ochranných známek

Kapitola obsahuje údaje o ochranných známkách, u kterých byl na žádost vlastníka obnoven zápis podle ustanovení § 28 odst. 2 zákona č. 441/2003 Sb.

Číselný přehled (111)											
155799	155848	162045	162397	162398	162399	162401	162402	165841	165843	166010	184442
186279	186294	186432	190440	191196	192957	194920	194921	195997	196010	198245	199064
208086	209335	264640	264641	264642	264643	264644	264856	265521	265558	265738	266264
266364	266978	267635	268269	268270	268283	268293	268627	268945	269005	269256	270544
271584	271592	272869	273263	273315	274014	274510	274511	276544	277238	278402	336915
339167	339757	340242	340243	340428	340900	341474	341614	341868	341873	342067	342068
342197	342222	342430	342486	342891	342892	342903	342915	342984	343071	343526	343720
343721	345307	345308	345664	345735	345871	345876	345878	345879	345990	346625	350485

Obnovy zápisu ochranných známek

(111) **155799**
(220) 27.03.1964
(151) 24.04.1964
(540)



(594) Kombinovaná
(730) **AERO Vodochody AEROSPACE a.s.**, U Letiště 374, Odolena Voda, Dolíněk, 25070, CZ
(740) Rott, Růžička & Guttman a spol., Vyskočilova 1566, Praha 4, Michle, 14000
(511) (12) letouny.
Třídy výrobků a služeb:
12
(210) O-31205

(111) **155848**
(220) 08.01.1964
(151) 16.06.1964
(540)

BETNOVATE

(592) Slovní
(730) **Glaxo Group Limited**, GSK Medicines Research Centre, Gunnels Wood Road, Stevenage, SG1 2NY, GB
(740) ZIVKO MIJATOVIC & PARTNERS s.r.o., Jugoslávských partyzánů 639/26, Praha 6, Bubeneč, 16000
(511) (5) lékárnické, veterinářské a zdravotnické látky a výrobky, výrobky dietické pro děti a nemocné, náplasti, materiál na obvazy, hmoty na vyplňování a plombování zubů a na otisky zubů, zubní vosk, dezinfekční prostředky, prostředky na ničení plevele a škodlivých zvířat a hmyzu.
Třídy výrobků a služeb:
5
(210) O-30520

(111) **162045**
(220) 23.01.1974
(151) 26.08.1974
(540)

BECONASE

(592) Slovní
(730) **Glaxo Group Limited**, GSK Medicines Research Centre, Gunnels Wood Road, Stevenage, SG1 2NY, GB
(740) ZIVKO MIJATOVIC & PARTNERS s.r.o., Jugoslávských partyzánů 639/26, Praha 6, Bubeneč, 16000
(511) (5) farmaceutické přípravky a substance pro použití u lidí a veterinářství.
Třídy výrobků a služeb:
5
(210) O-47638

(111) **162397**
(220) 31.07.1974
(151) 29.05.1975
(540)

CHEE. TOS

(592) Slovní
(730) **PepsiCo, Inc., společnost zřízená podle zákonů státu Delaware**, 700 Anderson Hill Road, Purchase, NY, US
(740) Havlík Švorčík a partneři, advokátní a patentová kancelář, JUDr. Otakar Švorčík, advokát, Hálkova 1406/2, Praha 2, Nové Město, 12000
(511) extrudované obilné výrobky určené k lidské výživě.
Třídy výrobků a služeb:
29, 30
(210) O-48075

(111) **162398**
(220) 31.07.1974
(151) 29.05.1975
(540)

FRITOS

(592) Slovní
(730) **PepsiCo, Inc., společnost zřízená podle zákonů státu Delaware**, 700 Anderson Hill Road, Purchase, NY, US
(740) Havlík Švorčík a partneři, advokátní a patentová kancelář, JUDr. Otakar Švorčík, advokát, Hálkova 1406/2, Praha 2, Nové Město, 12000
(511) Maso, ryby včetně korýšů a měkkýšů, drůbež, zvěřina, masové výtažky, konzervovaná, sušená a vařená zelenina a ovoce, rosoly a zavařeniny, vejce, mléko a jiné mlékařenské výrobky včetně mléčných nápojů, jedlé oleje a tuky, konzervované potraviny, zelenina naložená v octě, káva, čaj, kakao, cukr, rýže, tapioka, ságo, kávové náhražky, mouka a obilné výrobky určené k lidské výživě, např. ovesné vločky, nápoje z kávy, kakaa nebo čokolády, chléb, suchary a sušenky, koláče, jemné pečivo a cukrovinky, zmrzlina, med, sirup z melasy, kvasnice, prášky do pečiva, sůl, hořčice, pepř, ocet, chuťové omáčky, koření, led.
Třídy výrobků a služeb:
29, 30
(210) O-48076

(111) **162399**
(220) 31.07.1974
(151) 29.05.1975
(540)

FRITOLAY

(592) Slovní
(730) **PepsiCo, Inc.**, 700 Anderson Hill Road, Purchase, NY, US
(740) Havlík Švorčík a partneři, advokátní a patentová kancelář, JUDr. Otakar Švorčík, advokát, Hálkova 1406/2, Praha 2, Nové Město, 12000
(511) Maso, ryby včetně měkkýšů a korýšů, drůbež, zvěřina, masové výtažky, konzervovaná, sušená a vařená zelenina a ovoce, rosoly, zavařeniny, vejce, mléko, a jiné mlékařenské výrobky včetně mléčných nápojů, jedlé oleje a tuky, konzervované potraviny, zelenina naložená v octě; káva, čaj, kakao, cukr, rýže, tapioka, ságo, kávové náhražky, mouka a obilné výrobky určené k lidské výživě, např. ovesné vločky, nápoje z kávy, kakaa nebo čokolády, chléb, suchary a sušenky, koláče, jemné pečivo a cukrovinky, zmrzlina, med, sirup z melasy, kvasnice, prášky do pečiva, sůl, hořčice, pepř, ocet, chuťové omáčky, koření, led.
Třídy výrobků a služeb:
29, 30
(210) O-48077

(111) **162401**
(220) 31.07.1974
(151) 29.05.1975
(540)

MUNCHOS

(592) Slovní
(730) **PepsiCo, Inc., společnost zřízená podle zákonů státu Delaware**, 700 Anderson Hill Road, Purchase, NY, US
(740) Havlík Švorčík a partneři, advokátní a patentová kancelář, JUDr. Otakar Švorčík, advokát, Hálkova 1406/2, Praha 2, Nové Město, 12000
(511) Maso, ryby včetně měkkýšů a korýšů, drůbež, zvěřina, masové výtažky, konzervovaná, sušená a vařená zelenina a ovoce, rosoly, zavařeniny, vejce, mléko, a jiné mlékařenské výrobky včetně mléčných nápojů, jedlé oleje a tuky, konzervované potraviny, zelenina naložená v octě; káva, čaj, kakao, cukr, rýže, tapioka, ságo, kávové náhražky, mouka a obilné výrobky určené k lidské výživě, např. ovesné vločky, nápoje z kávy, kakaa nebo čokolády, chléb, suchary a sušenky, koláče, jemné pečivo a cukrovinky, zmrzlina, med, sirup z melasy, kvasnice, prášky do pečiva, sůl, hořčice, pepř, ocet, chuťové omáčky, koření, led.
Třídy výrobků a služeb:
29, 30
(210) O-48079

(111) **162402**
(220) 31.07.1974
(151) 29.05.1975
(540)

DORITOS

(592) Slovní
(730) **PepsiCo, Inc.**, 700 Anderson Hill Road, Purchase, NY, US
(740) Havlík Švorčík a partneři, advokátní a patentová kancelář, JUDr. Otakar Švorčík, advokát, Hálkova 1406/2, Praha 2, Nové Město, 12000
(511) Maso, ryby včetně měkkýšů a korýšů, drůbež, zvěřina, masové výtazky, konzervovaná, sušená a vařená zelenina a ovoce, rosoly a zavařeniny, vejce, mléko a jiné mlékařenské výrobky včetně mléčných nápojů, jedlé oleje a tuky, konzervované potraviny, zelenina naložená v octě, káva, čaj, kakao, cukr, rýže, tapioka, ságo, kávové náhražky, mouka a obilné výrobky určené k lidské výživě, např. ovesné vločky, nápoje z kávy, kakaa nebo čokolády, chléb, suchary a sušenky, koláče, jemné pečivo a cukrovinky, zmrzlina, med, sirup z melasy, kvasnice, prášky do pečiva, sůl, hořčice, pepř, ocet, chuťové omáčky, koření, led.

Třídy výrobků a služeb:
29, 30

(210) O-48080

(111) **165841**
(220) 10.09.1984
(151) 14.01.1985
(540)



(554) Prostorová
(730) **Pepsico, Inc., společnost zřízená podle zákonů státu Delaware**, 700 Anderson Hill Road, Purchase, NY, US
(740) Havlík Švorčík a partneři, advokátní a patentová kancelář, JUDr. Otakar Švorčík, advokát, Hálkova 1406/2, Praha 2, Nové Město, 12000
(511) (32) nealkoholické nápoje.

Třídy výrobků a služeb:
32

(210) O-53818

(111) **165843**
(220) 10.09.1984
(151) 14.01.1985
(540)



(594) Kombinovaná
(730) **Pepsico, Inc., společnost zřízená podle zákonů státu Delaware**, 700 Anderson Hill Road, Purchase, NY, US
(740) Havlík Švorčík a partneři, advokátní a patentová kancelář, JUDr. Otakar Švorčík, advokát, Hálkova 1406/2, Praha 2, Nové Město, 12000
(511) (32) nealkoholické nápoje.

Třídy výrobků a služeb:
32

(210) O-53820

(111) **166010**
(220) 15.11.1984
(151) 26.07.1985
(540)

BACTROBAN

(592) Slovní
(730) **Glaxo Group Limited**, GSK Medicines Research Centre, Gunnels Wood Road, Stevenage, SG1 2NY, GB
(740) KOREJZOVA LEGAL v.o.s., JUDr. Petra Sauvage de Brantes, advokátka, Korunní 810/104, Praha 10, Vinohrady, 10100
(511) (5) antibiotické přípravky a substance pro použití u lidí.

Třídy výrobků a služeb:
5

(210) O-53935

(111) **184442**
(220) 07.12.1993
(151) 24.04.1995
(540)

PROSPERITA

(592) Slovní
(730) **PROSPERITA holding, a.s.**, Nádražní 213/10, Ostrava, Moravská Ostrava, 70200, CZ
(740) JUDr. Wieslaw Firla, advokát, Křížkovského 617/10, Ostrava, Muglinov, 71200
(511) Služby v ekonomické oblasti: shromažďování investičních kuponů a volných finančních zdrojů, umisťování investičních kuponů do akcií vybraných podniků, umisťování finančních zdrojů do vybraných finančních aktiv, správa svěřených aktiv.

Třídy výrobků a služeb:
35, 36, 42

(210) O-84901

(111) **186279**
(220) 15.04.1994
(151) 30.06.1995
(540)

DISKUS

(592) Slovní
(730) **Glaxo Group Limited**, GSK Medicines Research Centre, Gunnels Wood Road, Stevenage, SG1 2NY, GB
(740) ZIVKO MIJATOVIC & PARTNERS s.r.o., Jugoslávských partyzánů 639/26, Praha 6, Bubeneč, 16000
(511) (10) lékařské a chirurgické přístroje a nástroje, inhalátory, části a fitinky pro veškeré shora uvedené zboží.

Třídy výrobků a služeb:
10

(210) O-88689

(111) **186294**
(220) 22.04.1994
(151) 30.06.1995
(540)

CUTIVATE

(592) Slovní
(730) **Glaxo Group Limited**, GSK Medicines Research Centre, Gunnels Wood Road, Stevenage, SG1 2NY, GB
(740) ZIVKO MIJATOVIC & PARTNERS s.r.o., Jugoslávských partyzánů 639/26, Praha 6, Bubeneč, 16000
(511) (5) farmaceutické přípravky a substance.

Třídy výrobků a služeb:
5

(210) O-88886

(111) **186432**
(220) 21.01.1994
(151) 03.07.1995
(540)

VOLUMATIC

(592) Slovní
(730) **Glaxo Group Limited**, GSK Medicines Research Centre, Gunnels Wood Road, Stevenage, SG1 2NY, GB
(740) ZIVKO MIJATOVIC & PARTNERS s.r.o., Jugoslávských partyzánů 639/26, Praha 6, Bubeneč, 16000
(511) Farmaceutické přípravky a substance; lékařské a chirurgické přístroje a nástroje; části a fitinky pro veškeré shora uvedené zboží.
Třídy výrobků a služeb:
5, 10
(210) O-85980

(111) **190440**
(220) 09.03.1994
(151) 21.05.1996
(540)

7UP LIGHT

(592) Slovní
(730) **Portfolio Concentrate Solutions Unlimited Company**, 5 Eastgate Road, Eastgate Business Park, Little Island, Co. Cork, IE
(740) Havlík Švorčík a partneři, advokátní a patentová kancelář, JUDr. Otakar Švorčík, advokát, Hálkova 1406/2, Praha 2, Nové Město, 12000
(511) (32) pivo, lehká piva i ležáky, minerální vody, šumivé a jiné nealkoholické nápoje, sirupy a jiné přípravky k přípravě nápojů, ovocné šťávy a nápoje z ovocných šťáv.
Třídy výrobků a služeb:
32
(210) O-87636

(111) **191196**
(220) 18.02.1994
(151) 24.06.1996
(540)

DUACT

(592) Slovní
(730) **Stiefel Laboratories, Inc.**, Corporation Service Company, 251 Little Falls Drive, Wilmington 19808, DE, US
(740) ZIVKO MIJATOVIC & PARTNERS s.r.o., Jugoslávských partyzánů 639/26, Praha 6, Bubeneč, 16000
(511) (5) farmaceutické a lékařské přípravky, prostředky a látky.
Třídy výrobků a služeb:
5
(210) O-87051

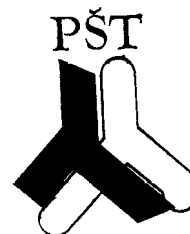
(111) **192957**
(220) 07.09.1994
(151) 22.08.1996
(540)



(594) Kombinovaná
(730) **Glaxo Group Limited**, 980 Great West Road, Brentford, Middlesex TW8 9GS, GB
(740) ZIVKO MIJATOVIC & PARTNERS s.r.o., Jugoslávských partyzánů 639/26, Praha 6, Bubeneč, 16000
(511) (5) farmaceutické a lékařské přípravky a substance.
Třídy výrobků a služeb:
5

(210) O-92423

(111) **194920**
(220) 14.12.1993
(151) 25.11.1996
(540)



(594) Kombinovaná
(730) **Hušák Aleš JUDr.**, Bělohorská 1688/122, Praha 6, Břevnov, 16900, CZ
(740) PATENTSERVIS Praha a.s., Na Podkovce 281/10, Praha 4, Podolí, 14700
(511) (2) barvy, fermeže, laky, barviva, mořidla; (3) přípravky bělicí, čistící, prací, mýdlo, výrobky voňavkářské, zubní pasty; (8) ruční nářadí a nástroje, nožní nástroje, sečné zbraně; (9) přístroje a nástroje vědecké, navigační a geodetické, elektrické, fotografické, kinematografické, optické, přístroje pro měření, vážení a signalizování, automatické přístroje uváděné v činnosti vhozením mince nebo známky, stroje pro záznam, přenos a reprodukci zvuku nebo obrazu, počítačové stroje, výpočetní technika; (11) zařízení osvětlovací, topná, pro vaření, sušení, větrání, rozvod vody a zařízení zdravotnická; (12) dopravní prostředky pozemní, letecké a vodní, motory, součásti dopravních prostředků; (14) drahé kovy, drahokamy, šperky, drahé kameny, hodinářské výrobky; (16) papír, tiskoviny, časopisy, periodiky, knihy, fotografie, kancelářské potřeby; (18) kůže a výrobky z ní; (19) stavební materiál, kámen přírodní a umělý, cement, vápno, malta, sádra, šperk, výrobky pro stavbu cest, přenosné domy, krby, komíny; (20) nábytek; (21) drobné nářadí pro domácnost, zboží skleněné, porcelánové, kameninové, keramické; (25) oděvy, obuv, kloboučnické zboží; (27) podlahové krytiny; (28) hry a hračky; (29) maso, ryby, drůbež, zvířina, vejce, mléko, mlékárenské výrobky, jedlé oleje a tuky; (30) káva, čaj, kakao, cukr, rýže, mouka, chléb, sušenky, pečivo; (31) čerstvé ovoce a zelenina; (32) pivo, lehká piva a ležáky, nealkoholické nápoje; (33) alkoholické nápoje; (34) tabák, tabákové výrobky, kuřácké potřeby; (35) reklamní - propagační činnost, zprostředkovatelská činnost v oblasti reklamy a výstavnictví, poradenská činnost v oblasti reklamy a výstavnictví, činnost organizačních a ekonomických poradců; (36) činnost v oblasti nemovitostí; (37) realizace výstavních stánků; (41) vydávání neperiodických tiskovin; (42) bytovací služby, hostinská a restaurační činnost, projekce výstavních stánků.
Třídy výrobků a služeb:
2, 3, 8, 9, 11, 12, 14, 16, 18, 19, 20, 21, 25, 27, 28, 29, 30, 31, 32, 33, 34, 35, 36, 37, 41, 42
(210) O-85170

(111) **194921**
(220) 14.12.1993
(151) 25.11.1996
(540)

ALEX TRADE

(592) Slovní
(730) **Hušák Aleš JUDr.**, Bělohorská 1688/122, Praha 6, Břevnov, 16900, CZ
(740) PATENTSERVIS Praha a.s., Na Podkovce 281/10, Praha 4, Podolí, 14700
(511) (2) barvy, fermeže, laky, barviva, mořidla; (3) výrobky voňavkářské, zubní pasty; (8) ruční nářadí a nástroje, nožní nástroje, sečné zbraně; (9) přístroje a nástroje vědecké, navigační a geodetické, elektrické, fotografické, kinematografické, optické, přístroje pro měření, vážení a signalizování, automatické přístroje uváděné v činnosti vhozením mince nebo známky, stroje pro záznam, přenos a reprodukci zvuku nebo obrazu, počítačové stroje, výpočetní technika; (11) zařízení osvětlovací, topná, pro vaření, sušení, větrání, rozvod vody a zařízení zdravotnická; (12) dopravní prostředky pozemní, letecké a vodní, motory, součásti dopravních prostředků; (14) drahé kovy, drahokamy, šperky, drahé kameny, hodinářské výrobky; (16) papír, tiskoviny, časopisy, periodiky, knihy, fotografie, kancelářské potřeby; (18) kůže a výrobky z ní; (19) stavební materiál, kámen přírodní a umělý, cement, vápno, malta, sádra, šperk, výrobky pro stavbu cest, přenosné domy, krby, komíny; (20) nábytek; (21) drobné nářadí

pro domácnost, zboží skleněné, porcelánové, kameninové, keramické; (25) oděvy, obuv, kloboučnické zboží; (27) podlahové krytiny; (28) hry a hračky; (29) maso, ryby, drůbež, zvěřina, vejce, mléko, mlékárenské výrobky, jedlé oleje a tuky; (30) káva, čaj, kakao, cukr, rýže, mouka, chléb, sušenky, pečivo; (31) čerstvé ovoce a zelenina; (32) pivo, lehká piva a ležáky, nealkoholické nápoje; (33) alkoholické nápoje; (34) tabák, tabákové výrobky, kuřácké potřeby; (35) reklamní - propagační činnost, zprostředkovatelská činnost v oblasti reklamy a výstavnictví, poradenská činnost v oblasti reklamy a výstavnictví, činnost organizačních a ekonomických poradců; (36) činnost v oblasti nemovitostí; (37) realizace výstavních stánků; (41) vydávání neperiodických tiskovin; (42) ubytovací služby, hostinská a restaurační činnost, projekce výstavních stánků.

Třídy výrobků a služeb:

2, 3, 8, 9, 11, 12, 14, 16, 18, 19, 20, 21, 25, 27, 28, 29, 30, 31, 32, 33, 34, 35, 36, 37, 41, 42

(210) O-85171

(111) **195997**

(220) 08.10.1993

(151) 02.01.1997

(540)



(594) Kombinovaná

(730) **Česká republika - Ministerstvo zemědělství**, Těšnov 65/17, Praha 1, Nové Město, 11705, CZ

(511) (35) reklamní činnost; (41) vydavatelská činnost.

Třídy výrobků a služeb:

35, 41

(210) O-83354

(111) **196010**

(220) 09.12.1993

(151) 02.01.1997

(540)



(594) Kombinovaná

(730) **Hušík Aleš JUDr.**, Bělohorská 1688/122, Praha 6, Břevnov, 16900, CZ

(740) PATENTSERVIS Praha a.s., Na Podkovce 281/10, Praha 4, Podolí, 14700

(511) (2) barvy, fermeže, laky, barviva, mořidla; (3) přípravky bělicí, čistící, prací, mýdlo, výrobky voňavkářské, zubní pasty; (8) ruční nářadí a nástroje, nožířské výrobky, sečné zbraně; (9) přístroje a nástroje vědecké, navigační a geodetické, elektrické, fotografické, kinematografické, optické, přístroje pro měření, vážení a signalizování, automatické přístroje uváděné v činnost vhozením mince nebo známky, stroje pro záznam, přenos a reprodukci zvuku nebo obrazu, počítačové stroje, výpočetní technika; (11) zařízení osvětlovací, topná, pro vaření, sušení, větrání, rozvod vody a zařízení zdravotnická; (12) dopravní prostředky pozemní, letecké a vodní, motory, součásti dopravních prostředků; (14) drahé kovy, drahokamy, šperky, drahé kameny, hodinářské výrobky; (16) papír, tiskoviny, časopisy, periodiky, knihy, fotografie, kancelářské potřeby; (18) kůže a výrobky z ní; (19) stavební materiál, kámen přírodní a umělý, cement, vápno, malta, sádra, šterk, výrobky pro stavbu cest, přenosné domy, krby, komíny; (20) nábytek; (21) drobné nářadí pro domácnost, zboží skleněné, porcelánové, kameninové, keramické; (25) oděvy, obuv, kloboučnické zboží; (27) podlahové krytiny; (28) hry a hračky; (29) maso, ryby, drůbež, zvěřina, vejce, mléko, mlékárenské výrobky, jedlé oleje a tuky; (30) káva, čaj, kakao, cukr, rýže, mouka, chléb, sušenky, pečivo; (31) čerstvé ovoce a zelenina; (32) pivo, lehká piva a ležáky, nealkoholické nápoje; (33) alkoholické nápoje; (34) tabák, tabákové výrobky, kuřácké potřeby; (35) reklamní činnost včetně výrob s ní souvisejících, činnost organizačních a ekonomických poradců; (36) činnost v oblasti nemovitostí; (41) vydávání neperiodických tiskovin.

Třídy výrobků a služeb:

2, 3, 8, 9, 11, 12, 14, 16, 18, 19, 20, 21, 25, 27, 28, 29, 30, 31, 32, 33, 34, 35, 36, 41

(210) O-84946

(111) **198245**

(220) 28.02.1994

(151) 26.03.1997

(540)

EVERVESS

(592) Slovní

(730) **PepsiCo., Inc.**, 700 Anderson Hill Road, Purchase, 10577, NY, US

(740) Havlík Švorčík a partneři, advokátní a patentová kancelář, JUDr. Otakar Švorčík, advokát, Hálkova 1406/2, Praha 2, Nové Město, 12000

(511) (32) minerální vody.

Třídy výrobků a služeb:

32

(210) O-87329

(111) **199064**

(220) 05.04.1994

(151) 15.04.1997

(540)

AZ FLEX

(594) Slovní grafická

(730) **Pavel Zelený**, Pod Jalovým dvorem 784, Praha 4, 14000, CZ

(740) Rott, Růžička & Guttman a spol., Vyskočilova 1566, Praha 4, Michle, 14000

(511) (6) potrubí z kovů, armatury z kovu; (7) čerpadla pro chladicí, klimatizační a topnářské agregáty; (9) řídicí jednotky pro chladicí, klimatizační a topnářské agregáty; (11) Chladicí, klimatizační a topnářské agregáty, radiátory všeho druhu, regulační jednotky pro chladicí, klimatizační a topnářské agregáty; (17) potrubí z plastů, tepelné izolace zejména ze skelných vláken, minerálních vláken, kaučukové, polyetylenové.

Třídy výrobků a služeb:

6, 7, 9, 11, 17

(210) O-88380

(111) **208086**

(220) 24.01.1994

(151) 25.03.1998

(540)

KRÁL ŠUMAVY

(592) Slovní

(730) **Savencia Fromage & Dairy Czech Republic, a.s.**, Vyskočilova 1481/4, Praha 4, Michle, 14000, CZ

(740) Kania, Sedlář, Smola, s.r.o., Mendlovo náměstí 907/1a, Brno, Staré Brno, 60300

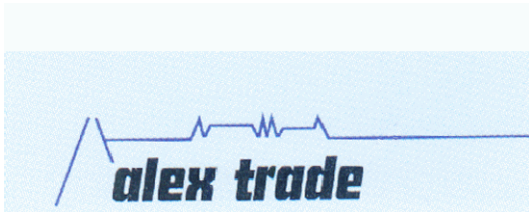
(511) (29) mléčné výrobky zejména sýry, sýrové a tvarohové pomazánky a dezerty, jogurty, máslo.

Třídy výrobků a služeb:

29

(210) O-86026

(111) **209335**
(220) 10.03.1994
(151) 27.05.1998
(540)



(594) Kombinovaná
(591) Barevná
(730) **Hušák Aleš JUDr.**, Bělohorská 1688/122, Praha 6, Břevnov, 16900, CZ
(740) PATENTSERVIS Praha a.s., Na Podkovce 281/10, Praha 4, Podolí, 14700
(511) (2) barvy, fermeže, laky, barviva, mořidla; (3) přípravky bělicí, čistící, prací, mýdlo, výrobky voňavkářské, zubní pasty; (4) motorová paliva; (8) ruční nářadí a nástroje, nožiřské výrobky, sečné zbraně; (9) přístroje a nástroje vědecké, navigační a geodetické, elektrické, fotografické, kinematografické, optické, přístroje pro měření, vážení a signalizování, automatické přístroje uváděné v činnost vhozením mince nebo známky, stroje pro záznam, přenos a reprodukci zvuku nebo obrazu, počítací stroje, výpočetní technika; (11) zařízení osvětlovací, topná, pro vaření, sušení, větrání, rozvod vody a zařízení zdravotnická; (12) dopravní prostředky pozemní, letecké a vodní, motory, součásti dopravních prostředků; (13) střelné zbraně, střelivo a náboje, výbušniny; (14) drahé kovy, drahokamy, šperky, drahé kameny, hodinářské výrobky; (16) papír, tiskoviny, časopisy, periodika, knihy, fotografie, kancelářské potřeby; (18) kůže a výrobky z ní; (19) stavební materiál, kámen přírodní a umělý, cement, vápno, malta, sádra, štěrk, výrobky pro stavbu cest, přenosné domy, krby, komíny; (20) nábytek; (21) drobné nářadí pro domácnost, zboží skleněné, porcelánové, kameninové, keramické; (25) oděvy, obuv, kloboučnické zboží; (27) podlahové krytiny; (28) hry a hračky; (29) maso, ryby, drůbež, zvěřina, vejce, mléko, mlékárenské výrobky, jedlé oleje a tuky; (30) káva, čaj, kakao, cukr, rýže, mouka, chléb, sušenky, pečivo; (31) čerstvé ovoce a zelenina; (32) pivo, lehká piva a ležáky, nealkoholické nápoje; (33) alkoholické nápoje; (34) tabák, tabákové výrobky, kuřácké potřeby.

Třídy výrobků a služeb:

2, 3, 4, 8, 9, 11, 12, 13, 14, 16, 18, 19, 20, 21, 25, 27, 28, 29, 30, 31, 32, 33, 34

(210) O-87683

(111) **264640**
(220) 29.10.2003
(151) 23.07.2004
(540)

ANGLICKÝ DVŮR

(592) Slovní
(730) **CIMEX INVEST s.r.o.**, Na Pankráci 1062/58, Praha 4, Nusle, 14000, CZ
(511) (36) směnářská činnost; (39) dopravní služby, doprava osob a zboží, skladování zboží, provozování skladů, logistika, zasilatelství, balení zboží, poradenství a zprostředkování v oblasti dopravy nebo skladování, provoz cestovní kanceláře, provoz turistické kanceláře, provoz veřejné dopravy, provozování parkovišť, průvodcovské služby, pronájem a půjčování autokarů, automobilů, lodí, plavidel, kamionů, nákladních vozidel, dopravních prostředků, pronájem a půjčování koní, pronájem garáží a parkovacích ploch, pronájem a půjčování mrazicích nebo chladicích boxů, pronájem a půjčování potápěčských skafandrů a zvonů, pronájem skladů, pronájem a půjčování skladovacích kontejnerů; (43) ubytovací služby, hotely, Kempy, ubytovací zařízení, stravovací služby, hostinská činnost, pronájem ubytování, pronájem ubytovacích zařízení, pronájem přenosných staveb, pronajímání jednacích místností, půjčování a pronájem stanů, židlí, stolů, prostírání, nápojového skla, nádobí.

Třídy výrobků a služeb:

36, 39, 43

(210) O-197457

(111) **264641**
(220) 29.10.2003
(151) 23.07.2004
(540)

BÍLÝ HOŘEC

(592) Slovní
(730) **CIMEX INVEST s.r.o.**, Na Pankráci 1062/58, Praha 4, Nusle, 14000, CZ
(511) (36) směnářská činnost; (39) dopravní služby, doprava osob a zboží, skladování zboží, provozování skladů, logistika, zasilatelství, balení zboží, poradenství a zprostředkování v oblasti dopravy nebo skladování, provoz cestovní kanceláře, provoz turistické kanceláře, provoz veřejné dopravy, provozování parkovišť, průvodcovské služby, pronájem a půjčování autokarů, automobilů, lodí, plavidel, kamionů, nákladních vozidel, dopravních prostředků, pronájem a půjčování koní, pronájem garáží a parkovacích ploch, pronájem a půjčování mrazicích nebo chladicích boxů, pronájem a půjčování potápěčských skafandrů a zvonů, pronájem skladů, pronájem a půjčování skladovacích kontejnerů; (43) ubytovací služby, hotely, Kempy, ubytovací zařízení, stravovací služby, hostinská činnost, pronájem ubytování, pronájem ubytovacích zařízení, pronájem přenosných staveb, pronajímání jednacích místností, půjčování a pronájem stanů, židlí, stolů, prostírání, nápojového skla, nádobí.

Třídy výrobků a služeb:

36, 39, 43

(210) O-197458

(111) **264642**
(220) 29.10.2003
(151) 23.07.2004
(540)

DEVĚT SKAL

(592) Slovní
(730) **CIMEX INVEST s.r.o.**, Na Pankráci 1062/58, Praha 4, Nusle, 14000, CZ
(511) (36) směnářská činnost; (39) dopravní služby, doprava osob a zboží, skladování zboží, provozování skladů, logistika, zasilatelství, balení zboží, poradenství a zprostředkování v oblasti dopravy nebo skladování, provoz cestovní kanceláře, provoz turistické kanceláře, provoz veřejné dopravy, provozování parkovišť, průvodcovské služby, pronájem a půjčování autokarů, automobilů, lodí, plavidel, kamionů, nákladních vozidel, dopravních prostředků, pronájem a půjčování koní, pronájem garáží a parkovacích ploch, pronájem a půjčování mrazicích nebo chladicích boxů, pronájem a půjčování potápěčských skafandrů a zvonů, pronájem skladů, pronájem a půjčování skladovacích kontejnerů; (43) ubytovací služby, hotely, Kempy, ubytovací zařízení, stravovací služby, hostinská činnost, pronájem ubytování, pronájem ubytovacích zařízení, pronájem přenosných staveb, pronajímání jednacích místností, půjčování a pronájem stanů, židlí, stolů, prostírání, nápojového skla, nádobí.

Třídy výrobků a služeb:

36, 39, 43

(210) O-197459

(111) **264643**
(220) 29.10.2003
(151) 23.07.2004
(540)

HOTEL POLONIA

(592) Slovní
(730) **CIMEX INVEST s.r.o.**, Na Pankráci 1062/58, Praha 4, Nusle, 14000, CZ
(511) (36) směnářská činnost; (39) dopravní služby, doprava osob a zboží, skladování zboží, provozování skladů, logistika, zasilatelství, balení zboží, poradenství a zprostředkování v oblasti dopravy nebo skladování, provoz cestovní kanceláře, provoz turistické kanceláře, provoz veřejné dopravy, provozování parkovišť, průvodcovské služby, pronájem a půjčování autokarů, automobilů, lodí, plavidel, kamionů, nákladních vozidel, dopravních prostředků, pronájem a půjčování koní, pronájem garáží a parkovacích ploch, pronájem a půjčování mrazicích nebo chladicích boxů, pronájem a půjčování potápěčských skafandrů a zvonů, pronájem skladů, pronájem a půjčování skladovacích kontejnerů; (43) ubytovací služby, hotely, Kempy, ubytovací zařízení, stravovací služby, hostinská činnost, pronájem ubytování, pronájem ubytovacích zařízení, pronájem přenosných staveb, pronajímání jednacích místností, půjčování a pronájem stanů, židlí, stolů, prostírání, nápojového skla, nádobí.

Třídy výrobků a služeb:

36, 39, 43

(210) O-197461

(111) **264644**
(220) 29.10.2003
(151) 23.07.2004
(540)



(594) Kombinovaná

(730) **CIMEX INVEST s.r.o.**, Na Pankráci 1062/58, Praha 4, Nusle, 14000, CZ

(511) (36) směnářská činnost; (39) dopravní služby, doprava osob a zboží, skladování zboží, provozování skladů, logistika, zasílatelství, balení zboží, poradenství a zprostředkování v oblasti dopravy nebo skladování, provoz cestovní kanceláře, provoz turistické kanceláře, provoz veřejné dopravy, provozování parkovišť, průvodcovské služby, pronájem a půjčování autokarů, automobilů, lodí, plavidel, kamionů, nákladních vozidel, dopravních prostředků, pronájem a půjčování koní, pronájem garáží a parkovacích ploch, pronájem a půjčování mrazicích nebo chladicích boxů, pronájem a půjčování potápěčských skafandrů a zvonů, pronájem skladů, pronájem a půjčování skladovacích kontejnerů; (43) ubytovací služby, hotely, kempy, ubytovací zařízení, stravovací služby, hostinská činnost, pronájem ubytování, pronájem ubytovacích zařízení, pronájem přenosných staveb, pronajímání jednacích místností, půjčování a pronájem stanů, židlí, stolů, prostírání, nápojového skla, nádobí.

Třídy výrobků a služeb:

36, 39, 43

(210) O-197463

(111) **264856**
(220) 12.01.2004
(151) 23.07.2004
(540)

KIVEXA

(592) Slovní

(730) **ViiV Healthcare UK Limited**, 980 Great West Road, Brentford, Middlesex TW8 9GS, GB

(740) **ZIVKO MIJATOVIC & PARTNERS s.r.o.**, Jugoslávských partyzánů 639/26, Praha 6, Bubeneč, 16000

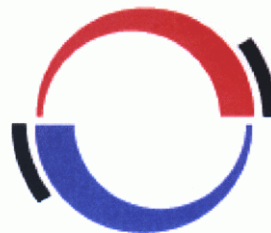
(511) (5) farmaceutické přípravky a substance.

Třídy výrobků a služeb:

5

(210) O-342041

(111) **265521**
(220) 03.12.2003
(151) 25.08.2004
(540)



(593) Obrazová

(591) Barevná

(730) **Jaroslav Špaček - TEPELNÉ IZOLACE**, Blanická 834/140, Ostrava - Stará Bělá, 72400, CZ

(511) (6) obecné kovy v surovém a polozpracovaném stavu a jejich slitiny, kovové stavební konstrukce, stavební dílce, zejména ocelové a hliníkové profily, hliníkové folie, stavební kování, kovové potrubí, kovová střešní krytina, kovové lišty a latě, kovová mřížovina, kovová stavební obložení, kovové vnitřní lamelové obložení, kovová lešení, ocelové konstrukce a konstrukční dílce, kovové nádrže na veškeré tekutiny a všech forem z kovu, kovová lana a dráty, kovové řetězy, tyče ocelové, profilová ocel, plech a plechové výrobky, kovový šrot, ocelové výrobky (neobsazené v jiných třídách), např. ocelové rolety svinovací, kovové ohrady a ploty, pletivo, mřížoví, schody, schodnice (součást schodů), kovový spojovací materiál, kovové výrobky zámečnické a klempířské, kovové a železářské zboží; (9) elektronické přístroje, přístroje pro záznam, převod reprodukci zvuku nebo obrazu, magnetické nosiče zvukových záznamů, přístroje pro zpracování informací, počítače a jejich komponenty, spadající do této třídy, přístroje, nástroje a zařízení pro vedení, přepínání, přeměnu, akumulaci, regulaci a řízení elektrického proudu, hasicí přístroje, osobní ochranné prostředky, požární hlásiče a detektory kouře; (11) přístroje a zařízení pro osvětlení, topení, výrobu páry, pro vaření, přístroje chladicí, pro sušení, ventilaci, klimatizaci, odsávání, rozvod vody a sanitární zařízení; (16) papír a papírenské zboží, lepenka a výrobky z těchto materiálů, papírový odpad, sáčky jako obaly, (z papíru nebo z umělých hmot), folie na balení z umělých hmot; (17) polotovary z umělých, (plastických) hmot, materiály a prostředky těsnící, a ucpávací, zejména polykarbonátové a polyvinylchloridové profily, polykarbonátové desky plné a dutinkové, akrylátové desky extrudované a lité, dutinkové desky z polypropylenu, izolační materiály a prostředky pro tepelnou, protihlukovou, protikyselinovou, protipožární, protikorozi, protivibrační izolaci, izolační látky proti vlhkosti staveb, izolační nátěry, materiál na podkládání z umělých hmot, polotovary ze syntetických pryskyřic, ohebné trubky nekovové; (19) stavební materiály a hmoty nekovové, nekovové stavební konstrukce, polozpracované dřevo, kryty bazénů těž přenosné, nekovové bazény, nekovové dlaždice, sklo na izolace pro stavby, nekovové střešní krytiny, nekovové lemování střech, lepenka pro stavební účely, nekovová lešení, nátěrové hmoty pro stavebnictví, nekovové obklady ve stavebnictví, obklady stěn a stropů, nekovové pláště budov, nekovové příčky, nekovová schodiště a schodnice, izolační sklo pro stavby, panely pro stavby nekovové, žáruvzdorné materiály, nekovové okapní žlaby; (35) zprostředkování obchodu, inzerce, prodeje v dražbě, předvádění zboží, dovozní a vývozní agentura, marketing, obchodní nebo podnikatelské informace, pomoc, poradenství a poskytování konzultací v obchodní činnosti, reklamní a propagační činnost, vytváření obchodních sítí, zprostředkování interaktivního obchodu pomocí globálních komunikačních sítí (Internet); (37) izolatérství, izolace staveb, konstrukcí a dalších zařízení proti nepříznivým účinkům tepla, chladu, hluku nebo chvění, proti zemní a atmosférické vlhkosti, tlakové a agresivní vodě, stavební izolační práce, provádění antikorozi a izolačních nátěrů, chemické injekce, kyselinovzdorné a protipožární izolace, provádění a opravy kyselinovzdorných izolací, například ve výrobních kovoprůmyslu, chemického a textilního průmyslu a potravinářství, elektroosmotické vysoušení zdiva, chemické odvlhčování a zpevňování zdiva, strojní podřezávání zdiva, instalace závěsných větracích bloků, provádění odvodušňovacích kanálků pro odvod vodních par, utěšování budov a jejich zateplovací opláštění, montáž a opravy měkkých krytin, komplexních střešních plášťů plochých střech a jejich tepelných izolací, provádění protiotřesových, tepelných a zateplovacích izolací stěn a podlah, údržba konstrukcí a jejich nástřik izolační hmotou, provádění tepelných izolací

venkovních potrubí, pokládání kabelů a provádění elektro-instalace, stavba a montáž lešení, drobné údržbářské práce, provádění jednoduchých stavebních úprav, zejména vyzdívání stěn nebo přiček izolačními deskami či pěnobetonovými tvárnici, pronájem a půjčování stavebních strojů a zařízení, zemní úpravy, zejména oddílování přilehlé zeminy od vnějšího zdiva, inženýrská stavební činnost a provádění stavebního dozoru, práce se stavebními stroji, základní zednické, pokrývačské, klempířské a zámečnické práce při přípravě povrchů pro práce izolačnické, opravářská činnost, montáž, údržba a opravy hardwarového vybavení počítačů; (41) výchova a vzdělávání, organizování teoretické a praktické výuky, zejména učňovské mládeže, teoretické vyučování, instruktorské a výchovné služby; (42) inženýrská činnost v investiční výstavbě a ve stavebnictví, odborné poradenství a vypracovávání posudků v oblasti stavebnictví, zejména týkající se izolačních prací, technická inspekce, znalecké posudky a expertízy, rozpočtové, konstruktérské a projekční práce v investiční výstavbě, pronájem strojů, projektování elektrozařízení, zpracování dílenské a montážní výkresové dokumentace, tvorba počítačového softwaru, tvorba webových stránek.

Třídy výrobků a služeb:
6, 9, 11, 16, 17, 19, 35, 37, 41, 42

(210) O-198775

(111) **265558**
(220) 08.12.2003
(151) 25.08.2004
(540)



(594) Kombinovaná
(591) Barevná
(730) **AmRest s.r.o.**, Walterovo náměstí 329/3, Praha 5, Jinonice, 15800, CZ
(740) Dana Lukajová, patentový zástupce, Voršilská 10, Praha 1, 11000
(511) (29) potraviny živočišného původu, zelenina a zahradní jedlé výrobky připravené pro konzervování či konzumaci, maso, ryby, drůbež a zvěřina, masové výtažky, moštů živočichové a výrobky z nich, konzervované, sušené, zavařené a vařené ovoce a zelenina, želé, džemy, ovocné omáčky, saláty, vejce, mléko, mléčné nápoje (kde mléko převládá), mléčné výrobky, sýry, jogurty, oleje a tuky na vaření, nakládaná zelenina, sušené bylinky, masové výrobky, drůbeží výrobky, vařená kuřata, mražená kuřata, snacky vyráběné z brambor; (30) potraviny rostlinného původu připravené pro konzumaci nebo konzervování, stimulanty pro zlepšení chutě potravin, pečivo plněné masem a zeleninou, sendviče, rychlé občerstvení zejména ve formě corn chipsů, rýžových chipsů, tortilla chipsů, crakerů, preclíků a popcornu, ochucovadla, omáčky, koření a přísady, pekárenské výrobky, mouka a přípravky z obilnin, obilniny připravené pro osobní konzumaci, těstoviny, chléb, pečivo, sušenky, koláče, cukrovinky, bonbony, zmrzlina, káva, čaj, kakao, cukr, rýže, kávové náhražky, med, droždí, prášky do pečiva, majonéza, salátové dresinky; (43) občerstvovací služby, restaurace, snack bary, kavárny, jídelny a zařízení rychlého občerstvení, cateringové služby.

Třídy výrobků a služeb:
29, 30, 43

(210) O-198971

(111) **265738**
(220) 23.01.2004
(151) 25.08.2004
(540)

biora
COSMETICS

(594) Kombinovaná
(591) Barevná
(730) **BIORA, s.r.o.**, Slavíkova 1377/11, Hodonín, 69501, CZ
(740) Ing. Jarmila Strážnická, Ulička 110, Lukov, 76317
(511) (3) výrobky kosmetické, prostředky pro ošetřování pokožky a vlasů, regenerační krémy; (5) výrobky baktericidní, desinfekční přípravky, bylinné čaje, výrobky diabetické, dietetické a potravinové doplňky v tuhém i tekutém stavu, např. kapky, tablety, kapsle a tobolky pro posílení imunity organismu, vše pro léčebné účely, vitamínové přípravky, léčivé byliny a jejich výtažky, speciální sirupy a žvýkačky pro léčivé účely, diabetické a dietetické přípravky a komponenty pro nápojářský průmysl, vitamínové nápoje včetně práškových, strojené minerální vody a vody termální, vše pro léčebné účely; (35) zprostředkování obchodní činnosti.

Třídy výrobků a služeb:

3, 5, 35

(210) O-342453

(111) **266264**
(220) 07.01.2004
(151) 29.09.2004
(540)

BYDLENÍ

(594) Kombinovaná
(730) **MAFRA, a.s.**, Karla Engliš 519/11, Praha 5, Smíchov, 15000, CZ
(740) Rott, Růžička & Guttman a spol., Vyskočilova 1566, Praha 4, Michle, 14000
(511) (9) informace, data a databáze na elektronických, magnetických a optických nosičích všeho druhu a v elektronických, datových, informačních a telekomunikačních sítích všeho druhu, multimediální aplikace, zejména elektronické informační katalogy, časopisy a periodika, knihy v elektronické podobě, nahrané zvukové a zvukově-obrazové záznamy, včetně software na CD a DVD discích a magnetických nosičích, software pro počítače; (16) tiskoviny všeho druhu, periodické a neperiodické publikace na papírových nosičích, zejména časopisy, noviny, knihy, prospekty, plakáty, samolepky, fotografie, kalendáře, knihařské výrobky, informační a propagační výrobky z papíru, včetně dekorativních předmětů z papíru, obalový materiál z papíru a balicí fólie z plastu, papírové a plastové tašky, tužky a pera, data a databáze na papírových nosičích; (35) zprostředkovatelské služby v oblasti obchodu a pomoc při řízení obchodní činnosti, zprostředkování obchodních kontaktů, reklamní a propagační činnost, poskytování obchodních informací a jiných obchodních informačních produktů, např. multimediálních informací, pro reklamní a obchodní účely, včetně jejich vyhledávání, inzertní a propagační činnost, včetně on-line inzerce a prezentace uživatelů, v počítačové síti Internet, obchodní využití sítě Internet v oblasti vyhledávacích služeb a e-businessu, vydávání reklamních a/nebo náborových textů, propagačních a inzertních tiskovin, rozšiřování reklamních a/nebo inzertních materiálů, obchodní průzkum a analýza trhu, marketing, organizace reklamních a obchodních

předváděcích akcí výrobků a služeb, vč. obchodních výstav a jejich doprovodných akcí, např. komerčních módních přehlídek, distribuce zboží a tiskovin k reklamním účelům, obchodní zastoupení tuzemských a zahraničních firem, obchodní a podnikatelský informační servis, obchodní poradenské a konzultační služby; (36) informační, poradenské a konzultační služby v oblasti realitních kanceláří a služeb; (38) šíření elektronických periodik, časopisů a publikací v elektronickém znění pomocí informačních a telekomunikačních sítí, např. počítačové sítě, Internetu, satelitů aj., elektronická pošta a informační služby, včetně šíření elektronických zpráv a obrázků; (41) nakladatelství a vydavatelství periodických a neperiodických publikací, zejména společenských, zábavních, vzdělávacích a odborných časopisů, např. z oblasti architektury a investiční výstavby, tištěné na papírových nosičích i v elektronické podobě, včetně textových, zvukových a zvukově-obrazových zpráv a informací na elektronických, magnetických a optických nosičích všeho druhu, ediční a publikační činnost, včetně nahrávání zvukových a zvukově-obrazových nosičů a pořadů pro rozhlasové a televizní vysílání, půjčování publikací a nahraných zvukových a zvukově-obrazových nosičů, produkční a agenturní činnost v oblasti zábavy, vzdělávání, kultury a sportu, včetně pořádání zábavních a vzdělávacích soutěží, hobby-soutěží, zájmových klubů, setkání a přednášek a společenských a vzdělávacích akcí, včetně kulturních a/nebo vzdělávacích výstav, informační, konzultační, poradenské a obstaravatelské služby v oboru nakladatelské a vydavatelské činnosti, produkční a agenturní činnost v oblasti zábavy, kultury, vzdělávání a zájmové činnosti; (42) tvorba multimediálních publikací, prezentací, aplikací, katalogů a informačních databází, počítačové animace a vizualizace, odborná konzultační a poradenská činnost v oboru architektury a investiční výstavby.

Třídy výrobků a služeb:
9, 16, 35, 36, 38, 41, 42

(210) O-272227

(111) **266364**
(220) 26.01.2004
(151) 29.09.2004
(540)

DO THE DEW

(592) Slovní
(730) **PepsiCo, Inc.**, Anderson Hill Road 700, Purchase, NY, US
(740) Havlík Švorčík a partneři, advokátní a patentová kancelář, JUDr. Otakar Švorčík, advokát, Hálkova 1406/2, Praha 2, Nové Město, 12000
(511) (32) minerálky, sodovky a jiné nealkoholické nápoje, ovocné nápoje a džusy, sirupy, koncentráty a jiné přípravky pro výrobu nápojů.

Třídy výrobků a služeb:
32

(210) O-342498

(111) **266978**
(220) 09.01.2004
(151) 26.10.2004
(540)

JBL SOUND GALLERY

(592) Slovní
(730) **HARMAN INTERNATIONAL INDUSTRIES, INCORPORATED**, Balboa Boulevard 8500, Northridge, CA, US
(740) Rott, Růžička & Guttman a spol., Vyskočilova 1566, Praha 4, Michle, 14000
(511) (9) přístroje pro záznam, přenos a reprodukci zvuku a/nebo obrazu, přístroje a zařízení - všechny pro záznam, produkci, přenos, editování nebo zpracování zvuku a/nebo audio signálu, zvuková zařízení, reproduktory, reproduktorové sestavy, tunery AM/FM, digitální tunery, tunery, převodníky, exponenciální zvukovody (horns), reproduktory typu tweeter a woofer, středopásmové reproduktory, crossovery (rozdělovače signálu do dvou frekvenčních pásem), zesilovače, předzesilovače, zařízení pro zpracování digitálního signálu, procesory, audio-procesory, datové procesory, procesory pro zpracování zvuku ve formátu surround, přístroje a zařízení pro telematiku, přístroje a zařízení pro navigaci automobilů, zvukový navigační systém pro automobily zahrnující optický disk s mapami v digitálním formátu, komprimovanými nahrávkami a počítačovými programy a přehrávač optických disků řízený rutinním algoritmem umělé inteligence, který má společně rozhraní s řídicí jednotkou hlasového výstupu a vstupu vozidla, dále audio systém vozidla sestávající z rádií, audio-procesorů, reproduktorů, zesilovačů a obvodů rozdělovače signálu (crossover) vozidla, příslušenství a spojovací díly pro všechno výše uvedené zboží.

Třídy výrobků a služeb:

9

(210) O-341979

(111) **267635**
(220) 20.01.2004
(151) 29.11.2004
(540)

AUGMENTIN ES

(592) Slovní
(730) **Glaxo Group Limited**, GSK Medicines Research Centre, Gunnels Wood Road, Stevenage, SG1 2NY, GB
(740) ZIVKO MIJATOVIC & PARTNERS s.r.o., Jugoslávských partyzánů 639/26, Praha 6, Bubeneč, 16000
(511) (5) farmaceutické a lékařské přípravky a substance.

Třídy výrobků a služeb:

5

(210) O-342315

(111) **268269**
(220) 30.12.2003
(151) 28.12.2004
(540)



(594) Kombinovaná
(730) **Bartoš Jan Mgr.**, Drozdí 212/1a, Brno, Ořešín, 62100, CZ
Bartoš Jan Ing., Odlehlá 93/20, Brno, Ořešín, 62100, CZ
(511) (7) stroje; (9) nábytek speciální laboratorní; (10) nábytek speciální pro lékařské účely; (11) digestoře, zařízení na čištění vzduchu; (20) nábytek; (37) montáž nábytku a zařízení; (40) truhlářství.

Třídy výrobků a služeb:
7, 9, 10, 11, 20, 37, 40

(210) O-199529

(111) **268270**
(220) 07.01.2004
(151) 28.12.2004
(540)



(594) Kombinovaná
(730) **MAFRA, a.s.**, Karla Engliše 519/11, Praha 5, Smíchov, 15000, CZ
(740) Rott, Růžička & Guttman a spol., Vyskočilova 1566, Praha 4, Michle, 14000
(511) (9) nosiče informací, zejména se záznamem obrazu a zvuku - data, databáze a jiné informační produkty na magnetických nosičích a v elektronických, datových, informačních a telekomunikačních sítích - multimediální aplikace, zejména elektronické časopisy, elektronická periodika a knihy v elektronické podobě, software pro počítače; (16) tiskoviny všeho druhu, periodický a neperiodický tisk, zejména časopisy, noviny, knihy, prospekty, plakáty, fotografie, pohlednice, dopisnice, dopisní papíry, kalendáře, knihařské výrobky, propagační materiály a předměty z papíru, zejména letáky, brožury, obtisky, obalový materiál z papíru a plastických hmot, tiskařské typy a štočky, ozdobné a propagační předměty z papíru, vše v

rámci této třídy; (35) reklamní, inzertní a propagační činnost, informační servis a poradenské služby v obchodě, pořádání reklamních a obchodních výstav a předváděcích akcí zboží a služeb, včetně distribuce zboží k reklamním účelům, zprostředkovatelské služby v oblasti obchodu, obchodní služby v oboru polygrafie, průzkum trhu a marketing, obchodní zastoupení tuzemských a zahraničních firem, rozmnožovací služby v rámci této třídy; (41) nakladatelská a vydavatelská činnost v oboru zábavních, odborných, zpravodajských a vzdělávacích tiskovin, publikací, zpráv a informací, zvukových, textových a audiovizuálních nosičů, včetně multimediálních aplikací - produkční a agenturní činnost v oblasti zábavy, kultury a výchovy, pořádání zábavních soutěží, zájmových klubů a společenských akcí, pořádání společenských módních přehlídek, informační, konzultační, obstaravatelské a zprostředkovatelské služby v oboru nakladatelské a vydavatelské činnosti a produkční a agenturní činnosti v oblasti zábavy, kultury a výchovy.

Třídy výrobků a služeb:

9, 16, 35, 41

(210) O-199531

(111) **268283**

(220) 15.01.2004

(151) 28.12.2004

(540)

JOBS.CZ

(592) Slovní

(730) LMC s.r.o., MENCLOVA 2538/2, PRAHA 8, LIBEŇ, 18000, CZ

(740) HAVEL & PARTNERS s.r.o., advokátní kancelář, Mgr. Robert Nešpůrek LL.M., advokát, Na Florenci 2116/15, PRAHA 1, NOVÉ MĚSTO, 11000

(511) (35) reklama, propagační činnost, administrativní zpracování informací; (38) příjem a šíření informací prostřednictvím internetu; (42) návrh a vývoj počítačového hardware a software.

Třídy výrobků a služeb:

35, 38, 42

(210) O-342173

(111) **268293**

(220) 16.01.2004

(151) 28.12.2004

(540)

VIRTUOS

(592) Slovní

(730) Druchema, družstvo pro chemickou výrobu a služby, Služeb 753/3, PRAHA 10, STRAŠNICE, 10800, CZ

(740) Rott, Růžička & Guttman a spol., Vyskočilova 1566, PRAHA 4, MICHLE, 14000

(511) (3) přípravky k čištění a leštění.

Třídy výrobků a služeb:

3

(210) O-342209

(111) **268627**

(220) 05.04.2004

(151) 28.12.2004

(540)

eurotouch

(594) Kombinovaná

(730) DITTO s.r.o., Svitavská 1099/18, Blansko, 67801, CZ

(740) A. Holas & partner, Patentová a známková kancelář, Ing. Mgr. Hana Holasová, Křížová 105/4, Brno, Staré Brno, 60300

(511) (9) dotykové přístroje, počítačové jednotky s dotykovou obrazovkou, samoobslužné multimediální zařízení řízené počítačem a ovládané

prostřednictvím dotykové obrazovky, počítačové pokladní systémy, informační kiosky, monitory, LCD monitory, LCD panely, dotykové plochy - touch pád, zobrazovací displeje LCD a VFD, zákaznické displeje, počítačové paměti, centrální procesorové jednotky, mikroprocesory, optické snímače znaků (skenery), snímače magnetických karet, snímače čárkového kódu, přenosné programovatelné čtečky čárkových kódů a příruční snímače s klávesnicí a displejem, snímače bezkontaktních karet, tiskárny pro počítače, tiskárny čárového kódu, tiskárny úctenek, počítačové klávesnice, zapisovací pokladny, počítačové stroje, přístroje pro zpracování informací a počítače, pokladny registrační, pokladní zásuvky (periferní zařízení počítačů), pokladní boxy (periferní zařízení počítačů), počítadla, čítače, počítačové strojky, kalkulačky, čtečky na čárový kód, etikety elektronické pro zboží a příslušenství zahrnuté do této třídy, nahrané programové vybavení pro počítače, nahraný prodejní a řídicí software pro obchod a restaurace, nahraný prodejní a řídicí software pro vedení skladového hospodářství; (37) montáž, údržba a opravy elektrických a elektronických strojů, přístrojů a zařízení, zejména montáž, údržba a opravy počítačového vybavení, montáž, údržba a opravy počítačových pokladních systémů, montáž, údržba a opravy dotykových přístrojů, montáž, údržba a opravy informačních kiosků; (42) tvorba počítačových systémů, tvorba software, tvorba prodejního a řídicího software pro obchod a restaurace, tvorba prodejního a řídicího software pro vedení skladového hospodářství, programové vybavení pro počítače, aktualizace, kopírování a instalace počítačových programů, regenerace počítačových dat, údržba počítačových programů, pronájem počítačového software, pronájem počítačů, poradenské služby v oblasti počítačového hardware a software, projektová činnost v oblasti počítačového hardware.

Třídy výrobků a služeb:

9, 37, 42

(210) O-345143

(111) **268945**

(220) 16.09.2003

(151) 26.01.2005

(540)



Časopis českých lékárníků

(594) Kombinovaná

(730) ČESKÁ LÉKÁRNICKÁ KOMORA, Rozárcina 1422/9, PRAHA 4, 14002, CZ

(740) Rott, Růžička & Guttman, Patentové, známkové a advokátní kanceláře, JUDr. Vladimír Rott, patentový zástupce, Vyskočilova 1566, PRAHA 4, MICHLE, 14000

(511) (16) tiskoviny, časopisy, publikace, knihy.

Třídy výrobků a služeb:

16

(210) O-195963

(111) **269005**
(220) 07.01.2004
(151) 26.01.2005
(540)



(594) Kombinovaná
(730) **KORLOY Inc.**, 326, Seocho-daero, Seocho-gu, Seoul, KR
(740) Havlík Švorčík a partneři, advokátní a patentová kancelář, JUDr. Michal Havlík, advokát, Hálkova 1406/2, Praha 2, Nové Město, 12000
(511) (7) vrtáky (části strojů), vrtací korunky, vrtáková sklíčidla a vrtací hlavy (vše jako části strojů), výztužníky (části strojů), frézy (části strojů), řezné nože (části strojů).

Třídy výrobků a služeb:
7

(210) O-315833

(111) **269256**
(220) 22.04.2004
(151) 26.01.2005
(540)



(594) Kombinovaná
(730) **PepsiCo, Inc.**, 700 Anderson Hill Road, Purchase, NY, US
(740) Havlík Švorčík a partneři, advokátní a patentová kancelář, JUDr. Otakar Švorčík, advokát, Hálkova 1406/2, Praha 2, Nové Město, 12000
(511) (29) maso, ryby, drůbež a zvěřina, masové výtazky, ovoce a zelenina konzervované, sušené a zavařené, želé, džemy, vejce, mléko a mléčné výrobky, oleje a tuky jedlé.

Třídy výrobků a služeb:
29

(210) O-345766

(111) **270544**
(220) 21.01.2004
(151) 29.03.2005
(540)



(594) Kombinovaná
(730) **CHATEAU LEDNICE GROUP, a.s.**, Nejdecká 714, Lednice, 69144, CZ
(740) RETROPATENT s.r.o., Dobiášova 1246/29, Liberec, Liberec VI-Rochlice, 46006
(511) (16) tiskoviny, reklamní, propagační a informační materiály, etikety, obaly papírové a z plastů jinde neuvedené, obaly a tašky z papíru a plastů; (32) piva, minerální vody, šumivé nápoje a jiné nápoje nealkoholické, nápoje a šťávy ovocné, sirupy a jiné přípravky k zhotovování nápojů; (33) alkoholické nápoje (s výjimkou pív).

Třídy výrobků a služeb:
16, 32, 33

(210) O-342334

(111) **271584**
(220) 30.12.2003
(151) 26.04.2005
(540)

LOWE'S

(592) Slovní
(730) **LF, LLC**, 1000 Lowe's Boulevard, Mooresville, NC, US
(740) KOREJZOVA LEGAL v.o.s., JUDr. Petra Sauvage de Brantes advokátka, Korunní 810/104, Praha 10, Vinohrady, 10100
(511) (16) knihy a časopisy poskytující nápady, metody a návody pro vylepšení obydlí, výstavbu, dekoraci, zahradničení, tvorbu krajiny a tomu podobné aktivity; (35) zprostředkování prodeje různých přístrojů, stavebního materiálu, osvětlovacích a elektrických potřeb, instalátérských a klempířských potřeb, střešních materiálů, bytového zařízení, předmětů pro vylepšení obydlí, náradí, venkovního energetického zařízení, předmětů pro zabezpečení a ochranu obydlí a materiálů pro tvorbu krajiny, zprostředkování prodeje květin, zprostředkování svatebních darů prostřednictvím svatebních listů; (36) poskytování prodloužené záruky na přístroje a výrobky pro vylepšení obydlí, služby kreditních karet, finanční charitativní sbírky; (37) instalace, opravy a rekonstrukce přístrojů, stavebních děl, osvětlovacích a elektrických zařízení, instalátérských a klempířských potřeb, střešních krytin, bytového zařízení, předmětů pro vylepšení obydlí, předmětů pro zabezpečení a ochranu obydlí a stavebních prvků pro tvorbu krajiny, pronájem stavebního zařízení a náradí, míchání barev, počítačové sladování barev; (40) zajišťování řezání stavebního dřeva, lan, řetězů, minirolet, minižaluzií a lanek, to vše na zakázku, řezání závitů na trubky na zakázku; (41) vzdělávací služby, a to vedení poraden a pracovních setkání týkajících se instalací a oprav přístrojů, stavebních materiálů, osvětlovacích a elektrických potřeb, instalátérských a klempířských potřeb, střešních materiálů, bytového zařízení, předmětů pro vylepšení obydlí, předmětů pro zabezpečení a ochranu obydlí a tvorby krajiny, předvádění postupů a výrobků pro zabezpečení a ochranu obydlí a distribuce písemných materiálů s tím souvisejících; (42) odborné technické poradenství a projektování týkající se stavebních materiálů, osvětlení a elektrických potřeb, instalátérských a klempířských potřeb, střešních materiálů, bytového zařízení, vylepšení obydlí, zabezpečení a ochrany obydlí; (44) konzultační a designérské služby týkající se tvorby krajiny a zahradní architektury.

Třídy výrobků a služeb:
16, 35, 36, 37, 40, 41, 42, 44

(210) O-199516

(111) **271592**
(220) 02.02.2004
(151) 26.04.2005
(540)

JOBS

(592) Slovní
(730) **LMC s.r.o.**, Menclova 2538/2, Praha 8, Libeň, 18000, CZ
(740) HAVEL & PARTNERS s.r.o., advokátní kancelář, Mgr. Robert Nešpůrek LL.M., advokát, Na Florenci 2116/15, Praha 1, Nové Město, 11000
(511) (35) pomoc při řízení obchodní činnosti, reklama, propagační činnost; (38) příjem, zpracování a šíření informací prostřednictvím internetu; (42) návrh a vývoj počítačového hardwaru a softwaru.
Třídy výrobků a služeb:
35, 38, 42
(210) O-342653

(111) **272869**
(220) 15.11.2004
(151) 25.05.2005
(540)

L & K

(592) Slovní
(730) **Škoda Auto a.s.**, tř. Václava Klementa 869, Mladá Boleslav, Mladá Boleslav II, 29301, CZ
(511) (3) přípravky pro bělení, prací prostředky, přípravky pro čištění, leštění, odmašťování a broušení, mýdla, parfumerie, vonné oleje, kosmetika, vlasové vody (lotions), zubní pasty; (9) přístroje a nástroje vědecké, námořní, geodetické, fotografické, filmové, optické, přístroje pro vážení, měření, signalizaci, kontrolu (inspekci), záchranu a přístroje pro vyučování, přístroje a nástroje pro vedení, přepínání, přeměnu, akumulaci, regulaci nebo řízení elektrického proudu, přístroje pro záznam, převod, reprodukci zvuku nebo obrazu, magnetické nosiče zvukových záznamů, gramofonové desky, automatické distributory a mechanismy pro přístroje a mince, zapisovací pokladny, počítačové stroje, přístroje pro zpracování informací a počítače, hasicí přístroje; (11) přístroje pro osvětlení, topení, výrobu páry, pro vaření, přístroje chladicí, pro sušení, ventilaci, rozvod vody a sanitární zařízení; (12) vozidla, dopravní prostředky pozemní, vzdušné nebo vodní; (14) vzácné kovy a jejich slitiny a výrobky z těchto látek nebo postříbřeného nebo pozlaceného kovu, nejsou-li uvedeny v jiných třídách, klenoty, bižuterie, drahokamy, hodinářské potřeby a chronometrické přístroje; (16) papír, lepenka a výrobky z těchto materiálů, které nejsou zařazeny do jiných tříd, tiskářenské výrobky, potřeby pro knižní vazby, fotografie, papírenské zboží, lepidla pro papírenství nebo domácnost, materiál pro umělce, štětce, psací stroje a kancelářské potřeby (vyjímaje nábytek), učební a vyučovací pomůcky s výjimkou přístrojů, plastické obaly (nezařazené do jiných tříd), tiskařské typy, štočky; (18) kůže, imitace kůže, výrobky z těchto materiálů, které nejsou zahrnuty do jiných tříd, kůže ze zvířat, kufrý a zavazadla, deštníky, slunečníky a hole, biče a sedlářské výrobky; (25) oděvy, obuv, kloboučnické zboží; (28) hry, hračky, potřeby pro gymnastiku a sport, které nejsou uvedeny v jiných třídách, vánoční ozdoby.
Třídy výrobků a služeb:
3, 9, 11, 12, 14, 16, 18, 25, 28
(210) O-420490

(111) **273263**
(220) 04.10.2004
(151) 27.06.2005
(540)



(594) Kombinovaná
(730) **Solarex s.r.o.**, Rennerova 2513, Rakovník, Rakovník II, 26901, CZ
(740) PROPATENT, JUDr. Matěj Sedláček, Pod Pekařkou 107/1, Praha 4, Podolí, 14700
(511) (37) stavební subdodávky - vodoinstalatérství a topenářství, tj. montáže a instalace tepelných čerpadel, topení, solárních systémů, odpadů, aj.
Třídy výrobků a služeb:
37
(210) O-359838

(111) **273315**
(220) 13.10.2004
(151) 27.06.2005
(540)



(594) Kombinovaná
(730) **BR PROGRESS s.r.o.**, Nádražní 276, Kožlany, 33144, CZ
(740) PROPATENT, JUDr. Matěj Sedláček, Pod Pekařkou 107/1, Praha 4, Podolí, 14700
(511) (37) provádění staveb, jejich změn a odstraňování.
Třídy výrobků a služeb:
37
(210) O-360114

(111) **274014**
(220) 15.11.2004
(151) 25.07.2005
(540)



(594) Kombinovaná
(591) Barevná
(730) **Škoda Auto a.s.**, tř. Václava Klementa 869, Mladá Boleslav, Mladá Boleslav II, 29301, CZ
(511) (3) přípravky pro bělení a jiné prací prostředky, přípravky pro čištění, leštění, odmašťování a broušení, mýdla, parfumerie, vonné oleje, kosmetika, vlasové vody (lotions), zubní pasty; (9) přístroje a nástroje

vědecké, námořní, geodetické, fotografické, filmové, optické, přístroje pro vážení, měření, signalizaci, kontrolu (inspekci), záchranu a přístroje pro vyučování, přístroje a nástroje pro vedení, přepínání, přeměnu, akumulaci, regulaci nebo řízení elektrického proudu, přístroje pro záznam, převod, reprodukci zvuku nebo obrazu, magnetické nosiče zvukových záznamů, gramofonové desky, automatické distributory a mechanismy pro přístroje a mince, zapisovací pokladny, počítací stroje, přístroje pro zpracování informací a počítače, hasicí přístroje; (11) přístroje pro osvětlení, topení, výrobu páry, pro vaření, přístroje chladicí, pro sušení, ventilaci, rozvod vody a sanitární zařízení; (12) vozidla, dopravní prostředky pozemní, vzdušné nebo vodní; (14) vzácné kovy a jejich slitiny a výrobky z těchto látek nebo postříbřeného nebo pozlaceného kovu, nejsou-li uvedeny v jiných třídách, klenoty, bižuterie, drahokamy, hodinářské potřeby a chronometrické přístroje; (16) papír, lepenka a výrobky z těchto materiálů, které nejsou zařazeny do jiných tříd, tiskárenské výrobky, potřeby pro knižní vazby, fotografie, papírenské zboží, lepidla pro papírenství nebo domácnost, materiál pro umělce, štetce, psací stroje a kancelářské potřeby (vyjímaje nábytek), učební a vyučovací pomůcky s výjimkou přístrojů, plastické obaly (nezařazené do jiných tříd), tiskařské typy, štočky; (18) kůže, imitace kůže, výrobky z těchto materiálů, které nejsou zahrnuty do jiných tříd, kůže ze zvířat, kufry a zavazadla, deštníky, slunečníky a hole, biče a sedlářské výrobky; (25) oděvy, obuv, kloboučnické zboží; (28) hry, hračky, potřeby pro gymnastiku a sport, které nejsou uvedeny v jiných třídách, vánoční ozdoby.

Třídy výrobků a služeb:

3, 9, 11, 12, 14, 16, 18, 25, 28

(210) O-420488

(111) **274510**
(220) 04.10.2004
(151) 25.08.2005
(540)



(594) Slovní grafická
(730) **J&T FINANCE GROUP SE**, Sokolovská 700/113a, Praha 8, Karlín, 18600, CZ

(740) Mgr. Jaroslav Ungr, č. p. 264, Újezd, 26761

(511) (9) elektronické a magnetické nosiče, mezinárodní platební karty, magnetické a čipové karty a multifunkční čipové karty pro oblast peněžních, finančních a pojišťovacích služeb, databázové produkty na nosičích; (16) propagační, reklamní a inzertní materiál, brožury, neperiodické tiskoviny, plakáty, billboardy; (35) marketing, propagační, reklamní a inzertní služby prostřednictvím jakéhokoliv média - prostřednictvím telefonní, datové nebo informační infolinky, administrativní služby, automatizované zpracování dat a informací v bankovníctví, průzkum trhu, účetnictví, podnikové poradenství a obchodní management, účetní poradenství, ekonomické a organizační poradenství, obchodování v oblasti termínovaných obchodů, služby franchisingové, uzavírání smluv o kooperaci a řízení - administrativně, zprostředkovatelská činnost v oblasti maloobchodu a velkoobchodu; (36) bankovníctví a internetové bankovníctví, platební operace a služby na korunovém a devizovém trhu včetně zajištění proti kursovým ztrátám, poskytování bankovních záruk, zajišťování akreditivů, inkas a emise cenných papírů, obchodování na kapitálových trzích, speciální finanční produkty, clearing (finanční), služby factoringové, forfaitingové, veškeré finanční a směnářské služby, analytické finanční zprávy a expertizy, telefonické a elektronické bankovníctví, přijímání vkladů a jejich správa, vydávání a operace s šeky, s obligacemi, se směnkami a s ostatními cennými papíry, tuzemský a zahraniční platební styk, exportní financování, finanční leasing a leasing nemovitostí včetně ostatních leasingových služeb, funkce depozitáře majetku firem a investičních fondů, služby v oblasti pojištění, kapitálové obchody a správa kapitálových vkladů, uzavírání smluv o kooperaci a řízení, finanční makléřství, služby člena Burzy cenných papírů, investiční bankovníctví, investiční bankovníctví, investiční obchody a financování

podnikové sféry, akviziční financování, finanční expertizy, finanční služby související s hypotéčnými úvěry, finanční odhady a oceňování (pojišťovnictví, bankovníctví, nemovitosti), zprostředkování nákupu, prodeje a pronájmu nemovitostí, leasing, zprostředkovatelské služby v oblasti odhadů cen nemovitostí, bytového a nebytového fondu, při poskytování státní finanční podpory a při pojištění finančních prostředků, zřizování a provozování sítě bankomatů, úschova v bezpečnostních schránkách, služby v oblasti nájmu bezpečnostních schránek, finanční sponzorování, joint-venture, provádění všech bankovních obchodů a poskytování všech bankovních služeb v tuzemsku i ve vztahu k zahraničí i účast na společnostech a jiných družích právnických osob v tuzemsku i v zahraničí jako akcionář nebo jiný podílník v oboru peněžnictví, poradenské služby v oblasti financí, pojištění, investic a bankovníctví, zprostředkovatelská činnost v oblasti finančnictví; (39) pronájem automobilů; (41) pořádání a organizování školení, seminářů a vzdělávacích programů, prezentace na společenských, kulturních a zábavně-spoločenských akcích; (42) pronájem zdravotnické technologie, pronájem výpočetní techniky; (44) pronájem zdravotnické techniky.

Třídy výrobků a služeb:

9, 16, 35, 36, 39, 41, 42, 44

(210) O-359860

(111) **274511**
(220) 04.10.2004
(151) 25.08.2005
(540)



(594) Kombinovaná

(730) **J&T FINANCE GROUP SE**, Sokolovská 700/113a, Praha 8, Karlín, 18600, CZ

(740) Mgr. Jaroslav Ungr, č. p. 264, Újezd, 26761

(511) (9) elektronické a magnetické nosiče, mezinárodní platební karty, magnetické a čipové karty a multifunkční čipové karty pro oblast peněžních, finančních a pojišťovacích služeb, databázové produkty na nosičích; (16) propagační, reklamní a inzertní materiál, brožury, neperiodické tiskoviny, plakáty, billboardy; (35) marketing, propagační, reklamní a inzertní služby prostřednictvím jakéhokoliv média - prostřednictvím telefonní, datové nebo informační infolinky, administrativní služby, automatizované zpracování dat a informací v bankovníctví, průzkum trhu, účetnictví, podnikové poradenství a obchodní management, účetní poradenství, ekonomické a organizační poradenství, obchodování v oblasti termínovaných obchodů, služby franchisingové, uzavírání smluv o kooperaci a řízení - administrativně, zprostředkovatelská činnost v oblasti maloobchodu a velkoobchodu; (36) bankovníctví a internetové bankovníctví, platební operace a služby na korunovém a devizovém trhu včetně zajištění proti kursovým ztrátám, poskytování bankovních záruk, zajišťování akreditivů, inkas a emise cenných papírů, obchodování na kapitálových trzích, speciální finanční produkty, clearing (finanční), služby factoringové, forfaitingové, veškeré finanční a směnářské služby, analytické finanční zprávy a expertizy, telefonické a elektronické bankovníctví, přijímání vkladů a jejich správa, vydávání a operace s šeky, s obligacemi, se směnkami a s ostatními cennými papíry, tuzemský a zahraniční platební styk, exportní financování, finanční leasing a leasing nemovitostí včetně ostatních leasingových služeb, funkce depozitáře majetku firem a investičních fondů, služby v oblasti pojištění, kapitálové obchody a správa kapitálových vkladů, uzavírání smluv o kooperaci a řízení, finanční makléřství, služby člena Burzy cenných papírů, investiční bankovníctví, investiční bankovníctví, investiční obchody a financování související s hypotéčnými úvěry, finanční odhady a oceňování (pojišťovnictví, bankovníctví, nemovitosti), zprostředkování nákupu, prodeje a pronájmu nemovitostí, leasing, zprostředkovatelské služby v oblasti odhadů cen nemovitostí, bytového a nebytového fondu, při poskytování státní finanční podpory a při pojištění finančních prostředků,

zřizování a provozování sítě bankomatů, úschova v bezpečnostních schránkách, služby v oblasti nájmu bezpečnostních schránek, finanční sponzorování, joint-venture, provádění všech bankovních obchodů a poskytování všech bankovních služeb v tuzemsku i ve vztahu k zahraničí i účast na společnostech a jiných družích právnických osob v tuzemsku i v zahraničí jako akcionář nebo jiný podílík v oboru peněžnictví, poradenské služby v oblasti financí, pojištění, investic a bankovníctví, zprostředkovatelská činnost v oblasti finančnictví; (39) pronájem automobilů; (41) pořádání a organizování školení, seminářů a vzdělávacích programů, prezentace na společenských, kulturních a zábavně-společenských akcích; (42) pronájem zdravotnické technologie, pronájem výpočetní techniky; (44) pronájem zdravotnické techniky.

Třídy výrobků a služeb:
9, 16, 35, 36, 39, 41, 42, 44

(210) O-359861

(111) **276544**
(220) 16.04.2004
(151) 28.11.2005
(540)

Domov začíná přede dveřmi

(592) Slovní
(730) **BEST, a.s.**, č. p. 148, Rybnice, 33151, CZ
(740) DEK a.s., Tiskařská 257/10, Praha 10, Malešice, 10800
(511) (19) dlažební prvky, včetně tvarovaných dlaždic.

Třídy výrobků a služeb:
19

(210) O-345562

(111) **277238**
(220) 15.11.2004
(151) 22.12.2005
(540)

LAURIN & KLEMENT

(592) Slovní
(730) **Škoda Auto a.s.**, tř. Václava Klementa 869, Mladá Boleslav, Mladá Boleslav II, 29301, CZ
(511) (3) přípravky pro bělení, prací prostředky, přípravky pro čištění, leštění, odmašťování a broušení, mýdla, parfumerie, vonné oleje, kosmetika, vlasové vody (lotions), zubní pasty; (9) přístroje a nástroje vědecké, námořní, geodetické, fotografické, filmové, optické, přístroje pro vážení, měření, signalizaci, kontrolu (inspekci), záchranu a přístroje pro vyučování, přístroje a nástroje pro vedení, přepínání, přeměnu, akumulaci, regulaci nebo řízení elektrického proudu, přístroje pro záznam, převod, reprodukci zvuku nebo obrazu, magnetické nosiče zvukových záznamů, gramofonové desky, automatické distributory a mechanismy pro přístroje a mince, zapisovací pokladny, počítačové stroje, přístroje pro zpracování informací a počítače, hasicí přístroje; (11) přístroje pro osvětlení, topení, výrobu páry, pro vaření, přístroje chladicí, pro sušení, ventilaci, rozvod vody a sanitární zařízení; (12) vozidla, dopravní prostředky pozemní, vzdušné nebo vodní; (14) vzácné kovy a jejich slitiny a výrobky z těchto látek nebo posříbřeného nebo pozlaceného kovu, nejsou-li uvedeny v jiných třídách, klenoty, bižuterie, drahokamy, hodinářské potřeby a chronometrické přístroje; (16) papír, lepenka a výrobky z těchto materiálů, které nejsou zařazeny do jiných tříd, tiskárenské výrobky, potřeby pro knižní vazby, fotografie, papírenské zboží, lepidla pro papírenství nebo domácnost, materiál pro umělece, štetce, psací stroje a kancelářské potřeby (vyjímaje nábytek), učební a vyučovací pomůcky s výjimkou přístrojů, plastické obaly (nezařazené do jiných tříd), tiskařské typy, štočky; (18) kůže, imitace kůže, výrobky z těchto materiálů, které nejsou zahrnuty do jiných tříd, kůže ze zvířat, kufrů a zavazadel, deštníky, slunečníky a hole, biče a sedlářské výrobky; (25) oděvy, obuv, kloboučnické zboží; (28) hry, hračky, potřeby pro gymnastiku a sport, které nejsou uvedeny v jiných třídách, vánoční ozdoby.

Třídy výrobků a služeb:
3, 9, 11, 12, 14, 16, 18, 25, 28

(210) O-420489

(111) **278402**
(220) 30.04.2004
(151) 13.02.2006
(540)

PRADE

(592) Slovní
(730) **Prade Petr Ing.**, Hartigova 2153/227, Praha 3, Žižkov, 13000, CZ
(740) PROPATENT, JUDr. Matěj Sedláček, Pod Pekařkou 107/1, Praha 4, Podolí, 14700
(511) (11) umyvadla, sanitární keramika, průtokové ohřivače, vodovodní baterie, zařízení topná, osvětlovací, zařízení na vaření, na chlazení, větrání, zařízení pro rozvod vody; (19) keramické dlaždice pro stavby, obkladačky, kameninové nebo cementové roury; (20) nábytek včetně kancelářského, výrobky ze dřeva neobsažené v jiných třídách.

Třídy výrobků a služeb:
11, 19, 20

(210) O-346043

(111) **336915**
(220) 05.06.2013
(151) 05.03.2014
(540)



(594) Kombinovaná
(591) Barevná
(730) **SPAMEDICON s.r.o.**, Jugoslávská 856/2, Karlovy Vary, 36001, CZ
(740) ZEMAN - podkrušnohorská patentová a známková kancelář, Mgr. Dita Fialová, patentový zástupce, Hradní 301/9, Loket, 35733
(511) (5) farmaceutické výrobky, léčivé přípravky, koupelové soli léčivé, potravinové doplňky a jiné výživné látky, soli minerálních vod, cukrovinky s léčivými přísadami, léčivé rostliny, léčivé kořeny, bylinkové a jiné medicínální čaje, koupele léčivé, koupelové soli pro léčebné účely, koupelové emulze léčivé, vody termální a zřídelní pro léčebné účely, lepidla, tmely, pasty, gely, emulze a kapaliny pro ústní hygienu, náplasti, tampóny, vata pro užití v rámci této třídy, obvazový materiál, hygienické ubrousky, vložky a jiné podobné výrobky, rozpouštědla pro odstraňování náplasti; (9) strojně čitelné nosiče informací a informace na takovýchto nosičích, elektronické katalogy a jiné propagační materiály v elektronické podobě, elektronické objednávkové listy a jiné elektronické tiskopisy; (16) periodické a neperiodické tiskoviny, jako například noviny, časopisy, katalogy, prospekty, plakáty, letáky a jiné propagační, reklamní a informační materiály, tiskopisy, vstupenky, šatní lístky, jídelní a nápojové lístky včetně obalů, mapy, pohlednice, fotografie, grafická díla, grafické reprodukcce a jiná vyobrazení, figurky a jiné dekorativní předměty z papírové hmoty, úložné krabice papírové, jiné výrobky z papíru jako např. utěrky, ubrousky, brusy, ručníky, kapesníky, záclony, záclonky, banketní sukně, toaletní papír, kelímky na nápoje, podnosy pro rychlé občerstvení, svačkové sáčky, papírové obaly všeho druhu včetně obalů na nápoje a potraviny, psací a kancelářské potřeby (kromě nábytku), pouzdra na psací potřeby, držáky a stojánky na psací potřeby, stojánky na fotografie, různé stojánky na kancelářské potřeby, knihy, sešity, diáře, poznámkové bloky, zápisníky, kalendáře, dopisní papír, dopisní obálky, kancelářský papír všeho druhu, obaly na knihy, sešity a jiné papírenské a polygrafické výrobky, pořadače, upomínkové předměty z papíru, sáčky všeho druhu jako obaly z papíru a umělých hmot; (41) provozování bazénů, tělocvičen, fitness center a jiných sportovišť, přednášková, instruktážní a jiná vzdělávací činnost, pořádání přednášek, školení, seminářů, konferencí, kolokvií, kongresů, vydavatelská činnost, kulturní činnost, půjčování zařízení pro pořizování, přenos a reprodukci zvuku a obrazu, půjčování strojně čitelných nosičů informací, zvuku a obrazu; (44) poskytování a zajišťování služeb lázeňských, léčebných a rehabilitačních, například spojených s využíváním přírodních minerálních vod, kysličníků, solí a výrobků z nich, fyziatrie, balneoterapie, fyzioterapie a léčebná rehabilitace, péče poradenské v oborech medicínských a lázeňských, péče ošetrovatelská, diagnostická, preventivní a léčebná všech oborů, péče

lázeňská ústavní i ambulantní, provozování soukromé kliniky a sanatoria, provozování salónů krásy, odborné služby kadeřnické, kosmetické, manikérské, pedikérské a masérské, akupunktura, akupresura, zábaly, baňkování, gua sha, tejpování, kryolipolýza, radiofrekvenční ošetření, laserová lipolýza, ultrazvukové ošetření pokožky, tetování, pearsing, nehtová modelář, služby vizážistů, provozování sauny, solária a termária pro lázeňské, rehabilitační a rekondiční účely, provádění parkových úprav včetně údržby a úpravy trávníků a dřevin, aranžování květin.

Třídy výrobků a služeb:

5, 9, 16, 41, 44

(210) O-505015

(111) **339167**
(220) 05.12.2013
(151) 09.07.2014
(540)



(594) Kombinovaná
(591) Barevná
(730) **Blue Style a.s.**, Jindřišská 873/27, Praha 1, Nové Město, 11000, CZ
(740) Mgr. Michal Hanzlík, advokát, Milevská 2094/3, Praha 4, Krč, 14000
(511) (9) nosiče zvukových a zvukově obrazových záznamů; (16) tištěné cestovní a propagační brožury a knihy, časopisy, katalogy služeb cestovní kanceláře, cestovní manuály, prospekty, plakáty, pozdrady na doklady a pasy, reklamní tabule zařazené v této třídě; (25) oděvy, obuv, kloboučnické zboží; (28) hry, hračky, sportovní potřeby; (35) propagační činnost, reklama, zaslání reklamních a propagačních materiálů zákazníkům, vydávání reklamních, propagačních a inzertních textů, pomoc při řízení obchodní činnosti, poradenství v obchodní činnosti, obchodní administrativa, kancelářské práce, organizování výstav a veletrhů k obchodním a reklamním účelům, překlad informací do počítačové databáze, prodej jízdenek, místenek a jiných cenin pro železniční, automobilové, letecké, lodní cesty, prodej lížkových poukázek pro mezinárodní a místní přepravu; (36) informace o pojištění, pojištění, zprostředkování pojištění, služby finanční, služby peněžní, služby nemovitostní, vydávání cestovních šeků, půjčky; (39) přeprava osob a zavazadel, obstarávání přepravy osob a zavazadel, rezervace jízdenek, místenek a jiných cenin pro železniční, automobilové, letecké, lodní cesty, rezervace lížkových poukázek pro přepravu, organizování i zprostředkování zájezdů a cest dopravními prostředky, zprostředkování přepravy turistů a jejich zavazadel, zajišťování i zprostředkování autobusové a automobilové dopravy, poskytování informací ohledně cest a autobusové, železniční, letecké a lodní dopravy, zprostředkování doprovázení turistů, organizování a zprostředkování výletů, zprostředkování turistických prohlídek, okružních plaveb, obstarávání ostatních služeb v oblasti dopravy souvisejících s cestováním, zprostředkování rekreačních pobytů v oblasti přepravy turistů, zprostředkování a poskytování pronájmu automobilů a autobusů, zprostředkování pronájmu lodí, autobusů, automobilů, zprostředkování víz, obstarávání poukázek (voucherů) na služby zařazené ve třídě 39, doprava, balení a skladování zboží, rezervace, informace o možnostech rekreace, organizování zájezdů, organizování cesty, rezervace cestování; (41) organizování prohlídek muzeí, kulturních sbírek, knihoven, zámků, hradů a kulturních ústavů, návštěv divadel, koncertů, kin, všech kulturních, zábavných a sportovních podniků, organizování konferencí, kongresů, symposií, seminářů, předprodej vstupenek na kulturní a sportovní akce, obstarávání tlumočnicků a překladatelů, organizování výstav a veletrhů ke kulturním účelům; (43) služby cestovní kanceláře, zejména obstarávání poukázek (voucherů) na služby zařazené ve třídě 43, obstarávání poukázek na stravování, zajišťování ubytování a stravování, poskytování hotelových služeb, poskytování přechodného ubytování, rezervace ubytování v hotelích, penzionech a jiných ubytovacích zařízeních, obstarávání ostatních služeb v oblasti ubytování a stravování souvisejících s cestováním, zajišťování rekreačních pobytů v oblasti ubytování a stravování turistů.

Třídy výrobků a služeb:

9, 16, 25, 28, 35, 36, 39, 41, 43

(210) O-509723

(111) **339757**
(220) 21.01.2014
(151) 06.08.2014
(540)



SYROB

(594) Kombinovaná
(730) **Kitl s.r.o.**, U Kyselky 1862, Liberec, Liberec XXX-Vratislavice nad Nisou, 46311, CZ
(740) RETROPATENT s.r.o., Dobiášova 1246/29, Liberec, Liberec VI-Rochlice, 46006
(511) (5) výrobky lékárnické, veterinářské a hygienické, nápoje, potraviny a potravinové doplňky určené pro zvláštní výživu s léčebnými nebo preventivními účinky, diabetické přípravky pro léčebné účely, potraviny pro batolata, extrakty (potravinové doplňky pro zvláštní výživu v rámci této třídy), extrakty (potravinové doplňky pro zlepšení fyzické, psychické a zdravotní kondice v rámci této třídy), speciální potraviny pro rekonvalescenty, sportovce a osoby se zvýšenou fyzickou a pracovní zátěží, hygienické výrobky pro léčebné účely, dezinfekční přípravky, léčivé bonbony bedrníkové, jitrocelové, proti kašli; (32) minerální vody, šumivé nápoje a jiné nápoje nealkoholické nápoje a šťávy ovocné sirupy a jiné přípravky k zhotovení nápojů; (33) alkoholické nápoje (s výjimkou piva), především vína s přídavky bylin a vína zdravotní.

Třídy výrobků a služeb:

5, 32, 33

(210) O-510765

(111) **340242**
(220) 17.12.2013
(151) 03.09.2014
(540)

CHOCOLAND Crema

(592) Slovní
(730) **CHOCOLAND a.s.**, Ovčárecká 305, Kolín, 28002, CZ
(740) Mgr. David Müller, Filipova 2016/6, Praha 4, Chodov, 14800
(511) (5) potraviny pro děti spadající do této třídy, léčivé cukrovinky, posilující a povzbuzující nápoje a potraviny pro léčebné účely, doplňky potravy, minerální, doplňky výživové, chléb (diabetický) upravený pro léčebné účely, pastilky pro farmaceutické účely, vitamínové přípravky, potravinové doplňky ne pro lékařské účely (zařazené v této třídě) a obsahující látky živočišného původu, potravinové doplňky ne pro lékařské účely (zařazené v této třídě) a obsahující látky rostlinného původu; (29) mléčárenské výrobky a mléčné nápoje, arašidové máslo, arašidy zpracované, bramborové lupínky, džemy, jablečné pyré, kandované ovoce, kefir, ovoce konzervované, ovoce mražené, ovocné kůry, ovocné rosoly, ovocné saláty, smetana, sušené ovoce, šlehačka; (30) káva, čaj, kakao, rýže, tapioka, ságo, kávové náhražky, mouka a obilné výrobky určené k lidské výživě, nápoje z kávy kakaa, čokolády, chléb, suchary, sušenky, jemné pečivo, cukrovinky, bonbóny, dražé, zmrzlina, med, sirup z melasy, kvasnice, prášky do pečiva, sůl, pepř, ocet, chuťové omáčky, koření, led na chlazení, rýže, žvýkačky, směsi pro účely pekárenské, cereální tyčinky s vysokým obsahem proteinů, čaj ledový, čokoládové nápoje, fondány (cukrovinky), glukóza pro kulinářské účely, housky, chalva [cukroví], chuťové přísady, kandys, listové těsto, marcipán, medovíčky, perníky, mentolové cukroví, muškátové ořechy, nepražená káva, oplatky, palačinky, pastilky (cukrovinky), pizzy, popcorn (vločky obilní), pralinky, příchutě do pečiva, s výjimkou éterických olejů, pudinky, quiche [slaný koláč], biskvity, těsta, vanilín (vanilková náhražka), vločky ovesné, zákusky.

Třídy výrobků a služeb:

5, 29, 30

(210) O-510069

(111) **340243**
(220) 17.12.2013
(151) 03.09.2014
(540)

CHOCOLAND Ledová

(592) Slovní
(730) **CHOCOLAND a.s.**, Ovčárecká 305, Kolín, 28002, CZ
(740) Mgr. David Müller, Filipova 2016/6, Praha 4, Chodov, 14800
(511) (5) potraviny pro děti spadající do této třídy, léčivé cukrovinky, posilující a povzbuzující nápoje a potraviny pro léčebné účely, doplňky potravy, minerální, doplňky výživové, chléb (diabetický) upravený pro léčebné účely, pastilky pro farmaceutické účely, vitamínové přípravky, potravinové doplňky ne pro lékařské účely (zařazené v této třídě) a obsahující látky živočišného původu, potravinové doplňky ne pro lékařské účely (zařazené v této třídě) a obsahující látky rostlinného původu; (29) mléčkárenské výrobky a mléčné nápoje, arašídové máslo, arašidy zpracované, bramborové lupínky, džemy, jablečné pyré, kandované ovoce, kefir, ovoce konzervované, ovoce mražené, ovocné kúry, ovocné rosoly, ovocné saláty, smetana, sušené ovoce, šlehačka; (30) káva, čaj, kakao, rýže, tapioka, ságo, kávové náhražky, mouka a obilné výrobky určené k lidské výživě, nápoje z kávy kakaa, čokolády, chléb, suchary, sušenky, jemné pečivo, cukrovinky, bonbóny, dražé, zmrzlina, med, sirup z melasy, kvasnice, prášky do pečiva, sůl, pepř, ocet, chuťové omáčky, koření, led na chlazení, rýže, žvýkačky, směsi pro účely pekárenské, cereální tyčinky s vysokým obsahem proteinů, čaj ledový, čokoládové nápoje, fondány (cukrovinky), glukóza pro kulinářské účely, housky, chalva [cukroví], chuťové přísady, kandys, kávové náhražky, kávové příchutě, keksy, koláče s náplní, kukuřičná kaše, kukuřičné vločky, kurkuma jako potrava, kvasinky, kvasnice, lékořice, listové těsto, marcipán, medovníky, permíky, mentolové cukroví, muškátové ořechy, nepražená káva, oplatky, palačinky, pastilky (cukrovinky), pizzy, popcorn (vločky obilní), pralinky, příchutě do pečiva, s výjimkou éterických olejů, pudinky, quiche [slaný koláč], biskvity, těsta, vanilín (vanilková náhražka), vločky ovesné, zákusky.

Třídy výrobků a služeb:

5, 29, 30

(210) O-510071

(111) **340428**
(220) 06.02.2014
(151) 10.09.2014
(540)

MYSTERIUS

(592) Slovní
(730) **Bioline Products s.r.o.**, Krakovská 10, Praha 1, 11000, CZ
(740) STUDENÁ - LABALESTRA, advokátní a patentová kancelář, Mgr. Klára Labalestra, advokátka, Na poříčí 1041/12, Praha 1, Nové Město, 11000
(511) (41) provozování sportovních zařízení a fitness centra, pořádání sportovních, zábavních a kulturních akcí, pořádání kongresů, konferencí, výstav a seminářů; (43) provozování hotelu, služby přechodného ubytování, provozování restaurací a barů, služby rezervování pokojů v hotelích; (44) provozování beauty centra, provozování zařízení poskytujících péči o zdraví a krásu osob.

Třídy výrobků a služeb:

41, 43, 44

(210) O-511142

(111) **340900**
(220) 06.02.2014
(151) 01.10.2014
(540)



(594) Slovní grafická
(591) Barevná
(730) **Univerzita Palackého v Olomouci**, Křížkovského 511/8, Olomouc, 77900, CZ
(511) (16) učební pomůcky pro výuku cizích jazyků, tiskoviny, prospekty, publikace, propagační materiály, to vše především pro výuku cizích jazyků; (39) poskytování průvodcovských služeb; (41) výuka cizích jazyků, organizování a vedení kurzů, kulturních a vzdělávacích akcí, seminářů a školení zaměřených zejména na podporu jazykových a komunikačních dovedností, organizování a zajištění jazykových kurzů v zahraničí, organizování a provádění mezinárodně uznávaných jazykových zkoušek, půjčování knih a studijních materiálů zejména pro výuku cizích jazyků, odborný informační a konzultační servis, poskytování překladatelských a tlumočnických služeb.

Třídy výrobků a služeb:

16, 39, 41

(210) O-511125

(111) **341474**
(220) 30.01.2014
(151) 22.10.2014
(540)



(594) Kombinovaná
(730) **Společnost MARIE z.s.**, Mojžírovců 805/41, Ostrava, Mariánské Hory, 70900, CZ
(740) Advokátní kancelář JUDr. Oldřich Beneš, JUDr. Oldřich Beneš, advokát, Mojžírovců 805/41, Ostrava - Mariánské hory, 70900
(511) (25) bačkory, barety, boty šněrovací, bryndáčky (ne z papíru), bundy sportovní, cylindry, čapky (přiléhavé), čelenky, čepice, čepice se štítkem, dřeváky, gabardénové oděvy, galoše, holínky polovysoké, chrániče uší (proti chladu, jako pokrývka hlavy), kabátky krátké, kabáty (svrchní -), kalhoty, kalhoty jezdecké, kamaše, kapesníčky do vrchní kapsy saka, kapuce, kloboukové formy, klobouky, kombiné (spodní prádlo), konfekce, korzety (kombinace podvazkového pásu a podprsenky), kostýmy (maškarní -), kostýmy, obleky, košile, kování na obuv, kožesinové stoly, krátké kalhotové minisukně, kravaty, legíny, límce, manipuly (části měsíčních rouch), manžety, maškarní kostýmy, mitry (prelátské -), oblečení, obuv, oděvy, oděvy z kůže, oděvy z napodobenin kůže, opasky, pásky ke kalhotám, pláště, pletené zboží (stávkové zboží), podprsenky, podvazky, podvlékačky (dlouhé spodky), ponča, ponožky, potítka, přehozy (přes ramena), pulovry, pytle na oděvy, roucha mešní, ornáty, rukavice, řemínky prošívací pro obuv (okolky), saka, střevíce, sukně, svetry, svetry silně vlněné, šály, šněrovací boty, tílka, košilky, nátělníky, tógy, trička, vesty, zástěry, závoje, zimníky; (28) dáma (stolní hra), divadelní masky, domino (stolní hra), flety pro šerm, hra v kostky, hra v kuželky, hra v šachy, hrací karty, hrací žetony, hračky, hry, hry společenské, hry stolní, kaleidoskopy, kroužky (hra, při které se kroužky házejí na kolíky), loutky, lukostřelecké náčiní, maňasci (prstová loutka), masky karnevalové, masky šermířské,

míče na hrani, modelové stavebnice [hračky], ozdoby na vánoční stromečky (s výjimkou osvětlení a cukrovinek), panenky, podkovy koňské na hrani, sánky (sportovní potřeby), skluzavky (hry), sněžnice, společenské hry, stavebnice (hračky) stavebnicové kostky (hračky), střely do praku [sportovní nářadí], šachovnice, šachovnice pro dámu, šachy, šermířské rukavice, šermířské zbraně, terče, vrhcáby (lurč) - hra s kostkami a kameny; (41) dálkové studium, elektronické publikování (DTP), estrády (služby v oblasti -), filmová produkce, jiná než reklamní, filmová projekce, filmy (půjčování-), fotografování, informace o výchově a vzdělávání, kaligrafické služby, knihovny (půjčovny knih), knihovny (služby pojízdných -), knihy (vydávání -), knižní servis (pojízdný -), muzea (provozování -), obrazové zpravodajství, organizace a pořádání koncertů, organizování a vedení kolokvií, organizování a vedení konferencí, organizování a vedení kongresů, organizování a vedení seminářů, organizování a vedení sympozií, organizování kulturních nebo vzdělávacích výstav, organizování plesů, organizování soutěží (vzdělávacích nebo zábavných), poskytování on-line elektronických publikací [bez možnosti stažení], pronájem audio nahrávek, pronájem hraček, pronájem kinematografických filmů, psaní textů (jiných než reklamních), rozhlasové a televizní programy (výroba -), služby v oblasti grafické úpravy, jiné než pro reklamní účely, školení, večírky (organizování a plánování -), vydávání elektronických knih a časopisů on-line, vydávání knih, vyučování, vzdělávání, vzdělávací informace.

Třídy výrobků a služeb:

25, 28, 41

(210) O-510993

(111) **341614**
(220) 13.02.2014
(151) 29.10.2014
(540)

KLUB MAGNUS

(592) Slovní
(730) **J&T BANKA, a.s.**, Sokolovská 700/113a, Praha 8, Karlín, 18600, CZ
(740) Mgr. Jaroslav Ungr, 264, Újezd, 26761
(511) (9) karty s pamětí nebo mikroprocesorem, kódované magnetické karty; (35) provozování stimulačních programů pro zákazníky, organizování, provozování a kontrola věrnostních programů a motivačních programů pro zákazníky a organizování a řízení motivačních programů v oblasti hospodářské činnosti a věrnostních programů (obchodní služby), služby v oblasti věrnostních karet, řízení věrnostních, motivačních nebo propagačních programů, provozování elektronického klientského systému, správa počítačových databází; (41) poskytování informací o možnostech zábavy, poskytování informací o výchově a vzdělávání, klubové služby (výchovně-zábavné).

Třídy výrobků a služeb:

9, 35, 41

(210) O-511339

(111) **341868**
(220) 26.12.2013
(151) 12.11.2014
(540)

CHL

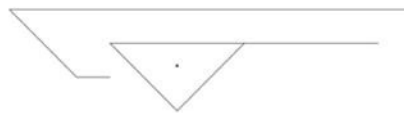
(594) Slovní grafická
(730) **ANHUI FORKLIFT TRUCK GROUP CO., LTD.**, 15 Wangjiang West Road, Hefei, Anhui, CN
(740) KOCIÁNOVÁ advokátní kancelář, JUDr. Lucie Kociánová Ph.D., Sněmovní 165/10, Praha 1, Malá Strana, 11800
(511) (12) vidlicové stohovací nebo nakládací vozíky, přívěsy (za vozidla), zdvihací vozíky vidlicové, elektrická vozidla včetně elektrických vozíků, vozidla poháněná akumulacími bateriemi, rychlostní (převodové) skříně pro pozemní vozidla, podvozky pro pozemní vozidla, převody, ozubení a soukolí pozemních vozidel, klikové skříně pozemních vozidel (součástí) - jiné než motorové.

Třídy výrobků a služeb:

12

(210) O-510246

(111) **341873**
(220) 08.01.2014
(151) 12.11.2014
(540)



(593) Obrazová
(730) **Kokštein Jiří**, Mírová 515, Černovice, 39494, CZ
(740) artpatent, advokátní kancelář s.r.o., Dukelských hrdinů 976/12, Praha 7, Holešovice, 17000

(511) (8) nože, nožičské zboží, ocilky, sekáče.

Třídy výrobků a služeb:

8

(210) O-510420

(111) **342067**
(220) 28.01.2014
(151) 19.11.2014
(540)



(594) Kombinovaná
(591) Barevná
(730) **Kostecké uzeniny a.s.**, č. p. 60, Kostelec, 58861, CZ
(740) Ing. Václav Kratochvíl, Husníkova 2086/22, Praha 13, 15800
(511) (29) drůbež (neživá), játra, játrová paštika, jedlé tuky, klobásy, salámy, párky, masové konzervy, koncentrované vývary, rybí konzervy, maso, konzervované maso, nasolené potraviny, polévky, slanina, šunka, uzeniny, zvěřina, hotová jídla v konzervách na bázi masa, drůbeže a ryb; (35) počítačové on-line maloobchodní a velkoobchodní služby s výrobky ve tř. 29, pomoc při řízení obchodní činnosti, obchodní konzultace v oblasti distribuce zboží, zaslání katalogů, objednávky zboží, dovozní a vývozní kancelář, obchodní nebo podnikatelské poradenství, reklama, administrativní práce, organizování komerčních nebo reklamních výstav, zprostředkovatelská činnost v oblasti obchodu a obchodních služeb s výrobky ve tř. 29, činnost ekonomických poradců, maloobchodní, velkoobchodní a elektronický prodej potravin, zejména masa a masných výrobků a hotových jídel, zprostředkování v oblasti nákupu a prodeje potravin a potravinářských surovin, poskytování obchodních informací, průzkumy trhu, předvádění výrobků, organizování a pořádání prodejních a reklamních akcí, automatizované i ruční zpracování dat; (40) zpracování masa a masných výrobků, uzení potravin, řeznictví, sušení a mražení potravin.

Třídy výrobků a služeb:

29, 35, 40

(210) O-510922

(111) **342068**
(220) 28.01.2014
(151) 19.11.2014
(540)



(594) Kombinovaná
(591) Barevná
(730) **Kostelecké uzeniny a.s.**, č. p. 60, Kostelec, 58861, CZ
(740) Ing. Václav Kratochvíl, Husníkova 2086/22, Praha 13, 15800
(511) (29) drůbež (neživá), játra, játrová paštika, jedlé tuky, klobásy, salámy, párky, masové konzervy, koncentrované vývary, rybí konzervy, maso, konzervované maso, nasolené potraviny, polévky, slanina, šunka, uzeniny, zvěřina, hotová jídla v konzervách na bázi masa, drůbeže a ryb; (35) počítačové on-line maloobchodní a velkoobchodní služby s výrobky ve tř. 29, pomoc při řízení obchodní činnosti, obchodní konzultace v oblasti distribuce zboží, zasilání katalogů, objednávky zboží, dovozní a vývozní kancelář, obchodní nebo podnikatelské poradenství, reklama, administrativní práce, organizování komerčních nebo reklamních výstav, zprostředkovatelská činnost v oblasti obchodu a obchodních služeb s výrobky ve tř. 29, činnost ekonomických poradců, maloobchodní, velkoobchodní a elektronický prodej potravin, zejména masa a masných výrobků a hotových jídel, zprostředkování v oblasti nákupu a prodeje potravin a potravinářských surovin, poskytování obchodních informací, průzkumy trhu, předvádění výrobků, organizování a pořádání prodejních a reklamních akcí, automatizované i ruční zpracování dat; (40) zpracování masa a masných výrobků, uzení potravin, řeznictví, sušení a mražení potravin.

Třídy výrobků a služeb:
29, 35, 40

(210) O-510923

(111) **342197**
(220) 17.12.2013
(151) 26.11.2014
(540)

CHOCOLAND Madam

(592) Slovní
(730) **CHOCOLAND a.s.**, Ovčárecká 305, Kolín, 28002, CZ
(740) Mgr. David Müller, Filipova 2016/6, Praha 4, Chodov, 14800
(511) (5) dietetické potraviny pro děti spadající do této třídy, léčivé cukrovinky, posilující a povzbuzující nápoje a potraviny pro léčebné účely, minerální doplňky potravy, doplňky výživové, chléb (diabetický) upravený pro léčebné účely, pastilky pro farmaceutické účely, vitamínové přípravky, potravinové doplňky ne pro lékařské účely (zařazené v této třídě) a obsahující látky živočišného původu, potravinové doplňky ne pro lékařské účely (zařazené v této třídě) a obsahující látky rostlinného původu; (29) mlékařenské výrobky a mléčné nápoje, arašídové máslo, arašidy zpracované, bramborové lupinky, džemy, jablečné pyré, kandované ovoce, kefir, mražené ovoce, ovoce konzervované, ovocné kůry, ovocné rosoly, ovocné saláty, smetana, sušené ovoce, šlehačka; (30) káva, čaj, kakao, rýže, tapioka, ságo, kávové náhražky, mouka a obilné výrobky určené k lidské výživě, nápoje z kávy, kakaa, čokolády, chléb, suchary, sušenky, jemné pečivo, cukrovinky, bonbóny, dražé (cukrovinky neléčivé), zmrzlina, med, sirup z melasy, kvasnice, prášky do pečiva, sůl, pepř, ocet, chuťové omáčky, koření, led na chlazení, rýže, žvýkačky, směsi pro účely pekárenské, cereální tyčinky s vysokým obsahem proteinů, čaj ledový, fondány (cukrovinky), glukóza pro kulinářské účely, housky, chalva (cukroví), chuťové přísady, kandys, kávové náhražky, kávové příchutě, kekсы, koláče s náplní, kukuřičná kaše, kukuřičné vločky, kurkuma jako potrava, kvasinky, kvasnice, lékořice, listové těsto, marcipán, medovníky, perníky, mentolové cukroví, muškátové ořechy, nepražená káva, oplatky, palačinky, pastilky (cukrovinky), pizzy, popcorn (vločky obilní), pralinky, příchutě do pečiva s výjimkou éterických olejů, pudinky, quiche (slaný koláč), biskvity, těsta, vanilín (vanilková náhražka), vločky ovesné, výrobky z obilnin, zákusky

Třídy výrobků a služeb:
5, 29, 30
(210) O-510051

(111) **342222**
(220) 19.02.2014
(151) 26.11.2014
(540)



(594) Kombinovaná
(591) Barevná
(730) **Clear World s.r.o.**, Náves Svobody 39/39, Olomouc, Holice, 77900, CZ
(740) Halaxová & Halaxová TETRAPAT, RNDr. Zdeňka Halaxová, Jinonická 80, Praha 5, 15800
(511) (3) přípravky pro bělení a jiné prací prostředky, přípravky pro čištění, leštění, odmašťování a broušení, mýdla, vonné oleje; (7) čisticí přístroje parní, stroje a přístroje na čištění elektrické, čisticí zařízení na odstraňování prachu, čisticí zařízení pro vysávání prachu, filtrační stroje, filtry (části strojů) pro průmysl nebo domácnost), vložky pro filtrační zařízení, čisticí zařízení vysokotlaká, prací stroje, hadice k vysavačům prachu, kryty (části strojů), sáčky pro vysavač, příslušenství pro vysavače k rozptylování vůní a dezinfekčních přípravků, kartáče (části strojů); (11) zařízení na filtrování vody, zařízení na úpravu vody, filtry na pitnou vodu, čistírný odpadních vod, zařízení na filtraci vzduchu, vzduchové sterilizátory, ionizátory na čištění vzduchu, zařízení na výrobu páry, sterilizátory, sterilizátory vody, vysavače prachu; (21) hadry na čištění, hadry na utírání prachu, utěrky na čištění a na úklid, kartáče, ruční čisticí nástroje a mopy.

Třídy výrobků a služeb:
3, 7, 11, 21

(210) O-511469

(111) **342430**
(220) 12.02.2014
(151) 03.12.2014
(540)



(594) Kombinovaná
(591) Barevná
(730) **CHEMAGRA s.r.o.**, Langrova 38, Lázně Bohdaneč, 53341, CZ
(740) Ing. Václav Kratochvíl, Husníkova 2086/22, Praha 13, 15800
(511) (1) zemědělské chemické přípravky, chemikálie pro lesnictví, chemikálie pro průmysl, výrobky anorganické chemie a chemické přísady ve tř. 1, chemická činidla, dusičnany, fosfáty, močovina, hnojiva, kyseliny, rozpouštědla (s výjimkou rozpouštědel na ředění barev a laků), žiraviny, mořidla na kovy, mořidla pro semena; (5) pesticidy, jedy všeho druhu, dezinfekční přípravky, chemické přípravky pro lékařské a zvěrolékařské účely; (35) dovozní a vývozní kancelář, pomoc při řízení obchodní činnosti, obchodní a podnikatelské poradenství, organizování komerčních nebo reklamních výstav, obchodní zastupování zahraničních firem v prodeji agrochemikálií a osiv, vydávání reklamních a propagačních textů, služby obstaratelské a zprostředkovatelské v oblasti obchodu a obchodních služeb s výrobky ve tř. 1 a 5, marketing, průzkum a analýza trhu, obchodní služby v prodejnách a skladovacích provozech s výrobky ve tř. 1 a 5, obchodní management a podnikové poradenství, obchodně zastupitelská činnost, činnost ekonomických poradců, organizační a ekonomické

poradenství; (36) garance, záruky, půjčky, hypotéky, kapitálové investice, leasing, správa majetku, odkup pohledávek formou factoringu a forfaitingu, pronájem nemovitostí, kanceláří a farem; (39) skladování paliv a maziv, silniční motorová doprava, distribuce zboží, pronájem garáží, parkovacích ploch a skladů, skladování a dodávání (doprava) zboží; (42) chemické analýzy, služby v oblasti chemie, odborné poradenství (s výjimkou obchodního), zprostředkovatelská činnost v chemickém průmyslu; (44) poradenská činnost v oblasti zemědělství, odborné poradenství v oblasti zemědělství (s výjimkou obchodního), pronájem zemědělského zařízení, služby týkající se pěstování rostlin, zprostředkovatelská činnost v zemědělství.

Třídy výrobků a služeb:
1, 5, 35, 36, 39, 42, 44

(210) O-511285

(111) **342486**
(220) 03.06.2014
(151) 03.12.2014
(540)



(594) Kombinovaná
(730) **BPA sport marketing a.s.**, Českomoravská 2420/15, Praha 9, Libeň, 19000, CZ
(740) Advokátní kancelář Jansta, Kostka spol. s r.o., Mgr. Jakub Kotrba, Těšnov 1/1059, Praha 1, 11000
(511) (9) přístroje a nástroje vědecké, námořní, geodetické, elektrické v rámci této třídy, fotografické, filmové, optické, přístroje pro záznam, zpracování, převod a reprodukci zvuku a obrazu, přístroje pro vážení, měření, signalizaci a kontrolu, vyučovací přístroje, nosiče dat, např. zvukových, vizuálních, videokazety, CD disky, nahrané počítačové programy, nahrané i nenahrané nosiče záznamu, diáře a kalkulačky, reklamní zařízení elektrické, světelné a neonové reklamy; (14) plakety, medaile, odznaky a poháry ze vzácných kovů a jejich slitin, pozlaceného nebo posříbřeného kovu, drahokamů a polodrahokamů, šperky, hodiny a hodinky; (16) knihy, časopisy, plakáty, mapy, atlasy, globusy, turistické příručky, pohlednice, fotografie, reprodukce obrazů a fotografií, kalendáře, propagační tiskoviny, papírové obaly, papírové a plastové sáčky a papírové a plastové sáčky tašky v rámci této třídy; (18) kůže, imitace kůže, aktovky a peněženky z kůže nebo imitace kůže, kůže ze zvířat, kufry a zavazadla, deštníky, slunečníky a hole; (21) drobné předměty z plastu, skla nebo porcelánu pro domácnost; (24) vlajky a vlaječky pro reklamní účely nepapírové; (25) oděvy, obuv, kloboučnické zboží, sportovní oděv a obuv, plavky, kravaty, šátky, šály; (26) výšivky, nášivky na oděv a zažehlovací obtisky jako etikety vetkané v látku, stuhu, tkaničky, odznaky a ozdobné knoflíky, plastické špendlíky na oblečení; (28) hračky, hry, hrací karty, sportovní nářadí a potřeby; (32) piva, minerální vody, šumivé nápoje a jiné nápoje nealkoholické, nápoje a šťávy ovocné, sirupy a jiné přípravky k zhotovování nápojů; (35) reklamní, inzertní a propagační činnost, reklamní služby a marketing, pořádání anket pro komerční účely, služby reklamní agentury, propagační a inzertní služby, zprostředkování v reklamě, počítačové databáze a systemizace informací získaných při podnikatelské činnosti do počítačových databází, automatizované zpracování dat, obchodní administrativa; (38) spoje (komunikace), služby zabezpečující audiovizuální komunikaci prostřednictvím informačních a telekomunikačních sítí, například počítačové sítě Internet, satelitu a podobně, rozšiřování, zveřejňování a přenos informací prostřednictvím informačních a telekomunikačních prostředků a sítí, satelitů a podobně, provozování internetových stránek, šíření elektronických časopisů, elektronických periodik a knih v elektronické podobě prostřednictvím počítačové sítě, pomocí satelitů; (41) sportovní a kulturní aktivity, výchova, vzdělávání, zábava, pořádání sportovních akcí, organizační zajištění kulturních akcí, tvorba audiovizuálních programů z těchto akcí, vydavatelství a nakladatelství, zakázková tvorba audiovizuálních programů, nahrání těchto programů na nosiče; (42) tvorba www stránek, hosting webových stránek, instalace,

zavádění, aktualizace, údržba, návrhy a strukturování počítačových programů, převod (konverze) dat a počítačových programů (ne fyzický), přenos dat nebo dokumentů z fyzických nosičů na elektronické nosiče, elektronická grafická činnost.

Třídy výrobků a služeb:

9, 14, 16, 18, 21, 24, 25, 26, 28, 32, 35, 38, 41, 42

(210) O-514032

(111) **342891**
(220) 24.06.2014
(151) 17.12.2014
(540)



(594) Kombinovaná
(730) **Double Square Group, s.r.o.**, Václavské náměstí 834/17, Praha 1, Nové Město, 11000, CZ
(511) (35) dodavatelské služby pro třetí osoby [nákup výrobků a služeb pro jiné podniky], obchodní management a podnikové poradenství, služby obchodního zprostředkování, subdodatelské služby (obchodní pomoc); (36) bezpečnostní schránky (úschovny služby v bezpečnostních schránkách), byty (pronájem bytů), kapitálové investice, nájemní činžovní domy (vedení), obchodování s nemovitostmi, prodej bytů, pronájem nájemních, činžovních domů, pronájem nemovitostí, pronajímání kanceláří (nemovitostí), správa nemovitostí, úschova cenností, úschova v bezpečnostních schránkách, úschovny služby, vybírání nájemného; (37) montáž, údržba a opravy strojů, pronájem stavebních strojů a zařízení, stavby a opravy skladů, údržba a opravy bezpečnostních schránek, údržba a opravy trezorů; (39) ceny (střežená přeprava), letecká střežená přeprava cenností, nákladní doprava, parkování automobilů (služby), pilotování, pronájem garáží, pronájem parkovacích ploch, pronájem skladů, pronájem skladovacích kontejnerů, přeprava helikoptérou, přeprava v obrněných vozech, rozvod elektriny, rozvod energie, rozvod vody, skladování, skladování elektronicky uložených dat nebo dokumentů, skladování zboží, ukládání (fyzické) elektronicky uložených dat nebo dokumentů, uskladňování, zprostředkování dopravy; (41) kluby zdraví (služby) (zdravotní a kondiční cvičení), koučink (školení), organizování a vedení seminářů, organizování kulturních nebo vzdělávacích výstav, pořádání a řízení školení, služby poskytované školami (vzdělávání), služby pro oddech a rekreaci; (43) bary (služby), kavárny, restaurace; (45) noční a denní hlídání objektů, pronájem bezpečnostních schránek, střežení objektů.

Třídy výrobků a služeb:
35, 36, 37, 39, 41, 43, 45

(210) O-514504

(111) **342892**
(220) 24.06.2014
(151) 17.12.2014
(540)



(594) Kombinovaná
(730) **Double Square Group, s.r.o.**, Václavské náměstí 834/17, Praha 1, Nové Město, 11000, CZ
(511) (35) dodavatelské služby pro třetí osoby (nákup výrobků a služeb pro jiné podniky), obchodní management a podnikové poradenství, služby obchodního zprostředkování, subdodatelské služby (obchodní pomoc);

(36) bezpečnostní schránky (úschovní služby v bezpečnostních schránkách), byty (pronájem bytů), kapitálové investice, nájemní činžovní domy (vedení), obchodování s nemovitostmi, prodej bytů, pronájem nájemních, činžovních domů, pronájem nemovitostí, pronajímání kanceláří (nemovitosti), správa nemovitostí, úschova cenností, úschova v bezpečnostních schránkách, úschovní služby, vybírání nájemného; (37) montáž, údržba a opravy strojů, pronájem stavebních strojů a zařízení, stavby a opravy skladů, údržba a opravy bezpečnostních schránek, údržba a opravy trezorů; (39) ceniny (střežená přeprava), letecká střežená přeprava cenností, nákladní doprava, parkování automobilů (služby), pilotování, pronájem garáží, pronájem parkovacích ploch, pronájem skladů, pronájem skladovacích kontejnerů, přeprava helikoptérou, přeprava v obrněných vozzech, rozvod elektřiny, rozvod energie, rozvod vody, skladování, skladování elektronicky uložených dat nebo dokumentů, skladování zboží, ukládání (fyzické) elektronicky uložených dat nebo dokumentů, uskladňování, zprostředkování dopravy; (41) kluby zdraví (služby) (zdravotní a kondiční cvičení), koučink (školení), organizování a vedení seminářů, organizování kulturních nebo vzdělávacích výstav, pořádání a řízení školení, služby poskytované školami (vzdělávání), služby pro oddech a rekreaci; (43) bary (služby), kavárny, restaurace; (45) noční a denní hlídání objektů, pronájem bezpečnostních schránek, střežení objektů.

Třídy výrobků a služeb:
35, 36, 37, 39, 41, 43, 45

(210) O-514505

(111) **342903**
(220) 02.07.2014
(151) 17.12.2014
(540)

Vinařství Fučík

(592) Slovní
(730) **Vinařství Fučík s.r.o.**, Purkyňova 74/2, Praha 1, Nové Město, 11000, CZ
(511) (16) tiskoviny a polygrafické výrobky, např. katalogy, informační brožury, bulletiny a etikety; (32) hroznový mošt nekvašený (nealkoholický nápoj) spadající do této třídy; (33) alkoholické nápoje s výjimkou pív, spadající do této třídy, burčák, víno, víno archivní, víno přívlaskové, sekty, destilované nápoje; (35) marketing, merchandising, inzertní, reklamní a propagační činnost, reklama on-line v počítačové síti, spadající do této třídy, vydávání, zveřejňování, šíření, publikování a aktualizace reklamních materiálů zákazníkům v rámci této třídy, rozhlasová a televizní reklama, poskytování pomoci při provozu obchodu, včetně zprostředkování obchodních záležitostí, organizování soutěží, výstav a veletrhů k reklamním a obchodním účelům s vínem, průzkum a analýzy trhů, distribuce zboží k reklamním účelům, odborné obchodní poradenství k pěstování a výrobě vína; (39) archivace vín - uchovávání v prostorách s kontrolovanou teplotou a vzdušnou vlhkostí; (40) výroba vína (zpracování vinné révy); (41) výchova a vzdělávání v oblasti šlechtění a výroby vinných nápojů, vzdělávání pracovníků gastronomie v oblasti vinařství, sommeliérství, přednášková činnost v oboru vinohradnictví, vinařské technologie a senzoriky, publikační činnost o vinařství a o víně; (43) restaurace, služby občerstvení, ochutnávky vín, vinné sklípky, fonotéky.

Třídy výrobků a služeb:
16, 32, 33, 35, 39, 40, 41, 43

(210) O-514728

(111) **342915**
(220) 15.07.2014
(151) 17.12.2014
(540)



(594) Kombinovaná
(730) **Nadační fond pro podporu zaměstnávání osob se zdravotním postižením**, Lucemburská 2014/26, Praha 3, Vinohrady, 13000, CZ
(511) (35) reklama, propagace, marketingová činnost, obchodní administrativa, kancelářské práce; (36) finanční služby, získávání finančních prostředků, sponzoring (finanční); (41) kulturní a společenské akce (jejich organizování a pořádání), hudební vystoupení.

Třídy výrobků a služeb:
35, 36, 41

(210) O-515043

(111) **342984**
(220) 17.02.2014
(151) 23.12.2014
(540)



(594) Kombinovaná
(591) Barevná
(730) **Zdravotní klaun, o.p.s.**, Paříkova 355/7, Praha 9, Vysočany, 19000, CZ
(740) PROPATENT, JUDr. Matěj Sedláček, Pod Pekařkou 107/1, Praha 4, Podolí, 14700
(511) (35) propagační činnost, reklama, pomoc při řízení obchodní činnosti, obchodní administrativa, kancelářské práce; (41) výchova, vzdělávání, zábava, sportovní a kulturní aktivity; (42) vědecké a technologické služby a související výzkum a projektování, analytické a výzkumné služby v průmyslu, navrhování a vývoj počítačového hardwaru a softwaru; (44) lékařské služby, veterinární služby, péče o hygienu a krásu osob a zvířat, zemědělské, zahradnické a lesnické služby.

Třídy výrobků a služeb:
35, 41, 42, 44

(210) O-511399

(111) **343071**
(220) 05.06.2014
(151) 23.12.2014
(540)



(594) Kombinovaná
(730) **MOŽNOSTI TU JSOU o.p.s.**, Prokopova 397/17, Plzeň, Jižní Předměstí, 30100, CZ
(740) Mgr. Ing. Milada Kürtösová, Jungmannova 745/24, Praha 1, 11000
(511) (18) kůže a její imitace, kabelky a ostatní tašky, peněženky, pásky (kožené -), zvířecí kůže, usně jako surovina nebo polotovar, kufry a cestovní tašky, deštníky a slunečníky, vycházkové hole, biče, jezdecké postroje a sedla; (25) oděvy, obuv, kloboučnické zboží; (35) propagační činnost, reklama, pomoc při řízení obchodní činnosti, obchodní administrativa, zprostředkování obchodu s výrobky uvedenými v třídách 18 a 25.

Třídy výrobků a služeb:
18, 25, 35

(210) O-514112

(111) **343526**
(220) 25.02.2014
(151) 14.01.2015
(540)



(594) Kombinovaná
(730) **Hodač Jan Bc.**, Letecká 747, Libčice nad Vltavou, 25266, CZ
(511) (9) fotoaparáty, fotografické filtry, dalekohledy, diapozitivy, fotografické snímky, leštičky a sušičky na pozitivy pro fotografie, nahané a kreslené filmy, filmové kamery, kompaktní disky (audio-video), kompaktní optické disky, CD ROM, kopírovací zařízení a fotografické stroje, objektivy, čočky (optika), promítací přístroje, dataprojektory, stativy na fotoaparáty, UV filtry pro fotografické účely, nosiče záznamů nahané i nenahané, videokazety nahané i nenahané, audiokazety, CD disky, elektronické časopisy a knihy, USB disky, přístroje pro reprodukci zvuku, monitory, paměťové karty, lasery nikoliv pro léčebné účely, stroboskopy, laterna magica, hologramy; (35) obchodní vedení uměleckých agentur, pořádání veletrhů a výstav k obchodním a reklamním účelům, reklamní, inzertní a propagační služby spojené s pořádáním komerčních veletrhů a výstav, reklama, reklama on-line v počítačové síti, reklamní agentury, vydávání reklamních textů, licence na výrobky a služby ostatních (komerční správa), služby a poradenství v obchodní činnosti, obchodní reklama pro třetí osoby, organizování výstav komerčních nebo reklamních, pronájem reklamní doby v komunikačních médiích, pronájem reklamních ploch, průzkum trhu, předvádění (služby modelek), reklama (propagace), personální poradenství, organizování fotografických festivalů, služby v oblasti grafické úpravy pro reklamní účely, rozhlasová reklama, televizní reklama, obchodní management pro vedení uměleckých agentur, vyhledávání sponzorů, reklamní činnost, marketing; (41) fotografování, filmová tvorba, služby filmových studií, digitální zpracování obrazu, elektronické publikování (DTP), poskytování informací o výchově a vzdělávání, vydávání knih, organizování a vedení konferencí, seminářů, symposií a workshopů, organizování kulturních nebo vzdělávacích výstav, pořádání festivalů, pořádání odborných školení, pořádání soutěží krásy, výroba rozhlasových a televizních programů, půjčování filmových promítaček a příslušenství, vydávání elektronických knih a časopisů on-line, vydavatelské a nakladatelské činnosti, pořádání odborných kurzů, školení a jiných

vzdělávacích akcí včetně lektorské činnosti, organizování estrád, produkce hudebních vystoupení, výchovně-zábavné klubové služby, organizování a produkce divadelních představení, koučink, kulturní aktivity, organizování zábavy, předprodej vstupenek, skládání hudby pro třetí osoby, organizování večírků, udělování uměleckých cen.

Třídy výrobků a služeb:
9, 35, 41

(210) O-511598

(111) **343720**
(220) 05.05.2014
(151) 21.01.2015
(540)



(593) Obrazová
(730) **Ingeduld Miroslav Ing.**, Čs. armády 1232, Dobříš, 26301, CZ
(511) (9) ochranné helmy pro sportovce, závaží na ruce a nohy, zátěžové vesty (závaží), chrániče zubů; (10) bandáže na klouby, chrániče břišní (peloty), suspenzory (bandáže); (18) batohy a tašky turistické, klíčenky (pouzdra na klíče), kožené a koženkové; (25) sportovní obuv, boxerské boty, boty na kickbox a ostatní bojové sporty, oblečení tělocvičné - boxerské dresy, kalhoty na kickbox, boxerské šortky, mikiny, trika, pásky pro bojová umění; (28) boxerské rukavice, bezprsté rukavice pro bojové sporty náležící do třídy 28, rukavice pro bojové sporty náležící do třídy 28, rukavice pro nácvik úderů - pytlůvky, švihadla ložisková, chrániče holení a nártů, lokte a ruky, předloktí, kolen a kotníků (vše jako sportovní vybavení), ochranné vycpávky jako části sportovní výstroje, cvičné pytle - závažné boxovací pytle, stojící boxovací figuríny a válce, punchingball (sportovní vybavení), boxovací hrušky závažné i stojící, závažné pro boxovací pytle na strop a stěnu jako součást sportovního vybavení, odražeče úderů (sportovní vybavení), malé terče (jednoruční) pro nácvik úderů, odrazecí bloky (kryjící větší část těla, ovládající se jednou nebo oběma rukama) (sportovní vybavení), posilovače svalů, chrániče břišní (sportovní chrániče), suspenzory (sportovní pro muže) (sportovní vybavení).

Třídy výrobků a služeb:
9, 10, 18, 25, 28

(210) O-513323

(111) **343721**
(220) 05.05.2014
(151) 21.01.2015
(540)



(594) Slovní grafická
(730) **Ingeduld Miroslav Ing.**, Čs. armády 1232, Dobříš, 26301, CZ
(511) (9) ochranné helmy pro sportovce, závaží na ruce a nohy, zátěžové vesty (závaží), chrániče zubů; (10) bandáže na klouby, chrániče břišní (peloty), suspenzory (bandáže); (18) batohy a tašky turistické, klíčenky (pouzdra na klíče), kožené a koženkové; (25) sportovní obuv, boxerské boty, boty na kickbox a ostatní bojové sporty, oblečení tělocvičné - boxerské dresy, kalhoty na kickbox, boxerské šortky, mikiny, trika, pásky pro bojová umění; (28) boxerské rukavice, bezprsté rukavice pro bojové sporty náležící do třídy 28, rukavice pro bojové sporty náležící do třídy 28, rukavice pro nácvik úderů - pytlůvky, švihadla ložisková, chrániče holení a nártů, lokte a ruky, předloktí, kolen a kotníků (vše jako sportovní vybavení), ochranné

vycpávky jako části sportovní výstroje, cvičné pytle - závěsné boxovací pytle, stojící boxovací figuríny a válce, punchingball (sportovní vybavení), boxovací hrušky závěsné i stojící, závěsy pro boxovací pytle na strop a stěnu jako součást sportovního vybavení, odražeče úderů (sportovní vybavení), malé terče (jednoruční) pro nácvik úderů, odrážecí bloky (kryjící větší část těla, ovládající se jednou nebo oběma rukama) (sportovní vybavení), posilovače svalů, chrániče břišní (sportovní chrániče), suspensory (sportovní pro muže) (sportovní vybavení).

Třídy výrobků a služeb:

9, 10, 18, 25, 28

(210) O-513324

(111) **345307**

(220) 09.06.2014

(151) 22.04.2015

(540)



(594) Kombinovaná

(730) **Krs Tomáš**, Zahradní 501, Holýšov, 34662, CZ

(740) Mgr. Jakub Trávníček, Jílkova 2486/199, Brno Židenice, 61500

(511) (12) zavazadlové nosiče pro vozidla, obytné přívěsy k automobilům, obytné vozy, automobilové střechy, automobilové kapoty a karosérie; (20) nábytek kovový a pro camping.

Třídy výrobků a služeb:

12, 20

(210) O-514164

(111) **345308**

(220) 09.06.2014

(151) 22.04.2015

(540)

KRS

(592) Slovní

(730) **Krs Tomáš**, Zahradní 501, Holýšov, 34662, CZ

(740) Mgr. Jakub Trávníček, Jílkova 2486/199, Brno Židenice, 61500

(511) (12) zavazadlové nosiče pro vozidla, obytné přívěsy k automobilům, obytné vozy, automobilové střechy, automobilové kapoty a karosérie; (20) nábytek kovový a pro camping.

Třídy výrobků a služeb:

12, 20

(210) O-514165

(111) **345664**

(220) 11.07.2014

(151) 06.05.2015

(540)



(594) Kombinovaná

(730) **Zeitgeist Asset Management s.r.o.**, U půjčovny 952/2, Praha 1, Nové Město, 11000, CZ

(511) (35) podnikové poradenství a obchodní management, zprostředkování obchodu s níže uvedenými službami ve třídách 36, 37, 39 a 43, správa hotelů, správa podnikatelského projektu pro stavební projekty; (36) fondy

(důchodové -), investování kapitálu, služby ubytovací kanceláře, kapitálové investice, makléřské služby, makléřství, jednatelství, nájemné (inkasování -), nájemní, činžovní domy (vedení -), nemovitosti (obchodování s -), nemovitosti (zprostředkování), pronájem bytů, pronájem nájemních, činžovních domů, pronájem nemovitostí, pronájem kanceláří (nemovitostí), realitní kanceláře, správa pozemků, správa majetku, správa nemovitostí, vybírání nájemného, zajištění financování stavebních projektů; (37) dozor nad stavbami; (39) parkování automobilů (služby -), pronájem garáží, pronájem parkovacích ploch, pronájem skladů; (43) motely (služby -), noclehárny (turistické -), penziony, poskytování přechodného ubytování, pronájem jednacích místností, provoz hotelového ubytování, půjčování židlí, stolů, prostírání, nápojového skla, rezervace hotelů, rezervace penzionů, rezervace přechodného ubytování, ubytovací služby (hotely, penziony).

Třídy výrobků a služeb:

35, 36, 37, 39, 43

(210) O-514989

(111) **345735**

(220) 02.10.2014

(151) 06.05.2015

(540)

ENTEFACE

(592) Slovní

(730) **Bioline Products s.r.o.**, Krakovská 10, Praha 1, 11000, CZ

(740) **STUDENÁ - LABALESTRA**, advokátní a patentová kancelář, Mgr. Klára Labalestra, Na Poříčí 12, Praha 1, 11000

(511) (3) kosmetika, pleťové masky; (35) velkoobchod, maloobchod, včetně internetového obchodu, propagace, to vše ve vztahu ke kosmetickým výrobkům a pleťovým maskám.

Třídy výrobků a služeb:

3, 35

(210) O-516839

(111) **345871**

(220) 17.06.2014

(151) 13.05.2015

(540)



(594) Kombinovaná

(730) **Kočová Jana**, Palouček 1796, Beroun, 26601, CZ

(740) Mgr. Luděk Voigt, Hlavní 241, Svinařov, 27305

(511) (44) masérské služby.

Třídy výrobků a služeb:

44

(210) O-514333

(111) **345876**
(220) 24.06.2014
(151) 13.05.2015
(540)



(594) Kombinovaná
(730) **Double Square Group, s.r.o.**, Václavské náměstí 834/17, Praha 1, Nové Město, 11000, CZ
(511) (35) dodavatelské služby pro třetí osoby (nákup výrobků a služeb pro jiné podniky), obchodní management a podnikové poradenství, subdodavatelské služby (obchodní pomoc); (36) úschovní služby v bezpečnostních schránkách, pronájem bytů, finanční odhady dřeva, kapitálové investice, vedení nájemních-činných domů, obchodování s nemovitostmi, prodej bytů, pronájem nájemních-činných domů, pronájem nemovitostí, pronajímání kanceláří (nemovitosti), správa nemovitostí, úschova ceností, úschovní služby, vybírání nájemného; (37) montáž, údržba a opravy strojů, pronájem stavebních strojů a zařízení, stavby a opravy skladů, údržba a opravy bezpečnostních schránek, údržba a opravy trezorů; (39) střežená přeprava cenin, letecká střežená přeprava cenností, nákladní doprava, parkování automobilů (služby), pilotování, pronájem garáží, pronájem parkovacích ploch, pronájem skladů, pronájem skladovacích kontejnerů, přeprava helikoptérou, přeprava v obrněných vozech, rozvod elektřiny, rozvod energie, rozvod vody, skladování, skladování elektronicky uložených dat nebo dokumentů, skladování zboží, ukládání (fyzické) elektronicky uložených dat nebo dokumentů, uskladňování, zprostředkování dopravy; (40) kácení a zpracování dřeva, mlynářství, porážka zvířat, těžba dřeva; (41) kluby zdraví (služby - zdravotní a kondiční cvičení), koučink (školení), organizování a vedení seminářů, organizování kulturních nebo vzdělávacích výstav, pořádání a řízení školení, vzdělávací služby poskytované školami, služby pro oddech a rekreaci; (43) bary (služby), kavárny, restaurace; (44) chov zvířat, letecké a pozemní rozprašování hnojiv a jiných zemědělských chemických látek, ničení plevele, ničení škůdců v zemědělství, pronájem zemědělských nástrojů a zařízení, rostlinné školky, údržba trávníků, zahradnické služby, zahradnictví, zemědělská výroba; (45) noční a denní hlídání objektů, pronájem bezpečnostních schránek, střežení objektů.

Třídy výrobků a služeb:
35, 36, 37, 39, 40, 41, 43, 44, 45

(210) O-514498

(111) **345878**
(220) 24.06.2014
(151) 13.05.2015
(540)



(594) Kombinovaná
(591) Barevná
(730) **Double Square Group, s.r.o.**, Václavské náměstí 834/17, Praha 1, Nové Město, 11000, CZ
(511) (35) dodavatelské služby pro třetí osoby (nákup výrobků a služeb pro jiné podniky), obchodní management a podnikové poradenství, subdodavatelské služby (obchodní pomoc); (36) úschovní služby v bezpečnostních schránkách, pronájem bytů, finanční odhady dřeva, kapitálové investice, vedení nájemních-činných domů, obchodování s nemovitostmi, prodej bytů, pronájem nájemních-činných domů, pronájem nemovitostí, pronajímání kanceláří (nemovitosti), správa nemovitostí, úschova ceností,

úschovní služby, vybírání nájemného; (37) montáž, údržba a opravy strojů, pronájem stavebních strojů a zařízení, stavby a opravy skladů, údržba a opravy bezpečnostních schránek, údržba a opravy trezorů; (39) střežená přeprava cenin, letecká střežená přeprava cenností, nákladní doprava, parkování automobilů (služby), pilotování, pronájem garáží, pronájem parkovacích ploch, pronájem skladů, pronájem skladovacích kontejnerů, přeprava helikoptérou, přeprava v obrněných vozech, rozvod elektřiny, rozvod energie, rozvod vody, skladování, skladování elektronicky uložených dat nebo dokumentů, skladování zboží, ukládání (fyzické) elektronicky uložených dat nebo dokumentů, uskladňování, zprostředkování dopravy; (40) kácení a zpracování dřeva, mlynářství, porážka zvířat, těžba dřeva; (41) kluby zdraví (služby - zdravotní a kondiční cvičení), koučink (školení), organizování a vedení seminářů, organizování kulturních nebo vzdělávacích výstav, pořádání a řízení školení, vzdělávací služby poskytované školami, služby pro oddech a rekreaci; (43) bary (služby), kavárny, restaurace; (44) chov zvířat, letecké a pozemní rozprašování hnojiv a jiných zemědělských chemických látek, ničení plevele, ničení škůdců v zemědělství, pronájem zemědělských nástrojů a zařízení, rostlinné školky, údržba trávníků, zahradnické služby, zahradnictví, zemědělská výroba; (45) noční a denní hlídání objektů, pronájem bezpečnostních schránek, střežení objektů.

Třídy výrobků a služeb:
35, 36, 37, 39, 40, 41, 43, 44, 45

(210) O-514500

(111) **345879**
(220) 24.06.2014
(151) 13.05.2015
(540)



(593) Obrazová
(730) **Double Square Group, s.r.o.**, Václavské náměstí 834/17, Praha 1, Nové Město, 11000, CZ
(511) (35) dodavatelské služby pro třetí osoby (nákup výrobků a služeb pro jiné podniky), obchodní management a podnikové poradenství, subdodavatelské služby (obchodní pomoc); (36) úschovní služby v bezpečnostních schránkách, pronájem bytů, finanční odhady dřeva, kapitálové investice, vedení nájemních-činných domů, obchodování s nemovitostmi, prodej bytů, pronájem nájemních-činných domů, pronájem nemovitostí, pronajímání kanceláří (nemovitosti), správa nemovitostí, úschova ceností, úschovní služby, vybírání nájemného; (37) montáž, údržba a opravy strojů, pronájem stavebních strojů a zařízení, stavby a opravy skladů, údržba a opravy bezpečnostních schránek, údržba a opravy trezorů; (39) střežená přeprava cenin, letecká střežená přeprava cenností, nákladní doprava, parkování automobilů (služby), pilotování, pronájem garáží, pronájem parkovacích ploch, pronájem skladů, pronájem skladovacích kontejnerů, přeprava helikoptérou, přeprava v obrněných vozech, rozvod elektřiny, rozvod energie, rozvod vody, skladování, skladování elektronicky uložených dat nebo dokumentů, skladování zboží, ukládání (fyzické) elektronicky uložených dat nebo dokumentů, uskladňování, zprostředkování dopravy; (40) kácení a zpracování dřeva, mlynářství, porážka zvířat, těžba dřeva; (41) kluby zdraví (služby - zdravotní a kondiční cvičení), koučink (školení), organizování a vedení seminářů, organizování kulturních nebo vzdělávacích výstav, pořádání a řízení školení, vzdělávací služby poskytované školami, služby pro oddech a rekreaci; (43) bary (služby), kavárny, restaurace; (44) chov zvířat, letecké a pozemní rozprašování hnojiv a jiných zemědělských chemických látek, ničení plevele, ničení škůdců v zemědělství, pronájem zemědělských nástrojů a zařízení, rostlinné školky, údržba trávníků, zahradnické služby, zahradnictví, zemědělská výroba; (45) noční a denní hlídání objektů, pronájem bezpečnostních schránek, střežení objektů.

Třídy výrobků a služeb:
35, 36, 37, 39, 40, 41, 43, 44, 45

(210) O-514501

(111) **345990**
(220) 29.01.2014
(151) 20.05.2015
(540)



(594) Kombinovaná
(591) Barevná
(730) **KOČKA s.r.o.**, Čistovická 244/28, Praha 6, 16300, CZ
(740) Halaxová & Halaxová TETRAPAT, RNDr. Zdeňka Halaxová, Jinonická 80, Praha 5, 15800
(511) (41) kulturní činnost, služby pro zábavu a pobavení, provozování pouťových atrakcí, organizování kulturních nebo vzdělávacích výstav, organizování představení (manažerské služby), organizování soutěží vzdělávacích, zábavních a sportovních, hudební produkce, plánování a organizování večírků, provozování divadelní představení, organizování představení, pořádání soutěží krásy, provozování heren, služby v oblasti prodeje vstupenek na zábavní a sportovní akce - provozování a pořádání, provozování charitativních zábavních a hudebních akcí a výstav, provozování zábavních parků, živá představení, živá vystoupení (organizování), provozovací a zprostředkovatelské služby v oboru artistickém, v oblasti cirkusového umění, organizování, výroba, prezentace a poskytování představení, soutěží, závodů, her, kvízů, koncertů a živých akcí.

Třídy výrobků a služeb:
41

(210) O-510965

(111) **346625**
(220) 07.05.2014
(151) 17.06.2015
(540)



(594) Kombinovaná
(730) **Hodač Jan Bc.**, Letecká 747, Libčice nad Vltavou, 25266, CZ
(511) (35) agentury umělecké (obchodní vedení), pořádání veletrhů, výstav a festivalů k obchodním a reklamním účelům, reklamní, inzertní a propagační služby spojené s pořádáním veletrhů a výstav, reklama, reklama on-line v

počítačové síti, reklamní agentury, reklamní texty (psaní), služby poradenství v obchodní činnosti, organizování výstav (komerčních nebo reklamních), pronájem reklamní doby v komunikačních médiích, pronájem reklamních ploch, průzkum trhu, předvádění (služby modelek) pro reklamní účely a podporu prodeje, reklama (propagace), reklamní agentury, modelingové agentury pro reklamní účely, personální poradenství, fotografické festivaly pro obchodní účely, televizní reklama, umělci (agentury), tanečnice a modelky (obchodní vedení uměleckých agentur a zprostředkování práce v modelingu), vyhledávání sponzorů, reklamní činnost, služby obchodního zastoupení modelek na komerční práce, marketing; (41) fotografování, filmová tvorba, střih videa, filmová studia, televizní zábava, digitální zpracování obrazu, organizování a vedení seminářů, organizování a vedení symposií a workshopů, organizování kulturních nebo vzdělávacích výstav, pořádání festivalů pro kulturní účely, pořádání soutěží krásy, soutěže pro modelky, soutěže pro fotografy, estrády, hudební produkce, klubové služby, divadelní představení, kulturní aktivity, zábava, předprodej vstupenek, organizování večírků, organizování a provozování výuky pro modelky, zábava, pobavení, soutěže krásy, soutěžní a zábavní činnost, módní přehlídky pro zábavu, noční kluby, umělecké módní agentury, živé vystoupení, taneční vystoupení, fotografické festivaly pro umělecké a kulturní účely, udělování uměleckých cen (zábavní činnost).

Třídy výrobků a služeb:
35, 41

(210) O-513391

(111) **350485**
(220) 21.05.2014
(151) 30.12.2015
(540)



(594) Slovní grafická
(730) **PROPAGANDA s.r.o.**, Záběhlická 3254/51, Praha 10, Záběhllice, 10600, CZ
(511) (16) tiskoviny všeho druhu, zejména noviny, časopisy, knihy, propagační materiály, tiskárenské výrobky; (35) reklamní, inzertní a propagační činnosti, komerční informační servis; (38) šíření elektronických časopisů, informací, elektronických periodik, knih v elektronické podobě prostřednictvím elektronické telekomunikační nebo počítačové sítě, zejména internetu; (39) distribuce tiskovin, zprostředkovatelská činnost v oblasti distribuce tiskovin; (41) vydavatelská a nakladatelská činnost, vydávání statistických zpráv a informací, vydávání odborných, vzdělávacích a zábavních zpráv a publikací, agenturní činnost v oblasti kultury, zprostředkování v oblasti kultury, výchovy, zábavy a sportu.

Třídy výrobků a služeb:
16, 35, 38, 39, 41

(210) O-513726

Zániky ochranných známek uplynutím doby platnosti

Kapitola obsahuje údaje o ochranných známkách, které zanikly uplynutím doby platnosti podle ustanovení § 29 odst. 1 zákona č. 441/2003 Sb.

Číslo zápisu (111)	Číslo přihlášky (210)	Datum zániku (141)
165679	53174	23.05.2023
182603	80179	26.05.2023
183509	80109	21.05.2023
185066	80174	26.05.2023
185777	80094	20.05.2023
187481	80105	20.05.2023
210156	80113	21.05.2023
259546	191892	23.05.2023
259550	191973	26.05.2023
260100	191783	21.05.2023
260105	191851	22.05.2023
260107	191854	22.05.2023
260108	191855	22.05.2023
260109	191861	22.05.2023
260116	191873	23.05.2023
260121	191935	26.05.2023
260631	191898	23.05.2023
260640	191933	26.05.2023
260642	191936	26.05.2023
260643	191937	26.05.2023
260644	191942	26.05.2023
261166	191620	26.05.2023
261204	191777	21.05.2023
261209	191822	21.05.2023
261225	191850	22.05.2023
261226	191858	22.05.2023
261227	191859	22.05.2023
261230	191893	23.05.2023
261231	191899	23.05.2023
261232	191900	23.05.2023
261233	191901	23.05.2023
261234	191902	23.05.2023
261235	191904	23.05.2023
261961	191779	21.05.2023
261964	191805	21.05.2023
261965	191836	22.05.2023
261966	191849	22.05.2023
261969	191915	23.05.2023
263715	191773	21.05.2023
263717	191881	23.05.2023
264324	191808	21.05.2023
264325	191835	22.05.2023
265904	191876	23.05.2023
282190	191940	26.05.2023
334569	504559	21.05.2023

Číslo zápisu (111)	Číslo přihlášky (210)	Datum zániku (141)
334570	504560	21.05.2023
334972	504538	20.05.2023
335247	504569	21.05.2023
335639	504545	20.05.2023
335641	504556	21.05.2023
335642	504558	21.05.2023
335643	504676	24.05.2023
335645	504699	24.05.2023
335829	504683	24.05.2023
335914	504678	24.05.2023
335915	504679	24.05.2023
336042	504585	22.05.2023
336043	504586	22.05.2023
336044	504588	22.05.2023
336045	504590	22.05.2023
336046	504592	22.05.2023
336049	504652	23.05.2023
336175	504573	21.05.2023
336176	504589	22.05.2023
336177	504591	22.05.2023
336178	504634	23.05.2023
336179	504680	24.05.2023
336180	504681	24.05.2023
336181	504703	24.05.2023
336435	504655	23.05.2023
336718	504519	20.05.2023
336719	504520	20.05.2023
336720	504521	20.05.2023
336724	504583	22.05.2023
336725	504601	22.05.2023
336728	504688	24.05.2023
336729	504689	24.05.2023
336730	504693	24.05.2023
336731	504694	24.05.2023
336732	504705	24.05.2023
337087	504606	22.05.2023
337092	504639	23.05.2023
337188	504574	21.05.2023
337189	504575	21.05.2023
337190	504636	23.05.2023
337334	504706	24.05.2023
337414	504633	22.05.2023
337623	504587	22.05.2023
337624	504642	23.05.2023
337760	504536	20.05.2023

Číslo zápisu (111)	Číslo přihlášky (210)	Datum zániku (141)
337854	504568	21.05.2023
337855	504661	23.05.2023
337856	504662	24.05.2023
337860	504674	24.05.2023
337981	504596	22.05.2023
337982	504665	24.05.2023
337983	504669	24.05.2023
338113	504518	20.05.2023
338114	504561	21.05.2023
338115	504562	21.05.2023
338117	504691	24.05.2023
338118	504692	24.05.2023
338119	504695	24.05.2023
338214	504675	24.05.2023
338341	504599	22.05.2023
338342	504600	22.05.2023
338343	504602	22.05.2023
338499	504672	24.05.2023
338656	504513	20.05.2023
338658	504598	22.05.2023
338659	504618	22.05.2023
338660	504619	22.05.2023
338661	504620	22.05.2023
338662	504621	22.05.2023
338663	504622	22.05.2023
338664	504623	22.05.2023
338665	504624	22.05.2023
338666	504625	22.05.2023
338667	504626	22.05.2023
338668	504627	22.05.2023
338669	504628	22.05.2023
338670	504629	22.05.2023
338671	504630	22.05.2023
338672	504631	22.05.2023
338673	504632	22.05.2023
339372	504529	20.05.2023
340617	504707	24.05.2023
342541	504685	24.05.2023
343849	504523	20.05.2023
345193	504528	20.05.2023
345194	504539	20.05.2023
352420	504700	24.05.2023
353641	504572	21.05.2023

Vzdání se práv k ochranné známce

Vlastník ochranné známky se může podle ustanovení § 30 zákona č. 441/2003 Sb. u Úřadu písemným prohlášením vzdát práv k ochranné známce v rozsahu všech výrobků nebo služeb, pro které byla zapsána, nebo některých z nich. Účinky tohoto prohlášení nastávají dnem doručení prohlášení vlastníka ochranné známky Úřadu a nelze je vzít zpět. V této kapitole je tedy uvedeno datum účinnosti vzdání se práv k ochranné známce. Pokud se vlastník vzdal práv k ochranné známce jen v rozsahu některých výrobků a služeb, je pod příslušným INID kódem zveřejněn rovněž zbývající seznam výrobků a služeb, pro které ochranná známka zůstává zapsána. Tato kapitola dále zahrnuje údaje o ochranných známkách, u kterých vlastník písemným prohlášením omezil rozsah ochrany ve vztahu k prvku ochranné známky.

(111) 374720

(540)

Wooden Fruits

(592) Slovní

(210) O-554824

(580) s účinností ode dne 01.12.2023/vzdání se práv k ochranné známce

(111) 374721

(540)



(593) Obrazová

(210) O-554825

(580) s účinností ode dne 01.12.2023/vzdání se práv k ochranné známce

Změny vlastníků ochranných známek

Kapitola obsahuje údaje o ochranných známkách, které byly převedeny nebo přešly ve smyslu ustanovení § 15 odst. 1, 2 a § 16 zákona č. 441/2003 Sb. na jiného vlastníka v rozsahu všech zapsaných výrobků nebo služeb. Kapitola obsahuje také údaje o zajišťovacích převodech.

Číslo zápisu (111)	Dřívější vlastník (770)	Nynější vlastník (730)	S účinností od (580)
162135	Flowserve Management Company, 5215 N. O'Connor Boulevard, Suite 2300, Irving, TX, US	Flowserve Pte Ltd., 10 Tuas Loop, Tuas Connection, Singapore 637345, SG	12.12.2023
163974	Novartis AG, 4002 Basel, CH	SANDOZ AG, Viaduktstrasse 3, 4051 Basel, CH	12.12.2023
165088	Novartis AG, 4002 Basel, CH	SANDOZ AG, Viaduktstrasse 3, 4051 Basel, CH	12.12.2023
166664	Novartis AG, 4002 Basel, CH	SANDOZ AG, Viaduktstrasse 3, 4051 Basel, CH	12.12.2023
167304	Novartis AG, 4002 Basel, CH	SANDOZ AG, Viaduktstrasse 3, 4051 Basel, CH	12.12.2023
181745	Novartis International Pharmaceutical AG, Lichtstrasse 35, Basel 4056, CH	Novartis Pharma AG, Lichtstraße 35, 4056 Basel, CH	12.12.2023
181745	Novartis Pharma AG, Lichtstraße 35, 4056 Basel, CH	SANDOZ AG, Viaduktstrasse 3, 4051 Basel, CH	12.12.2023
181781	Novartis International Pharmaceutical AG, Lichtstrasse 35, Basel 4056, CH	Novartis Pharma AG, Lichtstraße 35, 4056 Basel, CH	12.12.2023
181781	Novartis Pharma AG, Lichtstraße 35, 4056 Basel, CH	SANDOZ AG, Viaduktstrasse 3, 4051 Basel, CH	12.12.2023
198272	Ing.Jaroslav Mikš, Protifašistických bojovníků 234, Tanvald, 46841, CZ	Easya Czech s.r.o., Palackého 261/4, Čelákovice, 25088, CZ	12.12.2023
198821	Crhonek Oldřich Ing., MBA, č. p. 170, Veverské Knínice, 66481, CZ	EISBERG, a.s., Tišnovská 1, Hradčany, 66603, CZ	12.12.2023
198822	Crhonek Oldřich Ing., MBA, č. p. 170, Veverské Knínice, 66481, CZ	EISBERG, a.s., Tišnovská 1, Hradčany, 66603, CZ	12.12.2023
259852	NOVARTIS AG, Lichtstrasse 35, Basel, CH	SANDOZ AG, Viaduktstrasse 3, 4051 Basel, CH	12.12.2023
271297	NOVARTIS AG, Basel, 4002, CH	SANDOZ AG, Viaduktstrasse 3, 4051 Basel, CH	12.12.2023
294065	NOVARTIS AG, 4002 Basel, CH	SANDOZ AG, Viaduktstrasse 3, 4051 Basel, CH	12.12.2023
294067	NOVARTIS AG, 4002 Basel, CH	SANDOZ AG, Viaduktstrasse 3, 4051 Basel, CH	12.12.2023
294069	NOVARTIS AG, 4002 Basel, CH	SANDOZ AG, Viaduktstrasse 3, 4051 Basel, CH	12.12.2023
294071	NOVARTIS AG, 4002 Basel, CH	SANDOZ AG, Viaduktstrasse 3, 4051 Basel, CH	12.12.2023
294072	NOVARTIS AG, Basel, 4002, CH	SANDOZ AG, Viaduktstrasse 3, 4051 Basel, CH	12.12.2023
294074	NOVARTIS AG, Basel, 4002, CH	SANDOZ AG, Viaduktstrasse 3, 4051 Basel, CH	12.12.2023
294076	NOVARTIS AG, Basel, 4002, CH	SANDOZ AG, Viaduktstrasse 3, 4051 Basel, CH	12.12.2023
294077	NOVARTIS AG, Basel, 4002, CH	SANDOZ AG, Viaduktstrasse 3, 4051 Basel, CH	12.12.2023
294081	NOVARTIS AG, Basel, 4002, CH	SANDOZ AG, Viaduktstrasse 3, 4051 Basel, CH	12.12.2023
294082	NOVARTIS AG, Basel, 4002, CH	SANDOZ AG, Viaduktstrasse 3, 4051 Basel, CH	12.12.2023
294324	NOVARTIS AG, 4002 Basel, CH	SANDOZ AG, Viaduktstrasse 3, 4051 Basel, CH	12.12.2023
294466	NOVARTIS AG, 4002 Basel, CH	SANDOZ AG, Viaduktstrasse 3, 4051 Basel, CH	12.12.2023
294869	NOVARTIS AG, Basel, 4002, CH	SANDOZ AG, Viaduktstrasse 3, 4051 Basel, CH	12.12.2023
294870	NOVARTIS AG, Basel, 4002, CH	SANDOZ AG, Viaduktstrasse 3, 4051 Basel, CH	12.12.2023
298678	NOVARTIS AG, 4002 Basel, CH	SANDOZ AG, Viaduktstrasse 3, 4051 Basel, CH	12.12.2023
301596	NOVARTIS AG, 4002 Basel, CH	SANDOZ AG, Viaduktstrasse 3, 4051 Basel, CH	12.12.2023
301907	Novartis AG, 4002 Basel, CH	SANDOZ AG, Viaduktstrasse 3, 4051 Basel, CH	12.12.2023
302425	NOVARTIS AG, Basel, CH	SANDOZ AG, Viaduktstrasse 3, 4051 Basel, CH	12.12.2023
303420	NOVARTIS AG, Lichtstrasse 35, 4002 Basel, CH	SANDOZ AG, Viaduktstrasse 3, 4051 Basel, CH	12.12.2023
303558	NOVARTIS AG, 4002 Basel, CH	SANDOZ AG, Viaduktstrasse 3, 4051 Basel, CH	12.12.2023
303622	NOVARTIS AG, 4002 Basel, CH	SANDOZ AG, Viaduktstrasse 3, 4051 Basel, CH	12.12.2023
304443	NOVARTIS AG, 4002 Basel, CH	SANDOZ AG, Viaduktstrasse 3, 4051 Basel, CH	12.12.2023
304509	NOVARTIS AG, Basel 4002, CH	SANDOZ AG, Viaduktstrasse 3, 4051 Basel, CH	12.12.2023
305918	Novartis AG, Basel 4002, CH	SANDOZ AG, Viaduktstrasse 3, 4051 Basel, CH	12.12.2023
309529	NOVARTIS AG, 4002 Basel, CH	SANDOZ AG, Viaduktstrasse 3, 4051 Basel, CH	12.12.2023
311258	Mlejnek Roman, Tusarova 1439/12, Praha 7, 17000, CZ Tyll Radek, Ka Kapliče 66, Třebotov-Sopolisky, 25228, CZ	Tyll Radek, Ke Kapliče 66, Třebotov, Solopisky, 25228, CZ	12.12.2023
311259	Mlejnek Roman, Tusarova 1439/12, Praha 7, 17000, CZ Tyll Radek, Ka Kapliče 66, Třebotov-Sopolisky, 25228, CZ	Tyll Radek, Ke Kapliče 66, Třebotov, Solopisky, 25228, CZ	12.12.2023
312499	Novartis AG, 4002 Basel, CH	SANDOZ AG, Viaduktstrasse 3, 4051 Basel, CH	12.12.2023

Číslo zápisu (111)	Dřívější vlastník (770)	Nynější vlastník (730)	S účinností od (580)
313577	NOVARTIS AG, 4002 Basel, CH	SANDOZ AG, Viaduktstrasse 3, 4051 Basel, CH	12.12.2023
317914	NOVARTIS AG, 4002 Basel, CH	SANDOZ AG, Viaduktstrasse 3, 4051 Basel, CH	12.12.2023
317915	NOVARTIS AG, 4002 Basel, CH	SANDOZ AG, Viaduktstrasse 3, 4051 Basel, CH	12.12.2023
318039	NOVARTIS AG, 4002 Basel, CH	SANDOZ AG, Viaduktstrasse 3, 4051 Basel, CH	12.12.2023
319806	MARKAGRO s.r.o., Riegrova 857, Frýdek-Místek, 73801, CZ	ARCIMPEX s.r.o., K čističce 53, Sviadnov, 73925, CZ	12.12.2023
320396	NOVARTIS AG, 4002 Basel, CH	SANDOZ AG, Viaduktstrasse 3, 4051 Basel, CH	12.12.2023
320611	NOVARTIS AG, 4002 Basel, CH	SANDOZ AG, Viaduktstrasse 3, 4051 Basel, CH	12.12.2023
320713	NOVARTIS AG, 4002 BASEL, CH	SANDOZ AG, Viaduktstrasse 3, 4051 Basel, CH	12.12.2023
321323	NOVARTIS AG, 4002 Basel, CH	SANDOZ AG, Viaduktstrasse 3, 4051 Basel, CH	12.12.2023
326623	NOVARTIS AG, 4002 Basel, CH	SANDOZ AG, Viaduktstrasse 3, 4051 Basel, CH	12.12.2023
326752	Novartis AG, 4002 Basel, CH	SANDOZ AG, Viaduktstrasse 3, 4051 Basel, CH	12.12.2023
328322	NOVARTIS AG, 4002 Basel, CH	SANDOZ AG, Viaduktstrasse 3, 4051 Basel, CH	12.12.2023
330106	NOVARTIS AG, 4002 Basel, CH	SANDOZ AG, Viaduktstrasse 3, 4051 Basel, CH	12.12.2023
331879	Mlejnek Roman, Tusarova 1439/12, Praha 7, 17000, CZ Tyll Radek, Ka Kaplička 66, Třebotov-Solopisky, 25228, CZ	Tyll Radek, Ke Kaplička 66, Třebotov, Solopisky, 25228, CZ	12.12.2023
334749	NOVARTIS AG, Basel, CH	SANDOZ AG, Viaduktstrasse 3, 4051 Basel, CH	12.12.2023
336508	NOVARTIS AG, 4002 Basel, CH	SANDOZ AG, Viaduktstrasse 3, 4051 Basel, CH	12.12.2023
338771	Mlejnek Roman, Tusarova 1439/12, Praha 7, 17000, CZ Tyll Radek, Ka Kaplička 66, Třebotov-Solopisky, 25228, CZ	Tyll Radek, Ke Kaplička 66, Třebotov, Solopisky, 25228, CZ	12.12.2023
343246	NOVARTIS AG, CH-4002 Basel, CH	SANDOZ AG, Viaduktstrasse 3, 4051 Basel, CH	12.12.2023
352834	NOVARTIS AG, CH-4002 Basel, Basel, CH	SANDOZ AG, Viaduktstrasse 3, 4051 Basel, CH	12.12.2023
358043	Zdravé stravování s.r.o., Jiřího z Poděbrad 978, Strážnice, 69662, CZ	NAVAŘENO s.r.o., Jiřího z Poděbrad 978, Strážnice, 69662, CZ	12.12.2023
367426	Zdravé stravování s.r.o., Jiřího z Poděbrad 978, Strážnice, 69662, CZ	NAVAŘENO s.r.o., Jiřího z Poděbrad 978, Strážnice, 69662, CZ	12.12.2023
371445	NOVARTIS AG, 4002 Basel, CH	SANDOZ AG, Viaduktstrasse 3, 4051 Basel, CH	12.12.2023
377485	Novartis AG, 4002 Basel, CH	SANDOZ AG, Viaduktstrasse 3, 4051 Basel, CH	12.12.2023
379385	Dr. Kaufmann electronic s.r.o., Šafránka 59, Rozdrojovice, 66434, CZ	REJZR s.r.o., Jansova 634, Praha 9, Hostavice, 19800, CZ	12.12.2023
389340	Designex s.r.o., Dubečská 73/6, Praha 10, Strašnice, 10000, CZ	Designex Food s.r.o., Dubečská 73/6, Praha 10, Strašnice, 10000, CZ	12.12.2023

Změny v údajích o vlastnících ochranných známek

Kapitola obsahuje ochranné známky, u kterých byla v rejstříku ochranných známek vyznačena změna v údajích o vlastnících ve smyslu ustanovení § 27 odst. 2 a 7 zákona č. 441/2003 Sb.

Číslo zápisu (111)	Vlastník (730)	S účinností od (580)
166329	The Yokohama Rubber Co., Ltd., 2-1, Oiwake, Hiratsuka-shi, Kanagawa 2548601, JP	12.12.2023
167454	Noritsu Koki Co., Ltd., 10-10, Azabu-juban 1 chome, Minato-ku, Tokyo 106-0045, JP	06.12.2023
171457	BOSTIK SA, 420 rue d'Estienne d'Orves, Colombes, FR	11.12.2023
186801	The Yokohama Rubber Co., Ltd., 2-1, Oiwake, Hiratsuka-shi, Kanagawa 2548601, JP	12.12.2023
186802	The Yokohama Rubber Co., Ltd., 2-1, Oiwake, Hiratsuka-shi, Kanagawa 2548601, JP	12.12.2023
194920	Hušák Aleš JUDr., Bělohorská 1688/122, Praha 6, Břevnov, 16900, CZ	12.12.2023
194921	Hušák Aleš JUDr., Bělohorská 1688/122, Praha 6, Břevnov, 16900, CZ	12.12.2023
196010	Hušák Aleš JUDr., Bělohorská 1688/122, Praha 6, Břevnov, 16900, CZ	12.12.2023
209335	Hušák Aleš JUDr., Bělohorská 1688/122, Praha 6, Břevnov, 16900, CZ	12.12.2023
215138	PosAm, spol. s r. o., Příbínova 40, 81108 Bratislava, SK	11.12.2023
231715	HECHT MOTORS s.r.o., U Mototechny 131, Tehovec, 25162, CZ	11.12.2023
263315	HECHT MOTORS s.r.o., U Mototechny 131, Tehovec, 25162, CZ	11.12.2023
265754	CIC plus, a.s., Na Pankráci 322/26, Praha 4, Nusle, 14000, CZ	06.12.2023
266476	CIC plus, a.s., Na Pankráci 322/26, Praha 4, Nusle, 14000, CZ	06.12.2023
268283	LMC s.r.o., Menclova 2538/2, Praha 8, Libeň, 18000, CZ	06.12.2023
269005	KORLOY Inc., 326, Seocho-daero, Seocho-gu, Seoul, KR	12.12.2023
269072	CIC plus, a.s., Na Pankráci 322/26, Praha 4, Nusle, 14000, CZ	06.12.2023
271592	LMC s.r.o., Menclova 2538/2, Praha 8, Libeň, 18000, CZ	06.12.2023
273315	BR PROGRESS s.r.o., Nádražní 276, Kožlany, 33144, CZ	06.12.2023
286105	HECHT MOTORS s.r.o., U Mototechny 131, Tehovec, 25162, CZ	11.12.2023
294605	HECHT MOTORS s.r.o., U Mototechny 131, Tehovec, 25162, CZ	11.12.2023
310845	HECHT MOTORS s.r.o., U Mototechny 131, Tehovec, 25162, CZ	11.12.2023
325861	HECHT MOTORS s.r.o., U Mototechny 131, Tehovec, 25162, CZ	11.12.2023
341579	HECHT MOTORS s.r.o., U Mototechny 131, Tehovec, 25162, CZ	11.12.2023
341580	HECHT MOTORS s.r.o., U Mototechny 131, Tehovec, 25162, CZ	11.12.2023
341581	HECHT MOTORS s.r.o., U Mototechny 131, Tehovec, 25162, CZ	11.12.2023
343526	Hodač Jan Bc., Letecká 747, Libčice nad Vltavou, 25266, CZ	07.12.2023
346625	Hodač Jan Bc., Letecká 747, Libčice nad Vltavou, 25266, CZ	07.12.2023
376141	HECHT MOTORS s.r.o., U Mototechny 131, Tehovec, 25162, CZ	11.12.2023
380838	Cosanta B.V., Postbus 302, 1180 AH Amstelveen, NL	11.12.2023