

### Číselné INID kódy pro označování bibliografických dat technických řešení

### INID Codes for the identification of bibliographic data of technical solutions

(Standard WIPO ST. 9 a ST. 80)

(11)	číslo patentu/zápisu/osvědčení	(11)	Number of the patent/registration/certification
(15)	datum zápisu průmyslového vzoru	(15)	Industrial design registration date
(21)	číslo přihlášky/žádosti	(21)	Application number
(22)	datum podání přihlášky/žádosti	(22)	Date of application filling
(23)	údaje o výstavní prioritě	(23)	Exhibition priority data
(28)	počet průmyslových vzorů	(28)	Number of industrial designs included in the application
(31)	číslo prioritní přihlášky	(31)	Number of priority application
(32)	datum podání prioritní přihlášky	(32)	Filing date of priority application
(33)	země priority	(33)	Priority country
(40)	datum zveřejnění přihlášky vynálezu	(40)	Date of publication of patent application
(45)	datum zveřejnění zapsaného průmyslového vzoru	(45)	Publication date of the registered industrial design
(47)	datum zveřejnění udělení patentu a zápisu užitého vzoru, datum zápisu užitého vzoru, datum oznámení udělení evropského patentu v Evropském patentovém věstníku	(47)	Publication date of patent granting and publication date of utility model registration, registration date of utility model, publication date of European patent granting in the European patent bulletin
(51)	mezinárodní patentové třídění/Locarnské třídění průmyslových vzorů	(51)	International Patent Classification/ Locarno Classification for Industrial Designs
(54)	Název	(54)	Title
(55)	vyobrazení průmyslového vzoru	(55)	Reproduction of the industrial design
(57)	Anotace	(57)	Abstract
(68)	číslo základního patentu	(68)	Number of the basic patent
(71)	označení přihlašovatele/žadatele	(71)	Applicant
(72)	označení původce	(72)	Inventor
(73)	označení majitele/vlastníka	(73)	Owner
(74)	označení zástupce	(74)	Attorney's name and address
(86)	číslo mezinárodní přihlášky	(86)	International application number
(87)	číslo mezinárodního zveřejnění	(87)	International publication number
(92)	datum a číslo první registrace přípravku pro Českou republiku	(92)	Date and number(s) of the first authorization to market the product in the CZ
(93)	datum, číslo a země první registrace přípravku v rámci Společenství	(93)	Date, number(s) and country of the first authorization to market the product in the EEC
(94)	doba platnosti osvědčení	(94)	Term of certification validity
(95)	označení a typ přípravku	(95)	Name of the product and product type
(96)	datum podání a číslo evropské patentové přihlášky	(96)	European patent application filing date and number
(97)	datum zveřejnění a číslo zveřejnění evropské patentové přihlášky v Evropském patentovém věstníku	(97)	European patent application publication date and publication number in the European patent bulletin

### Číselné INID kódy pro označování bibliografických dat technických řešení

### INID Codes for the identification of bibliographic data of technical solutions

(Standard WIPO ST.50)

(15)	Informace o opravě	(15)	Correction information
(48)	Datum publikace opraveného dokumentu	(48)	Date of issuance of a corrected document

### Číselné INID kódy pro označování bibliografických dat ochranných známek

### INID codes and minimum required for the identification Of bibliographics data relating to marks

(Standard WIPO ST.60)

(111)	Číslo zápisu ochranné známky (registrace)	(111)	Number of registration
(151)	Datum zápisu ochranné známky	(151)	Date of the registration
(210)	Číslo přihlášky ochranné známky (spisu)	(210)	Number of the application
(220)	Datum podání přihlášky	(220)	Date of filing of the application
(320)	Datum vzniku práva přednosti	(320)	Date of the first application
(442)	Datum zveřejnění přihlášky po průzkumu	(442)	Date of the publication of the examined application
(450)	Datum zveřejnění zápisu ochranné známky ve Věstníku	(450)	Date of publication of the registration
(510)	Seznam výrobků a služeb	(510)	List of goods and/or services
(511)	Číslo třídy výrobků a služeb	(511)	Number of the class of goods and/or services
(526)	Omezení rozsahu ochrany o prvek	(526)	Disclaimer
(540)	Znění nebo vyobrazení ochranné známky	(540)	Reproduction of the mark
(551)	Kolektivní/certifikační ochranná známka	(551)	Collective/certification mark
(552)	Ochranná známka poziční / se vzorem	(552)	Position mark or Pattern mark
(553)	Ochranná známka multimediální / pohybová	(553)	Motion mark or Multimedia mark
(554)	Ochranná známka prostorová	(554)	Three-dimensional mark
(555)	Ochranná známka holografická	(555)	Hologram mark
(556)	Ochranná známka zvuková	(556)	Sound mark
(557)	Ochranná známka čichová	(557)	Olfactory mark
(558)	Ochranná známka tvořená pouze barvou nebo kombinací barev	(558)	Mark consisting exclusively of one or several colours
(559)	Ochranná známka jiná	(559)	Other type of mark

(580)	Datum zápisu jakékoliv transakce v souvislosti s přihláškou nebo zápisem ochranné známky do rejstříku, např. změna majitele, změna jména nebo adresy, vzdání se práv k ochranné známce atd. (účinnost)	(580)	Date of recording of any kind of transaction in respect of applications or registrations (e.g. change in ownership, change in name or address, renunciation, termination of protection)
(591)	Údaje o barevnosti ochranné známky	(591)	Information concerning colour claimed
(592)	Ochranná známka slovní	(592)	Word mark
(593)	Ochranná známka obrazová	(593)	Figurative mark
(594)	Ochranná známka kombinovaná slovní a grafická	(594)	Combined word and figurative mark
(730)	Přihlašovatel/vlastník ochranné známky	(730)	The applicant or the holder of the mark
(740)	Zástupce	(740)	Name and address of the representative
(770)	Jméno a adresa dřívějšího přihlašovatele nebo vlastníka (v případě změny vlastnictví)	(770)	Name and address of the previous applicant or holder (in case of change in ownership)
(791)	Jméno a adresa nabyvatele licence	(791)	Name and address of the licensee
(793)	Podmínky a omezení licence	(793)	Indication of conditions and/or restrictions under the license
(800)	Mezinárodní zápis ochranné známky	(800)	International registration

## Kódy pro kódování záhlaví oznámení publikovaných ve Věstníku

(Standard WIPO ST. 17)

BB9A	zveřejněné přihlášky vynálezů	MK1K	zánik užitého vzoru uplynutím doby platnosti
FG1K	zapsané užité vzory	MK4A	zánik patentů uplynutím doby platnosti
FG4A	udělené patenty	MK4F	zánik autorských osvědčení uplynutím doby platnosti
FG4Q	zapsané průmyslové vzory	MK4Q	zánik průmyslového vzoru uplynutím doby ochrany
LD3K	částečný výmaz užitého vzoru	MM4A	zánik patentů pro nezaplacení ročních poplatků
LD4Q	částečný výmaz průmyslového vzoru	MM4F	zánik autorských osvědčení pro nezaplacení ročních poplatků
MA4A	zánik patentu vzdáním se	ND1K	prodloužení platnosti užitého vzoru
MA4F	zánik autorských osvědčení vzdáním se	ND4Q	obnova doby ochrany průmyslového vzoru
MC3K	výmaz užitého vzoru	PA4A	změna autorského osvědčení na patent
MC4A	zrušení patentu	PC9A	změna dispozičního práva k vynálezu
MC4F	zrušení autorského osvědčení	PD1K	převod práv a ostatní změny majitelů užitého vzoru
MC4Q	výmaz průmyslového vzoru	PD4A	převod práv a ostatní změny majitelů patentů
MH1K	zánik užitého vzoru vzdáním se	PD4Q	převod práv a ostatní změny vlastníků průmyslových vzorů
MH4A	částečné zrušení patentu	QA9A	nabídka licence
MH4F	částečné zrušení autorského osvědčení	SB4A	zapsané patenty do rejstříku po odtajnění
MH4Q	zánik průmyslového vzoru vzdáním se	SB4F	zapsaná autorská osvědčení do rejstříku po odtajnění

## Opravy Změny Různé

### Opravy u přihlášek vynálezů s žádostí o udělení patentu

HA9A	jmenování vynálezce	HG9A	oprava chyb v třídění
HB9A	oprava jmen	HH9A	oprava nebo změna všeobecně
HC9A	změna jmen	HK9A	tiskové chyby v úředních věstnících
HD9A	oprava adres		
HE9A	změna adres		
HF9A	oprava dat		

### Opravy ochranných dokumentů

Patenty	autorská osvědčení	užité vzory	průmyslové vzory	
TA4A	TA4F	TA1K	TA4Q	jmenování vynálezce
TB4A	TB4F	TB1K	TB4Q	oprava jmen
TC4A	TC4F	TC1K	TC4Q	změna jmen
TD4A	TD4F	TD1K	TD4Q	oprava adres
TE4A	TE4F	TE1K	TE4Q	změna adres
TF4A	TF4F	TF1K	TF4Q	oprava dat
TG4A	TG4F	TG1K	TG4Q	oprava chyb v třídění
TH4A	TH4F	TH1K	TH4Q	oprava nebo změna všeobecně
TK9A	TK9F	TK1K	TK4Q	tiskové chyby v úřed. věstnících

### **Kódy pro označování zemí a mezinárodních organizací použité ve věstníku**

AE	Spojené arabské emiráty
AR	Argentina
CA	Kanada
CH	Švýcarsko
CN	Čína
CY	Kypr
CZ	Česká republika
DE	Spolková republika Německo
ES	Španělsko
FR	Francie
GB	Velká Británie
HK	Hongkong
HR	Chorvatsko
HU	Maďarsko
IT	Itálie
JP	Japonsko
KR	Korejská republika
MU	Mauricius
NL	Nizozemsko
PL	Polsko
SG	Singapur
SK	Slovensko
US	Spojené státy americké
ZA	Jižní Afrika

### **Kódy pro označování států USA použité ve věstníku**

CA	California
FL	Florida
IN	Indiana
MD	Maryland
NY	New York

**BB9A**

**Zveřejněné přihlášky vynálezů - přehled podle čísel přihlášek**

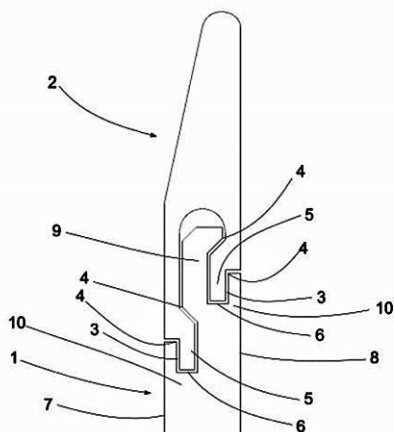
Dále uvedené přihlášky vynálezů byly zveřejněny dnem, uvedeným v Věstníku podle zákona č. 527/1990 Sb., o vynálezech a zlepšovacích návrzích, ve znění pozdějších předpisů, a jsou k dispozici v patentové knihovně Úřadu průmyslového vlastnictví, Antonína Čermáka 2a, 160 68, Praha 6.

(21)	(51)	(21)	(51)	
2022-178	<i>F 16 B 19/10</i>	(2006.01)	2022-492	<i>F 24 D 11/02</i> (2006.01)
2022-181	<i>B 01 J 20/16</i>	(2006.01)	2023-65	<i>B 22 C 9/08</i> (2006.01)
2022-189	<i>A 61 F 2/50</i>	(2006.01)	2023-68	<i>G 10 H 1/34</i> (2006.01)
2022-190	<i>A 61 F 2/50</i>	(2006.01)		

**Zveřejněné přihlášky vynálezů - řazené podle MPT**

- (51) *A61F 2/50* (2006.01)  
*A61F 2/78* (2006.01)  
*A61F 5/01* (2006.01)  
(21) **2022-189**  
(71) Invent Medical Group, s.r.o., Ostrava, Pustkovec, CZ  
(72) Grygar Aleš MgA., Kopřivnice, CZ  
Adamovský Tomáš, Doubrava, CZ  
Rosický Jiří Ing., CSc., Frýdlant nad Ostravicí, Frýdlant, CZ  
(54) **Ortotická nebo protetická pomůcka s tvarovým spojem**  
(22) 06.05.2022  
(57) Předmětem řešení je ortotická nebo protetická pomůcka s tvarovým spojem pro spojení dílů zejména protetických lůžek, končetinových ortéz, kranálních ortéz, trupových ortéz zahrnujících více dílů z různých materiálů. Ortotická nebo protetická pomůcka dle vynálezu zahrnuje první díl (1) z prvního materiálu a druhý díl (2) z druhého materiálu spojený s prvním dílem (1), přičemž první materiál a druhý materiál mají různou elasticitu, přičemž první díl (1) zahrnuje drážku (3) mající ústí ve stěně prvního dílu (1), přičemž drážka (3) je zahnutá za okraj (4) ústí drážky a druhý díl (2) zahrnuje výstupek (5) kopírující tvar drážky (3) vložený do drážky (3).

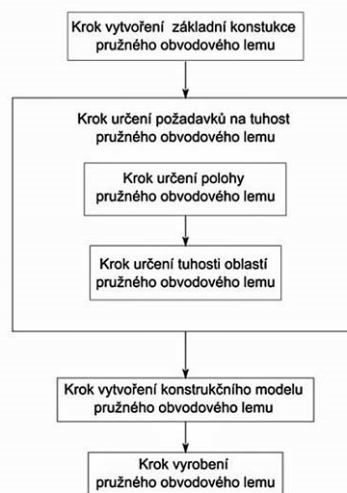
- (74) PatentEnter s.r.o., Koliště 1965/13a, Brno, Černá Pole, 60200



- (51) *A61F 2/50* (2006.01)  
*B29D 99/00* (2010.01)  
*B33Y 10/00* (2015.01)  
(21) **2022-190**  
(71) Invent Medical Group, s.r.o., Ostrava, Pustkovec, CZ  
(72) Bouma Tomáš Bc., Rychvald, CZ  
Grygar Aleš MgA., Kopřivnice, CZ  
Rosický Jiří Ing., CSc., Frýdlant nad Ostravicí, Frýdlant, CZ  
(54) **Způsob návrhu a výroby pružného obvodového lemu protetické nebo ortotické pomůcky**  
(22) 06.05.2022  
(57) Předmětem řešení je způsob návrhu a výroby pružného obvodového lemu (1) protetické nebo ortotické pomůcky (2) zahrnující krok vytvoření základní konstrukce pružného obvodového lemu na základě typu protetické

nebo ortotické pomůcky, krok určení požadavků na tuhost pružného obvodového lemu (1) v jednotlivých oblastech po obvodu pružného obvodového lemu (1) na základě rozměrů protetické nebo ortotické pomůcky (2) nebo alespoň jednoho údaje o uživateli pomůcky, krok vytvoření konstrukčního modelu pružného obvodového lemu (1) na základě požadavků na tuhost pružného obvodového lemu (1) v jednotlivých oblastech po obvodu pružného obvodového lemu (1) a základní konstrukce pružného obvodového lemu (1), přičemž tuhost pružného obvodového lemu (1) v jednotlivých oblastech po obvodu pružného obvodového lemu (1) je upravována alespoň jedním parametrem z množiny zahrnující výška lemu, tloušťka lemu, gradient tloušťky lemu v závislosti na výšce lemu, a krok výroby pružného obvodového lemu (1) na základě konstrukčního modelu pružného obvodového lemu (1).

- (74) PatentEnter s.r.o., Koliště 1965/13a, Brno, Černá Pole, 60200

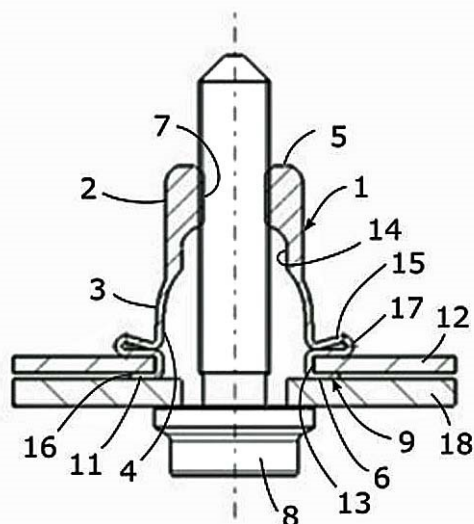


- (51) *B01J 20/16* (2006.01)  
*C02F 1/28* (2006.01)  
(21) **2022-181**  
(71) ORLEN UniCRE a.s., Ústí nad Labem, Ústí nad Labem-centrum, CZ  
(72) Tišler Zdeněk Ing., Ph.D., Měděnec, CZ  
Svobodová Eliška Bc., Nová Ves v Horách, CZ  
(54) **Havarijní adsorbent na těžké kovy a způsob jeho výroby**  
(22) 05.05.2022  
(57) Havarijní adsorbent na těžké kovy je charakterizován tím, že je tvořen makroporézní alkalicky aktivovanou zeolitovou pěnou obsahující 1 až 50 % hmotn. vysokopecní strusky. Způsob výroby havarijního adsorbentu na těžké kovy je charakterizován tím, že se 50 až 99 % hmotn. přírodního zeolitu a 1 až 50 % hmotn. práškové vysokopecní strusky aktivuje alkalickým aktivátorem s těmito parametry směsi (silikátový modul aktivátoru je 1,2 až 1,8; vodní součinitel 0,4 až 1,0; celkový obsah alkálií obecného vzorce Me<sub>2</sub>O je 5 až 15 % hmotn., přičemž Me je kov vybraný ze skupiny zahrnující Na a K, a molární poměr Na<sub>2</sub>O : K<sub>2</sub>O je 0,3 až 0,9 : 1), ke směsi se přidá pěnотvorná přísada, směs se nechá napěnit a při teplotě 20 až 80 °C aktivovat po dobu až 48 hodin a pak se

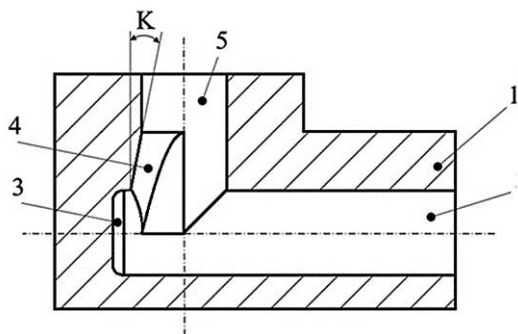


ponechá zrát po dobu 7 až 28 dní. Zeolitová pěna je ve formě vybrané ze skupiny zahrnující pelety a drť.

- (51) **B22C 9/08** (2006.01)  
**B22D 35/04** (2006.01)  
**B22D 9/00** (2006.01)
- (21) **2023-65**
- (71) TRINECKÉ ŽELEZÁRNY, a. s., Třinec, Staré Město, CZ
- (72) Bednár Lukáš Ing., Mosty u Jablunkova, CZ
- (54) **Vtok s účinkem usměrněného přívodu oceli do kokily**
- (22) 20.02.2023
- (57) Vtok s účinkem usměrněného přívodu oceli do kokily pro přívod oceli ze vtokové soustavy do kokily u odlévání oceli do kokil spodem je určen pro odlévání ocelových ingotů a sestává ze základního tělesa (1) vtoku, v jehož horizontální rovině je vytvořen horizontální průtokový kanál (2) opatřený tvarovým zakončením (3). Na horizontální průtokový kanál (2) plynule navazuje vertikální průtokový kanál skládající se z částečně rozšířené oblasti (4) lineárního průběhu o úhlu sklonu (K), případně nelineárního průběhu, a přímé oblasti (5) půlkruhového nebo částečně oválného průřezu kolmé na horizontální průtokový kanál (2), přičemž tyto oblasti vytváří na výstupu vertikálního průtokového kanálu do kokily kruhový nebo oválný průřez, který může být dále prodloužen ve směru ke kokile.



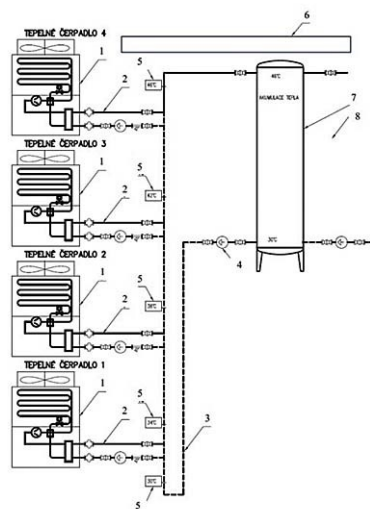
- (74) Advokátní kancelář Kadlubiec, Starzyk a partneři, s.r.o., Mgr. Ondřej Kadlubiec, advokát, Husova 401, Třinec, Staré Město, 73961



- (51) **F16B 19/10** (2006.01)
- (21) **2022-178**
- (71) Škoda Auto a.s., Mladá Boleslav, Mladá Boleslav II, CZ
- (72) Stach Ivan Ing., Jilemnice, CZ
- (54) **Nýtovací prvek**
- (22) 03.05.2022
- (57) Předmětem vynálezu je nýtovací prvek (1) zahrnující první stranu (2) nýtovacího prvku, druhou stranu (3) nýtovacího prvku a dutinu (4) nýtovacího prvku. První strana (2) nýtovacího prvku zahrnuje první okraj (5) nýtovacího prvku a druhá strana (3) nýtovacího prvku zahrnuje druhý okraj (6) nýtovacího prvku, přičemž dutina (4) prochází skrze první i druhou stranu (2, 3) nýtovacího prvku a ústí na prvním i druhém okraji (5, 6) nýtovacího prvku. První strana (2) nýtovacího prvku je uzpůsobena ke spojení se šroubem (8) vloženým do dutiny (4) nýtovacího prvku a druhá strana (3) nýtovacího prvku zahrnuje přírubu (9) po obvodu dutiny (4) nýtovacího prvku a otvory (10) do dutiny (4) nýtovacího prvku uspořádané po obvodu dutiny (4) nýtovacího prvku, přičemž otvory (10) zasahují až do druhého okraje (6) nýtovacího prvku a rozdělují přírubu (9) na segmenty (11) příruby.

- (51) **F24D 11/02** (2006.01)  
**F25B 29/00** (2006.01)
- (21) **2022-492**
- (71) Kovalík Electrotechnics s.r.o., České Budějovice, České Budějovice 5, CZ
- (72) Kovalík Vojtěch Ing., České Budějovice, České Budějovice 6, CZ  
Holub Pavel Ing., Sušice, Sušice II, CZ
- (54) **Zapojení tepelných čerpadel a způsob řízení tepelných čerpadel tohoto zapojení**
- (22) 22.11.2022
- (57) Vynález prezentuje nové zapojení tepelných čerpadel (1), která mají primární kapalinové okruhy (2) do společného kapalinového okruhu (3) pro vytvoření efektivního zdroje tepla nebo chladu. Tepelná čerpadla (1) jsou primárními kapalinovými okruhy (2) zapojena v tandemu do společného kapalinového okruhu (3), přičemž před a za každým připojením primárního kapalinového okruhu (2) do společného kapalinového okruhu (3) je nainstalován teplotní snímač (5). Chod tepelných čerpadel (1) je řízen regulátorem (6) podle nasnímané teploty z teplotních snímačů (5).

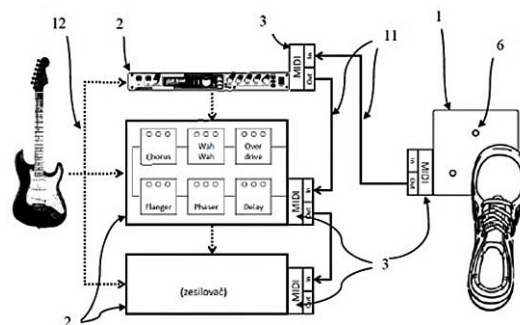
- (74) artpatent, advokátní kancelář s.r.o., Dukelských hrdinů 976/12, Praha 7, Holešovice, 17000



- (51) **G10H 1/34** (2006.01)
- (21) **2023-68**
- (71) Jihočeská univerzita v Českých Budějovicích, České Budějovice, České Budějovice 2, CZ
- (72) Ptáček Ladislav Ing., Ph.D., Boršov nad Vltavou, Poříčí, CZ  
Novák Milan PhDr., Ph.D., České Budějovice, České Budějovice 3, CZ
- (54) **Pedál pro ovládání hudebních přístrojů**
- (22) 21.02.2023
- (57) Řešením je pedál (1) mající spínače (6) pro sešlapování chodidlem hudebníka při hudební produkci, který komunikuje pomocí MIDI

komunikačního protokolu s hudebními přístroji (2) a hudebními nástroji (15) hudebníka pro nastavování jejich režimu dle předem naprogramovaných instrukcí. Instrukce jsou uloženy na datovém úložišti (9) řídicí jednotky (8) pedálu (1) a jsou přiřazeny k jednotlivým spínačům (6), či jejich kombinacím. Podle toho, zda je sepnut jen jeden nebo více spínačů (6) najednou, je tato kombinace vyhodnocena a převedena na MIDI signál. Spínače (6) jsou realizovány optickými snímači.

(74) artpatent, advokátní kancelář s.r.o., Dukelských hrdinů 976/12, Praha 7, Holešovice, 17000



### Zveřejněné přihlášky vynálezů - přehled podle třídících znaků

(51)		(21)		(51)		(21)
A 61 F 2/78	(2006.01)	2022-189		B 29 D 99/00	(2010.01)	2022-190
A 61 F 5/01	(2006.01)	2022-189		B 33 Y 10/00	(2015.01)	2022-190
B 22 D 9/00	(2006.01)	2023-65		C 02 F 1/28	(2006.01)	2022-181
B 22 D 35/04	(2006.01)	2023-65		F 25 B 29/00	(2006.01)	2022-492

### Seznam přihlašovatelů zveřejněných přihlášek vynálezů

(71)	(21)	(51)		(71)	(21)	(51)	
Invent Medical Group, s.r.o., Ostrava, Pustkovec, CZ	2022-189	<b>A 61 F 2/50</b>	(2006.01)	ORLEN UniCRE a.s., Ústí nad Labem, Ústí nad Labem- centrum, CZ	2022-181	<b>B 01 J 20/16</b>	(2006.01)
Invent Medical Group, s.r.o., Ostrava, Pustkovec, CZ	2022-190	<b>A 61 F 2/50</b>	(2006.01)	Škoda Auto a.s., Mladá Boleslav, Mladá Boleslav II, CZ	2022-178	<b>F 16 B 19/10</b>	(2006.01)
Jihočeská univerzita v Českých Budějovicích, České Budějovice, České Budějovice 2, CZ	2023-68	<b>G 10 H 1/34</b>	(2006.01)	TŘINECKÉ ŽELEZÁRNY, a. s., Trinec, Staré Město, CZ	2023-65	<b>B 22 C 9/08</b>	(2006.01)
Kovalík Electrotechnics s.r.o., České Budějovice, České Budějovice 5, CZ	2022-492	<b>F 24 D 11/02</b>	(2006.01)				

## FG4A

## Udělené patenty - přehled podle čísel patentů

V období uzávěrky tohoto čísla Věstníku udělil Úřad průmyslového vlastnictví tyto patenty.

(11)	(51)		(11)	(51)		(11)	(51)	
309827	<b>C 07 D 257/02</b>	(2006.01)	309829	<b>A 61 B 5/11</b>	(2006.01)	309831	<b>B 22 C 9/08</b>	(2006.01)
309828	<b>C 08 F 220/56</b>	(2006.01)	309830	<b>F 24 D 11/02</b>	(2006.01)	309832	<b>G 10 H 1/34</b>	(2006.01)

## FG4A

## Udělené patenty - přehled podle MPT

(51)	<b>A61B 5/11</b>	(2006.01)		<b>G01N 33/533</b>	(2006.01)
	<b>G06N 3/04</b>	(2006.01)		<b>G01N 33/58</b>	(2006.01)
(11)	309829		(11)	309828	
(40)	18.01.2023		(40)	21.04.2021	
(21)	<b>2021-331</b>		(21)	<b>2019-627</b>	
(73)	Fakultní nemocnice Hradec Králové, Hradec Králové, Nový Hradec Králové, CZ		(73)	I.T.A.-Intertact s.r.o., Praha 1, Josefov, CZ	
(72)	Vyšata Oldřich MUDr., Ph.D., Rychnov nad Kněžnou, CZ Dostál Ondřej MUDr., Hradec Králové, Pražské Předměstí, CZ		(72)	Ústav makromolekulární chemie AV ČR, v. v. i., Praha 6, Břevnov, CZ Univerzita Karlova, Praha 1, Staré Město, CZ	
(54)	<b>Zařízení, systém a způsob pro monitoring chůze osoby</b>		(54)	<b>Fluorescenční polymer, fluorescenční sonda a konjugační sada pro pokročilé funkční analýzy buněk v hematologii, imunologii a mikrobiologii, způsob jejich přípravy a jejich použití</b>	
(22)	08.07.2021		(22)	09.10.2019	
(74)	PatentEnter s.r.o., Koliště 1965/13a, Brno, Černá Pole, 60200		(74)	HARBER IP s.r.o., Dukelských hrdinů 567/52, Praha 7, Holešovice, 17000	
(51)	<b>B22C 9/08</b>	(2006.01)	(51)	<b>F24D 11/02</b>	(2006.01)
	<b>B22D 35/04</b>	(2006.01)		<b>F25B 29/00</b>	(2006.01)
	<b>B22D 9/00</b>	(2006.01)	(11)	309830	
(11)	309831		(40)	15.11.2023	
(40)	15.11.2023		(21)	<b>2023-65</b>	
(21)	<b>2023-65</b>		(73)	TŘINECKÉ ŽELEZÁRNY, a. s., Třinec, Staré Město, CZ	
(73)	TŘINECKÉ ŽELEZÁRNY, a. s., Třinec, Staré Město, CZ		(72)	Bednár Lukáš Ing., Mosty u Jablunkova, CZ	
(72)	Bednár Lukáš Ing., Mosty u Jablunkova, CZ		(54)	<b>Vtok s účinkem usměrněného přívodu oceli do kokily</b>	
(54)	<b>Vtok s účinkem usměrněného přívodu oceli do kokily</b>		(22)	20.02.2023	
(22)	20.02.2023		(74)	Advokátní kancelář Kadlubiec, Starzyk a partneři, s.r.o., Mgr. Ondřej Kadlubiec, advokát, Husova 401, Třinec, Staré Město, 73961	
(74)	Advokátní kancelář Kadlubiec, Starzyk a partneři, s.r.o., Mgr. Ondřej Kadlubiec, advokát, Husova 401, Třinec, Staré Město, 73961		(73)	Kovalík Electrotechnics s.r.o., České Budějovice, České Budějovice 5, CZ	
(51)	<b>C07D 257/02</b>	(2006.01)	(72)	Kovalík Vojtěch Ing., České Budějovice, České Budějovice 6, CZ	
	<b>B01D 9/02</b>	(2006.01)		Holub Pavel Ing., Sušice, Sušice II, CZ	
	<b>C22B 59/00</b>	(2006.01)	(54)	<b>Zapojení tepelných čerpadel a způsob řízení tepelných čerpadel tohoto zapojení</b>	
(11)	309827		(22)	22.11.2022	
(40)	25.05.2022		(74)	artpatent, advokátní kancelář s.r.o., Dukelských hrdinů 976/12, Praha 7, Holešovice, 17000	
(21)	<b>2020-613</b>		(51)	<b>G10H 1/34</b>	(2006.01)
(73)	Ústav organické chemie a biochemie AV ČR, v. v. i., Praha 6, Dejvice, CZ		(11)	309832	
(72)	Polášek Miloslav RNDr., Ph.D., Praha 6, Dejvice, CZ		(40)	15.11.2023	
	Jones Kelsea Grace, 14414 Avon, NY, US		(21)	<b>2023-68</b>	
(54)	<b>Použití sloučenin na bázi cykluenu pro separaci prvků vzácných zemin a způsob této separace</b>		(73)	Jihočeská univerzita v Českých Budějovicích, České Budějovice, České Budějovice 2, CZ	
(22)	13.11.2020		(72)	Ptáček Ladislav Ing., Ph.D., Boršov nad Vltavou, Poříčí, CZ	
(74)	HARBER IP s.r.o., Dukelských hrdinů 567/52, Praha 7, Holešovice, 17000			Novák Milan PhDr., Ph.D., České Budějovice, České Budějovice 3, CZ	
(51)	<b>C08F 220/56</b>	(2006.01)	(54)	<b>Pedál pro ovládání hudebních přístrojů</b>	
	<b>C08F 220/58</b>	(2006.01)	(22)	21.02.2023	
	<b>C08F 220/60</b>	(2006.01)	(74)	artpatent, advokátní kancelář s.r.o., Dukelských hrdinů 976/12, Praha 7, Holešovice, 17000	
	<b>C08L 33/26</b>	(2006.01)			
	<b>G01N 21/64</b>	(2006.01)			

## Seznam majitelů udělených patentů

(73) Fakultní nemocnice Hradec Králové, Hradec Králové, Nový Hradec Králové, CZ	(11) 309829	(51) <b>A 61 B 5/11</b>	(2006.01)	(73) TŘINECKÉ ŽELEZÁRNY, a. s., Třinec, Staré Město, CZ	(11) 309831	(51) <b>B 22 C 9/08</b>	(2006.01)
I.T.A.-Intertact s.r.o., Praha 1, Josefov, CZ	309828	<b>C 08 F 220/56</b>	(2006.01)	Univerzita Karlova, Praha 1, Staré Město, CZ	309828	<b>C 08 F 220/56</b>	(2006.01)
Jihočeská univerzita v Českých Budějovicích, České Budějovice, České Budějovice 2, CZ	309832	<b>G 10 H 1/34</b>	(2006.01)	Ústav makromolekulární chemie AV ČR, v. v. i., Praha 6, Břevnov, CZ	309828	<b>C 08 F 220/56</b>	(2006.01)
Kovalík Electrotechnics s.r.o., České Budějovice, České Budějovice 5, CZ	309830	<b>F 24 D 11/02</b>	(2006.01)	Ústav organické chemie a biochemie AV ČR, v. v. i., Praha 6, Dejvice, CZ	309827	<b>C 07 D 257/02</b>	(2006.01)

## Zpřístupněné překlady nároků evropských patentových přihlášek

U následujících zveřejněných evropských patentových přihlášek s účinky pro Českou republiku byl přihlašovatelem předložen překlad patentových nároků do českého jazyka (§ 35a, odst. 4 zákona č. 527/1990 Sb., v platném znění). Datum zpřístupnění překladu patentových nároků veřejnosti je datum publikace tohoto Věstníku. Údaje jsou řazeny vzestupně podle čísla zveřejnění evropské patentové přihlášky.

(97) EP 4034685		(72) MURRAY, Hans E.H., 182 67 Djursholm, SE
(97) 01.04.2021		(54) <b>Způsob a zařízení pro výrobu přímo redukováného nauhličeného kovu</b>
(51) C22B 5/12	(2006.01)	(32) 1951070
C21B 13/10	(2006.01)	(31) 23.09.2019
C23C 8/20	(2006.01)	(33) SE
C21B 13/12	(2006.01)	(86) PCT/SE2020/050885
C21B 13/00	(2006.01)	(87) WO 2021/061038
C23C 8/02	(2006.01)	(74) Kania, Sedláč, Smola, s.r.o., Mendlovo náměstí 907/1a, Brno, Staré Brno, 60300
C23C 8/80	(2006.01)	
(96) 22.09.2020		
(96) 20869030.5		
(71) Greeniron H2 AB, 192 54 Sollentuna, SE		

## Udělené evropské patenty

Evropský patentový úřad udělil následující evropské patenty s účinky pro Českou republiku. Tyto patenty mohou být zrušeny nebo zachovány v pozměněném znění Evropským patentovým úřadem v řízení o odporu. K tomu, aby nabyl evropský patent účinnosti na území České republiky, je třeba, aby byl Úřadu předložen ve stanovené lhůtě překlad patentového spisu do českého jazyka (§ 35c odst. 2 až 4 zákona č. 527/1990 Sb., v platném znění).

(97) EP 1753359	(47) 01.11.2023	(97) EP 2850192	(47) 01.11.2023	(97) EP 3045283	(47) 01.11.2023	(97) EP 3140583	(47) 01.11.2023
(97) EP 1937357	(47) 01.11.2023	(97) EP 2853508	(47) 01.11.2023	(97) EP 3046704	(47) 01.11.2023	(97) EP 3142761	(47) 01.11.2023
(97) EP 2064464	(47) 01.11.2023	(97) EP 2864919	(47) 01.11.2023	(97) EP 3047537	(47) 01.11.2023	(97) EP 3143500	(47) 01.11.2023
(97) EP 2231540	(47) 01.11.2023	(97) EP 2866967	(47) 01.11.2023	(97) EP 3047636	(47) 01.11.2023	(97) EP 3143814	(47) 01.11.2023
(97) EP 2331308	(47) 01.11.2023	(97) EP 2873193	(47) 01.11.2023	(97) EP 3048564	(47) 01.11.2023	(97) EP 3144622	(47) 01.11.2023
(97) EP 2408399	(47) 01.11.2023	(97) EP 2874468	(47) 01.11.2023	(97) EP 3049041	(47) 01.11.2023	(97) EP 3145115	(47) 01.11.2023
(97) EP 2437016	(47) 01.11.2023	(97) EP 2886629	(47) 01.11.2023	(97) EP 3049846	(47) 01.11.2023	(97) EP 3145391	(47) 01.11.2023
(97) EP 2475185	(47) 01.11.2023	(97) EP 2898719	(47) 01.11.2023	(97) EP 3050858	(47) 01.11.2023	(97) EP 3145405	(47) 01.11.2023
(97) EP 2477845	(47) 01.11.2023	(97) EP 2909669	(47) 01.11.2023	(97) EP 3051944	(47) 01.11.2023	(97) EP 3145909	(47) 01.11.2023
(97) EP 2506147	(47) 01.11.2023	(97) EP 2912940	(47) 01.11.2023	(97) EP 3052173	(47) 01.11.2023	(97) EP 3148262	(47) 01.11.2023
(97) EP 2562299	(47) 01.11.2023	(97) EP 2919055	(47) 01.11.2023	(97) EP 3055542	(47) 01.11.2023	(97) EP 3148733	(47) 01.11.2023
(97) EP 2583252	(47) 01.11.2023	(97) EP 2938255	(47) 01.11.2023	(97) EP 3064175	(47) 01.11.2023	(97) EP 3148855	(47) 01.11.2023
(97) EP 2596381	(47) 01.11.2023	(97) EP 2959065	(47) 01.11.2023	(97) EP 3065447	(47) 01.11.2023	(97) EP 3149145	(47) 01.11.2023
(97) EP 2597152	(47) 01.11.2023	(97) EP 2959702	(47) 01.11.2023	(97) EP 3076417	(47) 01.11.2023	(97) EP 3149514	(47) 01.11.2023
(97) EP 2597919	(47) 01.11.2023	(97) EP 2964067	(47) 01.11.2023	(97) EP 3076457	(47) 01.11.2023	(97) EP 3152707	(47) 01.11.2023
(97) EP 2613905	(47) 01.11.2023	(97) EP 2966051	(47) 01.11.2023	(97) EP 3077301	(47) 01.11.2023	(97) EP 3154536	(47) 01.11.2023
(97) EP 2619669	(47) 01.11.2023	(97) EP 2966157	(47) 01.11.2023	(97) EP 3077488	(47) 01.11.2023	(97) EP 3154995	(47) 01.11.2023
(97) EP 2622089	(47) 01.11.2023	(97) EP 2974745	(47) 01.11.2023	(97) EP 3077827	(47) 01.11.2023	(97) EP 3157596	(47) 01.11.2023
(97) EP 2627279	(47) 01.11.2023	(97) EP 2975351	(47) 01.11.2023	(97) EP 3079621	(47) 01.11.2023	(97) EP 3158541	(47) 01.11.2023
(97) EP 2635167	(47) 01.11.2023	(97) EP 2976605	(47) 01.11.2023	(97) EP 3086897	(47) 01.11.2023	(97) EP 3160230	(47) 01.11.2023
(97) EP 2653840	(47) 01.11.2023	(97) EP 2978069	(47) 01.11.2023	(97) EP 3088517	(47) 01.11.2023	(97) EP 3160545	(47) 01.11.2023
(97) EP 2662915	(47) 01.11.2023	(97) EP 2989163	(47) 01.11.2023	(97) EP 3089188	(47) 01.11.2023	(97) EP 3160584	(47) 01.11.2023
(97) EP 2676143	(47) 01.11.2023	(97) EP 2992914	(47) 01.11.2023	(97) EP 3090086	(47) 01.11.2023	(97) EP 3161543	(47) 01.11.2023
(97) EP 2694911	(47) 01.11.2023	(97) EP 2993084	(47) 01.11.2023	(97) EP 3090242	(47) 01.11.2023	(97) EP 3161635	(47) 01.11.2023
(97) EP 2696206	(47) 01.11.2023	(97) EP 2993633	(47) 01.11.2023	(97) EP 3090342	(47) 01.11.2023	(97) EP 3162269	(47) 01.11.2023
(97) EP 2701037	(47) 01.11.2023	(97) EP 2993980	(47) 01.11.2023	(97) EP 3095287	(47) 01.11.2023	(97) EP 3164206	(47) 01.11.2023
(97) EP 2703807	(47) 01.11.2023	(97) EP 2994933	(47) 01.11.2023	(97) EP 3097729	(47) 01.11.2023	(97) EP 3165637	(47) 01.11.2023
(97) EP 2704750	(47) 01.11.2023	(97) EP 2995891	(47) 01.11.2023	(97) EP 3098600	(47) 01.11.2023	(97) EP 3167992	(47) 01.11.2023
(97) EP 2706337	(47) 01.11.2023	(97) EP 2998153	(47) 01.11.2023	(97) EP 3100084	(47) 01.11.2023	(97) EP 3168630	(47) 01.11.2023
(97) EP 2709264	(47) 01.11.2023	(97) EP 2998602	(47) 01.11.2023	(97) EP 3100751	(47) 01.11.2023	(97) EP 3172974	(47) 01.11.2023
(97) EP 2710461	(47) 01.11.2023	(97) EP 3002117	(47) 01.11.2023	(97) EP 3110506	(47) 01.11.2023	(97) EP 3175853	(47) 01.11.2023
(97) EP 2711745	(47) 01.11.2023	(97) EP 3002842	(47) 01.11.2023	(97) EP 3111678	(47) 01.11.2023	(97) EP 3176613	(47) 01.11.2023
(97) EP 2725564	(47) 01.11.2023	(97) EP 3013935	(47) 01.11.2023	(97) EP 3114214	(47) 01.11.2023	(97) EP 3177145	(47) 01.11.2023
(97) EP 2739944	(47) 01.11.2023	(97) EP 3019711	(47) 01.11.2023	(97) EP 3115640	(47) 01.11.2023	(97) EP 3178434	(47) 01.11.2023
(97) EP 2752200	(47) 01.11.2023	(97) EP 3022303	(47) 01.11.2023	(97) EP 3117087	(47) 01.11.2023	(97) EP 3179263	(47) 01.11.2023
(97) EP 2755715	(47) 01.11.2023	(97) EP 3022700	(47) 01.11.2023	(97) EP 3117868	(47) 01.11.2023	(97) EP 3180081	(47) 01.11.2023
(97) EP 2771558	(47) 01.11.2023	(97) EP 3026491	(47) 01.11.2023	(97) EP 3120116	(47) 01.11.2023	(97) EP 3181503	(47) 01.11.2023
(97) EP 2785452	(47) 01.11.2023	(97) EP 3029618	(47) 01.11.2023	(97) EP 3121270	(47) 01.11.2023	(97) EP 3181545	(47) 01.11.2023
(97) EP 2793167	(47) 01.11.2023	(97) EP 3029657	(47) 01.11.2023	(97) EP 3125929	(47) 01.11.2023	(97) EP 3184227	(47) 01.11.2023
(97) EP 2793692	(47) 01.11.2023	(97) EP 3033099	(47) 01.11.2023	(97) EP 3126403	(47) 01.11.2023	(97) EP 3188281	(47) 01.11.2023
(97) EP 2796049	(47) 01.11.2023	(97) EP 3035069	(47) 01.11.2023	(97) EP 3127746	(47) 01.11.2023	(97) EP 3189646	(47) 01.11.2023
(97) EP 2803461	(47) 01.11.2023	(97) EP 3036641	(47) 01.11.2023	(97) EP 3128003	(47) 01.11.2023	(97) EP 3191884	(47) 01.11.2023
(97) EP 2833322	(47) 01.11.2023	(97) EP 3036979	(47) 01.11.2023	(97) EP 3134458	(47) 01.11.2023	(97) EP 3193830	(47) 01.11.2023
(97) EP 2837430	(47) 01.11.2023	(97) EP 3038872	(47) 01.11.2023	(97) EP 3134510	(47) 01.11.2023	(97) EP 3194465	(47) 01.11.2023
(97) EP 2848395	(47) 01.11.2023	(97) EP 3040743	(47) 01.11.2023	(97) EP 3138320	(47) 01.11.2023	(97) EP 3194884	(47) 01.11.2023
(97) EP 2848557	(47) 01.11.2023	(97) EP 3043807	(47) 01.11.2023	(97) EP 3138478	(47) 01.11.2023	(97) EP 3195257	(47) 01.11.2023
(97) EP 2849915	(47) 01.11.2023	(97) EP 3044360	(47) 01.11.2023	(97) EP 3138534	(47) 01.11.2023	(97) EP 3195260	(47) 01.11.2023



















(97) EP 4141520 (47) 01.11.2023	(97) EP 4148041 (47) 01.11.2023	(97) EP 4163481 (47) 01.11.2023	(97) EP 4188309 (47) 01.11.2023
(97) EP 4142656 (47) 01.11.2023	(97) EP 4150196 (47) 01.11.2023	(97) EP 4164842 (47) 01.11.2023	(97) EP 4190188 (47) 01.11.2023
(97) EP 4143034 (47) 01.11.2023	(97) EP 4153603 (47) 01.11.2023	(97) EP 4165394 (47) 01.11.2023	(97) EP 4193575 (47) 01.11.2023
(97) EP 4143160 (47) 01.11.2023	(97) EP 4153830 (47) 01.11.2023	(97) EP 4169219 (47) 01.11.2023	(97) EP 4196479 (47) 01.11.2023
(97) EP 4143161 (47) 01.11.2023	(97) EP 4155336 (47) 01.11.2023	(97) EP 4175927 (47) 01.11.2023	(97) EP 4197475 (47) 01.11.2023
(97) EP 4143266 (47) 01.11.2023	(97) EP 4155845 (47) 01.11.2023	(97) EP 4181817 (47) 01.11.2023	(97) EP 4198823 (47) 01.11.2023
(97) EP 4143806 (47) 01.11.2023	(97) EP 4157701 (47) 01.11.2023	(97) EP 4182622 (47) 01.11.2023	(97) EP 4201142 (47) 01.11.2023
(97) EP 4143953 (47) 01.11.2023	(97) EP 4158247 (47) 01.11.2023	(97) EP 4183039 (47) 01.11.2023	(97) EP 4209655 (47) 01.11.2023
(97) EP 4144916 (47) 01.11.2023	(97) EP 4158431 (47) 01.11.2023	(97) EP 4184032 (47) 01.11.2023	(97) EP 4211770 (47) 01.11.2023
(97) EP 4145011 (47) 01.11.2023	(97) EP 4159334 (47) 01.11.2023	(97) EP 4184921 (47) 01.11.2023	(97) EP 4211883 (47) 01.11.2023
(97) EP 4145365 (47) 01.11.2023	(97) EP 4159361 (47) 01.11.2023	(97) EP 4185749 (47) 01.11.2023	(97) EP 4218730 (47) 01.11.2023
(97) EP 4146153 (47) 01.11.2023	(97) EP 4161291 (47) 01.11.2023	(97) EP 4186370 (47) 01.11.2023	(97) EP 4224474 (47) 01.11.2023
(97) EP 4148040 (47) 01.11.2023	(97) EP 4161954 (47) 01.11.2023	(97) EP 4188188 (47) 01.11.2023	

### Zveřejněné překlady evropských patentových spisů

U následujících udělených evropských patentů s účinkem pro Českou republiku byl majitelem předložen překlad patentového spisu do českého jazyka (§ 35c odst. 2 až 4 zákona č. 527/1990 Sb., v platném znění). Údaje jsou řazeny vzestupně podle čísel evropských patentů.

(97) <b>EP 2869557</b>		(54) <b>Výrobky obsahující vláknový kompozit</b>
(47) 09.08.2023		(32) 201261725956 P
(97) 03.01.2014		(31) 13.11.2012
(51) <b>H04N 19/159</b>	(2014.01)	(33) US
<b>H04N 19/129</b>	(2014.01)	(86) PCT/US2013/066796
<b>H04N 19/176</b>	(2014.01)	(87) WO 2014/078057
(96) 25.06.2013		(74) PATENTSERVIS Praha a.s., Na Podkovce 281/10, Praha 4, Podolí, 14700
(96) 13809347.1		
(73) Electronics and Telecommunications Research Institute, Daejeon-si 305-700, KR		(97) <b>EP 3017903</b>
University-Industry Cooperation Group of Kyung Hee University, Gyeonggi-do 446-701, KR		(47) 12.07.2023
(72) LIM, Sung Chang, Daejeon 305-805, KR		(97) 08.01.2015
KIM, Hui Yong, Daejeon 305-770, KR		(51) <b>B23K 11/14</b>
LEE, Jin Ho, Daejeon 305-345, KR		<b>B23K 11/30</b>
CHOI, Jin Soo, Daejeon 305-750, KR		<b>F16B 35/04</b>
KIM, Jin Woong, Daejeon 305-761, KR		<b>B23K 11/00</b>
PARK, Gwang Hoon, Seongnam-si Gyeonggi-do 463-831, KR		<b>B23K 11/16</b>
KIM, Kyung Yong, Suwon-si Gyeonggi-do 443-470, KR		<b>B23K 35/02</b>
(54) <b>Způsob a zařízení pro kódování/dekódování obrazů</b>		<b>F16B 37/06</b>
(32) 20120071446		<b>B23K 101/18</b>
(31) 29.06.2012		<b>B23K 103/04</b>
(33) KR		(96) 27.05.2014
(86) PCT/KR2013/005616		(96) 14820353.2
(87) WO 2014/003423		(73) Aoyama, Shoji, Sakai-shi, Osaka 590-0116, JP
(74) Rott, Růžička & Guttman a spol., Vyskočilova 1566, Praha 4, Michle, 14000		(72) AOYAMA, Shoji, Sakai-shi, Osaka 590-0114, JP
		AOYAMA, Yoshitaka, Sakai-shi, Osaka 590-0116, JP
		(54) <b>Způsob svařování vyčnívajících svorníků</b>
(97) <b>EP 2908024</b>		(32) 2013152065, 2013170770
(47) 06.09.2023		(31) 02.07.2013, 01.08.2013
(97) 19.08.2015		(33) JP, JP
(51) <b>F16F 15/027</b>	(2006.01)	(86) PCT/JP2014/063958
(96) 03.02.2015		(87) WO 2015/001872
(96) 15153678.6		(74) THK Legal s.r.o., Přístavní 24, Praha 7, 17000
(73) Special Springs S.r.l., 36060 Romano d'Ezzelino (VI), IT		
(72) Cappeller, Augusto, 36061 Bassano Del Grappa VI, IT		(97) <b>EP 3036258</b>
Cappeller, Alessandro, 36056 Tezze Sul Brenta VI, IT		(47) 19.07.2023
Cappeller, Dante, 36050 Cartigliano VI, IT		(97) 26.02.2015
(54) <b>Aparát pro řízení tlakování aktuátorů plynových válců</b>		(51) <b>C07K 16/28</b>
(32) PD20140029		<b>A61K 39/395</b>
(31) 17.02.2014		<b>A61P 37/04</b>
(33) IT		<b>A61P 35/00</b>
(74) Rott, Růžička & Guttman a spol., Vyskočilova 1566, Praha 4, Michle, 14000		<b>A61P 31/12</b>
		(96) 22.08.2014
		(96) 14838641.0
		(73) The Council of the Queensland Institute of Medical Research, Herston, Queensland 4006, AU
(97) <b>EP 2919983</b>		(72) SMYTH, Mark, Herston, Queensland 4006, AU
(47) 26.07.2023		(54) <b>Modulace imunoreceptorů pro léčbu rakoviny a virových infekcí</b>
(97) 22.05.2014		(32) 2013903189, PCT/AU2013/001132, 2014900741, 2014901002
(51) <b>B32B 15/06</b>	(2006.01)	(31) 22.08.2013, 03.10.2013, 05.03.2014, 21.03.2014
<b>B32B 15/08</b>	(2006.01)	(33) AU, AU, AU, AU
(96) 25.10.2013		(86) PCT/AU2014/000830
(96) 13854776.5		(87) WO 2015/024060
(73) Hanwha Azdel, Inc., Forest, VA 24551, US		(74) THK Legal s.r.o., Přístavní 24, Praha 7, 17000
(72) WANG, Ruomiao, Forest, VA 24551, US		
HIPWELL, Jesse, Grand Blanc, MI 48439, US		(97) <b>EP 3050372</b>
HAUSMAN, Richard, Waterville, OH 43556, US		(47) 03.05.2023

(97) 02.04.2015		(86) PCT/EP2015/001239	
(51) <b>H04W 52/38</b>	(2009.01)	(87) WO 2016/008560	
<b>H04W 52/28</b>	(2009.01)	(74) ZIVKO MIJATOVIC & PARTNERS s.r.o., Jugoslávských partyzánů	
<b>H04W 52/34</b>	(2009.01)	639/26, Praha 6, Bubeneč, 16000	
<b>H04W 52/36</b>	(2009.01)		
<b>H04W 52/24</b>	(2009.01)	(97) <b>EP 3169532</b>	
<b>H04W 72/12</b>	(2023.01)	(47) 30.08.2023	
<b>H04L 5/00</b>	(2006.01)	(97) 21.01.2016	
H04L 5/14	(2006.01)	(51) <b>B44C 5/04</b>	(2006.01)
(96) 26.09.2014		<b>B32B 27/08</b>	(2006.01)
(96) 14790793.5		<b>B32B 27/20</b>	(2006.01)
(73) Telefonaktiebolaget LM Ericsson (publ), 164 83 Stockholm, SE		<b>E04F 15/10</b>	(2006.01)
(72) LARSSON, Daniel, SE-112 18 Stockholm, SE		<b>E04F 15/16</b>	(2006.01)
RAHMAN, Imadur, SE-191 46 Sollentuna, SE		(96) 02.07.2015	
(54) <b>Způsob a uspořádání pro řízení výkonu</b>		(96) 15822018.6	
(32) 201361883395 P, 201361883420 P		(73) Välinge Innovation AB, 263 64 Viken, SE	
(31) 27.09.2013, 27.09.2013		(72) ZIEGLER, Göran, 263 62 Viken, SE	
(33) US, US		HÅKANSSON, Niclas, 263 65 Viken, SE	
(86) PCT/SE2014/051126		LUNDBLAD, Christer, 286 92 Örkelljunga, SE	
(87) WO 2015/047184		(54) <b>Metoda výroby termoplastické fólie odolné proti opotřebení</b>	
(74) JUDr. Petra Sauvage de Brantes, Korunní 810/104, Praha 10, Vinohrady, 10100		(32) 1450894, 1450895, 1550455	
		(31) 16.07.2014, 16.07.2014, 16.04.2015	
		(33) SE, SE, SE	
		(86) PCT/SE2015/050782	
		(87) WO 2016/010471	
		(74) FISCHER IP s.r.o., Na hrobci 294/5, Praha 2, Nové Město, 12800	
(97) <b>EP 3160912</b>			
(47) 12.07.2023		(97) <b>EP 3248463</b>	
(97) 07.01.2016		(47) 13.09.2023	
(51) <b>C02F 9/00</b>	(2023.01)	(97) 29.11.2017	
<b>C02F 1/52</b>	(2023.01)	(51) <b>A01M 7/00</b>	(2006.01)
<b>C02F 1/42</b>	(2023.01)	(96) 19.05.2017	
<b>C02F 1/66</b>	(2023.01)	(96) 17401051.2	
<b>C02F 101/20</b>	(2006.01)	(73) Amazonen-Werke H. Dreyer SE & Co. KG, 49205 Hasbergen, DE	
<b>C02F 1/00</b>	(2023.01)	(72) Johannaber, Stefan Jan, 49536 Lienen, DE	
<b>C02F 101/10</b>	(2006.01)	Austermann, Stefan, 48291 Telgte, DE	
(96) 30.06.2015		Wessels, Thomas, 49080 Osnabrück, DE	
(96) 15751077.7		(54) <b>Postřikovací zařízení, způsob a použití senzorového modulu</b>	
(73) Vigie Groupe, 75008 Paris, FR		(32) 102016109407	
(72) VANDERGHOTE, Guy, 59700 Marcq en Baroeul, FR		(31) 23.05.2016	
BAUDIN, Isabelle, 92000 Nanterre, FR		(33) DE	
BRUGIONI, Maïté, 75018 Paris, FR		(74) FISCHER IP s.r.o., Na hrobci 294/5, Praha 2, Nové Město, 12800	
LEVEQUE, Jocelyn, 1201 Genève, CH			
(54) <b>Postup zpracování vody se solným obsahem</b>		(97) <b>EP 3280423</b>	
(32) 1456150		(47) 07.06.2023	
(31) 30.06.2014		(97) 13.10.2016	
(33) FR		(51) <b>A61K 31/728</b>	(2006.01)
(86) PCT/IB2015/054908		<b>A61K 31/737</b>	(2006.01)
(87) WO 2016/001838		<b>A61K 35/66</b>	(2015.01)
(74) Havlík Švorčík a partneři, advokátní a patentová kancelář, JUDr. Martin Švorčík, advokát, Hálkova 1406/2, Praha 2, Nové Město, 12000		<b>A61K 36/03</b>	(2006.01)
		<b>A61P 9/00</b>	(2006.01)
		<b>A61K 31/7008</b>	(2006.01)
(97) <b>EP 3169311</b>		<b>A61K 38/44</b>	(2006.01)
(47) 02.08.2023		<b>A61K 31/05</b>	(2006.01)
(97) 21.01.2016		<b>A61K 35/744</b>	(2015.01)
(51) <b>A61K 9/14</b>	(2006.01)	<b>A61K 45/00</b>	(2006.01)
(96) 19.06.2015		<b>A61P 43/00</b>	(2006.01)
(96) 15730965.9		<b>A61K 45/06</b>	(2006.01)
(73) Pharmathen S.A., 15351 Pallini Attikis, GR		(96) 08.04.2016	
(72) KARAVAS, Evangelos, 153 51 Pallini Attikis, GR		16777402.5	
KOUTRIS, Efthymios, 153 51 Pallini Attikis, GR		(73) Microvascular Health Solutions, LLC, Alpine, Utah 84004, US	
SAMARA, Vasiliki, 153 51 Pallini Attikis, GR		(72) LONG, Robert Maxfield, Alpine, Utah 84004, US	
KOUTRI, Ioanna, 153 51 Pallini Attikis, GR		VINK, Hans, 6333 AV Schimmert, NL	
KALASKANI, Anastasia, 153 51 Pallini Attikis, GR		(54) <b>Kompozice a metody synergistické léčby glykolyx</b>	
KALANTZI, Lida, 153 51 Pallini Attikis, GR		(32) 201562144484 P	
KAKOURIS, Andreas, 153 51 Pallini Attikis, GR		(31) 08.04.2015	
DIAKIDOU, Amalia, 153 51 Pallini Attikis, GR		(33) US	
GOTZAMANIS, George, 153 51 Pallini Attikis, GR		(86) PCT/US2016/026739	
GEORGIOUSIS, Zaharias, 153 51 Pallini Attikis, GR		(87) WO 2016/164787	
FOUSTERIS, Manolis, 153 51 Pallini Attikis, GR		(74) THK Legal s.r.o., Přístavní 24, Praha 7, 17000	
(54) <b>Pediatrický prášek pro perorální suspenzi obsahující antivirové činidlo a způsob jeho přípravy</b>			
(32) PCT/EP2014/001951		(97) <b>EP 3302868</b>	
(31) 17.07.2014		(47) 12.07.2023	
(33) EP		(97) 15.12.2016	
		(51) <b>B23K 26/21</b>	(2014.01)
		<b>B23K 26/067</b>	(2006.01)



- (96) **B23K 26/70** (2014.01)  
(96) **B23K 26/06** (2014.01)  
(96) 26.05.2016  
(96) 16808024.0  
(73) IPG Photonics Corporation, Oxford, Massachusetts 01540, US  
(72) SCHERBAKOV, Eugene, Oxford, MA 01540, US  
FOMIN, Valentin, Oxford, MA 01540, US  
ABRAMOV, Andrey, Oxford, MA 01540, US  
YAGODKIN, Dimitri, Oxford, MA 01540, US  
MAMEROW, Holger, MA 01540, US  
(54) **Vícepaprskový laserový systém a způsob pro svařování**  
(32) 201562166658 P  
(31) 26.05.2015  
(33) US  
(86) PCT/US2016/034354  
(87) WO 2016/200621  
(74) Havlík Švorčík a partneři, advokátní a patentová kancelář, JUDr. Michal Havlík, Hálkova 1406/2, Praha 2, Nové Město, 12000
- 
- (97) **EP 3307271**  
(47) 13.09.2023  
(97) 15.12.2016  
(51) **A61K 31/4709** (2006.01)  
**A61K 31/496** (2006.01)  
**C07D 215/36** (2006.01)  
**A61P 7/06** (2006.01)  
(96) 10.06.2016  
(96) 16808374.9  
(73) Agios Pharmaceuticals, Inc., Cambridge, MA 02139, US  
(72) AGRESTA, Samuel, V., Lexington, MA 02420, US  
CHEN, Yue, Quincy, MA 02169, US  
COHEN, Marvin, Barry, Newtown, PA 18940, US  
DANG, Leonard Luan, C., Boston, MA 02118, US  
KUNG, Charles, Arlington, MA 02474, US  
MERICA, Elizabeth, A., Boston, MA 02130, US  
SILVER, Bruce, Alan, Dunkirk, MD 20754, US  
YANG, Hua, Acton, MA 01720, US  
(54) **Způsoby použití aktivátorů pyruvát kinázy**  
(32) 201562174216 P  
(31) 11.06.2015  
(33) US  
(86) PCT/US2016/036893  
(87) WO 2016/201227  
(74) Havlík Švorčík a partneři, advokátní a patentová kancelář, JUDr. Michal Havlík, Hálkova 1406/2, Praha 2, Nové Město, 12000
- 
- (97) **EP 3332441**  
(47) 09.08.2023  
(97) 09.02.2017  
(51) **H01M 10/052** (2010.01)  
**H01M 10/0567** (2010.01)  
**H01M 10/0568** (2010.01)  
**H01M 10/0569** (2010.01)  
(96) 03.06.2016  
(96) 16731706.4  
(73) Solvay SA, 1120 Brussels, BE  
(72) ARTHUR, Samuel David, Wilmington, Delaware 19802, US  
BURKHARDT, Stephen E., Wilmington, Delaware 19802, US  
KOURTAKIS, Kostantinos, Media, Pennsylvania 19063, US  
LEVY-POLIS, Brian, Newark, Delaware 19702, US  
LIU, Jun J., Wilmington, Delaware 19809, US  
ROELOFS, Mark Gerrit, Earleville, Maryland 21919, US  
(54) **Bezvodné elektrolytové kompozice obsahující oxalato fosfáty lithia**  
(32) 201562200905 P  
(31) 04.08.2015  
(33) US  
(86) PCT/US2016/035739  
(87) WO 2017/023409  
(74) H&P Patents s.r.o., Na Florenci 1332/23, Praha 1, Nové Město, 11000
- 
- (97) **EP 3353191**  
(47) 24.05.2023  
(97) 30.03.2017  
(51) **C07K 7/64** (2006.01)  
**A61K 38/00** (2006.01)  
(96) 23.09.2016
- (96) 16794681.3  
(73) Axoltis Pharma, 63100 Clermont-Ferrand, FR  
(72) BRIDON, Dominique, San Francisco, CA 94114, US  
GOBRON, Stéphane, 63111 Dallet, FR  
(54) **Cyklické polypeptidy, způsob jejich získávání a jejich použití při léčbě**  
(32) 1559084  
(31) 25.09.2015  
(33) FR  
(86) PCT/FR2016/052422  
(87) WO 2017/051135  
(74) A. Holas & partner, Ing. Mgr. Hana Holasová, Křížová 105/4, Brno, Staré Brno, 60300
- 
- (97) **EP 3363765**  
(47) 30.08.2023  
(97) 22.08.2018  
(51) **B66C 23/80** (2006.01)  
**B66F 9/065** (2006.01)  
**B66F 9/075** (2006.01)  
(96) 09.02.2018  
(96) 18156056.6  
(73) Manitou Italia S.r.l., 41013 Castelfranco Emilia (Modena), IT  
(72) IOTTI, Marco, 42123 Reggio Emilia, IT  
(54) **Stabilizátory pro samostatně poháněné pracovní stroje**  
(32) 201700019360  
(31) 21.02.2017  
(33) IT  
(74) PATENTSERVIS Praha a.s., Na Podkovce 281/10, Praha 4, Podolí, 14700
- 
- (97) **EP 3375514**  
(47) 02.08.2023  
(97) 19.09.2018  
(51) **B01J 13/00** (2006.01)  
**B22F 9/18** (2006.01)  
**B22F 9/24** (2006.01)  
(96) 01.03.2010  
(96) 18165495.5  
(73) Colorobbia Italia S.p.a., 50059 Vinci FI - Frazione Sovigliana, IT  
(72) BLOSI, Magda, 48026 Russi, IT  
ALBONETTI, Stefania, 40026 Imola, IT  
DONDI, Michele, 40137 Bologna, IT  
BALDI, Giovanni, 50056 Montelupo, IT  
BARZANTI, Andrea, 50050 Cerreto Guidi, IT  
BITOSSI, Marco, 50056 Montelupo Fiorentino, IT  
(54) **Způsob přípravy stabilních suspenzí kovových nanočástic**  
(32) FI20090034  
(31) 02.03.2009  
(33) IT  
(74) Havlík Švorčík a partneři, advokátní a patentová kancelář, JUDr. Michal Havlík, Hálkova 1406/2, Praha 2, Nové Město, 12000
- 
- (97) **EP 3377062**  
(47) 06.09.2023  
(97) 26.05.2017  
(51) **A61K 31/4409** (2006.01)  
**A61K 31/122** (2006.01)  
**A61K 31/166** (2006.01)  
**A61K 31/426** (2006.01)  
**A61K 31/40** (2006.01)  
**A61K 31/404** (2006.01)  
**A61K 31/415** (2006.01)  
**A61K 31/416** (2006.01)  
**A61K 31/4184** (2006.01)  
**A61K 31/437** (2006.01)  
**A61K 31/44** (2006.01)  
**A61K 31/4402** (2006.01)  
**A61K 31/4406** (2006.01)  
**A61K 31/4453** (2006.01)  
**A61K 31/47** (2006.01)  
**A61K 31/4706** (2006.01)  
A61K 31/5375 (2006.01)  
A61K 45/06 (2006.01)  
A61P 11/00 (2006.01)  
A61K 31/519 (2006.01)  
A61K 31/505 (2006.01)  
A61K 31/4965 (2006.01)

A61K 31/495	(2006.01)	(86)	PCT/EP2016/082163
A61K 9/00	(2006.01)	(87)	WO 2017/108941
A61K 9/20	(2006.01)	(74)	H&P Patents s.r.o., Na Florenci 1332/23, Praha 1, Nové Město, 11000
A61K 9/48	(2006.01)		
(96) 17.11.2016		(97)	<b>EP 3397429</b>
(96) 16867152.7		(47)	19.07.2023
(73) Calgent Biotechnology Co., Ltd., Taipei City 11047, TW		(97)	23.08.2018
(72) YEN, Yun, Arcadia, CA 91006, US		(51)	<b>B24D 18/00</b> (2006.01)
LIU, Jing-ping, Taipei City 110, TW			<b>B24D 3/28</b> (2006.01)
LIN, Chien Huang, Taipei City 110, TW			<b>B24D 3/34</b> (2006.01)
(54) <b>Aminonaftochinonové sloučeniny pro léčbu a/nebo prevenci fibrotických onemocnění</b>			<b>B24D 7/00</b> (2006.01)
(32) 201562256516 P		(96)	14.02.2017
(31) 17.11.2015		(96)	17705119.0
(33) US		(73)	August Rüggeberg GmbH & Co. KG, 51709 Marienheide, DE
(86) PCT/US2016/062568		(72)	MOHN, Thomas, 58640 Iserlohn, DE
(87) WO 2017/087695			STUCKENHOLZ, Bernd, 51427 Bergisch Gladbach, DE
(74) Havlík Švorčík a partneři, advokátní a patentová kancelář, JUDr. Michal Havlík, Hálkova 1406/2, Praha 2, Nové Město, 12000			SCHMITZ, Achim, 51709 Marienheide, DE
		(54)	<b>Způsob k výrobě brusného nástroje</b>
		(86)	PCT/EP2017/053281
		(87)	WO 2018/149483
		(74)	Čermák a spol., JUDr. Karel Čermák Ph.D., LL.M., advokát, Elišky Peškové 735/15, Praha 5, Smíchov, 15000
(97) <b>EP 3383779</b>			
(47) 26.07.2023		(97)	<b>EP 3404656</b>
(97) 08.06.2017		(47)	28.06.2023
(51) <b>B65H 35/02</b> (2006.01)		(97)	21.11.2018
<b>B26D 7/26</b> (2006.01)		(51)	<b>G10L 19/008</b> (2013.01)
(96) 29.11.2016			<b>G06F 12/0815</b> (2016.01)
(96) 16801808.3			H04S 3/02 (2006.01)
(73) Kampf Schneid- und Wickeltechnik GmbH & Co. KG, 51674 Wiehl, DE		(96)	21.06.2006
(72) VEDDER, Ulrich, 51766 Engelskirchen, DE		(96)	18180076.4
(54) <b>Úhlově nastavitelný držák řezných čepelí pro řezací a navíjecí strojky</b>		(73)	Fraunhofer-Gesellschaft zur Förderung der angewandten Forschung e.V., 80686 München, DE
(32) 102015223628			Dolby Laboratories Licensing Corporation, San Francisco, 94103, CA, US
(31) 30.11.2015		(72)	Hilpert, Johannes, 90411 Nürnberg, DE
(33) DE			Faller, Christof, 8606 Greifensee, CH
(86) PCT/EP2016/079110			Linzmeier, Karsten, 90491 Nürnberg, DE
(87) WO 2017/093240			Sperschneider, Ralph, 91320 Ebermannstadt, DE
(74) THK Legal s.r.o., Přístavní 24, Praha 7, 17000		(54)	<b>Koncept překonání rozdílu mezi parametrickým kódováním vícekanálového zvuku a maticovým surround vícekanálovým kódováním</b>
		(32)	701001 P, 323965
(97) <b>EP 3387210</b>		(31)	19.07.2005, 29.12.2005
(47) 02.08.2023		(33)	US, US
(97) 15.06.2017		(74)	Kania, Sedlák, Smola, s.r.o., Mendlovo náměstí 907/1a, Brno, Staré Brno, 60300
(51) <b>E21B 17/042</b> (2006.01)			
(96) 05.12.2016		(97)	<b>EP 3407609</b>
(96) 16805840.2		(47)	06.09.2023
(73) Vallourec Oil and Gas France, 59620 Aulnoye-Aymeries, FR		(97)	03.08.2017
NIPPON STEEL CORPORATION, Tokyo 100-8071, JP		(51)	<b>H04N 19/86</b> (2014.01)
(72) DALY, Daly, Houston, TX 77055, US			<b>H04N 19/117</b> (2014.01)
FOTHERGILL, Alan, Houston, TX 77064, US			<b>H04N 19/139</b> (2014.01)
VILLERT, Sébastien, 59650 Villeneuve d'Ascq, FR			<b>H04N 19/176</b> (2014.01)
(54) <b>Závitové spojení obsahující mezilehlé rameno</b>			<b>H04N 19/52</b> (2014.01)
(32) 201514967111			<b>H04N 19/583</b> (2014.01)
(31) 11.12.2015		(96)	12.07.2016
(33) US		(96)	16887513.6
(86) PCT/EP2016/079743		(73)	Huawei Technologies Co., Ltd., Longgang District Shenzhen, Guangdong 518129, CN
(87) WO 2017/097700		(72)	CHEN, Huanbang, Shenzhen, Guangdong 518129, CN
(74) FAJNOR IP s.r.o., Pobřežní 249/46, Praha 8, Karlín, 18600			LIN, Sixin, Shenzhen, Guangdong 518129, CN
			YANG, Haitao, Shenzhen, Guangdong 518129, CN
			GAO, Shan, Shenzhen, Guangdong 518129, CN
(97) <b>EP 3393461</b>		(54)	<b>Metoda a zařízení deblokačního filtru</b>
(47) 21.06.2023		(32)	201610064753
(97) 29.06.2017		(31)	29.01.2016
(51) <b>A61K 31/155</b> (2006.01)		(33)	CN
<b>A61P 3/10</b> (2006.01)		(86)	PCT/CN2016/089797
(96) 21.12.2016		(87)	WO 2017/128634
(96) 16825403.5		(74)	PatentEnter s.r.o., Koliště 1965/13a, Brno, Černá Pole, 60200
(73) Sanofi-Aventis Deutschland GmbH, 65929 Frankfurt am Main, DE			
McMaster University, Hamilton, ON L8S 4L8, CA		(97)	<b>EP 3433444</b>
(72) HESS, Sibylle, 65926 Frankfurt am Main, DE		(47)	27.09.2023
SADOWSKI, Thorsten, 65926 Frankfurt am Main, DE		(97)	28.09.2017
GERSTEIN, Hertz, Toronto Ontario M4P 1W7, CA		(51)	<b>E04B 7/22</b> (2006.01)
PARE, Guillaume, Puslinch Ontario N0B 2J0, CA			
STEINBERG, Gregory, Ancaster Ontario L9G 4M2, CA			
(54) <b>Způsob provozování optoelektronického detekčního zařízení a optoelektronické detekční zařízení</b>			
(32) 15202424			
(31) 23.12.2015			
(33) EP			

(96) <b>E04B 7/24</b> 15.03.2017 (96) 17710014.6 (73) ROCKWOOL A/S, 2640 Hedehusene, DK (72) HUSSIN, Ala, 2662 EE Bergschenhoek, NL MULLER, Stephen, 1705 GG Heerhugowaard, NL (54) <b>Prefabrikovaný modul pro prvek šikmé střechy a prvek šikmé střechy pro střechu budovy</b> (32) 16161965 (31) 23.03.2016 (33) EP (86) PCT/EP2017/056122 (87) WO 2017/162498 (74) FISCHER IP s.r.o., Na hrobci 294/5, Praha 2, Nové Město, 12800	(2006.01)	HWANG, Bum-Yeol, Moraga, California 94556, US KARPOVA, Alla, Ashburn, Virginia 20147, US (54) <b>Variantní adenoasociované viry a způsoby jejich použití</b> (32) 201662350361 P, 201662404585 P (31) 15.06.2016, 05.10.2016 (33) US, US (86) PCT/US2017/037781 (87) WO 2017/218842 (74) THK Legal s.r.o., Přístavní 24, Praha 7, 17000
(97) <b>EP 3451848</b> (47) 26.07.2023 (97) 12.10.2017 (51) <b>A23G 1/54</b> (2006.01) <b>A23G 1/50</b> (2006.01) (96) 24.11.2016 (96) 16831931.7 (73) Solen Cikolata Gıda Sanayi Ve Ticaret Anonim Sirketi, Istanbul, TR (72) COBAN, Erdogan, Istanbul, TR (54) <b>Čokoládový potravinářský výrobek ve tvaru vejce s obrazem, který má podpůrné nejedlé vnitřní pouzdro</b> (32) 201604416 (31) 05.04.2016 (33) TR (86) PCT/TR2016/050457 (87) WO 2017/176222 (74) Havlík Švorčík a partneři, advokátní a patentová kancelář, JUDr. Michal Havlík, Hálkova 1406/2, Praha 2, Nové Město, 12000		(97) <b>EP 3491052</b> (47) 07.06.2023 (97) 01.02.2018 (51) <b>C08J 11/14</b> (2006.01) <b>C08J 11/12</b> (2006.01) <b>C10B 1/02</b> (2006.01) <b>C10B 1/04</b> (2006.01) (96) 25.07.2017 (96) 17835113.6 (73) PRTI Global Management LLC, Franklinton, NC 27525, US (72) MACHON, Wayne, Wake Forest, North Carolina 27587, US WILLIAMS, Jason, Raleigh, North Carolina 27614, US (54) <b>Zařízení a způsob tepelného zpracování použitých pneumatik a jiných odpadních produktů</b> (32) 201662366827 P (31) 26.07.2016 (33) US (86) PCT/US2017/043704 (87) WO 2018/022609 (74) PATENTSERVIS Praha a.s., Na Podkovce 281/10, Praha 4, Podolí, 14700
(97) <b>EP 3454516</b> (47) 20.09.2023 (97) 13.03.2019 (51) <b>H04L 27/26</b> (2006.01) <b>H04L 5/00</b> (2006.01) <b>H04L 25/02</b> (2006.01) (96) 03.05.2006 (96) 18191168.6 (73) QUALCOMM Incorporated, San Diego, CA 92121, US (72) CHO, Joon-Young, Gyeonggi-do, KR LEE, Ju-Ho, Gyeonggi-do, KR KWON, Hwan-Joon, Gyeonggi-do, KR CHO, Yun-Ok, Gyeonggi-do, KR (54) <b>Způsob a přístroj pro multiplexování dat a řídicích informací v bezdrátových komunikačních systémech, založených na frekvenčně děleném vícenásobném přístupu</b> (32) 20050037294 (31) 03.05.2005 (33) KR (74) Havlík Švorčík a partneři, advokátní a patentová kancelář, JUDr. Michal Havlík, Hálkova 1406/2, Praha 2, Nové Město, 12000		(97) <b>EP 3496919</b> (47) 12.07.2023 (97) 15.02.2018 (51) <b>B28B 3/00</b> (2006.01) <b>B28B 3/02</b> (2006.01) <b>B30B 15/02</b> (2006.01) (96) 03.08.2017 (96) 17748754.3 (73) BMI Deutschland GmbH, 61440 Oberursel, DE (72) WINTER, Frank, 31162 Bad Salzdetfurth, DE (54) <b>Lisovací forma na výrobu střešní tašky</b> (32) 102016114653 (31) 08.08.2016 (33) DE (86) PCT/EP2017/069716 (87) WO 2018/029092 (74) THK Legal s.r.o., Přístavní 24, Praha 7, 17000
(97) <b>EP 3472183</b> (47) 09.08.2023 (97) 21.12.2017 (51) <b>C07K 14/015</b> (2006.01) <b>C12N 7/01</b> (2006.01) <b>A61K 48/00</b> (2006.01) (96) 15.06.2017 (96) 17734575.8 (73) Howard Hughes Medical Institute, Chevy Chase, Maryland 20815-6789, US The Regents of the University of California, Oakland, CA 94607-5200, US (72) DUDMAN, Joshua, Ashburn, Virginia 20147, US HANTMAN, Adam, Ashburn, Virginia 20147, US LOOGER, Loren, Ashburn, Virginia 20147, US RITOLA, Kimberly, Ashburn, Virginia 20147, US SCHAFER, David, Ashburn, Virginia 20147, US TERVO, Dougal Gowanlock Robinson, Ashburn, Virginia 20147, US VISWANATHAN, Sarada, Ashburn, Virginia 20147, US		(97) <b>EP 3500241</b> (47) 04.10.2023 (97) 22.02.2018 (51) <b>A61K 9/00</b> (2006.01) <b>A61K 47/02</b> (2006.01) <b>A61K 47/10</b> (2017.01) <b>A61K 31/40</b> (2006.01) <b>A61K 31/573</b> (2006.01) <b>A61P 11/00</b> (2006.01) <b>A61P 43/00</b> (2006.01) <b>A61K 31/167</b> (2006.01) (96) 17.08.2017 (96) 17758473.7 (73) Chiesi Farmaceutici S.p.A., 43122 Parma, IT (72) SCURI, Mario, 43122 Parma, IT COLL, Pierfrancesco, 43122 Parma, IT DELMONTE, Giuseppe, 43122 Parma, IT (54) <b>Kombinovaná terapie chronické obstrukční plicní nemoci (CHOPN, COPD)</b> (32) 16184608 (31) 17.08.2016 (33) EP (86) PCT/EP2017/070850 (87) WO 2018/033598 (74) ZIVKO MIJATOVIC & PARTNERS s.r.o., Jugoslávských partyzánů 639/26, Praha 6, Bubeneč, 16000

(97) **EP 3501764**  
(47) 02.08.2023  
(97) 26.06.2019  
(51) **B26D 3/16** (2006.01)  
**B26D 7/00** (2006.01)  
**B24D 5/12** (2006.01)  
**B25F 5/00** (2006.01)  
**B24B 23/02** (2006.01)  
(96) 10.10.2018  
(96) 18199530.9  
(73) Funke Kunststoffe GmbH, 59071 Hamm-Uentrop, DE  
(72) Funke, Norbert, 48324 Sendenhorst, DE  
Funke, Hans-Günter, 48324 Sendenhorst, DE  
(54) **Použití řezačky s hloubkovým dorazem**  
(32) 202017107617 U  
(31) 14.12.2017  
(33) DE  
(74) Čermák a spol., JUDr. Karel Čermák Ph.D., LL.M., advokát, Elišky  
Peškové 735/15, Praha 5, Smíchov, 15000

(97) **EP 3518960**  
(47) 19.07.2023  
(97) 05.04.2018  
(51) **A61K 38/29** (2006.01)  
**A61K 9/00** (2006.01)  
**A61K 47/34** (2017.01)  
**A61P 5/18** (2006.01)  
**A61P 7/00** (2006.01)  
**A61P 7/04** (2006.01)  
**A61P 17/14** (2006.01)  
**A61P 19/02** (2006.01)  
**A61P 19/08** (2006.01)  
**A61P 19/10** (2006.01)  
**A61P 29/00** (2006.01)  
**A61K 9/16** (2006.01)  
(96) 28.09.2017  
(96) 17781425.8  
(73) Ascendis Pharma Bone Diseases A/S, 2900 Hellerup, DK  
(72) HOLTEN-ANDERSEN, Lars, 2900 Hellerup, DK  
SPROGØE, Kennett, 2900 Hellerup, DK  
KARPF, David Brian, Palo Alto, CA 94304, US  
(54) **Dávkovací režim pro sloučeninu PTH s řízeným uvolňováním**  
(32) 16191451, 17155843  
(31) 29.09.2016, 13.02.2017  
(33) EP, EP  
(86) PCT/EP2017/074592  
(87) WO 2018/060310  
(74) Havlík Švorčík a partneři, advokátní a patentová kancelář, JUDr. Michal  
Havlík, Hálkova 1406/2, Praha 2, Nové Město, 12000

(97) **EP 3522706**  
(47) 07.06.2023  
(97) 12.04.2018  
(51) **A01N 63/23** (2020.01)  
**A01N 25/00** (2006.01)  
**A01N 43/56** (2006.01)  
**A01N 51/00** (2006.01)  
**A01N 53/00** (2006.01)  
**A01P 3/00** (2006.01)  
**A01P 5/00** (2006.01)  
**A01P 21/00** (2006.01)  
**A01P 7/02** (2006.01)  
**A01P 7/04** (2006.01)  
**C12N 1/04** (2006.01)  
**C12N 1/20** (2006.01)  
**C12R 1/07** (2006.01)  
(96) 05.10.2017  
(96) 17787765.1  
(73) FMC Agricultural Solutions A/S, 7673 Harboøre, DK  
(72) VAN DER LELIE, Daniel, Chapel Hill, North Carolina 27517, US  
TAGHAVI, Safiyh, Chapel Hill, North Carolina 27517, US  
SPADAFORA, Vincent James, Yardley, Pennsylvania 19067, US  
FUDALI-ALVES, Sylwia Lidia, Lawrenceville, New Jersey 08648, US  
CALDWELL, Nathan, Morrisville, Pennsylvania 19067, US  
PYE, Matthew Francis, Newton, Pennsylvania 18940, US  
OBEL, Anders, 2980 Kokkedal, DK

ALBRIGHT, Robert B., Landsdale, Pennsylvania 19446, US  
WANG, Guozhi, New York, New York 11364, US  
TIRRELL, Chelsea Eileen, Ewing, New Jersey 08638, US  
PETERSEN, Gorm Vang, 7620 Lemvig, DK  
LEE, Jaehoon, 2840 Holte, DK  
DEVINE, Anthony, Saluda, North Carolina 28773, US  
MCLEOD, Roderick G., Lethbridge, Alberta T1K 6J6, CA  
KIBBEE, John E., Guelph, Ontario N1L 1K9, CA  
BROST, Kevin R.J., Calgary, Alberta T2C 3YZ, CA  
(54) **Kompozice a způsoby použití bacillus thuringiensis rti545 k  
prospívání růstu rostlin a regulaci rostlinných škůdců**  
(32) 201662404275 P  
(31) 05.10.2016  
(33) US  
(86) PCT/US2017/055338  
(87) WO 2018/067815  
(74) THK Legal s.r.o., Přístavní 24, Praha 7, 17000

(97) **EP 3538065**  
(47) 02.08.2023  
(97) 17.05.2018  
(51) **A61K 8/64** (2006.01)  
**A61Q 19/08** (2006.01)  
(96) 07.11.2017  
(96) 17803775.0  
(73) ASC Regenity Ltd., London W1C 2PE, GB  
(72) BADER, Augustinus, 04668 Parthenstein, DE  
(54) **Kosmetické formulace pro topické aplikace obsahující molekuly  
odvozené od erythropoetinu**  
(32) 16002375  
(31) 10.11.2016  
(33) EP  
(86) PCT/EP2017/001289  
(87) WO 2018/086732  
(74) Čermák a spol., JUDr. Karel Čermák Ph.D., LL.M., advokát, Elišky  
Peškové 735/15, Praha 5, Smíchov, 15000

(97) **EP 3554961**  
(47) 07.06.2023  
(97) 28.06.2018  
(51) **B65D 75/00** (2006.01)  
**B65D 75/58** (2006.01)  
**B65D 47/20** (2006.01)  
(96) 19.12.2017  
(96) 17837992.1  
(73) Krajewski Dariusz Jerzy, 6922 Morcote, CH  
(72) Krajewski Dariusz Jerzy, 6922 Morcote, CH  
(54) **Výdejník s uzávěrem pro sáčky**  
(32) 41987116  
(31) 19.12.2016  
(33) PL  
(86) PCT/IB2017/058134  
(87) WO 2018/116160  
(74) FAJNOR IP s.r.o., Pobrežní 249/46, Praha 8, Karlín, 18600

(97) **EP 3572405**  
(47) 26.07.2023  
(97) 27.11.2019  
(51) **C07D 235/22** (2006.01)  
(96) 14.09.2015  
(96) 19185319.1  
(73) Biohaven Therapeutics Ltd., New Haven, CT 06510, US  
(72) TOPALOV, George T, Pittsburgh, Pennsylvania 15241, US  
BOYD, Steven A., Mars, Pennsylvania 16046, US  
BELARDI, Justin K., Pittsburgh, Pennsylvania 15237, US  
FLENTGE, Charles A., Mars, Pennsylvania 16046, US  
HALE, James S., Glenshaw, Pennsylvania 15116, US  
HARRIED, Scott S., Sun Prairie, Wisconsin 53590, US  
MARESKA, David A., McMurray, Pennsylvania 15317, US  
ZHANG, Kai, Wexford, Pennsylvania 15090, US  
RESNICK, Lynn, Pittsburgh, Pennsylvania 15241, US  
(54) **Benzoimidazol-1,2-ylamidy jako aktivátory kanálu kv7**  
(32) 201462050023 P  
(31) 12.09.2014  
(33) US

(74) ZIVKO MIJATOVIC & PARTNERS s.r.o., Jugoslávských partyzánů  
639/26, Praha 6, Bubeneč, 16000

(97) **EP 3584800**

(47) 02.08.2023

(97) 25.12.2019

(51) **G21F 9/04** (2006.01)

**G21F 9/10** (2006.01)

(96) 13.06.2019

(96) 19179905.5

(73) Nukem Technologies Engineering Services GmbH, 63755 Alzenau, DE

(72) SLAMETSCHKA, Rainer, 63526 Erlensee, DE

BRÄHLER, Georg, 63549 Freigericht, DE

ZULAUF, Alexander, 63755 Alzenau, DE

(54) **Způsob k předběžnému čištění radionuklidy obsahujících roztoků**

(32) 102018114550

(31) 18.06.2018

(33) DE

(74) Čermák a spol., JUDr. Karel Čermák Ph.D., LL.M., advokát, Elišky

Peškové 735/15, Praha 5, Smíchov, 15000

(97) **EP 3599421**

(47) 07.06.2023

(97) 29.01.2020

(51) **F24C 14/00** (2006.01)

(96) 23.07.2019

(96) 19187818.0

(73) DEBAG Deutsche Backofenbau GmbH, 02625 Bautzen, DE

(72) Kühn, Robert, 01877 Bischofswerda, DE

(54) **Čistící systém pro čištění varné plochy varného spotřebiče**

(32) 102018118289

(31) 27.07.2018

(33) DE

(74) PatentEnter s.r.o., Koliště 1965/13a, Brno, Černá Pole, 60200

(97) **EP 3607578**

(47) 19.07.2023

(97) 11.10.2018

(51) **H01L 21/311** (2006.01)

**H01L 21/3213** (2006.01)

**H01L 21/306** (2006.01)

(96) 04.04.2017

(96) 17723247.7

(73) TESCOAN Brno, s.r.o., 62300 Brno, CZ

Orsay Physics, 13710 Fuveau, FR

(72) GOUPIL, Gregory, 83560 Rians, FR

SHARANG, 61200 Brno, CZ

BRULIK, Jan, 61200 Brno, CZ

(54) **Metoda leptání jednoho nebo více smíšené kovové a nevodivé vrstvy na polovodičovém zařízení**

(86) PCT/CZ2017/000021

(87) WO 2018/184602

(74) PatentEnter s.r.o., Koliště 1965/13a, Brno, Černá Pole, 60200

(97) **EP 3607990**

(47) 07.06.2023

(97) 12.02.2020

(51) **A61M 25/02** (2006.01)

**A61F 13/00** (2006.01)

(96) 13.03.2015

(96) 19184009.9

(73) TIDI Products, LLC, Neenah, WI 54956, US

(72) Kyvik, Kurt, Neenah, WI 54956, US

Parkhurst, Arthur, Neenah, WI 54956, US

Tait, Brian, Neenah, WI 54956, US

(54) **Prostředek pro upevnění katétru s odsazením**

(32) 201414209113

(31) 13.03.2014

(33) US

(74) PatentEnter s.r.o., Koliště 1965/13a, Brno, Černá Pole, 60200

(97) **EP 3608579**

(47) 12.07.2023

(97) 11.10.2018

(51) **F16L 59/14** (2006.01)

**F16L 59/02** (2006.01)

(96) 06.04.2018

(96) 18781759.8

(73) Public Joint Stock Company "Machine-Building Plant "Ziopodolsk",

142103 Podolsk, Moscow Region, RU

(72) KRAINOV, Boris Vladimirovich, Podolsk Moskovskaya obl. 142103, RU

(54) **Vyztužená snímatelná tepelná izolace**

(32) 2017111880

(31) 07.04.2017

(33) RU

(86) PCT/RU2018/000222

(87) WO 2018/186773

(74) Havlík Švorčík a partneři, advokátní a patentová kancelář, JUDr. Michal

Havlík, Hálkova 1406/2, Praha 2, Nové Město, 12000

(97) **EP 3611381**

(47) 04.10.2023

(97) 19.02.2020

(51) **F04D 19/04** (2006.01)

**C09J 5/02** (2006.01)

**F04D 29/02** (2006.01)

**F04D 29/32** (2006.01)

(96) 13.08.2018

(96) 18188711.8

(73) PFEIFFER VACUUM GMBH, 35614 Asslar, DE

(72) Koci, Bernd, 35641 Schöffengrund, DE

(54) **Způsob výroby vakuové vývěvy**

(74) KANIA, SEDLÁK, SMOLA, s.r.o., Mendlovo náměstí 907/1a, Brno,

Staré Brno, 60300

(97) **EP 3631454**

(47) 13.09.2023

(97) 06.12.2018

(51) **G01N 33/574** (2006.01)

**A61K 39/395** (2006.01)

**A61K 39/00** (2006.01)

**A61P 35/00** (2006.01)

**C07K 16/28** (2006.01)

(96) 30.05.2018

(96) 18735009.5

(73) Bristol-Myers Squibb Company, Princeton, NJ 08543, US

(72) NOVOTNY, James Jr., Milford, New Jersey 08848, US

LONBERG, Nils, Woodside, California 94062, US

HEDVAT, Cyrus, New York, New York 10075, US

CLYNES, Raphael, West Nyack, New York 10994, US

LOCKE, Darren, Bordentown, New Jersey 08505-1714, US

COGSWELL, John P., Yardley, Pennsylvania 19067, US

JACKSON, Jeffrey, Princeton, New Jersey 08543, US

HARBISON, Christopher, Hamilton, New Jersey 08619, US

EDWARDS, Robin, Princeton, New Jersey 08543, US

(54) **Léčení nádoru pozitivního na LAG-3**

(32) 201762512648 P, 201762513813 P, 201762555176 P, 201762582178 P

(31) 30.05.2017, 01.06.2017, 07.09.2017, 06.11.2017

(33) US, US, US, US

(86) PCT/US2018/035134

(87) WO 2018/222718

(74) PATENTSERVIS Praha a.s., Na Podkovce 281/10, Praha 4, Podolí, 14700

(97) **EP 3636946**

(47) 13.09.2023

(97) 20.02.2020

(51) **F16D 13/54** (2006.01)

**F16D 13/70** (2006.01)

**F16D 23/12** (2006.01)

(96) 25.12.2018

(96) 18877303.0

(73) ZHEJIANG SIEKON TRANSMISSION TECHNOLOGY CO., LTD.,

Jiaxing City, Zhejiang Province, CN

(72) YU, Wenyong, Zhejiang 318000, CN

NAKAO, Akihiro, Zhejiang 318000, CN

JIN, Jianhua, Zhejiang 318000, CN

(54) **Spojka a vozidlo opatřené spojkou**

(32) 201810915737

(31) 13.08.2018

(33) CN

(86)	PCT/CN2018/123422	
(87)	WO 2020/034540	
(74)	ZIVKO MIJATOVIĆ & PARTNERS s.r.o., Jugoslávských partyzánů 639/26, Praha 6, Bubeneč, 16000	
<hr/>		
(97)	<b>EP 3637951</b>	
(47)	07.06.2023	
(97)	15.04.2020	
(51)	<b>H05B 3/26</b> (2006.01)	
	<b>H05B 3/34</b> (2006.01)	
(96)	09.10.2019	
(96)	19202241.6	
(73)	STEGO-Holding GmbH, 74523 Schwäbisch Hall, DE	
(72)	Dent, Robert, 74523 Schwäbisch Hall, DE Guilliard, Dietmar, 74535 Mainhardt-Gailsbach, DE Mangold, Elmar, 73485 Zöbingen, Unterschneidheim, DE	
(54)	<b>Zařízení a systém pro regulaci teploty</b>	
(32)	102018124985	
(31)	10.10.2018	
(33)	DE	
(74)	Mgr. Jana Šuranová Traplová, advokátka, Přístavní 24, Praha 7, 17000	
<hr/>		
(97)	<b>EP 3645018</b>	
(47)	19.07.2023	
(97)	03.10.2019	
(51)	<b>A61K 33/44</b> (2006.01)	
	<b>A61K 9/14</b> (2006.01)	
	<b>A61K 45/06</b> (2006.01)	
	<b>A61P 35/00</b> (2006.01)	
(96)	26.03.2019	
(96)	19712598.2	
(73)	Ustav organické chemie a biochemie AV CR, v.v.i., 166 10 Praha 6, CZ Masarykova Univerzita, 60177 Brno, CZ FAKULTNI NEMOCNICE U SV. ANNY V BRNE, 656 91 Brno, CZ	
(72)	CIGLER, Petr, 16000 Praha 6, CZ BALEK, Lukas, 74283 Klimkovice, CZ HAVLIK, Jan, 66902 Znojmo, CZ KREJCI, Pavel, 66403 Brno, CZ TRANTIREK, Lukas, 62500 Brno, CZ TRANTIRKOVA, Silvie, 62500 Brno, CZ	
(54)	<b>Nanodiamanty jako umělé proteiny pro regulaci buněčného signalizačního systému</b>	
(32)	18165299	
(31)	30.03.2018	
(33)	EP	
(86)	PCT/EP2019/057649	
(87)	WO 2019/185667	
(74)	HARBER IP s.r.o., Dukelských hrdinů 567/52, Praha 7, Holešovice, 17000	
<hr/>		
(97)	<b>EP 3650272</b>	
(47)	26.07.2023	
(97)	10.01.2019	
(51)	<b>B60Q 1/44</b> (2006.01)	
	<b>B60Q 1/30</b> (2006.01)	
(96)	03.07.2018	
(96)	18792407.1	
(73)	Herrero Alvarez, María José, 28016 Madrid, ES De La Morena De Castro, Manuel, 28008 Madrid, ES De La Morena De Castro, Alberto, 28045 Madrid, ES	
(72)	Herrero Alvarez, María José, 28016 Madrid, ES De La Morena De Castro, Manuel, 28008 Madrid, ES De La Morena De Castro, Alberto, 28045 Madrid, ES	
(54)	<b>Dynamický a proporcionální signalizační systém pro brzdné manévry</b>	
(32)	201700657	
(31)	07.07.2017	
(33)	ES	
(86)	PCT/ES2018/070472	
(87)	WO 2019/008207	
(74)	THK Legal s.r.o., Přístavní 24, Praha 7, 17000	
<hr/>		
(97)	<b>EP 3651804</b>	
(47)	23.08.2023	
(97)	17.01.2019	
(51)	<b>A61K 9/107</b> (2006.01)	
	<b>A61P 37/00</b> (2006.01)	

	<b>A61P 35/00</b>	(2006.01)
	<b>A61P 25/16</b>	(2006.01)
	<b>A61P 29/00</b>	(2006.01)
	<b>A61P 25/28</b>	(2006.01)
	<b>A61K 36/324</b>	(2006.01)
	<b>A61K 31/12</b>	(2006.01)
	<b>A61P 3/00</b>	(2006.01)
	<b>A61P 3/04</b>	(2006.01)
	<b>A61P 3/06</b>	(2006.01)
	<b>A61P 3/10</b>	(2006.01)
	<b>A61K 47/26</b>	(2006.01)
	<b>A61K 36/185</b>	(2006.01)
	<b>A61K 36/9066</b>	(2006.01)
(96)	11.07.2018	
(96)	18737623.1	
(73)	Aquanova AG, 64295 Darmstadt, DE	
(72)	BEHNAM, Dariush, 64380 Rossdorf, DE	
(54)	<b>Solubilizátor s kurkuminem a boswellií a xanthohumolem</b>	
(32)	PCT/EP2017/067382, PCT/EP2017/067381, 102017115496	
(31)	11.07.2017, 11.07.2017, 11.07.2017	
(33)	EP, EP, DE	
(86)	PCT/EP2018/068729	
(87)	WO 2019/011954	
(74)	PatentEnter s.r.o., Koliště 1965/13a, Brno, Černá Pole, 60200	
<hr/>		
(97)	<b>EP 3655131</b>	
(47)	09.08.2023	
(97)	24.01.2019	
(51)	<b>B01D 46/00</b> (2022.01)	
	<b>B01D 46/24</b> (2006.01)	
(96)	11.06.2018	
(96)	18737035.8	
(73)	Atlas Copco Airpower, Naamloze Vennootschap, 2610 Wilrijk, BE	
(72)	MARTENS, Kristof Adrien Laura, 2610 Wilrijk, BE LAURENT, Steven Maurits Ray, 2610 Wilrijk, BE VLEESCHOUWER, Joris Anna L., 2610 Wilrijk, BE	
(54)	<b>Sestava filtru pro oddělení oleje od stlačeného plynu a kompresor obsahující tuto sestavu filtru</b>	
(32)	201762533842 P, 201805157	
(31)	18.07.2017, 15.03.2018	
(33)	US, BE	
(86)	PCT/IB2018/054203	
(87)	WO 2019/016626	
(74)	HARBER IP s.r.o., Dukelských hrdinů 567/52, Praha 7, Holešovice, 17000	
<hr/>		
(97)	<b>EP 3658242</b>	
(47)	30.08.2023	
(97)	31.01.2019	
(51)	<b>A62C 31/22</b> (2006.01)	
(96)	20.07.2018	
(96)	18755139.5	
(73)	MURER-Feuerschutz GmbH, 37574 Einbeck, DE Volkswagen Aktiengesellschaft, 38440 Wolfsburg, DE	
(72)	RESCHKE, Albrecht, 37574 Einbeck, DE WILLE, Thomas, 37139 Adelebsen, DE PETERMANN, Matthias, 38685 Langelsheim, DE	
(54)	<b>E hasičí kopí k likvidaci požáru u elektricky nabitých objektů</b>	
(32)	202017104411 U	
(31)	24.07.2017	
(33)	DE	
(86)	PCT/EP2018/069728	
(87)	WO 2019/020507	
(74)	Havlík Švorčík a partneři, advokátní a patentová kancelář, JUDr. Michal Havlík, Hálkova 1406/2, Praha 2, Nové Město, 12000	
<hr/>		
(97)	<b>EP 3658884</b>	
(47)	20.09.2023	
(97)	31.01.2019	
(51)	<b>G01N 1/28</b> (2006.01)	
	<b>G01N 1/31</b> (2006.01)	
	<b>G01N 33/543</b> (2006.01)	
	<b>G01N 33/574</b> (2006.01)	
	<b>B82Y 30/00</b> (2011.01)	
	<b>C12M 1/12</b> (2006.01)	
	<b>G01N 1/30</b> (2006.01)	

- (96) **C12Q 1/6841** (2018.01)  
(96) **C12Q 1/6886** (2018.01)  
(96) 23.07.2018  
(96) 18753248.6  
(73) Tethis S.p.A., 20143 Milano, IT  
(72) CARBONE, Roberta, 20090 Opera (MI), IT  
FRANCHI, Gian Martino, 21040 Cislago (VA), IT  
DE MARNI, Marzia Luigia, 21052 Busto Arsizio (VA), IT
- (54) **Způsob imobilizace biologických vzorků pro analytické a diagnostické účely**  
(32) 201700085439  
(31) 26.07.2017  
(33) IT  
(86) PCT/IB2018/055456  
(87) WO 2019/021150  
(74) Havlík Švorčík a partneři, advokátní a patentová kancelář, JUDr. Michal Havlík, Hálkova 1406/2, Praha 2, Nové Město, 12000
- 
- (97) **EP 3659833**  
(47) 16.08.2023  
(97) 03.06.2020  
(51) **B60D 1/06** (2006.01)  
(96) 24.01.2014  
(96) 20152669.6  
(73) ACPS Automotive GmbH, 74379 Ingersheim, DE  
(72) Kadnikov, Aleksej, 71229 Leonberg, DE  
Gentner, Wolfgang, 71711 Steinheim, DE  
Rimmelspacher, Bernhard, 76287 Rheinstetten, DE
- (54) **Tažné zařízení a přídržovací zařízení nosiče nákladu pro tažné zařízení**  
(32) 102013100780  
(31) 25.01.2013  
(33) DE  
(74) Čermák a spol., JUDr. Karel Čermák Ph.D., LL.M., advokát, Elišky Peškové 735/15, Praha 5, Smíchov, 15000
- 
- (97) **EP 3672823**  
(47) 19.07.2023  
(97) 21.03.2019  
(51) **B60K 15/035** (2006.01)  
(96) 13.09.2018  
(96) 18782272.1  
(73) Agility Fuel Systems LLC, Costa Mesa, CA 92626, US  
(72) VOLKMER, Michael Gregory, Costa Mesa California 92626, US  
CEDERBERG, Chad Alvin, Costa Mesa California 92626, US  
MORGAN, David Neil, Costa Mesa California 92626, US  
LAMPE, Glen Edward, Costa Mesa California 92626, US  
HAWKINS, Michael Dean, Costa Mesa California 92626, US  
ORTIZ, Hector Adrian, Costa Mesa California 92626, US  
COUPAL-SIKES, Eric M., Costa Mesa California 92626, US  
SLOAN, Todd F., Costa Mesa California 92626, US  
FORSBERG, Chris, Costa Mesa California 92626, US
- (54) **Systémy pro monitorování těžkých součástí palivového systému**  
(32) 201762558587 P  
(31) 14.09.2017  
(33) US  
(86) PCT/US2018/050962  
(87) WO 2019/055711  
(74) THK Legal s.r.o., Přístavní 24, Praha 7, 17000
- 
- (97) **EP 3676367**  
(47) 07.06.2023  
(97) 07.03.2019  
(51) **A61K 35/748** (2015.01)  
**A61P 31/12** (2006.01)  
(96) 30.08.2018  
(96) 18852031.6  
(73) Far East Bio-Tec Co., Ltd., Taipei City 115, TW  
(72) CHIUH, Chuang-Chun, Taipei City 115, TW  
SHIH, Shin-Ru, Taoyuan, TW  
CHEN, Yi-Hsiang, Taipei City 115, TW  
CHEN, Jing-Yun, Taichung City 414, TW  
CHANG, Gi-Kung, New Taipei City 231, TW  
LIAO, Ya-Chun, Taipei City 115, TW  
HUANG, Xin-Wen, Taipei City 115, TW  
CHEN, Wei, Miaoli City, TW
- (54) **Cyanobakteriální extrakty, postupy jejich přípravy a jejich použití**  
(32) 201762552045 P  
(31) 30.08.2017  
(33) US  
(86) PCT/US2018/048918  
(87) WO 2019/046621  
(74) Ing. Róbert Porubčan, Puškinova 19, 900 28 Ivanka pri Dunaji
- 
- (97) **EP 3678828**  
(47) 19.07.2023  
(97) 14.03.2019  
(51) **B29C 45/00** (2006.01)  
**F04D 29/32** (2006.01)  
**F04D 29/02** (2006.01)  
**B29L 31/08** (2006.01)  
(96) 27.08.2018  
(96) 18759629.1  
(73) Robert Bosch GmbH, 70442 Stuttgart, DE  
(72) BRANDES, Joerg, 76534 Baden-Baden, DE  
FUERST, Thomas, 77886 Lauf, DE  
STAIER, Thilo, 77654 Offenburg, DE  
LIEDEL, Markus, 91257 Pegnitz, DE
- (54) **Způsob vstříkávání pro výrobu ventilátoru se zlepšenou pevností spojovacího švu**  
(32) 102017215570  
(31) 05.09.2017  
(33) DE  
(86) PCT/EP2018/072981  
(87) WO 2019/048273  
(74) Čermák a spol., JUDr. Karel Čermák Ph.D., LL.M., advokát, Elišky Peškové 735/15, Praha 5, Smíchov, 15000
- 
- (97) **EP 3685407**  
(47) 26.07.2023  
(97) 28.03.2019  
(51) **G21C 3/07** (2006.01)  
**G21C 7/04** (2006.01)  
**G21C 3/62** (2006.01)  
**G21C 3/04** (2006.01)  
**G21C 9/00** (2006.01)  
**G21C 21/02** (2006.01)  
**B32B 18/00** (2006.01)  
**C04B 35/565** (2006.01)  
**C04B 35/58** (2006.01)  
**C04B 35/626** (2006.01)  
**C04B 35/80** (2006.01)  
(96) 10.09.2018  
(96) 18858829.7  
(73) Westinghouse Electric Company LLC, Cranberry Township, PA 16066, US  
(72) LAHODA, Edward J., Edgewood, Pennsylvania 15218, US  
BOYLAN, Frank A., Ellwood City, Pennsylvania 16117, US
- (54) **Systém vysokoteplotního keramického jaderného paliva pro lehkovodní reaktory a olověné rychlé reaktory**  
(32) 201715706972  
(31) 18.09.2017  
(33) US  
(86) PCT/US2018/050190  
(87) WO 2019/060154  
(74) THK Legal s.r.o., Přístavní 24, Praha 7, 17000
- 
- (97) **EP 3698014**  
(47) 05.07.2023  
(97) 09.01.2020  
(51) **E21B 33/138** (2006.01)  
**C09K 5/00** (2006.01)  
**C09K 8/50** (2006.01)  
**E21B 21/00** (2006.01)  
**E21B 43/30** (2006.01)  
**F03G 4/02** (2006.01)  
**F24T 10/20** (2018.01)  
**F24T 50/00** (2018.01)  
(96) 28.05.2019  
(96) 19830007.1  
(73) Eavor Technologies Inc., Calgary, AB T2R 0K1, CA  
(72) TOEWS, Matthew, Calgary, Alberta T2P 3H9, CA

- CAIRNS, Paul, Calgary, Alberta T2P 3H9, CA  
ANDREWS, Peter, Calgary, Alberta T2P 3H9, CA  
CURTIS-SMITH, Andrew, Calgary, Alberta T2P 3H9, CA  
HALE, Jonathan, Calgary, Alberta T2P 3H9, CA
- (54) **Způsob pro vytváření geotermálních vrtů s vysokou účinností**  
(32) 201862693950 P, 201862714674 P  
(31) 04.07.2018, 04.08.2018  
(33) US, US  
(86) PCT/CA2019/000076  
(87) WO 2020/006620  
(74) Havlík Švorčík a partneři, advokátní a patentová kancelář, JUDr. Michal Havlík, Hálkova 1406/2, Praha 2, Nové Město, 12000
- 
- (97) **EP 3705190**  
(47) 26.07.2023  
(97) 09.05.2019  
(51) **B41J 3/407** (2006.01)  
**B41J 11/06** (2006.01)  
**B41J 25/304** (2006.01)  
**B41J 11/20** (2006.01)  
B05C 13/02 (2006.01)  
(96) 01.11.2018  
(96) 18871999.1  
(73) Musashi Engineering, Inc., Mitaka-shi, Tokyo 181-0011, JP  
(72) IKUSHIMA, Kazumasa, Mitaka-shi Tokyo 181-0011, JP  
(54) **Nanášecí zařízení kapalného materiálu a způsob nanášení**  
(32) 2017212998  
(31) 02.11.2017  
(33) JP  
(86) PCT/JP2018/040765  
(87) WO 2019/088237  
(74) Rott, Růžička & Guttman a spol., Vyskočilova 1566, Praha 4, Míchle, 14000
- 
- (97) **EP 3712601**  
(47) 19.07.2023  
(97) 23.05.2019  
(51) **G01N 23/203** (2006.01)  
**G01N 23/20** (2018.01)  
**G01N 23/205** (2018.01)  
(96) 15.12.2017  
(96) 17932311.8  
(73) Kepco Nuclear Fuel Co., Ltd, Daejeon 34057, KR  
(72) JUNG, Tae Sik, Daejeon 34130, KR  
MOK, Yong Kyoong, Daejeon 34071, KR  
KIM, Yoon Ho, Daejeon 35379, KR  
LEE, Chung Yong, Daejeon 34071, KR  
JANG, Hun, Sejong 30064, KR  
(54) **Metoda měření stupně rekrystalizace povlakové trubky palivového elementu ze slitiny zirkonia pro jaderné palivo pomocí kvality vzorku EBSD**  
(32) 20170154196  
(31) 17.11.2017  
(33) KR  
(86) PCT/KR2017/014804  
(87) WO 2019/098448  
(74) Čermák a spol., JUDr. Karel Čermák Ph.D., LL.M., advokát, Elišky Peškové 735/15, Praha 5, Smíchov, 15000
- 
- (97) **EP 3726038**  
(47) 12.07.2023  
(97) 21.10.2020  
(51) **F02K 1/72** (2006.01)  
**B29C 70/08** (2006.01)  
**B29C 70/42** (2006.01)  
(96) 17.04.2020  
(96) 20170062.2  
(73) HUTCHINSON, 75008 Paris, FR  
(72) GUILLAUME, Basile, 45200 MONTARGIS, FR  
RIETSCH, Jean-Christophe, 91100 CORBEIL ESSONNES, FR  
GAW, Kevin O'Brien, 77780 BOURRON-MARLOTTE, FR  
PATILLAUT, Thomas, 45220 MELLEROY, FR  
(54) **Způsob výroby mřížky pro obraceč tahu**  
(32) 1904127  
(31) 17.04.2019  
(33) FR
- 
- (74) Havlík Švorčík a partneři, advokátní a patentová kancelář, JUDr. Michal Havlík, Hálkova 1406/2, Praha 2, Nové Město, 12000
- 
- (97) **EP 3726487**  
(47) 12.07.2023  
(97) 21.10.2020  
(51) **G07D 11/12** (2019.01)  
**G07D 11/125** (2019.01)  
**G07D 11/225** (2019.01)  
**G07D 11/14** (2019.01)  
(96) 15.04.2020  
(96) 20169663.0  
(73) CIMA S.p.A., 41037 Mirandola (MO), IT  
(72) RAZZABONI, Vittorio, 41037 Mirandola (MO), IT  
RAZZABONI, Nicoletta, 41037 Mirandola (MO), IT  
(54) **Systém pro bezpečné připojení znovupoužitelného pytle ke stroji pro manipulaci s bankovkami a jejich úschovu**  
(32) 201900006048  
(31) 18.04.2019  
(33) IT  
(74) Havlík Švorčík a partneři, advokátní a patentová kancelář, JUDr. Michal Havlík, Hálkova 1406/2, Praha 2, Nové Město, 12000
- 
- (97) **EP 3737525**  
(47) 09.08.2023  
(97) 18.07.2019  
(51) **B23K 9/133** (2006.01)  
(96) 09.01.2019  
(96) 19702182.7  
(73) FRONIUS INTERNATIONAL GmbH, 4643 Pettenbach, AT  
LEONHARTSBERGER, Andreas, 4643 Pettenbach, AT  
HABERLER, Wolfgang, 4643 Pettenbach, AT  
PLATZER, Daniel, 4643 Pettenbach, AT  
OBERNDORFER, Klaus, 4643 Pettenbach, AT  
(54) **Způsob přivádění svařovacího drátu do svařovacího hořáku**  
(32) 18151210  
(31) 11.01.2018  
(33) EP  
(86) PCT/EP2019/050414  
(87) WO 2019/137945  
(74) Havlík Švorčík a partneři, advokátní a patentová kancelář, JUDr. Michal Havlík, Hálkova 1406/2, Praha 2, Nové Město, 12000
- 
- (97) **EP 3738047**  
(47) 12.04.2023  
(97) 18.07.2019  
(51) **G06F 16/178** (2019.01)  
**G06F 16/2453** (2019.01)  
**G06F 16/2455** (2019.01)  
**G06F 16/25** (2019.01)  
(96) 09.01.2019  
(96) 19738677.4  
(73) Cleartrail Technologies Private Limited, New Delhi 110019, IN  
(72) BHARGAVA, Anand, New Delhi 110019, IN  
AGRAWAL, Sapnesh, New Delhi 110019, IN  
GUPTA, Abhishek, New Delhi 110019, IN  
BHANDARI, Vishal, New Delhi 110019, IN  
JAJU, Pranjal, New Delhi 110019, IN  
(54) **Interaktivní a neinteraktivní provádění a vykreslování šablon pro automatizaci ovládání a průzkumu napříč více systémy**  
(32) 201711031962  
(31) 09.01.2018  
(33) IN  
(86) PCT/IB2019/050159  
(87) WO 2019/138337  
(74) INPARTNERS GROUP, Ing. Dušan Kendereški, Tuřanka 1519/115a, Brno, Slatina, 62700
- 
- (97) **EP 3744078**  
(47) 19.07.2023  
(97) 29.08.2019  
(51) **H04M 1/725** (2021.01)  
**H01Q 1/24** (2006.01)  
(96) 19.02.2019  
(96) 19757991.5  
(73) Samsung Electronics Co., Ltd., Gyeonggi-do 16677, KR



- (72) YU, Hyungjoon, Suwon-si Gyeonggi-do 16677, KR  
LEE, Youngkwon, Suwon-si Gyeonggi-do 16677, KR  
KIM, Namkyeom, Suwon-si Gyeonggi-do 16677, KR  
KANG, Sungte, Suwon-si Gyeonggi-do 16677, KR
- (54) **Elektronické zařízení a způsob pro provádění ladění antény**
- (32) 20180022229  
(31) 23.02.2018  
(33) KR  
(86) PCT/KR2019/001986  
(87) WO 2019/164220  
(74) Mgr. Jana Šuranová Traplová, advokátka, Přístavní 24, Praha 7, 17000
- 
- (97) **EP 3744316**  
(47) 30.08.2023  
(97) 01.08.2019  
(51) **A61K 9/10** (2006.01)  
**A61K 9/08** (2006.01)  
**A61K 38/05** (2006.01)  
**A61K 47/02** (2006.01)  
**A61P 27/02** (2006.01)  
**A61K 9/00** (2006.01)  
(96) 22.01.2019  
(96) 19743390.7  
(73) Seinda Pharmaceutical Guangzhou Corporation, Guangzhou, Guangdong, CN
- (72) LIU, Zuguo, Xiamen, Fujian 361102, CN  
ZHAO, Yufen, Xiamen, Fujian 361000, CN  
HUANG, Caihong, Xiamen, Fujian 361102, CN  
WU, Yang, Xiamen, Fujian 361102, CN  
TANG, Guo, Xiamen, Fujian 361000, CN  
LIU, Yan, Xiamen, Fujian 361000, CN  
XU, Pengxiang, Xiamen, Fujian 361000, CN
- (54) **Oční farmaceutická kompozice a její způsoby přípravy a aplikace**
- (32) 201810063904  
(31) 23.01.2018  
(33) CN  
(86) PCT/CN2019/072664  
(87) WO 2019/144863  
(74) THK Legal s.r.o., Přístavní 24, Praha 7, 17000
- 
- (97) **EP 3749491**  
(47) 13.09.2023  
(97) 15.08.2019  
(51) **B25J 9/16** (2006.01)  
(96) 06.02.2019  
(96) 19702301.3  
(73) ABB Schweiz AG, 5400 Baden, CH
- (72) ARTIGAS, Jordi, 08024 Barcelona, ES  
PONS BERTRAN, Roger, 08789 La Torre de Claramunt, ES  
VIDAL RIBAS, Jorge, 08950 Esplugues de Llobregat, ES  
ZHANG, Biao, Hartford, Connecticut 06117, US  
CASANELLES MOIX, Ramon, 08173 Sant Cugat Del Vallès, ES
- (54) **Montáž dílů na montážní lince**
- (32) 18382065  
(31) 06.02.2018  
(33) EP  
(86) PCT/EP2019/052911  
(87) WO 2019/154858  
(74) Havlík Švorčík a partneři, advokátní a patentová kancelář, JUDr. Michal Havlík, Hálkova 1406/2, Praha 2, Nové Město, 12000
- 
- (97) **EP 3750611**  
(47) 12.07.2023  
(97) 16.12.2020  
(51) **B01D 27/06** (2006.01)  
**B01D 27/10** (2006.01)  
(96) 17.12.2014  
(96) 20189371.6  
(73) MANN+HUMMEL GmbH, 71636 Ludwigsburg, DE  
(72) THALMANN, Christian, 67346 Speyer, DE  
HASENFRATZ, Robert, 74523 Schwäbisch Hall, DE  
WAGNER, Fabian, 72127 Kusterdingen, DE  
RÖSGEN, André, 73630 Remshalden, DE  
PFLÜGER, Frank, 74343 Sachsenheim, DE
- (54) **Zpracovávací zařízení pro zpracování zejména kapalných tekutin a zpracovávací prvek zpracovávacího zařízení**
- (32) 102013021299  
(31) 19.12.2013  
(33) DE  
(74) Čermák a spol., JUDr. Karel Čermák Ph.D., LL.M., advokát, Elišky Peškové 735/15, Praha 5, Smíchov, 15000
- 
- (97) **EP 3754111**  
(47) 26.07.2023  
(97) 23.12.2020  
(51) **E01F 13/02** (2006.01)  
**E01F 13/04** (2006.01)  
(96) 16.06.2020  
(96) 20180348.3  
(73) FAAC S.p.A., 40069 Zola Predosa (BO), IT  
(72) DEMARIA, Riccardo, 40010 Sala Bolognese (BO), IT  
MAGNONI, Samuele, 40132 Bologna, IT
- (54) **Patníkové zařízení**
- (32) 201900009141  
(31) 17.06.2019  
(33) IT  
(74) Havlík Švorčík a partneři, advokátní a patentová kancelář, JUDr. Michal Havlík, Hálkova 1406/2, Praha 2, Nové Město, 12000
- 
- (97) **EP 3763686**  
(47) 30.08.2023  
(97) 13.01.2021  
(51) **C03C 17/02** (2006.01)  
**C23D 5/08** (2006.01)  
**C23D 13/02** (2006.01)  
**C04B 41/00** (2006.01)  
(96) 08.07.2019  
(96) 19184905.8  
(73) OMERAS GmbH Oberflächenveredelung und Metallverarbeitung, 08315 Lauter-Bernsbach, DE  
(72) Knauf, Oliver, 08280 Aue, DE  
(54) **Oprava vad ve sklovitém nebo sklokeramickém povlaku na kovovém nebo keramickém substrátu včetně povrchu substrátu**
- (74) PatentEnter s.r.o., Koliště 1965/13a, Brno, Černá Pole, 60200
- 
- (97) **EP 3766659**  
(47) 30.08.2023  
(97) 20.01.2021  
(51) **B29C 48/12** (2019.01)  
**B29C 48/92** (2019.01)  
**B60R 13/06** (2006.01)  
**F16J 15/10** (2006.01)  
B29L 31/30 (2006.01)  
F16J 15/06 (2006.01)  
B29C 48/025 (2019.01)  
(96) 17.07.2020  
(96) 20186558.1  
(73) GTG Gummitechnik Wolfgang Bartelt GmbH & Co. KG, 89423 Gundelfingen, DE  
(72) Bartelt, Markus, 89423 Gundelfingen a. d. Donau, DE  
(54) **Způsob a zařízení k výrobě těsnících pásek**
- (32) 102019210772  
(31) 19.07.2019  
(33) DE  
(74) Rott, Růžička & Guttmann a spol., Vyskočilova 1566, Praha 4, Michle, 14000
- 
- (97) **EP 3772844**  
(47) 12.07.2023  
(97) 10.02.2021  
(51) **H04L 9/40** (2022.01)  
**H04L 9/08** (2006.01)  
**H04W 4/10** (2009.01)  
**H04W 12/04** (2021.01)  
**H04W 12/76** (2021.01)  
**H04W 4/08** (2009.01)  
(96) 03.08.2020  
(96) 20189249.4  
(73) Airbus DS SLC, 78990 Elancourt, FR  
(72) PATEROUR, Olivier, 78280 Guyancourt, FR
- (54) **Interoperabilní zařízení pro vzájemné propojení několika komunikačních sítí, související systém a způsob**

(32) 1909088  
(31) 08.08.2019  
(33) FR  
(74) Havlík Švorčík a partneři, advokátní a patentová kancelář, JUDr. Michal Havlík, Hálkova 1406/2, Praha 2, Nové Město, 12000

(97) **EP 3773595**  
(47) 12.07.2023  
(97) 03.10.2019  
(51) **A61K 31/5377** (2006.01)  
**A61P 35/00** (2006.01)  
**A61K 39/395** (2006.01)  
(96) 28.03.2019  
(96) 19721103.0  
(73) Berlin-Chemie AG, 12489 Berlin, DE  
(72) MERLINO, Giuseppe, 00071 Pomezia RM, IT  
BIGIONI, Mario, 00071 Pomezia RM, IT  
BINASCHI, Monica, 00071 Pomezia RM, IT  
PELLACANI, Andrea, 50131 Firenze, IT  
(54) **Protirakovinné farmaceutické kompozice pro kombinovanou léčbu**  
(32) 201800004082  
(31) 29.03.2018  
(33) IT  
(86) PCT/IB2019/052541  
(87) WO 2019/186451  
(74) Havlík Švorčík a partneři, advokátní a patentová kancelář, JUDr. Michal Havlík, Hálkova 1406/2, Praha 2, Nové Město, 12000

(97) **EP 3793877**  
(47) 02.08.2023  
(97) 16.01.2020  
(51) **B61D 17/18** (2006.01)  
**B61D 29/00** (2006.01)  
(96) 11.06.2019  
(96) 19734266.0  
(73) Siemens Mobility GmbH, 81739 München, DE  
(72) SCHIEFER, Benno, 40233 Düsseldorf, DE  
(54) **Vnitřní strop vozidla, osvětlovací systém s takovým vnitřním stropem vozidla, vozidlo pro osobní přepravu a použití**  
(32) 102018211605  
(31) 12.07.2018  
(33) DE  
(86) PCT/EP2019/065122  
(87) WO 2020/011462  
(74) Čermák a spol., JUDr. Karel Čermák Ph.D., LL.M., advokát, Elišky Peškové 735/15, Praha 5, Smíchov, 15000

(97) **EP 3795418**  
(47) 26.07.2023  
(97) 24.03.2021  
(51) **B60P 3/025** (2006.01)  
**B62D 63/06** (2006.01)  
**B62D 33/04** (2006.01)  
(96) 20.08.2020  
(96) 20191851.3  
(73) Beck, Bernhard, 35794 Mengerskirchen, DE  
Beck, Michael, 35794 Mengerskirchen, DE  
Beck, Volker, 65549 Limburg/Lahn, DE  
(72) Beck, Bernhard, 35794 Mengerskirchen, DE  
Beck, Michael, 35794 Mengerskirchen, DE  
Beck, Volker, 65549 Limburg/Lahn, DE  
(54) **Prodejní přívěs s profilovanými stěnami**  
(32) 202019105082 U  
(31) 13.09.2019  
(33) DE  
(74) Čermák a spol., JUDr. Karel Čermák Ph.D., LL.M., advokát, Elišky Peškové 735/15, Praha 5, Smíchov, 15000

(97) **EP 3798515**  
(47) 23.08.2023  
(97) 31.03.2021  
(51) **F23H 3/02** (2006.01)  
**F23H 7/08** (2006.01)  
**F23H 3/04** (2006.01)  
(96) 12.06.2015  
(96) 20207797.0

(73) Hitachi Zosen Inova AG, 8005 Zürich, CH  
(72) BRENNWALD, Werner, 8413 Neftenbach, CH  
GABLINGER, Helen, 8006 Zürich, CH  
(54) **Roštový blok pro spalovací rošt**  
(74) Macek and Partners, Mgr. Jiří Macek, Sázavská 751/16, Praha 2, Vinohrady, 12000

(97) **EP 3800432**  
(47) 26.07.2023  
(97) 07.04.2021  
(51) **F41A 21/12** (2006.01)  
**F41A 3/30** (2006.01)  
(96) 25.11.2019  
(96) 19211234.0  
(73) Glock Technology GmbH, 9170 Ferlach, AT  
(72) Markut, Karl, 9020 Klagenfurt am Wörthersee, AT  
(54) **Hlava závěru pro střelnou zbraň**  
(32) 19201453  
(31) 04.10.2019  
(33) EP  
(74) JUDr. Petra Sauvage de Brantes, Korunní 810/104, Praha 10, Vinohrady, 10100

(97) **EP 3805625**  
(47) 13.09.2023  
(97) 14.04.2021  
(51) **F16L 37/23** (2006.01)  
**F16L 55/00** (2006.01)  
**G01K 11/12** (2021.01)  
**G01K 13/02** (2021.01)  
G01K 1/14 (2021.01)  
(96) 08.10.2019  
(96) 19202012.1  
(73) Lüdecke GmbH, 92224 Amberg, DE  
(72) SCHNELLINGER, Reinhold, 92224 Amberg, DE  
WEISS, Sebastian, 92224 Amberg, DE  
(54) **Spojovací systém pro hadicové vedení a/nebo potrubí a postup manipulace se spojovacím systémem pro hadicové vedení a/nebo potrubí**  
(74) ZIVKO MIJATOVIĆ & PARTNERS s.r.o., Jugoslávských partyzánů 639/26, Praha 6, Bubeneč, 16000

(97) **EP 3806468**  
(47) 19.07.2023  
(97) 14.04.2021  
(51) **H04N 19/43** (2014.01)  
(96) 16.08.2012  
(96) 20205749.3  
(73) CANON KABUSHIKI KAISHA, OHTA-KU Tokyo 146-8501, JP  
(72) LAROCHE, Guillaume, 35250 Saint Aubin d'Aubigné, FR  
(54) **Způsob a zařízení pro kódování sekvence obrazů a způsob a zařízení pro dekódování sekvence obrazů**  
(32) 201114184  
(31) 17.08.2011  
(33) GB  
(74) THK Legal s.r.o., Přístavní 24, Praha 7, 17000

(97) **EP 3807125**  
(47) 09.08.2023  
(97) 19.12.2019  
(51) **B60N 2/22** (2006.01)  
**B60N 2/23** (2006.01)  
**B60N 2/02** (2006.01)  
**B60N 2/809** (2018.01)  
(96) 12.06.2019  
(96) 19731651.6  
(73) Brose Fahrzeugteile SE & Co. Kommanditgesellschaft, Coburg, 96450 Coburg, DE  
(72) BITTERMANN, Thomas, 96450 Coburg, DE  
HOFMANN, Jochen, 96257 Marktgraitz, DE  
AMSTEIN, Marcel, 98530 Marisfeld, DE  
GROPP, Jörg, 98701 Böhlen, DE  
ALBRECHT, Jacqueline, 97509 Kolitzheim, DE  
(54) **Zádová opěrka pro sedadlo vozidla a modul opěrky hlavy**  
(32) 102018209438  
(31) 13.06.2018

(33) DE  
(86) PCT/EP2019/065310  
(87) WO 2019/238735  
(74) PATENTSERVIS Praha a.s., Na Podkovce 281/10, Praha 4, Podolí, 14700

(97) **EP 3807212**  
(47) 06.09.2023  
(97) 26.12.2019  
(51) **C01B 17/04** (2006.01)  
**C01F 11/46** (2006.01)  
**C10G 19/02** (2006.01)  
**C10G 45/02** (2006.01)  
**C10G 67/10** (2006.01)

(96) 06.06.2019  
(96) 19730292.0  
(73) Knauf Gips KG, 97346 Iphofen, DE  
(72) HUELLER, Rolf, 97332 Volkach, DE  
(54) **Zařízení a metoda odsiřování surové ropy**  
(32) 102018114536  
(31) 18.06.2018  
(33) DE  
(86) PCT/EP2019/064833  
(87) WO 2019/243075  
(74) PatentEnter s.r.o., Koliště 1965/13a, Brno, Černá Pole, 60200

(97) **EP 3807217**  
(47) 16.08.2023  
(97) 19.12.2019  
(51) **C01B 33/12** (2006.01)  
**A61K 6/00** (2020.01)  
**A61K 8/25** (2006.01)  
**A61Q 11/02** (2006.01)  
**C01B 33/18** (2006.01)  
**C01B 33/193** (2006.01)  
**A61K 8/02** (2006.01)

(96) 12.06.2019  
(96) 19730757.2  
(73) Evonik Operations GmbH, 45128 Essen, DE  
(72) GALLIS, Karl W., Perryville, Maryland 21903, US  
HAGAR, William J., Perryville, Maryland 21903, US  
NASSIVERA, Terry W., Gambrills, Maryland 21054, US  
DOLAN, Lawrence Edward, Cincinnati, Ohio 45226, US  
MIDHA, Sanjeev, Mason, Ohio 45040, US  
SCHNEIDERMAN, Eva, Mason, Ohio 45040, US  
(54) **Sférické částice oxidu křemičitého kompatibilní s cinem pro snížení RDA**  
(32) 201862684073 P  
(31) 12.06.2018  
(33) US  
(86) PCT/EP2019/065389  
(87) WO 2019/238777  
(74) Mgr. Jana Šuranová Traplová advokátka, Přístavní 24, Praha 7, 17000

(97) **EP 3810089**  
(47) 02.08.2023  
(97) 12.12.2019  
(51) **A61K 9/00** (2006.01)  
**A61K 9/08** (2006.01)  
**A61K 9/19** (2006.01)  
**A61K 31/5377** (2006.01)  
**A61K 47/12** (2006.01)  
**A61K 47/40** (2006.01)  
**A61P 35/00** (2006.01)

(96) 04.06.2019  
(96) 19742898.0  
(73) Pfizer Inc., New York, NY 10001-2192, US  
(72) HUSSEY, James Joseph, Sandwich Kent CT13 9NJ, GB  
BRIGHT, Andrew Gilbert, Sandwich Kent CT13 9NJ, GB  
(54) **Vodná formulace zahrnující 1-(4-[[4-(dimethylamino)piperidin-1-yl]karbonyl]fenyl)-3-[4-(4,6-dimorfolin-4-yl-1,3,5-triazin-2-yl)fenyl]ureu**  
(32) 201862681722 P, 201862754651 P, 201962796133 P, 201962841882 P  
(31) 07.06.2018, 02.11.2018, 24.01.2019, 02.05.2019  
(33) US, US, US, US

(86) PCT/IB2019/054643  
(87) WO 2019/234632  
(74) A. Holas & partner, Ing. Mgr. Hana Holasová, Křížová 105/4, Brno, Staré Brno, 60300

(97) **EP 3812676**  
(47) 23.08.2023  
(97) 28.04.2021  
(51) **F27B 7/34** (2006.01)  
**F27D 17/00** (2006.01)  
**F27D 19/00** (2006.01)

(96) 15.10.2020  
(96) 20201934.5  
(73) AIR PRODUCTS AND CHEMICALS, INC., Allentown, Pennsylvania 18195, US  
(72) HEWERTSON, Russell James, Wescosville, Pennsylvania 18106, US  
GANGOLI, Shailesh Pradeep, Allentown, Pennsylvania 18195-1501, US  
(54) **Vícehořákový tavicí systém pro rotační pece způsob jeho provozování**  
(32) 201962923848 P, 202017066733  
(31) 21.10.2019, 09.10.2020  
(33) US, US  
(74) Kania, Sedlák, Smola, s.r.o., Mendlovo náměstí 907/1a, Brno, Staré Brno, 60300

(97) **EP 3814348**  
(47) 02.08.2023  
(97) 02.01.2020  
(51) **C07D 471/04** (2006.01)  
**A61P 35/00** (2006.01)  
**A61K 31/496** (2006.01)

(96) 26.06.2019  
(96) 19744923.4  
(73) Bristol-Myers Squibb Company, Princeton, NJ 08543, US  
(72) VELAPARTHI, Upender, Princeton, New Jersey 08543, US  
CHUPAK, Louis S., Cambridge, Massachusetts 02142, US  
DARNE, Chetan Padmakar, Princeton, New Jersey 08543, US  
DING, Min, Cambridge, Massachusetts 02142, US  
GENTLES, Robert G., Cambridge, Massachusetts 02142, US  
HUANG, Yazhong, Cambridge, Massachusetts 02142, US  
KAMBLE, Manjunatha Narayana Rao, Bangalore 560 099 Karnataka, IN  
MARTIN, Scott W., Middletown, Connecticut 06457, US  
MCDONALD, Ivar M., Cambridge, Massachusetts 02142, US  
OLSON, Richard E., Cambridge, Massachusetts 02142, US  
MANNOORI, Raju, Bangalore 560 099 Karnataka, IN  
RAHAMAN, Hasibur, Bangalore 560 099 Karnataka, IN  
JALAGAM, Prasada Rao, Bangalore 560 099 Karnataka, IN  
ROY, Saumya, Bangalore 560 099 Karnataka, IN  
TONUKUNURU, Gopikishan, Bangalore 560 099 Karnataka, IN  
VELAIAH, Sivasudar, Bangalore 560 099 Karnataka, IN  
WARRIER, Jayakumar Sankara, Bangalore 560 099 Karnataka, IN  
ZHENG, Xiaofan, Cambridge, Massachusetts 02142, US  
TOKARSKI, John S., Princeton, New Jersey 08543, US  
DASGUPTA, Bireshwar, Doylestown, Pennsylvania 18902, US  
REDDY, Kotha Rathnakar, Bangalore 560 099 Karnataka, IN  
RAJA, Thiruvankadam, Bangalore 560 099 Karnataka, IN

(54) **Substituované naftyridinonové sloučeniny použitelné jako T buněčné aktivátory**  
(32) 201862690439 P, 201962840459 P  
(31) 27.06.2018, 30.04.2019  
(33) US, US  
(86) PCT/US2019/039135  
(87) WO 2020/006018  
(74) PATENTSERVIS Praha a.s., Na Podkovce 281/10, Praha 4, Podolí, 14700

(97) **EP 3818781**  
(47) 26.07.2023  
(97) 09.01.2020  
(51) **H05B 6/64** (2006.01)  
**A47J 43/07** (2006.01)

(96) 02.07.2019  
(96) 19733822.1  
(73) Eggciting Products B.V., 7031 BA Wehl, NL  
(72) HIJMA, Herman, 5223 DE' s Hertogenbosch, NL  
SLURINK, Oscar, 5223 DE's Hertogenbosch, NL  
GIEZEMAN, Dennis, 5223 DE's Hertogenbosch, NL  
KASBERGEN, Michael, 5223 DE's Hertogenbosch, NL

BIVERT, Marcel Alexander, 5223 DE's Hertogenbosch, NL  
(54) **Trouba, jakož i způsob míchání potravin obsažených v nádobě umístěné v dutině pro tepelnou úpravu takovéto trouby**  
(32) 2021239  
(31) 04.07.2018  
(33) NL  
(86) PCT/EP2019/067731  
(87) WO 2020/007859  
(74) Havlík Švorčík a partneři, advokátní a patentová kancelář, JUDr. Michal Havlík, Hálkova 1406/2, Praha 2, Nové Město, 12000

(97) **EP 3819061**  
(47) 20.09.2023  
(97) 12.05.2021  
(51) **B23K 10/00** (2006.01)  
**B23K 37/02** (2006.01)  
**H05H 1/36** (2006.01)  
(96) 06.11.2020  
(96) 20206129.7  
(73) Lincoln Global, Inc., Santa Fe Springs, CA 90670, US  
(72) WILLIAMS, Christopher J., Norham, Northumberland TD15 2JY, GB  
(54) **Systémy a metoda řezání plazmovým hořákem pomocí výpočtu velikosti rychlosti v reálném čase**  
(32) 201962932550 P, 202016893563, 202017060203  
(31) 08.11.2019, 05.06.2020, 01.10.2020  
(33) US, US, US  
(74) PatentEnter s.r.o., Koliště 1965/13a, Brno, Černá Pole, 60200

(97) **EP 3820528**  
(47) 30.08.2023  
(97) 16.01.2020  
(51) **A61K 9/107** (2006.01)  
**A61K 47/26** (2006.01)  
**A61K 31/12** (2006.01)  
**A61K 36/324** (2006.01)  
**A61P 3/06** (2006.01)  
**A61P 3/00** (2006.01)  
**A61P 25/16** (2006.01)  
**A61P 25/28** (2006.01)  
**A61P 29/00** (2006.01)  
**A61P 35/00** (2006.01)  
**A61P 37/00** (2006.01)  
**A61P 3/10** (2006.01)  
**A61K 38/48** (2006.01)  
**A61K 36/185** (2006.01)  
**A61K 31/352** (2006.01)  
**A61K 31/05** (2006.01)  
**A61P 3/04** (2006.01)  
(96) 10.07.2019  
(96) 19736404.5  
(73) Aquanova AG, 64295 Darmstadt, DE  
(72) BEHNAM, Dariush, 64380 Rossdorf, DE  
(54) **Solubilizátor s kurkumínem a alespoň jedním kanabinoidem jako další účinnou látkou**  
(32) PCT/EP2018/068731  
(31) 11.07.2018  
(33) EP  
(86) PCT/EP2019/068537  
(87) WO 2020/011854  
(74) PatentEnter s.r.o., Koliště 1965/13a, Brno, Černá Pole, 60200

(97) **EP 3821040**  
(47) 30.08.2023  
(97) 16.01.2020  
(51) **C21D 1/18** (2006.01)  
**C21D 1/60** (2006.01)  
**C21D 1/63** (2006.01)  
**C21D 9/04** (2006.01)  
**C22C 38/02** (2006.01)  
**C22C 38/04** (2006.01)  
**C22C 38/18** (2006.01)  
**C22C 38/24** (2006.01)  
**C22C 38/26** (2006.01)  
(96) 03.07.2019  
(96) 19752261.8  
(73) VOESTALPINE RAIL TECHNOLOGY GMBH, 8700 Leoben, AT

(72) GORIUPP, Jürgen, 8770 St. Michael, AT  
KUSS, Mario, 8700 Leoben, AT  
(54) **Kluzné části vyrobené z hypertextoidní ocele**  
(32) 2012018  
(31) 10.07.2018  
(33) AT  
(86) PCT/IB2019/055660  
(87) WO 2020/012297  
(74) PATENTSERVIS Praha a.s., Na Podkovce 281/10, Praha 4, Podolí, 14700

(97) **EP 3823938**  
(47) 06.09.2023  
(97) 23.01.2020  
(51) **C03C 25/26** (2018.01)  
**C03C 25/321** (2018.01)  
**C09J 103/02** (2006.01)  
**D04H 1/587** (2012.01)  
**D04H 1/64** (2012.01)  
(96) 17.07.2019  
(96) 19753171.8  
(73) SAINT-GOBAIN ISOVER, 92400 Courbevoie, FR  
(72) CHENAL, Marion, 93100 MONTREUIL, FR  
SALOMON, Pierre, 92400 COURBEVOIE, FR  
(54) **Směs pojiva pro minerální vlnu**  
(32) 1856750  
(31) 20.07.2018  
(33) FR  
(86) PCT/FR2019/051804  
(87) WO 2020/016532  
(74) FISCHER IP s.r.o., Na hrobci 294/5, Praha 2, Nové Město, 12800

(97) **EP 3829782**  
(47) 19.07.2023  
(97) 06.02.2020  
(51) **B05C 1/08** (2006.01)  
**B05C 11/10** (2006.01)  
(96) 18.07.2019  
(96) 19746043.9  
(73) OLBRICH GmbH, 46395 Bocholt, DE  
(72) VOLMERING, Ingo, 46395 Bocholt, DE  
SCHINDLER, Fabian, 23566 Lübeck, DE  
TE WELSCHER, Frans, 46397 Bocholt, DE  
(54) **Zařízení a způsob zpracování povlakových hmot citlivých na smyk**  
(32) 102018118559  
(31) 31.07.2018  
(33) DE  
(86) PCT/EP2019/069433  
(87) WO 2020/025349  
(74) Rott, Růžička & Guttman a spol., Vyskočilova 1566, Praha 4, Michle, 14000

(97) **EP 3837210**  
(47) 26.07.2023  
(97) 20.02.2020  
(51) **C01B 3/38** (2006.01)  
**B01J 8/04** (2006.01)  
**B01J 19/00** (2006.01)  
(96) 19.08.2019  
(96) 19758482.4  
(73) Biohydrogen Technologies Ltd., Rotherfield, East Sussex TN6 3JU, GB  
(72) WEEDON, Geoffrey Gerald, Maraval, TT  
WEEDON, Jack Gerald, Maraval, TT  
(54) **Parní nebo suché reformování uhlovodíků**  
(32) 201813431, 201814517, 201901660  
(31) 17.08.2018, 06.09.2018, 06.02.2019  
(33) GB, GB, GB  
(86) PCT/GB2019/052316  
(87) WO 2020/035706  
(74) Čermák a spol., JUDr. Karel Čermák Ph.D., LL.M., advokát, Elišky Peškové 735/15, Praha 5, Smíchov, 15000

(97) **EP 3838552**  
(47) 28.06.2023  
(97) 23.06.2021  
(51) **B29C 51/04** (2006.01)  
(96) 18.12.2020

(96) 20215582.6  
(73) Softform Limited, Bridgwater, Somerset TA6 5LT, GB  
(72) BAKER, Martin, Bridgwater, Somerset TA6 5LT, GB  
HANDELL, Leigh, Bridgwater, Somerset TA6 5LT, GB  
(54) **Způsob a nástroj pro výrobu nádob z termoplastického materiálu**  
(32) 201918861  
(31) 19.12.2019  
(33) GB  
(74) FAJNOR IP s.r.o., Pobřežní 249/46, Praha 8, Karlín, 18600

(97) **EP 3842201**  
(47) 12.07.2023  
(97) 30.06.2021  
(51) **B27G 21/00** (2006.01)  
**B27L 7/00** (2006.01)  
(96) 11.12.2020  
(96) 20213338.5  
(73) Pisek - Vitli Krpan, d.o.o., 3240 Smarje pri Jelsah, SI  
(72) Pisek, Franc, 3240 Smarje pri Jelsah, SI  
(54) **Štípač dřeva s mechanickým navijákem a způsob jeho ovládání**  
(32) 201900247  
(31) 13.12.2019  
(33) SI  
(74) HARBER IP s.r.o., Dukelských hrdinů 567/52, Praha 7, Holešovice, 17000

(97) **EP 3843702**  
(47) 05.07.2023  
(97) 03.12.2020  
(51) **A61K 9/00** (2006.01)  
**A61K 9/20** (2006.01)  
**A61K 31/13** (2006.01)  
**A61K 31/445** (2006.01)  
**A61P 25/28** (2006.01)  
(96) 29.05.2020  
(96) 20732664.6  
(73) Tecnimede, Sociedade Técnico-Medicinal, SA, 2710-089 Sintra, PT  
(72) OLIVEIRA MACHUCO ESTEVENS, Maria Catarina, 2710-089 Sintra, PT  
SILVA MARQUES DA COSTA, Ricardo Manuel, 2710-089 Sintra, PT  
SILVA SERRA, João Pedro, 2710-089 Sintra, PT  
PARDAL FILIPE, Augusto Eugénio, 1800-331 Lisboa, PT  
(54) **Kombinovaná formulace memantinu a donepezilu s fixní dávkou s okamžitým uvolňováním**  
(32) 2019115557  
(31) 31.05.2019  
(33) PT  
(86) PCT/IB2020/055137  
(87) WO 2020/240505  
(74) HARBER IP s.r.o., Dukelských hrdinů 567/52, Praha 7, Holešovice, 17000

(97) **EP 3862523**  
(47) 16.08.2023  
(97) 11.08.2021  
(51) **E06B 3/263** (2006.01)  
(96) 12.01.2021  
(96) 21151110.0  
(73) GS-TECH GmbH, 8124 Übelbach, AT  
(72) SCHIMPL, Gerhard, A-5242 St. Johann am Walde, AT  
(54) **Profil**  
(32) 302020  
(31) 30.01.2020  
(33) AT  
(74) PatentEnter s.r.o., Koliště 1965/13a, Brno, Černá Pole, 60200

(97) **EP 3863961**  
(47) 09.08.2023  
(97) 16.04.2020  
(51) **B81B 7/00** (2006.01)  
**G01S 7/481** (2006.01)  
**G01S 17/93** (2020.01)  
**G02B 26/08** (2006.01)  
**G02B 26/10** (2006.01)  
(96) 07.10.2019  
(96) 19783524.2

(73) Valeo Schalter und Sensoren GmbH, 74321 Bietigheim-Bissingen, DE  
(72) SCHENK, Jochen, 74321 Bietigheim-Bissingen, DE  
KLEISER, Michael, 74321 Bietigheim-Bissingen, DE  
NIES, Jürgen, 74321 Bietigheim-Bissingen, DE  
SELBMANN, Frank, 74321 Bietigheim-Bissingen, DE  
MÜLLER, Felix, 74321 Bietigheim-Bissingen, DE  
(54) **Způsob ovládání hnacího zařízení mikrooscilačního zrcadla, ovládací zařízení a zařízení pro vychylování zrcadla**  
(32) 102018124964  
(31) 10.10.2018  
(33) DE  
(86) PCT/EP2019/077028  
(87) WO 2020/074416  
(74) THK Legal s.r.o., Přístavní 24, Praha 7, 17000

(97) **EP 3866432**  
(47) 26.07.2023  
(97) 18.08.2021  
(51) **H04L 65/1089** (2022.01)  
**H04L 65/612** (2022.01)  
**H04L 65/756** (2022.01)  
(96) 30.03.2011  
(96) 20209367.0  
(73) Orange, 92130 Issy-les-Moulineaux, FR  
(72) ELLOUZE, Selim, 92326 Châtillon Cedex, FR  
FROMENTOUX, Gaël, 92326 Châtillon Cedex, FR  
MARJOU, Xavier, 92326 Châtillon Cedex, FR  
(54) **Adaptovatelný přenos datových toků**  
(32) 1052403  
(31) 31.03.2010  
(33) FR  
(74) Mgr. Jana Šuranová Traplová, advokátka, Přístavní 24, Praha 7, 17000

(97) **EP 3867166**  
(47) 19.07.2023  
(97) 23.04.2020  
(51) **B65D 25/32** (2006.01)  
**B65D 1/46** (2006.01)  
**B65D 21/02** (2006.01)  
**B65D 43/02** (2006.01)  
(96) 16.10.2019  
(96) 19794100.8  
(73) Jokey SE, 51688 Wipperfürth, DE  
(72) BLUMENSCHNEIN, Markus, 51570 Windeck, DE  
(54) **Stohovatelná nádoba**  
(32) 202018105911 U, 202018105909 U  
(31) 16.10.2018, 16.10.2018  
(33) DE, DE  
(86) PCT/EP2019/078077  
(87) WO 2020/079076  
(74) THK Legal s.r.o., Přístavní 24, Praha 7, 17000

(97) **EP 3868741**  
(47) 30.08.2023  
(97) 25.08.2021  
(51) **C07D 239/49** (2006.01)  
**A61K 39/00** (2006.01)  
**A61K 39/39** (2006.01)  
**A61P 37/04** (2006.01)  
(96) 06.10.2016  
(96) 21164640.1  
(73) Sumitomo Pharma Co., Ltd., Osaka 541-0045, JP  
(72) KIMURA, Hidenori, Tokyo, Tokyo 1040031, JP  
BAN, Hitoshi, Osaka-shi, Osaka 554-0022, JP  
ISOBE, Yoshiaki, Osaka-shi, Osaka 554-0022, JP  
WATANABE, Hitoshi, Osaka-shi, Osaka 554-0022, JP  
(54) **Prostředek obsahující pyrimidinovou sloučeninu a antigen odvozený od patogenu**  
(32) 2015199750  
(31) 07.10.2015  
(33) JP  
(74) PATENTSERVIS Praha a.s., Na Podkovce 281/10, Praha 4, Podolí, 14700

(97) **EP 3869739**  
(47) 26.07.2023  
(97) 25.08.2021

(51) <b>H04L 41/12</b>	(2022.01)	(86) PCT/EP2019/079792	
<b>H04L 43/065</b>	(2022.01)	(87) WO 2020/074748	
<b>H04L 43/08</b>	(2022.01)	(74) PatentEnter s.r.o., Koliště 1965/13a, Brno, Černá Pole, 60200	
<b>H04L 65/1069</b>	(2022.01)		
(96) 09.02.2021		(97) <b>EP 3875005</b>	
(96) 21155995.0		(47) 26.07.2023	
(73) Top Win Optoelectronics Corp., New Taipei City 23584, TW		(97) 08.09.2021	
(72) SHEN, Yu-Tsang, Taoyuan City 33072, TW		(51) <b>A47J 37/07</b>	(2006.01)
(54) <b>Způsob pro monitorování přístroje</b>		<b>A47J 37/06</b>	(2006.01)
(32) 109105284, 109116393		(96) 04.03.2020	
(31) 19.02.2020, 18.05.2020		(96) 20161014.4	
(33) TW, TW		(73) TEST RITE tepro GmbH, 63322 Rödermark, DE	
(74) Havlík Švorčík a partneři, advokátní a patentová kancelář, JUDr. Otakar Švorčík, Hálkova 1406/2, Praha 2, Nové Město, 12000		(72) Shih, Yu-Yi, Xinyi District Taipei City, TW	
		(54) <b>Gril</b>	
		(74) Kania, Sedláč, Smola, s.r.o., Mendlovo náměstí 907/1a, Brno, Staré Brno, 60300	
(97) <b>EP 3870886</b>			
(47) 12.07.2023		(97) <b>EP 3878254</b>	
(97) 30.04.2020		(47) 13.09.2023	
(51) <b>F16K 37/00</b>	(2006.01)	(97) 15.09.2021	
<b>F16K 5/06</b>	(2006.01)	(51) <b>A01B 23/06</b>	(2006.01)
<b>F16K 27/06</b>	(2006.01)	<b>B24B 3/46</b>	(2006.01)
<b>G01F 1/66</b>	(2022.01)	<b>A01B 15/16</b>	(2006.01)
<b>G01F 15/00</b>	(2006.01)	(96) 01.03.2021	
<b>F16K 31/04</b>	(2006.01)	(96) 21401011.8	
(96) 25.10.2019		(73) Amazonen-Werke H. Dreyer SE & Co. KG, 49205 Hasbergen-Gaste, DE	
(96) 19798535.1		(72) Scherf, Silvio, 39444 Hecklingen OT Cochstedt, DE	
(73) REHAU Industries SE & Co. KG, 95111 Rehau, DE		Wolfrum, Thomas, 04229 Leipzig, DE	
(72) CHRISTOPH, Sven, 91058 Weisendorf/Neuenbürg, DE		(54) <b>Nástroj na zpracování pudy</b>	
MÖCKEL, Tino, 90765 Fürth, DE		(32) 102020106390	
PENNEKAMP, Oliver, 45731 Waltrop, DE		(31) 10.03.2020	
TASCHL, Martin, 2070 Mittertezbach, AT		(33) DE	
(54) <b>Uzavírací armatura pro vestavění do potrubního systému pro médium, zejména do stavební instalace</b>		(74) FISCHER IP s.r.o., Na hrobci 294/5, Praha 2, Nové Město, 12800	
(32) 18202847			
(31) 26.10.2018		(97) <b>EP 3881902</b>	
(33) EP		(47) 21.06.2023	
(86) PCT/EP2019/000299		(97) 22.09.2021	
(87) WO 2020/083518		(51) <b>A62C 2/10</b>	(2006.01)
(74) Čermák a spol., JUDr. Karel Čermák Ph.D., LL.M., advokát, Elišky Peškové 735/15, Praha 5, Smíchov, 15000		<b>A62C 2/24</b>	(2006.01)
		<b>E06B 9/82</b>	(2006.01)
		<b>E06B 9/84</b>	(2006.01)
		(96) 10.02.2021	
(97) <b>EP 3872293</b>		(96) 21020067.1	
(47) 28.06.2023		(73) Malkowski Zenon Bezpieczenstwo i Ochrona Przeciwpozarowa Biuro Ekspertyz, Doradztwa i Nadzoru, 62-051 Wiry, PL	
(97) 01.09.2021		(72) Malkowski, Zenon, 62-051 Wiry, PL	
(51) <b>E06B 9/13</b>	(2006.01)	(54) <b>Rolovací kouřová clona</b>	
<b>A62C 2/10</b>	(2006.01)	(32) 43325320	
<b>E06B 9/17</b>	(2006.01)	(31) 16.03.2020	
(96) 10.02.2021		(33) PL	
(96) 21020065.5		(74) Macek and Partners, Mgr. Jiří Macek, Sázavská 751/16, Praha 2, Vinohrady, 12000	
(73) FIMARC Zenon Malkowski, 62-051 Wiry, PL			
(72) Malkowski, Zenon, 62-051 Wiry, PL		(97) <b>EP 3884093</b>	
(54) <b>Rolovací protipožární clona</b>		(47) 09.08.2023	
(32) 43305920		(97) 28.05.2020	
(31) 27.02.2020		(51) <b>D01H 7/04</b>	(2006.01)
(33) PL		<b>F16C 27/00</b>	(2006.01)
(74) Macek and Partners, Mgr. Jiří Macek, Sázavská 751/16, Praha 2, Vinohrady, 12000		(96) 22.11.2019	
		(96) 19813391.0	
(97) <b>EP 3873876</b>		(73) Maschinenfabrik Rieter AG, 8406 Winterthur, CH	
(47) 27.09.2023		(72) JUNGMA YR, Gerald, 4050 Traun, AT	
(97) 16.04.2020		SANTNER, Robert, 4040 Linz, AT	
(51) <b>C07C 11/04</b>	(2006.01)	PASSENBRUNNER, Josef, 4482 Ennsdorf, AT	
<b>C07C 5/48</b>	(2006.01)	SILBER, Siegfried, 4202 Kirchschlag, AT	
<b>C07C 7/04</b>	(2006.01)	(54) <b>Vřeteno dopřádacího stroje</b>	
<b>C07C 7/00</b>	(2006.01)	(32) 20180645	
(96) 31.10.2019		(31) 23.11.2018	
(96) 19794162.8		(33) CZ	
(73) Shell Internationale Research Maatschappij B.V., 2596 HR The Hague, NL		(86) PCT/IB2019/060069	
(72) SAN ROMAN MACIA, Maria, Ras Laffan, 3747, QA		(87) WO 2020/105006	
PAJAND, Pejman, 1031 HW Amsterdam, NL		(74) Dobroslov Musil a partneři s.r.o., Zábrdovická 917/11b, Brno, Zábrdovice, 61500	
ESPOSITO CASSIBBA, Ivana, Daniela, 1031 HW Amsterdam, NL			
(54) <b>Výroba ethylen oxidací dehydrogenací ethanu</b>		(97) <b>EP 3884816</b>	
(32) 18204144		(47) 12.07.2023	
(31) 02.11.2018			
(33) EP			

- (97) 29.09.2021  
(51) **A47H 27/00** (2006.01)  
**E06B 7/28** (2006.01)  
**E06B 9/17** (2006.01)  
(96) 08.03.2021  
(96) 21161188.4  
(73) Altenhölscher, Thomas, 45964 Gladbeck, DE  
Storck, Thomas, 45894 Gelsenkirchen, DE  
Sommer, Peter, 45136 Essen, DE  
(72) Altenhölscher, Thomas, 45964 Gladbeck, DE  
Storck, Thomas, 45894 Gelsenkirchen, DE  
Sommer, Peter, 45136 Essen, DE  
(54) **Držák květinového truhlíku pro okenní rám**  
(32) 102020001700  
(31) 14.03.2020  
(33) DE  
(74) Čermák a spol., JUDr. Karel Čermák Ph.D., LL.M., advokát, Elišky  
Peškové 735/15, Praha 5, Smíchov, 15000
- 
- (97) **EP 3898030**  
(47) 09.08.2023  
(97) 25.06.2020  
(51) **B22D 41/24** (2006.01)  
(96) 17.12.2019  
(96) 19820778.9  
(73) Vesuvius Group S.A, 7011 Ghlin, BE  
(72) CAROSIELLI, David, 7160 Chapelle-Lez-Herlaimont, BE  
LAMBLOTTE, Arnaud, 7100 Haine-Saint-Pierre, BE  
(54) **Robotizovaný systém pro výměnu desky posuvného šoupátka**  
(32) 18213329  
(31) 18.12.2018  
(33) EP  
(86) PCT/EP2019/085618  
(87) WO 2020/127241  
(74) Čermák a spol., JUDr. Karel Čermák Ph.D., LL.M., advokát, Elišky  
Peškové 735/15, Praha 5, Smíchov, 15000
- 
- (97) **EP 3898242**  
(47) 02.08.2023  
(97) 25.06.2020  
(51) **B41F 15/16** (2006.01)  
**B41F 15/18** (2006.01)  
**F16M 11/00** (2006.01)  
**B41F 15/36** (2006.01)  
**B41L 13/02** (2006.01)  
**F16M 11/04** (2006.01)  
**F16M 11/18** (2006.01)  
(96) 29.04.2019  
(96) 19900664.4  
(73) Forgács, Dénes István, 3394 Egerszalók, HU  
Csufor, Csaba, Zsolt, 3300 Eger, HU  
(72) Forgách, Dénes István, 3394 Egerszalók, HU  
Csufor, Csaba, Zsolt, 3390 Füzesabony, HU  
(54) **Nosič s nastavitelnou šířkou pro šablonový tisk**  
(32) 1800224 U  
(31) 20.12.2018  
(33) HU  
(86) PCT/HU2019/000008  
(87) WO 2020/128540  
(74) Havlík Švorčík a partneři, advokátní a patentová kancelář, JUDr. Michal  
Havlík, Hálkova 1406/2, Praha 2, Nové Město, 12000
- 
- (97) **EP 3904175**  
(47) 09.08.2023  
(97) 03.11.2021  
(51) **B61D 23/00** (2006.01)  
**A61G 3/06** (2006.01)  
**B60R 3/00** (2006.01)  
**B65G 69/30** (2006.01)  
(96) 12.04.2021  
(96) 21167868.5  
(73) Siemens Mobility GmbH, 81739 München, DE  
(72) Rohowski, Eric, 47877 Willich-Anrath, DE  
Wittenberg, Thomas, 45359 Essen, DE  
(54) **Aretovatelná rampa pro invalidní vozík**  
(32) 102020205509
- 
- (31) 30.04.2020  
(33) DE  
(74) Čermák a spol., JUDr. Karel Čermák Ph.D., LL.M., advokát, Elišky  
Peškové 735/15, Praha 5, Smíchov, 15000
- 
- (97) **EP 3906165**  
(47) 19.07.2023  
(97) 01.10.2020  
(51) **B41F 15/08** (2006.01)  
**B41F 15/30** (2006.01)  
**B41F 15/36** (2006.01)  
**B41F 15/20** (2006.01)  
(96) 19.03.2020  
(96) 20714948.5  
(73) Siemens Aktiengesellschaft, 80333 München, DE  
(72) KARMAZIN, Roman, 81829 München, DE  
MÄNNER, Ruth, 85667 Oberpfraframmern, DE  
SCHUH, Carsten, 85598 Baldham, DE  
(54) **Způsob k šablonovému tisku vrstvy a tiskové zařízení**  
(32) 19165252  
(31) 26.03.2019  
(33) EP  
(86) PCT/EP2020/057610  
(87) WO 2020/193365  
(74) Čermák a spol., JUDr. Karel Čermák Ph.D., LL.M., advokát, Elišky  
Peškové 735/15, Praha 5, Smíchov, 15000
- 
- (97) **EP 3908799**  
(47) 19.07.2023  
(97) 16.07.2020  
(51) **F41A 25/00** (2006.01)  
**F41A 25/22** (2006.01)  
(96) 12.12.2019  
(96) 19828614.8  
(73) Rheinmetall Waffe Munition GmbH, 29345 Südheide, DE  
(72) SCHWIEGER, Florian, 29345 Unterlüß, DE  
BAUMANN, Berthold, 29345 Unterlüß, DE  
BORCHERT, Rüdiger, 29345 Unterlüß, DE  
(54) **Uložení hlavně a hlavňová zbraň**  
(32) 102019100579  
(31) 11.01.2019  
(33) DE  
(86) PCT/EP2019/084795  
(87) WO 2020/143985  
(74) Rott, Růžička & Guttman a spol., Vyskočilova 1566, Praha 4, Michle,  
14000
- 
- (97) **EP 3911304**  
(47) 06.09.2023  
(97) 23.07.2020  
(51) **A61K 9/20** (2006.01)  
**A61K 9/28** (2006.01)  
**A61K 31/443** (2006.01)  
(96) 14.01.2020  
(96) 20700712.1  
(73) UNION therapeutics A/S, 2900 Hellerup, DK  
(72) RASMUSSEN, Marianne, 2750 Ballerup, DK  
HØY, Karin Green, 2750 Ballerup, DK  
RAVN, Carsten, 2750 Ballerup, DK  
PAJANDER, Jari, 2750 Ballerup, DK  
BERTELSEN, Poul E., 2750 Ballerup, DK  
PEDERSEN, Gitte Pommergaard, 2750 Ballerup, DK  
(54) **Tabletové formulace s modifikovaným uvolňováním obsahující  
inhibitory fosfodiesterázy**  
(32) 19151782  
(31) 15.01.2019  
(33) EP  
(86) PCT/EP2020/050798  
(87) WO 2020/148271  
(74) ŽOVICOVÁ & ŽOVIC IP, s.r.o., Záhradnícka 36, Bratislava 82108
- 
- (97) **EP 3915772**  
(47) 02.08.2023  
(97) 01.12.2021  
(51) **B31F 5/02** (2006.01)  
(96) 21.05.2021

- (96) 21000142.6  
(73) Frutmac Srl, 39010 Nalles (BZ), IT  
(72) Mairhofer, Oswald, 39017 Schenna (BZ), IT  
Pernthaler, Stefan, 39011 Lana (BZ), IT
- (54) **Přístroj a způsob rozebíratelného spojení překrývajících se vrstev kartonu nebo plastových laminátů**
- (32) 202000012544  
(31) 27.05.2020  
(33) IT  
(74) JUDr. Tomáš Lejček MBA, patentový zástupce, Slezská 169/10, Praha 2, Vinohrady, 12000
- 
- (97) **EP 3921555**  
(47) 12.07.2023  
(97) 13.08.2020  
(51) **F16C 17/22** (2006.01)  
**F16C 25/08** (2006.01)  
**F16C 27/04** (2006.01)  
**F16C 35/077** (2006.01)  
(96) 07.02.2019  
(96) 19705458.8  
(73) GEA Process Engineering A/S, 2860 Søborg, DK  
(72) LARSEN, Jon Steffen, 2860 Søborg, DK  
NIELSEN, Jakob, 2860 Søborg, DK  
HANSEN, Asger, 2860 Søborg, DK
- (54) **Rotační ložisko s tlumičem, motor a rotační rozprašovač, který ložisko obsahuje, a použití tohoto ložiska**
- (86) PCT/DK2019/050046  
(87) WO 2020/160734  
(74) THK Legal s.r.o., Přístavní 24, Praha 7, 17000
- 
- (97) **EP 3923911**  
(47) 12.07.2023  
(97) 20.08.2020  
(51) **A61K 31/437** (2006.01)  
**A61K 31/52** (2006.01)  
**A61K 9/00** (2006.01)  
**A61K 9/06** (2006.01)  
**A61K 31/4409** (2006.01)  
**A61K 31/454** (2006.01)  
**A61K 31/506** (2006.01)  
**A61K 31/517** (2006.01)  
**A61K 31/498** (2006.01)  
**A61P 17/00** (2006.01)  
**A61P 35/00** (2006.01)  
(96) 11.02.2020  
(96) 20756229.9  
(73) Lutris Pharma Ltd., 6971039 Tel Aviv, IL  
(72) SHELACH, Noa, Tel Aviv, IL  
LOWENTON-SPIER, Noa, Tel Aviv, IL
- (54) **Použití topických kompozic inhibitorů BRAF k ošetření radiační dermatitidy**
- (32) 201962804235 P  
(31) 12.02.2019  
(33) US  
(86) PCT/IB2020/051073  
(87) WO 2020/165755  
(74) ZIVKO MIJATOVIC & PARTNERS s.r.o., Jugoslávských partyzánů 639/26, Praha 6, Bubeneč, 16000
- 
- (97) **EP 3930872**  
(47) 30.08.2023  
(97) 03.09.2020  
(51) **B01D 46/00** (2022.01)  
**B01D 46/24** (2006.01)  
**B01D 46/52** (2006.01)  
(96) 28.02.2020  
(96) 20709687.6  
(73) PSI Global Ltd, Stockton-on-Tees TS22 5FE, GB  
(72) HUNTER, Susanne Phyllis, Stockton on Tees TS22 5FE, GB  
HUNTER, Daniel Stuart, Stockton on Tees TS22 5FE, GB  
COCHRANE, Lloyd, Stockton on Tees TS22 5FE, GB
- (54) **Filtrační patrona a pouzdro**
- (32) 201902706  
(31) 28.02.2019  
(33) GB
- 
- (86) PCT/GB2020/050488  
(87) WO 2020/174251  
(74) Čermák a spol., JUDr. Karel Čermák Ph.D., LL.M., advokát, Elišky Peškové 735/15, Praha 5, Smíchov, 15000
- 
- (97) **EP 3932231**  
(47) 06.09.2023  
(97) 30.09.2021  
(51) **A24F 40/46** (2020.01)  
A24F 40/20 (2020.01)  
(96) 28.09.2020  
(96) 20926392.0  
(73) China Tobacco Yunnan Industrial Co., Ltd, Kunming, Yunnan 650231, CN  
(72) ZHU, Donglai, Kunming, Yunnan 650231, CN  
LI, Tinghua, Kunming, Yunnan 650231, CN  
LI, Shoubo, Kunming, Yunnan 650231, CN  
HAN, Yi, Kunming, Yunnan 650231, CN  
ZHANG, Xia, Kunming, Yunnan 650231, CN  
GONG, Xiaowei, Kunming, Yunnan 650231, CN  
ZHAO, Wei, Kunming, Yunnan 650231, CN  
HONG, Liu, Kunming, Yunnan 650231, CN  
YANG, Qiang, Kunming, Yunnan 650231, CN  
YOU, Junheng, Kunming, Yunnan 650231, CN  
LIAO, Xiaoxiang, Kunming, Yunnan 650231, CN  
WU, Jun, Kunming, Yunnan 650231, CN
- (54) **Kuřácké zařízení pro indukční ohřev na předním konci cigarety**
- (86) PCT/CN2020/118486  
(87) WO 2021/189799  
(74) Havlík Švorčík a partneři, advokátní a patentová kancelář, JUDr. Michal Havlík, Hálkova 1406/2, Praha 2, Nové Město, 12000
- 
- (97) **EP 3935100**  
(47) 12.07.2023  
(97) 17.09.2020  
(51) **C08G 64/30** (2006.01)  
**C08G 73/02** (2006.01)  
(96) 08.03.2019  
(96) 19709927.8  
(73) Polymer Competence Center Leoben GmbH, 8700 Leoben, AT  
(72) WIESBROCK, Frank, 8770 St. Michael in Obersteiermark, AT  
WINDBERGER, Matthias Sebastian, 7212 Forchtenstein, AT
- (54) **Nové rozšiřující kopolymery**
- (86) PCT/EP2019/055862  
(87) WO 2020/182277  
(74) Loskotová & partneři, patentová a známková kancelář, Ing. Jarmila Loskotová, K závětinám 727, Praha 5, Řeporyje, 15500
- 
- (97) **EP 3940129**  
(47) 06.09.2023  
(97) 19.01.2022  
(51) **D04B 21/16** (2006.01)  
A61L 27/52 (2006.01)  
(96) 13.01.2017  
(96) 21182422.2  
(73) Teijin Limited, Osaka-shi, Osaka 530-0005, JP  
(72) Nemoto, Shintaro, Osaka 569-8686, JP  
Yamada, Hideaki, Fukui 910-8512, JP  
Sakurai, Jun, Fukui 910-8512, JP  
Kohno, Kazuteru, Osaka 530-0005, JP  
Ito, Masaya, Osaka 530-0005, JP  
Onishi, Atsuko, Osaka 530-0005, JP
- (54) **UTĚSNĚNÁ TEXTILIE PRO POUŽITÍ JAKO ZDRAVOTNICKÝ MATERIÁL**
- (32) 2016005593, 2016115768  
(31) 14.01.2016, 09.06.2016  
(33) JP, JP  
(74) Havlík Švorčík a partneři, advokátní a patentová kancelář, JUDr. Michal Havlík, Hálkova 1406/2, Praha 2, Nové Město, 12000
- 
- (97) **EP 3942280**  
(47) 09.08.2023  
(97) 24.09.2020  
(51) **G01N 21/47** (2006.01)  
**G02B 21/06** (2006.01)  
(96) 12.03.2020



- (96) 20712665.7  
(73) Oxford University Innovation Limited, Oxford, OX2 0JB, GB  
(72) KUKURA, Philipp, Oxford OX1 3TA, GB  
FAEZ, Sanli, Oxford OX1 3TA, GB
- (54) **Rozptylová mikroskopie**  
(32) 201903891  
(31) 21.03.2019  
(33) GB  
(86) PCT/GB2020/050625  
(87) WO 2020/188251  
(74) ŽOVICOVÁ & ŽOVIC IP, s.r.o., Záhradnícka 36, Bratislava, 82108
- 
- (97) **EP 3960041**  
(47) 13.09.2023  
(97) 02.03.2022  
(51) **A47G 27/02** (2006.01)  
**A47L 23/26** (2006.01)  
**E04F 15/02** (2006.01)  
(96) 23.08.2021  
(96) 21192631.6  
(73) Wearwell, LLC, Smyrna TN 37167, US  
(72) HUSS, Philip C., Smyrna, 37167, US  
(54) **Integrovaná sestava podlázky a způsob použití**  
(32) 202017002974  
(31) 26.08.2020  
(33) US  
(74) JUDr. Petra Sauvage de Brantes, Korunní 810/104, Praha 10, Vinohrady, 10100
- 
- (97) **EP 3966206**  
(47) 09.08.2023  
(97) 19.11.2020  
(51) **C07D 403/12** (2006.01)  
**C07D 403/14** (2006.01)  
**A61P 35/00** (2006.01)  
**A61K 31/506** (2006.01)  
**A61K 31/4439** (2006.01)  
(96) 08.05.2020  
(96) 20728365.6  
(73) Deciphera Pharmaceuticals, LLC, Waltham, MA 02451, US  
(72) FLYNN, Daniel, L., Lawrence, KS 66047, US  
AHN, Yu Mi, Waltham, MA 02451, US  
CALDWELL, Timothy, Waltham, MA 02451, US  
VOGETI, Lakshminarayana, Waltham, MA 02451, US  
(54) **Heteroarylamino-pyrimidinamidové inhibitory autofagie a způsoby jejich použití**  
(32) 201962846260 P, 201962846264 P, 201962911733 P, 201962911736 P  
(31) 10.05.2019, 10.05.2019, 07.10.2019, 07.10.2019  
(33) US, US, US, US  
(86) PCT/US2020/032090  
(87) WO 2020/231808  
(74) ZIVKO MIJATOVIC & PARTNERS s.r.o., Jugoslávských partyzánů 639/26, Praha 6, Bubeneč, 16000
- 
- (97) **EP 3966273**  
(47) 05.07.2023  
(97) 12.11.2020  
(51) **C08J 3/12** (2006.01)  
**C08J 3/00** (2006.01)  
**B29B 17/02** (2006.01)  
**C08L 95/00** (2006.01)  
(96) 04.05.2020  
(96) 20724439.3  
(73) ITERCHIMICA S.P.A., 24040 Suisio (BG), IT  
(72) GIANNATTASIO, Federica, 24040 Suisio (BG), IT  
CISANI, Sergio, 24123 Bergamo, IT  
BERTULETTI, Elisa, 24040 Suisio (BG), IT  
(54) **Způsob výroby přísady pro živičné konglomeráty s výbornými mechanickými vlastnostmi**  
(32) 201900006600  
(31) 07.05.2019  
(33) IT
- 
- (86) PCT/EP2020/062260  
(87) WO 2020/225184  
(74) Dobroslav Musil a partneři s.r.o., Zábrdovická 917/11b, Brno, Zábrdovice, 61500
- 
- (97) **EP 3967469**  
(47) 07.06.2023  
(97) 16.03.2022  
(51) **B25J 9/16** (2006.01)  
**B27M 1/08** (2006.01)  
**B23Q 3/06** (2006.01)  
**G05B 19/19** (2006.01)  
(96) 11.09.2020  
(96) 20315408.3  
(73) Leko Labs S.A., 3895 Foetz, LU  
(72) Cordier, François-Xavier, L-8017 Strassen, LU  
Ferrari, Matteo, L-7233 Bereldange, LU  
Carvalho, Catarina, L-4220 Esch-Sur-Alzette, LU  
(54) **Zařízení pro sestavování k výrobě panelové sestavy**  
(74) Havlík Švorčík a partneři, advokátní a patentová kancelář, JUDr. Michal Havlík, Hálkova 1406/2, Praha 2, Nové Město, 12000
- 
- (97) **EP 3980372**  
(47) 26.07.2023  
(97) 10.12.2020  
(51) **C01B 3/32** (2006.01)  
**C01B 3/56** (2006.01)  
(96) 05.06.2020  
(96) 20736425.8  
(73) WOOD ITALIANA S.R.L., 20094 Corsico (MI), IT  
RUGGERI, Fabio, 20094 Corsico (MI), IT  
MANCUSO, Luca, 20094 Corsico (MI), IT  
DEPETRI, Valentina, 20094 Corsico (MI), IT  
(54) **Způsob pro výrobu vodíku**  
(32) 201900008277  
(31) 06.06.2019  
(33) IT  
(86) PCT/IB2020/055322  
(87) WO 2020/245794  
(74) Rott, Růžička & Guttman a spol., Vyskočilova 1566, Praha 4, Michle, 14000
- 
- (97) **EP 3980627**  
(47) 12.07.2023  
(97) 10.12.2020  
(51) **F01K 13/00** (2006.01)  
**F01K 17/00** (2006.01)  
**F01K 23/06** (2006.01)  
**C10G 9/00** (2006.01)  
(96) 05.06.2020  
(96) 20731832.0  
(73) Technip Energies France, 92741 Nanterre Cedex, FR  
(72) OUD, Peter, 2719 KN Zoetermeer, NL  
(54) **Metoda pohonu strojů v okruhu výroby páry pro zařízení na výrobu ethylenu a integrovaný systém výroby ethylenu a elektrické energie**  
(32) 19178729  
(31) 06.06.2019  
(33) EP  
(86) PCT/EP2020/065644  
(87) WO 2020/245370  
(74) PatentEnter s.r.o., Koliště 1965/13a, Brno, Černá Pole, 60200
- 
- (97) **EP 3983220**  
(47) 06.09.2023  
(97) 17.12.2020  
(51) **B32B 17/10** (2006.01)  
**H01Q 1/12** (2006.01)  
**H01Q 23/00** (2006.01)  
**B60S 1/08** (2006.01)  
(96) 10.06.2020  
(96) 20731089.7  
(73) Saint-Gobain Glass France, 92400 Courbevoie, FR  
(72) LEGOIS, Vincent, 45110 GERMIGNY DES PRES, FR  
RACHET, Vincent, 45590 SAINT CYR EN VAL, FR  
(54) **Laminované zasklení začleňující antény pro automatický asistenční systém přiblížení**

(32) 1906273  
(31) 13.06.2019  
(33) FR  
(86) PCT/EP2020/066029  
(87) WO 2020/249589  
(74) FISCHER IP s.r.o., Na hrobcí 294/5, Praha 2, Nové Město, 12800

(97) **EP 3999211**  
(47) 20.09.2023  
(97) 28.10.2021  
(51) **B01D 46/00** (2022.01)  
**B01D 46/10** (2006.01)  
**B01D 46/52** (2006.01)  
**B60H 3/06** (2006.01)  
(96) 16.04.2021  
(96) 21720705.9  
(73) Mercedes-Benz Group AG, 70372 Stuttgart, DE  
(72) SCHUMACHER, Eric, 70565 Stuttgart, DE  
(54) **Filtrační vložka pro zařízení vzduchového filtru motorového vozidla a zařízení vzduchového filtru**  
(32) 102020110941, 102021000515  
(31) 22.04.2020, 02.02.2021  
(33) DE, DE  
(86) PCT/EP2021/059868  
(87) WO 2021/213906  
(74) PatentEnter s.r.o., Koliště 1965/13a, Brno, Černá Pole, 60200

(97) **EP 3999393**  
(47) 26.07.2023  
(97) 22.04.2021  
(51) **B61F 5/30** (2006.01)  
(96) 12.08.2020  
(96) 20764007.9  
(73) Siemens Mobility GmbH, 81739 München, DE  
(72) ZÄCH, Martin, 83064 Raubling, DE  
(54) **Uspořádání k polohování kola kolejového vozidla**  
(32) 102019216088  
(31) 18.10.2019  
(33) DE  
(86) PCT/EP2020/072557  
(87) WO 2021/073795  
(74) Čermák a spol., JUDr. Karel Čermák Ph.D., LL.M., advokát, Elišky Peškové 735/15, Praha 5, Smíchov, 15000

(97) **EP 4006350**  
(47) 13.09.2023  
(97) 01.06.2022  
(51) **F04D 19/04** (2006.01)  
**F04D 27/00** (2006.01)  
(96) 09.12.2021  
(96) 21213446.4  
(73) Pfeiffer Vacuum Technology AG, 35614 Asslar, DE  
(72) Hopf, Dirk, 35641 Schöffengrund-Oberwetz, DE  
(54) **Vývěva**  
(74) KANIA, SEDLÁK, SMOLA, s.r.o., Mendlovo náměstí 907/1a, Brno, Staré Brno, 60300

(97) **EP 4007948**  
(47) 02.08.2023  
(97) 18.03.2021  
(51) **G06F 3/033** (2013.01)  
**A61F 2/16** (2006.01)  
(96) 10.09.2020  
(96) 20780571.4  
(73) Physioli, 4031 Angleur, BE  
Consejo Superior de Investigaciones Científicas (CSIC), 28006 Madrid, ES  
(72) MARCOS CELESTINO, Susana, 28015 Madrid, ES  
DORRONSORO DIAZ, Carlos, 28005 Madrid, ES  
REDZOVIC, Suad, 4020 Jupille sur Meuse, BE  
PAGNOULLE, Christophe, 4800 Verviers, BE  
(54) **Intraokulární čočka s rozšířenou hloubkou ostrosti**  
(32) 201930791, 201905669  
(31) 11.09.2019, 09.10.2019  
(33) ES, BE

(86) PCT/EP2020/075273  
(87) WO 2021/048248  
(74) Havlík Švorčík a partneři, advokátní a patentová kancelář, JUDr. Michal Havlík, Hálkova 1406/2, Praha 2, Nové Město, 12000

(97) **EP 4010296**  
(47) 26.07.2023  
(97) 11.02.2021  
(51) **C04B 28/04** (2006.01)  
**C04B 111/10** (2006.01)  
**B28B 11/24** (2006.01)  
(96) 06.08.2019  
(96) 19758606.8  
(73) Pawluk, Jaroslaw Jerzy, 44-105 Gliwice, PL  
(72) Pawluk, Jaroslaw Jerzy, 44-105 Gliwice, PL  
(54) **Způsob výroby betonových prefabrikovaných prvků, konkrétně železničních pražců**  
(86) PCT/EP2019/025259  
(87) WO 2021/023360  
(74) ZIVKO MIJATOVIC & PARTNERS s.r.o., Jugoslávských partyzánů 639/26, Praha 6, Bubeneč, 16000

(97) **EP 4012231**  
(47) 12.07.2023  
(97) 15.06.2022  
(51) **F16H 57/05** (2006.01)  
**F16N 3/02** (2006.01)  
**F16N 7/12** (2006.01)  
**F16N 21/00** (2006.01)  
(96) 08.12.2021  
(96) 21213275.7  
(73) Pisek - Vitli Krpan, d.o.o., 3240 Smarje pri Jelsah, SI  
(72) Pisek, Franc, 3240 Smarje pri Jelsah, SI  
(54) **Sprejový mazací systém pro mazání hnacích řetězů pracovních strojů a lesnický naviják s uvedeným systémem**  
(32) 2020000227  
(31) 08.12.2020  
(33) SI  
(74) HARBER IP s.r.o., Dukelských hrdinů 567/52, Praha 7, Holešovice, 17000

(97) **EP 4014244**  
(47) 12.07.2023  
(97) 25.02.2021  
(51) **H01H 13/30** (2006.01)  
**H01H 13/52** (2006.01)  
**H01H 13/06** (2006.01)  
(96) 12.08.2020  
(96) 20756848.6  
(73) KOSTAL Automobil Elektrik GmbH & Co. KG, 58513 Lüdenscheid, DE  
(72) FEHLING, André, 59846 Sundern, DE  
LANZON, Kristian, 44139 Dortmund, DE  
(54) **Elektrický tlačítkový spínač**  
(32) 102019005800  
(31) 17.08.2019  
(33) DE  
(86) PCT/EP2020/072670  
(87) WO 2021/032572  
(74) Čermák a spol., JUDr. Karel Čermák Ph.D., LL.M., advokát, Elišky Peškové 735/15, Praha 5, Smíchov, 15000

(97) **EP 4024753**  
(47) 02.08.2023  
(97) 06.07.2022  
(51) **H04L 9/00** (2022.01)  
**H04L 9/06** (2006.01)  
(96) 29.12.2021  
(96) 21218053.3  
(73) THALES, 92400 Courbevoie, FR  
(72) DUBOIS, Renaud, 92622 GENNEVILLIERS CEDEX, FR  
GARRIDO, Eric, 92622 GENNEVILLIERS CEDEX, FR  
MASCRE, Valentin, 92622 GENNEVILLIERS CEDEX, FR  
(54) **Způsob a elektronický modul pro výpočet kryptografické veličiny pomocí bezpřenosových násobení, související způsob a elektronické zařízení pro zpracování údaje a počítačový program**  
(32) 2014252

(31) 30.12.2020  
(33) FR  
(74) A. Holas & partner, Ing. Mgr. Hana Holasová, Křížová 105/4, Brno, Staré Brno, 60300

(97) **EP 4045582**  
(47) 12.07.2023  
(97) 22.04.2021  
(51) **C08K 3/014** (2018.01)  
(96) 14.10.2020  
(96) 20789984.0  
(73) Treibacher Industrie AG, 9330 Treibach-Althofen, AT  
(72) KARTUSCH, Christiane, 9020 Klagenfurt, AT  
AUER, Anton, 9363 Metnitz, AT  
RACK, Erich, 9100 Völkermarkt, AT  
(54) **Tepelný stabilizátor pro polyester**  
(32) 19203384  
(31) 15.10.2019  
(33) EP  
(86) PCT/EP2020/078824  
(87) WO 2021/074178  
(74) INPARTNERS GROUP, Ing. Dušan Kendereški, Tuřanka 1519/115a, Brno, Slatina, 62700

(97) **EP 4046916**  
(47) 19.07.2023  
(97) 24.08.2022  
(51) **B65B 5/06** (2006.01)  
**B65B 5/10** (2006.01)  
**B65B 35/50** (2006.01)  
(96) 18.02.2021  
(96) 21157908.1  
(73) Teepack Spezialmaschinen GmbH & Co. KG, 40667 Meerbusch, DE  
(72) Knops, Hans, 47839 Krefeld, DE  
Lambertz, Stefan, 50354 Hürth, DE  
(54) **Způsob a zařízení pro vytváření stohu obalů**  
(74) THK Legal s.r.o., Přístavní 531/24, Praha 7, Holešovice, 17000

(97) **EP 4049703**  
(47) 27.09.2023  
(97) 31.08.2022  
(51) **A61M 16/10** (2006.01)  
**A61M 16/00** (2006.01)  
**A61M 16/08** (2006.01)  
**A61M 16/06** (2006.01)  
**A61M 16/16** (2006.01)  
(96) 19.08.2005  
(96) 22169358.3  
(73) Fisher & Paykel Healthcare Limited, East Tamaki Auckland 2013, NZ  
(72) PAYTON, Matthew Jon, 2013 Auckland, NZ  
O'DONNELL, Kevin Peter, 2013 Auckland, NZ  
CLARK, Andrew Baden, 2013 Auckland, NZ  
QUILL, Christopher Simon James, 2013 Auckland, NZ  
HAWKINS, Peter Geoffrey, 2013 Auckland, NZ  
(54) **Přístroj pro měření vlastností plynů podávaných pacientovi**  
(32) 53485304  
(31) 20.08.2004  
(33) NZ  
(74) ZIVKO MIJATOVIC & PARTNERS s.r.o., Jugoslávských partyzánů 639/26, Praha 6, Bubeneč, 16000

(97) **EP 4059669**  
(47) 05.07.2023  
(97) 21.09.2022  
(51) **B25J 9/00** (2006.01)  
**B25J 11/00** (2006.01)  
**B65B 5/10** (2006.01)  
**B65B 65/00** (2006.01)  
(96) 10.03.2022  
(96) 22161396.1  
(73) Pastificio Donato Campioni di Adriano Campioni E C. S.N.C., 20062 Cassano d'Adda Milano, IT  
(72) GIOVANARDI, Giovanni, 20062 Cassano d'Adda, IT  
CAMPIONI, Alberto, 20062 Cassano d'Adda, IT  
(54) **Uchopovací zařízení alespoň jednoho balíčku těstovin a přístroj pro distribuci alespoň jednoho balíčku těstovin**

(32) 202100006326  
(31) 17.03.2021  
(33) IT  
(74) ŽOVICOVÁ & ŽOVIC IP, s.r.o., Záhradnícka, Bratislava, 82108

(97) **EP 4061572**  
(47) 12.07.2023  
(97) 27.05.2021  
(51) **B23K 9/127** (2006.01)  
**B23K 9/235** (2006.01)  
**B23K 9/32** (2006.01)  
(96) 17.11.2020  
(96) 20804304.2  
(73) FRONIUS INTERNATIONAL GmbH, 4643 Pettenbach, AT  
(72) MAYER, Manuel, 4643 Pettenbach, AT  
WALDHÖR, Andreas, 4643 Pettenbach, AT  
BINDER, Manuel, 4643 Pettenbach, AT  
(54) **Způsob skenování povrchu kovových obrobků**  
(32) 19209712  
(31) 18.11.2019  
(33) EP  
(86) PCT/EP2020/082327  
(87) WO 2021/099287  
(74) Čermák a spol., JUDr. Karel Čermák Ph.D., LL.M., advokát, Elišky Peškové 735/15, Praha 5, Smíchov, 15000

(97) **EP 4070657**  
(47) 13.09.2023  
(97) 12.10.2022  
(51) **A01M 7/00** (2006.01)  
**B05B 1/20** (2006.01)  
**B05B 7/32** (2006.01)  
(96) 02.11.2018  
(96) 22174973.2  
(73) Amazonen-Werke H. Dreyer SE & Co. KG, 49205 Hasbergen, DE  
(72) AUSTERMANN, Stefan, 48291 Telgte, DE  
DEMBECK, Achim, 49191 Osnabrück, DE  
KALKMANN, Helmke, 49076 Osnabrück, DE  
KLEMANN, Timo, 49191 Belm, DE  
KÜHN, Christoph, 49186 Bad Iburg, DE  
STIEGEMEYER, Mathias, 49504 Lotte, DE  
FELDHAUS, Johannes, 23253 Åkarp, SE  
(54) **Systém pro dodávání účinné látky do zemědělského postřikovače**  
(32) 102017126350  
(31) 10.11.2017  
(33) DE  
(74) FISCHER IP s.r.o., Na hrobci 294/5, Praha 2, Nové Město, 12800

(97) **EP 4071073**  
(47) 27.09.2023  
(97) 12.10.2022  
(51) **B65D 5/66** (2006.01)  
**B65D 5/68** (2006.01)  
(96) 06.04.2021  
(96) 21166876.9  
(73) Fameccanica.Data S.p.A., 66020 San Giovanni Teatino (CH), IT  
(72) ZIROLLO, Angelo, 66020 San Giovanni Teatino (Chieti), IT  
(54) **Papírová nebo lepenková nádoba s dětskou pojistkou**  
(74) PATENTSERVIS Praha a.s., Na Podkovce 281/10, Praha 4, Podolí, 14700

(97) **EP 4072760**  
(47) 11.10.2023  
(97) 17.06.2021  
(51) **B23B 31/11** (2006.01)  
**B23C 5/10** (2006.01)  
(96) 11.11.2020  
(96) 20821426.2  
(73) Iscar Ltd., 24959 Tefen, IL  
(72) KHINA, Alexander, 2514700 Kfar Vradim, IL  
VAINSHAIN, Shmuel, 2196302 Carmiel, IL  
(54) **Vyměnitelná řezná hlava mající zadní zužující se kuželový vnější závit a rotační řezný nástroj**  
(32) 201916708565  
(31) 10.12.2019  
(33) US

- (86) PCT/IL2020/051168  
(87) WO 2021/117027  
(74) inventa Patentová a známková kancelária s.r.o., Palisády 50, Bratislava, 811 06
- 
- (97) **EP 4084910**  
(47) 26.07.2023  
(97) 30.09.2021  
(51) **B03B 9/06** (2006.01)  
**B02C 17/10** (2006.01)  
**B07B 1/28** (2006.01)  
**B07B 1/50** (2006.01)  
**B07B 1/54** (2006.01)  
(96) 15.03.2021  
(96) 21716966.3  
(73) Schons, Georg, 78253 Eigeltingen, DE  
(72) SCHONS, Marc, 78253 Eigeltingen, DE  
RESKE, Henrik, 78253 Eigeltingen, DE  
SCHONS, Georg, 78253 Eigeltingen, DE  
(54) **Způsob a systém separace prašných materiálových směsí z recyklace elektrických nebo elektronických přístrojů**  
(32) 102020108204  
(31) 25.03.2020  
(33) DE  
(86) PCT/EP2021/056457  
(87) WO 2021/190964  
(74) Čermák a spol., JUDr. Karel Čermák Ph.D., LL.M., advokát, Elišky Peškové 735/15, Praha 5, Smíchov, 15000
- 
- (97) **EP 4100235**  
(47) 09.08.2023  
(97) 15.09.2022  
(51) **B29C 64/106** (2017.01)  
**B29C 64/40** (2017.01)  
**B29C 64/393** (2017.01)  
**B33Y 50/02** (2015.01)  
**B33Y 10/00** (2015.01)  
**B33Y 30/00** (2015.01)  
**B22F 10/22** (2021.01)  
**B22F 10/38** (2021.01)  
**B22F 10/85** (2021.01)  
B29C 64/188 (2017.01)  
(96) 10.03.2022  
(96) 22712387.4  
(73) AIM3D GmbH, 18069 Rostock, DE  
(72) LIEBERWIRTH, Clemens, 18059 Rostock, DE  
MORRISIN, Vincent, 18292 Krakow am See, DE  
(54) **Způsob aditivní výroby součásti při použití alespoň jedné objemové komory plněné plnicím materiálem**  
(32) 102021106037  
(31) 12.03.2021  
(33) DE  
(86) PCT/EP2022/056173  
(87) WO 2022/189564  
(74) PATENTSERVIS Praha a.s., Na Podkovce 281/10, Praha 4, Podolí, 14700
- 
- (97) **EP 4106200**  
(47) 09.08.2023  
(97) 21.12.2022  
(51) **H03K 17/955** (2006.01)  
(96) 17.06.2021  
(96) 21180106.3  
(73) Pepperl+Fuchs SE, 68307 Mannheim, DE  
(72) Völkel, Hardi, 68307 Mannheim, DE  
Eigemann, Lars, 68307 Mannheim, DE  
(54) **Bezdotykový spínač s funkční bezpečností**  
(74) Havlík Švorčík a partneři, advokátní a patentová kancelář, JUDr. Michal Havlík, Hálkova 1406/2, Praha 2, Nové Město, 12000
- 
- (97) **EP 4107083**  
(47) 30.08.2023  
(97) 15.09.2022  
(51) **B65D 47/08** (2006.01)  
(96) 07.03.2022  
(96) 22711028.5  
(73) Bericap Holding GmbH, 55257 Budenheim, DE
- (72) NUSBAUM, Philippe, 64300 Orthez, FR  
(54) **Aseptický uzávěr nádoby s jedním pantem a jedním náustkem**  
(32) 102021105870, 102021113872, 102021132116  
(31) 10.03.2021, 28.05.2021, 07.12.2021  
(33) DE, DE, DE  
(86) PCT/EP2022/055746  
(87) WO 2022/189353  
(74) PatentEnter s.r.o., Koliště 1965/13a, Brno, Černá Pole, 60200
- 
- (97) **EP 4114465**  
(47) 30.08.2023  
(97) 27.10.2022  
(51) **A61K 39/395** (2006.01)  
**A61K 31/00** (2006.01)  
**A61K 33/00** (2006.01)  
**C07K 16/28** (2006.01)  
(96) 21.04.2022  
(96) 22724683.2  
(73) AstraZeneca AB, 151 85 Södertälje, SE  
(72) LINDHOLM, Catharina, SE-151 85 Södertälje, SE  
CHIA, Yen Lin, Wilmington, Delaware 19850-5437, US  
TUMMALA, Rajendra, Wilmington, Delaware 19850-5437, US  
ROSKOS, Lorin, Gaithersburg, Maryland 20878, US  
ALMQUIST, Joachim, SE-151 85 Södertälje, SE  
ROUSE, Tomas, SE-151 85 Södertälje, SE  
(54) **Dávkovací režim přípravku anti-IFNAR1 pro subkutánní injekce**  
(32) 202163178739 P, 202163245285 P, 202163272851 P  
(31) 23.04.2021, 17.09.2021, 28.10.2021  
(33) US, US, US  
(86) PCT/EP2022/060592  
(87) WO 2022/223714  
(74) THK Legal s.r.o., Přístavní 24, Praha 7, 17000
- 
- (97) **EP 4167962**  
(47) 02.08.2023  
(97) 16.03.2023  
(51) **A61K 9/08** (2006.01)  
**A61K 31/7105** (2006.01)  
**A61P 1/04** (2006.01)  
A61K 47/02 (2006.01)  
A61K 47/12 (2006.01)  
A61K 47/14 (2017.01)  
(96) 09.09.2022  
(96) 22785698.6  
(73) Index Pharmaceuticals AB, 171 65 Solna, SE  
(72) CORONA, Franziska Müller, 4402 Frenkendorf, CH  
WANNER, Ralf, 79599 Wittlingen, DE  
DATHE, Britta, 4106 Therwil, CH  
SANDWALL, Pernilla Helena, 167 67 Bromma, SE  
JOHANSSON, Christine Dieterich, 186 50 Vallentuna, SE  
ALHADEFF, Paul, 147 63 Uttran, SE  
(54) **Formulace klystýru**  
(32) 21275126  
(31) 09.09.2021  
(33) EP  
(86) PCT/EP2022/075174  
(87) WO 2023/036961  
(74) A. Holas & partner, Ing. Mgr. Hana Holasová, Křížová 105/4, Brno, Staré Brno, 60300
- 
- (97) **EP 4173833**  
(47) 30.08.2023  
(97) 03.05.2023  
(51) **B41J 3/407** (2006.01)  
**B41J 15/04** (2006.01)  
**B41J 11/00** (2006.01)  
**B41J 11/66** (2006.01)  
**B41J 11/70** (2006.01)  
(96) 29.03.2022  
(96) 22165165.6  
(73) Beijing Supvan Electronic Technology Co., Ltd., Huilongguan Beijing 100096, CN  
(72) Li, Jianguo, Beijing, 100096, CN  
(54) **Tiskárna štítků a metoda tisku štítků pro jejich přesné umístění**  
(32) 202111266785  
(31) 28.10.2021

(33) CN

(74) Halaxová & Halaxová TETRAPAT, Mgr. Eva Halaxová, Jinonická  
804/80, Praha 5, Košíře, 15800

### Zveřejněné opravené překlady evropských patentových spisů

U následujících udělených evropských patentů s účinky pro Českou republiku byl majitelem předložen opravený překlad patentového spisu do českého jazyka (§35d odst. 2 zákona č. 527/1990 Sb., v platném znění).

Datem zveřejnění opraveného překladu evropského patentového spisu je datum publikace tohoto Věstníku.

(97) EP 3880676

(97) EP 4088592

### Zveřejněné překlady pozměněného nebo omezeného znění evropských patentových spisů

U následujících udělených evropských patentů s účinky pro Českou republiku byl majitelem předložen český překlad pozměněného nebo omezeného znění evropského patentového spisu (§35f odst. 3 zákona č. 527/1990 Sb., v platném znění).

Datem zveřejnění překladu pozměněného nebo omezeného znění evropského patentového spisu je datum publikace tohoto Věstníku.

(97) EP 1915253

(97) EP 2134702

(97) EP 2333208

(97) EP 2621517

### Evropské patenty zachované v pozměněném nebo omezeném znění

V této části jsou uvedeny evropské patenty s účinky pro Českou republiku, které byly Evropským úřadem podle článku 102 Úmluvy o udělování evropských patentů zachovány v omezeném znění podle čl. 105a - 105c EPC 2000, nebo v pozměněném znění (§ 35f zákona č. 527/1990 Sb., v platném znění).

(97)	Datum oznámení o zachování patentu
EP 2501384	01.11.2023
EP 2906382	01.11.2023

(97)	Datum oznámení o zachování patentu
EP 3005948	01.11.2023

### Evropské patenty zrušené Evropským patentovým úřadem

Následující evropské patenty udělené Evropským patentovým úřadem s účinky pro Českou republiku byly zrušeny Evropským patentovým úřadem podle článku 102 Úmluvy o udělování evropských patentů (§ 35f odst. 2 zákona č. 527/1990 Sb., v platném znění).

(97) EP 2545489

(97) EP 2968301

### MK4A

#### Zánik evropských patentů uplynutím doby platnosti

Následující evropské patenty udělené Evropským patentovým úřadem s účinky pro Českou republiku zanikly z důvodu uplynutí maximální doby platnosti patentu (§ 22 písm. a) zákona č. 527/1990 Sb., v platném znění).

(97) EP 1426664  
(97) EP 1529731  
(97) EP 1558103  
(97) EP 1558947

(97) EP 1559427  
(97) EP 1562758  
(97) EP 1562953  
(97) EP 1570422

(97) EP 1585810  
(97) EP 1592535  
(97) EP 1608569  
(97) EP 1754894

(97) EP 2226381  
(97) EP 2327414  
(97) EP 2853166  
(97) EP 3075356

### MM4A

#### Zánik evropských patentů nezaplacením poplatků za udržování platnosti patentu

Následující evropské patenty udělené Evropským patentovým úřadem s účinky pro Českou republiku zanikly pro nezaplacení poplatků za udržování platnosti patentu (§ 22 písm. b) zákona č. 527/1990 Sb., v platném znění).

(97) EP 1479809  
(97) EP 1507426  
(97) EP 1524165  
(97) EP 1620281  
(97) EP 1632007  
(97) EP 1699480  
(97) EP 1714937  
(97) EP 1721992  
(97) EP 1740698  
(97) EP 1742531  
(97) EP 1747008  
(97) EP 1753544

(97) EP 1756280  
(97) EP 1774892  
(97) EP 1847774  
(97) EP 1871482  
(97) EP 1871532  
(97) EP 1872054  
(97) EP 1873949  
(97) EP 1874288  
(97) EP 1874622  
(97) EP 1875138  
(97) EP 1877276  
(97) EP 1878039

(97) EP 1881980  
(97) EP 1883497  
(97) EP 1919296  
(97) EP 1942670  
(97) EP 1985188  
(97) EP 1990862  
(97) EP 2013384  
(97) EP 2014652  
(97) EP 2021335  
(97) EP 2035398  
(97) EP 2106225  
(97) EP 2109503

(97) EP 2111774  
(97) EP 2148796  
(97) EP 2148873  
(97) EP 2148939  
(97) EP 2150124  
(97) EP 2150671  
(97) EP 2152670  
(97) EP 2157393  
(97) EP 2210984  
(97) EP 2243646  
(97) EP 2246417  
(97) EP 2276461

(97) EP 2277222	(97) EP 2564412	(97) EP 2937568	(97) EP 3288979
(97) EP 2281204	(97) EP 2565471	(97) EP 2989086	(97) EP 3291715
(97) EP 2282853	(97) EP 2623987	(97) EP 2989088	(97) EP 3291940
(97) EP 2283367	(97) EP 2637026	(97) EP 2989753	(97) EP 3292026
(97) EP 2285719	(97) EP 2657199	(97) EP 2992184	(97) EP 3308417
(97) EP 2286169	(97) EP 2657943	(97) EP 2994709	(97) EP 3395196
(97) EP 2291368	(97) EP 2658132	(97) EP 2997033	(97) EP 3395470
(97) EP 2291380	(97) EP 2690246	(97) EP 2999563	(97) EP 3401245
(97) EP 2294066	(97) EP 2701729	(97) EP 3085522	(97) EP 3424585
(97) EP 2307420	(97) EP 2701862	(97) EP 3085742	(97) EP 3445672
(97) EP 2316758	(97) EP 2701948	(97) EP 3086267	(97) EP 3445734
(97) EP 2378178	(97) EP 2702112	(97) EP 3087873	(97) EP 3448819
(97) EP 2383167	(97) EP 2702756	(97) EP 3087951	(97) EP 3448824
(97) EP 2397291	(97) EP 2707132	(97) EP 3088067	(97) EP 3449511
(97) EP 2421380	(97) EP 2707439	(97) EP 3088095	(97) EP 3451511
(97) EP 2421533	(97) EP 2708433	(97) EP 3133923	(97) EP 3456911
(97) EP 2424579	(97) EP 2714488	(97) EP 3134124	(97) EP 3484779
(97) EP 2424902	(97) EP 2715199	(97) EP 3137172	(97) EP 3513803
(97) EP 2425173	(97) EP 2796288	(97) EP 3137681	(97) EP 3561397
(97) EP 2425195	(97) EP 2799201	(97) EP 3138150	(97) EP 3564787
(97) EP 2427337	(97) EP 2799511	(97) EP 3140055	(97) EP 3572364
(97) EP 2429310	(97) EP 2799649	(97) EP 3140901	(97) EP 3584764
(97) EP 2429336	(97) EP 2799842	(97) EP 3235962	(97) EP 3596106
(97) EP 2517543	(97) EP 2841425	(97) EP 3235966	(97) EP 3621907
(97) EP 2520751	(97) EP 2844432	(97) EP 3241813	(97) EP 3630654
(97) EP 2525003	(97) EP 2844632	(97) EP 3242082	(97) EP 3711448
(97) EP 2535137	(97) EP 2845021	(97) EP 3246932	(97) EP 3730682
(97) EP 2559815	(97) EP 2847242	(97) EP 3283608	(97) EP 3736459
(97) EP 2560658	(97) EP 2847264	(97) EP 3285781	(97) EP 3787868
(97) EP 2560849	(97) EP 2903453	(97) EP 3285959	(97) EP 3802357
(97) EP 2562155	(97) EP 2937422	(97) EP 3286482	
(97) EP 2563536	(97) EP 2937490	(97) EP 3286485	
(97) EP 2563803	(97) EP 2937491	(97) EP 3288942	

## PD4A

## Převod práv a ostatní změny majitelů evropských patentů

(97) <b>EP 2697181</b>	(97) <b>EP 3325422</b>
(73) Omya International AG, CH-4665 Oftringen, CH	(73) Omya International AG, CH-4665 Oftringen, CH
<hr/>	
(97) <b>EP 3074708</b>	(97) <b>EP 3530630</b>
(73) Omya International AG, CH-4665 Oftringen, CH	(73) Omya International AG, CH-4665 Oftringen, CH
<hr/>	
(97) <b>EP 3152177</b>	(97) <b>EP 3795550</b>
(73) Omya International AG, CH-4665 Oftringen, CH	(73) Omya International AG, CH-4665 Oftringen, CH

## QA9A

## Nabídka licence k evropskému patentu

(97) <b>EP 3018478</b>
(73) Euroimmun Medizinische Labordiagnostika AG, 23560 Lübeck, DE

FG1K

Zapsané užité vzory - přehled podle čísel zápisu

V období uzávěrky tohoto čísla Věstníku zapsal Úřad průmyslového vlastnictví tyto užité vzory.

(11)	(51)		(11)	(51)		(11)	(51)	
37422	<b>B 60 R 5/04</b>	(2006.01)	37432	<b>F 42 B 12/74</b>	(2006.01)	37442	<b>B 60 K 26/02</b>	(2006.01)
37423	<b>G 08 G 1/04</b>	(2006.01)	37433	<b>A 47 G 9/02</b>	(2006.01)	37443	<b>A 23 L 11/00</b>	(2021.01)
37424	<b>D 06 H 1/00</b>	(2006.01)	37434	<b>A 45 F 3/20</b>	(2006.01)	37444	<b>G 21 C 3/07</b>	(2006.01)
37425	<b>B 65 D 6/16</b>	(2006.01)	37435	<b>A 61 K 8/19</b>	(2006.01)	37445	<b>G 09 B 29/12</b>	(2006.01)
37426	<b>A 47 J 31/00</b>	(2006.01)	37436	<b>B 23 B 41/02</b>	(2006.01)	37446	<b>B 65 D</b>	(2006.01)
37427	<b>B 25 B 13/24</b>	(2006.01)	37437	<b>C 12 N 1/16</b>	(2006.01)		<b>85/808</b>	
37428	<b>G 01 M 1/00</b>	(2006.01)	37438	<b>A 61 K 35/16</b>	(2015.01)	37447	<b>E 02 B 11/00</b>	(2006.01)
37429	<b>B 01 D 53/86</b>	(2006.01)	37439	<b>B 62 H 3/02</b>	(2006.01)	37448	<b>A 61 K 35/50</b>	(2015.01)
37430	<b>G 01 B 11/16</b>	(2006.01)	37440	<b>A 61 F 2/30</b>	(2006.01)			
37431	<b>G 01 B 11/16</b>	(2006.01)	37441	<b>B 62 H 3/08</b>	(2006.01)			

FG1K

Zapsané užité vzory - řazené podle MPT

(51)	<b>A23L 11/00</b>	(2021.01)	(21)	<b>2023-41380</b>	
	<b>A23J 3/04</b>	(2006.01)	(22)	16.10.2023	
	<b>A23L 19/20</b>	(2016.01)	(47)	01.11.2023	
	<b>A23L 27/10</b>	(2016.01)	(73)	ProSpon, spol. s r.o., Kladno, CZ	
(11)	37443		(72)	Síbr Michal Ing., Praha 4, Michle, CZ	
(21)	<b>2023-41325</b>			Havránek Martin Ing., Velká Dobrá, CZ	
(22)	26.09.2023			Daniel Matej prof. RNDr., Ph.D., Slaný, CZ	
(47)	02.11.2023		(54)	<b>Náhrada čelistního kloubu</b>	
(73)	Výzkumný ústav potravinářský Praha, v. v. i., Praha 10, Hostivař, CZ		(74)	Ing. Vladimír Belfín, patentový zástupce, Litovická 305, Hostivice, 25301	
(72)	Laknerová Ivana Ing., Praha 4, Nusle, CZ				
(54)	<b>Luštěninový košíček s přídavkem jedlého hmyzu</b>		(51)	<b>A61K 35/16</b>	(2015.01)
				<b>A61K 35/44</b>	(2015.01)
(51)	<b>A45F 3/20</b>	(2006.01)		<b>A61K 35/51</b>	(2015.01)
(11)	37434			<b>A61K 38/39</b>	(2006.01)
(21)	<b>2023-41245</b>			<b>A61K 9/00</b>	(2006.01)
(22)	30.08.2023			<b>A61F 2/01</b>	(2006.01)
(47)	01.11.2023			<b>A61L 27/52</b>	(2006.01)
(73)	Killarová Zdeňka, Trutnov, Poříčí, CZ			<b>A61L 27/48</b>	(2006.01)
(72)	Killarová Zdeňka, Trutnov, Poříčí, CZ		(11)	37438	
(54)	<b>Prostředek pro přenášení nádob</b>		(21)	<b>2023-41310</b>	
(74)	Jan Brykner, patentový zástupce, Resslerova 741/25, Hradec Králové, 50002		(22)	21.09.2023	
			(47)	01.11.2023	
(51)	<b>A47G 9/02</b>	(2006.01)	(73)	Fyziologický ústav AV ČR, v. v. i., Praha 4, Krč, CZ	
(11)	37433			Technická univerzita v Liberci, Liberec, Liberec I-Staré Město, CZ	
(21)	<b>2023-41238</b>			Ústav struktury a mechaniky homin AV ČR, v. v. i., Praha 8, Libeň, CZ	
(22)	24.08.2023			České vysoké učení technické v Praze, Praha 6, Dejvice, CZ	
(47)	01.11.2023			Krajská nemocnice Liberec, a.s., Liberec, Liberec I-Staré Město, CZ	
(73)	Spolek rodičů a přátel zdravotně postižených dětí Daneta, Hradec Králové, Pražské Předměstí, CZ		(72)	Bačáková Lucie, Praha 4, Braník, CZ	
(72)	Kosinová Věra Mgr., Pardubice, CZ			Filová Elena, Praha 4, Modřany, CZ	
(54)	<b>Nepropustné povlečení</b>			Pražák Šimon, Plzeň, Východní Předměstí, CZ	
(74)	Jan Brykner, patentový zástupce, Resslerova 741/25, Hradec Králové, 50002			Vacková Irena, Praha 10, Uhřetěves, CZ	
				Suchý Tomáš, Praha 9, Střížkov, CZ	
(51)	<b>A47J 31/00</b>	(2006.01)		Šupová Monika, Praha 4, Háje, CZ	
	<b>B60N 3/16</b>	(2006.01)		Šepitka Josef, Praha 6, Dejvice, CZ	
	<b>B60N 3/18</b>	(2006.01)		Procházková Renata, Záměstí-Blata, CZ	
	<b>B60P 3/025</b>	(2006.01)		Jenčová Věra, Proseč pod Ještědem, CZ	
(11)	37426			Kuželová Košťáková Eva, Turnov, CZ	
(21)	<b>2023-41090</b>			Lisnenko Maxim, Liberec, Liberec IV-Perštýn, CZ	
(22)	21.06.2023			Lukáš David, Liberec, Liberec VI-Rochlice, CZ	
(47)	01.11.2023			Valtera Jan, Liberec, Liberec I-Staré Město, CZ	
(73)	Zakharov Artem Ing. Mgr., Horoměřice, CZ		(54)	<b>Vyztužený kompozitní hydrogel s buňkami</b>	
(72)	Zakharov Artem Ing. Mgr., Horoměřice, CZ		(74)	HARBER IP s.r.o., Dukelských hrdinů 567/52, Praha 7, Holešovice, 17000	
(54)	<b>Automatické zařízení pro poskytování nápojů</b>				
(74)	Čermák a spol., JUDr. Karel Čermák Ph.D. LL.M., advokát, Elišky Peškové 735/15, Praha 5, Smíchov, 15000		(51)	<b>A61K 35/50</b>	(2015.01)
				<b>A61J 1/14</b>	(2023.01)
(51)	<b>A61F 2/30</b>	(2006.01)		<b>A61P 19/02</b>	(2006.01)
(11)	37440			<b>A61P 19/04</b>	(2006.01)
			(11)	37448	

- (21) **2023-41361**  
(22) 05.10.2023  
(47) 07.11.2023  
(73) PrimeCell Bioscience, a.s., Ostrava, Poruba, CZ  
(72) Macečková Zuzana Mgr., Ph.D., Věrovany, CZ  
Zahradníček Michal Ing., MBA, Praha 1, Nové Město, CZ  
Schmiedová Iveta Mgr., Brno, Zábřovice, CZ  
(54) **Léčivý přípravek na bázi lidské inaktivované amniové membrány pro léčbu osteoartrózy**  
(74) HARBER IP s.r.o., Dukelských hrdinů 567/52, Praha 7, Holešovice, 17000

- (51) **A61K 8/19** (2006.01)  
**A61K 8/60** (2006.01)  
**A61K 8/34** (2006.01)  
**A61K 8/73** (2006.01)  
**A61Q 11/00** (2006.01)

- (11) 37435  
(21) **2023-41246**  
(22) 30.08.2023  
(47) 01.11.2023  
(73) H2 Pharm s.r.o., Ostrava, Muglinov, CZ  
(72) Maršálek David, Ostrava, Muglinov, CZ  
Krajíček Milan PharmDr., Praha 7, Holešovice, CZ  
Ohta Shigeo prof., Ph.D., Kanagawa, JP  
(54) **Přípravek pro ústní hygienu**  
(74) Chytilová & spol., patentová kancelář, s.r.o., Nad spádem 641/20, Praha 4, Podolí, 14700

- (51) **B01D 53/86** (2006.01)  
**B01J 23/72** (2006.01)

- (11) 37429  
(21) **2023-41198**  
(22) 03.08.2023  
(47) 01.11.2023  
(73) Vysoká škola chemicko-technologická v Praze, Praha 6, Dejvice, CZ  
Centrum výzkumu Řež, s.r.o., Husinec, Řež, CZ  
(72) Hlinčík Tomáš doc. Ing., Ph.D., Praha 9, Letňany, CZ  
Berka Jan Ing., Ph.D., Praha 9, Hloubětín, CZ  
Hamáček Jiří Ing., Praha 10, Záběhllice, CZ  
Macháček Jan Ing., Ph.D., Benešov, CZ  
Kočí Jan Ing. et. Mgr. et. Bc., Znojmo, CZ  
(54) **Zařízení pro odstraňování zbytkové koncentrace vodíku z inertních plynů**  
(74) Vysoká škola chemicko-technologická v Praze, Technická 1905/5, Praha 6, Dejvice, 16000

- (51) **B23B 41/02** (2006.01)  
**B23G 3/10** (2006.01)  
**B23G 1/52** (2006.01)  
**B23Q 27/00** (2006.01)

- (11) 37436  
(21) **2023-41283**  
(22) 12.09.2023  
(47) 01.11.2023  
(73) Ryvola Zdeněk, Havlíčkův Brod, CZ  
(72) Ryvola Zdeněk, Havlíčkův Brod, CZ  
(54) **Zařízení pro výrobu šroubových hlavňových drážek s progresivním stoupáním závitu**  
(74) artpatent, advokátní kancelář s.r.o., Dukelských hrdinů 976/12, Praha 7, Holešovice, 17000

- (51) **B25B 13/24** (2006.01)  
**B25B 13/22** (2006.01)  
**B25B 13/20** (2006.01)  
**B25B 13/50** (2006.01)  
**B25B 13/58** (2006.01)

- (11) 37427  
(21) **2023-41093**  
(22) 21.06.2023  
(47) 01.11.2023  
(73) Padalík Vladislav, Praha 9, Vysočany, CZ  
(72) Padalík Vladislav, Praha 9, Vysočany, CZ  
(54) **Stavitelný čelistový klíč**

- (51) **B60K 26/02** (2006.01)

- B60K 17/348** (2006.01)

- (11) 37442  
(21) **2023-41308**  
(22) 19.09.2023  
(47) 02.11.2023  
(73) Vysoké učení technické v Brně, Brno, Veveří, CZ  
(72) Blaťák Ondřej Ing., Ph.D., Hradčany, CZ  
Kučera Pavel doc. Ing., Ph.D., Svratouch, CZ  
Hejtmánek Petr Ing., Ph.D., Jasenná, CZ  
Fojtášek Jan Ing., Ph.D., Sušice, CZ  
(54) **Systém řízení stáčivého momentu vozidla**  
(74) Ing. Libor Markes, Grohova 145/54, Brno, Veveří, 60200

- (51) **B60R 5/04** (2006.01)

- (11) 37422  
(21) **2022-39749**  
(22) 22.03.2022  
(47) 01.11.2023  
(73) Škoda Auto a.s., Mladá Boleslav, Mladá Boleslav II, CZ  
(72) Rubeš David Ing., Dobruška, CZ  
(54) **Sestava pro zakrývání zavazadlového prostoru**

- (51) **B62H 3/02** (2006.01)

- (11) 37439  
(21) **2023-41363**  
(22) 06.10.2023  
(47) 01.11.2023  
(73) Kusý Petr Ing., Palkovice, CZ  
Sukač Radovan, Baška, CZ  
(72) Kusý Petr Ing., Palkovice, CZ  
Sukač Radovan, Baška, CZ  
(54) **Stojan pro jednopá vozidla**  
(74) Petra Bárová, Soukromá 261, Václavovce, 73934

- (51) **B62H 3/08** (2006.01)

- (11) 37441  
(21) **2023-41385**  
(22) 17.10.2023  
(47) 01.11.2023  
(73) Unique Ideas s.r.o., Olomouc, Hodolany, CZ  
(72) Veselý Marek, Olomouc, Hodolany, CZ  
Grigárek Petr, Charváty, CZ  
(54) **Mobilní stojan, zejména pro parkování dopravních prostředků**  
(74) Ing. Petr Soukup, patentový zástupce, tř. Svobody 43/39, Olomouc, 77900

- (51) **B65D 6/16** (2006.01)  
**B65D 6/08** (2006.01)  
**B65D 19/08** (2006.01)

- (11) 37425  
(21) **2023-40880**  
(22) 14.04.2023  
(47) 01.11.2023  
(73) Tukhovskiy Oleh, Výprachtice, CZ  
(72) Tukhovskiy Oleh, Výprachtice, CZ  
(54) **Transportní konstrukce**  
(74) Mgr. Marek Hylena, advokát, Staré náměstí 15, Česká Třebová, 56002

- (51) **B65D 85/808** (2006.01)  
**B65D 85/812** (2006.01)  
**B65D 65/46** (2006.01)

- (11) 37446  
(21) **2023-41357**  
(22) 05.10.2023  
(47) 02.11.2023  
(73) Machač Matěj Ing., Pardubice, Polabiny, CZ  
(72) Machač Matěj Ing., Pardubice, Polabiny, CZ  
(54) **Kompostovatelný jednorázový filtr**  
(74) Mgr. Marek Hylena advokát, Staré náměstí 15, Česká Třebová, 56002

- (51) **C12N 1/16** (2006.01)

- (11) 37437  
(21) **2023-41280**  
(22) 11.09.2023  
(47) 01.11.2023  
(73) Vysoké učení technické v Brně, Brno, Veveří, CZ  
(72) Márová Ivana prof. RNDr., CSc., Brno, Bystrc, CZ



- Sniegoňová Pavlína Ing., Vendryně, CZ  
Szotkowski Martin Ing., Ph.D., Mosty u Jablunkova, CZ  
Wikarská Monika Ing., 05801 Poprad, SK  
Holub Jiří Ing., Jaroslavice, CZ  
Dzurická Lucia Ing., 04458 Seňa, SK  
Sikorová Pavlína Ing., Mosty u Jablunkova, CZ
- (54) **Inaktivovaná biomasa karotenogenních kvasinek druhu R. mucilaginosa CCY 19-4-10 kokultivovaných s mikrořasami na substrátu s obsahem oleje z technického konopí**
- (74) INPROCHES Patentová a známková kancelář, Mgr. Alžběta Jurtíková, Mezírka 775/1, Brno, Veveří, 60200
- 
- (51) **D06H 1/00** (2006.01)  
**D06H 1/02** (2006.01)  
**D06H 1/04** (2006.01)  
**A41H 43/00** (2006.01)
- (11) 37424  
(21) **2023-40863**  
(22) 05.04.2023  
(47) 01.11.2023  
(73) Škovránek Petr Ing., Hať, CZ  
(72) Škovránek Petr Ing., Hať, CZ  
(54) **Oblečení s označením identifikujícím vzájemně korespondující kusy oblečení**  
(74) Ing. Pavel Nádvořík s.r.o., Klínová 620/1, Ostrava, Hulváky, 70900
- 
- (51) **E02B 11/00** (2006.01)  
**E02B 5/00** (2006.01)  
**E02B 3/00** (2006.01)
- (11) 37447  
(21) **2023-41394**  
(22) 18.10.2023  
(47) 02.11.2023  
(32) 03.04.2023  
(31) PUV 47-2023  
(33) SK  
(73) PlanetFuturum s.r.o., 04001 Košice - mestská časť Juh, SK  
(72) Vafo Štefan, Nižný Klátov, SK  
(54) **Systém k regulování výšky hladiny zásob podzemní vody**  
(74) Ing. Jan Görig, Korábová 98, Fryšták, Horní Ves, 76316
- 
- (51) **F42B 12/74** (2006.01)  
**F42B 12/72** (2006.01)  
**F42B 12/38** (2006.01)
- (11) 37432  
(21) **2023-41236**  
(22) 24.08.2023  
(47) 01.11.2023  
(73) Svachouček Václav Ing., CSc., Vlašim, CZ  
(54) **Netoxická střela pro střední ráže**
- 
- (51) **G01B 11/16** (2006.01)  
(11) 37430  
(21) **2023-41232**  
(22) 22.08.2023  
(47) 01.11.2023  
(73) SG Geotechnika a.s., Praha 5, Hlubočepy, CZ  
České vysoké učení technické v Praze, Fakulta stavební, Praha 6, Dejvice, CZ  
SAFIBRA, s.r.o., Říčany, CZ  
(72) Záleský Jan doc. Ing., CSc., Středokluky, CZ  
Záleský Marek Ing., Ph.D., Středokluky, CZ  
Šašek Ladislav Ing., CSc., Velké Popovice, Brtnice, CZ  
(54) **FBG měřidlo deformací primárního ostění**
- 
- (51) **G01B 11/16** (2006.01)  
(11) 37431  
(21) **2023-41233**  
(22) 22.08.2023
- (47) 01.11.2023  
(73) SG Geotechnika a.s., Praha 5, Hlubočepy, CZ  
České vysoké učení technické v Praze, Fakulta stavební, Praha 6, Dejvice, CZ  
SAFIBRA, s.r.o., Říčany, CZ  
(72) Záleský Jan doc. Ing., CSc., Středokluky, CZ  
Záleský Marek Ing., Ph.D., Středokluky, CZ  
Šašek Ladislav Ing., CSc., Velké Popovice, Brtnice, CZ  
(54) **FBG měřidlo přetvoření kořene a táhla předpínané pramencové kotvy**
- 
- (51) **G01M 1/00** (2006.01)  
**G01L 5/105** (2020.01)  
**G01L 5/06** (2006.01)
- (11) 37428  
(21) **2023-41117**  
(22) 29.06.2023  
(47) 01.11.2023  
(73) Jihočeská univerzita v Českých Budějovicích, České Budějovice, České Budějovice 2, CZ  
(72) Veselý Bedřich PaeDr., Ph.D., České Budějovice, České Budějovice 7, CZ  
Šerý Michal Ing., Ph.D., České Budějovice, České Budějovice 2, CZ  
Šidlíková Tereza, Větrní, CZ  
(54) **Zařízení pro testování závěsů uzavíracích systémů**  
(74) Mgr. Aleš Lang, č. p. 30, Nová Ves, 38203
- 
- (51) **G08G 1/04** (2006.01)  
**G08G 1/00** (2006.01)
- (11) 37423  
(21) **2022-40622**  
(22) 27.12.2022  
(47) 01.11.2023  
(73) Západočeská univerzita v Plzni, Plzeň, Jižní Předměstí, CZ  
(72) Honner Milan prof. Ing., Ph.D., Plzeň, Severní Předměstí, CZ  
Honnerová Petra Ing., Ph.D., Holýšov, CZ  
(54) **Infračervený bezpečnostní systém pro zlepšení viditelnosti objektů a infračervený bezpečnostní odrazný prvek**  
(74) Čermák a spol., JUDr. Karel Čermák Ph.D., LL.M., advokát, Elišky Peškové 735/15, Praha 5, Smíchov, 15000
- 
- (51) **G09B 29/12** (2006.01)  
(11) 37445  
(21) **2023-41347**  
(22) 03.10.2023  
(47) 02.11.2023  
(73) Prášilová Helena Mgr., Jičín, Nové Město, CZ  
(72) Prášilová Helena Mgr., Jičín, Nové Město, CZ  
(54) **Pomůcka pro výuku geografie využívající digitální obraz s 2D mapou a hmatového vnímání reliéfu 3D tvarovaných map**
- 
- (51) **G21C 3/07** (2006.01)  
(11) 37444  
(21) **2023-41329**  
(22) 27.09.2023  
(47) 02.11.2023  
(73) UJP PRAHA a.s., Praha 5, Zbraslav, CZ  
(72) Krejčí Jakub Ing., Ph.D., Praha 7, Holešovice, CZ  
Ševeček Martin Ing., Ph.D., Praha 7, Holešovice, CZ  
Cvrček Ladislav doc. Ing., Ph.D., Praha 2, Nové Město, CZ  
Endrychová Alžběta Ing., Bílovice nad Svitavou, CZ  
Bouček Václav Ing., Praha 9, Strážkov, CZ  
Suk Pavel Ing., Zálší, CZ  
Cesnek Martin Ing., Ph.D., Praha 4, Modřany, CZ  
Čížek Jiří Ing., Černošice, CZ  
Čaha Vojtěch Ing., Ph.D., Praha 5, Hlubočepy, CZ  
Čížek Ondřej, Praha 4, Nusle, CZ  
(54) **Jaderné palivo s palivovým pokrytím ze Zr-slítiny**  
(74) Ing. Václav Kratochvíl, Husníkova 2086/22, Praha 5, Stodůlky, 15800

**Seznam majitelů zapsaných užitéch vzorů**

(73) Centrum výzkumu Řež, s.r.o., Husinec, Řež, CZ	(11) 37429	(51) <b>B 01 D 53/86</b>	(2006.01)	(73) UJP PRAHA a.s., Praha 5, Zbraslav, CZ	(11) 37444	(51) <b>G 21 C 3/07</b>	(2006.01)
České vysoké učení technické v Praze, Fakulta stavební, Praha 6, Dejvice, CZ	37430	<b>G 01 B 11/16</b>	(2006.01)	Unique Ideas s.r.o., Olomouc, Hodolany, CZ	37441	<b>B 62 H 3/08</b>	(2006.01)
České vysoké učení technické v Praze, Fakulta stavební, Praha 6, Dejvice, CZ	37431	<b>G 01 B 11/16</b>	(2006.01)	Ústav struktury a mechaniky hornin AV ČR, v. v. i., Praha 8, Libeň, CZ	37438	<b>A 61 K 35/16</b>	(2015.01)
České vysoké učení technické v Praze, Praha 6, Dejvice, CZ	37438	<b>A 61 K 35/16</b>	(2015.01)	Vysoká škola chemicko- technologická v Praze, Praha 6, Dejvice, CZ	37429	<b>B 01 D 53/86</b>	(2006.01)
Fyziologický ústav AV ČR, v. v. i., Praha 4, Krč, CZ	37438	<b>A 61 K 35/16</b>	(2015.01)	Vysoké učení technické v Brně, Brno, Veverí, CZ	37437	<b>C 12 N 1/16</b>	(2006.01)
H2 Pharm s.r.o., Ostrava, Muglínov, CZ	37435	<b>A 61 K 8/19</b>	(2006.01)	Vysoké učení technické v Brně, Brno, Veverí, CZ	37442	<b>B 60 K 26/02</b>	(2006.01)
Jihočeská univerzita v Českých Budějovicích, České Budějovice, České Budějovice 2, CZ	37428	<b>G 01 M 1/00</b>	(2006.01)	Výzkumný ústav potravinářský Praha, v. v. i., Praha 10, Hostivař, CZ	37443	<b>A 23 L 11/00</b>	(2021.01)
Krajská nemocnice Liberec, a.s., Liberec, Liberec I-Staré Město, CZ	37438	<b>A 61 K 35/16</b>	(2015.01)	Západočeská univerzita v Plzni, Plzeň, Jižní Předměstí, CZ	37423	<b>G 08 G 1/04</b>	(2006.01)
PlanetFuturum s.r.o., 04001 Košice - městská část Juh, SK	37447	<b>E 02 B 11/00</b>	(2006.01)	Killarová Zdeňka, Trutnov, Poříčí, CZ	37434	<b>A 45 F 3/20</b>	(2006.01)
PrimeCell Bioscience, a.s., Ostrava, Poruba, CZ	37448	<b>A 61 K 35/50</b>	(2015.01)	Kusý Petr Ing., Palkovice, CZ	37439	<b>B 62 H 3/02</b>	(2006.01)
ProSpon, spol. s r.o., Kladno, CZ	37440	<b>A 61 F 2/30</b>	(2006.01)	Machač Matěj Ing., Pardubice, Polabiny, CZ	37446	<b>B 65 D 85/808</b>	(2006.01)
SAFIBRA, s.r.o., Říčany, CZ	37430	<b>G 01 B 11/16</b>	(2006.01)	Padalík Vladislav, Praha 9, Vysočany, CZ	37427	<b>B 25 B 13/24</b>	(2006.01)
SAFIBRA, s.r.o., Říčany, CZ	37431	<b>G 01 B 11/16</b>	(2006.01)	Prášilová Helena Mgr., Jičín, Nové Město, CZ	37445	<b>G 09 B 29/12</b>	(2006.01)
SG Geotechnika a.s., Praha 5, Hlubočepy, CZ	37430	<b>G 01 B 11/16</b>	(2006.01)	Ryvola Zdeněk, Havlíčkův Brod, CZ	37436	<b>B 23 B 41/02</b>	(2006.01)
SG Geotechnika a.s., Praha 5, Hlubočepy, CZ	37431	<b>G 01 B 11/16</b>	(2006.01)	Sukač Radovan, Baška, CZ	37439	<b>B 62 H 3/02</b>	(2006.01)
Spolek rodičů a přátel zdravotně postížených dětí Daneta, Hradec Králové, Pražské Předměstí, CZ	37433	<b>A 47 G 9/02</b>	(2006.01)	Svachouček Václav Ing., CSc., Vlašim, CZ	37432	<b>F 42 B 12/74</b>	(2006.01)
Škoda Auto a.s., Mladá Boleslav, Mladá Boleslav II, CZ	37422	<b>B 60 R 5/04</b>	(2006.01)	Škovránek Petr Ing., Hať, CZ	37424	<b>D 06 H 1/00</b>	(2006.01)
Technická univerzita v Liberci, Liberec, Liberec I-Staré Město, CZ	37438	<b>A 61 K 35/16</b>	(2015.01)	Tukhovskiy Oleh, Výprachtice, CZ	37425	<b>B 65 D 6/16</b>	(2006.01)
				Zakharov Artem Ing. Mgr., Horoměřice, CZ	37426	<b>A 47 J 31/00</b>	(2006.01)

## FG4Q

## Zapsané průmyslové vzory - přehled podle čísel zápisu

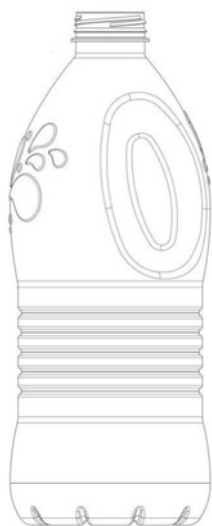
V období uzávěrky tohoto čísla Věstníku zapsal Úřad průmyslového vlastnictví tyto průmyslové vzory:

(11)	(51)	(11)	(51)	(11)	(51)
38220	21-02	38221	09-01	38222	15-02

## FG4Q

## Zapsané průmyslové vzory - přehled podle tříd

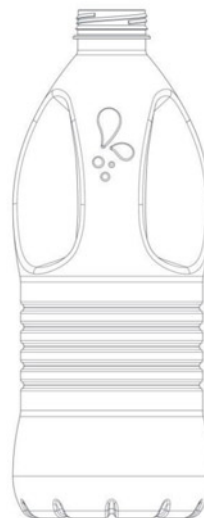
- (51) **09-01**
- (11) 38221
- (21) 2023-42313
- (22) 16.08.2023
- (15) 02.11.2023
- (54) **Kanystř**
- (28) 1
- (73) Sodovkárna Kolín s.r.o., Kolín, Kolín III, CZ
- (72) Vavruška Pavel Ing., Kolín, Kolín III, CZ
- (74) ADVOKATNÍ KANCELÁŘ PELÍŠEK, NAVRÁTIL & PARTNEŘI, s.r.o., JUDr. Zdeněk Navrátil, advokát, Bašty 416/8, Brno, Brno-město, 60200



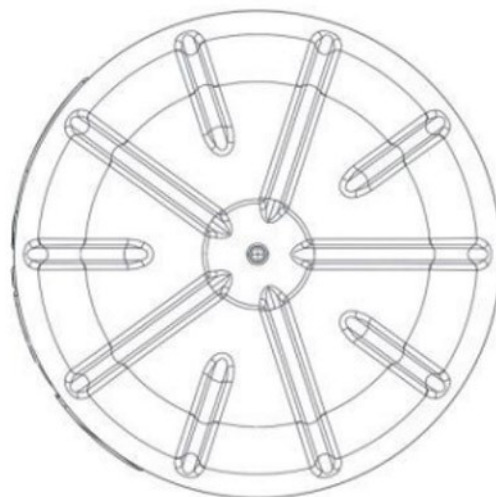
1.1



1.2



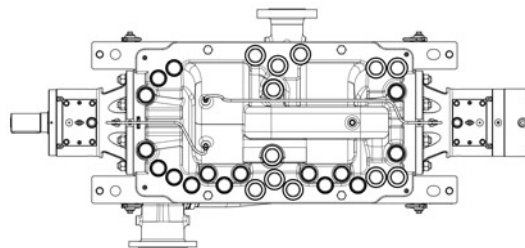
1.3



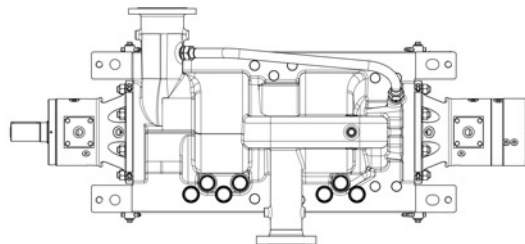
1.4



1.5

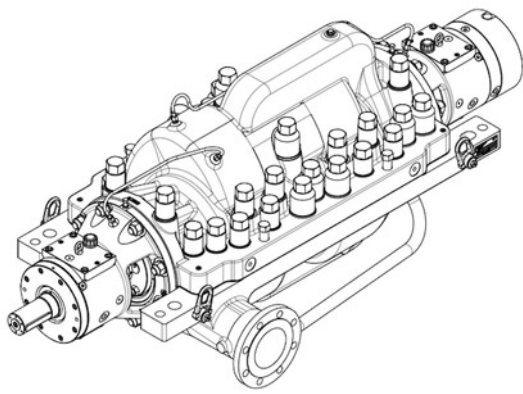


1.3

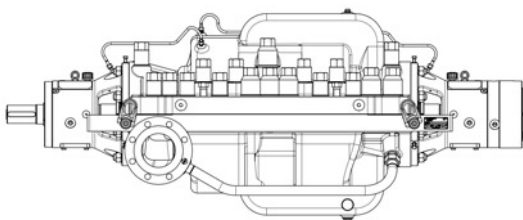


1.4

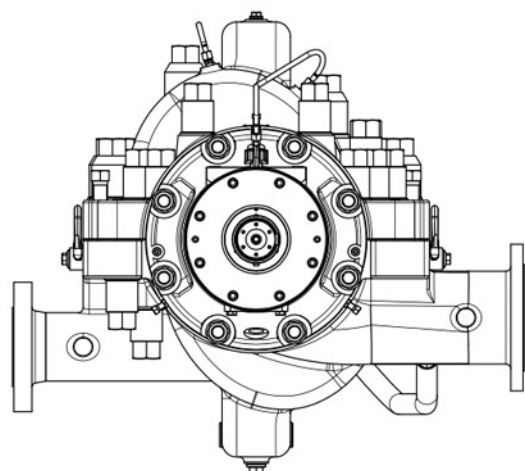
- (51) 15-02  
(11) 38222  
(21) 2023-42315  
(22) 20.08.2023  
(15) 02.11.2023  
(54) Čerpadlo  
(28) 1  
(73) SIGMA GROUP a.s., Lutín, CZ  
(72) Mišák Zdeněk, Přemyslovice, CZ  
(74) Mgr. Zuzana Čabart Šimonovská, LL.M., advokátní kancelář, Mgr. Zuzana Čabart Šimonovská LL.M., Václavské náměstí 2132/47, Praha 1, Nové Město, 11000



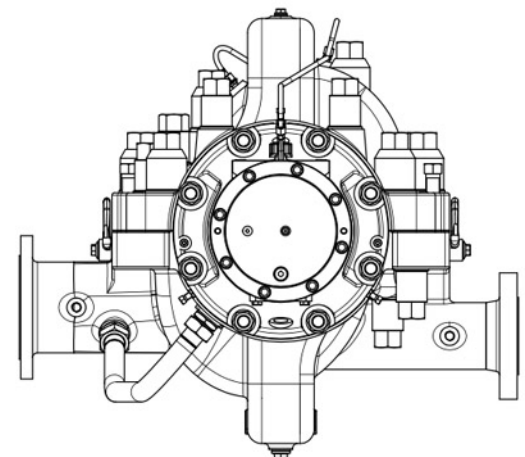
1.1



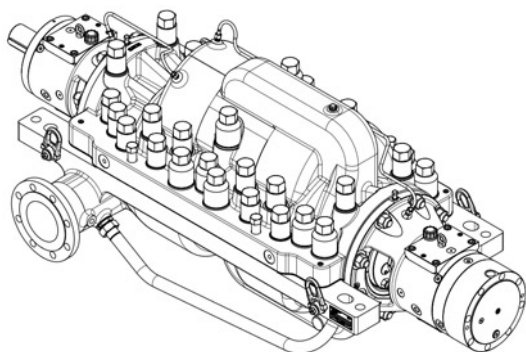
1.2



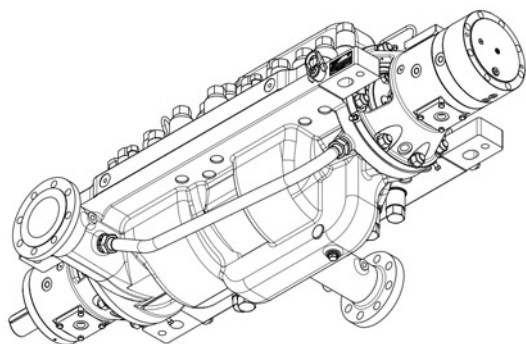
1.5



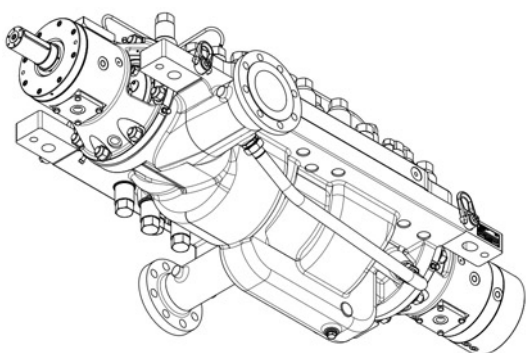
1.6



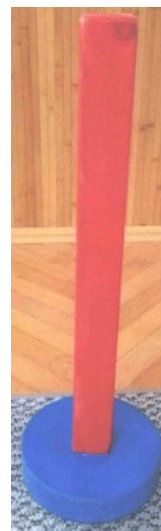
1.7



1.8



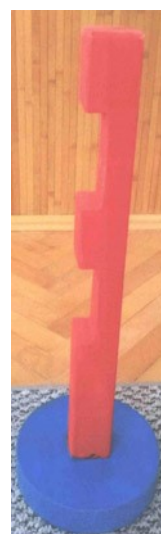
1.9



1.1



1.2



1.3

- 
- (51) **21-02**  
(11) 38220  
(21) 2023-42299  
(22) 07.07.2023  
(15) 02.11.2023  
(54) **Překážky**  
(28) 2  
(73) Mohoutová Jaroslava, Brandýs nad Labem-Stará Boleslav, Stará Boleslav, CZ  
(72) Mohoutová Jaroslava, Brandýs nad Labem-Stará Boleslav, Stará Boleslav, CZ





1.4



2.2



1.5



2.3



2.1



2.4



2.5

**Seznam vlastníků zapsaných průmyslových vzorů**

(73)	(11)	(51)	(73)	(11)	(51)
Mohoutová Jaroslava, Brandýs nad Labem-Stará Boleslav, Stará Boleslav, CZ	38220	21-02	SIGMA GROUP a.s., Lutín, CZ	38222	15-02
Sodovkárna Kolín s.r.o., Kolín, Kolín III, CZ	38221	09-01			



## Dodatková ochranná osvědčení pro léčiva a pro přípravky na ochranu rostlin

### Podání žádosti o udělení osvědčení

- (22) 25.10.2023
  - (21) SPC/CZ2023/863
  - (71) Eli Lilly and Company, Indianapolis, IN 46285, US
  - (68) 2964258
  - (54) **Protilátky, které se vážou k IL 23**
  - (92) EU/1/23/1736, 30.05.2023
  - (93) EU/1/23/1736, 30.05.2023, EU
  - (95) **OmvoH - mirikizumab, léčivý přípravek**
-

## Úřední rozhodnutí a oznámení

### MM4A, MM4F Zániky patentů a autorských osvědčení pro nezaplacení udržovacích poplatků

(11)	(21)	Int.Cl/(51)	(11)	(21)	Int.Cl/(51)
304580	2013-314	8/G01N 21/93	306669	2016-242	8/F23D 11/10
304991	2009-273	8/G01T 1/02	306896	2015-284	8/C12N 1/12
305212	2014-294	8/C02F 1/00	307090	2011-245	8/G01N 13/04
305213	2013-320	8/C07H 19/167	307627	2015-287	8/G07C 5/00
305474	2013-303	8/C04B 35/634	307804	2018-198	8/A46B 3/16
305926	2015-291	8/C02F 3/32	307868	2017-237	8/C07D 473/16
305945	2015-293	8/C02F 3/32	308372	2019-267	8/B23B 31/16
306444	2015-300	8/D01H 4/08	309447	2018-489	8/B63B 1/38

### MK1K Zániky užitných vzorů uplynutím doby platnosti

(11)	(21)	(51)	(11)	(21)	(51)
26220	2013-28720	B23Q 13/00	26884	2013-28736	A61G 7/05
26259	2013-28730	E04B 1/68	26986	2013-28731	C04B 24/28
26351	2013-28724	F16H 55/00	29468	2015-30603	G08G 1/017
26658	2013-28737	A47B 57/10	35097	2020-38380	A01B 71/04
26709	2013-28718	F24D 19/06			

### MK4Q Zániky práva ze zapsaných průmyslových vzorů uplynutím doby ochrany

(11)	(21)	Int.Cl/(51)	(11)	(21)	Int.Cl/(51)
36006	2013-39502	10/25-01	37304	2018-41122	11/03-01
37191	2018-41188	11/10-05	37501	2018-41187	11/06-06

### ND1K První prodloužení doby platnosti užitných vzorů

(51)	<i>E04G 11/06</i>	(2006.01)
	<i>E04G 11/16</i>	(2006.01)
(11)	33637	
(21)	2019-36801	
(22)	25.10.2019	
(73)	Svoboda a syn, s.r.o., Brno, Brněnské Ivanovice, CZ	
(54)	Forma pro výrobu betonových prefabrikovaných dílců	

### ND4Q První obnovy doby ochrany průmyslových vzorů

(51)	06-11	(51)	11-01
(11)	37463	(11)	37558
(21)	2018-41361	(21)	2018-41318
(22)	21.12.2018	(22)	12.11.2018
(54)	Učební pomůcka - koberec	(54)	Bižuterní prvek
(51)	05-06		
(11)	37528		
(21)	2018-41321		
(22)	15.11.2018		
(54)	Obalový materiál		

## **ND4Q**

### **Třetí obnovy doby ochrany průmyslových vzorů**

- (51) 10-01
- (11) 34426
- (21) 2008-37578
- (22) 06.11.2008
- (54) Informační panel - hodiny

## **ND4Q**

### **Čtvrté obnovy doby ochrany průmyslových vzorů**

- (51) 06-01
- (11) 32236
- (21) 2003-34967
- (22) 11.11.2003
- (54) Dětské sedadlo

### Zamítnuté a částečně zamítnuté přihlášky ochranných známek před zveřejněním

Kapitola obsahuje údaje o rozhodnutích o přihláškách ochranných známek, u kterých byly na základě provedeného věcného průzkumu shledány Úřadem důvody pro zamítnutí přihlášky ochranné známky podle ustanovení § 4 nebo 6 zákona č. 441/2003 Sb. Na základě toho Úřad vydal rozhodnutí o zamítnutí přihlášky podle ustanovení § 22 zákona č.441/2003 Sb., a to pro celý seznam výrobků a služeb nebo pro jeho část. Údaje o výsledku rozhodnutí (zamítnutí přihlášky, částečné zamítnutí přihlášky) jsou uvedeny jako datum právní moci rozhodnutí/výsledek rozhodnutí.

(210) **O-576372**  
(540)

(210) **O-585459**  
(540)

**Yachters Academy**

(592) Slovní  
07.11.2023/NABYTÍ P.M. - ZAMÍTNUTÍ PŘIHLÁŠKY

---

(210) **O-585465**  
(540)

**senza art**

(592) Slovní  
27.10.2023/NABYTÍ P.M. - ZAMÍTNUTÍ PŘIHLÁŠKY

---

**MEN+**

(593) Obrazová  
28.10.2023/NABYTÍ P.M. - ČÁSTEČNÉ ZAMÍTNUTÍ PŘIHLÁŠKY

---

### Přehled zveřejněných přihlášek ochranných známek

Přihlášky ochranných známek, které byly na základě výsledků formálního a věcného průzkumu provedeného Úřadem shledány schopné zápisu do rejstříku ochranných známek, jsou obsaženy v této kapitole. Důležitou právní skutečností je, že zveřejněním přihlášky ochranné známky v této kapitole Věstníku (§ 23 zákona č. 441/2003 Sb.) začíná běžet zákonná tříměsíční lhůta pro podání námitek podle ustanovení § 25 zákona č. 441/2003 Sb.

Číselný přehled (210)											
O-576372	O-584114	O-586140	O-586423	O-586464	O-586583	O-586797	O-587015	O-587053	O-587054	O-587055	O-587190
O-587191	O-587192	O-587227	O-587232	O-587312	O-587348	O-587449	O-587473	O-587587	O-587641	O-587642	O-587743
O-587745	O-587798	O-587821	O-587823	O-587861	O-587865	O-587914	O-587942	O-587945	O-587949	O-587985	O-587988
O-587996	O-587997	O-587999	O-588003	O-588006	O-588007	O-588008	O-588010	O-588112	O-588115	O-588116	O-588117
O-588118	O-588126	O-588132	O-588163	O-588175	O-588283	O-588293	O-588296	O-588297	O-588298	O-588299	O-588300
O-588301	O-588312	O-588335	O-588350	O-588354	O-588355	O-588358	O-588359	O-588365	O-588389	O-588394	O-588400
O-588406	O-588420	O-588424	O-588430	O-588431	O-588432	O-588449	O-588462	O-588482	O-588485	O-588486	O-588490
O-588495	O-588496	O-588499	O-588517	O-588522	O-588523	O-588538	O-588547	O-588556	O-588562	O-588573	O-588574
O-588575	O-588604	O-588605	O-588611	O-588612	O-588627	O-588628	O-588629	O-588633	O-588645	O-588652	O-588654
O-588657	O-588671	O-588679	O-588680	O-588682	O-588688	O-588703	O-588707	O-588726	O-588728	O-588729	O-588730
O-588731	O-588732	O-588734	O-588735	O-588736	O-588737	O-588753	O-588755	O-588758	O-588760	O-588761	O-588763
O-588765	O-588772	O-588774	O-588778	O-588783	O-588810	O-588811	O-588813	O-588814	O-588817	O-588822	O-588824
O-588825	O-588827	O-588840	O-588871	O-589114	O-589140						

## Zveřejněné přihlášky ochranných známek

(210) **O-576372**  
(220) 16.11.2018  
(320) 16.11.2018  
(540)

výrobky, ryby, mořské plody a měkkýši, neživí, střívka na uzeniny, přírodní a umělá, upravený hmyz a larvy, zpracované ovoce, houby a zelenina, ořechy a luštěniny; (30) cukr, přírodní sladidla, sladké polevy a náplně, výrobky z včelích produktů, led ke chlazení, pekárenské výrobky, cukrovinky, čokoláda a zákusky, soli, chuťové přísady, ochucovadla a koření, zmrzliny, mražené jogurty a sorbety, zpracované obilí, škrob a produkty z nich vyrobené, pečící přípravky a droždí; (31) zemědělské a vodní plodiny, zahradnické a lesní produkty.

Třídy výrobků a služeb:  
21, 29, 30, 31

(730) **WorkMed s.r.o.**, Chmelická 552, Praha 9, Újezd nad Lesy, 19016, CZ  
(740) JUDr. Marcela Kleinbauerová, advokátka, Rumunská 1798/1, Praha 2, Nové Město, 12000

(210) **O-586140**  
(220) 30.05.2023  
(320) 30.05.2023  
(540)

## Vědma

(592) Slovní  
(511) (35) televizní reklama, poskytování a pronájem prostoru, času a médií pro reklamu, konzultační a poradenské služby a pomoc v oblasti reklamní, marketingové a propagační činnosti, rozšiřování reklamních marketingových a propagačních materiálů, merchandising, služby obchodních výstav a veletrhů, služby předvádění výrobků a vystavování zboží, věrnostní, pobídkové a bonusové programy, prezentace zboží a služeb elektronickou cestou, také v rámci služeb takzvaného teleshoppingu a homeshoppingu, reklamní, marketingové a propagační služby, dražební služby, poskytování spotřebitelských informací v oblasti výrobků a služeb, pomoc v obchodní a podnikatelské činnosti, management a administrativní služby, předvádění zboží prostřednictvím internetu nebo katalogu nebo výstav za účelem reklamy a/nebo prodeje, přeskupování a shromažďování (kromě dopravy) různých výrobků pro třetí osoby za účelem umožnit spotřebiteli pohodlně vybrat a prohlížet a kupovat (kromě přepravy) prostřednictvím katalogu a/nebo internetu a/nebo zásilkového prodeje, maloobchodní služby zaměřené na nahrané nosiče záznamů, audiovizuální díla, hudební díla, počítačový software, počítačové hry, spotřební elektroniku, počítačové příslušenství a periferie, fotografie, plakáty, knihy, tiskoviny, diáře, záznamníky, bloky, omalovánky, alba, záložky, pohlednice, oděvy, módní doplňky, zavazadla, klenoty, bižuterii, hodinky, klíčenky, hudební nástroje, psací potřeby, kancelářské potřeby, papírnické výrobky, učební pomůcky, nádobí a nádoby pro domácnost nebo kuchyň, sklenice, hrnky, talíře, výrobky a suroviny pro vaření, potraviny, hotové pokrmy, cukrovinky, nápoje, alkoholické nápoje, prostírání, ubrusy, ubrousky, zástěry, výrobky související s vařením pokrmů, kuchařské recepty, dárkové karty, kosmetiku, mýdla, výrobky pro osobní péči, reklamní a propagační předměty, doplňky stravy; (38) služby rozhlasového a televizního vysílání, vysílání satelitní televize, bezdrátového vysílání, přenos a vysílání dat, přenos kabelové televize, přenos podcastů, přenos webcastů, přenos videa na objednávku, satelitní a kabelové vysílání, služby vysílání audia a videa poskytované prostřednictvím internetu, vysílání televizních programů, zpoplatněné televizní vysílání, přenos zpráv a obrázků pomocí počítače, diskusní fóra (poskytování internetových diskusních fór), diskusní místnosti (služby), elektronický přenos zpráv, dat a dokumentů, poskytování online fór, přenos datových, audio, video a multimediálních souborů, včetně souborů ke stažení a souborů streamovaných přes globální počítačovou síť, streaming audio a video materiálů na internetu, streaming dat, video, audio a televizní streaming, vysílání televize přes internet, poskytování přístupu k obsahu, webovým stránkám a portálům, počítačová komunikace a přístup k internetu, telekomunikační služby, poskytování a pronájem telekomunikačních zařízení a vybavení, telematické služby, šíření, výměna nebo získávání zpráv a informací, šíření elektronických informací, elektronických periodik, knih v elektronické podobě, audio nebo audiovizuálních děl prostřednictvím informační nebo datové nebo elektronické nebo komunikační nebo telekomunikační nebo počítačové sítě, zejména internetu, pomocí satelitů a jinými sítěmi; (41) televizní zábava včetně organizace, produkce a prezentace televizních programů, televizní vysílání zábavných, vzdělávacích, dokumentárních, výchovných, soutěžních, diskusních a informačních pořadů, zpravodajské služby pro rozhlas a televizi, obrazové zpravodajství, produkce pořadů a filmů a televizních pořadů, zvuková, obrazová a multimediální produkce a tvorba fotografií, psaní scénářů, tvorba a šíření audiovizuálních děl, zábava,

(593) Obrazová  
(511) (18) kůže a imitace kůže, zvířecí kůže a kožešiny, biče, koňské postroje a sedlářské výrobky, obojky, vodítka, deky a oblečení pro zvířata, části a příslušenství pro všechny uvedené zboží zahrnuté ve třídě 18; (35) reklama, obchodní management, podniková administrativa, kancelářské práce, marketing a propagace, obchodní poradenské služby a poskytování informací pro zákazníky, jmenovitě maloobchodní služby, velkoobchodní služby a zásilkové služby, všechny také online a přes počítačové sítě, v oblasti zboží jako jsou drahé kameny, perly a drahé kovy, jakož i jejich napodobeniny, kůže a imitace zvířecí kůže a kožešiny, biče, koňské postroje a sedlářské výrobky, obojky, vodítka, deky a oblečení pro zvířata, a v oblasti jako jsou části a příslušenství pro všechny uvedené zboží.

Třídy výrobků a služeb:  
18, 35

(730) **Robert Klingel OHG**, Sachsenstr.23, Pforzheim, 75177, DE  
(740) Halaxová & Halaxová TETRAPAT, Mgr. Eva Halaxová, Jinonická 804/80, Praha 5, Košíře, 15800

(210) **O-584114**  
(220) 17.02.2023  
(320) 17.02.2023  
(540)

[www.topdrinky.cz](http://www.topdrinky.cz)

(592) Slovní  
(511) (21) nezpracované a polozpracované sklo bez určitého účelu, nádobí, kuchyňské náčiní a nádoby; (29) jedlé oleje a tuky, maso a masné výrobky, mléčné výrobky a jejich náhražky, oleje a tuky, ptačí vejce a vejcečné

zábavní služby, soutěžní pořady, agenturní činnost v oblasti kultury, zprostředkování a informační a poradenské služby v oblasti kultury, výchovy, zábavy a sportu, služby v oblasti živých vystoupení, služby v oblasti interaktivní zábavy a vzdělávání, vzdělávací a školicí služby, zábavní a tematické parky, poutě, zoo a muzea, služby týkající se videoher, organizování konferencí, výstav (pro vzdělávací a kulturní účely) a soutěží, služby v oblasti sportu a fitness, nakladatelské a vydavatelské služby, online publikování, poskytování on-line publikací, ediční činnost, služby reportérů (zpravodajství), vydávání elektronických knih a časopisů on-line, žurnalistika, zveřejňování, oznamování a psaní textů (mimo reklamních), digitální video, audio a multimediální zábavní vydavatelské služby, poskytování elektronických publikací, filmů, hudby, seriálů a televizních programů bez možnosti stažení, poskytování videí online bez možnosti stažení, poskytování filmů, seriálů a televizních programů bez možnosti stažení prostřednictvím placené televize, provozování internetových her (bez možnosti stažení), zábavní služby ve formě sdružování uživatelů pro počítačové hry, poskytování her online z počítačové sítě, organizace společenských a kulturních akcí, poskytování služeb výchovných, vzdělávacích, soutěžních, kulturních a zábavních prostřednictvím internetu a jiných sítí.

Třídy výrobků a služeb:

35, 38, 41

- (730) **TV Nova s.r.o.**, Kříženeckého náměstí 1078/5a, Praha 5, Hlubočepy, 15200, CZ  
(740) Dana Lukajová, patentová zástupkyně, Voršílská 130/10, Praha 1, Nové Město, 11000

(210) **O-586423**

(220) 12.06.2023

(320) 12.06.2023

(540)



(593) Obrazová

- (511) (16) tiskoviny a tištěné publikace všeho druhu, propagační materiály, tištěné programy, plakáty, vstupenky, letáky, brožury, pohlednice, fotografie, rekvizity z papíru, katalogy, příručky (knihy), ročenky, grafické listy, dopisní papír, etikety, kromě textilních, grafiky, papírnické zboží, kancelářské potřeby krom nábytku, plastické obaly (nezařazené do jiných tříd), štočky; (35) inzertní a reklamní činnost, poskytování reklamních materiálů a předmětů, marketing, reklama, využití internetu v oblastech obchodu a nabídky výrobků a služeb uvedených v tomto seznamu ve třídách 16, 35, 38, 39, 41 a 42, reklama on-line v počítačové síti, poskytování a pronájem reklamních ploch, propagační služby, administrativní činnost, navrhování a tvorba reklamních materiálů, zprostředkovatelská činnost s výše uvedenými službami v rámci této třídy 35; (38) poskytování přístupu k obsahu internetového portálu a webových portálů, provozování a poskytování přístupu k obsahu internetového portálu přístupného třetím osobám, šíření elektronických časopisů, periodik, knih a informací a tiskovin prostřednictvím komunikačních sítí zejména internetu a bezdrátových, kabelových, satelitních sítí, komunikační služby prostřednictvím internetu, vnějších a vnitřních sítí, komunikace pomocí počítačů a mobilních telefonů, komunikace prostřednictvím sítí vláknové optiky, komunikace prostřednictvím počítačových terminálů, komunikace

prostřednictvím rádia, komunikace prostřednictvím telefonu, počítačem řízený přenos dat a obrazu, poskytování interaktivních online vývěsek pro přenos vzkazů mezi počítačovými uživateli, informace o telekomunikacích, informační agentura, poradenství a konzultace vztahující se k výše uvedeným službám ve třídě 38; (39) doprava, organizování cest, informační služby v cestovním ruchu, poskytování turistické kanceláře, cestovní kanceláře, poskytování a zprostředkování cestovních služeb, organizování rekreačních, turistických, tematických a jiných zájezdů a pobytů, zprostředkování služeb cestovního ruchu, služby, týkající se sdělování informací ohledně cesty, které poskytují turistické kanceláře, cestovní kancelář, služby, týkající se organizování pobytu turistů, pořádání tematických zájezdů, zejména kulturních, sportovních, studijních, pobytových, poznávacích s komplexním programem, činnost touroperátora, zajišťování programu a servisu při služebních a obchodních cestách, poradenská a konzultační činnost v cestovním ruchu a dopravě, doprava při prohlídkách památek; (41) vydavatelská a nakladatelská činnost, vydávání časopisů, periodik, knih a informací a tiskovin v elektronické i listinné podobě, nakladatelství, publikační činnost, fotografování, školení a vzdělávání, pořádání a organizování kulturních, společenských, zábavních, sportovních a vzdělávacích akcí, pořádání prohlídek s průvodcem, poskytování online virtuálních prohlídek s průvodcem, pořádání a organizace konferencí, kongresů, seminářů a sympozií, pořádání zábavních akcí cosplay (kostýmované hry s věrným napodobením postav), plánování večírků, pořádání a moderování zábavních akcí, pořádání a uvádění koncertů, pořádání a vedení workshopů (školení), pořádání plesů, pořádání školení a vzdělávacích zkoušek pro certifikační účely, poskytování elektronických publikací online bez možnosti stažení, poskytování informací v oblasti rekreačních aktivit, poskytování uživatelských hodnocení pro zábavní nebo kulturní účely, praktický výcvik, prázdninové tábory, pronájem dekorací, pronájem filmových rekvizit, provozování muzeí, předávání know-how, služby filmového studia, úniková místnost, informace, poradenství a konzultace vztahující se k výše uvedeným službám ve třídě 41; (42) návrh, tvorba, správa a údržba webových stránek, portálů a aplikací včetně multimediálních a 3D aplikací, navrhování a tvorba informačních databází, elektronických i neelektronických (papírových) časopisů, periodik, knih, multimediálních dokumentů, prezentací a katalogů, interaktivní a grafické programy (tvorba), počítačové animace a vizualizace, navrhováním, tvorba, instalace, aktualizace a správa počítačového software, provozování online databází, obsluha databází přístupných po internetu, sběr dat do počítačových databází, systemizace dat v počítačových databázích, provozování a konstrukce databází, aplikací a serverů, řešení webových serverů, grafické návrhy a design, návrhy grafických ilustrací, grafické návrhy propagačních materiálů, počítačem podporovaný design grafického videa, grafický design pro tvorbu webových stránek, umělecký design.

Třídy výrobků a služeb:

16, 35, 38, 39, 41, 42

(591) Barevná

- (730) **SOLID LEGAL, advokátní kancelář, s.r.o.**, 28. října 1727/108, Ostrava, Moravská Ostrava, 70200, CZ

(210) **O-586464**  
(220) 14.06.2023  
(320) 16.12.2022  
(540)

The logo for CarPay, featuring a stylized 'K' symbol followed by the text 'CarPay'.

(593) Obrazová  
(511) (9) počítačové programy pro jednoduché platby prostřednictvím AVN (audio video navigace) ve vozidle, software AVN (audio video navigace) pro jednoduché platby ve vozidle, AVN (audio video navigace) pro vozidla s funkcí jednoduchých plateb ve vozidle, počítačový firmware pro platformy pro jednoduché platby ve vozidle, aplikace (software) pro chytré telefony pro jednoduché platby ve vozidle, přístroje pro dálkové ovládání jednoduchých plateb ve vozidle, počítačový software pro jednoduché platby ve vozidle, aplikace (software) pro chytré telefony připojitelné k systémům ve vozidle, přístroje na zpracování dat pro zpracování elektronických plateb ve vozidle, zabezpečené terminály pro elektronické transakce ve vozidle, aplikace (software) pro chytré telefony umožňující používání a provádění jednoduchých plateb ve vozidle za tankování, parkování, mýtné brány, potraviny a nápoje a různé další obchody, počítačový software umožňující používání a provádění jednoduchých plateb ve vozidle za tankování, parkování, mýtné brány, garáže, potraviny a nápoje a různé další obchody, terminály pro elektronické transakce se zařízeními vestavěnými ve vozidlech, počítačový software pro elektronické obchodování.

Třídy výrobků a služeb:

9

(730) **Kia Corporation**, 12, Heolleung-ro, Seocho-gu, Seoul, KR  
(740) Kania, Sedlák, Smola, s.r.o., Mendlovo náměstí 907/1a, Brno, Staré Brno, 60300

(210) **O-586583**  
(220) 20.06.2023  
(320) 20.06.2023  
(540)

The logo for 'pozitif', featuring the word 'pozitif' in a stylized, lowercase, bold font.

(593) Obrazová  
(511) (9) magnetické nebo optické suporty zvukových nebo zvukově obrazových záznamu, počítačové hry s výstupem na PC nebo na TV, nosiče záznamu nahrané i nenahrané, videokazety nahrané i nenahrané, audiokazety nahrané i nenahrané, audiovizuální programy, audio programy, audiovizuální díla

na nosičích, audiovizuální díla v digitální podobě, filmy, hudební díla na nosičích nebo v elektronické podobě nebo ke stažení, CD disky, DVD disky, MP3 přehrávače, USB Flash disky, Blue-ray disky, elektronické publikace (stažitelné), obaly na CD disky nebo DVD disky nebo na nosiče záznamu, programové vybavení pro počítače, software, hardware výpočetní techniky nebo komunikační nebo informační techniky, interaktivní software, interaktivní databáze, elektronické databáze a databázové produkty, informace a data a databáze a záznamy v elektronické podobě, elektronické nebo datové nebo informační nebo komunikační sítě, multimediální aplikace, elektronické multimediální nebo elektronické informační katalogy, elektronické časopisy, elektronická periodika a knihy v elektronické podobě, počítačový software pro nahrávání, stahování a zpracování obrázků a obrazových dat, software pro tvorbu a organizaci fotografií a obrázků, software pro zacházení s fotografiemi a pro jejich editaci, software a hardware pro digitální zobrazování, software pro tvorbu fotografických alb, brýle pro 3D projekci; (16) periodické a neperiodické tiskoviny, zejména knihy a časopisy, reklamní, propagační a informační materiály na papírovém nosiči, zejména katalogy, prospekty, plakáty, letáky, pohlednice, fotografie a jiná grafická díla, grafické reprodukce, kartografická díla, obaly, obálky, zakládací mapy a tašky z papíru a plastu v jiné třídě nezařazené, reklamní předměty z papíru, papírové vložky a vlaječky, samolepky, transparenty z papíru a plastu, papírové vývěsní štíty, psací potřeby, obaly a pouzdra na ně, kalendáře, diáře, sešity, obtisky, záložky, bloky, fotoalba, drobné kancelářské potřeby z papíru, plastu a kovu v rámci této třídy, vstupenky, účtenky, šatní listky, jídelní, nápojové a nabídkové listky, vše výše uvedené v rámci této třídy; (35) propagační činnost, reklama, reklamní, inzertní a propagační činnost prostřednictvím jakéhokoliv média, prostřednictvím telefonní sítě nebo datové sítě nebo informační sítě nebo elektronické sítě nebo komunikační sítě nebo počítačové sítě, marketing, telemarketing, propagační činnost, módní přehlídky pro reklamní účely, organizování výstav (komerčních, reklamních), pořádání veletrhu pro obchodní a reklamní účely, předvádění pro reklamní účely a podporu prodeje, on-line reklama v počítačové síti, televizní reklama, venkovní reklama, překlad informací do počítačových databází, systemizace informací do počítačových databází, řízení a správa databází, poskytování komerčních informací prostřednictvím počítačových databází, poskytování obchodních informací prostřednictvím webových stránek, poskytování informací komerčního nebo reklamního charakteru, pomoc při řízení obchodní činnosti, obchodní administrativy, kancelářské práce, aktualizování reklamních materiálů, komerční využití Internetu v oblasti výrobků a služeb, sjednávání a uzavírání obchodních transakcí pro třetí strany, služby obchodního zprostředkování, činnost podnikatelských, ekonomických a organizačních poradců, ekonomické informace a poradenství, automatizované zpracování dat, marketingová činnost, průzkumy trhu, ekonomické prognózy a analýzy pro obchodní účely, inzertní, propagační a informační služby prostřednictvím Internetu za účelem obchodu, rozšiřování a zaslání reklamních materiálů, a to letáků, prospektů, katalogů, periodických a neperiodických publikací, tiskovin a vzorků, licence na výrobky a služby pro třetí osoby (komerční správa), sestavování statistik, firemní evidence záznamu, franšizing, komunikační média (prezentace výrobku v komunikačních médiích) pro účely maloobchodu, obchodní reklama (pro třetí osoby), event marketing; (41) výchova, vzdělání, zábava a pobavení, zábavní služby, sportovní činnost, zábavní, sportovní a kulturní aktivity, kulturní služby, organizace kulturních, zábavních a sportovních akcí, poskytování informací o možnostech zábavy, vydavatelská činnost (tj. vydávání knih, vydávání elektronických knih a časopisů, vydávání textů s výjimkou reklamních či náborových), fotografování, fotomodeling, modeling, elektronické publikování, obrazové zpravodajství, zpravodajské služby, organizování živých hudebních koncertů, organizování a pořádání živých představení pro zábavu, televizní zábava, on-line zábava, organizování a pořádání divadelních představení, hudebních vystoupení a koncertů, fanklub, filmová projekce, hudební zábava, koncertní sítě, sály, organizace soutěží s udílením cen, organizace vzdělávacích a zábavních soutěží, poskytování on-line hudby, organizace a pořádání módních přehlídek (nikoli za účelem reklamním či obchodním), poskytování komunitních center pro společenské shromáždění, setkání a eventy, vydavatelství a nakladatelství, překladatelské a tlumočnické služby, služby hostesek; (42) návrhy, tvorba, strukturování a programování či jiné vytváření počítačových programů a počítačových systémů, včetně jeho instalace, zavádění, adaptace, aktualizace a údržby, tvorba a správa www stránek, tvorba multimediálních dokumentů, prezentací, aplikací, katalogů, konstrukce WWW prezentací a řešení WWW serveru, tvorba počítačových animací a vizualizací, programové projekty (tvorba), tvorba informačních databází, pronájem webových serverů, umístění webových stránek, hosting webových stránek, konzultace v oblasti webového designu, konzultační služby v



oblasti informačních technologií, technický a vědecký průzkum, elektrotechnické služby, vývoj a výzkum nových výrobků pro jiné, zhotovování projektové dokumentace, designérská činnost, architektonické poradenství, zprostředkovatelská činnost se službami výše uvedenými ve třídě 42, průmyslový design, grafický design, umělecký design, vizuální komunikace, design produktů domácí potřeby, dekoračních a reklamních předmětů, návrhářství, design a výzdoba interiéru a výstavních prostor, poradenství a konzultace v oblasti osobního stylu, styling oděvů pro focení, reklamu a film, design tiskovin, publikací, časopisů, knih a plakátů.

Třídy výrobků a služeb:

9, 16, 35, 41, 42

- (730) **Agentura POZITIF s. r. o.**, Do Čertous 2622/14, Praha 9, Horní Počernice, 19300, CZ  
(740) Bohemia Patent, Ing. Jana Vandělíková, Petrská 1136/12, Praha 1, Nové Město, 11000

(210) **O-586797**

(220) 30.06.2023

(320) 30.06.2023

(540) **Allkampf-Jitsu systém Jakob Beck 1968**

(592) Slovní

(511) (41) výcvik bojových umění, služby v oblasti vzdělávání, zábavy a sportu, vzdělávací a školicí služby, kurzy sebeobran, organizování sportovních činností, seminářů a soutěží, školení trenérů a rozhodčích, sportovní soustředění, zkoušky na stupně technické vyspělosti v oblasti bojových umění.

Třídy výrobků a služeb:

41

- (730) **Hermann Martin Ing.**, Na Výsluní 750, Boršov nad Vltavou, Poříčí, 37382, CZ

(210) **O-587015**

(220) 13.07.2023

(320) 13.07.2023

(540)

**Kidtown.cz**

(593) Obrazová

(511) (28) hračky, hry, věci na hraní, akční hračky, akční hry, auta (hračky), autíčka na hraní, balónky na hraní, balóny, chrástítka, deskové hry, dětská vozidla (hračky), dětská kosmetika na hraní, domácí spotřebiče (hračky), domečky na hraní, domečky pro panenky, dopravní prostředky jako hračky, dřevěné hračky, elektronické hračky, elektronické hry, elektronické vzdělávací hračky, elektronické vzdělávací hry, figurky (hračky), herní sady, herní žetony, houpací hračky, houpací koně, hrací karty, hrací žetony, hračky do dětských postýlek, hračky do kočárků, hračky do vany, hračky do vody, hračky imitující předměty používané dospělými při každodenních činnostech, hračky na baterky, hračky na písek, hračky plyšové, hračky pro kojence, hračky pro miminka, hračky pro nejmenší děti, hračky pro rozvoj dětí, hračky s dálkovým ovládním, hračky stříkající vodu, hračky zvířata, hry rozvíjející dovednosti, hry společenské, hry stolní, hudební hračky, hudební hry, hudební nástroje (hračky), jízdní kola (hračky), karetní hry, karnevalové masky, kočárky (hračky), kočárky pro panenky, koloběžky (hračky), kosmetické kufříky (hračky), kostky (hračky), kostýmy jako dětské hračky, kostýmy pro panenky, kouzelnické potřeby, kouzelnické

soupravy (hračky), kovové hračky, kreativní hračky, kuličky, kuželky, kvízové hry, loutky, maňásci, masky (hračky), maskami kostýmy (hračky), mechanické hry, míče (hračky), míčky na hraní, mluvicí hračky, modelářské soupravy, modely aut (hračky), modely jako hračky, modely aut, lodí, letadel a dalších strojů (hračky), nábytek (hračky), nafukovací bazény, nafukovací hračky, nářadí (hračky), oblečení pro panenky, panenky, pistole (hračky), pistolky (hračky), arkády (počítačové hry), pokojíčky pro panenky, puzzle, rádiem řízená autíčka na hraní, roboti (hračky), saně (hračky), sánky (hračky), sběratelské karty (karetní hry), skákačí hračky, skládačky, skládanky (hry), sportovní hry, stany na hraní, stavebnice (hračky), stavebnicové kostky (hračky), tříkolky (hračky), tvůrčí sady, vodní pistole, vzdělávací hračky, vzdělávací hry, zábavné předměty na oslavy (ozdoby), zařízení na hry, žertovné předměty na hraní; (35) maloobchodní prodej hraček, velkoobchodní prodej hraček, maloobchodní prodej her, maloobchodní prodej stavebnic, maloobchodní prodej dárků, maloobchodní služby zaměřené na hračky, maloobchodní prodej oblečení, maloobchodní prodej školních pomůcek, maloobchodní prodej papírnického zboží, on-line maloobchodní služby zaměřené na hračky, reklama, marketing, reklamní, marketingové a propagační služby, inzerce a inzertní služby, organizování obchodních nebo reklamních akcí, pořádání obchodních prezentací, prezentace zboží, předvádění výrobků, příprava, výroba, vydávání, rozšiřování nebo distribuce propagačních, reklamních, marketingových nebo inzertních materiálů, publikování reklamních, inzertních nebo propagačních textů, pomoc v obchodní a podnikatelské činnosti, obchodní management, kancelářské a administrativní služby, analýzy a průzkumy trhu, obchodní konzultační a poradenské služby, obchodní zprostředkovatelské služby, poradenské služby v oblasti obchodu, služby v oblasti dovozu a vývozu, zprostředkování dovozu a vývozu, organizování komerčních nebo propagačních výstav, pořádání výstav pro komerční účely; (41) vzdělávací a školicí služby, vydavatelská činnost, vydávání knih, vydávání časopisů, vydávání webových časopisů, vydávání časopisů pro děti, vydávání tiskovin, vydávání elektronických publikací, vydávání elektronických knih a časopisů online, služby týkající se vydávání knih, časopisů, tiskovin a periodik, nakladatelská činnost, elektronické publikování, publikování časopisů, služby v oblasti výchovy, zábavy, sportovní a kulturní činnosti, služby v oblasti zábavy pro děti, organizace a pořádání kulturních, zábavních a sportovních akcí, provozování dětského koutku, poskytování herních prostor pro děti, zábava prostřednictvím webových stránek, provozování webových stránek pro děti, on-line interaktivní zábava, pořádání výstav, výstavy hraček, výstavy her, výstavy stavebnic (hraček), výstavy modelů (hraček), pořádání představení, přehlídek a soutěží pro děti, poradenství, konzultační a informační činnost týkající se výše uvedených služeb.

Třídy výrobků a služeb:

28, 35, 41

- (591) Barevná  
(730) **Kidtown s.r.o.**, Českomalínská 777/23, Praha 6, Bubeneč, 16000, CZ  
(740) KROUPAHELÁN advokátní kancelář, s.r.o., Mgr. Ondřej Vykoukal, advokát, Dominikánské náměstí 656/2, Brno, Brno-město, 60200

(210) **O-587053**

(220) 17.07.2023

(320) 17.07.2023

(540)

**VIZO:VICE**  
pecka život

(593) Obrazová

(511) (35) reklamní, marketingové a propagační služby; (41) rezervace vstupenek na vzdělávací, zábavní a sportovní aktivity a akce a související rezervační

služby, služby v oblasti vzdělávání, zábavy a sportu, zveřejňování, oznamování a psaní textů; (43) dočasné ubytování, informační, poradenské a rezervační služby v oblasti poskytování jídla a pití, poskytování přechodných kancelářských prostor, informace o dočasném ubytování, poradenské a rezervační služby týkající se dočasného ubytování.

Třídy výrobků a služeb:  
35, 41, 43

- (591) Barevná  
(730) **MĚSTO VIZOVICE**, Masarykovo nám. 1007, Vizovice, 76312, CZ  
(740) Advokátní kancelář Mgr. Aleše Gnidy, Mgr. Aleš Gnida, Horská 1928, Vsetín, 75501

(210) **O-587055**  
(220) 17.07.2023  
(320) 17.07.2023  
(540)

- (210) **O-587054**  
(220) 17.07.2023  
(320) 17.07.2023  
(540)



- (593) Obrazová  
(511) (9) elektronické publikace ke stažení, zvukové nahrávky ke stažení, multimediální soubory ke stažení; (35) prodej vzdělávacích videokurzů; (41) prodej vzdělávacích videokurzů, vzdělávací kurzy, tvorba vzdělávacích kurzů a zkoušek, zvuková produkce a videoprodukce a fotografování, kurzy osobního rozvoje, písemné školicí kurzy, postgraduální vzdělávací kurzy, kurzy sebeuvědomění (školení), dálkové kurzy, dálkové vzdělávání, instruktážní kurzy týkající se zdraví, vzdělávací kurzy v oblasti financí, vzdělávací kurzy v oblasti managementu, vzdělávací kurzy v oblasti designu, instruktážní kurzy vztahující se k hubnutí, výukové kurzy vztahující se ke zdraví, služby vzdělávacích zařízení poskytujících školicí kurzy, korespondenční kurzy vztahující se k řemeslné výrobě, kurzy pro zvyšování kvalifikace a další vzdělávání, instruktážní kurzy vztahující se k fyzické kondici, vedení kurzů, organizování kurzů, poskytování vzdělávacích kurzů, zajištění instruktážních kurzů, poskytování výukových kurzů ve všeobecném managementu, poskytování školicích kurzů v oblasti obchodního managementu, pořádání školicích kurzů zaměřených na osobní rozvoj, organizování počítačových školicích kurzů, organizování kurzů využívajících metod dálkového studia, pořádání odborných workshopů a výukových kurzů, pořádání výukových kurzů v oblasti managementu informačních technologií, pořádání vzdělávacích kurzů vztahujících se k počítačům, pořádání vzdělávacích kurzů vztahujících se k elektronice, poskytování vzdělávacích kurzů vztahujících se k výživě, školicí kurzy strategického plánování v oblasti reklamy, propagace, marketingu a obchodu, školicí kurzy zaměřené na počítačový software, školicí kurzy zaměřené na počítačový hardware, vedení kurzů, seminářů a workshopů, vzdělávací služby pro poskytování vzdělávacích kurzů, zajišťování on-line vzdělávacích kurzů, poradenství v oblasti vzdělání, organizování webinářů.

Třídy výrobků a služeb:  
9, 35, 41

- (591) Barevná  
(730) **Moulies s.r.o.**, Litohlavská 89, Rokycany, Plzeňské Předměstí, 33701, CZ  
(740) INPARTNERS GROUP, Mgr. Jan Brauner LL.M., advokát, Tuřanka 1519/115a, Brno, Slatina, 62700

- (593) Obrazová  
(511) (35) reklamní, marketingové a propagační služby; (41) rezervace vstupenek na vzdělávací, zábavní a sportovní aktivity a akce a související rezervační služby, služby v oblasti vzdělávání, zábavy a sportu, zveřejňování, oznamování a psaní textů, výchova; (43) dočasné ubytování, informační, poradenské a rezervační služby v oblasti poskytování jídla a pití, informace o dočasném ubytování, poradenské a rezervační služby týkající se dočasného ubytování, poskytování přechodných kancelářských prostor.

Třídy výrobků a služeb:  
35, 41, 43

- (591) Barevná  
(730) **MĚSTO VIZOVICE**, Masarykovo nám. 1007, Vizovice, 76312, CZ  
(740) Advokátní kancelář Mgr. Aleše Gnidy, Mgr. Aleš Gnida, Horská 1928, Vsetín, 75501

- (210) **O-587190**  
(220) 24.07.2023  
(320) 24.07.2023  
(540)



- (593) Obrazová  
(511) (35) inzertní, reklamní a propagační činnost ve vztahu k použitému nebo vrácenému zboží z e-shopů, poskytování pomoci při provozu obchodu v oblasti obchodu s použitým nebo vráceným zbožím z e-shopů, zprostředkování služeb a nástrojů v oblasti obchodu s použitým nebo vráceným zbožím z e-shopů (s drobnou elektronikou a příslušenstvím, prodejem vybavení pro domácnost, kuchyňskými potřebami, textilními výrobky, bytovými dekoracemi, hračkami pro děti, hračkami pro domácí mazlíčky, doplňky pro domácí mazlíčky, oblečením pro děti a dospělé,

módními doplňky, sportovním oblečením, sportovním příslušenstvím, zdravotními pomůckami), marketing z oblasti obchodu s použitým nebo vráceným zbožím z e-shopů, výstavy k obchodním a reklamním účelům (pořádání a organizování) ve vztahu k obchodu s použitým nebo vráceným zbožím z e-shopů, maloobchod a velkoobchod se zbožím vráceným z e-shopů nebo s použitým zbožím (s drobnou elektronikou a příslušenstvím, prodejem vybavení pro domácnost, kuchyňskými potřebami, textilními výrobky, bytovými dekoracemi, hračkami pro děti, hračkami pro domácí mazlíčky, doplňky pro domácí mazlíčky, oblečením pro děti a dospělé, módními doplňky, sportovním oblečením, sportovním příslušenstvím, zdravotními pomůckami); (42) nezávislá kontrola kvality výrobků a služeb, návrh, tvorba, správa a údržba webových stránek, portálů a aplikací, navrhování a tvorba informačních databází a katalogů (služby v oblasti informačních technologií).

Třídy výrobků a služeb:  
35, 42

- (591) Barevná  
(730) **Vrátili mě s.r.o.**, Kocléřov 213, Vítězná, 54462, CZ  
(740) eLegal advokátní kancelář, s.r.o., Mgr. Tomáš Pauch, advokát, Sokolovská 695/115b, Praha 8, Karlín, 18600

(210) **O-587191**

(220) 24.07.2023  
(320) 24.07.2023  
(540)

## Vrátili mě

- (592) Slovní  
(511) (35) inzertní, reklamní a propagační činnost ve vztahu k použitému nebo vrácenému zboží z e-shopů, poskytování pomoci při provozu obchodu v oblasti obchodu s použitým nebo vráceným zbožím z e-shopů, zprostředkování služeb a nástrojů v oblasti obchodu s použitým nebo vráceným zbožím z e-shopů (s drobnou elektronikou a příslušenstvím, prodejem vybavení pro domácnost, kuchyňskými potřebami, textilními výrobky, bytovými dekoracemi, hračkami pro děti, hračkami pro domácí mazlíčky, doplňky pro domácí mazlíčky, oblečením pro děti a dospělé, módními doplňky, sportovním oblečením, sportovním příslušenstvím, zdravotními pomůckami), marketing z oblasti obchodu s použitým nebo vráceným zbožím z e-shopů, výstavy k obchodním a reklamním účelům (pořádání a organizování) ve vztahu k obchodu s použitým nebo vráceným zbožím z e-shopů, maloobchod a velkoobchod se zbožím vráceným z e-shopů nebo s použitým zbožím (s drobnou elektronikou a příslušenstvím, prodejem vybavení pro domácnost, kuchyňskými potřebami, textilními výrobky, bytovými dekoracemi, hračkami pro děti, hračkami pro domácí mazlíčky, doplňky pro domácí mazlíčky, oblečením pro děti a dospělé, módními doplňky, sportovním oblečením, sportovním příslušenstvím, zdravotními pomůckami); (42) nezávislá kontrola kvality výrobků a služeb, návrh, tvorba, správa a údržba webových stránek, portálů a aplikací, navrhování a tvorba informačních databází a katalogů (služby v oblasti informačních technologií).

Třídy výrobků a služeb:  
35, 42

- (730) **Vrátili mě s.r.o.**, Kocléřov 213, Vítězná, 54462, CZ  
(740) eLegal advokátní kancelář, s.r.o., Mgr. Tomáš Pauch, advokát, Sokolovská 695/115b, Praha 8, Karlín, 18600

(210) **O-587192**

(220) 24.07.2023  
(320) 24.07.2023  
(540)

## Balík Vráťa

- (592) Slovní  
(511) (35) inzertní, reklamní a propagační činnost ve vztahu k použitému nebo vrácenému zboží z e-shopů, poskytování pomoci při provozu obchodu v oblasti obchodu s použitým nebo vráceným zbožím z e-shopů, zprostředkování služeb a nástrojů v oblasti obchodu s použitým nebo vráceným zbožím z e-shopů (s drobnou elektronikou a příslušenstvím, prodejem vybavení pro domácnost, kuchyňskými potřebami, textilními výrobky, bytovými dekoracemi, hračkami pro děti, hračkami pro domácí mazlíčky, doplňky pro domácí mazlíčky, oblečením pro děti a dospělé, módními doplňky, sportovním oblečením, sportovním příslušenstvím, zdravotními pomůckami), marketing z oblasti obchodu s použitým nebo vráceným zbožím z e-shopů, výstavy k obchodním a reklamním účelům (pořádání a organizování) ve vztahu k obchodu s použitým nebo vráceným zbožím z e-shopů, maloobchod a velkoobchod se zbožím vráceným z e-

shopů nebo s použitým zbožím (s drobnou elektronikou a příslušenstvím, prodejem vybavení pro domácnost, kuchyňskými potřebami, textilními výrobky, bytovými dekoracemi, hračkami pro děti, hračkami pro domácí mazlíčky, doplňky pro domácí mazlíčky, oblečením pro děti a dospělé, módními doplňky, sportovním oblečením, sportovním příslušenstvím, zdravotními pomůckami); (42) nezávislá kontrola kvality výrobků a služeb, návrh, tvorba, správa a údržba webových stránek, portálů a aplikací, navrhování a tvorba informačních databází a katalogů (služby v oblasti informačních technologií).

Třídy výrobků a služeb:  
35, 42

- (730) **Vrátili mě s.r.o.**, Kocléřov 213, Vítězná, 54462, CZ  
(740) eLegal advokátní kancelář, s.r.o., Mgr. Tomáš Pauch, advokát, Sokolovská 695/115b, Praha 8, Karlín, 18600

(210) **O-587227**

(220) 26.07.2023  
(320) 26.07.2023  
(540)



- (593) Obrazová  
(511) (38) služby spočívající v šíření televizních programů a teletextu určených k příjmu veřejností, digitální televizní vysílání, předávání zpráv všemi prostředky, přenos zvuku a obrazu, televizní vysílání všech druhů pořadů, telekomunikace, služby umožňující komunikaci jedné osoby s druhou, televizní vysílání, rozhlasové vysílání, digitální vysílání, telematika, šíření, výměna nebo získávání zpráv a informací, televizní vysílání prostřednictvím internetu, informační služby na internetu související s televizním vysíláním, služby na internetu související s televizním vysíláním, poskytování multimediálního obsahu nebo informací prostřednictvím internetu a nebo jiné komunikační sítě, komunikace a přenos dat, zvuku, obrazu, audio a video obsahu prostřednictvím veřejně nebo neveřejně telekomunikační sítě včetně internetu, pomocí telefonů, mobilních telefonů, telefaxů, satelitů, počítačů či terminálů nebo jakýmkoliv jinými prostředky, včetně přenosu dat v reálném čase (přenosu zvuku, obrazu, textu nebo jiných dat či informací) a poskytování a zprostředkovávání služeb s tím spojených včetně poskytování přístupu a připojení k těmto telekomunikačním sítím včetně internetu, komunikace a poradenská činnost v oblasti sdělovacích prostředků a telekomunikací, informační služby v oblasti telekomunikací, poskytování telekomunikačních kanálů pro teleshoppingové služby, poskytování telekomunikačních kanálů pro teleshopping, vysílání programů teleshoppingu; (41) vydávání elektronických knih a časopisů, služby spočívající v zábavě, výchově a školení osob, zejména organizace pořadů k rozptýlení, zábavě a výchově osob, záznam a reprodukce zvuku a obrazu, produkce a postprodukce audiovizuálních děl, zahrnující přípravu, technické provedení a zpracování děl, nahrávání nosičů zvukových nebo obrazově zvukových, půjčování nahraných zvukových a zvukově obrazových záznamů, TV produkce, filmová produkce, televizní výroba programů, tvorba a výroba televizních a audiovizuálních programů, televizní zábava, výroba rozhlasových programů, titulky (opatřování), dabing, střih videopásků, pronájem a půjčování audiopřístrojů, videopřístrojů, videorekordérů, videokamer, fotoaparátů, promítaček, rozhlasových a televizních přijímačů, filmů, kulturních a vzdělávacích potřeb a přístrojů.

Třídy výrobků a služeb:  
38, 41



(591) Barevná  
(730) **A 11 s.r.o.**, Plzeňská 1348/95, Praha 5, Košíře, 15000, CZ  
(740) Kopecký Hála & Co., advokátní kancelář s.r.o., Mgr. Ing. Martin Kopecký, Plynárenská 671, Kolín, Kolín IV, 28002

(210) **O-587232**  
(220) 27.07.2023  
(320) 27.07.2023  
(540)



(593) Obrazová  
(511) (9) nahraný obsah (počítačové programy, data a informace), databáze, interaktivní databáze, elektronické databáze, datové soubory, nahrané nebo s možností stažení, informační technologie a audiovizuální, multimediální a fotografické přístroje, komunikační zařízení, paměťová zařízení a média, zařízení a příslušenství na zpracování dat (elektrická a mechanická), audiovizuální a fotografické přístroje; (16) nosiče a dekorační materiály a materiály pro umělce, tiskárenské výrobky, papírové zboží a vzdělávací potřeby, papír a lepenka, tištěné knihy, časopisy, noviny a jiná papírová média, jednorázové papírové výrobky, letáky, manuály, papírové nebo plastové sáčky a tašky na balení (obálky, pytlíky); (35) reklamní, marketingové a propagační služby, reklama, marketing, pomoc v obchodní a podnikatelské činnosti, management a administrativní služby, obchodní informace pro spotřebitele, maloobchodní a velkoobchodní prodej výrobků uvedených výše ve třídě 16, služby předvádění výrobků a vystavování zboží, obchodní informační služby týkající se vína, obchodní konzultační a poradenské služby, konzultace v oblasti reklamy a marketingu, služby vztahů s veřejností (public relations), maloobchodní a velkoobchodní prodej vín, maloobchodní a velkoobchodní služby v oblasti potravin; (41) služby v oblasti vzdělávání, zábavy a sportu, výchova, vzdělávání, zábava a sportovní činnost, organizace kvízů, her a soutěží, módní přehlídky pro zábavní účely (organizace), kulturní, vzdělávací nebo zábavní služby poskytované uměleckými galeriemi, organizování konferencí, výstav a soutěží, ochutnávky vín (zábavní služby), zábava týkající se ochutnávky vín, příprava a organizace akcí s ochutnávkou vína pro zábavní účely, služby v oblasti živých vystoupení, zveřejňování, oznamování a psaní textů; (43) poskytování jídla a nápojů, služby ochutnávky vín (zajištění nápojů), služby vináren, dočasné ubytování, informace o dočasném ubytování, poradenské a rezervační služby, informační, poradenské a rezervační služby v oblasti poskytování jídla a pití.

Třídy výrobků a služeb:  
9, 16, 35, 41, 43

(730) **Vognar Miloš Ing.**, Brněnská 165/111, Hradec Králové, Nový Hradec Králové, 50002, CZ

(210) **O-587312**  
(220) 31.07.2023  
(320) 31.07.2023  
(540)

**Selec**

(592) Slovní  
(511) (42) poradenství v oblasti internetového zabezpečení, počítačové bezpečnostní služby pro ochranu proti neoprávněnému používání sítí, monitorovací služby zaměřené na informační bezpečnostní systémy, služby pro zajištění bezpečnosti informací, konzultační služby s ohledem na následující služby: testování aplikačních systémů, poradenství v následujících oblastech: testování aplikačních systémů, poskytování informací, poradenských a konzultačních služeb v oblasti počítačového softwaru, výzkum a poradenské služby v oblasti počítačového softwaru, poradenství v oblasti zabezpečení počítačů, konzultační služby v souvislosti s následujícími obory: počítačové sítě s různými softwarovými prostředími, technologické konzultace v oboru umělé inteligence, poradenství v oblasti analýzy informačních systémů, poradenské služby v oblasti designu informačních systémů, výzkum a poradenské služby v oblasti počítačového hardwaru, odborné poradenství vztahující se k počítačové bezpečnosti, poradenské služby odborníků v oblasti počítačových sítí, konzultační služby týkající se počítačových sítí, technické poradenství vztahující se k informačním technologiím, služby kybernetické bezpečnosti, technologické konzultace v oboru kybernetické bezpečnosti, technologické konzultace v souvislosti s následujícími obory: kybernetické zabezpečení, služby v oblasti kybernetické bezpečnosti ve formě omezení neoprávněného přístupu do počítačových systémů, poradenské služby vztahující se k počítačovému programování v souvislosti s následujícími obory: kybernetické zabezpečení, poradenské služby vztahující se k počítačovému programování a k oboru kybernetické bezpečnosti, služby týkající se vyhodnocování rizik souvisejících s kybernetickým zabezpečením, služby týkající se řízení rizik souvisejících s kybernetickým zabezpečením, řízené kyberbezpečnostní služby za účelem identifikování, ochrany, detekování, reagování a obnovy se zaměřením na kyberbezpečnostní a reputační události v oblasti informační bezpečnosti a kyberbezpečnosti, monitorování kybernetické bezpečnosti, testování a hodnocení rizik počítačových sítí, jmenovitě kybernetické zabezpečení, diagnostika kybernetické bezpečnosti, audity kybernetické bezpečnosti, bezpečnostní audity v oblasti informačních technologií, cloudové služby v oblasti ochrany údajů, počítačová technická podpora, jmenovitě monitorování technologických funkcí systémů počítačových sítí ve formě počítačové infrastruktury pro bezpečnostní účely poskytované prostřednictvím bezpečnostních operačních center, bezpečnostní operační středisko jako služba, vývoj výrobků, hodnocení vývoje produktů, navrhování výrobků, vývoj výrobků, testování výrobků, potvrzování pravosti výrobků a kontroly kvality výrobků, to vše v souvislosti s kybernetickou bezpečností; (45) poradenství v oblasti bezpečnosti, hodnocení bezpečnosti, hodnocení bezpečnostních rizik, služby elektronického monitorování pro bezpečnostní účely, informační služby vztahující se k bezpečnosti, advokátní a právní služby, mimosoudní řešení sporů, činnost advokátní kanceláře, výkon advokacie a služeb s tím spojených v rámci této třídy, právní poradenství v oblasti podnikání a obchodu, informační a poradenské služby vztahující se k právním záležitostem, informační služby vztahující se k obchodním normám, kompilace právních informací, konzultace v oblasti vedení sporů, poradenské služby v oblasti práva, poradenství při soudních sporech, poradenství týkající se osobních právních záležitostí, právní asistence při sestavování smluv, poskytování právních informací, poskytování odborných právních posudků, právní služby v oblasti obchodu.

Třídy výrobků a služeb:  
42, 45

(730) **barta.legal s.r.o., advokátní kancelář**, Kaprova 42/14, Praha 1, Staré Město, 11000, CZ  
**BeSecured s.r.o.**, Havlíčkova 767, Klimkovice, 74283, CZ  
**Shift2Cloud s.r.o.**, K Lochkovu 661/39, Praha 5, Slivenec, 15400, CZ  
(740) barta.legal s.r.o., advokátní kancelář, JUDr. Jan Bárta, Kaprova 42/14, Praha 1, Staré Město, 11000

(210) **O-587348**  
(220) 01.08.2023  
(320) 01.08.2023  
(540)



(593) Obrazová  
(511) (9) aplikace ke stažení pro použití s mobilními zařízeními, aplikace pro řízení pracovních postupů (workflow), aplikační software, aplikační software ke stažení pro chytré telefony, aplikační software pro bezdrátová zařízení, aplikační software pro mobilní telefony, aplikační software pro mobilní zařízení, aplikační software pro služby cloud computingu, balíčky počítačového softwaru, integrační software pro řízení segmentů, asistenční software, adaptivní software, aplikace pro komunikaci mezi stroji (M2M), počítačový software ke stažení pro použití jako aplikační programovací rozhraní (API), software cloudového serveru, software pro databázové servery, software pro elektronické obchodování a platby, software pro komunikační servery, software pro monitorování cloudové sítě, software pro poskytovatele digitálních řešení (DSP), software pro servery, software pro servery médií, software pro souborové servery, počítačový software pro přístup k seznamům informací, které lze stáhnout z globální počítačové sítě, počítačový software pro cloud computing, počítačový software na vyhledávání, počítačový software na simulaci automatizované komunikace, počítačový aplikační software k použití v rámci internetu věcí (IoT), interaktivní počítačový software poskytující informace v oblasti navigace a cestování, software pro rezervační systémy; (35) aktualizace reklamních informací v počítačové databázi, aktualizace reklamních materiálů, asistence pro vedení v obchodních podnicích ohledně reklamy, bannerová reklama, cílený marketing, digitální marketing, digitální reklamní služby, elektronické publikování tiskovin pro reklamní účely, grafická úprava pro reklamní účely, indexace webových stránek pro obchodní nebo reklamní účely, informace o marketingu, informace o řízení trhu, agentury pro práci s veřejností, poradenské služby ohledně styku s veřejností, konzultace vztahující se ke stykům s veřejností, konzultace pro styk s veřejností, prezentace zboží a služeb, prezentace, předvádění (pro propagační/reklamní účely), prezentace zboží a služeb elektronickou cestou, také v rámci služeb takzvaného teleshoppingu a homeshoppingu, prezentace zboží k propagačním účelům, správa prodejních a propagačních pobídkových programů, správa hotelových pobídkových programů jiných subjektů, služby zákaznického klubu pro komerční, propagační a/nebo reklamní účely, služby vědomostních programů, podpora prodeje prostřednictvím zákaznických vědomostních programů, podpora prodeje zboží a služeb třetích osob udělováním nákupních bodů za používání kreditních karet, propagace prodeje pro třetí osoby poskytovaná prostřednictvím distribuce a správy karet pro zvýhodněné uživatele, propagace prodeje zboží a služeb třetích osob udělováním nákupních bodů za používání kreditních karet, propagace zboží a služeb druhých prostřednictvím správy prodejních a propagačních pobídkových programů zahrnujících obchodní známky, řízení odběratelských vztahů (customer relationship management), řízení vědomostních programů zahrnující slevy nebo pobídky, služby v oblasti správy vědomostních karet, cílené zaslání reklamních materiálů, distribuce propagačních materiálů, distribuce reklam a komerčních oznámení, konzultace v oblasti reklamy a marketingu, konzultace v oblasti segmentace trhu, konzultační služby v oboru reklamy, propagace a marketingu, konzultační služby v oboru vývoje reklamních koncepcí, marketingová asistence, marketingové konzultační služby, marketingové poradenské služby, marketingové poradenství, obchodní poradenské služby vztahující se k marketingu, obchodní poradenské služby vztahující se k marketingu kampaní ke shromažďování finančních prostředků, obchodní poradenské

služby vztahující se k propagaci kampaní na shromažďování finančních prostředků, obchodní poradenství týkající se reklamy, obchodní poradenství v oblasti propagační činnosti, obchodní poradenství vztahující se k strategickému marketingu, obchodní poradenství vztahující se ke konzultacím v oboru marketingového řízení, odborné konzultace týkající se marketingu, podnikové poradenství vztahující se k reklamě, poradenské služby ohledně propagace prodeje, poradenské služby ohledně podnikové identity, poradenské služby v oblasti reklamy, poradenské služby v oblasti internetového marketingu; (42) aktualizace a adaptace počítačových programů podle požadavků uživatelů, aktualizace a údržba počítačového softwaru a programů, upgrade počítačového softwaru, aktualizace domovských stránek počítačových sítí, aktualizace domovských stránek pro třetí osoby, aktualizace počítačového softwaru týkající se zabezpečení počítačů a prevence počítačových rizik, aktualizace počítačového softwaru pro třetí osoby, aktualizace počítačových programů, aktualizace počítačových programů pro třetí strany, aktualizace softwaru chytrých telefonů, aktualizace softwaru na zpracování dat, aktualizace softwaru pro zabudovaná zařízení, aktualizace softwaru pro komunikační systémy, aktualizování internetových stránek, aktualizování softwarových databází, aktualizování softwaru, analytické služby týkající se počítačových programů, design a vývoj softwaru, design domovských a webových stránek, design softwaru, diagnostika chyb počítačového softwaru, editace počítačových programů, elektronické ukládání a zálohování dat, elektronické ukládání dokumentů a archivovaných e-mailů, elektronické ukládání fotografií, elektronické ukládání obrázků, elektronické ukládání souborů a dokumentů, externí zálohování dat, digitální distribuované ukládání dat, dočasné elektronické ukládání informací a dat, cloudové služby v oblasti ochrany údajů, cloud computing, elektronické ukládání k archivaci databází, obrázků a jiných elektronických dat, elektronické ukládání k archivaci elektronických dat, pronájem počítačů a počítačového softwaru, informační služby týkající se aplikací počítačových sítí, informační služby týkající se vývoje počítačových systémů, informační služby v oblasti počítačových systémových aplikací, informační služby vztahující se k aplikacím počítačových systémů, konzultace v oblasti informatiky, konzultace v oblasti počítačového softwaru, konzultace v oblasti výpočetních služeb, konzultace vztahující se k počítačovým systémům, konzultační a informační služby vztahující se k počítačovému programování, konzultační a informační služby vztahující se k údržbě počítačového softwaru, konzultační a informační služby vztahující se k informačním technologiím, konzultační a informační služby vztahující se k architektuře a infrastruktuře informačních technologií; (43) hotelové rezervace, hotelové rezervační služby poskytované prostřednictvím internetu, hotely (rezervace -), informační, poradenské a rezervační služby v oblasti dočasného ubytování, informace o hotelech, poradenské služby v oblasti hotelových zařízení, poradenství poskytované telefonními centry a horkými linkami v oblasti dočasného ubytování, poskytování informací o dočasném ubytování přes internet, poskytování informací o hotelech prostřednictvím webových stránek, poskytování informací o možnostech ubytování na cestách a rezervování ubytování pro turisty, poskytování informací o službách dočasného ubytování, poskytování informací vztahujících se k rezervování ubytování, poskytování informací vztahujících se k hotelům, poskytování informací vztahujících se k ubytování přes internet, poskytování on-line informací týkajících rezervací hotelů, poskytování on-line informací vztahujících se k rezervacím ubytování na dovolenou, poskytování rezervace pokojů a hotelové rezervační služby, rezervace dočasného ubytování v podobě prázdninových domů, hodnocení prázdninového ubytování, hodnocení hotelového ubytování, elektronické informační služby vztahující se k hotelům.

Třídy výrobků a služeb:

9, 35, 42, 43

(730) **MYJO, s.r.o.**, Preslova 889/90a, Brno, Stránice, 60200, CZ

(210) **O-587449**  
(220) 05.08.2023  
(320) 05.08.2023  
(540)

**FORDIGY**

(592) Slovní  
(511) (9) stahovatelné nebo nahrané záznamy, internetové servery, interaktivní počítačové systémy, databáze (elektronické), interaktivní databáze, audio a video záznamy, elektronické brožury ke stažení, elektronické databáze nahrané na počítačových médiích, elektronické informační bulletiny ke stažení, elektronické knihy, elektronické časopisy, elektronické noviny ke stažení, média s možností stažení, multimediální záznamy, materiály pro vzdělávací kurzy ke stažení, stahovatelné publikace, záznamy (zvukové

záznamy), multimediální soubory ke stažení, software, počítačový software, nahraný počítačový software, software na zpracování dat, software pro aplikační servery, mediální a publikační software, počítačový software pro správu databází, software pro vývoj webových stránek, softwarové platformy pro spolupráci (software), počítače a počítačový hardware, stahovatelné počítačové aplikace, softwarové aplikace ke stažení, software pro webové aplikace, software pro webové aplikace a servery, software a aplikace pro mobilní zařízení, multimediální software, multimediální zařízení a přístroje, telekomunikační sítě, počítačové sítě; (35) zpracování dat, počítačové zpracování informací, tvorba reklamních materiálů, tvorba reklamních materiálů a reklam, propagační marketing, internetový marketing, marketingové poradenství, obchodní marketingové služby, služby marketingové agentury, reklamní, marketingové a propagační služby, elektronické publikování tiskovin pro reklamní účely, digitální reklamní služby, marketingové služby v oboru optimalizace provozu na webových stránkách, marketing v rámci vydávání softwaru, indexace webových stránek pro obchodní nebo reklamní účely, počítačová propagace obchodní činnosti, optimalizace vyhledávačů pro účely podpory prodeje, optimalizace vyhledávačů za účelem propagace internetových stránek druhých, optimalizace vyhledávačů, optimalizace návštěvnosti webových stránek, online reklamní a marketingové služby, on-line propagace počítačových sítí a webových stránek, příprava reklamních kampaní, příprava propagačních kampaní pro obchodní činnost, PPC reklama, propagace, reklama a marketing online webových stránek, inzertní služby, reklama prostřednictvím elektronických médií a zejména internetu, reklama na internetu pro třetí osoby, reklamní služby pro druhé za účelem vybudování identity značky, reklamní a propagační poradenství, správa v oblasti marketingu, poskytování marketingových informací, poskytování obchodní asistence, poskytování administrativních služeb, poskytování komerčních, obchodních informací, poskytování informatizovaných reklamních služeb, poskytování marketingových poradenských služeb výrobcům, poskytování obchodních informací pro firmy, poskytování informací vztahujících se k marketingu, poskytování obchodních informací prostřednictvím webových stránek, poskytování marketingových informací prostřednictvím internetových stránek, reklamní služby v oblasti obchodu, poskytování digitalizovaných dat vztahujících se k obchodu, poskytování obchodních informací v oblasti sociálních médií, poskytování spotřebitelského poradenství ve vztahu k softwaru, poskytování reklamního prostoru na celosvětové počítačové sítě, poskytování pomoci v oblasti řízení obchodních činností, poskytování a pronájem prostoru, času a/nebo médií pro reklamu, poskytování informačních a poradenských služeb v oblasti elektronického obchodu, poskytování obchodních informací ke spotřebním produktům, které se týkají softwaru; (42) počítačový software - instalace a údržba, tvorba databází, tvorba počítačových systémů, tvorba počítačových programů, tvorba programů pro zpracování dat, údržba počítačových programů, tvorba, navrhování a údržba webových stránek, tvorba internetové platformy k elektronickému obchodování, tvorba a údržba softwaru pro blogy, navrhování a tvorba počítačového softwaru, tvorba počítačových platform pro druhé.

Třídy výrobků a služeb:  
9, 35, 42

- (730) **oXyShop s.r.o.**, Brodská 570, Příbram, Příbram V-Zdaboř, 26101, CZ  
(740) INPARTNERS GROUP, Ing. Dušan Kendereški, Tuřanka 1519/115a, Brno, Slatina, 62700

- (210) **O-587473**  
(220) 07.08.2023  
(320) 07.08.2023  
(540)

### FINDout

- (592) Slovní  
(511) (9) obsah s možností stažení a nahraný obsah, informační technologie (hardware, software, datové sítě) a audiovizuální, multimediální a fotografické přístroje; (35) reklamní, marketingové a propagační služby; (36) finanční, peněžní a bankovní služby; (38) telekomunikační služby; (41) zveřejňování, oznamování a psaní textů (s výjimkou reklamních), služby v oblasti vzdělávání, zábavy a sportu, překladatelské a tlumočnické služby, rezervace vstupenek na vzdělávací, zábavní a sportovní aktivity a akce a související rezervační služby; (42) služby v oblasti informačních technologií, vědecké a technologické služby, služby testování, ověřování a kontroly kvality; (45) služby osobního představení, právní služby, politické služby, bezpečnostní služby, záchranné služby, služby ostrahy a vymáhací služby.

Třídy výrobků a služeb:  
9, 35, 36, 38, 41, 42, 45

- (730) **Olínyk Sviatoslav**, Mikuleckého 1313/12, Praha 4, Braník, 14700, CZ

- (210) **O-587587**  
(220) 14.08.2023  
(320) 14.08.2023  
(540)

### 3Dsimo

- (592) Slovní  
(511) (1) chemické látky pro použití v průmyslu, vědě a v oblasti fotografie, jakož i v zemědělství, zahradnictví a lesnictví, umělé pryskyřice v surovém stavu, plastické hmoty v surovém stavu, hasící a protipožární směsi, přípravky na kalení a pájení, látky na čínění zvířecích kůží, lepidla pro použití v průmyslu, tmely a jiné výplňové pasty, kompost, hnůj a hnojiva, biologické přípravky pro použití v průmyslu a vědě; (7) 3D tiskárny, obráběcí stroje, motorem poháněné nástroje a motorem poháněná nářadí, motory (s výjimkou motorů pro pozemní vozidla), spojky pro stroje a součásti strojních převodů (s výjimkou spojek a součástí převodů pro pozemní vozidla), zemědělské nástroje a nářadí, s výjimkou ručních nástrojů a ručního nářadí na ruční pohon, líhně pro vejce, prodejní automaty; (9) přístroje a nástroje vědecké, výzkumné, navigační, geodetické, fotografické, kinematografické, audiovizuální, optické, přístroje a nástroje pro vážení, měření, signalizaci, detekci, testování, inspekci, záchranu a výuku, zařízení a přístroje pro vedení, přepínání, přeměnu, akumulaci, regulaci nebo řízení distribuce nebo použití elektrického proudu, zařízení a nástroje pro záznam, přenos, reprodukci nebo zpracování zvuku, obrazu nebo dat, média se záznamem a stahovatelná média, počítačový software, prázdná digitální nebo analogová záznamová a úložná média, mechanismy pro zařízení uváděná do chodu vhozením mincí, registrační pokladny, výpočetní zařízení, počítače a periferní zařízení počítačů, obleky na potápění, potápěčské masky, špunty do uší na potápění, skřípce na nos pro potápěče a plavce, potápěčské rukavice, dýchací přístroje pro plavání pod vodou, hasící přístroje; (16) papír a lepenka, tiskárenské výrobky, potřeby pro vazbu knih, fotografie, papírenské zboží a to obálky, sešity, poznámkové bloky, samolepící etikety, papírové kotoučky, kancelářské potřeby s výjimkou nábytku, lepidla pro kancelářské potřeby nebo pro domácnost, potřeby pro rýsování a kreslení a potřeby pro umělce, malířské štětky, instruktážní a výukové materiály, plastové archy, fólie a sáčky pro balení a obaly, tiskařské typy, štočky; (28) hry, hračky a výrobky určené ke hraní, zařízení na videohry, cvičební a sportovní potřeby, vánoční ozdoby; (40) zpracování plastů, dřeva, skla a kovů tepelnou úpravou, zpracování plastů, dřeva, skla a kovů mechanickou úpravou, recyklace odpadu, čištění vzduchu a úprava vody, tiskařské služby, konzervování potravin a nápojů; (41) vzdělávání, školení, zábava, sportovní a kulturní činnosti.

Třídy výrobků a služeb:

1, 7, 9, 16, 28, 40, 41

- (730) **ConQuest entertainment a.s.**, Kolbenova 961/27d, Praha 9, Hloubětín, 19800, CZ

- (210) **O-587641**  
(220) 16.08.2023  
(320) 16.08.2023  
(540)

### LOTUS CBD

- (592) Slovní  
(511) (3) čisticí prostředky a vonné přípravky, kosmetické přípravky, parfumerie, přípravky pro osobní hygienu, kosmetické přípravky pro péči o zvířata, křeččový vosk a ševcovská směla, vonné oleje a aromatické výtažky, to vše s obsahem CBD; (5) hygienické přípravky a výrobky, potravní doplňky, dietetické přípravky k léčebným účelům, přípravky proti rostlinným a živočišným škůdcům, zubní přípravky a výrobky pro léčebné účely, léčebné zubní pasty, to vše s obsahem CBD; (29) jedlé oleje a tuky s obsahem CBD; (32) nealkoholické nápoje, nealkoholické šťávy, sirupy na výrobu nápojů, chlazené ovocné nápoje, energetické nápoje, sladové pivo, sladové nápoje, koktejly na bázi piva, šumivé tablety na přípravu šumivých nápojů, zeleninové šťávy (nápoje), ovocné šťávy (nápoje), to vše s obsahem CBD; (33) přípravky k výrobě alkoholických nápojů, alkoholické nápoje (s výjimkou piva), lihoviny a likéry, víno, mošt alkoholizovaný (cidre), předpřipravené alkoholické nápoje, to vše s obsahem CBD; (34) elektronické cigarety, elektronické doutníky, elektronické kartonovače cigaret, elektronické rozprašovače cigaret, inhalátory používané jako náhražka tradičních cigaret, kapalina do elektronické cigarety (e-liquid) z propylenglykolu, kapalina do elektronické cigarety (eliqid) z rostlinného glycerinu, náplně do elektronických cigaret, nikotinové roztoky k použití v elektronických cigaretách, odpařovací dýmky na cigarety netvořící kouř,

příchutě, jiné než esenciální oleje, k použití v elektronických cigaretách, ústní vaporizéry pro kuřáky; (35) velkoobchodní a maloobchodní prodej produktů, výše uvedených ve tř. 3, 5, 29, 32, 33 a 34, obsahujících CBD, velkoobchodní a maloobchodní internetový prodej produktů, výše uvedených ve tř. 3, 5, 29, 32, 33 a 34, obsahujících CBD, velkoobchodní a maloobchodní zásilkový prodej produktů, výše uvedených ve tř. 3, 5, 29, 32, 33 a 34, obsahujících CBD.

Třídy výrobků a služeb:  
3, 5, 29, 32, 33, 34, 35

- (730) **Bivretensal s.r.o.**, Na Poříčí 1045/22, Praha 1, Nové Město, 11000, CZ  
(740) Mgr. Tomáš Pauch, advokát, Sokolovská 695/115b, Praha 8, Karlín, 18600

- (210) **O-587642**  
(220) 16.08.2023  
(320) 16.08.2023  
(540)



- (593) Obrazová  
(511) (3) čisticí prostředky a vonné přípravky, kosmetické přípravky, parfumerie, přípravky pro osobní hygienu, kosmetické přípravky pro péči o zvířata, krejčovský vosk a ševcovská smůla, vonné oleje a aromatické výtažky, to vše s obsahem CBD; (5) hygienické přípravky a výrobky, potravní doplňky, dietetické přípravky k léčebným účelům, přípravky proti rostlinným a živočišným škůdcům, zubní přípravky a výrobky pro léčebné účely, léčebné zubní pasty, to vše s obsahem CBD; (29) jedlé oleje a tuky s obsahem CBD; (32) nealkoholické nápoje, nealkoholické šťávy, sirupy na výrobu nápojů, chlazené ovocné nápoje, energetické nápoje, sladové pivo, sladové nápoje, koktejly na bázi piva, šumivé tablety na přípravu šumivých nápojů, zeleninové šťávy (nápoje), ovocné šťávy (nápoje), to vše s obsahem CBD; (33) přípravky k výrobě alkoholických nápojů, alkoholické nápoje (s výjimkou piva), lihoviny a likéry, víno, mošt alkoholizovaný (cidre), předpřipravené alkoholické nápoje, to vše s obsahem CBD; (34) elektronické cigarety, elektronické doutníky, elektronické kartonovače cigaret, elektronické rozprašovače cigaret, inhalátory používané jako náhražka tradičních cigaret, kapalina do elektronické cigarety (e-liquid) z propylenglykolu, kapalina do elektronické cigarety (eliqid) z rostlinného glycerinu, náplně do elektronických cigaret, nikotinové roztoky k použití v elektronických cigaretách, odpařovací dýmky na cigarety tvořící kouř, příchutě, jiné než esenciální oleje, k použití v elektronických cigaretách, ústní vaporizéry pro kuřáky; (35) velkoobchodní a maloobchodní prodej produktů, výše uvedených ve tř. 3, 5, 29, 32, 33 a 34, obsahujících CBD, velkoobchodní a maloobchodní internetový prodej produktů, výše uvedených ve tř. 3, 5, 29, 32, 33 a 34, obsahujících CBD, velkoobchodní a maloobchodní zásilkový prodej produktů, výše uvedených ve tř. 3, 5, 29, 32, 33 a 34, obsahujících CBD.

Třídy výrobků a služeb:  
3, 5, 29, 32, 33, 34, 35

- (591) Barevná  
(730) **Bivretensal s.r.o.**, Na Poříčí 1045/22, Praha 1, Nové Město, 11000, CZ  
(740) Mgr. Tomáš Pauch, advokát, Sokolovská 695/115b, Praha 8, Karlín, 18600

- (210) **O-587743**  
(220) 23.08.2023  
(320) 23.08.2023  
(540)

## MIXIT MIXIES

- (592) Slovní  
(511) (29) ptačí vejce a vaječné výrobky, zpracované ovoce, houby a zelenina (včetně ořechů a luštěnin), banánové lupínky, chipsy z juky, ořechové tyčinky, snack tyčinky na bázi ovoce a ořechů, sója [zpracovaná], sójové chipsy, džemy, kompoty, ovocné, ořechové a zeleninové pomazánky, pomazánka z lískových oříšků, arašidy (zpracované), datle (zpracované), dušené ovoce (kompoty), sušené fíky, glazované ovoce, hotové zeleninové výrobky, jablčné lupínky, jedlá semena, jedlá slunečnicová semena, jedlé ořechy, jednohubky z kandovaného ovoce, kandované ovoce, zeleninové pomazánky, kokosové lupínky, koncentrovaná zeleninová šťáva jako potravina, zelenina (konzervovaná), konzervované ovoce, konzervované ořechy, konzervované sojové boby, loupané ořechy, mleté ořechy, mražená zelenina, mražené ovoce, nakládané ovoce, ovocná dřev, ovocná kůra, ovocné lupínky, oříšky zpracované, rozinky, semena, zpracovaná, směsi ovoce a ořechů, směsi sušeného ovoce, sultánky, sušené ovoce, sušené oříšky, sušené sójové boby, upravené ovoce, vařené ovoce, vařené ořechy, výrobky ze sušeného ovoce, zavařené ovoce, zelenina, sušená, zelenina vařená, zeleninová pěna, zpracovaná zelenina, zpracované kořeny, hlízy, zpracované luštěniny, zpracované ořechy, aromatizované ovoce, chuťovky na bázi kokosu, chuťovky na bázi mléka, chuťovky na bázi sušeného ovoce, chuťovky na bázi zeleniny, kořeněné ořechy, ochucené ořechy, ochucené ovoce, ochucená zelenina, výrobky ze sušeného ovoce, zeleninové čipsy, zeleninové šťávy na vaření, zpracovaná zelenina, zpracované luštěniny, zpracované ořechy, zpracovaný spirulin, oleje a tuky, náhražka mléka; (30) cukr, přírodní sladidla, sladké polevy a náplně, výrobky z včelích produktů, káva, čaj, kakao a jejich náhražky, cukrovinky, čokoláda a zákusky, sirupy a melasa, sladké polevy a náplně, hotová káva a kávové nápoje, kakaové nápoje k přímé spotřebě, kakao [pražené, v prášku, granulované nebo v nápojích], káva [pražená, v prášku, granulovaná nebo v nápojích], lyofilizovaná káva, cereální tyčinky a energetické tyčinky, pečené sušenky a koláčky, sladkosti (bombóny), sladké tyčinky a žvýkačky, cereální koláče pro lidskou spotřebu, cereální přípravky obalené v cukru a medu, cereální přípravky obsahující otruby, cereální přípravky obsahující ovesné otruby, cereální tyčinky s vysokým obsahem proteinů, cereální výrobky ve formě tyčinek, müsli tyčinky, potravinové tyčinky na bázi obilnin, rýžové chlebičky jako pochutina, tyčinky na bázi semínek, tyčinky obsahující směs cereálií, ořechů a sušeného ovoce [cukrovinky], brownie (čokoládové pečivo), cereální sušenky pro lidskou spotřebu, jedlý papír, oplatky, sušenky s ovocem, čokoládové sladkosti, čokoláda, čokoládové cukrovinky bez léčivých přísad, čokoládové pomazánky a krémy, ořechy s polevou [cukrovinky], oříšky v čokoládě, oříškové cukrovinky, potraviny obsahující kakao [jako hlavní složku], potraviny obsahující čokoládu [jako hlavní složku], rýžové pudinky, celozrné lupínky, cereální lupínky, lupínky, vločky [obilné], občerstvení (na bázi cereálií), pochutiny na bázi rýže, pochutiny s obsahem cereálií, pochutiny vyrobené z müsli, pochutiny vyrobené z pšenice, rýžové lupínky, cereálie, mouka, rýže, extrudované potravinářské výrobky, přírodní rýžové vločky, snídaně cereálie, ovesné a kukuřičné kaše, cereálie k přípravě teplé snídaně, cereálie připravené ke konzumaci, potravinářské směsi z obilninových vloček a sušeného ovoce, müsli obsahující hlavně obilniny, ovesná kaše, müsli dezerty, kukuřičné vločky, potravinářské směsi z obilninových vloček a sušeného ovoce, extrudované pochutiny obsahující kukuřici, extrudované potravinářské výrobky z pšenice, ječmen upravený pro lidskou spotřebu, obilniny zpracované pro lidskou spotřebu, ovesná kaše pro lidskou spotřebu, ovesné a pšeničné vločky, potraviny na bázi obilnin pro lidskou spotřebu, potraviny vyráběná z pražených cereálií, přípravky z otrub pro lidskou spotřebu, ságo, zpracované obilniny, zpracované cereálie do potravin pro lidskou spotřebu, led, zmrzliny, mražené jogurty a sorbety, bombóny (neléčivé), gumové bombóny (neléčivé), žvýkácké bombóny, želatinové bombóny (cukrovinky); (32) nealkoholické nápoje, pivo a pivovarnické výrobky (nápoje), přípravky k výrobě nápojů, ochucené sycené nápoje, vody, energetické nápoje, ovocné nebo zeleninové koktejly, nápoje na bázi ořechů a sóji, báze pro nealkoholické koktejly, proteinové nápoje, izotonické nápoje, nápoje na bázi ovoce, ořechů a obilnin, nápoje obsahující vitamíny, nápoje pro sportovce, ovocné šťávy, smoothie (mixované nápoje z čerstvého ovoce nebo zeleniny).

Třídy výrobků a služeb:  
29, 30, 32

- (730) **Mixit s.r.o.**, U dubu 1639/53, Praha 4, Braník, 14700, CZ



(210) **O-587745**

(220) 23.08.2023

(320) 23.08.2023

(540)

## CREME BOULE

(592) Slovní

(511) (29) ptačí vejce a vaječné výrobky, zpracované ovoce, houby a zelenina (včetně ořechů a luštěnin), banánové lupínky, chipsy z juky, ořechové tyčinky, snack tyčinky na bázi ovoce a ořechů, sója [zpracovaná], sójové chipsy, džemy, kompoty, ovocné, ořechové a zeleninové pomazánky, pomazánka z lískových oříšků, arašídů (zpracované), datle (zpracované), dušené ovoce (kompoty), sušené fíky, glazované ovoce, hotové zeleninové výrobky, jablečné lupínky, jedlá semena, jedlá slunečnicová semena, jedlé ořechy, jednohubky z kandovaného ovoce, kandované ovoce, kokos sušený, kokosové lupínky, koncentrovaná zeleninová šťáva jako potravina, zelenina (konzervovaná), konzervované ovoce, konzervované ořechy, konzervované sojové boby, loupané ořechy, mleté ořechy, mražená zelenina, mražené ovoce, nakládané ovoce, ovocná dřev, ovocná kůra, ovocné lupínky, oříšky zpracované, rozinky, semena, zpracovaná, směsi ovoce a ořechů, směsi sušeného ovoce, sultánky, sušené ovoce, sušené oříšky, sušené sojové boby, upravené ovoce, vařené ovoce, vařené ořechy, výrobky ze sušeného ovoce, zavařené ovoce, zelenina, sušená, zelenina vařená, zeleninová pěna, zpracovaná zelenina, zpracované kořeny, hlízy, zpracované luštěniny, zpracované ořechy, aromatizované ovoce, chuťovky na bázi kokosu, chuťovky na bázi mléka, chuťovky na bázi sušeného ovoce, chuťovky na bázi zeleniny, kořeněné ořechy, ochucené ořechy, ochucené ovoce, ochucená zelenina, výrobky ze sušeného ovoce, zeleninové čipsy, zeleninové šťávy na vaření, zpracovaná zelenina, zpracované luštěniny, zpracované ořechy, zpracovaný spirulin, oleje a tuky, směsi sušeného ovoce a zpracovaných oříšků jako pochutina, náhražka mléka; (30) cukr, přírodní sladidla, sladké polevy a náplně, výrobky z včelích produktů, káva, čaj, kakao a jejich náhražky, soli, chuťové přísady, ochucovačla a koření, zpracované obilí, škrob a produkty z nich vyrobené, pečicí přípravky a droždí, polotovary z těsta a jednohubky na bázi cereálií; (32) nealkoholické nápoje; (35) reklamní, marketingové a propagační služby, obchodní poradenské služby a informace pro spotřebitele (poskytování), maloobchod a velkoobchod s výrobky uvedenými shora ve tř. 5, 25, 30 a 32.

(730) **Mixit s.r.o.**, U dubu 1639/53, Praha 4, Braník, 14700, CZ

(210) **O-587798**

(220) 28.08.2023

(320) 28.08.2023

(540)



(593) Obrazová

(511) (5) potravní doplňky a dietetické přípravky; (25) oděvy, sportovní oděvy; (30) pekárenské výrobky, cukrovinky, čokoláda a zákusky, cukr, přírodní sladidla, sladké polevy a náplně, výrobky z včelích produktů, káva, čaj, kakao a jejich náhražky, soli, chuťové přísady, ochucovačla a koření, zpracované obilí, škrob a produkty z nich vyrobené, pečicí přípravky a droždí, polotovary z těsta a jednohubky na bázi cereálií; (32) nealkoholické nápoje; (35) reklamní, marketingové a propagační služby, obchodní poradenské služby a informace pro spotřebitele (poskytování), maloobchod a velkoobchod s výrobky uvedenými shora ve tř. 5, 25, 30 a 32.

Třídy výrobků a služeb:

5, 25, 30, 32, 35

(730) **MERX TRADE, s.r.o.**, Nové sady 988/2, Brno, Staré Brno, 60200, CZ

(210) **O-587821**

(220) 29.08.2023

(320) 29.08.2023

(540)



4 splátky. 0% úrok.  
100 % radosti.

(593) Obrazová

(511) (35) obchodní poradenské služby a informace pro spotřebitele (poskytování), pomoc v obchodní a podnikatelské činnosti, management a administrativní služby, reklama, marketing a propagační služby; (36) finanční, peněžní a bankovní služby, poskytování předplacených karet a kuponů, pojišťovací služby, půjčky a úvěry, leasing - nákup na splátky; (42) návrhářství, služby IT, služby testování, služby ověřování a služby kontroly kvality, služby v oblasti informačních technologií, vědecké a technologické služby.

Třídy výrobků a služeb:

35, 36, 42

(591) Barevná

(730) **COFIDIS a.s.**, Bucharova 1423/6, Praha 5, Stodůlky, 15800, CZ

Třídy výrobků a služeb:

29, 30, 32



(210) **O-587823**  
(220) 29.08.2023  
(320) 29.08.2023  
(540)



(593) Obrazová  
(511) (16) tištěné knihy, časopisy, noviny a jiná papírová média; (33) vína s obsahem alkoholu; (35) maloobchod a velkoobchod vínem, dovoz vína (služby agentury pro-); (41) školicí služby v oblasti maloobchodního marketingu, vinné degustace (zábava a vzdělání); (43) restaurace, delikatesy (restaurace), poskytování nápojů a pokrmů, poskytování dočasného ubytování, hotelové služby.

Třídy výrobků a služeb:  
16, 33, 35, 41, 43

(591) Barevná  
(730) **DER WEINSCHMECKER s.r.o.**, Jiráskova 370, Jince, 26223, CZ  
(740) THK Legal s.r.o., Přístavní 531/24, Praha 7, Holešovice, 17000

(210) **O-587861**  
(220) 30.08.2023  
(320) 30.08.2023  
(540)

**Black**  
**GARDEN**

(593) Obrazová  
(511) (19) dřevěné výrobky pro zahrady, a to pergoly (nekovové), altány (nekovové), ploty (nekovové), zahradní dřevěné domky, dřevěná zábradlí, skleníky vyrobené ze dřeva a nekovové přístřešky, přenosné stavby (nekovové), konstrukce pro stavebnictví (nekovové), prkna, desky, palubky; (25) oděvy, obuv, pokrývky hlavy; (28) sportovní zařízení na hřiště kovová, dřevěná a plastová, herní vybavení pro dětská hřiště; (31) výrobky zahradnické, sadba, sazenice, živé rostliny, keře, stromy, květiny, přírodní trávníky, dekorace z živých a sušených rostlin; (35) on-line maloobchodní služby s výše uvedenými výrobky ve tř. 19, 25, 28 a 31, zprostředkovatelská činnost v oblasti obchodu a služeb k obchodním účelům týkající se výše uvedených výrobků ve tř. 19, 25, 28 a 31; (37) instalace, montování a údržba zahradních prvků a objektů zahradní architektury, instalace a opravy zavlažovacích zařízení a závlahového

systému, instalace zahradního osvětlení, instalace herních prvků na hřištích, realizace (výstavba) hřišť a okrasných jezírek a nádrží, zprostředkovatelská činnost v oblasti výše uvedených služeb ve tř. 37; (44) zahradnické služby spojené s dodávkou okrasných zahrad na klíč, poskytování zahradnických služeb a služeb zahradní architektury, služby v oblasti zahradního designu, plánování a návrhy zahrad, zahradní a krajinářská projektová činnost, poradenství v oblasti návrhů zahrad, hřišť, okrasných jezírek a zahradnických služeb, realizace zahrad (zahradnické služby), navrhování krajinářských úprav, služby týkající se péče o zahrady, zakládání, ošetřování a údržba travnatých ploch, pokládání travnatých koberců, ničení plevele, výsadba a přesazování stromů, výsadba rostlin, pronájem zahradnického vybavení, realizace veřejné zeleně (výsadba) a krajinářských úprav (zahradnické služby), údržba zeleně, zprostředkovatelská činnost v oblasti výše uvedených služeb ve tř. 44.

Třídy výrobků a služeb:  
19, 25, 28, 31, 35, 37, 44

(730) **Černý David**, Praskova 735/9, Olomouc, 77900, CZ

(210) **O-587865**  
(220) 30.08.2023  
(320) 30.08.2023  
(540)

## FLORIDA

(592) Slovní  
(511) (6) kovové stavební výrobky, stavební konstrukce (kovové), kovové stavební příslušenství, kovové stavební lešení, přenosné kovové stavební konstrukce, kovové markýzy, modulární přenosné stavební konstrukce (kovové), kovové skleníky jako pevné stavební konstrukce, kovové stavební a konstrukční materiály a prvky, kovové zámečnické potřeby, drátěné pletivo, kovové kabely, dráty a řetězy, oblouky z kovových materiálů jako podpěra pro rostliny, kovové trubky, potrubí, hadice a jejich příslušenství, včetně ventilů, kovové nádrže, bazény (kovové konstrukce), kovové plavecké bazény (konstrukce), hliníková folie (alobal), kovové schůdky a žebříky, kovové kontejnery, kovové kontejnery na přepravu, kovové nádrže (kontejnery), drobné železářské zboží, kovové železářské zboží pro stavebnictví; (9) baterie, akumulátory pro fotovoltaickou energii, přístroje a zařízení na akumulaci elektřiny, přístroje a zařízení na uchovávání elektrické energie, fotovoltaické články, fotovoltaické moduly, fotovoltaické měniče, fotovoltaické solární moduly, fotovoltaické zařízení na výrobu elektrické energie (fotovoltaické elektrárny), kalibrované fotovoltaické referenční články, fotoelektrické přístroje a zařízení pro výrobu elektřiny ze sluneční energie, fotovoltaické přístroje na přeměnu slunečního záření na elektrickou energii, solární baterie k použití v domácnost, solární baterie k průmyslovému použití, nabíječky solárních baterií, solární panely, solární články, kolektory solární energie k výrobě elektrického proudu, soupravy solárních panelů, solární panely na výrobu elektřiny, solární desky; (11) solární termální kolektory (vytápění), solární pece, tepelná čerpadla na zpracování energie, tepelné akumulátory, tepelná čerpadla (pumpy), ohřívače vody ze vzduchovým tepelným čerpadlem, solární panely pro topení, solární zařízení na topné účely, solární termální kolektory (vytápění), bazénová tepelná čerpadla, akumulární topná tělesa, akumulární bojler, tlakové zásobníky vody, průtokové ohřívače vody, ventilační (klimatizační) zařízení a přístroje, zařízení na vytápění plaveckých bazénů, solární lampy, solární svítidla, tepelné kolektory, solární kolektory (topení), sluneční kolektory (topení), solární ohřívače vody; (19) stavby přenosné (nekovové), přenosné altány převážně nekovové, bazény plavecké (nekovové), nekovové plavecké bazény (konstrukce), geotextilie, přenosné konstrukce nekovové, nekovové konstrukce a přenosné stavební prvky, rolety (venkovní) kromě kovových a textilních, nekovové součásti schodišť, nekovová schodiště, rámy pro skleníky (nekovové), nekovové schody (stupně), nekovové schodišťové stupně (schody), nádrže (konstrukce), nikoliv z kovu, nekovové nádrže na vodu (konstrukce), nekovové pevné nádrže, nekovové střechy se solárními články, nekovové střešní krytiny se solárními články, přenosné domy (nekovové), nekovové stavební a konstrukční materiály a prvky, nekovové přenosné výstavní stánky (konstrukce), přenosné nekovové stavby, přemístitelné budovy (nekovové), sportovní podlahy (nekovové); (22) krycí plachty na bazény, nekovové markýzy a plachty, nepromokavá plachtovina, celtovina, markýzy z textilních materiálů, stany a plachty, nepromokavé krycí potahy (plachty), plachty z plastem potažených materiálů, plátěné nepromokavé plachty, plátěné přístřešky, jmenovitě ochranné plachty proti slunci, univerzální umělohmotné plachty; (28) hry, hračky, sportovní potřeby, gymnastické a sportovní zboží, pískoviště (sportovní předměty), sportovní vybavení, bazény ke hře, bazény plavecké (potřeby na hrání), hračky k použití v plaveckých bazénech, nafukovací atrakce pro bazény,

nafukovací bazény, nafukovací bazény k rekreačnímu použití, plavecké bazény (herní vybavení), plovací vesty, plovací desky, plovací pomůcky na plavání, plovací potřeby k plavání pro rekreační použití, potápěčské ploutve, nafukovací hračky v podobě člunů, nafukovací míče na sport, cvičební trampolíny, mini trampolíny, trampolíny.

Třídy výrobků a služeb:  
6, 9, 11, 19, 22, 28

- (730) **MARIMEX CZ, s.r.o.**, Libušská 221/264a, Praha 4, Libuš, 14200, CZ  
(740) Bohemia Patent, Ing. Jana Vandělíková, Peterská 1136/12, Praha 1, Nové Město, 11000

- (210) **O-587914**  
(220) 01.09.2023  
(320) 01.09.2023  
(540)

## LA VELA

- (592) Slovní  
(511) (3) neléčivé oleje, neléčivé krémy, masti (neléčivé), balzámy (neléčivé), koupelové pěny (neléčivé), neléčivé kosmetické přípravky, koupelové soli (neléčivé), neléčivé koupelové oleje, koupelové koncentráty (neléčivé), koupelové perly (neléčivé -), masážní oleje (neléčivé), neléčivé koupelové gely, koupelové přípravky (neléčivé), neléčivé toaletní přípravky, neléčivé sprchové oleje, neléčivé masážní přípravky, balzámy na rty [neléčivé], neléčivé přípravky na ochranu rtů, neléčivé kosmetické a toaletní přípravky, masážní svíčky ke kosmetickým účelům; (4) svíčky, stolní svíčky, parfémované svíčky, vonné svíčky, lojové svíčky, čajové svíčky, dortové svíčky, plovoucí svíčky, tenké svíčky, svíčky v plechovkách, vánoční osvětlení (svíčky), svíčky pohlcující kouř, knoty pro svíčky, aromaterapeutické vonné svíčky, noční osvětlení [svíčky], náhrobní svíčky, neelektrické, votivní svíčky, svíčky ve tvaru ovoce, svíčky na vánoční stromky, svíčky na zvláštní příležitosti, svíčky pro noční osvětlení, voskové svíčky na svícení, vonné svíčky s vůní pižma, svíčky obsahující repelentní přípravky proti hmyz, ozdoby na osvětlení vánočního stromku (svíčky); (21) nádoby z kameniny, pokladničky z kameniny, květináče z kameniny, hrnky z kameniny, sošky z kameniny, ozdoby vyrobené z kameniny, kastrolky, rendlíky, pánve z kameniny, krabice z kameniny, desky z kameniny, podlahové vázy z kameniny, dekorace ze skla, busty ze skla, květináče ze skla, sošky ze skla, nádoby ze skla, nádoby ze skla, schránky ze skla, krabičky ze skla; (24) textilie, bytový textil, domácí textil, textil nepromokavý, froté (textil), koupelový textil, kuchyňský textil, podšívky (textil), náhražky textilu, nástěnné textilie, laminované textilie, zefír [textilie], vlněné textilie, textilní plst', textilní filtry, látky, textilní filtrační materiály, textilní výrobky a náhražky textilních výrobků; (35) reklama, marketing a propagační služby, rozšiřování reklamních marketingových a propagačních materiálů, reklamní, marketingové a propagační služby, zásilková reklama, přímá poštovní reklama, reklama (poradenské služby vztahující se k -), konzultační a poradenské služby a pomoc v oblasti reklamní, marketingové a propagační činnosti, reklama ve výzích, poskytování a pronájem prostoru, času a médií pro reklamu, obchodní informační služby pro spotřebitele, administrativní zpracování reklamaci v záruční době, administrativní služby v oblasti zpracování reklamaci v záruční době, pomoc v obchodní a podnikatelské činnosti, management a administrativní služby.

Třídy výrobků a služeb:  
3, 4, 21, 24, 35

- (730) **Salibová Nicole**, č. p. 46, Němčany, 68401, CZ  
(740) Mgr. Pavel Datinský, advokát, Mgr. Pavel Datinský, Čechyňská 419/14a, Brno, Trnitá, 60200

- (210) **O-587942**  
(220) 04.09.2023  
(320) 04.09.2023  
(540)



- (593) Obrazová  
(511) (7) zemědělské stroje, zařízení a stroje pro zemědělství, pro zemní práce, pro stavebnictví, pro těžbu ropy a plynu, důlní zařízení, zemědělské, zahradnické a lesnické stroje a přístroje, zemědělské stroje vlečné, kombajny (zemědělské stroje), žací stroje (zemědělské), zemědělské obráběcí stroje, sečí stroje pro zemědělské stroje, zemědělské stroje na orbu, zemědělské stroje na kultivaci, sklízecí stroje (zemědělské nástroje), zemědělské stroje na setí, zemědělské stroje na hnojení, zemědělské stroje na sázení semen, zemědělské stroje na sběr trávy, zemědělské stroje na sekání trávy, zemědělské stroje na kultivaci půdy, žací stroje (traktorem tažené zemědělské nástroje), sečí stroje (traktorem tažené zemědělské náčiní), přípojná zařízení (zemědělské stroje a nástroje), robotické mechanismy užívané v zemědělství, kultivátory [stroje], rotační kultivátory (stroje), kultivátory (stroje) k tažení za vozidly, motorové kultivátory (stroje), stroje na prosévání půdy, zařízení na prosévání půdy (stroje), balicí stroje pro zemědělství, balicí stroje k průmyslovým účelům, robotické balicí stroje, balicí zařízení (stroje), stroje k použití v zemědělství, rozprašovače (stroje) k použití v zemědělství, rozprašovače (stroje) k použití v zemědělství při rozprašování herbicidů, zemědělské rozstříkovací stroje; (9) software pro autonomní řízení vozidel, software pro monitorování, analýzu, kontrolu a provádění operací ve fyzickém světě, obsah s možností stažení a nahraný obsah, adaptivní software, čidla, optická čidla, elektrická čidla, senzory, detektory a monitorovací nástroje, měřicí, detekční, monitorovací a kontrolní zařízení, počítačové programy pro použití při autonomní navigaci vozidel, infračervené detektory, pasivní infračervené detektory, infračervené optické přístroje, dálkové ovladače pro mobilní elektronická zařízení, periferní zařízení přizpůsobená k použití s počítači a jinými chytrými zařízeními, rádiové vysíláče pro dálkové ovladače, rádiové přijímače pro dálkové ovladače, dálkové ovladače, dálkové ovladače pro motory, dálkové ovladače pro startování vozidel, software pro počítačem podporované inženýrství [CAE], navigační přístroje pro vozidla [palubní počítače], navigační, řídicí, sledovací, zaměřovací a kartografická zařízení, autonomní systémy pro řízení jízdy pro vozidla, systémy autonomního řízení s interaktivními displeji pro vozidla, počítače pro vozidla s autonomním řízením, zařízení a příslušenství na zpracování dat (elektrická a mechanická), informační technologie a audiovizuální, multimediální a fotografické přístroje, infračervené detekční přístroje, infračervené skenery, magnetická datová média, paměťová zařízení a média, senzory pro určování pozice, detektory pohybu; (12) autonomní pozemní vozidla, pozemní vozidla a dopravní prostředky, vozidla a dopravní prostředky, autonomní vozidla, motorová vozidla bez řidiče [autonomní vozidla]; (35) pomoc v obchodní a podnikatelské činnosti, management a administrativní služby, obchodní konzultační a poradenské služby, konzultace v oblasti obchodní činnosti v oboru zemědělství; (38) bezdrátové vysílání; (42) aktualizace a údržba počítačového softwaru a programů, aktualizace a údržba počítačového softwaru, aktualizace a upgrade počítačového softwaru, služby zemědělského výzkumu; (44) zemědělské služby, služby akvakultury, zahradnické a lesnické služby, služby v oboru zemědělství, zahradnictví nebo lesnictví, poradenství v oboru zemědělství, zahradnictví a lesnictví.

Třídy výrobků a služeb:

- 7, 9, 12, 35, 38, 42, 44  
(730) **AGROMEX s.r.o.**, č. p. 102, Modletice, 25101, CZ

(740) Mgr. Petr Hanyk, Zborovská 619/49, Praha 5, Malá Strana, 15000

(210) **O-587945**

(220) 04.09.2023

(320) 04.09.2023

(540)

## Mymex

(592) Slovní

(511) (7) zemědělské stroje, zařízení a stroje pro zemědělství, pro zemní práce, pro stavebnictví, pro těžbu ropy a plynu, důlní zařízení, zemědělské, zahradnické a lesnické stroje a přístroje, zemědělské stroje vlečné, kombajny (zemědělské stroje), žací stroje (zemědělské), zemědělské obráběcí stroje, sečí stroje pro zemědělské stroje, zemědělské stroje na orbu, zemědělské stroje na kultivaci, sklízecí stroje (zemědělské nástroje), zemědělské stroje na setí, zemědělské stroje na hnojení, zemědělské stroje na sázení semen, zemědělské stroje na sběr trávy, zemědělské stroje na sekání trávy, zemědělské stroje na kultivaci půdy, žací stroje (traktozemědělské nástroje), sečí stroje (traktozemědělské nástroje), sečí stroje (traktozemědělské nástroje), přípojná zařízení (zemědělské stroje a nástroje), robotické mechanismy užívané v zemědělství, kultivátory [stroje], rotační kultivátory (stroje), kultivátory (stroje) k tažení za vozidla, motorové kultivátory (stroje), stroje na prosévání půdy, zařízení na prosévání půdy (stroje), balicí stroje pro zemědělství, balicí stroje k průmyslovým účelům, robotické balicí stroje, balicí zařízení (stroje), stroje k použití v zemědělství, rozprašovače (stroje) k použití v zemědělství, rozprašovače (stroje) k použití v zemědělství při rozprašování herbicidů, zemědělské rozstříkovací stroje; (9) software pro autonomní řízení vozidel, software pro monitorování, analýzu, kontrolu a provádění operací ve fyzickém světě, obsah s možností stažení a nahraný obsah, adaptivní software, čidla, optická čidla, elektrická čidla, senzory, detektory a monitorovací nástroje, měřicí, detekční, monitorovací a kontrolní zařízení, počítačové programy pro použití při autonomní navigaci vozidel, infračervené detektory, pasivní infračervené detektory, infračervené optické přístroje, dálkové ovladače pro mobilní elektronická zařízení, periferní zařízení přizpůsobená k použití s počítači a jinými chytrými zařízeními, rádiové vysílače pro dálkové ovladače, rádiové přijímače pro dálkové ovladače, dálkové ovladače, dálkové ovladače pro motory, dálkové ovladače pro startování vozidel, software pro počítačem podporované inženýrství [CAE], navigační přístroje pro vozidla [palubní počítače], navigační, řídicí, sledovací, zaměřovací a kartografická zařízení, autonomní systémy pro řízení jízdy pro vozidla, systémy autonomního řízení s interaktivními displeji pro vozidla, počítače pro vozidla s autonomním řízením, zařízení a příslušenství na zpracování dat (elektrická a mechanická), informační technologie a audiovizuální, multimediální a fotografické přístroje, infračervené detekční přístroje, infračervené skenery, magnetická datová média, paměťová zařízení a média, senzory pro určování pozice, detektory pohybu; (12) autonomní pozemní vozidla, pozemní vozidla a dopravní prostředky, vozidla a dopravní prostředky, autonomní vozidla, motorová vozidla bez řidiče [autonomní vozidla]; (35) pomoc v obchodní a podnikatelské činnosti, management a administrativní služby, obchodní konzultační a poradenské služby, konzultace v oblasti obchodní činnosti v oboru zemědělství; (38) bezdrátové vysílání; (42) aktualizace a údržba počítačového softwaru a programů, aktualizace a údržba počítačového softwaru, aktualizace a upgrade počítačového softwaru, služby zemědělského výzkumu; (44) zemědělské služby, služby akvakultury, zahradnické a lesnické služby, služby v oboru zemědělství, zahradnictví nebo lesnictví, poradenství v oboru zemědělství, zahradnictví a lesnictví.

Třídy výrobků a služeb:

7, 9, 12, 35, 38, 42, 44

(730) **AGROMEX s.r.o.**, č. p. 102, Modletice, 25101, CZ

(740) Mgr. Petr Hanyk, Zborovská 619/49, Praha 5, Malá Strana, 15000

(210) **O-587949**

(220) 04.09.2023

(320) 04.09.2023

(540)

## MUNIPOLIS

(592) Slovní

(511) (35) reklamní, marketingové a propagační služby, obchodní poradenství a informace pro spotřebitele, pomoc v obchodní a podnikatelské činnosti, management a administrativní služby; (38) telekomunikační služby, poskytování a pronájem telekomunikačních zařízení a vybavení; (41) zveřejňování, oznamování a psaní textů, služby v oblasti vzdělávání, zábavy

a sportu; (42) služby v oblasti informačních technologií, vědecké a technologické služby.

Třídy výrobků a služeb:

35, 38, 41, 42

(730) **MUNIPOLIS s.r.o.**, Londýnské náměstí 886/4, Brno, Štýřice, 63900, CZ

(210) **O-587985**

(220) 05.09.2023

(320) 05.09.2023

(540)



(593) Obrazová

(511) (25) oděvy, obuv a pokrývky hlavy, ponožky, šátky, kšiltovky, trička, tílka, topy, mikiny; (35) marketing, vyhledávání sponzorů, merchandising, reklamní služby prostřednictvím komunikačních prostředků všeho druhu, prostřednictvím internetu, šířením reklamních materiálů jako jsou letáky a plakáty, marketing, propagace a reklama v oblasti sportu; (41) služby fitness klubu a posiloven, instruktáž fitness tréninku, služby v oblasti tréninku fyzické kondice, služby v oblasti sportu a fitness, organizování a pořádání sportovních událostí, soutěží, sportovních tréninků a workshopů, pořádání kurzů pro cvičitele a trenéry, pořádání zábavních společenských akcí, elektronické publikování se zaměřením na fitness a zdravý životní styl.

Třídy výrobků a služeb:

25, 35, 41

(591) Barevná

(730) **Sedláček Jan Ing.**, Kouřimská 115, Kolín, Kolín I, 28002, CZ

(740) artpatent, advokátní kancelář s.r.o., Mgr. Tomáš Bejček, advokát, Dukelských hrdinů 976/12, Praha 7, Holešovice, 17000

(210) **O-587988**  
(220) 05.09.2023  
(320) 05.09.2023  
(540)

(210) **O-587996**  
(220) 06.09.2023  
(320) 06.09.2023  
(540)

# akvizit

# WFG

(593) Obrazová  
(511) (35) analýzy a oceňování podniků, obchodní akvizice, poradenství v oblasti akvizic, průzkum v oblasti obchodních akvizic, konzultace v oboru obchodních akvizic, účetní služby pro fúze a akvizice, venkovní reklama, reklama online, televizní reklama, rozhlasová reklama, bannerová reklama, propagační činnost, reklama, reklama v časopisech, reklama v oblasti finančních služeb, reklama na elektronických reklamních tabulích, reklama on-line v počítačové síti, finanční marketing, propagační marketing, přímý marketing, cílený marketing, digitální marketing, produktový marketing; (36) akvizice pro finanční investice, finanční investiční služby, finanční služby související s investicemi, poradenské služby v oblasti otevřených podílových fondů, sjednávání investic, služby v oblasti investování do obchodního majetku, služby v oblasti investování peněz, analýza finančních investic a průzkum v oblasti cenných papírů, finanční a investiční konzultační služby, finanční analýzy a poradenství, finanční informace a oceňování, finanční informace pro investory, finanční poradenské služby pro fyzické osoby, finanční poradenské služby pro společnosti, finanční poradenství v oblasti investic, finanční oceňování, finanční oceňování nemovitostí, akvizice a převod peněžních pohledávek.

Třídy výrobků a služeb:  
35, 36

(730) **Akvizit s.r.o.**, Kodaňská 1441/46, Praha 10, Vršovice, 10100, CZ  
(740) Mgr. PETR ŽIŽKA, LL.M., advokátní kancelář, Mgr. Petr Žižka LL.M., Sedláčkova 209/16, Plzeň, Vnitřní Město, 30100

(593) Obrazová  
(511) (19) dřevo, dřevotříska, stavební dřevo, zpracované dřevo, opracované dřevo, naštěpané dřevo, částečně zpracované dřevo, fošny (stavební dřevo), dřevo jako polotovar, montované domy (sestavy) ze dřeva, stavební a konstrukční materiály a prvky vyrobené ze dřeva a umělého dřeva; (31) neodkorněné dřevo, dřevěná kulatina, surové dřevo/kmeny, ozdobný mulč z dřevěných štěpků, dřevní štěrky pro použití k pokrytí půdy; (35) administrativní podpora a zpracování dat (služby), kancelářská administrativa pro druhé, služby v oboru kancelářských prací, pomoc v obchodní a podnikatelské činnosti, management a administrativní služby, řízení lidských zdrojů a náborové služby, marketing nemovitostí, inzerce komerčních nebo obytných nemovitostí, marketingová analýza trhu s nemovitostmi; (36) finanční management společností, sdružování nemovitostí, financování nemovitostí, sdílení nemovitostí, management nemovitostí, sjednávání pronájmu nemovitostí, zajišťování pronájmu nemovitostí, správa nemovitostí spojená s transakcemi nemovitostí, investice do nemovitostí, vyhledávání obytných nemovitostí, správa portfolií nemovitostí, sdílené vlastnictví nemovitostí, správa pozemků, správa nemovitostí, pronájem kanceláří, konzultace o nemovitostech, management investic do nemovitostí, správa investic do nemovitostí, řízení investic do nemovitostí, pronájem a nájem nemovitostí (realitní služby), zprostředkování v oblasti nemovitostí, služby obnovování pronájmu nemovitostí, poskytování půjček na nemovitosti, získávání nemovitostí pro druhé, financování půjček na nemovitosti, plánování investic do nemovitostí, poradenství týkající se nemovitostí, služby v oblasti nemovitostí, pronájem majetku, poskytování informací o nemovitostech, služby v oblasti pronájmu nemovitostí, finanční služby pro nákup nemovitostí, služby spojené s nabýváním nemovitostí, poskytování financí na výstavbu nemovitostí, poskytování financí pro nákup nemovitostí, služby spojené se správou nemovitostí, financování projektů pro rozvoj nemovitostí, sjednávání smluv pro pronájem obchodních nemovitostí, služby v oblasti správy investic do nemovitostí, finanční služby v oblasti nemovitostí a budov, služby v oblasti správy nemovitostí a majetku, sjednávání nájemních smluv a smluv o pronájmu nemovitostí; (40) dřevoobrábění, hoblování dřeva, řezání dřeva, konzervace dřeva, ochranná úprava dřeva, vysoušení dřeva, kácení a zpracování dřeva, ošetření dřeva proti suché hnilobě, poskytování informací vztahujících se ke zpracování dřeva, pronájem strojů a zařízení na těžbu a zpracování dřeva.

Třídy výrobků a služeb:  
19, 31, 35, 36, 40

(591) Barevná  
(730) **WFG Capital s.r.o.**, Revoluční 1082/8, Praha 1, Nové Město, 11000, CZ

(210) **O-587997**

(220) 06.09.2023

(320) 06.09.2023

(540)

**WFG**

(592) Slovní

(511) (19) dřevo, dřevotříska, stavební dřevo, zpracované dřevo, opracované dřevo, naštípané dřevo, částečně zpracované dřevo, fošny (stavební dřevo), dřevo jako polotovary, montované domy (sestavy) ze dřeva, stavební a konstrukční materiály a prvky vyrobené ze dřeva a umělého dřeva; (31) neodkorněné dřevo, dřevěná kulatina, surové dřevo/kmeny, ozdobný mulč z dřevěných štěpků, dřevní štěrky pro použití k pokrytí půdy; (35) administrativní podpora a zpracování dat (služby), kancelářská administrativa pro druhé, služby v oboru kancelářských prací, pomoc v obchodní a podnikatelské činnosti, management a administrativní služby, řízení lidských zdrojů a náborové služby, marketing nemovitostí, inzerce komerčních nebo obytných nemovitostí, marketingová analýza trhu s nemovitostmi; (36) finanční management společností, sdružování nemovitostí, financování nemovitostí, sdílení nemovitostí, management nemovitostí, sjednávání pronájmu nemovitostí, zajišťování pronájmu nemovitostí, správa nemovitostí spojená s transakcemi nemovitostí, investice do nemovitostí, vyhledávání obytných nemovitostí, správa portfolií nemovitostí, sdílené vlastnictví nemovitostí, správa pozemků, správa nemovitostí, pronájem kanceláří, konzultace o nemovitostech, management investic do nemovitostí, správa investic do nemovitostí, řízení investic do nemovitostí, pronájem a nájem nemovitostí (realitní služby), zprostředkování v oblasti nemovitostí, služby obnovování pronájmu nemovitostí, poskytování půjček na nemovitosti, získávání nemovitostí pro druhé, financování půjček na nemovitosti, plánování investic do nemovitostí, poradenství týkající se nemovitostí, služby v oblasti nemovitostí, pronájem majetku (nemovitého), poskytování informací o nemovitostech, služby v oblasti pronájmu nemovitostí, finanční služby pro nákup nemovitostí, služby spojené s nabýváním nemovitostí, poskytování financí na výstavbu nemovitostí, poskytování financí pro nákup nemovitostí, služby spojené se správou nemovitostí, financování projektů pro rozvoj nemovitostí, sjednávání smluv pro pronájem obchodních nemovitostí, služby v oblasti správy investic do nemovitostí, finanční služby v oblasti nemovitostí a budov, služby v oblasti správy nemovitostí a majetku, sjednávání nájemních smluv a smluv o pronájmu nemovitostí; (40) dřevoobrábění, hoblování dřeva, řezání dřeva, konzervace dřeva, ochranná úprava dřeva, vysoušení dřeva, kácení a zpracování dřeva, ošetření dřeva proti suché hnilobě, poskytování informací vztahujících se ke zpracování dřeva, pronájem strojů a zařízení na těžbu a zpracování dřeva.

Třídy výrobků a služeb:

19, 31, 35, 36, 40

(730) **WFG Capital s.r.o.**, Revoluční 1082/8, Praha 1, Nové Město, 11000, CZ

(210) **O-587999**

(220) 06.09.2023

(320) 06.09.2023

(540)

**CHECZ**

(592) Slovní

(511) (6) kovové kouřovody, kovové komíny; (11) kouřovody k topným přístrojům a ventilačním zařízením, komínové kouřovody; (35) maloobchodní prodej výše uvedených výrobků ve tř. 6 a 11, velkoobchodní prodej výše uvedených výrobků ve tř. 6 a 11, internetový obchod s výrobky výše uvedenými ve tř. 6 a 11.

Třídy výrobků a služeb:

6, 11, 35

(730) **TOPKOM s.r.o.**, č. p. 29, Radslavice, 68321, CZ

(740) **INPARTNERS GROUP**, Mgr. Simona Hejdová, advokátka, Tuřanka 1519/115a, Brno, Slatina, 62700

(210) **O-588003**

(220) 06.09.2023

(320) 06.09.2023

(540)

The logo consists of the word "SHIRTED" in a bold, black, sans-serif font. The letters are contained within a thick, black rectangular border that has rounded corners. The overall appearance is that of a stylized, blocky text mark.

(593) Obrazová

(511) (25) barety, body (spodní prádlo) boty, bundy a krátké kabáty s výplní, čapky, čelenky (oděvy), čepice, dámská přiléhavá tílka, dámské šaty, domácí obuv, gymnastická obuv, gymnastické oděvy, hřejivé návleky na nohy, kabáty, kalhoty, kalhoty kratší délky, kapuce, klapky na uši (oděvy), kombinézy (oděvy), kompresní trika, konfekční oděvy, košile, košile s krátkým rukávem, kotníková obuv, koupací čepice, koupací pantofle, koupací pláště, kožené oděvy, kšandy, šle, kšilty k čepicím, kšilty [k nošení na hlavě], latexové oděvy, legíny [kalhoty], masky na spaní, montérky, nákrčníky, náprsenky, návleky na nohy, nepromokavé oděvy, obuv s provázkovou podešví, oděvy, oděvy obsahující zeštíhlující látky, oděvy se zabudovanými LED diodami, oděvy z imitací kůže, opasky na peníze [oděvy], palčáky (rukavice), pánské krátké spodky, pánské obleky, pánské plavky, pánské trenýrky, boxerky, parky, pásky [oděvy], peleríny, plavky, plážová obuv, plážové oděvy, pletené oděvní výrobky, podrážky k obuvi, podvazkové pásy, podvazky, podvazky na ponožky, podvazky na punčochy, pokrývky hlavy, klobouky, ponča, ponožky, ponožky absorbující pot, pulovry, punčochové kalhoty, punčochové zboží, punčochy, punčochy absorbující pot, pyžama, roušky [oděvy], nikoliv pro lékařské nebo hygienické účely, rukavice bez prstů, palčáky, rukavice [oděvy], řidičské rukavice, saka [oděvy], sandály, sáři, sarongy, sedla košil, spodní prádlo, spodní prádlo absorbující pot, spodničky, sportovní dresy, sportovní obuv, sportovní tílka, sportovní vyšší obuv, středně vysoká obuv, sukně, svetry [oděvy], svrchní oděvy, svrchníky, šály, šátky a šály, šátky bandana, šátky na hlavu, šatové sukně, šněrovačí vyšší obuv, šortkové sukně, sportovní tílka, trička, trikoty, válenky [vysoká obuv z plsti], vesty, vyšší oděvy, vyšší obuv, zástěry [oděvy], závoje [oděvy], živůtky, šněrovačky, župany.

Třídy výrobků a služeb:

25

(730) **Holec Miloslav**, Vrobelova 2744/16, Kroměříž, 76701, CZ



(210) **O-588006**  
(220) 06.09.2023  
(320) 06.09.2023  
(540)



(593) Obrazová  
(511) (30) sladké pečivo a cukrářské výrobky, pekárenské výrobky, cukrovinky, čokoláda, moučníky, zákusky, dorty a sušenky, sladkosti (bonbóny), sladké tyčinky a žvýkačky, škrobové výrobky jako potrava; (40) zpracování potravin a nápojů; (43) poskytování jídla a nápojů, restaurace rychlého občerstvení (služby), delikatesy (restaurace), služby restaurace (braserie), služby provozoven nabízejících rychlé občerstvení s odnosem s sebou, příprava jídel.

Třídy výrobků a služeb:  
30, 40, 43

(591) Barevná  
(730) **Buir CZ, s.r.o.**, Sedlecká 935, Bašť, 25085, CZ  
(740) Mgr. Lucie Nečásková, advokát, Revoluční 724/7, Praha 1, Staré Město, 11000

(210) **O-588007**  
(220) 06.09.2023  
(320) 06.09.2023  
(540)



(593) Obrazová  
(511) (9) software, interaktivní software, plánovací software, software pro správu obsahu, software pro správu dat a souborů a databázový software, elektronické plánovací diáře, dekorační magnety; (16) plánovací diář, plánovací kalendáře (tiskoviny), svatební knihy, svatební alba, adresáře a seznamy, barevné propisovací tužky, blahopřání, bloky [kancelářské

potřeby], brožury s programem, časové rozvrhy, dávkovače lepicí pásky [kancelářské potřeby], dekorace na večírky z pokoveného papíru, děkonné karty (pohlednice), desky na dokumenty [kancelářské potřeby], diáře, držáky na tužky, fotoalba a alba pro sběratele, gumičky do kanceláří, instruktážní příručky pro počítačový software, jídelní listky, jmenovky, kancelářské desky, kancelářské potřeby, papírnické zboží, kancelářské psací potřeby, kancelářské sponky, kancelářský papír (papírnické zboží), kartičky na dárkové balení, knihy hostů, korekční a vymazávací pomůcky, lepicí pásky, nálepky (jako kancelářské potřeby), nástěnky [kancelářské potřeby], návštěvní knihy, obálky, obaly na diáře, ořezávátka na tužky, označovací štítky, označovací připínáčky, osobní organizéry, označovače na dokumenty, papírové štítky, pastelky na vybarvování, pastelky s barevnou tuhou, plány, pera na značení, potřeby pro psaní, pravítka, pozvánky, přání k různým příležitostem, razítka, rozešivače, šablony, samolepky, samolepicí písmena a čísla z vinylu, šanony a pořadače, sešity, sešivačky, trojrozměrné nástěnné dekorace z kartonu, trojrozměrné nástěnné dekorace z papíru, nosiče a dekorační materiály a materiály pro umělce, dekorační balicí papír, obtisky jako dekorace, lepicí nástěnné dekorace z papíru, papírové dekorativní girlandy na večírky, dekorace na stůl z papíru; (35) maloobchodní prodej svátečních dekorací, maloobchodní prodej papírnického zboží, maloobchodní služby v oboru počítačového softwaru, maloobchodní služby zaměřené na papírenské zboží, velkoobchodní prodej svátečních dekorací, maloobchodní a velkoobchodní služby zaměřené na výrobky uvedené výše ve třídách 9 a 16.

Třídy výrobků a služeb:  
9, 16, 35

(591) Barevná  
(730) **Organizéry s.r.o.**, Plaská 589/11, Praha 5, Malá Strana, 15000, CZ  
(740) Mgr. PETR ŽIŽKA, LL.M., advokátní kancelář, Mgr. Petr Žižka LL.M., Sedláčkova 209/16, Plzeň, Vnitřní Město, 30100

(210) **O-588008**  
(220) 06.09.2023  
(320) 06.09.2023  
(540)



(593) Obrazová  
(511) (16) tištěné publikace, tiskoviny, plakáty, papírové bannery, samolepky, fotografie, obtisky, periodika, časopisy, knihy; (24) textilní etikety, prapory, vlajky, textilní vlaječky; (25) oděvy, obuv, trička, čepice, šátky, šály, mikiny, bundy, rukavice; (26) značky na prádlo, nášivky (galanterie), vyšívané odznaky, odznaky ne z drahých kovů; (41) výchovně zábavné klubové služby, sportovní aktivity, kulturní aktivity, organizování soutěží, praktický výcvik, zábava, pobavení, organizování a pořádání setkání v oblasti zábavy, organizování vzdělávacích a společenských akcí, on-line publikování, vydávání časopisů a publikací, školicí služby, služby společenských klubů pro účely zábavy.

Třídy výrobků a služeb:  
16, 24, 25, 26, 41

(591) Barevná  
(730) **Maryško Jiří**, Stará Bohyně č. ev. 25, Malšovice, 40502, CZ  
(740) Rott, Růžička & Guttman a spol., Vyskočilova 1566, Praha 4, Michle, 14000

(210) **O-588010**  
(220) 06.09.2023  
(320) 06.09.2023  
(540)



(593) Obrazová  
(511) (29) maso, ryby, drůbež a zvěřina, maso, ryby, drůbež a zvěřina chlazené a mražené, sádlo, krev a vnitřnosti vařené, uzené, konzervované nebo jinak zpracované, polotovary z masa, výrobky masné a uzenářské, šunka a šunkové výrobky, veškeré zabijačkové výrobky, masové huspeniny, paštiky, salámy všech druhů, párky, klobásy, masné a drůbeží speciality a trvanlivé výrobky, masové výtažky, uzené ryby, konzervy masové, rybí, drůbeží nebo zvěřinové, konzervované ryby, výrobky z masa, ryb, drůbeže nebo zvěřiny chlazené i mražené, hotová jídla z masa, ryb, drůbeže nebo zvěřiny; (35) obchodní činnost, maloobchod a velkoobchod v oblasti výrobků výše uvedených ve třídě 29, zprostředkovatelská činnost v oblasti obchodu s výrobky výše uvedenými ve třídě 29, internetový obchod v oblasti obchodu s výrobky výše uvedenými ve třídě 29, stánkový prodej potravin, nápojů a občerstvení, provoz mobilních prodejen potravin, nápojů a občerstvení, reklama a propagace vztahující se k výrobkům výše uvedeným ve třídě 29 a k službám níže uvedeným ve třídách 39, 40, 43; (39) spedice, zasilatelství, logistika, zprostředkování dopravy všeho druhu, silniční motorová doprava nákladní, balení zboží, doprava a skladování, pronájem skladů a skladovacích kontejnerů, doprava a skladování odpadu; (40) úprava a zpracování masa, ryb, drůbeže a zvěřiny, řeznictví, zpracování masa a drůbeže fermentací a uzením, zakázková výroba potravin, zmrazování a chlazení potravin, úprava potravin na zakázku, porcování masa na zakázku, porážka zvířat, bourání masa, ryb, drůbeže a zvěřiny, mrazírenské a chladiřenské služby; (43) restaurační a hotelové služby, catering, obstarávání služeb v oblasti ubytování a stravování souvisejících s cestováním, služby zajišťující stravování, nápoje a dočasné ubytování v hotelech, penzionech, provozování restaurací, kaváren, vináren a cukráren, provozování bufetů a kiosků s občerstvením.

Třídy výrobků a služeb:  
29, 35, 39, 40, 43

(591) Barevná  
(730) **Silver Trans s.r.o.**, Milotice 7, Čestín, 28522, CZ  
(740) Mgr. Marek Hylena, advokát, Staré náměstí 15, Česká Třebová, 56002

(210) **O-588112**  
(220) 12.09.2023  
(320) 12.09.2023  
(540)



(593) Obrazová  
(511) (42) analýza v oblasti molekulární biologie; (44) genetické poradenství, diagnostika chorob, lékařské a zdravotnické služby týkající se DNA, genetiky a genetického testování.

Třídy výrobků a služeb:  
42, 44

(591) Barevná  
(730) **Laboratories Airmedic s.r.o.**, Hrozatova 772/8, Mariánské Lázně, Úšovice, 35301, CZ

(210) **O-588115**  
(220) 12.09.2023  
(320) 12.09.2023  
(540)

### Memoriál Jana Šrubaře

(592) Slovní  
(511) (9) audio a video záznamy, multimediální záznamy; (25) pokrývky hlavy, oděvy, obuv; (41) organizování sportovních činností a sportovních soutěží, pořádání a řízení slavností s předáváním cen, výroba zvukových a obrazových záznamů na zvukových a obrazových nosičích, zvuková, obrazová a multimediální produkce a fotografie, zveřejňování, oznamování a psaní textů (s výjimkou reklamních), multimediální publikování.

Třídy výrobků a služeb:  
9, 25, 41

(730) **Memoriál Jana Šrubaře, z. s.**, Fügnerova 901/13, Valašské Meziříčí, 75701, CZ

(210) **O-588116**  
(220) 12.09.2023  
(320) 12.09.2023  
(540)

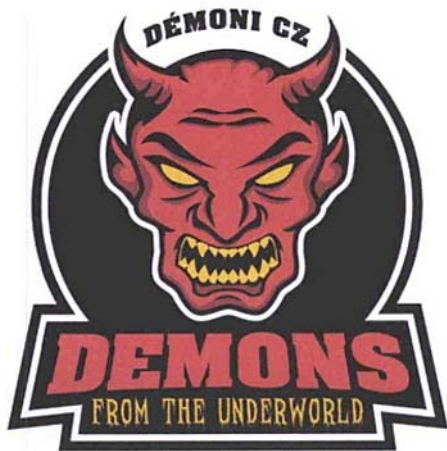
### DARK DEVILS

(592) Slovní  
(511) (9) veškeré obrazové a zvukové nosiče; (16) veškeré tiskářské výrobky, fotografie, reklamní výrobky na papírových nosičích; (25) osobní prádlo, pánské, dámské, dětské oděvy, pánská, dámská, dětská obuv, pokrývky hlavy; (35) propagační činnost, reklama, velkoobchodní a maloobchodní činnost, internetový prodej a zprostředkování obchodu, to vše s výše uvedenými výrobky ve třídě 9, 16 a 25; (41) umělecká činnost, kulturní tvorba, včetně veřejných vystoupení, zprostředkovatelská činnost v oblasti kultury, nakladatelská a vydavatelská činnost.

Třídy výrobků a služeb:  
9, 16, 25, 35, 41

(730) **Mazur Martin**, F. S. Tůmy 1201, Orlová, Lutyně, 73514, CZ  
(740) Advokátní kancelář JUDr. Michal Vondráček, JUDr. Michal Vondráček, advokát, Polská 1090/4, Praha 2, Vinohrady, 12000

(210) **O-588117**  
(220) 12.09.2023  
(320) 12.09.2023  
(540)



(593) Obrazová  
(511) (9) veškeré obrazové a zvukové nosiče; (16) veškeré tiskárenské výrobky, fotografie, reklamní výrobky na papírových nosičích; (25) osobní prádlo, pánské, dámské, dětské oděvy, pánská, dámská, dětská obuv, pokrývky hlavy; (35) propagační činnost, reklama, velkoobchodní a maloobchodní činnost, internetový prodej a zprostředkování obchodu, to vše s výše uvedenými výrobky ve třídě 9, 16 a 25, e-shop s výše uvedenými výrobky ve třídě 9, 16 a 25; (41) umělecká činnost, kulturní tvorba, včetně veřejných vystoupení, zprostředkovatelská činnost v oblasti kultury, nakladatelská a vydavatelská činnost.

Třídy výrobků a služeb:  
9, 16, 25, 35, 41

(591) Barevná  
(730) **Mazur Martin**, F. S. Tůmy 1201, Orlová, Lutyně, 73514, CZ  
(740) Advokátní kancelář JUDr. Michal Vondráček, JUDr. Michal Vondráček, advokát, Polská 1090/4, Praha 2, Vinohrady, 12000

(210) **O-588118**  
(220) 12.09.2023  
(320) 12.09.2023  
(540)

## DARK DEMONS

(592) Slovní  
(511) (9) veškeré obrazové a zvukové nosiče; (16) veškeré tiskárenské výrobky, fotografie, reklamní výrobky na papírových nosičích; (25) osobní prádlo, pánské, dámské, dětské oděvy, pánská, dámská, dětská obuv, pokrývky hlavy; (35) propagační činnost, reklama, velkoobchodní a maloobchodní činnost, internetový prodej a zprostředkování obchodu, to vše s výše uvedenými výrobky ve třídě 9, 16 a 25, e-shop s výše uvedenými výrobky ve třídě 9, 16 a 25; (41) umělecká činnost, kulturní tvorba, včetně veřejných vystoupení, zprostředkovatelská činnost v oblasti kultury, nakladatelská a vydavatelská činnost.

Třídy výrobků a služeb:  
9, 16, 25, 35, 41

(730) **Mazur Martin**, F. S. Tůmy 1201, Orlová, Lutyně, 73514, CZ  
(740) Advokátní kancelář JUDr. Michal Vondráček, JUDr. Michal Vondráček, advokát, Polská 1090/4, Praha 2, Vinohrady, 12000

(210) **O-588126**  
(220) 12.09.2023  
(320) 12.09.2023  
(540)

## ČSOB Jdeme vám naproti

(592) Slovní  
(511) (9) systémy dálkového přenosu dat, programy na zpracování dat, dešifrovací soustavy, platební karty, čipy, informační produkty v elektronické podobě, bezpečnostní zařízení pro úschovu svěřených peněz,

cenných listin, dokumentů i ostatních cenností spadající do této třídy, přístroje a zařízení pro směnu a výměnu peněz spadající do této třídy; (16) tiskoviny všeho druhu, včetně cenných papírů, šeků, směnec, burzovních listů, informační produkty na papírových nosičích; (35) inzertní, reklamní a propagační činnost, uskutečňovaná prostřednictvím jakýchkoliv médií, marketing, informační servis a poradenské služby v oblasti obchodu, obchodní management a obchodní administrativa, automatizované zpracování dat v oblasti bankovníctví, prezentace akcí pro reklamní a obchodní účely; (36) služby finanční, peněžní, nemovitostní a pojišťovací, včetně poskytování těchto služeb online, charitativní shromažďování finančních prostředků, veřejné sbírky a grantové rozdělování finančních prostředků, organizování a pořádání dobročinných finančních sbírek; (38) telekomunikace, systém dálkového přenosu dat prostřednictvím všech dostupných médií; (39) přeprava peněz, cenných papírů a jiných cenností; (41) výchova a vzdělávání, pořádání společenských, kulturních, zábavních i sportovních akcí, dobročinná činnost a charitativní humanitární činnost v oblasti kulturní, výchovné a vzdělávací i sportovní, organizování a pořádání kulturních dobročinných humanitárních akcí, organizování a pořádání veřejných sbírek nefinančního rázu v rámci této třídy; (42) tvorba, zavádění, adaptace, aktualizace a údržba softwaru, kódování a dekodování zabezpečovacích systémů, tvorba www stránek.

Třídy výrobků a služeb:  
9, 16, 35, 36, 38, 39, 41, 42

(730) **Československá obchodní banka, a. s.**, Radlická 333/150, Praha 5, Radlice, 15000, CZ  
(740) Baker & McKenzie s.r.o., advokátní kancelář, Mgr. Dušan Hlavatý, advokát, Klimentská 1216/46, Praha 1, Nové Město, 11000

(210) **O-588132**  
(220) 12.09.2023  
(320) 12.09.2023  
(540)

## LaPrazirna

(592) Slovní  
(511) (30) káva; (35) řízení obchodní činnosti a obchodní administrativa; (43) kavárna.

Třídy výrobků a služeb:  
30, 35, 43

(730) **specSHOP s.r.o.**, Lonkova 510, Pardubice, Polabiny, 53009, CZ

(210) **O-588163**  
(220) 13.09.2023  
(320) 13.09.2023  
(540)



(593) Obrazová  
(511) (25) části oděvů, obuvi a pokrývek hlavy, obuv, oděvy, pokrývky hlavy; (35) reklama, marketing a propagační služby; (41) zábavní, sportovní a kulturní aktivity, pořádání seminářů zaměřených na kulturní aktivity.

Třídy výrobků a služeb:  
25, 35, 41

(591) Barevná



(730) **Kohoutek Pavel Mgr.**, Hrabčec 344, Planá nad Lužnicí, Strkov, 39111, CZ

(210) **O-588175**  
(220) 14.09.2023  
(320) 14.09.2023  
(540)

## GEKONKY

(592) Slovní  
(511) (16) nažehlovací obtisky, obtisky jako dekorace, lepicí nástěnné dekorace papírové, nálepky na zeď, nálepky, samolepky, alba na samolepky, kreslené obrázky, odstranitelná tetování (obtisky), japonský ozdobný papír (washi), omalovánky; (27) tapety na zdi z textilních materiálů, textilní tapety, tapety samolepicí; (28) dětské hračky, papírové panenky, oblečení pro panenky, hračkové soupravy s panenkami, hračky pro rozvoj dětí.

Třídy výrobků a služeb:  
16, 27, 28

(730) **Svozil Vladimír**, Chřešťovice č. ev. 54, Albrechtice nad Vltavou, 39817, CZ

**Svozilová Kateřina**, Chřešťovice č. ev. 54, Albrechtice nad Vltavou, 39817, CZ

(740) **Macek and Partners, Mgr. Jiří Macek**, Sázavská 751/16, Praha 2, Vinohrady, 12000

(210) **O-588283**  
(220) 19.09.2023  
(320) 19.09.2023  
(540)

## SAVIGU

(592) Slovní  
(511) (38) přenos videa na objednávku, služby v oblasti přenosu videa, přenos zvuku, videa a informací, služby v přenosu instruktážního videa pro prevenci požárů a instruktážního videa pro poskytování první pomoci; (41) technická školení zaměřená na nebezpečí požáru, školení, školení a vzdělávání, vzdělávací služby zaměřené na prevenci požárů, vzdělávací služby zaměřené na instruktážní videa v oblasti hašení požárů, vzdělávací služby zaměřené na instruktážní videa v oblasti prevence požárů a požárníctví; (45) poradenství v oblasti prevence požárů, poskytování informací týkajících se pronájmu požárních poplašných zařízení.

Třídy výrobků a služeb:  
38, 41, 45

(730) **Bartošek Pavel**, č. p. 350, Kněždub, 69664, CZ

(740) **Mgr. PETR ŽIŽKA, LL.M.**, advokátní kancelář, **Mgr. Petr Žižka LL.M.**, advokát, Sedláčkova 209/16, Plzeň, Vnitřní Město, 30100

(210) **O-588293**  
(220) 20.09.2023  
(320) 20.09.2023  
(540)

## Mercury

(592) Slovní  
(511) (36) služby nemovitostní (realitní služby); (37) stavebnictví a demolicí staveb.

Třídy výrobků a služeb:  
36, 37

(730) **Temster, s.r.o.**, Křižíkova 682/34a, Praha 8, Karlín, 18600, CZ

(210) **O-588296**  
(220) 20.09.2023  
(320) 20.09.2023  
(540)



(593) Obrazová  
(511) (28) hračky, rakety (hračky), pistole (hračky), kovové hračky, venkovní hračky, elektronické akční hračky, vzduchové pistole [hračky], hračky na baterky, vodní pistole (hračky), hračky z umělých hmot, střelné zbraně jako hračky, kapsle do pistolí [hračky], paintballové pušky, paintballové projektily, paintball (náboje pro pistole na -) [sportovní náradí], barvicí paintballové kuličky k použití jako střelivo při bojových hrách, terče, terče pro střelné zbraně, přenosné papírové nebo látkové terče, elektronické terče pro hry a sport, elektronické terče, masky (hračky), masky [na hraní]; (35) velkoobchodní prodej hraček, maloobchodní prodej hraček, velkoobchodní prodej zbraní, maloobchodní prodej zbraní, reklama, včetně online reklamy na počítačové síti, služby v oblasti reklamy a propagace prodeje, předváděcí akce a výstavy pro reklamní a obchodní účely; (41) organizace turnajů, půjčování vybavení pro sportovní akce, předváděcí akce (pro účely výuky).

Třídy výrobků a služeb:  
28, 35, 41

(591) Barevná

(730) **Badura Radim**, č. p. 126, Koněšín, 67502, CZ

(740) **Mgr. PETR ŽIŽKA, LL.M.**, advokátní kancelář, **Mgr. Petr Žižka LL.M.**, Sedláčkova 209/16, Plzeň, Vnitřní Město, 30100

(210) **O-588297**  
(220) 20.09.2023  
(320) 20.09.2023  
(540)



# REMET

(593) Obrazová

(511) (6) obecné kovy v surovém a polozpracovaném stavu a jejich slitiny, odlitky, železný nebo ocelový šrot, ocelové výrobky neobsažené v jiných třídách, hliník a slitiny hliníku, pokovené nebo nepokovené hliníkové plechy a cívky, odlévané kovové díly, kovové fólie, válcované, tažené nebo vytlačované kovové polotovary, výrobky z hliníku nebo jeho slitin v rámci této třídy, hliník ve formě ingotů nebo v roztavené formě, jakož i hliník a hliníkové slitiny jako extrudované profily, desky, cívky, role, plechy a odlévané ingoty k použití v průmyslu hliníku pro výrobu spotřebních výrobků s dlouhou životností, v elektronickém průmyslu, ve stavebnictví, v obalovém průmyslu, v dopravě, ve strojírenství a v technologii vozidel; (40) zpracování materiálů z kovu, oceli a slitin mechanickou, tepelnou či chemickou transformací a jejich úprava, opracovávání kovových materiálů a konstrukčních prvků, zakázková kovovýroba, odlévání, tváření a tvarování kovů, přepracování odpadů, nakládání s odpady, zejména jejich zpracování, recyklace a likvidace, třídění odpadu a recyklovaného materiálu, ekologická likvidace vozidel, likvidace nebezpečného odpadu, nakládání s odpady, a to demontáže a likvidace zařízení a celků v oblasti pozemních vozidel, šrotování vozidel, recyklace šrotu, shromažďování a výkup odpadů při nakládání s elektroodpady ze světelné techniky, při shromažďování, sběru, výkupu, odbytu, třídění, čištění, úpravách, zpracování, recyklaci, regeneraci a likvidaci elektrošrotu.

Třídy výrobků a služeb:  
6, 40

(591) Barevná  
(730) **REMET, spol. s r.o.**, Videňská 11/127, Brno, Přízřenice, 61900, CZ  
(740) Bohemia Patent, Ing. Jana Vandělíková, Petrská 1136/12, Praha 1, Nové Město, 11000

(210) **O-588298**  
(220) 20.09.2023  
(320) 20.09.2023  
(540)

(593) Obrazová

(511) (37) elektrické instalace, instalace zařízení pro výrobu elektrické energie, opravy elektrických zařízení, údržba elektrických zařízení; (42) inženýrské konzultace v oblasti energetiky, výzkum a vývoj v oblasti energetiky, navrhování elektrických systémů, technické projektování v oblasti elektřiny; (45) právní konzultace v oblasti energetického práva, zastupování v energetických sporech.

Třídy výrobků a služeb:

37, 42, 45

(591) Barevná  
(730) **Grid Design, s.r.o., Grid Plan, odštěpný závod**, Vyskočilova 1461/2a, Praha 4, Michle, 14000, CZ  
(740) DBK PARTNERS, advokátní kancelář, s.r.o., JUDr. Martin Kareš, advokát, Vinohradská 938/37, Praha 2, Vinohrady, 12000

(210) **O-588299**

(220) 20.09.2023

(320) 20.09.2023

(540)

## gridplan

(592) Slovní

(511) (37) elektrické instalace, instalace zařízení pro výrobu elektrické energie, opravy elektrických zařízení, údržba elektrických zařízení; (42) inženýrské konzultace v oblasti energetiky, výzkum a vývoj v oblasti energetiky, navrhování elektrických systémů, technické projektování v oblasti elektřiny; (45) právní konzultace v oblasti energetického práva, zastupování v energetických sporech.

Třídy výrobků a služeb:

37, 42, 45

(730) **Grid Design, s.r.o., Grid Plan, odštěpný závod**, Vyskočilova 1461/2a, Praha 4, Michle, 14000, CZ  
(740) DBK PARTNERS, advokátní kancelář, s.r.o., JUDr. Martin Kareš, advokát, Vinohradská 938/37, Praha 2, Vinohrady, 12000

(210) **O-588300**

(220) 20.09.2023

(320) 20.09.2023

(540)

## Grid Plan

(592) Slovní

(511) (37) elektrické instalace, instalace zařízení pro výrobu elektrické energie, opravy elektrických zařízení, údržba elektrických zařízení; (42) inženýrské konzultace v oblasti energetiky, výzkum a vývoj v oblasti energetiky, navrhování elektrických systémů, technické projektování v oblasti elektřiny; (45) právní konzultace v oblasti energetického práva, zastupování v energetických sporech.

Třídy výrobků a služeb:

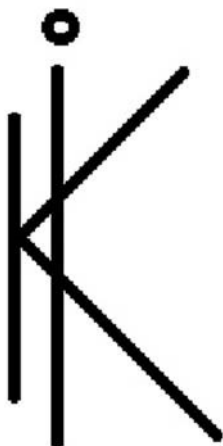
37, 42, 45

(730) **Grid Design, s.r.o., Grid Plan, odštěpný závod**, Vyskočilova 1461/2a, Praha 4, Michle, 14000, CZ

(740) DBK PARTNERS, advokátní kancelář, s.r.o., JUDr. Martin Kareš,  
advokát, Vinohradská 938/37, Praha 2, Vinohrady, 12000

(210) **O-588312**  
(220) 20.09.2023  
(320) 20.09.2023  
(540)

(210) **O-588301**  
(220) 20.09.2023  
(320) 20.09.2023  
(540)



(593) Obrazová

(511) (25) baletní kostýmy, baletní sukně, balónové kalhoty (dámské), bermudy, bikiny, blejzry, bombery, bundy, chlapecké oděvy, dámská krátká přiléhavá trička, dámské kabáty, dámské kostýmy, dámské oděvy, dámské plavky, dámské podvlékací kalhoty, dámské šaty, dámské slavnostní šaty, dámské venkovní oděvy, dětské dupačky, dětské oblečení, dětské plavky, divadelní kostýmy, domácí oděvy, domácí župany, džínové bundy, džíny a džínové oblečení, golfové kalhoty, golfové sukně, golfové šortky, hedvábné oděvy, hedvábné šátky, kabáty z kůže, kalhotové kostýmy, kalhotové sukně, kalhoty k obleku, kalhoty na běžné nošení, kapsáčové kalhoty, kašmírové oděvy, kašmírové šátky a šály, kombinézy pro kojenice a batolata, košile do obleků, košile, které se nosí přes tričko nebo košili a nezastrkují se do kalhot, košile, kostýmky se sukni, kožešínové bundy, kožichy, legíny, lněné oděvy, mikíny s kapucí, mikíny, obleková saka, overaly, plážové šátky pareo, šátky a šály; (35) maloobchodní prodej oblečení, velkoobchodní prodej oblečení, reklama online, reklama a propagace, reklama v časopisech, propagace prodeje, obchodní propagace; (40) šití (zakázková výroba), šití a dámské krejčovství, poskytování informací vztahujících se k šití šatů.

Třídy výrobků a služeb:  
25, 35, 40

(730) **Zahradníková Michaela**, č. p. 237, Kovalovice, 66406, CZ

(740) Mgr. PETR ŽIŽKA, LL.M., advokátní kancelář, Mgr. Petr Žížka LL.M.,  
Sedláčkova 209/16, Plzeň, Vnitřní Město, 30100



(593) Obrazová

(511) (27) podlahové krytiny a umělé venkovní povrchy, běhouny, koberec, předložky, rohožky; (35) maloobchodní prodej podlahových krytin, velkoobchodní prodej podlahových krytin, maloobchodní a velkoobchodní prodej vybavení, příslušenství a doplňků pro instalaci a montáž koberců předložek, rohožek, běhounů podlahových krytin a umělých venkovních ploch, maloobchodní a velkoobchodní prodej vybavení, příslušenství a doplňků pro čištění, opravu a údržbu koberců předložek, rohožek, běhounů podlahových krytin a umělých venkovních ploch, maloobchodní a velkoobchodní prodej následujících produktů: koberec, předložky, rohožky, běhouny, umělé venkovní povrchy, lepidla, stěrkové hmoty, penetrace, geotextilie, schodnice, lišty, 3D panely, podložky, nože, vysavače, sedací vaky, čisticí prostředky; (37) čištění koberců a rohoží, čištění a údržba tkanin, textilií, kůže, kožešin a výrobků z nich, poskytování informací vztahujících se k čištění koberců a koberečků, služby v oblasti úklidu, pokládání koberců, instalační a montážní služby, čištění, opravy, údržba, vše ve vztahu k podlahovým krytinám, kobercům, předložkám, rohožkám, běhounům, umělým venkovním povrchům a podlahám; (40) tisk vzorů na koberec, zakázková výroba koberců, předložek, rohožek, běhounů, podlahových krytin, umělých venkovních povrchů; (42) návrhy interiéru, stavební návrhy, navrhování podlahových krytin, konzultační, poradenské a informační služby v oblasti navrhování interiéru, podlah, venkovních ploch a stavebních návrhů.

Třídy výrobků a služeb:  
27, 35, 37, 40, 42

(730) **Friendly Stores s.r.o.**, Lipí 686/20, Praha 9, Horní Počernice, 19300, CZ

(740) Mgr. Petra Stupková, Na Zderaze 1275/15, Praha 2, Nové Město, 12000

(210) **O-588335**  
(220) 21.09.2023  
(320) 21.09.2023  
(540)

**Team 4 Ukraine**

(593) Obrazová  
(511) (36) organizování charitativních sbírek, shromažďování prostředků na dobročinné účely, zajišťování financí pro humanitární projekty; (42) konzultace zaměřené na počítačovou bezpečnost, konzultační služby v oblasti informačních technologií, monitorování počítačových systémů pro bezpečnostní účely, počítačová analýza bezpečnostních hrozeb pro ochranu dat, poradenství v oblasti bezpečnosti informačních systémů, poskytování bezpečnostních služeb pro počítačové sítě, přístup k počítači a počítačové transakce; (45) informační služby vztahující se k bezpečnosti, konzultační služby v oboru národní bezpečnosti, poradenství v oblasti bezpečnosti, kriminální vyšetřování, služby monitorování obsahu na internetu, služby ověřování pravdivosti informací uváděných na internetu, služby monitorování obsahu na internetu se zaměřením na dezinformace.

Třídy výrobků a služeb:  
36, 42, 45

(591) Barevná  
(730) **Team 4 Ukraine, z.s.**, č. p. 117, Stratov, 28922, CZ  
(740) PatentEnter s.r.o., Koliště 1965/13a, Brno, Černá Pole, 60200

(210) **O-588350**  
(220) 22.09.2023  
(320) 22.09.2023

(540) **Vše, co vlasy potřebují, roste v zahradě.  
(the GARDEN SK)**

(592) Slovní  
(511) (3) vlasová kosmetika a přípravky na ošetření vlasů, šampony, gely, spreje, pěny a balzámy na úpravu vlasů a péče o vlasy, laky na vlasy, přípravky pro barvení a odbarvování vlasů, přípravky pro trvalou ondulaci a kadeření, éterické oleje pro osobní potřebu; (35) reklama, marketingové a propagační služby, maloobchodní a velkoobchodní služby s výše uvedenými výrobky ve tř. 3, online reklama na počítačové komunikační síti, maloobchodní, velkoobchodní prodej a prodej prostřednictvím počítačových sítí výše uvedených výrobků ve tř. 3, provozování e-shopu s výše uvedenými výrobky ve tř. 3, reklamní, inzertní nebo náborové materiály a texty (zpracování, vydávání, aktualizování, rozšiřování), předvádění zboží pro reklamní účely a podporu prodeje.

Třídy výrobků a služeb:  
3, 35

(730) **The GARDEN SK, s.r.o.**, Stromová 20, Trenčín, SK  
(740) Ing. Pavel Nádvorník s.r.o., Klínová 620/1, Ostrava, Hulváky, 70900

(210) **O-588354**  
(220) 21.09.2023  
(320) 21.09.2023

(540) **Za pět minut dvanáct**

(592) Slovní  
(511) (35) televizní reklama, poskytování a pronájem prostoru, času a médií pro reklamu, konzultační a poradenské služby a pomoc v oblasti reklamní, marketingové a propagační činnosti, rozšiřování reklamních

marketingových a propagačních materiálů, merchandising, služby obchodních výstav a veletrhů, služby předvádění výrobků a vystavování zboží, věrnostní, pobídkové a bonusové programy, prezentace zboží a služeb elektronickou cestou, také v rámci služeb takzvaného teleshoppingu a homeshoppingu, reklamní, marketingové a propagační služby, dražební služby, poskytování spotřebitelských informací v oblasti výrobků a služeb, pomoc v obchodní a podnikatelské činnosti, management a administrativní služby, předvádění zboží prostřednictvím internetu nebo katalogu nebo výstav za účelem reklamy a/nebo prodeje, přeskupování a shromažďování (kromě dopravy) různých výrobků pro třetí osoby za účelem umožnit spotřebiteli pohodlně vybrat a prohlížet a kupovat (kromě přepravy) prostřednictvím katalogu a/nebo internetu a/nebo zásilkového prodeje, maloobchodní služby zaměřené na nahrané nosiče záznamů, audiovizuální díla, hudební díla, počítačový software, počítačové hry, spotřební elektroniku, počítačové příslušenství a periférie, fotografie, plakáty, knihy, tiskoviny, diáře, záznamníky, bloky, omalovánky, alba, záložky, pohlednice, oděvy, módní doplňky, zavazadla, klenoty, bižuterii, hodinky, klíčenky, hudební nástroje, psací potřeby, kancelářské potřeby, papírnické výrobky, učební pomůcky, nádobí a nádoby pro domácnost nebo kuchyň, sklenice, hrnky, talíře, výrobky a suroviny pro vaření, potraviny, hotové pokrmy, cukrovinky, nápoje, alkoholické nápoje, prostírání, ubrusy, ubrousky, zástěry, výrobky související s vařením pokrmů, kuchařské recepty, dárkové karty, kosmetiku, mýdla, výrobky pro osobní péči, reklamní a propagační předměty, doplňky stravy; (38) služby rozhlasového a televizního vysílání, vysílání satelitní televize, bezdrátové vysílání, přenos a vysílání dat, přenos kabelové televize, přenos podcastů, přenos webcastů, přenos videa na objednávku, satelitní a kabelové vysílání, služby vysílání audia a videa poskytované prostřednictvím internetu, vysílání televizních programů, zpoplatněné televizní vysílání, přenos zpráv a obrázků pomocí počítače, diskusní fóra (poskytování internetových diskusních fór), diskusní místnosti (služby), elektronický přenos zpráv, dat a dokumentů, poskytování online fór, přenos datových, audio, video a multimediálních souborů, včetně souborů ke stažení a souborů streamovaných přes globální počítačovou síť, streaming audio a video materiálů na internetu, streaming dat, video, audio a televizní streaming, vysílání televize přes internet, poskytování přístupu k obsahu, webovým stránkám a portálům, počítačová komunikace a přístup k internetu, telekomunikační služby, poskytování a pronájem telekomunikačních zařízení a vybavení, telematické služby, šíření, výměna nebo získávání zpráv a informací, šíření elektronických informací, elektronických periodik, knih v elektronické podobě, audio nebo audiovizuálních děl prostřednictvím informační nebo datové nebo elektronické nebo komunikační nebo telekomunikační nebo počítačové sítě, zejména internetu, pomocí satelitů a jinými sítěmi; (41) televizní zábava včetně organizace, produkce a prezentace televizních programů, televizní vysílání zábavných, vzdělávacích, dokumentárních, výchovných, soutěžních, diskusních a informačních pořadů, zpravodajské služby pro rozhlas a televizi, obrazové zpravodajství, produkce pořadů a filmů a televizních pořadů, zvuková, obrazová a multimediální produkce a tvorba fotografií, psaní scénářů, tvorba a šíření audiovizuálních děl, zábava, zábavní služby, soutěžní pořady, agenturní činnost v oblasti kultury, zprostředkování a informační a poradenské služby v oblasti kultury, výchovy, zábavy a sportu, služby v oblasti živých vystoupení, služby v oblasti interaktivní zábavy a vzdělávání, vzdělávací a školící služby, zábavní a tematické parky, poutě, ZOO a muzea, služby týkající se videoher, organizování konferencí, výstav (pro vzdělávací a kulturní účely) a soutěží, služby v oblasti sportu a fitness, nakladatelské a vydavatelské služby, online publikování, poskytování on-line publikací, ediční činnost, služby reportérů (zpravodajství), vydávání elektronických knih a časopisů on-line, žurnalistika, zveřejňování, oznamování a psaní textů (mimo reklamních), digitální video, audio a multimediální zábavní vydavatelské služby, poskytování elektronických publikací, filmů, hudby, seriálů a televizních programů bez možnosti stažení, poskytování videí online bez možnosti stažení, poskytování filmů, seriálů a televizních programů bez možnosti stažení prostřednictvím placené televize, provozování internetových her (bez možnosti stažení), zábavní služby ve formě sdružování uživatelů pro počítačové hry, poskytování her online z počítačové sítě, organizace společenských a kulturních akcí, poskytování služeb výchovných, vzdělávacích, soutěžních, kulturních a zábavních prostřednictvím internetu a jiných sítí.

Třídy výrobků a služeb:  
35, 38, 41

(730) **TV Nova s.r.o.**, Kříženeckého náměstí 1078/5a, Praha 5, Hlubočepy, 15200, CZ

(740) Dana Lukajová, patentová zástupkyně, Voršílská 130/10, Praha 1, Nové Město, 11000

(210) **O-588355**

(220) 21.09.2023

(320) 21.09.2023

(540)



(593) Obrazová

(511) (35) televizní reklama, poskytování a pronájem prostoru, času a médií pro reklamu, konzultační a poradenské služby a pomoc v oblasti reklamní, marketingové a propagační činnosti, rozšiřování reklamních marketingových a propagačních materiálů, merchandising, služby obchodních výstav a veletrhů, služby předvádění výrobků a vystavování zboží, věnostní, pobídkové a bonusové programy, prezentace zboží a služeb elektronickou cestou, také v rámci služeb takzvaného teleshoppingu a homeshoppingu, reklamní, marketingové a propagační služby, dražební služby, poskytování spotřebitelských informací v oblasti výrobků a služeb, pomoc v obchodní a podnikatelské činnosti, management a administrativní služby, předvádění zboží prostřednictvím internetu nebo katalogu nebo výstav za účelem reklamy a/nebo prodeje, přeskupování a shromažďování (kromě dopravy) různých výrobků pro třetí osoby za účelem umožnit spotřebiteli pohodlně vybrat a prohlížet a kupovat (kromě přepravy) prostřednictvím katalogu a/nebo internetu a/nebo zásilkového prodeje, maloobchodní služby zaměřené na nahrané nosiče záznamů, audiovizuální díla, hudební díla, počítačový software, počítačové hry, spotřební elektroniku, počítačové příslušenství a periferie, fotografie, plakáty, knihy, tiskoviny, diáře, záznamníky, bloky, omalovánky, alba, záložky, pohlednice, oděvy, módní doplňky, zavazadla, klenoty, bižuterii, hodinky, klíčenky, hudební nástroje, psací potřeby, kancelářské potřeby, papírnické výrobky, učební pomůcky, nádobí a nádoby pro domácí použití nebo kuchyně, sklenice, hrnky, talíře, výrobky a suroviny pro vaření, potraviny, hotové pokrmy, cukrovinky, nápoje, alkoholické nápoje, prostírání, ubrusy, ubrusky, zástěry, výrobky související s vařením pokrmů, kuchařské recepty, dárkové karty, kosmetiku, mýdla, výrobky pro osobní péči, reklamní a propagační předměty, doplňky stravy; (38) služby rozhlasového a televizního vysílání, vysílání satelitní televize, bezdrátové vysílání, přenos a vysílání dat, přenos kabelové televize, přenos podcastů, přenos webcastů, přenos videa na objednávku, satelitní a kabelové vysílání, služby vysílání audia a videa poskytované prostřednictvím internetu, vysílání televizních programů, zpoplatněné televizní vysílání, přenos zpráv a obrázků pomocí počítače, diskusní fóra (poskytování internetových diskusních fór), diskusní místnosti (služby), elektronický přenos zpráv, dat a dokumentů, poskytování online fór, přenos datových, audio, video a multimediálních souborů, včetně souborů ke stažení a souborů streamovaných přes globální počítačovou síť, streaming audio a video materiálů na internetu, streaming dat, video, audio a televizní streaming, vysílání televize přes internet, poskytování přístupu k obsahu, webovým stránkám a portálům, počítačová komunikace a přístup k internetu, telekomunikační služby, poskytování a pronájem telekomunikačních zařízení a vybavení, telematické služby, šíření, výměna nebo získávání zpráv a informací, šíření elektronických informací, elektronických periodik, knih v elektronické podobě, audio nebo audiovizuálních děl prostřednictvím informační nebo datové nebo elektronické nebo komunikační nebo telekomunikační nebo počítačové sítě, zejména internetu, pomocí satelitů a jinými sítěmi; (41) televizní zábava včetně organizace, produkce a prezentace televizních programů, televizní vysílání zábavných, vzdělávacích, dokumentárních, výchovných, soutěžních, diskusních a informačních pořadů, zpravodajské služby pro rozhlas a televizi, obrazové zpravodajství, produkce pořadů a filmů a televizních pořadů, zvuková, obrazová a multimediální produkce a tvorba fotografií, psaní scénářů, tvorba a šíření audiovizuálních děl, zábava, zábavní služby, soutěžní pořady, agenturní činnost v oblasti kultury,

zprostředkování a informační a poradenské služby v oblasti kultury, výchovy, zábavy a sportu, služby v oblasti živých vystoupení, služby v oblasti interaktivní zábavy a vzdělávání, vzdělávací a školicí služby, zábavní a tematické parky, poutě, ZOO a muzea, služby týkající se videoher, organizování konferencí, výstav (pro vzdělávací a kulturní účely) a soutěží, služby v oblasti sportu a fitness, nakladatelské a vydavatelské služby, online publikování, poskytování on-line publikací, ediční činnost, služby reportérů (zpravodajství), vydávání elektronických knih a časopisů on-line, žurnalistika, zveřejňování, oznamování a psaní textů (mimo reklamních), digitální video, audio a multimediální zábavní vydavatelské služby, poskytování elektronických publikací, filmů, hudby, seriálů a televizních programů bez možnosti stažení, poskytování videí online bez možnosti stažení, poskytování filmů, seriálů a televizních programů bez možnosti stažení prostřednictvím placené televize, provozování internetových her (bez možnosti stažení), zábavní služby ve formě sdružování uživatelů pro počítačové hry, poskytování her online z počítačové sítě, organizace společenských a kulturních akcí, poskytování služeb výchovných, vzdělávacích, soutěžních, kulturních a zábavních prostřednictvím internetu a jiných sítí.

Třídy výrobků a služeb:

35, 38, 41

(591) Barevná

(730) **TV Nova s.r.o.**, Kříženeckého náměstí 1078/5a, Praha 5, Hlubočepy, 15200, CZ

(740) Dana Lukajová, patentová zástupkyně, Voršilská 130/10, Praha 1, Nové Město, 11000

(210) **O-588358**

(220) 22.09.2023

(320) 22.09.2023

(540)

## novira capital

(592) Slovní

(511) (35) marketing nemovitostí; (36) financování nemovitostí, správa nemovitostí, pronájem nemovitostí, management nemovitostí, investice do nemovitostí, správa portfolií nemovitostí, vyhledávání obytných nemovitostí, zajišťování pronájmu nemovitostí, sjednávání pronájmu nemovitostí, poradenství v oblasti nemovitostí, služby nemovitostní (realitní služby), akvizice nemovitostí pro třetí osoby, získávání nemovitostí pro třetí osoby, správa (správa pozemků, správa nemovitostí), odhad nemovitostí a jejich oceňování, služby spojené se správou nemovitostí, finanční služby v oblasti výstavby nemovitostí, správa nemovitostí spojená s transakcemi nemovitostí, financování rozvoje nemovitostí, posuzování nemovitostí (finanční), pronajímání kanceláří (nemovitostí), konzultace o nemovitostech, zprostředkování nájmu (pouze nemovitostí), řízení investic do nemovitostí, správa investic do nemovitostí, management investic do nemovitostí, pronájem a nájem nemovitostí, konzultace při koupi nemovitostí, plánování investic do nemovitostí, zprostředkování v oblasti nemovitostí, finanční služby pro nákup nemovitostí, poradenství v oblasti majetku (nemovitostí), služby spojené s nabýváním nemovitostí, financování projektů pro rozvoj nemovitostí, služby správy nemovitostí týkající se obchodních budov; (37) stavba nemovitostí, údržba nemovitostí, renovace nemovitostí, výstavba průmyslových nemovitostí, developerské služby (stavebnictví), stavba komerčních nemovitostí, stavba obytných nemovitostí, stavebnictví, stavitelství, konzultace ve stavebnictví, informace v oblasti stavebnictví, stavebnictví a demolice staveb, služby v oblasti stavebnictví, stavebnictví a opravy budov, poradenství vztahující se ke stavebnictví, konzultace v oblasti stavitelství a stavebnictví, výstavba, výstavba kanceláří, bytová výstavba, výstavba domů, výstavba komerčních budov, stavební dozor během výstavby, řízení projektů výstavby budov na místě, řízení projektů výstavby budov přímo na stavbě.

Třídy výrobků a služeb:

35, 36, 37

(730) **Novira Capital s.r.o.**, Hlinky 995/70, Brno, Staré Brno, 60300, CZ

(740) Šetina, Komendová & Partners s.r.o., advokátní kancelář, JUDr. Tomáš Šetina, Florianova 440/17, Brno, Královo Pole, 61200



(210) **O-588359**

(220) 22.09.2023

(320) 22.09.2023

(540)

**DEAN AUTA**

(592) Slovní

(511) (35) obchodní zprostředkovatelské služby, zprostředkování dovozu a vývozu; (42) služby prohlídek nových a použitých vozidel před prodejem.

Třídy výrobků a služeb:

35, 42

(730) **CARSIDE s.r.o.**, Habrová 840, Nehvizdy, 25081, CZ

(210) **O-588365**

(220) 22.09.2023

(320) 22.09.2023

(540)

**Namaste Bharat**

(592) Slovní

(511) (39) rozvoz jídel restauracemi; (43) restaurace, restaurace s odnosem jídel s sebou, restaurace servírující porcované maso, samoobslužné restaurace, gril - restaurace, restaurace rychlého občerstvení, poskytování jídla a nápojů, turistické restaurace, delikatesy (restaurace).

Třídy výrobků a služeb:

39, 43

(730) **SWAMI AND SON'S s.r.o.**, Důl Max 160, Libušín, 27306, CZ

(210) **O-588389**

(220) 25.09.2023

(320) 25.09.2023

(540)

**MAISON & TULIPES**

(593) Obrazová

(511) (3) vonné oleje, toaletní vody, pleťové krémy, přípravky pro osobní hygienu a kosmetické přípravky, mýdla a gely, přípravky pro péči o vlasy, parfumerie a vonné přípravky, opalovací přípravky, prací prostředky, kosmetika, vonné sáčky, přípravky pro ústní hygienu; (4) svíčky, vonné svíčky, parfémované svíčky, voskové svíčky na svícení, knoty pro svíčky, svíčky pro noční osvětlení, osvětlovací látky; (42) obalový design, navrhování interiérů, design nábytku, odborné konzultace týkající se návrhu interiérů bytových prostor.

Třídy výrobků a služeb:

3, 4, 42

(730) **Tau-ra, s.r.o.**, Dukelských hrdinů 904/44, Praha 7, Holešovice, 17000, CZ

(740) Ing. Yveta Winklerová, Ryšánkova 1276/3, Brno, Černá Pole, 61300

(210) **O-588394**

(220) 25.09.2023

(320) 25.09.2023

(540)



(593) Obrazová

(511) (21) výrobky a polotovary ze skla, porcelánu a keramiky v rámci této třídy, skleněné, porcelánové a keramické polotovary; (40) zpracování a úprava skla, porcelánu a keramiky zařazené v této třídě, vypalování skla, porcelánu a keramiky, vnější úprava skla, porcelánových a keramických výrobků, a to broušení, leštění, leptání, tónování a pozlacování, poradenství o výrobě v oboru skla, porcelánu a keramiky; (42) průmyslový design, návrhy dekorace a vnější úpravy skla, porcelánu a keramiky, tvorba grafických návrhů, poradenství o dekoraci (s výjimkou dekorativního malování) a designu v oboru skla, porcelánu a keramiky.

Třídy výrobků a služeb:

21, 40, 42

(730) **ARCADE EUROPE s.r.o.**, Pobřežní 249/46, Praha 8, Karlín, 18600, CZ

(740) JUDr. Miroslav Kupka, patentový zástupce, Levého 1532, Rakovník, Rakovník II, 26901

(210) **O-588400**

(220) 25.09.2023

(320) 25.09.2023

(540)



(593) Obrazová

(511) (9) audiovizuální díla, zvukové, obrazové a zvukově-obrazové záznamy v analogové nebo digitální podobě na datových nosičích nebo ke stažení na internetu nebo prostřednictvím jiné datové či komunikační sítě, nosiče zvukových, obrazových a zvukově-obrazových záznamů a dat (nahrané i nenahrané), optické disky, kompaktní disky, DVD, Blu-ray disky, gramofonové desky, magnetické pásky, videokazety, magnetické disky, exponované filmy, software, elektronické databáze a katalogy, softwarové aplikace, software pro hry pro počítače, chytré telefony, tablety a jiná komunikační zařízení a zařízení výpočetní techniky, elektronické publikace

na nosičích a ke stažení, počítačový hardware, periferní počítačová zařízení, audiovizuální a fotografické přístroje, komunikační zařízení, přístroje pro zachycení, vysílání, přenos, příjem a reprodukci zvuku a obrazu, elektrická zařízení a příslušenství na zpracování dat, audiovizuální přístroje a zařízení, přístroje pro záznam zvuku a obrazu, elektrická navigační zařízení, obaly a pouzdra na nosiče dat a záznamů, brýle, sluneční brýle, pouzdra na brýle, dekorativní magnety, podložky pod myš (příslušenství počítačů); (16) tiskárenské výrobky, knihy, časopisy, fotografie, fotoalba a alba pro sběratele, kalendáře, diáře, poznámkové bloky, plakáty, letáky, nálepky, navštívenky, pohledy, přání, sběratelské karty, katalogy, manuály, vstupenky, poštovní známky, záložky do knih, tisky, grafické reprodukce, mapy, kancelářské potřeby (kromě nábytku), kancelářský a dopisní papír, desky na dokumenty, obálky, razítka, lepicí pásy, psací potřeby, školní potřeby (papírnické zboží), vycucovací pomůcky a potřeby (kromě přístrojů), pera, tužky, zvyrazňovače, fixy, gumy na gumování, malířské soupravy pro umělce a děti, štětce, pastelky, krabice z papíru nebo lepenky, papírové tašky, balicí papír; (35) propagační činnost, reklama, marketingové služby, televizní reklama, reklama online, poskytování reklamního prostoru, pronájem reklamního času v komunikačních médiích, licence na výrobky a služby pro třetí osoby (komerční správa), merchandising, grafická úprava pro reklamní účely, organizování obchodních nebo reklamních akcí; (38) televizní vysílání a přenosy, audiovizuální přenosové služby, přenos a vysílání dat, přenos digitálních dat prostřednictvím televize, přenos informací elektronickými prostředky, bezdrátové vysílání, kabelové vysílání, satelitní vysílání, provozování vysílacích zařízení, vysílání programů přes internet, distribuce dat nebo audiovizuálních záznamů prostřednictvím globální počítačové sítě nebo internetu, elektronický přenos dat, streaming zvukového materiálu a videomateriálu na internetu, služby přenosu videa na vyžádání (VoD), poskytování internetových diskusních fór, poskytování služeb v oblasti online komunikace, přenos interaktivního zábavního softwaru prostřednictvím komunikačních sítí, přenos zpráv prostřednictvím elektronických médií, informační služby týkající se televizního vysílání; (41) vzdělávání a výuka, zábavní, sportovní a kulturní aktivity, výroba rozhlasových a televizních pořadů, filmová a video produkce, výroba audiovizuálních nahrávek, zvuková produkce, videoprodukce a fotografování, služby televizního studia (nahrávací služby), filmová studia, televizní zábava, hudební koncerty prostřednictvím televize, psaní scénářů, výroba titulků, dabing, filmová distribuce, projekce filmů, pronájem a půjčování filmů, organizace kulturních, zábavních a sportovních akcí, organizování a pořádání výstav k zábavním účelům, organizování festivalů, organizování her a soutěží, poskytování služeb zábavních parků, divadelní představení, poskytování internetových her (bez možnosti stažení), vydavatelská činnost a zpravodajství, reportérské služby, online publikování, poskytování elektronických publikací, zpravodajské programy (služby), poskytování informací o zábavě.

Třídy výrobků a služeb:

9, 16, 35, 38, 41

(730) **ČESKÁ TELEVIZE**, Na hřebenech II 1132/4, Praha 4, Podolí, 14700, CZ

(210) **O-588406**

(220) 25.09.2023

(320) 25.09.2023

(540)

**MZ Liberec**

(593) Obrazová

(511) (10) operační stropní stativy a stropní stavy s pasivními rameny pro zdravotnická a pečovatelská zařízení a lékařské účely, rozvody medicínálních a technických plynů pro zdravotnická, pečovatelská zařízení

a lékařské účely, nástěnné rampy, zdrojové sloupy a mosty, dávkovače-zvlhčovače a rychlospojky pro rozvody medicínálních a technických plynů pro zdravotnická a pečovatelská zařízení a lékařské účely, lékařské přístroje a nástroje, zdravotnické prostředky do lékařských zařízení, zdravotnické prostředky pro lékařské účely, lékařská vybavení nemocnic, lékařských zdravotnických a pečovatelských zařízení, konstrukci rozvodů zdravotnických a technických zařízení a vybavení, rozvodů medicínálních a technických plynů, zdravotnických prostředků, elektrických a tlakových zařízení a to zejména ve zdravotnictví; (42) vývoj a projektování vybavení zdravotnických a pečovatelských zařízení, konstrukci rozvodů medicínálních a technických plynů, zdravotnických prostředků, elektrických a tlakových zařízení, kontrola kvality medicínálních plynů.

Třídy výrobků a služeb:

10, 37, 42

(730) **MZ Liberec, a.s.**, č. p. 4, Rudník, 54372, CZ

(740) Ing. Milan Škoda, Nahořanská 308, Nové Město nad Metují, Krčín, 54901

(210) **O-588420**

(220) 25.09.2023

(320) 25.09.2023

(540)

**LUIZ pyžama & košile**

(592) Slovní

(511) (25) košile, noční kabátky, pyžama, spodky (trenýrky), noční košile, župany.

Třídy výrobků a služeb:

25

(730) **Horký Lubomír Ing.**, U Stavu 560, Veselí nad Moravou, 69801, CZ

**Horká Ivana Ing.**, U Stavu 560, Veselí nad Moravou, 69801, CZ

(740) Ing. Lubomír Horký, U Stavu 560, Veselí nad Moravou, 69801

(210) **O-588424**

(220) 26.09.2023

(320) 26.09.2023

(540)

 **DermaMedEst**  
DERMATOLOGIE - MEDICÍNA - ESTETIKA

(593) Obrazová

(511) (5) farmaceutické přípravky a látky, dermatologické farmaceutické látky, hygienické výrobky pro léčebné účely, chirurgické implantáty (živé tkáně), dietní potraviny a dietetické přípravky pro léčebné nebo veterinární účely, náplasti, obvazový materiál, materiály pro plombování zubů a pro zubní otisky, dezinfekční přípravky, rostlinné výtažky pro farmaceutické použití, doplňky výživové, balzámy pro lékařské účely, léčivé koupelové soli, léčivé byliny, vitamínové přípravky; (35) propagační činnost, reklama, pomoc při řízení obchodní činnosti, obchodní administrativa, kancelářské práce; (44) lékařské služby - plastická chirurgie a mikrochirurgie, poskytování informací na webových stránkách týkajících se lékařských služeb, farmaceutické poradenství, fyzioterapie, chirurgické diagnostické služby, estetické služby, hygienická a kosmetická péče, služby v oblasti péče o pleť, konzultační služby týkající se lékařské zdravotní péče, odborné poradenství spojené se zdravotní péčí, poskytování zpráv a informací z oboru lékařství.

Třídy výrobků a služeb:

5, 35, 44

(591) Barevná

(730) **Jarešová Lucie MUDr.**, Dolina 329/12, Praha 6, Lysolaje, 16500, CZ

(740) Advokátní kancelář REHAK LEGAL, Mgr. David Řehák, advokát,  
Holečkova 100/9, Praha 5, Smíchov, 15000

(210) **O-588432**  
(220) 26.09.2023  
(320) 26.09.2023  
(540)

(210) **O-588430**  
(220) 26.09.2023  
(320) 26.09.2023  
(540)

## bezručí

(592) Slovní  
(511) (35) reklama, filmová reklama, reklama (příprava), reklama online, zásilková reklama, bannerová reklama, rozhlasová reklama, televizní reklama, PPC reklama, venkovní reklama, obchodní propagace; (41) divadla (představení -), divadelní služby, divadelní zábava, divadelní režie, divadelní představení, umělecké vedení divadel, organizování divadelních inscenací, vydávání divadelních scénářů, uvádění divadelních her, poskytování divadelních seznamů, režie divadelních vystoupení, poskytování divadelních prostor, služby divadelní produkce, vzdělávací služby v oblasti poskytování restauračních služeb; (43) restaurační služby, restaurační služby poskytované hotely, restaurační a barové služby, restaurační služby v oblasti rychlého občerstvení, služby restauračních klubů pro soukromé členy, restaurační služby nabízející washoku [tradiční japonskou kuchyní], restaurační služby zahrnující bary s povolením k prodeji alkoholu.

Třídy výrobků a služeb:  
35, 41, 43

(730) **Divadelní společnost Petra Bezruče s.r.o.**, 28. října 1701/120, Ostrava, Moravská Ostrava, 702 00, CZ

(210) **O-588431**  
(220) 26.09.2023  
(320) 26.09.2023  
(540)

## KOITEA

(592) Slovní  
(511) (30) čaj, čaj oolong, čaj earl grey, čaje s ovocnou příchutí (jiné než léčivé), čaj z pražené hnědé rýže, černý čaj, čajové listy, čajové nápoje (bez léčivých účinků), čajové nápoje s ovocnou příchutí, nápoje na bázi čaje, sáčkové čaje, bylinný sáčkový čaj, čaj longan, zeleninové sáčkové čaje, míchané bylinné nápoje (na bázi čaje bez léčivých účinků), káva, zrnková káva, kakaový prášek, čokoládový prášek, kávové nápoje, čokoládové nápoje, kakaové nápoje, led pro osvěžení, vodová a smetanová zmrzlina, sorbety (zmrzliny), cukr, med, kandys, cukrářské výrobky, cukrovinky, sušenky, chléb, sendviče, koblihy, dorty, vaječné košíčky, menší koláče, lívance, pizza, pudinky, tapiokové rýžové kuličky, kuličky z taro (kolokasie jedlá), sladké bramborové kuličky, rýže, knedlíky, nudle; (35) prodej nápojů; (43) stravovny, služby čajoven, kavárny, restaurace, samoobslužné restaurace, koktejlové bary, bufety, poskytování jídla a pití prostřednictvím mobilního nákladního auta, zajištění stravování, restaurace nabízející více regionálních kuchyní.

Třídy výrobků a služeb:  
30, 35, 43

(730) **Ly Huong Giang**, Novodvorská 1008/61, Praha 4, Kamýk, 142 00, CZ

(593) Obrazová  
(511) (16) rýsovací křivítka, křivítka (rýsovací pomůcky), rýsovací potřeby (nástroje), šablony, lepenkové šablony, značkovací šablony, šablony na kreslení, šablony na kreslení [zabraňující kreslení mimo linie], krejčovské šablony na kreslení; (25) těhotenské oděvy, lyžařské oděvy, roláky (oděvy), večerní oděvy, plážové oděvy, zástěry [oděvy], dupačky (oděvy), domácí oděvy, flisové oděvy, pulovry (oděvy), oděvy, spodní prádlo, kombiné (spodní prádlo), teplé spodní prádlo, dětské spodní prádlo, pletené spodní prádlo, body (spodní prádlo), korzety [spodní prádlo], funkční spodní prádlo, pánské spodní prádlo, dámské spodní prádlo, společenské oděvy, večerní společenské oděvy, klobouky na společenské akce (oděvy), šaty, svatební šaty, dámské šaty, plesové šaty, těhotenské šaty, letní šaty, šaty pro družičky, šaty bez rukávů, kožené šaty, tenisové šaty, kalhoty, krátké kalhoty, dětské kalhoty, sportovní kalhoty, joggingové kalhoty, kožené kalhoty, tříčtvrteční kalhoty, teplákové kalhoty, nepromokavé kalhoty, turistické kalhoty, golfové kalhoty, lyžařské kalhoty, svrchní kalhoty, halenky [blůzy], sukně, šatové sukně, tenisové sukně, šortkové sukně, kalhotové sukně, plisované sukně, kabáty, zimní kabáty, dámské kabáty, pánské kabáty, krátké kabáty, tříčtvrteční kabáty, flaušové kabáty, večerní kabáty, šátky, šály, šály (oděvy), dámské oděvy, dámské svrchní oděvy, pánské a dětské oděvy, pyžama, noční košile a pyžama, noční košile, čepice, uniformy, školní uniformy, kuchařské uniformy, uniformy zdravotních sester, uniformy k obchodnímu použití, trička, trička s potiskem, fotbalová trička, cyklistická trička, těhotenská trička, trička na jógu, trička bez rukávů, trička s dlouhým rukávem, trička [s krátkým rukávem], mikiny, mikiny s kapucí, sportovní mikiny s kapucí, svetry (oděvy), svetry s falešným rolákem, svetry ke krku, svetry se zipem, sportovní svetry, bundy, sportovní bundy, zimní bundy, teplákové bundy, vesty, rozlišovací vesty, rybářské vesty, lovecké vesty, vesty proti větru, košile, dámské košile, sportovní košile, společenské košile, montérky, trenýrky, trenýrky (šortky), boxerské trenýrky, pánské trenýrky, boxerky, trenýrky na baseball, vrchní díly oděvu, spodní díly oděvu, pracovní oděvy; (42) oděvní návrhářství, módní návrhářství, služby oděvního návrhářství, poskytování informací o službách módního návrhářství, služby v oblasti počítačem podporovaného konstrukčního návrhářství a kreslení, návrhářství, navrhování log na trička, poradenské služby v oblasti módního návrhářství.

Třídy výrobků a služeb:  
16, 25, 42

(730) **Čeřovská Lenka Bc.**, č. p. 49, Svojišice, 53362, CZ



(210) **O-588449**  
(220) 27.09.2023  
(320) 27.09.2023  
(540)



(593) Obrazová  
(511) (35) obchodní zprostředkovatelské služby a obchodní informace pro spotřebitele, pomoc v obchodní a podnikatelské činnosti, management a administrativní služby, reklama, marketing a propagační služby; (41) překladatelské a tlumočnické služby, rezervace vstupenek na vzdělávací, zábavní a sportovní aktivity a akce, služby v oblasti vzdělávání, zábavy a sportu, výchova, sportovní činnost, zveřejňování, oznamování a psaní textů (s výjimkou reklamních); (43) dočasné ubytování (služby), informace o dočasném ubytování, poradenské a rezervační služby týkající se dočasného ubytování, informační, poradenské a rezervační služby v oblasti poskytování jídla a pití, poskytování jídla a nápojů, pronájem nábytku, povlečení, prostírání a vybavení k poskytování jídla a nápojů.

Třídy výrobků a služeb:  
35, 41, 43

(591) Barevná  
(730) **1.SC Znojmo fotbalový klub a.s.**, nám. Kpt. Otm. Chlupa 3259/11, Znojmo, 66902, CZ

(210) **O-588462**  
(220) 27.09.2023  
(320) 27.09.2023  
(540)

## INTESTIGEL

(592) Slovní  
(511) (5) aktivní uhlí pro absorpci toxinů pro léčebné účely.

Třídy výrobků a služeb:  
5

(730) **MEDIVALEX s.r.o.**, Pod Habrovou 445/3, Praha 5, Hlubočepy, 15200, CZ  
(740) JUDr. Ing. Zbyněk Kiesewetter, advokát, Nad Šárkou 766/58, Praha 6, Dejvice, 16000

(210) **O-588482**  
(220) 28.09.2023  
(320) 28.09.2023  
(540)

## FINECARD

(592) Slovní  
(511) (14) vzácné kovy a jejich slitiny a výrobky z těchto látek, a to šperky, mince, numismatické sbírky, medaile, žetony, vyznamenání, medailony, sošky a odznaky, mince, sběratelské mince, medaile, pamětní medaile, odlévané mince a medailony ze železných a obecných neželezných kovů a jejich slitin, měděné žetony, odznaky ze vzácných kovů, přívěšky, diamanty, drahokamy, slitiny drahých kovů, drahé kovy, surové nebo jako polotovary, figurky [sošky] z drahých kovů, hodinky, časoměry, ingoty z drahých kovů, šperky, perly [šperky], platina [kov], polodrahokamy, stříbro, surové nebo jako polotovary, klenoty k osobnímu krášení, manžetové knoflíčky,

umělecká díla z drahých kovů, dráty z drahých kovů [šperky], zlato, surové nebo jako polotovary.

Třídy výrobků a služeb:  
14

(730) **Kutnohorská Mincovna a.s.**, Tylova 390/9, Kutná Hora, Kutná Hora-Vnitřní Město, 28401, CZ  
(740) zaeRkováno s.r.o., Vršovické náměstí 111/2, Praha 10, Vršovice, 10100

(210) **O-588485**  
(220) 27.09.2023  
(320) 27.09.2023  
(540)

## IMPAKT AWARDS

(592) Slovní  
(511) (35) inzertní, reklamní a propagační činnost, řízení a organizace obchodní činnosti, obchodní administrativa, kancelářské práce, marketingové služby, zprostředkování obchodních záležitostí, rozmnožování a tisk reklamních a propagačních dokumentů, automatické zpracování dat, výstavy a reklamním a obchodním účelům, průzkum trhu, administrativní práce, činnost ekonomických a organizačních poradců, automatizované zpracování dat, průzkum veřejného mínění, pořádání a vyhodnocování anket pro komerční účely; (41) vzdělávání, zábava, školení, sportovní a kulturní činnost, vyhlašování, organizování a pořádání soutěží, vyhlašování soutěží a vyhlašování jejich výsledků, vydavatelství a nakladatelství, vyhlašování, organizování a pořádání společenských plesů, gala večerů, koktejlů a zahradních party, včetně jejich odborné přípravy a doprovodných akcí v rámci této třídy, pořádání a zajišťování odborných tematických kurzů, seminářů, eventů, workshopů a konferencí, organizace a zajišťování společenských a firemních setkání, firemních party, teambuildingů, roadshow, koučink, personální koučink (školení), mentoring, školení (pořádání a řízení); (42) vědecké a technické služby a související výzkum a projektování, průmyslová analýza, průmyslový výzkum a průmyslový design, služby kontroly kvality a služby ověřování, navrhování a vývoje počítačového hardwaru a softwaru.

Třídy výrobků a služeb:  
35, 41, 42

(730) **newstream agency a.s.**, Sokolovská 85/104, Praha 8, Karlín, 18600, CZ  
(740) Excelia, advokátní kancelář, s.r.o., Karolinská 654/2, Praha 8, Karlín, 18600

(210) **O-588486**  
(220) 27.09.2023  
(320) 27.09.2023  
(540)

## Jarlen

(592) Slovní  
(511) (9) počítačový software, data, databáze a jiné informační produkty na nosičích dat a v elektronických datových, informačních, telekomunikačních sítích všeho druhu, multimediální informační katalogy, elektronické dokumenty, nosiče informací všeho druhu - elektronické, zejména zvukových, obrazových a zvukově obrazových záznamů, elektronické publikace, počítačový hardware, fotografické, kinematografické a optické přístroje a nástroje, přístroje pro záznam a reprodukci zvuku a obrazu počítačové hry, počítačové disky, počítače, tiskárny, multimediální přístroje, čipy, počítačová rozhraní, modemy, skenery; (16) tištěná provozně-technická dokumentace k software, tištěné obaly k software na nosičích a provozně-technické dokumentaci, tištěné reklamní materiály k software; (41) školení; (42) vývoj a pronájem softwaru, tvorba a správa webových stránek, konzultace v oblasti počítačového softwaru, obnova počítačových dat, programování, instalace a aktualizace počítačových programů, tvorba počítačových systémů poradenské služby v oblasti počítačového hardwaru pronájem počítačů, služby v oblasti ochrany proti počítačovým virům; (45) poskytování licencí na počítačový software, ochrana duševního vlastnictví, licence k autorským a průmyslovým právům, správa autorských a příbuzných práv, provádění nebo zprostředkování převodu autorských práv a práv k počítačovému softwaru.

Třídy výrobků a služeb:  
9, 16, 41, 42, 45

(730) **JARLEN SYSTEM s.r.o.**, Michelská 300/60, Praha 4, Michle, 14000, CZ

(210) **O-588490**  
(220) 29.09.2023  
(320) 29.09.2023  
(540)



(593) Obrazová  
(511) (35) inzertní, reklamní a propagační činnost, poskytování pomoci při provozu obchodu včetně zprostředkování obchodních a souvisejících obchodně personálních záležitostí, organizování výstav a veletrhů k reklamním a obchodním účelům, správa obchodních zájmů třetích osob, vypracování statistických přehledů, poradenství v oblasti organizace a ekonomiky podnikání, marketing, průzkum a analýzy trhů, aranžérství, pronájem kancelářských strojů a zařízení, distribuce zboží k reklamním účelům, rozmnožování dokumentů, obstaravatelská a zprostředkovatelská činnost v této oblasti; (39) doprava, přepravování a skladování zboží, doprava v rámci služeb cestovní kanceláře, organizování cest, odtahování vozidel, přeprava osob a zboží motorovými vozidly, kolejovými vozidly, loděmi, letadly, uskládování zboží, přeprava peněz a cenných předmětů, poskytování a zprostředkování cestovních služeb, zprostředkování dopravy, poskytování průvodcovských služeb, pořádání prohlídek obcí, pronájem vozidel, garáží, parkovišť a skladů, obstaravatelská a zprostředkovatelská činnost v této oblasti; (44) farmaceutické poradenství.

Třídy výrobků a služeb:  
35, 39, 44

(730) **PPC Group, s.r.o.**, Ahtelky 793/9, Brno, Bosonohy, 64200, CZ  
(740) Ing. Soňa Ošmerová, Botanická 594/5, Brno, Veverí, 60200

(210) **O-588495**  
(220) 29.09.2023  
(320) 29.09.2023  
(540)

### Chocolenka

(592) Slovní  
(511) (29) sušené oříšky, oříšky zpracované; (30) čokoláda, čokoládové nápoje, čokoládové cukrovinky, oříšky v čokoládě; (31) oříšky (plody).

Třídy výrobků a služeb:  
29, 30, 31

(730) **Carezza s.r.o.**, Lidická 700/19, Brno, Veverí, 60200, CZ  
(740) Mgr. Petra Dolejšová, Korunní 810/104, Praha 10, Vinohrady, 10100

(210) **O-588496**  
(220) 29.09.2023  
(320) 29.09.2023  
(540)



(593) Obrazová  
(511) (29) sušené oříšky, oříšky zpracované; (30) čokoláda, čokoládové nápoje, čokoládové cukrovinky, oříšky v čokoládě; (31) oříšky (plody).

Třídy výrobků a služeb:  
29, 30, 31

(591) Barevná  
(730) **Carezza s.r.o.**, Lidická 700/19, Brno, Veverí, 60200, CZ  
(740) Mgr. Petra Dolejšová, Korunní 810/104, Praha 10, Vinohrady, 10100

(210) **O-588499**  
(220) 29.09.2023  
(320) 29.09.2023  
(540)



(593) Obrazová  
(511) (5) jednorázové menstruační spodní prádlo, kalhotky menstruační, menstruační pásy, přípravky k mírnění bolestivé menstruace, hygienické kalhotky; (10) menstruační kalíšky, menstruační pohárky; (35) maloobchodní a velkoobchodní prodej výrobků uvedených výše ve třídách 5 a 10.

Třídy výrobků a služeb:  
5, 10, 35

(730) **Bodylok s. r. o.**, Kurzova 2222/16, Praha 5, Stodůlky, 15500, CZ  
(740) Mgr. PETR ŽIŽKA, LL.M., advokátní kancelář, Mgr. Petr Žížka LL.M., Sedláčkova 209/16, Plzeň, Vnitřní Město, 30100

(210) **O-588517**  
(220) 02.10.2023  
(320) 02.10.2023  
(540)

## SOUZNĚNÍ

(592) Slovní  
(511) (9) obsah s možností stažení a nahraný obsah, magnetické a elektronické nosiče nahrané i nenahrané, zvukové, zvukově-obrazové a obrazové záznamy, gramofonové desky, multimediální aplikace, a to elektronické publikace z oblasti kultury, CD-ROMy, hudební pásky, audio pásky, zvukové pásky, audio disky, zvukové disky, optické disky, nahrané CD disky, videokazety, nahrané videokazety s hudbou, informační technologie a audiovizuální, multimediální a fotografické přístroje; (16) tiskoviny z oboru kultury, informační a odborné publikace periodické a neperiodické, notový materiál, upomínkové a propagační předměty z papíru, a to kalendáře, fotografie, letáky, plakáty, prospekty, knihy, katalogy, nosiče a dekorační materiály a materiály pro umělce; (35) reklama, marketing a propagační služby, vydávání, šíření, aktualizování reklamních a propagačních letáků a publikací, rozšiřování reklamních a propagačních spotů, reklamní, inzertní a propagační činnost prostřednictvím jakéhokoli média, propagace hudebních koncertů, nahrávání video nahrávek pro reklamní účely; (38) služby rozhlasového a televizního vysílání, provozování rozhlasového vysílání, šíření rozhlasových pořadů přes internet, rozhlasová komunikace, šíření informací veřejnými datovými sítěmi, např. internet, počítačová komunikace a přístup k internetu, telekomunikační služby, telefonní služby a mobilní telefonní služby, nahrávání fotografií, nahrávání videí; (41) hudební představení, orchestry, služby orchestrů, pořádání hudebních představení (orchestry), zábava ve formě vystoupení orchestrů, služby v oblasti vzdělávání, zábavy a sportu, služby v oblasti hudebních festivalů, pořádání, vedení a organizování koncertů, koncertní služby, koncertní síně, sály, organizování představení (manažerské služby), kulturní činnost, a to zpěv, hudba, tanec, organizování živých vystoupení, produkce představení živé zábavy, služby v oblasti produkce živých představení, výchova, vzdělávání, zábava, sportovní a kulturní aktivity včetně jejich produkcí, produkce zábavních představení s tanečníky, produkce rozhlasových a televizních představení a jiných programů, tvorba rozhlasových programů, rozhlasové zpravodajství, publicistika, zprostředkovatelská, agenturní a produkční činnost v oblasti kultury a sportu, pořádání koncertů, hudebních a tanečních produkcí, hudebně-dramatických a tanečních vystoupení a pořadů, informace o možnostech zábavy, umělecké a zábavní soutěže, zvuková, obrazová a multimediální produkce a fotografie, nahrávání zvukových, zvukově-obrazových a obrazových záznamů, vydavatelská a nakladatelská činnost v oblasti kultury, zejména vydávání hudebnin, notového materiálu, publikací, magnetických a elektronických nosičů, půjčování a pronájem nahraných zvukových, zvukově-obrazových a obrazových záznamů na magnetických a elektronických nosičích, půjčování a pronájem publikací, hudebních nástrojů, hudebnin a notového materiálu, služby nahrávacího studia, nahrávání hudby, nahrávání videopásků, nahrávání videokazet, služby v oblasti vydávání a nahrávání hudby, skládání hudby, organizování a vedení konferencí, kongresů, výstav a soutěží, rezervace vstupenek a objednávkové služby.

Třídy výrobků a služeb:  
9, 16, 35, 38, 41

(730) **Tofel Zdeněk**, Sušilova 919/1, Ostrava, Mariánské Hory, 70900, CZ  
(740) Ing. Pavel Nádvorník s.r.o., Klínová 620/1, Ostrava, Hulváky, 70900

(210) **O-588522**  
(220) 02.10.2023  
(320) 02.10.2023  
(540)



(593) Obrazová  
(511) (11) přenosné turistické vaříče, lihové vaříče a stojany pro vaříče; (16) tiskoviny, tištěné publikace, knihy, brožury, periodika, návody a manuály, letáky, fotografie, grafické tisky a grafická znázornění, nálepky a samolepky; (18) kožené brašny, kožené a látkové tašky, turistické batohy, kožené pásky, kožená a látková pouzdra, obaly, kompresní organizéry a organizéry do zavazadel, klíčenky (pouzdra na klíče); (25) turistické oděvy a oděvy pro volný čas, mikiny, trička, čepice, nákrčníky, opasky na oděvy; (35) maloobchodní a internetový prodej výše uvedených výrobků ve tř. 11, 16, 18 a 25, cílený marketing, influencer marketing, prezentace výrobků v komunikačních médiích pro účely maloobchodu; (41) výchovná, školící a zábavní činnost, zaměřená na pohyb a chování v lese a ve volné přírodě, poskytování a šíření informací v oblasti ochrany přírody a ekologie, organizování a vedení pobytů v přírodě a kurzů přežití v lese, poskytování informací z výše uvedené oblasti pomocí internetu včetně publikování příspěvků na sociálních sítích, výroba podcastů.

Třídy výrobků a služeb:  
11, 16, 18, 25, 35, 41

(730) **Pánek Radek**, 48, Chrštenice, 26712, CZ  
(740) Ing. Vladimír Belfin, patentový zástupce, Litovická 305, Hostivice, 25301

(210) **O-588523**  
(220) 02.10.2023  
(320) 02.10.2023  
(540)

## OMNIHOME

(592) Slovní  
(511) (9) alarmy a výstražná zařízení (bezpečnostní, zabezpečovací a signalizační zařízení), hasicí přístroje, hubice, trysky požárních hadic, monitorovací videosystémy, ochranné a bezpečnostní prostředky, protipožární oděvy, přístroje na kontrolu požárů, signalizační přístroje, sprinklerové systémy na ochranu před požárem, zařízení na hašení požárů; (37) poradenské služby vztahující se k instalaci zabezpečovacího a bezpečnostního vybavení, instalace aktivní protipožární ochrany (instalační a montážní služby), instalace pasivní protipožární ochrany (instalační a montážní služby); (41) školící služby zaměřené na používání protipožárního vybavení (školící služby); (42) technické poradenství vztahující se k protipožární prevenci (technologické služby), inženýrské služby týkající se návrhu konstrukcí; (45) monitorování bezpečnostních systémů, bezpečnostní služby pro budovy, poradenství v oblasti bezpečnosti, služby vyhodnocování rizik v oblasti zdraví a bezpečnosti.

Třídy výrobků a služeb:  
9, 37, 41, 42, 45

(730) **Omnipyra s.r.o.**, Dittrichova 346/4, Praha 2, Nové Město, 12000, CZ  
(740) artpatent, advokátní kancelář s.r.o., Dukelských hrdinů 976/12, Praha 7, Holešovice, 17000

(210) **O-588538**  
(220) 03.10.2023  
(320) 03.10.2023  
(540)



(593) Obrazová  
(511) (35) reklamní, marketingové a propagační služby, obchodní konzultační a poradenské služby, pomoc v obchodní a podnikatelské činnosti, management a administrativní služby; (43) dočasné ubytování, informace o dočasném ubytování, poradenské a rezervační služby, pronájem místností na společenské akce, pronájem nábytku, povlečení, prostírání a vybavení k poskytování jídla a nápojů, poskytování jídla a nápojů; (45) svatební agentury, domovnícké služby.

Třídy výrobků a služeb:  
35, 43, 45

(730) **Collection Hospitality s.r.o.**, Radlická 751/113e, Praha 5, Jinonice, 15800, CZ

(210) **O-588547**  
(220) 04.10.2023  
(320) 04.10.2023  
(540)

## Cesta na Havaj

(592) Slovní  
(511) (9) hardware a software pro informační technologie a audiovizuální zařízení, zařízení a příslušenství na zpracování dat, platební terminály pro zprostředkování on-line plateb, software, hardware a software používaný při provozu hazardních her, software pro počítačové hry, aplikace a herní software určené k účasti sázejících na hazardních hrách, software pro jednotlivé internetové technické hry, software pro internetové živé hry a elektronické losy internetových loterií; (16) papír, lepenka, reklamní, propagační a užitkové výrobky z papíru určené pro propagaci, periodické i neperiodické publikace, tištěné informační, reklamní a propagační materiály v rámci této třídy určené pro propagaci, tiskárenské výrobky a kartonážní výrobky, a to krabice, data a databáze na papírových nosičích, psací potřeby, kalendáře, diáře, školní potřeby, sázenky, sázkové tikety, vstupenky; (28) herní zařízení a systémy, jejichž prostřednictvím jsou provozovány hazardní hry, losy pro loterie, interaktivní dotykové terminály zajišťující provoz loterií, kurzových sázek a jiných hazardních her (herní automaty), samoobslužná koncová zařízení technických her provozovaných v hernách a kasinech, stoly živé hry (herní zařízení); (41) provoz veškerých hazardních her, včetně těch provozovaných dálkovým přístupem prostřednictvím internetu, tedy loterií, kurzových sázek, totalizátorových her, binga, technických her, živých her, tombol nebo turnajů malého rozsahu, jakožto vykonávání činností spočívajících v uskutečňování hazardních her se záměrem dosažení zisku, a to příjem sázek a vkladů do hazardní hry (služby bookmakerů), pořádání a organizování kulturních, sportovních a společenských událostí, soutěží, zábavních služeb v souvislosti s elektronickým sportem, předprodej a prodej vstupenek, organizování a pořádání vzdělávacích akcí, provozování sportovních zařízení.

Třídy výrobků a služeb:  
9, 16, 28, 41

(730) **SAZKA a.s.**, Evropská 866/69, Praha 6, Vokovice, 16000, CZ

(740) Halaxová & Halaxová TETRAPAT, Mgr. Eva Halaxová, Jinonická 804/80, Praha 5, Košíře, 15800

(210) **O-588556**  
(220) 04.10.2023  
(320) 04.10.2023  
(540)

## Dr. Max RebioMax

(592) Slovní  
(511) (3) kosmetika a kosmetické přípravky, neléčivá kosmetika, bylinné výtažky pro kosmetické účely, neléčivé gely a masti; (5) farmaceutické a léčebné výrobky a přípravky, léčivé přípravky a doplňky, hygienické přípravky a výrobky, hygienické přípravky pro léčebné účely, zdravotnické prostředky a preparáty v rámci této třídy, kosmetické přípravky pro léčebné účely, bylinné výtažky pro léčebné účely, potravinové doplňky pro léčebné účely, dietetické přípravky pro léčebné účely, dietetické přípravky k lékařskému použití, vitamínové přípravky a doplňky, léčivé potravinové doplňky, doplňky výživy, doplňky stravy na posílení imunity, přípravky pro posílení imunity, doplňky stravy k udržení správné rovnováhy střevní mikroflóry, doplňky stravy pro správné fungování zažívacího traktu, přípravky pro správné fungování zažívacího traktu pro děti a dospělé, probiotické doplňky, probiotika, probiotika, potravinové doplňky obsahující stopové prvky, doplňky stravy obsahující bakteriální kmeny, doplňky stravy obsahující komplex probiotických bakterií, doplňky stravy obsahující kvasinky, doplňky stravy obsahující prebiotickou vlákninu, homeopatické přípravky, farmaceutické, homeopatické a vitamínové přípravky tabletované, v prášku, kapkách, roztoku, měkkých kapslích a tvrdých želatinových kapslích; (35) reklama, propagace, marketing, reklama, propagace a marketing on-line, služby v oblasti reklamy a propagace prodeje, distribuce vzorků výrobků, obchodní poradenské služby, obchodní informace a rady pro spotřebitele (poradna pro spotřebitele), obchodní zprostředkovatelské služby, zajišťování obchodních transakcí a obchodních kontaktů, prezentace zboží a služeb, služby předvádění výrobků a vystavování zboží, maloobchodní služby, velkoobchodní služby, nákup, prodej, on-line nákup a on-line prodej výrobků uvedených výše ve třídách 3 a 5 tohoto seznamu, zprostředkování nákupu a prodeje výrobků uvedených výše ve třídách 3 a 5 tohoto seznamu; (44) farmaceutické služby, farmaceutické poradenství, služby lékárny, služby poskytované lékárníky (příprava receptů), individuální příprava léčiva, adjustace lékových forem pro veřejnost, provoz lékáren, provoz výdejen léků, poradenství v oblasti léčiv, telemedicinské služby, zdravotní poradenství, lékařské služby, péče o hygienu a krásu osob a zvířat, pronájem zdravotnického vybavení, úprava protetických pomůcek, informační, poradenské a konzultační služby v rámci výše uvedených služeb ve třídě 44.

Třídy výrobků a služeb:  
3, 5, 35, 44

(730) **Dr. Max BDC, s.r.o.**, Na Florenci 2116/15, Praha 1, Nové Město, 11000, CZ

(740) Mgr. Martina Zdvihalová, Ph.D. - patentová a právní kancelář, Mgr. Martina Zdvihalová Ph.D., K Pazderně 2031, Benešov, 25601

(210) **O-588562**  
(220) 04.10.2023  
(320) 04.10.2023  
(540)

## MEMORELA

(592) Slovní  
(511) (6) nástěnné dekorace z běžných kovů, lepicí nástěnné dekorace z obecného kovu, kovové nástěnné desky, kovové nástěnné panely, kovové nástěnné dlaždice; (16) magnetické bílé tabule, fotografie, portrétní fotografie, zarámované fotografie, obrazy, obrázky, držáky na fotografie, stojánky na fotografie, rámečky na fotografie, fotografie zarámované a bez rámu, lepicí pásky, oboustranné lepicí pásky k použití v domácnosti; (20) rámečky na fotografie, držáky na fotografie (rámečky), držáky (rámy) na fotografie, upevňovací desky na fotografie, nástěnné dekorace plastové, lepicí nástěnné dekorace z plastu, plastové nástěnné desky, plastové nástěnné panely, plastové nástěnné dlaždice; (35) maloobchodní a velkoobchodní prodej fotografií, obrazů, nástěnných dekorací z běžných kovů a příslušenství k fotografiím, provozování online trhu pro kupující a prodejce výrobků a služeb, indexace webových stránek pro obchodní nebo reklamní účely, propagace, předvádění zboží, prezentace výrobků v komunikačních médiích pro účely maloobchodu, analýza nákladů a cen, zprostředkování obchodů s výše uvedenými výrobky ve tř. 6, 16 a 20, poskytování obchodních informací prostřednictvím webových stránek, zprostředkování dovozu a vývozu, podpora prodeje pro třetí osoby; (42) interiérová výzdoba,



návrhářské služby vztahující se k interiérové výzdobě domácností, poskytování webové stránky s informacemi o interiérovém designu.

Třídy výrobků a služeb:  
6, 16, 20, 35, 42

- (730) **Zvolská Veronika**, Purkyňova 2458/20, Hodonín, 69501, CZ  
(740) barta.legal s.r.o., advokátní kancelář, JUDr. Jan Bárta, advokát, Kaprova 42/14, Praha 1, Staré Město, 11000

(210) **O-588575**  
(220) 05.10.2023  
(320) 05.10.2023  
(540)

(210) **O-588573**  
(220) 05.10.2023  
(320) 05.10.2023  
(540)

**BREVA**

- (592) Slovní  
(511) (39) logistika v dopravě, balení a skladování zboží, doprava a přeprava, zprostředkování přepravy zboží, zprostředkování nákladní dopravy, zprostředkování přepravy a dopravy, informace o dopravě; (45) poradenství v oblasti bezpečnosti, hodnocení bezpečnosti, hodnocení bezpečnostních rizik, služby elektronického monitorování pro bezpečnostní účely, informační služby vztahující se k bezpečnosti, ostraha, noční ostraha, ostraha zařízení, smluvní ostraha, ostraha zařízení prostřednictvím vzdálených monitorovacích systémů, bezpečnostní služby pro budovy, bezpečnostní služby na ochranu majetku, bezpečnostní služby ostrahy pro budovy.

Třídy výrobků a služeb:  
39, 45

- (730) **Brebuda Václav**, Nad Rybníkem 363, Škvorec, 25083, CZ  
(740) barta.legal s.r.o., advokátní kancelář, JUDr. Jan Bárta, Kaprova 42/14, Praha 1, Staré Město, 11000



- (593) Obrazová  
(511) (39) logistika v dopravě, balení a skladování zboží, doprava a přeprava, zprostředkování přepravy zboží, zprostředkování nákladní dopravy, zprostředkování přepravy a dopravy, informace o dopravě; (45) poradenství v oblasti bezpečnosti, hodnocení bezpečnosti, hodnocení bezpečnostních rizik, služby elektronického monitorování pro bezpečnostní účely, informační služby vztahující se k bezpečnosti, ostraha, noční ostraha, ostraha zařízení, smluvní ostraha, ostraha zařízení prostřednictvím vzdálených monitorovacích systémů, bezpečnostní služby pro budovy, bezpečnostní služby na ochranu majetku, bezpečnostní služby ostrahy pro budovy.

Třídy výrobků a služeb:  
39, 45

- (591) Barevná  
(730) **Brebuda Václav**, Nad Rybníkem 363, Škvorec, 25083, CZ  
(740) barta.legal s.r.o., advokátní kancelář, JUDr. Jan Bárta, Kaprova 42/14, Praha 1, Staré Město, 11000

(210) **O-588574**  
(220) 05.10.2023  
(320) 05.10.2023  
(540)



- (593) Obrazová  
(511) (39) logistika v dopravě, balení a skladování zboží, doprava a přeprava, zprostředkování přepravy zboží, zprostředkování nákladní dopravy, zprostředkování přepravy a dopravy, informace o dopravě; (45) poradenství v oblasti bezpečnosti, hodnocení bezpečnosti, hodnocení bezpečnostních rizik, služby elektronického monitorování pro bezpečnostní účely, informační služby vztahující se k bezpečnosti, ostraha, noční ostraha, ostraha zařízení, smluvní ostraha, ostraha zařízení prostřednictvím vzdálených monitorovacích systémů, bezpečnostní služby pro budovy, bezpečnostní služby na ochranu majetku, bezpečnostní služby ostrahy pro budovy.

Třídy výrobků a služeb:  
39, 45

- (591) Barevná  
(730) **Brebuda Václav**, Nad Rybníkem 363, Škvorec, 25083, CZ  
(740) barta.legal s.r.o., advokátní kancelář, JUDr. Jan Bárta, Kaprova 42/14, Praha 1, Staré Město, 11000

(210) **O-588604**  
(220) 06.10.2023  
(320) 06.10.2023  
(540)



- (593) Obrazová  
(511) (40) zpracování materiálů - krejčovství, truhlářství - zpracování dřeva, barvení kostýmů a divadelních oděvů; (41) zábava, kulturní aktivity, pronájem zvukových nahrávacích zařízení, pronájem divadelních dekorací, živá představení, pronájem divadelních sálů, psaní scénářů, výroba divadelních a jiných kulturních představení, předprodej vstupenek, pronajímání osvětlovacích zařízení pro divadla nebo TV studia, pronájem audionahrávek, pořádání soutěží krásy, plánování a organizování večírků,

koncertní činnost, organizování a vedení seminářů, činnost nahrávacích studií, taneční kurzy, dabing, divadelní představení, estrády, pronájem koncertních sálů a sálů, organizování plesů, půjčování audio zařízení, tvorba rozhlasových a televizních programů, skládání hudby, soutěže, umělecké módní agentury, výroba videofilmů, výuka, zábava, výkon kulturní činnosti; (45) půjčování divadelních kostýmů a oděvů.

Třídy výrobků a služeb:  
40, 41, 45

- (591) Barevná  
(730) **Hudební divadlo v Karlíně**, Křižíkova 283/10, Praha 8, Karlín, 18600, CZ

- (210) **O-588605**  
(220) 06.10.2023  
(320) 06.10.2023  
(540)



- (593) Obrazová  
(511) (40) zpracovávání materiálů - krejčovství, truhlářství - zpracovávání dřeva, barvení kostýmů a divadelních oděvů; (41) zábava, kulturní aktivity, pronájem zvukových nahrávacích zařízení, pronájem divadelních dekorací, živá představení, pronájem divadelních sálů, psaní scénářů, výroba divadelních a jiných kulturních představení, předprodej vstupenek, pronajímání osvětlovacích zařízení pro divadla nebo TV studia, pronájem audionahrávek, pořádání soutěží krásy, plánování a organizování večírků, koncertní činnost, organizování a vedení seminářů, činnost nahrávacích studií, taneční kurzy, dabing, divadelní představení, estrády, pronájem koncertních sálů a sálů, organizování plesů, půjčování audio zařízení, tvorba rozhlasových a televizních programů, skládání hudby, soutěže, umělecké módní agentury, výroba videofilmů, výuka, zábava, výkon kulturní činnosti; (45) půjčování divadelních kostýmů a oděvů.

Třídy výrobků a služeb:  
40, 41, 45

- (591) Barevná  
(730) **Hudební divadlo v Karlíně**, Křižíkova 283/10, Praha 8, Karlín, 18600, CZ

- (210) **O-588611**  
(220) 06.10.2023  
(320) 06.10.2023  
(540)

## GelFix

- (592) Slovní  
(511) (5) farmaceutické přípravky a látky, farmaceutické přípravky pro lidskou potřebu, přírodní léčiva, chemické výrobky pro farmaceutické účely, farmaceutické výrobky pro veterinární účely, chemické přípravky pro farmaceutické účely, rostlinné výtažky pro farmaceutické účely, farmaceutické přípravky na úpravu imunity, veterinární léčiva, veterinární výrobky, doplňky krmiva pro veterinární účely, hygienické přípravky pro veterinární účely, přípravky se stopovými prvky pro humánní a veterinární použití, vitaminy a vitaminové přípravky, vitaminové nápoje, vitaminové tablety, vitaminové doplňky, vitaminy pro zvířata, vitaminové doplňky pro zvířata, vitaminové přípravky jako doplňky stravy, minerální dietní doplňky pro zvířata, minerální dietní doplňky pro lidi, minerální potravinové přípravky pro léčebné účely, minerální přípravky a látky pro lékařské

použití, vitaminové a minerální doplňky, potravinové doplňky obsahující stopové prvky, dietetické a nutriční přípravky pro léčebné účely, bylinné a rostlinné výtažky pro léčebné účely, výtažky z léčivých rostlin, sirupy pro farmaceutické účely, vitaminové kapky, bylinné čaje (léčivé nápoje), bylinné směsi k léčebnému použití, dietetické potraviny pro léčebné účely, potravní doplňky, bílkovinné doplňky stravy, bílkovinné potraviny pro lékařské účely, balzámy pro léčebné účely, balzámy pro farmaceutické účely, léčivé balzámy, farmaceutické krémy, léčivé krémy, rostlinné krémy pro léčebné účely.

Třídy výrobků a služeb:  
5

- (730) **LIGHTHOUSE INTERNATIONAL INC.**, 255 Keele Str., Toronto M6P-2K1, Ontario, CA  
(740) **BOHEMIA PATENT**, Ing. Jana Vandělková, patentová zástupkyně, Petráská 1136/12, Praha 1, Nové Město, 11000

- (210) **O-588612**  
(220) 06.10.2023  
(320) 06.10.2023  
(540)

## MAGICKÁ 7

- (592) Slovní  
(511) (9) počítačové terminály a hardware používaný při provozu loteriích a herních systémů, elektronické stírací losy, interaktivní počítačové systémy týkající se loterií a okamžitých číselných loterií, software pro hrani okamžitých číselných loterií on-line, v on-line virtuálních světech a metaverzech, elektronické stírací losy pro použití v simulovaném digitálním prostředí, v prostředí rozšířené reality, virtuální reality a metaverzu; (28) losy, stírací losy; (35) inzertní, reklamní, propagační činnost, marketing a obchodní činnost k provozování okamžitých číselných loterií, maloobchod s výrobky ve třídách 9 a 28 výše v tomto seznamu, organizace a management obchodních motivačních a věrnostních programů, organizace, obsluha a sledování věrnostních programů pro zákazníky, organizace zákaznických věrnostních programů pro komerční, propagační nebo reklamní účely, věrnostní, pobídkové a bonusové programy, věrnostní zákaznické služby ke komerčním, propagačním a/nebo reklamním účelům, správa zákaznických věrnostních, motivačních nebo propagačních programů, řízení věrnostních programů zahrnující slevy nebo pobídky, podpora prodeje prostřednictvím zákaznických věrnostních programů, organizace, provozování a kontrola prodeje a propagačních motivačních programů, vedení motivačních programů pro zaměstnance, analýza reakcí zákazníků, event marketing (získávání zákazníků pořádáním akcí), obchodní informace a poradenství pro zákazníky (zákaznická poradna), poskytování informací zákazníkům o výrobku, poskytování zákaznických informací o produktech prostřednictvím internetu, služby zákaznického klubu pro komerční, propagační a/nebo reklamní účely; (41) provozování a organizování okamžitých číselných loterií v souladu s obecně závaznými právními předpisy prostřednictvím poboček sázkové kanceláře a dalších smluvně zavázaných prodejních míst a na internetu, včetně stíracích losů s možností výhry, pořádání okamžitých číselných loterií on-line, provozování okamžitých číselných loterií v on-line virtuálních světech a metaverzech, služby spojené s okamžitými číselnými loteriemi poskytované, také v simulovaném digitálním prostředí, v prostředí rozšířené reality, virtuální reality a metaverzu.

Třídy výrobků a služeb:  
9, 28, 35, 41

- (730) **Loterie Korunka s.r.o.**, Politických vězňů 156/21, Beroun, Beroun-Centrum, 26601, CZ  
(740) **Chytilová & spol.**, patentová kancelář, s.r.o., Nad spádem 641/20, Praha 4, Podolí, 14700

- (210) **O-588627**  
(220) 09.10.2023  
(320) 09.10.2023  
(540)

## d.e.v.a.t.e.r.o.

- (592) Slovní  
(511) (16) atlasy, fotografie, kalendáře, kancelářské potřeby s výjimkou nábytku, katalogy, knihy, noviny, prospekty, mapy, obtisky, pohlednice, reprodukce, samolepky, tiskoviny, periodický a neperiodický tisk, informační, reklamní a propagační tiskoviny, papírové a plastové tašky, papírové obaly všeho druhu, papírové ubrusy a ubrusy, papírová prostírání, papírové ručníky, podtácky (papírové podložky pod sklenice), balicí papír, reklamní a ozdobné předměty z papíru spadající do této třídy, tužky, těžítka, papír; (35)

obchodní nebo podnikatelské informace, reklama, propagace, marketing, obchodní poradenská činnost v oblasti podnikání, pomoc při řízení obchodní činnosti, pronájem kancelářských strojů, zařízení a potřeb, pronájem průmyslového zboží v rámci této třídy, obchodní správa hotelů pro třetí osoby, zprostředkovatelská činnost v oblasti obchodu s výrobky uvedenými výše ve třídě 16, dovozní a vývozní kancelář, činnost účetních poradců; (39) doprava a skladování zboží, informace o dopravě a skladování, pronájem skladišť, pronájem parkovacích ploch, vedení skladové evidence zboží, pronájem skladovacích obalů a přepravek, taxislužba, organizování cest, zprostředkování doprovázení turistů, služby cestovní kanceláře spadající do této třídy; (41) informace o možnostech zábavy a rekreace, půjčování sportovního nářadí a náčiní a sportovních potřeb s výjimkou dopravních prostředků, vydávání textů s výjimkou reklamních nebo náborových, provozování tělovýchovných zařízení a zařízení sloužících k regeneraci a rekondici, sportovní a kulturní aktivity, pronájem kulečnických stolů a příslušenství, pronájem sportovních zařízení, provozování dětských heren, heren pro teenagery - stolní fotbal, kino, herní konzole, PC, provozování heren pro dospělé - golfový trenážér, kulečnická a stolní tenis, provozování cvičebních prostor, provozování pláží, provozování venkovních dětských hřišť, pořádání a moderování zábavních akcí, pořádání a uvádění koncertů, pořádání a vedení konferencí, pořádání a vedení kongresů, pořádání a vedení osobních vzdělávacích fór, pořádání a vedení seminářů, pořádání a vedení sportovních akcí, pořádání a vedení sympozií, pořádání a vedení workshopů (školení), pořádání plesů, pořádání soutěží (vzdělávacích nebo zábavných), pořádání sportovních soutěží, provozování heren, provozování rekreačních zařízení, provozování sportovních zařízení, školení, zábava; (43) zajišťování a zprostředkování dočasného ubytování, hostinská činnost, hotelové služby, provozování hotelů, penzionů, apartmánů, restaurací, barů, bufetů, kaváren, vináren, jídelen, klubů, kempů a poskytování souvisejících služeb (pokojevý servis) v rámci této třídy, poskytování přechodného ubytování, pronájem jednacích místností, zásobování (catering), venkovní gril s posezením, zprostředkovatelské služby v oblasti cestovního ruchu - v rámci této třídy, a to obstarávání poukázek na stravování, zajišťování dočasného ubytování, pronájem vybavení pro provoz restauračních zařízení, rychlé občerstvení, cukrárna, provoz stravovacích zařízení, organizační zajištění gastronomických akcí (cateringové služby), catering (poskytování jídla a nápojů); (44) kadeřnické salóny, solária, salóny krásy, fyzikální terapie, lázně, sauny, ošetrovatelské služby, pronájem zdravotnických zařízení, zotavovny, zahradnické služby, aromaterapie, dietní a výživové poradenství, fyzioterapie, chiropraxe, kadeřnictví, lázeňské služby, léčebně-kosmetické služby, manikúra, masáže, terapeutické služby, turecké lázně, zdravotní péče, zdravotní poradenství.

Třídy výrobků a služeb:  
16, 35, 39, 41, 43, 44

- (730) **LIGHTHOUSE INTERNATIONAL INC., 255 Keele St., Toronto M6P-2K1, Ontario, Kanada, Toronto, CA**  
(740) Bohemia Patent, Ing. Jana Vandělková, Petřská 1136/12, Praha 1, Nové Město, 11000

(210) **O-588628**

(220) 09.10.2023

(320) 09.10.2023

(540)

## Klub d9

(592) Slovní

(511) (16) atlasy, fotografie, kalendáře, kancelářské potřeby s výjimkou nábytku, katalogy, knihy, noviny, prospekty, mapy, obtisky, pohlednice, reprodukce, samolepky, tiskoviny, periodický a neperiodický tisk, informační, reklamní a propagační tiskoviny, papírové a plastové tašky, papírové obaly všeho druhu, papírové ubrusy a ubrusy, papírová prostírání, papírové ručníky, podtácky (papírové podložky pod sklenice), balicí papír, reklamní a ozdobné předměty z papíru spadající do této třídy, tužky, těžítka, papír; (35) obchodní nebo podnikatelské informace, reklama, propagace, marketing, obchodní poradenská činnost v oblasti podnikání, pomoc při řízení obchodní činnosti, pronájem kancelářských strojů, zařízení a potřeb, pronájem průmyslového zboží v rámci této třídy, obchodní správa hotelů pro třetí osoby, zprostředkovatelská činnost v oblasti obchodu s výrobky uvedenými výše ve třídě 16, dovozní a vývozní kancelář, činnost účetních poradců; (39) doprava a skladování zboží, informace o dopravě a skladování, pronájem skladišť, pronájem parkovacích ploch, vedení skladové evidence zboží, pronájem skladovacích obalů a přepravek, taxislužba, organizování cest, zprostředkování doprovázení turistů, služby cestovní kanceláře spadající do této třídy; (41) informace o možnostech zábavy a rekreace, půjčování sportovního nářadí a náčiní a sportovních

potřeb s výjimkou dopravních prostředků, vydávání textů s výjimkou reklamních nebo náborových, provozování tělovýchovných zařízení a zařízení sloužících k regeneraci a rekondici, sportovní a kulturní aktivity, pronájem kulečnických stolů a příslušenství, pronájem sportovních zařízení, provozování dětských heren, heren pro teenagery - stolní fotbal, kino, herní konzole, PC, provozování heren pro dospělé - golfový trenážér, kulečnická a stolní tenis, provozování cvičebních prostor, provozování pláží, provozování venkovních dětských hřišť, pořádání a moderování zábavních akcí, pořádání a uvádění koncertů, pořádání a vedení konferencí, pořádání a vedení kongresů, pořádání a vedení osobních vzdělávacích fór, pořádání a vedení seminářů, pořádání a vedení sportovních akcí, pořádání a vedení sympozií, pořádání a vedení workshopů (školení), pořádání plesů, pořádání soutěží (vzdělávacích nebo zábavných), pořádání sportovních soutěží, provozování heren, provozování rekreačních zařízení, provozování sportovních zařízení, školení, zábava; (43) zajišťování a zprostředkování dočasného ubytování, hostinská činnost, hotelové služby, provozování hotelů, penzionů, apartmánů, restaurací, barů, bufetů, kaváren, vináren, jídelen, klubů, kempů a poskytování souvisejících služeb (pokojevý servis) v rámci této třídy, poskytování přechodného ubytování, pronájem jednacích místností, zásobování (catering), venkovní gril s posezením, zprostředkovatelské služby v oblasti cestovního ruchu - v rámci této třídy, a to obstarávání poukázek na stravování, zajišťování dočasného ubytování, pronájem vybavení pro provoz restauračních zařízení, rychlé občerstvení, cukrárna, provoz stravovacích zařízení, organizační zajištění gastronomických akcí (cateringové služby), catering (poskytování jídla a nápojů); (44) kadeřnické salóny, solária, salóny krásy, fyzikální terapie, lázně, sauny, ošetrovatelské služby, pronájem zdravotnických zařízení, zotavovny, zahradnické služby, aromaterapie, dietní a výživové poradenství, fyzioterapie, chiropraxe, kadeřnictví, lázeňské služby, léčebně-kosmetické služby, manikúra, masáže, terapeutické služby, turecké lázně, zdravotní péče, zdravotní poradenství.

Třídy výrobků a služeb:

16, 35, 39, 41, 43, 44

- (730) **LIGHTHOUSE INTERNATIONAL INC., 255 Keele St., Toronto M6P-2K1, Ontario, Kanada, Toronto, CA**

- (740) Bohemia Patent, Ing. Jana Vandělková, Petřská 1136/12, Praha 1, Nové Město, 11000

(210) **O-588629**

(220) 09.10.2023

(320) 09.10.2023

(540)

## ŠIKULOVSKÁ HERNIČKA

(592) Slovní

(511) (41) hodiny pohybových aktivit, tělesná výchova, provozování sportovních zařízení.

Třídy výrobků a služeb:

41

- (730) **Hálová Jitka Mgr., Ústecká 3044, Kladno, Kročehlavy, 27201, CZ**

(210) **O-588633**

(220) 09.10.2023

(320) 09.10.2023

(540)



(593) Obrazová

(511) (13) munice, střelivo a projektily, nábojnice, náboje.

Třídy výrobků a služeb:

13

(591) Barevná

(730) **Sellier & Bellot a.s.**, Lidická 667, Vlašim, 25801, CZ

(740) Rott, Růžička & Guttman a spol., Vyskočilova 1566, Praha 4, Michle, 14000

(210) **O-588645**

(220) 10.10.2023

(320) 10.10.2023

(540) **TINOS Technický informační systém**

(592) Slovní

(511) (9) systémový software a firmware a software a firmware pro systémovou podporu, počítačový software, software, aplikační software, geodetický software, obsah s možností stažení a nahraný obsah, software pro monitorování, analýzu, kontrolu a provádění operací ve fyzickém světě, software pro strojírenství, software pro elektroinženýrství, software pro stavebnictví, software na ovládání procesu, software pro průmyslovou automatizaci, software pro řízení dopravy, software na zpracování dat, software pro webové aplikace a servery, software pro průmyslové využití, software pro chemický průmysl, software pro geografický informační systém [GIS], počítačový software pro shromažďování údajů o poloze, optimalizační software, software počítačového rozhraní, podnikový software, plánovací software; (42) služby IT, software (tvorba -), software jako služba [saaS], služby v oblasti informačních technologií, technické navrhování a plánování kanalizačních systémů.

Třídy výrobků a služeb:

9, 42

(730) **Poppron Systems a.s.**, Revoluční 1082/8, Praha 1, Nové Město, 110 00, CZ

(210) **O-588652**

(220) 10.10.2023

(320) 10.10.2023

(540) **Babička Ovečková**

(592) Slovní

(511) (4) lanolin, lanolin k použití při výrobě kosmetiky a mastí, svíčky, stolní svíčky, vonné svíčky, čajové svíčky, aromaterapeutické vonné svíčky, lanolin pro průmyslové účely, svíčky v plechovkách, knoty, svíčky obsahující repelentní přípravky proti hmyzu, včelí vosk na výrobu svíček, parfémované svíčky, sady svíček, sójové svíčky, knoty do svíček, lampové knoty; (10) ortopedická obuv, protetické vložky do obuvi, vložky do obuvi (ortopedické), prstové vložky do obuvi (ortopedické), podpurné vložky do ortopedické obuvi, akupresurní podložky, ortopedické bandáže, ortopedické podpurné bandáže, ortopedické bandáže na klouby, ortopedické bandáže na kolena, podpurné bandáže, nepružné podpurné bandáže, terapeutické podpurné bandáže, bandáže na kolena (podpurné), podpurné bandáže na chodidla, bandáže na klouby, bandáže na zpevnění lidského těla, ortézy a bandáže zad pro lékařské účely, bederní pásy, kýlní pásy, zdravotnické kýlní pásy, břišní pásy, břišní pásy (k léčebným účelům), ortopedické pásy, elastické ponožky k lékařskému použití, elastické obvazy, elastické obvazy pro podpurné použití, elastické nebo podpurné tlakové obvazy, elastické tlakové obvazy pro lékařské účely, tubulární elastické obvazy na podporu končetin, tubulární elastické obvazy na podporu kloubů, ortézy, lékařské ortézy, ortézy na chodidla, kotníkové ortézy pro lékařské účely, ortézy na zápěstí pro lékařské použití, ortézy na nohu s kovovými dlahami, oděvy, pokrývky hlavy a obuv pro lékařské účely, ortézy a podpěry pro lékařské účely, pánevní opěrky, ortopedické polštáře, polštáře pro terapeutické účely, ortopedické polštářky pod chodidla, polštářky k úlevě prstů na nohou (ortopedické), nábytek a lůžkoviny pro lékařské účely, zařízení pro manipulaci s pacienty, příkrývky pro lékařské účely, lékařské příkrývky na zahřívání pacientů, ponožky pro diabetiky, ponožky na křečové žíly, kompresní ponožky do letadla, protetické ponožky na končetiny, akupresurní pantofle pro lékařské účely, oděvy, pokrývky hlavy a obuv pro zdravotnické pracovníky a pacienty, ortopedické vložky, ortopedické výrobky, ortopedické potřeby, obuv ortopedická; (18) zvířecí kůže, usně, imitace kůže, kůže, tašky z imitace kůže, dobytčí kůže, zpracované kůže, syntetická kůže, tašky, plátěné tašky, cestovní tašky, nákupní tašky, kožené tašky, kožené nákupní tašky, kožené peněženky, pracovní tašky, pokrývky a přehozy na zvířata, příkrývky pro zvířata; (20) lůžkoviny (s výjimkou ložního prádla), lůžkoviny pro dětské postýlky (jiné než ložní prádlo), pelíšky pro zvířata, pelíšky pro kočky, pelíšky pro psy,

pelíšky pro domácí zvířata, přenosné pelíšky pro domácí zvířata, posedačky, sedací pytle, opěrky k nábytku, opěrky rukou na nábytek, přenosné opěrky zad k židlím, vycpané polštáře, válcové polštáře, cestovní polštáře, bambusové polštáře, pohankové polštáře, bytový textil (polštáře), polštáře (na spaní), polštářek pro kojení, polštáře na podložení krku, polštáře ve tvaru U, postele, matrace, příkrývky a polštáře, polštářky na židle, polštáře k podpírání hlavy, těhotenské a kojící polštáře, polštáře (dekorativní); (24) textilie imitující zvířecí kůže, dětské deky, deky na jögu, deky pro domácí zvířata, povlaky na peřiny a prošívané deky, lůžkoviny, dětské lůžkoviny, prošívané pokrývky (lůžkoviny), prošívané příkrývky, příkrývky (ložní), dětské příkrývky, vlněné příkrývky, bavlněné příkrývky, textilní prošívané příkrývky, ložní prádlo a příkrývky, příkrývky na dětské postýlky, příkrývky pro domácí zvířata, příkrývky pro venkovní použití, příkrývky a pokrývky na postel, příkrývky včetně přehožů přes postele, prostěradla, látková prostěradla, vypínací prostěradla, spací pytle (prostěradla), prostěradla do dětských postýlek, péřové peřiny, ložní pokrývky vyrobené z bavlny, povlečení na peřiny, textilní povlečení na peřiny, domácí textil, spací pytle, dětské spací pytle, spací pytle pro kojence, zavinovací peřinky, zavinovací osušky, ubrusy, textilní ubrusy, ubrusy (nikoli papírové), látkové prostírání, textilní prostírání, utěrky (textilní), kuchyňské utěrky, ručníky, textilní ručníky, froté ručníky, koupelnové ručníky, dětské ručníky, bavlněné ručníky, ručníky pro malé děti (textil), osušky (velké koupelnové ručníky), žínky, mycí žínky, mycí žínky na obličej, mycí žínky na obličej v podobě rukavic, žínky na mytí těla (ne pro léčebné účely), vlněné textilie, vlněné látky, pleteniny z vlněné příze, pokrývky na polštáře, povlaky na polštáře, potahy na matrace; (25) kabáty z ovčí kůže, vlněné ponožky, vlněné čepice, vlněné oděvy, vlněné punčochy, námořnické vlněné svetry, pletené botičky pro kojence (vlněné), ponožky, punčochy, kotníčkové ponožky, sportovní ponožky, termo ponožky, prstové ponožky, ponožky na spaní, protiskluzové ponožky, punčochové ponožky, pánské ponožky, tenisové ponožky, ponožky do obuvi, ponožky zabraňující pocení, ponožky absorbující pot, ponožky ke kotníkům, ponožky na jögu, svetry, sportovní svetry, roláky (svetry), svetry se zipem, svetry ke krku, svetry s vykrojením ve tvaru písmene V u krku, svetry s falešným rolákem, sukně, šátky, šály, kašmírové šátky a šály, čepice, pletené čepice, sportovní čepice, čepice s bambulí, mikiny, mikiny s kapucí, sportovní mikiny s kapucí, bundy, dlouhé bundy, košilové bundy, funkční spodní prádlo, funkční spodní prádlo (spodní díly oděvu), funkční spodní prádlo (vrchní díly oděvu), čelenky na uši (oděvy), rukavice, pletené rukavice, palčáky (rukavice), zimní rukavice, vesty, teplé vesty, dětské oblečení, župany, domácí župany, plážové župany, obuv, pánská obuv, vycházková obuv, kožená obuv, domácí obuv, dámská obuv, kotníková obuv, dětská obuv, oděvy, pantofle, pokrývky hlavy, dětské pokrývky hlavy, části oděvu, obuvi a pokrývek hlavy zařazené v této třídě, ponožkové papuče, dámské přezůvky (skládací), kožené bačkory, zimní bundy, zimní kabáty, vysoké zimní boty, válenky (zimní boty z plsti), dřeváky, sandále-dřeváky, protiskluzové pomůcky na obuv, zástěry, chrániče uší (proti chladu, jako pokrývka hlavy), rukávniky, kožeštinové rukávniky, vnitřní podrážky; (30) čaje, černý čaj, zelený čaj, čaj Oolong, bílý čaj, sáčkové čaje, bylinkové čaje (neléčivé), sáčkové čaje (bez léčivých účinků), ovocné čaje, květy nebo listy jako náhražka čaje (bez léčivých účinků), balené čaje (k jiným než léčebným účelům), přípravky k výrobě nápojů (na bázi čaje).

Třídy výrobků a služeb:

4, 10, 18, 20, 24, 25, 30

(730) **Hornof Jiří Ing.**, Bezručova 1191, Otrokovice, 76502, CZ

(210) **O-588654**

(220) 10.10.2023

(320) 10.10.2023

(540) **Architekti pasivního příjmu**

(592) Slovní

(511) (36) finanční management, finanční asistence, finanční výzkum, finanční poradenství, finanční informace, finanční analýzy, finanční prognózy, finanční plánování, finanční služby, příprava finanční analýzy, finanční konzultační služby, monitorování finančních portfolií, investiční služby, finanční a realitní oceňování, majetkové investice (realitní), komoditní finančníctví, komoditní makléřství, ekonomická a finanční analýza, analýza finančních investic a průzkum v oblasti cenových papírů.

Třídy výrobků a služeb:

36

(730) **Janda Reality a Investice s.r.o.**, V Zahrádkách 1648/17, Nymburk, 28802, CZ

(740) **MACEK.LEGAL s.r.o.**, advokátní kancelář, Mgr. Daniel Macek, advokát, Haštalská 1072/6, Praha 1, Staré Město, 11000



(210) **O-588657**

(220) 10.10.2023

(320) 10.10.2023

(540)

**ŠOFÉR**

(592) Slovní

(511) (32) nealkoholická piva, nealkoholické sladové nápoje.

Třídy výrobků a služeb:

32

(730) **PIVOVAR UHRŇÍNĚVES, s.r.o.**, K sokolovně 37, Praha 10, Uhřetěves, 10400, CZ

zařízení pro akce a dočasných kancelářských a jednacích prostor, catering (poskytování jídla a nápojů).

Třídy výrobků a služeb:

35, 36, 37, 39, 40, 42, 43

(591) Barevná

(730) **AUTO UH s.r.o.**, Za Olšávkou 365, Uherské Hradiště, Sady, 68601, CZ

(740) Mgr. Pavla Marečková, Skorkovského 2718/72, Brno, Židenice, 63600

(210) **O-588671**

(220) 11.10.2023

(320) 11.10.2023

(540)

**mamažerka**

(592) Slovní

(511) (16) tiskoviny, učební a instruktážní pomůcky (s výjimkou přístrojů), tištěné příručky výukových aktivit, tištěné vzdělávací materiály, knihy, brožury, časopisy; (35) poradenství v oblasti profesního růstu (nikoliv poradenství o vzdělávání a školení), pomoc, poradenské služby a konzultace týkající se analýz obchodní činnosti, provozování e-shopu s výše uvedenými výrobky ve tř. 16, odborné poradenství v oblasti personálního řízení, vyhodnocení požadavků na zaměstnance, pomoc v obchodní a podnikatelské činnosti, management a administrativní služby, obchodní analýzy, analýzy obchodních dat, reklama, včetně online reklamy na počítačové síti; (41) vzdělávání a výuka, odborné vzdělávání a školení, konzultace v oblasti vzdělávání, analýza výsledků vzdělávacích testů a dat pro třetí osoby, provozování kurzů týkajících se hodnocení schopností a dovedností, personální koučink (školení), předávání know-how (odborné vzdělávání), služby vzdělávání dospělých v oblasti managementu, poskytování kurzů odborného školení, koučink, pořádání odborných workshopů a výukových kurzů, vedení vzdělávacích kurzů v oboru obchodního řízení, praktický výcvik, organizování učebních programů, školení týkající se osobního rozvoje, poradenské služby v oblasti vzdělávání, vydávání tiskovin vztahujících se ke vzdělávání, publikační činnost, vydávání elektronických knih a časopisů on-line, profesní rekvalifikace, pořádání a řízení školení a vzdělávání v oblasti psychologie, výchova, školení, organizování a provádění přednáškové činnosti, zejména v oblasti rozvoje duševních schopností osob, v oblasti harmonizace fyzických a duševních schopností osob a v oblasti duševní hygieny.

Třídy výrobků a služeb:

16, 35, 41

(730) **Tomisová Michaela Ing.**, Vlasty Vlasákové 936/5, Ostrava, Bělský Les, 70030, CZ

(740) Ing. Pavel Nádvorník s.r.o., Klínová 620/1, Ostrava, Hulváky, 70900

(210) **O-588680**

(220) 11.10.2023

(320) 11.10.2023

(540)



(593) Obrazová

(511) (16) papír a papírnické zboží, lepenka, etikety z papíru nebo lepenky, pečetící kruhové nálepky, tiskoviny, papírové tácky pod pivní sklenice, podložky pod nádoby z papíru, stolní papírové ubrusy, papírové ubrusy, kalendáře, katalogy, letáky, plakáty, pohlednice, časopisy, publikace, tištěné pozvánky, fotografie (tištěné), jídelní a nápojové listky, ceníky, obaly (papírnické zboží), kartonové obaly, obalové folie z plastických hmot, obaly na lahve z lepenky nebo papíru, skládací kartonové krabice, papírové nebo plastové sáčky a tašky na balení (obálky, pytlíky), vesačky na lahve z papíru nebo lepenky, reklamní tabule z papíru nebo lepenky, psací potřeby, reklamní, propagační a informační materiály z papíru a plastických hmot v rámci této třídy; (21) výrobky ze skla, keramiky a porcelánu patřící do této třídy, korbele, lahve, nádoby na pivo, džbány a džbánky na pivo, pivní püllitry, pivní tácky, jiné než papírové nebo textilní, papírové nebo plastové kelímky, nádoby na pití, sklenice (nádoby), poháry, džbány, karafy, podnosy, držáky na jídelní listky, prostírání, ne papírové nebo textilní, vývěsní štíty ze skla nebo porcelánu; (25) oděvy, trička, košile, čepice, pokrývky hlavy, zástěry; (30) sladový výtažek pro potravinářské účely, pochutiny vyrobené z obilnin, příchutě do potravin, jiné než esenciální oleje, cereální tyčinky, kávové výtažky, užitě jako kávové náhrázky, kávové nápoje, kakaové nápoje, kvasnice pro vaření piva, lupínky, vločky (obilné), mšlí, křehké pečivo – sušenky; (32) pivo a pivovarnické výrobky spadající do této třídy, nealkoholická a nízkoalkoholická piva, ochucená piva, zázvorové pivo, nápoje na bázi piva, lehká piva a ležáky, chmelové výtažky pro výrobu piva, sladina, sladové pivo, pivní mladina, pšeničné pivo, ječmenné pivo, světlé pivo (svrchně kvašené), stout (silné černé pivo), root beer (nealkoholické pivo s rostlinnými výtažky), pivo s kávovou příchutí, kvas (nealkoholický nápoj), nealkoholické nápoje, minerální voda (nápoje), perlivé vody, ovocné šťávy a nápoje, šťávy zeleninové jako nápoje, sirupy do nápojů, přípravky na výrobu nápojů, stolní vody, limonády, mošty, energetické nápoje; (33) lihoviny (alkoholické nápoje), vína, cider, likéry, koktejly, destilované nápoje, alkoholické esence a výtažky, alkoholické nápoje s výjimkou piva, alkoholické nápoje obsahující ovoce; (35) maloobchodní a velkoobchodní prodej výrobků výše uvedených ve třídě 16, 21, 25, 30, 32 a 33, inzertní, reklamní a propagační činnost, pronájem prodejních stánků, reklama prostřednictvím všech veřejných komunikačních prostředků, online reklama v počítačové komunikační síti, poskytování zákaznických informací o výrobcích uvedených ve třídě 16, 21, 25, 30, 32 a 33 prostřednictvím Internetu a sociálních sítí; (40) pivovarnické a sladovnické služby, příprava surovin pro výrobu piva, výroba a zpracování sladu a sladových nápojů, vaření piva všech druhů a stupňovitostí, zpracování chmele, ječmene, pšenice, fermentace, zakázková výroba nealkoholických a alkoholických nápojů; (43) pohostinství (služby), bistra, restaurace, pivnice, bary, bufety, jídelny, kavárny (služby), restaurační služby v oblasti rychlého občerstvení, catering (poskytování jídla a nápojů), firemní akce (poskytování jídel a nápojů), služby ubytovacích kanceláří (hotely, penziony), zajišťování a poskytování dočasného ubytování, rezervace ubytování, pronájem prodejních automatů, půjčování židlí, stolů, prostírání, nápojového skla.

Třídy výrobků a služeb:

16, 21, 25, 30, 32, 33, 35, 40, 43

(210) **O-588679**

(220) 11.10.2023

(320) 11.10.2023

(540)



(593) Obrazová

(511) (35) reklamní, marketingové a propagační služby; (36) půjčky a úvěry, leasing - nákup na splátky; (37) montáž náhradních dílů vozidel, čištění vozidel, opravy a údržba elektrických vozidel, opravy a údržba vozidel, opravy automobilů, opravy čelních skel, údržba vozidla, servis a oprava, lakování vozidel, mytí vozidel; (39) pronájem dopravních prostředků, služby odtahování vozidel; (40) úpravy motorových vozidel na zakázku; (42) kontrola motorových vozidel (způsobilost k silničnímu provozu), kontrola nových a použitých vozidel před prodejem, kontroly automobilů, počítačem podporované testování, služby v oblasti analýzy pneumatik, služby v oblasti počítačem podporovaného diagnostického testování, technické prohlídky elektrických aut; (43) hotelové služby, poskytování

- (591) Barevná  
(730) **Beskydský pivovárek, s.r.o.**, č. p. 449, Ostravice, 739 14, CZ  
(740) Ing. Kateřina Gregorová, patentový a známkový zástupce, Sokolská třída 966/22, Ostrava, Moravská Ostrava, 70200

(210) **O-588682**

(220) 11.10.2023

(320) 11.10.2023

(540) **KM BETA Od cihel po střechu**

(592) Slovní

(511) (1) chemické výrobky (průmyslové -), tekuté povlaky (chemické výrobky), chemické výrobky jako přísady do cementu, chemické těsnící výrobky k použití ve stavebnictví, chemické výrobky pro průmyslové účely a použití, chemické výrobky používané při odstraňování nátěrů, krycí vrstvy na beton odolné vůči počasí (chemické výrobky, jiné než barvy), krycí vrstvy na zdivo odolné vůči počasí (chemické výrobky, jiné než barvy), chemická těsnící malta k použití ve stavebnictví, tmely, plniva a lepidla pro průmysl, tmely [plniva], lepidla ze syntetické pryskyřice k průmyslovým účelům, lepidla ze syntetické pryskyřice na laminování, syntetická pryskyřičná plniva, syntetické pryskyřice v surovém stavu pro použití v lepidlech, syntetické pryskyřice v surovém stavu, umělé a syntetické pryskyřice v surovém stavu, silikony, chemické přísady, střešní lepidla, cementová lepidla, lepidla pro průmysl, lepidla do malty, lepidla na dlažbu, lepidla do omítky, lepidla do sádky, lepidla pro průmyslové účely, lepidla k použití ve stavitelství, lepidla k použití ve stavebnictví; (2) nátěry [barvy], pojiva pro barvy, pojiva pro barvy a tmely, podkladové tmely, ředidla pro barvy, ředidla pro laky, barviva, pigmenty a tiskárenské barvy, přírodní pryskyřice v surovém stavu, ředidla a zahušťovače pro nátěry, barvy a tiskárenské barvy; (19) stavební materiály nekovové, nekovové desky pro stavebnictví, přenosné konstrukce nekovové, stropy (nekovové), překlady (okenní, dveřní) nekovové, neohebné trubky pro stavebnictví, ne kovové, stavební kámen, beton, cihly, hotové suché maltové směsi, malta, dlažba, cihlářská hlína, betonové cihly, hliněné cihly, nepálené cihly, křbové cihly, žáruvzdorné cihly, hlína na cihly, nekovové stavební cihly, nekovové obkládací cihly, keramické cihly k použití v žáruvzdorných pecích, suchá malta, malta (stavební), sádková malta, stavební malta, injektážní materiál (malta), malta pro stavebnictví, pojící malta pro stavební účely, lepicí malta pro stavební účely, vyrovnávací přípravky (cement nebo malta), hliněné tašky, nekovové střešní tašky, tašky (střešní) nekovové, kamenné střešní tašky, keramické střešní tašky, střešní tašky, ne kovové, střešní tašky z cementové malty, nekovové střešní krytiny, střešní krytina z nekovových materiálů, vápenc, vápenná omítka, vápenc ve formě prášku, kamenné zdivo, překlady, ne kovové, nosníky, nosníky (nekovové), sádková omítka, cementové omítky, podkladové omítkové směsi pro stavebnictví, podkladové omítkové směsi k použití ve stavebnictví; (35) maloobchodní služby zaměřené na výrobek: chemické výrobky (průmyslové -), maloobchodní služby zaměřené na výrobek: tekuté povlaky (chemické výrobky), maloobchodní služby zaměřené na výrobek: chemické výrobky jako přísady do cementu, maloobchodní služby zaměřené na výrobek: chemické těsnící výrobky k použití ve stavebnictví, maloobchodní služby zaměřené na výrobek: chemické výrobky pro průmyslové účely a použití, maloobchodní služby zaměřené na výrobek: chemické výrobky používané při odstraňování nátěrů, maloobchodní služby zaměřené na výrobek: krycí vrstvy na beton odolné vůči počasí (chemické výrobky, jiné než barvy), maloobchodní služby zaměřené na výrobek: krycí vrstvy na zdivo odolné vůči počasí (chemické výrobky, jiné než barvy), maloobchodní služby zaměřené na výrobek: chemická těsnící malta k použití ve stavebnictví, maloobchodní služby zaměřené na výrobek: tmely, plniva a lepidla pro průmysl, maloobchodní služby zaměřené na výrobek: tmely [plniva], maloobchodní služby zaměřené na výrobek: lepidla ze syntetické pryskyřice k průmyslovým účelům, maloobchodní služby zaměřené na výrobek: lepidla ze syntetické pryskyřice na laminování, maloobchodní služby zaměřené na výrobek: syntetická pryskyřičná plniva, maloobchodní služby zaměřené na výrobek: syntetické pryskyřice v surovém stavu pro použití v lepidlech, maloobchodní služby zaměřené na výrobek: syntetické pryskyřice v surovém stavu, maloobchodní služby zaměřené na výrobek: umělé a syntetické pryskyřice v surovém stavu, maloobchodní služby zaměřené na výrobek: silikony, maloobchodní služby zaměřené na výrobek: chemické přísady, maloobchodní služby zaměřené na výrobek: střešní lepidla, maloobchodní služby zaměřené na výrobek: cementová lepidla, maloobchodní služby zaměřené na výrobek: lepidla pro průmysl, maloobchodní služby zaměřené na výrobek: lepidla do malty, maloobchodní služby zaměřené na výrobek: lepidla na dlažbu, maloobchodní služby zaměřené na výrobek: lepidla do omítky,

maloobchodní služby zaměřené na výrobek: lepidla do sádky, maloobchodní služby zaměřené na výrobek: lepidla pro průmyslové účely, maloobchodní služby zaměřené na výrobek: lepidla k použití ve stavitelství, maloobchodní služby zaměřené na výrobek: lepidla k použití ve stavebnictví, maloobchodní služby zaměřené na výrobek: nátěry [barvy], maloobchodní služby zaměřené na výrobek: pojiva pro barvy, maloobchodní služby zaměřené na výrobek: pojiva pro barvy a tmely, maloobchodní služby zaměřené na výrobek: podkladové tmely, maloobchodní služby zaměřené na výrobek: ředidla pro barvy, maloobchodní služby zaměřené na výrobek: ředidla pro laky, maloobchodní služby zaměřené na výrobek: barviva, pigmenty a tiskárenské barvy, maloobchodní služby zaměřené na výrobek: přírodní pryskyřice v surovém stavu, maloobchodní služby zaměřené na výrobek: ředidla a zahušťovače pro nátěry, barvy a tiskárenské barvy, maloobchodní služby zaměřené na výrobek: stavební materiály nekovové, maloobchodní služby zaměřené na výrobek: nekovové desky pro stavebnictví, maloobchodní služby zaměřené na výrobek: přenosné konstrukce nekovové, maloobchodní služby zaměřené na výrobek: stropy (nekovové), maloobchodní služby zaměřené na výrobek: překlady (okenní, dveřní) nekovové, maloobchodní služby zaměřené na výrobek: neohebné trubky pro stavebnictví, ne kovové, maloobchodní služby zaměřené na výrobek: stavební kámen, maloobchodní služby zaměřené na výrobek: beton, maloobchodní služby zaměřené na výrobek: cihly, maloobchodní služby zaměřené na výrobek: hotové suché maltové směsi, maloobchodní služby zaměřené na výrobek: malta, maloobchodní služby zaměřené na výrobek: dlažba, maloobchodní služby zaměřené na výrobek: cihlářská hlína, maloobchodní služby zaměřené na výrobek: betonové cihly, maloobchodní služby zaměřené na výrobek: hliněné cihly, maloobchodní služby zaměřené na výrobek: nepálené cihly, maloobchodní služby zaměřené na výrobek: křbové cihly, maloobchodní služby zaměřené na výrobek: žáruvzdorné cihly, maloobchodní služby zaměřené na výrobek: hlína na cihly, maloobchodní služby zaměřené na výrobek: nekovové stavební cihly, maloobchodní služby zaměřené na výrobek: nekovové obkládací cihly, maloobchodní služby zaměřené na výrobek: keramické cihly k použití v žáruvzdorných pecích, maloobchodní služby zaměřené na výrobek: suchá malta, maloobchodní služby zaměřené na výrobek: malta (stavební), maloobchodní služby zaměřené na výrobek: sádková malta, maloobchodní služby zaměřené na výrobek: stavební malta, maloobchodní služby zaměřené na výrobek: injektážní materiál (malta), maloobchodní služby zaměřené na výrobek: malta pro stavebnictví, maloobchodní služby zaměřené na výrobek: pojící malta pro stavební účely, maloobchodní služby zaměřené na výrobek: lepicí malta pro stavební účely, maloobchodní služby zaměřené na výrobek: vyrovnávací přípravky (cement nebo malta), maloobchodní služby zaměřené na výrobek: hliněné tašky, maloobchodní služby zaměřené na výrobek: tašky (střešní) nekovové, maloobchodní služby zaměřené na výrobek: kamenné střešní tašky, maloobchodní služby zaměřené na výrobek: keramické střešní tašky, maloobchodní služby zaměřené na výrobek: střešní tašky, ne kovové, maloobchodní služby zaměřené na výrobek: střešní tašky z cementové malty, maloobchodní služby zaměřené na výrobek: nekovové střešní krytiny, maloobchodní služby zaměřené na výrobek: střešní krytina z nekovových materiálů, maloobchodní služby zaměřené na výrobek: vápenc, maloobchodní služby zaměřené na výrobek: vápenná omítka, maloobchodní služby zaměřené na výrobek: vápenc ve formě prášku, maloobchodní služby zaměřené na výrobek: kamenné zdivo, maloobchodní služby zaměřené na výrobek: překlady, ne kovové, maloobchodní služby zaměřené na výrobek: nosníky, maloobchodní služby zaměřené na výrobek: nosníky (nekovové), maloobchodní služby zaměřené na výrobek: sádková omítka, maloobchodní služby zaměřené na výrobek: cementové omítky, maloobchodní služby zaměřené na výrobek: podkladové omítkové směsi pro stavebnictví, maloobchodní služby zaměřené na výrobek: podkladové omítkové směsi k použití ve stavebnictví, velkoobchodní služby zaměřené na výrobek: chemické výrobky (průmyslové -), velkoobchodní služby zaměřené na výrobek: tekuté povlaky (chemické výrobky), velkoobchodní služby zaměřené na výrobek: chemické výrobky jako přísady do cementu, velkoobchodní služby zaměřené na výrobek: chemické těsnící výrobky k použití ve stavebnictví, velkoobchodní služby zaměřené na výrobek: chemické výrobky pro průmyslové účely a použití, velkoobchodní služby zaměřené na výrobek: chemické výrobky používané při odstraňování nátěrů, velkoobchodní služby zaměřené na výrobek: krycí vrstvy na beton odolné vůči počasí (chemické výrobky, jiné než barvy), velkoobchodní služby zaměřené na výrobek: krycí vrstvy na zdivo odolné vůči počasí (chemické výrobky, jiné než barvy), velkoobchodní služby zaměřené na výrobek: chemická těsnící malta k použití ve stavebnictví, velkoobchodní služby zaměřené na výrobek: tmely, plniva a lepidla pro průmysl, velkoobchodní služby zaměřené na výrobek: tmely [plniva], velkoobchodní

služby zaměřené na výrobek: lepidla ze syntetické pryskyřice k průmyslovým účelům, velkoobchodní služby zaměřené na výrobek: lepidla ze syntetické pryskyřice na laminování, velkoobchodní služby zaměřené na výrobek: syntetická pryskyřičná plniva, velkoobchodní služby zaměřené na výrobek: syntetické pryskyřice v surovém stavu pro použití v lepidlech, velkoobchodní služby zaměřené na výrobek: syntetické pryskyřice v surovém stavu, velkoobchodní služby zaměřené na výrobek: umělé a syntetické pryskyřice v surovém stavu, velkoobchodní služby zaměřené na výrobek: silikony, velkoobchodní služby zaměřené na výrobek: chemické přísady, velkoobchodní služby zaměřené na výrobek: střešní lepidla, velkoobchodní služby zaměřené na výrobek: cementová lepidla, velkoobchodní služby zaměřené na výrobek: lepidla pro průmysl, velkoobchodní služby zaměřené na výrobek: lepidla do malty, velkoobchodní služby zaměřené na výrobek: lepidla na dlažbu, velkoobchodní služby zaměřené na výrobek: lepidla do omítky, velkoobchodní služby zaměřené na výrobek: lepidla do sádry, velkoobchodní služby zaměřené na výrobek: lepidla pro průmyslové účely, velkoobchodní služby zaměřené na výrobek: lepidla k použití ve stavitelství, velkoobchodní služby zaměřené na výrobek: lepidla k použití ve stavebnictví, velkoobchodní služby zaměřené na výrobek: nátěry [barvy], velkoobchodní služby zaměřené na výrobek: pojiva pro barvy, velkoobchodní služby zaměřené na výrobek: pojiva pro barvy a tmely, velkoobchodní služby zaměřené na výrobek: podkladové tmely, velkoobchodní služby zaměřené na výrobek: ředidla pro barvy, velkoobchodní služby zaměřené na výrobek: ředidla pro laky, velkoobchodní služby zaměřené na výrobek: barviva, pigmenty a tiskárenské barvy, velkoobchodní služby zaměřené na výrobek: přírodní pryskyřice v surovém stavu, velkoobchodní služby zaměřené na výrobek: ředidla a zahušťovače pro nátěry, barvy a tiskárenské barvy, velkoobchodní služby zaměřené na výrobek: stavební materiály nekovové, velkoobchodní služby zaměřené na výrobek: nekovové desky pro stavebnictví, velkoobchodní služby zaměřené na výrobek: přenosné konstrukce nekovové, velkoobchodní služby zaměřené na výrobek: stropy (nekovové), velkoobchodní služby zaměřené na výrobek: překlady (okenní, dveřní) nekovové, velkoobchodní služby zaměřené na výrobek: neohébné trubky pro stavebnictví, ne kovové, velkoobchodní služby zaměřené na výrobek: stavební kámen, velkoobchodní služby zaměřené na výrobek: beton, velkoobchodní služby zaměřené na výrobek: cihly, velkoobchodní služby zaměřené na výrobek: hotové suché maltové směsi, velkoobchodní služby zaměřené na výrobek: malta, velkoobchodní služby zaměřené na výrobek: dlažba, velkoobchodní služby zaměřené na výrobek: cihlářská hlína, velkoobchodní služby zaměřené na výrobek: betonové cihly, velkoobchodní služby zaměřené na výrobek: hliněné cihly, velkoobchodní služby zaměřené na výrobek: nepálené cihly, velkoobchodní služby zaměřené na výrobek: křbové cihly, velkoobchodní služby zaměřené na výrobek: žáruvzdorné cihly, velkoobchodní služby zaměřené na výrobek: hlína na cihly, velkoobchodní služby zaměřené na výrobek: nekovové stavební cihly, velkoobchodní služby zaměřené na výrobek: nekovové obkládací cihly, velkoobchodní služby zaměřené na výrobek: keramické cihly k použití v žáruvzdorných pecích, velkoobchodní služby zaměřené na výrobek: suchá malta, velkoobchodní služby zaměřené na výrobek: malta (stavební), velkoobchodní služby zaměřené na výrobek: sádrová malta, velkoobchodní služby zaměřené na výrobek: stavební malta, velkoobchodní služby zaměřené na výrobek: injektážní materiál (malta), velkoobchodní služby zaměřené na výrobek: malta pro stavebnictví, velkoobchodní služby zaměřené na výrobek: pojící malta pro stavební účely, velkoobchodní služby zaměřené na výrobek: lepicí malta pro stavební účely, velkoobchodní služby zaměřené na výrobek: vyrovnávací přípravky (cement nebo malta), velkoobchodní služby zaměřené na výrobek: hliněné tašky, velkoobchodní služby zaměřené na výrobek: nekovové střešní tašky, velkoobchodní služby zaměřené na výrobek: tašky (střešní) nekovové, velkoobchodní služby zaměřené na výrobek: kamenné střešní tašky, velkoobchodní služby zaměřené na výrobek: keramické střešní tašky, velkoobchodní služby zaměřené na výrobek: střešní tašky, ne kovové, velkoobchodní služby zaměřené na výrobek: střešní tašky z cementové malty, velkoobchodní služby zaměřené na výrobek: nekovové střešní krytiny, velkoobchodní služby zaměřené na výrobek: střešní krytina z nekovových materiálů, velkoobchodní služby zaměřené na výrobek: vápenec, velkoobchodní služby zaměřené na výrobek: vápenná omítka, velkoobchodní služby zaměřené na výrobek: vápenec ve formě prášku, velkoobchodní služby zaměřené na výrobek: kamenné zdivo, velkoobchodní služby zaměřené na výrobek: překlady, ne kovové, velkoobchodní služby zaměřené na výrobek: nosníky, velkoobchodní služby zaměřené na výrobek: nosníky (nekovové), velkoobchodní služby zaměřené na výrobek: sádrová omítka, velkoobchodní služby zaměřené na výrobek: cementové omítky, velkoobchodní služby zaměřené na výrobek:

podkladové omítkové směsi pro stavebnictví, velkoobchodní služby zaměřené na výrobek: podkladové omítkové směsi k použití ve stavebnictví, katalogové maloobchodní služby zaměřené na výrobek: chemické výrobky pro průmyslové účely a použití, katalogové maloobchodní služby zaměřené na výrobek: chemické výrobky používané při odstraňování nátěrů, katalogové maloobchodní služby zaměřené na výrobek: krycí vrstvy na beton odolné vůči počasí (chemické výrobky, jiné než barvy), katalogové maloobchodní služby zaměřené na výrobek: krycí vrstvy na zdivo odolné vůči počasí (chemické výrobky, jiné než barvy), katalogové maloobchodní služby zaměřené na výrobek: tmely, plniva a lepidla pro průmysl, katalogové maloobchodní služby zaměřené na výrobek: tmely [plniva], katalogové maloobchodní služby zaměřené na výrobek: lepidla ze syntetické pryskyřice k průmyslovým účelům, katalogové maloobchodní služby zaměřené na výrobek: lepidla ze syntetické pryskyřice na laminování, katalogové maloobchodní služby zaměřené na výrobek: syntetická pryskyřičná plniva, katalogové maloobchodní služby zaměřené na výrobek: syntetické pryskyřice v surovém stavu pro použití v lepidlech, katalogové maloobchodní služby zaměřené na výrobek: syntetické pryskyřice v surovém stavu, katalogové maloobchodní služby zaměřené na výrobek: umělé a syntetické pryskyřice v surovém stavu, katalogové maloobchodní služby zaměřené na výrobek: silikony, katalogové maloobchodní služby zaměřené na výrobek: chemické přísady, katalogové maloobchodní služby zaměřené na výrobek: střešní lepidla, katalogové maloobchodní služby zaměřené na výrobek: cementová lepidla, katalogové maloobchodní služby zaměřené na výrobek: lepidla pro průmysl, katalogové maloobchodní služby zaměřené na výrobek: lepidla do malty, katalogové maloobchodní služby zaměřené na výrobek: lepidla na dlažbu, katalogové maloobchodní služby zaměřené na výrobek: lepidla do omítky, katalogové maloobchodní služby zaměřené na výrobek: lepidla do sádry, katalogové maloobchodní služby zaměřené na výrobek: lepidla pro průmyslové účely, katalogové maloobchodní služby zaměřené na výrobek: lepidla k použití ve stavitelství, katalogové maloobchodní služby zaměřené na výrobek: lepidla k použití ve stavebnictví, katalogové maloobchodní služby zaměřené na výrobek: nátěry [barvy], katalogové maloobchodní služby zaměřené na výrobek: pojiva pro barvy, katalogové maloobchodní služby zaměřené na výrobek: pojiva pro barvy a tmely, katalogové maloobchodní služby zaměřené na výrobek: podkladové tmely, katalogové maloobchodní služby zaměřené na výrobek: ředidla pro barvy, katalogové maloobchodní služby zaměřené na výrobek: ředidla pro laky, katalogové maloobchodní služby zaměřené na výrobek: barviva, pigmenty a tiskárenské barvy, katalogové maloobchodní služby zaměřené na výrobek: přírodní pryskyřice v surovém stavu, katalogové maloobchodní služby zaměřené na výrobek: ředidla a zahušťovače pro nátěry, barvy a tiskárenské barvy, katalogové maloobchodní služby zaměřené na výrobek: stavební materiály nekovové, katalogové maloobchodní služby zaměřené na výrobek: nekovové desky pro stavebnictví, katalogové maloobchodní služby zaměřené na výrobek: přenosné konstrukce nekovové, katalogové maloobchodní služby zaměřené na výrobek: stropy (nekovové), katalogové maloobchodní služby zaměřené na výrobek: překlady (okenní, dveřní) nekovové, katalogové maloobchodní služby zaměřené na výrobek: neohébné trubky pro stavebnictví, ne kovové, katalogové maloobchodní služby zaměřené na výrobek: stavební kámen, katalogové maloobchodní služby zaměřené na výrobek: beton, katalogové maloobchodní služby zaměřené na výrobek: cihly, katalogové maloobchodní služby zaměřené na výrobek: hotové suché maltové směsi, katalogové maloobchodní služby zaměřené na výrobek: malta, katalogové maloobchodní služby zaměřené na výrobek: dlažba, katalogové maloobchodní služby zaměřené na výrobek: cihlářská hlína, katalogové maloobchodní služby zaměřené na výrobek: hliněné cihly, katalogové maloobchodní služby zaměřené na výrobek: nepálené cihly, katalogové maloobchodní služby zaměřené na výrobek: křbové cihly, katalogové maloobchodní služby zaměřené na výrobek: žáruvzdorné cihly, katalogové maloobchodní služby zaměřené na výrobek: hlína na cihly, katalogové maloobchodní služby zaměřené na výrobek: nekovové stavební cihly, katalogové maloobchodní služby zaměřené na výrobek: nekovové obkládací cihly, katalogové maloobchodní služby zaměřené na výrobek: keramické cihly k použití v žáruvzdorných pecích, katalogové maloobchodní služby zaměřené na výrobek: suchá malta, katalogové maloobchodní služby zaměřené na výrobek: malta (stavební), katalogové maloobchodní služby zaměřené na výrobek: sádrová malta, katalogové maloobchodní služby zaměřené na výrobek: stavební malta, katalogové maloobchodní služby zaměřené na výrobek: injektážní materiál (malta), katalogové maloobchodní služby zaměřené na výrobek: malta pro stavebnictví, katalogové maloobchodní služby zaměřené na výrobek: pojící

malta pro stavební účely, katalogové maloobchodní služby zaměřené na výrobek: lepicí malta pro stavební účely, katalogové maloobchodní služby zaměřené na výrobek: vyrovnávací přípravky (cement nebo malta), katalogové maloobchodní služby zaměřené na výrobek: hliněné tašky, katalogové maloobchodní služby zaměřené na výrobek: nekovové střešní tašky, katalogové maloobchodní služby zaměřené na výrobek: tašky (střešní) nekovové, katalogové maloobchodní služby zaměřené na výrobek: kamenné střešní tašky, katalogové maloobchodní služby zaměřené na výrobek: keramické střešní tašky, katalogové maloobchodní služby zaměřené na výrobek: střešní tašky, ne kovové, katalogové maloobchodní služby zaměřené na výrobek: střešní tašky z cementové malty, katalogové maloobchodní služby zaměřené na výrobek: nekovové střešní krytiny, katalogové maloobchodní služby zaměřené na výrobek: střešní krytina z nekovových materiálů, katalogové maloobchodní služby zaměřené na výrobek: vápenc, katalogové maloobchodní služby zaměřené na výrobek: vápenná omítka, katalogové maloobchodní služby zaměřené na výrobek: vápenc ve formě prášku, katalogové maloobchodní služby zaměřené na výrobek: kamenné zdivo, katalogové maloobchodní služby zaměřené na výrobek: překlady, ne kovové, katalogové maloobchodní služby zaměřené na výrobek: nosníky, katalogové maloobchodní služby zaměřené na výrobek: nosníky (nekovové), katalogové maloobchodní služby zaměřené na výrobek: sádrová omítka, katalogové maloobchodní služby zaměřené na výrobek: cementové omítky, katalogové maloobchodní služby zaměřené na výrobek: podkladové omítkové směsi pro stavebnictví, katalogové maloobchodní služby zaměřené na výrobek: podkladové omítkové směsi k použití ve stavebnictví, on-line maloobchodní služby zaměřené na výrobek: chemické výrobky (průmyslové -), on-line maloobchodní služby zaměřené na výrobek: tekuté povlaky (chemické výrobky), on-line maloobchodní služby zaměřené na výrobek: chemické výrobky jako přísady do cementu, on-line maloobchodní služby zaměřené na výrobek: chemické těsnící výrobky k použití ve stavebnictví, on-line maloobchodní služby zaměřené na výrobek: chemické výrobky pro průmyslové účely a použití, on-line maloobchodní služby zaměřené na výrobek: chemické výrobky používané při odstraňování nátěrů, on-line maloobchodní služby zaměřené na výrobek: krycí vrstvy na beton odolné vůči počasí (chemické výrobky, jiné než barvy), on-line maloobchodní služby zaměřené na výrobek: krycí vrstvy na zdivo odolné vůči počasí (chemické výrobky, jiné než barvy), on-line maloobchodní služby zaměřené na výrobek: chemická těsnící malta k použití ve stavebnictví, on-line maloobchodní služby zaměřené na výrobek: tmely, plniva a lepidla pro průmysl, on-line maloobchodní služby zaměřené na výrobek: tmely [plniva], on-line maloobchodní služby zaměřené na výrobek: lepidla ze syntetické pryskyřice k průmyslovým účelům, on-line maloobchodní služby zaměřené na výrobek: lepidla ze syntetické pryskyřice na laminování, on-line maloobchodní služby zaměřené na výrobek: syntetická pryskyřičná plniva, on-line maloobchodní služby zaměřené na výrobek: syntetické pryskyřice v surovém stavu pro použití v lepidlech, on-line maloobchodní služby zaměřené na výrobek: syntetické pryskyřice v surovém stavu, on-line maloobchodní služby zaměřené na výrobek: umělé a syntetické pryskyřice v surovém stavu, on-line maloobchodní služby zaměřené na výrobek: silikon, on-line maloobchodní služby zaměřené na výrobek: chemické přísady, on-line maloobchodní služby zaměřené na výrobek: střešní lepidla, on-line maloobchodní služby zaměřené na výrobek: cementová lepidla, on-line maloobchodní služby zaměřené na výrobek: lepidla pro průmysl, on-line maloobchodní služby zaměřené na výrobek: lepidla do malty, on-line maloobchodní služby zaměřené na výrobek: lepidla na dlažbu, on-line maloobchodní služby zaměřené na výrobek: lepidla do omítky, on-line maloobchodní služby zaměřené na výrobek: lepidla do sádry, on-line maloobchodní služby zaměřené na výrobek: lepidla pro průmyslové účely, on-line maloobchodní služby zaměřené na výrobek: lepidla k použití ve stavitelství, on-line maloobchodní služby zaměřené na výrobek: lepidla k použití ve stavebnictví, on-line maloobchodní služby zaměřené na výrobek: nátěry [barvy], on-line maloobchodní služby zaměřené na výrobek: pojiva pro barvy, on-line maloobchodní služby zaměřené na výrobek: pojiva pro barvy a tmely, on-line maloobchodní služby zaměřené na výrobek: podkladové tmely, on-line maloobchodní služby zaměřené na výrobek: ředidla pro barvy, on-line maloobchodní služby zaměřené na výrobek: ředidla pro laky, on-line maloobchodní služby zaměřené na výrobek: barviva, pigmenty a tiskárenské barvy, on-line maloobchodní služby zaměřené na výrobek: přírodní pryskyřice v surovém stavu, on-line maloobchodní služby zaměřené na výrobek: ředidla a zahušťovače pro nátěry, barvy a tiskárenské barvy, on-line maloobchodní služby zaměřené na výrobek: stavební materiály nekovové, on-line maloobchodní služby zaměřené na výrobek: nekovové desky pro stavebnictví, on-line maloobchodní služby zaměřené na výrobek: přenosné konstrukce nekovové, on-line maloobchodní služby zaměřené na výrobek: stropy (nekovové), on-line maloobchodní služby

zaměřené na výrobek: překlady (okenní, dveřní) nekovové, on-line maloobchodní služby zaměřené na výrobek: neohebné trubky pro stavebnictví, ne kovové, on-line maloobchodní služby zaměřené na výrobek: stavební kámen, on-line maloobchodní služby zaměřené na výrobek: beton, on-line maloobchodní služby zaměřené na výrobek: cihly, on-line maloobchodní služby zaměřené na výrobek: hotové suché maltové směsi, on-line maloobchodní služby zaměřené na výrobek: malta, on-line maloobchodní služby zaměřené na výrobek: dlažba, on-line maloobchodní služby zaměřené na výrobek: cihlářská hlína, on-line maloobchodní služby zaměřené na výrobek: betonové cihly, on-line maloobchodní služby zaměřené na výrobek: hliněné cihly, on-line maloobchodní služby zaměřené na výrobek: nepálené cihly, on-line maloobchodní služby zaměřené na výrobek: krbové cihly, on-line maloobchodní služby zaměřené na výrobek: žáruvzdorné cihly, on-line maloobchodní služby zaměřené na výrobek: hlína na cihly, on-line maloobchodní služby zaměřené na výrobek: nekovové stavební cihly, on-line maloobchodní služby zaměřené na výrobek: nekovové obkládací cihly, on-line maloobchodní služby zaměřené na výrobek: keramické cihly k použití v žáruvzdorných pecích, on-line maloobchodní služby zaměřené na výrobek: suchá malta, on-line maloobchodní služby zaměřené na výrobek: malta (stavební), on-line maloobchodní služby zaměřené na výrobek: sádrová malta, on-line maloobchodní služby zaměřené na výrobek: stavební malta, on-line maloobchodní služby zaměřené na výrobek: injektážní materiál (malta), on-line maloobchodní služby zaměřené na výrobek: malta pro stavebnictví, on-line maloobchodní služby zaměřené na výrobek: pojící malta pro stavební účely, on-line maloobchodní služby zaměřené na výrobek: lepicí malta pro stavební účely, on-line maloobchodní služby zaměřené na výrobek: vyrovnávací přípravky (cement nebo malta), on-line maloobchodní služby zaměřené na výrobek: hliněné tašky, on-line maloobchodní služby zaměřené na výrobek: nekovové střešní tašky, on-line maloobchodní služby zaměřené na výrobek: tašky (střešní) nekovové, on-line maloobchodní služby zaměřené na výrobek: kamenné střešní tašky, on-line maloobchodní služby zaměřené na výrobek: keramické střešní tašky, on-line maloobchodní služby zaměřené na výrobek: střešní tašky, ne kovové, on-line maloobchodní služby zaměřené na výrobek: střešní tašky z cementové malty, on-line maloobchodní služby zaměřené na výrobek: střešní krytina z nekovových materiálů, on-line maloobchodní služby zaměřené na výrobek: vápenc, on-line maloobchodní služby zaměřené na výrobek: vápenná omítka, on-line maloobchodní služby zaměřené na výrobek: vápenc ve formě prášku, on-line maloobchodní služby zaměřené na výrobek: kamenné zdivo, on-line maloobchodní služby zaměřené na výrobek: překlady, ne kovové, on-line maloobchodní služby zaměřené na výrobek: nosníky, on-line maloobchodní služby zaměřené na výrobek: nosníky (nekovové), on-line maloobchodní služby zaměřené na výrobek: sádrová omítka, on-line maloobchodní služby zaměřené na výrobek: cementové omítky, on-line maloobchodní služby zaměřené na výrobek: podkladové omítkové směsi pro stavebnictví, on-line maloobchodní služby zaměřené na výrobek: podkladové omítkové směsi k použití ve stavebnictví; (37) instalace dveří a oken, instalace obkladů fasád, instalace nádrží na dešťovou vodu, instalace pracovních a stavebních plošin, instalace střech, instalace střešních oken, malba a nátěr interiéru a exteriéru, leštění, lakování, montáž lešení, natírání a lakování, opravy a údržba stavebního lešení, pracovních a stavebních plošin, opravy betonu, opravy nebo údržba stavebního vybavení, opravy průmyslových strojů, opravy průmyslových pecí, pokrývání zdiva, pokrývání betonu, poradenské služby v oblasti oprav stavebních konstrukcí, poradenské služby v oblasti údržby budov, poradenské služby v oblasti projektů povrchových úprav, poradenství pro renovaci nemovitostí, poskytování informací vztahujících se k opravám a údržbě pecí, renovace nemovitostí, služby týkající se montáže stavebních lešení, stavebnictví a demolice staveb, pronájem nástrojů, strojů, zařízení a vybavení pro stavebnictví, demolice, úklid a údržbu, výkopové služby a těžba přírodních zdrojů, izolace budov, izolace budov během výstavby, pronájem nářadí, odstraňování suti z budov [stavební služby], stavebnictví, stavební služby, stavební informace, dozor (stavební), stavebnictví, stavitelství, stavební a stavitelské služby; (40) pronájem vybavení k úpravě a přeměně materiálů, výroba energie a zakázkové výrobě, recyklace a zpracování odpadů, drcení betonu, drcení kamene, ohnivzdorná úprava, poskytování informací vztahujících se ke zpracování keramiky, provádění izolací stávajících budov, služby žíhání, tepelné zpracování rud, tvarování betonu, zpracování betonu; (42) návrhářství, služby testování, služby ověřování a služby kontroly kvality, služby v oblasti informačních technologií, vědecké a technologické služby, architektonické služby projektování komerčních staveb, architektonické služby projektování průmyslových budov, architektonický design exteriérových dekorací, architektonický design interiérových dekorací, informační služby týkající

se kombinací barev, nátěrů a zařízení pro exteriérový design, informační služby vztahující se k sladění barev, nátěrů a vybavení pro interiérový design, inženýrské práce a služby počítačem podporovaných inženýrských prací, inženýrské služby týkající se návrhu konstrukcí, konstrukční návrhy a konzultace, návrh exteriérů budov, návrhářské služby pro architekturu, návrhářské služby v oblasti architektury, návrhářské služby v oblasti stavebnictví, návrhářské služby vztahující se k nemovitostem, navrhování domů, navrhování interiéru budov, návrhy grafických ilustrací, poradenské služby v oblasti stavebního designu, poradenské služby v oblasti průmyslovému designu, projektování staveb, služby v oblasti komerčního designu, technologické návrhy, vizuální návrh, stavební návrhy, projektování (stavební), stavební inženýrství, stavební design.

Třídy výrobků a služeb:

1, 2, 19, 35, 37, 40, 42

(730) **KM Beta a.s.**, Dolní Valy 3739/4, Hodonín, 69501, CZ

(740) Ing. Pavel Nádvorník s.r.o., Klínová 620/1, Ostrava, Hulváky, 70900

(210) **O-588688**

(220) 11.10.2023

(320) 11.10.2023

(540)



(593) Obrazová

(511) (33) alkohol, vína, vinné stříky; (35) inzertní, reklamní a propagační služby, zprostředkování obchodních služeb a marketing v oblasti vinařství; (41) výchovná, vzdělávací a zábavní činnost, pořádání školení, kurzů, konferencí a sympozií, organizování a pořádání výstav a soutěží, nakladatelská a vydavatelská činnost.

Třídy výrobků a služeb:

33, 35, 41

(591) Barevná

(730) **Obec Vacenovice**, Na Dědině 243, Vacenovice, 69606, CZ

(740) PROPATENT, JUDr. Matěj Sedláček, Pod Pekařkou 107/1, Praha 4,

Podolí, 14700

(210) **O-588703**

(220) 12.10.2023

(320) 12.10.2023

(540)



(593) Obrazová

(511) (37) instalace, montáže a opravy potrubních systémů pro rozvod kapalin, realizace technologické části inženýrských staveb v oblasti úpravy a čištění vody, instalace, montáže, opravy a údržba zařízení na úpravu a čištění vody, instalace, montáže, opravy a údržba zařízení na úpravu a čištění odpadní vody; (40) úprava a čištění vody, úprava a čištění odpadních vod, demineralizace vody, odsolování vody; (42) projektování ve výstavbě, projektování technologických zařízení na úpravu a čištění vody, technické kreslení, technické navrhování a plánování čistíren vod, technické navrhování a plánování čistíren odpadních vod, technické navrhování a plánování potrubí na plyn, vodu a odpadní vodu, navrhování technologických zařízení na úpravu a čištění vody, technologické studie, odborné poradenství a konzultace v oblasti technologických zařízení na úpravu a čištění vody.

Třídy výrobků a služeb:

37, 40, 42

(591) Barevná

(730) **VCL WATERTECH, s.r.o.**, Železná 492/16, Brno, Horní Heršpice, 61900, CZ

(210) **O-588707**

(220) 12.10.2023

(320) 12.10.2023

(540)

**Retrotechna**

(592) Slovní

(511) (12) vozidla; (35) reklama, marketing a propagační služby; (41) služby v oblasti vzdělávání, zábavy a sportu.

Třídy výrobků a služeb:

12, 35, 41

(730) **Chýle Pavel**, Popsadová 1179, Sedlčany, 26401, CZ



(210) **O-588726**  
(220) 13.10.2023  
(320) 13.10.2023  
(540)



**DOMÁCÍ TĚSTOVINY**

Bistro, jak ho neznáte

(593) Obrazová  
(511) (29) polévky, zeleninové polévky, masové polévky, předvařené polévky, bisques (francouzská krémová polévka), přípravky na zeleninové polévky, krémová rybí polévka, polévkové směsi, nudlové polévky, polévka miso, ramen (japonské polévky na bázi nudlí), dashi-tsuyu (japonský polévkový základ), vývar (bujón), zpracované masové výrobky, klobásy, salámy, párky, masové snacky, pochutiny z brambor, potraviny z ryb, zeleninové saláty, omelety, tvrdý sýr, sýrové pomazánky, rybí pomazánky, maso, drůbež a zvěřina, ryby, naložené ryby, mořské plody (nikoliv živé), zpracované mořské plody, potravinářské oleje a tuky, sýry, nakládaná zelenina, zpracovaná zelenina, grilovaná zelenina, zpracované ovoce, konzervované ovoce, ovoce vařené, ovoce sušené, houby a zelenina, ořechy a luštěniny, mléčné výrobky a jejich náhražky, mléčné nápoje, jogurtové nápoje, zpracovaná vejce, polotovary i hotová jídla z masa, ryb a mořských plodů, masové koncentráty, jedlé tuky, hotová jídla vyrobená z masa (převážně z masa), hotová jídla vyrobená z drůbeže (převážně drůbeže), hotová jídla vyrobená z krůtího masa, hotová jídla obsahující (převážně) vejce, hotová jídla vyrobená ze zvěřiny, hotová zeleninová jídla; (30) čerstvé těstoviny, hotové těstoviny, celozrnné těstoviny, rýžové těstoviny, vaječné těstoviny, bezvaječné těstování, těstoviny z quino, lanýžové těstoviny, pohankové těstoviny, cizmové těstoviny, čočkové těstoviny, plněné těstoviny, těstoviny do polévek, těstoviny s nádivkou, těstoviny přidávané do pizzy, ziti (zapečené těstoviny), tapioka, těsto na těstoviny, těstovinové saláty, omáčky na těstoviny, zeleninové koření na těstoviny, hotová jídla na bázi těstovin, koření přísady, ocet, omáčky a jiná ochucovadla, káva, čaj, čokoláda, oplatky, sušenky, čokoládové sušenky, mandlové sušenky, máslové sušenky, ovesné sušenky; (35) obchodní poradenské služby ohledně provozování a zakládání franšíz, pomoc při řízení franšízových společností, podnikatelské poradenství týkající se franšíz restaurací, propagační činnost, reklama, zejména prostřednictvím Internetu a internetových aplikací, organizování, provozování a kontrola věrnostních programů pro zákazníky a motivačních programů, on-line objednávkové služby odnášky jídla z restaurací a jeho donášky; (43) služby v oblasti pohostinství (potraviny a nápoje), bistra (služby), bufety rychlého občerstvení, restaurace (služby), delikatesy (restaurace), podávání jídel a nápojů, příprava lahůdek, prodejny potravin (zajišťování stravování), restaurace samoobslužné, restaurace podávající pokrmy přes ulici, služby poskytované v restauracích a jiných zařízeních podávající pokrmy a nápoje připravené ke konzumaci.

Třídy výrobků a služeb:  
29, 30, 35, 43

(730) **Domáci těstoviny s.r.o.**, Seifertova 2919/12, Praha 3, Žižkov, 13000, CZ  
(740) **HAVEL & PARTNERS s.r.o.**, advokátní kancelář, Mgr. Ivan Rámeš, advokát, Na Florenci 2116/15, Praha 1, Nové Město, 11000

(210) **O-588728**  
(220) 13.10.2023  
(320) 13.10.2023  
(540)



(593) Obrazová  
(511) (29) jehněčí špízy, jehněčí, zpracované, maso nakrájené na plátky, mleté maso [nadrobno nakrájené maso], pečené maso, pečené kuře, pečená drůbež, hotová jídla obsahující převážně maso, hotová jídla obsahující (převážně) kuřecí maso, hotová vařená jídla obsahující výhradně nebo téměř výhradně maso, hotová vařená jídla obsahující výhradně nebo téměř výhradně drůbež, hotová jídla z masa, hotová zeleninová jídla, předkrmy na bázi zeleniny, předkrmové saláty (antipasti), losos, neživý, loupané krevety, mořské plody (nikoliv živé), pokrmy z ryb pro lidskou spotřebu, rybí pokrmy pro lidskou spotřebu, bombay mix (tradiční indická pochutina), cizma, zpracovaná, pochutiny (nakládaná zelenina), pochutiny z brambor, sýrové výrobky, dezerty z mléčných výrobků, chlazené mléčné dezerty, chuťovky na bázi mléka, jogurtové dezerty, jogurtové nápoje, ghee (indické přepuštěné máslo); (30) chlebové placky, indický chléb naan, chléb a pečivo; (39) dodávka jídel, dodávání potravin a nápojů připravených ke konzumaci, dodávka potravin, dodávky lihovin, dodávky vín, rozvoz jídel restauracemi; (43) firemní akce (poskytování jídel a nápojů), podávání alkoholických nápojů, podávání jídel a nápojů, podávání jídel a nápojů hostům v restauracích, podávání jídel a nápojů pro hosty, podávání stravování a nápojů v restauracích a barech, pohostinství (služby), poskytování jídla a nápojů, poskytování jídel a nápojů v restauracích, příprava jídel, příprava pokrmů, restaurace, restaurace s odnosem jídel s sebou, služby ochutnávky vín (zajištění nápojů), služby poskytující jídlo a nápoje s možností odnosu, služby týkající se jídel na odnos s sebou, služby týkající se odnosu jídla s sebou, služby týkající se přípravy jídel a nápojů, služby týkající se restaurací s prodejem jídel s sebou, catering - jídlo a nápoje pro instituce, catering - jídlo a nápoje pro bankety, cateringové služby pro exteriér, gastronomické služby, mobilní cateringové služby, organizace cateringu na narozeninových oslavách.

Třídy výrobků a služeb:  
29, 30, 39, 43

(591) Barevná  
(730) **Chowdhury Pronab**, Mrkvičkova 1361/17, Praha 6, Řepy, 16300, CZ  
(740) **Martin Brixl**, Plzeňská 43/107, Praha 5, Košiče, 15000

(210) **O-588729**  
(220) 13.10.2023  
(320) 13.10.2023  
(540)



(593) Obrazová  
(511) (5) potravinový doplněk pro léčebné účely.

Třídy výrobků a služeb:  
5

(591) Barevná  
(730) **Frank Jan Mgr.**, 108, Ročov, 43967, CZ  
(740) Ing. Michal Jupa, patentový zástupce, Na Baních 1385, Praha 5, Zbraslav, 15600

informace, údaje, poradenské a konzultační služby, investiční služby, půjčky a úvěry, leasing - nákup na splátky, poskytování poradenství v oblasti zařizování hypoték, finanční služby týkající se majetku, finanční služby týkající se zajištění finančních prostředků, finanční služby v oblasti nemovitostí a budov, finanční služby v oblasti výstavby nemovitostí, finanční správa projektů v oblasti nemovitostí, služby stavební spořitelny týkající se financí, spořitelni a úvěrové služby, správa finančních záležitostí v oblasti nemovitostí, zprostředkování smluv v oblasti stavebního spoření, pojišťovací služby, služby nemovitostní (realitní služby), činnost realitní kanceláře, koupě, prodej a pronájem nemovitostí, bytových a nebytových prostor, správa nemovitostí, inženýrská, poradenská, obstaravatelská a developerská činnost v investiční výstavbě, zprostředkovatelská činnost v uvedených oblastech tř. 36; (41) vzdělávací a školicí služby, odborné vzdělávání a školení, organizování školení a školicích kurzů, organizování, pořádání a vedení seminářů, pořádání a vedení setkání v oblasti vzdělávání, školení, školicí a vzdělávací služby v oblasti financí a v oblasti realit, zajišťování školení a vzdělávání, moderování vzdělávacích kurzů a školení, nakladatelská a vydavatelská činnost, ediční činnost, publikační činnost, psaní textů - vše v oblasti realit a financí, tvorba audiovizuálních děl a programů, tvorba a vydávání časopisů, periodik, knih, publikací, novin, letáků, fotografií - v papírové i elektronické podobě.

Třídy výrobků a služeb:  
35, 36, 41

(730) **Tobi reality a finance s.r.o.**, Sokolovská 192/79, Praha 8, Karlín, 18600, CZ  
(740) Ing. Michal Jupa, patentový zástupce, Na Baních 1385, Praha 5, Zbraslav, 15600

(210) **O-588730**  
(220) 13.10.2023  
(320) 13.10.2023  
(540)



(593) Obrazová  
(511) (35) cenové nabídky na zboží a služby, nákupní služby, obchodní informace a rady pro spotřebitele (poradna pro spotřebitele), poradenské služby v oblasti zprostředkování zboží a služeb, poskytování obchodních informací spotřebitelům, poskytování on-line služeb týkajících se porovnávání cen, sjednávání a uzavírání obchodních transakcí pro třetí strany, služby obchodního zprostředkování a poradenství v oboru prodeje výrobků a poskytování služeb, srovnávání cen, vedení dražeb, zprostředkování obchodů v oblasti realit a financí, zprostředkování smluv pro třetí osoby, zpracování, systematizace a správa dat, administrativní podpora a zpracování dat (služby), příprava dokumentů vztahujících se k obchodu, správa obchodních spisů, správa obchodních věcí v oblasti franšíz, vedení obchodních záznamů, obchodní analýzy, informační služby a průzkumy trhu, obchodní poradenské služby v oblasti realit, obchodní akvizice, obchodní průzkumy, řízení hospodářské činnosti realitních agentur a zprostředkovatelů na bázi outsourcingu, sjednávání obchodních smluv pro jiné osoby, správa domů s byty v osobním vlastnictví (management), marketing, marketing nemovitostí, propagace finančních, pojišťovacích a realitních služeb jménem třetích stran, propagace prodeje, reklamní služby v oblasti finančních investic a realit, sestavování inzerátů používaných jako webové stránky na Internetu, služby franšizingu spočívající v poskytování pomoci v oblasti marketingu, služby generování potenciálních zákazníků, organizování komerčních a reklamních výstav, veletrhů, přehlídek a podobných akcí; (36) finanční oceňování osobního vlastnictví a nemovitostí, finanční oceňování pronajatých nemovitostí, finanční oceňování soukromých nemovitostí, finanční odhady nemovitostí k daňovým účelům, oceňování a finanční odhady hodnoty majetku, oceňování majetku, oceňování nemovitostí, poskytování informací vztahujících se k oceňování nemovitostí, poskytování informací, konzultací a poradenství v oboru finančního hodnocení, finanční, peněžní a bankovní služby, financování a poskytování finančních prostředků, finanční

(210) **O-588731**  
(220) 13.10.2023  
(320) 13.10.2023  
(540)



(593) Obrazová  
(511) (35) marketing, výrokový marketing, propagační marketing, internetový marketing, partnerský marketing, cílený marketing, marketing nemovitostí, digitální marketing, ovlivňovací marketing, marketingové služby, marketingové informace, přímý marketing, finanční marketing, referenční marketing, reklamní, marketingové a propagační služby; (41) služby v oblasti vzdělávání, zábavy a sportu, provozování muzeí, služby muzeí, výstavy v muzeích, služby muzeí (prezentace, výstavy), prezentace výstav v muzeích, zábava, pobavení, kulturní aktivity, kulturní služby, organizování kulturních výstav, poskytování kulturních aktivit, organizace kulturních představení, vedení kulturních akcí, pořádání [organizace] kulturních aktivit, organizování komunitních kulturních akcí, rezervace vstupenek na zábavní akce, služby zajišťování vstupenek na zábavní akce, vydávání a distribuce vstupenek (zábava), výuka v oblasti vizuálního umění; (43) poradenské služby v souvislosti s přípravou pokrmů.

Třídy výrobků a služeb:  
35, 41, 43

(591) Barevná  
(730) **Auto S. V. A., spol. s r. o.**, č. p. 9, Soběhrdy, 25601, CZ

(210) **O-588732**  
(220) 13.10.2023  
(320) 13.10.2023  
(540)



(593) Obrazová  
(511) (35) obchodní management, marketing, propagační marketing, finanční marketing, přímý marketing, internetový marketing, partnerský marketing, cílený marketing, digitální marketing, produktový marketing, marketingové poradenství, marketingové informace, reklama, venkovní reklama, reklama on-line, reklama (příprava), televizní reklama, rozhlasová reklama, propagace koncertů (reklama); (41) provozování muzeí, služby muzeí, služby muzeí (prezentace, výstavy), zábava, služby fanklubů (zábava), zábava, pobavení, kulturní služby, rezervace vstupenek a objednávkové služby pro kulturní akce, kulturní, vzdělávací nebo zábavní služby poskytované uměleckými galeriemi, výuka v oblasti vizuálního umění; (43) poradenské služby v souvislosti s přípravou pokrmů, catering (poskytování jídla a nápojů), poskytování jídla a nápojů, klubové služby (poskytování jídla a nápojů), poskytování jídla a nápojů prostřednictvím mobilního nákladního auta.

Třídy výrobků a služeb:  
35, 41, 43

(591) Barevná  
(730) **Auto S. V. A., spol. s r. o.**, č. p. 9, Soběhrdy, 25601, CZ

(210) **O-588734**  
(220) 13.10.2023  
(320) 13.10.2023  
(540)



(593) Obrazová  
(511) (44) kliniky, lékařská analýza, lékařská vyšetření, lékařské diagnostické služby, lékařské poradenské služby, poradenské služby vztahující se k lékařským přístrojům a nástrojům, poskytování lékařského ošetření, poskytování lékařských služeb, poskytování lékařských zařízení, služby klinik, služby lékařské péče, služby lékařské kliniky, služby lékařských posudků.

Třídy výrobků a služeb:  
44

(730) **Gebauer Jiří MUDr.**, Na Lúčky 531, Slavkov, 74757, CZ  
(740) **3ADVOKÁTI s.r.o.**, Nádražní 879/27, Ostrava, Moravská Ostrava, 70200

(210) **O-588735**  
(220) 13.10.2023  
(320) 13.10.2023  
(540)



(593) Obrazová  
(511) (43) dočasné ubytování, hotely, ubytovny a penziony, prázdninové a turistické ubytování, pronájem pokojů, recepční služby v zařízeních pro dočasné ubytování [správa příchoďů a odchodů], recepční služby pro dočasné ubytování [vydávání klíčů], pronajímání přechodného ubytování, pronájem pokojů k přechodnému ubytování, služby recepce pro přechodné ubytování [správa odjezdů a příjezdů], služby týkající se ubytování o dovolených, služby v oblasti pohostinství (ubytování), zajišťování a poskytování dočasného ubytování, hotelové služby, penziony, poskytování dočasného ubytování pro hosty, poskytování dočasného ubytování v penzionech, poskytování hotelového ubytování, služby ubytování se snídaní, ubytovací služby (hotely, penziony), ubytování v hotelu (služby), catering (poskytování jídla a nápojů), bary, denní bary (v restauraci, hotelu), firemní akce (poskytování jídel a nápojů), hotelové restaurační služby, gril - restaurace, podávání alkoholických nápojů, podávání jídel a nápojů, podávání jídel a nápojů hostům v restauracích, podávání jídel a nápojů pro hosty, poskytování jídel a nápojů, pořádání banketů, pohostinství (služby), podávání stravování a nápojů v restauracích a barech, poskytování služeb zajišťujících nápoje, příprava jídel, příprava pokrmů, restaurace, restaurace s odnosem jídel s sebou, restaurace servírující porcované maso, restaurace (služby), restaurační a barové služby, restaurační služby poskytované hotely, restaurační služby zahrnující bary s povolením k prodeji alkoholu, služby týkající se jídel na odnos s sebou, služby poskytující jídlo a nápoje s možností odnosu, služby týkající se restaurací s prodejem jídel s sebou, hotelové rezervace, hotelové rezervační služby poskytované prostřednictvím Internetu; (44) sauny, provozování saun.

Třídy výrobků a služeb:  
43, 44

(591) Barevná  
(730) **Horák Karel Ing.**, č. p. 116, Žehuň, 28905, CZ



(210) **O-588736**  
(220) 13.10.2023  
(320) 13.10.2023  
(540)



(593) Obrazová  
(511) (25) sportovní oblečení.  
Třídy výrobků a služeb:  
25  
(730) **Nováčková Gabriela**, č. p. 177, Kryštofovo Údolí, 46001, CZ

(210) **O-588737**  
(220) 13.10.2023  
(320) 13.10.2023  
(540)

**ImmiGreat**

(592) Slovní  
(511) (35) relokační služby pro firmy, administrativní služby, administrativní služby spojené s přemísťováním zaměstnanců.  
Třídy výrobků a služeb:  
35  
(730) **Richtrová Kristýna**, Družební 630, Ostrava, Krásné Pole, 72526, CZ

(210) **O-588753**  
(220) 13.10.2023  
(320) 13.10.2023  
(540)

**RHAPSODY**

(593) Obrazová  
(511) (35) služby v oblasti obchodní strategie a plánování, plánování obchodních postupů, obchodní analýzy, obchodní analýzy trhů, obchodní průzkum a provádění expertíz, sestavování, průzkum, analýzy a poskytování obchodních dat, oceňování obchodních podniků, ekonomické studie a analýzy k obchodním účelům, sestavování statistik pro obchodní nebo komerční účely, odborné obchodní poradenství, poskytování komerčních a obchodních informací, obchodní zprostředkovatelské služby, obchodní

zprostředkovatelské služby v souvislosti s navazováním kontaktů mezi nejrůznějšími odborníky a klienty, zprostředkování komerčních a obchodních kontaktů, konzultační a poradenské služby v oboru obchodní strategie a plánování, obchodní poradenské a konzultační služby, reklama a marketing v oblasti financí a investic, reklama on-line v oblasti financí a investic, pořádání prezentací pro obchodní účely, organizování akcí k obchodním nebo propagačním účelům; (36) finanční, peněžní a investiční služby, služby investičních fondů, správa investičních fondů, řízení investičních fondů, vyhledávání investičních příležitostí, kapitálové investice, správa kapitálových investic, správa investičního portfolia, průzkum v oblasti investic, investiční analýzy, služby týkající se hledání rizikového kapitálu, služby v oblasti rizikového kapitálu, financování rizikového kapitálu, management rizikového kapitálu, management svěřeného majetku, služby hodnocení investičního rizika, řízení finančních rizik a poradenské služby s tím spojené, financování a poskytování finančních prostředků, získávání finančních prostředků, správa kapitálu, akcií, investic, aktiv, plateb a majetku, finanční analýzy, finanční odhady, akvizice a převod peněžních pohledávek, nákupy pohledávek a rizikových aktiv, financování pohledávek, inkasování pohledávek, služby v oblasti dluhopisů, obchodování s dluhopisy, informační služby vztahující se k dluhopisům, cenné papíry (finanční), informační služby vztahující se k cenným papírům (finančním), poskytování finančních informací investorům, finanční informace a oceňování, oceňování jmění a majetku, oceňování a správa nemovitostí, poskytování investičních informací, finanční poradenství, finanční poradenství v oblasti investic, konzultace v oblasti investic a financí, poradenské a konzultační služby v oblasti pohledávek, poradenské a konzultační služby v oboru finanční strategie, administrativní služby v oblasti financí a investic.

Třídy výrobků a služeb:  
35, 36

(591) Barevná  
(730) **APS CREDIT FUND SICAV, a.s.**, Pobřežní 394/12, Praha 8, Karlín, 18600, CZ  
(740) **Bird & Bird s.r.o.** advokátní kancelář, Mgr. Vojtěch Chloupek, advokát, Karolinská 707/7, Praha 8, Karlín, 18600

(210) **O-588755**  
(220) 16.10.2023  
(320) 16.10.2023  
(540)

**ETHER**

(593) Obrazová  
(511) (33) alkoholické nápoje (s výjimkou pív), alkoholové přípravky pro přípravu nápojů; (34) tabák a náhražky tabáku, cigarety a doutníky, elektronické cigarety a ústní vaporizéry pro kuřáky, potřeby pro kuřáky, zápalky; (41) vzdělávání, školení, zábava, sportovní a kulturní činnosti.  
Třídy výrobků a služeb:  
33, 34, 41  
(730) **NL Entertainment s.r.o.**, Jablonského 2200/62, Plzeň, Východní Předměstí, 32600, CZ  
(740) **Varga & Partners** advokátní kancelář s.r.o., JUDr. Petr Lopata, Zbrojnická 229/1, Plzeň, Vnitřní Město, 30100

(210) **O-588758**  
(220) 13.10.2023  
(320) 13.10.2023  
(540)

**ZERO DRINK**

(592) Slovní  
(511) (5) léčivé nápoje, minerální potravinové doplňky, potravinové doplňky, potravinové doplňky obsahující vitaminy, tekuté potravinové doplňky, vitaminové nápoje, dietetické nápoje pro léčebné účely, ochranné pracovní nápoje; (32) nápoje iontové, izotonické nápoje, energetické nápoje, mineralizované iontové nápoje.

Třídy výrobků a služeb:  
5, 32

(730) **Global Logistics Company s.r.o.**, Veselská 1935, Strážnice, 69662, CZ

(210) **O-588760**

(220) 16.10.2023

(320) 16.10.2023

(540)



(593) Obrazová

(511) (4) paliva, pohonné hmoty; (35) velkoobchodní prodej olejů a maziv, velkoobchodní prodej pohonných hmot a roztoku syntetické močoviny (kapalného aditiva); (37) provoz čerpacích stanic; (39) doprava pohonných hmot.

Třídy výrobků a služeb:  
4, 35, 37, 39

(591) Barevná

(730) **G7, a.s.**, Tylova 541, Litvínov, Horní Litvínov, 43601, CZ

(210) **O-588761**

(220) 16.10.2023

(320) 16.10.2023

(540)



(593) Obrazová

(511) (9) obrazovky, optické obrazovky, obrazovka monitoru, ploché obrazovky, LED obrazovky, dotykové elektronické obrazovky, video obrazovky, počítačové obrazovky, filmové obrazovky, holografické obrazovky, televizory s obrazovkami z tekutých krystalů (LCD), audiovizuální a fotografické přístroje, aplikační software, aplikační software pro bezdrátová zařízení, aplikační software pro mobilní zařízení, aplikační software pro televize, animační software, adaptivní software, aplikace ke stažení pro použití s mobilními zařízeními, aplikační software ke stažení pro chytré telefony; (35) agenturní služby zaměřené na propagaci sportovních osobností, agentury pro práci s veřejností, aktualizace reklamních materiálů, analýza reklamy, analýza účinnosti reklamy, analýzy povědomí veřejnosti o reklamě, asistence managementu v oblasti podpory obchodní činnosti, bannerová reklama, cílený marketing, digitální marketing, digitální reklamní služby, asistence pro vedení v obchodních podnicích ohledně reklamy; (41) rezervace vstupenek na vzdělávací, zábavní a sportovní

aktivity a akce a související rezervační služby, služby v oblasti vzdělávání, zábavy a sportu, zveřejňování, oznamování a psaní textů.

Třídy výrobků a služeb:  
9, 35, 41

(730) **TriCo systems s.r.o.**, Klířova 1919/9, Praha 4, Chodov, 14800, CZ

(210) **O-588763**

(220) 16.10.2023

(320) 16.10.2023

(540)



(593) Obrazová

(511) (39) poradenská činnost v oblasti dopravy; (41) vzdělávání, semináře, konference, workshopy v oblasti dopravy.

Třídy výrobků a služeb:  
39, 41

(591) Barevná

(730) **Zelená železnice, z. s.**, Trocnovská 1/2, Praha 3, Žižkov, 13000, CZ

(210) **O-588765**

(220) 16.10.2023

(320) 16.10.2023

(540)



(593) Obrazová

(511) (35) maloobchodní a velkoobchodní prodej náhradních dílů, příslušenství a souvisejících produktů pro motorová vozidla, zprostředkovatelská činnost v oblasti maloobchodu a velkoobchodu s náhradními díly, příslušenstvím a souvisejícími produkty pro motorová vozidla, provozování e-shopu ve vztahu k prodeji náhradních dílů, příslušenství a souvisejících produktů pro motorová vozidla, inzertní, reklamní a propagační činnost, obchodní administrativa, obchodní konzultační a poradenské služby, organizování obchodních nebo reklamních akcí, poskytování komerčních informací; (37) autoservis, motoservis, služby pneuservisu, opravy, údržba a servis motorových vozidel a jejich částí, montáž a servis motorových a přípojných vozidel, jejich součástí a příslušenství, renovace motorových vozidel, renovace náhradních dílů pro motorová vozidla, obnova strojů, montáž vnějších, vnitřních a mechanických součástí vozidel na objednávku (tuning), instalace automobilového příslušenství, repasování (obnova) motorů, čištění, mazání a leštění vozidel, čalounění, lakování a glazurování, mytí dopravních prostředků, služby elektrikářů, poskytování informací vztahujících se k opravám a údržbě motorových vozidel; (39) doprava, pronájem automobilů, odtahování dopravních prostředků při poruchách, zprostředkování dopravy, pronájem vozidel; (42) kontrola motorových

pozemních vozidel (zjištění způsobilosti k provozu na silnicích), technické kontroly vozidel, prognostická měření výfukových emisí v ustáleném stavu, služby v oblasti počítačem podporovaného diagnostického testování.

Třídy výrobků a služeb:  
35, 37, 39, 42

- (591) Barevná  
(730) **Jirka Petr**, č. p. 157, Mšecké Žehrovice, 27064, CZ  
(740) eLegal advokátní kancelář, s.r.o., Mgr. Tomáš Pauch, advokát, Sokolovská 695/115b, Praha 8, Karlín, 18600

(210) **O-588772**

(220) 17.10.2023

(320) 17.10.2023

(540)

### PP Park Moravia

- (592) Slovní  
(511) (39) skladování, skladování zboží, informace o skladování, logistika v dopravě, balení zboží, doprava a přeprava, zprostředkování přepravy zboží, zprostředkování nákladní dopravy, zprostředkování přepravy a dopravy, informace o dopravě, skladování nákladu po přepravě, skladování nákladu před přepravou, skladování zboží během přepravy, organizování cest, organizování vykládky nákladu, organizování přepravy zboží; (44) služby v oblasti psychoterapie.

Třídy výrobků a služeb:  
39, 44

- (730) **PP Park Moravia s.r.o.**, Wellnerova 1354/29, Olomouc, Nová Ulice, 77900, CZ  
(740) barta.legal s.r.o., advokátní kancelář, JUDr. Jan Bárta, Kaprova 42/14, Praha 1, Staré Město, 11000

(210) **O-588774**

(220) 17.10.2023

(320) 17.10.2023

(540)

### EnVys

- (592) Slovní  
(511) (35) obchodní poradenství, poradenství ohledně akvizic (obchodních), analýza a průzkum trhu, služby obchodního zastoupení, ekonomické studie k obchodním účelům, ekonomické prognostické analýzy k obchodním účelům, poradenské služby ohledně řízení obchodních rizik, služby v oblasti obchodní strategie a plánování, obchodní propagace, reklama, marketing, finanční marketing, vyhledávání potenciálních zákazníků pro druhé, služby týkající se pomoci a poradenství v oboru řízení obchodní činnosti pro firmy v oblasti energetiky; (36) finanční investice a poradenství, finanční služby související s investicemi, kapitálové investice, investice do podílových fondů, investice do mezinárodních fondů, investice kapitálových fondů, poskytování finančních informací, finanční poradenství, řízení investic, správa investic a portfolií, sjednávání investic, investiční analýzy, investiční služby, obchodování s opcemi, obchodování s cennými papíry, obchodování s finančními deriváty, služby v oblasti průzkumu finančních investic, služby v oblasti finančního obchodování, poskytování finančních informací vztahujících se k finančnímu sektoru v oblasti environmentálně zaměřených investic, finanční poradenství v energetickém sektoru; (37) instalace systémů větrné energie, výstavba větrných elektráren, výstavba energetické infrastruktury, výstavba elektráren; (40) výroba energie, výroba elektrické energie z obnovitelných zdrojů; (42) poradenské služby vztahující se k využívání energie, poradenské služby vztahující se k energetické účinnosti, poradenství v oblasti úspor energie, energetický audit, inženýrské služby, inženýrské služby v oblasti environmentálních technologií, inženýrské služby v oblasti energetických technologií, inženýrské služby v oblasti výroby elektrické energie a zemního plynu, technologické poradenství v oblasti produkce a používání energie, poradenství vztahující se k technologickým službám v oblasti energie a dodávek energie, vědecký výzkum v oblasti energetiky, vědecký výzkum v oblasti obnovitelných energií, vědecký výzkum v oblasti elektrické energie, vědecký a průmyslový výzkum, zejména v oblasti elektřiny, projektování elektrických systémů.

Třídy výrobků a služeb:  
35, 36, 37, 40, 42

- (730) **Doležal Ondřej**, Antonína Sovy 1723/48, Česká Lípa, 47001, CZ  
(740) Mgr. Eva Decroix MBA, advokát, Jiráskova 2159/25, Jihlava, 58601

(210) **O-588778**

(220) 17.10.2023

(320) 17.10.2023

(540)

### Sluneční bárka

- (592) Slovní  
(511) (21) nádobí, kuchyňské náčiní a nádoby; (32) pivo a nealkoholické pivo; (40) pivovarnické služby.

Třídy výrobků a služeb:  
21, 32, 40

- (730) **Východočeské muzeum v Pardubicích**, Zámek 2, Pardubice, 53002, CZ

(210) **O-588783**

(220) 17.10.2023

(320) 17.10.2023

(540)



- (593) Obrazová  
(511) (19) nekovová dlažba, šterk, drť, kámen, kamenina, suroviny pro keramiku, a to jíla a hlína, nekovové střešní krytiny, nekovové obklady stěn, nekovové stavební panely, nekovové stavební hmoty, tvárnice, nekovový lehčený stavební materiál, beton, nekovové žáruvzdorné hmoty; (37) demolice budov, dozor nad stavbami, těžba, stavitelství, zednické služby, zemní práce, zprostředkovatelská činnost v oblasti stavebnictví, přípravné práce pro stavby v rámci této třídy; (39) pronájem motorových vozidel, automobilová doprava; (40) zpracování a likvidace odpadu, zpracování ocelářských a stavebních odpadů, zakázková výroba cihlářského zboží a stavebních hmot, recyklace odpadu.

Třídy výrobků a služeb:  
19, 37, 39, 40

- (730) **DestroKladno s.r.o.**, č. p. 216, Sýkořice, 27024, CZ

- (740) Patent-K s.r.o., Husníkova 2086/22, Praha 5, Stodůlky, 15800

(210) **O-588810**

(220) 18.10.2023

(320) 18.10.2023

(540)

### AHEAD iTec

- (592) Slovní  
(511) (41) výchova, vzdělávání, zábava, sportovní a kulturní aktivity; (42) vědecké a technologické služby a související výzkum a projektování, průmyslové analýzy, průmyslový výzkum a průmyslový design, kontrola kvality, služby ověřování, navrhování a vývoj počítačového hardwaru a softwaru, služby zabezpečení, ochrany a obnovy v oblasti informačních technologií, ověřovací služby pro zabezpečení počítačů, odborné poradenství vztahující se k počítačové bezpečnosti, počítačové programování pro zabezpečení elektronických dat, poradenství v oblasti zabezpečení počítačů, navrhování a vývoj softwaru v oblasti mobilních aplikací, poskytování služeb v oblasti ověřování uživatelů s využitím hardwarových a softwarových biometrických technologií v elektronickém obchodu.

Třídy výrobků a služeb:  
41, 42

- (730) **Monet+, a.s.**, Za Dvorem 505, Zlín, Štípa, 76314, CZ

- (740) Rott, Růžička & Guttman a spol., Vyskočilova 1566, Praha 4, Michle, 14000

(210) **O-588811**

(220) 18.10.2023

(320) 18.10.2023

(540)

### VisionBook

- (592) Slovní  
(511) (9) počítače, tablety, mobilní telefony.

Třídy výrobků a služeb:

9

(730) **UMAX Czech a.s.**, Kolbenova 962/27e, Praha 9, Hloubětín, 19800, CZ

(210) **O-588817**

(220) 19.10.2023

(320) 19.10.2023

(540)

(210) **O-588813**

(220) 18.10.2023

(320) 18.10.2023

(540) **MADETA JIHOČESKÉ LAHODNÉ**

(592) Slovní

(511) (16) papír, lepenka, tiskoviny a polygrafické výrobky všeho druhu, a to časopisy, knihy, brožury, plakáty, prospekty, fotografie, kartonové obaly, papírové tašky, letáky, katalogy, kalendáře, periodické a neperiodické tiskoviny; (29) mléko a mléčné výrobky, sýry, smetanové krémy, mléčné nápoje; (35) velkoobchod, maloobchod, zprostředkovatelské služby v oblasti obchodu, vše s výrobky výše uvedenými ve třídě 29, jmenovitě mléko a mléčné výrobky, sýry, smetanové krémy a mléčné nápoje, reklamní, propagační a inzertní služby včetně inzerce a reklamy poskytované v počítačových, telekomunikačních a obdobných sítích, reklama v rozhlasovém a televizním vysílání, outdoorová reklama, informační servis a poradenské služby v oblasti obchodu, průzkum trhu a cílený marketing, zaslání reklamních materiálů, administrativní zpracování objednávek, administrativní organizování zásilkových služeb v rámci této třídy, předvádění zboží.

Třídy výrobků a služeb:

16, 29, 35

(730) **MADETA a. s.**, Rudolfovska tř. 246/83, České Budějovice, České Budějovice 4, 37001, CZ

(740) artpatent, advokátní kancelář s.r.o., Dukelských hrdinů 976/12, Praha 7, Holešovice, 17000



(593) Obrazová

(511) (18) tašky na sportovní oděvy, zavazadla, cestovní tašky, peněženky a ostatní tašky; (25) sportovní oblečení, sportovní legíny, oblečení na běhání, oděvy, sportovní tílka, trička, sportovní trička odvádějící vlhkost, sportovní trička s krátkým rukávem, mikiny, mikiny s kapucí, sportovní mikiny s kapucí, ponožky, sportovní ponožky, šortky, čepice, pletené čepice, kabáty, kalhoty na běžné nošení, pokrývky hlavy.

Třídy výrobků a služeb:

18, 25

(730) **Hondl Filip**, Jiráskova 82, Jílové, Kamenná, 40701, CZ

(210) **O-588814**

(220) 18.10.2023

(320) 18.10.2023

(540)



(593) Obrazová

(511) (16) papír, lepenka, tiskoviny a polygrafické výrobky všeho druhu, a to časopisy, knihy, brožury, plakáty, prospekty, fotografie, kartonové obaly, papírové tašky, letáky, katalogy, kalendáře, periodické a neperiodické tiskoviny; (29) mléko a mléčné výrobky, sýry, smetanové krémy, mléčné nápoje; (35) velkoobchod, maloobchod, zprostředkovatelské služby v oblasti obchodu, vše s výrobky výše uvedenými ve třídě 29, jmenovitě mléko a mléčné výrobky, sýry, smetanové krémy, mléčné nápoje, reklamní, propagační a inzertní služby včetně inzerce a reklamy poskytované v počítačových, telekomunikačních a obdobných sítích, reklama v rozhlasovém a televizním vysílání, outdoorová reklama, informační servis a poradenské služby v oblasti obchodu, průzkum trhu a cílený marketing, zaslání reklamních materiálů, administrativní zpracování objednávek, administrativní organizování zásilkových služeb v rámci této třídy, předvádění zboží.

Třídy výrobků a služeb:

16, 29, 35

(591) Barevná

(730) **MADETA a. s.**, Rudolfovska tř. 246/83, České Budějovice, České Budějovice 4, 37001, CZ

(740) artpatent, advokátní kancelář s.r.o., Dukelských hrdinů 976/12, Praha 7, Holešovice, 17000

VINA

(593) Obrazová

(511) (14) šperky; (16) papírové etikety; (33) víno.

Třídy výrobků a služeb:

14, 16, 33

(730) **Hrušková Silvie MgA.**, č. p. 705, Blatnice pod Svatým Antonínkem, 69671, CZ

(740) advokátní kancelář Mgr. Andrea Steinbauerová, Mgr. Andrea Steinbauerová, č. p. 297, Cítov, 27704

(210) **O-588824**  
(220) 19.10.2023  
(320) 19.10.2023  
(540)



(593) Obrazová  
(511) (29) maso, ryby, drůbež a zvěřina, masové výtažky, konzervované, mražené, sušené a vařené ovoce a zelenina, želé (jedlé rosoly), džemy, kompoty, vejce, mléko, sýr, máslo, jogurt a další mléčné výrobky, oleje a tuky pro potraviny; (30) káva, čaj, kakao a jejich náhražky, rýže, těstoviny a nudle, tapioka a ságo, mouka a přípravky vyrobené z obilnin, chléb, pečivo a cukrovinky, čokoláda, zmrzlina, sorbety a další jedlé zmrzliny, cukr, med, melasa, droždí, prášek do pečiva, sůl, koření, konzervované bylinky (kořenící přísady), ocet, omáčky a další dochucovadla, led (zmrzená voda); (32) piva, nealkoholické nápoje, minerální a sycené vody, ovocné šťávy a nápoje, sirupy a jiné přípravky ke zhotovování nealkoholických nápojů.

Třídy výrobků a služeb:  
29, 30, 32

(591) Barevná  
(730) **FITEO CZ s.r.o.**, Dolní 1082, Štramberk, 74266, CZ  
(740) Maršálek, Žila & Partneři, advokátní kancelář, s.r.o., Mgr. Petr Maršálek, advokát, Stará cesta 676, Vsetín, 75501

(210) **O-588825**  
(220) 19.10.2023  
(320) 19.10.2023  
(540)



(593) Obrazová  
(511) (9) mobilní aplikace, vzdělávací mobilní aplikace, software a aplikace pro mobilní zařízení, mobilní aplikace ke stažení pro přenos informací, počítačový software, špunty do uší pro potápěče, software umělé inteligence a strojového učení, měřicí, detekční, monitorovací a kontrolní zařízení, software, podcasty; (10) potřeby na ochranu sluchu, digitální sluchové pomůcky, pomůcky pro čištění uší; (16) tiskárenské výrobky, papírnické zboží a vzdělávací potřeby (papírnické zboží), tištěné knihy, časopisy, noviny a jiná papírová média, papír a lepenka, tiskoviny představující peněžní hodnotu nebo pro finanční účely, vyučovací pomůcky a potřeby (kromě přístrojů), psací potřeby a razítka, grafická záznamy, grafické kresby, obrazy, obrázky, fotografie, umělecké předměty a figuríny z papíru a lepenky a papírové architektonické modely; (25) oděvy, obuv, pokrývky hlavy; (35) reklama a propagace, tvorba reklamních předmětů a reklam, reklama online v počítačové síti, marketing, dražba majetku, styk s veřejností, vyhledávání sponzorů, venkovní reklama, výroba propagačních videopásek, videodisků a audiovizuálních záznamů, propagační marketingové služby využívající audiovizuální média, příprava audiovizuálních prezentací pro reklamní použití, pořádání propagačních akcí pomocí audiovizuálních médií, elektronické publikování tiskovin pro reklamní účely, vydávání reklamních materiálů online, pořádání dražeb, pořádání dražeb na internetu, administrativní služby, cílený marketing,

propagace výrobků prostřednictvím influencerů, počítačová správa lékařských záznamů a dokumentů, poskytování obchodních informací prostřednictvím webových stránek, poskytování marketingových informací prostřednictvím internetových stránek, poskytování spotřebitelských informací v oblasti výrobků a služeb, šíření reklamních a propagačních materiálů, obchodní průzkum, sběr statistických údajů pro lékařský výzkum; (36) peněžní sbírky pro dobročinné účely, finanční sbírky (organizování -), pořádání finančních sbírek, pořádání dobročinných finančních sbírek, služby kolektivního financování (crowdfunding); (38) vysílání audiovizuálního a multimediálního obsahu prostřednictvím internetu, přenos informací v audiovizuálním oboru, poskytování online fór, poskytování služeb v oblasti online komunikace, poskytování přístupu do internetových (diskuzních) fór, distribuce dat nebo audiovizuálních záznamů prostřednictvím globální počítačové sítě nebo internetu, elektronická komunikace prostřednictvím chatových místností, konferenčních linek a internetových fór, elektronická pošta, elektronický přenos obrazu, fotografií, grafiky a ilustrací prostřednictvím globální počítačové sítě, internetové komunikační služby, poskytování přístupu k obsahu, webovým stránkám a portálům; (41) vzdělávací a školící služby, zábava, organizování soutěží, sportovní a kulturní aktivity, organizování kulturních a vzdělávacích výstav, elektronická vydavatelská činnost, vydavatelské služby, výroba audiovizuálních nahrávek, odborné vzdělávání v oblasti prevence zdravotních problémů, praktické cvičení (předvádění), organizování seminářů, vydávání knih, vydávání dokumentů, vydávání brožur, vydávání tiskovin, vydávání manuálů, vydávání plakátů, produkce podcastů, produkce audiovizuálních prezentací, služby audiovizuálních ukázkových prezentací pro vzdělávací účely, divadelní představení, elektronické publikování (DTP), publikování časopisů v elektronické formě na internetu, publikování textů a obrazů, také v elektronické formě (s výjimkou publikování pro reklamní účely), fotografování, hudební produkce, koučink (školení), online vydávání elektronických knih a periodik, pořádání koncertů, pořádání vzdělávacích kurzů, pořádání a vedení přednášek, pořádání seminářů pro vzdělávací účely, pořádání seminářů zaměřených na vzdělávání, pořádání, vedení a organizování konferencí, pořádání, vedení a organizování kongresů, pořádání, vedení a organizování symposií, poskytování her, poskytování online publikací (ne ke stažení), poskytování on-line školení; (44) služby zdravotní péče, služby péče o hygienu a krásu, vyšetření sluchu, aromaterapie, poskytování informací týkajících se dietního a výživového poradenství, lékařské služby, muzikoterapie pro fyzické, psychologické a poznávací účely, služby psychologa, terapeutické služby, veterinární služby.

Třídy výrobků a služeb:  
9, 10, 16, 25, 35, 36, 38, 41, 44

(591) Barevná  
(730) **Neticho, z. s.**, Lidická 1354, Ostrov, 36301, CZ

(210) **O-588827**  
(220) 19.10.2023  
(320) 19.10.2023  
(540)



**BITCOIN BY SATOSHI**

(593) Obrazová  
(511) (18) zavazadla, cestovní tašky, peněženky a ostatní tašky; (21) nádobí, kuchyňské náčiní a nádoby; (35) maloobchodní prodej oblečení.

Třídy výrobků a služeb:  
18, 21, 35

(730) **Q-trust s.r.o.**, Zásadská 569/1, Praha 9, Střížkov, 19000, CZ



(210) **O-588840**

(220) 19.10.2023

(320) 19.10.2023

(540)

## Urbium

(592) Slovní

(511) (9) informační technologie a audiovizuální, multimediální a fotografické přístroje; (42) vývoj softwaru, programování a implementace softwaru, služby v oblasti informačních technologií.

Třídy výrobků a služeb:

9, 42

(730) **Sqele s.r.o.**, Pražská 988/5, Chomutov, 43003, CZ

(210) **O-588871**

(220) 20.10.2023

(320) 20.10.2023

(540)



(593) Obrazová

(511) (32) pivo a nealkoholické pivo.

Třídy výrobků a služeb:

32

(591) Barevná

(730) **OŽANOVÁ MARCELA Ing.**, Vodárenská 490, Petřvald, 73541, CZ

(210) **O-589114**

(220) 31.10.2023

(320) 31.10.2023

(540)



## SUSTAINABILITY SUMMIT

(593) Obrazová

(511) (16) tiskopisy, tiskárenské výrobky, časopisy (periodika), odborné časopisy; (35) reklama, průzkum trhu, průzkum a analýzy trhu, propagace, obchodní propagace, reklama, řízení obchodní činnosti; (41) školení,

vzdělávání dospělých, obchodní vzdělávání, zábava, pořádání výroční konference v oblasti logistiky, pořádání výroční konference v oblasti dodávání zboží a služeb, pořádání výroční vzdělávací konference, organizování vzdělávacích kongresů, pořádání kongresů pro vzdělávací účely, pořádání kongresů pro obchodní účely, pořádání, vedení a organizování kongresů, poskytování informací o kongresech, vedení seminářů, vydávání ocenění v oblasti vzdělávání, osvědčování související s oceněním v oblasti vzdělávání, vydávání časopisů, organizování webinářů, vydávání webových časopisů; (42) kontrola kvality, správa webových stránek.

Třídy výrobků a služeb:

16, 35, 41, 42

(591) Barevná

(730) **ATOZ Packaging s.r.o.**, Boudova 611, Praha 5, Lipence, 15531, CZ

(210) **O-589140**

(220) 31.10.2023

(320) 31.10.2023

(540)

## GLASSA

(592) Slovní

(511) (9) brýle, polarizační brýle, optické brýle, módní brýle, dětské brýle, cyklistické brýle, zvětšovací brýle, chytré brýle, lyžařské brýle, sluneční brýle, sáčky na brýle, brýle, sluneční brýle a kontaktní čočky, řetízky na brýle a sluneční brýle, brýle pro noční vidění, dioptrické brýle, ochranné brýle, stojany na brýle, brýle na čtení, pouzdra na brýle, šňůrky na brýle, antireflexní brýle, brýle pro motocyklisty, brýle s antireflexní úpravou, brýle pro sportovní účely, sport (ochranné brýle pro -), bezpečnostní brýle na ochranu očí, brýle pro virtuální realitu, korekční brýle, optické prostředky na korekci zrakových vad, módní sluneční brýle, pouzdra na brýle a sluneční brýle, rámečky na sluneční brýle, šňůrky na sluneční brýle, brýle pro práci na počítači, brýle proti modrému světlu; (21) čisticí ubrousky na brýle; (26) ozdobné přívěsky na brýle.

Třídy výrobků a služeb:

9, 21, 26

(730) **GLASSA s.r.o.**, Jana Kříže 846/21, Most, 43401, CZ

### Zamítnuté a částečně odmítnuté/zamítnuté přihlášky ochranných známek po zveřejnění

Zjistí-li Úřad v průběhu řízení o námitkách, že přihlašovaná ochranná známka nesplňuje podmínky pro zápis, přihlášku zamítne. Zjistí-li, že přihlašovaná ochranná známka nesplňuje podmínky pro zápis jen pro některé výrobky nebo služby, přihlášku odmítne/zamítne v rozsahu výrobků nebo služeb, pro které přihláška nesplňuje podmínky zápisu. S ohledem na tuto skutečnost, obsahuje tato kapitola údaje o rozhodnutích o zamítnutí přihlášky ochranné známky v celém nebo částečném rozsahu na základě ustanovení § 26 zákona č. 441/2003 Sb.

Údaje o výsledku rozhodnutí (zamítnutí přihlášky, částečné odmítnutí/zamítnutí přihlášky) jsou uvedeny jako datum právní moci rozhodnutí/výsledek rozhodnutí.

(210) **O-569169**  
(540)



(593) Obrazová  
30.10.2023/NABYTÍ P.M. - ČÁSTEČNÉ ZAMÍTNUTÍ PŘIHL. PO  
ZVEŘ.

(210) **O-572821**  
(540)



(593) Obrazová  
27.10.2023/NABYTÍ P.M. - ČÁSTEČNÉ ZAMÍTNUTÍ PŘIHL. PO  
ZVEŘ.

(210) **O-576229**  
(540)



**ADVANTAGE**  
CARS

(593) Obrazová  
05.10.2023/NABYTÍ P.M. - ČÁSTEČNÉ ZAMÍTNUTÍ PŘIHL. PO  
ZVEŘ.

(210) **O-579762**  
(540)



(593) Obrazová  
28.10.2023/NABYTÍ P.M. - ČÁSTEČNÉ ZAMÍTNUTÍ PŘIHL. PO  
ZVEŘ.

(210) **O-580985**  
(540)



(593) Obrazová  
28.10.2023/NABYTÍ P.M. - ČÁSTEČNÉ ZAMÍTNUTÍ PŘIHL. PO  
ZVEŘ.

(210) **O-581488**  
(540)



(593) Obrazová  
28.10.2023/NABYTÍ P.M. - ČÁSTEČNÉ ZAMÍTNUTÍ PŘIHL. PO  
ZVEŘ.

---

(210) **O-581737**

(540) **Feel Greens - Umění výjimečnosti**

(592) Slovní  
19.10.2023/NABYTÍ P.M. - ČÁSTEČNÉ ZAMÍTNUTÍ PŘIHL. PO  
ZVEŘ.

---



### Zamítnuté námítky týkající se ochranných známek

V průběhu řízení o námítkách může být Úřadem zjištěno, že přihlašovaná ochranná známka, která byla zveřejněna ve Věstníku, nezasahuje do zákonem chráněných starších práv třetích osob, tzv. namítajících, uvedených v ustanovení § 7 zákona č. 441/2003 Sb., a proto Úřad námítky zamítne. Údaje o rozhodnutích o zamítnutí námítek na základě ustanovení § 26 zákona č. 441/2003 Sb. jsou obsaženy v této kapitole.

(210) **O-577876**

(540) **Mezinárodní filmový festival Praha -  
PIFF**

(592) Slovní  
19.10.2023/ NABYTÍ P.M. – ZAMÍTNUTÍ NÁMITEK

---

(210) **O-585475**

(540) **tanyny.cz**

(592) Slovní  
10.10.2023/ NABYTÍ P.M. – ZAMÍTNUTÍ NÁMITEK

---

### Přehled zápisů ochranných známek bez změny ve vztahu ke zveřejněným přihláškám

Kapitola obsahuje údaje o ochranných známkách zapsaných na základě ustanovení § 28 odst. 1 zákona č. 441/2003 Sb., u kterých nedošlo ke změně údajů oproti zveřejněné přihlášce ochranné známky.

Číselný přehled (111)											
399322	399323	399325	399326	399327	399328	399329	399330	399331	399332	399333	399334
399335	399336	399337	399338	399339	399340	399341	399342	399343	399344	399345	399346
399347	399348	399349	399350	399351	399352	399353	399354	399355	399356	399357	399358
399359	399360	399361	399362	399363	399364	399365	399366	399367	399368	399369	399370
399371	399372	399373	399374	399375	399376	399377	399378	399379	399380	399381	399382
399383	399384	399385	399386	399387	399388	399389	399390	399391	399392	399393	399394
399395	399396	399397	399398	399399	399400	399401	399402	399403	399404	399405	399406
399407	399408	399409	399410	399411	399412	399413	399414	399415	399416	399417	399418
399419	399420	399421	399422	399423	399424	399425	399426	399427	399428	399429	399430
399431	399432	399433	399434	399435	399436	399437	399438	399439	399440		

## Zápisy ochranných známek bez změny ve vztahu ke zveřejněným přihláškám

- (111) **399322**  
(220) 10.11.2021  
(320) 10.11.2021  
(442) 26.07.2023  
(151) 01.11.2023  
(730) **Březina Jiří Ing.**, Višňová 827/2, Moravany, 66448, CZ  
(740) Mgr. Vladimír Smělý, advokátní kancelář, Mgr. Vladimír Smělý, advokát, Cejl 494/25, Brno, Zábřovice, 60200  
(210) O-575720  
(591) Barevná  
(511) (9) nosiče informací všeho druhu v rozsahu třídy 9, software pro správu a využití dat, elektronické peněženky, magnetické karty, multimediální aplikace, multimediální a informační katalogy v elektronické podobě, elektronické publikace; (35) činnost podnikatelských, organizačních a ekonomických poradců, reklamní, marketingové a propagační služby, pomoc v obchodní a podnikatelské činnosti, management a administrativní služby, obchodní informace pro spotřebitele, obchodní analýzy, průzkum a informační služby, konzultační a poradenské služby a pomoc v oblasti reklamní, předváděcí akce a výstavy k obchodním a reklamním účelům, služby předvádění výrobků a vystavování zboží, služby vztahů s veřejností (public relations), poskytování vědomostních, pobídkových a bonusových programů, dražební služby, poskytování obchodního prostoru on-line pro nakupující a prodávající výrobků a služeb, pronájem prodejních automatů, sjednávání a uzavírání obchodních transakcí pro třetí strany, služby agentury zaměřené na export a import, služby v oblasti srovnávání cen, telemarketingové služby, administrativní zpracování nákupních objednávek, dodavatelské služby pro třetí osoby (nákup výrobků a služeb pro jiné podniky), komerční informace a rady pro spotřebitele (spotřebitelská poradna), administrativní zpracování dat, asistence pro průmyslový nebo obchodní management, externí zajištění administrativního řízení podniků, kancelářské služby, obchodní konzultační a poradenské služby, obchodní management, poskytování obchodních nebo podnikatelských informací, obchodní zprostředkovatelské služby, odborné služby v oblasti podnikové efektivity, pomoc při řízení obchodní činnosti, poskytování komerčních a obchodních kontaktních informací, pronájem kancelářských strojů, řízení lidských zdrojů a náborové služby, subdodavatelské služby (obchodní asistence), účetnictví, vedení účetních knih a revize účtů (audity), příprava a vyhotovení daňových přiznání, obchodní audity, sestavování účetních výkazů, analýzy nákladů, ekonomické prognózy, obchodní informační kanceláře, obchodní nebo podnikatelské informace, podnikatelský průzkum, obchodní ohodnocování, poskytování obchodních informací prostřednictvím webových stránek, průzkum trhu, sběr a systemizace dat z obchodní a podnikatelské činnosti, provozování internetového obchodu s reklamními materiály a propagačními předměty všeho druhu, s tiskovinami, letáky, časopisy, prospekty, drobnými dárky, vizitkami a kancelářskými potřebami, kancelářské práce, inzerce, obchodní administrativa; (36) finanční, peněžní, pojišťovací a bankovní služby, činnost finančních poradců, finanční odhady, poskytování předplacených karet a kuponů, služby nemovitostní (realitní služby), služby úschovy, získávání finančních prostředků a sponzorování, informace o pojištění, makléřství, jednatelství, pojištění-matematické služby, poradenské služby týkající se pojištění, finanční záruční služby, zprostředkování pojištění, uzavírání pojištých smluv a oceňování a odhady pro účely pojištění, inkasování nájemného, kanceláře realitní, makléřské služby v oblasti nemovitostí, pronájem bytů, pronájem farem, pronájem kancelářských prostor, správa nemovitého majetku, zajišťování pronájmu nemovitostí, zastavárny, vydávání cenin, vydávání cestovních šeků, depozit cenin, bankovníctví, domácí bankovní služby (homebanking), finanční informace a finanční údaje, poradenské a konzultační služby, finanční management, finanční převody a transakce a platební služby a jejich zprostředkování, finanční služby a jejich zprostředkování, financování a poskytování finančních prostředků, investiční služby a jejich zprostředkování, měnové obchody a směnárenské služby a jejich zprostředkování, obchody s cennými papíry a komoditami, poskytování slev v členských zařízeních třetích stran prostřednictvím členské karty, půjčky a úvěry a jejich zprostředkování, leasing - nákup na splátky a jejich zprostředkování, služby spořitelních bank, služby v oblasti likvidace obchodních společností (finanční), správní rada trustu, vymáhání pohledávek, faktoring a jeho zprostředkování, zařizování refundace plateb pro druhé, zprostředkování emisních povolenek, kapitálové investice a jejich zprostředkování, podílové fondy a jejich zprostředkování, poskytování finančních záruk a vydávání cenných papírů (investiční bankovní služby), elektronický převod kapitálu a jeho zprostředkování, služby týkající se placení daní a cel, služby týkající se plateb v hotovosti,

šky a platebními příkazy, služby týkající se platebních karet, služby v oblasti vyplácení důchodů, zpracování plateb kreditními kartami, finanční analýzy, finanční informace, finanční poradenství, oceňovací služby, odhady (cen oprav) finanční oceňování, ověřování šeků, poradenské služby v oblasti pohledávek, poskytování finančních informací prostřednictvím webových stránek, rating (finanční ohodnocení) a úvěrové zprávy, služby finančního plánování, služby v oblasti rizikového kapitálu, finanční sponzorování, organizování sbírek, shromažďování prostředků na dobročinné účely, oceňování nemovitostí, oceňování obrazů, oceňování šperků, oceňování starožitností, oceňování uměleckých děl, oceňování známek, úschova cenných papírů, devizové služby, finanční asistence a její zprostředkování, finanční leasing a jeho zprostředkování, finanční půjčky a jejich zprostředkování, financování koupí, financování krátkodobých půjček a jejich zprostředkování, financování hypoték a záruk, hypotéky (poskytování půjček) a jejich zprostředkování, kreditový leasing, splátkové úvěry a jejich zprostředkování, úvěrové agentury, vydávání kreditních a debetních karet a jejich zprostředkování, zajišťování financování pro stavební projekty, faktoring a jeho zprostředkování, kanceláře pro inkasování pohledávek, služby penzijních fondů a zprostředkování služeb penzijních fondů, služby finančního celního odbavování, burzovní makléřství, stanovení cen akcií na burze, finanční klíringové ústavy, makléřské služby, makléřství s akciemi a obligacemi, financování půjček, financování koupě na leasing, developerská činnost v investiční výstavbě, finanční služby poskytující platební možnosti, zprostředkování stavebního spoření, spoření a jeho zprostředkování, poradenská činnost v oblasti risk managementu, správa financí, služby finanční a peněžní, činnost realitní kanceláře a realitní činnost všeho druhu, správa nemovitostí, pojišťovací služby, služby bankovních, finančních, úvěrových a spořitelních ústavů (finanční služby), poskytování hypoték a půjček; (38) komunikace pomocí počítačových terminálů, audiovizuální komunikace, a to komunikace prostřednictvím techniky za použití zvuku a (nebo) obrazu, posílání zpráv a posílání informací prostřednictvím elektroniky, počítačových prostředků, posílání informací pomocí celosvětových počítačových sítí (jako je Internet) nebo soukromých sítí či sítí s omezeným přístupem (jako je Intranet), komunikace mezi počítačovými terminály, posílání informací přístupných pomocí přístupového kódu k počítačovým databázím nebo databázím přenosu dat a databázovým serverům, posílání prostřednictvím satelitu, geonavigace, a to GPS navigace, veškeré uvedené služby poskytované v souvislosti s finančními službami, poskytování přístupu k on-line službám; (41) přednášková činnost, vzdělávací a kulturní aktivity, organizování, vedení, zprostředkování a pořádání odborných seminářů, školení, sympozíí a kongresů, lektorská činnost, ediční a publikační činnost, elektronická ediční a publikační činnost, zábavní a sportovní činnosti; (42) počítačové služby, návrhářství, služby testování, služby ověřování a služby kontroly kvality, služby v oblasti informačních technologií, vědecké a technologické služby, analýzy počítačových systémů, externí poskytovatelé služeb v oblasti informačních technologií, konzultační, poradenské a informační služby v oblasti informačních technologií, monitorování počítačových systémů na dálku, pronájem počítačového hardwaru a počítačového vybavení, služby kopírování a konverze dat, služby kódování dat, služby zabezpečení, ochrany a obnovy v oblasti informačních technologií, technické psaní pro druhé, vývoj počítačového hardwaru, vývoj softwaru, programování a implementace softwaru, webhostingové služby, pronájem softwaru, aktualizování softwaru, design softwaru, instalace počítačového softwaru, počítačové programování, tvorba a údržba webových stránek pro třetí osoby, údržba softwaru, poradenství v oblasti navrhování a vývoje počítačového hardwaru, cloud computing, hosting internetových stránek, poskytování vyhledávačů pro internet, pronájem počítačového serveru (serverhosting), pronájem počítačového softwaru, pronájem webových serverů, software jako služba (SaaS), uchování dat v elektronické podobě, zálohování dat mimo vlastní prostor, pronájem zařízení na zpracování dat, konzultace v oblasti počítačového softwaru, konzultace zaměřené na počítačovou bezpečnost, konzultační služby v oblasti informačních technologií (IT), poskytování informací o počítačových technologiích a programování prostřednictvím webových stránek, obnova počítačových dat (regenerace), služby v oblasti ochrany proti počítačovým virům, datová konverze počítačových programů a dat (nikoliv fyzická), digitalizace dokumentů (skenování), kopírování počítačových programů, převod dat nebo dokumentů z fyzických nosičů na elektronické nosiče, inženýrské služby, poradenství v oblasti počítačových technologií, poradenství v oblasti telekomunikačních technologií, studie technických projektů, technický průzkum, technologické poradenství, vědecký výzkum, vývoj a výzkum pro třetí osoby, ověřování pravosti uměleckých děl, grafický design, navrhování interiérů, módní návrhářství,

navrhování obalů, obalový design, navrhování počítačových systémů, navrhování vzhledu výrobků - průmyslový design, poradenství v oblasti designu webových stránek, projektování (stavební).

Třídy výrobků a služeb:

9, 35, 36, 38, 41, 42

(540)



(593) Obrazová

(111) **399323**

(220) 29.11.2021

(320) 29.11.2021

(442) 12.01.2022

(151) 01.11.2023

(730) **Michopulos Petros**, Lomená 322, Babice, 25101, CZ

**Pečinka Bohumil**, Hradešinská 1947/64, Praha 10, Vinohrady, 10100, CZ

(740) JUDr. Adam Rakovský, Václavská 316/12, Praha 2, Nové Město, 12000

(210) O-576122

(511) (9) podcasty, podcasty ke stažení, videocasty, elektronické knihy, elektronické knihy ke stažení; (16) reklamní plakáty, tiskárenské výrobky, papírnické zboží a vzdělávací potřeby, kancelářské potřeby, knižní obaly, nebeletristické knihy; (18) klíčenky, plážové tašky, plátěné tašky; (21) šálky, hrnky; (25) trička, mikiny, čepice, sportovní čepice, vlněné čepice, baseballové čepice; (35) merchandising, propagační služby; (38) podcasting, přenos podcastů, audiovizuální přenosové služby, bezdrátové vysílání, bezdrátový přenos a vysílání televizních programů, digitální audio vysílání, videocasting, vysílání video a audio programů prostřednictvím internetu; (41) produkce podcastů, poskytování zábavy prostřednictvím podcastů, produkce zábavných pořadů a filmů, produkce televizních pořadů, příprava a pořádání živých zábavních akcí, pořádání zábavných show, výroba rozhlasových a televizních pořadů, uvádění předem nahraných zábavních pořadů, služby televizního nebo rozhlasového moderátora, televizní a rozhlasová zábava, zábava prostřednictvím bezdrátového televizního vysílání, zábava ve formě televizních programů, výroba zábavních televizních pořadů, rozhlasová, filmová a televizní výroba, služby pro produkci zábavy ve formě televizních pořadů, produkce televizních programů k vysílání na mobilních zařízeních, poskytování multimedialních zábavních programů prostřednictvím televizních, širokopásmových, bezdrátových a on-line služeb, živá komediální představení, živá představení pro zábavu, služby v oblasti video zábavy, knihy (vydávání knih).

Třídy výrobků a služeb:

9, 16, 18, 21, 25, 35, 38, 41

(540)

**Kecy & Politika**

(592) Slovní

(111) **399325**

(220) 07.02.2023

(320) 07.02.2023

(442) 26.07.2023

(151) 01.11.2023

(730) **Premier Wines & Spirits s.r.o.**, U silnice 949/11, Praha 6, Ruzyně, 16100, CZ

(740) Březina Mařík & partneři advokátní kancelář, s.r.o., Mgr. Jan Rotta, advokát, Americká 177/35, Praha 2, Vinohrady, 12000

(210) O-583866

(511) (21) sklenice, korbele, sklo v rámci této třídy, porcelán, nádobí včetně nádobí z plastu; (33) alkoholické nápoje (s výjimkou piva), destilované nápoje, lihoviny, alkoholické výtažky z ovoce, alkoholové extrakty, alkoholické nápoje obsahující ovoce, esence do lihovin, alkoholické esence, vše pocházející z Mauritia; (43) služby zajišťující stravování a nápoje, restaurační a hostinské služby, a to vše s výrobky ve tř. 33 pocházejícími z Mauritia.

Třídy výrobků a služeb:

21, 33, 43

(540)



**MAURITIUS**  
**IMPERIAL**  
SELECTION

(593) Obrazová

(111) **399326**

(220) 07.02.2023

(320) 07.02.2023

(442) 26.07.2023

(151) 01.11.2023

(730) **Premier Wines & Spirits s.r.o.**, U silnice 949/11, Praha 6, Ruzyně, 16100, CZ

(740) Březina Mařík & partneři advokátní kancelář, s.r.o., Mgr. Jan Rotta, advokát, Americká 177/35, Praha 2, Vinohrady, 12000

(210) O-583867

(511) (21) sklenice, korbele, sklo v rámci této třídy, porcelán, nádobí včetně nádobí z plastu; (33) alkoholické nápoje (s výjimkou piva), destilované nápoje, lihoviny, alkoholické výtažky z ovoce, alkoholové extrakty, alkoholické nápoje obsahující ovoce, esence do lihovin, alkoholické esence, vše pocházející z Mauritia; (43) služby zajišťující stravování a nápoje, restaurační a hostinské služby, a to vše s výrobky ve tř. 33 pocházejícími z Mauritia.

Třídy výrobků a služeb:

21, 33, 43

(540) **MAURITIUS IMPERIAL SELECTION**

(592) Slovní

(111) **399327**

(220) 15.02.2023

(320) 15.02.2023

(442) 26.07.2023

(151) 01.11.2023

(730) **Twin Gate s.r.o.**, Týn 638/5, Praha 1, Staré Město, 11000, CZ

(210) O-584017

(511) (3) kosmetické přípravky, parfumerie, přípravky pro osobní hygienu, přípravky pro ústní hygienu (neléčivé), vonné přípravky, čisticí obličejové masky, čisticí přípravky pro osobní potřebu, tělové deodoranty a antiperspiranty, dětské čisticí ubrousky, emulze na mytí těla neobsahující mýdlo, funkční kosmetika, fytokosmetické přípravky, gelové náplasti na oči pro kosmetické účely, gelový peeling, bylinné výtažky pro kosmetické účely, bavlněné vatové polštářky pro kosmetické účely, čisticí ubrousky pro dámskou intimní hygienu, basma (kosmetické barvivo), barvicí přípravky pro kosmetické účely, barevná kosmetika na pleť, krémová mýdla na práni,

krémová mýdla, koupelové a sprchové gely (nikoliv pro léčebné účely), kostky mýdla, kosmetické čisticí přípravky na akné, kosmetická mýdla, houby napuštěné mýdly, granulovaná mýdla, gely pro kosmetické použití, čisticí prostředky na ruce, antiperspirační mýdla, aromatické oleje do koupele, bublinková koupel, bylinky do koupele, čaj do koupele pro kosmetické účely, kosmetické přípravky do koupele, neléčivé přípravky do koupele, koupele pro kosmetické použití, koupelová mýdla, koupelová pěna, koupelová pěna pro batolata, koupelové gely, koupelové koncentráty (neléčivé), koupelové krémy (neléčivé), koupelové mléko, deodoranti mýdla, deodoranti spreje na nohy, osobní deodoranty, absorpční pleťové krémy, aromaterapeutická mléka, aromaterapeutické krémy, balíčky obsahující masky k zatažení pórů používané jako kosmetika, balzám na rty, balzámy (jiné než pro léčebné účely), balzámy na chodidla (neléčivé), přípravky pro péči o vlasy, líčidla, mýdla a gely, přípravky do koupele, přípravky pro péči o pleť, oči a nehty, balzám na vlasy, balzám na vousy, barvicí mléka na vlasy, barvicí přípravky na vlasy, barvíva na vlasy, barvy na vlasy, barvy na vousy, čisticí přípravky na vlasy, dětská šamponová pěna, dětské kondicionéry na vlasy, dětské šampony, balzámy na holení, balzám po holení, holicí mýdlo, kosmetické přípravky pro péči o zvířata, kosmetika pro zvířata, neléčivé balzámy na tlapy pro domácí mazlíčky, neléčivé ústní vody pro domácí zvířata, osvěžovače dechu pro zvířata, vonné oleje a aromatické výtažky, amla olej pro kosmetické účely, aromata do nápojů (éterické oleje), aromata do potravin vyrobená z vonných olejů, aromaterapeutické oleje (pro kosmetické použití), aromaterapeutické přípravky, aromatické esenciální oleje, aromatické látky (éterické oleje), aromatické látky (éterické oleje), aromatické oleje, citrónový esenciální olej, citrónové éterické oleje, cedrátové esenciální oleje, borovicový olej, badyánová esence, éterické oleje z cedrového dřeva; (5) hygienické přípravky a hygienické výrobky, potravní doplňky a dietetické přípravky k léčebným účelům, zubní přípravky a výrobky a léčebné zubní pasty, potraviny pro batolata, dětská jídla ze sušeného mléka, dietetické potraviny přizpůsobené pro malé děti, mléko sušené (pro kojence), mléko v prášku (kojenecká strava), náhražky mateřského mléka, nápoje pro kojence, potravinové přípravky pro kojence a malé děti, potraviny pro batolata a nemluvnata, sušené mléko pro malé děti, sušené mléko pro výživu kojenců a batolat, tekutá mléčná výživa pro kojence, potravní doplňky pro zvířata, absorpční výrobky pro osobní hygienu; (8) ruční hygienické a kosmetické náčiní pro lidi a zvířata, potřeby na úpravu vlasů (účesu), jídelní přístroje, kuchyňské nože a náčiní na krájení pro použití v kuchyni; (14) pouzdra na šperky a pouzdra na hodiny a hodinky, kroužky na klíče, řetízky na klíče a přívěsky k nim; (16) tiskárenské výrobky, papírnické zboží a vzdělávací potřeby (s výjimkou přístrojů); (18) deštníky a slunečníky, kůže a imitace kůže, surové kůže a usně zavazadla, cestovní tašky, peněženky a ostatní tašky; (21) nádobí, kuchyňské náčiní a nádoby; (32) nealkoholické nápoje.

Třídy výrobků a služeb:  
3, 5, 8, 14, 16, 18, 21, 32

(540)



(593) Obrazová

(111) **399328**  
(220) 21.02.2023  
(320) 21.02.2023  
(442) 26.07.2023  
(151) 01.11.2023  
(730) **Lechner David**, Talichova 3342/24, Kroměříž, 76701, CZ  
(210) O-584162

(511) (25) obuv, oděvy, pokrývky hlavy; (35) obchodní služby s výše uvedenými výrobky ve tř. 25, informace pro spotřebitele, reklamní, marketingové a propagační služby; (41) služby v oblasti vzdělávání, zábavy a sportu, pronájem audiovizuálního a fotografického vybavení a zařízení.

Třídy výrobků a služeb:  
25, 35, 41

(540)

**foťsrdcem**

(592) Slovní

(111) **399329**  
(220) 29.05.2023  
(320) 29.05.2023  
(442) 26.07.2023  
(151) 01.11.2023  
(730) **CLIQOR, s.r.o.**, Bartoškova 1411/20, Praha 4, Nusle, 14000, CZ  
(210) O-584762  
(591) Barevná  
(511) (37) opravy elektrického vedení, instalace elektrického vedení, demontáž elektrického vedení, stavebnictví a demolice staveb, opravy budov, pronájem strojů pro použití ve stavebnictví, demolice, úklid a údržbu, pronájem zvedacích přístrojů pro použití ve stavebnictví, renovace, opravy a údržba elektrického vedení, instalace systému elektrického osvětlení a energetických systémů, opravy zařízení pro rozvod energie, pokládka kabelů, renovace elektroinstalací, služby elektrických rozvodů, podzemní stavební práce vztahující se k elektroinstalaci; (39) nákladní kamionová doprava, elektřina (rozvod), silniční nákladní doprava, nakládání nákladních vozidel, přeprava nákladu, přeprava ovoce, přeprava odpadu, likvidace (přeprava) odpadu, přeprava nebezpečného odpadu, přeprava kontaminovaného odpadu, chladírenská přeprava potravin, přeprava stavebních materiálů, přeprava zboží v chlazeném stavu, přeprava zdravotnického odpadu a zvláštních odpadů, sběr a doprava elektronického šrotu.

Třídy výrobků a služeb:  
37, 39

(540)



(593) Obrazová

(111) **399330**  
(220) 01.04.2023  
(320) 01.04.2023  
(442) 26.07.2023  
(151) 01.11.2023  
(730) **Havelková Věra Ing.**, K Beranovu 1192/23, Praha 8, Dolní Chabry, 18400, CZ  
(210) O-585010  
(511) (25) dámské svrchní oděvy, dětské oblečení, domácí oděvy, mikiny, mikiny s kapucí, pánské, dámské a dětské oděvy, ponožky, čepice, dětské dupačky, dupačky (oděvy), oblečení pro miminka, oděvy pro malé děti, pánské oděvy, pánská konfekce, ponožky pro kojence a batolata; (35) maloobchodní prodej oblečení, maloobchodní prodej oděvů, maloobchodní prodej pokrývek hlavy, maloobchodní služby v oblasti oděvních doplňků, on-line maloobchodní služby zaměřené na oděvy, prodej oblečení vlastní výroby; (41) elektronické vydávání textů a tiskárenských výrobků na

internetu, s výjimkou vydávání reklamních textů, psaní a publikování textů, s výjimkou reklamních textů, psaní textů (jiných než reklamních).

Třídy výrobků a služeb:  
25, 35, 41

(540) **Ambivalenc**

(592) Slovní

(111) **399331**

(220) 05.04.2023

(320) 05.04.2023

(442) 26.07.2023

(151) 01.11.2023

(730) **RadioZET s.r.o.**, Křížová 2598/4, Praha 5, Smíchov, 15000, CZ

(210) O-585069

(511) (9) nosiče zvuku, audioknihy, audiokazety, audio nahrávky, audio disky, digitální audiodisky, digitální audio servery, audio a video záznamy; (35) rozhlasová reklama, výroba rozhlasových reklam, reklamní, marketingové a propagační služby; (38) rádiové vysílání, rozhlasové vysílání, rozhlasové informační služby, vysílání finančního zpravodajství prostřednictvím rozhlasu, služby rozhlasového vysílání přes internet, poskytování informací o rozhlasovém vysílání, vysílání a přenos rozhlasových pořadů, rozhlasové vysílání informací a jiných programů, služby šíření informací prostřednictvím internetu, vysílání audiovizuálního a multimediálního obsahu prostřednictvím internetu, hudební vysílání, přenos dat, zpráv a informací; (41) rozhlasová zábava, nahrávací služby, plánování rozhlasových programů, produkce audioprogramů, produkce podcastů, provozování nahrávacích prostor a zařízení, editování rozhlasových programů, zábavní služby poskytované rozhlasem, výroba a uvádění rozhlasových programů, služby reportérů (zpravodajství), audioprodukce, výroba audiovizuálních nahrávek, příprava zpravodajských programů k vysílání.

Třídy výrobků a služeb:  
9, 35, 38, 41

(540) **Radio Prostor**

(592) Slovní

(111) **399332**

(220) 14.04.2023

(320) 14.04.2023

(442) 26.07.2023

(151) 01.11.2023

(730) **Clash of the Stars s.r.o.**, U Lesa 764/10, Karviná, Ráj, 73401, CZ

(740) Mgr. Václav Kučera, advokát, Vodičkova 710/31, Praha 1, Nové Město, 11000

(210) O-585258

(511) (9) přístroje a nástroje vědecké, výzkumné, navigační, geodetické, fotografické, kinematografické, audiovizuální, optické, přístroje a nástroje pro vážení, měření, signalizaci, detekci, testování, inspekci, záchranu a výuku, zařízení a přístroje pro vedení, přepínání, přeměnu, akumulaci, regulaci nebo řízení distribuce nebo použití elektrického proudu, zařízení a nástroje pro záznam, přenos, reprodukci nebo zpracování zvuku, obrazu nebo dat, média se záznamem a stahovatelná média, počítačový software, prázdná digitální nebo analogová záznamová a úložná média, mechanismy pro zařízení uváděná do chodu vhozením mincí, registrační pokladny, výpočetní zařízení, počítače a periferní zařízení počítačů, obleky na potápění, potápěčské masky, špunty do uší na potápění, skřípce na nos pro potápěče a plavce, potápěčské rukavice, dýchací přístroje pro plavání pod vodou, hasicí přístroje; (16) papír a lepenka, tiskárenské výrobky, potřeby pro vazbu knih, fotografie, adresní razítka, bloky (kancelářské potřeby), brožury, desky na dokumenty, fotografie (tištěné), kalendáře, karty, letáky, nákupní tašky z papíru nebo plastu, noviny, obálky (papírnické zboží), papírové vlajky, plakáty, samolepky (papírnické zboží), záložky do knih, zápisníky, kancelářské potřeby s výjimkou nábytku, lepidla pro kancelářské potřeby nebo pro domácnost, potřeby pro rýsování a kreslení a potřeby pro umělce, malířské štětce, instruktážní a výukové materiály, plastové archy, fólie a sáčky pro balení a obaly, tiskařské typy, štočky; (25) oděvy, obuv, pokrývky hlavy; (28) hry, hračky a výrobky určené ke hraní, zařízení na videohry, cvičební a sportovní potřeby, vánoční ozdoby; (35) reklama, propagace, řízení, organizace a administrativa obchodní činnosti, kancelářské práce; (38) telekomunikační služby; (41) vzdělávání, školení, zábava, sportovní a kulturní činnost; (45) právní služby, bezpečnostní

služby pro fyzickou ochranu hmotného majetku a jednotlivců, seznamovací služby, služby online sociálních sítí, pohřební služby, hlídání dětí.

Třídy výrobků a služeb:  
9, 16, 25, 28, 35, 38, 41, 45

(540)



(593) Obrazová

(111) **399333**

(220) 19.04.2023

(320) 19.04.2023

(442) 26.07.2023

(151) 01.11.2023

(730) **Odien Real Estate a.s.**, Beranových 140, Praha 9, Letňany, 19903, CZ

(740) Jindyne s.r.o., U Statku 77, Mnichovo Hradiště, Hněvousice, 29501

(210) O-585348

(511) (35) propagační činnost, reklama, pomoc při řízení obchodní činnosti, obchodní administrativa, kancelářské práce, s výjimkou obchodní činnosti v oblasti prodeje vozidel, účetnictví, analýzy a průzkumu trhu a reklamy, analýzy trhu ropných produktů a alternativních zdrojů energie, marketing v oblasti prodeje sportovních potřeb; (36) služby týkající se nemovitostí, zejména obchod s byty, nebytovými prostorami a nemovitostmi a jeho zprostředkování, správa bytů, nebytových prostor a nemovitostí a její zprostředkování, pronájem bytů, nebytových prostor a nemovitostí a jeho zprostředkování; (37) stavební práce v oborech inženýrského, průmyslového a pozemního stavitelství, realizace staveb a jejich částí, stavebnictví, provádění inženýrských staveb, příprava a provádění staveb, jejich změny a jejich odstraňování, výstavba, zámečnictví (opravy), zprostředkovatelská činnost v oblasti služeb uvedených výše ve třídě 37; (38) komunikační služby; (41) pořádání výchovných, vzdělávacích, zábavních akcí, služby poskytované v souvislosti s výchovnými, vzdělávacími, zábavními aktivitami, v rámci této třídy, provozování tělovýchovných zařízení; (42) projekční činnost ve výstavbě.

Třídy výrobků a služeb:  
35, 36, 37, 38, 41, 42

(540)

**Avia Letňany**

(592) Slovní

(111) **399334**

(220) 19.04.2023

(320) 19.04.2023

(442) 26.07.2023

(151) 01.11.2023

(730) **Odien Real Estate a.s.**, Beranových 140, Praha 9, Letňany, 19903, CZ

(740) Jindyne s.r.o., U Statku 77, Mnichovo Hradiště, Hněvousice, 29501

(210) O-585349

(511) (35) propagační činnost, reklama, pomoc při řízení obchodní činnosti, obchodní administrativa, kancelářské práce, s výjimkou obchodní činnosti v oblasti prodeje vozidel, účetnictví, analýzy a průzkumu trhu a reklamy, analýzy trhu ropných produktů a alternativních zdrojů energie, marketing v oblasti prodeje sportovních potřeb; (36) služby týkající se nemovitostí, zejména obchod s byty, nebytovými prostorami a nemovitostmi a jeho zprostředkování, správa bytů, nebytových prostor a nemovitostí a její zprostředkování, pronájem bytů, nebytových prostor a nemovitostí a jeho zprostředkování; (37) stavební práce v oborech inženýrského,



průmyslového a pozemního stavitelství, realizace staveb a jejich částí, stavebnictví, provádění inženýrských staveb, příprava a provádění staveb, jejich změny a jejich odstraňování, výstavba, zámečnictví (opravy), zprostředkovatelská činnost v oblasti služeb uvedených výše ve třídě 37; (38) komunikační služby; (41) pořádání výchovných, vzdělávacích, zábavních akcí, služby poskytované v souvislosti s výchovnými, vzdělávacími, zábavními aktivitami, v rámci této třídy, provozování tělovýchovných zařízení; (42) projekční činnost ve výstavbě.

Třídy výrobků a služeb:  
35, 36, 37, 38, 41, 42

(540) **Avia City**

(592) Slovní

(111) **399335**

(220) 24.04.2023

(320) 24.04.2023

(442) 26.07.2023

(151) 01.11.2023

(730) **Matějka Miroslav Ing.**, Sázavská 1790/25, Praha 2, Vinohrady, 12000, CZ

(210) O-585442

(511) (30) hamburgery v housce, cheeseburgery, chléb, pečivo, sendviče; (32) pivo, ochucené pivo, pšeničné pivo, zázvorové pivo, sladové pivo, pivo saison, pivo bock, pivo a pivovarnické výrobky, černé pivo (pivo z praženého sladu), ječmenné víno (pivo), světlé pivo (svrchně kvašené), porter (silné černé pivo), stout (silné černé pivo), piva z rukodělných pivovarů, pivo s nízkým obsahem alkoholu, root beer (nealkoholické pivo s rostlinnými výtažky); (33) digestiva (likéry a pálenky), povzbuzující pálenky s obsahem bylinných výtažků (homeishu), povzbuzující pálenky ochucené výtažky z japonské švestky (umeshu), ochucené povzbuzující pálenky, lihoviny, lihoviny (nápoje), destilované lihoviny, fermentované lihoviny, shochu (lihoviny), extrakty destilovaných lihovin, lihoviny (alkoholické nápoje), alkoholické nápoje (lihoviny), lihoviny a likéry, aperitivy na bázi lihovin, digestivy (likéry a lihoviny), aperitivy se základem z destilovaných alkoholických lihovin; (35) reklamní a inzertní služby, průzkum a analýzy trhu, aranžování výkladů, reklama a marketing.

Třídy výrobků a služeb:  
30, 32, 33, 35

(540)

(593) Obrazová

(111) **399336**

(220) 27.04.2023

(320) 27.04.2023

(442) 26.07.2023

(151) 01.11.2023

(730) **LEEFs laundry s.r.o.**, Bělehradská 858/23, Praha 2, Vinohrady, 12000, CZ

(740) Ing. Petr Soukup, patentový zástupce, tř. Svobody 43/39, Olomouc, 77900

(210) O-585527

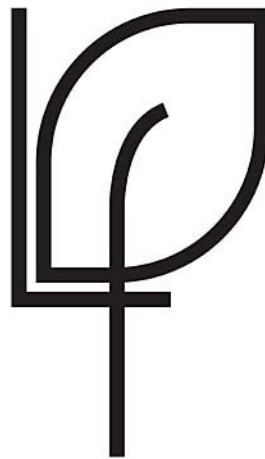
(511) (3) přípravky pro bělení a jiné prací prostředky, jako jsou prací a čisticí přípravky, přípravky pro péči o tkaniny a zkrášlení tkanin, bělicí soli, bělicí soda, přípravky používané při odstraňování skvrn a redukci statické elektřiny v oděvech a látkách, bělidla na prádlo, aromatické přípravky pro prádelny, utěrky napuštěné čisticími přípravky na čištění, chemické přípravky na zjasnění barev pro domácnost, přípravky na odstraňování

barev, přípravky pro chemické čištění, aviváže a změkčovadla, šmolka, přípravky pro saténování prádla, přípravky pro namáčení prádla, škroby na prádlo, vosky pro bělení prádla, bělicí a čisticí přípravky na kůži, vonné sáčky do prádla, louh sodný na praní, škroby leskové na prádlo, soda na praní a na čištění, mýdla pro použití v domácnosti, mýdlové přípravky pro zjasnění tkanin, prací koule obsahující prací prostředek, biologické prací prostředky, prací konzervační činidla, tekuté prací prostředky, prací prostředky pro komerční prádelny, mycí přípravky, prací prostředky pro vázání nečistot, prací prostředky pro vázání barviv, prací prostředky na úklid v domácnosti, přísady do pracích prostředků na změkčení vody, mýdla na praní, přísady na praní, krémová mýdla na praní, éterické oleje jako vůně na praní, přípravky pro dodání lesku prádlu při praní, máchací přípravky k použití při praní prádla, přírodní kosmetika, přírodní oleje na čištění, čisticí prostředky a vonné přípravky, koncentrované prací prostředky získané z rostlinných zdrojů, ekologické prací papírky v recyklovatelném obalu, papírky do sušičky, přípravky pro čištění, leštění, odmašťování a broušení, čisticí prostředky pro péči a na zkrášlování příborů a nádobí, (žádné z výše uvedeného zboží není určeno pro použití ve spojení s motorovými vozidly nebo pro automobilový průmysl), přípravky pro čištění koberců a rohožek, zubní pasty, ústní vody, gelové přípravky pro bělení zubů, gely na čištění zubů, bělicí pásy na zuby; (16) papír a tiskárenské výrobky z papíru a lepenky, etikety vyjma textilních, papírové utěrky, ubrusy, ubrousky a ručníky, tiskoviny, periodické i neperiodické publikace, informační, reklamní a propagační letáky, plakáty, prospekty, pohlednice, orientační plány a mapy, průvodce, učební pomůcky a potřeby vyjma přístrojů, dopisní obálky, přání, kalendáře, samolepky, obtisky, vystřihovánky, omalovánky, balící papír, tašky papírové, sešity, skicáky, tužky, tiskárenské a kartonážní výrobky, visačky nikoliv textilní, poštovní známky, psací a kancelářské potřeby patřící do této třídy, fotografie a polygrafické výrobky, tištěné programy koncertů, tištěné přehledy kulturních pořadů, instruktážní a výukové materiály z papíru, plastové archy, fólie a sáčky pro balení a obaly; (35) zprostředkovatelská činnost v oblasti obchodu s výrobky uvedenými výše ve tř. 3 a tř. 16, maloobchodní prodej a velkoobchodní prodej výrobků uvedených výše ve tř. 3 a tř. 16, export a import výrobků uvedených výše ve tř. 3 a tř. 16, provozování e-shopu; (37) praní, a to praní plenek, praní oděvů, praní oblečení, praní textilií, praní prádla, praní tkanin, praní kašmírové příze, praní pleteného zboží; (41) ekologicky orientovaná vodní instruktáž, poskytování vzdělávacích služeb vztahujících se k ekologickým tématům, vzdělávací služby vztahující se k ochraně životního prostředí, služby vzdělávání dospělých v oblasti otázek životního prostředí, vzdělávání a školení vztahující se k ochraně přírody a k životnímu prostředí.

Třídy výrobků a služeb:

3, 16, 35, 37, 41

(540)



(593) Obrazová

(111) **399337**

(220) 27.04.2023

(320) 27.04.2023

(442) 26.07.2023

(151) 01.11.2023



(730) **LEEFS laundry s.r.o.**, Bělehradská 858/23, Praha 2, Vinohrady, 12000, CZ

(740) Ing. Petr Soukup, patentový zástupce, tř. Svobody 43/39, Olomouc, 77900

(210) O-585528

(511) (3) přípravky pro bělení a jiné prací prostředky, jako jsou prací a čisticí přípravky, přípravky pro péči o tkaniny a zkrášení tkanin, bělicí soli, bělicí soda, přípravky používané při odstraňování skvrn a redukci statické elektřiny v oděvech a látkách, bělidla na prádlo, aromatické přípravky pro prádelny, utěrky napuštěné čisticími přípravky na čištění, chemické přípravky na zjasnění barev pro domácnost, přípravky na odstraňování barev, přípravky pro chemické čištění, aviváže a změkčovadla, šmolka, přípravky pro saténování prádla, přípravky pro namáčení prádla, škroby na prádlo, vosky pro bělení prádla, bělicí a čisticí přípravky na kůži, vonné sáčky do prádla, louch sodný na praní, škroby leskové na prádlo, soda na praní a na čištění, mýdla pro použití v domácnosti, mýdlové přípravky pro zjasnění tkanin, prací koule obsahující prací prostředek, biologické prací prostředky, prací konzervační činidla, tekuté prací prostředky, prací prostředky pro komerční prádelny, mycí přípravky, prací prostředky pro vázání nečistot, prací prostředky pro vázání barviv, prací prostředky na úklid v domácnosti, přísady do pracích prostředků na změkčení vody, mýdla na praní, přísady na praní, krémová mýdla na praní, éterické oleje jako vůně na praní, přípravky pro dodání lesku prádlu při praní, máchací přípravky k použití při praní prádla, přírodní kosmetika, přírodní oleje na čištění, čisticí prostředky a vonné přípravky, koncentrované prací prostředky získané z rostlinných zdrojů, ekologické prací papírky v recyklovatelném obalu, papírky do sušičky, přípravky pro čištění, leštění, odmašťování a broušení, čisticí prostředky pro péči a na zkrášlování příborů a nádobí, (žádné z výše uvedeného zboží není určeno pro použití ve spojení s motorovými vozidly nebo pro automobilový průmysl), přípravky pro čištění kobereců a rohožek, zubní pasty, ústní vody, gelové přípravky pro bělení zubů, gely na čištění zubů, bělicí pásky na zuby; (16) papír a tiskárenské výrobky z papíru a lepenky, etikety vyjma textilních, papírové utěrky, ubrusy, ubrusy a ručníky, tiskoviny, periodické i neperiodické publikace, informační, reklamní a propagační letáky, plakáty, prospekty, pohlednice, orientační plány a mapy, průvodce, učební pomůcky a potřeby vyjma přístrojů, dopisní obálky, práni, kalendáře, samolepky, obtisky, vystřihovánky, omalovánky, balící papír, tašky papírové, sešity, skicáky, tužky, tiskárenské a kartonážní výrobky, visačky nikoliv textilní, poštovní známky, psací a kancelářské potřeby patřící do této třídy, fotografie a polygrafické výrobky, tištěné programy koncertů, tištěné přehledy kulturních pořadů, instruktážní a výukové materiály z papíru, plastové archy, fólie a sáčky pro balení a obaly; (35) zprostředkovatelská činnost v oblasti obchodu s výrobky uvedenými výše ve tř. 3 a tř. 16, maloobchodní prodej a velkoobchodní prodej výrobků uvedených výše ve tř. 3 a tř. 16, export a import výrobků uvedených výše ve tř. 3 a tř. 16, provozování e-shopu; (37) praní, a to praní plenek, praní oděvů, praní oblečení, praní textilií, praní prádla, praní tkanin, praní kašmírové přize, praní pleteného zboží; (41) ekologicky orientovaná vodní instruktáž, poskytování vzdělávacích služeb vztahujících se k ekologickým tématům, vzdělávací služby vztahující se k ochraně životního prostředí, služby vzdělávání dospělých v oblasti otázek životního prostředí, vzdělávání a školení vztahující se k ochraně přírody a k životnímu prostředí.

Třídy výrobků a služeb:  
3, 16, 35, 37, 41

(540) **LEEFS**

(592) Slovní

(111) **399338**

(220) 14.04.2021

(320) 14.04.2021

(442) 26.07.2023

(151) 01.11.2023

(730) **Skywell New Energy Vehicles Group Co.,Ltd.**, NO. 369 BINHUI AVENUE, ZHETANG TOWN, LISHUI DISTRICT, NANJING CITY, JIANGSU PROVINCE, CN

(740) zaeRkováno s.r.o., Vršovické náměstí 111/2, Praha 10, Vršovice, 10100

(210) O-585584

(511) (12) elektrická vozidla, elektricky poháněná motorová vozidla, elektrická auta, elektrické motocykly, elektrické nákladní automobily (vozidla), motorová pozemní vozidla, užitková vozidla.

Třídy výrobků a služeb:  
12

(540) **SKYWELL**

(592) Slovní

(111) **399339**

(220) 08.05.2023

(320) 08.05.2023

(442) 26.07.2023

(151) 01.11.2023

(730) **PACHA CAPITAL GROUP, s.r.o.**, Příčná 1892/4, Praha 1, Nové Město, 11000, CZ

(210) O-585688

(511) (3) kosmetické přípravky, parfumerie, přípravky pro osobní hygienu, kosmetické přípravky pro péči o zvířata, toaletní přípravky, vonné oleje a aromatické výtažky; (5) hygienické přípravky a hygienické výrobky, léčiva a veterinární přípravky a výrobky, potravní doplňky a dietetické přípravky, přípravky na dezodoraci a čištění vzduchu, zubní přípravky a potřeby, zubní přípravky a výrobky a léčebné zubní pasty; (8) ruční hygienické a kosmetické náčiní pro lidi a zvířata; (10) fyzioterapeutické přístroje, lékařské a veterinární přístroje a nástroje, přístroje pro fyzioterapeutickou léčbu, sexuální pomůcky, zařízení pro léčbu pohybového aparátu, pomůcky na krmení a dudlíky, masážní přístroje, elektrické masážní přístroje, masážní přístroje na tělo, masážní přístroje na oči, neelektrické masážní přístroje, vibrační masážní přístroje a zařízení, masážní přístroje (pro estetickou masáž), terapeutické přístroje obsahující masážní zařízení, elektrické masážní přístroje pro domácí použití, masážní přístroje na krk a ramena, masážní přístroje a nástroje (léčebné účely), masážní přístroje a zařízení na hluboké prohřátí; (21) kosmetické a hygienické potřeby a potřeby pro péči o krásu, příslušenství ke koupelnám, nezpracované a polozpracované sklo bez určitého účelu, domácí náčiní k úklidu, kartáče a materiály na výrobu kartáčů, nádobí, kuchyňské náčiní a nádoby, potřeby pro zvířata, sochy, figurky, plakety a medaile a umělecké předměty vyrobené z materiálů jako porcelán, terakota nebo sklo, zahrnuté v této třídě.

Třídy výrobků a služeb:  
3, 5, 8, 10, 21

(540) **Elenix**

(592) Slovní

(111) **399340**

(220) 09.05.2023

(320) 09.05.2023

(442) 26.07.2023

(151) 01.11.2023

(730) **LIBRE Fashion s.r.o.**, č. p. 91, Obory, 26301, CZ

(740) Advokátní kancelář Mgr. Radka Dlabalová, Mgr. Radka Dlabalová, Dřtinova 372/24, Praha 5, Smíchov, 15000

(210) O-585715

(511) (24) látky, textilie, textilní výrobky a náhražky textilií spadající do této třídy; (25) části oděvů, obuvi a pokrývek hlavy, obuv, oděvy, pokrývky hlavy; (35) obchodní poradenské služby a informace pro spotřebitele, pomoc v obchodní a podnikatelské činnosti, management a administrativní služby, reklama, marketing a propagační služby.

Třídy výrobků a služeb:  
24, 25, 35

(540) **Libre**

(592) Slovní

(111) **399341**

(220) 15.05.2023

(320) 15.05.2023

(442) 26.07.2023

(151) 01.11.2023

(730) **SE-MO Data s.r.o.**, Spartakovců 6014/3, Ostrava, Poruba, 70800, CZ

(210) O-585829

(591) Barevná

(511) (9) obsah s možností stažení a nahraný obsah; (36) elektronické zpracování plateb prostřednictvím globální počítačové sítě; (42) služby v oblasti informačních technologií.

Třídy výrobků a služeb:  
9, 36, 42

(540)



(593) Obrazová

(111) **399342**

(220) 17.05.2023

(320) 17.05.2023

(442) 26.07.2023

(151) 01.11.2023

(730) **Maugli s.r.o.**, Šimerova 428/3, Plzeň, Doudlevice, 30100, CZ

(740) JUDr. Filip Winter, advokát, Hanusova 1537/3a, Praha 4, Michle, 14000

(210) O-585883

(511) (30) zmrzlina, mražené zmrzlinové krémy, sorbety (zmrzliny), led pro osvěžení, cukrovinky; (32) nealkoholické nápoje, minerální a syčené vody, ovocné nápoje a ovocné šťávy, sirupy a jiné přípravky pro přípravu nealkoholických nápojů.

Třídy výrobků a služeb:

30, 32

(540)

**Mauglí**

(592) Slovní

(111) **399343**

(220) 17.05.2023

(320) 17.05.2023

(442) 26.07.2023

(151) 01.11.2023

(730) **Philip Morris Products S.A.**, Quai Jeanrenaud 3, Neuchâtel 2000, CH

(740) Šindelka & Lachmannová advokáti s.r.o., Mgr. Karel Šindelka, advokát, Slavětinská 1146/39, Praha 9, Klánovice, 19014

(210) O-585889

(511) (34) do sítě zapojený odpařovač pro elektronické cigarety a elektronická zařízení na kouření, nezpracovaný nebo zpracovaný tabák, tabákové výrobky včetně doutníků, cigaret, cigarillo (krátkých doutníků), tabáku pro vlastnoruční balení cigaret, dýmkového tabáku, žvýkacího tabáku, šňupacího tabáku, kretku, snus (žvýkací tabák), náhražky tabáku (pro neléčebné účely), potřeby pro kuřáky včetně cigaretového papíru a cigaretových dutinek, cigaretových filtrů, dóz na tabák, pouzder na cigarety, popelníků pro kuřáky, dýmek, kapesních strojků na balení cigaret, zapalovačů pro kuřáky, zápalky, tabákové tyčinky a náplně, tabákové výrobky pro zahřívání, elektronické přístroje a jejich části pro účely zahřívání cigaret nebo tabáku, aby se z nich uvolňoval aerosol s obsahem nikotinu ke vdechování, kapalně nikotinové roztoky do elektronických cigaret, elektronická kuřácká zařízení, elektronické cigarety, elektronické cigarety jako náhražka za tradiční cigarety, elektronická zařízení pro vdechování aerosolu s obsahem nikotinu, ústní zařízení na odpařování pro kuřáky, náhražky tabáku, potřeby pro kuřáky pro elektronické cigarety a součásti a příslušenství pro výše uvedené výrobky zařazené v rámci této třídy 34, zařízení pro zhašení zahřívání cigaret a doutníků a zahřívání tabákových tyčinek, elektronická dobíjecí cigaretová pouzdra.

Třídy výrobků a služeb:

34

(540)

**VEEV. THIS IS VAPING EVOLVED.**

(592) Slovní

(111) **399344**

(220) 10.04.2021

(320) 10.04.2021

(442) 26.07.2023

(151) 01.11.2023

(730) **García-Escribano Gallego Tomás**, Carretera Argamasilla-Cinco Casas, 17., Cinco Casas (Ciudad Real), 13720, ES

**Solis Madrid Manuel**, Carretera Argamasilla-Cinco Casas, 17, Cinco Casas (Ciudad Real), 13720, ES

(740) Rott, Růžička & Guttman a spol., Vyskočilova 1566, Praha 4, Michle, 14000

Rott, Růžička & Guttman a spol., Vyskočilova 1566, Praha 4, Michle, 14000

(210) O-585922

(591) Barevná

(511) (31) zemědělské a hydroponické plodiny, zahradnické a lesnické produkty, surová a nezpracovaná semena, surová a nezpracovaná zrna, čerstvé ovoce, plody, zelenina, rostliny a květiny, semena, cibulky a sazenice k pěstování rostlin, surové a nezpracované zahradnické produkty, všechny výše uvedené výrobky, s výjimkou následujících botanických rodů: Agapanthus, Anthurium, vřesy, citrus, gerbery, Solanum, pšenice, Triticosecale, žito, Triticale, čerstvé bylinky, čerstvé zahradní bylinky.

Třídy výrobků a služeb:

31

(540)



(593) Obrazová

(111) **399345**

(220) 19.05.2023

(320) 19.05.2023

(442) 26.07.2023

(151) 01.11.2023

(730) **One Click Business Solutions s.r.o.**, Přílepská 1920, Roztoky, 25263, CZ

(740) Mgr. PETR ŽIŽKA, LL.M., advokátní kancelář, Mgr. Petr Žížka LL.M., Sedláčkova 209/16, Plzeň, Vnitřní Město, 30100

(210) O-585939

(591) Barevná

(511) (9) počítačová dokumentace v elektronické podobě, počítačové programy, interaktivní počítačové programy, monitorovací počítačové programy, software, nahrané programy operačních systémů, programy na zpracování dat, programy pro ukládání dat, síťové operační systémové programy, počítačové programy pro správu sítí; (35) poradenství pro vedení firemní dokumentace, pomoc v obchodní a podnikatelské činnosti, management a administrativní služby, obchodní administrativa, administrativa prodeje, kancelářská administrativa pro druhé, řízení obchodní činnosti, administrativní zpracování objednávek, administrativní zpracování dat, administrativní zpracování nákupních objednávek, administrativní služby pro podnikové kanceláře, administrativní zpracování počítačových nákupních objednávek, externí zajištění administrativního řízení podniků, administrativní služby v oblasti vyřizování poptávek, administrativní podpora a zpracování dat (služby), maloobchodní a velkoobchodní prodej

produktů uvedených výše ve třídě 9; (42) poradenství v oblasti automatizace (540)  
v kancelářích a na pracovištích.

Třídy výrobků a služeb:  
9, 35, 42

(540)



(593) Obrazová

(593) Obrazová

(111) **399346**  
(220) 22.05.2023  
(320) 22.05.2023  
(442) 26.07.2023  
(151) 01.11.2023  
(730) **Kapsáček, s.r.o.**, Olomoucká 1292/17a, Brno, Černovice, 61800, CZ  
(210) O-585956  
(511) (21) potřeby pro domácnost, nádoby, talíře nebo nádobí na potraviny nebo nápoje.

Třídy výrobků a služeb:  
21

(540)

**KAPSÁČEK**

(592) Slovní

(111) **399347**  
(220) 22.05.2023  
(320) 22.05.2023  
(442) 26.07.2023  
(151) 01.11.2023  
(730) **AUTO MAX CZECH, a.s.**, Piletická 486, Hradec Králové, Věkoše, 50341, CZ  
(210) O-585961  
(591) Barevná  
(511) (7) generátor elektřiny, generátor na výrobu elektřiny, nouzové generátory elektřiny; (12) autobusy, autokaravany, autokary, automobilové karoserie, automobily, dodávkové vozy, elektrická vozidla, elektrické motory pro pozemní vozidla, karavany, karoserie pro vozidla, motory pro pozemní vozidla, obojživelná vozidla, osobní automobily; (40) pronájem elektrických generátorů.

Třídy výrobků a služeb:  
7, 12, 40

(111) **399348**  
(220) 22.05.2023  
(320) 22.05.2023  
(442) 26.07.2023  
(151) 01.11.2023  
(730) **Aesthetic Medical Solution s.r.o.**, Tiché údolí 79, Roztoky, 25263, CZ  
(740) Ing. Pavel Nádvořník s.r.o., Klínová 620/1, Ostrava, Hulváky, 70900  
(210) O-585969  
(591) Barevná  
(511) (3) kosmetické přípravky, oleje pro kosmetické účely, masti pro kosmetické použití, bylinné výtažky pro kosmetické účely, hydratační koncentráty (pro kosmetické účely), parfumerie, přípravky pro osobní hygienu; (5) farmaceutické přípravky a přírodní léčiva, léčivé přípravky pro ošetření pleti, hygienické přípravky a výrobky, dezinfekční přípravky, rostlinné spreje pro léčebné účely, sirupy pro farmaceutické účely, léčivé byliny pro lékařské účely, bylinné a rostlinné výtažky pro léčebné účely, léčivé masti, potravinové přípravky k léčebným účelům, antioxidační doplňky, léčivé potravinové doplňky, doplňky výživy; (25) oděvy, části oděvů, pokrývky hlavy, čelenky, klobouky, šály a šátky, opasky na oděvy, rukavice (oděvy), župany; (35) reklama, včetně reklamy online v počítačové síti, marketing a propagační činnost, maloobchodní prodej s kosmetickými, farmaceutickými a léčivými přípravky a doplňky stravy, velkoobchodní prodej s kosmetickými, farmaceutickými a léčivými přípravky a doplňky stravy, služby internetového obchodu v oblasti kosmetických, farmaceutických a léčivých přípravků a doplňků stravy; (44) lázeňské služby, lázně a wellness, péče o hygienu a krásu osob, masáže, aromaterapie, fyzioterapie, hydroterapie, služby v oblasti sauny, provádění léčebných procedur spojených s koupelemi a zábaly, salóny krásy, zdravotní péče, provozování lázeňských domů, sanatoria (provoz), provozování zařízení sloužících k regeneraci a rekondici v rámci této třídy.

Třídy výrobků a služeb:  
3, 5, 25, 35, 44

(540)



(593) Obrazová

(111) **399349**

(220) 23.05.2023

(320) 23.05.2023

(442) 26.07.2023

(151) 01.11.2023

(730) **DataSqueezer s.r.o.**, Hlavní třída 107, Frýdek-Místek, Místek, 73801, CZ

(210) O-585998

(511) (9) počítače, počítačové programy nahrané, počítačové programy (s možností stažení); (35) reklama, překlad informací do počítačových databází, systemizace informací do počítačových databází; (42) tvorba software (počítačových programů), počítačový hardware (poradenské služby v oblasti), grafický design, počítačové systémové analýzy, tvorba počítačových systémů, tvorba a správa webových stránek (pro třetí osoby), hosting webových stránek, poskytování vyhledávačů pro Internet.

Třídy výrobků a služeb:

9, 35, 42

(540)

**DataSqueezer**

(592) Slovní

(111) **399350**

(220) 23.05.2023

(320) 23.05.2023

(442) 26.07.2023

(151) 01.11.2023

(730) **CONTECHIN GROUP s.r.o.**, Úzká 162, Česká Ves, 79081, CZ

(210) O-586005

(591) Barevná

(511) (1) nezpracované syntetické pryskyřice, chemické přísady do barev, konzervační přípravky do cementu, konzervační přípravky na beton, s výjimkou barev a olejů, pojiva do betonu, desikanty (sušící látky), epoxidové pryskyřice v surovém stavu, mořidla na kovy, tmely, plniva a lepidla pro průmysl, disperzanty k použití v cementu, těsnicí tmely k použití v průmyslu, pojivová činidla do betonu, přídavné kapaliny k použití s abrazivy, lepicí materiály pro stavební průmysl, lepicí směsi na bázi epoxidových pryskyřic, sklenářský tmel, lepidla na opravu rozbitých předmětů; (2) barvy, mořidla (barvy), nátěry, laky a fermeže, barviva, pigmenty, barevné nátěry na fasády, přípravky zabírající korozi, nátěry odolné vůči korozi, přírodní pryskyřice, přírodní surové pryskyřice, tmely ve formě nátěrů, podkladové tmely, listkové a práškové kovy; (17) kaučuk, azbest, guma, guma jako polotovar, slída, těsnění, těsnicí materiál a materiál na výplně, izolační materiály, izolační nátěry, izolační omítky, izolační fólie, izolační desky, izolační přípravky k ochraně budov před vlhkostí, tepelně izolační výrobky, akustické izolační materiály, izolační a bariérové výrobky a materiály, azbestová lepenka, azbestové obklady, trubky ohebné (nekovové), lepicí pásy, proužky, pásy a fólie, nekovové ohebné hadice, polozpracované pryskyřice, těsnicí tmel, izolační tmely, spárovací hmoty, minerální vlna, minerální vlna pro izolační účely, gutaperča; (19) stavební materiály nekovové, neohebné trubky nekovové pro stavebnictví, asfalt, směla, nekovové stavební konstrukce, malta, překližka, cement, písek, stavební písek, dehet, cementové desky, dlaždice, stavební kámen, kámen [přírodní], kámen umělý, lisovaný korek, keramika (suroviny), nekovové obklady, nekovové podlahy, příčky (nekovové), sádra, sádrokarton, šterk, stavební sklo, stavební dřevo, vápno; (42) poradenství v oboru stavebnictví, poradenské služby v oblasti stavebního designu, projektování staveb, technologický průzkum pro stavební průmysl, služby v oblasti stavebního designu.

obklady, nekovové podlahy, příčky (nekovové), sádra, sádrokarton, šterk, stavební sklo, stavební dřevo, vápno; (42) poradenství v oboru stavebnictví, poradenské služby v oblasti stavebního designu, projektování staveb, technologický průzkum pro stavební průmysl, služby v oblasti stavebního designu.

Třídy výrobků a služeb:

1, 2, 17, 19, 42

(540)



(593) Obrazová

(111) **399351**

(220) 23.05.2023

(320) 23.05.2023

(442) 26.07.2023

(151) 01.11.2023

(730) **CONTECHIN GROUP s.r.o.**, Úzká 162, Česká Ves, 79081, CZ

(210) O-586006

(511) (1) nezpracované syntetické pryskyřice, chemické přísady do barev, konzervační přípravky do cementu, konzervační přípravky na beton, s výjimkou barev a olejů, pojiva do betonu, desikanty (sušící látky), epoxidové pryskyřice v surovém stavu, mořidla na kovy, tmely, plniva a lepidla pro průmysl, disperzanty k použití v cementu, těsnicí tmely k použití v průmyslu, pojivová činidla do betonu, přídavné kapaliny k použití s abrazivy, lepicí materiály pro stavební průmysl, lepicí směsi na bázi epoxidových pryskyřic, sklenářský tmel, lepidla na opravu rozbitých předmětů; (2) barvy, mořidla (barvy), nátěry, laky a fermeže, barviva, pigmenty, barevné nátěry na fasády, přípravky zabírající korozi, nátěry odolné vůči korozi, přírodní pryskyřice, přírodní surové pryskyřice, tmely ve formě nátěrů, podkladové tmely, listkové a práškové kovy; (17) kaučuk, azbest, guma, guma jako polotovar, slída, těsnění, těsnicí materiál a materiál na výplně, izolační materiály, izolační nátěry, izolační omítky, izolační fólie, izolační desky, izolační přípravky k ochraně budov před vlhkostí, tepelně izolační výrobky, akustické izolační materiály, izolační a bariérové výrobky a materiály, azbestová lepenka, azbestové obklady, trubky ohebné (nekovové), lepicí pásy, proužky, pásy a fólie, nekovové ohebné hadice, polozpracované pryskyřice, těsnicí tmel, izolační tmely, spárovací hmoty, minerální vlna, minerální vlna pro izolační účely, gutaperča; (19) stavební materiály nekovové, neohebné trubky nekovové pro stavebnictví, asfalt, směla, nekovové stavební konstrukce, malta, překližka, cement, písek, stavební písek, dehet, cementové desky, dlaždice, stavební kámen, kámen [přírodní], kámen umělý, lisovaný korek, keramika (suroviny), nekovové obklady, nekovové podlahy, příčky (nekovové), sádra, sádrokarton, šterk, stavební sklo, stavební dřevo, vápno; (42) poradenství v oboru stavebnictví, poradenské služby v oblasti stavebního designu, projektování staveb, technologický průzkum pro stavební průmysl, služby v oblasti stavebního designu.

Třídy výrobků a služeb:

1, 2, 17, 19, 42

(540)

**PROFICON**

(592) Slovní

(111) **399352**

(220) 24.05.2023

(320) 24.05.2023

- (442) 26.07.2023  
(151) 01.11.2023  
(730) **GR - NANO a.s.**, Vojtěšská 211/6, Praha 1, Nové Město, 11000, CZ  
(740) JUDr. František Hendrych, Mánesova 115, Doksy, 47201  
(210) O-586024  
(511) (1) chemické látky pro použití v průmyslu, vědě a v oblasti fotografie, jakož i v zemědělství, zahradnictví a lesnictví, umělé pryskyřice v surovém stavu, plastické hmoty v surovém stavu, hasicí a protipožární směsi, přípravky na kalení a pájení, látky na činění zvířecích kůží, lepidla pro použití v průmyslu, tmely a jiné výplňové pasty, kompost, hnůj a hnojiva, biologické přípravky pro použití v průmyslu a vědě; (5) farmaceutické, léčebné a veterinární přípravky, hygienické přípravky pro zdravotnické účely, dietetické potraviny a přípravky upravené pro léčebné či veterinární účely, potraviny pro kojenec a batolata, potravinové doplňky pro lidskou spotřebu a zvířata, náplasti, obvazové materiály a krytí, materiály pro plombování zubů, dentální vosky, dezinfekční přípravky, přípravky na hubení škůdců, fungicidy, herbicidy; (42) vědecké a technické služby a související výzkum a projektování, průmyslová analýza, průmyslový výzkum a průmyslový design, služby kontroly kvality a služby ověřování, navrhování a vývoj počítačového hardwaru a softwaru.

Třídy výrobků a služeb:  
1, 5, 42

(540) **GR NANO**

(592) Slovní

- (111) **399353**  
(220) 24.05.2023  
(320) 24.05.2023  
(442) 26.07.2023  
(151) 01.11.2023  
(730) **GR - NANO a.s.**, Vojtěšská 211/6, Praha 1, Nové Město, 11000, CZ  
(740) JUDr. František Hendrych, Mánesova 115, Doksy, 47201  
(210) O-586027  
(511) (1) chemické látky pro použití v průmyslu, vědě a v oblasti fotografie, jakož i v zemědělství, zahradnictví a lesnictví, umělé pryskyřice v surovém stavu, plastické hmoty v surovém stavu, hasicí a protipožární směsi, přípravky na kalení a pájení, látky na činění zvířecích kůží, lepidla pro použití v průmyslu, tmely a jiné výplňové pasty, kompost, hnůj a hnojiva, biologické přípravky pro použití v průmyslu a vědě; (3) neléčivé kosmetické a toaletní přípravky, neléčivé přípravky pro ústní hygienu, parfumerní výrobky, éterické oleje, bělicí přípravky a další prací prostředky, přípravky na čištění, leštění, drhnutí a broušení; (5) farmaceutické, léčebné a veterinární přípravky, hygienické přípravky pro zdravotnické účely, dietetické potraviny a přípravky upravené pro léčebné či veterinární účely, potraviny pro kojenec a batolata, potravinové doplňky pro lidskou spotřebu a zvířata, náplasti, obvazové materiály a krytí, materiály pro plombování zubů, dentální vosky, dezinfekční přípravky, přípravky na hubení škůdců, fungicidy, herbicidy.

Třídy výrobků a služeb:  
1, 3, 5

(540) **ANTI VIRUS IQ**

(592) Slovní

- (111) **399354**  
(220) 24.05.2023  
(320) 24.05.2023  
(442) 26.07.2023  
(151) 01.11.2023  
(730) **H2 Medical Technologies s.r.o.**, Muglinovská 154/73, Ostrava, Muglinov, 71200, CZ  
(740) Chytilová & spol., patentová kancelář, s.r.o., Nad spádem 641/20, Praha 4, Podolí, 14700  
(210) O-586033  
(511) (10) generátory terapeutických plynů pro lékařské účely, inhalátory vodíku, inhalátory kyslíku pro léčebné účely, inhalátory terapeutických plynů pro léčebné účely, koncentrátoři terapeutických plynů pro léčebná použití, přístroje a zařízení na výrobu terapeutických plynů k lékařskému použití; (11) generátory ionizované vody, zařízení na ionizaci vzduchu, ionizátory vody pro domácnost, ionizátory vody, ionizační přístroje na úpravu vzduchu nebo vody, zvlhčovače s generátorem aniontů; (35) maloobchod a velkoobchod s výrobky uvedenými výše v tomto seznamu ve třídách 10 a 11; (40) pronájem těchto výrobků: generátory ionizované vody, zařízení na

ionizaci vzduchu, ionizátory vody pro domácnost, ionizátory vody, ionizační přístroje na úpravu vzduchu nebo vody, zvlhčovače s generátorem aniontů; (44) pronájem těchto přístrojů: generátory terapeutických plynů pro lékařské účely, inhalátory vodíku, inhalátory kyslíku pro léčebné účely, inhalátory terapeutických plynů pro léčebné účely, koncentrátoři terapeutických plynů pro léčebná použití, přístroje a zařízení na výrobu terapeutických plynů k lékařskému použití.

Třídy výrobků a služeb:  
10, 11, 35, 40, 44

(540) **HYDROGEN SMART CUBE**

(592) Slovní

- (111) **399355**  
(220) 24.05.2023  
(320) 24.05.2023  
(442) 26.07.2023  
(151) 01.11.2023  
(730) **JANDA AGENCY s.r.o.**, Náchodská 2681/3, Tábor, 39003, CZ  
(210) O-586034  
(511) (35) cílený marketing, grafická úprava pro reklamní účely, indexace webových stránek pro obchodní nebo reklamní účely, influencer marketing, marketing, moderování komerčních akcí, obchodní průzkum, obchodní zprostředkovatelské služby, online reklama v počítačové síti, optimalizace návštěvnosti webových stránek, optimalizace vyhledávačů pro účely podpory prodeje, podpora prodeje jiných osob, pomoc při řízení obchodní činnosti, poradenské služby pro obchodní vedení, poradenství v oblasti komunikační strategie při styku s veřejností, poradenství v oblasti komunikační strategie v reklamě, poradenství v oblasti řízení a organizace podniku, poradenství v oblasti řízení lidských zdrojů, poradenství v oblasti řízení obchodní činnosti, pořádání výstav pro obchodní či reklamní účely, PPC reklama, prezentace výrobků v komunikačních médiích pro účely maloobchodu, profesionální obchodní poradenství, profilování spotřebitele pro komerční nebo marketingové aktivity, pronájem reklamního času v komunikačních médiích, propagace, propagace výrobků a služeb prostřednictvím sponzorování sportovních akcí, propagace zboží prostřednictvím influencerů, provádění podnikových auditů, provozování online tržiště pro kupující a prodejce výrobků a služeb, průzkum trhu, psaní reklamních textů, psaní scénářů pro reklamní účely, reklama, reklama za účelem vytvoření identity značky pro jiné osoby, řízení obchodní činnosti sportovců, sestavování katalogů informací pro obchodní či reklamní účely, sjednávání a uzavírání obchodních transakcí pro třetí strany, sjednávání obchodních smluv pro jiné osoby, služby konkurenčního zpravodajství, služby lead generation, služby odborníka na výkonnost podniku, služby v oblasti firemní komunikace, služby v oblasti vztahů s médii, styk s veřejností, šíření reklamních materiálů, účetnictví, venkovní reklama, vydávání reklamních textů, vyhledávání sponzorů, výroba reklamních filmů, zpracování textu, zprostředkování obchodů vztahující se k propojování různých odborníků se zákazníky, zprostředkování propagace, zprostředkování reklamy; (41) elektronické publikování (DTP), filmová distribuce, filmové projekce, fotografování, obrazové zpravodajství, organizování zábavních akcí, plánování večírků, pořádání a vedení konferencí, pořádání a vedení seminářů, pořádání a vedení workshopů, pořádání soutěží, poskytování elektronických publikací online bez možnosti stažení, poskytování filmů bez možnosti stažení prostřednictvím přenosu videa na objednávku, poskytování videí online bez možnosti stažení, předávání know-how, předávání obchodních znalostí a obchodního know-how, psaní filmových scénářů, služby v oblasti střihu videa na akce, služby zvukových techniků na akce, školení, výroba podcastů; (42) grafické návrhy propagačních materiálů, navrhování log, poradenství v oblasti navrhování webových stránek, vytváření a údržba webových stránek pro jiné osoby.

Třídy výrobků a služeb:  
35, 41, 42

(540) **JANDA AGENCY**

(592) Slovní

- (111) **399356**  
(220) 25.05.2023  
(320) 25.05.2023  
(442) 26.07.2023  
(151) 01.11.2023  
(730) **Heinrich Innovation s.r.o.**, Skalice 317, Frýdek-Místek, 73801, CZ  
(210) O-586038



(591) Barevná  
(511) (9) fotovoltaická zařízení pro výrobu elektřiny, solární panely na výrobu elektřiny, přístroje, nástroje a kabely pro oblast elektřiny; (40) zakázková výroba a montážní služby, montáž a opravy velkých kovových zařízení, zakázková montáž materiálů pro jiné osoby.

Třídy výrobků a služeb:  
9, 40

(540)



(593) Obrazová

(111) **399357**  
(220) 25.05.2023  
(320) 25.05.2023  
(442) 26.07.2023  
(151) 01.11.2023  
(730) **AVEFLOR, a.s.**, č. p. 26, Budčeves, 50732, CZ  
(740) Ing. MARGITA NEDOMLELOVÁ, Štrauchova 932, Jičín, Valdické Předměstí, 50601

(210) O-586048  
(511) (3) neléčivé kosmetické a toaletní potřeby, neléčivé přípravky pro ústní hygienu, deodoranty pro zvířata, deodoranční mýdla, kosmetické přípravky pro zvířata, šampony pro domácí zvířata; (5) farmaceutické léčebné a veterinární přípravky, dezinfekční přípravky, přípravky na hubení škůdců, šampony, mýdla a prostředky ústní hygieny pro domácí a jiná zvířata s léčivými účinky, bakteriální přípravky pro veterinární účely, biologické a insekticidní přípravky pro zvířata, přípravky na mytí dobytka, psů a jiných zvířat s insekticidními účinky na vši; (10) veterinární přístroje a nástroje; (21) elektronické repelenty.

Třídy výrobků a služeb:  
3, 5, 10, 21

(540)

**ARPALIT**

(592) Slovní

(111) **399358**  
(220) 25.05.2023  
(320) 25.05.2023  
(442) 26.07.2023  
(151) 01.11.2023  
(730) **Hebelková Kateřina**, č. p. 145, Suchý, 68001, CZ  
(210) O-586050  
(511) (16) tištěné knihy, časopisy, noviny a jiná papírová média; (28) hračky, hry a žertovné předměty; (35) reklamní, marketingové a propagační služby; (41) zvuková, obrazová a multimediální produkce a fotografie.

Třídy výrobků a služeb:  
16, 28, 35, 41

(540)

**lektvárium**

(592) Slovní

(111) **399359**  
(220) 26.05.2023  
(320) 26.05.2023

(442) 26.07.2023  
(151) 01.11.2023  
(730) **ADCONEX s.r.o.**, U Rajske zahrady 1912/3, Praha 3, Žižkov, 13000, CZ  
(740) Ing. Michal Jupa, patentový zástupce, Na Baních 1385, Praha 5, Zbraslav, 15600  
(210) O-586074  
(511) (37) údržba nemovitostí, provádění staveb a oprav - zejména jednoduchých a drobných staveb, zemědělských staveb, průmyslových staveb a staveb bytových jednotek, jejich změny a odstraňování, zařizování interiérů (stavební služby), realizace staveb, stavebních úprav a oprav, zprostředkovatelská, konzultační, obstaravatelská a poradenská činnost ve výše uvedených oblastech; (42) vývoj, konstrukční, inženýrská, architektonická, projektová, návrhářská, designerská a aranžérská činnost ve stavebnictví, technicko - inženýrská činnost v investiční výstavbě, grafické a kresličské práce, technické poradenství v oblasti stavebnictví a architektury.

Třídy výrobků a služeb:  
37, 42

(540)

**ADCONEX**

(592) Slovní

(111) **399360**  
(220) 27.05.2023  
(320) 27.05.2023  
(442) 26.07.2023  
(151) 01.11.2023  
(730) **HRABOVSKÁ LENKA Ing., MBA**, Divišovská 2306/18, Praha 4, Chodov, 14900, CZ  
(210) O-586086  
(511) (35) marketing, přímý marketing, výrobový marketing, cílený marketing, partnerský marketing, propagační marketing, marketingové služby; (41) služby v oblasti vzdělávání, zábavy a sportu.

Třídy výrobků a služeb:  
35, 41

(540)

**Unlimited Story**

(592) Slovní

(111) **399361**  
(220) 30.05.2023  
(320) 30.05.2023  
(442) 26.07.2023  
(151) 01.11.2023  
(730) **OVUS-podnik živočišné výroby, spol. s r.o.**, Těhul 169, Slaný, Kvíc, 27401, CZ  
(210) O-586124  
(591) Barevná  
(511) (29) slepičí vejce; (31) živé slepice.

Třídy výrobků a služeb:  
29, 31

(540)



(593) Obrazová

- (111) **399362**  
(220) 30.05.2023  
(320) 30.05.2023  
(442) 26.07.2023  
(151) 01.11.2023  
(730) **STOCK Plzeň-Božkov s.r.o.**, Palírenská 641/2, Plzeň, Božkov, 32600, CZ  
(740) ZIVKO MIJATOVIĆ & PARTNERS s.r.o., Jugoslávských partyzánů 639/26, Praha 6, Bubeneč, 16000  
(210) O-586125  
(511) (33) alkoholické nápoje (s výjimkou piva).

Třídy výrobků a služeb:  
33

(540) **Ron de Azur**

(592) Slovní

- (111) **399363**  
(220) 30.05.2023  
(320) 30.05.2023  
(442) 26.07.2023  
(151) 01.11.2023  
(730) **Emco spol. s r. o.**, Türkova 2319/5b, Praha 4, Chodov, 14900, CZ  
(740) Rott, Růžička & Guttman a spol., Vyskočilova 1566, Praha 4, Michle, 14000  
(210) O-586128  
(591) Barevná  
(511) (29) maso, ryby, drůbež a zvěřina, masové výtazky, konzervované, sušené a zavařené ovoce a zelenina, želé, džemy a marmelády, kompoty, mléčné výrobky a mléko, vejce, oleje a tuky jedlé, zpracovaná sója; (30) káva, čaj, kakao, kávové náhražky, med, cukr, sirup melasový, rýže, tapioka, ságo, droždí pro kynutí, pečivo, cukrovinky, kaše ovesná, kukuřičné a obilné vločky, lupínky, müsli, oplatky, sušenky, čokoládové výrobky, mouka a přípravky z obilovin, chléb, zmrzlina, droždí, prášky do těsta, obilniny připravené pro osobní konzumaci, obilniny k snídani a ochucené obilniny, připravené z pšenice, žita, ječmene, ova, kukuřice a rýže a ochucené medem, kakaem, oříšky, cukrem, ovocem, čokoládou, sůl, hořčice, ocet, omáčky (k ochucení), octové a kořeněné nálevy, koření, led pro osvěžení; (32) piva, minerální vody, šumivé nápoje a jiné nápoje nealkoholické, nápoje a šťávy ovocné, sirupy a jiné přípravky ke zhotovování nápojů, instantní nápoje.

Třídy výrobků a služeb:  
29, 30, 32

(540)



(593) Obrazová

- (111) **399364**  
(220) 01.06.2023  
(320) 01.06.2023  
(442) 26.07.2023  
(151) 01.11.2023  
(730) **Seyfor, a. s.**, Drobného 555/49, Brno, Ponava, 60200, CZ  
(740) Kania, Sedlák, Smola, s.r.o., Mendlovo náměstí 907/1a, Brno, Staré Brno, 60300  
(210) O-586180  
(511) (9) software; (42) navrhování a vývoj počítačového softwaru, služby poskytované v souvislosti se zaváděním a používáním softwaru, tvorba, instalace, údržba a aktualizace softwaru.

Třídy výrobků a služeb:  
9, 42

(540) **Seyfor**

(592) Slovní

- (111) **399365**  
(220) 01.06.2023  
(320) 01.06.2023  
(442) 26.07.2023  
(151) 01.11.2023  
(730) **Seyfor, a. s.**, Drobného 555/49, Brno, Ponava, 60200, CZ  
(740) Kania, Sedlák, Smola, s.r.o., Mendlovo náměstí 907/1a, Brno, Staré Brno, 60300  
(210) O-586181  
(591) Barevná  
(511) (9) software; (42) navrhování a vývoj počítačového softwaru, služby poskytované v souvislosti se zaváděním a používáním softwaru, tvorba, instalace, údržba a aktualizace softwaru.

Třídy výrobků a služeb:  
9, 42



(540)

# Seyfor

(593) Obrazová

(111) **399366**

(220) 01.06.2023

(320) 01.06.2023

(442) 26.07.2023

(151) 01.11.2023

(730) **CZECH NEWS CENTER a.s.**, Komunardů 1584/42, Praha 7, Holešovice, 17000, CZ

(210) O-586188

(591) Barevná

(511) (9) audiovizuální díla, data, informace a databáze, databázové produkty, informace a záznamy v elektronické podobě, nahrané zvukové a zvukově-obrazové záznamy, vše na elektronických, magnetických, optických a jiných nosičích v rámci třídy 9 nebo v elektronických, datových, informačních a telekomunikačních sítích, elektronická periodika a knihy, stahovatelné počítačové programy, počítačový software, stahovatelné multimediální aplikace, přístroje pro zpracování dat, vzdělávací mobilní aplikace, software a aplikace pro mobilní zařízení, zařízení a nástroje pro záznam, přenos, reprodukci nebo zpracování zvuku, obrazu nebo dat; (16) tiskoviny všeho druhu, noviny, časopisy, periodika, knihy, učebnice, učební pomůcky (s výjimkou přístrojů), dárkové poukazy, křížovky, katalogy, fotografie, plakáty, samolepky, pohlednice, programy a informační letáky, vstupenky, kancelářské potřeby, tištěné nosiče informací a záznamů všeho druhu v rozsahu této třídy, obaly na lahve z papíru nebo lepenky, papírové bannery, podtácky z papíru, stolní papírové ubrusy, papírové ubrusy, podložky pod nádoby z papíru, podtácky pod pivní sklenice, poutače z papíru nebo lepenky, prospekty, papírová prostírání; (32) pivo, ochucené pivo, sladové pivo, zázvorové pivo, bezlepkové pivo, nealkoholické pivo, ječmenné víno (pivo), pivo s příchutí kávy, stout (silné černé pivo), porter (silné černé pivo), světlé pivo (svrchně kvašené), piva z rukodělných pivovarů, pivo s nízkým obsahem alkoholu, root beer (nealkoholické pivo s rostlinnými výtažky), slabé světlé pivo, ležáky a silné černé pivo, minerální a syčené vody, nealkoholické nápoje, nealkoholické nápoje s obsahem ovocných šťáv, nealkoholické nápoje na bázi ovoce ochucené čajem, nealkoholické koktejly, nealkoholické aperitivy, nealkoholické sladové nápoje, nealkoholický cider, ovocné šťávy, šumivé nápoje v prášku, nápoje z ovocných šťáv; (35) inzertní činnost, reklamní a propagační činnost, marketing, prezentace výrobků a služeb v komunikačních médiích pro účely maloobchodu, propagace zboží a služeb pro třetí osoby prostřednictvím internetu, zprostředkování smluv, dohod týkající se prodeje a nákupu zboží, pronájem reklamních ploch na internetu, distribuce a šíření reklamních materiálů, průzkum veřejného mínění, analýzy nákladů, obchodní průzkumy, komerční informace a rady pro spotřebitele, organizace spotřebitelských soutěží reklamního charakteru zaměřených na podporu prodeje, vyhlášení výsledků soutěží reklamního charakteru zaměřených na podporu prodeje, organizace spotřebitelských soutěží v rámci této třídy, spotřebitelská anketa, propagace výherce soutěže či ankety; (38) telekomunikace, přenos dat, zpráv a informací, komunikace, šíření elektronických periodik a knih, vše předchozí uvedené prostřednictvím počítačů, elektronických, počítačových, datových a telekomunikačních sítí (zejména prostřednictvím internetu), poskytování přístupu k databázím, poskytování internetových diskusních fór, poskytování přístupu k obsahu, webovým stránkám a portálům, informační služby v oblasti vysílání, elektronických komunikačních sítí a telekomunikačních služeb, přístup k

obsahu internetu, k internetovým stránkám a portálům, televizní vysílání, rozhlasové vysílání, digitální vysílání, vysílání kabelové televize, bezdrátové vysílání; (40) vaření piva, pivovarnické služby; (41) výchovná, vzdělávací a zábavná činnost, sportovní a kulturní aktivity, tvorba televizních programů, digitální zpracování obrazu, organizování sportovních, vzdělávacích a zábavných soutěží, obrazové a textové zpravodajství, vydavatelská činnost a zpravodajství, nakladatelské služby, vydávání elektronických knih a časopisů on-line, poskytování on-line elektronických publikací (bez možnosti stažení), provozování her on-line, nahrávání a vydávání zvukových a zvukově-obrazových záznamů, poskytování informací o možnostech zábavy, rekreaci a rozptýlení, o výchově, vzdělávání a sportu, pořádání a realizace workshopů, pořádání přednášek, pořádání festivalů pro kulturní, zábavní, vzdělávací a školicí účely, pořádání výstav pro kulturní, zábavní a vzdělávací účely, výroba televizních a rozhlasových pořadů, filmová produkce, tvorba a vydávání audiovizuálních děl

Třídy výrobků a služeb:

9, 16, 32, 35, 38, 40, 41

(540)



(593) Obrazová

(111) **399367**

(220) 02.06.2023

(320) 02.06.2023

(442) 26.07.2023

(151) 01.11.2023

(730) **GACC spol. s r.o.**, Na Mlékárně 379, Tišnov, 66601, CZ

(740) JUDr. Aleš Zábřeh, advokát, Na Beránce 57/2, Praha 6, Dejvice, 16000

(210) O-586224

(511) (9) zařízení pro regulaci přebytků elektrického proudu generovaného domácí FVE elektrárnou na základě interních pravidel, hodnot teplotních čidel a přebytků načtených pomocí měřících transformátorů.

Třídy výrobků a služeb:

9

(540)

## WattKeeper

(592) Slovní

(111) **399368**

(220) 02.06.2023

(320) 02.06.2023

(442) 26.07.2023

(151) 01.11.2023

(730) **BYDLENÍČKO s.r.o.**, nám. Přemysla Otakara II. 128/39, České Budějovice, České Budějovice 1, 37001, CZ

(210) O-586226

(511) (9) publikace, periodika, knihy a časopisy v elektronické podobě, on-line dostupné publikace v síti internet, data, databáze a jiné informační produkty v elektronických, datových, informačních a telekomunikačních sítích, multimediální informační katalogy; (16) tiskoviny, katalogy, časopisy, papírové propagační materiály spadající do této třídy, letáky; (35) reklama, propagační činnost, pronájem reklamních ploch, zprostředkování obchodních záležitostí; (36) finanční analýzy a financování projektů, finanční konzultační služby, realitní služby, investiční a spořitelní služby, zařizování a zprostředkování obchodů v oblasti nemovitostí, poskytování informací o nemovitostech, zprostředkování nákupu a prodeje bytů, zprostředkování pronájmů nemovitostí; (38) šíření informací v oblasti nemovitostí, bydlení, spojení, poskytování úvěrů a státního příspěvku,

šíření finančních a bankovních informací i záznamů v elektronické podobě, šíření elektronických tiskovin, vše výše uvedené prostřednictvím počítačové sítě, satelitů, internetu a jiných telekomunikačních sítí a všech dostupných médií, televizní vysílání, elektronický přenos dat, poskytování přenosu informací pomocí internetu, výměna a šíření zpráv a informací prostřednictvím informačních a telekomunikačních sítí, služby zabezpečující datovou a audiovizuální komunikaci prostřednictvím informačních a telekomunikačních sítí, např. počítačové sítě Internet; (41) výchovná, vzdělávací a zábavní činnost, pořádání odborných seminářů, kurzů, konferencí, školení, vědeckých kongresů a jiných vzdělávacích akcí, informace o výchově a vzdělávání, vydavatelská a nakladatelská činnost, zejména vydávání novin, časopisů, knih, včetně vydávání tiskovin prostřednictvím počítačových sítí, vydávání odborných periodik, monografií, odborných referátů, skript, pořizování videozáznamů, fotografií, obrazové zpravodajství, služby reportérů (zpravodajství), televizní zábava, výroba rozhlasových a televizních programů.

Třídy výrobků a služeb:  
9, 16, 35, 36, 38, 41

(540)



(593) Obrazová

- (111) **399369**  
(220) 02.06.2023  
(320) 02.06.2023  
(442) 26.07.2023  
(151) 01.11.2023  
(730) **Hotel TRINITY, s.r.o.**, Pavelčákova 445/22, Olomouc, 77900, CZ  
(740) Advokátní a mediační kancelář law4U s.r.o., JUDr. Jana Kašpárková, advokát, Rokycanova 809/1b, Olomouc, Nové Sady, 77900
- (210) O-586229  
(511) (43) hotelové služby, ubytovací služby (hotely, penziony), poskytování přechodného ubytování, pronajímání jednacích místností, rezervace hotelů, rezervace přechodného ubytování.

Třídy výrobků a služeb:  
43

(540)

**Hotel TRINITY**

(592) Slovní

- (111) **399370**  
(220) 02.06.2023  
(320) 02.06.2023  
(442) 26.07.2023  
(151) 01.11.2023  
(730) **LuMis Services s.r.o.**, Na Špitálce 2570/8, Praha 6, Dejvice, 16000, CZ  
(210) O-586230  
(511) (7) roboty (elektrické kuchyňské), elektrické kuchyňské roboty, stroje a přístroje na zpracování a přípravu potravin a nápojů, kuchyňské mixéry, elektrické, elektrické mixéry pro domácnost, elektrické mixéry pro použití v domácnosti, elektrické mixéry.

Třídy výrobků a služeb:  
7

(540)

**Lauben DualZone**

(592) Slovní

- (111) **399371**  
(220) 02.06.2023  
(320) 02.06.2023  
(442) 26.07.2023  
(151) 01.11.2023  
(730) **Hotel TRINITY, s.r.o.**, Pavelčákova 445/22, Olomouc, 77900, CZ  
(740) Advokátní a mediační kancelář law4U s.r.o., JUDr. Jana Kašpárková, advokát, Rokycanova 809/1b, Olomouc, Nové Sady, 77900
- (210) O-586233  
(591) Barevná  
(511) (43) hotelové služby, ubytovací služby (hotely, penziony), poskytování přechodného ubytování, pronajímání jednacích místností, rezervace hotelů, rezervace přechodného ubytování.
- Třídy výrobků a služeb:  
43
- (540)



(593) Obrazová

- (111) **399372**  
(220) 02.06.2023  
(320) 02.06.2023  
(442) 26.07.2023  
(151) 01.11.2023  
(730) **Hotel TRINITY, s.r.o.**, Pavelčákova 445/22, Olomouc, 77900, CZ  
(740) Advokátní a mediační kancelář law4U s.r.o., JUDr. Jana Kašpárková, advokát, Rokycanova 809/1b, Olomouc, Nové Sady, 77900
- (210) O-586234  
(591) Barevná  
(511) (43) hotelové služby, ubytovací služby (hotely, penziony), poskytování přechodného ubytování, pronajímání jednacích místností, rezervace hotelů, rezervace přechodného ubytování.
- Třídy výrobků a služeb:  
43

(540)



vozidla, elektrické motory pro pozemní vozidla, spojky pro pozemní vozidla, kola pro vozidla, automobilové karoserie.

Třídy výrobků a služeb:

12

(540)



(593) Obrazová

(111) **399373**

(220) 02.06.2023

(320) 02.06.2023

(442) 26.07.2023

(151) 01.11.2023

(730) AVATR Co., Ltd., No.24, 1F, Building 1, No.106, West Section of Jinkai Avenue, Chongqing, Yubei District, CN

(740) Šindelka & Lachmannová advokáti s.r.o., Mgr. Karel Šindelka, advokát, Slavětínská 1146/39, Praha 9, Klánovice, 19014

(210) O-586236

(511) (12) elektrická vozidla, automobily bez řidiče [autonomní automobily], sportovní automobily, automobily, tlumiče pro automobily, podvozky pro vozidla, elektrické motory pro pozemní vozidla, spojky pro pozemní vozidla, kola pro vozidla, automobilové karoserie.

Třídy výrobků a služeb:

12

(540)



(593) Obrazová

(111) **399374**

(220) 02.06.2023

(320) 02.06.2023

(442) 26.07.2023

(151) 01.11.2023

(730) AVATR Co., Ltd., No.24, 1F, Building 1, No.106, West Section of Jinkai Avenue, Chongqing, Yubei District, CN

(740) Šindelka & Lachmannová advokáti s.r.o., Mgr. Karel Šindelka, advokát, Slavětínská 1146/39, Praha 9, Klánovice, 19014

(210) O-586237

(511) (12) elektrická vozidla, automobily bez řidiče [autonomní automobily], sportovní automobily, automobily, tlumiče pro automobily, podvozky pro

(593) Obrazová

(111) **399375**

(220) 05.06.2023

(320) 05.06.2023

(442) 26.07.2023

(151) 01.11.2023

(730) wecreate media s.r.o., Platněrská 90/13, Praha 1, Staré Město, 11000, CZ

(740) HSP & Partners advokátní kancelář v.o.s., JUDr. Lenka Příkazská, advokát, Vodičkova 710/31, Praha 1, Nové Město, 11000

(210) O-586262

(511) (5) farmaceutické, léčebné a veterinární přípravky, hygienické přípravky pro zdravotnické účely, dietetické potraviny a přípravky upravené pro léčebné či veterinární účely, potraviny pro kojence a batolata, potravinové doplňky pro lidskou spotřebu a zvířata, náplasti, obvazové materiály a krytí, materiály pro plombování zubů, dentální vosky, dezinfekční přípravky, přípravky na hubení škůdců, fungicidy, herbicidy; (29) maso, ryby, drůbež a zvěřina, masové výtahy, konzervované, mražené, sušené a vařené ovoce a zelenina, želé, džemy, kompoty, vejce, mléko, sýry, máslo, jogurty a jiné mléčné výrobky, potravinářské oleje a tuky; (30) káva, čaj, kakao a náhražky kávy, rýže, těstoviny a nudle, tapioka a ságo, mouka a přípravky vyrobené z obilnin, chléb, pečivo a cukrovinky, čokoláda, zmrzliny, sorbety a jiné produkty určené ke konzumaci v mraženém stavu, cukr, med, melasa, droždí, kypřicí prášek do pečiva, sůl, koření přísady, koření, konzervované bylinky, ocet, omáčky a jiná ochucovadla, led (zmrazená voda); (31) surové a nezpracované zemědělské, akvakulturní, zahradnické a lesní produkty, zrna a semena surová nebo nezpracovaná, čerstvé ovoce a zelenina, čerstvé bylinky, rostliny a květiny, cibule a hlízy, sazenice a semena pro pěstování rostlin, živá zvířata, krmiva a nápoje pro zvířata, slad; (32) piva, nealkoholické nápoje, minerální a sycené vody, ovocné nápoje a ovocné šťávy, sirupy a jiné přípravky pro přípravu nealkoholických nápojů; (35) reklama, propagace, řízení, organizace a administrativa obchodní činnosti, kancelářské práce; (40) zpracování materiálů - potravin a nápojů, recyklace odpadu, čištění vzduchu a úprava vody, tiskařské služby, konzervování potravin a nápojů; (43) služby zajišťující stravování a nápoje, dočasné ubytování.

Třídy výrobků a služeb:

5, 29, 30, 31, 32, 35, 40, 43

(540)



(593) Obrazová

- (111) **399376**  
(220) 05.06.2023  
(320) 05.06.2023  
(442) 26.07.2023  
(151) 01.11.2023  
(730) **WALMARK, a.s.**, Oldřichovice 44, Třinec, 73961, CZ  
(740) Rott, Růžička & Guttman a spol., Vyskočilova 1566, Praha 4, Michle, 14000  
(210) O-586264  
(591) Barevná  
(511) (5) farmaceutická, léčebné a veterinární přípravky, léky pro humánní účely, hygienické přípravky k léčebným účelům, dietetické potraviny a látky upravené pro lékařské nebo veterinární účely, potraviny pro kojence, potravinové doplňky pro lidi a zvířata, náplasti, obvazový materiál, materiál pro plombování zubů, dentální vosky, dezinfekční přípravky, přípravky na hubení škůdců, fungicidy, herbicidy  
Třídy výrobků a služeb:  
5

(540)



(593) Obrazová

- (111) **399377**  
(220) 05.06.2023  
(320) 05.06.2023  
(442) 26.07.2023  
(151) 01.11.2023  
(730) **HOXI s.r.o.**, Velká Strana 274, Košetice, 39422, CZ  
(740) artpatent, advokátní kancelář s.r.o., Dukelských hrdinů 976/12, Praha 7, Holešovice, 17000  
(210) O-586270  
(511) (5) ušní svíce, léčivé a masážní svíčky, tělové svíce; (16) tiskoviny, knihy; (35) maloobchodní a velkoobchodní prodej ušních svíček a tělových svíček,

prodej ušních a tělových svíček pomocí internetu, reklama, šíření reklamy prostřednictvím internetu, obchodní administrativa, zveřejňování a rozšiřování reklamních textů; (41) vedení kurzů, vzdělávací kurzy, vydávání tiskovin, publikování textů ve formě elektronických médií (s výjimkou reklamních textů).

Třídy výrobků a služeb:  
5, 16, 35, 41

(540)

**HOXI**

(592) Slovní

- (111) **399378**  
(220) 05.06.2023  
(320) 05.06.2023  
(442) 26.07.2023  
(151) 01.11.2023  
(730) **ACETEX s.r.o.**, Rybná 716/24, Praha 1, Staré Město, 11000, CZ  
(740) Ing. Pavel Nádvořík s.r.o., Klínová 620/1, Ostrava, Hulváky, 70900  
(210) O-586273  
(511) (9) elektrická zařízení, a to fotovoltaické a solární panely a moduly na výrobu elektrického proudu, fotovoltaická a solární zařízení spadající do této třídy, včetně měničů proudu; (11) zařízení topná, ventilační, klimatizační, chladicí a pro ohřev vody, fotovoltaické a solární kolektory pro vytápění, tepelná čerpadla, příslušenství pro tepelná čerpadla; (35) reklamní, marketingové a propagační služby, maloobchodní služby zaměřené na prodej fotovoltaických panelů a tepelných čerpadel, reklama on-line v počítačové síti, poskytování obchodních a podnikatelských informací, zprostředkování obchodních informací, zprostředkování uvádění výrobků na trh, nákupní objednávky (administrativní zpracování), poskytování komerčních informací prostřednictvím počítačové databáze, sběr informací do počítačové databáze, správa počítačové databáze, systemizace dat do databází a řešerše, pomoc při řízení obchodní činnosti, organizování komerčních a reklamních akcí a výstav, pomoc při vypracování žádostí o dotace, průzkum veřejného mínění, předvádění zboží pro reklamní účely a podporu prodeje, poskytování uživatelských hodnotení pro komerční nebo reklamní účely, poradenské služby v oblasti zprostředkování zboží a služeb, obchodní management a podnikové a obchodní poradenství a poskytování obchodních a podnikatelských informací, administrativní práce, zprostředkovatelská a obstaravatelská činnost v oblasti obchodu s fotovoltaickými panely a tepelnými čerpadly; (36) pronájem a správa nemovitostí, oceňování a odhady nemovitostí, tvorba rozpočtů staveb, oceňování staveb, finanční služby, poradenské služby týkající se nemovitostí, zajišťování financování pro stavební projekty, dotační poradenství, vyřizování dotací, zpracování projektových žádostí, zpracování žádostí o dotace, služby týkající se zajišťování finančních prostředků z fondů EU a z národních zdrojů ve formě dotací, grantů a subvencí všeho druhu, finanční služby, finanční analýzy, finanční informace, související konzultační služby, služby peněžní, pojištění; (37) výstavba, instalace, údržba a opravy tepelných čerpadel, fotovoltaických a solárních zařízení, odstraňování poruch a závad tepelných čerpadel a fotovoltaických zařízení, servis a rekonstrukce tepelných čerpadel, fotovoltaických systémů a solárních zařízení, instalace bateriových systémů, poskytování stavebních informací.

Třídy výrobků a služeb:  
9, 11, 35, 36, 37

(540)

**www.acetex.cz**

(592) Slovní

- (111) **399379**  
(220) 05.06.2023  
(320) 05.06.2023  
(442) 26.07.2023  
(151) 01.11.2023  
(730) **ABSA BANK LIMITED**, 15 Troye Street, Johannesburg, Gauteng, ZA  
(740) Bird & Bird s.r.o. advokátní kancelář, Mgr. Vojtěch Chloupek, advokát, Karolinská 707/7, Praha 8, Karlín, 18600  
(210) O-586274  
(591) Barevná  
(511) (9) přístroje a nástroje vědecké, výzkumné, navigační, geodetické, fotografické, kinematografické, audiovizuální, optické, přístroje a nástroje pro vážení, měření, signalizaci, detekci, testování, inspekci, záchranu a výuku, zařízení a přístroje pro vedení, přepínání, přeměnu, akumulaci, regulaci nebo řízení distribuce nebo použití elektrického proudu, zařízení a

nástroje pro záznam, přenos, reprodukci nebo zpracování zvuku, obrazu nebo dat, média se záznamem a stahovatelná média, počítačový software, prázdná digitální nebo analogová záznamová a úložná média, mechanismy pro zařízení uváděná do chodu vhozením mincí, registrační pokladny, výpočetní zařízení, počítače a periferní zařízení počítačů, obleky na potápění, potápěčské masky, špunty do uší na potápění, skřípce na nos pro potápěče a plavce, potápěčské rukavice, dýchací přístroje pro plavání pod vodou, hasicí přístroje, stahovatelné počítačové aplikace, počítačový software na zpracování komunikací, počítačový komunikační software, software pro řízení obchodní činnosti, software pro zajišťování on-line transakcí a pro zpracování obchodních transakcí, software týkající se řízení finančních transakcí, počítačový software k provozování elektronického obchodu, který umožňuje svým uživatelům provádět elektronické transakce prostřednictvím globální počítačové sítě, software pro zaslání elektronických upozornění a upomínek prostřednictvím internetu, počítačový software pro správu financí, počítačový software pro finančnínictví, platební software, přístroje pro příjem hotovostních plateb, přístroje pro elektronické finanční transakce, mechanismy pro předplacené přístroje, stroje pro provádění finančních transakcí na dálku, automatické přístroje a zařízení na kontrolu přístupu, přístroje pro zabezpečení dat, software k vytváření virtuálních obrazů, strojově čitelná zařízení pro bezhotovostní platební systémy, automatické systémy na kontrolu přístupu, počítačový komunikační software umožňující zákazníkům přístup k informacím o bankovním účtu a provádění bankovních obchodů, rozhraní pro počítače, software virtuálního asistenta; (16) papír a lepenka, tiskoviny, potřeby pro vazbu knih, fotografie (tištěné), papírnické zboží a kancelářské potřeby, s výjimkou nábytku, lepidla pro kancelářské potřeby nebo pro domácnost, potřeby pro rýsování a kreslení a potřeby pro umělce, malířské štětce (výtvarné potřeby), učební pomůcky (s výjimkou zařízení), plastové archy, fólie, tašky a sáčky na balení a obalování, tiskařské typy, štočky, tiskoviny představující peněžní hodnotu nebo pro finanční účely, tištěné finanční doklady, tištěné příručky finančním plánováním, tištěné publikace týkající se finančních služeb, informační bulletiny týkající se finančních záležitostí; (35) propagace, služby v oblasti obchodního managementu, obchodní organizace a obchodní administrativy, služby v oboru kancelářských prací, nabídka prodeje a maloobchodní a velkoobchodní prodej přístrojů a nástrojů vědeckých, lodních, výzkumných, fotografických, kinematografických, optických, vázických, měřicích, signalizačních, kontrolních (řídících), záchranářských a vyučovacích, přístrojů pro vedení, přepínání, přeměnu, akumulaci, regulaci nebo řízení elektrického proudu, zařízení pro záznam, přenos nebo reprodukci zvuku nebo obrazu, magnetických datových nosičů, záznamových disků, kompaktních disků, DVD a dalších digitálních záznamových médií, mechanismů pro zařízení uváděných do chodu vhozením mincí, registračních pokladen, výpočetních zařízení, zařízení na zpracování dat, počítačů, hasicích přístrojů, obsahu médií, databází (elektronických publikací), stahovatelných elektronických publikací, mediálního a publikačního softwaru, softwaru pro komunikaci, vytváření sítí a sociálních sítí, audiovizuálních a fotografických přístrojů, multimediálních zařízení, papíru a lepenky, tiskovin, potřeb pro vazbu knih, fotografií (tištěných), papírnického zboží a kancelářských potřeb (s výjimkou nábytku), lepidel pro kancelářské potřeby nebo pro domácnost, potřeb pro rýsování a kreslení a potřeb pro umělce, malířských štětců (výtvarných potřeb), instruktážních a výukových materiálů, plastových archů, fólií a tašek a sáčků na balení a obalování, tiskařských typů, štoček, papírnického zboží a učebních pomůcek, vyučovacích pomůcek a potřeb, přístrojů pro vyučování a simulátorů, audiovizuálních učebních pomůcek (tiskovin), tištěných vyučovacích pomůcek, školících pomůcek (přístrojů pro výuku), oděvů, obuvi, pokrývek hlavy, ručních nástrojů a náradí, jídelních příborů, tašek, zavazadel a přepravních tašek, deštníků a slunečníků a domácích nebo kuchyňských potřeb a nádob, maloobchodní a velkoobchodní služby, včetně on-line maloobchodních služeb, týkající se výše uvedených výrobků ve třídách 9 a 16, služby finančního auditu, sestavování informací pro podnikatelské subjekty a obchodních informací, sběr obchodních informací, poskytování informací vztahujících se k obchodu, účetnictví, příprava účtů a účetních výkazů, daňové služby, počítačová příprava výplatních listin, poradenské služby týkající se mezd, služby přípravy výplatních listin, fakturace, obchodní administrativy a obchodní konzultační služby, sestavování katalogů informací pro přístup a prohlížení zákazníky, shromažďování různého zboží ve prospěch ostatních, aby si mohli zákazníci toto zboží pohodlně prohlédnout a nakoupit, analýza reakcí zákazníků, poskytování poradenství v souvislosti se spotřebním zbožím, doporučování spotřebitelských výrobků, služby odměňovacích programů, vědomostní služby pro spotřebitele pro komerční, propagační a/nebo reklamní účely, řízení vědomostních programů zahrnujících slevy nebo pobídky, charitativní služby, a to řízení obchodní činnosti a obchodní

administrativa, charitativní služby, a to organizování a vedení dobrovolnických programů a veřejně prospěšných projektů (manažerské služby), charitativní služby, a to nábor, organizování a nasazování dobrovolníků, zajišťování propagace dobročinných akcí, rozvoj a koordinace dobrovolnických projektů pro charitativní organizace (manažerské služby), propagační služby, a to propagace charitativních organizací jiných osob, charitativní služby, a to koordinace nepeněžních příspěvků charitativním a neziskovým organizacím (manažerské služby); (36) finanční, peněžní a bankovní služby, pojišťovací služby, služby nemovitostní (realitní služby), zprostředkování nebo zařizování finančních transakcí, finanční poradenské služby, služby v oblasti obchodního bankovníctví, elektronické transakce debetní kartou, elektronické kreditní transakce, služby on-line finančních transakcí, finanční převody a transakce a platební služby, služby elektronického bankovníctví, provádění bezhotovostního platebního styku, zpracování plateb, realizování plateb pro banky, automatizované platební služby, správa plateb, bezkontaktní platební služby, služby zpracování plateb věrnostního programu, poskytování peněžních a jiných slev v rámci věrnostního programu pro zákazníky, vydávání hodnotových poukázek v souvislosti s věrnostními programy pro zákazníky, pořádání dobročinných sbírek, získávání finančních prostředků, charitativní služby, jmenovitě finanční služby, investice fondů pro charitativní účely, poskytování informací vztahujících se k získávání finančních prostředků na charitativní účely, získávání finančních prostředků na charitativní účely prostřednictvím vyčlenění části klientských poplatků pro klientem zvolenou charitativní organizaci, služby získávání finančních prostředků na charitativní účely prostřednictvím webových stránek, na které dárči hledají a provádějí peněžní dary konkrétním charitativním organizacím nebo projektům; (38) telekomunikační služby, poskytování přístupu do počítačových databází, počítačové komunikační služby a služby mobilní komunikace, poskytování on-line fór, poskytování on-line chatových místností pro přenos zpráv a multimediálního obsahu mezi uživateli, služby elektronických zpráv v reálném čase (instant messaging), služby internetového portálu, služby internetového portálu pro účely usnadnění bankovních nebo finančních transakcí; (39) přeprava, balení a skladování zboží, organizování cest, přeprava peněz, pronájem automobilů; (41) školení, vyučování, vzdělávání, zábava, sportovní a kulturní aktivity, charitativní služby v oblasti vzdělávání, charitativní vzdělávací služby, včetně poskytování akademického poradenství a vzdělávacích a školících služeb, přípravu a pořádání zábavných, sportovních a vzdělávacích akcí pro charitativní účely, koučování, služby životního koučinku, služby mentoringu a osobnostní podpory (vzdělávací a školící služby), poskytování elektronických publikací a videí on-line (bez možnosti stažení), poskytování vzdělávání prostřednictvím on-line fór, organizování her a soutěží, vydávání instruktážní literatury, obchodní vzdělávání, poradenské služby týkající se obchodních školení, obchodní školení, mentoring, vedení obchodních konferencí, koučink vztahující se k financím, školící služby v oblasti finančníctví, vzdělávací kurzy vztahující se k financím; (42) vědecké a technologické služby a s nimi související výzkum a projektování, služby průmyslové analýzy, průmyslového výzkumu a průmyslového designu, služby kontroly kvality a ověřování, navrhování a vývoj počítačového hardwaru a softwaru, navrhování informačních systémů v oblasti financí, provoz webových stránek a on-line transakčních platforem, služby ověřování, počítačové a technologické služby pro šifrování dat, elektronické monitorování peněžních a finančních transakcí, služby ověření uživatele pomocí technologie pro transakce v oblasti elektronického obchodu.

Třídy výrobků a služeb:  
9, 16, 35, 36, 38, 39, 41, 42



(540)



(593) Obrazová

(111) **399380**

(220) 05.06.2023

(320) 05.06.2023

(442) 26.07.2023

(151) 01.11.2023

(730) **Šafaříková Pavla**, Zelinova 5591, Zlín, 76005, CZ

(210) O-586275

(511) (24) látky, textilie; (25) oděvy, spodní a noční prádlo, spodničky (oděvy); (35) maloobchodní prodej oblečení; (42) služby oděvního návrhářství.

Třídy výrobků a služeb:  
24, 25, 35, 42

(540)

**birge**

(592) Slovní

(111) **399381**

(220) 05.06.2023

(320) 05.06.2023

(442) 26.07.2023

(151) 01.11.2023

(730) **Sidor Samuel Ing.**, Palackého třída 1143/65, Brno, Královo Pole, 61200, CZ

(210) O-586276

(511) (9) aplikační software, obsah s možností stažení a nahraný obsah, počítačové programy, počítačový software, počítačový software pro mobilní telefony, počítačový software pro ruční mobilní digitální elektronická zařízení a jinou spotřební elektroniku, programy pro chytré telefony, software, software a aplikace pro mobilní zařízení, software ke stažení k přístupu k počítači a jeho ovládání na dálku, software ke stažení z internetu, software na zpracování dat, software pro chytré telefony, software pro mobilní telefony, software pro komunikaci, vytváření sítí a sociální sítě, aplikační software pro služby sociálních sítí přes internet, inteligentní brány pro analýzu dat v reálném čase, počítačový software ke stažení určený ke shromažďování, analyzování a organizování dat v oblasti hlubokého učení, software pro strojové učení, software pro webové aplikace a servery, software pro virtuální a rozšířenou realitu, systémový software a firmware a software a firmware pro systémovou podporu, databáze, databáze (elektronické), datové soubory, nahrané nebo s možností stažení, šifrovací klíče s možností stažení k získávání a používání kryptoaktiv, audio nahrávky, audio a video záznamy, informační technologie a audiovizuální, multimediální a fotografické přístroje; (41) zveřejňování, oznamování a psaní textů, služby v oblasti vzdělávání, zábavy a sportu, zvuková, obrazová a multimediální produkce a fotografie, služby v oblasti sportu a fitness; (42) služby v oblasti informačních technologií, vývoj softwaru, programování a implementace softwaru, služby testování, služby ověřování a služby kontroly kvality.

Třídy výrobků a služeb:  
9, 41, 42

(540)

**SatisFIT**

(592) Slovní

(111) **399382**

(220) 16.02.2022

(320) 08.10.2021

(442) 26.07.2023

(151) 01.11.2023

(730) **Tesco Stores Limited**, Tesco House, Shire Park, Kestrel Way, Welwyn Garden City, Hertfordshire AL7 1GA, GB

(740) Havlík Švorčík a partneři, advokátní a patentová kancelář, JUDr. Michal Havlík, Hálkova 1406/2, Praha 2, Nové Město, 12000

(210) O-586296

(511) (33) víno, víno se sníženým obsahem alkoholu, dolihovaná vína, svařené víno, portské víno, portská vína, sherry, šumivá vína.

Třídy výrobků a služeb:  
33

(540)

**CAVE DES ROCHES**

(592) Slovní

(111) **399383**

(220) 07.06.2023

(320) 07.06.2023

(442) 26.07.2023

(151) 01.11.2023

(730) **Fišer Josef Bc.**, Antonína Raymonda 987, Kladno, Rozdělov, 27204, CZ

(740) Mgr. Martin Buchta, advokát, Václavské náměstí 846/1, Praha 1, Nové Město, 11000

(210) O-586322

(511) (6) obecné kovy a jejich slitiny, kovové stavební materiály, kovové stavební materiály přenosné, kovové materiály pro železnice, kovové kabely a dráty neelektrické, kovové potřeby zámečnické a klempířské, kovové trubky, seřfy, rudy, alobal (hliníková fólie), armatury pro potrubí na stlačený vzduch, balicí fólie (kovové), bednění (kovové) pro betonování, bezpečnostní řetězy (kovové), bezpečnostní schránky, bloky, předvalky (hutnické materiály), bramy (plosky) železné desky, bronz, čelisti svěráků (kovové), čepy (kovové), cermet (kovo - keramický materiál), chromové rudy, cín, cínové desky, plechy, drát hliníkový, drátěné pletivo, dráty z obecných kovů, dráty ze slitin obecných kovů - netavitelné, dráty (železné), formy slévárenské (kovové), galenit (olověná ruda), hadice (kovové navijáky nemechanické pro navijení -), háky (kovové), hliník, hořčík (magnesium), hřebíky, kladky (kovové), jiné než pro stroje, kolejnice (kovové), konstrukce (kovové), kov ve formě prášku, kovové potrubí, kovové řetězy, kovové roury, kovy obecné (surové nebo jako polotovary), manipulační palety (kovové), manipulační pásy (kovové), měď (surovina nebo polotovar), mosaz (surová nebo polotovar), ocel, nezpracovaná nebo jako polotovar, ocel pásová, ocelolitina, ocel na odlitky, ocelové konstrukce, ocelové koule, ocelové pásy, ocelové roury, ocelové stožáry, ocelový drát, ocelový plech, pancíře (pancéřové desky), plechy, pásy kovové, pletivo (kovové), slitiny oceli, slitiny z obecných kovů, nerezová ocel, galvanizovaná ocelové tabule, výkovky z oceli, ocelové sloupky, pásy nerezové oceli, ocel, nezpracovaná nebo jako polotovar, surová ocel, ocelové stavební konstrukce, válcovaná ocel; (7) obráběcí stroje, motory (s výjimkou motorů pro pozemní vozidla), spojky a transmissní zařízení mimo ty, které jsou pro pozemní vozidla, zemědělské nástroje, kromě nástrojů poháněných ručně, brány zemědělské, dokončovací obráběcí stroje, dopravníky pásové, dopravníky pneumatické, drážkovače (příslušenství strojů), drtiče, důlní vrtáky, kartáče (části strojů), kladiva (části strojů), kladky, kladky (části strojů), klapky zpětné (části strojů), mechanické ruční nástroje a nářadí, nástroje (části strojů), nástrojové brusky (ostříčky), nože (části strojů), ozubená kola, jiná než pro pozemní vozidla, pájecí lampy na plynový pohon, pilové listy (části strojů), pružiny (části strojů), tlumiče na motory a hnací stroje, válce pro motory a hnací stroje, vrátky (bubnová zdvihadla), včetně pro tkalcovské stavy, vrtací hlavy (části strojů), vrtací korunky (části strojů), vrtací stroje, vrtačky (elektrické ruční), vrtáková sklíčidla (části strojů), vrtná zařízení, včetně plovoucích, vstříkovací zařízení pro motory, výtahová zařízení, výtahy (jiné než lyžařské vleky), výtlačné ventily (části strojů), vývěvy (stroje); (40) broušení, frézování, obrábění kovů, řezání kovů, řezání materiálů, řezání oceli, řezání pilou, služby v oblasti zpracování kovů, chromování, cínování, čištění, broušení, elektrolytické pokovování, galvanizace, kovářství, pokovování, poniklování, plátování, pokovování.



Třídy výrobků a služeb:  
6, 7, 40  
(540)

elektrolytické pokovování, galvanizace, kovářství, pokovování,  
poniklování, plátování, pokovování.

Třídy výrobků a služeb:  
6, 7, 40

(540)



**ACEROSTAR**  
steel on your side



**ACEROSTAR**  
steel on your side

(593) Obrazová

(111) **399384**  
(220) 07.06.2023  
(320) 07.06.2023  
(442) 26.07.2023  
(151) 01.11.2023  
(730) **Fišer Josef Bc.**, Antonína Raymonda 987, Kladno, Rozdělův, 27204, CZ  
(740) Mgr. Martin Buchta, advokát, Václavské náměstí 846/1, Praha 1, Nové Město, 11000  
(210) O-586323  
(511) (6) obecné kovy a jejich slitiny, kovové stavební materiály, kovové stavební materiály přenosné, kovové materiály pro železnice, kovové kabely a dráty neelektrické, kovové potřeby zámečnické a klempířské, kovové trubky, sejfy, rudy, alobal (hliníková fólie), armatury pro potrubí na stlačený vzduch, balicí fólie (kovové), bednění (kovové) pro betonování, bezpečnostní řetězy (kovové), bezpečnostní schránky, bloky, předvalky (hutnické materiály), bramy (plosky) železné desky, bronz, čelisti svěráků (kovové), čepy (kovové), cermet (kovo - keramický materiál), chromové rudy, cín, cínové desky, plechy, drát hliníkový, drátěné pletivo, dráty z obecných kovů, dráty ze slitin obecných kovů - netavitelné, dráty (železné), formy slévárenské (kovové), galenit (olověná ruda), hadice (kovové) navijáky nemechanické pro navijení -, háky (kovové), hliník, hořčík (magnesium), hřebíky, kladky (kovové), jiné než pro stroje, kolejnice (kovové), konstrukce (kovové), kov ve formě prášku, kovové potrubí, kovové řetězy, kovové roury, kovy obecné (surové nebo jako polotovary), manipulační palety (kovové), manipulační pásy (kovové), měď (surovina nebo polotovar), mosaz (surová nebo polotovar), ocel, nezpracovaná nebo jako polotovar, ocel pásová, ocelolitina, ocel na odlitky, ocelové konstrukce, ocelové koule, ocelové pásy, ocelové roury, ocelové stožary, ocelový drát, ocelový plech, pancéře (pancéřové desky), plechy, pásy kovové, pletivo (kovové), slitiny oceli, slitiny z obecných kovů, nerezová ocel, galvanizovaná ocelové tabule, výkovky z oceli, ocelové sloupy, pásy nerezové oceli, ocel, nezpracovaná nebo jako polotovar, surová ocel, ocelové stavební konstrukce, válcovaná ocel; (7) obráběcí stroje, motory (s výjimkou motorů pro pozemní vozidla), spojky a transmisní zařízení mimo ty, které jsou pro pozemní vozidla, zemědělské nástroje, kromě nástrojů poháněných ručně, brány zemědělské, dokončovací obráběcí stroje, dopravníky pásové, dopravníky pneumatické, drážkovače (příslušenství strojů), drtiče, důlní vrtáky, kartáče (části strojů), kladiva (části strojů), kladky, kladky (části strojů), klapky zpětné (části strojů), mechanické ruční nástroje a nářadí, nástroje (části strojů), nástrojové brusky (ostříčky), nože (části strojů), ozubená kola, jiná než pro pozemní vozidla, pájecí lampy na plynový pohon, pilové listy (části strojů), pružiny (části strojů), tlumiče na motory a hnací stroje, válce pro motory a hnací stroje, vrátky (bubnová zdvihadla), vřetena pro tkalcovské stavy, vrtací hlavy (části strojů), vrtací korunky (části strojů), vrtací stroje, vrtáčky (elektrické ruční), vrtáková sklíčidla (části strojů), vrtná zařízení, včetně plovoucích, vstříkovací zařízení pro motory, výtahová zařízení, výtahy (jiné než lyžařské vleky), výtlačné ventily (části strojů), vývěvy (stroje); (40) broušení, frézování, obrábění kovů, řezání kovů, řezání materiálů, řezání oceli, řezání pilou, služby v oblasti zpracování kovů, chromování, cínování, čištění, broušení,

(593) Obrazová

(111) **399385**  
(220) 07.06.2023  
(320) 07.06.2023  
(442) 26.07.2023  
(151) 01.11.2023  
(730) **Josef Fišer Bc.**, Antonína Raymonda 987, Kladno, Rozdělův, 27204, CZ  
(740) Mgr. Martin Buchta, advokát, Václavské náměstí 846/1, Praha 1, Nové Město, 11000  
(210) O-586324  
(511) (6) obecné kovy a jejich slitiny, kovové stavební materiály, kovové stavební materiály přenosné, kovové materiály pro železnice, kovové kabely a dráty neelektrické, kovové potřeby zámečnické a klempířské, kovové trubky, sejfy, rudy, alobal (hliníková fólie), armatury pro potrubí na stlačený vzduch, balicí fólie (kovové), bednění (kovové) pro betonování, bezpečnostní řetězy (kovové), bezpečnostní schránky, bloky, předvalky (hutnické materiály), bramy (plosky) železné desky, bronz, čelisti svěráků (kovové), čepy (kovové), cermet (kovo - keramický materiál), chromové rudy, cín, cínové desky, plechy, drát hliníkový, drátěné pletivo, dráty z obecných kovů, dráty ze slitin obecných kovů - netavitelné, dráty (železné), formy slévárenské (kovové), galenit (olověná ruda), hadice (kovové) navijáky nemechanické pro navijení -, háky (kovové), hliník, hořčík (magnesium), hřebíky, kladky (kovové), jiné než pro stroje, kolejnice (kovové), konstrukce (kovové), kov ve formě prášku, kovové potrubí, kovové řetězy, kovové roury, kovy obecné (surové nebo jako polotovary), manipulační palety (kovové), manipulační pásy (kovové), měď (surovina nebo polotovar), mosaz (surová nebo polotovar), ocel, nezpracovaná nebo jako polotovar, ocel pásová, ocelolitina, ocel na odlitky, ocelové konstrukce, ocelové koule, ocelové pásy, ocelové roury, ocelové stožary, ocelový drát, ocelový plech, pancéře (pancéřové desky), plechy, pásy kovové, pletivo (kovové), slitiny oceli, slitiny z obecných kovů, nerezová ocel, galvanizovaná ocelové tabule, výkovky z oceli, ocelové sloupy, pásy nerezové oceli, ocel, nezpracovaná nebo jako polotovar, surová ocel, ocelové stavební konstrukce, válcovaná ocel; (7) obráběcí stroje, motory (s výjimkou motorů pro pozemní vozidla), spojky a transmisní zařízení mimo ty, které jsou pro pozemní vozidla, zemědělské nástroje, kromě nástrojů poháněných ručně, brány zemědělské, dokončovací obráběcí stroje, dopravníky pásové, dopravníky pneumatické, drážkovače (příslušenství strojů), drtiče, důlní vrtáky, kartáče (části strojů), kladiva (části strojů), kladky, kladky (části strojů), klapky zpětné (části strojů), mechanické ruční nástroje a nářadí, nástroje (části strojů), nástrojové brusky (ostříčky), nože (části strojů), ozubená kola, jiná než pro pozemní vozidla, pájecí lampy na plynový pohon, pilové listy (části strojů), pružiny (části strojů), tlumiče na motory a hnací stroje, válce pro motory a hnací stroje, vrátky (bubnová zdvihadla), vřetena pro tkalcovské stavy, vrtací hlavy (části strojů), vrtací korunky (části strojů), vrtací stroje, vrtáčky (elektrické ruční), vrtáková sklíčidla (části strojů), vrtná zařízení, včetně plovoucích, vstříkovací zařízení pro motory, výtahová zařízení, výtahy (jiné než lyžařské vleky), výtlačné ventily (části strojů), vývěvy (stroje); (40) broušení, frézování, obrábění kovů, řezání kovů, řezání materiálů, řezání oceli, řezání pilou,

služby v oblasti zpracování kovů, chromování, cínování, čištění, broušení, (540)  
elektrolytické pokovování, galvanizace, kovářství, pokovování,  
poniklování, plátování, pokovování.

Třídy výrobků a služeb:

6, 7, 40

(540)



(593) Obrazová

(111) **399386**

(220) 07.06.2023

(320) 07.06.2023

(442) 26.07.2023

(151) 01.11.2023

(730) **RCD Radiokomunikace a.s.**, U Pošty 26, Staré Hradiště, 53352, CZ

(740) INPARTNERS GROUP, Mgr. Simona Hejdová, advokátka, Tuřanka  
1519/115a, Brno, Slatina, 62700

(210) O-586340

(591) Barevná

(511) (9) elektrické kontrolní přístroje, elektronická komunikační zařízení,  
elektronická zobrazovací zařízení, elektronická telekomunikační zařízení,  
elektronická samonaváděcí zařízení, zvuková elektronická zařízení,  
elektronická kódovací zařízení, elektronické navigační přístroje,  
elektronická sledovací zařízení, elektronická zařízení na kontrolu procesů,  
elektronická zařízení ke sledování cíle, testovací zařízení pro elektronické  
přístroje, elektronická zařízení na zpracování dat, dálkové ovladače pro  
mobilní elektronická zařízení, elektrické měřicí přístroje, elektrické  
komunikační přístroje, elektrické signalizační přístroje, elektrické testovací  
přístroje, elektrické telekomunikační přístroje, elektrické přístroje na  
dálkové ovládání, přístroje pro ukládání informací (elektrické nebo  
elektronické), počítačové programy, software, aplikace a informační  
systémy pro pouliční osvětlení; (38) telekomunikační služby; (42) výzkum,  
vývoj, tvorba software pro pouliční osvětlení.

Třídy výrobků a služeb:

9, 38, 42



(593) Obrazová

(111) **399387**

(220) 08.06.2023

(320) 08.06.2023

(442) 26.07.2023

(151) 01.11.2023

(730) **Le Thi Thuy Duong**, U jezera 2038/20, Praha 5, Stodůlky, 15500, CZ

(210) O-586348

(591) Barevná

(511) (44) léčebně - kosmetické služby, manikúra, masáže, salóny krásy.

Třídy výrobků a služeb:

44

(540)



(593) Obrazová

(111) **399388**

(220) 08.06.2023

(320) 08.06.2023

(442) 26.07.2023

(151) 01.11.2023

(730) **Boucká Tereza**, Na kopaninách 578, Velké Popovice, 25169, CZ

(740) zaeRkováno s.r.o., Vršovické náměstí 111/2, Praha 10, Vršovice, 10100

(210) O-586351

(511) (16) papírnické zboží, tiskárenské výrobky, učební a vyučovací pomůcky (s  
výjimkou zařízení), tištěné vzdělávací materiály, tištěné propagační  
materiály, prospekty, letáky, reklamní plakáty, informační brožury,  
programy akcí a událostí, vstupenky, dárkové poukázky, samolepky,  
obtisky, kalendáře, poznámkové bloky, sešity na psaní nebo kreslení, diáře,  
motivační diáře, brožury, obrazy, obrázky, grafické reprodukcce, fotografie,  
tištěné fotografie, alba, karty, pohlednice, poštovní známky, knihy, potřeby  
pro knižní vazby, časopisy, materiál pro umělce, štětce, plátna pro umělce,

malířské soupravy pro umělce, psací potřeby a razítka, plastové obaly, kartonové obaly; (18) plátěné tašky, plážové tašky, tašky, látkové vaky, brašny pro volný čas, cestovní tašky, kabelky, sportovní tašky, kufry, cestovní kufry, diplomatické kufříky, batohy, batůžky, ruksaky, kufříky na toaletní potřeby (prázdné), kosmetické kufříky (prázdné), peněženky a náprsní tašky, klíčenky (pouzdra na klíče), kosmetické taštičky (prázdné), deštníky; (35) maloobchodní prodej s papírenským zbožím, taškami, oblečením a ručně malovanými výrobky, elektronický obchod (on-line nakupování) a zprostředkování obchodu prostřednictvím komunikačních sítí (internetu) se zaměřením na papírenské zboží, tašky, oblečení a ručně malované výrobky, kreslení návrhů pro reklamní účely, psaní reklamních textů, zpracování textů, tvorba reklamních předmětů a reklam, výroba zvukových záznamů k marketingovým účelům, reklamní a marketingové služby poskytované prostřednictvím sociálních médií, poskytování marketingových konzultačních služeb v oblasti sociálních médií, navrhování propagačních a marketingových materiálů, merchandising, propagační činnost, reklama a marketing, produktový marketing, event marketing (získávání zákazníků pořádáním akcí), pořádání a vedení marketingových propagačních akcí pro třetí osoby, partnerský marketing a propojování klientů s ambasadory a partnery, služby v oblasti dovozu a vývozu, služby předvádění výrobků a vystavování zboží.

Třídy výrobků a služeb:  
16, 18, 35

(540)

múj.

(593) Obrazová

- (111) **399389**  
(220) 08.06.2023  
(320) 08.06.2023  
(442) 26.07.2023  
(151) 01.11.2023  
(730) **Kofola ČeskoSlovensko a.s.**, Nad Porubkou 2278/31a, Ostrava, Poruba, 70800, CZ  
(740) Rott, Růžička & Guttman a spol., Vyskočilova 1566, Praha 4, Michle, 14000  
(210) O-586357  
(591) Barevná  
(511) (14) přívěšky na klíče; (16) stojany z papíru, kartonu nebo lepenky na reklamní předměty, a letáky (kancelářské potřeby), kalendáře, papírové podtácky pod kelímky, plakáty, letáky, tiskoviny, papírové nebo lepenkové poutače, reklamní tabule z papíru, kartonu nebo lepenky, bannery a reklamní poutače z papíru, kartonu nebo lepenky, reklamní totemy z papíru, kartonu nebo lepenky, samolepky (papírnické zboží), papírové tašky (papírnické zboží), obaly (papírnické zboží), reklamní vývěsky a cedule z papíru, roll-up bannery z papíru, kartonu nebo lepenky; (19) reklamní sloupky (nekovové); (20) papírové nebo lepenkové promo stolky, pultové stojany z papíru, kartonu nebo lepenky, podlahové stojany z papíru, kartonu nebo lepenky, prezentační nábytek z papíru, kartonu nebo lepenky; (25) oděvy, obuv, pokrývky hlavy, trička, sportovní trička, dresy, tílka, mikiny, sportovní oblečení, svrchní oděvy, šátky, šály, čelenky (oděvy), konfekční oděvy; (32) nealkoholické nápoje, nealkoholické sycené nápoje, nealkoholické šumivé nápoje, nealkoholické nápoje z ovocných šťáv, limonády, minerální vody (nápoje), sirupy pro výrobu nápojů, nealkoholické přípravky pro výrobu nápojů; (41) pořádání volnočasových

akcí pro děti, mládež a dospělé (výchovně-vzdělávací, zábavní, sportovní a kulturní aktivity), pořádání sportovních soutěží, pořádání vědomostních nebo zábavních soutěží, zábavní parky, sportovní parky, poskytování sportovních zařízení, poskytování sportovních ploch, poskytování zařízení pro odpočinek a rekreaci, poskytování sportovišť, poskytování dětských hřišť, výchovná, vzdělávací a poradenská činnost týkající se duševního a tělesného rozvoje osobnosti.

Třídy výrobků a služeb:  
14, 16, 19, 20, 25, 32, 41

(540)



(593) Obrazová

- (111) **399390**  
(220) 08.06.2023  
(320) 08.06.2023  
(442) 26.07.2023  
(151) 01.11.2023  
(730) **Kofola ČeskoSlovensko a.s.**, Nad Porubkou 2278/31a, Ostrava, Poruba, 70800, CZ  
(740) Rott, Růžička & Guttman a spol., Vyskočilova 1566, Praha 4, Michle, 14000  
(210) O-586359  
(511) (14) přívěšky na klíče; (16) stojany z papíru, kartonu nebo lepenky na reklamní předměty, a letáky (kancelářské potřeby), kalendáře, papírové podtácky pod kelímky, plakáty, letáky, tiskoviny, papírové nebo lepenkové poutače, reklamní tabule z papíru, kartonu nebo lepenky, bannery a reklamní poutače z papíru, kartonu nebo lepenky, reklamní totemy z papíru, kartonu nebo lepenky, samolepky (papírnické zboží), papírové tašky (papírnické zboží), obaly (papírnické zboží), reklamní vývěsky a cedule z papíru, roll-up bannery z papíru, kartonu nebo lepenky; (19) reklamní sloupky (nekovové); (20) papírové nebo lepenkové promo stolky, pultové stojany z papíru, kartonu nebo lepenky, podlahové stojany z papíru, kartonu nebo lepenky, prezentační nábytek z papíru, kartonu nebo lepenky; (25) oděvy, obuv, pokrývky hlavy, trička, sportovní trička, dresy, tílka, mikiny, sportovní oblečení, svrchní oděvy, šátky, šály, čelenky (oděvy), konfekční oděvy; (32) nealkoholické nápoje, nealkoholické sycené nápoje, nealkoholické šumivé nápoje, nealkoholické nápoje z ovocných šťáv, limonády, minerální vody (nápoje), sirupy pro výrobu nápojů, nealkoholické přípravky pro výrobu nápojů; (41) pořádání volnočasových akcí pro děti, mládež a dospělé (výchovně-vzdělávací, zábavní, sportovní a kulturní aktivity), pořádání sportovních soutěží, pořádání vědomostních nebo zábavních soutěží, zábavní parky, sportovní parky, poskytování sportovních zařízení, poskytování sportovních ploch, poskytování zařízení pro odpočinek a rekreaci, poskytování sportovišť, poskytování dětských hřišť, výchovná, vzdělávací a poradenská činnost týkající se duševního a tělesného rozvoje osobnosti.

Třídy výrobků a služeb:  
14, 16, 19, 20, 25, 32, 41

(540)

**Láskyplný páteček**

(592) Slovní

- (111) **399391**  
(220) 08.06.2023  
(320) 08.06.2023  
(442) 26.07.2023  
(151) 01.11.2023  
(730) **CENTR GROUP - HOLDING s.r.o.**, Na příkopě 1096/19, Praha 1, Staré Město, 11000, CZ  
(740) JUDr. Ing. Ivan Fritz, Národní 973/41, Praha 1, Staré Město, 11000  
(210) O-586364  
(591) Barevná  
(511) (37) instalace, servis a revize elektronické a mechanické ostrahy, úklidové služby; (39) transport, doprava osob; (41) pořadatelské služby, kulturní a společenské akce; (45) služby dohledového centra v rámci této třídy, obsluha elektronické a mechanické ostrahy v rámci této třídy, technická ostraha - ochrana majetku, fyzická ostraha - ochrana osob, bezpečnostní poradenství, detektivní činnost.  
Třídy výrobků a služeb:  
37, 39, 41, 45

(540)

(540)



(593) Obrazová



(593) Obrazová

- (111) **399392**  
(220) 08.06.2023  
(320) 08.06.2023  
(442) 26.07.2023  
(151) 01.11.2023  
(730) **CENTR GROUP - HOLDING s.r.o.**, Na příkopě 1096/19, Praha 1, Staré Město, 11000, CZ  
(740) JUDr. Ing. Ivan Fritz, Národní 973/41, Praha 1, Staré Město, 11000  
(210) O-586367  
(591) Barevná  
(511) (37) instalace, servis a revize elektronické a mechanické ostrahy, úklidové služby; (39) transport, doprava osob; (41) pořadatelské služby, kulturní a společenské akce; (45) služby dohledového centra v rámci této třídy, obsluha elektronické a mechanické ostrahy v rámci této třídy, technická ostraha - ochrana majetku, fyzická ostraha - ochrana osob, bezpečnostní poradenství, detektivní činnost.  
Třídy výrobků a služeb:  
37, 39, 41, 45

- (111) **399393**  
(220) 09.06.2023  
(320) 09.06.2023  
(442) 26.07.2023  
(151) 01.11.2023  
(730) **Vinmax pro s.r.o.**, Raichlova 2619/5, Praha 5, Stodůlky, 15500, CZ  
(740) Mgr. Ondřej Čálek, patentový zástupce, Nad Palatou 2657/12, Praha 5, Smíchov, 15000  
(210) O-586377  
(511) (29) potravinářské výrobky živočišného původu na bázi masa, zvěřiny, ryb, maso, ryby, masové výtažky, polévky, instantní polévky, nudlové polévky, zeleninové a masové směsi na výrobu polévek, konzervované, sušené a zavařené ovoce a zelenina, jedlé oleje a tuky, džemy, želé; (30) mouka, rýže, potraviny z mouky a rýže, slané pečivo, chléb, těstoviny instantní i na vaření, nudle, instantní nudle, omáčky, sójové omáčky, masové omáčky, pikantní omáčky používané jako chuťové přísady, cukrovinky, med, káva, čaj, kakao, čokoláda, droždí, prášky do těsta, ocet, nálevy k ochucení, jedlé soli, chuťové přísady, ochucovačla a koření; (32) nealkoholické nápoje, minerální a syčené vody, šumivé nealkoholické nápoje, ovocné šťávy a nápoje, sirupy do nápojů, piva.  
Třídy výrobků a služeb:  
29, 30, 32

(540)



(593) Obrazová

- (111) **399394**  
(220) 09.06.2023  
(320) 09.06.2023  
(442) 26.07.2023  
(151) 01.11.2023  
(730) **Vinmax pro s.r.o.**, Raichlova 2619/5, Praha 5, Stodůlky, 15500, CZ

- (740) Mgr. Ondřej Čálek, patentový zástupce, Nad Palatou 2657/12, Praha 5, Smíchov, 15000  
(210) O-586378  
(511) (29) potravinářské výrobky živočišného původu na bázi masa, zvěřiny, ryb, maso, ryby, masové výtažky, polévky, instantní polévky, nudlové polévky, zeleninové a masové směsi na výrobu polévek, konzervované, sušené a zavažené ovoce a zelenina, jedlé oleje a tuky, džemy, želé; (30) mouka, rýže, potraviny z mouky a rýže, slané pečivo, chléb, těstoviny instantní i na vaření, nudle, instantní nudle, omáčky, sójové omáčky, masové omáčky, pikantní omáčky používané jako chuťové přísady, cukrovinky, med, káva, čaj, kakao, čokoláda, droždí, prášky do těsta, ocet, nálevy k ochucení, jedlé soli, chuťové přísady, ochucovadla a koření; (32) nealkoholické nápoje, minerální a syčené vody, šumivé nealkoholické nápoje, ovocné šťávy a nápoje, sirupy do nápojů, piva.  
Třídy výrobků a služeb:  
29, 30, 32

(540)



(593) Obrazová

- (111) **399395**  
(220) 12.06.2023  
(320) 12.06.2023  
(442) 26.07.2023  
(151) 01.11.2023  
(730) **Jihočeská univerzita v Českých Budějovicích**, Branišovská 1645/31a, České Budějovice, České Budějovice 2, 37005, CZ  
(210) O-586399  
(591) Barevná  
(511) (16) odborné periodické a neperiodické publikace zveřejňované v tištěné podobě, tiskárenské výrobky, tiskoviny, časopisy, periodika, knihy, skripta, učebnice, slovníky, manuály, sylaby, sborníky, katalogy, brožury, formuláře, ročenky, kalendáře, příručky, potřeby pro knižní vazby, fotografie, obrazy, kalendáře, diáře, plakáty, transparenty a další propagační materiály spadající do této třídy, kroužkové bloky, kroužkové pořadače, kroužkové zápisníky, letáky, nástroje na psaní, nože na papír, obálky, oběžníky, plakáty, pohlednice, pouzdra na psací potřeby, příručky, reklamní tabule z papíru nebo lepenky, sešity, tužky, záložky do knih, zápisníky, obaly, obtisky, samolepky, pečete, plnicí pera, psací podložky, poštovní známky, razítka, školní potřeby; (25) čelenky, čepice, kravaty, trička; (35) reklamní, propagační a inzertní činnost a služby, elektronická inzerce, on-line inzerce, výstavy pro obchodní, reklamní a propagační účely, zprostředkovatelská činnost v oblasti obchodu s výrobky výše uvedenými ve třídě 16, poskytování obchodních informací, zpracování informací a dat, záznam, přepis, vypracování, vyhledávání, kompilace, systematizace dat a informací, analýza dat a informací, využívání a kompilace matematických a statistických údajů, poskytování statistických informací, kopírovací práce, aranžování výstavních ploch, zpracování textů, přepisy a překlady dat, plakátování, rozmnožování propagačního materiálu, předvádění zboží, činnost podnikatelských, organizačních a ekonomických poradců, spadající do této třídy, rozborů z účetnictví, posuzování efektivnosti provozu a racionalizace práce, sestavování rozpočtu výnosů a nákladů, tvorba předběžných, výsledných a cenových kalkulací, poradenství a poskytování konzultace v obchodní činnosti, zprostředkování interaktivního obchodu s výrobky výše uvedenými ve třídě 16 pomocí globálních komunikačních sítí (internet), administrativní práce spadající do této třídy, referenční servis, systematizace informací do počítačových databází, styky s veřejností,

služby v oblasti získávání obchodních kontrakčních partnerů, průzkum trhu a veřejného mínění, provádění odhadů k marketingovým účelům, obchodní oceňovací služby; (41) výchovná, vzdělávací a zábavní činnost, pořádání kongresů a jiných vzdělávacích akcí, včetně lektorské činnosti, informace o výchově a vzdělávání, realizace akreditovaných studijních programů všech tří stupňů studia - bakalářského, magisterského a doktorského a programů celoživotního vzdělávání, dálkové, distanční a kombinované studium, pořádání soutěží, vydavatelská a nakladatelská činnost, včetně vydávání tiskovin prostřednictvím počítačových sítí, vydávání odborných periodik, monografií, odborných referátů, skript, pořizování videozáznamů, fotografií, sportovní akce, poradenství vztahující se ke službám výše uvedeným v rámci této třídy; (42) expertízy, počítačové programy a počítačové programování, vývoj a výzkum nových výrobků, grafický design, konzultační a odborná poradenská činnost vztahující se ke službám výše uvedeným v rámci této třídy.

Třídy výrobků a služeb:  
16, 25, 35, 41, 42

(540)



(593) Obrazová

- (111) **399396**  
(220) 11.07.2023  
(320) 11.07.2023  
(442) 26.07.2023  
(151) 01.11.2023  
(730) **Medek Milan**, Palachova 1104/6, Hradec Králové, Nový Hradec Králové, 50006, CZ  
(210) O-586415  
(511) (12) vozidla, dopravní prostředky pro pohyb po zemi, vodě nebo vzduchem.  
Třídy výrobků a služeb:  
12  
(540) **eDispecer**  
(592) Slovní

- (111) **399397**  
(220) 12.06.2023  
(320) 12.06.2023  
(442) 26.07.2023  
(151) 01.11.2023  
(730) **TV Nova s.r.o.**, Kříženeckého náměstí 1078/5a, Praha 5, Hlubočepy, 15200, CZ  
(740) Dana Lukajová, patentová zástupkyně, Voršilská 130/10, Praha 1, Nové Město, 11000  
(210) O-586420  
(511) (35) televizní reklama, poskytování a pronájem prostoru, času a médií pro reklamu, reklamní, marketingové a propagační služby; (38) služby rozhlasového a televizního vysílání, služby vysílání audia a videa poskytované prostřednictvím internetu, vysílání televizních programů, zpoplatněné televizní vysílání, přenos zpráv a obrázků pomocí počítače, diskusní fóra (poskytování internetových diskusních fór), diskusní místnosti (služby), elektronický přenos zpráv, dat a dokumentů, poskytování online



fór, přenos datových, audio, video a multimediálních souborů, včetně souborů ke stažení a souborů streamovaných přes globální počítačovou síť, streaming audio a video materiálů na internetu, streaming dat, video, audio a televizní streaming, vysílání televize přes internet, šíření, výměna nebo získávání zpráv a informací; (41) televizní zábava včetně organizace, produkce a prezentace televizních programů, televizní vysílání zábavných, vzdělávacích, dokumentárních, výchovných, soutěžních, diskusních a informačních pořadů, zpravodajské služby pro rozhlas a televizi, obrazové zpravodajství, produkce pořadů a filmů a televizních pořadů, zvuková, obrazová a multimediální produkce a tvorba fotografií, psaní scénářů, tvorba a šíření audiovizuálních děl, zábava, zábavní služby, soutěžní pořady, služby v oblasti živých vystoupení, služby v oblasti interaktivní zábavy a vzdělávání, online publikování, poskytování on-line publikací, ediční činnost, služby reportérů (zpravodajství), vydávání elektronických knih a časopisů on-line, žurnalistika, zveřejňování, oznamování a psaní textů (mimo reklamních), digitální video, audio a multimediální zábavní vydavatelské služby, poskytování elektronických publikací, filmů, hudby, seriálů a televizních programů bez možnosti stažení, poskytování videí online bez možnosti stažení, poskytování filmů, seriálů a televizních programů bez možnosti stažení prostřednictvím placené televize, poskytování služeb výchovných, vzdělávacích, soutěžních, kulturních a zábavních prostřednictvím internetu a jiných sítí.

Třídy výrobků a služeb:  
35, 38, 41

(540) **Ondřej Sokol: Celebrity, stand-up comedy speciál**

(592) Slovní

(111) **399398**

(220) 13.06.2023

(320) 13.06.2023

(442) 26.07.2023

(151) 01.11.2023

(730) **FANTOZZI, s.r.o.**, Trzavého 1705/2a, Praha 6, Řepy, 16300, CZ

(740) Ing. Michal Jupa, patentový zástupce, Na Baních 1385, Praha 5, Zbraslav, 15600

(210) O-586430

(511) (35) vedení účetnictví, daňové, ekonomické, účetní, podnikatelské a obchodní poradenství, provádění auditů, administrativní práce, poradenská činnost v oblasti marketingu, reklamy, propagace a inzerce, poradenství v podnikatelské činnosti, personální poradenství, poradenství v oblasti lidských zdrojů, podnikové poradenství, obchodní management a obchodní poradenství při zakládání nových firem; (39) pronájem vozidel všeho druhu; (41) překladatelská a tlumočnická činnost, provádění překladů všeho druhu.

Třídy výrobků a služeb:  
35, 39, 41

(540)

(593) Obrazová

(111) **399399**

(220) 13.06.2023

(320) 13.06.2023

(442) 26.07.2023

(151) 01.11.2023

(730) **R BURGER s.r.o.**, nám. Svornosti 527, Svoboda nad Úpou, 54224, CZ

(740) Mgr. Richard Wild, Spálená 84/5, Praha 1, Nové Město, 11000

(210) O-586434

(591) Barevná

(511) (29) maso a masné výrobky, balené maso, hovězí maso, burgery, hamburgery, hovězí hamburgery, krůtí hamburgery, kuřecí burgery, pastrami, hovězí steaky, kuřecí křídla, klobásy, salámy, párky, omáčky (dipy); (32) limonády, ochucené sycené nápoje, ochucené nesycené nápoje džusy, minerální a sycené vody, neperlivá voda, piva, nealkoholické pivo; (43) restaurační služby, restaurace, gril - restaurace, bary, bufety, catering (poskytování jídla a nápojů), jídelny, pohostinství (služby), příprava jídel, informační, poradenské a rezervací služby v oblasti poskytování jídla a pití.

Třídy výrobků a služeb:

29, 32, 43

(540)



(593) Obrazová

(111) **399400**

(220) 13.06.2023

(320) 13.06.2023

(442) 26.07.2023

(151) 01.11.2023

(730) **Čepelák Pavel**, č. p. 70, Felbabka, 26801, CZ

**Čepelák Petr**, č. p. 361, Jince, 26223, CZ

(740) Mgr. PETR ŽIŽKA, LL.M., advokátní kancelář, Mgr. Petr Žižka LL.M., Sedláčkova 209/16, Plzeň, Vnitřní Město, 30100

(210) O-586435

(511) (9) nosiče zvuku, digitální hudba ke stažení, digitální stahovatelná hudba dodávána z internetu, digitální stahovatelná hudba dodávaná z MP3 webových stránek na internetu, digitální stahovatelná hudba dodávaná z počítačové databáze nebo z internetu; (35) maloobchodní prodej oblečení, velkoobchodní prodej oblečení, reklama, propagace, merchandising, maloobchodní prodej uměleckých děl, propagace prodeje, propagace hudebních koncertů, propagace koncertů (inzerce), reklama, propagace a styk s veřejností; (41) poskytování hudební zábavy instrumentálními skupinami, poskytování hudební zábavy vokálními skupinami, živá hudba, nahrávání hudby, nahrávání a produkce audionahrávek, editování audiopásek, hudební produkce, produkce hudebních nahrávek, produkce hudebních vystoupení, pořádání koncertů, pořádání a uvádění koncertů, živé hudební koncerty, uvádění hudebních koncertů, hudební koncerty prostřednictvím rádia, hudební a pěvecká vystoupení, produkce živých zábavních akcí, psaní textů s výjimkou reklamních textů, psaní a publikování textů, s výjimkou reklamních textů, vydávání hudebních textů, vydávání písní, psaní a skládání písní, služby psaní písní na zakázku pro nereklační účely.

Třídy výrobků a služeb:

9, 35, 41

(540)

**ZASEKLÝ STROJE**

(592) Slovní

(111) **399401**

(220) 13.06.2023

(320) 13.06.2023



(442) 26.07.2023  
(151) 01.11.2023  
(730) **Savory World Ltd.**, Steliou Mavrommati 55, "Agios Dometios", 2364 Nicosia, CY

(740) Baker & McKenzie s.r.o., advokátní kancelář, Mgr. Dušan Hlavatý, Klimentská 1216/46, Praha 1, Nové Město, 11000

(210) O-586439

(511) (29) bramborové lupínky, bramborové tyčinky, sušené, pražené, solené a/nebo kořeněné lískové ořechy, arašidy, kešu ořechy a mandle, chuťovky na bázi brambor, upravená slunečnicová semínka, lámané snackové kousky vyrobené ze zeleniny, zejména hrášku, květáku, čočky nebo sóji; (30) preclíky a bagely vyrobené z pšenice nebo kukuřice, lámané snackové kousky vyrobené z pšenice, žita nebo rýže, lupínky vyrobené z obilnin, mouka a přípravky vyrobené z obilnin, chléb, pečivo a cukrovinky, slané sušenky, solené tyčinky, solené preclíky, chipsy na bázi obilnin, bagelové chipsy, směsi pochutin skládající se z krekřů nebo preclíků, pochutiny na bázi pšenice, cereálie připravené ke konzumaci, pečené v troubě a pražené chipsy vyrobené z těsta, mražené pečivo, oplatky, dorty a koláče, sušenky.

Třídy výrobků a služeb:

29, 30

(540)

## METEORITKY

(592) Slovní

(111) **399402**

(220) 13.06.2023

(320) 13.06.2023

(442) 26.07.2023

(151) 01.11.2023

(730) **SERVISBAL OBALY s.r.o.**, Na Poříčí 661, Dobruška, 51801, CZ

(740) PatentEnter s.r.o., Koliště 1965/13a, Brno, Černá Pole, 60200

(210) O-586443

(591) Barevná

(511) (16) plastové balicí materiály, krabice na balení (papírové), role plastových fólií k balení, papírové obálky na balení, papírové archy na balení, bublinková fólie na balení, papírové nádoby na balení, lepicí pásy na balení, lepicí plastové fólie na balení, papírové tašky, sáčky na balení, plastové tašky, sáčky na balení, dávkovače provázku pro použití při balení, tašky, sáčky na balení s bublinkovou fólií, balicí materiály (vycpávky, výplně) z papíru nebo lepenky, sáčky na balení vyrobené z biologicky rozložitelného plastu, sáčky na balení vyrobené z biologicky rozložitelného papíru; (17) balicí materiály z gumy, samolepicí balicí pásy (s výjimkou pásek pro kancelářské účely), plastové materiály ve formě výlisků pro použití jako výplňové materiály při balení, plastové materiály v podobě hoblin pro použití jako výplňové materiály při balení; (39) balení a balicí služby, služby týkající se balení palet, poradenské služby vztahující se k balení zboží, pronájem strojů a přístrojů na balení nebo zabalování.

Třídy výrobků a služeb:

16, 17, 39

(540)

**EKO**  
**logický**

(593) Obrazová

(111) **399403**

(220) 14.06.2023

(320) 14.06.2023

(442) 26.07.2023

(151) 01.11.2023

(730) **Odpady-Janeček s.r.o.**, Slévačská 473/26, Praha 9, Kyje, 19800, CZ

(740) MAAARS advokáti s.r.o., Kubelíkova 1089/22, Praha 3, Žižkov, 13000

(210) O-586459

(511) (1) substráty pro rostliny, hnojivo na půdu a půdní substráty, půdní substrát, zemina pro pěstování; (37) čištění a mytí aut, demolice budov, demoliční služby, dohled nad demolicí budov, informace týkající se stavebnictví, odstraňování dlažeb, poradenské služby vztahující se k demolicí budov, rovnání terénu, služby v oblasti stavebnictví, stavební poradenství, studnařství, stavitelské služby, opravné služby (opravy stavebních a demoličních strojů), pronájem bagrů a rypadel, pronájem malých bagrů a rypadel, pronájem buldozerů, pronájem jeřábů [stavební zařízení], pronájem silničních zametacích strojů, pronájem stavebních strojů a zařízení, služby malování pokojů, pronájem strojů na hloubení, bourání budov, odstraňování suti z budov [stavební služby]; (39) automobilová doprava, přeprava a uskladnění odpadu, pronájem vozidel na dopravu, doprava stěhovacími vozy, likvidace (odvoz a přeprava) odpadu, nákladní doprava, odvoz odpadu, organizování vykládky nákladu, poradenské služby týkající se stěhování, přeprava nábytku, přeprava nákladu, přeprava odpadu, přeprava odpadu na místa likvidace, přeprava stavebních materiálů, odtahové služby při poruše vozidla, balení a balicí služby, nakládání nákladu, pronájem prostoru, konstrukcí, jednotek a nádob pro skladování a přepravu, autobusová doprava, doprava, doprava zboží, logistika v dopravě, nakládka a vykládka, nákladní kamionová doprava, přeprava, pronájem traktorů, rezervace dopravy, sběr recyklovatelných výrobků [doprava], služby řidičů, stěhovací služby, zprostředkování dopravy, zprostředkování přepravy, balení zboží ke stěhování; (40) dekontaminace nebezpečných látek, hospodaření s odpady (recyklace), informační, poradenské a konzultační služby vztahující se k recyklaci odpadu, recyklace odpadních materiálů, recyklace odpadu, recyklační služby, služby úpravy půdy, upcyklace [recyklace odpadů], zpětné získávání materiálu z odpadu, likvidace odpadu, spalování odpadu, třídění odpadů a recyklovatelného materiálu [transformace], zpracování dřeva, úprava půdy, odpadu nebo vody [obnova životního prostředí], dekontaminace půdy, recyklace stavebního odpadu, recyklace zeminy, výroba substrátů, recyklace substrátů.

Třídy výrobků a služeb:

1, 37, 39, 40

(540)



(593) Obrazová

(111) **399404**

(220) 14.06.2023

(320) 14.06.2023

(442) 26.07.2023

(151) 01.11.2023

(730) **Odpady-Janeček s.r.o.**, Slévačská 473/26, Praha 9, Kyje, 19800, CZ

(740) MAAARS advokáti s.r.o., Kubelíkova 1089/22, Praha 3, Žižkov, 13000

(210) O-586461

(511) (1) substráty pro rostliny, hnojivo na půdu a půdní substráty, půdní substrát, zemina pro pěstování; (37) čištění a mytí aut, demolice budov, demoliční služby, dohled nad demolicí budov, informace týkající se stavebnictví, odstraňování dlažeb, poradenské služby vztahující se k demolicí budov,

rovnání terénu, služby v oblasti stavebnictví, stavební poradenství, studnařství, stavitelské služby, opravné služby (opravy stavebních a demoličních strojů), pronájem bagrů a rypadel, pronájem malých bagrů a rypadel, pronájem buldozerů, pronájem jeřábů [stavební zařízení], pronájem silničních zametacích strojů, pronájem stavebních strojů a zařízení, služby malování pokojů, pronájem strojů na hloubení, bourání budov, odstraňování sutí z budov [stavební služby]; (39) automobilová doprava, přeprava a uskladnění odpadu, pronájem vozidel na dopravu, doprava stěhovacími vozy, likvidace (odvoz a přeprava) odpadu, nákladní doprava, odvoz odpadu, organizování vykládání nákladu, poradenské služby týkající se stěhování, přeprava nábytku, přeprava nákladu, přeprava odpadu, přeprava odpadu na místa likvidace, přeprava stavebních materiálů, odtahové služby při poruše vozidla, balení a balící služby, nakládání nákladu, pronájem prostoru, konstrukcí, jednotek a nádob pro skladování a přepravu, autobusová doprava, doprava, doprava zboží, logistika v dopravě, nakládka a vykládka, nákladní kamionová doprava, přeprava, pronájem traktorů, rezervace dopravy, sběr recyklovatelných výrobků [doprava], služby řidičů, stěhovací služby, zprostředkování dopravy, zprostředkování přepravy, balení zboží ke stěhování; (40) dekontaminace nebezpečných látek, hospodaření s odpady (recyklace), informační, poradenské a konzultační služby vztahující se k recyklaci odpadu, recyklace odpadních materiálů, recyklace odpadu, recyklační služby, služby úpravy půdy, upcyklace [recyklace odpadů], zpětné získávání materiálu z odpadu, likvidace odpadu, spalování odpadu, třídění odpadů a recyklovatelného materiálu [transformace], zpracování dřeva, úprava půdy, odpadu nebo vody [obnova životního prostředí], dekontaminace půdy, recyklace stavebního odpadu, recyklace zeminy, výroba substrátu, recyklace substrátu.

Třídy výrobků a služeb:  
1, 37, 39, 40

(540)



(593) Obrazová

- (111) **399405**  
(220) 14.06.2023  
(320) 14.06.2023  
(442) 26.07.2023  
(151) 01.11.2023  
(730) **Šulc Václav**, Spojilská 1777, Pardubice, Bílé Předměstí, 53003, CZ  
(740) Mgr. PETR ŽIŽKA, LL.M., advokátní kancelář, Mgr. Petr Žižka LL.M., Sedláčkova 209/16, Plzeň, Vnitřní Město, 30100  
(210) O-586471  
(511) (35) reklama on-line, reklama a marketing, propagace, propagace podnikových webových stránek, marketing; (41) vzdělávání zaměřené na tělesné zdraví, instruktážní kurzy týkající se zdraví, školicí služby v oblasti zdraví a bezpečnosti, služby v oblasti fyzického tréninku, informační služby týkající se sportu, vedení kurzů kondičního cvičení, dohled nad tělesným cvičením, vedení hodin v oblasti cvičení, poskytování výuky týkající se cvičení, instruktážní kurzy vztahující se k fyzické kondici, služby v oblasti sportu a fitness, organizování skupinových rekreačních činností; (44) služby péče o duševní zdraví, odborné poradenství se zaměřením na zdraví, fyzická rehabilitace, zdravotní péče v oblasti nápravných cvičení, poskytování informací týkajících se dietního a výživového poradenství, poradenství v oblasti výživy, psychické zdraví.

Třídy výrobků a služeb:  
35, 41, 44

(540)

**Identinium**

(592) Slovní

- (111) **399406**  
(220) 14.06.2023  
(320) 14.06.2023  
(442) 26.07.2023  
(151) 01.11.2023  
(730) **Šulc Václav**, Spojilská 1777, Pardubice, Bílé Předměstí, 53003, CZ  
(740) Mgr. PETR ŽIŽKA, LL.M., advokátní kancelář, Mgr. Petr Žižka LL.M., Sedláčkova 209/16, Plzeň, Vnitřní Město, 30100  
(210) O-586472  
(511) (35) reklama on-line, reklama a marketing, propagace, propagace podnikových webových stránek, marketing; (41) vzdělávání zaměřené na tělesné zdraví, instruktážní kurzy týkající se zdraví, školicí služby v oblasti zdraví a bezpečnosti, služby v oblasti fyzického tréninku, informační služby týkající se sportu, vedení kurzů kondičního cvičení, dohled nad tělesným cvičením, vedení hodin v oblasti cvičení, poskytování výuky týkající se cvičení, instruktážní kurzy vztahující se k fyzické kondici, služby v oblasti sportu a fitness, organizování skupinových rekreačních činností; (44) služby péče o duševní zdraví, odborné poradenství se zaměřením na zdraví, fyzická rehabilitace, zdravotní péče v oblasti nápravných cvičení, poskytování informací týkajících se dietního a výživového poradenství, poradenství v oblasti výživy, psychické zdraví.

Třídy výrobků a služeb:  
35, 41, 44

(540)



(593) Obrazová

- (111) **399407**  
(220) 15.06.2023  
(320) 15.06.2023  
(442) 26.07.2023  
(151) 01.11.2023  
(730) **Lacina Jan**, Šmilovského 1427/12, Praha 2, Vinohrady, 12000, CZ  
(210) O-586486  
(511) (29) maso, ryby, drůbež a zvěřina, masové výtahy, konzervované, mražené, sušené a vařené ovoce a zelenina, želé, džemy, kompoty, vejce, mléko, sýry, máslo, jogurty a jiné mléčné výrobky, potravinářské oleje a tuky; (30) káva, čaj, kakao a náhražky kávy, rýže, těstoviny a nudle, tapioka a ságo, mouka a přípravky vyrobené z obilnin, chléb, pečivo a cukrovinky, čokoláda, zmrzliny, sorbety a jiné produkty určené ke konzumaci v mraženém stavu, cukr, med, melasa, droždí, kypřicí prášek do pečiva, sůl, koření přísady, koření, konzervované byliny, ocet, omáčky a jiná ochucovadla, led (zmražená voda); (32) piva, nealkoholické nápoje, minerální a syčené vody, ovocné nápoje a ovocné šťávy, sirupy a jiné nealkoholové přípravky pro přípravu nápojů; (35) reklama, propagace, řízení, organizace a administrativa obchodní činnosti, kancelářské práce; (41) vzdělávání, školení, zábava, sportovní a kulturní činnosti; (43) služby zajišťující stravování a nápoje, dočasné ubytování.

Třídy výrobků a služeb:  
29, 30, 32, 35, 41, 43

(540)



(593) Obrazová

- (111) **399408**  
(220) 15.06.2023  
(320) 15.06.2023  
(442) 26.07.2023  
(151) 01.11.2023  
(730) **Lacina Jan**, Šmilovského 1427/12, Praha 2, Vinohrady, 12000, CZ  
(210) O-586487  
(591) Barevná  
(511) (29) maso, ryby, drůbež a zvěřina, masové výtažky, konzervované, mražené, sušené a vařené ovoce a zelenina, želé, džemy, kompoty, vejce, mléko, sýry, máslo, jogurty a jiné mléčné výrobky, potravinářské oleje a tuky; (30) káva, čaj, kakao a náhražky kávy, rýže, těstoviny a nudle, tapioka a ságo, mouka, a přípravky vyrobené z obilnin, chléb, pečivo a cukrovinky, čokoláda, zmrzlina, sorbety a jiné produkty určené ke konzumaci v mraženém stavu, cukr, med, melasa, droždí, kypřicí prášek do pečiva, sůl, koření, přísady, koření, konzervované byliny, ocet, omáčky a jiná ochucovadla, led (zmražená voda); (32) piva, nealkoholické nápoje, minerální a sycené vody, ovocné nápoje a ovocné šťávy, sirupy a jiné nealkoholové přípravky pro přípravu nápojů; (35) reklama, propagace, řízení, organizace a administrativa obchodní činnosti, kancelářské práce; (41) vzdělávání, školení, zábava, sportovní a kulturní činnosti; (43) služby zajišťující stravování a nápoje, dočasné ubytování.

Třídy výrobků a služeb:  
29, 30, 32, 35, 41, 43

(540)



(593) Obrazová

- (111) **399409**  
(220) 15.06.2023  
(320) 15.06.2023  
(442) 26.07.2023  
(151) 01.11.2023  
(730) **Chatrný Vlastislav**, náměstí J. Žižky 49, Louňovice pod Blaníkem, 25706, CZ  
(740) artpatent, advokátní kancelář s.r.o., Dukelských hrdinů 976/12, Praha 7, Holešovice, 17000  
(210) O-586490  
(511) (32) pivo a pivovarnické výrobky, piva, lehká piva a ležáky, nealkoholická a nízkoalkoholická piva, míchané nápoje obsahující pivo, zařazené do třídy 32, sladová piva, zázvorová piva, nealkoholické nápoje; (40) pivovarnictví; (43) služby zajišťující stravování a nápoje, služby barů, služby spojené s provozováním pohostinství, restaurací a podniků rychlého občerstvení, ubytovací služby.

Třídy výrobků a služeb:  
32, 40, 43

(540)

**ŠPÁCAL**

(592) Slovní

- (111) **399410**  
(220) 15.06.2023  
(320) 15.06.2023  
(442) 26.07.2023  
(151) 01.11.2023  
(730) **Czech Investment Fund SICAV, a.s.**, Počernická 272/96, Praha 10, Malešice, 10800, CZ  
(210) O-586492  
(591) Barevná  
(511) (36) pronájem nemovitostí, půjčky (financování), investování peněžních prostředků, kapitálové investice, pronájem bytů, výběr nájemného, pronájem kanceláří (nemovitostí), půjčky se zástavou, zajištění financování stavebních projektů.

Třídy výrobků a služeb:  
36

(540)



CZECH INVESTMENT FUND SICAV, a.s.

(593) Obrazová

(111) **399411**

(220) 15.06.2023

(320) 15.06.2023

(442) 26.07.2023

(151) 01.11.2023

(730) **GMF AQUAPARK PRAGUE, a.s.**, Na struze 227/1, Praha 1, Nové Město, 11000, CZ

(740) Advokátní kancelář Belha, Vacíř & spol., s.r.o., Mgr. David Belha, advokát, náměstí Jiřího z Poděbrad 1382/2, Praha 2, Vinohrady, 12000

(210) O-586496

(511) (35) cílené zasilání reklamních materiálů, marketing, podpora prodeje jiných osob, propagace, reklama, správa zákaznických věrnostních programů, šíření reklamních materiálů, televizní reklama; (43) bary, catering (poskytování jídla a nápojů), informace a poradenství týkající se přípravy jídel, kavárny, restaurace, restaurační služby ve formě jídel se sebou.

Třídy výrobků a služeb:

35, 43

(540)

přípravky jako doplňky stravy, bílkovinné doplňky stravy, alginátové doplňky stravy, zinkové pastilky jako doplňky stravy, kaseinové doplňky stravy, potravinové tyčinky jako doplňky stravy, doplňky stravy z borovicového pylu, doplňky stravy s kyselinou listovou, antibiotické doplňky stravy pro zvířata, doplňky stravy z mateří kašičky, energetické tyčinky nahrazující jídlo jakožto doplňky stravy, farmaceutické přípravky, farmaceutické přípravky a látky pro použití v oblasti anestezie, výživové doplňky, homeopatické doplňky, vitamínové doplňky; (30) čajové infuze (neléčivé); (41) vzdělávací a školicí služby v oboru zdravotnictví, odborné vzdělávání v oblasti prevence zdravotních problémů, pořádání sportovních aktivit a soutěží, příprava a pořádání kulturních aktivit, organizování slavnostních společenských akcí, vedení vzdělávacích seminářů vztahujících se k lékařskému oboru, pořádání seminářů a kongresů v oblasti medicíny, pořádání seminářů, pořádání a vedení symposií, pořádání, vedení a organizování kongresů, organizování konferencí a symposií v oblasti lékařské vědy, školení zaměstnanců, vzdělávací služby v oblasti výživy; (42) poradenství v oblasti biochemie; (44) lékařské služby, nemocniční služby, ambulantní lékařská péče, péče pro hospitalizované a ambulantní pacienty, rentgenové služby, lékařská vyšetření, ultrazvukové služby pro lékařské účely, lékárenské služby (příprava léků na předpis), ošetrovatelské služby, služby v oblasti domácí ošetrovatelské péče, krevní banky, fyzioterapie, fyzická rehabilitace, lékařské diagnostické služby [testování a analýzy], poskytování informací v oblasti výživy, konzultační služby týkající se výživy.

Třídy výrobků a služeb:

5, 30, 41, 42, 44

(540)



(593) Obrazová



(593) Obrazová

(111) **399412**

(220) 15.06.2023

(320) 15.06.2023

(442) 26.07.2023

(151) 01.11.2023

(730) **Ferby Monika**, Věžeňská 859/9, Praha 1, Staré Město, 11000, CZ

(740) DKS LEGAL, Mgr. Kateřina Sedláčková, Ostrovní 126/30, Praha 1, Nové Město, 11000

(210) O-586497

(511) (5) doplňky stravy pro neléčebné účely, enzymy - doplňky stravy, antioxidantní doplňky stravy, minerální doplňky stravy, vitamínové

(111) **399413**

(220) 15.06.2023

(320) 15.06.2023

(442) 26.07.2023

(151) 01.11.2023

(730) **Ferby Monika**, Věžeňská 859/9, Praha 1, Staré Město, 11000, CZ

(740) DKS LEGAL, Mgr. Kateřina Sedláčková, Ostrovní 126/30, Praha 1, Nové Město, 11000

(210) O-586498

(511) (5) léčivé infuze, dietetické infuze k lékařským účelům, tukové emulze pro lékařské infuze, injekční anesteziologické přípravky, injekční farmaceutické přípravky; (10) chirurgické přístroje a nástroje, ortopedické potřeby, materiál na sešívání ran, anesteziologické přístroje, lékařské diagnostické přístroje, zubařské nástroje, lůžka speciálně vyrobená pro lékařské účely, speciální nábytek pro lékařské účely, lékařské přístroje a nástroje, infuzní pumpy, infuzní sloupce, infuzní přístroje pro léčebné účely, intravenózní infuzní pumpy k lékařským účelům, zařízení pro fyzioterapii a rehabilitaci, přístroje a zařízení používané při angiografii, hypodermické jehly pro použití při infuzní terapii, ventily k použití v lékařských infuzních nástrojích; (11) sterilizační přístroje a zařízení k použití v lékařství; (41) vzdělávací a školicí služby v oboru zdravotnictví, odborné vzdělávání v oblasti prevence zdravotních problémů, pořádání sportovních aktivit a soutěží, příprava a pořádání kulturních aktivit, organizování slavnostních společenských akcí, vedení vzdělávacích seminářů vztahujících se k lékařskému oboru, pořádání seminářů a kongresů v oblasti medicíny, pořádání seminářů, pořádání a vedení



symposií, pořádání, vedení a organizování kongresů, organizování konferencí a symposií v oblasti lékařské vědy, školení zaměstnanců; (42) poradenství v oblasti biochemie; (44) lékařské služby, nemocniční služby, ambulantní lékařská péče, péče pro hospitalizované a ambulantní pacienty, rentgenové služby, lékařská vyšetření, ultrazvukové služby pro lékařské účely, lékařské služby (příprava léků na předpis), ošetrovatelské služby, krevní banky, fyzioterapie, fyzická rehabilitace, lékařské diagnostické služby [testování a analýzy].

Třídy výrobků a služeb:  
5, 10, 11, 41, 42, 44

(540)



(593) Obrazová

(111) **399414**

(220) 15.06.2023  
(320) 15.06.2023  
(442) 26.07.2023  
(151) 01.11.2023

(730) **OLIVAL d.o.o.**, Susedsko polje 55, Zagreb, 10090, HR

(740) C|K|T ČERVENKA TURKOVÁ & PARTNERS Advokátní, patentová a známková kancelář, Mgr. Radka Červenková advokátka, Anny Letenské 34/7, Praha 2, Vinohrady, 12000

(210) O-586499

(511) (3) přípravky pro bělení a jiné práci prostředky, čističí, lešticí, odmašťovací, brousící přípravky a přípravky na drhnutí, mýdla, parfémy, esenciální oleje, kosmetické přípravky, vlasové vody, prostředky ústní hygieny; (44) lékařské služby, veterinární služby, služby péče o hygienu a krásu, služby v oblasti zemědělství, zahrádnictví a lesnictví.

Třídy výrobků a služeb:  
3, 44

(540)

**OLIVAL**

(592) Slovní

(111) **399415**

(220) 15.06.2023  
(320) 15.06.2023  
(442) 26.07.2023  
(151) 01.11.2023

(730) **Dub Life s.r.o.**, Bělehradská 858/23, Praha 2, Vinohrady, 12000, CZ

(210) O-586500

(511) (32) nealkoholické nápoje; (35) reklamní, marketingové a propagační služby; (43) hotely, ubytovny a penziony, prázdninové a turistické ubytování.

Třídy výrobků a služeb:  
32, 35, 43

(540)

**Nawon**

(592) Slovní

(111) **399416**

(220) 16.06.2023  
(320) 16.06.2023  
(442) 26.07.2023  
(151) 01.11.2023

(730) **ŽARKOVIĆ DRAŠKO Ing.**, Sněženková 3095/2, Praha 10, Záběhlce, 10600, CZ

(210) O-586506

(591) Barevná

(511) (43) gastronomické služby, smluvní gastronomické služby.

Třídy výrobků a služeb:

43

(540)



(593) Obrazová

(111) **399417**

(220) 16.06.2023  
(320) 16.06.2023  
(442) 26.07.2023  
(151) 01.11.2023

(730) **SÁGL PRODUCTION s.r.o.**, Truhlářská 1110/4, Praha 1, Nové Město, 11000, CZ

(740) Havlík Švorčík a partneři, advokátní a patentová kancelář, JUDr. Otakar Švorčík, Hálkova 1406/2, Praha 2, Nové Město, 12000

(210) O-586507

(511) (41) hudební zábava, hudební představení, hudební vystoupení, hudební koncerty, hudební produkce, organizování hudební zábavy, hudební představení (orchestry), živé hudební koncerty, hudební skupiny (zábava), živé hudební představení, pořádání hudebních představení, pořádání hudebních koncertů, organizování hudebních koncertů, vydávání hudebních textů, pořádání hudebních akcí, umělecké vedení hudebních vystoupení, provozování živých hudebních vystoupení, organizování vizuální a hudební zábavy, poskytování hudební zábavy instrumentálními skupinami, výroba zvukových a hudebních záznamů, výroba hudebních děl v nahrávacím studiu, zábavní služby ve formě vystoupení hudebních skupin, hudební, jevištní představení zajišťovaná v místech konání vystoupení, služby poskytování zábavy v podobě živých hudebních představení.

Třídy výrobků a služeb:

41

(540)

**WOW VOCAL**

(592) Slovní

(111) **399418**

(220) 16.06.2023  
(320) 16.06.2023  
(442) 26.07.2023  
(151) 01.11.2023

(730) **Chládková Šárka Bc.**, Božetěchova 2267/95, Brno, Královo Pole, 61200, CZ

(740) Mgr. Ing. Hana Krajčíková advokátka, Bohunická 133/50, Brno, Horní Heršpice, 61900

(210) O-586509

(591) Barevná  
(511) (16) výukové kartičky, karty, obrázkové karty, natištěné karty; (35) management lidských zdrojů, poradenství v oblasti managementu, konzultace v oblasti personálního managementu, poradenství v oblasti personálního managementu, poradenství v oblasti firemního managementu, poradenství pro výběr řídicích pracovníků (managementu), nábor zaměstnanců (konzultace pro -), konzultace v oblasti lidských zdrojů, konzultace týkající se lidských zdrojů, konzultace v oblasti přijímání zaměstnanců; (41) vzdělávání a výuka, školení podnikového managementu, výuka rozvoje osobnosti, kurzy pro rozvoj konzultačních schopností, školení týkající se osobního rozvoje, pořádání školicích kurzů zaměřených na osobní rozvoj, vedení workshopů a seminářů v oblasti rozvoje osobnosti, výuka v oblasti managementu, vzdělávací služby v oblasti managementu, vzdělávací kurzy v oblasti managementu, vzdělávací kurzy vztahující se k managementu, služby vzdělávání dospělých v oblasti managementu, výroba učebních materiálů distribuovaných na seminářích managementu, školicí služby zaměřené na poradenství v oblasti managementu, konzultační služby v oblasti školení týkajících se managementu, konzultace ohledně vzdělávání; (45) konzultace v oboru osobních vztahů, konzultace v oblasti vedení sporů.

Třídy výrobků a služeb:  
16, 35, 41, 45

(540)



(593) Obrazová

(111) **399419**  
(220) 16.06.2023  
(320) 16.06.2023  
(442) 26.07.2023  
(151) 01.11.2023  
(730) **Chládková Šárka Bc.**, Božetěchova 2267/95, Brno, Královo Pole, 61200, CZ  
(740) Mgr. Ing. Hana Krajčíková advokátka, Bohunická 133/50, Brno, Horní Heršpice, 61900  
(210) O-586510  
(511) (16) výukové kartičky, karty, obrázkové karty, natištěné karty; (35) management lidských zdrojů, poradenství v oblasti managementu, konzultace v oblasti personálního managementu, poradenství v oblasti personálního managementu, poradenství v oblasti firemního managementu, poradenství pro výběr řídicích pracovníků (managementu), nábor zaměstnanců (konzultace pro -), konzultace v oblasti lidských zdrojů, konzultace týkající se lidských zdrojů, konzultace v oblasti přijímání zaměstnanců; (41) vzdělávání a výuka, školení podnikového managementu, výuka rozvoje osobnosti, kurzy pro rozvoj konzultačních schopností, školení týkající se osobního rozvoje, pořádání školicích kurzů zaměřených na osobní rozvoj, vedení workshopů a seminářů v oblasti rozvoje osobnosti, výuka v oblasti managementu, vzdělávací služby v oblasti managementu, vzdělávací kurzy v oblasti managementu, vzdělávací kurzy vztahující se k managementu, služby vzdělávání dospělých v oblasti managementu, výroba učebních materiálů distribuovaných na seminářích managementu, školicí služby zaměřené na poradenství v oblasti managementu, konzultační služby v oblasti školení týkajících se managementu, konzultace ohledně

vzdělávání; (45) konzultace v oboru osobních vztahů, konzultace v oblasti vedení sporů.

Třídy výrobků a služeb:  
16, 35, 41, 45

(540)

**Češ'ta je cesta**

(592) Slovní

(111) **399420**  
(220) 16.06.2023  
(320) 16.06.2023  
(442) 26.07.2023  
(151) 01.11.2023  
(730) **Mlích Radek**, Jurkovičova 962/18, Praha 4, Háje, 14900, CZ  
(740) Mgr. David Müller, Filipova 2016/6, Praha 4, Chodov, 14800  
(210) O-586511  
(591) Barevná

(511) (16) papírové vlajky a vlaječky, papírové tašky, sáčky, plakáty, tužky, propisky, kuličková pera, poznámkové bloky; (18) tašky, cestovní tašky, nákupní tašky, sportovní tašky, deštníky, slunečníky, klíčenky (pouzdra na klíče), batohy; (21) papírové nebo plastové kelímky, talíře jako suvenýry, sklenice (nádobí na pití), šálky, hrnky, láhve na vodu, termosky na nápoje; (22) ochranné a krycí plachty na lodě, neuzpůsobené; (24) vlajky, prapory, ručníky, piknikové deky, odznaky vyrobené z textilních materiálů, povlaky na polštáře; (25) oděvy, trička, mikiny, pokrývky hlavy, kalhoty, krátké kalhoty, rukavice, šaty, sukně, vesty, bundy, tepláky; (35) maloobchodní prodej potravin a nápojů, tašek, vlajek a vlaječek, ručníků, dek, sklenic, kelímků, talířů, deštníků a slunečníků, ochranných a krycích plachet na lodě, oděvů; (39) přístavní služby pro lodě a čluny, skladování lodí, skladování zboží, pronájem skladovacích prostorů, pronájem kotvišť pro lodě, parkoviště a uskladnění vozidel, kotviště, pronájemí lodí; (43) restaurační služby v oblasti rychlého občerstvení, bufety.

Třídy výrobků a služeb:  
16, 18, 21, 22, 24, 25, 35, 39, 43

(540)



(593) Obrazová

(111) **399421**  
(220) 17.06.2023  
(320) 17.06.2023  
(442) 26.07.2023  
(151) 01.11.2023  
(730) **CHONGQING CHANGAN AUTOMOBILE CO., LTD.**, Jianxin East Road 260, Chongqing, Jiangbei District, CN  
(740) Šindelka & Lachmannová advokáti s.r.o., Mgr. Karel Šindelka, advokát, Slavětínská 1146/39, Praha 9, Klánovice, 19014  
(210) O-586522  
(591) Barevná  
(511) (12) autobusy, nákladní vozidla, osobní automobily, automobily, tlumiče pro automobily, hnací motory pro pozemní vozidla, kola pro vozidla, spojky pro pozemní vozidla, motocykly, automobilové karoserie.

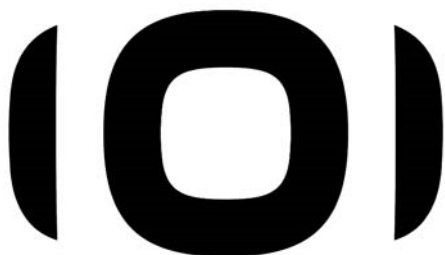


Třídy výrobků a služeb:  
12  
(540)



(593) Obrazová

(111) **399422**  
(220) 17.06.2023  
(320) 17.06.2023  
(442) 26.07.2023  
(151) 01.11.2023  
(730) **CHONGQING CHANGAN AUTOMOBILE CO., LTD.**, Jianxin East Road 260, Chongqing, Jiangbei District, CN  
(740) Šindelka & Lachmannová advokáti s.r.o., Mgr. Karel Šindelka, advokát, Slavětínská 1146/39, Praha 9, Klánovice, 19014  
(210) O-586523  
(511) (12) autobusy, nákladní vozidla, osobní automobily, automobily, tlumiče pro automobily, hnací motory pro pozemní vozidla, kola pro vozidla, spojky pro pozemní vozidla, motocykly, automobilové karoserie.  
Třídy výrobků a služeb:  
12  
(540)



(593) Obrazová

(111) **399423**  
(220) 17.06.2023  
(320) 17.06.2023  
(442) 26.07.2023  
(151) 01.11.2023

(730) **Drip it s.r.o.**, č. p. 446, Ropice, 73961, CZ  
(210) O-586524  
(511) (32) nealkoholické nápoje.

Třídy výrobků a služeb:  
32

(540)

**Leháro**

(592) Slovní

(111) **399424**  
(220) 19.06.2023  
(320) 19.06.2023  
(442) 26.07.2023  
(151) 01.11.2023  
(730) **PEKKOS s.r.o.**, ČSLA 542, Planá nad Lužnicí, 39111, CZ  
(210) O-586530  
(511) (30) cukrářské a pekařské výrobky.

Třídy výrobků a služeb:  
30

(540)

**ŽOFÍK**

(592) Slovní

(111) **399425**  
(220) 19.06.2023  
(320) 19.06.2023  
(442) 26.07.2023  
(151) 01.11.2023  
(730) **DanCzek Teplice a.s.**, Tolstého 474/1, Teplice, Řetenice, 41503, CZ  
(740) Čermák a spol., JUDr. Karel Čermák Ph.D. LL.M., advokát, Elišky Peškové 735/15, Praha 5, Smíchov, 15000

(210) O-586531  
(511) (34) absorpční papíry do dýmek, byliny ke kouření, cigaretové filtry, cigaretové papírky (booklety), cigaretový papír, cigarety, cigarety obsahující náhražky tabáku (ne pro léčebné účely), čističe dýmek, doutníčky (cigarillos), doutníky, dózy na šňupací tabák, dózy na tabák, dýmky, elektronické cigarety, humidory, jantarové náustky ke špičkám na cigarety a doutníky, kamínky do zapalovačů, kapalné roztoky do elektronických cigaret, kapesní balíčky cigaret, kazety na cigarety, kazety na doutníky, knoty do zapalovačů, krabičky zápalek, náustky ke špičkám na cigarety, ořezávače doutníků, plivátka pro uživatele tabáku, popelníky pro kuřáky, pouzdra na cigarety, pouzdra na tabák, příchutě do elektronických cigaret (jiné než éterické oleje), stojánky na dýmky, stojánky na zápalky, šňupací tabák, špičky na cigarety, tabák, tabákové příchutě (jiné než éterické oleje), ústní vaporizéry pro kuřáky, vodní dýmky, zápalky, zapalovače pro kuřáky, zásobníky plynu do zapalovačů, žvýkací tabák, nikotinové sáčky k perorálnímu použití bez obsahu tabáku (nikoli pro léčebné účely).

Třídy výrobků a služeb:  
34

(540)

**GOAT**

(592) Slovní

(111) **399426**  
(220) 19.06.2023  
(320) 19.06.2023  
(442) 26.07.2023  
(151) 01.11.2023  
(730) **Schubert Michael**, Křižíkova 53/52b, Praha 8, Karlín, 18600, CZ  
(740) JUDr. Petr Holý, advokát, Místecká 567, Praha 9, Letňany, 19900  
(210) O-586533  
(511) (29) bílkovina pro kulinářské účely, hotová jídla obsahující (převážně) vejce, hotová jídla obsahující převážně rybí karbanátky, zeleninu, vařená vejce a vývar (oden), konzervovaná křepelčí vejce, křepelčí vejce, nakládaná vejce, omelety, skotská vejce, slepičí vejce, solená vejce, stoletá vejce, sušená vejce, tekutá vejce, vaječný bílek, vaječný žloutek, vejce, žloutek, zmrazená vejce, zpracovaná vejce, ptačí vejce a vaječné výrobky, vše vyráběné a pěstované v souladu s předpisy o ekologickém zemědělství; (31) drůbež na chov chovaná v souladu s předpisy o ekologickém zemědělství; (43) dočasné ubytování, hotely pro zvířata, informace o dočasném ubytování, poradenské a rezervační služby, poskytování

dočasného ubytování, poskytování jídla a nápojů; (44) akvakultura, chov zvířat, služby rybích farem, konzultační a poradenské služby týkající se zemědělství.

Třídy výrobků a služeb:  
29, 31, 43, 44

(540)

*Statek*  
**HAMOUZ**

(593) Obrazová

(111) **399427**

(220) 19.06.2023

(320) 19.06.2023

(442) 26.07.2023

(151) 01.11.2023

(730) **Caprea cafe s.r.o.**, K Berance 2808/4, Praha 9, Horní Počernice, 19300, CZ

(740) Mgr. Jitka Vejražková, patentový zástupce, Pod Harfou 938/58, Praha 9, Vysočany, 19000

(210) O-586535

(511) (30) káva, káva zrnková, káva mletá, káva pražená, káva bez kofeinu, přípravky na bázi kávy v rámci této třídy, kávové extrakty; (35) maloobchod a velkoobchod s výrobky: káva, káva zrnková, káva mletá, káva pražená, káva bez kofeinu, přípravky na bázi kávy v rámci této třídy, kávové extrakty, přístroje a zařízení na výrobu kávy, šálky, podšálky, sklenice, nádoby na uchovávání a servírování kávy, provozování obchodu s výrobky káva zrnková a mletá, káva pražená, káva bez kofeinu, přípravky na bázi kávy v rámci této třídy, kávové extrakty, přístroje a zařízení na výrobu kávy, šálky, podšálky, sklenice, nádoby na uchovávání a servírování kávy, provozování internetového e-shopu s výrobky: káva, káva zrnková, káva mletá, káva pražená, káva bez kofeinu, přípravky na bázi kávy v rámci této třídy, kávové extrakty, přístroje a zařízení na výrobu kávy, šálky, podšálky, sklenice, nádoby na uchovávání a servírování kávy; (40) zpracování kávy pražením; (43) kavárny.

Třídy výrobků a služeb:  
30, 35, 40, 43

(540)

**KOLNA ROASTERY**

(592) Slovní

(111) **399428**

(220) 19.06.2023

(320) 19.06.2023

(442) 26.07.2023

(151) 01.11.2023

(730) **SAZKA a.s.**, Evropská 866/69, Praha 6, Vokovice, 16000, CZ

(740) Halaxová & Halaxová TETRAPAT, Mgr. Eva Halaxová, Jionická 804/80, Praha 5, Košíře, 15800

(210) O-586536

(591) Barevná

(511) (9) hardware a software pro informační technologie a audiovizuální zařízení, zařízení a příslušenství na zpracování dat, platební terminály pro zprostředkování on-line plateb, software, hardware a software používaný

při provozu hazardních her, software pro počítačové hry, aplikace a herní software určené k účasti sázejících na hazardních hrách, software pro jednotlivé internetové technické hry, software pro internetové živé hry a elektronické losy internetových loterií; (16) papír, lepenka, reklamní, propagační a užitkové výrobky z papíru určené pro propagaci, periodické i neperiodické publikace, tištěné informační, reklamní a propagační materiály v rámci této třídy určené pro propagaci, tiskárenské výrobky a kartonážní výrobky, a to krabice, data a databáze na papírových nosičích, psací potřeby, kalendáře, diáře, školní potřeby, sázenky, sázkové tikety, vstupenky; (28) herní zařízení a systémy, jejichž prostřednictvím jsou provozovány hazardní hry, losy pro loterie, interaktivní dotykové terminály zajišťující provoz loterií, kurzových sázek a jiných hazardních her (herní automaty), samoobslužná koncová zařízení technických her provozovaných v hernách a kasínech, stoly živé hry (herní zařízení); (41) provoz veškerých hazardních her, včetně těch provozovaných dálkovým přístupem prostřednictvím internetu, tedy loterií, kurzových sázek, totalizátorových her, binga, technických her, živých her, tombol nebo turnajů malého rozsahu, jakožto vykonávání činností spočívajících v uskutečňování hazardních her se záměrem dosažení zisku, a to příjmem sázek a vkladů do hazardní hry (služby bookmakerů), pořádání a organizování kulturních, sportovních a společenských událostí, soutěží, zábavních služeb v souvislosti s elektronickým sportem, předprodej a prodej vstupenek, organizování a pořádání vzdělávacích akcí, provozování sportovních zařízení.

Třídy výrobků a služeb:  
9, 16, 28, 41

(540)



(593) Obrazová

(111) **399429**

(220) 19.06.2023

(320) 19.06.2023

(442) 26.07.2023

(151) 01.11.2023

(730) **SAZKA a.s.**, Evropská 866/69, Praha 6, Vokovice, 16000, CZ

(740) Halaxová & Halaxová TETRAPAT, Mgr. Eva Halaxová, Jionická 804/80, Praha 5, Košíře, 15800

(210) O-586537

(591) Barevná

(511) (9) hardware a software pro informační technologie a audiovizuální zařízení, zařízení a příslušenství na zpracování dat, platební terminály pro zprostředkování on-line plateb, software, hardware a software používaný při provozu hazardních her, software pro počítačové hry, aplikace a herní software určené k účasti sázejících na hazardních hrách, software pro jednotlivé internetové technické hry, software pro internetové živé hry a elektronické losy internetových loterií; (16) papír, lepenka, reklamní, propagační a užitkové výrobky z papíru určené pro propagaci, periodické i neperiodické publikace, tištěné informační, reklamní a propagační materiály v rámci této třídy určené pro propagaci, tiskárenské výrobky a kartonážní výrobky, a to krabice, data a databáze na papírových nosičích, psací potřeby, kalendáře, diáře, školní potřeby, sázenky, sázkové tikety, vstupenky; (28) herní zařízení a systémy, jejichž prostřednictvím jsou

provozovány hazardní hry, losy pro loterie, interaktivní dotykové terminály zajišťující provoz loterií, kurzových sázek a jiných hazardních her (herní automaty), samoobslužná koncová zařízení technických her provozovaných v hernách a kasinech, stoly živé hry (herní zařízení); (41) provoz veškerých hazardních her, včetně těch provozovaných dálkovým přístupem prostřednictvím internetu, tedy loterií, kurzových sázek, totalizátorových her, binga, technických her, živých her, tombol nebo turnajů malého rozsahu, jakožto vykonávání činností spočívajících v uskutečňování hazardních her se záměrem dosažení zisku, a to příjem sázek a vkladů do hazardní hry (služby bookmakerů), pořádání a organizování kulturních, sportovních a společenských událostí, soutěží, zábavních služeb v souvislosti s elektronickým sportem, předprodej a prodej vstupenek, organizování a pořádání vzdělávacích akcí, provozování sportovních zařízení.

Třídy výrobků a služeb:  
9, 16, 28, 41

(540)

(540)



Nakladatelský dům  
GRADA



(593) Obrazová

(111) **399430**  
(220) 22.06.2023  
(320) 22.06.2023  
(442) 26.07.2023  
(151) 01.11.2023  
(730) **Grada Publishing, a.s.**, U průhonu 466/22, Praha 7, Holešovice, 17000, CZ

(210) O-586649  
(511) (9) elektronické knihy, off-line i on-line elektronické databáze knih, multimediální soubory, textové soubory, datové soubory a psané dokumenty v elektronické podobě, audiovizuální nahrávky; (16) nakladatelské a vydavatelské tiskoviny, knihy, tištěné publikace, brožury, scripta, manuály; (35) maloobchodní a velkoobchodní prodej výrobků výše uvedených ve třídách 9 a 16; (41) vydávání tištěných a elektronických knih, tiskovin, brožur a manuálů, elektronické nakladatelské služby.

Třídy výrobků a služeb:  
9, 16, 35, 41

(593) Obrazová

(111) **399431**  
(220) 22.06.2023  
(320) 22.06.2023  
(442) 26.07.2023  
(151) 01.11.2023  
(730) **Grada Publishing, a.s.**, U průhonu 466/22, Praha 7, Holešovice, 17000, CZ

(210) O-586651  
(511) (9) elektronické databáze knih, multimediální soubory, textové soubory, datové soubory a psané dokumenty v elektronické podobě, audiovizuální nahrávky; (16) nakladatelské a vydavatelské tiskoviny, knihy, tištěné publikace, brožury, scripta, manuály; (35) maloobchodní a velkoobchodní prodej výrobků výše uvedených ve třídách 9 a 16; (41) vydávání tištěných a elektronických knih, tiskovin, brožur a manuálů, elektronické nakladatelské služby.

Třídy výrobků a služeb:  
9, 16, 35, 41

(540)



Nakladatelský dům  
GRADA

(593) Obrazová

(111) **399432**  
(220) 22.06.2023  
(320) 22.06.2023  
(442) 26.07.2023  
(151) 01.11.2023  
(730) **Loukota Pavel**, U Mlýna 15/17, Plzeň, Koterov, 32600, CZ  
(740) zaeRkováno s.r.o., Vršovické náměstí 111/2, Praha 10, Vršovice, 10100  
(210) O-586652

(511) (7) stroje a obráběcí stroje na zpracování materiálů a pro výrobu, čerpadla, kompresory a fukary, manipulační zařízení, mechanismy na otevírání a zavírání, zvedací zařízení, zdviže a eskalátory, dopravníky a dopravníkové pásy, balící stroje; (12) vozidla a dopravní prostředky, kola, jízdní kola, horská kola, elektrická jízdní kola, části a příslušenství pro jízdní kola,

cyklistické nosiče, cyklistické brašny, potřeby na opravu jízdních kol (soupravy na opravu defektu pneumatik jízdních kol), koloběžky (dopravní prostředky), šlapací koloběžky, čtyřkolky, mini motorky, motokáry, skútry; (35) maloobchodní a velkoobchodní prodej s vozidly a dopravními prostředky, stroji a obráběcími stroji, manipulačními zařízeními, příslušenstvím pro vozidla a dopravní prostředky, sportovním oblečením, výživou a kosmetikou, mazadly, průmyslovými tuky, vosky a kapalinami, elektronický obchod (on-line nakupování) a zprostředkování obchodu prostřednictvím komunikačních sítí (internetu) se zaměřením na vozidla a dopravní prostředky, stroje a obráběcí stroje na zpracování materiálů a pro výrobu, manipulační zařízení, sportovní oblečení, výživu a kosmetiku, mazadla, průmyslové tuky, vosky a kapaliny, pomoc při řízení obchodní činnosti, merchandising, zprostředkování obchodních a komerčních kontaktů, navazování a udržování obchodních vztahů s domácími a zahraničními institucemi a jinými subjekty, obchodní poradenství vztahující se k franchisingu, služby franšizingu spočívající v poskytování pomoci v oblasti marketingu, dodavatelské služby pro třetí osoby, analýza nákupních a velkoobchodních cen.

Třídy výrobků a služeb:  
7, 12, 35

(540) **GAMORA**

(592) Slovní

(111) **399433**

(220) 22.06.2023

(320) 22.06.2023

(442) 26.07.2023

(151) 01.11.2023

(730) **COMEFLEX CONSULTING s.r.o.**, náměstí 14. října 1307/2, Praha 5, Smíchov, 15000, CZ

(210) O-586658

(511) (5) potravní doplňky a dietetické přípravky; (8) sečné, bodné a tupé zbraně, pracovní nože, tašky na nože, čepele na nože, jídelní přístroje, kuchyňské nože a náčiní na krájení pro použití v kuchyni, multifunkční nože, stolní nože, kuchyňské nože, sekáčky (nože), kuchařské nože, rybářské nože, jednorázové nože, keramické nože, dranzírovací nože, filetovací nože, kuchyňské nože (neelektrické), nože do domácnosti, nože na ovoce, nože, vidličky, lžíce, japonské kuchyňské nože, ruční nářadí a nástroje pro zpracování materiálů a pro výrobu, opravy a údržbu, zemědělské a zahradnické nástroje a nástroje pro úpravu zahrad; (28) sportovní zařízení a zařízení ke cvičení; (35) reklamní, marketingové a propagační služby, služby obchodních výstav a veletrhů; (37) služby broušení, broušení nožů; (40) broušení; (41) služby v oblasti vzdělávání, zábavy a sportu.

Třídy výrobků a služeb:  
5, 8, 28, 35, 37, 40, 41

(540) **EDGEAR**

(592) Slovní

(111) **399434**

(220) 22.06.2023

(320) 22.06.2023

(442) 26.07.2023

(151) 01.11.2023

(730) **Dobroslav, z. s.**, Sedláčkova 209/16, Plzeň, Vnitřní Město, 30100, CZ

(740) Mgr. PETR ŽIŽKA, LL.M., advokátní kancelář, Mgr. Petr Žižka LL.M., Sedláčkova 209/16, Plzeň, Vnitřní Město, 30100

(210) O-586660

(511) (16) pozvánky, fotoalba, vzdělávací publikace, vzdělávací manuály, tiskárenské výrobky, papírnické zboží a vzdělávací potřeby, tištěné vzdělávací materiály, tištěné propagační materiály, propagační publikace; (35) propagace cestování (inzerce), reklama, online inzerce v počítačové síti, zprostředkování propagace, zprostředkování reklamy, správa kulturních a vzdělávacích výměnných programů, propagační služby, propagace koncertů (inzerce), propagace hudebních koncertů, zveřejňování propagačních textů, reklamní, marketingové a propagační služby; (41) informace vztahující se ke vzdělávání, fotografování, rekreační informace, informace o zábavě, kulturní aktivity, kulturní služby, organizace kulturních představení, organizování kulturních výstav, poskytování kulturních aktivit, vedení kulturních aktivit, zábavní, sportovní a kulturní aktivity, pořádání prezentací pro kulturní účely, organizování slavností pro kulturní účely, organizování akcí pro kulturní účely, organizace představení ke kulturním účelům, organizování zábavních a kulturních akcí, organizování kulturních

a vzdělávacích výstav, informace týkající se kulturních aktivit, příprava a pořádání kulturních aktivit, poskytování informací o kulturních aktivitách, pořádání seminářů zaměřených na kulturní aktivity, organizování festivalů, služby v oblasti hudebních festivalů, organizování festivalů pro vzdělávací účely, hudební koncerty, hudební představení, hudební zábava, živé hudební koncerty, vzdělávací kurzy, vzdělávací ukázky, vydávání vzdělávacích materiálů, vydávání vzdělávacích textů, vydávání vzdělávacích tiskovin, vydávání vzdělávacích učebních materiálů, publikování vzdělávacích a školních příruček.

Třídy výrobků a služeb:

16, 35, 41

(540)

**Dobroslav**

(592) Slovní

(111) **399435**

(220) 26.06.2023

(320) 26.06.2023

(442) 26.07.2023

(151) 01.11.2023

(730) **AXONIA, a.s.**, Bydžovská 185/2, Praha 9, Klánovice, 19014, CZ

(740) Meszaros advokátní kancelář, Mgr. František Mészáros, advokát, Pod Novým lesem 127/44, Praha 6, Veveslavín, 16200

(210) O-586710

(511) (3) neléčivé kosmetické a toaletní přípravky, neléčivé přípravky pro ústní hygienu, parfumerní výrobky, éterické oleje, bělicí přípravky a další prací prostředky, přípravky na čištění, leštění, drhnutí a broušení; (5) farmaceutika, léčebné a veterinární přípravky, hygienické přípravky pro zdravotnické účely, dietetické potraviny a potraviny upravené pro léčebné či veterinární účely, potraviny pro kojení a batolata, potravinové doplňky pro lidskou spotřebu a zvířata, náplasti, obvazové materiály a krytí, materiály pro plombování zubů, dentální vosky, dezinfekční přípravky; (44) lékařské služby, veterinární služby, péče o hygienu a krásu osob a zvířat.

Třídy výrobků a služeb:

3, 5, 44

(540)

**PERINEOL**

(592) Slovní

(111) **399436**

(220) 26.06.2023

(320) 26.06.2023

(442) 26.07.2023

(151) 01.11.2023

(730) **Optima One s.r.o.**, Libeň č. ev. 157, Praha 8, Libeň, 18200, CZ

(740) INPARTNERS GROUP, Mgr. Jan Brauner LL.M., advokát, Tuřanka 1519/115a, Brno, Slatina, 62700

(210) O-586711

(591) Barevná

(511) (20) stoly, dětské stoly, senzorické stoly, senzorické stoly pro děti, stoly na senzorické hraní, dřevěné stoly, kovové stoly, herní stoly (nábytek); (27) koberce, koberce na hraní, koberce pro děti, senzorické koberečky, podlahové puzzle podložky; (28) hračky, hračky vyrobené ze dřeva, dětské hračky, skládací hračky, předměty pro děti na hraní, senzorické hračky, senzorické hračky pro děti, senzorické boxy (hračky), senzorické lahvičky (hračky), herní sady, plastové hračky, vzdělávací hračky, hračky pro rozvoj dětí, mechanické hračky, chytré hračky, chrastítka (hračky), ručně vyráběné hračky, senzorické hračky pro rozvoj dětí, zvířata (hračky), interaktivní hračky, textilní hračky; (35) zprostředkovatelská činnost v oblasti obchodu s hračkami a nábytkem, provozování e-shopu s hračkami a nábytkem, propagační činnost, reklama, obchodní administrativní, on-line maloobchodní služby zaměřené na hračky, on-line maloobchodní služby zaměřené na nábytek, maloobchodní prodej nábytku, maloobchodní prodej hraček, předváděcí (výstavní) služby zaměřené na obchodní propagaci výrobků.

Třídy výrobků a služeb:

20, 27, 28, 35

(540)



(593) Obrazová

- (111) **399437**  
(220) 26.06.2023  
(320) 26.06.2023  
(442) 26.07.2023  
(151) 01.11.2023  
(730) **Green Home Energy s.r.o.**, Inovační 122, Zlatníky-Hodkovice, Hodkovice, 25241, CZ  
(740) eLegal advokátní kancelář, s.r.o., Mgr. Tomáš Pauch, advokát, Sokolovská 695/115b, Praha 8, Karlín, 18600  
(210) O-586717  
(591) Barevná  
(511) (4) elektrická energie z obnovitelných zdrojů, elektrická energie z neobnovitelných zdrojů, elektrická energie z větrné energie, elektrická energie ze solární energie, elektřina, elektrická energie; (9) fotovoltaická zařízení pro výrobu elektřiny, přístroje, nástroje a kabely pro oblast elektřiny, fotovoltaická zařízení na výrobu elektrické energie (fotovoltaické elektrárny); (11) zařízení topná, ventilační, klimatizační, chladicí a pro ohřev vody, fotovoltaické a solární kolektory pro vytápění, tepelná čerpadla na zpracování energie; (35) poskytování pomoci při provozu obchodu, a to v oblasti energetiky, stavebnictví a recyklace odpadů, obchodní činnost a pomoc při řízení obchodní činnosti s elektrickou energií a teplem, včetně nabízení elektrické energie a tepla k odběru (k prodeji), dovoz a vývoz elektrické energie a tepla; (37) výstavba, instalace, údržba a opravy fotovoltaických a solárních zařízení, odstraňování poruch a závad fotovoltaických zařízení, rekonstrukce a instalace bateriových systémů, poskytování stavebních informací; (40) výroba elektřiny, plynu a tepla, decentralizovaná výroba elektřiny, elektrické energie a tepla umožňující snížení zátěže země, zvyšující bezpečnost a snižující náklady, nakládání s odpady, recyklace odpadů; (42) vědecké a technologické služby a s nimi související výzkum a projektování, a to v oblasti fotovoltaiky, energetických úspor, e-mobility, stavebnictví, dopravy a energetiky, snižování zátěže země prostřednictvím energetických úspor, navrhování, tvorba a vývoj počítačového hardwaru a softwaru, analytické a výzkumné služby v oblasti fotovoltaiky, stavebnictví, dopravy a energetiky a recyklace odpadů, navrhování a realizace virtuálních elektráren, inženýrské práce a expertízy, inženýrská činnost při realizaci energetických úspor, projektování a projektová činnost, studie technických projektů a správa stavebních projektů, vývoj a výzkum nových výrobků a výzkum v oblasti životního prostředí, v oblasti fotovoltaiky a energetických úspor a v oblasti recyklace odpadů, výzkumné činnosti spojené se zvyšováním e-mobility a vytváření podmínek pro energetické úspory, termovizní měření, technický dohled, poradenská činnost v oblasti energetiky a fotovoltaiky, navrhování bateriových systémů.

Třídy výrobků a služeb:  
4, 9, 11, 35, 37, 40, 42

(540)



(593) Obrazová

- (111) **399438**  
(220) 26.06.2023  
(320) 26.06.2023  
(442) 26.07.2023  
(151) 01.11.2023  
(730) **RehaGym, s.r.o.**, Přemyslovská 186/44, Praha 3, Žižkov, 13000, CZ  
(210) O-586723  
(591) Barevná  
(511) (35) administrativní služby pro lékařská doporučení, marketing, propagace, sestavování statistiky, služby pro maloobchod nebo velkoobchod s farmaceutickými, veterinárními a sanitárními přípravky a zdravotnickým materiálem; (41) provozování rekreačních zařízení, provozování sportovních zařízení, služby klubu zdraví [zdravotní a kondiční cvičení], služby osobního trenéra [kondiční trénink], služby v oblasti hodnocení fyzické kondice pro tréninkové účely, vedení kurzů kondičního cvičení; (44) dietní a výživové poradenství, fyzioterapie, lázeňské služby, masáže, zdravotní péče, zdravotní poradenství, zdravotní poradenství pro osoby se zdravotním postižením.

Třídy výrobků a služeb:  
35, 41, 44

(540)



(593) Obrazová

- (111) **399439**  
(220) 08.04.2020  
(320) 08.04.2020  
(442)  
(151) 01.11.2023

(730) **Islam Adel Hidar Soliman Hassan Hassan Islam Adel Hidar Soliman,**  
Bergsonstraße 153, München, 81245, DE

(740) Havlík Švorčík a partneři, advokátní a patentová kancelář, JUDr. Michal  
Havlík, Hálkova 1406/2, Praha 2, Nové Město, 12000

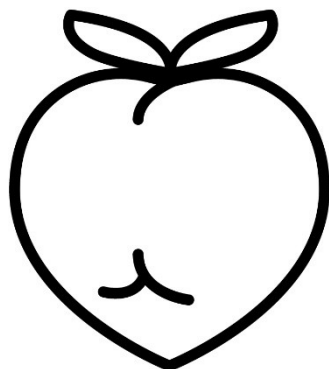
(210) O-587383

(511) (25) dámské plavky, crop-topy, bikiny, jednodílné plavky, bundy typu  
bomber, přiléhající sportovní kalhoty, pulovry s kapucí, legíny (kalhoty),  
sportovní podprsenky, sportovní oblečení, sportovní šortky, sportovní  
ponožky.

Třídy výrobků a služeb:

25

(540)



**PEACH  
BOOTY**

(593) Obrazová

---

(111) **399440**

(220) 02.06.2023

(320) 02.06.2023

(442) 26.07.2023

(151) 02.11.2023

(730) **GACC spol. s r.o.,** Na Mlékárně 379, Tišnov, 66601, CZ

(740) JUDr. Aleš Zábrš, advokát, Na Beránce 57/2, Praha 6, Dejvice, 16000

(210) O-586225

(511) (9) zařízení pro regulaci přebytků elektrického proudu generovaného  
domácí FVE elektrárnou na základě interních pravidel, hodnot teplotních  
čidel a přebytků načtených pomocí měřících transformátorů.

Třídy výrobků a služeb:

9

(540)



(593) Obrazová

---



### **Přehled zápisů ochranných známek se změnou ve vztahu ke zveřejněným přihláškám**

Kapitola obsahuje údaje o ochranných známkách zapsaných na základě ustanovení § 28 odst. 1 zákona č. 441/2003 Sb., u kterých došlo ke změně údajů oproti zveřejněné přihlášce ochranné známky.

Číselný přehled (111)
--------------------------

399324
--------

## Zápisy ochranných známek se změnou ve vztahu ke zveřejněným přihláškám

(111) **399324**  
(220) 15.03.2022  
(320) 15.03.2022  
(442) 01.06.2022  
(151) 01.11.2023  
(540)

### Dareor

(592) Slovní  
(730) **Sviták Pavel**, Korunní 2569/108, Praha 10, Vinohrady, 10100, CZ  
(740) Mgr. Tomáš Pauch, advokát, Sokolovská 695/115b, Praha 8, Karlín, 18600  
(511) (3) neléčivé kosmetické a toaletní přípravky, parfumerní výrobky, éterické oleje, vůně do automobilů, vůně pro osobní použití, pokojové vůně ve spreji; (4) svíčky a knoty na svícení, stolní svíčky, vonné svíčky, svíčky v plechovkách; (6) kovové trezory a bezpečnostní schránky; (9) teploměry, digitální teploměry (k jiným než lékařským účelům), rtuťové teploměry (k jinému než lékařskému použití); (16) tiskoviny, tištěné reklamní materiály, tištěné knihy, časopisy, noviny a jiná papírová média, papírové informační brožury, prospekty, pozvánky, tištěné papírové a kartonové pozvánky, pozvánky na společenské akce, letáky, plakáty, papírové krabice na skladování dárkových předmětů, papírové a kartonové krabice, skládací papírové krabice, papírové dárkové krabice, dárkové tašky, dárkové poukazy, kartičky na dárkové balení, visačky na dárky, přívěsky na dárky, jmenovky na dárky, obaly na dárky, lepenkové krabice na drobné dárky, lepenkové poštovní tubusy (pouzdra), stojánky na fotografie, přání a gratulace k různým příležitostem, ozvučená přání, blahopřání (pohledy

papírové krabice na skladování blahopřání, tištěné originální etikety; (20) bedny a boxy (nekovové), přenosné boxy (nádoby), plastové přenosné boxy, bedny (truhly), nádoby a uzávěry a držáky pro ně (nekovové), nekovové krabičky na drobné dárky, plastové krabičky na drobné dárky, dřevěné bedny a truhly, nekovové koše; (25) oděvy, obuv, pokrývky hlavy nošené lidmi; (28) hry, hračky a výrobky určené ke hraní, stolní hry, deskové hry, puzzle, manipulační logické puzzle (skládačky), manipulační hlavolamy, stírací losy pro loterijní hry; (35) obchodní poradenské služby a informace pro spotřebitele ohledně výrobků a služeb uvedených výše (níže) ve třídách 3, 4, 6, 9, 16, 20, 25, 28 a 39, marketing, online reklamní a marketingové služby, reklama, zprostředkování reklamních služeb, inzertní, reklamní a propagační činnost ohledně výrobků a služeb uvedených výše (níže) ve třídách 3, 4, 6, 9, 16, 20, 25, 28 a 39, obchodní administrativa, administrativní činnosti, organizování obchodních nebo reklamních akcí, poskytování komerčních informací, maloobchod s výrobky uvedenými výše ve třídách 3, 4, 6, 9, 16, 20, 25, 28, velkoobchod s výrobky uvedenými výše ve třídách 3, 4, 6, 9, 16, 20, 25, 28, zásilkový prodej s výrobky uvedenými výše ve třídách 3, 4, 6, 9, 16, 20, 25, 28; (39) služby dárkového balení v rámci této třídy.

Třídy výrobků a služeb:  
3, 4, 6, 9, 16, 20, 25, 28, 35, 39

(210) O-578146

### Zápisy licenčních smluv k ochranným známkám

V této kapitole jsou zveřejněny zápisy licenčních smluv podle ustanovení § 18 odst. 1 zákona č. 441/2003 Sb.

Číslo zápisu (111)	Vlastník (730)	Nabyvatel licence (791)	Druh licence (793)	Datum uzavření licenční smlouvy (793)	S účinností od data (580)
337210	Ciešlar Kamil Ing., Slunečný vrch 1473, Dolní Lutyně, 73553, CZ	TYČINKY s.r.o., č. p. 194, Petrovice u Karviné, 73572, CZ	výhradní	03.11.2023	07.11.2023
358343	Příbyl Martin, U Koruny 1248/10, Hradec Králové, Pražské Předměstí, 50002, CZ	EXPRO MOBIL, s.r.o., Kampelíkova 888, Hradec Králové, Kukleny, 50004, CZ	nevýhradní	01.01.2022	07.11.2023
358344	Příbyl Martin, U Koruny 1248/10, Hradec Králové, Pražské Předměstí, 50002, CZ	EXPRO MOBIL, s.r.o., Kampelíkova 888, Hradec Králové, Kukleny, 50004, CZ	nevýhradní	01.01.2022	07.11.2023
396669	Kupka Luděk Ing., Na Pastvinách 660/2, Hradec Králové, Třebeš, 50008, CZ	VIVACO s.r.o., třída Edvarda Beneše 1534/62, Hradec Králové, Nový Hradec Králové, 50012, CZ	nevýhradní	01.05.2023	01.11.2023
397535	Domanský Aleš, č. p. 659, Bělkovice-Lašťany, 78316, CZ	VIVACO s.r.o., třída Edvarda Beneše 1534/62, Hradec Králové, Nový Hradec Králové, 50012, CZ	nevýhradní	01.09.2023	01.11.2023
397535	Kupka Luděk Ing., Na Pastvinách 660/2, Hradec Králové, Třebeš, 50008, CZ	VIVACO s.r.o., třída Edvarda Beneše 1534/62, Hradec Králové, Nový Hradec Králové, 50012, CZ	nevýhradní	01.09.2023	01.11.2023
397536	Kupka Luděk Ing., Na Pastvinách 660/2, Hradec Králové, Třebeš, 50008, CZ	VIVACO s.r.o., třída Edvarda Beneše 1534/62, Hradec Králové, Nový Hradec Králové, 50012, CZ	nevýhradní	01.09.2023	01.11.2023
397536	Domanský Aleš, č. p. 659, Bělkovice-Lašťany, 78316, CZ	VIVACO s.r.o., třída Edvarda Beneše 1534/62, Hradec Králové, Nový Hradec Králové, 50012, CZ	nevýhradní	01.09.2023	01.11.2023
397537	Kupka Luděk Ing., Na Pastvinách 660/2, Hradec Králové, Třebeš, 50008, CZ	VIVACO s.r.o., třída Edvarda Beneše 1534/62, Hradec Králové, Nový Hradec Králové, 50012, CZ	nevýhradní	01.09.2023	01.11.2023
397537	Domanský Aleš, č. p. 659, Bělkovice-Lašťany, 78316, CZ	VIVACO s.r.o., třída Edvarda Beneše 1534/62, Hradec Králové, Nový Hradec Králové, 50012, CZ	nevýhradní	01.09.2023	01.11.2023
397538	Domanský Aleš, č. p. 659, Bělkovice-Lašťany, 78316, CZ	VIVACO s.r.o., třída Edvarda Beneše 1534/62, Hradec Králové, Nový Hradec Králové, 50012, CZ	nevýhradní	01.09.2023	01.11.2023
397538	Kupka Luděk Ing., Na Pastvinách 660/2, Hradec Králové, Třebeš, 50008, CZ	VIVACO s.r.o., třída Edvarda Beneše 1534/62, Hradec Králové, Nový Hradec Králové, 50012, CZ	nevýhradní	01.09.2023	01.11.2023
397539	Domanský Aleš, č. p. 659, Bělkovice-Lašťany, 78316, CZ	VIVACO s.r.o., třída Edvarda Beneše 1534/62, Hradec Králové, Nový Hradec Králové, 50012, CZ	nevýhradní	01.09.2023	01.11.2023
397539	Kupka Luděk Ing., Na Pastvinách 660/2, Hradec Králové, Třebeš, 50008, CZ	VIVACO s.r.o., třída Edvarda Beneše 1534/62, Hradec Králové, Nový Hradec Králové, 50012, CZ	nevýhradní	01.09.2023	01.11.2023

### Přehled obnov zápisu ochranných známek

Kapitola obsahuje údaje o ochranných známkách, u kterých byl na žádost vlastníka obnoven zápis podle ustanovení § 28 odst. 2 zákona č. 441/2003 Sb.

Číselný přehled (111)											
165798	165979	179156	181326	183197	184542	185144	185673	186997	188923	190350	191119
192094	193540	194146	194317	194918	195011	195250	198321	200826	205236	213730	262904
264205	264677	264694	264705	264749	265392	265421	265430	265494	265519	265534	265543
266273	266545	266826	267003	267076	267463	267503	268198	268577	268578	268767	269463
270051	270105	270180	270525	270574	271753	272149	273752	276528	277076	279941	279942
337347	337812	338176	338177	338891	338892	339032	339033	339164	339177	339178	339548
339559	339560	339684	339728	339972	339973	340130	340246	340269	340270	340271	340517
340938	340946	341135	341136	341139	341168	341191	341267	341282	341639	341640	341785
341786	341957	342031	342063	342182	342351	342468	342514	342646	342718	343032	343065
343346	343347	343357	343476	343674	343759	343897	344001	344062	344255	344284	344471
344675	344808	344812	344824	344825	344828	344836	344970	345853	345869	346148	346487
346528	346645	346941	347465	349143	353647	353840	372582	375641	375642	375643	375644

## Obnovy zápisu ochranných známek

(111) **165798**  
(220) 11.04.1984  
(151) 19.11.1984  
(540)

### GALLANT

(592) Slovní  
(730) **Corteva Agriscience LLC**, 9330 Zionsville Road, Indianapolis 46268, IN, US  
(740) Havlík Švorčík a partneři, advokátní a patentová kancelář, JUDr. Otakar Švorčík, advokát, Hálkova 1406/2, Praha 2, Nové Město, 12000  
(511) (5) přípravky pro hubení plevelů a rostlinných a živočišných škůdců, insekticidy, fungicidy a herbicidy.  
Třídy výrobků a služeb:  
5  
(210) O-53607

(111) **165979**  
(220) 25.01.1984  
(151) 02.07.1985  
(540)

### DIPRIVAN

(592) Slovní  
(730) **Aspen Global Incorporated**, GBS Plaza, Cnr. La Salette & Royal Roads, Grand Bay, MU  
(740) Havlík Švorčík a partneři, advokátní a patentová kancelář, JUDr. Michal Havlík, advokát, Hálkova 1406/2, Praha 2, Nové Město, 12000  
(511) (5) anestetické přípravky.  
Třídy výrobků a služeb:  
5  
(210) O-53518

(111) **179156**  
(220) 30.05.1994  
(151) 26.08.1994  
(540)

### ALWIL

(592) Slovní  
(730) **ALWIL Trade, spol. s r.o.**, Průmyslová 1306/7, Praha 10, Hostivař, 10200, CZ  
(511) Chemické výrobky: pro průmyslové a vědecké účely, pro fotografii, zemědělství, zahradnictví, lesnictví; umělé pryskyřice, plastické hmoty v surovém stavu (v prášku, pastách, v tekutém stavu); půdní hnojiva přírodní a umělá; prostředky: hasící, pro kalení, pro svařování, pro konzervaci potravin; třísloviny; průmyslová pojidla; prostředky k čištění sporáků; rtuť, antimon, alkalické a alkalickozemité kovy; bauxit; barvy, laky, fermeže pro průmyslové a umělecké textilní barvy; přípravky k barvení potravin a nápojů, barviva, antikorozivní a impregnační nátěry, barvířské přípravky, mořidla, přírodní pryskyřice, kovové fólie, kovy v prášku pro účely malířské a dekorátérské; přípravky: prací a bělicí, čistící, lešticí, odmašťovací; mýdlo, výrobky: kosmetické, voňavkářské včetně éterických olejů; vodičky na vlasy, zubní pasty, prášky; želatina pro potravinářské účely, mořidla na prádlo, barvy na vlasy; průmyslové oleje a tuky, mazadla, prostředky na vázání prachu, paliva (černé a hnědé uhlí), palivové dřevo, oleje, pohonné hmoty, prostředky pro svícení, svíčky, svíce, noční lampičky, knoty; výrobky: farmaceutické, zvěrolékařské, zdravotnické, dietetické pro děti a nemocné, chemické pro účely lékařské; náplasti, ob vazový materiál, hmoty určené k plombování zubů a na otisky, prostředky: dezinfekční, k hubení rostlinných a živočišných škůdců; antiparazitární látky; obecné kovy, v surovém a polozpracovaném stavu a jejich slitiny; kotvy, kovádliny, zvony, stavební materiál z válcovaného a litého kovu, kolejnice a jiný kovový materiál určený k železničním účelům; řetězy; kovové kabely a dráty (s výjimkou drátů k elektrotechnickým účelům); zámečnické výrobky; kovové roury; nedobytné pokladny a schránky, ocelové kuličky; podkovy, hřebíky a šrouby; jiné kovové výrobky, které nejsou obsaženy v jiných třídách; rudy; stroje a obráběcí stroje (s výjimkou těch, které jsou zahrnuty ve tř. 9-12 a 16), motory; soukolí a hnací řemeny; zemědělské stroje a líhny, maznice; elektrotechnická zařízení a přístroje pro domácnost (drtiče, mixery, mlynky); ruční nástroje zastávající funkci nářadí v příslušných oborech; nožířské výrobky včetně nožířských výrobků z drahých kovů, včetně břitev a holicích elektrických strojků; vidličky a lžice včetně z drahých kovů;

zbraně sečné a bodné; strojky na střihání vlasů; přístroje a nástroje k vědeckým a laboratorním účelům; přístroje a nástroje navigační, tj. přístroje a nástroje určené k přenášení rozkazů, k měření a přístroje všeobecně užívané při řízení lodí a letadel; přístroje a nástroje geodetické a přístroje pro bezdrátovou telegrafii, přístroje fotografické, kinematografické, optické, včetně promítačů obrazů a zvěřšovací přístrojů; přístroje a nástroje k vážení a měření, přístroje a nástroje signalizační včetně signálních píšťal; přístroje a nástroje pro účely záchranné a učební; automaty uváděné v činnost zhozením mince nebo známky, přístroje pro záznam a reprodukci mluveného slova; zapisovací pokladny a počítačové stroje včetně kancelářských a děrovacích strojů; hasící přístroje; speciální pouzdra pro přístroje a nástroje, které jsou zařazeny do této třídy; elektrotermické nástroje a přístroje, jako: ruční elektrické svářečky, elektrické žehličky a pod.; elektrické přístroje a zařízení jako: elektricky vytápěné: podušky, oděvy a součásti oděvů, ohříváče nohou; elektrické zapalovače a obdobná zařízení nezařazená v jiných třídách: elektromechanická zařízení pro domácí účely určená k čištění jako: vysavače prachu, leštiče parket a pod.; zejména výpočetní technika, PC, notebooky, tiskárny, karty, paměti, prepínače a veškeré příslušenství k této technice; přístroje a nástroje: chirurgické, lékařské, zubolékařské, zvěrolékařské včetně speciálního nábytku pro tyto obory a včetně přístrojů a zdravotnických pomůcek jako: ortopedické, bandáže, zdravotnické, výrobky z gumy, protězy; pokrývky vytápěné elektricky; chirurgické nástroje nožířského charakteru; osvětlovací a topná zařízení na výrobu páry; zařízení pro vaření, chlazení, větrání včetně klimatizace nebo zařízení pro úpravu vzduchu, zařízení pro rozvod vody a zařízení zdravotnická; pozemní vozidla; motory pro pozemní vozidla, poháněcí soukolí a hnací řemeny pro pozemní vozidla; zařízení pro leteckou, lodní a pozemní dopravu; střelné zbraně, střelivo, náboje, výbušniny, ohňostroje, výrobky k pyrotechnickým účelům; drahé kovy a jejich slitiny; předměty z drahých kovů, jejich slitin nebo dublovaných kovů; bižuterie z umělých a plastických hmot; hodiny a chronometrická zařízení včetně speciálních pouzder, umělecké předměty z bronzu; hudební nástroje včetně mechanických klavírů a jejich příslušenství, hudební skříně; papír a výrobky z papíru, lepenky a kartonážní výrobky; tiskoviny, časopisy, periodika, knihy, výrobky knihařské, fotografie, psací potřeby, kancelářská lepidla; potřeby pro umělce, štetce, psací stroje, kancelářské potřeby kromě nábytku, učební a školní potřeby a pomůcky; hrací karty, tiskací písma, štočky, pojidla pro papírenský průmysl; zejména manuály; gutaperča, guma, balata, náhražky těchto hmot, polotovary z plastických hmot (fólie, desky, tyče), těsnící hmoty; ucpávky a izolace (tepelné, elektrické nebo zvukové); osinek, slída a výrobky z osinku a slídy; hadice ne kovové; izolační nátěry; kůže a náhražky, výrobky z kůže a náhražek, surové kůže a kožešiny; kufrý a cestovní brašny; deštníky, slunečníky, hole, biče, postroje pro koně, sedlářské výrobky; stavební materiál včetně polozpracovaného řeziva (trámy, prkna, dřevěné panely, překližka, skleněné cihly, dlaždice a pod.); přírodní a umělé kámen, cement, vápno, malta, sádra, šterk, kameninové a cementové roury; stavební materiál pro stavbu cest, asfalt, smola, živce, přenosné domy, kamenné pomníky, krby; nábytek včetně kovového a kempingového nábytku; broušená skla a zrcadla, rámy; výrobky ze dřeva, korku, proutí, rákosu, třtiny, rohoviny, slonoviny, kostí, želoviny, jantaru, perleti, mořské pěny, buničiny; výrobky z plastických hmot, ložní potřeby; matrace, žíněnky, podhlavníky; drobné nářadí a přenosné nádoby k domácím a kuchyňským účelům, jako kuchyňské nádoby, vědra, plechové misky, misky z plastických hmot nebo jiných hmot, strojky na mletí, sekání a lisování a pod.; hřebeny a mycí houby, toaletní potřeby, kartáče, kartáčnický materiál, pomůcky k úklidu, čistící látky, drátěnky, zboží skleněné včetně okenního skla, výrobky z porcelánu a kameniny, které nejsou zařazeny v jiných třídách; provazy, struny k technickým účelům, lana, motouzy z přírodních, umělých nebo plastických látek, sítě a stany, včetně stanů pro táboření, lodní plachty, pytle; čalounický materiál, jako žíně, kapok, peří a mořská tráva; surová textilní vlákna; nitě; tkaniny; pokrývky včetně cestovních pokrývek; oděvy, prádlo, boty, střevíce, trepky; krajky, výšivky, stuhy, šněrovačká, druzky, háčky, zipy; umělé květiny; zboží leonské; koberec, rohože, linoleum a jiné podlahové krytiny; čalouny včetně barevných papírových tapet; paravány, voskové potahové plátno; hry, hračky, tělocvičné a sportovní nářadí a náčiní, rybářské potřeby, nářadí pro zimní sporty a sportovní hry, zboží plážové a koupací; ozdoby na vánoční stromek; maso, ryby, drůbež, měkčíši, koryši, zvěřina; masové výtažky; zelenina a ovoce: konzervované, sušené, vařené; rosoly, zavařeniny; vejce, mléko a jiné mlékařské výrobky včetně mléčných nápojů, jedlé oleje a tuky; konzervované potraviny; zelenina naložená v octě; káva, čaj, kakao, rýže, tapioka, kávové náhražky; mouka a obilné výrobky určené k lidské výživě, nápoje z kávy, kakaa, čokolády; chléb, suchary, sušenky, jemné

pečivo, cukrovinky, zmrzlina, med, sirup z melasy, kvasnice, prášky do pečiva; sůl, pepř, ocet, chuťové omáčky; koření; led; rýže; výrobky: zemědělské, zahradnické; produkty lesnické včetně nezpracovaného dřeva, semena, čerstvé ovoce a zelenina; sazenice, živé rostliny a přírodní květiny; zvířecí krmiva; slad; pivo, lehká piva a ležáky, minerální vody, šumivé a jiné nealkoholické nápoje, sirupy a jiné přípravky k přípravě nápojů; ovocné šťávy a nápoje z ovocných šťáv; vína, lihoviny, likéry, nealkoholická vína; tabák v surovém stavu, tabákové výrobky; potřeby pro kuřáky; zápalky; poskytování a tvorba software; kopírovací služby; zprostředkovatelská, poradenská a servisní činnost.

Třídy výrobků a služeb:

1, 2, 3, 4, 5, 6, 7, 8, 9, 10, 11, 12, 13, 14, 15, 16, 17, 18, 19, 20, 21, 22, 23, 24, 25, 26, 27, 28, 29, 30, 31, 32, 33, 34, 35, 37, 40, 42

(210) O-90007

(111) **181326**

(220) 17.05.1993

(151) 30.11.1994

(540)

## ČTENÍ NA SOBOTU

(592) Slovní

(730) **BORGIS a.s.**, Slezská 2127/13, Praha 2, Vinohrady, 12000, CZ

(740) artpatent, advokátní kancelář s.r.o., Dukelských hrdinů 976/12, Praha 7, Holešovice, 17000

(511) Polygrafické výrobky, zejména noviny, časopisy, knihy apod., propagace, inzerce.

Třídy výrobků a služeb:

16, 35

(210) O-80005

(111) **183197**

(220) 22.11.1993

(151) 02.03.1995

(540)



(594) Kombinovaná

(730) **ČECHOSPED, spol. s r. o.**, Křižkova 2697/70, Brno, Královo Pole, 61200, CZ

(740) Mgr. Marie Žáková, patentový zástupce, Ostopovická 4, Troubsko, 66441

(511) Reklama a zprostředkovatelská činnost v oblasti reklamy, přeprava zboží, uskladnění zboží, zprostředkování dopravy.

Třídy výrobků a služeb:

35, 39

(210) O-84413

(111) **184542**

(220) 18.01.1994

(151) 27.04.1995

(540)

## JUDO

(594) Slovní grafická

(730) **SYNGENTA LIMITED**, Jealott's Hill International Research Centre, Bracknell, Berkshire, RG42 6EY, GB

(740) PATENTSERVIS Praha a.s., Na Podkovce 281/10, Praha 4, Podolí, 14700

(511) Chemické látky pro použití v zemědělství, zahradnictví a lesním hospodářství; statková a průmyslová hnojiva; regulátory růstu rostlin; mořidla, osiva. Pesticidy, herbicidy, insekticidy, fungicidy a rodenticidy; prostředky pro hubení škůdců.

Třídy výrobků a služeb:

1, 5

(210) O-85901

(111) **185144**

(220) 17.11.1993

(151) 24.05.1995

(540)

## KONDITIN

(592) Slovní

(730) **Biomedica, spol. s r.o.**, Pekařská 601/8, Praha 5, Jinonice, 15500, CZ

(511) Chemické výrobky pro průmysl a veterinární účely; kosmetické výrobky; výrobky farmaceutické, zvěrolékařské a zdravotnické, výrobky dietetické pro děti a nemocné; sirup z melasy; lihoviny a likéry; šumivé a jiné nealkoholické nápoje a jiné přípravky k přípravě nápojů.

Třídy výrobků a služeb:

1, 3, 5, 30, 32, 33

(210) O-84352

(111) **185673**

(220) 27.10.1994

(151) 13.06.1995

(540)

## AMOY

(592) Slovní

(730) **Amoy Food Limited**, 11-15 Dai Fu Street, Tai Po industrial Estate, Tai Po, New Territories, HK

(740) ZIVKO MIJATOVIC & PARTNERS s.r.o., Jugoslávských partyzánů 639/26, Praha 6, Bubeneč, 16000

(511) Maso, ryby, mořští živočichové, mušle, výtažky z ryb, drůbež a zvěřina, výtažky z masa, konzervované, sušené a vařené ovoce a zelenina, mražené zboží, zavařeniny, kompoty, vejce, mléko a mléčné výrobky, oleje a jedlé tuky. Káva, čaj, kakao, čokoláda, cukr, rýže, tapioka, ságo, kávové náhražky, mouky a hotové obilninové výrobky, instantní nudle, chléb, pečivo, dorty, jemné pečivo a cukrovinky, zmrzlina, melasový sirup, droždí, sušené droždí, sůl, hořčice, ocet, omáčky (koření), koření, osvěžující led.

Třídy výrobků a služeb:

29, 30

(210) O-93600

(111) **186997**

(220) 10.01.1994

(151) 27.07.1995

(540)



(594) Kombinovaná

(730) **GAMAKATSU PTE. LTD.**, 3 Phillip Street, 15-02 Royal Group Building, 048693 Singapore, SG

(740) ZIVKO MIJATOVIC & PARTNERS s.r.o., Jugoslávských partyzánů 639/26, Praha 6, Bubeneč, 16000

(511) (28) rybářské potřeby.

Třídy výrobků a služeb:

28

(210) O-85706

(111) **188923**

(220) 31.05.1994

(151) 19.03.1996

(540)

## OPTOSOAK

(592) Slovní

(730) **WILENS, spol. s r.o.**, U Petřín 1861/9, Praha 6, Břevnov, 16200, CZ

(511) (5) roztoky používané k dezinfekci, sterilizaci a uchovávání kontaktních čoček.

Třídy výrobků a služeb:

5

(210) O-90018



(111) **190350**  
(220) 11.01.1994  
(151) 20.05.1996  
(540)

## CITANEST

(592) Slovní  
(730) **Aspen Global Incorporated**, GBS Plaza, Cnr. La Salette & Royal Roads, Grand Bay, MU  
(740) Havlík Švorčík a partneři, advokátní a patentová kancelář, JUDr. Michal Havlík, advokát, Hálkova 1406/2, Praha 2, Nové Město, 12000  
(511) (5) výrobky farmaceutické, zvěrolékařské a zdravotnické, výrobky dietetické pro děti a nemocné, náplasti, obvazový materiál, hmoty určené k plombování zubů a na otisky zubů, dezinfekční prostředky, prostředky k hubení rostlinných a živočišných škůdců, antiparazitní látky.  
Třídy výrobků a služeb:  
5  
(210) O-85741

(111) **191119**  
(220) 17.11.1993  
(151) 24.06.1996  
(540)

# Sympakt

(594) Slovní grafická  
(730) **Dictio a.s.**, Nádražní 2495/20, Plzeň, Východní Předměstí, 30100, CZ  
(740) JUDr. Aleš Zábrš, advokát, Na Beránce 57/2, Praha 6, Dejvice, 16000  
(511) (9) hrací automaty, výherní i nevýherní včetně příslušenství; (28) hry, zejména sázkové hry, loterie a hrací stroje neuvedené ve tř. 9; (41) výchovná a zábavní činnost, zejména provozování hracích automatů, loterií, tombol a sázkových her.  
Třídy výrobků a služeb:  
9, 28, 41  
(210) O-84335

(111) **192094**  
(220) 06.09.1994  
(151) 24.07.1996  
(540)



(594) Kombinovaná  
(730) **TWENTIETH CENTURY FOX FILM CORPORATION**, 10201 West Pico Boulevard, Los Angeles, CA, US  
(740) Čermák a spol., JUDr. Karel Čermák Ph.D., LL.M., advokát, Elišky Peškové 735/15, Praha 5, Smíchov, 15000  
(511) (9) přístroje a nástroje k vědeckým a laboratorním účelům, přístroje a nástroje navigační, tj. přístroje a nástroje určené k přenášení rozkazů, k měření a přístroje všeobecně užívané při řízení lodí a letadel, přístroje a nástroje geodetické a elektrické, nezačleněné do jiných tříd, přístroje a nástroje pro bezdrátovou telegrafii, přístroje fotografické, kinematografické, optické vč. promítačů obrazů a zvětšovacích přístrojů, přístroje a nástroje k vážení a měření, přístroje a nástroje signalizační, vč. píšťálek (signálních), přístroje a nástroje určené ke kontrolním účelům, přístroje a nástroje pro účely záchranné a učební, automaty uváděné v činnost vhozením mince nebo známky, přístroje pro záznam a reprodukci mluveného slova, zapisovací mluveného slova, nahrané filmy, televizní programy, nahrané video pásky, videokazety, videodisky, zapisovací pokladny a počítačové stroje, včetně

kancelářských a děrovacích strojů, hasící přístroje, speciální pouzdra pro přístroje a nástroje, které jsou zařazeny do této třídy; (41) činnost vyučovací, vzdělávací a zábavná.

Třídy výrobků a služeb:  
9, 41

(210) O-92386

(111) **193540**  
(220) 01.07.1994  
(151) 25.09.1996  
(540)

## TOYOTA

(592) Slovní  
(730) **Toyota Jidosha Kabushiki Kaisha (Toyota Motor Corporation)**, No.1, Toyota-cho, Toyota-shi, Aichi-ken, JP  
(740) Čermák, Hořejš, Vrba - advokátní a patentová kancelář, JUDr. Ing. Hořejš Milan, Národní 32, Praha 1, 11000  
(511) (7) stroje a obráběcí stroje, motory (mimo motorů pro pozemní vozidla), motorové spojky a převodová ústrojí (mimo pro pozemní vozidla), zemědělské stroje, líhně.  
Třídy výrobků a služeb:  
7  
(210) O-91013

(111) **194146**  
(220) 03.12.1993  
(151) 23.10.1996  
(540)

## FIBOX

(592) Slovní  
(730) **Ing. František Fiala**, Janouškova 12, Třebíč, 67401, CZ  
(740) Macek and Partners, Mgr. Jiří Macek, Sázkavská 751/16, Praha 2, Vinohrady, 12000  
(511) (1) chemické výrobky: pro průmysl a vědecké účely, pro fotografii, zemědělství, zahradnictví, lesnictví, umělé pryskyřice, plastické hmoty v surovém stavu (v prášku, pastách, v tekutém stavu), půdní hnojiva přírodní a umělá, prostředky: hasící, pro kalení, pro svařování, pro konzervaci potravin, třísloviny, průmyslová pojidla, prostředky k čištění sporáků, alkalické a alkalickozemité kovy, bauxit; (2) barvy, laky, fermeže pro průmyslové a umělecké textilní barvy, přípravky k barvení potravin a nápojů, barviva, antikorozivní a impregnační nátěry, barvířské přípravky, mořidla, přírodní pryskyřice, kovové folie, kovy v prášku pro účely malířské a dekoratérské; (3) přípravky: prací a bělicí, čistící, leštidla, odmašťovací, mýdlo, výrobky: kosmetické, voňavkářské včetně éterických olejů, vodičky na vlasy, zubní pasty, prášky, želatina pro potravinářské účely, mořidla na prádlo, barvy na vlasy; (4) prostředky na vázání prachu, paliva (černé a hnědé uhlí), palivové dřevo, oleje, prostředky pro svícení, svíčky, svíce, noční lampičky, knoty; (5) výrobky: dietetické pro děti a nemocné, náplasti, obvazový materiál, prostředky: dezinfekční, k hubení rostlinných a živočišných škůdců, antiparazitní látky; (6) obecné kovy, v surovém a polozpracovaném stavu a jejich slitiny, kotvy, kovadliny, zvony, stavební materiál z válcovaného a litého kovu, kolejnice a jiný kovový materiál určený k železničním účelům, řetězy, kovové kabely a dráty (s výjimkou drátů k elektrotechnickým účelům), zámečnické výrobky, kovové roury, nedobytné pokladny a schránky, ocelové kuličky, podkovy, hřebíky a šrouby, rudy; (7) stroje a obráběcí stroje, motory, soukolí a hnací řemeny, zemědělské stroje a líhně, maznice, elektrotechnická zařízení a přístroje pro domácnost (drtiče, mixery, mlýnky); (8) ruční nástroje zastávající funkci nářadí v příslušných oborech, nožiřské výrobky včetně nožiřských výrobků z drahých kovů, včetně břitev a holících elektrických strojků, vidličky a lžice včetně z drahých kovů, zbraně sečné a bodné, stroje na střihání vlasů a srsti; (9) přístroje a nástroje k vědeckým a laboratorním účelům, přístroje a nástroje navigační, tj. přístroje a nástroje určené k přenášení rozkazů, k měření a přístroje všeobecně užívané při řízení lodí a letadel, přístroje a nástroje geodetické a přístroje pro bezdrátovou telegrafii, přístroje fotografické, kinematografické, optické, včetně promítačů obrazů a zvětšovacích přístrojů, přístroje a nástroje k vážení a měření, přístroje a nástroje signalizační včetně signálních píšťal, přístroje a nástroje pro účely záchranné a učební, automaty uváděné v činnost vhozením mince nebo známky, přístroje pro záznam a reprodukci mluveného slova, zapisovací pokladny a počítačové stroje včetně kancelářských a děrovacích strojů, hasící přístroje, ruční elektrotermické svářečky, elektrické žehličky, zapalovače, elektromechanická zařízení pro domácí účely určená k čištění jako: vysavače prachu, leštiče parket, výpočetní a kancelářská technika včetně

průslušenství; (10) speciální nábytek pro obory lékařské, zubolékařské a zvěrolékařské, bandáže, zdravotnické výrobky z gumy, protézy, pokrývky a oděvy vytápěné elektricky, chirurgické nástroje nožičského charakteru; (11) osvětlovací a topná zařízení na výrobu páry, zařízení pro vaření, chlazení, větrání včetně klimatizace; (12) pozemní vozidla, motory pro pozemní vozidla, poháněcí soukolí a hnací řemeny pro pozemní vozidla, zařízení pro leteckou, lodní a pozemní dopravu; (13) ohňostroje, zábavní pyrotechnika; (14) drahé kovy a jejich slitiny, předměty z drahých kovů, jejich slitin nebo dublovaných kovů, bižuterie z umělých a plastických hmot, hodiny a chronometrická zařízení včetně speciálních pouzder, umělecké předměty z bronzu; (15) hudební nástroje včetně mechanických klavírů a jejich průslušenství, hudební skříně; (16) papír a výrobky z papíru, lepenky a kartonážní výrobky, tiskoviny, časopisy, periodika, knihy, výrobky knihařské, fotografie, psací potřeby, kancelářská lepidla, potřeby pro umělce, štětce, psací stroje, kancelářské potřeby kromě nábytku, učební a školní potřeby a pomůcky, hrací karty, tiskací písma, štočky; (17) gutaperča, guma, balata, náhražky těchto hmot, polotovary z plastických hmot (folie, desky, tyče), těsnící hmoty, ucpávky a izolace (teplné, elektrické nebo zvukové), osinek, slída a výrobky z osinku a slídy, hadice ne kovové, izolační nátěry; (18) kůže a náhražky, výrobky z kůže a náhražek, surové kůže a kožešiny, kufry a cestovní brašny, deštníky, slunečníky, hole, biče, postroje pro koně, sedlářské výrobky; (19) stavební materiál včetně polozpracovaného řeziva (trámy, prkna, dřevěné panely, překližka, skleněné cihly, dlaždice), přírodní a umělý kámen, cement, vápno, malta, sádra, šterk, kameninové a cementové roury, stavební materiál pro stavbu cest, asfalt, smola, živec, přenosné domy, kamenné pomníky, krby; (20) nábytek včetně kovového a kempingového nábytku, broušená skla a zrcadla, rámy, výrobky ze dřeva, korku, rákosu, proutí, třtiny, rohoviny, slonoviny, kostí, želvoviny, jantaru, perleti, mošské pěny, buničiny, výrobky z plastických hmot, ložní potřeby, matrace, žíněnky, podhlavníky; (21) drobné nářadí a přenosné nádoby k domácím a kuchyňským účelům, jako kuchyňské nádobí, vědra, plechové misky, misky z plastických hmot nebo jiných hmot, strojky na mletí, sekání a lisování, hřebeny a mycí houby, toaletní potřeby, kartáče, kartáčnický materiál, pomůcky k úklidu, čisticí látky, drátěnky, zboží skleněné včetně okenního skla, výrobky z porcelánu a kameniny, které nejsou zařazeny v jiných třídách; (22) provazy, struny k technickým účelům, lana, motouzy z přírodních, umělých nebo plastických látek, sítě a stany, včetně stanů pro táboření, lodní plachty, pytle, čalounický materiál, jako žíně, kapok, peří a mošská tráva, surová textilní vlákna; (23) nitě; (24) tkaniny, pokrývky včetně cestovních pokrývek; (25) oděvy, prádlo, boty, střevíce, trepky; (26) krajky, výšivky, stuhly, šněrovadla, druky, háčky, zipy, umělé květiny, zboží leonské; (27) koberce, rohože, linoleum a jiné podlahové krytiny, čalouny včetně barevných papírových tapet, paravány, voskové potahové plátno; (28) hry, hračky, tělocvičné a sportovní nářadí a náčiní, rybářské potřeby, nářadí pro zimní sporty a sportovní hry, zboží plážové a koupací, ozdoby na vánoční stromek; (29) maso, ryby, drůbež, měkkýši, korýši, zvěřina, masové vřtačky, zelenina a ovoce: konzervované, sušené, vařené, rosoly, zavařeniny, vejce, mléko a jiné mlékařské výrobky včetně mléčných nápojů, jedlé oleje a tuky, konzervované potraviny, zelenina naložená v octě; (30) káva, čaj, kakao, rýže, tapioka, kávové náhražky, mouka a obilné výrobky určené k lidské výživě, nápoje z kávy, kakaa, čokolády, chléb, suchary, sušenky, jemné pečivo, cukrovinky, zmrzlina, med, sirup z melasy, kvasnice, prášky do pečiva, sůl, pepř, ocet, chuťové omáčky, koření, led, rýže; (31) výrobky: zemědělské, zahradnické, produkty lesnické včetně nezpracovaného dřeva, semena, čerstvé ovoce a zelenina, sazenice, živé rostliny a přírodní květiny, zvířecí krmiva, slad; (32) pivo, lehká piva a ležáky, minerální vody, šumivé a jiné nealkoholické nápoje, sirupy a jiné přípravky k přípravě nápojů, ovocné šťávy a nápoje z ovocných šťáv; (33) vína, lihoviny, likéry, nealkoholická vína; (34) tabák v surovém stavu, tabákové výrobky, potřeby pro kuřáky, zápalky; (35) reklamní činnost všeho druhu; (42) tvorba software všeho druhu.

Třídy výrobků a služeb:

1, 2, 3, 4, 5, 6, 7, 8, 9, 10, 11, 12, 13, 14, 15, 16, 17, 18, 19, 20, 21, 22, 23, 24, 25, 26, 27, 28, 29, 30, 31, 32, 33, 34, 35, 42

(210) O-84811

(111) 194317  
(220) 12.09.1994  
(151) 23.10.1996  
(540)

NEWAG

(592) Slovní  
(730) NEWAG, spol. s r.o., Vestecská 104, Zlatníky-Hodkovice, Hodkovice, 25241, CZ  
(740) Macek and Partners, Mgr. Jiří Macek, Sázavská 751/16, Praha 2, Vinohrady, 12000  
(511) (2) barvy, laky, fermeže pro průmyslové a umělecké textilní barvy, přípravky k barvení potravin a nápojů, barviva, antikorozivní a impregnační nátěry, barvířské přípravky, mořidla, přírodní pryskyřice, kovové fólie, kovy v prášku pro účely malířské a dekorátérské; (5) výrobky: farmaceutické, zvěrolékařské, zdravotnické, dietetické pro děti a nemocné, chemické pro účely lékařské, náplasti, obvazový materiál, hmoty určené k plombování zubů a na otisky, prostředky: dezinfekční, k hubení rostlinných a živočišných škůdců, antiparazitní látky; (7) stroje a obráběcí stroje (s výjimkou těch, které jsou zahrnuty ve tř. 9-12 a 16), motory, soukolí a hnací řemeny, zemědělské stroje a líhně, maznice, elektrotechnická zařízení a přístroje pro domácnost (drtiče, mixery, mlýnky); (8) ruční nástroje zastávající funkci nářadí v příslušných oborech, nožičské výrobky včetně nožičských výrobků z drahých kovů, včetně břitev a holicích elektrických strojků, vidličky a lžice včetně z drahých kovů, zbraně sečné a bodné, strojky na střihání vlasů; (9) přístroje a nástroje k vědeckým a laboratorním účelům, přístroje a nástroje navigační, tj. přístroje a nástroje určené k přenášení rozkazů, k měření a přístroje všeobecně užívané při řízení lodí a letadel, přístroje a nástroje geodetické a přístroje pro bezdrátovou telegrafii, přístroje fotografické, kinematografické, optické, včetně promítačů obrazů a zvětšovací přístrojů, přístroje a nástroje k vážení a měření, přístroje a nástroje signalizační včetně signálních pišťal, přístroje a nástroje pro účely záchranné a učební, automaty uváděné v činnost vhozením mince nebo známky, přístroje pro záznam a reprodukci mluveného slova, zapisovací pokladny a počítačové stroje včetně kancelářských a děrovacích strojů, hasicí přístroje, speciální pouzdra pro přístroje a nástroje, které jsou zařazeny do této třídy, elektrotermické nástroje a přístroje jako: ruční elektrické svářečky, elektrické žehličky a pod., elektrické přístroje a zařízení jako: elektricky vytápěné: podušky, oděvy a součásti oděvů, ohříváče nohou, elektrické zapalovače a obdobná zařízení nezařazená v jiných třídách: elektromech. zařízení pro domácí účely určená k čištění jako: vysavače prachu, leštiče parket a pod., zejména telekomunikační přístroje, počítače, kopírky, faxy, kancelářská technika, vysavače; (10) přístroje a nástroje: chirurgické, lékařské, zubolékařské, zvěrolékařské včetně speciálního nábytku pro tyto obory a včetně přístrojů z zdravotnických pomůcek jako: ortopedické, bandáže, zdravotnické, výrobky z gumy, protézy, pokrývky vytápěné elektricky, chirurgické nástroje nožičského charakteru; (11) osvětlovací a topná zařízení na výrobu páry, zařízení pro vaření, chlazení, větrání včetně klimatizace nebo zařízení pro úpravu vzduchu, zařízení pro rozvod vody a zařízení zdravotnická; (12) pozemní vozidla, motory pro pozemní vozidla, poháněcí soukolí a hnací řemeny pro pozemní vozidla, zařízení pro leteckou, lodní a pozemní dopravu; (16) papír a výrobky z papíru, lepenky a kartonážní výrobky, tiskoviny, časopisy, periodika, knihy, výrobky knihařské, fotografie, psací potřeby, kancelářská lepidla, potřeby pro umělce, štětce, psací stroje, kancelářské potřeby kromě nábytku, učební a školní potřeby a pomůcky, hrací karty, tiskací písma, štočky, pojidla pro papírenský průmysl; (19) stavební materiál včetně polozpracovaného řeziva (trámy, prkna, dřevěné panely, překližka, skleněné cihly, dlaždice a pod.), přírodní a umělý kámen, cement, vápno, malta, sádra, šterk, kameninové a cementové roury, stavební materiál pro stavbu cest asfalt, smola, živec, přenosné domy, kamenné pomníky, krby; (20) nábytek včetně kovového a kempingového nábytku, broušená skla a zrcadla, rámy, výrobky ze dřeva, korku, proutí, rákosu, třtiny, rohoviny, slonoviny, kostí, želvoviny, jantaru, perleti, mošské pěny, buničiny, výrobky z plastických hmot, ložní potřeby, matrace, žíněnky, podhlavníky; (21) drobné nářadí a přenosné nádoby k domácím a kuchyňským účelům, jako kuchyňské nádobí, vědra, plechové misky, misky z plastických hmot nebo jiných hmot, strojky na mletí, sekání a lisování a pod., hřebeny a mycí houby, toaletní potřeby, kartáče, kartáčnický materiál, pomůcky k úklidu, čisticí látky, drátěnky, zboží skleněné včetně okenního skla, výrobky z porcelánu a kameniny, které nejsou zařazeny v jiných třídách; (22) provazy, struny k technickým účelům, lana, motouzy z přírodních, umělých nebo plastických látek, sítě a stany, včetně stanů pro táboření, lodní plachty, pytle, čalounický materiál, jako žíně, kapok, peří a mošská tráva, surová textilní vlákna; (28) hry, hračky, tělocvičné a sportovní nářadí a náčiní, rybářské potřeby, nářadí pro zimní sporty a sportovní hry, zboží plážové a koupací, ozdoby na vánoční stromek; (30) káva, čaj, kakao, rýže, tapioka, kávové náhražky, mouka a

obilné výrobky určené k lidské výživě, nápoje z kávy, kakaa, čokolády, chléb, suchary, sušenky, jemné pečivo, cukrovinky, zmrzlina, med, sirup z melasy, kvasnice, prášky do pečiva, sůl, pepř, ocet, chuťové omáčky, koření, led, rýže; (31) výrobky: zemědělské, zahradnické, produkty lesnické včetně nezpracovaného dřeva, semena, čerstvé ovoce a zelenina, sazenice, živé rostliny a přírodní květiny, zvířecí krmiva, slad; (32) pivo, lehká piva a ležáky, minerální vody, šumivé a jiné nealkoholické nápoje, sirupy a jiné přípravky k přípravě nápojů, ovocné šťávy a nápoje z ovocných šťáv; (33) vína, lihoviny, likéry, nealkoholická vína; (34) tabák v surovém stavu, tabákové výrobky, potřeby pro kuřáky, zápalky.

Třídy výrobků a služeb:

2, 5, 7, 8, 9, 10, 11, 12, 16, 19, 20, 21, 22, 28, 30, 31, 32, 33, 34

(210) O-92527

(111) **194918**

(220) 08.12.1993

(151) 25.11.1996

(540)



(594) Kombinovaná

(591) Barevná

(730) **PROCKERT & HYNEK, a.s.**, Palackého 782, Roztoky, 25263, CZ

(740) **PŘIKRYL & BURDOVÁ** – patentová a známková kancelář, Mgr. Alena Burdová, Holešovská 1389, Hulín, 76824

(511) (37) provádění inženýrských, bytových a občanských staveb; (42) poskytování poradenských, konzultačních a inženýrských služeb ve stavebnictví a vodním hospodářství.

Třídy výrobků a služeb:

37, 42

(210) O-84904

(111) **195011**

(220) 28.04.1994

(151) 25.11.1996

(540)

**HOTEL KOLONÁDA**

(592) Slovní

(730) **BRISTOL GROUP s.r.o.**, Sadová 2026/19, Karlovy Vary, 36001, CZ

(511) (36) služby směnárny; (42) ubytovací hotelové služby včetně provozování hostinské činnosti, masérské služby.

Třídy výrobků a služeb:

36, 42

(210) O-89052

(111) **195250**

(220) 25.10.1994

(151) 25.11.1996

(540)



**Svaz učitelů tance ČR**

(594) Kombinovaná

(730) **Svaz učitelů tance ČR, z.s.**, Národní 10, Praha 1, 11000, CZ

(511) (41) vyučování v oboru umění - tance.

Třídy výrobků a služeb:

41

(210) O-93528

(111) **198321**

(220) 07.10.1994

(151) 26.03.1997

(540)



(594) Kombinovaná

(730) **"SUN spol. s r. o. Ústí n.L."**, Štursova 443/11, Ústí nad Labem, Bukov, 40001, CZ

(740) Macek and Partners, Mgr. Jiří Macek, Sázavská 751/16, Praha 2, Vinohrady, 12000

(511) (36) investorská činnost ve stavebnictví; (37) stavebnictví, provádění oprav a údržba, inženýrská činnost, montáž, opravy a zkoušky vyhrazených plynových zařízení, revize a zkoušky vyhrazených plynových zařízení; (42) projektová činnost v investiční výstavbě, inženýrská činnost ve stavebnictví.

Třídy výrobků a služeb:

36, 37, 42

(210) O-93099

(111) **200826**

(220) 12.09.1994

(151) 26.06.1997

(540)

**HUSKY**

(592) Slovní

(730) **NEWAG, spol. s r.o.**, Vestecká 104, Zlatníky-Hodkovice, Hodkovice, 25241, CZ

(740) Macek and Partners, Mgr. Jiří Macek, Sázavská 751/16, Praha 2, Vinohrady, 12000

(511) (1) chemické výrobky pro průmyslové a vědecké účely, pro fotografii, zemědělství, zahradnictví, lesnictví, umělé pryskyřice, plastické hmoty v surovém stavu, v prášku, pastách, v tekutém stavu, půdní hnojiva přírodní a umělá, prostředky hasící, pro kalení, pro svařování, pro konzervaci potravin, třísloviny, průmyslová pojidla, prostředky k čištění sporáků, rtuť, antimon, alkalické a alkalickozemité kovy, bauxit, zejména čistící prostředky všeho druhu; (3) přípravky prací a bělicí, čistící, lešticí, odmašťovací, mýdlo, výrobky: kosmetické, voňavkářské včetně éterických olejů, vodičky na vlasy, zubní pasty, prášky, želatina pro potravinářské účely, mořidla na prádlo, barvy na vlasy, zejména čistící prostředky všeho druhu; (7) stroje a obráběcí stroje s výjimkou těch, které jsou zahrnuty ve tř. 9-12 a 16, motory, zemědělské stroje a líhně, maznice, elektrotechnická zařízení a přístroje pro domácnost, drtiče, mixery, mlýnky, s výjimkou strojů na vstříkávání plastických hmot a pro takové vstříkávání hmot, zařízení pro mechanický přenos, odšroubovávacích přídavných zařízení, dopravníků, stohovacích strojů, montážních souprav a forem a zařízení pro plastikářský průmysl; (8) ruční nástroje zastávající funkci nářadí v příslušných oborech, nožířské výrobky včetně nožířských výrobků z drahých kovů, včetně břitev a holicích elektrických strojků, vidličky a lžice včetně z drahých kovů, zbraně sečné a bodné, strojky na střihání vlasů; (9) přístroje a nástroje k vědeckým a laboratorním účelům, přístroje a nástroje navigační, tj. přístroje a nástroje určené k přenášení rozkazů, k měření a přístroje všeobecně užívané při řízení lodí a letadel, přístroje a nástroje geodetické a přístroje pro bezdrátovou telegrafii, přístroje fotografické, kinematografické, optické, včetně promítačů obrazů a zvětšovacích přístrojů, přístroje a nástroje k vážení a měření, přístroje a nástroje signalizační včetně signálních píšťal, přístroje a nástroje pro účely záchranné a učební, automaty uváděné v činnost vhozením mince nebo známky, přístroje pro záznam a reprodukci mluveného slova, hasící přístroje, speciální pouzdra pro přístroje a nástroje, které jsou zařazeny do této třídy, elektrotermické nástroje a přístroje jako ruční elektrické svářečky, elektrické žehličky, elektrické přístroje a zařízení, elektrické

zapalovače, elektromechanická zařízení pro domácí účely určená k čištění jako: vysavače prachu, leštiče parket, zejména vysavače včetně centrálních vysavačů; (19) stavební materiál včetně polozpravovaného řeziva (trámy, prkna, dřevěné panely, překližka, skleněné cihly, dlaždice apod.), přírodní a umělý kámen, cement, vápno, malta, sádra, šterk, kameninové a cementové roury, stavební materiál pro stavbu cest asphalt, smola, živec, přenosné domy, kamenné pomníky, krby; (21) drobné nářadí a přenosné nádoby k domácím a kuchyňským účelům, jako kuchyňské nádoby, vědra, plechové misky, misky z plastických hmot nebo jiných hmot, strojky na mletí, sekání a lisování apod., hřebeny a mycí houby, toaletní potřeby, kartáče, kartáčnický materiál, pomůcky k úklidu, čisticí látky, drátěnky, zboží skleněné včetně okenního skla, výrobky z porcelánu a kameniny, které nejsou zařazeny v jiných třídách.

Třídy výrobků a služeb:

1, 3, 7, 8, 9, 19, 21

(210) O-92525

(111) **205236**

(220) 25.05.1994

(151) 10.11.1997

(540)



(594) Kombinovaná

(730) **Mojžiš Jaroslav**, Bořice 42, Zahořany, 34401, CZ

(511) (21) keramické kuchyňské nádoby, keramické výrobky pro domácnost.

Třídy výrobků a služeb:

21

(210) O-89747

(111) **213730**

(220) 11.07.1994

(151) 23.11.1998

(540)



(594) Kombinovaná

(730) **CAESAR CRYSTAL BOHEMIAE, a.s.**, Josefodol 2, Světlá nad Sázavou, 58291, CZ

(740) JUDr. Aleš Zábrš, advokát, Na Beránce 57/2, Praha 6, Dejvice, 16000

(511) (21) výrobky ze sodnodraselného a olovnatého skla; (40) zušlechťování sodnodraselného a olovnatého skla, broušení a leptání skla.

Třídy výrobků a služeb:

21, 40

(210) O-91091

(111) **262904**

(220) 27.05.2003

(151) 10.05.2004

(540)

**INEGY**

(592) Slovní

(730) **N.V. Organon**, Kloosterstraat 6, 5349 AB Oss, NL

(740) ZIVKO MIJATOVIĆ & PARTNERS s.r.o., Jugoslávských partyzánů 639/26, Praha 6, Bubeneč, 16000

(511) (5) farmaceutické a veterinární výrobky, hygienické výrobky pro léčebné účely, diabetické přípravky pro léčebné účely, potraviny pro batolata, náplasti, obvazový materiál, materiály pro plombování zubů a pro zubní otisky, dezinfekční přípravky, výrobky pro hubnutí škodlivých zvířat, fungicidy, herbicidy.

Třídy výrobků a služeb:

5

(210) O-192005

(111) **264205**

(220) 19.11.2003

(151) 28.06.2004

(540)



(594) Kombinovaná

(730) **BORCAD cz s.r.o.**, č. p. 673, Fryčovice, 73945, CZ

(740) PatentEnter s.r.o., Koliště 1965/13a, Brno, Černá Pole, 60200

(511) (10) operační stoly, stroje, přístroje a zařízení této třídy; (20) sedadla, lůžka, lehátka, stoly, křesla, židle, postele; (42) projektování, projektové studie technické, konstrukční činnost ve strojírenství a zámečnictví, výzkum a vývoj v oblasti přírodních a technických věd nebo společenských věd.

Třídy výrobků a služeb:

10, 20, 42

(210) O-198182

(111) **264677**

(220) 03.11.2003

(151) 23.07.2004

(540)



(594) Kombinovaná

(730) **Medicover Holding (Cyprus) Limited**, Eirinis 119, Limassol, 3041, CY

(740) ČIK|T ČERVENKA TURKOVÁ & PARTNERS Advokátní, patentová a známková kancelář, Mgr. Radka Červenková, advokátka, Anny Letenské 34/7, Praha 2, Vinohrady, 12000

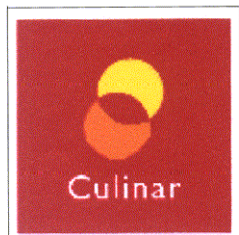
(511) (36) pojištění, služby finanční, služby peněžní, služby nemovitostní; (44) lékařské služby, péče o hygienu a krásu osob.

Třídy výrobků a služeb:

36, 44

(210) O-197607

(111) **264694**  
(220) 07.11.2003  
(151) 23.07.2004  
(540)



(594) Kombinovaná  
(591) Barevná  
(730) **LYCKEBY CULINAR a.s.**, Strakonická 946, Horažďovice, 34101, CZ  
(740) Langrova, s.r.o., Skrétova 1011/48, Plzeň, Jižní Předměstí, 30100  
(511) (1) chemické výrobky určené ke konzervaci potravin, škrob pro průmyslové účely; (30) koření, kořenící směsi, aromatické přípravky do potravin, přírodní sladidla, trestí do potravin (nikoliv pro lékařské účely), zahušťující přípravky pro kuchyňské použití, škrob pro potravinářské účely, směsi, jejichž hlavní součástí je škrob.

Třídy výrobků a služeb:  
1, 30

(210) O-197754

(111) **264705**  
(220) 07.11.2003  
(151) 23.07.2004  
(540)

**DVS**

(592) Slovní  
(730) **BBC International LLC**, 1515 North Federal Highway, Suite 206, Boca Raton, 33432, FL, US  
(740) PATENTSERVIS Praha a.s., Na Podkovce 281/10, Praha 4, Podolí, 14700  
(511) (18) dámské kabely, tašky, brašny, kabelky, batohy, torny, krosny, tlumoky, ruksaky, kufry a zavazadla.

Třídy výrobků a služeb:  
18

(210) O-197790

(111) **264749**  
(220) 19.11.2003  
(151) 23.07.2004  
(540)

**AUER'S CROSS**

(594) Slovní grafická  
(730) **Vinné sklepy Lechovice, spol. s r.o.**, č. p. 60, Lechovice, 67163, CZ  
(740) Dobroslav Musil a partneři s.r.o., Zábřdovická 917/11b, Brno, Zábřdovice, 61500  
(511) (32) nealkoholické nápoje, zejm. na bázi vína; (33) vína všeho druhu, lihoviny, likéry.

Třídy výrobků a služeb:  
32, 33

(210) O-198214

(111) **265392**  
(220) 11.11.2003  
(151) 25.08.2004  
(540)



(594) Kombinovaná  
(591) Barevná  
(730) **Státní fond životního prostředí České republiky**, Kaplanova 1931/1, Praha 11, 11800, CZ  
(511) (36) půjčky (financování), finanční služby, konzultační služby finanční; (42) poradenství o ochraně životního prostředí.

Třídy výrobků a služeb:  
36, 42

(210) O-197886

(111) **265421**  
(220) 13.11.2003  
(151) 25.08.2004  
(540)

**NEOS**

(592) Slovní  
(730) **NOVATO spol. s r.o.**, Uralská 770/6, Praha 6, Bubeneč, 16000, CZ  
(740) Ing. Marie Smrčková, patentový zástupce, Velflíkova 1431/10, Praha 6, Dejvice, 16000  
(511) (1) chemické prostředky pro průmysl, technické provozy, zemědělství, lesnictví a opravářství; (2) antikorozi ochranné přípravky, nástřiky, spreje, barvy, laky, zejména nerezové, pro kvalitní opravu povrchů z nerezů i ostatních kovů, též skla, dřeva, keramiky a většiny plastických hmot.

Třídy výrobků a služeb:  
1, 2

(210) O-198078

(111) **265430**  
(220) 19.11.2003  
(151) 25.08.2004  
(540)



(594) Kombinovaná  
(591) Barevná  
(730) **Vinné sklepy Lechovice, spol. s r.o.**, č. p. 60, Lechovice, 67163, CZ  
(740) Dobroslav Musil a partneři s.r.o., Zábřdovická 917/11b, Brno, Zábřdovice, 61500

(511) (32) nealkoholické nápoje, zejména na bázi vína; (33) vína všeho druhu zařazená do této třídy, lihoviny, likéry; (35) obchodní činnost a zprostředkovatelská činnost v oblasti obchodu, propagace, reklama, inzerce všemi druhy médií.

Třídy výrobků a služeb:  
32, 33, 35

(210) O-198213

(111) **265494**  
(220) 28.11.2003  
(151) 25.08.2004  
(540)



(594) Kombinovaná  
(591) Barevná  
(730) **ŽH holding s.r.o.**, Teplická 226, Hranice, Hranice I-Město, 75301, CZ  
(740) Doc.Ing. Špaček Jindřich, CSc., patentový zástupce, Svatopluka Čecha 106a, Brno, 61200  
(511) (6) obecné kovy v surovém a polozpracovaném stavu a jejich slitiny, surové železo, ocel, hliník a jiné neželezné kovy, odlitky kovové, odlitky z litiny, odlitky ze šedé litiny, odlitky z hliníku, hutní materiály, hutní výrobky z železných a neželezných kovů, hutní výrobky z oceli, plechy ocelové válcované za tepla, plechy ocelové válcované za studena, válcované profily z plechu, protlačované profily, nerezové hutní výrobky, kovové trubky a roury nerezové, trubky svařované a bezešvé, výrobky z hutní druhovýroby, spojovací materiál kovový, spojovací materiál nerezový, kovové stavební materiály, kovová lana, kabely a dráty neelektrické; (35) zprostředkování v obchodní činnosti, pronájem kancelářských strojů a zařízení, pronájem distribučních přístrojů; (36) provozování realitní kanceláře, obchod s realitami, provozování ubytovací kanceláře; (37) pronájem strojů na těžení dřeva, pronájem stavebních strojů; (39) vnitrostátní a mezinárodní zasilatelství, pronájem a půjčování vozů a vozidel, doprava a skladování; (40) zámečnictví, hutní zpracování železa a oceli, pálení tvarových výpalků, stříhání plechů, kovoobrábění, nástrojařství, pokovování; (42) inženýrská, konzultační a poradenská činnost v oblasti hutních materiálů, například plechů, profilů, trub, trubek a spojovacích materiálů, pronájem elektrických měřicích a navigačních přístrojů, pronájem počítačů; (43) ubytovací služby (hotely, penziony), pronajímání ubytování, poskytování přechodného ubytování, restaurace, hostinská činnost, společné stravování.

Třídy výrobků a služeb:

6, 35, 36, 37, 39, 40, 42, 43

(210) O-198627

(111) **265519**  
(220) 03.12.2003  
(151) 25.08.2004  
(540)

## DISADIL

(592) Slovní  
(730) **SLOCHEM, spol. s r.o.**, Farský Mlyn 2, Trnava, 91700, SK  
(740) Kania, Sedlák, Smola, s.r.o., Mendlovo náměstí 907/1a, Brno, Staré Brno, 60300  
(511) (1) chemické výrobky určené pro průmysl na bázi povrchové aktivních látek - tenzidů; (3) kosmetické výrobky, čisticí přípravky; (5) desinfekční přípravky.

Třídy výrobků a služeb:

1, 3, 5

(210) O-198771

(111) **265534**  
(220) 04.12.2003  
(151) 25.08.2004  
(540)

## KEVIN

(592) Slovní  
(730) **ORSABAC s.r.o.**, K. Chocholy 1258/19, České Budějovice, České Budějovice 2, 37005, CZ  
(740) artpatent, advokátní kancelář s.r.o., Dukelských hrdinů 976/12, Praha 7, Holešovice, 17000  
(511) (6) obecné kovy a jejich slitiny, kovové stavební materiály, zejména posuvné dveře z hliníkových profilů, kovové stavební materiály přenosné, kovové materiály pro železnice, kovové kabely a dráty neelektrické, kovové potřeby zámečnické a klempířské, kovové trubky, sejfy, kovové výrobky,

kteří nejsou uvedeny v jiných třídách, rudy; (17) materiály těsnící, ucpávací a izolační, polotovary z plastických hmot, ohebné trubky nekovové; (19) stavební materiály a dílce nekovové, polystyrénové interiérové klenby a překlady do stavebních otvorů, okna a dveře nekovové, trámy, prkna, panely, překližky, stavební sklo, přenosné konstrukce nekovové.

Třídy výrobků a služeb:

6, 17, 19

(210) O-198826

(111) **265543**  
(220) 05.12.2003  
(151) 25.08.2004  
(540)

## WALLY

(592) Slovní  
(730) **Sea Lion S.r.l.**, 7, Via Giovanni Ansaldo, Forlì, IT  
(740) Kania, Sedlák, Smola, s.r.o., Mendlovo náměstí 907/1a, Brno, Staré Brno, 60300  
(511) (7) plachetní manévrační hydraulické systémy; (9) plachetní kontrolní elektronické systémy, dálková kontrola plachty, elektronicky kontrolované hydraulické systémy, hlavní ovládací panely elektronické kontroly, brýle, okulary, clony na oči, pouzdra na brýle, řetízky k brýlím, šňůrky k brýlím, brýlové obroučky, brýle (optické), pouzdra na brýle (optické), obroučky pro brýle (optické), skla do brýlí, sluneční brýle, ochranné brýle / skla, ochranné přílby; (12) vozidla, dopravní prostředky pozemní, vzdušné nebo vodní, jachty; (28) hry a hračky, potřeby pro gymnastiku a sport, lyže, vodní lyže, snowboardy, prkna na plachtění a windsurfing (sailboards), lyžařské hůlky.

Třídy výrobků a služeb:

7, 9, 12, 28

(210) O-198897

(111) **266273**  
(220) 07.01.2004  
(151) 29.09.2004  
(540)

## BELAR

(592) Slovní  
(730) **BOHEMIAelast, a.s.**, Břežněvská 385, Hovorčovice, 25064, CZ  
(740) Patent-K s.r.o., Husníkova 2086/22, Praha 5, Stodůlky, 15800  
(511) (17) guma jako surovina nebo polotovar; (19) nekovové hmoty pro stavby, protihlukové tvárnice, antivibrační rohože, pochůzkové tvárnice, velkoplošné rohože, svodidlové tvárnice, bokovnice pro městský a železniční provoz, kabelové lávky, desky pro ustájení, protiskluzové desky, protipádové desky, nekovová dlažba, geotextilie, nekovové obklady stěn, nekovové panely; (27) protiskluzové rohože, podlahové krytiny.

Třídy výrobků a služeb:

17, 19, 27

(210) O-312673

(111) **266545**  
(220) 10.03.2004  
(151) 29.09.2004  
(540)

## SANAKRYL

(592) Slovní  
(730) **AUSTIS a.s.**, K Austisu 680, Praha 5, Slivenec, 15400, CZ  
(511) (1) chemické výrobky, pryskyřice, hnojiva, lepidla - vše v rámci této třídy; (2) barvy, nátěry, laky, ochranné výrobky proti korozi, mořidla; (4) průmyslové oleje, mazadla, paliva; (19) stavební materiál nekovový, veškeré stavební hmoty nekovové v rámci této třídy, přenosné konstrukce nekovové; (37) stavby a opravy, stavební výroba.

Třídy výrobků a služeb:

1, 2, 4, 19, 37

(210) O-343981



(111) **266826**  
(220) 20.11.2003  
(151) 26.10.2004  
(540)

## GRAFILON

(592) Slovní  
(730) **NOVATO spol. s r.o.**, Uralská 770/6, Praha 6, Bubeneč, 16000, CZ  
(740) Ing. Marie Smrčková, patentový zástupce, Velflíkova 1431/10, Praha 6, Dejvice, 16000  
(511) (1) chemické látky a prostředky pro průmysl a opravárenství, chemické látky k odstraňování nečistot, nápisů, obrazců a graffiti; (3) čisticí prostředky k odstraňování nečistot, nápisů, obrazců a graffiti z neporézních či porézních podkladů či povrchů, např. z lakovaných ploch, z povrchu kovů, skla, plastických hmot, stavebních prvků, z nátěrů fasád a povrchů zdí.  
Třídy výrobků a služeb:  
1, 3  
(210) O-198270

(111) **267003**  
(220) 16.01.2004  
(151) 26.10.2004  
(540)

## EUROCHEM

(592) Slovní  
(730) **WCONTACT s.r.o.**, U Královské louky 891/8, Praha 5, Smíchov, 15000, CZ  
(740) Mgr. Jaroslav Ungr, Újezd 172, Cerhovice, 26761  
(511) (35) systematizace informací do databází, reklamní, inzertní a propagační činnost, marketing, zprostředkování práce, zprostředkování obchodu, automatizované zpracování dat, poskytování informací v oblasti obchodu, propagace, reklamy v dalších oblastech obsažených v této třídě, adresné poskytování informací v rámci této třídy; (38) provozování internetového serveru, provozování internetového portálu, přenos zpráv a informací, zprostředkování elektronického či telekomunikačního spojení, poskytování přístupů k počítačovým serverům; (42) tvorba software, tvorba počítačové databáze, vývoj, úpravy, pronájem programového vybavení, poskytování přístupů k počítačovým databázím, vývoj programů, programování pro počítače, řešení technických dat a vypracování technických zpráv.  
Třídy výrobků a služeb:  
35, 38, 42  
(210) O-342217

(111) **267076**  
(220) 30.01.2004  
(151) 26.10.2004  
(540)

## THE INCREDIBLES

(592) Slovní  
(730) **Disney Enterprises, Inc.**, 500 South Buena Vista Street, Burbank, CA, US  
(740) Čermák a spol., JUDr. Karel Čermák jr., Ph.D., LL.M., advokát, Elišky Peškové 15/735, Praha 5, 15000  
(511) (3) přípravky pro bělení a jiné prací prostředky, přípravky pro čištění, leštění, odmašťování a broušení, mýdla, parfumerie, vonné oleje, kosmetika, vlasové vody (lotions), zubní pasty; (9) přístroje a nástroje vědecké, námořní, geodetické, fotografické, filmové, optické, přístroje pro vážení, měření, signalizaci, kontrolu (inspekci), záchranu a přístroje pro vyučování, přístroje a nástroje pro vedení, přepínání, přeměnu, akumulaci, regulaci nebo řízení elektrického proudu, přístroje pro záznam, převod, reprodukci zvuku nebo obrazu, magnetické nosiče zvukových záznamů, gramofonové desky, automatické distributory a mechanismy pro přístroje a mince, zapisovací pokladny, počítačové stroje, přístroje pro zpracování informací a počítače, hasicí přístroje; (14) vzácné kovy a jejich slitiny a výrobky z těchto látek nebo postříbřeného nebo pozlaceného kovu, nejsou-li uvedeny v jiných třídách, klenoty, bižuterie, drahokamy, hodinářské potřeby a chronometrické přístroje; (16) papír, lepenka a výrobky z těchto materiálů, které nejsou zařazeny do jiných tříd, tiskárenské výrobky, potřeby pro knižní vazby, fotografie, papírenské zboží, lepidla pro papírenství nebo domácnost, materiál pro umělce, štetce, psací stroje a kancelářské potřeby (vyjímaje nábytek), učební a vyučovací pomůcky s výjimkou přístrojů, plastické obaly (nezařazené do jiných tříd), tiskařské typy, štočky; (18) kůže, imitace kůže, výrobky z těchto materiálů, které nejsou zahrnuty do jiných tříd, kůže ze zvířat, kufry a zavazadla, deštníky, slunečníky a hole, biče a sedlářské výrobky; (20) nábytek, zrcadla, rámy,

výrobky nejmenované v jiných třídách ze dřeva, korku, rákosu, vrbového proutí, z rohu, kosti, slonoviny, z kostic, želvoviny, jantaru, perleti, mořské pěny, náhražky všech těchto materiálů nebo náhražky z plastických hmot; (21) náčiní a nádoby pro domácnost nebo kuchyň (nikoliv z drahých kovů, ani postříbřených nebo pozlacených kovů), hřebeny a mycí houby, kartáče (s výjimkou štětců), materiály pro výrobu kartáčů, čisticí potřeby, drátky na čištění parket, sklo surové nebo opracované (s výjimkou stavebního skla), sklo, porcelán a majolika neobsazené v jiných třídách; (24) tkaniny a textilní výrobky, které nejsou uvedeny v jiných třídách, pokrývky ložní a ubrusy; (25) oděvy, obuv, kloboučnické zboží; (28) hry, hračky, potřeby pro gymnastiku a sport, které nejsou uvedeny v jiných třídách, vánoční ozdoby; (29) maso, ryby, drůbež a zvířina, masové výtahy, ovoce a zelenina konzervované, sušené a zavařené, želé, džemy a ovoce naložené v sirupu, vejce, mléko a mléčné výrobky, oleje a tuky jedlé; (30) káva, čaj, kakao, cukr, rýže, tapioka, ságo, kávové náhražky, mouka a přípravky z obilnin, chléb, pečivo, cukrovinky, zmrzlina, med, sirup melasový, droždí, prášky do těsta, sůl, hořčice, ocet, nálevy (k ochucení), koření, led pro osvětlení; (32) piva, minerální vody, šumivé nápoje a jiné nápoje nealkoholické, nápoje a šťávy ovocné, sirupy a jiné přípravky k zhotovování nápojů.

Třídy výrobků a služeb:  
3, 9, 14, 16, 18, 20, 21, 24, 25, 28, 29, 30, 32

(210) O-342636

(111) **267463**  
(220) 03.10.2003  
(151) 29.11.2004  
(540)



(594) Kombinovaná  
(730) **AERON CZ s.r.o.**, Svitavské nábřeží 1590/27, Brno, Husovice, 61400, CZ  
(740) KANIA, SEDLÁK, SMOLA, s.r.o., Mendlovo náměstí 907/1a, Brno, Staré Brno, 60300  
(511) (13) střelné zbraně, zejména sportovní a lovecké střelné zbraně a jejich části, náhradní díly a příslušenství, vzduchové pušky a pistole, plynové pušky a pistole, malorážky, revolvery, střelivo, náboje a nábojnice, broky do loveckých zbraní, pouzdra na zbraně a na střelivo, čisticí kartáče pro střelné zbraně, pásy na nošení zbraní; (25) reklamní předměty v jiné třídě nezařazené, zejména sportovní oděvy a sportovní obuv, bundy, trička, dresy, plavky, čepice, čelenky, pláštěnky, kombinézy; (35) obstarávání nákupu zbraní nebo součástí zbraní u jiných výrobců, zprostředkování a koordinace výroby součástí zbraní u různých výrobců; (37) údržba a opravy, úpravy a repase střelných zbraní a jejich příslušenství; (40) strojní a zámečnická doplňková činnost výrobního charakteru.

Třídy výrobků a služeb:  
13, 25, 35, 37, 40

(210) O-196514

(111) **267503**  
(220) 03.11.2003  
(151) 29.11.2004  
(540)

## THERMOBOOSTER

(592) Slovní  
(730) **NUTREND D.S., a.s.**, Chválkovice 604, Olomouc, 77900, CZ  
(740) Ing. Petr Soukup, patentový zástupce, tř. Svobody 43/39, Olomouc, 77900  
(511) (5) léčivé cukrářské výrobky a cukrovinky s léčivými účinky, přípravky (poživatiny) obsahující biologické katalyzátory pro fyzicky aktivní osoby, sportovce, rekonvalescenty, posilující poživatiny, extrakty a potraviny pro zvláštní výživu, dietetické a diabetické poživatiny a potraviny pro zvláštní výživu, vitamínové přípravky, potravní doplňky pro posílení imunity organismu a zlepšení zdraví v tuhém i tekutém stavu ve formě práškových směsí, kapek, sirupů, gelů, past, tablet, šumivých tablet, pastilek, dražé,

tobolek, kapslí, bonbónů, želé, prášků, vše výše uvedené pro léčebné účely; (29) veškeré konzervované potraviny a poživatiny, ovocné dřeně, poživatiny z ovoce a upravených bílkovin a olejnin, výživné extrakty rostlinného původu, texturované proteiny a směsi z nich pro humánní využití, vše spadající do této třídy; (30) potravní doplňky neléčebné pro posílení imunity organismu a zlepšení zdraví rostlinného původu v tuhém i tekutém stavu ve formě práškových směsí, kapek, sirupů, gelů, past, tablet, šumivých tablet, pastilek, dražé, tobolek, kapslí, bonbónů, želé, prášků, vše výše uvedené pro neléčebné účely, káva a náhražky kávy, obilní vločky a jiné obilné výrobky určené k lidské výživě, müsli, čaje; (32) sirupy, koncentráty a jiné přípravky pro přípravu speciálních nealkoholických nápojů neléčebných, speciální nealkoholické nápoje neléčebné v práškové i tekuté formě, určené zejména pro odbourávání tuků, snižování hladiny cholesterolu, posílení imunity organismu a zlepšení zdraví.

Třídy výrobků a služeb:  
5, 29, 30, 32

(210) O-197578

(111) **268198**  
(220) 10.11.2003  
(151) 28.12.2004  
(540)

## BIOCONT

(592) Slovní  
(730) **BIOCONT LABORATORY, spol. s r.o.**, Mayerova 784, Modřice, 66442, CZ  
(740) Dobroslav Musil a partneři s.r.o., Zábrdovická 917/11b, Brno, Zábrdovice, 61500  
(511) (5) výrobky pro hubení škodlivého hmyzu, zejména výrobky pro biologickou ochranu rostlin a rostlinných produktů, zařazené do této třídy; (31) hmyz pro hubení škodlivého hmyzu, zejména pro biologickou ochranu rostlin a rostlinných produktů.

Třídy výrobků a služeb:  
5, 31

(210) O-197870

(111) **268577**  
(220) 30.03.2004  
(151) 28.12.2004  
(540)



(594) Kombinovaná  
(730) **KG International FZCO**, P.O.BOX 17122, Dubai, AE  
(740) Advokátní kancelář HOLEC, ZUSKA & Partneři, JUDr. Oldřich Trojan, Palác Anděl, Radlická 1c/3185, Praha 5, 15000  
(511) (7) kuličková a válečková ložiska; (12) kuličková a válečková ložiska pro automobilové části, doplňky, zařízení a vybavení spadající do třídy 12 k použití v motorových pozemních vozidlech.

Třídy výrobků a služeb:  
7, 12

(210) O-344943

(111) **268578**  
(220) 30.03.2004  
(151) 28.12.2004  
(540)



(594) Kombinovaná  
(730) **KG International FZCO**, P.O.BOX 17122, Dubai, AE  
(740) Advokátní kancelář HOLEC, ZUSKA & Partneři, JUDr. Oldřich Trojan, Palác Anděl, Radlická 1c/3185, Praha 5, 15000  
(511) (7) kuličková a válečková ložiska; (12) kuličková a válečková ložiska pro automobilové části, doplňky, zařízení a vybavení spadající do třídy 12 k použití v motorových pozemních vozidlech.

Třídy výrobků a služeb:  
7, 12

(210) O-344944

(111) **268767**  
(220) 28.04.2004  
(151) 28.12.2004  
(540)

## FILKO

(592) Slovní  
(730) **Filipský Zdeněk**, Rozkoš 18, Rozkoš, 67153, CZ  
(740) Ing. Jiří Langhans, Krajínova 805/7, Třebíč, 67401  
(511) (6) obecné kovy, kovové stavební materiály, kovové potřeby zámečnické a klempířské, kovové materiály přenosné, tašky kovové, kovová střešní krytina, výrobky zámečnické, výrobky klempířské, kovové výrobky neuvedené v jiných třídách, střešní konstrukce kovové; (19) stavební materiály nekovové, tašky sádrové, z pálené hlíny, kameninové, skleněné, z betonu, nekovová střešní krytina, betonářské výrobky, cihlářské výrobky, výrobky tesařské, přenosné konstrukce nekovové, konstrukce dřevěné, střešní konstrukce, střešní konstrukce dřevěné, trámy, prkna, panely, dřevo polozpracované, překližky, lepenky, stavební izolace a folie, stavební sklo, výrobky zednické, střešní konstrukce betonové; (37) stavebnictví, opravy, instalační služby, stavba budov, restaurování objektů, služby malířů, služby instalatérů, služby pokrývačů, služby tesařů, služby zámečníků, stavební zámečnictví, služby topenářů, služby opravářské, služby údržbářské, pronájem nářadí a konstrukčního materiálu, rekonstrukce střech, služby klempířů, služby zedníků.

Třídy výrobků a služeb:  
6, 19, 37

(210) O-345928

(111) **269463**  
(220) 14.06.2004  
(151) 26.01.2005  
(540)



(594) Kombinovaná  
(730) **EVEKTOR-AEROTECHNIK a.s.**, Okružní 234, Bradlec, 29306, CZ  
(511) (12) letadla a ostatní vzdušné dopravní prostředky.

Třídy výrobků a služeb:

12

(210) O-347438

(111) **270051**

(220) 13.05.2004

(151) 28.02.2005

(540)



(594) Kombinovaná

(730) **Colognia press, a.s.**, Havlíčkova 844, Kolín, Kolín IV, 28002, CZ

(740) AK Vendlová, JUDr. Gabriela Vendlová Ph.D., advokátka, Lužická 1792/32, Praha 2, Vinohrady, 12000

(511) (16) etikety, zejména samolepicí, visačky, štítky, obalový materiál, vše v rámci této třídy; (41) elektronické publikování (DTP práce); (42) grafické návrhy.

Třídy výrobků a služeb:

16, 41, 42

(210) O-346483

(111) **270105**

(220) 21.05.2004

(151) 28.02.2005

(540)



(594) Kombinovaná

(730) **Miroslav Guzdek**, Beskydská 699, Třinec, 73961, CZ

(740) PROPATENT, Ing. Vlasta Sedláčková, patentový zástupce, Pod Pekažkou 107/1, Praha 4, Podolí, 14700

(511) (9) dálkoměry, telemetry, krokoměry, kruhy plovací, měřicí přístroje, měřítka, měřidla, měřítka posuvná, ochranné brýle pro sportovní účely, ochranné helmy pro sportovce, ochranné plachty, ochranné rukavice, plovací vesty, potápěčské oděvy, hubice, trysky pro požární hadice, přesné váhy, analytické váhy, sítě bezpečnostní (ochranné), sluneční brýle, ochranné brýle pro sport, tabule oznamovací elektronické, teleskopy, váhy, přístroje a nástroje pro vážení, větroměry, anemometry; (10) bandáže (ortopedické), bandáže na klouby (anatomické), bandáže na kolenní klouby (ortopedické), masážní přístroje, ortopedické pásy, ortopedické výrobky; (14) chronometry, stopky; (25) bundy sportovní, bundy sportovní s kapucí (s kožešinou nebo plyšovou vložkou), čepice, fotbalová obuv, kalhoty, kolíky k fotbalovým kopačkám, kombinézy (oděvy), košile, čepice s kšiltý, kšiltý (sluneční), oděvy z kůže, lyžařská obuv, oblečení, obuv gymnastická, obuv plátěná, obuv sportovní, oděvy, oděvy tělocvičné, opasky, plavky, pánské plavky, plavky dámské, prádlo spodní pohlcující pot, svetry, šněrovací boty, tílka, nátělníky, trička, vaky na oděvy, vesty; (27) tělocvičné zíněny; (28) basebalové rukavice, biliardové (kulečnické) koule, biliardové (kulečnické) stoly, zařízení a náčiní na bowling, boxerské rukavice, brusle kolečkové, cvičební prkna, cvičné pytle, činky, činky (vzpěračské), golfové hole, golfové rukavice, golfové vaky na kolečkách nebo bez koleček, gymnastické zařízení, hokejky, hokejové hole, holenní chrániče (sportovní zboží), hračky, hrací koule, hráčské pálky (sportovní náčiní), chrániče kolen, nákoleníky (sportovní potřeby), chrániče na lokty

(jako sportovní potřeby), jízdní kola nehybná určená pro trénink, válce pro jízdní kola nehybná, trénovací, koule hrací, kolečkové brusle, koloběžky, kulečnická tága, kuželky, lukostřelecké náčiní, lyže, míče hrací, míče na hrani, míčky na hrani, můstky odrazové (sportovní nářadí), obaly na lyže, pálkářské rukavice na kriket nebo baseball (herní potřeby), pálky hráčské (sportovní náčiní), posilovací stroje, posilovače svalů, pryskyřice pro atlety, přístroje pro tělesná cvičení, puky hokejové, rakety s pružným výpletem (sportovní náčiní), rukavice (pro sportovní hry), sáňky (sportovní potřeby), síliče svalů, sítě (sportovní potřeby), sítě tenisové, skateboardy, sportovní disky, startovací bloky (pro sporty), stoly na stolní tenis, stěly do praku, trenážery, zařízení pro kulturistiku, zdvihací pásy na závaží (sportovní nářadí); (35) dodavatelské služby pro třetí osoby (nákup výrobků a služeb pro jiné podniky), fotokopírování, kopírování nebo rozmnožování dokumentů, dokladů, služby, poradenství v obchodní činnosti, obchodní nebo podnikatelský průzkum, obchodní reklama (pro třetí osoby), průzkum trhu, předvádění zboží, přepisování, reklama (propagace), rozšiřování reklamních nebo inzertních materiálů, sekretářské služby, řízení průmyslových nebo obchodních podniků, distribuce vzorků zboží, zaslání reklamních materiálů zákazníkům, předvádění zboží; (41) praktické cvičení, gymnastický výcvik, organizování sportovních soutěží, provozování sportovních zařízení, půjčování sportovního nářadí, s výjimkou dopravních prostředků, měření času při sportovních disciplínách, tělesná výchova.

Třídy výrobků a služeb:

9, 10, 14, 25, 27, 28, 35, 41

(210) O-346768

(111) **270180**

(220) 07.06.2004

(151) 28.02.2005

(540)



(594) Kombinovaná

(591) Barevná

(730) **REFLECTA a.s.**, Krakovská 1256/24, Praha 1, Nové Město, 11000, CZ

(511) (35) propagační činnost, reklama, pomoc při řízení obchodní činnosti, obchodní administrativa, kancelářské práce, marketing, obchodní analýzy; (36) finanční služby, nemovitostní služby; (41) zábava, vzdělávání, sportovní a kulturní aktivity; (42) právní služby.

Třídy výrobků a služeb:

35, 36, 41, 42

(210) O-347213

(111) **270525**  
(220) 10.12.2003  
(151) 29.03.2005  
(540)



(594) Kombinovaná  
(730) **Petráčkovy hořické trubičky, s.r.o.**, Libonice 21, Hořice, 50801, CZ  
(740) Mgr. David Müller, patentový zástupce, Filipova 2016/6, Praha 4, Chodov, 14800  
(511) (30) cukrářské výrobky.  
Třídy výrobků a služeb:  
30  
(210) O-199043

(111) **270574**  
(220) 20.02.2004  
(151) 29.03.2005  
(540)

## CHICKEN LITTLE

(592) Slovní  
(730) **Disney Enterprises, Inc.**, 500 South Buena Vista Street, Burbank, CA, US  
(740) Čermák a spol., JUDr. Karel Čermák jr., Ph.D., LL.M., advokát, Elišky Peškové 15/735, Praha 5, 15000  
(511) (3) přípravky pro bělení a jiné prací prostředky, přípravky pro čištění, leštění, odmašťování a broušení, mýdla, parfumerie, vonné oleje, kosmetika, vlasové vody (lotions), zubní pasty; (9) přístroje a nástroje vědecké, námořní, geodetické, fotografické, filmové, optické, přístroje pro vážení, měření, signalizaci, kontrolu (inspekci), záchranu a přístroje pro vyučování, přístroje a nástroje pro vedení, přepínání, přeměnu, akumulaci, regulaci nebo řízení elektrického proudu, přístroje pro záznam, převod, reprodukci zvuku nebo obrazu, magnetické nosiče zvukových záznamů, gramofonové desky, automatické distributory a mechanismy pro přístroje na mince, zapisovací pokladny, počítačové stroje, přístroje pro zpracování informací a počítače, hasicí přístroje; (14) vzácné kovy a jejich slitiny a výrobky z těchto látek nebo postříbřeného nebo pozlaceného kovu, nejsou-li uvedeny v jiných třídách, klenoty, bižuterie, drahokamy, hodinářské potřeby a chronometrické přístroje; (16) papír, lepenka a výrobky z těchto materiálů, které nejsou zařazeny do jiných tříd, tiskárenské výrobky, potřeby pro knižní vazby, fotografie, papírenské zboží, lepidla pro papírenství nebo domácnost, materiál pro umělce, štetce, psací stroje a kancelářské potřeby (vyjímaje nábytek), učební a vyučovací pomůcky s výjimkou přístrojů, plastické obaly (nezařazené do jiných tříd), tiskařské typy, štočky; (18) kůže, imitace kůže, výrobky z těchto materiálů, které nejsou zahrnuty do jiných tříd, kůže ze zvířat, kufry a zavazadla, deštníky, slunečníky a hole, biče a sedlářské výrobky; (20) nábytek, zrcadla, rámy, výrobky nejmenované v jiných třídách ze dřeva, korku, rákosu, vrbového proutí, z rohu, kostí, slonoviny, z kostic, želvoviny, jantaru, perleti, mořské pěny, náhražky všech těchto materiálů nebo náhražky z plastických hmot; (21) náčiní a nádoby pro domácnost nebo kuchyň (nikoliv z drahých kovů, ani postříbřených nebo pozlacených kovů), hřebeny a mýcí houby, kartáče (s výjimkou štetců), materiály pro výrobu kartáčů, čisticí potřeby, drátky na čištění parket, sklo surové nebo opracované (s výjimkou stavebního skla), sklo, porcelán a majolika neobsažené v jiných třídách; (24) tkaniny a textilní výrobky, které nejsou uvedeny v jiných třídách, pokrývky ložní a ubrusy; (25) oděvy, obuv, kloboučnické zboží; (28) hry, hračky, hrací karty, potřeby pro gymnastiku a sport, které nejsou uvedeny v jiných třídách, vánoční ozdoby; (29) maso s výjimkou drůbeže, ryby, zvěřina, masové výtažky s výjimkou z drůbeže, ovoce a zelenina konzervované, sušené a zavařené, želé, džemy, kompoty, vejce, mléko a mléčné výrobky, oleje a tuky jedlé; (30) káva, čaj, kakao, cukr, rýže, tapioka, ságo, kávové náhražky, mouka a přípravky z obilnin, chléb, pečivo, cukrovinky, zmrzlina, med, sirup melasový, droždí, prášky do těsta, sůl, hořčice, ocet, nálevy (k ochucení), koření, led pro osvěžení; (32) piva, minerální vody, šumivé nápoje a jiné

nápoje nealkoholické, nápoje a šťávy ovocné, sirupy a jiné přípravky k zhotovování nápojů; (41) vzdělávání, výchova, zábava, sportovní a kulturní aktivity.

Třídy výrobků a služeb:  
3, 9, 14, 16, 18, 20, 21, 24, 25, 28, 29, 30, 32, 41

(210) O-343350

(111) **271753**  
(220) 16.06.2004  
(151) 26.04.2005  
(540)

## INOVELON

(592) Slovní  
(730) **NOVARTIS AG**, CH-4002 Basel, CH  
(740) Havlík Švorčík a partneři, advokátní a patentová kancelář, JUDr. Otakar Švorčík, Hálkova 1406/2, Praha 2, Nové Město, 12000  
(511) (5) farmaceutické přípravky a substance.  
Třídy výrobků a služeb:  
5  
(210) O-347542

(111) **272149**  
(220) 08.09.2004  
(151) 26.04.2005  
(540)

# ASTORIE a.s.

(594) Slovní grafická  
(730) **ASTORIE a.s.**, Rembrandtova 439/10, Ústí nad Labem, Bukov, 40001, CZ  
(740) PROPATENT, JUDr. Matěj Sedláček, Pod Pekařkou 107/1, Praha 4, Podolí, 14700  
(511) (16) tiskoviny, výrobky z papíru; (36) realitní služby, finanční a leasingové služby, pojišťovací činnost, zajišťovací činnost v pojišťovnictví, uzavírání zprostředkovatelských smluv s fyzickými a právníky osobami na sjednání pojištění, zprostředkovatelské služby pojišťovnictví a finančních služeb, poradenské, konzultační, informační a propagační služby v oblasti pojišťovnictví a finančních služeb; (40) tiskařské služby.  
Třídy výrobků a služeb:  
16, 36, 40  
(210) O-359093

(111) **273752**  
(220) 28.11.2003  
(151) 25.07.2005  
(540)

## ŽELEZO HRANICE

(592) Slovní  
(730) **ŽH holding s.r.o.**, Teplická 226, Hranice, Hranice I-Město, 75301, CZ  
(740) Doc.Ing. Špaček Jindřich, CSc., patentový zástupce, Svatopluka Čecha 106a, Brno, 61200  
(511) (6) obecné kovy v surovém a polozpracovaném stavu a jejich slitiny, surové železo, ocel, hliník a jiné nezelezné kovy, odlitky kovové, odlitky z litiny, odlitky ze šedé litiny, odlitky z hliníku, hutní materiály, hutní výrobky z železných a nezelezných kovů, hutní výrobky z oceli, plechy ocelové válcované za tepla, plechy ocelové válcované za studena, válcované profily z plechu, protlačované profily, nerezové hutní výrobky, kovové trubky a roury nerezové, trubky svařované a bežešvé, výrobky z hutní druhovýroby, spojovací materiál kovový, spojovací materiál nerezový, kovové stavební materiály, kovová lana, kabely a dráty neelektrické; (35) zprostředkování v obchodní činnosti; (36) provozování realitní kanceláře, obchod s realitami; (37) zámečnictví (opravy zámků); (39) vnitrostátní a mezinárodní

zasílatelství, pronájem a půjčování vozů a vozidel, doprava a skladování;  
(40) hutní zpracování železa a oceli, pálení tvarových výpalků  
(zpracovávání), střihání plechů, kovoobrábění, nástrojařství, pokovování;  
(42) inženýrská, konzultační a poradenská činnost v oblasti hutních  
materiálů, například plechů, profilů, trub, trubek a spojovacích materiálů;  
(43) restaurace, hostinská činnost, společné stravování, ubytovací služby  
(hotely, penziony), pronajímání a přechodné ubytování, provozování  
ubytovací kanceláře.

Třídy výrobků a služeb:  
6, 35, 36, 37, 39, 40, 42, 43

(210) O-198628

(111) **276528**  
(220) 05.11.2003  
(151) 28.11.2005  
(540)



(594) Kombinovaná  
(730) **Seznam.cz, a.s.**, Radlická 3294/10, Praha 5, Smíchov, 15000, CZ  
(740) artpatent, advokátní kancelář s.r.o., Dukelských hrdinů 976/12, Praha 7,  
Holešovice, 17000  
(511) (35) tvorba reklamy, shromažďování, poskytování a třídění obchodních  
nebo podnikatelských informací, překlad informací do počítačových  
databází nebo jiné zpracování obchodních nebo podnikatelských  
informací, včetně vytváření, zpracovávání a třídění dat v rámci databází,  
pomoc při řízení obchodní činnosti, průzkum trhu, šíření propagačních  
informací, zejména systemizace informací do počítačových databází,  
zpracovávání specializovaných podnikových evidencí, reklamní a  
propagační činnost, rozšiřování a poskytování reklamních a inzertních  
materiálů, periodických a neperiodických tiskovin, zejména novin, časopisů  
určených pro reklamu a propagaci, prospektů, letáků, katalogů, reklamní  
literatury, brožur v tištěné podobě, na jiných nosných médiích  
prostřednictvím sítě Internet nebo jiné, reklama on-line v počítačové síti;  
(36) zprostředkování obchodování s nemovitostmi, zprostředkování  
pronájmů, správy a pojišťování nemovitostí; (38) komunikace a přenos dat  
prostřednictvím veřejné nebo neveřejné telekomunikační sítě včetně  
Internetu pomocí telefonů, mobilních telefonů, telefaxů, satelitů, počítačů  
či terminálů nebo jakýmkoliv jinými prostředky, včetně přenosu  
elektronické pošty a přenosu dat v reálném čase (přenosu zvuku, obrazu,  
textu nebo jiných dat či informací) a poskytování a zprostředkovávání  
služeb s tím spojených včetně poskytování přístupu a připojení k těmto  
telekomunikačním sítím včetně Internetu, provozování veřejné nebo  
neveřejné telekomunikační sítě, šíření a zpřístupňování elektronických  
tiskovin, časopisů, periodik, knih a jiných dat prostřednictvím veřejné nebo  
neveřejné telekomunikační sítě včetně Internetu, informační služby na  
Internetu včetně provozování elektronických nástěnek, diskusních skupin a  
fór a poskytování přístupu k on-line informačním službám a databázím,  
tisková agentura; (39) skladování údajů a dokumentů uložených na  
hmotných nosičích nebo v elektronické podobě; (41) služby v oblasti  
vzdělávání, zábavy a sportu, elektronické publikování (DTP), služby  
digitálního zpracování obrazu, vydávání elektronických knih a časopisů on-  
line, vydávání knih, vydávání a zveřejňování textů (s výjimkou reklamních  
a náborových), provozování her on-line, organizování a vedení konferencí  
a seminářů, organizování kulturních a vzdělávacích akcí; (43)  
zprostředkování přechodného ubytování, rezervace přechodného  
ubytování.

Třídy výrobků a služeb:  
35, 36, 38, 39, 41, 43

(210) O-197680

(111) **277076**  
(220) 03.11.2003  
(151) 28.11.2005  
(540)

**CIANO**

(592) Slovní  
(730) **ANAERÓBICOS, S.A.**, Calle 117 - No 6274 Villa Loma Hermosa, San  
Martín, Buenos Aires, AR  
(740) Rott, Růžička & Guttman, Patentové, známkové a advokátní kanceláře,  
JUDr. Vladimír Rott, patentový zástupce, Vyskočilova 1566, Praha 4,  
Michle, 14000  
(511) (1) chemické výrobky určené pro průmysl, vědy a fotografii, jakož i pro  
zemědělství, zahradnictví a lesnictví, umělé pryskyřice v surovém stavu,  
plastické hmoty v surovém stavu, hnojiva pro půdu, hasící směsi, prostředky  
pro kalení a letování kovů, chemické výrobky určené ke konzervování  
potravin, tříslicí materiály, lepidla pro průmysl.  
Třídy výrobků a služeb:  
1  
(210) O-426715

(111) **279941**  
(220) 28.11.2003  
(151) 19.04.2006  
(540)

**WESTERN CITY**

(592) Slovní  
(730) **REAL COMPANY, spol. s r.o.**, Kobližná 53/24, Brno, Brno-město,  
60200, CZ  
(740) Ing. Jandová Marie, Nerudova 1095, Kuřim, 66434  
(511) (9) hrací automaty, hudební automaty, nosiče zvukových a zvukově  
obrazových záznamů, např. diskety, kompaktní disky, audiokazety a  
videokazety, dále diapozitivy, digitální fotografie, filmy exponované,  
elektronické noviny a časopisy, knihy a jiné publikace v elektronické  
podobě; (16) periodické a neperiodické tiskoviny všeho druhu, papírnické  
zboží všeho druhu, fotografie, pohlednice, kalendáře (nástěnné, stolní a  
kapesní), mapy, plakáty, prospekty, nálepky, samolepky, obtisky, razítka,  
figurky z papírové hmoty, papírové vlajky, papírové obaly všeho druhu,  
balící papír, papírové tašky, umělohmotné tašky; (20) figurky (sošky) ze  
dřeva, vosku, sádry nebo umělých hmot, nábytek (bytové zařízení),  
dekorativní předměty (přenosné), nástěnné ozdoby (bytové zařízení), nádoby  
z umělých hmot jako obaly, proutěné zboží, předměty ze slámy, truhlářské  
umělecké výrobky, závěsy (bambusové, korálové ozdobné); (28) pexesa,  
hrací karty, puzzle, společenské hry, stolní hry, hračky zařazené v této třídě,  
zábavná pyrotechnika; (32) nealkoholické nápoje, minerální a stolní vody,  
sirupy, přípravky k výrobě nápojů, piva všeho druhu; (33) alkoholické  
nápoje všeho druhu kromě piva; (35) správa hotelů, reklama, pronájem  
reklamních ploch, pronájem reklamních materiálů, rozšiřování reklamních  
nebo inzertních materiálů, vydávání, zveřejňování, oznámení, vyhlášení a  
publikování reklamních nebo inzertních textů, zpracovávání textů, zaslání  
reklamních materiálů zákazníkům, obchodní nebo podnikatelské informace,  
organizování komerčních a reklamních výstav, pronájem prodejních  
automatů; (36) realitní kanceláře, ubytovací kanceláře, pronájem  
nemovitostí, správa nemovitostí, zprostředkovávání nemovitostí; (41)  
nakladatelská a vydavatelská činnost, provozování a pronájem zařízení  
sloužících k výchově, vzdělávání, zábavě, rozptýlení, regeneraci a rekondici  
včetně sportovních zařízení, provozování a pronájem heren a kasin, služby  
pro zábavu, oddech, rozptýlení, regeneraci a rekondici, zábavné parky,  
nahrávání videopásek, organizování kulturních nebo vzdělávacích výstav,  
zprostředkovatelská a obstaravatelská činnost v uvedených oblastech,  
informace o možnostech výchovy, vzdělání, zábavy, rozptýlení a  
sportovního využití.  
Třídy výrobků a služeb:  
9, 16, 20, 28, 32, 33, 35, 36, 41  
(210) O-198635

(111) **279942**  
(220) 28.11.2003  
(151) 19.04.2006  
(540)

## WESTERNLAND

(592) Slovní  
(730) **REAL COMPANY, spol. s r.o.**, Kobližná 53/24, Brno, Brno-město, 60200, CZ  
(740) Ing. Jandová Marie, Nerudova 1095, Kuřim, 66434  
(511) (9) hrací automaty, hudební automaty, nosiče zvukových a zvukově obrazových záznamů, např. diskety, kompaktní disky, audiokazety a videokazety, dále diapositivy, digitální fotografie, filmy exponované, elektronické noviny a časopisy, knihy a jiné publikace v elektronické podobě; (16) periodické a neperiodické tiskoviny všeho druhu, papírnické zboží všeho druhu, fotografie, pohlednice, kalendáře (nástěnné, stolní a kapesní), mapy, plakáty, prospekty, nálepky, samolepky, obtisky, razítka, figurky z papírové hmoty, papírové vložky, papírové obaly všeho druhu, balicí papír, papírové tašky, umělohmotné tašky; (20) figurky (sošky) ze dřeva, vosku, sádry nebo umělých hmot, nábytek (bytové zařízení), dekorativní předměty (přenosné), nástěnné ozdoby (bytové zařízení), nádoby z umělých hmot jako obaly, proutěné zboží, předměty ze slámy, truhlářské umělecké výrobky, závěsy (bambusové, korálkové ozdobné); (28) pexesa, hrací karty, puzzle, společenské hry, stolní hry, hračky zařazené v této třídě, zábavná pyrotechnika; (32) nealkoholické nápoje, minerální a stolní vody, sirupy, přípravky k výrobě nápojů, piva všeho druhu; (33) alkoholické nápoje všeho druhu kromě piva; (35) správa hotelů, reklama, pronájem reklamních ploch, pronájem reklamních materiálů, rozšiřování reklamních nebo inzertních materiálů, vydávání, zveřejňování, oznámení, vyhlášení a publikování reklamních nebo inzertních textů, zpracovávání textů, zaslání reklamních materiálů zákazníkům, obchodní nebo podnikatelské informace, organizování komerčních a reklamních výstav, pronájem prodejních automatů; (36) realitní kanceláře, ubytovací kanceláře, pronájem nemovitostí, správa nemovitostí, zprostředkovávání nemovitostí; (41) nakladatelská a vydavatelská činnost, provozování a pronájem zařízení sloužících k výchově, vzdělávání, zábavě, rozptýlení, regeneraci a rekondici včetně sportovních zařízení, provozování a pronájem heren a kasin, služby pro zábavu, oddech, rozptýlení, regeneraci a rekondici, zábavné parky, nahrávání videopásek, organizování kulturních nebo vzdělávacích výstav, zprostředkovatelská a obstaravatelská činnost v uvedených oblastech, informace o možnostech výchovy, vzdělání, zábavy, rozptýlení a sportovního využití.

Třídy výrobků a služeb:

9, 16, 20, 28, 32, 33, 35, 36, 41

(210) O-198636

(111) **337347**  
(220) 14.06.2013  
(151) 26.03.2014  
(540)

## TERAVAL

(594) Slovní grafická  
(730) **Váleček Leoš**, Pod Koňským vrchem 3387, Most, 43401, CZ  
(511) (35) nákup, prodej a obchodní činnost s obecnými kovy a jejich slitinami, s kovovými stavebními materiály, s kovovými stavebními materiály přenosnými, s kovovými materiály pro železnice, s kovovými kabely a neelektrickými dráty, s kovovými zámečnickými a klempířskými potřebami, s kovovými trubkami, se sejfy, s rudami, s kovovými výrobky, které nejsou uvedeny v jiných třídách, se stroji a obráběcími stroji, s motory (s výjimkou motorů pro pozemní vozidla), se spojkami a transmisními zařízeními mimo ty, které jsou pro pozemní vozidla, se zemědělskými nástroji, kromě nástrojů poháněných ručně, s líhňemi pro vejce, s kaučukem, s gutaperčou, s gumou, s azbestem, se slídou a s výrobky z těchto materiálů, které nejsou zahrnuty do jiných tříd, s polotovary z plastických hmot, s materiály těsnicími, s materiály izolačními, s ohebnými trubkami nekovovými.

Třídy výrobků a služeb:

35

(210) O-505294

(111) **337812**  
(220) 12.09.2013  
(151) 30.04.2014  
(540)

## HERO IN HEART

(592) Slovní  
(730) **Sedláček Karel**, Kovářská 376, Jenštejn, 25073, CZ  
(740) artpatent, advokátní kancelář s.r.o., Mgr. Tomáš Bejček, advokát, Dukelských hrdinů 976/12, Praha 7, Holešovice, 17000  
(511) (18) kůže a její imitace, zboží vyrobené z těchto materiálů, nezahrnuté v jiných třídách, zvířecí kůže, usně, kufrý a cestovní tašky, deštníky a slunečníky; (25) oděvy, obuv, kloboučnické zboží; (28) potřeby pro gymnastiku a sport, které nejsou uvedeny v jiných třídách, vánoční ozdoby.

Třídy výrobků a služeb:

18, 25, 28

(210) O-507522

(111) **338176**  
(220) 14.10.2013  
(151) 21.05.2014  
(540)



(594) Kombinovaná  
(730) **Uhlíř Michal**, Březinova 24, Třebíč, 67401, CZ  
(740) Dobroslav Musil a partneři s.r.o., Zábrdovická 917/11b, Brno, Zábrdovice, 61500  
(511) (18) kůže a imitace kůže, jakož i výrobky z těchto materiálů, pokud jsou zahrnuty ve tř. 18, kufrý, aktovky a cestovní tašky, módní tašky, sportovní, atletické, tašky přes rameno, k pasu, na boty a tašky jiné, sportovní vaky, ledvinky, ruksaky a jiné vaky, pouzdra na boty a jiná pouzdra z kůže, z imitace kůže a jiných materiálů spadající do této třídy, deštníky, slunečníky, vycházkové hole, biče, postroje a sedla, tašky školní, peněženky, klíčenky, přívěsky na klíče z kůže nebo imitace kůže, vše v rámci této třídy; (25) oděvy, obuv, kloboučnické zboží jako trička, čepice, kšiltovky, klobouky, potítky, čelenky, šátky, plavky, obuv, ponožky, sportovní oblečení a jeho doplňky spadající do tř. 25, oblečení pro snowboarding (bundy, kalhoty, rukavice, termo prádlo), oblečení pro skateboarding, dětské a kojenecké oblečení, kusový textil spadající do tř. 25, jako kalhoty, jeansy, kraťasy, mikiny, dresy, šaty, sukně, tílka, včetně pleteného a úpletového zboží - v rámci této třídy a spodního prádla, turistické oblečení a vybavení, např. větrovky, bundy, teplákové soupravy, koupací a plážové oděvy, obuv v rámci této třídy z kůže, náhražek kůže, textilních materiálů a gumy, včetně obuvi sportovní a pracovní, pánské a dámské oděvy, boty, kozačky, bačkory, sandály, nízké kozačky, kotníčkové boty, turistické boty, domácí obuv, sportovní obuv, gumové holínky, ponožky, punčochy, punčochové kalhoty, vložky do bot, obuvnické podrážky, obuvnické podpatky, vložky do bot na způsob ponožek; (28) sportovní potřeby, zejména rakety (pálky), míče pro míčové sporty, golfové hole, golfové hlavy, golfové sady, nářadí a náčiní pro cvičení, trénink a posilování, posilovací stroje, pruty a navijáky pro rybaření, kolečkové brusle, skateboards, snowboardy a související vybavení, oštěpy, stoly pro stolní tenis, plovací a potápěčské ploutve, chrániče - v rámci této třídy, hrací karty.

Třídy výrobků a služeb:

18, 25, 28

(210) O-508255



(111) **338177**  
(220) 14.10.2013  
(151) 21.05.2014  
(540)

**SNOWREBEL'S**

(594) Kombinovaná  
(730) **Uhlíř Michal**, Březinova 24, Třebíč, 67401, CZ  
(740) Dobroslav Musil a partneři s.r.o., Zábrdovická 917/11b, Brno, Zábrdovice, 61500  
(511) (25) čepice, čelenky, šály, rukavice.  
Třídy výrobků a služeb:  
25  
(210) O-508256

(111) **338891**  
(220) 03.12.2013  
(151) 25.06.2014  
(540)

**ŠVEC** dřevitá  
vlna

(594) Slovní grafická  
(730) **Švec Miroslav**, 412, Dolní Čermná, 56153, CZ  
(740) JUDr. Iva Vaňová, advokát, U Havlíčkových sadů 1/422, Praha 2, 12000  
(511) (4) podpalovače; (22) dřevitá vlna, provazy; (40) dřevo (zpracování -).  
Třídy výrobků a služeb:  
4, 22, 40  
(210) O-509637

(111) **338892**  
(220) 03.12.2013  
(151) 25.06.2014  
(540)

**PODPAL**

(594) Kombinovaná  
(730) **Švec Miroslav**, 412, Dolní Čermná, 56153, CZ  
(740) JUDr. Iva Vaňová, advokátka, U Havlíčkových sadů 1/422, Praha 2, 12000  
(511) (4) podpalovače; (22) dřevitá vlna, provazy.  
Třídy výrobků a služeb:  
4, 22  
(210) O-509638

(111) **339032**  
(220) 18.11.2013  
(151) 02.07.2014  
(540)



(593) Obrazová  
(591) Barevná  
(730) **Hub Tomáš**, Starý Jičín - Palačov 24, Starý Jičín - Palačov, 74101, CZ  
(740) Ing. Marie Smrčková, patentový zástupce, Velflíkova 1431/10, Praha 6, Dejvice, 16000  
(511) (16) výrobky z papíru, kartónu a lepenky, bublinkové obaly z umělých hmot, časopisy (periodika), dopisní papír, blahopřání, desky na dokumenty (pořadače, šanony), formuláře, fotografie, kalendáře, jízdní řády (tiskoviny), knihy, záložky do knih, knížky brožované, komiksy, krabice (papírové nebo lepenkové), listky, manuály, mapy, pivní tácky, obaly na láhve (lepenkové nebo papírové), obtisky, papírové ubrousky, papírové ubrusy, pečete, pečetní vosk, plakáty, periodika, publikace, razítka, papírové ručníky, sešity, tikety, tiskoviny, zpěvníky; (21) pivní sklo, půllitry, sklenice, tácky, vyjma papírových a určených k prostírání, podnosy, bandasky, cestovní láhve, čutory, demižóny, držáky ubrousků, džbánky, hrnčírské zboží, korbele, sklenice na pití, tácy (podnosy), otvíráky na láhve, pivní sudy (nekovové); (32) pivo, sladové pivo, zázvorové pivo, výtažky z chmele na výrobu piva, pivní mladinka, sladové nápoje; (33) alkoholické nápoje, s výjimkou piva; (35) reklama, propagace, marketing, zprostředkování prodeje výrobků obsažených ve třídách 16, 32 a 33; (40) vaření piva všech stupňů a druhů - pivovarnictví a sladovnictví, výroba a zpracování sladu, fermentace; (43) hostinská činnost, provozování restauračních zařízení, provozování pivních barů, provozování ubytovacích zařízení.  
Třídy výrobků a služeb:  
16, 21, 32, 33, 35, 40, 43  
(210) O-509270

(111) **339033**  
(220) 18.11.2013  
(151) 02.07.2014  
(540)

**BioWes**

(592) Slovní  
(730) **Jihočeská univerzita v Českých Budějovicích**, Branišovská 1645/31a, České Budějovice, České Budějovice 2, 37005, CZ  
(740) artpatent, advokátní kancelář s.r.o., Dukelských hrdinů 976/12, Praha 7, Holešovice, 17000  
(511) (9) databáze, databázové produkty, databázové systémy, informace a záznamy v elektronické podobě; (35) zpracování informací a dat, záznam, přepis, vypracování, vyhledávání, kompilace, systematizace dat a informací, analýza dat a informací, využívání a kompilace matematických a statistických údajů; (38) služby na Internetu - komunikační a vyhledávací systémy, zprostředkovatelská činnost v oblasti informačního servisu, shromažďování, zpracovávání a poskytování informačních služeb na Internetu včetně provozování elektronických nástěnek, diskusních skupin a fór a poskytování přístupu k on-line informačním službám a databázím; (42) služby spojené s vyhledáváním a vyhodnocováním technických a vědeckých informací.  
Třídy výrobků a služeb:  
9, 35, 38, 42  
(210) O-509272

(111) **339164**  
(220) 05.12.2013  
(151) 09.07.2014  
(540)



(594) Kombinovaná  
(591) Barevná  
(730) **Štíčka Jan Ing.**, Vršovická 1288/92, Praha, 10000, CZ  
(740) Mgr. Lukáš Pech, advokát, Jungmannova 742/22, Praha 1, 11000  
(511) (29) solené potraviny, občerstvení na bázi ovoce; (30) cereálie občerstvení;  
(43) restaurace, samoobslužná restaurace.  
Třídy výrobků a služeb:  
29, 30, 43  
(210) O-509707

(111) **339177**  
(220) 10.12.2013  
(151) 09.07.2014  
(540)

### natuflex

(592) Slovní  
(730) **Globus ČR, v.o.s.**, Kostelecká 822/75, Praha 9, Čakovice, 19600, CZ  
(740) Rott, Růžička & Guttman a spol., Vyskočilova 1566, Praha 4, Míchle, 14000  
(511) (18) kůže, imitace kůže a výrobky z těchto materiálů, které nejsou zahrnuty do jiných tříd, kůže ze zvířat (kůže se srstí), kufrý a zavazadla, deštníky, slunečníky a hole, biče, koňské postroje a sedlářské zboží; (25) oděvy, obuv, kloboučnické zboží.  
Třídy výrobků a služeb:  
18, 25  
(210) O-509865

(111) **339178**  
(220) 10.12.2013  
(151) 09.07.2014  
(540)

### milando

(592) Slovní  
(730) **Globus ČR, v.o.s.**, Kostelecká 822/75, Praha 9, Čakovice, 19600, CZ  
(740) Rott, Růžička & Guttman a spol., Vyskočilova 1566, Praha 4, Míchle, 14000  
(511) (18) kůže, imitace kůže a výrobky z těchto materiálů, které nejsou zahrnuty do jiných tříd, kůže ze zvířat (kůže se srstí), kufrý a zavazadla, deštníky, slunečníky a hole, biče, koňské postroje a sedlářské zboží; (25) oděvy, obuv, kloboučnické zboží.  
Třídy výrobků a služeb:  
18, 25  
(210) O-509866

(111) **339548**  
(220) 02.10.2013  
(151) 30.07.2014  
(540)

### FILLPOINT

(592) Slovní  
(730) **FILLPOINT s.r.o.**, Na Roudné 306/25, Plzeň, Severní Předměstí, 30100, CZ  
(511) (2) tiskařská barva, barvy, tonery pro fotokopírky, tonerové náplně a kazety pro kopírovací přístroje a tiskárny, tiskařské pasty, tiskové barvy, tuše, inkoustové náplně a kazety pro tiskárny a kopírovací přístroje, tonery a

náplně pro kopírovací stroje a zařízení; (37) čištění, chemické čištění, čištění povrchů, doplňování kazet s tonerem, montáž, údržba a opravy kancelářských strojů a zařízení, informace o opravách, opravy a renovace kazet, pásek a náplně do tiskáren, instalace, servis a opravy kancelářské, výpočetní, reprografické a telekomunikační techniky, renovace tonerových a inkoustových kazet pro faxy, tiskárny, kopírovací stroje a zařízení, multifunkční zařízení (tiskárna, kopírka, skener) a psací stroje; (40) služby separace barvy, informace o zpracování materiálů, kopírování fotografických snímků, laminování, montáž materiálů na objednávku (pro třetí osoby), likvidace odpadu, recyklace odpadu, zpracování odpadu, ofsetový tisk, sestavování materiálů (pro třetí osoby), tiskárny (tiskařské služby), třídění odpadů a recyklovatelného materiálu, informace o zpracování a úpravě materiálů, ekologická likvidace tonerových a inkoustových kazet.

Třídy výrobků a služeb:  
2, 37, 40

(210) O-508005

(111) **339559**  
(220) 09.10.2013  
(151) 30.07.2014  
(540)

### ZOFITHERM

(592) Slovní  
(730) **Studený Roman**, Rouské 14, Rouské, 75353, CZ  
(740) Mgr. Zuzana Jugová, Podlesí 277, Valašské Meziříčí, 75701  
(511) (17) materiály pro zateplení fasád; (19) stavební materiály nekovové, stavební hmoty v rámci této třídy; (37) stavebnictví, provádění staveb, včetně jejich změn, udržovacích prací na nich a jejich odstraňování, izolování staveb a zateplení fasád, montáže lešení, zámečnictví, klempířství, pokrývačské služby (práce), služby opravářské, stavební truhlářství, dozor nad stavbami, stavební informace, všechny služby ve stavebnictví spadající do této třídy, poradenská činnost a odborné konzultace v oblasti stavebnictví; (42) inženýrské práce, technologické služby a projektování, projekce staveb a projekce zateplení staveb.

Třídy výrobků a služeb:  
17, 19, 37, 42

(210) O-508158

(111) **339560**  
(220) 09.10.2013  
(151) 30.07.2014  
(540)

### ZOFI

(592) Slovní  
(730) **Studený Roman**, Rouské 14, Rouské, 75353, CZ  
(740) Mgr. Zuzana Jugová, Podlesí 277, Valašské Meziříčí, 75701  
(511) (17) materiály pro zateplení fasád; (19) stavební materiály nekovové, stavební hmoty v rámci této třídy; (37) stavebnictví, provádění staveb, včetně jejich změn, udržovacích prací na nich a jejich odstraňování, izolování staveb a zateplení fasád, montáže lešení, zámečnictví, klempířství, pokrývačské služby (práce), služby opravářské, stavební truhlářství, dozor nad stavbami, stavební informace, všechny služby ve stavebnictví spadající do této třídy, poradenská činnost a odborné konzultace v oblasti stavebnictví; (42) inženýrské práce, technologické služby a projektování, projekce staveb a projekce zateplení staveb.

Třídy výrobků a služeb:  
17, 19, 37, 42

(210) O-508159

(111) **339684**  
(220) 04.11.2013  
(151) 06.08.2014  
(540)

**MASTER** DOOR

(594) Slovní grafická  
(730) **JAP FUTURE s.r.o.**, Nivky 67, Přerov, Přerov III-Lovčovice, 75002, CZ  
(740) Ing. Petr Soukup, patentový zástupce, tř. Svobody 43/39, Olomouc, 77900  
(511) (6) kovové stavební materiály přenosné a nepřenositelné, zejména kovové dveře a okna, kovové dveřní zárubně a rámy, kovové dveřní doplňky, jako jsou kliky, klepadla, panty, závěsy, zámky (s výjimkou elektrických), vše pro interiéry a exteriéry staveb; (19) tesařské a truhlářské výrobky, jako jsou dveře, okna, dveřní a okenní zárubně, včetně zárubní pro otočné a posuvné dveře, rámy a lišty pro dveře, nekovové, zejména skleněné dveře a dveřní rámy, vše pro exteriéry a interiéry budov; (35) zprostředkovatelská činnost a marketing v oblasti obchodu a obchodních služeb vztažených k uvedeným výrobkům tř. 6 a 19.

Třídy výrobků a služeb:  
6, 19, 35

(210) O-508817

(111) **339728**  
(220) 12.12.2013  
(151) 06.08.2014  
(540)

 **Termix**  
z tvarohu a smetany

(594) Kombinovaná  
(591) Barevná  
(730) **Mlékárna Kunín, s.r.o.**, č. p. 291, Kunín, 74253, CZ  
(511) (5) kojenecká a dětská výživa v rámci této třídy; (29) mléko, mlékařenské výrobky a mléčné nápoje, přesnídávky ovocné, ovocné dřeně, ovocné pomazánky, ovocné kaše spadající do této třídy, mražené krémy ovocné (mražené ovoce); (35) maloobchodní a velkoobchodní prodej a zprostředkování v oblasti nákupu a prodeje zboží včetně prodeje prostřednictvím Internetu s výrobky uvedenými ve třídách 5 a 29, marketing.

Třídy výrobků a služeb:  
5, 29, 35

(210) O-509940

(111) **339972**  
(220) 15.10.2013  
(151) 20.08.2014  
(540)

**SAS Capital**

(592) Slovní  
(730) **ENERN Investments, investiční fond s proměnným základním kapitálem, a.s.**, Türkova 2319/5b, Praha 4, Chodov, 14900, CZ  
(740) spectre.law s.r.o. advokátní kancelář, Mgr. Jan Krabec LL.M., advokát, Hyberská 1033/7, Praha 1, Nové Město, 11000  
(511) (35) administrativní zpracování nákupních objednávek, analýzy nákladů, příprava a vyhotovení daňových přiznání, vyhledávání dat v počítačových souborech, dodavatelské služby pro třetí osoby, hospodářské prognózy, komerční informační kanceláře, kopírování dokumentů, komerční správa licencí na výrobky a služby pro třetí osoby, marketing, marketingové studie,

pomoc při řízení obchodních a průmyslových podniků, oceňování obchodních podniků, personální poradenství, sbírání informací do počítačové databáze, pomoc při řízení obchodní činnosti, poradenství obchodní odborné, poradenství při vedení podniku, poradenství v oblasti obchodního managementu, ekonomické prognózy, provozní audit, obchodní průzkum, průzkum trhu, překlad informací do počítačových databází, rady pro spotřebitele (spotřebitelská poradna), řízení průmyslových nebo obchodních podniků, sestavování statistik, systematizace informací do počítačových databází, vedení podniku; (36) služby finanční, služby peněžní, kolektivní investování, činnost trustů, fondů a podobných finančních subjektů, finanční analýzy, bankovní, bankovní finanční operace, bankovní - měnové služby, služby úvěrových bank, burzovní makléřství, vydávání cestovních šeků, domácí bankovní služby (home-banking), důchodové fondy, elektronický převod kapitálu, poskytování finančních informací, finanční odhady a oceňování, finanční řízení, garance, záruky, kauce, poskytování informací o pojištění, investice, investování kapitálu, kanceláře pro inkasování pohledávek, konzultační služby finanční, koupě na splátky, kurzovní záznamy na burze, služby v oblasti makléřství, nákup na splátky, odhady daňové, ověřování šeků, penzijní fondy, platby na splátky, uzavírání pojistek, směnářské služby, správa majetku, zprostředkování finančních produktů a služeb a zprostředkování finančních produktů a služeb po telefonu; (38) bezdrátové vysílání, elektronická pošta, služby dálkových konferencí, počítačová komunikace, komunikace pomocí počítačových terminálů, posílání zpráv, poskytování internetových diskusních fór, poskytování přístupu k databázím, poskytování telekomunikačních připojení ke globální počítačové síti, přenos digitálních souborů, přenos zpráv a obrázků pomocí počítačů, přenos zpráv faxy, směrovací a spojovací služby pro telekomunikace, spojení pomocí sítí optických vláken, telefonické služby, telekomunikace, tiskové kanceláře, zaslání zpráv.

Třídy výrobků a služeb:  
35, 36, 38

(210) O-508295

(111) **339973**  
(220) 15.10.2013  
(151) 20.08.2014  
(540)

**SAS CAPITAL**  
hedge derivative fund

(594) Slovní grafická  
(730) **ENERN Investments, investiční fond s proměnným základním kapitálem, a.s.**, Türkova 2319/5b, Praha 4, Chodov, 14900, CZ  
(740) spectre.law s.r.o. advokátní kancelář, Mgr. Jan Krabec LL.M., advokát, Hyberská 1033/7, Praha 1, Nové Město, 11000  
(511) (35) administrativní zpracování nákupních objednávek, analýzy nákladů, příprava a vyhotovení daňových přiznání, vyhledávání dat v počítačových souborech, dodavatelské služby pro třetí osoby, hospodářské prognózy, komerční informační kanceláře, kopírování dokumentů, komerční správa licencí na výrobky a služby pro třetí osoby, marketing, marketingové studie, pomoc při řízení obchodních a průmyslových podniků, oceňování obchodních podniků, personální poradenství, sbírání informací do počítačové databáze, pomoc při řízení obchodní činnosti, poradenství obchodní odborné, poradenství při vedení podniku, poradenství v oblasti obchodního managementu, ekonomické prognózy, provozní audit, obchodní průzkum, průzkum trhu, překlad informací do počítačových databází, rady pro spotřebitele (spotřebitelská poradna), řízení průmyslových nebo obchodních podniků, sestavování statistik, systematizace informací do počítačových databází, vedení podniku; (36) služby finanční, služby peněžní, kolektivní investování, činnost trustů, fondů a podobných finančních subjektů, finanční analýzy, bankovní, bankovní finanční operace, bankovní - měnové služby, služby úvěrových bank, burzovní makléřství, vydávání cestovních šeků, domácí bankovní služby (home-banking), důchodové fondy, elektronický převod kapitálu, poskytování finančních informací, finanční odhady a oceňování, finanční řízení, garance, záruky, kauce, poskytování informací o pojištění, investice, investování kapitálu, kanceláře pro inkasování pohledávek,

konzultační služby finanční, koupě na splátky, kurzovní záznamy na burze, služby v oblasti makléřství, nákup na splátky, odhady daňové, ověřování šeků, penzijní fondy, platby na splátky, uzavírání pojistek, směnárenské služby, správa majetku, zprostředkování finančních produktů a služeb a zprostředkování finančních produktů a služeb po telefonu; (38) bezdrátové vysílání, elektronická pošta, služby dálkových konferencí, počítačová komunikace, komunikace pomocí počítačových terminálů, posílání zpráv, poskytování internetových diskusních fór, poskytování přístupu k databázím, poskytování telekomunikačních připojení ke globální počítačové síti, přenos digitálních souborů, přenos zpráv a obrázků pomocí počítačů, přenos zpráv faxy, směrovací a spojovací služby pro telekomunikace, spojení pomocí sítí optických vláken, telefonické služby, telekomunikace, tiskové kanceláře, zasílání zpráv.

Třídy výrobků a služeb:

35, 36, 38

(210) O-508296

(111) **340130**  
(220) 03.01.2014  
(151) 27.08.2014  
(540)



(594) Kombinovaná  
(730) **Pleva Milan**, Českých bratří 325, Potštejn, 51743, CZ  
(740) Advokátní kancelář Mgr. Šebelové Marie, Mgr. Marie Šebelová, advokátka, Na zábradlí 205/1, Praha 1, Staré Město, 11000  
(511) (3) kosmetické produkty; (5) potravinové doplňky včetně léčivých bylinných pytlíčků; (30) medové produkty, zejména med, med s příchutí pylu, med s příchutí propolisu; (33) medovina, medové víno.

Třídy výrobků a služeb:

3, 5, 30, 33

(210) O-510335

(111) **340246**  
(220) 13.01.2014  
(151) 03.09.2014  
(540)

## DOBRÁCI OD KOSTI

(592) Slovní  
(730) **Kostelecké uzeniny a.s.**, č. p. 60, Kostelec, 58861, CZ  
(740) Ing. Václav Kratochvíl, Husníkova 2086/22, Praha 13, 15800  
(511) (29) drůbež (neživá), játra, játrová paštika, jedlé tuky, klobásy, salámy, párky, masové konzervy, koncentrované vývary, rybí konzervy, maso, konzervované maso, nasolené potraviny, polévky, slanina, šunka, uzeniny, zvěřina, hotová jídla v konzervách na bázi masa, drůbeže, ryb a zeleniny; (35) počítačové on-line maloobchodní a velkoobchodní služby s výrobky ve tř. 29, pomoc při řízení obchodní činnosti, obchodní konzultace v oblasti distribuce zboží, zasílání katalogů, objednávky zboží, dovozní a vývozní kancelář, obchodní nebo podnikatelské poradenství, reklama, administrativní práce, organizování komerčních nebo reklamních výstav, zprostředkovatelská činnost v oblasti obchodu a obchodních služeb s výrobky ve tř. 29, činnost ekonomických poradců, maloobchodní, velkoobchodní a elektronický prodej potravin, zejména masa a masných výrobků a hotových jídel, zprostředkování v oblasti nákupu a prodeje potravin a potravinářských surovin, poskytování obchodních informací, průzkumy trhu, předvádění výrobků, organizování a pořádání prodejních a reklamních akcí, automatizované i ruční zpracování dat; (40) zpracování masa a masných výrobků, uzení potravin, řeznictví, sušení a mražení potravin.

Třídy výrobků a služeb:

29, 35, 40

(210) O-510512

(111) **340269**  
(220) 11.02.2014  
(151) 03.09.2014  
(540)



(594) Kombinovaná  
(591) Barevná  
(730) **Solvent ČR s.r.o.**, Poděbradská 1162, Šestajovice, 25092, CZ  
(740) JUDr. Aleš Zábrš, advokát, Na Beránce 57/2, Praha 6, Dejvice, 16000  
(511) (3) aviváže, čisticí prostředky, kosmetika, kosmetické přípravky, kosmetické krémy, kosmetické přípravky pro péči o pokožku, gely na vlasy, mýdla, šampóny, sprchové gely, vata pro kosmetické účely, vatové tyčinky pro kosmetické účely; (4) svíčky; (6) fólie hliníková na balení potravin; (16) fólie z umělých hmot na balení, sáčky jako obaly (z papíru nebo umělých hmot), sáčky na odpadky z papíru nebo umělých hmot, ubrusky papírové, ubrusky papírové toaletní, papír toaletní, papírové utěrky; (21) košťata, smetáky, smetáček a lopatka na drobty, kartáče, hadry, kbelíky, houbičky na čištění, houby mycí, utěrky na úklid, nádoby na smetí.

Třídy výrobků a služeb:

3, 4, 6, 16, 21

(210) O-511249

(111) **340270**  
(220) 11.02.2014  
(151) 03.09.2014  
(540)



(594) Kombinovaná  
(591) Barevná  
(730) **Solvent ČR s.r.o.**, Poděbradská 1162, Šestajovice, 25092, CZ  
(740) JUDr. Aleš Zábrš, advokát, Na Beránce 57/2, Praha 6, Dejvice, 16000  
(511) (3) masážní přípravky na svaly a klouby, pro odstranění únavy a zlepšení kondice, nikoli pro lékařské účely; (5) čaje léčivé, přípravky s léčivými účinky pro odstranění svalové a kloubní bolesti, vitamínové, minerální a rostlinné přípravky pro lékařské účely, doplňky stravy s léčebnými účinky.

Třídy výrobků a služeb:

3, 5

(210) O-511250



(111) **340271**  
(220) 11.02.2014  
(151) 03.09.2014  
(540)



(594) Slovní grafická  
(591) Barevná  
(730) **Solvent ČR s.r.o.**, Poděbradská 1162, Šestajovice, 25092, CZ  
(740) JUDr. Aleš Zábřeh, advokát, Na Beránce 57/2, Praha 6, Dejvice, 16000  
(511) (4) svíčky z vosku; (16) ubrousky papírové, papírové ubrusy, papírové ručníky, výrobky papírenské, prostírání papírová, blahopřání, pytlíky jako obaly (z papíru nebo umělých hmot); (20) dekorální předměty (přenosné), dekorální kamínky, dekorální písek, dekorální skleněné oblázky, vše v rámci této třídy; (26) stuhy, ozdoby textilních výrobků (nažehlovací), umělé květiny, umělé ovoce.

Třídy výrobků a služeb:  
4, 16, 20, 26

(210) O-511251

(111) **340517**  
(220) 25.11.2013  
(151) 17.09.2014  
(540)



(594) Kombinovaná  
(730) **Profesionální sdružení - Sanitace nápojových cest, spolek**, č. p. 288, Bezdrůžice, 34953, CZ  
(740) Mgr. MUDr. Jana Kollrossová, advokát, nám. Republiky 28, Plzeň, 30100  
(511) (3) přípravky pro bělení a jiné prací prostředky, přípravky pro čištění, leštění, odmašťování a broušení, mýdla, parfumerie, vonné oleje, kosmetika, vlasové vody lotions, zubní pasty; (5) farmaceutické a veterinářské výrobky, hygienické výrobky pro léčebné účely, dietní potraviny a dietetické přípravky pro léčebné nebo veterinární účely, potraviny pro batolata, potravní doplňky pro lidskou potřebu a pro zvířata, náplastí, obvazový materiál, materiály pro plombování zubů a pro zubní otisky, dezinfekční přípravky, výrobky pro hubení škodlivých zvířat, fungicidy, herbicidy; (7) stroje a obráběcí stroje, motory (s výjimkou motorů pro pozemní vozidla), spojky a transmisní zařízení mimo ty, které jsou pro pozemní vozidla, zemědělské nástroje, kromě nástrojů poháněných ručně, líhně pro vejce, prodejní automaty; (11) přístroje pro osvětlení, topení, výrobu páry, pro vaření, přístroje chladicí, pro sušení, ventilaci, rozvod vody a sanitární zařízení; (32) piva, minerální vody, šumivé nápoje a jiné nápoje nealkoholické, nápoje a šťávy ovocné, sirupy a jiné přípravky k zhotovování nápojů; (35) propagační činnost, reklama, pomoc při řízení obchodní činnosti, obchodní administrativa, kancelářské práce; (37) stavebnictví, opravy, instalační služby; (41) výchova, vzdělávání, zábava, sportovní a kulturní aktivity; (42) vědecké a technologické služby a související výzkum a projektování, analytické a výzkumné služby v průmyslu, navrhování a vývoj počítačového hardwaru a softwaru.

Třídy výrobků a služeb:  
3, 5, 7, 11, 32, 35, 37, 41, 42

(210) O-509462

(111) **340938**  
(220) 13.03.2014  
(151) 01.10.2014  
(540)



(594) Kombinovaná  
(730) **Jirgla Jakub PhDr.**, Hornická 2697/13, Ústí nad Labem, Ústí nad Labem-centrum, 40011, CZ  
**Nguyen Tomáš**, Žežická 27, Ústí nad Labem, 40007, CZ  
(740) Mgr. Martin Krivohlavý, advokát, Ortenovo náměstí 890/2, Praha 7, 17000  
(511) (25) oblečení, obuv sportovní, oděvy, oděvy tělocvičné, prádlo (osobní), sportovní kšilt, tílka, nátlčníky, trička; (35) aktualizování reklamních materiálů, marketing, licence na výrobky a služby ostatních (komerční správa), obchodní management pro sportovce, obchodní reklama (pro třetí osoby -), personální poradenství, reklamní materiály (rozšiřování -) zákazníkům (letáky, prospekty, tisky, vzorky), vydávání reklamních nebo náborových, propagačních a inzertních textů; (41) koučink (školení), kurzy fitness, organizování sportovních soutěží, provozování sportovních zařízení, psaní textů (jiných než reklamních), půjčování sportovního nářadí s výjimkou dopravních prostředků, rekreace (služby pro oddech a -), služby osobního trenéra (fitness trénink), vydávání textů s výjimkou reklamních nebo náborových, vydávání knih, vyučování (instruktažní služby).

Třídy výrobků a služeb:  
25, 35, 41

(210) O-512060

(111) **340946**  
(220) 19.03.2014  
(151) 01.10.2014  
(540)



(594) Kombinovaná  
(730) **Alrecyklace.cz s.r.o.**, Revoluční 1082/8, Praha 1, Nové Město, 11000, CZ  
(740) MACEK.LEGAL, Mgr. Daniel Macek, advokát, Haštalská 1072/6, Praha 1, Staré Město, 11000  
(511) (11) přístroje a systémy pro osvětlení, světelné zdroje, osvětlovací technika, světelné zdroje obsahující světelné diody, kapesní svítílny, světla a svítidla pro jízdní kola, světla a svítidla pro automobily, přístroje a systémy pro osvětlení na bázi LED diod, LED žárovky a jejich části, lampy a jejich části, svítidla, osvětlovací zařízení a systémy a jejich části na bázi LED, osvětlovací trubice, stínidla na lampy, světelné koule, baňky, lampióny, objímky na elektrická světla, lampy včetně elektrických a laboratorních, lucerny na svícení, lampy pouliční, výbojky, elektrické, na osvětlení, stropní světla, elektrická světla na vánoční stromky, reflektory pro lampy, objímky na svítidla, osvětlovací zařízení a aparatury, rozptylovací stínítka, žárovky, vše v rámci této třídy; (35) zprostředkovatelská činnost, maloobchodní a velkoobchodní činnost se zaměřením na výrobky a služby uvedenými ve třídách 11 a 35, komerční využití Internetu v oblastech obchodu a nabídky služeb uvedených ve třídách 11 a 35, internetový obchod (e-shop) s výrobky uvedenými ve třídě 11; (37) servisně-montážní a opravárenské činnosti v oblasti elektro, servis, montáž a opravy elektrických a elektronických zařízení, revize a zkoušky elektrických a elektronických přístrojů a zařízení, elektroinstalace, poskytování

stavebních, servisně-montážních a opravárenských informací, servisní a montážní činnosti v oblasti výrobků uvedených ve třídě 11.

Třídy výrobků a služeb:  
11, 35, 37

(210) O-512199

(111) **341135**  
(220) 28.03.2014  
(151) 08.10.2014  
(540)



(594) Kombinovaná  
(730) **Statutární město Plzeň**, náměstí Republiky 1, Plzeň, 30632, CZ  
(740) Advokátní kancelář Blažek, Mgr. Jan Blažek, Riegrova 223/20, Plzeň, 30100

(511) (16) tiskoviny, papír, výrobky z papíru, jako polygrafické výrobky, periodické a neperiodické publikace, zejména knihy, časopisy, časopisy, brožury, fotografie, informační produkty a reklamní materiály na papírových nosičích, data a databáze na papírových nosičích, oznámení, letáky, plakáty, kalendáře, diáře, poznámkové bloky, zápisníky, dopisní papír, samolepky, obtisky, kancelářský papír všeho druhu, psací a kancelářské potřeby (s výjimkou nábytku) a obaly na ně, papírové a umělohmotné tašky, papírové obaly všeho druhu, ostatní obaly zařazené do třídy 16, včetně plastických obalů (nezařazené do jiných tříd), papírových a lepenkových krabic, ubrousky a ubrusy, tácky, tiskopisy, prospekty, katalogy, ročenky, potištěný balicí papír; (35) reklamní a propagační činnost včetně reklamy mediální a velkoplošné, soustředování a poskytování informací komerčního charakteru, inzertní služby všemi druhy médií, organizování a pořádání výstav k reklamním a obchodním účelům, předvádění zboží, komerční prezentace služeb, pronájem reklamních ploch, fotokopírování, poskytování personálního poradenství, zprostředkování práce, vyhledávání dat v počítačových souborech (pro třetí osoby), administrativní činnosti, sekretářské a asistenční služby, průzkumy trhu, průzkumy veřejného mínění; (41) pořádání, organizování, zajišťování a zprostředkování společenských, kulturních, sportovních a jiných zábavních akcí, pořádání výstav a přehlídek nekomerčního charakteru k zábavním, kulturním a vzdělávacím účelům, soustředování a poskytování informací o kultuře, sportu, zábavě a vzdělávání, zajišťování vstupenek na společenské, kulturní a sportovní akce, organizování a vedení kongresů, konferencí, symposií, seminářů a kolokvií, kurzů, školení, vyučování, vzdělávací a lektorská činnost a její organizování, pořádání akcí vzdělávacích, informace o akcích společenských, vzdělávacích, kulturních a sportovních, nakladatelská a vydavatelská činnost, výroba rozhlasových a televizních programů, výroba zvukových a audiovizuálních děl, provozování škol včetně uměleckých, mateřských škol, provozování dětských jeslí, provozování muzeí, překladatelské a tlumočnické služby, poradenství pro volbu povolání, provozování a pronájem sportovních, kulturních, společenských a vzdělávacích zařízení, elektronické publikování, poskytování on-line elektronických publikací, vydávání elektronických knih a časopisů on-line, fotografování.

Třídy výrobků a služeb:  
16, 35, 41

(210) O-512464

(111) **341136**  
(220) 28.03.2014  
(151) 08.10.2014  
(540)



(594) Kombinovaná  
(730) **Statutární město Plzeň**, náměstí Republiky 1, Plzeň, 30632, CZ  
(740) Advokátní kancelář Blažek, Mgr. Jan Blažek, Riegrova 223/20, Plzeň, 30100

(511) (9) strojně čitelné nosiče informací a informace na nich (textové, grafické i zvukové), včetně USB disků, software, interaktivní a grafické programy; (16) tiskoviny, papír, výrobky z papíru, jako polygrafické výrobky, periodické a neperiodické publikace, zejména knihy, časopisy, časopisy, brožury, fotografie, informační produkty a reklamní materiály na papírových nosičích, data a databáze na papírových nosičích, oznámení, letáky, plakáty, kalendáře, diáře, poznámkové bloky, zápisníky, dopisní papír, samolepky, obtisky, kancelářský papír všeho druhu, psací a kancelářské potřeby (s výjimkou nábytku) a obaly na ně, papírové a umělohmotné tašky, papírové obaly všeho druhu, ostatní obaly zařazené do třídy 16, včetně plastických obalů (nezařazené do jiných tříd), papírových a lepenkových krabic, ubrousky a ubrusy, tácky, tiskopisy, prospekty, katalogy, ročenky, potištěný balicí papír; (20) upomínkové a propagační předměty z plastických hmot zařazené do této třídy; (21) upomínkové a propagační předměty ze skla a porcelánu zařazené do této třídy; (35) reklamní a propagační činnost včetně reklamy mediální a velkoplošné, soustředování a poskytování informací komerčního charakteru, inzertní služby všemi druhy médií, organizování a pořádání výstav k reklamní a obchodním účelům, předvádění zboží, komerční prezentace služeb, pronájem reklamních ploch, fotokopírování, poskytování personálního poradenství, zprostředkování práce, vyhledávání dat v počítačových souborech (pro třetí osoby), administrativní činnosti, sekretářské a asistenční služby, průzkumy trhu, průzkumy veřejného mínění; (41) pořádání, organizování, zajišťování a zprostředkování společenských, kulturních, sportovních a jiných zábavních akcí, pořádání výstav a přehlídek nekomerčního charakteru k zábavním, kulturním a vzdělávacím účelům, soustředování a poskytování informací o kultuře, sportu, zábavě a vzdělávání, zajišťování vstupenek na společenské, kulturní a sportovní akce, organizování a vedení kongresů, konferencí, symposií, seminářů a kolokvií, kurzů, školení, vyučování, vzdělávací a lektorská činnost a její organizování, pořádání akcí vzdělávacích, informace o akcích společenských, vzdělávacích, kulturních a sportovních, nakladatelská a vydavatelská činnost, výroba rozhlasových a televizních programů, výroba zvukových a audiovizuálních děl, provozování škol včetně uměleckých, mateřských škol, provozování dětských jeslí, provozování knihoven, provozování muzeí, překladatelské a tlumočnické služby, poradenství pro volbu povolání, provozování a pronájem sportovních, kulturních, společenských a vzdělávacích zařízení, elektronické publikování, poskytování on-line elektronických publikací, vydávání elektronických knih a časopisů on-line.

Třídy výrobků a služeb:  
9, 16, 20, 21, 35, 41

(210) O-512465



(111) **341139**  
(220) 28.03.2014  
(151) 08.10.2014  
(540)



(594) Slovní grafická  
(591) Barevná  
(730) **INTERPLAN - CZ, s.r.o.**, Purkyňova 2836/79a, Brno, Královo Pole, 61200, CZ  
(740) Patentový zástupce, Doc. Ing. Jindřich Špaček CSc., Svatopluka Čecha 106A, Brno, 61200  
(511) (9) výrobky a zařízení kontrolní, měřicí a regulační techniky, rozvaděče nízkého napětí, elektrické přístroje, přístroje a zařízení pro záznam, zesilování, reprodukci a přenos písma, zvuku a obrazu, zvukové a zvukově obrazové nosiče, kancelářská technika, zejména počítače, jejich periferní vybavení včetně diskové jednotky pro vnitřní řízení a jednotky pro obvodové postupy, počítačové programy na magnetických nosičích a ostatní příslušenství počítačů, elektrické cívky a držáky elektrických cívek, elektrické články, elektrické kanálky a trubky, elektrické kolektory, elektrické kontaktní zařízení, elektrické ovládací, spínací a rozvodné desky, elektrické pojistky, elektrické poplašné zvonky, elektrické přípojky, elektrické přístroje pro spouštění a/nebo ovládání strojů a motorů pomocí elektrických veličin, jako například proudu a/nebo napětí, elektrické přístroje pro odporové svařování, elektrické spínače, elektrické transformátory, elektrické ukazovací přístroje, jako například elektroměry, elektrické přístroje na zjišťování závad, elektrické vedení, jakož i kabely elektrického vedení, elektrické vodiče, jakož i ohebné a světelné a elektrický izolovaný drát, elektrické výpojky, elektrody pro elektrické sváření, elektronky, diody, tranzistory, integrované elektrické obvody, jakož i s programovatelným prvkem včetně mikročipů, elektrodynamické přístroje, elektrogalvanizační přístroje, monočlánky, alkalické články, akumulátory, speciální pouzdra, přístroje a nástroje, které jsou zařazeny do této třídy, telefonní přístroje, přenosné telefony, telefonní sluchátka, mobilní telefony, hands-free sady pro telefony, modemy, vysílače (telekomunikace), antény, telefonní mikrofony, faxy, nabíječky pro elektrické baterie, radiotelefonní zařízení, telekomunikační vysílací zařízení, přístroje pro záznam, převod, reprodukci zvuku nebo obrazu, nosiče dat magnetické, nosiče dat optické, záznamové disky, kompaktní disky, DVD a ostatní digitální záznamové nosiče, počítače, počítačový software s výjimkou software počítačových her, hasící přístroje, s výjimkou výrobků pro pohon a kontrolu vstupů, dveří a bran, výrobků pro domácí automatizaci včetně centralizovaného ovládání osvětlení, teploty, vytápění, ventilace a úpravy teploty vzduchu, bezpečnostní zámky bran a dveří a obdobné systémy; (35) zpracování dat, automatické zpracování dat, vyhledávání dat v počítačových souborech (pro třetí osoby), systematizace informací do počítačové databáze, překládání informací do počítačových databází, poradenství v obchodní činnosti, obchodní management a podnikové poradenství, marketing, průzkum trhu, merchandising, franchising; (37) stavebnictví, opravy, instalační služby, jakož i vedení a realizace průmyslových, inženýrských, bytových a občanských staveb včetně souvisejících zemních prací, příslušejících strojírenských výrobních provozů a strojně technologických zařízení, montážní, servisní a opravárenská činnost v uvedených oborech, jakož i související technický dozor, zprostředkovatelská činnost v rámci služeb této třídy; (38) telekomunikační služby, zejména služby telefonní a datové, služby elektronických komunikací, provozování mobilní radiotelefonní sítě, služby telekomunikačního operátora, pronájem telekomunikačních okruhů, služby mobilní telekomunikační a datové sítě, pronájem a půjčování zařízení pro telekomunikační služby a pro přenos informací, zpráv a dat, telekomunikace, vedení sítí, zřizování a provozování veřejných, soukromých i účelových sítí, provozování datových a počítačových sítí, služby krátkých textových zpráv, služby hlasové schránky, služby propojení pevné sítě se sítí mobilních telefonů, televizní a rozhlasové vysílání, výměna, získávání a přenos informací, elektronická pošta, šíření elektronických informací, časopisů, knih, videa, hudby a dalšího digitálního obsahu, zprostředkovatelská a poradenská činnost pro služby v oblasti telekomunikací, informace o telekomunikaci, směrovací a spojovací služby

pro telekomunikace, poskytování telekomunikačních připojení ke globální počítačové síti, poskytování uživatelského přístupu ke globální počítačové síti, počítačová komunikace, poskytování přístupu k databázím, pronájem přístupového času ke globálním počítačovým sítím, pronájem a půjčování modemů, směrovací a spojovací služby pro telekomunikace, spojení pomocí sítí optických vláken, poskytování a provozování elektronických nástěnek, diskusních skupin a fór, hlasové služby přes internetový protokol, telekomunikační služby zaměřené na lokalizaci a sledování, videokonference, video telefonní služby; (39) skladování elektronicky uložených dat nebo dokumentů, ukládání (fyzické) elektronicky uložených dat nebo dokumentů, pronájem skladů, informace (skladování); (42) projektová, konstrukční a inženýrská činnost v investiční výstavbě v oblasti stavebnictví, strojírenství a elektrotechniky včetně pro ekologická zařízení stavby, jakož i pro stavby montovatelných průmyslových, občanských a rodinných domů, a dále i pro stavby, související s památkovou obnovou historických objektů, služby architektské, poradenské služby v této oblasti, zámečnické služby, spadající do této třídy, inženýrsko-technická činnost v oblasti tvorby a poskytování software, technické poradenství a vypracování posudků, pronájem strojů a zařízení, spadající do této třídy, zprostředkovatelská činnost, projektová činnost v oblasti telekomunikační a výpočetní techniky, tvorba a pronájem software, tvorba a správa webových stránek (pro třetí osoby), pronájem počítačů, poradenské služby v oblasti hardware a software, údržba počítačových programů v rámci této třídy, aktualizace počítačových programů, hosting webových stránek, instalace počítačových programů, konzultace v oblasti počítačového softwaru, obnova počítačových dat (regenerace), počítačové programování, počítačové systémové analýzy, pronájem webových serverů, převod (konverze) dat a počítačových programů (ne fyzický), služby v oblasti ochrany (proti počítačovým virům), tvorba počítačových systémů, umístění webových stránek, pronájem a správa hardware, pronájem a správa serverů.

Třídy výrobků a služeb:

9, 35, 37, 38, 39, 42

(210) O-512513

(111) **341168**  
(220) 11.04.2014  
(151) 08.10.2014  
(540)

### Drat Pro

(592) Slovní  
(730) **STEELAG Praha s.r.o.**, U Dýchárny 946, Kralupy nad Vltavou, 27801, CZ  
(740) FELIX A SPOL. advokátní kancelář, s.r.o., Mgr. Matěj Smolař, U Nikolajky 5, Praha 5, 15000  
(511) (6) obecné kovy a jejich slitiny, kovové stavební materiály, kovové stavební materiály přenosné, kovové trubky, kovové výrobky, které nejsou uvedeny v jiných třídách; (37) stavebnictví, opravy, instalační služby; (40) zpracování materiálů.

Třídy výrobků a služeb:

6, 37, 40

(210) O-512810

(111) **341191**  
(220) 18.04.2014  
(151) 08.10.2014  
(540)



(594) Kombinovaná  
(591) Barevná  
(730) **Labíková Aulická Marta Ing.**, 26, Malé Březno, 40002, CZ  
(511) (9) audiovizuální zařízení pro výuku, přístroje pro záznam, přenos nebo reprodukci zvuku i obrazu, jmenovitě disky kompaktní (audio-video), disky nahrané (se zvukovými nahrávkami), videokazety, CD ROM, DVD a

ostatní digitální záznamové nosiče, počítačové programy a software; (16) papír, lepenka a výrobky z těchto materiálů, které nejsou zařazeny do jiných tříd, brožury, katalogy, letáky, plakáty, tiskárenské výrobky, fotografie, učební a vyučovací pomůcky s výjimkou přístrojů, tiskařské typy, štočky; (41) zdravotní a kondiční cvičení, tělesná výchova, vzdělávání, zábava, sportovní a kulturní aktivity, provozování sportovního zařízení, organizování a vedení seminářů a školení.

Třídy výrobků a služeb:

9, 16, 41

(210) O-513008

(111) **341267**  
(220) 08.11.2013  
(151) 15.10.2014  
(540)



(594) Kombinovaná  
(591) Barevná  
(730) **Ulrych Václav Ing., Ph.D.**, Pleskotova 1711, Dobříš, 26301, CZ  
(511) (35) tvorba statistických souborů, vedení kartoték, systemizace dat a dokumentů, ekonomické analýzy a prognózy, marketing a reklama, provozní audit, poskytování licencí na software (komerční správa), obchodní a podnikatelské poradenství, administrativní zpracování nákupních objednávek, přepis dat z jejich nosiče na jiný druh nosiče; (36) finanční informace a poradenství, bankovníctví, makléřství, měnové služby (bankovníctví), kapitálové investice, daňové služby, důchodové fondy, pojišťovnictví, obchodní zprostředkovatelské služby, zástavní nebo jiné půjčky, konsolidace dluhů; (41) organizace a vedení kurzů, kongresů a kolokvií s finanční tematikou, profesní rekvalifikace, vzdělávací informace, školení, poskytování on-line publikací - elektronické publikování a vydávání knih, časopisů, psaní a vydávání textů, provozování her; (42) tvorba, instalace a provoz počítačových programů a systémů, jejich údržba a aktualizace, pronájem počítačových programů, dálkové sledování počítačových systémů (služby v oblasti monitorování počítačových systémů), vyhledávače pro Internet (vývoj, údržba, aktualizace), konzultační služby z oblasti informačních technologií a informačních systémů, obnova počítačových dat.

Třídy výrobků a služeb:

35, 36, 41, 42

(210) O-509017

(111) **341282**  
(220) 03.12.2013  
(151) 15.10.2014  
(540)

**AMREG**

(592) Slovní  
(730) **AMiT spol. s r.o.**, Radlická 740/113c, Praha 5, Jinonice, 15800, CZ  
(511) (9) průmyslové řídicí systémy, průmyslové počítače, programové vybavení, zobrazovací terminály, měřicí a regulační systémy, systémy řízení výroby; (42) tvorba počítačových programů.

Třídy výrobků a služeb:

9, 42

(210) O-509649

(111) **341639**  
(220) 12.05.2014  
(151) 29.10.2014  
(540)



(594) Kombinovaná  
(591) Barevná  
(730) **HOME STAGING s.r.o.**, V přístavu 1585/14, Praha 7, Holešovice, 17000, CZ  
(511) (41) profesní rekvalifikace.  
Třídy výrobků a služeb:  
41  
(210) O-513476

(111) **341640**  
(220) 12.05.2014  
(151) 29.10.2014  
(540)



(594) Kombinovaná  
(730) **Ambience design s.r.o.**, V Přístavu 1585/14, Praha 7, 17000, CZ  
(511) (11) stropní světla, světelné lampy; (20) nábytek, podušky, pohovky, postele, psací stoly, židle; (21) keramika na použití v domácnosti, podnosy pro domácí použití; (42) design průmyslový.  
Třídy výrobků a služeb:  
11, 20, 21, 42  
(210) O-513477

(111) **341785**  
(220) 30.05.2014  
(151) 05.11.2014  
(540)



(594) Kombinovaná  
(591) Barevná  
(730) **Solvent ČR s.r.o.**, Poděbradská 1162, Šestajovice, 25092, CZ  
(740) JUDr. Aleš Zábřeh, advokát, Na Beránce 57/2, Praha 6, Dejvice, 16000  
(511) (3) kosmetika, kosmetické přípravky, toaletní přípravky, parfumerie, šampóny, mýdla, vonné oleje, přípravky pro péči o vlasy, mléko pro kosmetické a toaletní účely, kosmetické krémy, dezodorační přípravky pro osobní hygienu, ubrousky kosmetické napuštěné pleťovou vodou, zubní pasty.  
Třídy výrobků a služeb:  
3

(210) O-513959

(111) **341786**  
(220) 30.05.2014  
(151) 05.11.2014  
(540)

The logo for 'Ellie' features the name in a pink, cursive font. Above the 'i' in 'Ellie', there are three stylized butterflies in shades of pink and orange.

(594) Kombinovaná  
(591) Barevná  
(730) **Solvent ČR s.r.o.**, Poděbradská 1162, Šestajovice, 25092, CZ  
(740) JUDr. Aleš Zábrš, advokát, Na Beránce 57/2, Praha 6, Dejvice, 16000  
(511) (3) voňavkářské výrobky, esenciální oleje, kosmetické přípravky, mýdla, přípravky pro péči o vlasy, toaletní přípravky a nemedicinné deodoranty pro osobní potřebu, ubrousky kosmetické napuštěné pleťovou vodou, zubní pasty; (16) papírenské výrobky, ubrousky kosmetické na odličování (papírové), ubrousky papírové toaletní, papír toaletní, papírové ubrousky, ručníky papírové, papírové kapesníky.

Třídy výrobků a služeb:  
3, 16

(210) O-513960

(111) **341957**  
(220) 16.06.2014  
(151) 12.11.2014  
(540)

**VERSATILL**

(592) Slovní  
(730) **Corteva Agriscience LLC**, 9330 Zionsville Road, Indianapolis 46268, IN, US  
(740) Havlík Švorčík a partneři, advokátní a patentová kancelář, JUDr. Otakar Švorčík, advokát, Hájkova 1406/2, Praha 2, Nové Město, 12000  
(511) (5) pesticidy, přípravky pro hubení škůdců, fungicidy, herbicidy a insekticidy.

Třídy výrobků a služeb:  
5

(210) O-514308

(111) **342031**  
(220) 23.10.2013  
(151) 19.11.2014  
(540)



(593) Obrazová  
(730) **LMC s.r.o.**, Menclova 2538/2, Praha 8, Libeň, 18000, CZ  
(740) HAVEL & PARTNERS s.r.o., advokátní kancelář, Mgr. Robert Nešpůrek LL.M., advokát, Na Florenci 2116/15, Praha 1, Nové Město, 11000  
(511) (35) propagační činnost, reklama, pomoc při řízení obchodní činnosti; (38) komunikace – příjem a šíření informací prostřednictvím internetu; (41) vzdělávání; (42) návrh a vývoj počítačového hardwaru a softwaru.

Třídy výrobků a služeb:  
35, 38, 41, 42

(210) O-508545

(111) **342063**  
(220) 16.01.2014  
(151) 19.11.2014  
(540)

The logo for 'micronix' consists of a stylized yellow 'M' inside a black circle, followed by the word 'micronix' in a bold, lowercase, sans-serif font.

(594) Kombinovaná  
(730) **Brandguard Kft**, József Attila utca 12, 2724 Újlengyel, HU  
(740) JUDr. Tomáš Lejček MBA, Slezská 169/10, Praha 2, 12000  
(511) (9) záložní akumulátory, motobaterie, autobaterie, nabíječky akumulátorů a baterií, testery akumulátorů a baterií, dveřní videotelefony a audiotelefony, perimetrická ochrana, elektrická požární signalizace (EPS), elektronické zabezpečovací systémy (EPS), bezpečnostní kamerové systémy (CCTV), monitory pro využití v průmyslové televizi, couvací kamerové systémy pro kamiony, černé skříňky do auta, docházkové a přístupové elektronické systémy, biometrické čtečky, příslušenství pro CCTV techniku, sdělovací kabely, elektrické dveřní zámky, dveřní otevírače, dveřní kování a další zámkové systémy, fotovoltaické panely, fotovoltaické dobíječe baterií, fotovoltaické zdroje a napáječe, fotovoltaické regulátory dobíjení - klasické i MPTT, fotovoltaické inventory-jedno i třífázové, inteligentní zařízení pro řízení energetických zdrojů ve fotovoltaice, měniče dc 12, 24 a 48V - ac 230V, fotovoltaické výroby elektřiny - on grid (síťové) i off grid (s ostrovním provozem), fotovoltaické příslušenství-kabely, konektory, elektrovýzbroj fotovoltaických výroben elektřiny, baterie určené pro provoz s fotovoltaickými zařízeními - olovokyselinové (VRLA) i niklmetalhydridové, spektrální analyzátoři/ osciloskopy, multimetry (analogoví, digitální, stolní), klešťové multimetry, převodníky, wattmetry, analyzátoři, RLC měřiče, univerzální měřicí systémy, milivoltmetry - miliohmetry, čítače, signální generátory, laboratorní zdroje, kalibrátory, měřiče izolace, měření přiloženým napětím, měřiče zemních odporů, měřiče přechodových odporů, měřiče impedance poruchové smyčky a proudových chráničů, přístroje pro kontrolu elektrických spotřebičů a nářadí, testery nn instalací, zkoušečky, hledače vedení, měřiče délky, tloušťkoměry povrchu, otáčkoměry, měřiče vibrací, tlakoměry (ne pro lékařské účely), siloměry, aneometry, teploměry (ne pro lékařské účely), vlhkoměry, zvukoměry, luxmetry, termokamery, měřiče čistoty a vodivosti vody, měřiče kyslíku, měřiče plynů a spalín, měřiče ph, alkoholtestery, měřiče elektromagnetického pole; (11) fotovoltaické osvětlení a osvětlovací sady, osvětlovací zdroje led; (37) instalace, servis a údržba fotovoltaických systémů, instalace, servis a údržba požárních systémů, instalace, servis a údržba bezpečnostních systémů, instalace, servis a údržba kamerových systémů; (42) kalibrace přístrojů.

Třídy výrobků a služeb:  
9, 11, 37, 42

(210) O-510638

(111) **342182**  
(220) 31.10.2013  
(151) 26.11.2014  
(540)



(594) Kombinovaná  
(730) **ROMMAR s.r.o.**, Radiová 1431/2a, Praha 10, Hostivař, 10200, CZ  
(740) Mgr. Jitka Vejražková, patentový zástupce, Pod Harfou 938/58, Praha 9, Vysočany, 19000  
(511) (6) odlitky, výkvyky, kovové modely a formy pro výrobu odlitků a výkvyků; (7) ložiska (části strojů), části ložisek v rámci této třídy, ozubená kola jako součást strojů, převodovky strojů, elektrické ruční nástroje a nářadí v rámci této třídy; (8) nářadí a nástroje s ručním pohonem; (11) zařízení na topení, sušení, topné články a topné desky, radiátory, infrazářiče, tepelné solární kolektory, panely a systémy pro vytápění, zahrnující přímotopné elektrické panely, elektrokonvektory a tepelné ventilátory.

Třídy výrobků a služeb:

6, 7, 8, 11

(210) O-508742

(111) **342351**  
(220) 04.11.2013  
(151) 03.12.2014  
(540)



(594) Slovní grafická  
(730) **JAP FUTURE s.r.o.**, Nivky 67, Přerov, Přerov III-Lověšice, 75002, CZ  
(740) Ing. Petr Soukup, patentový zástupce, tř. Svobody 43/39, Olomouc, 77900  
(511) (6) kovové dveře a okna; (19) nekovová okna; (35) zprostředkovatelská činnost a marketing v oblasti obchodu a obchodních služeb vztahených k uvedeným výrobkům ve tř. 6 a 19.

Třídy výrobků a služeb:

6, 19, 35

(210) O-508821

(111) **342468**  
(220) 08.04.2014  
(151) 03.12.2014  
(540)



(594) Kombinovaná  
(591) Barevná  
(730) **Nový Radhošť, s.r.o.**, Pohraniční stráž 165, Velká Hleďsebe, 35301, CZ  
(740) JUDr. Miroslav Bukovjan, advokát, Jánské nám. 266/6, Cheb, 35002  
(511) (43) hotelové služby, provozování zařízení hotelového typu, ubytovací a stravovací služby; (44) relaxační služby v rámci této třídy, a to masáže, služby v oblasti sauny, fyzioterapie, termální a vířivé koupele a lázně.  
Třídy výrobků a služeb:  
43, 44  
(210) O-512697

(111) **342514**  
(220) 04.07.2014  
(151) 03.12.2014  
(540)

**FIXATOR**

(592) Slovní  
(730) **Corteva Agriscience LLC**, 9330 Zionsville Road, Indianapolis 46268, IN, US  
(740) Havlík Švorčík a partneři, advokátní a patentová kancelář, JUDr. Otakar Švorčík, advokát, Háalkova 1406/2, Praha 2, Nové Město, 12000  
(511) (1) chemikálie používané v zemědělství, zahradnictví a lesnictví; (5) pesticidy, přípravky pro hubení škůdců, fungicidy, herbicidy a insekticidy.  
Třídy výrobků a služeb:  
1, 5  
(210) O-514805

(111) **342646**  
(220) 20.05.2014  
(151) 10.12.2014  
(540)



(594) Kombinovaná  
(730) **Česká fotbalgolfová a fotbalgolfová asociace, z.s.**, Náměstí Lužické 211/15, Rumburk, Rumburk 1, 40801, CZ  
(511) (20) reklamní předměty v rámci této třídy; (35) obchodní reklama (pro třetí osoby -), pronájem reklamních ploch, reklama, reklama on-line v počítačové síti, studie (marketingové -), subdodavatelské služby (obchodní pomoc), televizní reklama, rozhlasová reklama, veletrhy (pořádání -) pro obchodní a reklamní účely, venkovní reklama, vyhledávání sponzorů; (41) provozování sportovních zařízení, půjčování sportovního nářadí s výjimkou dopravních prostředků, služby klubové (výchovně zábavné -), služby osobního trenéra, organizování sportovních soutěží, vydávání elektronických knih a časopisů on-line, vzdělávání.  
Třídy výrobků a služeb:  
20, 35, 41



(210) O-513646

(111) **342718**  
(220) 30.10.2013  
(151) 17.12.2014  
(540)

**DESIGNBUY**

(594) Kombinovaná  
(730) **Krynek Ondřej**, Smolíkova 1041/7, Praha 5, Košíře, 15000, CZ  
(511) (35) administrativní zpracování nákupních objednávek, dražby, fakturace, obchodní nebo podnikatelské informace, inzerce poštou, komerční informace a rady pro spotřebitele (spotřebitelská poradna), marketing, nábor zaměstnanců, analýzy nákupní ceny, velkoobchodní ceny, služby, poradenství v obchodní činnosti, obchodní management a podnikové poradenství, obchodní nebo podnikatelský průzkum, obchodní reklama pro třetí osoby, organizování výstav (komerčních nebo reklamních), personální poradenství, pomoc při řízení obchodní činnosti, prezentace výrobků v komunikačních médiích pro účely maloobchodu, pronájem reklamních materiálů, pronájem reklamních ploch, předvádění zboží, reklama (propagace), reklamní agentury, reklama on line v počítačové síti, rozšiřování reklamních materiálů zákazníkům (letáky, prospekty, tisky, vzorky), řízení (poradenské služby obchodní nebo podnikatelské), služby v oblasti grafické úpravy pro reklamní účely, texty (psaní reklamních textů), distribuce vzorků zboží, zaslání reklamních materiálů zákazníkům, předvádění zboží; (41) fotografování, filmová produkce, filmové projekce, jiná než reklamní, poskytování on-line elektronických publikací (bez možnosti stažení), obrazové zpravodajství, organizování kulturních nebo vzdělávacích výstav, organizování soutěží (vzdělávacích nebo zábavných), organizování a vedení seminářů, psaní textů jiných než reklamních), pronájem dekorací; (42) umělecký design, design průmyslový, navrhování průmyslového designu, navrhování obalů, obalový design, dárkové balení, konzultace v oblasti webového designu, oděvní návrhářství, umístování webových stránek, webové stránky (tvorba a správa), webové servery (pronájem webových serverů), architektura, architektonické poradenství, výzdoba interiérů.

Třídy výrobků a služeb:  
35, 41, 42

(210) O-508714

(111) **343032**  
(220) 10.04.2014  
(151) 23.12.2014  
(540)

**COLOR ARENA**

(594) Kombinovaná  
(730) **AUSTIS a.s.**, K Austisu 680, Praha 5, Slivenec, 15400, CZ  
(511) (1) tmely a lepidla - práškové hmoty na bázi akrylátu, lité podlahy - stěrkové hmoty v rámci této třídy; (2) hydroizolační nátěrové hmoty, nátěrové hmoty různých druhů, malířské barvy a nátěry pro interiér, barvy, nátěry, laky, ochranné výrobky proti korozi a proti deteriorizaci dřeva, barviva, mořidla, přírodní pryskyřice v surovém stavu, kovy listkové a práškové pro malíře, dekoratéry a umělce; (6) hutní, kovové a zámečnické výrobky pro stavbu, kovové stavební materiály včetně přenosných, kovové potřeby zámečnické a klempířské; (16) štetce, malířské náčiní spadající do této třídy, tištěné manuály, periodické a neperiodické publikace, veškeré tiskárenské

výrobky, plakáty, fotografie, reklamní výrobky na papírových nosičích, všechny druhy psacích potřeb, spadajících do této třídy; (17) tepelné a vodotěsné izolace, materiály těsnící, ucpávací a izolační; (19) stavební materiály nekovové, veškeré stavební hmoty nekovové v rámci této třídy, přenosné konstrukce nekovové, malty a omítky stavební, okapní žlaby nekovové, pláště budov nekovové, podlahy nekovové, potrubí nekovová pro ventilační a klimatizační zařízení, rámy okenní nekovové, zárubně dveří nekovové, stavby přenosné nekovové, krytina nekovová, terakota, trubky vodovodní nekovové; (37) stavebnictví, stavby a opravy, služby pronájmu nářadí, stavebních strojů a zařízení spadajících do této třídy, provádění izolace staveb, stavební dozor.

Třídy výrobků a služeb:  
1, 2, 6, 16, 17, 19, 37

(210) O-512764

(111) **343065**  
(220) 04.06.2014  
(151) 23.12.2014  
(540)

**sophistic  
gallery**

(594) Kombinovaná  
(730) **CREATIVO a.s.**, Truhlářská 1108/3, Praha 1, Nové Město, 11000, CZ  
(740) **DRV Legal, s.r.o.** advokátní kancelář, Mgr. David Vaníček Ph.D., Hlinky 505/118, Brno, 60300  
(511) (16) grafiky, knihy, obrazy, periodika, plakáty, tiskoviny, tištěné publikace, kalendáře, prospekty, mapy, fotografie, učebnice; (35) rozesílání reklamních materiálů zákazníkům, organizování výstav (komerčních nebo reklamních), agentura umělecká (obchodní vedení - ), zprostředkovatelská činnost v oblasti nákupu a prodeje uměleckých předmětů, starožitností, kulturních památek, předmětů kulturní hodnoty, reklamní, marketingová a propagační činnost, dražby a provádění dražeb; (36) oceňování starožitností, uměleckých děl, šperků, provozování zastavárny; (40) rámování uměleckých děl; (41) provozování galerie, organizace a provozování výstav uměleckých děl, fotografií, audiovizuálních děl, výtvarných děl, výstavní činnost - představování a předvádění uměleckých děl, umělecké fotografování, tvorba výtvarných uměleckých děl, agenturní činnost v oblasti kultury, poradenská a konzultační činnost v oblasti umění; (42) ověřování pravosti uměleckých děl.

Třídy výrobků a služeb:  
16, 35, 36, 40, 41, 42

(210) O-514099

(111) **343346**  
(220) 08.11.2013  
(151) 07.01.2015  
(540)

**DOT**

(594) Kombinovaná  
(730) **DŘEVO TRUST, a.s.**, tř. T. G. Masaryka 602, Frýdek-Místek, Frýdek, 73801, CZ  
(740) **Ing. Pavel Nádvořník s.r.o.**, Klínová 620/1, Ostrava, Hulváky, 70900  
(511) (6) kovové stavební materiály, kovové stavební materiály přenosné, kovové kabely a dráty neelektrické, kovové potřeby zámečnické a klempířské, kovové trubky, kovové výrobky, které nejsou uvedeny v jiných třídách, nábytkové kování - kovové univerzální závěsy, závěsné kování v rámci

třídy 6, kovové objímky závěsu, kovové výsuvy v rámci třídy 6, výklopné a sklopné kování v rámci třídy 6, kovové úchytky, kovové knopky, větrací mřížky kovové, stolové nohy kovové, kancelářské podnože kovové, nábytkové nožky kovové, soklové nožky kovové, přichytky kovové, patky stavěcí kovové, kluzáky kovové (nábytkové nohy), podložky kovové, kovové dekorativní prvky spadající do třídy 6 (úchytkové profily, krycí profily, spojovací profily, lišty, soklové profily, stěnové profily, nosné profily, háčky, háky, držáky, držadla, věšáky, spojovací úhelníky, šatní tyče, šatní systémy, spojovací šrouby), závěsné sady, koše (kovové), spojovací kování kovové (vruty/šrouby do dřeva), eurošrouby, matice šroubové, úhelníky kovové, spony, krytky, spojovací kování stolní a postelové), stavební kování v rámci třídy 6 (kliky, hmoždinky, patka pilíře, kotevní patka závitová tyč, průvlastková kotva, třmeny, spojovací desky, vložky kovové, hřebíky), zámky kovové (s výjimkou elektrických), zámky visací, kovové západky zámek, podpěry kovové, vzpěry kovové, konzoly kovové, madla kovová, kolíky kovové, drátěné pletivo, drát hliníkový, dráty (železné), dráty z obecných kovů, dráty ze slitin obecných kovů netavitelné, držadla nožů (kovová), kovové uzávěry na lahve, těsnící uzávěry (kovové), drobné železářské zboží v rámci třídy 6, dveřní kování kovové, dveřní rámy kovové, kovové čepy, kovová klepadla na dveře, dveře kovové, kovové dveřní uzávěry s výjimkou elektrických, dveřní zarážky kovové, dveřní zárubně kovové, kovové závěsy dveřní (panty), zavírače dveří (neelektrické), otevírače dveří, s výjimkou elektrických, kovové zástrčky dveřní, kolečka k postelím (kovová), kolečka pro nábytek kovová, kování pro nábytek kovové, kovové zástrčky okenní, kladky vodící pro okna, kovová kování na okna, okenice kovové, okenní uzávěry kovové, okenní zarážky kovové, okna kovová, hliník, hliníková fólie (alobal), kladky kovové pro posuvné dveře, kladky kovové, jiné než pro stroje, klíče, kroužky z obecných kovů na klíče, kolejnice kovové, kovové kolejnicové spojky, kolena kovová pro potrubí, kovové kolíčky (drobné železářské zboží), konstrukce kovové, kotevní desky, kotevní piloty kovové, kovádliny, kovová kování na rakve, kování na rukojeti kovové, kovové nádoby na skladování a přepravu, kovové roury, kovové řetězy, kovové spojky na řetězy, nýty kovové, objímky kovové, prstence kovové, ocelové pásy, ocelové trubky, ocelový plech, ohrady kovové, závěsy kovové, podpěry kovové, prahy kovové, řemenové napínače kovové, tyče kovové, vodící lišty kovové, vruty (šrouby do dřeva), vrata kovová, zarážky kovové, západky kovové, žaluzie kovové, žebříky kovové; (9) LED světla; (11) přístroje pro osvětlení, topení, pro vaření, přístroje chladicí, přístroje pro sušení, ventilaci, rozvod vody a sanitární zařízení, dřezy, baterie směšovací (pákové) pro vodovodní potrubí; (17) polotovary z plastických hmot, materiály těsnící, ucpávací a izolační, ohebné trubky nekovové, příruby plastové, plastové výlisky; (20) plastové úchytky, plastové knopky (k nábytku), patky sloupků plastové, kotevní patky plastové, větrací mřížky plastové do oken a dveří, přichytky plastové, soklové nožky plastové, kluzáky plastové (nábytkové nohy), součásti nábytku, a to kuchyňské koše, sloupky a zásuvky, potravinové skříně, závěsné relingové koše, koše jako součást šatních a koupelnových skříní; (21) kovové a plastové příbory (schránky na přístroje), koupelnové koše na prádlo.

Třídy výrobků a služeb:

6, 9, 11, 17, 20, 21

(210) O-509048

(111) **343347**

(220) 08.11.2013

(151) 07.01.2015

(540)

**CDOT**

(592) Slovní

(730) **DŘEVO TRUST, a.s.**, tř. T. G. Masaryka 602, Frýdek-Místek, Frýdek, 73801, CZ

(740) Ing. Pavel Nádvorník s.r.o., Klínová 620/1, Ostrava, Hulváky, 70900

(511) (6) kovové stavební materiály, kovové stavební materiály přenosné, kovové kabely a dráty neelektrické, kovové potřeby zámečnické a klempířské, kovové trubky, kovové výrobky, které nejsou uvedeny v jiných třídách, nábytkové kování - kovové univerzální závěsy, závěsné kování v rámci třídy 6, kovové objímky závěsu, kovové výsuvy v rámci třídy 6, výklopné a sklopné kování v rámci třídy 6, kovové úchytky, kovové knopky, větrací mřížky kovové, stolové nohy kovové, kancelářské podnože kovové, nábytkové nožky kovové, soklové nožky kovové, přichytky kovové, patky stavěcí kovové, kluzáky kovové (nábytkové nohy), podložky kovové, kovové dekorativní prvky spadající do třídy 6 (úchytkové profily, krycí profily, spojovací profily, lišty, soklové profily, stěnové profily, nosné profily, háčky, háky, držáky, držadla, věšáky, spojovací úhelníky, šatní tyče, šatní systémy, spojovací šrouby), závěsné sady, koše (kovové),

spojovací kování kovové (vruty/šrouby do dřeva), eurošrouby, matice šroubové, úhelníky kovové, spony, krytky, spojovací kování stolní a postelové), stavební kování v rámci třídy 6 (kliky, hmoždinky, patka pilíře, kotevní patka závitová tyč, průvlastková kotva, třmeny, spojovací desky, vložky kovové, hřebíky), zámky kovové (s výjimkou elektrických), zámky visací, kovové západky zámek, podpěry kovové, vzpěry kovové, konzoly kovové, madla kovová, kolíky kovové, drátěné pletivo, drát hliníkový, dráty (železné), dráty z obecných kovů, dráty ze slitin obecných kovů netavitelné, držadla nožů (kovová), kovové uzávěry na lahve, těsnící uzávěry (kovové), drobné železářské zboží v rámci třídy 6, dveřní kování kovové, dveřní rámy kovové, kovové čepy, kovová klepadla na dveře, dveře kovové, kovové dveřní uzávěry s výjimkou elektrických, dveřní zarážky kovové, dveřní zárubně kovové, kovové závěsy dveřní (panty), zavírače dveří (neelektrické), otevírače dveří, s výjimkou elektrických, kovové zástrčky dveřní, kolečka k postelím (kovová), kolečka pro nábytek kovová, kování pro nábytek kovové, kovové zástrčky okenní, kladky vodící pro okna, kovová kování na okna, okenice kovové, okenní uzávěry kovové, okenní zarážky kovové, okna kovová, hliník, hliníková fólie (alobal), kladky kovové pro posuvné dveře, kladky kovové, jiné než pro stroje, klíče, kroužky z obecných kovů na klíče, kolejnice kovové, kovové kolejnicové spojky, kolena kovová pro potrubí, kovové kolíčky (drobné železářské zboží), konstrukce kovové, kotevní desky, kotevní piloty kovové, kovádliny, kovová kování na rakve, kování na rukojeti kovové, kovové nádoby na skladování a přepravu, kovové roury, kovové řetězy, kovové spojky na řetězy, nýty kovové, objímky kovové, prstence kovové, ocelové pásy, ocelové trubky, ocelový plech, ohrady kovové, závěsy kovové, podpěry kovové, prahy kovové, řemenové napínače kovové, tyče kovové, vodící lišty kovové, vruty (šrouby do dřeva), vrata kovová, zarážky kovové, západky kovové, žaluzie kovové, žebříky kovové; (9) LED světla; (11) přístroje pro osvětlení, topení, pro vaření, přístroje chladicí, přístroje pro sušení, ventilaci, rozvod vody a sanitární zařízení, dřezy, baterie směšovací (pákové) pro vodovodní potrubí; (17) polotovary z plastických hmot, materiály těsnící, ucpávací a izolační, ohebné trubky nekovové, příruby plastové, plastové výlisky; (20) plastové úchytky, plastové knopky (k nábytku), patky sloupků plastové, kotevní patky plastové, větrací mřížky plastové do oken a dveří, přichytky plastové, soklové nožky plastové, kluzáky plastové (nábytkové nohy), součásti nábytku, a to kuchyňské koše, sloupky a zásuvky, potravinové skříně, závěsné relingové koše, koše jako součást šatních a koupelnových skříní; (21) kovové a plastové příbory (schránky na přístroje), koupelnové koše na prádlo.

Třídy výrobků a služeb:

6, 9, 11, 17, 20, 21

(210) O-509049

(111) **343357**

(220) 16.01.2014

(151) 07.01.2015

(540)

**IBALGIN RAPIDCAPS**

(592) Slovní

(730) **SANOFL**, rue La Boétie 54, Paris 75008, FR

(740) Čermák a spol., JUDr. Karel Čermák jr., Ph.D., LL.M., advokát, Elišky Peškové 15, Praha 5, 15000

(511) (5) farmaceutické výrobky.

Třídy výrobků a služeb:

5

(210) O-510633



(111) **343476**  
(220) 21.07.2014  
(151) 07.01.2015  
(540)

**Copytechnik**  
servis, **KT**

(594) Kombinovaná  
(591) Barevná  
(730) **VDC holding s.r.o.**, Ústecká 1182/42a, Praha 8, Dolní Chabry, 18400, CZ  
(740) CCS Legal s.r.o., advokátní kancelář, JUDr. Klustová Petra Ph.D., Konviktská 291/24, Praha 1, Staré Město, 11000

(511) (2) tonery, speciální barviva pro reprografické, kopírovací a faxovací stroje, přístroje a zařízení; (9) výpočetní technika, kancelářská technika, kopírovací stroje, rychloskenery, velkoformátové tiskárny a skenery, faxovací stroje, monitory, notebooky, radiopřijímače, stolní tiskárny, multifunkční zařízení, nahrané a nenahrané nosiče zvuku a obrazu, reprografické přístroje, spotřební elektronika, telekomunikační zařízení, přístrojová technika, fotografické přístroje, audio a video technika, telefonní přístroje vč. náhradních dílů na uvedené přístroje, cartridge pro reprografické, kopírovací a faxovací stroje, přístroje a zařízení; (16) spotřební papírenské výrobky jako papír, xerografický papír, faxový papír, obalový papír, separační papír, periodický a neperiodický tisk, manuály, časopisy, katalogy, fotografie, reklamní plakáty; (35) reklama, marketing a propagační služby, včetně on-line reklamy na počítačové síti, zprostředkovatelská činnost v oblasti obchodu s výrobky uvedenými ve třídách 2, 9 a 16, poradenství k obchodní činnosti v oblasti kancelářské a výpočetní techniky, kopírování písemností, provoz copyshopu, reprografické práce, internetový obchod s výrobky uvedenými ve třídách 2, 9 a 16; (37) montáž, údržba a opravy kancelářských strojů.

Třídy výrobků a služeb:  
2, 9, 16, 35, 37

(210) O-515163

(111) **343674**  
(220) 20.12.2013  
(151) 21.01.2015  
(540)

**Linka199**

(592) Slovní  
(730) **Linka199 s.r.o.**, Chodovická 482/6, Praha 9, Horní Počernice, 19300, CZ  
(740) JUDr. Lucie Remrová, advokátka, Jeremenkova 1021/70, Praha 4, Braník, 14700

(511) (35) administrativní zpracovávání nákupních objednávek, reklama, reklamní materiály (zasílání zákazníkům -), vedení kartoték v počítači, obchodní reklama (pro třetí osoby -); (36) finanční informace, finanční poradenství, finanční řízení, finanční služby, půjčky (financování); (42) počítačové systémové analýzy, přenos dat nebo dokumentů z fyzických nosičů na elektronické nosiče, tvorba a správa webových stránek (pro třetí osoby), software jako služba (SaaS), konzultace v oblasti webového designu.

Třídy výrobků a služeb:  
35, 36, 42

(210) O-510185

(111) **343759**  
(220) 04.06.2014  
(151) 21.01.2015  
(540)

**DERMACOL ENJA**

(592) Slovní  
(730) **Dermacol, a.s.**, Výtavská 1023/4, Praha 6, Ruzyně, 16100, CZ  
(740) HARBER IP s.r.o., Dukelských hrdinů 567/52, Praha 7, Holešovice, 17000  
(511) (3) kosmetika.

Třídy výrobků a služeb:

3

(210) O-514064

(111) **343897**  
(220) 30.04.2014  
(151) 28.01.2015  
(540)

**3ok**  
Zijme jednoduše

(594) Kombinovaná  
(730) **3ok s.r.o.**, Pražská 49, Loděnice, 26712, CZ  
(740) PROPATENT, Ing. Vlasta Sedláčková, patentový zástupce, Pod Pekařkou 107/1, Praha 4, Podolí, 14700

(511) (35) účetní poradenství, ekonomické analýzy a poradenství, pomoc při řízení obchodní činnosti a administrativa, kancelářské práce, reklama, propagace, vedení účetnictví; (36) finanční analýzy, finanční poradenství, finanční řízení, správa nemovitostí; (37) konzultace ve stavebnictví, dozor nad stavbami, montáž, údržba a opravy elektrických spotřebičů; (38) poskytování přístupu k databázím, poskytování telekomunikačních připojení ke globální počítačové síti, poskytování uživatelského přístupu ke globální počítačové síti; (41) vzdělávání, výuka jazyků, překladatelské a tlumočnické služby, školení; (42) vědecké a technologické služby v průmyslu, implementace informačních systémů, vedení projektů, optimalizace firemních procesů (počítačové služby), informační technologie (služby v oblasti -).

Třídy výrobků a služeb:  
35, 36, 37, 38, 41, 42

(210) O-513276

(111) **344001**  
(220) 26.11.2013  
(151) 04.02.2015  
(540)

  
**ECOMINERAL**  
Inspired by nature

(594) Kombinovaná  
(730) **Jarolím Pavel**, Zákostelní 663/13, Praha 9, 19000, CZ  
(511) (35) fotokopírování, předvádění zboží, posuzování efektivnosti provozu a racionalizace práce, reklama (propagace), odborné obchodní poradenství, dodavatelské služby pro třetí osoby (nákup výrobků a služeb pro jiné podniky), komerční informace a rady pro spotřebitele (spotřebitelská poradna), administrativní zpracování nákupních objednávek, marketing; (36) elektronický převod kapitálu, jednatelství (makléřství); (37) konzultace ve stavebnictví; (38) telefonní komunikace, elektronická pošta; (39) balení zboží, doručování zboží, skladování zboží, dodávka zboží poštou, logistika v dopravě; (40) kopírování fotografických snímků; (41) školení, filmové projekce (služba), organizování a vedení seminářů, elektronické publikování (DTP), fotografování, koučink (školení); (45) ochrana duševního vlastnictví.

Třídy výrobků a služeb:  
35, 36, 37, 38, 39, 40, 41, 45

(210) O-509501

(111) **344062**  
(220) 09.06.2014  
(151) 04.02.2015  
(540)



(594) Kombinovaná  
(730) **Kojzar David Bc.**, Za Školkou 680, Bílovice nad Svitavou, 66401, CZ  
(740) Mgr. Alena Kojzarová Salinková Ph.D., Za Školkou 680, Bílovice nad Svitavou, 66401  
(511) (28) sportovní potřeby včetně příslušenství a náhradních dílů, zejména veškerá sportovní výstroj pro lyžování, snowboarding, ostatní zimní sporty a cyklistiku; (37) servis, opravy a údržba sportovních potřeb, zejména lyžařské a snowboardové výstroje a cyklistických potřeb; (41) pronájem a půjčování výstroje pro zimní sporty a cyklistiku.  
Třídy výrobků a služeb:  
28, 37, 41  
(210) O-514173

(111) **344255**  
(220) 11.11.2013  
(151) 18.02.2015  
(540)



(594) Kombinovaná  
(730) **STUHA a.s.**, Radima Drejsla 93, Dobruška, 51801, CZ  
(740) PŘIKRYL & BURDOVÁ – patentová a známková kancelář, Mgr. Alena Burdová, Holešovská 1389, Hulín, 76824  
(511) (25) oděvy, obuv, kloboučnické zboží, čelenky, čepice, kravaty, ponožky, manžety; (26) textilní galanterie, stuhy, prýmky a prýmkařské zboží, krajky, výšivky, umělé květiny, leonské zboží; (28) vánoční ozdoby na stromček (s výjimkou osvětlení a cukrovinek), vánoční umělé stroměčky, zvonky na vánoční stroměčky, umělé sněh na vánoční stroměčky, úchytky na svíčky pro vánoční stroměčky, stojany na vánoční stroměčky; (35) zprostředkovatelské služby v oblasti nákupu a prodeje zboží včetně prodeje prostřednictvím Internetu s výrobky uvedenými ve třídách 25, 26 a 28, marketing, reklama, propagace.  
Třídy výrobků a služeb:  
25, 26, 28, 35  
(210) O-509059

(111) **344284**  
(220) 30.05.2014  
(151) 18.02.2015  
(540)



(594) Slovní grafická  
(591) Barevná  
(730) **OLFIN Car s.r.o.**, Královédvorská 517, Trutnov, Horní Předměstí, 54101, CZ  
(511) (36) poskytování a zprostředkování spotřebitelského úvěru; (39) nákladní silniční a motorová doprava.  
Třídy výrobků a služeb:  
36, 39  
(210) O-513550

(111) **344471**  
(220) 04.08.2014  
(151) 25.02.2015  
(540)



(594) Kombinovaná  
(591) Barevná  
(730) **Mi:Lu Publishing s.r.o.**, Postřelná 57, Jablonné v Podještědí, 47125, CZ  
(511) (16) papír, lepenka, výrobky polygrafické produkce, periodické a neperiodické tiskoviny, merkantilní produkty, obaly, plakáty, školní potřeby, tiskárenské výrobky, potřeby pro knižní vazby, fotografie, papírenské zboží, lepidla pro papírenství nebo domácnost, materiál pro umělce, štetce; (25) oděvy, obuv, kloboučnické zboží; (28) hry, hračky, potitěné hračky, potřeby pro gymnastiku a sport, které nejsou uvedeny v jiných třídách, vánoční ozdoby; (35) propagační činnost, reklama, pomoc při řízení obchodní činnosti, obchodní administrativa, kancelářské práce; (39) doprava, balení a skladování zboží, organizování cest; (41) výchova, vzdělávání, zábava, sportovní a kulturní aktivity.  
Třídy výrobků a služeb:  
16, 25, 28, 35, 39, 41  
(210) O-515477

(111) **344675**  
(220) 07.05.2014  
(151) 11.03.2015  
(540)

**DINGO**

(592) Slovní  
(730) **Corteva Agriscience LLC**, 9330 Zionsville Road, Indianapolis 46268, IN, US  
(740) Havlík Švorčík a partneři, advokátní a patentová kancelář, JUDr. Otakar Švorčík, advokát, Hálkova 1406/2, Praha 2, Nové Město, 12000  
(511) (5) pesticidy, přípravky pro hubení škůdců, herbicidy a insekticidy.  
Třídy výrobků a služeb:  
5  
(210) O-513400

(111) **344808**  
(220) 29.05.2014  
(151) 18.03.2015  
(540)

## GONDOLA

(592) Slovní  
(730) **Corteva Agriscience LLC**, 9330 Zionsville Road, Indianapolis 46268, IN, US  
(740) Havlík Švorčík a partneři, advokátní a patentová kancelář, JUDr. Otakar Švorčík, advokát, Hálkova 1406/2, Praha 2, Nové Město, 12000  
(511) (5) pesticidy, přípravky pro hubení škůdců, fungicidy, herbicidy a insekticidy.  
Třídy výrobků a služeb:  
5  
(210) O-513914

(111) **344812**  
(220) 30.05.2014  
(151) 18.03.2015  
(540)



(594) Kombinovaná  
(730) **ProjectSoft HK a.s.**, Eliščino nábřeží 375/1, Hradec Králové, Věkoše, 50003, CZ  
(511) (9) plně robotická observatoř s využitím pro sledování kosmických satelitů / smetí, pro laserové komunikace pozemních základů a satelitů nebo pro astronomická pozorování například gama záblesků a podobné, astronomický software, zobrazovací software pro CCD snímače, počítačový software pro řízení a ovládání dalekohledů, robotizované dalekohledy, Alt/AZ montáže (výrobky), zaostřovací mechanismy pro optická zařízení, elektronická hnací zařízení pro dalekohledy, elektronická zaostřovací zařízení pro dalekohledy, klávesnice a ruční ovladače pro dalekohledy, kryty, pouzdra a konstrukce navržené speciálně pro výše uvedené zboží, součásti výše uvedených výrobků, elektronické zobrazovací systémy sestávající z počítačového hardwaru a počítačového softwaru pro editování a reprodukování vytvořených fotografických obrazů nebo pořízených dat; (35) automatizované zpracování provozně-technologických dat.  
Třídy výrobků a služeb:  
9, 35  
(210) O-513935

(111) **344824**  
(220) 11.06.2014  
(151) 18.03.2015  
(540)

## TANEČNÍ ŠKOLA PLAMÍNEK

(592) Slovní  
(730) **Plamínek Jiří**, Karpatská 857/5, Praha 10, Vršovice, 10000, CZ  
(511) (9) nosiče záznamů, videokazety, audiokazety, kompaktní disky audio-video, kompaktní optické disky, CD ROM, informace a záznamy na jakémkoli nosiči v rámci tř. 9; (16) publikace a tiskoviny, vstupenky, pozvánky a průkazy, průkazy tanečních týmů, pohlednice, tištěné programy a programové brožury, letáky, papírové vlajky, klubové vlajky papírové, razítka, pohlednice, diplomy, děkovné a pamětní listy; (41) výchovná, vzdělávací, kulturní, sportovní a zábavná činnost, organizování společenských, kulturních a sportovních akcí, organizování a pořádání veřejných vystoupení a soutěží, agenturní činnost v oblasti kultury, sportu a vzdělávání, zprostředkování v oblasti kultury, výchovy, zábavy a sportu, zábavná a výchovná činnost tanečního klubu a školy, organizace tréninku tanečního sportu, výuka a trénování tanečního sportu, výuka tance, organizování živých vystoupení, plesů, představení, soutěží, organizování a pořádání národních a mezinárodních soutěží, pořádání vzdělávacích akcí, organizování a vedení kongresů, konferencí, seminářů, metodické vedení v rámci výuky a vzdělávání.

Třídy výrobků a služeb:  
9, 16, 41  
(210) O-514220

(111) **344825**  
(220) 11.06.2014  
(151) 18.03.2015  
(540)



(594) Kombinovaná  
(591) Barevná  
(730) **Plamínek Jiří**, Karpatská 857/5, Praha 10, Vršovice, 10000, CZ  
(511) (9) nosiče záznamů, videokazety, audiokazety, kompaktní disky audio-video, kompaktní optické disky, CD ROM, informace a záznamy na jakémkoli nosiči v rámci tř. 9; (16) publikace a tiskoviny, vstupenky, pozvánky a průkazy, průkazy tanečních týmů, pohlednice, tištěné programy a programové brožury, letáky, papírové vlajky, klubové vlajky papírové, razítka, pohlednice, diplomy, děkovné a pamětní listy; (41) výchovná, vzdělávací, kulturní, sportovní a zábavná činnost, organizování společenských, kulturních a sportovních akcí, organizování a pořádání veřejných vystoupení a soutěží, agenturní činnost v oblasti kultury, sportu a vzdělávání, zprostředkování v oblasti kultury, výchovy, zábavy a sportu, zábavná a výchovná činnost tanečního klubu a školy, organizace tréninku tanečního sportu, výuka a trénování tanečního sportu, výuka tance, organizování živých vystoupení, plesů, představení, soutěží, organizování a pořádání národních a mezinárodních soutěží, pořádání vzdělávacích akcí, organizování a vedení kongresů, konferencí, seminářů, metodické vedení v rámci výuky a vzdělávání.

Třídy výrobků a služeb:  
9, 16, 41  
(210) O-514221

(111) **344828**  
(220) 16.06.2014  
(151) 18.03.2015  
(540)

## CAPSICOLLE

(592) Slovní  
(730) **TÝM PRO FARMACII s.r.o.**, č. p. 289, Nížkovice, 68401, CZ  
(511) (1) chemické výrobky určené ke konzervování, chemické výrobky pro průmysl a vědecké účely; (3) přípravky pro bělení, praní, čištění, leštění, odmašťování, broušení, parfumerie, kosmetika, mýdla, zubní pasty, dezodoranti a hygienické přípravky; (5) léčiva pro humánní medicínu a zvěrolékařské účely, dezinfekční přípravky, drogy pro léčebné účely, farmaceutické přípravky, přípravky na hubení škodlivých zvířat a odstraňování rostlin, fungicidy, herbicidy, insekticidy, bakteriální přípravky pro lékařské a zvěrolékařské účely, chemické přípravky pro lékařské, farmaceutické a zvěrolékařské účely, jedy, náplasti, obvazový materiál.

Třídy výrobků a služeb:  
1, 3, 5  
(210) O-514301

(111) **344836**  
(220) 23.06.2014  
(151) 18.03.2015  
(540)



(594) Kombinovaná  
(591) Barevná  
(730) **Solvent ČR s.r.o.**, Poděbradská 1162, Šestajovice, 25092, CZ  
(740) JUDr. Aleš Zábřeh, advokát, Na Beránce 57/2, Praha 6, Dejvice, 16000  
(511) (3) kosmetika, kosmetické přípravky, kosmetické neceséry, toaletní přípravky, parfumerie, šampóny, mýdla, oleje pro toaletní a kosmetické účely, pleťová voda pro kosmetické účely, mléko pro kosmetické účely, mléko čistící pro toaletní účely, kosmetické krémy, dezodoranty a antiperspiranty pro osobní hygienu, pomády pro kosmetické účely, lak na vlasy, toaletní voda, vlasové vody, ústní vody nikoli pro lékařské účely, zubní pasty, voňavkářské výrobky, přípravky na holení, holicí mýdla, holicí pěny a gely, kosmetické soupravy pro holení, voda po holení; (8) holicí strojky elektrické nebo neelektrické, holicí soupravy; (21) holicí štětky.

Třídy výrobků a služeb:

3, 8, 21

(210) O-514460

(111) **344970**  
(220) 04.08.2014  
(151) 25.03.2015  
(540)



(594) Kombinovaná  
(591) Barevná  
(730) **Kapas s.r.o.**, Žlutý kopec 1982/35, Bruntál, 79201, CZ  
(511) (16) výrobky z vlnité lepenky, a to klopové krabice, vícedílné obaly, skládané obaly a vnitřní vybavení obalů; (40) zakázková výroba výrobků z vlnité lepenky.

Třídy výrobků a služeb:

16, 40

(210) O-515485

(111) **345853**  
(220) 04.02.2014  
(151) 13.05.2015  
(540)

### Moravia - seal

(592) Slovní  
(730) **Moravia seal s.r.o.**, Okružní 834/29a, Brno, Lesná, 63800, CZ  
(740) PROPATENT, JUDr. Matěj Sedláček, Pod Pekařkou 107/1, Praha 4, Podolí, 14700  
(511) (7) adhezivní (třecí) řemeny pro řemenice, čerpadla (části strojů, motorů a hnacích strojů), čerpadla (stroje), čerpadla mazací, čerpadla na pivo, čerpadla na stlačený vzduch, čerpadla odstředivá, čerpadla palivová samoregulační, čerpadla pro akvária (vzduchová), čerpadla pro vytápěcí zařízení, hadice k vysavačům prachu, hadice pružné (navijáky pro -), hřídele (ložiska pro -), hřídele klikové, hřídele pro stroje, hřídele převodové, kroužky mazací (části strojů), kuličková ložiska, ložiska (části strojů), ložiska (klece pro kuličková -), ložiska samomazná, ložiska válečková, ložiska valivá pro stroje, ložiskové čepy (části strojů), pouzdra (části strojů),

řemenice (části strojů), řemeny pro dopravníky, řemeny pro dynamy, řemeny pro motory (jiné než pro pozemní vozidla), řemeny pro stroje, řemeny ventilátorů pro motory a hnací stroje, ucpávková pouzdra (části strojů) ucpávky (části strojů); (11) těsnění (vodovodní), (těsnící kroužky), zásobníky vodní tlakové; (17) guma (kroužky z -), gumové šňůry, hadice (plátěné -), hadice (spojovací -) pro chladiče automobilů, hadice ohebné (nekovové), hadice z textilních materiálů, kroužky (těsnící -), podložky (těsnící -) z pryže nebo vulkánfibru, potrubí (těsnění na -), těsnění (kroužky gumové na -), těsnění (kroužky na -), těsnění (podložky na -) z pryže nebo vulkánfibru, těsnění, těsnění na potrubí, ucpávky, vycpávky (materiál na -) z gumy nebo umělých hmot.

Třídy výrobků a služeb:

7, 11, 17

(210) O-511075

(111) **345869**  
(220) 06.06.2014  
(151) 13.05.2015  
(540)

### SeqG8

(592) Slovní  
(730) **Verner Jan**, Větrušická 801/2, Praha 8 - Kobylisy, 18200, CZ  
(511) (7) automaty prodejní; (9) audiovizuální zařízení pro výuku, čtečky čárového kódu, docházkový systém (zařízení pro evidenci docházky), jednotka disková pro počítače, hry (herní zařízení) upravené pro použití s externí obrazovkou nebo monitorem, karty s pamětí nebo s mikroprocesorem, klávesnice počítačové, zabezpečovací zařízení proti krádeži, matematické přístroje, měřicí přístroje, měřítka, počítadla, počítací strojky, měřicí zařízení (elektřina), monitorovací přístroje elektrické, monitory (počítačový hardware), monitory (počítačové programy), satelitní navigační přístroje, navigační přístroje pro vozidla (palubní počítače), nosiče zvukových nahrávek, čističe pro nosiče zvukových záznamů, notebooky (počítače), elektrické otvírače dveří, paměti počítačové, panely signalizační (světelné nebo mechanické), počítací stroje, kalkulačky, počítače, programy pro počítačové hry, počítačové periferie, periferní zařízení počítačů, nahrané počítačové programy, počítačové programy s možností stažení, počítačové tiskárny, nahraný počítačový software, poplašná zařízení jiná než pro vozidla, poplašná zařízení zvuková jiná než pro vozidla, procesory (centrální procesorové jednotky), nahrané programy operačních systémů, přístroje telefonní, registrační pokladny, regulátory elektrické, elektrické řídicí a kontrolní panely, vysílací zařízení, vysílačky (telekomunikace), vysílače (telekomunikace), vysílače elektronických signálů, zápisník elektronický, zařízení radiotelegrafická, záznamníky telefonní; (35) administrativní zpracování nákupních objednávek, analýzy nákladů, (v)hledávání dat v počítačových souborech (pro třetí osoby), posuzování efektivnosti provozu a racionalizace práce, fakturace, poskytování obchodních nebo podnikatelských informací, inzerce poštu, pronájem kancelářských strojů a zařízení, prezentace výrobků v komunikačních médiích pro účely maloobchodu, komerční správa licencí na výrobky, marketingové studie, analýzy nákupních a velkoobchodních cen, poskytování pomoci při řízení obchodních a průmyslových podniků, pomoc při řízení obchodní činnosti, poradenství v obchodní činnosti, obchodní management a podnikové poradenství, profesionální obchodní nebo podnikatelské poradenství, obchodní nebo podnikatelský průzkum, obchodní reklama pro třetí osoby, překlad informací do počítačové databáze, systemizace informací do počítačové databáze, odborné obchodní poradenství, poradenství při vedení podniků, prezentace výrobků v komunikačních médiích pro účely maloobchodu, pronájem prodejních automatů, hospodářské nebo ekonomické prognózy, pronájem reklamní doby v komunikačních médiích, pronájem reklamních materiálů, pronájem reklamních ploch, zajišťování předplatného telekomunikačních služeb (pro ostatní), předvádění zboží, reklama (propagace), reklama on-line v počítačové síti, řízení (poradenské služby obchodní nebo podnikatelské), sekretářské služby, sestavování statistiky, služby telefonních vzkazů a dotazů, služby v oblasti grafické úpravy pro reklamní účely, komerční správa licencí na výrobky a služby ostatních, srovnávací služby v oblasti cen, subdodavatelské služby (obchodní pomoc), telefonní služby (vzkazy) pro nepřítomné, zajišťování předplatného pro ostatní, sestavování výpisů z účtů, vedení kartoték v počítači (řízení souboru), vedení účetních knih, zpracování textů; (38) poskytování internetových diskusních fór, elektronická pošta, služby elektronických nástěnek, telekomunikační služby, telefonní komunikace, počítačová komunikace, komunikace pomocí počítačových terminálů, posílání zpráv, poskytování přístupu k databázím, poskytování telekomunikačních kanálů pro teleshoppingové služby, poskytování telekomunikačních připojení ke globální počítačové

síť, poskytování uživatelského přístupu ke globální počítačové síti, pronájem přístrojů pro přenos zpráv, pronájem přístupového času ke globálními počítačovým sítím, pronájem zařízení pro přenos informací, přenos zpráv a obrázků pomocí počítačů, půjčování telekomunikačních zařízení, poskytování informací o telekomunikacích, zaslání zpráv; (42) aktualizace počítačových programů, navrhování designu dárkového balení, design průmyslový, expertizy, hosting webových stránek, instalace počítačových programů, inženýrské práce (expertizy), kalibrování (měření), kontrola kvality, konzultace v oblasti počítačového softwaru, kopírování počítačových programů, poskytování meteorologických informací, navrhování průmyslového designu, navrhování obalů, obalový design, obnova počítačových dat (regenerace), pronájem počítačů, počítačové programování, počítačové systémové analýzy, tvorba počítačových systémů, poradenství v oblasti navrhování a vývoje počítačového hardware, poskytování vyhledávačů pro Internet, údržba počítačových programů, projektové studie technické, pronájem webových serverů, průmyslový design, technický průzkum, přenos dat nebo dokumentů z fyzických nosičů na elektronické nosiče, převod (konverze) dat a počítačových programů (ne fyzický), služby v oblasti ochrany proti počítačovým virům, pronájem počítačového software, tvorba software, tvorba a správa webových stránek pro třetí osoby, vývoj a výzkum nových výrobků (pro jiné).

Třídy výrobků a služeb:  
7, 9, 35, 38, 42

(210) O-514138

(111) **346148**  
(220) 06.12.2013  
(151) 29.05.2015  
(540)

### FungiSPRAY

(592) Slovní  
(730) **STACHEMA CZ s.r.o.**, Hasičská 1, Kolín, Zibohlavý, 28002, CZ  
(740) Mgr. Andrea Pacltová, Rubešova 2, Praha 2, 12000  
(511) (2) antikoroziní přípravky (ochranné), baktericidní nátěry a barvy; (3) bělicí přípravky na praní, prací prostředky, čisticí prostředky, leštící prostředky, odmašťovací prostředky (kromě přípravků na použití ve výrobních procesech); (5) dezinfekční přípravky, fungicidy.

Třídy výrobků a služeb:  
2, 3, 5

(210) O-509766

(111) **346487**  
(220) 20.08.2014  
(151) 10.06.2015  
(540)

### SKELETON

(592) Slovní  
(730) **Corteva Agriscience LLC**, 9330 Zionsville Road, Indianapolis 46268, IN, US  
(740) Havlík Švorčík a partneři, advokátní a patentová kancelář, JUDr. Otakar Švorčík, advokát, Hálkova 1406/2, Praha 2, Nové Město, 12000  
(511) (1) chemikálie používané v zemědělství, zahrádnictví a lesnictví, regulátory růstu rostlin pro použití v zemědělství; (5) pesticidy, přípravky pro hubení škůdců, fungicidy, herbicidy a insekticidy.

Třídy výrobků a služeb:  
1, 5

(210) O-515843

(111) **346528**  
(220) 30.10.2014  
(151) 10.06.2015  
(540)



Union Grid

(594) Kombinovaná  
(730) **Union Grid s.r.o.**, Václavské náměstí 846/1, Praha 1, Nové Město, 11000, CZ  
(740) Ing. Jarmila Javoříková, Slunečná 4566, Zlín, 76005  
(511) (6) kovy a jejich slitiny, kovy polozpracované, kovové výlisky pro průmyslové použití, kovové konstrukce, kovové nosníky, kovové stavební materiály, kovové spojovací materiály, kovové hutní výrobky, kovové profily, železářské zboží uvedené v této třídě, kovové nádoby pro průmyslové použití; (9) elektroinstalační materiály, elektrosoučástky všeho druhu, elektrické vodiče (kabely), optické kabely, strukturované kabeláže, přístroje pro vedení, výrobu, přepínání, přeměnu, akumulaci, regulaci nebo řízení elektrického proudu, přístroje pro měření a regulaci, vážení, kontrolu a signalizaci, telekomunikační přístroje, telekomunikační sítě, počítačové sítě, elektronická paměťová média, zabezpečovací přístroje (alarmy), baterie a akumulátory, přístroje optické, vědecké aparáty a přístroje, počítače, počítačové programy, počítačové informační systémy, elektronické řídicí a kontrolní systémy, přístroje pro záznam, převod a reprodukci zvuku/obrazu, příslušenství k telekomunikační a výpočetní technice uvedené v této třídě; (37) elektromontážní služby, elektroinstalace (služby), montáž, opravy, revize a zkoušky elektrických a elektronických zařízení, montáž, opravy, revize a zkoušky telekomunikační a počítačové techniky, stavební činnost - provádění staveb včetně jejich změn, udržovacích prací na nich a jejich odstraňování, stavebně-montážní služby, dokončovací stavební práce, zprostředkování ve stavebnictví a montážních nebo opravárenských službách, poradenství a poskytování informací v oblasti elektromontážních a stavebních služeb; (38) telekomunikační služby, poskytování připojení k telekomunikačním sítím, počítačová komunikace, elektronická pošta, posílání zpráv, přenos digitálních souborů pomocí počítačů, rozšiřování a zveřejňování informací prostřednictvím telekomunikačních sítí, zprostředkování audiovizuální komunikace, audiovizuální komunikace prostřednictvím Internetu, vysílání digitální, kabelové a internetové televize nebo rozhlasu, televizní, rozhlasové nebo satelitní vysílání, pronájem telekomunikačních přístrojů, pronájem zařízení pro přenos informací, programování telekomunikační techniky, poradenství a poskytování informací v oblasti telekomunikací, provoz internetových stránek se zaměřením na telekomunikační, elektromontážní, stavební a projektové služby; (42) projektová a inženýrská činnost, průmyslový, technický a stavební design, technický výzkum a vývoj, počítačové programování, počítačové projektování, pronájem počítačové techniky a software, provádění měření, kontrolní činnosti, architektonické a geodetické činnosti, architektonické činnosti, poradenství a poskytování informací v oblasti projektování, inženýringu, programování, designu, informatiky a technického vývoje.

Třídy výrobků a služeb:  
6, 9, 37, 38, 42

(210) O-517555



(111) **346645**  
(220) 30.10.2014  
(151) 17.06.2015  
(540)



(594) Kombinovaná  
(730) **Kv.Řezáč, s.r.o.**, U Svratky 780, Tišnov, 66601, CZ  
(740) Ing. Jarmila Javoříková, Slunečná 4566, Zlín, 76005  
(511) (9) elektroinstalační materiály, elektrické rozvody, kabely, strukturované kabeláže, elektrosoučástky všeho druhu, přístroje pro vedení, výrobu, přepínání, přeměnu, akumulaci, regulaci nebo řízení elektrického proudu, přístroje pro měření, regulaci, vážení, kontrolu a signalizaci, ochranné bezpečnostní sítě proti nehodám; (12) dopravní prostředky motorové, dopravní prostředky bez motoru, motorová vozidla, historická vozidla (veteráni), součásti a náhradní díly k dopravním prostředkům uvedené v této třídě; (18) kůže nebo imitace kůže, zavazadla všeho druhu - batohy, aktovky, kabely, kabelky, kufrý, tašky cestovní a sportovní, kožená galanterie - kožené opasky a pásy, peněženky, pouzdra na doklady; (22) lana, provazy, sítě, síťky, plachty, pytle a stany uvedené v této třídě, textilní materiály ze surových vláken; (25) oděvy a obuv všeho druhu, pokrývky hlavy, oděvní doplňky uvedené v této třídě; (26) textilní galanterie, výšivky, nášivky, knoflíky, stuhu a ostatní součásti textilií uvedené v této třídě.

Třídy výrobků a služeb:

9, 12, 18, 22, 25, 26

(210) O-517556

(111) **346941**  
(220) 24.10.2014  
(151) 01.07.2015  
(540)



(594) Kombinovaná  
(591) Barevná  
(730) **Solvent ČR s.r.o.**, Poděbradská 1162, Šestajovice, 25092, CZ  
(740) JUDr. Aleš Zábřeh, advokát, Na Beránce 57/2, Praha 6, Dejvice, 16000  
(511) (3) zubní pasty, ústní vody, nikoliv pro léčebné účinky, přípravky pro ústní a zubní péči spadající do této třídy, jako například bělicí a čistící přípravky na zuby, zubní kosmetické přípravky, hygienické přípravky pro ústní hygienu; (5) farmaceutické výrobky, zubní pasty, ústní vody, gely a prášky s léčebnými účinky; (21) zubní kartáčky, mezizubní kartáčky, elektrické zubní kartáčky, dentální nitě.

Třídy výrobků a služeb:

3, 5, 21

(210) O-517439

(111) **347465**  
(220) 24.10.2014  
(151) 22.07.2015  
(540)



(594) Kombinovaná  
(591) Barevná  
(730) **Solvent ČR s.r.o.**, Poděbradská 1162, Šestajovice, 25092, CZ  
(740) JUDr. Aleš Zábřeh, advokát, Na Beránce 57/2, Praha 6, Dejvice, 16000  
(511) (3) kosmetika, kosmetické přípravky, toaletní přípravky, parfumerie, mýdla, kosmetické krémy, mléko pro kosmetické účely, mléko čistící pro kosmetické účely, oleje pro kosmetické účely, oleje pro toaletní účely, masti pro kosmetické použití, regenerační přípravky, regenerační oleje, čistící regenerační krémy, regenerační roztoky, toaletní vody, čistící gely, čistící obličejové masky, přípravky na odličování, ubrousky kosmetické napuštěné pleťovou vodou, šampóny, kosmetické ošetřující vlasové přípravky, vlasové vody, lak na vlasy, pomády pro kosmetické účely, kondicionéry, kosmetické přípravky do koupele, koupelové soli, nikoliv pro medicínální účely, mycí přípravky pro intimní hygienu, dezodoranty a antiperspiranty pro osobní hygienu, přípravky na holení, holicí mýdla, holicí pěny a gely, holicí soupravy (z přípravků na holení), voda po holení, potřeby pro manikúru a pedikúru (kosmetické přípravky), mýdla a spreje proti pocení nohou, laky na nehty, odlakovače, zubní pasty, náplasti; (16) papírenské výrobky, ubrousky kosmetické na odličování (papírové), ubrousky papírové toaletní, papír toaletní, papírové ubrousky, ručníky papírové, papírové kapesníky; (21) houby mycí, houby toaletní, kartáče, tampóny na čištění.

Třídy výrobků a služeb:

3, 16, 21

(210) O-517440

(111) **349143**  
(220) 24.10.2014  
(151) 21.10.2015  
(540) **Český Impuls, rádio pro radost ze života**

(592) Slovní  
(730) **LONDA spol. s r. o.**, Na příkopě 859/22, Praha 1, Nové Město, 11000, CZ  
(511) (9) nahrané a nenahrané nosiče zvuku a obrazu, zejména audiokazety, videokazety, magnetofonové pásky, gramofonové (vinylové) desky, kompaktní disky, paměťové karty, USB flash paměti, software, hardware; (16) propagační tiskoviny, zejména katalogy, prospekty, plakáty, kalendáře, fotografie, periodické a neperiodické tiskoviny, knihy, časopisy, pohlednice, penály, těžítka, kancelářské potřeby spadající do této třídy, potřeby pro knižní vazby, papírenské zboží, lepidla pro papírenství nebo domácnost, štetce, štočky, učební pomůcky s výjimkou přístrojů, umělecké nebo ozdobné předměty z papíru nebo plastických hmot spadající do této třídy; (35) reklamní a propagační činnost prostřednictvím jakéhokoliv média, prostřednictvím telefonní, datové nebo informační sítě, inzertní činnost, zprostředkování reklamy, inzerce a propagace, zprostředkovatelská činnost v oblasti obchodu v rámci této třídy s výše uvedenými výrobky ve třídách 9 a 16, rozhlasová a televizní reklama, marketing, merchandising; (38) provozování rozhlasového a televizního vysílání, šíření rozhlasových pořadů prostřednictvím Internetu, šíření a výměna informací prostřednictvím počítačových a telekomunikačních sítí včetně Internetu; (41) činnost vyučovací, vzdělávací a zábavná, pořádání koncertů, hudební soutěže, živá kulturní vystoupení, publicistika, činnost vydavatelská a nakladatelská, zprostředkovatelská, poradenská a konzultační činnost v oblasti multimediální a masmediální tvorby v rámci této třídy, výroba rozhlasových a televizních programů, rozhlasová a televizní zábava; (42) tvorba, údržba, aktualizace a správa webových stránek.

Třídy výrobků a služeb:

9, 16, 35, 38, 41, 42

(210) O-517419



(111) **353647**  
(220) 10.12.2013  
(151) 22.06.2016  
(540)

## Globella

(592) Slovní  
(730) **Globus ČR, v.o.s.**, Kostelecká 822/75, Praha 9, Čakovice, 19600, CZ  
(740) Rott, Růžička & Guttman a spol., Vyskočilova 1566, Praha 4, Michle, 14000  
(511) (29) maso, ryby, drůbež a zvěřina, masové výtahy, zavařované, mražené, sušené a vařené ovoce a zelenina, želé, džemy, kompoty, vejce, oleje a tuky jedlé, rozíratelné tuky, mléko a mléčné výrobky, s výjimkou těchto výrobků: kyselé mléko, máslové mléko, nealkoholické mléčné nápoje, kefir, jogurty, ovocné jogurty, jogurty s čokoládou nebo kakaovými přísadami, tvaroh, pokrmy z ovocných a bylinných tvarohů, dezertní pokrmy obsahující mléko a chuťové přísady s želatínou a/nebo škrobem jako pojivem, mléko a mléčný prášek pro lidskou výživu, dietetické jogurty pro nikoliv medicínské účely.  
Třídy výrobků a služeb:  
29  
(210) O-509864

(111) **353840**  
(220) 30.04.2014  
(151) 29.06.2016  
(540)



(594) Kombinovaná  
(730) **AT OIL s.r.o.**, č. p. 394, Zbraslavice, 28521, CZ  
(740) JUDr. Tomáš Lejček MBA, Slezská 169/10, Praha 2, 12000  
(511) (1) chladicí rezné a vrtné emulze, bakteriální látky v rámci této třídy, chemické přísady do fungicidů, grafítové průmyslové kapaliny, chladicí přípravky, odmašťovací přípravky pro výrobní procesy; (2) ochranné antikoroziční přípravky; (5) biocidy; (37) servisní služby.  
Třídy výrobků a služeb:  
1, 2, 5, 37  
(210) O-513257

(111) **372582**  
(220) 03.03.2014  
(151) 02.05.2019  
(540)

## PITBULL

(592) Slovní  
(730) **"P.B.W.C." SPÓŁKA Z OGRANICZONĄ ODPOWIEDZIALNOŚCIĄ**, Kolonia 12, Potrzebno, 62-085, PL  
(740) FAJNOR IP s.r.o., Pobřežní 249/46, Praha 8, Karlín, 18600  
(511) (25) pokrývky hlavy, obuv, oděvy; (28) sportovní potřeby a sportovní výstroj; (35) služby v oblasti prodeje oděvů.  
Třídy výrobků a služeb:  
25, 28, 35  
(210) O-543856

(111) **375641**  
(220) 08.10.2014  
(151) 09.10.2019  
(540)

## Česká telekomunikační infrastruktura

(592) Slovní  
(730) **CETIN a.s.**, Českomoravská 2510/19, Praha 9, Libeň, 19000, CZ  
(511) (9) přístroje a nástroje pro vyučování, prodejní automaty a mechanismy pro přístroje na mince, počítačové stroje, elektronické publikace (stažitelné), periodika v elektronické podobě, elektronické databáze a databázové

produkty, informace a záznamy v elektronické podobě, informace, kryty na mobilní telefony a počítače, ochranné fólie a pouzdra na mobilní telefony a počítače, části a příslušenství pro všechny výše uvedené výrobky; (16) tiskoviny, etikety, formuláře, brožury, katalogy, manuály, referenční, uživatelské a jiné příručky, návody k použití, ostatní dokumentace pro výpočetní, telekomunikační a jiná technická zařízení a přístroje; (35) reklamní, inzertní a propagační činnost, marketing, prodej reklamního času inzerentům, poskytování informací a jiných informačních produktů komerčního nebo reklamního charakteru, komerční využití Internetu v oblastech komerčních internetových médií a vyhledávacích služeb, on-line inzercce, zprostředkování v obchodních vztazích - reklamní, inzertní a propagační činnost, pomoc při řízení obchodní činnosti, obchodní administrativy, kancelářské práce, maloobchodní a velkoobchodní služby v oblasti výrobků ve tř. 9 a on-line maloobchodní a velkoobchodní služby v oblasti výrobků ve tř. 9, zprostředkovatelská činnost v obchodu s výrobky uvedenými ve třídách 9, automatizované zpracování dat, systematizace informací do počítačových databází, průzkum trhu a analýza trhu, propagace elektronickou cestou také za pomoci internetových vyhledávačů, poradenství v oboru internetového marketingu, pronájem reklamních ploch, rozšiřování reklamních materiálů, průzkum veřejného mínění, shromažďování, klasifikace, aktualizace, uspořádání, správa a provozování databází s marketingovými informacemi, služby informačních brokerů a jiných profesionálních poskytovatelů informací v oblasti průzkumu trhu a produktový výzkum trhu pro třetí osoby, poskytování obchodních informací mimo jiné prostřednictvím internetu, kabelové sítě nebo jiných forem přenosu dat, informační, konzultační a poradenské služby ve vztahu k výše uvedeným službám; (41) vydavatelská a nakladatelská činnost, výchova a vzdělávání, školicí služby, zábava, sportovní a kulturní aktivity, interaktivní zábavní služby, služby elektronických a počítačových her poskytované prostřednictvím jakýchkoliv komunikačních sítí, zábavní a informační služby poskytované v rámci této třídy prostřednictvím telekomunikačních sítí, poskytování zpravodajských informací, televizní zábavní služby, televizní zábavní služby poskytované prostřednictvím Internet Protokol technologie včetně IP/TV, poskytování zábavy prostřednictvím televize a IP/TV, informační, konzultační a poradenské služby týkající se výše uvedených služeb.

Třídy výrobků a služeb:  
9, 16, 35, 41

(210) O-516963

(111) **375642**  
(220) 08.10.2014  
(151) 09.10.2019  
(540)

## Česká telekomunikační infrastruktura a.s.

(592) Slovní  
(730) **CETIN a.s.**, Českomoravská 2510/19, Praha 9, Libeň, 19000, CZ  
(511) (9) přístroje a nástroje pro vyučování, prodejní automaty a mechanismy pro přístroje na mince, počítačové stroje, elektronické publikace (stažitelné), periodika v elektronické podobě, elektronické databáze a databázové produkty, informace a záznamy v elektronické podobě, informace, kryty na mobilní telefony a počítače, ochranné fólie a pouzdra na mobilní telefony a počítače, části a příslušenství pro všechny výše uvedené výrobky; (16) tiskoviny, etikety, formuláře, brožury, katalogy, manuály, referenční, uživatelské a jiné příručky, návody k použití, ostatní dokumentace pro výpočetní, telekomunikační a jiná technická zařízení a přístroje; (35) reklamní, inzertní a propagační činnost, marketing, prodej reklamního času inzerentům, poskytování informací a jiných informačních produktů komerčního nebo reklamního charakteru, komerční využití Internetu v oblastech komerčních internetových médií a vyhledávacích služeb, on-line inzercce, zprostředkování v obchodních vztazích - reklamní, inzertní a propagační činnost, pomoc při řízení obchodní činnosti, obchodní administrativy, kancelářské práce, maloobchodní a velkoobchodní služby v oblasti výrobků ve tř. 9 a on-line maloobchodní a velkoobchodní služby v oblasti výrobků ve tř. 9, zprostředkovatelská činnost v obchodu s výrobky uvedenými ve třídách 9, automatizované zpracování dat, systematizace informací do počítačových databází, průzkum trhu a analýza trhu, propagace elektronickou cestou také za pomoci internetových vyhledávačů, poradenství v oboru internetového marketingu, pronájem reklamních ploch, rozšiřování reklamních materiálů, průzkum veřejného mínění, shromažďování, klasifikace, aktualizace, uspořádání, správa a provozování databází s marketingovými informacemi, služby informačních brokerů a jiných profesionálních poskytovatelů informací v oblasti průzkumu trhu a

produktový výzkum trhu pro třetí osoby, poskytování obchodních informací mimo jiné prostřednictvím internetu, kabelové sítě nebo jiných forem přenosu dat, informační, konzultační a poradenské služby ve vztahu k výše uvedeným službám; (41) vydavatelská a nakladatelská činnost, výchova a vzdělávání, školicí služby, zábava, sportovní a kulturní aktivity, interaktivní zábavní služby, služby elektronických a počítačových her poskytované prostřednictvím jakýchkoliv komunikačních sítí, zábavní a informační služby poskytované v rámci této třídy prostřednictvím telekomunikačních sítí, poskytování zpravodajských informací, televizní zábavní služby, televizní zábavní služby poskytované prostřednictvím Internet Protokol technologie včetně IP/TV, poskytování zábavy prostřednictvím televize a IP/TV, informační, konzultační a poradenské služby týkající se výše uvedených služeb.

Třídy výrobků a služeb:  
9, 16, 35, 41

(210) O-516964

(111) **375643**  
(220) 08.10.2014  
(151) 09.10.2019  
(540)

Česká  
telekomunikační  
infrastruktura

(593) Obrazová  
(730) **CETIN a.s.**, Českomoravská 2510/19, Praha 9, Libeň, 19000, CZ  
(511) (9) přístroje a nástroje pro vyučování, prodejní automaty a mechanismy pro přístroje na mince, počítací stroje, elektronické publikace (stažitelné), periodika v elektronické podobě, elektronické databáze a databázové produkty, informace a záznamy v elektronické podobě, informace, kryty na mobilní telefony a počítače, ochranné fólie a pouzdra na mobilní telefony a počítače, části a příslušenství pro všechny výše uvedené výrobky; (16) tiskoviny, etikety, formuláře, brožury, katalogy, manuály, referenční, uživatelské a jiné příručky, návody k použití, ostatní dokumentace pro výpočetní, telekomunikační a jiná technická zařízení a přístroje; (35) reklamní, inzertní a propagační činnost, marketing, prodej reklamního času inzerentům, poskytování informací a jiných informačních produktů komerčního nebo reklamního charakteru, komerční využití Internetu v oblastech komerčních internetových médií a vyhledávacích služeb, on-line inzerce, zprostředkování v obchodních vztazích - reklamní, inzertní a propagační činnost, pomoc při řízení obchodní činnosti, obchodní administrativa, kancelářské práce, maloobchodní a velkoobchodní služby v oblasti výrobků ve tř. 9 a on-line maloobchodní a velkoobchodní služby v oblasti výrobků ve tř. 9, zprostředkovatelská činnost v obchodu s výrobky uvedenými ve třídách 9, automatizované zpracování dat, systematizace informací do počítačových databází, průzkum trhu a analýza trhu, propagace elektronickou cestou také za pomoci internetových vyhledávačů, poradenství v oboru internetového marketingu, pronájem reklamních ploch, rozšiřování reklamních materiálů, průzkum veřejného mínění, shromažďování, klasifikace, aktualizace, uspořádání, správa a provozování databází s marketingovými informacemi, služby informačních brokerů a jiných profesionálních poskytovatelů informací v oblasti průzkumu trhu a produktový výzkum trhu pro třetí osoby, poskytování obchodních informací mimo jiné prostřednictvím internetu, kabelové sítě nebo jiných forem přenosu dat, informační, konzultační a poradenské služby ve vztahu k výše uvedeným službám; (41) vydavatelská a nakladatelská činnost, výchova a vzdělávání, školicí služby, zábava, sportovní a kulturní aktivity, interaktivní

zábavní služby, služby elektronických a počítačových her poskytované prostřednictvím jakýchkoliv komunikačních sítí, zábavní a informační služby poskytované v rámci této třídy prostřednictvím telekomunikačních sítí, poskytování zpravodajských informací, televizní zábavní služby, televizní zábavní služby poskytované prostřednictvím Internet Protokol technologie včetně IP/TV, poskytování zábavy prostřednictvím televize a IP/TV, informační, konzultační a poradenské služby týkající se výše uvedených služeb.

Třídy výrobků a služeb:  
9, 16, 35, 41

(210) O-516965

(111) **375644**  
(220) 08.10.2014  
(151) 09.10.2019  
(540) **Czech telecommunications infrastructure**

(592) Slovní  
(730) **CETIN a.s.**, Českomoravská 2510/19, Praha 9, Libeň, 19000, CZ  
(511) (9) přístroje a nástroje pro vyučování, prodejní automaty a mechanismy pro přístroje na mince, počítací stroje, elektronické publikace (stažitelné), periodika v elektronické podobě, elektronické databáze a databázové produkty, informace a záznamy v elektronické podobě, informace, kryty na mobilní telefony a počítače, ochranné fólie a pouzdra na mobilní telefony a počítače, části a příslušenství pro všechny výše uvedené výrobky; (16) tiskoviny, etikety, formuláře, brožury, katalogy, manuály, referenční, uživatelské a jiné příručky, návody k použití, ostatní dokumentace pro výpočetní, telekomunikační a jiná technická zařízení a přístroje; (35) reklamní, inzertní a propagační činnost, marketing, prodej reklamního času inzerentům, poskytování informací a jiných informačních produktů komerčního nebo reklamního charakteru, komerční využití Internetu v oblastech komerčních internetových médií a vyhledávacích služeb, on-line inzerce, zprostředkování v obchodních vztazích - reklamní, inzertní a propagační činnost, pomoc při řízení obchodní činnosti, obchodní administrativa, kancelářské práce, maloobchodní a velkoobchodní služby v oblasti výrobků ve tř. 9 a on-line maloobchodní a velkoobchodní služby v oblasti výrobků ve tř. 9, zprostředkovatelská činnost v obchodu s výrobky uvedenými ve třídách 9, automatizované zpracování dat, systematizace informací do počítačových databází, průzkum trhu a analýza trhu, propagace elektronickou cestou také za pomoci internetových vyhledávačů, poradenství v oboru internetového marketingu, pronájem reklamních ploch, rozšiřování reklamních materiálů, průzkum veřejného mínění, shromažďování, klasifikace, aktualizace, uspořádání, správa a provozování databází s marketingovými informacemi, služby informačních brokerů a jiných profesionálních poskytovatelů informací v oblasti průzkumu trhu a produktový výzkum trhu pro třetí osoby, poskytování obchodních informací mimo jiné prostřednictvím internetu, kabelové sítě nebo jiných forem přenosu dat, informační, konzultační a poradenské služby ve vztahu k výše uvedeným službám; (41) vydavatelská a nakladatelská činnost, výchova a vzdělávání, školicí služby, zábava, sportovní a kulturní aktivity, interaktivní zábavní služby, služby elektronických a počítačových her poskytované prostřednictvím jakýchkoliv komunikačních sítí, zábavní a informační služby poskytované v rámci této třídy prostřednictvím telekomunikačních sítí, poskytování zpravodajských informací, televizní zábavní služby, televizní zábavní služby poskytované prostřednictvím Internet Protokol technologie včetně IP/TV, poskytování zábavy prostřednictvím televize a IP/TV, informační, konzultační a poradenské služby týkající se výše uvedených služeb.

Třídy výrobků a služeb:  
9, 16, 35, 41

(210) O-516966

### Zániky ochranných známek uplynutím doby platnosti

Kapitola obsahuje údaje o ochranných známkách, které zanikly uplynutím doby platnosti podle ustanovení § 29 odst. 1 zákona č. 441/2003 Sb.

Číslo zápisu (111)	Číslo přihlášky (210)	Datum zániku (141)
180565	76382	19.04.2023
180566	76384	19.04.2023
186331	76380	19.04.2023
191014	76393	20.04.2023
258669	190846	18.04.2023
258670	190847	18.04.2023
258671	190848	18.04.2023
258672	190849	18.04.2023
258673	190850	18.04.2023
259450	190876	18.04.2023

Číslo zápisu (111)	Číslo přihlášky (210)	Datum zániku (141)
259459	190890	18.04.2023
333590	503703	18.04.2023
334407	503683	18.04.2023
334545	503719	19.04.2023
334792	503718	19.04.2023
334794	503727	19.04.2023
334935	503695	18.04.2023
334939	503713	19.04.2023
335545	503689	18.04.2023
335794	503711	18.04.2023

Číslo zápisu (111)	Číslo přihlášky (210)	Datum zániku (141)
335795	503739	19.04.2023
335796	503740	19.04.2023
336306	502378	19.04.2023
336326	503733	19.04.2023
336897	503677	18.04.2023
336898	503678	18.04.2023
336903	503737	19.04.2023
342942	507016	19.04.2023
344400	503736	19.04.2023
348755	503699	18.04.2023

### Změny vlastníků ochranných známek

Kapitola obsahuje údaje o ochranných známkách, které byly převedeny nebo přešly ve smyslu ustanovení § 15 odst. 1, 2 a § 16 zákona č. 441/2003 Sb. na jiného vlastníka v rozsahu všech zapsaných výrobků nebo služeb. Kapitola obsahuje také údaje o zajišťovacích převodech.

Číslo zápisu (111)	Dřívější vlastník (770)	Nynější vlastník (730)	S účinností od (580)
184368	Tumlíř Václav, Kladěruby 75, Nová Telib, 29406, CZ	Křížancová Romana, Jemníky 20, Mladá Boleslav, 29301, CZ	06.11.2023
201603	Lee Cooper CZ s.r.o., Na slupi 134/15, Praha 2, Vyšehrad, 12800, CZ	Nagy Petr Mgr., Severovýchodní IV 590/15, Praha 4, Záběhlice, 14100, CZ	06.11.2023
265452	Bubeník Alois, Máchova 44, Olomouc, 77900, CZ	CityTaxi Olomouc, z.s., 17. listopadu 1047/10, Olomouc, 77900, CZ	02.11.2023
322987	REWE-Zentral AG, Domstr. 20, 50668 Köln, DE	REWE-Beteiligungs-Holding International GmbH., Domstrasse 20, Köln, DE	01.11.2023
340125	EUROGEMA CZ, a.s., Blanická 917/19, Olomouc, Hodolany, 77900, CZ	Rezidenční správa, s.r.o., Rokycanova 809/1c, Olomouc, Nové Sady, 77900, CZ	02.11.2023
344276	Korner Kristián Ing., Hluboká 693, Ostrava - Petřkovice, 72529, CZ	Korner Tomáš Ing., Hluboká 882/15b, Ostrava, Petřkovice, 72529, CZ	01.11.2023
369366	Ivanov Ilya Bc., Pod Lipami 2603/43, Praha 3, 13000, CZ Evdokimov Vladimír, V Horní Stromce 7, Praha 3, Vinohrady, 13000, CZ	PECOSTA, a.s., Kořenského 1262/40, Ostrava, Vítkovice, 70300, CZ	06.11.2023
381897	Jelič Marko, Mickiewiczova 236/7, Praha 6, Hradčany, 16000, CZ	Winegeek s.r.o., Řezáčovo náměstí 1261/2, Praha 7, Holešovice, 17000, CZ	02.11.2023
382199	KVĚTNÁ 1794 s.r.o., nám. Em. Zahna 1151, Strání, Květná, 68766, CZ	Cerva Bohemia s.r.o., Aviatická 1092/8, Praha 6, Ruzyně, 16100, CZ	06.11.2023
383881	Rakovec Pavel, Brožíkova 284/8, Beroun, Beroun-Závodí, 26601, CZ	Sladká pohotovost s.r.o., Kurzova 2222/16, Praha 5, Stodůlky, 15500, CZ	02.11.2023
388600	Majuková Kateřina, Jugoslávská 2843/47, Ostrava, Zábřeh, 70030, CZ	COPY Ostrava s.r.o., Jurečkova 1935/12, Ostrava, Moravská Ostrava, 70200, CZ	02.11.2023
389673	Dobiáš Petr, Národní 1008, Prachatice, Prachatice II, 38301, CZ	HURT bojler s.r.o., Dvorská 924, Humpolec, 39601, CZ	06.11.2023

### Změny v údajích o vlastnících ochranných známek

Kapitola obsahuje ochranné známky, u kterých byla v rejstříku ochranných známek vyznačena změna v údajích o vlastnících ve smyslu ustanovení § 27 odst. 2 a 7 zákona č. 441/2003 Sb.

Číslo zápisu (111)	Vlastník (730)	S účinností od (580)
195250	Svaz učitelů tance ČR, z.s., Národní 10, Praha 1, 11000, CZ	07.11.2023
205236	Mojžiš Jaroslav, Bořice 42, Zahořany, 34401, CZ	07.11.2023
220880	CROSS Zlín, a.s., Průmyslová 1395, Zlín, Malenovice, 76302, CZ	06.11.2023
264677	Medicover Holding (Cyprus) Limited, Eirinis 119, Limassol, 3041, CY	01.11.2023
275660	CROSS Zlín, a.s., Průmyslová 1395, Zlín, Malenovice, 76302, CZ	06.11.2023
284925	PUIG FRANCE, avenue des Champs-Élysées 65/67, Paris, FR	06.11.2023
288827	AMBG, LTD s.r.o., Gen. Sochora 1379/6, Ostrava, Poruba, 70800, CZ	03.11.2023
289243	Starwood Hotels & Resorts Worldwide, LLC, 7750 Wisconsin Avenue, Bethesda, 20814, MD, US	01.11.2023
320696	CROSS Zlín, a.s., Průmyslová 1395, Zlín, Malenovice, 76302, CZ	06.11.2023
338891	Švec Miroslav, 412, Dolní Čermná, 56153, CZ	07.11.2023
338892	Švec Miroslav, 412, Dolní Čermná, 56153, CZ	07.11.2023
340938	Jirgle Jakub PhDr., Hornická 2697/13, Ústí nad Labem, Ústí nad Labem-centrum, 40011, CZ	06.11.2023
341191	Labíková Aulická Marta Ing., 26, Malé Březno, 40002, CZ	02.11.2023
341282	AMiT spol. s r.o., Radlická 740/113c, Praha 5, Jinonice, 15800, CZ	01.11.2023
342031	LMC s.r.o., Menclova 2538/2, Praha 8, Libeň, 18000, CZ	01.11.2023
342063	Brandguard Kft, József Attila utca 12, 2724 Újlengyel, HU	07.11.2023
342646	Česká footgolfová a fotbalgolfová asociace, z.s., Náměstí Lužické 211/15, Rumburk, Rumburk 1, 40801, CZ	06.11.2023
342718	Krynek Ondřej, Smolíková 1041/7, Praha 5, Košíře, 15000, CZ	02.11.2023
344062	Kojzar David Bc., Za Školkou 680, Bílovice nad Svitavou, 66401, CZ	07.11.2023
344824	Plamínek Jiří, Karpatská 857/5, Praha 10, Vršovice, 10000, CZ	07.11.2023
344825	Plamínek Jiří, Karpatská 857/5, Praha 10, Vršovice, 10000, CZ	07.11.2023
345345	Hankook Tire & Technology Co., Ltd., 286, Pangyo-ro, Bundang-gu, Seongnam-si, Gyeonggi-do, KR	06.11.2023
349291	Starwood Hotels & Resorts Worldwide, LLC, 7750 Wisconsin Avenue, Bethesda, 20814, MD, US	01.11.2023
362198	CROSS Zlín, a.s., Průmyslová 1395, Zlín, Malenovice, 76302, CZ	06.11.2023
362589	CROSS Zlín, a.s., Průmyslová 1395, Zlín, Malenovice, 76302, CZ	06.11.2023
362988	CROSS Zlín, a.s., Průmyslová 1395, Zlín, Malenovice, 76302, CZ	06.11.2023
363212	AMBG, LTD s.r.o., Gen. Sochora 1379/6, Ostrava, Poruba, 70800, CZ	03.11.2023
363213	AMBG, LTD s.r.o., Gen. Sochora 1379/6, Ostrava, Poruba, 70800, CZ	03.11.2023
364045	AMBG, LTD s.r.o., Gen. Sochora 1379/6, Ostrava, Poruba, 70800, CZ	03.11.2023
364370	AMBG, LTD s.r.o., Gen. Sochora 1379/6, Ostrava, Poruba, 70800, CZ	03.11.2023
367130	Hankook Tire & Technology Co., Ltd., 286, Pangyo-ro, Bundang-gu, Seongnam-si, Gyeonggi-do, KR	06.11.2023
373815	CROSS Zlín, a.s., Průmyslová 1395, Zlín, Malenovice, 76302, CZ	06.11.2023
379024	AMBG, LTD s.r.o., Gen. Sochora 1379/6, Ostrava, Poruba, 70800, CZ	03.11.2023
391660	Žáková Lucie, Kotlářova 2769/38, Ostrava, Zábřeh, 70030, CZ	01.11.2023

### **Prominutí zmeškané lhůty týkající se ochranných známek**

Předloží-li účastník řízení důkaz o tom, že nemohl nikoli vlastní vinou dodržet lhůtu stanovenou zákonem nebo Úřadem, Úřad na jeho žádost promine zmeškání lhůty, není-li to v zákoně č. 441/2003 Sb. stanoveno jinak. Pokud Úřad vyhoví žádosti o prominutí zmeškání lhůty, údaje o tomto rozhodnutí Úřad zveřejní v této kapitole Věstníku.

(210) O-583770  
(583) 24.11.2023

---



### Ostatní rozhodné údaje a úřední opravy

Kapitola zahrnuje zejména přetřídění seznamu výrobků a služeb v návaznosti na mezinárodní zápis, opravu chyb ve formulaci, přepisů a zjevných nesprávností za účelem uvedení do souladu se skutečností. V této kapitole jsou zveřejňovány jen takové údaje, které nemohou být zveřejněny spolu se zveřejněním přihlášky nebo se zápisem ochranné známky. Dále kapitola obsahuje důležitá úřední sdělení.

(97) **EP 3044362**

Oznámení o udělení EP 3044362 ze dne 09.08.2023 bylo zrušeno a řízení bylo přerušeno.

---

(97) **EP 3548328**

Oznámení o udělení EP 3548328 ze dne 02.08.2023 bylo zrušeno a řízení bylo přerušeno.

---

(97) **EP 3916073**

Oznámení o udělení EP 3916073 ze dne 16.08.2023 bylo zrušeno a řízení bylo přerušeno.

---